

ГОСУДАРСТВЕННЫЙ КОМИТЕТ СОВЕТА МИНИСТРОВ СССР
ПО ДЕЛАМ СТРОИТЕЛЬСТВА
ТИПОВЫЕ ДЕТАЛИ И КОНСТРУКЦИИ ЗДАНИЙ И СООРУЖЕНИЙ

СЕРИЯ ПК - 01 - 125

**СТАЛЬНЫЕ КОНСТРУКЦИИ
ДЛЯ ПОКРЫТИЙ ЗДАНИЙ ПРОЛЕТАМИ 24, 30 и 36 м**

Выпуск III

МАТЕРИАЛЫ ПО ПРИМЕНЕНИЮ
КОНСТРУКЦИЙ ПОКРЫТИЙ ДЛЯ ЗДАНИЙ С ПОДВЕСНЫМ
ПОДЪЕМНО-ТРАНСПОРТНЫМ ОБОРУДОВАНИЕМ

ШАГ ФЕРМ 6 м

ГОСУДАРСТВЕННЫЙ КОМИТЕТ СОВЕТА МИНИСТРОВ СССР
ПО ДЕЛАМ СТРОИТЕЛЬСТВА

ТИПОВЫЕ ДЕТАЛИ И КОНСТРУКЦИИ ЗДАНИЙ И СООРУЖЕНИЙ

СЕРИЯ ПК-01-125

**СТАЛЬНЫЕ КОНСТРУКЦИИ
ДЛЯ ПОКРЫТИЙ ЗДАНИЙ ПРОЛЕТАМИ 24, 30 и 36 м**

ВЫПУСК III

МАТЕРИАЛЫ ПО ПРИМЕНЕНИЮ
КОНСТРУКЦИЙ ПОКРЫТИЙ ДЛЯ ЗДАНИЙ С ПОДВЕСНЫМ
ПОДЪЕМНО-ТРАНСПОРТНЫМ ОБОРУДОВАНИЕМ

ШАГ ФЕРМ 6 м

РАЗРАБОТАНЫ
ГОСУДАРСТВЕННЫМ
ИНСТИТУТОМ
ПРОЕКТАЛЬНАЯ КОНСТРУКЦИЯ

УТВЕРЖДЕНЫ

ГЛАВПРОМСТРОЙПРОЕКТОМ ГОССТРОЯ СССР.
ПРОТОКОЛ ОТ 31 ДЕКАБРЯ 1965г.

ЦЕНТРАЛЬНЫЙ ИНСТИТУТ ТИПОВЫХ ПРОЕКТОВ

МОСКВА-1965

125
125
125
125
125

Исполн. ...
Нач. отдела ...
Инженер ...
1965г.

ЦЕНТРАЛЬНЫЙ ИНСТИТУТ ТИПОВЫХ ПРОЕКТОВ
УПРАВЛЕНИЯ ТИПОВОГО ПРОЕКТИРОВАНИЯ
ГОССТРОЯ СССР

Москва, Б-68, Спартаковская ул., 2а, корпус В
Сдано в печать 3 III 1966 года
Заказ № 243 Тираж 4000 экз.

Цена 1р 32 к

Содержание

Наименование листа	№ листа	Стр.
Пояснительная записка.....	—	2-4
Расчетные эквивалентные равномерно-распределенные нагрузки от подвешенного транспорта и подвесных грузов для ферм пролетами 24 и 30 м.....	1	5
Изменения усилий и сечений стержневой стропильных ферм пролетом 24 м из стали марки „Сталь 3“.....	2	6
Изменения усилий и сечений стержневой стропильных ферм пролетом 24 м с поясами из низколегированной стали с расчетным сопротивлением $R=2900 \text{ кг/см}^2$ и решеткой из стали марки „Сталь 3“.....	3	7
Изменения усилий и сечений стержневой стропильных ферм пролетом 30 м из стали марки „Сталь 3“.....	4	8
Изменения усилий и сечений стержневой стропильных ферм пролетом 30 м с поясами из низколегированной стали с расчетным сопротивлением $R=2900 \text{ кг/см}^2$ и решеткой из стали марки „Сталь 3“.....	5	9
Дополнительный сортамент стропильных ферм пролетом 24 м из стали марки „Сталь 3“ при наличии подвешенного транспорта или подвесных грузов.....	6	10
Дополнительный сортамент стропильных ферм пролетом 24 м с поясами из низколегированной стали с расчетным сопротивлением $R=2900 \text{ кг/см}^2$ и решеткой из стали марки „Сталь 3“ при наличии подвешенного транспорта или подвесных грузов.....	7	11
Схемы связей по нижним поясам стропильных ферм при наличии кранбалок.....	8	12
Схемы связей по нижним поясам стропильных ферм при наличии тельферов.....	9	13
Узлы крепления связей и балок подвешенного пути. Узлы 58-64.....	10	14
Схемы и узлы стропильных ферм $L=24$ м с подвесными кранбалками. Узлы 65 и 66.....	11	15
Узлы стропильных ферм $L=24$ м с подвесными кранбалками. Узлы 67-69.....	12	16
Схемы и узлы стропильных ферм $L=24$ м и $L=30$ м с подвесными грузами (тельферами). Узлы 70-73.....	13	17
Схемы и значения нагрузок от кранбалок и подвесных грузов на фермы пролетами 24 и 30 м.....	14	18
Пример подбора стропильной фермы пролетом 36 м при наличии подвешенного транспорта.....	15, 16	19, 20

Пояснительная записка

I. Общая часть

- Данный выпуск III является дополнением к серии ПК-01-125 выпуск I и содержит материалы, предназначенные к использованию при применении стальных конструкций покрытий, разработанных в выпуске I серии ПК-01-125 шаг ферм 6 м, для зданий с подвесным подвешенно-транспортным оборудованием.
- Материалы выпуска разработаны для случаев применения в зданиях пролетом 24 м подвесных кранбалок или подвесных грузов (тельферов) количеством до четырех и в зданиях пролетом 30 м одного подвешенного груза (тельфера). При этом основные параметры кранбалок и схемы их подвески приняты по таблице 3 приложения № 2 к приказу Госстроя СССР от 20 декабря 1961 г. № 390, а расположение и расчетные значения подвесных грузов (тельферов) — по листу 5 альбома серии ПК-01-129 „Сегментные фермы пролетами 18, 24 и 30 м. Шаг ферм 6 и 12 м“, выпуск I — материалы для проектирования.
Для зданий пролетом 36 м с подвесным подвешенно-транспортным оборудованием в настоящем выпуске приведены общие указания по применению конструкций покрытий серии ПК-01-125 выпуск I, (п.п. 9 и 10 пояснительной записки).
- Выпуск включает в себя:
 - схемы и значения нагрузок от кранбалок и подвесных грузов на фермы пролетами 24 и 30 м;
 - эквивалентные расчетные равномерно-распределенные нагрузки от кранбалок и подвесных грузов;
 - таблицы с новыми расчетными усилиями и измененными сечениями стержневой стропильных ферм серии ПК-01-125 выпуск I;
 - дополнительный сортамент стропильных ферм пролетом 24 м;
 - дополнительные узлы стропильных ферм и схемы связей.

II. Основные расчетные предпосылки

- Эквивалентные расчетные равномерно-распределенные нагрузки от кранбалок вычислены от 4[±] двухпарных кранбалок, расположенных в пролете в 2 ряда или от 2[±] трехпарных кранбалок.
Эквивалентные расчетные равномерно-распределенные нагрузки от подвесных грузов (тельферов) определены для ферм пролетом 24 м от одного, двух, трех или четырех грузов в пролете и для ферм пролетом 30 м от одного груза в пролете.

Серия
 ОК-125
 выпуск III
 Тр.
 3
 вв. №

Места возможного приложения подвесных грузоземлюющих устройств к фермам пролетани 24 и 30 м, учтенные в расчете, приведены на листе 1.

5. При вычислении расчетных усилий в стержнях ферм от кранбалок и подвесных грузоземлюющих устройств коэффициент перераспределения принят равным 1,3 для кранбалок грузоземлюющей способностью 2 и 3 т и подвесных грузоземлюющих устройств с грузоземлюющей способностью 5 т.
6. При вычислении расчетных равномерно-распределенных эквивалентных нагрузок от подвесных кранбалок введен коэффициент 0,9, учитывающий дополнительные сочетания нагрузок.
7. Расчет стропильных ферм дополнительных сортировочных пролетов произведен в соответствии с положениями, изложенными в разделе IV пояснительной записки к альбому серии ОК-01-125 выпуск I, с учетом воздействия подвесных кранбалок или подвесных грузоземлюющих устройств.

III. Порядок пользования материалами выпуска.

8. Для случая, когда в зданиях пролетани 24 и 30 м схемы и значения нагрузок от подвесных кранбалок или подвесных грузоземлюющих устройств (тельферов) соответствуют схемам и значениям нагрузок, приведенным на листах 1 и 14 данного выпуска, предусматривается следующий порядок пользования:

а) расчетная нагрузка на ферму определяется в соответствии с указаниями п. 39 пояснительной записки к альбому серии ОК-01-125 выпуск I с учетом эквивалентной расчетной нагрузки от подвесного транспорта, принимаемой по листу 1 данного выпуска. При этом в случае применения кранбалок, эквивалентная нагрузка от снегового покрова, принимаемая по листу 1 серии ОК-01-125 выпуск I, умножается на коэффициент 0,9, учитывающий дополнительное сочетание нагрузок;

б) необходимая марка фермы выбирается по сортименту ферм серии ОК-01-125 выпуск I. В усилиях и сечениях стержней выбранной фермы должны быть внесены изменения, приведенные на листах 2-5 настоящего альбома.

в) Если расчетная нагрузка на ферму пролетом 24 м превышает максимально допустимую расчетную нагрузку, принятую в сортименте ферм серии ОК-01-125 выпуск I, ферма выбирается по дополнительному сортименту, приведенному на листах 6 и 7 данного выпуска.

г) Конструктивные решения узлов стропильных ферм, к которым крепятся подвесные пути и дополнительные элементы (подвески), а также сечения допол-

нительных элементов принимаются по листам 11-13 данного выпуска; остальные узлы ферм принимаются по серии ОК-01-125 выпуск I,

д) Если сериями ОК-01-125 выпуск I для здания предусмотрены связи II типа, то схемы связей по нижним поясам стропильных ферм принимаются по листам 8 и 9 настоящего выпуска.

е) Если сериями ОК-01-125 выпуск I для здания предусматриваются связи I типа, то схемы связей принимаются по серии ОК-01-125 выпуск I с добавлением в поперечных горизонтальных связях фермах элементов, обеспечивающих передачу продольных горизонтальных усилий от кранбалок и тельферов в узлы связевых ферм (по типу узлов 62-64 настоящего выпуска).

ж) Связи по верхним поясам стропильных ферм, марки напорных стоек и подстропильных ферм, а также указания по изготовлению и монтажу конструкций принимаются по серии ОК-01-125 выпуск I.

9. При применении конструкций покрытий серии ОК-01-125 выпуск I для зданий пролетом 36 м, оборудованных подвесным транспортом, или для зданий пролетани 24 и 30 м, если схемы и значения нагрузок от кранбалок и подвесных грузоземлюющих устройств (тельферов) отличаются от приведенных на листах 1 и 14 данного выпуска надлежит руководствоваться следующими указаниями:

а) Фактическая нагрузка от кранбалок или подвесных грузоземлюющих устройств (тельферов) заменяется эквивалентной расчетной равномерно-распределенной нагрузкой (методика определения эквивалентной нагрузки показана в примере подбора фермы - лист 15 данного выпуска)

б) Определяется расчетная нагрузка на ферму согласно указаниям п. 39 пояснительной записки к выпуску I с добавлением принятой эквивалентной равномерно-распределенной нагрузки от подвесного транспорта; если в качестве подвесного транспорта применяются кранбалки - эквивалентная нагрузка от кранбалок и снегового покрова умножается на коэффициент 0,9, учитывающий дополнительное сочетание нагрузок;

в) По сортиментам ферм, приведенным в серии ОК-01-125 выпуск I или на листах 6 и 7 данного выпуска, подбирается марка фермы с равной или ближайшей большей несущей способностью;

г) Если в некоторых стержнях фермы усилия от принятой эквивалентной равномерно-распределенной нагрузки окажутся меньше усилий от фактической нагрузки, эти стержни должны быть проверены расчетом и в случае необходимости подобраны новые сечения этих стержней.

1985г.

Инженер-проектировщик
 В.А. Коряков
 В.А. Коряков
 Е.Г. Павлов
 В.А. Коряков
 В.А. Коряков
 В.А. Коряков
 В.А. Коряков

Серия
К-01-125
выпуск III
стр.
4
Л.к. №.

д) Конструктивные решения узлов стропильных ферм, к которым крепятся пути подвешного транспорта и дополнительные элементы (подвески), а также схемы связей по нижним поясам стропильных ферм принимаются по типу узлов ферм и схем связей приведенных в данном выпуске с учетом указаний п. 8^е настоящей пояснительной записки.

При этом сечения связей, дополнительных элементов (подвесок) ферм и усилия для их прикрепления определяются расчетом.

е) В остальном проект покрытия выполняется в соответствии с серией ПК-01-125 выпуск I.

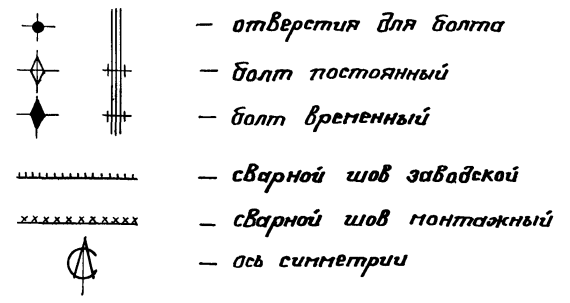
10. На листах 15 и 16 данного выпуска приведен пример подбора фермы пролетом 36м при наличии подвешного транспорта.

11. Стальные конструкции покрытий зданий серии ПК-01-125 должны применяться в строгом соответствии с ограничениями, установленными действующими „Техническими правилами по экономному расходованию металла, леса и цемента и по рациональной области сборных железобетонных и металлических конструкций в строительстве“.

Отступления могут быть допущены только с разрешения Госстроя СССР.

IV. Условные обозначения:

В настоящем выпуске приняты следующие условные обозначения:



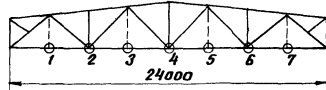
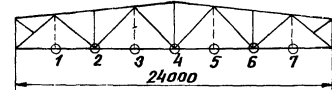
Маркировка узла на схемах ферм и связей: Номер узла, где этот узел изображен; Номер листа, где этот узел изображен

Исполнитель: Шурвалов А.К.
Ин. язык: пр.-та Шурвалов А.К.
Ин. язык: ин.-та Кузнецов В.В.
Ин. язык: ин.-та Павлов Б.Г.
Ин. язык: ин.-та Катанов Я.А.
Ин. язык: ин.-та Макарян А.А.
Дата выпуска: 1985г.

Расчетные эквивалентные равномерно-распределенные нагрузки на фермы пролетами 24 и 30 м от подвесных грузов

от 4^х грузов (каждый по 3,9 т)

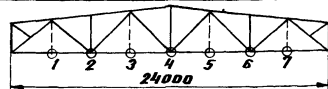
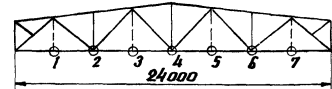
от 3^х грузов (каждый по 3,9 т)



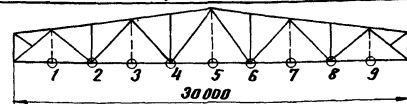
Серия ПК-01-125 Выпуск III Лист 1 Инв. №	от 4 ^х грузов (каждый по 3,9 т)				от 3 ^х грузов (каждый по 3,9 т)			
	№ схемы загрузки	Схема загрузки	№№ загруженных узлов	Расчетная эквивалентная равномерно-распределенная нагрузка кг/м ²	№ схемы загрузки	Схема загрузки	№№ загруженных узлов	Расчетная эквивалентная равномерно-распределенная нагрузка кг/м ²
1			1; 2; 3; 4	170	1		1; 2; 3	139
2			1; 2; 3; 5	163	2		2; 3; 4	135
3			1; 2; 3; 6	155	3		3; 4; 5	135
4			1; 2; 3; 7	147	4		1; 2; 7	109
5			2; 3; 4; 5	166	5		2; 3; 7	108
6			2; 3; 4; 6	156	6		3; 4; 7	108
7			2; 3; 4; 7	145	7		1; 3; 4	124
8			1; 2; 6; 7	124	8		1; 2; 4	132
9			1; 2; 5; 6	139	9		1; 2; 5	124
10			1; 2; 4; 5	155	10		1; 2; 6	116
11			1; 2; 5; 7	131	11		2; 3; 5	126
12			1; 2; 4; 6	147	12		3; 4; 6	117
13			1; 2; 4; 7	139	13		1; 3; 5	116
14			1; 3; 5; 7	124	14		1; 4; 7	93
15			1; 3; 5; 6	135	15		2; 4; 6	108
16			1; 3; 4; 5	149	16		2; 4; 7	100
17			2; 3; 5; 6	145	17		1; 3; 7	100
18			1; 3; 4; 6	139	18		1; 3; 6	108
19			1; 3; 4; 7	132	19			

от 2^х грузов (каждый по 3,9 т)

от 1^{го} груза P=3,9 т



Инв. №	Схема загрузки	№№ загруженных узлов	Расчетная эквивалентная равномерно-распределенная нагрузка кг/м ²	от 1 ^{го} груза P=6 т	
				Расчетная эквивалентная равномерно-распределенная нагрузка кг/м ²	№
1		1; 2	101	При подвеске груза в любом узле фермы (узлы 1÷7)	54
2		2; 3	100		
3		3; 4	98		
4		1; 3	93		
5		1; 4	85		
6		1; 5	77		
7		1; 6	69		
8		1; 7	62		
9		2; 4	90		
10		2; 5	81		
11		2; 6	72		
12		3; 5	87		



При подвеске груза в любом узле фермы (узлы 1÷9)

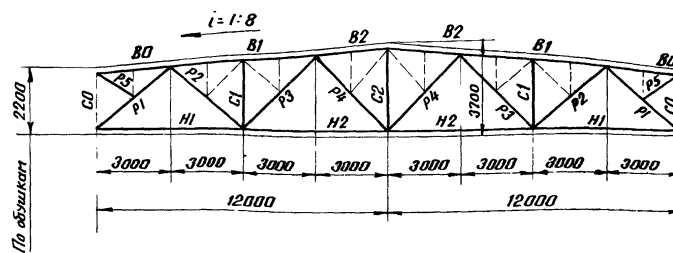
Расчетные эквивалентные равномерно-распределенные нагрузки на ферму пролетом 24 м от подвешенного подъемно-транспортного оборудования

Схемы	Схема подвески кранбалок	Грузоподъемность Q (т)	Расчетная эквивалентная равномерно-распределенная нагрузка кг/м ²	
			2	3
1		2	212	
		3	316	
2		2	206	
		3	308	
3		3	215	
		5	296	

Примечания:

1. Расчетные нагрузки на ферму от подвешенного подъемно-транспортного оборудования или от подвесных грузов, при любой из указанных на данном листе схем загрузки, учитываются в виде эквивалентных равномерно-распределенных расчетных нагрузок.
2. Значения нагрузок от подвешенного подъемно-транспортного оборудования (кранбалок) и подвесных грузов, принятые при вычислении данных эквивалентных нагрузок, приведены на листе 14.
3. Если схемы или значения нагрузок от подвешенного подъемно-транспортного оборудования и подвесных грузов отличаются от приведенных на листах 1 и 14 настоящего альбома, подбор сечений ферм производится индивидуально.

Схема фермы



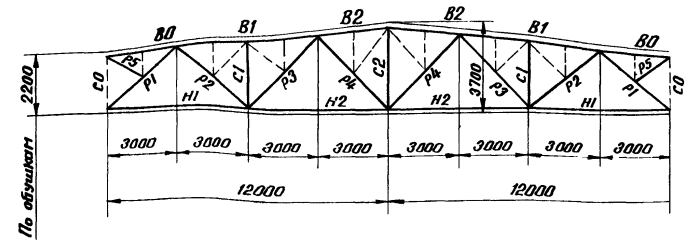
Тип фермы	Обозначение стержней		Новое сечение	Расчетное усилие по серии ПК-01-125 Выпуск I		Новое сечение	Расчетное усилие с учетом подвеса транспорта или подвесных грузов (т)		Новое сечение	Расчетное усилие по серии ПК-01-125 Выпуск I		Новое сечение	Расчетное усилие с учетом подвеса транспорта или подвесных грузов (т)		Новое сечение	Расчетное усилие по серии ПК-01-125 Выпуск I		Новое сечение	Расчетное усилие с учетом подвеса транспорта или подвесных грузов (т)		Новое сечение	Исходящая способность (т)			
	Р2	Р3		Р4	Р2		Р3	Р4		Р2	Р3		Р4	Р2		Р3	Р4		Р2	Р3			Р4	Р2	Р3
Бесшпренгельные	Марки ферм																								
	Бф 24-270-Т				Бф 24-360-Т				Бф 24-405-Т				Бф 24-510-Т				Бф 24-570-Т				Бф 24-685-Т				
	Р2	+14,1	+16,2			+18,7	+20,8			+20,9	+23,0			+26,1	+28,2			+29,1	+31,2			+34,7	+36,8	ГГ 90*6	+44,4
	Р3	-5,1	-7,7			-6,8	-10,7	ГГ 90*7	-17,0	-7,7	-11,7	ГГ 90*6	-14,5	-9,5	-16,2	ГГ 100*6,5	-20,9	-10,6	-17,3	ГГ 100*6,5	-20,9	-12,7	-19,4	ГГ 100*6,5	-20,9
Р4	-6,4	-8,3	ГГ 80*5,5	-10,0	-7,5	-11,3	ГГ 90*7	-17,0	-8,8	-13,3	ГГ 90*6	-14,5	-9,6	-14,1	ГГ 90*6	-14,5	-10,1	-14,6	ГГ 90*6	-14,5	-11,1	-15,6	ГГ 100*6,5	-20,9	
Шпренгельные	Марки ферм																								
	шф 24-270-Т				шф 24-345-Т				шф 24-420-Т				шф 24-480-Т				шф 24-560-Т				шф 24-635-Т				
	Р2	+15,9	+18,0			+20,2	+22,3	ГГ 70*4,5	+26,0	+24,7	+26,8	ГГ 80*5,5	+36,2	+27,9	+30,0			+32,5	+34,6			+36,6	+38,7	ГГ 90*6	+44,5
	Р3	-6,0	-10,0	ГГ 75*5	-9,9	-7,8	-11,8	ГГ 80*5,5	-12,7	-10,7	-14,7	ГГ 90*6	-18,6	-11,7	-18,4	ГГ 90*6	-18,6	-13,2	-19,9	ГГ 100*6,5	-23,0	-14,5	-21,2	ГГ 100*6,5	-25,8
Р4	-5,3	-9,81	ГГ 75*5	-9,9	-6,7	-11,2	ГГ 80*5,5	-12,7	-8,9	-13,2	ГГ 90*6	-18,6	-9,4	-13,9	ГГ 90*6	-18,6	-10,1	-14,3	ГГ 90*6	-18,6	-10,7	-15,2	ГГ 90*6	-18,6	

Примечания:

- Данная таблица содержит значения расчетных усилий в стержнях фермы Р2; Р3; Р4 с учетом усилий от подвешенного транспорта или подвесных грузов, а также измененные сечения стержней, вызванные применением указанных нагрузок.
- Обозначения марок ферм приняты в соответствии с обозначением марок ферм по альбому серии ПК-01-125 Выпуск I с добавлением буквы Т в конце марки.
- Расчетные усилия и сечения стержней, не приведенные на данном листе, принимаются такими же, как в соответствующих марках ферм альбома серии ПК-01-125 Выпуск I (лист 16 для бесшпренгельных ферм и лист 19 для шпренгельных ферм).
Например: для марки Бф 24-270-Т остальные усилия и сечения стержней принимаются по марке Бф 24-270, приведенной в альбоме серии ПК-01-125 Выпуск I.
- Места приложения подвешенного транспорта или подвесных грузов и их значения приведены на листах 1 и 14.
- Расположение дополнительных элементов фермы (подвески) и их сечения приведены на листах 11, 12 и 13.

ТД 1965г.	Изменения усилий и сечений стержней стропильных ферм пролетом 24 м из стали марки „Сталь 3“	ПК-01-125
		Выпуск III
		Лист 2

Схема фермы



Тип фермы	Обозначение стержней		Расчетное усилие по серии ПК-01-125 Выпуск I		Расчетное усилие с учетом подвижного транспорта или подвижных грузов (т)		Новое сечение		Несущая способность (т)		Расчетное усилие по серии ПК-01-125 Выпуск I		Расчетное усилие с учетом подвижного транспорта или подвижных грузов (т)		Новое сечение		Несущая способность (т)		Расчетное усилие по серии ПК-01-125 Выпуск I		Расчетное усилие с учетом подвижного транспорта или подвижных грузов (т)		Новое сечение		Несущая способность (т)					
	Р2	Р3	Р4	Р2	Р3	Р4	Р2	Р3	Р4	Р2	Р3	Р4	Р2	Р3	Р4	Р2	Р3	Р4	Р2	Р3	Р4	Р2	Р3	Р4	Р2	Р3	Р4			
Бесшпренгельные	Марки ферм																													
	НБф 24-290-Т				НБф 24-395-Т				НБф 24-440-Т				НБф 24-600-Т				НБф 24-670-Т													
Шпренгельные	Марки ферм																													
	НШф 24-320-Т				НШф 24-380-Т				НШф 24-420-Т				НШф 24-530-Т				НШф 24-600-Т				НШф 24-725-Т									

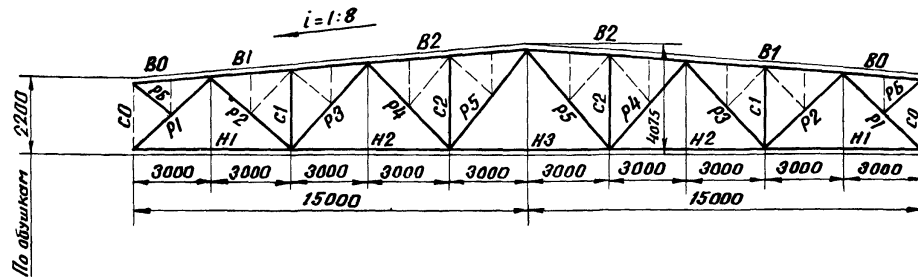
Примечания:

1. Данная таблица содержит значения расчетных усилий в стержнях фермы Р2, Р3, Р4 с учетом усилий от подвижного транспорта или от подвижных грузов, а также измененные сечения стержней, вызванные притяжением указанных наерузок.
2. Обозначения марок ферм приняты в соответствии с обозначением марок ферм по альбому серии ПК-01-125 вып. I с добавлением буквы Т в конце марки.
3. Расчетные усилия и сечения стержней, не приведенные на данном листе, принимаются такими же, как в соответствующих марках ферм альбома серии ПК-01-125 Выпуск I (лист 10 для бесшпренгельных ферм и лист 13 для шпренгельных ферм)
Например: для марки НБф 24-290-Т остальные усилия и сечения стержней принимаются по марке НБф 24-290, приведенной в альбоме серии ПК-01-125 Выпуск I.
4. Места приложения подвижного транспорта или подвижных грузов и их значения приведены на листах 1 и 14.
5. Расположение дополнительных элементов фермы (подвесок) и их сечения приведены на листах 11, 12, 13.

ТД 1965г.	Изменения усилий и сечений стержней стропильной фермы пролетом 24 м с поясами из низколегированной стали с расчетным сопротивлением R=2900 кг/см ² и решеткой из стали марки «Сталь 3».	ПК-01-125 Выпуск III
		Лист 3

Инч. отдел | Наблюд. инж. | Упр. инж. | Ин. констр. отд. | Папан Я.Я. | Упр. инж. | Дата | Выпуск: 1965г.
 Исполнил | Методы К.К. | 1-14

Схема фермы



125
к III
п
№

Тип фермы	Обозначение стержня		Расчетное усилие по серии ПК-01-125 Выпуск I		Расчетное усилие с учетом подвешеного груза (т)		Новое сечение		Несущая способность (т)		Расчетное усилие по серии ПК-01-125 Выпуск I		Расчетное усилие с учетом подвешеного груза (т)		Новое сечение		Несущая способность (т)		Расчетное усилие по серии ПК-01-125 Выпуск I		Расчетное усилие с учетом подвешеного груза (т)		Новое сечение		Несущая способность (т)	
	Обозначение стержня	Расчетное усилие по серии ПК-01-125 Выпуск I	Расчетное усилие с учетом подвешеного груза (т)	Новое сечение	Несущая способность (т)	Расчетное усилие по серии ПК-01-125 Выпуск I	Расчетное усилие с учетом подвешеного груза (т)	Новое сечение	Несущая способность (т)	Расчетное усилие по серии ПК-01-125 Выпуск I	Расчетное усилие с учетом подвешеного груза (т)	Новое сечение	Несущая способность (т)	Расчетное усилие по серии ПК-01-125 Выпуск I	Расчетное усилие с учетом подвешеного груза (т)	Новое сечение	Несущая способность (т)	Расчетное усилие по серии ПК-01-125 Выпуск I	Расчетное усилие с учетом подвешеного груза (т)	Новое сечение	Несущая способность (т)	Расчетное усилие по серии ПК-01-125 Выпуск I	Расчетное усилие с учетом подвешеного груза (т)	Новое сечение	Несущая способность (т)	
Бесстропильные	Марки ферм																									
	Бф 30-335-Т				Бф 30-375-Т				Бф 30-450-Т				Бф 30-500-Т				Бф 30-605-Т				Бф 30-665-Т					
	P2	+ 26,0	+ 26,7	Г 75x5	+31,0	+ 29,5	+ 29,8				+ 35,5	+ 35,8							+ 46,6	+ 47,6			+ 50,8	+ 51,8		
	P3	- 13,9	- 15,8	Г 100x6,5	-20,9	- 13,3	- 17,2				- 18,1	- 20,0			- 20,0	- 21,9	Г 110x7	-29,0	- 24,0	- 25,9			- 26,0	- 27,9		
	P4	- 5,8	- 8,3	Г 80x5,5	-10,0	- 8,33	- 9,6				- 10,9	- 12,1			- 10,6	- 15,0	Г 100x6,5	-20,9	- 10,4	- 14,8	Г 100x6,5	-20,9	- 9,7	- 14,1		
P5	- 3,6 + 9,8	- 4,8 + 12,6			- 3,6 + 12,3	- 4,4 + 14,2				- 4,6 + 15,5	- 5,3 + 17,4			- 3,7 + 16,4	- 7,0 + 20,2			- 3,6 + 18,1	- 6,9 + 21,9			- 3,6 + 19,1	- 6,9 + 22,9			
Штропильные	Марки ферм																									
	шф 30-320-Т				шф 30-375-Т				шф 30-420-Т				шф 30-485-Т				шф 30-530-Т				шф 30-630-Т					
	P2	+ 27,0	+ 27,7			+ 31,7	+ 32,0			+ 35,3	+ 35,6			+ 41,0	+ 41,4			+ 44,2	+ 45,2	ш 110x70x6,5	+48,0	+ 52,3	+ 53,3			
	P3	- 13,5	- 15,4			- 15,6	- 17,5			- 17,4	- 19,3	ш 110x70x6,5	-23,0	- 19,7	- 21,6			- 21,3	- 23,2			- 25,0	- 26,9	Г 110x7	- 34,8	
	P4	- 6,0 + 5,8	- 8,5 + 7,8	Г 75x5	+9,9 +31,0	- 8,6 + 7,4	- 9,9 + 8,9			- 8,4 + 8,0	- 9,7 + 9,5			- 11,0 + 9,8	- 12,2 + 11,3			- 10,8 + 10,1	- 15,2 + 12,6	Г 90x6	-18,6 +44,5	- 10,5 + 11,4	- 14,9 + 13,9	Г 90x6	- 18,6 + 44,5	
P5	- 3,6 + 11,4	- 4,8 + 14,2			- 3,8 + 14,6	- 4,6 + 16,5			- 3,6 + 15,7	- 4,4 + 17,6			- 4,0 + 19,0	- 5,0 + 21,1			- 3,6 + 20,0	- 6,9 + 23,8			- 3,6 + 22,3	- 6,9 + 26,1				

Примечания:

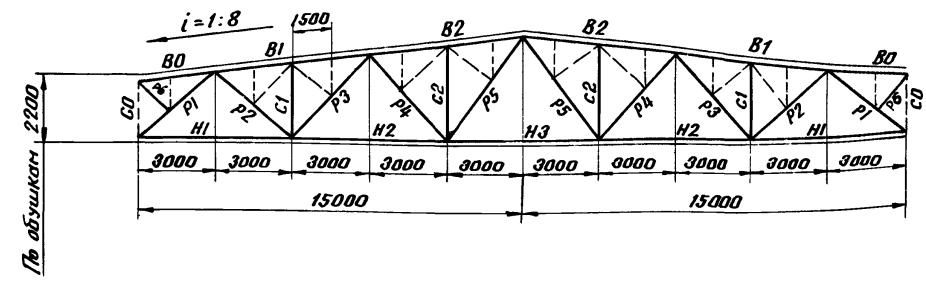
1. Данная таблица содержит значения расчетных усилий в стержнях фермы P2, P3, P4, P5 с учетом усилий от подвешеного груза, а также измененные сечения некоторых стержней, вызванные применением подвешеного груза.
2. Обозначения марок ферм приняты в соответствии с обозначением марок ферм по альбому серии ПК-01-125 Выпуск I с добавлением буквы Т в конце марки.
3. Расчетные усилия и сечения стержней, не приведенные на данном листе, принимаются такими же, как в соответствующих марках ферм альбома серии ПК-01-125 Выпуск I
4. Места приложения подвешеного груза и его значение приведены на листах 1 и 14.
5. Расположение дополнительных элементов фермы (подвесок) и их сечения приведены на листе 13.

Проверил: Ерегина Н.А.
Исполнил: Лазова Р.К.
Инж. ин-та Кузнецов В.В.
Нач. отдела Лазов В.Г.
Инж. ин-та Катунин Я.А.
Дата выпуска: 1965г.

ТД 1965г.	Изменения усилий и сечений стержней стропильных ферм пролетом 30м из стали марки „Сталь 3“	ПК-01-125	Выпуск III
		Лист	4

Серия
ПК-01-125
Выпуск III
Лист
5
ИИВ. №2

Схема фермы



Тип фермы	Обозначение стержней		Расчетное усилие по серии ПК-01-125 Выпуск I	Расчетное усилие с учетом подвешенного груза (т)	Новое сечение	Несущая способность (т)	Расчетное усилие по серии ПК-01-125 Выпуск I	Расчетное усилие с учетом подвешенного груза (т)	Новое сечение	Несущая способность (т)	Расчетное усилие по серии ПК-01-125 Выпуск I	Расчетное усилие с учетом подвешенного груза (т)	Новое сечение	Несущая способность (т)	Расчетное усилие по серии ПК-01-125 Выпуск I	Расчетное усилие с учетом подвешенного груза (т)	Новое сечение	Несущая способность (т)	Расчетное усилие по серии ПК-01-125 Выпуск I	Расчетное усилие с учетом подвешенного груза (т)	Новое сечение	Несущая способность (т)	
	Беспрямые	Прямые																					
Марки ферм																							
		НБф 30-395-Т			НБф 30-440-Т			НБф 30-550-Т			НБф 30-615-Т			НБф 30-720-Т									
	P2	+30,9	+31,2				+34,8	+35,1			+42,7	+43,7		+47,0	+48,0		+54,7	+55,7					
	P3	-16,1	-18,0				-17,8	-19,7	Г 100*6,5	-20,9	-21,8	-23,7		-24,1	-26,0		-28,0	-29,9	Г 110*8	-32,4			
	P4	-8,1	-9,4				-11,0	-12,2			-10,3	-14,7		-9,8	-14,2		-9,2	-13,6					
	P5	-3,6	-4,4				-4,7	-5,4			-3,6	-6,9		-3,6	-6,9		-3,6	-6,9					
Марки ферм																							
		НШф 30-350-Т			НШф 30-400-Т			НШф 30-480-Т			НШф 30-540-Т			НШф 30-630-Т			НШф 30-700-Т						
	P2	+29,1	+29,8				+33,6	+33,9			+40,6	+41,0		+42,2	+43,2		+52,1	+53,1		+57,6	+58,6		
	P3	-14,7	-16,6	по 110*70*6,5	-23,0	-16,5	-18,4			-19,6	-21,5		-20,1	-22,0		-25,0	-26,9	Г 110*7	-34,8	-27,7	-29,6		
	P4	-5,4	-7,9	Г 75*5	-9,9	-8,3	-9,6			-10,9	-12,1	-12,7	-10,6	-15,0	по 110*70*6,5	-23,0	-9,9	-14,3	-18,6	-9,5	-13,9		
	P5	+6,2	+8,2	+31,0	+8,2	+9,7			+10,4	+12,1	Г 80*5,5	+36,2	+10,2	+12,7	+48,0	+12,2	+14,7	Г 90*6	+44,5	+13,1	+15,6	Г 90*6	+44,5
	P5	-3,6	-4,8		-3,6	-4,4			-4,0	-5,0		-3,6	-6,9		-3,6	-6,9		-3,6	-6,9				
	P5	+12,4	+15,2		+15,3	+17,2			+18,7	+20,8		+20,0	+23,8		+22,2	+26,0		+23,8	+27,6				

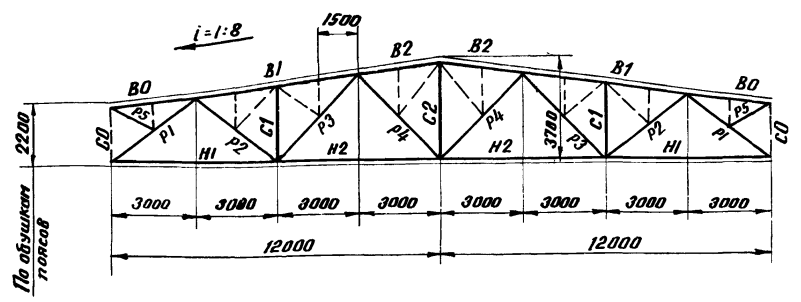
Примечания:

1. Данная таблица содержит значения расчетных усилий в стержнях фермы P2; P3; P4; P5 с учетом усилий от подвешенного груза, а также измененные сечения некоторых стержней, вызванные применением подвешенного груза.
2. Обозначения марок ферм приняты в соответствии с обозначением марок ферм по альбому серии ПК-01-125 вып. I с добавлением буквы Т в конце марки.
3. Расчетные усилия и сечения стержней, не приведенные на данном листе, принимаются такими же, как в соответствующих марках ферм альбома серии ПК-01-125 выпуск I (лист 11 для беспрямых ферм и лист 14 для прямых ферм). Например: для марки НБф 30-440-Т остальные усилия и сечения стержней принимаются по марке НБф 30-440, приведенной в альбоме серии ПК-01-125 выпуск I.
4. Места приложения подвешенного груза и его значение приведены на листах 1 и 14.
5. Расположение дополнительных элементов фермы (подвесок) и их сечения приведены на листе 13.

ТД 1965г.	Изменения усилий и сечений стержней стропильной фермы пролетом 30м с поясами из низколегированной стали с расчетным сопротивлением R=2900 кг/см ² и решеткой из стали марки „Сталь 3“	ПК-01-125
		Выпуск III
		Лист 5

Директор института Мельников В.В.
Инж. в г.т. Кузнецов В.В.
Нач. отдела Павлов Б.Г.
Инж. Копылов Я.А.
Дата выпуска: 1965г.

Схема фермы



Рекомендуемые толщины узловых фасонек

Усилия в элементах решетки в т	до 25	26-40	41-60	более 60
Толщина фасонки в мм	8	10	12	14

Примечания:

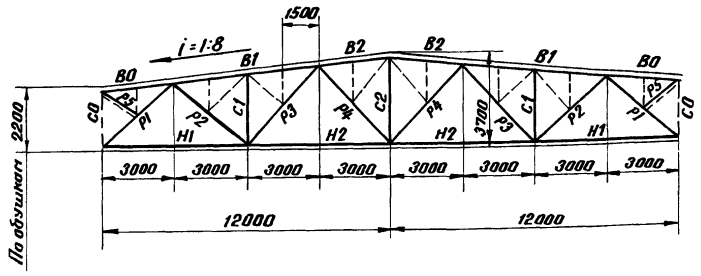
- Фермы предназначены под кровлю при крупнопанельных плитах 30*6м (бесшпренгельные фермы) и 1.5*6м (шпренгельные фермы) при наличии подвешенного подъемно-транспортного оборудования или подвесных грузов.
- Схемы и значения нагрузок от подвешенного подъемно-транспортного оборудования и подвесных грузов, учтенные в расчете ферм, приведены на листах 1 и 14.
- При определении фактической расчетной нагрузки на ферму:
 - Собственный вес фермы учитывать не следует, так как он учтен сверх допускаемой расчетной нагрузки;
 - Без фонаря, снеговой покров и нагрузки от подвешенного подъемно-транспортного оборудования и подвесных грузов принимать в виде эквивалентной равномерно-распределенной нагрузки в кг/м² согласно листу 1 серии ПК-01-125 выпуск I и листу 1 данного альбома.
- Усилия для стойки „СО“ вычислены, исходя из расчетной равномерно-распределенной нагрузки 700 кг/м² с учетом дополнительного веса лотка ендовы крайнего ряда колонны (0,27м * 6м = 1,2т). Для стойки „СО“, установленной по среднему ряду, табличные усилия следует удваивать.
- В каждой ферме рекомендуется принимать фасонки не более двух толщин.
- В графе „опорное давление“ дано давление фермы на опору с учетом усилия в стойке „СО“ и собственного веса фермы.
- Вес ферм подсчитан по геометрическим длинам стержней с учетом конструктивного коэффициента К=1,22 (без веса стоек „СО“ и подвесок).
- Минимальное расчетное усилие для прикрепления стержней принимать 5,0т.
- При наличии подвешенного подъемно-транспортного оборудования или подвесных грузов, отличных от приведенных на листах 1 и 14 данного альбома, а также других местных нагрузок, не оговоренных в разделе IV пояснительной записки „Расчет ферм и нагрузки“ п. 30 серии ПК-01-125 выпуск I, или при равном сопряжении фермы колоннами, конструктивные решения фермы принимаются согласно серии ПК-01-125 выпуск I, а определение расчетных усилий и подбор сечений производится индивидуально.
- Дополнительные элементы фермы (подвески) для крепления путей подвешенного транспорта или подвесных грузов на схеме фермы условно не показаны. Положение подвесок и их сечения приведены на листах 11, 12, 13.
- Условия поставки стали указаны в п.47 пояснительной записки к серии ПК-01-125 выпуск I.

Элемент фермы	Обозначение стержня	Марка стали	Бесшпренгельные фермы						Шпренгельные фермы					
			Допускаемая расчетная нагрузка в кг/м ²											
			760			915			725			800		
Расчетное усилие Т	Сечение	Несущая способность Т	Расчетное усилие Т	Сечение	Несущая способность Т	Расчетное усилие Т	Сечение	Несущая способность Т	Расчетное усилие Т	Сечение	Несущая способность Т			
Верхний пояс	BO	„Сталь 3“	90*56*5,5	90*56*5,5	90*56*5,5	90*56*5,5	90*56*5,5	90*56*5,5	90*56*5,5	90*56*5,5	90*56*5,5	90*56*5,5		
	B1		-88,2	ГГ 140*10	-93,5	-106,5	ГГ 160*10	-113,0	-88,0	ГГ 140*9	-92,5	-97,3	ГГ 140*10	-102,0
	B2		-93,5	ГГ 140*10	-93,5	-113,0	ГГ 160*10	-113,0	-92,5	ГГ 140*9	-92,5	-102,0	ГГ 140*10	-102,0
Нижний пояс	H1		+58,6	ГГ 125*8*7	+53,2	+70,9	ГГ 110*8	+72,2	+56,4	ГГ 90*8	+58,4	+62,1	ГГ 110*7	+63,9
	H2		+96,6	ГГ 125*10	+102,0	+116,5	ГГ 180*10*10	+113,0	+92,8	ГГ 125*9	+92,4	+102,0	ГГ 160*100*10	+106,1
Раскосы	P1		-76,7	ГГ 125*10	-82,0	-92,5	ГГ 140*10	-96,2	-73,9	ГГ 125*9	-74,3	-81,4	ГГ 160*100*10	-86,5
	P2		+40,5	ГГ 75*7	+42,4	+48,2	ГГ 100*6,5	+53,8	+43,5	ГГ 90*6	+44,5	+47,7	ГГ 110*70*6,5	+48,0
	P3		-20,8	ГГ 100*6,5	-20,9	-23,7	ГГ 100*8	-25,4	-22,1	ГГ 110*70*6,5	-23,0	-23,4	ГГ 100*6,5	-25,8
	P4		-18,1	ГГ 100*6,5	-20,9	-19,3	ГГ 100*6,5	-20,9	-17,8	ГГ 90*6	-18,6	-18,4	ГГ 90*6	-18,6
	P5			ГГ 75*5			ГГ 75*5							
Стойки	CO*)		-7,5		-7,5				-7,5			-7,5		
	C1		-17,3	ГГ 80*5,5	-19,0	-20,1	ГГ 100*6,5	-28,2	-16,7	ГГ 80*5,5	-19,0	-18,1	ГГ 80*5,5	-18,0
	C2	+17,8	ГГ 75*5	+31,0	+19,7	ГГ 75*5	+31,0	+17,4	ГГ 63*4	+20,8	+18,3	ГГ 63*4	+20,8	
Шпренгели	Раскос							+10,0	ГГ 63*4	+20,8	+10,7	ГГ 63*4	+20,8	
	Стойка							-12,5	ГГ 90*6	-14,7	-13,2	ГГ 90*6	-14,7	
Шпренгели	Раскос							+8,1	ГГ 80*5,5	+13,6	+8,6	ГГ 80*5,5	+13,6	
	Стойка							-10,5	ГГ 90*6	-11,2	-11,3	ГГ 90*6	-11,2	
Опорное давление (т)			56,7			66,8			54,7			59,5		
Вес фермы (кг)			3050			3530			3030			3310		
Марка фермы			БФ-760-Т			БФ-915-Т			ШФ-725-Т			ШФ-800-Т		

*) Сортамент напорных стоек дан на листе 24 серии ПК-01-125 выпуск I.

ТД 1965г.	Дополнительный сортамент стропильных ферм пролетом 24м из стали марки „Сталь 3“ при наличии подвешенного транспорта или подвесных грузов.	ПК-01-125 Выпуск III
		Лист 6

Схема фермы



Рекомендуемые толщины узловых фасанок

Усилия в элементах решетки в т	до 25	26-40	41-60	более 60
Толщина фасанок в мм	8	10	12	14

Примечания:

- Фермы предназначены под кровлю при крупнопанельных плитах 3*6 м (бесшпренгельные фермы) и 1,5*6 м (шпренгельные фермы) при наличии подвешенного подъемно-транспортного оборудования или подвесных грузозахватов.
- Схемы и значения нагрузок от подвешенного подъемно-транспортного оборудования и подвесных грузозахватов, учтенные в расчете ферм, приведены на листах 1 и 14.
- При определении фактической расчетной нагрузки на фермы:
 - Собственный вес фермы учитывать не следует, так как он учтен сверх допускаемой расчетной нагрузки;
 - Вес фонаря, снеговой покров и нагрузки от подвешенного подъемно-транспортного оборудования и подвесных грузозахватов принимать в виде эквивалентной равномерно-распределенной нагрузки в кН/м² согласно листу 1 серии ПК-01-125 выпуск I и листу 1 данного альбома.
- Усилия для стойки „СО“ вычислены, исходя из расчетной равномерно-распределенной нагрузки 700 кН/м² с учетом дополнительного веса лотка отдачи крайнего ряда колонн (0,27 м * 6 м = 1,2 т). Для стойки „СО“, устанавливаемой по среднему ряду, табличные усилия следует удваивать.
- В каждой ферме рекомендуется принимать фасонки не более двух толщин.
- В графе „опорное давление“ дано давление фермы на опору с учетом усилия в стойке „СО“ и собственного веса фермы.
- Вес ферм подсчитан по геометрическим длинам стержней с учетом конструктивного коэффициента K=1,22 (без веса стоек „СО“ и подвесок).
- Минимальное расчетное усилие для прикрепления стержней принять 5,0 т.
- При наличии подвешенного подъемно-транспортного оборудования или подвесных грузозахватов, отличных от приведенных на листах 1 и 14 данного альбома, а также других местных нагрузок, не оговоренных в разделе IV пояснительной записки „Расчет ферм и нагрузки“ п 30 серии ПК-01-125 выпуск I, или при раннем сопряжении фермы с колоннами, конструктивные решения фермы принимаются согласно серии ПК-01-125 выпуск I, а определение расчетных усилий и подбор сечений производится индивидуально.
- Дополнительные элементы фермы (подвески) для крепления путей подвешенного транспорта или подвесных грузозахватов на схеме фермы условно не показаны. Положение подвесок и их сечения приведены на листах 11, 12, 13.
- Условия поставки стали указаны в п.47 пояснительной записки к серии ПК-01-125 выпуск I.

Бесшпренгельные фермы			Шпренгельные фермы											
Элемент фермы	Обозначение стержня	Марка стали	Допускаемая расчетная нагрузка в кН/м ²											
			840		925		810		955					
			Расчетное усилие (т)	Сечение	Расчетное усилие (т)	Сечение	Расчетное усилие (т)	Сечение	Расчетное усилие (т)	Сечение				
Верхний пояс	B0	„Сталь 3“		90*56*5,5		90*56*5,5	- 7,5	90*56*5,5	- 21,3	- 8,1	90*56*5,5	- 21,3		
	B1	Низколегированная	- 97,0	Г 140*9	- 103,0	- 107,0	Г 140*10	- 113,5	- 97,7	Г 125*9	- 103,0	- 115,0	Г 140*9	- 121,0
	B2	R=2900 кН/м ²	- 103,0	Г 140*9	- 103,0	- 113,5	Г 140*10	- 113,5	- 103,0	Г 125*9	- 103,0	- 121,0	Г 140*9	- 121,0
Нижний пояс	H1	„Сталь 3“	+ 64,6	Г 125*8*8	+ 67,2	+ 71,1	Г 110*8	+ 72,2	+ 62,5	Л 110*7	+ 63,9	+ 76,0	Г 125*8*8	+ 82,7
	H2	Низколегированная R=2900 кН/м ²	+ 106,6	Г 125*8	+ 114,3	+ 117,5	Г 125*9	+ 127,6	+ 103,0	Л 140*9*8	+ 104,4	+ 121,0	Л 140*9*10	+ 128,8
Раскосы	P1		- 84,5	Л 160*100*10	- 85,5	- 93,0	Л 180*110*10	- 101,0	- 81,8	Г 140*9	- 87,1	- 96,5	Л 180*110*10	- 101,0
	P2		+ 44,3	Г 90*6	+ 44,5	+ 48,6	Г 100*6,5	+ 53,8	+ 47,9	Г 100*6,5	+ 53,8	+ 56,1	Г 90*8	+ 58,4
	P3		- 22,2	Г 110*7	- 23,0	- 23,8	Г 100*8	- 25,4	- 23,5	Г 100*6,5	- 25,8	- 26,0	Г 100*6,5	- 25,8
	P4		- 18,7	Г 100*6,5	- 20,9	- 18,4	Г 100*6,5	- 20,9	- 18,4	Г 90*6	- 18,6	- 19,6	Г 100*6,5	- 25,8
	P5			Л 75*5			Л 75*5							
Стойки	CO*		- 7,5		- 7,5			- 7,5		- 7,5				
	C1		- 18,6	Г 90*6	- 26,1	- 20,1	Г 90*6	- 26,1	- 18,1	Г 80*5,5	- 19,0	- 20,8	Г 90*6	- 26,1
	C2		+ 18,7	Л 75*5	+ 31,0	+ 19,6	Л 75*5	+ 31,0	+ 18,4	Л 63*4	+ 20,8	+ 20,1	Л 63*4	+ 20,8
Шпренгели	Раскос							+ 10,7	Г 63*4	+ 20,8	+ 12,9	Г 63*4	+ 20,8	
	Стойка							- 13,2	Л 90*6	- 14,7	+ 14,9	Л 90*6	- 14,7	
	Раскос							+ 8,7	Л 80*5,5	+ 13,6	+ 10,0	Л 90*6	+ 16,7	
	Стойка							- 11,3	Л 90*6	- 11,2	- 12,9	Л 100*6,5	- 15,0	
Опорное давление (т)			63		69		61		72					
Вес фермы (кг)**			1074 + 1896 = 2970		1194 + 2041 = 3235		965 + 1985 = 2950		1123 + 2322 = 3445					
Марка фермы			НБф 24-840-Т		НБф 24-925-Т		НШф 24-810-Т		НШф 24-955-Т					

**) Из двух слагаемых веса фермы первое представляет вес стержней из низколегированной стали, второе - из стали марки „Сталь 3“.

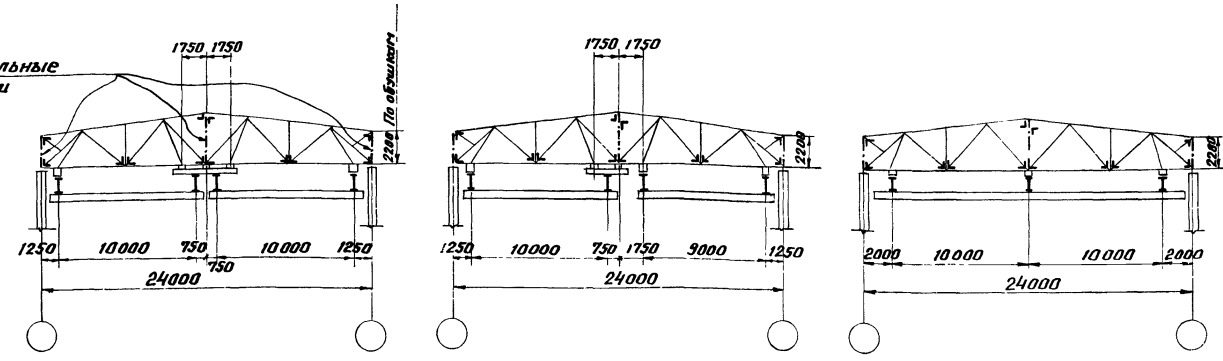
*) Сортамент надопорных стоек дан на листе 24 серии ПК-01-125. Выпуск I.

ТД 1965г.	Дополнительный сортамент стропильных ферм пролетом 24 м с поясками из низколегированной стали с расчетным сопротивлением R=2900 кН/м ² и решетчатой из стали марки „Сталь 3“ при наличии подвешенного транспорта или подвесных грузозахватов.	ПК-01-125 Выпуск III
		Лист 7

1Р
1-125
уск. III
т
№

По 1-1

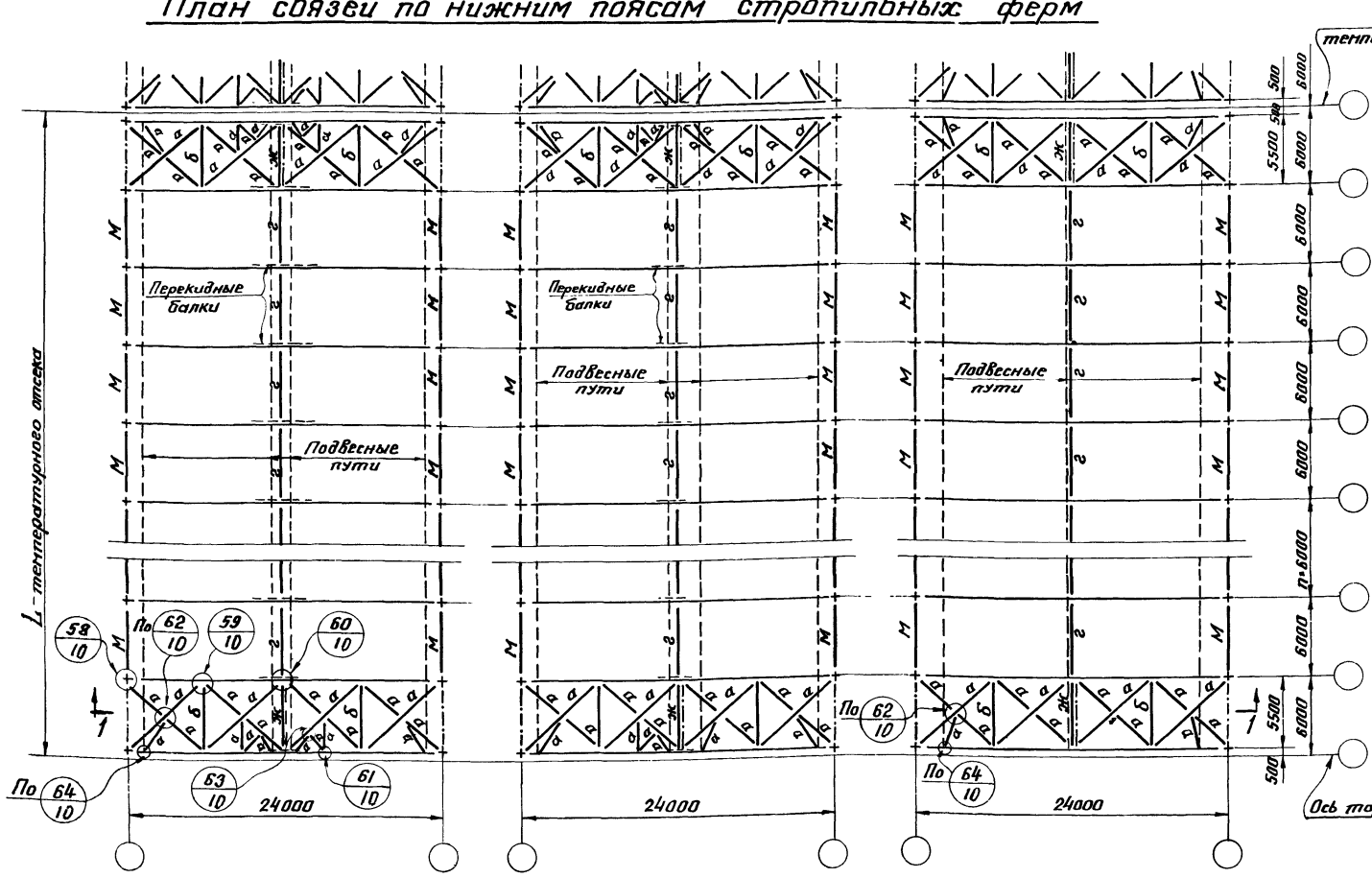
Вертикальные связи



Маркировка и сечения связей

Марка	Сечение	Примечание
а	L 75*5	
б	II 100*63*6	
з	L 75*5	
ж	┬ 75*5	
м	┬ 75*5	При усилии в распорке N ≤ 5,8т
	┬ 90*6	При усилии в распорке 5,8т < N ≤ 11,0т

План связей по нижним поясам стропильных ферм



Примечания:

- Связи, приведенные на данном листе, даны для схем подвесных кранбалок, приведенных на листе 14 и применяются в зданиях, в которых серий ПК-01-125 вып. I предусматриваются связи II^{го} типа.
- При применении кранбалок в зданиях, в которых серий ПК-01-125 вып. I предусматриваются связи I^{го} типа, схемы связей применяются по серии ПК-01-125 вып. I с добавлением в поперечных горизонтальных связевых фермах элементов, обеспечивающих передачу продольных горизонтальных усилий от кранбалок в узлы связевых ферм (по типу узлов б3 и б4 данного выпуска).
- Условия поставки стали указаны в п.47 пояснительной записки к серии ПК-01-125 выпуск I.
- Минимальное усилие для прикрепления элементов связей принимается 5т.
- Фасонки связей принимаются толщиной 6мм.

Исполнил
Ин. конструктор
Дата выпуска:

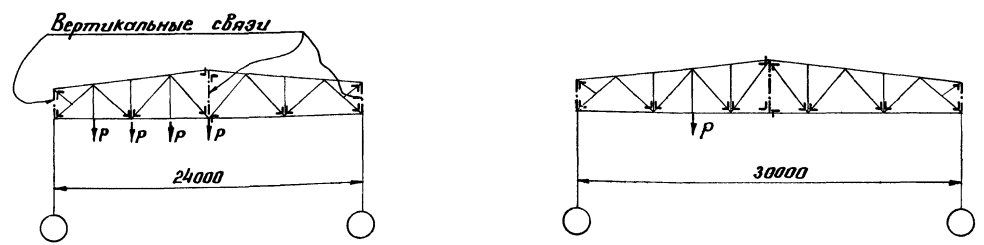
Выполнены в 11 сер. 1965г.

ТД
1965г.

Схемы связей по нижним поясам стропильных ферм при наличии кранбалок

ПК-01-125
Выпуск III
Лист 8

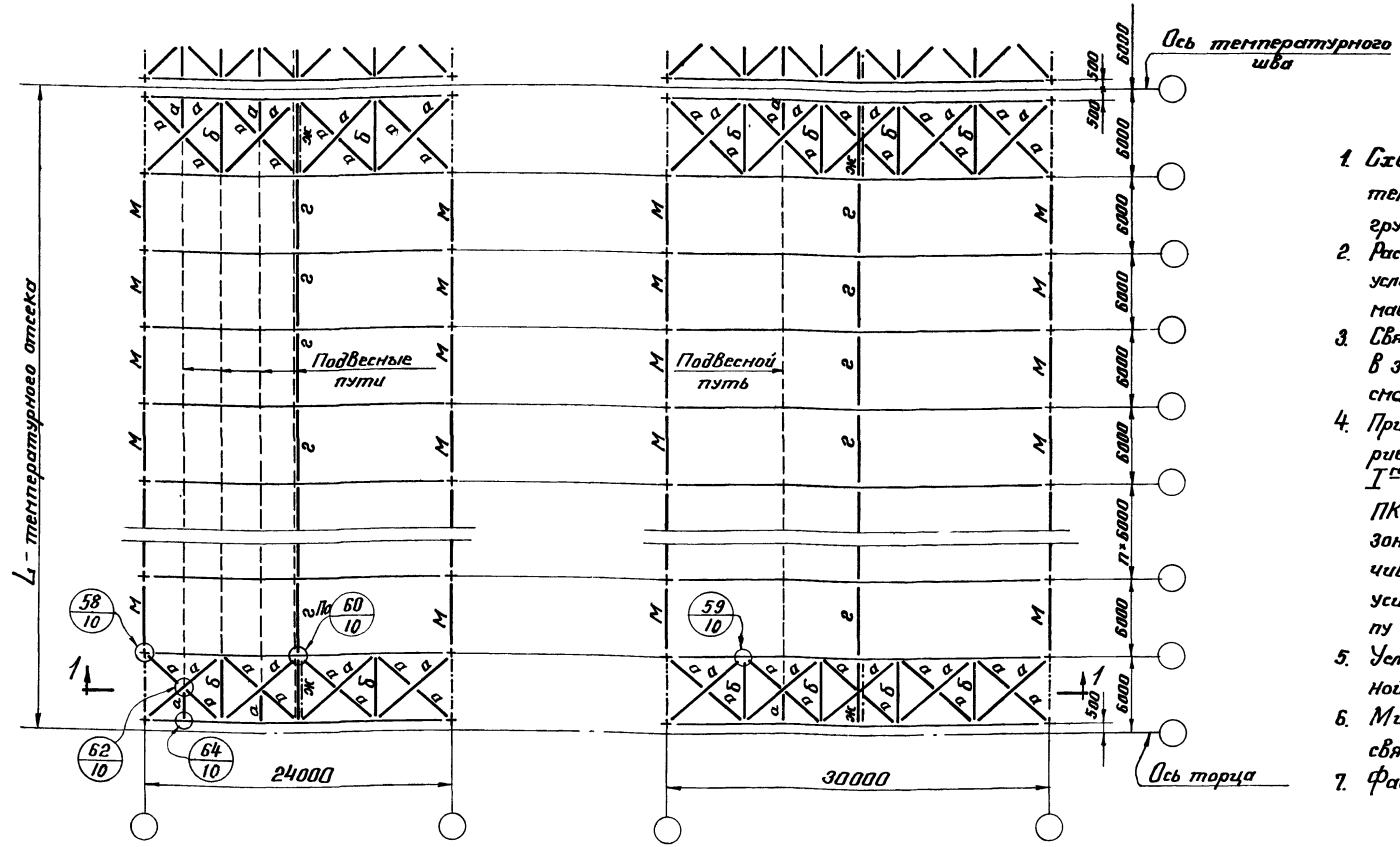
По 1-1



План связей по нижним поясам стропильных ферм

Маркировка и сечения связей

Марка	Сечение	Примечание
а	L 75*5	
б	L 100*63*6	
г	L 75*5	
ж	L 75*5	
м	L 75*5	При усилки в распорке N ≤ 5,8т
	L 90*6	При усилки в распорке 5,8т < N ≤ 11,0т



Примечания:

1. Схемы связей разработаны применительно к тельферам. При применении других подвесных грузов выбор связей решается индивидуально.
2. Расположение тельферов на данной схеме показано условно. Действительное их расположение принимается по листу 1.
3. Связи, приведенные на данном листе, применяются в зданиях, в которых серий ПК-01-125 вып. I предусматриваются связи II^с типа.
4. При применении тельферов в зданиях, в которых серий ПК-01-125 вып. I предусматриваются связи I^с типа, схемы связей принимаются по серии ПК-01-125 вып. I с добавлением в поперечных горизонтальных связевых фермах элементов, обеспечивающих передачи продольных горизонтальных усилий от тельферов в узлы связевых ферм (почти узлы б2 и б4 данного выпуска).
5. Условия поставки стали указаны в п.47 пояснительной записки к серии ПК-01-125 вып. I.
6. Минимальное усилие для прикрепления элементов связей принимается 5т.
7. Фасонки связей принимаются толщиной 6мм.

р
125
к III

√2

Исполнитель: [Signature]
 Проверил: [Signature]
 Инженер: [Signature]
 Дата выпуска: 1965г.

ТА 1965г.	Схемы связей по нижним поясам стропильных ферм при наличии тельферов.	ПК-01-125 Выпуск III
		Лист 9

Серия
ПК-01-125
Выпуск III
Лист
10
Ил. №

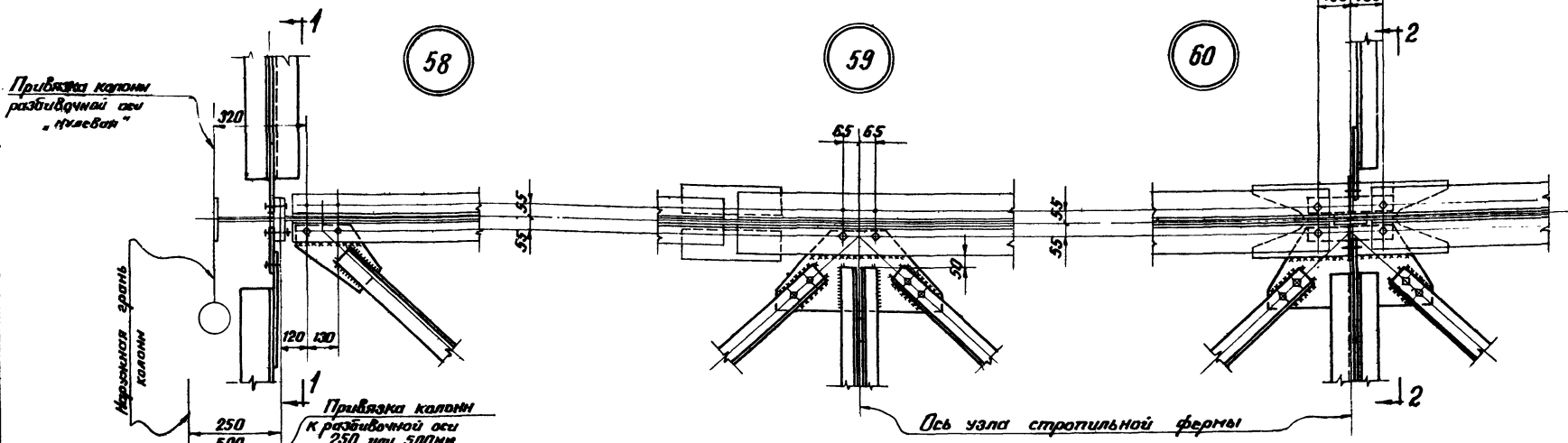
Привязка колонны
разбивочной оси
"привет"

Инженер-проектировщик: Шубаев В.К.
Инженер-проектировщик: Петров Г.Н.
Инженер-проектировщик: Горюхова Л.И.
Инженер-проектировщик: Сергеев В.М.
Инженер-проектировщик: Прохоров И.И.
Инженер-проектировщик: Козлов Б.Г.
Инженер-проектировщик: Косович В.В.
Инженер-проектировщик: Косович В.В.
Инженер-проектировщик: Косович В.В.
1965г.

58

59

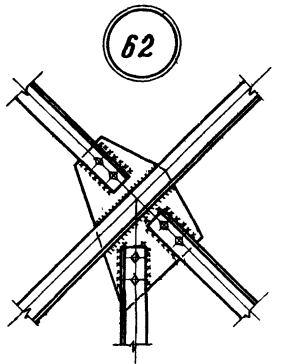
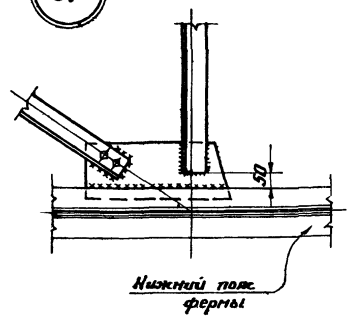
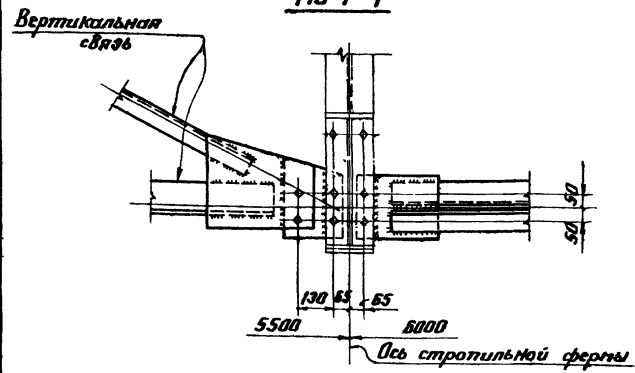
60



По 1-1

61

По 2-2



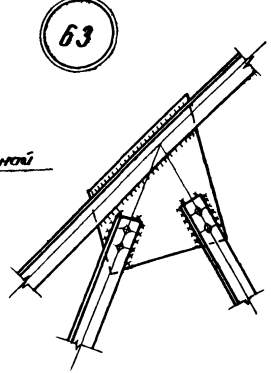
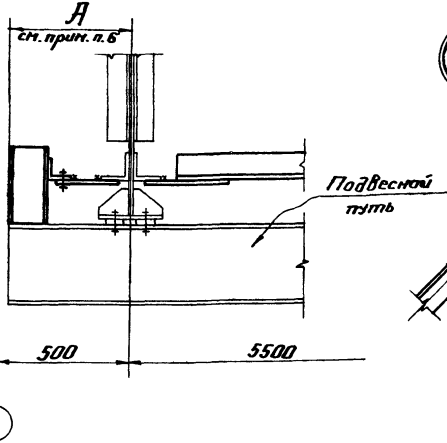
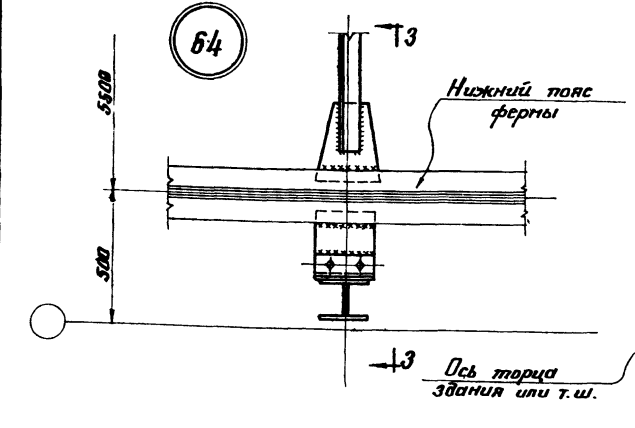
По 3-3

Примечания:

1. Схемы и сечения связей по фермам и маркировка узлов на листах 8 и 9.
2. Дыры $d=23\text{мм}$, болты М20, кроме оговоренных.
3. Разметка дыр по нижним поясам стропильных ферм на листе 38 серии ПК-01-125 вып. I.
4. Способ крепления связей (монтажная сварка или болты) определяется в соответствии с указаниями п.21 пояснительной записки серии ПК-01-125 вып. I.
5. Указания по назначению типов электродов приведены в разделе VI п.48 пояснительной записки серии ПК-01-125 выпуск I.
6. Расстояние "А" устанавливается с учетом размера выступающей части торцевой колонны.

64

63

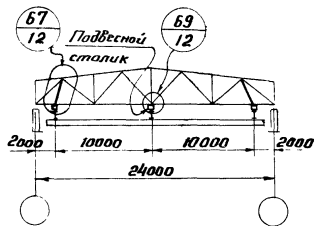
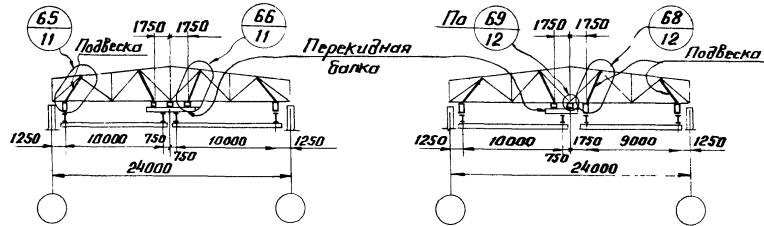


Узлы крепления связей и балок
подвесного пути.
Узлы 58-64.

ТД
1965г.

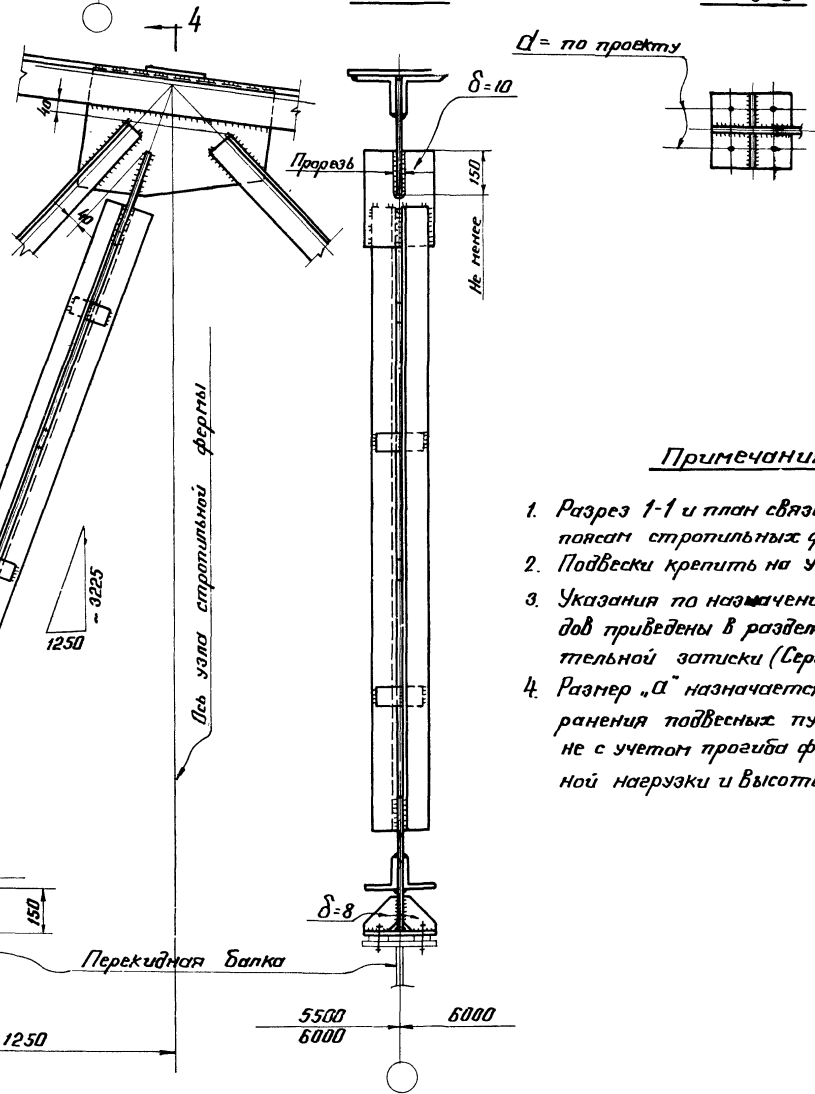
ПК-01-125
Выпуск III
Лист 10

По 1-1



По 4-4

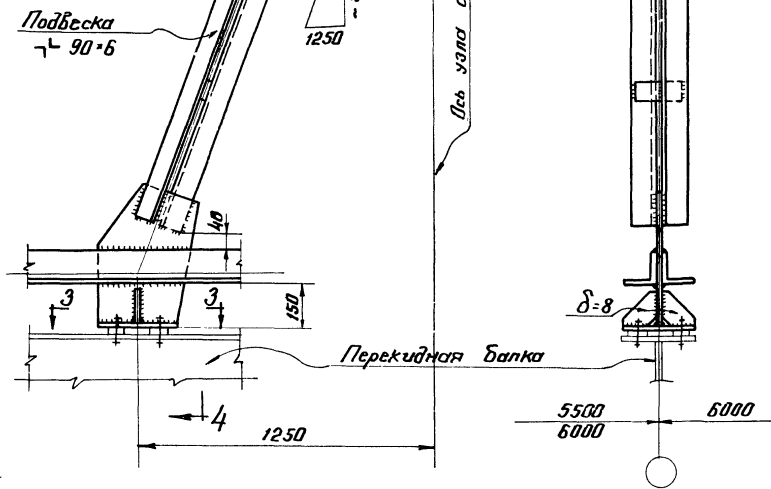
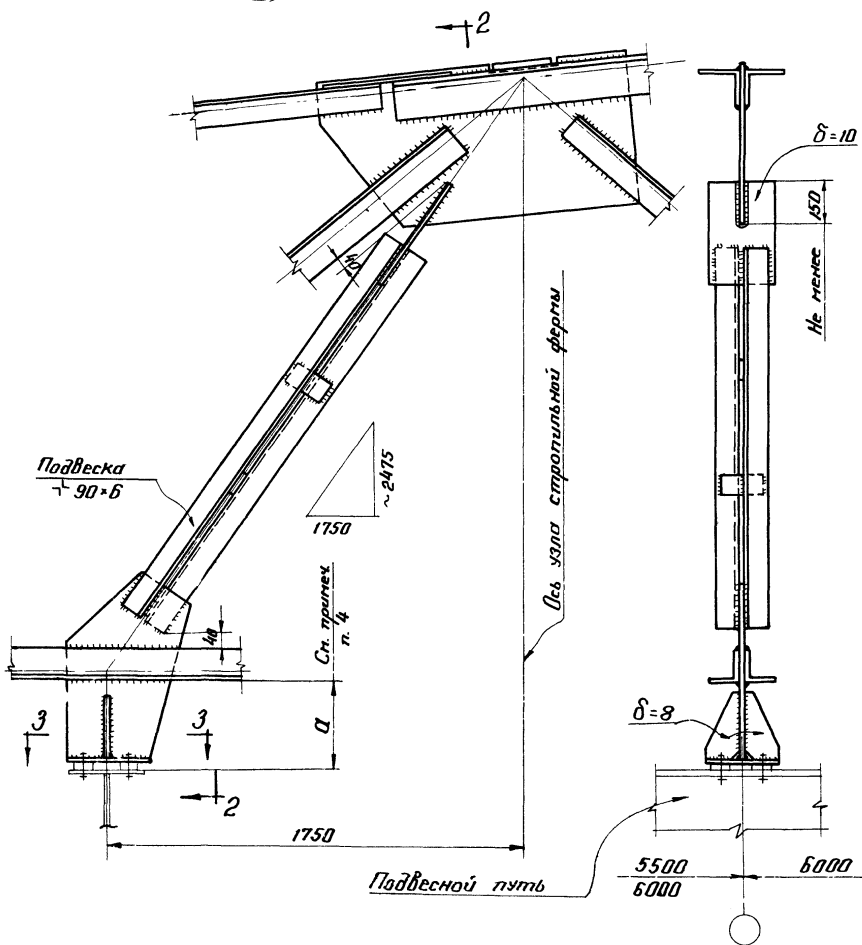
По 3-3



65

По 2-2

66

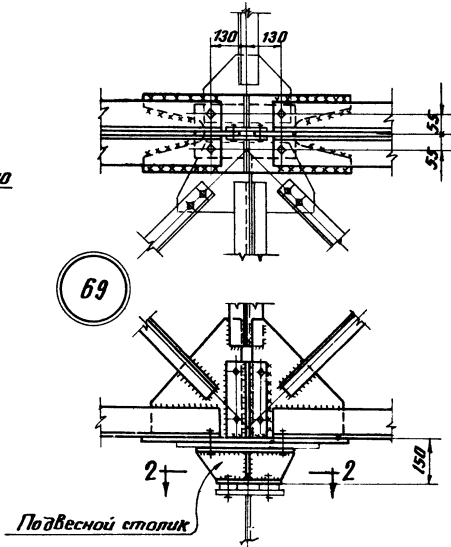
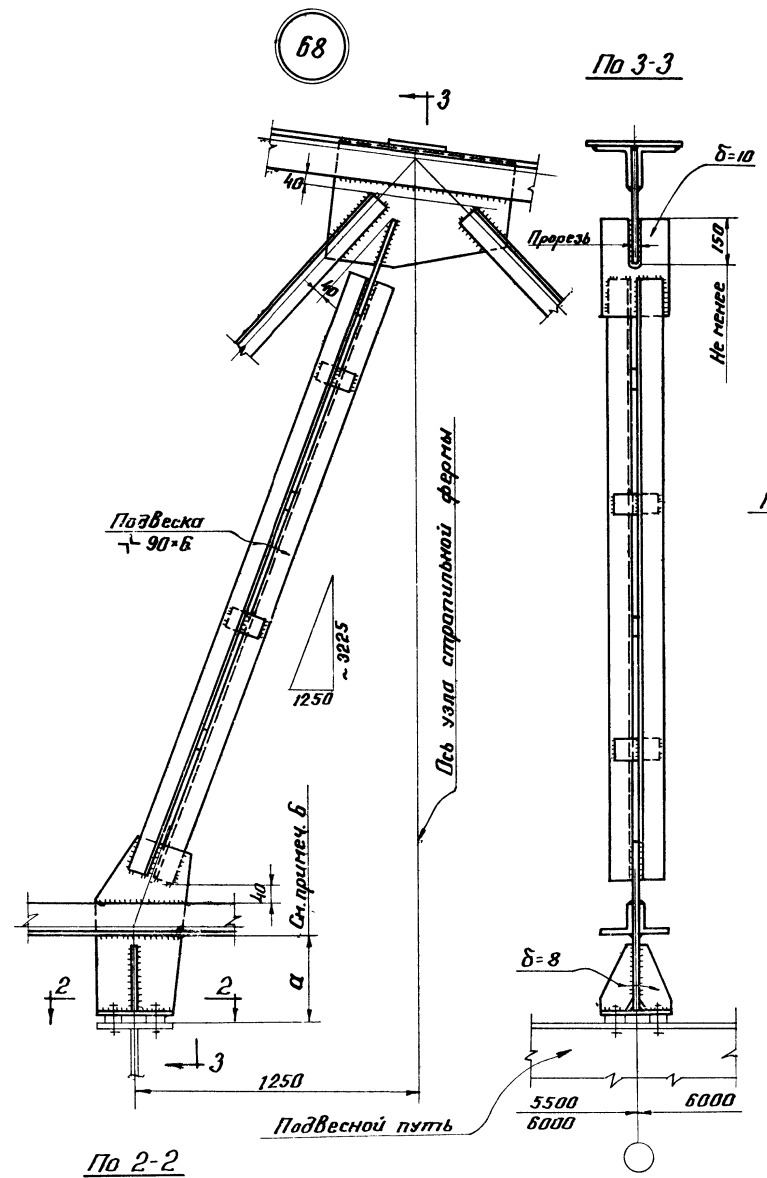
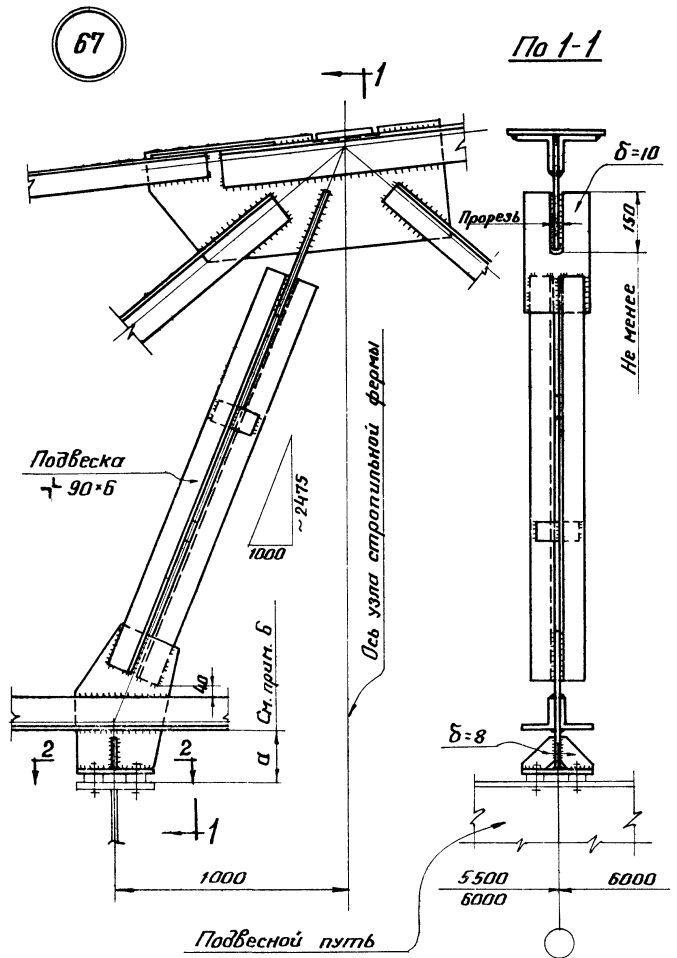


Примечания:

1. Разрез 1-1 и план связей по нижним поясам стропильных ферм на листе 8.
2. Подвески крепить на усилие 20 т.
3. Указания по назначению типов электродов приведены в разделе VI п. 48 пояснительной записки (Серия ПК-01-125 вып. I)
4. Размер "а" назначается из условия сохранения подвесных путей на одном уровне с учетом прогиба фермы от постоянной нагрузки и высоты перекидной балки.

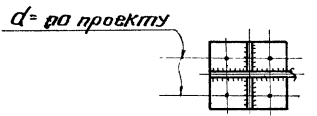
ТД 1965г.	Схемы и узлы стропильных ферм L=24 м с подвесными кранбалками. Узлы 65 и 66.	ПК-01-125 Выпуск III
		Лист 11

25
III
7²
Ин. констр. отд. Катанн Я.А. Указ. № 174
Дата выпуска: 1965г.



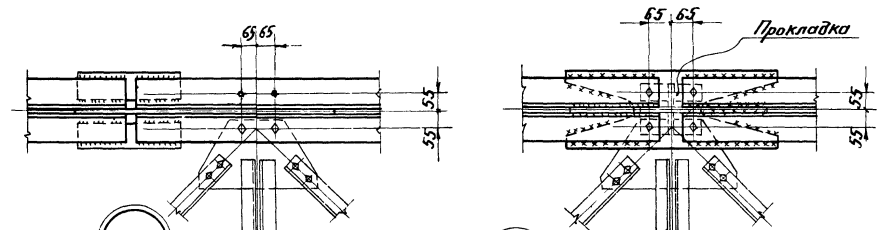
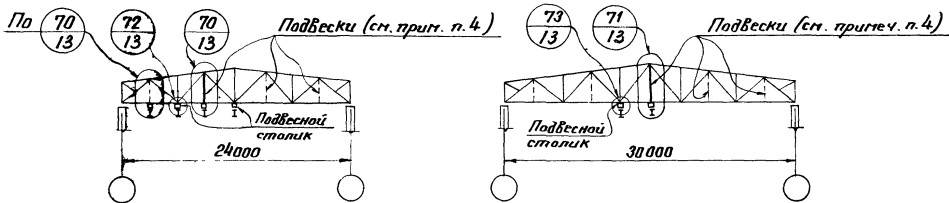
Примечания:

1. Схемы расположения подвесок и маркировка узлов на листе 11.
2. Подвески и подвесной сталеик крепить на усилии 20т.
3. Все дыры $d=23$ мм, болты М20, кроме оговоренных.
4. Разметка дыр по нижним поясам стропильных ферм на листе 38 (Серия ПК-01-125 выпуск I)
5. Указания по назначению типов электродов приведены в разделе VI п.48 пояснительной записки серии ПК-01-125 выпуск I.
6. Размер „а“ назначается из условия сохранения подвесных путей на одном уровне с учетом прогиба фермы от постоянной нагрузки и высоты перекидной балки.

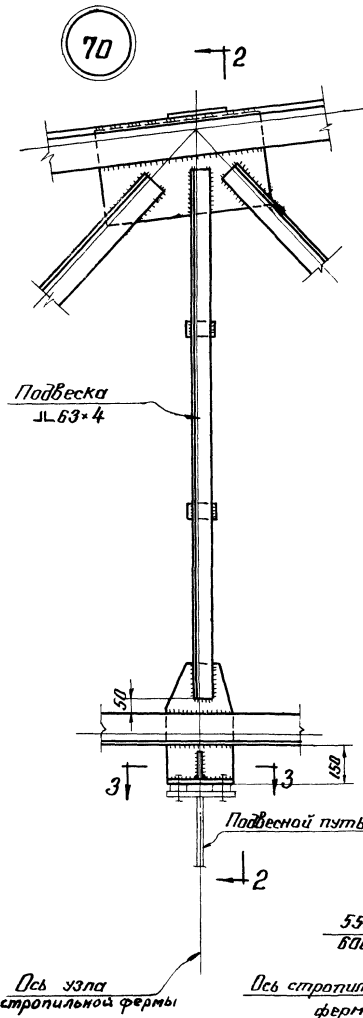


ТД 1965г.	Узлы стропильных ферм L=24м с подвесными кранбалками. Узлы 67-69.	ПК-01-125 Выпуск III
		Лист 12

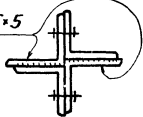
По 1-1



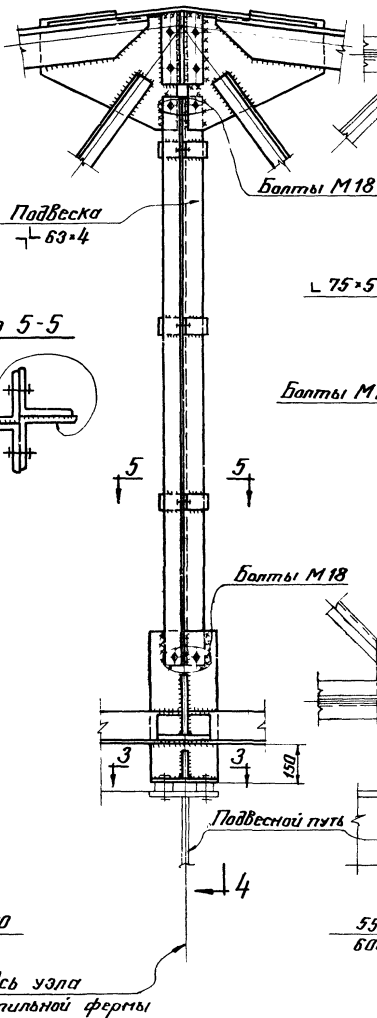
По 2-2



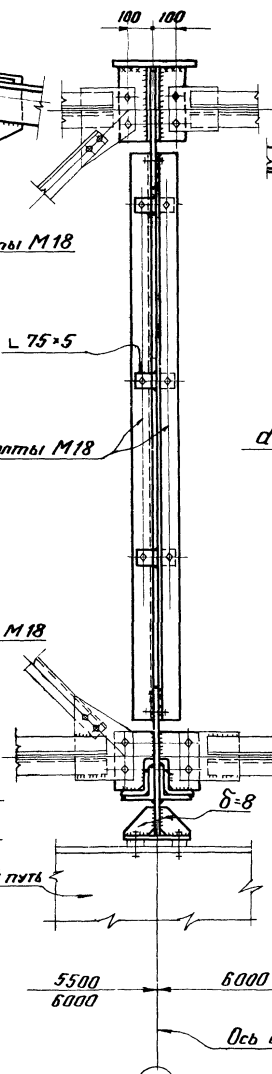
По 5-5



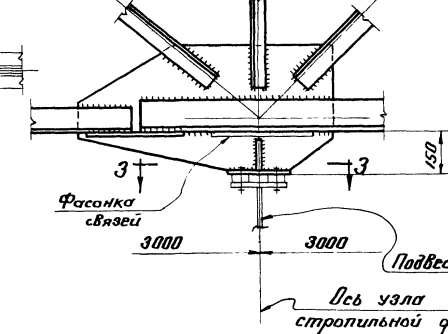
71



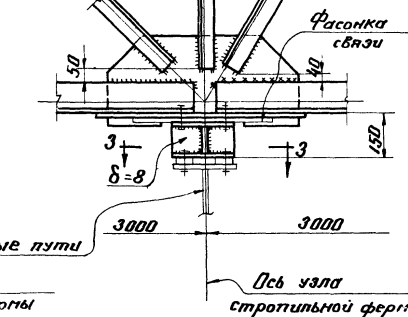
По 4-4



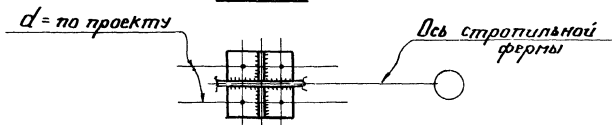
72



73



По 3-3



ПРИМЕЧАНИЯ:

1. Разрез 1-1 и план связей по нижним поясам стропильных ферм на листе 9.
2. Подвески и подвесной столик крепить на усилии б.О.т.
3. Указания по назначению типов электрародов приведены в разделе VI п. 48 пояснительной записки серии ПК-01-125 выпуск I.
4. Необходимость установки подвесок определяется местом приложения подвесных грузов (тельферов). Сечения подвесок из двух уголков L 63x4.
5. Разметка дыр по нижним поясам стропильных ферм на листе 38 серии ПК-01-125 выпуск I.

ТД 1965г.	Схемы и узлы стропильных ферм L=24 и 30м с подвесными грузами (тельферами) Узлы 70-73.	ПК-01-125
		Выпуск III
		Лист 13

Издательство «Колос» 86
 Инж. отдел Подв. Б.С.
 Инж. конструкторы М.А.С.А.
 Дата выпуска: 1965г.
 Автор: Петров Т.М.
 Удостоверение: 5/11/58

Схемы нагрузок для ферм пролетом 24 м от подвесного подъемно-транспортного оборудования (кранбалки)

Примечания:

Серия
Х-01-125
выпуск III
Лист
14
Инв. №2

Шаг ферм М	Пролет ферм М	№ схемы	Схема подвески кранбалок	Параметры нагрузок кранбалок (Т)							Принятое (допускаемое) значение для кранбалок сближенных кранбалок кранового пути	Расстояние между кранами м
				Q	R _{1 макс}	R _{2 макс}	R _{2 мин}	T ₁	T ₂	g		
6	24	1		2	2,6	-	-	1,0	-	0,5		1,9
				3	4,0	-	-	1,4	-	0,8		
		2		2	2,6	-	-	1,0	-	0,5		
				3	4,0	-	-	1,4	-	0,8		
		3		3	3,9	3,5	-0,5	2,1	3,4	0,8		
				5	6,6	6,9	-0,4	2,8	4,5	0,8		

- Параметры кранбалок и схемы их подвески приняты по таблице 3 приложения 2 к приказу Госстроя СССР от 20 декабря 1961г. № 390. Расчетные значения подвесных грузов приняты в соответствии с данными листа 5 альбома серии ПК-01-129 "Сборные железобетонные предварительно напряженные сегментные фермы". Выпуск I. Материалы для проектирования.
- В графе "параметры нагрузок кранбалок" даны нормативные значения нагрузок.
- R_{1 макс} соответствует положению груза Q на левой консоли двухопорной или трехопорной кранбалки. R_{2 мин} трехопорной кранбалки соответствует положению груза Q на левой консоли. R_{2 макс} в трехпролетной кранбалке соответствует положению груза Q на второй (средней) опоре.
- Расстояния от концов кранбалок до разбивочных осей здания устанавливаются с учетом габаритов колонн, подстропильных ферм, водосточных стояков, вентшахт и т.д. При этом следует иметь в виду, что длины кранбалок кратны 500мм.

Расчетные нагрузки от кранбалок

Двухопорные кранбалки				Трехопорные кранбалки						
№ схемы	Схема подвески кранбалок	Q	Расчетная нагрузка на подвеску или перекидную балку фермы (т)	№ схемы	Схема подвески кранбалок	Расчетная нагрузка на подвеску или узел фермы (т)				
						T	R _{1 макс}	R _{2 мин}		
1		2	8,4	2,8		3	12,4	6,5	4,9	
		3	12,6	4,0			4,9	14,2	4,9	
2		2	8,4	2,8		3	5	17,6	8,2	5,9
		3	12,6	4,0				5,9	20,0	5,9

Условные обозначения:

- Q - грузоподъемность кранбалки в т.
- R - давление на концевую балку кранбалки от веса груза и тали в т.
- T - давление на концевую балку от веса кранбалки в т.
- g - вес подкрановой балки длиной б м в т.
- R - расчетная нагрузка на подвеску, перекидную балку или узел фермы в т.

Нагрузки от подвесных грузов на фермы пролетами 24 и 30 м с шагом 6 м.

Пролет ферм М	Схема нагрузки	Нагрузка (т)		Макс. шаг между грузами м	Макс. шаг между опорами м	Примечание
		Нормативная	Расчетная			
24		3,0	3,9	3,0	4	Подвесные грузы, указанные на схеме, могут быть приложены в любых узлах нижнего пояса
30		5,0	6,0	-	1	

ТД 1965г. Схемы и значения нагрузок от кранбалок и подвесных грузов на фермы пролетами 24 и 30 м. ПК-01-125 Выпуск III Лист 14

Утверждена И.И. Мухоморова
Саракина И.М. Саракина И.М.
Проверил Целомыл
1965г.
Канчаров В.В. Павлов Б.Г. Калачин В.А.
Инж. О.П. П. Соловьев
Инж. А.А. Калачин В.А.
Дата выпуска:

Пример подбора стропильной фермы пролетом 36м при наличии подвешенного транспорта

Задано:

Ферма пролетом 36м, без фонаря;
 Расположена в пониженной части здания, высота перепада профиля покрытия $H=3,5$ м.

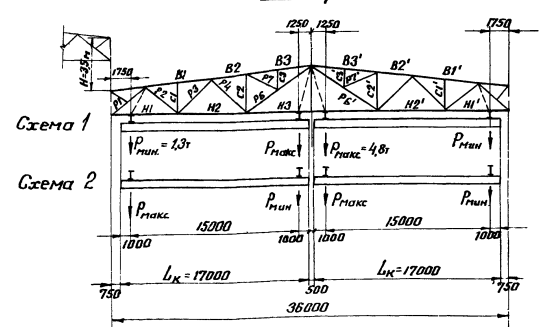
Шаг ферм 6м.
 Материал - сталь марки „Сталь 3”

Постоянная расчетная равномерно-распределенная нагрузка (вес плит, пароизоляции, утеплителя, выравнивающего слоя, водоизоляционного ковра) без собственного веса фермы $q_1=270 \text{ кг/м}^2$
 Расчетная снеговая нагрузка на 1 м^2 горизонтальной поверхности земли $P_0 \cdot 1,4 = 140 \text{ кг/м}^2$

Расчетная эквивалентная равномерно-распределенная нагрузка на ферму от снегового покрова $q_2 = 190 \text{ кг/м}^2$ (принимается по серии ПК-01-125 выпуск I лист 1)

Подвешенный транспорт: кранбалки грузоподъемностью $Q=1\text{т}$, расположенные в 2 ряда по две кранбалки в каждом ряду.

Расчетные схемы загрузки и значения нагрузок от кранбалок:



(значения $P_{накс}$ и $P_{мин}$ определяются расчетом).

Определение расчетной эквивалентной равномерно-распределенной нагрузки на ферму от кранбалок.

За расчетную эквивалентную нагрузку принимается наибольшая из эквивалентных нагрузок для стержней поясов и опорных раскосов. Определение эквивалентных нагрузок для каждого из указанных стержней приведено в таблице 1.

Таблица 1

Элемент фермы	Стержень	Усилия S от кранбалок (τ)				Эквивалентная нагрузка (кг/м^2)	Принятая расчетная эквивалентная нагрузка (кг/м^2)
		По схеме 1	По схеме 2	Макс. усилия S (кг)	$100 \frac{S}{L} \cdot S_0$		
Верхний пояс	B1	-18,84	-10,76	-8,64	-9,68	51	93
	B2	-23,94	-16,48	-11,41	-14,82	62	
	B3	-25,42	-16,48	-11,41	-14,82	58	
	B3'	-25,42	-16,48	-11,68	-14,82	58	
	B2'	-23,94	-16,48	-11,68	-14,82	62	
	B1'	-18,84	-10,76	-7,71	-9,68	51	
Нижний пояс	H1	+11,82	+7,31	+9,04	+8,14	69	
	H2	+22,32	+13,91	+10,17	+12,52	56	
	H3	+22,14	+22,82	+15,49	+20,55	93	
	H3'	+22,14	+22,82	+15,49	+20,55	93	
	H2'	+22,32	+13,91	+9,92	+12,52	56	
	H1'	+11,82	+7,31	+5,56	+6,58	56	
Раскосы	P1	-15,43	-9,52	-11,79	-10,61	69	
	P1'	-15,43	-9,52	-7,25	-8,67	56	

$0,9^*$ - коэффициент на дополнительное сочетание нагрузок.

Как видно из таблицы наибольшее значение эквивалентной нагрузки получено для нижнего пояса (93 кг/м^2). Это значение и принимается за расчетное. По принятой эквивалентной нагрузке ($P_{экв} = 93 \text{ кг/м}^2$) определяются усилия в остальных стержнях фермы и сравниваются с усилиями от фактической нагрузки (от кранбалок).

и. конструктор, патрон н.п. С.К.С.С. 1965г.
 Дата выпуска:

Сравнение усилий в решетке от принятой эквивалентной нагрузки $\Pi_{экв} = 93 \text{ кг/м}^2$ и фактической от кранбалок.

Таблица 2.

Элемент фермы	Стержень	Усилия „ S_n “ от эквивалентной нагрузки $\Pi_{экв} = 93 \text{ кг/м}^2$	Расчетное усилие „ S_n “ от фактической нагрузки (кранбалок)	Разность усилий $\Delta S = S_n' - S_n$
		τ	τ	τ
Раскосы	P2	+ 8,35	+ 4,84	
	P3	- 5,0	- 4,20	
	P4	+ 1,93	+ 3,36	+ 1,43
	P6	+ 3,54	- 3,11	
	P7, P7'	+ 1,53	—	
	P6'	+ 3,54	- 3,11	
	P4'	+ 1,92	+ 3,36	+ 1,43
	P3'	- 5,0	- 4,20	
	P2'	+ 8,35	+ 4,84	

Из таблицы 2 следует, что при замене фактической нагрузки от кранбалок на эквивалентную $\Pi_{экв} = 93 \text{ кг/м}^2$, усилия в раскосах P4 и P4' оказались меньше, чем от фактического нагружения кранбалками. Следовательно, эти стержни после выбора марки фермы должны быть дополнительно проверены расчетом с добавлением разности усилий ($S - S_n$) к расчетным усилиям в этих стержнях по серии ПК-01-125 выпуск I (см. табл. 3).

В стойках дополнительных усилий не возникает.

Получив эквивалентную нагрузку от кранбалок, определяем расчетную равномерно-распределенную нагрузку на ферму в кг/м^2 :

$$q = q_1 + q_2 + \Pi_{экв}$$

$$q = 270 + 190 \cdot 0,9 + 93 = 534 \text{ кг/м}^2$$

(0,9 - коэффициент на дополнительное сочетание нагрузок)

По альбому серии ПК-01-125 выпуск I, лист 18 принимаем стропильную ферму марки Бф 36-535, имеющую допускаемую расчетную нагрузку ближайшую к нашей расчетной нагрузке.

Проверяем раскосы P4; P4' в принятой марке фермы Бф 36-535 с учетом разности усилий $\Delta S = S_n' - S_n$.

Таблица 3.

Стержень	По серии ПК-01-125 Выпуск I		Разность усилий $\Delta S = S_n' - S_n$ по табл. 2	Суммарное расчетное усилие (τ)	Несущая способность (τ)
	Сечение	Расчетные усилия (τ)			
		1	2	1+2	
P4	$\Gamma 75 \times 5$	- 7,5 + 13,1	+ 1,43	- 7,5 + 14,53	- 7,7 + 31,0

Т.к. несущая способность стержня P4 больше суммарного расчетного усилия, сечение остается по марке Бф 36-535 без изменений.