

ТИПОВОЙ ПРОЕКТ

705-1-143

ПРИРЕЛЬСОВЫЙ СКЛАД
НЕЗАТАРЕННЫХ МИНЕРАЛЬНЫХ УДОБРЕНИЙ.
ЕМКОСТЬЮ 10000 ТОНН
С ПРИМЕНЕНИЕМ ДЕРЕВЯННЫХ КЛЕЕННЫХ
КОНСТРУКЦИЙ

АЛЬБОМ III

АРХИТЕКТУРНО - СТРОИТЕЛЬНЫЕ ЧЕРТЕЖИ.

ЧЕРТЕЖИ ПО ВЕНТИЛЯЦИИ.

ЦЕНТРАЛЬНЫЙ ИНСТИТУТ ТИПОВОГО ПРОЕКТИРОВАНИЯ
ГОССТРОЯ СССР
КИЕВСКИЙ ФИЛИАЛ
г Киев-57, ул. Эжена Потье, № 12

⁵²⁰
Заказ № 3866 инв № 7834/4 тираж 170
Сдано в печать 10/7 1981 г., цена 5-24

ТИПОВОЙ ПРОЕКТ

705-1-143

ПРИРЕЛЬСОВЫЙ СКЛАД
НЕЗАТАРЕННЫХ МИНЕРАЛЬНЫХ УДОБРЕНИЙ
ЕМКОСТЬЮ 10 000 ТОНН
С ПРИМЕНЕНИЕМ ДЕРЕВЯННЫХ КЛЕЕННЫХ
КОНСТРУКЦИЙ

АЛЬБОМ III

СОСТАВ ПРОЕКТА:

- Альбом I - Пояснительная записка. Технологические чертежи.
Альбом II - Технологическо-механические чертежи. Части 1,2
Альбом III - Архитектурно-строительные чертежи.
Чертежи по вентиляции
Альбом IV - Электротехнические чертежи
Чертежи по связи и сигнализации.
Чертежи задания заводу-изготовителю.
Альбом V - Сметы.
Альбом VI - Заказные спецификации.

ПРИМЕНЕННЫЕ ТИПОВЫЕ ПРОЕКТЫ:

Типовой проект № 705-1-94 „Приемное устройство для выгрузки сухих незатаренных минеральных удобрений с фронтом на два железнодорожных вагона.“
(Распространяет ЦИТП, 125878, ГСП, Москва А-445, ул. Смольная, 22)

РАЗРАБОТАН:

проектным институтом
„Гипропромсельстрой“

Главный инженер института *Хахалин* / Хахалин /
/ Главный инженер проекта *Гоголев* / Гоголев /

УТВЕРЖДЕН И ВВЕДЕН В ДЕЙСТВИЕ

Госкомсельхозтехника СССР
Протокол № 82 от 28.09.1979г.

КФЦИТП ш.в.№ 1834/4

Формат	Лист	Наименование	Стр.
1	2	3	4
22	СА-1	Содержание альбома	2
<u>Архитектурно-строительные решения</u>			
22	АР-3	Общие данные	3-5
22	АР-4	Компоновочная схема склада	6
<u>БЛОК СКЛАДОВ</u>			
22	АР-5	План на отм 0 000 Разрез 1-1	7
22	АР-6	Фасады 1-23, 23-1, Б-Л, А-Б	8
22	АР-7	Разрез 2-2. Узлы 1÷6	9
22	АР-8	Узлы 7÷11. Планы кровли и полов	10
<u>Перегрузочная станция</u>			
22	АР-9	Фасады План Разрез Планы полов, перемычек, кровли План колодцев под анкерные болты	11
<u>Галерея</u>			
22	АР-10	Фасад. План. Разрезы. Планы полов, перемычек, кровли План колодцев под анкерные болты	12
<u>Конструкции железобетонные</u>			
22	КЖ-2	Общие данные	13-14
22	КЖ-3	Маркировочная схема фундамен- тов	15
22	КЖ-4	Фундаменты ФМ1-ФМ3	16
22	КЖ-5	Фундаменты ФМ4-ФМ8	17
22	КЖ-6	Фундамент ФМ9	18
22	КЖ-7	Маркировочные схемы плит покрытия	19
		Сечения по фундаменту ФМ9	19
22	КЖ-8	Маркировочная схема подпорно-разделител- ных стенок	20
22	КЖ-9	Маркировочная схема стоек подпорно- разделительных стенок	21

1	2	3	4
22	КЖ-10	Узлы 1÷6	22
22	КЖ-11	Закладные изделия МН1-МН7	23
<u>Конструкции металлические</u>			
22	КМ-7	Общие данные	24-30
22	КМ-8	Отгрузочный бункер с транспортерной эстакадой под конвейер №2	31
22	КМ-9	Маркировочные схемы элементов площад- док, кровли, связей, факверка	32
22	КМ-10	Маркировочные схемы бункеров и бункер- ных бляшек, элементов площадки на отм 3 000. подвески монорельса	33
22	КМ-11	Пролетное строение ПС 12	34
22	КМ-12	Опоры 01, 02	35
22	КМ-13	Узлы 1÷7	36
22	КМ-14	Узлы 8÷16, 22, 23.	37
22	КМ-15	Узлы 17÷21	38
22	КМ-16	Маркировочные схемы лестниц ЛМ1-ЛМ6 Решетка ОР1	39
<u>Конструкции деревянные</u>			
22	КД-2	Общие данные	40-41
22	КД-3	Маркировочная схема каркаса. Разрез 1-1	42
22	КД-4	Разрезы 2-2 и 3-3. Сечения а-а. Узлы кар- кася 1÷5	43
22	КД-5	Узлы каркаса 6-14	44
22	КД-6	Узлы каркаса 15-20	45
22	КД-7	Маркировочные схемы прогонов и стоек	46
22	КД-8	Маркировочные схемы прогонов и стоек торцовых факверков Разрез 1-1 Узлы 1÷4	47
22	КД-9	Узлы прогонов и стоек 5÷13	48
22	КД-10	Узлы прогонов и стоек 14-22	49
22	КД-11	Узлы прогонов и стоек 23÷31	50
22	КД-12	Узлы прогонов и стоек 32÷35	51
22	КД-13	Маркировочная схема транспортной га- лерен на отм 11.200. Разрез 1-1 Узлы 1÷5	52
22	КД-14	Узлы 6-13 к маркировочной схеме транспор- терной галерен на отм 11.200	53

1	2	3	4
22	КД-15	Заготовительные деревянные клееные изделия для маркировочной схемы каркаса	54
22	КД-16	Заготовительные деревянные клееные из- делия для маркировочных схем прого- нов и стоек	55
22	КД-17	Заготовительные деревянные клееные из- делия для маркировочной схемы транспор- терной галерен на отм 11.200	56
22	КД-18-20	Заготовительные стальные изделия для маркировочной схемы каркаса	57-59
22	КД-21-22	Заготовительные стальные изделия для маркировочных схем прогонов и стоек	60-61
22	КД-23-24	Заготовительные стальные изделия для маркировочной схемы транспортной галерен на отм 11.200	62-63
<u>Решение по Вентиляции</u>			
22	ОВ-1-2	Общие данные	64-65
22	ОВ-3	План. Разрез 1-1. Сводная специфи- кация систем вентиляции	66
22	ОВ-4	Планы. Разрезы 2-2, 3-3. Схема системы ЯТУ-1. Местные отсеки от технологи- ческого оборудования. Выхлопной па- трубок к вентилятору	67

2 7834/4					
МП 105-1-143 СА					
Изд. лист	№ докум	Подпись	Дата	Приельсовый склад негидратных минеральных удобрений емкостью 10000 тонн с применением деревянных клееных конструкций	
Лист 1	Г.И.П. Гололов	30.08.79	12.10.79		
Лист 2	Л.И. Кондратьев	30.08.79	24.10.79		
Лист 3	Л.И. Кондратьев	30.08.79	24.10.79		
Лист 4	Л.И. Кондратьев	30.08.79	24.10.79		
Лист 5	Л.И. Кондратьев	30.08.79	24.10.79		
Лист 6	Л.И. Кондратьев	30.08.79	24.10.79		
Лист 7	Л.И. Кондратьев	30.08.79	24.10.79		
Лист 8	Л.И. Кондратьев	30.08.79	24.10.79		
Лист 9	Л.И. Кондратьев	30.08.79	24.10.79		
Лист 10	Л.И. Кондратьев	30.08.79	24.10.79		
Лист 11	Л.И. Кондратьев	30.08.79	24.10.79		
Лист 12	Л.И. Кондратьев	30.08.79	24.10.79		
Лист 13	Л.И. Кондратьев	30.08.79	24.10.79		
Лист 14	Л.И. Кондратьев	30.08.79	24.10.79		
Лист 15	Л.И. Кондратьев	30.08.79	24.10.79		
Лист 16	Л.И. Кондратьев	30.08.79	24.10.79		
Лист 17	Л.И. Кондратьев	30.08.79	24.10.79		
Лист 18	Л.И. Кондратьев	30.08.79	24.10.79		
Лист 19	Л.И. Кондратьев	30.08.79	24.10.79		
Лист 20	Л.И. Кондратьев	30.08.79	24.10.79		
Лист 21	Л.И. Кондратьев	30.08.79	24.10.79		
Лист 22	Л.И. Кондратьев	30.08.79	24.10.79		
Лист 23	Л.И. Кондратьев	30.08.79	24.10.79		
Лист 24	Л.И. Кондратьев	30.08.79	24.10.79		
Лист 25	Л.И. Кондратьев	30.08.79	24.10.79		
Лист 26	Л.И. Кондратьев	30.08.79	24.10.79		
Лист 27	Л.И. Кондратьев	30.08.79	24.10.79		
Лист 28	Л.И. Кондратьев	30.08.79	24.10.79		
Лист 29	Л.И. Кондратьев	30.08.79	24.10.79		
Лист 30	Л.И. Кондратьев	30.08.79	24.10.79		
Лист 31	Л.И. Кондратьев	30.08.79	24.10.79		
Лист 32	Л.И. Кондратьев	30.08.79	24.10.79		
Лист 33	Л.И. Кондратьев	30.08.79	24.10.79		
Лист 34	Л.И. Кондратьев	30.08.79	24.10.79		
Лист 35	Л.И. Кондратьев	30.08.79	24.10.79		
Лист 36	Л.И. Кондратьев	30.08.79	24.10.79		
Лист 37	Л.И. Кондратьев	30.08.79	24.10.79		
Лист 38	Л.И. Кондратьев	30.08.79	24.10.79		
Лист 39	Л.И. Кондратьев	30.08.79	24.10.79		
Лист 40	Л.И. Кондратьев	30.08.79	24.10.79		
Лист 41	Л.И. Кондратьев	30.08.79	24.10.79		
Лист 42	Л.И. Кондратьев	30.08.79	24.10.79		
Лист 43	Л.И. Кондратьев	30.08.79	24.10.79		
Лист 44	Л.И. Кондратьев	30.08.79	24.10.79		
Лист 45	Л.И. Кондратьев	30.08.79	24.10.79		
Лист 46	Л.И. Кондратьев	30.08.79	24.10.79		
Лист 47	Л.И. Кондратьев	30.08.79	24.10.79		
Лист 48	Л.И. Кондратьев	30.08.79	24.10.79		
Лист 49	Л.И. Кондратьев	30.08.79	24.10.79		
Лист 50	Л.И. Кондратьев	30.08.79	24.10.79		
Лист 51	Л.И. Кондратьев	30.08.79	24.10.79		
Лист 52	Л.И. Кондратьев	30.08.79	24.10.79		
Лист 53	Л.И. Кондратьев	30.08.79	24.10.79		
Лист 54	Л.И. Кондратьев	30.08.79	24.10.79		
Лист 55	Л.И. Кондратьев	30.08.79	24.10.79		
Лист 56	Л.И. Кондратьев	30.08.79	24.10.79		
Лист 57	Л.И. Кондратьев	30.08.79	24.10.79		
Лист 58	Л.И. Кондратьев	30.08.79	24.10.79		
Лист 59	Л.И. Кондратьев	30.08.79	24.10.79		
Лист 60	Л.И. Кондратьев	30.08.79	24.10.79		
Лист 61	Л.И. Кондратьев	30.08.79	24.10.79		
Лист 62	Л.И. Кондратьев	30.08.79	24.10.79		
Лист 63	Л.И. Кондратьев	30.08.79	24.10.79		
Лист 64	Л.И. Кондратьев	30.08.79	24.10.79		
Лист 65	Л.И. Кондратьев	30.08.79	24.10.79		
Лист 66	Л.И. Кондратьев	30.08.79	24.10.79		
Лист 67	Л.И. Кондратьев	30.08.79	24.10.79		
Лист 68	Л.И. Кондратьев	30.08.79	24.10.79		
Лист 69	Л.И. Кондратьев	30.08.79	24.10.79		
Лист 70	Л.И. Кондратьев	30.08.79	24.10.79		
Лист 71	Л.И. Кондратьев	30.08.79	24.10.79		
Лист 72	Л.И. Кондратьев	30.08.79	24.10.79		
Лист 73	Л.И. Кондратьев	30.08.79	24.10.79		
Лист 74	Л.И. Кондратьев	30.08.79	24.10.79		
Лист 75	Л.И. Кондратьев	30.08.79	24.10.79		
Лист 76	Л.И. Кондратьев	30.08.79	24.10.79		
Лист 77	Л.И. Кондратьев	30.08.79	24.10.79		
Лист 78	Л.И. Кондратьев	30.08.79	24.10.79		
Лист 79	Л.И. Кондратьев	30.08.79	24.10.79		
Лист 80	Л.И. Кондратьев	30.08.79	24.10.79		
Лист 81	Л.И. Кондратьев	30.08.79	24.10.79		
Лист 82	Л.И. Кондратьев	30.08.79	24.10.79		
Лист 83	Л.И. Кондратьев	30.08.79	24.10.79		
Лист 84	Л.И. Кондратьев	30.08.79	24.10.79		
Лист 85	Л.И. Кондратьев	30.08.79	24.10.79		
Лист 86	Л.И. Кондратьев	30.08.79	24.10.79		
Лист 87	Л.И. Кондратьев	30.08.79	24.10.79		
Лист 88	Л.И. Кондратьев	30.08.79	24.10.79		
Лист 89	Л.И. Кондратьев	30.08.79	24.10.79		
Лист 90	Л.И. Кондратьев	30.08.79	24.10.79		
Лист 91	Л.И. Кондратьев	30.08.79	24.10.79		
Лист 92	Л.И. Кондратьев	30.08.79	24.10.79		
Лист 93	Л.И. Кондратьев	30.08.79	24.10.79		
Лист 94	Л.И. Кондратьев	30.08.79	24.10.79		
Лист 95	Л.И. Кондратьев	30.08.79	24.10.79		
Лист 96	Л.И. Кондратьев	30.08.79	24.10.79		
Лист 97	Л.И. Кондратьев	30.08.79	24.10.79		
Лист 98	Л.И. Кондратьев	30.08.79	24.10.79		
Лист 99	Л.И. Кондратьев	30.08.79	24.10.79		
Лист 100	Л.И. Кондратьев	30.08.79	24.10.79		

Ведомость основных комплектов

Обозначение	Наименование	Примечание
ГТ	Генеральный план и транспорт	
АР	Архитектурно-строительные решения	
КН	Конструкции железобетонные	
КМ	Конструкции металлические	
КД	Конструкции деревянные	
ВЗ	Вентиляция	
Т	Технологические решения	
ТМ	Технолого-механические решения	
ЭЛ	Электротехнические решения	
СУ	Устройства связи и сигнализации	

Ведомость чертежей основного комплекта АР

Лист	Наименование	Примечание
АР-1	Общие данные (начало)	
АР-2	Общие данные (продолжение)	
АР-3	Общие данные (окончание)	
АР-4	Компоновочная схема склада	
<u>Блок складов</u>		
АР-5	План на отм 0.000. Разрез 1-1	
АР-6	Фасады 1-23, 23-1, Б-А, А-Б	
АР-7	Разрез 2-2 Узлы 1-6	
АР-8	Узлы 7-11 Планы кровли и полов	
<u>Перегрузочная станция</u>		
АР-9	Фасады. План. Разрез. Планы полов, перемычек, кровли. План колодцев под анкерные болты.	
<u>Галерея</u>		
АР-10	Фасад. План. Разрезы. Планы полов, перемычек, кровли. План колодцев под анкерные болты.	

Типовой проект разработан в соответствии с действующими нормами и правилами и предусматривает мероприятия, обеспечивающие взрывную, взрывопожарную и пожарную безопасность при эксплуатации здания.

Главный инженер проекта: *Шугаев* /Гоголев/

Ведомость примененных и ссылачных документов

Обозначение	Наименование	Примечание
ГОСТ 14624-69	Двери деревянные для зданий промышленных предприятий.	
ГОСТ 12506-67	Окна деревянные для зданий промышленных предприятий.	
Шифр 41-74, вып 1,2	Ворота распашные В3.6х3, В3.6х3,6, В3.6х4,2, В4.9х5,4 с ручными приборами открывания	
1.472-2	Шкафы типа МЗ-40 металлические, закрытые, двойные, шириной 40см для хранения одежды в гардеробных промышленных предприятий	
1.472-3	То же, типа МЗ-33, тройные, шириной 33 см.	
1.139-1, вып 1	Перемычки железобетонные сборные для жилых и общественных зданий	
2.430-3, вып 1,2	Типовые архитектурно-строительные детали зданий с кирпичными стенами т.д.а.	
2.430-2, вып 1	Типовые архитектурно-строительные детали одноэтажных промышленных неотапливаемых зданий со стенами из асбестоцементных волнистых листов.	
2.436-9	Архитектурно-строительные детали окон с применением деревянных оконных блоков по ГОСТ 12506-67	
2.460-1, вып 1,3	Типовые архитектурно-строительные детали одноэтажных промышленных неотапливаемых зданий с покрытиями из асбестоцементных волнистых листов т.д.а	
т.п. 705-1-94, АЛ-50М II	Панельное устройство для выгрузки сухих незатаренных минеральных удобрений с фронталом на два железнодорожных вагона. Архитектурно-строительные и санитарно-технические чертежи	

Ведомость гардеробного оборудования

Время работы в часов	Количество обслуживаемых		Корочки на вешалках	Гардеробные шкафы		Душевые кабин	Умывальник	Самозубы	Тумбы	Ломные охваты
	Списочный состав	Удобнее		Однорядные 33х50 см	Двухрядные 40х50 см					
для мужчин										
1 ^б	1	1	-	1	-	0.07	0.10	одн	0.02	
2 ^б	7	7	-	7	7	1.40	0.70	одн	0.14	
Итого	8	8	-	8	7	2	1	одн	1	

- Однорядные шкафы для уличной, домашней и специальной одежды;
 - Однорядные шкафы для уличной и домашней одежды;
 - Однорядные шкафы с искусственной вентиляцией и сушкой специальной одежды
- Кроме оборудования, указанного в ведомости, должны быть дополнительно предусмотрены:
- помещение для обогрева рабочих склада площадью 2м²
 - помещение для обезвреживания специальной одежды площадью 9 м²
 - помещение для обеспыливания специальной одежды площадью 9 м²
 - помещение респираторной площадью не менее 9 м²

Основные строительные показатели

№ п/п	Наименование	Площадь застройки м ²	Общая площадь м ²	Строительный объем м ³
1	Блок складов	2207.70	2554.00	23570.00
2	Бункер выдачи удобрений в автотранспорт	41.00	-	-
3	Транспортная эстакада подачи минеральных удобрений в склад	62.00	-	-
4	Перегрузочная станция	44.00	60.00	264.00
5	Галерея	33.30	28.00	78.00

7834/43

ТП 105-1-143				АР		
Изм. №	№ докум	Подпись	Дата	Примельсовый склад незатаренных минеральных удобрений емкостью 10000 тонн с применением деревянных клееных конструкций		
Сл. инж. И.А.А.А.А.	Гоголев	И.А.А.	18.10	Лит.	Лист	Листов
Нач. отд.	Катков	И.А.А.	21.10	ТР	1	10
Гл. констр.	Морозова	И.А.А.	22.10.79	Оформление заявки ССРП ГИПРОПРОМСБЕСТРОИ С.САРАТОВ		
Рук. пр.	Анчкин	И.А.А.	12.9.79	Общие данные (начало)		
Инж. конст.	Б.С.И.И.	И.А.А.	21.10.79			

Свободная спецификация
к чертежам архитектурно-строительных решений

Марка	Обозначение	Наименование	кол.	Примечание
		<u>Изделия деревянные</u>		
		Основные деревянные конструкции		см. черт. темы КД
		Ворота, дверные и оконные блоки		см. ведомости на отдельном листе
ГОСТ 8242-75		Наличник №2	195	шт.
ГОСТ 8486-66	Древесина кат. В	Доска 25x130	0.70	м ³
то же		То же 40x150	4.60	м ³
"		Брус 50x30	0.20	м ³
"		То же 50x60	1.70	м ³
"		" 50x150	1.60	м ³
"		" 65x100	1.50	м ³
"		" 65x150	0.60	м ³
"		Брус 120x120	1.00	м ³
"		То же 120x130	0.40	м ³
"				
		<u>Изделия бетонные и железобетонные</u>		см. черт. КН
		<u>Изделия металлические</u>		см. черт. КМ
		Основные конструкции		
С 14	ГОСТ 8240-72	Швеллеры	0.04	т
И 24	ГОСТ 19425-74	Балки двутавровые стальные специальные	0.32	т
Л 75x5	ГОСТ 8509-72	Сталь уголка равнополочная	0.01	т
-5=07	ГОСТ 19904-74	Сталь листовая холоднокатаная	1.24	т
-5=6	ГОСТ 82-70*	Сталь прокатная широкая полосная универсальная	0.10	т
-8=8	То же	То же	0.03	т
-8=10	"	"	0.02	т
Тр. 79x8	ГОСТ 8732-78	Труба	0.02	т
М22x100x38.05	ГОСТ 7798-70*	Болт с гайкой и шайбой	0.01	т
М22x210x38.05	То же	То же с двумя шайбами	0.15	т
		<u>Асбестоцементные изделия</u>		
УВ-75-К	ГОСТ 16233-77	Лист длиной 1750	2160	шт.
УВ-75-К	То же	То же 2000	315	шт.
УВ-75-К	"	" 2500	112	шт.

Марка	Обозначение	Наименование	кол.	Примечание
ГЧ-1	ГОСТ 16233-77	Гребенка длиной 1125	675	шт.
ГЧ-2	То же	То же 1125	204	шт.
РЧ-1	"	Условная деталь длиной 1750	110	шт.
РЧ-2	"	То же 2000	10	шт.
РЧ-3	"	" 2500	20	шт.
КЧ-1	"	Коньковая деталь С=1125	7	шт.
КЧ-2	"	То же С=1125	7	шт.
ПЧ	"	Переходная деталь Р=1125	3	шт.
ЛЧ-1	"	Лотковая деталь С=1750	108	шт.
ЛЧ-2	"	То же С=2000	15	шт.

Ведомость проемов ворот и дверей

Тип по проекту	Проемы		Элементы заполнения проема		
	Размер в кладке в мм	кол. мест	Марка	Обозначение	кол.
1	3600 x 4200	6	В 36x42 1)	Шпир 4т-74, Вып 12	1
2	960 x 2100	3	Д 56-П* 2)	ГОСТ 14624-69	1
3	960 x 2000	1	Д 56-П* 3)	То же	1
4	1000 x 1500	6	Д 56-П* 4)	ГОСТ 14624-69	1

- 1) Филенки ворот из думпано-слоистого пластика по ГОСТ 9590-76 толщиной 6 мм
- 2) Дверной блок изготавливать по типу Д-56-П с размерами 890x2090 мм
- 3) Дверной блок изготавливать по типу Д-56-П с размерами 890x2000 мм
- 4) Дверной блок изготавливать по типу блока Д-56-П с размерами 990x1490 мм

Спецификация заполнения оконных проемов

Марка	Обозначение	Наименование	кол.	Примечание
ОК 1	ГОСТ 12506-67	Оконный блок Н5-12	40	
ОК 2	то же	То же Н3-94	1	
ОК 3	"	" Н1-94	7	

Ведомость блоков металлических шкафов для хранения одежды

Марка	Обозначение	Наименование	кол.	Примечание
МЗ-33	Серия 1.472-3	Блок шкафов	3	Блока
МЗ-40	Серия 1.472-2	То же	4	Блока

Ведомость перемычек

Тип по проекту	Перемычки		Элементы перемычки		
	Схема сечения	кол. мест	Марка	Обозначение	кол.
ПР-1		1	Б 15	Серия 1.139-1; Вып. 1	3
ПР-2		1	Б 18	То же	3
ПР-3		4	Б 18	"	8
					Б 419
ПР-4		1	Б 13	"	3
ПР-5		1	С 14; Р=1600	"	2
					Б 427
ПР-6		1	Б 427	Серия 1.139-1; Вып. 1	1
					Б 24
ПР-7		2	Б 419	То же	4

- 1) Оштукатурить цементным раствором марки 50 по металлической сетке, предварительно приварив монорельс.

7834/4 4

ТП 105-1-143 АР				
Изм. лист	№ Докум.	Подпись	Дата	Приельсобоый склад негорючих минеральных удобрений емкостью 10000 тонн с применением деревянных клееных конструкций
ГШП	Жахалин	Иванов	18.9.79	
ГШП	Жахалин	Иванов	14.10	
Нач. отд.	Катков	Жахалин	24.10	
Л. констр.	Морозова	Жахалин	24.10	
Рук. гр.	Яникин	Жахалин	14.9.79	
Ст. инж.	Толмачев	Жахалин	3.9.79	
Общие данные (продолжение)				Лит. Лист Листов
				ТР 2
Поскольку в проекте не указаны материалы, то они должны быть указаны в спецификации.				Лит. Лист Листов
				ТР 2

Общие указания

1. Общая часть

Рабочие чертежи архитектурно-строительной части проекта разработаны для следующих условий строительства:

- 1.1. Рельеф местности - спокойный
- 1.2. Территория без подрябки горными выработками.
- 1.3. Сейсмичность района не выше 6 баллов
- 1.4. Грунты в основании непучинистые, непросадочные со следующими нормативными характеристиками $U_n = 28\%$, $\gamma_0 = 1.8 \text{ тс/см}^3$, $E = 150 \text{ кгс/см}^2$, $C_n = 0.02 \text{ кгс/см}^2$
- 1.5. Расчетная зимняя температура наружного воздуха района строительства - $20^\circ - 30^\circ$ (основное решение), -40°C
- 1.6. Скоростной напор ветра принят для III географического района и равен -45 кгс/м^2
- 1.7. Вес снегового покрова принят для III района и равен 100 кгс/м^2
- 1.8. Категория производства по пожарной опасности - "Д"
- 1.9. Степень огнестойкости здания блока складов - V
- 1.10. Складской комплекс снабжается электроэнергией.

2. Состав складского комплекса

- 2.1. Приемное устройство - по типовому проекту 705-1-94
- 2.2. Закрытый неотопливаемый блок складов для хранения минеральных удобрений с размерами в плане $24 \times 90 \text{ м}$ при шаге рам - 4.5 м . Отметка пола внутренней верхней транспортной галереи II 200. Блок складов разделен на 6 отсеков для посортного хранения минеральных удобрений с максимальной высотой хранения - 9.7 м .
- 2.3. Бункер выдачи удобрений в автотранспорт
- 2.4. Транспортная эстакада подачи минеральных удобрений в здание блока складов
- 2.5. Перегрузочная станция
- 2.6. Галерея.

3. Административно-бытовые помещения

3.1. Помещения бытового обслуживания административно-канторская часть входят в состав прирельсовых баз системы, Госкомсельхозтехника СССР. Бытовые помещения запроектированы на основании СНиП II-92-76, "Вспомогательные здания и помещения промышленных предприятий Нормы проектирования". Расчет бытовых помещений и их оборудования произведен в соответствии со штатной ведомостью производственных, вспомогательных рабочих и технического персонала Штаты и принятое санитарно-техническое оборудование приведены в ведомости габаритного оборудования на листе АР-1.

4. Конструктивная часть

4.1. Блок складов.

4.1.1. Фундаменты под деревянные клееные полурамы-стальчатые из монолитного железобетона
4.1.2. Каркас - деревометаллический (основные конструкции - деревянные клееные полурамы шириной сечения - 140 мм) Кровля и стены - волнистые асбестоцементные листы унифицированного профиля по деревоклееным прогонам Разделительно-подпорные стенки внутри здания склада - деревометаллические по ленточным фундаментам из монолитного железобетона. Высота стенок - 3.6 м .

4.2. Бункер выдачи удобрений в автотранспорт.

4.2.1. Фундаменты под опоры - столбчатые из монолитного железобетона Каркас - металлический. Перекрытия площадок - металлические.

Покрывные и стены - волнистые асбестоцементные листы унифицированного профиля по стальным прогонам

4.3. Перегрузочная станция, галерея

4.3.1. Фундаменты ленточные бетонные Стены кирпичные. Покрывные - сборные железобетонные плиты с водонепроницающим ковром. Площадка перегрузочной станции - металлическая.

5. Отделочные работы

5.1. Цокольная часть зданий и фундаменты выше отметки - 0.200 штукатурятся цементно-песчаным раствором состава $1:2$ толщиной - 2 см . Внутренние поверхности стен, потолки перегрузочной станции и галерей белятся известковым раствором. Окна, двери, ворота окрашиваются масляной краской за 2 раза.

6. Защита строительных конструкций

от коррозии, огня и гниения

6.1. Защита строительных конструкций от коррозии запроектирована на основании СНиП II-28-73, "Защита строительных конструкций от коррозии", дополнения к СНиП II-28-73 и, "Временной инструкции по проектированию защиты строительных конструкций складов минеральных удобрений от коррозии" (НИИ бетона и железобетона Госстроя СССР, Москва - 1967г.).

6.2. Указания по выбору материалов железобетонных конструкций и защитным мероприятиям приведены в составе общих данных основного комплекта КЭЖ

6.3. Все металлические конструкции, соединительные и складные элементы защищаются от коррозии металлически-лакокрасочным покрытием.

Все узкие зазоры между элементами стальных конструкций (зазоры между сваренными углами и т.д.) в горизонтальных, вертикальных и наклонных элементах должны быть заделаны цементно-песчаным раствором состава $1:2$ жесткой консистенции с водоцементным отношением в пределах $0.2 - 0.3$. Указания по выбору материалов антикоррозионной защиты металлических конструкций приведены в составе общих данных основного комплекта КМ.

6.4. Все деревянные конструкции и изделия защищаются от огня и гниения ингибированным покрытием из смеси антипиренов дигамма фосфата с сульфатом аммония и антисептика фтористого натрия. Для защиты клееных деревянных элементов от атмосферных воздействий и агрессивной эксплуатационной среды должны применяться лакокрасочные покрытия на основе перхлорвиниловых эмалей - ХВ - 785 по ГОСТ 7313-75.

6.5. Стеновые и кровельные волнистые асбестоцементные листы покрываются с внутренней стороны битумно-перхлорвиниловым составом с последующей окраской химически стойкими лаками с добавкой алюминиевой пудры.

7. Указания по привязке проекта

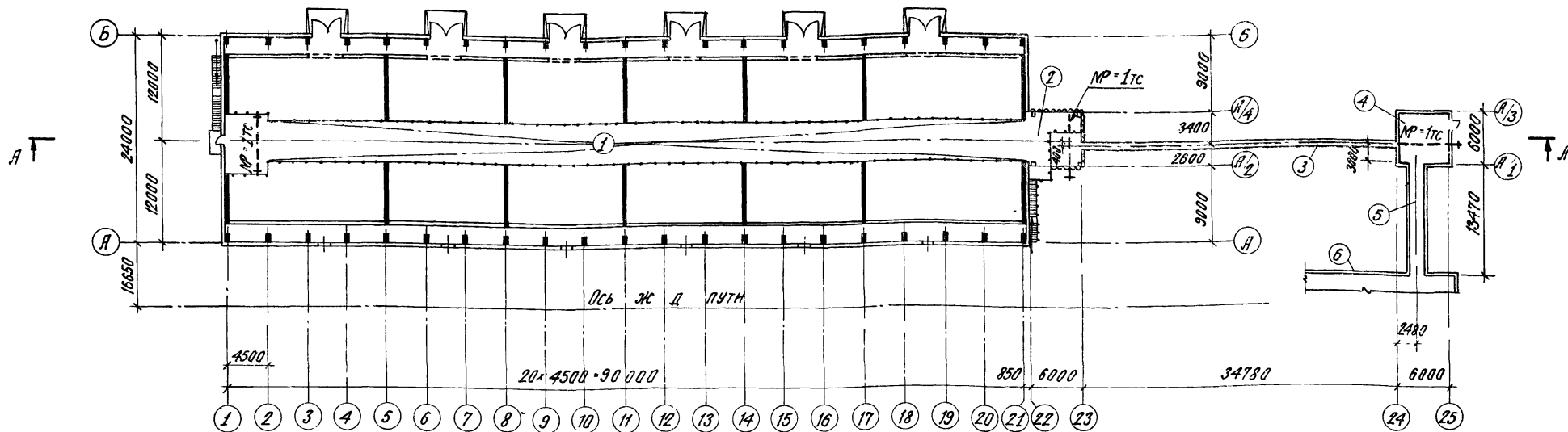
При привязке проекта необходимо:

- 7.1. Установить климатический район и геологические условия пункта строительства
- 7.2. Откорректировать, согласно геологическим данным, фундаменты
- 7.3. В соответствии с климатическими условиями и возможностями подрядной строительной организации откорректировать систему антикоррозионной защиты строительных конструкций согласно "Временных рекомендаций по антикоррозионной защите масляными, лакокрасочными и металлизационно-лакокрасочными покрытиями строительных конструкций складов минеральных удобрений, Сельхозтехники" (ВНИПИагрохим, Рязань - 1977г.)
- 7.4. В районах с повышенным количеством атмосферных осадков при привязке проекта вместо транспортной эстакады применять закрытую транспортную галерею согласно пл. "Закрытые транспортные галереи для складов минеральных удобрений емкостью 5, 10, 15, 20 тыс. тонн.
- 7.5. При выполнении работ в зимнее время руководствоваться положениями раздела 7 СНиП II-В-2-71, "Каменные и армокаменные конструкции Нормы проектирования" и раздела 5 СНиП III-15-76, "Бетонные и железобетонные конструкции монолитные Правила производства и приемки работ. У мест расположения пожарных гидрантов установить световые указатели согласно п 19 ГОСТ 12.4.009-75

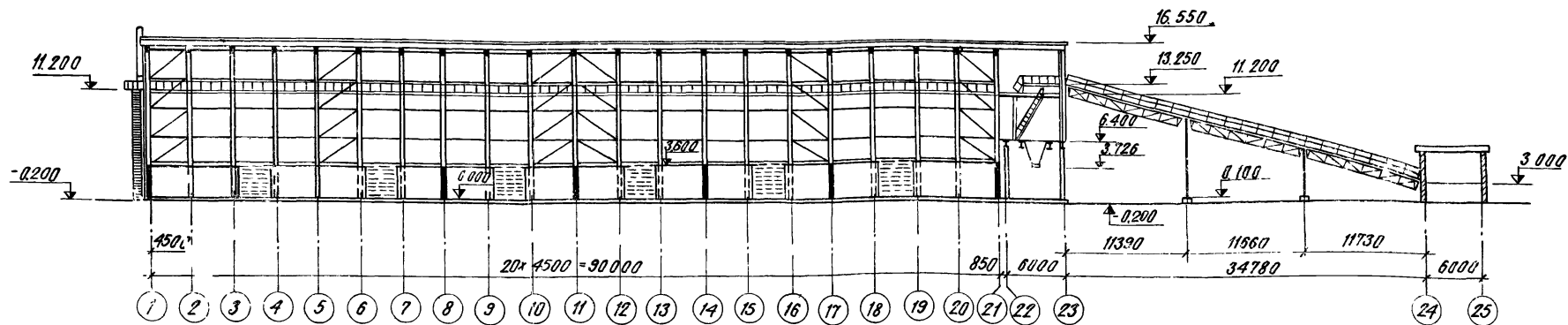
7834/45

				ШП 705-1-143		АР	
Изм.	Лист	№ докум.	Подпись	Дата	Прирельсовый склад незапаренных минеральных удобрений емкостью 10000 тонн с применением деревянных клееных конструкций		
Г	И П	Л	А	28.10			
Исполн.	К. Яковлев	Общ.		29.10		Лист	Листов
Уд. констр.	Морозов	Исполн.		29.10	ТР	3	
Зам. пр.	Яникин	Исполн.		29.10			
					Общие данные (окончание).		Госкомсельхозтехника СССР ГИПРОПРОМСЕБСТРОЙ г. Саратов
И. Констр.	Есина	Исполн.		29.10			

Компоновочная схема склада



Разрез А-А



Экспликация сооружений

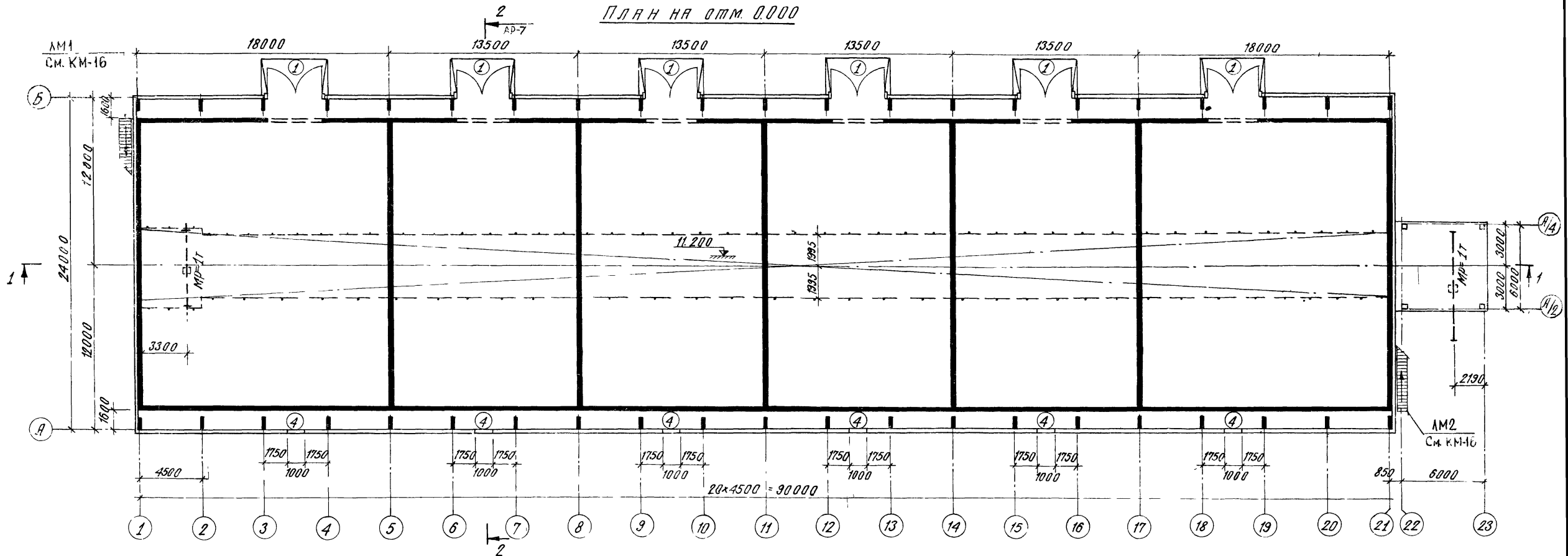
N п/п	Наименование	Категория производства по взрыву и пож. опасности	1	2	3
			3	Д	Д
1	2	3	4	5	6
1	Блок складов	Д	5	Галерея	Д
2	Бункер выдачи удобрений в автотранспорт	Д	6	Приемное устройство на два вагона (т.п. 705-1-94)	Д

7834/4 С

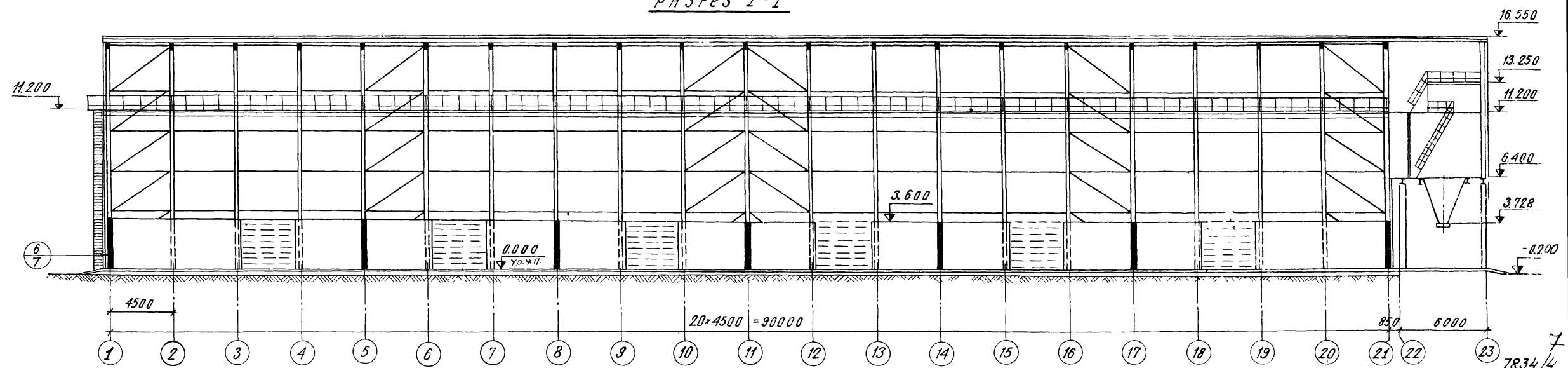
т.п. 705-1-143				АР
Изм. Лист	№ докум.	Лист	Дата	Прирельсовый склад незатаренных минеральных удобрений емкостью 10000 тонн с применением деревянных клееных конструкций
Лист №1	ХХХХХ	1	10.9.79	
Г.ИП	Роголев	Ж.С.		
Нач. отд.	Катков	Ж.С.	24.1.80	
Ст. конст.	Морозова	Ж.С.	22.10.79	
Рук. гр.	Аникин	В.И.	10.9.79	Лист
Ст. инж.	Толмачева	Ж.С.	11.9.79	ТР
И.Кавецкий	С.И.И.И.			4

Компоновочная схема склада
Госкомсельхозтехника СССР
ГИПРОПРОМСЕЛСТРОИ

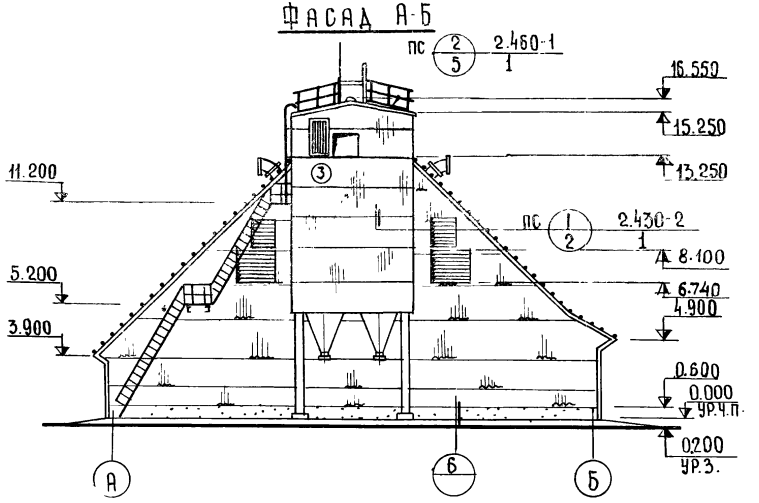
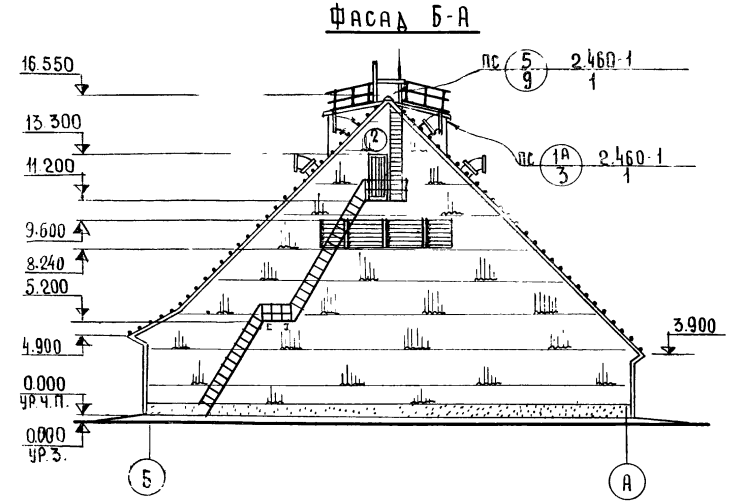
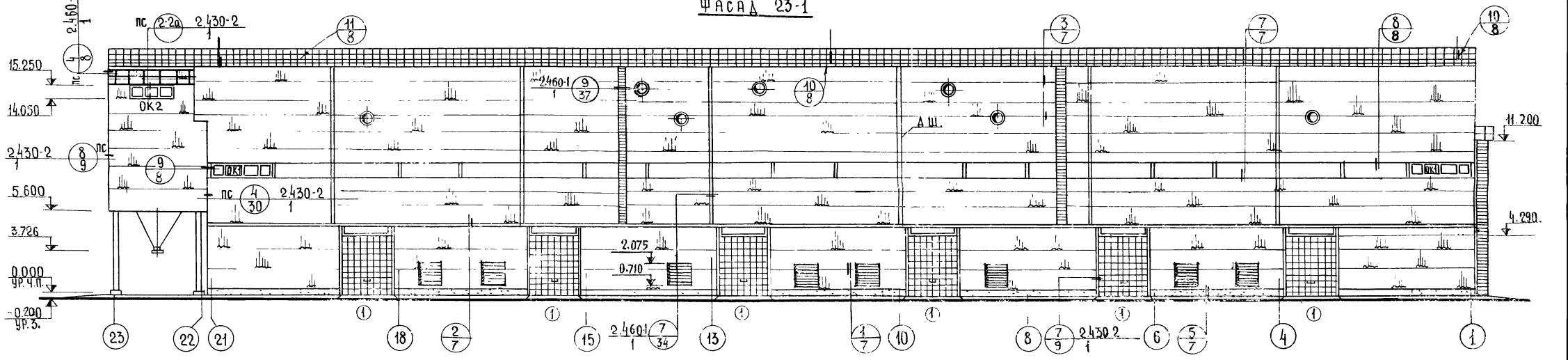
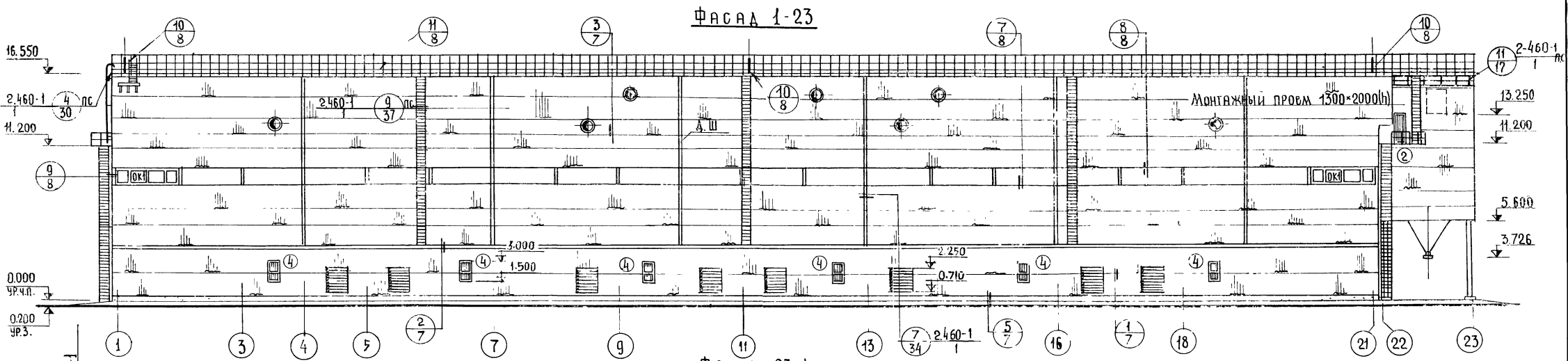
ПЛАН НА ОТМ. 0.000



РАЗРЕЗ 1-1



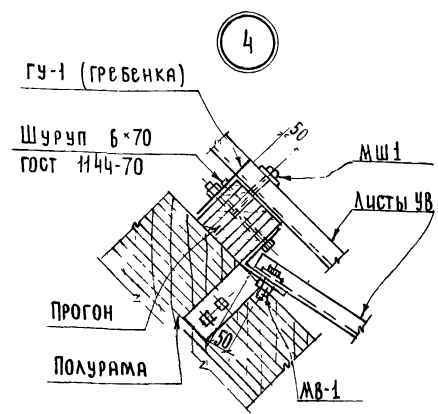
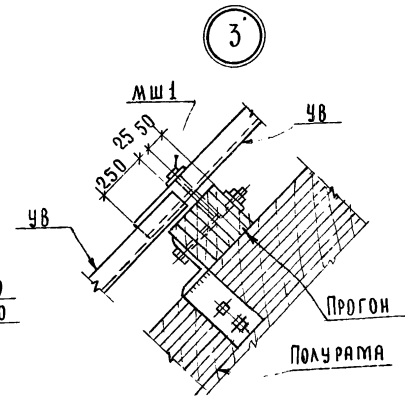
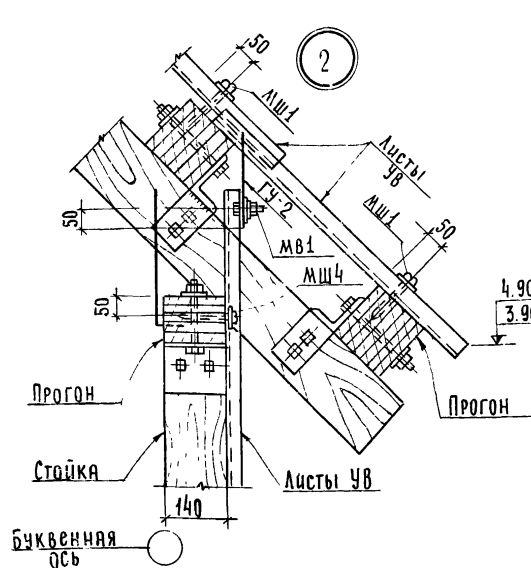
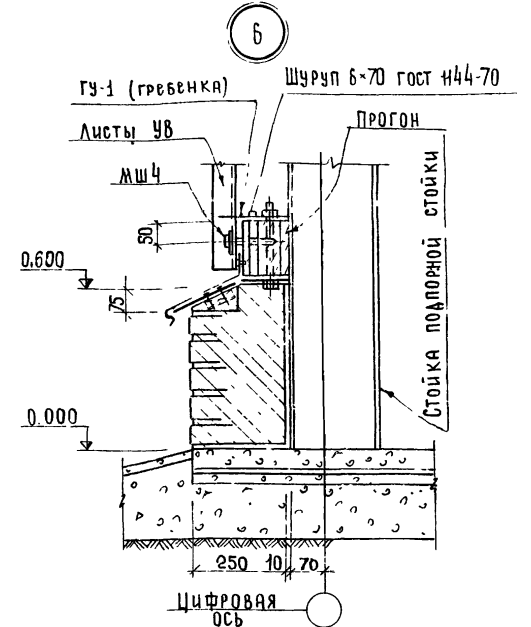
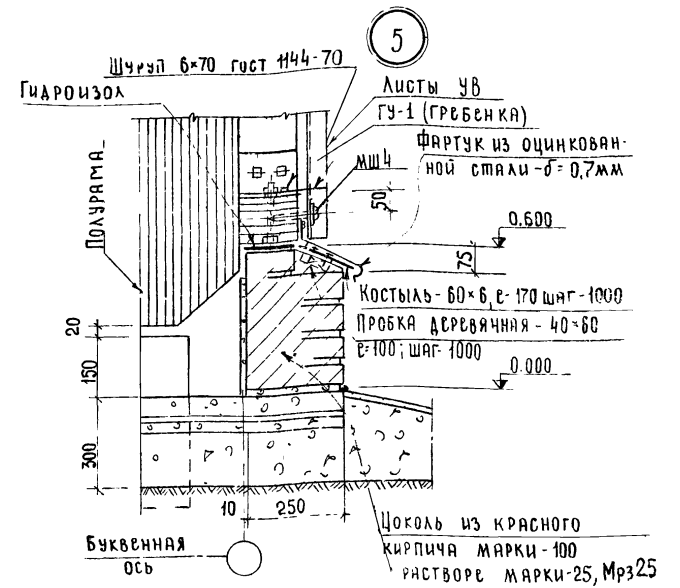
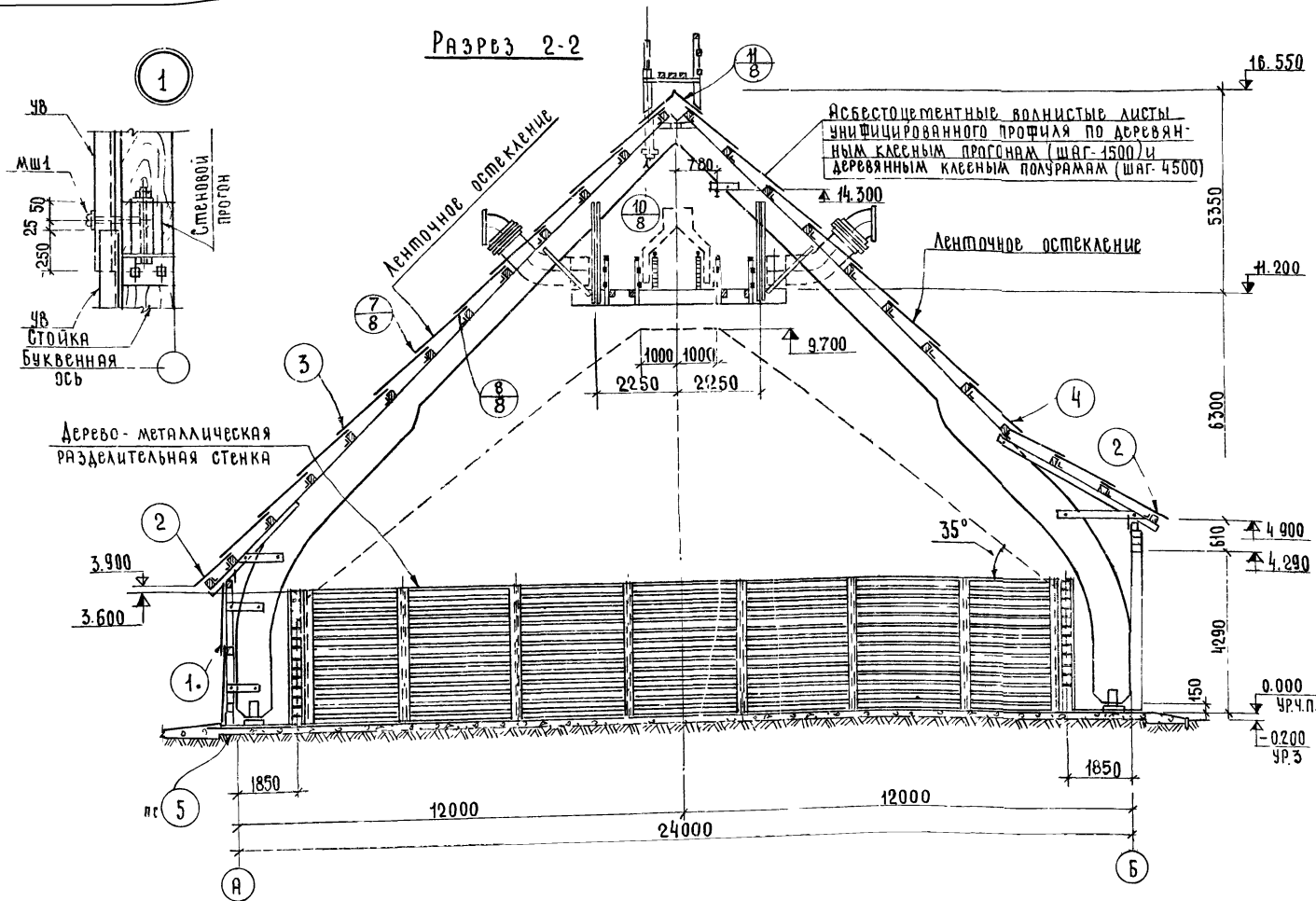
Т П 705-1-143				АР		
Изм. Лист	№ докум.	Подпись	Дата	Прирельсовый склад незатянутых минеральных удобрений емкостью 10000 тонн с применением деревянных клееных конструкций		
Л.И.П.	ХАХАЛИН	В.И.	16.11.77			
Л.И.П.	ГОГОДЕВ	В.И.	24.11.77			
НАЧ.ОТД.	КАТКОВ	В.И.	24.12.77			
З.И.КОНСТ.	МОРОЗОВА	В.И.	22.11.79	Блок складов		
Р.И.С.Р.	Л.И.П.И.Н.	В.И.	11.9.79	Л.И.П.	Лист	Листов
Ст.И.И.И.	ПОДМАЧЕВА	В.И.	11.9.79	ТР	5	
И.КОНТ.Р.	Б.С.И.И.А.	В.И.	30.12.79	План на отм. 0.000. Разрез 1-1.		
				Госкомсельхозтехника СССР ГИПРОПРОМСЕЛЬСТРОИ Л.Саватова		



7834/4

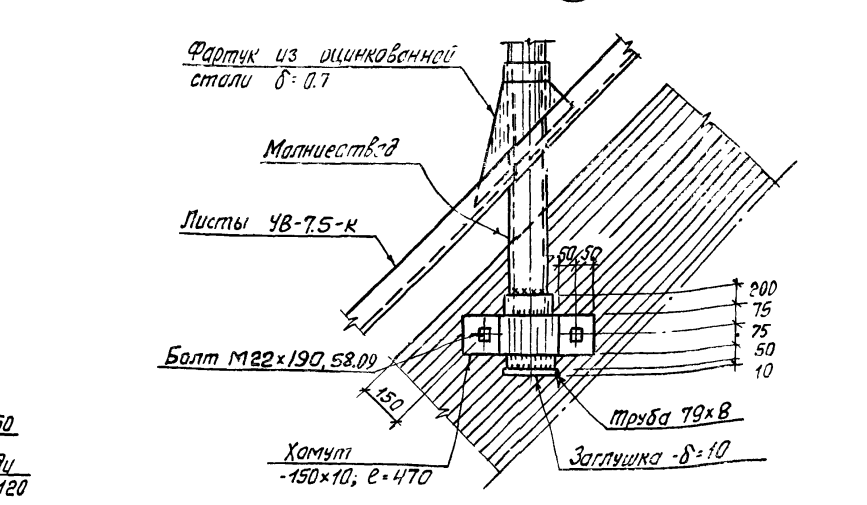
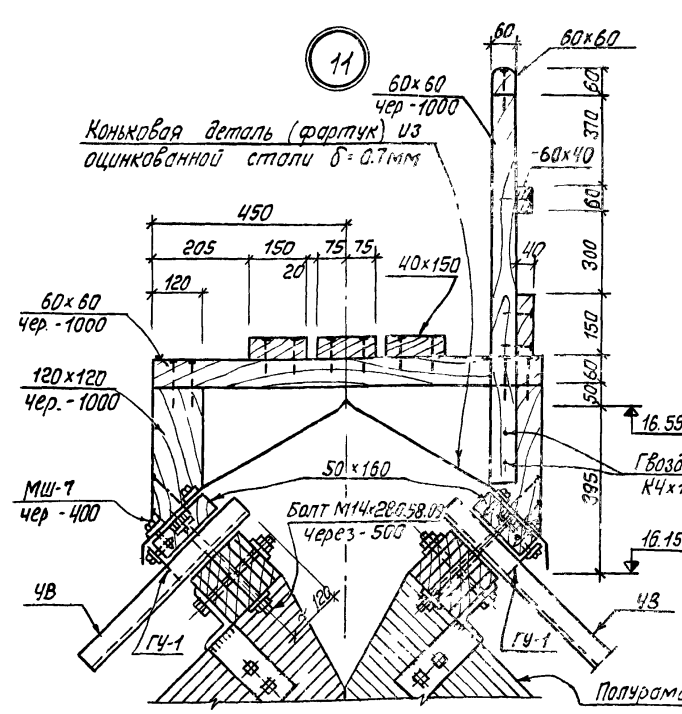
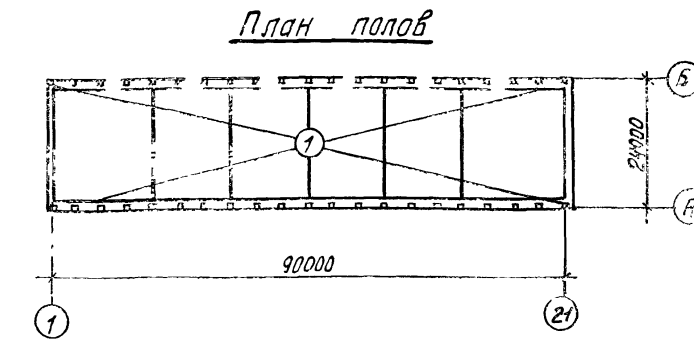
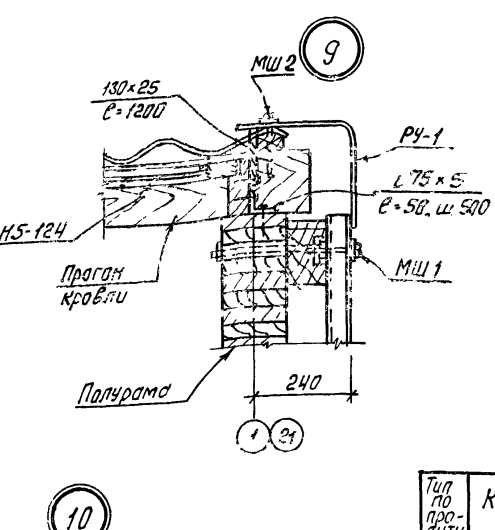
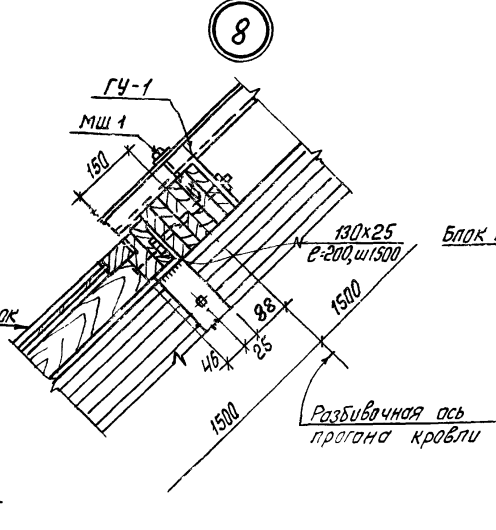
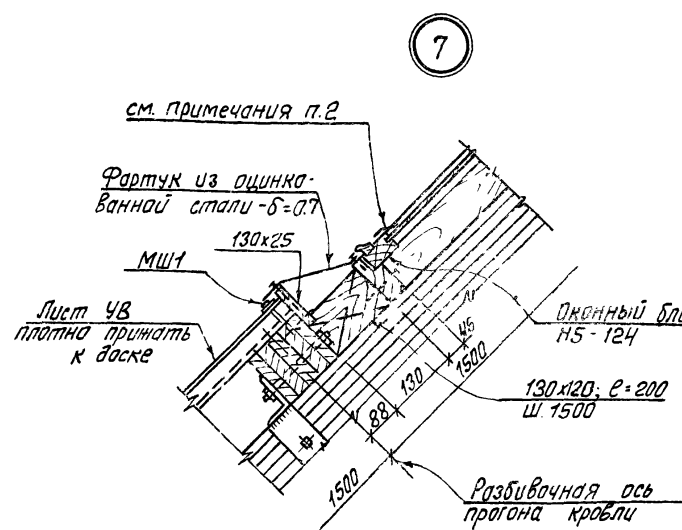
			ТП 705-1-143		АР	
ИЗМ. ЛИСТ	№ ДОКУМ.	ПОДПИСЬ	ДАТА	ПРИ РЕАЛЬНЫХ СКЛАДАХ НЕЗАТАРЕННЫХ МИНЕРАЛЬНЫХ		
Л. ИНЖ. ИИ	ХАХАЛИН	<i>Л.И.</i>	10.9.78	ЧАЩЕБРИКИ ЕМКОСТЬЮ 10000 ТОНН С ПРИМЕНЕ-		
ГИП	ГОГОЛЕВ	<i>В.И.</i>	27.10	НИЕМ ДЕРЕВЯННЫХ КАМЕННЫХ КОНСТРУКЦИЙ		
НАЧ. ОП.А.	КАТКОВ	<i>В.И.</i>	29.10	БЛОК СКЛАДОВ	ЛИСТ	ЛИСТОВ
Л. КОНСТР.	МОРОЗОВА	<i>Л.И.</i>	22.10.78	ТР	Б	
РУК. ГР.	АНИКИН	<i>В.И.</i>	10.9.79	ФАСАДЫ 1-23, 23-1, Б-А, А-Б.		
СТ. ИНЖ.	ТОЛМАЧЕВА	<i>В.И.</i>	11.9.79			
Т.Н. КОНТРОЛЬЩИКА		<i>В.И.</i>	13.10.78	ОБКОМСБЛХОЗТЕХНИКА СССР ГИПРОПРОМСТРОЙ Г. САРАТОВ		

РАЗРЕЗ 2-2



7834/4 9

ТП 105-1-143				АР		
ИЗМ. ЛИСТ	№ ДОКУМ.	ПОДПИСЬ	ДАТА	Прибельсовый склад незатаренных минеральных удобрений емкостью 10000 тонн с применением деревянных клееных конструкций		
Л. ИНЖ. ИИ	ХАХАЛИН	<i>[Signature]</i>	12.9.79	Блок складов	ЛИТ. ЛИСТ	Листов
ГИП	ГОЛОВЕВ	<i>[Signature]</i>	24.10		ТР	7
НАЧ. ОУД.	КАТКОВ	<i>[Signature]</i>	24.10	РАЗРЕЗ 2-2. Узлы 1 ÷ 6.	ЛОСКОМССАХОЗТЕХНИКА СССР	
Л. КОНСТР.	МОРОЗОВА	<i>[Signature]</i>	22.10.79		ГИПРОПРОМСЕЛЬСТРОЙ	
РУК. ГР.	АНИКИН	<i>[Signature]</i>	12.9.79		Г. САРАТОВ	
СТ. ИНЖ.	ПОЛМАЧЕВА	<i>[Signature]</i>	12.9.79	ФОРМАТ 22Г		
Н. КОНТР.	ЕСИНА	<i>[Signature]</i>	28.9.79	Копирован: Носенянова, Г. С.		



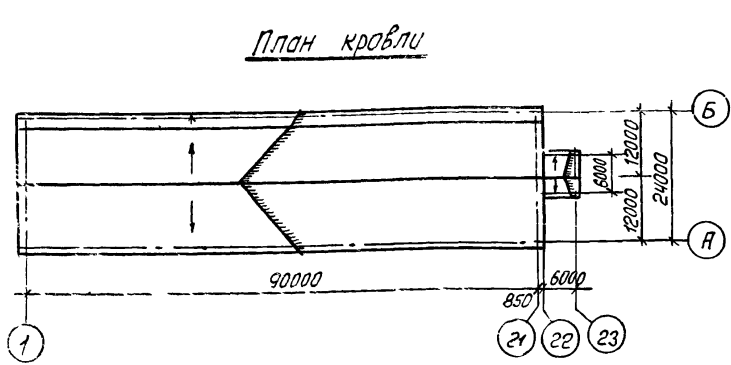
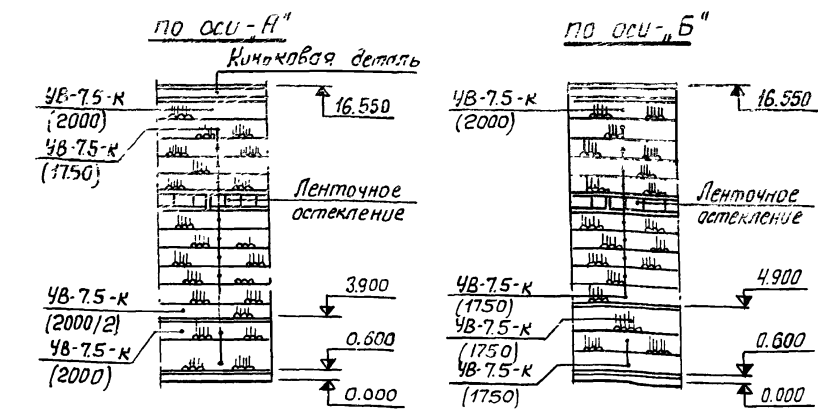
Экспликация полов

Тип по проекту	Конструкция пола	Материал слоя	Тип слоя	Толщ. слоя мм	Дополнительные указания
1		Несущий асфальтобетон 2 слоя гидризола ГИ-1 ГОСТ 7445-74* на битумной мастике. Стяжка из цементно-песчаного раствора состава 1:3. Бетон марки 300. Уплотненный, со щебнем группы основания.	П-16 1-1а	50 20 220	Состав мастики см. п. 1.13 СНиП III-B.14-72.

Типы слоев назначены по СНиП II-B.8-74.

- Оконные блоки Н5-124 заполняются армированным листовым стеклом по ГОСТ 7481-78.
- Края остекления блоков Н5-124 вдоль нижней части ската оклеить алюминиевой фольгой по ГОСТ 618-73 на мастике.
- Все вертикальные стыки между оконными блоками и створками закрываются наличниками №2 по ГОСТ 8242-75.

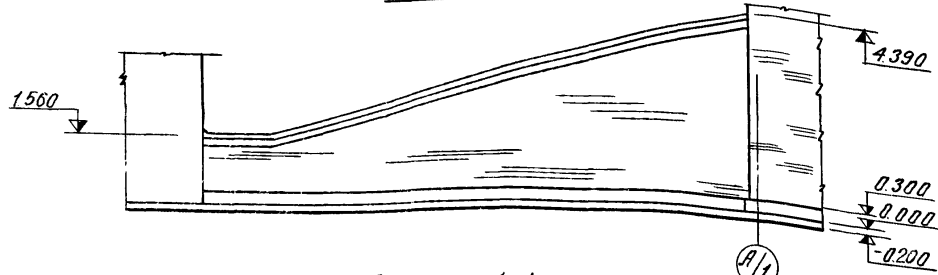
Фрагменты-схемы раскладки кровельных и стеновых асбестоцементных волнистых листов марки УВ



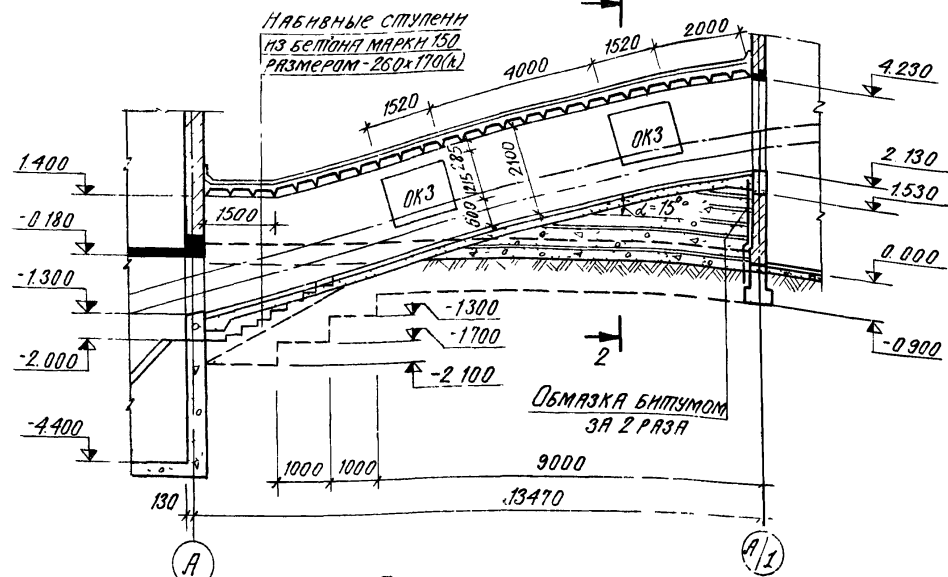
10
1834/4

ТП 705-1-143 АР				Лит.	Лист	Листов
Изм.	Лист	№ док.ум.	Подпись	Дата	Пригласовый склад незагоренных минеральных удобрений емкостью 10000 тонн с применением деревянных клееных конструкций	
ГНП	Гоголев	Козлов	24.10		Блок складов	
Нач.отд.	Катков	Воронин	24.10		Узлы 7-11	
Ин.конст.	Марозова	Воронин	22.10.74		Планы кровли и полов.	
Руч.гр.	Анчикин	Воронин	11.9.74		Госкомсельхозтехника СССР	
Ст.инж.	Толмачева	Воронин	11.9.74		ГИПРОПРОМСЕЛЬМАШ	
Ин.конст.	Брица	Воронин	24.10.74			

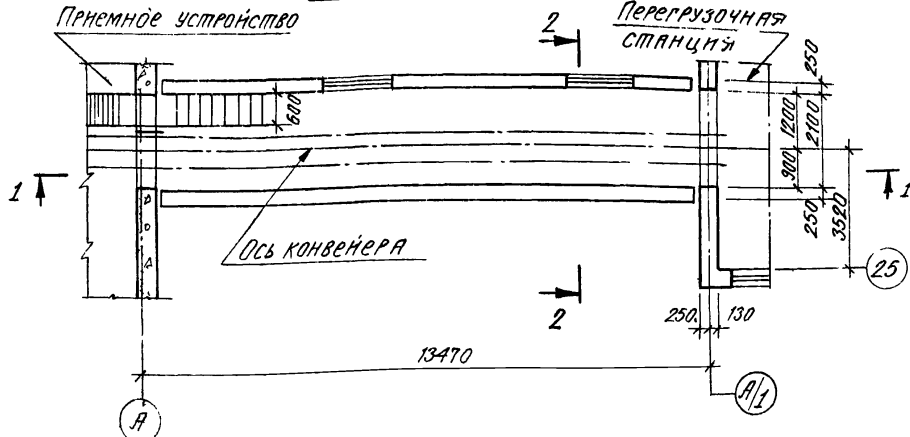
ФАСАД



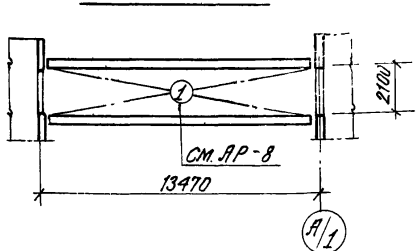
РАЗРЕЗ 1-1



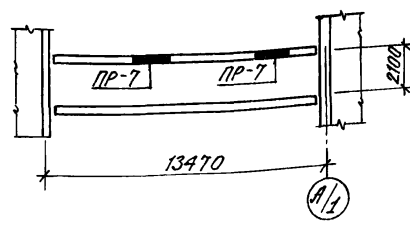
План галерей



План полов

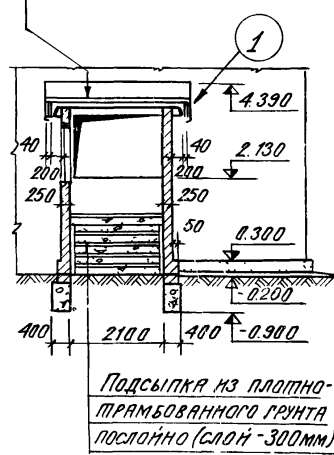


План перемычек

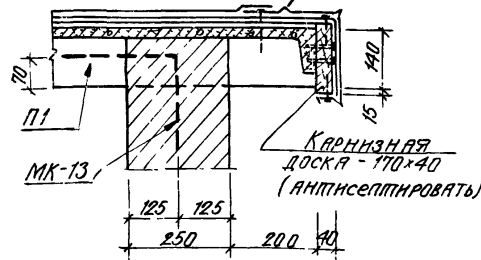


Разрез 2-2

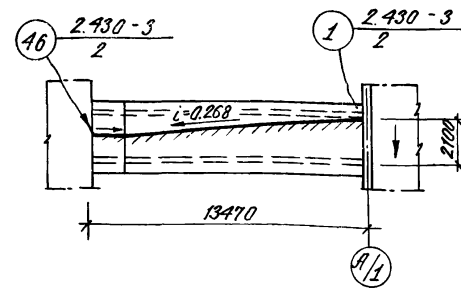
Защитный слой - 10 мм.
Водонизоляционный ковер
Сборные ж.б. ребристые плиты



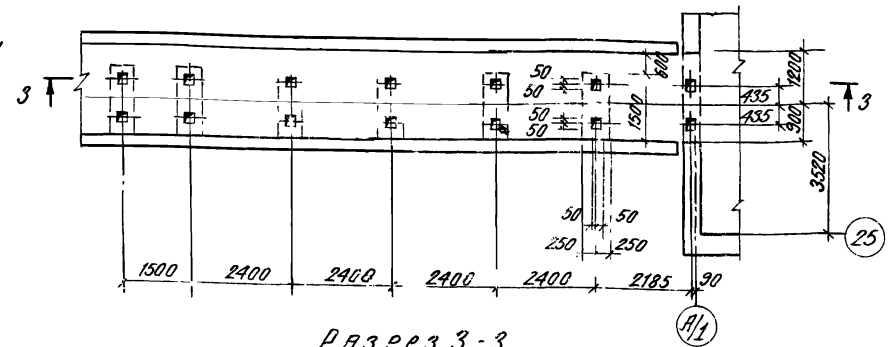
1 Фартук из оцинкованной стали - 0.07



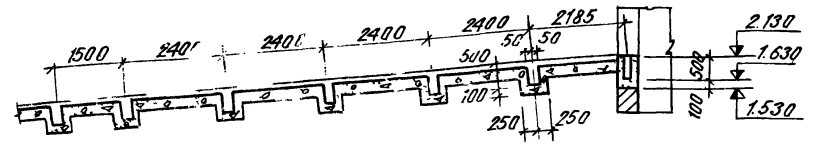
План кровли



План колодцев под анкерные болты



Разрез 3-3



Состав кровли

- На участках покрытия с уклоном до 1%
 - защитный слой - 10 мм. водонизоляционный ковер (ГОСТ 8268-74*) с размерами зерен 5-10 мм на битумно-резиновой горячей мастике (ТУ 21-27-41-75),
 - водонизоляционный ковер - 4 слоя рубероида марки Рэм-350 (ТУ 21-27-30-72) на битумно-резиновой горячей мастике (ТУ 21-27-41-75).
- На участках покрытия с уклоном 25%:
 - защитный слой - крупнозернистая посыпка на верхнем слое рубероида;
 - водонизоляционный ковер - 2 слоя (нижних) рубероида марки Рэм-350 (ТУ 21-27-30-72) и 1 слой (верхний) марки РКД-420 (ТУ 21-27-30-71) на битумно-резиновой горячей мастике (ТУ 21-27-41-75).
 - Материал фундаментов и стен галерей принять по аннотации с перегрузочной станцией (см. АР-9).

7834/4 12

				МП 705-1-143		АР	
Исполн	№ докум	Подпись	Дата	Приельсовый склад незапаренных минеральных удобрений емкостью 10000 тонн с применением деревянных клееных конструкций			
Исполн	Хавалин	23.09	10.3.79	Галерея			
ГРП	Гоголев	24.10	24.10				
Исполн	Катков	24.10	24.10				
Исполн	Морозова	22.10	22.10	Лист		Лист	
Исполн	Аннин	10.9.79	10.9.79	МП		10	
И. Кондр. Есина				Фасад, План, Разрезы, Планы полов, перемычек, кровли, План колодцев под анкерные болты		Госхозсельхозтехиникассо ГИПРОПРОМЭСЛЬСТРОИ г. Саратов	

Ведомость основных комплектов

Ведомость примененных и ссылочных документов

Выборка профильной стали на комплект КЖ

Обозначение	Наименование	Примечание
ГТ	Генеральный план и транспорт	
АР	Архитектурно-строительные решения	
КЖ	Конструкции железобетонные	
КМ	Конструкции металлические	
КД	Конструкции деревянные	
ОВ	Вентиляция	
Т	Технологические решения	
ТМ	Технолого-механические решения	
ЭЛ	Электротехнические устройства	
СУ	Устройства связи и сигнализации	

Обозначение	Наименование	Примечание
1.412-1/77; вып. 1,2,3	Монолитные железобетонные фундаменты под типовые колонны прямоугольного сечения одноэтажных промышленных зданий	
1.410-2, вып. 1	Унифицированные архитектурные изделия для монолитных железобетонных конструкций.	
ПК-01-88	Сборные железобетонные плиты для покрытий производственных зданий.	
ГОСТ 22701.1-77	Плиты железобетонные ребристые предварительно напряженные размером 6x3 м для покрытий производственных зданий.	
1.139-1 вып. 1	Перемычки железобетонные сборные для жилых и общественных зданий	
2.430-3, вып. 2,3	Типовые архитектурно-строительные детали промышленных зданий с кирпичными стенами, т.д.	

Вид профиля и ГОСТ	Марка металла и ГОСТ	Обозначение и размер профиля	Общая масса, т.
Сталь горячекатаная Балки двутавровые ГОСТ 8239-72	ВСт 3 кп 2 ГОСТ 380-71*	I 24 I 45	4,72 16,20
Всего профиля			20,92
Сталь горячекатаная Швеллеры ГОСТ 8240-72	ВСт 3 кп 2 ГОСТ 380-71*	C 36	2,96
Всего профиля			2,96
Сталь прокатная широкополосная универсальная ГОСТ 82-70*	ВСт 3 кп 2 ГОСТ 380-71*	-δ=8 -δ=10 -δ=20 -δ=25 -δ=30	1,87 4,30 2,58 5,03 9,77
Всего профиля			23,60
Сталь горячекатаная круглая ГОСТ 2590-71*	ВСт 3 кп 2 ГОСТ 380-71*	• 12A I • 20A I • 24A I • 30A I • 36A I • 48A I	0,01 0,02 0,32 0,25 0,33 5,77
Всего профиля			6,88
Гвозди ГОСТ 4028-63*	ВСт 3 кп 2 ГОСТ 380-71*	K 4 x 100	0,29
Всего профиля			0,29
Всего масса металла			54,65

Ведомость чертежей -основного комплекта КЖ

Лист	Наименование	Примечание
22г 1	Общие данные (начало)	
22г 2	Общие данные (окончание)	
22г 3	Маркировочная схема фундаментов.	
22г 4	Фундаменты Фм 1 ÷ Фм 3.	
22г 5	Фундаменты Фм 4 ÷ Фм 8.	
22г 6	Фундамент Фм 9.	
22г 7	Маркировочные схемы плит покрытия. Сечения по фундаменту Фм 9.	
22г 8	Маркировочная схема подпорно-разделительных стенок.	
22г 9	Маркировочная схема стоек подпорно-разделительных стенок.	
22г 10	Узлы 1 ÷ 6.	
22г 11	Закладные изделия МН 1 ÷ МН 7.	

Выборка пиломатериалов на комплект КЖ

ГОСТ	Материал	Обозначение и размер, мм	Кол	Примечание
Пиломатериалы хвойной породы ГОСТ 8486-66	Сосна II категории	Доска 16x220 " 19x220 " 32x220 Брусок 50x220 " 60x220 " 65x100 " 90x100	855 15,03 19,03 1,64 13,01 0,30 21,86	м³ м³ м³ м³ м³ м³ м³

Выборка арматурной стали дана на листах КЖ-4 - КЖ-6.

1834/4 13

Типовой проект разработан в соответствии с действующими нормами и правилами и предусматривает мероприятия, обеспечивающие взрывную, взрывопожарную и пожарную безопасность при эксплуатации здания.
/ Главный инженер проекта / Гоголев /

ТП 105-1-143 КЖ				
Изм. Лист	№ докум.	Подпись	Дата	Прирельсовый склад незатаренных минеральных удобрений емкостью 10000 тонн с применением деревянных клееных конструкций
Г. инж. ин.	Хаха...	Гоголев	24.9.79	
Г. инж.	Гоголев	Гоголев	24.9.79	
Нач. отд.	Катков	Катков	24.10.79	
Гл. констр.	Морозова	Морозова	24.10.79	
Рук. гр.	Аникин	Аникин	11.10.79	
Ст. инж.	Киреев	Киреев	11.10.79	
Н. контр.	Есина	Есина	23.9.79	
Общие данные (начало)				Лит. Лист Листов
				ТР 1 11
				Госкомсельхозтехника СССР ГИПРОПРОМСЕЛЬСТРОЙ г. Саратов

ОБЩИЕ УКАЗАНИЯ.

СВОДНАЯ СПЕЦИФИКАЦИЯ БЕТОННЫХ И ЖЕЛЕЗОБЕТОННЫХ КОНСТРУКЦИЙ

Марка	Обозначение	Наименование	Кол.	Примечание
		<u>Сборные железобетонные конструкции</u>		
	ПК-01-88	Плита ПЖ1-2	26	0,18 т
П2	ГОСТ 22701-1-77	" ПГ-2Ат V T	2	2,60 т
Б13	1.139-1, вып. 1	Перемычка Б13	3	0,03 т
	То же	" Б15	3	0,07 т
Б18	"	" Б18	11	0,08 т
Б24	"	" Б24	1	0,11 т
БУ19	"	" БУ19	8	0,13 т
БУ27	"	" БУ27	1	0,37 т
		<u>Монолитные бетонные и железобетонные конструкции</u>		
Фм 1	КЖ-4	Фундамент Фм 1	30	
Фм 2	"	" Фм 2	6	
Фм 3	"	" Фм 3	6	
Фм 4	КЖ-5	" Фм 4	2	
Фм 5	"	" Фм 5	2	
Фм 6	"	" Фм 6	4	
Фм 7	"	" Фм 7	2	
Фм 8	"	" Фм 8	1	
Фм 9	КЖ-6	" Фм 9	1	

1. За отметку 0,000 принят уровень чистого пола здания склада, что соответствует абсолютной отметке

2. Грунты в основаниях фундаментов приняты не пучинистые не просадочные со следующими нормативными характеристиками $\gamma^* = 28^\circ$; $C^* = 0,02$ кгс/см², $E = 150$ кгс/см²; $\gamma = 1,8$ тс/м³; $K_H = 1,1$; $m_1 = 1,2$; $m_2 = 1$; коэффициент трения бетона по сухому грунту принят $f = 0,55$.

3. Грунтовые воды отсутствуют.

4. Габариты фундаментов приняты применительно к серии 1.412-1/77 и разработаны для III снегового и III ветрового районов по СНиП II-6-74.

5. Под все железобетонные фундаменты укладывается, выровненная по уровню, подготовка из бетона М 50, превышающая габарит подошвы фундамента на 100 мм в каждую сторону. Толщина подготовки - 100 мм.

6. Планировочная отметка дневной поверхности земли по периметру здания склада принята - 0,200 м.

7. Вокруг здания в обязательном порядке предусматривается устройство асфальто-бетонной отмостки шириной не менее - 0,75 метра.

8. Фундаменты выполнять из бетона повышенной плотности ($v/c = 0,45$), на сульфатостойком портландцементе.

9. Устройство фундаментов производить согласно СНиП III-9-74 "Основания и фундаменты".

10. Обратную засыпку пазух фундаментов производить грунтом без включения строительного мусора и растительного грунта с уплотнением до $\gamma = 1,6$ тс/м³.

11. Боковые поверхности фундаментов, соприкасающиеся с грунтом, обмазать горячим битумом за 2 раза.

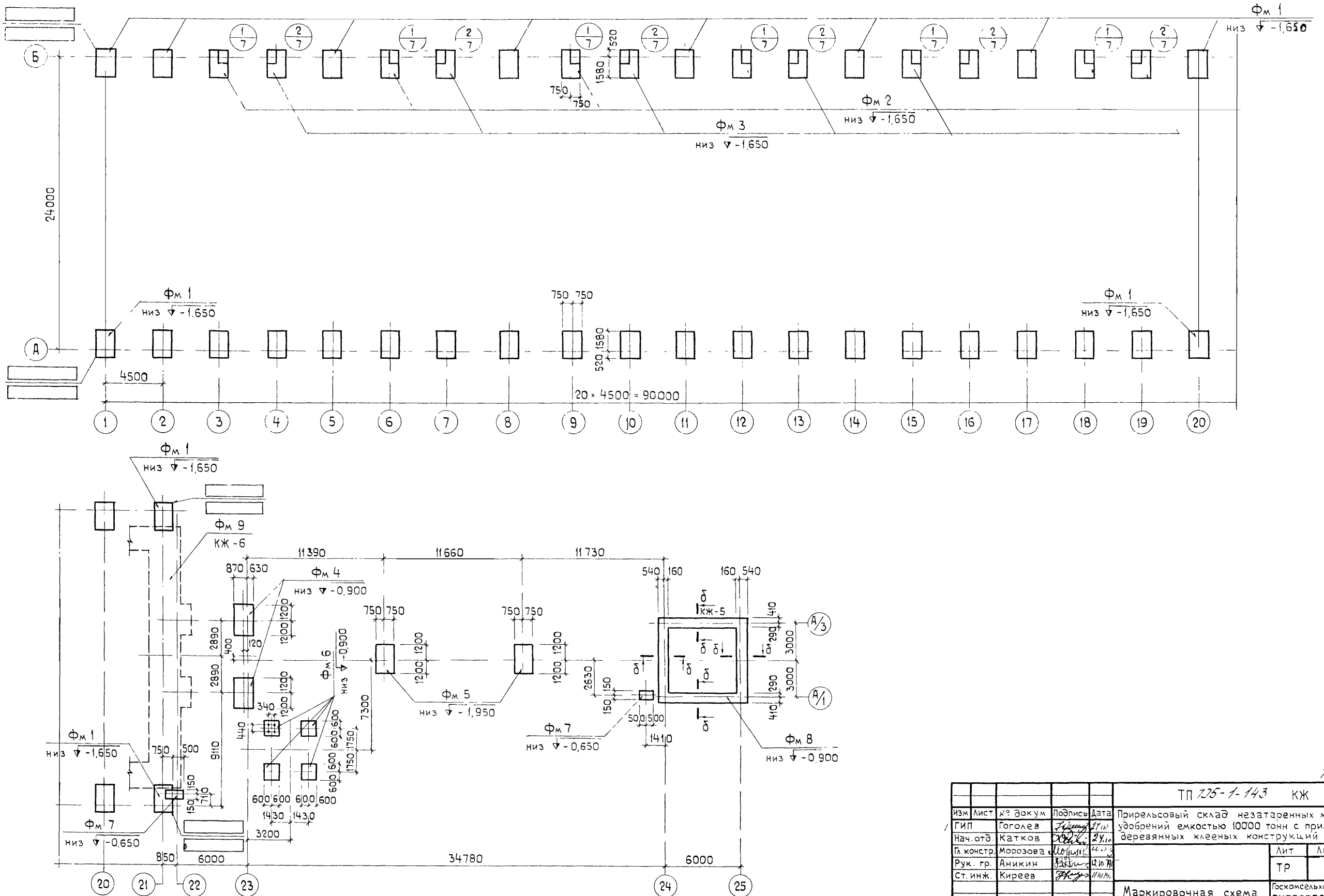
12. Все металлические изделия, закладные и соединительные элементы защищаются от коррозии согласно СНиП II-28-73 "Защита строительных конструкций от коррозии" путем металлизации методом распыления с последующей окраской эмалью ХВ-785 по ГОСТ 7313-75, наносимой по грунтовке ХС-010 по ГОСТ 9355-60.

13. Нарушенные при сварке поверхности металлических элементов должны быть восстановлены.

14. Защитную обработку деревянных элементов выполнять в соответствии с указаниями, приведенными на листах АР-3 и КД-1.

				ТП 705-1-143 КЖ		
Изм	Лист	№ докум.	Подпись	Дата	Прирельсовый склад незатаренных минеральных удобрений емкостью 10000 тонн с применением деревянных клееных конструкций	
			Хахалин	24.9.79		
ГИП			Гоголев	17.10.		
Нач. отд.			Катков	24.10		
Гл. констр.			Морозова	21.10.79		
Рук. гр.			Аникин	12.10.79		
Ст. инж.			Киреев	11.10.79		
ЛН. контр.			Есина	11.10.79		
					Лит.	Лист
					ТР	2
					Общие данные (окончание)	
					Госкомсельхозтехника СССР ГИПРОПРОМСЕЛЬСТРОЙ г. Саратов	

МАРКИРОВОЧНАЯ СХЕМА ФУНДАМЕНТОВ



				ТП 725-1-143 КЖ		
Изм. Лист	№ док. ум.	Подпись	Дата	Приельсовый склад незатаренных минеральных удобрений емкостью 10000 тонн с применением деревянных клееных конструкций		
ГИП	Гоголев	Гоголев	24.10			
Нач. отд.	Катков	Катков	24.10			
Гл. констр.	Морозова	Морозова	22.10			
Рук. гр.	Аникин	Аникин	24.10	Лит	Лист	Листов
Ст. инж.	Киреев	Киреев	24.10	ТР	3	
				Маркировочная схема фундаментов.		Госкомсельхозтехника СССР ГИПРОПРОМСЕЛЬСТРОИ г. Саратов
Н.контр.	Есина	Есина	24.10			

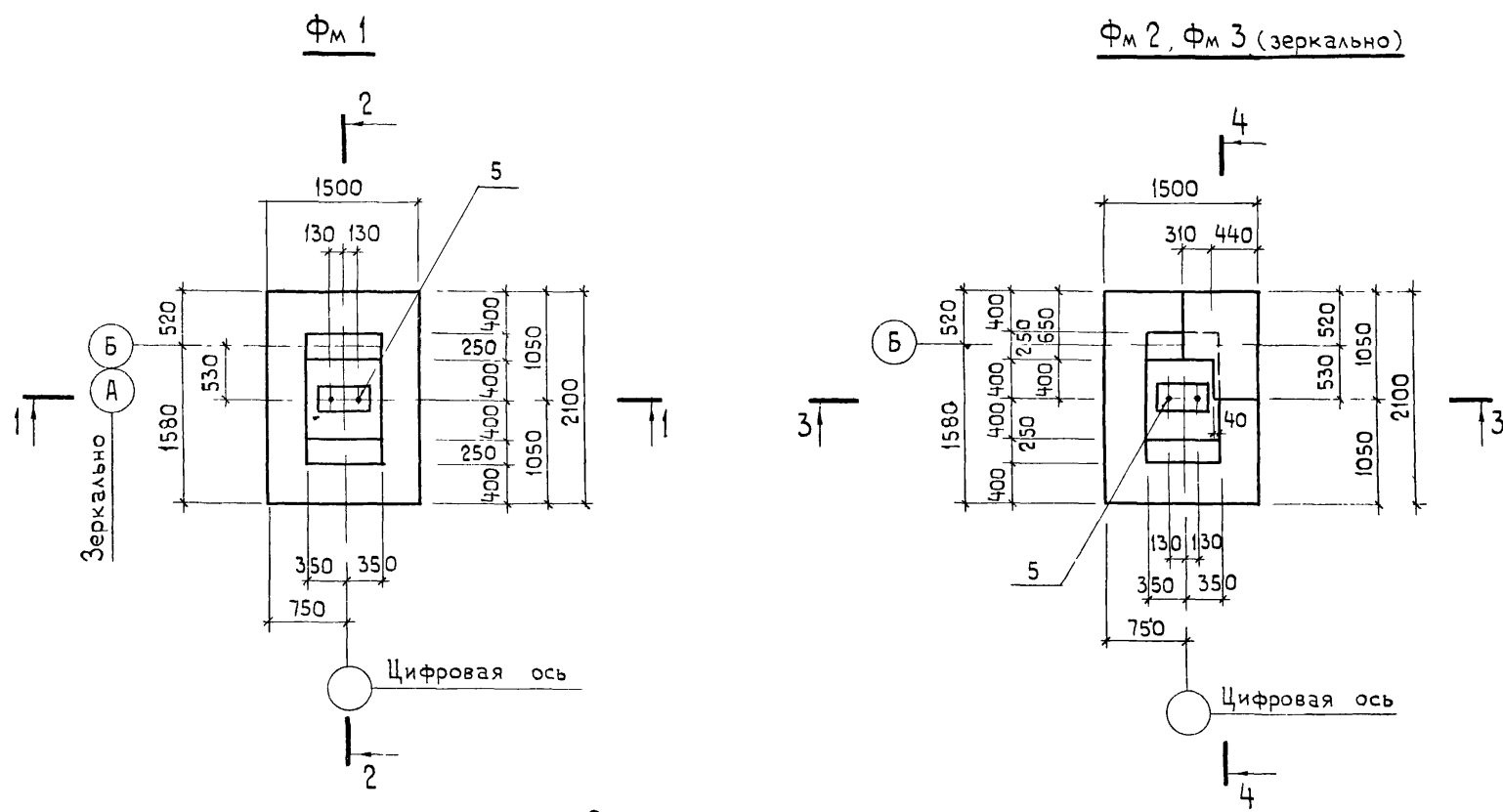
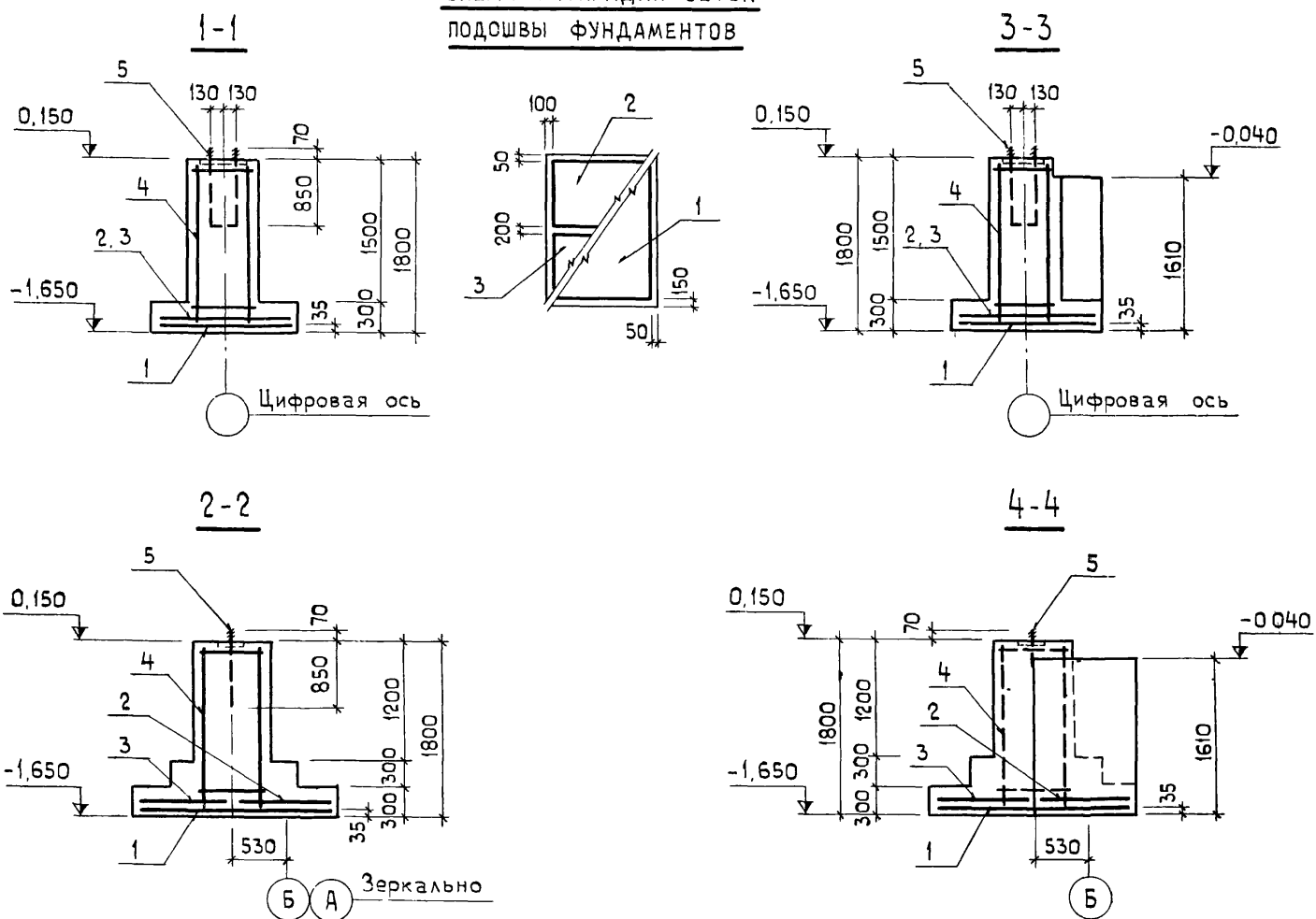


СХЕМА РАСКЛАДКИ СЕТОК
ПОДОШВЫ ФУНДАМЕНТОВ



НАГРУЗКИ НА ФУНДАМЕНТ

Марка или сечение	Расчетная схема	Вид расчета	Основное сочетание расчетных нагрузок		
			N тс	M тсм	Q тс
Фм 1		Основания - по деформациям	11,01	—	5,98
Фм 2		Фундамента - по прочности	13,21	—	7,17
Фм 3					

СПЕЦИФИКАЦИЯ ЭЛЕМЕНТОВ МОНОЛИТНОЙ КОНСТРУКЦИИ

Формат	Зона	Поз.	Обозначение	Наименование	Кол. на исполн.			Примечание
					ТР	ТР	ТР	
<u>Документация</u>								
				Сборочный чертеж	×	×	×	
<u>Сборочные единицы и детали</u>								
11в		1	1,410-2, вып. 1	Сетка арматурная С10АII-14x21	1	1	1	
11в		2	То же	То же С(1)10АII-8x15	1	1	1	
11в		3	"	" С(1)10АII-10x15	1	1	1	
		4	ГОСТ 8478-66	" С 250/150/5/9 / 1700 x 2900	1	1	1	
22г		5	КЖ-11	Закладное изделие МН1	1	1	1	
<u>Материалы</u>								
				Бетон марки 200	189	2,71	2,71	м ³
Марка	Литера							
					ТР	ТР	ТР	
					Фм 1	Фм 2	Фм 3	

ВЫБОРКА СТАЛИ НА ОДИН ЭЛЕМЕНТ, КГ

Марка элемента	Арматурные изделия				Закладные изделия				Итого	Всего	
	Арматурная сталь гост 5781-75		Класс АII		Итого	Профильная сталь -8:20	Круглая сталь гост 2590-71*				Итого
	Ф мм	Итого	Ф мм	Итого			Ф мм				
	6АII	10АII	250/150/5/9	1700 x 2900	24АII						
Фм 1											
Фм 2	2,6	2,6	20,0	20,0	21,0	43,6	15,7	7,5		23,2	66,8
Фм 3											

				ТП 705-1-143 КЖ											
Изм. лист	хе докум.	Подпись	Дата	Прирельсовый склад незатаренных минеральных удобрений емкостью 10000 тонн с применением деревянных клееных конструкций											
ГИП	Гоголев	<i>[Signature]</i>	11.10	<table border="1"> <tr> <td>Лит.</td> <td>Лист</td> <td>Листов</td> </tr> <tr> <td>ТР</td> <td>4</td> <td></td> </tr> </table>						Лит.	Лист	Листов	ТР	4	
Лит.	Лист	Листов													
ТР	4														
Нач. отд.	Катков	<i>[Signature]</i>	24.10												
Гл. констр.	Морозова	<i>[Signature]</i>	22.10.79												
Рук. гр.	Аникин	<i>[Signature]</i>	12.10.79												
Ст. инж.	Толмачева	<i>[Signature]</i>	11.10.79	Госкомсельхозтехника СССР											
Ст. инж.	Киреев	<i>[Signature]</i>	11.10.79	Фундаменты Фм 1-Фм 3											

16
7834/4

НАГРУЗКИ НА ФУНДАМЕНТ

Марка или сечение	Расчетная схема	Вид расчета	Основное сочетание расчетных нагрузок		
			N тс	M тсм	Q тс
Фм 4	0.100 ↓ N, q	Основания - по деформациям	20.61	-	1.30
		Фундамента - по прочности	22.67	-	1.43
Фм 5	0.100 ↓ N, M, q	Основания - по деформациям	11.52	11.00	0.80
		Фундамента - по прочности	12.67	12.10	0.90
Фм 6	0.170 ↓ N	Основания - по деформациям	2.5	-	-
		Фундамента - по прочности	3.0	-	-
Фм 7	0.000 ↓ N	Основания - по деформациям	-	-	-
		Фундамента - по прочности	-	-	-
δ-δ	-0.150 ↓ N	Основания - по деформациям	5.2	-	-
		Фундамента - по прочности	5.8	-	-

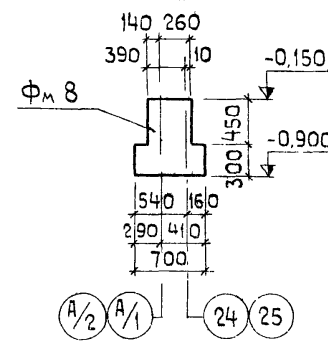
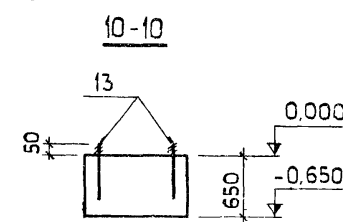
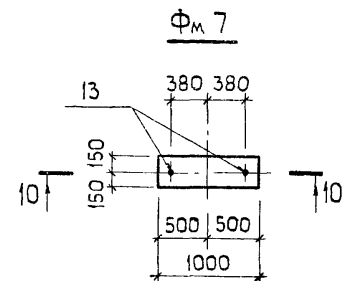
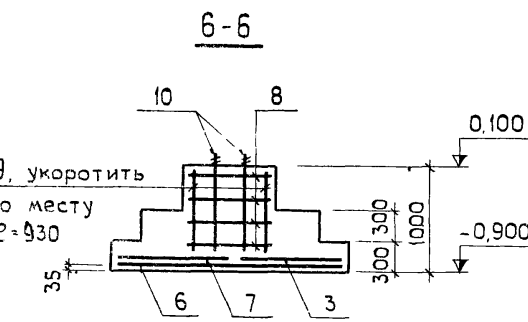
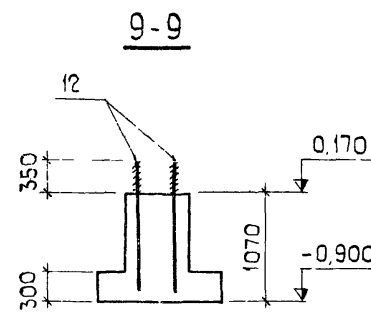
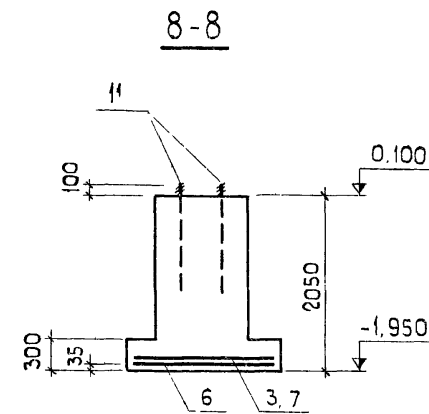
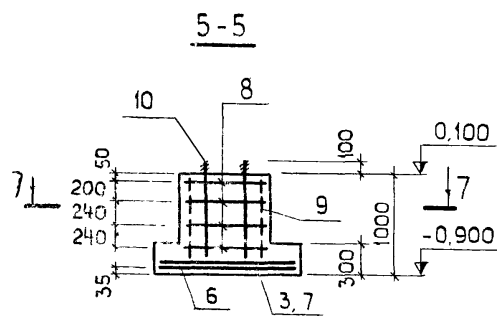
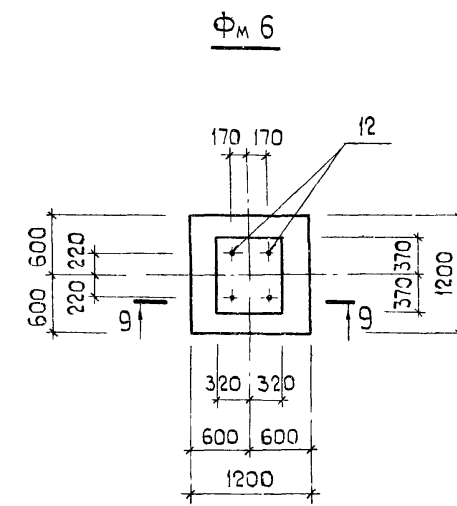
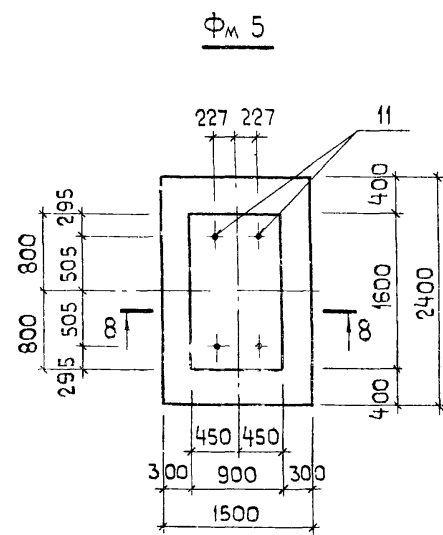
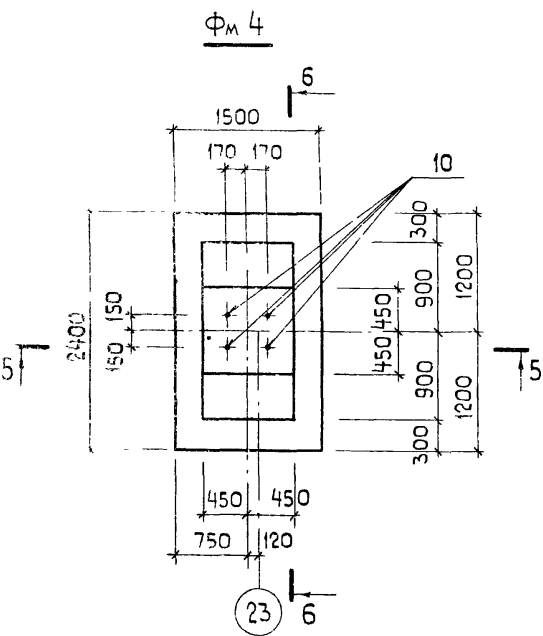
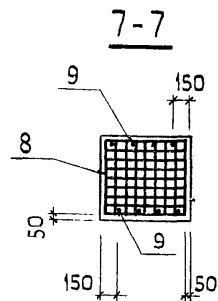
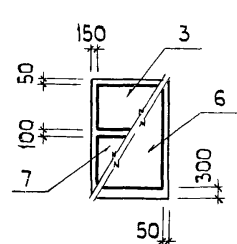
СПЕЦИФИКАЦИЯ ЭЛЕМЕНТОВ МОНОЛИТНОЙ КОНСТРУКЦИИ

Формат	Зона	Поз.	Обозначение	Наименование	Кол. на исполн.					Примечание
					1	2	3	4	5	
				Документация						
				Сборочный чертеж	×	×	×	×	×	
				Сборочные единицы и детали						
11в		3	1.410-2, вып. 1	Сетка арматурная С(1)10АII-10×15	1	1	-	-	-	
11в		6	То же	То же С10АII-14×24	1	1	-	-	-	
11з		7	"	" С(1)10АII-12×15	1	1	-	-	-	
11в		8	1.412-1/77, вып. 3	" СА1-6АI	4	-	-	-	-	
11в		9	То же	" СН12АII-6×15	2	-	-	-	-	
22г		10	КЖ-11	Изделие закладное МН 2	4	-	-	-	-	
22г		11	То же	То же МН 3	-	4	-	-	-	
22г		12	"	" МН 4	-	-	4	-	-	
22г		13	"	" МН 5	-	-	-	2	-	
				Материалы						
				Бетон марки 200	1.9	3.6	-	-	-	м ³
				Бетон марки 150	-	-	0.8	0.2	9.8	м ³
				Марка Литров						
					ТР	ТР	ТР	ТР	ТР	
					Ф	Ф	Ф	Ф	Ф	

Выборка стали на один элемент, кг

Марка элемента	Арматурные изделия						Закладные изделия						Итого	Всего
	Арматурная сталь гост 5781-75						Круглая сталь гост 2590-71*							
	Класс А I			Класс А II			Класс А I							
	Ф мм	BA I	BA II	Итого	Ф мм	BA I	BA II	Итого	Итого	Ф мм	BA I	BA II		
Фм 4	16,4	1,6	18,0	21,8	10,4	32,2	50,2	-	-	26,8	-	-	26,8	77,0
Фм 5	2,8	-	2,8	21,8	-	21,8	24,6	-	8,6	-	-	-	8,6	33,2
Фм 6	-	-	-	-	-	-	-	-	-	33,4	-	-	33,4	33,4
Фм 7	-	-	-	-	-	-	-	1,0	-	-	-	-	1,0	1,0

СХЕМА РАСКЛАДКИ СЕТОК ПОДОШВЫ

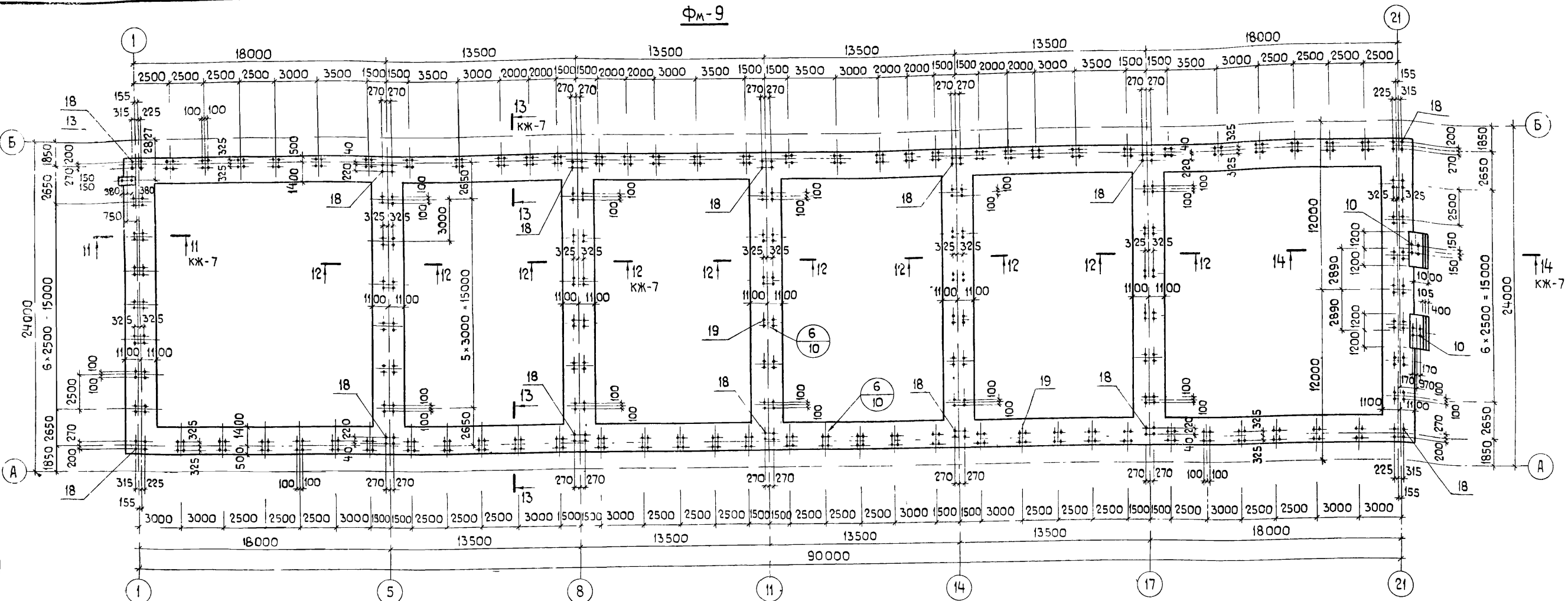


Изм. Лист				№ докум.			Подпись		Дата		ТП 705-1-143 КЖ		
ГИП	Гоголев	28.10.78	19.10	Прирельсовый склад незатаренных минеральных удобрений емкостью 10000 тонн с применением деревянных клееных конструкций			Лит.	Лист	Листов				
Нач. отд.	Катков	28.10	28.10				ТР	5					
П.к. констр.	Морозова	22.10.78	22.10.78										
Рук. гр.	Аникин	12.10.78	12.10.78										
Ст. инж.	Киреев	11.10.78	11.10.78										
Ст. инж.	Толмачева	11.10.78	11.10.78										
Н.контр.	Есина	31.8.79	31.8.79							Фундаменты Фм 4 + Фм 8.			

17834/4 17

Госкомсельхозтехника СССР
ГИПРОПРОМСЕЛЬСТРОЙ
г. Саратов

ФМ-9



СПЕЦИФИКАЦИЯ ЭЛЕМЕНТОВ МОНОЛИТНОЙ КОНСТРУКЦИИ

Форма	Зона	Поз.	Обозначение	Наименование	Кол.	Примечание
				ФМ 9		
				Сборочные единицы и детали		
11в		14	1.410-2, вып. 1	Сетка арматурная С(1)12АII-30x21	42	
11в		15	То же	То же С(1)12АII-30x18	58	
11в		16	"	" С(1)12АII-22x30	2	
11в		8	1.412-1/77, вып. 3	" САI-6АI	248	
22г		17	КЖ-11	Стержни одиночные СО1	182	
22г		18	То же	Изделие закладное МН 6	56	
22г		19	"	То же МН 7	432	
22г		10	"	" МН 2	8	
22г		13	"	" МН 5	2	
				Материалы		
				Бетон марки 200	532,0 м ³	

Выборка стали на один элемент, кг

Марка элемента	Арматурные изделия					Закладные изделия				Итого	Всего					
	Арматурная сталь ГОСТ 5781-75					Профильная сталь		Круглая сталь ГОСТ 2590-71*								
	Класс А I		Класс А II		Итого	Итого	Класс А I									
	Ф мм	Итого	Ф мм	Итого			Ф мм	Итого								
ФМ 9	843,2	468,0	1311,2	2728,2	2728,2	4039,4	1873,6	548,0	352,8	5076,0	1,0	53,6	327,6	5767,2	3999,8	18039,2

Нагрузки на фундамент

Марка или сечение	Расчетная схема	Вид расчета	Основное сочетание расчетных нагрузок		
			N тс	M тсм	Q тс
Сеч. 11-11		Основания - по деформациям	20,58	12,41	11,12
Сеч. 12-12		Фундамента - по прочности	25,71	15,76	14,46
Сеч. 14-14		Основания - по деформациям	28,36	1,66	13,36
Сеч. 13-13		Фундамента - по прочности	35,78	2,57	17,37

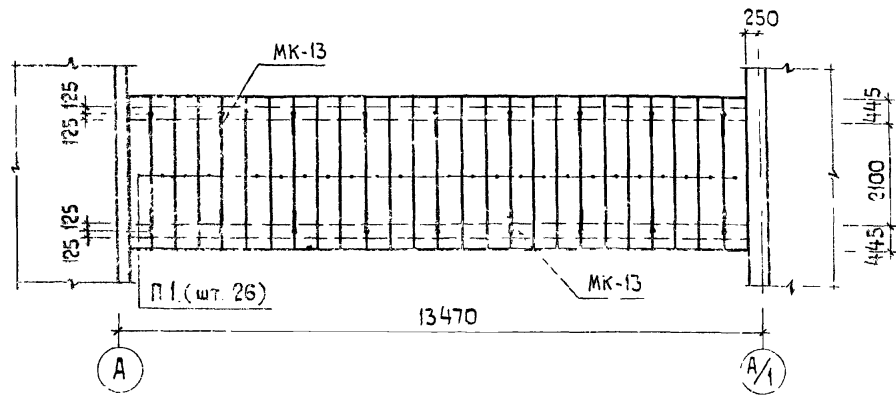
7834/4 18

ТП 105-1-143 КЖ

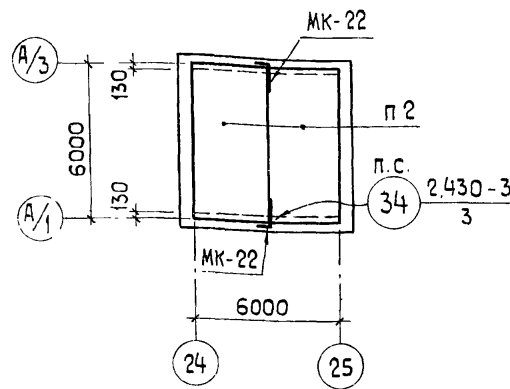
Изм. Лист	№ докум	Подпись	Дата	Прирельсовый склад незатаренных минеральных удобрений емкостью 10000 тонн с применением деревянных клееных конструкций
ГИП	Гоголев	<i>[Signature]</i>	24.10	
Нач. отд.	Катков	<i>[Signature]</i>	24.10	
Пл. констр.	Морозова	<i>[Signature]</i>	22.10	
Рук. гр.	Аникин	<i>[Signature]</i>	12.10	
Ст. инж.	Киреев	<i>[Signature]</i>	11.10	Лит. Лист Листов
Ст. инж.	Толмачева	<i>[Signature]</i>	11.10	ТР 6
Н. контр.	Есина	<i>[Signature]</i>	22.10	Фундамент ФМ 9.

Госкомсельхозтехника СССР
ГИПРОПРОМСЕЛЬСТРОЙ
г. Саратов

МАРКИРОВОЧНАЯ СХЕМА ПЛИТ ПОКРЫТИЯ
ГАЛЕРЕИ



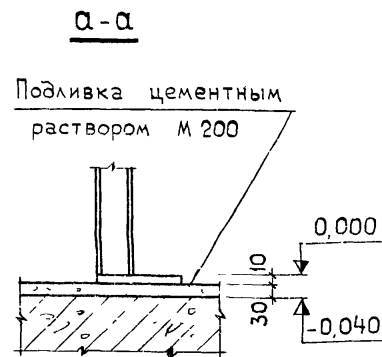
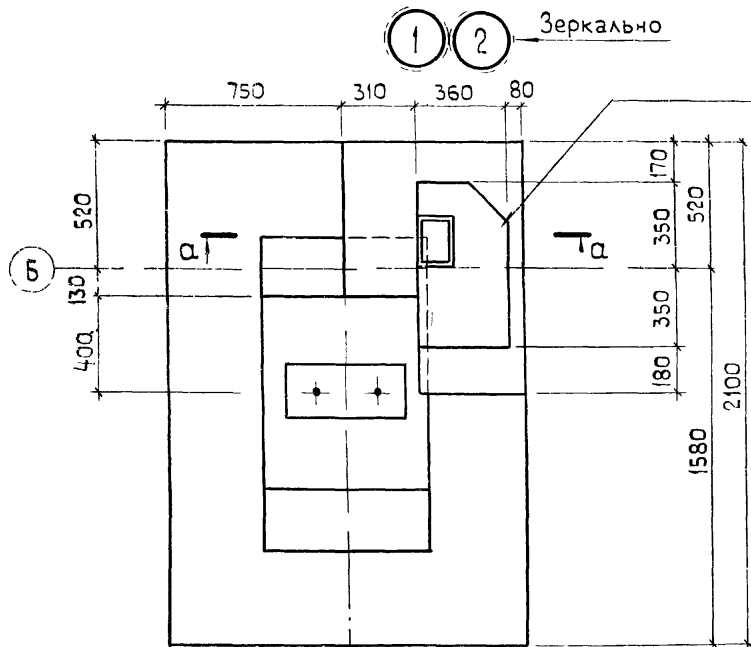
МАРКИРОВОЧНАЯ СХЕМА ПЛИТ ПОКРЫТИЯ
ПЕРЕГРУЗОЧНОЙ СТАНЦИИ



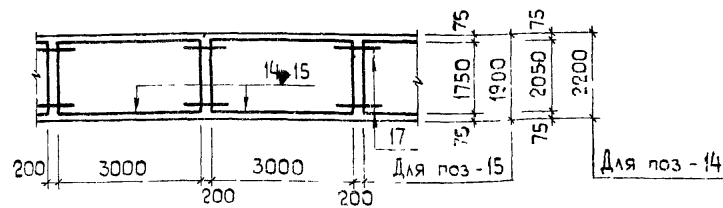
СПЕЦИФИКАЦИЯ ЭЛЕМЕНТОВ К МАРКИРОВОЧНЫМ СХЕМАМ
ПЛИТ ПОКРЫТИЯ

Марка	Обозначение	Наименование	Кол.	Примечание
		Маркировочная схема плит покрытия галереи		
П 1	ПК-01-88	Плита ПЖ 1-2	26	0,18 т
МК-13	2.430-3, вып. 3	Соединит. изделие МК-13	18	
		Маркировочная схема плит покрытия перегрузочной станции		
П 2	ГОСТ 22701.1-77	ПГ-2Ат V т	2	2,6 т
МК-22	2.430-3, вып. 3	Соединит. изделие МК-22	2	

Установку плиты основания стойки ворот производить по шифру 41-74, вып. 1, пункт 5.3

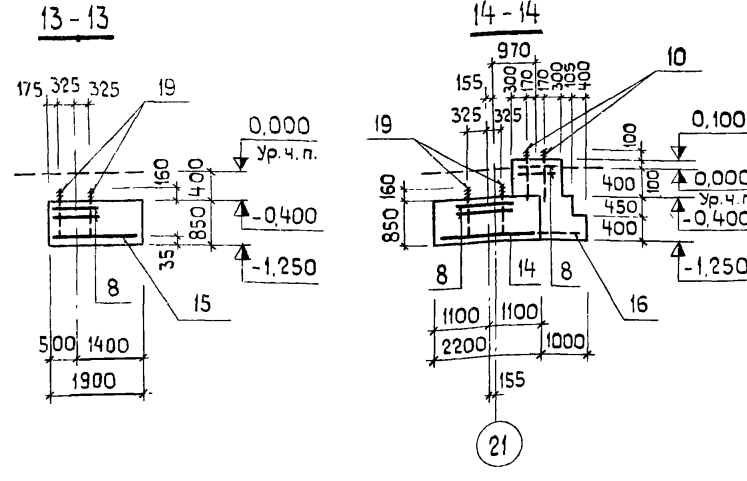
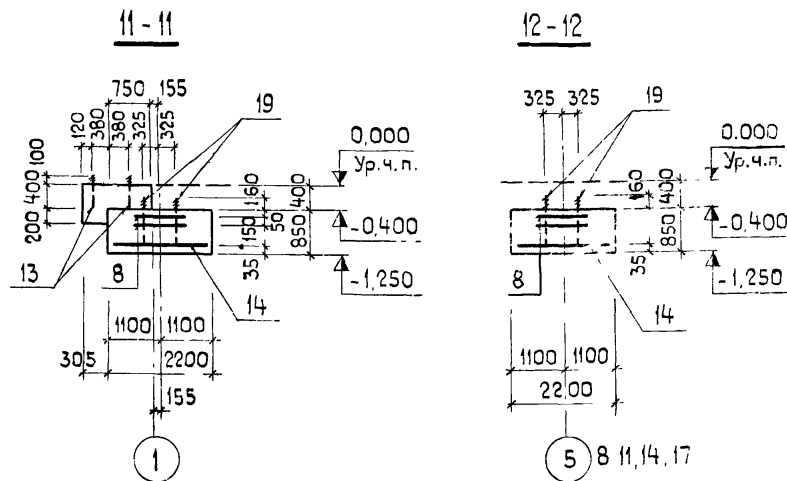


ПРИМЕР РАСКЛАДКИ СЕТОК ПОДШВЫ ФУНДАМЕНТА



СПЕЦИФИКАЦИЯ ЭЛЕМЕНТОВ К МАРКИРОВОЧНОЙ СХЕМЕ
РАСПОЛОЖЕННОЙ НА ЛИСТЕ КЖ-3

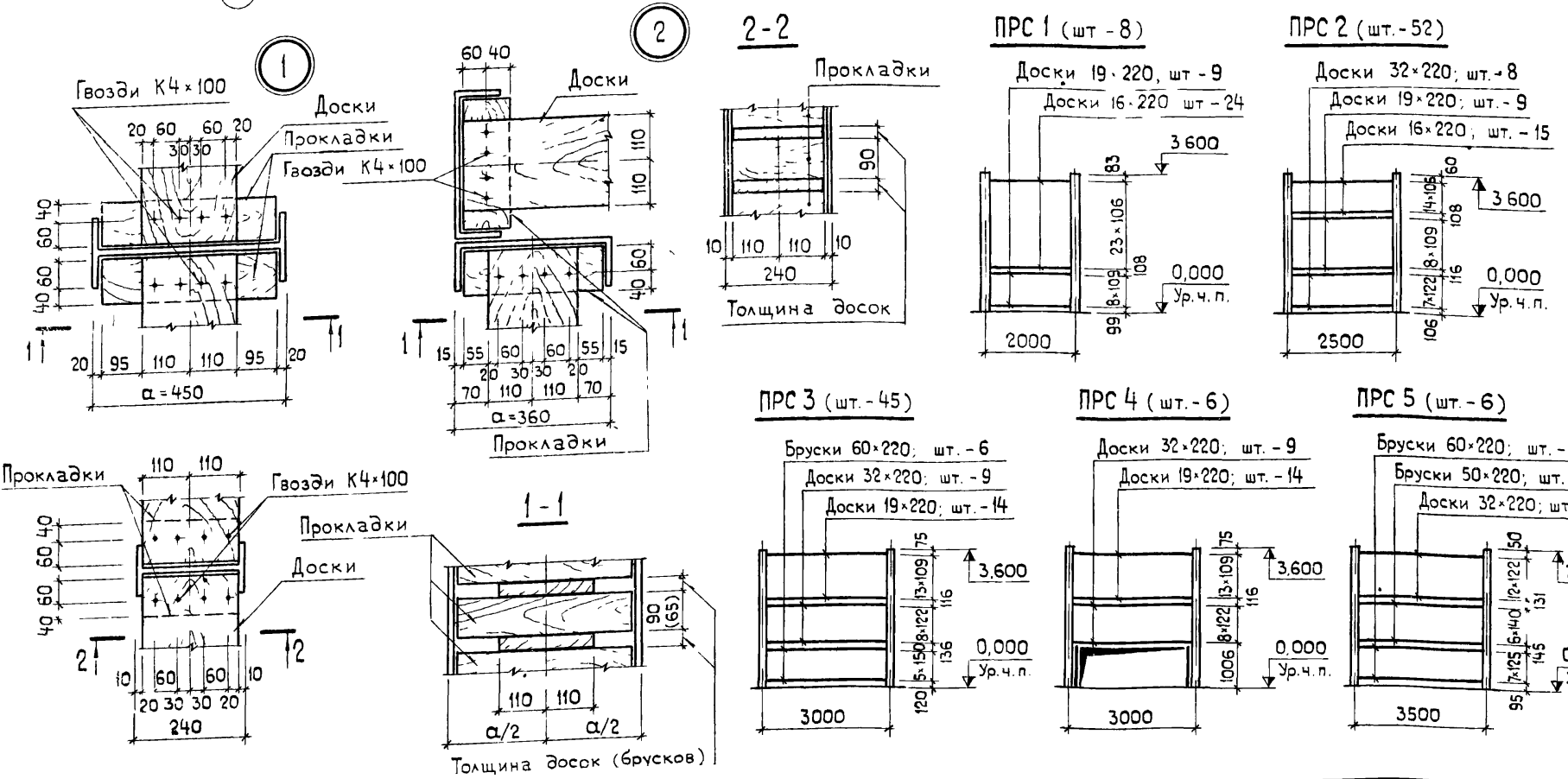
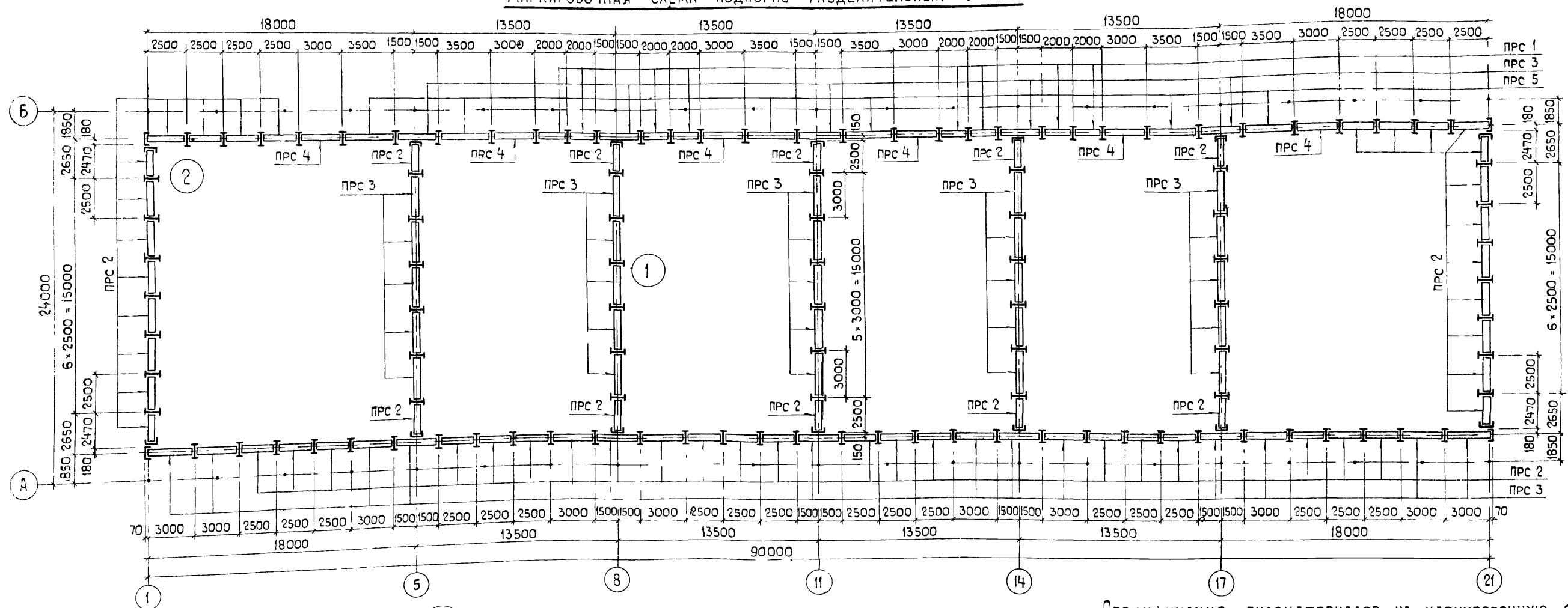
Марка	Обозначение	Наименование	Кол.	Примечание
Фм 1	КЖ-4	Фундамент Фм 1	30	
Фм 2	"	" Фм 2	6	
Фм 3	"	" Фм 3	6	
Фм 4	КЖ-5	" Фм 4	2	
Фм 5	"	" Фм 5	2	
Фм 6	"	" Фм 6	4	
Фм 7	"	" Фм 7	2	
Фм 8	"	" Фм 8	1	



7834/4 19

ТП 105-1-143 КЖ				Лит.	Лист	Листов
Изм. лист	№ докум.	Подпись	Дата	Прирельсовый склад незатаренных минеральных удобрений емкостью 10000 тонн с применением деревянных клееных конструкций		
ГИП	Гоголев	<i>[Signature]</i>	24.10.			
Нач. отд.	Катков	<i>[Signature]</i>	24.10.			
М. констр.	Морозова	<i>[Signature]</i>	22.10.79			
Рук. гр.	Аникин	<i>[Signature]</i>	12.10.79			
Ст. инж.	Киреев	<i>[Signature]</i>	11.10.79			
Н. контр.	Есина	<i>[Signature]</i>	11.10.79	ТР	7	
Маркировочные схемы плит покрытия. Сечения по фундаменту Фм 9.				Госкомсельхозтехника СССР ГИПРОПРОМСЕЛЬСТРОЙ г. Саратов		

МАРКИРОВОЧНАЯ СХЕМА ПОДПОРНО-РАЗДЕЛИТЕЛЬНЫХ СТЕНОК



СПЕЦИФИКАЦИЯ ПИЛОМАТЕРИАЛОВ НА МАРКИРОВОЧНУЮ СХЕМУ

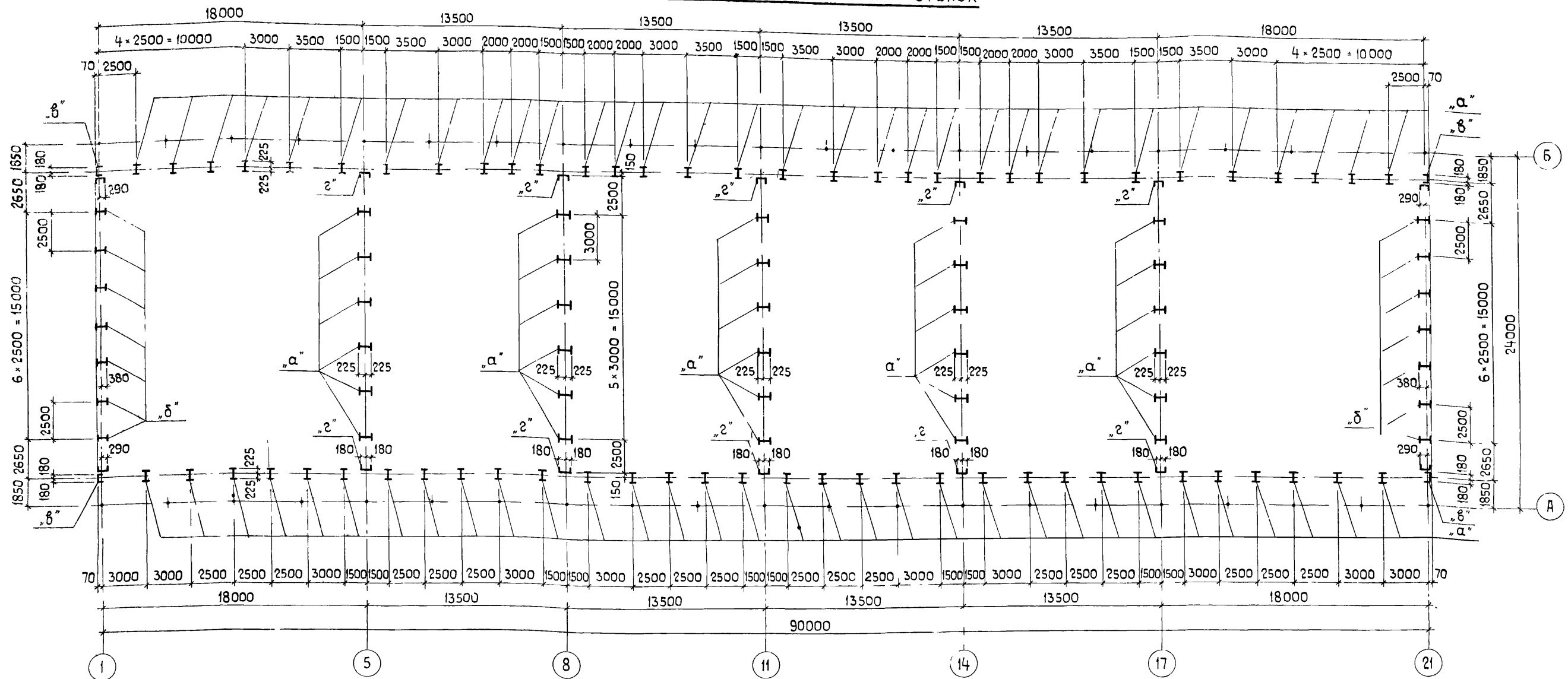
Наименование и профиль	Объем пиломатериалов (в деле) - м ³	Наименование и профиль	Объем пиломатериалов (в деле) - м ³
Доска 16 × 220	8,55	Брусок 60 × 220	13,01
„ 19 × 220	15,05	„ 65 × 100	0,30
„ 32 × 220	19,09	„ 90 × 100	21,86
Брусок 50 × 220	1,64		

1. Доски в подпорно-разделительных стенках ставить в распор.
2. Крепление досок и брусков к прокладкам производить на гвоздях (расход гвоздей К4×100 ≈ 283 кг на маркировочную схему).
3. Материал - сосна II категории.

7834/4 20

ТП 705-1-143				КЖ		
Изм. Лист	№ докум	Подпись	Дата	Прирельсовый склад незатаренных минеральных удобрений емкостью 10000 тонн с применением деревянных клееных конструкций		
ГИП	Гоголев	<i>[Signature]</i>	27.10	Лит.	Лист	Листов
Нач. отд.	Катков	<i>[Signature]</i>	27.10	ТР	8	
М. констр.	Морозова	<i>[Signature]</i>	22.10.79	Маркировочная схема подпорно-разделительных стенок.		
Рук. гр.	Аникин	<i>[Signature]</i>	12.10.79	Госкомсельхозтехника СССР		
Ст. инж.	Киреев	<i>[Signature]</i>	11.10.79	ГИПРОПРОМСЕЛЬСТРОЙ		
Ст. инж.	Толмачева	<i>[Signature]</i>	11.10.79	Стратег		
И контр.	Есина	<i>[Signature]</i>	11.10.79			

МАРКИРОВОЧНАЯ СХЕМА СТОЕК ПОДПОРНО - РАЗДЕЛИТЕЛЬНЫХ СТЕНОК

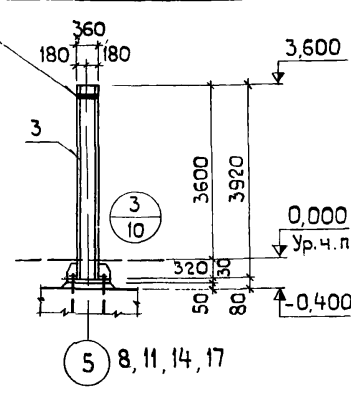
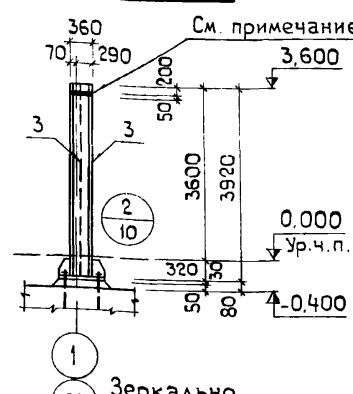
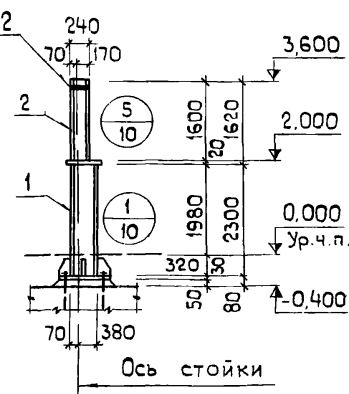
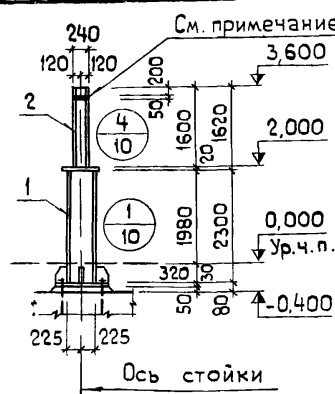


Стойка - „а“ (шт. 94)

Стойка - „б“ (шт. 14)

Стойка - „в“ (шт. 4)

Стойка - „з“ (шт. 10)



1
21
Зеркально

5 8, 11, 14, 17

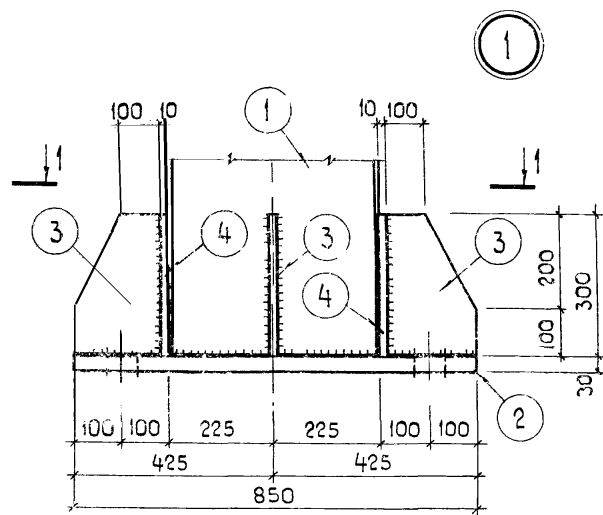
ВЕДОМОСТЬ ЭЛЕМЕНТОВ

Марка	Сечение			Усилия			Группа констр.	Марка металла	Примечание			
	Эскиз	Поз.	Состав	М, тсм	N, тс	Q, тс						
„а“	I	1	I 45	25,95	0,91	-	IV	ВСт.3кп2				
	I	2	I 24									
„б“	I	1	I 45	13,72	1,40	-				IV	ВСт.3кп2	
	I	2	I 24									
„в“	Г	3	Г 36	Конструктивно								
„з“	Г	3	Г 36									

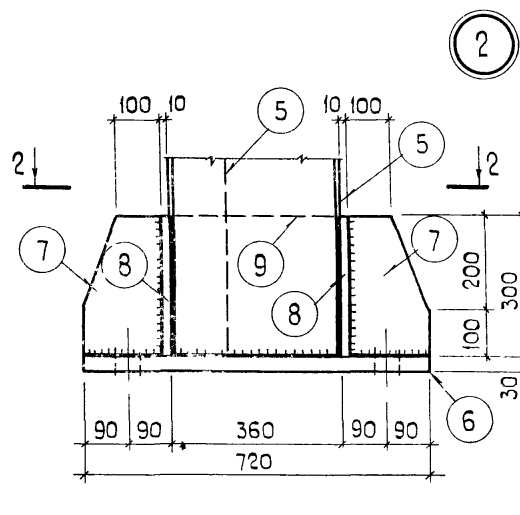
7834/4 21

- Общие примечания и указания даны на листе КЖ-10
- Перед монтажом на стойки нанести яркую линию масляной краской (по периметру стойки), ограничивающую предельно допустимую высоту насыпи удобрений.

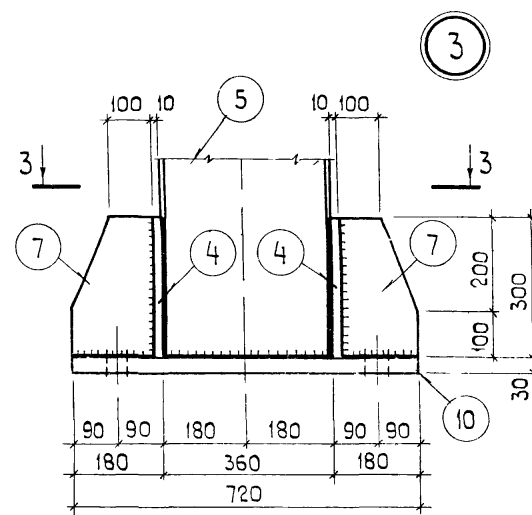
ТП 105-1-143				КЖ			
Изм.	Лист	из докум.	Подпись	Дата	Лит.	Лист	Листов
	Гип	Гоголев	<i>[Signature]</i>	24.10			
	Нач. отд.	Катков	<i>[Signature]</i>	24.10			
	Гл. констр.	Морозова	<i>[Signature]</i>	22.10.74			
	Рук. гр.	Аникин	<i>[Signature]</i>	12.10.74			
	Ст. инж.	Киреев	<i>[Signature]</i>	11.10.74			
	Ст. инж.	Томачева	<i>[Signature]</i>	11.10.74			
Маркировочная схема стоек подпорно - разделительных						ТР	9
Приельсовый склад незатаренных минеральных удобрений емкостью 10000 тонн с применением деревянных клееных конструкций						Госкомсельхозтехника СССР ГИПРОПРОМСЕЛЬСТРОЙ	



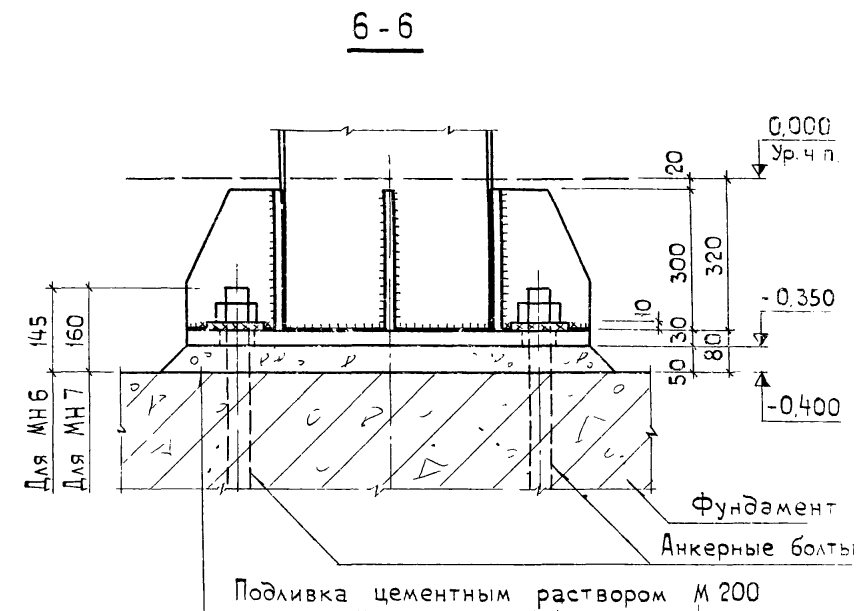
1-1



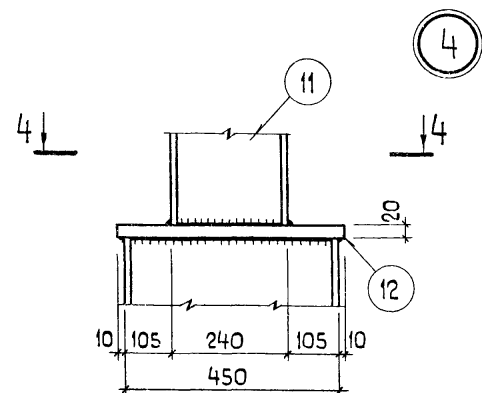
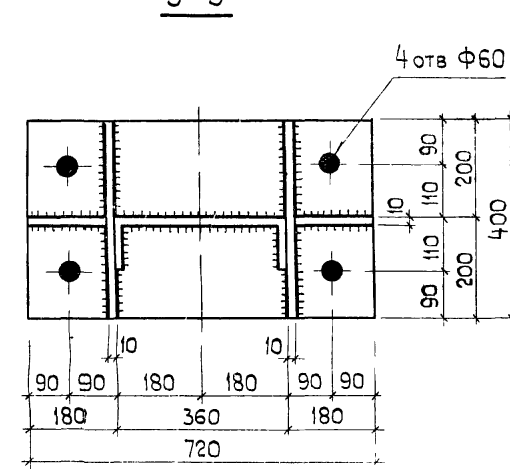
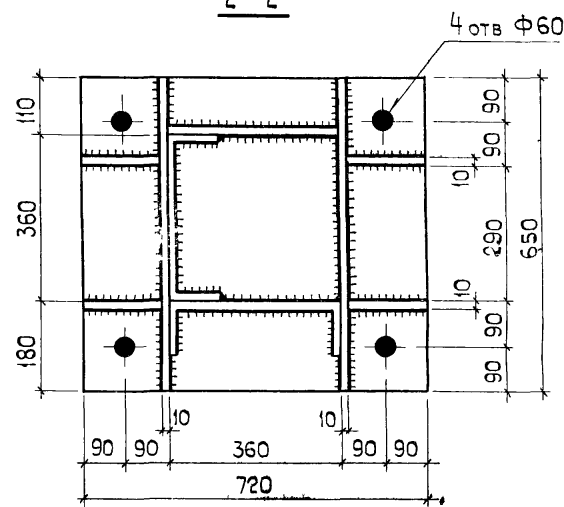
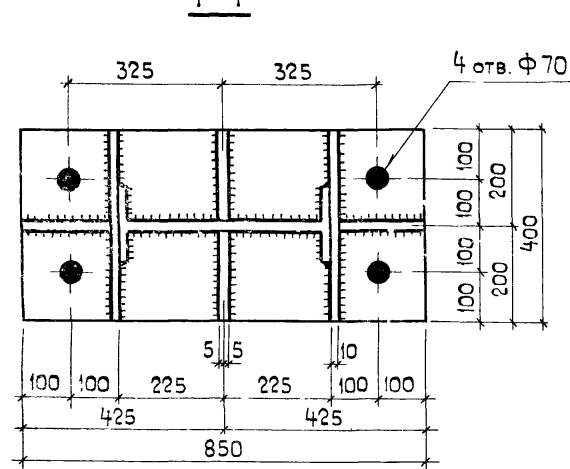
2-2



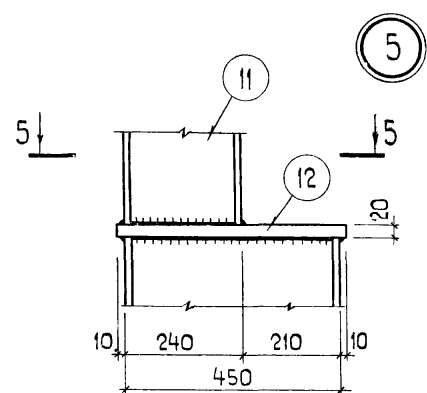
3-3



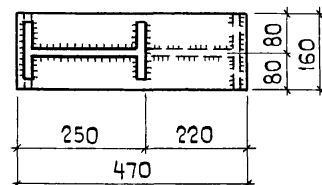
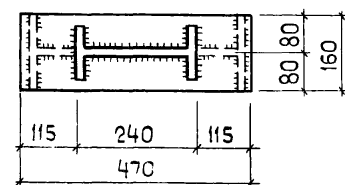
6



4-4



5-5



1. Металлические конструкции (стойки и их базы) для подпорно-разделительных стенок запроектированы в соответствии со СНиП II-V 3-72 "Стальные конструкции. Нормы проектирования".

2. При изготовлении и монтаже металлоконструкций руководствоваться СНиП III-18-75 "Металлические конструкции" и указаниями на листах АР-3 и КМ-1 данного проекта.

3. Высоту сварных швов принять согласно толщине свариваемых элементов, но не более 10 мм.

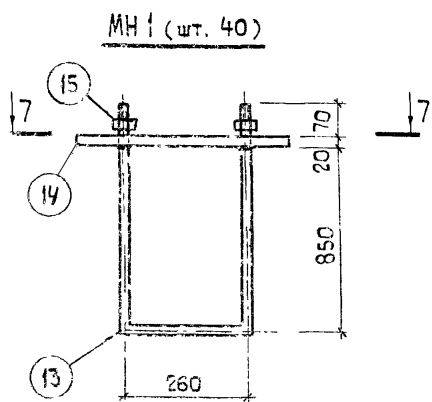
4. Сварка ручная; электроды типа Э42А по ГОСТ 9467-75

5. Данный чертеж рассматривать совместно с чертежами на листах КЖ-9 и КЖ-11.

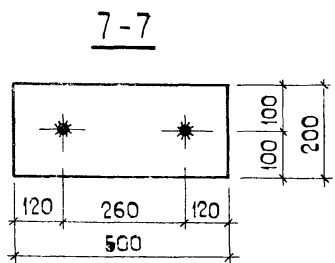
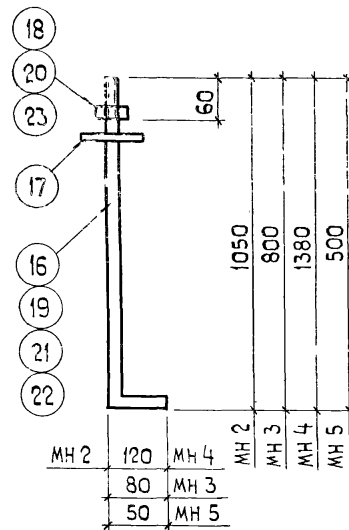
1834/4 22

				ТП 105-1-143		КЖ		
Изм.	Лист	№ докум.	Подпись	Дата	Прирельсовый склад незатаренных минеральных удобрений емкостью 10000 тонн с применением деревянных клееных конструкций			
ГИП	Гоголев		<i>Гоголев</i>	24.10.				
Нач. отд.	Катков		<i>Катков</i>	24.10.				
Гл. констр.	Морозова		<i>Морозова</i>	22.10.				
Рук. гр.	Аникин		<i>Аникин</i>	11.10.79				
Ст. инж.	Киреев		<i>Киреев</i>	11.10.79				
Ст. инж.	Толмачева		<i>Толмачева</i>	11.10.79				
Н.контр.	Есина		<i>Есина</i>	31.10.79				
					Лит		Лист	
					ТР		10	
					Узлы 1÷6.		Госкомсельхозтехника СССР ГИПРОПРОМСЕЛЬСТРОЙ г. Саратов	

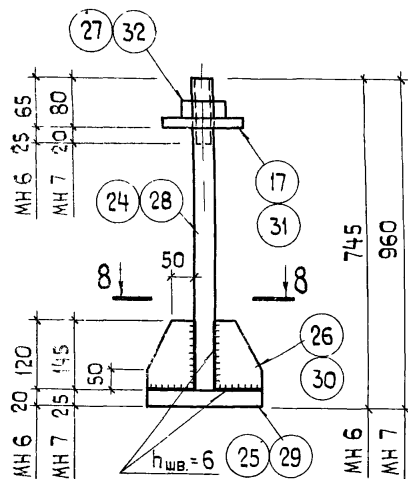
Шайбы приварить к опорной плите стойки



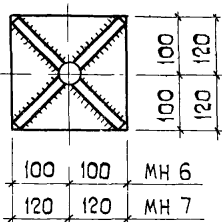
- МН 2 (шт. 16)
- МН 3 (шт. 8)
- МН 4 (шт. 16)
- МН 5 (шт. 6)



- МН 6 (шт. 56)
- МН 7 (шт. 432)



8-8



1	2	3	4	5	6	7
22г		3	КЖ - 10	Полоса -10x190 гост 82-70* ВСт3кп2 гост 380-71* $\rho = 300$	4	3,75 кг
22г		4		Полоса -10x300 гост 82-70* ВСт3кп2 гост 380-71* $\rho = 400$	2	7,85 кг
22г		5		Узел ② Швеллер г 36 гост 8240-72 ВСт3кп2 гост 380-71* $\rho = 3920$	4	489,95 кг
22г		6		Полоса -30x650 гост 82-70* ВСт3кп2 гост 380-71* $\rho = 720$	1	110,70 кг
22г		7		Полоса -10x170 гост 82-70* ВСт3кп2 гост 380-71* $\rho = 300$	4	3,45 кг
22г		8		Полоса -10x300 гост 82-70* ВСт3кп2 гост 380-71* $\rho = 650$	2	14,15 кг
22г		9		Полоса -10x300 гост 82-70* ВСт3кп2 гост 380-71* $\rho = 360$	1	8,65 кг
22г		4		Узел ③ См. узел ①	2	7,85 кг
22г		5		См. узел ②	1	164,25 кг
22г		7		См. узел ②	2	3,45 кг
22г		10		Полоса -30x400 гост 82-70* ВСт3кп2 гост 380-71* $\rho = 720$	1	68,30 кг
22г		11		Узел ④ Двутавр I 24 гост 8239-72 ВСт3кп2 гост 380-71* $\rho = 1600$	1	43,70 кг
22г		12		Полоса -20x160 гост 82-70* ВСт3кп2 гост 380-71* $\rho = 470$	1	11,80 кг
22г		11		Узел ⑤ См. узел ④	14	55,50 кг
22г		12		См. узел ④	1	43,70 кг
22г		12		См. узел ④	1	11,80 кг
22г		13	КЖ - 11	МН 1 Круг Ф24АІ гост 2590-71* ВСт3кп2 гост 380-71* $\rho = 2100$	40	23,30 кг
22г		14		Полоса -20x200 гост 82-70* ВСт3кп2 гост 380-71* $\rho = 500$	1	15,70 кг
22г		15		Гайка М24.6.09 гост 5915-70* ВСт3кп2 гост 380-71*	1	0,10 кг
22г		16		МН 2 Круг Ф30АІ гост 2590-71* ВСт3кп2 гост 380-71*	16	7,73 кг
22г		17		Круг Ф30АІ гост 2590-71* ВСт3кп2 гост 380-71*	1	6,70 кг
22г		17		Полоса -10x100 гост 82-70* ВСт3кп2 гост 380-71*	1	0,80 кг
22г		18		Гайка М30.6.09 гост 5915-70* ВСт3кп2 гост 380-71*	1	0,23 кг
22г		19		МН 3 Круг Ф20АІ гост 2590-71* ВСт3кп2 гост 380-71* $\rho = 880$	8	2,30 кг
22г		19		Круг Ф20АІ гост 2590-71* ВСт3кп2 гост 380-71* $\rho = 880$	1	2,15 кг

1	2	3	4	5	6	7
22г		20	КЖ - 11	Гайка М20.6.09 гост 5915-70* ВСт3кп2 гост 380-71*	1	0,15 кг
22г		18		МН 4	16	8,58 кг
22г		21		См. МН 2	1	0,23 кг
22г		21		Круг Ф30АІ гост 2590-71* ВСт3кп2 гост 380-71* $\rho = 1500$	1	8,35 кг
22г		22		МН 5	6	0,52 кг
22г		23		Круг Ф12АІ гост 2590-71* ВСт3кп2 гост 380-71* $\rho = 550$	1	0,50 кг
22г		17		Гайка М12.6.09 гост 5915-70* ВСт3кп2 гост 380-71*	1	0,02 кг
22г		24		МН 6	56	16,50 кг
22г		24		См. МН 2	1	0,80 кг
22г		25		Круг Ф36АІ гост 2590-71* ВСт3кп2 гост 380-71* $\rho = 725$	1	5,85 кг
22г		26		Полоса -20x200 гост 82-70* ВСт3кп2 гост 380-71* $\rho = 200$	1	6,30 кг
22г		27		Полоса -8x100 гост 82-70* ВСт3кп2 гост 380-71* $\rho = 120$	4	0,65 кг
22г		27		Гайка М36.6.09 гост 5915-70* ВСт3кп2 гост 380-71*	1	0,95 кг
22г		28		МН 7	432	31,50 кг
22г		28		Круг Ф48АІ гост 2590-71* ВСт3кп2 гост 380-71* $\rho = 935$	1	13,35 кг
22г		29		Полоса -25x240 гост 82-70* ВСт3кп2 гост 380-71* $\rho = 240$	1	11,75 кг
22г		30		Полоса -8x130 гост 82-70* ВСт3кп2 гост 380-71* $\rho = 145$	4	1,00 кг
22г		31		Полоса -10x120 гост 82-70* ВСт3кп2 гост 380-71* $\rho = 120$	1	1,15 кг
22г		32		Гайка М48.6.09 гост 5915-70* ВСт3кп2 гост 380-71*	1	1,25 кг
22г		32		СО 1	182	0,26 кг
22г		32		Арм. ст. Ф8АІ гост 5781-75 ВСт3кп2 гост 380-71* $\rho = 650$	1	0,26 кг

СПЕЦИФИКАЦИЯ СТАЛИ НА ОДНУ ШТУКУ КАЖДОЙ МАРКИ

Формат	Зона	поз.	Обозначение	Наименование	Кол.	Примечание
1	2	3	4	5	6	7
				Узел ①	108	260,70 кг
22г		1	КЖ - 10	Двутавр I 45 гост 8239-72 ВСт3кп2 гост 380-71* $\rho = 2300$	1	150,00 кг
22г		2	"	Полоса -30x400 гост 82-70* ВСт3кп2 гост 380-71* $\rho = 850$	1	80,00 кг

7834/4 23

ТП 705-1-143 КЖ				Лит.	Анет	Листов
Изм. лист	№ докум.	Подпись	Дата	Госкомсельхозтехника СССР ГИПРОПРОМСЕЛЬСТРОЙ г. Саратов	II	
ГИП	Гоголев	<i>[Signature]</i>	25.10			
Нач. отд.	Катков	<i>[Signature]</i>	24.10			
Гл. констр.	Морозова	<i>[Signature]</i>	22.10.79			
Рук. гр.	Аникин	<i>[Signature]</i>	12.10.79			
Ст. инж.	Киреев	<i>[Signature]</i>	11.10.79			
Ст. инж.	Толмачева	<i>[Signature]</i>	11.10.79			
Н. контро.	Есина	<i>[Signature]</i>	11.10.79	Закладные изделия МН 1 + МН 7		

Ведомость чертежей основного комплекта КМ

Лист	Наименование	Примечание
221 КМ-1	Общие данные (начало)	
221 КМ-2	Общие данные (продолжение)	
221 КМ-3	Общие данные (продолжение)	
221 КМ-4	Общие данные (продолжение)	
221 КМ-5	Общие данные (продолжение)	
221 КМ-6	Общие данные (продолжение)	
221 КМ-7	Общие данные (окончание)	
221 КМ-8	Отгрузочный бункер с транспортной эстакадой под конвейер № 2	
221 КМ-9	Маркировочные схемы элементов площадок, кровли, связей, фахверка	
221 КМ-10	Маркировочные схемы бункеров и бункерных балок, элементов площадки на отм. 3000, подвески моно-рельсы	
221 КМ-11	Пролетное строение ПС 12	
221 КМ-12	Опоры 01, 02	
221 КМ-13	Узлы 1 ÷ 7	
221 КМ-14	Узлы 8 ÷ 16, 22, 23.	
221 КМ-15	Узлы 17 ÷ 21	
221 КМ-16	Маркировочные схемы лестниц ЛМ 1 ÷ ЛМ 6 Решетка ОР 1	

Типовой проект разработан в соответствии с действующими нормами и правилами и предусматривает мероприятия, обеспечивающие взрывную, взрывопожарную и пожарную безопасность при эксплуатации здания.
 Главный инженер-проектировщик: [Подпись] / Гоголев /

Ведомость примененных и ссылочных документов

Обозначение	Наименование	Примечание
1.459-2, вып. 1.2	Стальные лестницы, переходные площадки и ограждения.	
2.430-2, вып. 1	Чертежи КМД	
	Типовые архитектурно-строительные детали	
	одноэтажных промышленных неотапливаемых зданий со стенами из ячеистых цементных волнистых листов	

Общие указания

1. Металлические конструкции спроектированы в соответствии со СНиП II-В.3-72. Стальные конструкции. Нормы проектирования.
2. При изготовлении и монтаже металлоконструкций руководствоваться СНиП III-18-75. Металлические конструкции, а также указаниями, изложенными в пояснительных записках соответствующих серий.
3. Проект разработан для района строительства со следующими климатическими условиями:
 - а) расчетная зимняя температура воздуха - 20°, -30° (основное решение) - 40°С,
 - б) скоростной напор ветра принят для III географического района и равен 4 кгс/м²,
 - в) вес снегового покрова принят для II, III (основное решение) и IV районов и соответственно равен 70, 100 и 150 кгс/м²,
 - г) сейсмичность не более 6 баллов.
4. Для сварки стальных конструкций применять автоматическую (для сплошностычатых сечений) и полуавтоматическую (для решетчатых конструкций) сварку под слоем флюса и в углекислом газе. При ручной сварке

следует применять электроды типа Э42А по ГОСТ 9467-75 для II, III групп и Э42 - для VI группы конструкций.

5. Высоту сварных швов принимать согласно расчетным усилениям, приведенным в ведомости элементов и расчетных схем конструкций (для элементов, сечения которых приняты конструктивно, высоту швов назначать согласно таблице свариваемых элементов, но не более 8 мм).

6. Монтаж конструкций вести на болтах нормальной точности по ГОСТ 7798-70* класса 5,6 с дополнительными испытаниями по п.п. 1,3,4,7 таблицы 10 ГОСТ 1759-70. Примененные для болтов кляцки и автоматные сталеы не допускаются.

7. Защита стальных конструкций от коррозии запроектирована в соответствии со СНиП II-28-73. Защита строительных конструкций от коррозии дополнением № 1 и предусматривает комбинированное защитное покрытие, состоящее из металлизационного слоя, наносимого распылением и лакокрасочного покрытия эмалью ХВ-785 по ГОСТ 7313-75, наносимого по грунтовке ХС-010 по ГОСТ 9355-60.

8. В ведомости элементов в числителе даны значения усилий по оси X, в знаменателе - по оси Y.

7834/4 24

тип 105-1-143 КМ			
Изм. Лист	№ докум.	Подпись	Дата
Составитель	ХАХАЛМН	А.И.И.	11.9.79
Группа	Гоголев	В.И.В.	14.10
Нач. отд.	Кратков	В.И.В.	24.10
Пр. констр.	Марозова	В.И.В.	22.10.79
Рук. гр.	Янишкин	В.И.В.	12.9.79
Ст. инж.	Киреев	В.И.В.	12.9.79
Инженер	Есина	В.И.В.	30.79

Приельсовым склад незастаренных минеральных удобрений емкостью 10000 тонн с применением деревянных клееных конструкций

Лист	Лист	Листов
ТР	1	16

Общие данные (начало).
 ГИПРОПРОМСЕЛЬСТРОЙ
 Г. СВЯТОВО

Техническая спецификация металла (начало)

Вид профиля и ГОСТ, ТУ	Марка металла и ГОСТ	Обозначение и размер профиля, мм	№ по порядку	Код			Качество, шт	Длина, мм	Масса металла по элементам конструкции, т						Общая масса, т	Масса потребности в металле по кварталам (заполняется изготовителем), т				Заполняется вц			
				Марка металла	Вид профиля	Размер профиля			Длины элементы	Прочие элементы	Длины элементы	Длины элементы	Длины элементы	Длины элементы		Длины элементы	Длины элементы	Длины элементы	Длины элементы		Длины элементы	Длины элементы	Длины элементы
1	2	3	4	5	6	7	8	9	10	11	12	13	14	15	16	17	18	19	20				
Сталь горячекатанная. Балки двутавровые ГОСТ 8239-72	ВСтЗПСБ ГОСТ 380-71*	I 24	1							0.62										0.62			
		I 27	2							0.43	0.20										0.63		
		I 33	3							0.72												0.72	
		I 40	4							2.10												2.10	
		I 45	5							0.73												0.73	
	Итого		6	12300						4.6	0.20										4.80		
Всего профиля			7							4.6	0.20										4.80		
Сталь горячекатанная, Швеллеры ГОСТ 8240-72	ВСтЗкп 2 ГОСТ 380-71*	С 5	8							0.49											0.49		
		С 14	9							2.14												2.14	
		С 16	10										0.12									0.12	
	Итого		11	11240						0.49	2.14			0.12								2.75	
	ВСтЗПСБ ГОСТ 380-71*	С 12	12								0.13												0.13
		С 14	13								0.67												0.67
		С 16	14								0.41	0.33											0.74
		С 18	15									0.07											0.07
С 20		16								1.35	0.71	0.31										2.37	
С 22		17								0.79												0.79	
Итого		18	12300						1.35	2.71	0.71											4.77	
Всего профиля			19							1.84	4.85	0.71	0.12									7.52	
Сталь прокатная угло- вая равнополочная ГОСТ 8509-72	ВСтЗкп 2 ГОСТ 380-71*	Л 50x4	20							0.08	0.02											0.10	
		Л 50x5	21							0.43	0.10		0.01										0.54
		Л 75x5	22								0.80												0.80
		Л 75x6	23								0.09												0.09
		Л 110x8	24								0.52												0.52
		Л 140x9	25								1.89												1.89
	Итого		26	11240						0.08	0.45	3.40		0.01									3.94

7834/4 25

				ПП 705-1-143		КМ	
Изм.	Лист	№ докум.	Подпись	Дата	Прирельсовый склад незажаренных мннеральных удобрений емкостью 1000 тонн с прилегающим деревянным клееным конструкциям		
Л.И.И.	Х.И.И.	Х.И.И.	Х.И.И.	11.3.79			
Г.И.П.	Г.И.П.	Г.И.П.	Г.И.П.	11.3.79			
Начальник	Кликов	С.И.И.	С.И.И.	11.3.79			
Инженер	Морозова	С.И.И.	С.И.И.	11.3.79			
Инженер	Иванкин	С.И.И.	С.И.И.	11.3.79			
Ст. инж.	Киреев	С.И.И.	С.И.И.	11.3.79			
Инженер	Есняя	С.И.И.	С.И.И.	11.3.79			
Общие данные (продолжение)					Лист	Лист	Лист
					ТР	2	
					Госкомсельхозтехника ССР ГИПРОПРОМСЕЛЬСТРОИ г. Саратов		

Техническая спецификация металла (продолжение)

Вид профиля и ГОСТ, мм	Марка металла и ГОСТ	Обозначение и размер профиля, мм	№ по порядку	КОД			Количество, шт	Длина, мм	Масса металла по элементам конструкции, т						Общая масса, т	Масса потребности в металле по кварталам (заполняется изготовителем), т				Заполняется в Ц			
				Марки металла	Вид профиля	Размер профиля			Опоры 01, 02	Пролётные строения	Отрасочный бункер	Площадка на отк. 3000	Прочие элементы						I		II	III	IV
Сталь прокатная угловая равнополочная ГОСТ 8509-72	ВСт 3 сп 5 ГОСТ 380-71*	Л 50x5	27																				
		Л 63x5	28					0,40						0,19									
		Л 70x6	29					0,20						0,20									
		Л 75x5	30						0,46					0,46									
		Л 75x7	31							0,16				0,16									
		Л 90x8	32					0,46						0,46									
		Л 100x8	33							0,35	0,02			0,37									
		Итого			34	12300			0,00					0,00									
Всего профиля	ВСт 3 сп 5 ГОСТ 380-71*	Л 160x14	35					0,12	0,06	0,51	0,02		2,11										
		Итого		36						0,05			0,05										
		Всего профиля		37						0,05			0,05										
Сталь прокатная угло- вая неравнополочная ГОСТ 8510-72	ВСт 3 кп 2 ГОСТ 380-71*	Л 40x25x4	38					0,00	1,31	3,96	0,02	0,01	6,10										
		Л 70x45x5	39									0,18	0,18										
		Л 125x80x7	40									0,32	0,32										
		Итого		41	11240					0,07			0,07										
Всего профиля	ВСт 3 кп 2 ГОСТ 380-71*	• 12А I	43									0,50	0,57										
		• 16А I	44						0,13				0,57										
		Итого		45	11240					0,09			0,09										
Сталь горячекатаная для армирования железобетонных кон- струкций, ГОСТ 5781-75	ВСт 3 кп 2 ГОСТ 380-71*	• 16А II	47						0,13	0,09			0,22										
		Итого		48						0,13	0,09		0,22										
		Всего профиля		49									0,64	0,64									
Сталь прокатная широкополосная универсальная ГОСТ 82-70	ВСт 3 кп 2 ГОСТ 380-71*	- σ = 8	50									0,64	0,64										
		Итого		51	11240								0,31	0,31									
		Всего профиля		51	11240					0,31			0,31										

7834/4 26

				Т II 705 - 1 - 143		КМ
Изм. лист	№ докум.	Подпись	Дата	Приельсовым склад незатянутых минераль- ных удобрений емкостью 10000 тонн с применением деревянных каменных конструкций		
Л.И.И.И.	ХАХАЛИН	<i>ХАХАЛИН</i>	2.9.79			
ТИП	ГОГОЛЕВ	<i>ГОГОЛЕВ</i>	2.9.79			
НАЧ. ОП.А.	КАПКОВ	<i>КАПКОВ</i>	29.10.79			
Л.А. КОНСТ.	МОРОЗОВА	<i>МОРОЗОВА</i>	22.10.79			
Р.Ч. Г.Р.	АНИКИН	<i>АНИКИН</i>	29.9.79			
Сп. Инж.	КИРЕЕВ	<i>КИРЕЕВ</i>	29.9.79	Общие данные (продолжение)		
Инж.Пр.	ЕСИНА	<i>ЕСИНА</i>	1.10.79			
				Лист	3	Листов
				Госконсельхозтехника СССР ГИПРОПРОМСЕЛЬСТРОИ Г. САРДТОВ		

Техническая спецификация металла (продолжение)

Вид профиля и ГОСТ, ТУ	Марка металла и ГОСТ	Обозначение и размер профиля, мм	№ по порядку	Код			Количество, шт	Длина, мм	Масса металла по элементам конструкции, т					Общая масса, т	Масса потребности в металле по кварталам (заполняется изготовителем), т				Заполняется в Ц			
				Марки металла	Вид профиля	Размера профиля			Опоры	Проектные строения	Отгрузочный вагон	Площадь настл. 3000	Прочие элементы		Код	Элемент	Конструкция	I		II	III	IV
Сталь прокатная широкополосная универсальная. ГОСТ 82-70	ВСт 3 пс 6 ГОСТ 380-71*	- σ = 6	52								0.01											
		- σ = 8	53							0.07	0.03	3.46										
		- σ = 10	54									2.15										
	Итого		55	12300						0.07	0.03	5.62										
	ВСт 3 сп 5 ГОСТ 380-71*	- σ = 12	56									0.02										
		- σ = 20	57							0.15	0.03	0.18										
	Итого		58							0.15	0.03	0.20										
Всего профиля			59						0.22	0.06	6.13											
Сталь листовая рифленая ГОСТ 5336-67*	ВСт 3 кл 2 ГОСТ 380-71*	- Рифл - σ = 4	60									3.18	0.80									
			Итого	61	11240								3.18	0.80								
Всего профиля			62									3.18	0.80									
Балки двутавровые и швеллеры стальные специальные. ГОСТ 19425-74	ВСт 3 пс 6 ГОСТ 380-71*	± 24 мм	63										0.29									
			Итого	64	12300									0.29								
Всего профиля			65									0.29										
Сетки стальные плетеные одинарные. ГОСТ 5336-67*	ВСт 3 кл 2 ГОСТ 380-71*	Сетка № 50-2.5	66										0.02									
			Итого	67	11240									0.02								
Всего профиля			68									0.02										
Итого масса металла			69							1.02	3.34	23.19	1.73	1.27							30.55	
Лестницы, стремянки, площадки, ограждения	КМ-5, КМ-6		70																		2.57	
Всего масса металла			71																		33.12	
В том числе по маркам	ВСт 3 кл 2		72	11240						0.08	1.07	9.21	0.80	1.27							15.00	
	ВСт 3 пс 6		73	12300						0.79	2.24	13.73	0.93								17.69	
	ВСт 3 сп 5		74							0.15	0.03	0.25									0.43	
Масса поставки эле- ментов по кварталам, т (заполняется заказчиком)		I																				
		II																				
		III																				
		IV																				

Т П 705-1-143				КМ		
ИЗМ. Лист	№ докум.	Подпись	Дата	Приельсовым складом из затвердевших минеральных удобрений емкостью 10000 тонн с применением агрегатных клеевых конструкций		
Л. И. НИКИТИН	ХАХАЛИН	<i>[Signature]</i>	12.9.79	Лист	из 4	
ТИП	ГОДАКОВ	<i>[Signature]</i>	21.10	Лист	из 4	
НАЧ. ОТД.	КАПКОВ	<i>[Signature]</i>	21.10	Лист	из 4	
ГЛАВ. КОНСТ.	МОРОЗОВА	<i>[Signature]</i>	21.10	Лист	из 4	
ДУМ. ТР.	НИКИТИН	<i>[Signature]</i>	12.9.79	Лист	из 4	
СП. ИНЖ.	АНДРЕЕВ	<i>[Signature]</i>	12.9.79	Общие данные (продолжение)		

Техническая спецификация металла (продолжение)

Вид профиля и ГОСТ, ТУ	Марка металла и ГОСТ	Обозначение и размер профиля, мм	№ по порядку	Код			Количество, шт	Диана, мм	Масса металла по элементам конструкций				Общая масса, т	Масса потребности в металле по кварталам (заполняется изготовителем), т				Заполняется вц
				Марка металла	Вид профиля	Размера профиля			Код элемента	Конструкции				I	II	III	IV	
Сталь прокатная угло- вая равнополочная. ГОСТ 8509-72	ВСТ 3 кп 2 ГОСТ 380-71*	Л 25x3	1									0,10						
		Л 75x6	2									0,08						
	Итого		3	И240								0,18						
Всего профиля			4									0,18						
Сталь горячекатаная круглая, ГОСТ 2590-71	ВСТ 3 кп 2 ГОСТ 380-71*	10 А I	5									0,04						
		Итого	6	И240								0,04						
Всего профиля			7									0,04						
Сталь прокатная широкополосная универсальная ГОСТ 82-70	ВСТ 3 кп 2 ГОСТ 380-71*	- 5-4	8									0,15						
		- 5-6	9									0,03						
	Итого		10	И240								0,18						
Всего профиля			11									0,18						
Сталь листовая рифленая. ГОСТ 8568-77	ВСТ 3 кп 2 ГОСТ 380-71*	- Рифл-5-4	12									0,77						
		Итого	13	И240								0,77						
Всего профиля			14									0,77						
Швеллеры стальные гнутые равнополочные ГОСТ 8278-75*	ВСТ 3 кп 2 ГОСТ 380-71*	ГН. С 180x50x4	15									0,11						
		ГН. С 180x50x4	16									0,60						
	Итого		17	И240								0,71						
Всего профиля			18									0,71						

7834/4 28

				ТН 705-1-143		КМ	
ВЗМ. ЛИСТ	№ ДОКУМ.	ПОДПИСЬ	ДАТА	ПРИ РАЗЪЕЗДНОЙ СКАЛА ПРЯТАРЕННЫХ МИНЕРАЛЬНЫХ			
ГЛ. ИНЖ. ИВН	ХАХАЛИН	<i>Иван</i>	8.2.77	ЧАШБРЕНИЙ ЕМКОСТЬЮ 10000 ТОНН С ПРИМЕНЕНИЕМ			
ГИП	ГОЛОЗОВ	<i>Голозов</i>	24.10	ДЕРЕВЯННЫХ КАМЕННЫХ КОНСТРУКЦИЙ			
НАЧ. ОТД.	КАТКОВ	<i>Катков</i>	24.10	ЛИТ.	ЛМТ	ЛМТОВ	
РА. КОНСТР.	МОРОЗОВА	<i>Морозова</i>	22.10.77	ТР	5		
ДУМ. ГР.	АННИКИН	<i>Анникин</i>	18.9.77	ОБЩИЕ ДАННЫЕ (ПРОДОЛЖЕНИЕ)			
СМ. ИНЖ.	КИРЕЕВ	<i>Киреев</i>	12.9.77				
И. КОНТР.	ЕДИНА	<i>Едина</i>	23.7.77	ГИПРОПРОМСЕЛСТРОЙ			
				Г. САРАТОВ			

Техническая спецификация металла (продолжение)

Вид профиля и ГОСТ, ТУ	Марка металла и ГОСТ	Обозначение и размер профиля, мм	№ по порядку	Код			Шт	Длина, мм	Масса металла по элементам конструкции, т					Общая масса, т	Масса потребности в металле по кварталам (заполняется изготовителем), т				Заполняется в Ц
				Марки металла	Вид профиля	Размера профиля			Код элемента конструкции								I	II	
Сталь холодногнутая, Швеллеры неравно-полочные, ГОСТ 8281-69*	ВСт 3 кп 2 ГОСТ 380-71*	Гн С 50х40х12х25	19					0.38					0.38						
			Итого	20	11240			0.38					0.38						
Всего профиля			21					0.38					0.38						
Уголки стальные гнутые равнополочные, ГОСТ 19971-74*	ВСт 3 кп 2 ГОСТ 380-71*	Л 80х5	22					0.21					0.21						
			Итого	23	11240			0.21					0.21						
Всего профиля			24					0.21					0.21						
Гнутый профиль корытообразный, ЧМТЧ 2-130-70	ВСт 3 кп 2 ГОСТ 380-71*	Гн С 90х30х25х3	25					0.10					0.10						
			Итого	26	11240			0.10					0.10						
Всего профиля			27					0.10					0.10						
Итого масса металла	ВСт 3 кп 2 ГОСТ 380-71*		28					2.57					2.57						
Всего масса металла		29					2.57					2.57							
Масса поставки элементов по кварталам, т (заполняется заказчиком)		Г																	
		II																	
		III																	
		IV																	

7834/4 29

ТП 725-1-143 КМ			
ИЗМ. АИСТ	№ докум.	Подпись	Дата
Инж. ИТН	ХАХАЛИН	<i>А.Х.</i>	12.9.72
ГНП	ГОГОЛЕВ	<i>В.В.</i>	24.10
Нач. ОПА	КАПКОВ	<i>В.В.</i>	24.10
Л. Констр.	МОРОЗОВА	<i>С.В.</i>	24.10.72
Рук. ГР	АНИКИН	<i>В.В.</i>	12.9.72
Ст. Инж.	КИРЕЕВ	<i>В.В.</i>	12.9.72
И. О. Б. В. Т.	С. Р. И. Ц. А.	<i>В.В.</i>	12.9.72

Приельсовый склад незатаренных минеральных удобрений емкостью 10000 тонн с применением деревянных каменных конструкций

АИСТ	АИСТ	АИСТОВ
ТР	6	

Общие данные (продолжение)

Госкомсельхозтехника СССР
ГНПРОПРОМСЕЛЬХОЗ
г. Саратов

Ведомость металлоконструкций по видам профилей

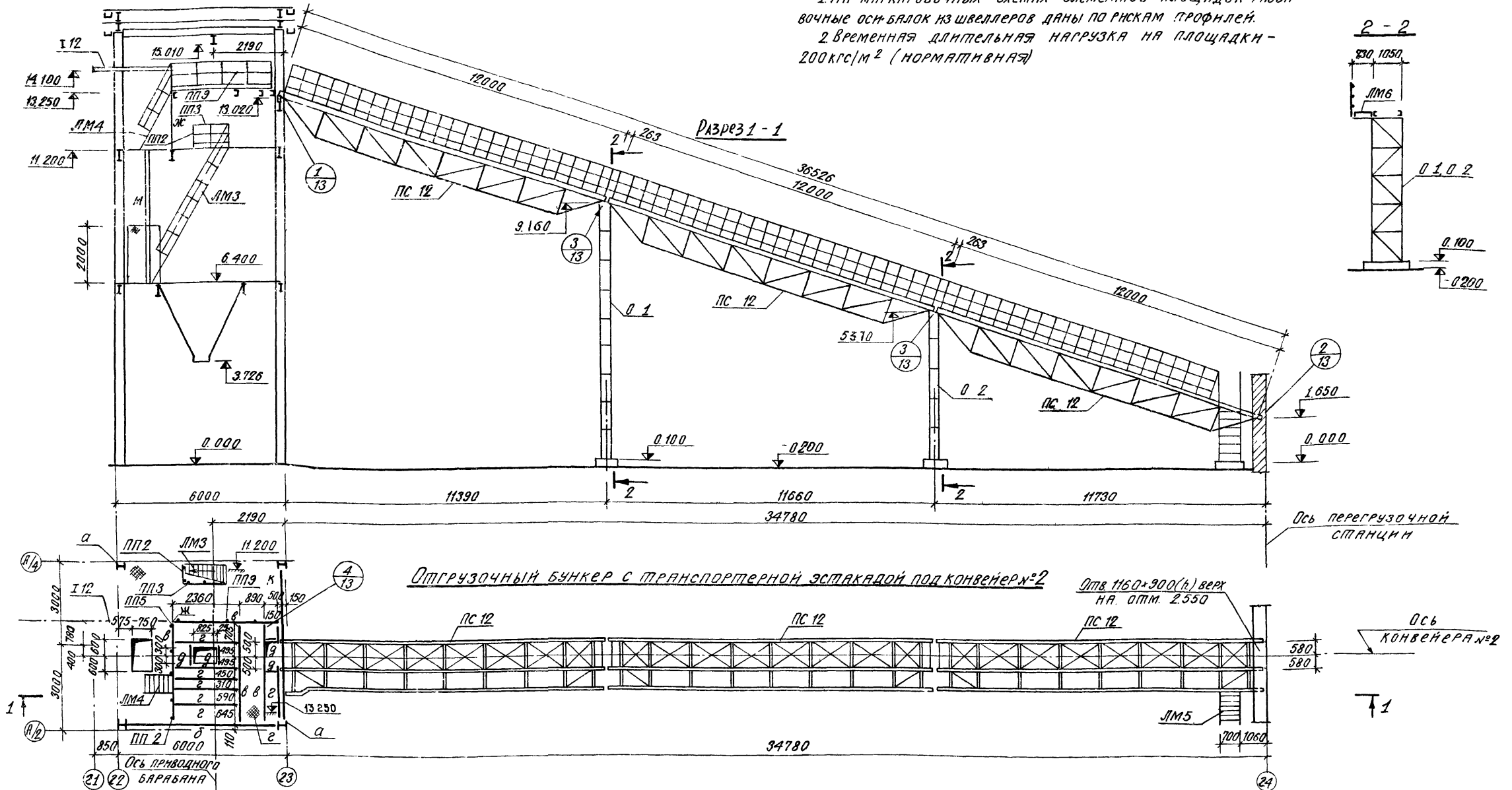
Наименование конструкций по номенклатуре проектной № 01-03	№ Д.П.	Код конструкции	МАССА КОНСТРУКЦИЙ, Т													Количество, шт	Средняя типовых конструкций		
			ПО ВИДАМ ПРОФИЛЕЙ СТАЛИ																
			Место стальной конструкции в высоте конструкции	Балки и швеллеры	Крутяк-сортная сталь	Средне-сортная сталь	Мелко-сортная сталь	Легированная сталь	Универсальная сталь	Торк-мостовая сталь	Мостовая сталь	Мостовая сталь	Мостовая сталь	Трубы	Прочие				
1	2	3	4	5	6	7	8	9	10	11	12	13	14	15	16	17	18		
Нетиповые конструкции																			
Опоры 01, 02	12	1					0.82					0.23					1.06		
Пролетные строения	492	2			1.90	1.35			0.13		0.06						3.47		
Отгрузочный бункер	496	3			10.03	4.15			0.09		0.31				3.30	24.12			
Площадка на отп. 3.000	689	4			0.94	0.02									0.82	1.80			
	698	5			0.12	0.34			0.85							1.32			
	1004	6					0.01				0.01	0.09		0.08	0.19	2			
	1012	7					0.01				0.01	0.09		0.09	0.20	1		1.459-2, вып. 2	
	1014	8					0.01				0.12	0.21		0.20	0.44	2			
Лестницы	1016	9					0.01				0.02	0.23		0.22	0.48	2			
	1251	10									0.02			0.01	0.03	2		1.459-2, вып. 1	
	1117	11					0.02				0.01	0.04		0.06	0.13	2			
	1129	12					0.02				0.11	0.07		0.12	0.22	2			
	1019	13							0.01			0.04			0.05	4			
Ограждения	1023	14							0.01			0.04			0.05	2			
	1024	15							0.02			0.09			0.11	4			
	1025	16							0.03			0.09			0.12	4			
	1157	17							0.01			0.06			0.07	6			
	1158	18							0.01			0.03			0.04	3			
	1159	19										0.02			0.02	1			
	1160	20										0.02			0.02	1		1.459-2, вып. 2	
	1161	21										0.02			0.02	1			
	1162	22							0.01			0.05			0.06	3			
	1165	23							0.01			0.03			0.04	1			
	1233	24										0.02			0.02	1			
	1236	25										0.04			0.04	1			
	1237	26										0.04			0.04	1			
	Стремянки	1243	27							0.01			0.05			0.06	1		
1246		28							0.02			0.07			0.09	1			
1247		29							0.02			0.08			0.10	1			
Итого		30			12.99	6.76		1.23		6.80	1.42		4.90	34.41					
Контрольная сумма		31			12.99	6.76		1.23		6.80	1.42		4.90	34.41					

7834/4 30

				М.П. 105-1-143		КМ	
Изм. Лист	№ Докум.	Подпись	Дата	Прирельсовый склад незапаяренных минеральных удобрений емкостью 10000 тонн с применением деревянных клееных конструкций			
Г.И.П.	Гоголев	20.04.10	20.04.10	Лист	Лист	Листов	
И.И.П.	Катков	20.04.10	20.04.10	ГР	7		
С.И.П.	Морозова	20.04.10	20.04.10	Общие данные (окончательные)			
С.И.П.	Янкин	20.04.10	20.04.10	ГОСКОМСЕЛЬХОЗСТРОИТЕЛЬСТВА			
С.И.П.	Киреев	20.04.10	20.04.10	г. Саратов			
И.И.П.	Есина	20.04.10	20.04.10				

1. На маркировочных схемах элементов площадок разбивочные оси балок из швеллеров даны по рискам профилей.

2. Временная длительная нагрузка на площадки - 200 кгс/м^2 (нормативная)

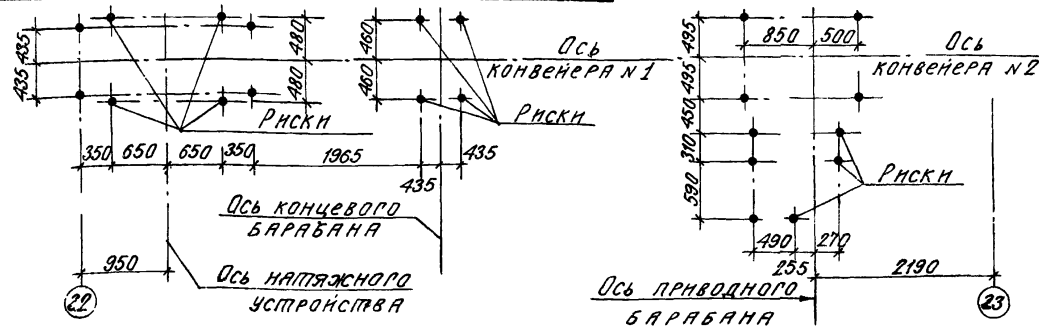


Отгрузочный бункер с транспортной эстакадой под конвейер №2

Литр 1160*300(в) серх
на опм. 2.550

Разбивка рисок для крепления натяжного устройства и концевого барабана конвейера №1 на опм. 11.200

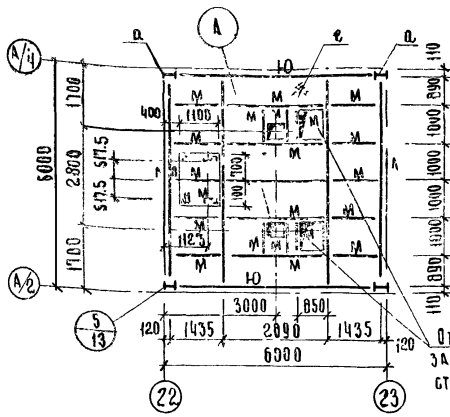
Разбивка рисок для крепления привода конвейера №2 на опм. 13.250



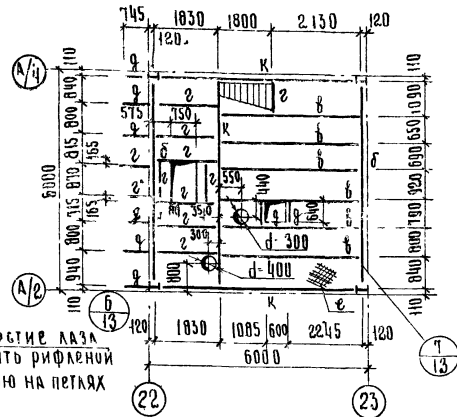
7834/4 31

Лист				Т П 705-1-143				КМ		
Изм.	Лист	№ докум.	Подпись	Дата	Прирельсовый склад незапаренных минеральных удобрений емкостью 10000 тонн с применением деревянных клееных конструкций					
	1	ГОГОЛЕР	ГОГОЛЕР	24.04.78						
		НАЧ. ОД	КАЛКОВ	24.04.78						
		ГЛАВ. ИНЖ.	МОРОЗОВА	24.04.78						
		РУК. ПР.	ЯНИКИН	24.04.78						
		СТ. ИНЖ.	КИРЕЕВ	24.04.78						
					ЛМ 1	ЛМ 2	ЛМ 3			
					ТР	8				
					Отгрузочный бункер с транспортной эстакадой под конвейер №2.			Госкомсельхозтехника ГИПРОПРОМСЕЛЬСТРОИ РСАР.ПОВ		
И.Н. КОНТР.	ЕСИНА	Л.С.	24.04.78							

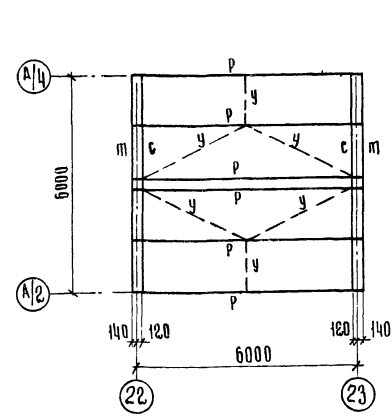
Маркировочная схема элементов площадки на отм. 6.400



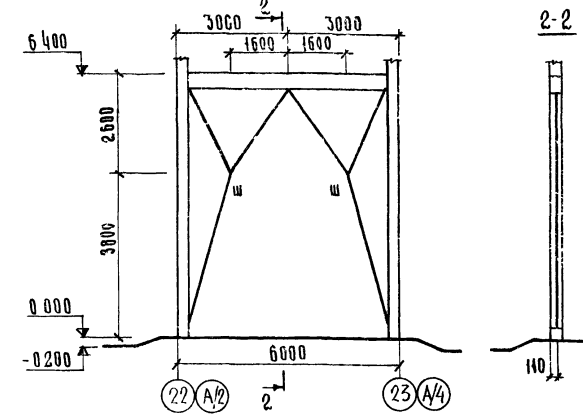
Маркировочная схема элементов площадки на отм. II.200



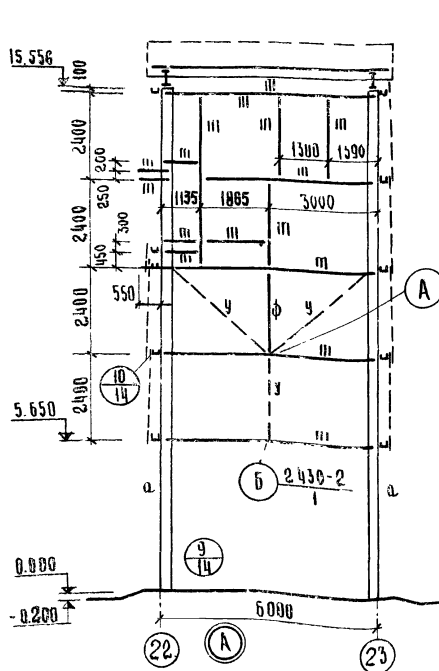
Маркировочная схема элементов кровли



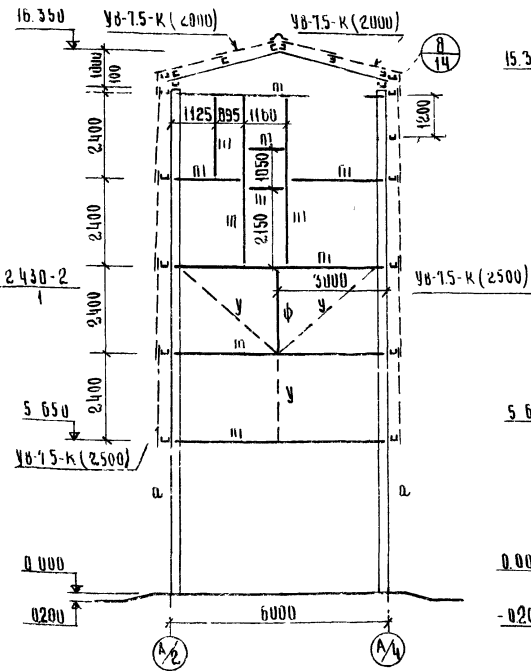
Маркировочная схема связей по колоннам по осям 22, 23, А/2, А/4



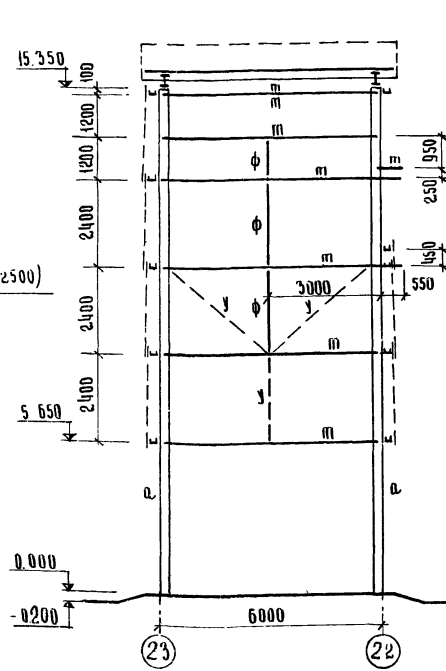
Маркировочная схема элементов фальсверка в осях 22-23



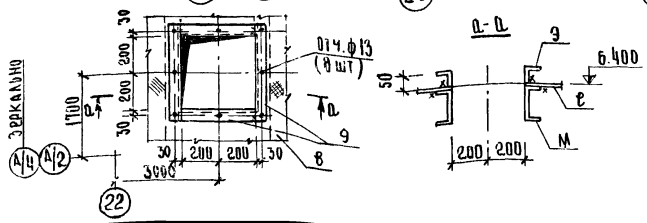
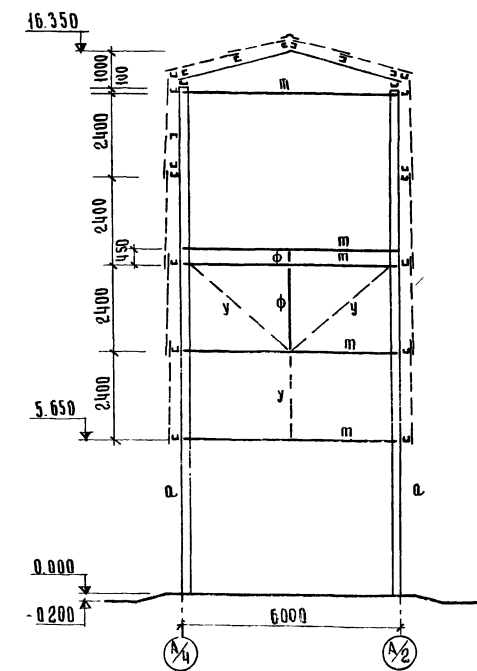
Маркировочная схема элементов фальсверка в осях А/2-А/4



Маркировочная схема элементов фальсверка в осях 23-22



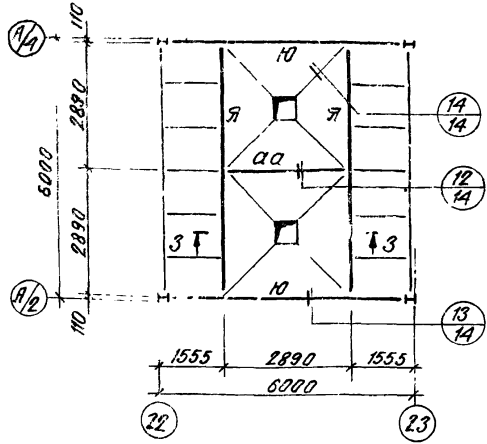
Маркировочная схема элементов фальсверка в осях А/4-А/2



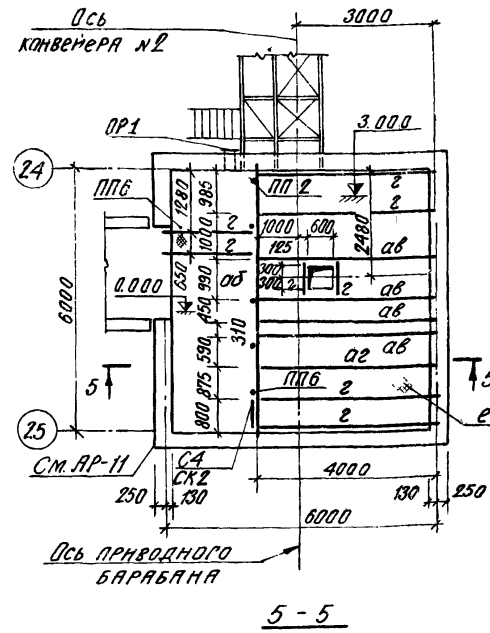
7834/4 32

ТЛ 705-1-143 КМ				Лит. Лист Листов	
ИЗМ.ЛИСТ	№ ДОКУМ.	ПОДПИСЬ	ДАТА	ИЗМЕНЕНЫМИ СИЛАМИ НЕЗАТРАГНУТЫМИ МИНЕРАЛЬНЫМИ ВЯЗУЩИМИ ЕМКОСТЬЮ 10000 ТОНН С ПРИМЕНЕНИЕМ ДЕРЕВЯННЫХ КАМЕННЫХ КОНСТРУКЦИИ	Лит. Лист Листов ТР 9
ТИП	ГОДА	ПОДПИСЬ	ДАТА		
НАЧ.ОТД.	КАШКОВ	ПОДПИСЬ	ДАТА		
СА.КОНСТР.	МОРОЗОВА	ПОДПИСЬ	ДАТА		
РУК.ГР.	АНИКИН	ПОДПИСЬ	ДАТА	Маркировочные схемы элементов площадок, кровли, связей, фальсверка.	100% КОМПЛЕКТОВАНИЕ СЕРТИФИКАТОМ ГИПРОПРОМСТРОИСТРОИТЕЛЬСТВА
СТ.ИНЖ.	КИРДОВ	ПОДПИСЬ	ДАТА		
И.КОНТРОЛ.	БЕИНА	ПОДПИСЬ	ДАТА		

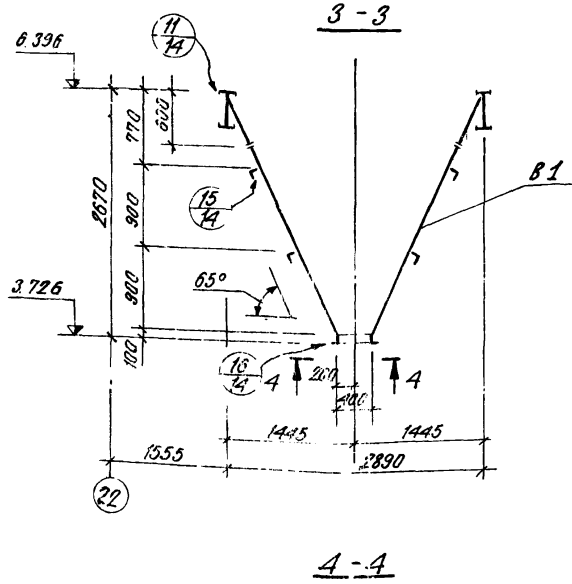
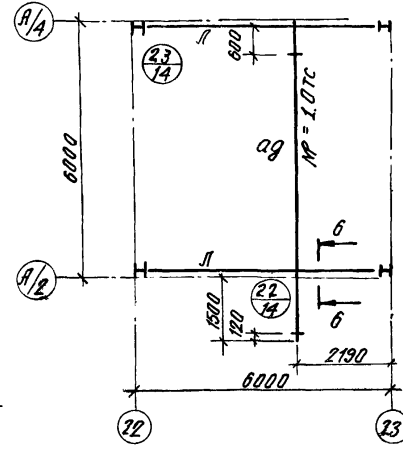
Маркировочная схема бункеров и бункерных балок



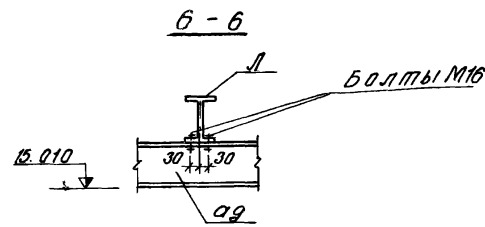
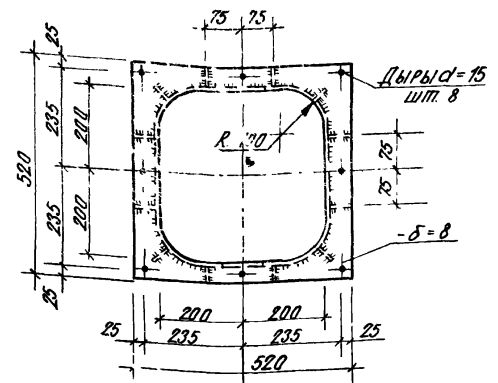
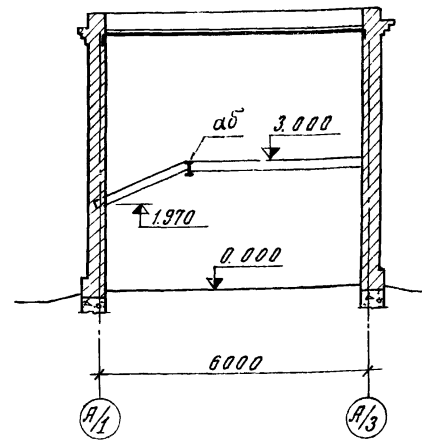
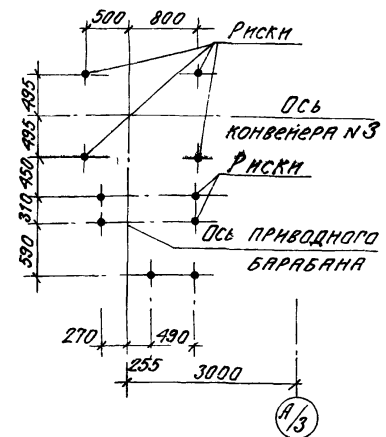
Маркировочная схема элементов площадки на отм. 3.000



Маркировочная схема подвески монорельса в осях 22-23



Разбивка рисок для крепления привода конвейера №3 на отм. 3.000



Марка	Сечение			Опорные условия			Группа металла	Марка металла	Примечание
	Эскиз	Поз	Состав	M, TCM	N, TC	Q, TC			
а	I	1	-220x8 2-220x10		39.5				
б	I	2	I 33	7.96		3.72			
в	C	3	C 20	1.90		2.70	II	ВСтЗпсб	
г	C	4	C 16	0.40		1.40			
д	C	5	C 12						
е		6	Сталь рифленая-б-4				VI	ВСтЗпсб	
ж	C	7	2L 12			5.40			
к	I	8	I 40	18.18		12.34	II	ВСтЗпсб	
л	I	9	I 24	2.30	-1.90	1.50			
м	C	10	C 14						
н	L	11	L 75x5				VI	ВСтЗпсб	
п		12	Сетка № 50-2.5						
р	C	13	C 22	2.50		1.60	III	ВСтЗпсб	
с	I	14	I 27	6.57		3.28			
т	C	15	C 14						
у	.	16	• 16.А I						
ф	L	17	L 75x6				VI	ВСтЗпсб	
ш		18	2L 110x8 2L 140x9						
з	L	19	L 50x5						
и	x-I-x	20	I 45 L 90x8	19.10 0.80		16.60			
я	x-I-x	21	I 40	16.10 0.70		12.10			
аа	x-I-x	22	I 40 2-40x10	2.60 0.80		4.50			
б1		23	-б-8 L 70x5				II	ВСтЗпсб	
аб	I	24	I 27	5.11					
ав	C	25	C 20	3.26					
аг	C	26	C 18	2.00					
аг	I	27	I 24м				III	ВСтЗпсб	

17834/4 33

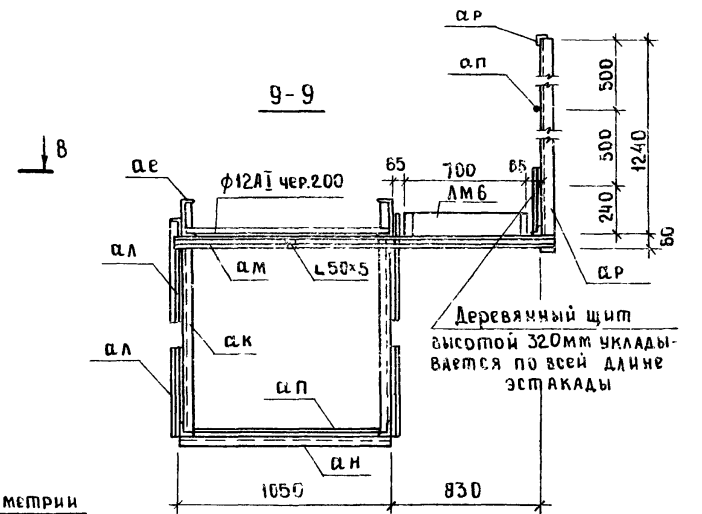
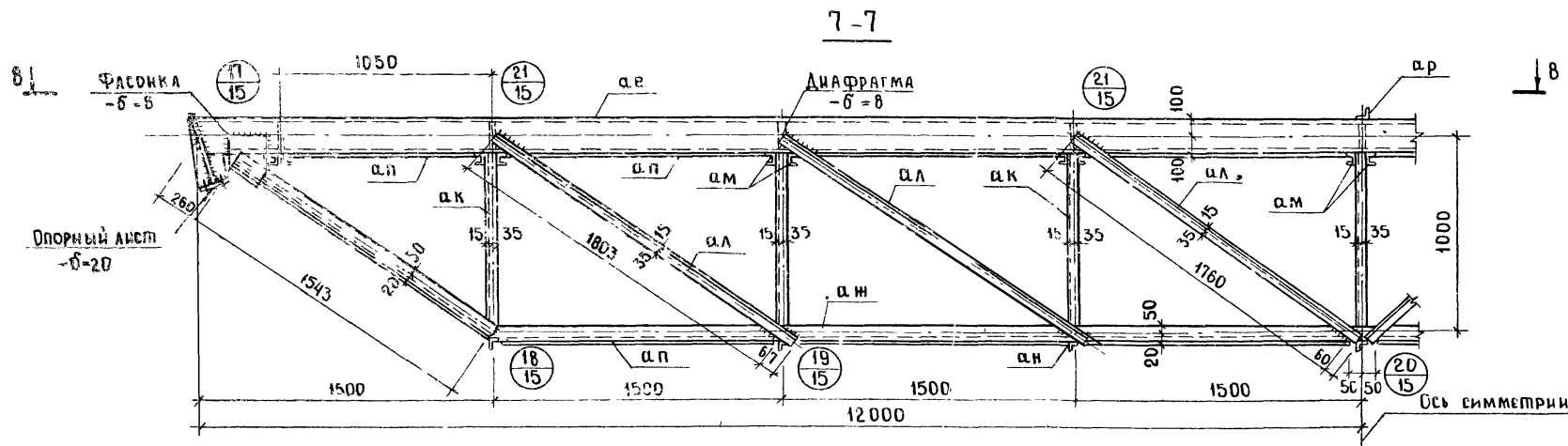
ТП 705-1-143 КМ

Исполнитель	№ докум.	Подпись	Дата	Приельсовый склад незатянутых минеральных изобретений емкостью 1000 тонн с применением деревянных клееных конструкций
Г.И.П.	Гоголев	В.И.И.	24.10	
Исполнитель	Морозова	И.И.И.	24.10	
Рук. гр.	Яникин	В.И.И.	24.10	
Ст. инж.	Киреев	В.И.И.	24.10	
И.И.Контр.	Есина	В.И.И.	24.10	

Лист Листов

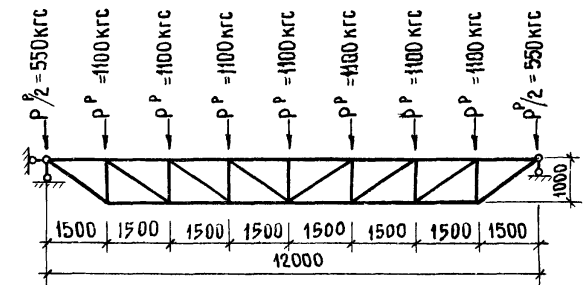
ТР 10

Листоксельхозтехники ГИПРОПРОМСЕЛЬСТРОИ Г.САРАТОВ



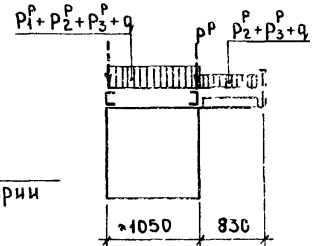
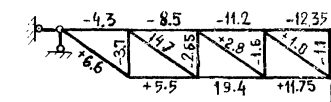
Расчётная схема фермы

- Расчётные нагрузки: 1. Временная длительная $P_1^p = 120 \text{ кг/м}^2$
 2. Кратковременная $P_2^p = 140 \text{ кг/м}^2$
 3. Кратковременная $P_3^p = 210 \text{ кг/м}^2$
 4. Постоянная $q = 80 \text{ кг/п.м.}$

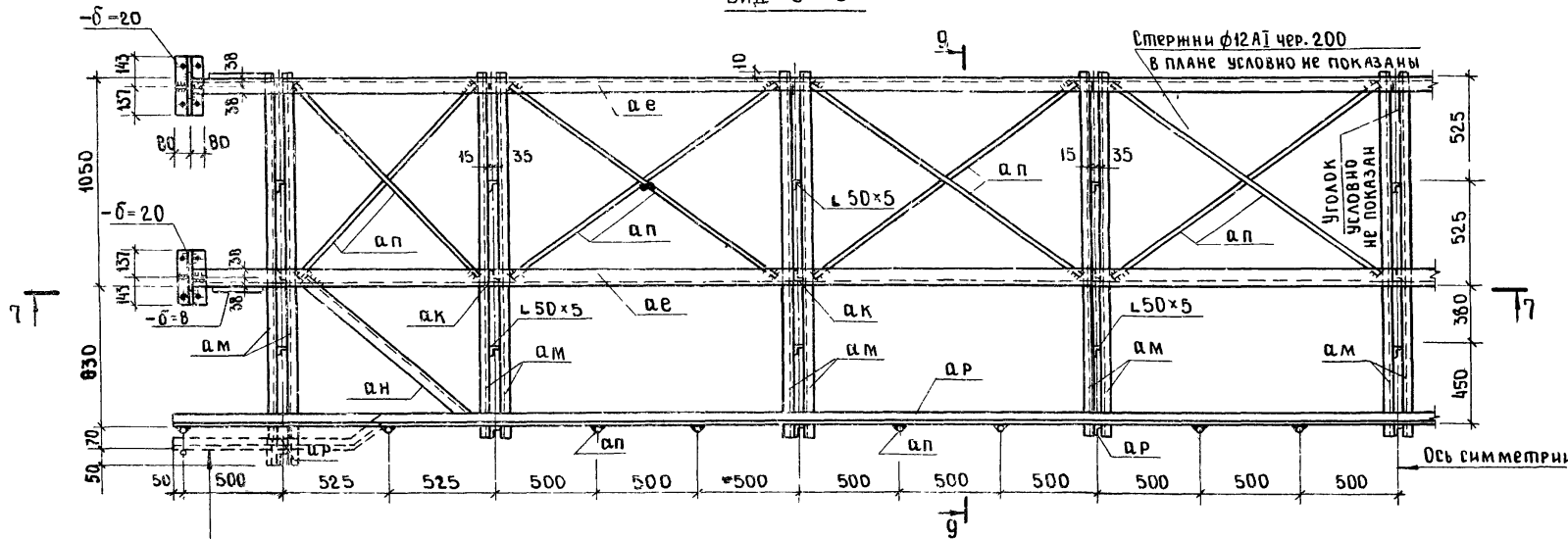


Расчётная схема усилий в стержнях в тоннах

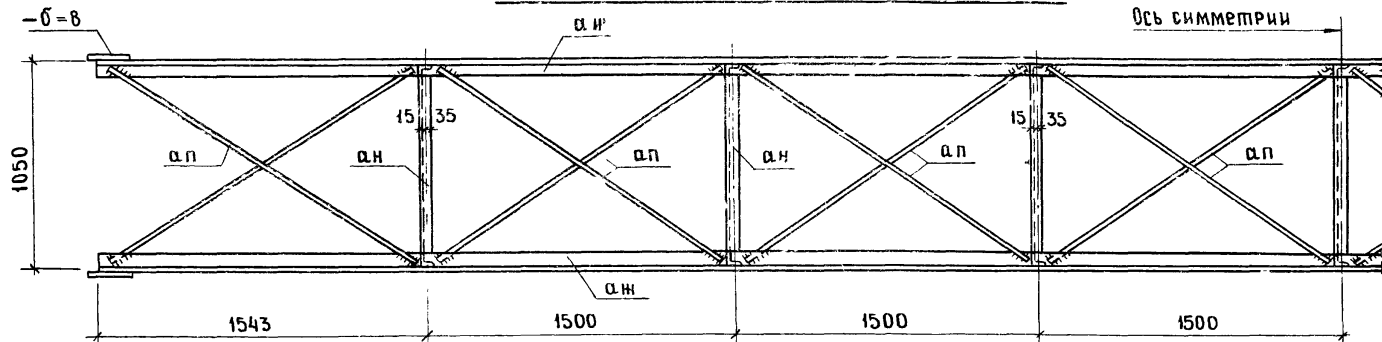
Схема нагрузок на пролетное строение



Вид 8-8



План связей по нижнему поясу ферм



Только для ПС-12, расположенного у отгрузочного бункера (см. КМ-8)

34
7834/4

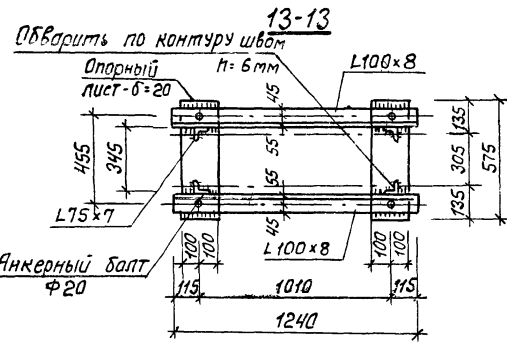
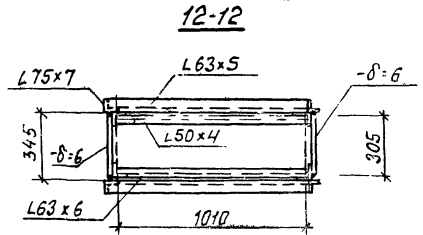
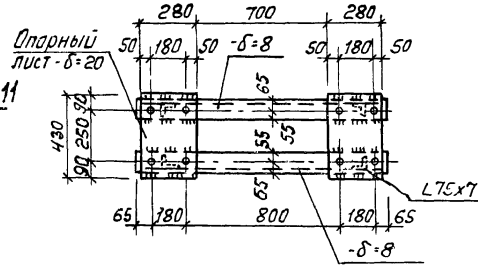
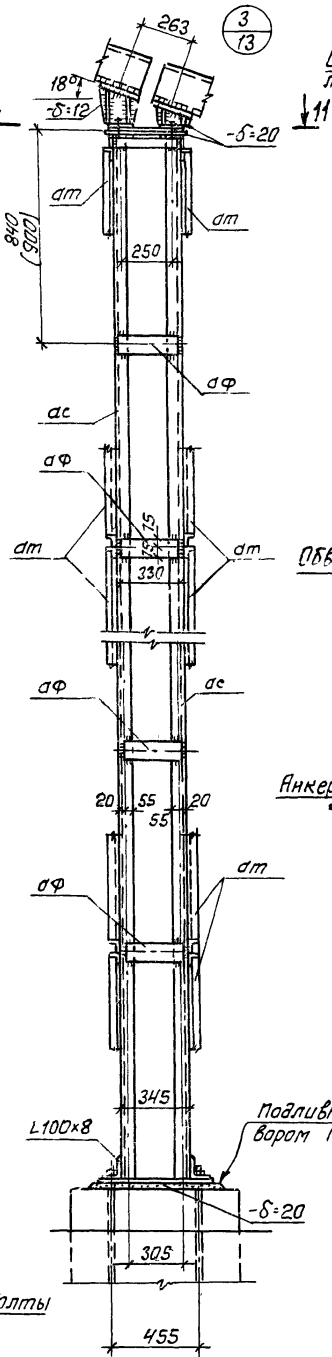
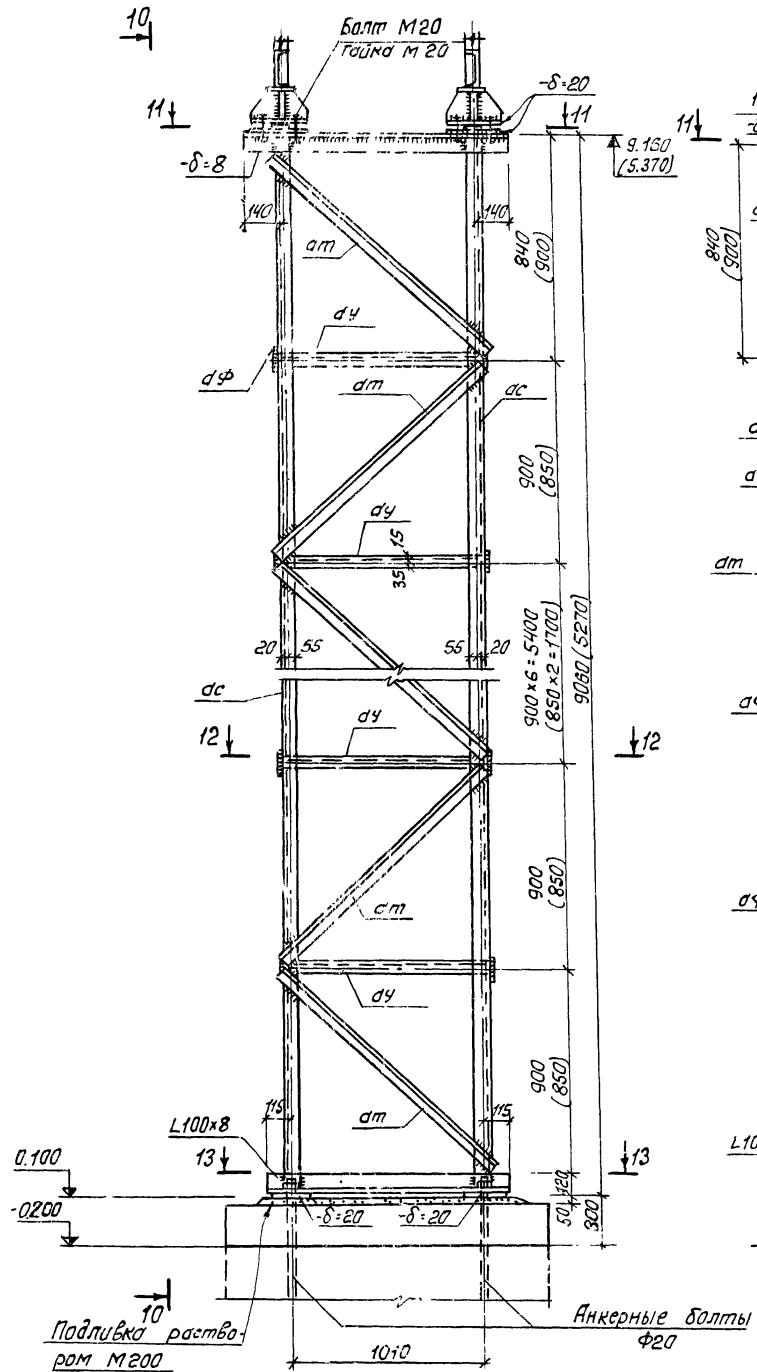
ТП 705-1-143 КМ				Лит.	Лист	Листов
Изм. лист	№ докум.	Подпись	Дата	Прирельсовый склад незатаренных минеральных удобрений ёмкостью 10000 тонн с применением деревянных клеветных конструкций	ТР	И
ГИП	ГОЛОВЕВ	24.10				
Нач. ОПД	КАТКОВ	24.10				
Л. констр.	МОРОЗОВА	22.10				
Рук. гр.	АНИКИН	12.9.79				
Ст. инж.	КИРЕЕВ	12.9.79				
Ст. инж.	ТОЛМАЧЕВА	12.9.79				
Инж. пр.	ЕРШОВ	12.9.79				

ПРОЛЕТНОЕ СТРОЕНИЕ ПС12. ГИПРОПРОМСЕЛЬСТРОИ

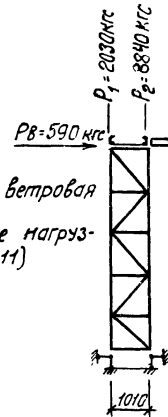
01, 02

Вид 10-10

11-11



Расчетная схема и нагрузки на одну опору - 01

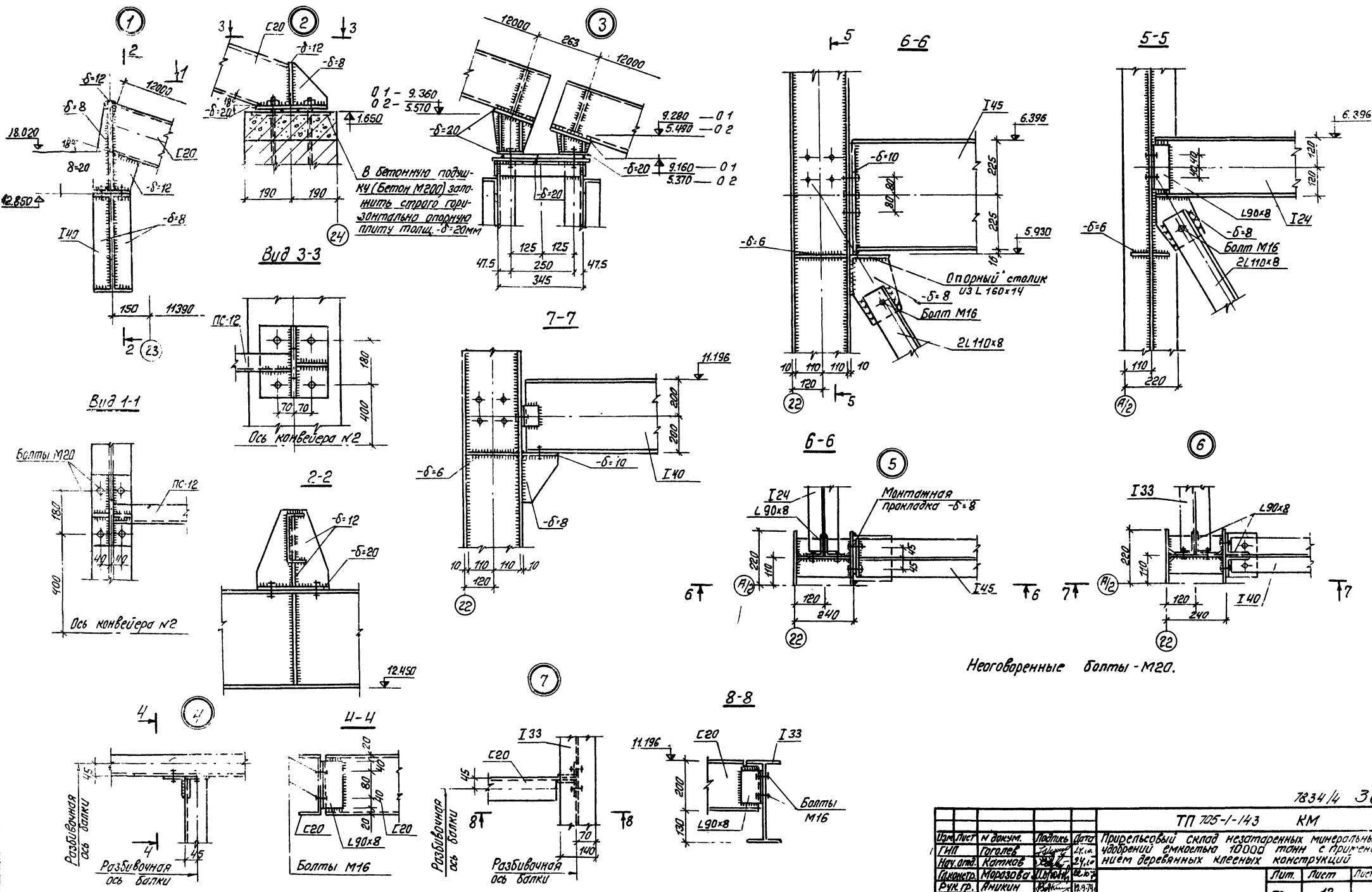


Ведомость элементов								
Марка	Сечение			Опорные усилия			Марка металла	Примечание
	Эскиз	Поз.	Состав	M, TCM	K, TC	D, TC		
дв	□		□ 20	-	-9.20	-	II	ВСтЗпсб
дн	L		L 70x6	-	+8.65	-		
дк	L		L 50x5	-	-2.75	-		
дл	L		L 50x5	-	+4.90	-		
дм	□		□ 5	конструктивно			VI	ВСтЗкп2
дн	L		L 50x4	То же				
дп	•		• 12AГ	„				
др	L		L 50x5	„			II	ВСтЗпсб
дс	L		L 75x7	6.85	0.59			
дт	L		L 63x5	конструктивно				
дy	L		L 50x4	То же				
дф	-		- δ=6	0.18	-	1.19		

Размеры, указанные в скобках, относятся к опоре 02.

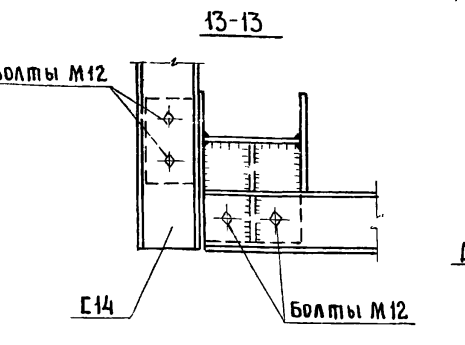
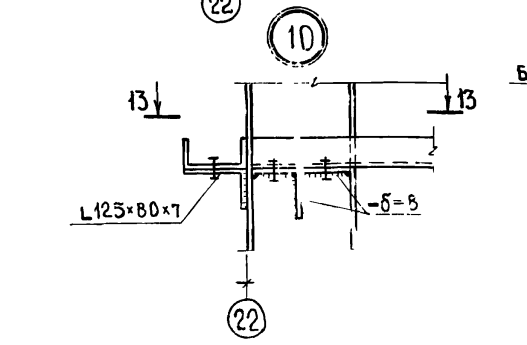
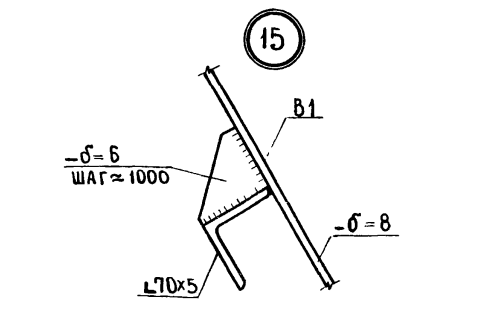
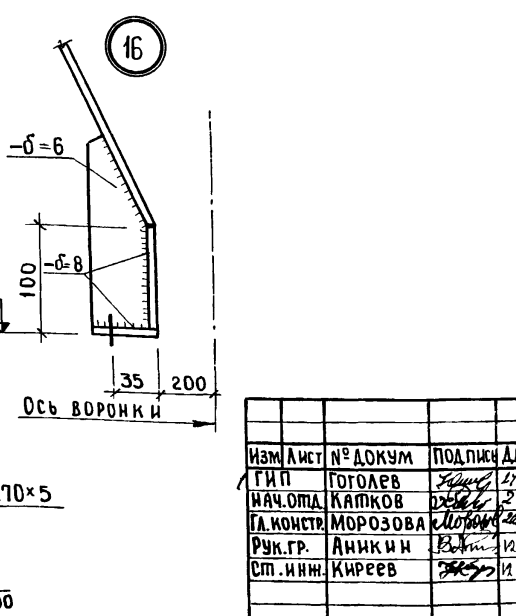
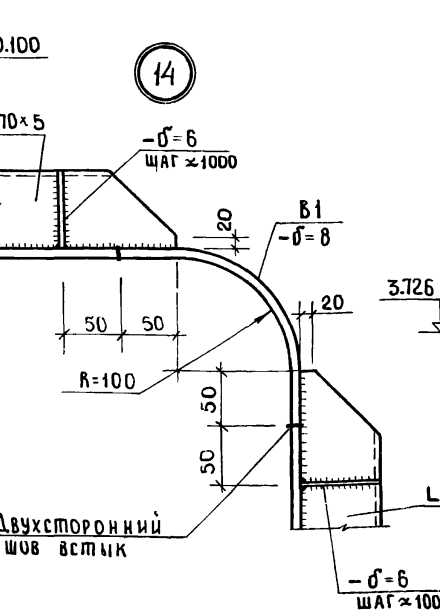
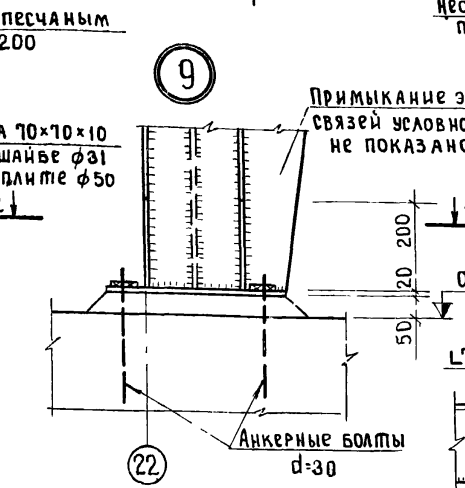
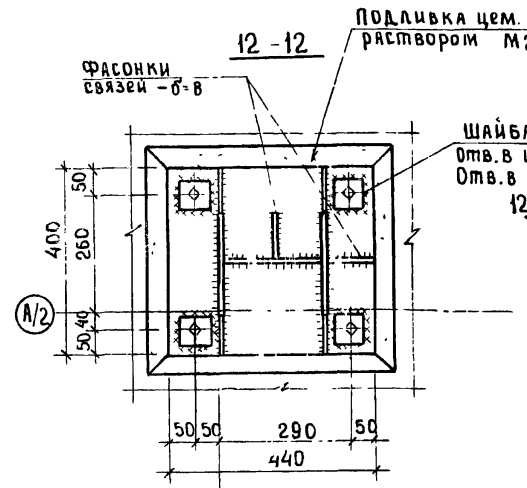
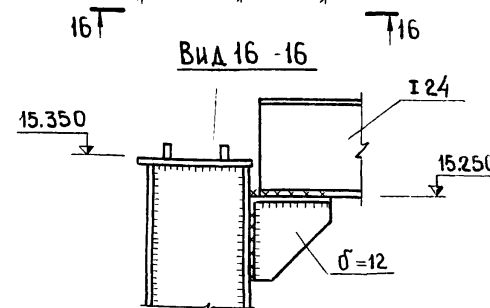
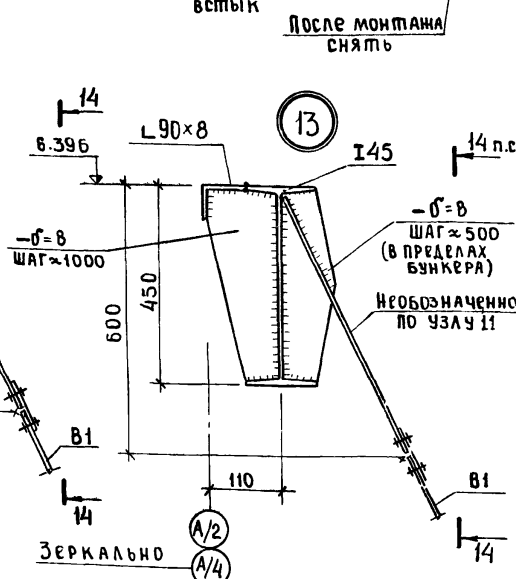
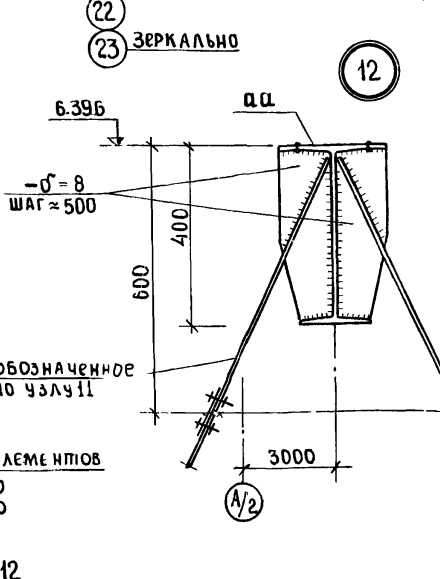
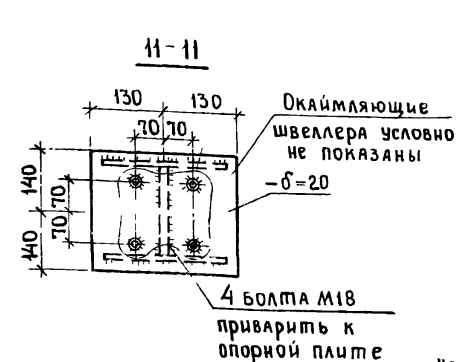
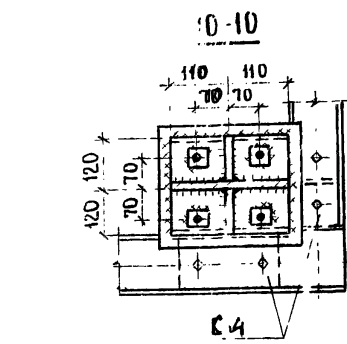
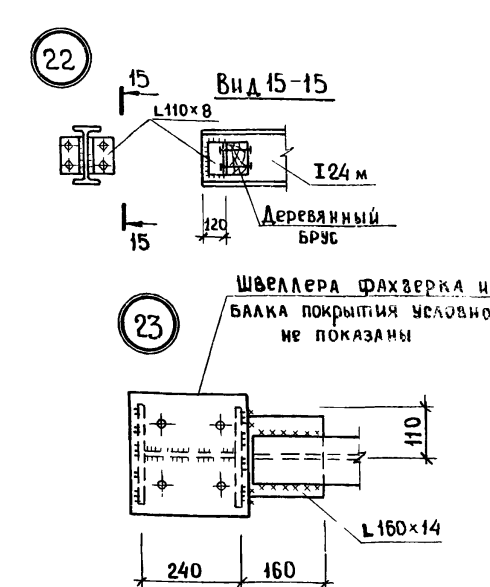
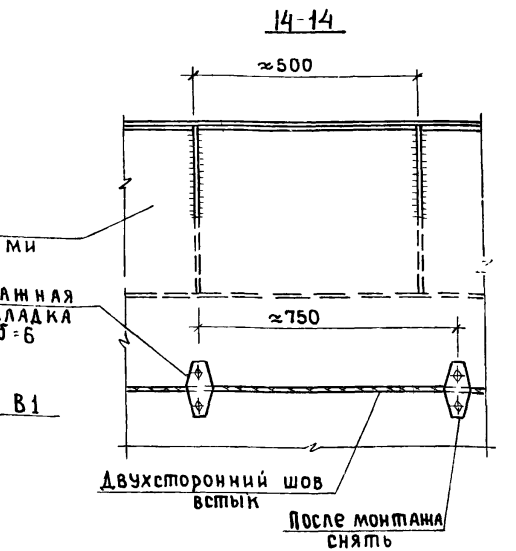
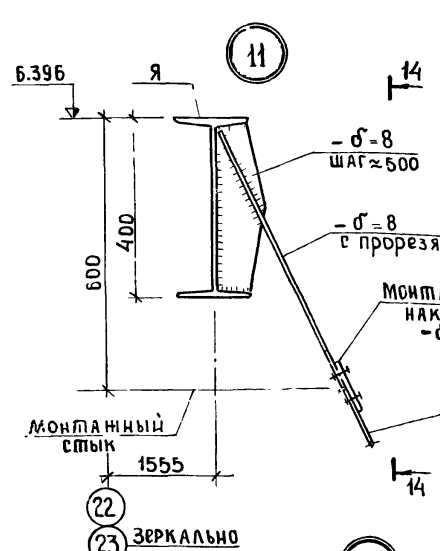
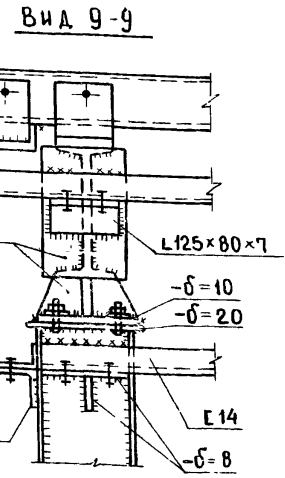
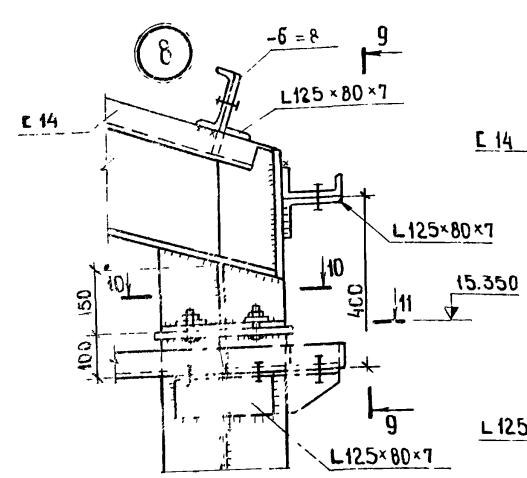
1834/4 35

ТП 705-1-143 КМ			
Изм. Лист	И.В.Кучум	Подпись	Дата
Г.И.П.	Гоголев	И.В.Кучум	12.10.79
Нач. отд.	Катков	И.В.Кучум	12.10.79
Гл. констр.	Морозова	И.В.Кучум	12.10.79
Р.У.К. гр.	Аникин	И.В.Кучум	12.10.79
Ст. инж.	Киреев	И.В.Кучум	12.10.79
Лт. инж.	Толмачева	И.В.Кучум	12.10.79
Прирельсовый склад незатаренных минеральных удобрений емкостью 10000 тонн с применением деревянных клееных конструкций			
Лит.	Лист	Листов	
тр	12		
Опоры 01, 02.			
Госкомсельхозтехника СССР ГИПРОПРОМСТРОЙ РСФСР			



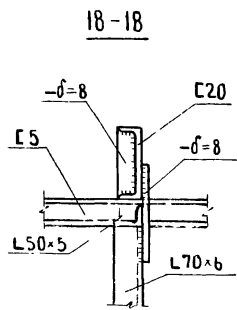
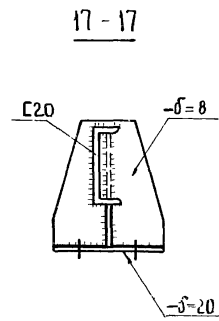
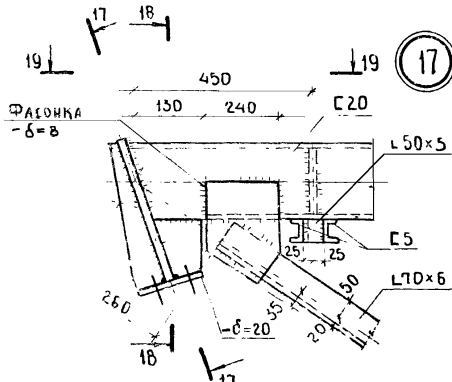
7834/4 36

ТП 725-1-143 КМ			
Изм. лист № докум.	Лист №	Дата	Приельсовый склад незатаренных минеральных удобрений емкостью 10000 тонн с применением деревянных клееных конструкций
И.И.П. Гоголев	24.04.74	24.04.74	
И.И.П. Катков	24.04.74	24.04.74	
И.И.П. Морозова	24.04.74	24.04.74	
И.И.П. Никин	24.04.74	24.04.74	
И.И.П. Куреев	24.04.74	24.04.74	
Лит. Лист Листов			Лит. Лист Листов
тр 13			
Узлы 1-7.			Госкомсельхозтехника СССР ГИПРОПРОМСЕЛЬСТРОИ г. Саратов

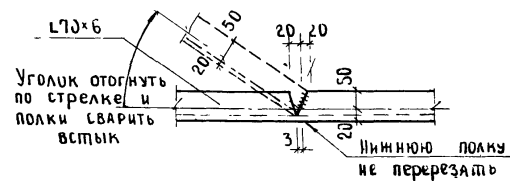


37
7834/4

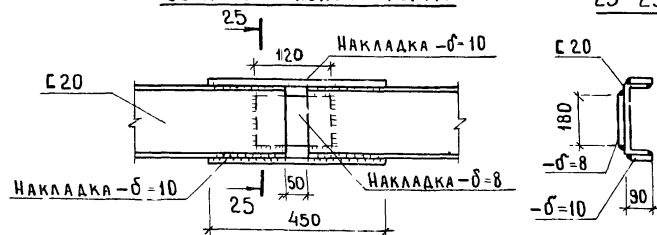
ТП 705-1-143 КМ			
Изм. Лист	№ ДОКУМ	ПОДПИСЬ	ДАТА
ГИП	ГОТОВЕВ	<i>Готовев</i>	12.10
НАЧ. ОМД	КАТКОВ	<i>Катков</i>	24.10
ГЛАВ. КОНСТР.	МОРОЗОВА	<i>Морозова</i>	24.10
РУК. ГР.	АНИКИН	<i>Аникин</i>	12.9.79
СТ. ИНЖ.	КИРЕЕВ	<i>Киреев</i>	12.9.79
И. КОНТР.	ЕСИНА	<i>Есина</i>	12.9.79
Прирельсовый склад незапаренных минеральных удобрений емкостью 10000 тонн с применением деревянных клееных конструкций			Лист 14
Узлы 8÷16, 22, 23			ГОСКОМ СЕЛЬХОЗ ТЕХНИКА СССР ГИПРОПРОМСЕЛЬСТРОЙ Г. САРАТОВ



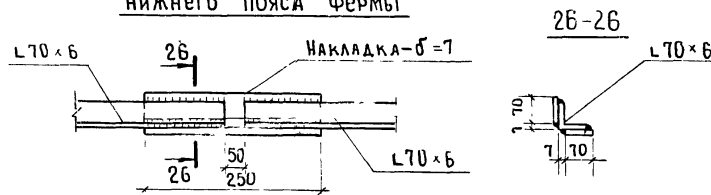
Деталь подрезки нижнего пояса фермы в узле №18



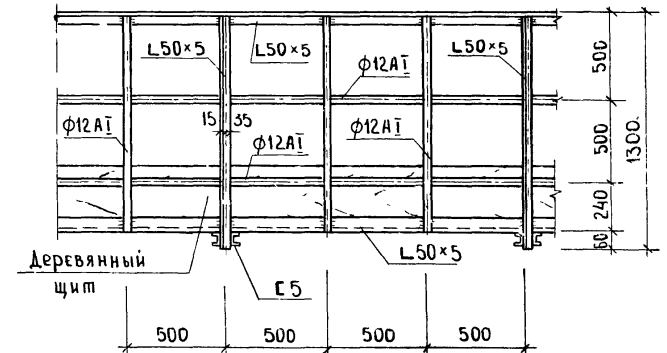
Деталь стыка верхнего пояса фермы



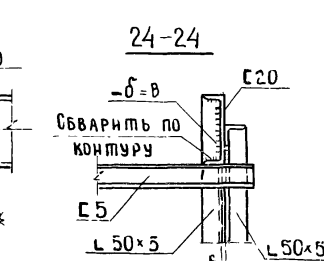
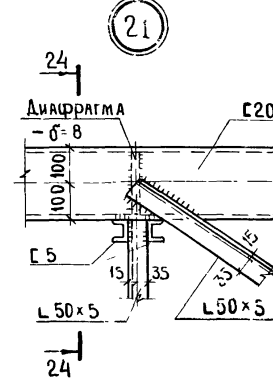
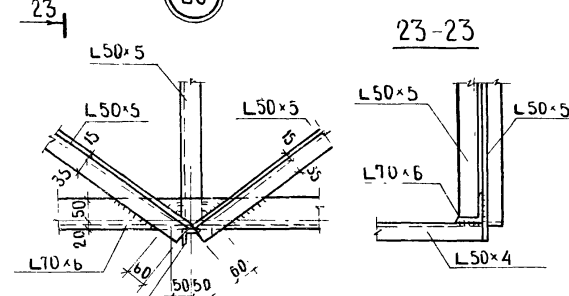
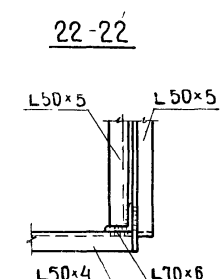
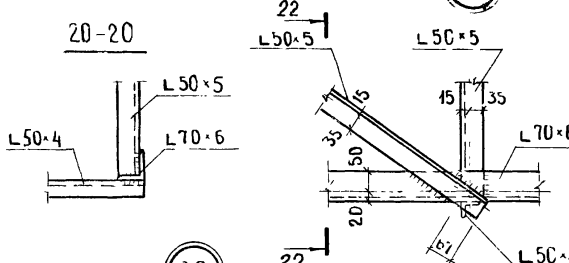
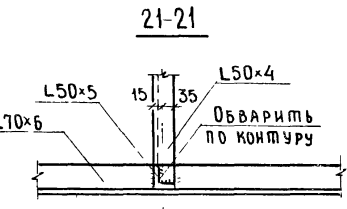
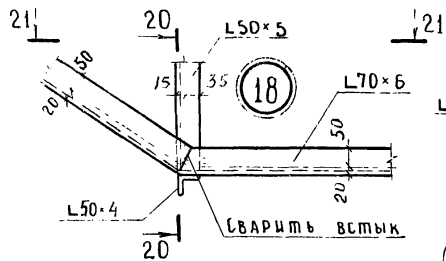
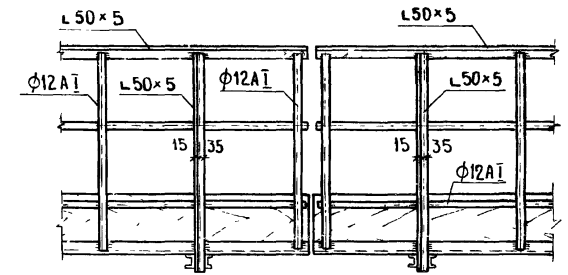
Деталь стыка нижнего пояса фермы



Ограждение консольной площадки эстакады под конвейер №2



Деталь сопряжения ограждения смежных пролетов эстакады



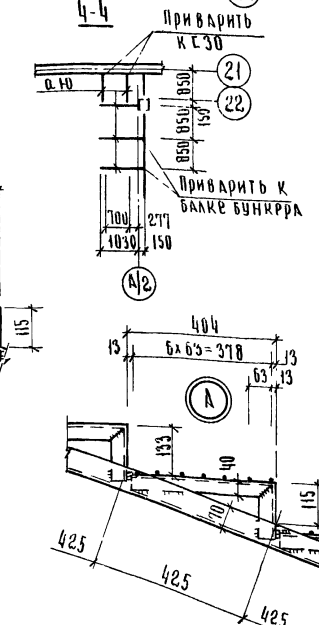
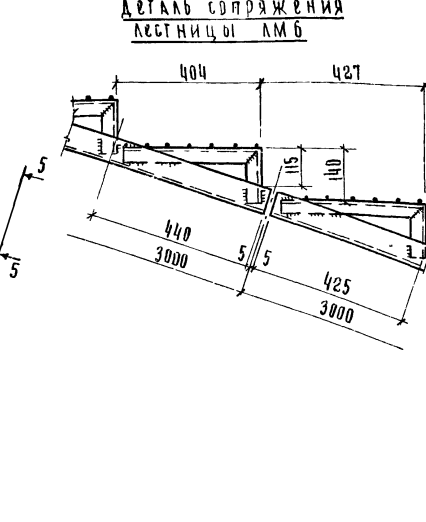
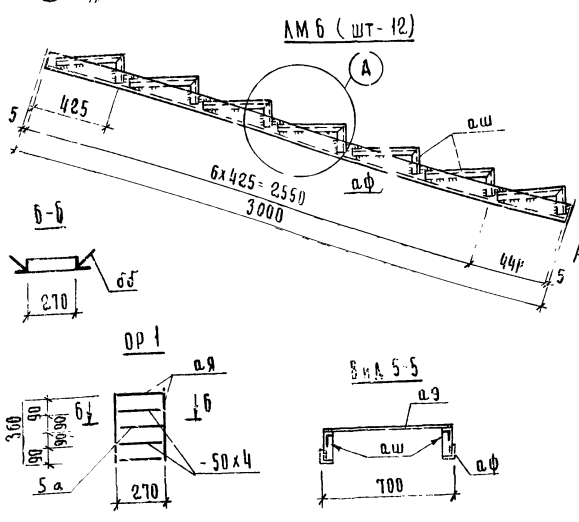
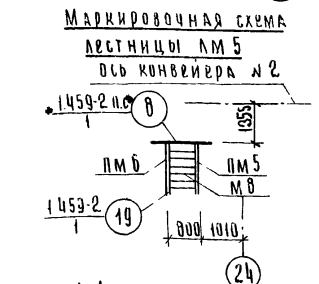
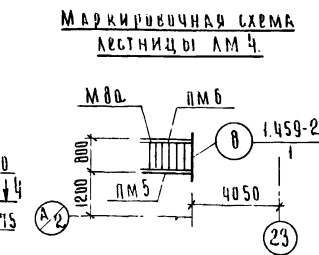
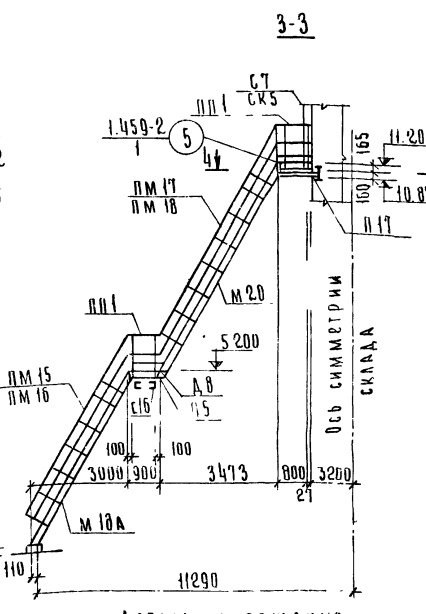
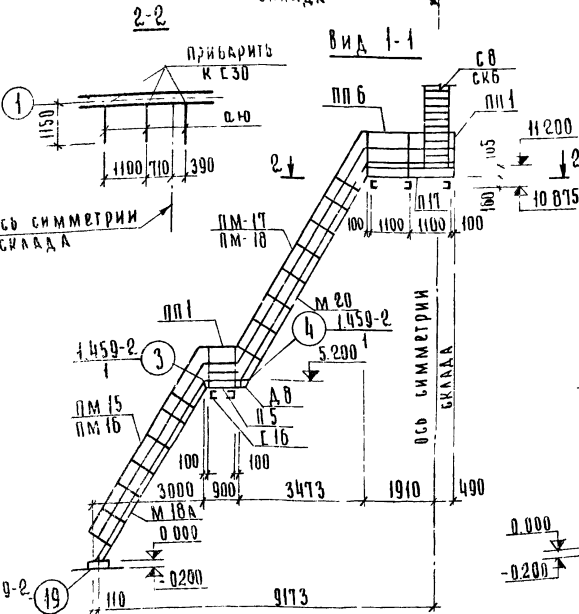
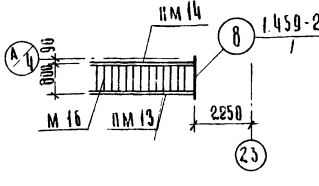
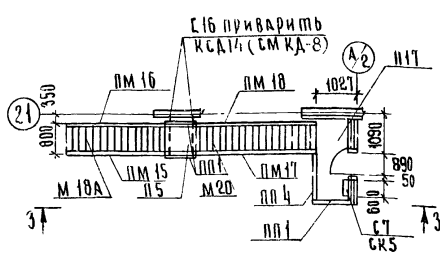
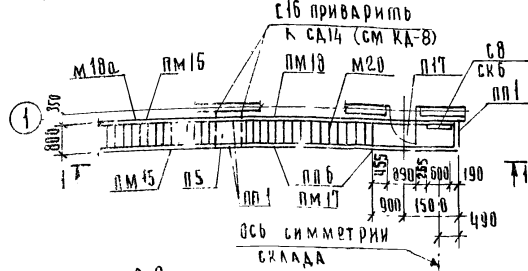
7834/4 38

			ТП 705-1-143 КМ		
Изм. Лист № док.им.	Подпись	Дата	ПРИРАБСОВЫЙ СКЛАД, незаатренных минеральных удобрений емкостью 10000 тонн с применением деревянных клееных конструкций		
ГИП	ГОГОЛЕВ	26.10.			
НАЧ.ОТД.	КАТКОВ	28.10.			
ГЛ.КОНСТ.	МОРОЗОВА	22.10.79			
РУК.ГР.	АНИКИН	20.10.79			
СТ.ИММ.	КИРЯКОВ	23.10.79			
			Лист	Лист	Листов
			ТР	15	
			Узлы 17-21.		
И. КОШКИНА			ГОСНОМЕЛХОЗТЕХНИКА СССР		
			ГИПРОПРОМСЕЛЬСТРОИ		

Металлическая лестница ЛМ 1

Металлическая лестница ЛМ 2

Маркировочная схема лестницы ЛМ 3



Ведомость элементов

Марка	Сечение			Ипорные усилия			ГОСТ	Марка металла	Примечание
	Эскиз	Поз	Состав	М, ГСМ	Н, ТГ	А, ТГ			
аф	L		L70x15x5						
аш	L		L40x25x4						Укоротить на 350 мм
аэ	•		• 16А II						Укоротить на 200 мм
аю	C		C 16						
ая	L		L50x5						
аб	—		-δ-4						
ав	•		• 5АТ						
1459-2, вып. 2, лист 20				М8 (шт.-1)					
То же " 20				М8а (шт.-1)					
" " 24				М16 (шт.-1)					
" " 25				М18а (шт.-2)					
" " 26				М20 (шт.-2)					
" " 28				П5 (шт.-2)					
" " 32				П17 (шт.-2)					
" " 36				ПМ5 (шт.-2)					
" " 36				ПМ6 (шт.-2)					
" " 60				ПМ13 (шт.-1)					
" " 60				ПМ14 (шт.-1)					
" " 61				ПМ15 (шт.-2)					
" " 61				ПМ16 (шт.-2)					
" " 62				ПМ17 (шт.-2)					
" " 75				ПМ18 (шт.-2)					
" " 75				ПП1 (шт.-3)					
" " 75				ПП2 (шт.-1)					
" " 75				ПП3 (шт.-1)					
" " 76				ПП4 (шт.-1)					
" " 76				ПП5 (шт.-1)					
" " 76				ПП6 (шт.-3)					
" " 78				П19 (шт.-1)					
" " 89				СК2 (шт.-1)					
" " 89				СК5 (шт.-1)					
" " 90				СК6 (шт.-1)					
1459-2, вып. 1, лист 62				С4 (шт.-1)					
То же " 63				С7 (шт.-1)					
" " 64				С8 (шт.-1)					
" " 78				Д8 (шт.-2)					

ТП 705-1-143 КМ 39			
ИЗМ ЛИСТ	№ ДОКУМ	ПОДПИСЬ	ДАТА
Г/И П	ГОДОВЕВ	В.С.	29.7.79
НАЧ. ОТА	КАПАНОВ	В.С.	29.7.79
ГЛА. КОНСТ.	МОРИЗОВА	Л.С.	29.7.79
РЧ. ГР.	ЛИНИКИН	В.С.	29.7.79
СТ. ИНЖ.	КИРЕЕВ	В.С.	29.7.79
Ин. контр.	С.С.		

Принятый в эксплуатацию склад незавершенных минеральных удобрений емкостью 10000 тонн с применением деревянных каменных конструкций.

ЛИТ.	ЛИСТ	ЛИСТОВ
ТР	16	

Маркировочные схемы лестниц ЛМ 1 ÷ ЛМ 6.
Госкомсельхозтехника СССР
ГИПРОПРОСБЕСТРОИ

Ведомость основных комплектов

Обозначение	Наименование	Примечание
ГГ	Генеральный план и транспорт	
АР	Архитектурно-строительные решения	
КН	Конструкции железобетонные	
КМ	Конструкции металлические	
КД	Конструкции деревянные	
ОВ	Вентиляция	
Т	Технологические решения	
ТМ	Технолога-механические решения	
ЭП	Электротехнические устройства	
СУ	Устройства связи и сигнализации	

Ведомость чертежей основного комплекта КД

Лист	Наименование	Примечание
1 2	3	4
221 1	Общие данные (начало).	
221 2	Общие данные (окончание).	
221 3	Маркировочная схема каркаса Разрез 1-1.	
221 4	Разрезы 2-2 и 3-3. Сечение а-а. Узлы каркаса 1÷5.	
221 5	Узлы каркаса 6÷14.	
221 6	Узлы каркаса 15÷20.	
221 7	Маркировочные схемы прогонов и стоек.	
221 8	Маркировочные схемы прогонов и стоек тарцовых фахверков Разрез 1-1. Узлы 1÷4.	
221 9	Узлы прогонов и стоек 5÷13.	
221 10	Узлы прогонов и стоек 14÷22.	

Типовой проект разработан в соответствии с действующими нормами и правилами и предусматривает мероприятия, обеспечивающие взрывную, взрывопожарную и пожарную безопасность при эксплуатации здания.

Главный инженер проекта [Подпись] (Гоголев)

Ведомость примененных и ссылочных документов

Обозначение	Наименование	Примечание
1.822-3.В.2	Рамы деревянные клееные для складов минеральных удобрений. Выпуск 2. Рамы пролетом 24м с шириной поперечного сечения 140мм. Рабочие чертени.	

Общие указания.

1. За условную отметку 0.000 принят уровень чистого пола здания склада, что соответствует абсолютной отметке [] .

2. Деревянные клееные конструкции (полурамы, стеновые прогоны и прогоны кровли, стойки, связи) приняты для III снегового и III ветрового районов по СНиП II-6-74.

3. Изготовление деревянных изделий вести согласно "Руководству по индустриальному изготовлению деревянных клееных конструкций для строительства" (ЦНИИСК им. Кучеренко) и ГОСТу 20850-75 "Конструкции деревянные клееные несущие. Общие технические требования".

4. Все деревянные и стальные конструкции защищаются от коррозии, гниения и возгорания в соответствии с указаниями раздела-6 общих данных на листе АР-3 данного проекта и раздела-4 пояснительной записки серии 1.822-3.В.2.

5. Крепленные элементы, имеющие резьбу, защищаются стоем цинка, наносимого гальваническим способом и после дующим покрытием лакокрасочным составом (эмаль ХВ-785 по ГОСТу 7315-75; грунт-ХС-010 ГОСТ 9355-6д).

1 2	3	4
221 11	Узлы прогонов и стоек 23÷31.	
221 12	Узлы прогонов и стоек 32÷35.	
221 13	Маркировочная схема транспортной галереи на отм. 11.200. Разрез 1-1. Узлы 1÷5.	
221 14	Узлы 6÷13 к маркировочной схеме транспортной галереи на отм 11.200.	
221 15	Заготовительные деревянные клееные изделия для маркировочной схемы каркаса.	
221 16	Заготовительные деревянные клееные изделия для маркировочных схем прогонов и стоек.	
221 17	Заготовительные деревянные клееные изделия для маркировочной схемы транспортной галереи на отм 11.200.	
221 18	Заготовительные стальные изделия для маркировочной схемы каркаса.	
221 19	Заготовительные стальные изделия для маркировочной схемы каркаса.	
221 20	Заготовительные стальные изделия для маркировочной схемы каркаса.	
221 21	Заготовительные стальные изделия для маркировочных схем прогонов и стоек.	
221 22	Заготовительные стальные изделия для маркировочных схем прогонов и стоек.	
221 23	Заготовительные стальные изделия для маркировочной схемы транспортной галереи на отм. 11.200.	
221 24	Заготовительные стальные изделия для маркировочной схемы транспортной галереи на отм. 11.200.	

ТП 105-1-143				КД		
Изм. Лист	И.в.в.к.м.	Подпись	Дата	Приельсовый склад незатаренных минеральных удобрений емкостью 10000 тонн с применением деревянных клееных конструкций		
Лист №	Лист №	Лист №	Лист №	Лист	Лист	Лист
Лист	Лист	Лист	Лист	тр	1	24
Лит. контр. Есина				Общие данные (начало).		
Лит. контр. Есина				Общая сметная стоимость ССР ГИПРОПРОМСЕЛЬСТРОЙ г. Саратов		

7834/4 40

Выборка стали на комплект КД

Выборка пиломатериалов на комплект КД

Вид профиля и ГОСТ	Марка металла и ГОСТ	Обозначение и размер профиля	Общая масса Т
1	2	3	4
Сталь горячекатаная	ВСтЗПС6	I 12	1.036
Балки двутавровые ГОСТ 8239-72	ГОСТ 380-71*	I 18	0.177
Всего профиля			1.213
Балки двутавровые стальные специальные ГОСТ 19425-74	ВСтЗПС6	I 24М	0.154
	ГОСТ 380-71*		
Сталь горячекатаная	ВСтЗПС6	C 10	0.088
Швеллеры ГОСТ 8240-72	ГОСТ 380-71*	C 16	0.196
		C 30	1.323
Всего профиля			1.607
Сталь прокатная угловая	ВСтЗПС6	L 50x5	0.778
равнополочная	ГОСТ 380-71*	L 125x9	2.076
ГОСТ 8509-72			
Всего профиля			2.854
Сталь прокатная угловая	ВСтЗПС6	L 90x56x5,5	0.761
неравнополочная	ГОСТ 380-71*	L 125x80x8	4.743
ГОСТ 8510-72		L 160x100x9	0.012
Всего профиля			5.516
Сталь горячекатаная	ВСтЗПС6	• 12	0.076
круглая	ГОСТ 380-71*	• 14	0.023
		• 20	0.062
Всего профиля			0.161
Сталь прокатная широкополосная универсальная	ВСтЗПС6	-б=6	1.930
ГОСТ 82-70	ГОСТ 380-71*	-б=8	6.527
		-б=10	0.660
Всего профиля			9.117
Сталь листовая холоднокатаная	ВСтЗПС6	-б=1	0.252
ГОСТ 19904-74	ГОСТ 380-71*		
Рельсы железнодорожные узком колес	ВСтЗПС6	I Р 18	3.089
ГОСТ 6368-52*	ГОСТ 380-71*		
Общая масса прокатной стали	ВСтЗПС6		24.023
	ГОСТ 380-71*		

1	2	3	4
Детали крепления			
Болты шестигранной головкой (нормальной точности) ГОСТ 7798-70*	ВСтЗКП2	M12x50.58.09	0.008
	ГОСТ 380-71*	M12x140.58.09	0.283
		M12x180.58.09	0.161
		M14x130.58.09	0.026
		M14x150.58.09	0.022
		M14x180.58.09	0.496
		M14x190.58.09	0.508
		M14x220.58.09	0.589
		M14x250.58.09	0.121
		M14x260.58.09	0.009
		M14x280.58.09	0.031
		M14x350.58.09	0.045
		M14x380.58.09	0.012
		M16x190.58.09	0.024
		M16x330.58.09	0.260
		M24x190.58.09	0.130
		M24x380.58.09	0.305
Всего болтов			3.030
Гайки шестигранные (нормальной точности) ГОСТ 5915-70*	ВСтЗКП2	M12.6.09	0.065
	ГОСТ 380-71*	M14.6.09	0.206
		M16.6.09	0.021
		M24.6.09	0.042
		M20.6.09	0.002
Всего гаек			0.336
Шайбы ГОСТ 11371-78	ВСтЗКП2	12.01.09	0.005
	ГОСТ 380-71*	14.01.09	0.045
		16.01.09	0.019
		24.01.09	0.034
Всего шайб			0.103
Гвозди строительные	ВСтЗКП2	K4x120	0.016
ГОСТ 4028-63*	ГОСТ 380-71*		
Всего деталей крепления			3.485
Всего стали			27.508

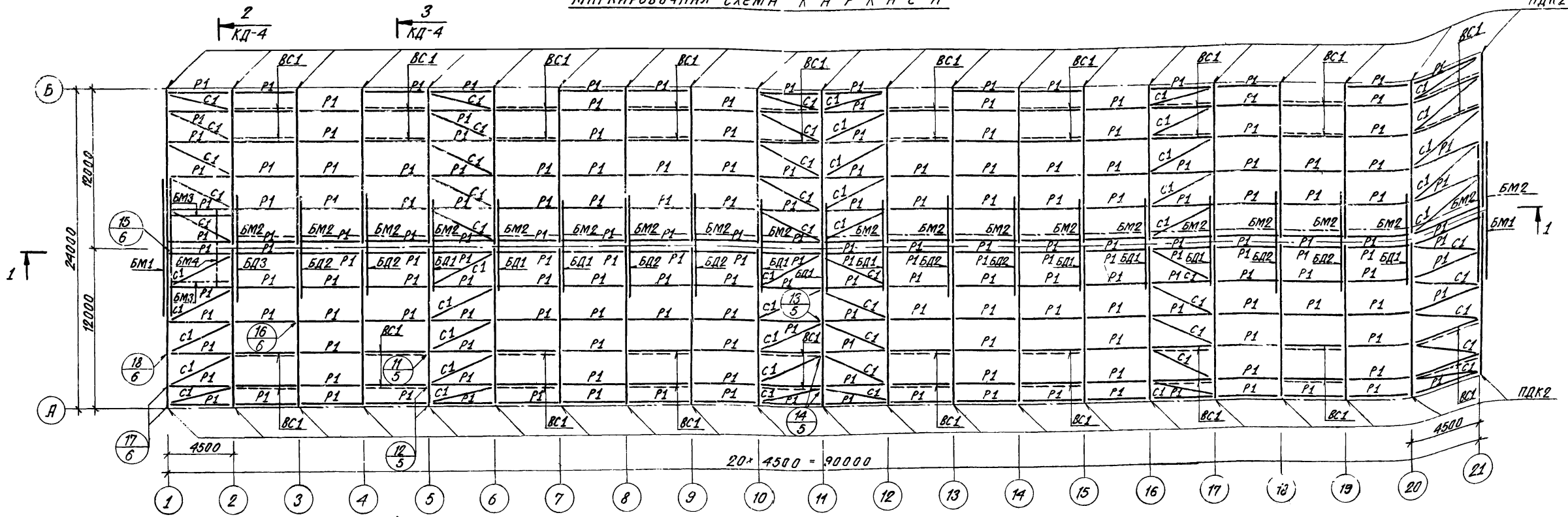
ГОСТ	Материал	Обозначение и размер	Объем древесины в деле м
Пиломатериалы хвойных пород- ГОСТ 8486-66	Сосна II класса тегири	22x140	88.21
		22x175	1.61
		25x100	6.49
		25x140	40.08
		25x150	6.22
		40x140	3.55
		75x120	5.63
Фанера бакелитизированная ГОСТ 11539-73		δ=10	0.11
Всего пиломатериалов			151.90

7834/4 41

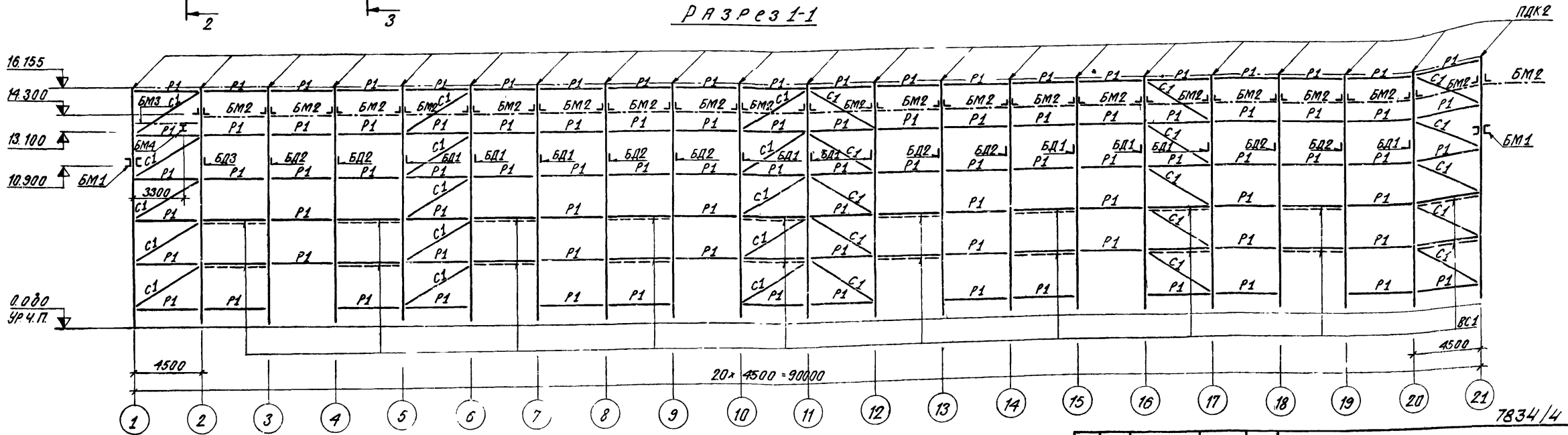
Изм. Лист № докум. Подпись Дата				Лист		
Л.П.И.П. ХАХАЛИН				24.07.74	Лист 2	
Л.П.И.П. ГОГОЛЕВ				24.07.74	Лист 2	
Нач. отд. ЛЯТКОВ				24.07.74	Лист 2	
Гл. констр. Морозова				24.07.74	Лист 2	
Рук. пр. ЯНИКИН				24.07.74	Лист 2	
Н.Контр. ЕСИНА				24.07.74	Лист 2	
Т П 705-1-143 КД						
Приельсовый склад незапаренных минеральных удобрений емкостью 10000 тонн с применением деревянных клееных конструкций						
Общие данные (окончанные)						
Госкомсельхозтехника СССР ГИПРОПРОМСЕЛЬСТРОИ г. Саратов						

МАРКИРОВОЧНАЯ СХЕМА КАРКАСА

ПДК2



РАЗРЕЗ 1-1

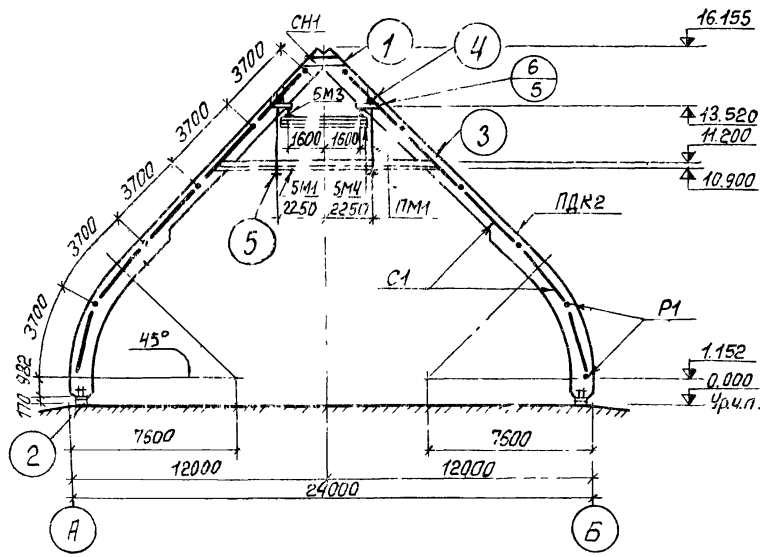


Заготовительные деревоклееные, стальные изделия и их спецификация даны соответственно на листах КД-15 и КД-18 - КД-20

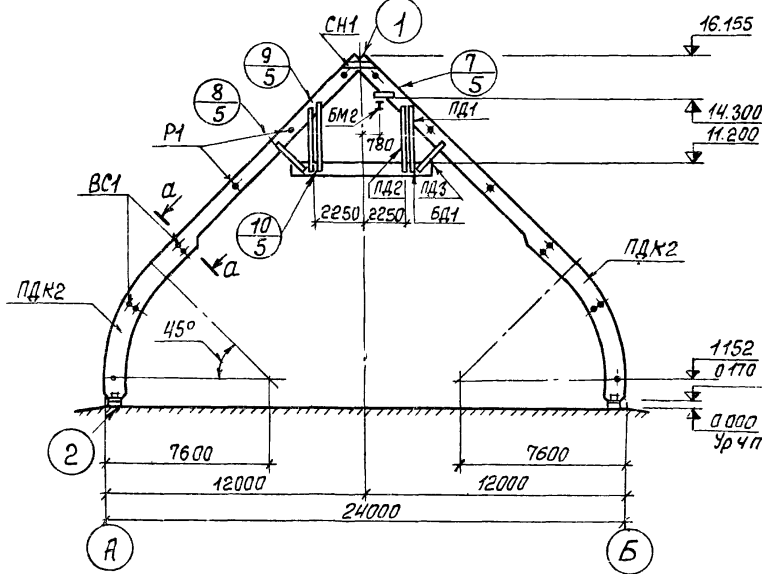
				ТП 705-1-143 КД		
Изм. Лист	№ докум.	Подпись	Дата	Проектировщик: [подпись]		
Г.М.П.	ГОГОЛЕВ	[подпись]	21.10.	Удобрения: [подпись]		
Нач. отд.	КАТКОВ	[подпись]	21.10.	Деревянные клееные конструкции: [подпись]		
Гл. констр.	Морозова	[подпись]	21.10.79	Лит. Лист Листов		
Рук. бр.	Яннихи	[подпись]	21.10.79	ТР 3		
				МАРКИРОВОЧНАЯ СХЕМА КАРКАСА РАЗРЕЗ 1-1		
				Удобрения: [подпись]		
				ГИПРОПРОМСЕЛЬСТРОИ		
				г. САРАТОВ		

7834/4 42

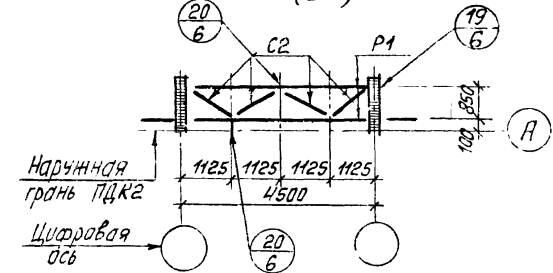
Разрез 2-2



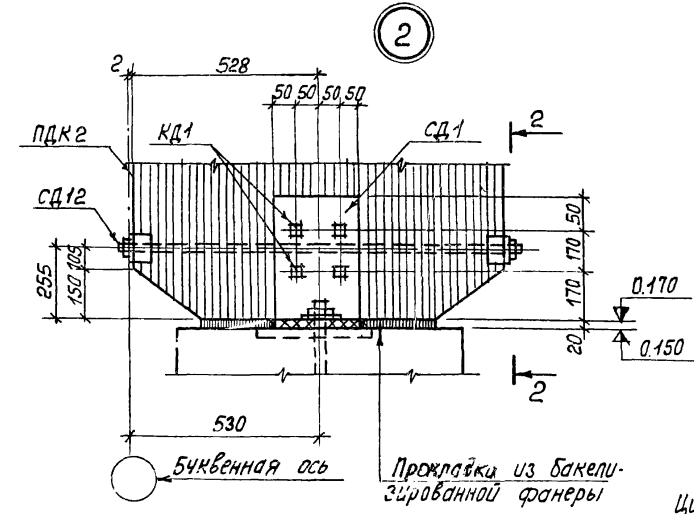
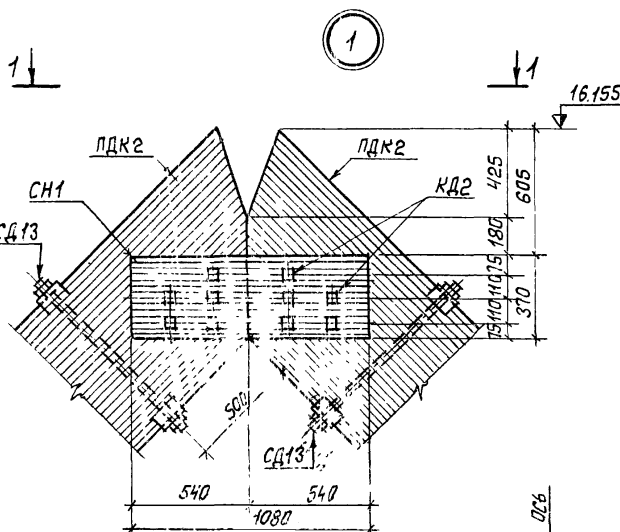
Разрез 3-3



d-a
(BC1)

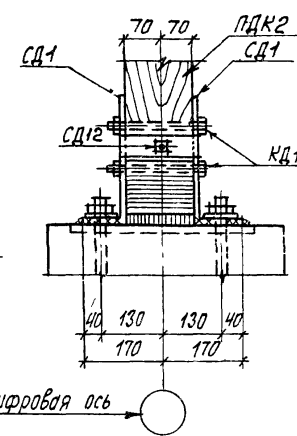


Наружная
грань ПДК2
Цифровая
ось

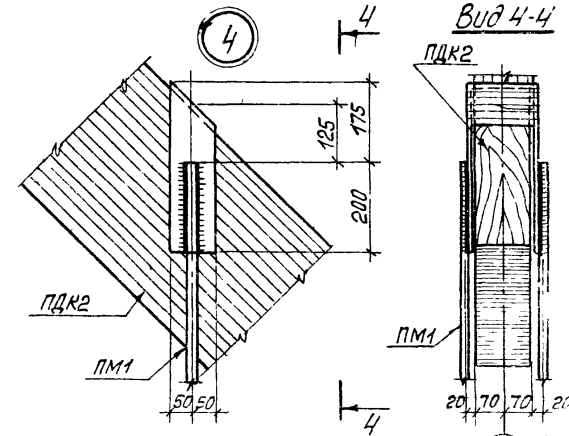


Прокладки из бакел-
зированной фанеры

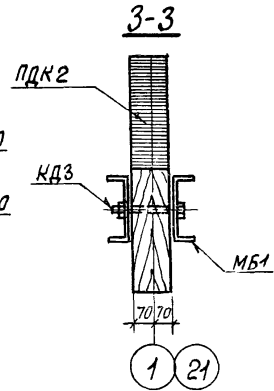
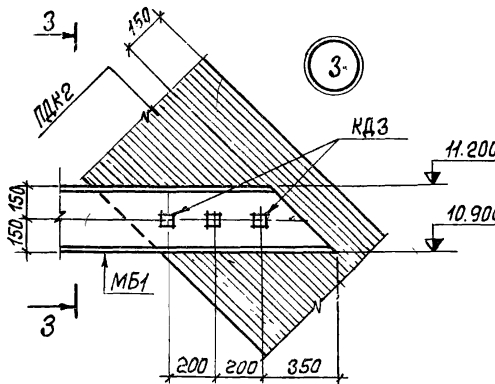
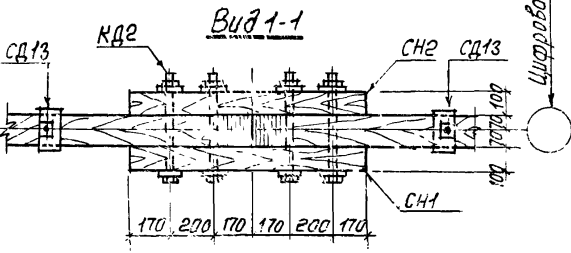
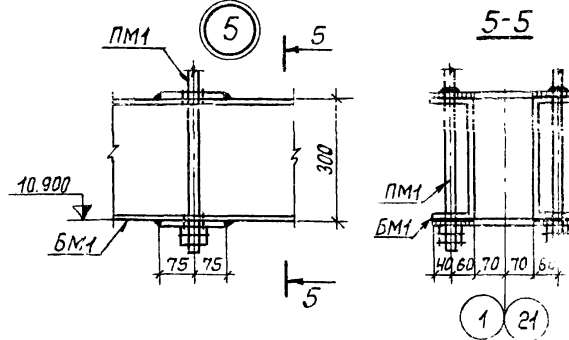
Вид 2-2



Цифровая ось

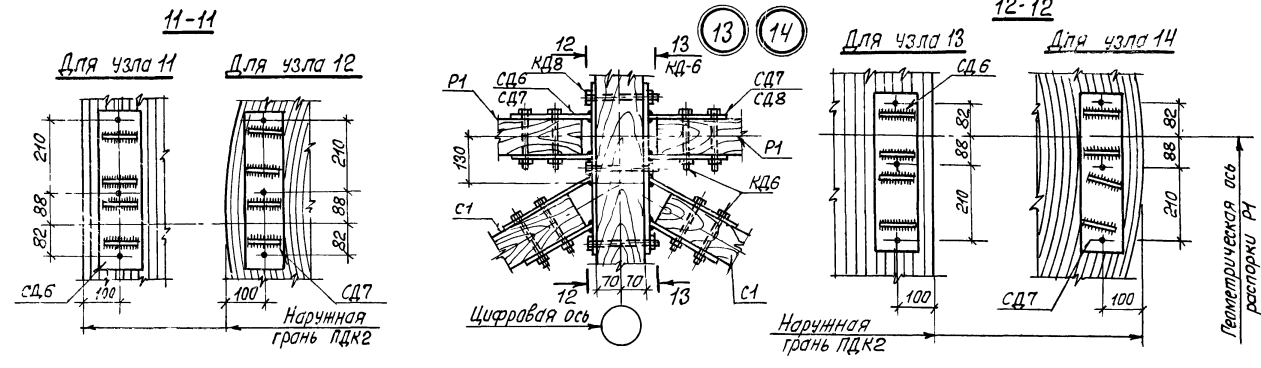
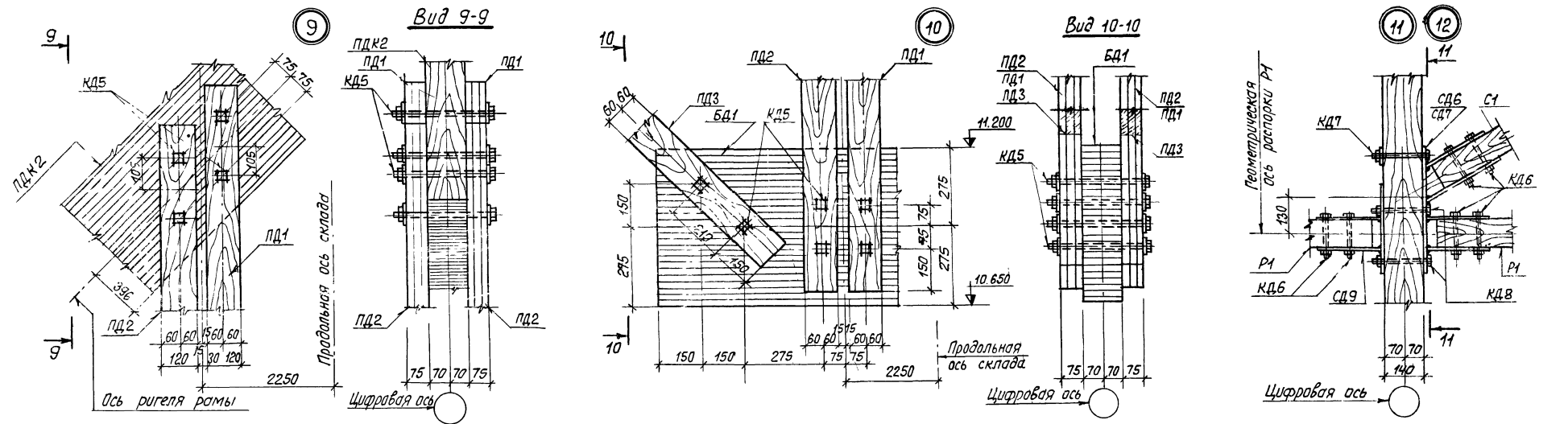
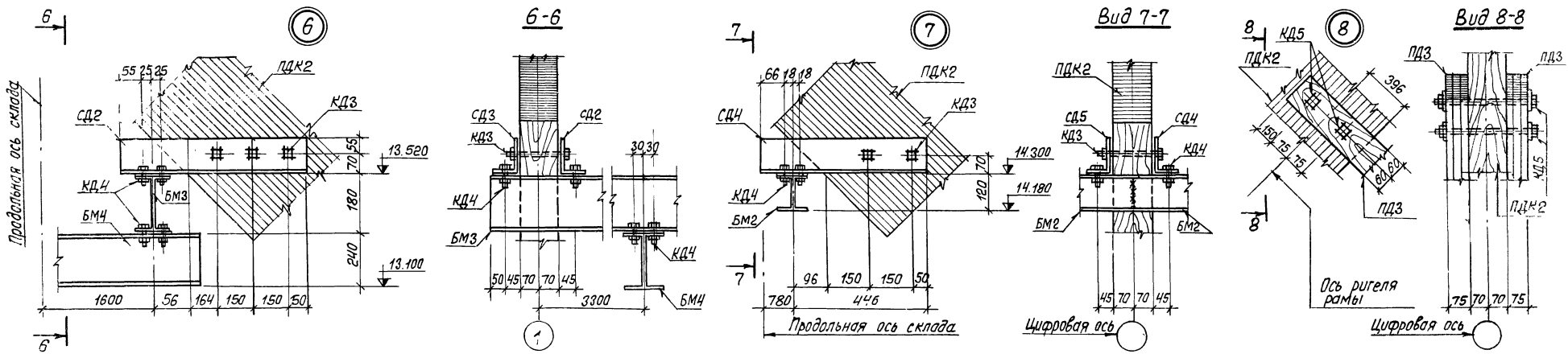


5-5



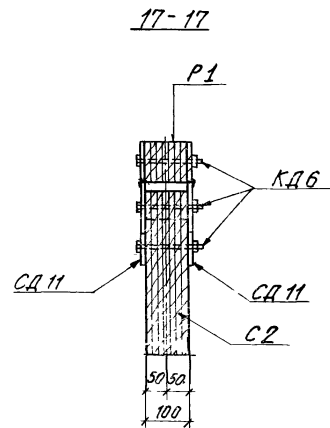
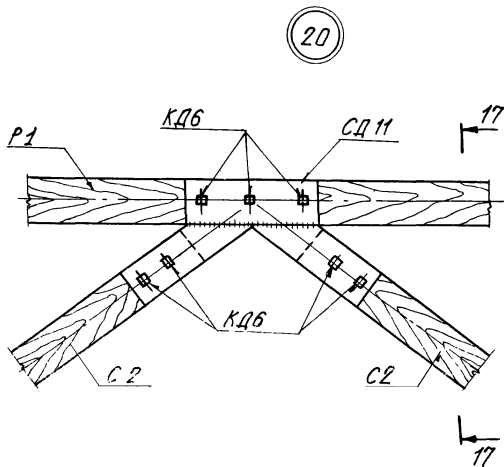
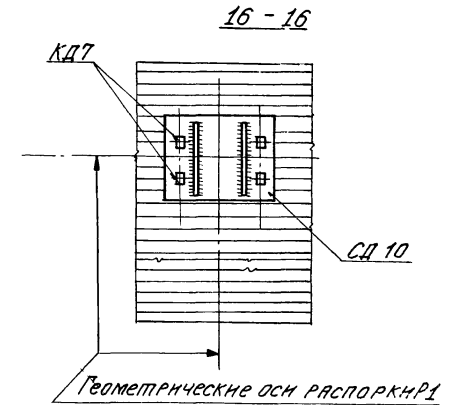
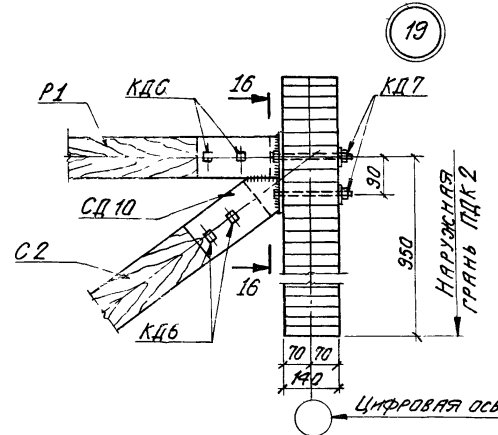
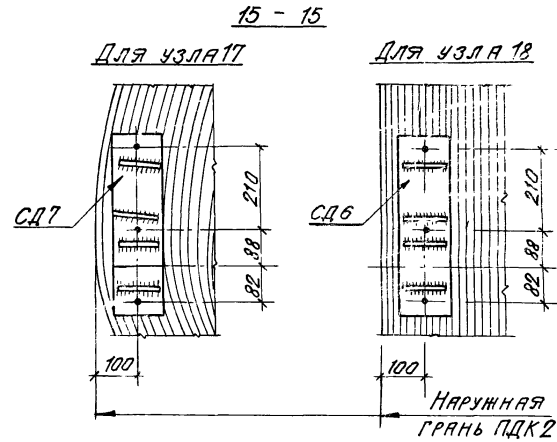
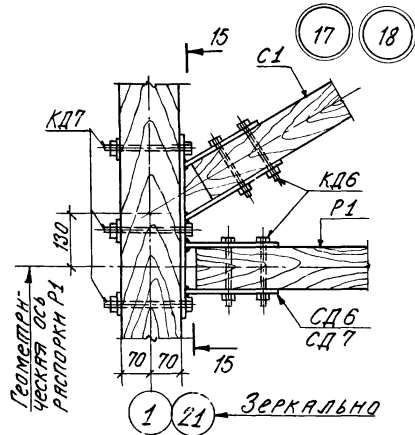
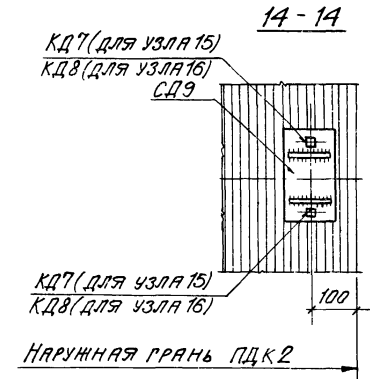
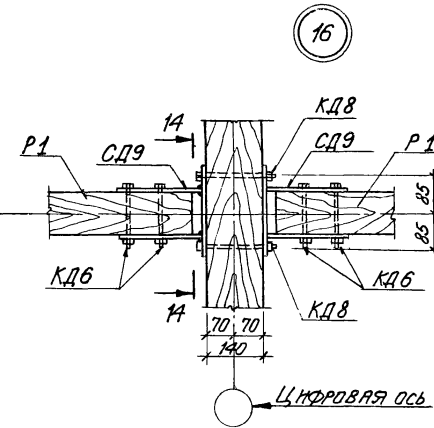
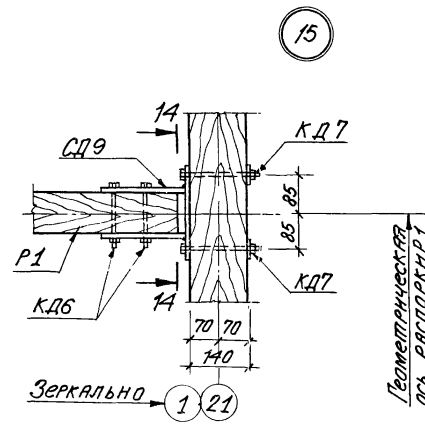
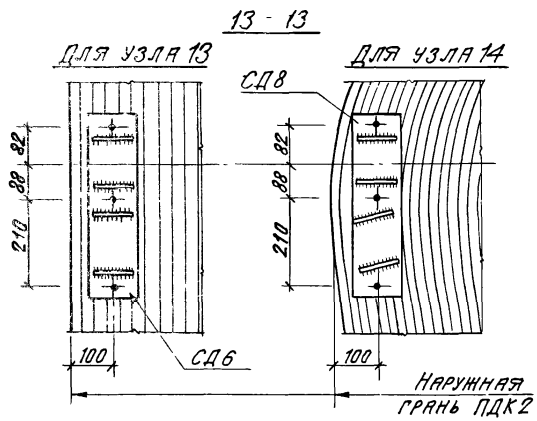
7834/4 4

ТП 705-1-143				КД		
Изм. Лист	и док.ум.	Подпись	Дата	Приельсовский склад незотаренных минеральных удобрений емкостью 10000 тонн с применением деревянных клееных конструкций		
Тип	Раголев	Евдокимов	22.10.79	Лит	Лист	Листов
Нач. отд.	Катков	Морозов	22.10.79	тр	4	
Ил. констр.	Морозова	Морозов	22.10.79	Госкомсельхозтехника СССР		
Руч. гр.	Янукин	Евдокимов	18.10.79	ГИПРОПРОМС.Е.ЛОСТРОЙ		
Разрезы 2-2 и 3-3. Сечение d-a. Узлы каркаса 1÷5.						



78.34/4 44

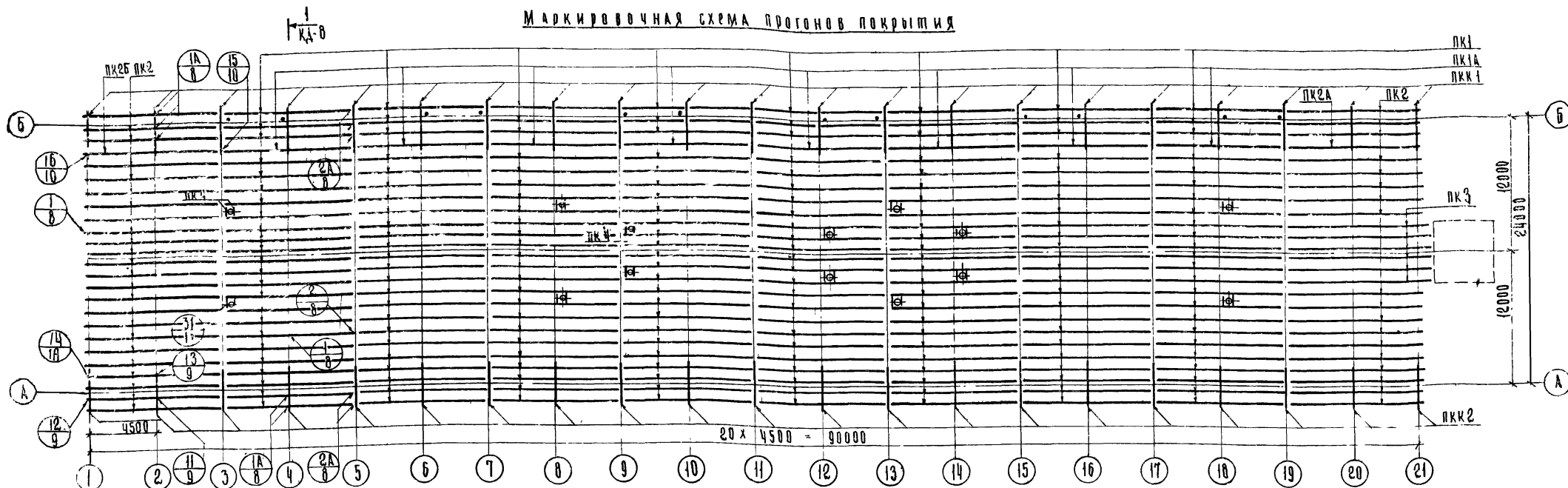
ТП 705-1-143 КД				Лит.	Лист	Листов
Изм. Лист	И. док. И.	Подпись	Дата	Прикреплены склад незатаренных минеральных удобрений емкости 10000 тонн с применением деревянных клееных конструкций		
нач. отд.	Катков	И.И.	24.10			
Л. констр.	Марозова	И.И.	24.10			
В.К. гр.	Яныкин	И.И.	24.10			
Л.И. констр.	Есина	И.И.	24.10			
Узлы каркаса 6 ÷ 14.				Лит. Лист Листов		
				тр 5		
				Лоскомсельхозтехника СССР		
				ГИПРОПРОМСЕЛЬСТРОЙ		
				г. Саратов		



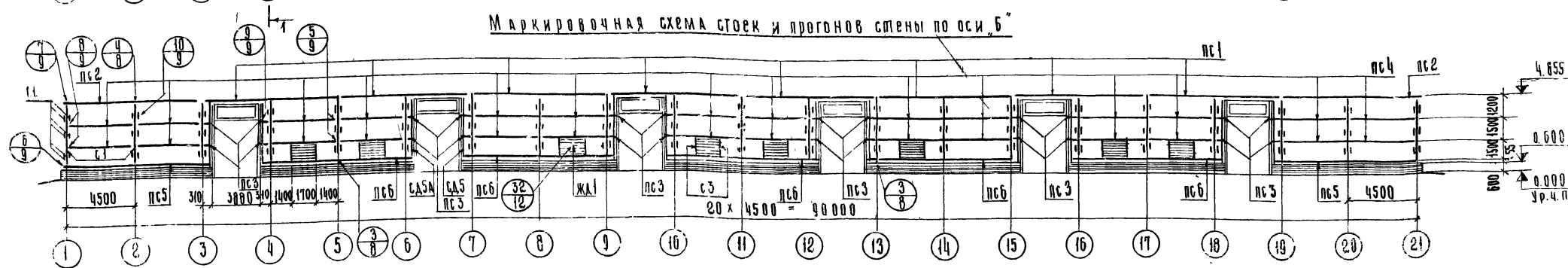
17834/4 45

				ПП 705-1-143		КД	
Изм.	Лист	№ докум.	Подпись	Дата	Пригельсовый склад незапаренных минеральных удобренных емкостью 10000литрннх примененнем		
	Г.И.П.	Поголев	В.И.	22.10.79	деревянных клееных конструкций		
нач. отд.	Катков	В.И.	22.10.79				
Гл. констр.	Морозова	И.И.	22.10.79				
Рук. гр.	Ликин	В.И.	22.10.79				
					Лист	Лист	Лист
					ТР	6	
					Узлы каркаса 15-20		
					Госкомсельхозтехника СССР		
					ГИПРОПРОМСЕЛЬСТРОИ		
					С.С.В.Р.П.О.В.		

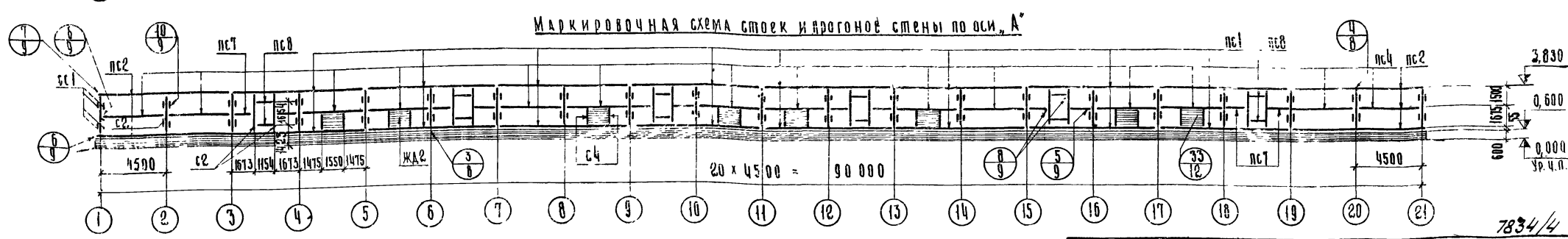
Маркировочная схема прогонов покрытия



Маркировочная схема стоек и прогонов стены по оси „Б“



Маркировочная схема стоек и прогонов стены по оси „А“

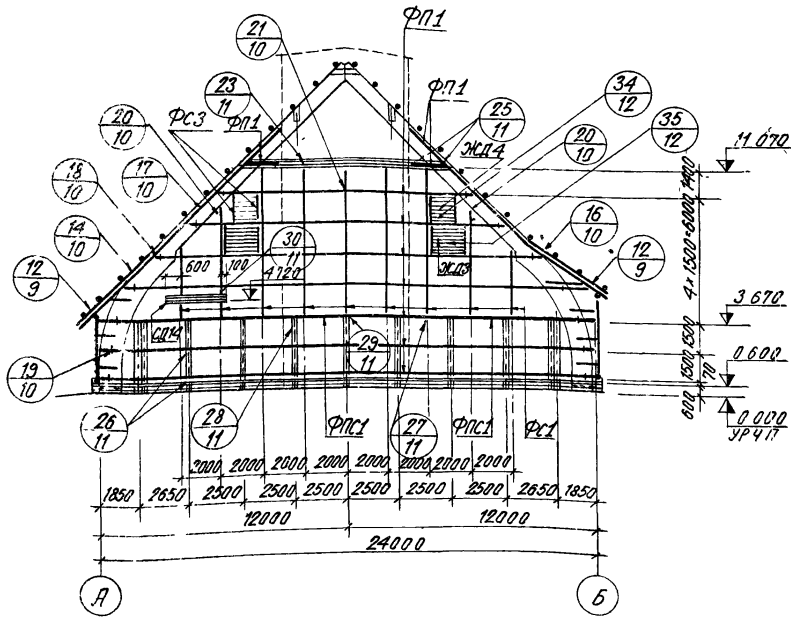


1. Все размеры и отметки на маркировочных схемах даны в осях прогонов и стоек.
2. Заготовительные деревоклееные, стальные изделия и их спецификации даны соответственно на листах КД-16, КД-21 и КД-22

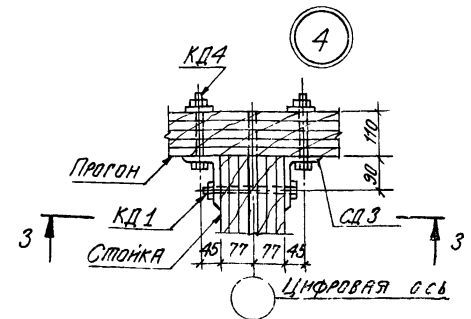
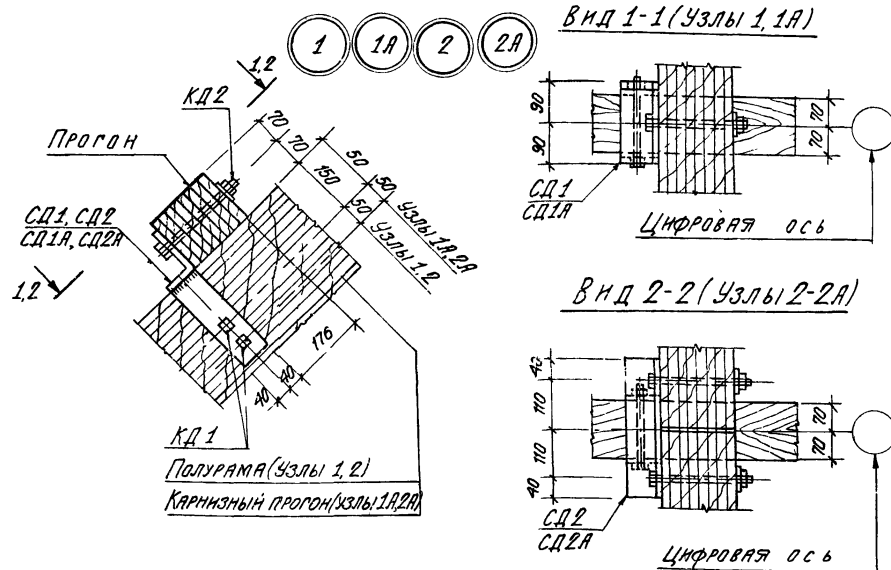
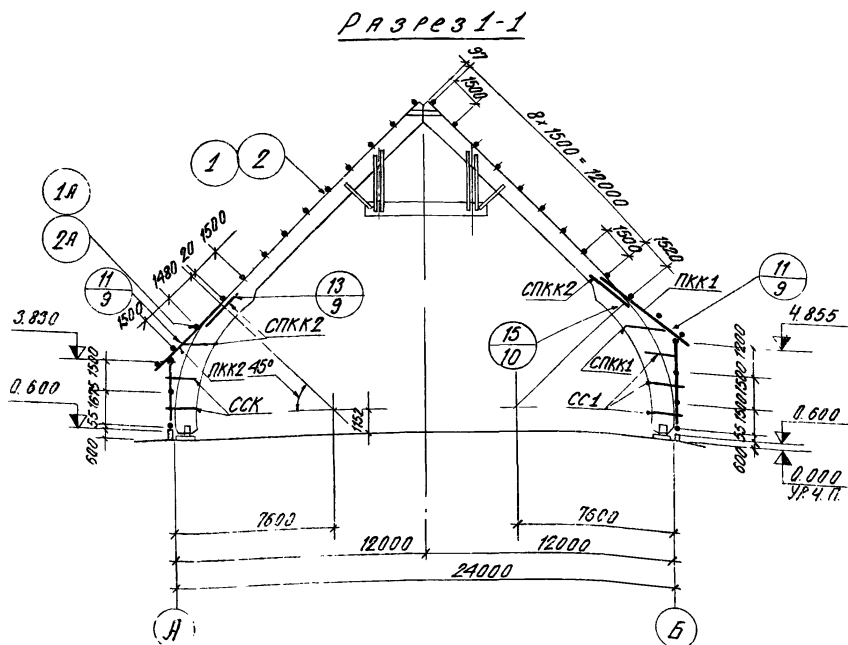
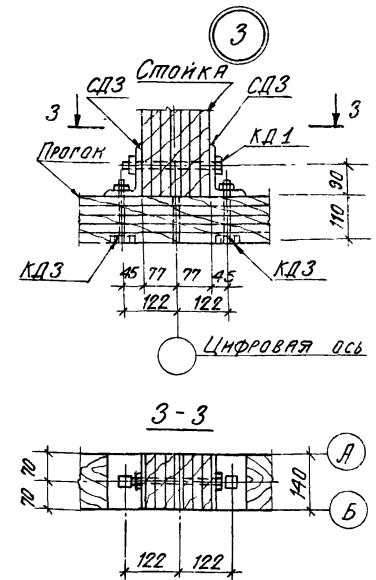
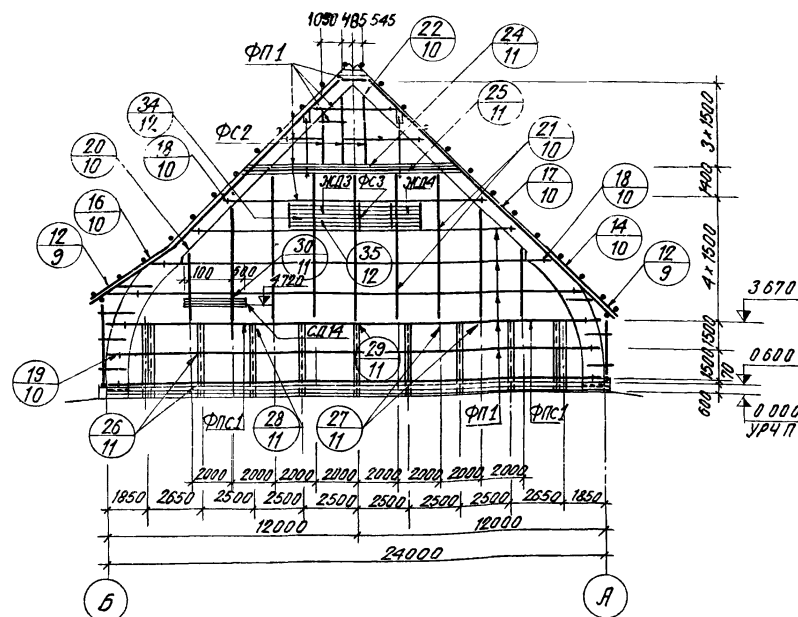
7834/4 46

		ТП 705-1-143		КД
ИЗДАНИЕ	№ ДОКУМ.	ПОДПИСЬ	ДАТА	ПРИНЯТЫЕ В РАБОТУ С НАЧАЛОМ РАБОТ ПО ЗАКАЗУ НЕЗАКОННЫХ МИНЕРАЛЬНЫХ ЗАБОРЕННЫХ ЕМКОСТЕЙ: 10000 ТОНН С ПРИМЕНЕНИЕМ ДЕРЕВЯННЫХ КЛЕЕННЫХ КОНСТРУКЦИЙ
НАЧ. РАБОТ	КАП. РАБОТ	РАБОТНИК	РАБОТНИК	
РАБ. ГР.	РАБ. ГР.	РАБОТНИК	РАБОТНИК	
И. КОНТР.	И. КОНТР.	РАБОТНИК	РАБОТНИК	
				Листов
				Тр
				Ч
Маркировочные схемы прогонов и стоек.				ПОСКОМ СЕЛ. ДОС. ТЕХНИКА ССР ГИПРОДРОМ СЕЛ. СТРОИТ. С. САРАТОВ

Маркировочная схема прогонов и стоек
торцового факверка по осн -21

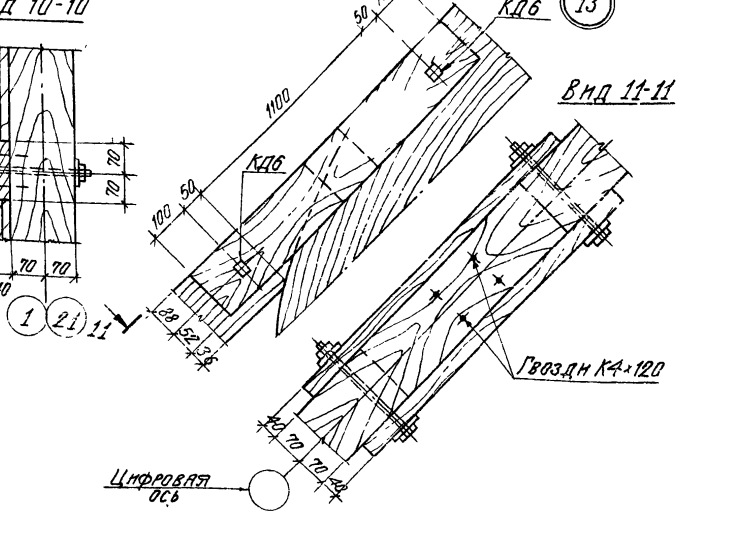
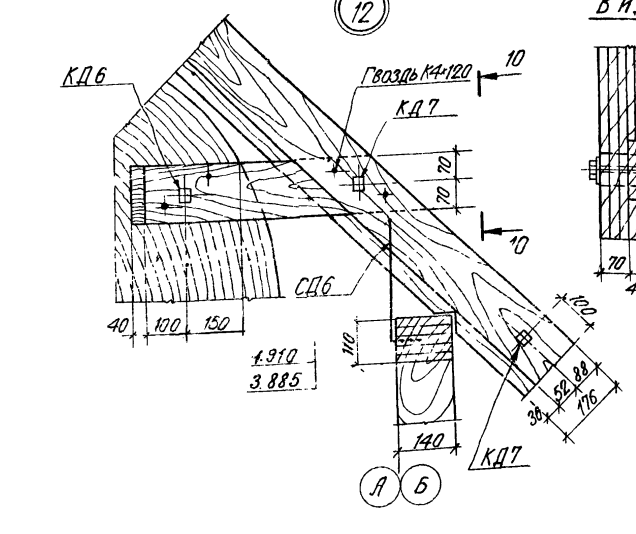
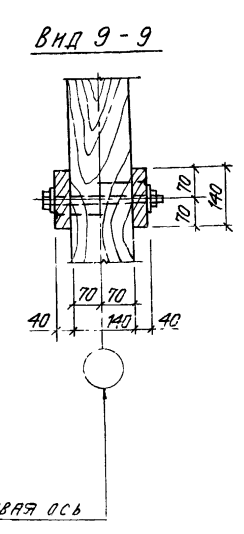
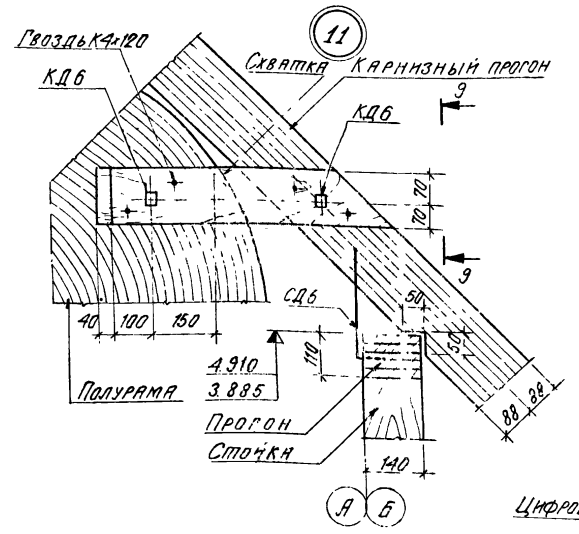
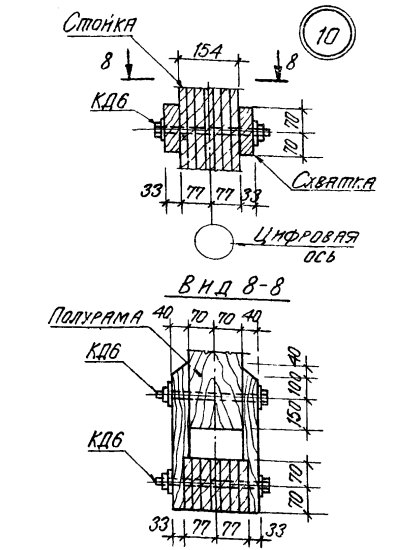
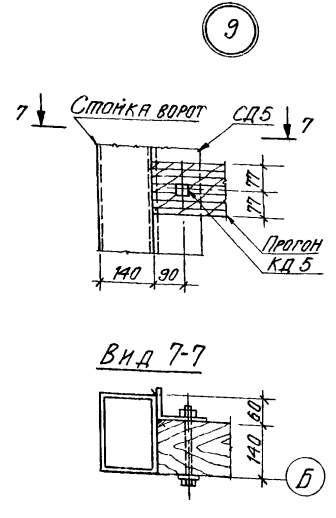
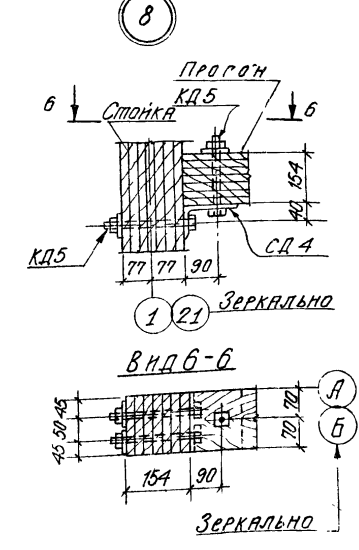
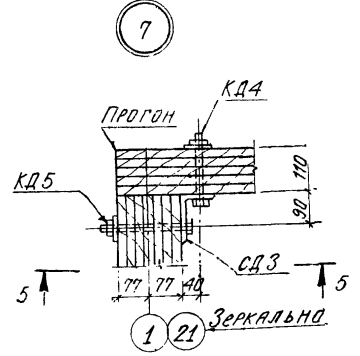
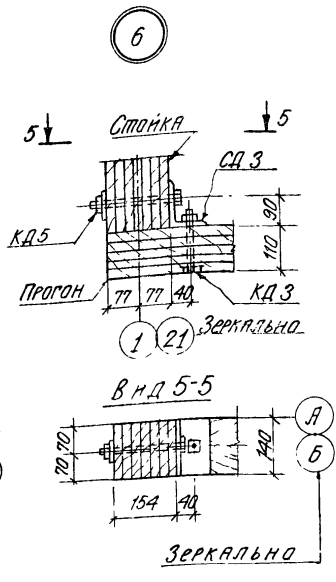
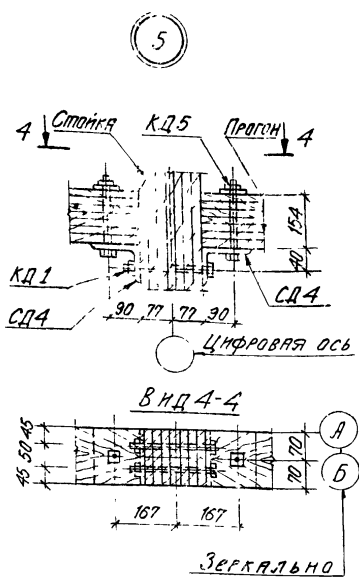


Маркировочная схема прогонов и стоек
торцового факверка по осн - 1



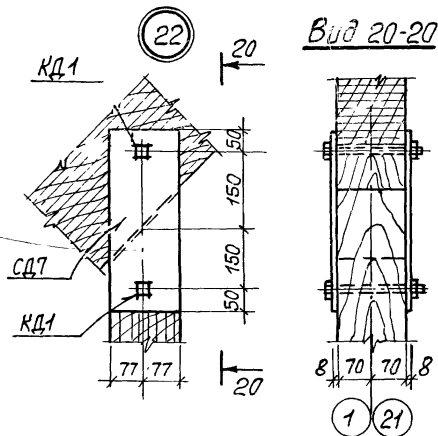
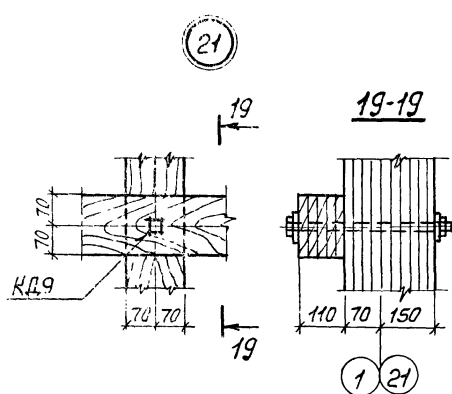
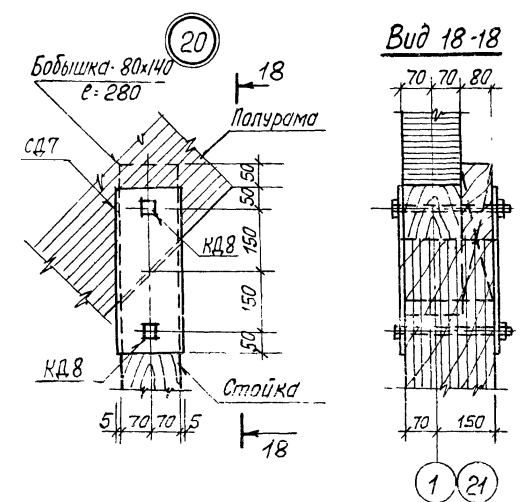
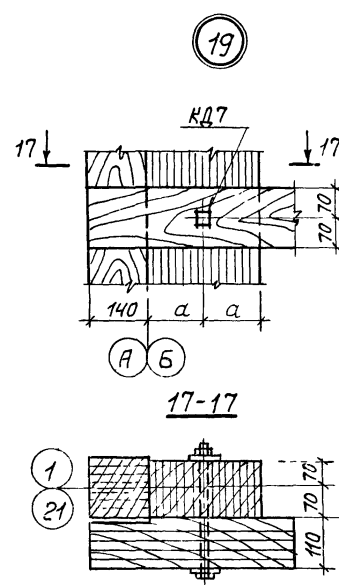
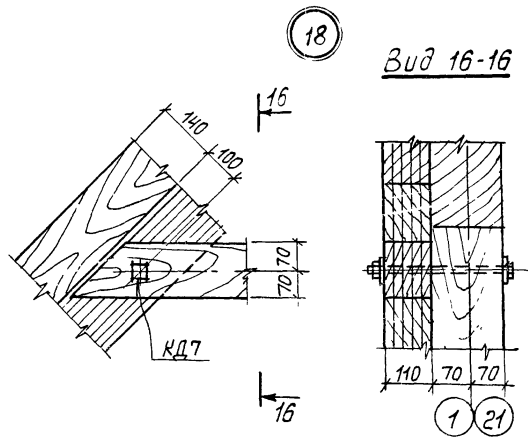
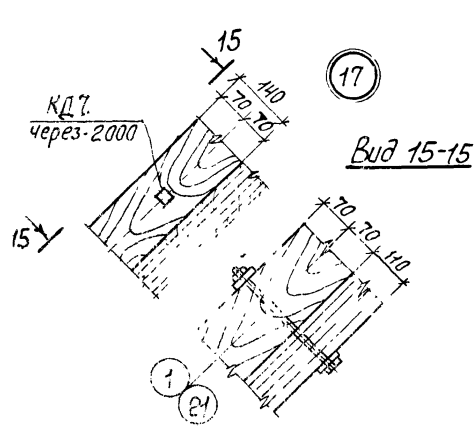
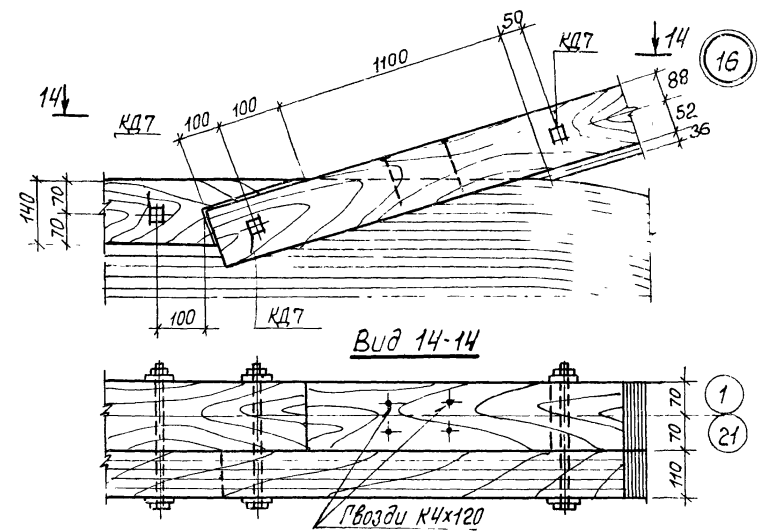
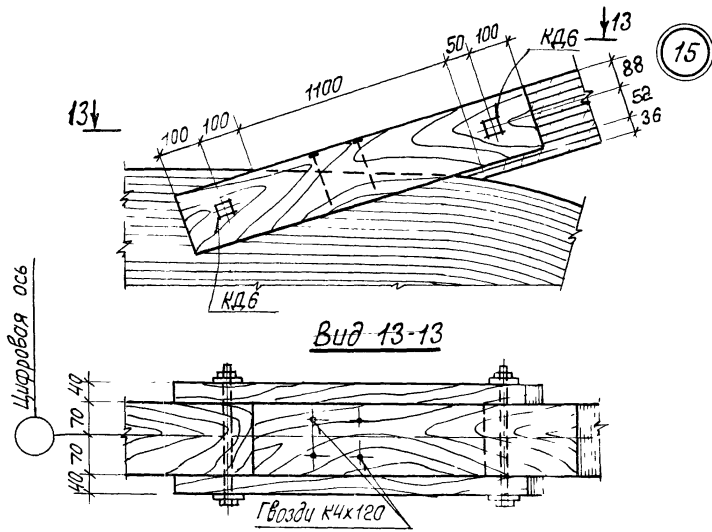
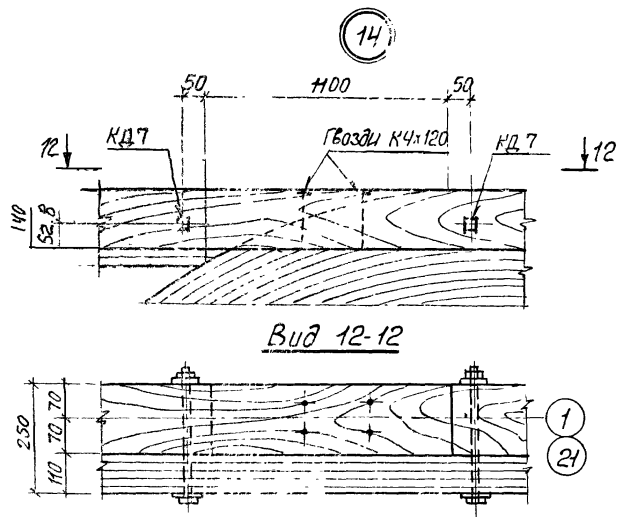
7834/4 47

		ППП 705-1-143		КД	
Изм	Лист	№ Докум	Подпись	Дата	Приельсовый склад неметаллических минеральных
					удобрений емкостью 10000 тонн с примене-
					нием деревянных клееных конструкций
					Лист
					Лист
					Лист
					ТР 8
Маркировочные схемы прогонов и стоек торцовых факверков					Госкомархитектурно-строительный институт
Разрез 1-1 Узлы 1-1А					ГИПРОПРОМСТРОИТЕЛЬСТВА
Н.Контр. Е.С.И.Н.А.					С.С.А.Р.А.Т.О.В.



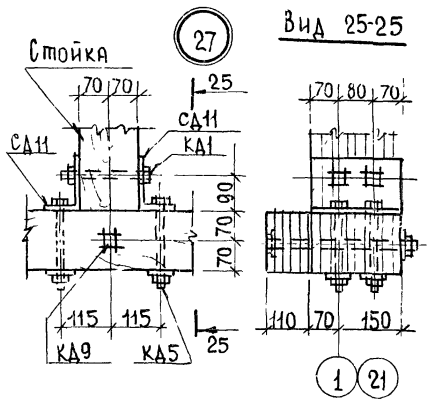
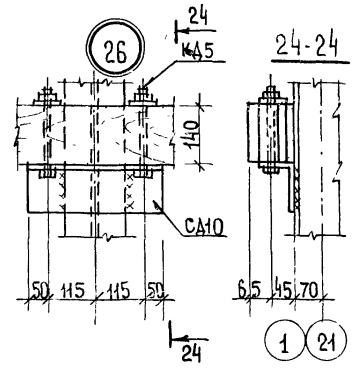
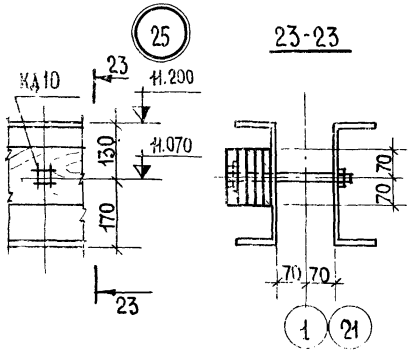
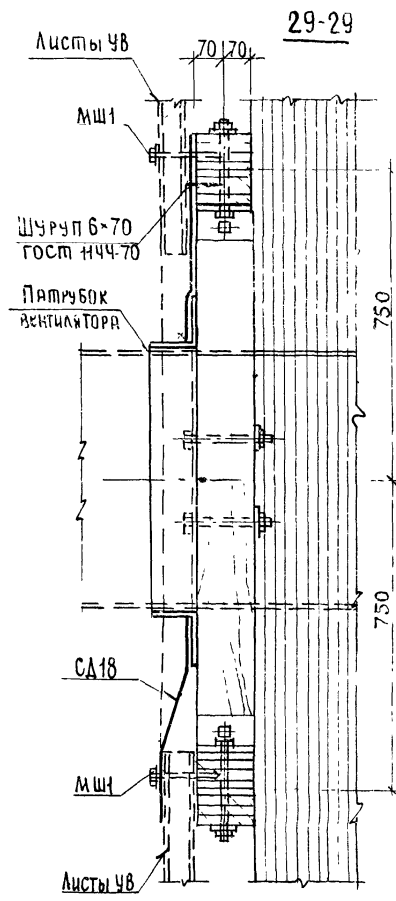
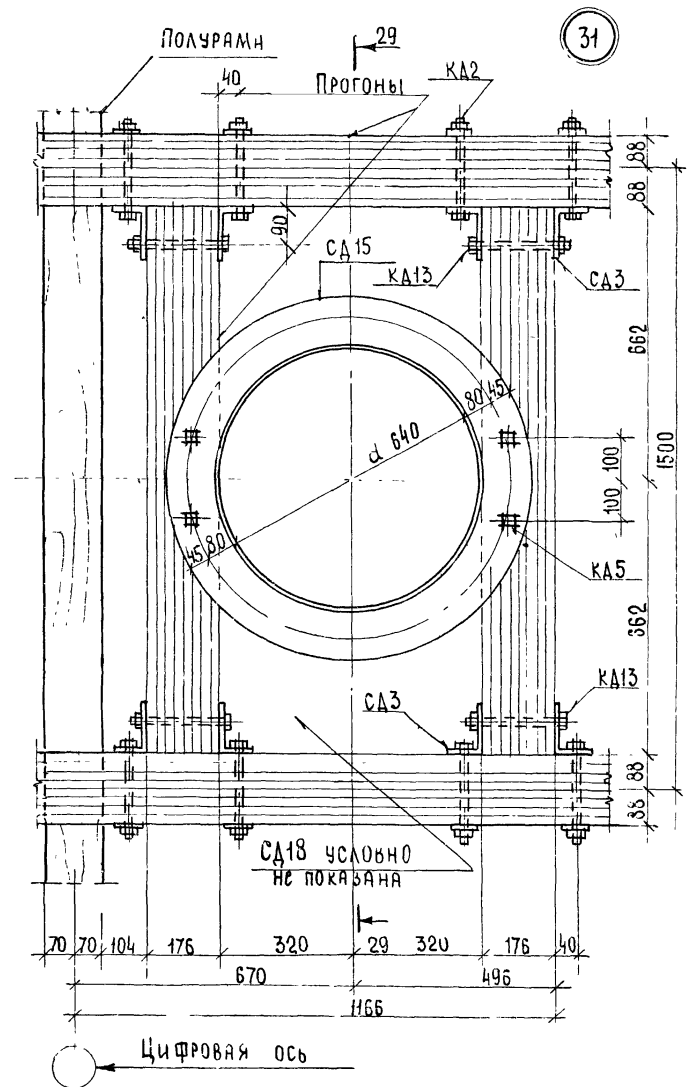
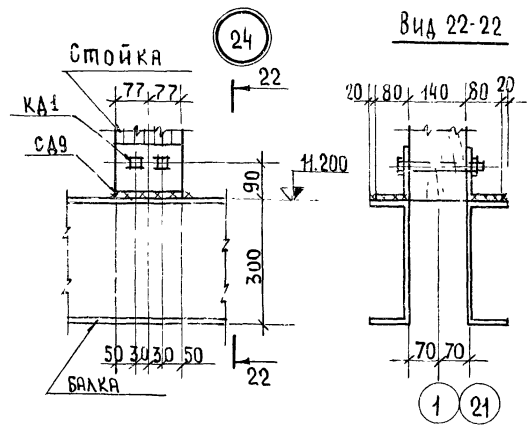
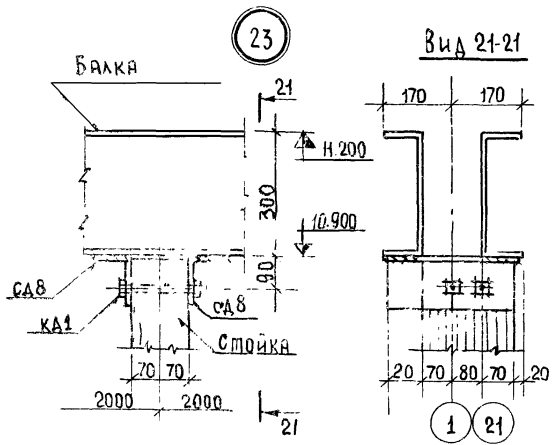
7834/4 48

				ТП 705-1-143 КД	
Конт. Лист	№ Докум	Подпись	Дата	Прирельсовый склад незапаренных минеральных удобрений емкостью 10000 тонн с применением деревянных клееных конструкций	
Л.И.П	Роголев	Роголев	24.10		
Ил.Оп.Д	Катков	Катков	24.10		
Ил.Конст.	Морозов	Морозов	22.10.78		
Руч.Ср.	Линькин	Линькин	12.10.78		
				Лист	Лист
				ТР	9
Узлы прогонов и стоек 5±13				Гипропроектстрой СЕВАСТОПОЛЬ	
И.Конт.Л	Есина	Есина	24.10.78		

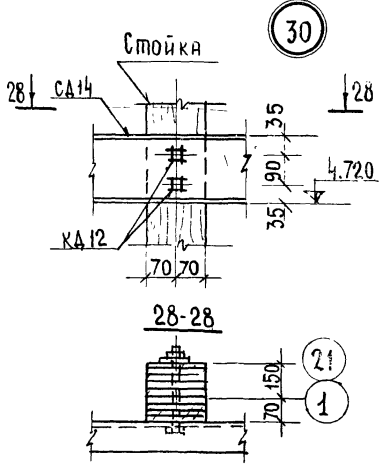
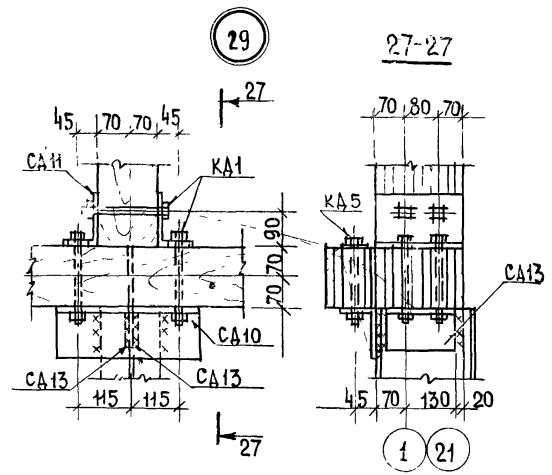
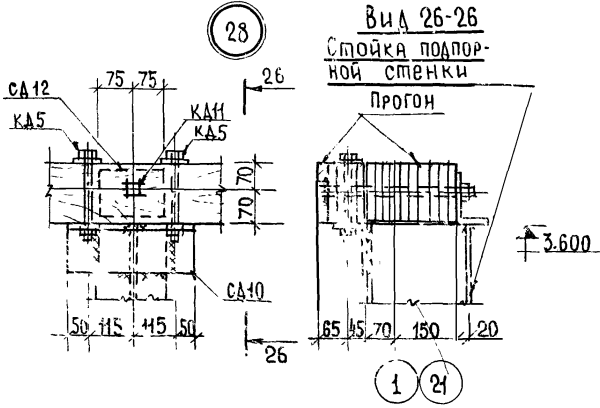


7834/4 49

ТП 705-1-143		КД	
Изм. Лист	к докум.	Подпись	Дата
ТЛП	Тоголе	Иванов	24.02.2012
Нач. отд.	Хотков	Иванов	24.02.2012
П. Констр.	Морозова	Иванов	22.02.2012
Рук. гр.	Анухин	Иванов	22.02.2012
И. кр.	Бернад	Иванов	22.02.2012
Узлы прогонов и стоек 14-22.		Лит.	Лист 10 листов
		Лоскомсельхозтехника с.с.р. ГИПРОПРОМСЕЛЬСТРОЙ	



Цифровая ось



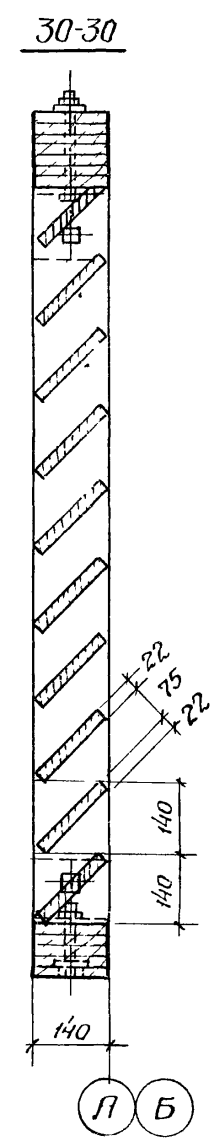
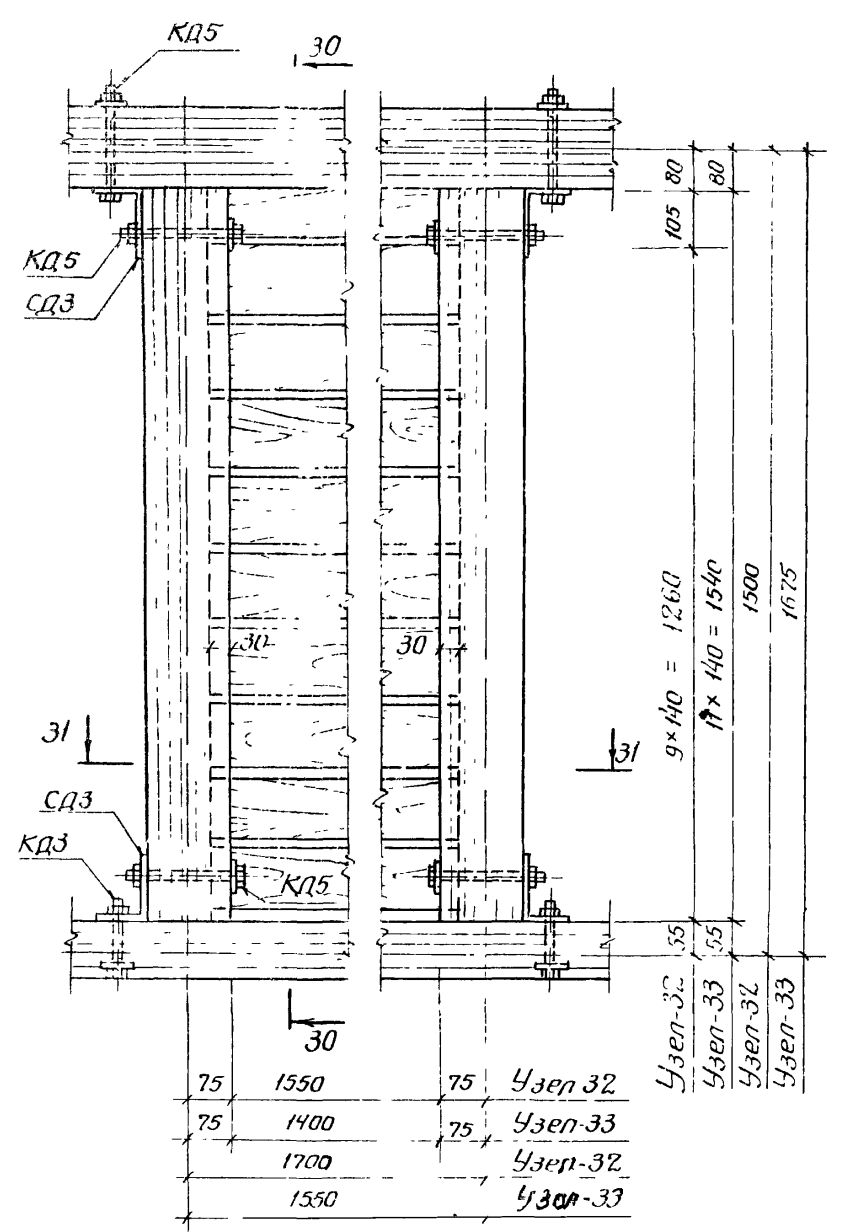
7834/4 50

ТП 705-1-143			КА
ЭМ. ЛУСТ	№ ДОКУМ.	ПОДПИСА	ДАТА
ГИП	ТОГОЛЕВ	Степан	27.10
НАЧ. ОТД.	КАТКОВ	Степан	27.10
ТА. КОНСТР.	МОРОЗОВА	Степан	27.10
РУК. ГР.	АНИКИН	Степан	18.10.79
УЗЛЫ ПРОГОНОВ и стоек 23 ÷ 31.			Лист 11
Н. КОНТР. ЕСИНА			Листов 11

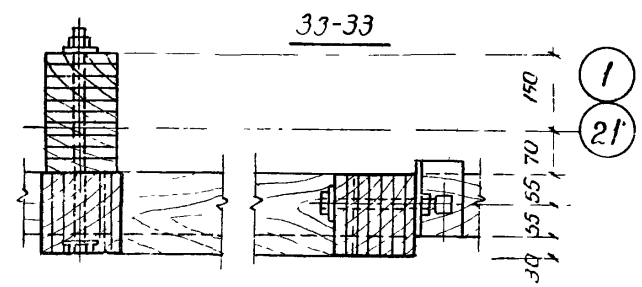
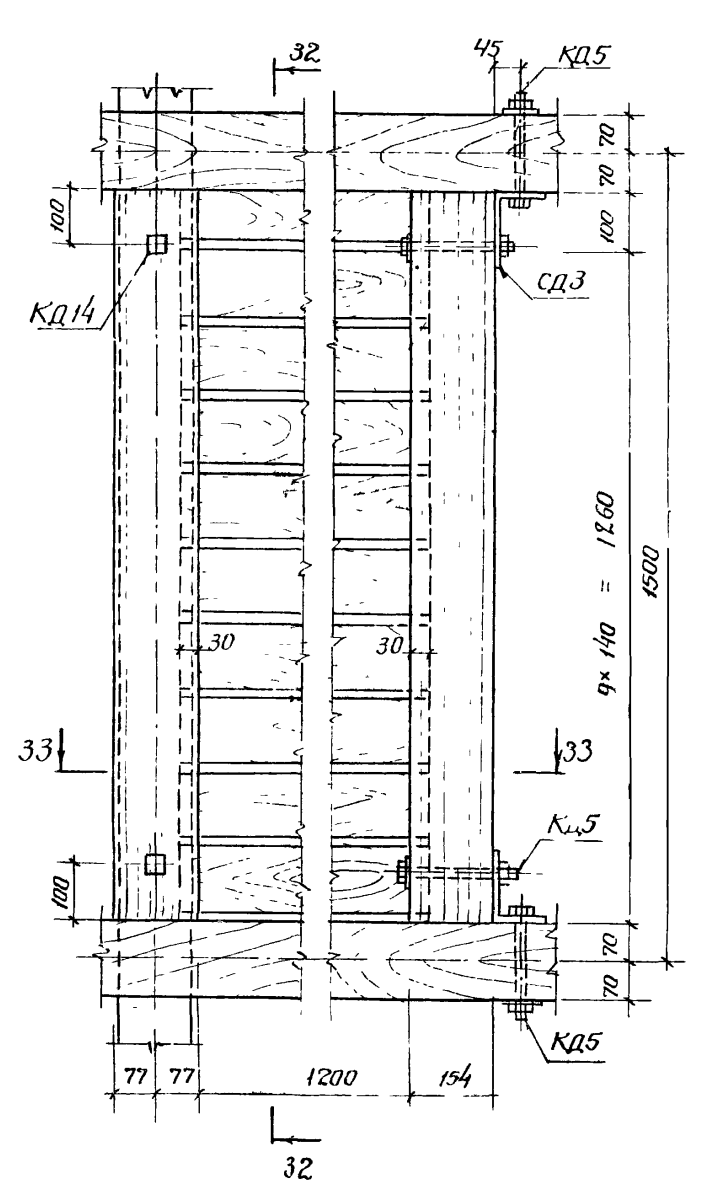
ПРИ РЫБОВСКОМ СКЛАДЕ НЕЗАПАРЕННЫХ МИНЕРАЛЬНЫХ УДОБРЕНИЙ ЕМКОСТЮ 10000 ТОНН С ПРИМЕНЕНИЕМ ДЕРЕВЯННЫХ КАСЕНЫХ КОНСТРУКЦИЙ

ГОСКОМСЕЛЬХОЗТЕХНИКА СССР
ГИПРОПРОМСЕЛЬСТРОЙ
Г. САРАТОВ

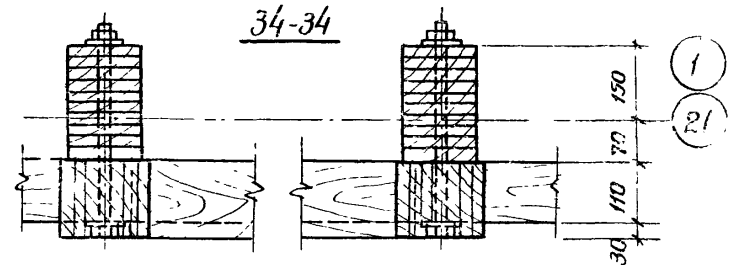
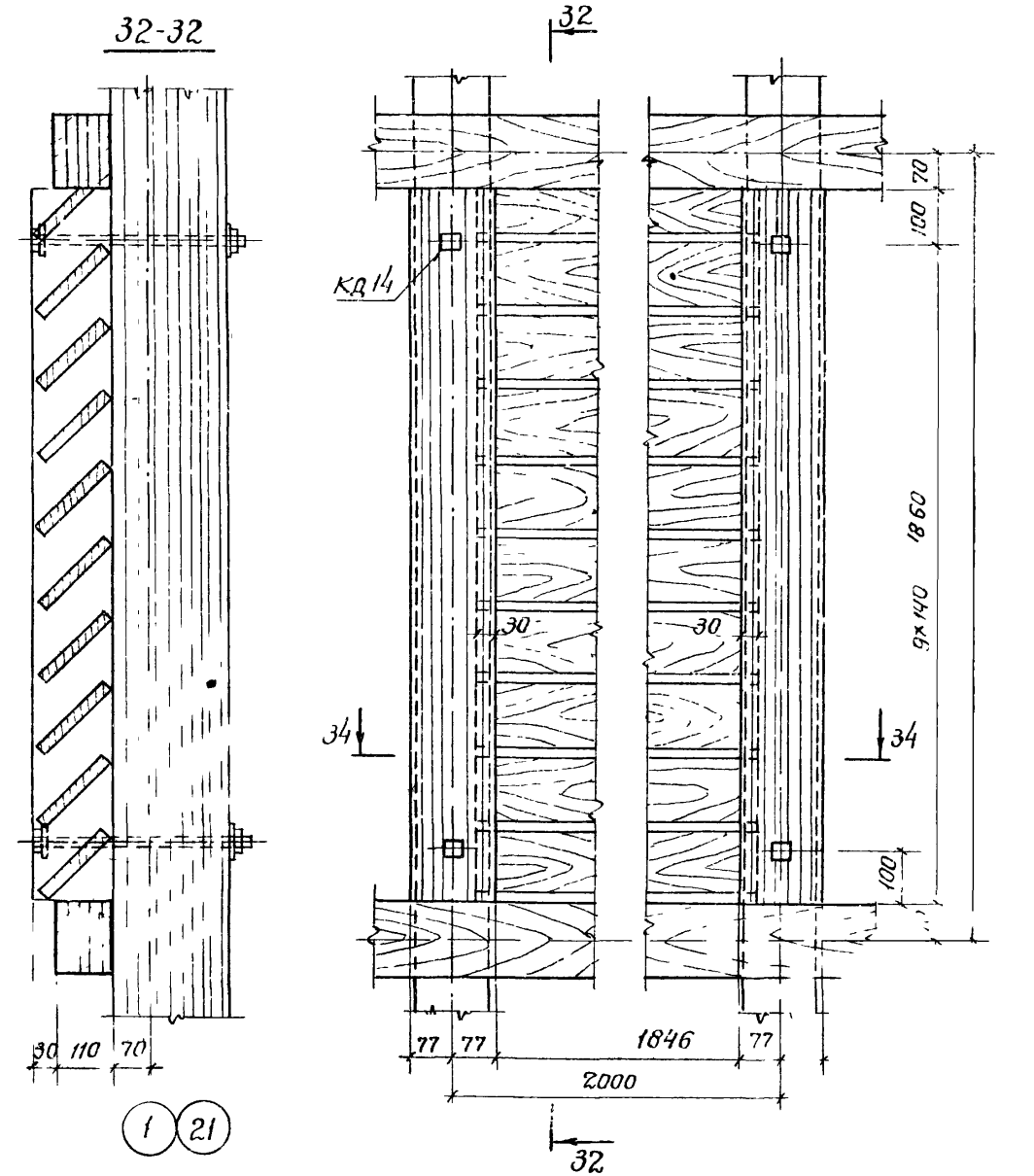
32 33



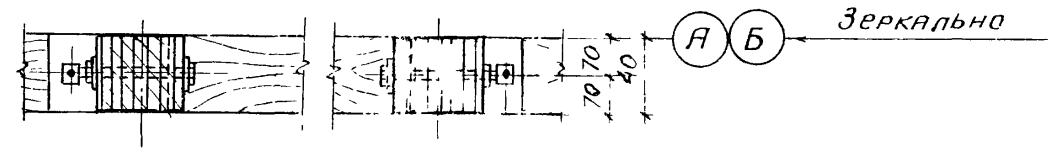
34



35



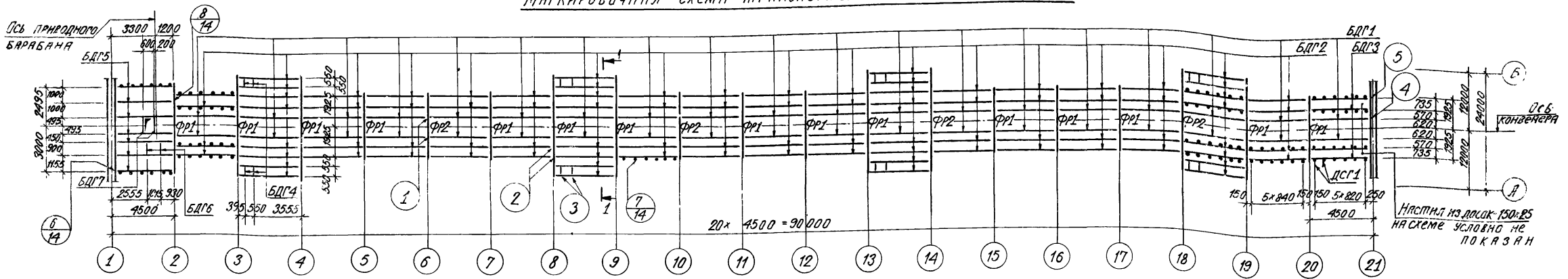
31-31



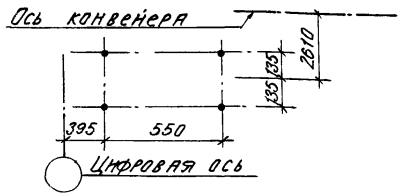
7834/4 51

				Т 11 705-1-143		
Изм. Лист	№ докум.	Подпись	Дата	Григорьевский склад незатаренных минеральных удобрений емкостью 10000 тонн с применением деревянных клееных конструкций		
1	ГИП	Гоголев	29.10	Лист	12	Листов
	Нач. отд.	Катков	29.10	ТР		
	Ин. констр.	Морозова	22.10			
	Рук. гр.	Аникин	18.10			
				Узлы прогонов и стоек 32 ÷ 35.		Госкомсельхозтехника СССР
						ГИПРОПРОМСЕЛЬСТРОИ
						г. САРАТОВ

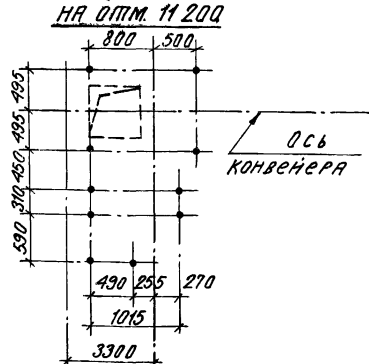
МАРКИРОВОЧНАЯ СХЕМА ТРАНСПОРТЕРНОЙ ГАЛЕРЕИ НА ОПМ 11.200



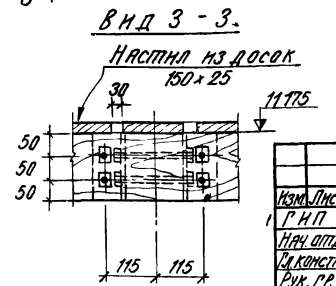
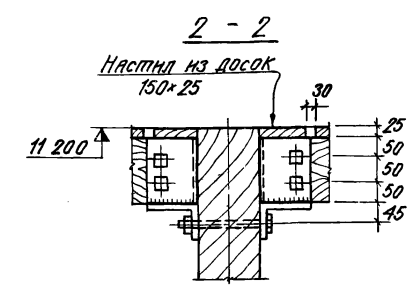
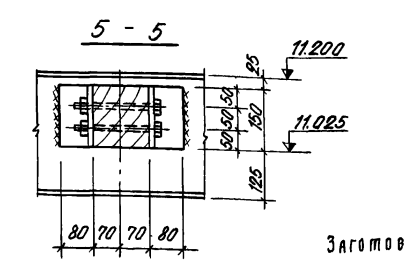
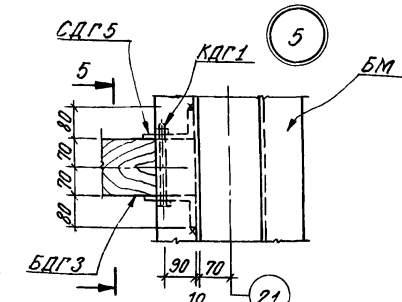
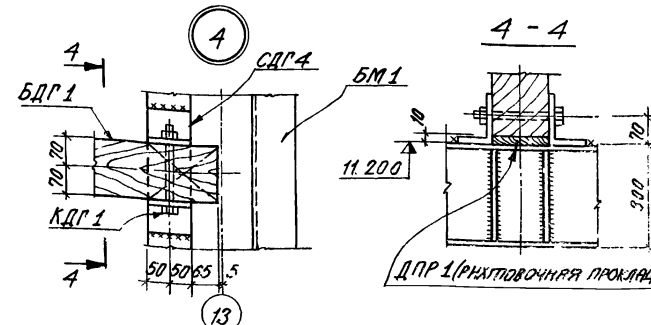
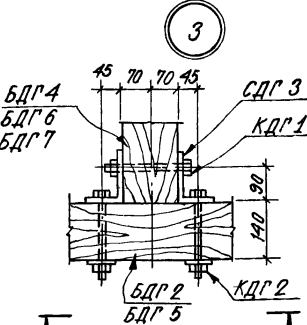
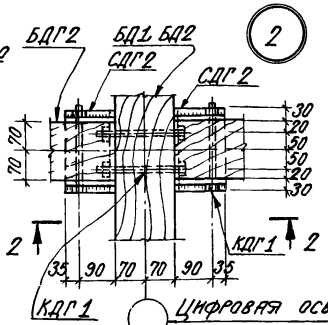
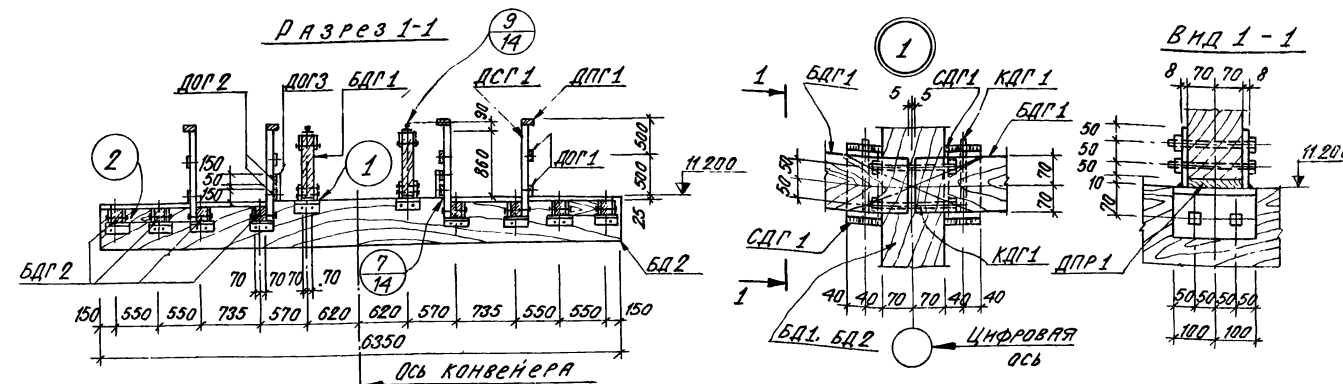
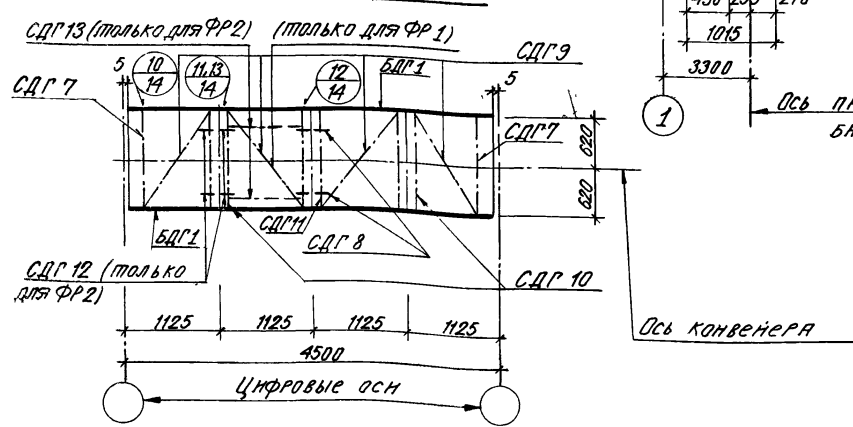
Разбивка отверстий под болты для крепления вентилятора на ОПМ 11.200



Разбивка отверстий под болты для крепления привода конвейера на ОПМ 11.200



Фрагменты ФР1, ФР2



Заготовительные деревоклееные, стальные изделия и их спецификации даны соответственно на листах КД-17, КД-23 и КД-24.

7834/4 52		Т П 705-1-143 КД	
Изм. Лист	№ докум.	Подпись	Дата
Г.И.П. Горолев	705-1-143	[Signature]	21.10
И.И.О.Д. Катков	21.10	[Signature]	21.10
И.И.О.Д. Морозов	21.10	[Signature]	21.10
Р.И.О.Д. Линкин	21.10	[Signature]	21.10
Лист	Лист	Лист	
ТР	13		
Маркировочная схема транспортной галереи на ОПМ 11.200			Лист с обязательной ссылкой на ОПМ 11.200
Разрез 1-1 Узлы 1-5			ГИПРОПРОМСЕЛСТРОИ Р.САРАТОВ
И.Комп. Есина [Signature]			

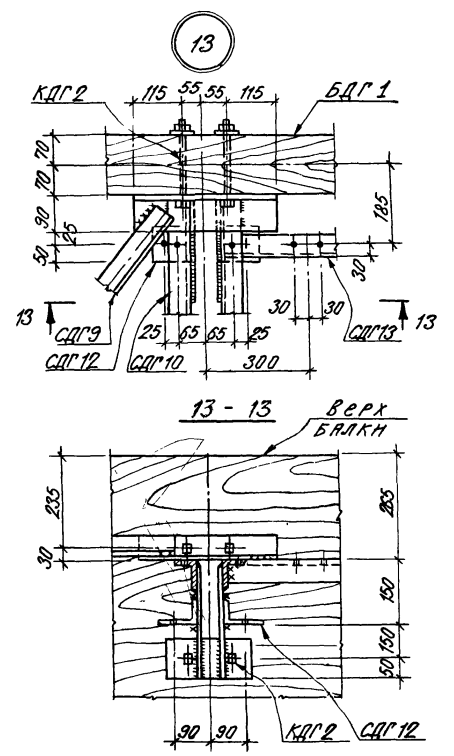
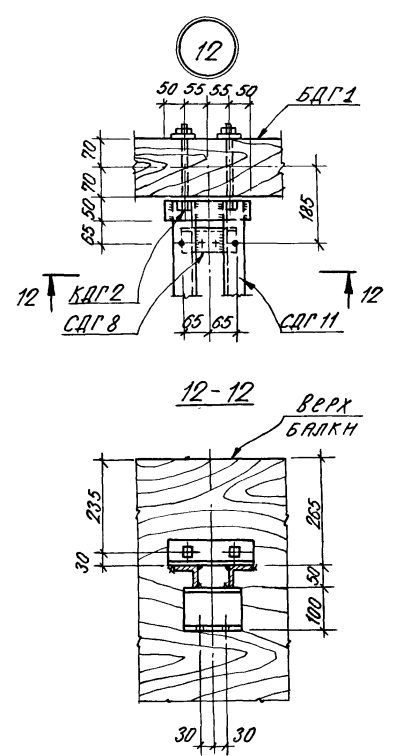
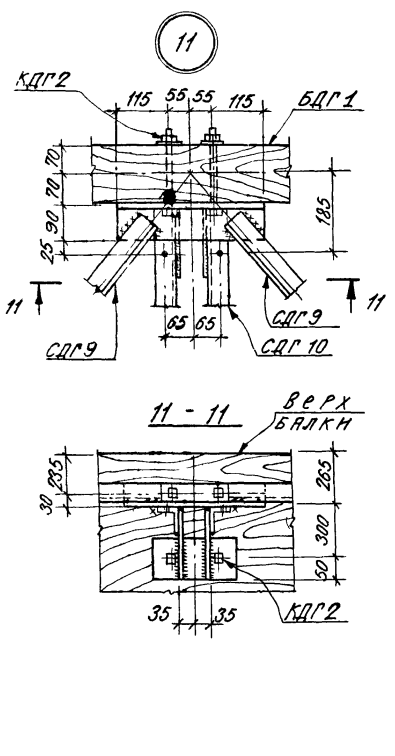
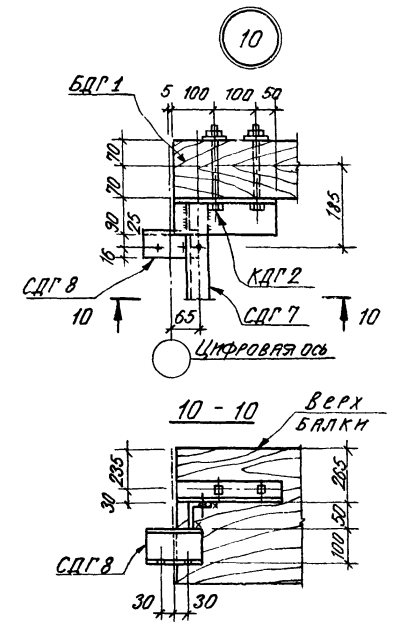
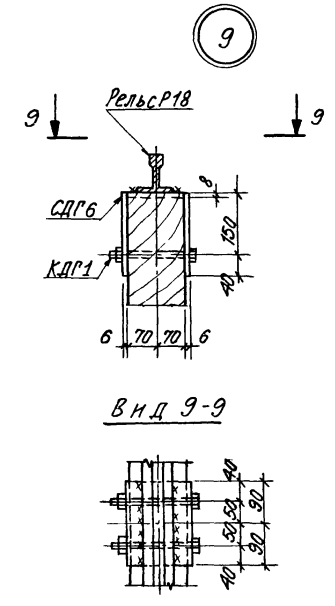
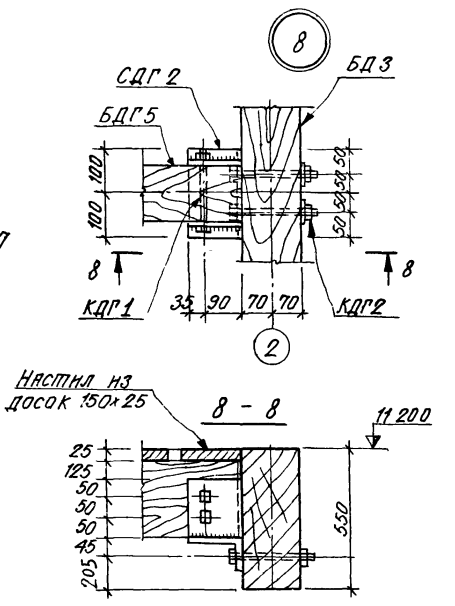
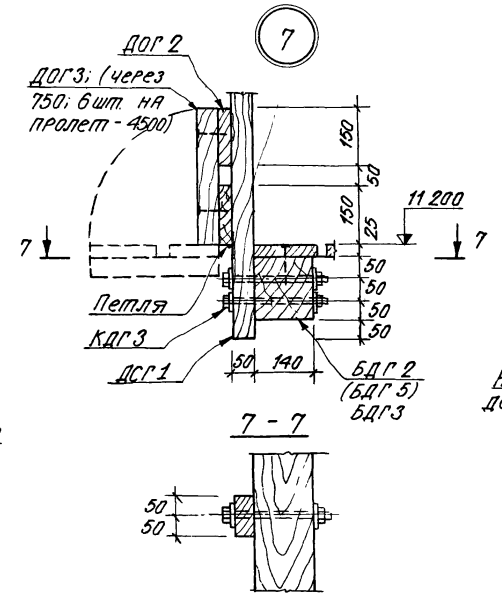
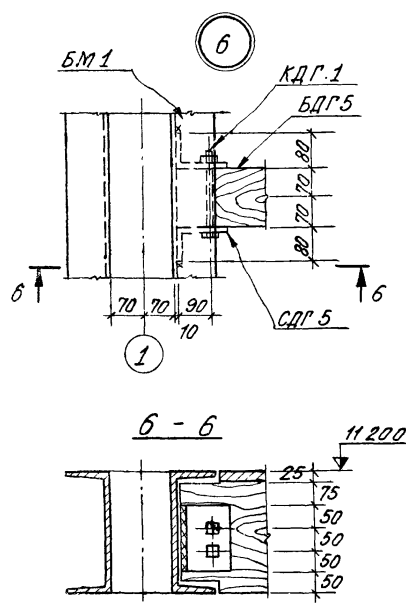
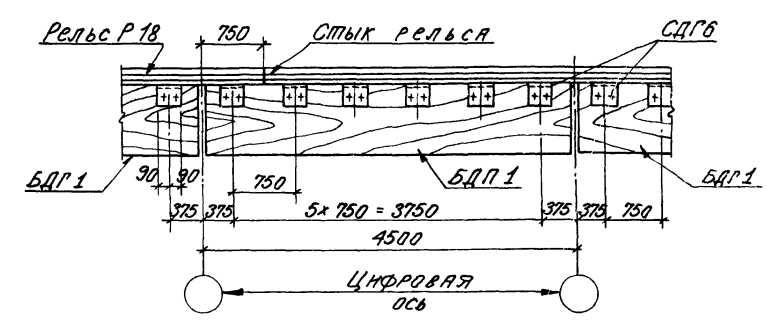


Схема разбивки соединительных деталей для Р18



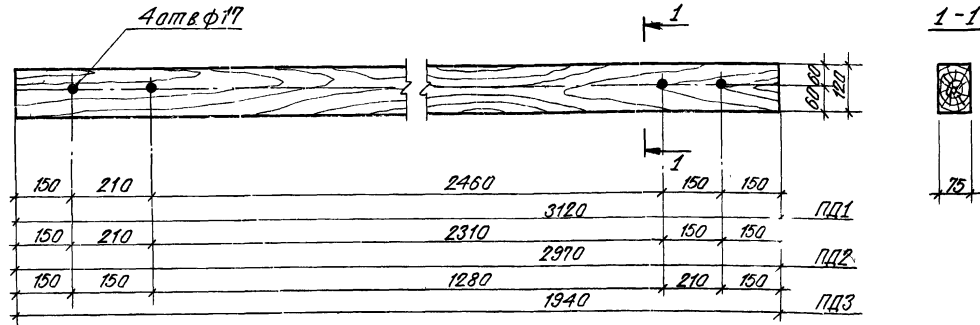
7834/4 53

		П.П. 705-1-143		КД	
Изм. Лист	№ докум	Подпись	Дата	Прирельсовый склад незатянутых минеральных удобрений емкостью 10000 тонн с применением деревянных клееных конструкций	
Грип	ГОРОЛОВ	Иванов	22.10		
Нач. отд.	КАТКОВ	Иванов	22.10		
Гл. констр.	Морозова	Иванов	22.10		
Рук. пр.	Линкин	Иванов	12.11.78		
				Лист	Листов
				78	14
				Условие - 13к маржировочной схеме транспортной галереи на оппм 11200	
И. Констр. Есина				Гипропроектстройтрост	

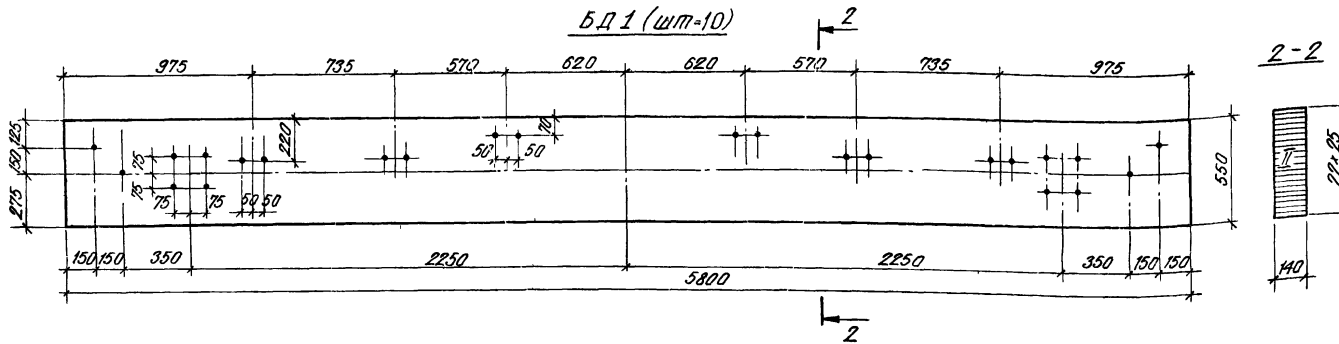
ПД1 (шт.=76)

ПД2 (шт.=76)

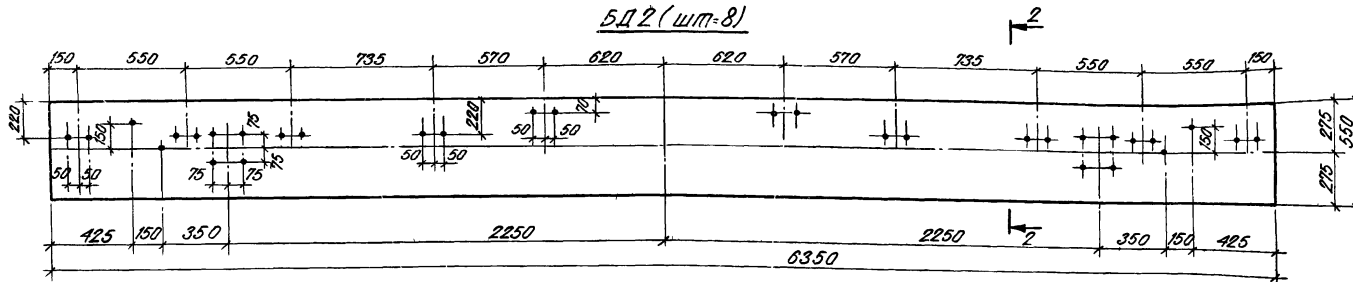
ПД3 (шт.=76)



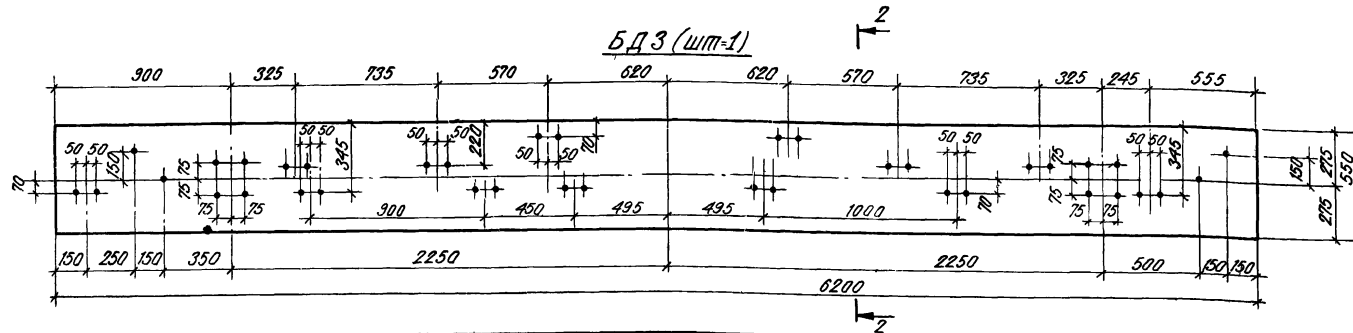
БД1 (шт.=10)



БД2 (шт.=8)



БД3 (шт.=1)



Спецификация материалов на деревясклеенные изделия для маркировочной схемы каркаса

Марка	Обозначение	Кол	Пиломатериалы-м ³ на одну марку	на все марки	Примечание
ПД1	КД-15	76	0,029	2,21	
ПД2	По же	76	0,027	2,05	
ПД3	"	76	0,018	1,37	
БД1	"	10	0,447	4,47	
БД2	"	8	0,489	3,92	
БД3	"	1	0,480	0,48	

Спецификация типовых изделий на маркировочную схему каркаса

Марка	Обозначение	Наименование	Кол	Примечание
		Деревясклеенные изделия		
ПДК2	1822-3 в 2	Полурама ПДК2	42	114,24м ³
СН1	По же	Накладка СН1	21	0,84м ³
СН2	"	По же СН2	21	0,84м ³
Р1	"	Распорка Р1	274	11,79м ³
С1	"	Связь С1	60	3,24м ³
С2	"	По же С2	160	1,76м ³

1. Общие указания по деревясклееным конструкциям см. АР-3 и КД-1.

2. Все неоговоренные отверстия в балках БД1-БД3 принять ф 15мм.

3. Древесина - сосна II категории.

7834/4 54

Т П 705-1-143 КД			
Имя Лист	№ Докум	Подпись	Дата
ГРИП	ГОГОЛЕВ	24.10	24.10
Имя Отд	КАТКОВ	24.10	24.10
Имя Констр	МОРОЗОВА	22.10	22.10
Рук. Пр.	ЛИНКИН	22.10	22.10
Заготовительные деревянные клееные изделия для маркировочной схемы каркаса			Лист Лист Листов
Гипропроектстрой			15
г. Саратов			

Спецификация материалов на деревянные клееные изделия для маркировочных схем прогонов и стоек

Наименование изделия	Марка	Эскиз	Длина мм	кол	расход площади		Примечания
					термоалюк - м ²	все марки	
1	2	3	4	5	6	7	8
ПРОГОНЫ КРОВЛИ	ПК1		9000	192	0.225	43.20	
	ПК1А		9000	3	0.225	1.80	
	ПК2		9150	42	0.230	9.66	
	ПК2А		9150		0.230	0.23	
	ПК2Б		9150	1	0.230	0.23	
	ПК3		9900	6	0.250	1.50	
	ПК4		1320	28	0.033	0.93	
	ПКК1		4250	24	0.110	2.31	
	ПКК2		3250	24	0.082	1.73	
	СПКК1		2200	40	0.013	0.52	
	СПКК2		СРЕДН. 1250	116	0.008	0.93	
	ПРОГОНЫ, СТОЙКИ ПРОДОЛЬНЫХ СПЕШ	ПС1		9000	24	0.139	3.34
ПС2			9075	6	0.140	0.84	

1	2	3	4	5	6	7	8
ПС3		ДЛИНА-ММ	230	24	0.005	0.12	
ПС4		ДЛИНА-ММ	4345	42	0.100	4.20	
ПС5		ДЛИНА-ММ	9385	2	0.140	0.28	
ПС6		ДЛИНА-ММ	9615	5	0.150	0.75	
ПС7		ДЛИНА-ММ	1517	12	0.035	0.42	
ПС8		ДЛИНА-ММ	998	12	0.022	0.27	
С1			4090	21	0.090	1.89	
С2		ДЛИНА-ММ	3065	33	0.070	2.31	
С3		ДЛИНА-ММ	1365	16	0.030	0.48	
С4			1540	16	0.035	0.56	
СС1		от 700 до 1300	СРЕДН. 1000	210	0.010	2.10	
ЖА1		ДЛИНА-ММ	1610	80	0.007	0.56	
ЖА2		ДЛИНА-ММ	1460	88	0.006	0.53	

1. Общие указания по деревоклееным изделиям см. АР-3 и КА-1.

1	2	3	4	5	6	7	8
ФС1		ДЛИНА-ММ	7160	16	0.220	3.52	
ФС2		ДЛИНА-ММ	3500	3	0.080	0.24	
ФС3			1360	13	0.030	0.40	
ФС4		ДЛИНА-ММ	10500	4	0.325	1.30	
ФП1		ДЛИНА-ММ	9000	41	0.139	5.70	
ЖА3		ДЛИНА-ММ	1905	40	0.008	0.32	
ЖА4		ДЛИНА-ММ	1260	40	0.005	0.20	

ТП 705-1-143 КА				55 7834/4			
ИЗМ. ЛИСТ	№ ДОКУМ.	ПОДПИСЬ	ДАТА	ПРИРЕЛЬСОВЫЙ СКЛАД НЕЗАТАРЕННЫХ МИНЕРАЛЬНЫХ			
ГЛН.	ГОГОЛЕВ	<i>Гоголев</i>	24.10	УДОБРЕНИЙ ЕМКОСТЬЮ 10000 ТОНН СПРИМЕНЕ-			
НАЧ. ОТД.	КАТКОВ	<i>Катков</i>	24.10	НИЕМ ДЕРЕВЯННЫХ КЛЕЕНЫХ КОНСТРУКЦИЙ			
ГЛ. КОНТР.	МОРОЗОВА	<i>Морозова</i>	24.10	ЛИСТ ЛИСТ ЛИСТОВ			
РУК. ГР.	ЯНИКИН	<i>Яникин</i>	13.10.79	ТР 16			
ЗАГОТОВИТЕЛЬНЫЕ ДЕРЕВЯННЫЕ КЛЕЕНЫЕ ИЗДЕЛИЯ ДЛЯ МАРКИРОВОЧНЫХ СХЕМ ПРОГОНОВ И СТОЕК				ГОСКОМПЛЕХОТЕХНИКА СССР ГИПРОПРОМСТРОЙ ТРАЙ г. Советск			
ГЛ. КОНТР.	ЕГИНА	<i>Егина</i>	30.09				

Спецификация материалов на деревянные клееные изделия для маркировочной схемы транспортной галереи на отм. 11.200

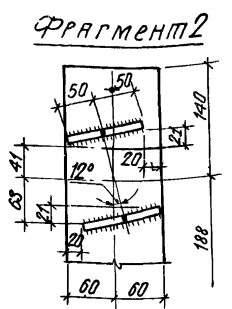
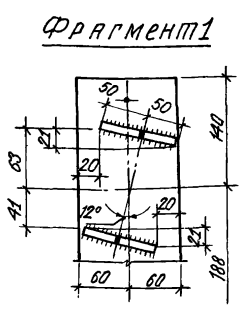
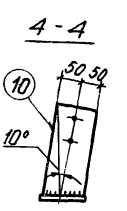
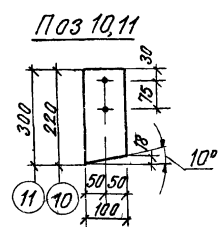
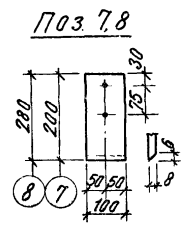
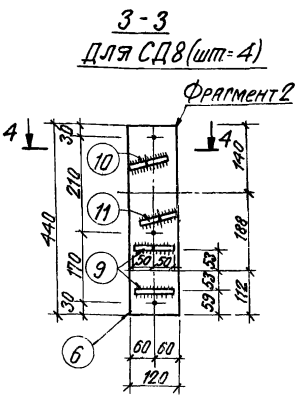
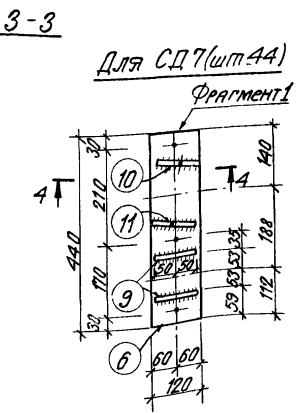
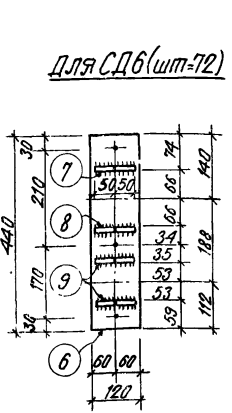
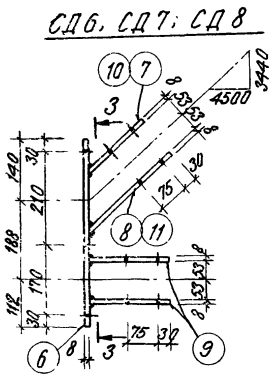
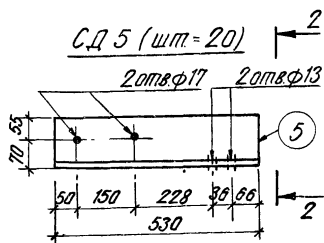
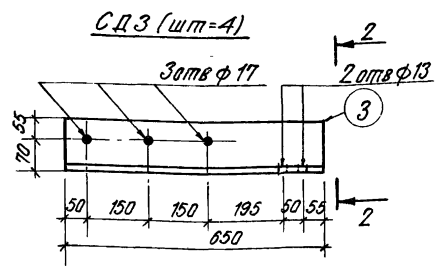
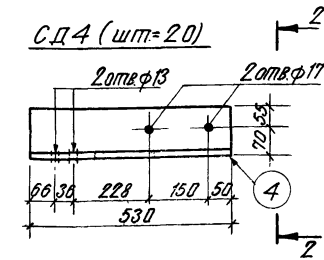
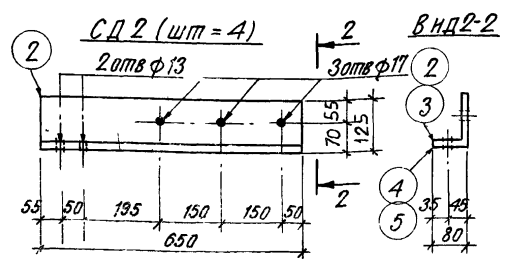
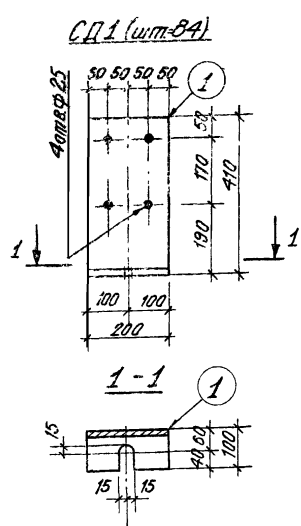
Марка	Эскиз	Длина мм	Кол.	Расход материала - м ³		Примечание
				на одну марку	на все марки	
1	2	3	4	5	6	7
БДГ1		4490	38	0.54	20.52	
БДГ2		4355	88	0.10	8.80	
БДГ3		4345	4	0.10	0.40	
БДГ4		405	16	0.01	0.16	
БДГ5		4345	7	0.17	1.19	
БДГ6		755	2	0.03	0.06	
БДГ7		845	2	0.04	0.08	
ДСГ1		1175	468	—	2.81	

1	2	3	4	5	6	7
ДПГ1		4495	78	—	1.80	
ДОГ1		4495	118	—	1.42	
ДОГ2		4495	76	0.02	1.52	
ДОГ3		350	228	—	0.46	
ДПР1		300	40	—	0.02 1.7 м ²	
—	Настил из досок 150x25	—	—	—	4.70	

1. Общие указания по деревянным изделиям см. АР-3 и КД-1.
2. Диаметр отверстий в деревянных изделиях на данном листе принять 15 мм; отверстия сверлить по месту, согласно монтажным узлам.

56
7834/4

Изм. Лист		И дата		ТП 705-1-143 КД		
Исполн.	Н. док.	Подпись	Дата	Приельсовский склад незатаренных минеральных удобрений емкостью 10000 тонн с применением деревянных клееных конструкций		
Нач. отд.	Катков	Евдокимов	24.10			
Н. канц.	Морозова	Лаврова	22.10			
Рук. гр.	Аникин	Евдокимов	19.10			
				Лит.	Лист	Листов
				тр	17	
				Заготовительные деревянные клееные изделия для маркировочной схемы транспортной галереи на отм. 11.200		
/ Н. контр. Есина				Томская область СССР ГИПРОПРОМСЕЛЬСТРОЙ г. Саратов		



Спецификация стали на одну штуку каждой марки

Фрагмент	Зона	Поз.	Обозначение	Наименование	Кол.	Примечание
1	2	3	4	5	6	7
				СД 1	84	7,85кг
22	1		КД-18	Полоса 10x200 ГОСТ 82-70* P-500	1	7,85кг

1	2	3	4	5	6	7
				СД 2	4	8,15кг
22	2		КД-18	Угелок 125x80x8 ГОСТ 8510-72 P-650	1	8,15кг
				СД 3	4	8,15кг
22	3			Угелок 125x80x8 ГОСТ 8510-72 P-650	1	8,15кг
				СД 4	20	6,65кг
22	4			Угелок 125x80x8 ГОСТ 8510-72 P-530	1	6,65кг
				СД 5	20	6,65кг
22	5			Угелок 125x80x8 ГОСТ 8510-72 P-530	1	6,65кг
				СД 6	72	8,86кг
22	6			Полоса 8x120 ГОСТ 82-70* P-440	1	3,32кг
22	7			Полоса 8x100 ГОСТ 82-70* P-200	1	1,26кг
22	8			Полоса 8x100 ГОСТ 82-70* P-280	1	1,76кг
22	9			Полоса 8x100 ГОСТ 82-70* P-200	2	1,26кг
22	6			Полоса 8x120 ГОСТ 82-70* P-440	1	3,32кг
22	9			Полоса 8x100 ГОСТ 82-70* P-200	2	1,26кг
22	10			Полоса 8x100 ГОСТ 82-70* P-220	1	1,38кг
22	11			Полоса 8x100 ГОСТ 82-70* P-300	1	1,88кг
				СД 7, СД 8	44	9,10кг

1834/4 57

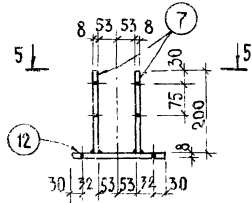
Т П 705-1-143 КД

Изм. Лист № Док. Подпись Дата	Прирельсовый склад незааренных минеральных удобрений емкостью 1000 тонн с применением
Лист 17	деревянных клееных конструкций
Лист 18	

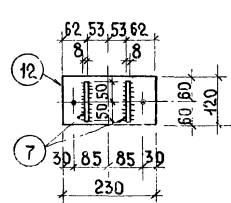
Заготовительные стальные изделия для маркировки ГИПРОПРОМСТАРОН

И.Контр. Есина

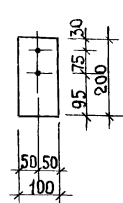
СА 9 (шт.=348)



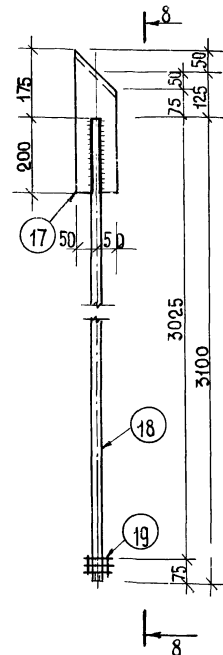
Вид 5-5



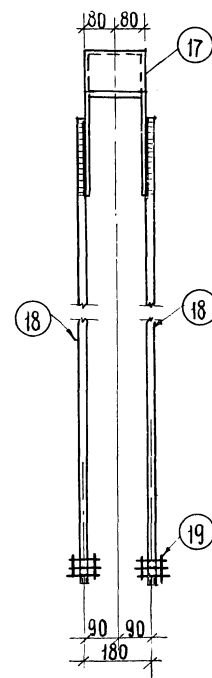
Поз. 7



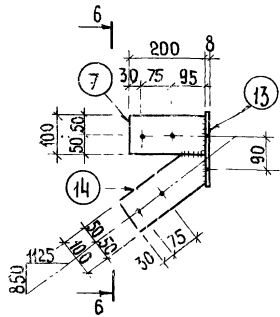
ПМ1 (шт.=4)



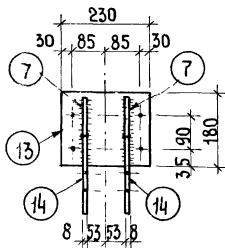
Вид 8-8



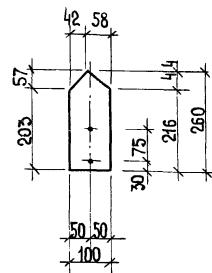
СА 10 (шт.=80)



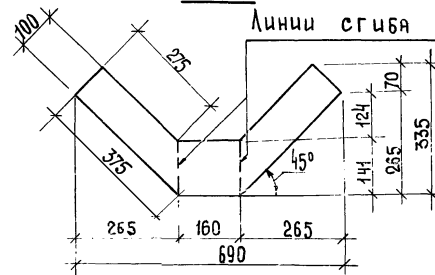
Вид 6-6



Поз. 14

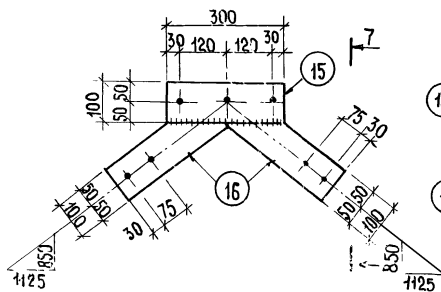


Поз. 17

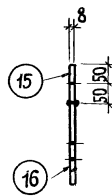


Линии сгиба

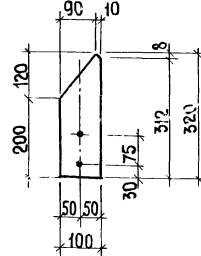
СА 11 (шт.=240)



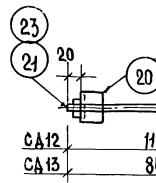
Вид 7-7



Поз. 16

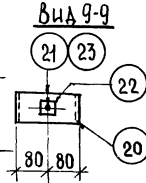


СА 12 (шт.=42)



СА 13 (шт.=42)

Вид 9-9

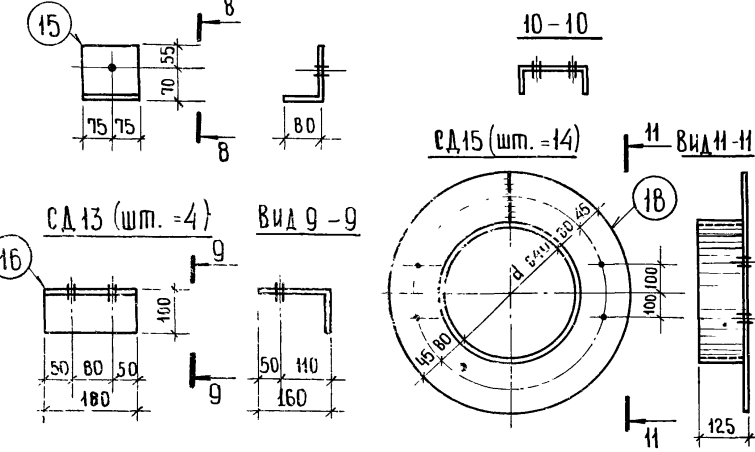
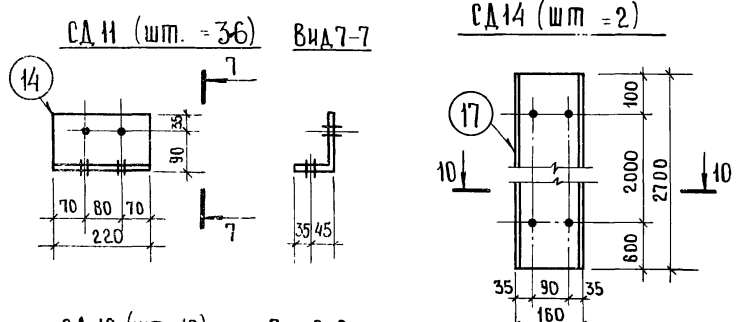
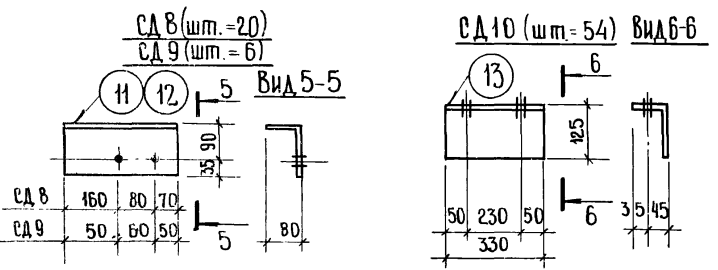
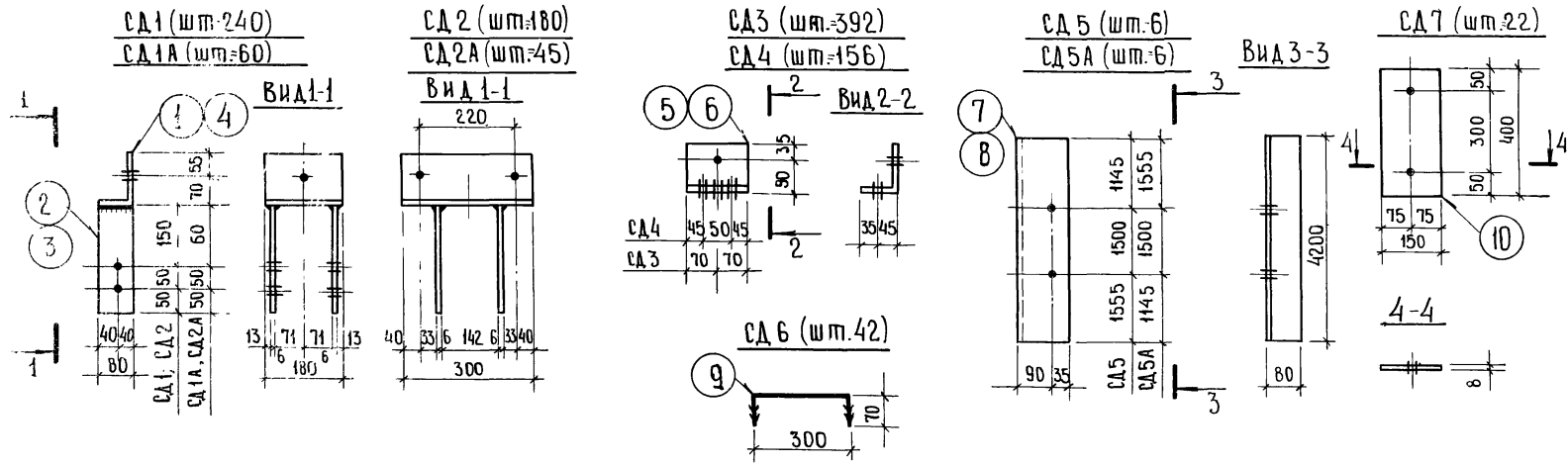


Спецификация стали на одну штуку каждой марки

Поз.	Обозначение	Наименование	Кол.	Примечание
22г	7	КА-19	348	4.25 кг
22г	12	СА 9	2	Полоса -8*100 ГОСТ 82-70* l=200 вст 3псб ГОСТ 380-71*
22г	12	СА 9	1	Полоса -8*120 ГОСТ 82-70* l=230 вст 3псб ГОСТ 380-71*
22г	7	СА 10	80	8.38 кг
22г	7	СА 10	2	Полоса -8*100 ГОСТ 82-70* l=200 вст 3псб ГОСТ
22г	13	СА 10	1	Полоса -8*180 ГОСТ 82-70* l=230 вст 3псб ГОСТ 380-71*
22г	14	СА 10	2	Полоса -8*100 ГОСТ 82-70* l=260 вст 3псб ГОСТ 380-71*
22г	15	СА 11	240	5.90 кг
22г	15	СА 11	1	Полоса -8*100 ГОСТ 82-70* l=300 вст 3псб ГОСТ 380-71*
22г	16	СА 11	2	Полоса -8*100 ГОСТ 82-70* l=320 вст 3псб ГОСТ 380-71*
22г	17	ПМ 1	4	30.28 кг
22г	17	ПМ 1	1	Полоса -8*335 ГОСТ 82-70* l=690 вст 3псб ГОСТ 380-71*
22г	18	ПМ 1	2	Круглая Ф20 ГОСТ 2590-71* сталь вст 3псб ГОСТ 380-71*
22г	19	ПМ 1	4	Гайка М20-Е.09 ГОСТ 5915-70* вст 3кп2 ГОСТ 380-71*
22г	20	СА 12	42	2.50 кг
22г	20	СА 12	2	Швеллер Г 16 ГОСТ 8240-72 l=50 вст 3кп2 ГОСТ 380-71*
22г	21	СА 12	1	Круглая Ф12 ГОСТ 2590-71* сталь вст 3псб ГОСТ 380-71* l=150
22г	22	СА 12	2	Гайка М12-Е.09 ГОСТ 5915-70* вст 3кп2 ГОСТ 380-71*
22г	20	СА 13	42	2.22 кг
22г	23	СА 13	2	с.м. СА 12
22г	23	СА 13	1	Круглая Ф12 ГОСТ 2590-71* сталь вст 3псб ГОСТ 380-71* l=80
22г	22	СА 13	2	с.м. СА 12

7834/4 58

ТП 705-1-143				КА		
Изм. лист	№ докум.	Подпись	Дата	Приравнованный склад незапатентованных минеральных удобрений емкостью 10000 тонн с применением деревянных клееных конструкций		
Гип	Гоголев	Евдоким	21.02	Исп.	Лист	Листов
Нач. отд.	Катков	Евдоким	21.02	ТР	19	
Тл. констр.	Морозова	Евдоким	21.02	Заготовительные стальные изделия для маркировочной схемы каркаса.		
Рук. гр.	Янчик	Евдоким	21.02	Госкомсельхозтехника СССР ГИПРОПРОМСЕЛЬСТРОЙ г. Саратов		
И контр.	Есина	Евдоким	21.02			



Спецификация стали на одну штуку каждой марки

Формат	Зона	Поз.	Обозначение	Наименование	Кол.	Примечание
1	2	3	4	5	6	7
22г	1		КД-21	УГОЛОК $L_{125 \times 80 \times 8}$ ГОСТ 8510-72 $\ell=180$ ВСТЗПСБ ГОСТ 380-71*	1	2,25кг
22г	2			ПОЛОСА -8×80 ГОСТ 82-70* $\ell=250$ ВСТЗПСБ ГОСТ 380-71*	2	0,95кг
22г	1		СА 1А	см. СА 1	60	3,39кг
22г	3			ПОЛОСА 6×80 ГОСТ 82-70* $\ell=150$ ВСТЗПСБ ГОСТ 380-71*	2	0,57кг
22г	2		СА 2	см. СА 1	180	5,65кг
22г	4			УГОЛОК $L_{125 \times 80 \times 8}$ ГОСТ 8510-72 $\ell=300$ ВСТЗПСБ ГОСТ 380-71*	1	3,75кг
22г	3		СА 2А	см. СА 1А	45	4,89кг
22г	4			см. СА 2	1	3,75кг
22г	5		СА 3		392	1,75кг
22г	6		СА 4	УГОЛОК $L_{125 \times 80 \times 8}$ ГОСТ 8510-72 $\ell=440$ ВСТЗПСБ ГОСТ 380-71*	1	4,75кг
22г	7		СА 5	УГОЛОК $L_{125 \times 80 \times 8}$ ГОСТ 8510-72 $\ell=4200$ ВСТЗПСБ ГОСТ 380-71*	6	52,50кг
22г	8		СА 5А	УГОЛОК $L_{125 \times 80 \times 8}$ ГОСТ 8510-72 $\ell=4200$ ВСТЗПСБ ГОСТ 380-71*	6	52,50кг

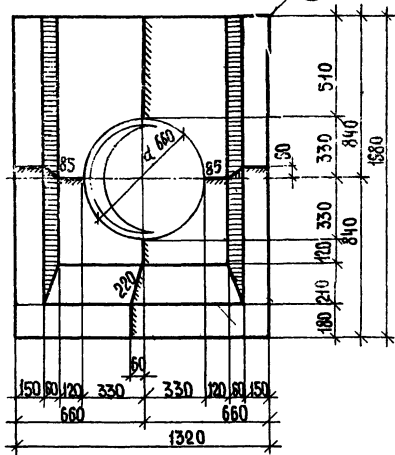
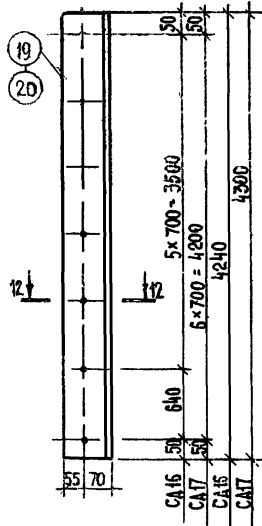
1	2	3	4	5	6	7
22г	9		КД-21	КРУГАЛА $\phi 14$ ГОСТ 2590-71* $\ell=440$ СТАЛЬ ВСТЗПСБ ГОСТ 380-71*	42	0,53 кг
22г	10			СА 7 ПОЛОСА -8×150 ГОСТ 82-70* $\ell=400$ ВСТЗПСБ ГОСТ 380-71*	22	3,80 кг
22г	11			СА 8 УГОЛОК $L_{125 \times 80 \times 8}$ ГОСТ 8510-72 $\ell=310$ ВСТЗПСБ ГОСТ 380-71*	20	3,90 кг
22г	12			СА 9 УГОЛОК $L_{125 \times 80 \times 8}$ ГОСТ 8510-72 $\ell=160$ ВСТЗПСБ ГОСТ 380-71*	6	2,00 кг
22г	13			СА 10 УГОЛОК $L_{125 \times 80 \times 8}$ ГОСТ 8510-72 $\ell=330$ ВСТЗПСБ ГОСТ 380-71*	54	4,15 кг
22г	14			СА 11 УГОЛОК $L_{125 \times 80 \times 8}$ ГОСТ 8510-72 $\ell=220$ ВСТЗПСБ ГОСТ 380-71*	36	2,75 кг
22г	15			СА 12 УГОЛОК $L_{125 \times 80 \times 8}$ ГОСТ 8510-72 $\ell=150$ ВСТЗПСБ ГОСТ 380-71*	16	1,90 кг
22г	16			СА 13 УГОЛОК $L_{160 \times 100 \times 9}$ ГОСТ 8510-72 $\ell=180$ ВСТЗПСБ ГОСТ 380-71*	4	2,90 кг
22г	17			СА 14 ШВЕЛЛЕР C_{16} ГОСТ 8240-72 $\ell=2700$ ВСТЗПСБ ГОСТ 380-71*	2	38,40 кг
22г	18			СА 15 УГОЛОК $L_{125 \times 125 \times 9}$ ГОСТ 8509-72 $\ell=2500$ ВСТЗПСБ ГОСТ 380-71*	14	43,30 кг

60
7834/4

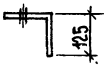
ТП 105-1-143 КД				Лист		
Изм. Лист	№ док. ч.м.	Подпись	Дата	Прирельсовый склад незапаренных минеральных	Лист	Листов
ТИП	ГОГОЛЕВ	<i>Гоголев</i>	24.10	чаобрений емкостью 10000 тонн с применением	ТР	21
НАЧ. ОПД.	КАПКОВ	<i>Капков</i>	24.10	деревянных клееных конструкций		
ГЛА. КОНСТР.	МОРОЗОВ А.	<i>Морозов</i>	22.10			
РУК. Г.Р.	АНИКИН	<i>Аникин</i>	22.10.79			
И. КОМПР.	ЕСИНА	<i>Есина</i>	22.10.79	Заготовительные стальные изделия для маркировочных схем прогонов и стоек.		
					ГОСКОМсельхозтехника СССР ГИПРОПРОМСТРОИ Г. БАРАТОВ	

СА 16 (шт=18)
СА 17 (шт=2)

СА 18 (шт=14)

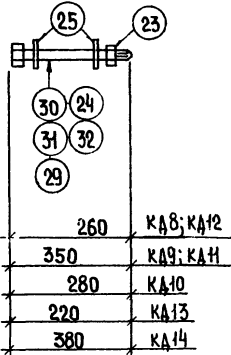
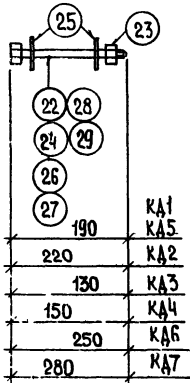


12-12



- КА 1 (шт=1340)
- КА 2 (шт=1002)
- КА 3 (шт=136)
- КА 4 (шт=104)
- КА 5 (шт=612)
- КА 6 (шт=366)
- КА 7 (шт=72)

- КА 8 (шт=16)
- КА 9 (шт=83)
- КА 10 (шт=10)
- КА Н (шт=16)
- КА 12 (шт=6)
- КА 13 (шт=56)
- КА 14 (шт=24)



Спецификация стали на одну штуку каждой марки

ФОРМАТ	ЗОНА	ПОС.	Обозначение	Наименование	Кол	Примечание
1	2	3	4	5	6	7
22г	14		КА-22	УГОЛОК 1125x125x9 ГОСТ 8509-72 Вст 3псб ГОСТ 380-71*	1	73.35кг
22г	20			СА 17	2	74.40кг
22г	20			УГОЛОК 1125x125x9 ГОСТ 8509-72 Вст 3псб ГОСТ 380-71*	1	74.40кг
22г	21			СА 18	14	18.00кг
22г	21			СТАЛЬ 1x1370 ГОСТ 19904-74 Лист 0 В А Я Вст 3псб ГОСТ 380-71*	1	1800кг
22г	22			КА 1	1340	0.29кг
22г	22			Болт М14x190.58.09 ГОСТ 7798-70* Вст 3кп2 ГОСТ 380-71*	1	0.26кг
22г	23			Гайка М14.6.09 ГОСТ 5945-70* Вст 3кп2 ГОСТ 380-71*	1	0.03кг
22г	23			КА 2	1002	0.34кг
22г	23			СМ. КА 1	1	0.03кг
22г	24			Болт М14x200.58.09 ГОСТ 7798-70* Вст 3кп2 ГОСТ 380-71*	1	0.30кг
22г	25			Шайба 14.01.09 ГОСТ 11371-78 Вст 3кп2 ГОСТ 380-71*	1	0.01кг
22г	25			КА 3	136	0.23кг
22г	25			СМ. КА 1	1	0.03кг
22г	25			СМ. КА 2	1	0.01кг
22г	26			Болт М14x130.58.09 ГОСТ 7798-70* Вст 3кп2 ГОСТ 380-71*	1	0.19кг
22г	23			КА 4	104	0.25кг
22г	23			СМ. КА 1	1	0.03кг
22г	25			СМ. КА 2	1	0.01кг
22г	27			Болт М14x150.58.09 ГОСТ 7798-70* Вст 3кп2 ГОСТ 380-71*	1	0.21кг
22г	22			КА 5	612	0.30кг
22г	22			СМ. КА 1	1	0.26кг
22г	23			СМ. КА 1	1	0.03кг
22г	25			СМ. КА 2	1	0.01кг
22г	23			КА 6	366	0.38кг
22г	23			СМ. КА 1	1	0.03кг
22г	25			СМ. КА 2	2	0.01кг
22г	28			Болт М14x750.58.09 ГОСТ 7798-70* Вст 3кп2 ГОСТ 380-71*	1	0.38кг
22г	23			КА 7	72	0.42кг
22г	23			СМ. КА 1	1	0.03кг
22г	25			СМ. КА 2	2	0.01кг
22г	29			Болт М14x280.58.09 ГОСТ 7798-70* Вст 3кп2 ГОСТ 380-71*	1	0.37кг

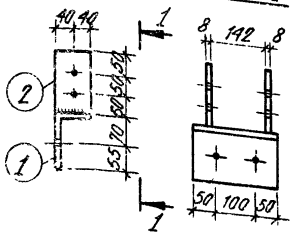
1	2	3	4	5	6	7
				КА 8	16	0.38кг
22г	23		КА-22	СМ. КА 1	1	0.03кг
22г	30			Болт М14x280.58.09 ГОСТ 7798-70* Вст 3кп2 ГОСТ 380-71*	1	0.35кг
				КА 9	83	0.50кг
22г	23			СМ. КА 1	1	0.03кг
22г	25			СМ. КА 2	2	0.01кг
22г	31			Болт М14x350.58.09 ГОСТ 7798-70* Вст 3кп2 ГОСТ 380-71*	1	0.45кг
				КА 10	10	0.41кг
22г	23			СМ. КА 1	1	0.03кг
22г	25			СМ. КА 2	1	0.01кг
22г	29			СМ. КА 7	1	0.37кг
				КА Н	16	0.49кг
22г	23			СМ. КА 1	1	0.03кг
22г	25			СМ. КА 2	1	0.01кг
22г	31			СМ. КА 9	1	0.45кг
				КА 12	8	0.39кг
22г	23			СМ. КА 1	1	0.03кг
22г	25			СМ. КА 2	1	0.01кг
22г	30			СМ. КА 8	1	0.35кг
				КА 13	56	0.33кг
22г	23			СМ. КА 1	1	0.03кг
22г	24			СМ. КА 2	1	0.30кг
				КА 14	24	0.54кг
22г	23			СМ. КА 1	1	0.03кг
22г	25			СМ. КА 2	2	0.01кг
22г	32			Болт М14x380.58.09 ГОСТ 7798-70* Вст 3кп2 ГОСТ 380-71*	1	0.49кг

Все неоговоренные отверстия принять ф 15мм.

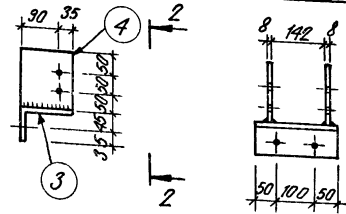
7834/4 61

ТЛ 705-1-143			КА			
Изд. лист	№ док.т.	Подпись	Дата	Приравсовый склад незавершенных минеральных удобрений с мощностью 10000 тонн с приложением деревянных клееных конструкций		
Ил. отд.	Камнев	27.10	27.10			
Ил. отд.	Морозова	27.10	27.10			
Ил. отд.	Ильин	27.10	27.10			
Ил. отд.	Ильин	27.10	27.10			
				Лист	Лист	Листов
				ТР	22	
				Заготовительные стальные изделия для маркировочных схем		
				Исполнитель: ХХХХХХХХ		

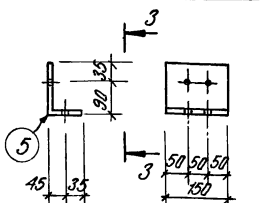
СДГ1 (шт-74) Вид 1-1



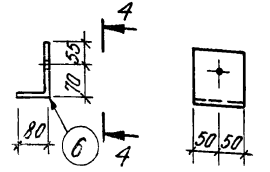
СДГ2 (шт-187) Вид 2-2



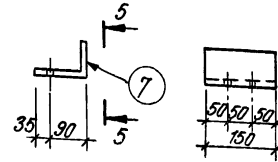
СДГ3 (шт-80) Вид 3-3



СДГ4 (шт-4) Вид 4-4



СДГ5 (шт-22) Вид 5-5

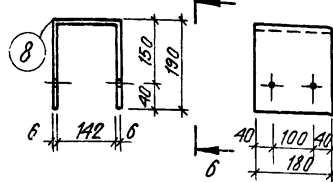


Спецификация стали на одну штуку каждой марки

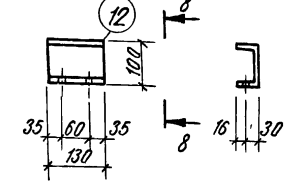
Формат	Зона	Поз	Обозначение	Наименование	кол	Примечание
1	2	3	4	5	6	7
				СДГ1	74	4.10кг
22г	1		КД-23	Угловая $\angle 125 \times 80 \times 8$ ГОСТ 8510-72 $\rho=200$ ВСтЗПСБ ГОСТ 380-71*	1	2.50кг
22г	2			Полоса -8×80 ГОСТ 82-70* $\rho=160$ ВСтЗПСБ ГОСТ 380-71*	2	0.80кг
				СДГ2	187	4.80кг
22г	3			Угловая $\angle 125 \times 80 \times 8$ ГОСТ 8510-72 $\rho=200$ ВСтЗПСБ ГОСТ 380-71*	1	2.50кг
22г	4			Полоса -8×125 ГОСТ 82-70* $\rho=150$ ВСтЗПСБ ГОСТ 380-71*	2	1.15кг
				СДГ3	80	1.90кг
22г	5			Угловая $\angle 125 \times 80 \times 8$ ГОСТ 8510-72 $\rho=150$ ВСтЗПСБ ГОСТ 380-71*	1	1.90кг
				СДГ4	4	1.25кг
22г	6			Угловая $\angle 125 \times 80 \times 8$ ГОСТ 8510-72 $\rho=100$ ВСтЗПСБ ГОСТ 380-71*	1	1.25кг
				СДГ5	22	1.90кг
22г	7			Угловая $\angle 125 \times 80 \times 8$ ГОСТ 8510-72 $\rho=150$ ВСтЗПСБ ГОСТ 380-71*	1	1.90кг
				СДГ6	228	4.70кг
22г	8			Полоса -6×180 ГОСТ 82-70* $\rho=525$ ВСтЗПСБ ГОСТ 380-71*	1	4.70кг

1	2	3	4	5	6	7
				СДГ7	78	7.30кг
22г	9		КД-23	Угловая $\angle 50 \times 5$ ГОСТ 8509-72 $\rho=1090$ ВСтЗПСБ ГОСТ 380-71*	1	4.20кг
22г	10			Угловая $\angle 90 \times 56 \times 5.5$ ГОСТ 8510-72 $\rho=250$ ВСтЗПСБ ГОСТ 380-71*	1	1.55кг
22г	11			Угловая $\angle 90 \times 56 \times 5.5$ ГОСТ 8510-72 $\rho=250$ ВСтЗПСБ ГОСТ 380-71*	1	1.55кг
				СДГ8	78	1.12кг
22г	12			Швеллер $\angle 10$ ГОСТ 8240-72 $\rho=130$ ВСтЗПСБ ГОСТ 380-71*	1	1.12кг
				СДГ9	72	5.30кг
22г	13			Угловая $\angle 50 \times 5$ ГОСТ 8509-72 $\rho=1380$ ВСтЗПСБ ГОСТ 380-71*	1	5.30кг

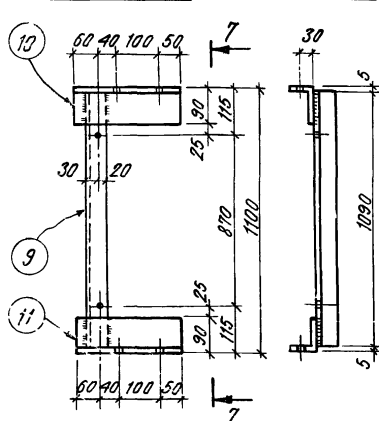
СДГ6 (шт-228) Вид 6-6



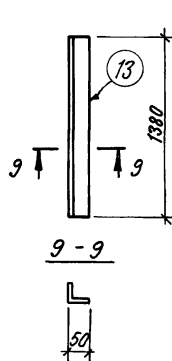
СДГ8 (шт-78) Вид 8-8



СДГ7 (шт-38) Вид 7-7



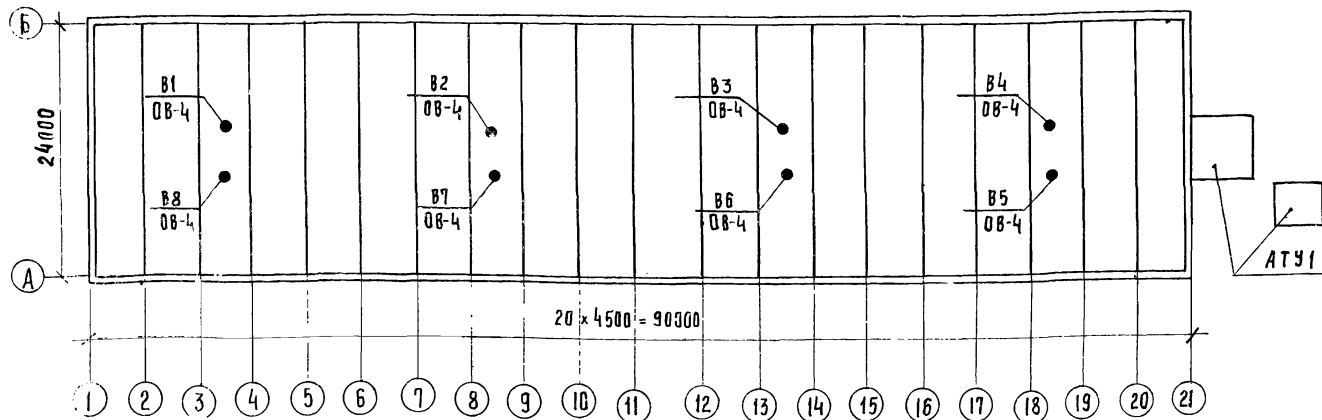
СДГ9 (шт-72) Вид 9-9



7834/4 62

Изм				Лист				№ докум				Подпись				Дата			
ИП П 705-1-143 КД																			
Принятельские склад незааренных минераль-ных удобрений емкостью 1000 тонн с приме-нем деревянных клееных конструкций																			
Исполнитель: Морозов В.И.																			
Вып. пр. Янкин																			
Лист 23																			
Заяготовительные стальные изде-лия для танкочной системы транс-портной галереи на опп 11 200																			
Гипропромсельстрой																			

План-схема размещения вентиляционных установок



Условные обозначения

не вошедшие в ЕСКД

АТУ-1 - аспирационная технологическая установка №1

Ведомость основных комплектов

Обозначение	Наименование	Примечание
ГТ	Генеральный план и транспорт	
АР	Архитектурно-строительные решения	
КЖ	Конструкции железобетонные	
КМ	Конструкции металлические	
КД	Конструкции деревянные	
ОВ	Отопление и вентиляция	
Т	Технологические решения	
ТМ	Технологико-механические решения	
ЭЛ	Электротехнические устройства	
СУ	Устройства связи и сигнализации	

Ведомость чертежей комплекта ОВ

Лист	Наименование	Примечания
22г 08-1	Общие данные	
22г 08-3	План	
	Разрез 1-1 Сводная спецификация систем вентиляции	
22г 08-4	Планы разрезы 2-2, 3-3	
	Схема системы АТУ-1	
	Местные отсосы от технологического оборудования	
	Выхлопной патрубок к вентилятору	

Ведомость примененных и ссылочных документов

Обозначение	Наименование	Примечание
ГОСТ 5582-75	Воздуховод круглый из коррозионностойкой стали	
	б = 2 мм на сварке	
ГОСТ 2590-71*	Расчалка	
ГОСТ 1284-68**	Ремень канатный	
Серия 2.494-8 в.1	Гибкая вставка	
Серия 4.904-46 в.2,3,4,5	Циклон ЦН-11	
Серия 2.494-1 в.1	Узел прохода через покрытие	
Серия 1.494-30 в.1	Установка и крепление вентиляторов к строительным конструкциям	

Таблица воздухообменов

Наименование помещений	Температура, °С	Вытяжка			Приток	Примечания
		Объем воздуха м³/час	Местная	Всего		
Блок складов	-	57600	-	57600	В1-В8	Периодически действующая (механическая)
То же	-	94000	-	94000	ВЕ1-ВЕ6	постоянно действующая (естественная)

Таблица расчета уровня загрязнения воздуха вентиляционными выбросами

Наименование участка	№ вентиляционной	Загрязняющее вещество	Объем газовой смеси м³/с	Интенсивность источника мг/с	Концентрация в удаляемом воздухе мг/м³	Диаметр выброса мм	Qз спад мг/м³	Граница низких источников м	Высота выброса м	Макс. приземная концентрация вредности на площадке мг/м³	
										Низкие источники	Высокие источники
Узел выгрузки удобрений из бункера приемного устройства на конвейер №2 и узел перегрузки с конвейера №2 в бункер или на конвейер №1	АТУ-1	Сульфат фосфора	1.0	25.0	25.0	280	1.50	41.0	20.0	0.142	64

"Шпилькой проект разработан в соответствии с действующими нормами и правилами и предусматривает мероприятия, обеспечивающие взрывную, взрывопожарную и пожарную безопасность при эксплуатации здания".
 Главный инженер проекта: *Ломе/Гоголев/*

ТП-705-1-143 - ОВ 7834/4

ИМ Лист	№ докум.	Подпись	Дата
Инженер ХАХАЛИН	16.01.72	<i>ХАХАЛИН</i>	16.01.72
ГИП	ГОГОЛЕВ	<i>ГОГОЛЕВ</i>	02.04
Нач. отд.	ЦЫГАНОВ	<i>ЦЫГАНОВ</i>	04.04
Гл. спец.	ФЕДОРКИН	<i>ФЕДОРКИН</i>	04.04
Рук. гр.	ШУЛЬМАН	<i>ШУЛЬМАН</i>	04.04
Инженер	УЛЬЯНОВ	<i>УЛЬЯНОВ</i>	04.04
И.контр.	ЕСИНА	<i>ЕСИНА</i>	07.04

Прирельсовый склад, незатаренных минеральных удобрений емкостью 10000 тонн с применением деревянных клееных конструкций

Лист	Лист	Лист
Р	1	4

Общие данные (начало)

ПОСКОМСЕЛЬХОЗТЕХНИКА СССР
ГИПРОПРОМСАБСТРОИ
г. САРАТОВ

Характеристика вентиляционных систем

№ системы	кол. помещений	Наименование обслуживаемого помещения (технологического оборудования)	Тип вент. установки вент. агрегата	Вентилятор						Электродвигатель			Фильтр			Примечание		
				Тип	№	Схема исполнения	Положение вращения	L, м³/ч	H, кгс/м²	п, об/мин	Тип исполнения	N, кВт	п, об/мин	Тип	N		кол. шт.	H, кгс/м²
В1 ÷ В8	8	Помещение склада	осевой															
			вентилятор	ОВ-300	6,3	1	—	7200	5	920	4АТ1АБХУЗ	0,37	920	—	—	—	—	
АТУ-1	1	Узел выгрузки удобрений из бункера при емного устройства на конвейер №2 и узел перегрузки с конвейера №2 в бункер или на конвейер №1	центро-бенный пылевой	ЦП-40	5	6	А0°	3600	210	1960	4А1325АХУЗ	7,5	1455	БЦН-11-400	400	1	72	Вентилятор в коррозионностойком исполнении

Общие указания

Проект прирельсового склада незатаренных минеральных удобрений емкостью 10000 тонн с применением деревянных клееных конструкций выполнен в соответствии со СНиП II-33-75, СНиП II-108-78 и с использованием „Указаний по расчёту циклонов” АБ-52.

Помещение склада согласно заданию технологов неотапливаемое. Категория производства по пожарной опасности „Д”

1. Вентиляция

В складском помещении предусмотрена естественная вентиляция, обеспечивающая однократный воздухообмен в час 24000 м³/ч.

Приток через жалюзи в нижней зоне склада, вытяжка из верхней зоны через жалюзи по торцам (см. часть АР) и патрубки в средней части склада ВЕ1-ВЕ6.

Периодически действующая механическая вентиляция склада рассчитана из условия разбавления газовых вредных (альдегидов, окислов углерода и окислов азота), выделяющихся при работе многоковшового погрузчика Д-565 с дизельным двигателем Д-50.

Количество воздуха, необходимое для разбавления вредных до предельно допустимой концентрации (ПДК окиси углерода - 20 мг/м³, ПДК альдегидов - 0,5 мг/м³, ПДК окиси азота - 5 мг/м³), составляет 57600 м³/ч.

Согласно технологическому заданию принято: время работы двигателя - 30 мин. в час, в период загрузки склада с помощью ленточных конвейеров пребывание в нём персонала не допускается.

Вытяжка принята из верхней зоны осевыми вентиляторами ОВ-300 №6,3 в 8 штук.

2. Аспирация

Основной вредностью является пыль минеральных удобрений, образующаяся при перегрузке.

Проектом предусматривается устройство местных отсосов от укрытий, очистка выбрасываемого в атмосферу воздуха от пыли в циклонах, устройство факельных выбросов для рассеивания остаточной пыли после очистки.

Местные отсосы от мест пересыпки проектируются согласно технологическому заданию.

Объемы отсасываемого воздуха определены в зависимости от высоты падения материала, угла наклона течи, скорости и ширины ленты конвейера, количества транспортируемого материала и приведены в таблице местных отсосов на листе ОВ-4.

На основании рекомендуемых схем очистки вентиляционных выбросов от пыли („Сантехпроект” Москва 1965 г.) к установке принят батарейный циклон БЦН-11 ф400.

3. Примечание

Монтаж аспирационных воздуховодов производить после тщательной герметизации всех агрегатов. Укрытия конвейеров разработаны в технологической части проекта.

Воздуховоды прокладывать с радиусом поворота 2Д на горизонтальных участках и угловых частях. Предусмотреть герметические лючки для чистки.

В местах измерения расхода воздуха до и после вентилятора установить питомертвильные лючки.

Все аспирационные воздуховоды принять из коррозионностойкой стали по ГОСТ 5582-75 толщиной 2 мм на сварке.

Циклоны аспирационных систем, оборудование вытяжных систем покрыть антикоррозийным составом изнутри и снаружи, грунт ХС-010, 2 слоя и эмаль ХВ-785, 2 слоя, лак ХС-784.

Установленная мощность вентиляторов 10,46 кВт.

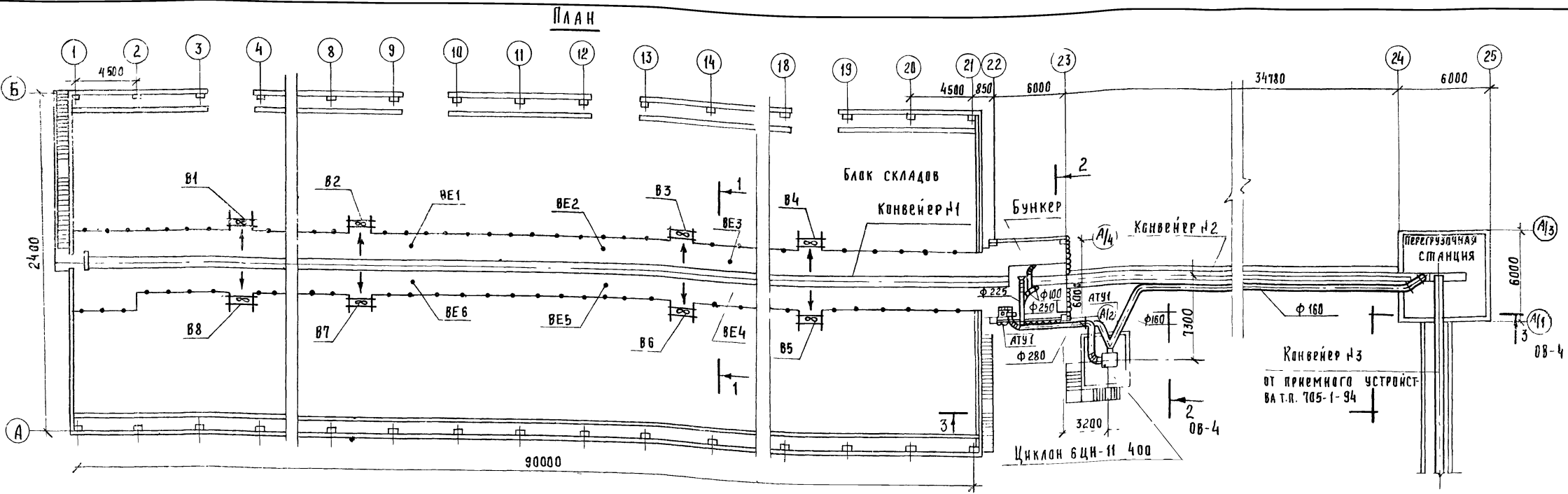
4. Указания по привязке

Высоту выхлопных труб аспирационных установок при привязке типового проекта уточнить согласно СН 245-71 в зависимости от местных условий (расположения жилого посёлка, рельефа местности, направления ветра и т.п.), а также от вида складываемых удобрений.

Исходные данные для расчёта: начальное пыле содержание - 1000 мг/м³, общая степень очистки в циклонах БЦН-11 ф400 - 97,5%. Приемное устройство на два вагона - т.п. 705-1-94.

ТП - 705-1-143 - ОВ				
Изм.	Лист	№ докум.	Подпись	Дата
1	1		Хахалин	26.09.74
			Гоголев	26.09.74
			Цыганок	
			Федоркин	
			Шульман	18.04.74
			Ульянов	18.04.74
			Есина	07.09.74
Прирельсовый склад незатаренных минеральных удобрений емкостью 10000 тонн с применением деревянных клееных конструкций				
Общие данные (окончание)			Лит.	Лист
			Р	2
			Госкомсельхозтехника СССР ГИПРОПРОМСТРОИ г. Саратов	

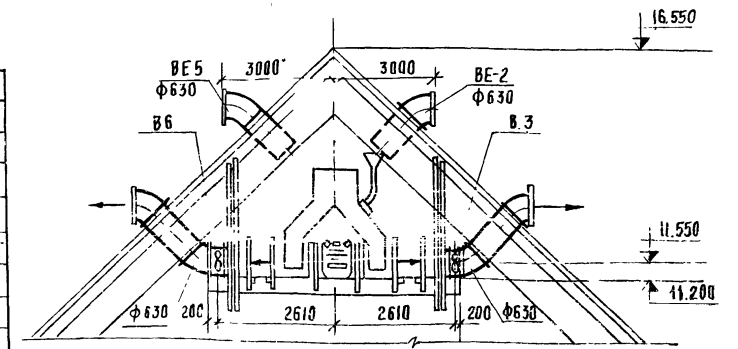
65
7834/4



Сводная спецификация систем вентиляции

Марка	Обозначение	Наименование	Кол.	Примечание
1	2	3	4	5
	Производственное объединение „Туласантехника“ г. Тула ул. Октябрьская 48 РСФСР ГОСТ 19523-74*	1. Вентилятор центробежный пылевой ЦП-40 №5, положение ЛВ исп. Б п=1960 об/мин	1	132.00 кг
		2. Электродвигатель 4А 1325АХУЗ, п=1455 ^{об/мин} №7жв	1	77.00 кг
Б-2120	ГОСТ 1284-68**	3. Ремень клиновой	4	
Ф 100	ГОСТ 5582-75	4. Воздуховод круглый из коррозионностойкой стали	8	4.90 кг
Ф 250	ГОСТ 5582-75	б-2мм на сварке	30	31.00 кг
Ф 630	ГОСТ 5582-75	5. То же	37.2	7.90 кг
Ф 160	ГОСТ 5582-75	6 " "	9.2	11.10 кг
Ф 225	ГОСТ 5582-75	7 " "	214	13.80 кг
Ф 280	ГОСТ 5582-75	8 " "	32	39.40 кг
Ф 8	ГОСТ 2590-71*	9. Расчалка	9	
4А-142	АБ-49 В.2	10. Ограждение ремня	1	8.00 кг
ВВ-3	Серия 2.494-8 в.1	11. Гибкая вставка	1	2.93 кг
ВНА-4	Серия 2.494-8 в.1	12. То же	1	3.62 кг
БЦН-11-400	Серия 4.904-46 в.1	13. Циклон БЦН-11-400	1	264.00 кг
1ГББ	Серия 4.904-46 в.1,3,4	14. Сборник с боковым отводом	1	60.00 кг

1	2	3	4	5
2Б	Серия 4.904-46 в.3	15. Бункер	1	248.00 кг
5БК	Серия 4.904-46 в.3	16. Крышка бункера	1	71.50 кг
2.3Т	Серия 4.904-46 в.3	17. Затвор	1	92.00 кг
1К	Серия 4.904-46 в.4	18. Коллектор	1	7.00 кг
4ЛО	Серия 4.904-46 в.5	19. Постамент	1	4660.00 кг
УПЗ-201	Серия 2.494-1 в.1	20. Узел прохода через покрытие	1	51.29 кг
Т-4	СМ. ЛИСТ 0В-4	21. Выхлопной патрубок к осевому вентилятору	14	12.90 кг
	Учреждение ЯЭ-308/89 г. Днепропетровск ГОСТ 19523-74*	22. Осевая вентилятор 06-300 №63 исп.1, п=920 ^{об/мин}	8	33.00 кг
		23. Электродвигатель 4А71АХУЗ, №037квт, п=920 ^{об/мин}	8	15.40 кг
		24. Окраска за 2 раза м'	9	СМ. 0В-2
		25. Виброизолирующее основание	1	48.00 кг
Л.В	СМ. АЛЬБОМ II 0В6-100.00СБ	26. Лючок для чистки воздуховодов	6	1.60 кг
Л.П.	СМ. АЛЬБОМ II 0В6-200.00СБ	27. Лючок для замера параметров воздуха	8	0.025 кг
		Масса указана одного изделия		



7834/4 66

ТП-705-1-143 -0В			
Изм/Лист	№ докум	Подпись	Дата
И.И.И.	ХХХХХ	И.И.И.	22.02.79
Г.И.П.	Гоголев	И.И.И.	24.02.79
Н.А.С.	Цыганок	И.И.И.	26.02.79
Г.А.С.П.	Федоркин	И.И.И.	28.02.79
Р.К.Г.	Шульман	И.И.И.	29.02.79
Инженер	Ульянов	И.И.И.	01.03.79
И.Контр.	Есина	И.И.И.	02.03.79

Приращенный склад незатаренных минеральных удобрений емкостью 1000 тонн с применением деревянных клееных конструкций

ПЛАН РАЗРЕЗ 1-1. Сводная спецификация систем вентиляции

Л.ИТ.	Л.ИСТ	Л.ИСТОВ
Р	3	

Госкомсельхозтехника СССР
ГИПРОПРОМСЕЛЬСТРОИТЕЛЬСТВА

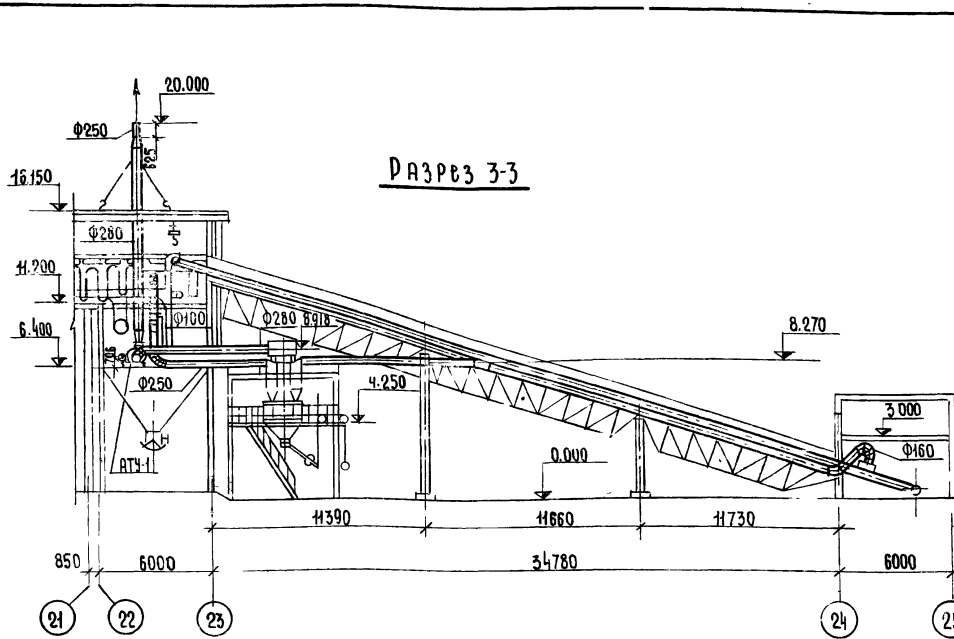
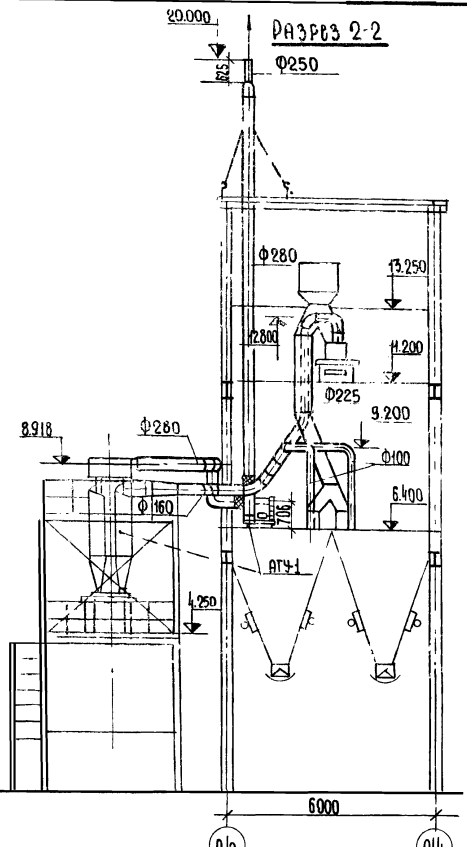


ТАБЛИЦА РАЗМЕРОВ И ВЕСОВ

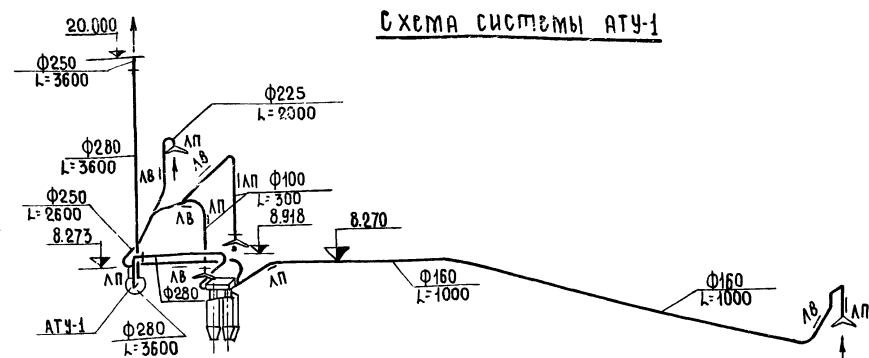
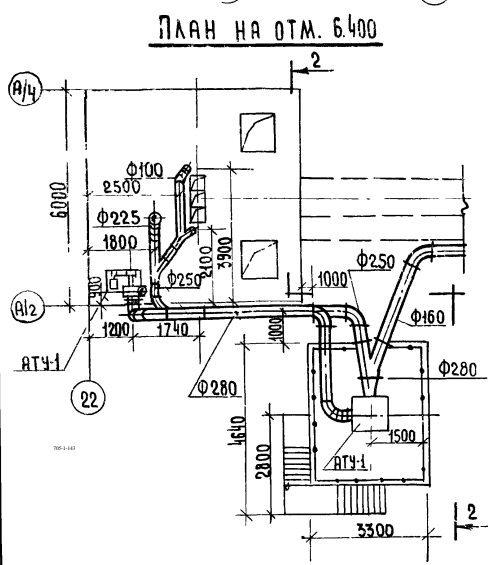
Тип патрубка	Поз.1		Поз.2		Поз.3		Поз.4		Размеры мм			Общ. вес кг			
	Вес, кг	Сор. мер	Раз. мер	Отверстие, мм	Вес, кг	Сор. мер	Раз. мер	Вес, кг	А	А1	R				
Т-4	0,79	6,15	30x4	2073	4,5	16	1,47	0,35	0,35	1998	0,44	630	660	600	8,4

СПЕЦИФИКАЦИЯ

№ поз.	Наименование	Материал	Продольный шаг сортирента	Размер	Кол.	Вес, кг		Примечание
						Зав.	Общ.	
1	Кожух	Ст.3	диаметр 4,0 мм	см.таблицу	1		см.таблицу	
2	Фланец	Ст.3	см.таблицу	то же	1		то же	
3	Сетка проволочная №4	Ст.3	Φ 0,6 мм	—	1		—	
4	Кольцо	Ст.3	ФБММ	—	1		—	

Местные отсосы от технологического оборудования

Технологическое оборудование		Характеристика выделяющихся вредностей		Объем вытяжки м³/ч		Характеристика местного отсоса		N сист.-мы	Примечания
Наименование	Кол.			на единицу оборудования	Всего	Обозначение	Применяемые документы		
Узел перегрузки с конвейера №3 на конвейер №2	1	Пыль минеральных удобрений		1000	1000	воронка у укрытия		АТУ-1	
Узел перегрузки с конвейера №2 на конвейер №1	1	то же		2000	2000	то же		АТУ-1	
Отсос из бункера	2	”		300	600	”		АТУ-1	



7834/4 (67)

ТН-105-1-143				-08	
ИЗМ. ЛИСТ	№ ДОКУМ.	ПОДПИСЬ	ДАТА	ПРИЕЛСОВЫЙ СКАД	НЕЗАТЯРЕННЫХ МИНЕРАЛЬНЫХ
ГЛАВ. ИНЖ.	ХАХАЛИН	Иванов	22.02.75	УДОБРЕНИЙ	ЕМКОСТЬЮ 10 000 ТОНН С ПРИМЕНЕНИЕМ
ГИП	ГОГОЛЕВ	Иванов	22.02.75	ДЕРЕВЯННЫХ	КАСЕННЫХ КОНСТРУКЦИЙ
НАЧ. ОТА	ЦЫГАНОВ	Иванов	24.02.75		
ГЛАВ. СПЕЦ.	ФЕДОРКИН	Иванов	24.02.75		
РУК. ГР.	ШУЛЬГИН	Иванов	24.02.75		
СТ. ИНЖ.	ЧАЛЫНОВ	Иванов	24.02.75		
И. КОНТР.	ЕФИНА	Иванов	24.02.75	ПЛАНЫ РАЗРЕЗЫ 2-2, 3-3 СХЕМА СИСТЕМЫ АТУ-1. МЕСТНЫЕ ОТСОСЫ ОТ ТЕХНОЛОГИЧЕСКОГО ОБОРУДОВАНИЯ ВЫХОЛПНОЙ ПАТРУБОК К ВЕНТИЛЯТОРУ	ПОСКОМ СЪЕЗДОВА ТЕХНИКА СЕРТИФИЦИРОВАННАЯ И ПРОПРАВИТЕЛЬСТВОМ РОИ С. САРАТОВА