

ГИПОВОЙ ПРОЕКТ

705-1-143

**ПРИРЕЛЬСОВЫЙ СКЛАД  
НЕЗАТАРЕННЫХ МИНЕРАЛЬНЫХ УДОБРЕНИЙ  
ЕМКОСТЬЮ 10000 ТОНН  
С ПРИМЕНЕНИЕМ ДЕРЕВЯННЫХ КЛЕЕНЫХ  
КОНСТРУКЦИЙ**

**АЛЬБОМ IV**

ЭЛЕКТРОТЕХНИЧЕСКИЕ ЧЕРТЕЖИ.

ЧЕРТЕЖИ ПО СВЯЗИ И СИГНАЛИЗАЦИИ.

ЧЕРТЕЖИ ЗАДАНИЯ ЗАВОДУ-ИЗГОТОВИТЕЛЮ.

ЦЕНТРАЛЬНЫЙ ИНСТИТУТ ТИПОВОГО ПРОЕКТИРОВАНИЯ  
ГОССТРОЯ ССЕР  
КИЕВСКИЙ ФИЛИАЛ  
г. Киев-57, ул. Э. жана Потье № 12

<sup>521</sup>  
Заказ № 3867 или № 7834/5 тираж 170  
Сдано в печать 10/7 1981 г. цена 2-28

ТИПОВОЙ ПРОЕКТ

705-1-143

ПРИРЕЛЬСОВЫЙ СКЛАД  
НЕЗАТАРЕННЫХ МИНЕРАЛЬНЫХ УДОБРЕНИЙ  
ЕМКОСТЬЮ 10 000 ТОНН  
С ПРИМЕНЕНИЕМ ДЕРЕВЯННЫХ КЛЕЕНЫХ  
КОНСТРУКЦИЙ

АЛЬБОМ IV

СОСТАВ ПРОЕКТА:

- Альбом I - Пояснительная записка Технологические чертежи.  
Альбом II - Технологическо-механические чертежи Части 1,2  
Альбом III - Архитектурно-строительные чертежи. Чертежи по вентиляции.  
Альбом IV - Электротехнические чертежи. Чертежи по связи и сигнализации. Чертежи задания заводу-изготовителю.  
Альбом V - Сметы.  
Альбом VI - Заказные спецификации.

ПРИМЕНЕННЫЕ ТИПОВЫЕ ПРОЕКТЫ:

Типовой проект № 705-1-94 „Приемное устройство для выгрузки сухих незатаренных минеральных удобрений с фронтом на два железнодорожных вагона.“  
(Распространяет ЦИТП, 125 878, ГСП, Москва А-445, ул. Смольная, 22)

РАЗРАБОТАН:

проектным институтом  
„Гипропромсельстрой“

Главный инженер института *Хахалин* / Хахалин /  
/ Главный инженер проекта *Гоголев* / Гоголев /

УТВЕРЖДЕН И ВВЕДЕН В ДЕЙСТВИЕ:

Госкомсельхозтехника СССР  
Протокол № 82 от 28.09.1979 г.

КФЦИТП ИИВ № 7834/5

№ листа	Лист	Наименование	стр.
1	2	3	4
22г	СА-1	Содержание альбома	2
		<u>Электротехнические устройства</u>	
22г	ЭЛ-1... ЭЛ-4	Общие данные	3,4,5,6
22г	ЭЛ-5 ЭЛ-6	Принципиальная однолинейная схема	7,8
22г	ЭЛ-7	Схемы: электрическая принципиальная, функциональная, блокировочных зависимостей	9
22г	ЭЛ-8	Схемы: электрическая принципиальная, сигнализации	10
22г	ЭЛ-9	Шибер 4 (6). Аспирация 15. Вентиляторы 16, 17 (18..23) вибраторы 7 (8) Схема электрическая принципиальная	11
22г	ЭЛ-10	ЩСУ панели 1,2,3 Пульт управления ПУ Схема подключений.	12
22г	ЭЛ-11	Вентиляторы 16... 23 Шибер 6. вибраторы 7,8 Аспирация 15. Шибер 4. Конвейеры 1,2,3 Схемы подключения	13
22г	ЭЛ-12	Схема расположения. Компановочная схема склада	14
22г	ЭЛ-13	Помещение склада. Схема расположения План на отм. 11.200	15
22г	ЭЛ-14 ЭЛ-15	Кабельный журнал	16,17
		<u>Электроосвещение</u>	
22г	ЭЛ-16	План на отм. 0.000	18
22г	ЭЛ-17	Планы на отм. 0.000; 6.400; 11.200; 13.250 Комплектные узлы	19
		<u>Силовое электрооборудование</u>	
22г	ЭЛ-18	План магистралей зануления. Схема молниезащиты	20

1	2	3	4
		<u>Устройства связи</u>	
22г	СУ-1	Общие данные	
		План на отм. 0.000	21
		<u>Задание заводу-изготовителю</u>	
11	ЭЛ-00-00	Перечень чертежей	22
12в	ЭЛ-01-00сб	Щит управления крупноблочный в шкафах	
		ЩСУ. Общий вид	23
11	ЭЛ-01-00-1	Щит управления крупноблочный в шкафах ЩСУ. Технические данные электрооборудования	23
11	ЭЛ-01-00-2	Щит управления крупноблочный в шкафах ЩСУ Перечень надписей	23
12в	ЭЛ-01-03-сб	Щит управления крупноблочный в шкафах	
		ЩСУ. Панель 3. блок релейный. Общий вид	22
11	ЭЛ-01-03-1	Щит управления крупноблочный в шкафах ЩСУ Панель 3 блок релейный. Технические данные электрооборудования	22
22г	ЭЛ-01-00сб1	Щит управления крупноблочный в шкафах	
		ЩСУ. Панель 1. Схема соединений	24
22г	ЭЛ-01-00сб2	Щит управления крупноблочный в шкафах	
		ЩСУ. Панель 2. Схема соединений	25
22в	ЭЛ-01-03сб	Щит управления крупноблочный в шкафах ЩСУ. Панель 3. Схема соединений	26
12в	ЭЛ-02-00сб	Пульт управления ПУ. Общий вид	27
11	ЭЛ-02-00-1	Пульт управления ПУ. Технические данные электрооборудования	27
11	ЭЛ-02-00-2	Пульт управления ПУ. Перечень надписей	27
22г	ЭЛ-02-00сб	Пульт управления ПУ. Схема соединений	28

7834/5 2

ТП-705-1-143 - СА				Лит.	Лист	Листов
Изм. лист.	И. Докум.	Подпись	Дата	Прирельсовый склад нестаренных минеральных удобрений емкостью 10000 тонн с применением береговых клеевых конструкций.		
Г.И.П.	Гоголев	В.И.И.	14.10.79			
Нач. отд.	Елистратов	В.А.	23.10.79			
Гл. инж. отд.	Пошкин	В.И.	23.10.79			
Рук. гр.	Романенко	В.И.	11.10.79			
Рук. гр.	Ардунов	В.И.	11.10.79			
Рук. гр.	Корчаковский	В.И.	12.10.79			
И. контр.	Евнин	В.И.	12.10.79			
Содержание альбома				Лит.	Лист	Листов
				ТР		1
				Госкомсельхозтехника СССР ГИПРОПРОМСЕЛЬСТРО		

Ведомость чертежей основного комплекта ЭЛ

Лист	Наименование	Примечание
1	2	3
22	ЭЛ-1 ЭЛ-4	Общие данные
22	ЭЛ-5 ЭЛ-6	Принципиальная однолинейная схема
22	ЭЛ-7	Схемы: электрическая принципиальная, функциональная, блокировочных зависимостей.
22	ЭЛ-8	Схемы: электрическая принципиальная, силовой реализации.
22	ЭЛ-9	Шлибер 4(6) Аспирация 15. Вентиляторы 16, 17 (18... 23) Вибратор 7(8) Схема электрическая принципиальная.
22	ЭЛ-10	ЩСУ. Панели 1, 2, 3. Пульт управления ПУ. Схема подключений
22	ЭЛ-11	Вентиляторы 16... 23 Шлибер 6. Вибраторы 7, 8 Аспирация 15. Шлибер 4. Конвейеры 1, 2, 3 Схемы подключения.
22	ЭЛ-12	Схема расположения. Компановочная схема склада
22	ЭЛ-13	Помещение склада. Схема расположения План на отм. +1,200
22	ЭЛ-14 ЭЛ-15	Кабельный журнал
<b>Электроосвещение</b>		
22	ЭЛ-16	План на отм. 0.000
22	ЭЛ-17	План на отм. 0.000; 6400; +1,200; +3,250 комплектные узлы Разрез 1-1
<b>Силовое электрооборудование</b>		
22	ЭЛ-18	План магистралей зануления. Схема молниезащиты
<b>Задание заводу-изготовителю</b>		
11	ЭЛ-00-00	Перечень чертежей
12	ЭЛ-01-00сб	Щит управления крупноблочный в шкафах фак. ЩСУ. Общий вид.

1	2	3	4
11	ЭЛ-01-00-1	Щит управления крупноблочный в шкафах ЩСУ. Технические данные электрооборудования	
11	ЭЛ-01-00-2	Щит управления крупноблочный в шкафах ЩСУ. Перечень надписей.	
12	ЭЛ-01-00сб	Щит управления крупноблочный в шкафах ЩСУ. Панель 3. блок релейный. Общий вид.	
11	ЭЛ-01-03-1	Щит управления крупноблочный в шкафах ЩСУ. Панель 3. блок релейный. Технические данные электрооборудования.	
22	ЭЛ-01-00сх1	Щит управления крупноблочный в шкафах ЩСУ. Панель 1. Схема соединений.	
22	ЭЛ-01-00сх2	Щит управления крупноблочный в шкафах ЩСУ. Панель 2. Схема соединений	
22	ЭЛ-01-00сх3	Щит управления крупноблочный в шкафах ЩСУ. Панель 3. Схема соединений.	
12	ЭЛ-02-00сб	Пульт управления ПУ. Общий вид.	
11	ЭЛ-02-00-1	Пульт управления ПУ. Технические данные электрооборудования.	
11	ЭЛ-02-00-2	Пульт управления ПУ. Перечень надписей	
22	ЭЛ-02-00сх	Пульт управления ПУ. Схема соединений	

Ведомость примененных и ссылачных документов

Обозн.	Наименование	Примечание
4.407-163(А94А)	Прокладка кабелей и проводов на сварных лотках	
4.407-119(А93А)	Установка одиночных светильников с лампами накаливания	
4.407-129(А75А)	Установка осветительных щитков	
4.407-135(А80А)	Прокладка кабелей на конструкциях	
0805-02-73	Нормализованные конструкции станций и пультов управления	
4.407-71(А325)	Установочные рабочие чертежи одиночных электроаппаратов	
	Зануление электроустановок.	

Ведомость основных комплектов

Обозн.	Наименование	Примечание
ГТ	Генеральный план и транспорт	
АР	Архитектурно-строительные решения	
КЖ	Конструкции железобетонные	
КМ	Конструкции металлические	
КД	Конструкции деревянные	
ОВ	Вентиляция	
Т	Технологические решения	
ТМ	Технологическо-механические решения	
ЭЛ	Электротехнические решения	
СУ	Устройства связи и сигнализации	

"Типовой проект разработан в соответствии с действующими нормами и правилами и предусматривает мероприятия, обеспечивающие взрывную, взрывопожарную и пожарную безопасность при эксплуатации здания"

Главный инженер проекта: *Гоголев* /Гоголев/

7834/5 3

ТЛ-705-1-143-ЭЛ				
Изм	Лист	Подком	Подпись	Дата
	1	Гоголев	Гоголев	8.79
	2	Гоголев	Гоголев	7.79
	3	Гоголев	Гоголев	23.10.79
	4	Гоголев	Гоголев	12.10.79
	5	Гоголев	Гоголев	7.10.79
	6	Гоголев	Гоголев	7.10.79
	7	Гоголев	Гоголев	3.02.79

Прирельсовый склад незавершенных номеровных чертёжников вместимостью 10000 шт с применением деревянных клееных конструкций

Лист	Листов	Листов
ТР	1	31

Общие данные (начало)

Госкомсельхозтехинико СССР  
ГНПРОМСЕЛХОЗТРОЙ  
г. Саратов

## Основные показатели по электротехническим чертёнам

Наименование	Ед. изм.	Кол.	Примечание
1. Установленная мощность			
1.1. силовых токоприемников,	кВт	97	
1.2. осветительных токоприемников	кВт	223	
2. Расчётная нагрузка:			
2.1. силовых токоприемников,	кВт	48	
2.2. осветительных токоприемников	кВт	21.2	

### Общие указания Электроснабжение.

Электроснабжение склада предусматривается от существующих сетей 380/220В базы минеральных удобрений по 3 категории.

Компенсация реактивной мощности решается в целом по базе минеральных удобрений при привязке проекта.

При привязке проекта необходимо в соответствии с ПУЭ произвести проверку на перегорание плавкой вставки при однофазном коротком замыкании.

### 2. Силовое электрооборудование

Исполнение электрооборудования принято в соответствии с условиями его работы и окружающей среды.

Электроприемниками являются: приводы механизмов конвейеров, разгрузочной тележки, вибраторов и сантехнического оборудования.

В качестве пусковой аппаратуры приняты блоки управления БУ, а аппаратуры управления - реле, кнопки и универсальные переключатели.

Проектом предусматривается дистанционно-автоматическое и местное управление механизмами, входящими в поточно-транспортную систему (ПТС). Управление остальными механизмами производится по месту. Дистанционное управление осуществляется с пульта ПУ из помещения оператора.

### 3. Электроосвещение

Питание рабочего освещения осуществляется от установленного в приёмном устройстве в помещении оператора щита „ЩСУ“ панель №1, 6А, аварийного - от щита „ЩСУ“ панель №1, 5А.

Напряжение питающей сети - 380/220 В, ламп рабочего и аварийного освещения - 220 В, ремонтного - 36 В.

Освещённость помещений соответствует требованиям СНиП II - А.9-71 „Искусственное освещение. Нормы проектирования“.

Тип осветительных приборов и род проводки выбраны в зависимости от условий среды и назначения помещения.

В помещении склада в качестве источников света приняты лампы накаливания со светильниками специального исполнения

„УЛД-1000“, „ППР-200“.

Светильники „УЛД-1000“ устанавливаются на поворотных кронштейнах на галерее светильники „ППР“ устанавливаются на металлических стойках. Электроосветительная сеть выполняется кабелем АВВГ на скобах по строительным конструкциям и на кабельных конструкциях по галерее.

Прокладку кабеля АВВГ на кабельных конструкциях см. ЭЛ-12, ЭЛ-13. Питание рядов ламп предусматривается трехфазными группами с подключением ламп в группе к разным фазам сети в следующем порядке: А, В, С; С, В, А. и т.д.

Проходы кабелей через перекрытия выполняются в стальных трубах.

Управление освещением осуществляется в основном с группового осветительного щитка.

Высота установки от пола осветительного щитка и ящика с понижающим трансформатором до верхней кромки кожуха - 1,8 м, выключателей - 1,5 м, штепсельных розеток - 0,8 м.

Все неизолирующие металлические части осветительной установки, нормально не находящиеся, но могущие оказаться под напряжением, подлежат занулению. Для зануления используется рабочий нулевой провод сети.

Освещаемая площадь 2346 кв.м. Установленная мощность 223 кВт. Количество светильников 87 шт.

### 4. Зануление

В качестве сети зануления используются металлические конструкции конвейеров, подкрановый путь разгрузочной тележки, кабельные лотки и блоки, нулевая жила кабеля и специально проложенные стальные полосы.

Проводники зануления, металлические части электроустановок и электродвигателей не должны соприкасаться с минеральными удобрениями.

Металлические части электрооборудования должны иметь антикоррозионные покрытия в соответствии с „Временной инструкцией по проектированию защиты строительных конструкций складов минеральных удобрений от коррозии“ НИИ ЖБ, 1967г.

Узлы прокладки и соединения зануляющих проводников, присоединения к оборудованию, а также обходов и проходов через строительные элементы здания выполняются по серии 4.407-31 „Заземление электроустановок“.

При привязке проекта контур зануления склада соединить с нейтралью питающего трансформатора при помощи нулевого провода и алюминиевой оболочки питающего кабеля.

### 5. Молниезащита

Согласно „Инструкции по проектированию и устройству молниезащиты зданий и сооружений“ здание склада относится к III категории по молниезащите и подлежит защите в районах с грозовой деятельностью 80 и более грозовых часов в год.

Защита от прямых ударов молнии осуществляется стержневыми молниеотводами, установленными на здании склада. Молниеотводы соединяются сваркой с заземлителем защиты от прямых ударов молнии.

В районах с грозовой деятельностью менее 80 часов в год никаких молниезащитных мероприятий не предусматривается.

При привязке проекта раздел молниезащиты подлежит корректировке.

### 6. Канализация электроэнергии.

Прокладка кабелей в помещении склада и по эстакадам выполняется в лотках. В местах переходов через стены и выходах из лотков к токоприемникам кабели прокладываются в металлических трубах и металло-рукавах.

7834/5 4

ТП 705-1-143 ЭЛ					
Изм.	Лист	№ ДОКУМ.	ПОДПИСЬ	ДАТА	Прирельсовый склад незапаренных минеральных удобрений емкостью 10000 тонн с применением деревянных клееных конструкций
1	1	ХАХАЛИН	20.10.79	20.10.79	
Г.И.П.	ГОГОЛЕВ	22.10			
Нач. О.П.	ЕМИСТРАТОВА	24.10.79			
ГЛАВНОГО	ПАКИН	23.10.79			Лист
Рук. Г.Р.	РОДОНОВА	21.10.79			Листов
Рук. Г.Р.	КАРЧЕВСКАЯ	11.10.79			ТР
Рук. Г.Р.	РОМАНЕНКО	11.10.79			2
Общие данные					ГОСКОМСЕЛЬХОЗТЕХНИКА СССР

Уточненная ведомость изделий и материалов  
компактуемых заказчиком

№ пп	Наименование и техническая характеристика изделия, материала	Тип, марка	Ед. изм.	Потребность по проекту
1	2	3	4	5
<u>Силовое электрооборудование</u>				
<u>1. Аппаратура по месту</u>				
1.1	Разъем штепсельный	ЯРН-303-54У	шт	25
1.2	Пускатель магнитный ~ 380В, нэ-3.2А	ПМЕ-032	"	4
1.3	То же ~ 380В, нэ-4А	ПМЕ-132	"	2
1.4	Сигнализатор наличия фазы	СНР-10ВЗМ	"	4
1.5	Кнопка управления	КУ91-ВЗГ	"	2
1.6	То же	КУ92-ВЗГ	"	4
1.7	Звонок громкого боя ~ 220В	Мз-1	"	4
1.8	Рубильник на J <sub>н</sub> =250А	Р16-35320-32У1	"	1
<u>2. Аппаратура в шкафах</u>				
<u>Аппаратура в щите ЩСУ</u>				
2.1	Блок управления	БУ8015-43Б3	шт	1
2.2	То же	БУ8014-23Б3	"	1
2.3	- "	БУ8006-13Б0	"	1
2.4	- "	БУ5144-13А3Б	"	3
2.5	- "	БУ5147-03ГЗЖ	"	1
2.6	- "	БУ5147-03А3Е	"	1
2.7	Реле скорости ~ 220В	РС-67	"	3
2.8	Пускатель магнитный ~ 220В	ПМЕ-111	"	4
2.9	Вольтметр	Э-377	"	1
<u>Аппаратура на пульте управления ПУ</u>				
2.10	Универсальный переключатель	УП5311-С23	шт	1
2.11	То же	УП5311-И25	"	1
2.12	- "	УП5312-С71	"	3
2.13	Кнопка управления исп.2	КЕ-011	"	10
2.14	То же исп.3	КЕ-011	"	7
2.15	Лампа сигнальная, линза зеленая	СС-3	"	9
2.16	То же, линза красная	СС-3	"	4
<u>3. Щиты и пульты</u>				
3.1	Щит двухстороннего обслуживания щитовой 2400 × 800 × 600	ЩЗЩ-2086	шт	3

1	2	3	4	5
3.2	Пульт управления	ПУ02710	шт	1
<u>4. Кабельные изделия</u>				
Кабель, ГОСТ 16442-70* сечением:				
4.1	4×70	АВВГ	км	0.01
4.2	4×35	АВВГ	"	0.008
4.3	3×16+1×10	АВВГ	"	0.160
4.4	3×10+1×6	АВВГ	"	0.112
4.5	3×6+1×4	АВВГ	"	0.270
4.6	3×4+1×2.5	АВВГ	"	0.540
Кабель, ГОСТ 1508-71* сечением				
4.7	4×2.5	АКВВГ	км	0.077
4.8	10×2.5	АКВВГ	"	0.860
4.9	14×2.5	АКВВГ	"	0.167
4.10	19×2.5	АКВВГ	"	0.018
4.11	27×2.5	АКВВГ	"	0.02
4.12	37×2.5	АКВВГ	"	0.019
4.13	Кабель, ГОСТ 13497-77Е сечением 3×1.5+1×1.0	КРПТ	"	0.012
4.14	Провод ГОСТ 6323-71*; 1×2.5	АПВ	"	2.276
<u>Электроосвещение</u>				
<u>1. Аппараты низкого напряжения</u>				
1.1	Ящик с понижающим трансформатором 220/36В, ОСО-0,25 с предохранителями АБ-25 с тепловыми расцепителями на 15А	ЯТП-0.25	шт	1
<u>2. Пункты и щитки</u>				
2.1	Групповой осветительный щиток на 10 выключателей, из которых 6 выключателей АЗ161 на 15А, 5 выключателей АЗ163, на 15А.	СУ9444-21	шт	1

1	2	3	4	5
<u>3. Оборудование светотехническое</u>				
3.1	Арматура подвесная, пыленеприцаемая, без отражателя, до 200Вт	ЛПР-200	шт	6.4
3.2	Арматура подвесная, частично пыленеприцаемая, до 1000Вт	УПА-1000	шт	16
3.3	Арматура переключная, ручная до 60Вт	РВО	шт	1
3.4	Арматура подвесная открытая, до 200Вт	СПО-200-1У1	шт	6
3.5	Лампа накаливания 220В, с цоколем Е 27/27, 75Вт	БК-220-75	шт	13
3.6	То же, 100Вт	БК-220-100-1	шт	25
3.7	То же 200Вт	Б-220-200-1	шт	35
3.8	Лампа накаливания 220В, с цоколем Е40/45, 300Вт	Г-220-300-2	шт	--
3.9	Лампа накаливания 220В, с цоколем Е40/55×47, 750Вт	Г-220-750-1	шт	17
3.10	Лампа накаливания для ремонтного освещения, 36В, 60Вт	МО36-60	шт	2
<u>Кабельные изделия</u>				
<u>Кабель силовой</u>				
4.1	3×2.5-0.66 ГОСТ 16442-70*	АВВГ	км	0.025
4.2	4×2.5-0.66 ГОСТ 16442-70*	АВВГ	км	0.200
4.3	2×4-0.66 ГОСТ 16442-70*	---	км	0.320
4.4	3×4-0.66 ГОСТ 16442-70*	---	км	0.020
4.5	4×4-0.66 ГОСТ 16442-70*	---	км	0.250
4.6	2×6-0.66 ГОСТ 16442-70*	---	км	0.250
4.7	4×6-0.66 ГОСТ 16442-70*	---	км	0.370
4.8	4×16-0.66 ГОСТ 16442-70*	---	км	0.030
4.9	2×4-0.66 ГОСТ 16442-70*	АВВБ	км	0.030
4.10	Провод установочный 2.5-660 ГОСТ 6323-71*	АПВ	км	0.109

7834/5 5

ТП - 705-1-143-ЭЛ				Общие данные (продолжение)		
ИЗМ. ЛИСТ	1	ДВКУМ	ПОДПИСЬ	ДАТА	Прирельсовый склад взратаренных минеральных удобрений емкостью 1000 тонн с применением деревянных клеевых конструкций	Лист
Л. И. И. И. И.	ХАХАЛИН	С. С. С.	1979			
ГИП	ГОГОЛОВ	С. С. С.	19.8			
НАЧ. ОТД.	ЕЛЕНСТРОВА	С. С. С.	24.10.19			
Л. И. И. И. И.	ДАНКИН	С. С. С.	23.10.19			
Л. С. П. Е. Ц.	НИКИТИН	С. С. С.	12.10.19			
Р. У. К. Г. Р.	РОДИОНОВА	С. С. С.	11.10.19			
Р. У. К. Г. Р.	КАРЧЕВСКАЯ	С. С. С.	11.10.19			
Н. К. О. Н. Т. Р.	ЕСИНА	С. С. С.	10.10.19			

ОСКОМСАБКОСТЕХНИКА ССС  
ГИПРОПРОМСАБСТРО  
Г. САРАТОВ

Уточненная ведомость изделий и материалов комплектующих подрядчиком

№ п/п	Наименование и техническая характеристика изделия, материала	Тип, марка	Ед. изм.	Потребность по проекту
1	2	3	4	5
<u>Силовое электрооборудование</u>				
<u>1 Электромонтажные изделия заводов Главэлектромонтажа</u>				
1.1	Лоток кабельный	К422	шт	170
1.2	Полка кабельная	К1161	"	172
1.3	Прижим	К425	"	172
1.4	Стойка кабельная	К1151	"	86
1.5	Ящик протяжной	У997	"	5
1.6	Коробка клеммная	У614	"	8
1.7	То же	У615	"	2
<u>2 Трубы неметаллические</u>				
2.1	Труба винилпластовая по нормам машиностроения МН1427-61 среднего типа, условное давление 6 кгс/см <sup>2</sup> , условным проходом	6-25	км/т	0,512/415
<u>Электроосвещение</u>				
<u>1 Электромонтажные изделия заводов ГЭМ</u>				
1.1	Кронштейн для крепления светильников	К290	шт	16
1.2	Кронштейн для установки светильников с лампами накаливания	У114	шт	25
1.3	Коробка пластмассовая для открытой установки, пылезащищенная	К0Р73	шт	100
1.4	Коробка пластмассовая для открытой установки, пылезащищенная	К0Р74	шт	10
1.5	Коробка пластмассовая, пыленепроницаемая	У409	шт	25
1.6	Коробка соединительная	У37	шт	36
1.7	Стойка для установки светильника	К985	шт	36
1.8	Держатель трубный	К939	шт	36
1.9	Серьга для стержня	К1016	шт	6

1	2	3	4	5
1.10	Держатель светильника	У25М	шт	15
1.11	Крышка для подвеса светильника	У625	шт	6
1.12	Основание	К1155	шт	-
1.13	Полка	К1160	шт	-
<u>2 Электроустановочные изделия</u>				
2.1	Выключатель, 250В, 6А однополюсный, исполнение брызгонепроницаемое	индекс 02650	шт	11
2.2	Розетка штепсельная, 250В, 10А, двухполюсная с третьим заземляющим контактом, исполнение пыленепроницаемое	У-102	шт	10
<u>3 Прокат черных металлов</u>				
3.1	Сталь	Ст-2	тн	01

Ведомость изделий мастерских электромонтажных заготовок (МЭЗ)

Обозначение чертежа	Наименование	Кол	Примечание
1	2	3	4
	Изготовить и комплектовать		
4 407-229-003	Настенную установку пускателей	6	
А60 28	Стержневой молнеотвод	3	

Ведомость изделий и материалов для изготовления изделий МЭЗ

№ п/п	Наименование и техническая характеристика изделия, материала	Тип, марка	Ед. изм.	Потребность по проекту
1	2	3	4	5
<u>1 Трубы неметаллические</u>				
Труба водогазопроводная, обыкновенная, ГОСТ 3262-75, длиной не менее 6м, с муфтой, условным проходом				
1.1	ЦМ 32		кг	31

1	2	3	4	5
12	ЦМ 50		кг	49.0
13	ЦМ 70		кг	70.5
2.1	Круг, ГОСТ 2590-71 диаметром 8		кг	36.0
2.2	16		кг	8.0

Ведомость изделий и материалов для монтажной зоны

№ п/п	Наименование и технические данные	Ед. изм.	Кол	Примечание
<u>Электроосвещение</u>				
Изготовить и комплектовать узел У1-				
1	Арматура пыленепроницаемая ППР-200	шт	25	
2	Кабель силовой АВВГ-3*25-066 ГОСТ 16442-70*	км	0.025	
3	Кронштейн У114	шт	25	
4	Коробка ответвительная У409	шт	25	
Изготовить и комплектовать узел У2-				
5	Арматура пыленепроницаемая ППР-200	шт	30	
6	Провода установочный АВВГ-25-660 ГОСТ 6323-71*	км	0.090	
7	Стойка К985	шт	30	
8	Коробка ответвительная К937	шт	30	
9	Держатель трубный К939	шт	30	
Изготовить и комплектовать узел У3-				
10	Арматура подвесная СПД-200-1У1	шт	6	
11	Провод установочный АВВГ-25-660 ГОСТ 6323-71*	км	0.020	
12	Стойка К985	шт	6	
13	Коробка ответвительная К937	шт	6	
14	Держатель трубный К939	шт	6	
15	Держатель светильника У25М	шт	6	
Изготовить и комплектовать узел У4-				
16	Арматура пыленепроницаемая ППР-200	шт	6	
17	Серьга для стержня К1016	шт	6	
18	Держатель светильника У25М	шт	6	
Изготовить и комплектовать узел У5-				
19	Арматура пыленепроницаемая ППР-200	шт	3	
20	Держатель светильника У25М	шт	3	

1834/5 6

ТП 705-1-143 - ЭЛ			
ИЗМ. Лист	№ докум	Подпись	Дата
Л.И.И.И.И.И.	ХАХАЛИН	ХАХАЛИН	14.09.79
Г.И.П.	ГОГЛАВ	ГОГЛАВ	27.10.79
НАЧ. ОТД.	Е.А.И.С.Т.А.Т.О.В.А	Е.А.И.С.Т.А.Т.О.В.А	26.10.79
Л.И.И.И.И.И.И.	П.А.И.К.И.Н.	П.А.И.К.И.Н.	23.10.79
РУК. ГР.	Р.О.М.А.Н.Е.Н.К.О.	Р.О.М.А.Н.Е.Н.К.О.	4.10.79
РУК. ГР.	Р.О.Д.И.Н.О.В.А.	Р.О.Д.И.Н.О.В.А.	4.10.79
РУК. ГР.	К.А.Р.Ч.Е.В.С.К.А.Я.	К.А.Р.Ч.Е.В.С.К.А.Я.	08.11.79
И.Н. К.О.Н.Т.Р.	Е.С.И.Н.А.	Е.С.И.Н.А.	30.12.79

Прикельсовым складом незатаренных минеральных удобрений емкостью 10000 тонн с применением деревянных клееных конструкций

Лист	Лист	Лист
Тр	4	

Общие данные (окончание)

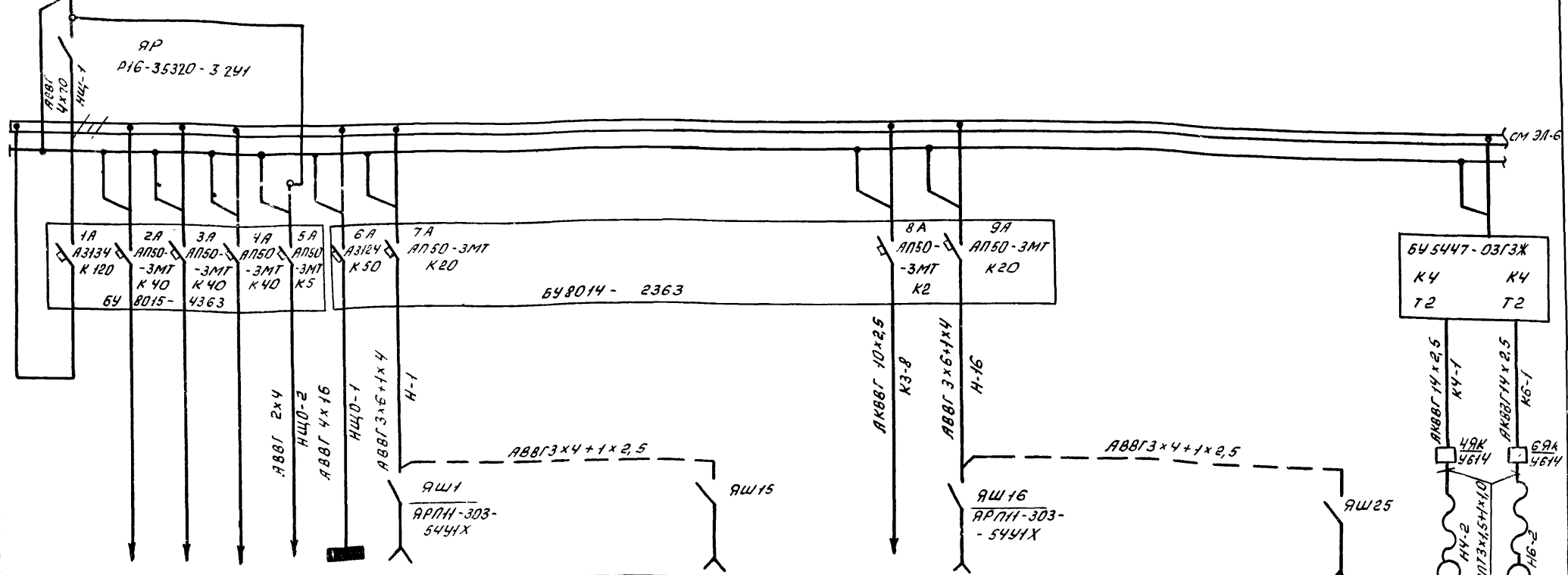
ГОСКОМЗАХОЗТЕХНИКА СС ГИПРОПРОМСЕЛЬСТРОИ ГАРАШТОВ



Марка сечение и длина кабеля  
определяется при привязке проекта

Данные питающей сети

Исполнительный ввод	Тип номинальный ток, А расцепитель, А
Сборные шины	Напряжение, сечение, расчетный ток, А установленная мощность, кВт
Станция управления	Тип, Расцепитель автомата, К-комбинированный, установка, А. Нагревательный элемент теплового реле, Т-тепловый установка, А



Маркировка проводника  
маркировка

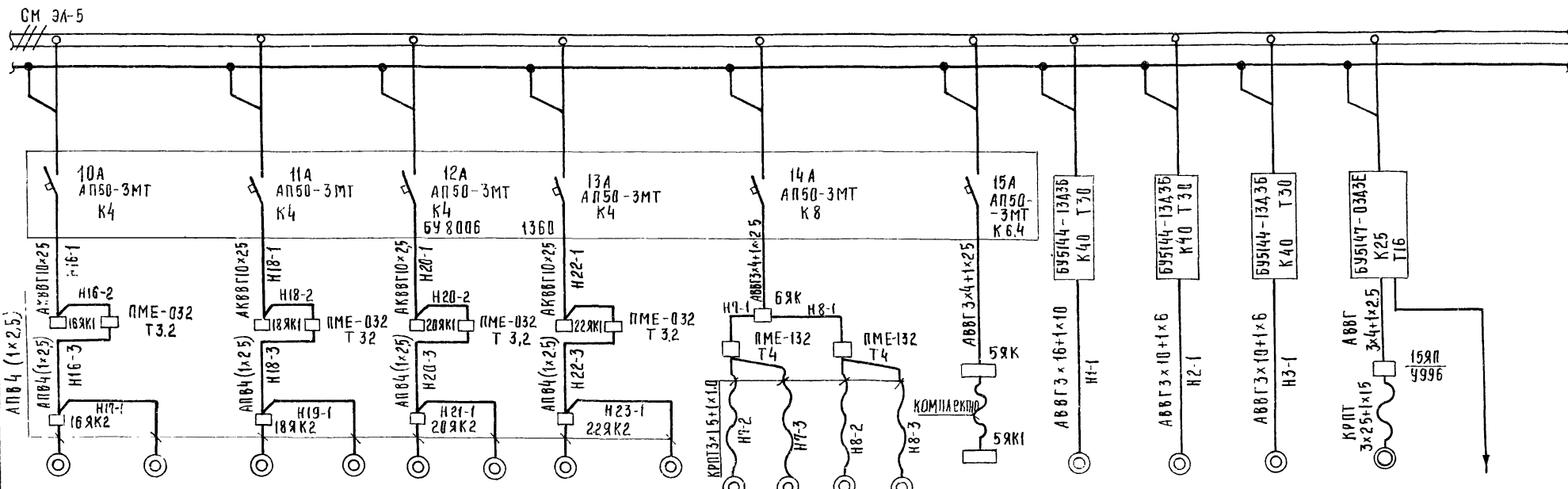
Условное графическое изображение

Электроприемник	№ по плану					140	13	9	10		11	12	14	4	6
	Тип					сущ.чч. - 21									
	Номинальная мощность, кВт	97,8			0,9	21,4	2,8	2,2	2,2		2,2	2,2	3,0	0,6	0,6
	Ток, А	105,0			4,0	32,5	6,1 / 45,5	4,9 / 32,2	4,9 / 32,2		4,9 / 32,2	4,9 / 32,2	7,2 / 47,5	1,7 / 10,9	1,7 / 10,9
	Наименование механизма по плану	800В ~ 380В	резерв	резерв	резерв	Аварийное освещение	Питание щита распределения	Площадка с транспортером для обслуживания машины МВС-4	Конвейеры ленточные передвижные ТК-11А	Питание цепи управления ЛТС и сигнализации	Конвейеры ленточные передвижные ТК-11А	Конвейер подкатной кпп-80	Шибер		
							Пункты подключения для выгрузки на автотранспорт				Пункты подключения для выгрузки на железную дорогу				

7834/5 7

Т.П. 705-1-1433.1			
Изм. лист	№ докум.	Подпись	Дата
Г.И.П.	ГОГОЛЕВ	С.В.	21.10.79
Исполн. от	Е.И.И.И.И.И.И.	С.В.	21.10.79
Исполн. от	ПОЛИКИН	С.В.	23.10.79
Исполн. от	НИКИТИН	С.В.	23.10.79
Руч. гр.	РАДИОНОВА	С.В.	21.10.79
Руч. гр.	КОРЧЕВСКАЯ	С.В.	21.10.79
Руч. гр.	РОМАНЕНКО	С.В.	21.10.79
Исполн. от	Е.И.И.И.И.И.И.	С.В.	21.10.79
Приельсовый склад незатаренных минеральных удобрений емкостью 10000 тонн с применением деревянных клееных конструкций			
Принципиальная однолинейная схема (начало)			
Лит.	Лист	Листов	
ТР	5		
Госкомсельхозтехника СССР ГИАРПРОМСЕЛЬТРОЙ			

Данные питающей сети	
Аппарат ввода	Тип, Номинальный ток, А, расцепитель
Сборные шины	Напряжение, сечение, расчетный ток, А установленная мощность, кВт
Станция управления	Тип, Расцепитель автомата, К-комбинированный установка, А Нагревательный элемент теплового реле, Т-тепловой, установка, А
Марка, сечение проводника	Маркировка
Электроприемник	Условное графическое изображение
	№ по плану
	Тип
	Номинальная мощность, кВт
	Ток, А
Наименование механизма по плану	



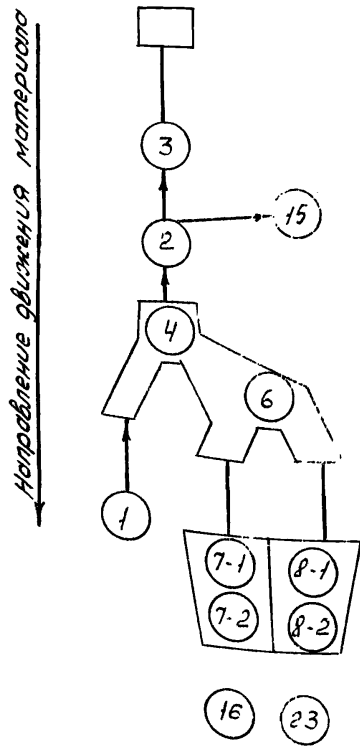
16	17	18	19	20	21	22	23	7-1	7-2	8-1	8-2	5	1	2	3	15	—
4 л 100СА4ХУ3																	
0,37	0,37	0,37	0,37	0,37	0,37	0,37	0,37	0,6	0,6	0,6	0,6	15	15	15	15	7,5	—
14	14	14	14	14	14	14	14	1,7	1,7	1,7	1,7	39	295	295	295	14,8	—
9,1	9,1	9,1	9,1	9,1	9,1	9,1	9,1	119	119	119	119	277	206	206	206	103,6	—
Вытяжные вентиляторы								Вибраторы				Тележка	Конвейер горючий	Конвейер наклонный	Конвейер наклонный	Аспирация	Резерв

7834/5 8

ТП-705-1-143				ЭЛ		
ИЗМ ЛИСТ	№ ДОКУМ	ПОДПИСЬ	ДАТА	Прибельсовым склад незатаренных минеральных удобрений емкостью 10000 тонн с применением деревянных каменных конструкций		
ГМП	ГОГОЛЕВ	Сидоров	24.10.79	ЛИСТ	ЛИСТ	ЛИСТОВ
НАЧ. ОУД.	Е. АНСТРАТОВА	Сидоров	24.10.79	ТР	6	
С. НАЖ. ОУД.	ПАНКИН	Сидоров	24.10.79			
Г.А. СПЕЦ.	НИКИТИН	Сидоров	24.10.79			
РУК. ГР.	РОДОНОВА	Сидоров	24.10.79			
С.Т. НАЖ.	ЯНИКИНА	Сидоров	24.10.79	Принципиальная одноли-		
				ГОСКОМСВЯЗТЕХНИКА СССР		

Схема блокировочных зависимостей

зависимостей



Приемное устройство Т.П. 705-1-94
Конвейер ленточный 3
Аспирация 15
Конвейер ленточный 2
Шиберы 4, 6
Конвейер ленточный 1
Вибраторы 7-1, 7-2, 8-1, 8-2
Вентиляторы вытяжные 16... 23

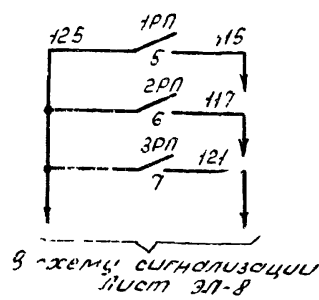
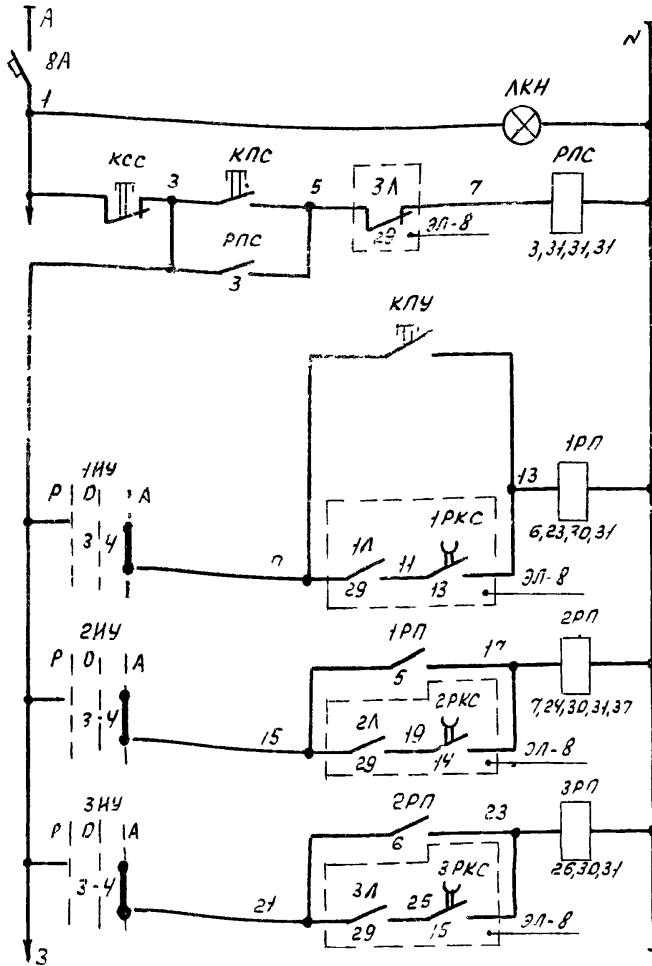
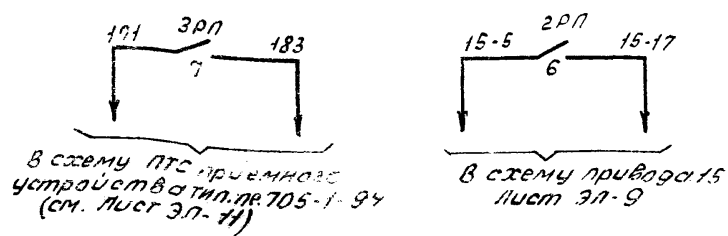


Схема электрическая принципиальная



1	Питание ~ 220В
2	Контроль напряжения
3	Включение предупредительной сигнализации
4	Пуск участка
5	Конвейера 1
6	Конвейера 2
7	Конвейера 3

Управление электроприводами



УИ75312-СТ1					
сек.	кон.	р.	д.	авт.	т.
I	1-2	×	×	×	×
II	3-4				
III	5-6				
IV	7-8				

Перечень элементов

Поз. обознач.	Наименование	Тип	Технические данные	Кол.	Примечание
	<u>ЩСЧ</u>				
8А	Выключатель автоматический	АВ50-3МТ	Трасс = 2А	1	
РПС	Реле промежуточное	РМЕ-Н1	~ 220В, 53+2р	4	
1РП...3РП	точное				
	<u>ПУ</u>				
КПС, КПУ	Кнопка управления	КЕ-ОН-У3	исл. 2	2	
КСС	То же	КЕ-ОН-У3	исл. 3	1	
1НУ...3НУ	Универсальный переключатель	УИ75312-СТ1		3	
ЛКН	Лампа сигнальная	СС-3	линза зеленая	1	

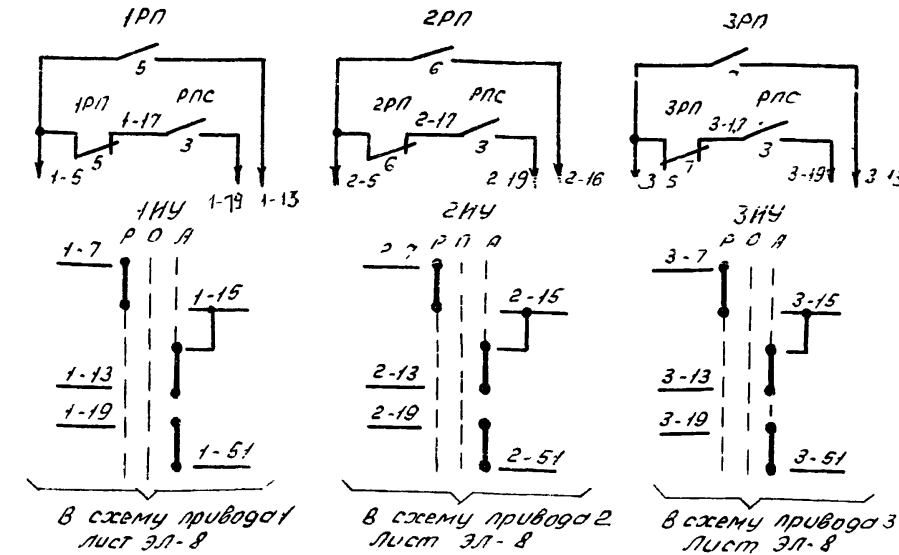
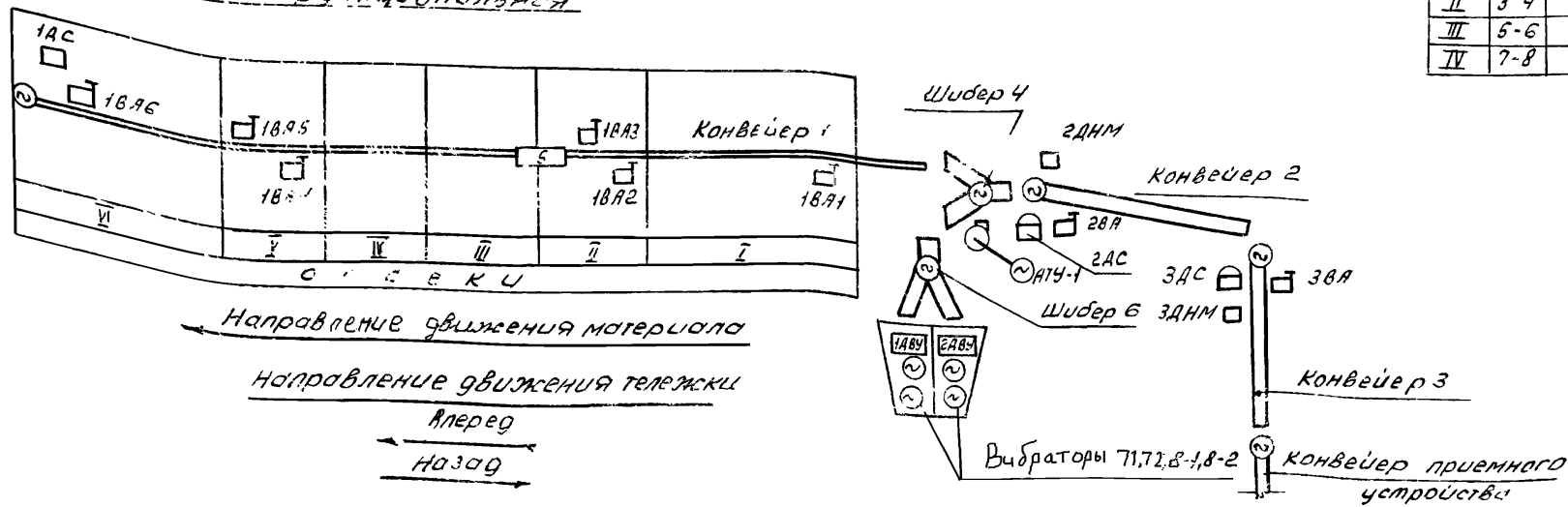


Схема функциональная



1834/5 9

ТП-705-1-143 - 3Л

Изм. лист	№ докум.	Подпись	Дата	Прирельсовый склад негорючих минеральных удобрений емкостью 10000 тонн с применением деревянных клееных конструкций
ГЛП	Гоголев		27.2	
Нач. отд.	Елизаров		24.10.19	
Инж. тех.	Пайкин		23.10.19	
Гл. спец.	Никитин		23.10.19	
Рук. гр.	Розина		11.10.19	

Лит. лист 1/3  
Лит. лист 2/3  
Лит. лист 3/3

Схема электрическая принципиальная

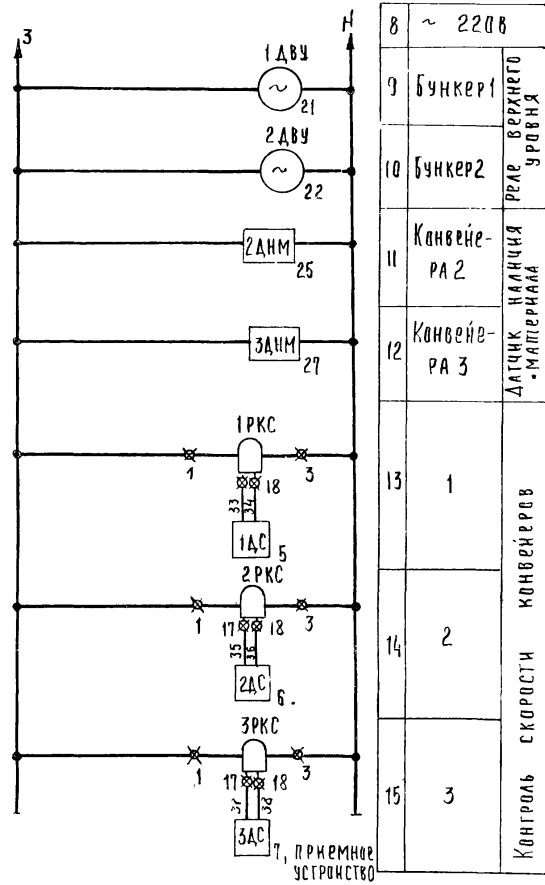
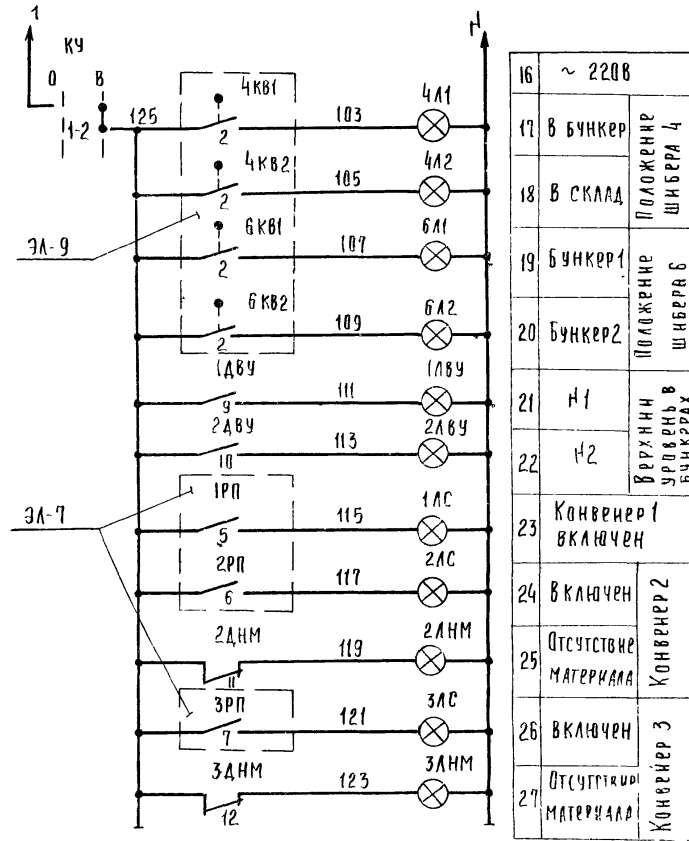


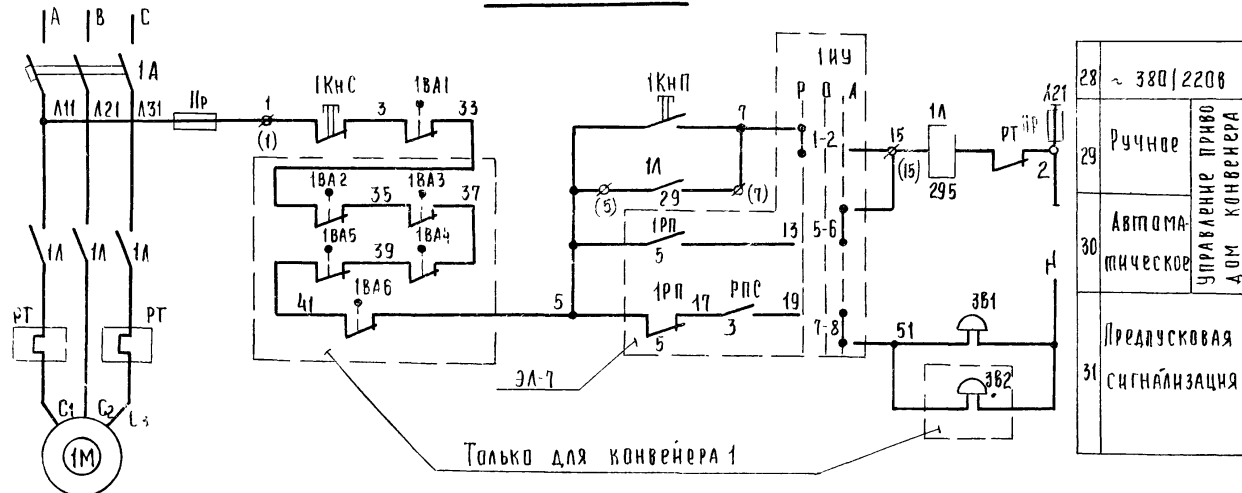
Схема сигнализации



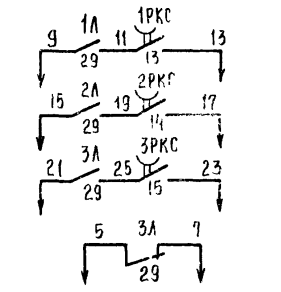
Перечень элементов

Поз обознач	Наименование	Тип	Технические данные	Кол	Примечание
<b>По месту</b>					
1ДВУ, 2ДВУ, 3АНМ	Сигнализатор				
1ДС, 2ДС, 3АНМ	Датчик реле скорости	ДМ-2		3	Учтено черт. Т
1КНП, 1КНС, 3КНП, 3КНС, 3Л1, 3Л2, 3Л3	Кнопка управления	КУ92-ВЗГ		3	
1ЗВ1, 1ЗВ2, 1ВА1, 1ВА2, 1ВА3	Звончок громкого боя	МЗ-1	~ 220В	4	
1ВА1, 1ВА2, 1ВА3	Выключатель конечный	-		8	Учтено черт. Т
<b>ЩСУ</b>					
1А, 1Л, 1ПР	Блок управления	БУ5144-13А36	УРАСЦ=40А УНЭ=30А	3	
1РКС, 2РКС	Реле скорости	РС-67	~ 220В	3	
<b>ПУ</b>					
КУ	Универсальный переключатель	УП5311-И25		1	
4БА1, 4БА2, 1ЛС, 3АС, 1АВУ, 2АВУ, 2, 3АНМ	Лампа сигнальная	СС-3	линза зеленая	7	
	То же	СС-3	линза красная	4	

Конвейер 1, (2,3)



Только для конвейера 1



КУ КЛЮЧ АВАРИЙНЫЙ УП5311-И25

И	СЕК.	И	КОН.	И	И
И	1-2	И	3-4	И	И

Назначение датчиков и конечных выключателей

Обозн	Назначение
2,3 АНМ	Контроль наличия материала на ленте конвейера
1,2 ДВУ	Контроль верхнего уровня материала в бункерах
1...3 АС	Контроль скорости конвейера
1ВА1, 1ВА2...1ВА3	Выключатель аварийного останова конвейеров

Вместо знака / ставить номер привода 1,2 или 3

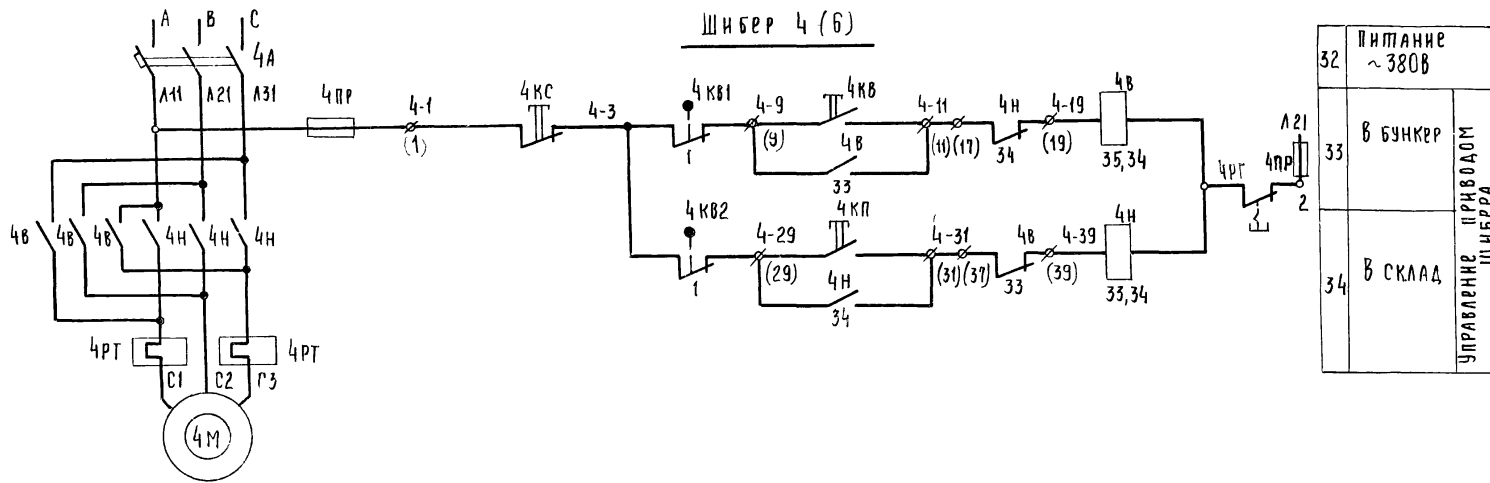
В схему ПС приемного устройства тип ПР 405-1-94 (см лист 3А-11)

10  
7834/5

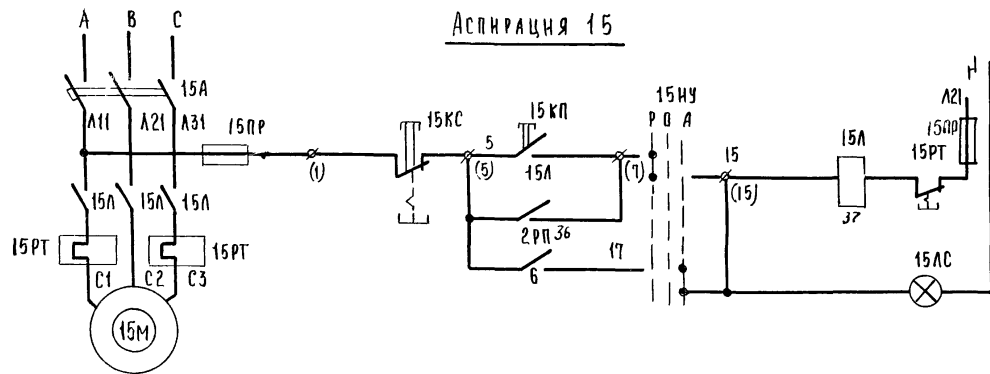
ТП-705-1-143 -3А

Изм	Лист	№ док	Подпись	Дата	Прирельсовый склад незатаренных минеральных удобрений емкостью 10000 тонн с применением дровянных клеевых конструкций	Лист	Лист	Листов
И.П. ГОГОЛАЕВ								
И.П. ЕЛНСТРАТОВА								
И.П. ДАВЫДОВ								
И.П. НИКИТИН								
И.П. РОДОНОВА								

Схемы электрическая принципиальная, сигнализация

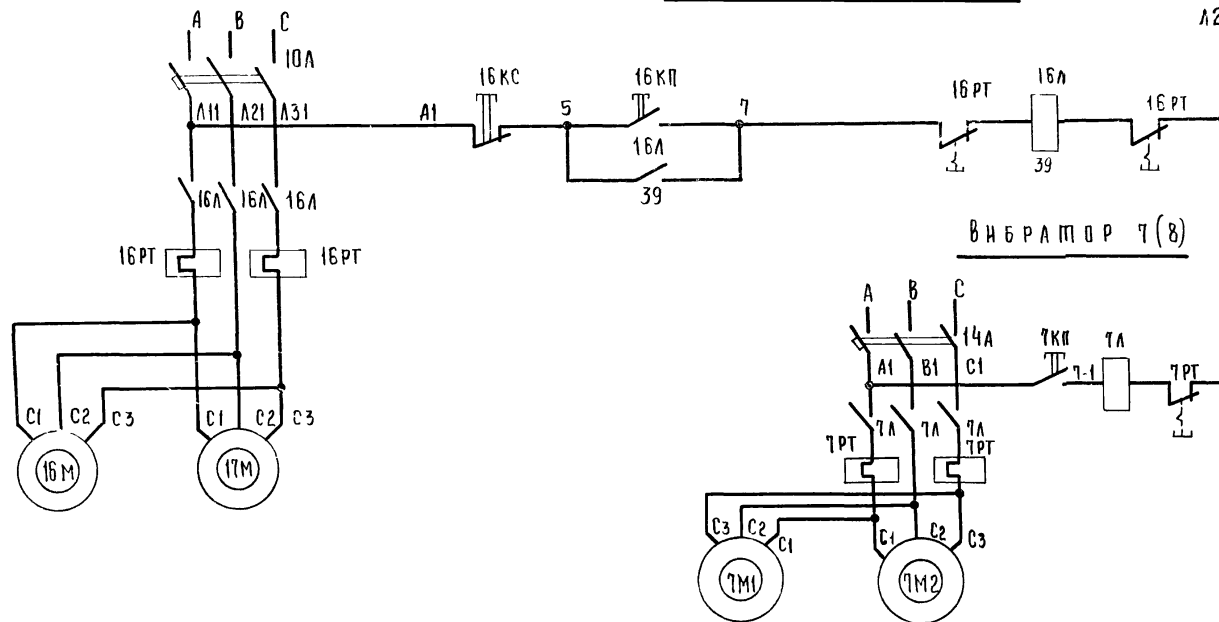


32	Питание ~ 380В	УПРАВЛЕНИЕ ПРИВОДОМ ШИБЕРА
33	В БУНКЕР	
34	В СКЛАД	



35	Питание ~ 380В	УПРАВЛЕНИЕ ЗАВЯТЯТЕЛЕМ АСПИРАЦИИ
36	Ручное	
37	Автоматическое	

Вентиляторы 16, 17, (18... 23)



38	Питание ~ 380В	УПРАВЛЕНИЕ ЗАВЯТЯТЕЛЯМИ ВЕНТИЛЯТОРОВ
39		

40	Питание ~ 380В	УПРАВЛЕНИЕ ПРИВОДОМ ВИБРАТОРА
41		

Перечень элементов

Позиционное обозначение	Наименование	Тип	Технические данные	Кол	Примечание
<u>По месту</u>					
4кв1, 4кв2, 6кв1, 6кв2	Выключатель конечный	ВК-211		4	Учтено черт
20А, 22А, 16А, 18А	Пускатель магнитный	ПМЕ-032	~380В, Jнэ=32А	4	
7А, 8А	То же	ПМЕ-132	~380В, Jнэ=4А	2	
15кп, кс	Кнопка управления	КУ92-83Г		1	
7, 8 кп	То же	КУ91-83Г		2	
<u>ЩИТ ЩСУ</u>					
4Б, Н.А, 6В, Н.А	Блок управления	БУ5447-03ГЗЖ	Jрасц=4А, Jнэ=2А	2	
15А, А	Блок управления	БУ5147-03А3Е	Jрасц=25А, Jнэ=16А	1	
10А, 11А	Выключатель автома-				
12А, 13А	Тический	АП50-3МТ	Jрасц=4А	4	
14А	То же	АП50-3МТ	Jрасц=8А	1	
<u>Пульт ПУ</u>					
15 НУ	Универсальный переключатель	УП5311-С23		1	
4кв, 6кв, 16кв, 18кв, 20кв, 22кв	Кнопка управления	КЕ-011-У3	ИСП 3	6	
4кв, 4кп, 16кп, 20кп, 22кп, 18кп, 6кв, 6кп	То же	КЕ-011-У3	ИСП.2	8	
15ЛС	Лампа сигнальная	СС-3	ЛНЭА зеленая	1	

4кв1, 4кв2, 6кв1, 6кв2, выключатель конечный

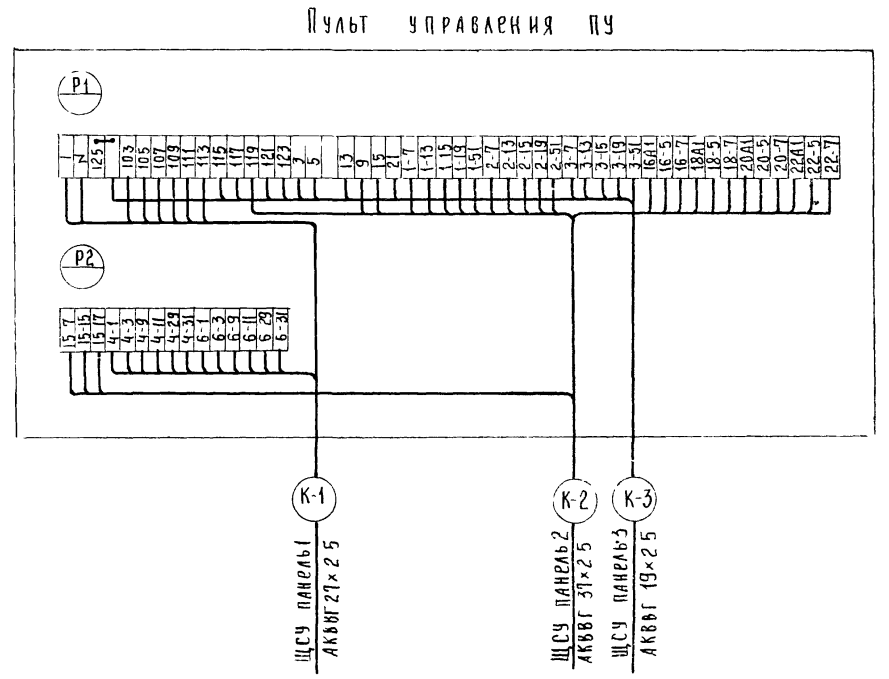
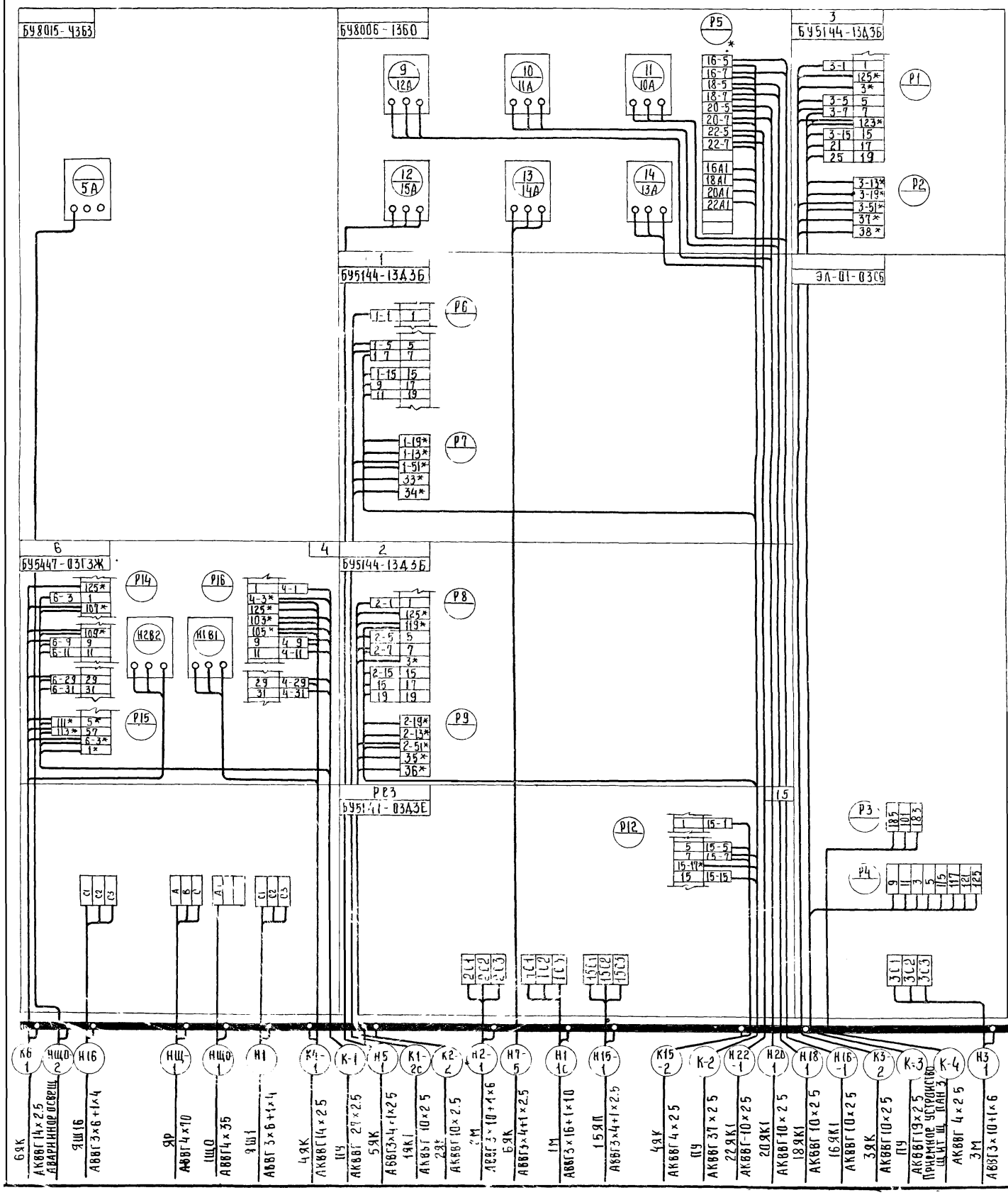
Обозначение цепи	Рычаг нажат	Рычаг свободен	Назначение цепи
1	X		Отключение эл привода шибера
2		X	Сигнализация поаджения шибера

15НУ Избиратель управления

Н секции	Н кон-такта	Ручное	Отключ	Кнопка	Крышка
I	1-2		X		
II	3-4	X			

7834/5 11

Т П - 705-1-143 - 3Л			
Изм/Лист	№ докум.	Подпись	Дата
Тип	Годлев		29.10.79
Нач. Отд.	Елистратова		24.10.79
Сл. Инж.	Лайкин		23.10.79
Тл. Спец.	Никитин		22.10.79
Руч. Гр.	Родионов		4.10.79
Шиберы 4(6) Аспирация 15, венти- ляторы 16, 17(18... 23), вибратор 7(8)			Лист 9
СХЕМА ЗАКРЫТОЙ СИСТЕМЫ УПРАВЛЕНИЯ			Лист 9



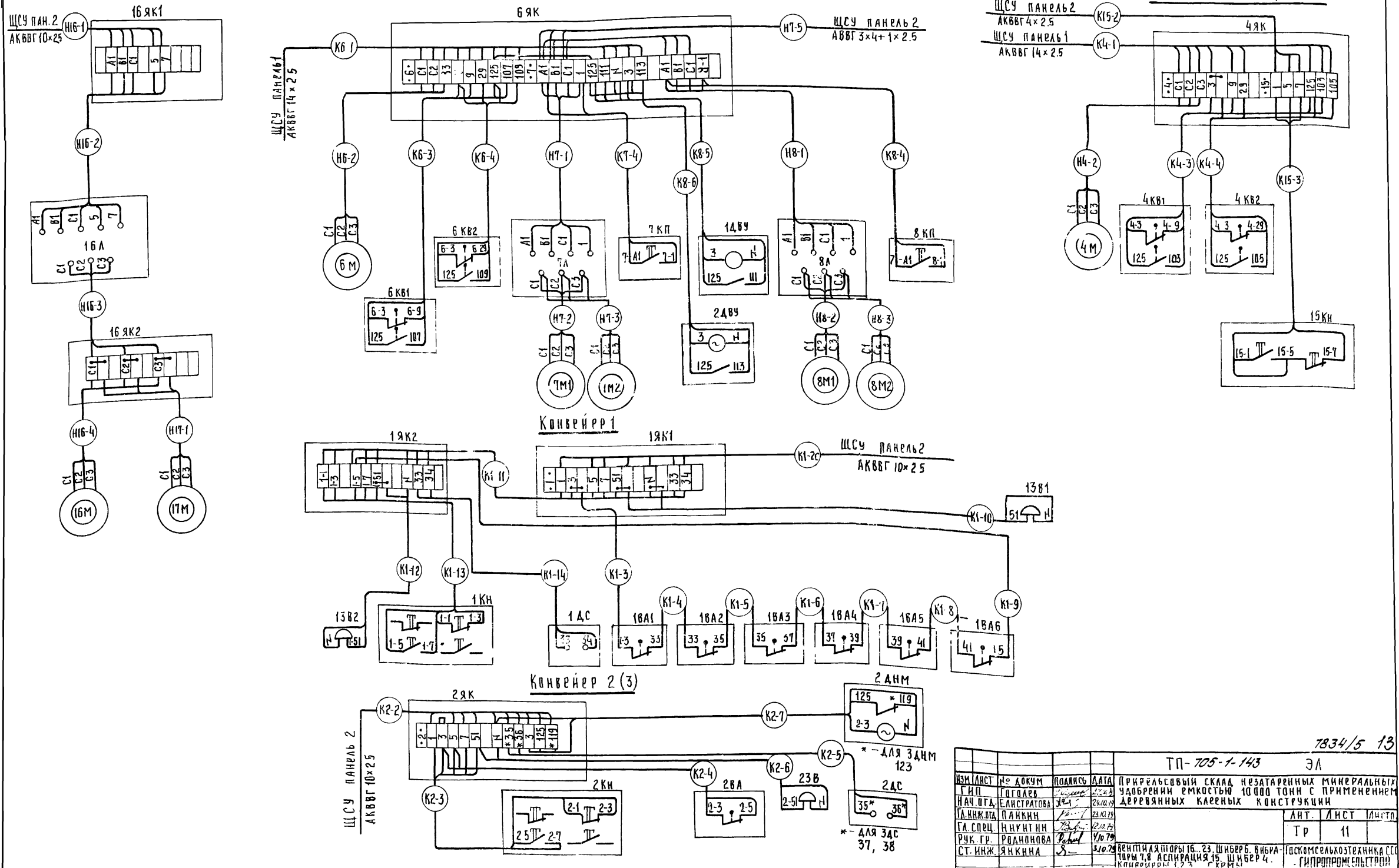
7834/5 12

ТН-705-1-143 -ЭА						
ИЗМЛИСТ	№ ДОКУМ.	ПОДПИСЬ	ДАТА	ПРИРЯБОВЫЙ СКАД НЕЗАТАРЕННЫХ МИНЕРАЛЬНЫХ УДОБРЕНИЙ ЕМКОСТЬЮ 10000ТОНН С ПРИМЕНЕНИЕМ ДЕРЕВЯННЫХ КЛЕЕНЫХ КОНСТРУКЦИИ		
ГНП	ГОГОЛАВ			ЛИТ	ЛИСТ	ЛИСТОВ
НАЧ. ОГА	ЕЛНСТРАГОВА		24.10.19	Тр	10	
ГЛАВН. ОГА	ЛАНКИН		23.10.19			
ГА СПЕЦ.	НИКИТИН		22.10.19			
РУК. ГР.	РАДОНОВА		11.10.19			
ЩСУ Панель 1, 2, 3 Пульт управления ПУ Схема подключения				ГОСКОМСЕЛЬХОЗТЕХНИКА РСФСР ГИПРОПРОМСЕЛЬХОЗСТРОИТЕЛЬСТВА		
Н. КОНТР.	ЕСИНА			Г. ГАРАТОР		

ВЕНТИЛЯТОРЫ 16,17 (18,19,20,21,22,23)

ШИБЕР 6. ВИБРАТОРЫ 7,8

ШИБЕР 4. АСПИРАЦИЯ 15



7834/5 13

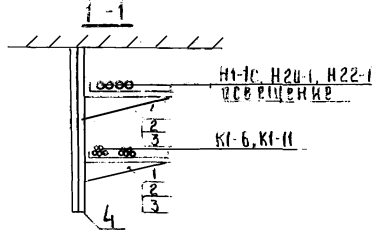
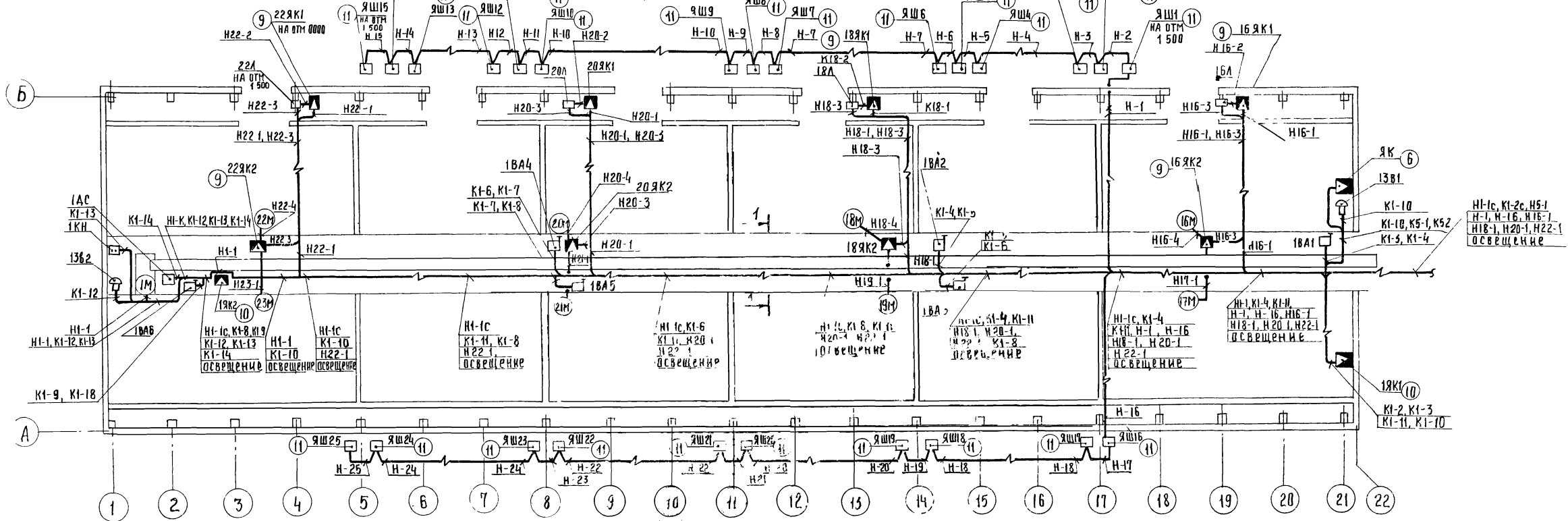
ТП-705-1-143 ЭЛ			
ИЗМ. ЛИСТ	№ ДОКУМ.	ПОДПИСЬ	ДАТА
Пригласованый склад незатаренных минеральных удобрений емкостью 1000 тонн с применением деревянных каменных конструкций			
ИЗМ. ЛИСТ	№ ДОКУМ.	ПОДПИСЬ	ДАТА
Г.И.П.	ГОЛОДОВ		22.02
НАЧ. ОТД.	ЕЛЕНАТОВА		22.02.79
ТА.И.И.О.Д.	ПАВЛИН		22.02.79
ГА. СПЕЦ.	ЧУВУТИН		22.02.79
РУК. ГР.	РОДИОНОВА		22.02.79
СТ. ИНЖ.	ЯКНИНА		22.02.79

ВЕНТИЛЯТОРЫ 16, 23 ШИБЕР 6. ВИБРАТОРЫ 7,8 АСПИРАЦИЯ 15 ШИБЕР 4.





СХЕМА РАСПОЛОЖЕНИЯ ПЛАН НА ОТМ Н200  
М1 200



Спецификация монтажных изделий и материалов

Кол	Поз	Наименование	Обозначение сортамент	Технические данные, сортамент	Общая масса	Примечание
170	1	Лоток кабельный	К422			
172	2	Полка кабельная	К1161			
172	3	Прижим	К425			
86	4	Стойка кабельная	К1151			
	5	Металлоконструкции сварные	—		04т	
5	6	Ящик протяжной	4997			
5	7	Ящик протяжной	4999			
2	8	Ящик протяжной	41003			
8	9	Коробка клеммная	4614			
2	10	Коробка клеммная	4615			
25	11	Разъем штепсельный	ЯРП1-303-5491X			

15  
1834/5

Т П - 705 - 1 - 143 - 3А			
ИЗМ. ЛИСТ	Н. ДОКУМ.	ПОДПИСЬ	ДАТА
Г. И. П.	ХАХАЛИН	И. И. И.	17.77
Г. И. П.	ГОГОЛЕВ	И. И. И.	17.10.77
НАЧ. ОТДЕЛА	ЕЛИСТРАТОВА	И. И. И.	20.10.77
Г. И. П. ОЦ.	ПАНКИН	И. И. И.	23.10.77
РУК. Г.Р.	КАРЧЕВСКАЯ	И. И. И.	11.10.77
РУК. Г.Р.	РОДИОНОВА	И. И. И.	11.10.77
Гл. спец.	НИКИТИН	И. И. И.	21.10.77
Н. КОНТР.	ЕСИНА	И. И. И.	21.10.77
Помещение склада. Схема расположения план на отм Н200			
Лит	Лист	Листов	
Тр	13		
ГОСКОМСРЪБОЗТЕХНИКА ГИПРОПРОМСЕЛЬСТРО			

КАБЕЛЬНЫЙ ЖУРНАЛ

Маркировка кабеля	ТРАССА		КАБЕЛЬ					
	Начало	Конец	По проекту			Проложен		
			Марка, напряжение	кол, число жил и сечение	длин на 100 м	Марка, напряжение	кол, число жил и сечение	длин на м
1	2	3	4	5	6	7	8	9
ЩИТ СТАНЦИИ УПРАВЛЕНИЯ ЩСУ								
НЩ-1	яр	ЩСУ панель 1	АВВГ	4x70	10			
НЩ0-1	ЩСУ панель 1	ЩО	АВВГ	4x35	8			
НЩ0-2	ЩСУ панель 1	Аварийное освещение	АВВГ	4x4	-			
К-1	ЩСУ панель 1	ПУ	АКВВГ	27x2.5	20			
К-2	ЩСУ панель 2	ПУ	АКВВГ	37x2.5	19			
К-3	ЩСУ панель 3	ПУ	АКВВГ	19x2.5	18			
Пункты подключения разгрузочка МБС и передвижных конвейеров								
Н-1	ЩСУ панель 1	яш1	АВВГ	3x6 + 1x4	135			
Н-2	яш1	яш2	АВВГ	3x4 + 1x2.5	0.5			
Н-3	яш2	яш3	АВВГ	3x4 + 1x2.5	0.5			
Н-4	яш3	яш4	АВВГ	3x4 + 1x2.5	1.2			
Н-5	яш4	яш5	АВВГ	3x4 + 1x2.5	0.5			
Н-6	яш5	яш6	АВВГ	3x4 + 1x2.5	0.5			
Н-7	яш6	яш7	АВВГ	3x4 + 1x2.5	1.2			
Н-8	яш7	яш8	АВВГ	3x4 + 1x2.5	0.5			
Н-9	яш8	яш9	АВВГ	3x4 + 1x2.5	0.5			
Н-10	яш9	яш10	АВВГ	3x4 + 1x2.5	1.2			
Н-11	яш10	яш11	АВВГ	3x4 + 1x2.5	0.5			
Н-12	яш11	яш12	АВВГ	3x4 + 1x2.5	0.5			
Н-13	яш12	яш13	АВВГ	3x4 + 1x2.5	7			
Н-14	яш13	яш14	АВВГ	3x4 + 1x2.5	0.5			
Н-15	яш14	яш15	АВВГ	3x4 + 1x2.5	0.5			
Н-16	ЩСУ панель 1	яш16	АВВГ	3x6 + 1x4	135			
Н-17	яш16	яш17	АВВГ	3x4 + 1x2.5	0.5			
Н-18	яш17	яш18	АВВГ	3x4 + 1x2.5	1.5			
Н-19	яш18	яш19	АВВГ	3x4 + 1x2.5	0.5			
Н-20	яш19	яш20	АВВГ	3x4 + 1x2.5	1.5			
Н-21	яш20	яш21	АВВГ	3x4 + 1x2.5	0.5			
Н-22	яш21	яш22	АВВГ	3x4 + 1x2.5	1.5			
Н-23	яш22	яш23	АВВГ	3x4 + 1x2.5	0.5			
Н-24	яш23	яш24	АВВГ	3x4 + 1x2.5	1.5			
Н-25	яш24	яш25	АВВГ	3x4 + 1x2.5	0.5			
Конвейеры 1, 2, 3								
Н1-1с	ЩСУ панель 2	1М	АВВГ	3x16 + 1x10	160			
К1-2с	ЩСУ панель 2	1ЯК1	АКВВГ	10x2.5	85			
К1-3	1ЯК1	1ВА1	АПВ	2(1x2.5)	12			
К1-4	1ВА1	1ВА2	АПВ	2(1x2.5)	75			
К1-5	1ВА2	1ВА3	АПВ	2(1x2.5)	10			
К1-6	1ВА3	1ВА4	АПВ	2(1x2.5)	75			
К1-7	1ВА4	1ВА5	АПВ	2(1x2.5)	10			
К1-8	1ВА5	1ВА6	АПВ	2(1x2.5)	80			
К1-9	1ВА6	1ЯК2	АПВ	2(1x2.5)	3			

1	2	3	4	5	6	7	8	9
К1-10	1ЯК1	1381	АПВ	3(1x2.5)	15			
К1-11	1ЯК1	1ЯК2	АПВ	9(1x2.5)	600			
К1-12	1ЯК2	1382	АПВ	3(1x2.5)	32			
К1-13	1ЯК2	1КН	АПВ	5(1x2.5)	65			
К1-14	1ЯК2	1АС	АПВ	3(1x2.5)	18			
Н2-1	ЩСУ панель 2	2М	АВВГ	3x16 + 1x6	77			
К2-2	ЩСУ панель 2	2ЯК	АКВВГ	10x2.5	77			
К2-3	2ЯК	2КН	АПВ	6(1x2.5)	12			
К2-4	2ЯК	2ВА	АПВ	3(1x2.5)	18			
К2-5	2ЯК	2АС	АПВ	3(1x2.5)	8			
К2-6	2ЯК	2ЗВ	АПВ	3(1x2.5)	8			
К2-7	2ЯК	2АНМ	АПВ	5(1x2.5)	24			
Н3-1	ЩСУ панель 3	3М	АВВГ	3x16 + 1x6	35			
К3-2	ЩСУ панель 3	3ЯК	АКВВГ	10x2.5	35			
К3-3	3ЯК	3КН	АПВ	6(1x2.5)	60			
К3-4	3ЯК	3ВА	АПВ	3(1x2.5)	13			
К3-5	3ЯК	3АС	АПВ	3(1x2.5)	15			
К3-6	3ЯК	3ЗВ	АПВ	3(1x2.5)	8			
К3-7	3ЯК	3АНМ	АПВ	5(1x2.5)	25			
Шкаф 4 АСПИРАЦИЯ 15								
К4-1	ЩСУ панель 1	4ЯК	АКВВГ	14x2.5	77			
Н4-2	4ЯК	4М	КРПТ	3x15 + 1x1	5			
Н4-3	4ЯК	4КБ1	АПВ	5(1x2.5)	36			
К4-4	4ЯК	4КБ2	АПВ	5(1x2.5)	36			
Н15-1	ЩСУ панель 2	15М	КРПТ АПВ	3x15 + 1x1 4(1x2.5)	380			
К15-2	ЩСУ панель 2	4ЯК	АКВВГ	4x2.5	77			
К15-3	4ЯК	15КН	АПВ	4(1x2.5)	22			
Тележка 5								
Н5-1	ЩСУ панель 2	5ЯК	АВВГ	3x4 + 1x2.5	85			
Приемное устройство								
К-4	ЩСУ панель 3	Щ панель 3	АВВГ	4x2.5	12			

7834/5 10

ТП-705-1-143 - 3А

ИЗМ. ЛИСТ	НА ДОКУМ.	ПОДПИСЬ	ДАТА	ПРИРАБСОВЫЙ СКЛАД НЕЗАТАРЕННЫХ МИНЕРАЛЬНЫХ УДОБРЕНИЙ ЕМКОСТЬЮ 18000 ТОНН С ПРИМЕНЕНИЕМ ДЕРЕВЯННЫХ КАБЕЛЬНЫХ КОНСТРУКЦИЙ
НАЧ. ОТД.	ГОС. СЛ. СЕР.	20.03	20.03	
И. ИЖ. ОТД.	ПАВ. ИЖ.	20.03	20.03	
Г.А. С. СЕР.	И. ИЖ. ОТД.	20.03	20.03	
И. ИЖ. ОТД.	ПАВ. ИЖ.	20.03	20.03	
И. ИЖ. ОТД.	ПАВ. ИЖ.	20.03	20.03	
И. ИЖ. ОТД.	ПАВ. ИЖ.	20.03	20.03	

Кабельный журнал (начало)

Г. САХАРОВ

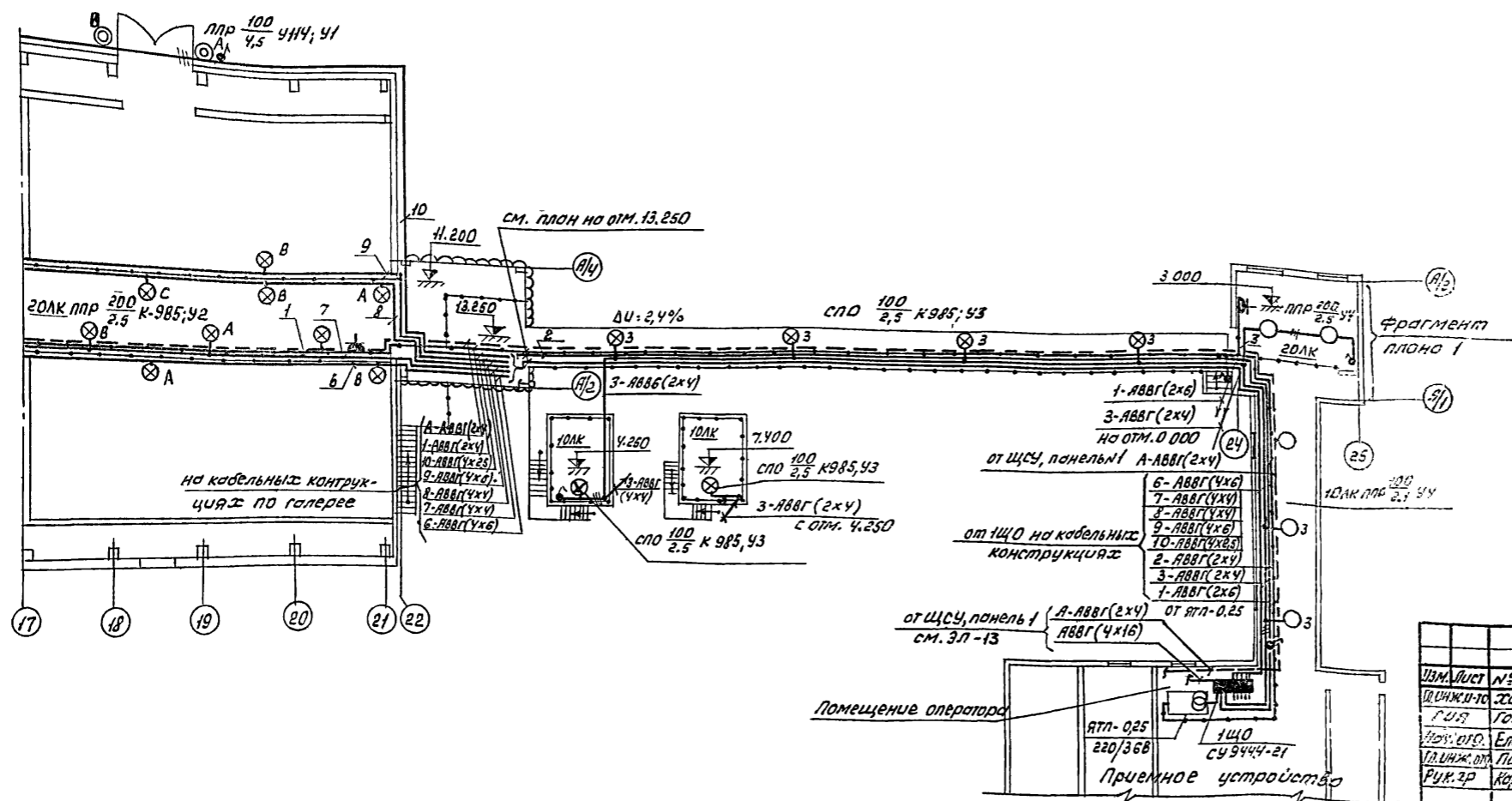
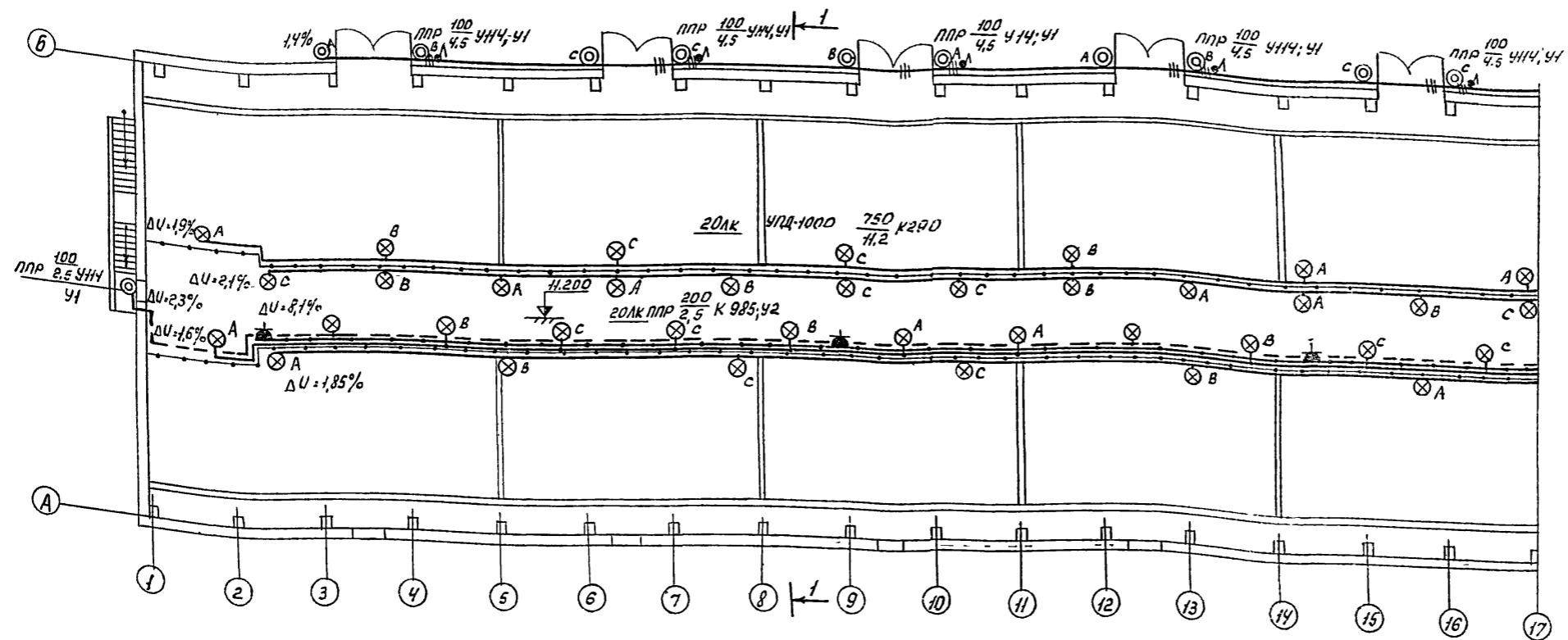
Маркировка кабеля	Трасса		Кабель				
	Начало	Конец	По проекту			Проложен	
			Марка, напря- жение	кол, число жил и сечение	дли- но +8% м	Марка, напря- жение	кол, число жил, сечение
<b>Щитер 6 Вибраторы 7, 8</b>							
К6-1	ЩСУ панель 1	6ЯК	АКВВГ	14x2,5	90		
Н6-2	6ЯК	6М	КРПТ	3x1,5 + 1x1	5		
К6-3	6ЯК	6КВ1	АПВ	3(1x2,5)	15		
К6-4	6ЯК	6КВ2	АПВ	3(1x2,5)	15		
Н7-1	6ЯК	7Л	АВВГ	3x4 + 1x2,5	5		
Н7-2	7Л	7М1	АВВГ	3x4 + 1x2,5	10		
Н7-3	7Л	7М2	АВВГ	3x4 + 1x2,5	10		
К7-4	6ЯК	7КН	АПВ	3(1x2,5)	25		
Н7-5	ЩСУ Панель 2	6ЯК	АВВГ	3x4 + 1x2,5	90		
Н8-1	6ЯК	8Л	АВВГ	3x4 + 1x2,5	5		
Н8-2	8Л	8М1	АВВГ	3x4 + 1x2,5	5		
Н8-3	8Л	8М2	АВВГ	3x4 + 1x2,5	5		
К8-4	6ЯК	8КН	АПВ	3(1x2,5)	25		
К8-5	6ЯК	1ДВУ	АПВ	5(1x2,5)	25		
К8-6	6ЯК	2ДВУ	АПВ	5(1x2,5)	25		
<b>Вентиляторы 16, 17 (18, 19, 20, 21, 22, 23)</b>							
Н16-1	ЩСУ Панель 2	16ЯК1	АКВВГ	10x2,5	120		
Н16-2	16ЯК1	16Л	АКВВГ	10x2,5	0,5		
Н16-3	16Л	16ЯК2	АПВ	4(1x2,5)	116		
Н16-4	16ЯК2	16М	АПВ	4(1x2,5)	17		
Н17-1	16ЯК2	17М	АПВ	4(1x2,5)	17		
Н18-1	ЩСУ Панель 2	18ЯК1	АКВВГ	10x2,5	155		
Н18-2	18ЯК1	18Л	АКВВГ	10x2,5	0,5		
Н18-3	18Л	18ЯК2	АПВ	4(1x2,5)	116		
Н18-4	18ЯК2	18М	АПВ	4(1x2,5)	17		
Н19-1	18ЯК2	19М	АПВ	4(1x2,5)	17		
Н20-1	ЩСУ Панель 2	20ЯК1	АКВВГ	10x2,5	180		
Н20-2	20ЯК1	20Л	АКВВГ	10x2,5	0,5		
Н20-3	20Л	20ЯК2	АПВ	4(1x2,5)	116		
Н20-4	20ЯК2	20М	АПВ	4(1x2,5)	17		
Н21-1	20ЯК2	21М	АПВ	4(1x2,5)	17		
Н22-1	ЩСУ Панель 2	22ЯК1	АКВВГ	10x2,5	205		
Н22-2	22ЯК1	22Л	АКВВГ	10x2,5	0,5		
Н22-3	22Л	22ЯК2	АПВ	4(1x2,5)	116		
Н22-4	22ЯК2	22М	АПВ	4(1x2,5)	17		
Н23-1	22ЯК2	23М	АПВ	4(1x2,5)	17		

Сводка кабелей и проводов, учтенных кабельным журналом

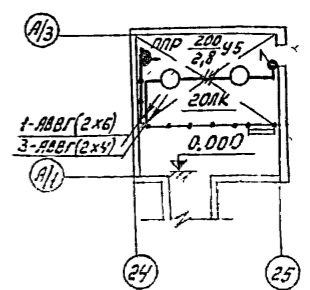
Число жил, сечение	марка, напряжение			
	АВВГ	АКВВГ	КРПТ	АПВ
4x70	10			
4x35	8			
3x16+1x10	160			
3x10+1x6	112			
3x6+1x4	270			
3x4+1x2,5	540			
37x2,5		19		
27x2,5		20		
19x2,5		18		
14x2,5		167		
10x2,5		860		
4x2,5		77		
3x1,5+1x1			12	
2,5				2276

7834/5 17

ТП-705-1-143 - 3Л				
Изм	Лист	н Докум.	Подпись	Дата
Нач. отд.	Елистратов			26.10.19
Инж. отд.	Пайкин			23.10.19
Гл. спец.	Никитин			23.10.19
Руч. гр.	Радонова			21.10.19
Кабельный журнал (окончание)				Лит Лист Лист
				ТР 15
				Госкомсельхозтехники ГМПРОМСЕЛЬСТРО



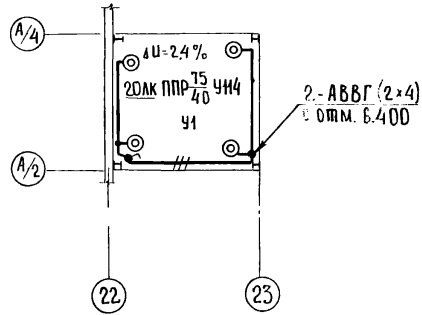
Фрагмент плана 1



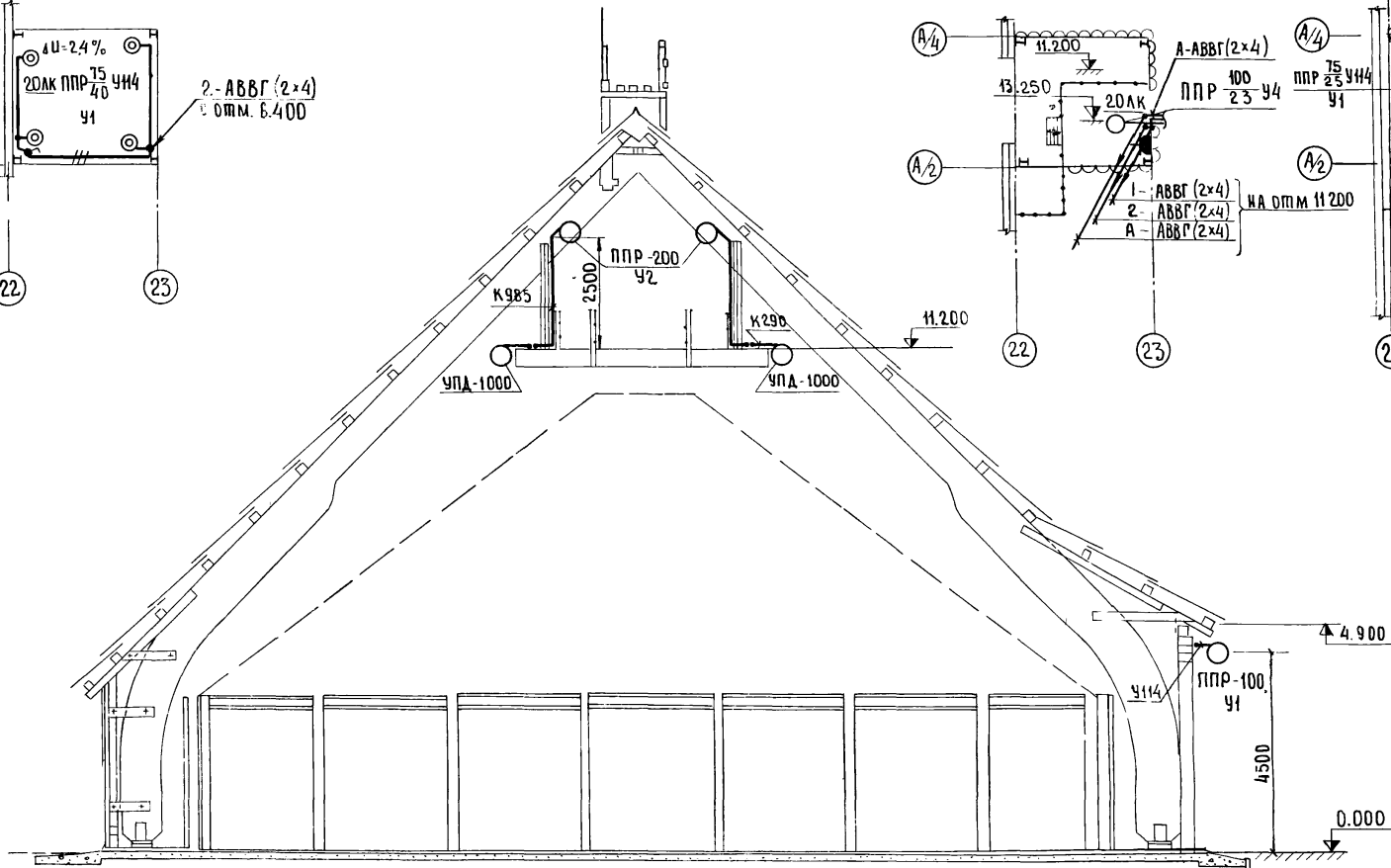
7834/5 18

ТЛ-705-1/43 ЭЛ				
Изм. лист	№ докум.	Подпись	Дата	Прирельсовый склад незатаренных минеральных удобрений емкостью 1000 тонн примененных деревянных клеенных конструкций
		Гоголев	9.79	
		Елисеев	24.10	
		Полкин	23.10.79	
		Карчевская	24.10.79	
				Лит. Лист №
				ТР 16
				Электроснабжение
				План на отм. 0.000.
				Госкомсельхозтехника СССР
				ГИПРОПРОМСЕЛЬСТРОИ

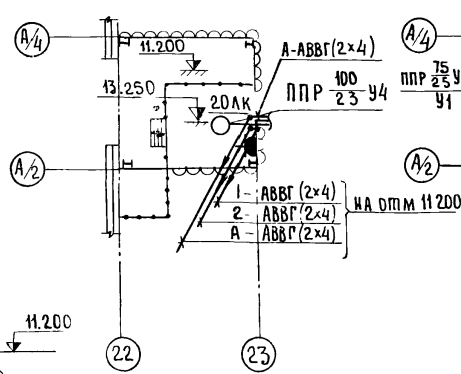
ПЛАН НА ОТМ 0.000  
М 1:200



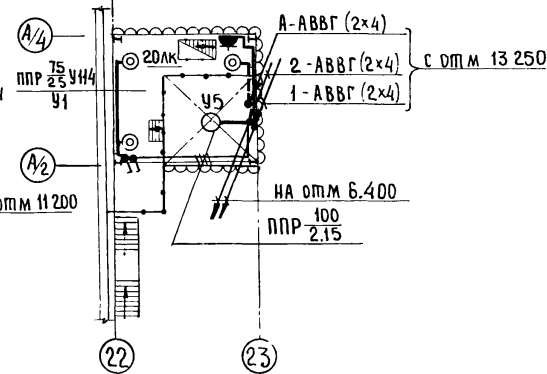
РАЗРЕЗ I-I  
М 1:100



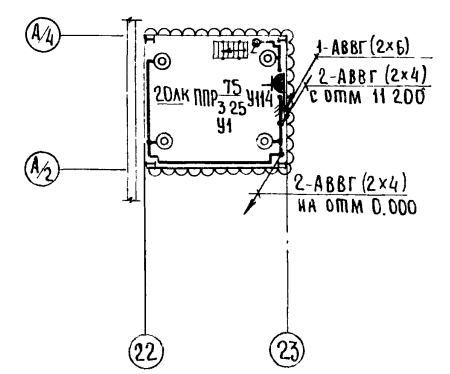
ПЛАН НА ОТМ 13.250  
М 1:200



ПЛАН НА ОТМ 11.200, 13.250  
М 1:200



ПЛАН НА ОТМ 6.400  
М 1:200



Комплектные узлы

КОЛ. ПОЗ.	НАИМЕНОВАНИЕ	ОБОЗНАЧЕНИЕ СОРТА И МАРКИ	ТЕХНИЧЕСКИЕ ДАННЫЕ, РАЗМЕРЫ	ПРИМЕЧАНИЕ
25	У1 Кронштейн со светильником	4407-233-001 4407-233-010 4407-233-024	исполнение 3	4.407-233
30	У2 Комплект светильника со стойкой	А 92.54 А 92.46, А 92.39	исполнение 2	4.407-149
6	У3 Комплект светильника со стойкой	А 92.54 А 92.41, А 92.39	исполнение 2	4.407-149
6	У4 Установка светильника под потолочным перекрытием из сборного железобетона	А 92.33, А 92.49 А 92.45		4.407-149
3	У5 Установка светильника под перекрытием	А 92.29 А 92.53		4.407-149

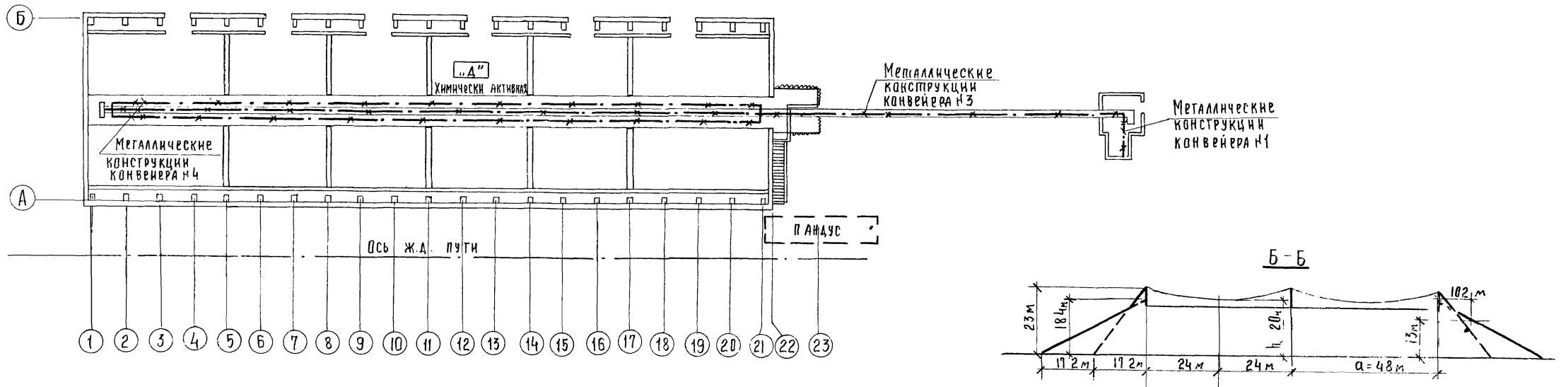
Таблица пунктов и щитков

Пункт или щиток		№№ автоматов					Расцепитель автомата, А	
№	Тип	Установка: мощность, кВт	Занятые		Резервные		Вводного	Линейного
			однополюсные	трехполюсные	однополюсные	трехполюсные		
100	СУ 9444-21	21,4	1,2,3	6,7,8,9,10	5	—	—	15

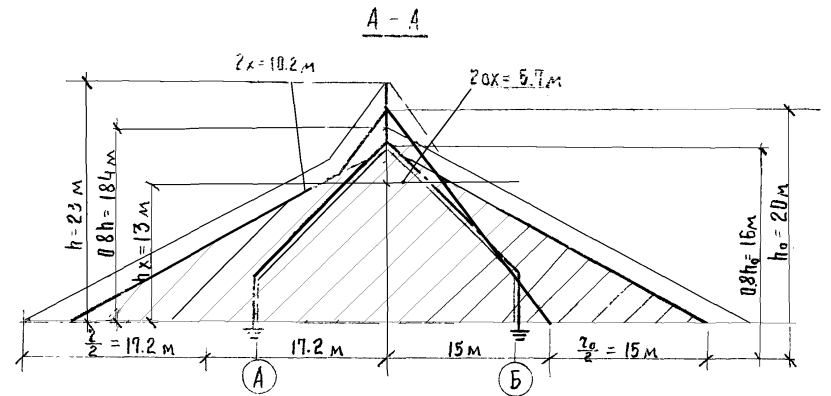
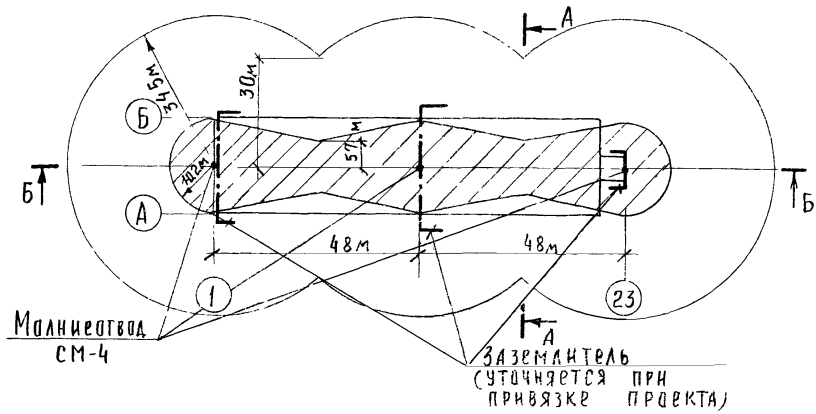
7834/5 19

ТП - 105/110-2Л							
Изм.	Лист	№ док. ум.	Подпись	Дата	Приельсовый склад незапаренных минеральных удобрений емкостью 10000 тонн с применением деревянных клееных конструкций		
Главинг-пр.	Хахалин		Иванов	29.10.79			
Тип	Гоголев		Иванов	24.10.79			
Изд. отд.	Еланстратова		Иванов	24.10.79	Лист	Лист	Лист
Лининг-пр.	Пайкин		Иванов	23.10.79	ТР	17	
Рук. групп.	Карчевская		Иванов	24.10.79			
Ст. инж.	Саянская		Иванов	24.10.79			
И.контр.	Есина		Иванов	24.10.79	Электроосвещение		Госкомсельхозтехника СССР
					Планы на отм. 0.000, 6.400, 11.200, 13.250		ГИПРОПРОМСЕЛЬСТРОИ
					Разрез I-I		Комплектные узлы.

### План магистралей заземления



### Схема молниезащиты



7834/5 20

ТП-705-1-143-ЭЛ				Лист	Листов
Изм. лист	№ док. к	Подпись	Дата	Прирельсовый склад незатаренных минеральных удобрений емкостью 1000 тонн с применением деревянных клееных конструкций	
С.И.И.И.И.	ХАХАЛИН	<i>ХАХАЛИН</i>	24.02.78		
Г.И.П.	ГОГОЛЕВ	<i>ГОГОЛЕВ</i>	24.02.78		
Н.А.Ч.О.Д.	ЕЛКСТРАТОВА	<i>ЕЛКСТРАТОВА</i>	26.02.78		
С.И.И.И.И.	ПАВКИН	<i>ПАВКИН</i>	26.02.78		
Р.У.К.Г.Р.	РОМАНЕНКО	<i>РОМАНЕНКО</i>	17.03.78		
И.К.О.Н.Т.Р.	Е.С.И.НА	<i>Е.С.И.НА</i>	18.03.78	Складовое электрооборудование	Госкомсельхозтехника СССР
				План магистралей заземления	Гипропроектсельстрой
				Схема молниезащиты	г. Саратов

Ведомость основных комплектов

Обозначение	Наименование	Примечание
ГТ	Генеральный план и транспорт	
АР	Архитектурно-строительные решения	
КЖ	Конструкции железобетонные	
КМ	Конструкции металлические	
КД	Конструкции деревянные	
ОВ	Вентиляция	
Т	Технологические решения	
ТМ	Технологико-механические решения	
ЭЛ	Электротехнические решения	
СУ	Устройства связи и сигнализации	

Условные обозначения, не вошедшие в ЕСКД

 Прибор громкоговорящей связи

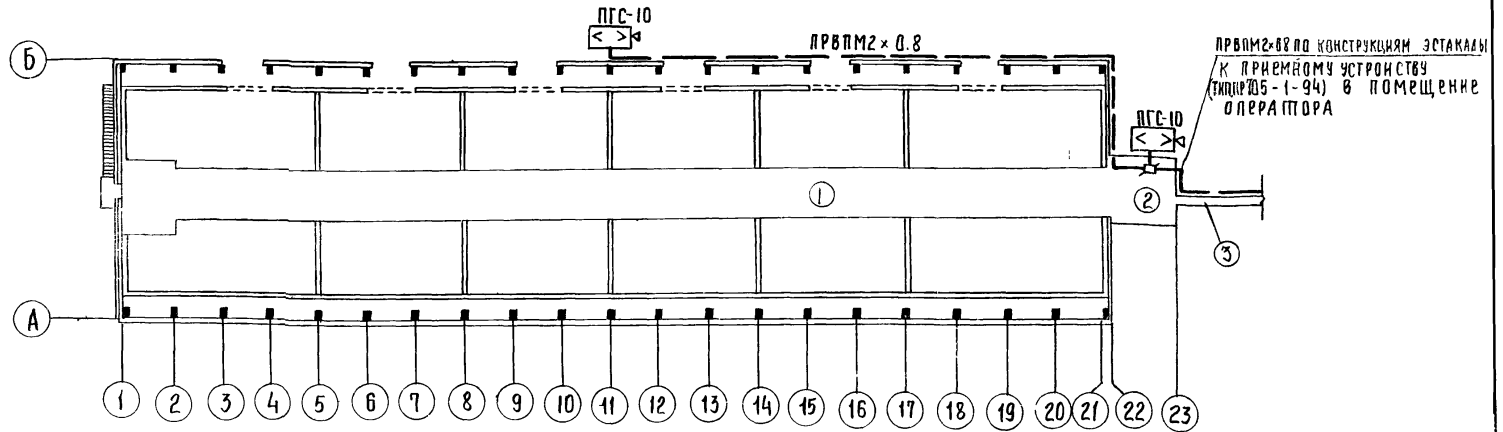
Общие указания

В данном разделе предусмотрена производственная громкоговорящая связь.

Для организации производственной громкоговорящей связи в помещении оператора (приемное устройство) и на наружной стене склада устанавливаются аппаратура производственной громкоговорящей связи типа ПГС-02 и ПГС-10. Аппараты включаются в одну двухпроводную линию проводом ПРВМ2х0,8 и работают по системе «говоря-слушаю». Приборы ПГС-02 и ПГС-10 заземляются на внутренний контур заземления здания. Питание приборов осуществляется от сети переменного тока напряжением 220В.

Типовой проект разработан в соответствии действующими нормами и правилами и предусматривает меры приема обеспечивающие взрывную, взрывопожарную и пожарную безопасность при эксплуатации здания

План на отм 0000



Сводная спецификация устройств связи и сигнализации

№ п/п	Наименование и технические данные	Ед. изм.	Кол.	Примечание
1	Производственная громкоговорящая связь			
1.1	Прибор громкоговорящей связи ПГС-10	шт	2	
1.2	То же ПГС-02	»	1	устанавливается в приемном устройстве
1.3	Провод марки ПРВМ2х0,8 ТУ16 505 755-75	км	0 200	
1.4	Провод марки АПВ1х4-380 ГОСТ 6323-71*	»	0 010	
1.5	Коробка ответвительная УК-2П ГОСТ 10040-75	шт	1	

Экспликация помещений

№ п/п	Наименование помещений	Категория производства по взрыву и пожарной опасности
1	Блок складов	не категоризируется
2	Бункер выдачи удобрений в автотранспорт	То же
3	Транспортная эстакада подачи минеральных удобрений в склад	»

1834/5 21

№ п/п	Имя	Подпись	Дата	Лист
1	Инженер А. Хахалин	<i>А. Хахалин</i>	14.9.75	1
2	Инженер Г. Гоголев	<i>Г. Гоголев</i>	24.10.75	
3	Инженер Е. Еванстратова	<i>Е. Еванстратова</i>	24.10.75	
4	Инженер Л. Лайкин	<i>Л. Лайкин</i>	24.10.75	
5	Инженер Л. Спиркин	<i>Л. Спиркин</i>	24.10.75	

ТП 705-1-143 СУ

Прирельсовый склад незатаренных минеральных удобрений емкостью 10000 тонн с применением деревянных клееных конструкций

ИТ Листы 1





№ п/п	Наименование	Код	Тип	Номинальные данные	Примечание
1	Блок управления лены	1	БУ8015-4363	~380	Расцепитель комбинированный 1А-120А, 2А-4А-40А
2	Блок управления лены	1	БУ8014-2363	~380	Расцепитель комбинированный 6А-40А, 7А, 9А-20А, 8А-2А
3	Блок управления лены	1	БУ8006-1360	~380	Расцепитель комбинированный 10А-13А-4А, 14А-8А, 15А-6А
4	Блок управления лены	3	БУ9144-1336	~380	Расцепитель комбинированный 1, 2, 3
5	Блок управления лены	1	БУ9544-033Ж	1,7 ~380	Расцепитель комбинированный А1, А2-4А, А3-2А
6	Блок управления лены	1	БУ9544-033Ж	~380	Расцепитель комбинированный А1, А2-25А, А3-10А
7	Блок управления лены	1	БВ87МЕТР	3 ЗП7	Шкала 0...500В

Типовой проект 705-1-143 Альбом

№ п/п	Наименование	Код	Тип	Номинальные данные	Примечание
1	Ввод ~380В	1	Табличка		
2	Резерв	2	"		
3	Резерв	3	"		
4	Резерв	4	"		
5	Аварийное освещение	5	"		
6	Рабочее освещение	6	"		
7	МВС-4	7	"		
8	Цепи ПТС	8	"		
9	Конвейеры ТК-11А, КАП-80	9	"		
10	Вентиляторы №16, 17	10	"		
11	Вентиляторы №18, 19	11	"		
12	Вентиляторы №20, 21	12	"		
13	Вентиляторы №22, 23	13	"		
14	Шибера	14	"		
15	Тележка	15	"		

№ п/п	Наименование	Код	Тип	Номинальные данные	Примечание
1	Ввод ~380В	1	Табличка		
2	Резерв	2	"		
3	Резерв	3	"		
4	Резерв	4	"		
5	Аварийное освещение	5	"		
6	Рабочее освещение	6	"		
7	МВС-4	7	"		
8	Цепи ПТС	8	"		
9	Конвейеры ТК-11А, КАП-80	9	"		
10	Вентиляторы №16, 17	10	"		
11	Вентиляторы №18, 19	11	"		
12	Вентиляторы №20, 21	12	"		
13	Вентиляторы №22, 23	13	"		
14	Шибера	14	"		
15	Тележка	15	"		

Типовой проект 705-1-143 Альбом

№ п/п	Наименование	Код	Тип	Номинальные данные	Примечание
1	Ввод ~380В	1	Табличка		
2	Резерв	2	"		
3	Резерв	3	"		
4	Резерв	4	"		
5	Аварийное освещение	5	"		
6	Рабочее освещение	6	"		
7	МВС-4	7	"		
8	Цепи ПТС	8	"		
9	Конвейеры ТК-11А, КАП-80	9	"		
10	Вентиляторы №16, 17	10	"		
11	Вентиляторы №18, 19	11	"		
12	Вентиляторы №20, 21	12	"		
13	Вентиляторы №22, 23	13	"		
14	Шибера	14	"		
15	Тележка	15	"		

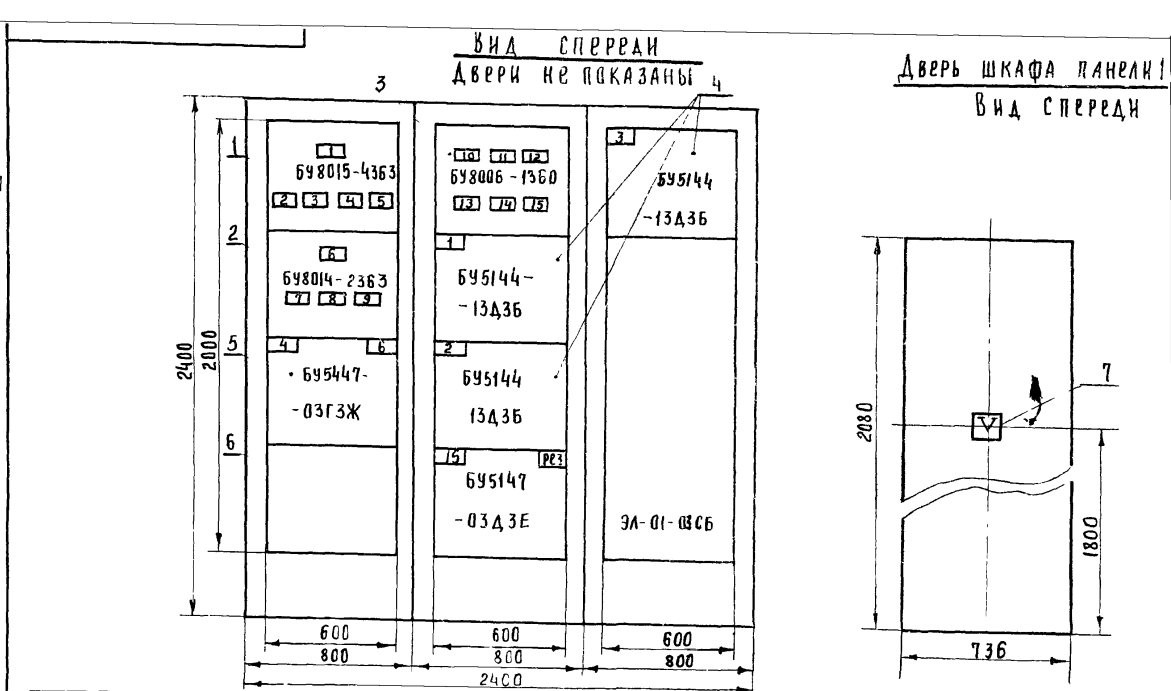
№ п/п	Наименование	Код	Тип	Номинальные данные	Примечание
1	Ввод ~380В	1	Табличка		
2	Резерв	2	"		
3	Резерв	3	"		
4	Резерв	4	"		
5	Аварийное освещение	5	"		
6	Рабочее освещение	6	"		
7	МВС-4	7	"		
8	Цепи ПТС	8	"		
9	Конвейеры ТК-11А, КАП-80	9	"		
10	Вентиляторы №16, 17	10	"		
11	Вентиляторы №18, 19	11	"		
12	Вентиляторы №20, 21	12	"		
13	Вентиляторы №22, 23	13	"		
14	Шибера	14	"		
15	Тележка	15	"		

Типовой проект 705-1-143 Альбом

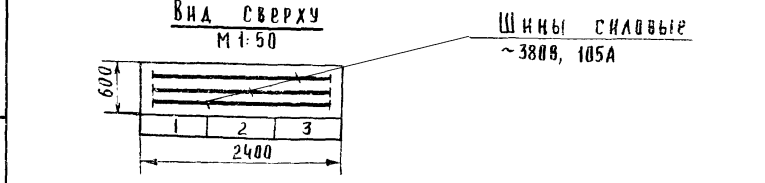
№ п/п	Наименование	Код	Тип	Номинальные данные	Примечание
1	Ввод ~380В	1	Табличка		
2	Резерв	2	"		
3	Резерв	3	"		
4	Резерв	4	"		
5	Аварийное освещение	5	"		
6	Рабочее освещение	6	"		
7	МВС-4	7	"		
8	Цепи ПТС	8	"		
9	Конвейеры ТК-11А, КАП-80	9	"		
10	Вентиляторы №16, 17	10	"		
11	Вентиляторы №18, 19	11	"		
12	Вентиляторы №20, 21	12	"		
13	Вентиляторы №22, 23	13	"		
14	Шибера	14	"		
15	Тележка	15	"		

Типовой проект 705-1-143 Альбом IV

Типовой проект 705-1-143 Альбом IV



Номер секции	1	2	3
Написи на передней и задней дверях шкафов (номера панелей)	1	2	3
Написи на передней и задней дверях шкафов (номера и наименование механизмов)	1 - Аварийное освещение 2 - Рабочее освещение 3 - Конвейеры ленточные	1 - Конвейер 2 - Конвейер 15 - Аспирация Резерв	3 - Конвейера
Схемы соединений	ЭА-01-03СХ, ЭА-01-02СХ, ЭА-01-03СХ		
Принципиальные схемы	ЭА-5... ЭА-9		



1. Щит двухстороннего обслуживания
2. Технические данные электрооборудования ЭА-01-00-1
3. Перечень надписей - ЭА-01-00-2

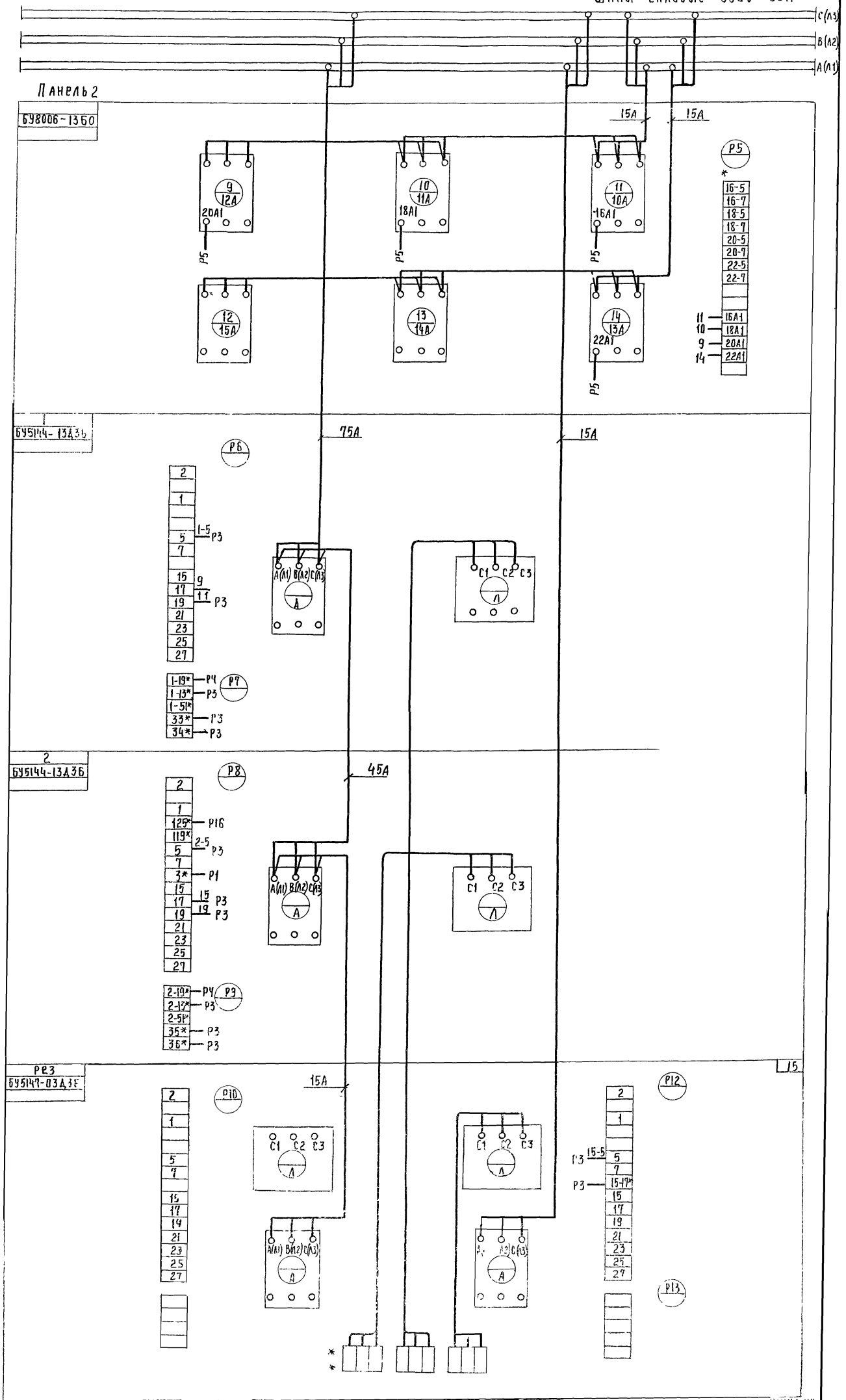
№ п/п	Наименование	Код	Тип	Номинальные данные	Примечание
1	Ввод ~380В	1	Табличка		
2	Резерв	2	"		
3	Резерв	3	"		
4	Резерв	4	"		
5	Аварийное освещение	5	"		
6	Рабочее освещение	6	"		
7	МВС-4	7	"		
8	Цепи ПТС	8	"		
9	Конвейеры ТК-11А, КАП-80	9	"		
10	Вентиляторы №16, 17	10	"		
11	Вентиляторы №18, 19	11	"		
12	Вентиляторы №20, 21	12	"		
13	Вентиляторы №22, 23	13	"		
14	Шибера	14	"		
15	Тележка	15	"		

7834/5 23

№ п/п	Наименование	Код	Тип	Номинальные данные	Примечание
1	Ввод ~380В	1	Табличка		
2	Резерв	2	"		
3	Резерв	3	"		
4	Резерв	4	"		
5	Аварийное освещение	5	"		
6	Рабочее освещение	6	"		
7	МВС-4	7	"		
8	Цепи ПТС	8	"		
9	Конвейеры ТК-11А, КАП-80	9	"		
10	Вентиляторы №16, 17	10	"		
11	Вентиляторы №18, 19	11	"		
12	Вентиляторы №20, 21	12	"		
13	Вентиляторы №22, 23	13	"		
14	Шибера	14	"		
15	Тележка	15	"		

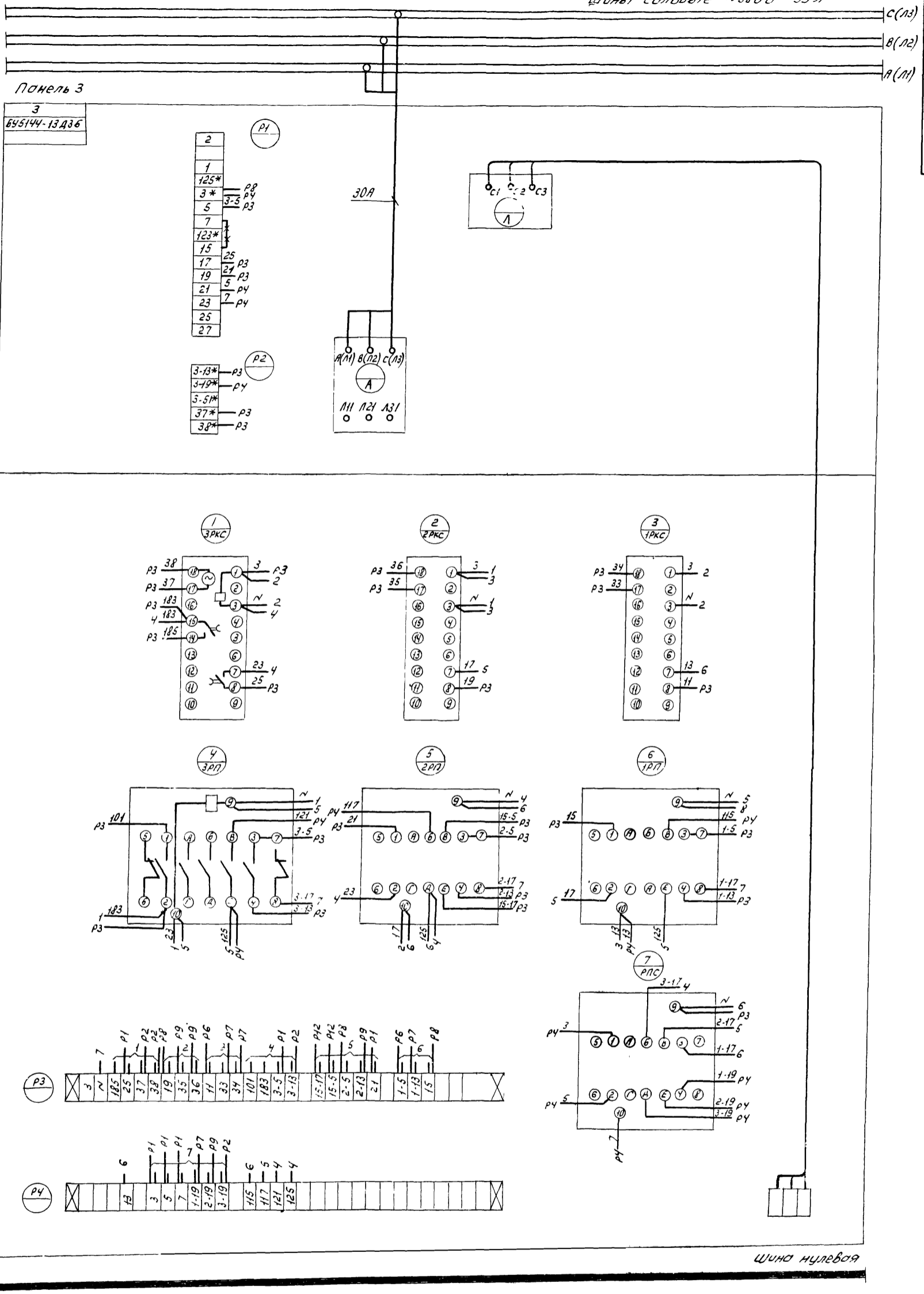


Шины силовые ~ 380В 99А



Исполнитель	Проверен	Составлен	Утвержден
М.П.	М.П.	М.П.	М.П.
И.И. Иванов	С.С. Сидоров	А.А. Александров	В.В. Васильев
2023.05.15	2023.05.15	2023.05.15	2023.05.15

ЭА-01-00СХ2  
 2023-1-1/45  
 2023/15 25



шина нулевая

7834/5 26

ЭЛ-01-03СХ ТП 705-1-143

Имя	Долг	Подпись	Дата	Задание заводу-изготовителю Щит управления крупнопло- щью в шкафах щсч Панель 3. Схема соединений	Лист	Масса	Мощ
Разработ	Князева	<i>[Signature]</i>	19.10.79		Щит управления крупнопло- щью в шкафах щсч Панель 3. Схема соединений	ТР	—
Проверил	Роздимова	<i>[Signature]</i>	19.10.79	Лист		—	—
Сп. спец.	Никитин	<i>[Signature]</i>	21.10.79				
Инж. отг.	Иванкин	<i>[Signature]</i>	29.10.79				
Нач. отд.	Елистратова	<i>[Signature]</i>	29.10.79				
ГЛП	Гоголев	<i>[Signature]</i>	29.10				
Инж. контр.	Есина	<i>[Signature]</i>	29.10.79				
					Оскомсельхозтехника г. Саратов		

ЛАНЦА	НАИМЕНОВАНИЕ	КОД	ТИП	НОМЕР ДАННЫХ	ДАННЫЕ ПО ЗАКАЗУ ЗА ИСПОЛНИТЕЛЕМ	ПРИМЕЧАНИЕ
1	КУ	УП5311-С23	1	УП5311-С23	УП5311-С23	
2	15НУ	УП5312-С71	1	УП5312-С71	УП5312-С71	
3	1НУ	УП5313-С553	1	УП5313-С553	УП5313-С553	
4	2НУ	УП5313-С553	1	УП5313-С553	УП5313-С553	
5	5НУ	УП5313-С553	1	УП5313-С553	УП5313-С553	
6	4А2, 6А2, 1АК, 1АКН, 2АВУ, 2,3ЛАН	СС-5	9	СС-5	ЛАНЗА СЕЛЕНАЯ	
7	1АВУ, 2,3ЛАН	СС-3	4	СС-3	ЛАНЗА КРАСНАЯ	
8	16КП, 18КП, 20КП, 22КП, 4КВ, 4КВ, 6КВ, 6КВ	КЕ-011	6	КЕ-011	ИСП 2	
9	16КП, 18КП, 20КП, 22КП, 4КВ, 4КВ, 6КВ, 6КВ	КЕ-011	7	КЕ-011	ИСП 3	
10	16КП, 18КП, 20КП, 22КП, 4КВ, 4КВ, 6КВ, 6КВ	КЕ-011	4	КЕ-011	ИСП 3	

ЛАНЦА	НАИМЕНОВАНИЕ	КОД	ТИП	НОМЕР ДАННЫХ	ДАННЫЕ ПО ЗАКАЗУ ЗА ИСПОЛНИТЕЛЕМ	ПРИМЕЧАНИЕ
1	3ЛАН	ТАБАНЧКА	"	"	"	"
2	3АС	"	"	"	"	"
3	2ЛАН	"	"	"	"	"
4	2АС	"	"	"	"	"
5	4КВ, 4КВ	"	"	"	"	"
6	4КВ, 4КВ	"	"	"	"	"
7	4КП, 4КП	"	"	"	"	"
8	1АС	"	"	"	"	"
9	"	"	"	"	"	"
10	6КВ, 6А1	"	"	"	"	"
11	6КВ, 6А2	"	"	"	"	"
12	1АВУ	"	"	"	"	"
13	2АВУ	"	"	"	"	"
14	16КП, 18КП, 20КП, 22КП	"	"	"	"	"
15	16КП, 18КП, 20КП, 22КП	"	"	"	"	"
16	16КП, 18КП, 20КП, 22КП	"	"	"	"	"
17	1НУ	"	"	"	"	"
18	2НУ	"	"	"	"	"
19	3НУ	"	"	"	"	"
20	15НУ	"	"	"	"	"
21	16КП, 18КП, 20КП, 22КП	"	"	"	"	"
22	16КП, 18КП, 20КП, 22КП	"	"	"	"	"
23	20КП, 22КП	"	"	"	"	"
24	22КП, 24КП	"	"	"	"	"
25	1КН	"	"	"	"	"
26	15АС	"	"	"	"	"

ИЗМ. ЛАНЦА И ДАТА ВЗЯТ НВБ И ДАТА ПОДПИСЬ И ДАТА

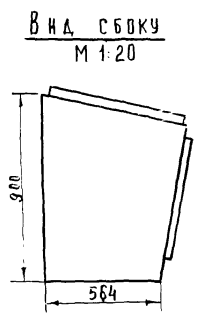
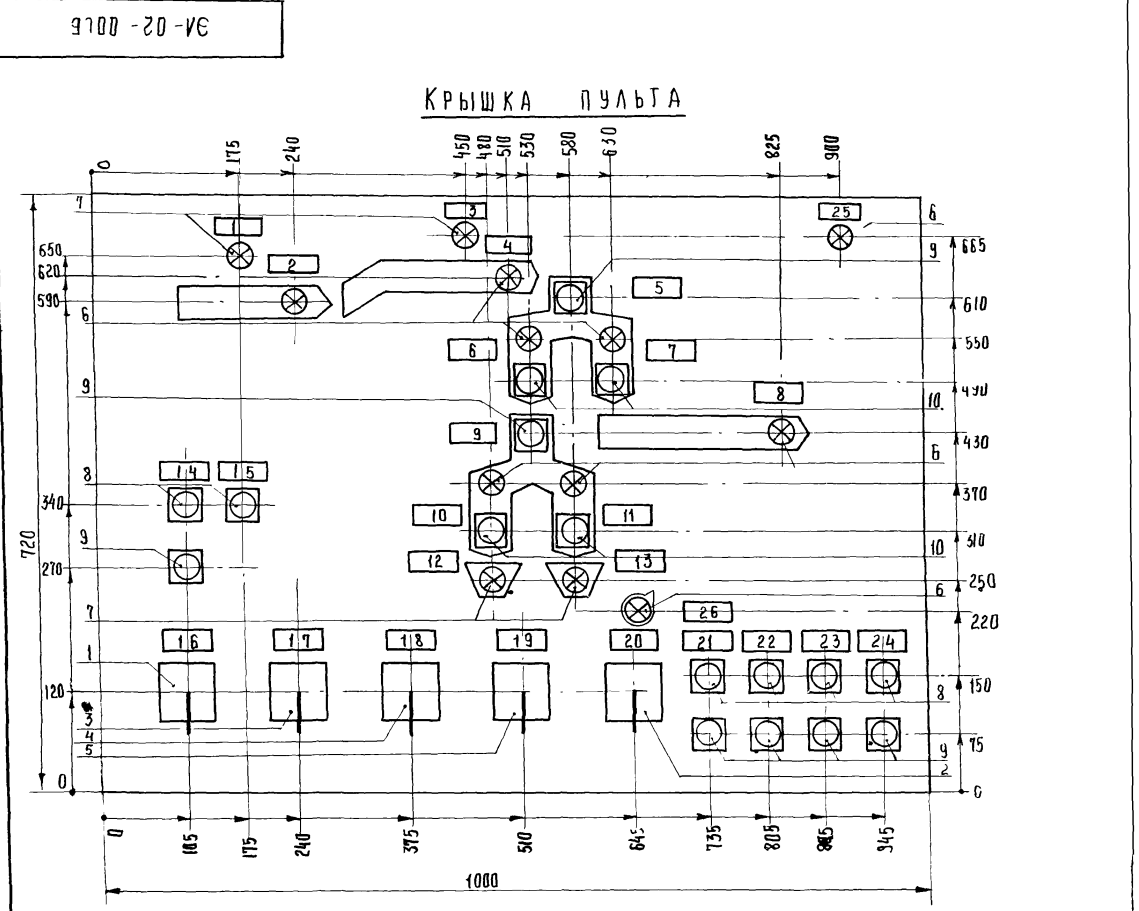
7834/5

ЭЛ-02-00-1 77705-1-143

ИЗМ. ЛАНЦА	ДОКУМ	ПОДПИСЬ	ДАТА	ЗАДАНИЕ ЗАВОДУ-ИЗГОТОВИТЕЛЮ	ЛАНЦА	ЛАНЦА	МАСШТАБ
РАЗРАБ. КИЯЗЕВА	УП5311-С23	УП5311-С23	УП5311-С23	ЗАДАНИЕ ЗАВОДУ-ИЗГОТОВИТЕЛЮ ПУЛЬТ УПРАВЛЕНИЯ ПУ	ЛАНЦА	ЛАНЦА	1
ПРОВЕРИЛ РОДАНОВА	УП5311-С23	УП5311-С23	УП5311-С23	ТЕХНИЧЕСКИЕ ДАННЫЕ ЭЛЕКТРООБОРУДОВАНИЯ	ЛАНЦА	ЛАНЦА	1
КОНТРОЛЬЩИК НИКИТИН	УП5311-С23	УП5311-С23	УП5311-С23	ПЕРЕЧЕНЬ НАДПИСЕЙ	ЛАНЦА	ЛАНЦА	1

ИЗМ. ЛАНЦА И ДАТА ВЗЯТ НВБ И ДАТА ПОДПИСЬ И ДАТА

ТИПОВОЙ ПРОЕКТ 7834/5-1-143 АЛЬБОМ IV

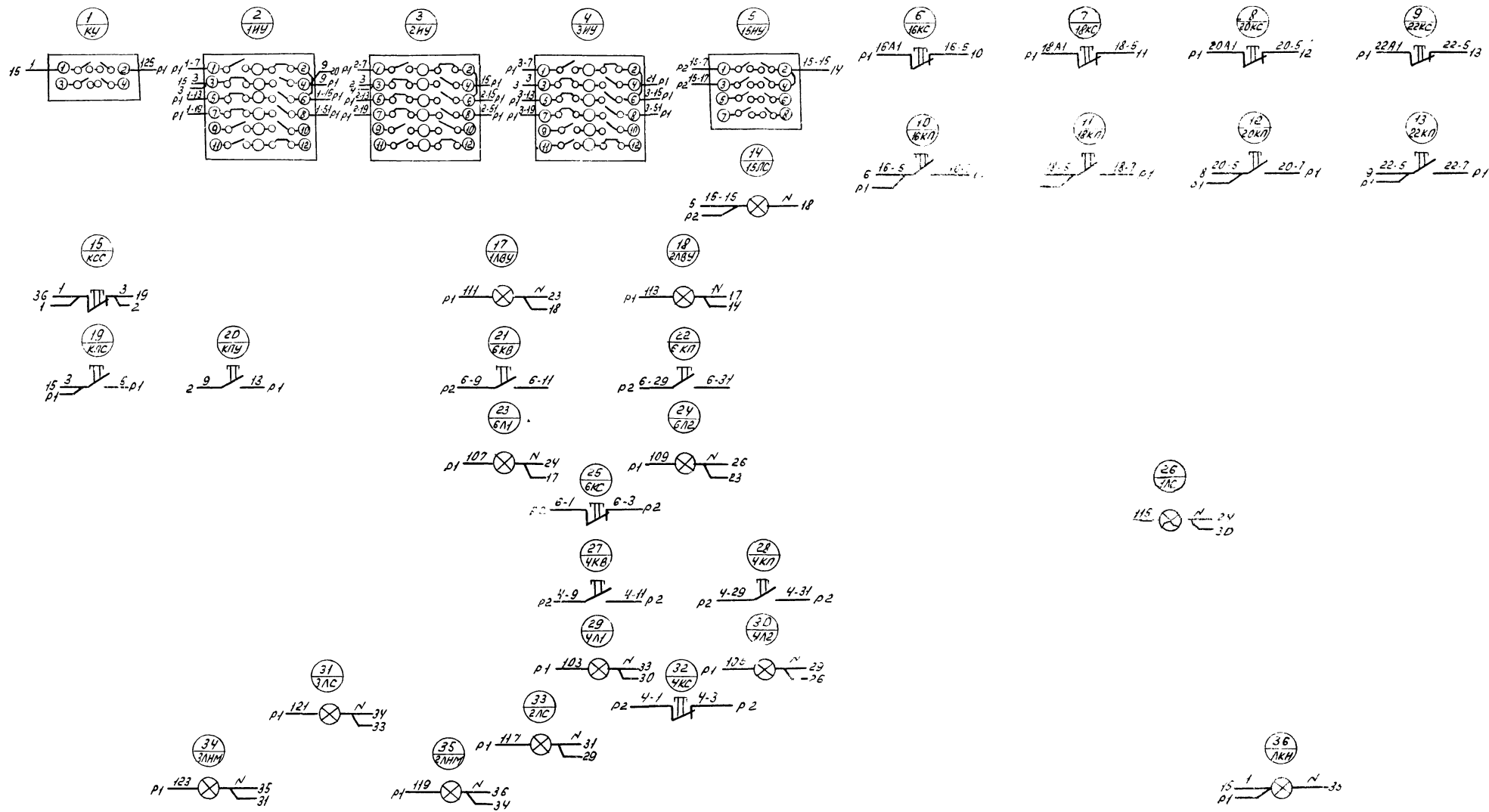


1. Пульт типа ПУЭ 052710
2. Технические данные электрооборудования ЭЛ-02-00-1
3. Перечень надписей - ЭЛ-02-00-2
4. Схема соединений - ЭЛ-02-00СХ

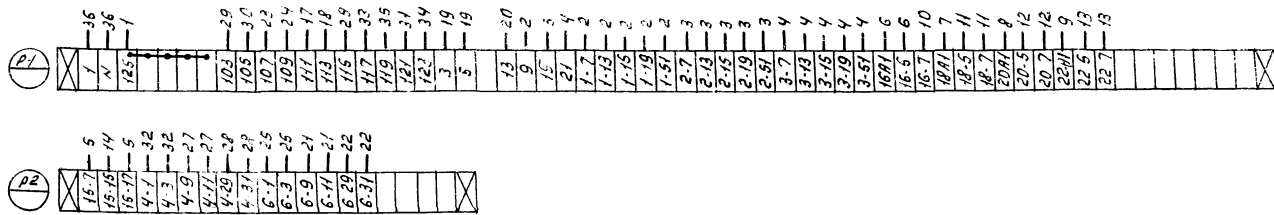
7834/5 24

ЭЛ-02-00СБ 77705-1-143

ИЗМ. ЛАНЦА	ДОКУМ	ПОДПИСЬ	ДАТА	ЗАДАНИЕ ЗАВОДУ-ИЗГОТОВИТЕЛЮ	ЛАНЦА	МАСШТАБ
РАЗРАБ. КИЯЗЕВА	УП5311-С23	УП5311-С23	УП5311-С23	ЗАДАНИЕ ЗАВОДУ-ИЗГОТОВИТЕЛЮ ПУЛЬТ УПРАВЛЕНИЯ ПУ	ЛАНЦА	15
ПРОВЕРИЛ РОДАНОВА	УП5311-С23	УП5311-С23	УП5311-С23	ОБЩИЙ ВНА	ЛАНЦА	15
КОНТРОЛЬЩИК НИКИТИН	УП5311-С23	УП5311-С23	УП5311-С23		ЛАНЦА	15



вид спереди  
дверь не показана



7834/5 (28)

ТН - 105-1-143 - ЭП-02-00СХ				Лит.	Масштаб	Масштаб	
Изм.	Лист	№ докум.	Подпись	Дата	Зарядное заводу-изготовителю Пульт управления ПУ Схема соединений	—	
		Розряд	Князев	2.11			4.10.79
		Проверил	Радонова	2.11			1.10.79
		Исполн.	Никитин	2.11			2.10.79
		Проверил	Полухин	1.11.79	3.11.79		
		Исполн.	Сидоров	1.11.79	2.11.79		
		Проверил	Сидоров	1.11.79	2.11.79		
		Исполн.	Сидоров	1.11.79	2.11.79		
Лист №						Листов	
ГОСКОМСНАБХОЗТЕХНИКА СССР ГНРФОРПРОМСНАБСТРАН							