

ТИПОВОЙ ПРОЕКТ  
901-3-199.85

СТАНЦИЯ ОБЕСФТОРИВАНИЯ ВОДЫ  
ПОДЗЕМНЫХ ИСТОЧНИКОВ С  
СОДЕРЖАНИЕМ ФТОРА ДО 6% И СУЛЬ-  
ФАТОВ ДО 350% С УСТАНОВКАМИ  
ЗАВОДСКОГО ИЗГОТОВЛЕНИЯ ТИПА  
**„СТРУЯ“** ПРОИЗВОДИТЕЛЬНОСТЬЮ  
100 м<sup>3</sup> В СУТКИ

АЛЬБОМ IV  
НЕСТАНДАРТИЗИРОВАННОЕ ОБОРУДОВАНИЕ

			Проект №



# СОДЕРЖАНИЕ

Обозначение	Наименование	Стр.
	Титульный лист	
	Содержание	2
МО7-01-00-00	Отстойник трубчатый	3
МО7-01-00-00СБ	Отстойник трубчатый Сборочный чертеж	4
МО7-02-00-00	Бак	5
МО7-03-00-00	Фильтр сетчатый	5
МО7-02-00-00СБ	Бак. Сборочный чертеж.	6,7
МО7-03-00-00СБ	Фильтр сетчатый. Сборочный чертеж	8
МО7-04-00-00	Фильтр	9
МО7-05-00-00	Система контроля давле- ния и дренажа	9
МО7-04-00-00СБ	Фильтр. Сборочный чертеж.	10
МО7-04-01-00	Корпус фильтра	11
МО7-06-00-00	Опора.	11
МО7-04-01-00СБ	Корпус фильтра Сборочный чертеж.	12;13
МО7-05-00-00СБ	Система контроля дав- ления и дренажа Сборочный чертеж	14
МО7-05-00-00СБ	Опора. Сборочный чертеж.	15
МО7-07-00-00	Бак азратарный	16
МО7-07-00-00СБ	Бак азратарный Сборочный чертеж	17
МО7-08-00-00	Бак	18
МО7-08-00-00СБ	Бак. Сборочный чертеж	18
МО7-08-01-00	Крышка	18
МО7-09-00-00	Мешалка	19
МО7-09-00-00СБ	Мешалка. Сборочный чертеж.	19
МО7-09-01-00-00	Винт	19

Альбом II

Типовой проект 901-3-199.85

И.И. М. Г. 1985 / Подпись и дата / Вит. ин. 19.11.85 / С.И.В. / Подпись и дата

Формат Зона	Лист	Обозначение	Наименование	Кол.	Примечание
Б4	22	М07-01-00-22	Переключатель Полоса 56x50 ГОСТ 103-76 Ст.3 ГОСТ 535-79 L = 880 h14	2	2,08 кг
Б4	23	М07-01-00-23	Переключатель Полоса 56x50 ГОСТ 103-76 Ст.3 ГОСТ 535-79 L = 910 h14	2	2,12 кг
Б4	24	М07-01-00-24	Переключатель Полоса 56x50 ГОСТ 103-76 Ст.3 ГОСТ 535-79 L = 934 h14	2	2,2 кг
Б4	25	М07-01-00-25	Переключатель Полоса 56x50 ГОСТ 103-76 Ст.3 ГОСТ 535-79 L = 974 h14	2	2,28 кг
Б4	26	М07-01-00-26	Переключатель Полоса 56x50 ГОСТ 103-76 Ст.3 ГОСТ 535-79 L = 980 h14	2	2,3 кг
Б4	27	М07-01-00-27	Переключатель Полоса 56x50 ГОСТ 103-76 Ст.3 ГОСТ 535-79 L = 986 h14	2	2,32 кг
Б4	28	М07-01-00-28	Переключатель Полоса 56x50 ГОСТ 103-76 Ст.3 ГОСТ 535-79 L = 995 h14	2	2,34 кг
Б4	29	М07-01-00-29	Переключатель Полоса 56x50 ГОСТ 103-76 Ст.3 ГОСТ 535-79 L = 1004 h14	2	2,36 кг
Итого листов № докум. Подпись Дата					Лист 3
М07-01-00-00					Лист 3

Формат Зона	Лист	Обозначение	Наименование	Кол.	Примечание
Б4	30	М07-01-00-30	Переключатель Полоса 56x50 ГОСТ 103-76 Ст.3 ГОСТ 535-79 L = 1006 h14	2	2,37 кг
Б4	31	М07-01-00-31	Переключатель Полоса 56x50 ГОСТ 103-76 Ст.3 ГОСТ 535-79 L = 1007	2	2,37 кг
Б4	32	М07-01-00-32	Пластмасса Лист Б-ПН 8 ГОСТ 19903-74 Ст.3 ГОСТ 14637-79 224 h14 x 352 h14	2	6,3 кг
	33				
Б4	34	М07-01-00-34	Труба полиэтиленовая ПНП МРТУ 8-05-918-87 φ 40 x 2 Ру 2,5 L 7900 h14	500	0,5 кг
	35		Стандартные изделия		
	36		Фланец 100-2,5 ст.3 ГОСТ 12820-80	2	
Итого листов № докум. Подпись Дата					Лист 4
М07-01-00-00					Лист 4

Формат Зона	Лист	Обозначение	Наименование	Кол.	Примечание
Б4	14	М07-01-00-14	Переключатель Полоса 56x50 ГОСТ 103-76 Ст.3 ГОСТ 535-79 L = 330 h14	2	0,78 кг
Б4	15	М07-01-00-15	Переключатель Полоса 56x50 ГОСТ 103-76 Ст.3 ГОСТ 535-79 L = 487 h14	2	1,15 кг
Б4	16	М07-01-00-16	Переключатель Полоса 56x50 ГОСТ 103-76 Ст.3 ГОСТ 535-79 L = 576 h14	2	1,36 кг
Б4	17	М07-01-00-17	Переключатель Полоса 56x50 ГОСТ 103-76 Ст.3 ГОСТ 535-79 L = 647 h14	2	1,5 кг
Б4	18	М07-01-00-18	Переключатель Полоса 56x50 ГОСТ 103-76 Ст.3 ГОСТ 535-79 L = 712 h14	2	1,68 кг
Б4	19	М07-01-00-19	Переключатель Полоса 56x50 ГОСТ 103-76 Ст.3 ГОСТ 535-79 L = 764 h14	2	1,8 кг
Б4	20	М07-01-00-20	Переключатель Полоса 56x50 ГОСТ 103-76 Ст.3 ГОСТ 535-79 L = 810 h14	2	1,92 кг
Б4	21	М07-01-00-21	Переключатель Полоса 56x50 ГОСТ 103-76 Ст.3 ГОСТ 535-79 L = 849 h14	2	2,0 кг
Итого листов № докум. Подпись Дата					Лист 2
М07-01-00-00					Лист 2

Формат Зона	Лист	Обозначение	Наименование	Кол.	Примечание
	22	М07-01-00-00СБ	Документация Сборочный чертеж		
			Детали		
12	1	М07-01-00-01	Конус	1	
12	2	М07-01-00-02	Камера взрывная	1	
11	3	М07-01-00-03	Обечайка	1	
12	4	М07-01-00-04	Крышка	1	
11	5	М07-01-00-05	Трубка	1	
11	6	М07-01-00-06	Ребра	4	
11	7	М07-01-00-07	Подкладка	2	
11	8	М07-01-00-08	Бобышка	4	
11	9	М07-01-00-09	Пл.трубок	1	
Б4	10	М07-01-00-10	Ребра Лист Б-ПН 8 ГОСТ 19903-74 Ст.3 ГОСТ 14637-79 240 h14 x 480 h14	4	7,24 кг
Б4	11	М07-01-00-11	Переключатель Полоса 56x50 ГОСТ 103-76 Ст.3 ГОСТ 535-79 L = 924 h14	2	2,18 кг
Б4	12	М07-01-00-12	Переключатель Полоса 56x50 ГОСТ 103-76 Ст.3 ГОСТ 535-79 L = 555 h14	2	1,3 кг
Итого листов № докум. Подпись Дата					Лист 4
М07-01-00-00					Лист 4
И.контр. упр. 13					
Разраб. Крылов В.И. 1989					
Провер. Смирнов В.И.					
Отстойник трубчатый					
Гипроактмунводокан					



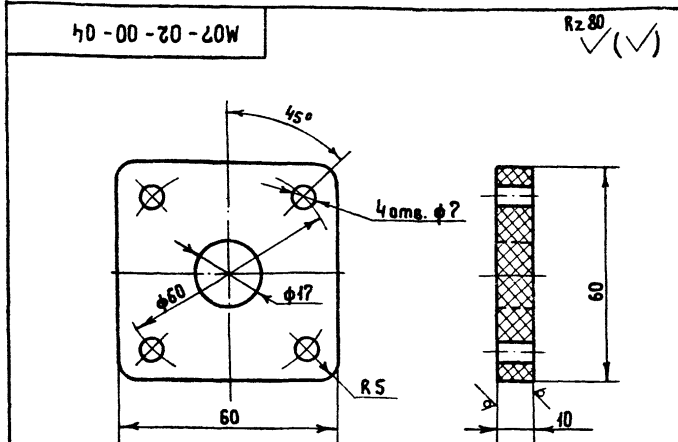
ИВ. № ПОДЛ. Подпись и дата Взам. инв. № Инв. № ДИВ. Подпись и дата  
 ИВ. № ПОДЛ. Подпись и дата Взам. инв. № Инв. № ДИВ. Подпись и дата  
 ИВ. № ПОДЛ. Подпись и дата Взам. инв. № Инв. № ДИВ. Подпись и дата

Формат	Зона	Поз.	ОБОЗНАЧЕНИЕ	НАИМЕНОВАНИЕ	КОЛ.	ПРИМЕЧАН.
				Сталь 12×18НЭТ φ30	2	0,002 кг.
			СТАНДАРТНЫЕ ИЗДЕЛИЯ			
			Болты ГОСТ 7798-70:			
	20		M16×65. 46. 019		16	
	21		M8×25. 46. 019		4	
	22		M6×40. 46. 019		16	
			Гайки ГОСТ 5915-70:			
	24		M16. 5. 019		16	
	25		M18. 5. 019		4	
	26		M6. 5. 019		16	
	27		Гайка-барашек M16. 5. 019			
			ГОСТ 3032-76			
			Шайбы ГОСТ 11371-78:			
	28		16. 019		16	
	29		8. 019		4	
	30		6. 019		16	
	31		Шайба 16. 65Г. 019			
			ГОСТ 6402-70			
			154 75П1			
			Вентили запорные для фланцев, фланцевые			
	32		Дч 50		2	
	33		Дч 10		2	
	34		МАТЕРИАЛЫ.			
			Проволока 1,0			
			ГОСТ 3282-74			
					Лист	2
					М07-02-00-00А	

Формат 4

Формат	Зона	Поз.	ОБОЗНАЧЕНИЕ	НАИМЕНОВАНИЕ	КОЛ.	ПРИМЕЧАН.
			ДОКУМЕНТАЦИЯ.			
	*		M07-02-00-00А СБ	СБОРОЧНЫЙ ЧЕРТЕЖ		*22; 22
			СБОРОЧНЫЕ ЕДИНИЦЫ			
Н	1		M07-02-01-00	Емкость.		
Н	2		M07-02-02-00	Каркас		
Н	3		M07-02-03-00	Крышка		
Н	4		M07-02-04-00	Поплавок		
			ДЕТАЛИ.			
Н	6		M07-02-00-01	Стяжка	2	
Н	7		M07-02-00-02	Патрубок	2	
Н	8		M07-02-00-03	Патрубок	2	
Н	9		M07-02-00-04	Фланец	2	
Н	10		M07-02-00-05	Фланец	2	
Н	11		M07-02-00-06	Прокладка	4	
Н	12		M07-02-00-07	Прокладка	4	
Н	13		M07-02-00-08	Прокладка	4	
БЧ	16		M07-02-00-11	Трубопровод		
			Труба ПВНБСЛ ГОСТ 18589-78			
			L=500			
БЧ	17		M07-02-00-12	Фильтр	2	0,04 кг.
			Сетка И 2,5-П24 ГОСТ 3167-76			
					М07-02-00-00А	
					Бак	
					Лист	2
					М07-02-00-00А	

Формат И

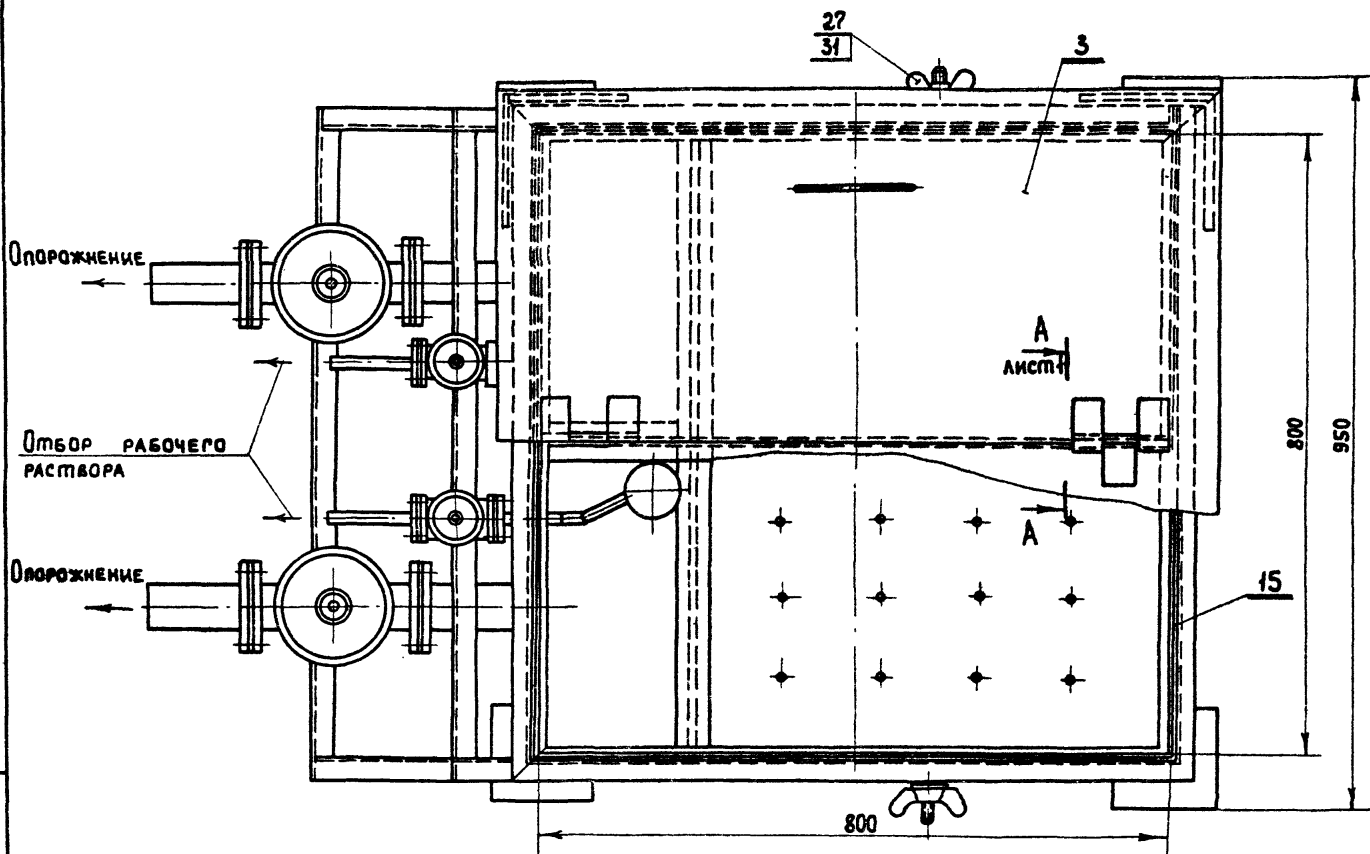
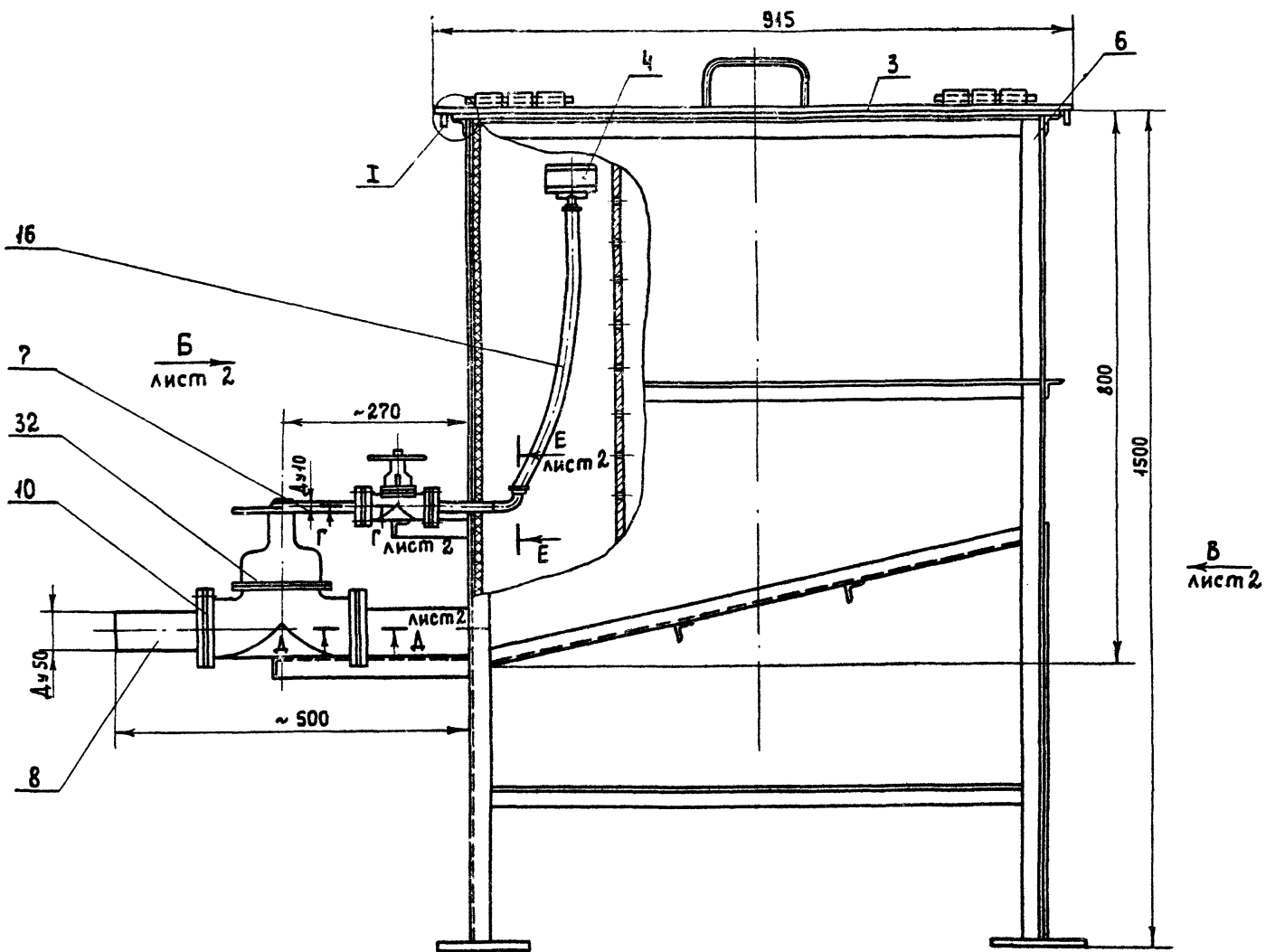


Формат	Зона	Поз.	ОБОЗНАЧЕНИЕ	НАИМЕНОВАНИЕ	КОЛ.	ПРИМЕЧАН.
			ДОКУМЕНТАЦИЯ.			
	22		M07-03-00-00А СБ	СБОРОЧНЫЙ ЧЕРТЕЖ		
			СБОРОЧНЫЕ ЕДИНИЦЫ			
Н	1		M07-03-01-00А	Корпус	1	
Н	2		M07-03-02-00А	Крышка	1	
Н	3		M07-03-03-00А	Сетка рабочая	1	
			ДЕТАЛИ.			
Н	5		M07-03-00-01А	Пробка	1	
Н	6		M07-03-00-02А	Прокладка	1	
Н	7		M07-03-00-03А	Прокладка	1	
			СТАНДАРТНЫЕ ИЗДЕЛИЯ			
			Болт M12×35. 46. 019			
			ГОСТ 7798-70			
			1?			
					М07-03-00-00А	
					Фильтр сетчатый.	
					Лист	1
					М07-03-00-00А	

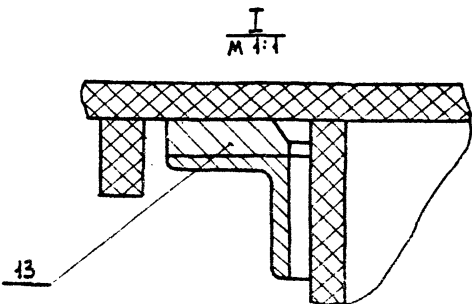
Формат И

Формат	Зона	Поз.	ОБОЗНАЧЕНИЕ	НАИМЕНОВАНИЕ	КОЛ.	ПРИМЕЧАН.
			ДОКУМЕНТАЦИЯ.			
			40-00-20-20W			
			Rz 80			
			М07-02-00-04			
			Фланец.			
			Выпласт листовой			
			толщ. 10 ГОСТ 9639-74			
			Гипрокоммунводоканал			
					Лист	1
					М07-02-00-04	

Формат И



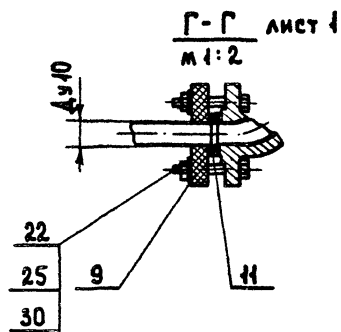
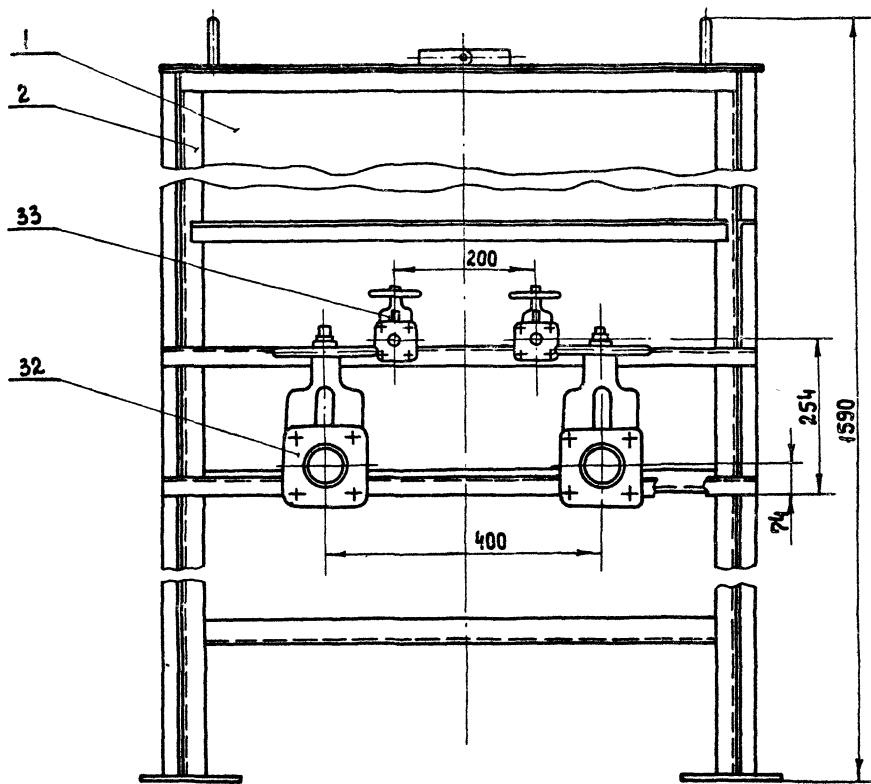
1. ДЕТАЛИ ПОЗ. 13 ПРИВАРИТЬ Δ 5 К БАКУ ВИНИЛПЛАСТОВЫМ СТЕРЖНЕМ Ф 5 ПО ТУ6-015-1573-77.
2. ПРИ МОНТАЖЕ ВЕНТИЛЕЙ ПОЗ. 32 И 33 ЗАЗОР В МЕСТАХ КРЕПЛЕНИЯ УСТРАНИТЬ ПРОКЛАДКАМИ.
3. РАЗМЕРЫ ДЛЯ СПРАВОК.



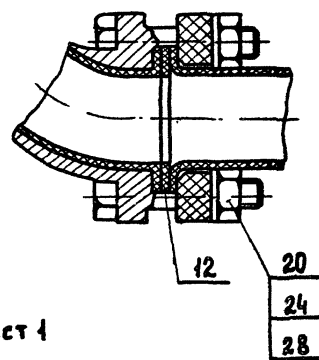
				М07-02-00-00А СБ			
Изм.	Лист	№ ДОКУМ.	ПОДП.	ДАТА	ЛИТЕРА	МАССА	МАСШТ.
					Р	166	1:5
					СБОРОЧНЫЙ ЧЕРТЕЖ.		
					Лист 1	Листов 2	
И. КОМП.	СМИРНОВ				ГИПРОКОММУНВОДОКАНАЛ		
Утв.	ЗАВЬЯЗЕ						

Изм. № подл. Подпись и дата (Взам. инв. № докум. Подпись и дата)

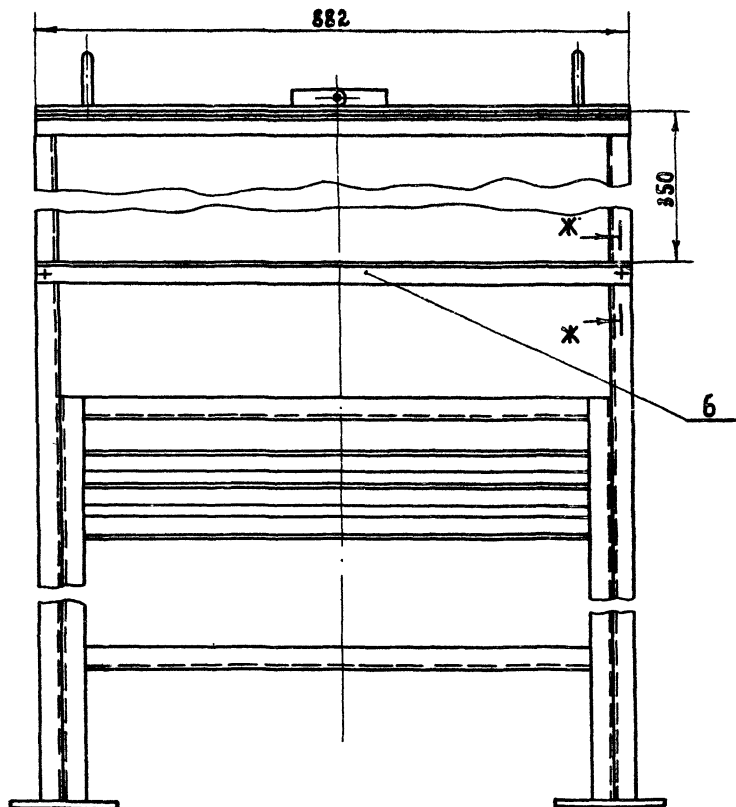
Вид Б лист 1



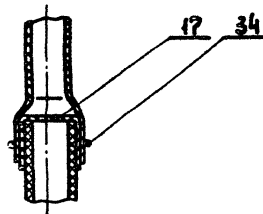
А-А лист 1  
М 1:2



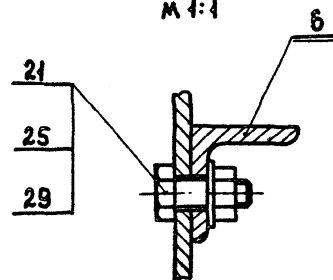
Вид В лист 1



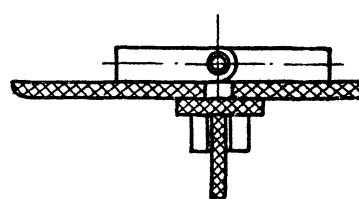
Е-Е лист 1  
М 1:1



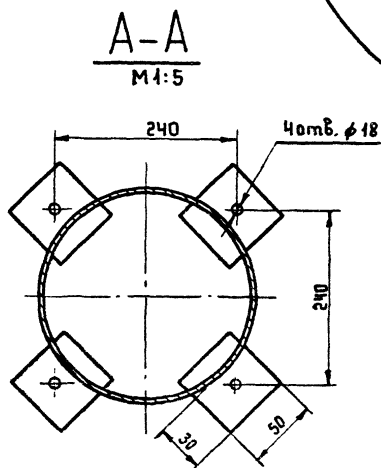
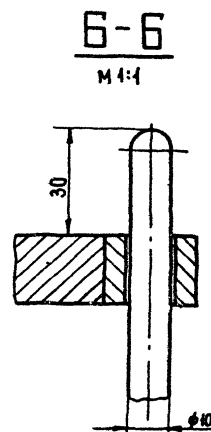
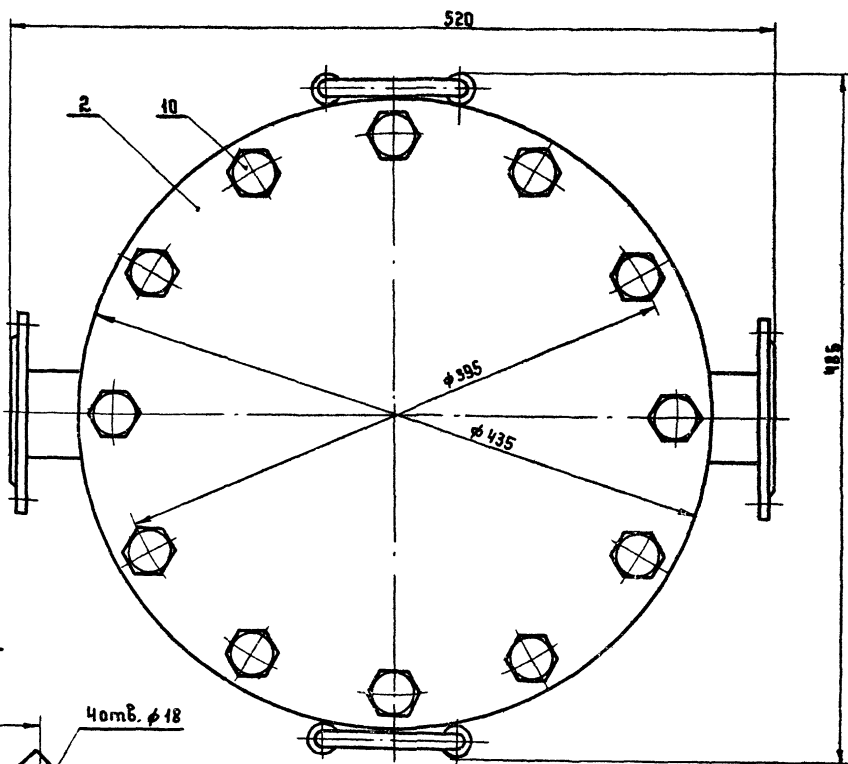
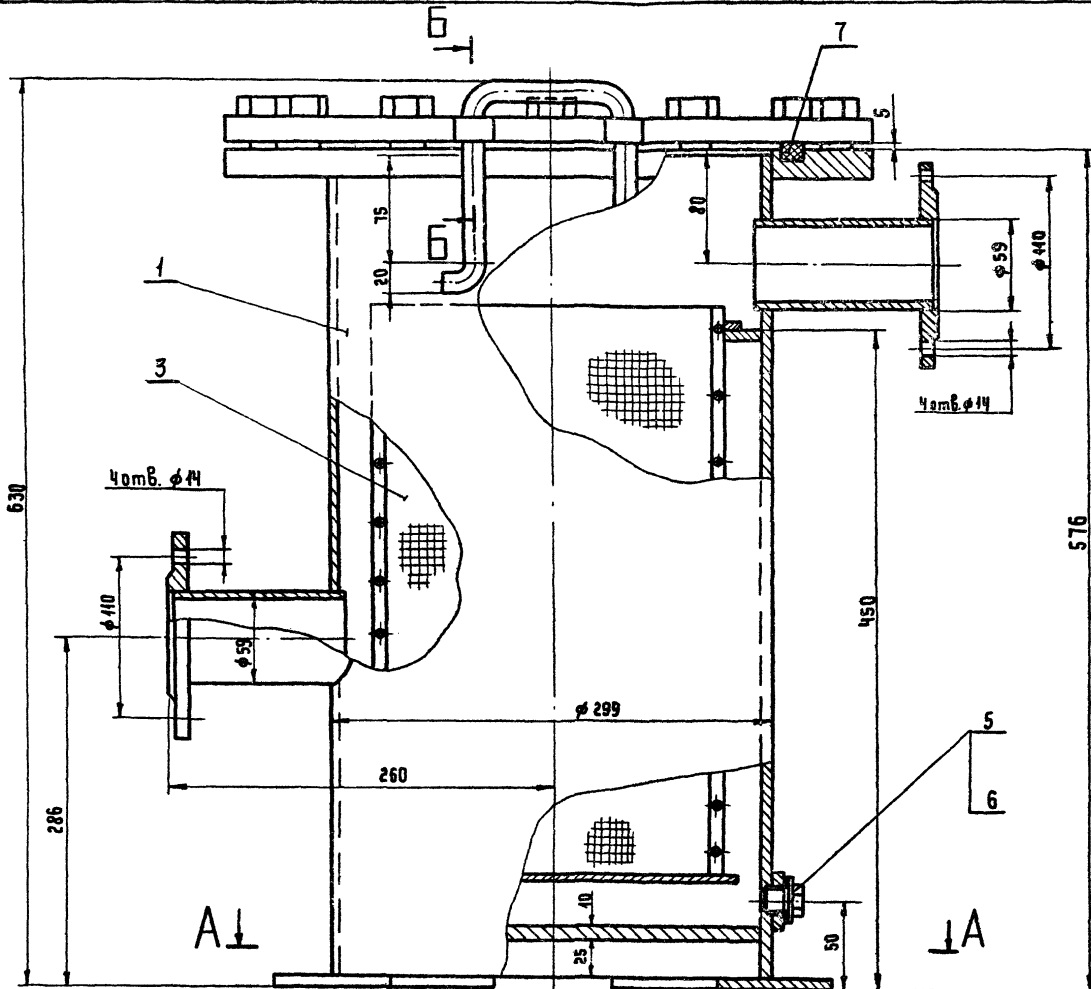
Ж-Ж  
М 1:1



А-А ПОВЕРНУТО  
М 1:2  
Лист 1







РАЗМЕРЫ ДЛЯ СПРАВОК.

ИЗМ.	ЛИСТ	№ ДКУМ	ПОДПИСЬ	ДАТА
И. Контр.	Смирнов	1979		
Утв.	Завьялов			

М07-03-00-00А СБ		
Фильтр сетчатый. Сборочный чертеж.		
ЛИТЕРА	МАССА	МАШШТ.
Р	86	1:2.5
Лист	Листов 1	
ГИПРОКОММУНВОДКАНАЛ		

ИВ № 1014 Подпись и дата ВЗЛ. ИИ. ИИ. ИИ. № 1979. № 1979. Подпись и дата

Тиловой проект 9013-100.05 Альбом IV

Формат Зона	Лист	Обозначение	Наименование	Кол.	Примечание масса кг
			Стандартные изделия		
			Болты ГОСТ 7798-70:		
И	11		M24x75.46.019	24	
	12		M20x60.46.019	16	
			Гайки ГОСТ 5915-70		
	13		M24.5.019	24	
	14		M16.5.019	16	
			Шайба 20-2.019		
	15		ГОСТ 1374-78	2	
			Шплинт 4x36.019		
	16		ГОСТ 397-79	2	
				Лист	2
M07-04-00-00				Формат И	

Имя, лист, № докум., Подв., Дата

Формат Зона	Лист	Обозначение	Наименование	Кол.	Примечание масса кг
			Прочие изделия		
	18		Контргайка 15-Ц ГОСТ 8968-75	5	
	14		Муфта 15-Ц ГОСТ 8966-75	5	
			Манометр показывающий сигнализирующий. Предел измерения 0-3 кгс/см <sup>2</sup> Тип МП4-III	2	
	17		Кран натяжной муфтовый типа 14М1 Ру 1,6 Ду 15 ТУ 26-07-1061-73	2	
				Лист	2
M07-05-00-00				Формат И	

Имя, лист, № докум., Подв., Дата

Формат Зона	Лист	Обозначение	Наименование	Кол.	Примечание масса кг
			Документация		
	22		M07-04-00-00 СБ		
			Сборочный чертеж		
			Сборочные единицы		
	*	1	M07-04-01-00	1	* 22,22
			Карпус фильтра		
	И	2	M07-04-02-00	1	
			Крышка		
	И	3	M07-04-03-00	1	
			Крышка		
			Детали		
	И	5	M07-04-00-01	2	
			Ось		
	И	6	M07-04-00-02	1	
			Прокладка		
	И	7	M07-04-00-03	1	
			Прокладка		
			Прочие изделия		
		9			
			Колпачок щелевой КЩФ-03/20-У3	132	
				Лист	2
M07-04-00-00				Формат И	

Имя, лист, № докум., Подв., Дата

Имя, лист, № докум., Подв., Дата  
 Разработ. Крылов В.И., ИИВ  
 Провер. Смирнов В.И.  
 И.контр. Смирнов В.И.  
 УТВ. Завьялов А.Г.

Лит Лист Восток  
 Р 1 2

Система контроля давления и дренажа  
 Лит Лист Восток  
 Р 1 2

И.контр. Смирнов В.И.  
 УТВ. Завьялов А.Г.

И.контр. Смирнов В.И.  
 УТВ. Завьялов А.Г.

Формат Зона	Лист	Обозначение	Наименование	Кол.	Примечание масса кг
			Документация		
	22		M07-05-00-00 СБ		
			Сборочный чертеж		
			Сборочные единицы		
	И	1	M07-05-01-00	1	
			Тройник		
			Детали		
	И	3	M07-05-00-01	1	
			Труба		
	И	4	M07-05-00-02	1	
			Труба		
	И	5	M07-05-00-03	3	
			Коммут		
	И	6	M07-05-00-04	1	
			Труба		
	И	7	M07-05-00-05	3	
			Труба		
	И	8	M07-05-00-06	1	
			Кранштейн		
			Стандартные изделия		
	10		Болт M6x25.46.019 ГОСТ 7798-70	6	
	11		Гайка M6.5.019 ГОСТ 5915-70	6	
	12		Вентиль запорный Муфтовый Ду 15 15к416 п2 ГОСТ 1061-73	3	
				Лист	2
M07-05-00-00				Формат И	

Имя, лист, № докум., Подв., Дата

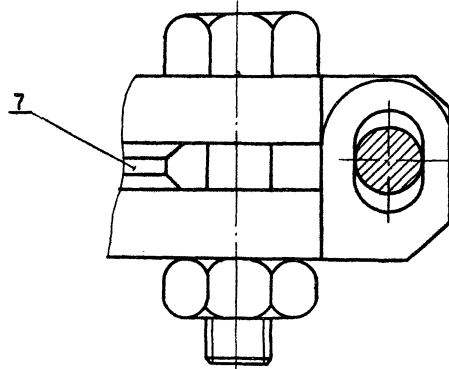
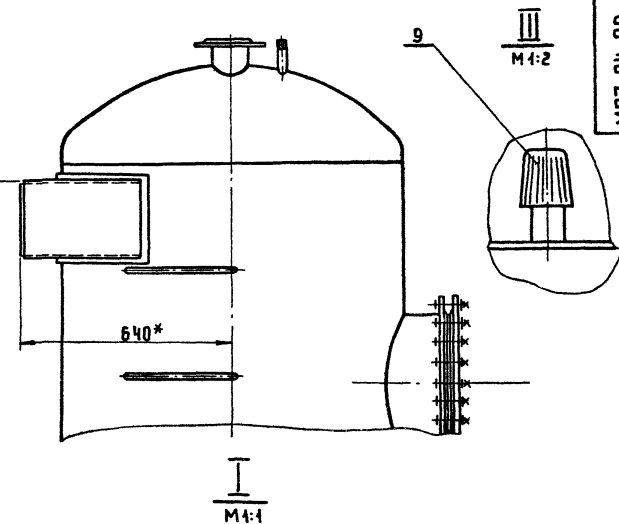
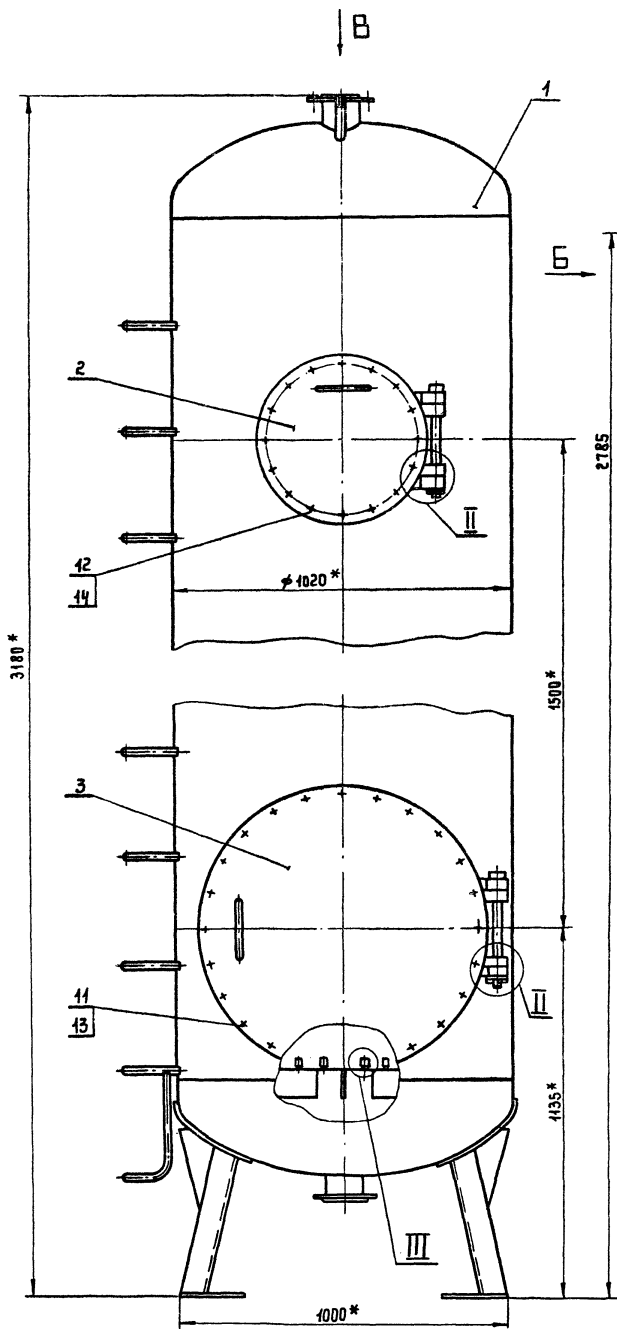
Имя, лист, № докум., Подв., Дата  
 Разработ. Крылов В.И., ИИВ  
 Провер. Смирнов В.И.  
 И.контр. Смирнов В.И.  
 УТВ. Завьялов А.Г.

Лит Лист Восток  
 Р 1 2

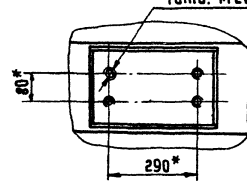
Система контроля давления и дренажа  
 Лит Лист Восток  
 Р 1 2

И.контр. Смирнов В.И.  
 УТВ. Завьялов А.Г.

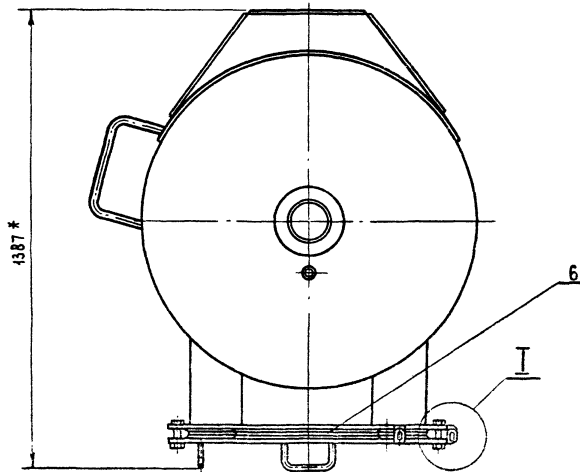
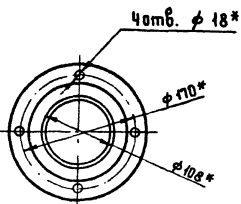
И.контр. Смирнов В.И.  
 УТВ. Завьялов А.Г.



Вид Б  
Чотв. М20-7Н\*



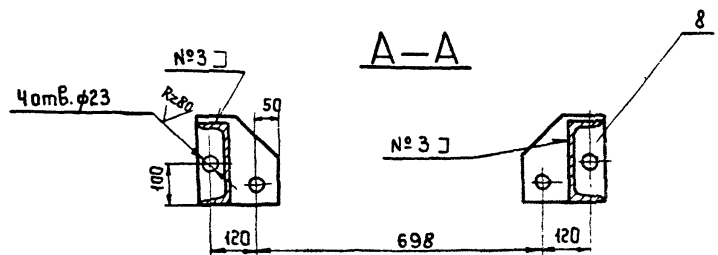
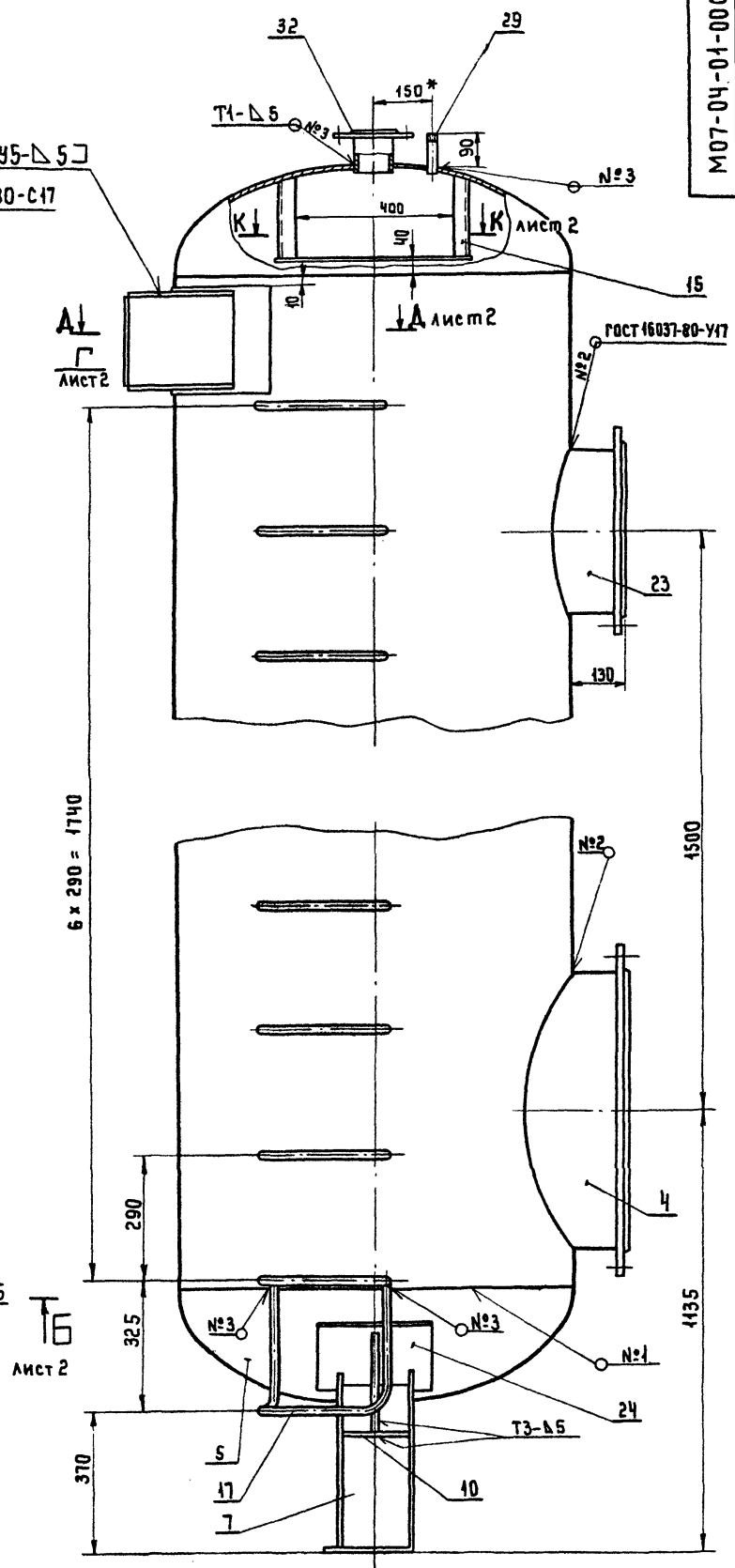
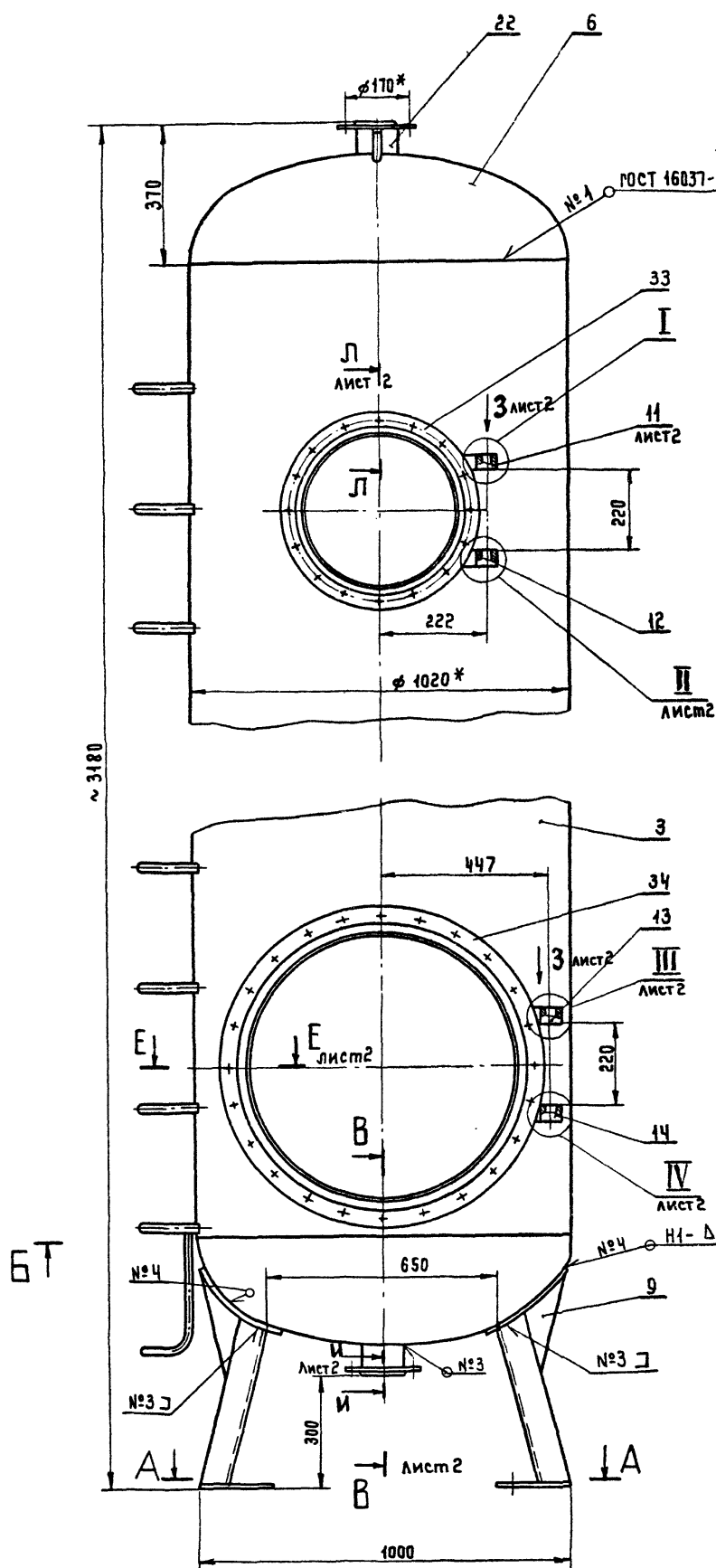
Вид В  
М 1:5



ИЗМ. № ПОДА. ПОДПИСЬ И ДАТА. ВЗАМ. ИЛИ В ИЛИ В ДИНА. ПОДПИСЬ И ДАТА

ИЗМ. №	ЛИСТ	№ ДОКУМ.	ПОДП.	ДАТА	М07-04-00-00СБ	ЛИТЕРА	МАССА	МАСШТАБ
					Фильтр.	Р	825	1:10
					Сборочный чертеж.			
								Лист / Листов
								Гипрокмизнводоканал





1. СВАРНЫЕ ШВЫ ПО ГОСТ 5264-80, КРОМЕ УКАЗАННЫХ ОСОБО. ЭЛЕКТРОД Э-42 ГОСТ 9467-75.
2. НЕСООБНОСТЬ ПАЗОВ 20x30 ДЕТАЛЕЙ ПОЗ. 11, 12, 13, 14 НЕ БОЛЕЕ 0.1 мм.
3. НЕУКАЗАННЫЕ ПРЕДЕЛЬНЫЕ ОТКЛОНЕНИЯ РАЗМЕРОВ: ОТВЕРСТИЙ Н14, ВАЛОВ Н14, ОСТАЛЬНЫХ  $\pm \frac{IT15}{2}$ .
4. \* РАЗМЕРЫ ДЛЯ СПРАВОК.

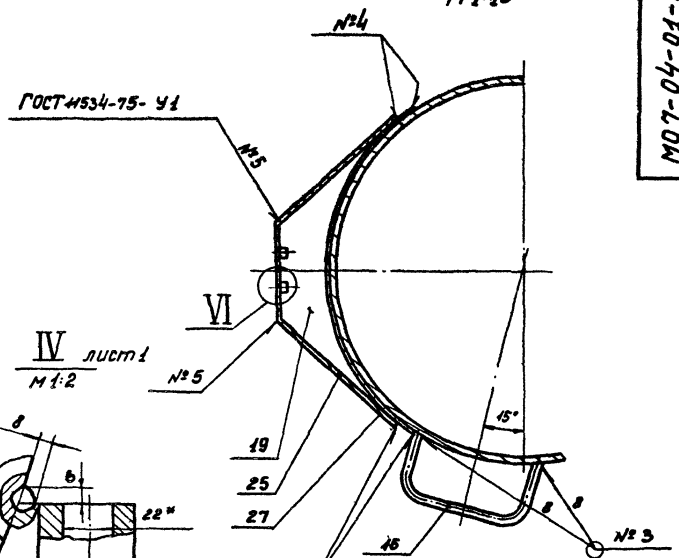
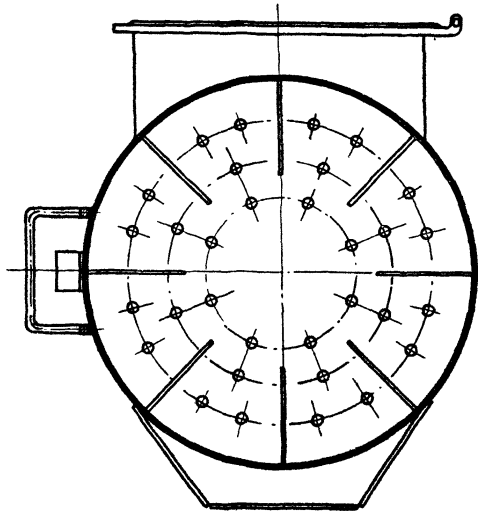
Имя, № посл. Подпись и дата зам. инж. № 2094 Подпись и дата

M07-04-01-00СБ				ЛИТЕРА	МАССА	МАШШТ.	
ИЗМ.	Лист	№ докум.	Подпись	Дата	р	666.5	1:40
РАЗРАБОТ.	КРЫЛОВ			18			
ПРОБЕЖИ.	СМИРНОВ						
Т. КОНТР.	СМИРНОВ						
НАЧ. ОТД.	ЗАВЬЯЛОВ						
И. КОНТР.	СМИРНОВ				Лист 1	Листов 2	ГИПРОКОМУНДОКЖАН

КОРПУС ФИЛЬТРА.  
СБОРОЧНЫЙ ЧЕРТЕЖ.

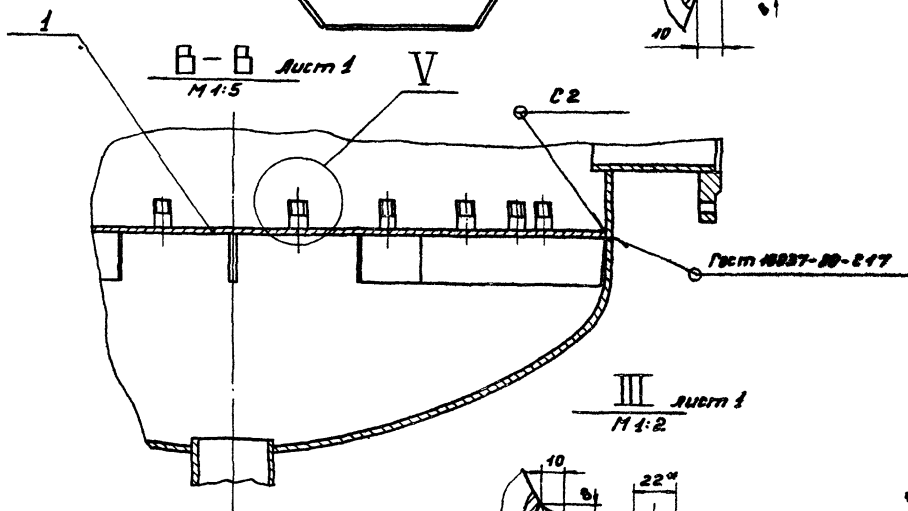
Б-Б лист 1

Д-Д лист 1  
М 1:40



IV лист 1  
М 1:2

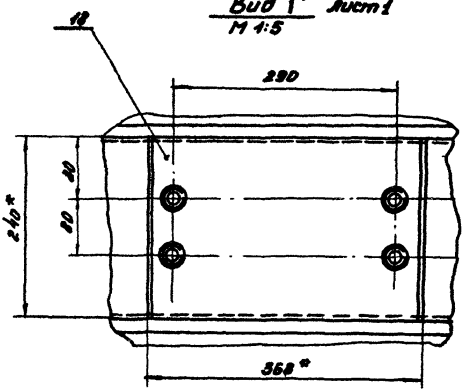
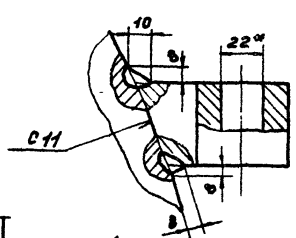
VI повернуто  
М 1:2



III лист 1  
М 1:2

Вид Г лист 1  
М 1:5

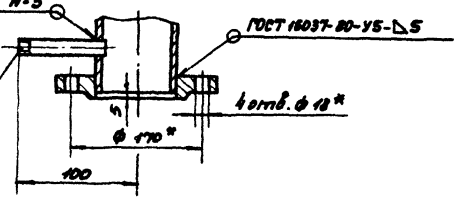
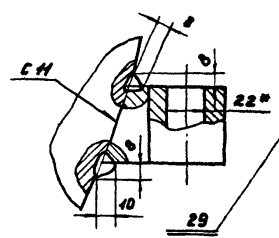
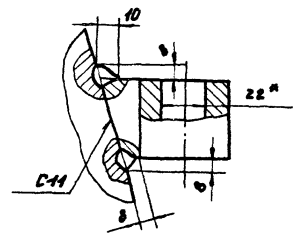
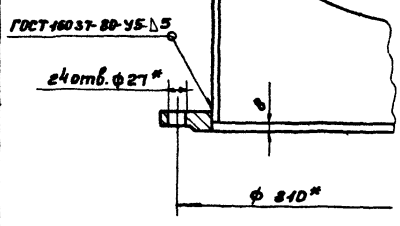
Е-Е лист 1  
М 1:5



I лист 1  
М 1:2

II лист 1  
М 1:2

И-И лист 1  
М 1:5

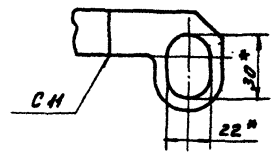
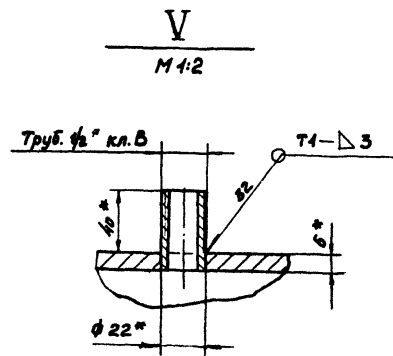
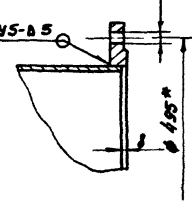
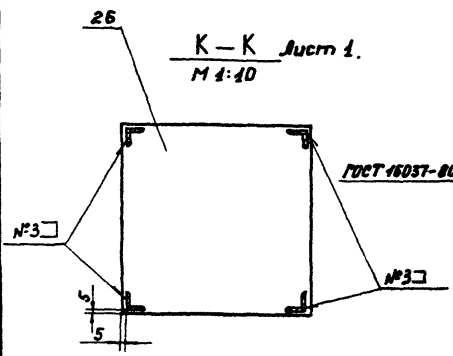


К-К лист 1  
М 1:40

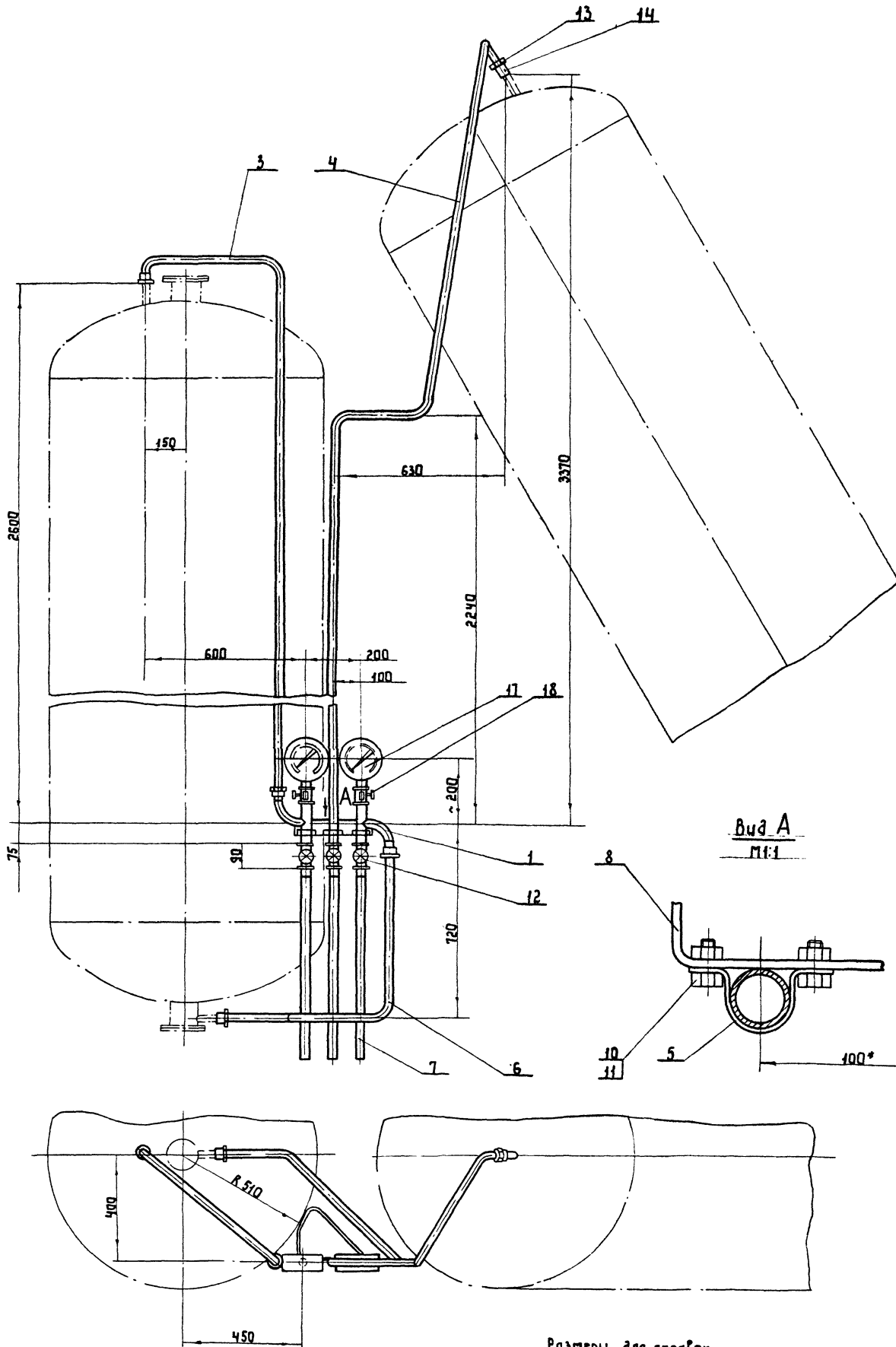
Л-Л лист 1  
М 1:5  
15 отб. φ 23°

V  
М 1:2

Вид З лист 1  
М 1:2



Условные обозначения и ссылки на стандарты, использованные в проекте



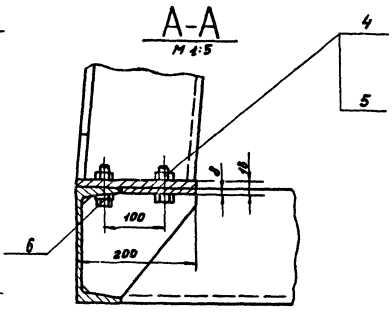
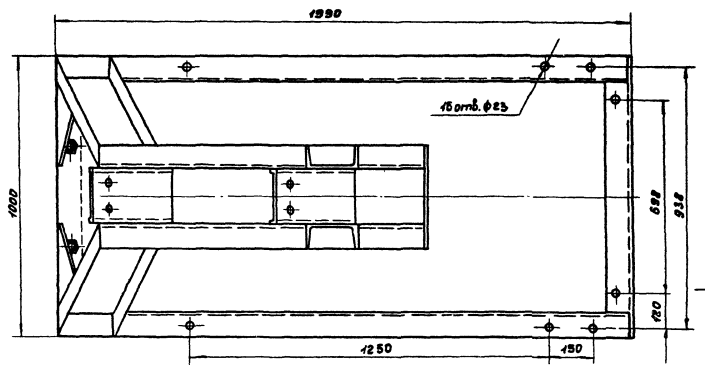
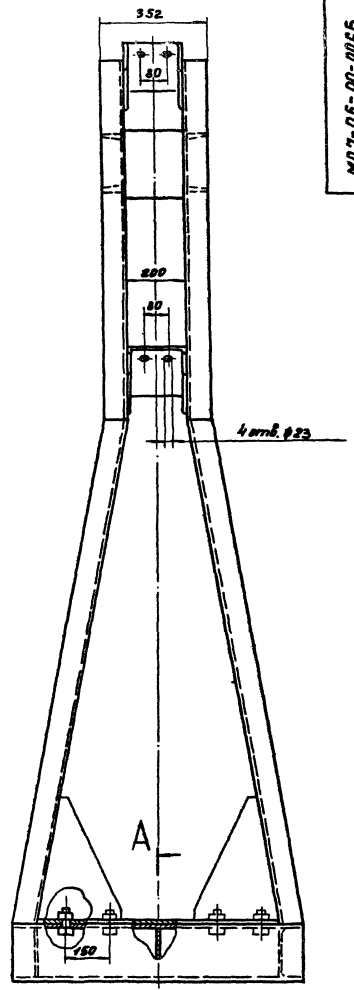
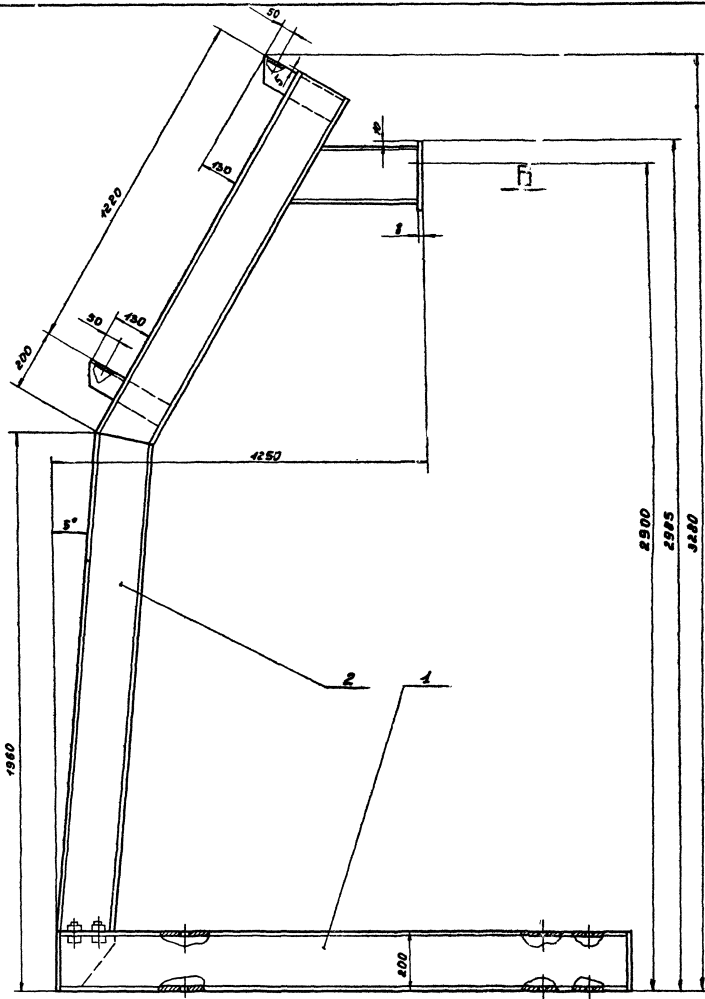
Размеры для справок

См. № 100/10. Подпись и дата. Проект и дата. Изм. № 01/10. Подпись и дата.

М07-05-00-00СБ						Литера	Масса	Масшт.
Чит. Лист	№ докум.	Изд.	Дата	Система контроля давления и дренажа. Сборочный чертеж.		Р	26,0	1:10
Разраб.	Крылов	1/10	1985			Лист	Листов 1	
Провер.	Смирнов					Гипрокомтезводканал		
Инж. пр.	Смирнов							
Нач. пр.	Завьялов							
И.контр.	Смирнов							
Чит.	Смирнов							

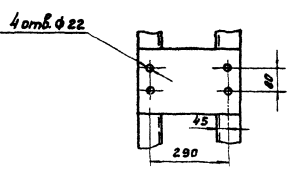
МОТ-06-00-00СБ

АЛЬБОМ IV  
ТИПОВОЙ ПРОЕКТ 901-3-199.05



Вид Б

Размеры для справок.



Упр. Проект. Издательство и Введ. Взаимосвязи. Упр. Проект. Издательство и Введ.

МОТ-06-00-00СБ						Исполн.	Масштаб
Исполн.	И. Валуев	Листов	Детей			Р	1:10
Разработ.	Крылов	Состав				Лист	Листов
Проверил	Смирнов					Литраканнундоканал	
Утверд.	Смирнов					Формат 22	
И. Контр.	Смирнов						
Введ.	Завьялов						
Опора.				Сборочный чертеж.			



50-00-10-10W

Развертка  
М 1:10

По контуру R<sub>к</sub> 80

1. Неуказанные предельные отклонения размеров  $\pm \frac{it_{15}}{2}$   
2. Сварной шов по ГОСТ 5264-80.

Изм. Лист			№ докум.			Подпись			Дата		
Разработ.			Крылов			1988			1979		
Провер.			Смирнов								
И.контр.			Смирнов								
Н.контр.			Смирнов								
Утв.			Завьялов								

МД7-07-00-05

Литера	Масса	Масштаб
P	4,0	1:5
Лист	Листов 1	

Лист Б-ПН-3,0 ГОСТ 19904-74  
В ст 3 ГОСТ 14637-79

Гипрокоммунводоканал

Формат А1

07-00-10-10W

Развертка.

По контуру R<sub>к</sub> 80

Обозначение	Размеры, мм			α	Масса кг
	D	R	R <sub>1</sub>		
М07-07-00-10	23	198	80	51°40'	0,240
М07-07-00-10-01	32	276	155	37°05'	0,260

Изм. Лист			№ докум.			Подпись			Дата		
Разработ.			Крылов			1988			1979		
Провер.			Смирнов								
И.контр.			Смирнов								
Н.контр.			Смирнов								
Утв.			Завьялов								

МД7-07-00-10.

Литера	Масса	Масштаб
P	-	1:2
Лист	Листов 1	

Лист Б-ПН-2,0 ГОСТ 19904-74  
В ст 3 ГОСТ 16523-70

Гипрокоммунводоканал

Формат А1

Формат	Зона	№в.	Обозначение	Наименование	Мл.	Примечание
64	13		МД7-07-00-13	Патрубок Труба 49x4 ГОСТ 8734-75 Д ГОСТ 8733-74 L = 160 h 14	2	1,34 кг
64	14		МД7-07-00-14	Упор Уголок Б-32x32x4 ГОСТ 4503-72 В ст 5 ГОСТ 535-79 L = 30 h 14	2	0,06 кг
Стандартные изделия.						
Фланцы ГОСТ 12820-80:						
	15			1-50-1 ст 25	2	
	16			1-80-1 ст 25	2	
Переменные данные для исполнений:						
МД7-07-00-00						
Детали.						
И	10		МД7-07-00-10	Наконечник	1	
МД7-07-00-00-01						
Детали.						
-	10		МД7-07-00-10-01	Наконечник	1	
Изм. Лист						Лист
№ докум.						2
Подпись						
Дата						

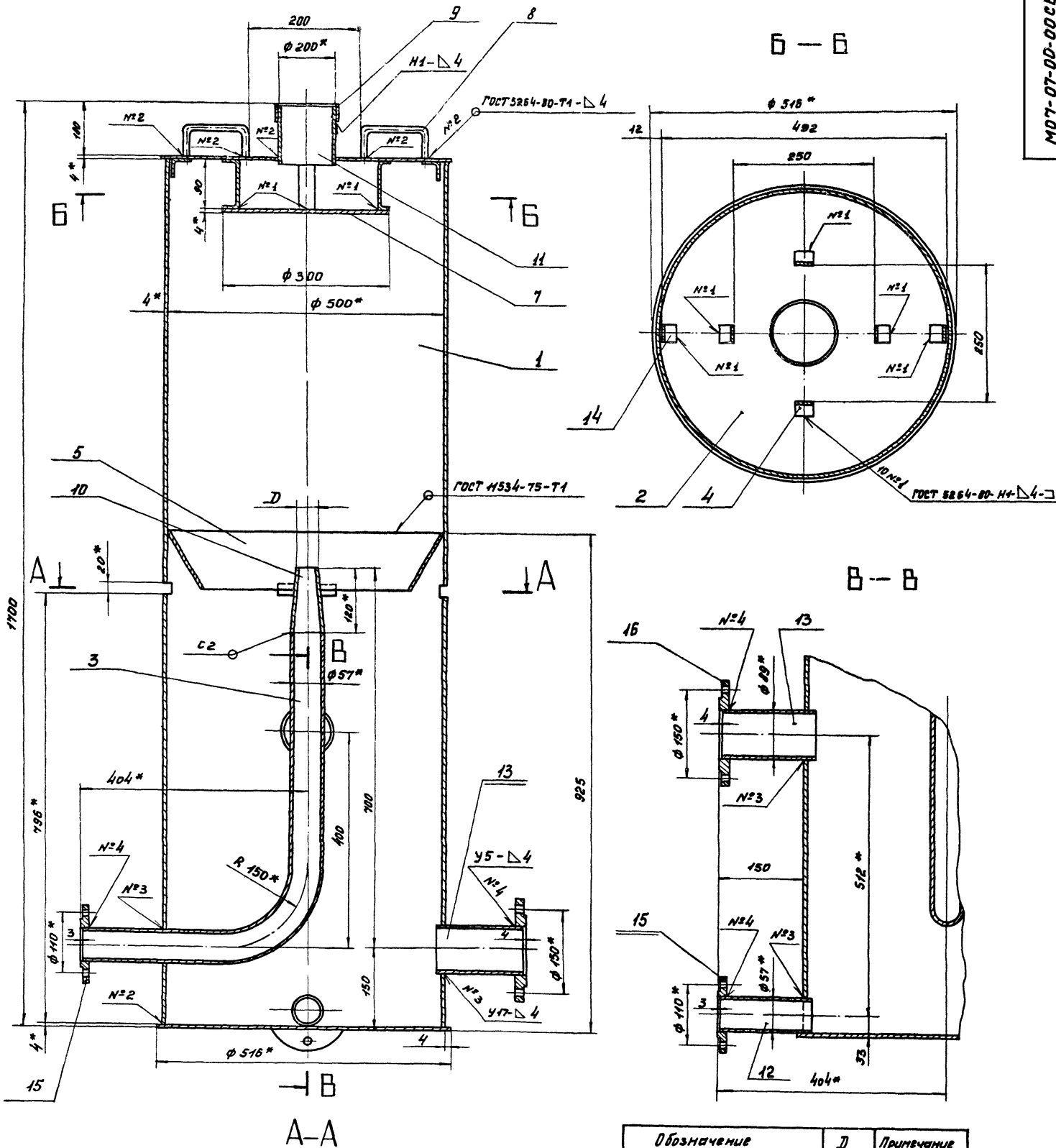
Формат А1

Формат	Зона	№в.	Обозначение	Наименование	Мл.	Примечание	
Документация.							
22			МД7-07-00-00 СБ	Сборочный чертеж			
Детали.							
	1		МД7-07-00-01	Корпус	1		
	2		МД7-07-00-02	Крышка	1		
	3		МД7-07-00-03	Трубопровод	1		
	4		МД7-07-00-04	Кронштейн	4		
И	5		МД7-07-00-05	Конус	1		
	6		МД7-07-00-06	Дно	1		
	7		МД7-07-00-07	Отражатель	1		
	8		МД7-07-00-08	Скоба	2		
	9		МД7-07-00-09	Обруч	1		
И	10		МД7-07-00-10	Наконечник	1		
64	11		МД7-07-00-11	Горловина Труба 100x4 ГОСТ 8734-75 Д ГОСТ 8733-74 L = 104 h 14	1	1,0 кг	
64	12		МД7-07-00-12	Патрубок Труба 57x4 ГОСТ 8734-75 Д ГОСТ 8733-74 L = 160 h 14	1	0,83 кг	
МД7-07-00-00							
Изм. Лист			№ докум.			Подпись	Дата
Разработ.			Крылов			1988	1979
Провер.			Смирнов				
И.контр.			Смирнов				
Утв.			Завьялов				

Лит. Лист Листов  
P 1 2

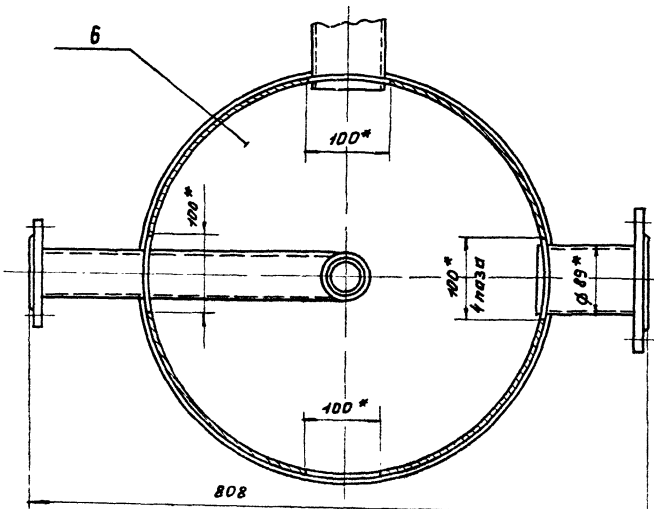
Гипрокоммунводоканал

Формат А1



Обозначение	D	Примечание
МО7-07-00-00-СБ	23	„Струя-100“
МО7-07-00-00-01 СБ	32	„Струя-200“

- Сварные швы по ГОСТ 16037-80, кроме указанных особо.
- Электрод Э-42 ГОСТ 9467-75.
- Предельные отклонения размеров: отверстий H14, валов h14, остальных  $\pm \frac{L \cdot 15}{2}$ .
- \* Размеры для справок.
- Покрытие всех поверхностей - эмаль ХС-740 серая ГОСТ 9355-81.

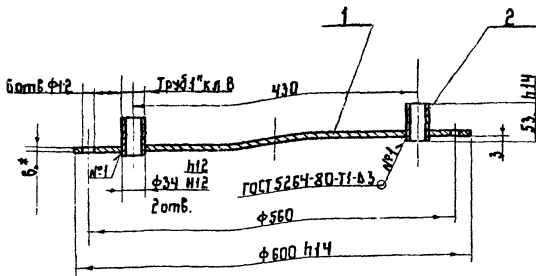


МО7-07-00-00 СБ			Литера	Масштаб	Листов
Изм. Лист	№ докум.	Подпись, дата	Бак азарторный. Сборочный чертеж.	F	120.0
Разработ	Крылов	В.И.С. 197			
Проверил	Смирнов	В.И.С. 197			
Контроль	Смирнов	В.И.С. 197			
И.контр.	Смирнов	В.И.С. 197	Лист		Листов 7
Утв.	Завьялов	В.И.С. 197	Гипрокоммунводоканал		

Титовый проект 901-3-199.85

Альбом IV

9000-10-80-LDW



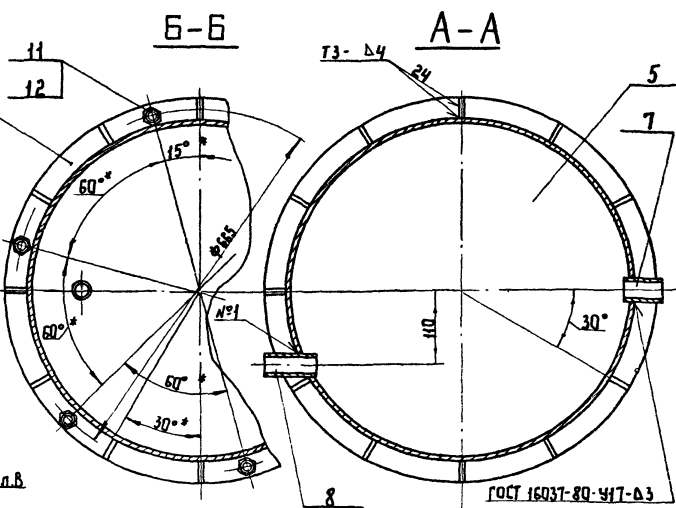
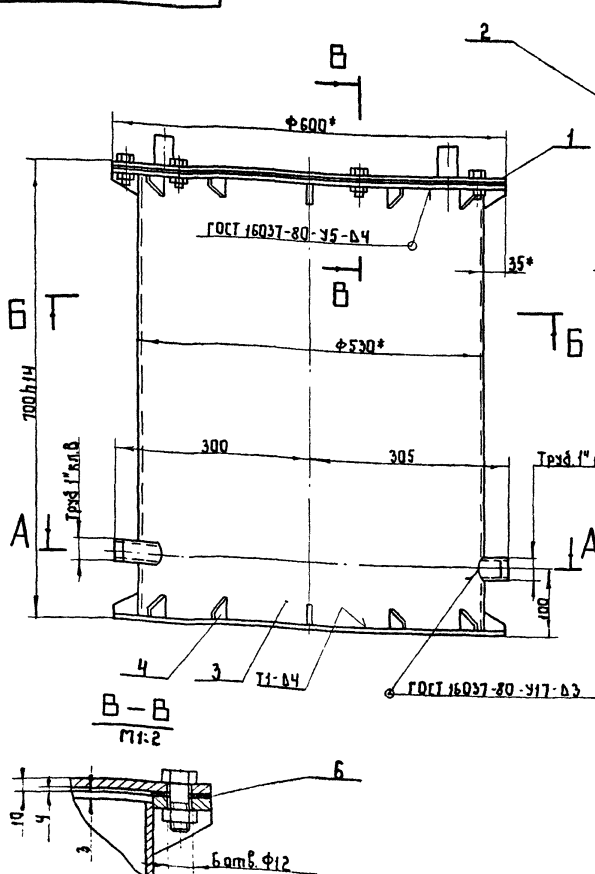
1. Неказанные предельные отклонения размеров  $\pm \frac{1}{2}$   
 2. \* Размеры для справок

Форм. зона	Поз.	Обозначение	Наименование	Кол.	Прим.
<u>Детали</u>					
И	1	М07-08-01-01	Диск	1	
Б.ч	2	М07-08-01-02	Трешка 25 ГОСТ 3262-75 L = 53 h 14	2	0,127 кг
<b>М07-08-01-00</b>					
Имя Лист № докум. Подпись Дата			Литера	Листа	Листов
Разработ. Крылов			Р	135	1:5
Проверил. Смирнов			Лист	Листов	
Т.контр. Смирнов			Гипераккумуляторная		
И.контр. Смирнов			Формат И		

Форм. зона	Поз.	Обозначение	Наименование	Кол.	Прим.
<u>Документация</u>					
И	2	М07-08-00-00СБ	Сборочный чертеж		
<u>Сборочные единицы</u>					
И	1	М07-08-01-00	Крышка	1	
<u>Детали</u>					
И	2	М07-08-01-01	Кольцо	1	
И	3	М07-08-01-02	Карус	1	
И	4	М07-08-01-03	Ребра	24	
И	5	М07-08-01-04	Дно	1	
И	6	М07-08-01-05	Прокладка	1	
И	7	М07-08-01-06	Штуцер	1	
И	8	М07-08-01-07	Штуцер	1	

Форм. зона	Поз.	Обозначение	Наименование	Кол.	Прим.
<u>Стандартные узлы</u>					
И			Болт М12х3.5 46.019 ГОСТ 7798-70	6	
И			Гайка М12.5 019 ГОСТ 5915-70	6	
<b>М07-08-00-00</b>					
Имя Лист № докум. Подпись Дата			Лит.	Лист	Листов
Разработ. Крылов			Р	1	1
Проверил. Смирнов			Гипераккумуляторная		
И.контр. Смирнов			Формат И		

9000-00-80-LDW



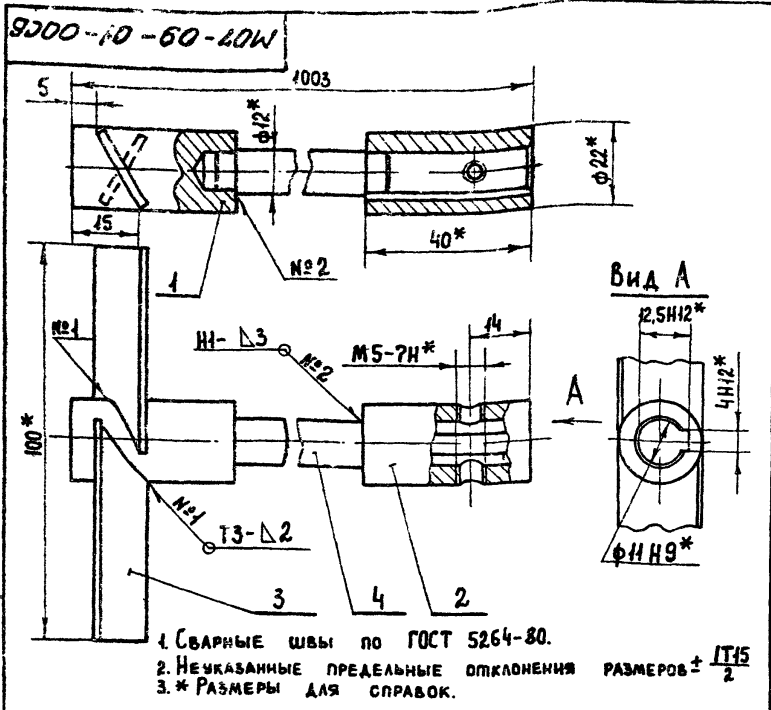
- Сварные швы по ГОСТ 5264-80, кроте указанных особо. Электрод Э-42 9467-75
- Неказанные предельные отклонения размеров  $\pm \frac{1}{2}$
- \* Размеры для справок
- Проверить на герметичность гидравлическим давлением 0,5 МПа (5 кгс/см<sup>2</sup>) в течение 3 минут.
- Покрытие: грунт ФЛ-03-К ГОСТ 9103-76; Эмаль ХВ-1100 серая ГОСТ 6993-79

Титовый проект 901-3-199.85

Альбом IV

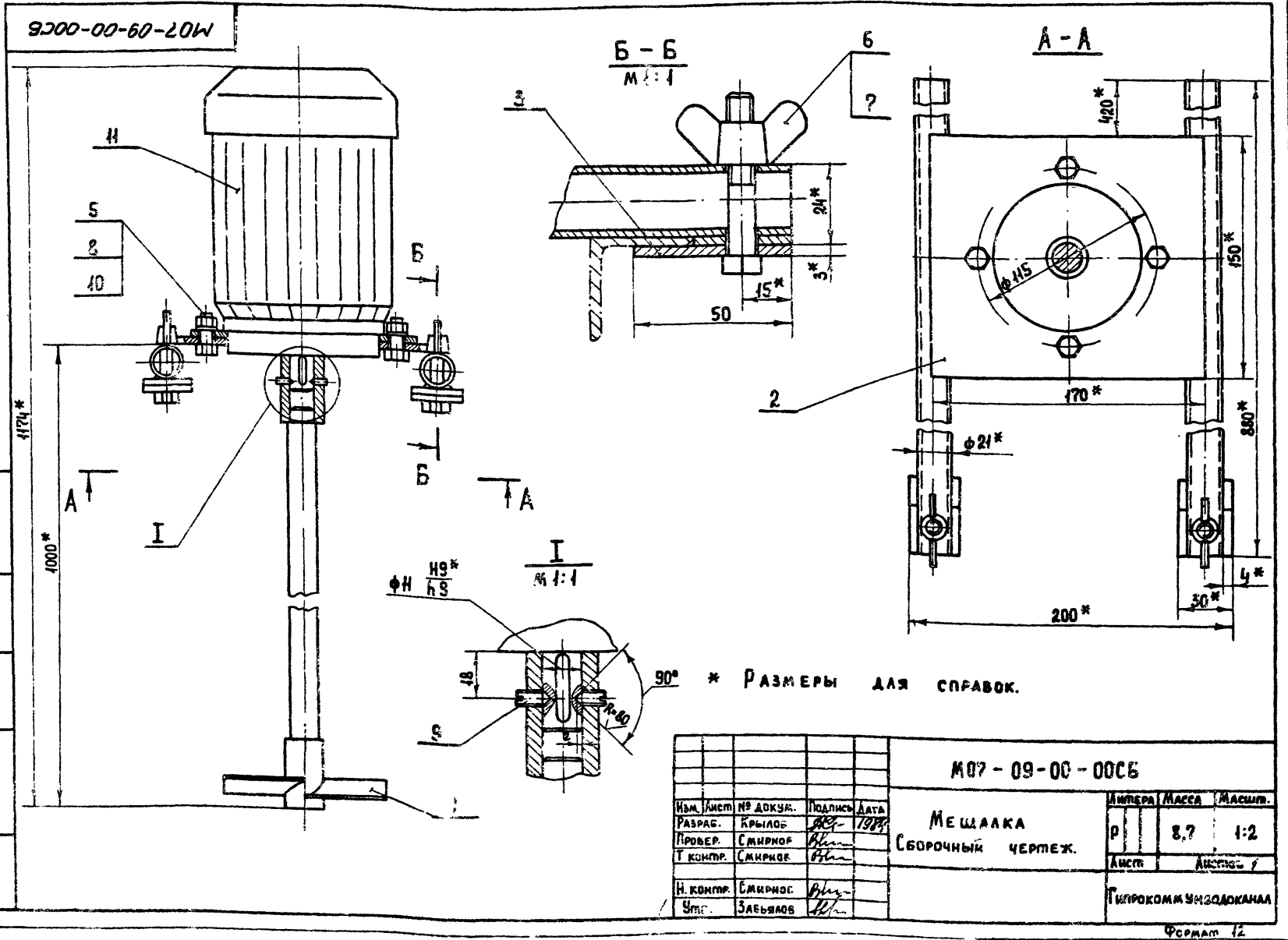
Форм. зона	Поз.	Обозначение	Наименование	Кол.	Прим.
<b>М07-08-00-00СБ</b>					
Имя Лист № докум. Подпись Дата			Литера	Листа	Листов
Разработ. Крылов			Р	664	1:5
Проверил. Смирнов			Лист	Листов	
Т.контр. Смирнов			Гипераккумуляторная		
И.контр. Смирнов			Формат И		

Альбом IV  
 Типовой проект 901-3-199.85  
 Подпись и дата  
 Инв. № подл.  
 Подпись и дата  
 Инв. № подл.  
 Подпись и дата  
 Инв. № подл.  
 Подпись и дата



Формат	Зона	№	Обозначение	Наименование	Кол.	Примеч.
ДЕТАЛИ						
И	1	М07-09-01-01	Наконечник	1		
И	2	М07-09-01-02	Втулка	1		
И	3	М07-09-01-03	Лопасть	2		
И	4	М07-09-01-04	Стержень	1		
М07-09-01-00СБ						
Изм.	Лист	№ докум.	Подпись	Дата	Интера	Масса
РАЗРАБ.	Крылов	1984		1984	Р	4,06
ПРОВЕР.	Смирнов				Лист	Листов 1
УТВ.	Забьялов				ГИПРОКОМУНВОДОКАНАЛ	

Формат	Зона	№	Обозначение	Наименование	Кол.	Примечание
И2			М07-09-00-00СБ	СБОРОЧНЫЙ ЧЕРТЕЖ		
СБОРОЧНЫЕ ЕДИНИЦЫ						
И1	1	М07-09-01-00	Винт		1	
	2	М07-09-02-00	Опора		1	
ДЕТАЛИ						
	3	М07-09-00-01	Шайба		2	
СТАНДАРТНЫЕ ИЗДЕЛИЯ						
Болты ГОСТ 7798-70						
	5		М8×20. 46. 019		4	0,012
	6		М8×50. 46. 019		2	0,025
	7		ГАЙКА М8. 35. 019 ГОСТ 3032-76		2	0,015
	8		ГАЙКА М8. 5. 019			
	9		ГОСТ 5915-70		4	0,003
			Винт М5×10. 019			
			ГОСТ 1476-75		2	0,002
	10		Шайба 8. 65 Г			
			ГОСТ 6402-70		4	0,001
ПРОЧИЕ ИЗДЕЛИЯ						
И1			ЭЛЕКТРОДВИГАТЕЛЬ			ГОСТ 2479-79
			4АА56 №0,18 кВт			
			n=3000 об/мин.		1	4,6 кг.
М07-09-00-00						
Изм.	Лист	№ докум.	Подпись	Дата	Интера	Масса
РАЗРАБ.	Крылов	1984		1984	Р	8,7
ПРОВЕР.	Смирнов				Лист	Листов 1
УТВ.	Забьялов				ГИПРОКОМУНВОДОКАНАЛ	



Изм.	Лист	№ докум.	Подпись	Дата	Интера	Масса
РАЗРАБ.	Крылов	1984		1984	Р	8,7
ПРОВЕР.	Смирнов				Лист	Листов 1
УТВ.	Забьялов				ГИПРОКОМУНВОДОКАНАЛ	

Госстрой СССР  
ЦЕНТРАЛЬНЫЙ ИНСТИТУТ ТИПОВОГО ПРОЕКТИРОВАНИЯ  
Свердловский филиал  
620062, г. Свердловск-62, ул. Чебышева, 4  
Заказ № 3091 Инв. № 20263-03 тираж 700  
Сдано в печать 23/07 1986г. цена 1-60