

ТИПОВОЙ ПРОЕКТ

503-4-43.86

ПРОИЗВОДСТВЕННЫЙ КОРПУС  
АВТОТРАНСПОРТНОГО ПРЕДПРИЯТИЯ НА 650  
ЛЕГКОВЫХ АВТОМОБИЛЕЙ — ТАКСИ С ЗАКРЫТОЙ СТОЯНКОЙ

АЛЬБОМ IV

ИНДУСТРИАЛЬНЫЕ СТРОИТЕЛЬНЫЕ КОНСТРУКЦИИ

Арх 1529/64

				ПРОЕКТ IV	



## Содержание альбома

Обозначение	Наименование	Стр.	Примечание
	Содержание альбома	2	
	Содержание альбома	3	
	Содержание альбома	4	
	Техническое условия по использованию изделий	5	
ТП 503-4-43.86 КЖУ-К1, К2, С6	Колонны К1, К2	6	
ТП 503-4-43.86 КЖУ-К3, К4, С6	Колонны К3, К4	7	
ТП 503-4-43.86 КЖУ-К5, С6	Колонны К5	8	
ТП 503-4-43.86 КЖУ-К6, С6	Колонны К6	9	
ТП 503-4-43.86 КЖУ-К7, К8, С6	Колонны К7, К8	10	
ТП 503-4-43.86 КЖУ-К9, К10, С6	Колонны К9, К10	11	
ТП 503-4-43.86 КЖУ-К11, К12, С6	Колонны К11, К12	12	
ТП 503-4-43.86 КЖУ-К13, К14, С6	Колонны К13, К14	13	
ТП 503-4-43.86 КЖУ-К15, С6	Колонны К15	14	
ТП 503-4-43.86 КЖУ-К16, С6	Колонны К16	15	
ТП 503-4-43.86 КЖУ-К17, С6	Колонны К17	16	
ТП 503-4-43.86 КЖУ-К18, С6	Колонны К18	17	
ТП 503-4-43.86 КЖУ-К19, С6	Колонны К19	18	
ТП 503-4-43.86 КЖУ-К20, К21, С6	Колонны К20, К21	19	
ТП 503-4-43.86 КЖУ-К22, К23, С6	Колонны К22, К23	20	
ТП 503-4-43.86 КЖУ-К25, К26, С6	Колонны К25, К26	21	
ТП 503-4-43.86 КЖУ-К15	Ведомость дополнительного расхода	22	
	стены на колонны К15-К15		
ТП 503-4-43.86 КЖУ-К16-К17	Ведомость дополнительного расхода	23	
	стены на колонны К16-К17		
ТП 503-4-43.86 КЖУ-Ф1, Ф2, С6	Формы Ф1, Ф2	24	
ТП 503-4-43.86 КЖУ-Ф3, Ф4, С6	Формы Ф3, Ф4	25	
ТП 503-4-43.86 КЖУ-Ф1-Ф4	Спецификация форм Ф1-Ф4, вод.	26	
	лист дополнительного расхода		
	стены на формы Ф1-Ф4		
ТП 503-4-43.86 КЖУ-Р4, С6	Рулетка Р4	27	

Обозначение	Наименование	Стр.	Примечание
ТП 503-4-43.86 КЖУ-П65, П67, С6	Плиты П65-П67	28	
ТП 503-4-43.86 КЖУ-П6-П8, С6	Плиты П6-П8	29	
ТП 503-4-43.86 КЖУ-П9-П11, С6	Плиты П9-П11	30	
ТП 503-4-43.86 КЖУ-П12-П14, С6	Плиты П12-П14	31	
ТП 503-4-43.86 КЖУ-П6-П14	Спецификация и ведомость расхода	32	
	дополнительный ствол на плиты П6-П14		
ТП 503-4-43.86 КЖУ-П33, П34, С6	Панели перегородок П33, П34	33	
ТП 503-4-43.86 КЖУ-П35, П36, С6	Панели стен П35, П36	34	
ТП 503-4-43.86 КЖУ-П19, П20, С6	Панели перегородок П19, П20	35	
ТП 503-4-43.86 КЖУ-П21, П22, С6	Панели перегородок П21, П22	36	
ТП 503-4-43.86 КЖУ-П23-П25, С6	Панели перегородок П23-П25	37	
ТП 503-4-43.86 КЖУ-П26, П27, С6	Панели перегородок П26, П27	38	
ТП 503-4-43.86 КЖУ-П28, П29, С6	Панели перегородок П28, П29	39	
ТП 503-4-43.86 КЖУ-СТ1	Сталка СТ1	40	
ТП 503-4-43.86 КЖУ-СТ2	Сталка СТ2	41	
ТП 503-4-43.86 КЖУ-СТ3	Сталка СТ3	42	
ТП 503-4-43.86 КЖУ-НФ2-д	Насадка факелки НФ2-д	43	
ТП 503-4-43.86 КЖУ-НФ1	Насадка факелки НФ1	44	
ТП 503-4-43.86 КЖУ-Т8-д	Элемент отделки Т8-д	44	
ТП 503-4-43.86 КЖУ-Р1	Решетка Р1	44	
	Прибыль		
Шифр			
тип	выпуск		
П. инженер	П. инженер		
П. архитектор	П. архитектор		
П. технолог	П. технолог		
П. монтаж	П. монтаж		
П. детали	П. детали		
П. чертеж	П. чертеж		
П. изобр.	П. изобр.		
П. конст.	П. конст.		
П. сметы	П. сметы		
П. уч. оп.	П. уч. оп.		
Шифр	Шифр		
ТП 503-4-43.86 - КЖИ			
Содержание альбома			
	Шифр	Шифр	Шифр
	П1	П1	П1
	П2	П2	П2
	П3	П3	П3
	Министерство ПНР		
	Гипроветтранс		
	распорядительский филиал		

Содержание альбома

Обозначение	Наименование	Стр.	Примечание
ТП 503-4-43.86 КЖУ-РМ1	Рамка РМ1	45	
ТП 503-4-43.86 КЖУ-РМ2	Рамка РМ2	45	
ТП 503-4-43.86 КЖУ-РМ3	Рамка РМ3	46	
ТП 503-4-43.86 КЖУ-Щ1	Щит Щ1	46	
ТП 503-4-43.86 КЖУ-МС1	Изделие соединительное МС1	47	
ТП 503-4-43.86 КЖУ-МС2, МС3	Изделия соединительные МС2, МС3	47	
ТП 503-4-43.86 КЖУ-МС4	Изделие соединительное МС4	48	
ТП 503-4-43.86 КЖУ-МС5	Изделие соединительное МС5	48	
ТП 503-4-43.86 КЖУ-МС6	Изделие соединительное МС6	49	
ТП 503-4-43.86 КЖУ-МС7	Изделие соединительное МС7	49	
ТП 503-4-43.86 КЖУ-МС8	Изделие соединительное МС8	50	
ТП 503-4-43.86 КЖУ-МС9	Изделие соединительное МС9	50	
ТП 503-4-43.86 КЖУ-МН1	Изделие закладное МН1	51	
ТП 503-4-43.86 КЖУ-МН2	Изделие закладное МН2	51	
ТП 503-4-43.86 КЖУ-МН3	Изделие закладное МН3	52	
ТП 503-4-43.86 КЖУ-МН4	Изделие закладное МН4	52	
ТП 503-4-43.86 КЖУ-МН5	Изделие закладное МН5	53	
ТП 503-4-43.86 КЖУ-МН6	Изделие закладное МН6	53	
ТП 503-4-43.86 КЖУ-МН7	Изделие закладное МН7	54	
ТП 503-4-43.86 КЖУ-МН8	Изделие закладное МН8	54	
ТП 503-4-43.86 КЖУ-МН9	Изделие закладное МН9	55	
ТП 503-4-43.86 КЖУ-МН10	Изделие закладное МН10	55	
ТП 503-4-43.86 КЖУ-МН11	Изделие закладное МН11	56	
ТП 503-4-43.86 КЖУ-МН12	Изделие закладное МН12	56	
ТП 503-4-43.86 КЖУ-МН13	Изделие закладное МН13	57	
ТП 503-4-43.86 КЖУ-МН14	Изделие закладное МН14	57	
ТП 503-4-43.86 КЖУ-МН15, МН16	Изделия закладные МН15, МН16	58	
ТП 503-4-43.86 КЖУ-МН17	Изделие закладное МН17	58	
ТП 503-4-43.86 КЖУ-МН18	Изделие закладное МН18	59	
ТП 503-4-43.86 КЖУ-МН19	Изделие закладное МН19	59	

Обозначение	Наименование	Стр.	Примечание
ТП 503-4-43.86 КЖУ-МН20	Изделие закладное МН20	60	
ТП 503-4-43.86 КЖУ-МН21	Изделие закладное МН21	60	
ТП 503-4-43.86 КЖУ-МН22	Изделие закладное МН22	61	
ТП 503-4-43.86 КЖУ-МН23	Изделие закладное МН23	61	
ТП 503-4-43.86 КЖУ-МН24	Изделие закладное МН24	62	
ТП 503-4-43.86 КЖУ-МН25	Изделие закладное МН25	62	
ТП 503-4-43.86 КЖУ-МН26	Изделие закладное МН26	63	
ТП 503-4-43.86 КЖУ-МН27	Изделие закладное МН27	63	
ТП 503-4-43.86 КЖУ-МН28	Изделие закладное МН28	64	
ТП 503-4-43.86 КЖУ-МН29	Изделие закладное МН29	64	
ТП 503-4-43.86 КЖУ-МН30	Изделие закладное МН30	65	
ТП 503-4-43.86 КЖУ-МН31	Изделие закладное МН31	65	
ТП 503-4-43.86 КЖУ-МН32	Изделие закладное МН32	66	
ТП 503-4-43.86 КЖУ-МН33	Изделие закладное МН33	66	
ТП 503-4-43.86 КЖУ-А1, А2	Анкера А1, А2	67	
ТП 503-4-43.86 КЖУ-А3, А4	Анкера А3, А4	67	
ТП 503-4-43.86 КЖУ-КР1, КР4	Каркасы плоские КР1, КР4	68	
ТП 503-4-43.86 КЖУ-КР2, КР3	Каркасы плоские КР2, КР3	68	
ТП 503-4-43.86 КЖУ-С1	Сетка арматурная С1	69	
ТП 503-4-43.86 КЖУ-С2	Сетка арматурная С2	69	
ТП 503-4-43.86 КЖУ-С3	Сетка арматурная С3	70	
ТП 503-4-43.86 КЖУ-С4	Сетка арматурная С4	70	
ТП 503-4-43.86 КЖУ-С5	Сетка арматурная С5	11	
ТП 503-4-43.86 КЖУ-А5	Анкера А5	11	

Обозначение	Наименование	Стр	Примечание
ТП 503-4-43.86 КЖУ-А6	Анкер А6	72	
ТП 503-4-43.86 КЖУ-А7	Анкер А7	72	
ТП 503-4-43.86 КЖУ-А8	Анкер А8	73	
ТП 503-4-43.86 КЖУ-РВМ1	Рама двери РВМ1	73	
ТП 503-4-43.86 КЖУ-РВМ1	Рама ворот РВМ1	14	
ТП 503-4-43.86 КЖУ-МС1	Монтажная деталь МС1	75	
ТП 503-4-43.86 КЖУ-МС2	Соединительная деталь МС2	75	
ТП 503-4-43.86 КЖУ-МС3	Соединительная деталь МС3	76	

Итого листов 3

Титов В. Г. проект 503-4-43.86 Альбом IV

Все изделия должны отвечать требованиям и рекомендациям соответствующих серий.

В маркировке сборных железобетонных изделий в числителе дана рабочая марка изделия по соответствующей серии, в знаменателе - условная марка, принятая по схематическому расположению элементов сборных конструкций.

Арматурные и закладные изделия должны отвечать требованиям ГОСТ 10922-75, Арматурные изделия и закладные детали сварные для железобетонных конструкций. Технические требования и методы испытаний."

Плоские каркасы и сетки следует изготавливать при помощи контактной точечной сварки по ГОСТ 14098-85. Сварку каркасов и сеток производить во всех точках пересечения стержней.

Размеры сеток и каркасов даны по осям и торцам стержней.

Закладные и соединительные изделия изготавливать в соответствии с ГОСТ 13292-73, Соединения сварных элементов закладных деталей сборных железобетонных конструкций. Контактная и автоматическая сварка плавлением. Основные типы и конструктивные элементы" и с. Инструкцией по сварке соединений арматуры и закладных деталей железобетонных конструкций" СН 393-78.

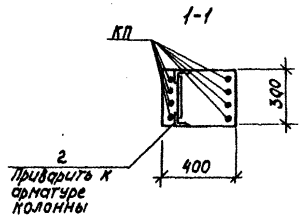
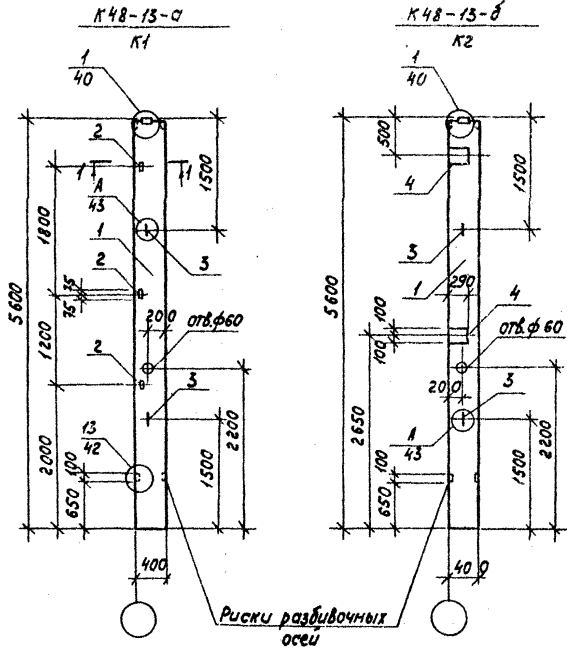
Для сварки применять электроды типа Э42А-Ф и Э46-Т. Все закладные изделия стеновых панелей, закладные изделия колонн для крепления стеновых панелей, стоек и насадок фахверка защитить цинковым покрытием толщиной 120-180 мкм. Анкера перечисленных закладных изделий защищаются цинковым покрытием на участке длиной 50 мм от наружной поверхности закладного изделия.

Необетонированные поверхности остальных закладных изделий и соединительные элементы защитить лакокрасочным покрытием группы I по СНиП 2.03.11-85, Защита строительных конструкций от коррозии."

На колонны К12, К13, К16, К17 нанести масляной краской знак ▲, необходимый для ориентации колонн при монтаже.

Лист № 10 из 10. Подпись и дата: 1986 г. 10.10

тип	диаметр	кол-во	100%	7.7 503-4-43.86 - КЖИ	Листов	1
марка	класс	марка	класс	Технические условия по изготовлению изделий	Лист	1
марка	класс	марка	класс		Итого листов 1	
				Итого листов 1	Итого листов 1	
				Итого листов 1		



Спецификация колонн К1; К2

Колонна	Зона	Поз.	Обозначение	Наименование	Кол.на стол.		Примечание
					К1	К2	
				Документация			
				Колонна			
A3	1	1.423-3, вып.1		К48-13	×	×	
A3		ТП 503-4-43.86 Альбом IV		ведомость расхода			
				дополнительной стали	×	×	
				Дополнительные			
				сборочные единицы			
				Изделия закладные			
A4	2	1.423-3, вып.2		М1-13	3	—	
A4	3	1.423-3, вып.2		М12-150	2	2	
A4	4	1.423-3, вып.2		М1-12-1	—	2	

Все замаркированные узлы приняты по серии 1.423-3, вып.1.

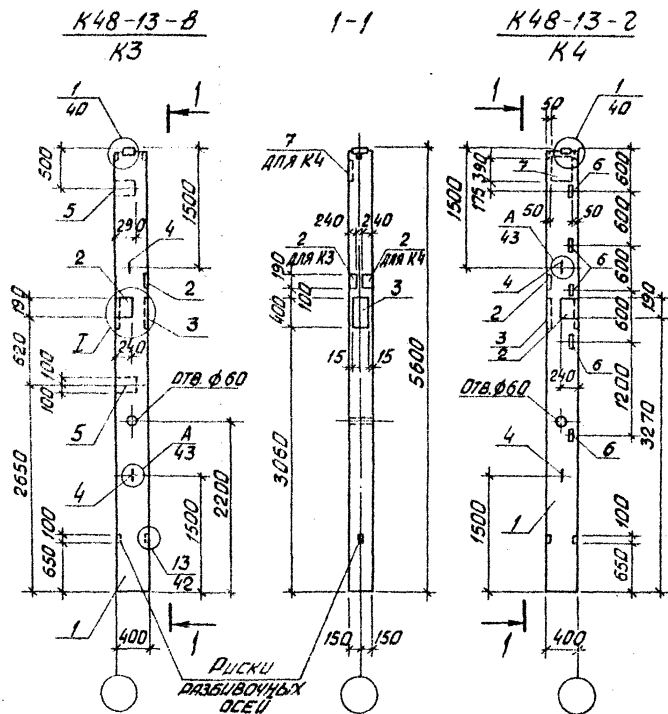
ТП 503-4-43.86 -КЖИ-К1; К2.СБ		Статус	Масса	Масштаб
Колонны К1; К2		РП	1700	1:50
ГИП	Финкер	Лист	Листов 1	
И.Лонг	Саломова	Имамвотранс АСФР		
Нач.отд.	Пашинцев	ГИПРОАВТОТРАНС		
И.Лонг	Рубан	Ростовский филиал		
И.Стец	Волнов			
Рум.гд.	Лавренко			
СТ.инж.	Кутякова			

Копировать в 4 экз.

Формат А3

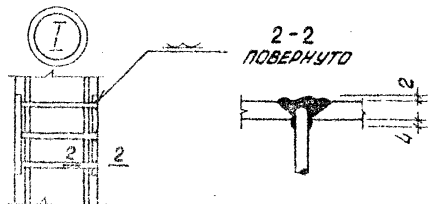
С.В. Фролова, Л.А. Мухоморова, И.В. Пашинцев, И.В. Рубан, И.В. Стец, Р.М. Гуреев

СПЕЦИФИКАЦИЯ КОЛОНН К3, К4



ФОРМАТ	З.ДНП	Лист	ОБОЗНАЧЕНИЕ	НАИМЕНОВАНИЕ	КОД НА УСЛОВИЯ		ПРИМЕЧАНИЕ
					К3	К4	
				ДОКУМЕНТАЦИЯ			
				КОЛОННА К48-13			
А3	1	1.423-3, вып.1					
А3		ТП 503-4-43.86 АЛЬБОМ IV	ВЕДОМОСТЬ РАСХОДА ДОПОЛНИТЕЛЬНОЙ СТАЛИ				
			ДОПОЛНИТЕЛЬНЫЕ СБОРОЧНЫЕ ЕДИНИЦЫ				
			ИЗДЕЛИЯ ЗАКЛАДНЫЕ				
А4	2	1.400 - 6/76, вып.1	М4-3-1		2	2	
А4	3	ТП 503-4-43.86 АЛЬБОМ IV	МН 24		1	1	
А4	4	1.423-3, вып.2	М12-150		2	2	
А4	5	1.423-3, вып.2	М1-12-1		2	-	
А4	6	1.423-3, вып.2	М1-13		-	5	
А4	7	1.400 - 6/76, вып.1	МО-4-2		-	1	

ВСЕ ЗАМАКИРОВАННЫЕ УЗЛЫ ПРИНЯТЫ ПО СЕРИИ 1.423-3, ВЫП.1.



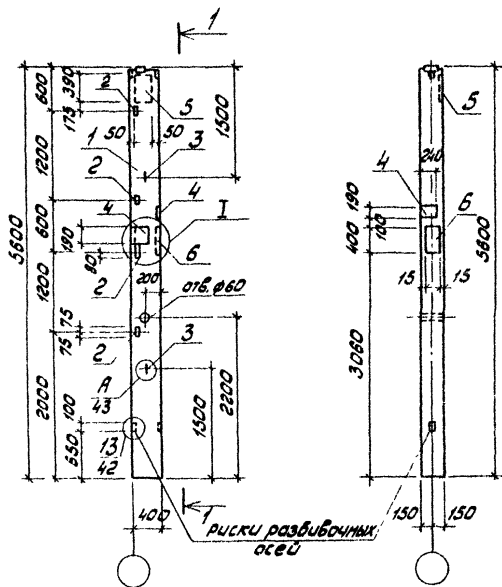
Лист 2 УСЛОВНО НЕ ПОКАЗАН

ТП 503-4-43.86 -КЖУ-К3, К4.СБ		
СТАДИЯ	МАССА	МАШТАБ
РП	1700	1:50
ЛИСТ Листов 1		
ГИПРОАВТОТРАНС РСФСР		
ВОСТОКОВСКИЙ ФИЛИАЛ		



К48-13-2  
К5

1-1



Спецификация колонны К5

Колонт	Зона	Поз	Обозначение	Нумерование	Колонт		Примечание
					К5		
				Документация			
				Колонна			
А3		1	1.423-3, вып. 1	К48-13			
А3			ТП 503-4-43.86 альбом IV	Ведомость расхода			
				дополнительной стали			
				дополнительные			
				сборочные единицы			
				Изделия закладные			
А4		2	1.423-3, вып. 2	М1-13	4		
А4		3	1.423-3, вып. 2	М12-150	2		
А4		4	1.400-6/76, вып. 1	М4-3-1	2		
А4		5	1.400-6/76, вып. 1	М0-4-2	1		
А4		6	ТП 503-4-43.86 альбом IV	МН24	1		

1 Все замаркированные узлы приняты по серии 1.423-3, вып. 1.  
2. Узел I см лист - КЖУ-К3; К4. СБ

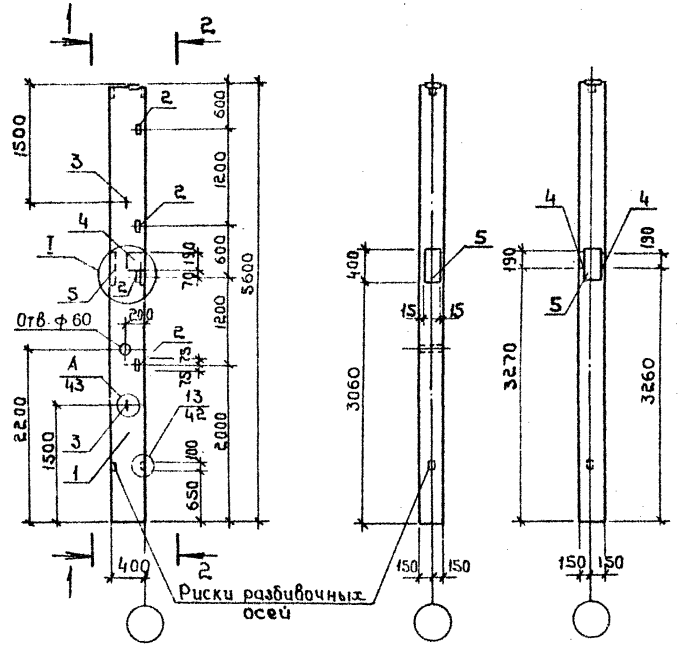
ТП 503-4-43.86 -КЖУ-К5.СБ

ГЛП	Финкер					
Н.контр	Саломовля					
Л.контр	Пашинцев					
Л.контр	Рудом					
Л.спец	Воинов					
Вук.гр	Лавренко					
Ст.инж	Кутяков					
Колонна К5				Страна	Масса	Масштаб
				РП	1700	1:50
				Лист	Листов 1	
				Импавтротранс РСФСР		
				ИМПРАВДТРАНС		
				Ростовский филиал		

ТИПОВОЙ ПРОЕКТ 503-4-43.86 АЛЬБОМ IV

Лист № 1 дата 03.01.86

К 48-13-е  
К 6

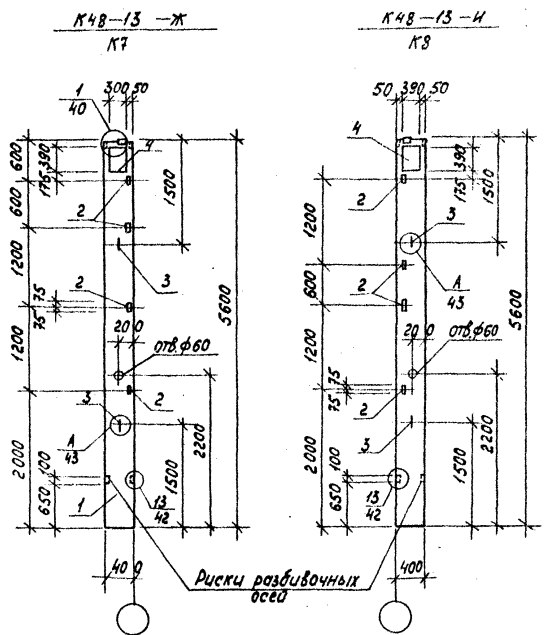


Спецификация колонны К 6

Формат	Зона	Лист	Обозначение	Наименование	Колонна		Примечание
					К 6		
				Документация			
				Колонна			
A3	1	1.423-3, вып. 1		К 48-13		×	
A3		ТП 503-4-43.86 Альбом IV		ведомость расхода			
				дополнительной стали		×	
				Дополнительные			
				сборочные единицы			
				Изделия закладные			
A4	2	1.423-3, вып. 2		М 1-13		4	
A4	3	1.423-3, вып. 2		М 12-150		2	
A4	4	1.400-6176, вып. 1		М 4-3-1		2	
A4	5	ТП 503-4-43.86 Альбом IV		МН 24		1	

1. Все замаркированные узлы приняты по серии 1.423-3, вып. 1
2. Узел I см. лист -КЖИ-КЗ; К4. СБ

ТП 503-4-43.86 -КЖИ-К6.СБ			Стация	Масштаб
Колонна К 6			РП	1:50
Лист 1 из 1			Министерство РСФСР	
			ГИПРОАВТОНТРАНС	
			Ростовский филиал	



Спецификация колонн К7; К8

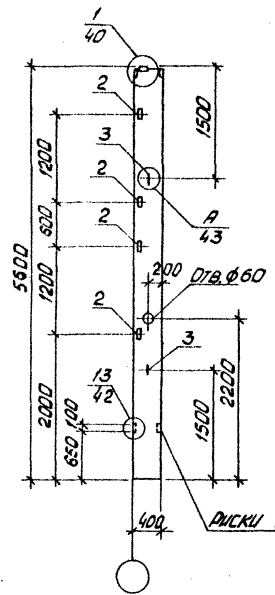
Формат 300х 1003	Обозначение	Наименование	Количество		Примечание
			К7	К8	
		Документация			
		Колонна			
A3	1	1.423-3, Вып.1			
A3		ТП 503-4-43.86 Албом IV			
		Ведомость расхода			
		дополнительной стали			
		Дополнительные			
		сборочные единицы			
		Изделия закладные			
A4	2	1.423-3, Вып.2	4	4	
A4	3	1.423-3, Вып.2	2	2	
A4	4	1.400-6/36, Вып.1	1	1	

Все замаркированные узлы приняты по серии 1.423-3, Вып.1

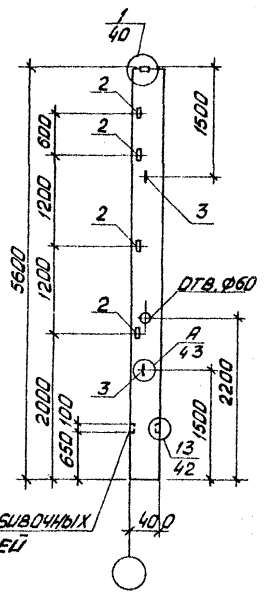
№ 3/2003, подписано и датировано в установленном порядке

ТП 503-4-43.86		-КЖИ-К7; К8. СБ		
ГЛП	Финкер	Колонны К7; К8	Стадия	Масса
Л.контр.	Сахановская		РП	1700
Нач. отд.	Пащинцев		1:50	
Л.констр.	Рубан		Лист	Листов 1
Л. спец.	Воинов		Минавтотранс РСФСР	
Рук. зр.	Лазаренко	ГИПРОАВТОТРАНС		
Ст. инж.	Кутлякова	Ростовский филиал		

**К48-13-к**  
К9



**К48-13-л**  
К10



**СПЕЦИФИКАЦИЯ КОЛОНН К9; К10**

Вид работ	Зона	Поз.	Обозначение	Наименование	Код. на исполк.		Примечание
					К9	К10	
				<u>Документация</u>			
				Колонна			
РЗ	1		1.423-3, вып. 1	К48-13	×	×	
РЗ			ТП 503-4-43.86 Альбом IV	Ведомость расхода			
				дополнительной стали	×	×	
				дополнительные			
				сборочные единицы			
				изделия закладные			
ИВ	2		1.423-3, вып. 1	М1-13	4	4	
ИВ	3		1.423-3, вып. 1	М12-150	2	2	

Все замаркированные узлы приняты по серии 1.423-3, вып. 1.

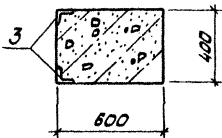
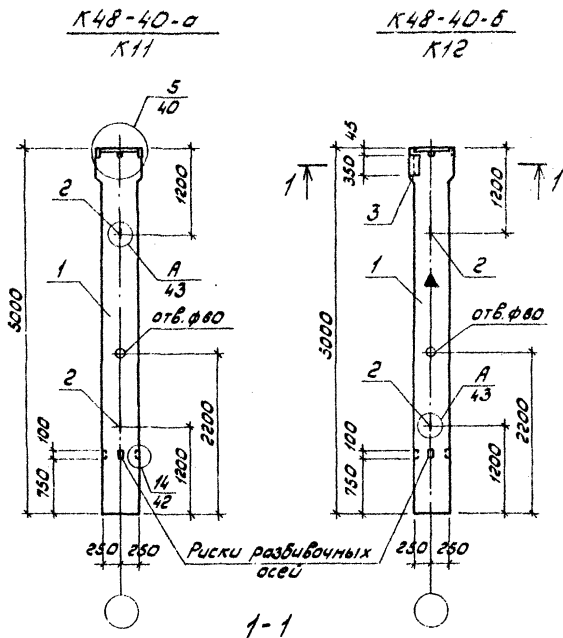
ИЗДАНИЕ 1970.07. ТЕОРИТИЧЕСКОЕ И ПРОЕКЦИОННО-ИЗЫСКАТЕЛЬНОЕ

			ТП 503-4-43.86 - КНИ-К9; К10.СБ		
ТИП	ФУНКЦИЯ	Лист	Страна	Масштаб	Примечание
НАЗНАЧ.	СЛУЖЕБНАЯ	1/1	РП	1:100	1:50
НАИЗДА.	ПРОИЗВЕД.				
ПРОЕКТОР	РУКОВОД.				
ДИЗАЙНЕР	ВОЗМОЖ.				
ДИКТОР	ОТРЕЧКО				
ИЗДАТЕЛЬ	ИЗДАТЕЛЬ				

КОЛОННЫ К9; К10

ЛИСТ 1  
ЛИСТОВ 1  
МИНВОТТРАНС РСФСР  
ГИПРОАВТОТРАНС  
МОСКОВСКИЙ ФАКУЛЬТЕТ

Спецификация колонн К11, К12



Колонна	Зона	№ уз.	Обозначение	Наименование	Колонны		Примечание
					К11	К12	
				Документация			
				Колонна			
К3		1	1.423-3, вып.1	К48-40	×	×	
К3			ТП 503-4-43.86 Альбом IV	ведомость расхода			
				дополнительной стали	×	×	
				Дополнительные			
				сборочные единицы			
				Изделия закладные			
К4		2	1.423-3, вып.2	М14-150	2	2	
К4		3	3.400-6/76	М14-36	-	2	

Все замаркированные узлы приняты по серии 1.423-3, вып.1

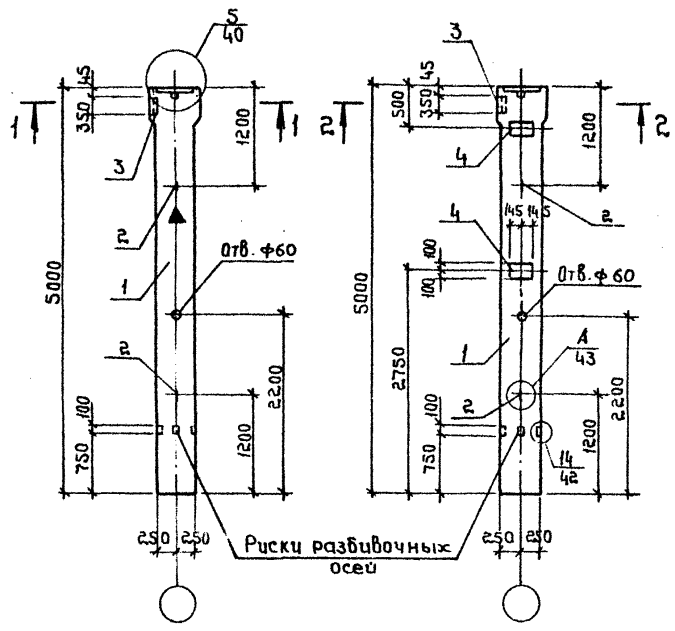
Шифр проекта: Подпись и дата: Зона инв. №:

ТП 503-4-43.86 -КЖУ-К11, К12 СБ		
ТИП	Финкер	Л.С.
И. КОМПР.	Самовская	Л.С.
МОН. ОТВ.	Лашинцев	Л.С.
САМОСТР.	Рыбан	В.В.
САМОСТР.	Волнов	Л.С.
РУК. ГР.	Лавренко	Л.С.
С. ИНЖ.	Путякова	Л.С.
Колонны К11, К12		Сталь Масса Масштаб
		РП 2800 1:50
		Лист Листов: 1
		Минвотранс РСФСР
		ГИПРОАВТОТРАНС
		Ростовский филиал

ТИПОВОЙ ПРОЕКТ 503-4-43.86 АЛБОМ IV

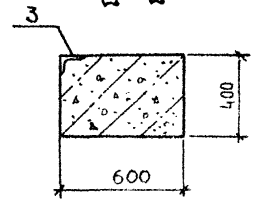
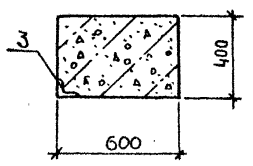
К48-40-6  
К13

К48-40-2  
К14



1-1

2-2



Спецификация колонн К13; К14

Проект	Фонд	Лаз.	Обозначение	Наименование	Кол-во исполн.		Примечание
					К13	К14	
				Документация			
				Колонна			
А3	1	1.423-3, вып.1	К48-40		×	×	
А3		ТП 503-4-43.86 Альбом IV	Ведомость расхода				
			дополнительной стали		×	×	
			дополнительные				
			сборочные единицы				
			Изделия закладные				
А4	2	1.423-3, вып.2	М14-150		2	2	
А4	3	3.400-6/76	М14-36		1	1	
А4	4	1.423-3, вып.2	М1-12-1		-	2	

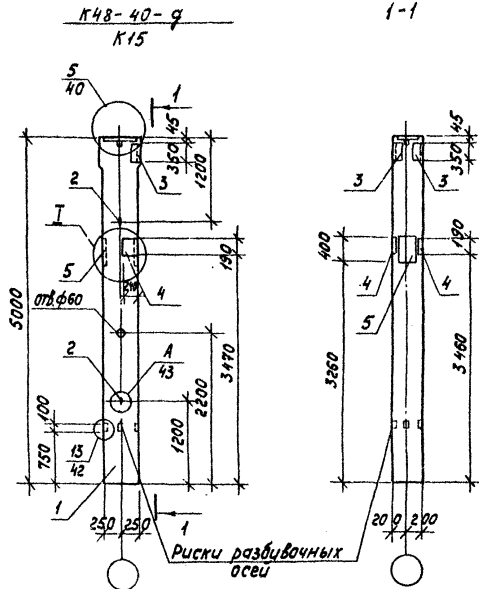
Все замаркированные узлы приняты по серии 1.423-3, вып.1

ЛИСТЫ РАБОЧЕГО ПРОЕКТА И ИХ КОЛИЧЕСТВО

ТП 503-4-43.86 -КЖИ-К13;К14СБ

Г.И.П.	Финкер		Колонны К13; К14	Студия	Масштаб	
И.контр.	Сянонская			РН	2600	1:50
Нач.отд.	Пашинцев					
Инж.стр.	Рубан					
Инж.спец.	Воинов					
Рук.пр.	Авренко			Лист	Листов 1	
Ст.инж.	Кутнахава			Информационный ресурс ИИР АВТТРАНС Ростовский филиал		

Спецификация колонны К15



Формат	Зона	Лист	Обозначение	Наименование	Кол-во шт. К15	Примечание
				Документация		
				Колонна К48-40		
A3	1	1.423-3, вып.1				
A3		тп 503-4-43.86 Альбом IV		ведомость расхода дополнительной стали		
				дополнительные сборочные единицы		
				Изделия закладные		
A4	2	1.423-3, вып.2		М14-150	2	
A4	3	3.400-6/76		МИЧ-36	2	
A4	4	1.400-6/76, вып.1		МЧ-3-1	2	
A4	5	тп 503-4-43.86 Альбом IV		МН25	1	

1. Все замаркированные узлы приняты по серии 1.423-3, вып.1

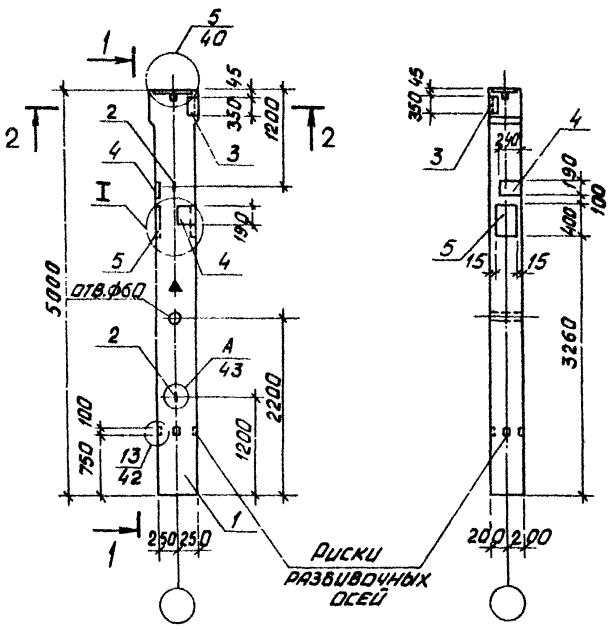
2. Узел I см. лист-кжи-кз; кч. сб

Листовой проект 503 4-43.86 Альбом IV

		тп 503-4-43.86 - КЖИ-К15. СБ		
ГМП	Финкер	Колонна К15	Стандарт	Масса
	Н. Кондр. Сакновская		РП	2600
Нач. отд.	Пашинцев		Лист	Листов
В. Кондр.	Рубан		Минвоттранс РСФСР	
М. Спец.	Войнов		ГИПРОАВТОТРАНС	
Рук. эк.	Лазаренко		Ростовский филиал	
Ст. инж.	Кутырякова			

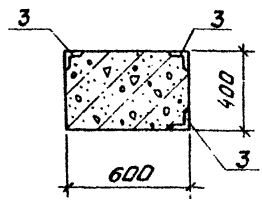
к48-40-е  
К16

1-1



РУСКИ  
РАЗВУВЧОНИХ  
ОСЕИ

2-2



### СПЕЦИФИКАЦИЯ КОЛОННЫ К16

ФОРМАТ	ЗОНА	КОД	ОБОЗНАЧЕНИЕ	НАИМЕНОВАНИЕ	КОЛОННА К16		ПРИМЕЧАНИЕ
					КОЛОННА	ПРИМЕЧАНИЕ	
				<u>ДОКУМЕНТАЦИЯ</u>			
				<u>КОЛОННА</u>			
А3	1		1.423-3, вып.1	К48-40		✗	
А3			ТП 503-4-43.86 АЛБЕДОМ IV	<u>ВЕДОМОСТЬ РАСХОДА</u>			
				<u>ДОПОЛНИТЕЛЬНОЙ СТАЛИ</u>		✗	
				<u>ДОПОЛНИТЕЛЬНЫЕ</u>			
				<u>СБОРОЧНЫЕ ЕДИНИЦЫ</u>			
				<u>ИЗДЕЛИЯ ЗАКЛАДНЫЕ</u>			
А4	2		1.423-3, вып.2	М14-150	2		
А4	3		3.400-6/76	МУ4-36	3		
А4	4		1.400-6/76, вып.1	М4-3-1	2		
А4	5		ТП 503-4-43.86 АЛБЕДОМ IV	МН25	1		

1. ВСЕ ЗАМАРКИРОВАННЫЕ УЗЛЫ ПРИНЯТЫ ПО СЕРИИ 1.423-3, ВЬП. 1.
2. УЗЕЛ I СМ. ЛИСТ - КЖИ-КЗ; К4.СБ.

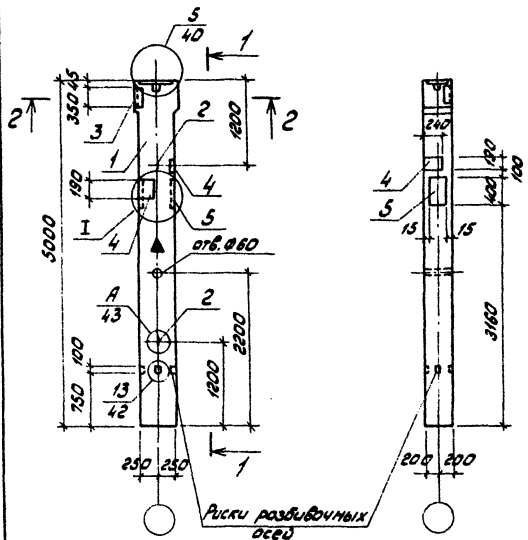
ТП 503-4-43.86 -КЖИ-К16.СБ

ГЛП	ФУНКЕР			КОЛОННА К16	СЕРИЯ	МАССА	ПЛОЩАДЬ
И. КОИТР	САХНОДСКАЯ				А7	2600	1:50
НАИ. СТР.	ПРИШИНЦЕВ				ЛИСТ	ЛИСТОВ 1	
П.А. КОИСТА	ДУБАН				ГИПРОАВТОТРАНС		
Г.А. СМЕВ	БОЛИНОВ				ГИПРОАВТОТРАНС		
В.К. ГР.	ЛЯВРЕНКО				РЕСТАВЛЯЩИЙ ФИЛИАЛ		
С.Т. ДИИЖ	КУТЯКОВА						

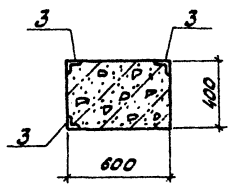


К48-40-ж  
К17

1-1



2-2



Спецификация колонны К17

Колонна К17	Обозначение	Колонна К17	Колонна К17	Примечание
		Документация		
		Колонна		
К3	1	1.423-3, вып.1	К48-40	
К3		ТП 503-4-43.86 Альбом IV	Ведомость расхода дополнительной стали	
			Дополнительные сборочные единицы	
			Изделия закладные	
М4	2	1.423-3, вып.2	М14-150	2
М4	3	3.400-6/76	М14-36	3
М4	4	1.400-6/76, вып.1	М4-3-1	2
М4	5	ТП 503-4-43.86 Альбом IV	МН25	1

1. Все замаркированные узлы приняты по серии 1.423-3, вып.1.

2. Узел I см. лист - КЖУ-К3; К4.СБ

ТП 503-4-43.86 - КЖУ-К17.СБ

Группа	Функция	Подпись	Лист	Масса	Масштаб
М.контр	Самновская	М.контр	К17	2600	1:50
М.контр	Полынцева	М.контр			
М.контр	Рыбан	М.контр			
М.контр	Васильев	М.контр			
М.контр	Лавренко	М.контр			
М.контр	Кутярова	М.контр			

Колонна К17

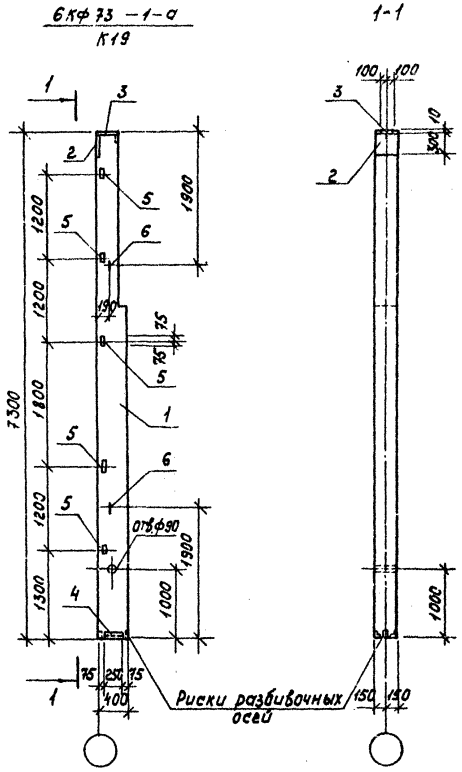
Лист 1 из 1

Минвосттранс РСФСР  
Гипроавтотранс  
Ростовский филиал



Спецификация колонны К19

Альбом № 503-4-43.86 Проект ИЛОВОДЫ, проект 503-4-43.86



Колонна	Зона	Поз.	Обозначение	Наименование	Кол. на колонну	Примечание
				Документация		
				Колонна		
A3	1	1.427.1-3	Вып.1	6хФ73-1	×	
A3		ТП 503-4-43.86	Альбом №	Ведомость расхода	×	
				дополнительной стали		
				дополнительные		
				сварочные электроды		
				Изделия закладные		
A4	2	1.427.1-3	Вып.2	МН1	1	
A4	3	1.427.1-3	Вып.2	МН2	1	
A4	4	1.427.1-3	Вып.2	МН7	1	
A4	5	1.427.1-3	Вып.2	МН28	5	
A4	6	1.427.1-3	Вып.2	МН33	2	

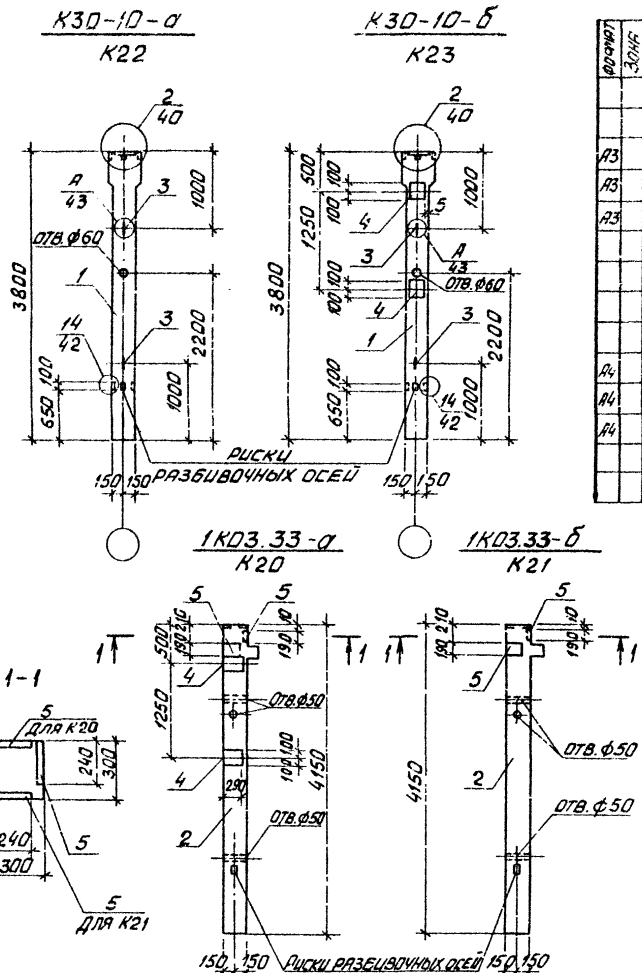
Изменения в проекте и датах исполнения

ТП 503-4-43.86 -КЖИ-К19.СБ			
Гип	Финкер		
Н.контр	Сатновская		
Нач.отв	Пошинцев		
М.контр	Рубан		
М.д.спец.	Вачнов		
Рис.гр.	Лавренко		
Ст.инж.	Мутнякова		
Колонна К19		Стандарт	Масштаб
		АП	2000 1:50
		Лист	Листов 1
Минавтотранс Респ.р ГИПРОАВТОТРАНС Ростовский филиал			

Копировал - В.Белый

формат А3

**СПЕЦИФИКАЦИЯ КОЛОНН К20=К23**



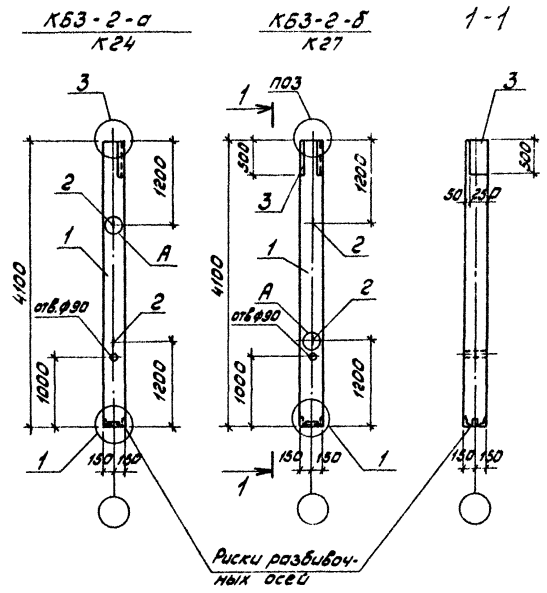
КОД	ИДЕНТИФИКАЦИОННЫЙ КОД	ОБОЗНАЧЕНИЕ	НАИМЕНОВАНИЕ	КОД НА ИСПОЛН.				ПРИМЕЧАНИЕ
				K20	K21	K22	K23	
			ДОКУМЕНТАЦИЯ					
			КОЛОННЫ					
A3	1	1.423-3, вып. 1	К30-10				X	
A3	2	1.020-1/83, вып. 2-1	1KD3.33				X	
A3		ТП 503-4-43 86 АЛЬБОМ IV	ВЕДОМОСТЬ РАСХОДА ДОПОЛНИТЕЛЬНОЙ СТАЛИ ДОПОЛНИТЕЛЬНЫЕ СБОРОЧНЫЕ ЕДИНИЦЫ				X	
			ИЗДЕЛИЯ ЗАКЛАДНЫЕ					
A4	3	1.423-3, вып. 2	М10-150	-	-	2	2	
A4	4	1.423-3, вып. 2	М1-12-1	2	-	-	2	
A4	5	1.400-6/76, вып. 1	М4-3-1	2	2	-	-	

ВСЕ ЗАМАРКИРОВАННЫЕ УЗЛЫ ПРИНЯТЫ ПО СЕРИИ 1.423-3, ВЫП. 1.

ТП 503-4-43.86			- ИИИ-К20=К23.СБ		
ТИП	ФУНКЦИЯ	КОЛИЧЕСТВО	СТАДИЯ	МАССА	УМНОЖИТЕЛЬ
И. КОМП. СЛАНОВОК	КОНСТ.	1	РП	950	1:50
ИИИ ОТС. РАСЧЕТ				1000	
ОКОНТА	УВЕЩА		ЛИСТ		ЛИСТОВ 1
ОТ СРЕД. ВОЗДУХА			ИНИЦИАЦИОНАЛЕ РСФСР		
ДУК ГР. ТВОРИТЕ			ГИПРОАВТОТРАНС		
СТ. ИИИ. КС. Т-ПРОД			ДОЛГОВСКИЙ ФИЛИАЛ		

ТИПОВОЙ ПРОЕКТ 503-4-43.86 АЛЬБОМ IV

Спецификация колонн К24; К27



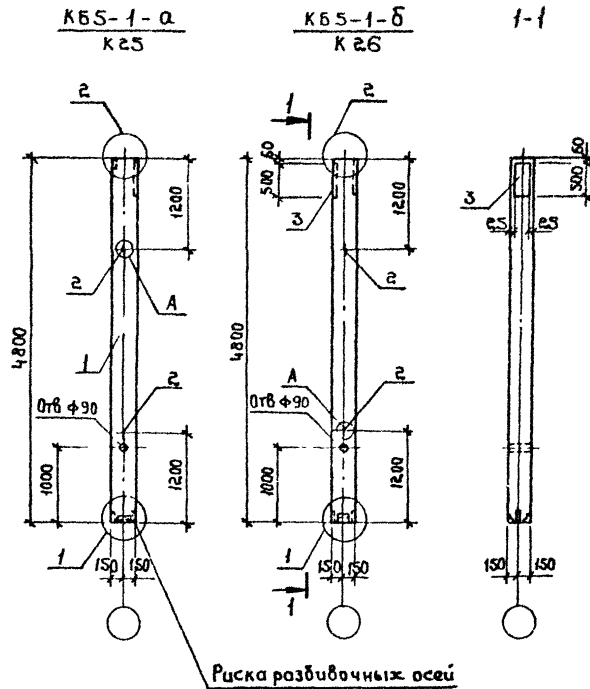
Риски разбивочных осей

Колонна	Зона	Лос.	Обозначение	Наименование	Кол. листов		Примечание
					К24	К27	
Документация							
Колонна							
К3	1		1030 9-2, вып 5	КБ3-2	X	X	
К3			ТП 503-4-43 86 альбом IV	Ведомость расхода дополнительной стали	X	X	
Дополнительные сборочные единицы							
Изделия закладные							
К4	2		1.400-9, вып 1	УП2-2	2	2	
К4	3		1030 9-2, вып. 7, 4.2	ММ13	-	1	

Все замаркированные узлы приняты по серии 1.030.9-2, вып. 5.

Инв. № 43.86/Таблицы № 27/1. Изд. 01/86

ТП 503-4-43.86 - КЖЦ-К24; К27.СБ		
ГИП Филкер И. Копра Саломская И. Кондр. Пашищев И. Кондр. Рубан И. Спещ. Ваюмов Р. Кизр. Лавренко С. Умк. Кутлякова	Колонны К24; К27	Сталь Масса Насплав ПП 950 1:50
	Лист Листов 1 Минвогтранс РСФСР СНПРАВТОТРАНС Ростовский филиал	



Спецификация колонн К25, К26

Колонна	Зона	Проект	Обозначение	Наименование	Итого использовано		Примечание
					К25	К26	
				Документация			
				Колонна			
A3	1	1.030.9-2, вып.5		КБ5-1	×	×	
A3		ТП 503-4-43.86 Альбом IV		ведомость расхода			
				дополнительной стали	×	×	
				<u>Дополнительные</u>			
				<u>сборочные единицы</u>			
				<u>Изделия закладные</u>			
A4	2	1.400-9, вып.1		УП2-2	2	2	
A4	3	1.030.9-2, вып.7,4,2		МН 13	-	1	

Все замаркированные узлы приняты по серии 1.030.9-2, вып.5.

Имя, № гос. регистрации и дата выдачи АЗ

ТП 503-4-43.86 - КЖИ-К25;К26.сб

Тип	Финкер	Станция	Масштаб
И центр	Солнцевская	РП	1:150
Нач. отв.	Лашинцев	Лист	1
Авт. нач.	Рубин	Листов	1
Сл.пр.	Воинов	М. 1980 г. 15.05.80	
Рис. пр.	Лавренко	Г. 1980 г. 15.05.80	
Инж. пр.	Кутнякова	Г. 1980 г. 15.05.80	

Колонны К25; К26

Г. 1980 г. 15.05.80  
 Г. 1980 г. 15.05.80  
 Г. 1980 г. 15.05.80

Ведомость дополнительного расхода стали на элемент, кг  
Изделия складные

Марка элемента	Арматура класса																				Всего	Прокат марки										Общий расход
	A-I										A-III											BСт3 Кп2										
	ГОСТ 5781-82*					ГОСТ 5781-52*					ГОСТ 8509-72*					ГОСТ 103-76*						ГОСТ 82-70*										
	φ12	φ14	Уг100	φ8	φ10	φ12	φ16	φ18	Уг100	Уг125	Уг150	Уг175	Уг200	8x40	8x190	10x200	Уг100	10x300	10x270	16x370		Уг100										
K1	1,26	—	1,26	—	—	0,72	—	—	0,72	1,98	4,32	—	—	—	—	—	—	—	—	—	4,32	6,30										
K2	1,26	—	1,26	—	—	2,80	—	—	2,80	4,06	—	—	—	—	—	—	—	—	—	—	—	4,32	6,30									
K3	1,26	—	1,26	0,40	—	2,80	0,68	4,62	8,50	9,76	—	—	—	—	4,40	9,20	—	—	—	—	9,20	13,26										
K4	1,26	—	1,26	0,40	1,40	1,20	0,68	4,62	8,30	9,56	7,20	—	—	—	4,40	9,20	—	—	—	—	9,20	13,26										
K5	1,26	—	1,26	0,40	1,40	0,96	0,68	4,62	8,06	9,32	5,76	—	—	—	4,40	9,20	—	—	—	—	9,20	13,26										
K6	1,26	—	1,26	0,40	—	0,96	0,68	4,62	6,66	7,92	5,76	—	—	—	4,40	9,20	—	—	—	—	9,20	13,26										
K7	1,26	—	1,26	—	1,40	0,96	—	—	2,36	3,62	5,76	—	—	—	4,40	9,20	—	—	—	—	9,20	13,26										
K8	1,26	—	1,26	—	1,40	0,96	—	—	2,36	3,62	5,76	—	—	—	4,40	9,20	—	—	—	—	9,20	13,26										
K9	1,26	—	1,26	—	—	0,96	—	—	0,96	2,22	5,76	—	—	—	4,40	9,20	—	—	—	—	9,20	13,26										
K10	1,26	—	1,26	—	—	0,96	—	—	0,96	2,22	5,76	—	—	—	4,40	9,20	—	—	—	—	9,20	13,26										
K11	—	1,80	1,80	—	—	—	—	—	—	1,80	—	—	—	—	—	—	—	—	—	—	—	1,80										
K12	—	1,80	1,80	—	2,60	—	—	—	2,60	4,40	—	7,60	—	—	—	—	—	—	—	—	—	12,00										
K13	—	1,80	1,80	—	1,30	—	—	—	1,30	3,10	—	3,80	—	—	—	—	—	—	—	—	—	6,90										
K14	—	1,80	1,80	—	1,30	2,80	—	—	4,10	5,90	—	3,80	—	—	9,20	—	—	—	—	—	—	18,90										
K15	—	1,80	1,80	0,40	2,60	—	1,40	5,82	10,22	12,02	—	7,60	—	4,40	—	—	—	—	—	—	—	63,22										

ТИШУВЫЙ ПРОЕКТ 503-4-43.86 АЛБЕОМ IV

Инж. А. В. Козлов

МНП	Финкер		
Н. контр.	Сидновская		
Нач. ст.	Лашинцев		
Н.д. конст.	Рудан		
Н.д. спец.	Возинов		
Рук. пр.	Лавренко		
Ст. инж.	Кугучкова		

ТН 503-4-43.86 - КЖИ-К1 ÷ К15

Ведомость дополни-  
тельного расхода  
стали на колонны  
К1 ÷ К15

Сталь	Лист	Листов
РП		1

Министерство РСФСР  
ГИПРОАВТОТРАНС  
Ростовский филиал

ВЕДОМОСТЬ ДОПОЛНИТЕЛЬНОГО РАСХОДА СТАЛИ НА ЭЛЕМЕНТ, КГ  
ИЗДЕЛИЯ ЗАКЛАДНЫЕ

МАРКА ЭЛЕМЕНТА	АРМАТУРА КЛАССА											ВСЕГО	ПРОКАТ МАРКИ ВСТЗ КР2											ВСЕГО	ОБЩИЙ РАСХОД				
	А-I					А-III							ВСТЗ КР2																
	ГОСТ 5781-82*					ГОСТ 5781-82*							ГОСТ 103-76*						ГОСТ 82-70*										
	φ10	φ12	φ14	ш100	φ8	φ10	φ12	φ14	φ16	φ18	ш100		153-5	190-6	190-8	ш100	8*50	5*190	12*300	ш100	8*250	8*300	10*300			6*300	ш100		
K16	-	-	1,80	1,80	0,40	3,90	-	-	1,40	5,82	11,52	13,32	-	-	11,40	11,40	-	4,40	-	4,40	-	-	-	39,2	39,2	55,00	68,32		
K17	-	-	1,80	1,80	0,40	3,90	-	-	1,40	5,82	11,52	13,32	-	-	11,40	11,40	-	4,40	-	4,40	-	-	-	39,2	39,2	55,00	68,32		
K18	-	-	1,80	1,80	0,40	1,30	2,80	-	1,40	5,82	11,72	13,52	-	-	3,80	3,80	-	4,40	9,20	13,60	-	-	-	39,2	39,2	56,60	70,12		
K19	-	1,60	-	1,60	-	3,20	1,00	2,10	-	-	6,30	7,90	7,90	4,20	-	-	-	-	-	-	5,70	4,70	-	-	10,40	21,60	29,50		
K20	-	-	-	-	0,40	-	-	-	-	-	3,20	3,20	-	-	-	-	-	4,40	9,20	13,60	-	-	-	-	-	13,60	16,80		
K21	-	-	-	-	0,40	-	-	-	-	-	0,40	5,40	-	-	-	-	-	4,40	-	4,40	-	-	-	-	-	4,40	4,80		
K22	0,86	-	-	0,86	-	-	-	-	-	-	-	0,86	-	-	-	-	-	-	-	-	-	-	-	-	-	-	0,86		
K23	0,86	-	-	0,86	-	-	2,80	-	-	-	2,80	3,66	-	-	-	-	-	9,20	-	9,20	-	-	-	-	-	9,20	12,86		
K24	1,18	-	-	1,18	-	-	-	-	-	-	-	1,18	-	-	-	-	-	-	-	-	-	-	-	-	-	-	1,18		
K25	1,18	-	-	1,18	-	-	-	-	-	-	-	1,18	-	-	-	-	-	-	-	-	-	-	-	-	-	-	1,18		
K26	1,18	-	-	1,18	-	1,40	-	-	-	-	1,40	2,58	-	-	-	-	0,80	-	0,80	7,90	-	-	-	7,90	8,70	8,70	11,28		
K27	1,18	-	-	1,18	-	1,40	-	-	-	-	-	2,58	-	-	-	-	0,80	-	0,80	7,90	-	-	-	7,90	8,70	8,70	11,28		

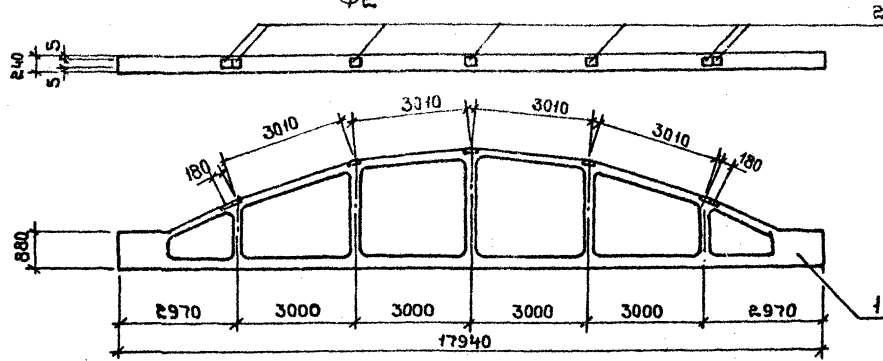
ТАБЛИЦА ПРОЕКТА 503-4-43.86 АЛЬБОМУ

ТАБЛИЦА ПРОЕКТА 503-4-43.86 АЛЬБОМУ

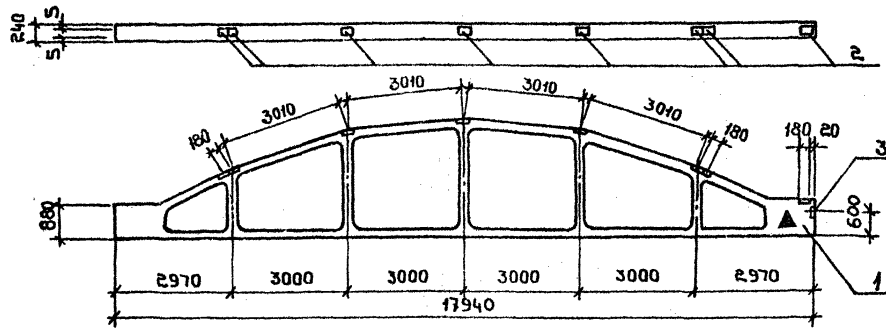
ГЛП	ДУНКЕР	<i>[Signature]</i>	ТП 503-4-43.86 - КЖИ-К16÷К27
НАЧ. ОТД.	РАСХОДА	<i>[Signature]</i>	
ГЛАВ. ИНЖ.	РАСХОДА	<i>[Signature]</i>	
ОТВ. ЗА	РАСХОДА	<i>[Signature]</i>	
С. П. Д.	РАСХОДА	<i>[Signature]</i>	
ВЕДОМОСТЬ ДОПОЛНИТЕЛЬНОГО РАСХОДА СТАЛИ НА КОЛОННЫ К16 ÷ К27			СТАЛЬ ГОСТ ЛИСТОВ 217
			МИНВОСТРАНС РСФСР
			ГИПРОДВЕРСТРАНС
			В. СТОРОЖОВ



ФБ 181-1В-б; ФБ 181-2В-б  
Ф2

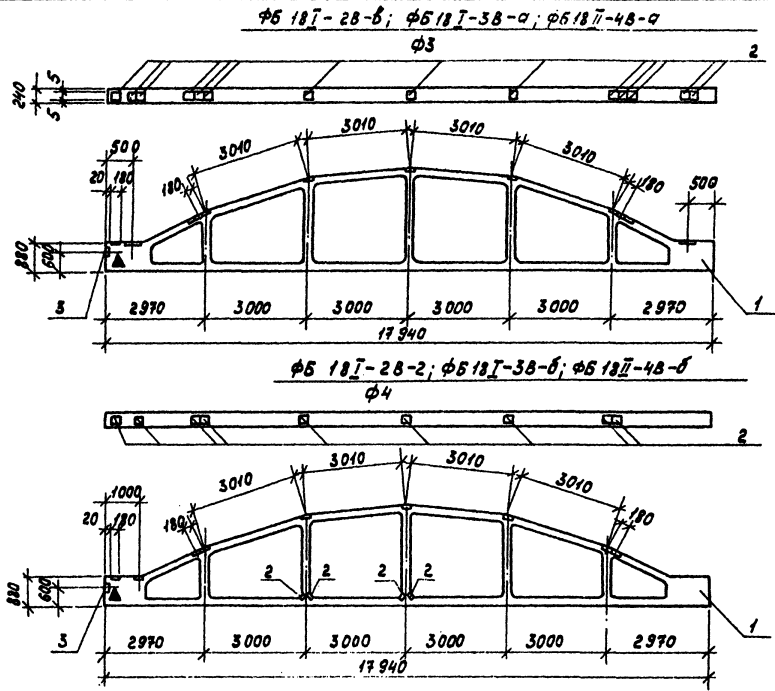


ФБ 181-1В-а; ФБ 181-2В-а  
Ф1



			ТП 503-4-43.86 - КЖИ-Ф1; Ф2, СБ			
ГИП	Финкер	<i>[Signature]</i>	Фермы Ф1; Ф2	Станд.	Масса	Масштаб
Н. контр.	Сакновская	<i>[Signature]</i>		РП	6500	1:50
Нач. отд.	Пашинцев	<i>[Signature]</i>		Лист	Листов 1	
Рук. ер.	Рудан	<i>[Signature]</i>		Минвостранс ресфр		
П. спец.	Вацнов	<i>[Signature]</i>		ГИПРОДВТ ДТ РАНС		
Рук. ер.	Лавренко	<i>[Signature]</i>	Ростовский филиал			
Ст. инж.	Кутякова	<i>[Signature]</i>				

ТИПОВОЙ ПРОЕКТ 503-4-43.86 АЛБЕОМ IV



Шкал. Изготовл. и монтаж. в отдел. (всех. Лист. 24)

		ТП 503-4-43.86 - КЖИ-Ф3; Ф4.СБ	
Г/П	Финкер	Фермы Ф3; Ф4	Стади
Н. контр	Самовская		Насос
Нач. отд.	Пашинцев	РП	6500 7700
Г.Л. конст.	Рудан	Лист	Листов
Г.Л. спец.	Войнов	Минавтотранс ресер	
Рук. гр.	Лазаренко	ГИПРОАВТОТРАНС	
Ст. инж.	Кутякова	Дорожников филиал	

Копировал: *Иванов*

ФОРМАТ А3

### Спецификация ферм Ф1+Ф4

ТИПОВОЙ ПРОЕКТ 503-4-43.86 АЛЬБОМ IV

Проект	Зона	Пол.	Обозначение	Наименование	Кол. чл. исполн.												Примечание		
					снес II район				снес III район				снес V район						
					Ф1	Ф2	Ф3	Ф4	Ф1	Ф2	Ф3	Ф4	Ф1	Ф2	Ф3	Ф4			
Документация																			
Фермы																			
А2	1	1.463-3, вып. II	ФБ 18 I - 18		X	X				X	X								
А2	1	1.463-3, вып. II	ФБ 18 I - 28				X	X						X	X				
А2	1	1.463-3, вып. II	ФБ 18 I - 38						X	X									
А2	1	1.463-3, вып. II	ФБ 18 II - 48												X	X			
А3		тп 503-4-43 86 Альбом IV	Ведомость расхода дополнительной стали <u>Дополнительные</u> <u>сборочные единицы</u> Изделия закладные		X	X	X	X		X	X	X	X		X	X	X	X	
А4	2	1.400 - 6/76, вып. I	М4-14		8	7	14	13		8	7	14	13		8	7	14	13	
А4	3	1.400 - 6/76, вып. I	М4-10-1		1	-	1	1		1	-	1	1		1	-	1	1	2,20 кг
																			4,00 кг

#### Ведомость дополнительного расхода стали на элемент, кг

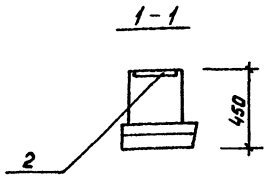
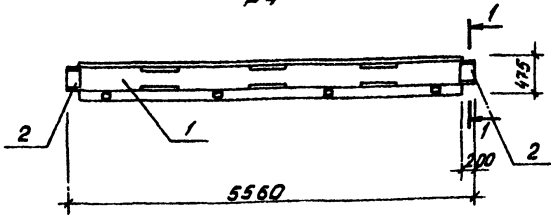
Марка	Изделия закладные								Общий расход	
	Арматура класса А-III				Прокат марки ВСт 3 кп 2					
	ГОСТ 5781-82*				ГОСТ 103-76*		ГОСТ 8509-72*			
	Ф 8	Ф 10	Итого	Итого	ГОСТ 103-76*	ГОСТ 8509-72*	Итого	Итого		
Ф1	снесовый район	2,00	0,20	2,20	16,00	16,00	3,40	3,40	21,60	21,60
Ф2	снесовый район	1,40	-	1,40	14,00	14,00	-	-	15,40	15,40
Ф3	снесовый район	3,20	0,20	3,40	28,00	28,00	3,40	3,40	34,80	34,80
Ф4	снесовый район	3,00	0,20	3,20	26,00	26,00	3,40	3,40	32,60	32,60

Ген.пр.	Финкер	<i>[подпись]</i>
И.контр.	Свиридовская	<i>[подпись]</i>
Нач.отд.	Гашинцев	<i>[подпись]</i>
Гл.контр.	Рубан	<i>[подпись]</i>
И.слес.	Боунов	<i>[подпись]</i>
Дир.ар.	Либеренко	<i>[подпись]</i>
Ст.инж.	Кутякова	<i>[подпись]</i>

Т П 503-4-43.86 - КЖИ-Ф1+Ф4

Спецификация ферм Ф1+Ф4, ведомость дополнительного расхода стали на фермы Ф1+Ф4		Страницы Лист 1 Листов 1
Мин.автотранс РСФСР ГИПРАВАТ ОТРАНС Ростовский филиал		

РДР 456-40 АТ V-а  
Р4



СПЕЦИФИКАЦИЯ РИГЕЛЯ Р4

КОЛ-ВО	КОД	ОБЪЕКТ	ОБЪЕКТ	НАИМЕНОВАНИЕ	НАИМЕНОВАНИЕ	КОД	ПРИМЕЧАНИЕ
					ДОКУМЕНТАЦИЯ		
					РИГЕЛЬ		
А3	1	1.020	-1/83, вып 3-4	РДР4.56-40АТ V			
А3				ТП 503-4-43.86 АЛЬБОМ IV	ВЕДОМОСТЬ РАСХОДА		
					ДОПОЛНИТЕЛЬНОЙ СТАЛИ		
					ДОПОЛНИТЕЛЬНЫЕ		
					СБОРОЧНЫЕ ЕДИНИЦЫ		
					ИЗДЕЛИЯ ЗАКЛАДНОЕ		
А3	2	1.400	-6/76, вып. 1	М1-12-2		2	6,00 кг

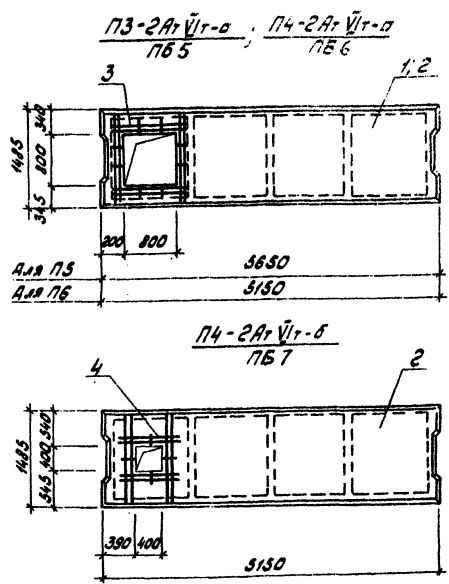
ВЕДОМОСТЬ ДОПОЛНИТЕЛЬНОГО РАСХОДА СТАЛИ НА ЭЛЕМЕНТ, кг

МАРКА ЭЛЕМЕНТА	ИЗДЕЛИЯ ЗАКЛАДНЫЕ				ВСЕГО	ОБЩИЙ РАСХОД
	АРМАТУРА КЛАССА А-III		ПРОЕКТ МАРКИ ВСтЗ кп 2			
	ГОСТ 5781-82*		ГОСТ 103-76*			
	Ø 12	Итого	Итого	Итого		
Р4	2,80	2,80	9,20	9,20	12,00	12,00

УТВЕРЖДЕНО И ПОДПИСАНО

ТП 503-4-43.86 - КМЖ-Р4.СБ			СТРАНА ПРОИЗВЕДЕНИЯ		МАШШТАБ	
РИГЕЛЬ Р4			РП	2240	1:50	
ЛИСТ			ЛИСТОВ 1			
ГИПРОАВТОТРАНС РСФСР			ГИПРОАВТОТРАНС РСФСР			
СТ. И. И. К.			ДОСТОВЕРНО			

Спецификация плит ПБ5-ПБ7



Ведомость дополнительного расхода стали на элемент, кг

Марка элемента	Изделия арматурные			Общий расход
	Арматура класса А-III		Всего	
	Ø6	Ø8		
ПБ5	3,40	3,40	3,40	3,40
ПБ6	3,40	3,40	3,40	3,40
ПБ7	2,40	2,40	2,40	2,40

Кол. листов	Зона	Пос	Обозначение	Наименование	Кол. листов			Примечание
					ПБ5	ПБ6	ПБ7	
				Документация				
				Плиты				
А3	1		1.042-1, Вып. 1	ПБ-2Аг УТ	×			
А3	2		1.042-1, Вып. 1	ПБ-2Аг УТ		×		
А3			ТП 503-4-43.86 Альбом IV	Ведомость расхода дополнительной стали	×	×	×	
				Дополнительные сборочные единицы				
				Сетки арматурные				
А4	3		ТП 503-4-43.86 Альбом IV	С1	1	1	-	
А4	4		ТП 503-4-43.86 Альбом IV	С2	-	-	1	

ТП 503-4-43.86-КЖС-ПБ5-ПБ7.СБ

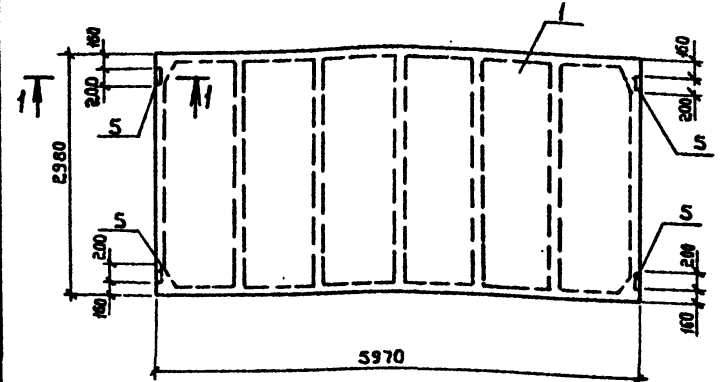
Группа	Фирма	Спецификация	Листов	Стальной	Масса	Неситей
Плиты	ПБ5-ПБ7			Лист	1730	1:50
				Листов 1		
				Иноваторские РСФСР		
				ГМ ПРОДАВТОТРАНС		
				Ростовский филиал		

Лист 28 из 28. Проверено и введено в эксплуатацию 1986 г.

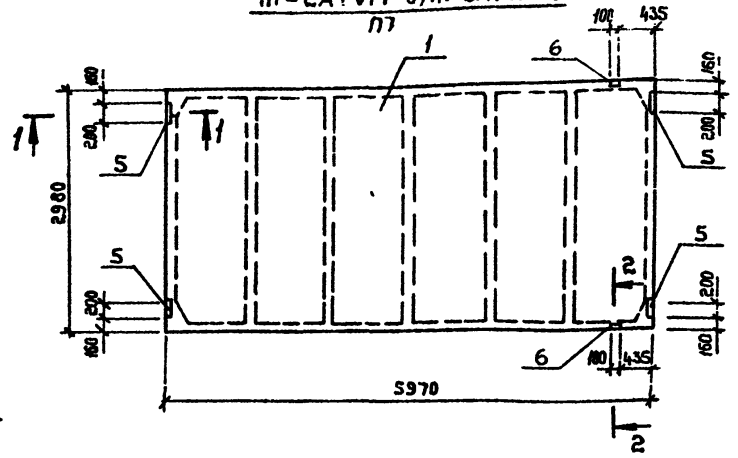
ТИПОВОЙ ПРОЕКТ 503-4-43.86 АЛББОМ IV

Шифр по д. Лейбус и дата 08.01.87

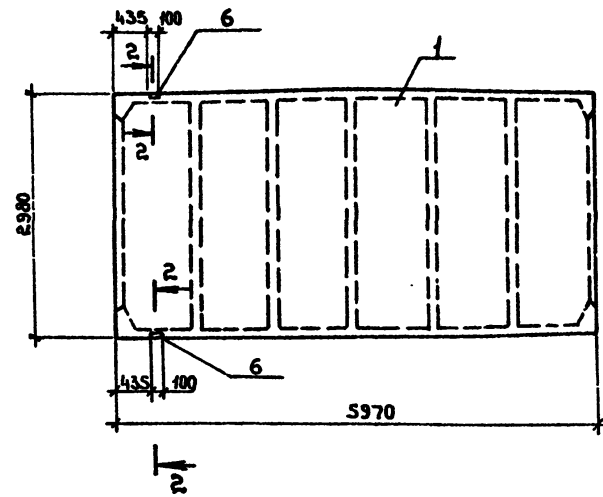
ПГ-2АтVIT-а; ПГ-3АтVIT-а  
П6



ПГ-2АтVIT-б; ПГ-3АтVIT-б  
П7



ПГ-2АтVIT-в; ПГ-3АтVIT-в  
П8

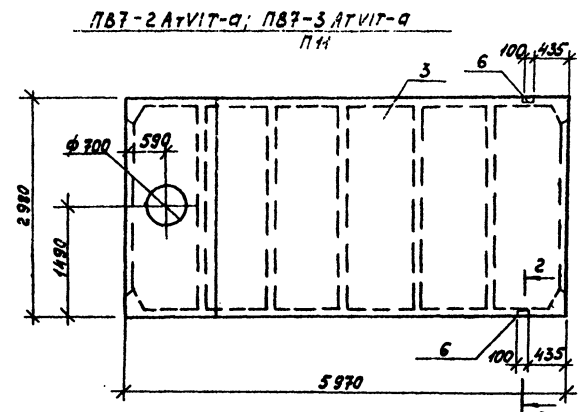
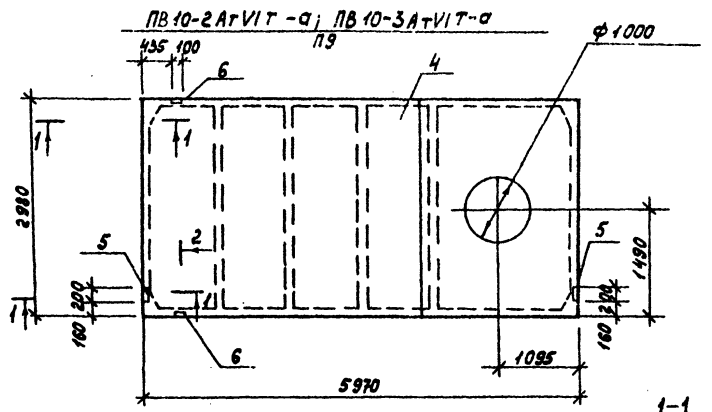


1. В маркировке плит в числителе дана марка плиты по ГОСТ без дополнительных индексов принятых по серии 1465.1-10/82, в знаменателе условная марка, принятая на схеме расположения элементов.

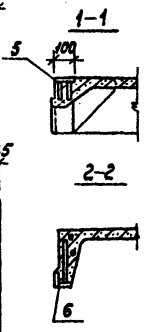
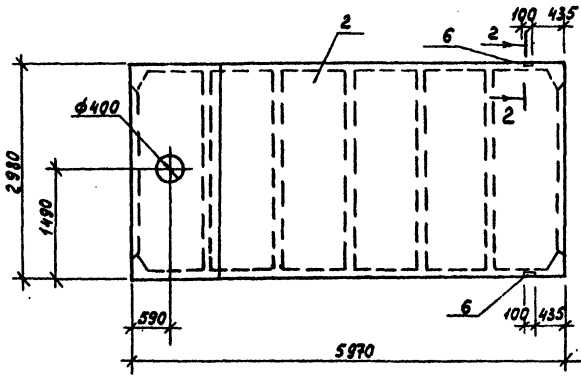
ТП 503-4-43.86-КЖИ-П6÷П8.СБ					
ТИП	Финкер		Стадия	Масса	Масштаб
И.контр.	Сидюнская		Р	2650	1:50
Нач.пр.	Лошницев		Лист	Листов 1	
Инж.пр.	Рубан		Минзототранс РСФСР		
Инж.	Бойнов		ГИИРОАВТСТРАНС		
	Рук.пр.	Лавренко	Ростовский филиал		
	Инж.	Белевская			

ТИПОВОЙ ПРОЕКТ 503-4-43.86 АЛЬБЕМИУ

Учреждение, Проект № 503-4-43.86, 1 лист из 1-го



ПВ 4-2 АТВИТ-а; ПВ 4-3 АТВИТ-а  
П10

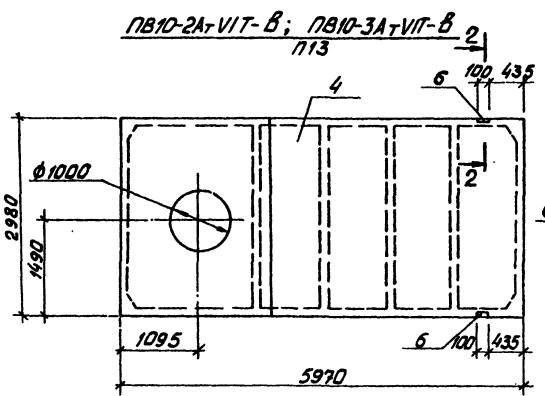
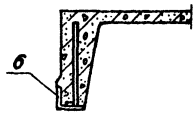
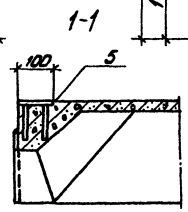
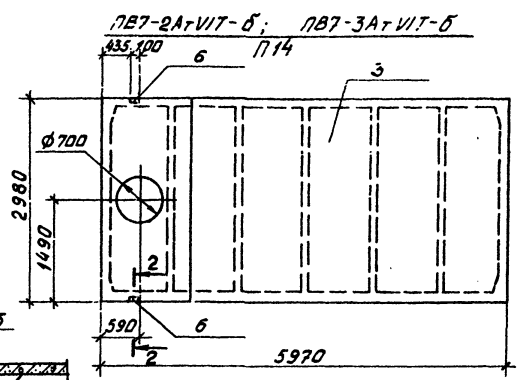
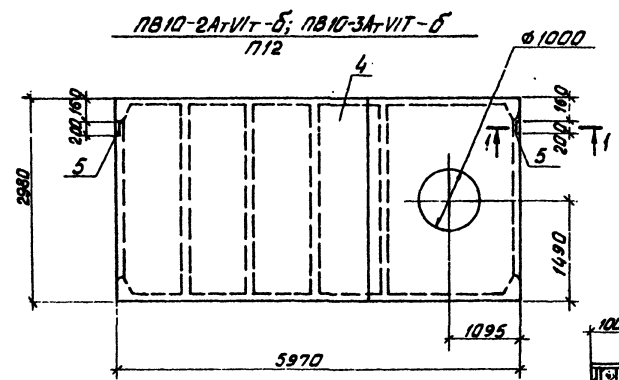


1. В маркировке плит в числителе дана марка плиты по ГОСТ без дополнительных индексов, принятых по серии 1.465.1-10/82 вып.1, в знаменателе - условная марка, принятая на схеме расположения элементов.

		т 503-4-43.86 - КЖИ-П9+П11.СБ		
ТИП	Финкер	Плиты П9+П11	Станд. Масса	
Исполн.	Савицкая		Р	3600 3300 3200
Нач.пр.	Пашинцев		Лист	
Л.исп.	Ручкин		Листов	
Л.спец.	Волнов		Исполнительное КБСР	
Руч.пр.	Лавренко		ТИПРБЭТОТРАНС	
Исполн.	Белыевская		Ростовский филиал	

Копирован - Вилья

формат А3



В маркировке плит в числителе дана марка плиты по ГОСТ без дополнительных индексов, принятых по серии 1.405.1-10/82, вып.1, в знаменателе - условная марка, принятая на схеме расположения элементов.

		ТП 503-4-43.86 - НЖИ-П12+П14,с6			
ТИП	ФУНКЦИЯ	ПЛИТЫ П12+П14	СЛОЙ	МАССА	МАРКИРОВКА
МАТЕРИАЛ	СЫРЬЕ		ДП	3600	1:50
МАТЕРИАЛ	МАШИНА		ЛИСТ	ЛИСТОВ 1	
МАТЕРИАЛ	МАШИНА		МИНИАВТОТРАНС РС ФССО		
МАТЕРИАЛ	МАШИНА		ТИП РАВНОПЛОСКОГО		
МАТЕРИАЛ	МАШИНА		РАСЧЕТНОЙ ПЛОЩАДИ		

ИЗДАНИЕ 1986 Г. УТВЕРЖДЕНО И ДАТА ВВЕДЕНИЯ В ДЕЙСТВИЕ



Спецификация на плиты П6-П14

Код	Знач	Лист	Обозначение	Наименование	Кол. на изготовление								Примечание	
					П6	П7	П8	П9	П10	П11	П12	П13		П14
				Документация										
				Плиты										
А4	1		ГОСТ 22701.1-77*	ПГ-2Ат VIT	X	X	X							
А4	1		ГОСТ 22701.1-77*	ПГ-3Ат VIT	X	X	X							
А4	2		ГОСТ 22701.2-77*	П8А-2Ат VIT										
А4	2		ГОСТ 22701.2-77*	П8А-3Ат VIT					X					
А4	3		ГОСТ 22701.2-77*	П87-2Ат VIT										
А4	3		ГОСТ 22701.2-77*	П87-3Ат VIT									X	
А4	4		ГОСТ 22701.2-77*	П810-2Ат VIT					X					
А4	4		ГОСТ 22701.2-77*	П810-3Ат VIT					X					
А3			ТП 503-4-43.86 КЖУ-П6-П14	Ведомость расхода дополнительной стали	X	X	X	X	X	X	X	X	X	X
				Дополнительные сварочные единицы										
А4	5		22701.5-77*	Изделия закладные М8	4	4	-	2	-	-	2	-	-	-
А4	6		22701.5-77*	Изделия закладные М9	-	2	2	2	2	2	-	2	2	-

Ведомость расхода дополнительной стали на элемент, кг

Марка элемента	Изделия закладные						Общий расход	
	Арматура класса А-III			Прокат марки ВСтЗ кп2				
	ГОСТ 5781-82*			ГОСТ 103-76		ГОСТ 8809-78		
	Ø10	Ø14	Улого	Ø100г	Улого	Улого		
П13	0,6	0,2	0,8	-	1,7	1,7	2,5	2,5
П6	1,6	-	1,6	5,2	-	5,2	6,8	6,8
П7	2,2	0,2	2,4	5,2	1,7	6,9	9,3	9,3
П8	0,8	0,2	0,8	-	1,7	1,7	2,5	2,5
П9	1,4	0,2	1,6	2,6	1,7	4,3	5,9	5,9
П10	0,6	0,2	0,8	-	1,7	1,7	2,5	2,5
П11	0,6	0,2	0,8	-	1,7	1,7	2,5	2,5
П12	0,8	-	0,8	2,6	-	2,6	3,4	3,4
П14	0,6	0,2	0,8	-	1,7	1,7	2,5	2,5

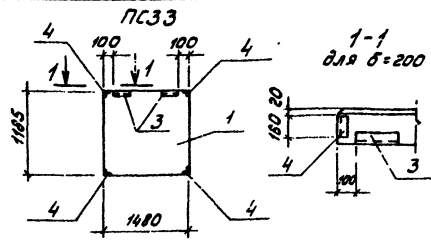
Имя и подпись инженера

Г.П.П.	Финкер	Л.С.	ТП 503-4-43.86 - КЖУ-П6-П14
М.П.П.	Самойлов	Л.С.	Спецификация и ведомость расхода дополнительной стали на плиты П6-П14
М.П.П.	Лычнев	Л.С.	
М.П.П.	Руденко	Л.С.	Спецификация и ведомость расхода дополнительной стали на плиты П6-П14
М.П.П.	Войнов	Л.С.	
М.П.П.	Лавренко	Л.С.	Спецификация и ведомость расхода дополнительной стали на плиты П6-П14
М.П.П.	Белая-Корова	Л.С.	

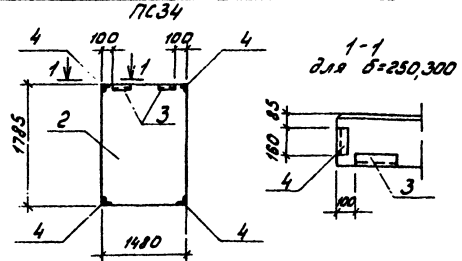
Листов \_\_\_\_\_  
 Р \_\_\_\_\_  
 Исполнитель Р.С.Р.  
 ГИПРОАВТОТРАНС  
 Ростовский филиал

ТИПОВОЙ ПРОЕКТ 503-4-43.86 АЛЬБОМ IV

гпс15.12.20-л-а; гпс15.12.25-л-а; гпс15.12.30-л-а



гпс15.18.20-л-а; гпс15.18.25-л-а; гпс15.18.30-л-а



Спецификация панелей стен ПС33, ПС34

Кол. на исполн.	Примечание	Наименование	Обозначение	Лист	Кол. на исполн.	
					ПС33	ПС34
		Документация				
		Панели стен				
А3		гпс15.12.20-л	1.030.1-1, вып. 1-1 ч. II			
А3		гпс15.12.25-л	1.030.1-1, вып. 1-1 ч. II			
А3		гпс15.12.30-л	1.030.1-1, вып. 1-1 ч. II			
А3		гпс15.18.20-л	2.1030.1-1, вып. 1-1 ч. II			
А3		гпс15.18.25-л	2.1030.1-1, вып. 1-1 ч. II			
А3		гпс15.18.30-л	2.1030.1-1, вып. 1-1 ч. II			
А3		77503-4.43.86.КЖИ-ПС33, ПС34, св.				
		Ведомость расхода				
		дополнительной стали				
		дополнительные				
		сварочные единицы				
		Изделия закладные				
М4		М2	3.1030.1-1, вып. 1-3		2	2
М4		М11	4.1030.1-1, вып. 1-3		4	4

Ведомость расхода дополнительной стали на элемент, кг

Марка элемента	Изделия закладные					Общий расход
	Арматура		Прокат марки			
	класса А-III		ВСтЗ кл2			
	ГОСТ 5781-82"	ГОСТ 8509-72"	ГОСТ 103-76"	всего		
Ø10	шпала 153х5	шпала 8х80	шпала			
ПС33	2,16	2,16	6,42	6,42	1,12	9,7
ПС34	2,16	2,16	6,42	6,42	1,12	9,7

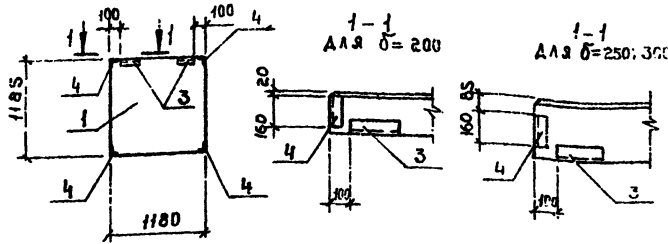
ТП 503-4-43.86 - КЖИ-ПС33, ПС34, СВ

ГЛП	Финкер			
М.К.М.Т.	Самовилков	ПС33		
М.К.М.Т.	Пашинцев			
М.К.М.Т.	Рыбан			
М.К.М.Т.	Воинов			
М.К.М.Т.	Лавренко			
М.К.М.Т.	Мороз			

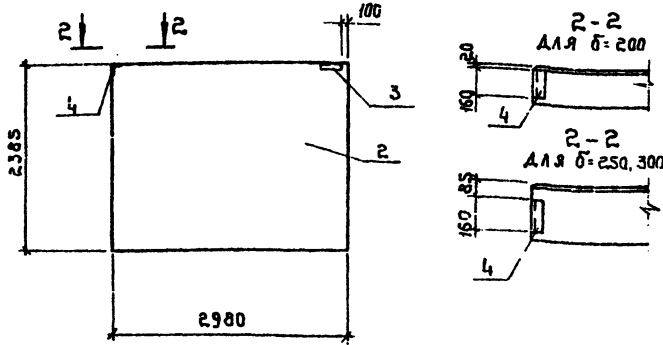
Панели стен  
ПС33, ПС34

Студия	Масса	Посчитав
РП	-	1:50
Лист	Листов 1	
Инноватранс РСФСР		
ГИПРОАВТОТРАНС		
Ростовский филиал		

элс 12.12.20-А-а; элс 12.12.25-А-а; элс 12.12.30-А-а  
 ПС 35



элс 30.24.20-А-а; элс 30.24.25-А-а; элс 30.24.30-А-а  
 ПС 36



Спецификация панелей ПС35; ПС36

Формат Зона	Поз	Обозначение	Наименование	Кол-во исполн		Примечание
				ПС35	ПС36	
			Документация			
			Панели стен			
А3	1	1.030.1-1, Вып. 1-1, ч. II	элс 12.12.20-А			
А3	1	1.030.1-1, Вып. 1-1, ч. II	элс 12.12.25-А			
А3	1	1.030.1-1, Вып. 1-1, ч. II	элс 12.12.30-А			
А3	2	1.030.1-1, Вып. 1-1, ч. II	элс 30.24.20-А			
А3	2	1.030.1-1, Вып. 1-1, ч. II	элс 30.24.25-А			
А3	2	1.030.1-1, Вып. 1-1, ч. II	элс 30.24.30-А			
А3		ТП 503-4-43.86-Альбом IV	Ведомость расхода			
			дополнительной стали			
			Дополнительные			
			сборочные единицы			
			Изделия закладные			
А4	3	1.030.1-1, Вып. 1-3	М2	2	1	
А4	4	1.030.1-1, Вып. 1-3	М11	4	1	

Ведомость расхода дополнительной стали на элемент, кг

Марка элемента	Изделия закладные						Общий расход	
	Арматура		Прокат марки					
	Класса А-III		ВСтЗ кп 2					
	ГОСТ 5781-82*		ГОСТ 8509-72*		ГОСТ 103-76*			
	φ 10	Итого	163×6	Итого	6×60	Итого		
ПС 35	2,16	2,16	6,42	6,42	1,12	1,12	9,7	9,7
ПС 36	0,64	0,64	2,29	2,29	0,56	0,56	3,49	3,49

ТП 503-4-43.86 - КЖИ-ПС35; ПС36, СБ

Панели стен  
ПС 35; ПС 36

Сталь	Масса	Масштаб
рп	-	1:50
Лист	Листов 1	

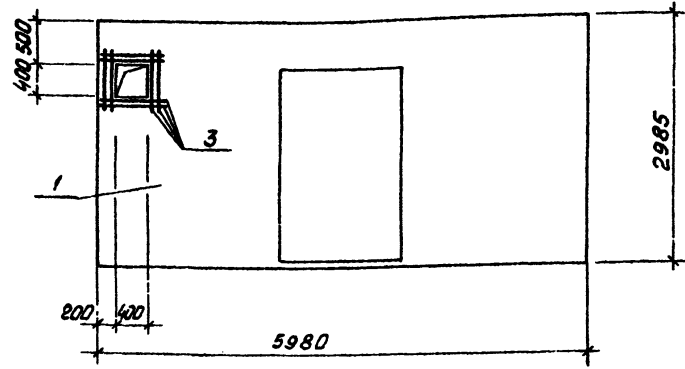
Минавтотранс РСФСР  
 ГИПРОАВТОТРАНС  
 Ростовский филиал

Гип: Финкер  
 Инконтр: Сахаровская  
 Нач. отд.: Пашинцев  
 Инженер: Руден  
 Пл. спец. баучев  
 Рук. гр. Лавренко  
 Инж. Морозов

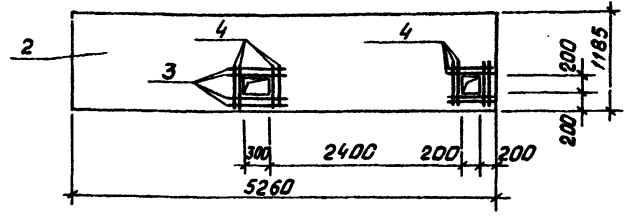
Лист № 001. Подпись и дата

ТИАВОВОЙ ПРОЕКТ 503-4-43.86 АЛБЕОМ IV

**ПГ 60.30-1-Л-А-а**  
ПП19



**ПГ 53.12-1-Л-б**  
ПП20



**СПЕЦИФИКАЦИЯ ПАНЕЛЕЙ ПЕРЕГРОДОК ПП19, ПП20**

Формат	Зона	№з	ОБОЗНАЧЕНИЕ	НАИМЕНОВАНИЕ	ЧИСЛО ЛИСТОВ		ПРИМЕЧАНИЕ
					ПП19	ПП20	
				ДОКУМЕНТАЦИЯ			
				ПАНЕЛИ ПЕРЕГРОДОК			
А4	1	1.030.9-2, В01П.1		ПГ60.30-1-Л-А	×		
А4	2	1.030.9-2, В01П.1		ПГ53.12-1-Л		×	
А3		ТТ503-4-43.86-КЖИ-ПП19, ПП20 СБ		ВЕДОМОСТЬ РАСХОДА ДОПОЛНИТЕЛЬНОЙ СТАЛИ	×	×	
				ДОПОЛНИТЕЛЬНЫЕ СБОРСНЫЕ ЕДИНИЦЫ			
				СТЕРЖНИ СДЕЛЬНЫЕ Ø8 А III ГОСТ 5781-82*			
Б4	3	ТТ503-4-43.86-КЖИ-ПП19, ПП20 СБ		ℓ = 1000	8	4	
Б4	4	ТТ503-4-43.86-КЖИ-ПП19, ПП20 СБ		ℓ = 750	-	12	

**ВЕДОМОСТЬ РАСХОДА ДОПОЛНИТЕЛЬНОЙ СТАЛИ НА ЭЛЕМЕНТ, КГ**

МАРКА ЭЛЕМЕНТА	УДЕЛИЯ АРМАТУРНЫЕ				ВСЕГО	ОБЩИЙ РАСХОД
	АРМАТУРА КЛАССА А III					
	ГОСТ 5781-82*					
	Ø8			Итого		
ПП19	3,2			3,2	3,2	3,2
ПП20	4,9			4,9	4,9	4,9

ТТ 503-4-43.86 - КЖИ-ПП19, ПП20 СБ

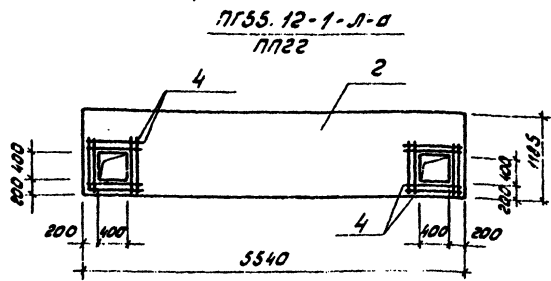
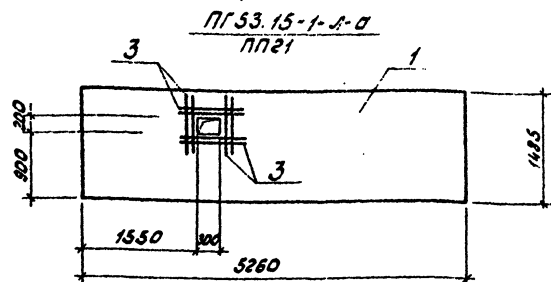
ПАНЕЛИ ПЕРЕГРОДОК ПП19, ПП20

СТАЛЬ	ПРОСА	УРАСТАБ
Р7	1810	1:50
ЛИСТ	ЛИСТОВ 1	

ГИПРОАВТОТРАНС РСФСР  
РОСТОВСКИЙ ФИЛИАЛ

ИВА № ПОЛ.И. ПЕРВОУЧ. И. ДОЛ. ВЗРА. ШИФР.

ТИПОВИЙ ПРОЕКТ 503-4-43.86 АЛБЛ.П.1



Спецификация панелей перегородок ПП21, ПП22

Код	Классификация	Обозначение	Наименование	Кол. на элемент		Примечание
				ПП21	ПП22	
			Документация			
			Панели перегородок			
А4	1	1.030.9-2, вып.1	ПГ53.15-1-Л	✓		
А4	2	1.030.9-2, вып.1	ПГ55.12-1-Л		✓	
А3		Т.7503-4-43.86-КЖУ-ПП21, ПП22	Ведомость расхода дополнительной стали	✓	✓	
			Дополнительные сборочные единицы			
			Стержни отдельные			
			Ф8 АШ ГОСТ 5781-82			
Б4	3	Т.7503-4-43.86-КЖУ-ПП21, ПП22	Р = 750	8	-	
Б4	4	Т.7503-4-43.86-КЖУ-ПП21, ПП22	Р = 900	-	16	

Ведомость расхода дополнительной стали на элемент, кг

Марка элемента	Изделия арматурные					Общий расход
	Арматура класса АШ				Всего	
	ГОСТ 5781-82					
	Ф8			Уголок		
ПП21	2,5			2,5	2,5	2,5
ПП22	5,7			5,7	5,7	5,7

Т.П. 503-4-43.86 - КЖУ-ПП21, ПП22

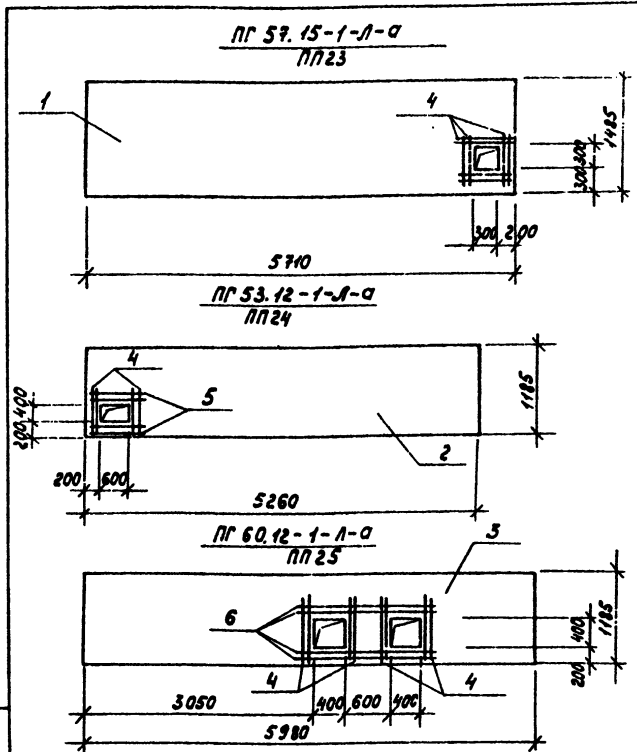
Панели перегородок ПП21, ПП22

Созд.	Начер.	Масштаб
РП	990 850	1:50
Лист	Листов 1	

Институт транс. РСФСР  
ГНПР АВТОТРАНС  
Ростовский филиал

АЛБЛ.П.1

Цена, стоимость, количество и дата введены вручную



Ведомость расхода дополнительной стали на элемент, кг

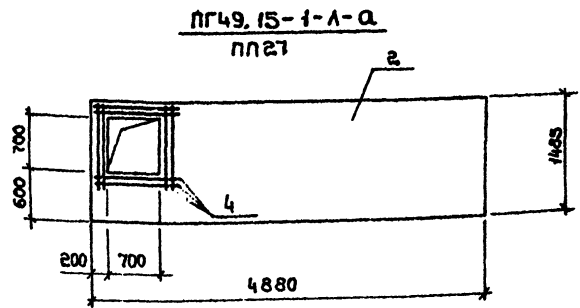
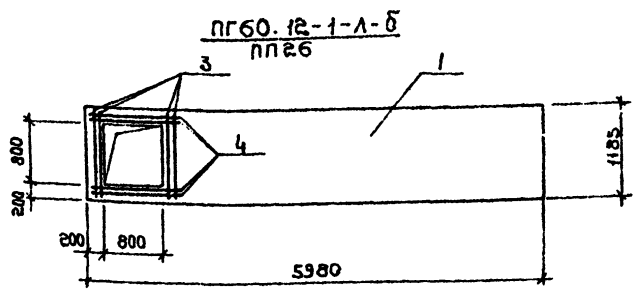
Марка элемента	Узелки арматурные				Общий расход
	Арматура класса				
	А-III				
	ГОСТ 5781-82*				
	Ф8		Углов	Всего	
ПП23	29		29	29	29
ПП24	32		32	32	32
ПП25	61		61	61	61

Спецификация панелей перегородок ПП23-ПП25

Формат	Зона	Поз.	Обозначение	Наименование	Кол. на элемент			Примечание
					ПП23	ПП24	ПП25	
				Документация				
				Панели перегородок				
А4	1		1.030.9-2, вып.1	ПГ 57.15-1-А				
А4	2		1.030.9-2, вып.1	ПГ 53.12-1-А				
А4	3		1.030.9-2, вып.1	ПГ 60.12-1-А				
А3			ТТ 503-4-43.86-КЖИ-ПП23-ПП25 СБ	Ведомость расхода дополнительной стали дополнительные сборочные единицы стержни отдельные Ф8 А III ГОСТ 5781-82*				
Б4	4		ТТ 503-4-43.86-КЖИ-ПП23-ПП25 СБ	ℓ=900	8	4	8	
Б4	5		ТТ 503-4-43.86-КЖИ-ПП23-ПП25 СБ	ℓ=1150	-	4	-	
Б4	6		ТТ 503-4-43.86-КЖИ-ПП23-ПП25 СБ	ℓ=2000	-	-	4	

ТТ 503-4-43.86 - КЖИ-ПП23-ПП25 СБ		Сталь Масса		Масштаб	
Панели перегородок		РП	1090	1:50	
ПП23-ПП25			800		
			910		
		Лист	Листов 1		
		Минавтотранс РСФСР			
		ГИПРОАВТОТРАНС			
		Ростовский филиал			

ТИПОВОЙ ПРОЕКТ 503-4-43.86 АЛЬБОМ IV



Спецификация панелей перегородок пп26, пп27

Код	Знак	Поз.	Обозначение	Наименование	Кол. на исполн.		Примечание
					пп26	пп27	
				Документация			
				Панели перегородок			
A4		1	1.030,9-2, был.1	пг 60.12-1-А		X	
A4		2	1.030,9-2, был.1	пг 49.15-1-А		X	
A3			ТП 503-4-43.86 КЖИ-пп26, пп27, св	Ведомость расхода дополнительной стали	X	X	
				Дополнительные сборочные единицы			
				Стержни отдельные ф8А @ ГОСТ 5781-82*			
B4		3	ТП 503-4-43.86 КЖИ-пп26, пп27, св	ϕ = 1150	4	-	
B4		4	ТП 503-4-43.86 КЖИ-пп26, пп27, св	ϕ = 1300	4	8	

Ведомость расхода дополнительной стали на элемент, кг

Марка элемента	Узлы арматурные				Общий расход
	Арматура класса А III				
	ГОСТ 5781-82*				
	ϕ8		Цифро	Всего	
пп26	4,3		4,3	4,3	4,3
пп29	4,5		4,5	4,5	4,5

ГИП Финкер  
 Н.контр. Сагановская  
 Нач. отд. Пашищев  
 Д.контр. Рубан  
 Гл. спец. Ваинов  
 Рук.вр. Лавренко  
 Инж. Морозова

ТП 503-4-43.86 - КЖИ пп26; пп27 св

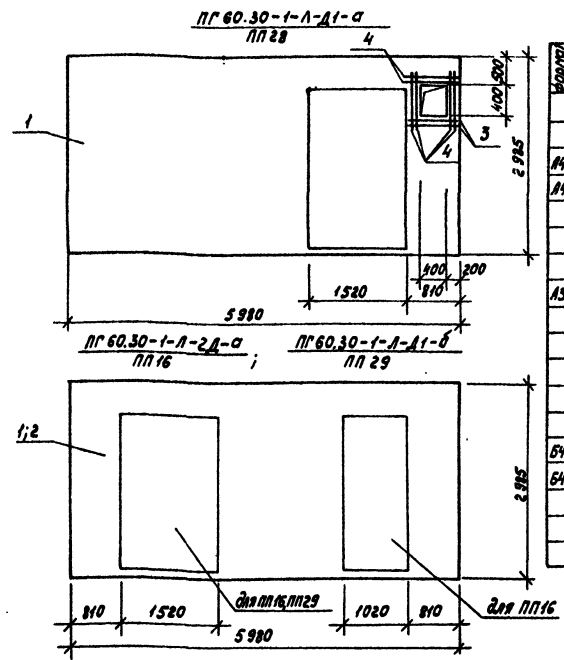
Панели перегородок пп26; пп27

Сталь			Масса		Масштаб		
Рп	910	930	1:50				
Лист	Листов 1						

МИН АВТОТРАНС РСФСР  
 ГИПРОАВТОТРАНС  
 Ростовский филиал

Пан. № 001. Издательство и дата. Объем шифра. ЛР

ТИПОВОЙ ПРОЕКТ 503-4-43.86 АЛБЫМ IV



Спецификация панелей перегородок ПП16; ПП28; ПП29

Код	Кол-во	Обозначение	Наименование	Кол. на испан.			Примечание
				ПП28	ПП29	ПП16	
			Документация				
			Панели перегородок				
А4	1	1.030.9-2, вып.1	ПГ 60.30-1-А-Д1	×	×		
А4	2	1.030.9-2, вып.1	ПГ 60.30-1-А-2Д			×	
А3		ТТ503-4-43.86-кжи-пп16, ПП28, ПП29сб	Ведомость расхода дополнительной стали	×			
			дополнительные сборочные единицы				
			стержни отдельные φ 8 А III ГОСТ 5781-82*				
Б4	3	ТТ503-4-43.86-кжи-пп16, ПП28, ПП29сб	ℓ= 750		2	—	
Б4	4	ТТ503-4-43.86-кжи-пп16, ПП28, ПП29сб	ℓ= 900		6	—	

При изготовлении панелей сетки для проема ℓ=1520  
вырезать по месту.

Ведомость расхода дополнительной стали на элемент, кг

Марка элемента	Изделия арматурные				Общий расход
	Арматура класса А III		Всего		
	φ 8	итого			
ПП 28	30		30	30	

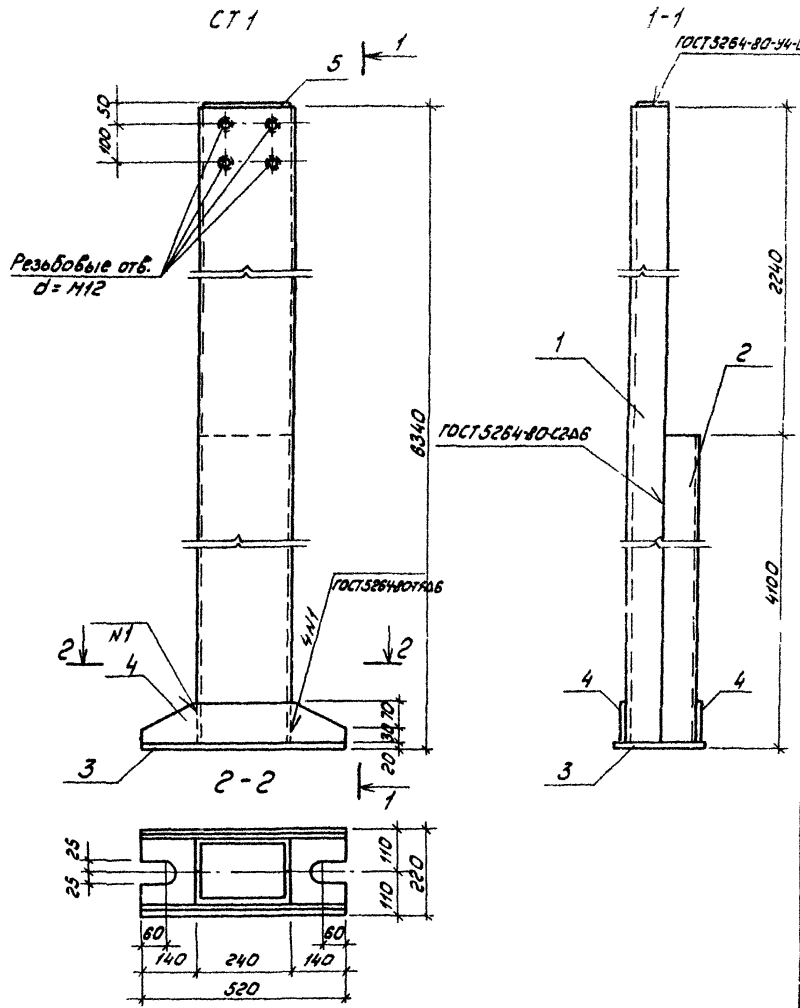
ТТ 503-4-43.86 - кжи-ПП16, ПП28, ПП29сб			Стальной	
Тип	Финиш	Материал	Масса	Масштаб
Н. контр.	Самозакр.	ЛДСП	1650	1:50
Н. контр.	Ламинцев	ЛДСП	1810	
Н. контр.	Рубан	ЛДСП		
Н. спец.	Вашинов	ЛДСП		
Н. спец.	Лазаренко	ЛДСП		
Н. спец.	Нороза	ЛДСП		

Колхозная - В.Мед.

формат А3

Шкала 1:50. Подпись и дата

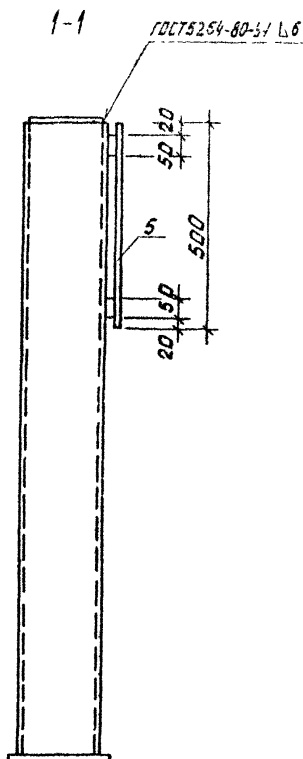
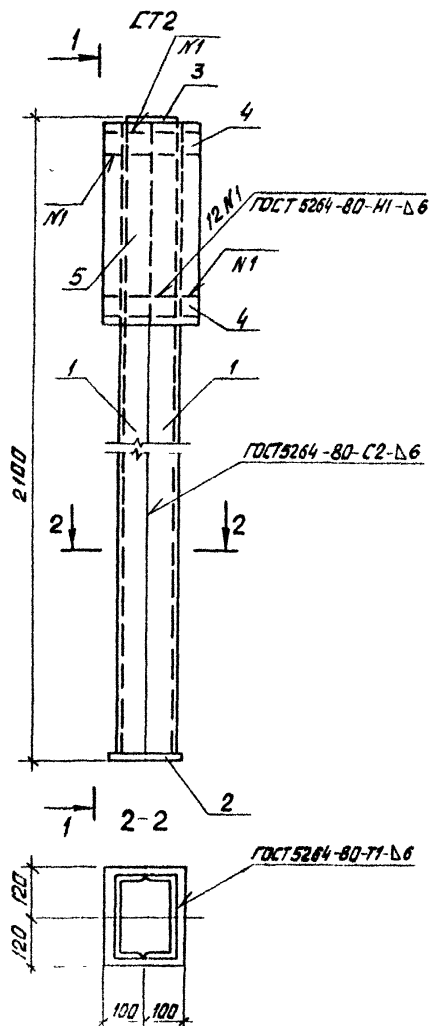




Спецификация стойки СТ1

Формат	Зона	№	Обозначение	Наименование	Кол.	Примечание
<u>Детали</u>						
Швеллер 24 ГОСТ 8240-72*						
ВстЗкс6 ГОСТ 380-71**						
64	1	ТП 503-4-43.86-КЖУ-СТ1	С = 6320	1	151,68 кг	
64	2	ТП 503-4-43.86-КЖУ-СТ1	С = 4080	1	97,92 кг	
64	3	ТП 503-4-43.86-КЖУ-СТ1	Полоса 5-20х220 ГОСТ 782-70* ВстЗкс6 ГОСТ 380-71** С=520	1	18,0 кг	
64	4	ТП 503-4-43.86-КЖУ-СТ1	Полоса 5-8х100 ГОСТ 103-76** ВстЗкс6 ГОСТ 380-71** С=520	2	3,3 кг	
64	5	ТП 503-4-43.86-КЖУ-СТ1	Полоса 5-8х80 ГОСТ 103-76** ВстЗкс6 ГОСТ 380-71** С=230	1	1,3 кг	

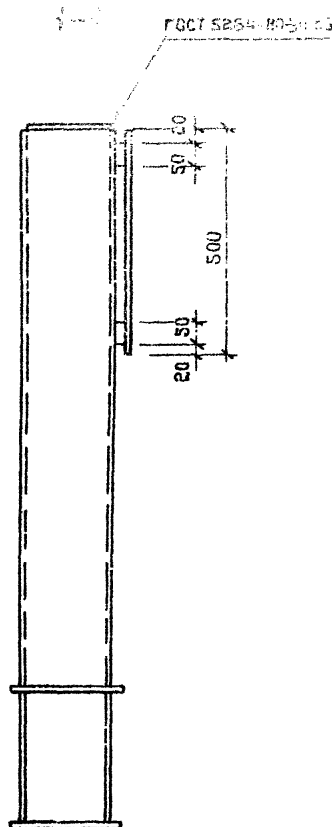
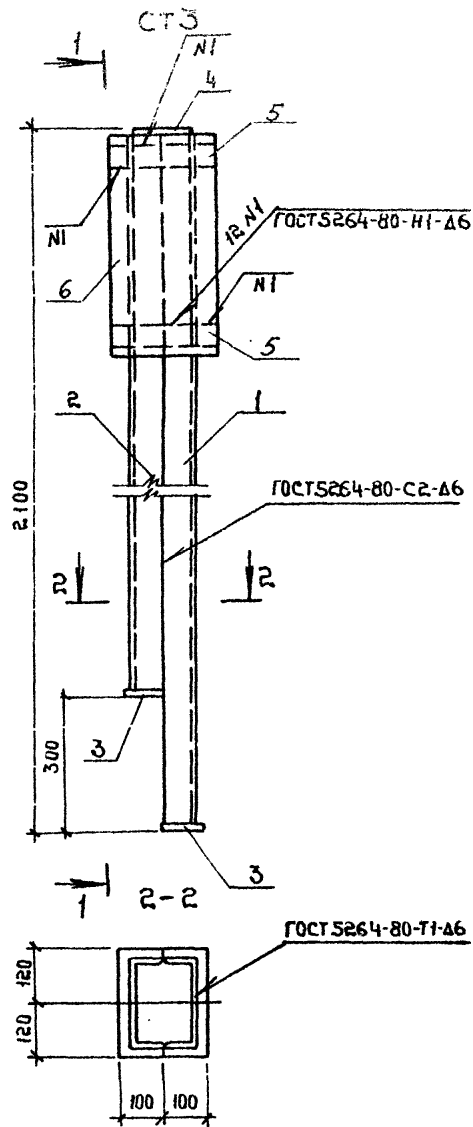
ТП 503-4-43.86 - КЖУ-СТ1		
ГЛП	Финкер	/
Н. КОНТ. В.	Самовская	/
Нач. отд.	Рубан	/
Л. СПЕЦ.	Воинов	/
Р. К. ВР.	Лавренко	/
И. М. Ж.	Норова	/
<b>Стойка СТ1</b>		Сталь
РП		Масса
2755		Масштаб
1:25		Лист
Листов 1		Лист
Минавтотранс РСФСР		Лист
ГИПРОАВТОТРАНС		Лист
Ростовский филиал		Лист



СПЕЦИФИКАЦИЯ СТОЙКИ СТ2

№ ПОС.	КОЛ-ВО	УЗНАНИЕ	НАЗНАЧЕНИЕ	КОЛ	МАССА ЧАСТИ
			<b>ДЕТАЛИ</b>		
			УВЕЛИЧ. 20 ГОСТ 8240-72*		
			ГОСТ 103-76*		
54	1	ТТ 503-4-43.86 - КМУ-СТ2	Ø=2080	2	38,27 кг
			УВЕЛИЧ. 510x200 ГОСТ 103-76*		
			Ø=240		
54	2	ТТ 503-4-43.86 - КМУ-СТ2	Ø=240	1	3,77 кг
			УВЕЛИЧ. 510x150 ГОСТ 103-76*		
			Ø=190		
54	3	ТТ 503-4-43.86 - КМУ-СТ2	Ø=190	1	2,34 кг
			УВЕЛИЧ. 620x50 ГОСТ 103-76*		
			Ø=240		
54	4	ТТ 503-4-43.86 - КМУ-СТ2	Ø=240	2	1,90 кг
			УВЕЛИЧ. 510x240 ГОСТ 103-76*		
			Ø=500		
54	5	ТТ 503-4-43.86 - КМУ-СТ2	Ø=500	1	9,42 кг

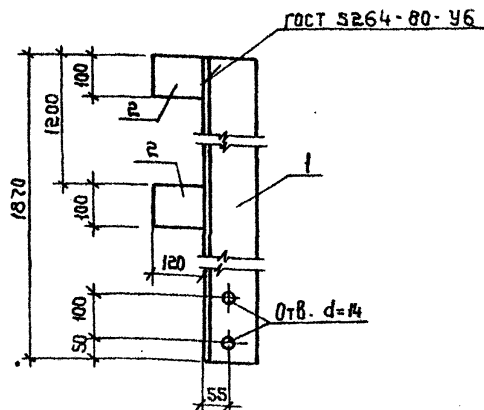
ТТ 503-4-43.86 - КМУ-СТ2		СТОЙКА СТ2		СТАВКА	МАССА	УВЕЛИЧ.
				РП	95,87	1,25
				ЛЮСТ	ЛЮСТОВ 1	
				МИНВОТСТРАНС РСФСР		
				ГИПРОВТРАНС		
				МОСКОВСКИЙ ФУЛКАН		



Спецификация детали СТЗ

Кол. шт.	Обозначение	Наименование	Кол.	Полное наименование
		Детали		
		Швеллер		20 ГОСТ 8240-72* ВСтЗпсб ГОСТ 380-71*
Б4	1	ТП 503-4-43.86 - КЖИ-СТЗ	1	ℓ = 2080 38,27 кг
Б4	2	ТП 503-4-43.86 - КЖИ-СТЗ	1	ℓ = 1730 32,75 кг
Б4	3	ТП 503-4-43.86 - КЖИ-СТЗ	2	Полоса 510x100 ГОСТ 103-76* ВСтЗпсб ГОСТ 380-71* ℓ=240 1,90 кг
Б4	4	ТП 503-4-43.86 - КЖИ-СТЗ	1	Полоса 510x150 ГОСТ 103-76* ВСтЗпсб ГОСТ 380-71* ℓ=190 2,34 кг
Б4	5	ТП 503-4-43.86 - КЖИ-СТЗ	2	Полоса 620x50 ГОСТ 103-76* ВСтЗпсб ГОСТ 380-71* ℓ=240 1,90 кг
Б4	6	ТП 503-4-43.86 - КЖИ-СТЗ	1	Полоса 510x240 ГОСТ 103-76* ВСтЗпсб ГОСТ 380-71* ℓ=500 9,42 кг

ТП 503-4-43.86 - КЖИ-СТЗ			
Гип	Финкер		
Н.контр.	Сохновская		
Нач. отд.	Лашинцев		
Гл. констр.	Рубан		
Гл. слес.	Боинов		
Рук. гр.	Лавренко		
Ст. инж.	Кутякава		
Станка СТЗ		Стация	Масса
		рп	90,38
		Лист	Листов 1
		Минвотатранс РСФСР ГИПРОАВТОТРАНС Ростовский филиал	



Формат	Зона	Поз.	Обозначение	Наименование	Кол.	Примечание
				Детали		
Б4	1		ТП 503-4-43.86-КЖИ-НФ2а	Узелок Б-125х125х12 ГОСТ 8509-76* ВстЗпсб ГОСТ 380-71* ℓ=120	1	49,0 кг
Б4	2		ТП 503-4-43.86-КЖИ-НФ2а	Полоса Б-10х100 ГОСТ 103-76* ВстЗпсб ГОСТ 380-71* ℓ=120	2	0,9 кг

ТП 503-4-43.86 - КЖИ-НФ2а

Насадка фахверка  
НФ2а

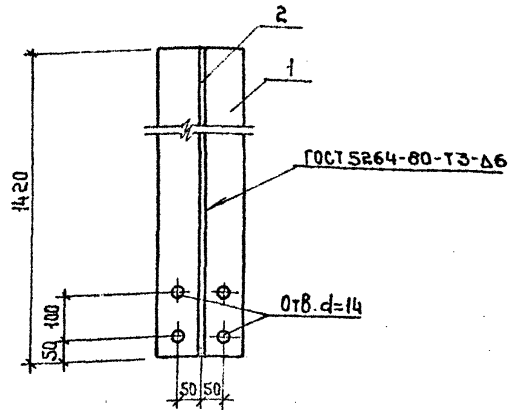
Станд.	Масса	Масштаб
рп	50,8	5/1

Лист	Листов
Министерство Сибирского ЦОТРАНС Российской Федерации	

Взам. инв. №

Подпись и дата

Имя и фамилия



Формат	Зона	Поз.	Обозначение	Наименование	Кол.	Примечание
				Детали		
Б4	1		ТП 503-4-43.86-КЖИ-НС1	Полоса Б-14х200 ГОСТ 82-70* ВстЗпсб ГОСТ 380-71* ℓ=1420	1	31,2
Б4	2		ТП 503-4-43.86-КЖИ-НС1	Полоса Б-12х160 ГОСТ 103-76* ВстЗпсб ГОСТ 380-71* ℓ=1420	1	21,4

ТП 503-4-43.86 - КЖИ-НС1

Насадка фахверка  
НС1

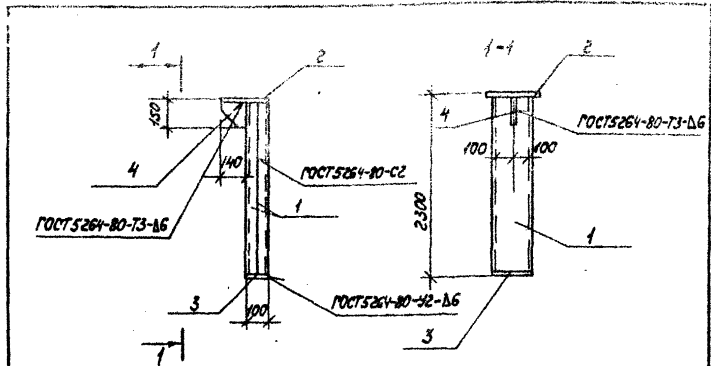
Станд.	Масса	Масштаб
рп	52,6	5/1

Лист	Листов
Министерство Сибирского ЦОТРАНС Российской Федерации	

Взам. инв. №

Подпись и дата

Имя и фамилия



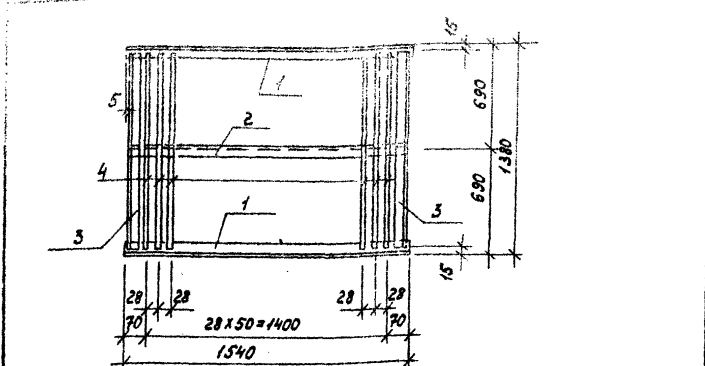
Формат	Зона	№03	Обозначение	Наименование	Кол.	Примечание
				<u>Детали</u>		
Б4		1	ТП 503-4-43.86-КЖИ-Т8-а	Швеллер 200х150х4 ГОСТ 8278-83 вст.зип.г. ГОСТ 380-71# L=2300	2	20,6 м <sup>2</sup>
Б4		2	ТП 503-4-43.86-КЖИ-Т8-а	Полоса Б-10х1250 ГОСТ 82-70* вст.зип.г. ГОСТ 380-71# L=230	1	4,5 м <sup>2</sup>
Б4		3	ТП 503-4-43.86-КЖИ-Т8-а	Полоса Б-10х1000 ГОСТ 103-76* вст.зип.г. ГОСТ 380-71# L=200	1	1,6 м <sup>2</sup>
Б4		4	ТП 503-4-43.86-КЖИ-Т8-а	Полоса Б-8х140 ГОСТ 103-76* вст.зип.г. ГОСТ 380-71# L=150	1	1,3 м <sup>2</sup>

Шв. на ГОСТ, Металлы и вода, Металл. №2

ТП 503-4-43.86 - КЖИ-Т8-а			
ГМП	Флинер		
Н.контр.	Саломовская	Л/с/	Элемент стальной Т8-а
Нач.отд.	Лашинцев	Л/с/	
М.констр.	Рудан	Л/с/	
М.спец.	Войнов	Л/с/	
Рук.зр.	Лавренко	Л/с/	
СМЖ	Морова	Л/с/	
		Стальной	Насоса
РП	485	Б/М	
		Лист	Листов 1
Мин.в.втор.ан. РСФСР			
ГИПРОАВТОТРАНС			
Ростовский филиал			

Копировал - В.Бердн

формат А4



Формат	Зона	№03	Обозначение	Наименование	Кол.	Примечание
				<u>Детали</u>		
				Уголок 650х50х5 ГОСТ 808-70* вст.зип.г. ГОСТ 380-71#		
Б4		1	ТП 503-4-43.86-КЖИ-Р1	L=1540	2	581 м <sup>2</sup>
Б4		2	ТП 503-4-43.86-КЖИ-Р1	L=1530	1	5,77 м <sup>2</sup>
Б4		3	ТП 503-4-43.86-КЖИ-Р1	L=1350	2	5,09 м <sup>2</sup>
Б4		4	ТП 503-4-43.86-КЖИ-Р1	Ф8А1 ГОСТ 5781-82* L=1350	51	0,53 м <sup>2</sup>

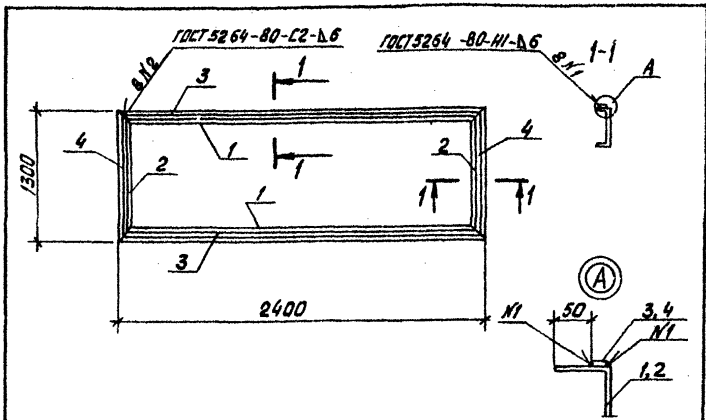
Шв. на ГОСТ, Металлы и вода, Металл. №2

ТП 503-4-43.86 - КЖИ-Р1			
ГМП	Флинер		
Н.контр.	Саломовская	Л/с/	Решетка Р1
Нач.отд.	Лашинцев	Л/с/	
М.констр.	Рудан	Л/с/	
М.спец.	Войнов	Л/с/	
Рук.зр.	Лавренко	Л/с/	
СМЖ	Морова	Л/с/	
		Стальной	Насоса
РП	546	Б/М	
		Лист	Листов 1
Мин.в.втор.ан. РСФСР			
ГИПРОАВТОТРАНС			
Ростовский филиал			

Копировал - В.Бердн

формат А4

ТИПОВОЙ ПРОЕКТ 503-4-43.86 АЛЬБОМ IV



ИДЕНТИФИКАЦИОННОЕ ЗНАЧЕНИЕ	КОД	НАИМЕНОВАНИЕ	МАТЕРИАЛ	КОЛ-ВО	МАССА	ПРИМЕЧАНИЕ
<b>ДЕТАЛИ</b>						
ИЗДЕЛИЕ 20 ГОСТ 8240-72* ВСГЗ КИП 2 ГОСТ 380-71*						
64	1	ТП 503-4-43.86-КНУ-РМ1	$\varnothing = 2400$	2	44,2 кг	
64	2	ТП 503-4-43.86-КНУ-РМ1	$\varnothing = 1300$	2	23,9 кг	
ПОДСТА 68*20 ГОСТ 103-76* ВСГЗ КИП 2 ГОСТ 380-71*						
64	3	ТП 503-4-43.86-КНУ-РМ1	$\varnothing = 2400$	2	3,02 кг	
64	4	ТП 503-4-43.86-КНУ-РМ1	$\varnothing = 1300$	2	1,64 кг	

ТП 503-4-43.86 - КНУ - РМ1

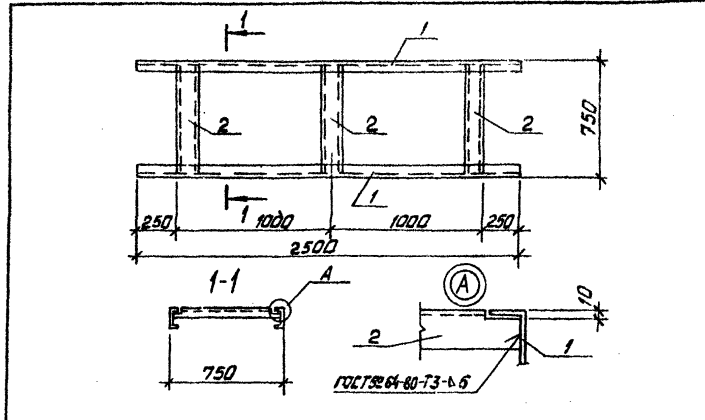
РАМКА РМ1

СТАВКА	МАССА	ПЛОЩАДЬ
РП	46,5	6/м

ИЛИ В ТАБЛИЦАХ ПЛОЩАДИ И МАССА ИЛИ ТАБЛИЦАХ МАССА И ПЛОЩАДИ

ГОП	ФУНКЦИОНАЛ	ПОДПИСЬ
И. КОНОПЦА	САХАРОВСКИЙ	[ПОДПИСЬ]
К. В. ВОЛЧКОВ	ПРИМОНОВ	[ПОДПИСЬ]
Т. КОНОПЦА	РАМАН	[ПОДПИСЬ]
С. СЛАВН	ВОЛЧКОВ	[ПОДПИСЬ]
В. П. МАХОВ	ЛЮБЕНКО	[ПОДПИСЬ]
И. П. МАХОВ	МОРОЗОВ	[ПОДПИСЬ]

ТИПОВОЙ ПРОЕКТ 503-4-43.86 АЛЬБОМ IV



ИДЕНТИФИКАЦИОННОЕ ЗНАЧЕНИЕ	КОД	НАИМЕНОВАНИЕ	МАТЕРИАЛ	КОЛ-ВО	МАССА	ПРИМЕЧАНИЕ
<b>ДЕТАЛИ</b>						
ИЗДЕЛИЕ 10 ГОСТ 8240-72* ВСГЗ КИП 2 ГОСТ 380-71*						
64	1	ТП 503-4-43.86-КНУ-РМ2	$\varnothing = 2500$	2	21,5 кг	
64	2	ТП 503-4-43.86-КНУ-РМ2	$\varnothing = 740$	3	6,3 кг	

ТП 503-4-43.86 - КНУ - РМ2

РАМКА РМ2

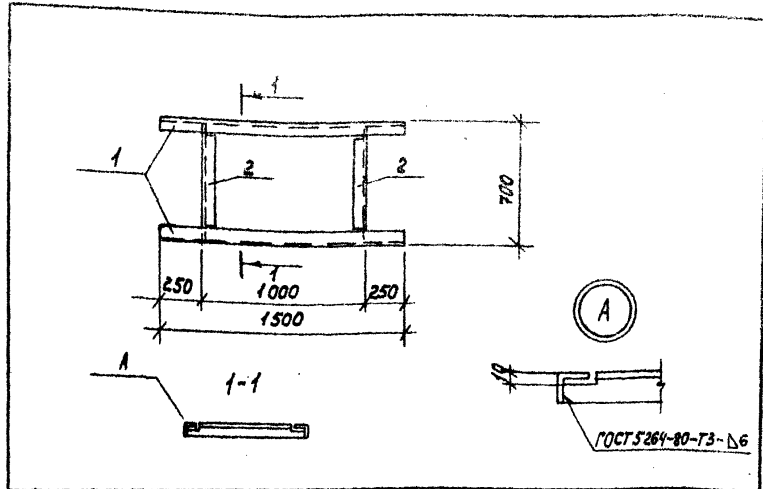
СТАВКА	МАССА	ПЛОЩАДЬ
РП	61,9	6/м

ИЛИ В ТАБЛИЦАХ ПЛОЩАДИ И МАССА ИЛИ ТАБЛИЦАХ МАССА И ПЛОЩАДИ

ГОП	ФУНКЦИОНАЛ	ПОДПИСЬ
И. КОНОПЦА	САХАРОВСКИЙ	[ПОДПИСЬ]
К. В. ВОЛЧКОВ	ПРИМОНОВ	[ПОДПИСЬ]
Т. КОНОПЦА	РАМАН	[ПОДПИСЬ]
С. СЛАВН	ВОЛЧКОВ	[ПОДПИСЬ]
В. П. МАХОВ	ЛЮБЕНКО	[ПОДПИСЬ]
И. П. МАХОВ	МОРОЗОВ	[ПОДПИСЬ]

ЛИСТ ЧИСТОВ 1  
ИЗДАТЕЛЬСТВО АСФЕР  
ГИПРИАВТОТРАНС  
РАБОТНИКИ ВООРУЖЕННЫХ СИЛ РАДИОТЕХНИЧЕСКОГО НАУЧНО-ИССЛЕДОВАТЕЛЬСКОГО ЦЕНТРА

Изм. № 2 по зад. Лавренко ч. дата. 13.08.78 г. 2/2

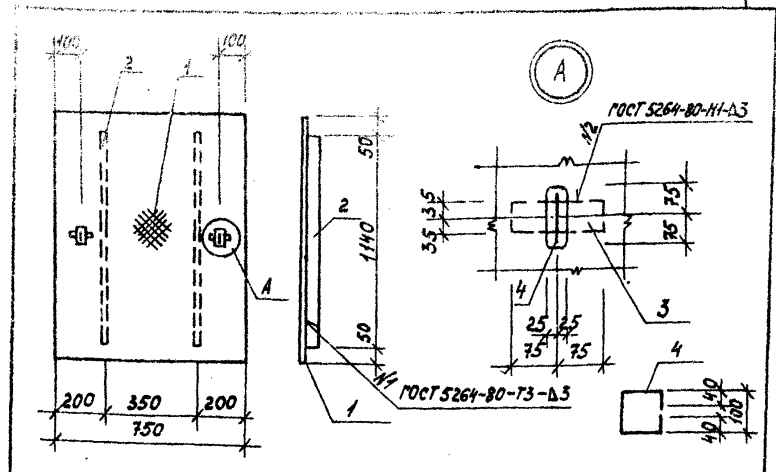


Формат	Зона	Лист	Обозначение	Наименование	Кол.	Примечание
				<u>Детали</u>		
				Уголок Б 75x75x6 ГОСТ 8508-72* ВСтЗп2 ГОСТ 380-71*		
Б4	1		ТП 503-4-43.86-КЖИ-РМЗ	ℓ = 1500	2	10,34 кг
Б4	2		ТП 503-4-43.86-КЖИ-РМЗ	ℓ = 700	2	5,17 кг

			ТП 503-4-43.86 - КЖИ-РМЗ		
ТИП	Финкер		Стадия	Масса	Наситов
Н.контр.	Самойлова		РП	3,02	Б/М
Нач.отв.	Лавинцев		Лист		Листов
Гл.констр.	Рубан		Минавтотранс РСФСР		
Гл.спец.	Волнов		ГИПРОАВТОТРАНС		
Рук.зр.	Лавренко		Ростовский филиал		
Инж.	Морова				

Копировал - В.Басов Формат А4

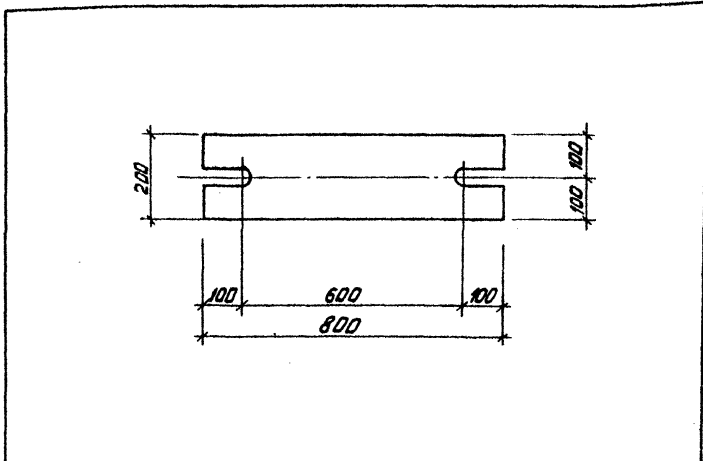
Изм. № 2 по зад. Лавренко ч. дата. 13.08.78 г. 2/2



Формат	Зона	Лист	Обозначение	Наименование	Кол.	Примечание
				<u>Детали</u>		
				Лист рамы Д-ИИ-ВТ50И2К2К ГОСТ 8508-72* ВСтЗп2 ГОСТ 380-71*	1	62,1 кг
				Полоса Б 4x70 ГОСТ 103-76* ВСтЗп2 ГОСТ 380-71*		
Б4	2		ТП 503-4-43.86-КЖИ-Щ1	ℓ = 1140	2	2,51 кг
Б4	3		ТП 503-4-43.86-КЖИ-Щ1	ℓ = 150	2	0,33 кг
Б4	4		ТП 503-4-43.86-КЖИ-Щ1	В16 ГОСТ 2590-71* ℓ = 380	2	0,6 кг

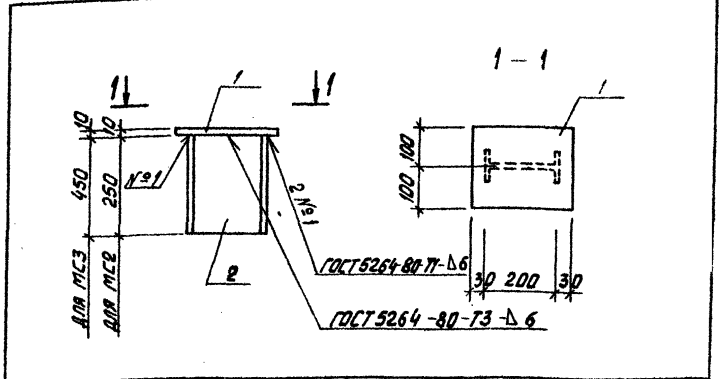
			ТП 503-4-43.86 - КЖИ-Щ1		
ТИП	Финкер		Стадия	Масса	Наситов
Н.контр.	Самойлова		РП	6,90	Б/М
Нач.отв.	Лавинцев		Лист		Листов
Гл.констр.	Рубан		Минавтотранс РСФСР		
Гл.спец.	Волнов		ГИПРОАВТОТРАНС		
Рук.зр.	Лавренко		Ростовский филиал		
Инж.	Морова				

Копировал - В.Басов Формат А4



Код	Обозначение	Наименование	Кол.	Примечание
БЧ	1	ТП 503-4-43.86-КЖУ-МС1		
<b>ДЕТАЛИ</b>				
		По ГОСТ 520x200 ГОСТ 103-76* ВСТУП 2 ГОСТ 380-71* $\varnothing=800$	1	25,12 кг

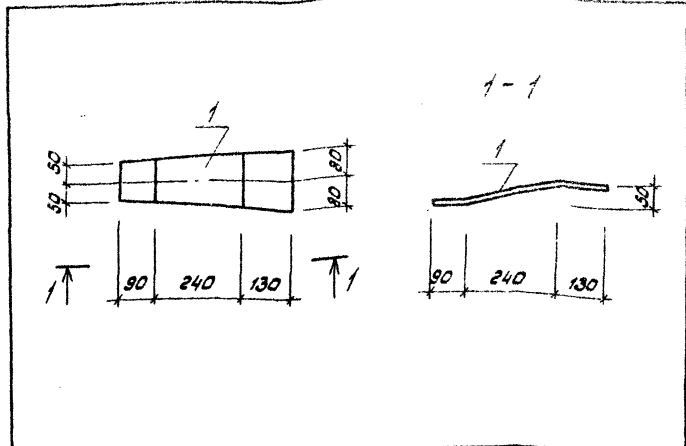
ТП 503-4-43.86 - КЖУ-МС1		
ИЗДЕЛИЯ СОЕДИНИТЕЛЬНЫЕ	КОЛ-ВО	МАССА
МС1	1	25,12
ИЗДЕЛИЯ СОЕДИНИТЕЛЬНЫЕ	КОЛ-ВО	МАССА
МС2; МС3	1	13,55



Код	Обозначение	Наименование	Кол.	Примечание
<b>МС2</b>				
<b>ДЕТАЛИ</b>				
БЧ	1	ТП 503-4-43.86-КЖУ-МС2; МС3		
		По ГОСТ 520x200 ГОСТ 103-76* ВСТУП 2 ГОСТ 380-71* $\varnothing=260$	1	4,10 кг
БЧ	2	ТП 503-4-43.86-КЖУ-МС2; МС3		
		По ГОСТ 20 ГОСТ 8239-72* ВСТУП 3 ГОСТ 380-71* $\varnothing=250$	1	5,25 кг
<b>МС3</b>				
<b>ДЕТАЛИ</b>				
БЧ	1	ТП 503-4-43.86-КЖУ-МС2; МС3		
		По ГОСТ 520x200 ГОСТ 103-76* ВСТУП 2 ГОСТ 380-71* $\varnothing=260$	1	4,10 кг
БЧ	3	ТП 503-4-43.86-КЖУ-МС2; МС3		
		По ГОСТ 20 ГОСТ 8239-72* ВСТУП 3 ГОСТ 380-71* $\varnothing=450$	1	9,45 кг

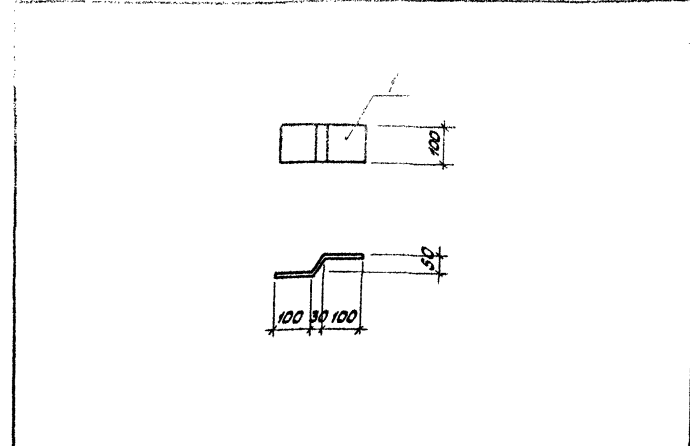
ТП 503-4-43.86 - КЖУ-МС2; МС3		
ИЗДЕЛИЯ СОЕДИНИТЕЛЬНЫЕ	КОЛ-ВО	МАССА
МС2; МС3	1	13,55
ИЗДЕЛИЯ СОЕДИНИТЕЛЬНЫЕ	КОЛ-ВО	МАССА
МС2; МС3	1	9,35





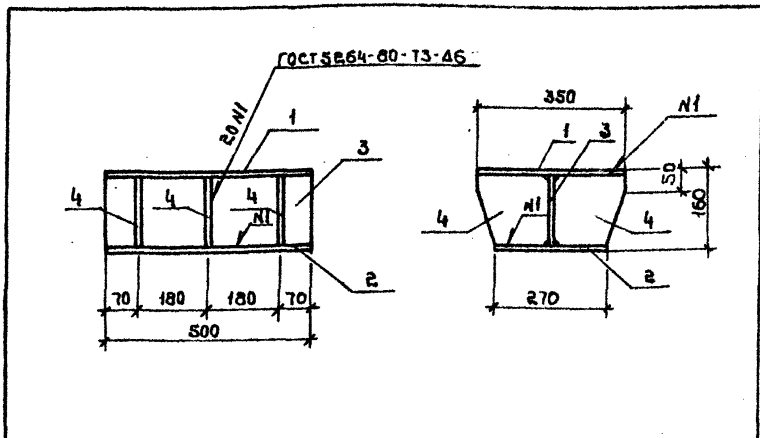
Формат	Зона	Лист	Обозначение	Наименование	Кол.	Примечание
Б4	1	1	ТП 503-4-43.86-КЖЦ-МС4	Детали		
				Листов 68 × 100 ГОСТ 103-76*		
				Листов 80 × 30 ГОСТ 380-71*	1	4,72 кг

ТП 503-4-43.86 - КЖЦ-МС4			Сталь	Масса	Масштаб
ТИП	ФУНКЦИЯ		РП	4,72	1:10
И. КОМП.	Солнцевская		Лист	Листов 1	
И. КОМП.	Пашинцев		Аппаратостроительский институт		
И. КОМП.	Рубан		ГИПРОАВТОТРАНС		
И. КОМП.	Войнов		Ростовский филиал		
И. КОМП.	Лобанко				
Ст. инж.	Кутякова				



Формат	Зона	Лист	Обозначение	Наименование	Кол.	Примечание
Б4	1	1	ТП 503-4-43.86-КЖЦ-МС5	Детали		
				Листов 68 × 100 ГОСТ 103-76*		
				Листов 80 × 30 ГОСТ 380-71*	1	1,96 кг

ТП 503-4-43.86 - КЖЦ-МС5			Сталь	Масса	Масштаб
ТИП	ФУНКЦИЯ		РП	1,96	1:10
И. КОМП.	Солнцевская		Лист	Листов 1	
И. КОМП.	Пашинцев		Аппаратостроительский институт		
И. КОМП.	Рубан		ГИПРОАВТОТРАНС		
И. КОМП.	Войнов		Ростовский филиал		
И. КОМП.	Лобанко				
Ст. инж.	Кутякова				



Формат	Зона	Поз.	Обозначение	Наименование	Кол.	Примечание
<u>Детали</u>						
Б4		1	ТП 503-4-43.86-КЖИ-МСБ	Полоса 510x350 ГОСТ 82-70* 8СтЗпс6 ГОСТ 380-71#	1	13,74 кг
Б4		2	ТП 503-4-43.86-КЖИ-МСБ	Полоса 510x270 ГОСТ 82-70* 8СтЗпс6 ГОСТ 380-71#	1	10,60 кг
Б4		3	ТП 503-4-43.86-КЖИ-МСБ	Полоса 510x140 ГОСТ 103-76* 8СтЗпс6 ГОСТ 380-71#	1	5,50 кг
Б4		4	ТП 503-4-43.86-КЖИ-МСБ	Полоса 510x170 ГОСТ 103-76* 8СтЗпс6 ГОСТ 380-71#	6	1,87 кг

ТП 503-4-43.86 - КЖИ-МСБ

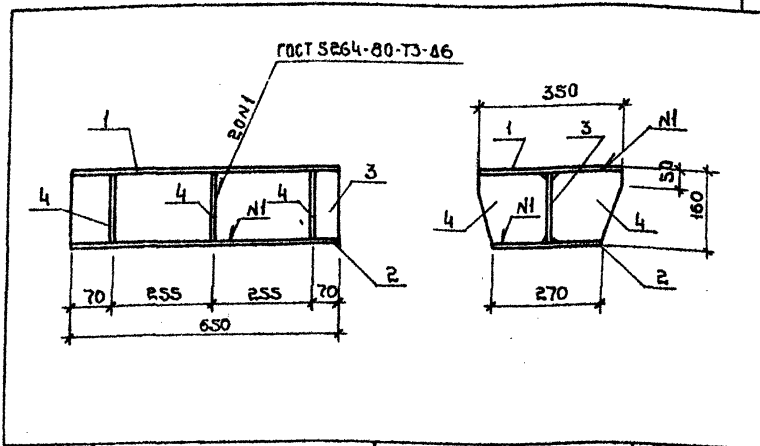
Изделие соединительное  
МСБ

Сталь: Масса: Минштаб:

РП 41,07 1:10

Лист Листов: 1 10  
Минавтотранс РЭСР  
ГИПРОАВТО РЭСР  
Ростовский филиал

ГИП Финкер  
Н.контр. Филова  
Нач.отд. Пашинцев  
Гл.инженер Рубин  
Спец.контр. Воинов  
Рис.инж. Аверенко  
Ст.инж. Кутякова



Формат	Зона	Поз.	Обозначение	Наименование	Кол.	Примечание
<u>Детали</u>						
Б4		1	ТП 503-4-43.86-КЖИ-МС7	Полоса 510x350 ГОСТ 82-70* 8СтЗпс6 ГОСТ 380-71#	1	17,86 кг
Б4		2	ТП 503-4-43.86-КЖИ-МС7	Полоса 510x270 ГОСТ 82-70* 8СтЗпс6 ГОСТ 380-71#	1	13,78 кг
Б4		3	ТП 503-4-43.86-КЖИ-МС7	Полоса 510x140 ГОСТ 103-76* 8СтЗпс6 ГОСТ 380-71#	1	7,14 кг
Б4		4	ТП 503-4-43.86-КЖИ-МС7	Полоса 510x170 ГОСТ 103-76* 8СтЗпс6 ГОСТ 380-71#	6	1,87 кг

ТП 503-4-43.86 - КЖИ-МС7

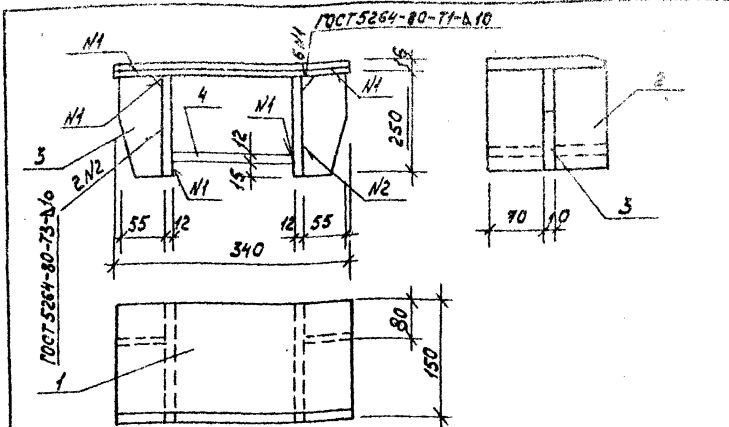
Изделие соединительное  
МС7

Сталь: Масса: Минштаб:

РП 49,80 1:10

Лист Листов: 1 10  
Минавтотранс РЭСР  
ГИПРОАВТО РЭСР  
Ростовский филиал

ГИП Финкер  
Н.контр. Сазановский  
Нач.отд. Пашинцев  
Гл.инженер Рубин  
Спец.контр. Воинов  
Рис.инж. Аверенко  
Ст.инж. Кутякова



Формат Зона	Поз.	Обозначение	Наименование	Кол.	Приме- чание
			<u>Детали</u>		
Б4	1	ТП 503-4-43.86-КЖИ-МС8	Полоса Б16х150 ГОСТ 103-76* вст 3 пс 6 ГОСТ 380-71*	1	6,41 кг
			Полоса Б12х250 ГОСТ 82-70* вст 3 пс 6 ГОСТ 380-71*		
Б4	2	ТП 503-4-43.86-КЖИ-МС8	ℓ=150	2	3,77 кг
Б4	3	ТП 503-4-43.86-КЖИ-МС8	ℓ=55	2	1,32 кг
Б4	4	ТП 503-4-43.86-КЖИ-МС8	Полоса Б12х150 ГОСТ 103-76* вст 3 пс 6 ГОСТ 380-71*	1	2,83 кг

ТП 503-4-43.86 - КЖИ-МС8

Изделие соединительное  
МС8

Стадия: Масса / Масштаб

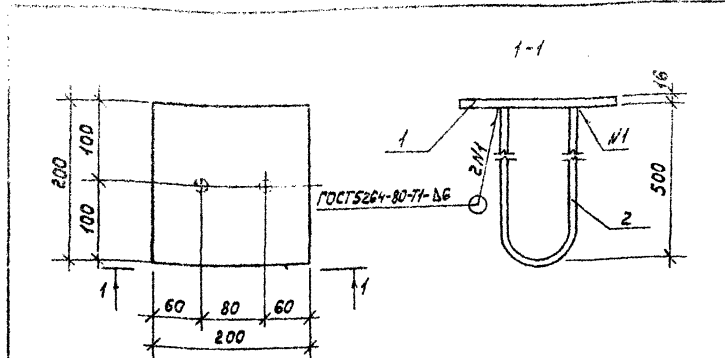
РП 13,42 Б/М

Лист Листов: 1 / 1

Минпромтранс РФ  
ДИПРОАВТОТРАНС  
Ростовский филиал

Копировал-Власов

Формат: А4



Формат Зона	Поз.	Обозначение	Наименование	Кол.	Приме- чание
			<u>Детали</u>		
Б4	1	ТП 503-4-43.86-КЖИ-МС9	Полоса Б16х200 ГОСТ 82-70* вст 3 пс 2 ГОСТ 380-71*	1	5,02 кг
Б4	2	ТП 503-4-43.86-КЖИ-МС9	Ф16А ГОСТ 5781-82* ℓ=1080	1	1,7 кг

ТП 503-4-43.86 - КЖИ-МС9

Изделие соединительное  
МС9

Стадия: Масса / Масштаб

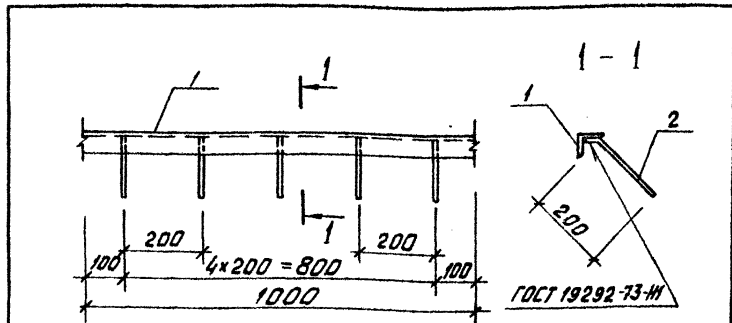
РП 6,72 Б/М

Лист Листов: 1 / 1

Минпромтранс РФ  
ДИПРОАВТОТРАНС  
Ростовский филиал

Копировал-Власов

Формат: А4



ФОРМА/ЗОНА	ГОС.	ОБЪЯВЛЕНИЕ	НАИМЕНОВАНИЕ	КОЛ.	ПРИМЕЧАНИЕ
Б4			<u>ДЕТАЛИ</u>		
	1	ТП 503-4-43.86-КЖЦ-МН1	ГОЛОК Б-50x5 ГОСТ 8509-72* Вс73 КП2 ГОСТ 380-71*	1	3,77 кг
Б4	2	ТП 503-4-43.86-КЖЦ-МН1	ВЮАШ ГОСТ 5781-82* Ø=250	5	0,16 кг

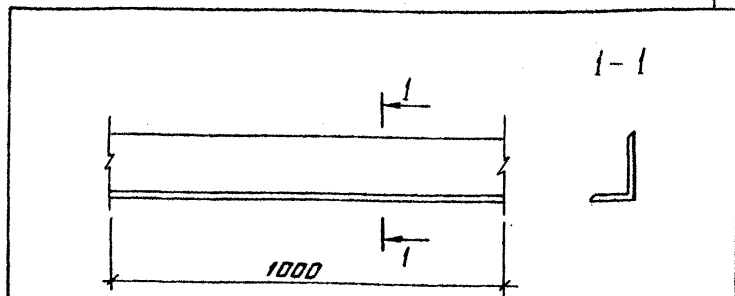
ТП 503-4-43.86 - КЖЦ-МН1

УЗДЕЛИЕ ЗАКЛАДНОЕ  
МН1

СТАДИЯ	МАССА	МАСШТАБ
РП	4,57	1:10

ЛИСТ	ЛИСТОВ
1	1

ТИП	ФУНКЦИЯ	МАТЕРИАЛ
И. КОМПА.	САМОДЕЛЬНАЯ	СТАЛЬ
НАЧ. ОТД.	САУШИНЦЕВ	
ПРОЕКТОР	ДУБАН	
ПРОСЕК.	ВОДИНОВ	
РАСЧ. ГР.	САВЕЕНКО	
ИЗЫСКАТЕЛИ	КОРОТКИХ	



ФОРМА/ЗОНА	ГОС.	ОБЪЯВЛЕНИЕ	НАИМЕНОВАНИЕ	КОЛ.	ПРИМЕЧАНИЕ
Б4			<u>ДЕТАЛИ</u>		
	1	ТП 503-4-43.86-КЖЦ-МН2	ГОЛОК Б160x100x10 ГОСТ 8510-72* Вс73 КП2 ГОСТ 380-71*	1	19,8 кг

ТП 503-4-43.86 - КЖЦ-МН2

УЗДЕЛИЕ ЗАКЛАДНОЕ  
МН2

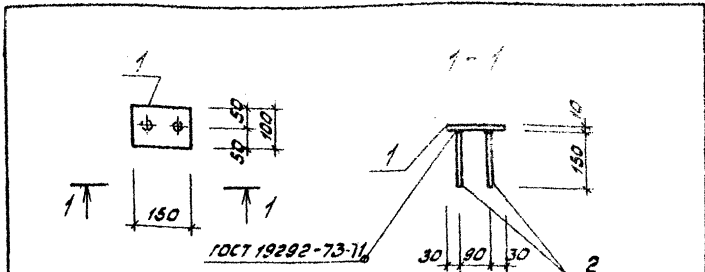
СТАДИЯ	МАССА	МАСШТАБ
РП	19,8	1:10

ЛИСТ	ЛИСТОВ
1	1

ТИП	ФУНКЦИЯ	МАТЕРИАЛ
И. КОМПА.	САМОДЕЛЬНАЯ	СТАЛЬ
НАЧ. ОТД.	САУШИНЦЕВ	
ПРОЕКТОР	ДУБАН	
ПРОСЕК.	ВОДИНОВ	
РАСЧ. ГР.	САВЕЕНКО	
ИЗЫСКАТЕЛИ	КОРОТКИХ	

УЗДЕЛИЕ ЗАКЛАДНОЕ И ДИТА ЗАКЛАДНОЕ МН2

И.В. Митрохин, Л.В. Семенов, М.В. Митрохин



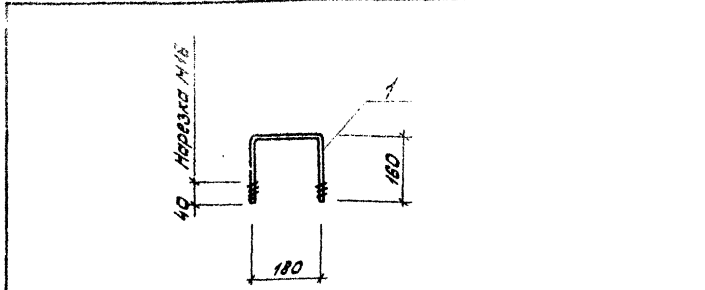
Формат листа	Лист	Обозначение	Наименование	Кол.	Примечание
<u>Детали</u>					
Б4	1	ТП 503-4-43.86-КЖЦ-МНЗ	Пластина В-ЮМГОСТ 103-76 <sup>н</sup> ВклЗклГОСТ 380-71 <sup>н</sup> С=150	1	1,18 кг
Б4	2	ТП 503-4-43.86-КЖЦ-МНЗ	Ф8 ЮГОСТ 5781-82 <sup>н</sup> С=150	2	0,08 кг

ТП 503-4-43.86 - КЖЦ-МНЗ

Изделие закладное МНЗ	Стадия	Масса	Масштаб
	РП	1,3	1:10
	Лист	Листов 1	
	Минавтотранс РРЭСР ГИПРОАВТОТРАНС Ростовский филиал		

- Г.П. Филкер
- И.А. Кондратьев
- М.А. Рашинцев
- В.А. Рыбин
- В.А. Спелеч
- В.А. Воинов
- Р.З. Лавренко
- И.В. Митрохин
- Л.В. Семенов
- М.В. Митрохин

И.В. Митрохин, Л.В. Семенов, М.В. Митрохин

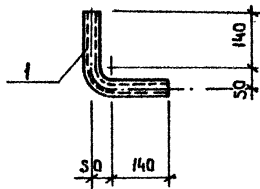


Формат листа	Лист	Обозначение	Наименование	Кол.	Примечание
<u>Детали</u>					
Б4	1	ТП 503-4-43.86-КЖЦ-МН4	Ф16 АГОСТ 5781-82 <sup>н</sup> С=500	1	0,78 кг

ТП 503-4-43.86 - КЖЦ-МН4

Изделие закладное МН4	Стадия	Масса	Масштаб
	РП	0,78	1:10
	Лист	Листов 1	
	Минавтотранс РРЭСР ГИПРОАВТОТРАНС Ростовский филиал		

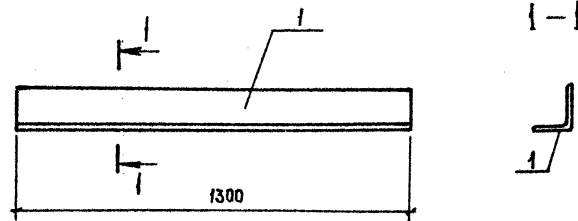
- Г.П. Филкер
- И.А. Кондратьев
- М.А. Рашинцев
- В.А. Рыбин
- В.А. Спелеч
- В.А. Воинов
- Р.З. Лавренко
- И.В. Митрохин
- Л.В. Семенов
- М.В. Митрохин



Формат	Зона	Поз.	Обозначение	Наименование	Кол.	Примечание
				<u>Детали</u>		
Б4		1	ТП 503-4-43.86-КЖИ-МН5	Труба 25x2 ГОСТ 10704-76* в сдк п.2 ГОСТ 380-71# 0-350	1	0,77 кг

Шифр № прок. Подпись и дата. Взам. инв. №

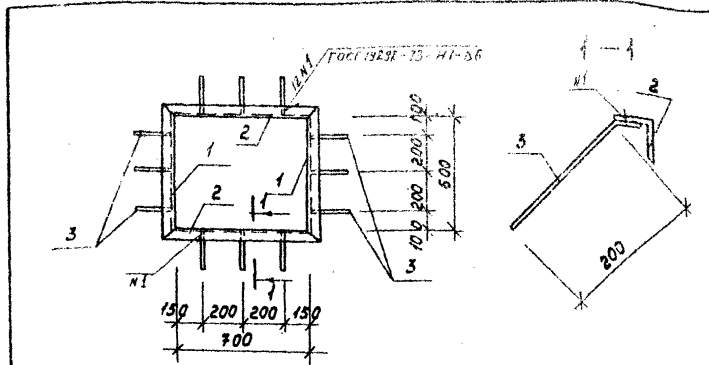
ТП 503-4-43.86 - КЖИ-МН5			Стади	Масса	Масштаб
Гип	Финкер	Изделие закладное МН5	рп	0,77	1:10
Н.контр.	Тихоновская		Лист	Листов 1	
Нач.оп.	Кашинцев		Минавтопром	ГИПРОДСТРОИПРОС	
Г.эксп.	Рубан		Ростовский филиал		
Г.спр.	Волнов				
Руч.	Андренко				
Цир.	Коротких				



Формат	Зона	Поз.	Обозначение	Наименование	Кол.	Примечание
				<u>Детали</u>		
Б4		1	ТП 503-4-43.86-КЖИ-МН6	Узелок 5-100x10 ГОСТ 8509-76* в сдк п.2 ГОСТ 380-71# 0-350	1	19,63 кг

Шифр № прок. Подпись и дата. Взам. инв. №

ТП 503-4-43.86 - КЖИ-МН6			Стади	Масса	Масштаб
Гип	Финкер	Изделие закладное МН6	рп	19,63	1:10
Н.контр.	Саловская		Лист	Листов 1	
Нач.оп.	Кашинцев		Минавтопром	ГИПРОДСТРОИПРОС	
Г.эксп.	Рубан		Ростовский филиал		
Г.спр.	Волнов				
Руч.	Андренко				
Цир.	Коротких				



Формат	Зона	Лист	Обозначение	Наименование	Кол.	Примечание
				<u>Детали</u>		
				Уголок 5-50х5 ГОСТ 8505-72* вст 3 кл 2 ГОСТ 380-71*		
Б4	1		ТП 503-4-43.86 - КЖИ-МН7	ℓ=900	2	264 кг
Б4	2		ТП 503-4-43.86 - КЖИ-МН7	ℓ=800	2	302 кг
Б4	3		ТП 503-4-43.86 - КЖИ-МН7	φ 10 А ГОСТ 5781-82* ℓ=230	12	0,14 кг

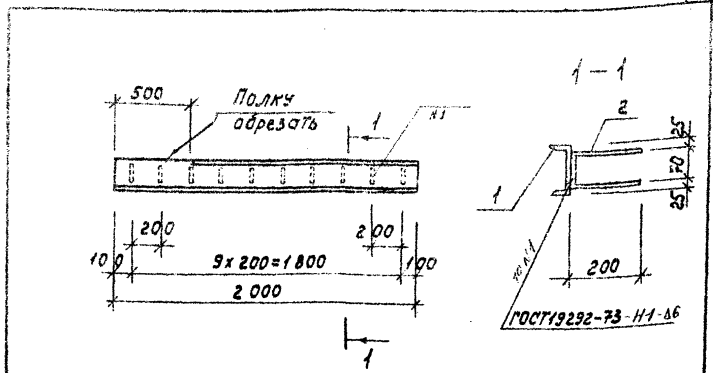
ТП 503-4-43.86 - КЖИ-МН7

Изделие закладное  
МН7

Стандарт	Масса	Масштаб
РП	130	1:20
Лист	Листов 1	
Минавтотранс РСФСР		
ГИДРАВТОТРАНС		
Ростовский филиал		

ИЗМЕНЕНИЯ ПО ВОПРОСАМ И ВОПРОСАМ

ТИП	Финкер	
И.контр.	Сажновская	
Нач. отд.	Пошницев	
И.д.контр.	Рудан	
И.д. спец.	Всинов	
Дир. эк.	Лавренко	
Инженер	Коротких	



Формат	Зона	Лист	Обозначение	Наименование	Кол.	Примечание
				<u>Детали</u>		
Б4	1		ТП 503-4-43.86 - КЖИ-МН8	Швеллер 12 ГОСТ 8240-72* вст 3 кл 2 ГОСТ 380-71* ℓ=2000	1	20,8 кг
Б4	2		ТП 503-4-43.86 - КЖИ-МН8	φ 8 А ГОСТ 5781-82* ℓ=470	10	0,19 кг

ТП 503-4-43.86 - КЖИ-МН8

Изделие закладное  
МН8

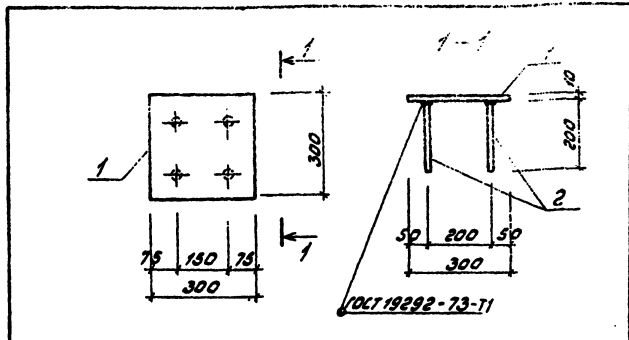
Стандарт	Масса	Масштаб
РП	227	1:25
Лист	Листов 1	
Минавтотранс РСФСР		
ГИДРАВТОТРАНС		
Ростовский филиал		

ИЗМЕНЕНИЯ ПО ВОПРОСАМ И ВОПРОСАМ

ТИП	Финкер	
И.контр.	Сажновская	
Нач. отд.	Пошницев	
И.д.контр.	Рудан	
И.д. спец.	Всинов	
Дир. эк.	Лавренко	
Инженер	Коротких	



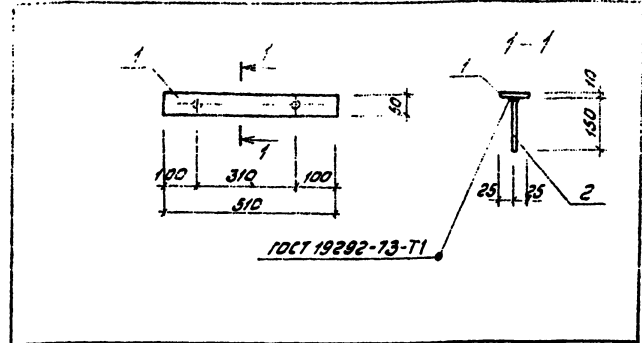




Кол. листов	Лист	Обозначение	Наименование	Кол.	Примечание
			<u>Атласы</u>		
64	1	ТП 503-4-43.86-КЖУ-МН11	Листы 5-10 ГОСТ 103-78 дет. 3 и 2 ГОСТ 380-78	1	7,07 кг
64	2	ТП 503-4-43.86-КЖУ-МН11	Ф 8 М 10 ГОСТ 5781-82 L=200	4	0,08 кг

ТП 503-4-43.86 - КЖУ-МН11					
---------------------------	--	--	--	--	--

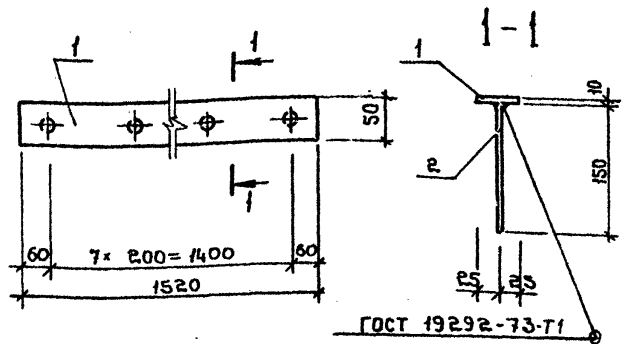
ТИП	Функтор	Л.Л.	Узелные закладные МН11	Сталь	Масса	Количество
Л.К.М.П.	Самойлов	Т.С.		РП	7,39	1:10
Л.С.В.П.	Лаврицкий	Л.В.		Лист	Листов	1
Л.С.В.П.	Руден	Л.В.		Минваттранс РСФСР		
Л.С.В.П.	Войнов	Л.В.		СНПР АВТОТРАНС		
Л.С.В.П.	Лавренко	Л.В.		Ростовский филиал		
Л.С.В.П.	Коротких	Л.В.				



Кол. листов	Лист	Обозначение	Наименование	Кол.	Примечание
			<u>Атласы</u>		
64	1	ТП 503-4-43.86-КЖУ-МН12	Листы 5-10 ГОСТ 103-78 дет. 3 и 2 ГОСТ 380-78	1	2,01 кг
64	2	ТП 503-4-43.86-КЖУ-МН12	Ф 8 М 10 ГОСТ 5781-82 L=150	2	0,08 кг

ТП 503-4-43.86 - КЖУ-МН12					
---------------------------	--	--	--	--	--

ТИП	Функтор	Л.Л.	Узелные закладные МН12	Сталь	Масса	Количество
Л.К.М.П.	Самойлов	Т.С.		РП	2,13	1:10
Л.С.В.П.	Лаврицкий	Л.В.		Лист	Листов	1
Л.С.В.П.	Руден	Л.В.		Минваттранс РСФСР		
Л.С.В.П.	Войнов	Л.В.		СНПР АВТОТРАНС		
Л.С.В.П.	Лавренко	Л.В.		Ростовский филиал		
Л.С.В.П.	Коротких	Л.В.				



Формат	Зона	Поз.	Обозначение	Наименование	Кол.	Примечание
54	1		ТП 503-4-43.86-КЖИ-МН13	Полоса 5-10x50 ГОСТ 103-76* Ст3кп2 ГОСТ 380-71* ρ=150	1	5,97 кг
54	2		ТП 503-4-43.86-КЖИ-МН13	Ф8А П ГОСТ 5781-82* ρ=150	8	0,06 кг

ТП 503-4-43.86 - КЖИ-МН13

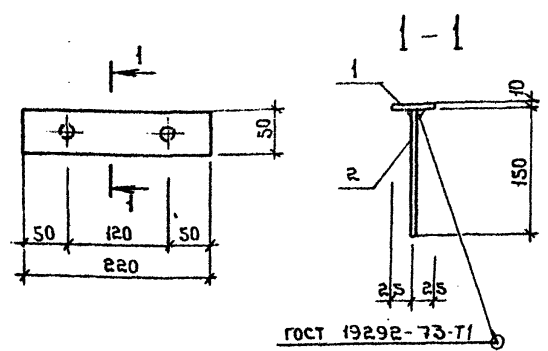
Изделие закладное  
МН 13

Стадия	Масса	Масштаб
РП	6,45	1:5

Лист 1 Листов 1  
Министерство РСФСР  
Сибирский филиал  
Ростовский филиал

Шифр № табл. Подпись и дата

ГИП Финкер  
Н.контр. Сахновская  
Нач. отд. Пашинцев  
Гл. констр. Рубан  
Гл. слес. Воинов  
Рук. ар. Лавренко  
Шифр. Короткий



Формат	Зона	Поз.	Обозначение	Наименование	Кол.	Примечание
<u>Детали</u>						
54	1		ТП 503-4-43.86-КЖИ-МН14	Полоса 5-10x50 ГОСТ 103-76* Ст3кп2 ГОСТ 380-71* ρ=220	1	0,87 кг
54	2		ТП 503-4-43.86-КЖИ-МН14	Ф8А П ГОСТ 5781-82* ρ=150	2	0,06 кг

ТП 503-4-43.86 - КЖИ-МН14

Изделие закладное  
МН 14

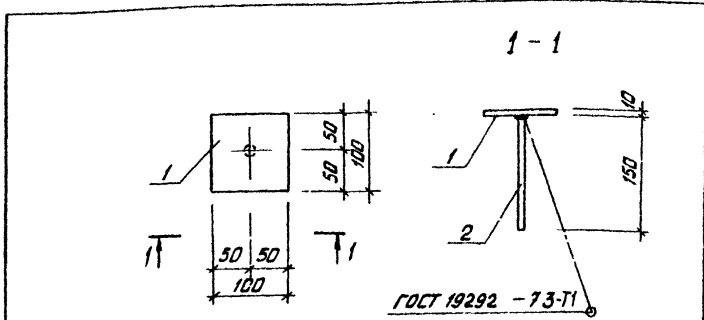
Стадия	Масса	Масштаб
РП	0,99	1:5

Лист 1 Листов 1  
Министерство РСФСР  
Сибирский филиал  
Ростовский филиал

Шифр № табл. Подпись и дата

ГИП Финкер  
Н.контр. Сахновская  
Нач. отд. Пашинцев  
Гл. констр. Рубан  
Гл. слес. Воинов  
Рук. ар. Лавренко  
Шифр. Короткий

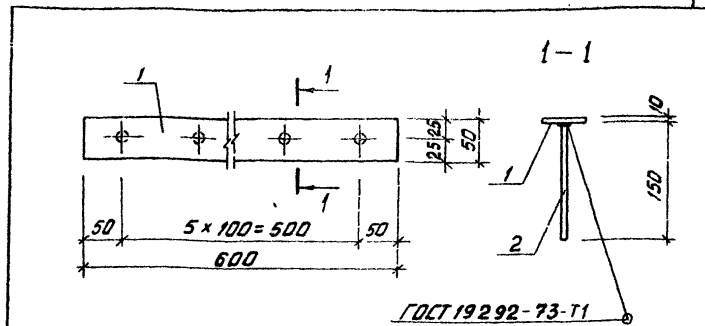




Формат	Зона	Лист	ОБЪЕДИНЕНИЕ	НАИМЕНОВАНИЕ	КОЛ-ВО	ПРИМЕЧАНИЕ
				<u>ДЕТАЛИ</u>		
Б4	1	ТП 503-4-43.86-КЖУ-МН18	Полоса 6-10x100 ГОСТ 103-76* Ст 3 кп 2 ГОСТ 380-71	1	0,79 кг	
Б4	2	ТП 503-4-43.86-КЖУ-МН18	Фланец ГОСТ 5781-82* D=150	1	0,06 кг	

ТП 503-4-43.86 - КЖУ - МН 18		
Г/П	Ф/К	И/С
А. КОКТО	С. КОКТО	Л. КОКТО
М. КОКТО	П. КОКТО	В. КОКТО
О. КОКТО	С. КОКТО	М. КОКТО
Л. КОКТО	С. КОКТО	М. КОКТО
П. КОКТО	С. КОКТО	М. КОКТО
В. КОКТО	С. КОКТО	М. КОКТО
М. КОКТО	С. КОКТО	М. КОКТО
С. КОКТО	С. КОКТО	М. КОКТО
М. КОКТО	С. КОКТО	М. КОКТО

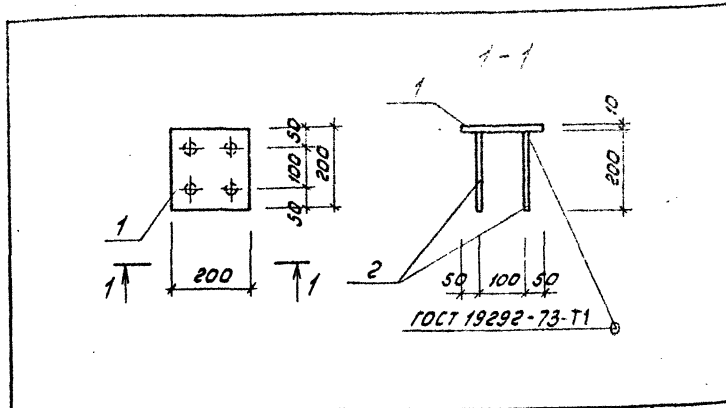
ИЗДЕЛИЕ ЗАКЛАДНОЕ МН 18	СТАДИА	МАССА	ПЛОЩАДЬ
	рп	0,85	1:5
	ЛИСТ	ЛИСТОВ	1
	МУНИЦИПАЛЬНЫЙ	ГИПЕР	0,06



Формат	Зона	Лист	ОБЪЕДИНЕНИЕ	НАИМЕНОВАНИЕ	КОЛ-ВО	ПРИМЕЧАНИЕ
				<u>ДЕТАЛИ</u>		
Б4	1	ТП 503-4-43.86-КЖУ-МН 9	Полоса 6-10x50 ГОСТ 103-76* Ст 3 кп 2 ГОСТ 380-71	1	2,36 кг	
Б4	2	ТП 503-4-43.86-КЖУ-МН 19	Фланец ГОСТ 5781-82* D=150	6	0,06 кг	

ТП 503-4-43.86 - КЖУ - МН 19		
Г/П	Ф/К	И/С
А. КОКТО	С. КОКТО	Л. КОКТО
М. КОКТО	П. КОКТО	В. КОКТО
О. КОКТО	С. КОКТО	М. КОКТО
Л. КОКТО	С. КОКТО	М. КОКТО
П. КОКТО	С. КОКТО	М. КОКТО
В. КОКТО	С. КОКТО	М. КОКТО
М. КОКТО	С. КОКТО	М. КОКТО
С. КОКТО	С. КОКТО	М. КОКТО
М. КОКТО	С. КОКТО	М. КОКТО

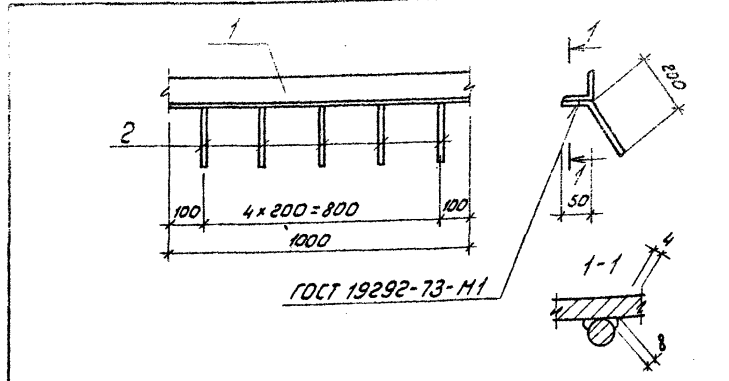
ИЗДЕЛИЕ ЗАКЛАДНОЕ МН 19	СТАДИА	МАССА	ПЛОЩАДЬ
	рп	2,72	1:5
	ЛИСТ	ЛИСТОВ	1
	МУНИЦИПАЛЬНЫЙ	ГИПЕР	0,06



Формат Зона	№	Обозначение	Наименование	Кол.	Приме- чание
<u>Детали</u>					
Б4	1	ТТ 503-4-43.86-КЖУ-МН20	Линка 6-10-200 ГОСТ 103-76" $\rho=200$ Вст.Зкл.ГОСТ 380-71"	1	3,14 кг
Б4	2	ТТ 503-4-43.86-КЖУ-МН20	Ф8 В.Ш.ГОСТ 5781-82" $\rho=200$	4	0,08 кг

Инв. № подл. Подпись и дата. Взам. инв. №

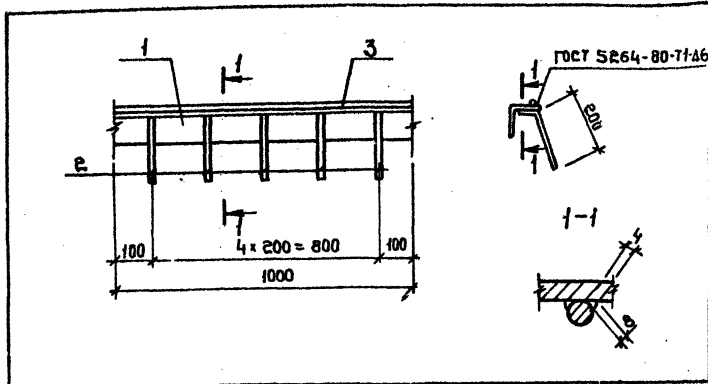
ТТ 503-4-43.86 - КЖУ-МН20		
Г.И.П.	Ф.И.О.	Подпись
М.Контр.	С.И.И.И.И.	Подпись
М.О.С.О.	П.И.И.И.И.	Подпись
С.С.С.С.	Р.И.И.И.	Подпись
С.С.С.С.	В.И.И.И.	Подпись
Р.И.С.В.Р.	Л.В.Р.И.К.О.	Подпись
Инженер	Коротких	Подпись
Статус	Масса	Масштаб
Лист	3,46	1:10
Минвооттранс РСФСР ГИПРОАВТОТРАНС Ростовский филиал		



Формат Зона	№	Обозначение	Наименование	Кол.	Приме- чание
<u>Детали</u>					
Уралок 650x5 ГОСТ 8509-72 Вст.Зкл.ГОСТ 380-71"					
Б4	1	ТТ 503-4-43.86-КЖУ-МН21	$\rho=1000$	1	3,77 кг
Б4	2	ТТ 503-4-43.86-КЖУ-МН21	Ф10 В.Ш.ГОСТ 5781-82" $\rho=250$	5	0,16 кг

Инв. № подл. Подпись и дата. Взам. инв. №

ТТ 503-4-43.86 - КЖУ-МН21		
Г.И.П.	Ф.И.О.	Подпись
М.Контр.	С.И.И.И.И.	Подпись
М.О.С.О.	П.И.И.И.И.	Подпись
С.С.С.С.	Р.И.И.И.	Подпись
С.С.С.С.	В.И.И.И.	Подпись
Р.И.С.В.Р.	Л.В.Р.И.К.О.	Подпись
Инженер	Коротких	Подпись
Статус	Масса	Масштаб
Лист	4,57	5/М
Минвооттранс РСФСР ГИПРОАВТОТРАНС Ростовский филиал		

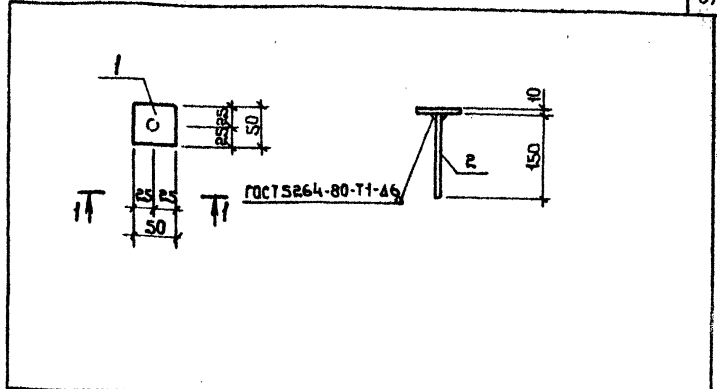


Формат	Зона	Поз.	Обозначение	Наименование	Кол.	Примечание
<u>Детали</u>						
				Услок 650x5 ГОСТ 8509-76* Вст.3 кл.2 ГОСТ 380-71*		
Б4	1	ТП 503-4-43.86-КЖИ-МН22	ℓ = 1000	1	3,77 кг	
Б4	2	ТП 503-4-43.86-КЖИ-МН22	ФЮАФ ГОСТ 5781-82* ℓ=250	5	0,16 кг	
			Квадрат 825 ГОСТ 2591-71* Вст.3 кл.2 ГОСТ 380-71*			
Б4	3	ТП 503-4-43.86-КЖИ-МН22	ℓ = 1000	1	4,91	

Лист № табл. Подпись и дата

Гип	Финкер	
Н.контр.	Самовская	
Нач. отд.	Лашинцев	
Л.контр.	Рубан	
Л. спец.	Волнов	
Руковод.		
Ст. инж.		

ТП 503-4-43.86 - КЖИ-МН22		
Изделие закладное МН22	Стадия	Масса
	РП	9,48 Б/м
	Лист	Листов 1
МИНВОТТРАНС РСФСР ГИПРОДВТ ОТ РАНС Ростовский филиал		



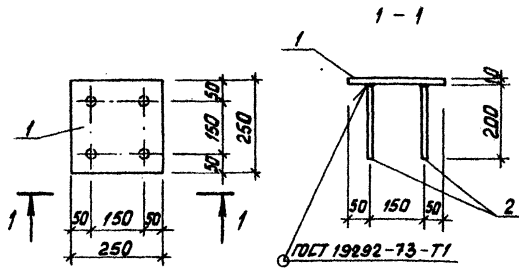
Формат	Зона	Поз.	Обозначение	Наименование	Кол.	Примечание
<u>Детали</u>						
				Палоса 6-10x50 ГОСТ 103-76* Вст.3 кл.2 ГОСТ 380-71*		
Б4	1	ТП 503-4-43.86-КЖИ-МН23	ℓ = 50	1	0,2 кг	
Б4	2	ТП 503-4-43.86-КЖИ-МН23	ФЮАФ ГОСТ 5781-82* ℓ=150	1	0,06 кг	

Лист № табл. Подпись и дата

Гип	Финкер	
Н.контр.	Самовская	
Нач. отд.	Лашинцев	
Л.контр.	Рубан	
Л. спец.	Волнов	
Руковод.		
Ст. инж.		

ТП 503-4-43.86 - КЖИ-МН23		
Изделие закладное МН23	Стадия	Масса
	РП	0,26 1:20
	Лист	Листов 1
МИНВОТТРАНС РСФСР ГИПРОДВТ ОТ РАНС Ростовский филиал		





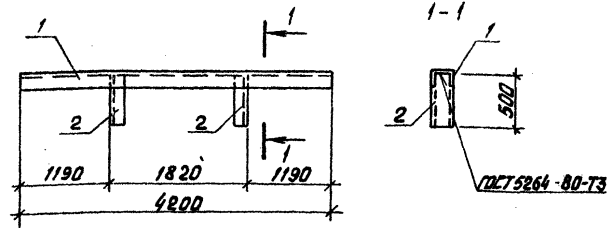
ИДЕНТИФИКАЦИОННЫЙ КОД	КОЛ-ВО	ОБОЗНАЧЕНИЕ	НАИМЕНОВАНИЕ	КОЛ.	ПРИМЕЧАНИЕ
<u>ДЕТАЛИ</u>					
БЧ	1	ТП 503-4-43.86-КНУ-МН26	ПОЛОСА 6-НН-250 ГОСТ 82-70* В СЗ КИ 2 ГОСТ 380-71 П-250	1	4,91 кг
БЧ	2	ТП 503-4-43.86-КНУ-МН26	Ф В А Д ГОСТ 5781-82* 6-200	4	0,08 кг

ТП 503-4-43.86 - КНУ-МН26

УЗДЕЛИЕ ЗАКЛАДНОЕ  
МН 26

СТАЛЬ МАРКА ПП 5,23 1:10

ЛИСТ ЛЮСТОВ 1  
ГИПРОАВТОТРАНС



ИДЕНТИФИКАЦИОННЫЙ КОД	КОЛ-ВО	ОБОЗНАЧЕНИЕ	НАИМЕНОВАНИЕ	КОЛ.	ПРИМЕЧАНИЕ
<u>ДЕТАЛИ</u>					
БЧ	1	ТП 503-4-43.86-КНУ-МН27	ШВЕЛЛЕР 12 ГОСТ 8240-72* В СЗ КИ 2 ГОСТ 380-71 П-400	1	48,3 кг
БЧ	2	ТП 503-4-43.86-КНУ-МН27	ШВЕЛЛЕР 12 ГОСТ 8240-72* В СЗ КИ 2 ГОСТ 380-71 П-500	2	5,75 кг

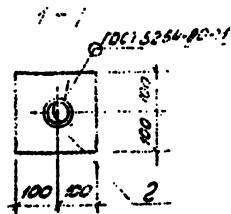
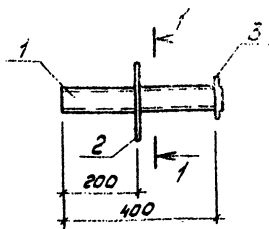
ТП 503-4-43.86 - КНУ-МН27

УЗДЕЛИЕ ЗАКЛАДНОЕ  
МН 27

СТАЛЬ МАРКА ПП 59,8 1:50

ЛИСТ ЛЮСТОВ 1  
ГИПРОАВТОТРАНС



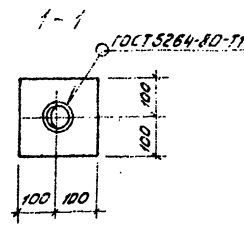
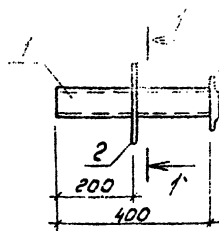


Код	Зона	Лист	Обозначение	Наименование	Кол.	Примечание
<u>Детали</u>						
64	1		ТП 503-4-43.86-КЖУ-МН28	Болт 40-3 ГОСТ 3262-75 $\phi=400$ ВЛЗ КП ГОСТ 380-71	1	1,54 кг
64	2		ТП 503-4-43.86-КЖУ-МН28	Плоско 6-6*200 ГОСТ 82-70 $\phi=200$ ВЛЗ КП ГОСТ 380-71	1	1,88 кг
64	3		ТП 503-4-43.86-КЖУ-МН28	Алюмин 40-6 ГОСТ 12820-80 $\phi=200$ ВЛЗ КП ГОСТ 380-71	1	1,21 кг

Взам. инв. №

Инв. № табл. Подп. и дата

ТП 503-4-43.86 - КЖУ-МН28		
Ген.пр.	Финкер	
Н.контр.	Самойлова	
Нач.отд.	Лашинцев	
Коллеж.	Рубан	
Д.ст.п.	Воинов	
Рук.вр.	Лавренко	
И.м.к.	Кривчик	
Изделие закладное МН28		Сталь Масса Масштаб Р7 4,63 1:10
		Лист Листов 1 1 Учавство в работе ГИПРОАВТОТРАНС Ростовский филиал

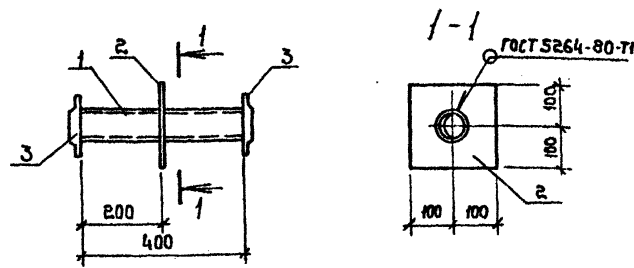


Код	Зона	Лист	Обозначение	Наименование	Кол.	Примечание
<u>Детали</u>						
64	1		ТП 503-4-43.86-КЖУ-МН28	Труба 50-3 ГОСТ 3262-75 $\phi=400$ ВЛЗ КП ГОСТ 380-71	1	1,95 кг
64	2		ТП 503-4-43.86-КЖУ-МН28	Плоско 6-6*200 ГОСТ 82-70 $\phi=200$ ВЛЗ КП ГОСТ 380-71	1	1,88 кг
64	3		ТП 503-4-43.86-КЖУ-МН28	Алюмин 50-6 ГОСТ 12820-80 $\phi=200$ ВЛЗ КП ГОСТ 380-71	1	1,53 кг

Взам. инв. №

Инв. № табл. Подпись и дата

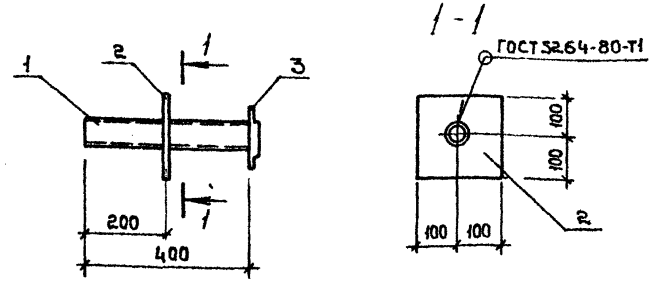
ТП 503-4-43.86 - КЖУ-МН28		
Ген.пр.	Финкер	
Н.контр.	Самойлова	
Нач.отд.	Лашинцев	
Коллеж.	Рубан	
Д.ст.п.	Воинов	
Рук.вр.	Лавренко	
И.м.к.	Кривчик	
Изделие закладное МН28		Сталь Масса Масштаб Р7 5,36 1:10
		Лист Листов 1 1 Учавство в работе ГИПРОАВТОТРАНС Ростовский филиал



Формат	Зона	Поз.	Обозначение	Наименование	Кол.	Примечание
				<u>Детали</u>		
Б4	1		ТП 503-4-43.86 - КЖИ-МНЗО	Труба 48x3,5 ГОСТ 3262-75* 8Ст3кп2 ГОСТ 380-71* r=400	1	1,54 кг
Б4	2		ТП 503-4-43.86 - КЖИ-МНЗО	Полоса 6-6x200 ГОСТ 82-70* 8Ст3кп2 ГОСТ 380-71* r=200	1	1,88 кг
Б4	3		ТП 503-4-43.86 - КЖИ-МНЗО	Фланец 40-6 ГОСТ 12820-80* 8Ст3кп2 ГОСТ 380-71*	2	1,21 кг

Имя, ф.п.и.о., Подпись, дата, Место, № документа

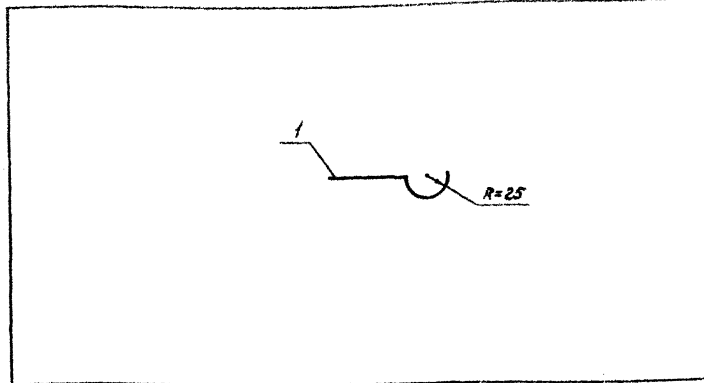
ТП 503-4-43.86 - КЖИ-МНЗО		
Изделие закладное		
Сталь	Масса	Масштаб
рп	5,84	1:10
Лист 1 Листов 1		
Минавтотранс РСФСР ГИПРОДТРАНС Ростовский филиал		



Формат	Зона	Поз.	Обозначение	Наименование	Кол.	Примечание
				<u>Детали</u>		
Б4	1		ТП 503-4-43.86 - КЖИ-МНЗ1	Труба 26,8x2,8 ГОСТ 3262-75* 8Ст3кп2 ГОСТ 380-71* r=400	1	1,66 кг
Б4	2		ТП 503-4-43.86 - КЖИ-МНЗ1	Полоса 6-6x200 ГОСТ 82-70* 8Ст3кп2 ГОСТ 380-71* r=200	1	1,88 кг
Б4	3		ТП 503-4-43.86 - КЖИ-МНЗ1	Фланец 20-6 ГОСТ 12820-80* 8Ст3кп2 ГОСТ 380-71*	1	0,53 кг

Имя, ф.п.и.о., Подпись, дата, Место, № документа

ТП 503-4-43.86 - КЖИ-МНЗ1		
Изделие закладное		
Сталь	Масса	Масштаб
рп	4,07	1:10
Лист 1 Листов 1		
Минавтотранс РСФСР ГИПРОДТРАНС Ростовский филиал		

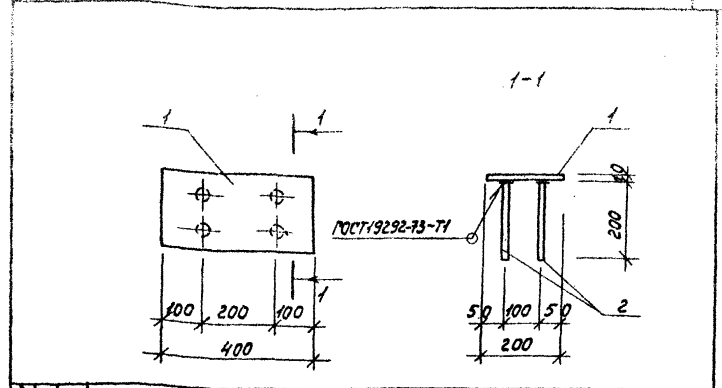


Формат	Зона	Лист	Обозначение	Наименование	Кол.	Примечание
				Детали		
Б4	1		ТП 503-4-43.86-КЖИ-МН 32	Полоса 5-10х60 ГОСТ 82-70* вст 3 кл 2 ГОСТ 380-71*	1	0,71 кг

ТП 503-4-43.86 - КЖИ-МН 32						
Изделие закладное МН 32			Статус	Масса	Масштаб	
			РП	0,71	1:5	
			Лист	Листов 1		
			Минавтотранс РСФСР ГИПРОАВТОТРАНС Ростовский филиал			

Копировал В.Хорош

Формат А4



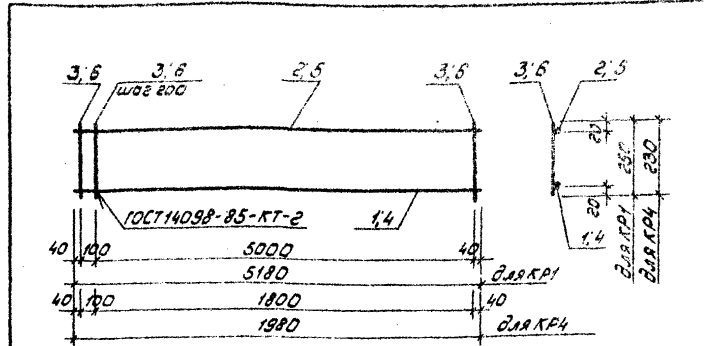
Формат	Зона	Лист	Обозначение	Наименование	Кол.	Примечание
				Детали		
Б4	1		ТП 503-4-43.86-КЖИ-МН 33	Полоса 5-10х200 ГОСТ 82-70* вст 3 кл 2 ГОСТ 380-71* l=400	1	6,28 кг
Б4	2		ТП 503-4-43.86-КЖИ-МН 33	ФВАН ГОСТ 5181-82* l=200	4	0,08 кг

ТП 503-4-43.86 - КЖИ-МН 33						
Изделие закладное МН 33			Статус	Масса	Масштаб	
			РП	6,6	1:10	
			Лист	Листов 1		
			Минавтотранс РСФСР ГИПРОАВТОТРАНС Ростовский филиал			

Копировал В.Хорош

Формат А4





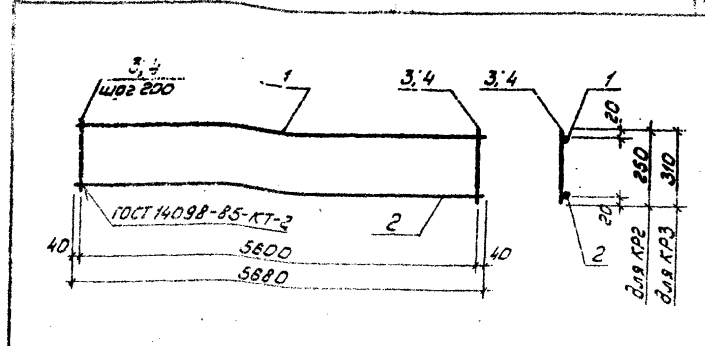
Кол.	Зона	Лист	Обозначение	Наименование	Кол.	Примечание
				<b>КР1</b>		
				<b>Детали</b>		
64	1	1	ТП 503-4-43.86-КЖЦ-КР1, КР4	Ф18А11/ГОСТ 5781-82* L=5180	1	10,36кг
64	2	2	ТП 503-4-43.86-КЖЦ-КР1, КР4	Ф10А11/ГОСТ 5781-82* L=5180	1	3,21кг
64	3	3	ТП 503-4-43.86-КЖЦ-КР1, КР4	Ф6А11/ГОСТ 5781-82* L=250	27	0,06кг
				<b>КР4</b>		
				<b>Детали</b>		
64	4	1	ТП 503-4-43.86-КЖЦ-КР1, КР4	Ф18А11/ГОСТ 5781-82* L=1980	1	3,16кг
64	5	1	ТП 503-4-43.86-КЖЦ-КР1, КР4	Ф10А11/ГОСТ 5781-82* L=1980	1	1,24кг
64	6	11	ТП 503-4-43.86-КЖЦ-КР1, КР4	Ф6А11/ГОСТ 5781-82* L=230	11	0,05кг

ТП 503-4-43.86 - КЖЦ-КР1, КР4

Корпусы плоские  
КР1, КР4

Лист	Масса	Настыль
РП	15,19	5/Н
4,95		

Лист Листов 1  
Нимовторанс РСФСР  
ГИПРОАВТОТРАНС  
Ростовский филиал



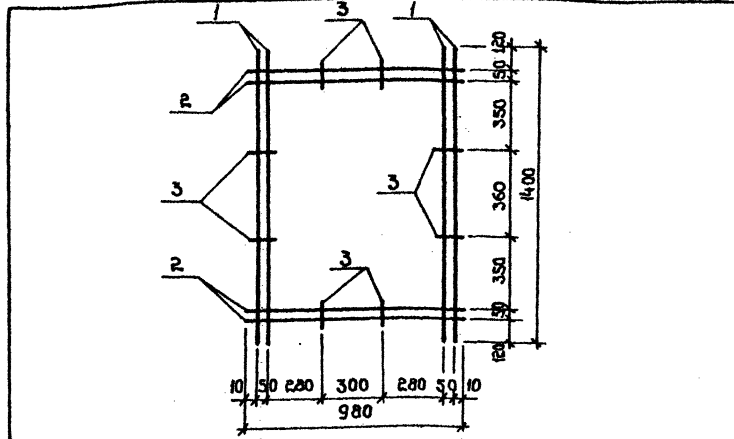
Кол.	Зона	Лист	Обозначение	Наименование	Кол.	Примечание
				<b>КР2</b>		
				<b>Детали</b>		
64	1	1	ТП 503-4-43.86-КЖЦ-КР2, КР3	Ф18А11/ГОСТ 5781-82* L=5680	1	11,36кг
64	2	2	ТП 503-4-43.86-КЖЦ-КР2, КР3	Ф10А11/ГОСТ 5781-82* L=5680	1	3,52кг
64	3	29	ТП 503-4-43.86-КЖЦ-КР2, КР3	Ф6А11/ГОСТ 5781-82* L=250	29	0,06кг
				<b>КР3</b>		
				<b>Детали</b>		
64	1	1	ТП 503-4-43.86-КЖЦ-КР2, КР3	Ф18А11/ГОСТ 5781-82* L=5680	1	11,36кг
64	2	1	ТП 503-4-43.86-КЖЦ-КР2, КР3	Ф10А11/ГОСТ 5781-82* L=5680	1	3,52кг
64	4	29	ТП 503-4-43.86-КЖЦ-КР2, КР3	Ф6А11/ГОСТ 5781-82* L=310	29	0,07кг

ТП 503-4-43.86 - КЖЦ-КР2, КР3

Корпусы плоские  
КР2, КР3

Лист	Масса	Настыль
РП	16,62	5/Н
17,90		

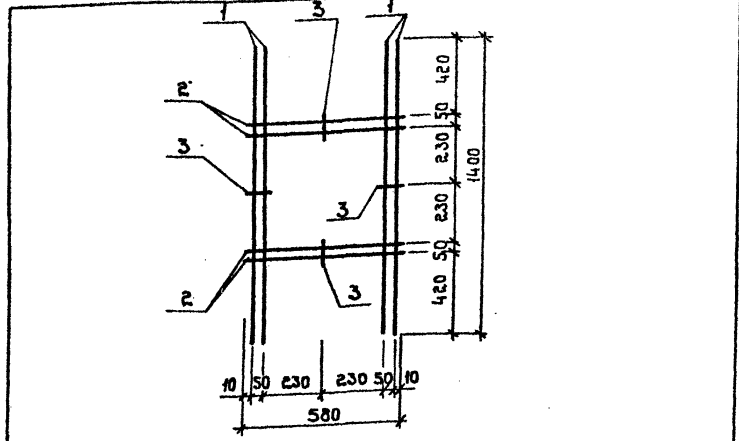
Лист Листов 1  
Нимовторанс РСФСР  
ГИПРОАВТОТРАНС  
Ростовский филиал



Формат	Зона	Поз.	Обозначение	Наименование	Кол.	Примечание
<u>Детали</u>						
Б4	1		ТП 503-4-43.86-КЖИ-С1	Ф6А III ГОСТ 5781-82*		
				ℓ = 1400	4	0,31 кг
Б4	2		ТП 503-4-43.86-КЖИ-С1	Ф6А III ГОСТ 5781-82*		
				ℓ = 980	4	0,22 кг
Б4	3		ТП 503-4-43.86-КЖИ-С1	Ф6А III ГОСТ 5781-82*		
				ℓ = 70	8	0,16 кг

Проект № 503-4-43.86-КЖИ-С1  
 Подпись и дата  
 1986 г.

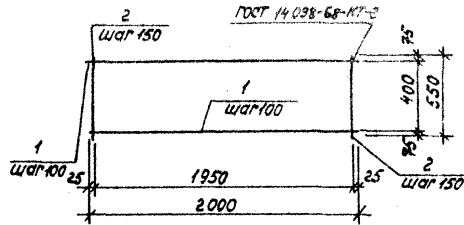
ТП 503-4-43.86 - КЖИ-С1		
Гип	Финкер	Стадия Масса Масштаб РП 3,40 Б/М Лист 1 Листов 1 Минобъединение РСФСР ГИПРОПАТТРАНС Ростовский филиал
Н.контр	Салновская	
Нач.отд	Лашинцев	
Т.а.контр	Рубан	
Т.а.спец	Винонов	
Рук.ер	Давыденко	
Ст.инж	Кутин	



Формат	Зона	Поз.	Обозначение	Наименование	Кол.	Примечание
<u>Детали</u>						
Б4	1		ТП 503-4-43.86-КЖИ-С2	Ф6А III ГОСТ 5781-82*		
				ℓ = 1400	4	0,31 кг
Б4	2		ТП 503-4-43.86-КЖИ-С2	Ф6А III ГОСТ 5781-82*		
				ℓ = 580	4	0,13 кг
Б4	3		ТП 503-4-43.86-КЖИ-С2	Ф6А III ГОСТ 5781-82*		
				ℓ = 70	4	0,16 кг

Проект № 503-4-43.86-КЖИ-С2  
 Подпись и дата  
 1986 г.

ТП 503-4-43.86 - КЖИ-С2		
Гип	Финкер	Стадия Масса Масштаб РП 2,40 Б/М Лист 1 Листов 1 Минобъединение РСФСР ГИПРОПАТТРАНС Ростовский филиал
Н.контр	Салновская	
Нач.отд	Лашинцев	
Т.а.контр	Рубан	
Т.а.спец	Винонов	
Рук.ер	Давыденко	
Ст.инж	Кутин	



Формат	Зона	Лист	Обозначение	Наименование	кол.	Примечание
				<u>Металл</u>		
				φ12 АIII ГОСТ 5781-82*		
Б4	1		ТП 503-4-43.86-КЖИ-С3	ℓ=2000	5	1,8 кг
Б4	2		ТП 503-4-43.86-КЖИ-С3	ℓ=550	14	0,49 кг

ТП-503-4-43.86 -КЖИ-С3

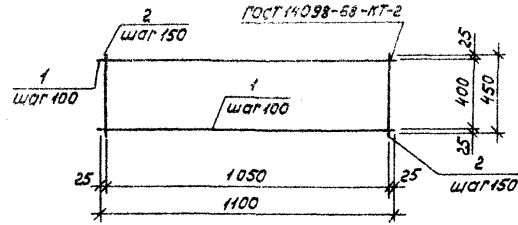
Сетка арматурная  
С3

станд. Масса / Масса

РП 15,86 / 5/н  
Лист / Листов 1  
Нинавоттранс РесФР  
ГИПРОАВТОТРАНС  
Ростовский филиал

Копировал: *В.И.И.*

Формат А4



Формат	Зона	Лист	Обозначение	Наименование	кол.	Примечание
				<u>Металл</u>		
				φ12 АIII ГОСТ 5781-82*		
Б4	1		ТП 503-4-43.86-КЖИ-С4	ℓ=1100	5	0,98 кг
Б4	2		ТП 503-4-43.86-КЖИ-С4	ℓ=450	8	0,4 кг

ТП 503-4-43.86 - КЖИ-С4

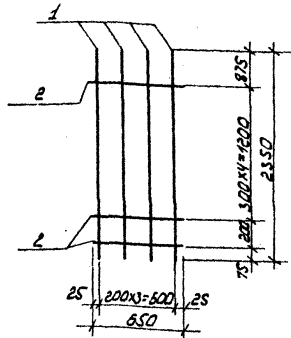
Сетка арматурная  
С4

станд. Масса / Масса

РП 8,1 / 5/н  
Лист / Листов 1  
Нинавоттранс РесФР  
ГИПРОАВТОТРАНС  
Ростовский филиал

Копировал: *В.И.И.*

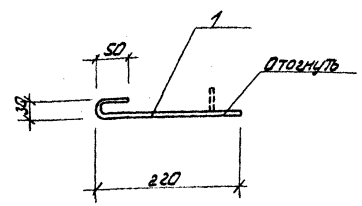
Формат А4



Формат	Зона	Лист	Обозначение	Наименование	Кол.	Примечание
				<u>А детали</u>		
А4	1	ТН 503-4-43.86	-КЖУ-С5	φ 12 А I ГОСТ 5781-82 * L=2350	4	2,1 кг
А4	2	ТН 503-4-43.86	-КЖУ-С5	φ 8 А I ГОСТ 5781-82 * L=650	6	0,26 кг

ТН 503-4-43.86 - КЖУ-С5

Сетка арматурная С5	Стальная масса	9,96	5/11
	Лист	Листов 1	



Формат	Зона	Лист	Обозначение	Наименование	Кол.	Примечание
				<u>А детали</u>		
А4	1	ТН 503-4-43.86	-КЖУ-А5	φ 8 А I ГОСТ 5781-82 * L=300	1	0,07

ТН 503-4-43.86 - КЖУ-А5

Анкер А5	Стальная масса	0,07	1:5
	Лист	Листов 1	