

ТИПОВОЙ ПРОЕКТ  
503-4-43.86

ПРОИЗВОДСТВЕННЫЙ КОРПУС  
АВТОТРАНСПОРТНОГО ПРЕДПРИЯТИЯ НА 650  
ЛЕГКОВЫХ АВТОМОБИЛЕЙ - ТАКСИ С ЗАКРЫТОЙ СТОЯНКОЙ

АЛЬБОМ V

ЗАДАНИЕ ЗАВОДУ ИЗГОТОВИТЕЛЮ НА АВТОМАТИКУ  
И ЭЛЕКТРООБОРУДОВАНИЕ

*Лп 1529/05*

*цена 1-29*

|          |  |  |  |  |        |  |
|----------|--|--|--|--|--------|--|
|          |  |  |  |  | ПРОЕКТ |  |
|          |  |  |  |  |        |  |
|          |  |  |  |  |        |  |
|          |  |  |  |  |        |  |
| ИВВ. ИВ. |  |  |  |  |        |  |



| Лист                                                           | Наименование                                           | Стр. |
|----------------------------------------------------------------|--------------------------------------------------------|------|
| 1,2                                                            | Содержание альбома                                     | 2,3  |
| 3                                                              | Перечень комплектных устройств                         | 3    |
| <u>Щит автоматизации 1ЩА(2ЩА...4ЩА, 6ЩА, 7ЩА, 11ЩА...14ЩА)</u> |                                                        |      |
| 1                                                              | Перечень надписей                                      | 4    |
| 2,3                                                            | Технические данные аппаратов                           | 5    |
| 4                                                              | Общий вид                                              | 6    |
| 5                                                              | Схема электрическая принципиальная                     | 7    |
| 6                                                              | Схема соединений                                       | 8    |
| 1                                                              | Эскиз №1 для заказа кнопочного поста ПКУ15-21 131-40У2 | 4    |
| <u>Щит автоматизации 5ЩА</u>                                   |                                                        |      |
| 1                                                              | Перечень надписей                                      | 9    |
| 2,3                                                            | Технические данные аппаратов                           | 10   |
| 4                                                              | Общий вид                                              | 11   |

| Лист                         | Наименование                                           | Стр. |
|------------------------------|--------------------------------------------------------|------|
| 5                            | Схема электрическая принципиальная                     | 12   |
| 6                            | Схема соединений. Начало                               | 13   |
| 7                            | Схема соединений. Окончание                            | 14   |
| 1                            | Эскиз №2 для заказа кнопочного поста ПКУ15-21 231-40У2 | 9    |
| <u>Щит автоматизации 8ЩА</u> |                                                        |      |
| 1                            | Перечень надписей                                      | 15   |
| 2,3                          | Технические данные аппаратов                           | 16   |
| 4                            | Общий вид                                              | 17   |
| 5                            | Схема электрическая принципиальная                     | 18   |
| 6                            | Схема соединений                                       | 19   |
| 1                            | Эскиз №3 для заказа кнопочного поста ПКУ15-21 141-40У2 | 15   |
| <u>Щит автоматизации 9ЩА</u> |                                                        |      |
| 1                            | Перечень надписей                                      | 20   |

|                    |  |                     |      |
|--------------------|--|---------------------|------|
|                    |  | Привязан            |      |
| Лист №             |  |                     |      |
| ТП 503-4-43.86     |  | АСТ-Н               |      |
| Содержание альбома |  | Страниц             | Лист |
|                    |  | РП                  | 1 2  |
|                    |  | Минавтотранс РосФАР |      |
|                    |  | ГИПРОАВТОТРАНС      |      |
|                    |  | Ростовский филиал   |      |

| Лист                                           | Наименование                                            | Стр. |
|------------------------------------------------|---------------------------------------------------------|------|
| 2,3                                            | Технические данные аппаратов                            | 21   |
| 4                                              | Общий вид                                               | 22   |
| 5                                              | Схема электрическая принципиальная                      | 23   |
| 6                                              | Схема соединений                                        | 24   |
| 1                                              | Эскиз N 4 для заказа кнопочного поста ПКУ15-21.231-40У2 | 20   |
| <u>Щит автоматизации 10 ЩА</u>                 |                                                         |      |
| 1.                                             | Перечень надписей                                       | 25   |
| 2                                              | Технические данные аппаратов                            | 25   |
| 3                                              | Общий вид                                               | 26   |
| 4                                              | Схема электрическая принципиальная                      | 27   |
| 5                                              | Схема соединений                                        | 28   |
| <u>Щкаф рН-метра</u>                           |                                                         |      |
| 1                                              | Перечень надписей                                       | 29   |
| 2                                              | Технические данные аппаратов                            | 29   |
| 3                                              | Общий вид                                               | 30   |
| 4                                              | Схема соединений                                        | 30   |
| 1                                              | Эскиз N 5 для заказа кнопочного поста ПК15-21.231-40У2  | 31   |
| <u>Комплектная трансформаторная подстанция</u> |                                                         |      |
| Опросный лист для заказа КТП-1х630 квт         |                                                         | 32   |
| <b>ТП-503-4-43.86 - АСТ-Н</b>                  |                                                         |      |

ТП-503-4-43.86 - АСТ-Н Лист 2

| Наименование                                          | Кол. н/ю | Кол. прибе-денных пометки | Обозначение чертежа общего вида  | Приме-чание |
|-------------------------------------------------------|----------|---------------------------|----------------------------------|-------------|
| Щит автоматизации 1ЩА(2ЩА 4ЩА, 6ЩА, 7ЩА, 11ЩА.. 14ЩА) | 10       | 10                        |                                  |             |
| Щит автоматизации 5ЩА                                 | 1        | 1                         |                                  |             |
| Щит автоматизации 8ЩА                                 | 1        | 1                         |                                  |             |
| Щит автоматизации 9ЩА                                 | 1        | 1                         |                                  |             |
| Щит автоматизации 10ЩА                                | 1        | 1                         |                                  |             |
| Щкаф рН-метра                                         | 1        | 1                         |                                  |             |
| <b>ТП 503-4-43.86 АСТ-Н</b>                           |          |                           |                                  |             |
| Перечень комплектных устройств                        |          |                           | Статья РП                        | Лист 3      |
| Минавтотранс РФСР                                     |          |                           | ГИПРОАВТОТРАНС Ростовский филиал |             |

ТП 503-4-43.86 АСТ-Н

Перечень комплектных устройств

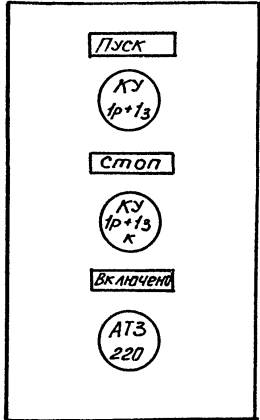
Статья РП  
Лист 3  
Минавтотранс РФСР  
ГИПРОАВТОТРАНС  
Ростовский филиал

ТИПОВОЙ ПРОЕКТ 503-4-43.86 АЛЬБОМ V

| Листы | Названия            | Поз. обозначение | Место надписи                          | Текст    | Кол. | Вид шрифта | Заст.- табка |
|-------|---------------------|------------------|----------------------------------------|----------|------|------------|--------------|
| 1     | SF1                 | Табличка         | Вентилятор                             | Эр 1А    | 1    |            |              |
| 2     | SF2                 | Табличка         | Эл нагреватель                         | Эр 0,63А | 1    |            |              |
| 3     | SF3                 | Табличка         | Защита от замораживания                | Эр 0,63А | 1    |            |              |
| 4     | поз. 9 <sup>б</sup> | Табличка         | Импulseный прерыватель                 |          | 1    |            |              |
| 5     | HL1                 | Табличка         | Норма                                  |          | 1    |            |              |
| 6     | HL2                 | Табличка         | Авария                                 |          | 1    |            |              |
| 7     | поз. 9              | Табличка         | Регулятор температуры                  |          | 1    |            |              |
| 8     | SA5                 | Табличка         | Регулирование температуры              |          |      |            |              |
|       |                     |                  | Понизить - Откл. - Повысить            |          | 1    |            |              |
| 9     | SA4                 | Табличка         | Регулирование температуры              |          |      |            |              |
|       |                     |                  | Ручное - Откл. - Авт.                  |          | 1    |            |              |
| 10    | SA1                 | Табличка         | Вентилятор                             |          |      |            |              |
|       |                     |                  | Дистанционный - Откл. - Местный        |          | 1    |            |              |
| 11    | SA2                 | Табличка         | Эл. нагреватель                        |          |      |            |              |
|       |                     |                  | ручной - Откл. - Авт.                  |          | 1    |            |              |
| 12    | SA3                 | Табличка         | Режим работы                           |          |      |            |              |
|       |                     |                  | Летний - Зимний                        |          | 1    |            |              |
| 13    | SB2; SB1            | Табличка         | Вентилятор                             |          | 1    |            |              |
| 14    | SB4; SB3            | Табличка         | Эл нагреватель                         |          | 1    |            |              |
| 15    | —                   | Табличка         | Система ПИ(П2...П4, П6, П7, ПН... П14) |          | 1    |            |              |

|                       |            |      |                                                                                                                                               |
|-----------------------|------------|------|-----------------------------------------------------------------------------------------------------------------------------------------------|
| ТИП-503-4-43.86 АСТ-Н |            |      |                                                                                                                                               |
| ГИП                   | Финкер     | ИЩА  | Щит автоматизации 1ЩА<br>(2ЩА... 4ЩА, 6ЩА, 7ЩА, 8ЩА... 14ЩА)<br>перечень надписей<br>Минзоттранс РСФСР<br>ГИПРОАВТОТРАНС<br>Ростовский филиал |
| Н. контр.             | Сохновская | Авар |                                                                                                                                               |
| Нач. отд.             | Молчанов   | Маш  |                                                                                                                                               |
| Рук. гр.              | Нечаева    | Виз  |                                                                                                                                               |
| Ст. инж.              | Звягинцева | ПЗВ  |                                                                                                                                               |

ТИПОВОЙ ПРОЕКТ 503-4-43.86 АЛЬБОМ V



Данный чертеж передается заводу-изготовителю кнопочных постов.

|                                                 |  |                                                          |          |
|-------------------------------------------------|--|----------------------------------------------------------|----------|
| ТП 503-4-43.86                                  |  | АСТ-Н                                                    |          |
| Эскиз №1                                        |  | Стадия                                                   | Масштаб  |
| для заказа кнопочного поста ПКУ 15-21.231-40.82 |  | РП                                                       |          |
|                                                 |  | Лист                                                     | Листов 1 |
|                                                 |  | Минзоттранс РСФСР<br>ГИПРОАВТОТРАНС<br>Ростовский филиал |          |

ТИПОВОЙ ПРОЕКТ 503-4-43.86 АЛЬБОМ V

| Формат листа | Обозначение              | Наименование                           | кол. | Примечание |
|--------------|--------------------------|----------------------------------------|------|------------|
|              |                          | <u>Документация</u>                    |      |            |
| A3           | 503-4-43.86 - АСТ-Н л. 4 | Чертеж общего вида                     |      |            |
| A3           | 503-4-43.86 - АСТ-Н л. 5 | Схема электрическая принципиальная     |      |            |
| A3           | 503-4-43.86 - АСТ-Н л. 6 | Схема соединений                       |      |            |
| A4           | 503-4-43.86 - АСТ-Н л. 1 | Таблица переняя надписей               |      |            |
|              |                          | <u>Сборочные единицы</u>               |      |            |
|              |                          | Ящик ЯУЗ-126.5 Н1                      | 10   |            |
|              |                          | Выключатель АБЗМ-У3 У-3890В, атс. 1, 3 |      |            |
| 1            |                          | Тр 1А                                  | 1    | SF1        |
| 2            |                          | Тр 0,63А                               | 2    | SF2, SF3   |
| 3            |                          | РПУ-2-36220У3А                         | 2    | K2, K6     |
| 4            |                          | РПУ-2-36440У3А                         | 4    | K1, K3, K5 |
| 5            |                          | РВР-72-312100У4                        | 1    | K7         |

Услов. обозначения: Таблицы и вставки безрамочные

**ТП 503-4-43.86 АСТ-Н**

Щит автоматизации ТЩА (ЩЩА, 4ЩА, 6ЩА, 7ЩА, 7ЩА, 7ЩА)

|          |                  |     |
|----------|------------------|-----|
| ТУП      | Файнер           | ЩЩА |
| И.КОНТ.  | Автоматизация    | ЩЩА |
| И.КОЛОД. | Монтажные работы | ЩЩА |
| Р.К. ПР. | Монтажные работы | ЩЩА |
| С.У.И.Ж. | Эксплуатация     | ЩЩА |

|        |          |         |
|--------|----------|---------|
| Страна | Материал | Масштаб |
| Р.П.   | Э        | 2       |

Монтажные работы  
И.П.ТРОФИМОВА И.С.  
Автоматизация  
Ф.С.И.Ж.И.И.

Технические данные аппаратов

ТП 503-4-43.86 АСТ-Н

|      |   |
|------|---|
| Лист | 3 |
|------|---|

ТИПОВОЙ ПРОЕКТ 503-4-43.86 АЛЬБОМ V

| Формат листа | Обозначение | Наименование                                    | кол. | Примечание |
|--------------|-------------|-------------------------------------------------|------|------------|
|              | 15          | Солнечный датчик                                |      |            |
|              |             | Переключатель СИЛ-ДИМ-270 Н 51                  | 1    | поз. 9Б    |
|              |             | Переключатель ПКС3-12С3                         |      |            |
|              | 6           | Схема 3030                                      | 1    | SA3        |
|              | 8           | Схема 2001                                      | 2    | SA2, SA4   |
|              | 9           | Схема 3031                                      | 1    | SA1        |
|              |             | Переключатель ПКС3-12АУ3                        |      |            |
|              | 7           | Схема 2001                                      | 1    | SA5        |
|              |             | Кнопка КЕ-01 У3 в отп. 2                        |      |            |
|              | 10          | толк. красн.                                    | 2    | SБ1, SБ3   |
|              | 11          | толк. черн.                                     | 2    | SБ2, SБ4   |
|              |             | Арматура У-220В                                 |      |            |
|              | 12          | АЕ-311111УХЛ                                    | 1    | HL2        |
|              | 13          | АЕ-313111УХЛ                                    | 1    | HL1        |
|              | 14          | Регулятор температуры РТ-35, градуировка 100/11 |      |            |
|              |             | Предел регулирования 0-40°С                     | 1    | поз. 9     |
|              |             | Блок зажимов БЗ-10                              | 10   |            |

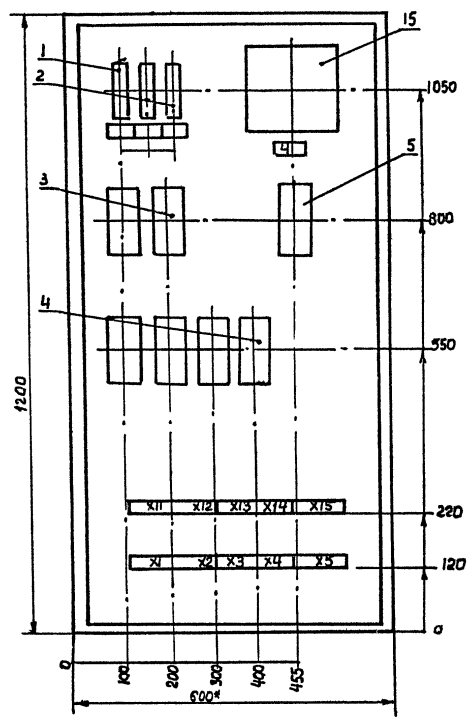
Услов. обозначения: Таблицы и вставки безрамочные

ТП 503-4-43.86 АСТ-Н

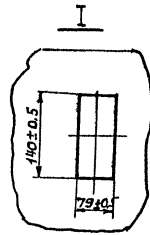
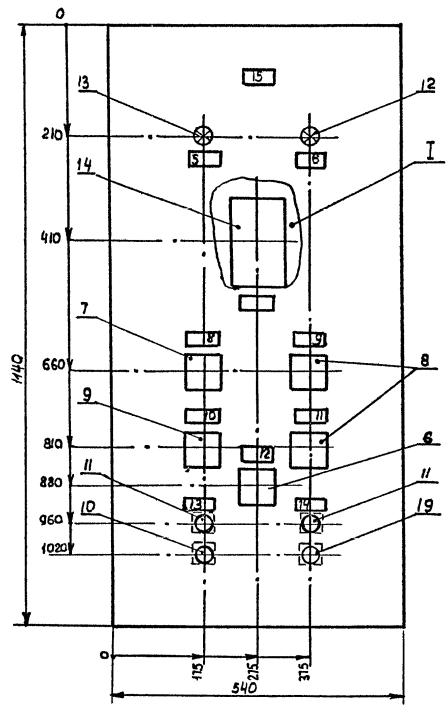
|        |          |         |
|--------|----------|---------|
| Страна | Материал | Масштаб |
| Р.П.   | Э        | 2       |

Монтажные работы  
И.П.ТРОФИМОВА И.С.  
Автоматизация  
Ф.С.И.Ж.И.И.

Вид спереди  
Дверь не показана



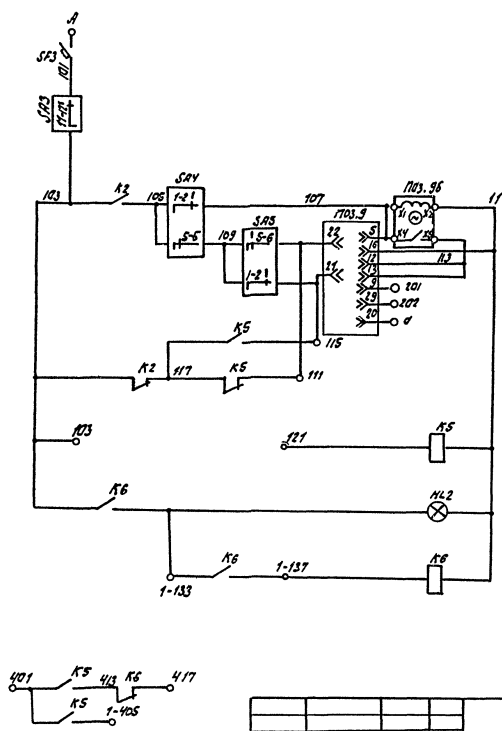
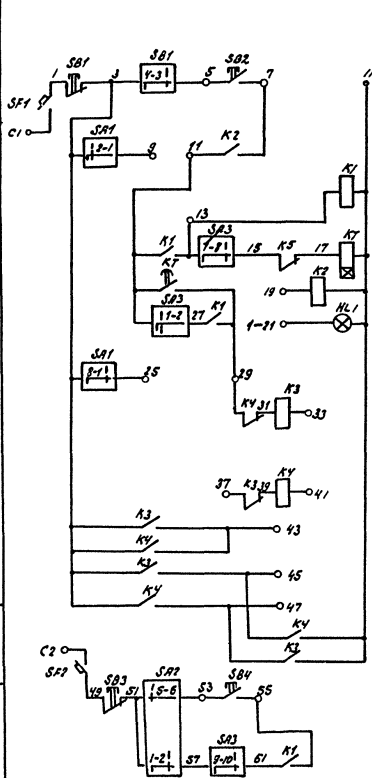
Дверь  
Вид спереди



\* -размеры для справок

Шифр проекта Подпись и дата Взаим. Ш.Б.АН

|                                                                               |  |  |                   |       |         |
|-------------------------------------------------------------------------------|--|--|-------------------|-------|---------|
| ТП 503-4-43.86 АСТ-Н                                                          |  |  | Страниц           | Масса | Масштаб |
| Щит автоматизации<br>1ЩА (2ЩА... 4ЩА, 6ЩА, 7ЩА,<br>11ЩА... 14ЩА)<br>Общий вид |  |  | РП                |       | 1:10    |
| ГИП Функер <i>В.Шуб</i>                                                       |  |  | Лист 4 / Листов   |       |         |
| И-контр. Сахновская <i>В.В.</i>                                               |  |  | МИНВОТТРАНС РОСР  |       |         |
| Нач.отд. Молчанов <i>А.В.</i>                                                 |  |  | ГИПРОВОТТРАНС     |       |         |
| Рук.гр. Нечаяева <i>В.В.</i>                                                  |  |  | Ростовский филиал |       |         |
| Ст.инж. Звягинцева <i>В.В.</i>                                                |  |  |                   |       |         |

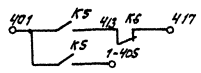


Ряды зажимов расположены в НКУ горизонтально

|    |   |   |   |   |   |   |   |   |   |    |    |    |    |    |    |    |    |    |    |    |    |    |    |    |    |    |    |    |    |    |    |    |    |    |    |    |    |    |    |    |    |    |    |    |    |    |    |    |    |    |    |    |    |    |    |    |    |    |    |    |    |    |    |    |    |    |    |    |    |    |    |    |    |    |    |    |    |    |    |    |    |    |    |    |    |    |    |    |    |    |    |    |    |    |    |    |    |    |    |     |     |     |     |     |     |     |     |     |     |     |     |     |     |     |     |     |     |     |     |     |     |     |     |     |     |     |     |     |     |     |     |     |     |     |     |     |     |     |     |     |     |     |     |     |     |     |     |     |     |     |
|----|---|---|---|---|---|---|---|---|---|----|----|----|----|----|----|----|----|----|----|----|----|----|----|----|----|----|----|----|----|----|----|----|----|----|----|----|----|----|----|----|----|----|----|----|----|----|----|----|----|----|----|----|----|----|----|----|----|----|----|----|----|----|----|----|----|----|----|----|----|----|----|----|----|----|----|----|----|----|----|----|----|----|----|----|----|----|----|----|----|----|----|----|----|----|----|----|----|----|----|-----|-----|-----|-----|-----|-----|-----|-----|-----|-----|-----|-----|-----|-----|-----|-----|-----|-----|-----|-----|-----|-----|-----|-----|-----|-----|-----|-----|-----|-----|-----|-----|-----|-----|-----|-----|-----|-----|-----|-----|-----|-----|-----|-----|-----|-----|-----|-----|-----|-----|-----|
| X1 | 1 | 2 | 3 | 4 | 5 | 6 | 7 | 8 | 9 | 10 | 11 | 12 | 13 | 14 | 15 | 16 | 17 | 18 | 19 | 20 | 21 | 22 | 23 | 24 | 25 | 26 | 27 | 28 | 29 | 30 | 31 | 32 | 33 | 34 | 35 | 36 | 37 | 38 | 39 | 40 | 41 | 42 | 43 | 44 | 45 | 46 | 47 | 48 | 49 | 50 | 51 | 52 | 53 | 54 | 55 | 56 | 57 | 58 | 59 | 60 | 61 | 62 | 63 | 64 | 65 | 66 | 67 | 68 | 69 | 70 | 71 | 72 | 73 | 74 | 75 | 76 | 77 | 78 | 79 | 80 | 81 | 82 | 83 | 84 | 85 | 86 | 87 | 88 | 89 | 90 | 91 | 92 | 93 | 94 | 95 | 96 | 97 | 98 | 99 | 100 | 101 | 102 | 103 | 104 | 105 | 106 | 107 | 108 | 109 | 110 | 111 | 112 | 113 | 114 | 115 | 116 | 117 | 118 | 119 | 120 | 121 | 122 | 123 | 124 | 125 | 126 | 127 | 128 | 129 | 130 | 131 | 132 | 133 | 134 | 135 | 136 | 137 | 138 | 139 | 140 | 141 | 142 | 143 | 144 | 145 | 146 | 147 | 148 | 149 | 150 |
|----|---|---|---|---|---|---|---|---|---|----|----|----|----|----|----|----|----|----|----|----|----|----|----|----|----|----|----|----|----|----|----|----|----|----|----|----|----|----|----|----|----|----|----|----|----|----|----|----|----|----|----|----|----|----|----|----|----|----|----|----|----|----|----|----|----|----|----|----|----|----|----|----|----|----|----|----|----|----|----|----|----|----|----|----|----|----|----|----|----|----|----|----|----|----|----|----|----|----|----|-----|-----|-----|-----|-----|-----|-----|-----|-----|-----|-----|-----|-----|-----|-----|-----|-----|-----|-----|-----|-----|-----|-----|-----|-----|-----|-----|-----|-----|-----|-----|-----|-----|-----|-----|-----|-----|-----|-----|-----|-----|-----|-----|-----|-----|-----|-----|-----|-----|-----|-----|

|     |   |   |   |   |   |   |   |   |   |    |    |    |    |    |    |    |    |    |    |    |    |    |    |    |    |    |    |    |    |    |    |    |    |    |    |    |    |    |    |    |    |    |    |    |    |    |    |    |    |    |    |    |    |    |    |    |    |    |    |    |    |    |    |    |    |    |    |    |    |    |    |    |    |    |    |    |    |    |    |    |    |    |    |    |    |    |    |    |    |    |    |    |    |    |    |    |    |    |    |     |     |     |     |     |     |     |     |     |     |     |     |     |     |     |     |     |     |     |     |     |     |     |     |     |     |     |     |     |     |     |     |     |     |     |     |     |     |     |     |     |     |     |     |     |     |     |     |     |     |     |
|-----|---|---|---|---|---|---|---|---|---|----|----|----|----|----|----|----|----|----|----|----|----|----|----|----|----|----|----|----|----|----|----|----|----|----|----|----|----|----|----|----|----|----|----|----|----|----|----|----|----|----|----|----|----|----|----|----|----|----|----|----|----|----|----|----|----|----|----|----|----|----|----|----|----|----|----|----|----|----|----|----|----|----|----|----|----|----|----|----|----|----|----|----|----|----|----|----|----|----|----|-----|-----|-----|-----|-----|-----|-----|-----|-----|-----|-----|-----|-----|-----|-----|-----|-----|-----|-----|-----|-----|-----|-----|-----|-----|-----|-----|-----|-----|-----|-----|-----|-----|-----|-----|-----|-----|-----|-----|-----|-----|-----|-----|-----|-----|-----|-----|-----|-----|-----|-----|
| X11 | 1 | 2 | 3 | 4 | 5 | 6 | 7 | 8 | 9 | 10 | 11 | 12 | 13 | 14 | 15 | 16 | 17 | 18 | 19 | 20 | 21 | 22 | 23 | 24 | 25 | 26 | 27 | 28 | 29 | 30 | 31 | 32 | 33 | 34 | 35 | 36 | 37 | 38 | 39 | 40 | 41 | 42 | 43 | 44 | 45 | 46 | 47 | 48 | 49 | 50 | 51 | 52 | 53 | 54 | 55 | 56 | 57 | 58 | 59 | 60 | 61 | 62 | 63 | 64 | 65 | 66 | 67 | 68 | 69 | 70 | 71 | 72 | 73 | 74 | 75 | 76 | 77 | 78 | 79 | 80 | 81 | 82 | 83 | 84 | 85 | 86 | 87 | 88 | 89 | 90 | 91 | 92 | 93 | 94 | 95 | 96 | 97 | 98 | 99 | 100 | 101 | 102 | 103 | 104 | 105 | 106 | 107 | 108 | 109 | 110 | 111 | 112 | 113 | 114 | 115 | 116 | 117 | 118 | 119 | 120 | 121 | 122 | 123 | 124 | 125 | 126 | 127 | 128 | 129 | 130 | 131 | 132 | 133 | 134 | 135 | 136 | 137 | 138 | 139 | 140 | 141 | 142 | 143 | 144 | 145 | 146 | 147 | 148 | 149 | 150 |
|-----|---|---|---|---|---|---|---|---|---|----|----|----|----|----|----|----|----|----|----|----|----|----|----|----|----|----|----|----|----|----|----|----|----|----|----|----|----|----|----|----|----|----|----|----|----|----|----|----|----|----|----|----|----|----|----|----|----|----|----|----|----|----|----|----|----|----|----|----|----|----|----|----|----|----|----|----|----|----|----|----|----|----|----|----|----|----|----|----|----|----|----|----|----|----|----|----|----|----|----|-----|-----|-----|-----|-----|-----|-----|-----|-----|-----|-----|-----|-----|-----|-----|-----|-----|-----|-----|-----|-----|-----|-----|-----|-----|-----|-----|-----|-----|-----|-----|-----|-----|-----|-----|-----|-----|-----|-----|-----|-----|-----|-----|-----|-----|-----|-----|-----|-----|-----|-----|

Ряды зажимов расположены в НКУ горизонтально



ТП 503-4- 43.86 АСТ-Н

|                                                                                             |           |          |
|---------------------------------------------------------------------------------------------|-----------|----------|
| Цент автоматизации ТЩА (2ЩА... 4ЩА, 6ЩА, 1ЩА... 14ЩА)<br>Схема электрическая принципиальная | Масштаб   | Масштаб  |
| Р/П                                                                                         |           |          |
| Исполнитель                                                                                 | Проверено | Минувало |
| Начальник проекта                                                                           | Инженер   | Инженер  |
| Специалист                                                                                  | Инженер   | Инженер  |

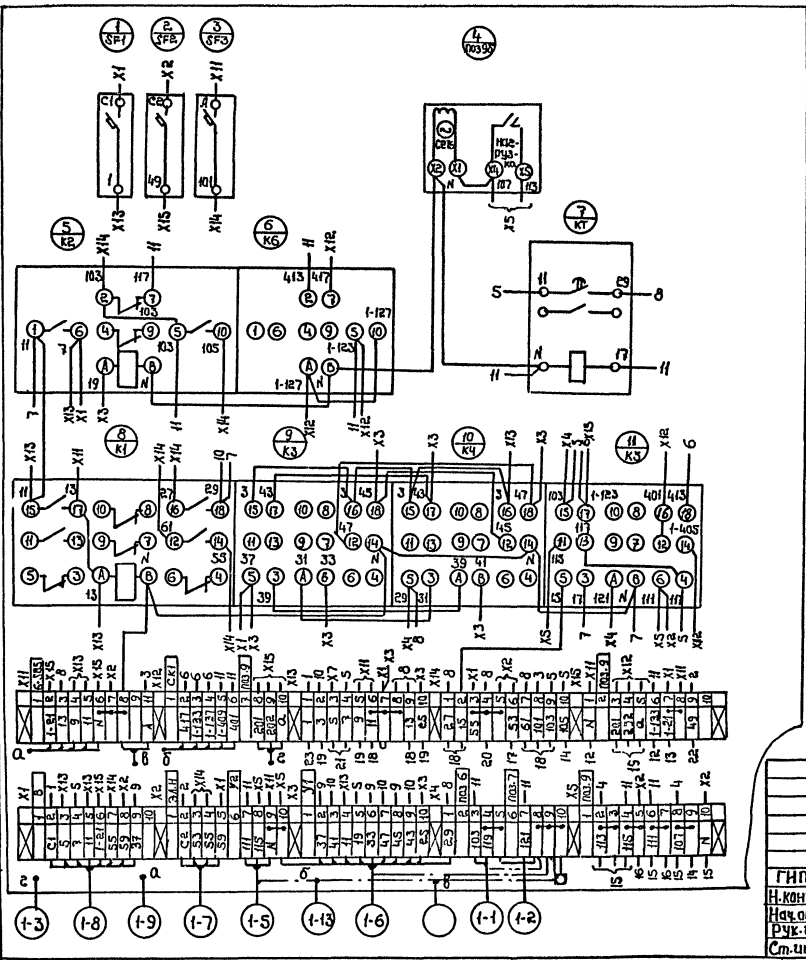
Копирован

Лист № 9

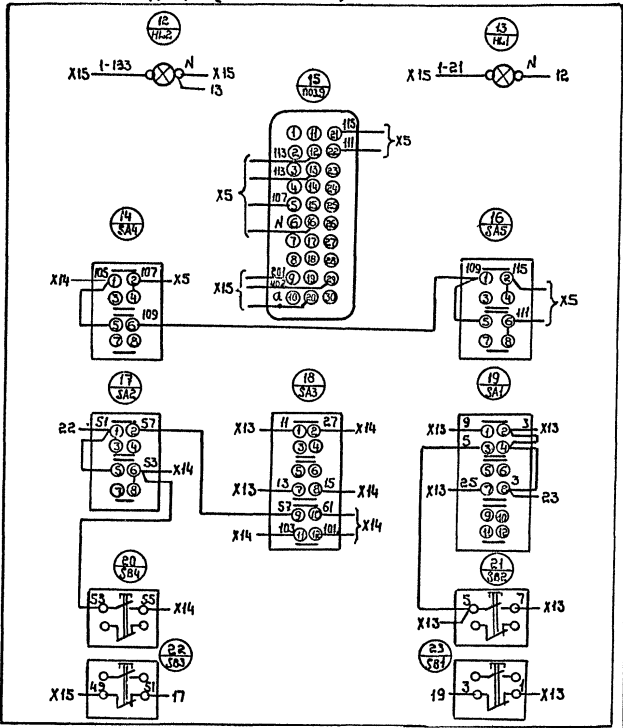


ТИПОВОЙ ПРОЕКТ 503-4-43.86 АЛЬБОМ V

вид спереди



Дверь (вид сзади)



Шкала № мод., Подпись и дата, Элект. чертеж

|           |            |
|-----------|------------|
| ГНП       | Финкер     |
| Н. контр. | Синдовская |
| Нач. отд. | Малча нои  |
| Руч. Эр.  | Нечаева    |
| Ст. инж.  | Звизинцева |

|                                                                            |         |
|----------------------------------------------------------------------------|---------|
| Т П 503-4-43.86 А СТ - Н                                                   |         |
| Штат автоматизации 1ЩА<br>(2ЩА...4ЩА, 6ЩА, 7ЩА, 11ЩА...14ЩА)               |         |
| Схема соединений                                                           |         |
| Стр. 9                                                                     | Масштаб |
| РП                                                                         |         |
| Лист                                                                       | Листов  |
| Минзавтоматранс РСФСР<br>ГИПРОАВ Т. П. Т. Р. А. Н. С.<br>Ростовский филиал |         |

Копирован: *Ulef*

Формат А3

ТИПОВОЙ ПРОЕКТ 503-4-43.86 АЛЬБОМ V

Лист № 9  
Подпись и дата  
Взам. инв. №

| Лист № | Наименование | Поз. обозначение | Место надписи                         | Текст | кв. | взг | шифр | загн | пробел |
|--------|--------------|------------------|---------------------------------------|-------|-----|-----|------|------|--------|
| 1      | SF1          | Табличка         | Вентилятор 1 Jr.2A                    | 1     |     |     |      |      |        |
| 2      | SF2          | Табличка         | Вентилятор 2 Jr.2A                    | 1     |     |     |      |      |        |
| 3      | SF3          | Табличка         | Эл. нагреватель Jr. D.63A             | 1     |     |     |      |      |        |
| 4      | SF4          | Табличка         | Защита от замораживания Jr. D.63      | 1     |     |     |      |      |        |
| 5      | поз. 9 б     | Табличка         | Степучатый импульсный прерыватель     | 1     |     |     |      |      |        |
| 6      | HL4          | Табличка         | Вентилятор 1 АВР                      | 1     |     |     |      |      |        |
| 7      | HL3          | Табличка         | Норма                                 | 1     |     |     |      |      |        |
| 8      | HL6          | Табличка         | Авария                                | 1     |     |     |      |      |        |
| 9      | HL5          | Табличка         | Вентилятор 2 АВР                      | 1     |     |     |      |      |        |
| 10     | HL1          | Табличка         | Вентилятор 1 вкл                      | 1     |     |     |      |      |        |
| 11     | HL2          | Табличка         | Вентилятор 2 вкл                      | 1     |     |     |      |      |        |
| 12     | поз. 9       | Табличка         | Регулятор температуры                 | 1     |     |     |      |      |        |
| 13     | SA1          | Табличка         | Выбор режима                          | 1     |     |     |      |      |        |
|        |              |                  | Дистанционный - Откл. - Местный       | 1     |     |     |      |      |        |
| 14     | SA3          | Табличка         | Выбор режима. Летний - Зимний         | 1     |     |     |      |      |        |
| 15     | SA4          | Табличка         | Эл. нагреватель. Ручной - Откл. - Авт | 1     |     |     |      |      |        |
| 16     | SA5          | Табличка         | Регулирование температуры             |       |     |     |      |      |        |
|        |              |                  | Понизить - Откл. - Повысить           | 1     |     |     |      |      |        |
| 17     | SA2          | Табличка         | Выбор резерва 1 резерв - 2 резерв     | 1     |     |     |      |      |        |
| 18     | SA6          | Табличка         | Регулирование температуры             |       |     |     |      |      |        |
|        |              |                  | ручной - Откл. - Авт.                 | 1     |     |     |      |      |        |
| 19     | SB2.SB1      | Табличка         | Вентилятор 1                          | 1     |     |     |      |      |        |
| 20     | SB8.SB7      | Табличка         | Эл. нагреватель                       | 1     |     |     |      |      |        |
| 21     | SB4.SB3      | Табличка         | Вентилятор 2                          | 1     |     |     |      |      |        |
| 22     | -            | Табличка         | Система П5                            | 1     |     |     |      |      |        |

ТП-503-4-43.86 АСТ-Н

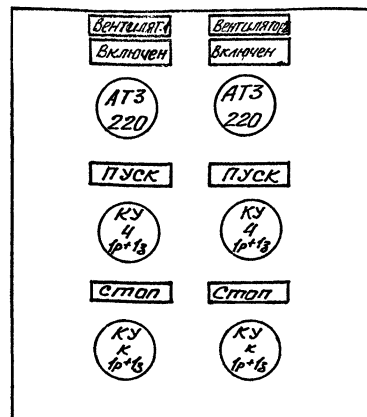
Цент автоматизации  
5 ЦА

Перечень надписей

Стандарт  
Лист 1  
Листов 7  
Минавтотранс Ростр  
ГИПРОАВТОТРАНС  
Ростовский филиал

ТИПОВОЙ ПРОЕКТ 503-4-43.86 АЛЬБОМ V

Лист № 9  
Подпись и дата  
Взам. инв. №



Данный чертеж передается заводу-изготовителю кнопочных постов.

ТП 503-4-43.86

АСТ-Н

Эскиз №2  
для заказа кнопочного поста ПКУ 15-21.231-40У2

Стандарт Масса Масштаб

Лист Листов

Минавтотранс Ростр  
ГИПРОАВТОТРАНС  
Ростовский филиал

ТИПОВОЙ ПРОЕКТ 503-4-43.86 АЛЬБОМ V

| Формат<br>Зона | Лист | Обозначение                 | Наименование                            | Кол. | Примечание  |
|----------------|------|-----------------------------|-----------------------------------------|------|-------------|
|                |      |                             | Документация                            |      |             |
| A3             |      | 503-4-43.86 - АСТ-Н л. 4    | Чертеж общего вида                      |      |             |
| A3             |      | 503-4-43.86 - АСТ-Н л. 5    | Схемы электрическая<br>принципиальная   |      |             |
| A3             |      | 503-4-43.86 - АСТ-Н л. 6, 7 | Схема соединений                        |      |             |
| A4             |      | 503-4-43.86 - АСТ-Н л. 1    | Таблица перечня<br>написей              |      |             |
|                |      |                             | Сборочные единицы                       |      |             |
|                |      |                             | Ящик ЯУЭ - 1265<br>Н1                   | 1    |             |
|                |      |                             | Выключатель А63-МУ3<br>Лн 380В, отс. 13 |      |             |
|                | 1    |                             | Ур. 2А                                  | 2    | SF1, SF2    |
|                | 2    |                             | Ур. 0,63А                               | 2    | SF3, SF4    |
|                |      |                             | реле Лн 220В                            |      |             |
|                | 3    |                             | РПУ-2-36440 УЗА                         | 9    | K1, K2, K10 |
|                | 4    |                             | РПУ-2-36220 УЗА                         | 2    | K3, K11     |
|                | 5    |                             | РВП 72-3221-00 У4                       | 2    | K15, K12    |

ТП 503-4-43.86 АСТ-Н

|           |             |       |                                 |                                                           |      |        |
|-----------|-------------|-------|---------------------------------|-----------------------------------------------------------|------|--------|
| ГУП       | Финкер      | Минск | Щит автоматизации<br>5 ЩА.      | Страниц                                                   | Лист | Листов |
| Н.контр.  | Сажновская  | Минск |                                 | РП                                                        | 2    |        |
| Нач. отд. | Молчанов    | Минск | Технические данные<br>аппаратов | Минавтотранс РСФСР<br>ГИПРОАВТОТРАНС<br>Ростовский филиал |      |        |
| Рук. гр.  | Нечасова    | Минск |                                 |                                                           |      |        |
| Ст. инж.  | Звонимирова | Минск |                                 |                                                           |      |        |

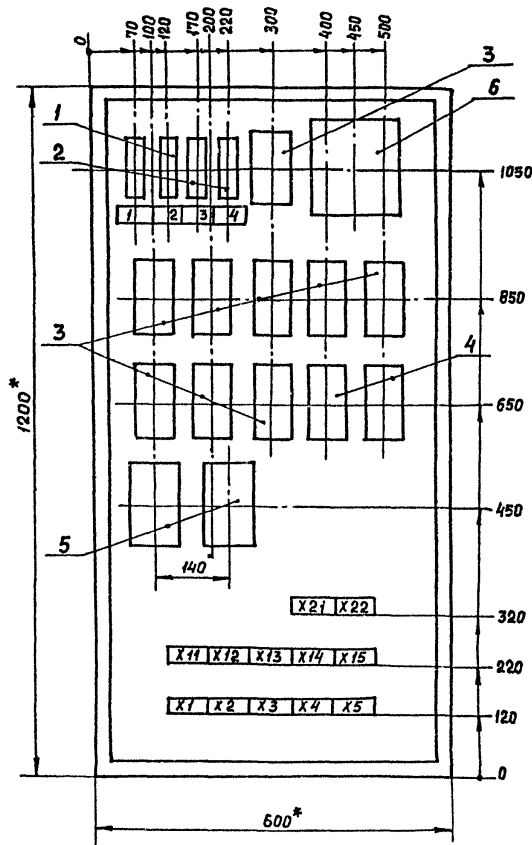
ТИПОВОЙ ПРОЕКТ 503-4-43.86 АЛЬБОМ V

| Формат<br>Зона | Лист | Обозначение | Наименование                                         | Кол. | Примечание       |
|----------------|------|-------------|------------------------------------------------------|------|------------------|
|                | 6    |             | Прерыватель ступенчатый<br>импульсный СИП-01М<br>Н51 | 1    |                  |
|                |      |             | Переключатель                                        |      |                  |
|                | 7    |             | ПКУЗ-12СУЗ схема 3031                                | 1    | SA1              |
|                | 8    |             | ПКУЗ-12СУЗ схема 2001                                | 3    | SA6<br>SA2, SA4  |
|                | 9    |             | ПКУЗ-12СУЗ схема 3030                                | 1    | SA3              |
|                | 10   |             | ПКУЗ-12АУЗ схема 2001                                | 1    | SA5              |
|                |      |             | Кнопка КЕ-011УЗ,<br>исполн. 2                        |      |                  |
|                | 11   |             | толк. красн.                                         | 3    | SB1, SB3;<br>SB7 |
|                | 12   |             | толк. черн.                                          | 3    | SB2, SB4;<br>SB8 |
|                |      |             | Фрматура Лн 220                                      |      |                  |
|                | 13   |             | АЕ-3141111 УХЛ                                       | 2    | HL4, HL5         |
|                | 14   |             | АЕ-3111111 УХЛ                                       | 1    | HL6              |
|                | 15   |             | АЕ-3131111 УХЛ                                       | 3    | HL1, HL3         |
|                | -    |             | Блок зажимов 63-10                                   | 10   |                  |
|                | 16   |             | Регулятор температуры<br>РТ-35. Градуировка 100П     | 1    | раз. 9           |

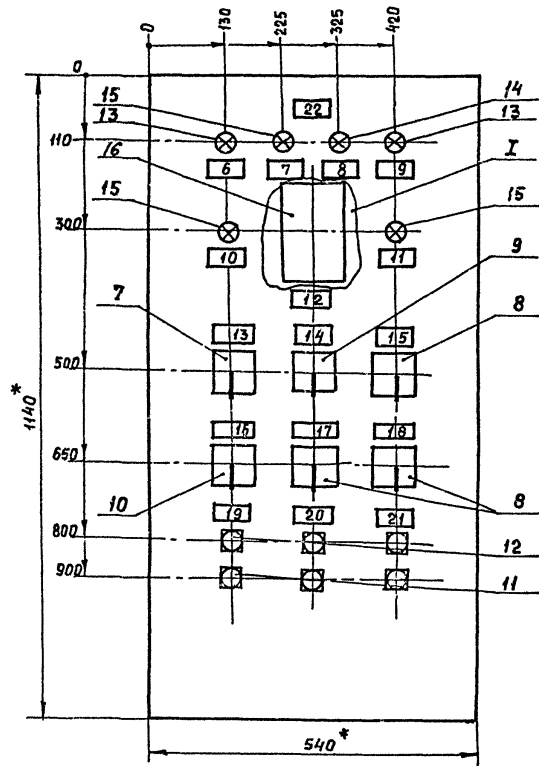
ТП 503-4-43.86 АСТ-Н

Лист  
3

ВИД СПЕРЕДИ  
ДВЕРЬ НЕ ПОКАЗАНА



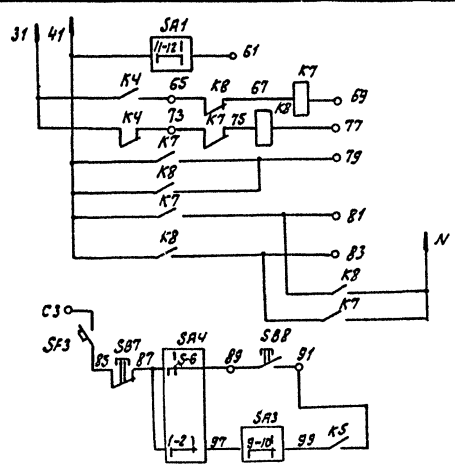
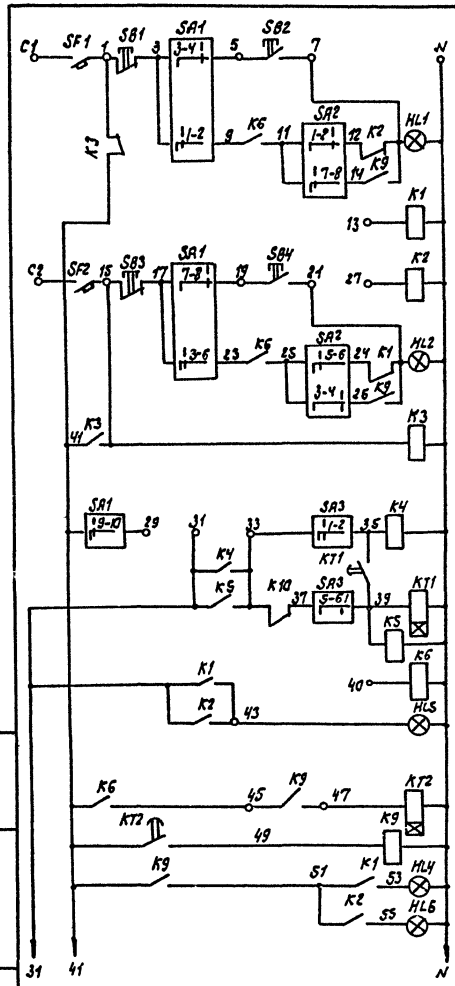
ДВЕРЬ  
ВИД СПЕРЕДИ



|             |            |                 |                                                        |                          |
|-------------|------------|-----------------|--------------------------------------------------------|--------------------------|
|             |            |                 | ТП 503-4-43-86                                         | АСТ-Н                    |
|             |            |                 | ЩИТ АВТОМАТИЗАЦИИ<br>5ЩА                               | СТАДИЯ   МАССА   МАСШТАБ |
|             |            |                 | ОБЩИЙ ВИД                                              | РП                       |
|             |            |                 |                                                        | Лист 4   Листов          |
| ГИП         | ФИНКЕР     | <i>М. М. К.</i> |                                                        |                          |
| Н. КОНТР.   | САХНОВСКАЯ | <i>В. В.</i>    |                                                        |                          |
| НАЧ. ОТД.   | МОЛЧАНОВ   | <i>В. В.</i>    |                                                        |                          |
| РУК. ГР.    | НЕЧАЕВА    | <i>В. В.</i>    |                                                        |                          |
| С. И. И. И. | ЗВЯГИНЦЕВА | <i>В. В.</i>    |                                                        |                          |
|             |            |                 | Минвоттранс РСФСР<br>Гипровоттранс<br>Ростовский ФУЧАЛ |                          |

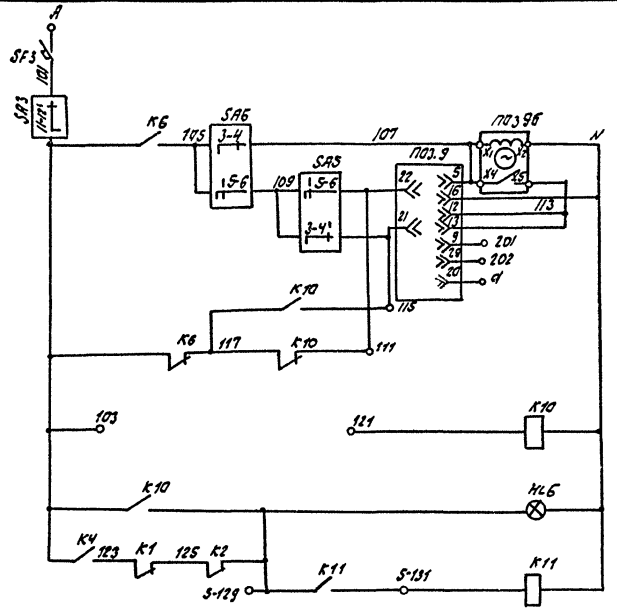
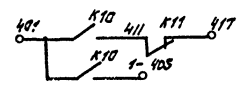
ТИПОВОЙ ПРОЕКТ 503-4-43.86 АЛЬБОМ V

Шифр проекта: Подпись и дата: Исполнитель:



|    |    |    |    |    |    |    |    |    |    |    |    |    |    |    |    |    |    |    |    |    |    |    |    |    |    |    |    |    |    |    |    |    |    |    |    |    |    |    |    |    |    |    |    |    |    |    |    |    |    |    |    |    |    |    |    |    |    |    |    |    |    |    |    |    |    |    |    |    |    |    |    |    |    |    |    |    |    |    |    |    |    |    |    |    |    |    |    |    |     |
|----|----|----|----|----|----|----|----|----|----|----|----|----|----|----|----|----|----|----|----|----|----|----|----|----|----|----|----|----|----|----|----|----|----|----|----|----|----|----|----|----|----|----|----|----|----|----|----|----|----|----|----|----|----|----|----|----|----|----|----|----|----|----|----|----|----|----|----|----|----|----|----|----|----|----|----|----|----|----|----|----|----|----|----|----|----|----|----|----|-----|
| 11 | 12 | 13 | 14 | 15 | 16 | 17 | 18 | 19 | 20 | 21 | 22 | 23 | 24 | 25 | 26 | 27 | 28 | 29 | 30 | 31 | 32 | 33 | 34 | 35 | 36 | 37 | 38 | 39 | 40 | 41 | 42 | 43 | 44 | 45 | 46 | 47 | 48 | 49 | 50 | 51 | 52 | 53 | 54 | 55 | 56 | 57 | 58 | 59 | 60 | 61 | 62 | 63 | 64 | 65 | 66 | 67 | 68 | 69 | 70 | 71 | 72 | 73 | 74 | 75 | 76 | 77 | 78 | 79 | 80 | 81 | 82 | 83 | 84 | 85 | 86 | 87 | 88 | 89 | 90 | 91 | 92 | 93 | 94 | 95 | 96 | 97 | 98 | 99 | 100 |
|----|----|----|----|----|----|----|----|----|----|----|----|----|----|----|----|----|----|----|----|----|----|----|----|----|----|----|----|----|----|----|----|----|----|----|----|----|----|----|----|----|----|----|----|----|----|----|----|----|----|----|----|----|----|----|----|----|----|----|----|----|----|----|----|----|----|----|----|----|----|----|----|----|----|----|----|----|----|----|----|----|----|----|----|----|----|----|----|----|-----|

|    |    |    |    |    |    |    |    |    |    |    |    |    |    |    |    |    |    |    |    |    |    |    |    |    |    |    |    |    |    |    |    |    |    |    |    |    |    |    |    |    |    |    |    |    |    |    |    |    |    |    |    |    |    |    |    |    |    |    |    |    |    |    |    |    |    |    |    |    |    |    |    |    |    |    |    |    |    |    |    |    |    |    |    |    |    |    |    |    |     |
|----|----|----|----|----|----|----|----|----|----|----|----|----|----|----|----|----|----|----|----|----|----|----|----|----|----|----|----|----|----|----|----|----|----|----|----|----|----|----|----|----|----|----|----|----|----|----|----|----|----|----|----|----|----|----|----|----|----|----|----|----|----|----|----|----|----|----|----|----|----|----|----|----|----|----|----|----|----|----|----|----|----|----|----|----|----|----|----|----|-----|
| 11 | 12 | 13 | 14 | 15 | 16 | 17 | 18 | 19 | 20 | 21 | 22 | 23 | 24 | 25 | 26 | 27 | 28 | 29 | 30 | 31 | 32 | 33 | 34 | 35 | 36 | 37 | 38 | 39 | 40 | 41 | 42 | 43 | 44 | 45 | 46 | 47 | 48 | 49 | 50 | 51 | 52 | 53 | 54 | 55 | 56 | 57 | 58 | 59 | 60 | 61 | 62 | 63 | 64 | 65 | 66 | 67 | 68 | 69 | 70 | 71 | 72 | 73 | 74 | 75 | 76 | 77 | 78 | 79 | 80 | 81 | 82 | 83 | 84 | 85 | 86 | 87 | 88 | 89 | 90 | 91 | 92 | 93 | 94 | 95 | 96 | 97 | 98 | 99 | 100 |
|----|----|----|----|----|----|----|----|----|----|----|----|----|----|----|----|----|----|----|----|----|----|----|----|----|----|----|----|----|----|----|----|----|----|----|----|----|----|----|----|----|----|----|----|----|----|----|----|----|----|----|----|----|----|----|----|----|----|----|----|----|----|----|----|----|----|----|----|----|----|----|----|----|----|----|----|----|----|----|----|----|----|----|----|----|----|----|----|----|-----|



|                                                                                                          |  |                                      |        |
|----------------------------------------------------------------------------------------------------------|--|--------------------------------------|--------|
| ТП 503-4-43.86                                                                                           |  | АЛТ-Н                                |        |
| Шит автоматизации ЩЦА                                                                                    |  | Шитавт                               | Шитавт |
| Схема электрическая принципиальная                                                                       |  | Шитавт                               | Шитавт |
| ГУП ФУНКЕР<br>Н. КОНТР. Сухановская<br>НАЧ. ОТД. Вилчановский<br>РИЧ. ЗП. Черкавский<br>Ст. инж. Языкина |  | Шитавт<br>Шитавт<br>Шитавт<br>Шитавт |        |

кальман

Формат А3





| Порядк.<br>Номер | Поз.<br>обозначение | Место<br>написи | Текст                                                    | Кол. | Вид<br>шрифта | Загла-<br>вная |
|------------------|---------------------|-----------------|----------------------------------------------------------|------|---------------|----------------|
| 1                | SF1                 | Табличка        | Вентилятор Jr 1A                                         | 1    |               |                |
| 2                | SF2                 | Табличка        | Эл. нагреватель Jr 0, 63A                                | 1    |               |                |
| 3                | SF3                 | Табличка        | Защита от замораживания Jr 0, 63A                        | 1    |               |                |
| 4                | поз. 9Б             | Табличка        | Импульсный прерыватель                                   | 1    |               |                |
| 5                | HL1                 | Табличка        | Норма                                                    | 1    |               |                |
| 6                | HL2                 | Табличка        | Авария                                                   | 1    |               |                |
| 7                | поз. 9              | Табличка        | Регулятор температуры                                    | 1    |               |                |
| 8                | SA5                 | Табличка        | Регулирование температуры<br>Понизить - Откл. - Повысить | 1    |               |                |
| 9                | SA4                 | Табличка        | Регулирование температуры<br>ручное - Откл. - Авт.       | 1    |               |                |
| 10               | SA1                 | Табличка        | Вентилятор<br>Дистанционный - Откл. Местный              | 1    |               |                |
| 11               | SA2                 | Табличка        | Эл. нагреватель<br>ручной - Откл. - Авт.                 | 1    |               |                |
| 12               | SA3                 | Табличка        | Режим работы<br>Летний - Зимний                          | 1    |               |                |
| 13               | SB2, SB1            | Табличка        | Вентилятор                                               | 1    |               |                |
| 14               | SB4, SB3            | Табличка        | Эл. нагреватель                                          | 1    |               |                |
| 15               | —                   | Табличка        | Система ПВ                                               |      |               |                |

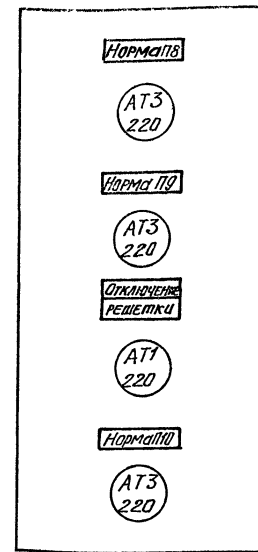
ТП 503-4-43.86 АСТ-Н

Щит автоматизации  
8 ЩА

Перечень надписей

|        |      |        |
|--------|------|--------|
| Стадия | Лист | Листов |
| РП     | 1    | 6      |

Минавтотранс РСФСР  
ГИПРОАВТОТРАН  
Рост.бюро инж.с.м.с.а.



Данный чертеж передается заводу-изготовителю кнопочных постов.

ТП 503-4-43.86 АСТ-Н

Эскиз №3  
для заказа кнопочного  
поста ПКЭ 15-21.141-4032

Стадия Метод Масштаб

РП

Лист Листов

Минавтотранс РСФСР  
ГИПРОАВТОТРАН  
Ростовская филиал



| Формат | Зона | Лист | Обозначение           | Наименование                       | Кол. | Примечание   |
|--------|------|------|-----------------------|------------------------------------|------|--------------|
|        |      |      |                       | Документация                       |      |              |
| A3     |      |      | 503-4-43.86 АСТ-Н.Л.4 | Чертеж общего вида                 |      |              |
| A3     |      |      | 503-4-43.86 АСТ-Н.Л.5 | Схема электрическая принципиальная |      |              |
| A3     |      |      | 503-4-43.86 АСТ-Н.Л.6 | Схема соединений                   |      |              |
| A4     |      |      | 503-4-43.86 АСТ-Н.Л.7 | Таблица перечня надписей           |      |              |
|        |      |      |                       | Сборочные единицы                  |      |              |
|        |      |      |                       | Ящик ЯУЭ-1265                      | 1    |              |
|        |      |      |                       | Н1                                 |      |              |
|        |      |      |                       | Выключатель А63М-У3                |      |              |
|        |      |      |                       | У-380В, атс. 1,3                   |      |              |
|        |      | 1    |                       | Тр 1А                              | 1    | SF1          |
|        |      | 2    |                       | Тр 0,63А                           | 2    | SF2, SF3     |
|        |      | 3    |                       | Реле У-220В                        |      |              |
|        |      | 4    |                       | РПУ-2-36220У3А                     | 3    | К2, К5, К6   |
|        |      | 5    |                       | РПУ-2-36440У3А                     | 4    | К13, К14, К5 |
|        |      |      |                       | РВП-72-312100У4                    | 1    | К7           |

Лист № 001. Подпись и дата

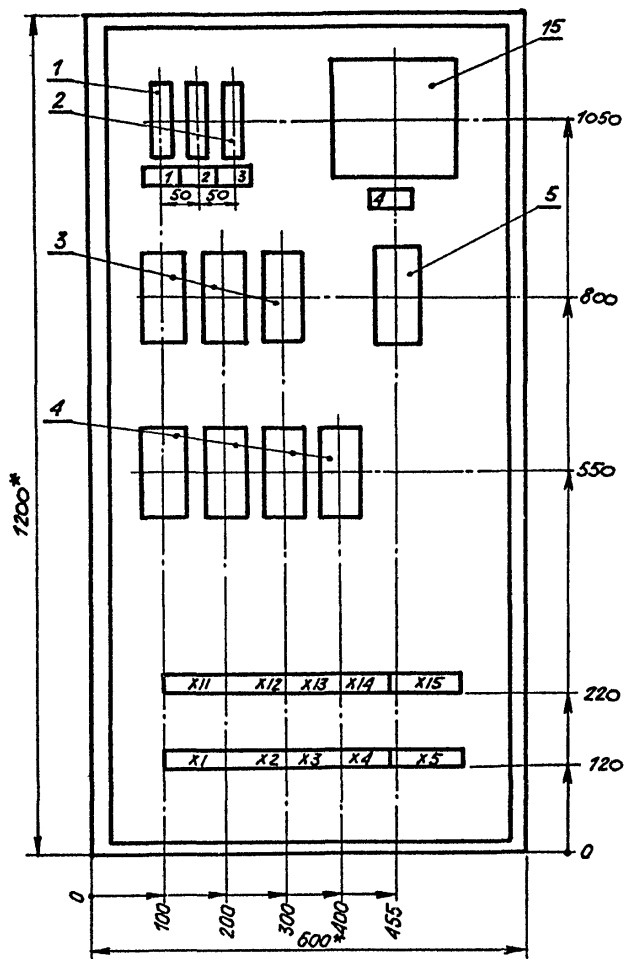
|                              |           |                    |
|------------------------------|-----------|--------------------|
| ТП 503-4-43.86 АСТ-Н         |           |                    |
| ИЛП                          | Финкер    | ИЛП                |
| И.контр.                     | Скляков   | ИЛП                |
| Исполн.                      | Мамчандов | ИЛП                |
| Рис.гр.                      | Нечаева   | ИЛП                |
| Ст.инж.                      | Савицкий  | ИЛП                |
| Щит автоматизации 8ЦА.       |           | Стандарт           |
| Технические данные аппаратов |           | Лист 2             |
|                              |           | Министерство РСФСР |
|                              |           | ГИПРОАВТОТРАНС     |
|                              |           | Рязанский филиал   |

| Формат | Зона | Лист | Обозначение | Наименование                 | Кол. | Примечание |
|--------|------|------|-------------|------------------------------|------|------------|
|        |      | 15   |             | Изменчитель импульсный       |      |            |
|        |      |      |             | преобразователь СИП-ДИМУ-220 | 1    | поз.96     |
|        |      |      |             | НС1                          |      |            |
|        |      |      |             | Переключатель ПКУЗ-12С.У3    |      |            |
|        |      | 6    |             | Схема 3030                   | 1    | SA3        |
|        |      | 8    |             | Схема 2001                   | 2    | SA2, SA4   |
|        |      | 9    |             | Схема 3031                   | 1    | SA1        |
|        |      |      |             | Переключатель ПКУЗ-12А.У3    |      |            |
|        |      | 7    |             | схема 2001                   | 1    | SA5        |
|        |      |      |             | Кнопка КЕ-011 У3исполн.2     |      |            |
|        |      | 10   |             | толк. красн.                 | 2    | SB1, SB3   |
|        |      | 11   |             | толк. черн.                  | 2    | SB2, SB4   |
|        |      |      |             | Арматура У-220В              |      |            |
|        |      | 12   |             | АЕ-311111 УХЛ                | 1    | HL2        |
|        |      | 13   |             | АЕ-313111 УХЛ                | 1    | HL1        |
|        |      | 14   |             | Регулятор температуры        |      |            |
|        |      |      |             | РТ-3Б. Гродуировка 100л      |      |            |
|        |      |      |             | Предел регулирования         |      |            |
|        |      |      |             | 0-40 °С                      | 1    | поз.9      |
|        |      |      |             | Блок зажима 8.3-10           | 10   |            |

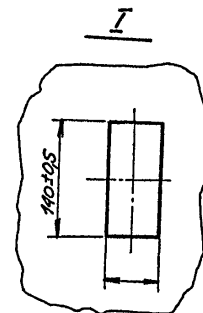
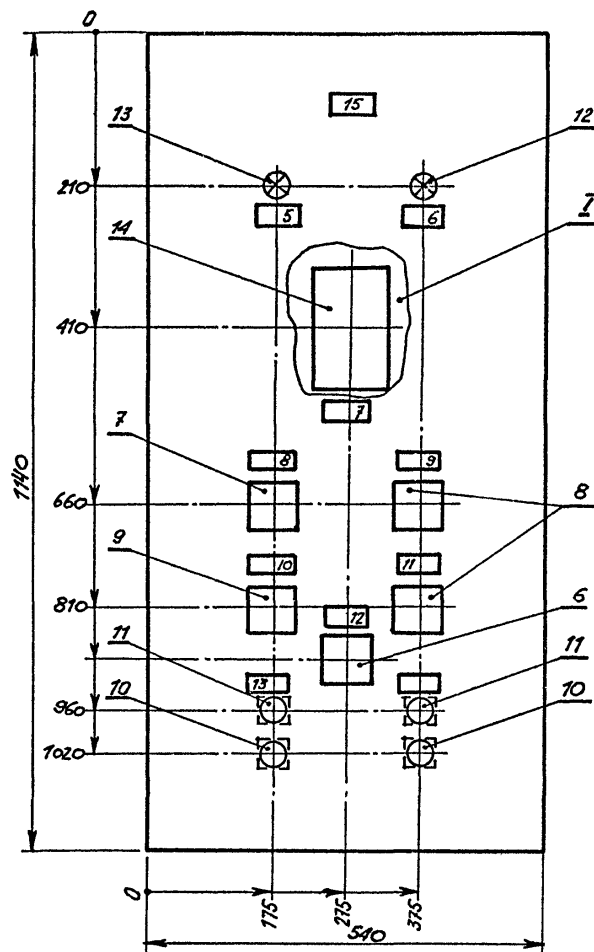
Лист № 002. Подпись и дата

|                              |           |                    |
|------------------------------|-----------|--------------------|
| ТП 503-4-43.86 АСТ-Н         |           |                    |
| ИЛП                          | Финкер    | ИЛП                |
| И.контр.                     | Скляков   | ИЛП                |
| Исполн.                      | Мамчандов | ИЛП                |
| Рис.гр.                      | Нечаева   | ИЛП                |
| Ст.инж.                      | Савицкий  | ИЛП                |
| Щит автоматизации 8ЦА.       |           | Стандарт           |
| Технические данные аппаратов |           | Лист 2             |
|                              |           | Министерство РСФСР |
|                              |           | ГИПРОАВТОТРАНС     |
|                              |           | Рязанский филиал   |

Вид спереди  
Дверь не показана



Дверь  
Вид спереди



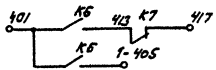
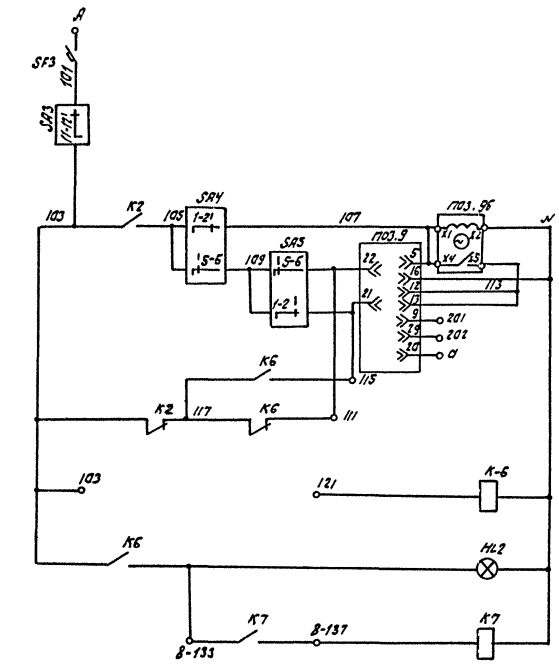
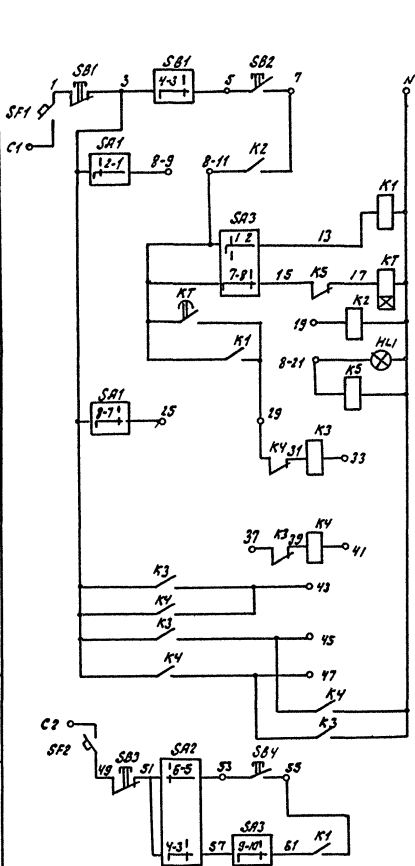
\* Размеры для справок

Инв. № год/Подпись и дата Взам. инв. №

|                                     |  |                                       |         |
|-------------------------------------|--|---------------------------------------|---------|
|                                     |  | ТП 503-4-43.86 АСТ-Н                  |         |
|                                     |  | ЩИТ АВТОМАТИЗАЦИИ<br>8ЦА<br>ОБЩИЙ ВИД |         |
|                                     |  | СТАДИЯ                                | МАСШТАБ |
|                                     |  | РП                                    |         |
|                                     |  | Лист 4                                | Листов  |
| ГИП Фингер <i>Мурк</i>              |  | Минавтотранс РСФСР                    |         |
| Н. КОНТР. Салновская <i>Крив</i>    |  | ГИПРОАВТОТРАНС                        |         |
| НАЧ. ОТД. Малчагов <i>Малчагов</i>  |  | Ростовский филиал                     |         |
| Рук. гр. Неучаева <i>Неучаева</i>   |  |                                       |         |
| Ст. инж. Зюганцева <i>Зюганцева</i> |  |                                       |         |

ТИПОВОЙ ПРОЕКТ 503-4-43.86 АВТОМ

Схема электроснабжения и автоматики



|     |   |   |   |   |   |   |   |   |   |    |    |    |    |    |    |    |    |    |    |    |
|-----|---|---|---|---|---|---|---|---|---|----|----|----|----|----|----|----|----|----|----|----|
| X1  | 1 | 2 | 3 | 4 | 5 | 6 | 7 | 8 | 9 | 10 | 11 | 12 | 13 | 14 | 15 | 16 | 17 | 18 | 19 | 20 |
| X2  | 1 | 2 | 3 | 4 | 5 | 6 | 7 | 8 | 9 | 10 | 11 | 12 | 13 | 14 | 15 | 16 | 17 | 18 | 19 | 20 |
| X3  | 1 | 2 | 3 | 4 | 5 | 6 | 7 | 8 | 9 | 10 | 11 | 12 | 13 | 14 | 15 | 16 | 17 | 18 | 19 | 20 |
| X4  | 1 | 2 | 3 | 4 | 5 | 6 | 7 | 8 | 9 | 10 | 11 | 12 | 13 | 14 | 15 | 16 | 17 | 18 | 19 | 20 |
| X5  | 1 | 2 | 3 | 4 | 5 | 6 | 7 | 8 | 9 | 10 | 11 | 12 | 13 | 14 | 15 | 16 | 17 | 18 | 19 | 20 |
| X11 | 1 | 2 | 3 | 4 | 5 | 6 | 7 | 8 | 9 | 10 | 11 | 12 | 13 | 14 | 15 | 16 | 17 | 18 | 19 | 20 |
| X12 | 1 | 2 | 3 | 4 | 5 | 6 | 7 | 8 | 9 | 10 | 11 | 12 | 13 | 14 | 15 | 16 | 17 | 18 | 19 | 20 |
| X13 | 1 | 2 | 3 | 4 | 5 | 6 | 7 | 8 | 9 | 10 | 11 | 12 | 13 | 14 | 15 | 16 | 17 | 18 | 19 | 20 |
| X14 | 1 | 2 | 3 | 4 | 5 | 6 | 7 | 8 | 9 | 10 | 11 | 12 | 13 | 14 | 15 | 16 | 17 | 18 | 19 | 20 |
| X15 | 1 | 2 | 3 | 4 | 5 | 6 | 7 | 8 | 9 | 10 | 11 | 12 | 13 | 14 | 15 | 16 | 17 | 18 | 19 | 20 |

Ряды зажимов расположены в КЧ горизонтально.

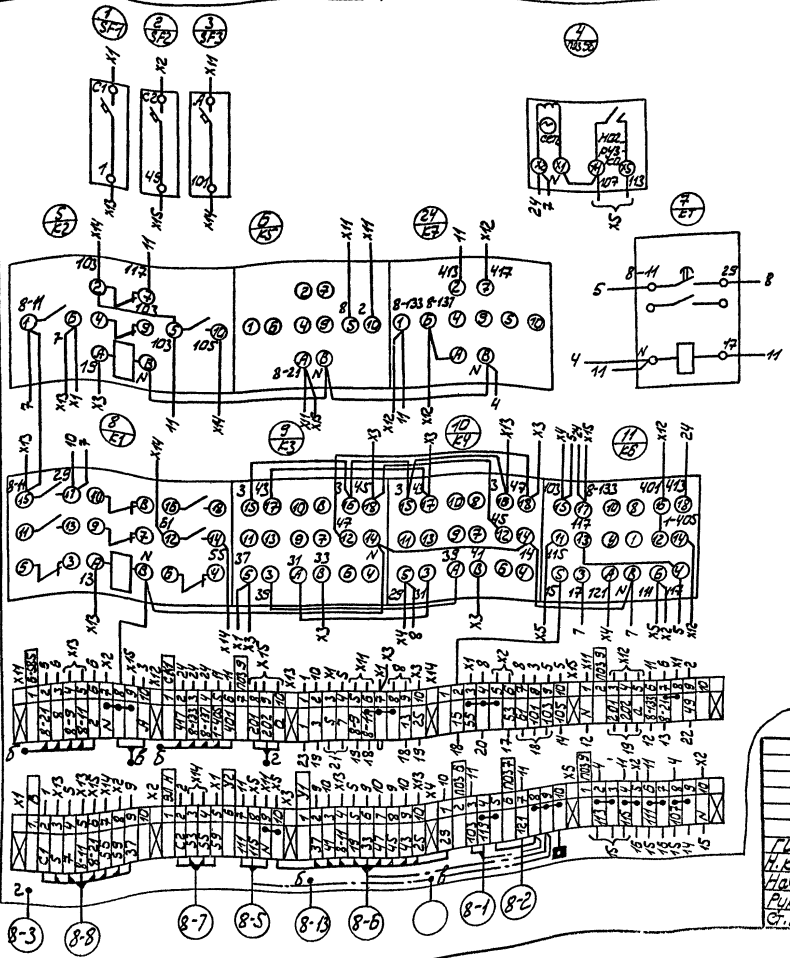
|                        |                                    |                       |
|------------------------|------------------------------------|-----------------------|
| ТП 503-4-43.86 АСТ-Н   |                                    |                       |
| Щит автоматизации 8ЩА  | Схема электрическая принципиальная | Страница 1 из 1       |
| Исполнитель: [подпись] | Проверено: [подпись]               | Масштаб: 1:1          |
| Материал: [подпись]    | Монтаж: [подпись]                  | Лист 5 из 8           |
| Рек. ип. [подпись]     | Исполнение: [подпись]              | Миниматотрансформатор |
| Ст. инж. [подпись]     | Исполнение: [подпись]              | Гидравлический насос  |
|                        |                                    | Регулирующий клапан   |

Калибрман

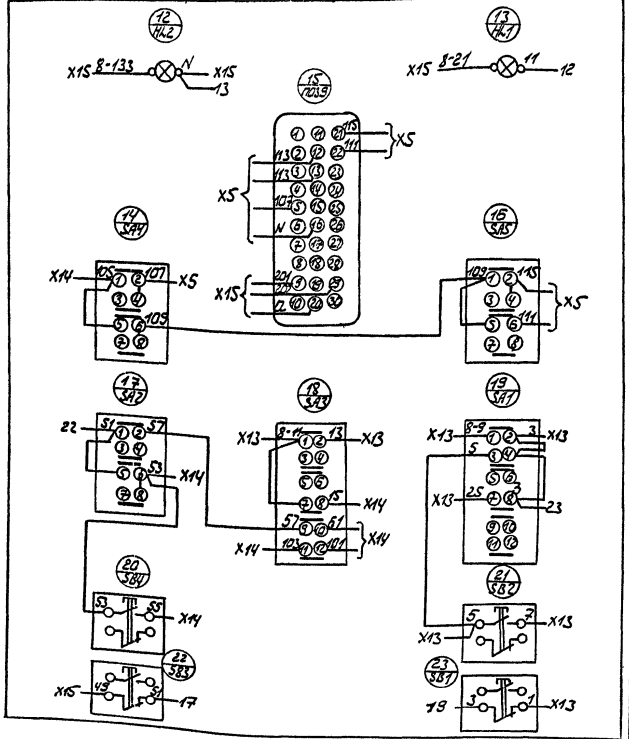
Формат А3

ТИПОВОЙ ПРОЕКТ 503-4-43.86 АБТУМ В

Вид спереди



А введ / Вид сзади



Учебно-методические материалы по специальности «Электротехника»

ГИП Финбер  
 И. КАНТЕ САНЖОБОВ  
 НАУДЫ МАЛЧАНОВ  
 Рук. по печати С.И.С.  
 Ст. тех. С.И.С.

ТП 503-4-43.86 АСТ-Н  
 Щит автоматизации  
 8ЦА  
 Схема соединений

|                   |        |
|-------------------|--------|
| Лист 6            | Лист 6 |
| Минавтопарк РСФСР |        |
| ГИП РОАВТОТРАНС   |        |
| Ростовский филиал |        |

ТИПОВОЙ ПРОЕКТ 503-4-43.86 АЛЬБОМ V

| Поряд. № табл. | поз. обозначение | Места надписи | Текст                           | Кол. выр. | цифры | заго-товка |
|----------------|------------------|---------------|---------------------------------|-----------|-------|------------|
| 1              | SF1              | Табличка      | Вентилятор Jr1A                 | 1         |       |            |
| 2              | SF2              | Табличка      | Эл.нагреватель Ja Q, 63 A       | 1         |       |            |
| 3              | SF3              | Табличка      | Защита от замораживания JrQ3A   | 1         |       |            |
| 4              | поз. 9б          | Табличка      | Импульсный прерыватель          | 1         |       |            |
| 5              | HL1              | Табличка      | Норма                           | 1         |       |            |
| 6              | HL2              | Табличка      | Авария                          | 1         |       |            |
| 7              | поз. 9           | Табличка      | Регулятор температуры           | 1         |       |            |
| 8              | SA5              | Табличка      | Регулирование температуры       |           |       |            |
|                |                  |               | Понизить - Отключить - Повысить | 1         |       |            |
| 9              | SA4              | Табличка      | Регулирование температуры       |           |       |            |
|                |                  |               | Ручное - Откл. - Авт.           | 1         |       |            |
| 10             | SA1              | Табличка      | Вентилятор                      |           |       |            |
|                |                  |               | Дистанционный - Откл. - Местный | 1         |       |            |
| 11             | SA2              | Табличка      | Эл.нагреватель                  |           |       |            |
|                |                  |               | Ручной - Откл. - Авт.           | 1         |       |            |
| 12             | SA3              | Табличка      | Режим работы                    |           |       |            |
|                |                  |               | Летний - Зимний                 | 1         |       |            |
| 13             | S82-S81          | Табличка      | Вентилятор                      | 1         |       |            |
| 14             | S84; S83         | Табличка      | Эл.нагреватель                  | 1         |       |            |
| 15             | —                | Табличка      | Система П9                      |           |       |            |

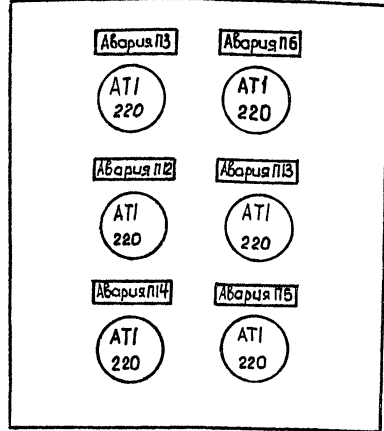
Шифр № подл. Подпись и дата Владелец

ГИП Фринкер  
 Н.контр. Сахновская  
 Нач.отд. Молчанов  
 Рук.гр. Нецаева  
 Ст.инж. Завгинцева

ТП 503-4-43.86 АСТ-Н  
 Щит автоматизации  
 9ЩА  
 Перечень надписей

Стадия Лист Листов  
 РП 1 6  
 МИНАВТОТРАНС РСФСР  
 ГИПРОАВТОТРАНС  
 Ростовский филиал

ТИПОВОЙ ПРОЕКТ 503-4-43.86 АЛЬБОМ V



Данный чертеж передаётся заводу - изготовителю кнопочных постов.

Шифр № подл. Подпись и дата Владелец

|                                                        |                     |                    |          |
|--------------------------------------------------------|---------------------|--------------------|----------|
| ТП 503-4-43.86                                         |                     | АСТ-Н              |          |
| Эскиз №4 для заказа кнопочного поста ПКУ45-21.231-40У2 |                     | Стадия             | Масштаб  |
|                                                        |                     | РП                 |          |
|                                                        |                     | лист               | листов 1 |
| ГИП Фринкер                                            | Н.контр. Сахновская | МИНАВТОТРАНС РСФСР |          |
| Нач.отд. Молчанов                                      | Рук.гр. Нецаева     | ГИПРОАВТОТРАНС     |          |
| Ст.инж. Завгинцева                                     |                     | Ростовский филиал  |          |

| Кол. | Примечание | Наименование                       | Обозначение            |
|------|------------|------------------------------------|------------------------|
|      |            | Документация                       |                        |
| A2   |            | Чертеж общего вида                 | 503-4-43.86-АСТ-Н л. 4 |
| A2   |            | Схема электрическая принципиальная | 503-4-43.86-АСТ-Н л. 5 |
| A2   |            | Схема соединений                   | 503-4-43.86-АСТ-Н л. 6 |
| A4   |            | Таблица перечня надписей           | 503-4-43.86-АСТ-Н л. 1 |
|      |            | Оборачные единицы                  |                        |
|      |            | Ящик ЯЭЭ-1265                      |                        |
|      |            | Н1                                 |                        |
|      |            | Выключатель АБЗМ-У3                |                        |
|      |            | U-360В, атс. 1,3                   |                        |
| 1    |            | Тр 1А                              |                        |
| 2    |            | Тр 0,63А                           |                        |
|      |            | Реле U~220В                        |                        |
| 3    |            | РПУ-2-36220У3А                     |                        |
| 4    |            | РПУ-2-36440У3А                     |                        |
| 5    |            | РВП-72-312100У4                    |                        |

ТП 503-4-43.86 АСТ-Н

|           |             |         |
|-----------|-------------|---------|
| ГЛП       | Селингер    | Инженер |
| Начальник | Скрябин     | Инженер |
| Нач. отд. | Мичаев      | Инженер |
| Вук. гр.  | Гелачева    | Инженер |
| Ст. тех.  | Земляникова | Инженер |

Учит автоматизации С.У.А. Технические данные аппаратов

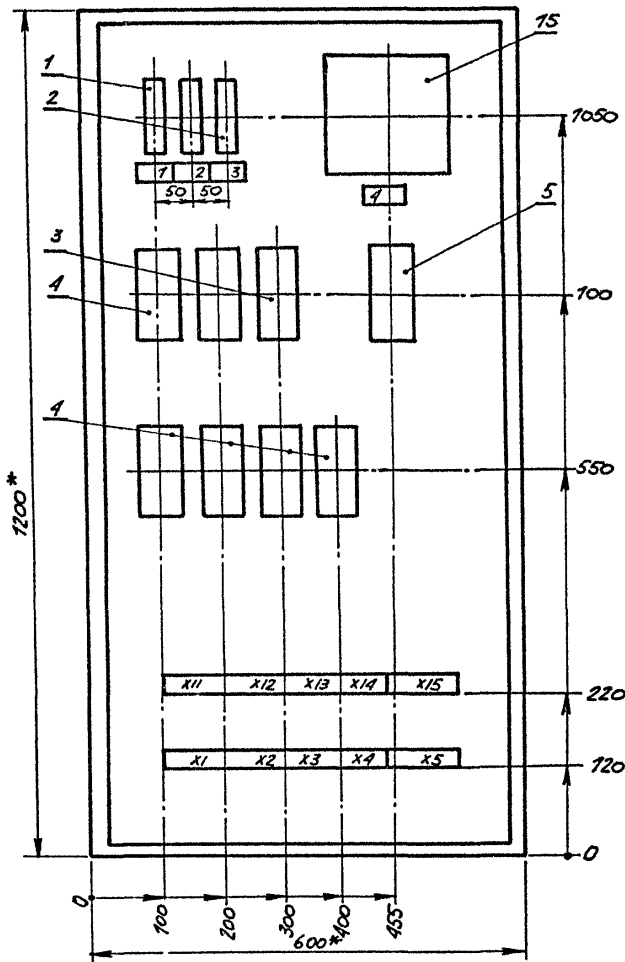
|        |      |        |
|--------|------|--------|
| Состав | Лист | Листов |
| РП     | 2    |        |

Министерство путей сообщения ГИПРОАВТОТРАНС Ростовской области

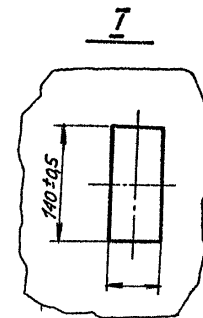
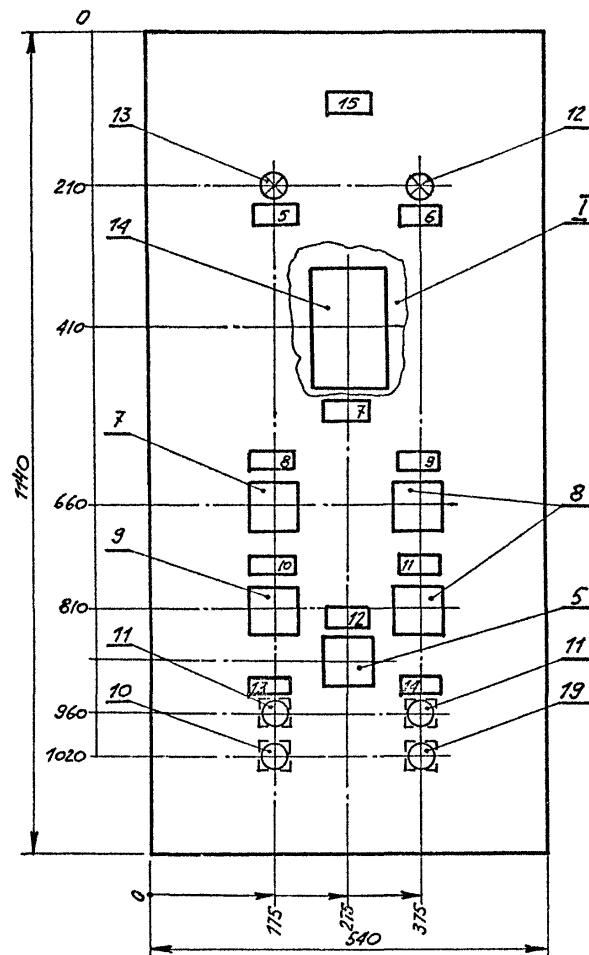
| Кол. | Примечание | Наименование                                   | Обозначение |
|------|------------|------------------------------------------------|-------------|
| 15   |            | Ступенчатый импульсный прерыватель СЛПДМЦ-200  |             |
|      |            | Н51                                            |             |
|      |            | Переключатель ПКС3-12С3                        |             |
| 6    |            | Схема 3030                                     |             |
| 8    |            | Схема 2001                                     |             |
| 9    |            | Схема 3П31                                     |             |
|      |            | Переключатель ПКС3-12А3                        |             |
| 7    |            | Схема 2001                                     |             |
|      |            | Кнопка КЕ-011 УЗелон                           |             |
| 10   |            | толк. красн.                                   |             |
| 11   |            | толк. черн.                                    |             |
|      |            | Арматура U~220В                                |             |
| 12   |            | АЕ-31111 УХЛ                                   |             |
| 13   |            | АЕ-313111 УХЛ                                  |             |
| 14   |            | Регулятор температуры РТ-35 Гродуцкободка 100П |             |
|      |            | Предел регулирования 0-10°С                    |             |
|      |            | Блок эажинов БЗ-10                             |             |

ТП 503-4-43.86 АСТ-Н

Вид спереди  
Дверь не показана



Дверь  
Вид спереди



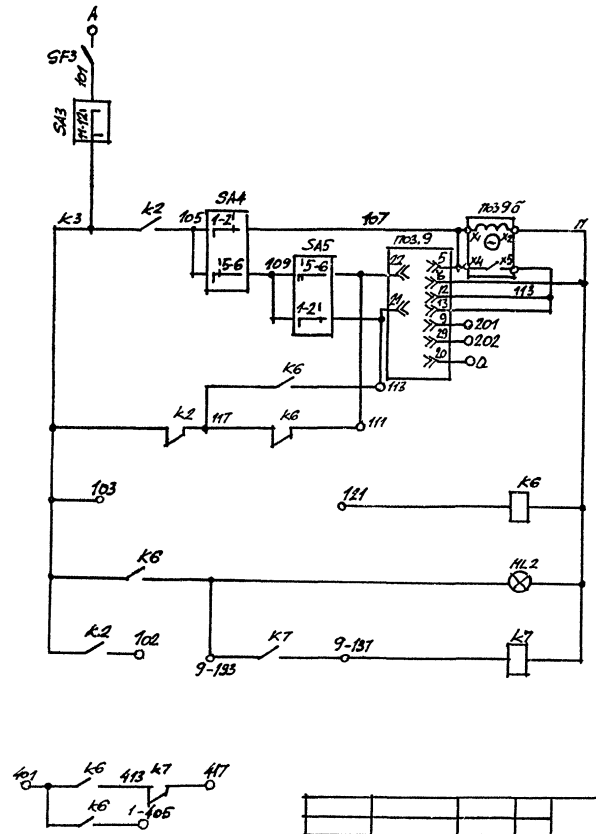
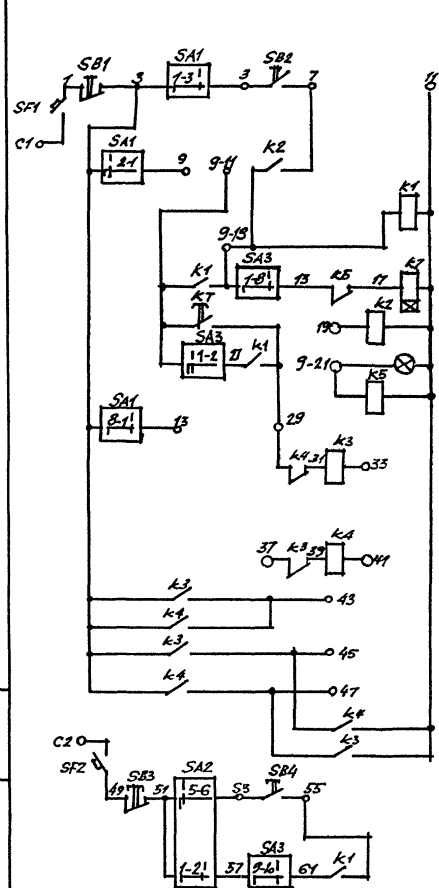
\* Размеры для справок

|              |                |              |
|--------------|----------------|--------------|
| ИНВ. № ПОЯТ. | ПОДПИСЬ И ДАТА | ВЗАМ. ИНВ. № |
|--------------|----------------|--------------|

|           |            |                     |                                                           |        |         |
|-----------|------------|---------------------|-----------------------------------------------------------|--------|---------|
|           |            |                     | <b>ТП 503-4-43.86 АСТ-Н</b>                               |        |         |
|           |            |                     | ЩИТ АВТОМАТИЗАЦИИ<br>9ЩА<br>ОБЩИЙ ВИД                     |        |         |
|           |            |                     | СТАИЯ                                                     | МАССА  | МАСШТАБ |
|           |            |                     | <b>РП</b>                                                 |        |         |
|           |            |                     | ЛИСТ А                                                    | ЛИСТ В |         |
|           |            |                     | Минавтотранс РСФСР<br>ГИПРОАВТОТРАНС<br>Ростовский филиал |        |         |
| ГИП       | ФИНКЕР     | <i>М.И.Кер</i>      |                                                           |        |         |
| Н. КОНТР. | САХНОВСКАЯ | <i>Н.Сахновская</i> |                                                           |        |         |
| НАЧ. ОТД. | МОЛЧАНОВ   | <i>В.Молчанов</i>   |                                                           |        |         |
| РЧК. ПР.  | ЛЕУНАЕВА   | <i>Л.Леунева</i>    |                                                           |        |         |
| СТ. ИНЖ.  | ЗВЯГИНЦЕВА | <i>В.Звягинцева</i> |                                                           |        |         |

ТИТОВОЙ ПРОЕКТ 503-4-43.86 АЛЬБОМ V

ЛИСТЫ ПОДЛИ ИЗОБРАЖЕНЫ ДАТА ВВЕДЕНИЯ



|    |    |      |    |
|----|----|------|----|
| X1 | 1  | 011  | 1  |
|    | 2  | 017  | 2  |
|    | 3  | 9-13 | 3  |
|    | 4  | 9-13 | 4  |
|    | 5  | 9-13 | 5  |
|    | 6  | 9-11 | 6  |
|    | 7  | 9-21 | 7  |
|    | 8  | 102  | 8  |
|    | 9  | 9-20 | 9  |
|    | 10 | N    | 10 |
|    | 11 | Δ    | 11 |
| X2 | 1  | 011  | 1  |
|    | 2  | 017  | 2  |
|    | 3  | 9-13 | 3  |
|    | 4  | 9-13 | 4  |
|    | 5  | 9-13 | 5  |
|    | 6  | 9-11 | 6  |
|    | 7  | 9-21 | 7  |
|    | 8  | 102  | 8  |
|    | 9  | 9-20 | 9  |
|    | 10 | N    | 10 |
|    | 11 | Δ    | 11 |
| X3 | 1  | 011  | 1  |
|    | 2  | 017  | 2  |
|    | 3  | 9-13 | 3  |
|    | 4  | 9-13 | 4  |
|    | 5  | 9-13 | 5  |
|    | 6  | 9-11 | 6  |
|    | 7  | 9-21 | 7  |
|    | 8  | 102  | 8  |
|    | 9  | 9-20 | 9  |
|    | 10 | N    | 10 |
|    | 11 | Δ    | 11 |
| X4 | 1  | 011  | 1  |
|    | 2  | 017  | 2  |
|    | 3  | 9-13 | 3  |
|    | 4  | 9-13 | 4  |
|    | 5  | 9-13 | 5  |
|    | 6  | 9-11 | 6  |
|    | 7  | 9-21 | 7  |
|    | 8  | 102  | 8  |
|    | 9  | 9-20 | 9  |
|    | 10 | N    | 10 |
|    | 11 | Δ    | 11 |
| X5 | 1  | 011  | 1  |
|    | 2  | 017  | 2  |
|    | 3  | 9-13 | 3  |
|    | 4  | 9-13 | 4  |
|    | 5  | 9-13 | 5  |
|    | 6  | 9-11 | 6  |
|    | 7  | 9-21 | 7  |
|    | 8  | 102  | 8  |
|    | 9  | 9-20 | 9  |
|    | 10 | N    | 10 |
|    | 11 | Δ    | 11 |

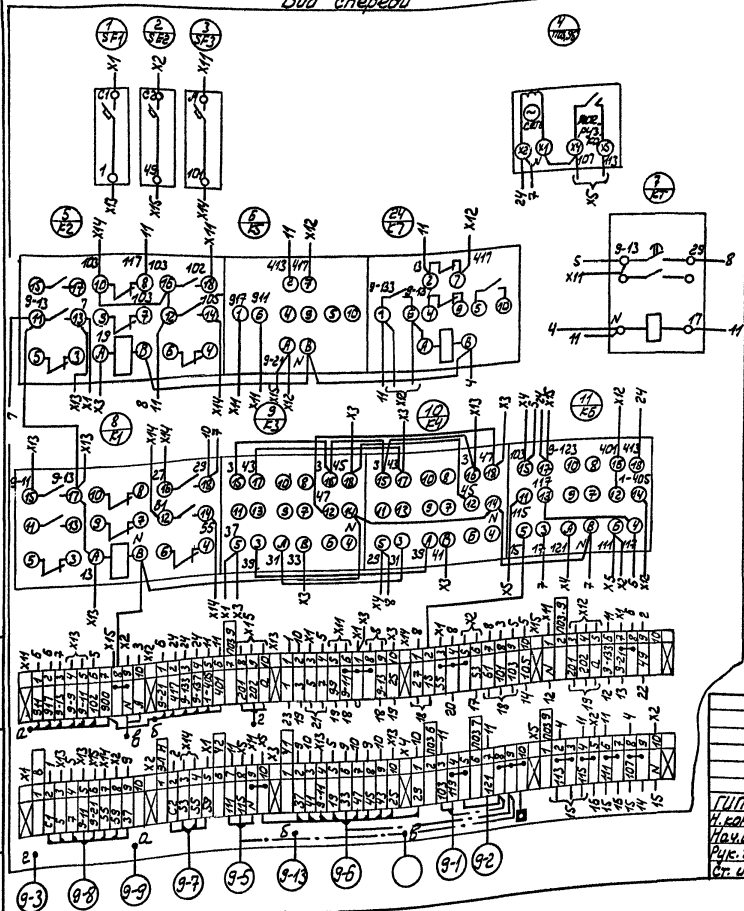
Ряды зажимов расположены в ИКУ ГОРИЗОНТАЛЬНО

|                              |  |  |                |       |         |
|------------------------------|--|--|----------------|-------|---------|
| ТП 503-4-43.86               |  |  | АОТ-Н          |       |         |
| ЩИТ АВТОМАТИЗАЦИИ 9ЩА. СХЕМА |  |  | СТАНЦИЯ        | МАССА | МАСШТАБ |
| ЭЛЕКТРИЧЕСКАЯ ПРИНЦИПИАЛЬНАЯ |  |  | РП             |       |         |
| ЛИСТ 5                       |  |  | ЛИСТОВ         |       |         |
| МИНАВТОТРАНС РОСФОР          |  |  | ГИПРОАВТОТРАНС |       |         |
| РОСТОВСКИЙ ФИЛИАЛ            |  |  |                |       |         |

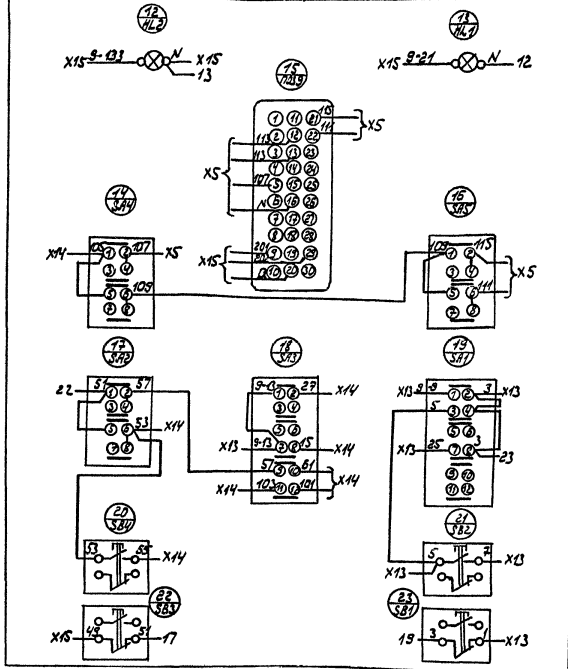
КОПИРОВАЛ Формат А3



Вид спереди



4 верь (вид сзади)



ТП 503-4-43,85 АСТ-Н

Щит автоматизации  
9ЦА  
Схема соединений

Таблица Масса Насит

РН

ГПП Финкер  
И. Канто Сохнава  
Намота Мандрава  
Р.К. З. Менаева  
Ст. инж. Сохнава

Лист 5 Листов  
Исполнитель: Р.К. З.  
ГПП Р.Я.В.Т.РАНС  
Ростовский филиал

| Лист | Надпись | Поз. обозначение | Место надписи | Текст                         | Кол. | № и дата издательства | Заголовок |
|------|---------|------------------|---------------|-------------------------------|------|-----------------------|-----------|
| 1    |         | SF               | Табличка      | Вентилятор тор Jr 1A          | 1    |                       |           |
| 2    |         | HL1              | Табличка      | Норма                         | 1    |                       |           |
| 3    |         | HL2              | Табличка      | Авария                        | 1    |                       |           |
| 4    |         | SA1              | Табличка      | Вентилятор Дистанци-Откл-Мехл | 1    |                       |           |
| 5    |         | SB2, SB1         | Табличка      | Пуск-Стоп                     | 1    |                       |           |
| 6    |         |                  | Табличка      | Система ППО                   | 1    |                       |           |

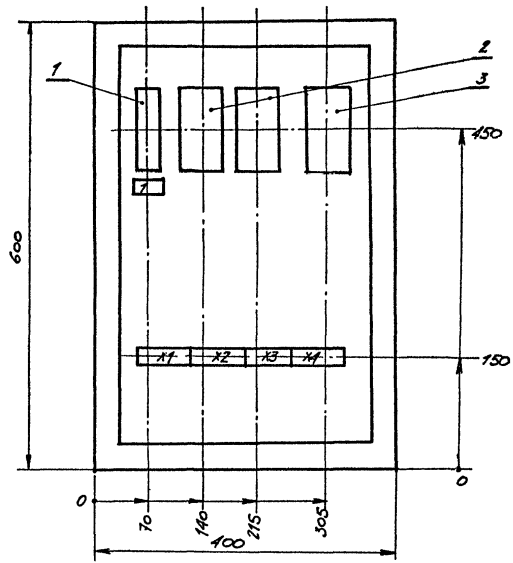


|                         |  |  |  |           |  |  |  |                                                           |  |  |  |
|-------------------------|--|--|--|-----------|--|--|--|-----------------------------------------------------------|--|--|--|
| ГПП                     |  |  |  | Финкер    |  |  |  | Лист                                                      |  |  |  |
| Н.конт.                 |  |  |  | Самодов   |  |  |  | Лист                                                      |  |  |  |
| Нач.отд.                |  |  |  | Молчанов  |  |  |  | Лист                                                      |  |  |  |
| Рук.гр.                 |  |  |  | Нечаева   |  |  |  | Лист                                                      |  |  |  |
| Ст.инж.                 |  |  |  | Зяглицева |  |  |  | Лист                                                      |  |  |  |
| ТП 503-4-43.86 - АСТ-Н  |  |  |  |           |  |  |  | Стандарт Лист Листов                                      |  |  |  |
| Щит автоматизации 10 ЩА |  |  |  |           |  |  |  | РП 1 5                                                    |  |  |  |
| Перечень надписей       |  |  |  |           |  |  |  | Минавтотранс РСФСР<br>ГИПРОАВТОТРАНС<br>Ростовский филиал |  |  |  |

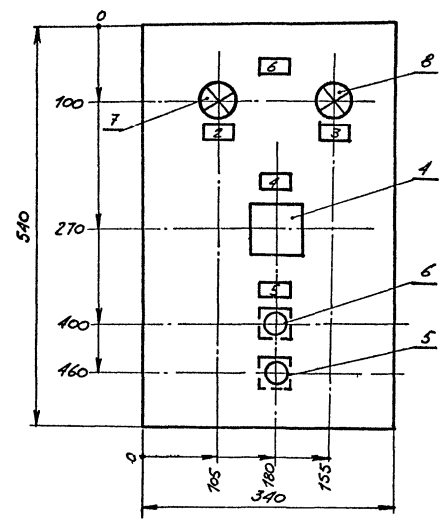
| Формат | Заголовок | Обозначение             | Наименование                             | Кол. | Примеч. |
|--------|-----------|-------------------------|------------------------------------------|------|---------|
|        |           |                         | Документация                             |      |         |
| A3     |           | 503-4-43.86 - АСТ-Н л.3 | Чертеж общего вида                       | 1    |         |
| A3     |           | 503-4-43.86 - АСТ-Н л.4 | Схема электрическая принципиальная       | 1    |         |
| A3     |           | 503-4-43.86 - АСТ-Н л.5 | Схема соединений                         | 1    |         |
| A4     |           | 503-4-43.86 - АСТ-Н л.2 | Таблица перечня надписей                 | 1    |         |
|        |           |                         | Обратные единицы                         |      |         |
|        |           |                         | Ящик ЯУЭ-0643                            | 1    |         |
|        |           |                         | Н1                                       |      |         |
| 1      |           |                         | Выключатель U~380В, Jr1A отс.1,3 АБЗ-МУЗ | 1    | SF      |
|        |           |                         | Реле U~220В                              |      |         |
| 2      |           |                         | РТУЭ-36 220У3А                           | 2    | K1, K3  |
| 3      |           |                         | РТУЭ-36 440У3А                           | 1    | K2      |
|        |           |                         | H51                                      |      |         |
| 4      |           |                         | Переключатель ПКС-12, Система 2001       | 1    | SA1     |
|        |           |                         | Кнопка КЕ-МУЗ уголн 2                    |      |         |
| 5      |           |                         | толк. красный                            | 1    | SB1     |
| 6      |           |                         | толк. черный                             | 1    | SB2     |
|        |           |                         | Аматюра U~220В                           |      |         |
| 7      |           |                         | АЕЗ11111УХ1                              | 1    | HL1     |
| 8      |           |                         | АЕЗ11111УХ2                              | 1    | HL2     |
|        |           |                         | Блок зажимов БЗ-10                       | 4    |         |

|                              |  |  |  |  |  |  |  |                                                           |  |  |  |
|------------------------------|--|--|--|--|--|--|--|-----------------------------------------------------------|--|--|--|
| ТП 503-4-43.86 АСТ-Н         |  |  |  |  |  |  |  | Стандарт Лист Листов                                      |  |  |  |
| Щит автоматизации 10 ЩА      |  |  |  |  |  |  |  | РП 2                                                      |  |  |  |
| Технические данные аппаратов |  |  |  |  |  |  |  | Минавтотранс РСФСР<br>ГИПРОАВТОТРАНС<br>Ростовский филиал |  |  |  |

ВНУ СЕРЕДИН  
ДВЕРЬ НЕ ПОКАЗАНА



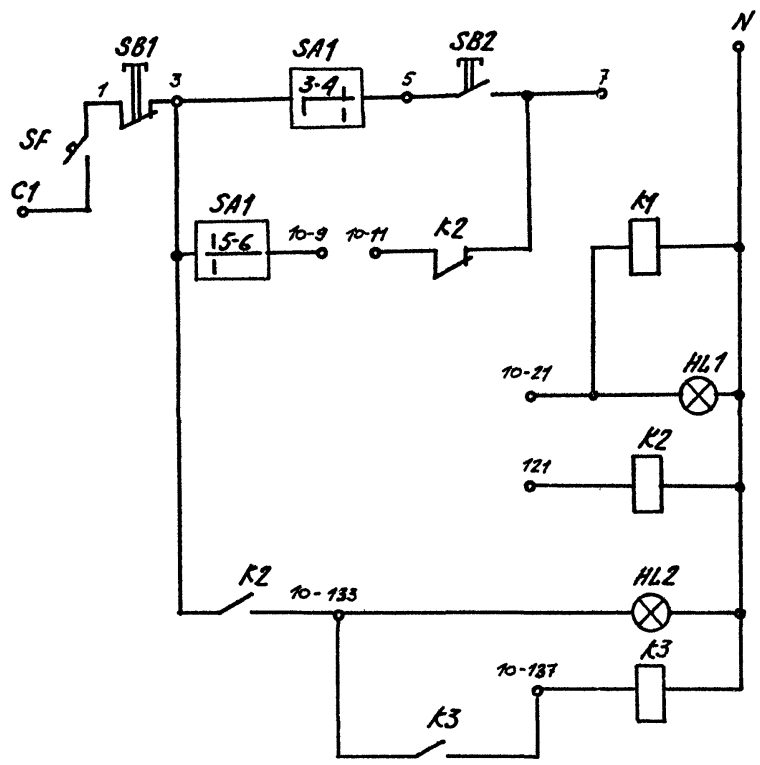
ДВЕРЬ  
ВНУ СЕРЕДИН



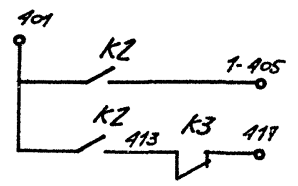
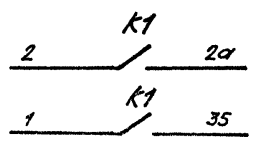
|             |                |              |
|-------------|----------------|--------------|
| Имя, №, год | Подпись и дата | Взам. инв. № |
|-------------|----------------|--------------|

|                                                                                                    |  |  |                                                           |       |         |
|----------------------------------------------------------------------------------------------------|--|--|-----------------------------------------------------------|-------|---------|
| ТП 503-4-43.86                                                                                     |  |  | АСТ-Н                                                     |       |         |
| ЩИТ АВТОМАТИЗАЦИИ                                                                                  |  |  | СЛАНД                                                     | МОССА | МОСКОВС |
| 10ЩА                                                                                               |  |  | РП                                                        |       |         |
| ОБЩИЙ ВИД                                                                                          |  |  | Лист 3                                                    |       |         |
| ГИП ФИЛКЕР<br>И. КОПР СЛИНОВСКАЯ<br>МАЧ. ОТА. МОЛЧАНОВ<br>Г.У. Г. П. ПЕЧАЕВ<br>СТ. ИНЖ. ЗЕЛЕНИЦЕВА |  |  | МИНАВТОТРАНС РОСФОР<br>ГИПРАВТОТРАНС<br>Ростовский филиал |       |         |

ТИПОВОЙ ПРОЕКТ 503-4-43.86 АЛБЮМУ



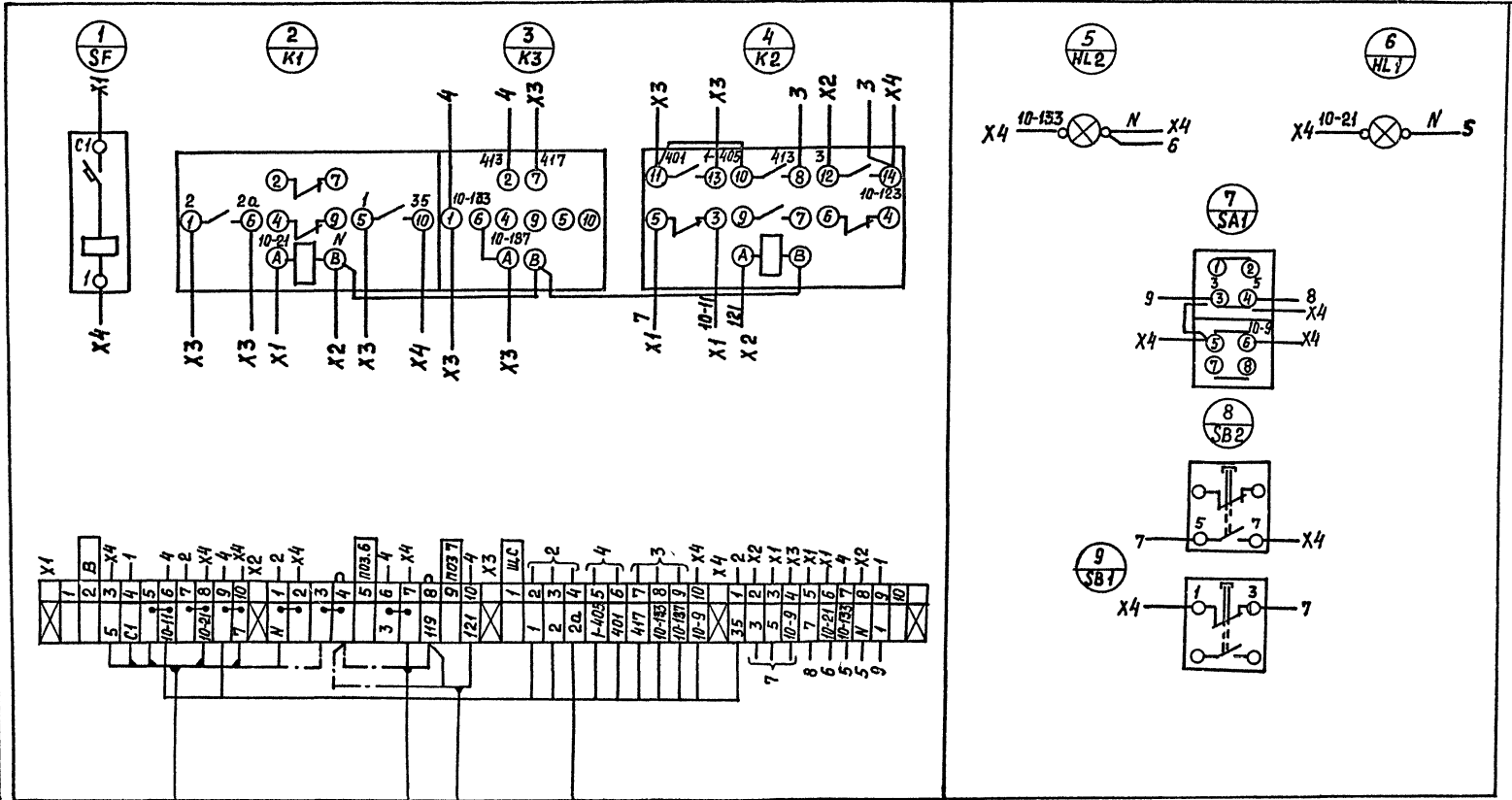
|        |    |
|--------|----|
| 1      | x1 |
| 2      |    |
| S      | 3  |
| CI     | 4  |
| 5      |    |
| 10-11  | 6  |
| 7      |    |
| 10-21  | 8  |
| 9      |    |
| F      | 10 |
| N      | x2 |
| 1      |    |
| 2      |    |
| 3      |    |
| 4      |    |
| 5      |    |
| 3      | 6  |
| 4      | 7  |
| 119    | 8  |
| 9      |    |
| 124    | 10 |
| 1      | x3 |
| 10     | 2  |
| 2      | 3  |
| 20     | 4  |
| 1 405  | 5  |
| 401    | 6  |
| 417    | 7  |
| 10-133 | 8  |
| 10-137 | 9  |
| 10-9   | 10 |
| 1      | x4 |
| 35     | 1  |
| 3      | 2  |
| 9      | 3  |
| 10-9   | 4  |
| 7      | 5  |
| 10-21  | 6  |
| 10-133 | 7  |
| N      | 8  |
| 1      | 9  |
| 10     | 10 |



|            |                  |                                    |  |                     |         |
|------------|------------------|------------------------------------|--|---------------------|---------|
|            |                  | ТП 503-4-43.86                     |  | АСТ-Н               |         |
|            |                  | ЦНТ АВТОМАТИЗАЦИИ                  |  | СТАНДА              | МАССА   |
|            |                  | 10ЩА                               |  | РП                  | МАСШТАБ |
|            |                  | СХЕМА ЭЛЕКТРИЧЕСКАЯ ПРИНЦИПИАЛЬНАЯ |  | Лист 4              | Листов  |
| Г.И.П.     | Ф.И.И.К.Р.       | А.И.И.И.                           |  | МИНАВТОТРАНС РОСФОР |         |
| Н.КОНТ.    | С.А.Л.К.О.С.Я.   | И.И.И.И.                           |  | ГИПРОАВТОТРАНС      |         |
| И.О.У.О.П. | М.О.У.С.И.О.В.   | И.И.И.И.                           |  | Ростовский филиал   |         |
| Р.Э.Г.Р.   | Н.Е.Н.Д.Е.В.А.   | И.И.И.И.                           |  |                     |         |
| С.Т.И.И.К. | Э.В.Е.Т.И.Ч.Е.В. | И.И.И.И.                           |  |                     |         |

Вид СЕРЕДИ

ДВЕРЬ ШКАФА (Вид СЗАДИ)



10-3

10-1

10-2

10-13

Имя, № подл. Подпись и дата Взам. инв. №

|                                                                                                     |  |                                                                            |         |
|-----------------------------------------------------------------------------------------------------|--|----------------------------------------------------------------------------|---------|
| ТП 503-4-43.86                                                                                      |  | АСТ-Н                                                                      |         |
| ЩИТ АВТОМАТИЗАЦИИ<br>10 ЩА                                                                          |  | СТАДИЯ                                                                     | МАССА   |
| СХЕМА СОЕДИНЕНИЙ                                                                                    |  | РП                                                                         | МАСШТАБ |
| ГИП ФИНКЕР<br>И. КОНТР. САХНОВСКАЯ<br>НАЧ. ОТД. МОЛЧАНОВ<br>РЧК. ГР. НЕЧАЕВА<br>Ст. инж. Звягинцева |  | ЛИСТ 5 ЛИСТОВ<br>МИНВАВОТТРАНС РСФСР<br>ГИПРОВОТТРАНС<br>РОСТОВСКИЙ ФИЛИАЛ |         |

| Лист № | Надпись | Поз. Обозначение | Место надписи                 | Текст | кол | Вод. шрифт | Заголовок |
|--------|---------|------------------|-------------------------------|-------|-----|------------|-----------|
| 1      | 1SF     | Табличка         | Питание прибора ~ 220В; 0,63А | 1     |     |            |           |
| 2      | поз. 24 | Табличка         | Контроль рН-ионов             | 1     |     |            |           |

ТП 503-4-43.86 - АСТ-Н

Шкаф рН-метров  
Перечень надписей.

Стадия Лист Листов  
РП 1 4  
МИНВАВТОТРАНС РСФСР  
ГИПРОАВТОТРАНС  
Ростовский филиал

ГИП Финкер  
Н.контр. Сахновская  
Нач.опб. Молчанов  
Руч.гр. Нечуева  
Ст.инж. Звягинцева

| Изм. № | Подпись | Дата | Обозначение             | Наименование                                   | кол | Примеч. |
|--------|---------|------|-------------------------|------------------------------------------------|-----|---------|
|        |         |      |                         | <u>Документация</u>                            |     |         |
| Ач     |         |      | 503-4-43.86 - АСТ-Н л.3 | Чертеж общего вида                             |     |         |
| Ач     |         |      | 503-4-43.86 - АСТ-Н л.4 | Схема соединений                               |     |         |
| Ач     |         |      | 503-4-43.86 - АСТ-Н л.1 | Перечень надписей                              |     |         |
|        |         |      |                         | <u>Сборочные единицы</u>                       |     |         |
|        |         |      |                         | Ящик ЯЧЗ-0643                                  | 1   |         |
|        |         |      |                         | Н1                                             |     |         |
| 1      |         |      |                         | выключатель АБЗ-М13                            |     |         |
|        |         |      |                         | U-380В; Тр. 0,63А; отс. 1,3                    | 1   | 15F     |
|        |         |      |                         | Н51                                            |     |         |
| 2      |         |      |                         | Преобразователь измерительный Предел измерения |     |         |
|        |         |      |                         | 1...14ед.рН; U-220В; П-201.2                   | 1   | поз 24  |
|        |         |      |                         | в комплект входит:                             |     |         |
| 3      |         |      |                         | Показывающий прибор                            |     |         |
|        |         |      |                         | U-220В; шкала 1...14ед. рН                     |     |         |
|        |         |      |                         | М-381                                          |     | поз 24а |
|        |         |      |                         | Блок зажимов БЗ-10                             | 1   |         |

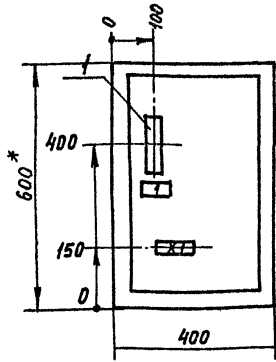
ТП 503-4-43.86 АСТ-Н

Шкаф рН-метров  
Технические данные аппаратов

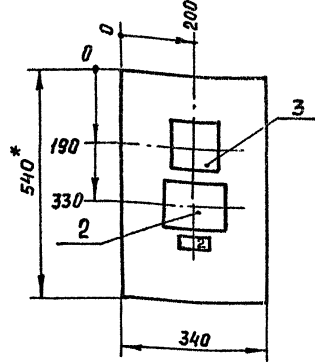
Стадия Лист Листов  
РП 2  
МИНВАВТОТРАНС РСФСР  
ГИПРОАВТОТРАНС  
Ростовский филиал

ГИП Финкер  
Н.контр. Сахновская  
Нач.опб. Молчанов  
Руч.гр. Нечуева  
Ст.инж. Звягинцева

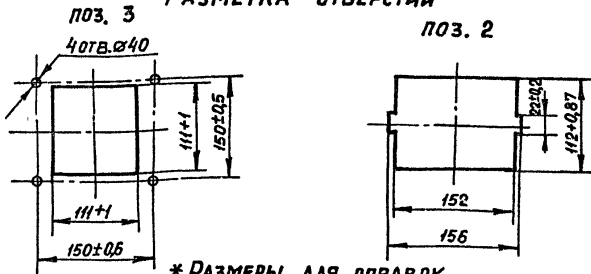
ВИД СПЕРЕДИ  
ДВЕРЬ НЕ ПОКАЗАНА



ДВЕРЬ  
ВИД СПЕРЕДИ



РАЗМЕТКА ОТВЕРСТИЙ



\* РАЗМЕРЫ ДЛЯ СПРАВОК

ТП 503-4-43.86 -АСТ-Н

ШКАФ рН-МЕТРОВ  
ОБЩИЙ ВИД

| СТАДИЯ            | МАССА | МАСШТАБ |
|-------------------|-------|---------|
| РП                |       |         |
| ЛИСТ 3 ЛИСТОВ     |       |         |
| МИНВАТТРАНС РСФСР |       |         |
| ГИПРОАВТОТРАНС    |       |         |
| РОСТОВСКИЙ ФИЛИАЛ |       |         |

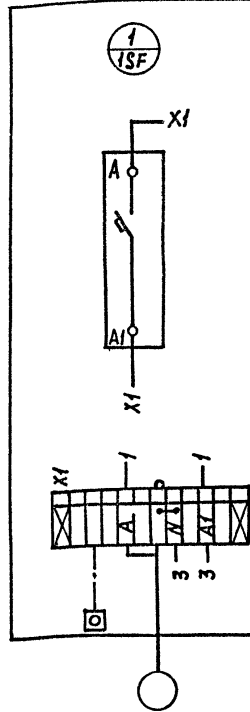
КОПИРОВАЛ

ФОРМАТ А4

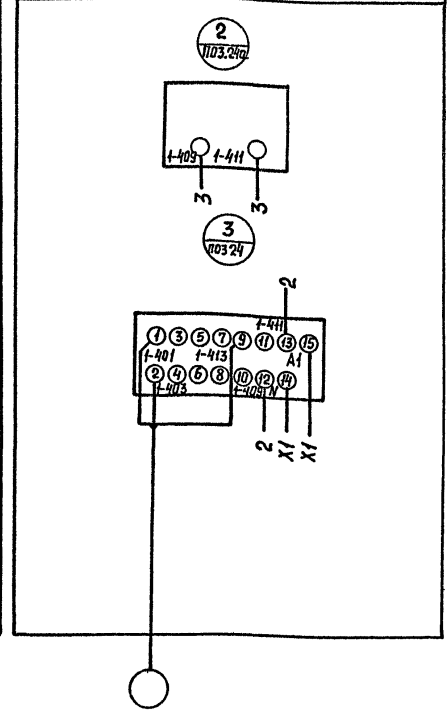
ЛИСТ № ПОСЛА. ПОДПИСЬ И ДАТА. ВЗАИМ. ИЛИ ВЛ.

|          |            |                   |
|----------|------------|-------------------|
| ГИП      | ФИНКЕР     | <i>Финкер</i>     |
| Н.КОНТР. | САХНОВСКАЯ | <i>Сахновская</i> |
| НАЧ.ОТД. | МОЛЧАНОВ   | <i>Молчанов</i>   |
| РИС.ГР.  | НЕЧАЕВА    | <i>Нечаева</i>    |
| СТ.ИНЖ.  | ЗВЯГИНЦЕВА | <i>Звягинцева</i> |

ВИД СПЕРЕДИ



ДВЕРЬ (ВИД СЗАДИ)



ЛИСТ № ПОСЛА. ПОДПИСЬ И ДАТА. ВЗАИМ. ИЛИ ВЛ.

ТП 503-4-43.86 АСТ-Н

ШКАФ рН-МЕТРОВ  
СХЕМА СОЕДИНЕНИЙ

| СТАДИЯ            | МАССА | МАСШТАБ |
|-------------------|-------|---------|
| РП                |       |         |
| ЛИСТ 4 ЛИСТОВ     |       |         |
| МИНВАТТРАНС РСФСР |       |         |
| ГИПРОАВТОТРАНС    |       |         |
| РОСТОВСКИЙ ФИЛИАЛ |       |         |

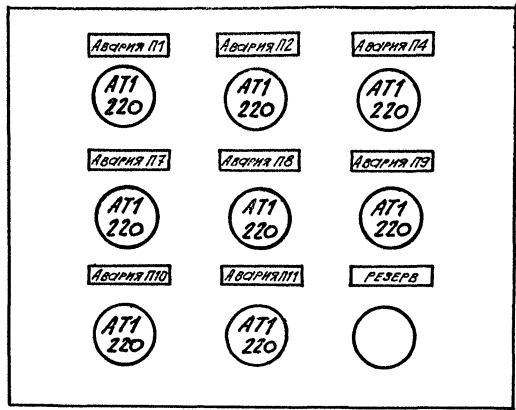
|          |            |                   |
|----------|------------|-------------------|
| ГИП      | ФИНКЕР     | <i>Финкер</i>     |
| Н.КОНТР. | САХНОВСКАЯ | <i>Сахновская</i> |
| НАЧ.ОТД. | МОЛЧАНОВ   | <i>Молчанов</i>   |
| РИС.ГР.  | НЕЧАЕВА    | <i>Нечаева</i>    |
| СТ.ИНЖ.  | ЗВЯГИНЦЕВА | <i>Звягинцева</i> |

КОПИРОВАЛ

ФОРМАТ А4

Инв. № подл. Подпись и дата. Взам. инв. №

ТИПОВОЙ ПРОЕКТ 503-4-43.86 АЛЬБОМ 5



Данный чертёж передается заводу-изготовителю кнопочных постов

Т.ч. № подл. Подпись и дата. Взам. инв. №

|  |  |                                               |  |         |          |
|--|--|-----------------------------------------------|--|---------|----------|
|  |  | ТП 503-4-43.86                                |  | АСТ-Н   |          |
|  |  | Эскиз №5                                      |  | Станица | Масса    |
|  |  | Для заказа кнопочного поста ПКУ15-21.331-А0У2 |  | РП      | Мощность |
|  |  |                                               |  | Лист    | Листов 1 |
|  |  | Минавтотранс РОФСР                            |  |         |          |
|  |  | ГИПРОАВТОТРАНС                                |  |         |          |
|  |  | Ростовский филиал                             |  |         |          |

Г.И.П. Финкер  
 И.Контр. Силикозкая  
 Инв.отд. Молчанов  
 Рук.гр. Леушева  
 Ст.инж. Звягинцева

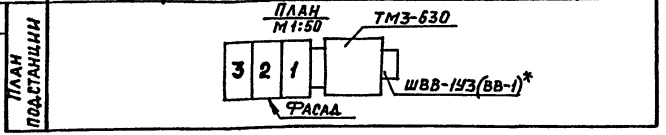
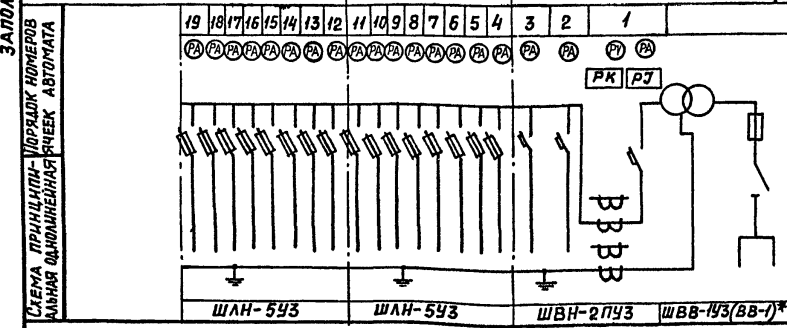
Взам. инв. №  
 Подпись и дата



У  
 ТИПОВЫЕ  
 ПРОЕКТ 503-4-43.86 АЛЬБОМ  
 ЗАПОЛНЯЕТСЯ ЗАКАЗЧИКОМ

**ОПРОСНЫЙ ЛИСТ №**  
**ДЛЯ ЗАКАЗА КОМПЛЕКТНЫХ ТРАНСФОРМАТОРНЫХ ПОДАСТАНЦИЙ МОЩНОСТЬЮ 630 И 1000 КВА, " \_\_\_\_\_ 198 г**  
**ЗАПРАШИВАЕМЫЕ ДАННЫЕ**

| НАИМЕНОВАНИЕ И АДРЕС ЗАКАЗЧИКА | ПРОЕКТНОЙ ОРГАНИЗАЦИИ | ОБЪЕКТА | РЕКВИЗИТЫ ЗАКАЗЧИКА | ПЛАТЕЖНЫЕ | ОТГРУЗОЧНЫЕ | АППАРАТ |                                    |           | ВОЗМОЖНАЯ ЗАМЕНА ДРУГИМ АППАРАТОМ  |           | НОМИНАЛЬНЫЙ ТОК ТРАНСФОРМАТОРА (А) | ШКАЛА АМПЕР-МЕТРА (А) |
|--------------------------------|-----------------------|---------|---------------------|-----------|-------------|---------|------------------------------------|-----------|------------------------------------|-----------|------------------------------------|-----------------------|
|                                |                       |         |                     |           |             | ТИП     | КАТАЛОЖНЫЙ ИЛИ КОМП. ТАБЛИЧНЫЙ КОД | ТИП       | КАТАЛОЖНЫЙ ИЛИ КОМП. ТАБЛИЧНЫЙ КОД | ТИП       |                                    |                       |
|                                |                       |         |                     |           |             | 1       | 2                                  | 3         | 4                                  | 5         | 6                                  | 7                     |
|                                |                       |         |                     |           |             | 1       | Э068                               | 821550222 |                                    |           | 1500/5                             | 0 ÷ 1000              |
|                                |                       |         |                     |           |             | 2       | А3736ФУЗ                           |           |                                    | А3794 СУЗ | 400/5                              | 0 ÷ 400               |
|                                |                       |         |                     |           |             | 3       | А3736ФУЗ                           |           |                                    | А3794 СУЗ | 400/5                              | 0 ÷ 400               |
|                                |                       |         |                     |           |             | 4       | БПВ-1                              |           |                                    |           |                                    | 0 ÷ 100               |
|                                |                       |         |                     |           |             | 5       | БПВ-1                              |           |                                    |           |                                    | 0 ÷ 100               |
|                                |                       |         |                     |           |             | 6       | БПВ-1                              |           |                                    |           |                                    | 0 ÷ 100               |
|                                |                       |         |                     |           |             | 7       | БПВ-1                              |           |                                    |           |                                    | 0 ÷ 100               |
|                                |                       |         |                     |           |             | 8       | БПВ-2                              |           |                                    |           |                                    | 0 ÷ 200               |
|                                |                       |         |                     |           |             | 9       | БПВ-2                              |           |                                    |           |                                    | 0 ÷ 200               |
|                                |                       |         |                     |           |             | 10      | БПВ-2                              |           |                                    |           |                                    | 0 ÷ 200               |
|                                |                       |         |                     |           |             | 11      | БПВ-2                              |           |                                    |           |                                    | 0 ÷ 200               |
|                                |                       |         |                     |           |             | 12      | БПВ-1                              |           |                                    |           |                                    | 0 ÷ 100               |
|                                |                       |         |                     |           |             | 13      | БПВ-1                              |           |                                    |           |                                    | 0 ÷ 100               |
|                                |                       |         |                     |           |             | 14      | БПВ-1                              |           |                                    |           |                                    | 0 ÷ 100               |
|                                |                       |         |                     |           |             | 15      | БПВ-1                              |           |                                    |           |                                    | 0 ÷ 100               |
|                                |                       |         |                     |           |             | 16      | БПВ-4                              |           |                                    |           |                                    | 0 ÷ 400               |
|                                |                       |         |                     |           |             | 17      | БПВ-4                              |           |                                    |           |                                    | 0 ÷ 400               |
|                                |                       |         |                     |           |             | 18      | БПВ-4                              |           |                                    |           |                                    | 0 ÷ 400               |
|                                |                       |         |                     |           |             | 19      | БПВ-4                              |           |                                    |           |                                    | 0 ÷ 400               |



Подпись и печать заказчика

\* При наличии распредел. устройства

|               |                          |                    |
|---------------|--------------------------|--------------------|
| ТИП           | 503-4-43.86              | ЭМ-Н               |
| КТП №2        | Опросный лист для заказа | Станция            |
| КТП-1х630 КВА |                          | Масса              |
|               |                          | Масштаб            |
| ГИП           | Финкер                   | Лист 1 / Листов    |
| Н. КОНТР.     | Сахановская              | Минавтотранс РСФСР |
| Нач. отд.     | Молчанов                 | Сипроавтотранс     |
| Руч. гр.      | Ширяева                  | Ростовский филиал  |
| Ст. инж.      | Черненко                 |                    |

О т п е ч а т а н о  
в Новосибирском филиале ЦИТЛ  
630064 г. Новосибирск пр. Карла Маркса 1  
Выдано в печать 11 / 1 1988 г.  
Заказ 1-45 Тираж 420