

ТИПОВЫЕ ПРОЕКТНЫЕ РЕШЕНИЯ

320-062

ЭЛЕМЕНТЫ НАРУЖНОГО ОСВЕЩЕНИЯ

АЛЬБОМ I

ЧАСТЬ I Р.И.И АРХИТЕКТУРНО-СТРОИТЕЛЬНАЯ ЧАСТЬ

4052-01

5-36

Госстрой СССР

ТОНАМОВСКИЙ Ф-ЛАНКА

Ц И Т И

Типовой проект /серия/

№ 320-062 а.17.1

БАКАВ № 1885

ЦЕНА 5 600 26 коп.

ТИПАЖ 270

ДАТА, "14" X 1986г

ТИПОВЫЕ ПРОЕКТНЫЕ РЕШЕНИЯ

320-062

ЭЛЕМЕНТЫ НАРУЖНОГО ОСВЕЩЕНИЯ

АЛЬБОМ I

СОСТАВ ПРОЕКТА :

АЛЬБОМ I ЧАСТЬ I АРХИТЕКТУРНО - СТРОИТЕЛЬНАЯ ЧАСТЬ

Р1.Н
ЧАСТЬ II ЭЛЕКТРООБОРУДОВАНИЕ

Р5.Н

АЛЬБОМ 2 ЧАСТЬ I, II СМЕТЬ НА ОБЩЕСТРОИТЕЛЬНЫЕ И

СПЕЦИАЛЬНЫЕ РАБОТЫ

РАЗРАБОТАН ИНСТИТУТОМ „БЕЛГОСПРОЕКТ“

ДИРЕКТОР ИНСТИТУТА

 Г. ИЛИНСКИЙ

ГЛАВНЫЙ АРХИТЕКТОР ПРОЕКТА

 Э.Р. ВИШНЕВСКАЯ

ГЛАВНЫЙ ИНЖЕНЕР ПРОЕКТА

 М.Г. ИТКИН

УТВЕРЖДЕН ГОССТРОЕМА БССР
ПРИКАЗ № 181 ОТ 24 ДЕКАБРЯ 7
ВВЕДЕН В ДЕЙСТВИЕ ИНСТИТУТ
„БЕЛГОСПРОЕКТ“

ПРИКАЗ № 49 ОТ 20 ФЕВРАЛЯ 8

1052-01

Список авторского коллектива

архитекторы : Вишневецкая Э. Р., Барталов В. Э.
 Выгрест Э. В.
 инженеры-конструкторы : Уттин М. Г.
 Левамович И. Н.
 инженеры-электрики : Калинин Ю. К.
 Чукав В. М.
 Белонович В. Л.
 инженеры-сметчики : Шуба Н. В. Затагоме Э. Н.
 Митрофанова И. Н.

З ведомость основных комплект работ чертёжных.

Обозначение	Наименование	Примечания
Альбом I часть I	Архитектурно-строитель-	
P11-1	ная часть	
часть II	Электроснабжение	
P51-1		
Альбом II P71-2	Сметы на общестроитель-	
	ные и специальные работы	

Привязка настоящего проекта выполнена в соответствии с действующими нормами и правилами

Главный инженер проекта

Начальший проект выполнен в соответствии с действующими нормами и правилами

Главный архитектор проекта *Вишневецкая Э. Р.*
 Главный инженер проекта *Уттин М.*

З ведомость ссылочных и прилагаемых документов

Обозначение	Наименование	Примечание
Э. 320-1. Вып. 2	Опоры наружного освещения и контактных сетей городского транспорта.	

<table border="1"> <tr><td>Ин. инж. Телеш</td><td>Телеш</td><td>Инж.</td><td>Инж.</td></tr> <tr><td>Ин. арх. ил. Потапов</td><td>Потапов</td><td>Инж.</td><td>Инж.</td></tr> <tr><td>Ин. инж. Вишневецкая</td><td>Вишневецкая</td><td>Инж.</td><td>Инж.</td></tr> <tr><td>Ин. инж. Барталов</td><td>Барталов</td><td>Инж.</td><td>Инж.</td></tr> <tr><td>Ин. инж. Левамович</td><td>Левамович</td><td>Инж.</td><td>Инж.</td></tr> <tr><td>Ин. инж. Калинин</td><td>Калинин</td><td>Инж.</td><td>Инж.</td></tr> <tr><td>Ин. инж. Чукав</td><td>Чукав</td><td>Инж.</td><td>Инж.</td></tr> <tr><td>Ин. инж. Белонович</td><td>Белонович</td><td>Инж.</td><td>Инж.</td></tr> <tr><td>Ин. инж. Шуба</td><td>Шуба</td><td>Инж.</td><td>Инж.</td></tr> <tr><td>Ин. инж. Затагоме</td><td>Затагоме</td><td>Инж.</td><td>Инж.</td></tr> <tr><td>Ин. инж. Митрофанова</td><td>Митрофанова</td><td>Инж.</td><td>Инж.</td></tr> </table>	Ин. инж. Телеш	Телеш	Инж.	Инж.	Ин. арх. ил. Потапов	Потапов	Инж.	Инж.	Ин. инж. Вишневецкая	Вишневецкая	Инж.	Инж.	Ин. инж. Барталов	Барталов	Инж.	Инж.	Ин. инж. Левамович	Левамович	Инж.	Инж.	Ин. инж. Калинин	Калинин	Инж.	Инж.	Ин. инж. Чукав	Чукав	Инж.	Инж.	Ин. инж. Белонович	Белонович	Инж.	Инж.	Ин. инж. Шуба	Шуба	Инж.	Инж.	Ин. инж. Затагоме	Затагоме	Инж.	Инж.	Ин. инж. Митрофанова	Митрофанова	Инж.	Инж.	320-062	P1.1-1	Элементы наружного освещения	
Ин. инж. Телеш	Телеш	Инж.	Инж.																																													
Ин. арх. ил. Потапов	Потапов	Инж.	Инж.																																													
Ин. инж. Вишневецкая	Вишневецкая	Инж.	Инж.																																													
Ин. инж. Барталов	Барталов	Инж.	Инж.																																													
Ин. инж. Левамович	Левамович	Инж.	Инж.																																													
Ин. инж. Калинин	Калинин	Инж.	Инж.																																													
Ин. инж. Чукав	Чукав	Инж.	Инж.																																													
Ин. инж. Белонович	Белонович	Инж.	Инж.																																													
Ин. инж. Шуба	Шуба	Инж.	Инж.																																													
Ин. инж. Затагоме	Затагоме	Инж.	Инж.																																													
Ин. инж. Митрофанова	Митрофанова	Инж.	Инж.																																													
			Р	1	152																																											
	Общие данные (начала)		БЕЛГОСПРОЕКТ г. Минск																																													

Копировал: *Энциклопедия* 7052-01 *Формат 12*

Инж. инж. Барталов
 Инж. инж. Левамович
 Инж. инж. Калинин
 Инж. инж. Чукав
 Инж. инж. Белонович
 Инж. инж. Шуба
 Инж. инж. Затагоме
 Инж. инж. Митрофанова

Ведомость чертежей

Лист	Наименование	Изм.
1	2	3
1	Общие данные (начало)	
2	Общие данные (продолжение)	
3	Общие данные (продолжение)	
4	Общие данные (продолжение)	
5	Общие данные (продолжение)	
6	Общие данные (продолжение)	
7	Общие данные (окончание)	
8	Номенклатура установок наружного освещения (начало)	
9	Номенклатура установок наружного освещения (продолжение)	
10	Номенклатура уст. нар. осв. (продолжение)	
11	Номенклатура установок наружного освещения (окончание)	
12	Номенклатура светильников (начало)	
13	Номенклатура светильников (окончание)	
14	Установка УС1 - Т	
15	Установка УС1 - КР1	
16	Установка УС1 - КР2	
17	Установка УС1 - КР3	
18	Установка УС1 - КР4	
19	Установка УС1 - КР5	
20	Установка УС2 - Т	

1	2	3
21	Установка УС2 - КР1	
22	Установка УС2 - КР2	
23	Установка УС2 - КР3	
24	Установка УС2 - КР4	
25	Установка УС2 - КР5	
26	Установка УС3 - Т	
27	Установка УС3 - КР1	
28	Установка УС3 - КР2	
29	Установка УС3 - КР3	
30	Установка УС3 - КР4	
31	Установка УС3 - КР5	
32	Установка УС5	
33	Установка УС6	
34	Установка УС6 - КР6	
35	Установка УС6 - КР7	
36	Установка УС6 - КР8	
37	Установка УС6 - КР9	
38	Установка УС6 - КР9	
39	Установка УС6 - КР11	
40	Установка УС7 - КР6	
41	Установка УС7 - КР7	
42	Установка УС7 - КР8	
43	Установка УС7 - КР9	

Изм. в листе, встав. и дата встав. листа

320-062		Д1 1-1	
Элементы наружного освещения			
Исполн.	М.Л. Митя	11/17/77	18.11
Провер.	С.М. Митя	11/17/77	18.11
Т.П.	В.И. Митя	11/17/77	18.11
Г.И.	М.И. Митя	11/17/77	18.11
С.И. Орк.	Б.И. Митя	11/17/77	18.11
Д.И. Митя	В.И. Митя	11/17/77	18.11
Общие данные (продолжение)		Р	2
БЕЛГОСПРОЕКТ		г. Минск	

Копировал: Яценко-1052-01 09.08.2012

1	2	3
44	Установка УС1-КР9	
45	Установка УС7-КР11	
46	Установка УСВ-КР12	
47	Установка УСВ-КР13	
48	Установка УСВ-КР14	
49	Установка УСВ-КР15	
50	Установка УСВ-КР16	
51	Установка УСВ-КР17	
52	Установка УСВ-КР18	
53	Установка УСВ-КР19	
54	Установка УС9-КР20	
55	Установка УС9-КР21	
56	Световые аншлаги	
57	Световые аншлаги	
58	Узлы 1,2	
59	Узлы 3,4,5	
60	Узел 6	
61	Узел 7	
62	Узел 8,9	
63	Узел 10	
64	Узел 11	
65	Опора С-1	
66	Опора С-2	
67	Опора С-3	
68	Опора С-4	

1	2	3
65	Опора С-5	
70	Опора С-6	
71	Дверцы опоры ДО-1	
72	Кронштейн КР-1	
73	Кронштейн КР-2	
74	Кронштейн КР-3	
75	Кронштейн КР-4	
76	Кронштейн КР-5	
77	Кронштейн КР-6-1	
78	Кронштейн КР-6-2	
79	Кронштейн КР-7-1	
80	Кронштейн КР-7-2	
81	Кронштейн КР-8-1	
82	Кронштейн КР-8-2	
83	Кронштейн КР-9-1	
84	Кронштейн КР-9-2	
85	Кронштейн КР-10-1	
86	Кронштейн КР-10-2	
87	Кронштейн КР-11-1	
88	Кронштейн КР-11-2	
89	Кронштейн КР-12-1	
90	Кронштейн КР-12-2	
91	Кронштейн КР-13-1	

		320-062	Р.1.1	
		ЭЛЕМЕНТЫ НАРУЖНОГО ОСВЕЩЕНИЯ		
		Лист		Листов
		Р	3	
		Общие данные (продолжение)		БЕЛГОСПРОЕКТ г. МИНСК

Контроль: Инв. № 7052-01 Формат 12

1	2	3
92	Кронштейн КР-13-2	
93	Кронштейн КР-14-1	
94	Кронштейн КР-14-2	
95	Кронштейн КР-15-1	
96	Кронштейн КР-15-2	
97	Спецификация элементов на кронштейн КР-15-1	
98	Спецификация элементов на кронштейн КР-15-2	
99	Кронштейн КР-16-1	
100	Кронштейн КР-16-2	
101	Кронштейн КР-17-1	
102	Кронштейн КР-17-2	
103	Спецификация элементов на кронштейн КР-17-1	
104	Спецификация элементов на кронштейн КР-17-2	
105	Кронштейн КР-18	
106	Кронштейн КР-19	
107	Спецификация элементов на кронштейн КР-18	
108	Спецификация элементов на кронштейн КР-19	
109	Кронштейн КР-20	
110	Кронштейн КР-21	
111	Спецификация элементов на кронштейн КР-20	
112	Спецификация элементов на кронштейн КР-21	
113	Стойка кронштейна СК-1	
114	Стойка кронштейна СК-2	
115	Стойка кронштейна СК-3	
116	Оголовок ОГ-1	
117	Оголовок ОГ-2	
118	Оголовок ОГ-3	
119	Оголовок ОГ-4	

1	2	3
120	Заглушка П-1	
121	Заглушка В-2	
122	Консоль кронштейна КК-1	
123	Консоль кронштейна КК-2	
124	Консоль кронштейна КК-3	
125	Консоль кронштейна КК-4	
126	Консоль кронштейна КК-5	
127	Консоль кронштейна КК-6	
128	Консоль кронштейна КК-7	
129	Консоль кронштейна КК-8	
130	Консоль кронштейна КК-9	
131	Колода К-1	
132	Накладка Н-1	
133	Накладка Н-2	
134	Декоративный светильник УС-4	
135	Декоративный светильник УС-5	
136	Спецификация материалов на декоративный светильник УС-4	
137	Спецификация материалов на декоративный светильник УС-5	
138	Рамка Р-2	
139	Опора СЦс-065-В-1	
140	Опора СЦс-08-10-1	
141	Расположение закладных деталей в отверстиях для ревизии в опорах СЦс-065-В-1; СЦс-08-10-1	

Шифр по плану, название и дата выдачи шифра

		320-062	Р1.1-1
		Элементы наружного освещения	
Имя Фамилия	Имя Фамилия	Имя Фамилия	Имя Фамилия
Г.П.И.	Г.П.И.	Г.П.И.	Г.П.И.
Г.П.И.	Г.П.И.	Г.П.И.	Г.П.И.
Сл.в.к.	Сл.в.к.	Сл.в.к.	Сл.в.к.
Ярм.т.	Ярм.т.	Ярм.т.	Ярм.т.
Общие данные (продолжение)			Белгоспроект г. Минск

Общие указания.

Типовой проект рабочих чертежей «Элементы наружного освещения разработан по плану бюджетных работ Госстроя БССР (Т-Т/И-1) и на основании приказа № 181 Госстроя БССР от 9 декабря 1979г. «Об утверждении технического проекта «Элементы наружного освещения».

Область применения типового проекта I в климатическом подрайоне для строительства на территории БССР с обычными геологическими условиями.

В проекте представлены основные технические характеристики, архитектурно-строительные чертежи и стоимостные показатели элементов наружного освещения и их основных частей (кранштейнов, опор, фундаментов), выпускаемых промышленностью или намеченных к выпуску в ближайшем будущем.

Типовые решения проекта разработаны для наиболее распространенной системы освещения, при которой светильники устанавливаются на опорах венчающими или прикрепленными к опорам консолями на кранштейнах.

Контактные сети на опоры светильников не устанавливаются. Светильники венчающие и консольные предназначены для наружного освещения жилых зон микрорайонов - площадей, местных проездов, участков детских учреждений, учреждений отдыха, отдельных общественных и жилых зданий, садов, скверов, парков и т.д. Освещение улиц и дорог настоящим проектом не рассматривается.

Даны рекомендации по выбору вариантов освещения и типов светильников, а также световых таблиц/номерные знаки и надписи на улицах).

Использованы проектные материалы научно-исследовательских и проектных организаций (ВНИИЦИ АНХ им Панфилова, Минскпроект, Минскинжпроект).

Использованы строительные и светотехнические элементы и конструкции, выпускаемые промышленными предприятиями (Ленинский стекольный завод г. Москвы, завод ж.б. конструкций г. Орша, заводы МПОУИ г. Минска).

Элементы наружного освещения состоят из светильников, опор и кранштейнов. Светильники состоят из электротехнических устройств и рассеивателей.

Рассеиватели заводского изготовления выполняются из прозрачного, прозрачного с пузырьками, матового и дымчатого стекла, а также из металлических труб и штампованного металла.

В проекте представлены осветительные установки 2-х видов на металлических и железобетонных опорах.

Осветительные установки на металлических опорах представляются собой: стойки 3-х типов (постоянного действия, с металлическим цоколем, с железобетонным цоколем) и кранштейны из труб 5-ти типов. Стойки устанавливаются в высоту на 600 мм и привариваются к фундаменту Ф-1. Заглубляемому в грунт часть стойки окрасить горячим битумом за два раза. Все кранштейны съемные. Крепление кранштейнов на опоре производится тремя прижимными болтами.

Заглубленную в грунт часть ж.б. цоколя окрасить снаружи и изнутри горячим битумом за 2 раза.

В осветительных установках на железобетонных опорах приняты следующие осветительные стойки СЦ-0.65-8-1, СЦ-0.8-10-1 (высота соответственно 8м и 10м. Стойки разработаны в серии 3.320-16.2 (ГОСТ 21352-75). В настоящей проекте разработаны дополнительные заводские детали для крепления электроснабжения и изменена обводка стойки.

На железобетонных опорах устанавливаются кранштейны 6-ти типов с выносом консоли 800мм. Кранштейны крепятся к ж.б. стойкам посредством переходных оголовок. Оголовки разработаны 2-х видов: из чугуна литые и сварные.

В проекте разработаны осветительные установки увеличенной высоты, с опорой ж.б. опоры высотой 10м устанавливаются металлическими стойками № 1,5 м. На них крепятся через оголовки консоли кранштейнов с выносом светильника 1,5 м.

Для освещения площадей предназначены установки в которых светильники типа ДЛЛ крепятся к стойке посредством калыча. Все кранштейны съемные. Крепление кранштейнов к опорам производится тремя прижимными болтами. Болты должны быть тщательно загерметизированы.

Изготовление стоек и кранштейнов: 1. При изготовлении металлических изделий должны выполняться требования настоящего проекта, а также ГОСТов 380-71* ГОСТов 3262-75*, 3264-69, 6996-66, 8732-78, 9467-75, 14776-79.

Элементы и план
Формат и лист

		320-062		Р.1-1	
		Элементы наружного освещения.			
Нач. инж. Шибанев	И.П.У.С.	В.Л.	Лист	Листов	
Планировщик	И.П.У.С.	В.Л.	Р	6	
Инж. Шибанев					
Инж. Шибанев	И.П.У.С.	В.Л.			
Инж. Шибанев	И.П.У.С.	В.Л.			
Инж. Шибанев	И.П.У.С.	В.Л.			
Общие данные (продолжение)			БЕЛГОСПРОЕКТ г. Минск		

2. Материал конструкций - сталь класса 38/83 марки ВспЗп-2
При расчетной температуре наружного воздуха -40°C и ниже
применять сталь ВспЗп-2.

3. Допускаемые отклонения от проектных размеров при из-
готовлении конструкций должны соответствовать 7-му
классу точности.

4. Сварные детали производятся электродами типа Э42Н
по ГОСТ 9467-75 с допустимыми гарантиями на
пластичность и должны соответствовать ГОСТ 5264-89.

5. При приеме ОТК на заводе изготовителя сварные швы
кранштейнов и стоек подвергают тщательной проверке
с помощью лупы по всей длине сварки. Одновременно
производится простукивание молотком весом не более
0,5 - 0,8 кг.

6. При обнаружении дефектов и неровностей металла
сварного шва в виде трещины, любой формы и расщеплений
пористости или малочисленных выключений, дефектные
участки должны быть вырублены и повторно заварены.

7. Электрозащиты необходимо производить электродами,
диаметр которых не превышает 3мм, при этом должно
быть обеспечено полное затухание отбрызгов, призна-
ченных под электрозащитой.

8. Высоту сварного шва принимать не более наименьшей
толщины свариваемых элементов.

9. Крайни ребор после резки должны быть защищены от
окисления и неровностей.

Ответа стоек и кранштейнов

1. Наружные поверхности кранштейнов и стоек не должны
иметь не предусмотренных чертежом выступов и выемок,
вызванных неровностями балки быть сглажены.

2. Все наружные поверхности кранштейнов и стоек должны
грунтоваться, шпаклеваться и окрашиваться матовой
эмалью ЭМЛ 25 или пентаэрипталевыми цветными эмальями
ПЭ-133 (ГОСТ 926-83). В качестве материалов для этих
работ рекомендуются следующие:

грунтовка масляноалюдовая под китро и маслянные покрытия
по ГОСТ 4036-83, шпаклевки по ГОСТ 10217-76.

3. Перед грунтовкой поверхности должны быть полностью
очищены от ржавчины, мелкодисперсной окисной сварочной
пыли, грязи, жировых и масляных пятен и других видов
загрязнений и должны быть сухими.
Окразка должна производиться за 2 раза при темпера-
туре не ниже +15°C.

После каждого покрытия производится просушка. Краску
должна лежать гладким, сплошным и ровным слоем без
пятен, морщин, пузырей и посторонних загрязнений.
Н массовому выпуску элементов наружного
освещения приступать только после изготовления
опытных образцов, согласования их с институтом
«Белгоспроект» или организацией, занимающейся
производкой данного проекта с целью испытания их
в эксплуатации.

Условные обозначения.

Марка установки.

УС - установка

1 - порядковый номер установки

NR2 - порядковый номер кранштейна.

T - торшер

NR6-1 - кранштейн на чугунном литом
гололке.

NR6-2 - кранштейн на стальном сварном
гололке.

Лист 1 из 1. Подпись и дата. Составитель

		320-062	P.1-1
		Элементы наружного освещения.	
Изм. 5/84 С.И. Шайко Лит. 1/84	Исполн. С.И. Шайко Лит. 1/84	1/84 1/84	Лист 1 из 1
Изм. 1/84 С.И. Шайко Лит. 1/84	Исполн. С.И. Шайко Лит. 1/84	1/84 1/84	Лист 1 из 1
		Общие данные (окончательные)	БЕЛГОСПРОЕКТ г. Минск
		Копировать - 1052-01 Формат 12	

1	2	3	4	5	6	1	2	3	4	5	6
	УСЗ-7	ПУ 04-125-001-У1	сталь ж. бет.	20.34	26		УСВ-НР6-1 УСВ-НР6-2	РКУ	ж. бетон	57.06 47.37	34
	УСЗ-НР1	"	"	23.48	27		УСЗ-НР7-1 УСВ-НР7-2	"	"	57.31 50.76	35
	УСЗ-НР2	"	"	25.21	28		УСВ-НР8-1 УСВ-НР8-2	"	"	57.30 42.29	36
	УСЗ-НР3	"	"	26.89	29		УСВ-НР10-1 УСВ-НР10-2	"	"	59.36 51.69	37
	УСЗ-НР4	"	"	28.76	30		УСВ-НР9-1 УСВ-НР9-2	"	"	57.12 49.27	38
	УСЗ-НР5	"	"	29.18	31		УСВ-НР11-1 УСВ-НР11-2	"	"	62.07 54.19	39
	УС-5	лам. канал.	сталь	12.68	32						
	УС-4	"	"	28.76	33						

Сопровож. лист
 Число листов 1
 Число страниц 1

		320-062		Р.1.1	
Элементы наружного освещения					
Исполнитель	И.И.И.	Проверен	И.И.И.	Лист	Листов
И.И.И.	И.И.И.	И.И.И.	И.И.И.	Р	9
Номенклатура установок наружного освещения (продолжение)				БЕЛГОСПРОЕКТ г. Минск	

1	2	3	4	5	6	1	2	3	4	5	6
	УС7-КР6-1 УС7-КР6-2	ПКУ	ж/бетон	57.31 50.76	40		УС8-КР12-1 УС8-КР12-2	ПКУ	ж.бет	72.79 66.98	46
	УС7-КР7-1 УС7-КР7-2	"	"	67.92 61.37	41		УС8-КР13-1 УС8-КР13-2	"	"	77.12 69.03	47
	УС7-КР8-1 УС7-КР8-2	"	"	67.90 59.89	42		УС8-КР14-1 УС8-КР14-2	"	"	77.34 69.26	48
	УС7-КР10-1 УС7-КР10-2	"	"	69.97 62.29	43		УС8-КР15-1 УС8-КР15-2	"	"	83.28 73.81	49
	УС7-КР9-1 УС7-КР9-2	"	"	67.48 59.88	44		УС8-КР16-1 УС8-КР16-2	"	"	80.45 69.56	50
	УС7-КР11-1 УС7-КР11-2	"	"	72.63 64.30	45						

Соединения:

Шиф. Матриц, Матриц и Ветви, Шиф. шиф. М.

320-062				Р1.1-1	
Элементы наружного освещения					
Исполн.	Семья	М.В.В.	М.В.В.	Лист	Листов
Тип	Вид	2	13	Р	10
Ст. арт.	Вид	М.В.В.	М.В.В.	Номенклатура установок наружного освещения (продолжение)	
Архит.	Высота	М.В.В.	М.В.В.	БЕЛГОСПРОЕКТ г. Минск	

Сектор «Благоустройство»

Уч. № 1, 2, 3, 4, 5, 6, 7, 8, 9, 10, 11, 12, 13, 14, 15, 16, 17, 18, 19, 20, 21, 22, 23, 24, 25, 26, 27, 28, 29, 30, 31, 32, 33, 34, 35, 36, 37, 38, 39, 40, 41, 42, 43, 44, 45, 46, 47, 48, 49, 50, 51, 52, 53, 54, 55, 56, 57, 58, 59, 60, 61, 62, 63, 64, 65, 66, 67, 68, 69, 70, 71, 72, 73, 74, 75, 76, 77, 78, 79, 80, 81, 82, 83, 84, 85, 86, 87, 88, 89, 90, 91, 92, 93, 94, 95, 96, 97, 98, 99, 100, 101, 102, 103, 104, 105, 106, 107, 108, 109, 110, 111, 112, 113, 114, 115, 116, 117, 118, 119, 120, 121, 122, 123, 124, 125, 126, 127, 128, 129, 130, 131, 132, 133, 134, 135, 136, 137, 138, 139, 140, 141, 142, 143, 144, 145, 146, 147, 148, 149, 150, 151, 152, 153, 154, 155, 156, 157, 158, 159, 160, 161, 162, 163, 164, 165, 166, 167, 168, 169, 170, 171, 172, 173, 174, 175, 176, 177, 178, 179, 180, 181, 182, 183, 184, 185, 186, 187, 188, 189, 190, 191, 192, 193, 194, 195, 196, 197, 198, 199, 200, 201, 202, 203, 204, 205, 206, 207, 208, 209, 210, 211, 212, 213, 214, 215, 216, 217, 218, 219, 220, 221, 222, 223, 224, 225, 226, 227, 228, 229, 230, 231, 232, 233, 234, 235, 236, 237, 238, 239, 240, 241, 242, 243, 244, 245, 246, 247, 248, 249, 250, 251, 252, 253, 254, 255, 256, 257, 258, 259, 260, 261, 262, 263, 264, 265, 266, 267, 268, 269, 270, 271, 272, 273, 274, 275, 276, 277, 278, 279, 280, 281, 282, 283, 284, 285, 286, 287, 288, 289, 290, 291, 292, 293, 294, 295, 296, 297, 298, 299, 300, 301, 302, 303, 304, 305, 306, 307, 308, 309, 310, 311, 312, 313, 314, 315, 316, 317, 318, 319, 320, 321, 322, 323, 324, 325, 326, 327, 328, 329, 330, 331, 332, 333, 334, 335, 336, 337, 338, 339, 340, 341, 342, 343, 344, 345, 346, 347, 348, 349, 350, 351, 352, 353, 354, 355, 356, 357, 358, 359, 360, 361, 362, 363, 364, 365, 366, 367, 368, 369, 370, 371, 372, 373, 374, 375, 376, 377, 378, 379, 380, 381, 382, 383, 384, 385, 386, 387, 388, 389, 390, 391, 392, 393, 394, 395, 396, 397, 398, 399, 400, 401, 402, 403, 404, 405, 406, 407, 408, 409, 410, 411, 412, 413, 414, 415, 416, 417, 418, 419, 420, 421, 422, 423, 424, 425, 426, 427, 428, 429, 430, 431, 432, 433, 434, 435, 436, 437, 438, 439, 440, 441, 442, 443, 444, 445, 446, 447, 448, 449, 450, 451, 452, 453, 454, 455, 456, 457, 458, 459, 460, 461, 462, 463, 464, 465, 466, 467, 468, 469, 470, 471, 472, 473, 474, 475, 476, 477, 478, 479, 480, 481, 482, 483, 484, 485, 486, 487, 488, 489, 490, 491, 492, 493, 494, 495, 496, 497, 498, 499, 500, 501, 502, 503, 504, 505, 506, 507, 508, 509, 510, 511, 512, 513, 514, 515, 516, 517, 518, 519, 520, 521, 522, 523, 524, 525, 526, 527, 528, 529, 530, 531, 532, 533, 534, 535, 536, 537, 538, 539, 540, 541, 542, 543, 544, 545, 546, 547, 548, 549, 550, 551, 552, 553, 554, 555, 556, 557, 558, 559, 560, 561, 562, 563, 564, 565, 566, 567, 568, 569, 570, 571, 572, 573, 574, 575, 576, 577, 578, 579, 580, 581, 582, 583, 584, 585, 586, 587, 588, 589, 590, 591, 592, 593, 594, 595, 596, 597, 598, 599, 600, 601, 602, 603, 604, 605, 606, 607, 608, 609, 610, 611, 612, 613, 614, 615, 616, 617, 618, 619, 620, 621, 622, 623, 624, 625, 626, 627, 628, 629, 630, 631, 632, 633, 634, 635, 636, 637, 638, 639, 640, 641, 642, 643, 644, 645, 646, 647, 648, 649, 650, 651, 652, 653, 654, 655, 656, 657, 658, 659, 660, 661, 662, 663, 664, 665, 666, 667, 668, 669, 670, 671, 672, 673, 674, 675, 676, 677, 678, 679, 680, 681, 682, 683, 684, 685, 686, 687, 688, 689, 690, 691, 692, 693, 694, 695, 696, 697, 698, 699, 700, 701, 702, 703, 704, 705, 706, 707, 708, 709, 710, 711, 712, 713, 714, 715, 716, 717, 718, 719, 720, 721, 722, 723, 724, 725, 726, 727, 728, 729, 730, 731, 732, 733, 734, 735, 736, 737, 738, 739, 740, 741, 742, 743, 744, 745, 746, 747, 748, 749, 750, 751, 752, 753, 754, 755, 756, 757, 758, 759, 760, 761, 762, 763, 764, 765, 766, 767, 768, 769, 770, 771, 772, 773, 774, 775, 776, 777, 778, 779, 780, 781, 782, 783, 784, 785, 786, 787, 788, 789, 790, 791, 792, 793, 794, 795, 796, 797, 798, 799, 800, 801, 802, 803, 804, 805, 806, 807, 808, 809, 810, 811, 812, 813, 814, 815, 816, 817, 818, 819, 820, 821, 822, 823, 824, 825, 826, 827, 828, 829, 830, 831, 832, 833, 834, 835, 836, 837, 838, 839, 840, 841, 842, 843, 844, 845, 846, 847, 848, 849, 850, 851, 852, 853, 854, 855, 856, 857, 858, 859, 860, 861, 862, 863, 864, 865, 866, 867, 868, 869, 870, 871, 872, 873, 874, 875, 876, 877, 878, 879, 880, 881, 882, 883, 884, 885, 886, 887, 888, 889, 890, 891, 892, 893, 894, 895, 896, 897, 898, 899, 900, 901, 902, 903, 904, 905, 906, 907, 908, 909, 910, 911, 912, 913, 914, 915, 916, 917, 918, 919, 920, 921, 922, 923, 924, 925, 926, 927, 928, 929, 930, 931, 932, 933, 934, 935, 936, 937, 938, 939, 940, 941, 942, 943, 944, 945, 946, 947, 948, 949, 950, 951, 952, 953, 954, 955, 956, 957, 958, 959, 960, 961, 962, 963, 964, 965, 966, 967, 968, 969, 970, 971, 972, 973, 974, 975, 976, 977, 978, 979, 980, 981, 982, 983, 984, 985, 986, 987, 988, 989, 990, 991, 992, 993, 994, 995, 996, 997, 998, 999, 1000

1	2	3	4	5	6
	УСВ - КР17-1 УСВ - КР17-2	РМУ	ж.бетон	85.69 78.13	51
	УСВ - КР18	"	"	79.84	52
	УСВ - КР19	"	"	85.84	53
	УС9 - КР20	"	"	81.48	54
	УСВ - КР21	"	"	134.85	55

1	2	3	4	5	6
	Светильники унозатели рекомендации	"	алюмин. аресте- ло	34.50	56
	УТ-1	"	"	15.50	56
	УТ-2	"	"		
	стенд				
	Рекомендации по		применению		

Назначение и размещение	тип установовки	высота установки (от земли)	Материал установовки	Количество установовки
Вечернее освещение территории различного назначения: площадки, обочины, пешеходные дорожки и др., участки зеленых насаждений общего пользования (сады, скверы, парки, участки зеленых насаждений, участки обочин, участки микрорайонов - проезды, пешеходные дорожки, скверы, спортивные и спортивные сооружения, участки детских учреждений).	на металл столбе и металл столбе и металл столбе и м.д. столбе	4000 4000 4000	УС-1 УС-2 УС-3	6 6 6
Подсветка зелени: участки зеленых насаждений общего пользования (сады, скверы, скверы, парки).	Установовки декоративные	600 1000	УС-4 УС-5	1 1
Вечернее освещение жилых микрорайонов: местные проезды, пешеходные дорожки, скверы, спортивные и спортивные сооружения, участки детских учреждений.	на железобетонной опоре	6500 8000 9500 9500	УС-6 УС-7 УС-8 УС-9	6 6 3 2
Элементы информации улицы: навязки улиц, номерные знаки домов, стенды для рекламы, объявлений и навязки автостанции.	Унозатели	400 400 2600	УТ-1 УТ-2 стенд	1 1 2

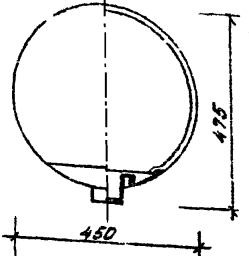
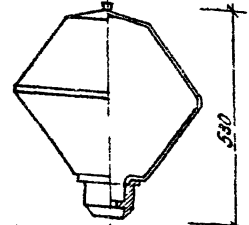
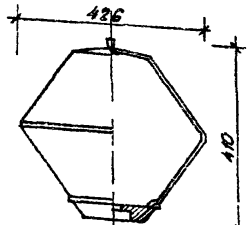
320-062	
Элементы наружного освещения	
Мат. №1	Листов
Мат. №2	Листов
Мат. №3	Листов
Мат. №4	Листов
Мат. №5	Листов
Мат. №6	Листов
Мат. №7	Листов
Мат. №8	Листов
Мат. №9	Листов
Мат. №10	Листов
Мат. №11	Листов
Мат. №12	Листов
Мат. №13	Листов
Мат. №14	Листов
Мат. №15	Листов
Мат. №16	Листов
Мат. №17	Листов
Мат. №18	Листов
Мат. №19	Листов
Мат. №20	Листов
Мат. №21	Листов
Мат. №22	Листов
Мат. №23	Листов
Мат. №24	Листов
Мат. №25	Листов
Мат. №26	Листов
Мат. №27	Листов
Мат. №28	Листов
Мат. №29	Листов
Мат. №30	Листов
Мат. №31	Листов
Мат. №32	Листов
Мат. №33	Листов
Мат. №34	Листов
Мат. №35	Листов
Мат. №36	Листов
Мат. №37	Листов
Мат. №38	Листов
Мат. №39	Листов
Мат. №40	Листов
Мат. №41	Листов
Мат. №42	Листов
Мат. №43	Листов
Мат. №44	Листов
Мат. №45	Листов
Мат. №46	Листов
Мат. №47	Листов
Мат. №48	Листов
Мат. №49	Листов
Мат. №50	Листов
Мат. №51	Листов
Мат. №52	Листов
Мат. №53	Листов
Мат. №54	Листов
Мат. №55	Листов
Мат. №56	Листов
Мат. №57	Листов
Мат. №58	Листов
Мат. №59	Листов
Мат. №60	Листов
Мат. №61	Листов
Мат. №62	Листов
Мат. №63	Листов
Мат. №64	Листов
Мат. №65	Листов
Мат. №66	Листов
Мат. №67	Листов
Мат. №68	Листов
Мат. №69	Листов
Мат. №70	Листов
Мат. №71	Листов
Мат. №72	Листов
Мат. №73	Листов
Мат. №74	Листов
Мат. №75	Листов
Мат. №76	Листов
Мат. №77	Листов
Мат. №78	Листов
Мат. №79	Листов
Мат. №80	Листов
Мат. №81	Листов
Мат. №82	Листов
Мат. №83	Листов
Мат. №84	Листов
Мат. №85	Листов
Мат. №86	Листов
Мат. №87	Листов
Мат. №88	Листов
Мат. №89	Листов
Мат. №90	Листов
Мат. №91	Листов
Мат. №92	Листов
Мат. №93	Листов
Мат. №94	Листов
Мат. №95	Листов
Мат. №96	Листов
Мат. №97	Листов
Мат. №98	Листов
Мат. №99	Листов
Мат. №100	Листов

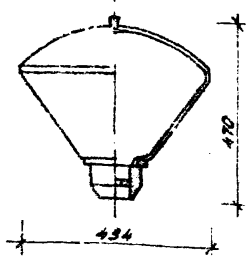
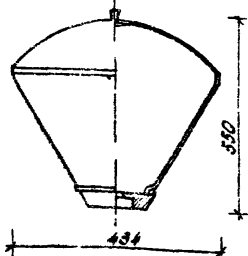
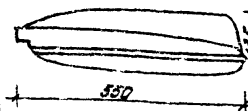
Номерная таблица элементов наружного освещения. (обозначения)
 Подготовил: Зинченко
 Дата: 1052-01

Формат А2

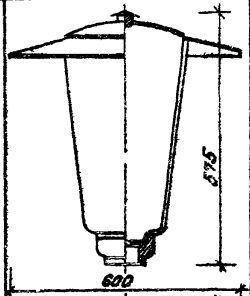
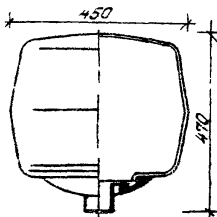
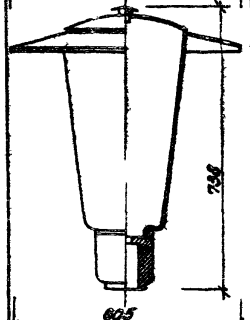
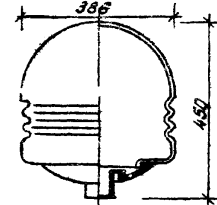
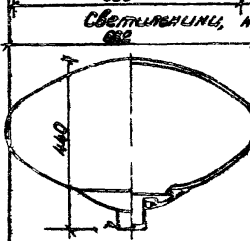
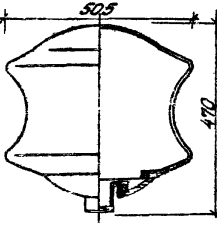
БЕЛГОСПРОДЕНТ
г. Минск

СВЕТОСОВОК
Шифр лампы, Лампы и детали
Лампы и детали
Лампы и детали

Тип светильника	Вид светильника	Источн. света		Технические характеристики	З-д изготовит.
		Ассн. н. вт.	Нап.		
1	2	3	4	5	6
РТУ-04-125-001-У1		ДРЛ-125	1	Закрытый, венчующий, с молочным рассеивателем из стекла	з-д "Светотехника" Липославль
РТУ-125, Марк-1*			1	Закрытый, венчующий, с призматическим рассеивателем	"
НТУ-200, Марк-2*		лампа накалив.	1	"	"

1	2	3	4	5	6
РТУ-125, Марк-1*		ДРЛ-125	1	"	"
НТУ-200, Марк-2*		лампа накалив.	1	"	"
РНУ		ДРЛ-125	1	Открытый, конусный с зернистым отражателем	з-д "Светотехника" Липославль

320-062		Р1.1-1	
Элементы наружного освещения.			
Нов. проект	И. Шичнев	1/10	1/10
Исполн.	Светло	1/10	1/10
Дир.	Витовский	1/10	1/10
Инж.	Шичнев	1/10	1/10
Ст. арх.	Бартлоб	1/10	1/10
Архит.	Выдрост	1/10	1/10
Номенклатура светильников (начало)		БЕЛГОСПРОЕКТ г. Минск	

1	2	3	4	5	6	1	2	3	4	5	6
СВ-800		ДЛР-300	1	Закрытый, вентилирующий, с диффузным рассеивателем	з-я "Светотехника" г. Минск	РТУ 04-125-002-И		"	"	"	"
СВР-125-И		ДЛР-125	1	"	"	РТУ 04-125-033-И		"	1	"	"
РТУ 04-125-005-И	 Светильники, отмеченные и производству	ДЛР-125	1	Закрытый, вентилирующий с молочным рассеивателем из стекла	"	РТУ 04-125-004-И		"	1	"	"

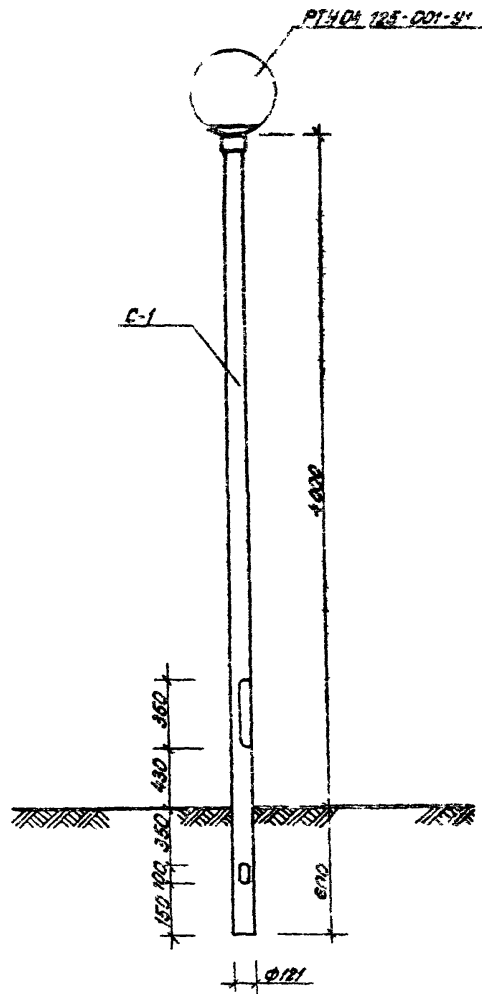
320-062		Р1.1-1	
Элементы наружного освещения.			
Исполнитель	С. С. Савицкий	Проверено	Л. С. Савицкий
Дата	12.01.77	Лист	13
Номенклатура осветительных (окончательная)		БЕЛГОСПРОЕКТ г. Минск	

Копирован: 1052-01 12

С. С. Савицкий

Л. С. Савицкий

Согласовано:
Инж. И. Гайдаров и Инж. В. Савин. Инст. 1



Спецификация на установку УСИ - Т.

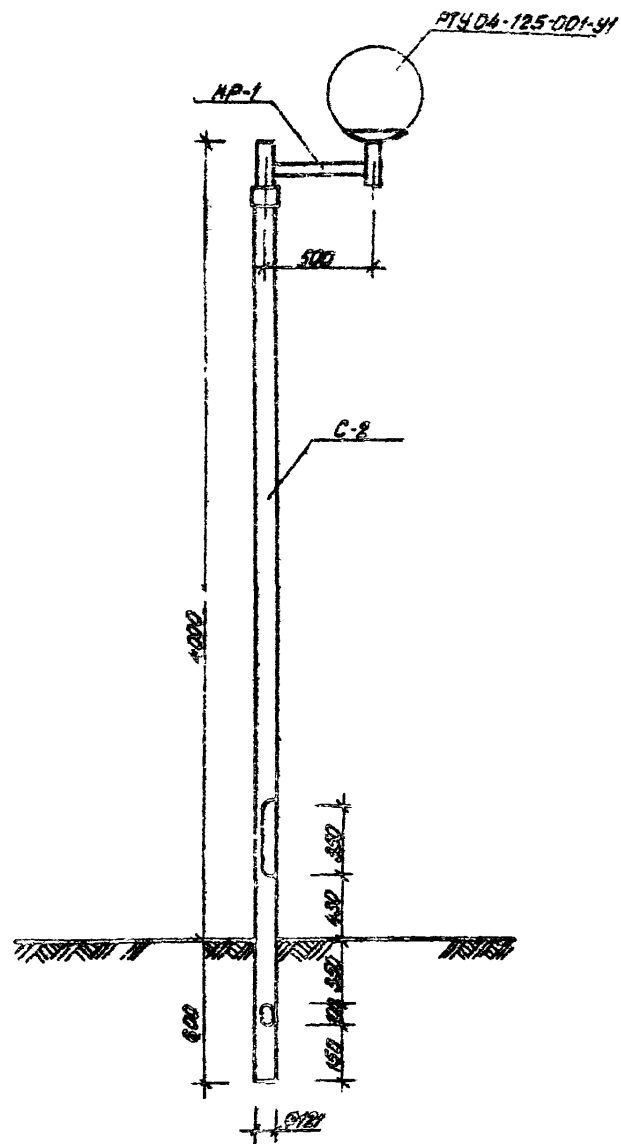
Марка поз.	Обозначение	Наименование	кол.	Масса в кг.	Прим.
С-1	Р1.1-1 лист 85	стойка С-1	1	84,42	
Р1404-125-001-81	Р1.1-1, лист 12	Рассеиватель Р1404-125-001-81	1		

1. Рекомендации по отдалению и размещению установок наружного освещения см. лист 8.
2. Фундамент условно не показан. Деталь установки стойки в фундаменте см. лист 146.

		320-062	Р1.1-1
		Элементы наружного освещения	
Наименование	Условное обозначение	Установка УСИ - Т.	Сталь. лист. листов
Составляющие	Сталь. лист. листов		
Тип	Установка	Р	14
Ст. код	Обозначение	Общий вид спецификация	
Материал	Обозначение	БЕЛГОСПРОЕКТ г. Минск	

Натирован: Инж. 1052-01
Формат А2

С. И. Лавров



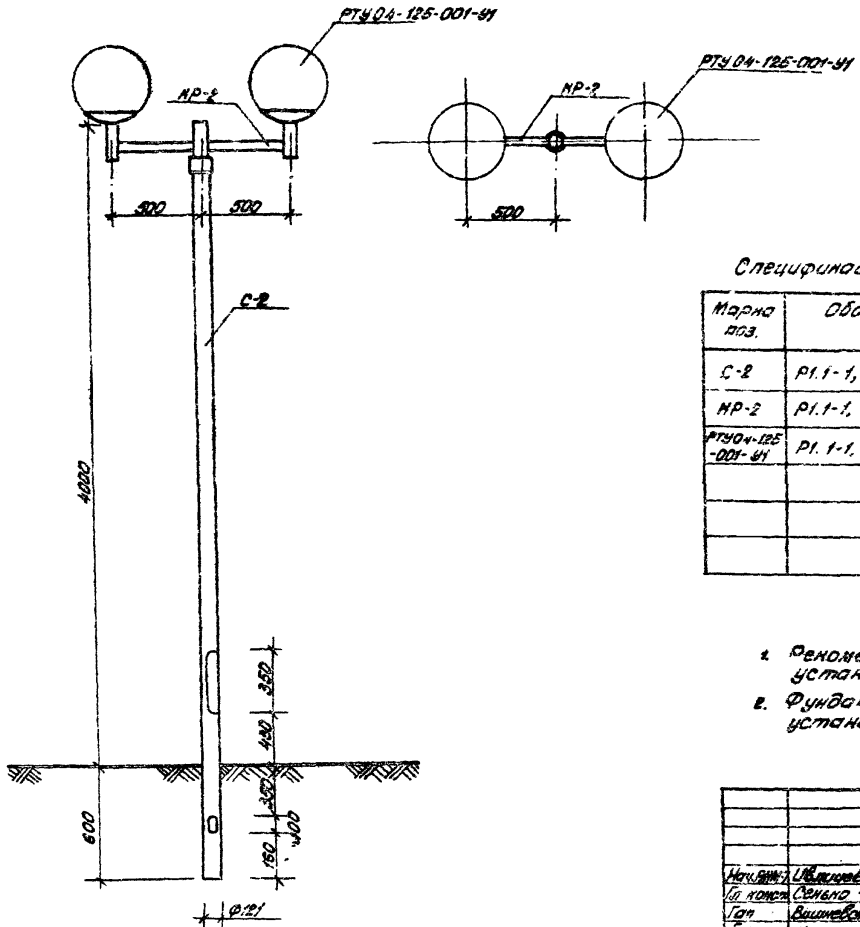
Спецификация на установку УСИ-НР1.

Марка поз.	Обозначение	Наименование	Кол.	Масса кв.м.	Прим
С-2	Р1.1-1, лист 66	стойка С-2	1	54.42	
НР-1	Р1.1-1, лист 72	кронштейн НР-1	1	6.28	
РТУ Д4-125-001-У1	Р1.1-1, лист 12	Рассеиватель РТУ Д4-125-001-У1	1		

1. Рекомендации по отделке и размещению установки наружного освещения см. лист 6.
2. Фундамент условно не показан. Деталь установки стойки в фундаменте см. лист 146.

			320-062		
			Р1.1-1		
			Элементы наружного освещения.		
Изм.	Исполн.	Дата	Установка УСИ-НР1	Столб	Лист
1/01	В.И. Давыдов	1987.07.11		Р	15
			Общий вид, спецификация.		
			БЕЛГОСТРОИТ г. Минск		

Натуровый: эскиз № 1052-01 Формат А2



Спецификация на установку ИС1-НР2.

Марка поз.	Обозначение	Наименование	кол.	Масса кг.	Прим.
С-2	Р1.1-1, лист 66	стойла С-2	1	54,42	
НР-2	Р1.1-1, лист 73	кронштейн НР-2	1	10,89	
РТУ 04-125-001-41	Р1.1-1, лист 12	Рассеиватель РТУ-04-125-001-41	2		

1. Рекомендации по отделке и размещению установок наружного освещения см. лист 6.
2. Фундамент условно не показан. Деталь установки стойки в фундамент см. лист 44б.

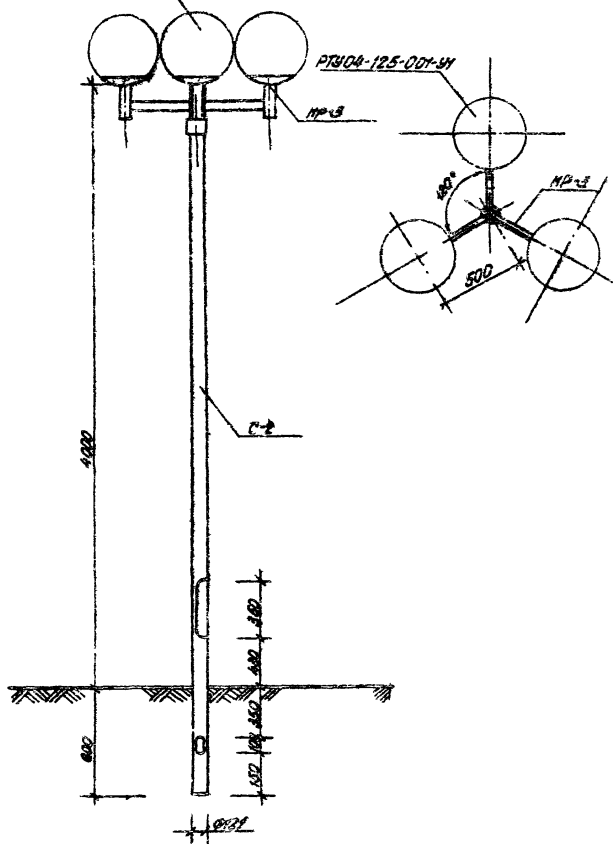
		320-062	Р1.1-1
		Элементы наружного освещения	
		Установка ИС1-НР2	Лист 16
Наименование	Условное обозначение		
№ документа	Ссылка на лист		
Ген. проект	Выполнитель		
Тип	Исполнение		
Ст. арт.	Вариант		
Архив	Высота		
		Общий вид спецификация	
		БЕЛГОСПРАДЕНТ	
		г. Минск	

Направлен. 1052-01
Формат 12

Светосигналы

Лист 16 из 16. Подпись и дата

РТУ-04-125-001-31



Спецификация на установку ИСТ- КРЗ

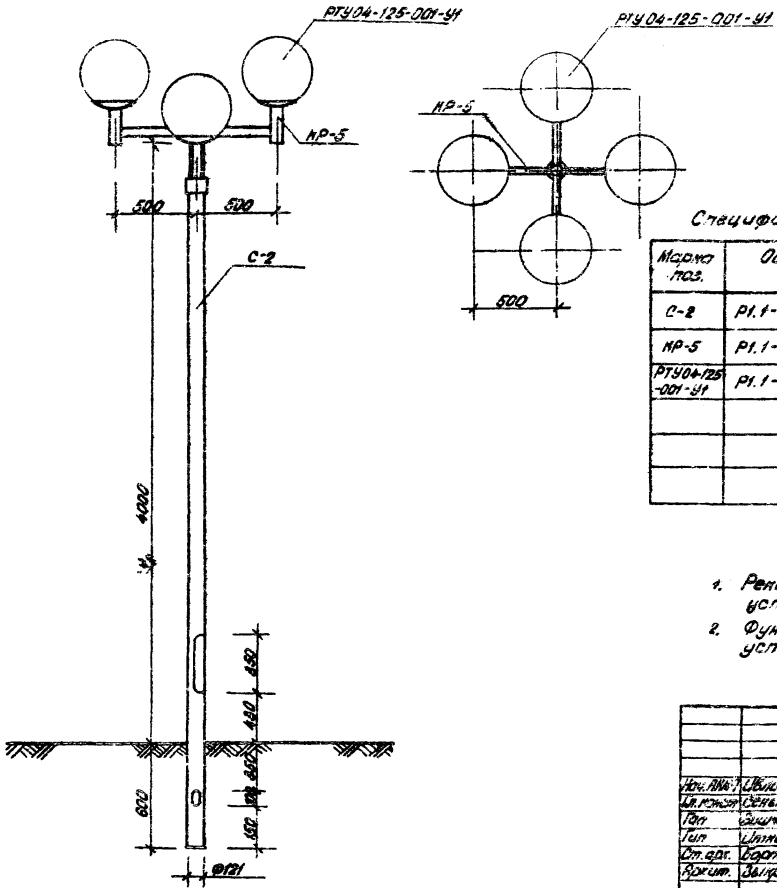
Марка поз.	Обозначение	Наименование	Кол.	Масса кв.м.	Прим.
С-2	Р.1.1, лист 66	стойка С-2	1	54,42	
КР-3	Р.1.1, лист 74	кронштейн КР-3	1	15,1	
РТУ-04-125-001-31	Р.1.1, лист 12	Расширитель РТУ-04-125-001-31	3		

1. Рекомендации по отдалке и размещению установки наружного освещения см. лист 6.
2. Фундамент условно не показан Деталь установки стойки в фундаменте см. лист 146.

Сделано
 Проверено
 Утверждено

		320-062	Р.1.1
		Элементы наружного освещения.	
		установка ИСТ- КРЗ	Лист 17
		Общий вид, спецификация.	
		БЕЛГОСПРОЕКТ г. Минск	

Исполнитель: Филиппов 1052-01 Формат 12



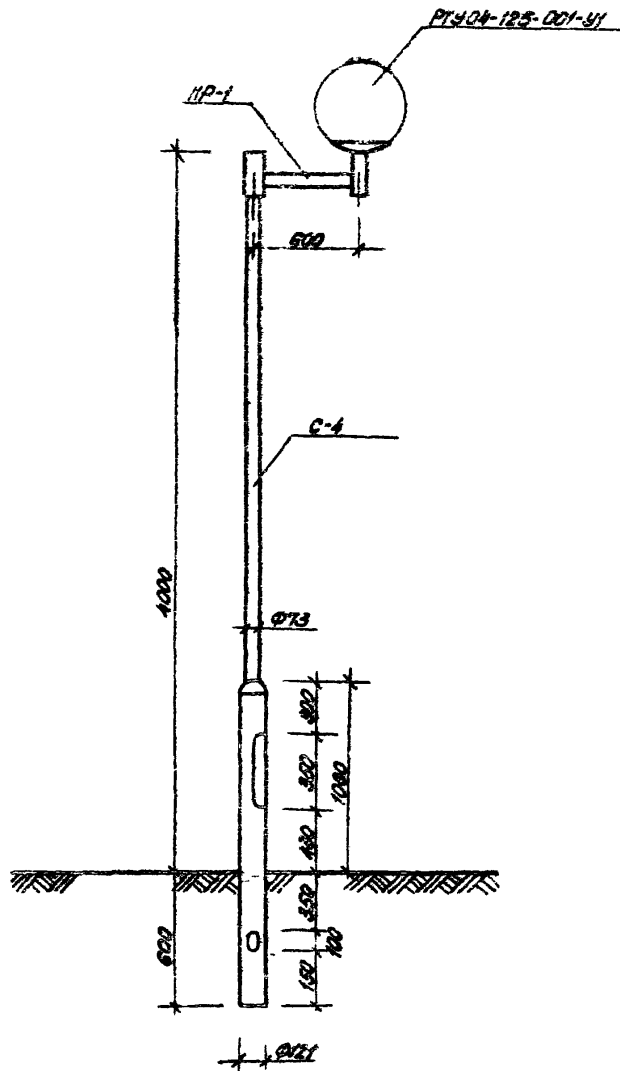
Стационация на установку УС1-КР5.

Марка поз.	Обозначение	Наименование	кол.	Масса зб.т.	Прим.
С-2	Р1.1-1, лист 66	стойка С-2	1	64,42	
КР-5	Р1.1-1, лист 76	кронштейн КР-5	1	20,85	
РТУ04-125-001-У1	Р1.1-1, лист 12	Рассеиватель РТУ04-125-001-У1	4		

1. Рекомендации по отделке и размещению установок наружного освещения см. листы.
2. Фундамент условно не показан. Деталь установки стойки в фундамент см. лист 146.

С.С. Мельников
 Инж. Г.И. Мельников и В.И. Мельников

					320-У62	Р1.1-1
					Элементы наружного освещения.	
Исполн.	Утвержден	Дата	Лист	Установка УС1-КР5	Стойка	Лист
Л.Мельников	С.С. Мельников	19.05.87	19		Р	19
Техн.	Сметная	№	№	Общий вид стационация.	БЕЛГОСПРОЕКТ	
Ст.нар.	Водитель	№	№		г. Минск	
Взам.	Взам.	№	№			



Спецификация на установку УСЭ-НР1.

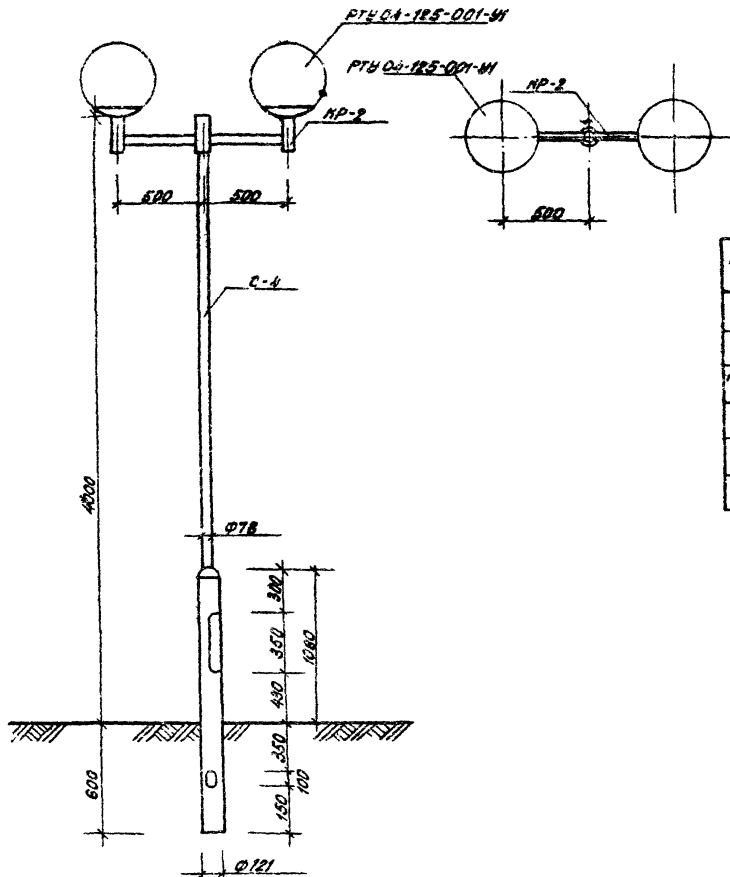
Марка год.	Обозначение	Наименование	Кол.	Масса ед.т.	Прим.
С-1	Р1.1-1, лист 68	стойка С-4	1	44.04	
НР-1	Р1.1-1, лист 72	кронштейн НР-1	1	6.28	
РТУ-04-125-001-У1	Р1.1-1, лист 12	Рассеиватель РТУ-04-125-001-У1	1		

1. Рекомендации по отделке и размещению установок наружного освещения см. лист 6.
2. Фундамент условно не показан. Деталь установки стойки в фундамент см. лист 146.

		320-062		Р1.1-1	
Элементы наружного освещения.					
Установка УСЭ-НР1				Стойка	Лист
				Р	21
Общий вид, спецификация				БЕЛГОСПРОЕКТ г. Минск	

Копировал: Улицы № 1052-01 Формат 12

С. О. в. на. со. в. са. на.



Спецификация на установку УС2-НР2.

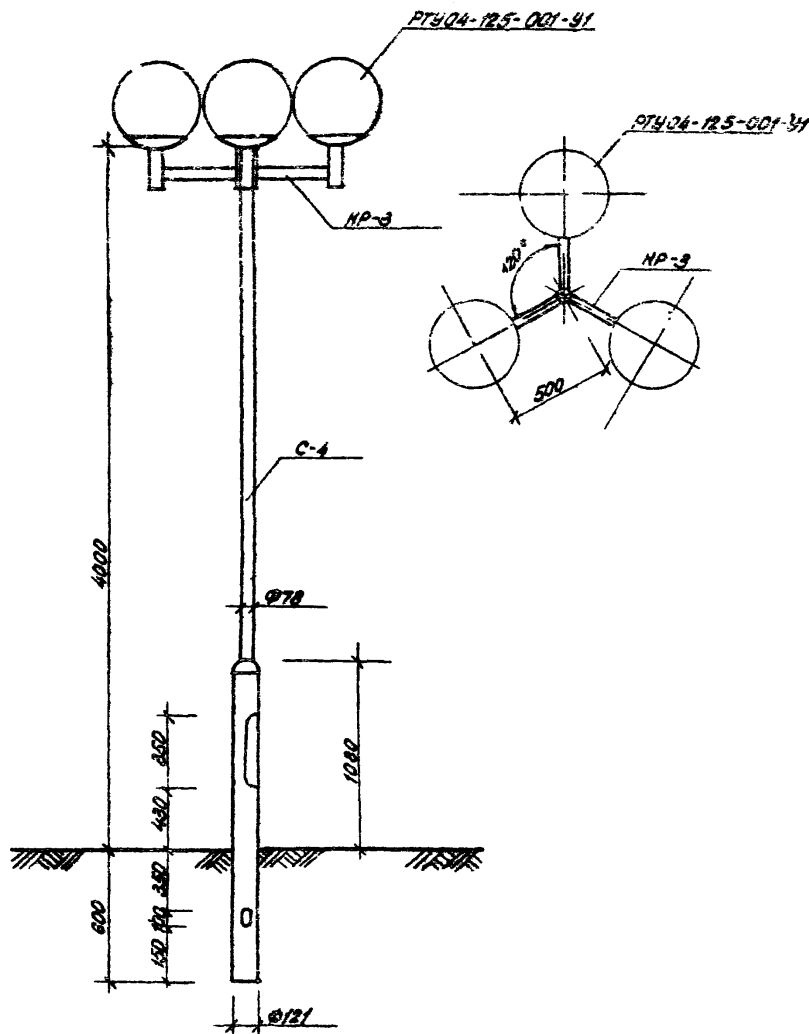
Матр. код	Обозначение	наименование	кол.	Масса в.т.	Прим.
С-4	Р1.1-1, лист 68	стойка С-4	1	44,04	
НР-2	Р1.1-1, лист 73	Кронштейн НР-2	1	10,69	
РТУОА-125-001-01	Р1.1-1, лист 12	Рассеиватель РТУОА-125-001-01	2		

1. Рекомендации по отделе и размещению установок наружного освещения см. лист №6
2. Фундамент условно не показан. Деталь установки стойки в фундамент см. лист №6.

Согласовано:

Инж. Н. Габай, Подпись и штамп

		320-062	Р1.1-1
наименование		Элементы наружного освещения	
С. проект	Семько	Установка УС2-НР2	Страниц Лист Листов
Тип	Вышеобозначенный	Р	22
Тип	Итого	Общий вид, спецификация	
Дет. арт.	Борисов	БЕЛГОСПРОЕКТ	
Дет. арт.	Витков	г. Минск	



Спецификация на установку УС2-КР3

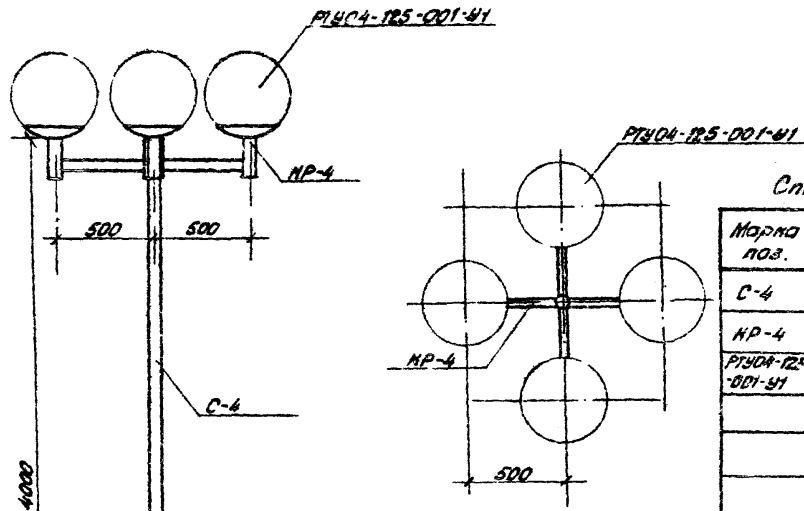
Маска поз.	Обозначение	Наименование	Кол.	Масса ед.т.	Прим.
С-4	Р1.1-1, лист 68	стойка С-4	1	44.04	
КР-3	Р1.1-1, лист 71	кронштейн КР-3	1	15.10	
РТУ04-125-001-У1	Р1.1-1, лист 12	Рассеиватель РТУ04-125-001-У1	3		

1. Рекомендации по отделке и размещению установкой наружного освещения см. лист В.
2. Фундамент условно не показан. Деталь установки стойки В фундамент см. лист 146.

		320-062		Р1.1-1	
		Элементы наружного освещения			
Исполн.	М.П. титов	М.П. титов	М.П. титов	М.П. титов	М.П. титов
Кол. листов	2	2	2	2	2
Сод.	6	6	6	6	6
Ст. с.г.р.	Борислав	КР-3	УС2	УС2	УС2
Архит.	Высрост	УС2	УС2	УС2	УС2
				Р	23
Общий вид, спецификация.				БЕЛГОСПРОЕКТ г. Минск	

Копировал: Змишка; Формат 12
1052-01

С.В. Маслова и др.



Спецификация на установку УС2-НР4

Марка поз.	Обозначение	Наименование	кол.	Масса ед.т.	Прим.
С-4	Р1.1-1, лист 68	стойка С-4	1	44,04	
НР-4	Р1.1-1, лист 75	кронштейн НР-4	1	19,51	
Р1У04-125-001-У1	Р1.1-1, лист 12	рассеиватель Р1У04-125-001-У1	4		

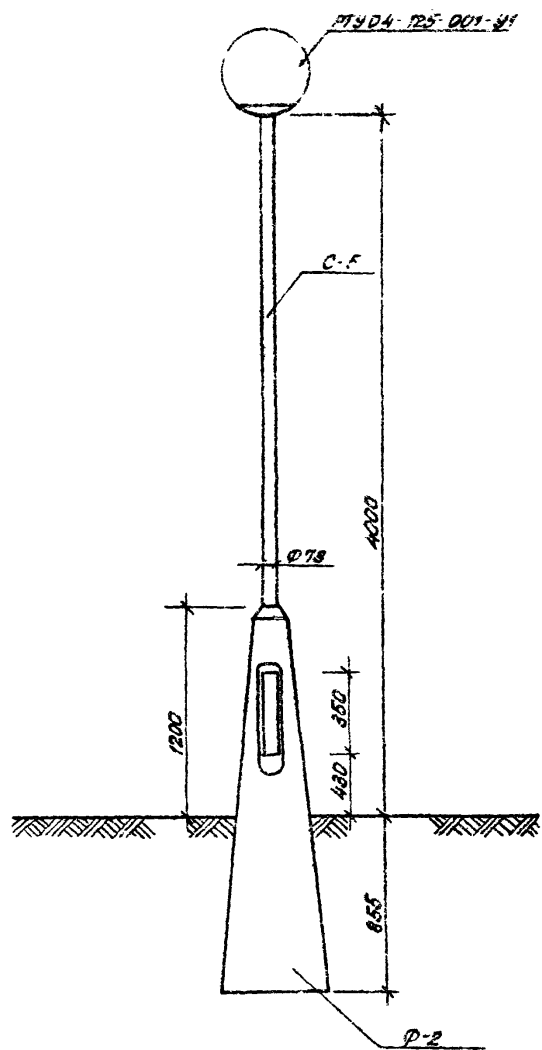
1. Рекомендации по отделке и размещению установок наружного освещения см. лист 6.
2. Фундамент условно не показан. Деталь установки стойки в фундамент см. лист 14б.

Составлено: []
Лист 11 из 11. Подпись и дата. Взам. инв. 11

				320-062	Р1.1-1		
				Элементы наружного освещения			
Исполнит	Селищев	07.12	1827	Установка УС2-НР4.	Стойка	Лист	Листов
Дир. проекта	Сельно	07.12	1827		Р	24	
Ген. пр.	Вилинбошев			Общий вид, спецификация.	БЕЛГОСПРОЕКТ г. Минск		
Инж.	Штими						
Ст. пр.	Борисов						
Архит.	Величест						

Копировал: []
1052-01

Согласовано:
Инж. И. Гаврилов, Подпись и дата: 15.01.81



Спецификация на установку УСЗ-Т

Марка поз.	Обозначение	Наименование	Кол.	Масса, ед. т.	Прим.
С-5	Р1.1-1, лист 63	стойка С-5	1	28,48	
РТУ 04-125-001-У1	Р1.1-1, лист 12	рассеиватель РТУ 04-125-001-У1	1		
Ф-2	Р1.1-1, лист 148	фундамент Ф-2	1	2,50	

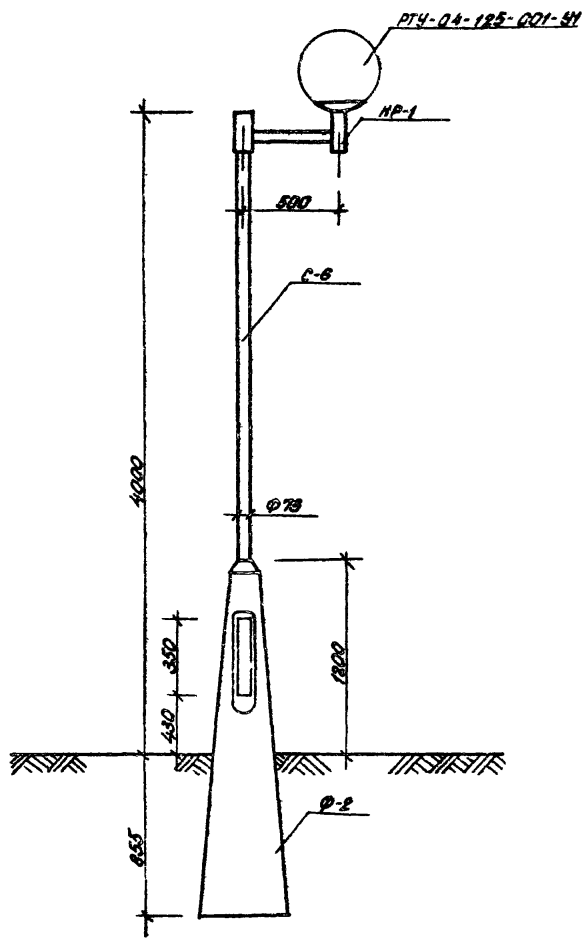
1. Рекомендации по отделке и размещению установок наружного свещения см. лист 6.
2. Железобетонный цоколь Ф-2 разработан на листе 148.

		320-062		Р1.1-1	
		Элементы наружного свещения			
Конт. лист	И. В. Личев	11/17	10.11	Установка УСЗ-Т	
И. лист	Семенов	10/17	10.11	Стойка	Лист
И. пп	Вичневская	10/17	10.11	Р	26
И. пп	Итанич	10/17	10.11		
Ст. док.	Вартаков	10/17	10.11	Общий вид, спецификация	
Прим.	Витков	10/17	10.11	БЕЛГОСПРОЕКТ г. Минск	

Копировать: Энциклопедия; 1052-01
Формат 12

Верхняя часть

Листы: 1, 2, 3, 4, 5, 6, 7, 8, 9, 10, 11, 12, 13, 14, 15, 16, 17, 18, 19, 20, 21, 22, 23, 24, 25, 26, 27, 28, 29, 30, 31, 32, 33, 34, 35, 36, 37, 38, 39, 40, 41, 42, 43, 44, 45, 46, 47, 48, 49, 50, 51, 52, 53, 54, 55, 56, 57, 58, 59, 60, 61, 62, 63, 64, 65, 66, 67, 68, 69, 70, 71, 72, 73, 74, 75, 76, 77, 78, 79, 80, 81, 82, 83, 84, 85, 86, 87, 88, 89, 90, 91, 92, 93, 94, 95, 96, 97, 98, 99, 100, 101, 102, 103, 104, 105, 106, 107, 108, 109, 110, 111, 112, 113, 114, 115, 116, 117, 118, 119, 120, 121, 122, 123, 124, 125, 126, 127, 128, 129, 130, 131, 132, 133, 134, 135, 136, 137, 138, 139, 140, 141, 142, 143, 144, 145, 146, 147, 148, 149, 150, 151, 152, 153, 154, 155, 156, 157, 158, 159, 160, 161, 162, 163, 164, 165, 166, 167, 168, 169, 170, 171, 172, 173, 174, 175, 176, 177, 178, 179, 180, 181, 182, 183, 184, 185, 186, 187, 188, 189, 190, 191, 192, 193, 194, 195, 196, 197, 198, 199, 200, 201, 202, 203, 204, 205, 206, 207, 208, 209, 210, 211, 212, 213, 214, 215, 216, 217, 218, 219, 220, 221, 222, 223, 224, 225, 226, 227, 228, 229, 230, 231, 232, 233, 234, 235, 236, 237, 238, 239, 240, 241, 242, 243, 244, 245, 246, 247, 248, 249, 250, 251, 252, 253, 254, 255, 256, 257, 258, 259, 260, 261, 262, 263, 264, 265, 266, 267, 268, 269, 270, 271, 272, 273, 274, 275, 276, 277, 278, 279, 280, 281, 282, 283, 284, 285, 286, 287, 288, 289, 290, 291, 292, 293, 294, 295, 296, 297, 298, 299, 300, 301, 302, 303, 304, 305, 306, 307, 308, 309, 310, 311, 312, 313, 314, 315, 316, 317, 318, 319, 320, 321, 322, 323, 324, 325, 326, 327, 328, 329, 330, 331, 332, 333, 334, 335, 336, 337, 338, 339, 340, 341, 342, 343, 344, 345, 346, 347, 348, 349, 350, 351, 352, 353, 354, 355, 356, 357, 358, 359, 360, 361, 362, 363, 364, 365, 366, 367, 368, 369, 370, 371, 372, 373, 374, 375, 376, 377, 378, 379, 380, 381, 382, 383, 384, 385, 386, 387, 388, 389, 390, 391, 392, 393, 394, 395, 396, 397, 398, 399, 400, 401, 402, 403, 404, 405, 406, 407, 408, 409, 410, 411, 412, 413, 414, 415, 416, 417, 418, 419, 420, 421, 422, 423, 424, 425, 426, 427, 428, 429, 430, 431, 432, 433, 434, 435, 436, 437, 438, 439, 440, 441, 442, 443, 444, 445, 446, 447, 448, 449, 450, 451, 452, 453, 454, 455, 456, 457, 458, 459, 460, 461, 462, 463, 464, 465, 466, 467, 468, 469, 470, 471, 472, 473, 474, 475, 476, 477, 478, 479, 480, 481, 482, 483, 484, 485, 486, 487, 488, 489, 490, 491, 492, 493, 494, 495, 496, 497, 498, 499, 500, 501, 502, 503, 504, 505, 506, 507, 508, 509, 510, 511, 512, 513, 514, 515, 516, 517, 518, 519, 520, 521, 522, 523, 524, 525, 526, 527, 528, 529, 530, 531, 532, 533, 534, 535, 536, 537, 538, 539, 540, 541, 542, 543, 544, 545, 546, 547, 548, 549, 550, 551, 552, 553, 554, 555, 556, 557, 558, 559, 560, 561, 562, 563, 564, 565, 566, 567, 568, 569, 570, 571, 572, 573, 574, 575, 576, 577, 578, 579, 580, 581, 582, 583, 584, 585, 586, 587, 588, 589, 590, 591, 592, 593, 594, 595, 596, 597, 598, 599, 600, 601, 602, 603, 604, 605, 606, 607, 608, 609, 610, 611, 612, 613, 614, 615, 616, 617, 618, 619, 620, 621, 622, 623, 624, 625, 626, 627, 628, 629, 630, 631, 632, 633, 634, 635, 636, 637, 638, 639, 640, 641, 642, 643, 644, 645, 646, 647, 648, 649, 650, 651, 652, 653, 654, 655, 656, 657, 658, 659, 660, 661, 662, 663, 664, 665, 666, 667, 668, 669, 670, 671, 672, 673, 674, 675, 676, 677, 678, 679, 680, 681, 682, 683, 684, 685, 686, 687, 688, 689, 690, 691, 692, 693, 694, 695, 696, 697, 698, 699, 700, 701, 702, 703, 704, 705, 706, 707, 708, 709, 710, 711, 712, 713, 714, 715, 716, 717, 718, 719, 720, 721, 722, 723, 724, 725, 726, 727, 728, 729, 730, 731, 732, 733, 734, 735, 736, 737, 738, 739, 740, 741, 742, 743, 744, 745, 746, 747, 748, 749, 750, 751, 752, 753, 754, 755, 756, 757, 758, 759, 760, 761, 762, 763, 764, 765, 766, 767, 768, 769, 770, 771, 772, 773, 774, 775, 776, 777, 778, 779, 780, 781, 782, 783, 784, 785, 786, 787, 788, 789, 790, 791, 792, 793, 794, 795, 796, 797, 798, 799, 800, 801, 802, 803, 804, 805, 806, 807, 808, 809, 810, 811, 812, 813, 814, 815, 816, 817, 818, 819, 820, 821, 822, 823, 824, 825, 826, 827, 828, 829, 830, 831, 832, 833, 834, 835, 836, 837, 838, 839, 840, 841, 842, 843, 844, 845, 846, 847, 848, 849, 850, 851, 852, 853, 854, 855, 856, 857, 858, 859, 860, 861, 862, 863, 864, 865, 866, 867, 868, 869, 870, 871, 872, 873, 874, 875, 876, 877, 878, 879, 880, 881, 882, 883, 884, 885, 886, 887, 888, 889, 890, 891, 892, 893, 894, 895, 896, 897, 898, 899, 900, 901, 902, 903, 904, 905, 906, 907, 908, 909, 910, 911, 912, 913, 914, 915, 916, 917, 918, 919, 920, 921, 922, 923, 924, 925, 926, 927, 928, 929, 930, 931, 932, 933, 934, 935, 936, 937, 938, 939, 940, 941, 942, 943, 944, 945, 946, 947, 948, 949, 950, 951, 952, 953, 954, 955, 956, 957, 958, 959, 960, 961, 962, 963, 964, 965, 966, 967, 968, 969, 970, 971, 972, 973, 974, 975, 976, 977, 978, 979, 980, 981, 982, 983, 984, 985, 986, 987, 988, 989, 990, 991, 992, 993, 994, 995, 996, 997, 998, 999, 1000



Спецификация на установку УОЗ-НР1

Марка поз	Обозначение	Наименование	Кол.	Масса в.т.	Прим.
С-6	Р1.1-1, лист 70	стойка С-6	1	30.08	
НР-1	Р1.1-1, лист 72	кронштейн НР-1	1	6.28	
РТУ04-125-001-У1	Р1.1-1, лист 12	расширитель РТУ04-125-001-У1	1		
Ф-2	Р1.1-1, лист 148	ж.б. канал Ф-2	1		

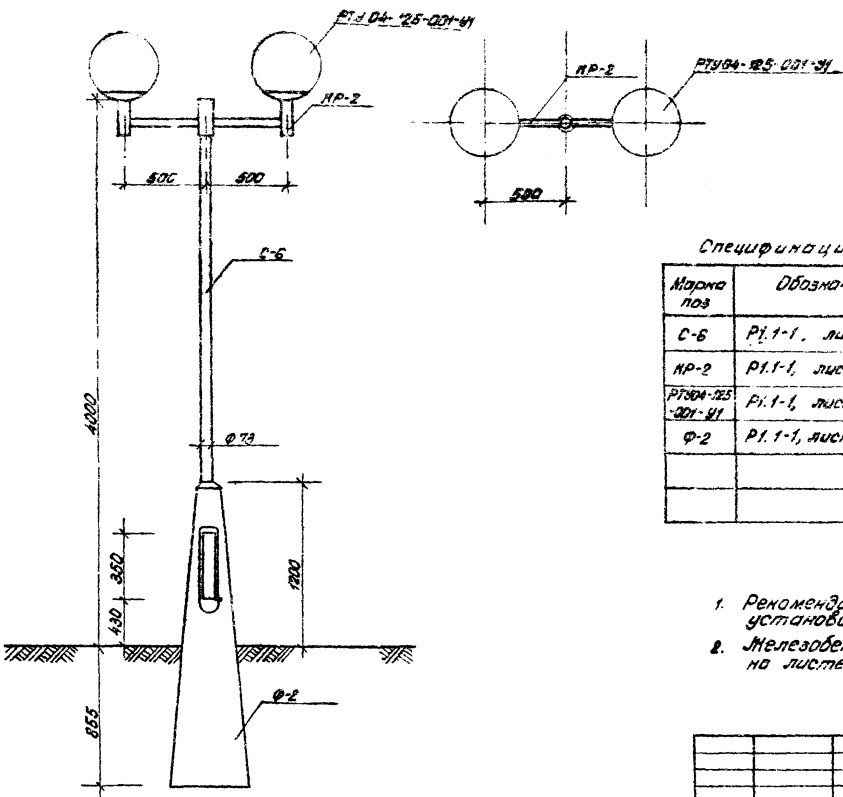
1. Рекомендации по отделке и размещению установок наружного освещения см. лист 6.
2. Железобетонный канал Ф-2 разработан на листе 148.

		320-062	Р1.1-1
Элементы наружного освещения			
Наименов.	Шифр	Кол.	Масса
С.конт.	Семько	1	17.20
Топ	Витковский	1	8.80
Уго	Штлин	1	18.20
Ст.арх.	Борисов	1	14.80
Архит	Выгрест	1	14.60
Установка УОЗ-НР1			Стандарт
			Лист 27
Общий вид спецификация			БЕЛГОСПРОЕКТ г. Минск

Копированная спецификация на формат 12
1052-01

Составлено:

Шифр и наименование объекта и адрес заказчика шифр и наименование



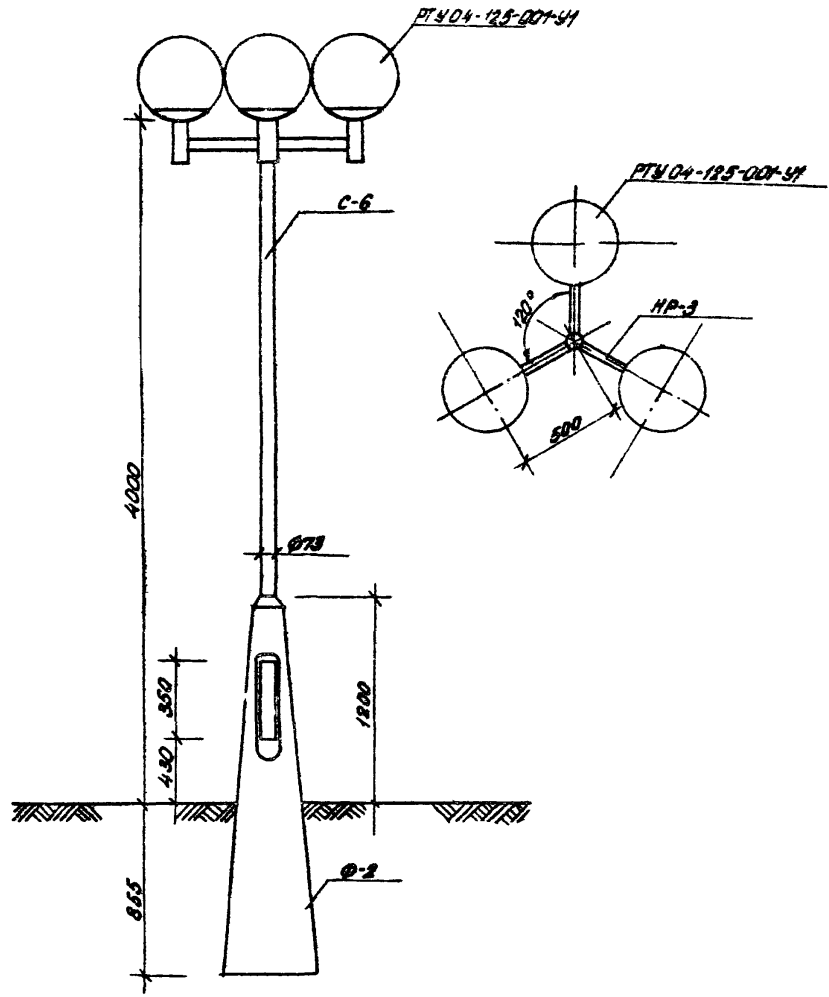
Спецификация на установку УСЗ - КР2

Марка поз	Обозначение	Наименование	кол.	Масса ед. т	Прим
С-6	Р1.1-1, лист 70	стайна С-6	1	30,08	
КР-2	Р1.1-1, лист 73	Кронштейн КР-2	1	10,69	
РТУ04-125-001-31	Р1.1-1, лист 12	рассеиватель РТУ04-125-001-31	2		
Ф-2	Р1.1-1, лист 148	ж.б. цоколь Ф-2	1		

1. Рекомендации по отделке и размещению установок наружного освещения см. лист 6.
2. Железобетонный цоколь Ф-2 разработан на листе 148.

		320-062		Р1.1-1	
Элементы наружного освещения.					
Установка УСЗ - КР2				Сталь	Лист
				Р	28
Общий вид спецификация				БЕЛГОСПРОЕКТ г. Минск	

Копировано Шифр 7052-01 Формат 12



Спецификация на установку УСЗ-НРЗ.

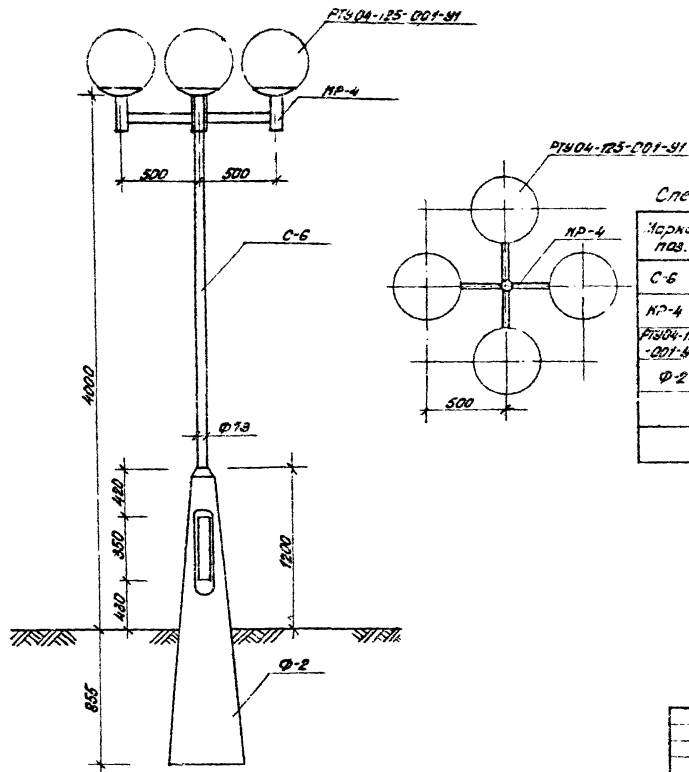
Марка поз.	Обозначение	Наименование	Кол.	Масса ед.т.	Прим.
С-6	Р1.1-1, лист 70	стойка С-6	1	30.08	
НР-3	Р1.1-1, лист 74	кронштейн НР-3	1	15.10	
РТУ 04-125-001-У1	Р1.1-1, лист 12	Рассвигатель РТУ 04-125-001-У1	3		
Ф-2	Р1.1-1, лист 148	ж.б. канал Ф-2	1		

1. Рекомендации по отделке и размещению установок наружного освещения см. лист 6.
2. Ж.б. канал Ф-2 разработан на листе 148.

С. В. Лесовая
 Инж. Лесовая, Инженер и Вспом. Инженер

		320-062		Р1.1-1	
Элементы наружного освещения					
Наим. РМ	УК	Личев	1/17	1/25	
Кл. проект	СВ	СВ	1/17	1/25	
Тип	Удобен	СВ	1/17	1/25	
Ст. экз.	Варламов	1/17	1/25	1/25	
Архит.	Выжест	1/17	1/25	1/25	
Установка УСЗ-НРЗ				Р	29
Общий вид, спецификация				БЕЛГОСПРОЕКТ г. Минск	

Копировал: Зинченко 1052-09 формат 12



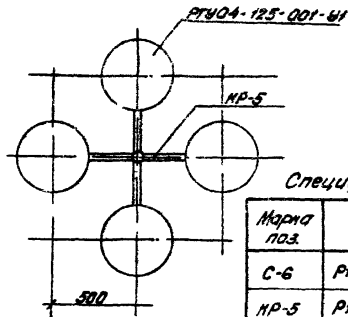
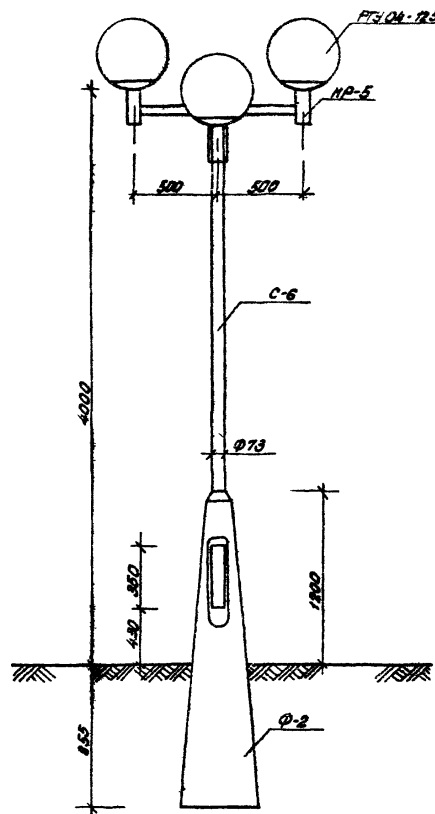
Спецификация на установку УСЗ-КР4.

№ п/п	Обозначение	Наименование	Кол.	Масса ед.м.	Прим.
С-6	Р1.1-1, лист 70	стойка С-6	1	20,08	
КР-4	Р1.1-1, лист 75	кронштейн КР-4	1	19,51	
Р125-001-41	Р1.1-1, лист 12	рассеиватель Р125-001-41	4		
Ф-2	Р1.1-1, лист 148	ж.б. цоколь Ф-2	1		

1. Рекомендации по отдалению и размещению установок наружного освещения см. лист 6.
2. Ж.б. цоколь Ф-2 разработан на листе 148.

		320-062		Р1.1-1	
		элементы наружного освещения.			
Исполн.	Велишев	Лит	Лит	Лит	Лит
Сл. проект	Стекло	Лит	Лит	Лит	Лит
Лит	Велишев	Лит	Лит	Лит	Лит
Лит	Лит	Лит	Лит	Лит	Лит
Ст. пр.	Богданов	Лит	Лит	Лит	Лит
Архит.	Виктор	Лит	Лит	Лит	Лит
		Установка УСЗ-КР4		Лит	Лит
		Общий вид, спецификация.		Р	30
				БЕЛГОСПРОЕКТ	
				г. Минск	

Копирован: Личный - Формат 12
1052-01



Спецификация на установку УСЗ-НР5.

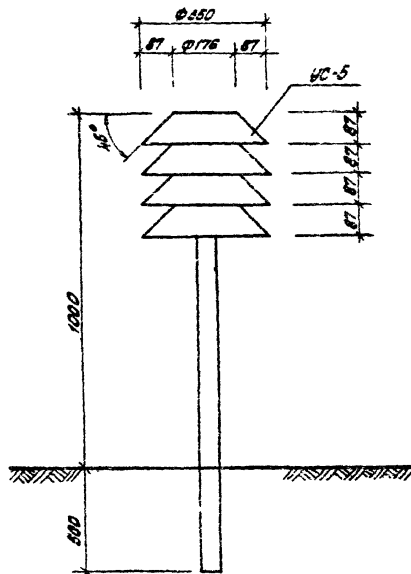
Марка поз.	Обозначение	Наименование	Кол.	Масса ед.м.	Прим.
С-6	Р1.1-1, лист 70	стойла С-6	1	30,08	
НР-5	Р1.1-1, лист 76	кронштейн НР-5	1	20,85	
РТУ04-125-001-41	Р1.1-1, лист 12	расширитель РТУ04-125-001-41	4		
Ф-2	Р1.1-1, лист 148	ж.б. цанга Ф-2	1		

1. Рекомендации по отделке и размещению установок наружного освещения см. лист 6.
2. Ж.б. цанга Ф-2 разработан на листе 148.

С.О. Ласовский
Инж. и техн. Проект и Вент. Проект Инж. Л.

		320-062	Р1.1-1
		Элементы наружного освещения	
		Установка УСЗ-НР5	
Исполн.	Л.С. Ласовский	Р	31
Провер.	В.С. Ласовский	Общий вид, спецификация	
Директ.	В.С. Ласовский	БЕЛГОСПРОЕКТ г. Минск	

Направил: Филиппов 1052-01 Формат 12



Спецификация на установку UC-5.

Марка пол.	Обозначение	Наименование	Кол. ед.т.	Масса ед.т.	Прим.
UC-5	Р1.1-1, лист 134	Декоративный светильник	1	2667	

1. Рекомендации по отделке и размещению установок наружного освещения см. лист 6.
2. Декоративный светильник UC-5 разработан на листе 136.

		320-062	Р1.1-1
		Элементы наружного освещения	
		Установка UC-5	Объем работ
			р 32
		Общий вид спецификация.	БЕЛГОСПРОЕКТ г. Минск

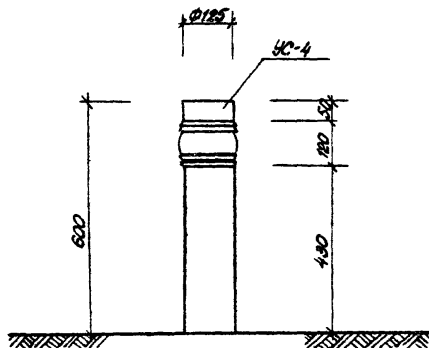
Направление: 3052-01 Формат 12

Составлено:

Исполнители: [Blank] и [Blank]

Спецификация на установку УС-4.

Марка поз.	Обозначение	Наименование	Кол.	Масса вв.т.	Прим.
УС-4	Р1.1-1, лист 136	Центрабвн. светильник	1	28,50	



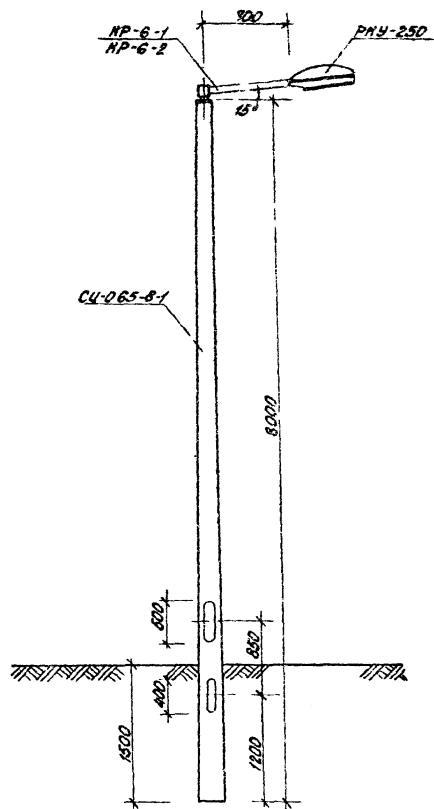
1. Рекомендации по отделке и размещению установок наружного освещения см. лист 6.
2. Центрабвн. светильник УС-4 разработан на листе 136.

				320-062	Р1.1-1
Исполн.	Сивичев	21.73	10.1.74	Элементы наружного освещения.	
Ст. инж.	Севин	21.73	10.1.74	Установка УС-4	Станд. лист
Соп.	Сивичев	21.73	10.1.74		Р
Соп.	Сивичев	21.73	10.1.74	Общий вид, спецификация.	БЕЛГОСПРОЕКТ г. Минск
Ст. арх.	Борисов	21.73	10.1.74		
Архит.	Выраст	21.73	10.1.74		

Копировал: Зиничев 7052-81 Формат 12

Сов. паспорт:

Лица, подписавшие проект и чертеж



Спецификация на установку УСБ-КР6.

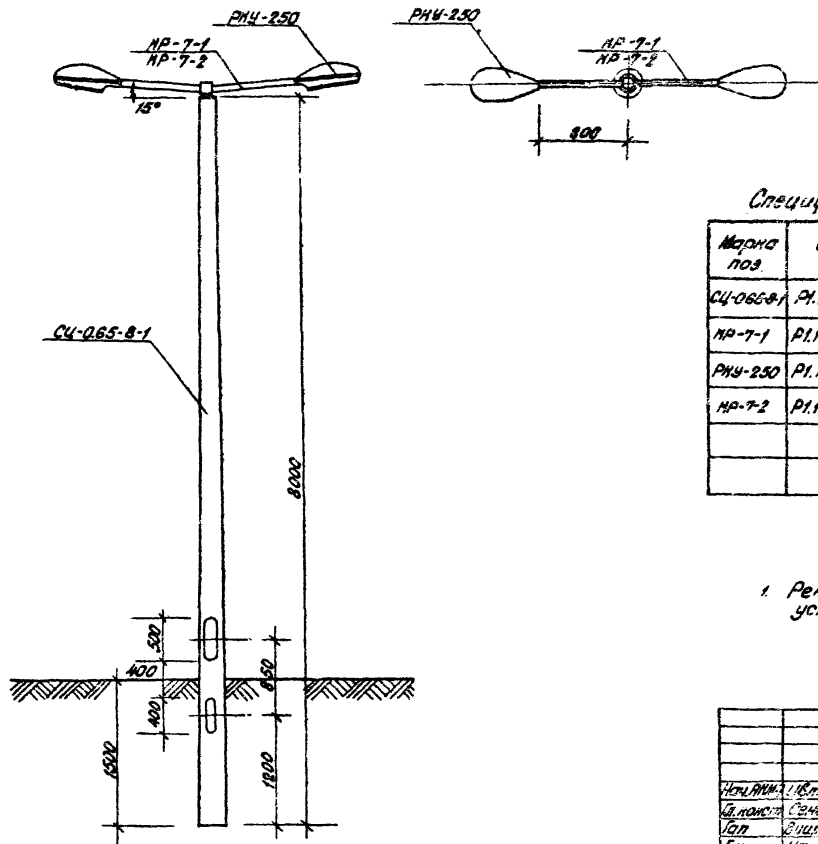
Марка №	Обозначение	Наименование	Кол.	Масса ед.м.	Прим.
СЧ-065-8-1	Р.1.1, лист 139	стойка СЧ-065-8-1	1	540,0	
КР-6-1	Р.1.1, лист 77	кронштейн КР-6-1	1	28,9	
РКУ-250	Р.1.1, лист 12	распределитель РКУ-250	1		
КР-6-2	Р.1.1, лист 78	кронштейн КР-6-2	1	16,96	

1. Рекомендации по отделке и размещению установки наружного освещения см. лист Б.

С. В. Лавров: м.р. / Ц.Б. и табл. / Подписать и вклеить /

		320-062		Р.1.1-1	
		Элементы наружного освещения.			
		Установка УСБ-КР6.		Станд. Лист	Листов
		Общий вид, спецификация.		Р	34
				БЕЛГОСПРОЕКТ г. Минск	

Копирован: Листов-1052-0 формат А2



Спецификация на установку УСБ-НР7.

Марка поз.	Обозначение	Наименование	Кол. ед.м.	Масса ед.м.	Прим.
СУ-065-Б-1	Р1.1-1, лист 129	стойка СУ-065-Б-1	1	540.0	
НР-7-1	Р1.1-1, лист 79	кронштейн НР-7-1	1	34.79	
РНУ-250	Р1.1-1, лист 12	расширитель РНУ-250	2		
НР-7-2	Р1.1-1, лист 80	кронштейн НР-7-2	1	22.13	

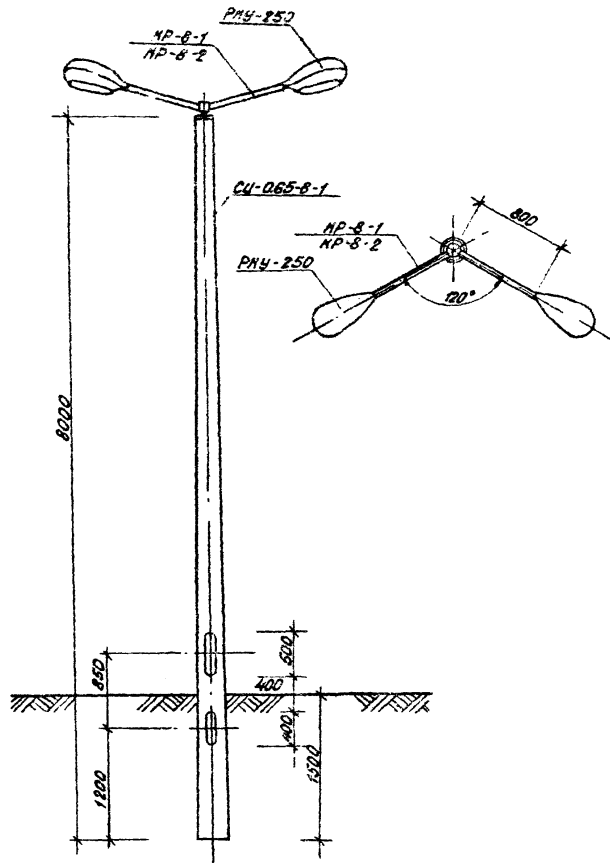
1. Рекомендации по отделке и размещению установки наружного освещения см. лист 6.

				320-062	Р1.1-1
				Элементы наружного освещения	
				Установка УСБ-НР7	Лист 35
				Общий вид, спецификация.	
				БЕЛГОСПРОЕКТ г. Минск	

Копировал: Змицько, 1052-01, формат 12

Составитель:

Лист 1 из 1. Проверен и одобрен [подпись]



Спецификация на установку УСБ-НРВ.

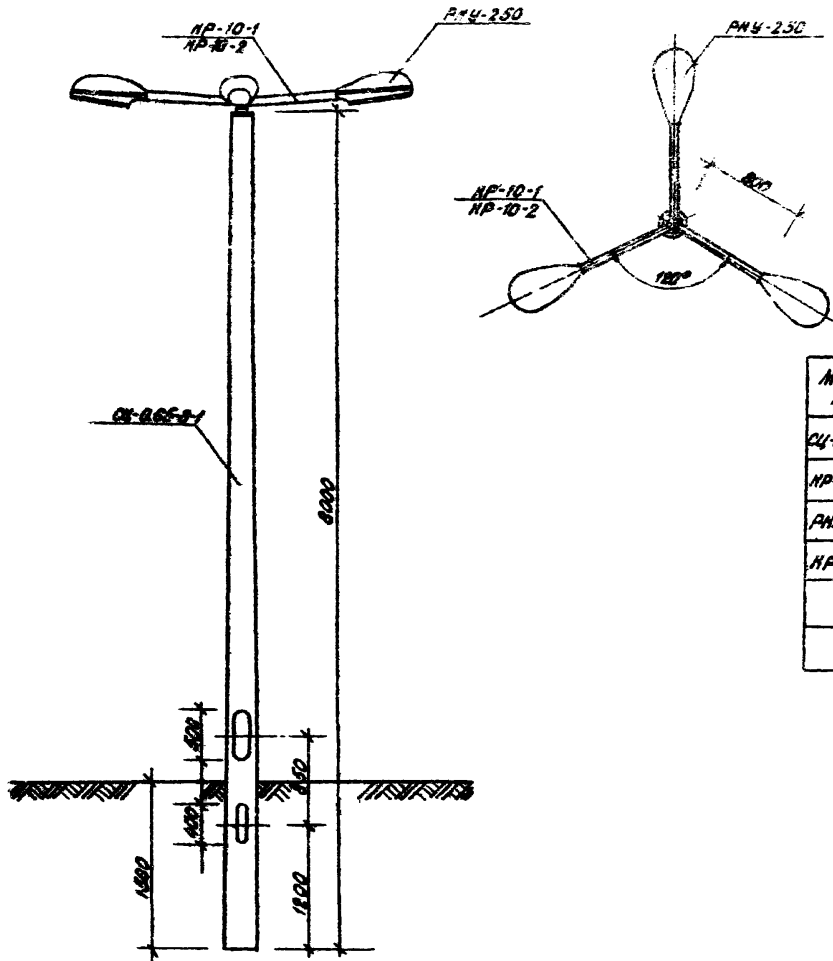
Марка поз	Обозначение	Количество	Мат	Масса вв.т	Прим
СЧ-065-8-1	Р1.1-1, лист 139	стойка СЧ-065-8-1	1	540,0	
НР-8-1	Р1.1-1, лист 81	кронштейн НР-8-1	1	34,41	
РКУ-250	Р1.1-1, лист 12	распределитель РКУ-250	2		
НР-8-2	Р1.1-1, лист 82	кронштейн НР-8-2	1	22,13	

1. Рекомендации по отделке и размещению установок наружного освещения см. лист 6.

Составлено:
 Проверено:
 Утверждено:

		320-062		Р1.1-1	
		Элементы наружного освещения			
Материал	Масштаб	Р1.1-1	Лист	Листов	
Лист	Сечение	Р1.1-1	Р	36	
Лист	Высота	Р1.1-1			
Лист	Ширина	Р1.1-1			
Ст. арт.	Бортовое	Р1.1-1			
Вид	Высота	Р1.1-1			
Общий вид спецификация				БЕЛГОСПРОЕКТ г. Минск	

Начертил: [Имя] 1052-01 Формат 12



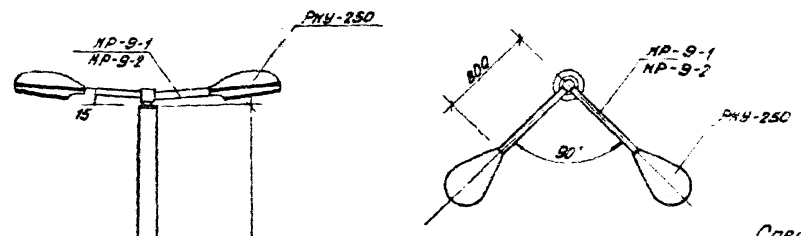
Спецификация на установку УСБ-НР10.

Марка поа.	Обозначение	Наименование	Кол.	Масса ед.т.	Прим
СЧ-065-8-1	Р.1.1-1, лист 139	стойка СЧ-065-8-1	1	540,0	
НР-10-1	Р.1.1-1, лист 83	кронштейн НР-10-1	1	34,79	
РНУ-250	Р.1.1-1, лист 12	разсветитель РНУ-250	3		
НР-10-2	Р.1.1-1, лист 84	кронштейн НР-10-2	1	22,18	

1. Рекомендации по отделке и размещению установок наружного освещения см. лист 6.

		320-062		Р.1.1-1	
		Элементы наружного освещения.			
Исполн.	Инж. В.В. Сидоренко	Провер.	Инж. В.В. Сидоренко	Сторона	Лист
Спр.	Инж. В.В. Сидоренко	Сторона	Инж. В.В. Сидоренко	Р	37
Ст.пр.	Инж. В.В. Сидоренко	Сторона	Инж. В.В. Сидоренко	БЕЛГОСПРОЕКТ	
Архит.	Инж. В.В. Сидоренко	Сторона	Инж. В.В. Сидоренко	г. Минск	

Получено в печать 1052-01 Формат 12

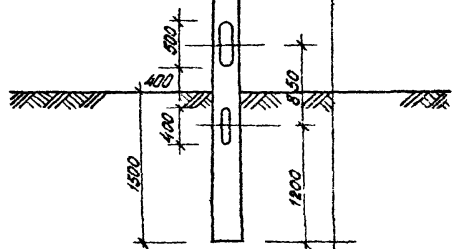


Спецификация на установку УСБ - КР9.

Марка поз.	С/Значение	Наименование	Кол	Масса ед.т.	Прим.
СЧ-0.65-8-1	Р1.1-1, лист 139	стойна СЧ-0.65-8-1	1	340.0	
КР-9-1	Р1.1-1, лист 85	пронштейн КР-9-1	1	40.30	
ККУ-250	Р1.1-1, лист 12	рассеиватель ККУ-250	2		
КР-9-2	Р1.1-1, лист 86	пронштейн КР-9-2	1	17.63	

СЧ-0.65-8-1

8000



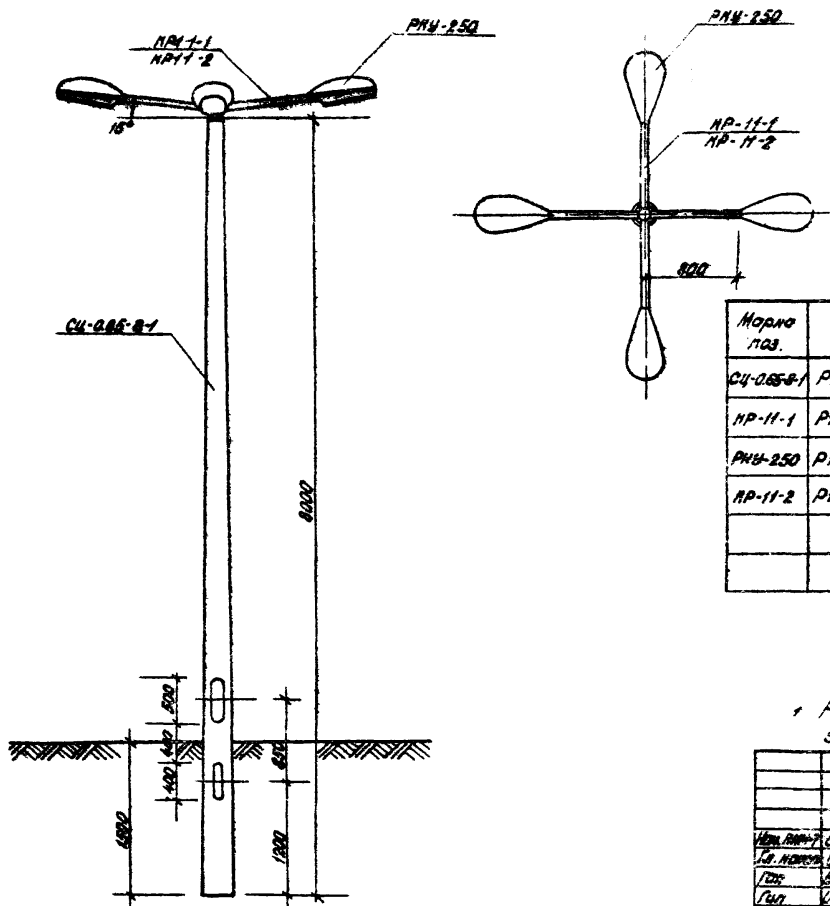
1. Рекомендации по отделке и размещению установок наружного освещения см. лист 6.

Согласовано:

Шиб. П. подв. Подпись и дата

				320-062	Р1.1-1
				Элементы наружного освещения.	
Исполн.	Сенько	Лист	11/12	Установки УСБ-КР9	Страниц
Тип	Вышегород	Лист	11/12		Р
Ст. арх.	Борисов	Лист	18/18	Общий вид спецификация	БЕЛГОСПРОЕКТ г. Минск
Фирма	Вышегород	Лист	11/12		

Копировал: Зиничев - 1052-01



Спецификация на установку УСБ-МР11

Марка таб.	Обозначение	Наименование	Кол	Масса вв.т.	Прим
СЦ-065-8-1	Р1.1-1, лист 139	стойка СЦ-065-8-1	1	540.0	
МР-11-1	Р1.1-1, лист 67	кронштейн МР-11-1	1	46.57	
РМН-250	Р1.1-1, лист 12	распределитель РМН-250	4		
МР-11-2	Р1.1-1, лист 88	кронштейн МР-11-2	1	36.47	

1. Рекомендации по отделке и размещению установок наружного освещения см лист 6

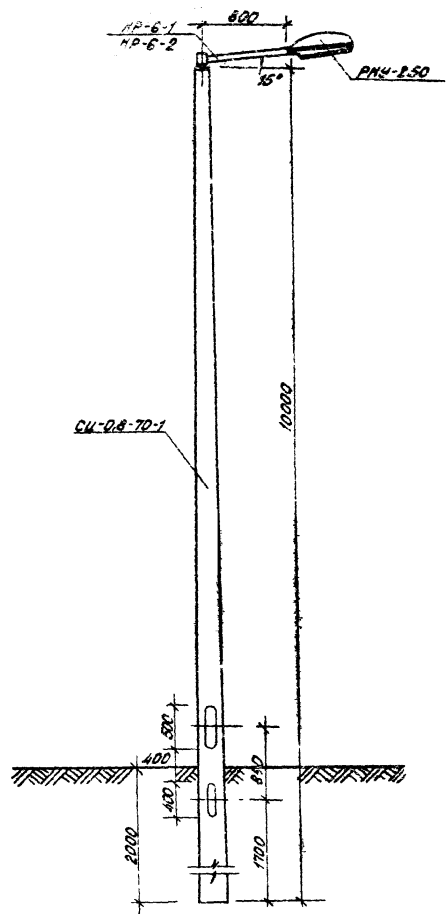
		320-062		Р1.1-1	
		Элементы наружного освещения			
		Установка УСБ-МР11		Страниц	Лист
				Р	39
		Общий вид спецификация		БЕЛГОСПРОЕКТ	
				г. Минск	

Направление: Инженер 1052-01 Проект 12

Составление:

Инженер и архитектор

Состояние
 Числ. в разв. Разрешен. в разв. Взам. инв. №



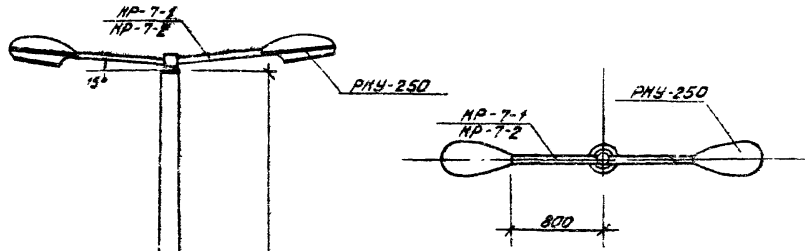
Спецификация на установку УС7-НР6.

Марка поз.	Обозначение	Наименование	Кол.	Масса ед. м.	Прим.
СИ-08-10-1	Р1.1-1, лист 140	стойка СИ-08-10-1	1	730,0	
НР-6-1	Р1.1-1, лист 77	кронштейн НР-6-1	1	28,90	
РНЧ-250	Р1.1-1, лист 12	расширитель РЧ-250	1		
НР-6-2	Р1.1-1, лист 78	кронштейн НР-6-2	1	19,90	

* Рекомендации по отделке и размещению установки наружного освещения см. лист 6.

		320-062	Р1.1-1
Элементы наружного освещения			
		Установка УС7-НР6	Кол. листов листов
		Общий вид, спецификация	Р 40
			БЕЛГОСПРОЕКТ г. Минск

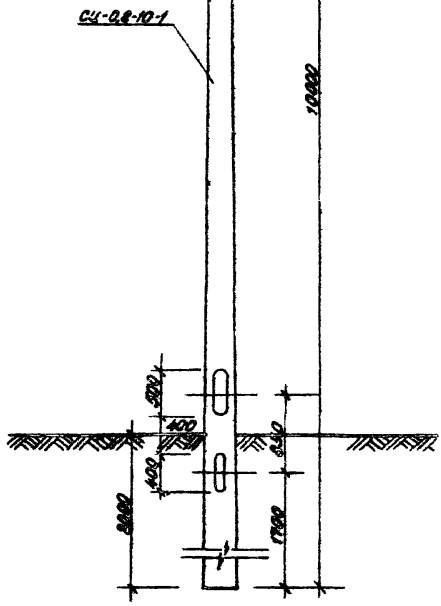
Направлен. Лист № 1 / 1052-01 / Формат А2



Спецификация на установку УСТ-НРТ.

Марка поз.	Обозначение	Наименование	Кол.	Масса зв. т.	Прим.
СН-08-10-1	Р1.1-1, лист 140	стойла СН-08-10-1	1	730.0	
НР-7-1	Р1.1-1, лист 79	кронштейн НР-7-1	1	34.79	
РНУ-250	Р1.1-1, лист 12	распределитель РНУ-250	2		
НР-7-2	Р1.1-1, лист 80	кронштейн НР-7-2	1	29.26	

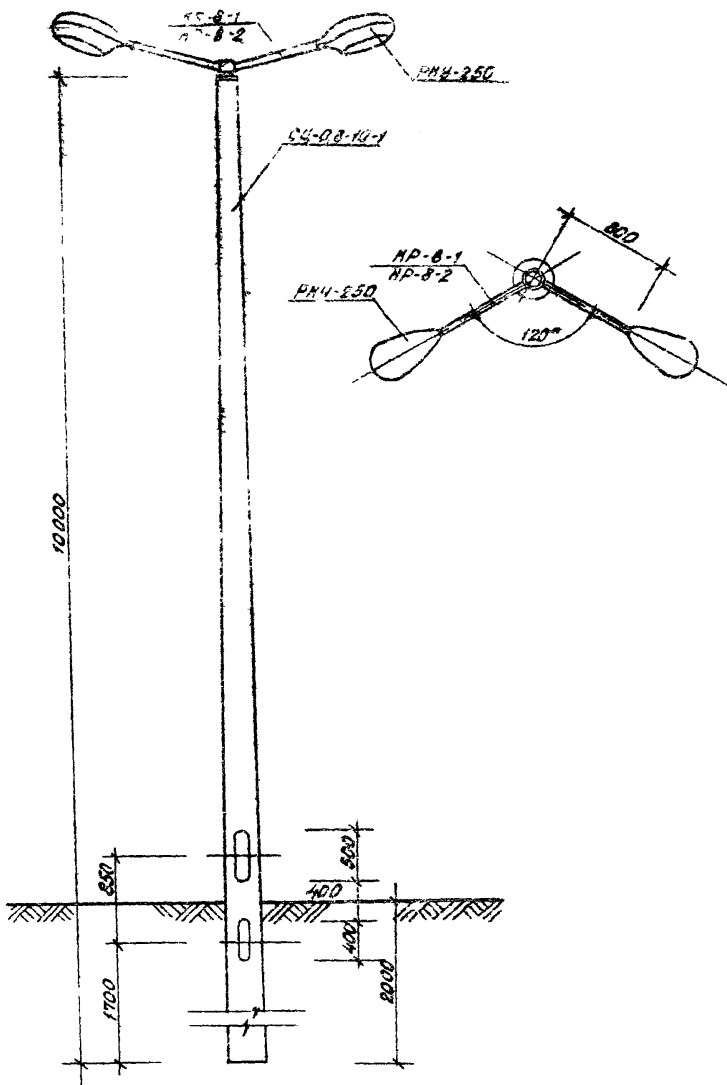
Сопоставлено
 Проверено и утверждено



1. Рекомендации по отделке и размещению установок наружного освещения см. лист 6.

		320-062	Р1.1-1	
Элементы наружного освещения				
Исполнитель	Инженер	Установки УСТ-НРТ	Сталь	Лист
Лист	Величина		Р	41
Ст. экз.	Материал	Общий вид спецификации	БЕЛГОСПРОЕКТ	
Прочит.	Вычертил		Минск	

Натирован: Зильман, 1052-01 Формат 12



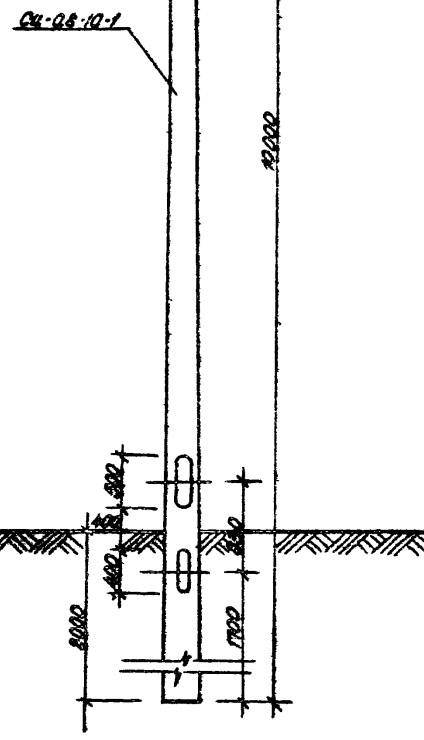
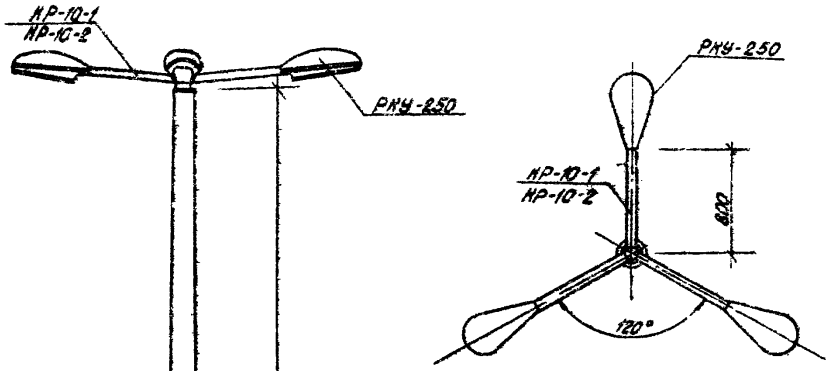
Спецификация на установку УСТ-НРВ.

Материал по з.	Обозначение	Наименование	Кол.	Масса в кг.	Прим.
СЧ-08-10-1	Р1.1-1, лист 140	стойка СЧ-08-10-1	1	720,0	
НР-8-1	Р1.1-1, лист 81	промышлен НР-8-1	1	34,41	
РНЧ-250	Р1.1-1, лист 12	рассветатель РНЧ-250	2		
НР-8-2	Р1.1-1, лист 82	промышлен НР-8-2	1	17,76	

1. Рекомендации по установке и размещению установок наружного освещения см. листы.

С.О.Б. Лавровская
С.И.В. Лавровская

		320-062		Р1.1-1	
Элементы наружного освещения				Этапы: лист листов	
Установка УСТ-НРВ				Р 42	
Общий вид, спецификация.				БЕЛГОСПРОЕКТ г. Минск	

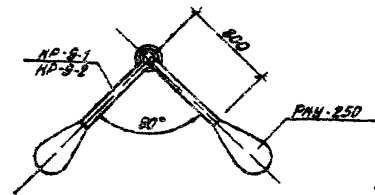
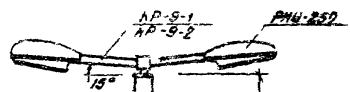


Спецификация на установку УСТ-НР10.

Марка поз.	Обозначение	Наименование	Кол.	Масса в.т.	Прим.
СЦ-0,8-10-1	Р1.1-1, лист 140	стойка СЦ-0,8-10-1	1	730,0	
НР-10-1	Р1.1-1, лист 83	кронштейн НР-10-1	1	34,79	
РНУ-250	Р1.1-1, лист 12	рассеиватель РНУ-250	3		
НР-10-2	Р1.1-1, лист 84	НР-10-2	1	22,13	

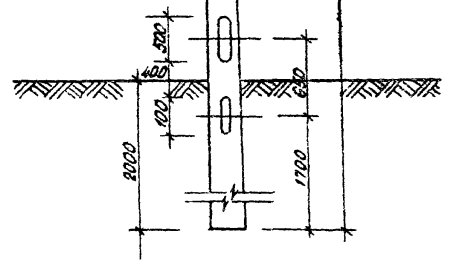
1. Рекомендации по отделке и размещению установок наружного освещения см. лист 6.

		320-062	Р1.1-1		
		Элементы наружного освещения			
		Установка УСТ-НР10		Страниц	Листов
				Р	43
		Общий вид, спецификация.		Б.Е. ЛГОСПРОЕКТ г. Минск	



СЧ-08-10-1

10000



Спецификация на установку ИСТ-ЛР-9

Марка поз.	Обозначение	Наименование	Кол. ед.изм.	Масса ед.изм.	Прим.
СЧ-08-10-1	Р11-1, лист 140	стойка СЧ-08-10-1	1	780,0	
ЛР-9-1	Р11-1, лист 85	кронштейн ЛР-9-1	1	40,71	
РНУ-250	Р11-1, лист 12	расширитель РНУ-250	2		
ЛР-9-2	Р11-1, лист 86	кронштейн ЛР-9-2	1	16,63	

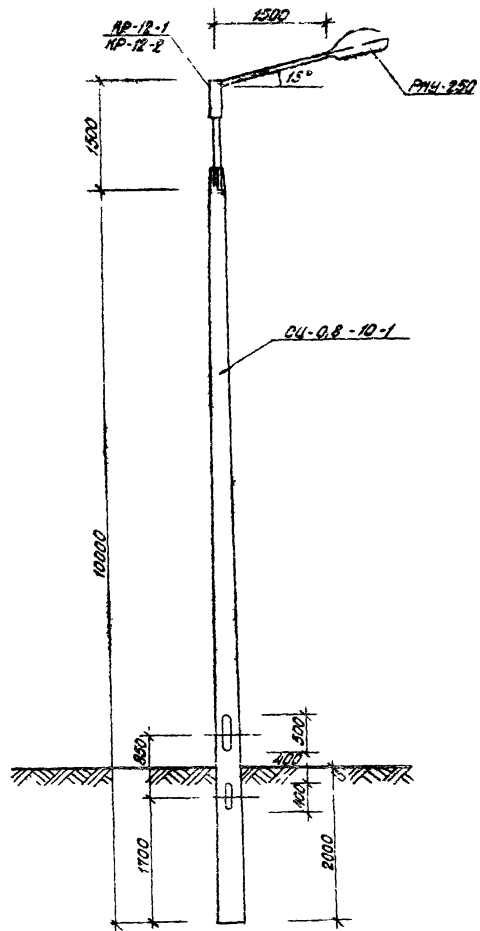
1. Рекомендации по отделке и размещению установок наружного освещения см. лист 6.

320-062		Р11-1	
Элементы наружного освещения			
Система ИСТ-ЛР-9		Страна	Лист
		Р	44
Общий вид спецификация		БЕЛГОСПРОЕКТ г. Минск	

Копировал Инженер 1052-01 Формат А3

Согласовано:

Инв. № подл. Подпись и дата Взам. инв. №



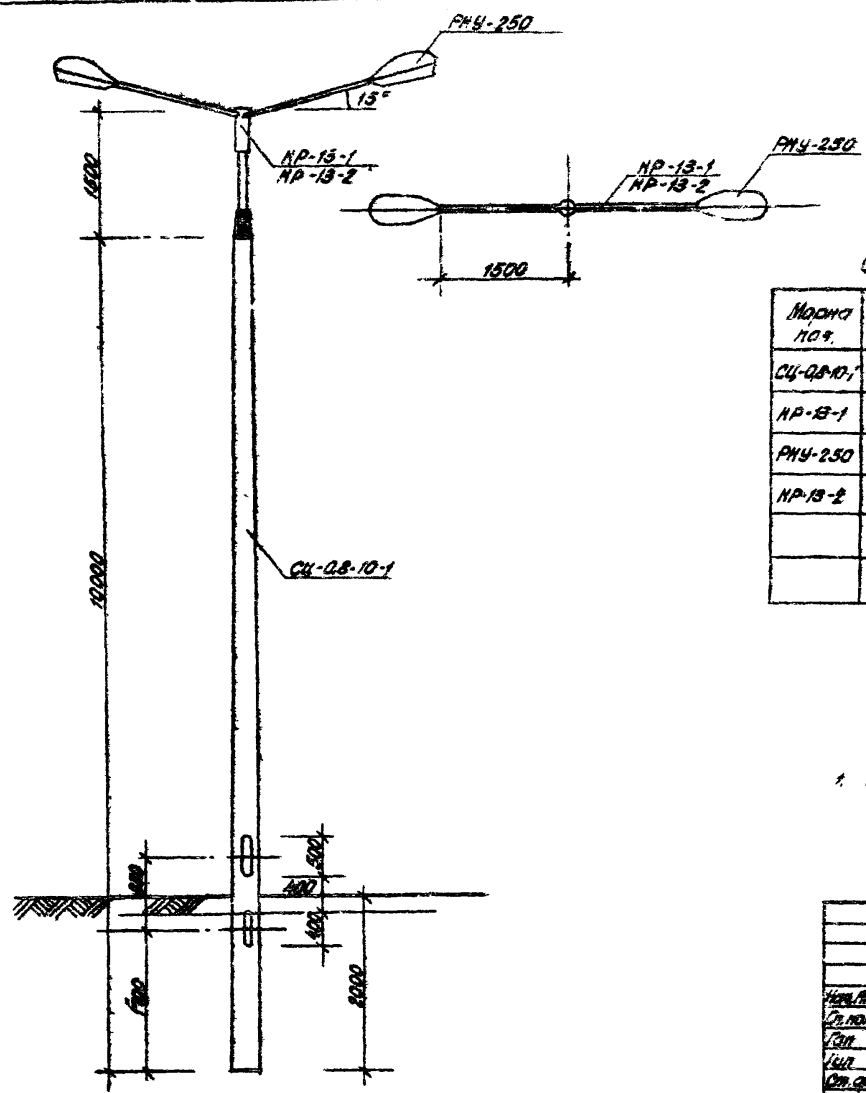
Спецификация на установку УСВ-НР12.

Код по	Обозначение	Наименование	Кол.	Масса	Прим.
				ед.м.	
СЦ-08-10-1	Р1.1-1, лист 140	стойка СЦ-08-10-1	1	790,0	
НР-12-1	Р1.1-1, лист 29	кранштейн НР-12-1	1	64,48	
РМУ-250	Р1.1-1, лист 12	рассеиватель РМУ-250	1		
НР-12-2	Р1.1-1, лист 30	кранштейн НР-12-2	1	60,30	

1. Рекомендации по отделке и размещению установки наружного освещения см. лист 6.

Согласовано.
Инв. и табл. Ведомость и детали Ведомость.

320-062		Р1.1-1	
Элементы наружного освещения.			
Установка УСВ-НР12.		Стр. лист	Лист
		Р	46
Общий вид, спецификация		БЕЛГОСПРОЕКТ г. Минск	



Спецификация на установку УСВ-НР13.

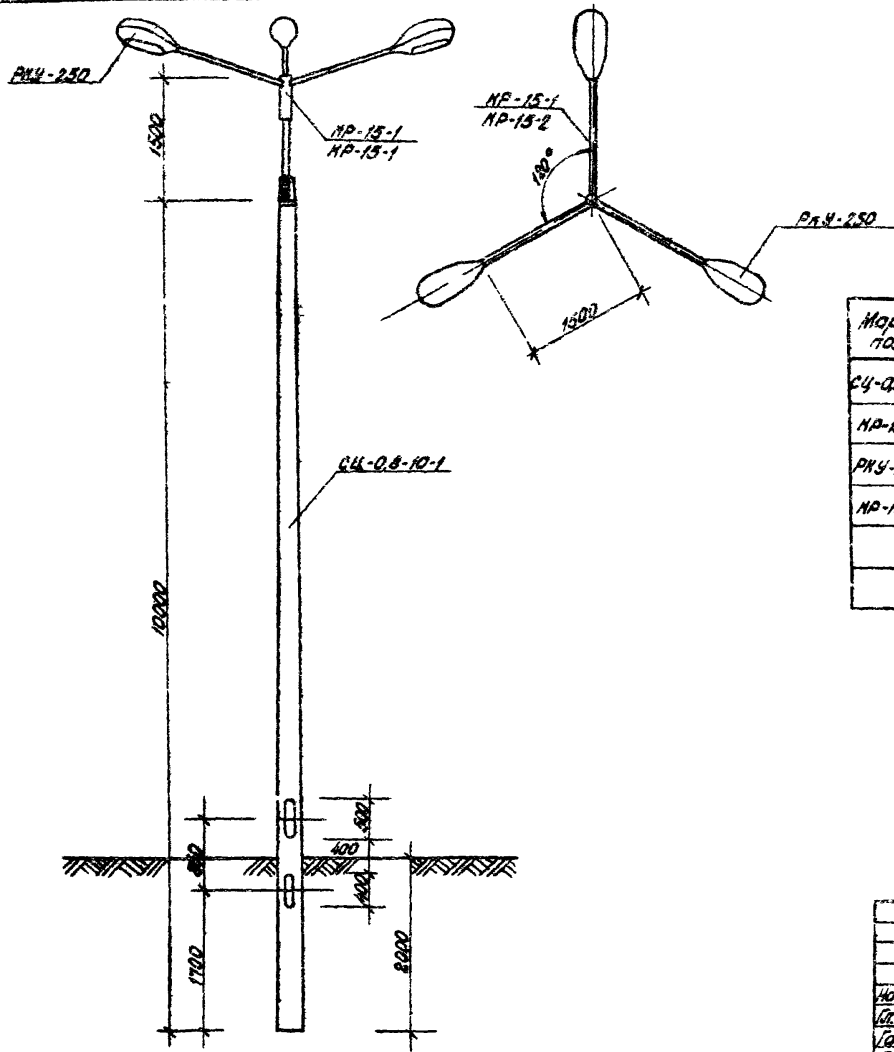
Материал по к.	Обозначение	Наименование	Кол.	Масса в.т.	Прим.
СЦ-08-10-1	Р1.1-1, лист 140	стойка СЦ-08-10-1	1	730,0	
НР-13-1	Р1.1-1, лист 91	проштабель НР-13-1	1	56,25	
РНУ-250	Р1.1-1, лист 12	распределитель РНУ-250	2		
НР-13-2	Р1.1-1, лист 92	проштабель НР-13-2	1	40,95	

1. Рекомендации по отделке и размещению установки наружного освещения см. лист 6.

		320-062	Р1.1-1		
		Элементы наружного освещения			
		Установка УСВ-НР13.		Лист	Листов
				Р	47
		Общий вид, спецификация		БЕЛГОСПРАДЕНТ г. Минск	

Натисовая: 3. Минск, 1052-01 Формат 12

С. В. Лавров



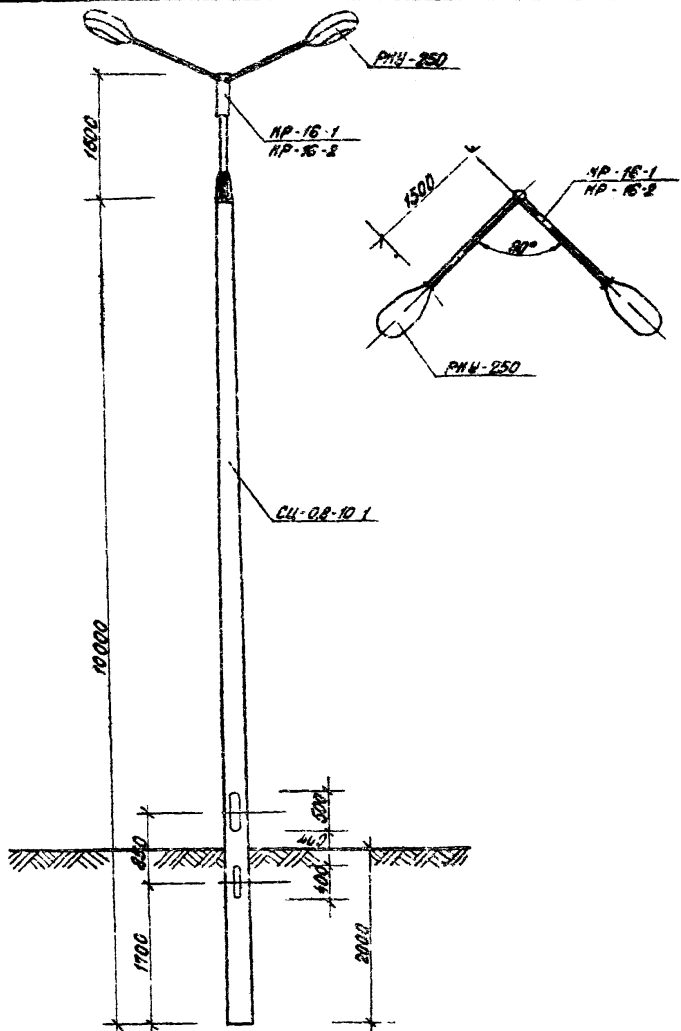
Спецификация на установку УСВ-НР15.

Марка ГОСТ	Обозначение	Наименование	Кол.	Масса в.т.	Прим.
СЧ-08-10-1	Р1.1-1, лист 140	стойка СЧ-08-10-1	1	730.0	
НР-15-1	Р1.1-1, лист 85	кронштейн НР-15-1	1	66.37	
РКУ-250	Р1.1-1, лист 12	рассеиватель РКУ-250	3		
НР-15-2	Р1.1-1, лист 97	кронштейн НР-15-2	1	49.62	

1. Рекомендации по отделке и размещению установок наружного освещения см. лист 6.

		320-062		Р1.1-1	
		Элементы наружного освещения			
Исполнитель	Савицкий	Проверено	М.С.С.	Установка УСВ-НР15.	Страницы: лист 49
Исполнитель	Савицкий	Проверено	М.С.С.	Установка УСВ-НР15.	Р 49
Исполнитель	Савицкий	Проверено	М.С.С.	Установка УСВ-НР15.	Р 49
Исполнитель	Савицкий	Проверено	М.С.С.	Установка УСВ-НР15.	Р 49
				Общий вид спецификация.	
				БЕЛГОСПРОЕКТ г. Минск	

С.В. Савицкий
 Инж. М.С.С.
 Проверено
 М.С.С.



Спецификация на установку УСВ-НР16.

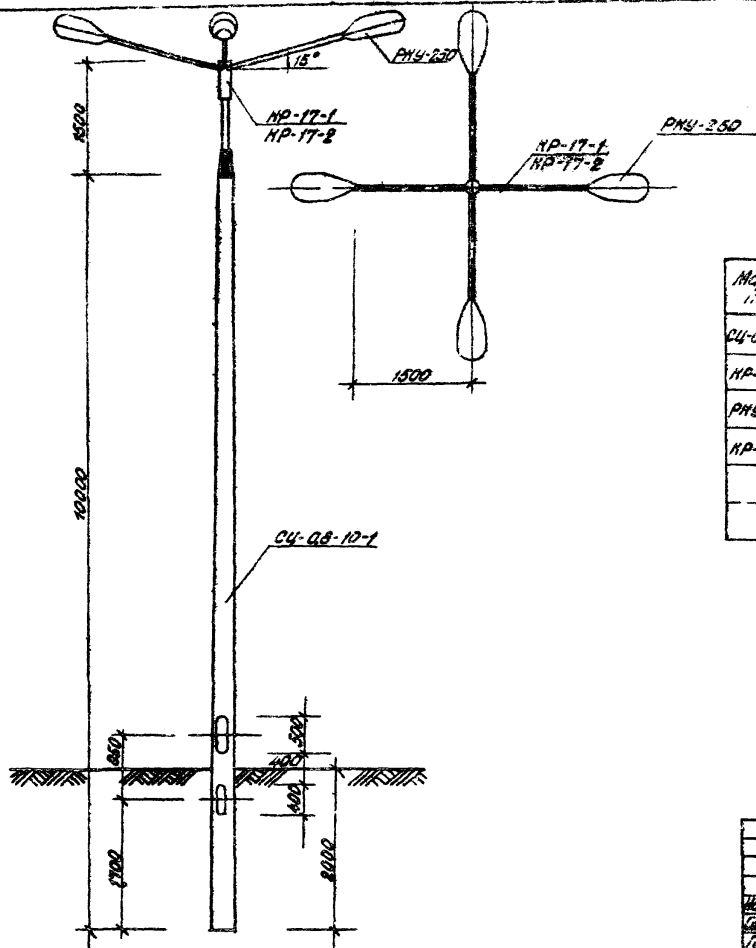
Марка поз.	Обозначение	Наименование	Кол.	Масса ед.м.	Прим.
СЦ-08-10-1	Р1.1-1, лист 140	стойка СЦ-08-10-1	1	750,0	
НР-16-1	Р1.1-1, лист 99	кронштейн НР-16-1	1	88,25	
РНУ-250	Р1.1-1, лист 12	рассветель РНУ-250	2		
НР-16-2	Р1.1-1, лист 100	кронштейн НР-16-2	1	40,85	

1. Рекомендации по отделке и размещению установок наружного освещения см. листы.

Согласовано:

Шиб. И. подп. [Signature]

		320-062	Р1.1-1	
		Элементы наружного освещения.		
Исполн.	Сендело	11.11.18	Статус	Лист
Соп.	Виницкая	11.11.18	Р	50
Соп.	Катчин	11.11.18		
Ст. чер.	Борисов	11.11.18		
Взвеш.	Валерия	11.11.18	Общий вид, спецификация.	
			БЕЛГОСПРОЕКТ г. Минск.	



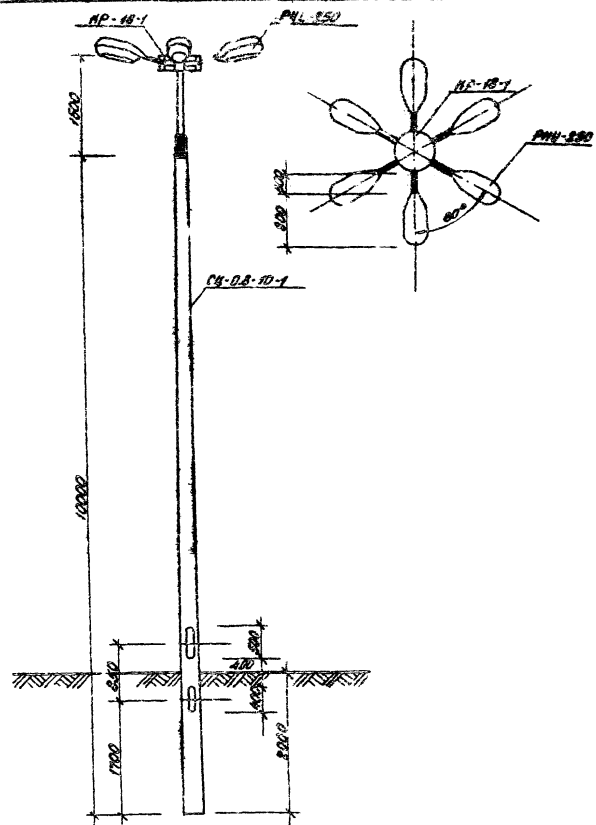
Спецификация на установку УСВ-НР17.

Марка и др.	Обозначение	Наименование	кол.	Масса в кг.	Прим.
СЧ-08-10-1	Р1.1-1, лист 140	стойка СЧ-08-10-1	1	730,0	
НР-17-1	Р1.1-1, лист 101	кронштейн НР-17-1	1	77,25	
РМУ-250	Р1.1-1, лист 12	рассветитель РМУ-250	4		
НР-17-2	Р1.1-1, лист 103.	кронштейн НР-17-2	1	58,51	

1. Рекомендации по отдалке и размещению установки наружного освещения см. лист 6.

		320-062	Р1.1-1
Масштаб	1:100	Элементы наружного освещения	
Материал	Сталь	Установка УСВ-НР17	Лист 51
Ст. раз.	Братск	Общий вид, спецификация	БЕЛГОСПРОЕКТ г. Минск
Проект	Инженер		

Направал Листы-1052-01 Формат 12



Спецификация на установку УСВ-КР18

Марка поз.	Объяснение	наименование	кол.	Масса об.м.	Прим.
ЛН-08-10-1	ЛР-1-1, лист 140	стеллаж ЛН-08-10-1	1	730,0	
ЛР-18-1	ЛР-1-1, лист 105	арматура ЛР-18-1	1	61,32	
ЛНУ-250	ЛР-1-1, лист 12	распределитель ЛНУ-250	6		

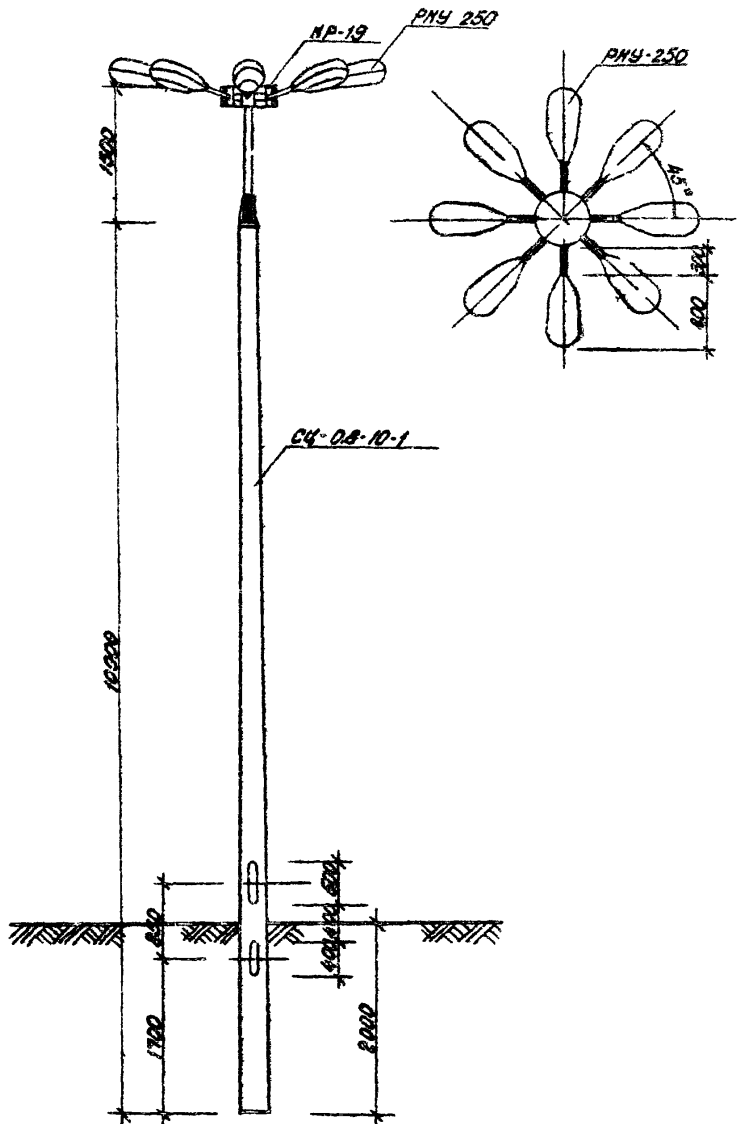
1. Рекомендации по отделке и размещению установки наружного освещения см. лист 6.

		320-062		ЛР-1-1	
		Элементы наружного освещения.			
		Установка УСВ-КР18		Страна	Лист
				Р	52
		Общий вид спецификации		БЕЛГОСПРОЕКТ	
				г. Минск	

Исполнитель: Шимонин 1052-04 Формат 12

С.О. Власович

Лист 1 из 6. Подпись и дата. Вкладчик 1



Спецификация на установку УСВ-НР19.

Марка поз.	Обозначение	Наименование	кол	Масса вв. т.	Прим.
СЧ-0,8-10-1	Р1.1-1, лист 140	стойка СЧ-0,8-10-1	1	730,0	
НР-19	Р1.1-1, лист 107	кронштейн НР-19	1	103,10	
РНУ-250	Р1.1-1, лист 12	осветитель РНУ-250	3		

1. Рекомендации по отделке и размещению установок наружного освещения см. лист 6.

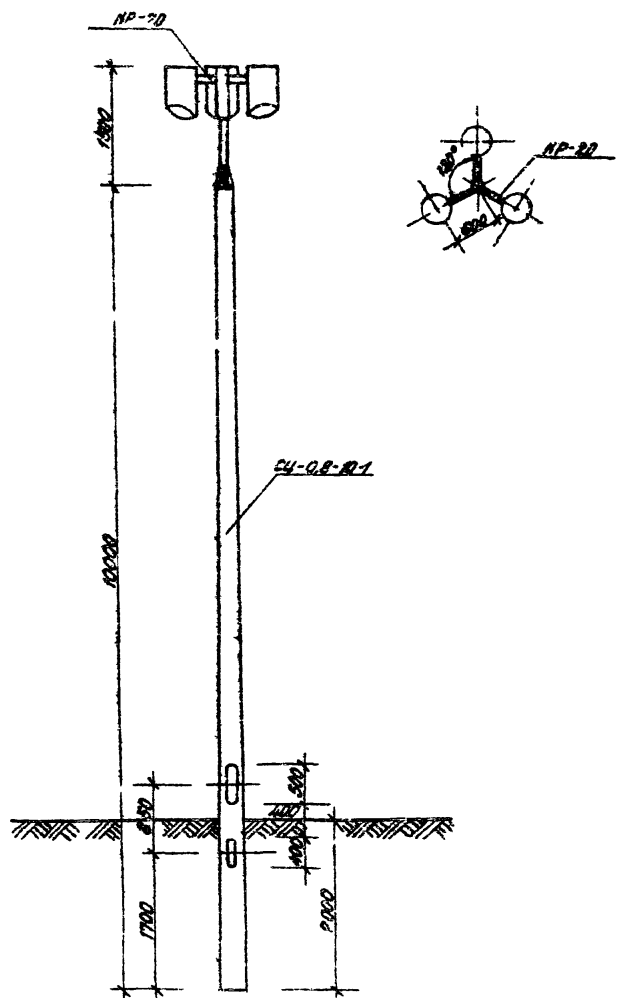
				320-082	Р1.1-1
				Элементы наружного освещения	
Наименование	Установка	УСВ-НР19		Листов	Листов
Кол-во	Установка	УСВ-НР19		Р	53
Вид	Установка	УСВ-НР19		БЕЛГОСПРОЕКТ	
Примечание	Установка	УСВ-НР19		г. Минск	

Контроль: Зиневич 7052-01 Формат 12

СЧ-0,8-10-1

Установка наружного освещения

Сведения о заказе
 Подпись и дата
 Инв. №



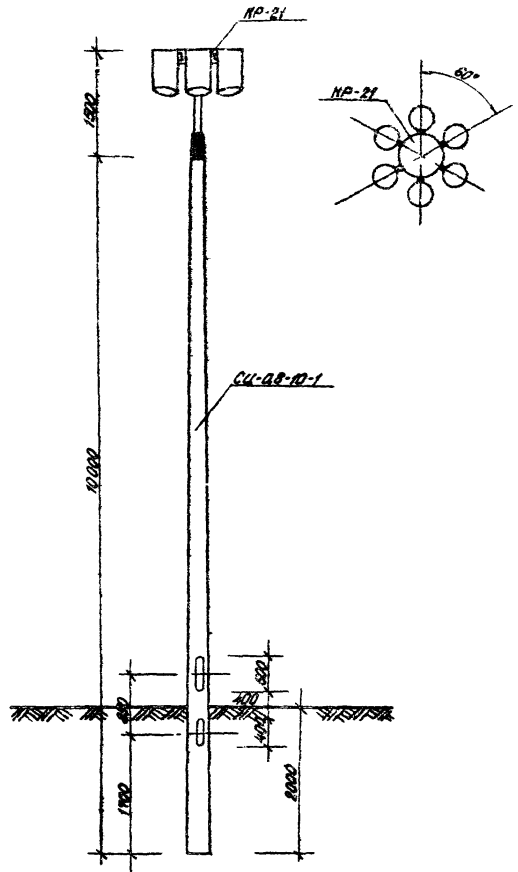
Спецификация на установку УС9-НР20.

Код по	Обозначение	Наименование	Кол.	Масса	Прим.
СЧ-0,8-10-1	Р1.1-1, лист 140	стойка СЧ-0,8-10-1	1	280,0	
НР-20	Р1.1-1, лист 109	прожектор НР-20	1	108,10	

1. Рекомендации по отделке и размещению установки наружного освещения см. лист Б.

320-062		Р1.1-1	
Элементы наружного освещения.			
Установка УС9-НР20.		Р	54
Общий вид спецификация.		БЕЛГОСПРОЕКТ г. Минск	

С.С. Сидоренко
Инж. Г.И. Шибирев и Инж. В.И. Сидоренко



Спецификация на установку УСЗ-НР-21

Марка тов.	Обозначение	Наименование	Кол.	Масса ед.м.	Прим.
СН-08-10-1	Р.1-1, лист 140	опойна СН-08-10-1	1	730,0	
НР-21	Р.1-1, лист 111	арматура НР-21	1	204,12	

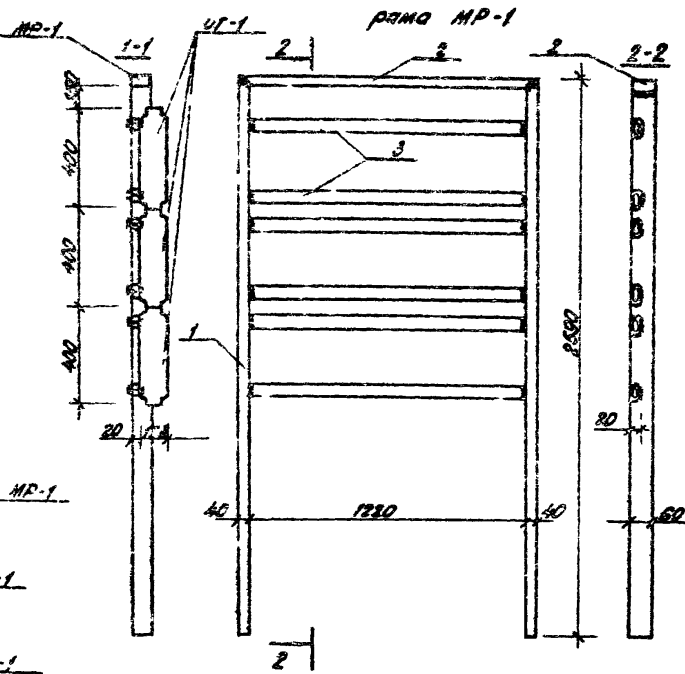
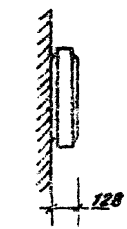
1. Рекомендации по отделке и размещению
установки наружного освещения см. листе.

				320-062	Р.1-1
				Элементы наружного освещения.	
Изм. №	кто	дт	пр.	Установка УСЗ - НР21	Листов
Изм. №	кто	дт	пр.		Р
Сод. арх.	Бортняк	1977	17/10	Общий вид, спецификация.	
Архив	Витков	1977	19/10	БЕЛГОСПРОЕКТ г. Минск	

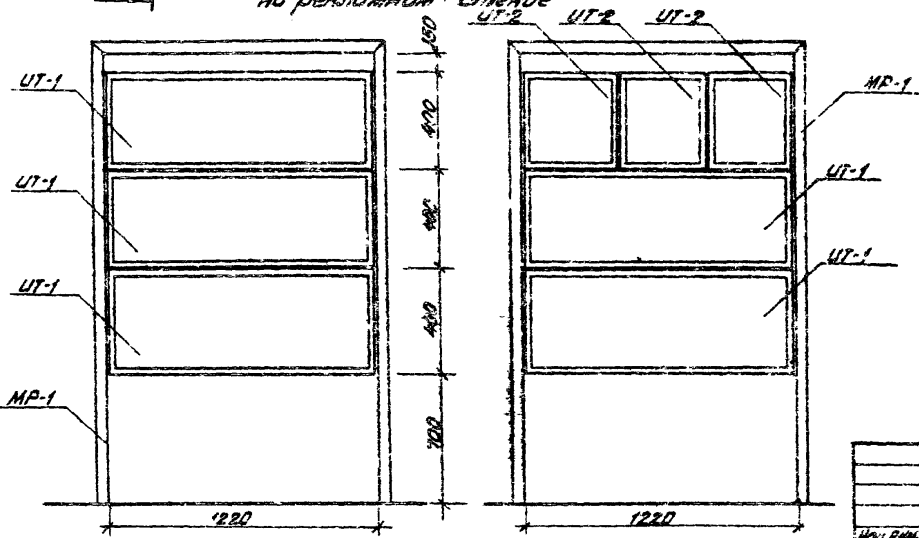
Информационные таблы (сильфоны)



Вид А-А



Варианты компоновки таблы на рекламном стенде



1. Примечания в листе и спецификацию изделий см. лист 58. Рекомендации.

Согласовано:
Лиц. М. Раба, Рабрус и Ваго, Вязем. Уф. И.

		320-062	Р1.1-1
		Элементы наружного освещения	
Материал	Утолщ	Светильники-указатели (сильфоны)	Листы
Материал	Утолщ		Р 56
Материал	Утолщ	Общий вид, разрезы.	
Материал	Утолщ	БЕЛГОСПРОЕКТ Минск	

Копировал: [Signature] 7052-01 12

Спецификация металлической рамы МР 1.

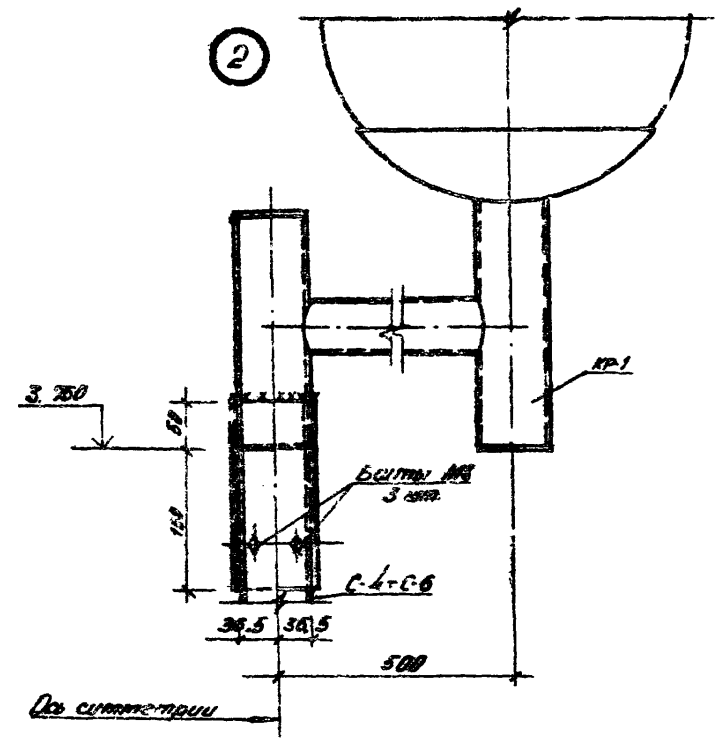
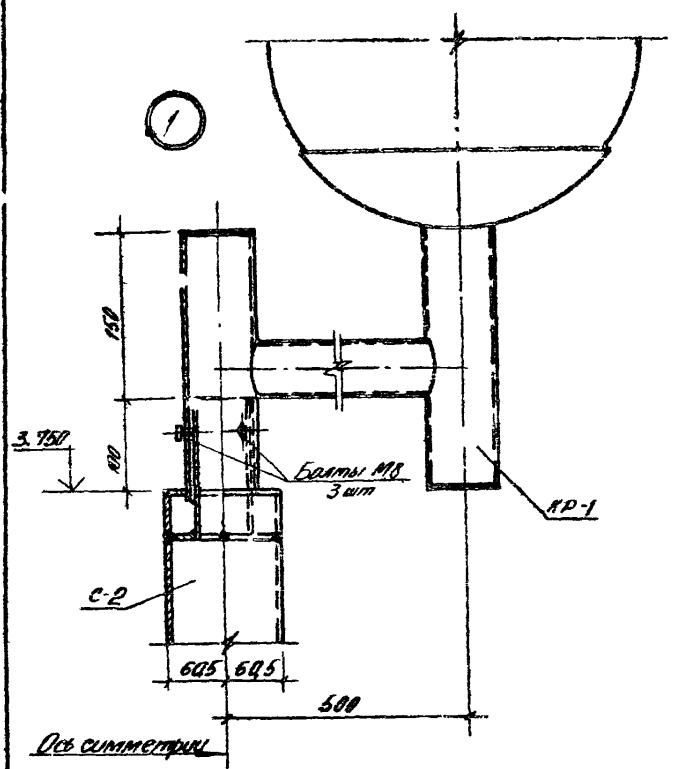
№ п/п	Обозначение	Наименование	Кол.	Масса ед.т.	Прим.
1	□ 60 × 40 мм	Вертикальная стойка	2	15.00	
2	□ 60 × 40 мм	Верхняя перекладина	1	7.05	
3	□ 40 × 20 мм	Внутренние перекладины	6	3.38	

- Информационные табло, конструкция и детали крепления разработаны управлением «Мостпроект - 2» ГлавПУ в. Масны - арх. № 75/2162
 - завод-изготовитель: «Газосвет»
 - отпускная цена: УТ 1 - 34 р. 50 коп.
 УТ 2 - 13 р. 50 коп.
 - материал: алюминий/дерево
- Металлическая рама МР 1 изготавливается из труб прямоугольного сечения. Сварные швы выполнять электродом Э-42
- Рекомендации по отделке и размещению светильников-указателей см. лист 6.

Рекомендации см. лист 11

		320-062		Р 1.1-1	
		Элементы наружного освещения			
Наименование	Вид	Материал	Количество	Сталь	Лист
Светильники	указатели	аншлага	Р	57	
Спецификация				БЕЛГОСПРОЕКТ г. Минск	

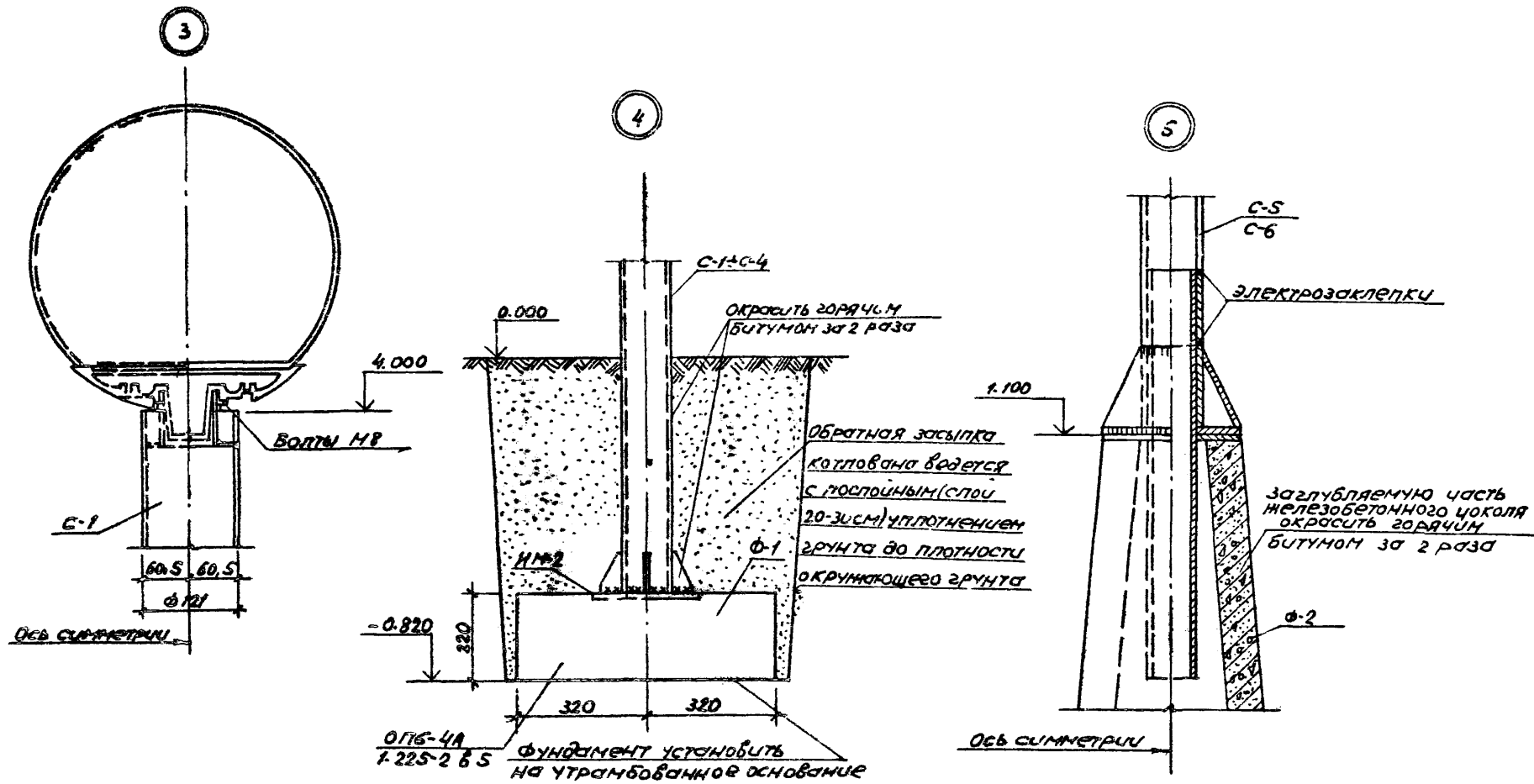
Спецификация



Маш. завод, Минск в форме 1052-01

		320-062		RI. 1-1	
		Элементы наружного освещения			
Исполн.	Минск	МНП	И.С.	Страна	Минск
Исполн.	Севаст	МНП	И.С.	Р	58
Исполн.	Беларуская	МНП	И.С.		
Исполн.	Минск	МНП	И.С.		
Рис. 30	Львовский	МНП	И.С.		
Услов. 1,2				БЕЛГОСПРОЕКТ г. Минск	

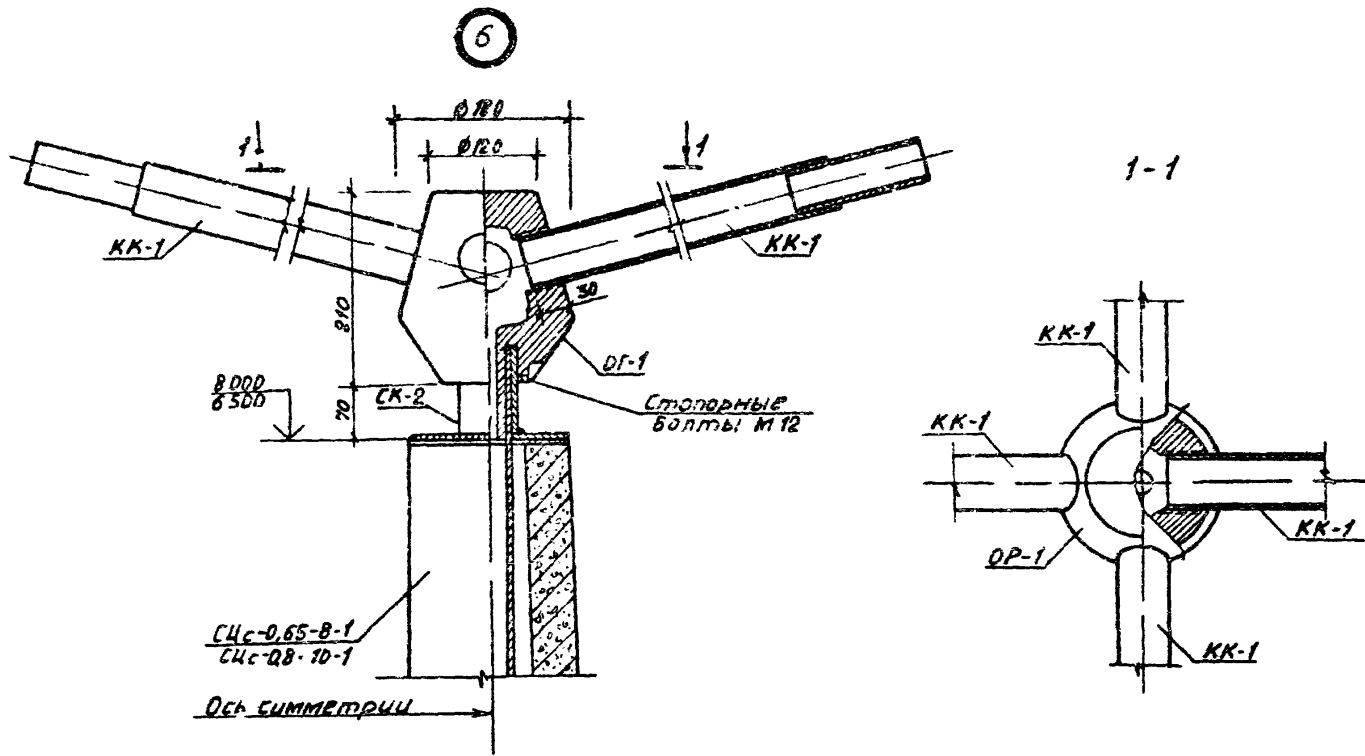
Копировал: Минск 1052-01 Формат 12



Содержание: 320-062, Р1.1-1, элементы наружного освещения

		320-062		Р1.1-1	
ЭЛЕМЕНТЫ НАРУЖНОГО ОСВЕЩЕНИЯ				Содержит листов	
ИЗМ. АКТ	ИЗМ. ИМ. С	ИЗМ. Д	ИЗМ. П	Р	59
СР. КОМП.	СОН. КО	ИЗМ. П	ИЗМ. П		
ТОП	ВЫШЕДЕСКО	ИЗМ. П	ИЗМ. П		
ГЛП	ШТУКА	ИЗМ. П	ИЗМ. П		
РПР. ЗР.	ЛЕВАНОВИЧ	ИЗМ. П	ИЗМ. П		
Узлы 3; 4; 5				БЕЛГОСПРОЕКТ Г. МИНСК	

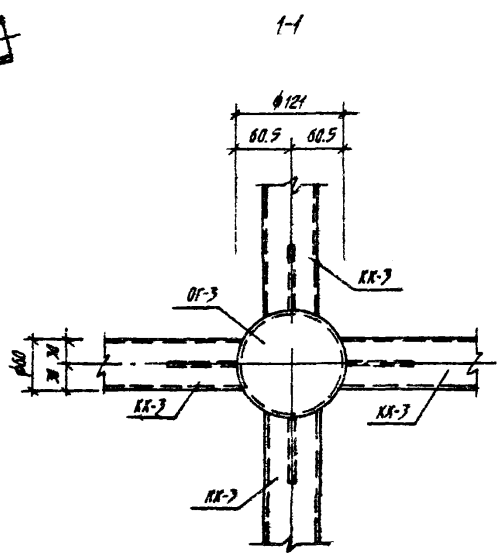
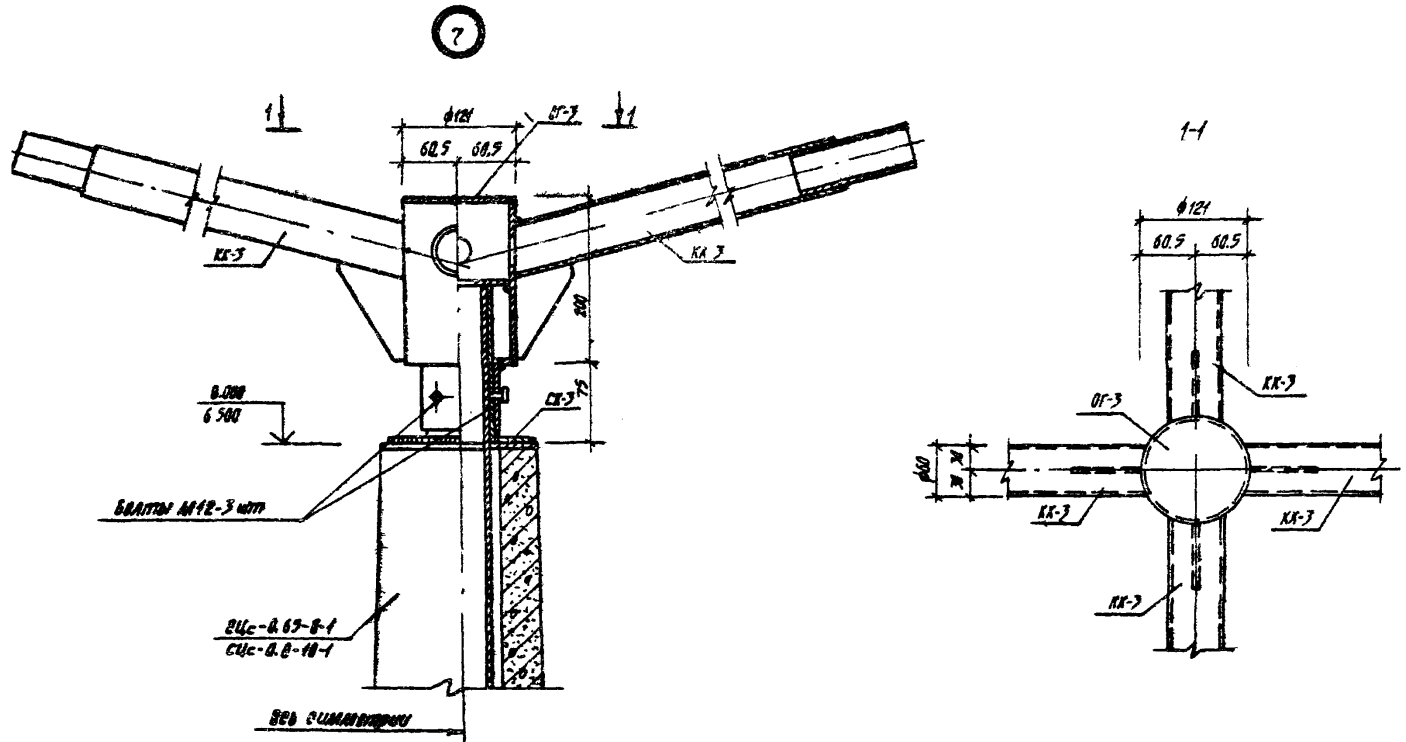
Контроль: Лубин 1052-01 формат 12



Шифр № докум.
 Наименование и дата
 Изменения №

320-062		Р1.1-1	
Элементы наружного освещения			
ИЗМ. АКЦИ	ИВ. РАЧЕВ	1951	1-51
И.А. КОСТ	СЕРНЬКО	1951	1-51
С.П.П.	БЕШТРЕВ	1951	1-51
С.П.Б.	ИЗЮКИН	1951	1-51
Р.У.КЕР	ЛЕВОНОВИЧ	1951	1-51
Узел 6		Лист	80
Белгоспроект		г. Минск	

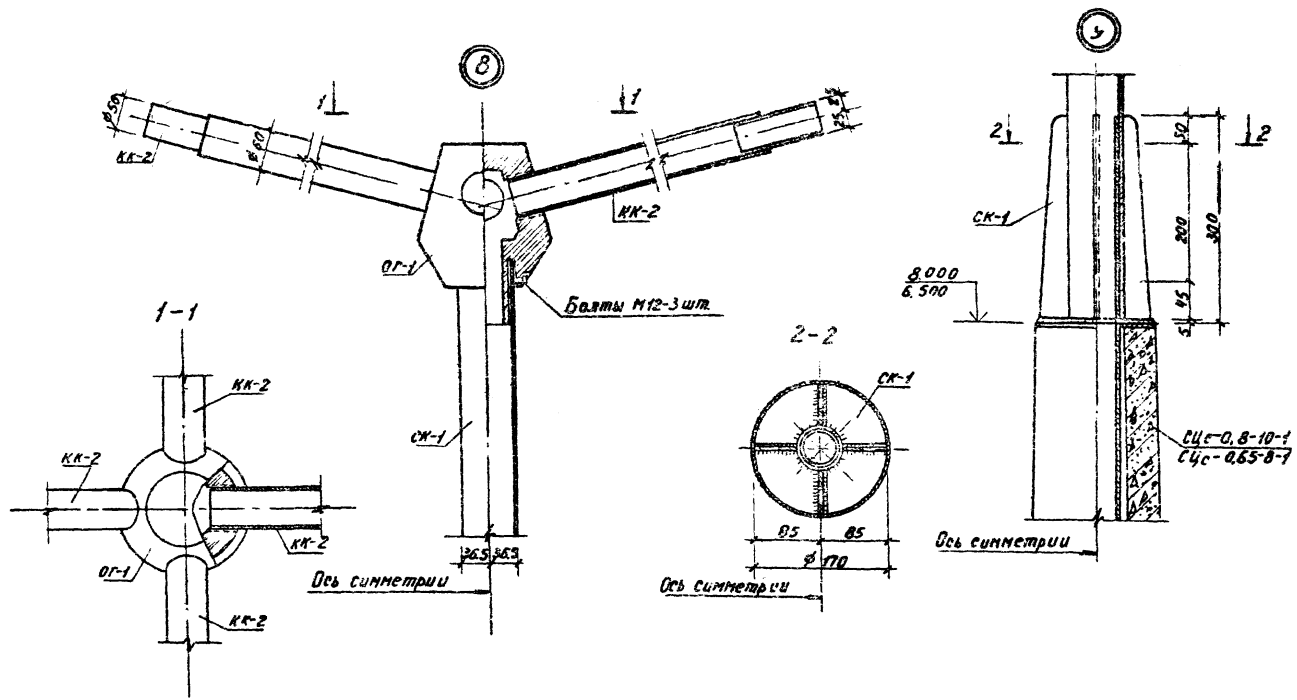
Копирован: Листы 1052-01 формат 12



1012-3 мм
 СШ-0.05-0-1
 СШ-0.0-10-1
 СШ С.У.М.А.И.П.О.У.

				320-062		Р1.1-1	
				ЭЛЕМЕНТЫ НАРУЖНОГО ОВЕЩЕНИЯ			
						Страница	Лист
						Р	61
				Узел 7		БЕЛГОСПРОЕКТ Г. МИНСК	

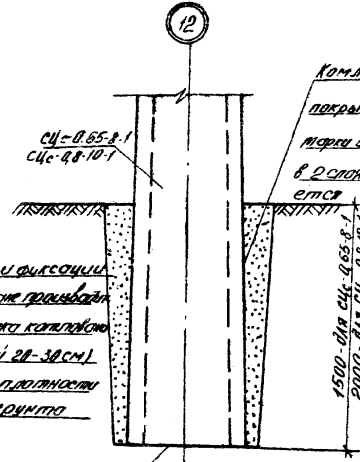
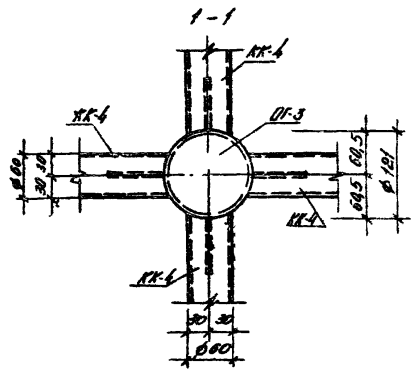
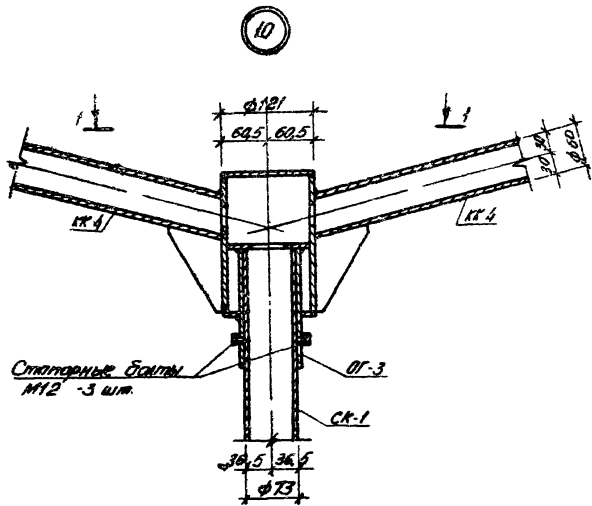
Копировал: Лыбич 1052-01 формат А2



Лист № 62 из 62. Проверено и одобрено И.И.И.

		320-062		Р1.1-1	
		Элементы наружного овещения			
Науч. инж. И.И.И.		И.И.И.		Листов	
Инж. С.С.С.		И.И.И.		Листов	
Г.И.И.		И.И.И.		Листов	
И.И.И.		И.И.И.		Листов	
И.И.И.		И.И.И.		Листов	
		Узлы 8, 9		БЕЛГОСПРОЕКТ г. Минск	

Копирован. Листы 1052-01 Формат 12



Комплектная часть стоек
покрывается горячим битумом
марки БН-24 разогретым до 170°-200°
в 2 слоя толщи 2-3 мм. Существует
этот заводом-изготовителем.

После центровки фиксации
стойки в катлабне производится
ее обратная засыпка катлабном
с посыпкой (слои 20-30 см).
Уплотнением до плотности
около 10 кг/м³ цемента.

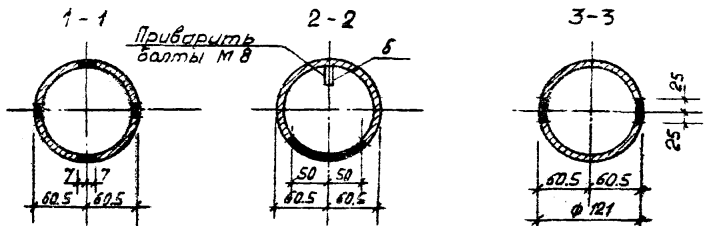
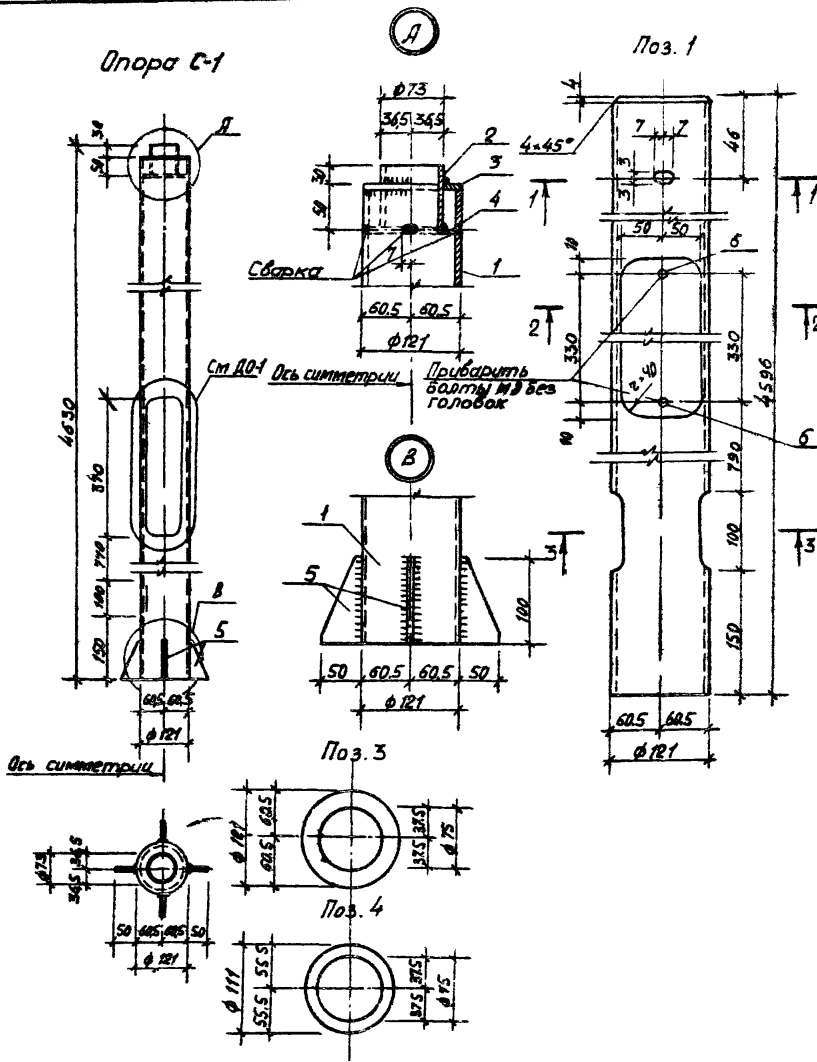
Стойка устанавливается
на шпору в основание ступицы
катлабана.

			320-062	Лист 1-1		
Элементы наружного обвешивания						
Изм. №	И.И.И.	П.П.П.	В.В.В.	С.С.С.	Л.Л.Л.	Л.Л.Л.
№	Дата	Исполн.	Провер.	Соглас.	Соглас.	Соглас.
1/11	10.10.1971	В.В.В.	П.П.П.	С.С.С.	Л.Л.Л.	Л.Л.Л.
Г.И.И.	И.И.И.	П.П.П.	В.В.В.	С.С.С.	Л.Л.Л.	Л.Л.Л.
Р.Р.Р.	Л.Л.Л.	В.В.В.	П.П.П.	С.С.С.	Л.Л.Л.	Л.Л.Л.
Узел 10				БЕЛГОСПРОЕКТ г. Минск		

Копировал Либман 1052-01 формат 12

Узел 10 - стойки (Катлабана) в блоке (формат 12)

Опора С-1



Спецификация материалов на опору С-1.

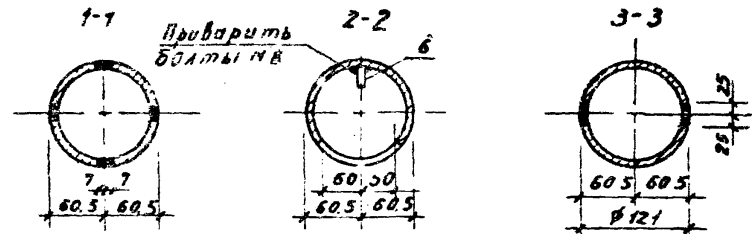
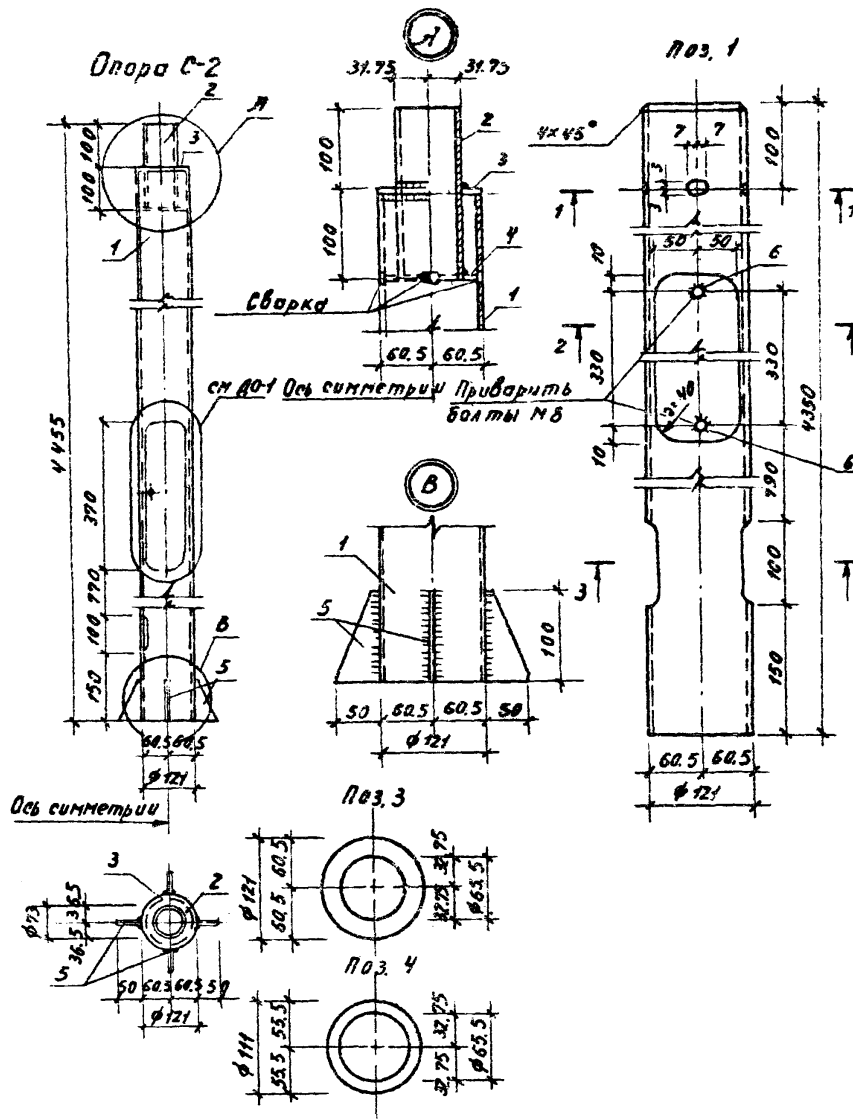
Артикул Материал	Поз.	Обозначение	Наименование	Кол.	Масса 1ед., кг
	Д0-1	Р1.1-1 лист 71	Дверца опоры Д0-1	1	1.56
	1		Труба 101x4 2-4596 ГОСТ 9732-78 Вст 3 кл 2 ГОСТ 380-77*	1	50.2
	2		Труба 76x4 2-82102 9732-78 В ст 3 кл 2 ГОСТ 380-77*	1	1.17
	3		Полоса 4x121 2-121 ГОСТ 103-76* Вст 3 кл 2 ГОСТ 380-77*	1	0.46
	4		Полоса 4x111 2-111 ГОСТ 103-76* Вст 3 кл 2 ГОСТ 380-77*	1	0.38
	5		Полоса 4x50 2-100 ГОСТ 103-76* Вст 3 кл 2 ГОСТ 380-77*	4	0.157
	6		Болты М8x40 ГОСТ 7798-70	2	0.010

1. Общие примечания см. листы 6, 7.

Шифр № заказа, Подпись и печать. Внесены изменения

320-062		Р1.1-1	
Материал	Масса	Масса	Масса
Опора С-1	Р	54.42	1:10
Лист 65	Листов		
Белгоспроект		г. Минск	

Контроль: Ливичин 1052-Оформат 12



Спецификация материалов на опору С-2.

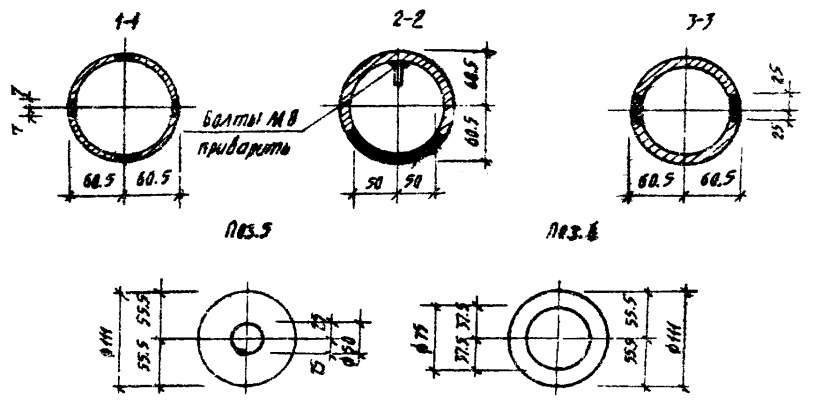
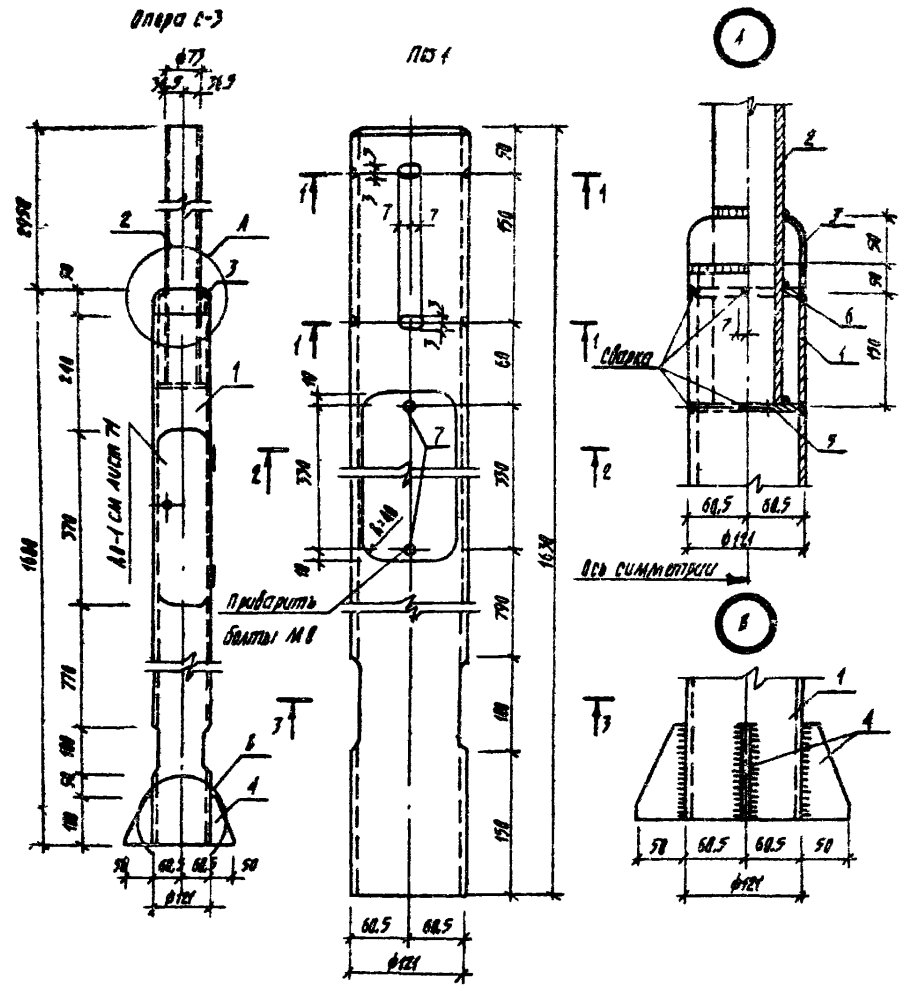
Формат	Марка	Поз	Обозначение	Наименование	Кол	Масса 1ед, кг
12	С-2	ДО-1	р. 1-1 лист 71	дверца опоры ДО-1	1	1,56
		1		Труба 121x46-4330 ГОСТ 8712-76	1	50,2
		2		Труба 63,5x46-200 ГОСТ 8732-78	1	1,17
		3		Полоса 4x72 ГОСТ 10170-76	1	2,46
		4		Полоса 4x45 ГОСТ 10170-76	1	0,38
		5		Полоса 4x50 ГОСТ 10170-76	4	2,159
		6		Болты М8x40,46 ГОСТ 7798-70	2	0,010

1. Общие примечания см. листы 6, 7

Инд. № подл. Подпись и дата в формате ИЛХ

320-062		р. 1-1	
Исполн. М. Ю. ЧЕВ	И. 17	И. 17	И. 17
Контр. С. НИКО	И. 17	И. 17	И. 17
Г. Д. В. ШИШОВСКИЙ	И. 17	И. 17	И. 17
Т. И. И. КИКИН	И. 17	И. 17	И. 17
Р. К. З. И. ЛЕВАНОВИЧ	И. 17	И. 17	И. 17
Опора С-2		Материал	Масса
Сталь		Р	54,42
Вст 3 кл 2 ГОСТ 380-71*		Лист 66	Листов 1:10
		БЕЛГОСПРОЕКТ г. Минск	

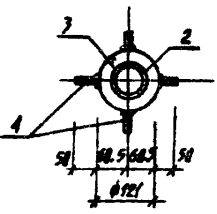
Копировал: Лыбуха 1052-01 формат 12



СПЕЦИФИКАЦИЯ МАТЕРИАЛОВ НА ОДНУ ОПОРУ С-3.

Формат	Масштаб	Поз.	Обозначение	Наименование	кол.	Масса (ед., кг)
12	1:3	АВ-1	Р1.1-1 лист 74	Дверца опоры АВ-1	1	1.56
		1		Труба ТЭЛ4 Е=1030 ГОСТ 8732-78 Вст 3 кл 2 ГОСТ 380-74*	1	18.81
		2		Труба ТЭЛ4 Е=3800 ГОСТ 8732-78 Вст 3 кл 2 ГОСТ 380-74*	1	20.80
		3		Штампил ТЭЛ4 Е=400 ГОСТ 103-76* Вст 3 кл 2 ГОСТ 380-74*	1	0.344
		4		Полоса А-50 Е=100 ГОСТ 103-76* Вст 3 кл 2 ГОСТ 380-74*	4	0.157
		5		Полоса А-41Н Е=111 ГОСТ 103-76* Вст 3 кл 2 ГОСТ 380-74*	1	0.42
		6		Полоса А-41Н Е=111 ГОСТ 103-76* Вст 3 кл 2 ГОСТ 380-74*	1	0.42
		7		Болты М8 А4-6 ГОСТ 7798-70*	2	0.0009

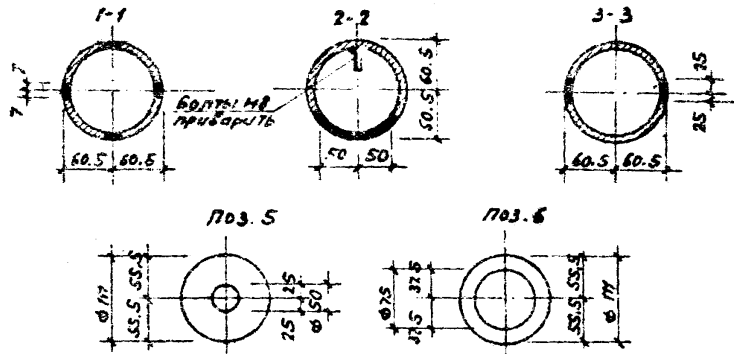
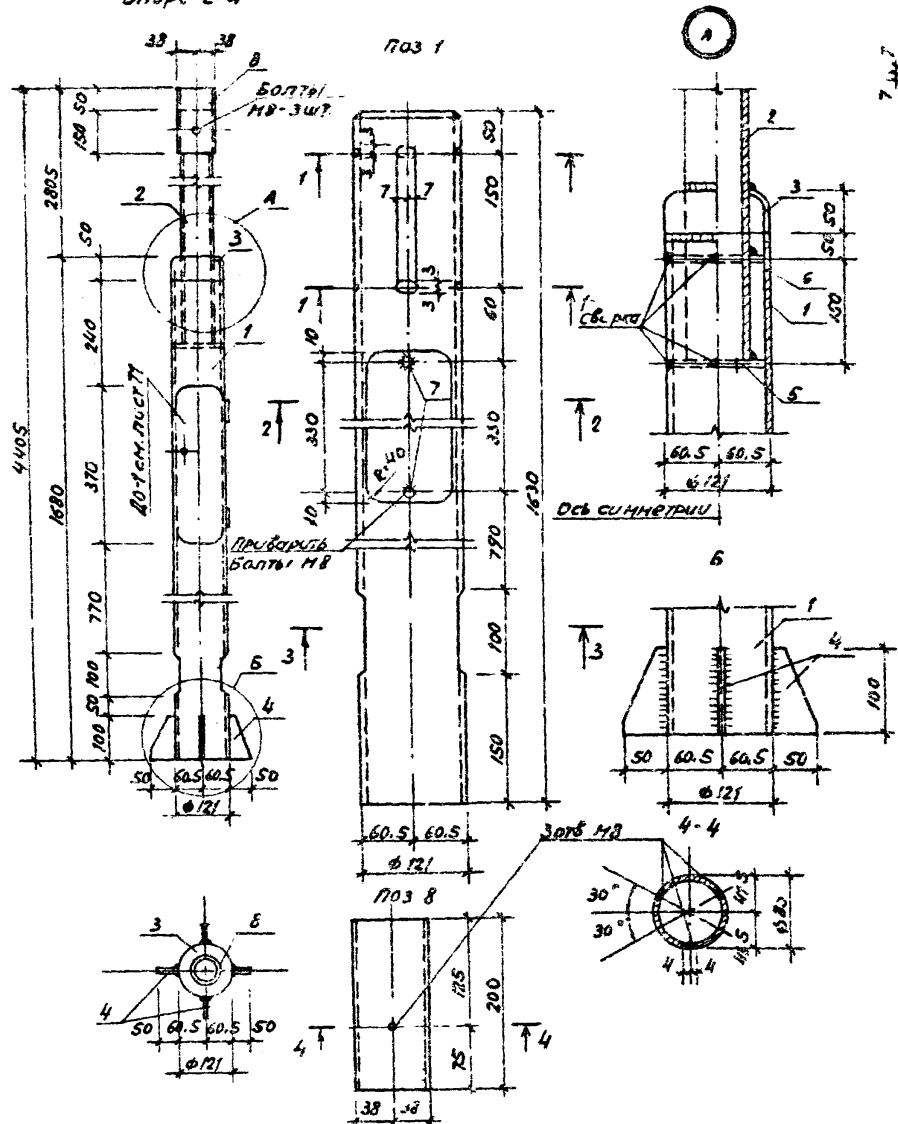
1. Общие примечания см. листы 6, 7.



		320-062		Р1.1-1	
		опора С-3		Сталь	Масса
				р	42.48
				Лист 57	Листов
		Сталь Вст 3 кл 2 ГОСТ 380-74*		БЕЛГОСПРОЕКТ г. МИНСК	

Информация, содержащаяся в документе, не является гарантией точности информации.

опора С-4



СПЕЦИФИКАЦИЯ МАТЕРИАЛОВ НА ОПОРУ С-4.

ВARIANT	Материал	Поз.	ОБЗНАЧЕНИЕ	Наименование	Кол.	Масса штук, кг
С-4	12	00-1	Р1.1-1 ЛУСТ 31	Дверца опоры 00-1	1	1.56
		1		Труба 121x4 в-1630 ГОСТ 8732-78 в ст 3 кл 2 ГОСТ 380-71*	1	18.81
		2		Труба 121x4 в-3055 ГОСТ 8732-78 в ст 3 кл 2 ГОСТ 380-71*	1	20.80
		3		Штупил 2x50 в-400 ГОСТ 103-76* в ст 3 кл 2 ГОСТ 380-71*	1	0.314
		4		Полоса 4x50 в-100 ГОСТ 103-76* в ст 3 кл 2 ГОСТ 380-71*	4	0.157
		5		Полоса 4x11 в-111 ГОСТ 103-76* в ст 3 кл 2 ГОСТ 380-71*	1	0.42
		6		Полоса 4x11 в-111 ГОСТ 103-76* в ст 3 кл 2 ГОСТ 380-71*	1	0.42
		7		БОЛТЫ М8-4x4 ГОСТ 7798-70	2	0.0009
8		Труба 76x4 в-800 ГОСТ 8732-78 в ст 3 кл 2 ГОСТ 380-71*	1	1.56		

1. ОБЩИЕ ПРИМЕЧАНИЯ СМ. ЛИСТЫ 6.7

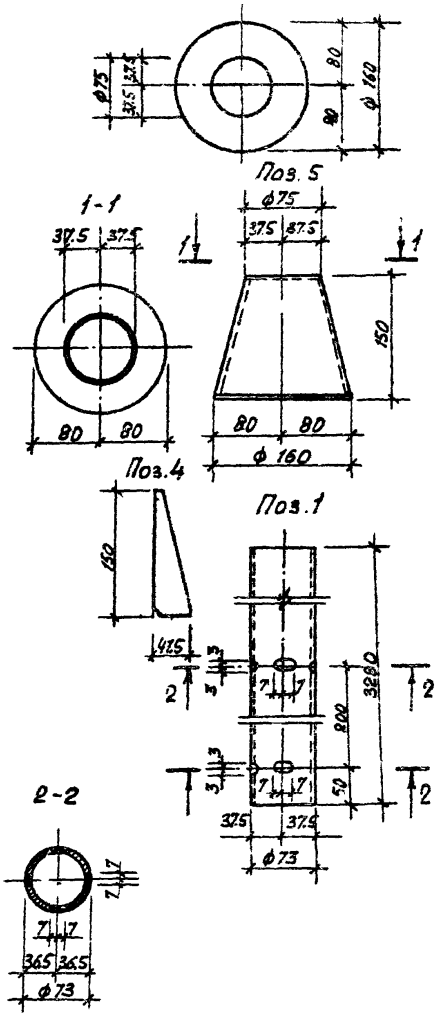
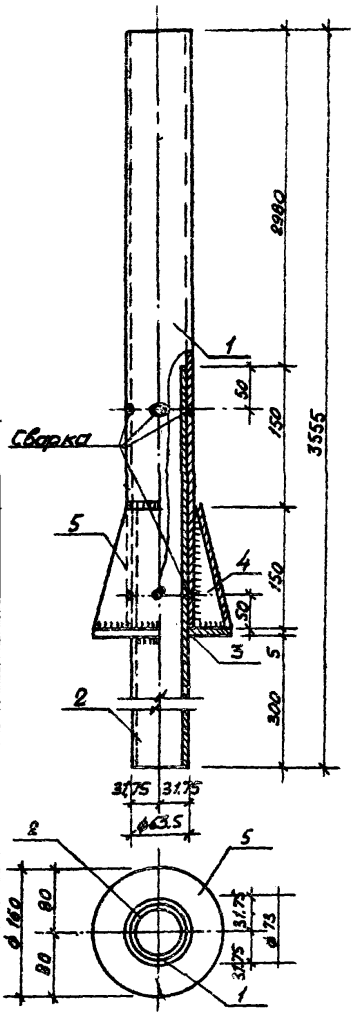
		320-062		Р1.1-1	
Исполнитель:	Убличев	Проверено:	Сенько	Средняя	Масса
Директор:	Сенько	Инженер:	Шукун	Р	44.04
Инженер:	Шукун	Инженер:	Лебедев	Листов	1:10
Рис. эр.	Лебедев	Инженер:	Шукун	Лист 68	Листов
Сталь в ст 3 кл 2 ГОСТ 380-71*				БЕЛГОСПРЕКТ г. Минск	

Копировал: Лыткин 1052-Одформат 12

УМК изобрет. Подпись, в. дата Вкладчик, №

Опора С-5

Поз. 3



Спецификация материалов на опору С-5.

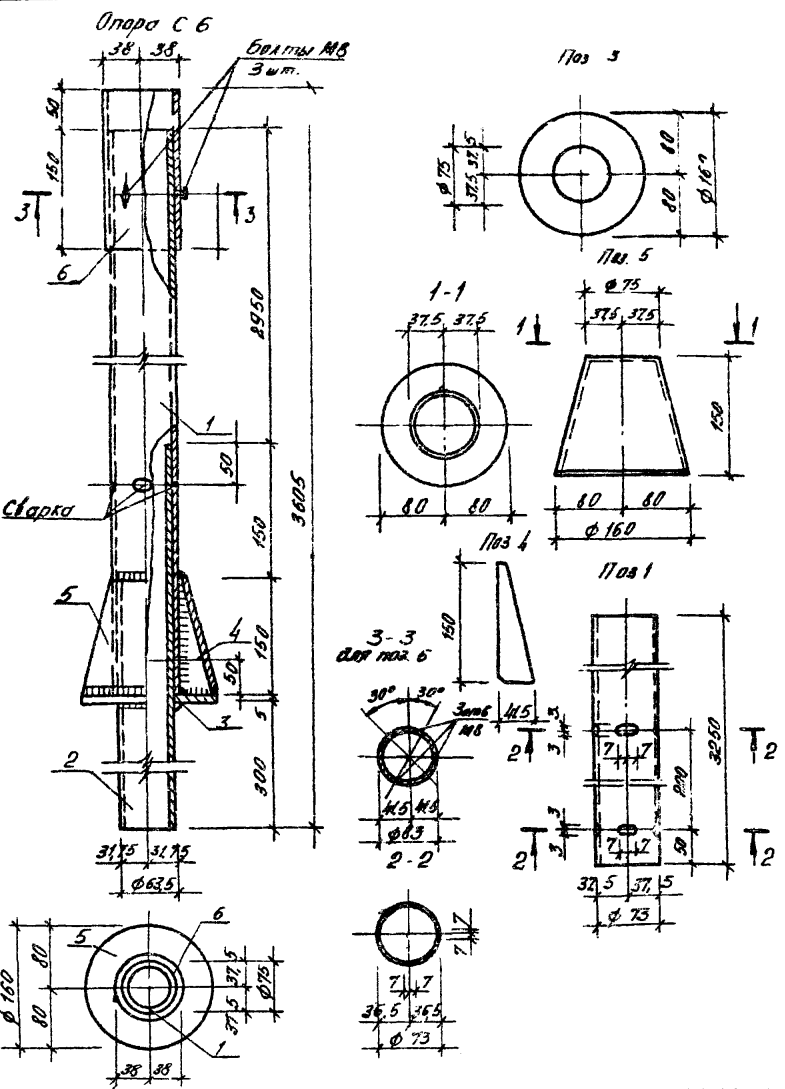
Материал	Поз.	Обозначение	Наименование	Кол.	Масса / шт., кг
12	1		Труба 73x4 P-320 ГОСТ 8732-78 Вст 3 кл 2 ГОСТ 390-77*	1	22,13
	2		Труба 63,5x4 P-600 ГОСТ 8732-78 Вст 3 кл 2 ГОСТ 390-77*	1	3,52
	3		Листов 5x160 P-100 ГОСТ 103-76** Вст 3 кл 2 ГОСТ 390-77*	1	1,005
	4		Листов 4x60 P-100 ГОСТ 103-76** Вст 3 кл 2 ГОСТ 390-77*	4	0,157
	5		Штанги 2x155 P-510 ГОСТ 103-76** Вст 3 кл 2 ГОСТ 390-77*	1	1,24

* Общие примечания см. листы 6, 7.

Унк. №: 1052-01, Листов: 69, Взаим. Вып. инст. 1

320-062		Р.1.1-1	
Опора С-5	Сталь	Масса	Масштаб
	Р	28,52	1:5
		Лист 69	Листов
Сталь Вст 3 кл 2 ГОСТ 390-77*		Белгоспроект г. Минск	

Копировал: Листов 1052-01 формат 12



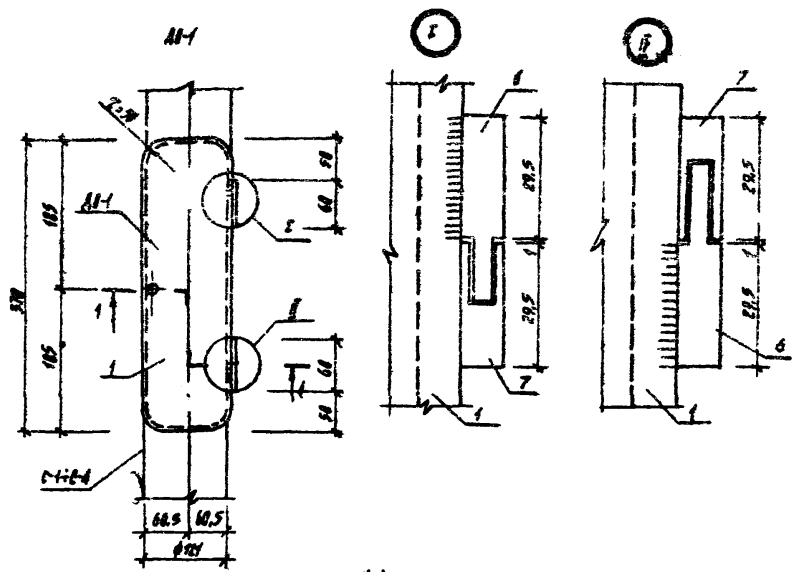
Спецификация материалов на опору С-6.

Кол-во	№	Обозначение	Наименование	Кол.	Масса 1 ед. ед.
12	С-6	1	Сталь 78-4 С 320 ГОСТ 8732-78 вст 3 кз 2 ГОСТ 380-71*	1	22,13
		2	Сталь 815-4 С 600 ГОСТ 8732-78 вст 3 кз 2 ГОСТ 380-71*	1	3,52
		3	Полюкс 5-160 С 160 ГОСТ 103-78 вст 3 кз 2 ГОСТ 380-71*	1	1,095
		4	Полюкс 4-60 С 100 ГОСТ 103-78 вст 3 кз 2 ГОСТ 380-71*	4	0,157
		5	ШТСПН 2-15 С 510 ГОСТ 8732-78 вст 3 кз 2 ГОСТ 380-71*	1	1,24
		6	Сталь 78-4 С 2М ГОСТ 8732-78 вст 3 кз 2 ГОСТ 380-71*	1	1,56

4. Общие примечания см. листы 6, 7.

УИР № 001/1. Изделия и детали. Взам. инв. №

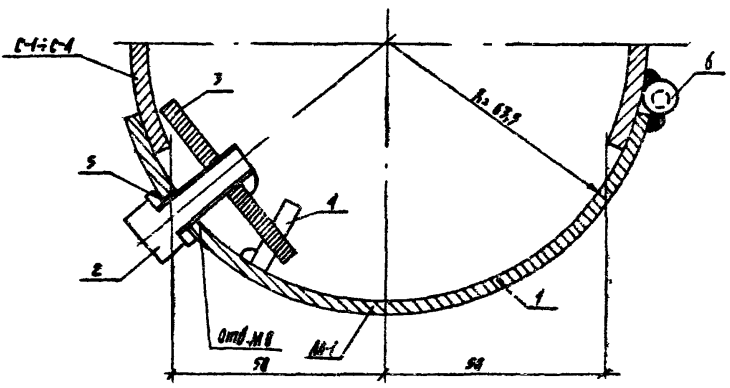
320-062		дл. 1-1	
Изм. № п/п Инженер Конструктор Проверил Главный инженер	М.И. Шеняк С.И. Шеняк В.И. Шеняк В.И. Шеняк В.И. Шеняк	Опора С-6	Сталь 815-4 С 600 Р 3008 1:5
Сталь вст 3 кз 2 ГОСТ 380-71*			БЕЛГОСПРОЕКТ 2 Минск



СПЕЦИФИКАЦИЯ МАТЕРИАЛОВ НА ДВЕРЦУ ВЕНТИЛЯ АВ-1.

Формат	Материал	Поз.	Обозначение	Наименование	Кол.	Масса 100, кг
12	АВ-1	1	Труба 127x25 2-378 ГОСТ 10704-76 Ст 3 Кп 2 ГОСТ 380-74 К	Труба	1	1.42
		2	Болт М 8x35,46 ГОСТ 7799-70 Ст 3 Кп 2 ГОСТ 380-74 К	Болт	1	0.0007
		3	Пластина 2x25 2-50 ГОСТ 103-76 К Ст 3 Кп 2 ГОСТ 380-74 К	Пластина	1	0.02
		4	Штифт 2-45 ГОСТ 6727 53 К	Штифт	1	0.0008
		5	Шайба 8-805 ГОСТ 11371-78	Шайба	1	
		6	Пружина 18 А1 2-45 ГОСТ 5781-79	Пружина	2	0.07
		7	Пружина 18 А1 2-45 ГОСТ 5781-79	Пружина	2	0.07

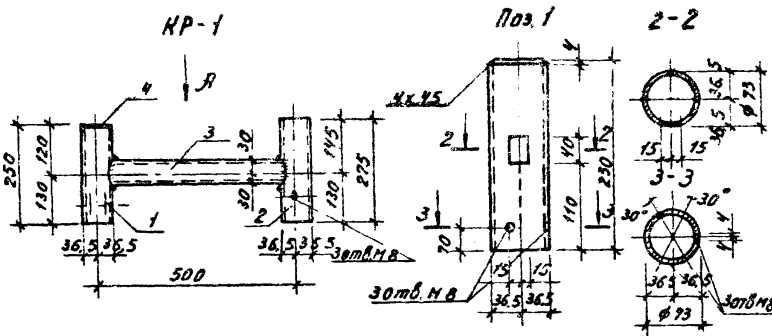
1. Сварку производить электродом Э42 ГОСТ 9467-75.
2. Высоту сварных швов принимать не более наименьшей толщины свариваемых элементов.
3. Общие примечания см. листы 6, 7.
4. Обеспечить плотное прижимание дверцы к опоре.



Лист 12 из 12. Проверено и одобрено

320-062		01.1-1	
Дверца вент. АВ-1		Стадия	Масштаб
		Р	1:5
		Листы	1 из 1
Сталь Ст 3 Кп 2 ГОСТ 380-74 К		БЕАГОСПРОЕКТ г. МИНСК	

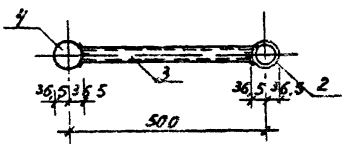
Котировка: Ливинис 1052-01 формат 12



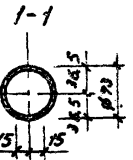
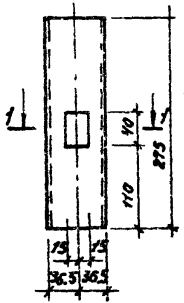
Спецификация материалов на кронштейн КР-1.

Материал	Поз	Обозначение	Наименование	Кол.	Масса (ед.кв)
12 КР-1	1		труба 73x4 L=230 ГОСТ 8732-76	1	1,70
	2		труба 73x4 L=275 ГОСТ 8732-76	1	1,87
	3		труба 80x40x4 L=190 ГОСТ 8649-68	1	2,51
	4		болт с гайкой 2 ГОСТ 380-71	1	0,17
			Болт МВ=25.16 ГОСТ 7798-70	3	0,0009

Вид А



Поз 2

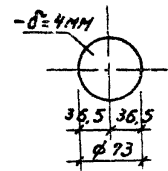


и Общие примечания см. листы 6, 7

Поз 3

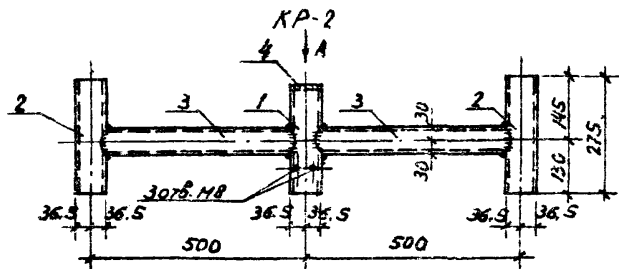


Поз 4

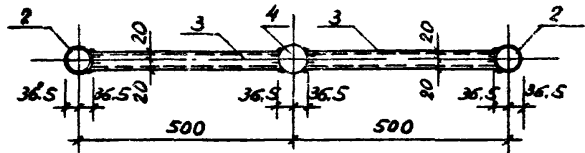


				320-062		Р 1.1-1	
И.А.К.М.?	И.В.И.Ч.Е.В.	В.П.П.	В.П.П.	Кронштейн КР-1	Стадия	Масса	Масштаб
Э.К.О.С.Т.О.Р.	С.Е.Н.А.К.О.	В.П.П.	В.П.П.		Р	6,28	1:10 1:5
Г.И.П.	В.И.Ш.Е.В.С.К.А.	В.П.П.	В.П.П.		Лист 72	Лист 68	
Г.И.П.	И.П.К.И.Н.	В.П.П.	В.П.П.		БЕЛГОСПРОЕКТ г. Минск		
В.И.С.Т.Р.У.Н.	Л.Е.В.И.Т.А.В.И.Ч.	В.П.П.	В.П.П.	Сталь В ст.3 кп 2 ГОСТ 380-71*			

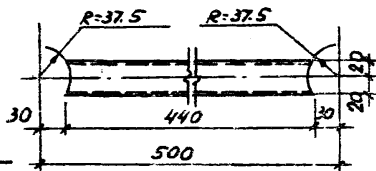
И.А.К.М. лав. Подпись и дата выдан чертеж



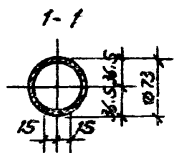
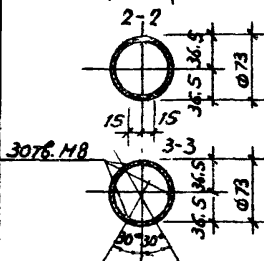
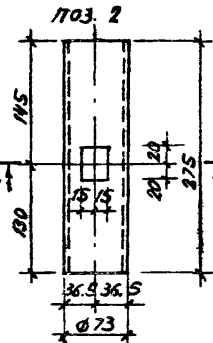
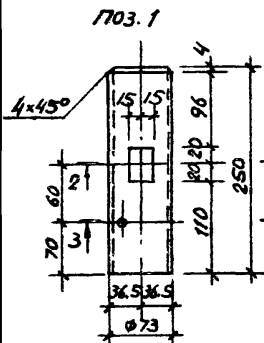
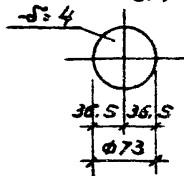
ВУЗ А



1703.3



1703.4



СПЕЦИФИКАЦИЯ МАТЕРИАЛОВ НА КРОНШТЕЙН КР-2.

СШАДНОТ	МОНТАЖ	1703.	Обозначение	Наименование	кол.	Масса 1ед.кз
2	КР-2	1		ТРУБЪ 73x4E-250 ГОСТ 8732-78 в ст3 кп2 ГОСТ 380-71*	1	1.70
		2		ТРУБЪ 73x4 E-275 ГОСТ 8732-78 в ст3 кп2 ГОСТ 380-71*	2	1.87
		3		ТРУБЪ 66x40-4E-440 ГОСТ 8732-78 в ст3 кп2 ГОСТ 380-71*	2	2.54
		4		ПОЛКОС 4x75 E-73 ГОСТ 103-76* в ст3 кп2 ГОСТ 380-71*	1	0.17
				БОЛТЪ М8x25,46 ГОСТ 7798-70*	3	0.003

1.Общие применения см. листы 6,7.

320-062

Р 1.1-1

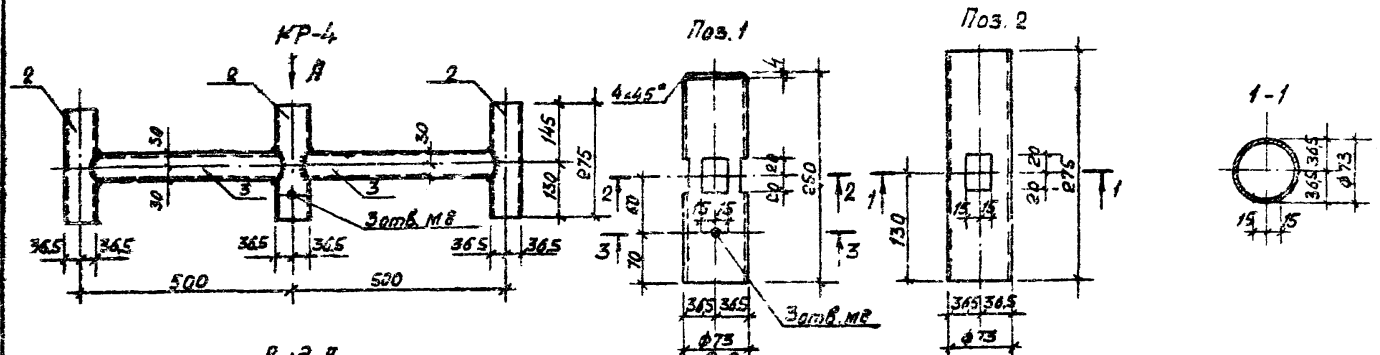
ИЗМ. №1
ИЗМ. №2
ИЗМ. №3
ИЗМ. №4
ИЗМ. №5
ИЗМ. №6
ИЗМ. №7
ИЗМ. №8
ИЗМ. №9
ИЗМ. №10
ИЗМ. №11
ИЗМ. №12
ИЗМ. №13
ИЗМ. №14
ИЗМ. №15
ИЗМ. №16
ИЗМ. №17
ИЗМ. №18
ИЗМ. №19
ИЗМ. №20
ИЗМ. №21
ИЗМ. №22
ИЗМ. №23
ИЗМ. №24
ИЗМ. №25
ИЗМ. №26
ИЗМ. №27
ИЗМ. №28
ИЗМ. №29
ИЗМ. №30
ИЗМ. №31
ИЗМ. №32
ИЗМ. №33
ИЗМ. №34
ИЗМ. №35
ИЗМ. №36
ИЗМ. №37
ИЗМ. №38
ИЗМ. №39
ИЗМ. №40
ИЗМ. №41
ИЗМ. №42
ИЗМ. №43
ИЗМ. №44
ИЗМ. №45
ИЗМ. №46
ИЗМ. №47
ИЗМ. №48
ИЗМ. №49
ИЗМ. №50
ИЗМ. №51
ИЗМ. №52
ИЗМ. №53
ИЗМ. №54
ИЗМ. №55
ИЗМ. №56
ИЗМ. №57
ИЗМ. №58
ИЗМ. №59
ИЗМ. №60
ИЗМ. №61
ИЗМ. №62
ИЗМ. №63
ИЗМ. №64
ИЗМ. №65
ИЗМ. №66
ИЗМ. №67
ИЗМ. №68
ИЗМ. №69
ИЗМ. №70
ИЗМ. №71
ИЗМ. №72
ИЗМ. №73
ИЗМ. №74
ИЗМ. №75
ИЗМ. №76
ИЗМ. №77
ИЗМ. №78
ИЗМ. №79
ИЗМ. №80
ИЗМ. №81
ИЗМ. №82
ИЗМ. №83
ИЗМ. №84
ИЗМ. №85
ИЗМ. №86
ИЗМ. №87
ИЗМ. №88
ИЗМ. №89
ИЗМ. №90
ИЗМ. №91
ИЗМ. №92
ИЗМ. №93
ИЗМ. №94
ИЗМ. №95
ИЗМ. №96
ИЗМ. №97
ИЗМ. №98
ИЗМ. №99
ИЗМ. №100

КРОНШТЕЙН КР-2
СТАЛЬ В СТ3КП2 ГОСТ 380-71*

СТАЦИЯ	МАССА	НАСОБОВ
Р	10.69	1:10
ЛИСТ 73 ЛИСТОВ		
БЕЛГОСПРОЕКТ г. МИНСК		

Копировал: 1052-01 формат 12

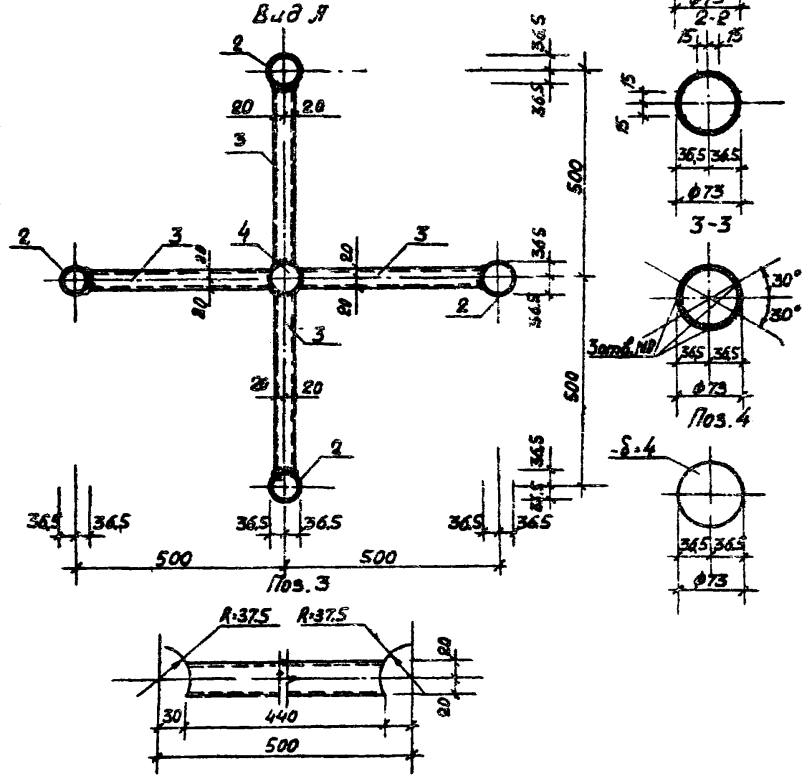
Лист 1 из 1. 1703.1-4. 3078.МВ. 320-062. Р 1.1-1.



Спецификация материалов на кронштейн КР-4.

Вид	Материал	Поз.	Обозначение	Наименование	Кол.	Масса ед., кг
12	КР-4	1	Труба 73x4 250 ГОСТ 8732-78 Вст 3 кл 2 ГОСТ 380-71*	1	1.70	
		2	Труба 73x4 275 ГОСТ 8732-78 Вст 3 кл 2 ГОСТ 380-71*	4	1.87	
		3	Труба 60x40x4 2544 ГОСТ 8732-78 Вст 3 кл 2 ГОСТ 380-71*	4	2.54	
		4	Шпилька 4x75 273 ГОСТ 103-76* Вст 3 кл 2 ГОСТ 380-71*	1	0.17	
			болты М8x25,46 ГОСТ 7798 70*	3	0.0009	

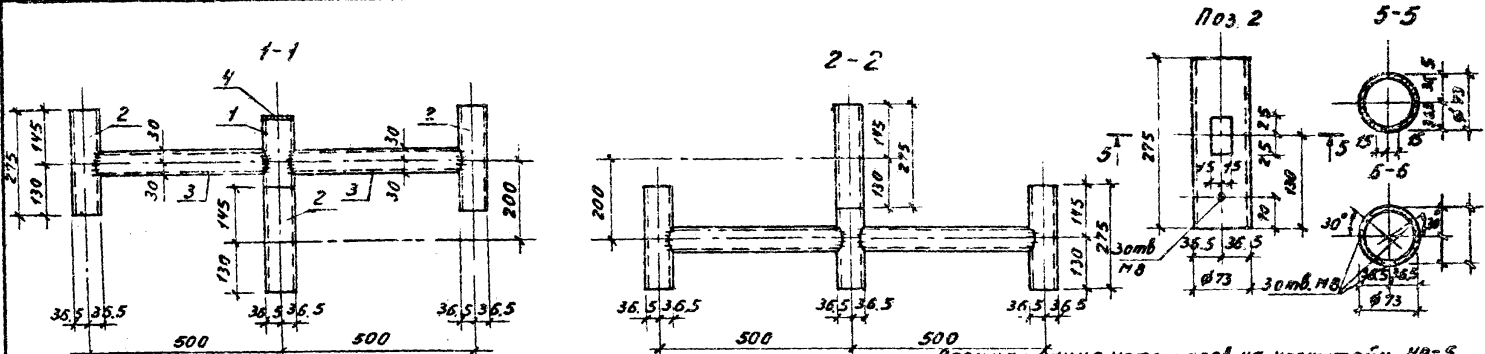
1. Общие примечания см. листы 6.7.



320-062		Р.1.1-1	
Исполнитель: В.Савицкий	Проверка: В.Савицкий	Кронштейн КР-4	Сталь Р
Исполнитель: Сенько	Проверка: В.Савицкий	Сталь Вст 3 кл 2 ГОСТ 380-71*	Масса 19.51
Исполнитель: Витковский	Проверка: В.Савицкий		Масштаб 1:10
Исполнитель: Миткин	Проверка: В.Савицкий		Лист 75
Исполнитель: Лебедявичус	Проверка: В.Савицкий		Листов
		Сталь Вст 3 кл 2 ГОСТ 380-71*	Белгоспроект
			г. Минск

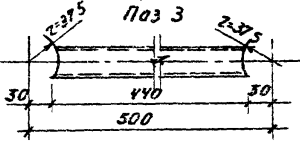
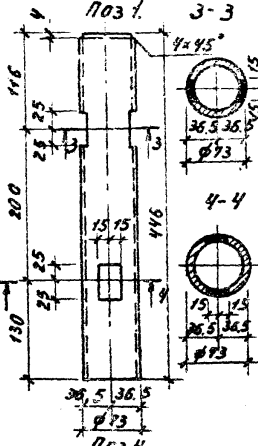
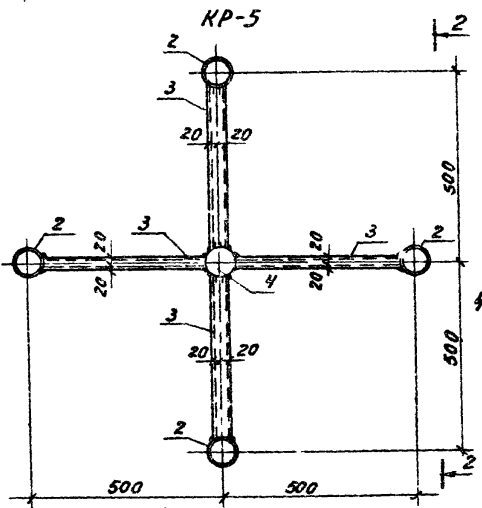
Контроль: Лубовы 1052-01 Формат 12

Исполнитель: В.Савицкий



Спецификация материалов на крестеин КР-5.

Номер Материала	Поз.	Обозначение	Наименование	Кол.	Масса кг
12	1	Труба 73x4x2 ГОСТ 8732-78	Труба 73x4x2 ГОСТ 8732-78	1	3,04
	2	Труба 73x4x2 ГОСТ 8732-78	Труба 73x4x2 ГОСТ 8732-78	4	1,87
	3	Труба 60x40x4x2 ГОСТ 8732-78	Труба 60x40x4x2 ГОСТ 8732-78	4	2,54
	4	Полоса 4x75x2 ГОСТ 1103-76	Полоса 4x75x2 ГОСТ 1103-76	1	0,17
			Болты МВ-23x6 ГОСТ 7798-70	3	0,0009

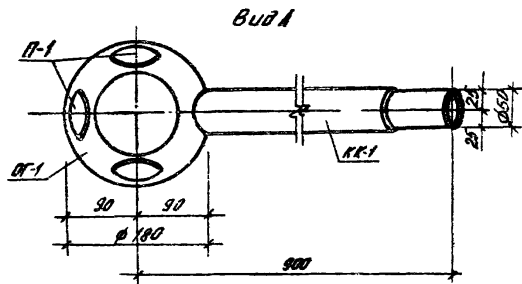
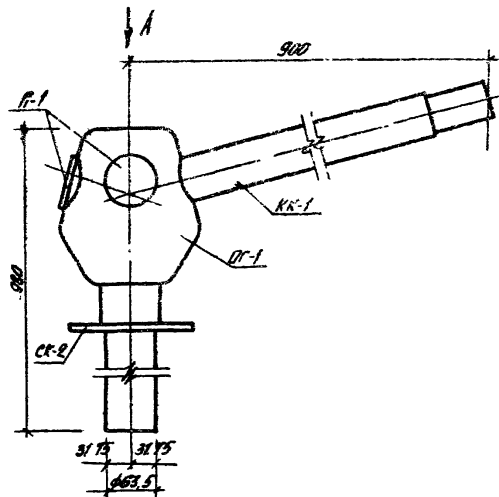


1. Общие примечания см. листы 6, 7.

320-062		Р1 1-1	
Исполн:	Сенко	Провер:	Левоброд
ГЛА	Билевова	Инженер	Левоброд
ТМ	Митин	Инженер	Левоброд
Ряд групп	Левоброд	Инженер	Левоброд
Хрестеин КР-5		Сталь	Масса
		Р	20,85
		Лист	1:10
		Лист	96
Сталь Вст 3кп 2 ГОСТ 380-71		БЕЛГОСПРОЕКТ г. Минск	

Копировал: Либанц 1052-01 Формат А2

МВЛ-7-108А. Подпись и дата. Выдан МВЛ-7



СПЕЦИФИКАЦИЯ ЭЛЕМЕНТОВ КО КРЭШИТЕЙН КР-6-1.

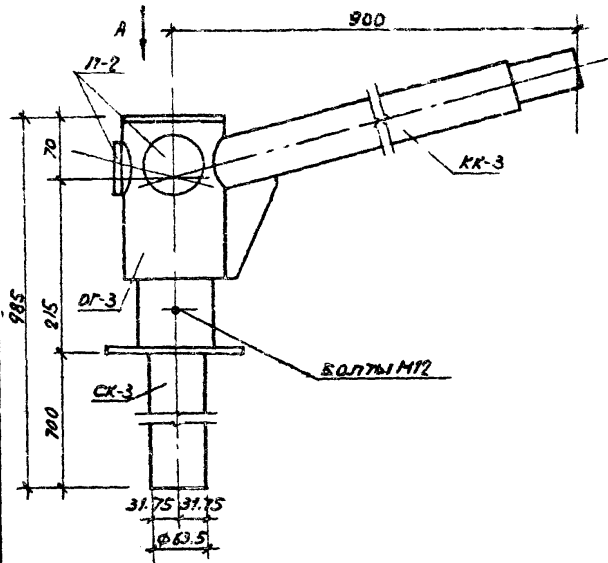
Код	Материал	Лист	Обозначение	Наименование	Кол.	Масса / ед. кз
12	КР-6-1	ДГ-1	Лист 116	Деталь ДГ-1	1	15,0
		СК-2	Лист 44	Станина кранштейна СК-2	1	6,49
		КК-1	Лист 122	Кансоль кранштейна КК-1	1	6,27
		П-1	Лист 120	Золышка П-1	3	0,38
				Болты М12 x 25 ГОСТ 7798-70	3	0,0009

1. Общие указания см. листы 6, 7.
2. Монтажный узел см. листы 60, 61, 62.

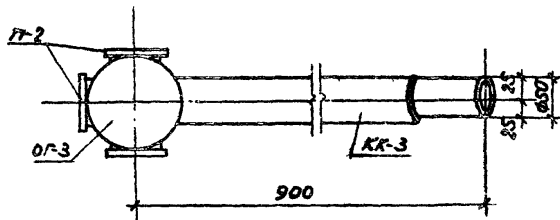
Лист 116 из 120 листов и 12 листов

320-062		ДГ-1-1	
Материал	Масса	Масштаб	
Сталь	р	20,90	1:5
Лист 77	Листов		
Сталь 8 см 3 кв 2 ГОСТ 380-71		БЕЛГОСПРОЕКТ 2. МУСК	

Исполнитель: 1052-01 Паркост 12



Вид А



СПЕЦИФИКАЦИЯ ЭЛЕМЕНТОВ НА КРОНШТЕЙН КР-6-2

ФОРМА МАТЕРИ	ПАЗ	ОБОЗНАЧЕНИЕ	НАИМЕНОВАНИЕ	КОЛ.	МАССА 1 ЕД., КГ
72 КР-6-2	СК-3	Р 1.1-1 ЛИСТ 115	СТ. УГО КРОНШТЕЙНА СК-3	1	7.73
	ОГ-3	Р 1.1-1 ЛИСТ 118	ОГОЛОВОК ОГ-3	1	4.22
	КК-3	Р 1.1-1 ЛИСТ 124	КОНСОЛЬ КРОНШТЕЙНА КК-3	1	5.28
	П-2	Р 1.1-1 ЛИСТ 121	ЗАГЛУШКА П-2	3	0.11
			БОЛТЫ М12x35 46 ГОСТ 7798-70	3	0.0009

1. ОБЩИЕ УКАЗАНИЯ СМ. ЛИСТЫ 6, 7.
2. МОНТАЖНЫЙ УЗЕЛ СМ. ЛИСТЫ 6, 7.

Инв. № проекта / Подпись и дата / Проект №

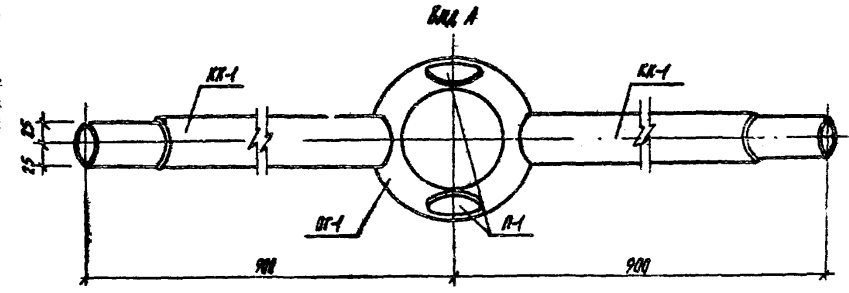
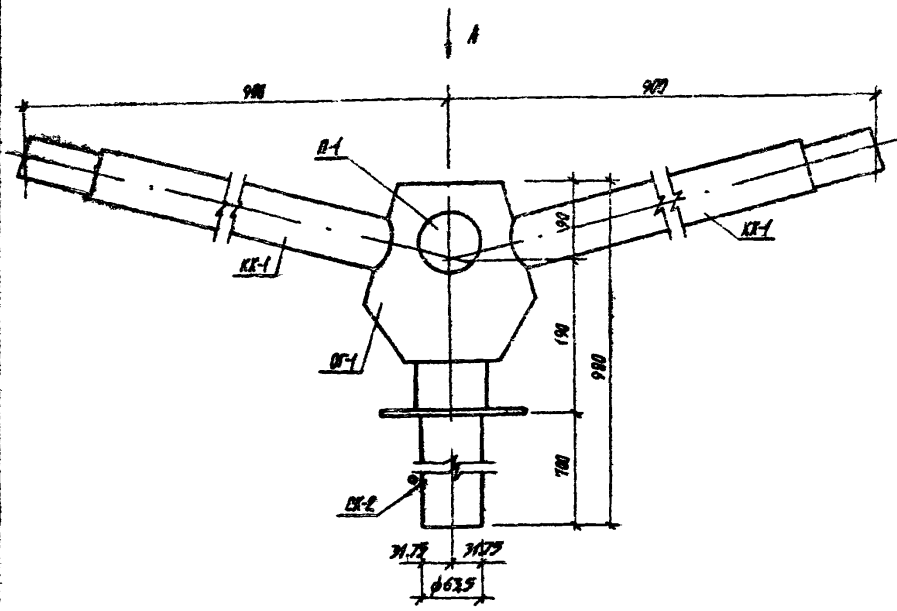
		320-062		Р 1.1-1	
				СРЕДНЯЯ МАССА	КОЭФФИЦИЕНТ
Исполнитель: <i>Ильин</i> / Проверка: <i>Ильин</i> / Дата: <i>11.58</i> Ин. Констр. Селько: <i>Ильин</i> / Дата: <i>11.58</i> ГАП: <i>Ильин</i> / Дата: <i>11.58</i> ГАП: <i>Ильин</i> / Дата: <i>11.58</i> РК. 2Р: <i>Ильин</i> / Дата: <i>11.58</i>				КРОНШТЕЙН КР-6-2	Р
				ЛИСТ 7В	ЛИСТОВ
СТАЛЬ В С73 К12 ГОСТ 380-71 ^а				БЕЛГОСПРОЕКТ г. МИНСК	

Копировал: *Ильин* 1052-01 ФОРМАТ 12

СПЕЦИФИКАЦИЯ ЭЛЕМЕНТОВ НА КРАШТЕЙН КР-7-1.

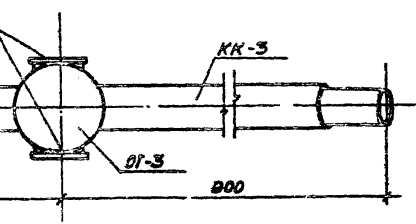
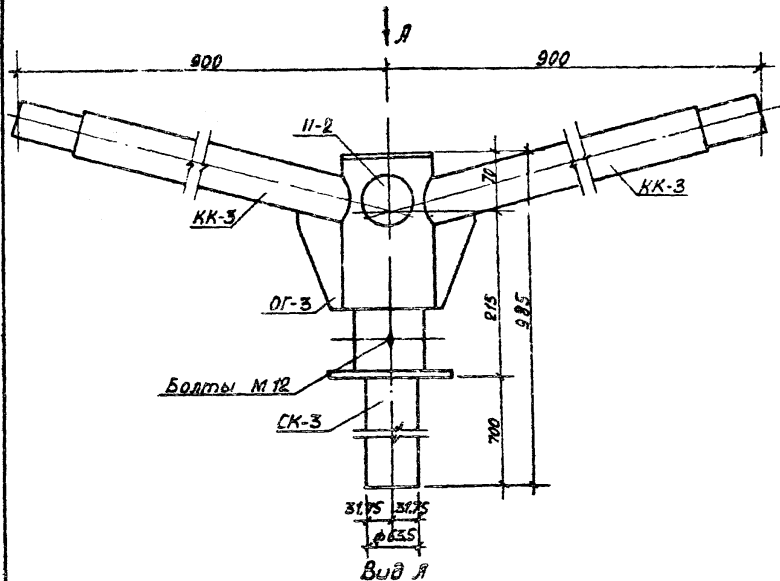
Монтаж	Монтаж	Поз.	Обозначение	Наименование	Кол.	Масса 1ед., кг
12	КР-7-1	0Г-1	Р1.1-1 лист 116	Оголовок 0Г-1	1	15.0
		СК-2	Р1.1-1 лист 114	Стяжка кронштейна СК-2	1	6.49
		КК-1	Р1.1-1 лист 122	Консоль кронштейна КК-1	2	6.27
		П-1	Р1.1-1 лист 120	Заглушка П-1	2	0.58
				Болты М12х25,46 ГОСТ 7798-70	3	0.0009

1. Общие примечания см. листы 6, 7.
2. Монтажный узел см. лист 6в узел 6.



Испол. № 17 0001. Изменения и дополнения. Количество листов 25.

		320-062		Р1.1-1	
ИЗМ. №	ИЗМЕНЕНИЯ	ПОДПИСЬ	ДАТА	Сталь	Масса
				№	34,79
ГЛАВ. ИНЖЕНЕР	СЕРИЯ	ИЗМ. №	ДАТА	Кронштейн КР-7-1	1:5
ГЛАВ. ИНЖЕНЕР	СЕРИЯ	ИЗМ. №	ДАТА	Лист 79	Листов
Р.К. 26.	Листовод	ИЗМ. №	ДАТА	Сталь 8 ст 3кл2 ГОСТ 380-71*	БЕЛГОСПРОЕКТ г. МИНСК



Спецификация элементов на кранштейн КР-7-2.

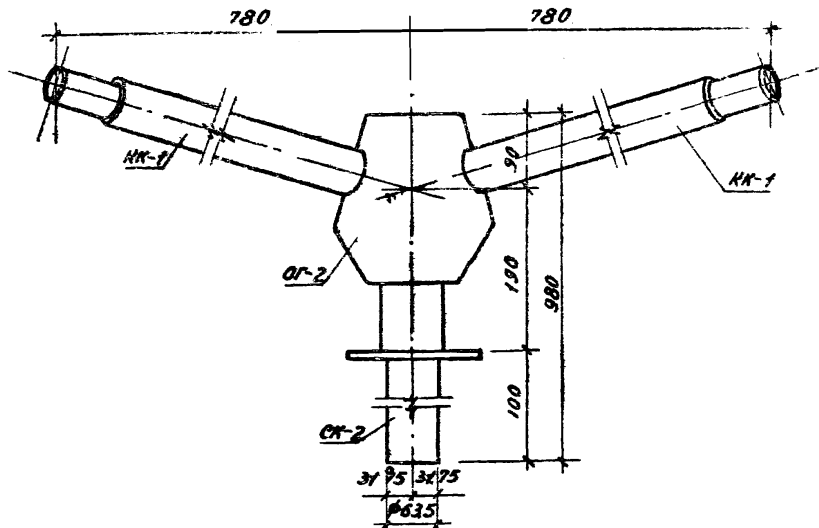
Код	Поз.	Обозначение	Наименование	Кол.	Масса 1ед., кг	
12	КР-7-2	СК-3	Р1.1-1 лист 115	Стойка кранштейна СК-3	1	7.15
		ОГ-3	Р1.1-1 лист 118	Оголовок ОГ-3	1	4.88
		КК-3	Р1.1-1 лист 124	Кансоль кранштейна КК-3	2	5.88
		11-2	Р1.1-1 лист 121	Заглушка П-Р	2	0.11
				Болты М-12×35 46 ГОСТ 7794-71	3	0.0009

- 1. Общие указания см. листы 6, 7.
- 2. Монтажный узел см. лист 61 узла 7.

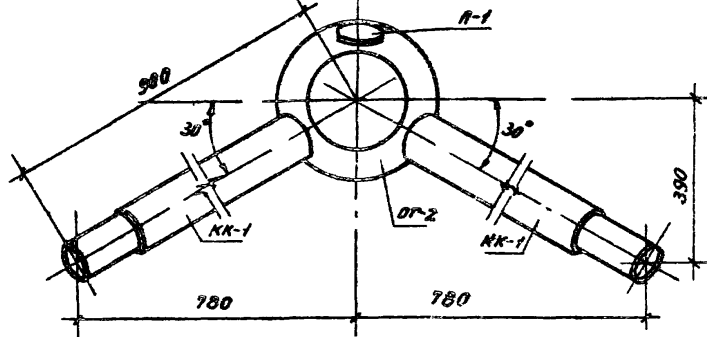
Удк. № подл. Подпись и дата. Автомат. №

320-062		Р1.1-1	
Кранштейн КР-7-2		Сталь	Масса
		Р	22.13
		Лист 80	Листов
		2	1:5
Сталь ВСтЗ кп2 ГОСТ 380-71*		Белгоспроект г. Минск	

Контроль. субм. 1052-01 Формат 12



вид А



Спецификация элементов на кранштейн КР-8-1.

Формат Листов	Лист	Обозначение	Наименование	Кол.	Масса 1ед., кг.
12	СК-2	Р1.1-1 лист 115	Стяжка кранштейна СК-2	1	6,49
	ОГ-2	Р1.1-1 лист 117	Уголовик ОГ-2	1	15,0
	КК-1	Р1.1-1 лист 122	Консоль кранштейна КК-1	2	6,27
	П-1	Р1.1-1 лист 120	Заглушка П-1	1	0,38
			болты М12х25 46ГОСТ7798-70	3	0,0009

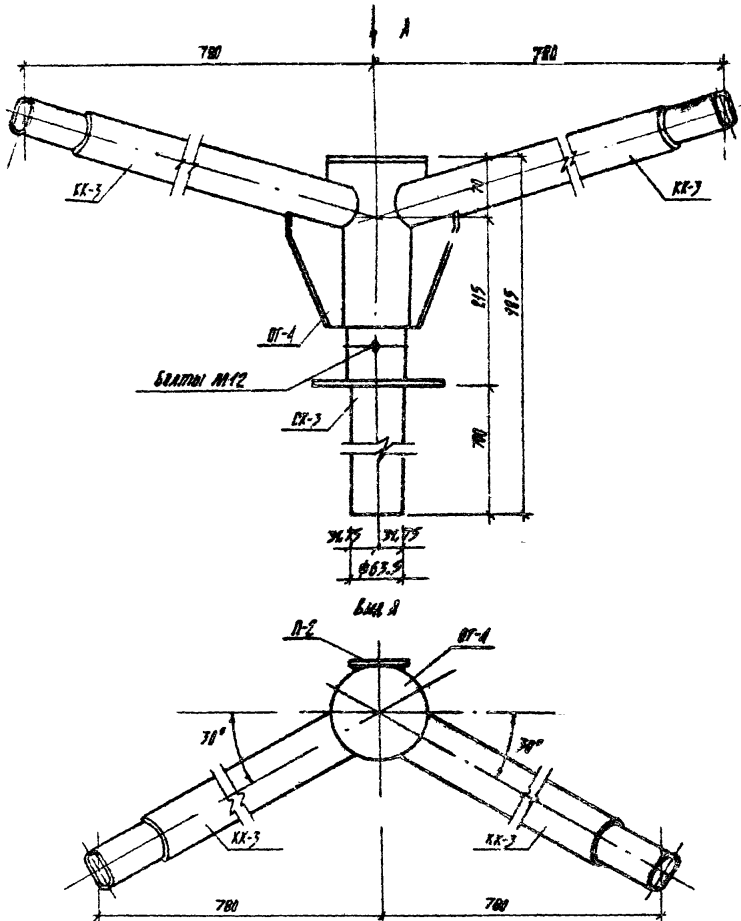
1. Общие указания см. листы 6, 7.
2. Монтажный узел см. лист 60 узел 6.

320-062

Р1.1-1

Исполн.	Масштаб	Листов	Листов
М.А.А.А.	1:5	81	1:5
В.А.А.А.	1:5	81	1:5
Г.А.А.А.	1:5	81	1:5
И.А.А.А.	1:5	81	1:5
К.А.А.А.	1:5	81	1:5
Л.А.А.А.	1:5	81	1:5
М.А.А.А.	1:5	81	1:5
Н.А.А.А.	1:5	81	1:5
О.А.А.А.	1:5	81	1:5
П.А.А.А.	1:5	81	1:5
Р.А.А.А.	1:5	81	1:5
С.А.А.А.	1:5	81	1:5
Т.А.А.А.	1:5	81	1:5
У.А.А.А.	1:5	81	1:5
Ф.А.А.А.	1:5	81	1:5
Х.А.А.А.	1:5	81	1:5
Ц.А.А.А.	1:5	81	1:5
Ч.А.А.А.	1:5	81	1:5
Ш.А.А.А.	1:5	81	1:5
Щ.А.А.А.	1:5	81	1:5
Ъ.А.А.А.	1:5	81	1:5
Ы.А.А.А.	1:5	81	1:5
Э.А.А.А.	1:5	81	1:5
Ю.А.А.А.	1:5	81	1:5
Я.А.А.А.	1:5	81	1:5

Копировать: 1052-01 Формат 12



СПЕЦИФИКАЦИЯ ЭЛЕМЕНТОВ НА КРОВЫТЭЙН КР-В-2.

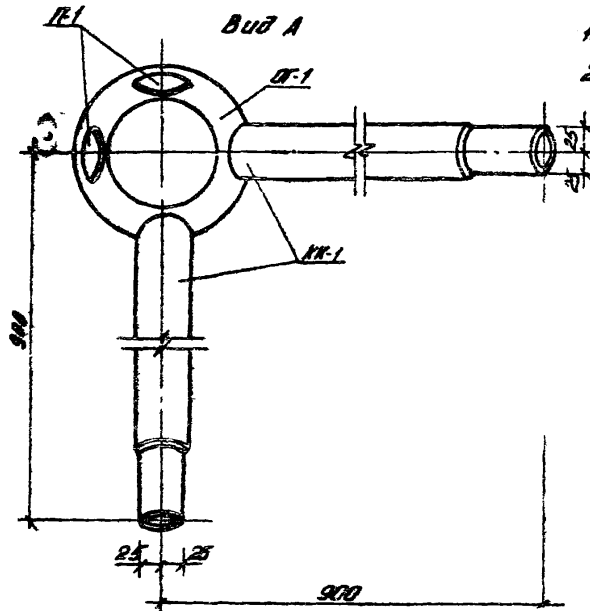
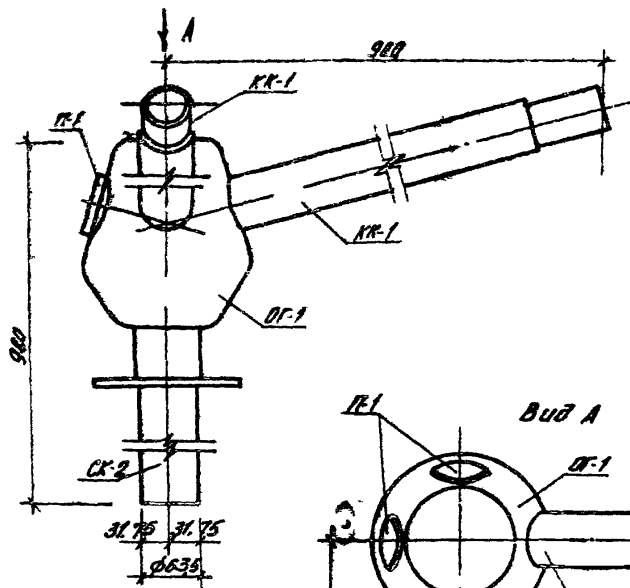
Кол-во	Марка	Пр.с.	Объем/количество	Наименование	КМ	Масса (кг)
12	КР-В-2	КК-3	Р1.1-1 лист 115	Стойка кровытэйна КК-3	1	7.13
		ВГ-4	Р1.1-1 лист 119	Основа ВГ-4	1	4.22
		КК-3	Р1.1-1 лист 124	Консоль кровытэйна КК-3	2	5.28
		П-2	Р1.1-1 лист 121	Сваяшкы П-2	1	8.11
				Болты М12х35 4.6 ГОСТ 7798-71	3	0.0009

1. Общие указания см. листы 6, 7.
2. Монтажный узел см. лист 61 узел 7.

Инв. № тех. чертежа: 1052-01/12

		320-062		Р1.1-1	
Исполн.	Н. В. А. ЧЕРНОВ	Провер.	В. П. П. П.	Сталь	Масса
Тех. контрол.	С. В. К. О.	Соглас.	В. П. П. П.	Р	22.13
Ген. пр.	В. П. П. П. П.	Соглас.	В. П. П. П.	Лист 02	Листов
Ген. пр.	И. П. П. П.	Соглас.	В. П. П. П.	Сталь 8 СТ 3 КЛ 2 ГОСТ 380-71*	
Рис. 32.	Л. П. П. П.	Соглас.	В. П. П. П.	БЕЛГОСПРЭКТ г. Минск	

Копирован: Минск 1052-01/12



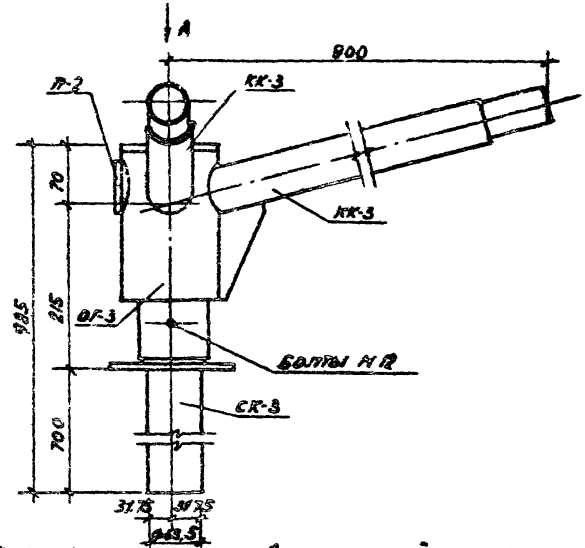
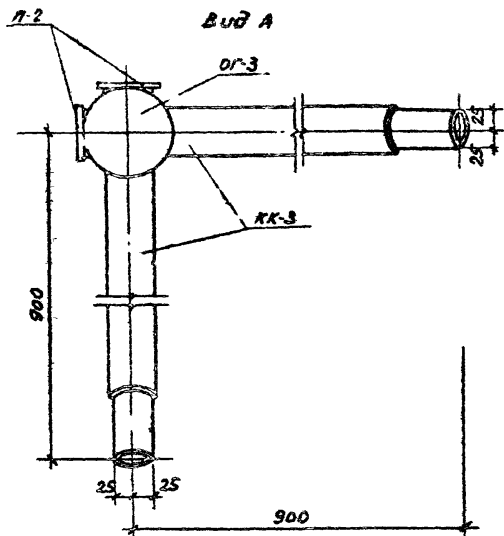
Спецификация элементов на крюштейн КР-9-1.

Вид	Кол-во	Поз.	Обозначение	Наименование	Кол	Масса
						1ед, кг
12	1-5-01	ДГ-1	Р.1. 1-1 Лист 115	Огалонок ДГ-1	1	15,0
		СК-2	Р.1. 1-1 Лист 116	Стойка крюштейна СК-2	1	6,49
		КК-1	Р.1. 1-1 Лист 122	Комель крюштейна КК-1	2	6,27
		ПР-1	Р.1. 1-1 Лист 120	Защелка ПР-1	2	0,38
				Болты М12х2546 ГОСТ 7798-70	3	0,0009

1. Общие указания см. листы 6, 7.
2. Монтажный узел см. лист 60 здел б.

Лист № 01 из 01. Проверено и одобрено

320-062		ДГ. 1-1	
Мат. 12018	12018	Стойка	Масса
12018	12018	Р	37,79
12018	12018	Лист 83	Листов
12018	12018	БЕЛГОСПРОЕКТ г. Минск	



СПЕЦИАЛИЗИРОВАННЫЙ ЭЛЕМЕНТ НА КРОШТЕЙН КР-9-2.

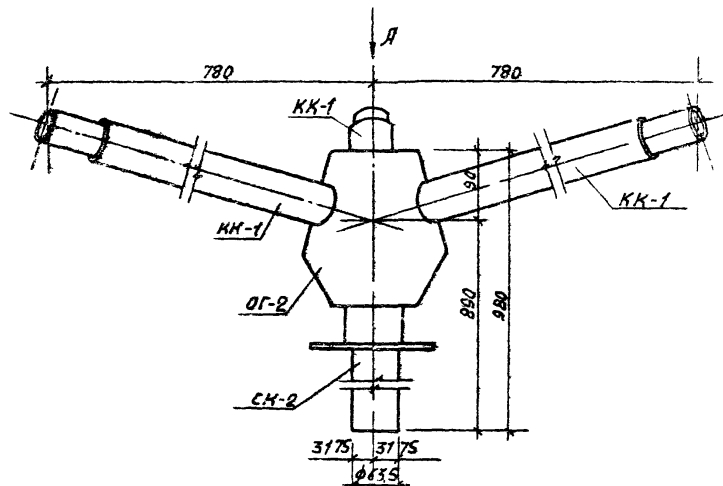
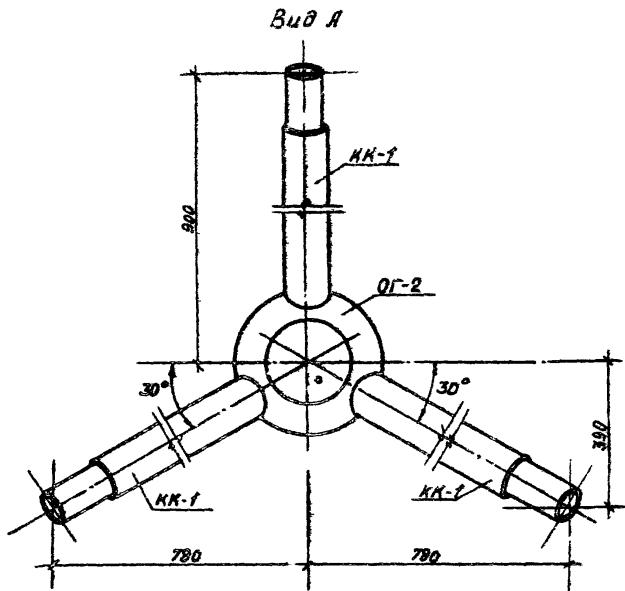
Вид	Код	Обозначение	Наименование	Кол.	Масса шт., кг
32	КР-9-2	СК-3 Р1.1-1 Лист 115	Стойка кронштейн на СК-3	1	7.13
		ОР-3 Р1.1-1 Лист 118	Оголовок ОР-3	1	4.82
		КК-3 Р1.1-1 Лист 124	Корпус кронштейн КК-3	2	6.28
		П-2 Р1.1-1 Лист 121	Защелка П-2	2	0.11
			Болты М12-35-46 ГОСТ 78070	3	0.0009

1. Общие примечания см. листы 6, 7.
2. Монтажный узел см. листы 6, 7.

		320-062	Р1.1-1
МОН. ДИП. ИСП. ЧЕЧ. 11/11/11	ДИ. КОМП. СЕНЬКО 11/11/11	Кронштейн КР-9-2	Сталь / Масса / Масса
ТЭП ВИШНЕВА 11/11/11	ЦРКИН 11/11/11		Р 22.13 / 1.5
		Сталь ВСт3Кп2 ГОСТ 380 71*	Листы 84 / Листов
		БЕЛГОСПРОЕКТ	
		г. МИНСК	

Комплектор: 1052-01 ФОРМАТ 12

ЛИСТ № 11007170 ВСТАВКА УДОБНО ВСТАВИТЬ ДИНА



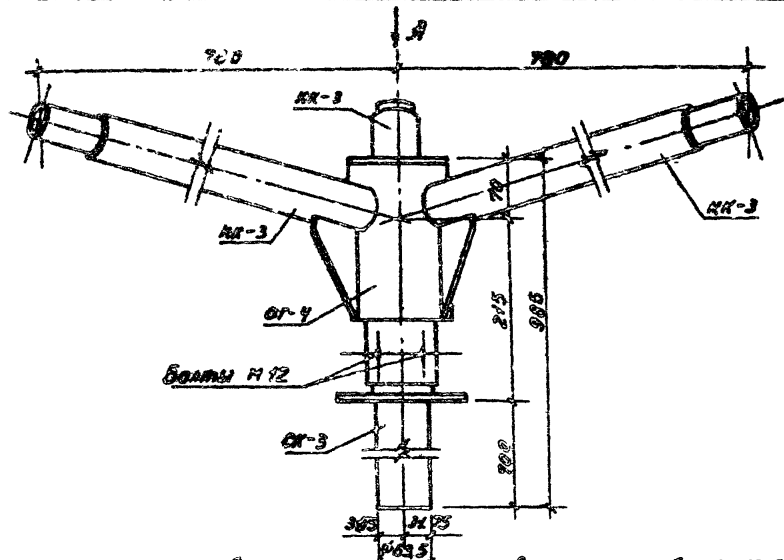
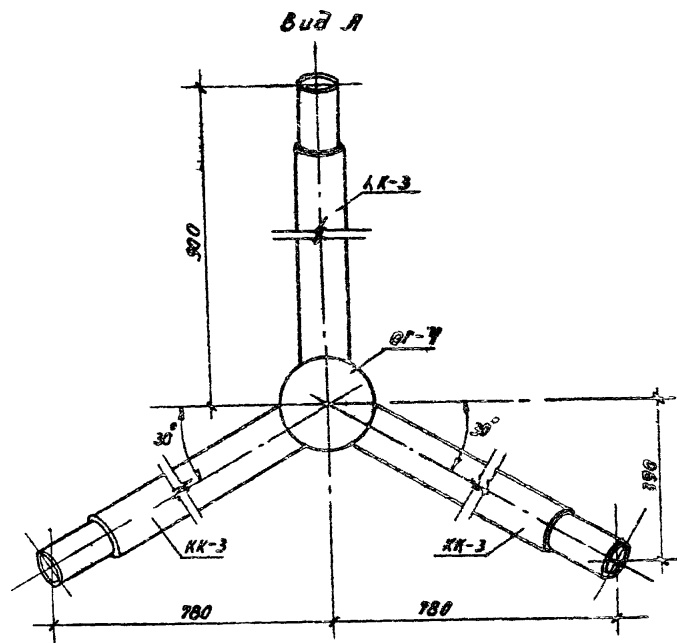
Спецификация элементов на кровитейн КР-10-1.

Материал	Поз.	Обозначение	Наименование	Кол.	Масса ед., кг
КР-10-1	СК-2	Р.1.1-1 лист 114	Стойки кровитейна СК-2	1	6.49
	ОГ-2	Р.1.1-1 лист 117	Одолобок ОГ-2	1	15.0
	КК-1	Р.1.1-1 лист 122	Консоль кровитейна КК-1	3	6.27
			Болты М12х25.46 ГОСТ 7798-78	3	0.0009

1. Монтажный узел см лист 60 узел б
2. Общие указания см листы 6, 7

		320-062	Р.1.1-1
		Кровитейн КР-10-1	Сталь
			Масса
			Масштаб
			Р
			40.31
			1:5
			Лист 85
			Листов
		Сталь ВСт3сп2 ГОСТ 390-71*	Белгоспроект
			г. Минск

Копирован лист 1052-01 Формат 12



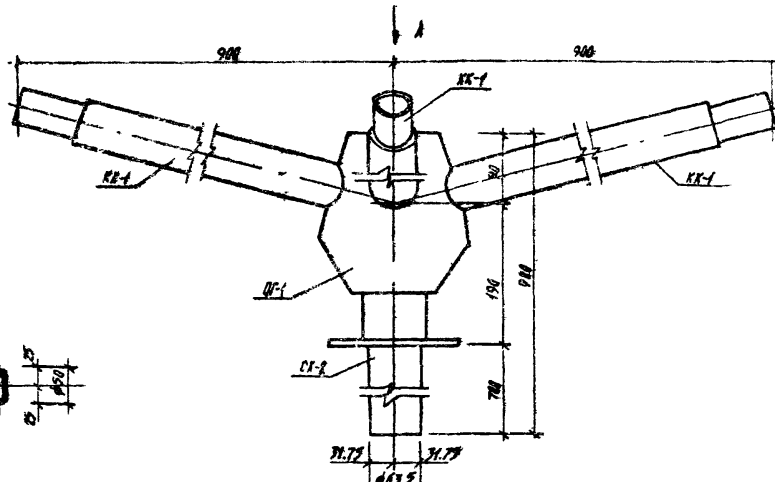
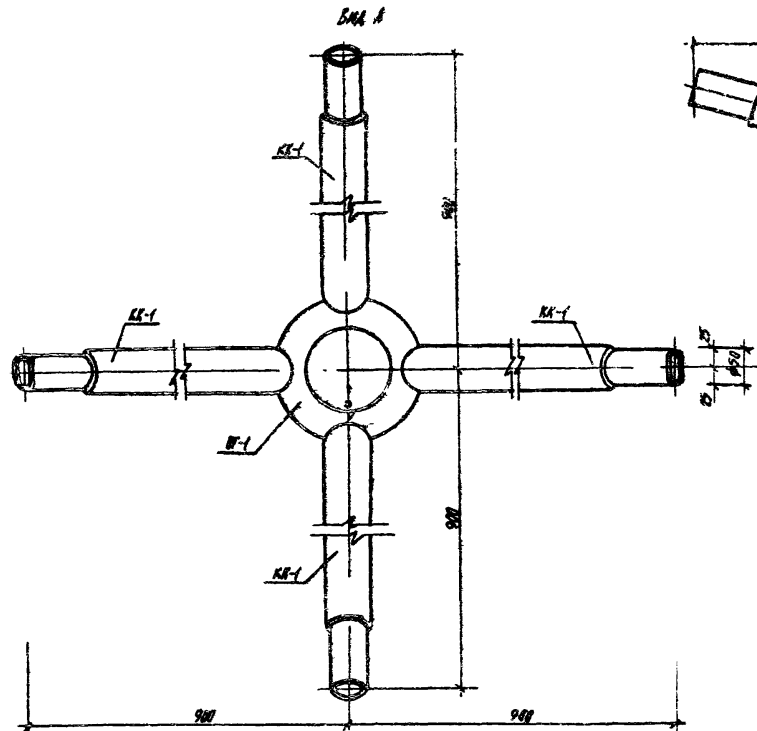
Спецификация элементов на крюк КР-10-2.

Код	Поз	Обозначение	Наименование	Код	Масса 1ед, кг.
КР-10-2	СК-3	Р1 1-1 лист Н5	Стойка крюкштейна СК-3	1	2.13
	ОГ-4	Р1 1-1 лист Н9	Оголовок ОГ-4	1	4.22
	КК-3	Р1 1-1 лист Н4	Крыль крюкштейна КК-3	1	5.28
			Болты М12х35,46 ГОСТ 7798-78	3	0.0009

1. Общие примечания см. листы 6, 7.
2. Подтяжной узел см. лист 61 узла 7.

		320-062	Р1 1-1		
Исполн	Миллишев	Провер	Сенько	Крюкштейн КР-10-2	Сталь Масса Коэффициент
Г.И.П.	Лыткин	Г.И.П.	Лыткин		Р 17.63 1:5
Г.И.П.	Лыткин	Г.И.П.	Лыткин		Лист 68 Листов
Рис. группа	Лыткин	Рис. группа	Лыткин	Сталь ВСтЗкп 2 ГОСТ 380-71	БЕЛГОСПРОЕКТ г. МИНСК

Исполнитель: Лыткин 1052-01 Формат 12



СПЕЦИФИКАЦИЯ ЭЛЕМЕНТОВ НА КРЫШТЕЙН КР-11-1.

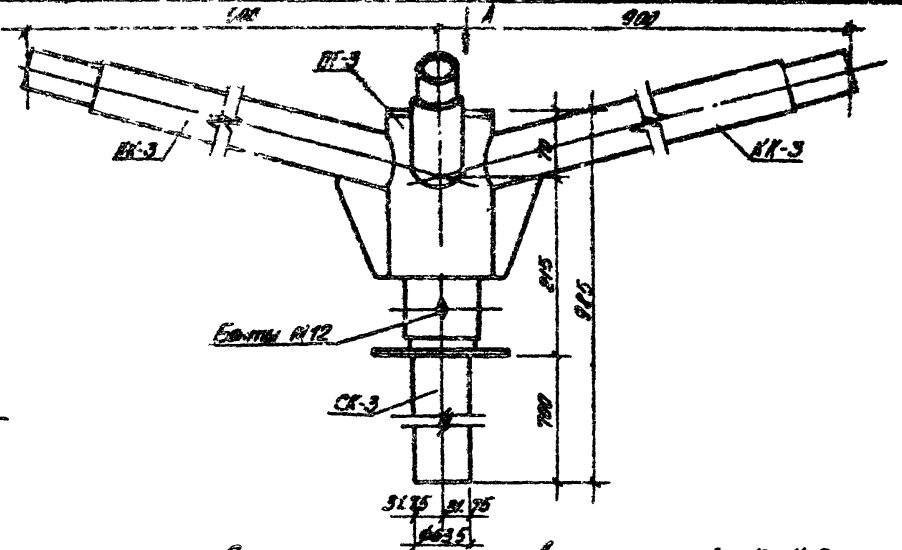
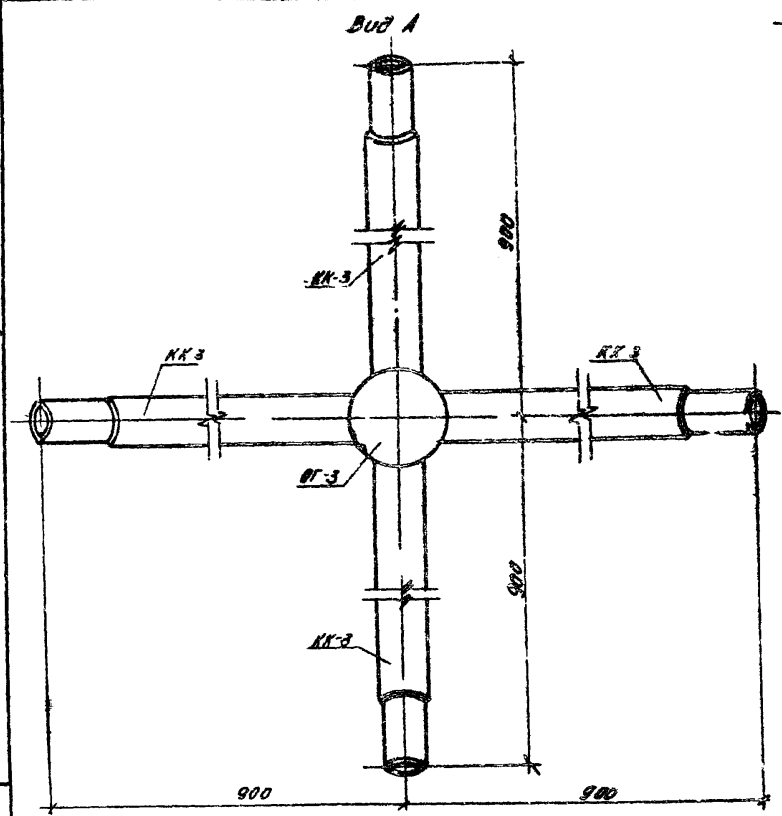
Артикул Англ	№	Обозначения	Наименование	Кол.	Масса шт, кг	
КР-11-1	В-1	Р.1.1-1	Лист 116	Оголовок В-1	1	15.0
	СК-2	Р.1.1-2	Лист 119	Стойка крыштейна СК-2	1	6.49
	КК-1	Р.1.1-1	Лист 122	Кансоль крыштейна КК-1	4	6.27
				Болты М4х25 А6 ГОСТ 7798-70*	7	0.0009

1. Общие примечания см. листы 6, 7.
2. Монтажный узел см. лист 6.0 узла 6.

		320-062	Р.1.1-1
Мат. №	И.В.И.И.И.	Крыштейн КР-11-1	Сталь
Г.И.	И.В.И.И.И.		Масса
Т.И.	И.В.И.И.И.		Масштаб
Рис. №	И.В.И.И.И.		Лист 87
		Сталь 8ст 3ХЛ 2.508 388-71*	Лист 88
			БЕЛГОСПРОЕКТ

Копирован: Либинс-1052-01 формат 12

Лист 87 из 88. Изменения в проекте. Ссылка на лист 88.



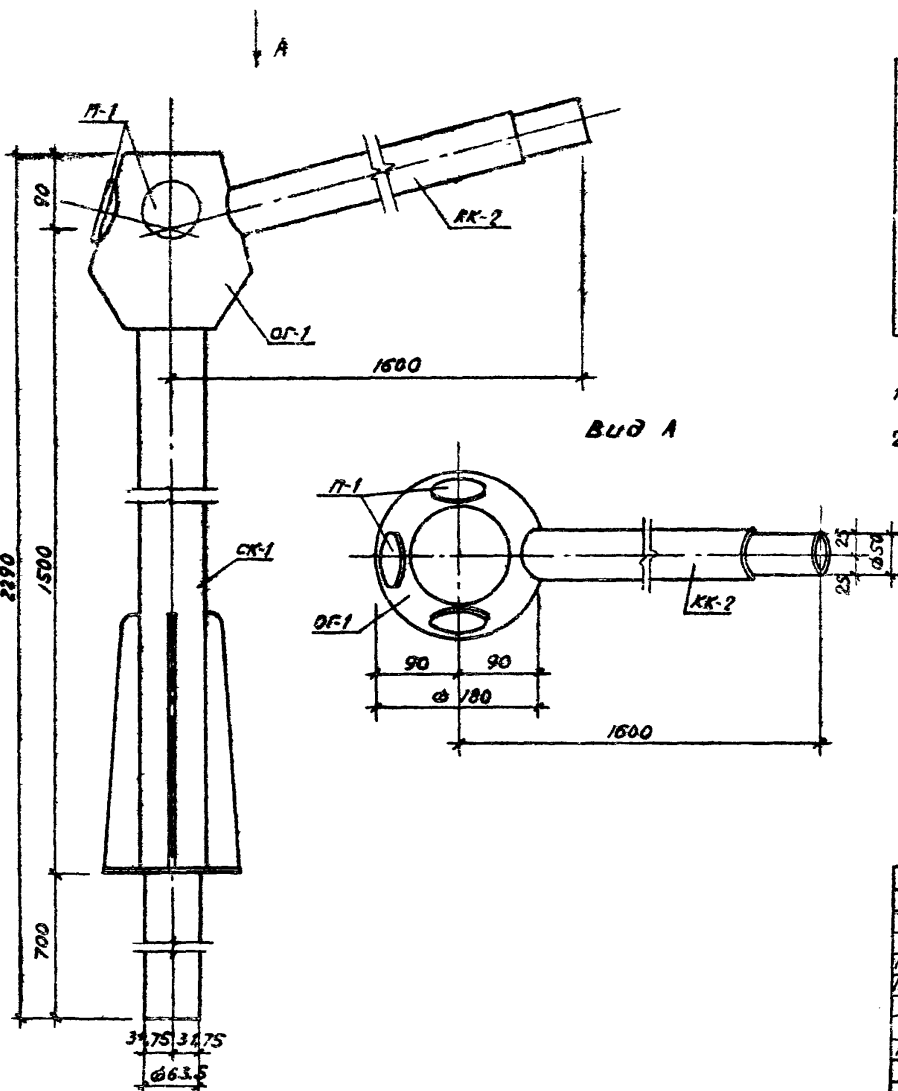
Структурная таблица элементов на кранштейн Кр-11-2.

Элемент	Материал	Обозначение	Наименование	Кол	Норма введ, кг
Кр-11-2	СК-3	РЛ 1-1 лист 115	Стелки кранштейна СК-3	1	7.13
	ОТ-3	РЛ 1-1 лист 118	Ободок ОТ-3	1	4.22
	БК-3	РЛ 1-1 лист 124	Кольца кранштейна БК-3	4	5.28
			Болты М12 и М12Х14	3	8.0009

- 1. Общие привалочные см швеллы 6, 7.
- 2. Максимальные узлы см лист 61 узла 7.

Лит. в размер. Изготовить в цехе. Визитка 10/10

				320-062	ДЛ 1-1
				Кранштейн Кр-11-2	
				Сталь ВСт-3 по 2 ГОСТ 380-7	
Исп. КОП. М. И. КОП. М. КОП. М. КОП. М.	М. КОП. М. КОП. М. КОП. М.	М. КОП. М. КОП. М. КОП. М.	М. КОП. М. КОП. М. КОП. М.	М. КОП. М. КОП. М. КОП. М.	М. КОП. М. КОП. М. КОП. М.
Инженер	Инженер	Инженер	Инженер	Инженер	Инженер
М. КОП. М. КОП. М. КОП. М.	М. КОП. М. КОП. М. КОП. М.	М. КОП. М. КОП. М. КОП. М.	М. КОП. М. КОП. М. КОП. М.	М. КОП. М. КОП. М. КОП. М.	М. КОП. М. КОП. М. КОП. М.
				р	364 1:5
				Лист 1/1	
				БЕЛГОСПРОЕКТ г. Минск	



СПЕЦИФИКАЦИЯ ЭЛЕМЕНТОВ НА КРОШТЕЙН КР-12-1.

ФОРМАТ Листов	Поз.	Обозначение	Наименование	кол.	Масса шт. кг		
12	КР-12-1	СК-1	Р.1.1-1	Лист 113	Стойка крештейна СК-1	1	18.73
		ОГ-1	Р.1.1-1	Лист 116	Оголовок ОГ-1	1	15.0
		КК-2	Р.1.1-1	Лист 123	Консоль крештейна КК-2	1	10.88
		П-1	Р.1.1-1	Лист 120	Заглушка П-1	3	0.33
					Болты М12х35х6 ГОСТ 7798-70*	3	0.0009

- 1. Общие примечания см. листы 6, 7.
- 2. Монтажные узлы см. лист 62 узлы 8, 9.

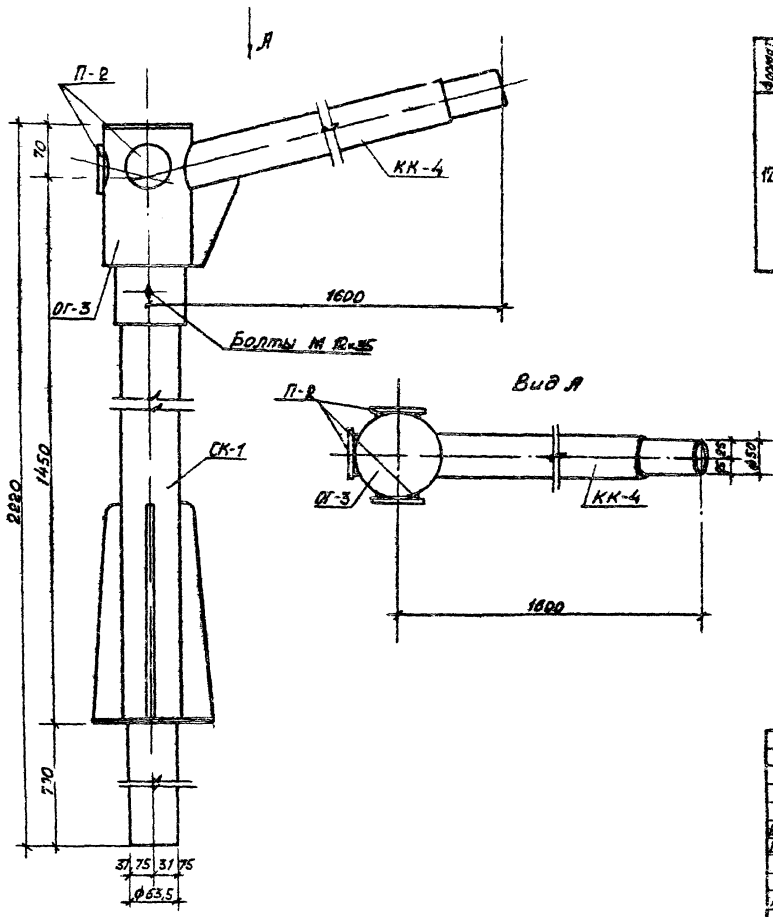
Лист 113/123/120/116/113

320-062			.Р.1.1-1		
КРОШТЕЙН КР-12-1			Страница	Масса	Листов
			Р	45.75	1:5
			Лист 89 Листов		
Сталь В ст 3 К П 2 ГОСТ 380-71 *			БЕЛГОСПРОЕКТ г. МИНСК		

Копирование: Минск 1052-01 ФОРМАТ 12

Спецификация элементов нт кранштейн КР-12-2.

Кол-во	Обозначение	Наименование	Мат.	Масштаб
1	СК-1	лист 113	Стойка кранштейна П-2	3:1
1	ОГ-3	лист 118	Оголовок ОГ-3	4:2
1	КК-4	лист 120	Консоль кранштейна КК-4	3:1
3	П-2	лист 121	Защельщик П-2	3:1
3			Болты М12-35,46 ГОСТ 7798-71	3:1

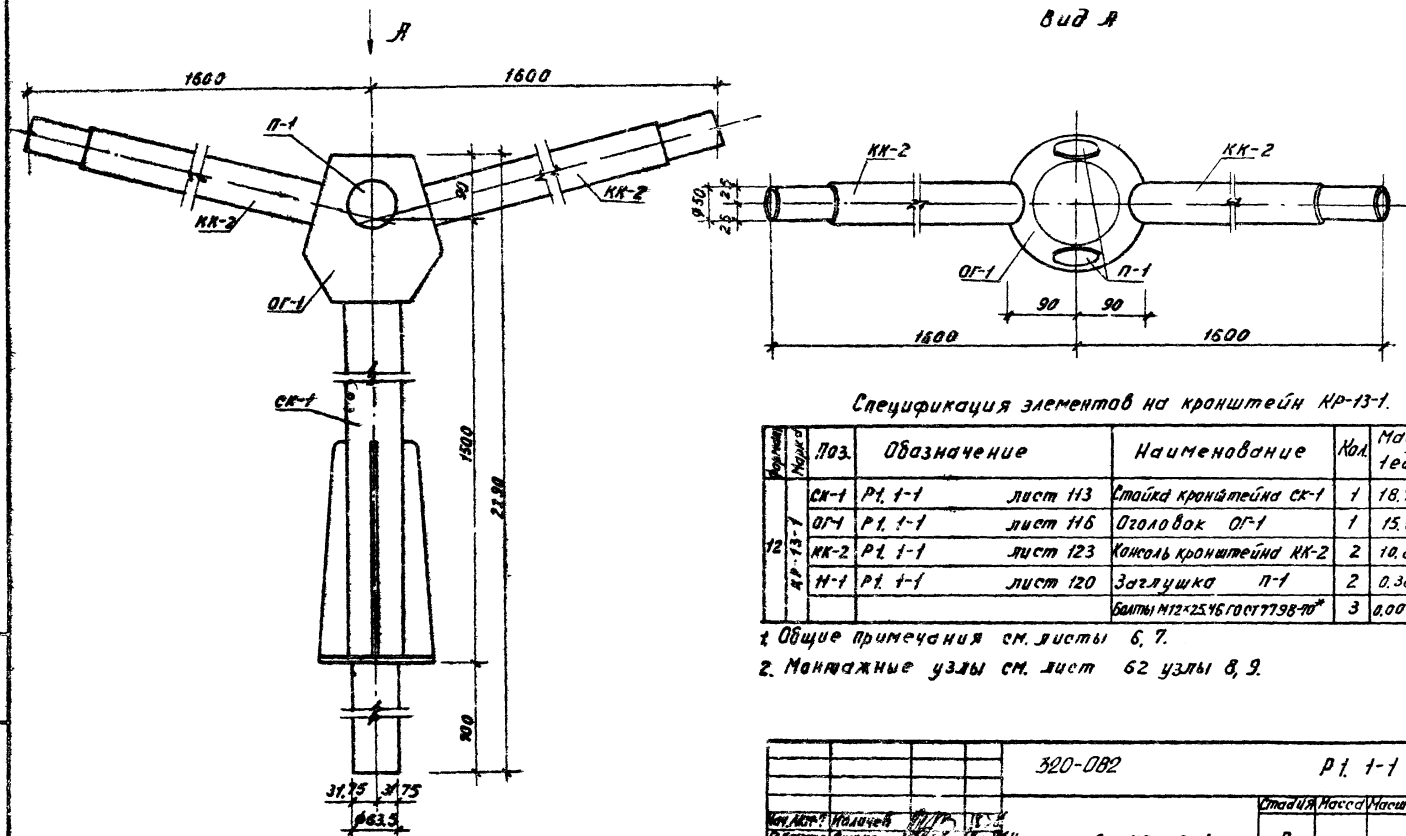


- 1. Общие примечания см. листы в.7.
- 2. Монтажные узлы см. листы 62, 63 узлы 9, 10.

Указ. № 001. Подпись и дата. Взам. инв. 2

320-052		P1.1-1	
Мен. проект	Утвержден	Согласован	Взам. инв.
Ин. проект	Согласован	Согласован	Взам. инв.
Экз. проект	Согласован	Согласован	Взам. инв.
Ин. проект	Согласован	Согласован	Взам. инв.
Экз. проект	Согласован	Согласован	Взам. инв.
Кранштейн КР-12-2		Сталь	Взам. инв.
		P	32,17 1:5
		Лист 90 / Листов	
Сталь ВстЗ кн 2 ГОСТ 380-71		Белгоспроект г. Минск	

Контроль: Инв. 1052-0; Дата: 28



Спецификация элементов на кранштейн КР-13-1.

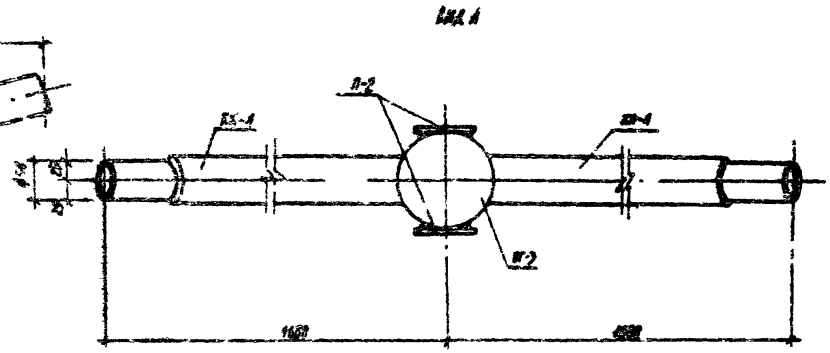
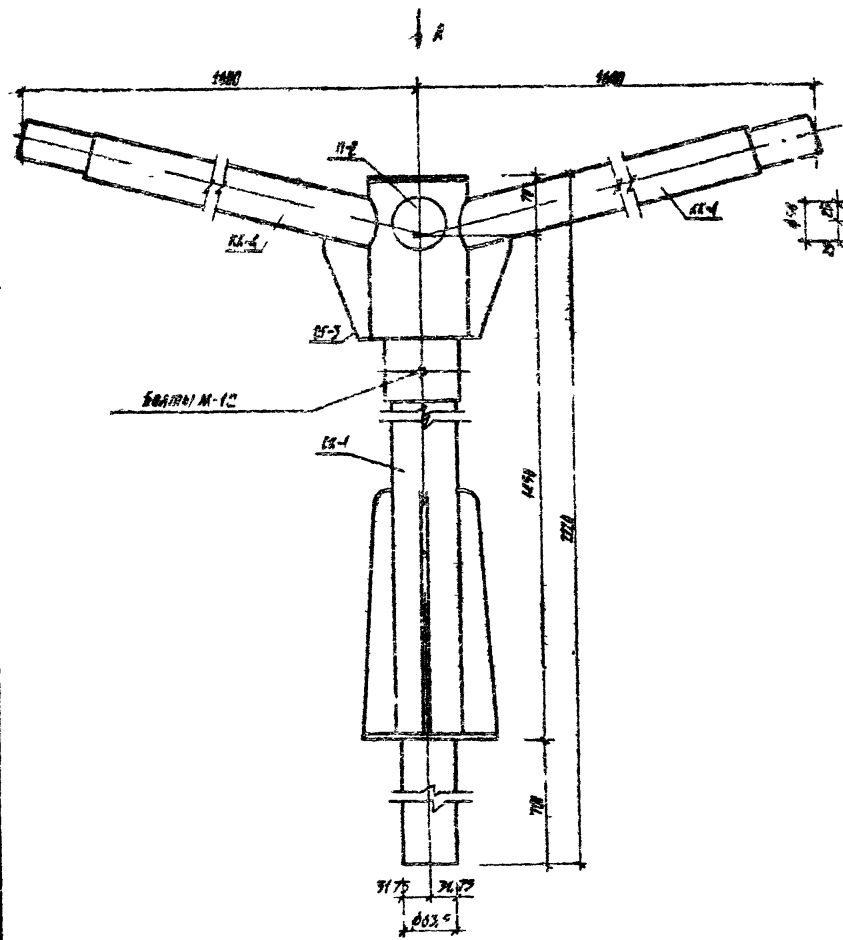
Кол-во	Поз.	Обозначение	Наименование	Кол.	Масса ед., кг
12	СК-1	П. 1-1	лист 113	Стайка кранштейна СК-1	1 18,73
	ОГ-1	П. 1-1	лист 116	Оголовок ОГ-1	1 15,0
	КК-2	П. 1-1	лист 123	Каналь кранштейна КК-2	2 10,88
	Н-1	П. 1-1	лист 120	Заглушка П-1	2 0,38
				Болты М12×25 ГОСТ 7798-70*	3 0,0009

1. Общие примечания см. листы 6, 7.

2. Монтажные узлы см. лист 62 узлы 8, 9.

		320-082	П. 1-1		
Исполн.	М.А. Чичков	18.5.8		Сталь	Масса
Пр. Инженер	С.А. Сидорова	18.5.8	Кранштейн КР-13-1	Р	56,25 1:5
ГЛН	В.А. Шибанов	18.5.8		Лист 31 Листов	
ГНП	М.А. Чичков	18.5.8			
Рис. Инж.	Л.В. Шибанов	18.5.8			
Сталь ВСтЗкЛ 2 ГОСТ 380-71*			БЕЛГОСПРОЕКТ г. Минск		

Копирован. Листинг 1052-01 Формат 12



СРЕДНЕСТАЛЬНЫЕ ЭЛЕМЕНТЫ НА КРЯНЫХ КР-13-2

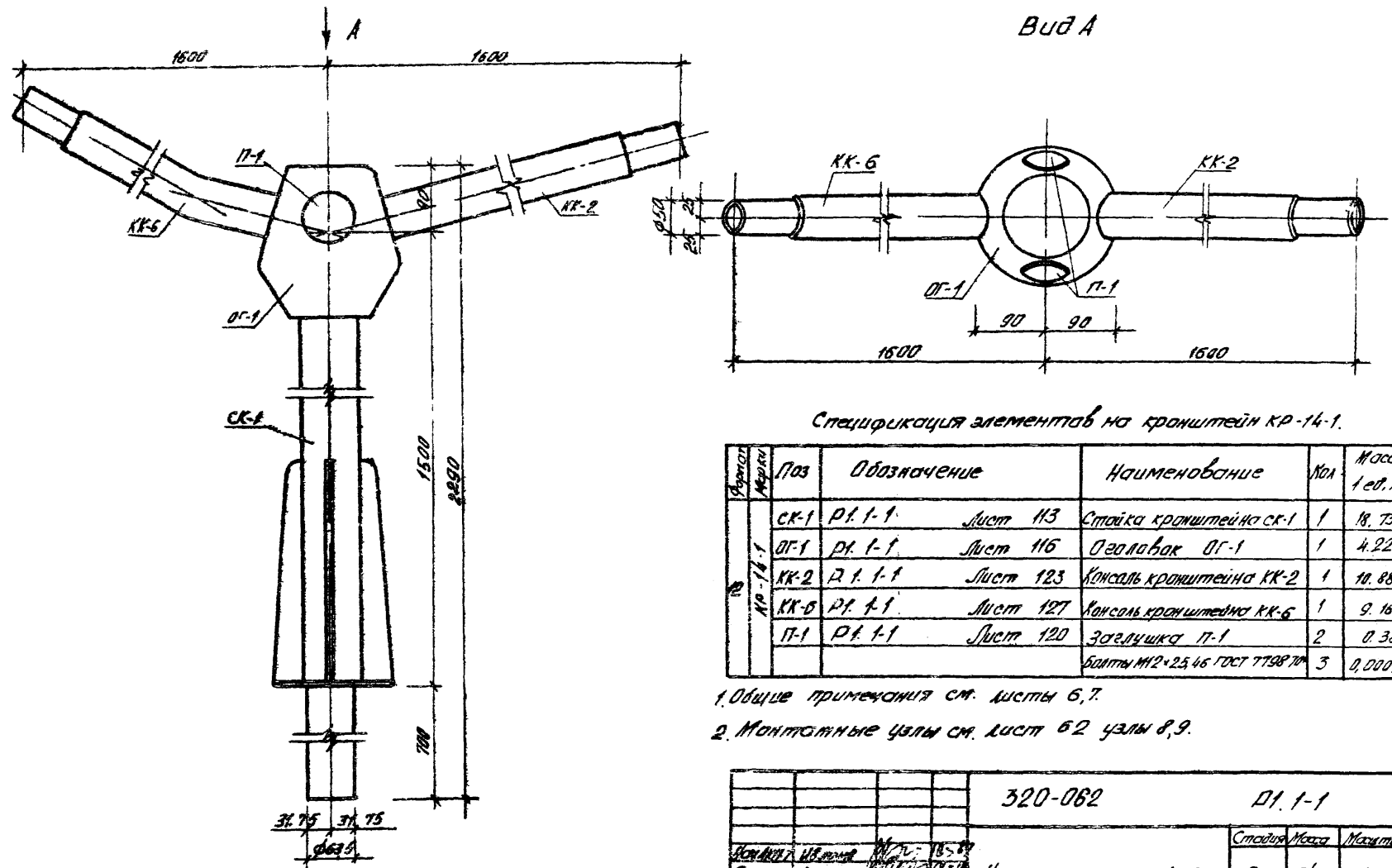
Индекс	Материал	Лит.	Объем, м³	Наименование	Кол.	Масса, кг	
10	КР-13-2	КК-1	П.1-1	Литер КК	Средняя стальной КК-1	1	98,77
		КК-2	П.1-1	Литер КК	Средняя КК-2	1	9,82
		КК-4	П.1-1	Литер КК	Средняя стальной КК-4	2	2,14
		КК-5	П.1-1	Литер КК	Средняя КК-5	2	2,14
				Болты М12 × 75 ГОСТ 7798-70	3	0,009	

1. Объем трансформации см. литеры 6, 7.
2. Материальные узлы см. литеры 62, 63 узлы 2, 98.

320-062		01.1-1	
Исполн.	М.В.С.	Провер.	М.В.С.
ГЛАВНОУ	Л.С.С.	Р	40,95
ГРП	В.С.С.	Литер	1:3
ТЕН	М.В.С.	БЕЛГОПРОЕКТ Г. БЕЛГОР	
Инст. СР	Л.С.С.	Сталь ВСтЗп2 ГОСТ 780-70	

М.В.С. инст. Л.С.С. в.С.С. М.В.С. инст.

Вид А



Спецификация элементов на крюштейн КР-14-1.

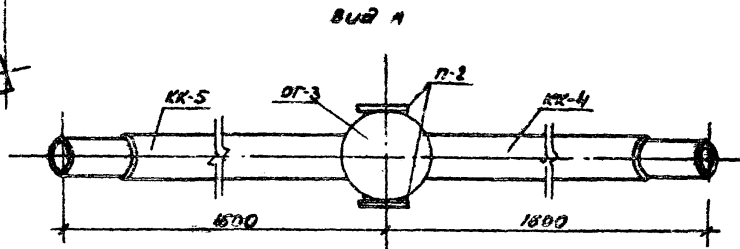
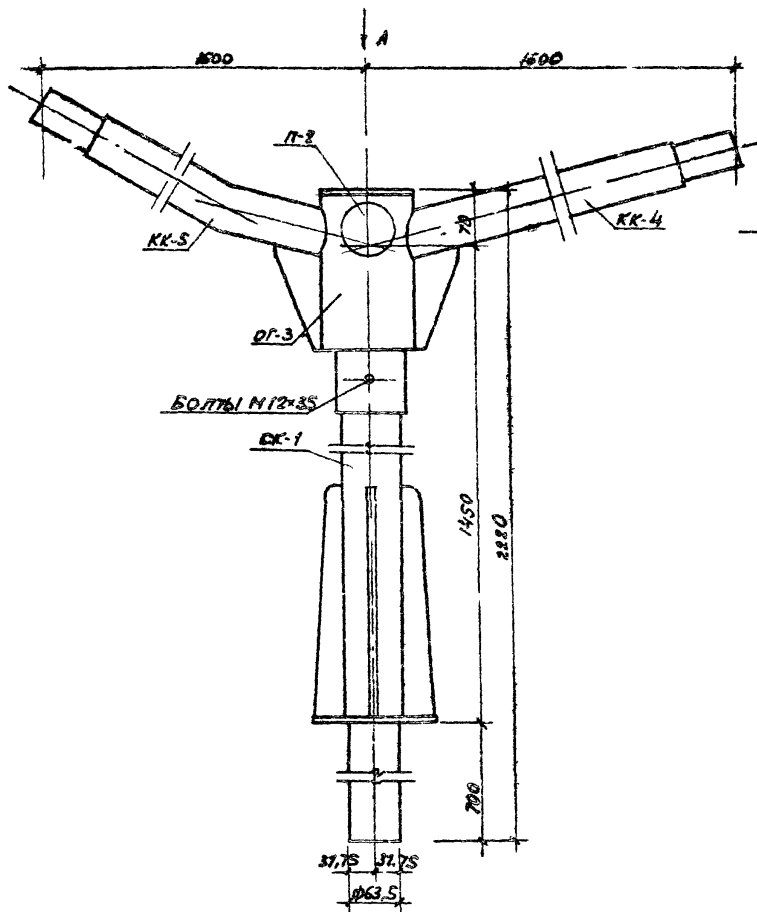
Код	Поз	Обозначение	Наименование	Кол	Масса 1 ед., кг
КР-14-1	СК-1	Р. 1. 1-1 Лист 113	Стойка крюштейна СК-1	1	18,73
	ОГ-1	Р. 1. 1-1 Лист 116	Ободок ОГ-1	1	4,22
	КК-2	Р. 1. 1-1 Лист 123	Консоль крюштейна КК-2	1	10,88
	КК-6	Р. 1. 1-1 Лист 127	Консоль крюштейна КК-6	1	9,16
	П-1	Р. 1. 1-1 Лист 120	Заглушка П-1	2	0,38
			Болты М12×25,46 ГОСТ 7798-70	3	0,0009

1. Общие примечания см. листы 6, 7.
2. Монтажные узлы см. лист 62 узлы 8, 9.

		320-062	ОГ-1-1	
Материал	Масштаб	Крюштейн КР-14-1	Сталь	Масса
Сталь В ст 3	1:5		Р	54,53
Лист 93	Листов			1:5
			БЕЛГОСПРОЕКТ	
			г. Минск	

Контроль 1052-01 Формат 12

Изм. № 01 11.03.88 1:5



СПЕЦИФИКАЦИЯ ЭЛЕМЕНТОВ НА КРОНШТЕЙН КР-14-2.

Кол-во	Изм.	Проз.	Обозначение	Наименование	Кол.	Масса кг/шт.	
2	КР-14-2	СК-1	Р.1.1-1	Лист 113	Стелла кронштейна СК-1	1	10.73
		ОГ-3	Р.1.1-1	Лист 118	Оголовок ОГ-3	1	4.22
		КК-4	Р.1.1-1	Лист 125	Концы кронштейна КК-4	1	9.14
		КК-5	Р.1.1-1	Лист 126	Концы кронштейна КК-5	1	10.13
		П-2	Р.1.1-1	Лист 121	Завязка П-2	2	0.11
				Болты М12x35.46 ГОСТ 7798-70	3	0.0009	

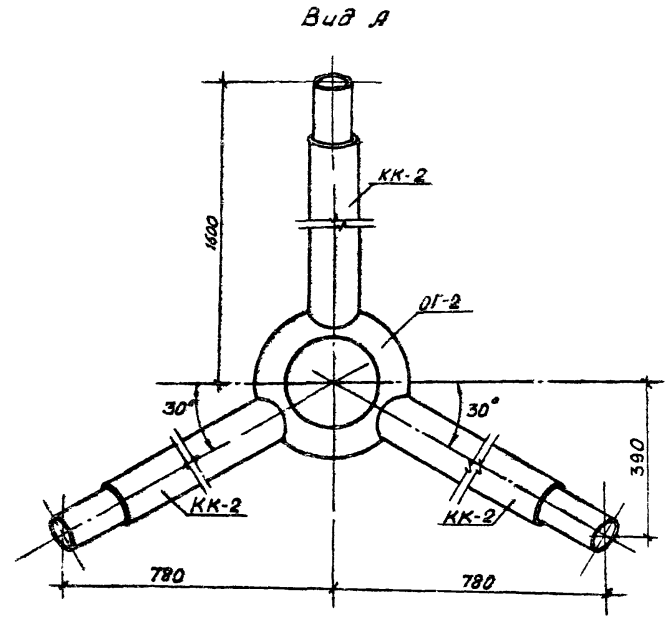
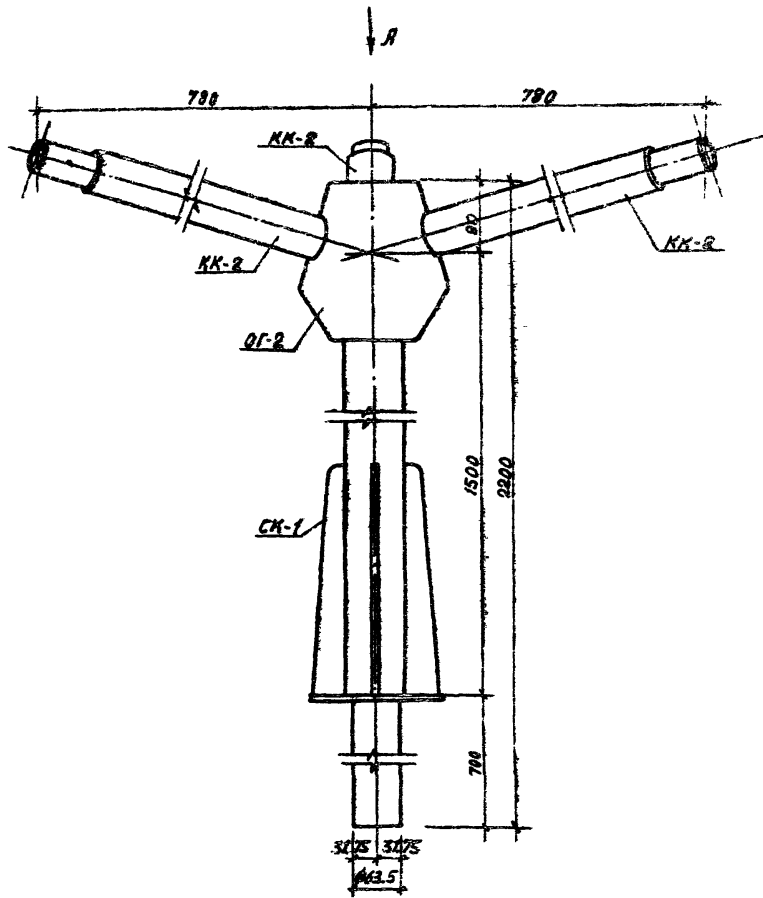
1. Общие примечания см листы 6, 7.

2. Монтажные узлы см листы 6, 7, узлы 9, 10.

		320-062		Р.1.1-1	
		КРОНШТЕЙН КР-14-2		Сталь 1608 ГОСТ 380-71	
Мат. арт. 1608		1571		Р	
Мат. арт. 1608		1571		41.94	
Тип		1571		1:5	
Тип		1571		Листы	
РК.р.		1571		Листы	
		Сталь 1608 ГОСТ 380-71		БЕЛГОСПРОЕКТ	
				2. Минск	

Апробация: Листы 1052-01 ФОРМАТ 12

УЧБ. ИР. ПОДР. ПОДЗНАЧ. У. БОТД. В. БОТД. ИР. БОТД.

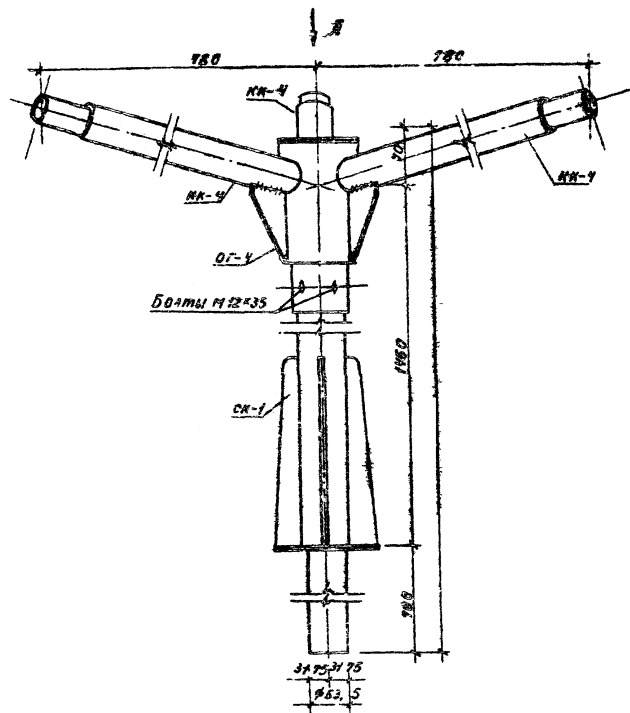


1. Общие примечания см. листы 6, 7.
2. Монтажные узлы см. лист 62, узлы 8, 9.

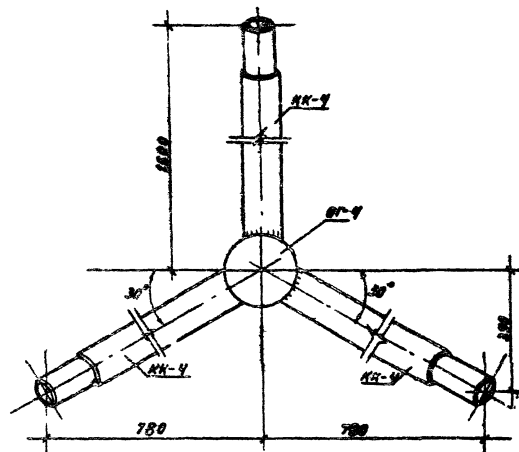
Имя, Фамилия, Подпись и Дата. Внесены в 20...

		320-082		Р1.1-1	
				Сталь	Масса
		Хромштейн КР-15-1		Р	66.37
				Лист 95 Листов	
		Сталь Вст 3кл 210СТ380-Т1		Белгоспроект	
				г. Минск	

Котировка: листы 1052-01 формат 12



Вид А



1. Обуле примечания см. листы 6, 7.
2. Монтажные узлы см. листы 62, 63 узлы 2, 10.

		320-062	Р1. 1-1
Исполн. Т.И. Шенцев	Сх.	Кранштейн КР-15-2	Масштаб: Масса/Масштаб
Уд. Контр. С.Н. Яков	Сх.		Р 4262 1:5
Т.И. Шенцев	Сх.		Лист 25 из 25
Т.И. Шенцев	Сх.		Сталь 6 ст 3п 2 ГОСТ 380-71 ^х
Рис. Шенцев	Сх.		БЕЛГОСПРОЕКТ г. Минск

Автомобиль: ЗАЗ 1052-01 Формат 12

спецификация элементов на кровитейн КР-15-1.

Код	Лист	Обозначение	Наименование	Кол.	Масса кг
КР-15-1	СК-1	Р.1.1-1	лист 113	1	18,73
	ОГ-2	Р.1.1-1	лист 117	1	19,0
	КК-2	Р.1.1-1	лист 123	3	10,88
				3	0,0009

320-062

Р.1.1-1

Лист
97

Ротпробел: Лидонг

формат И

спецификация элементов на кровитейн КР-15-2.

Код	Лист	Обозначение	Наименование	Кол.	Масса кг
КР-15-2	СК-1	Р.1.1-1	лист 113	1	18,73
	ОГ-4	Р.1.1-1	лист 119	1	4,22
	КК-4	Р.1.1-1	лист 125	3	9,16
				3	0,0009

320-062

Р.1.1-1

Лист
98

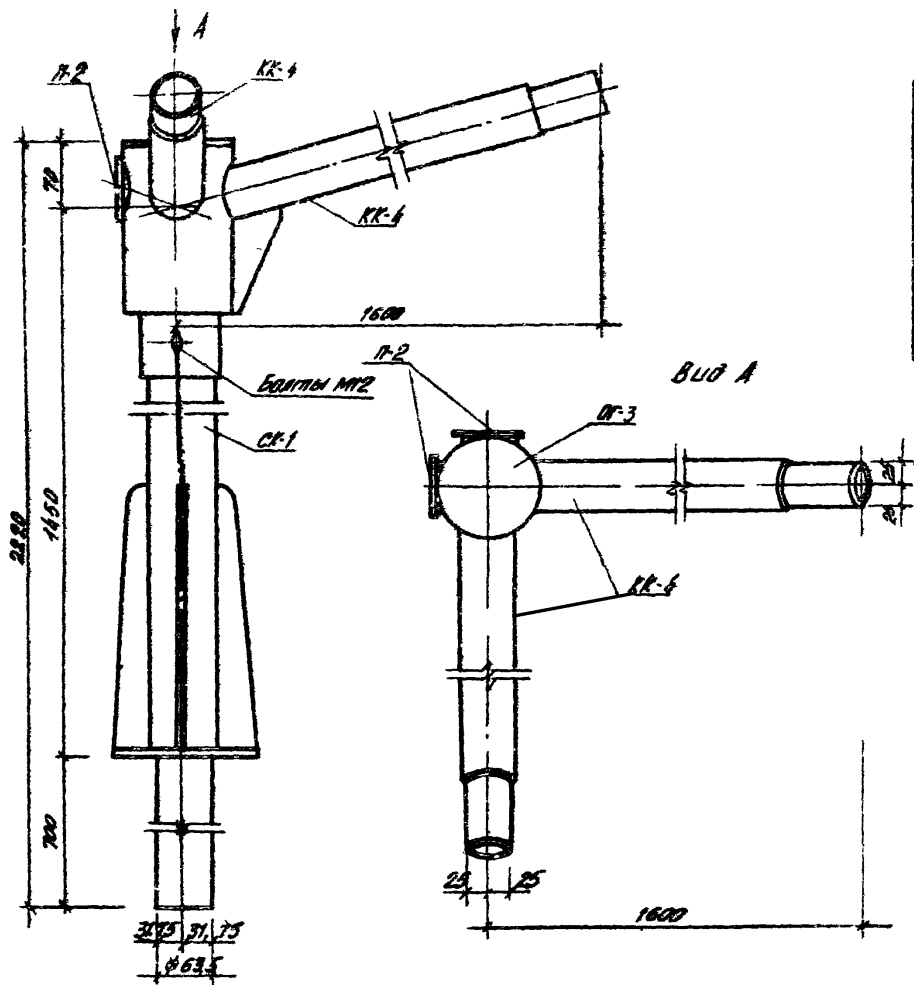
Ротпробел: Лидонг

1052-07

формат И

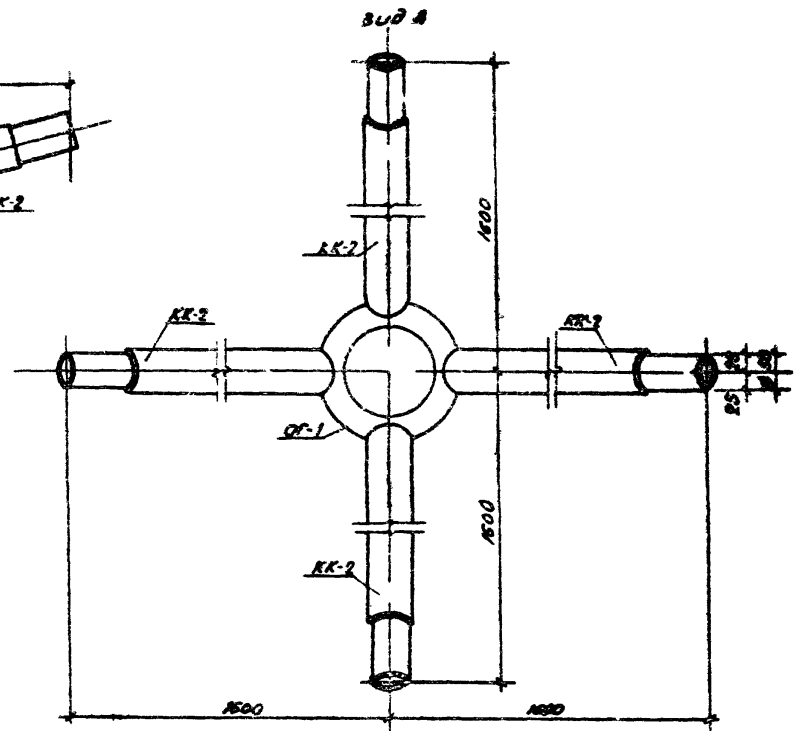
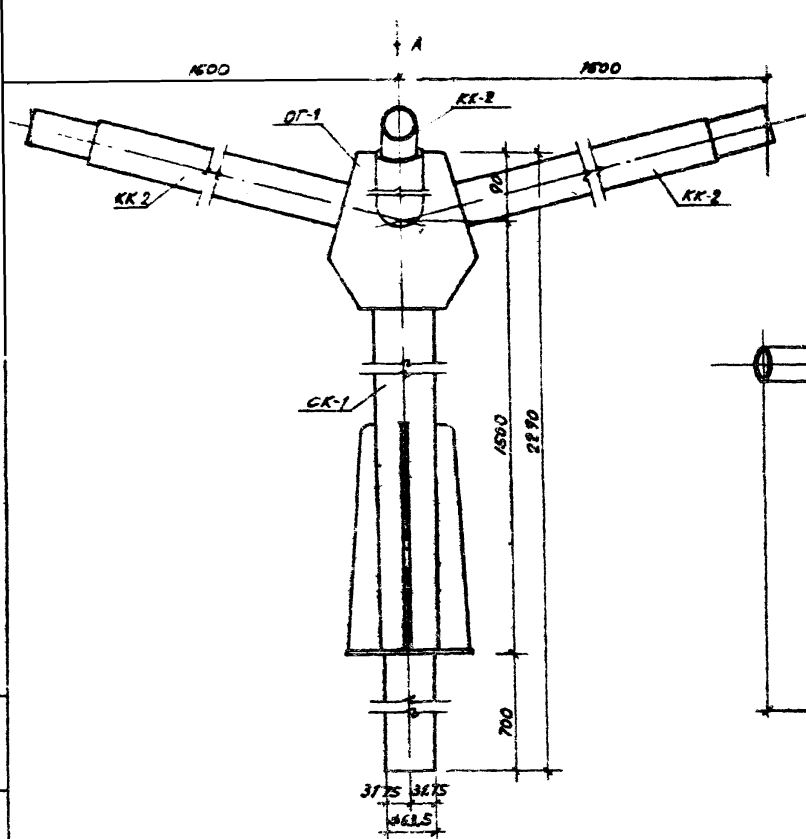
Спецификация элементов на кранштейн КР-16-2.

Лист	Лист	Лист	Лист	Лист	Лист	Лист	
Лист	Лист	Лист	Лист	Лист	Лист	Лист	
12	КР-16-2	СК-1	Д1. 1-1	Лист 113	Стойка кранштейна СК-1	1	18,73
		ДГ-3	Д1. 1-1	Лист 118	Голобок ДГ-3	1	4,22
		КК-4	Д1. 1-1	Лист 125	Консоль кранштейна КК-4	2	9,14
		П-2	Д1. 1-1	Лист 121	Заглушка П-2	2	0,11
					Болты М12×3,5 ГОСТ 7798-77	3	0,0000



1. Общие примечания см. листы 6, 7
2. Монтажные узлы см. листы 62, 63, узлы 9, 10

		320-062	Д1. 1-1		
Вид	Материал	Кранштейн КР-16-2	Сталь	Масса	Масштаб
Вид	Материал		Р	40,95	1:5
			Лист 100 / Листов		
			Сталь В ст 3 кп 2 ГОСТ 380-76		
			БЕЛГОСПРОЕКТ		
			г. Минск		

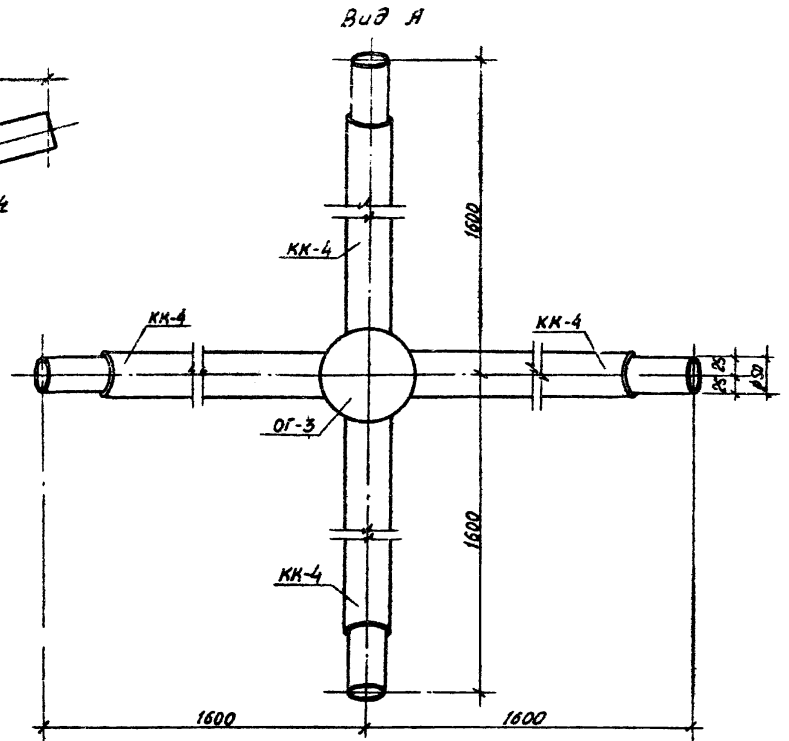
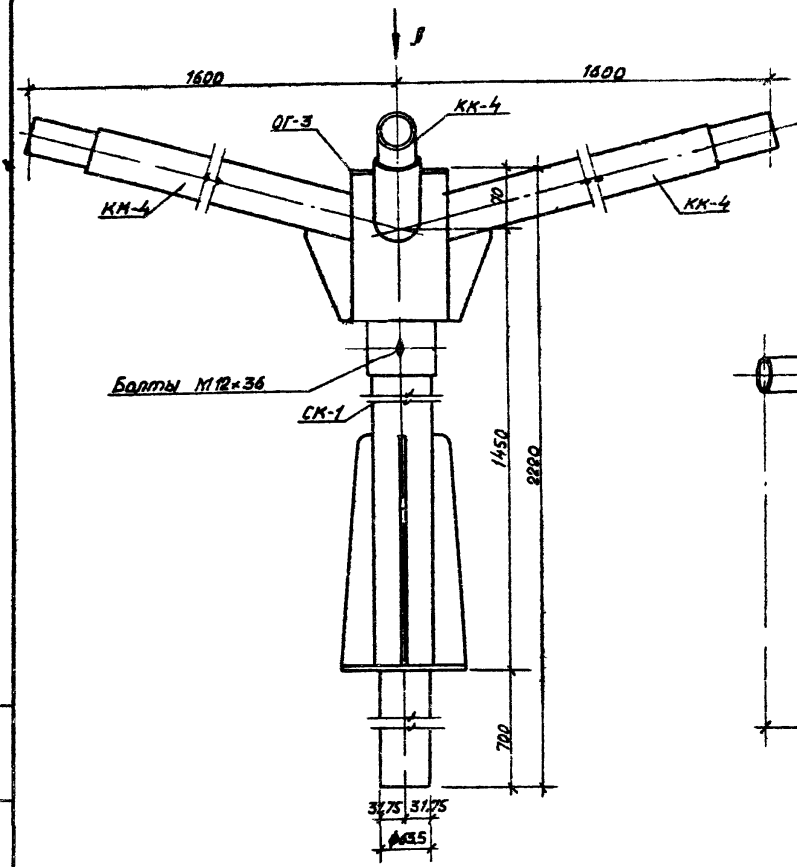


1. ОБЩЕЕ ПРИМЕНЕНИЕ СМ. ЛУКТА 6, 7.
 2. МОНТАЖНЫЕ УЗЛЫ СМ. ЛУКТА 62 УЗЛЫ 8, 9

ЧЕРТЕЖИ ПОДГОТОВЛЕНЫ В ЦЕНТРЕ НАУКИ И ТЕХНИКИ БЕЛОРУССИИ

		320-062		Р.1-1	
ИЗМ. АКАД. УСТИНОВ	1971	КРОМШТЕЙН КР-17.1		СТАН. ИР	1:5
Д.КОНСТ. СЕНЬКО	1971			Р	77,25
Г.П. ВУЛКОВИЧ	1971			ЛУКТА И УЗЛЫ	
Г.П. ШУКИН	1971			БЕЛГОСПРОЕКТ	
Р.П.П. ЛЕВОНОВИЧ	1971			г. Минск	

Сталь ВСтЗпст ГОСТ 380-71*
 Конструктор: А.А.А. 1052-01 Версия 12



1. Общие примечания см. листы 6, 7.
2. Монтажные узлы см. листы 62, 63 узлы 9, 10.

		320-062		Р1.1-1	
				Листов	Масса
				Р	58,51
				Масштаб	1:5
				Лист 102	Листов
				Белгоспроект	
				г. Минск	

Катировал: *Лубинский* 1052-01 формат 12.

Лист № 102 из 102. Изменения и дополнения. Визитный лист № 102

Спецификация элементов на кронштейн КР-17-1.

Код	Поз	Обозначение	Наименование	Кол	Масса ед., кг
11	СК-1	Р.1.1-1 лист 113	Стойка кронштейна СК-1	1	18.73
	ОГ-1	Р.1.1-1 лист 118	Оголовок ОГ-1	1	15.0
	КК-2	Р.1.1-1 лист 123	Кансоль кронштейна КК-2	4	10.98
			Болты М12*25.46 ГОСТ 7798-70	3	0.0009

320-062

Р.1.1-1

103

Копировал: Лубанов

Формат И

Спецификация элементов на кронштейн КР-17-2.

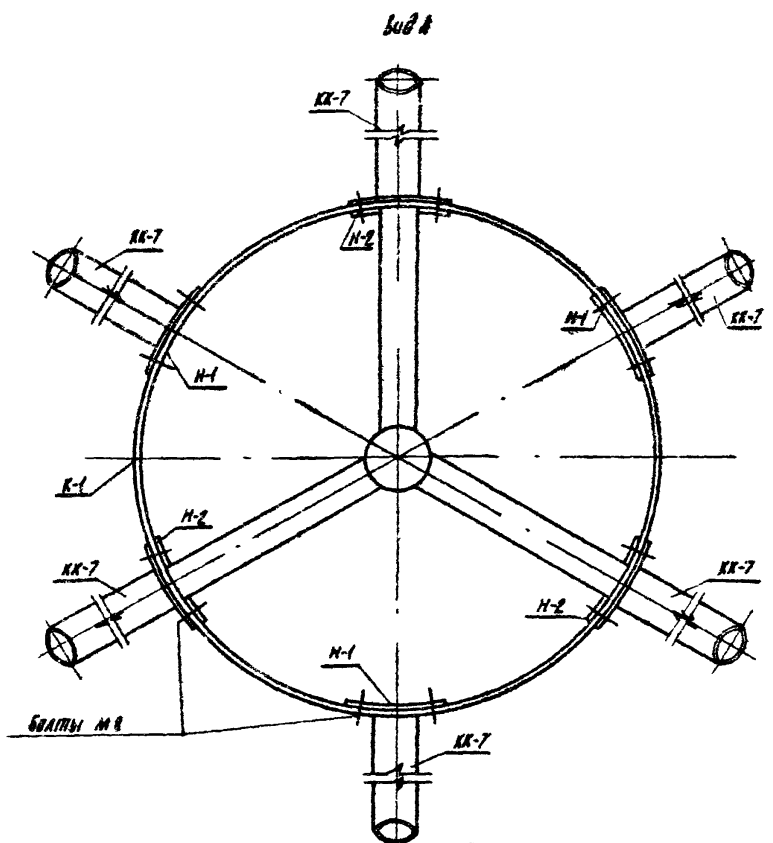
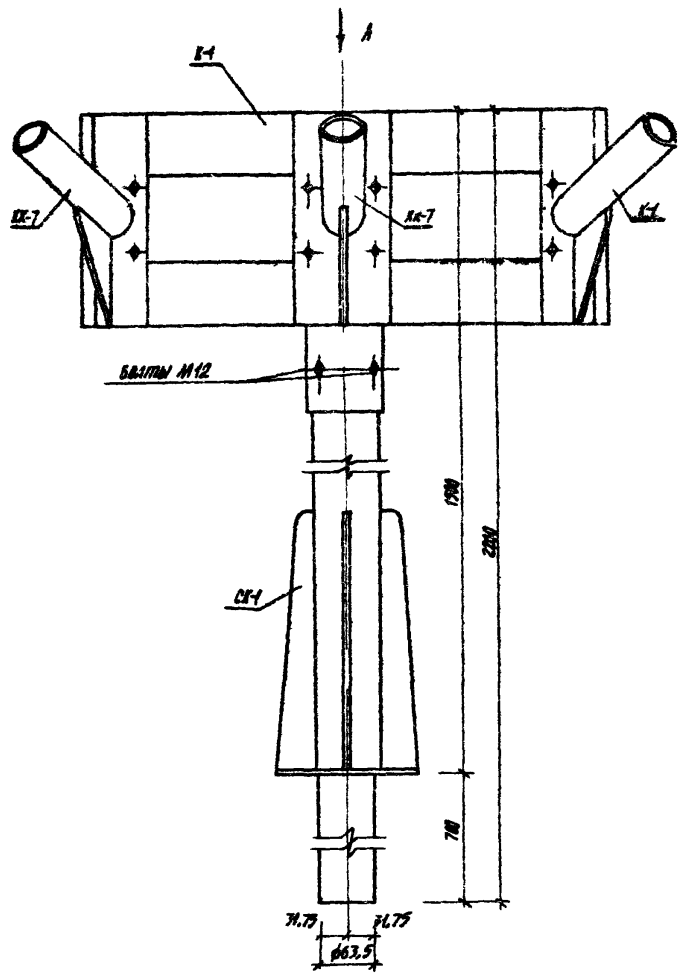
Код	Поз	Обозначение	Наименование	Кол	Масса ед., кг
11	СК-1	Р.1.1-1 лист 113	Стойка кронштейна СК-1	1	18.73
	ОГ-3	Р.1.1-1 лист 118	Оголовок ОГ-3	1	4.22
	КК-4	Р.1.1-1 лист 125	Кансоль кронштейна КК-4	4	9.14
			Болты М12*35.46 ГОСТ 7798-70	3	0.0009

320-062

Р.1.1-1

104

Копировал: Лубанов 1052-01 Формат И

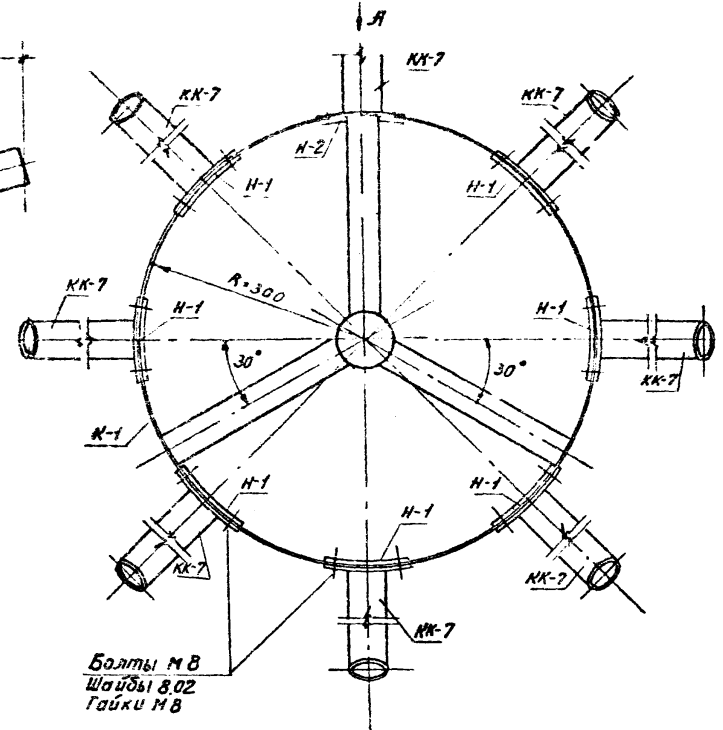
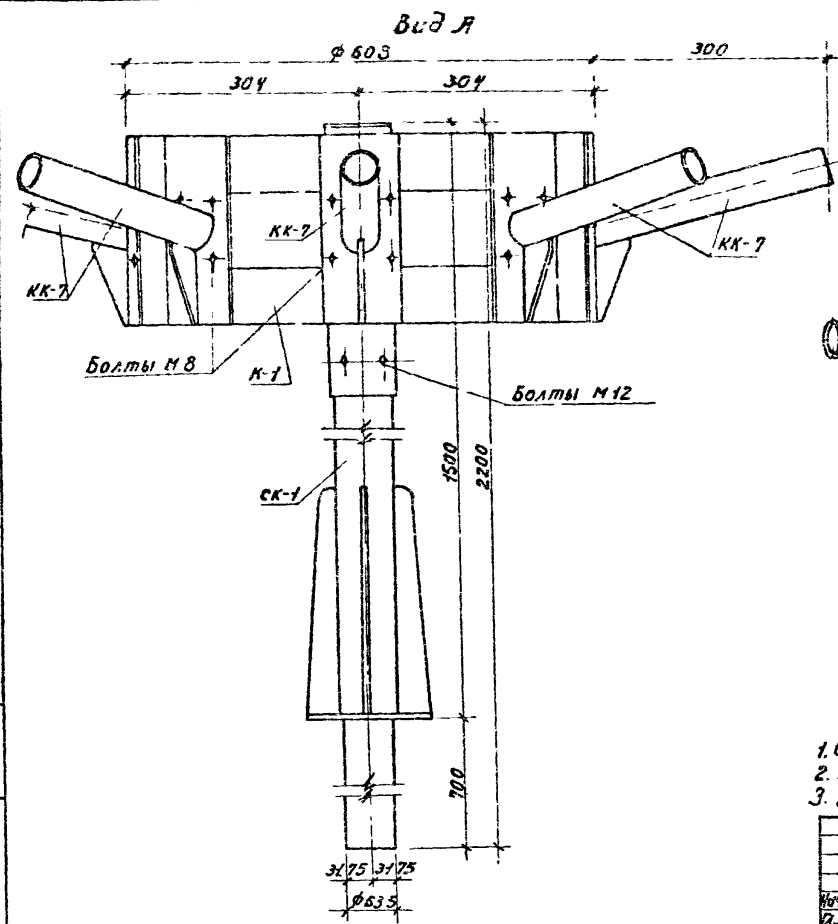


1. Общие примечания см. листы 6,7. Спецификация см. лист 107.
2. Монтажные узлы см. листы 62,64 узлы 9,11.

			320-062	Р1.1-1
ИЗМ. №№:	Выполнен:	1/17/77	1/6-52	
КЛ. ЕДИНОВ:	Состав:	1/12/75	1/8-20	
ГДП:	Водитель:	1/25	1/8-33	
ГДП:	Экс. №:	1/16	1/8-33	
Рис. №:	Архитектор:	1/16	1/8-33	
			Крановый КР-10	Сталь
			Сталь 8 ст 3 кл 2 ГОСТ 780-74*	Масса
				1,61,34
				Масштаб
				1:5
				Лист №3
				Листов 2
				БЕЛГВСПРОЕКТ г. МИНСК

Копировать: листы 1052-01 формат А2

Изм. №№, выполнено, дата, исполнит.



1. Общие примечания см. листы 6, 7.
2. Монтажные узлы см. листы 62, 64, узлы 9, 11.
3. Спецификация на листе 108.

		320-062		Р1. 1-1	
Исполнитель	И.И.И.	Проверен	И.И.И.	Стандия	Масса
Кронштейн	КР-19	Р	68,35	Масштаб	1:5
Лист	106	Лист	108		
Сталь 8ст3кп2Г0ст390-71*				БЕЛГОСПРОЕКТ г. Минск	

Копировал: Лыбич 1052-01 Формат 12

Наб. № 1052-01 Лыбич и дата выдачи 1052

Спецификация элементов на кранштейн КР-18.

Марка	Поз.	Обозначение	Наименование	Кол.	Масса 1ед., кг.
КР-18	СК-1	Р.1. 1-1 лист 113	Стойка кранштейна СК-1	1	18,73
	К-1	Р.1. 1-1 лист 131	Кольцо К-1	1	21,59
	КК-7	Р.1. 1-1 лист 128	Консоль кранштейна КК-7	6	3,18
	Н-1	Р.1. 1-1 лист 132	Накладка Н-1	3	0,32
	Н-2	Р.1. 1-1 лист 133	Накладка Н-2	3	0,32
			Болты М8×35 ГОСТ 7798-78	24	0,0009
			Болты М12×25 ГОСТ 7798-78	3	0,0009
			Шайбы в.02 ГОСТ 11371-78	48	
		Гайки М8 ГОСТ 5915-70	24		

320-062

Р.1. 1-1

Лист
107

Копировал Лидия

Формат 11

Спецификация элементов на кранштейн КР-19.

Марка	Поз.	Обозначение	Наименование	Кол.	Масса 1ед., кг.
КР-19	СК-1	Р.1. 1-1 лист 113	Стойка кранштейна СК-1	1	18,73
	К-1	Р.1. 1-1 лист 131	Кольцо К-1	1	21,59
	КК-7	Р.1. 1-1 лист 128	Консоль кранштейна КК-7	6	3,18
	Н-1	Р.1. 1-1 лист 132	Накладка Н-1	3	0,32
	Н-2	Р.1. 1-1 лист 133	Накладка Н-2	3	0,32
			Болты М8×35 ГОСТ 7798-78	32	0,0009
			Болты М12×25 ГОСТ 7798-78	3	0,0009
			Шайбы в.02 ГОСТ 11371-78	64	
		Гайки М8 ГОСТ 5915-70	32		

320-062

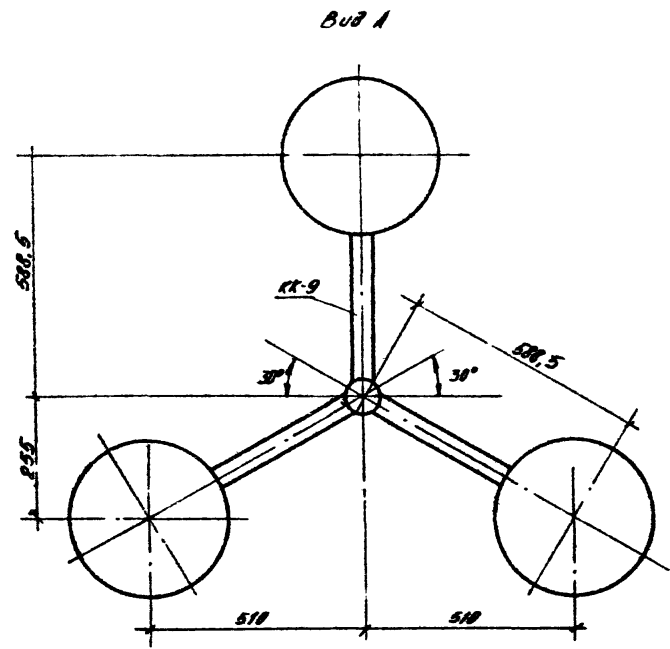
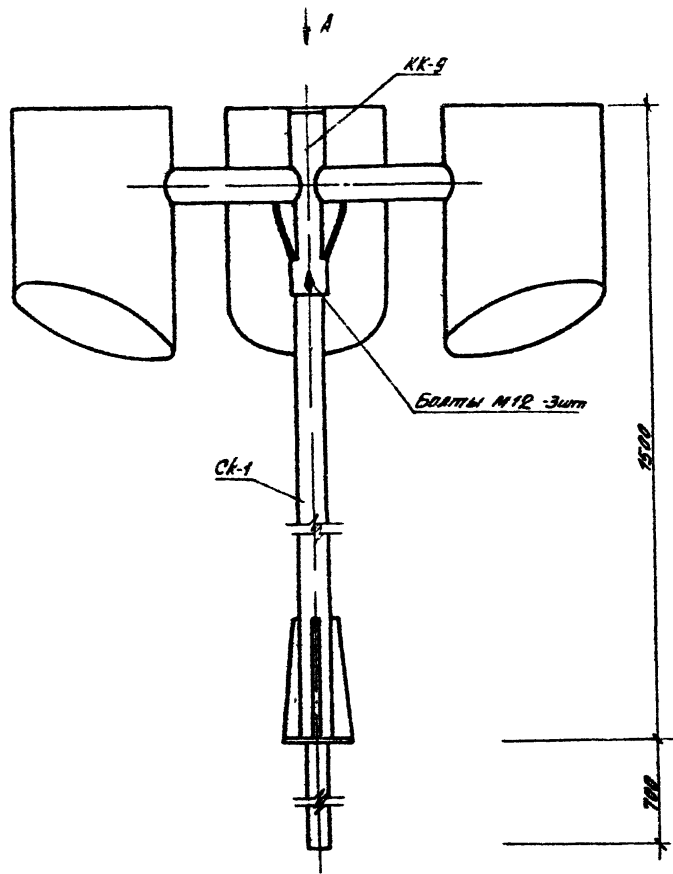
Р.1. 1-1

Лист
108

Копировал: Лидия

1052-01

Формат 11

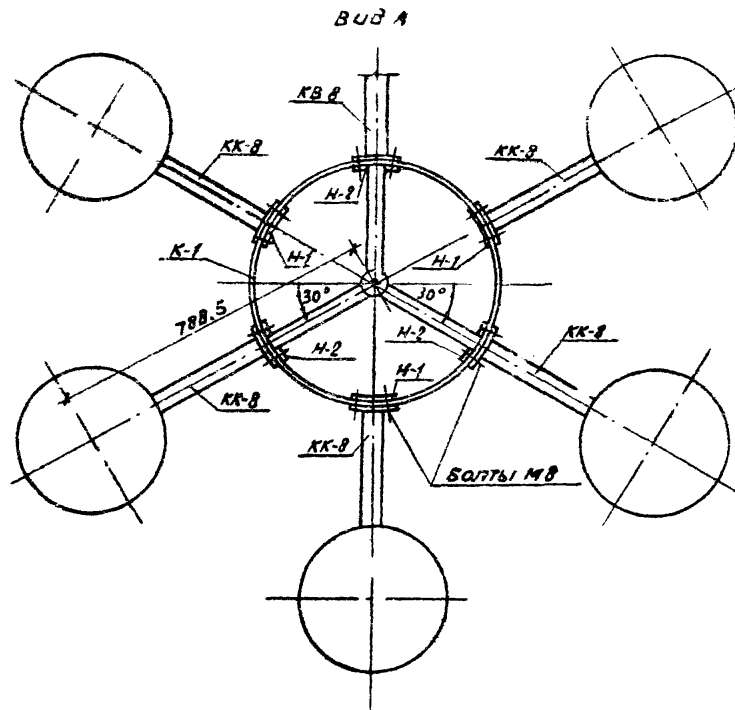
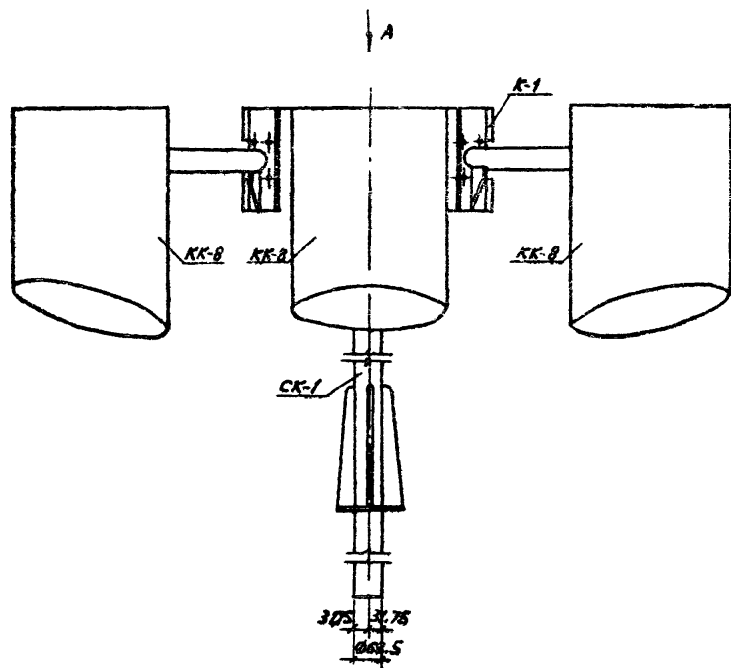


1. Общие примечания см. листы 6.7.
2. Монтажные узлы см. листы 62, 64 и 3. и 9, 11.
3. Спецификация на листе 11.

№ инв. / Изменения и дополнения / Дата

		320-062		Д1. 1-1	
Мех. работ 10.08.2017 10.08.2017 10.08.2017 10.08.2017		В.И.Сидор В.И.Сидор В.И.Сидор В.И.Сидор		Кранштейн КР-20	
		Сталь 8см3 кп 2 ГОСТ 380-71*		БЕЛГОСПРОЕКТ 2. Минск	

Контракт № 1052-01 Формат 12



1. Общие примечания см. листы 8, 7.
2. Монтажные узлы см. листы 62, 64 узлы 9, 11.
3. Спецификация на листе 112.

		320-062		Р 1. 1-1	
Исполнитель	Л. С. С.	Кронштейн КР-21	Сталь	Масса	Масштаб
Проверка	Л. С. С.		Р	204.15	1:10
Группа	СТКМ		Лист 110 Листов		
Рук. пр.	Леванович	Сталь В ст3 кп2 ГОСТ 380-71*	БЕЛГОСПРОЕКТ 2. МУНСК		

Нумеровал: Андрей 1052-01/Формат 12

Копия проекта

спецификация элементов на кронштейн КР-20.

Кронштейн	Адрес	Поз.	Обозначение	Наименование	Кол.	Масса 1 шт., кг
КР-20		СК-1	Р.1.1-1	лист 113	1	18,73
		КК-9	Р.1.1-1	лист 130	1	84,28
				болты М12х25,46 ГОСТ 7798-70*	3	0,0009

Имя, И.И.Патр., Паспорт и дата рождения

Имя

320-062

Р.1.1-1

Адрес
ИИ

Копировал: Ливинич

формат И

спецификация элементов на кронштейн КР-21.

Кронштейн	Адрес	Поз.	Обоз. значен	Наименование	Кол.	Масса 1 шт., кг
ИИ		СК-1	Р.1.1-1	лист 113	1	18,73
		К-1	Р.1.1-1	лист 131	1	21,39
		КК-8	Р.1.1-1	лист 128	6	26,98
		Н-1	Р.1.1-1	лист 132	3	0,32
		Н-2	Р.1.1-1	лист 133	3	0,32
				болты М8х35,46 ГОСТ 7798-70*	27	0,0009
				болты М12х25,46 ГОСТ 7798-70*	3	0,0009
				гайки М8 ГОСТ 5915-70	27	
				шайбы 802 ГОСТ 11374-78	27	

Имя, И.И.Патр., Паспорт и дата рождения

Имя

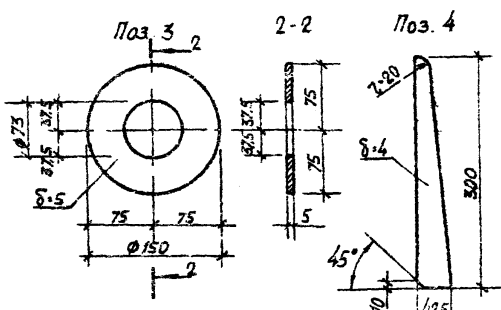
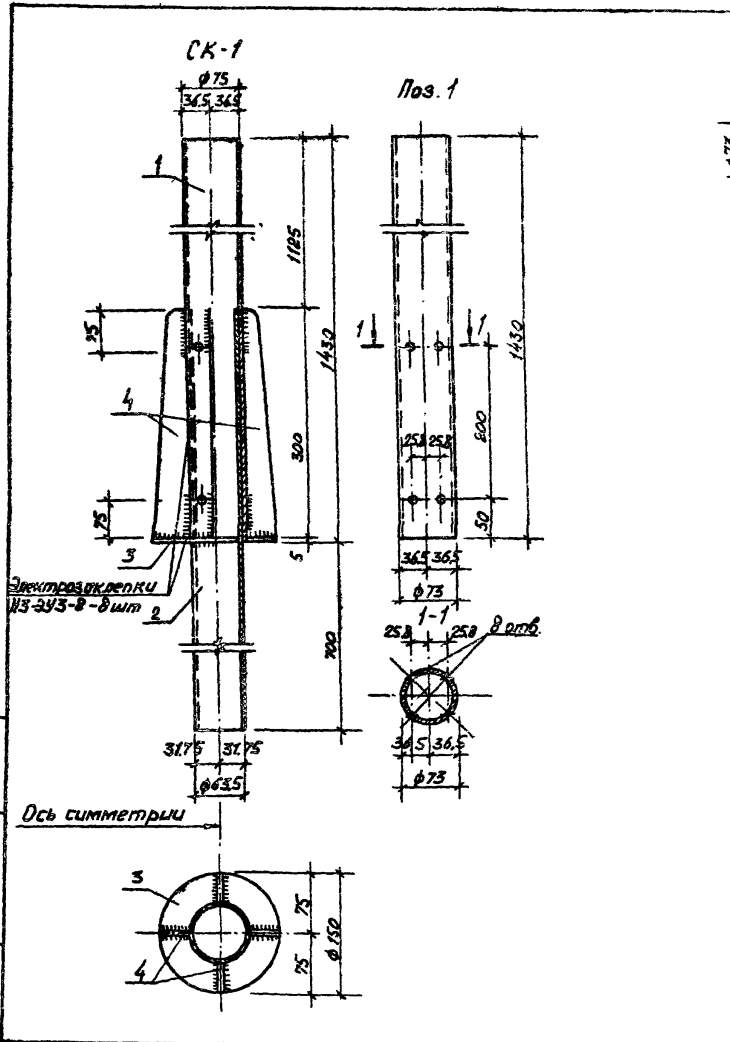
320-062

Р.1.1-1

Адрес
ИИ

Копировал: Ливинич 1052-01

формат И



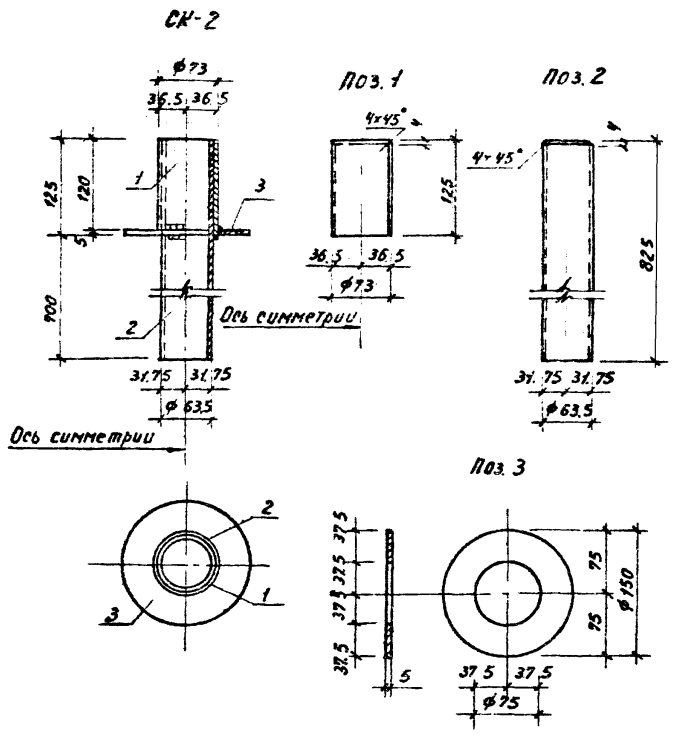
Спецификация металла на стойку кронштейна СК-1.

Поз.	Обозначение	Наименование	Кол	Масса ед. из.
12	1	Труба $\Phi 75 \times 4 \times 1430$ ГОСТ 8730-78 Вст 3 кл 2 ГОСТ 380-71*	1	10,18
	2	Труба $\Phi 3,5 \times 4 \times 1000$ ГОСТ 8730-78 Вст 3 кл 2 ГОСТ 380-71*	1	5,87
	3	Полоса 5×150 2-150 ГОСТ 103-76 Вст 3 кл 2 ГОСТ 380-71*	1	1,00
	4	Полоса 4×45 2-305 ГОСТ 103-76 Вст 3 кл 2 ГОСТ 380-71*	4	0,42

- 1. Электрозаклейки ИЗ-3У3-8 по ГОСТ 147.76-79.
- 2. Общие примечания см. листы 6, 7.

320-062		Р1.1-1		
Иск. лист 7	Исполн. Виноградова	Стойка кронштейна СК-1	Сталь	
Ил. констр.	Сек. Лисов		Р	Масса 18,73
Г.АП	Величковский		Лист 113	Масса 1:5
Г.М.П.	Штукан		Листов	
В.К.З.И.П.	Лобанович		Сталь Вст 3 кл 2 ГОСТ 380-71*	
		Белгоспроект г. Минск		

Копировал: Лыбичев 1052-01
Формат 12



Спецификация металла на стойку кронштейна СК-2.

Кол-во	Материал	Поз.	Обозначение	Наименование	Кол.	Масса 1ед., кг
12	СК-2	1		Труба 73x4.6 ГОСТ 8732-76 в ст. 3 кл. 2 ГОСТ 380-71*	1	0.85
		2		Труба 52,5x4.2 ГОСТ 8732-76 в ст. 3 кл. 2 ГОСТ 380-71*	1	4.84
		3		Линза 5x150 ГОСТ 1403-76 в ст. 3 кл. 2 ГОСТ 380-71*	1	0.80

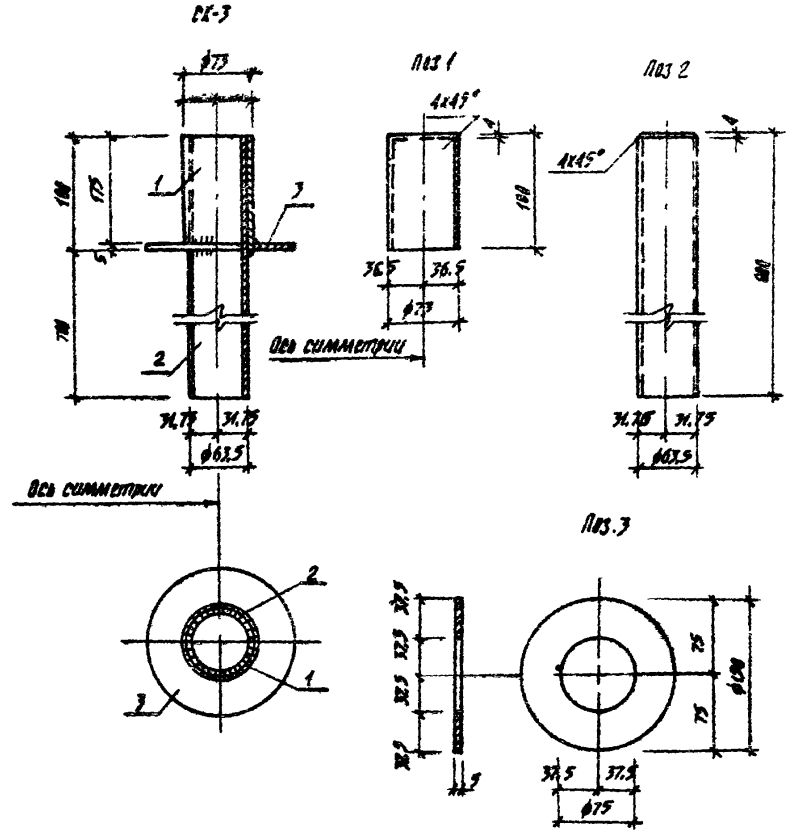
1. Общие примечания см. листы 6, 7.

Исполн. Подп. Проверка и дата Измен. Имя

				320-062	р. 1-1		
Нач. АИИ	И. В. Личев	11/79	6.28	Стойка кронштейна СК-2	Стади. А	Масса	Масштаб
И. Контр.	Сенько	11/79	0.31		Р	6.49	115
Т. ЛП	Винниченко	11/79	0.054		Лист № 4	Листов	
Т. И. В.	Иткис	11/79	1.034		БЕЛГОСПРОЕКТ г. Минск		
Рис. групп.	Леданович	11/79	0.035		Сталь в ст. 3 кл. 2 ГОСТ 380-71*		

Копировал: Лисенко 1052-01 формат 12

СПЕЦИФИКАЦИЯ МЕТАЛЛА НА СТОЙКУ КРОНШТЕЙНА СК-3.



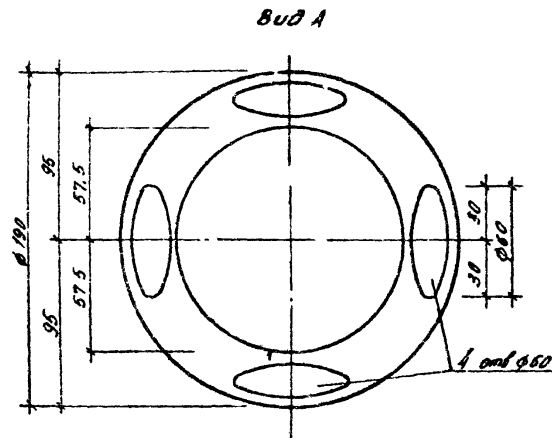
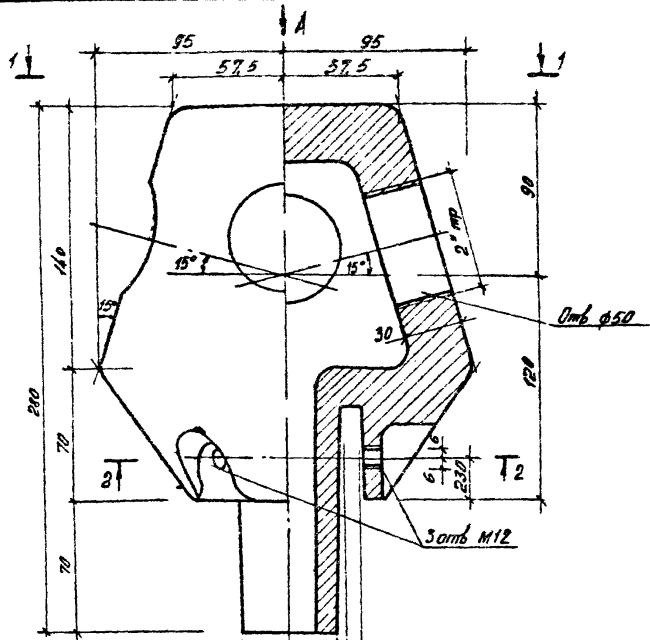
МАТЕРИАЛ	ПАС.	ОБОЗНАЧЕНИЕ	НАИМЕНОВАНИЕ	КОЛ.	МАССА 1 ШТ., КГ	
12	СК-3	1	Труба	ТЭА 4 Е-190 ГОСТ 8732-78 ВСТ 3кп2 ГОСТ 380-71*	1	1,23
		2	Труба	833*4 Е-889 ГОСТ 8732-78 ВСТ 3кп2 ГОСТ 380-71*	1	5,10
		3	Полоса	5х150 Е-150 ГОСТ 103-78* ВСТ 3кп2 ГОСТ 380-71*	1	0,80

1. Общие примечания см. листы 6, 7.

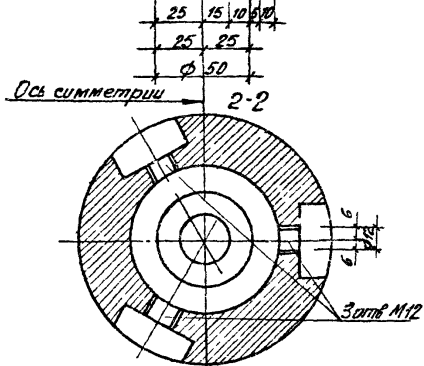
		320-062		PI.1-1	
ИЗМ. №	И.И.И.	М.Д.	Стойка кронштейна СК-3	Сталь	Масса
ГЛАВНОУП.	СЫНЦ	М.Д.		Р	7,13
ТМ	ВОДИНСКИЙ	М.Д.		Лист №7	Листов
ТМ	КОСИН	М.Д.		СТАЛЬ ВСТ 3кп2 ГОСТ 380-71*	
Рис. №	ЛЕВОНОВ	М.Д.		БЕЛГОСПРОЕКТ г. МИНСК	

Копировал: Лобин 1052-01 формат 12

ММ. ПР. №107. Проверка и утверждение комплекта

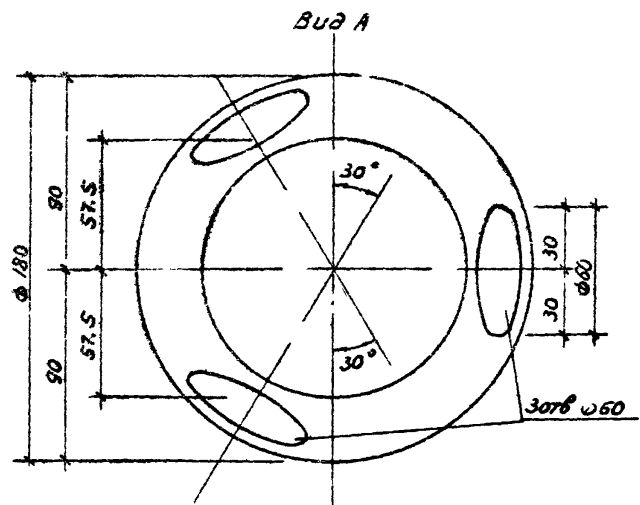
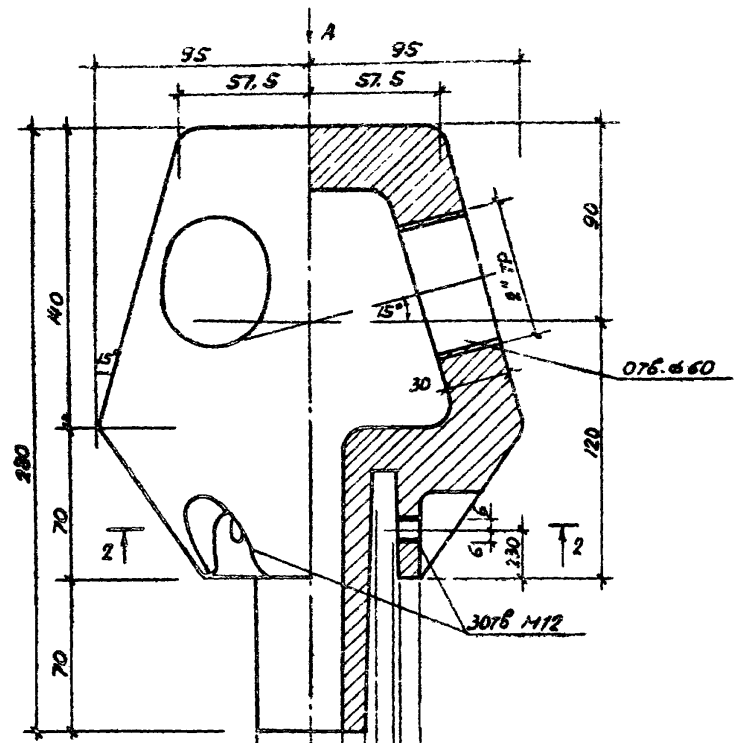


1. Головок 0Г-1 изготовить методом литья из серого чугуна по технологии завода-изготовителя.
2. Центрировочный бес резьбы 15 кг.
3. Общие примечания см. листы 6, 7.

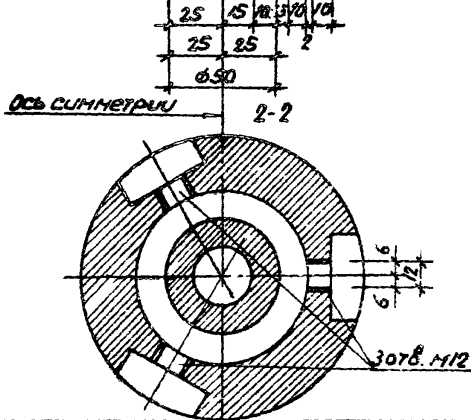


				320-062	Д1. 1-1		
Исполнитель	Исполнитель	Проверен	Дата	0Г-1	Стандарт	Масштаб	Масштаб
С.К. Копылов	Сенько	М.И. М.И.	14.11.77		Р	15:0	1:2
Г.И. Г.И.	Виктор Васильевич	С.С. С.С.	11.03.82		Лист 1/6 Листов		
Инж. З.П.	Левина	И.И. И.И.	11.03.82		Чугун серый СЧ15-32		
					БЕЛГОСПРОЕКТ		
					В. Манок		

Контроль Лексин 1052-01 Формат 12



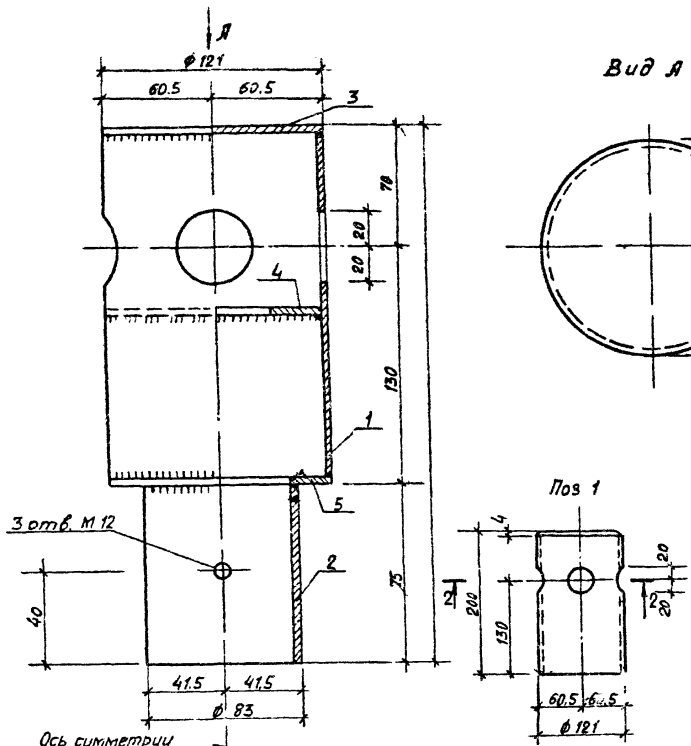
1. Оголовок ОГ-2 изготовить методом литья из серого чугуна по технологии завода-изготовителя.
2. Ориентировочный вес оголовка 15 кг.
3. Общие примечания см. листы 6,7.



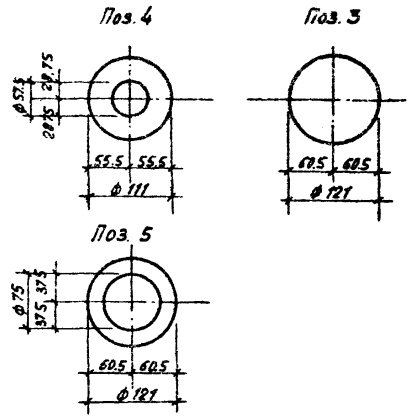
		320-062		Р1.1-1	
		Оголовок ОГ-2		Студия	Масса
		Чугун серый СЧ15-32		Р	15.0
				Масштаб	
				1:2	
				Лист 117	
				У листов	
				БЕЛГОСПРОЕКТ	
				г. Минск	

Копировал: *Александр* формат 12
1052-01

Лист 117 из 117. Подпись и дата. Взам. инв. №



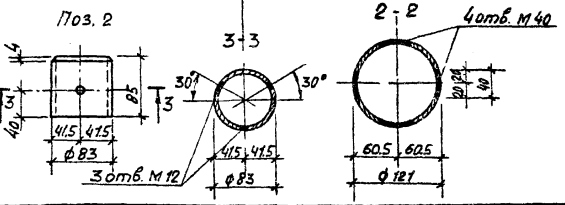
Вид А



Спецификация металла на оголовок ОГ-3.

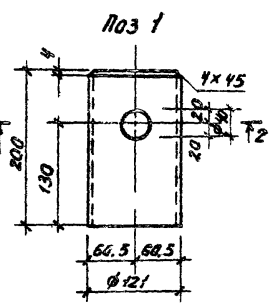
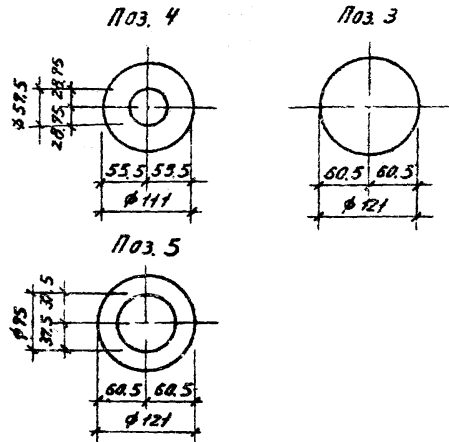
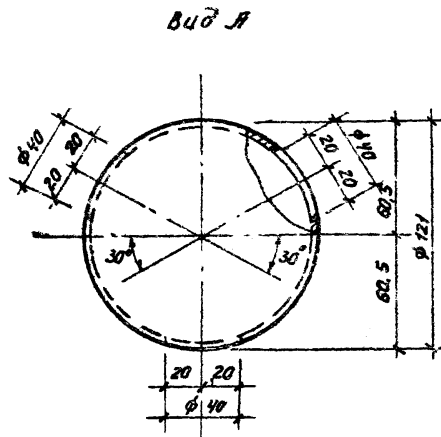
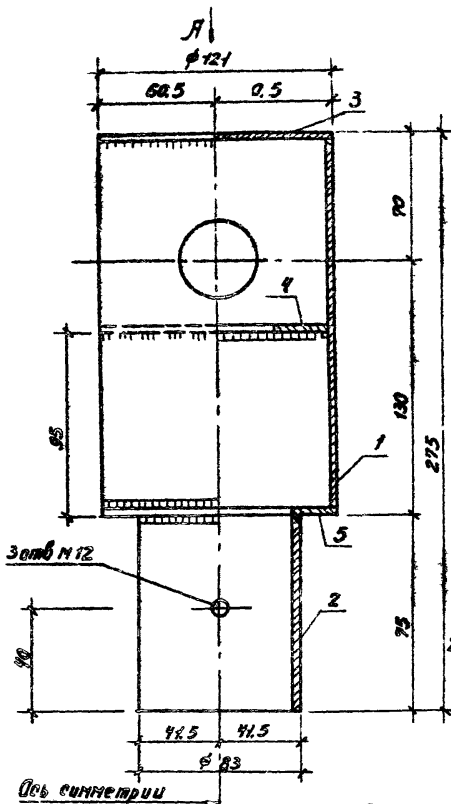
Поз.	Обозначение	Наименование	Кол.	Масса ед., кг
1		Труба ВСт3кп2 ГОСТ 380-71	1	2.26
2		Труба ВСт3кп2 ГОСТ 380-71	1	0.66
3		Плоско ВСт3кп2 ГОСТ 380-71	1	0.46
4		Плоско ВСт3кп2 ГОСТ 380-71	1	0.58
5		Плоско ВСт3кп2 ГОСТ 380-71	1	0.46

1 Сварку производить электродами Э42 ГОСТ 9487-75 Аш-4 мм
2 Общие примечания см. листы 6, 7.



320-062		Р1.1-1	
Оголовок ОГ-3		Сталь	Лист
		Р	4,22
		Лист 11В Листов	
Сталь ВСт3кп2 ГОСТ 380-71		Белгоспроект г. Минск	

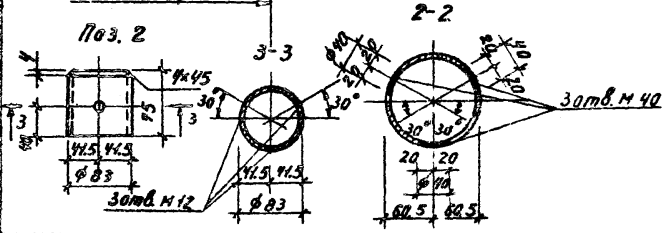
Шкала: 1:1



Спецификация металла на оголовок ар-4.

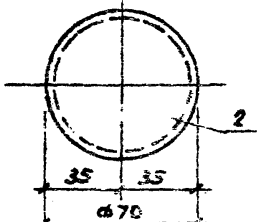
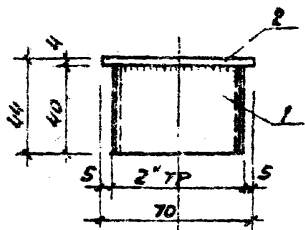
Формат	Марка	Поз.	Обозначение	Наименование	Кол.	Масса ед., кг
12	ар-3	1		труба ст 3кл 2 ГОСТ 380-71	1	2.26
		2		труба ст 3кл 2 ГОСТ 380-71	1	0.66
		3		полоса ст 3кл 2 ГОСТ 380-71	1	0.46
		4		полоса ст 3кл 2 ГОСТ 380-71	1	0.38
		5		полоса ст 3кл 2 ГОСТ 380-71	1	0.46

1. Сварку производить электродами ЭУ2 ГОСТ 9467-75 $\lambda_{ш} = 4 \text{ мм}$
2. Общие примечания см. листы 6, 7.



320-062		р. 1-1	
Оголовок ар-4		Сталь	Масса
		Р	4.22
		Лист 1/3	Листов
Сталь Вст-Экл 2 ГОСТ 380-71		БЕЛГОСПРОЕКТ г. Минск	

Лист 116 из 116



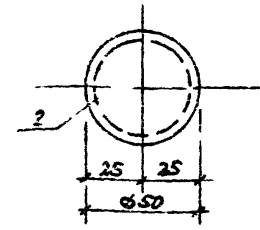
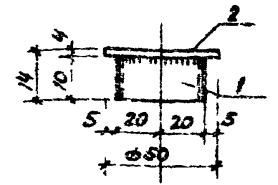
СПЕЦИФИКАЦИЯ МЕТАЛЛА НА ЗАПЛУШКУ П-1.

Формат	Материал	Поз.	Обозначение	Наименование	Кол.	Масса гед., кг
11 П-1		1		Труба Р50x4 В-40 ГОСТ 8732-78 В СЗ КЛ 2 ГОСТ 380-77*	1	0.22
		2		Труба Р70x4 В-70 ГОСТ 8732-78 В СЗ КЛ 2 ГОСТ 380-77*	1	0.16

1. Общие примечания см. листы 6.7.

		320-062		Р1-1-1			
НОЧ. АИП	И.П.ТИЧЕВ	11.11.77	18.71	Заглушка П-1	Сталь	Масса	Листов
Д.А.КОМАР	СЕНЬКО	11.11.77	18.71		Р	0.38	1:2
Г.П.	ВИШНЕВСКИЙ	11.11.77	18.71	Лист 120 листов			
Г.П.	ИТКИН	11.11.77	18.71	Сталь В СЗ КЛ 2 ГОСТ 380-77*			
Р.К.ЗР.	Леванович	11.11.77	18.71	БЕЛГОСПРОЕКТ 2. МИНСК			

Исполнитель: *Леванович* ФОРМАТ 11



СПЕЦИФИКАЦИЯ МЕТАЛЛА НА ЗАПЛУШКУ П-2.

Формат	Материал	Поз.	Обозначение	Наименование	Кол.	Масса гед., кг
		1		Труба Р40x3 В-10 ГОСТ 8732-78 В СЗ КЛ 2 ГОСТ 380-77*	1	0.03
		2		Труба Р40x3 В-10 ГОСТ 8732-78 В СЗ КЛ 2 ГОСТ 380-77*	1	0.08

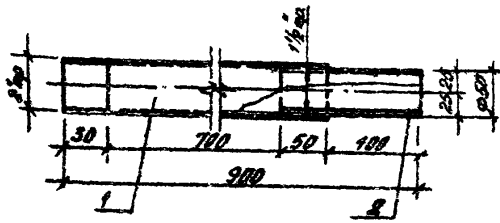
Общие примечания см. листы 6.7.

		320-062		Р1-1-1			
НОЧ. АИП	И.П.ТИЧЕВ	11.11.77	18.71	Заглушка 7-2	Сталь	Масса	Листов
Д.А.КОМАР	СЕНЬКО	11.11.77	18.71		Р	0.11	1:2
Г.П.	ВИШНЕВСКИЙ	11.11.77	18.71	Лист 121 листов			
Г.П.	ИТКИН	11.11.77	18.71	Сталь В СЗ КЛ 2 ГОСТ 380-77*			
Р.К.ЗР.	Леванович	11.11.77	18.71	БЕЛГОСПРОЕКТ 2. МИНСК			

Исполнитель: *Леванович* 1052-01 ФОРМАТ 11

УИЧБ. К. 10. 1977. 11.11.77. 18.71. 18.71. 18.71. 18.71.

УИЧБ. К. 10. 1977. 11.11.77. 18.71. 18.71. 18.71. 18.71.



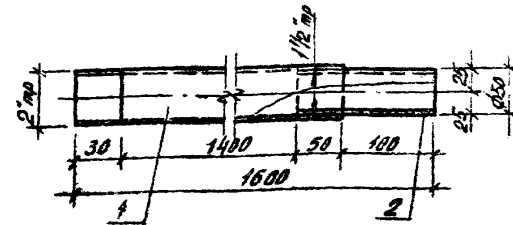
Спецификация металла на консоль кранштейна КК-1.

Поз.	Обозначение	Наименование	Кол	Масса 1ед., кг
1		Труба $\varnothing 60 \times 5,6$ ГОСТ 380-71 в ст 3 кп 2 ГОСТ 380-71*	1	5,66
2		Труба $\varnothing 50 \times 5,6$ ГОСТ 380-71 в ст 3 кп 2 ГОСТ 380-71*	1	0,61

1. Общие примечания см листы 6, 7.
2. Позиции 1, 2 соединяются на резьбе.

320-062		Дт. 1-1	
Материал	Исполнение	Сталь	Масса
Сталь	Сварка	Д	6,27
ГЛП	Винтовые	Монтаж	1:5
ГЛП	Нитки	Лист 122	Листов
Рис. 10	Лександров	Сталь В ст 3 кп 2 ГОСТ 380-71*	БЕЛГОСПРОЕКТ г. Минск

Контроль Лобков формат 11



Спецификация металла на консоль кранштейна КК-2.

Поз.	Обозначение	Наименование	Кол	Масса 1ед., кг
1		Труба $\varnothing 60 \times 5,6$ ГОСТ 380-71 в ст 3 кп 2 ГОСТ 380-71*	1	10,27
2		Труба $\varnothing 50 \times 5,6$ ГОСТ 380-71 в ст 3 кп 2 ГОСТ 380-71*	1	0,61

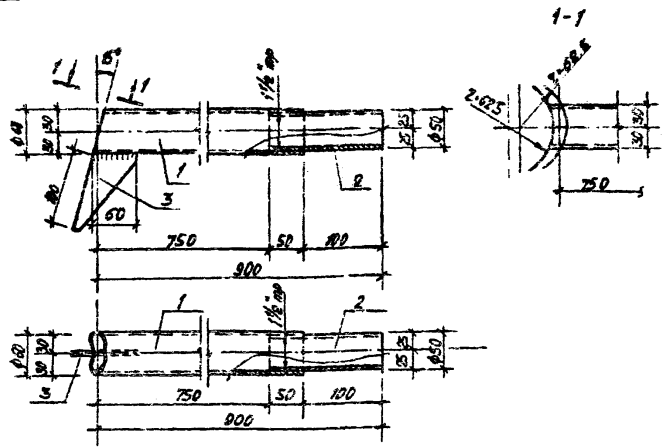
1. Общие примечания см листы 6, 7.
2. Позиции 1, 2 соединяются на резьбе.

320-062		Дт. 1-1	
Материал	Исполнение	Сталь	Масса
Сталь	Сварка	Д	10,88
ГЛП	Винтовые	Монтаж	1:5
ГЛП	Нитки	Лист 122	Листов
Рис. 10	Лександров	Сталь В ст 3 кп 2 ГОСТ 380-71*	БЕЛГОСПРОЕКТ г. Минск

Контроль Лобков формат 11

118, по мере наличия в ведомости инв. нр.

118, по мере наличия в ведомости инв. нр.



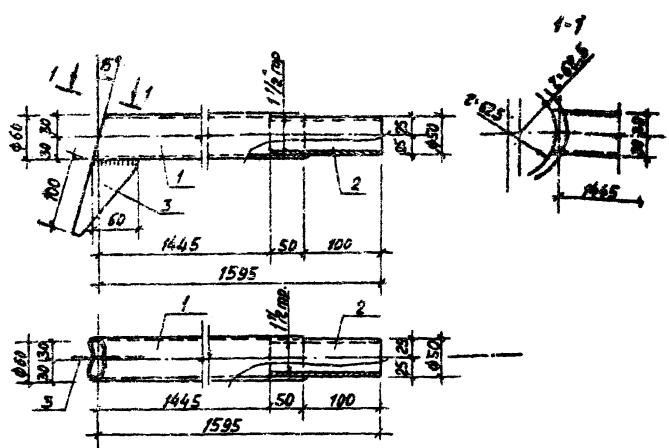
Спецификация металла на консоль кронштейна КК-3.

Формат Масштаб	Поз.	Обозначение	Наименование	Кол.	Масса 1ед., кг.
11 КК-3	1		Труба П 50x4 П 150 ГОСТ 8732-78 Вст 3кп 2 ГОСТ 380-71*	1	4,42
	2		Труба П 50x5,5 П 150 ГОСТ 8732-78 Вст 3кп 2 ГОСТ 380-71*	1	0,61
	3		Пластина П 40 П 100 ГОСТ 105-76* Вст 3кп 2 ГОСТ 380-71*	1	0,25

- Общие примечания см. листы.
- Позиции 1,2 соединяются на резьбе.

320-062 P1.1-1

Исполнитель	Проверен	Утвержден	Дата	Исполнитель	Проверен	Утвержден	Дата
Нач. АИИТ	Иванов	Иванов	11.71	Консоль кронштейна КК-3	Р	5,28	1:5
Инженер	Семко	Семко	11.71		Лист 1/4	Листов	
ГЛП	Винниченко	Винниченко	11.71	Сталь Вст 3кп 2 ГОСТ 380-71*	Белгоспроект в. Минск		
Рис. эит	Левченко	Левченко	11.71		Формат 11		



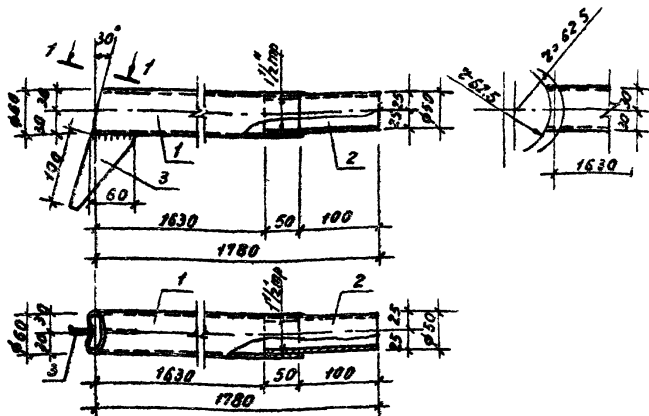
Спецификация металла на консоль кронштейна КК-4.

Формат Масштаб	Поз.	Обозначение	Наименование	Кол.	Масса 1ед., кг.
11 КК-4	1		Труба П 50x4 П 150 ГОСТ 8732-78 Вст 3кп 2 ГОСТ 380-71*	1	0,38
	2		Труба П 50x5,5 П 150 ГОСТ 8732-78 Вст 3кп 2 ГОСТ 380-71*	1	0,61
	3		Пластина П 40 П 100 ГОСТ 105-76* Вст 3кп 2 ГОСТ 380-71*	1	0,25

- Общие примечания см. листы.
- Позиции 1,2 соединяются на резьбе.

320-062 P1.1-1

Исполнитель	Проверен	Утвержден	Дата	Исполнитель	Проверен	Утвержден	Дата
Нач. АИИТ	Иванов	Иванов	11.71	Консоль кронштейна КК-4	Р	9,14	1:5
Инженер	Семко	Семко	11.71		Лист 1/5	Листов	
ГЛП	Винниченко	Винниченко	11.71	Сталь Вст 3кп 2 ГОСТ 380-71*	Белгоспроект в. Минск		
Рис. эит	Левченко	Левченко	11.71		Формат 11		



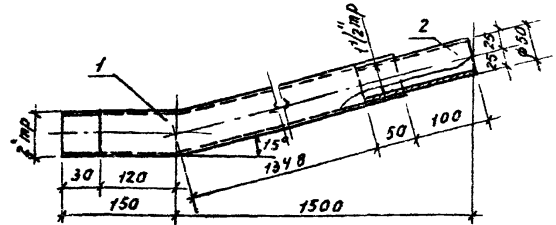
Спецификация металла на консоль кранштейна КК-5.

Код	Поз	Обозначение	Наименование	Кол	Масса ед, кг
И	КК-5	1	Труба 50x4 С=1680 ГОСТ 8732-78 ВСТЗ КЛЗ ГОСТ 380-71*	1	9,27
		2	Труба 50x3,5 С=1680 ГОСТ 8732-78 ВСТЗ КЛЗ ГОСТ 380-71*	1	0,61
		3	Лист 26 С=1680 ГОСТ 103-76* ВСТЗ КЛЗ ГОСТ 380-71*	1	0,25

- 1. Общие замечания см. листы 6, 7.
- 2. Позиции 1,2 соединяются на резьбе.

Илл. № 1052-01, 1052-02, 1052-03, 1052-04, 1052-05, 1052-06, 1052-07, 1052-08, 1052-09, 1052-10, 1052-11, 1052-12, 1052-13, 1052-14, 1052-15, 1052-16, 1052-17, 1052-18, 1052-19, 1052-20, 1052-21, 1052-22, 1052-23, 1052-24, 1052-25, 1052-26, 1052-27, 1052-28, 1052-29, 1052-30, 1052-31, 1052-32, 1052-33, 1052-34, 1052-35, 1052-36, 1052-37, 1052-38, 1052-39, 1052-40, 1052-41, 1052-42, 1052-43, 1052-44, 1052-45, 1052-46, 1052-47, 1052-48, 1052-49, 1052-50, 1052-51, 1052-52, 1052-53, 1052-54, 1052-55, 1052-56, 1052-57, 1052-58, 1052-59, 1052-60, 1052-61, 1052-62, 1052-63, 1052-64, 1052-65, 1052-66, 1052-67, 1052-68, 1052-69, 1052-70, 1052-71, 1052-72, 1052-73, 1052-74, 1052-75, 1052-76, 1052-77, 1052-78, 1052-79, 1052-80, 1052-81, 1052-82, 1052-83, 1052-84, 1052-85, 1052-86, 1052-87, 1052-88, 1052-89, 1052-90, 1052-91, 1052-92, 1052-93, 1052-94, 1052-95, 1052-96, 1052-97, 1052-98, 1052-99, 1052-100

320-062		Р.1. 1-1	
Исполнитель	И.В.Личев	И.В.Личев	И.В.Личев
Проверенный	С.С.Аль...	С.С.Аль...	С.С.Аль...
ГЛА	Владимирский	Владимирский	Владимирский
ГНП	Ильин	Ильин	Ильин
Рис. 1052-01	Личев	Личев	Личев
Консоль кранштейна КК-5		Сталь	Масса 10,13
Сталь ВСтЗ КЛЗ ГОСТ 380-71*		БЕЛГОСПРОЕКТ г. Минск	



Спецификация металла на консоль кранштейна КК-6.

Код	Поз	Обозначение	Наименование	Кол	Масса ед, кг
И	КК-6	1	Труба 50x4 С=1500 ГОСТ 8732-78 ВСТЗ КЛЗ ГОСТ 380-71*	1	8,55
		2	Труба 50x3,5 С=1500 ГОСТ 8732-78 ВСТЗ КЛЗ ГОСТ 380-71*	1	0,61

- 1. Общие замечания см. листы 6, 7.
- 2. Позиции 1,2 соединяются на резьбе.

Илл. № 1052-01, 1052-02, 1052-03, 1052-04, 1052-05, 1052-06, 1052-07, 1052-08, 1052-09, 1052-10, 1052-11, 1052-12, 1052-13, 1052-14, 1052-15, 1052-16, 1052-17, 1052-18, 1052-19, 1052-20, 1052-21, 1052-22, 1052-23, 1052-24, 1052-25, 1052-26, 1052-27, 1052-28, 1052-29, 1052-30, 1052-31, 1052-32, 1052-33, 1052-34, 1052-35, 1052-36, 1052-37, 1052-38, 1052-39, 1052-40, 1052-41, 1052-42, 1052-43, 1052-44, 1052-45, 1052-46, 1052-47, 1052-48, 1052-49, 1052-50, 1052-51, 1052-52, 1052-53, 1052-54, 1052-55, 1052-56, 1052-57, 1052-58, 1052-59, 1052-60, 1052-61, 1052-62, 1052-63, 1052-64, 1052-65, 1052-66, 1052-67, 1052-68, 1052-69, 1052-70, 1052-71, 1052-72, 1052-73, 1052-74, 1052-75, 1052-76, 1052-77, 1052-78, 1052-79, 1052-80, 1052-81, 1052-82, 1052-83, 1052-84, 1052-85, 1052-86, 1052-87, 1052-88, 1052-89, 1052-90, 1052-91, 1052-92, 1052-93, 1052-94, 1052-95, 1052-96, 1052-97, 1052-98, 1052-99, 1052-100

320-062		Р.1. 1-1	
Исполнитель	И.В.Личев	И.В.Личев	И.В.Личев
Проверенный	С.С.Аль...	С.С.Аль...	С.С.Аль...
ГЛА	Владимирский	Владимирский	Владимирский
ГНП	Ильин	Ильин	Ильин
Рис. 1052-01	Личев	Личев	Личев
Консоль кранштейна КК-6		Сталь	Масса 9,16
Сталь ВСтЗ КЛЗ ГОСТ 380-71*		БЕЛГОСПРОЕКТ г. Минск	

Б.3-1

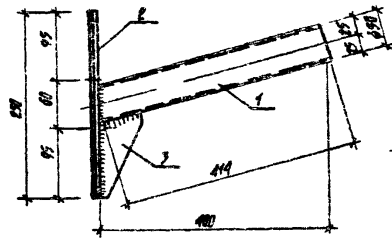
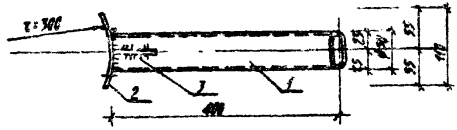


Рис.1

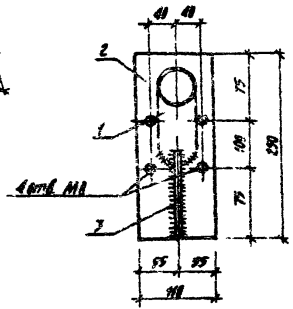


Рис.3

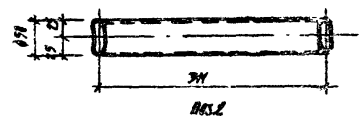
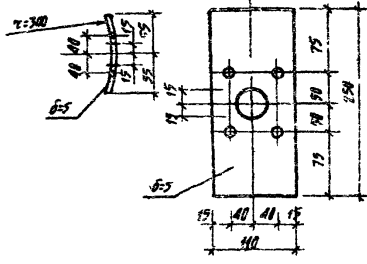
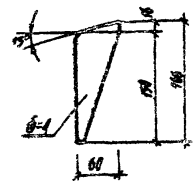


Рис.2



ФОРМИРОВАНИЕ МЕТАЛЛА НА КОНЦАХ КРЫШТЕЙНЫ КР-7.

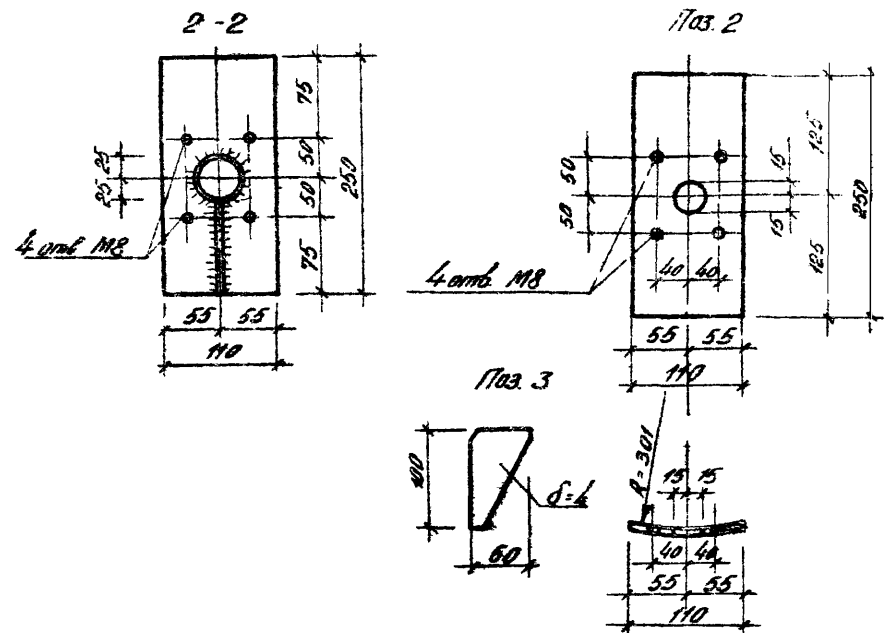
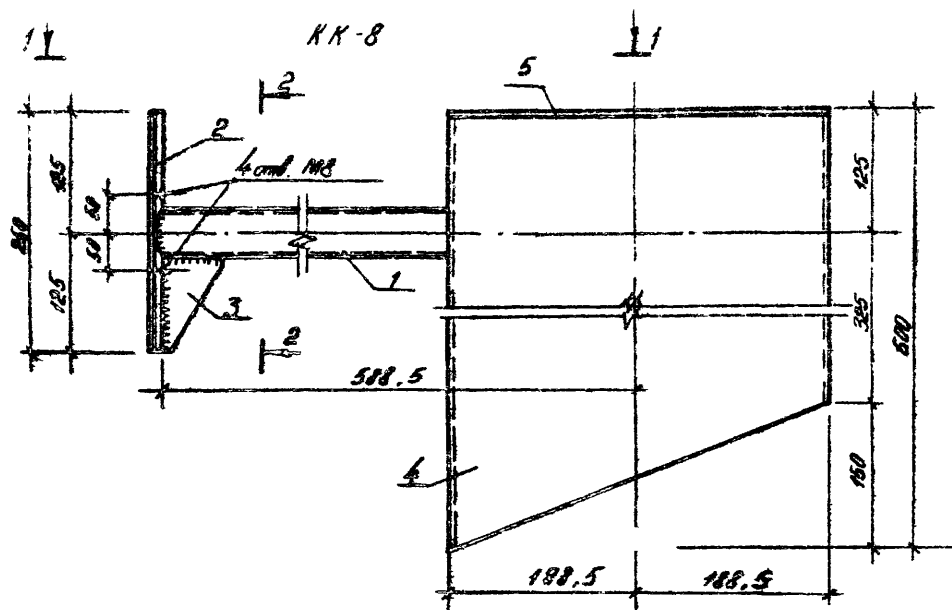
КОЛИЧЕСТВО	МАТЕРИАЛ	ДИМ.	ОБЪЕМОВЫЕ	НОУМЕНАВОНУЕ	КАМ.	МАССА 100, ГР
12	КР-7	1		ТАУСО 50x35x2-416 ГИСТ 872-70 30м 3КПЕ ГИСТ 300-70	1	4,30
		2		ПАРАСО 30м 3КПЕ ГИСТ 300-70	1	4,00
		3		ПАРАСО 30м 3КПЕ ГИСТ 300-70	1	0,20

1. ОБЩИЕ ПРИМЕЧАНИЯ СМ. ЛЮСТРИ Б.7.

Изд. 1970г. Издательство «Лань»

		320-062		Р1.1-1	
КОНЦАМ КРЫШТЕЙНЫ КР-7				СЛУЖБА	МАССА
				1	3,10
				15	
СЧЕТЫ БОТ 3КПЕ ГИСТ 300-70				БЕЛГОСПРОЕКТ г. МАНСК	

Контракт: 1052-01 40000002



Спецификация металла на консоль крюштейна КК-8.

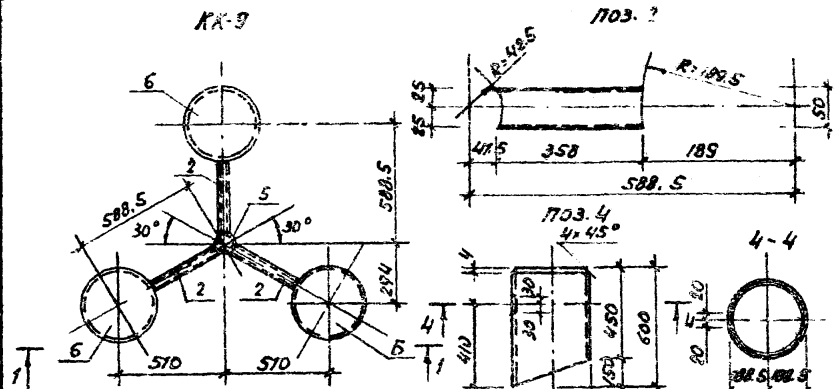
Деталь	Материал	Поз.	Обозначение	Наименование	кол.	Масса ед. кг
КК-8		1		Труба $\varnothing 32 \times 3.5 \text{ В-400}$ ГОСТ 3752-76 ВСт3 кп 2 ГОСТ 380-71*	1	1,66
		2		Полоса $5 \times 120 \text{ В-250}$ ГОСТ 103-76 ВСт3 кп 2 ГОСТ 380-71*	1	1,20
		3		Полоса $4 \times 50 \text{ В-100}$ ГОСТ 103-76 ВСт3 кп 2 ГОСТ 380-71*	1	0,32
		4		Труба $\varnothing 37 \times 4 \text{ В-525}$ ГОСТ 10704-76 ВСт3 кп 2 ГОСТ 380-71*	1	19,30
		5		Полоса $3 \times 37 \text{ В-37}$ ГОСТ 103-76 ВСт3 кп 2 ГОСТ 380-71*	1	4,50

1. Общие примечания см. листы 6, 7.

320-062		Д1. 1-1	
Мат. №27	№3 листы	18,20	
№2 листы	Сыныя	17,20	
ГПР	Выполнено	17,20	
ГПР	И. Мещеряков	17,20	
Мат. №2	Исполнено	17,20	
		Консоль крюштейна КК-8	Сталь ВСт3 кп 2 ГОСТ 380-71* 26,98 1:5
		Сталь ВСт3 кп 2 ГОСТ 380-71*	лист 129 Листов
		БЕЛГОСПРОЕКТ	2 Минск

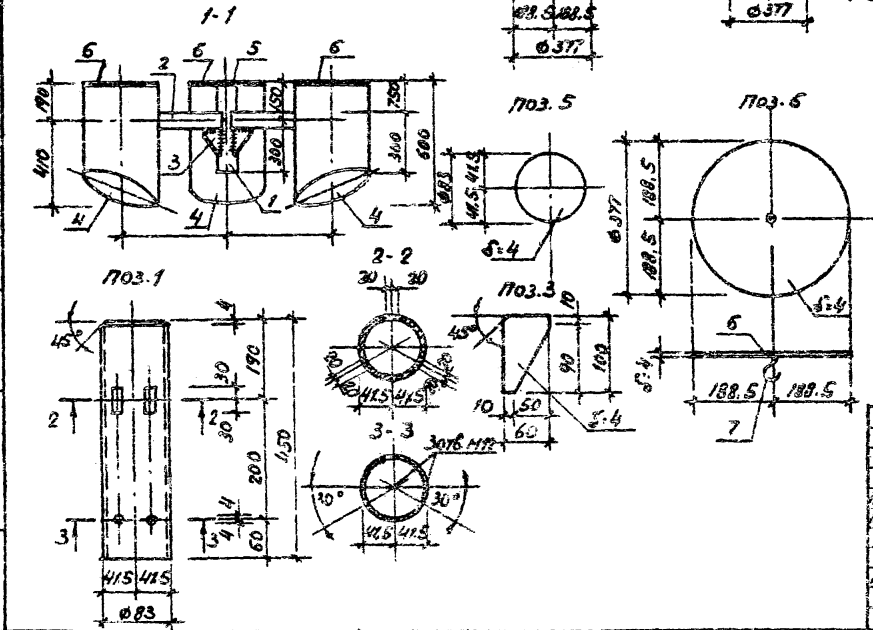
Лист 129 Листов 1052-01 Формат 12

СПЕЦИФИКАЦИЯ МЕТАЛЛОМОНТАЖНОЙ КОНСОЛИ КРОШТЕИНА ЧО КК-9



№ ПОЗ	ОБОЗНАЧЕНИЕ	КОЛИЧЕСТВО	КОД	Масса ед., кг
1	Труба 32x4x460 ГОСТ 380-77*	1		3.51
2	Труба 30x50x4x300 ГОСТ 380-77*	3		2.34
3	Полоса 4x60x60 ГОСТ 1000-75*	3		0.12
4	Труба 37x5x400 ГОСТ 1000-75*	3		19.32
5	Полоса 4x45x503 ГОСТ 1000-75*	1		0.22
6	Полоса 4x30x237 ГОСТ 1000-75*	3		4.50
7	Облач. р.50 ГОСТ 5781-75	3		0.01

1. ОБЩИЕ ПРИМЕЧАНИЯ СМ ЛИСТЫ Б.7.

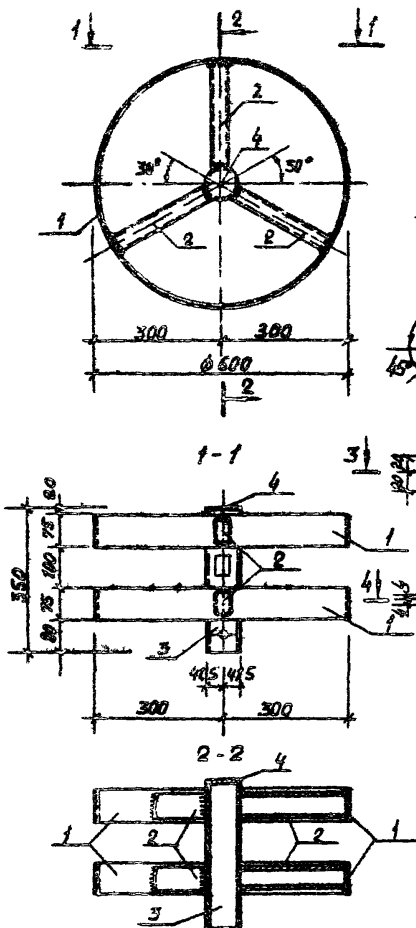


380-052		Р.1.1-1	
КОНСОЛЬ КРОШТЕИНА КК-9		Стальной	Масса
		р	94.23
		лист	130 листов
Сталь В ст.3.КП2 ГОСТ 380-77*		БЕЛГОСПРОЕКТ	
		г. Минск	

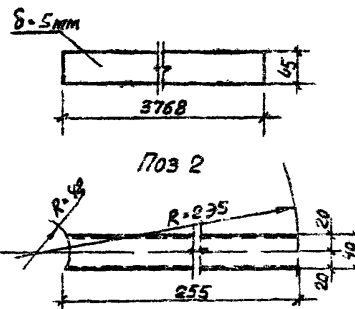
Копировать: 1052-01 ФОРМАТ 12

УТВЕРЖДЕНО: Подпись и дата 18.04.1988 г.

Кольца К-1



Развертка поз.1

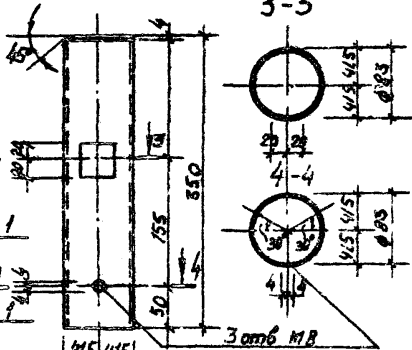


Спецификация материалов на кольцо К-1

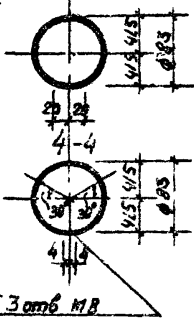
Формы	Материал	Поз.	Обозначение	Наименование	Кол.	Масса ед. изм.
12	К-1	1		Полоса 5*75 L=3768 ГОСТ 103-76* Вст.3 кп.2 ГОСТ 380-77*	2	17.17
		2		Труба 40*60*4 L=255 ГОСТ 8645-4 Вст.3 кп.2 ГОСТ 380-77*	3	1.47
		3		Труба 23*4 L=350 ГОСТ 8732-78 Вст.3 кп.2 ГОСТ 380-77*	1	2.73
		4		Полоса 4*85 L=83 ГОСТ 103-76* Вст.3 кп.2 ГОСТ 380-77*	1	0.22

1. Общие примечания см. листы 6,7.

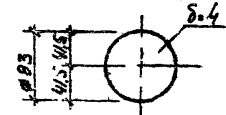
Поз 3



3-3

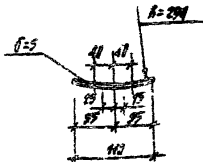
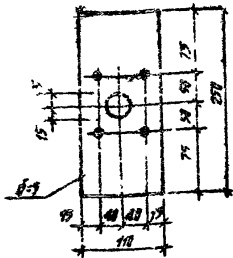


Поз 4



		320-062	Р.1-1		
		Кольцо К-1	Сталь	Масса	Масштаб
			Р	21.59	1:10
		Лист 151		Листов	
ПРОЕКТИРОВАЛ: ИВАНОВ ПОДБИРАЛ: СЕВЬЯКИН СДП: ВАСИЛЬЕВ РМ: АРХИП РМ: АРХИП		10/77 10/77 10/77 10/77		Сталь В.т.3 кп.2 ГОСТ 380-77* Белгоспроект г.ИТИНСК	

1052-04 Кольцо К-1. Чертеж. 1 лист. Формат А3



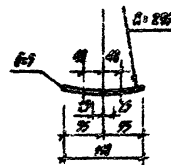
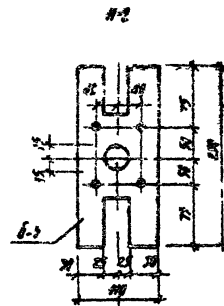
Спецификация металла на накладку #1.

Кол-во листов	Лист	Обозначение	Наименование	Ква.	Масса тм., кг
11	Н-1		Листы 300-052 ГОСТ 300-74* вст 3.5.2 ГОСТ 300-74*	1	0.32

1. Общие примечания см. листы 6, 7.

Исполн. и дата	300-052		Н-1-1	
	Нач. работ	Исполн.	Рис.	Листы
	Ген. директор	Служба	Инж.	300-052
	ГМП	Инженер	Инж.	300-052
Рис. 12	Л. Иванов	Инж.	300-052	
накладку #1		Р	0.32	1:5
Сталь вст 3.5.2 ГОСТ 300-74*		БЕЛГОСПРОЕКТ г. Минск		

Контроль: Л. Иванов



Спецификация металла на накладку #2.

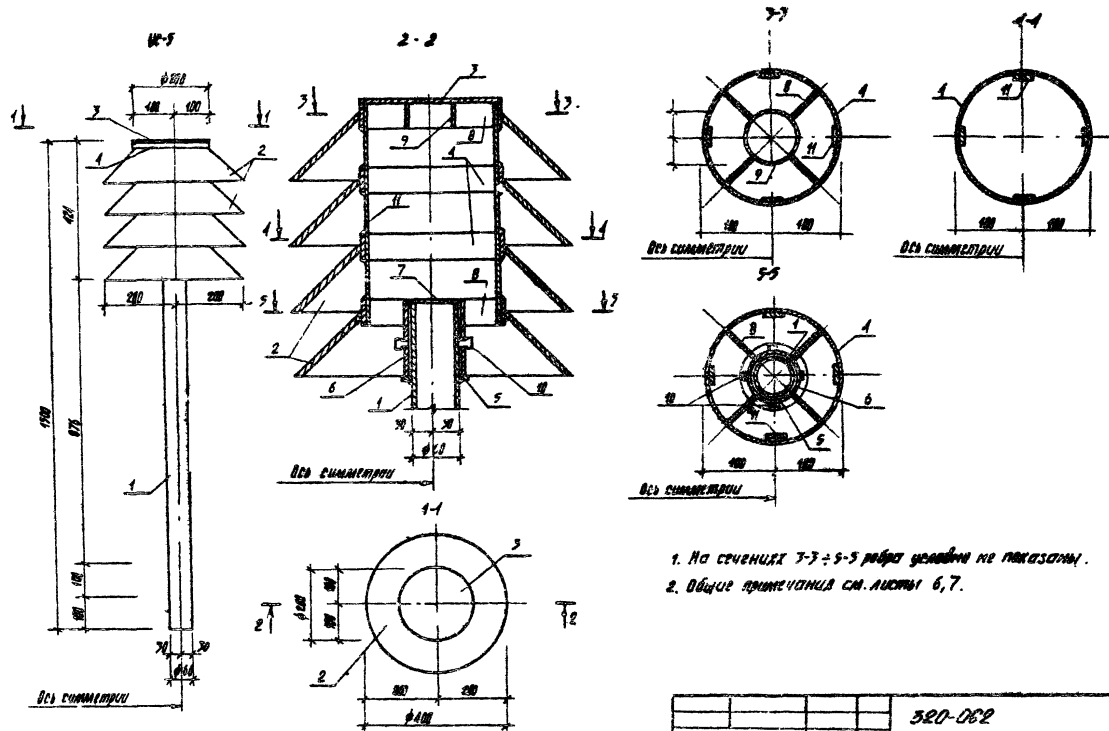
Кол-во листов	Лист	Обозначение	Наименование	Ква.	Масса тм., кг
11	Н-2		Листы 300-062 ГОСТ 300-74* вст 3.5.2 ГОСТ 300-74*	1	0.32

1. Общие примечания см. листы 6, 7.

Исполн. и дата	300-062		Н-2-1	
	Нач. работ	Исполн.	Рис.	Листы
	Ген. директор	Служба	Инж.	300-062
	ГМП	Инженер	Инж.	300-062
Рис. 12	Л. Иванов	Инж.	300-062	
накладку #2		Р	0.32	1:5
Сталь вст 3.5.2 ГОСТ 300-74*		БЕЛГОСПРОЕКТ г. Минск		

Контроль: Л. Иванов

1052-01



1. На сечениях 3-3 ÷ 5-5 рабы указаны не показаны.
 2. Общие примечания см. листы 6, 7.

Исполнение в цвете - по заказу клиента

		320-062		Р1.1-1			
Изм. №	И.И.И.	И.И.И.	И.И.И.	Декоративный светильник №5	Сталь	Алюминий	
И.И.И.	И.И.И.	И.И.И.	И.И.И.		Р	20.75	1:10
И.И.И.	И.И.И.	И.И.И.	И.И.И.		Лист 1/5		2/2000
И.И.И.	И.И.И.	И.И.И.	И.И.И.		Сталь ВСт3сп2 ГОСТ 380-77		БЕЛГОСПРЕКТ г. Минск

Копирование чертежа 1052-01 Версия 02

Спецификация материалов на декоративный светильник УЕ-4.

Формат	Материал	№№	Обозначение	Наименование	кол	Масса 1ед, кг
H	У-4	1		Труба $\varnothing 32 \times 3,5 \text{ L}=420 \text{ ГОСТ } 10704-76$ ВСТ ЗКП 2 ГОСТ 380-74*	1	4,410
		3		Полоса $\text{L}=180 \text{ B}=80 \text{ ГОСТ } 103-76^*$ ВСТ ЗКП 2 ГОСТ 380-74*	1	0,235
		4		Полоса $\text{L}=180 \text{ B}=80 \text{ ГОСТ } 103-76^*$ ВСТ ЗКП 2 ГОСТ 380-74*	1	0,250
		2		Полоса $\text{L}=180 \text{ B}=80 \text{ ГОСТ } 103-76^*$ ВСТ ЗКП 2 ГОСТ 380-74*	3	0,005
		5		Полоса $\text{L}=200 \text{ B}=200 \text{ ГОСТ } 103-76^*$ ВСТ ЗКП 2 ГОСТ 380-74*	1	0,125
		6		Полоса $\text{L}=10 \times 200 \text{ B}=200 \text{ ГОСТ } 103-76^*$ ВСТ ЗКП 2 ГОСТ 380-74*	1	0,000
		7		Пластина $\varnothing 10 \text{ L}=100 \text{ ГОСТ } 2590-74$ ВСТ ЗКП 2 ГОСТ 380-74*	2	0,185
		8		Ось $\varnothing 10 \text{ L}=250 \text{ ГОСТ } 2590-74$ ВСТ ЗКП 2 ГОСТ 380-74*	1	0,185
		9		Пластина $\text{L}=51 \times 30 \text{ B}=50 \text{ ГОСТ } 103-76^*$ ВСТ ЗКП 2 ГОСТ 380-74*	2	0,095
		10		Болты $\varnothing 10 \text{ L}=450 \text{ ГОСТ } 2590-74$ ВСТ ЗКП 2 ГОСТ 380-74*	4	1,000
		11		Полоса $\text{L}=16 \times 25 \text{ B}=120 \text{ ГОСТ } 103-76^*$ ВСТ ЗКП 2 ГОСТ 380-74*	1	0,150
		12		Полоса $\text{L}=24 \times 70 \text{ B}=70 \text{ ГОСТ } 103-76^*$ ВСТ ЗКП 2 ГОСТ 380-74*	1	0,100
			Бетон м 200, м ³	0,3		

320-062

Р.1-1

Лист
136

Контроль: Субботин

Формат H

Спецификация металла на декоративный светильник УЕ-5.

Формат	Материал	№№	Обозначение	Наименование	кол	Масса шт, кг
H	УЕ-5	1		Труба $\varnothing 0 \times 4 \text{ B}=110 \text{ ГОСТ } 8732-78$ ВСТ ЗКП 2 ГОСТ 380-74*	1	6,52
		2		Полоса $\text{L}=2 \times 120 \text{ B}=100 \text{ ГОСТ } 103-76^*$ ВСТ ЗКП 2 ГОСТ 380-74*	4	4,93
		3		Полоса $\text{L}=2 \times 200 \text{ B}=200 \text{ ГОСТ } 103-76^*$ ВСТ ЗКП 2 ГОСТ 380-74*	1	0,403
		4		Полоса $\text{L}=4 \times 40 \text{ B}=60 \text{ ГОСТ } 103-76^*$ ВСТ ЗКП 2 ГОСТ 380-74*	2	0,37
		5		Полоса $\text{L}=4 \times 85 \text{ B}=80 \text{ ГОСТ } 103-76^*$ ВСТ ЗКП 2 ГОСТ 380-74*	1	0,023
		6		Труба $\varnothing 0 \times 4 \text{ L}=100 \text{ ГОСТ } 8732-78$ ВСТ ЗКП 2 ГОСТ 380-74*	1	0,634
		7		Полоса $\text{L}=4 \times 30 \text{ B}=60 \text{ ГОСТ } 103-76^*$ ВСТ ЗКП 2 ГОСТ 380-74*	1	0,024
		8		Полоса $\text{L}=4 \times 40 \text{ B}=40 \text{ ГОСТ } 103-76^*$ ВСТ ЗКП 2 ГОСТ 380-74*	8	0,038
		9		Труба $\varnothing 0 \times 4 \text{ L}=40 \text{ ГОСТ } 8732-78$ ВСТ ЗКП 2 ГОСТ 380-74*	1	0,252
		10		Болт $\varnothing \times 25 \text{ L}=46 \text{ ГОСТ } 7798-76^*$	4	0,064

320-062

Р.1-1

Лист
137

Контроль: Субботин

1052-01

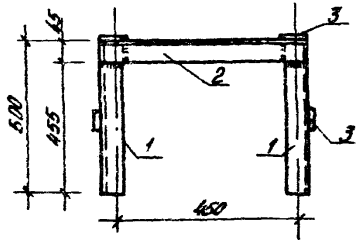
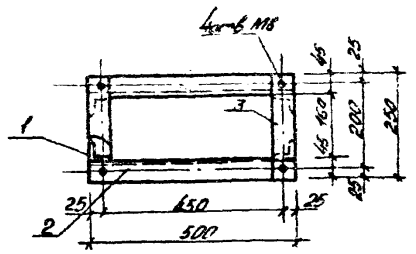
Формат H

Лист № 136. Проверка и состав. Бюджетная таблица.

Лист № 137. Проверка и состав. Бюджетная таблица.

Спецификация металла на рамку Р-2.

Рамка Р-2

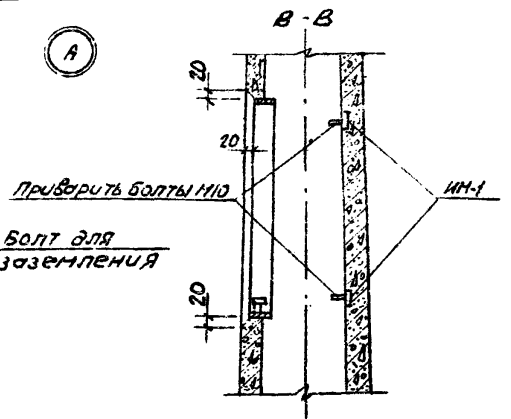
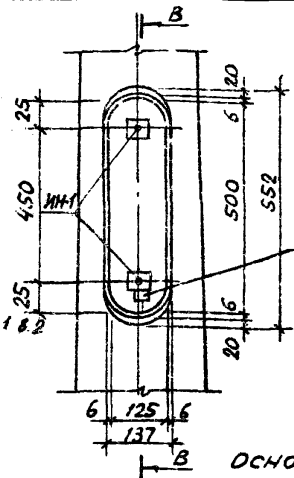
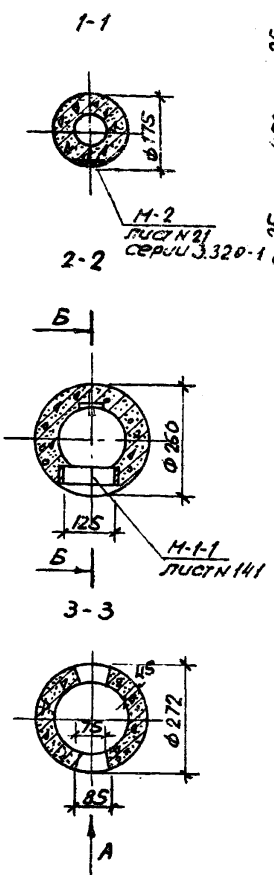
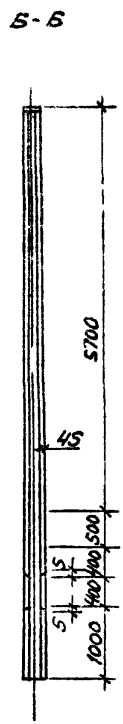
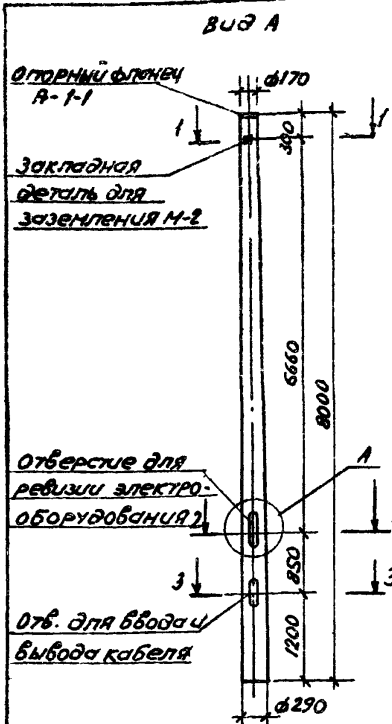


Марка	Марка	Пол.	Обозначение	Наименование	Кол.	Масса ед. кг
И	Р-2	1		Уголок L45-45-400 ГОСТ 8009-78 вст 3 кр 2 ГОСТ 380-71	4	1,365
		2		Уголок L45-45-300 ГОСТ 8009-78 вст 3 кр 2 ГОСТ 380-71	2	1,365
		3		Полоса 4*50С 250 ГОСТ 103-76 вст 3 кр 2 ГОСТ 380-71	4	0,390

1. Общие примечания см. листы 6, 7.
2. Рамка Р-2 применяется для крепления конструкции для разделки кабелей аппаратов декоративных светильников, см. лист 154.

Изм. и поправки. Подписи и дата. Взам. инв. №

				320-062	Лист 1-1		
				Рамка Р-2	Страна	Масса	Масштаб
					Р	9,76	1:10
				Лист 138 Листов			
				Сталь вст 3 кр 2 ГОСТ 380-71	БЕЛГОСПРОЕКТ 2. Минск		



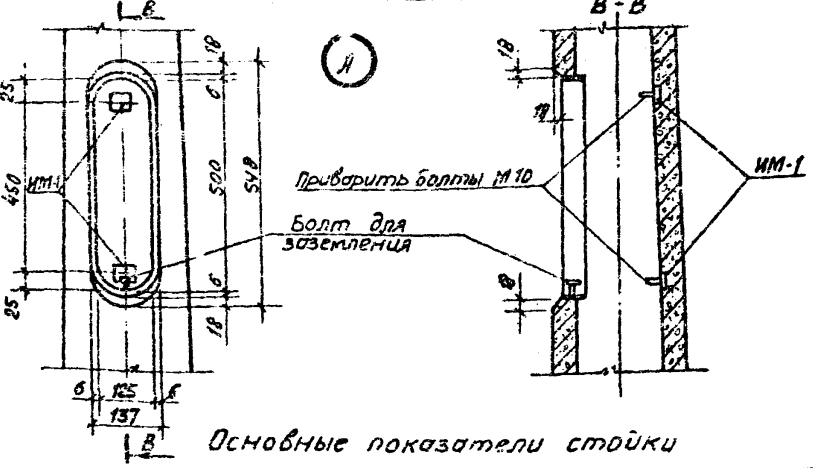
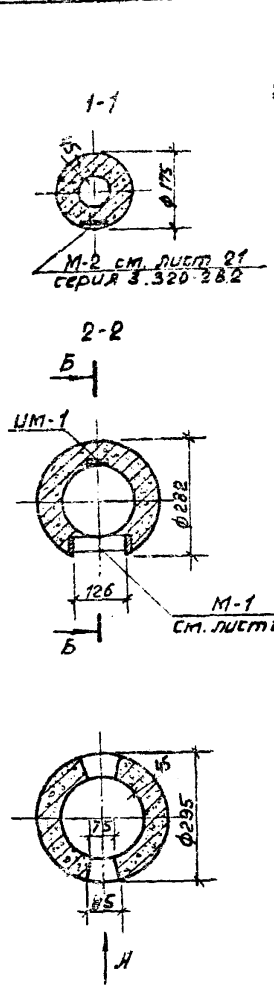
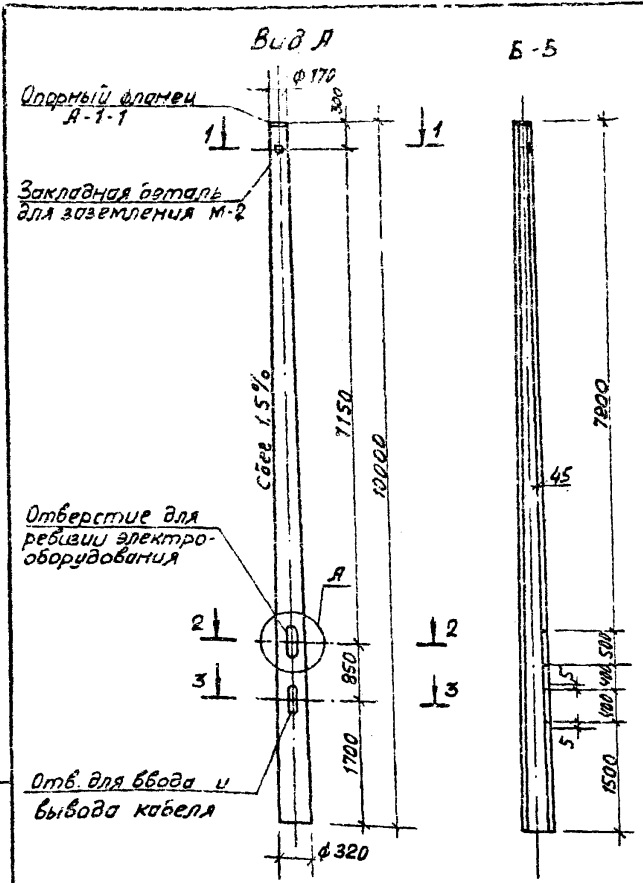
Основные показатели стойки

Марка	Марка бетона	Объем бетона, м ³	Расход металла, кг				Расход арматуры, кг/м ³ бетона	Масса стойки, т
			арматура	закладные детали	М-1	М-2		
СЦ-0,658-1	300	0,198	34,10 (36,27)	0,89	2,852	0,38	172,2 (183,1)	0,54

1. Данная стойка отличается от стойки СЦ-0,65-8 наличием дополнительных закладных деталей М-1, а также изменены планка, дверца и отпорный фланец, которые разработаны в настоящем проекте.
2. Расположение закладных деталей для крепления электрооборудования в отверстии для ревизии см. лист 141.
3. Армирование стойки см. лист №2 серии 3.320-182.
4. В скобках указан расход арматуры для стоек, применяемых в агрессивных средах.

		320-062	Р.1-1-1	
Исполнитель	Л. Кондратьев	010пр СЦ-0,658-1	Станд.	Масса
Проверил	Сеняко		Р	0,54
Гл.пр.	Винников		1:50	
Гл.пр.	Шихов		Лист 139	Листов
Рук.гр.	Леванов	Сборный железобетон	БЕЛГОСПРОЕКТ г. Минск	

Лист 139 из 140. Подпись и штамп исполнителя



Основные показатели стойки

Метка	Марка бетона	Объем бетона, м ³	Расход металла, кг			Расход арматуры на 1 м ² бетона, кг/м ²	Масса стойки, т	
			Арматура К-2	Закладные детали А-1-1	М-1			М-2
СЦс-08-10-1	300	0,271	42,94 (45,87)	0,89	2,852	0,38	158,5 (169,3)	0,73

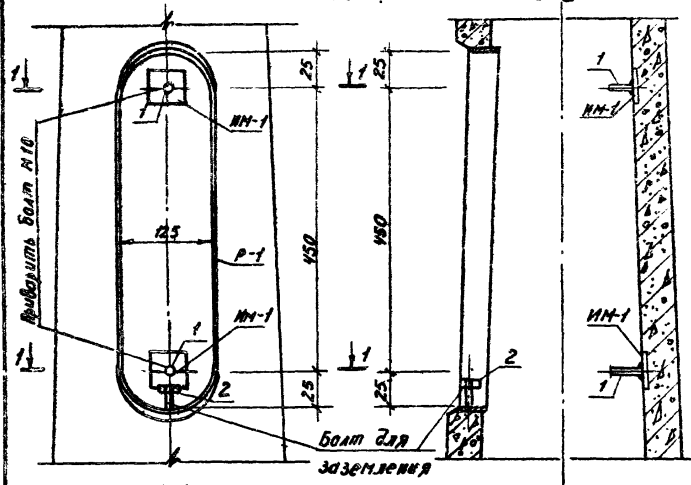
1. Данная стойка отличается от стойки СЦс-08-10 по серии 3.320-1 в.2 наличием дополнительных закладных деталей ИМ-1, а также изменены рамки, дверца и опорный фланец, которые разработаны в настоящем проекте.
2. Расположение закладных деталей для крепления электрооборудования в отверстии для ревизии см. лист 141
3. Армирование стойки см. лист №4 серии 3.320-1 в.2
4. В скобках указан расход арматуры для стоек, применяемых в агрессивных средах.

				320-062	Р1.1-1		
				Опора СЦс-08-10-1	Станд.	Масса	Масштаб
НАЧАЛНИК	И.В.Личев	И.И.И.	И.И.И.		Р	0,73т	1:50
ПРОЕКТИРОВАТЕЛЬ	С.С.С.	И.И.И.	И.И.И.		Лист 140 из 140		
ИЗДАТЕЛЬ	И.И.И.	И.И.И.	И.И.И.		Сборный железобетон		
ИЗДАТЕЛЬ	И.И.И.	И.И.И.	И.И.И.		Белгоспроект		
ИЗДАТЕЛЬ	И.И.И.	И.И.И.	И.И.И.		г. Минск		

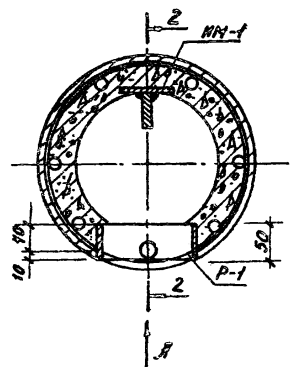
Копировал: Либман 1052-01 Формат 12

Изд. № 1000. Проверено и дата. Взам. инв. №

Расположение закладных деталей в отверстии для ревизии. 2-2



1-1



Спецификация элементов на М-1-1.

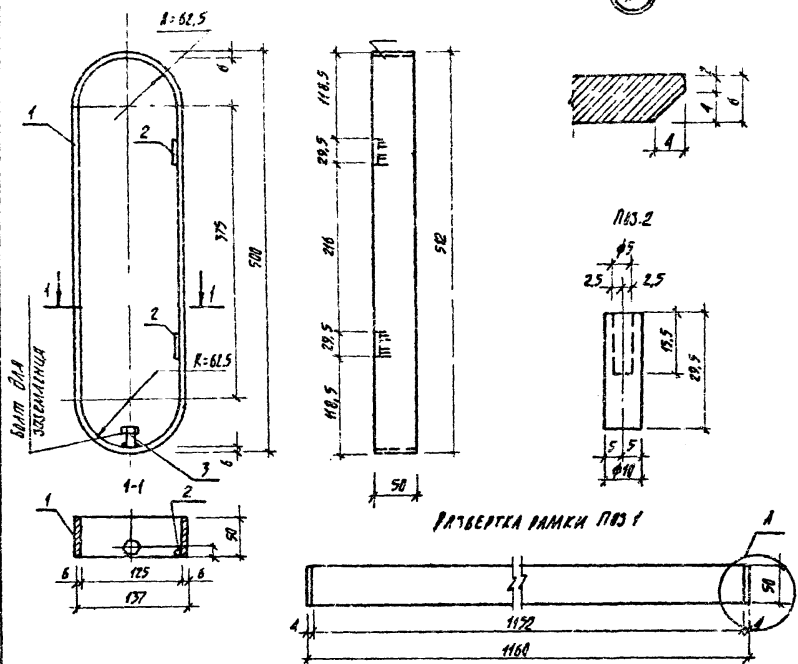
Марка	Поз.	Обозначение	Наименование	Кол.	Масса (ед.)
М-1-1	Р-1	Р1.1-1 лист 142	Рамка Р-1	1	2.733
	Д-1	Д1.1-1 лист 143	Дверца Д-1	1	1.06
	МН-1	МН1.1-1 лист 145	Закладная деталь МН-1	2	0.13
	1		Болт М10x50 ГОСТ 7798-70*	2	0.0009
	2		Болт М10x40 ГОСТ 7798-70*	1	0.0009

1. Марку М-1-1 окрасить кузбасемаком в черный цвет за 2 раза.

ИДР.Р. поз. Изделия и детали вывернуть

			320-062	Р1.1-1	
Изм. АКМ-1	И.А.Ильичев	19.3.77	Расположение закладных деталей в отверстии для ревизии в опорах		Страницы
И.А.Ильичев	С.А.Савельев	19.3.77	с.4с-0.65-8-1, с.4с-0.8-10-1		Масса
И.А.Ильичев	С.А.Савельев	19.3.77			Чисел
Рис. 2/11	Л.В.Леванович	19.3.77			Р 2,852 1:5
					Лист 144 Листов
					БЕЛГОСПРОЕКТ г.Минск

РАМКА Р-1



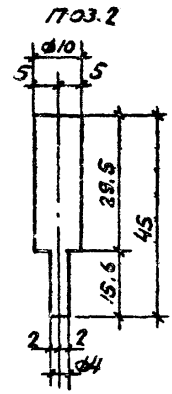
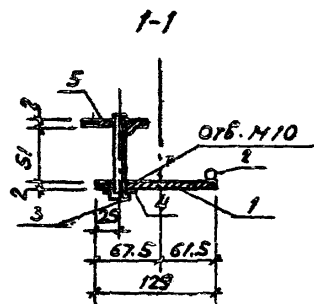
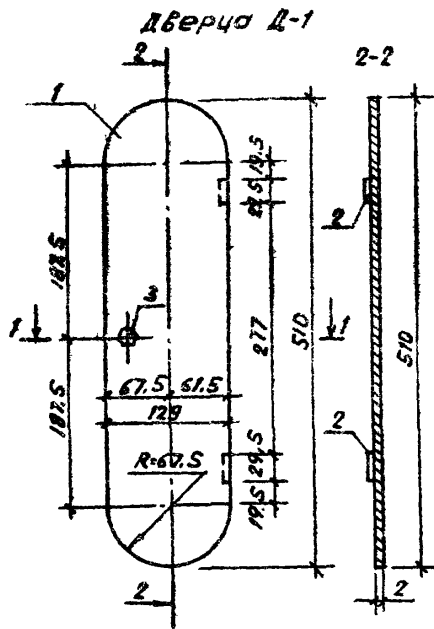
СПЕЦИФИКАЦИЯ МАТЕРИАЛОВ НА РАМКЪ Р-1.

КОЛИЧЕСТВО	МАТЕРИАЛ	ПИС.	ОБОЗНАЧЕНИЕ	НАИМЕНОВАНИЕ	КОЛ.	МАССА 100, кг.
12	Р-1	1		РАМКА 6x50 R=1160 ГОСТ 113-70* БЕТ 3 КЛ 2 ГОСТ 380-71*	1	2,73
		2		РАМКА ФЛ К=29,5 ГОСТ БЕТ 3 КЛ 2 ГОСТ 380-71*	2	0,002
		3		БАРАН М12x30 ГОСТ 7708-70 БЕТ 3 КЛ 2 ГОСТ 380-71*	1	0,001

Маш. к. № 1. Проект в 2-х экз. Эксп. № 100/80

		320-062	Р-1-1
ИЗДА. АРМ.	ИЗДАНИЕ		
ТА. КНИЖКА	СЕРИЯ		
ТАП	ВЫПУСКА		
ТАП	ЛИСТ		
РАС. ДР.	АВТОРА		
		320-062	Р-1-1
		РАМКА Р-1	Страна СССР
			Р 2,73 1:3
			Лист 142
		Страна БЕТ 3 КЛ 2 ГОСТ 380-71*	МАССА
			г. МННХ

Регистрация № 1052-01 формат 12



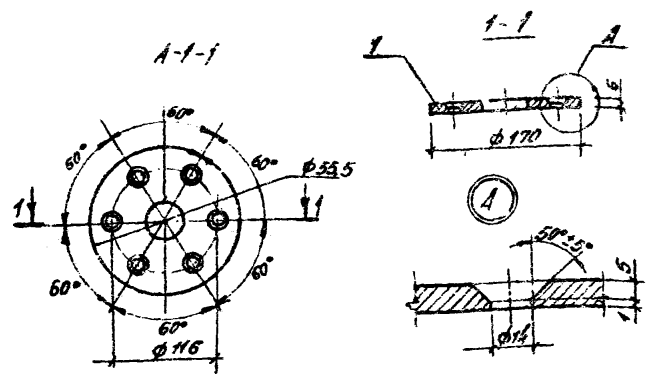
спецификация материалов на дверь Д-1.

ФОРМАТ	НОРМО	Поз.	обозначение	наименование	кол.	масса ед., кг
72	Д-1	1		Полоса 2x129 В: 510 ГОСТ 103-70 ВСТЗ КЛ2 ГОСТ 380-71*	1	1.04
		2		Лента 2x10 В: 45 ГОСТ 25590-71* ВСТЗ КЛ2 ГОСТ 380-71*	2	0.003
		3		Болт М10x63 ГОСТ 7798-70 ВСТЗ КЛ2 ГОСТ 380-71*	1	0.004
		4		Шайба 10-02 ГОСТ 11371-78	1	
		5		Полоса 2x40 В: 50 ГОСТ 103-70* ВСТЗ КЛ2 ГОСТ 380-71*	1	0.006

		320-062	Р.1.1		
ИМЧ.ВНУ	Ильичев	11.11.71	1.50		
ДИ.КАМР.	Сенько	11.11.71	1.50		
ГОП	Викторов	11.11.71			
ГИП	Итмин	11.11.71	10.3.81		
РЧР.ЗР.	Левченко	11.11.71	11.11.71		
Дверца Д-1			Сталь	Масса	Масштаб
			Р	1.06	1:5
			Лист 143 / Листов		
Сталь ВСТЗ КЛ2 ГОСТ 380-71*			БЕЛГОСПРОЕКТ г. МИНСК		

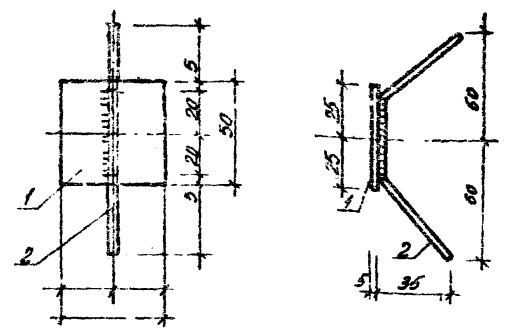
Копировано: *Левченко* формат 12
7052-01

Шифр документа / Подпись и дата / Взаминд. №



Спецификация металла на фланец А-1-1.

Фланец	Материал	Поз.	Обозначение	Наименование	кол.	Масса
шт.	А.1.1	1		Листок	1	ед. кг
				Листок 6-170С-ГГОСТ 103-76 Вст 3 кн 2 ГОСТ 380-77	1	0,89



Спецификация металла на закладную деталь ИМ-1.

Фланец	Материал	Поз.	Обозначение	Наименование	кол.	Масса
шт.	ИМ-1	1		Листок	1	ед. кг
		1		Листок 6-50 В-50 ГОСТ 103-76 Вст 3 кн 2 ГОСТ 380-77	1	0,10
		2		Листок 6-145 ГОСТ 5781-75	1	0,03

Иск. и автор. чертежа и детали заводские

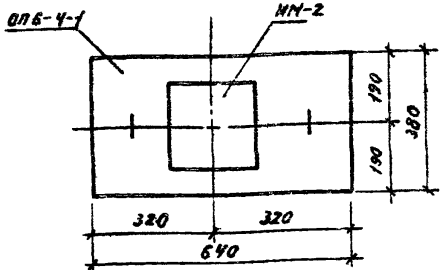
320-062	ДЛ 1-1					
Иск. Акт. У. В. Личев	И. М. С.	И. М. С.	И. М. С.	И. М. С.	И. М. С.	И. М. С.
И. Канар. Селен	И. М. С.	И. М. С.	И. М. С.	И. М. С.	И. М. С.	И. М. С.
Г. А. П. Вильгельмов	И. М. С.	И. М. С.	И. М. С.	И. М. С.	И. М. С.	И. М. С.
Г. М. П. Иткин	И. М. С.	И. М. С.	И. М. С.	И. М. С.	И. М. С.	И. М. С.
Инж. зр. Лебедев	И. М. С.	И. М. С.	И. М. С.	И. М. С.	И. М. С.	И. М. С.
320-062			ДЛ 1-1			
Фланец А-1-1			Сталь			Масса 0,89
			Лист 140			Листов 1:5
Сталь Вст 3 кн 2 ГОСТ 380-77			БЕЛГОСПРОЕКТ			г. Минск
Испроба: И. М. С.			Деталь 11			

Иск. и автор. чертежа и детали заводские

320-062	ДЛ 1-1					
Иск. Акт. У. В. Личев	И. М. С.	И. М. С.	И. М. С.	И. М. С.	И. М. С.	И. М. С.
И. Канар. Селен	И. М. С.	И. М. С.	И. М. С.	И. М. С.	И. М. С.	И. М. С.
Г. А. П. Вильгельмов	И. М. С.	И. М. С.	И. М. С.	И. М. С.	И. М. С.	И. М. С.
Г. М. П. Иткин	И. М. С.	И. М. С.	И. М. С.	И. М. С.	И. М. С.	И. М. С.
Инж. зр. Лебедев	И. М. С.	И. М. С.	И. М. С.	И. М. С.	И. М. С.	И. М. С.
320-062			ДЛ 1-1			
Закладная деталь ИМ-1			Сталь			Масса 0,13
			Лист 145			Листов 1:2
Сталь Вст 3 кн 2 ГОСТ 380-77			БЕЛГОСПРОЕКТ			г. Минск
Испроба: И. М. С.			Деталь 11			

категория чертежа 1052-01 вариант 11

Ф-1



Спецификация элементов на фундамент Ф-1.

Поз.	Обозначение	Наименование	Кол.	Масса 1ед., кг
серия 1.225-2 & 5		Старая подушка ФБ-У	1	133
Р1.1-1 лист 134		дополнительная закладная деталь ИМ-2	1	4.85

320-062

Р1.1-1

фундамент Ф-1

Сварный железобетон

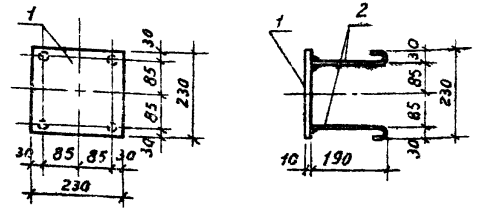
Копировал: Лыбиз

Формат 11

Код	Масса	Норматив
Р	133	1:10
Лист №		Листов

БЕЛГОСПРОЕКТ
г. Минск

ИМ-2



Спецификация металла на закладную деталь ИМ-2.

Поз.	Обозначение	Наименование	Кол.	Масса 1ед., кг
1		Листов 10x230 в-230 ГОСТ 10-76	1	4.33
2		8ст3кл2 ГОСТ 380-77*	4	0.13
		Ф10 АІ в-210 ГОСТ 5781-75		

320-062

Р1.1-1

Копировал: Лыбиз

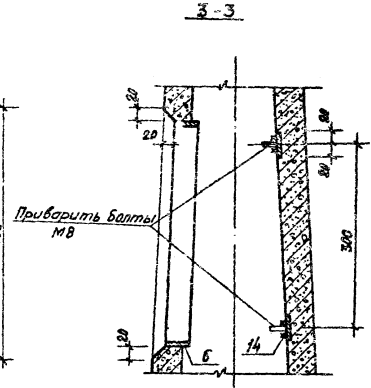
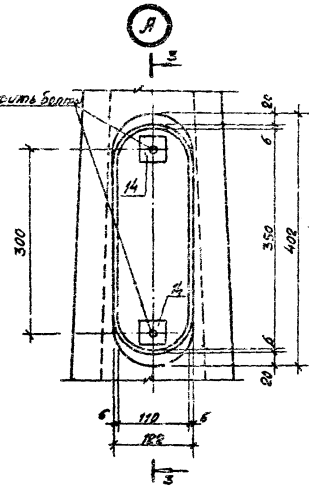
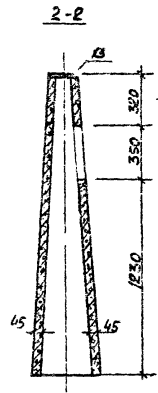
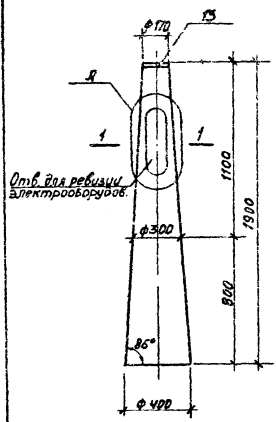
1052-01

Формат 11

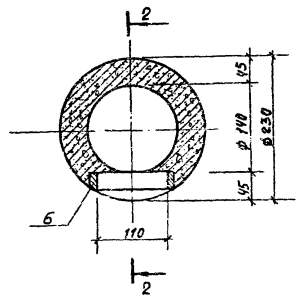
Лист
147

ИМ-2: под ф. Лыбиз и дата: 17.02.80

ИМ-2: под ф. Лыбиз и дата: 17.02.80



1-1



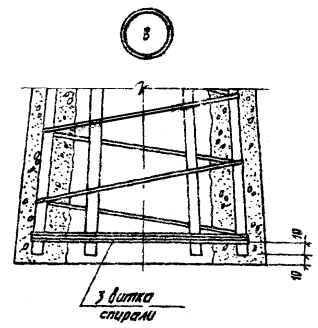
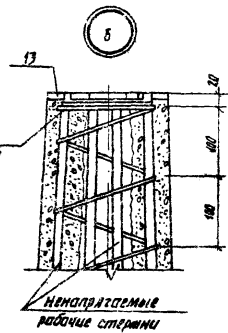
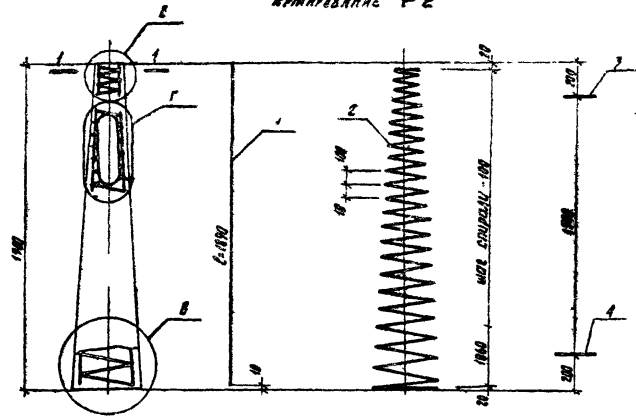
1. фундамент φ-2 изготовить методом центрифугирования аналогично серии 3.320-1 в. 2.

Шифр, № проекта, Подпись и дата, Выполнивший

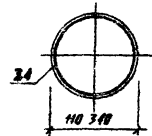
		320-062	Р1.1-1	
		фундамент φ-2	Страна	Масштаб
			Р	250М 1:20
		Сборный железобетон	Лист 1/4 Листов	
			Белгоспроект и Минск	

Копираски. Д.В.И.И. 1052-01 Формат 12

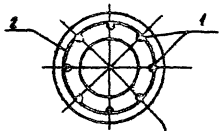
АРМАЖАННЕ Ф-2



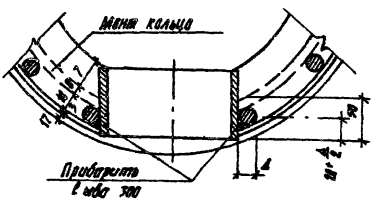
МОНТАЖНЫЕ КОЛЬЦА



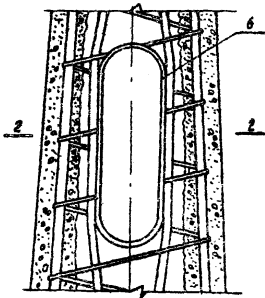
1-1



2-2



Г



1. Прямые стержни в месте отверстия для резьбы разбить за рамку и приварить к ней.
2. Спираль привязать к прямой арматуре вязальной проволокой в трех местах.

320-062

Д1.1-1

Лист
149

Копирован: 1052-01

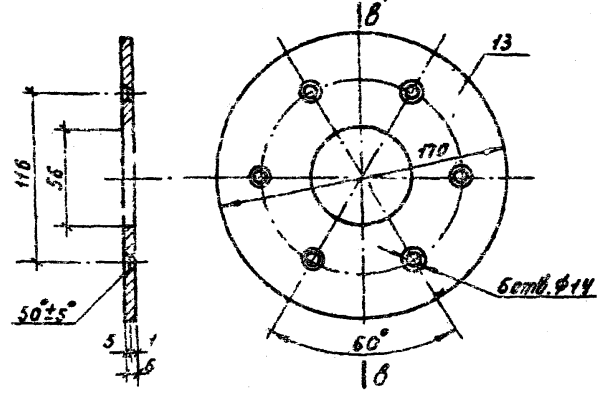
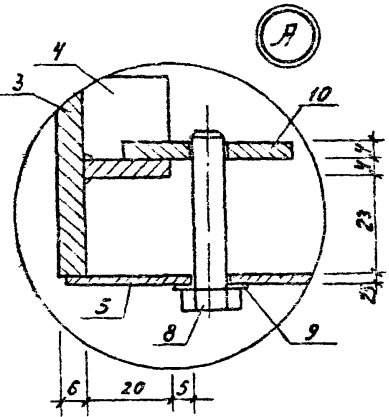
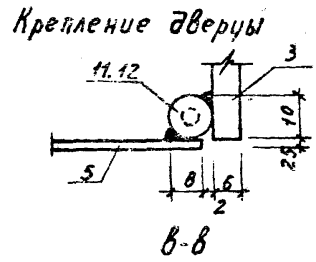
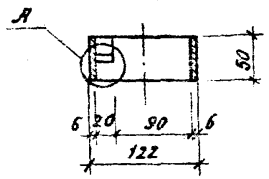
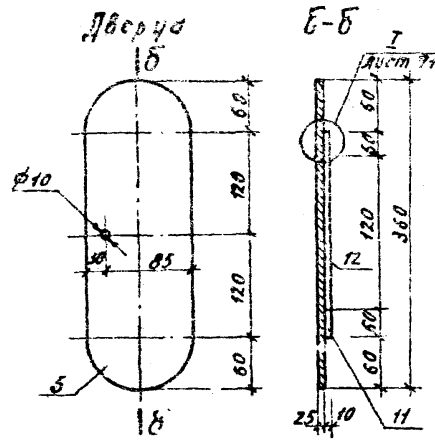
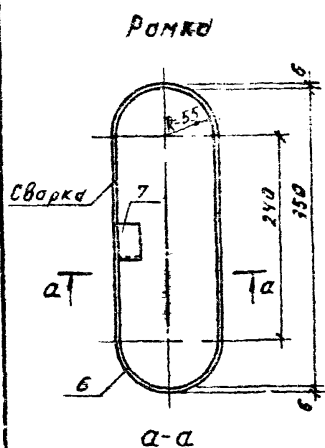
Формат 12

ММД 27-01/02 Подпись и дата

Спецификация фундамента ϕ -2

№ п/п	Кол-во	Обозначение	Наименование	Примеч.
12	1	Р1.1-1 лист 149	проболка ϕ 10 по ГОСТ 5781-75 $\rho=1090$	6 1.17кг
12	2	"	спираль ϕ 387 по ГОСТ 7727-55 $\rho=1090$	1 1.03кг
12	3	"	монтажные кольца ϕ 8 А1 по ГОСТ 5781-75 $\rho=400$	3 0.96кг
12	4	"	" $\rho=1120$	1 0.45кг
12	5	Р1.1-1 лист 150	лента 2.5x120 по ГОСТ 6009-74 $\rho=380$	1 0.13кг
12	6	"	$\rho=2$ 5x50 по ГОСТ 103-76	1 1.56кг
12	7	"	полоса ст 3 по ГОСТ 6522-76 $\rho=825$	1 0.04кг
12	8	"	полоса ст 2 по ГОСТ 535-58 $\rho=26$	1 0.04кг
12	9	"	болт М8x40 по ГОСТ 7798-76	1 0.004кг
12	10	"	шайба 8.02 по ГОСТ 11371-78	1 0.004кг
12	11	Р1.1-1 лист 143	петля ϕ 10 по ГОСТ 2590-71 $\rho=595$	2 0.04кг
12	12	"	" $\rho=179$	1 0.11кг
12	13	Р1.1-1 лист 150	$\rho=2$ 6x30 по ГОСТ 103-76	1 1.36кг
12	14	Р1.1-1 лист 145	полоса ст 3 по ГОСТ 6522-76 $\rho=40$	2 0.05кг
			бетон М-200	0.1м ³
			вязальная проволока	0.1кг

1. Закладная деталь поз 14 разработана на листе 145, при установке арматуры закладную крепить к спирали.



320-062	Р1.1-1	Лист 150
---------	--------	----------

Лист 150. Подпись и дата выполнения