

ПРОЕКТИЙ ИНСТИТУТ

ЛЕННИЛПРОЕКТ

ТИПОВЫЕ КОНСТРУКЦИИ И ДЕТАЛИ ЗДАНИЙ И СООРУЖЕНИЙ
ДЛЯ КАПИТАЛЬНОГО РЕМОНТА В ЛЕНИНГРАДЕ

СЕРИЯ 1.194 – КР – 1

ТИПОВЫЕ КОНСТРУКЦИИ ВЕНТИЛЯЦИИ

Выпуск 1

ПРОЕКТНЫЙ ИНСТИТУТ

ЛЕННИЛПРОЕКТ

ТИПОВЫЕ КОНСТРУКЦИИ И ДЕТАЛИ ЗДАНИЙ И СООРУЖЕНИЙ

ДЛЯ КАПИТАЛЬНОГО РЕМОНТА В ЛЕНИНГРАДЕ

СЕРИЯ 1.194 - КР - 1

ТИПОВЫЕ КОНСТРУКЦИИ ВЕНТИЛЯЦИИ

Выпуск 1

Главный инженер института

Иванов
Иванов В. Н.

Главный специалист института

Лобков
Лобков С. Я.

Начальник технического отдела

Воронцов
24.03.79
Воронцов Я. Л.

Гип технического отдела

Винер
24.03.79
Винер Б. М.

ВВЕДЕН УКАЗАНИЕМ
ГЛАВНОГО ИНЖЕНЕРА ИНСТИТУТА
от 12.07.79 № 266

1979

№ проекта 1.194-КР-1.00
 1.194-КР-1.01
 1.194-КР-1.02
 1.194-КР-1.03
 1.194-КР-1.04
 1.194-КР-1.05

Масштаб Формат	Обозначение	Наименование	Лист из листа	Лист из листа	Примечание стр.
1 Н	1.194-КР-1.00	Ведомость	3	3	
2 Н	1.194-КР-1.173	Локальная записка	1	4	
3 Н	1.194-КР-1.01	Технологические подбивные решетки №1-А	2	5	
4 Н	1.194-КР-1.01С5	То же Сборочный чертеж	1	7	
5 Н	1.194-КР-1.01.01	Рама	2	5	
6 Н	1.194-КР-1.01.01С5	То же Сборочный чертеж	1	7	
7 Н	1.194-КР-1.02	Технологические подбивные решетки №5-В	3	8	
8 Д	1.194-КР-1.02С5	То же Сборочный чертеж	1	10	
9 Н	1.194-КР-1.02.01	Рама	2	11	
10 Н	1.194-КР-1.02.01С5	То же Сборочный чертеж	1	12	
11 Н	1.194-КР-1.03	Технологические подбивные решетки №1-Н	2	13	
12 Д	1.194-КР-1.03С5	То же Сборочный чертеж	1	14	
13 Н	1.194-КР-1.03.01	Рама	2	15	
14 Д	1.194-КР-1.03.01С5	То же Сборочный чертеж	1	16	
1.194-КР-1.00					
Исполнители: В.А.Виноградов, С.А.Виноградова, И.А.Виноградов		Прош. лист	Лист	Исход. лист	
		1	3		
Ведомость			ПРОЕКТНЫЙ ИНСТИТУТ ЛЕННИИПРОЕКТ		
архитектор И					

1.194-КР-1.00
 1.194-КР-1.01
 1.194-КР-1.02
 1.194-КР-1.03
 1.194-КР-1.04
 1.194-КР-1.05

Масштаб Формат	Обозначение	Наименование	Лист из листа	Лист из листа	Примечание стр.
15 Н	1.194-КР-1.04	Кольцевой воздуховод			
16 Д	1.194-КР-1.04С5	То же	2	17	
17 Н	1.194-КР-1.04.01	Сборочный чертеж звена воздуховода	1	18	
18 Д	1.194-КР-1.04.01С5	То же	3	19	
19 Н	1.194-КР-1.04.01.01	Короб	1	21	
20 Д	1.194-КР-1.04.01.01С5	То же	2	22	
21 Н	1.194-КР-1.04.01.01.01	Сборочный чертеж стенок короба с отверстием	1	23	
22 Н	1.194-КР-1.04.01.01.02	Стенка короба	1	24	
23 Н	1.194-КР-1.04.01.02	Фланец	1	25	
24 Н	1.194-КР-1.04.01.02С5	То же Сборочный чертеж	1	25	
25 Н	1.194-КР-1.04.01.02.01	Планка	1	26	
26 Н	1.194-КР-1.04.01.02.02	Планка	1	26	
27 Н	1.194-КР-1.04.01.03	Шибер	1	27	
28 Н	1.194-КР-1.04.01.04	Направляющая шибера	1	27	
29 Н	1.194-КР-1.04.02	Отвод французский	2	28	
30 Н	1.194-КР-1.04.02С5	То же Сборочный чертеж	1	29	
31 Н	1.194-КР-1.04.02.01	Отвод	1	29	
32 Н	1.194-КР-1.05	Сборочный комплект	2	30	
33 Д	1.194-КР-1.05С5	То же	1	31	
34 Н	1.194-КР-1.05.01	Сборочный чертеж загиба	1	32	
1.194-КР-1.00					
Исполнители: В.А.Виноградов, С.А.Виноградова, И.А.Виноградов					Лист
					2

№ п/п, год, месяц и объем, в каком инст. № инст. № дел, лист и объем

№ п/п	год	месяц	объем	в каком инст. № инст. № дел	лист и объем	Наименование	Кол-во листов	№ экз.	Примечание стр
35	И			1.194-КР-1-05.01 СБ		Завбуфка			
						Сборочный чертеж	1		32
36	И			1.194-КР-1-05.01.01		Фиксатор	1		33
37	И			1.194-КР-1-05.01.01 СБ		То же			
						Сборочный чертеж	1		33
38	И			1.194-КР-1-05.01.01.01		Стержень	1		34
39	И			1.194-КР-1-05.01.01.02		Ручка	1		34
40	И			1.194-КР-1-05.01.02		Планка	1		35
41	И			1.194-КР-1-05.01.03		Хомутик	1		35
42	И			1.194-КР-1-05.01.04		Полочки	1		36
43	И			1.194-КР-1-05.02		Элеза для завбуфки	1		37
44	И			1.194-КР-1-05.02 СБ		То же			
						Сборочный чертеж	1		37
45	И			1.194-КР-1-05.02.01		Сектор	1		38
46	И			1.194-КР-1-05.02.02		Планка	1		38
47	И			1.194-КР-1-05.02.03		Планка	1		39
48	И			1.194-КР-1-06		Утепленная шахта	10		40
49	И			1.194-КР-1-06 СБ		То же			
						Сборочный чертеж	1		45
50	И			1.194-КР-1-06.01		Полотно шахты	1		46
51	И			1.194-КР-1-05.01 СБ		То же			
						Сборочный чертеж	1		47
52	И			1.194-КР-1-06.02		Пояс жесткости	1		48
53	И			1.194-КР-1-06.03		Хомут	1		48
54	И			1.194-КР-1-06.04		Соединение полотен	1		49

1.194-КР-1-00

Лист 3

№ п/п, год, месяц и объем, в каком инст. № инст. № дел, лист и объем

1.194-КР-1-ПЗ			
Инт	Лист	Листов	№
Розроб	Резишвили	Бродя	6379
Проб	Винер	Хити	
Пояснительная записка			
Проектный институт ЛЕННИИПРОЕКТ			

Львом включены откорректированные типовые чертежи конструктивных решений вентиляционных систем и устройств.

Техническая документация разработана на основании СНиП II-33-75, "Отопление, вентиляция и кондиционирование воздуха" и ГОСТ по состоянию на 1978 год.

Документация 1.194-КР-1-01, 1.194-КР-1-02, 1.194-КР-1-03 разработана взамен чертежа №1/150 института "ЛЕННИИПРОЕКТ".

Документация 1.194-КР-1-04 - взамен чертежей №6/20 и №6/21 "Узлы кольцевого воздухопровода над плитками".

Документация 1.194-КР-1-05 - взамен чертежа №281 "Сборный клапан".

Документация 1.194-КР-1-06 - взамен чертежа №28А "Утепленные квадратные шахты".

Документация 1.194-КР-1-06 разработана для односторонних вспомогательных зданий предприятий, жилых и общественных зданий, согласно п. 4.172 СНиП II-33-75.

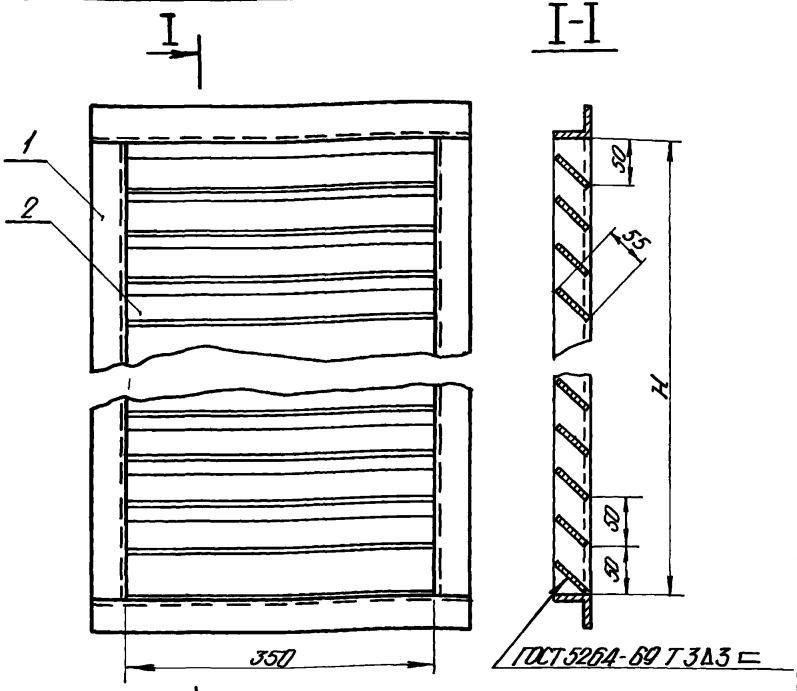
Листы и детали
15:1
Листы и детали
15:1
Листы и детали
15:1
Листы и детали
15:1

Формат	Этаж	План	Обозначение	Наименование	Кол.	Примечание
				Документация		
И			1.194-КР-1-01 СБ	Сборочный чертеж		
			Переменные данные для исполжений			
			1.194-КР-1-01			
			Сборочные единицы:			
И	1	1.194-КР-1-01.01	рама		1	
			Детали			
БЧ	2		Перо Лента С-3 кл, ВН-НТ-4- НО-3*55 ГОСТ 503-71* e=350 мм		5	
			1.194-КР-1-01-01			
			Сборочные единицы:			
И	1	1.194-КР-1-01.01-01	рама		1	
			Детали			
1.194-КР-1-01						
Изм	Лист	И.О.К.У.М.	Подп.	Дата		
Проб.	Лист	Горюхиной	Стефан	7-79		
Проб.	Лист	Васильев	Стефан	7-79		
Жалюзийные неподвижные решетки №1-А				Лист	Лист	Лист
				1	2	
				Проектный институт ЛЕННИИПРОЕКТ		
Формат 11						

Листы и детали
15:1
Листы и детали
15:1
Листы и детали
15:1
Листы и детали
15:1

Формат	Этаж	План	Обозначение	Наименование	Кол.	Примечание
БЧ	2			Перо Лента С-3 кл, ВН-НТ-4- НО-3*55 ГОСТ 503-71* e=350 мм	7	
			1.194-КР-1-01-02			
			Сборочные единицы:			
И	1	1.194-КР-1-01.01-02	рама		1	
			Детали			
БЧ	2		Перо Лента С-3 кл, ВН-НТ-4- НО-3*55 ГОСТ 503-71* e=350 мм		10	
			1.194-КР-1-01-03			
			Сборочные единицы:			
И	1	1.194-КР-1-01.01-03	рама		1	
			Детали			
БЧ	2		Перо Лента С-3 кл, ВН-НТ-4- НО-3*55 ГОСТ 503-71* e=350 мм		14	
1.194-КР-1-01						
Изм	Лист	И.О.К.У.М.	Подп.	Дата		
				Лист	Лист	Лист
				1	2	
				Проектный институт ЛЕННИИПРОЕКТ		
Формат 11						

1.194-КР-1-01 СБ



Обозначение	Номер решетки	H мм	Кол. перьев шт.	Площадь жидкого сечения м ²	Масса, кг.
1.194-КР-1-01	1	250	5	0,049	7,02
- 01	2	350	7	0,071	8,96
- 02	3	500	10	0,105	11,46
- 03	4	700	14	0,150	14,82

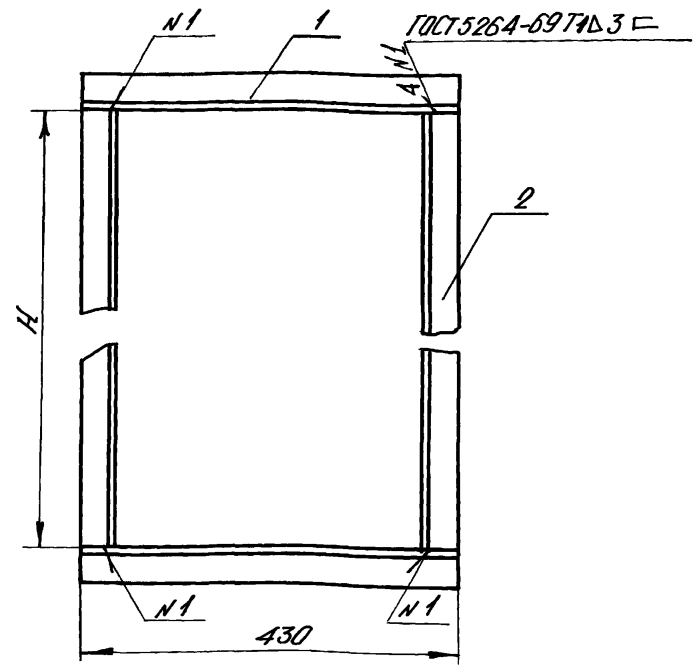
1.194-КР-1-01 СБ

Изм	Лист	И.Докум	Лист	Дата
Разраб	Горасимов	Чертеж	1.79	
Пров	Окуневич	Экз.	1.79	

Жалюзийные неподвижные решетки НП-А
Сборный чертёж

Лист	Масса	М-В
	см табл.	1:5
Лист	Листов	
Проектный институт		
ЛЕННИЛПРОЕКТ		

1.194-КР-1-01.01 СБ



Обозначение	H	Масса, кг
1.194-КР-1-01.01	250	4,20
- 01	350	5,06
- 02	500	5,94
- 03	700	7,14

1.194-КР-1-01.01 СБ

Изм	Лист	И.Докум	Лист	Дата
Разраб	Горасимов	Чертеж	1.79	
Пров	Окуневич	Экз.	1.79	

Рама
Сборный чертёж

Лист	Масса	М-В
	см. табл.	1:5
Лист	Листов	
Проектный институт		
ЛЕННИЛПРОЕКТ		

Табл. и дата. Взам инв. № инв. № инв. Табл. и дата

Табл. и дата. Взам инв. № инв. № инв. Табл. и дата

Изм. № 1. Листы в дате: 1979 г. 1.194-КР-1-02.1-01-01. Листы в дате: 1979 г.

Формат	Зона	Лист	Обозначение	Наименование	Кол.	Примечание
				Документация		
12			1.194-КР-1-02 СБ	Сборочный чертеж		
			Переменные данные для исполнения:			
				1.194-КР-1-02		
				Сборочные единицы		
11		1	1.194-КР-1-02.01	Рама	1	
				Детали		
54	2			Перегородка		
				Полоса		
				Б-2 3x40 ГОСТ 103-76		
				Ст 3 ГОСТ 333-58*		
				l = 350 мм	1	
54	3			Перо		
				Лента Ст 3 кл. ВН-НТ-А		
				Н0-3x55 ГОСТ 503-71*		
				l = 350 мм	14	
				1.194-КР-1-02-01		
				Сборочные единицы		
11		1	1.194-КР-1-02-01-01	Рама	1	
				Детали		
			1.194-КР-1-02			
Изм.	Лист	№ докум.	Подп.	Дата		
Разработ.	Борисов	В.А.	Т.79	1.79		
Провер.	Оксенвич	Т.79		1.79		
Жалюзийные неподвижные решетки № 5-8					Лист	Листов
					1	3
					Проектный институт	
					ЛЕННИИПРОЕКТ	

Изм. № 1. Листы в дате: 1979 г. 1.194-КР-1-02.1-02-03. Листы в дате: 1979 г.

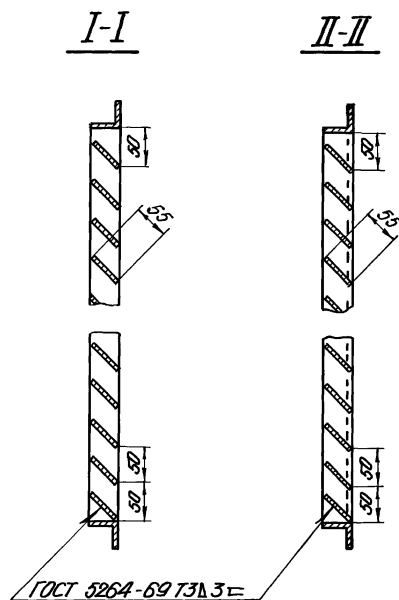
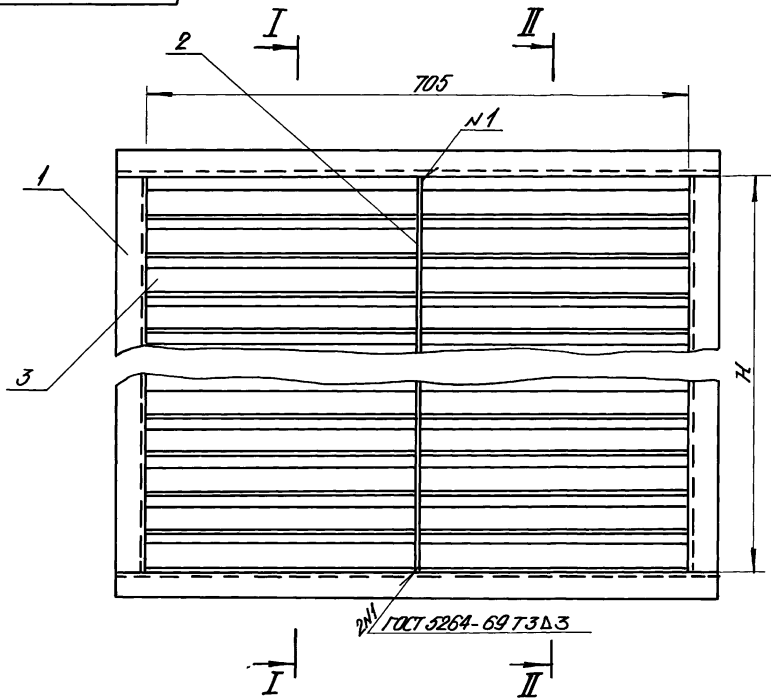
Формат	Зона	Лист	Обозначение	Наименование	Кол.	Примечание
54	2			Перегородка		
				Полоса		
				Б-2 5x40 ГОСТ 103-76		
				Ст 3 ГОСТ 338-58*		
				l = 500 мм	1	
54	3			Перо		
				Лента Ст 3 кл. ВН-НТ-А		
				Н0-3x55 ГОСТ 503-71*		
				l = 350 мм.	20	
				1.194-КР-1-02-02		
				Сборочные единицы		
11		1	1.194-КР-1-02.01-02	Рама	1	
				Детали		
54	2			Перегородка		
				Полоса		
				Б-2 3x40 ГОСТ 103-76		
				Ст 3 ГОСТ 338-58*		
				l = 700 мм	1	
54	3			Перо		
				Лента Ст 3 кл. ВН-НТ-А		
				Н0-3x55 ГОСТ 503-71*		
				l = 350 мм	28	
				1.194-КР-1-02-03		
				Сборочные единицы:		
11		1	1.194-КР-1-02.01-03	Рама	1	
				Детали		
			1.194-КР-1-02			
Изм.	Лист	№ докум.	Подп.	Дата		
					Лист	Листов
					2	2

Формат	Зона	Поз.	Обозначение	Наименование	Кол.	Примечание
		2		Перегородка		
				Полоса		
				Б-2 5*40 ГОСТ 103-76		
				Ст 3 ГОСТ 535-58*		
				l = 1050 мм	1	
		3		Перо		
				Лента Ст 3кл ВН-НТ-4-		
				НО-3*55 ГОСТ 503-71*		
				l = 350 мм	42	

Изв. №подл. Подп. и дата
 Изв. №подл. Подп. и дата
 Изв. №подл. Подп. и дата
 Изв. №подл. Подп. и дата
 Изв. №подл. Подп. и дата

1.194-КР-1-02

1.194-КР-1-02 СБ



Обозначение	Номер решетки	H мм	Кол. перьев шт.	Площадь листового сечения м ²	Масса кг
1.194-КР-1-02	5	350	14	0,142	15,40
- 01	6	500	20	0,210	19,62
- 02	7	700	28	0,300	25,62
- 03	8	1050	42	0,490	35,83

				1.194-КР-1-02 СБ		
Лист	Масса	М-б	Жалюзийные неподвижные решетки МН 5-8 Сборочный чертеж			
Листов	См. табл.	1:5				
Проектный институт			ЛЕННИИПРОЕКТ			
Формат 12						

Шифр изделия: 15.1.3
 Вид и дата: 15.1.3
 Автор: М.И.С.

В. И. Павлов, П. С. Павлов и другие
 В. И. Павлов, П. С. Павлов и другие
 В. И. Павлов, П. С. Павлов и другие

Формат Зона	Лист	Обозначение	Наименование	Кол.	Примечание
			<u>Документация</u>		
И		1.194-КР-1-02.01 СБ	<u>Сборочный чертеж</u>		
			<u>Материал</u>		
Б4	1		<u>Угелок</u> 40x40x4 ГОСТ 8509-72 Ст 3 ГОСТ 535-58* e = 785 мм	2	
<u>Переменные данные для исполжений</u>					
			1.194-КР-1-02.01		
			<u>Материал</u>		
Б4	2		<u>Угелок</u> 40x40x4 ГОСТ 8509-72 Ст 3 ГОСТ 535-58* e = 350 мм	2	
			1.194-КР-1-02.01-01		
			<u>Материал</u>		
Б4	2		<u>Угелок</u> 40x40x4 ГОСТ 8509-72 Ст 3 ГОСТ 535-58* e = 500 мм.	2	

1.194-КР-1-02.01

Дама

Лист 1 Лист 2
 Проектный институт
 ЛЕННИИПРОЕКТ

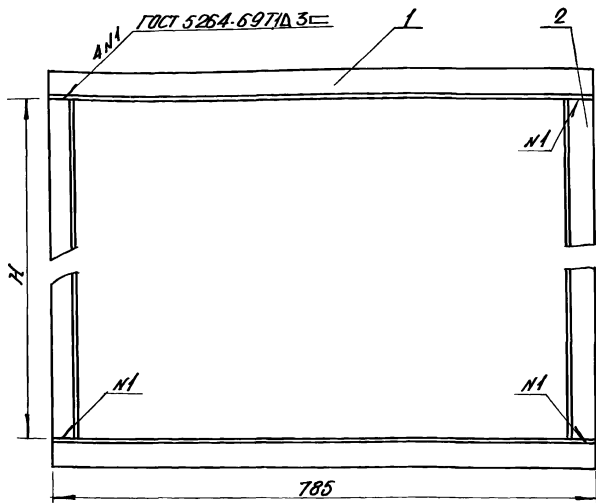
В. И. Павлов, П. С. Павлов и другие
 В. И. Павлов, П. С. Павлов и другие
 В. И. Павлов, П. С. Павлов и другие

Формат Зона	Лист	Обозначение	Наименование	Кол.	Примечание
			1.194-КР-1-02.01-02		
			<u>Материал</u>		
Б4	2		<u>Угелок</u> 40x40x4 ГОСТ 8509-72 Ст 3 ГОСТ 535-58* e = 700 мм	2	
			1.194-КР-1-02.01-03		
			<u>Материал</u>		
			<u>Угелок</u> 40x40x4 ГОСТ 8509-72 Ст 3 ГОСТ 535-58* e = 1050 мм.	2	

1.194-КР-1-02.01

Лист 2

1.194-КР-1-02.01



Обозначение	H	Масса, кг
1.194-КР-1-02.01	350	7.60
- 01	500	8.55
- 02	700	10.30
- 03	1050	12.91

1.194-КР-1-02.01 СБ

Лист А1
 И. Сухом.
 Проектирование
 Проектирование
 Проектирование

Рама

Лист	Масса	М-Б
	с.м. табл.	1.5
Лист		Листов 1
Проектный институт		
ЛЕННИЛПРОЕКТ		

Знак и табл. Проект и дата
 Знак и табл. Имя и дата
 Знак и табл. Имя и дата

15-20

Число листов | Подл. в детали | Взам. из Д. | Число и наименование листов в детали | Подл. в детали | Число листов

Формат	Зона	Лист	Обозначение	Наименование	Кол	Примечание
				Документация		
12			1.194-КР-1-03 СБ	Сборочный чертеж		
			Переменные данные для исполнения:			
				1.194-КР-1-03		
				Сборочные единицы:		
12	1		1.194-КР-1-03 01	Рама	1	
				Детали		
Б4	2			Перегородка		
				Полоса 5-2 8*63 ГОСТ 103-76 Ст 3 ГОСТ 535-58*		
				l = 750	2	
Б4	3			Перо		
				Лента Ст 3 кл. ВН-НТ-А- НО-3*90 ГОСТ 503-71*		
				l = 350 мм	30	
				1.194-КР-1-03 01		
				Сборочные единицы:		
12	1		1.194-КР-1-03.01-01	рама	1	
				Детали		

1.194-КР-1-03

Жалюзийные неподвижные решетки №9-11
 ЛЕННИИПРОЕКТ

Лист 1 Лист 7 Листов 2

Технический институт

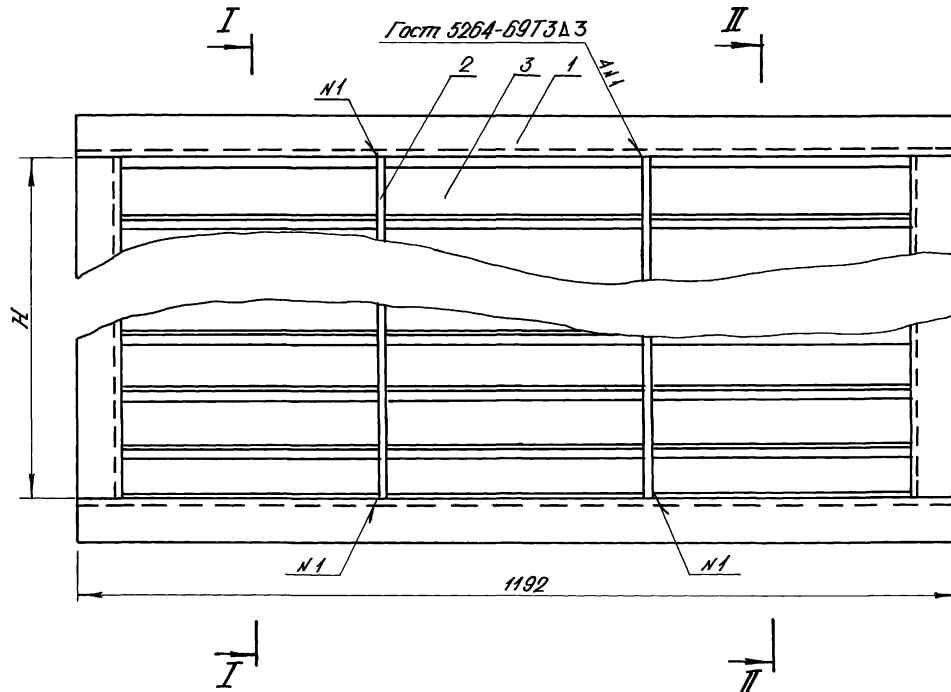
Число листов | Подл. в детали | Взам. из Д. | Число и наименование листов в детали | Подл. в детали | Число листов

Формат	Зона	Лист	Обозначение	Наименование	Кол	Примечание
Б4	2			Перегородка		
				Полоса 5-2 8*63 ГОСТ 103-76 Ст 3 ГОСТ 535-58*		
				l = 825 мм	2	
Б4	3			Перо		
				Лента Ст 3 кл. ВН-НТ-А- НО-3*90 ГОСТ 503-71*		
				l = 350 мм	33	
				1.194-КР-1-03-02		
				Сборочные единицы:		
12	1		1.194-КР-1-03.01-02	рама	1	
				Детали		
Б4	2			Перегородка		
				Полоса 5-2 8*63 ГОСТ 103-76 Ст 3 ГОСТ 535-58*		
				l = 1050 мм	2	
Б4	3			Перо		
				Лента Ст 3 кл. ВН-НТ-А- НО-3*90 ГОСТ 503-71*		
				l = 350 мм	12	

1.194-КР-1-03

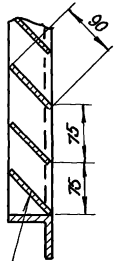
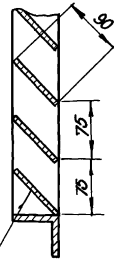
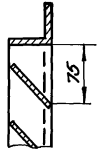
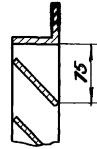
Лист 2

1.194-КР-1-03 СБ



I-I

II-II



Гост 5264-69Т3Д3 С

12.1. Число листов. Листы из стали. Высота листа 1192. Ширина листа 750. Толщина листа 10.

Обозначение	Номер решетки	H мм	Кол. перегородок шт	Площадь жидкого сечения м ²	Масса кг
1.194. КР-1-03	9	750	30	0.51	56.02
- 01	10	825	33	0.52	60.31
- 02	11	1050	42	0.74	73.14

1.194-КР-1-03 СБ				Лист	Масса	М-Б
Изм	Лист	И док-м.	Подп	Дата	Жалюзийные неподвижные решетки №9-11 Сборочный чертёж	1:5
Разработ	Верхотурова	Суровых	11.79	Лист		
Пров	Октябрь	Руды	11.79	Листов 1		
						Проектный институт
						ЛЕННИЛПРОЕК

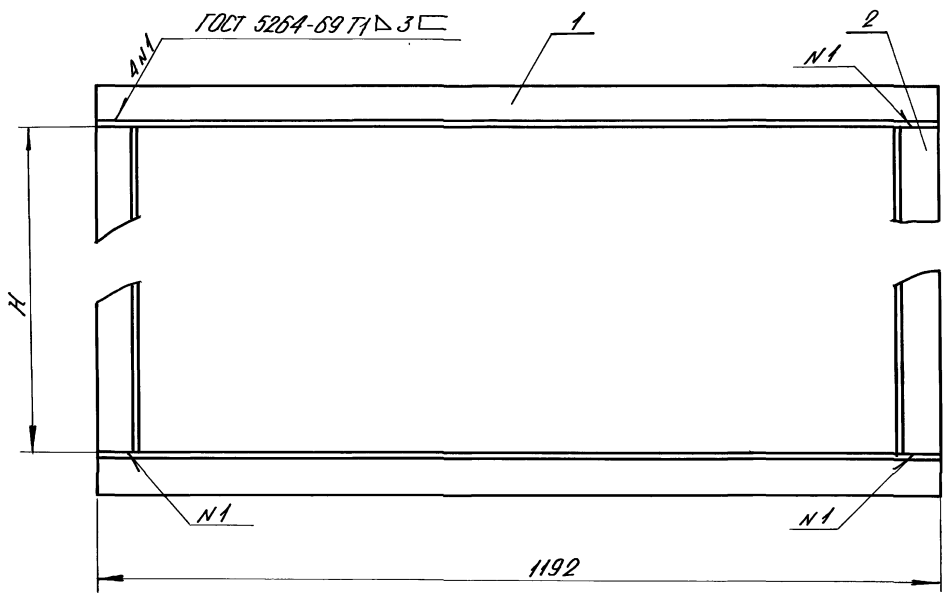
Шифр проекта: 1.194-КР-1-03.01
 Дата: 1979 г.
 Автор: Д.А.С.

Формат	Зона	Площ.	Обозначение	Наименование	Кол.	Примечание
				Документация		
12			1.194-КР-1-03.01 СБ	Сборочный чертёж		
				Материал		
Б4	1			Угелок 63*63*6 ГОСТ 8509-72 Ст 3 ГОСТ 335-58 *	2	е = 1192 мм
			Переменные данные для исполнения			
			1.194-КР-1-03.01			
				Материал		
Б4	2			Угелок 63*63*6 ГОСТ 8509-72 Ст 3 ГОСТ 335-58 *	2	е = 750 мм
			1.194-КР-1-03.01.01			
				Материал		
Б4	2			Угелок 63*63*6 ГОСТ 8509-72 Ст 3 ГОСТ 335-58 *	2	е = 825 мм
			1.194-КР-1-03.01			
			Рама			
			Проектный институт ЛЕННИИПРОЕКТ			

Шифр проекта: 1.194-КР-1-03.01
 Дата: 1979 г.
 Автор: Д.А.С.

Формат	Зона	Площ.	Обозначение	Наименование	Кол.	Примечание
				1.194-КР-1-03.01.02		
				Материал		
Б4	2			Угелок 63*63*6 ГОСТ 8509-72 Ст 3 ГОСТ 335-58 *	2	е = 1050 мм
			1.194-КР-1-03.01			
			Рама			
			Проектный институт ЛЕННИИПРОЕКТ			

1194-КР-1-03.01 СБ



Дата и подл. Проект и дата
 6515

Обозначение	H	Масса, кг
1194-КР-1-03.01	750	26.62
- 01	825	27.96
- 02	1050	31.84

				1.194-КР-1-03.01 СБ		
Изм.	Лист	И. Вокз.М.	Подпись	Дата	Лист	М-Б
		Разработ	Провер	Состав	СМ. табл.	1:5
Дама					Сборочный чертёж	
—						
				Лист	Листов 1	
				ПРОЕКТИНСТИТУТ ЛЕННИИПРОЕКТ		

Шифр проекта, Вид и объем работ, Вид и объем работ, Вид и объем работ

Рядовая зона №3	Обозначение	Наименование	Кол	Примечание
		Документация		
12	1.194-КР-1-04 С5	Сборочный чертеж		
		Сборочные единицы		
12	1 1.194-КР-1-04.01	Звено воздухопровода	-	кол. по проекту
11	2 1.194-КР-1-04.02	Отвод фланцевый	4	
БН	3	Тройник фланцевый	1	см отвод серию А 90А-15 из серии "Проект-Промвет-Тяжмаш" в Ростов на Дону
<u>Переменные данные для исполнений.</u>				
		1.194-КР-1-04		
		Стандартные изделия		
1		Болты М6×20 ГОСТ 7798-70*	12	
5		Гайки М6.5 ГОСТ 5915-70*	10	по одному соединению
6		Шнур асбестовый ШАОИ 5 ГОСТ 1779-72 L = 1600 мм	1	
		1.194-КР-1-04-01		
		Стандартные изделия		
4		Болты М6×20 ГОСТ 7798-70*	10	по одному соединению

1.194-КР-1-04

Кольцевой воздухопровод

Лист 1 2
Проектный институт
ЛЕННИИПРОЕКТ

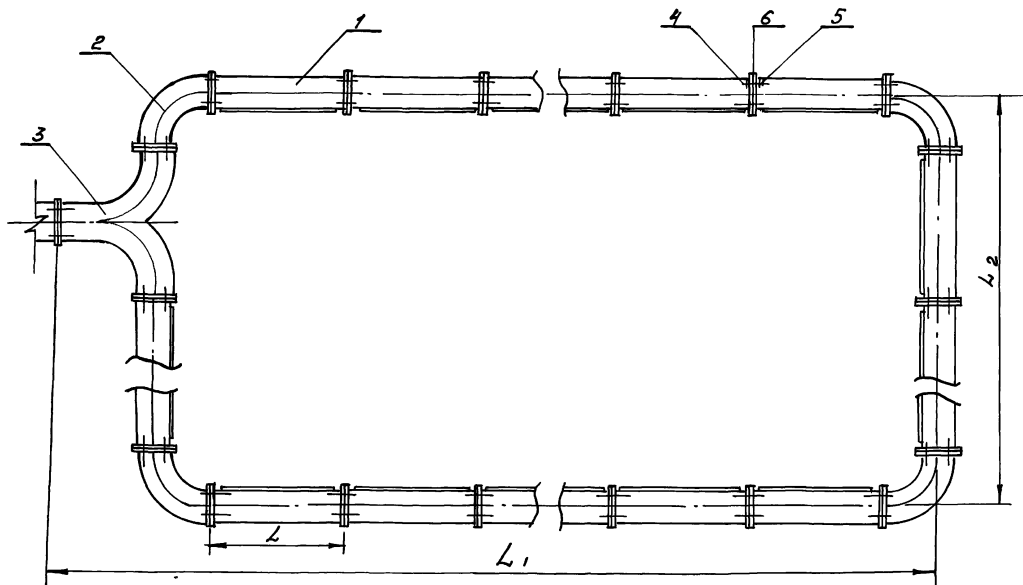
Шифр проекта, Вид и объем работ, Вид и объем работ, Вид и объем работ

Рядовая зона №3	Обозначение	Наименование	Кол	Примечание
		Гайки М6.5 ГОСТ 5915-70*	10	по одному соединению
6		Шнур асбестовый ШАОИ 5 ГОСТ 1779-72 L = 1400 мм	1	
		1.194-КР-1-04-02		
		Стандартные изделия		
4		Болты М6×20 ГОСТ 7798-70*	10	
5		Гайки М6.5 ГОСТ 5915-70*	10	по одному соединению
6		Шнур асбестовый ШАОИ 5 ГОСТ 1779-72 L = 1200 мм	1	
		1.194-КР-1-04-03		
		Стандартные изделия		
4		Болты М6×20 ГОСТ 7798-70*	10	
5		Гайки М6.5 ГОСТ 5915-70*	10	по одному соединению
6		Шнур асбестовый ШАОИ 5 ГОСТ 1779-72 L = 1400 мм	1	
		1.194-КР-1-04-04		
		Стандартные изделия		
4		Болты М6×20 ГОСТ 7798-70*	10	
5		Гайки М6.5 ГОСТ 5915-70*	10	по одному соединению
6		Шнур асбестовый ШАОИ 5 ГОСТ 1779-72 L = 1200 мм	1	

1.194-КР-1-04

Лист 2

1.194-КР-1-04 СБ



1. L_1 и L_2 - по проекту.
2. Крепление воздуховода - по альбому серии 3.90А-10, крепления стальных неизолированных воздуховодов ЦНТИТ г. Москва 1968.

Обозначение	сечение воздуховода	L мм
1.194-КР-1-04	400x400	700
-01	300x400	
-02	200x400	
-03	300x400	
-04	200x400	350

1.194-КР-1-04 СБ				Лит.	Масса	Масш.
Кольцевой воздуховод. Сборочный чертеш						1:10
Изм.	Лист	Архив	Исполн.	Лист	Листов	7
Разр.	Проект	Инж.	Л.78	Проектный институт		
Проб.	Архив	Инж.	Л.78	Ленинградск		

Шифр проекта, Лист и дата, Объем листов (вместе с чертежами), Подпись и дата

Имя и фамилия Подп. и Дата
Всего листов Имя и фамилия Подп. и Дата

Кол. листов	Обозначение	Наименование	Кол.	Примечание
		<u>Документация</u>		
12	1.194-КР-1-04.01.05	Сборочный чертёж		
	<u>Переменные данные для исполнения</u>			
		1.194-КР-1-04.01		
	<u>Сборочные единицы</u>			
12	1 1.194-КР-1-04.01.01	Короб	1	
11	2 1.194-КР-1-04.01.02	Фланец	1	
	<u>Детали</u>			
11	3 1.194-КР-1-04.01.03	Шливер	1	
11	4 1.194-КР-1-04.01.04	Направляющая шибера	2	
		1.194-КР-1-04.01-01		
	<u>Сборочные единицы</u>			
12	1 1.194-КР-1-04.01.01-01	Короб	1	
11	2 1.194-КР-1-04.01.02-01	Фланец	1	
	<u>Детали</u>			
11	3 1.194-КР-1-04.01.03	Шливер	1	

1.194-КР-1-04.01

Звено
воздуховода.

Лист 1 из 3
7
3
Проектный институт
ЛЕННИЛПРОЕКТ

Имя и фамилия Подп. и Дата
Всего листов Имя и фамилия Подп. и Дата

Кол. листов	Обозначение	Наименование	Кол.	Примечание
11	4 1.194-КР-1-04.01.04	Направляющая шибера	2	
		1.194-КР-1-04.01-02		
	<u>Сборочные единицы</u>			
12	1 1.194-КР-1-04.01.01-02	Короб	1	
11	2 1.194-КР-1-04.01.02-02	Фланец	1	
	<u>Детали</u>			
11	3 1.194-КР-1-04.01.03	Шливер	1	
11	4 1.194-КР-1-04.01.04	Направляющая шибера		
		1.194-КР-1-04.01-03		
	<u>Сборочные единицы</u>			
12	1 1.194-КР-1-04.01.01-03	Короб	1	
11	2 1.194-КР-1-04.01.02-01	Фланец	1	
	<u>Детали</u>			
11	3 1.194-КР-1-04.01.03-01	Шливер	1	
11	4 1.194-КР-1-04.01.04-01	Направляющая шибера	2	

1.194-КР-1-04.01

Лист
2

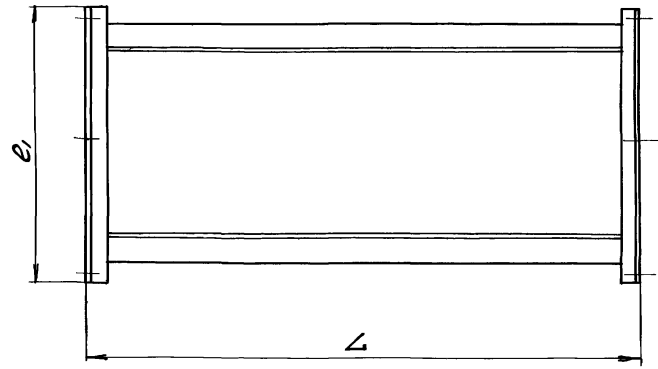
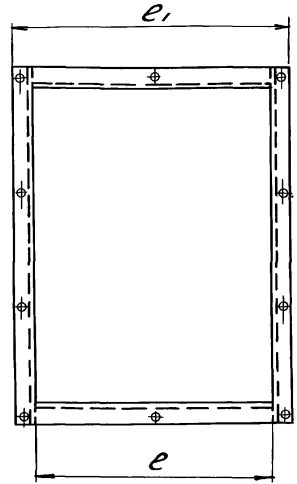
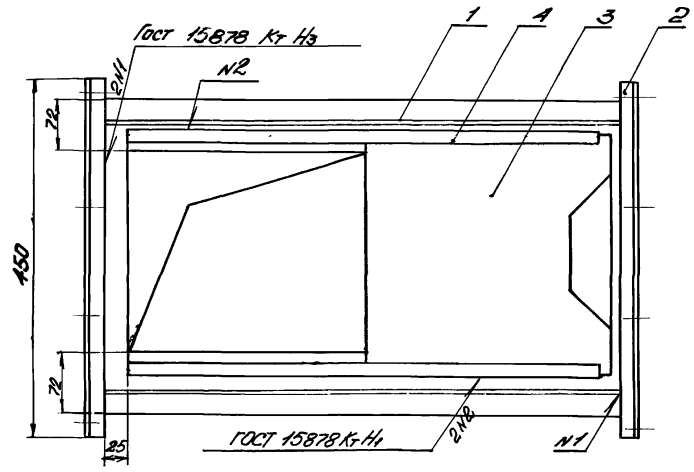
Колонт.	Этаж	Лист	Обозначение	Наименование	Кол.	Примечание
				<u>1.194-КР-1-04.01-04</u>		
				<u>Сборочные единицы</u>		
12	1		1.194-КР-1-04.01.01-04	Короб	1	
11	2		1.194-КР-1-04.01.02-02	Фланец	1	
				<u>Детали</u>		
11	3		1.194-КР-1-04.01.03-01	Шибер		
11	4		1.194-КР-1-04.01.04-01	Направляющая шибера	2	

1.194	Лист № 3	Лист № 1	Лист № 2	Лист № 4	Лист № 5	Лист № 6	Лист № 7	Лист № 8	Лист № 9	Лист № 10	Лист № 11	Лист № 12	Лист № 13	Лист № 14	Лист № 15	Лист № 16	Лист № 17	Лист № 18	Лист № 19	Лист № 20	Лист № 21	Лист № 22	Лист № 23	Лист № 24	Лист № 25	Лист № 26	Лист № 27	Лист № 28	Лист № 29	Лист № 30	Лист № 31	Лист № 32	Лист № 33	Лист № 34	Лист № 35	Лист № 36	Лист № 37	Лист № 38	Лист № 39	Лист № 40	Лист № 41	Лист № 42	Лист № 43	Лист № 44	Лист № 45	Лист № 46	Лист № 47	Лист № 48	Лист № 49	Лист № 50	Лист № 51	Лист № 52	Лист № 53	Лист № 54	Лист № 55	Лист № 56	Лист № 57	Лист № 58	Лист № 59	Лист № 60	Лист № 61	Лист № 62	Лист № 63	Лист № 64	Лист № 65	Лист № 66	Лист № 67	Лист № 68	Лист № 69	Лист № 70	Лист № 71	Лист № 72	Лист № 73	Лист № 74	Лист № 75	Лист № 76	Лист № 77	Лист № 78	Лист № 79	Лист № 80	Лист № 81	Лист № 82	Лист № 83	Лист № 84	Лист № 85	Лист № 86	Лист № 87	Лист № 88	Лист № 89	Лист № 90	Лист № 91	Лист № 92	Лист № 93	Лист № 94	Лист № 95	Лист № 96	Лист № 97	Лист № 98	Лист № 99	Лист № 100
	Лист № 1	Лист № 2	Лист № 3	Лист № 4	Лист № 5	Лист № 6	Лист № 7	Лист № 8	Лист № 9	Лист № 10	Лист № 11	Лист № 12	Лист № 13	Лист № 14	Лист № 15	Лист № 16	Лист № 17	Лист № 18	Лист № 19	Лист № 20	Лист № 21	Лист № 22	Лист № 23	Лист № 24	Лист № 25	Лист № 26	Лист № 27	Лист № 28	Лист № 29	Лист № 30	Лист № 31	Лист № 32	Лист № 33	Лист № 34	Лист № 35	Лист № 36	Лист № 37	Лист № 38	Лист № 39	Лист № 40	Лист № 41	Лист № 42	Лист № 43	Лист № 44	Лист № 45	Лист № 46	Лист № 47	Лист № 48	Лист № 49	Лист № 50	Лист № 51	Лист № 52	Лист № 53	Лист № 54	Лист № 55	Лист № 56	Лист № 57	Лист № 58	Лист № 59	Лист № 60	Лист № 61	Лист № 62	Лист № 63	Лист № 64	Лист № 65	Лист № 66	Лист № 67	Лист № 68	Лист № 69	Лист № 70	Лист № 71	Лист № 72	Лист № 73	Лист № 74	Лист № 75	Лист № 76	Лист № 77	Лист № 78	Лист № 79	Лист № 80	Лист № 81	Лист № 82	Лист № 83	Лист № 84	Лист № 85	Лист № 86	Лист № 87	Лист № 88	Лист № 89	Лист № 90	Лист № 91	Лист № 92	Лист № 93	Лист № 94	Лист № 95	Лист № 96	Лист № 97	Лист № 98	Лист № 99	Лист № 100

1.194-КР-1-04.01

Лист
3

1.194-КР-1-04.01 СБ



Обозначение	L	e ₁	e	Масса, кг
1.194-КР-1-04.01		450	400	11.50
- 01	700	350	300	10.16
- 02		250	200	9.06
- 03		350	300	6.43
- 04	350	250	200	5.69

				1.194-КР-1-04.01 СБ		
Изм. Лист и док. Подп. Дата	Разработчик	Проектный институт	Лит.	Масса	Масш.	1:5
				3 вено воздуховода	—	
Проб. Окуневский	Сборочный чертёж.	—	Лист	Листов	1	—
						Проектный институт Ленжилпроект формат А2

Учв. и мод. Подп. и дата. Взам. инв. и дата. Подп. и дата.

1. 22

№ п/п	Обозначение	Наименование	Кол.	Примечание
		<u>Документация</u>		
	1.194-КР-1-04.01.01.СБ	Сборочный чертеж		
	<u>Переменные</u>	<u>Данные для исполнения</u>		
		1.194-КР-1-04.01.01		
		<u>Детали</u>		
1	1.194-КР-1-04.01.01.01	Стенка корпуса с отверстием	1	
2	1.194-КР-1-04.01.01.02	Стенка корпуса	1	
3	1.194-КР-1-04.01.01.02-01	Стенка корпуса	2	
		1.194-КР-1-04.01.01-01		
		<u>Детали</u>		
1	1.194-КР-1-04.01.01.01	Стенка корпуса с отверстием	1	
2	1.194-КР-1-04.01.01.02	Стенка корпуса	1	
3	1.194-КР-1-04.01.01.02-02	Стенка корпуса	2	
		1.194-КР-1-04.01.01-02		
		<u>Детали</u>		
1	1.194-КР-1-04.01.01.01	Стенка корпуса с отверстием	1	
2	1.194-КР-1-04.01.01.02	Стенка корпуса	1	
3	1.194-КР-1-04.01.01.02-03	Стенка корпуса	2	
		1.194-КР-1-04.01.01		

Изм. №	И. В. Волков	Подп.	Дата
Разработчик	С. С. Давыдов	И. И. Давыдов	2. 29
Проб.	О. К. Шведт	В. В. Шведт	7. 79

Короб.

Илт.	Лист	Листов
	1	2

Проектный институт
ЛЕННИЛПРОЕКТ
автомат 11

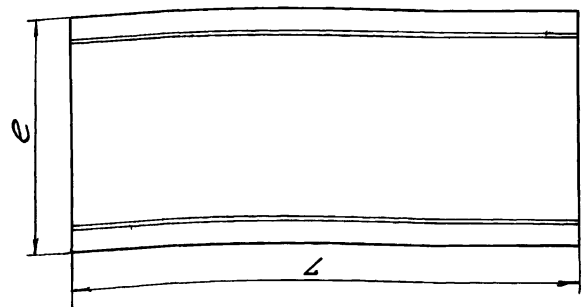
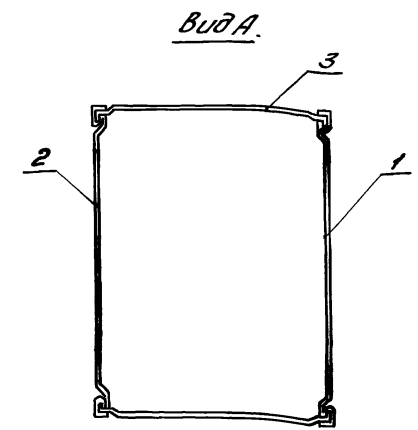
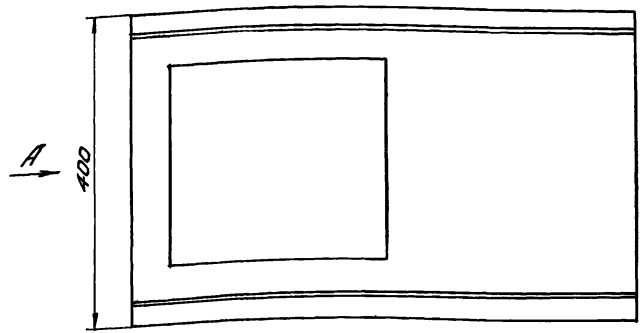
№ п/п	Обозначение	Наименование	Кол.	Примечание
		1.194-КР-1-04.01.01-03		
		<u>Детали</u>		
1	1.194-КР-1-04.01.01.01-01	Стенка корпуса с отверстием	1	
2	1.194-КР-1-04.01.01.02-06	Стенка корпуса	1	
3	1.194-КР-1-04.01.01.02-07	Стенка корпуса	2	
		1.194-КР-1-04.01.01-04		
		<u>Детали</u>		
1	1.194-КР-1-04.01.01.01-01	Стенка корпуса с отверстием	1	
2	1.194-КР-1-04.01.01.02-08	Стенка корпуса	1	
3	1.194-КР-1-04.01.01.02-09	Стенка корпуса	2	

Изм. №	И. В. Волков	Подп.	Дата
Разработчик	С. С. Давыдов	И. И. Давыдов	2. 29
Проб.	О. К. Шведт	В. В. Шведт	7. 79

1.194-КР-1-04.01.01

Илт.	Лист	Листов
	1	2

1.194-КР-1-04.01.01СБ



Обозначение	L	e	Масса, кг
1.194-КР-1-04.01.01	700	400	5.84
-01		300	5.14
-02		200	4.44
-03	350	300	2.41
-04		200	2.07

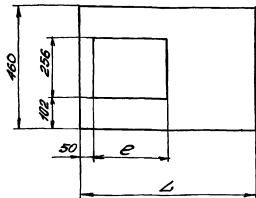
1. При L более 400 мм сделать зиг по диагонали.
2. Отдельные элементы корпуса соединяют на ленточем фальце.

Штанга, Лопат. и дрота. Взам.инв.№ ШИП.№ 0304 Лопат. и дрота. 15.7.79

1.194-КР-1-04.01.01 СБ						
Лист	№ докз.	Подп.	Дата	Лист	Масса	Масштаб
				СМ.	г/шт.	1:5
Короб				Лист	Листов	1
Сборочный чертёж				Проектный институт		
—				ЛЕННИЛПРОЕК		

1.194-КР-1-04.01.01.01

Rz 80



Обозначение	L	e	Масса, кг
1.194-КР-1-04.01.01.01	700	300	1.22
- 01	350	120	0.59

1.194-КР-1-04.01.01.01

Черт. и листы: Листы и детали в зрн. шриф. Шриф. шриф. Листы и детали
 Разработчик: [blank] Подп. [blank]
 Проверил: [blank] [blank] [blank] [blank] [blank] [blank] [blank] [blank]

Стенка корпуса с отверстием

Лист Масса Масса

С.М. таби. 1:10

Лист Листов 1

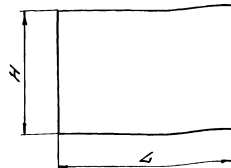
0.7.100718903-74
 лист ст. 3-го ГОСТ 14637-69

Проектный институт Лениниллпроект

1.2А

1.194-КР-1-04.01.01.02

Rz 80



Обозначение	L	H	Масса, кг
1.194-КР-1-04.01.01.02	700	460	1.64
- 01		420	1.49
- 02		320	1.14
- 03	350	220	0.79
- 04		460	0.76
- 05		420	0.69
- 06		360	0.59
- 07		320	0.53
- 08		260	0.43
- 09		220	0.36

1.194-КР-1-04.01.01.02

Черт. и листы: Листы и детали в зрн. шриф. Шриф. шриф. Листы и детали
 Разработчик: [blank] Подп. [blank]
 Проверил: [blank] [blank] [blank] [blank] [blank] [blank] [blank] [blank]

Стенка корпуса

Лист Масса №8

С.М. таби. 1:10

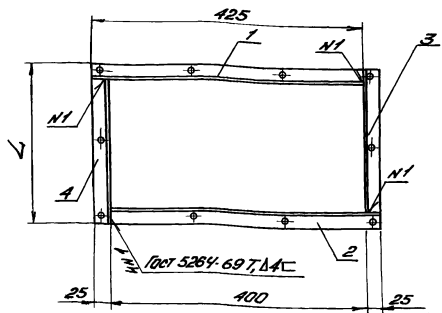
Лист Листов 7

0.7.100718903-74
 лист ст. 3-го ГОСТ 14637-69

Проектный институт Лениниллпроект

Кол.	Примечание	Наименование	Обозначение	Лист	Всего листов
<u>Документация</u>					
11		Сборочный чертёж	1.194-КР-1-04.01.02 СБ		
<u>Переменные данные для исполнения</u>					
1.194-КР-1-04.01.02					
<u>Детали</u>					
11	1	Планка	1.194-КР-1-04.01.02.01	2	Лист для поз. 4
11	2	Планка	1.194-КР-1-04.01.02.01-01	2	Лист для поз. 3
1.194-КР-1-04.01.02.01					
<u>Детали</u>					
11	1	Планка	1.194-КР-1-04.01.02.01	1	
11	2	Планка	1.194-КР-1-04.01.02.01-01	1	
11	3	Планка	1.194-КР-1-04.01.02.02	1	
11	4	Планка	1.194-КР-1-04.01.02.02-01	1	
1.194-КР-1-04.01.02.02					
<u>Детали</u>					
11	1	Планка	1.194-КР-1-04.01.02.01	1	
11	2	Планка	1.194-КР-1-04.01.02.01-01	1	
11	3	Планка	1.194-КР-1-04.01.02.02-02	1	
11	4	Планка	1.194-КР-1-04.01.02.02-03	1	
1.194-КР-1-04.01.02					
Фланец					
				Лист	Листов
				1	1
				Проектный институт	
				Ленинградпроект	

1.194-КР-1-04.01.02 СБ



Обозначение	L	Масса, кг
1.194-КР-1-04.01.02	450	1.92
-01	350	1.60
-02	250	1.40

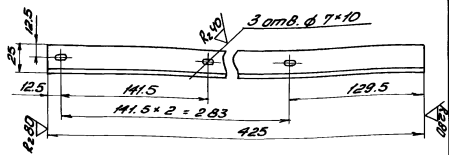
1.194-КР-1-04.01.02 СБ

Лист	Масса	Массы
1	см.	1:5
Фланец		
Сборочный чертёж		
—		
Проектный институт		
Ленинградпроект		
формат А4		

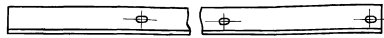
1.194-КР-1-04.01.02.01

(✓) (✓)

1.194-КР-1-04.01.02.01



1.194-КР-1-04.01.02.01-01 - зеркальное отражение
Остальное см. 1.194-КР-1-04.01.02.01



Неуказанные предельные отклонения линейных размеров отверстий - по А7, валов - по В7.

1.194-КР-1-04.01.02.01

Чем лист и док.м. Проект. Дата	Лист	Масса	Марки
Рисунки (включая черт. и фото) 1:25	048	1.25	
Проб. Окисление (вкл.) 1:25	Лист	Листов	1

Плоскость	Лист	Масса	Марки
Углов. 25x25x3/100 8.509-72	048	1.25	
Ст.3 ГОСТ 535-58*	Лист	Листов	1
	ЛЕННИЛПРОЕКТ		

1.194-КР-1-04.01.02.02

(✓) (✓)

Рис. 1

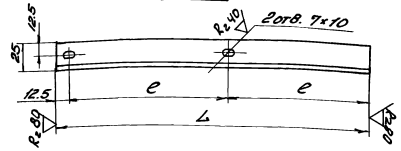


Рис. 2 - Зеркальное отражение
Остальное см. рис. 1



Обозначение	Рис.	L	e	e	Масса, кг
1.194-КР-1-04.01.02.02	1				
-01	2	325	162.5	150	0.34
-02	1	225	112.5	100	0.22
-03	2				

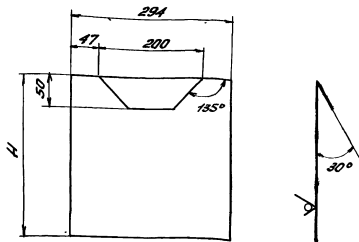
Неуказанные предельные отклонения линейных размеров отверстий - по А7, валов - по В7.

1.194-КР-1-04.01.02.02

Чем лист и док.м. Проект. Дата	Лист	Масса	Марки
Рисунки (включая черт. и фото) 1:25			
Проб. Окисление (вкл.) 1:25	Лист	Листов	1

Плоскость	Лист	Масса	Марки
Углов. 25x25x3/100 8.509-72			
Ст.3 ГОСТ 535-58*	Лист	Листов	1
	ЛЕННИЛПРОЕКТ		

1.194-КР-1-04.01.03

Rz 0,04
(✓) Δ

Обозначение	H	Масса кг
1.194-КР-1-04.01.03	320	0,004
-01	140	0,02

1.194-КР-1-04.01.03

Шлюдер

Лист Масса Масса/

см. 1:5

Лист Листов /

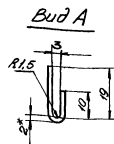
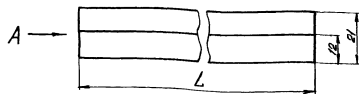
Проектный институт

ЛЕННИЛПРОЕКТ

архиват 11

Лист 1 ГОСТ 19903-74
Ст. 3 от ГОСТ 14637-69Имя Имя Фамилия Имя Отчество
Подпись (Средствами)
Подпись (Средствами)

1.194-КР-1-04.01.04



Обозначение	L мм	Масса кг
1.194-КР-1-04.01.04	600	0,44
-01	250	0,18

* Размер для справок

1.194-КР-1-04.01.04

Направляющая
шлюдера

Лист Масса Масса/

см. 1:1

Лист Листов /

Проектный институт

ЛЕННИЛПРОЕКТ

архиват 11

Лента СЗ-3кп-3В-НО-4-10
-2-85 ГОСТ 503-71Имя Имя Фамилия Имя Отчество
Подпись (Средствами)
Подпись (Средствами)

Числ. и поряд. листы и детали в сборе. Листы и детали в сборе. Листы и детали в сборе.

Кол-во	Обозначение	Наименование	Кол.	Примечание
		<u>Документация</u>		
11	1.194-КР-1-04.02 СБ	Сборочный чертеж		
		<u>Переменные данные для исполнения</u>		
		1.194-КР-1-04.02		
		<u>Сборочные единицы</u>		
11	1 1.194-КР-1-04.01.02	Фланец	1	
		<u>Детали</u>		
11	2 1.194-КР-1-04.02.01	Отвод	1	
		1.194-КР-1-04.02-01		
		<u>Сборочные единицы</u>		
11	1 1.194-КР-1-04.01.02-01	Фланец	1	
		<u>Детали</u>		
11	2 1.194-КР-1-04.02.01-01	Отвод	1	

1.194-КР-1-04.02

Отвод
фланцевый.

Лист Лист Листов
1 1 2
Проектный институт
ЛЕННИЛПРОЕКТ

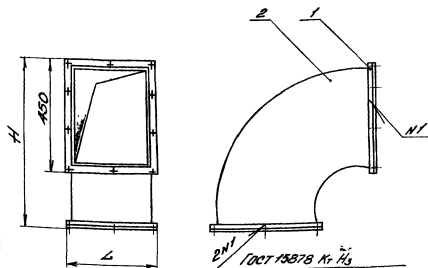
Числ. и поряд. листы и детали в сборе. Листы и детали в сборе. Листы и детали в сборе.

Кол-во	Обозначение	Наименование	Кол.	Примечание
		1.194-КР-1-04.02-02		
		<u>Сборочные единицы</u>		
11	1 1.194-КР-1-04.01.02-02	Фланец	1	
		<u>Детали</u>		
11	2 1.194-КР-1-04.02.01-02	Отвод	1	

1.194-КР-1-04.02

Лист

1.194-КР-1-04.02.С5



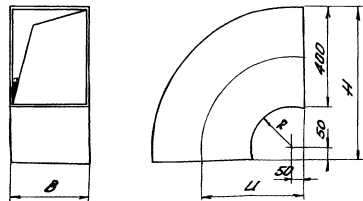
Обозначение	H	L	Масса, кг
1.194-КР-1-04.02	625	450	6.12
-01	525	350	5.24
-02	425	250	4.48

1.194-КР-1-04.02.С5

Отвод
фланцевый
Сборочный чертёж

Лист	Масса	Масштаб
1	см.	1:10
Лист	Масштаб	
Проектный институт ЛЕННИЛПРОЕКТ архиват 11		

1.194-КР-1-04.02.01



Обозначение	R	L	H	B	Масса, кг
1.194-КР-1-04.02.01		400	600	400	4.2
-01	150	350	500	300	3.64
-02		300	400	200	3.08

Размеры отвода даны без учета припуска на фланцевые соединения и на отбортовки на фланцы.

1.194-КР-1-04.02.01

Отвод

Лист	Масса	Масштаб
1	см.	1:10
Лист	Масштаб	
Проектный институт ЛЕННИЛПРОЕКТ		

Лист 01.081.19803-74
СТЗ от Гост 14637-65

№ и год изм. Подп. и дата Изм. или Указ. М.Дуб. Подп. и дата

Формат	Зона	Лист	Обозначение	Наименование	Кол	Примечание
				<u>Документация</u>		
12		1	1.194-КР-1-05 СБ	Сборочный чертеж		
				<u>Сборочные единицы</u>		
11	1	1	1.194-КР-1-05 01	Задвижка	1	
11	2	1	1.194-КР-1-05 02	Гнезда для задвижки	1	
<u>Переменные данные для исполнения</u>						
1.194-КР-1-05						
<u>Сборочные единицы</u>						
		3		Люк утепленный №7	1	мббм серия ТК 1.135 КИ-1 Ленпроект
1.194-КР-1-05-01						
<u>Сборочные единицы</u>						
		3		Люк утепленный №9	1	мббм серия ТК 1.135 КИ-1 Ленпроект
1.194-КР-1-05						
Изм	Лист	№ докум.	Подп.	Дата		
Разработ.	Версимова	Ирвинк	И	79		
Проб	Раджевич	Степу	И	79		
Створный клапан					Лист	Лист
ЛЕНШИЛПРОЕКТ					1	2
Проектный институт						

№ и год изм. Подп. и дата Изм. или Указ. М.Дуб. Подп. и дата

Формат	Зона	Лист	Обозначение	Наименование	Кол	Примечание
<u>Стандартные изделия</u>						
		4		Шурупы А 6×25		
				ГОСТ 1145-78	8	
		5		Шурупы А 2.5×20		
				ГОСТ 1145-78	4	
1.194-КР-1-05						
ЛЕНШИЛПРОЕКТ					Лист	Лист
Проектный институт					1	2

1.194-КР-1-05.01
 Вид и дата
 Изм. и дата
 Автор
 Проверен
 Конструктор
 Дата

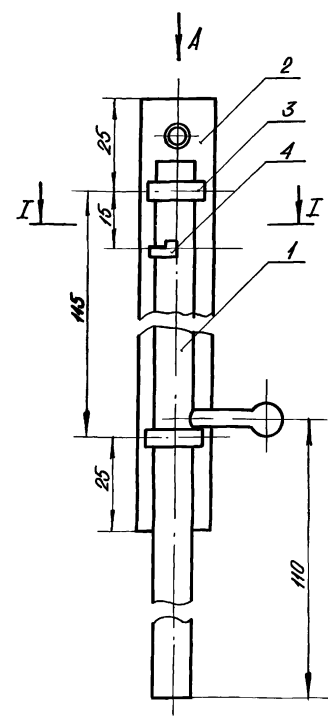
Формат листа	Лист	Обозначение	Наименование	Кол.	Примечание
			<u>Документация</u>		
11		1.194-КР-1-05.01.СБ	Сборочный чертёж		
			<u>Сборочные единицы</u>		
11	1	1.194-КР-1-05.01.01	Фиксатор	1	
			<u>Детали</u>		
11	2	1.194-КР-1-05.01.02	Планка	1	
11	3	1.194-КР-1-05.01.03	Хомутик	2	
11	4	1.194-КР-1-05.01.04	Палочка	1	

1.194-КР-1-05.01

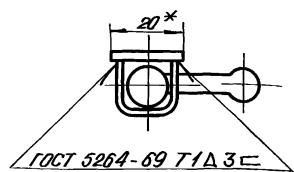
Задвижка

Лист Лист Листов
 Проектный институт
ЛЕННИИПРОЕКТ

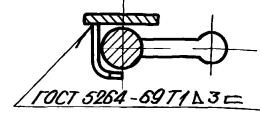
1.194-КР-1-05.01.СБ



Вид А



I-I



* Размер для справок

1.194-КР-1-05.01
 Вид и дата
 Изм. и дата
 Автор
 Проверен
 Конструктор
 Дата

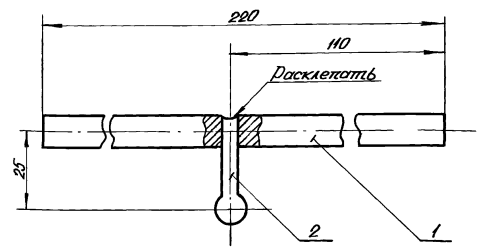
1.194-КР-1-05.01 СБ

Задвижка
 Сборочный чертёж

Лист	Масса	М-б
	0,23	1:1
Листов 1		
Проектный институт ЛЕННИИПРОЕКТ		

Формат Листа	Листа	Обозначение	Наименование	Кол	Приме- чание
			<u>Документация</u>		
И		1.194.КР-1-05.01.01 СБ	Сборочный чертеж		
			<u>Детали</u>		
И	1	1.194.КР-1-05.01.01.01	Стержень	1	
И	2	1.194.КР-1-05.01.01.02	Ручка	1	

1.194.КР-1-05.01.01 СБ



№в. листа | Листы и детали | Формат | Лист | Кол-во | Листы и детали

Лист	И	Формат	Лист	Кол-во
Разработчик	О.К.	Проверен	В.С.	10-79
Проект	Д.А.	Составлен	С.С.	10-79

1.194.КР-1-05.01.01
фиксатор

Лист Лист Листов
Проектный институт
ЛЕНИНИПРОЕКТ

№в. листа | Листы и детали | Формат | Лист | Кол-во | Листы и детали

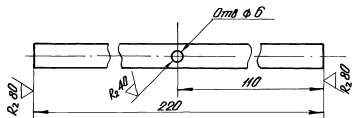
Лист	И	Формат	Лист	Кол-во
Разработчик	О.К.	Проверен	В.С.	10-79
Проект	Д.А.	Составлен	С.С.	10-79

1.194.КР-1-05.01.01 СБ

фиксатор
Сборочный чертеж

Лист Листов 1
Проектный институт
ЛЕНИНИПРОЕКТ

1.194-КР-1-05.01.01.01



Предельные отклонения линейных размеров
отверстий - по А₇, валов - по В₇,
остальных - по СМ₇.

1.194-КР-1-05.01.01.01

Стержень

Криве 10 ГОСТ 2590-74
С 3 ГОСТ 535-58

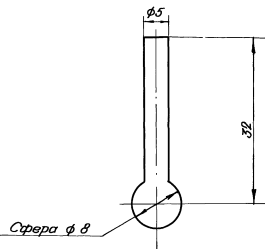
Лист Масса М-8

0,135 1:1

Лист Листов 1

Проектный институт
ЛЕНИНПРОЕКТ

1.194-КР-1-05.01.01.02



1.194-КР-1-05.01.01.02

ручка

Криве 10 ГОСТ 2590-74
С 3 ГОСТ 535-58

Лист Масса М-8

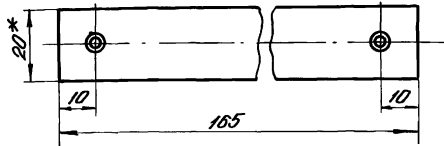
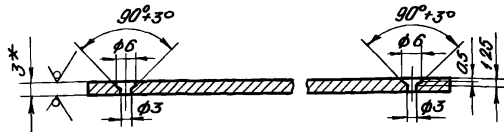
0,007 2:1

Лист Листов 1

Проектный институт
ЛЕНИНПРОЕКТ

1.194-КР-1-05.01.02

Rz80 (✓)



Предельные отклонения линейных размеров отверстий - по А7, валов - по В7, остальных - по СМ7.

* Размеры для справок

1.194-КР-1-05.01.02

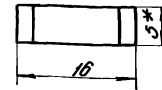
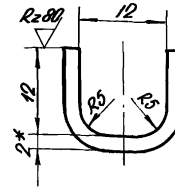
Планка

Лента Ст 3 сп. ВН-НТ-А-НО-3*20 ГОСТ 503-71

Лист	Масса	М-Б
1	0,08	1:1
Листов 1		
Проектный институт ЛЕННИЛПРОЕКТ		

1.194-КР-1-05.01.03

(✓) ✓



* Размеры для справок.

1.194-КР-1-05.01.03

Хомутчик

Лента Ст 3 кл. ВН-НТ-А-НО-2*5 ГОСТ 503-71

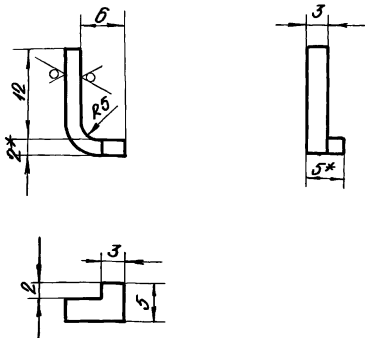
Лист	Масса	М-Б
1	0,003	2:1
Листов 1		
Проектный институт ЛЕННИЛПРОЕКТ		

Услов. и табл. Листы и дата. Взам или М. или В. или Г. Листы и дата.

Услов. и табл. Листы и дата. Взам или М. или В. или Г. Листы и дата.

1.194-КР-1-05.01.04

Rz 80



* размер для справок

Изм. №	Лист	№ докум.	Подп.	Дата
1	1	1.194-КР-1-05.01.04	Радкевич	14.79

Изм. №	Лист	№ докум.	Подп.	Дата
1	1	1.194-КР-1-05.01.04	Радкевич	14.79

1.194-КР-1-05.01.04

Полочка

Лист	Масса	М-Б
1	0.001	2:1
Лист		Листов 1
Лекто Ст 3кл-ВН-НТ-4-НО		Проектный институт
2x5 ГОСТ 503-74		ЛЕННИПРОЕКТ

Лист и табл. Габит и ватте. Взам. лист и табл. и ватте. Габит и ватте.

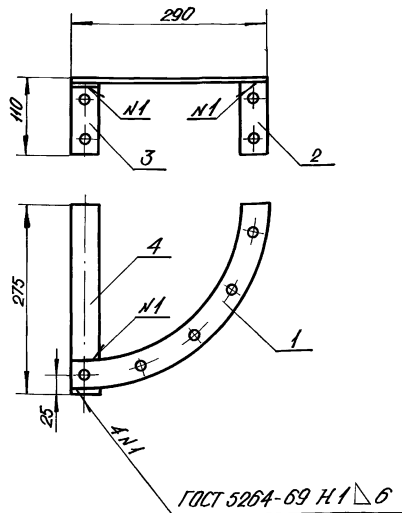
Формат	Лист	Лист	Обозначение	Наименование	Кол.	Примечание
				Документация		
И			1.194-КР-1-05.02 СБ	Сборочный чертеж		
				Детали		
И	1		1.194-КР-1-05.02.01	Сектор	1	
И	2		1.194-КР-1-05.02.02	Планка	1	
И	5		1.194-КР-1-05.02.02.01	Планка	1	
И	4		1.194-КР-1-05.02.03	Планка	1	

1.194-КР-1-05.02

Гнезда для задвижки

Лист Лист Листов
Проектный институт
ЛЕННИИПРОЕКТ

1.194-КР-1-05.02 СБ



1.194-КР-1-05.02 СБ

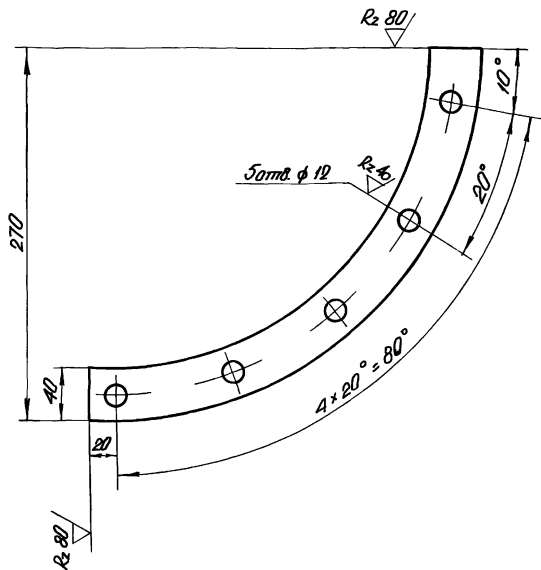
Гнезда для задвижки
Сборочный чертеж

Лист	Масштаб	М-б
	1:3А	1:2
Лист Листов 1		
Проектный институт ЛЕННИИПРОЕКТ		

Лист и табл. Габит и ватте. Взам. лист и табл. и ватте. Габит и ватте.

1.194-КР-1-05.02.01

(✓) (✓)



Предельные отклонения линейных размеров отверстий - по А₇, валов - по В₇, остальных - по СМ₇

1.194-КР-1-05.02.01

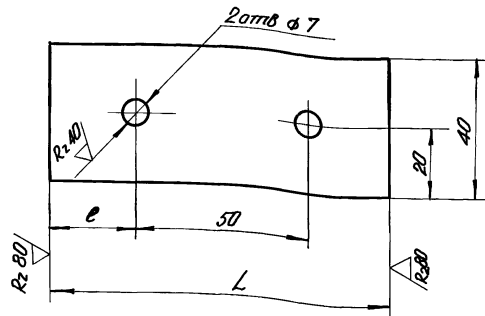
Сектор

Лист 5 ГОСТ 19903-74
Стр 3 из 3 ГОСТ 14637-69

Лист	Масса	М-б
	0,6	1:25
Лист	Листов	1
Проектировщик и исполнитель ЛЕНИНПРОЕКТ		

1.194-КР-1-05.02.02

(✓) (✓)



Обозначение	L	e	Масса, кг
1.194-КР-1-05.02.02	105	30	0,15
- 01	100	25	0,15

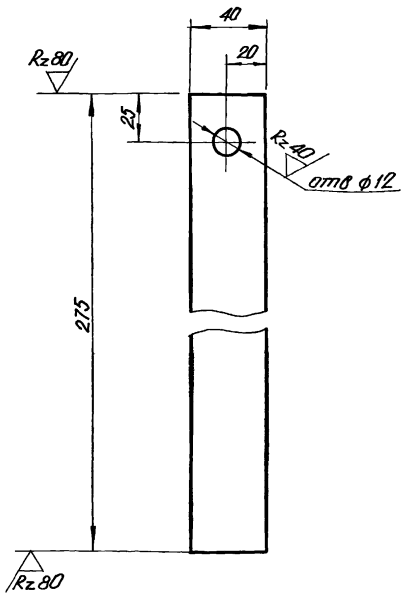
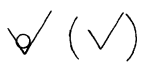
1.194-КР-1-05.02.02

Планка

Лист 5-40 ГОСТ 103-57*
Полоса Ст 3 ГОСТ 535-58

Лист	Масса	М-б
	с.м. табл.	1:1
Лист	Листов	
Проектировщик и исполнитель ЛЕНИНПРОЕКТ		

1.194-КР-1-05.02.03



Предельные отклонения линейных
размеров отверстий - по А7
остальных - по СМ7

Инв. № подл. Подп. и дата. Взам инв. № инв. и дата. Подп. и дата.

Изм	Лист	№ докум	Подп	Дата
Разраб.	Версикава	Цирика	И.И.	4-79
Проб	Скрябин	Филь	И.И.	5-79

1.194-КР-1-05.02.03

Плоская

Лист	Масштаб	М-б
	0.43	1:2
Лист	Листов 1	
Проектный институт АФНШИИПНДК		

Плоская 5*40 ГОСТ 103-57*
С-2 ГОСТ 535-58

Ранг	Этап	Лист	Обозначение	Наименование	Кол	Примечание
				<u>Документация</u>		
12			1.194-КР-1-06 СБ	Сборочный чертёж		
				<u>Переменные данные для исполнения</u>		
				1.194-КР-1-06		
				<u>Сборочные единицы</u>		
12	1		1.194-КР-1-06.01	Полотно шахты	-	К-во по проекту возможно заменить на
						1.194-КР-1-06.01-10
12	2		1.194-КР-1-06.01-05	Полотно шахты	-	К-во по проекту возможно заменить на
						1.194-КР-1-06.01-15
		3		Клапан перекидной утепленный К-8	1	Альбом серии 1.494-32 УЩОП Госстрой
		4		Дверь утепленная для клапана К-8	1	
		5	ЗП.00.000-04	Зант прямоугольный	1	
				<u>Детали</u>		
11	6		1.194-КР-1-06.02	Ляса жесткости	4	
11	8		1.194-КР-1-06.03	Хомут	4	
						1.194-КР-1-06
				Утепленная шахта.		Лит. Ауст Лустов 1 Пректный институт Ленинпроект сборный 11

Шв. н. л. л. Лист. и дата. Взам. инв. Шв. н. л. л. Лист. и дата.

Ранг	Этап	Лист	Обозначение	Наименование	Кол	Примечание
12	10		1.194-КР-1-06.04	Соединение полотен	-	К-во по проекту
54	11			Расчалка		
				Крыш 10 Гост 2590-71 Ст 3 Гост 535-58	2	Л- по проекту
				<u>Стандартные изделия</u>		
		12		Гвозди К 3x70		
				Гост 4028-63	-	К-во по проекту
		13		Бруски 50x50		
				Гост 8486-66	-	К-во по проекту
						1.194-КР-1-06-01
				<u>Сборочные единицы</u>		
12	1		1.194-КР-1-06.01-01	Полотно шахты	-	К-во по проекту возможно заменить на
						1.194-КР-1-06.01-15
12	2		1.194-КР-1-06.01-05	Полотно шахты	-	К-во по проекту возможно заменить на
						1.194-КР-1-06.01-15
		3		Клапан перекидной утепленный К-7	1	Альбом серии 1.494-32 УЩОП Госстрой
		4		Дверь утепленная для клапана К-7	1	
		5	ЗП.00.000-07	Зант прямоугольный	1	
				<u>Детали</u>		
11	6		1.194-КР-1-06.02-01	Ляса жесткости	2	
						1.194-КР-1-06
				Утепленная шахта.		Лит. Ауст Лустов 1 Пректный институт Ленинпроект сборный 11

Шв. н. л. л. Лист. и дата. Взам. инв. Шв. н. л. л. Лист. и дата.

Инв. и табл. Подп. и дата
 Взам. инв. и табл. Подп. и дата
 Инв. и табл. Подп. и дата

Взам. инв.	Табл.	№	Обозначение	Наименование	Кол.	Примечание
		7	1.194-КР-1.06.02	Пояс жесткости	2	
		8	1.194-КР-1.06.03-01	Хомут	2	
		9	1.194-КР-1.06.03	Хомут	2	
		10	1.194-КР-1.06.04-01	Соединение полотен	-	к-во по проекту
		11		Расчалка		
				Креж 10 ГОСТ 2590-77 ст. 3 ГОСТ 535-58	2	к-во по проекту
<u>Стандартные изделия</u>						
		12		Гвозди К 3x70		
				Гост 4028-63	-	к-во по проекту
		13		Бруски 50x50		
				Гост 8486-66	-	к-во по проекту
				1.194-КР-1.06-02		
<u>Сборочные единицы</u>						
		1	1.194-КР-1.06.01-01	Полотно шахты	-	к-во по проекту
		2	1.194-КР-1.06.01-06	Полотно шахты	-	к-во по проекту
		3		Клапан перекидной утепленный К-6	1	к-во по проекту
		4		Дверь утепленная для клапана К-6	1	к-во по проекту
		5	ЗП.00.000-03	Зонт прямоугольн.	1	к-во по проекту
1.194-КР-1.06						
						3

Инв. и табл. Подп. и дата
 Взам. инв. и табл. Подп. и дата
 Инв. и табл. Подп. и дата

Взам. инв.	Табл.	№	Обозначение	Наименование	Кол.	Примечание
<u>Детали</u>						
		6	1.194-КР-1.06.02-01	Пояс жесткости	4	
		8	1.194-КР-1.06.03-01	Хомут	4	
		10	1.194-КР-1.06.03-02	Соединение полотен	-	к-во по проекту
		11		Расчалка		
				Креж 10 ГОСТ 2590-77 ст. 3 ГОСТ 535-58	2	к-во по проекту
<u>Стандартные изделия</u>						
		12		Гвозди К 3x70		
				Гост 4028-63	-	к-во по проекту
		13		Бруски 50x50		
				Гост 8486-66	-	к-во по проекту
				1.194-КР-1.06-03		
<u>Сборочные единицы</u>						
		1	1.194-КР-1.06.01-02	Полотно шахты	-	к-во по проекту
		2	1.194-КР-1.06.01-06	Полотно шахты	-	к-во по проекту
		3		Клапан перекидной утепленный К-5	1	к-во по проекту
		4		Дверь утепленная для клапана К-5	1	к-во по проекту
1.194-КР-1.06						
						4

Шифр, номер, Подп. и дата Взам. инв. Шифр, номер, Подп. и дата

Изм.	Лист	№ докум.	Подп.	Дата	Кол.	Наименование	Обозначение	Лист	№
					1	Зонт прямоугольный	3П.00.000 - 06	5	Видом серии 1.194-32 ЦНИИП. АсстроИ
<u>Детали</u>									
					2	Пояс жесткости	1.194-КР-1-06.02-02	11	6
					2	Пояс жесткости	1.194-КР-1-06.02-01	11	7
					2	Хомут	1.194-КР-1-06.03-02	11	8
					2	Хомут	1.194-КР-1-06.03-01	11	9
					-	Соединение полотен		12	10
					-	Расчалка		54	11
					2	Круг 101 ГОСТ 2590-71 Ст 3 ГОСТ 835-58			
<u>Стандартные изделия</u>									
					-	Гвозди К 3 х 70			12
					-	ГОСТ 4028-63			13
					-	Брусочки 50х50			
					-	ГОСТ 8486-66			
						1.194-КР-1-06-04			
<u>Сборочные единицы</u>									
					-	Полотно шахты	1.194-КР-1-06.01-02	12	1
					-	Полотно шахты	1.194-КР-1-06.01-07	12	2
						1.194-КР-1-06.01-17			
Изм.	Лист	№ докум.	Подп.	Дата	Лист	1.194-КР-1-06			
					5				

Шифр, номер, Подп. и дата Взам. инв. Шифр, номер, Подп. и дата

Изм.	Лист	№ докум.	Подп.	Дата	Кол.	Наименование	Обозначение	Лист	№
					1	Клапан переходной			3
					1	утепленный К-А			4
					1	Дверь утепленная для клапана К-А			5
					1	Зонт прямоугольн.	3П.00.000 - 02	11	Видом серии 1.194-32 ЦНИИП. АсстроИ
<u>Детали</u>									
					4	Пояс жесткости	1.194-КР-1-06.02-02	11	6
					4	Хомут	1.194-КР-1-06.03-02	11	8
					-	Соединение полотен	1.194-КР-1-06.04-04	12	10
					-	Расчалка		54	11
					2	Круг 101 ГОСТ 2590-71 Ст 3 ГОСТ 835-58			
<u>Стандартные изделия</u>									
					-	Гвозди К 3 х 70			12
					-	ГОСТ 4028-63			13
					-	Брусочки 50х50			
					-	ГОСТ 8486-66			
						1.194-КР-1-06-05			
<u>Сборочные единицы</u>									
					-	Полотно шахты	1.194-КР-1-06.01-03	12	1
						1.194-КР-1-06.01-13			
Изм.	Лист	№ докум.	Подп.	Дата	Лист	1.194-КР-1-06			
					6				

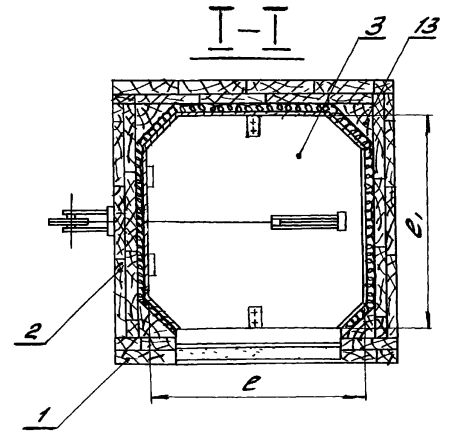
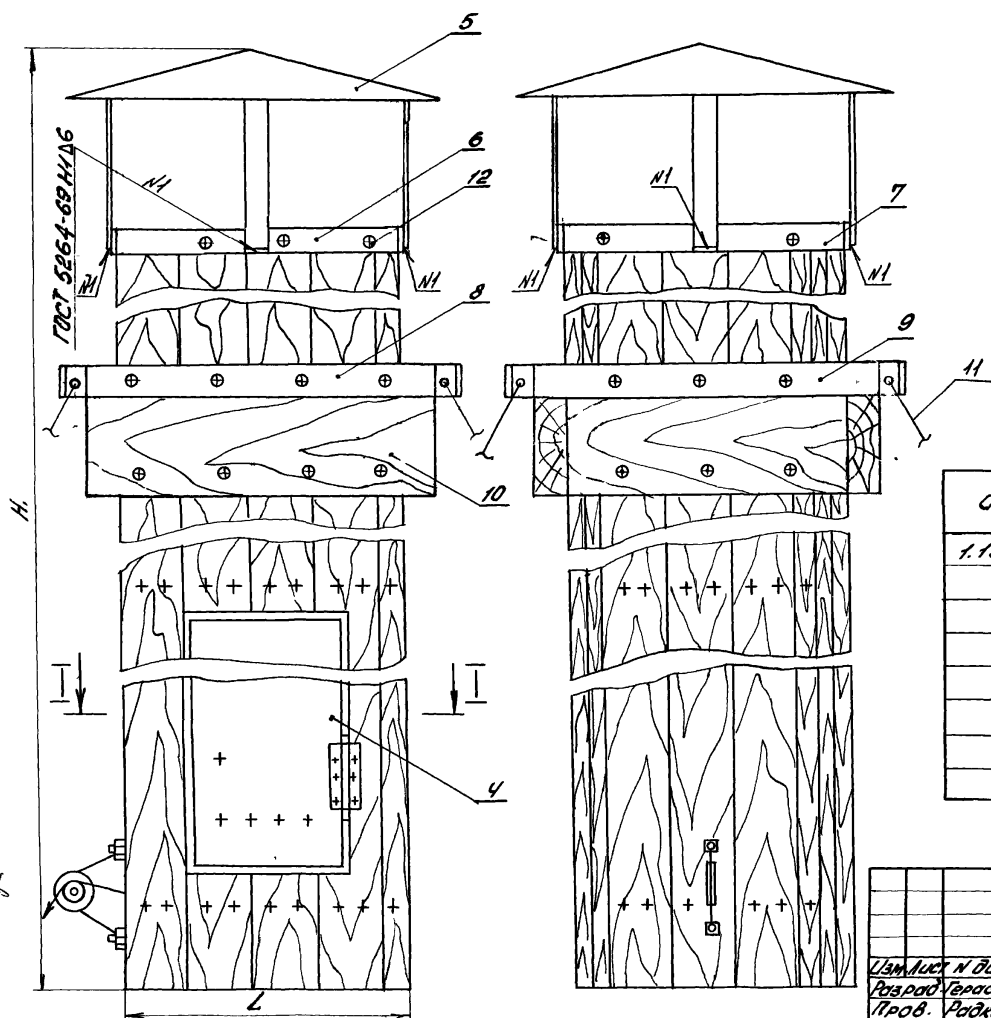
Листы в левый подл. и вправо. Взам. инв. и инв. № 200. Подл. и дата

Роль	Зона	Поз.	Обозначение	Наименование	Кол.	Примечание
54	13			Брызги 50x50		
				Гост 8486-66	-	к.во по проекту
				1.194-КР-1-06-07		
			<u>Сборочные единицы</u>			
12	1	1.194-КР-1-06.01-04	Полотно шахты		-	к.во по проекту возможна замена
				1.194-КР-1-06.01-14		
12	2	1.194-КР-1-06.01-09	Полотно шахты		-	к.во по проекту возможна замена
				1.194-КР-1-06.01-19		
	3		Клапан перекидной			
	4		утепленный К-1	1		Алюмин. серия и.в.и.и.г. цинк. Гасстрой
			Дверь утепленная			
	5	3л.00.000	для клапана К-1	1		Алюмин. серия 1.194.35 цинк. Гасстрой
			Зант прямоугольный	1		
			<u>Детали</u>			
11	6	1.194-КР-1-06.02-04	Пояс местности	4		
11	8	1.194-КР-1-06.03-04	Хомут	4		
12	10	1.194-КР-1-06.04-07	Соединение полотен		-	к.во по проекту
54	11		Расчалка			
			Крыс	2		к.во по проекту
				10 Гост 2590-71		
				от 3 Гост 2335-58		

Листы в левый подл. и вправо. Взам. инв. и инв. № 200. Подл. и дата

Роль	Зона	Поз.	Обозначение	Наименование	Кол.	Примечание
				<u>Стандартные изделия</u>		
		12		Гвозди К 3x70		
				Гост 4028-63	-	к.во по проекту
		13		Брызги 50x50		
				Гост 8486-66	-	к.во по проекту

1.194-КР-1-06 СБ



Обозначение	L	e	e ₁
1.194-КР-1-06	1088	1000	1000
-01		800	1000
-02	888	800	800
-03		500	800
-04	588	500	500
-05		400	400
-06		250	400
-07	338	250	250

H - по проекту

1.194-КР-1-06 СБ			
Лист № докум. Подп. дата	Утепленная шахта.		Лит. Масса Масш.
Разраб. Герасимов А.И. 23.78	Сборочный чертёж.		- 1:5
Пров. Радкевич Е.А. 23.78			Лист Листов
			Проектный институт
			ЛЕННИИПРОЕКТ

Настоящий чертёж может быть использован только для одноэтажных вспомогательных зданий (см п. А.172 СНиП II-33-75)

УТВ. Исполн. Проект. и чертеж. Всеми инж. Швей. Козлов. Подп. и дата 1.12.5 88.01 12.507

Формат	Зона	Лист	Обозначение	Наименование	Кол.	Примечание
				<u>Документация</u>		
11			1.194-КР-1-06.01 СБ	Сварочный чертеж		
				<u>Стандартные изделия</u>		
		1		Доски 19x80		
				Гост 8486-66	-	к.во по проекту
		2		Валик ГИ 5		
				Гост 6418-67	-	к.во по проекту
		3		Гвозди К 20x40		
				1 Гост 19904-74	-	к.во по проекту
		4		Гост 4028-63*	-	к.во по проекту
				Лист с 2 вкл Гост 14637-69	-	к.во по проекту

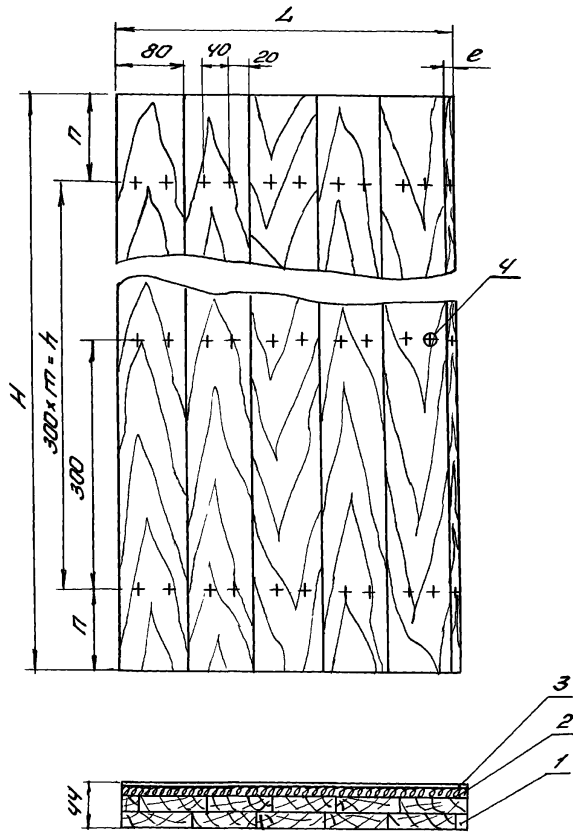
Шифр, номер, дата, зона, лист, наименование, вид, материал, подл и дата

Изм. Лист и докум. подл. дата
 Разраб. Васильев В.В. 2.19
 Провер. Родневич В.В. 2.3.79

1.194-КР-1-06.01

Полотно
шахты

Лист Лист Листов
 Проектный институт
 ЛенНИЛПРОЕКТ



Обозначение	L	К-во досок	e	H	h	m	n
1.194-КР-1-06.01	1088	13	48	2000	1800	6	100
-01	888	11	8				
-02	588	7	28				
-03	488	6	8				
-04	338	4	18				
-05	1010	12	50				
-06	810	8	10				
-07	510	6	30				
-08	410	5	10				
-09	260	3	20				
-10	1088	13	48	1000	900	3	50
-11	888	11	8				
-12	588	7	28				
-13	488	6	8				
-14	338	4	18				
-15	1010	12	50				
-16	810	8	10				
-17	510	6	30				
-18	410	5	10				
-19	260	3	20				

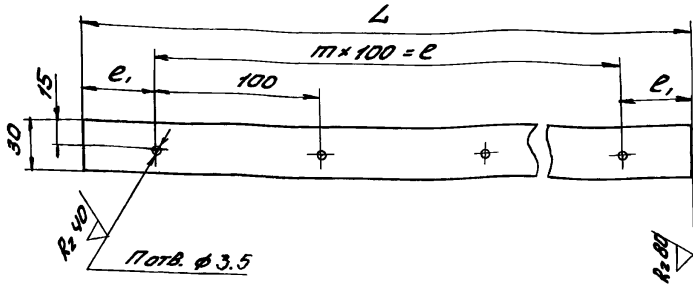
1. Доски должны быть подвергнуты глубокой пропитке антисептиками.
2. Войлок должен быть смочен в глине.

1. В. М. Лодкин, Подпр. в. Давта
 1. В. М. Лодкин, Подпр. в. Давта
 1. В. М. Лодкин, Подпр. в. Давта
 1. В. М. Лодкин, Подпр. в. Давта

				1.194-КР-1-06.01 СБ			
Изм. Лист № 01				Палатно шахты.			
Разработчик: Лодкин В. М.				Лит. Масса Масш.			
Провер. Радкевич Е. В.				— 1:5			
Сданный чертёж				Лист Листов			
—				Проектный институт			
				Меншицкий проект			

1.194-КР-1-06.02

(✓) (✓)



Обозначение	L	e	e1	m	n	Масса кг
1.194-КР-1-06.02	1088	1000	44	10	11	1.24
-01	888	800		8	9	0.98
-02	588	500		5	6	0.63
-03	488	400		4	5	0.52
-04	388	300		19	3	4

Услов. обознач. Листы и детали в одном и том же альбоме. Листы и детали в одном и том же альбоме.

1.194-КР-1-06.02

Пояс жесткости

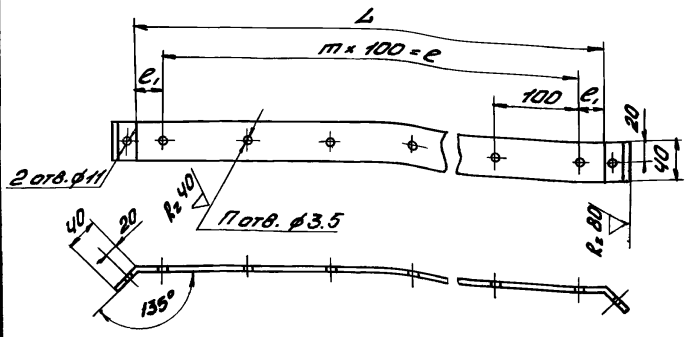
Лист. Масса. Масштаб
 е.м. табл. 1:25
 Лист Листов
 Проектный институт
 ЛенНИИЛПРОЕКТ

5x30 Гост 103-76
 Полоса ст 3 Гост 535-58

формат 11

1.194-КР-1-06.03

(✓) (✓)



Обозначение	L	e	e1	m	n	Масса кг
1.194-КР-1-06.03	1168	1000	34	11	10	1.09
-01	968	900		10	9	0.91
-02	668	600		7	6	0.65
-03	568	500		6	5	0.55
-04	418	400		9	5	4

Услов. обознач. Листы и детали в одном и том же альбоме. Листы и детали в одном и том же альбоме.

1.194-КР-1-06.03

Хомут.

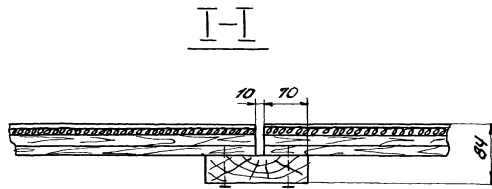
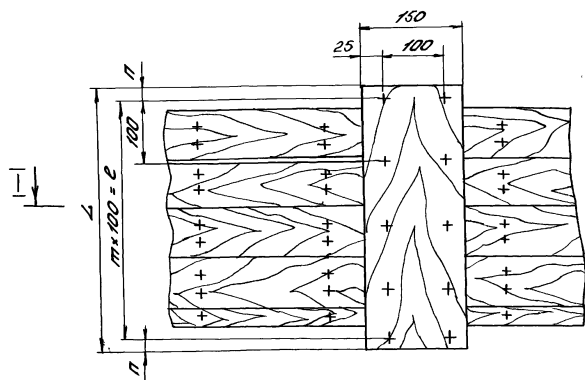
Лист. Масса. Масштаб
 е.м. табл. 1:5
 Лист Листов
 Проектный институт
 ЛенНИИЛПРОЕКТ

Лента ОКП - ОМ-Т-Щ
 1-0-К-3 x 40 Гост 503-71

формат 11

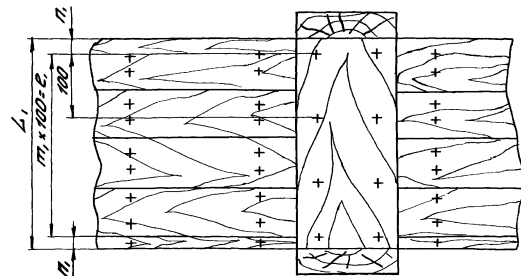
1.194.КР-1.06.04

A



I-I

Вид А



Обозначение	L	L1	e	e1	m	m1	n	n1
1.194.КР-1.06.04	1168	1088	1100	1000	11	10		
-01	968	888	900	800	9	8	34	44
-02		888	800	800	6	5		
-03	668	588	600	500	6	5		
-04		588	500	400	5	4		
-05	568	488	500	400	4	4	9	
-06		488	400	300	4	3		19
-07	418	338	400	300	4	3		

1.194.КР-1.06.04

Вид А

1.194.КР-1.06.04			
Лист	Масса	Масштаб	
		1:5	
Соединение			
полотен.			
Доска 40-150 ГОСТ 848666			
Лист	Листов	Проектная индустрия	
		Ленинградского	