

ТИПОВЫЕ КОНСТРУКЦИИ, ИЗДЕЛИЯ И УЗЛЫ ЗДАНИЙ И СООРУЖЕНИЙ

серия оз. 005-7

МОНОЛИТНЫЕ ЖЕЛЕЗОБЕТОННЫЕ ВХОДЫ И АВАРИЙНЫЕ ВЫХОДЫ ДЛЯ
ЗАЩИТНЫХ СООРУЖЕНИЙ ИЗ КОНСТРУКЦИЙ
серии У-01-01/80

ВЫПУСК 0 - 1

КОНСТРУКТИВНЫЕ РЕШЕНИЯ ВХОДОВ И АВАРИЙНЫХ ВЫХОДОВ
ЗАЩИТНЫХ СООРУЖЕНИЙ В СУХИХ ГРУНТАХ

МАТЕРИАЛЫ ДЛЯ ПРОЕКТИРОВАНИЯ
ЧАСТЬ I (СТР.1...143)

ТИПОВЫЕ КОНСТРУКЦИИ, ИЗДЕЛИЯ И УЗЛЫ ЗДАНИЙ И СООРУЖЕНИЙ

серия оз. 005-7

МОНОЛИТНЫЕ ЖЕЛЕЗОБЕТОННЫЕ ВХОДЫ И АВАРИЙНЫЕ ВЫХОДЫ ДЛЯ
ЗАЩИТНЫХ СООРУЖЕНИЙ ИЗ КОНСТРУКЦИЙ
серии У-01-01/80

ВЫПУСК 0 - 1

КОНСТРУКТИВНЫЕ РЕШЕНИЯ ВХОДОВ И АВАРИЙНЫХ ВЫХОДОВ
ЗАЩИТНЫХ СООРУЖЕНИЙ В СУХИХ ГРУНТАХ

МАТЕРИАЛЫ ДЛЯ ПРОЕКТИРОВАНИЯ
ЧАСТЬ I (СТР. 1...143)

РАЗРАБОТАНЫ
ПРОЕКТНЫМ ИНСТИТУТОМ №1

ГЛАВНЫЙ ИНЖЕНЕР ИНСТИТУТА *Катков Л.Н.*
ГЛАВНЫЙ ИНЖЕНЕР ПРОЕКТА *Васильев* - ВАСИЛЕВСКАЯ Г.И.

УТВЕРЖДЕНЫ НАЧАЛЬНИКОМ
ИЗ СЛУЖБЫ ШТАБА ГО СССР
ПРОТОКОЛ ОТ 27. 04. 90 №14

ВВЕДЕНЫ В ДЕЙСТВИЕ:
ПРОЕКТНЫМ ИНСТИТУТОМ №1
С 01. 09. 90

Обозначение документа	Наименование	Стр.
03.005-7.0-1-20	АВТ4. Стена убежища. Габаритный чертеж.	58
03.005-7.0-1-21	АВТ4. Стена убежища. Армирование.	60
03.005-7.0-1-22	АВТ4. Тамбур-шлюз и ФВП. Габаритный чертеж.	63
03.005-7.0-1-23	АВТ4. Тамбур-шлюз и ФВП. Армирование.	65
03.005-7.0-1-24	Вход тупиковый прямой с тамбуром при ширине дверного проема 0,8м - ВТ1. Чертеж общего вида	71
03.005-7.0-1-25	ВТ1. Подходной тоннель. Габаритный чертеж.	72
03.005-7.0-1-26	ВТ1. Подходной тоннель. Армирование.	74
03.005-7.0-1-27	ВТ1. Предтамбур. Габаритный чертеж.	77
03.005-7.0-1-28	ВТ1. Предтамбур. Армирование.	78
03.005-7.0-1-29	ВТ1. Стена убежища и тамбур. Габаритный чертеж.	82
03.005-7.0-1-30	ВТ1. Стена убежища и тамбур. Армирование.	84
03.005-7.0-1-31	Вход тупиковый прямой с тамбуром при ширине дверного проема 1,2м - ВТ2. Чертеж общего вида.	88
03.005-7.0-1-32	ВТ2. Подходной тоннель. Габаритный чертеж.	89
03.005-7.0-1-33	ВТ2. Подходной тоннель. Армирование.	91

Обозначение документов	Наименование	Стр.
03.005-7.0-1-34	ВТ2. Предтамбур. Габаритный чертеж.	95
03.005-7.0-1-35	ВТ2. Предтамбур. Армирование.	98
03.005-7.0-1-36	ВТ2. Стена убежища и тамбур. Габаритный чертеж.	100
03.005-7.0-1-37	ВТ2. Стена убежища и тамбур. Армирование.	102
03.005-7.0-1-38	Вход тупиковый прямой с тамбуром-шлюзом при ширине дверного проема 0,8м - ВТ3. Чертеж общего вида.	106
03.005-7.0-1-39	ВТ3. Стена убежища и тамбур-шлюз. Габаритный чертеж.	107
03.005-7.0-1-40	ВТ3. Стена убежища и тамбур-шлюз. Армирование.	109
03.005-7.0-1-41	Вход тупиковый прямой с тамбуром-шлюзом при ширине дверного проема 1,2м - ВТ4. Чертеж общего вида.	116
03.005-7.0-1-42	ВТ4. Стена убежища и тамбур-шлюз. Габаритный чертеж.	117
03.005-7.0-1-43	ВТ4. Стена убежища и тамбур-шлюз. Армирование.	119

03.005-7.0-1

Лист

2

24385-01 4

Формат А3

Обозначение документа	Наименование	Стр.
03.005-7.0-1-44	Вход тупиковый пристенный с тамбуром - ВТ5.	
	Чертеж общего вида	126
03.005-7.0-1-45	ВТ5. Подходной тоннель и предтамбур.	
	Габаритный чертеж.	127
03.005-7.0-1-46	ВТ5. Подходной тоннель и предтамбур.	
	Армирование.	130
03.005-7.0-1-47	ВТ5. Стена убежища.	
	Габаритный чертеж.	136
03.005-7.0-1-48	ВТ5. Стена убежища.	
	Армирование.	138
03.005-7.0-1-49	ВТ5. Тамбур. Габаритный чертеж.	141
03.005-7.0-1-50	ВТ5. Тамбур. Армирование.	142
03.005-7.0-1-51	Вход сквозниковый с тамбуром при ширине дверного проема 1,2м - ВС1.	
	Чертеж общего вида.	144
03.005-7.0-1-52	ВС1. Подходной тоннель.	
	Габаритный чертеж.	146
03.005-7.0-1-53	ВС1. Подходной тоннель.	
	Армирование.	149
03.005-7.0-1-54	ВС1. Стена убежища и предтамбур.	
	Габаритный чертеж.	153
03.005-7.0-1-55	ВС1. Стена убежища и предтамбур.	
	Армирование.	155
03.005-7.0-1-56	Вход сквозниковый с двухкамерным тамбуром-шлюзом при ширине дверных проемов 0,8м - ВС2.	
	Чертеж общего вида.	160
03.005-7.0-1-57	ВС2. Подходной тоннель.	
	Габаритный чертеж.	162

Обозначение документа	Наименование	Стр.
03.005-7.0-1-58	ВС2. Подходной тоннель.	
	Армирование.	165
03.005-7.0-1-59	ВС2. Предтамбур. Габаритный чертеж.	170
03.005-7.0-1-60	ВС2. Предтамбур. Армирование.	171
03.005-7.0-1-61	ВС2. Стена убежища.	
	Габаритный чертеж.	176
03.005-7.0-1-62	ВС2. Стена убежища.	
	Армирование.	177
03.005-7.0-1-63	ВС2. Двухкамерный тамбур-шлюз.	
	Габаритный чертеж.	180
03.005-7.0-1-64	ВС2. Двухкамерный тамбур-шлюз.	
	Армирование.	182
03.005-7.0-1-65	Вход сквозниковый с двухкамерным тамбуром-шлюзом при ширине дверных проемов 0,8м и 1,2м - ВС3.	
	Чертеж общего вида.	188
03.005-7.0-1-66	ВС3. Подходной тоннель.	
	Габаритный чертеж.	190
03.005-7.0-1-67	ВС3. Подходной тоннель.	
	Армирование.	193
03.005-7.0-1-68	ВС3. Предтамбур. Габаритный чертеж.	198
03.005-7.0-1-69	ВС3. Предтамбур. Армирование.	199
03.005-7.0-1-70	ВС3. Двухкамерный тамбур-шлюз.	
	Габаритный чертеж.	204

03.005-7.0-1

Лист
3

Обозначение документа	Наименование	Стр.
03.005-7.0-1-71	ВСЗ. Двухкамерный тамбур-шлюз. Армирование.	206
03.005-7.0-1-72	Вход сквозниковый с двухкамерным тамбуром-шлюзом, пристенный-ВСЧ. Чертеж общего вида.	212
03.005-7.0-1-73	ВСЧ. Подходной тоннель и предтамбур. Габаритный чертеж	214
03.005-7.0-1-74	ВСЧ. Подходной тоннель и предтамбур. Армирование	217
03.005-7.0-1-75	ВСЧ. Стена убежища. Габаритный чертеж.	221
03.005-7.0-1-76	ВСЧ. Стена убежища. Армирование.	223
03.005-7.0-1-77	ВСЧ. Тамбур-шлюз. Габаритный чертеж.	225
03.005-7.0-1-78	ВСЧ. Тамбур-шлюз. Армирование.	227
03.005-7.0-1-79	Вход из лестничной клетки многоэтажного здания с тамбуром и предтамбуром - ВЛ1. Чертеж общего вида.	232
03.005-7.0-1-80	ВЛ1. Габаритный чертеж.	233
03.005-7.0-1-81	ВЛ1. Армирование.	235
03.005-7.0-1-82	Вход из подвала, не защищенного от ударной волны, с тамбуром и предтамбуром - ВП1. Чертеж общего вида.	240
03.005-7.0-1-83	ВП1. Габаритный чертеж	241
03.005-7.0-1-84	ВП1. Армирование	242

Обозначение документа	Наименование	Стр.
03.005-7.0-1-85	Экспликация помещений. Спецификация заполнения проемов	247
03.005-7.0-1-86	Узел А. Решетка Р1	248
03.005-7.0-1-87	Узлы Б, В, Г.	249
03.005-7.0-1-88	Пример решения павильона аварийного выхода, совмещенного со входом. План, разрезы, фасады.	250
03.005-7.0-1-89	Пример решения павильона аварийного выхода, совмещенного со входом. Схема расположения конструкций павильона.	253
03.005-7.0-1-90	Пример решения павильона аварийного выхода, совмещенного со входом. Стойки ст 1г/н... ст 6г/н. Жалюзийные решетки ЖР-1, ЖР-2	255

Лист № подл. Подпись и дата Взам. инв. №

03.005-7.0-1

Лист
4

1. Общая часть.

1.1. Настоящий выпуск содержит материалы для проектирования элементов входов отдельно стоящих и встроженных заглубленных помещений (защитные сооружения) II, III классов применительно к типовой серии Ч-01-01/80 „Унифицированные сборно-монолитные конструкции заглубленных помещений с перекрытиями балочного типа“.

В состав серии входят следующие выпуски:

Выпуск 0-1. Конструктивные решения входов и аварийных выходов защитных сооружений в сухих грунтах.

Материалы для проектирования.

Выпуск 0-2. Конструктивные решения входов и аварийных выходов защитных сооружений в водонасыщенных грунтах.

Материалы для проектирования.

Выпуск 1. Арматурные изделия. Рабочие чертежи.

1.2. Настоящая серия разработана на основании:

— технического задания на корректировку рабочих чертежей серии 03.005-7 „Монолитные железобетонные входы и аварийные выходы для защитных сооружений из конструкций серии Ч-01-01/80“, составленного Проектным институтом ИИ и утвержденного штабом ГО 21 декабря 1988 года;

— письма штаба ГО от 21 декабря 1988 года № 235/13/8690;

— СНиП II-11-77* „Защитные сооружения гражданской обороны“;

— СНиП 2.03.01-84* „Бетонные и железобетонные конструкции“.

1.3. В выпуске приведены материалы для проектирования входов и аварийных выходов, совмещенных со входами, номенклатура которых принята в соответствии с письмом штаба ГО № 235/13/8690 от 21 декабря 1988 года и

приведена в таблице на листе 4 пояснительной записки.

Материалы сформлены в виде примеров решения узлов входов и аварийных выходов, совмещенных со входами. Размеры воздуховодных камер, длины подходов тоннелей, размеры подошв фундаментов приняты условными и должны назначаться при конкретном проектировании.

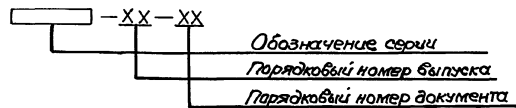
1.4. Приведенные в выпуске размеры входов и аварийных выходов по принятым забаритным размерам предтамбуров, тамбуров, тамбуров-шлюзов исключают возможность применения их в убежищах лечебных учреждений (см. п. 2.17 СНиП II-11-77*).

1.5. В настоящем выпуске приведены материалы для проектирования входов и аварийных выходов защитных сооружений в сухих грунтах.

1.6. Степень агрессивности среды — неагрессивная.

Инженерно-геологические условия — обычные; грунты нескальные и неветχοномерные.

1.7. Обозначение документов, помещенных в настоящей серии имеет следующую структуру:



Учеб.-метод. материалы и чертежи

Нач. отд.	Комиссар	М/П
Н.контр.	Вишотко	В/И
Гл. спец.	Тришкина	В/П
Гл. констр.	Вишотко	В/И
Вед. инж.	Молосев	М/П
Вед. инж.	Кулагин	М/П
Ст. арх.	Ситкина	М/П
Инж.	Вязя	В/И

03.005-7.0-1-ПЗ

Пояснительная записка.

Стадия	Лист	Листов
Р	1	4
Проектный институт №1		
Ленинград		

и аварийных выходов должны быть разработаны в соответствии с вертикальной посадкой заглубленного помещения за счет изменения высоты маршей и количества ступеней в марше. При этом следует учитывать, что количество ступеней в марше должно быть не менее трех и не более восемнадцати.

Расстояние от здания до открытой части аварийного выхода, совмещенного со входом, назначается в соответствии с указаниями п. 2.20* СНиП II-11-77*. Для входов, не рассчитанных на нагрузку от ударной волны, это расстояние может быть любым.

В конкретном проекте в зависимости от решения вентиляции назначаются габаритные размеры расширительной камеры чистой вентиляции и камеры забора воздуха чистой вентиляции, противодарвные устройства (ПВУ) типа УЗС или МЗС, фильтры, размеры и привязки проема для их установки, детали крепления.

3.2. Выбор типа входа при конкретном проектировании должен производиться с учетом местных условий строительства. Ширину дверных проемов и количество входов в убежище следует принимать в зависимости от вместимости убежища и пропускной способности входов согласно приложения 1* СНиП II-11-77*.

3.3. Перекрытия над тамбурами, тамбурами-шлюзами, фильтровентиляционными помещениями (ФВП) разрабатываются в конкретном проекте в монолитном железобетоне с сохранением армирования, принятого в серии У-01-01/80.

3.4. Фундаменты под колонны и наружные стены в местах примыкания конструктивных элементов входов подбираются по графикам серии У-01-01/80.

3.5. Конструкции гидроизоляции и деформационных швов должны назначаться в соответствии с требованиями п.п. 2.37÷2.40. СНиП II-11-77* и выполняться по серии 03.005-1 вып.0÷4.

3.6. Входы инженерных коммуникаций осуществлять в соответствии с требованиями п. 2.41* СНиП II-11-77* с примене-

нием материалов серии 03.005-5 вып.1; вып.2, альб.1..17,19,20 „Конструкции ввода и пропуска коммуникаций в убежищах гражданской обороны“.

3.7. Герметизация убежищ должна быть выполнена в соответствии с указаниями п. 2.43* СНиП II-11-77* с использованием материалов серии 03.005-3 „Герметизация убежищ гражданской обороны“

3.8. Необходимость теплоизоляции входов в конкретном проекте следует обосновывать теплотехническим расчетом с учетом параметров наружного воздуха и глубины промерзания.

Теплоизоляцию входов выполнять с использованием материалов серии 03.005-2 „Теплоизоляция убежищ гражданской обороны“.

4. Материалы. Рекомендации по производству работ.

4.1. Конструкции входов запроектированы монолитными железобетонными из тяжелого бетона класса В25. Подготовка лод канструкци входов устраивается из бетона класса В3.5 толщиной 100 мм.

4.2. Рабочая (расчетная) арматура конструкций монолитных железобетонных входов принята класса А-III, конструктивная (в том числе и распределительная) класса А-I по ГОСТ 5781-82*.

Армирование осуществлять плоскими каркасами, сведенными между собой распределительной арматурой с помощью вязальной проволоки. Допускается распределительную арматуру привязывать ручной электродуговой сваркой.

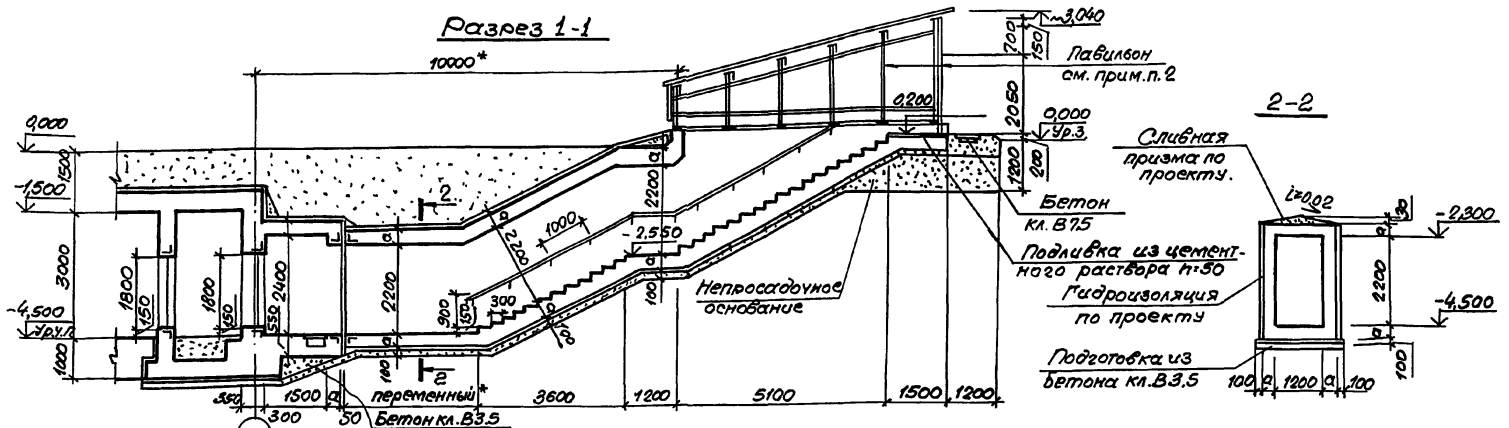
4.3. Возведение монолитных конструктивных входов осуществлять с учетом следующих нормативных документов:

- СНиП 2.03.01-84* „Бетонные и железобетонные конструкции“;
- СНиП 3.03.01-87 „Несущие и ограждающие конструкции“.

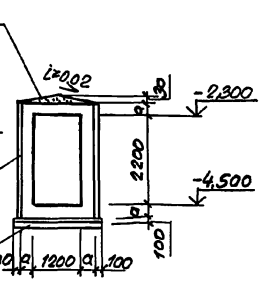
03.005-7.0-1-ПЗ

Лист
3

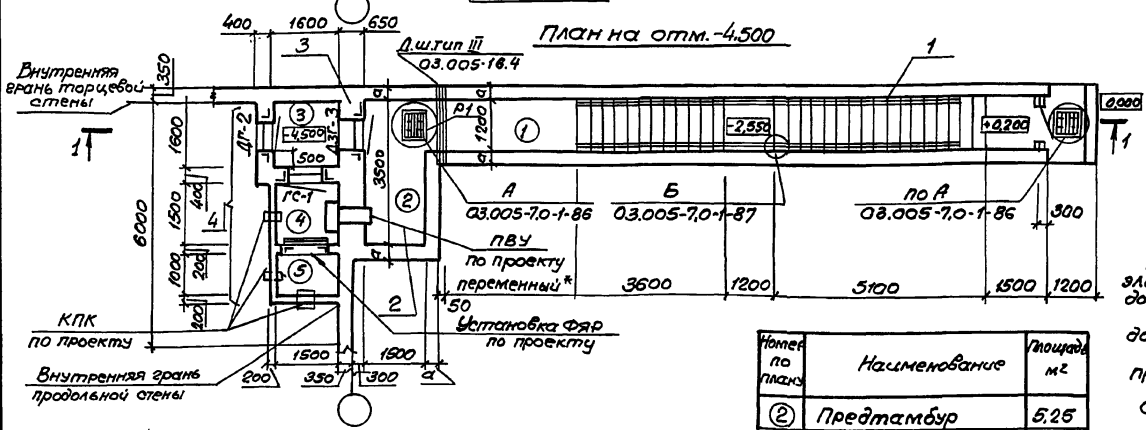
Разрез 1-1



2-2



План на отм. -4.500



Класс сооружения	Геометрические размеры, мм.	
	α	
A-II	350	
A-III	300	
A-IV	250	

1. Экспликацию помещений, спецификацию элементов заполнения проемов смотри док. 03.005-70-1-85.
2. Пример решения павильона смотри док. 03.005-70-1-88, 89, 90.
3. Дверь защитно-герметическая марки ДЗГ-3 предусмотрена для класса убежища II шл. Дверь для класса убежища IV смотри док. 03.005-70-1-85.
* См. п.1.3 на листе 1 и п.3.1 на листе 2 документа 03.005-70-1-13.

Номер по плану	Наименование	Площадь м ²
②	Предтамбур	5,25
③	Тамбур	2,55

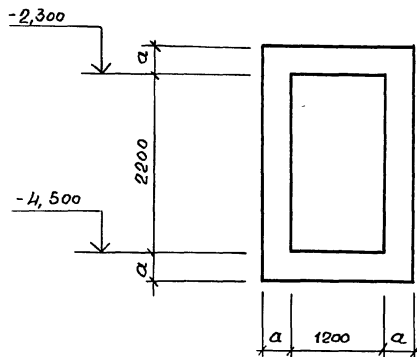
Спецификация конструктивных элементов аварийного выхода.

Марка поз.	Обозначение	Наименование	Примечание
1	03.005-70-1-2;3	Подходной тоннель	
2	03.005-70-1-4;5	Предтамбур	
3	03.005-70-1-6;7	Стена убежища.	
4	03.005-70-1-8;9	Тамбур и расширительные камеры с воздушозащитой	

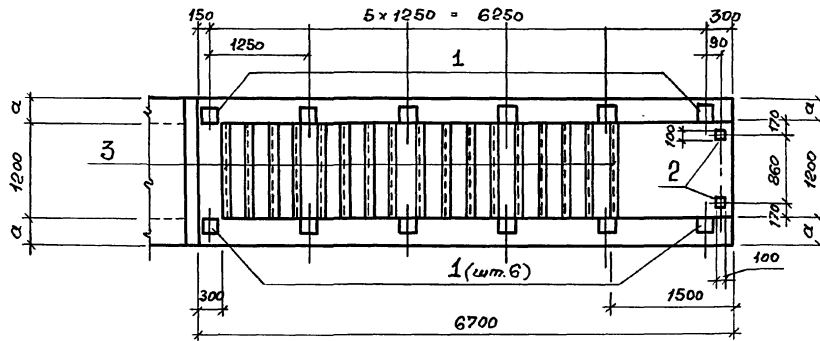
03.005-70-1-1

Нач. отд.	Комиссаров		Аварийный выход туликович прямой, совмещенный со входом, с тамбуром - АВТ1. Чертеж общего вида.	Студия	Лист	Листов
Н.контр.	Бицотко			Р	1	
Н.спец.	Трашкина			ПРОЕКТНЫЙ ИНСТИТУТ №1		
Н.контр.	Бицотко			Ленинград		
Вед. инж.	Моисеева					

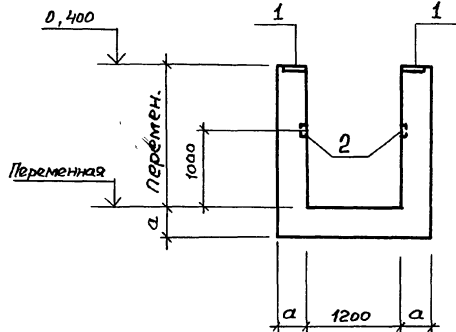
1-1



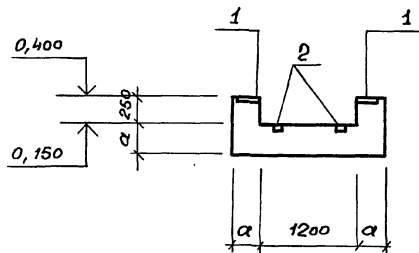
3-3



2-2



4-4



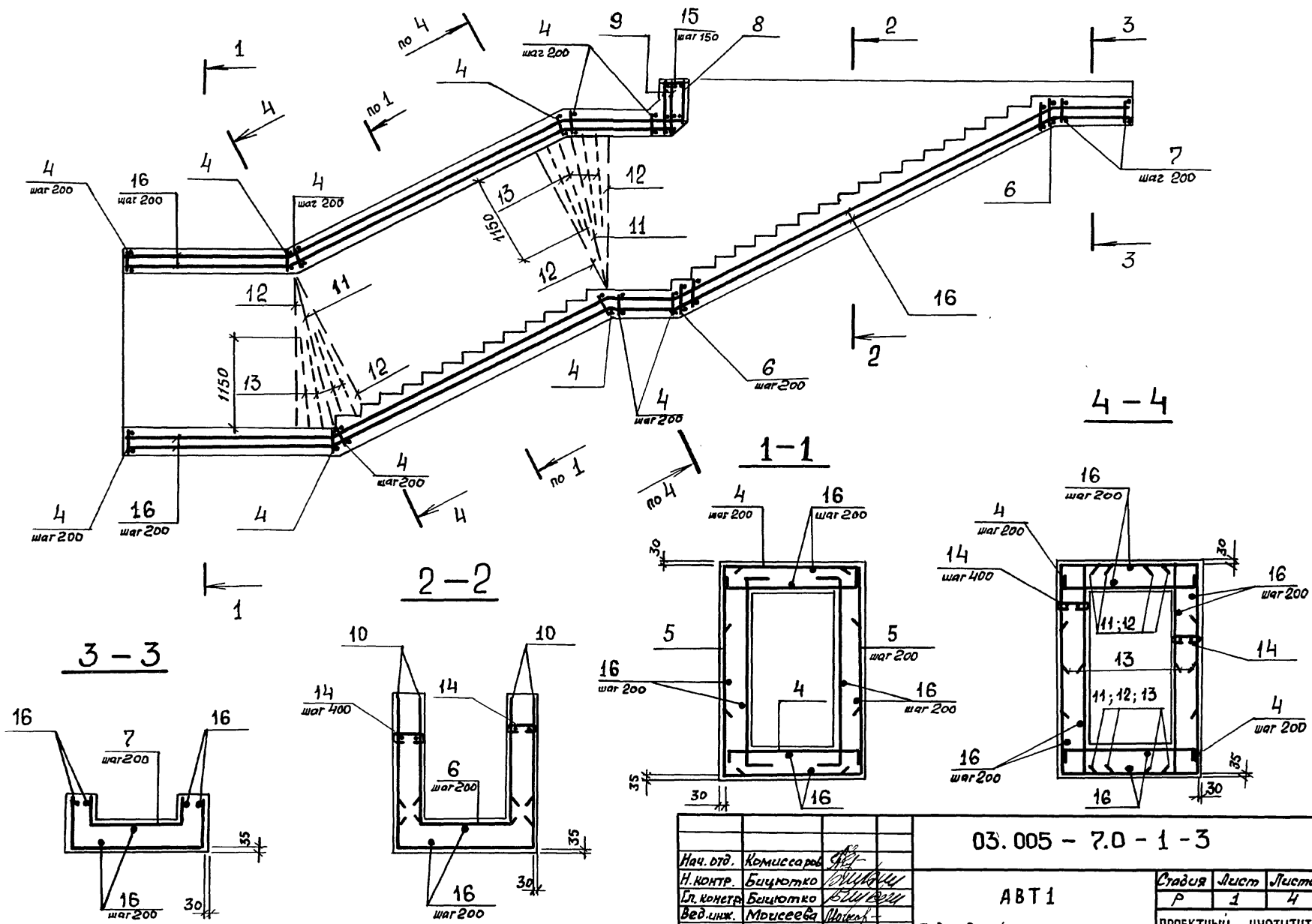
Сечения замаркированы на листе 1.

03.005-7.0-1-2

Лист
2

24385-01 13

Формат А3



Инв. № подл. / Подпись и дата / Взам. инв. №

Спецификацию см. листы 2,3. ведомость расхода стали см. лист 4.

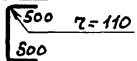
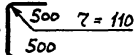
03.005 - 7.0 - 1 - 3		
Нач. отд.	Комиссаров	<i>[Signature]</i>
Н. контр.	Бичуотко	<i>[Signature]</i>
Гл. констр.	Бичуотко	<i>[Signature]</i>
Вед. инж.	Моисеева	<i>[Signature]</i>
С. инж.	Вязя	<i>[Signature]</i>
С. инж.	Насонова	<i>[Signature]</i>
АВТ 1		
Подходной тоннель. Ярмировские.		
Стадия	Лист	Листов
Р	1	4
ПРОЕКТИНЬ ИНСТИТУТ №1 Ленинград		
24385-01 14		
Формат А3		

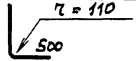
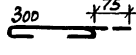
Формат Зона	Поз.	Обозначение	Наименование	Кол.	Приме- чание
		<u>Постоянные данные для исполнителей</u>			
		<u>Класс сооружений А-II; А-III; А-IV</u>			
		<u>Сборочные единицы</u>			
		<u>Изделия закладные</u>			
А4	1	1.400 - 15. 1-130 - 01	МН 117 - 1	12	2.4кг
А4	2	1.400 - 15. 1-120 - 05	МН 105 - 6	12	1.0кг
А4	3	1.400 - 15. 1-550 - 04	МН 553	37.2 п.м.	4.1кг
		<u>Детали</u>			
		ГОСТ 5781-В2*			
Б4	15		Ф 12 А III $r = 280$	9	0.25 кг
Б4	16		Ф 6 А I $r = \text{по месту}$	880 п.м.	0.22кг

Формат Зона	Поз.	Обозначение	Наименование	Кол.	Приме- чание
		<u>Переменные данные для исполнителей.</u>			
		<u>Класс сооружений А-II</u>			
		<u>Сборочные единицы</u>			
		<u>Каркасы плоские</u>			
А4	4	03.005 - 7.1 - 1	КР1	83	21.2кг
А4	5	- 2	КР4	38	27.8кг
А4	6	- 3	КР7	28	17.6кг
А4	7	- 3	КР10	6	12.6кг
А4	8	- 4	КР13	1	16.4кг
А4	9	- 4	КР16	2	16.5кг
		<u>Сетки</u>			
	10	03.005 - 7.1 - 38	С1	1	119.4кг
		<u>Детали</u>			
		ГОСТ 5781-В2*			
Б4	11		Ф 22 А III $r = 3960$	8	11.80 кг
Б4	12		$r = 3840$	16	11.44кг
Б4	13		$r = 3970$	32	5.87кг
Б4	14		Ф 6 А I $r = 450$	230	0.10 кг
		<u>Материалы</u>			
		Бетон класса В25			

Ведомость

деталей (кл. А-II)

Поз.	Эскиз
11	2960 
12	2840 

Поз.	Эскиз
13	1470 
14	300 

03.005 - 7.0 - 1 - 3

Лист
2

24385-01 15

Формат А3

Формат	Зона	Поз.	Обозначение	Наименование	Кол.	Примечание
			<u>Переменные данные для исполнений</u>			
			<u>Класс сооружений А-III</u>			
			<u>Сборочные единицы</u>			
			<u>Каркасы плоские</u>			
A4	4		03.005-7.1 - 1	КР 2	84	14,6 кг
A4	5		- 2	КР 5	39	20,4 кг
A4	6		- 3	КР 8	28	13,3 кг
A4	7		- 3	КР 11	6	9,8 кг
A4	8		- 4	КР 14	1	13,5 кг
A4	9		- 4	КР 17	2	13,6 кг
			<u>Сетки</u>			
A4	10		03.005-7.1 - 38	С 2	1	100,2 кг
			<u>Детали</u>			
			ГОСТ 5781-82*			
БУ	11			Ф 20 А III	ℓ = 3760	8 9,29 кг
БУ	12				ℓ = 3640	16 8,99 кг
БУ	13				ℓ = 1870	32 4,62 кг
БУ	14			Ф 6 А I	ℓ = 400	230 0,08 кг
			<u>Материалы</u>			
			Бетон класса В 25			
						24 м ³

Формат	Зона	Поз.	Обозначение	Наименование	Кол.	Примечание
			<u>Переменные данные для исполнений</u>			
			<u>Класс сооружений А-IV</u>			
			<u>Сборочные единицы</u>			
			<u>Каркасы плоские</u>			
A4	4		03.005 - 7.1 - 1	КР 3	82	5,2 кг
A4	5		- 2	КР 6	39	8,7 кг
A4	6		- 3	КР 9	28	9,7 кг
A4	7		- 3	КР 12	6	7,5 кг
A4	8		- 4	КР 15	1	11,0 кг
A4	9		- 4	КР 18	2	11,1 кг
			<u>Сетки</u>			
A4	10		03.005-7.1 - 38	С 3	1	74,9 кг
			<u>Детали</u>			
			ГОСТ 5781-82*			
БУ	11			Ф 14 А III	ℓ = 3390	8 4,1 кг
БУ	12				ℓ = 3270	16 3,96 кг
БУ	13				ℓ = 1670	32 2,02 кг
БУ	14			Ф 6 А I	ℓ = 350	230 0,08 кг
			<u>Материалы</u>			
			Бетон класса В 25			
						22,8 м ³

Ведомость деталей (кл. А-III)

Поз.	Эскиз
11	
12	

Поз.	Эскиз
13	
14	

Ведомость 6 деталей (кл. А-IV)

Поз.	Эскиз
11	
12	

Поз.	Эскиз
13	
14	

03.005-7.0-1-3

Лист
3

24385-01 16

Формат А3

Ведомость расхода стали на элемент, кг

Класс сооружений	изделия арматурные													Всего	
	арматура класса														
	А-III						А-I								
	Гост 5781-82*						Гост 5781-82*								
	φ 6	φ 8	φ 12	φ 14	φ 16	φ 18	φ 20	φ 22	φ 25		Итого		φ 6		Итого
А-II		60	307				1062	863	1594		3886		215	215	4101
А-III		172	7			513	1068	1159		2949		212	212	3131	
А-IV	66	29	7	698	381		328			1509		210	210	1719	

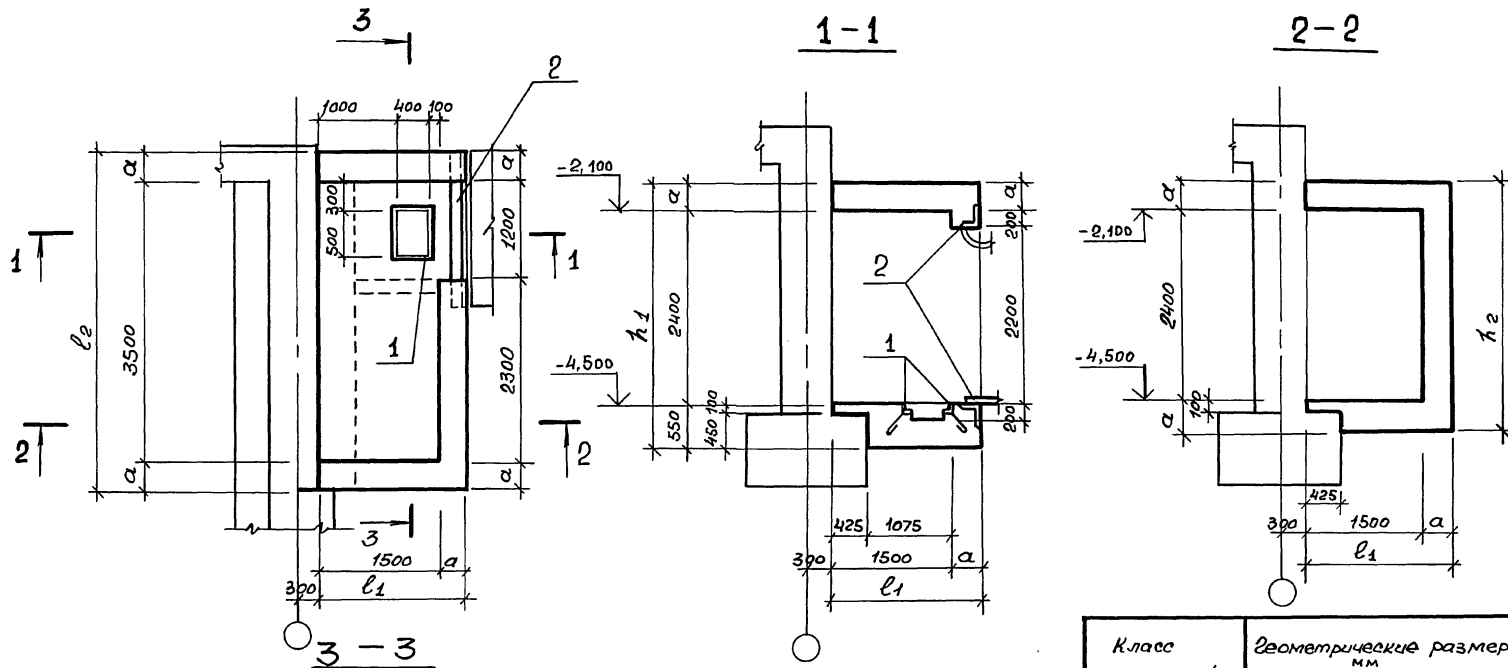
Продолжение ведомости

Класс сооружений	изделия закладные											Всего	Общий расход
	Прокат марки					Арматура класса							
	ВСт3кп2					А-III							
	Гост 103-76*			Гост 8509-86		Гост 5781-82*							
	-б=6	-б=8		Итого	150x5		Итого	φ 8			Итого		
А-II	28,8	4,8		33,6	141,4		141,4	18		18	193	4294	
А-III	28,8	4,8		33,6	141,4		141,4	18		18	193	3324	
А-IV	28,8	4,8		33,6	141,4		141,4	18		18	193	1912	

Шифр проекта, Подпись и дата, Власт. инв. №

03.005 - 7.0-1-3

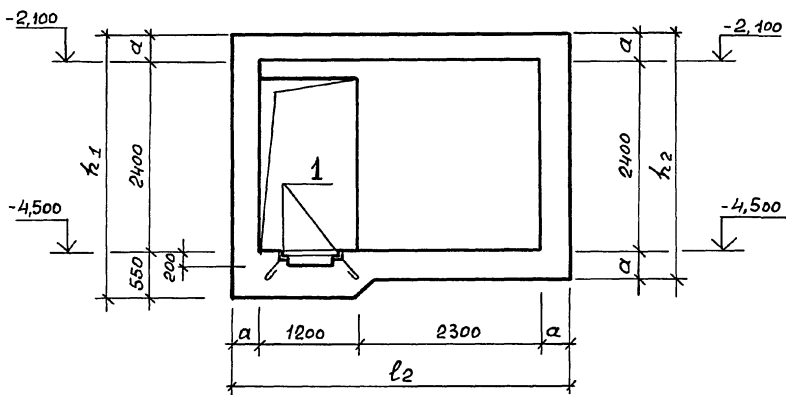
Лист
4



Класс сооружений	Геометрические размеры, мм				
	α	l_1	l_2	h_1	h_2
A - II	350	1850	4200	3300	3100
A - III	300	1800	4100	3250	3000
A - IV	250	1750	4000	3200	2900

Спецификацию см. 03.005-7.0-1-5.

Шифр, № год, и Фрагменты и дата введ. в эксплуатацию



03.005 - 7.0 - 1 - 4			Стация	Лист	Листов
АВТ1			Р		1
Предтабур.			ПРОЕКТИВНЫЙ ИНСТИТУТ №1		
Габаритный чертёж.			Ленинград		

Нач. отд.	Комиссаров	<i>[Signature]</i>
Н. контр.	Бичиотко	<i>[Signature]</i>
Гл. конст.	Бичиотко	<i>[Signature]</i>
Вед. инж.	Моисеева	<i>[Signature]</i>
Инж.	Вязя	<i>[Signature]</i>
Инж.	Носорова	<i>[Signature]</i>

24385-01 18

Формат А3

Формат	Зона	Поз.	Обозначение	Наименование	Кол.	Примечание
			<u>Постоянные данные для исполнений</u>			
			<u>Класс сооружений А-II; А-III; А-IV</u>			
				<u>Сборочные единицы</u>		
				<u>Изделия закладные</u>		
A3	1		1.400-15. 1-550-05	МН 554	245 шт.	4,2 кг
A4	2		03.005-14.190	Рама Р1	1	322 кг

Формат	Зона	Поз.	Обозначение	Наименование	Кол.	Примечание
			<u>Переменные данные для исполнений</u>			
			<u>Класс сооружений А-II</u>			
				<u>Сборочные единицы</u>		
				<u>Каркасы плоские</u>		
A4	3		03.005-7.1 -2	КР40	8	29,4 кг
A4	4		-2	КР43	19	28,0 кг
A4	5		-25	КР91	7	17,3 кг
A4	6		-26	КР94	12	20,0 кг
A4	7		-26	КР97	11	17,6 кг
A4	8		-27	КР100	6	15,3 кг
A4	9		-24	КР103	1	18,3 кг
A4	10		-36	КР169	4	22,3 кг
				<u>Детали</u>		
				<u>ГОСТ 5781-82*</u>		
BY	11			φ20A III ℓ=2700	13	6,67 кг
BY	12			ℓ=3250	15	8,03 кг
BY	13			ℓ=2880	13	7,11 кг
BY	14			φ22A III ℓ=3080	2	9,18 кг
BY	15			ℓ=2520	3	7,51 кг
BY	16			φ18A III ℓ=4600	8	9,15 кг
BY	17			ℓ=3130	6	6,23 кг
BY	18			ℓ=4640	6	9,23 кг
BY	19			ℓ=2310	8	4,6 кг
BY	20			ℓ=4740	10	5,74 кг

03.005-7.0-1-5

Лист
2

Формат	Зона	Поз.	Обозначение	Наименование	Кол.	Примечание
Б4		21		Ф20 А III $l=2430$	44	6,0 кг
				<u>Материалы</u>		
				Бетон класса В.25		104м ³

Ведомость

деталей (кп. А-II)

Поз.	Эскиз
11	
13	
16	
15	
12	

Поз.	Эскиз
17	
18	
19	
20	

Формат	Зона	Поз.	Обозначение	Наименование	Кол.	Примечание
			<u>Переменные данные для исполнений</u>			
			<u>Класс сооружений А-III</u>			
				<u>Сборочные единицы</u>		
				<u>Каркасы плоские</u>		
А4	3		03.005 - 7.1 - 2	КР 41	8	14,4 кг
А4	4		- 2	КР 44	19	13,4 кг
А4	5		- 25	КР 92	7	9,2 кг
А4	6		- 26	КР 95	12	9,2 кг
А4	7		- 26	КР 98	11	7,8 кг
А4	8		- 27	КР 101	6	7,4 кг
А4	9		- 24	КР 104	1	9,7 кг
А4	10		- 36	КР 170	4	11,0 кг
				<u>Детали</u>		
				ГОСТ 5781-82*		
Б4	11			Ф16 А III $l=2550$	13	4,03 кг
Б4	12			$l=3110$	15	4,91 кг
Б4	13			$l=2730$	13	4,31 кг
Б4	14			$l=2980$	1	4,71 кг
Б4	15			$l=2160$	3	3,41 кг
Б4	16			Ф14 А III $l=4300$	8	5,20 кг
Б4	17			$l=3050$	6	3,69 кг
Б4	18			$l=4500$	6	5,45 кг
Б4	19			$l=2170$	7	2,63 кг
Б4	20			$l=4500$	10	5,45 кг

03.005 - 7.0 - 1 - 5

Лист

3

Вариант	Зона	Поз.	Обозначение	Наименование	Кол.	Примечание
Б4		21		Ф16 А III $\rho = 2360$ <u>Материалы</u>	44	3,76 кг
				<u>Бетон класса В25</u>		8,8 м ³

Ведомость деталей (кл. А-III)

Поз.	Эскиз
11	
13	
16	
15	
12	

Поз.	Эскиз
17	
18	
19	
20	

Вариант	Зона	Поз.	Обозначение	Наименование	Кол.	Примечание
			<u>Переменные данные для скелетных</u>			
			<u>Класс сооружений А-IV</u>			
				<u>Сборочные единицы</u>		
				<u>Каркасы плоские</u>		
А4		3	03.005-71 - 2	КР42	9	5,2 кг
А4		4	- 2	КР45	21	4,8 кг
А4		5	- 25	КР93	7	3,5 кг
А4		6	- 26	КР96	12	3,2 кг
А4		7	- 26	КР99	11	2,6 кг
А4		8	- 27	КР102	6	2,8 кг
А4		9	- 24	КР105	1	4,0 кг
А4		10	- 36	КР168	4	4,2 кг
				<u>Детали</u>		
				<u>ГОСТ 5781-82*</u>		
Б4		11		Ф10 А III $\rho = 2400$	13	1,49 кг
Б4		12		$\rho = 2510$	15	1,56 кг
Б4		13		$\rho = 2580$	13	1,6 кг
Б4		14		$\rho = 2880$	1	1,78 кг
Б4		15		$\rho = 1820$	3	1,13 кг
Б4		16		Ф8 А III $\rho = 4000$	8	1,6 кг
Б4		17		$\rho = 2820$	6	1,13 кг
Б4		18		$\rho = 4350$	6	1,74 кг
Б4		19		$\rho = 2090$	8	0,84 кг
Б4		20		$\rho = 4100$	9	1,64 кг

03.005-7.0-1-5

Лист
4

Формат	Зона	Поз.	Обозначение	Наименование	Кол.	Примеч.
Б4		21		Ф10АIII $\rho=2330$	43	1,44кг
				<u>Материалы</u>		
				Бетон класса В25		7,3м³

Ведомость расхода стали на элемент, кг

Класс сооружений	Изделия арматурные										Всего	
	Арматура класса											
	А-III											
	ГОСТ 5781-82*											
	Ф6	Ф8	Ф10	Ф14	Ф16	Ф18	Ф20	Ф22				Итого
А-II			350,0			299,0	563,0	1484,7			2696,3	2696,3
А-III		81,2		80,0	1060,0						1221,2	1221,2
А-IV	37,0	51,0	380,0								468,0	468,0

Ведомость деталей (кл. А IV)

Поз.	Эскиз
11	
12	
13	
16	
15	
17	
18	
19	
20	

Продолжение ведомости

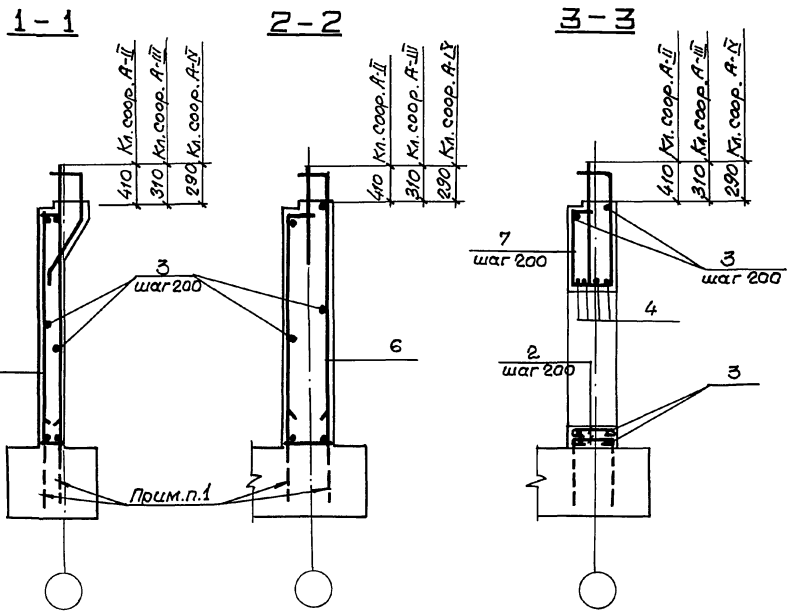
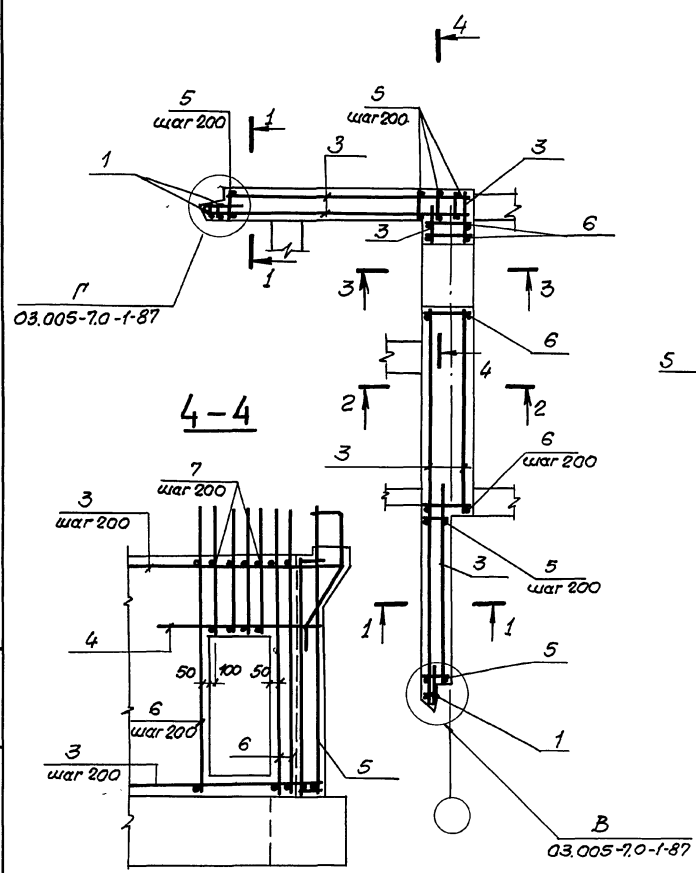
Класс сооружений	Изделия закладные										Всего	Общий расход
	Прокат марки											
	В Ст 3 кп 2											
	ГОСТ 8568-77*			ГОСТ 8509-86*			ГОСТ 8732-78*		ГОСТ 5781-82*			
	Б=5		Итого	150x5	100x6	Итого	Ф21x6	Итого	Ф12	Итого		
А-II	11,8		11,8	9,3	153,2	162,5	157	157	14,4	14,4	345,7	3042
А-III	11,8		11,8	9,3	153,2	162,5	157	157	14,4	14,4	345,7	1566,9
А-IV	11,8		11,8	9,3	153,2	162,5	157	157	14,4	14,4	345,7	813,7

03.005-7.0-1-5

Лист
5

24385-01 23

Формат А3



1. В чертежах фундаментов под стену предусмотреть выпуски для устройства стыков арматуры фундаментов с арматурой стены.
 Диаметр выпусков должен соответствовать диаметру рабочей арматуры каркасов для армирования стен.
 2. Спецификацию см. листы 2,3.
 Ведомость расхода стали см. лист 3.

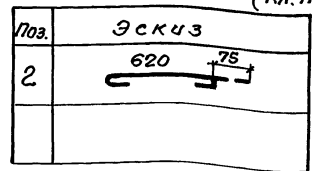
Шифр проекта
 Предусмотрено в проекте
 Взам. инв. №1

				03.005-7.0-1-7			
Нач. отд.	Комиссаров	<i>А.И. Комиссаров</i>		АВТ1 Стена убежища. Армирование	Стация	Лист	Листов
Н.контр.	Бицютко	<i>В.И. Бицютко</i>			Р	1	3
М.контр.	Бицютко	<i>В.И. Бицютко</i>			ПРОЕКТНЫЙ ИНСТИТУТ №1 Ленинград		
Вед. инж.	Моисеева	<i>М.И. Моисеева</i>					
Инж.	Насонов	<i>В.С. Насонов</i>					
Инж.	Вязя	<i>В.Я. Вязя</i>		24385-01 25 Формат А3			

Формат	Зона	Поз.	Обозначение	Наименование	Кол.	Примечание
			<u>Постоянные данные для исполнений</u>			
			<u>Класс сооружений А-II; А-III; А-IV</u>			
				<u>Сборочные единицы</u>		
				<u>Каркасы плоские</u>		
А4	1	03.005-7.1-9		КР 39	3	10,3 кг
				<u>Детали</u>		
				<u>Арматура ГОСТ 5781-82*</u>		
БУ	2		Ф10АI	ℓ=770	8	0,47 кг
БУ	3			ℓ = по месту	645 шт.	0,617 кг
БУ	4		Ф20АIII	ℓ=2000	4	4,93 кг

Формат	Зона	Поз.	Обозначение	Наименование	Кол.	Примечание
			<u>Переменные данные для исполнений</u>			
			<u>Класс сооружений А-II</u>			
				<u>Сборочные единицы</u>		
				<u>Каркасы плоские</u>		
А4	5	03.005-7.1-13		КР 55	28	26,23 кг
А4	6	- 15		КР 58	16	50,49 кг
А4	7	- 17		КР 64	4	25,67 кг
				<u>Материалы</u>		
				<u>Бетон класса В25</u>		14,28 м³
				<u>Класс сооружений А-III</u>		
				<u>Сборочные единицы</u>		
				<u>Каркасы плоские</u>		
А4	5	03.005-7.1-14		КР 56	29	25,38 кг
А4	6	- 16		КР 59	16	31,45 кг
А4	7	- 18		КР 65	4	16,59 кг
				<u>Материалы</u>		
				<u>Бетон класса В25</u>		14,28 м³

Ведомость деталей (кл. А-II, А-III, А-IV)



Шифр подл./подкласс и дата. Взам. инв. №

Формат	Возраст	Поз.	Обозначение	Наименование	Кол.	Примечание
			<u>Переменные данные для исполнений</u>			
			<u>Класс сооружений А-IV</u>			
			<u>Сборные единицы</u>			
			<u>Каркасы плоские</u>			
А4	3		03.005-7.1 -14	КР57	29	17,22кг
А4	6		-16	КР60	16	17,83кг
А4	7		-18	КР66	4	3,65кг
			<u>Материалы</u>			
			Бетон класса В25		14,21	м ³

Ведомость расхода стали на элемент, кг

Класс сооружений	Изделия арматурные							
	Арматура класса							
	А-III							
	ГОСТ 5781-82*							
	φ6	φ8	φ10	φ12	φ16	φ20	φ22	φ25
А-II	1,8		12,91	260,3	29,1	164,8		488,7
А-III	1,8		250,3	79,5	29,1	162,7	359,7	473,1
А-IV	1,8	161,2		79,5	310,5	321,0		

Продолжение

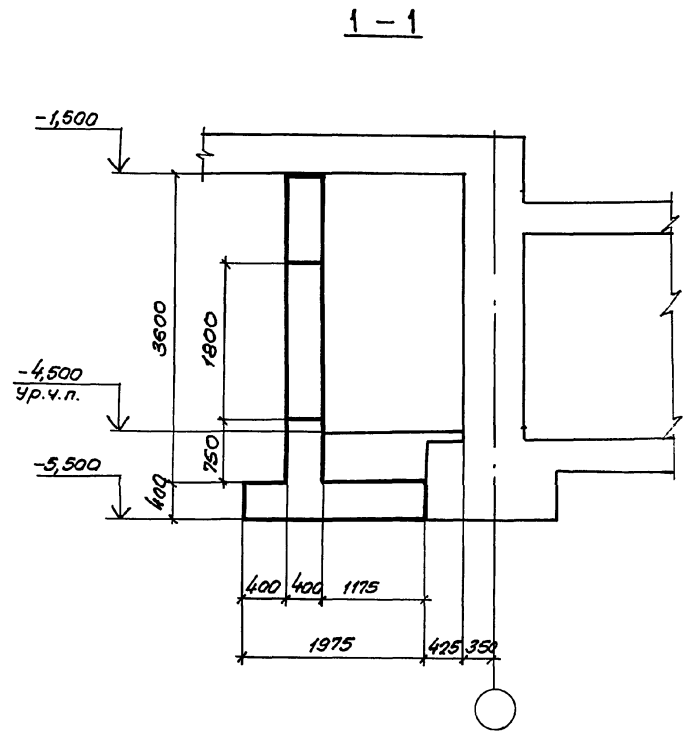
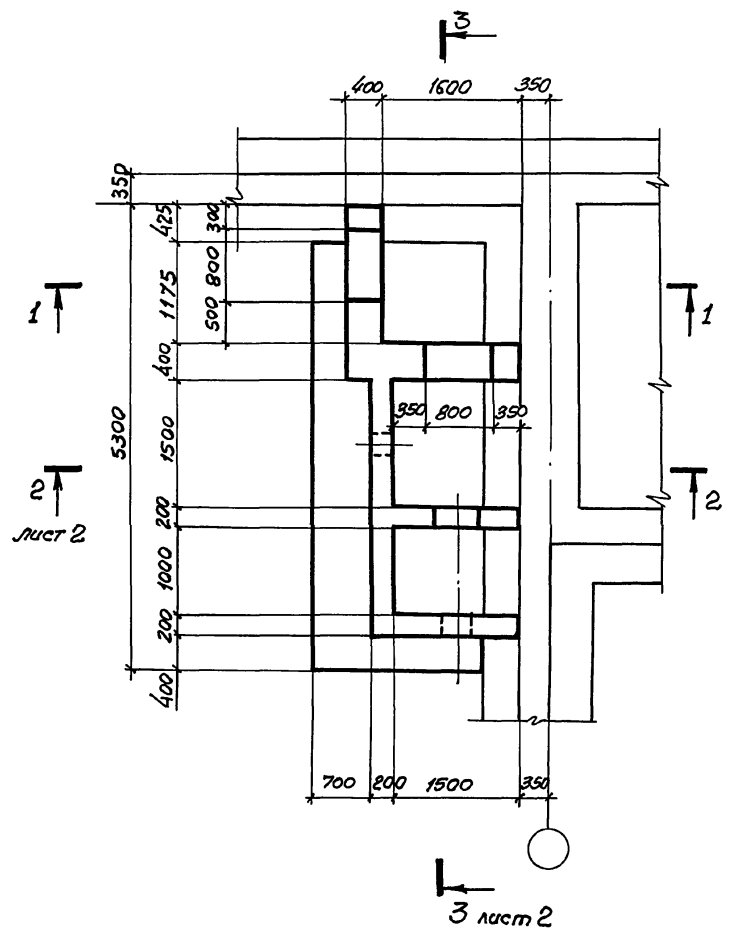
Класс сооружений	Изделия арматурные						Общий расход
	Арматура класса						
	А-III			А-I			
	ГОСТ 5781-82*						
	φ28		φ10		φ10	φ20	
А-II	621,8		1695,6		401,7	401,7	2097,3
А-III			1356,2		401,7	401,7	1757,9
А-IV			874,0		401,7	401,7	1275,7

Уп. №1004. Подпись и дата

В.В.В. Ш.В.Ш.

03.005-70-1-7

Лист
3



Исполнитель: Подпись и дата: Взам. инв. №

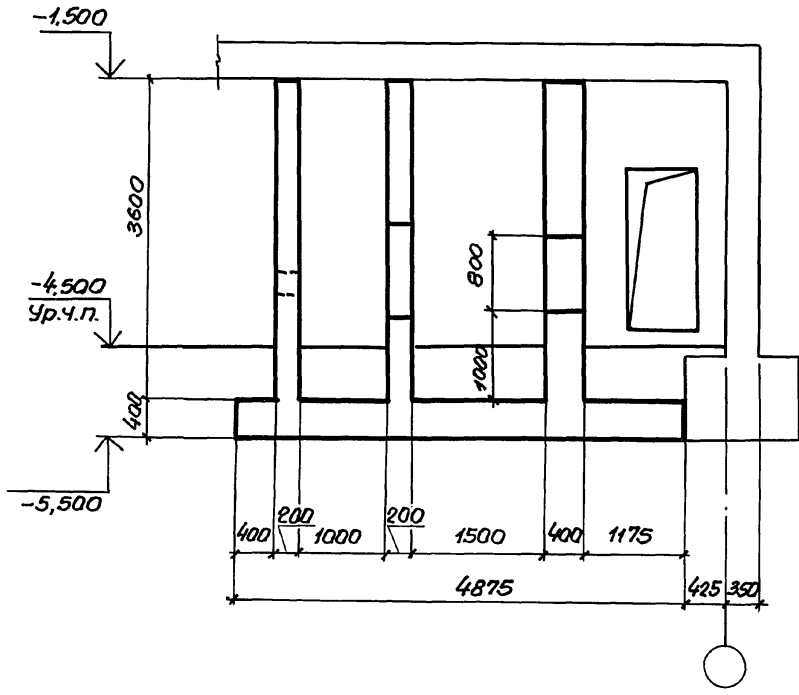
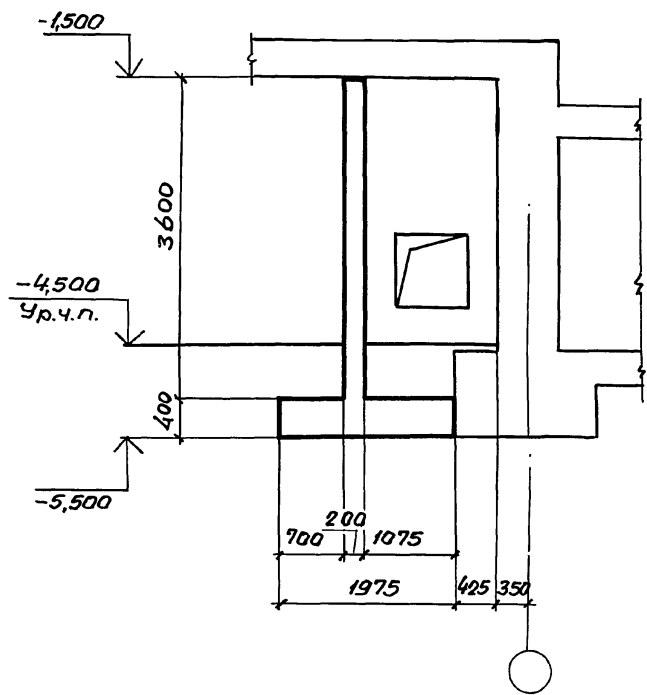
		03.005-7.0-1-8	
Нач. отд.	Комиссаров		
Н. контр.	Бичушко		
Н. констр.	Бичушко		
Вед. инж.	Моисеева		
Инженер	Бойко		
Инженер	Игорьяк		
		АВТ 1 Тамбур и ФВП Табаритный чертеж.	
Студия	Лист	Листов	
Р	1	2	
ПРОЕКТИНЬ ИНСТИТУТ №1 Ленинград			

24385-01 28

Формат А3

2-2

3-3



Учб.-метод. Подручье и карты. 63200.0106.01

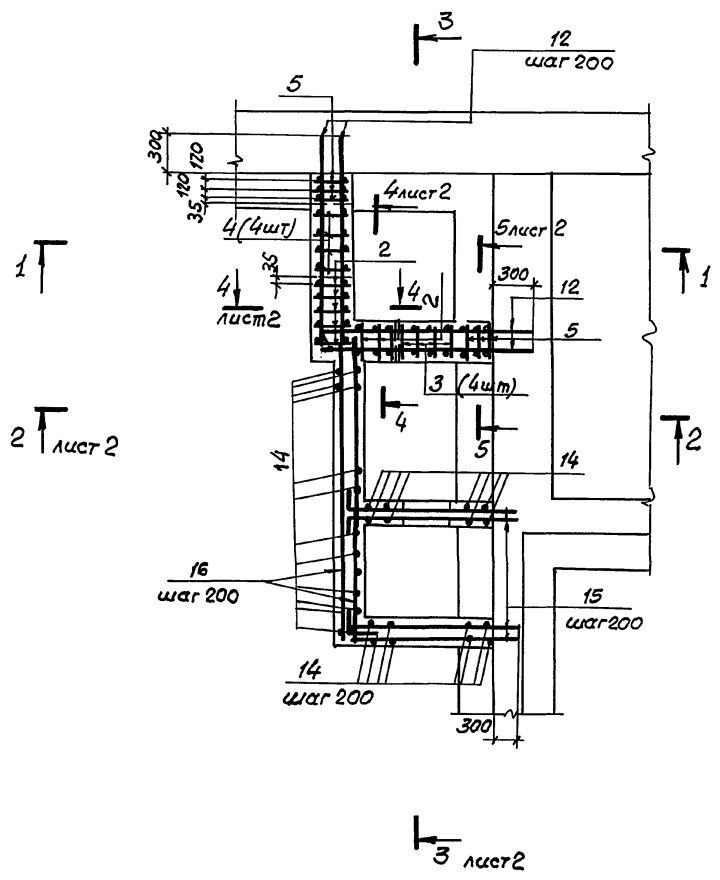
03.005-7.0-1-8

Лист
2

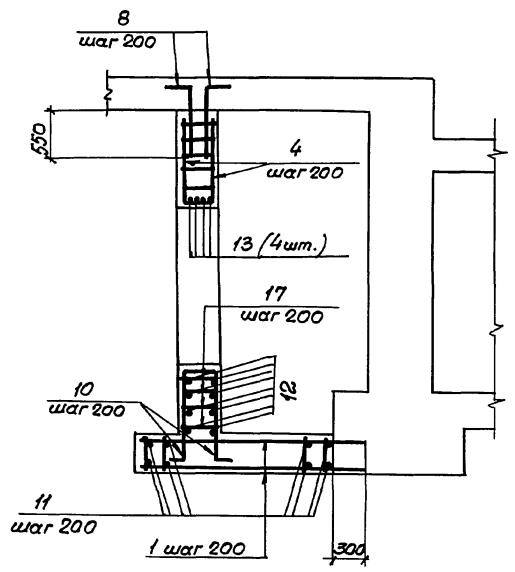
24385-01 29

Формат А3

План армирования.



1 - 1

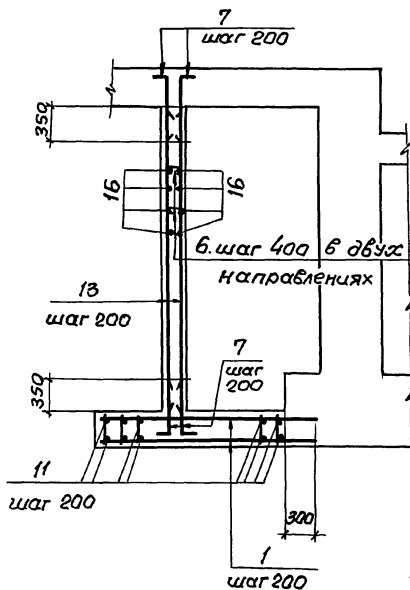


Шифр по плану, наименование объекта, ведом. и инв. №

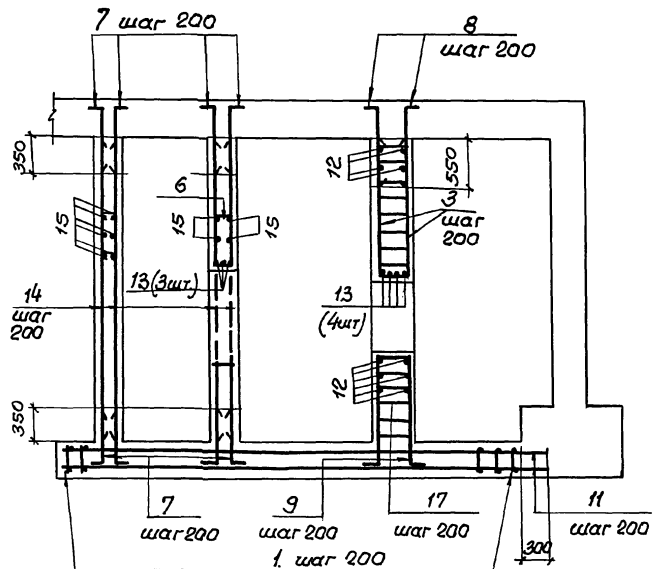
Спецификацию и ведомость расхода стали см. лист 3

		03.005-70-1-9	
Нак. отд.	Комиссаров	А.И.	
Н. контр.	Бицютко	В.И.	
Гл. констр.	Бицютко	В.И.	
Вед. инж.	Моисеева	М.В.	
Инженер	Бойко	В.И.	
Инженер	Наторьяк	В.И.	
		АВТ1 Тамбур и ФВП. Армирование.	
Стадия	Лист	Листов	
Р	1	3	
ПРОЕКТИННЫЙ ИНСТИТУТ 1 Ленинград			
24385-01 30		Формат А3	

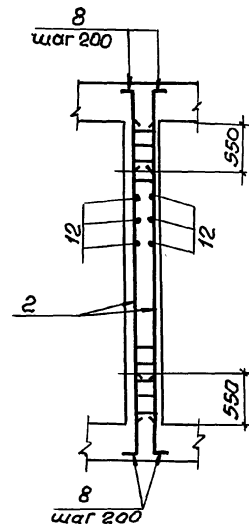
2-2



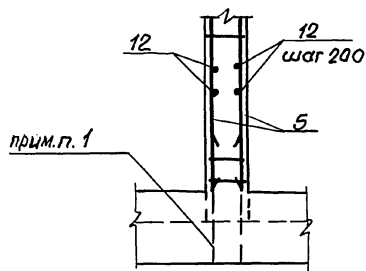
3-3



4-4



5-5

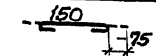
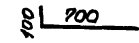
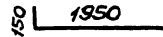
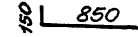
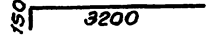
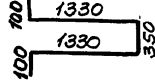
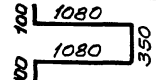


1. В чертежах фундаментов под стену предусмотреть выпуски для устройства стыков арматуры фундаментов с арматурой стены. Диаметр выпусков должен соответствовать диаметру рабочей арматуры каркасов для армирования стен.
2. Арматуру в пределах отверстий обрезать по месту.

Формат Зона Лист	Обозначение	Наименование	Поз.	Примечание
	<u>Класс сооружений А-II, А-III, А-IV</u>			
	<u>Сборочные единицы</u>			
А4	1 03.005-7.1-9	Каркас КР38	25	3,6 кг
А4	2	КР35	8	14,0 кг
А4	3 -8	КР36	4	7,5 кг
А4	4	КР37	4	4,5 кг
А4	5 -35	КР165	6	12,1 кг
	<u>Детали</u>			
	<u>Стержни</u> ГОСТ 5781-82*			
БУ	6	φ6A I l = 300	150	0,067 кг
БУ	7	φ10A II l = 800	62	0,50 кг
БУ	8	φ16A III l = 1000	44	1,58 кг
БУ	9	l = 3210	4	5,05 кг
БУ	10	l = 2710	4	4,25 кг
БУ	11	φ10A III l = 5150	20	3,20 кг
БУ	12	l = 2200	76	1,36 кг
БУ	13	φ16A III l = 1800	11	2,84 кг
БУ	14	φ10A III l = 3580	62	2,20 кг
БУ	15	l = 2100	76	1,30 кг
БУ	16	l = 3350	38	2,10 кг
БУ	17	φ8A III l = 380	40	0,15 кг
	<u>Материалы</u>			
		Бетон класса В25	12,5	м ³

Услов. и. метр. Поделится с датам Взам. инв. №:

Ведомость деталей

Поз.	Эскиз	Поз.	Эскиз
6			
7		15	
8		16	
9			
10			

Ведомость расхода стали на элемент КР

Класс сооружений	Арматурные изделия								Всего	
	Класс арматуры.									
	А-III				А-I					
	ГОСТ 5781-82*									
	φ6	φ8	φ10		φ16	Итого	φ6		Итого	
А-II, А-III, А-IV	20,0	52,6	583,4		324,0	980,0	10,0		10,0	990,0

03.005-70-1-9

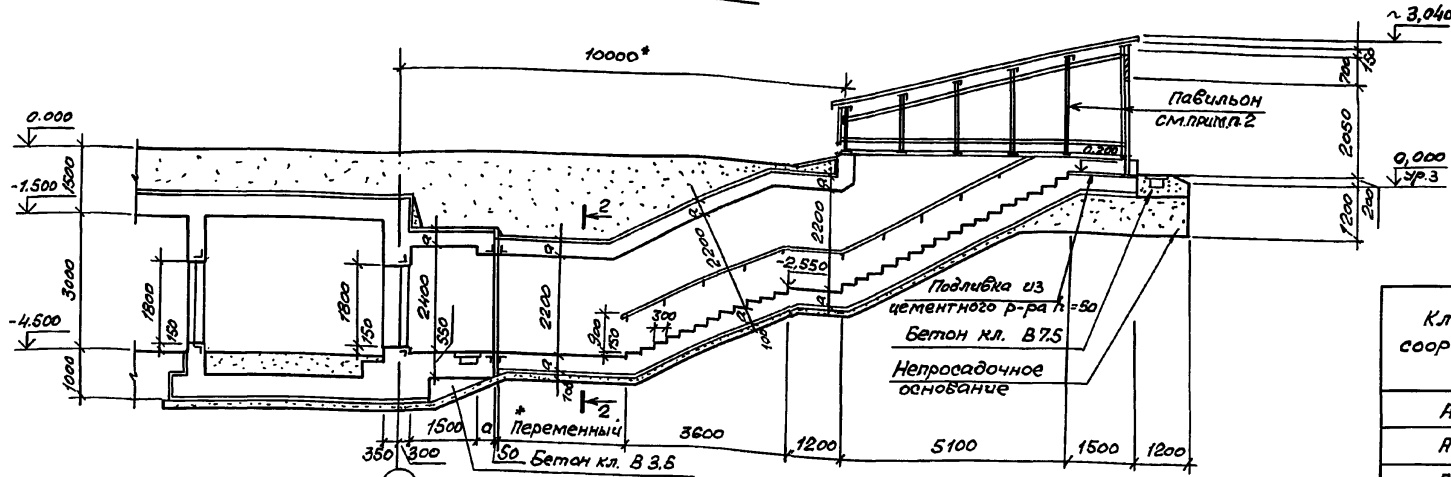
Лист

3

24385-01 32

Формат А3

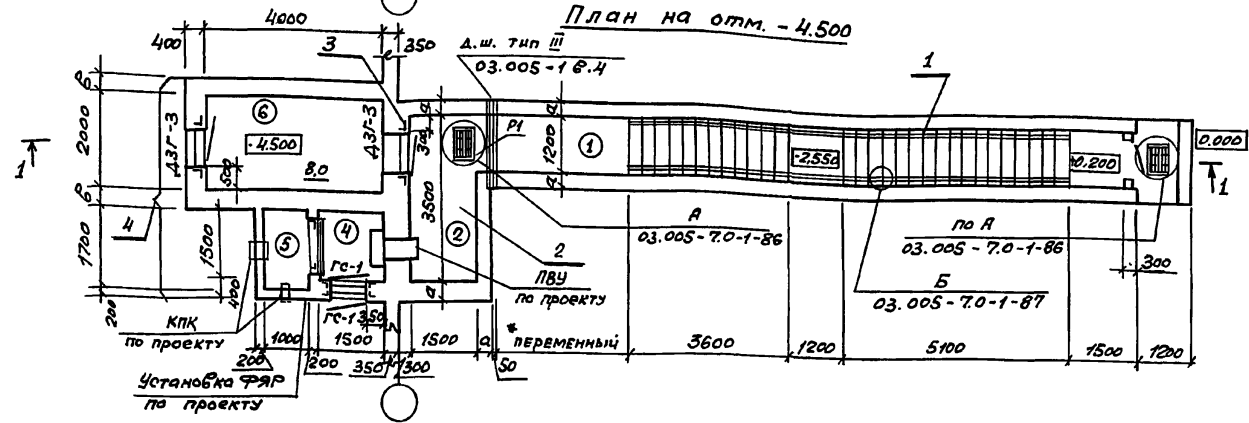
РАЗРЕЗ 1-1



Номер по плану	Наименование	Площадь м ²
②	Предтамбур	5,25
⑥	Тамбур-шлюз	8,0

Класс сооружения	Геометрические размеры, мм	
	а	б
А-II	350	400
А-III	300	400
А-IV	250	300

План на отм. -4.500



1. Экспликацию помещений, спецификацию запальных проемов см. смотри док. 03.005-7.0-1-85.
 2. Пример решения павильона см. листы 03.005-7.0-1-88, 89; 90.
 3. Сечение 2-2 см. смотри док. 03.005-7.0-1-1.
 4. Дверь защитно-герметической марки ДЗГ-3 предусмотрена для класса убежища II и III. Дверь для класса убежища IV см. смотри док. 03.005-7.0-1-85.
- * см. п. 1.3 на листе 1 и л. 3.1 на листе 2 документа 03.005-7.0-1 ПЗ.

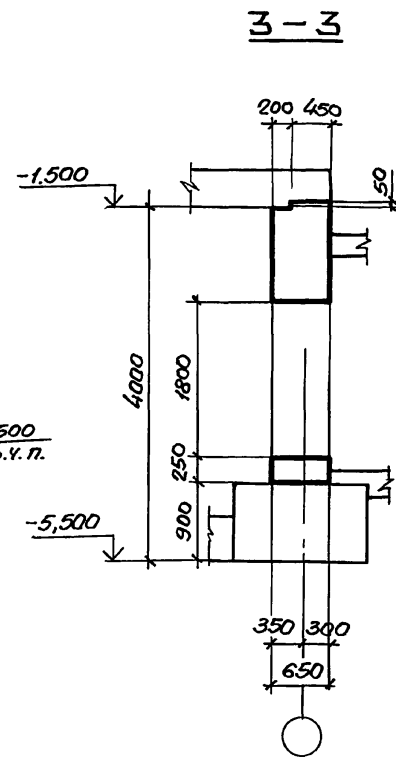
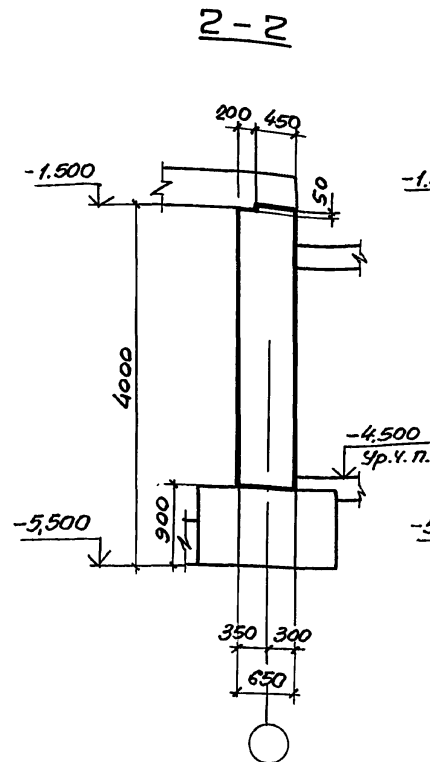
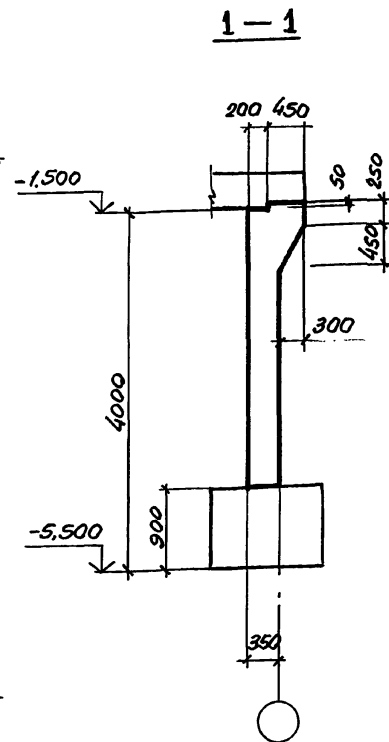
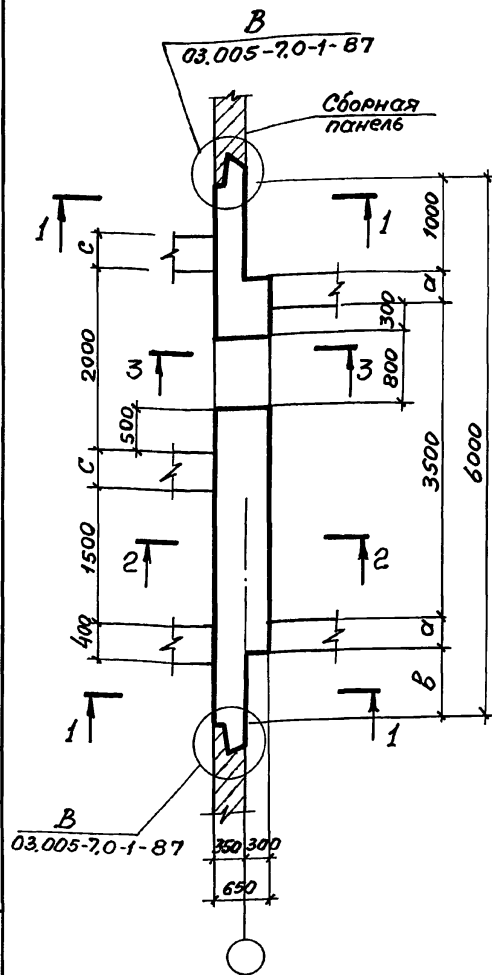
Спецификация конструктивных элементов аварийного выхода.

Марка Поз.	Обозначение	Наименование	Примечание
1	03.005-7.0-1-2;3	Подходной тоннель	
2	03.005-7.0-1-4;5	Предтамбур	
3	03.005-7.0-1-11	Стена убежища	
4	03.005-7.0-1-12;13	Тамбур-шлюз с радиационными камерами с воздушной сорбцией	

03.005-7.0-1-10

Нач. отд.	Комиссаров		Аварийный выход тулпиковый прямой, светящийся со шлюзом - АВТЗ. Чертеж общего вида	Студия	Лист	Листов
Н. контр.	Бицютко	В.И.Сид		Р	1	
Гл. спец.	Тришкина	В.И.Сид		ПРОЕКТИНЬ ИНСТИТУТ Ленинград		
Ин. констр.	Бицютко	В.И.Сид				
Вед. инж.	Мочеева	В.И.Сид				
Ст. арх.	Ситкина	В.И.Сид				

Дир. пр. отд. Подпись и дата В.И.Сид



Армирование стены выполнить по аналогии с армированием стены в месте примыкания аварийного выхода тупикового прямого, совмещенного со входом, с тамбуром, см. дж. 03.005-7.0-1-7

Имя, должность, подпись и дата

Взам. ин.

Класс сооружений	Размеры, мм		
	а	б	с
A-II	350	800	400
A-III	300	900	400
A-IV	250	1000	300

Нач. отд.	Комиссаров	
Н. контр.	Бицютко	
Гл. констр.	Бицютко	
Вед. инж.	Моисеева	
Вед. инж.	Кулагин	
Инж.	Вязя	

03.005-7.0-1-11

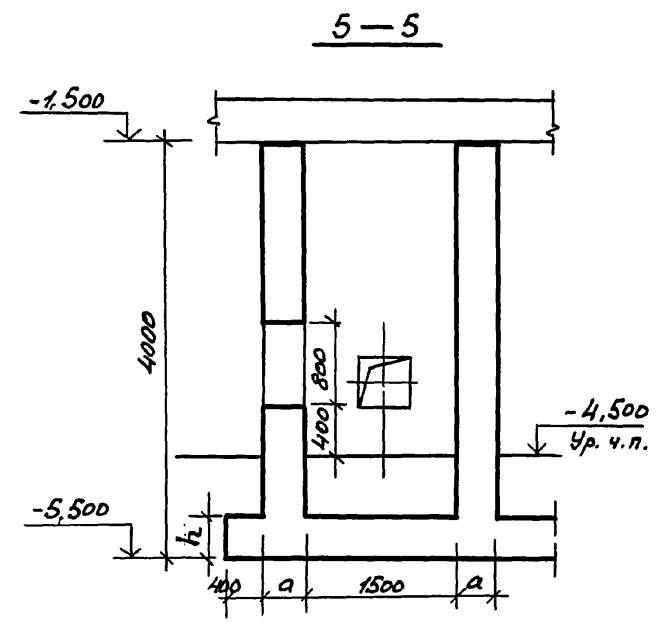
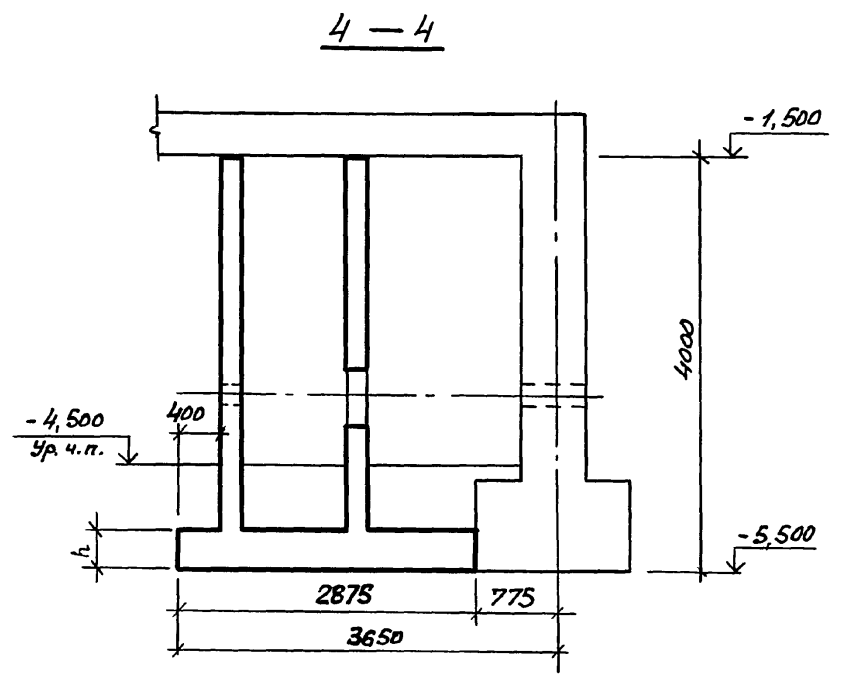
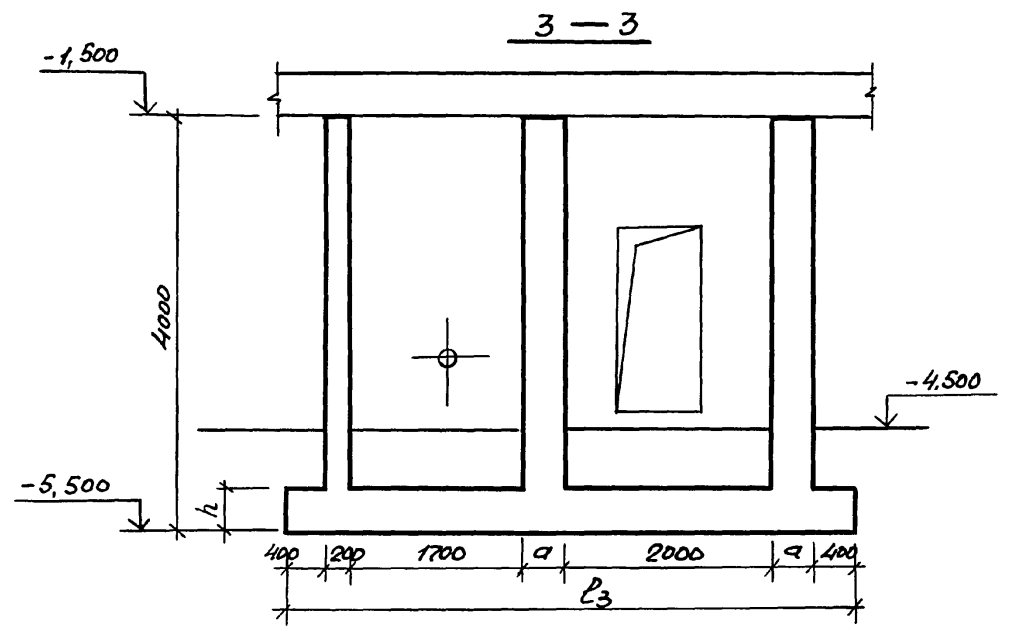
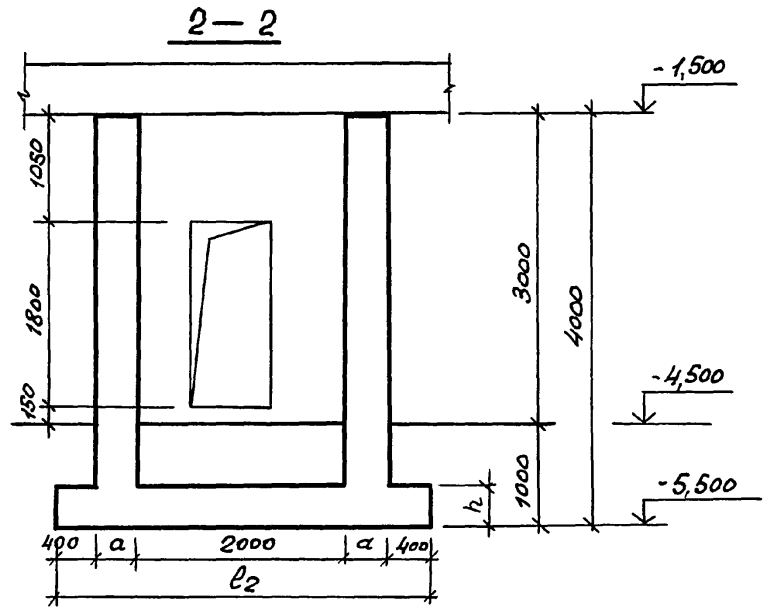
АВТ2
Стена убежища
Габаритный чертёж.

Стадия	Лист	Листов
Р		1

ПРОЕКТИВНЫЙ ИНСТИТУТ №1
Ленинград

24385-01 34

Формат А3



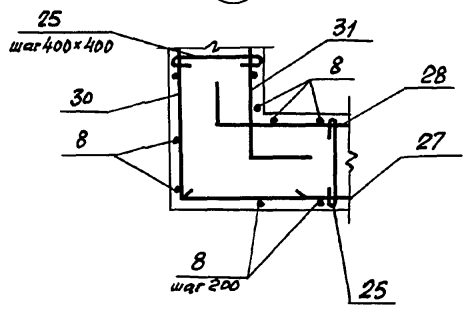
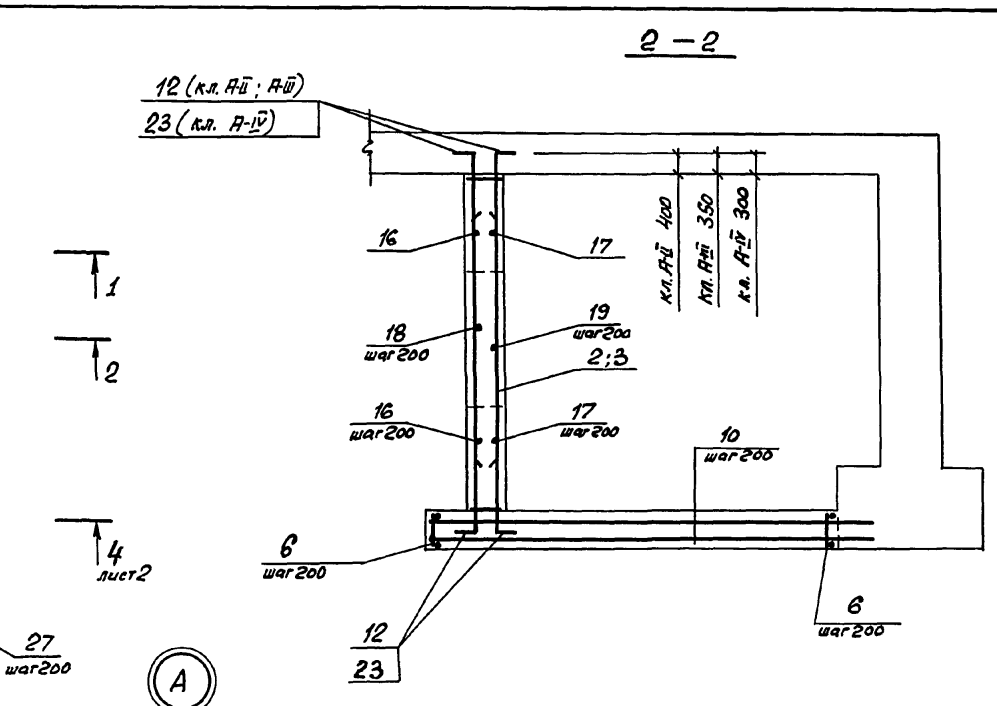
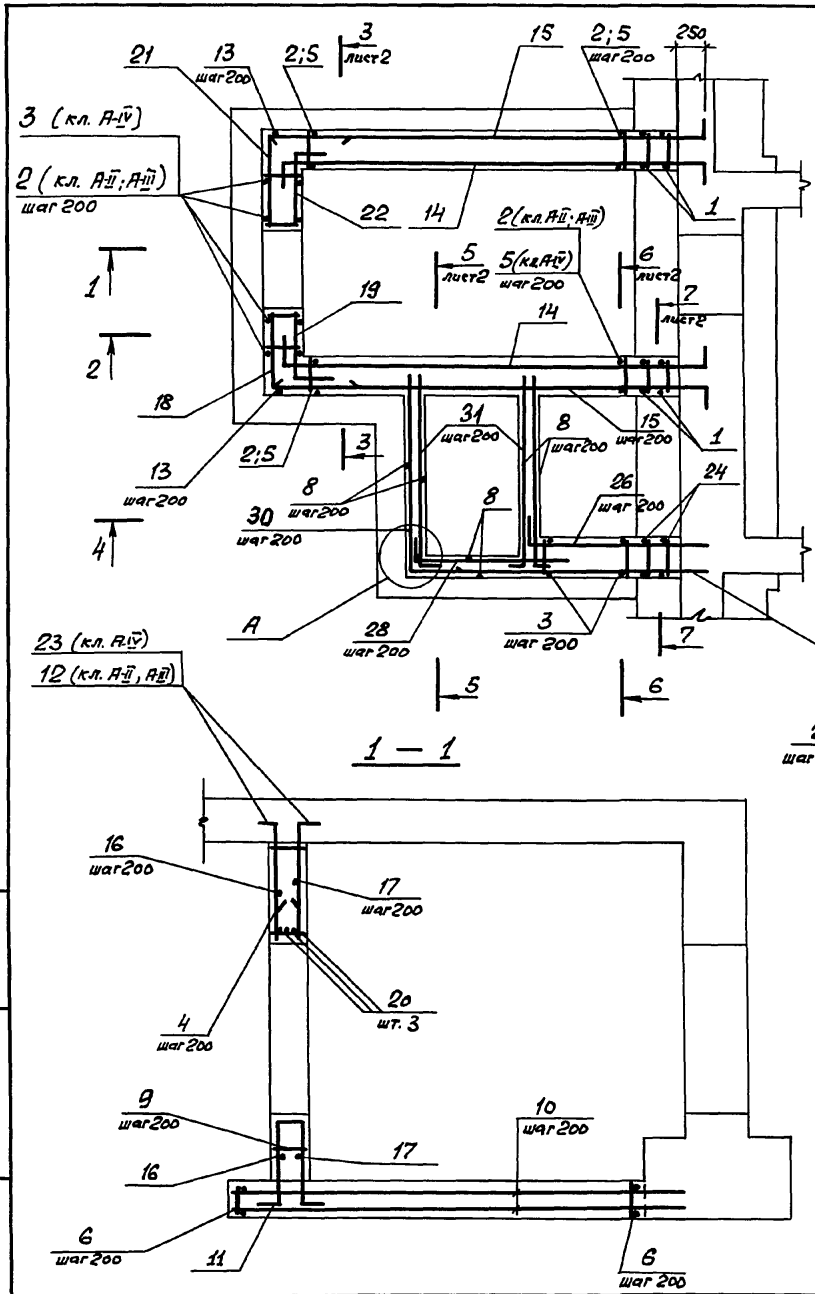
ЧИЗ. № подл. Мадрица в доме 33000. 010. 00

03.005 - 7.0-1-12

24385-01 36

Формат А3

Лист
2



1. Спецификацию см. листы 3...6; Ведомость расхода стали см. л. 6
2. В пределах проемов 800x800мм и менее арматуру вырезать по месту.

Числ. и дата выдачи и дата возврата

Нач. отд.	Комиссаров	<i>[Signature]</i>
Н. контр.	Бичютко	<i>[Signature]</i>
Гл. констр.	Бичютко	<i>[Signature]</i>
Вед. инж.	Молосеева	<i>[Signature]</i>
Инж.	Василья	<i>[Signature]</i>
Техник	Насонова	<i>[Signature]</i>
	Лагушкин	<i>[Signature]</i>

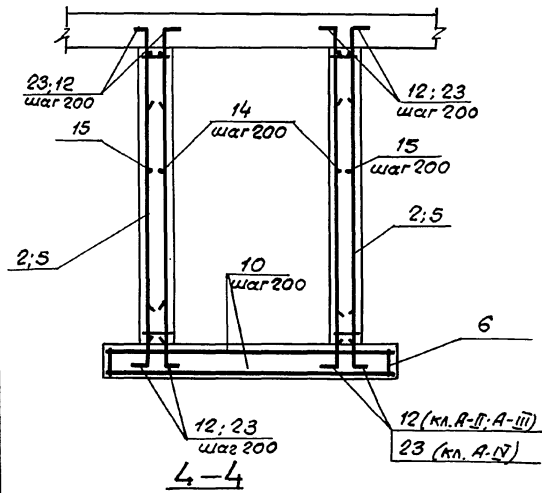
03.005-7.0-1-13

АВТ 2

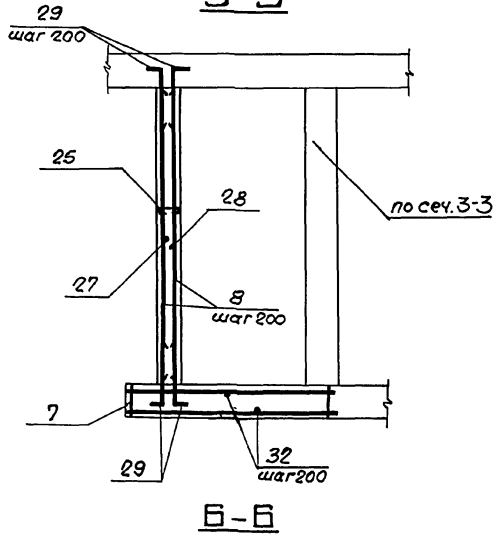
Тамбур - шлюз и ФВЛ. Армирование.

Стадия	Лист	Листов
Р	1	6
ПРОЕКТИНЬ ИНСТИТУТ №1 Ленинград		

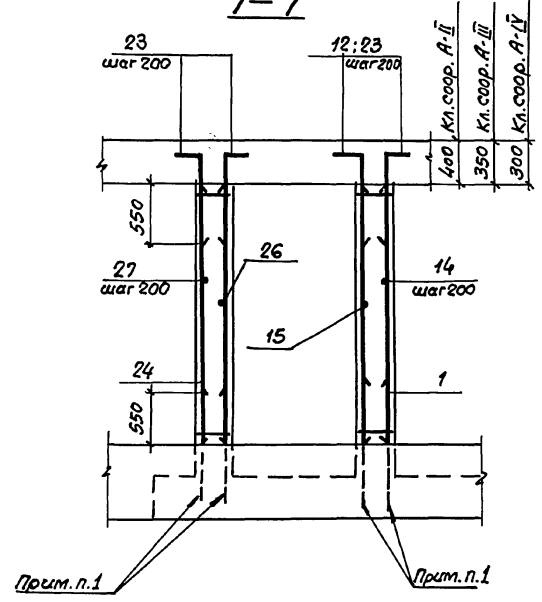
3-3



5-5



7-7



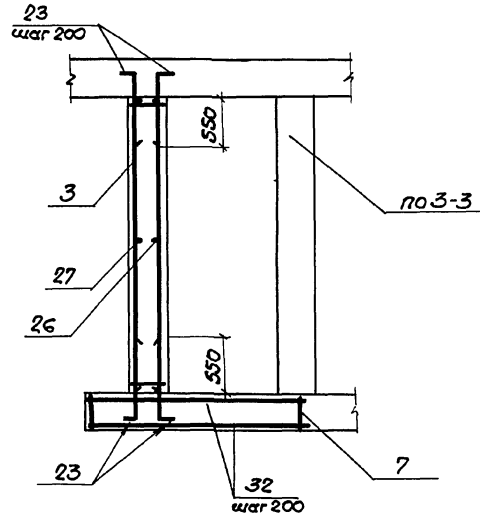
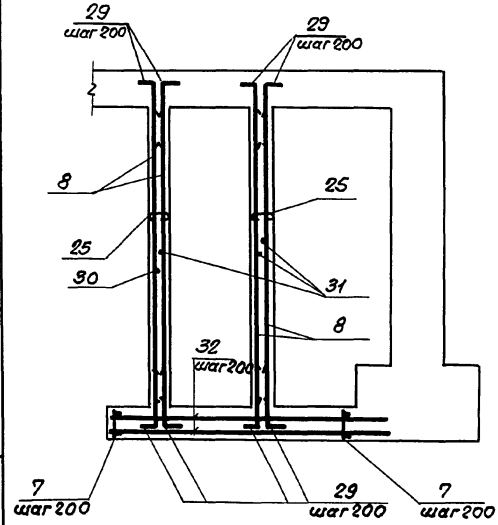
L-L

B-B

Прим. п.1

Прим. п.1

Взам. инв. №
Подпись и дата



В чертежах фундаментов под стену предусмотреть выпуски для устройства стыков арматуры фундаментов с арматурой стены.

Диаметр выпусков должен соответствовать диаметру рабочей арматуры каркасов для армирования стен.

03.005-70-1-13

24385-01 38

Формат А3

Лист
2

Формат Зона	№з.	Обозначение	Наименование	Кол.	Приме- чание
		<u>Переменные данные для исполнения</u>			
		<u>Класс сооружений А-II.</u>			
			<u>Оборочные единицы.</u>		
			<u>Каркасы плоские</u>		
А4	1	03.005 - 7.1 - 35	КР 160	4	30,9 кг
А4	2	- 5	КР 22	49	34,6 кг
А4	3	- 9	КР 109	8	13,7 кг
А4	4	- 24	КР 86	4	10,8 кг
А4	6	- 5	КР 19	22	50,5 кг
А4	7	- 5	КР 25	15	4,6 кг
			<u>Детали.</u>		
			<u>ГОСТ 5781 - 82 *</u>		
Б4	8		φ 10 А III ℓ = 3480	52	2,15 кг
Б4	9		φ 14 А III ℓ = 380	16	0,46 кг
Б4	10		φ 16 А III ℓ = 4850	38	7,66 кг
Б4	11		φ 25 А III ℓ = 3130	4	12,05 кг
Б4	12		ℓ = 1600	216	6,16 кг
Б4	13		ℓ = 3480	6	13,40 кг
Б4	14		φ 22 А III ℓ = 5300	36	15,8 кг
Б4	15		ℓ = 5040	36	15,02 кг
Б4	16		ℓ = 4200	12	12,5 кг

Формат Зона	№з.	Обозначение	Наименование	Кол.	Приме- чание
Б4	17		φ 22 А III ℓ = 3300	12	9,83 кг
Б4	18		ℓ = 1610	9	4,77 кг
Б4	19		ℓ = 1050	9	3,13 кг
Б4	20		ℓ = 2100	3	6,26 кг
Б4	21		ℓ = 1810	9	5,37 кг
Б4	22		ℓ = 1250	9	3,73 кг
Б4	23		φ 16 А III ℓ = 1050	32	1,68 кг
			<u>Материалы</u>		
			Бетон класса В25		30,2 м ³

Ведомость деталей

№з.	Эскиз
22	850 400
11	1090 350 1090 300 300
12	1250 350
14	400 4500 400
15	4640 400

№з.	Эскиз
16	750 2700 750
17	2520 390 390
18	860 750
19	650 400
21	1060 750

Шифр подл. Должна о форме Взам или ВР

03.005 - 7.0 - 1 - 13.

Лист

3

Формат	Зона	Поз.	Обозначение	Наименование	Кол.	Примечание
			<u>Переменные данные для исполнения.</u>			
			<u>Класс сооружения А-III</u>			
			<u>Сборочные единицы.</u>			
			<u>Каркасы плоские</u>			
A4	1	03.005-7.1-35		КР 161	4	18,9 кг
A4	2	-5		КР 23	49	21,5 кг
A4	3	-9		КР 109	8	18,7 кг
A4	4	-24		КР 87	4	7,0 кг
A4	6	-5		КР 20	22	32,9 кг
A4	7	-5		КР 25	15	4,6 кг
			<u>Детали.</u>			
			ГОСТ 5781-82*			
БУ	8		Ф10 А III	ℓ = 3480	52	2,15 кг
БУ	9			ℓ = 380	16	0,23 кг
БУ	10		Ф12 А III	ℓ = 4750	38	4,23 кг
БУ	11		Ф20 А III	ℓ = 3030	4	7,48 кг
БУ	12			ℓ = 1350	216	3,34 кг
БУ	13			ℓ = 3480	6	7,53 кг
БУ	14		Ф18 А III	ℓ = 5100	36	10,20 кг
БУ	15			ℓ = 4940	36	9,88 кг

Формат	Зона	Поз.	Обозначение	Наименование	Кол.	Примечание
БУ	16			Ф18 А III ℓ = 3900	12	7,76 кг
БУ	17			ℓ = 3100	12	6,20 кг
БУ	18			ℓ = 1460	9	2,92 кг
БУ	19			ℓ = 950	9	1,90 кг
БУ	20			Ф20 А III ℓ = 1900	3	4,69 кг
БУ	21			Ф18 А III ℓ = 1660	9	3,32 кг
БУ	22			ℓ = 1150	9	2,30 кг
БУ	23			Ф16 А III ℓ = 1050	32	1,68 кг
			<u>Материалы</u>			
			Бетон класса В25			
						30,2 м ³

Ведомость деталей.

Поз.	Эскиз
22	850 $\sqrt{300}$
11	1090 $\sqrt{350}$ 1090 250 $\sqrt{250}$ 250
12	1100 $\sqrt{250}$
14	300 $\sqrt{4500}$ 300
15	4640 $\sqrt{300}$

Поз.	Эскиз
16	600 $\sqrt{2700}$ 600
17	2620 $\sqrt{290}$ 290
18	860 $\sqrt{600}$
19	650 $\sqrt{300}$
21	1060 $\sqrt{600}$

Формат	Элемент	Поз.	Обозначение	Наименование	Кол.	Примечание
<u>Переменные данные для исполнений.</u>						
<u>Класс сооружений А-IV.</u>						
<u>Сборочные единицы.</u>						
<u>Каркасы плоские</u>						
A4	1		ОЗ.005-7.1 - 35	КР 162	4	11,6 кг
A4	3		- 9	КР 35	22	14,0 кг
A4	4		- 8	КР 36	4	7,5 кг
A4	5		- 5	КР 24	42	13,3 кг
A4	6		- 5	КР 21	22	19,3 кг
A4	7		- 5	КР 26	15	4,3 кг
<u>Детали.</u>						
ГОСТ 5781-82*						
Б4	8			Ф10А III $l=350$	52	2,2 кг
Б4	9			Ф8А III $l=380$	16	0,15 кг
Б4	10			Ф10А III $l=4700$	36	2,90 кг
Б4	11			Ф16А III $l=2830$	4	4,47 кг
Б4	13			$l=3580$	6	5,66 кг
Б4	14			Ф14А III $l=4800$	40	5,81 кг
Б4	15			$l=4790$	40	5,80 кг
Б4	16			$l=3500$	13	4,23 кг
Б4	17			$l=2600$	13	3,15 кг

Указ. № покл. Подпись и дата

Формат	Элемент	Поз.	Обозначение	Наименование	Кол.	Примечание
Б4	18			Ф14А III $l=1260$	9	1,52 кг
Б4	19			$l=700$	9	0,85 кг
Б4	20			$l=1600$	3	1,94 кг
Б4	21			$l=1460$	9	1,77 кг
Б4	22			$l=900$	9	1,09 кг
Б4	23			Ф16А III $l=1050$	280	1,68 кг
<u>Материалы</u>						
Бетон класса В25						25,0 м ³

Ведомость 6

деталей

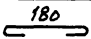
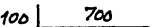


Поз.	Эскиз
23	
21	
22	
11	
14	

Поз.	Эскиз
15	
16	
17	
18	
19	



03.005-7.0-1-13
 24385-01 41
 АКСИ
 5
 Формат А3

Формат Зона Поз.	Обозначение	Наименование	Кол.	Приме- чание
	<u>Постоянные данные для исполнений.</u>			
	<u>Класс сооружений А-II; А-III; А-IV</u>			
		<u>Сборочные единицы</u>		
		Каркас плоский		
A4	24	03.005 - 7.1 - 35	КР 165	2 12.1кг
		<u>Астали</u>		
		ГОСТ 5781-82*		
B4	25		Ф6АI $\varnothing = 260$	105 0.06кг
B4	26		Ф10АIII $\varnothing = 2150$	18 1.33кг
B4	27		$\varnothing = 3200$	18 1.97кг
B4	28		$\varnothing = 1600$	18 1.00кг
B4	29		$\varnothing = 800$	104 0.60кг
B4	30		$\varnothing = 2510$	18 1.55кг
B4	31		$\varnothing = 2330$	54 1.44кг
B4	32		$\varnothing = 3160$	24 1.95кг

Ведомость

Поз.	Эскиз
25	
29	
30	
31	

деталей

Поз.	Эскиз
26	
28	

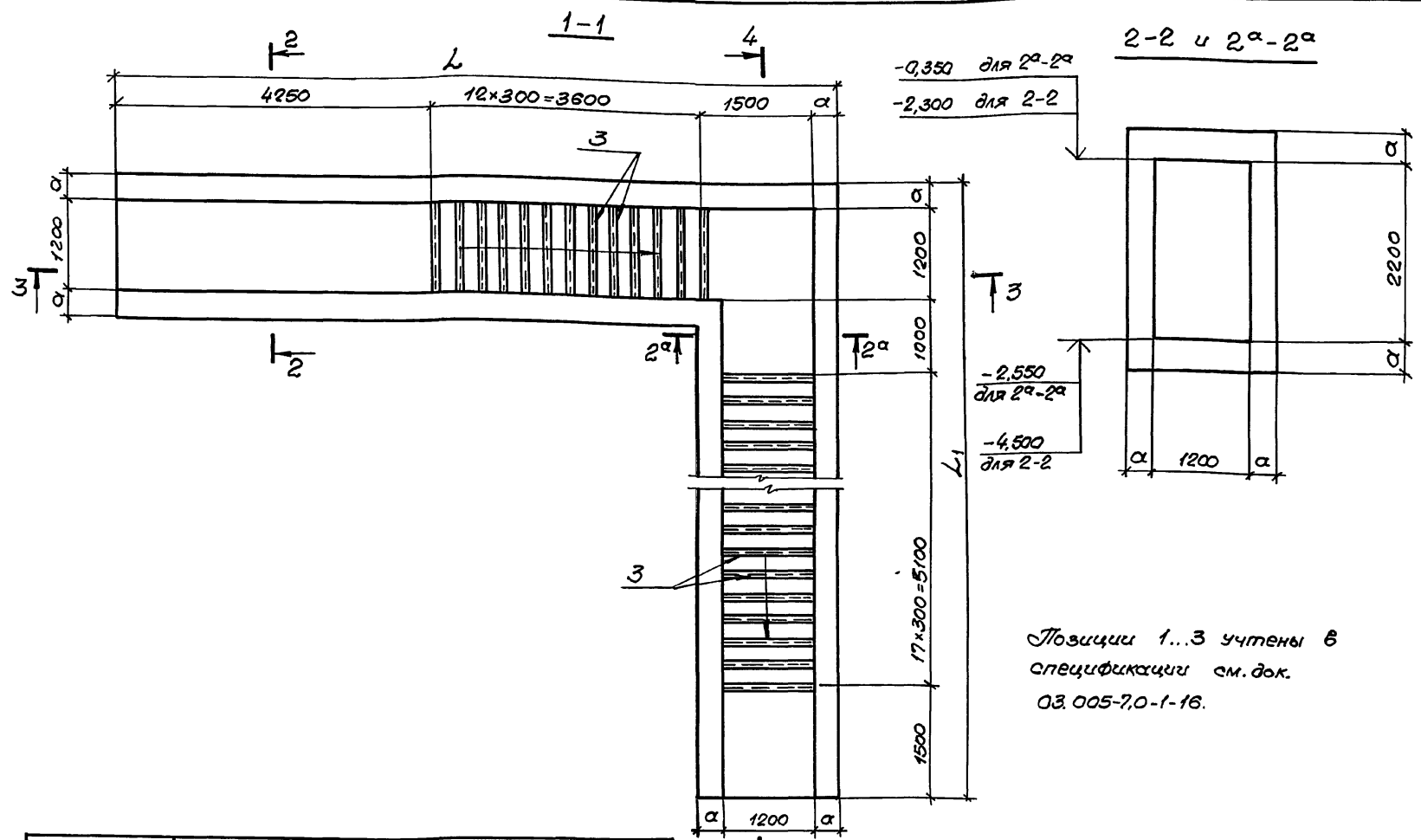
Ведомость расхода стали на элемент, кг

Класс сооружений	Изделия арматурные														Всего			
	Арматура класса																	
	А-III							А-I										
	ГОСТ 5781-82*							ГОСТ 5781-82*										
	Ф8	Ф10	Ф12	Ф14	Ф16	Ф18	Ф20	Ф22	Ф25	Ф6				Умозо	Ф6		Умозо	
А-II	26.4	452.0	588.8	7.4	398.7			2491.0	2904.0	21.6				6889.1	6.3		6.3	6896.2
А-III	26.4	797.0	161.0		107.6	994.5	1742.4		605.0	21.6				4455.5	6.3		6.3	4461.8
А-IV	218.3	559.6		1083.6	1328.2		367.4			15.6				3572.7	6.3		6.3	3579.0

03.005 - 7.0 - 1 - 13

Мас

6



Позиции 1..3 учтены в спецификации см. док. 03.005-7.0-1-16.

Шифр, к. подл. Подпись и дата. Взам. инвент.

Класс сооружений	Геометрические размеры, мм.								
	α	δ	β	h	h ₁	h ₂	h ₃	h ₄	h ₅
A-II	350	80	390	9700	9150	3650	2150	2630	1120
A-III	300	70	335	9650	9100	3660	2090	2570	1130
A-IV	250	60	280	9600	9050	3670	2030	2510	1140

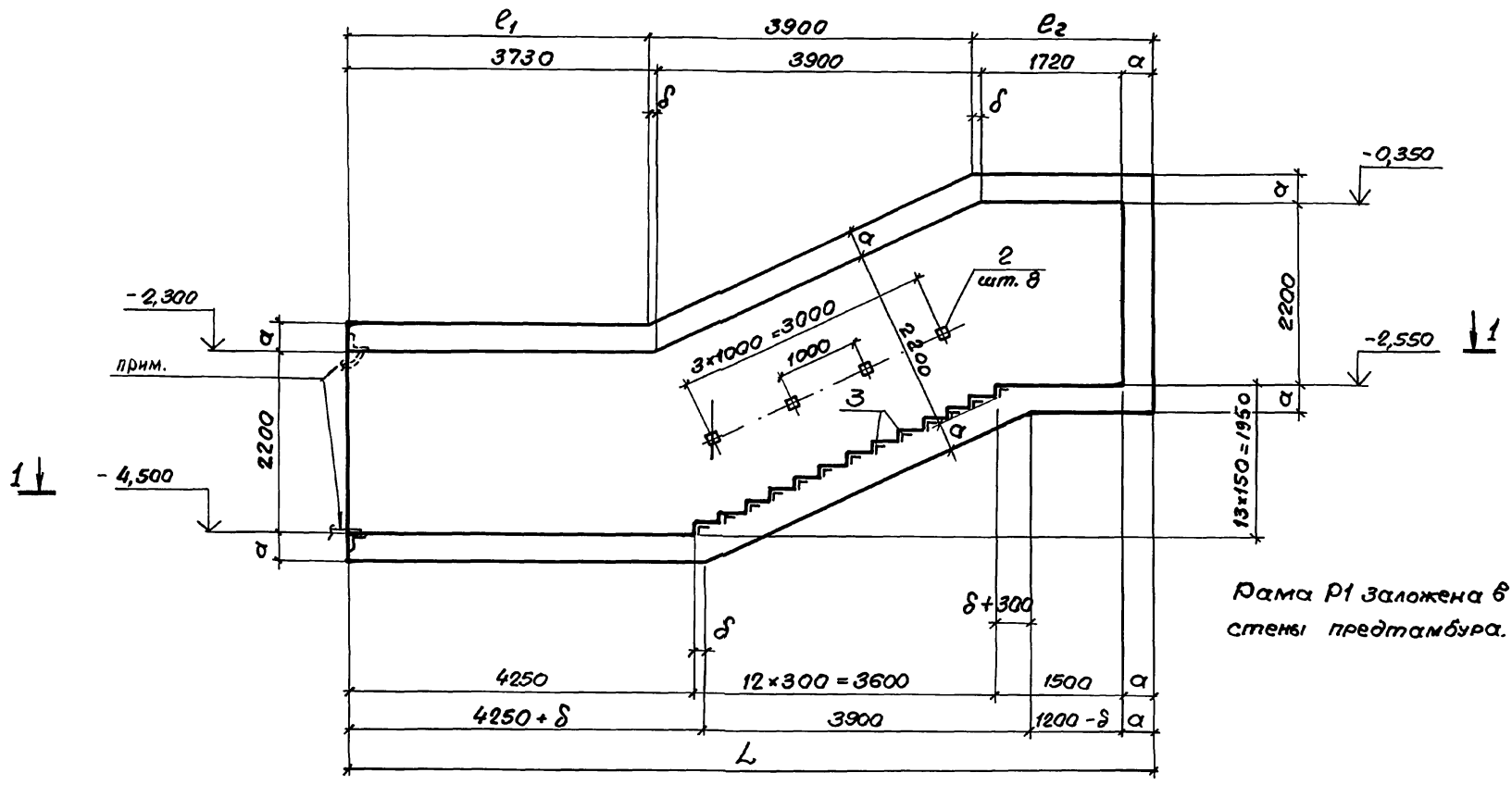
Нач. отд.	Комиссаров	И.И.
Н. контр.	Бицюотко	В.И.
И. констр.	Бицюотко	В.И.
Вед. инж.	Моисеева	М.С.
Инженер	Бойко	В.С.
Инженер	Нагорняк	Л.С.

03.005-7.0-1-15

АВТЗ
Подходной тоннель.
Габаритный чертеж.

Страниц	Лист	Листов
10	1	3
ПРОЕКТНЫЙ ИНСТИТУТ №1 Ленинград		

3-3



Рама P1 заложена в
стены предтамбура.

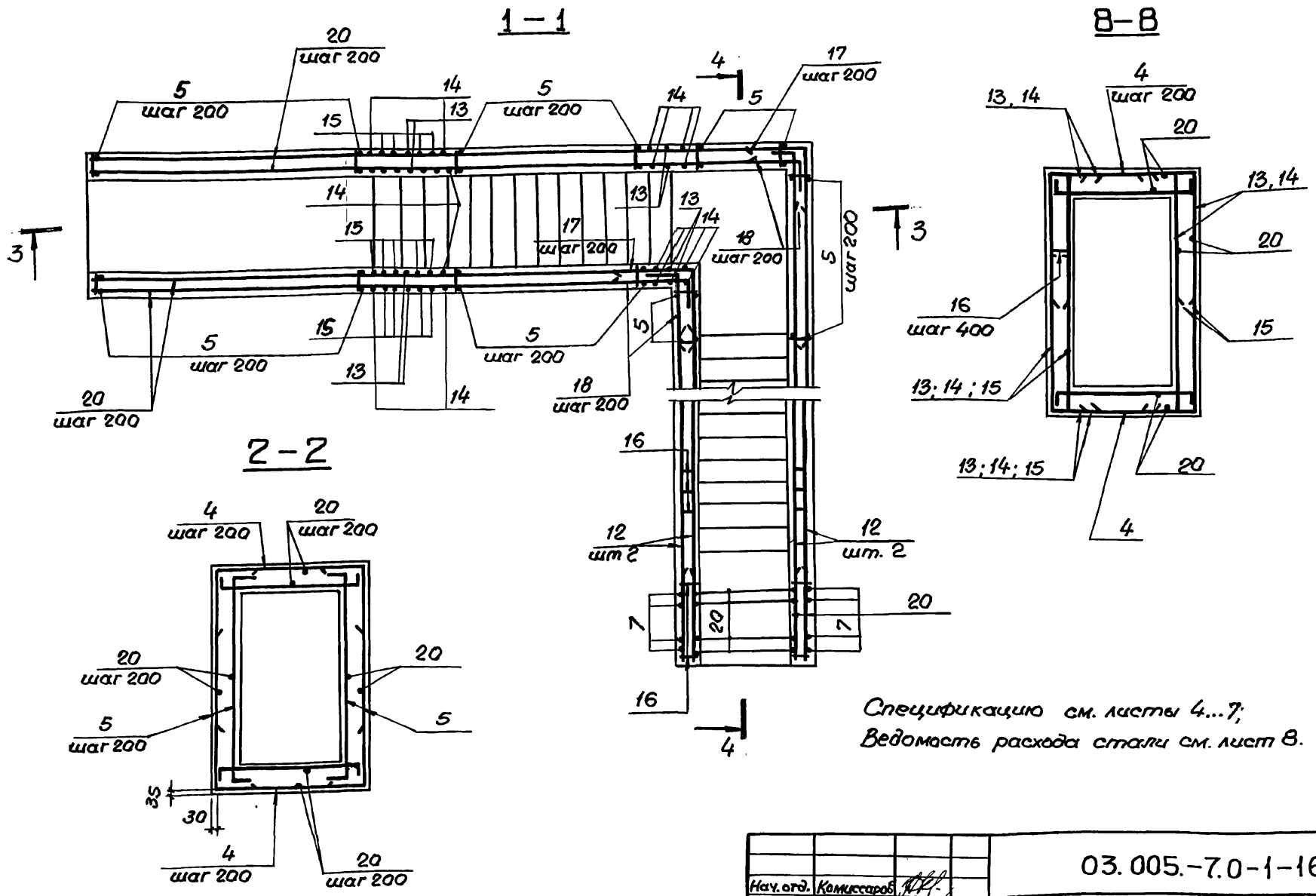
Имя: подл. Подпись и дата Взам-инв. №:

03.005-7.0-1-15

лист
2

24385-01 45

формат А3

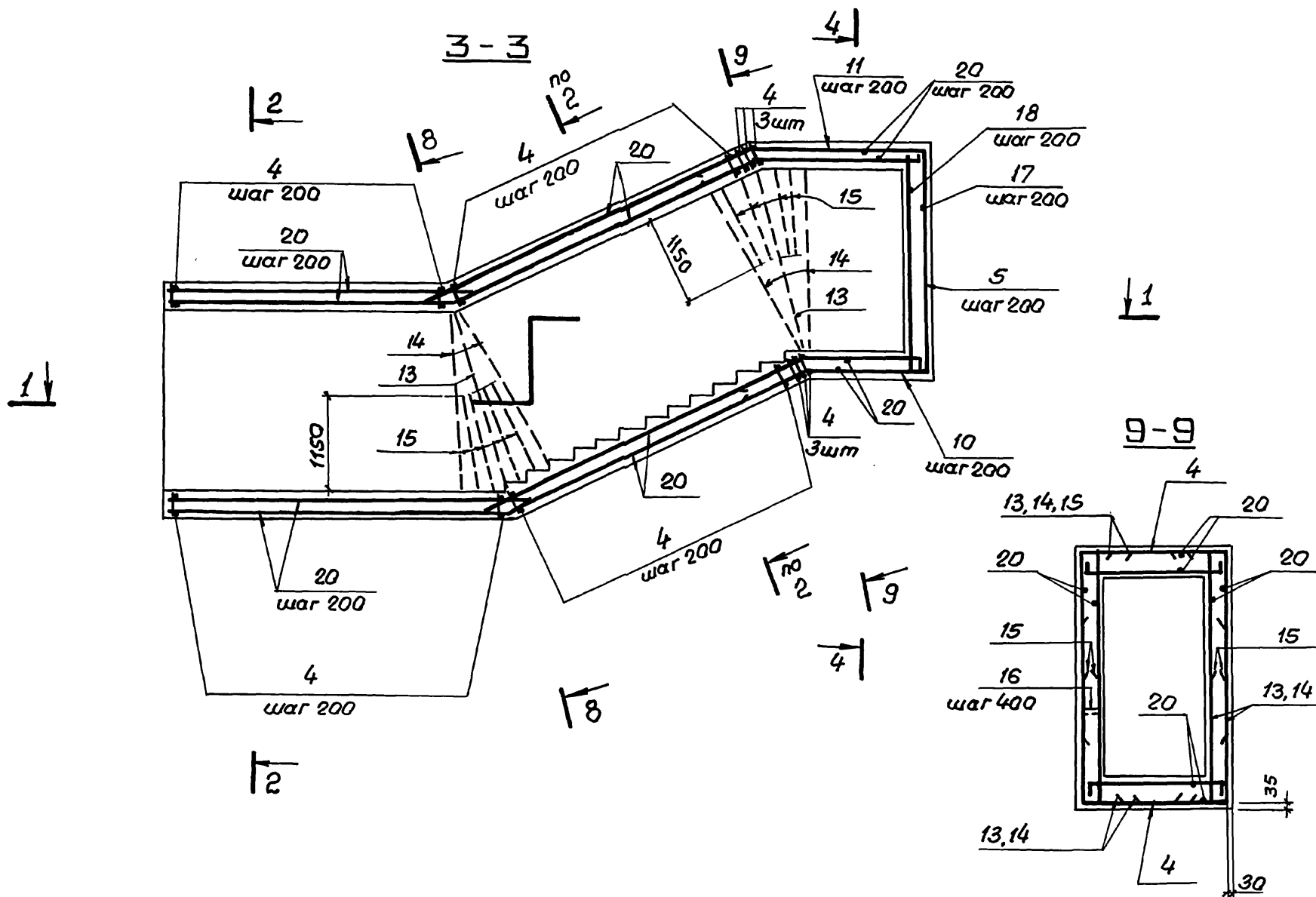


Спецификацию см. листы 4...7;
Ведомость расхода стали см. лист 8.

Инв. № подл. Проект № и дата. Взам. инв. №.

03.005.-7.0-1-16		
Науч. отд. Комиссаров	Инж. Бойко	АВТЗ. Подходной тоннель. Армированная.
Н. контр. Бицютко	Инж. Нагорняк	
Гл. констр. Бицютко		
Вед. инж. Мусеева		
Инженер Бойко		
Инженер Нагорняк		
		24385-01 47
		Формат А3

Стая	Лист	Листов
Р	1	5
ПРОЕКТИННЫЙ ИНСТИТУТ №1 Ленинград		



УИБ.Н.ТООХИЙ ТӨӨРИЙН УЛАГА

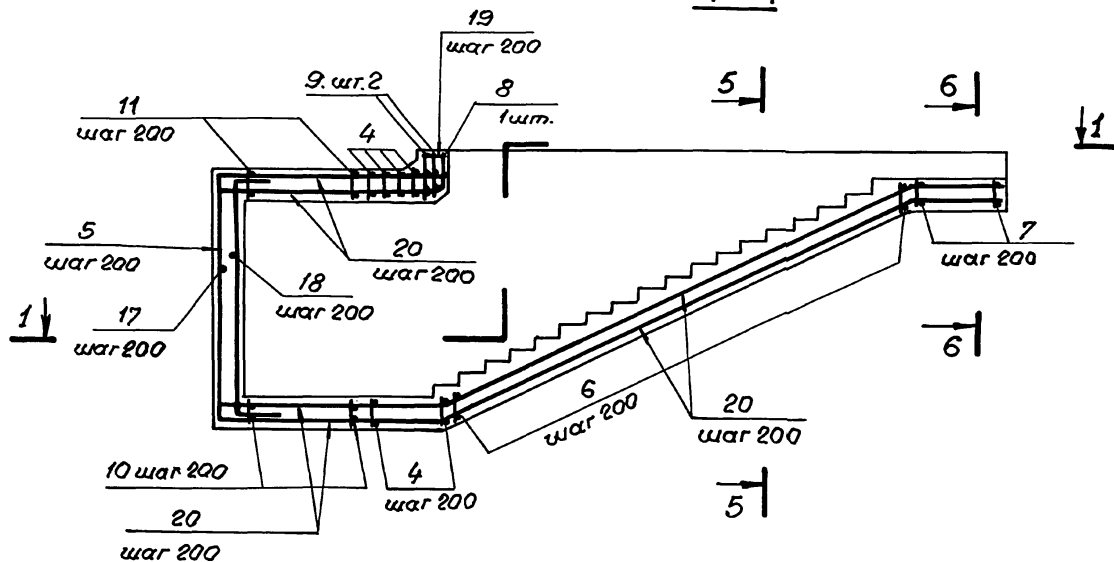
03.005-70-1-16

24385-01 48

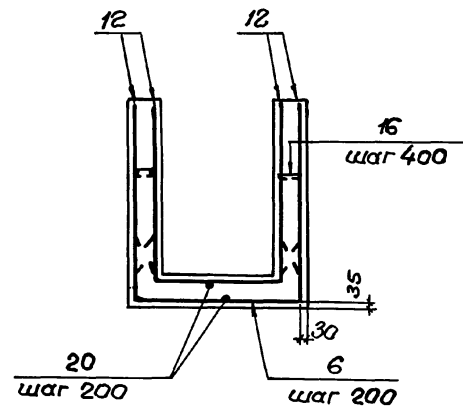
Формат А3

Лист 2

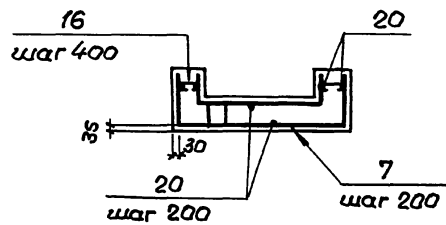
4-4



5-5



6-6



Униформация, Предписания и отбрасване

03.005-7.0-1-16

Лист 3

24385-01 49

Формат А3

Формат Зона	Поз.	Обозначение	Наименование	Кол.	Примечание
		<u>Постоянные данные для исполнения</u>			
		<u>Класс сооружений А-II; А-III; А-IV.</u>			
		<u>Изделия закладные</u>			
A4	1	1.400-15. 1-130	MH117-1	12	2,4кг
A4	2	120-05	MH105-6	20	1,0 кг
A4	3	550-04	MH553	37,2 м	4,1кг
		<u>Детали.</u>			
		<u>Стержни ГОСТ 5781-82*</u>			
БУ	19		φ12AIII $l=280$	7	0,25кг
БУ	20		φ6AI $l=$ по месту	320	0,22кг

03.005-7.0-1-16

Лист
4

Формат Зона	Поз.	Обозначение	Наименование	Кол.	Примечание
		<u>Переменные данные для исполнения</u>			
		<u>Класс сооружений А-II</u>			
		<u>Сборочные единицы.</u>			
A4	4	03.005-7.0-1	Каркас КР1	98	21,2кг
A4	5	- 2	КР4	106	27,8кг
A4	6	- 3	КР7	27	17,6кг
A4	7	- 3	КР10	6	12,6кг
A4	8	- 4	КР13	1	16,4кг
A4	9	- 4	КР16	2	16,5кг
A4	10	- 6	КР27	7	23,0кг
A4	11	- 7	КР30	7	28,4кг
A4	12	- 38	Сетка С1	4	119,4кг
		<u>Детали. Стержни ГОСТ 5781-82*</u>			
БУ	13		φ22AIII $l=3960$	8	11,80 кг
БУ	14		$l=3740$	16	11,14 кг
БУ	15		$l=1970$	32	5,87кг
БУ	16		φ6AI $l=450$	440	0,10кг
БУ	17		φ22AIII $l=2320$	24	6,91кг
БУ	18		$l=1740$	48	5,18кг
		<u>Материалы.</u>			
			Бетон класса В25		42,8 м ³

Ведомость деталей

Поз.	Эскиз	Поз.	Эскиз
13		16	
14		17	
15		18	

03.005-7.0-1-16

Лист
4

24385-01 50

Формат А3

Формат	Этаж	Поз.	Обозначение	Наименование	Кол.	Примечание
Переменные данные для исполнений						
Класс сооружений А-III.						
Сборочные единицы						
A4	4	03.005-7.1-1	Каркас	KP2	98	14,6кг
A4	5	- 2		KP5	106	20,4кг
A4	6	- 3		KP8	27	13,3кг
A4	7	- 3		KP11	6	9,8кг
A4	8	- 4		KP14	1	13,5кг
A4	9	- 4		KP17	2	13,6кг
A4	10	- 6		KP28	7	15,8кг
A4	11	- 7		KP31	7	19,7кг
A4	12	- 38	Сетка	C2	4	100,2кг
Детали. Стержни ГОСТ 5781-82*						
БУ	13		ф20AIII	l = 3760	8	9,29кг
БУ	14			l = 3640	16	9,00кг
БУ	15			l = 1870	32	4,62кг
БУ	16		ф6AII	l = 400	440	0,09кг
БУ	17		ф20AIII	l = 2000	24	4,94кг
БУ	18			l = 1540	48	3,80кг
Материалы.						
Бетон класса В25						36,8м ³

Формат	Этаж	Поз.	Обозначение	Наименование	Кол.	Примечание
Переменные данные для исполнений						
Класс сооружений А-IV						
Сборочные единицы						
A4	4	03.005-7.1-1	Каркас	KP3	98	5,2кг
A4	5	- 2		KP6	106	8,4кг
A4	6	- 3		KP9	27	9,7кг
A4	7	- 3		KP12	6	7,5кг
A4	8	- 4		KP15	1	11,0кг
A4	9	- 4		KP18	2	11,1кг
A4	10	- 6		KP29	7	5,4кг
A4	11	- 7		KP32	7	7,0кг
A4	12	- 38	Сетка	C3	4	74,9кг
Детали. Стержни ГОСТ 5781-82*						
БУ	13		ф14AIII	l = 3390	8	4,10кг
БУ	14			l = 3270	16	3,96кг
БУ	15			l = 1670	32	2,00кг
БУ	16		ф6AII	l = 350	440	0,077кг
БУ	17		ф14AIII	l = 1400	24	1,69кг
БУ	18			l = 1000	48	1,21кг
Материалы.						
Бетон класса В25						30,9м ³

Шифр под. Подпись и дата В.А.К.Ш.В.

Ведомость

деталей.

Поз.	Эскиз
13	
14	
15	

Поз.	Эскиз
16	
17	
18	

03.005-7.0-1-16

Лист
6

Ведомость

деталей.

Поз.	Эскиз
13	
14	
15	

Поз.	Эскиз
16	
17	
18	

03.005-7.0-1-16

Лист
5

Ведомость расхода стали на элемент, кг.

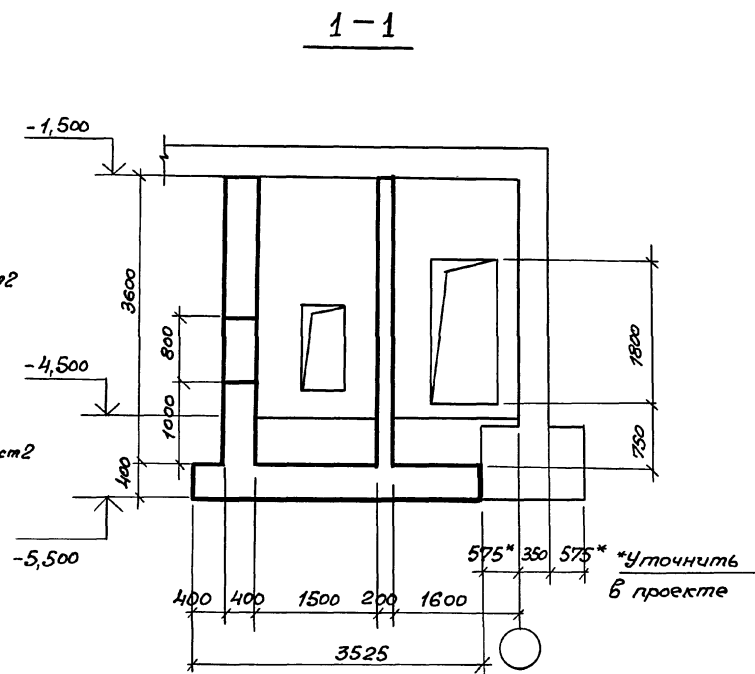
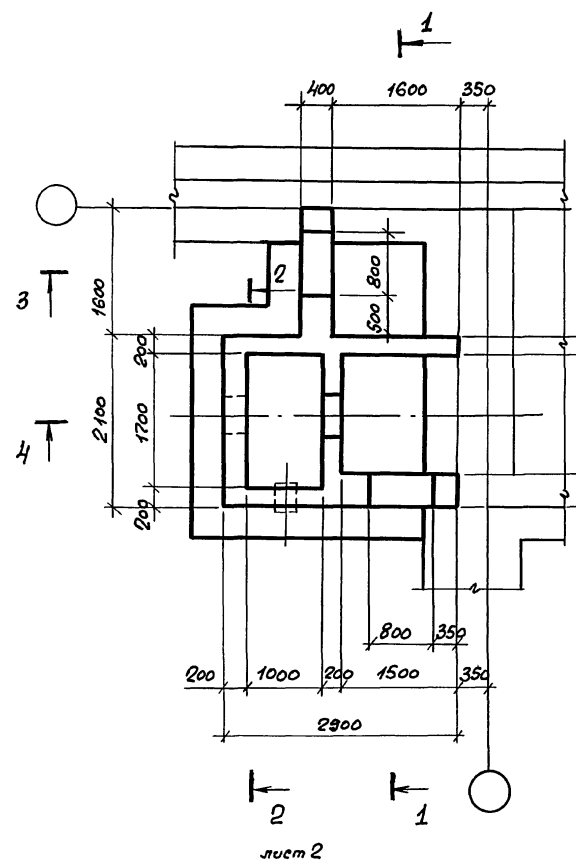
Класс сооружений	Изделия арматурные.													Всего
	Арматура класса.													
	A-III						A-I							
	ГОСТ 5781-82*						ГОСТ 5781-82*							
	φ6	φ8	φ12	φ14	φ16	φ18	φ20	φ22	φ25	Итого	φ6	Итого		
A-II		113,2	608,9			959,1	3452,8	2206,4		7340,4	248,2	248,2	7588,6	
A-III		336,7	6,6			747,1	2691,7	1582,6		5362,7	243,3	243,3	5613,0	
A-IV	149,5	28,4	6,3	1668,5	566,4					2419,1	238,4	238,4	2657,5	

Класс сооружений	Изделия закладные.										Всего	Общий расход
	Прокат марки В Ст3 кл 2					Арматура класса A-III						
	ГОСТ 103-76*					ГОСТ 5781-82*						
	ГОСТ 6509-86		ГОСТ 103-76*			ГОСТ 6509-86		ГОСТ 5781-82*				
	δ=6	δ=8	Итого	150x5	Итого	φ8	Итого					
A-II	32,8	8,0	40,8	141,4	182,2			19,2	19,2	201,4	7790,0	
A-III	32,8	8,0	40,8	141,4	182,2			19,2	19,2	201,4	5813,1	
A-IV	32,8	8,0	40,8	141,4	182,2			19,2	19,2	201,4	2858,9	

Иск. и подл. Подпись и дата

03.005-70-1-16

Лист 6



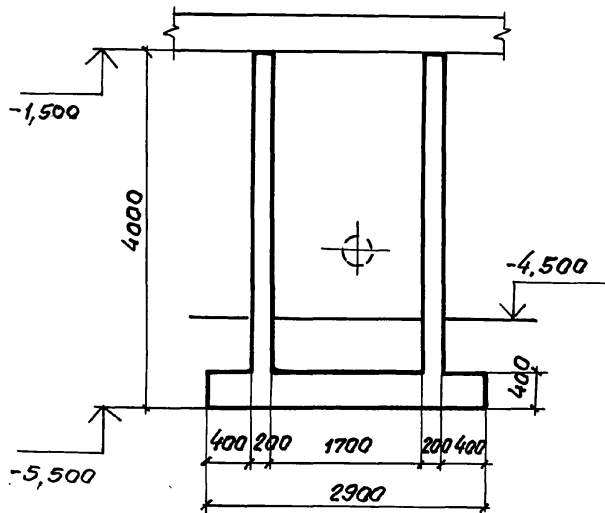
Шиф. № подл. Подпись и дата (вместо штампа)

		03.005-7.0-1-17			
Нач. отд.	Комиссаров	АВТЗ. Тамбур и ФВЛ. Габаритный чертёж.	Стадия	Лист	Листов
Н. контр.	Бычотко		Р	1	2
Гл. контр.	Бычотко		ПРОЕКТНЫЙ ИНСТИТУТ №1		
Вед. инж.	Моисеева		Ленинград		
Инж.	Бойко				
Инж.	Нагорняк				

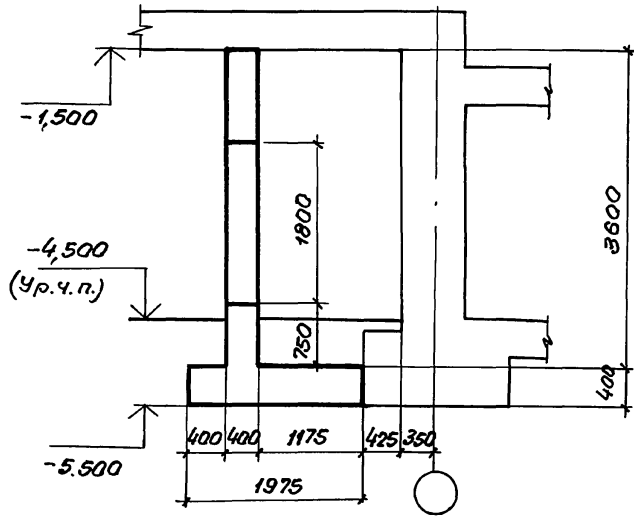
24385-01 53

Формат А3

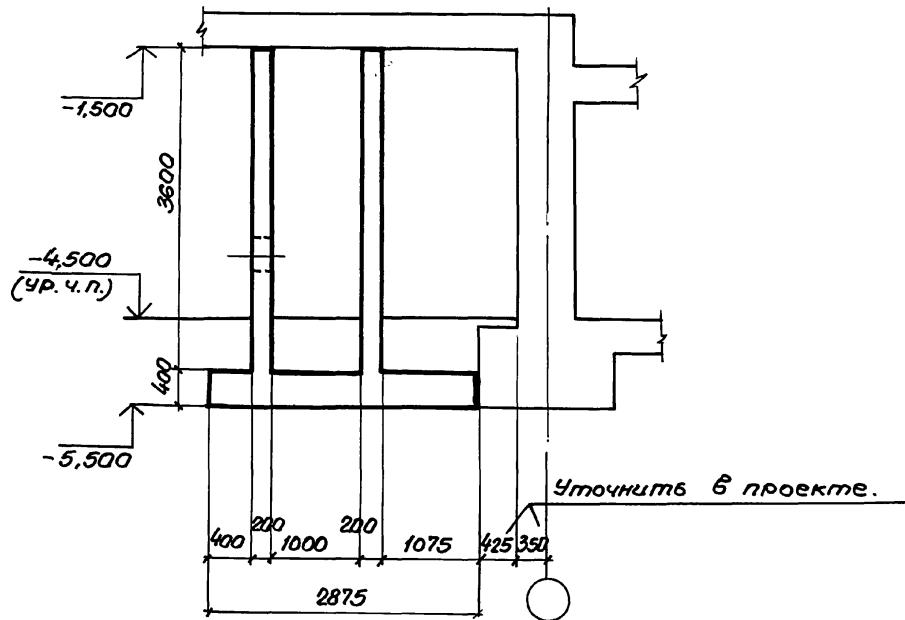
2 - 2



3 - 3



4 - 4



Инв. №. подл. Подпись и дата. Взам. инв. №.

03.005-7.0-1-17

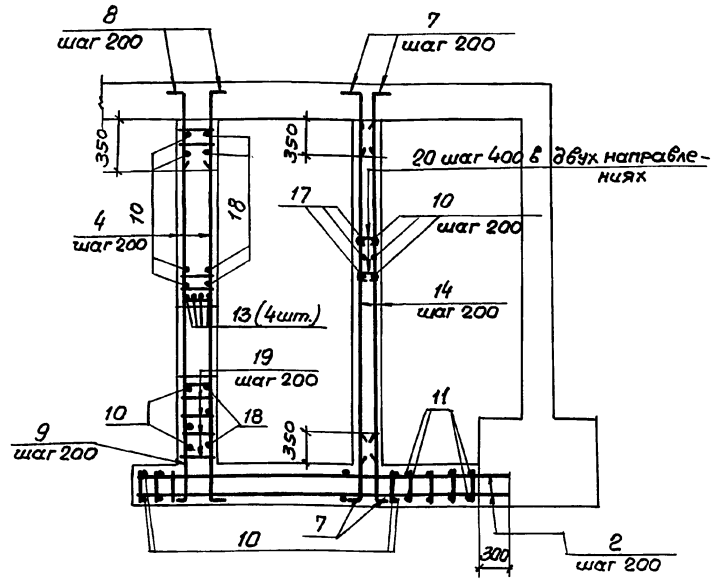
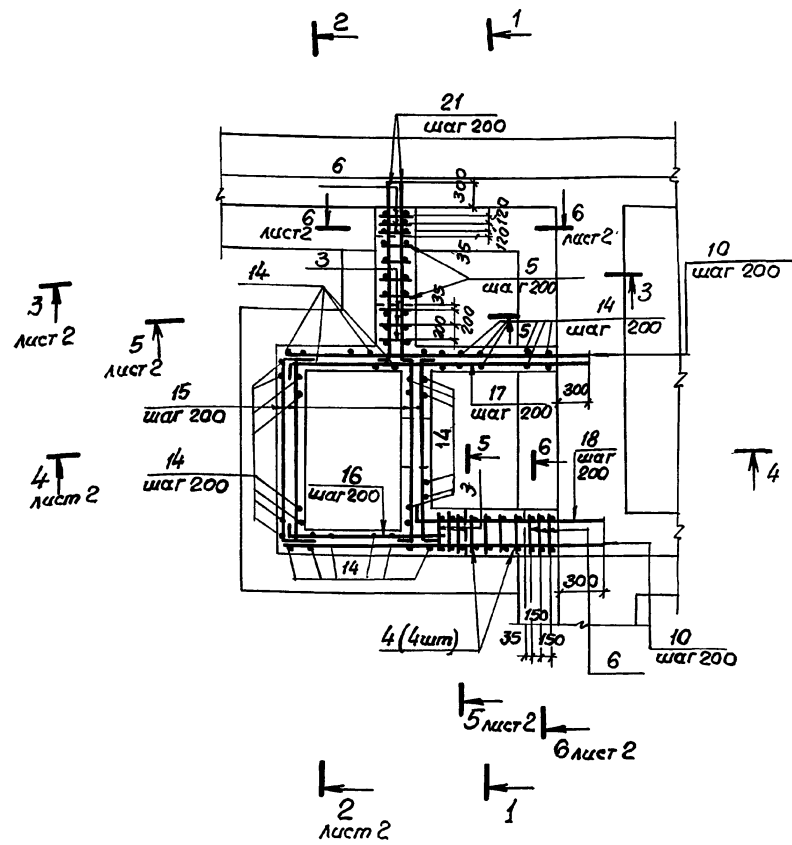
24385-01 54

Формат А3

Лист
2

План армирования

1 - 1



1. В чертежах фундаментов под стену предусмотреть выпуски для устройства стыков арматуры фундаментов с арматурой стены. Диаметр выпусков должен соответствовать диаметру рабочей арматуры каркасов для армирования стен.
2. Арматуру в стенах толщиной 200мм в пределах отверстий обрезать по месту.

3. Спецификацию и ведомость расхода стали см. лист 3

03.005-7.0-1-18

Нав. отд.	Комиссаров	<i>АВТ</i>
Н. контр.	Бицютко	<i>Бицютко</i>
П. констр.	Бицютко	<i>Бицютко</i>
Вед. инж.	Моисеева	<i>Моисеева</i>
Инженер	Бойко	<i>Бойко</i>
Инженер	Нагорняк	<i>Нагорняк</i>

АВТЗ.
Тамбур и ФВП.
Армирование.

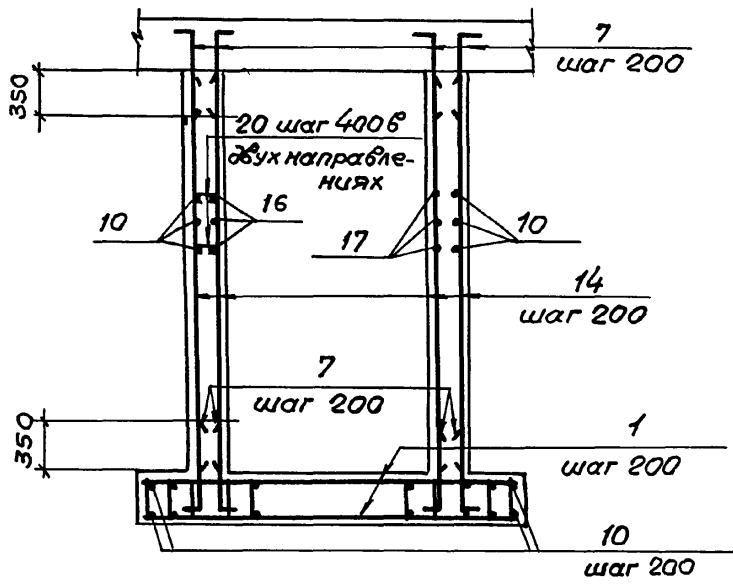
Стадия	Лист	Листов
Р	1	3
ПРОЕКТНЫЙ ИНСТИТУТ: 1 Ленинград		

24385-01 55

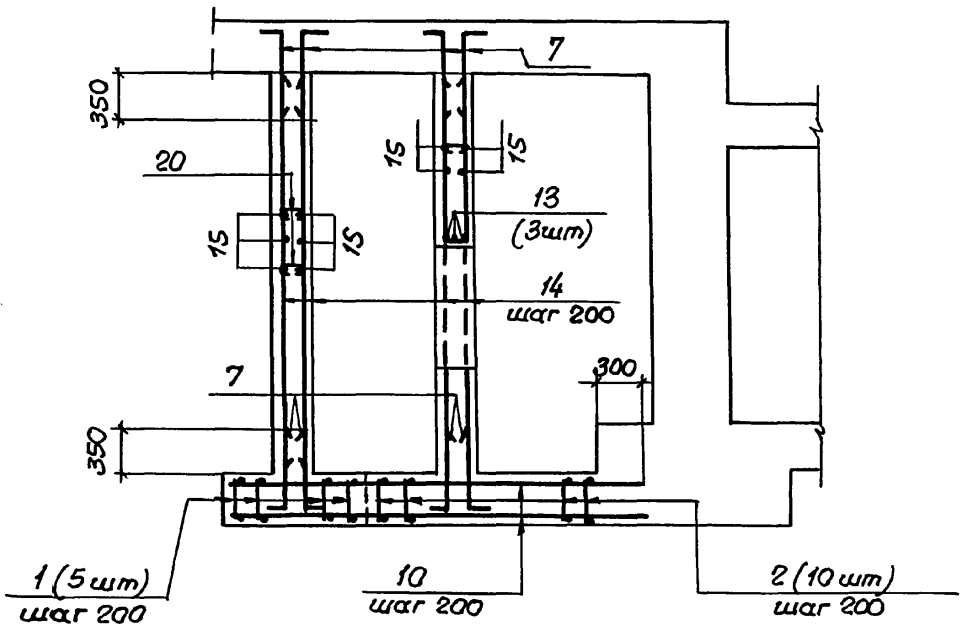
Формат А3

Штук. Х.г.год. Подпись и дата. Взам. инв. №

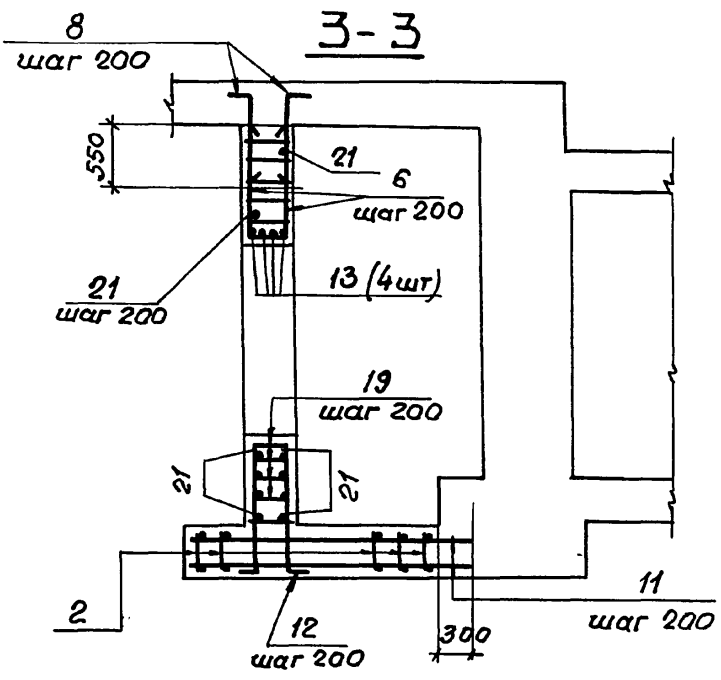
2-2



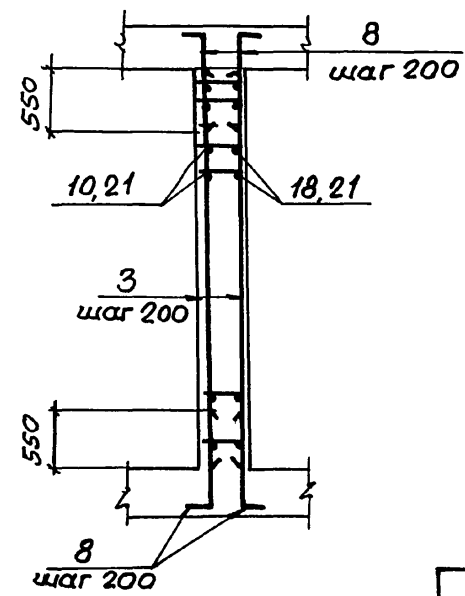
4-4



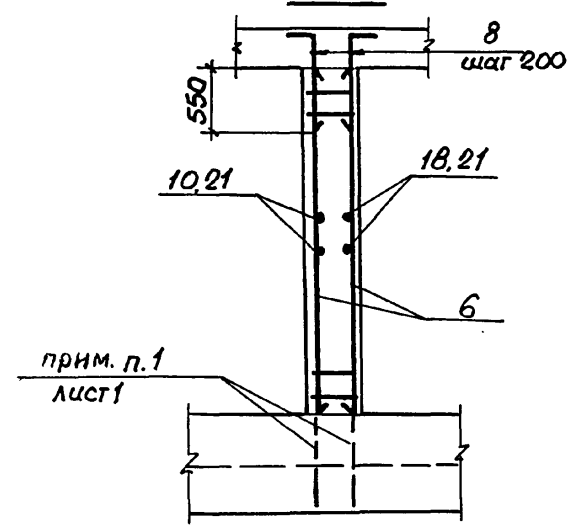
3-3



5-5



6-6



Иск. № подл. / Подпись и дата / Взам. инв. №

03.005-7.0-1-18

24385-01 56 формат А3

Лист 2

Формат Экз. Лист	Лист	Обозначение	Наименование	Кол.	Примечание
		<u>Класс сооружений А-І, А-ІІ, А-ІІІ</u>			
		<u>Сборочные единицы</u>			
А4	1	03.005-7.1-9	Каркас КР33	5	4,9кг
А4	2		КР34	10	6,2кг
А4	3		КР35	6	14,0кг
А4	4	-8	КР36	4	7,5кг
А4	5		КР37	4	4,5кг
А4	6	-35	КР165	6	12,1кг
		<u>Детали</u>			
		<u>Стержни</u> ГОСТ 5781-82*			
БУ	7		Ф10АІІІ ℓ = 800	154	0,49кг
БУ	8		Ф16АІІІ ℓ = 1000	64	1,58кг
БУ	9		ℓ = 3210	4	5,07кг
БУ	10		Ф10АІІІІ ℓ = 3180	49	1,96кг
БУ	11		ℓ = 2260	8	1,39кг
БУ	12		Ф16АІІІІІ ℓ = 2710	4	4,28кг
БУ	13		ℓ = 1760	11	2,78кг
БУ	14		Ф10АІІІІІІ ℓ = 3580	77	2,21кг
БУ	15		ℓ = 2250	76	1,75кг
БУ	16		ℓ = 1600	19	1,00кг
БУ	17		ℓ = 3300	19	2,04кг
БУ	18		Ф10АІІІІІІІ ℓ = 2240	19	1,38кг
БУ	19		Ф8АІІІІІІІІ ℓ = 380	40	0,15кг
БУ	20		Ф6АІІІІІІІІІ ℓ = 300	170	0,07кг
БУ	21		Ф10АІІІІІІІІІ ℓ = 2340	38	1,44кг
		<u>Материалы</u>			
			Бетон класса В25		13,0м ³

Шкала подл. Подпись и дата Взам. Инв. №

Ведомость деталей.

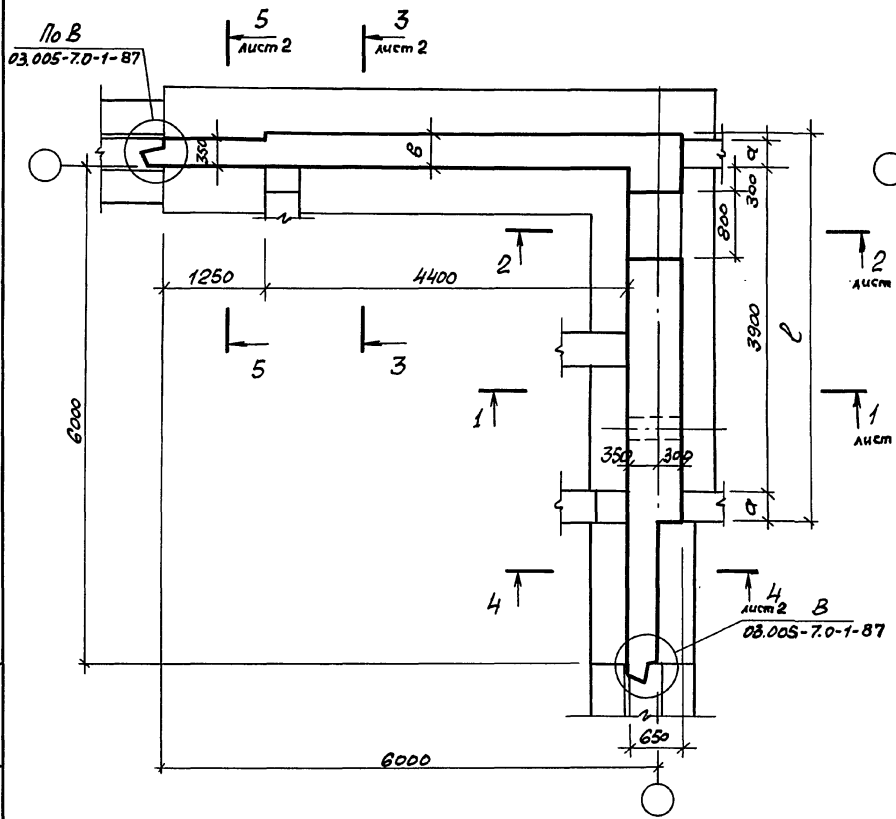
Лист	Эскиз	Лист	Эскиз
7		15	
8		16	
9		17	
		18	
12		20	
		21	

Ведомость расхода стали на элемент, кг

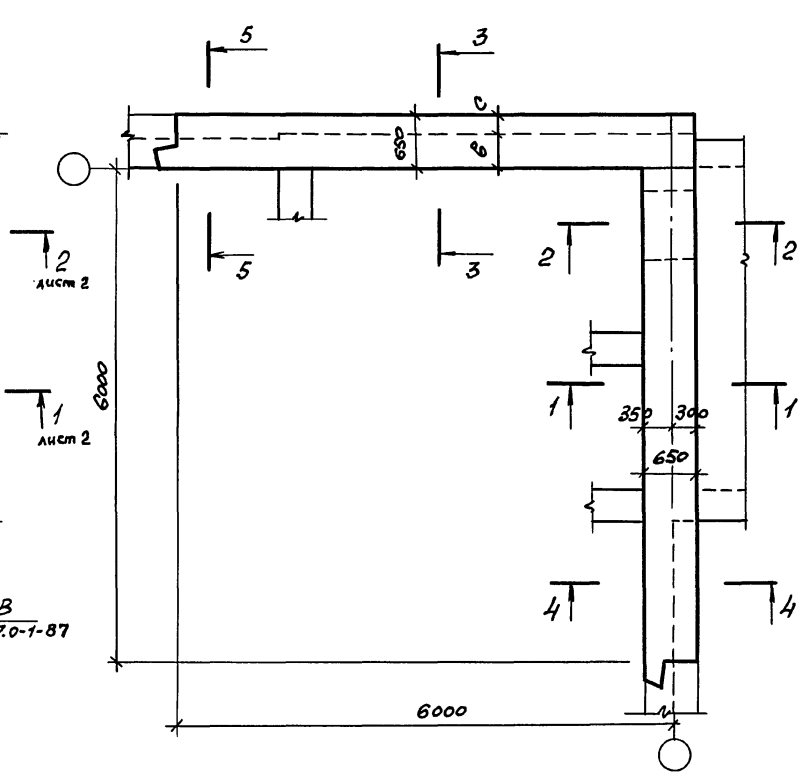
Класс сооружений	Арматурные изделия										Всего
	Класс арматуры.										
	А-ІІІ					А-І					
	ГОСТ 5781-82*										
	Ф6	Ф8	Ф10	Ф16		Итого	Ф6	Ф10	Итого		
А-І, А-ІІ, А-ІІІ	21,5	47,2	609,5	934,3		1012,5	11,3	81,2	92,5	1105,0	

03.005-7.0-1-18

План на отм. - 4,500.



План на отм. - 1,500.



Испол. подл. Подпись и дата

Класс сооружений	Размеры, мм				
	а	б	в	с	г
А-І	350	400	4650	250	875
А-ІІ	300	400	4600	250	375
А-ІІІ	250	350	4500	300	450

Нач. отд.	Комиссаров	И.И.			03.005-7.0-1-20
Н. контр.	Бичко	В.И.			
Ил. контр.	Бичко	В.И.			
Вед. инж.	Моисеева	Л.В.			
Вед. инж.	Кулагин	В.В.			
Штж.	Вязя	Б.В.			

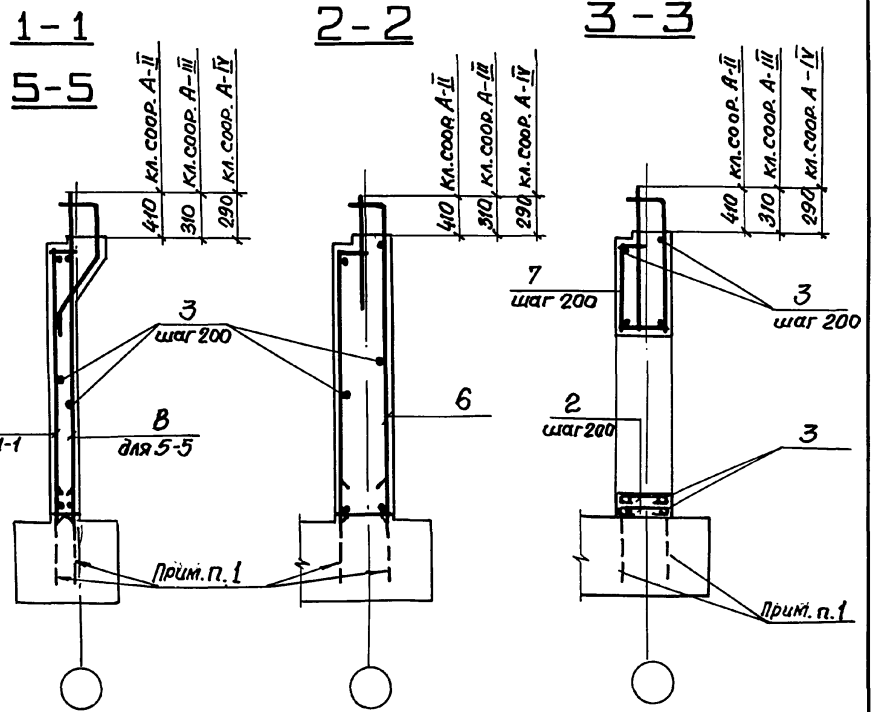
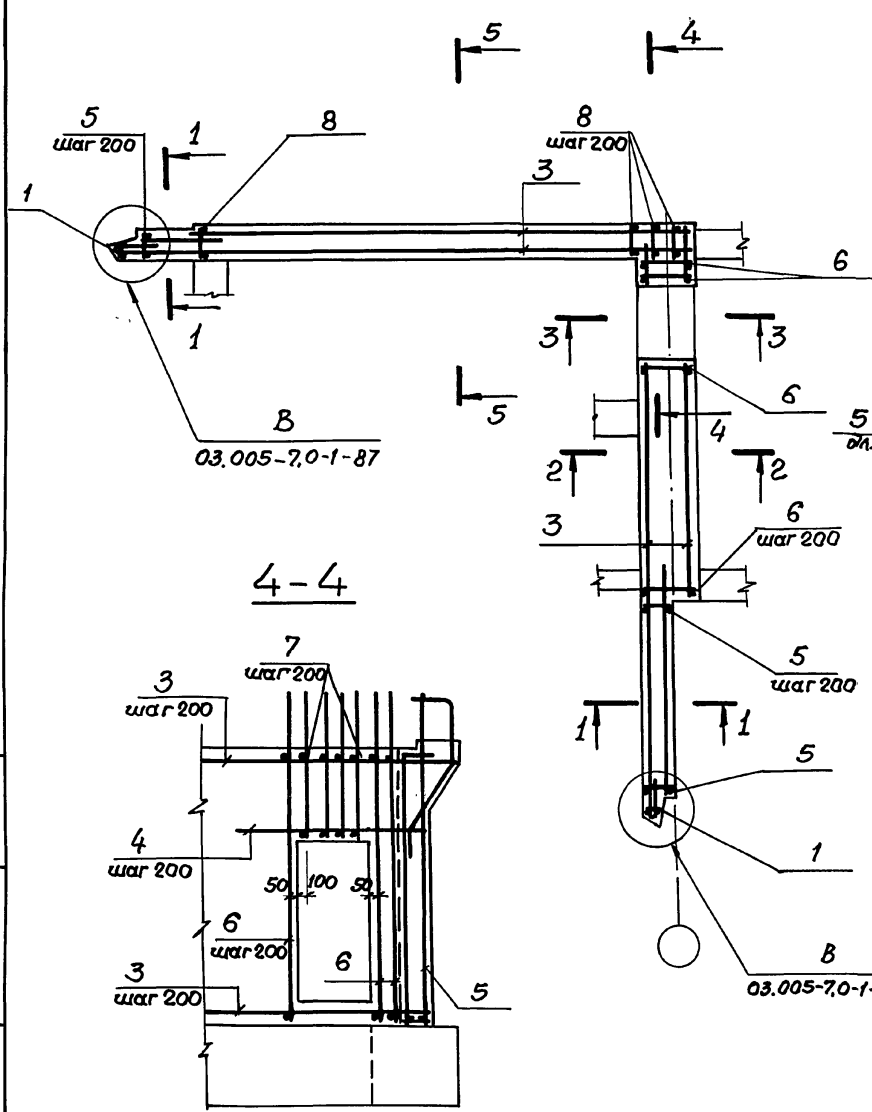
АВТ 4
Стена убежища.
Габаритный чертеж.

Стадия	Лист	Листов
Р	1	2

ПРОЕКТНЫЙ ИНСТИТУТ 1
Ленинград

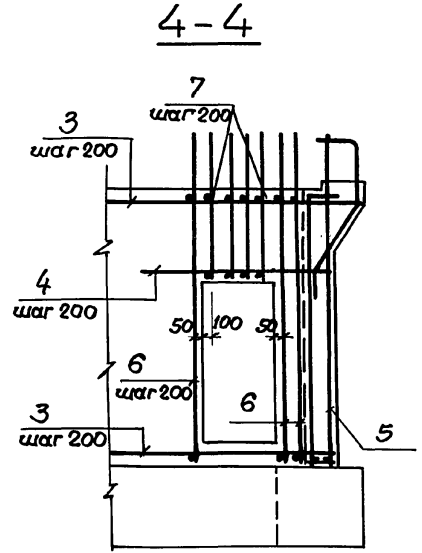
24385-01 59

Формат А3



1. В чертежах фундаментов под стену предусмотреть выпуски для устройства стыков арматуры фундаментов с арматурой стены. Диаметр выпусков должен соответствовать диаметру рабочей арматуры каркасов для армирования стен.
2. Спецификацию см. листы 2,3. Ведомость расхода стали см. лист 3.

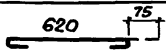
Инв. № прог. № лист в дата



03.005-7.0-1-21			
Нач. отд.	Комиссаров	Авт.	
Н.контр.	Бичурто	Корректор	
Гл. констр.	Бичурто	Инженер	
Вед. инж.	Масеева	Инженер	
Инж.	Вязя	Инженер	
Техник	Лагутин	Инженер	
АВТ 4. Стена убежища. Армирование.			Таблица Лист Листов р 1 3 ПРОЕКТИНЬ ИНСТИТУТ Ленинград

Формат	Зона	Лоз.	Обозначение	Наименование	Кол.	Примечание
			<u>Постоянные данные для исполнения</u>			
			<u>Класс сооружений А-II; А-III; А-IV</u>			
			<u>Сборочные единицы</u>			
			Каркасы плоские			
А4	1	03.005-71-9	КР39		2	10,3 кг
			<u>Детали</u>			
			ГОСТ 5781-82*			
БУ	2		Ф10АI	ℓ=770	8	0,47 кг
БУ	3			ℓ=по месту	418 п.м.	0,617 кг
БУ	4		Ф20АIII	ℓ=2000	4	4,93 кг

Ведомость деталей

Лоз.	Эскиз
2	

Формат	Зона	Лоз.	Обозначение	Наименование	Кол.	Примечание
			<u>Переменные данные для исполнения</u>			
			<u>Класс сооружений А-II</u>			
			<u>Сборочные единицы</u>			
			Каркасы плоские			
А4	5	03.005-71-13		КР55	19	26,23 кг
А4	6			КР58	23	50,49 кг
А4	7			КР64	4	25,67 кг
А4	8			КР106	22	40,50 кг
			<u>Материалы</u>			
			Бетон класса В25			
						20,2 м³
			<u>Класс сооружений А-III</u>			
			<u>Сборочные единицы</u>			
			Каркасы плоские			
А4	5	03.005-73-14		КР56	20	25,38 кг
А4	6			КР59	23	31,45 кг
А4	7			КР65	4	16,57 кг
А4	8			КР107	22	30,02 кг
			<u>Материалы</u>			
			Бетон класса В25			
						20,1 м³

03-005-7.0-1-21

Лист
2

Формат	Зона	Пов.	Обозначение	Наименование	Кол.	Примечание
			<u>Переменные данные для исполнений.</u>			
			<u>Класс сооружений А-IV</u>			
				<u>Сборные единицы</u>		
				<u>Каркасы плоские</u>		
A4	5		03.005-71-14	KP57	20	17,22 кг
A4	6		-16	KP60	23	17,83 кг
A4	7		-18	KP66	4	3,65 кг
A4	8		-30	KP108	22	15,62 кг
				<u>Материалы.</u>		
				Бетон класса B25		18,8 м ³

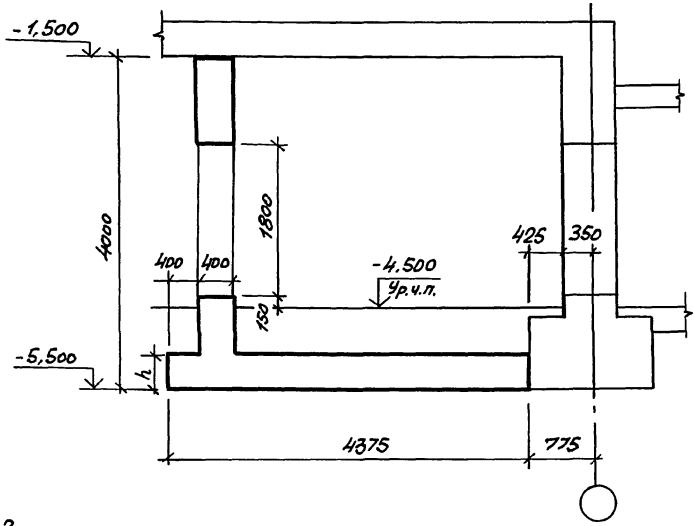
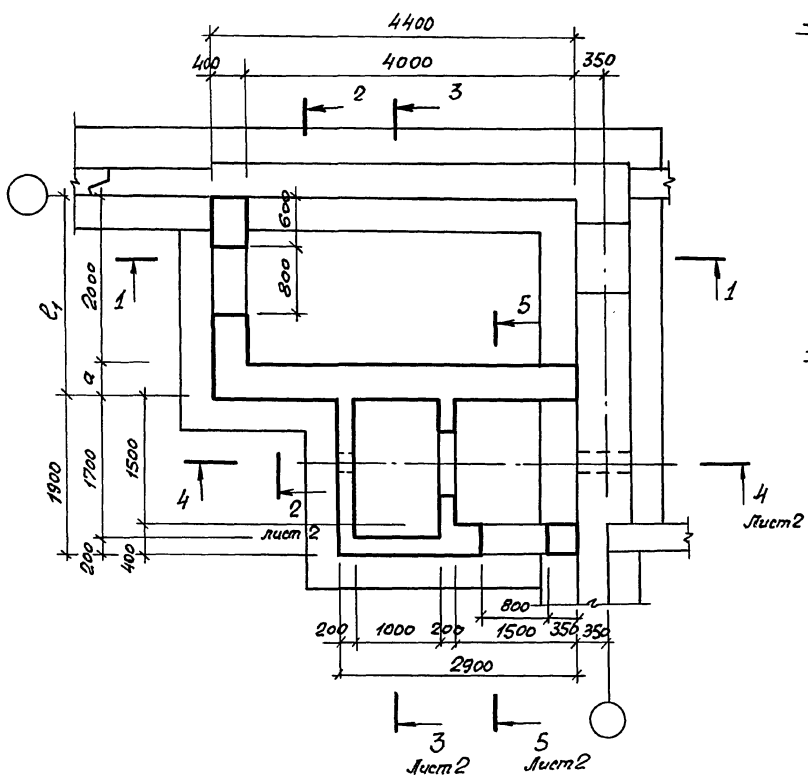
Ведомость расхода стали на элемент, кг

Класс сооружений	Изделия арматурные							
	Арматура класса							
	А-III							
	ГОСТ 5781-82*							
	φ6	φ8	φ10	φ12	φ16	φ20	φ22	φ25
A-II	1,2		198,5	307,8	19,4	118,2		1191,5
A-III	1,2	66,9	259,3	54,8	19,4	418,9	502,8	674,9
A-IV	35,5	166,9		54,8	470,6	449,5		

Продолжение ведомости

Класс сооружений	Изделия арматурные						Общий расход
	Арматура класса						
	А-III			А-I			
	ГОСТ 5781-82*						
	φ28		Утого		φ10	Утого	
A-II	857,1		2693,7		261,7	261,7	2955,4
A-III			1998,2		261,7	261,7	2259,9
A-IV			1177,3		261,7	261,7	1439,0

1-1

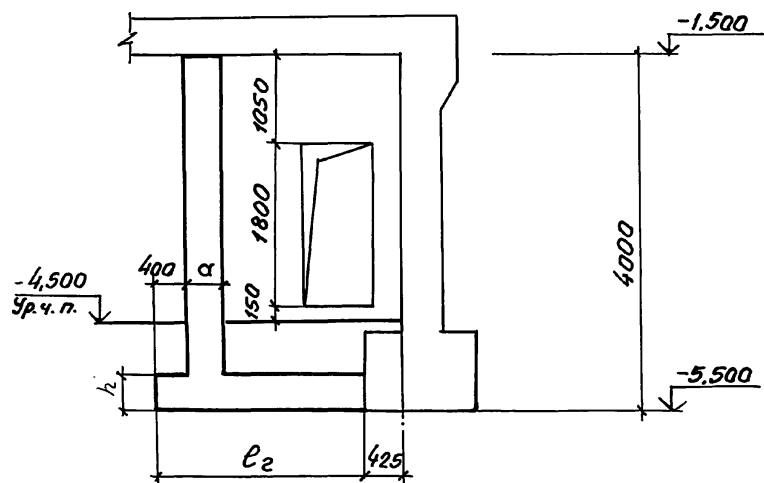


Шифр по д.м. Владельцу и дате Взам. инв.-№

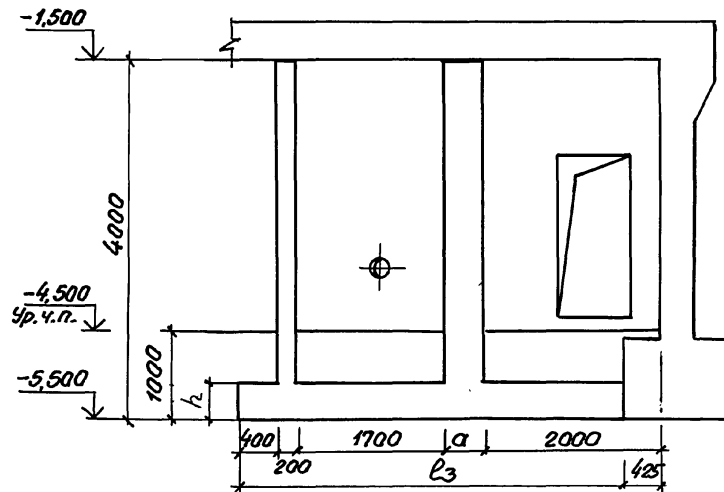
Класс сооружения	Размеры, мм				
	a	ℓ ₁	ℓ ₂	ℓ ₃	h
A-II	400	2400	2375	4275	500
A-III	400	2400	2375	4275	500
A-IV	300	2300	2275	4175	400

				03.005 - 7.0-1-22			
Нач. отд.	Комиссаров	<i>[Signature]</i>		АВТ4 Тамбур - шлюз и ФЭП. Габаритный чертёж 24385-01 64	Стдия	Лист	Листов
Н. контр.	Билюшко	<i>[Signature]</i>			Р	1	2
Гл. констр.	Билюшко	<i>[Signature]</i>			ПРОЕКТИНЬ ИНСТИТУТ Ленинград		
Вед. инж.	Моисеева	<i>[Signature]</i>					
Вед. инж.	Кулагин	<i>[Signature]</i>					
Инж.	Вязь	<i>[Signature]</i>					

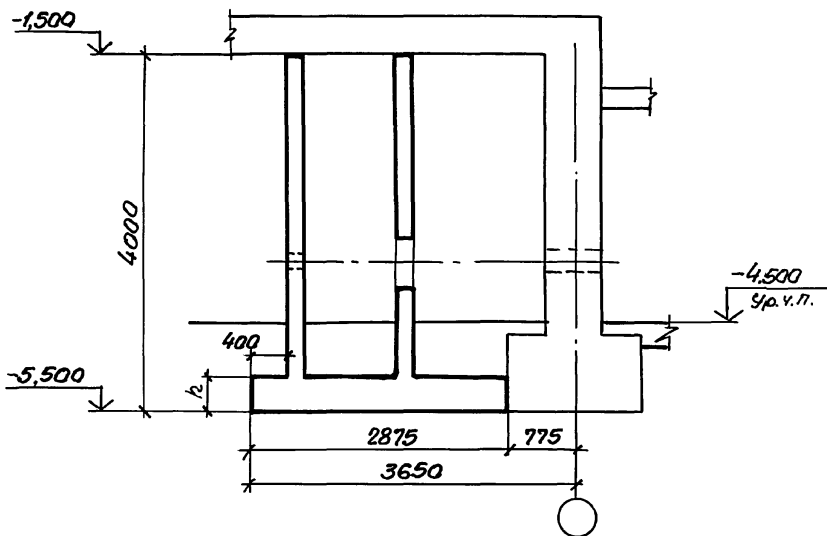
2-2



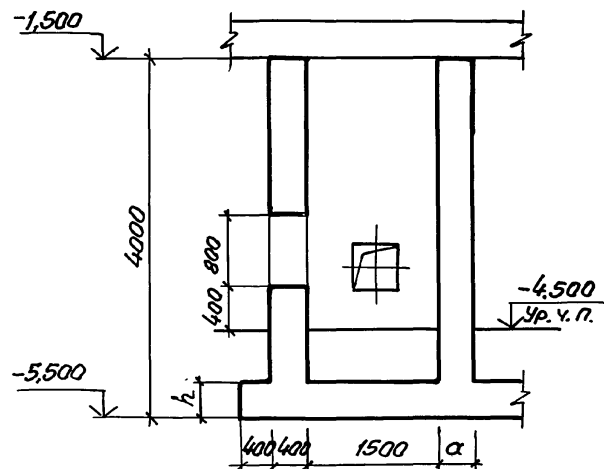
3-3



4-4



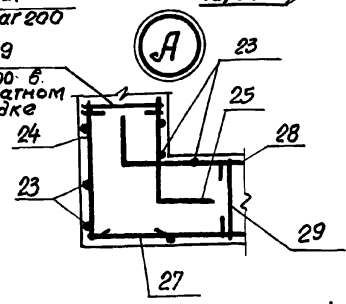
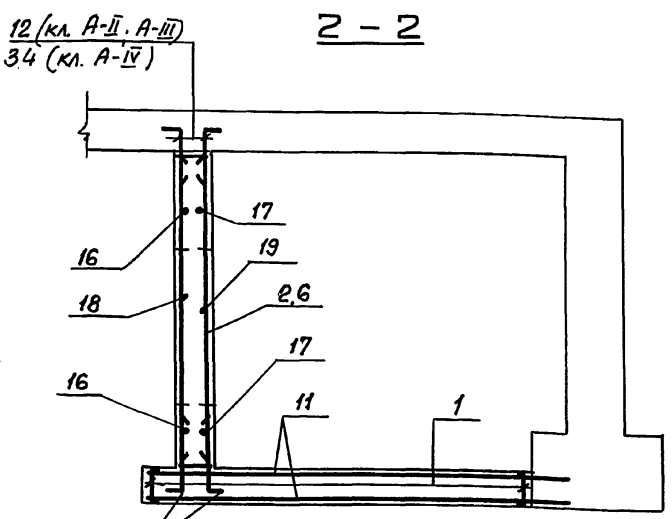
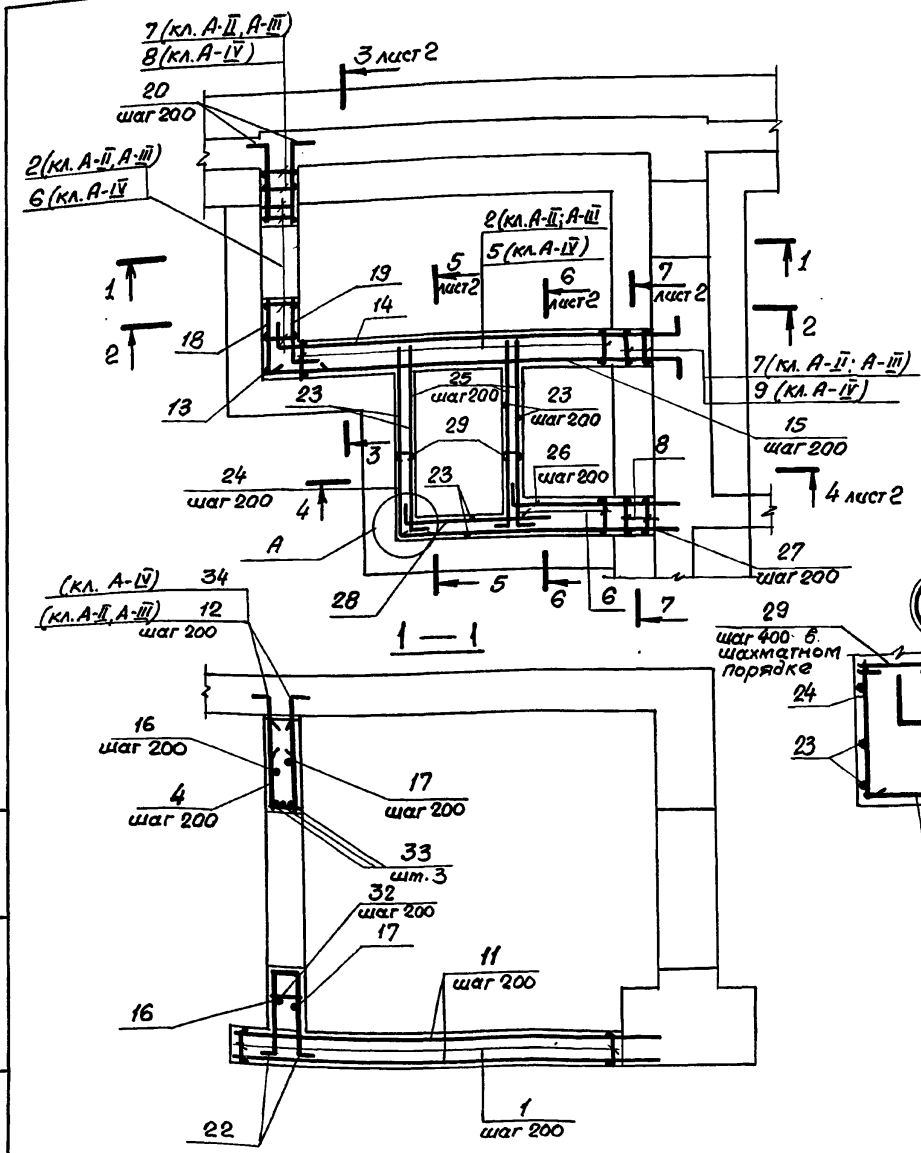
5-5



Шифр № чертежа, наименование и дата (вместо имени)

03.005-7.0-1-22

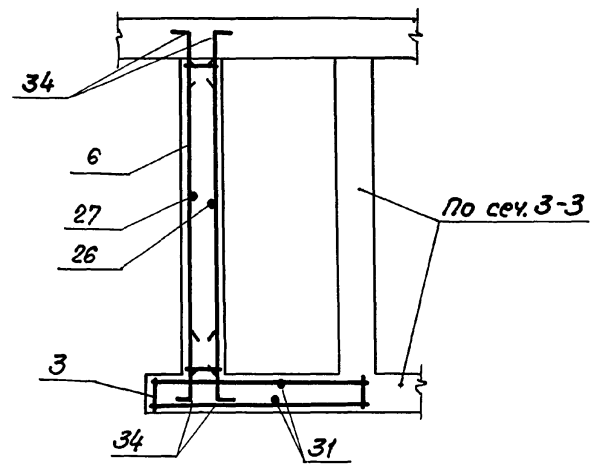
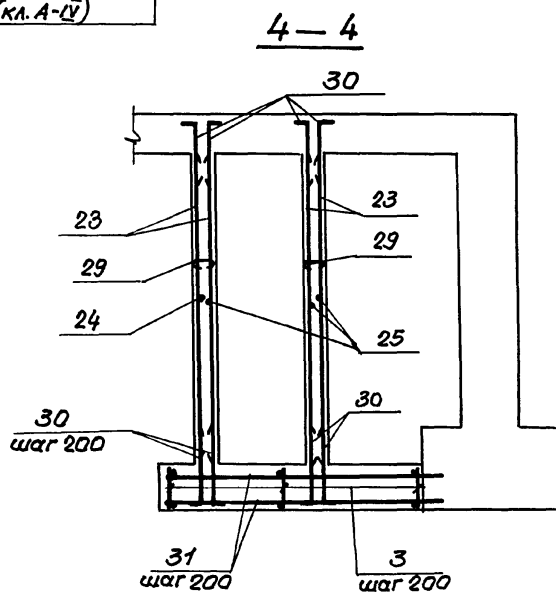
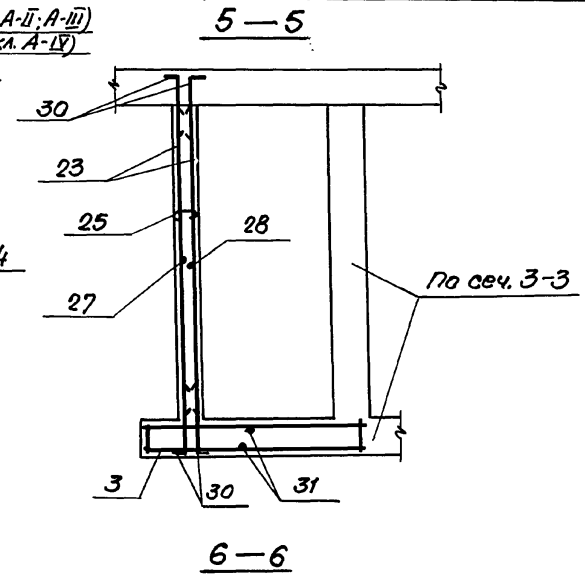
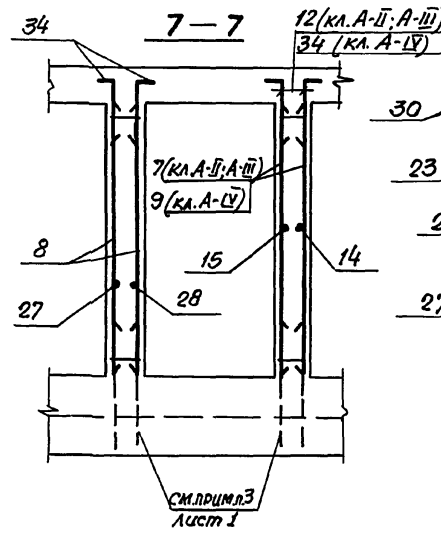
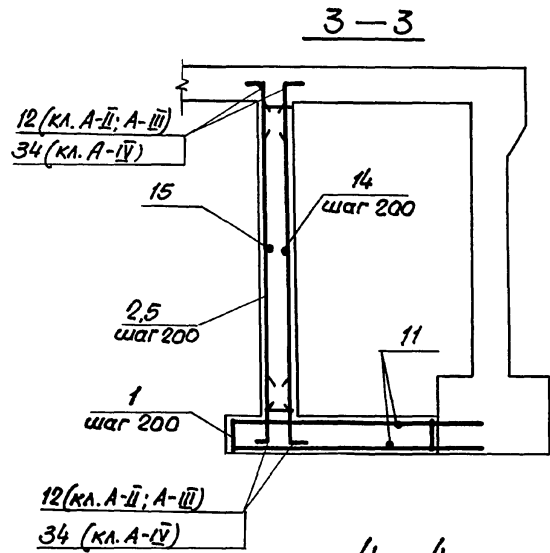
Лист
2



1. В пределах проемов 800x800 мм и менее арматуру вырезать по месту.
2. Спецификацию см. листы 3...6; Ведомость расхода стали см. лист 3.
3. В чертежах фундаментов под стены предусмотреть выпуски для устройства стыков арматуры фундаментов с арматурой стен. Диаметр выпусков должен соответствовать диаметру рабочей арматуры каркасов для армирования.

ИНС. П. Лодд, Подпись и дата Взам. инв. №

03.005-7.0-1-23		
Науч. отд.	Комиссаров	<i>[Signature]</i>
Н. контр.	Бишутко	<i>[Signature]</i>
Гл. констр.	Бишутко	<i>[Signature]</i>
Вед. инж.	Моисеева	<i>[Signature]</i>
Вед. инж.	Кулагин	<i>[Signature]</i>
Инж.	Нагорняк	<i>[Signature]</i>
АВТ4 Ламбур-шлюз и ФВП Армирование.		
Станция	Лист	Листов
Р	1	6
ПРОЕКТИНЬ ИНСТИТУТ 1 Ленинград		



УНБ.Н.: подел. Подписи и дата ВЗСМ.УМБ.У

03.005-70-1-23

Лист 2

Формат Листа	Поз.	Обозначение	Наименование	Кол.	Примеч.
		<u>Переменные данные для исполнения:</u>			
		<u>Класс сооружений А-II:</u>			
			<u>Сборочные единицы:</u>		
			<u>Каркасы плоские</u>		
А4	1	03.005-7.1-32	КР 128	22	40.8кг
А4	2	-5	КР 22	25	34.6кг
А4	3	-5	КР 25	15	4.6кг
А4	4	-24	КР 86	4	10.8кг
А4	6	-9	КР 109	6	13.7кг
А4	7	-35	КР 160	4	30.9кг
А4	8	-35	КР 165	2	12.1кг
			<u>Детали</u>		
			<u>Стержни ГОСТ 5781-82*</u>		
Б4	11		φ 16 А II R = 4850	30	7.66кг
Б4	12		φ 25 А II R = 1600	136	6.16кг
Б4	13		R = 3480	3	13.40кг
Б4	14		φ 22 А II R = 5300	19	15.79кг
Б4	15		R = 5040	19	15.00кг
Б4	16		R = 3550	11	10.57кг
Б4	17		R = 3300	11	9.82кг
Б4	18		R = 1610	9	4.77кг
Б4	19		R = 1050	9	3.13кг
Б4	20		R = 1300	18	3.87кг
Б4	22		φ 25 А II R = 2900	4	11.17кг
Б4	23		φ 10 А II R = 3480	52	2.15кг
Б4	32		φ 12 А II R = 380	16	0.34кг
Б4	33		φ 22 А II R = 2100	3	6.26кг
			<u>Материалы</u>		
			<u>Бетон класса В25</u>		21,3 м ³

Ведомость деталей

Поз.	Эскиз
12	
14	
15	
16	
17	
18	

Поз.	Эскиз
19	
20	
22	

Лист № 1 из 1, Подпись и дата

03.005 - 7.0 - 1 - 23 Лист 3

Формат листа	Лист	Обозначение	Наименование	Кол.	Примеч.
		<u>Класс сооружений А-III</u>			
			<u>Сборочные единицы</u>		
			Каркасы плоские		
А4	1	03.005-7.1-32	КР 129	22	27,4кг
А4	2	- 5	КР 23	25	21,5кг
А4	3	- 5	КР 25	15	4,6кг
А4	4	- 24	КР 87	4	7,0кг
А4	6	- 9	КР 109	6	13,7кг
А4	7	- 35	КР 161	4	18,9кг
А4	8	- 35	КР 165	2	12,1кг
			<u>Детали</u>		
			Стержни ГОСТ 5781-82*		
Б4	11		φ 12 А II ℓ = 4750	30	4,24кг
Б4	12		φ 20 А II ℓ = 1350	136	3,34кг
Б4	13		ℓ = 3480	3	8,60кг
Б4	14		φ 18 А II ℓ = 5100	19	10,20кг
Б4	15		ℓ = 4940	19	9,88кг
Б4	16		ℓ = 3350	11	7,90кг
Б4	17		ℓ = 3100	11	6,20кг
Б4	18		ℓ = 1460	9	2,92кг
Б4	19		ℓ = 950	9	1,90кг
Б4	20		ℓ = 1200	38	2,40кг
Б4	22		φ 20 А II ℓ = 2800	4	6,92кг
Б4	23		φ 10 А II ℓ = 3480	52	2,15кг
Б4	32		ℓ = 380	16	0,23кг
Б4	33		φ 20 А II ℓ = 1900	3	4,69кг
			<u>Материалы</u>		
			Бетон класса В25		21,3 м ³

Ведомость деталей

Лист	Эскиз	Лист	Эскиз
12		19	
14		20	
15		22	
16			
17			
18			

03.005-7.0-1-23

Лист

4

Вариант	Этаж	№ п.п.	Обозначение	Наименование	Кол.	Примечание
			<u>Класса сооружений А-IV</u>			
				<u>Сборочные единицы.</u>		
				<u>Каркасы плоские</u>		
A4	1		03.005-7.1-32	КР 130	22	15,4 кг
A4	3		- 5	КР 26	15	4,3 кг
A4	4		- 8	КР 36	4	7,5 кг
A4	5		- 5	КР 24	19	13,3 кг
A4	6		- 9	КР 109	12	13,7 кг
A4	8		- 35	КР 165	4	12,1 кг
A4	9		- 35	КР 162	2	11,6 кг
				<u>Детали.</u>		
				<u>Стержни ГОСТ 5781-82*</u>		
БУ	11			φ10 A III ℓ = 4700	30	2,90 кг
БУ	13			φ16 A II ℓ = 3580	3	5,66 кг
БУ	14			φ14 A III ℓ = 4800	19	5,81 кг
БУ	15			ℓ = 4790	19	5,80 кг
БУ	16			ℓ = 2950	13	4,30 кг
БУ	17			ℓ = 2600	13	3,15 кг
БУ	18			ℓ = 1260	9	1,52 кг
БУ	19			ℓ = 700	9	0,85 кг
БУ	20			ℓ = 1050	38	1,27 кг
БУ	22			φ16 A III ℓ = 2700	4	4,27 кг
БУ	23			φ10 A III ℓ = 3580	52	2,20 кг
БУ	32			φ8 A III ℓ = 380	16	0,15 кг
БУ	33			φ14 A III ℓ = 1500	3	1,94 кг
БУ	34			φ16 A III ℓ = 1050	136	1,65 кг
				<u>Материалы.</u>		
				Бетон класса В25		18,4 м ³

Ведомость деталей.

№ п.	Эскиз
12	850 200
14	150 4500 150
15	4640 150
16	200 2550 200
17	2320 140 140
18	760 500

№ п.	Эскиз
19	550 150
20	950 700
22	1000 300 1000 200 200
34	850 200

Итого всего: получено в деталях бетонных

03.005-7.0-1-23

Лист
5

Формат Зона	№з.	Обозначение	Наименование	Кол.	Примеч.
		<u>Постоянные данные для исполнения.</u>			
		<u>Класс сооружений А-II, А-III, А-IV.</u>			
		<u>Детали</u>			
		<u>Стержни ГОСТ 5781-82*</u>			
Б4	24		φ 10 АIII ℓ = 2510	18	1.55 кг
Б4	25		ℓ = 2330	54	1.44 кг
Б4	26		ℓ = 2150	18	1.33 кг
Б4	27		ℓ = 3200	18	1.97 кг
Б4	28		ℓ = 1600	18	1.00 кг
Б4	29		φ 6 АI ℓ = 260	105	0.06 кг
Б4	30		φ 10 АIII ℓ = 800	104	0.49 кг
Б4	31		ℓ = 3300	20	2.04 кг
Б4	34		φ 16 АIII ℓ = 1050	32	1.66 кг

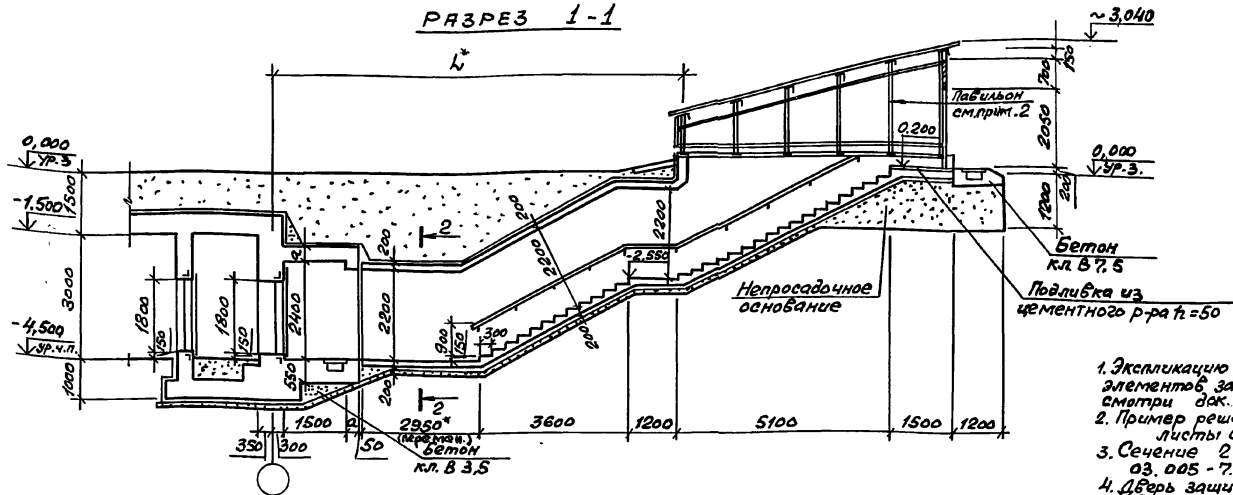
№з.	Эскиз	№з.	Эскиз
24		29	
25		30	
26		34	
28			

Ведомость расхода стали на элемент.к2

Класс сооружений	Изделия арматурные													Всего
	Арматура класса													
	АIII											AI		
	ГОСТ 5781-82*											ГОСТ 5781-82*		
	φ 25	φ 22	φ 20	φ 18	φ 16	φ 14	φ 12	φ 10	φ 8	φ 6	Утого	φ 6	Утого	
А-II	2111.5	1488.6			370.9		346.0	436.5	21.6	21.0	4796.1	6.3	6.3	4802.4
А-III	523.6		1046.7	671.2	141.1		127.2	646.0	21.6	21.0	3198.4	6.3	6.3	3204.7
А-IV			312.4		803.8	392.9		523.5	119.6	16.5	2168.7	6.3	6.3	2175.0

Инв. и дата. Подпись и дата. Взам. инв. №

РАЗРЕЗ 1-1

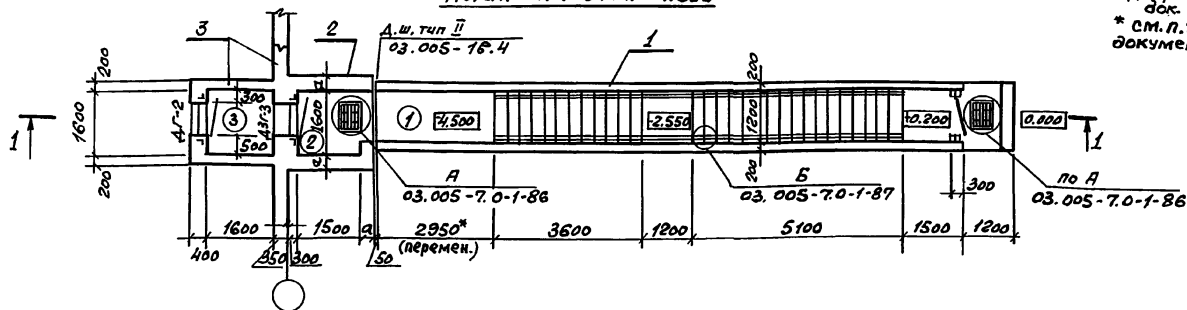


Класс сооружения	Геометрические размеры, мм	
	а	л
А-II	350	10000
А-III	300	9950
А-IV	250	9900

Номер по плану	Наименование	Площадь м ²
2	Предтамбур	2,4
3	Тамбур	2,56

1. Эскизацию помещения, спецификацию элементов заполнения проемов см. пр. л. док. 03.005-7.0-1-85
 2. Пример решения павильона смотрите листы 03.005-7.0-1-88; 89; 90.
 3. Сечение 2-2 см. пр. л. док. 03.005-7.0-1-1.
 4. Дверь защитно-герметическая марки ДЗГ-3 предусмотрена для класса убежища II и т. Дверь для класса убежища IV см. пр. л. док. 03.005-7.0-1-85.
- * см. п. 1.3 на листе 1 и п. 3.1 на листе 2 документа 03.005-7.0-1-13.

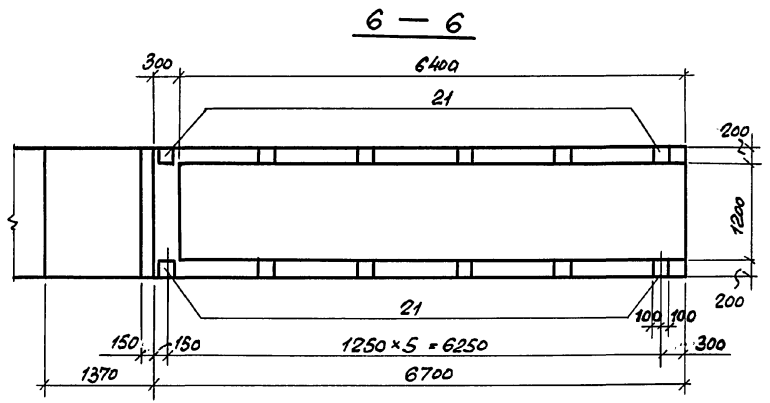
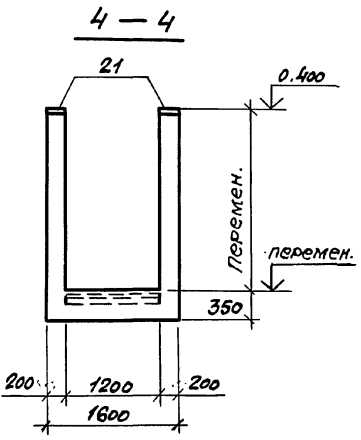
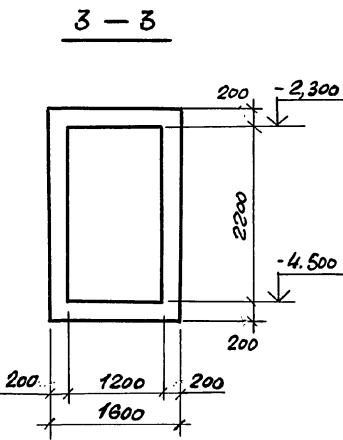
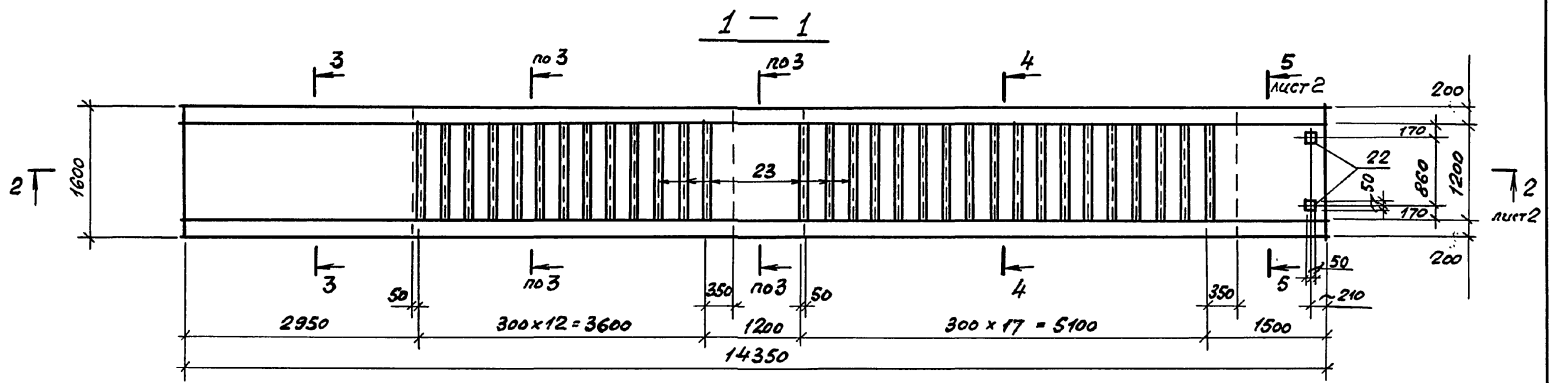
План на отм. -4.500



Спецификация конструктивных элементов входа тупикового.

Марка Поз.	Обозначение	Наименование	Примечание
1	03.005-7.0-1-25;26	Подходной тоннель	
2	03.005-7.0-1-27;28	Предтамбур	
3	03.005-7.0-1-29;30	Стена убежища и тамбур	

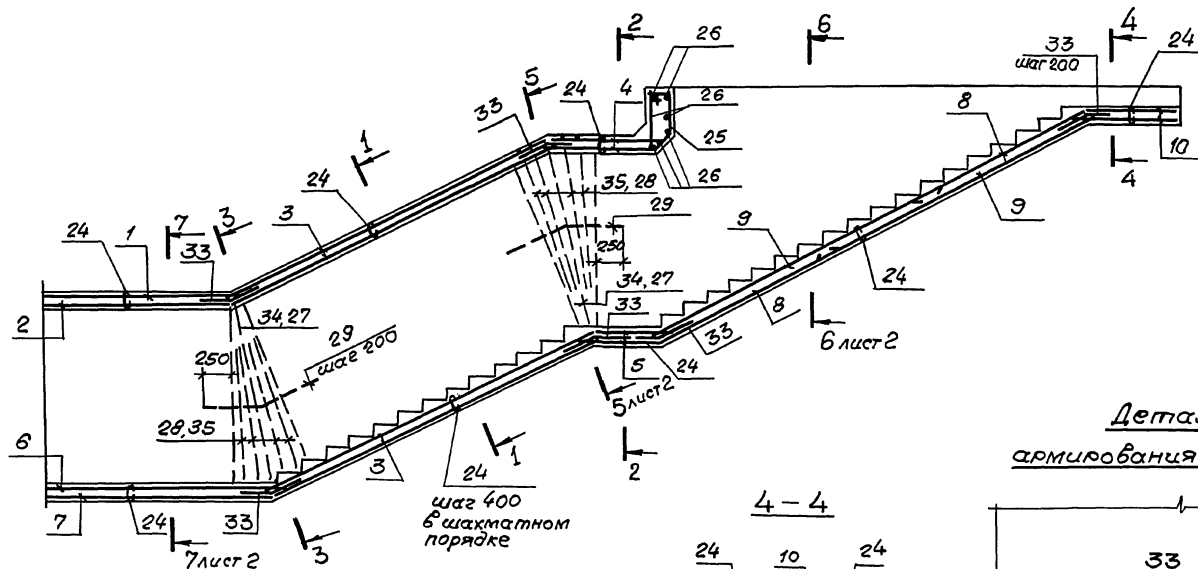
03.005-7.0-1-24			
Нач. отд.	И. контр.	И. спец.	И. л. конст.
Комиссаров	Бичко	Тришкина	Бичко
Вед. инж.	Моисеева	Ситкина	Ситкина
Вход тупиковый прямой с тамбуром, при ширине зборного проема 0,8м - ВТ.1. Чертеж общего вида			
Стадия	Лист	Листов	
Р		1	
ПРОЕКТНЫЙ ИНСТИТУТ №1 Ленинград			



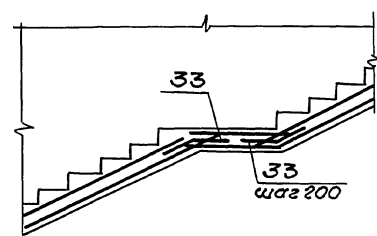
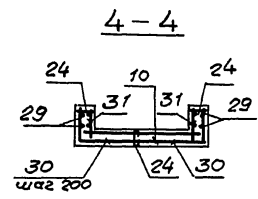
Спецификацию см. 03.005-7.0-1-26 листы 2,3

				03.005-7.0-1-25			
Нач. отд.	Комиссаров	<i>[Signature]</i>		ВТ 1 Подземной тоннель Габаритный чертеж	Стadia	Лист	Листов
Н. контр.	Бичикова	<i>[Signature]</i>			Р	1	2
Ст. констр.	Бичикова	<i>[Signature]</i>			ПРОЕКТНЫЙ ИНСТИТУТ №1 Ленинград		
Вед. инж.	Моисеева	<i>[Signature]</i>					
Инж.	Селюкова	<i>[Signature]</i>					
Инж.	Нагорняк	<i>[Signature]</i>					

Шкала: 1:100. Проверено в дата: 1950 г. Инст. №12

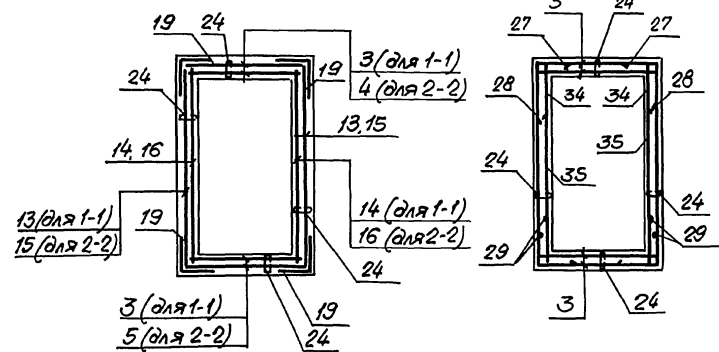


Деталь армирования углов.



1-1
2-2

3-3



1. Сетки поз.19 до установки в углах конструкции согнуть пополам (сгибать рабочую арматуру).
2. Стыки сварных сеток поз.19 в нерабочем направлении выполнять внахлестку с перпуском на 100 мм между крайними рабочими стержнями.

03.005-7.0-1-26

Нав. отд.	Компассаров						
Н. контр.	Бицютко						
Н. констр.	Бицютко						
Вед. инж.	Моисеева						
Инж.	Вязя						
Инж.	Наторняк						

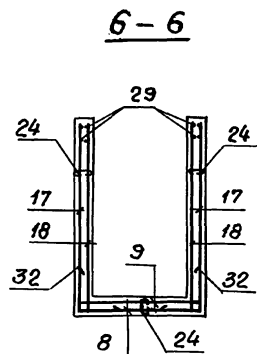
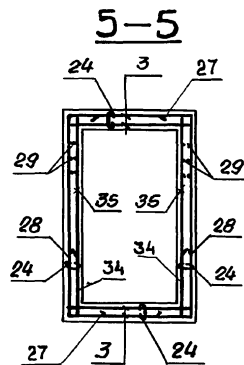
ВТ1
Подходной тоннель
Армирование.

Стадия	Лист	Листов
Р	1	3
Проектный институт: 1 Ленинград		

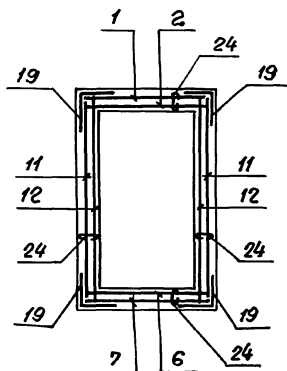
24385-01 75

Формат А3

Имя: Илья, Фамилия: Попович и другие. Заполнить.



7-7



Ведомость деталей

Поз.	Эскиз
24	
25	
26	
27	
28	
30	
32	
33	

Формат	Зона	Поз.	Обозначение	Наименование	Кол.	Примечание
				Класс сооружений		
				A-II, A-III, A-IV		
				Сборочные единицы.		
				Сетка арматурная		
		1	ГОСТ 23279-85	4С 6AI-200 155x255 275x25 10AIII-200 75	1	16,00кг
		2		4С 6AI-200(100) 155x240 50 10AIII-200 175	1	15,20кг
		3		4С 6AI-200 155x460 75x325 10AIII-200 175	4	28,17кг
		4		4С 6AI-200 155x160 175x25 10AIII-200 175	2	10,14кг
		5		4С 6AI-200 155x115 275x25 10AIII-200 175	2	6,56кг
		6		4С 6AI-200 155x310 275x25 10AIII-200 175	1	19,17кг
		7		4С 6AI-200 155x285 25 10AIII-200 75	1	19,40кг
		8		3С 6AI 14AIII 155x245 225x25 175	2	26,37кг
		9		3С 6AI 14AIII 155x415 325x25 175	2	44,04кг

Продолжение спецификации см. лист 3.

03.005-7.0-1-26

Лист

2

24385-01 76

формат А3

Рядовая зона	Поз.	Обозначение	Наименование	Кол.	Примеч.
			(продолжение)		
			Сборочные единицы		
			Сетка арматурная		
	10	ГОСТ 23279-85	4С 6АІ-200 155×135 100×250 10АІІ-200 175	2	7,84кг
	11		4С 6АІІ-200(100) 250×240 50 10АІІ-200 50	2	25,43кг
	12		4С 6АІІ-200(100) 250×240 50 6АІІ-200 150	2	13,06кг
	13		4С 6АІІ-200 250×365 25 10АІІ-200 50	2	39,79кг
	14		4С 6АІІ-200 250×365 25 6АІІ-200 150	2	20,27кг
	15		4С 6АІІ-200 250×85 25 10АІІ-200 50	2	10,15кг
	16		4С 6АІІ-200 250×85 25 6АІІ-200 150	2	5,05кг
А4	17	03.005-7.1-41	С6	2	74,90кг
А4	18	03.005-7.1-42	С7	2	72,90кг
	19	ГОСТ 23279-85	2С 12 АІІ-200 85×105 6АІІ-200	28	5,83кг

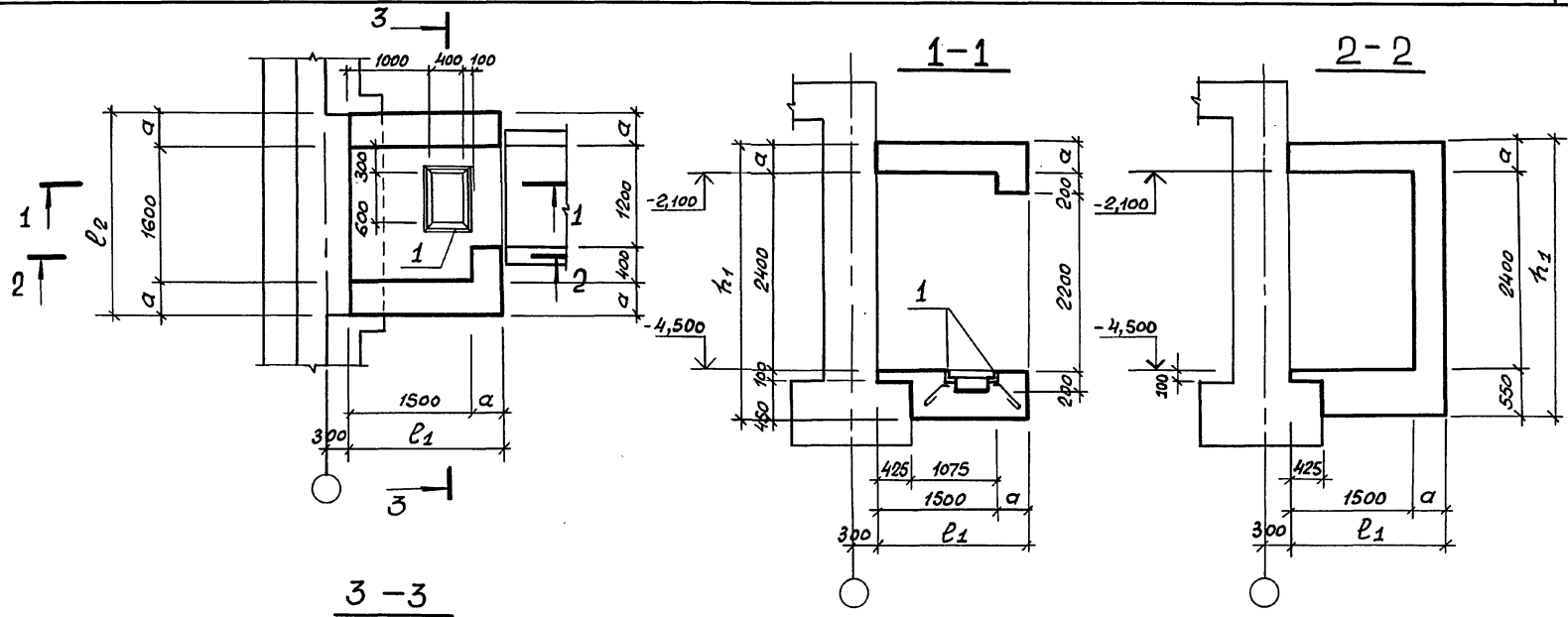
Рядовая зона	Поз.	Обозначение	Наименование	Кол.	Примеч.
А4	21	1.400-15. 1-130	Узделие закладное МН 117-1	12	2,4кг
А4	22	1.400-15. 1-1250S	МН 105-6	22	1,0 кг
А4	23	1.400-15. 1-550-04	МН 553	372 п.м.	4,1кг
			<u>Детали</u>		
			ГОСТ 5781-82*		
Б4	24		Ф6АІ ℓ = 300	935	0,067кг
Б4	25		ℓ = 1940	7	0,430кг
Б4	26		Ф10АІІ ℓ = 1640	7	1,012кг
Б4	27		ℓ = 3400	4	2,098кг
Б4	28		ℓ = 2200	16	1,357кг
Б4	29		Ф6АІ ℓ = -	2600 п.м.	0,222кг
Б4	30		Ф10АІІ ℓ = 900	16	0,555кг
Б4	31		ℓ = 400	16	0,247кг
Б4	32		ℓ = 1100	64	0,679кг
Б4	33		ℓ = 500	42	0,309кг
Б4	34		Ф6АІІ ℓ = 2600	4	0,577кг
Б4	35		ℓ = 1800	16	0,400кг
			<u>Материалы</u>		
			Бетон класса В25		20,0 м³

Ведомость расхода стали на элемент, кг.

Класс, № п/з, Подпись и дата, Взам. инв. №

Класс сооружений	Узделия арматурные							Узделия закладные						Общий расход		
	Арматура класса							Прокат марки								
	АІІ			АІ				ВСтЗкп2			Арматура класса					
	ГОСТ 5781-82*							ГОСТ 103-76*								
	Ф6	Ф10	Ф12	Ф14	Уголок	Ф6	Уголок	Ф8	Ф10	Ф12	Уголок	Ф8				
А-ІІ, А-ІІІ, А-ІV	48,7	389,4	131,6	370,7	940,4	356,8	356,8	1297,2	33,8	8,8	42,6	141,4	184,0	19,4	203,4	1500,6

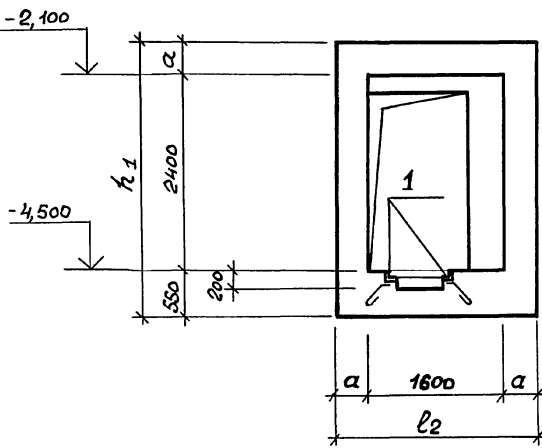
03.005-7.0-1-26 Лист 3



Поз. 1 учтена в спецификации см. 03.005-7.0-1-28 лист 2.

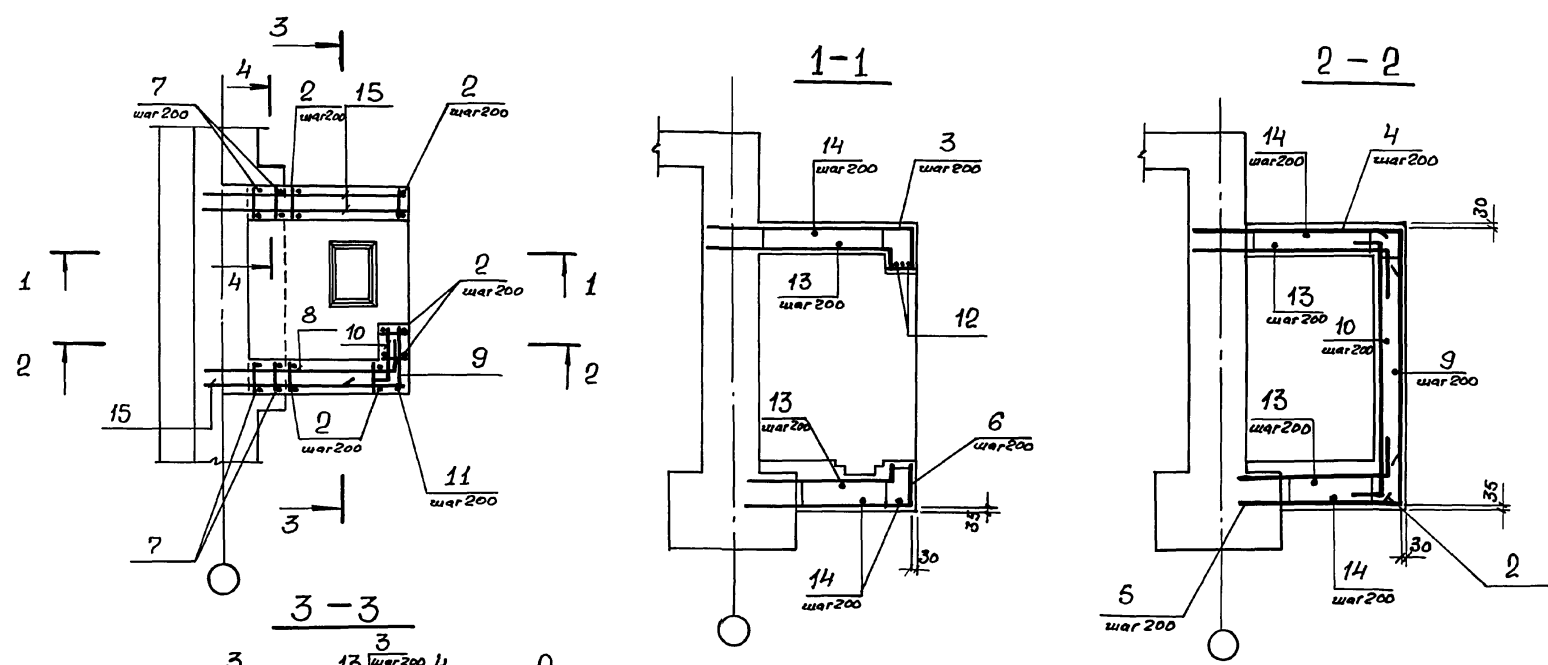
Класс сооружения	Геометрические размеры, мм			
	a	l ₁	l ₂	h ₁
А - II	350	1850	2300	3300
А - III	300	1800	2200	3250
А - IV	250	1750	2100	3200

Шифр подкл. Подпись и дата Взам. инв. № 12



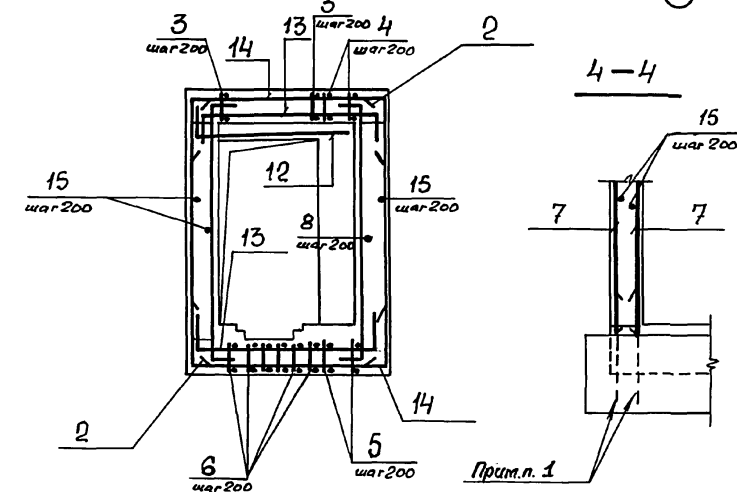
03.005 - 7.0 - 1 - 27		ВТ 1		Стация	Лист	Листов
Нач. отд.	Комиссарь	<i>[Signature]</i>		Р	1	
Н. контр.	Бицютко	<i>[Signature]</i>		ПРОЕКТНЫЙ ИНСТИТУТ 1		
Гл. конст.	Бицютко	<i>[Signature]</i>		Ленчуград		
Вед. инж.	Моисеева	<i>[Signature]</i>				
Инж.	Вязьзя	<i>[Signature]</i>				
Инж.	Насонова	<i>[Signature]</i>				

Предтамуур.
Габаритный чертеж.
24385-01 78
Формат А3



1. В чертежах фундаментов под стены предусмотреть выпуски для устройства стыков арматуры фундаментов с арматурой стены.
Диаметр выпусков должен соответствовать диаметру рабочей арматуры каркасов для армирования стен.
2. Спецификацию см. листы 2, 3, 4.
Ведомость расхода стали см. лист 4.

Инв. № подл. Подпись и дата



03.005 - 2.0 - 1-28			
Исп. отд.	Комиссаров	И. контр.	Бицютко
Гл. констр.	Бицютко	Вед. инж.	Моисеева
Инж.	Вязя	Инж.	Насонова
Предтабур		Армирование.	
24385-01		79	

Стадия	Лист	Листов
Р	1	4

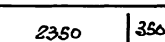
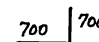
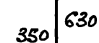
ПРОЕКТИНІЙ ИНСТИТУТ №1
Ленинград


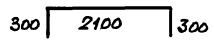
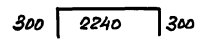
Формат А3

Формат Зона	№з.	Обозначение	Наименование	Кол.	Приме- чание
		<u>Постоянные данные</u>	<u>для исполнений.</u>		
		<u>Класс сооружений</u>	<u>А-ІІ ; А-ІІІ ; А-ІV.</u>		
			<u>Сборочные единицы</u>		
			<u>Изделия закладные</u>		
А4	1	1.400 - 15. 1-550 - 05	МН 554	245 шт.	4.2кг
		<u>Переменные данные</u>	<u>для исполнений.</u>		
		<u>Класс сооружений</u>	<u>А-ІІ</u>		
			<u>Сборочные единицы</u>		
			<u>Каркасы плоские</u>		
А4	2	03.005 - 7.1 - 2	КР40	17	29,4кг
А4	3	- 25	КР91	6	17,3кг
А4	4	- 26	КР94	3	20,0кг
А4	5	- 26	КР97	3	17,6кг
А4	6	- 27	КР100	6	17,1кг
А4	7	- 36	КР169	4	22,3кг

Формат Зона	№з.	Обозначение	Наименование	Кол.	Приме- чание
			<u>Детали</u>		
			<u>ГОСТ 5781-82*</u>		
Б4	8	Ф 20 А ІІ	ℓ = 2700	13	6.67 кг
Б4	9		ℓ = 1400	13	3.46 кг
Б4	10		ℓ = 980	13	2.42 кг
Б4	11	Ф 22 А ІІ	ℓ = 3280	2	9.77 кг
Б4	12		ℓ = 2500	3	7.45 кг
Б4	13	Ф 18 А ІІ	ℓ = 2700	16	5.37 кг
Б4	14		ℓ = 2840	18	5.65 кг
Б4	15	Ф 20 А ІІ	ℓ = 2440	39	6.03 кг
			<u>Материалы</u>		
			Бетон класса В25		6,44 м³

Ведомость деталей (кл. А-ІІ)

№з.	Эскиз
8	
9	
10	

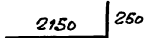
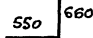
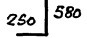
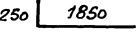
№з.	Эскиз
12	
13	
14	


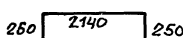
03.005 - 7.0 - 1 - 28

Формат
2

Этаж	Зона	№з.	Обозначение	Наименование	Кол.	Примечание
			<u>Переменные данные</u>	<u>для исполнения.</u>		
			<u>Класс сооружений А-III</u>			
			<u>Сборочные единицы</u>			
			<u>Каркасы плоские</u>			
A4	2	03.005-7.1-2		КР 41	17	14,4кг
A4	3	- 25		КР 92	6	9,2кг
A4	4	- 26		КР 95	3	9,2кг
A4	5	- 26		КР 132	3	7,9кг
A4	6	- 27		КР 101	6	9,1кг
A4	7	- 36		КР 170	4	11,0кг
			<u>Детали</u>			
				ГОСТ 5781-82*		
B4	8		φ 16 А III	ℓ = 2400	13	3,8кг
B4	9			ℓ = 1210	13	1,91кг
B4	10			ℓ = 830	13	1,31кг
B4	11			ℓ = 3230	2	5,1кг
B4	12			ℓ = 2100	3	3,32кг
B4	13		φ 14 А III	ℓ = 2400	16	2,9кг
B4	14			ℓ = 2640	18	3,2кг
B4	15		φ 16 А III	ℓ = 2240	39	3,54кг
			<u>Материалы</u>			
				Бетон класса В25		5,42 м ³

Ведомость деталей (кл. А-III)

№з.	Эскиз
8	
9	
10	
12	

№з.	Эскиз
13	
14	

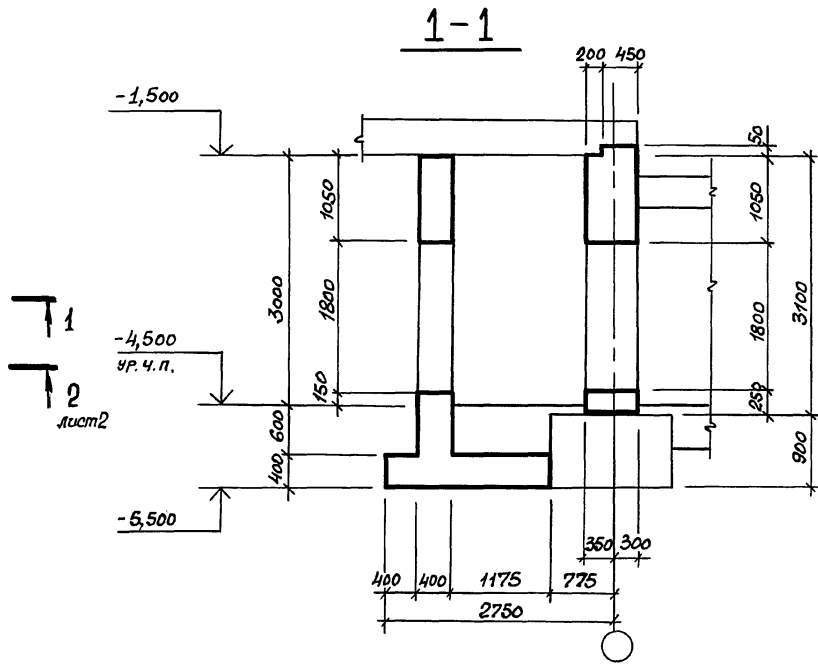
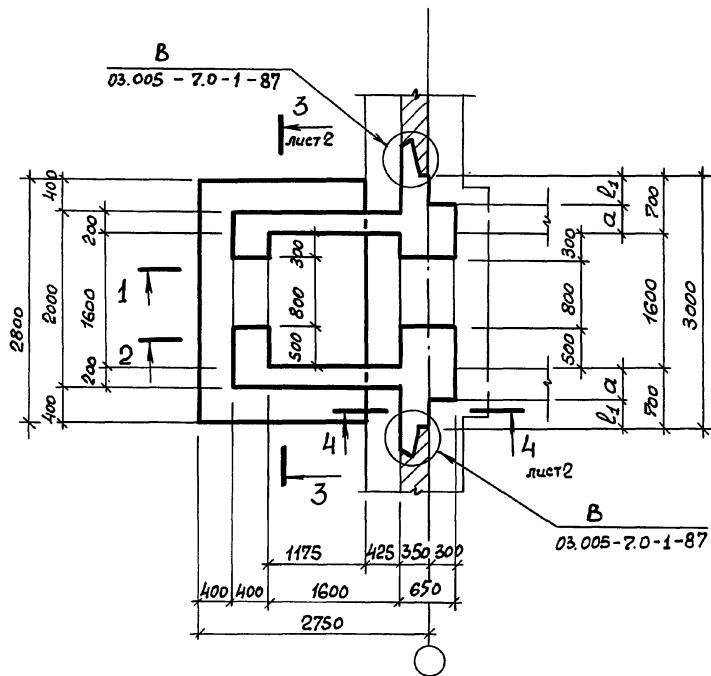
Этаж	Зона	№з.	Обозначение	Наименование	Кол.	Примечание
			<u>Переменные данные</u>	<u>для исполнения.</u>		
			<u>Класс сооружений А-IV</u>			
			<u>Сборочные единицы</u>			
			<u>Каркасы плоские</u>			
A4	2	03.005-7.1-2		КР 42	16	5,2кг
A4	3	- 25		КР 93	6	3,5кг
A4	4	- 26		КР 96	3	3,2кг
A4	5	- 26		КР 133	3	2,8кг
A4	6	- 27		КР 102	6	3,7кг
A4	7	- 36		КР 168	4	4,2кг
			<u>Детали</u>			
				ГОСТ 5781-82*		
B4	8		φ 10 А III	ℓ = 2100	13	1,3кг

03.005-7.0-1-28

Лист
3

24385-01 81

Формат А3



Инж. П. Павлов, Подпись и дата Взам. инв. № 42

Класс сооружения	Размеры, мм	
	α	ρ ₁
А - II	350	350
А - III	300	400
А - IV	250	450

03.005 - 7.0 - 1 - 29			
Нач. отд.	Комиссаров	<i>[Signature]</i>	
Н. контр.	Бицютко	<i>[Signature]</i>	
Гл. констр.	Бицютко	<i>[Signature]</i>	
Вед. инж.	Моисеева	<i>[Signature]</i>	
Инж.	Вязьга	<i>[Signature]</i>	
Инж.	Насонова	<i>[Signature]</i>	
ВТ 1 Стена убежища и тамбур. Габаритный чертёж			Стадия Р
			Лист 1
			Листов 2
			ПРОЕКТНЫЙ ИНСТИТУТ №1 Ленинград

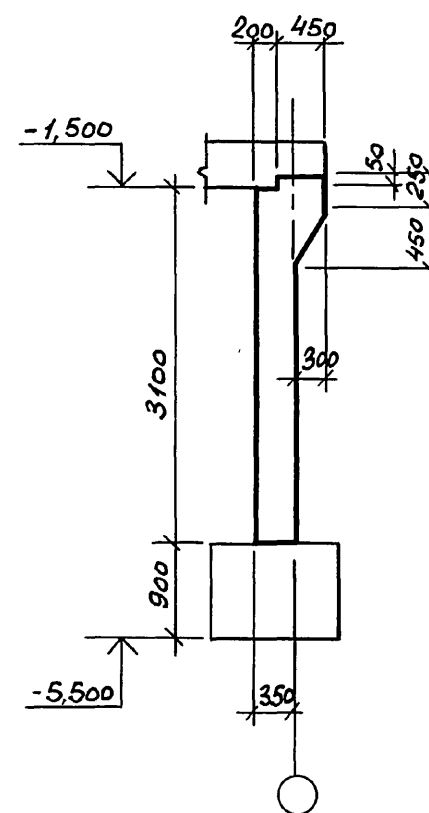
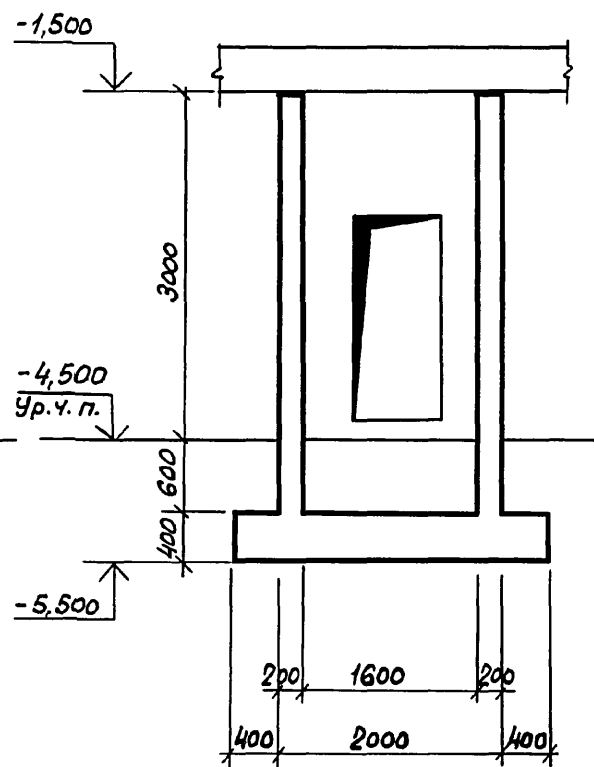
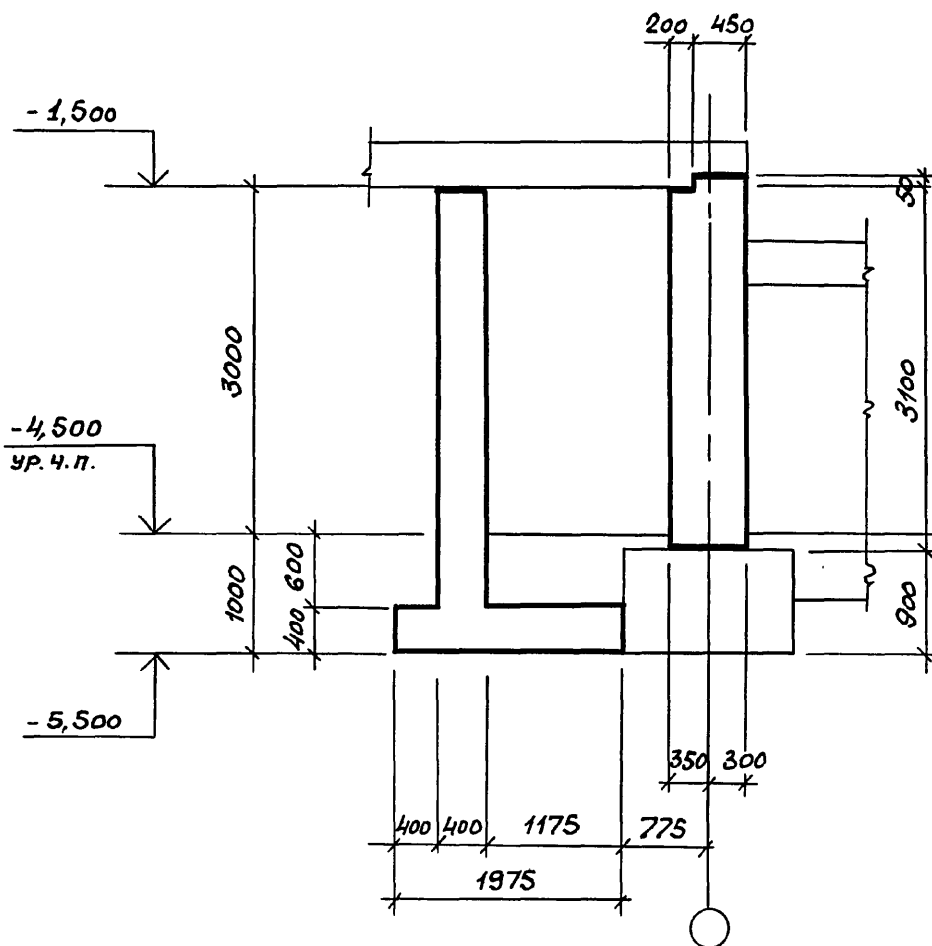
24385-01 83

Формат А3

2-2

3-3

4-4



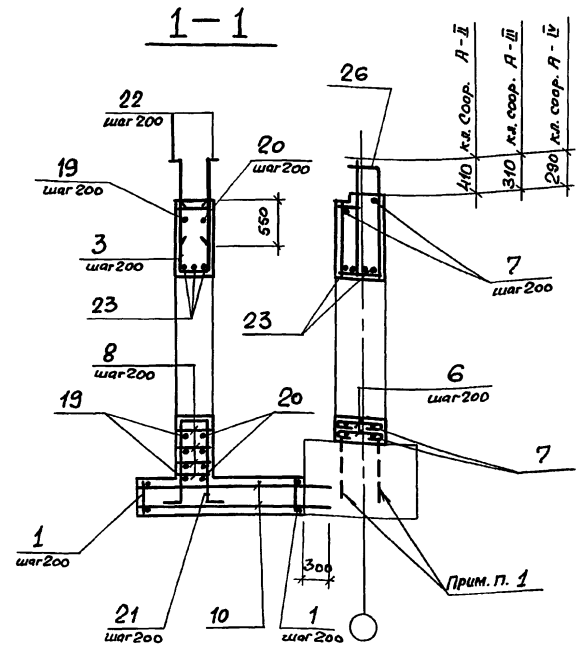
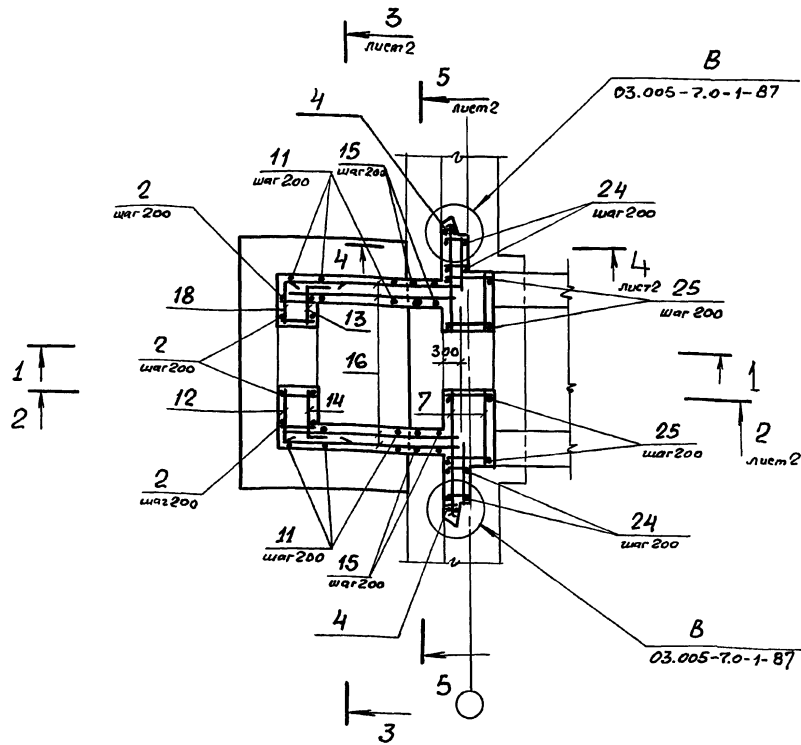
Лист № 2
Итого в сборе
Всего листов

03.005-7.0-1-29

24385-01 84

Формат А3

Лист
2



1. В чертежах фундаментов под стену предусмотреть выпуски для устройства стыков арматуры фундаментов с арматурой стены.

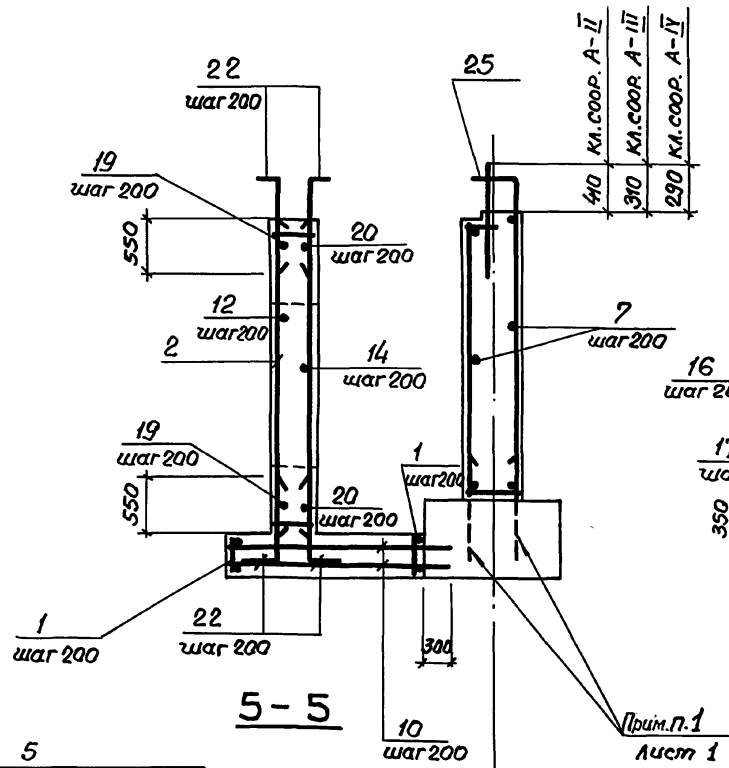
Диаметр выпусков должен соответствовать диаметру рабочей арматуры каркасов для армирования стен.

2. Спецификацию см. листы 3, 4.

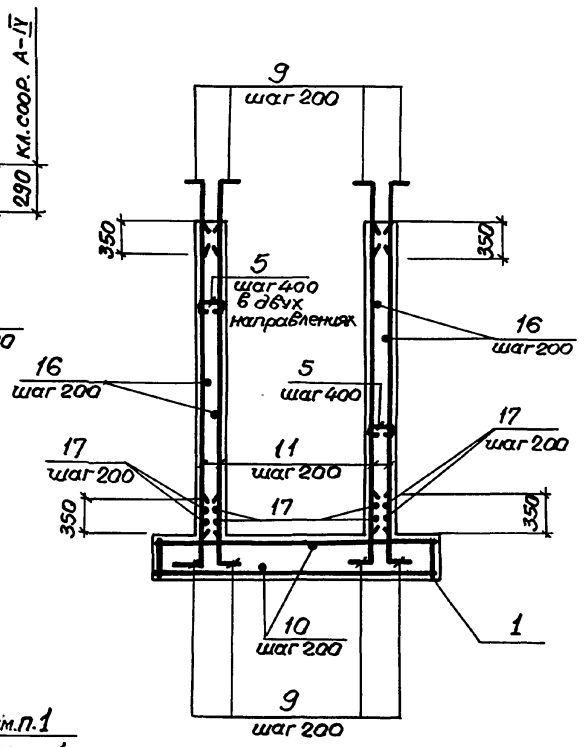
03.005 - 7.0 - 1 - 30			
Нач. отд.	Комиссаров	<i>А.С.</i>	ВТ-1 Стена убежища и тамбур. Армирование.
Н. контр.	Бицотко	<i>В.И.</i>	
Гл. констр.	Бицотко	<i>В.И.</i>	
Вед. инж.	Мошкеева	<i>Л.И.</i>	
Инж.	Вяйзья	<i>В.И.</i>	
Инж.	Насонов	<i>В.И.</i>	
			Стадия Р 1 4
			ПРОЕКТИНЬ ИНСТИТУТ №1 Ленинград
			24385-01 85
			Формат А3

Шифр № подл. | Подпись и дата | Взам. инв. №

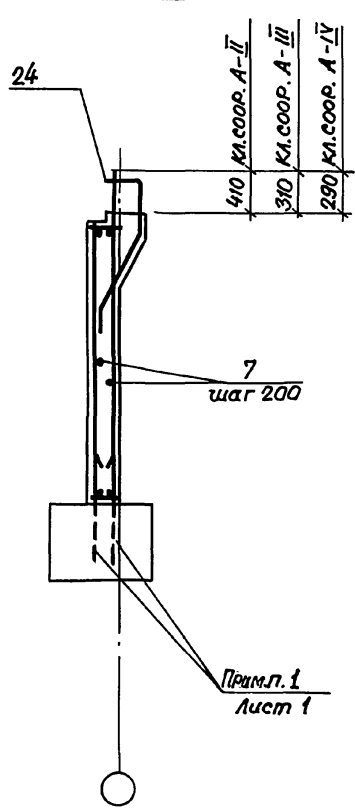
2-2



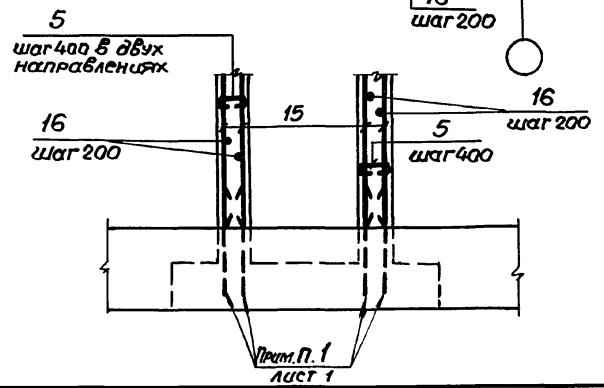
3-3



4-4



5-5



Шкала: 1:1000

Формат Зона	№з.	Обозначение	Наименование	Кол.	Приме- чание
		<u>Постоянные данные</u>	<u>для исполнений</u>		
		Класс сооружений	A-II, A-III, A-IV		
			<u>Сварочные единицы</u>		
			<u>Каркасы плоские</u>		
A4	1	03.005-7.3-9	КР 174	10	4.52кг
A4	2	-9	КР 35	5	14.0кг
A4	3	-8	КР 37	4	4.5кг
A4	4	-9	КР 39	2	10.3кг
			<u>Детали</u>		
			<u>Арматура ГОСТ 5781-82*</u>		
Б4	5		Ф 6А I $l = 300$	92	0.067кг
Б4	6		Ф 10А I $l = 770$	8	0.47кг
Б4	7		$l = \text{по месту}$	120	л.м. 0.62кг
Б4	8		Ф 8А III $l = 380$	20	0.15кг
Б4	9		Ф 10А III $l = 800$	72	0.5кг
Б4	10		$l = 2260$	30	1.39кг
Б4	11		$l = 3580$	32	2.2кг
Б4	12		$l = 1100$	9	0.67кг
Б4	13		$l = 600$	9	0.37кг
Б4	14		$l = 800$	9	0.49кг
Б4	15		$l = 3080$	8	1.9кг
Б4	16		$l = 2200$	68	1.35кг
Б4	17		$l = 1800$	8	1.1кг
Б4	18		$l = 900$	9	0.55кг

Формат Зона	№з.	Обозначение	Наименование	Кол.	Приме- чание
Б4	19		Ф 10А III $l = 2850$	10	1.75кг
Б4	20		$l = 2200$	10	1.35кг
Б4	21		Ф 16А III $l = 2710$	4	4.27кг
Б4	22		$l = 1000$	30	1.54кг
Б4	23		Ф 20А III $l = 2000$	7	4.93кг

Ведомость деталей

№з.	Эскиз
5	
6	
9	
12	
13	
14	

№з.	Эскиз
18	
19	
20	
21	
22	

*Лит. в. 1990г. (Поиск в сети)

03.005 - 7.0 - 1 - 30

Лист
3

Код	Знач	Лист	Обозначение	Наименование	Кол	Примеч.
			<u>Переменные данные для исполнений</u>			
			<u>Класс сооружений А-II</u>			
			<u>Сборочные единицы</u>			
			<u>Каркасы плоские</u>			
Я4	24	03.005-7.1-13		КР55	4	26,23кг
Я4	25	-15		КР58	9	50,49кг
Я4	26	-17		КР64	4	26,67кг
			<u>Материалы</u>			
				Бетон класса В25		12,3 м ³
			<u>Класс сооружений А-III</u>			
			<u>Сборочные единицы</u>			
			<u>Каркасы плоские</u>			
Я4	24	03.005-7.1-14		КР56	4	25,38кг
Я4	25	-16		КР59	9	31,45кг
Я4	26	-18		КР65	4	16,59кг
			<u>Материалы</u>			
				Бетон класса В25		12,2 м ³

Код	Знач	Лист	Обозначение	Наименование	Кол	Примеч.
			<u>Переменные данные для исполнений</u>			
			<u>Класс сооружений А-IV</u>			
			<u>Сборочные единицы</u>			
			<u>Каркасы плоские</u>			
Я4	24	03.005-7.1-14		КР57	6	17,22кг
Я4	25	-16		КР60	7	23,47кг
Я4	26	-18		КР66	4	9,65кг
			<u>Материалы</u>			
				Бетон класса В25		12,1 м ³

Ведомость расхода стали на элемент, кг

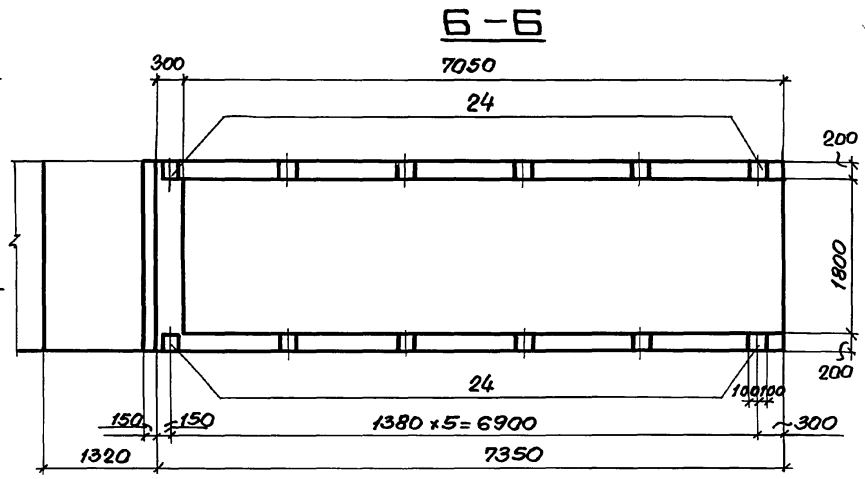
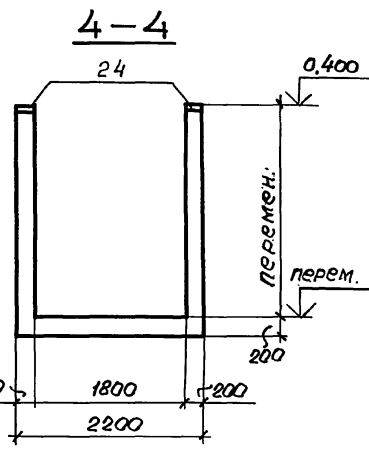
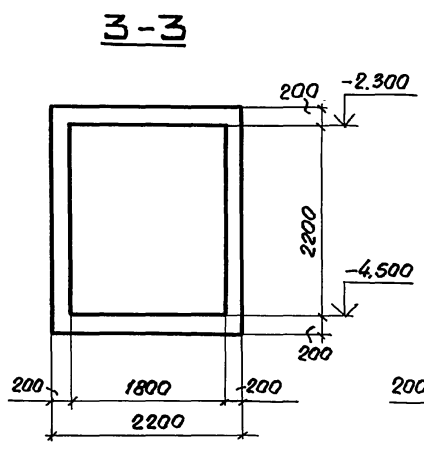
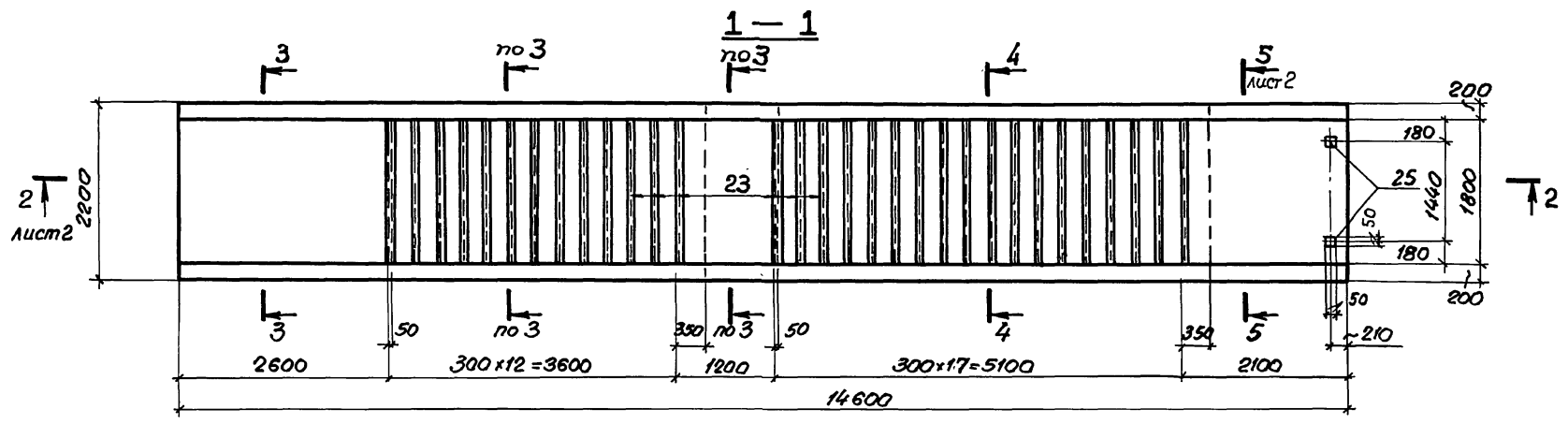
Класс Сооружений	Изделия арматурные												Всего	
	Арматура класса													
	А-III						А-I							
	ГОСТ 5781-82*						ГОСТ 5781-82*							
	φ6	φ8	φ10	φ12	φ16	φ20	φ22	φ25	φ28	Утого	φ6	φ10	Утого	
А-II	25.3	19.7	402.2	124.4	154.8	55.2		54.8	466.6	130.3	0.90	3.7	4.6	1307.6
А-III	28.3	19.7	474.8	11.0	155.1	54.2	216.6	111.6		1068.3	0.9	3.7	4.6	1072.8
А-IV	26.3	74.3	387.1	16.4	191.1	217.8		28.6		340.6	0.9	3.7	4.6	345.2

03.005-7.0-1-30

24385-01 88

Формат А3

Лист
4



Спецификацию см. 03.005-7.0-1-33 листы 2,3.

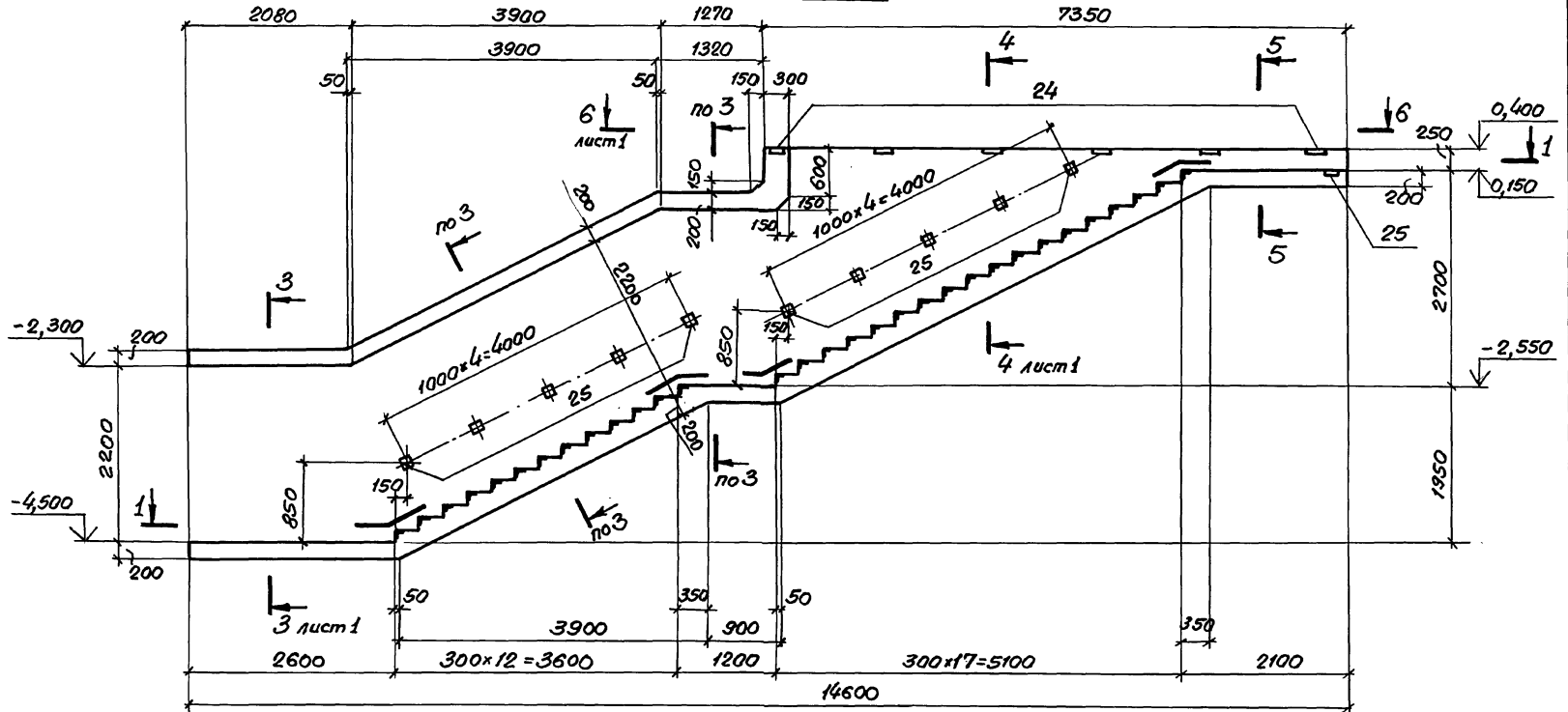
			03.005-7.0-1-32			
Нач. отд.	Комиссаров	<i>[Signature]</i>	ВТ2 Подходной тоннель. Габаритный чертёж.	Стадия	Лист	Листов
Н. контр.	Бицютко	<i>[Signature]</i>		Р	1	2
Гл. констр.	Бицютко	<i>[Signature]</i>		ПРОЕКТНЫЙ ИНСТИТУТ: I Ленинград		
Вед. инж.	Моисеева	<i>[Signature]</i>				
Инж.	Нагорняк	<i>[Signature]</i>				
Инж.	Селюкова	<i>[Signature]</i>				

24385-01 90

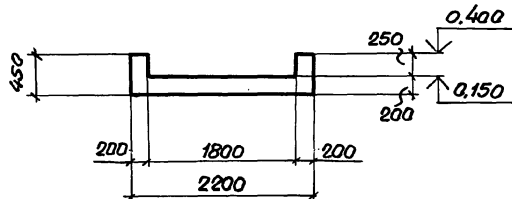
Формат А3

Униформ. по ст. 1. Подпись в дата. Взаим. отв. 44

2-2



5-5

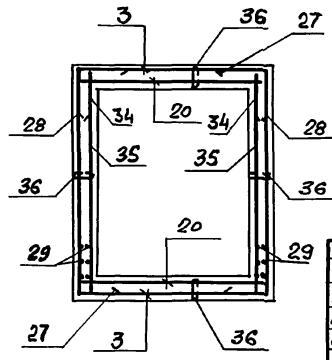
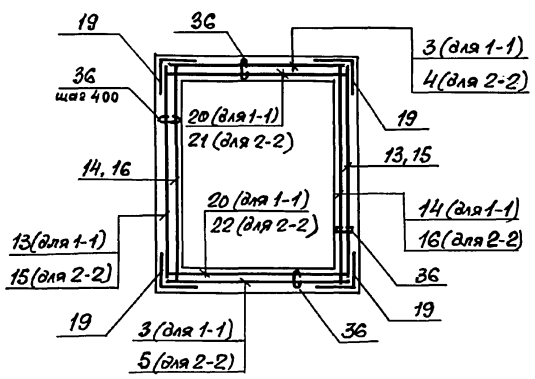
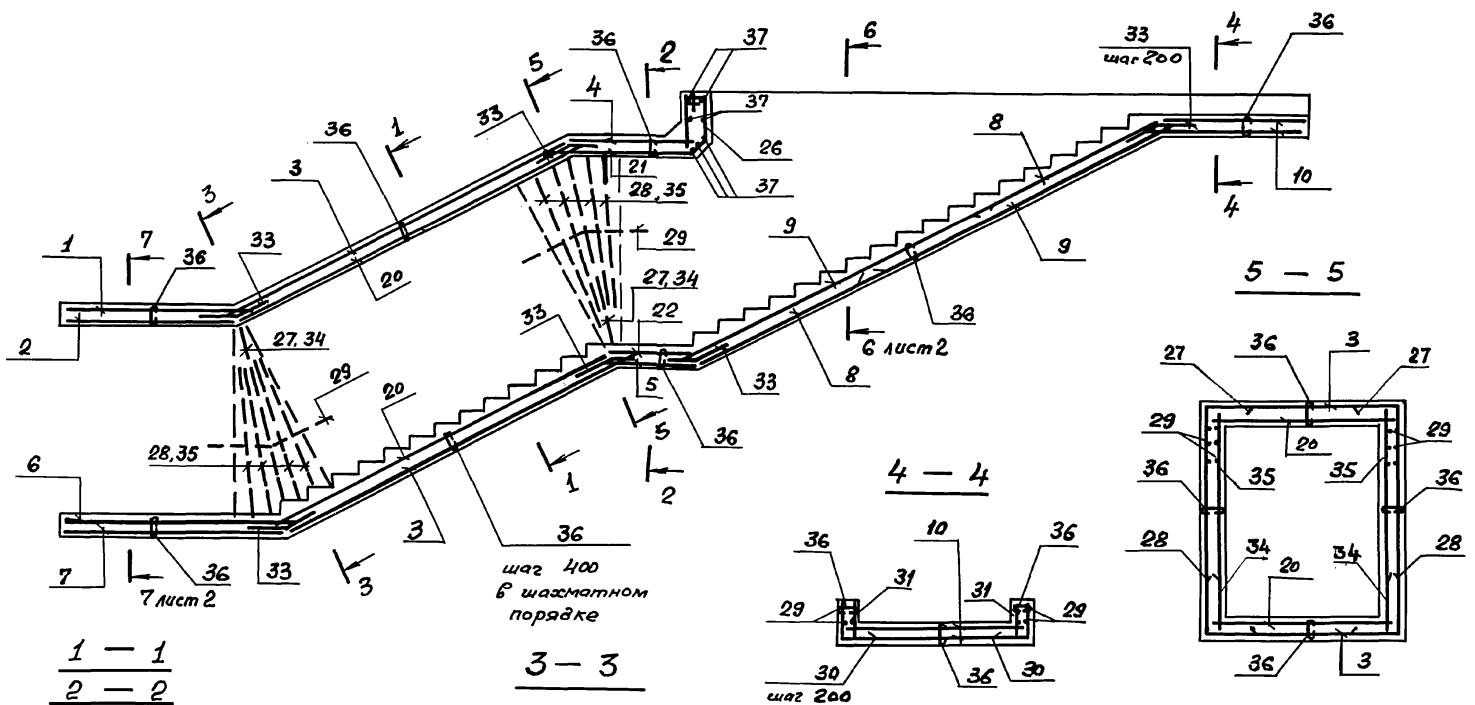


Инс. № 10681 Проектировщик Б.Саманлиев

03.005-7.0-1-32		Лист
		2

24385-01 91

Формат А3



1. Сетки поз. 19 для установки в углах конструкции согнуть по центру рабочей арматуры.
2. Стыки сеток поз. 19 в нерабочем направлении выполнять внахлестку с перелупком на 100мм между крайними рабочими стержнями.

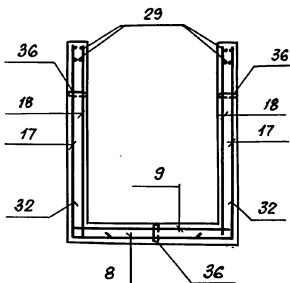
Нач. отд.	Комиссаров	В.П.	03.005-7.0-1-33	Стр. 1	Лист 1	Листов 4
Н. контр.	Бицютко	В.И.				
Гл. констр.	Бицютко	В.И.				
Вед. инж.	Моисеева	И.И.				
Инж.	Вайзя	В.В.				
Инж.	Нагорная	И.И.	ВТ2	ПРОЕКТИНІЙ ІНСТИТУТ №1 Ленінград		
Инж.	Селюкова	И.И.				

Подходной тоннель
Арм. и р. обанце.

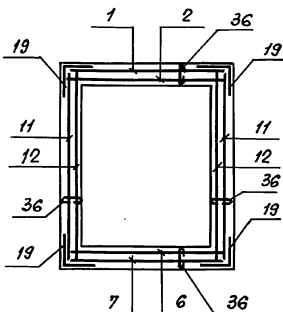
24385-01 92

Лист № подл. Подпись и дата. Взам. инв. №

6 — 6



7 — 7



Ведомость деталей

Ведомость деталей

№пз.	Эскиз
26	
27	
28	
30	

№пз.	Эскиз
32	
33	
36	
37	

Размер	Зона	№пз.	Обозначение	Наименование	Кол.	Примеч.
				<i>Класс соединений:</i>		
				<i>А-І, А-ІІ, А-ІІІ, А-ІV</i>		
				<i>Оборочные единицы</i>		
				<i>Сетка арматурная</i>		
		1	ПОСТ 23279-85	3С $\frac{6A1-200}{12AII-200}$ 215x220 $\frac{175+25}{75}$	1	26,5кг
		2		4С $\frac{6A1-200}{6AII-200}$ 215x205 $\frac{25}{175}$	1	9,8кг
		3		3С $\frac{6A1-200}{12AII-200}$ 215x460 $\frac{75+325}{175}$	2	50,2кг
		4		3С $\frac{6A1-200}{12AII-200}$ 215x160 $\frac{175+25}{175}$	1	19,0кг
		5		3С $\frac{6A1-200}{12AII-200}$ 215x115 $\frac{325+25}{175}$	1	12,2кг
		6		4С $\frac{6A1-200}{6AII-200}$ 215x275 $\frac{275+75}{175}$	1	12,3кг
		7		3С $\frac{6A1-200(100)}{12AII-200}$ 215x260 $\frac{50}{75}$	1	33,0кг
		8		3С $\frac{6A1}{14AIII}$ 215x245 $\frac{225+25}{175}$	2	36,6кг
		9		3С $\frac{6A1}{14AIII}$ 215x415 $\frac{325+25}{175}$	2	61,2кг

Продолжение спецификации см. л. 3.

Шифр проф. л. Листов и дата

Ведомость расхода стали на элементы

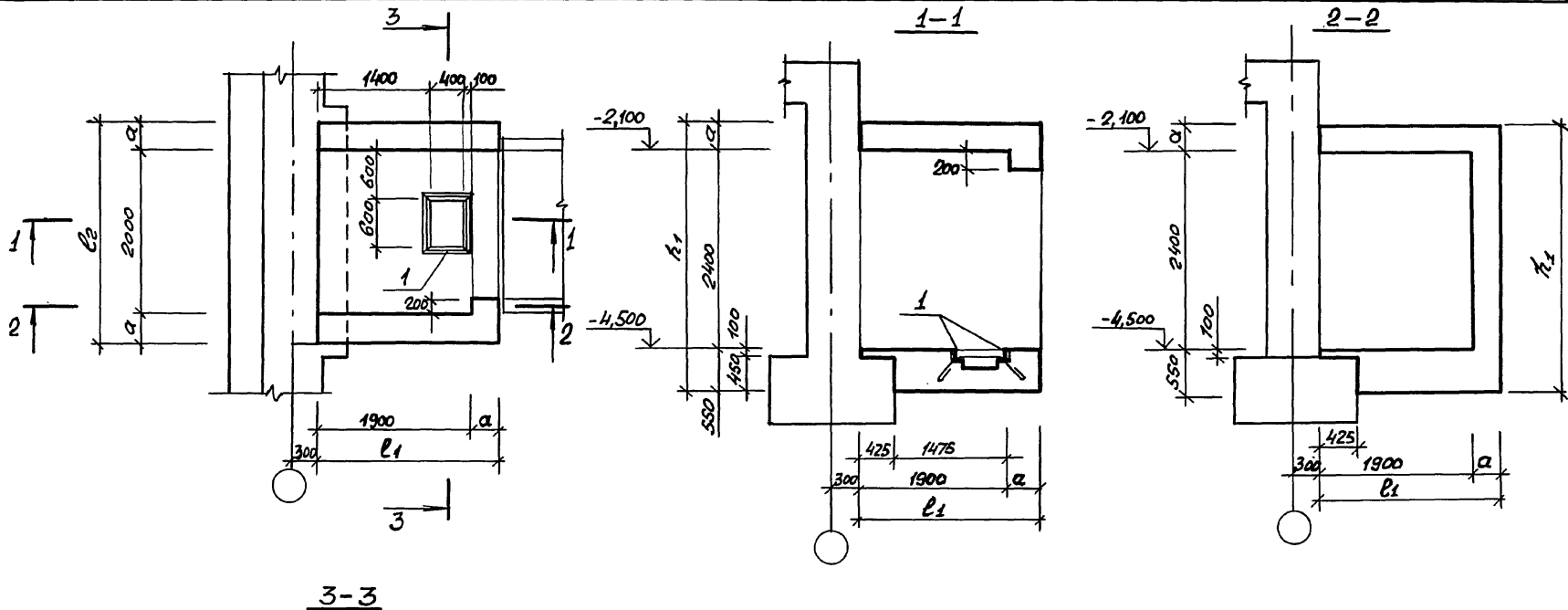
Класс сооружения	Изделия арматурные											Всего
	Арматура класса											
	A-III						A-I					
	ГОСТ 5781-82*						ГОСТ 5781-82*					
	φ6	φ8	φ10	φ12	φ14		Итого	φ6		Итого		
A-II, A-III, A-IV	38,6	85,5	62,1	521,0	513,3		1220,5	390,0		390,0	1610,5	

Продолжение ведомости

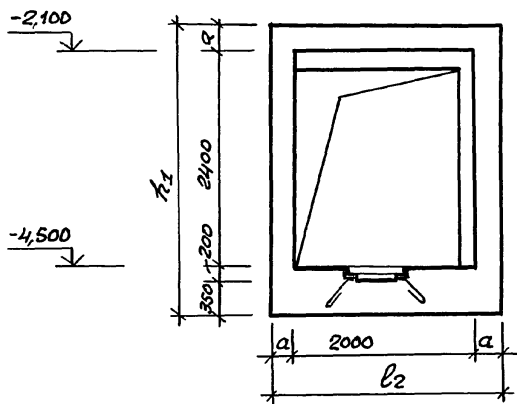
Класс сооружения	Изделия закладные											Всего	Общий расход
	Прокат марки						Арматура класса						
	ВСтЗкп2						A-II						
	ГОСТ 103-76*			ГОСТ 8509-86			ГОСТ 5781-82*						
	δ=6	δ=8		Итого	4,50 x5		Итого	φ8		Итого			
A-II, A-III, A-IV	34,0	9,0		43,0	213,0	213,0	31,0		31,0	287,0	1897,5		

Шифр проекта, Подпись и дата

Дизайнер, №



3-3



Класс вооружений	Геометрические размеры			
	a	l1	l2	h1
A-II	350	2250	2700	3300
A-III	300	2200	2600	3250
A-IV	250	2150	2500	3200

Спецификацию см. 03.005-7.0-1-35 лист 2.

Илл. № подл. Подпись и дата Взам. инв. №

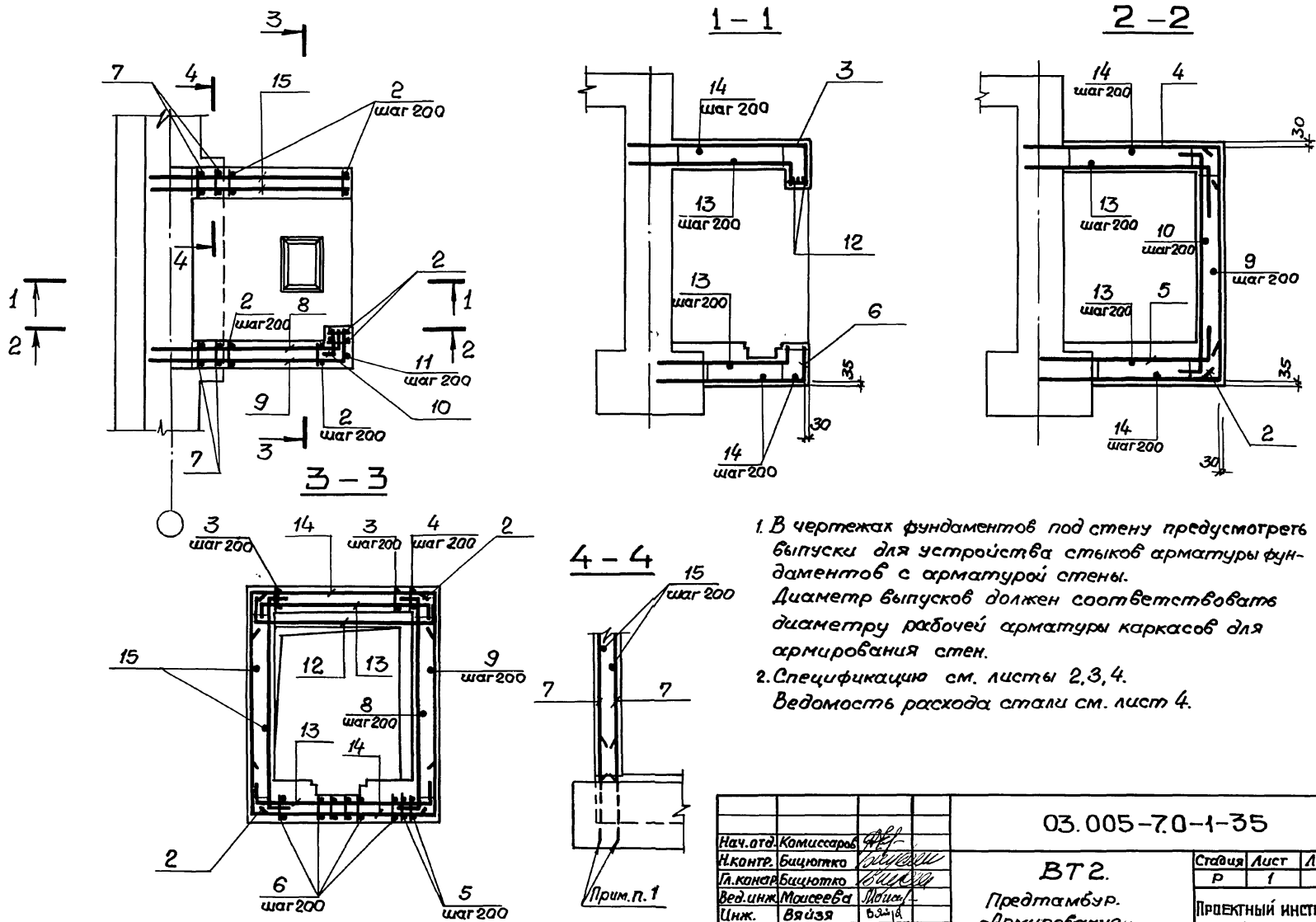
Нач. отд.	Комиссаров	<i>Л.П.</i>
Н. контр.	Бичуто	<i>Л.П.</i>
Гл. констр.	Бичуто	<i>Л.П.</i>
Вед. инж.	Моисеева	<i>Л.П.</i>
Инж.	Вяйзя	<i>Л.П.</i>
Техник	Лагутин	<i>Л.П.</i>

03.005-7.0-1-34

ВТ2

Предтабур.
Габаритный чертеж.

Стадия	Лист	Листов
Р	1	1
ПРОЕКТИННЫЙ ИНСТИТУТ №1 Ленинград		



1. В чертежах фундаментов под стену предусмотреть выпуски для устройства стыков арматуры фундаментов с арматурой стены. Диаметр выпусков должен соответствовать диаметру рабочей арматуры каркасов для армирования стен.
2. Спецификацию см. листы 2,3,4. Ведомость расхода стали см. лист 4.

Прим. п. 1

		03.005-7.0-1-35	
Нач. отд.	Комиссаров	ВТ2. Предтампур. Армирование:	Стадия
Инж. контр.	Бицютко		Лист
Инж. канар.	Бицютко		1
Вед. инж.	Моисеева		Листов
Инж.	Вязя		4
Инж.	Насонова		ПРОЕКТИН ИНСТИТУТ №1 Ленинград

Шп. 11-1000. Проверено и дата 23.01.84

Формат	Зона	Поз.	Обозначение	Наименование	Кол.	Примечание
			<i>Постоянные данные для исполнений</i>			
			<u>Класс сооружений А-II; А-III; А-IV</u>			
			<u>Сборочные единицы</u>			
			<i>Изделия закладные</i>			
A4	1	1.400-15. 1-550-05		МН 554	245 шт.	4,2 кг
			<i>Переменные данные для исполнений</i>			
			<u>Класс сооружений А-II</u>			
			<u>Сборочные единицы.</u>			
			<i>Каркасы плоские</i>			
A4	2	03.005 - 7.1 - 2		КР40	20	29,4 кг
A4	3			КР149	9	20,9 кг
A4	4			КР134	2	22,8 кг
A4	5			КР137	2	20,1 кг
A4	6			КР140	9	18,0 кг
A4	7			КР169	4	22,3 кг
			<u>Детали.</u>			
			ГОСТ 5781-82*			
БУ	8		φ 20А III	ℓ = 2980	13	7,36 кг

Формат	Зона	Поз.	Обозначение	Наименование	Кол.	Примечание
БУ	9		φ 20А III	ℓ = 3300	13	8,15 кг
БУ	10			ℓ = 780	13	1,93 кг
БУ	11		φ 22А III	ℓ = 3280	2	9,77 кг
БУ	12			ℓ = 3100	3	9,24 кг
БУ	13		φ 18А III	ℓ = 3100	18	6,17 кг
БУ	14			ℓ = 3240	22	6,45 кг
БУ	15		φ 20А III	ℓ = 2840	26	7,01 кг
			<u>Материалы</u>			
			Бетон класса В25			
						9,0 м ³

Ведомость деталей (кл. А-II)

Поз.	Эскиз
8	
9	
10	
12	

Поз.	Эскиз
13	
14	

Вид: план, плоский и детали в соответствии

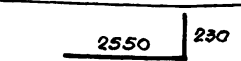
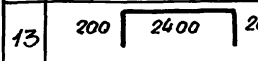
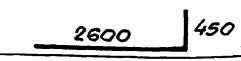
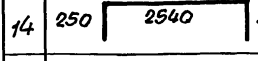
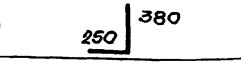
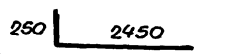
03.005-7.0-1-35

Лист

2

Формат Зона	Поз.	Обозначение	Наименование	Кол.	Примечание
		Переменные данные для исполнений			
		<u>Класс сооружений А-III</u>			
		<u>Сборочные единицы.</u>			
		<u>Каркасы плоские</u>			
A4	2	03.005-7.1 -2	КР41	20	14,4 кг
A4	3	-34	КР150	9	10,4 кг
A4	4	-33	КР135	2	10,8 кг
A4	5	-33	КР138	2	9,4 кг
A4	6	-27	КР141	9	8,4 кг
A4	7	-36	КР170	4	11,0 кг
		<u>Детали</u>			
		<u>ГОСТ 5781-82*</u>			
БУ	8	φ16 А III	ℓ = 2780	13	4,39 кг
БУ	9		ℓ = 3050	13	4,82 кг
БУ	10		ℓ = 630	13	0,99 кг
БУ	11		ℓ = 3230	2	5,1 кг
БУ	12		ℓ = 2700	3	4,27 кг
БУ	13	φ14 А III	ℓ = 2800	18	3,39 кг
БУ	14		ℓ = 3040	22	3,68 кг
БУ	15	φ16 А III	ℓ = 2640	26	4,17 кг
		<u>Материалы</u>			
		Бетон класса В 25			7,7 м ³

Ведомость деталей (кл. А-III)

Поз.	Эскиз	Поз.	Эскиз
8		13	
9		14	
10			
12			

Формат Зона	Поз.	Обозначение	Наименование	Кол.	Примечание
		Переменные данные для исполнений			
		<u>Класс сооружений А-IV</u>			
		<u>Сборочные единицы.</u>			
		<u>Каркасы плоские</u>			
A4	2	03.005 - 7.1 -2	КР42	19	5,2 кг
A4	3	-34	КР151	9	3,9 кг
A4	4	-33	КР136	2	3,9 кг
A4	5	-33	КР139	2	3,4 кг
A4	6	-27	КР142	9	3,5 кг
A4	7	-36	КР168	4	4,2 кг
		<u>Детали</u>			
		<u>ГОСТ 5781-82*</u>			
БУ	8	φ10 А III	ℓ = 2400	13	1,49 кг

03.005-7.0-1-35

лист

3

Ведомость деталей (кл. А-IV)

Формат Зона	703.	Обозначение	Наименование	Кол.	Примечание
5У	9		φ 10А III ℓ = 2800	13	1,74 кг
5У	10		ℓ = 480	13	0,3 кг
5У	11		ℓ = 3180	2	1,97 кг
5У	12		ℓ = 2400	3	1,49 кг
5У	13		φ 8А III ℓ = 2500	18	1,0 кг
5У	14		ℓ = 2740	20	1,1 кг
5У	15		φ 10А III ℓ = 2440	26	1,51 кг
<u>Материалы.</u>					
Бетон класса В 25:				66	м ³

№з.	Эскиз
8	
9	
10	
12	

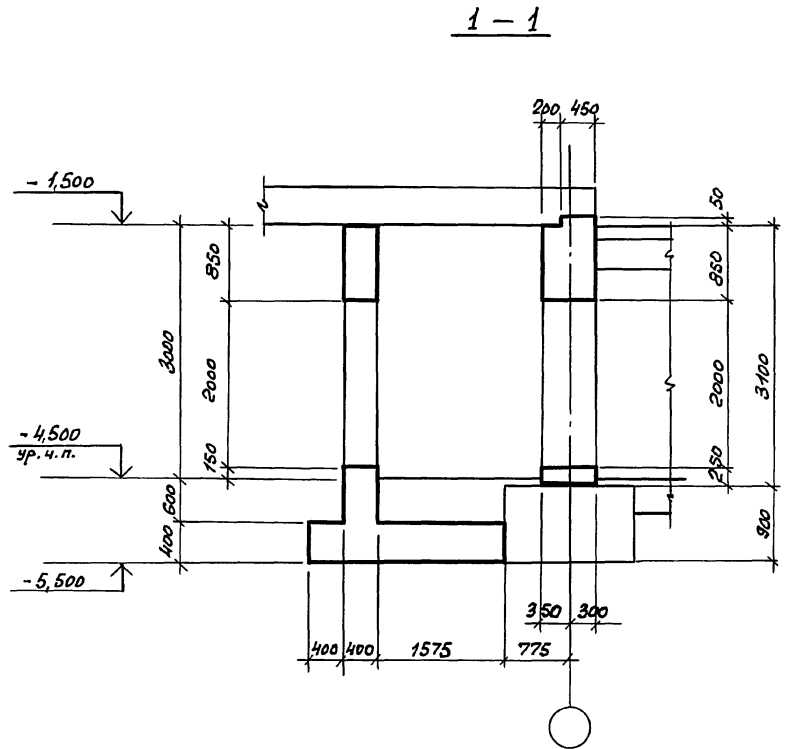
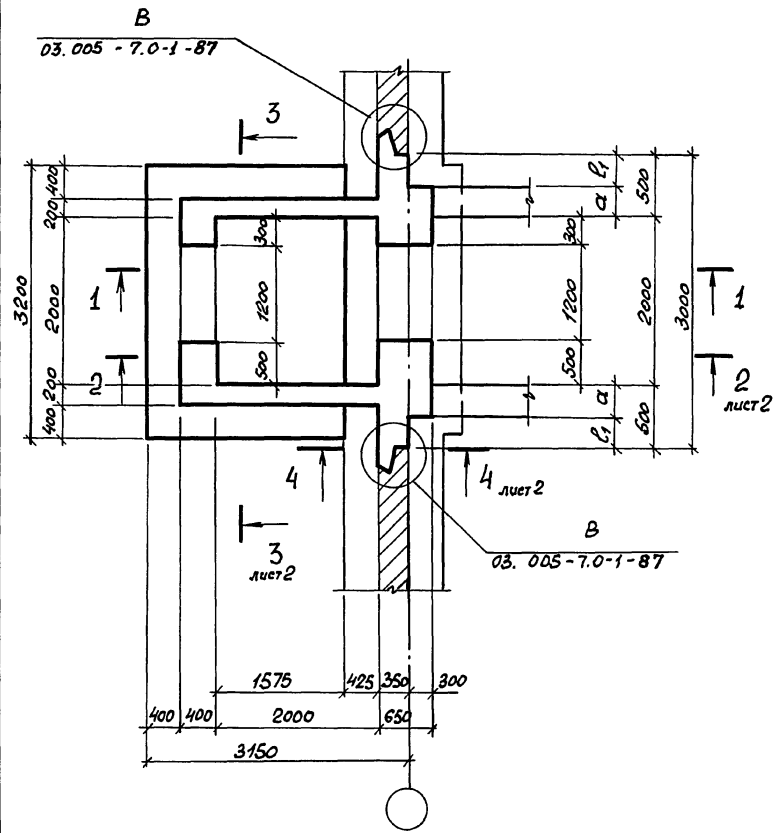
№з.	Эскиз.
13	
14	

Ведомость расхода стали на элемент, кг

Класс сооружения	Изделия арматурные								Изделия закладные						Общий расход
	Арматура класса А-III								Арматура класса А-III		Прокат марки ВСтЗ кп 2		Всего	расход	
	ГОСТ 5781-82*								ГОСТ 5781-82*		ГОСТ 8509-86*				
	φ6	φ8	φ10	φ14	φ16	φ18	φ20	φ22	Итого	φ8	Итого	LS0x5	Итого		
А-II			110,6			252,8	409,1	1449,7	2222,2	1,0	1,0	9,3	9,3	10,3	2232,5
А-III		61,0		142,0	742,6				945,6	1,0	1,0	9,3	9,3	10,3	955,9
А-IV	28,7	40,0	262,4						331,1	1,0	1,0	9,3	9,3	10,3	341,4

Изм. №, подл., Издатель и дата

Взам. инж. №



И.Ф. Иванов. Подпись и дата 2000.08.12

Класс сооружения	Геометрич. размеры, мм	
	а	б ₁
А-I	350	150
А-II	300	200
А-IV	250	200

Нач. отд.	Комиссаров	<i>[Signature]</i>
Н. контр.	Буцотко	<i>[Signature]</i>
Гл. констр.	Буцотко	<i>[Signature]</i>
Вед. инж.	Моисеева	<i>[Signature]</i>
Инж.	Вязизя	<i>[Signature]</i>
Техник	Асорош	<i>[Signature]</i>

03.005-7.0-1-36

ВТ 2

Стена убежища и тамбур
Габаритный чертеж.

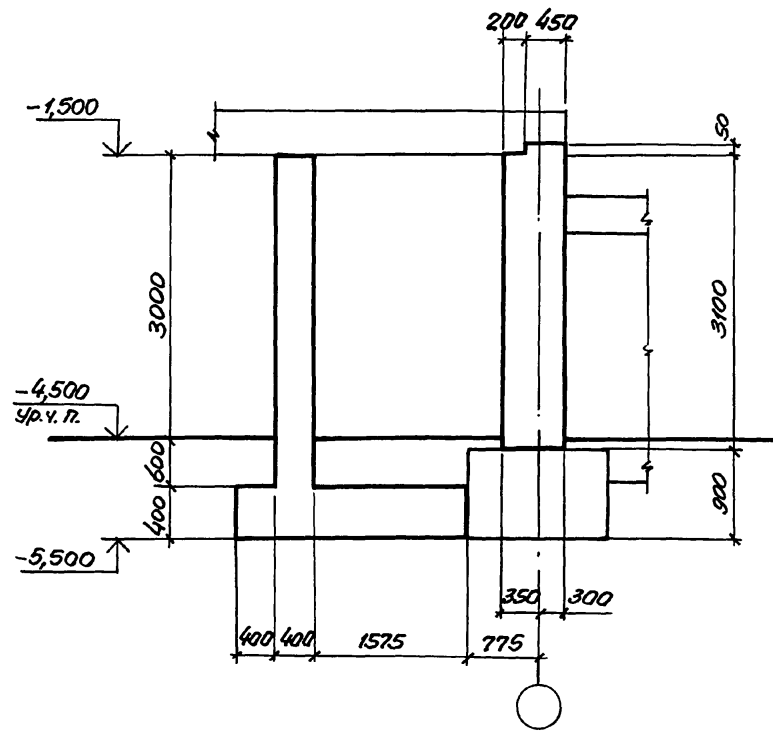
Стадия	Лист	
	1	2
Р	1	2

ПРОЕКТИН ИНИСТИТУТ №1
Ленинград

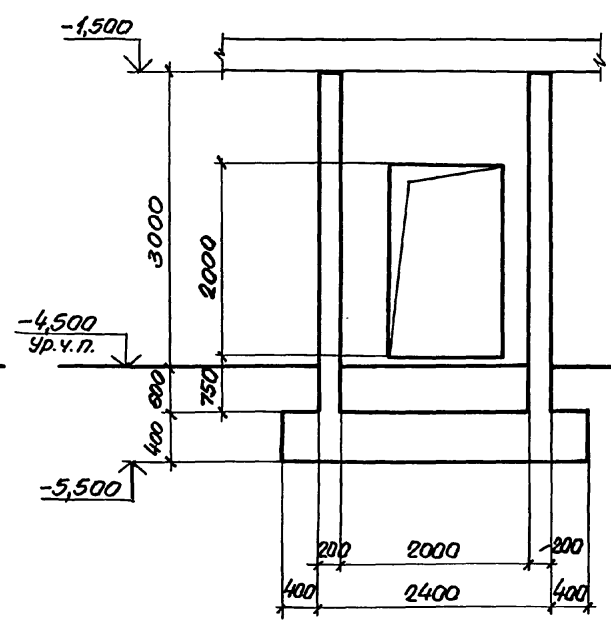
24385-01 101

Формат А3

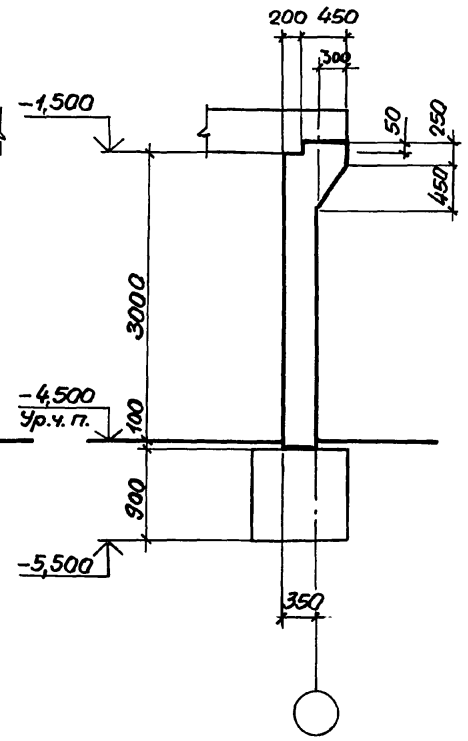
2-2



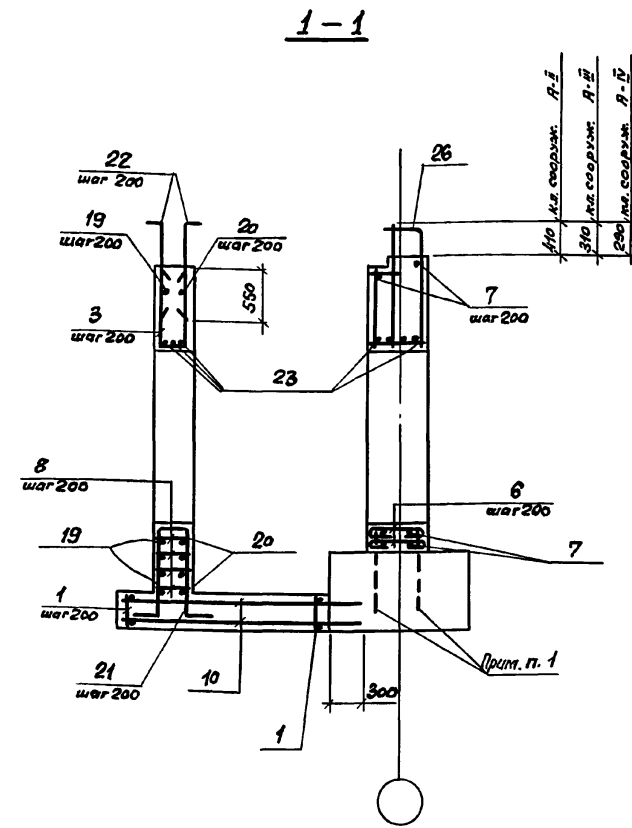
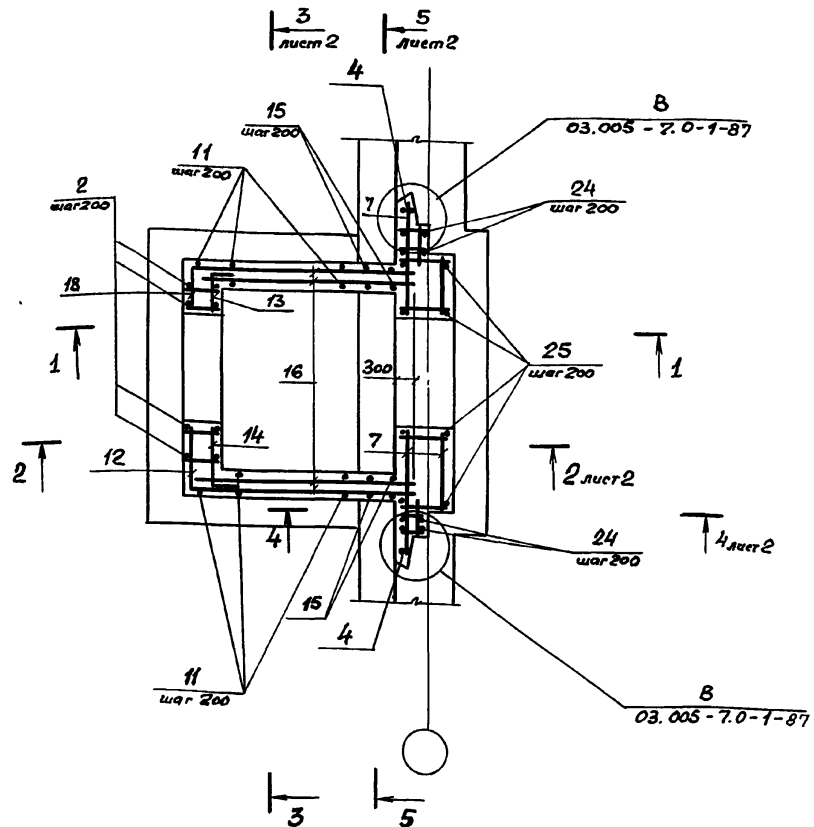
3-3



4-4



УМІСТ НАОБ'ЄДНАНОГО ДИАНУ ВІДП. НА ДІАГР. 2



1. В чертежах фундаментов под стену предусмотреть выпуски для устройства стыков арматуры фундаментов с арматурой стены.

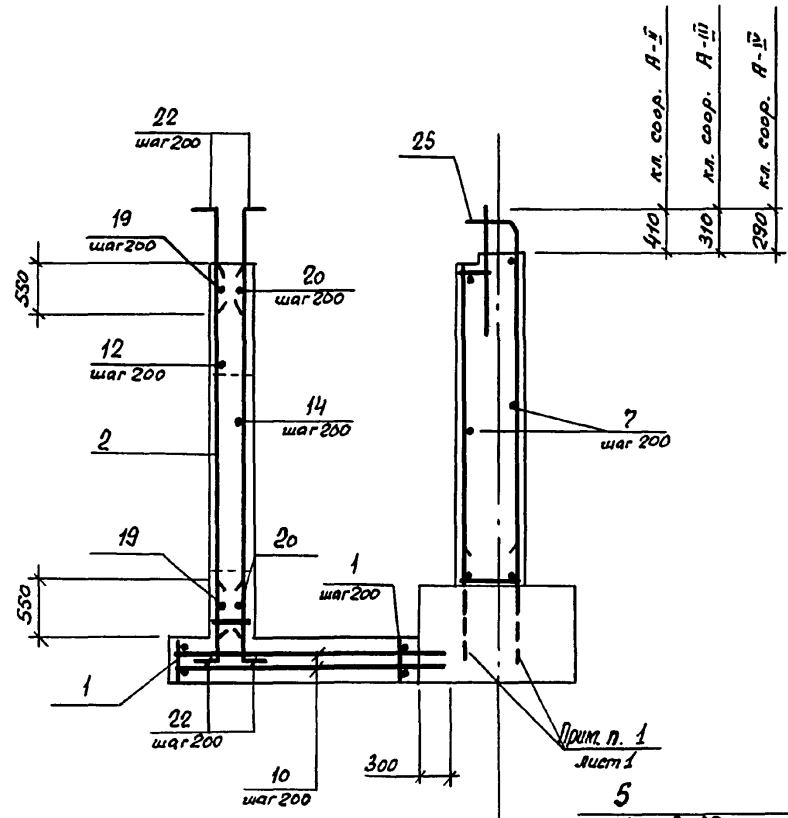
Диаметр выпусков должен соответствовать диаметру рабочей арматуры каркасов для армирования стен.

2. Спецификацию см. листы 3,4.

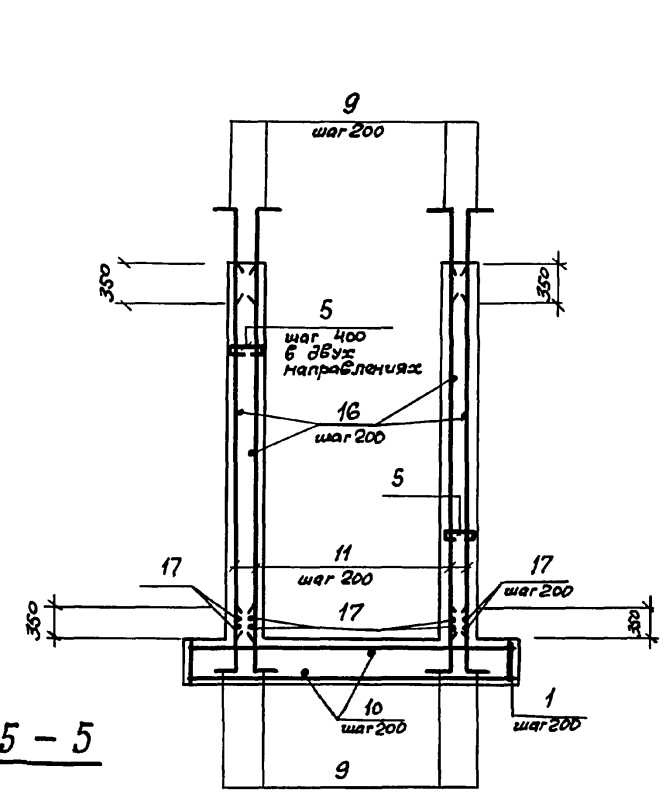
				03.005 - 7.0-1-37			
Нач. отд.	Комиссаров	<i>[Signature]</i>		ВТ2 Стена убежища и тамбур. Армирование.	Стадия	Лист	Листов
Н. контр.	Бичотко	<i>[Signature]</i>			Р	1	4
Гл. констр.	Бичотко	<i>[Signature]</i>			ПРОЕКТИННИ ИНСТИТУТНИ Ленинград.		
Вед. спец.	Моисеева	<i>[Signature]</i>					
Смж.	Вязьга	<i>[Signature]</i>					
Техник	Хорош	<i>[Signature]</i>					

Черт. № 18 табл. Машинисты и дата Взам. инв. № 12

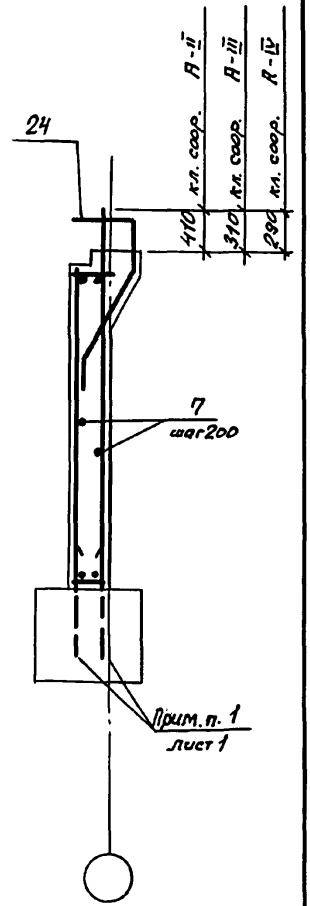
2-2



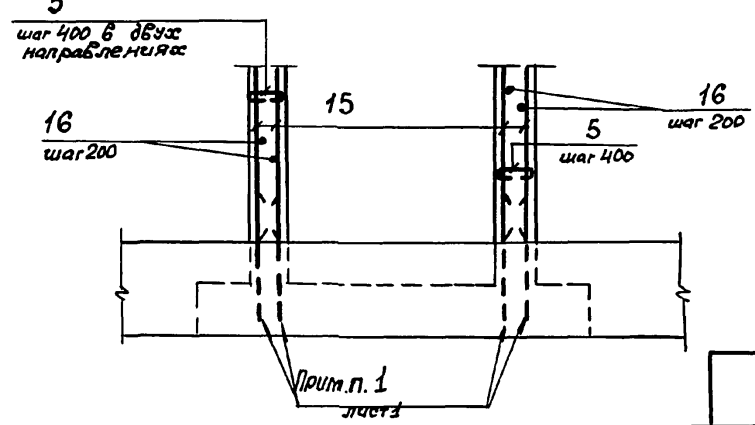
3-3



4-4



5-5



Инв. № подл. Подпись и дата Взам. инв. №

03. 005 - 7.0 - 1 - 37		Лист
24385-01 104		2

Формат А3

Формат	Зона	Поз.	Обозначение	Наименование	Кол.	Примечание
			<u>Постоянные данные для исполнений</u>			
			<u>Класс сооружений А-II; А-III; А-IV</u>			
			<u>Сборочные единицы.</u>			
			Каркасы плоские			
A4	1		03.005-7.1 - 9	КР 175	12	5,2кг
A4	2		- 9	КР 35	5	14,0кг
A4	3		- 24	КР 30	6	3,6кг
A4	4		- 9	КР 39	2	10,3кг
			<u>Детали</u>			
			ГОСТ 5781-82*			
Б4	5		Ф6АI	l = 300	112	0,07кг
Б4	6		Ф10АI	l = 770	12	0,5кг
Б4	7			l = по месту	125	п.м.0,62кг
Б4	8		Ф8АIII	l = 380	28	0,15кг
Б4	9		Ф10АIII	l = 800	88	0,5кг
Б4	10			l = 2660	34	1,6кг
Б4	11			l = 3580	40	2,2кг
Б4	12			l = 1100	9	0,7кг
Б4	13			l = 600	9	0,4кг
Б4	14			l = 800	9	0,5кг
Б4	15			l = 3080	8	1,9кг
Б4	16			l = 2600	68	1,6кг
Б4	17			l = 2200	8	1,4кг
Б4	18			l = 900	9	0,6кг

Имеются под. Предпис и дета. Взам.инв.к.

Формат	Зона	Поз.	Обозначение	Наименование	Кол.	Примечание
Б4	19			Ф10АIII, l = 3350	10	2,1кг
Б4	20			l = 2700	10	1,7кг
Б4	21			Ф16АIII, l = 2710	6	4,3кг
Б4	22			l = 1000	34	1,6кг
Б4	23			Ф20АIII, l = 2400	7	5,9кг

Ведомость деталей

Поз	Эскиз
5	
6	
9	
12	
13	
14	

Поз	Эскиз
18	
19	
20	
21	
22	

03.005-7.0-1-37

Лист 3

Формат	Зона	Поз.	Обозначение	Наименование	Кол.	Прим.
			<u>Переменные данные</u>	<u>для исполнения</u>		
			<u>Класс</u>	<u>сооружений А-II</u>		
				<u>Сборочные единицы</u>		
				<u>Каркасы плоские</u>		
A4	24	03.005-7.1-13		КР 55	2	26,23кг
A4	25	- 15		КР 58	9	50,49кг
A4	26	- 17		КР 64	7	25,67кг
				<u>Материалы</u>		
				<u>Бетон класса В25</u>		14,8 м ³
			<u>Класс</u>	<u>сооружений А-II</u>		
				<u>Сборочные единицы</u>		
				<u>Каркасы плоские</u>		
A4	24	03.005-7.1-14		КР 56	4	26,38кг
A4	25	- 16		КР 59	9	31,45кг
A4	26	- 18		КР 65	6	16,59кг
				<u>Материалы</u>		
				<u>Бетон класса В25</u>		14,7 м ³

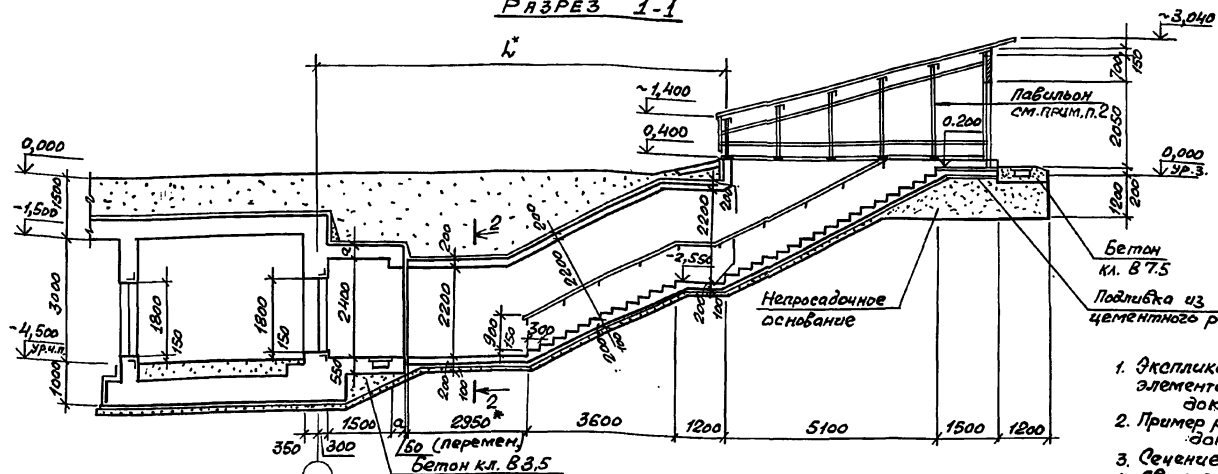
Формат	Зона	Поз.	Обозначение	Наименование	Кол.	Прим.
			<u>Переменные данные</u>	<u>для исполнения</u>		
			<u>Класс</u>	<u>сооружений А-II</u>		
				<u>Сборочные единицы</u>		
				<u>Каркасы плоские</u>		
A4	24	03.005-7.1-14		КР 57	4	17,22кг
A4	25	- 16		КР 60	7	17,89кг
A4	26	- 18		КР 66	6	9,65кг
				<u>Материалы</u>		
				<u>Бетон класса В25</u>		14,6 м ³

Ведомость расхода стали на элемент, кг

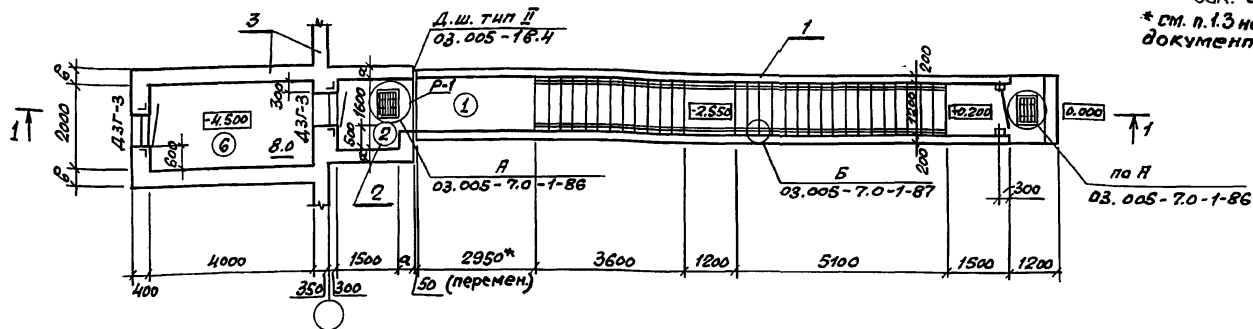
Класс сооружений	Изделия арматурные											Всего		
	Арматура класса													
	А-I					А-II								
	20ст 5781-82*													
	φ 6	φ 10	Уголок	φ 6	φ 8	φ 10	φ 12	φ 16	φ 20	φ 22	φ 25	φ 28	Уголок	
А II	7.84	82.8	90.64	1.1	5.9	382.9	24.7	135.8	51.9	-	27.4	508.9	1138.5	1229.44
А III	7.84	82.8	90.64	1.1	5.9	407.3	10.8	135.8	61.1	232.8	122.5	-	977.3	1067.94
А IV	7.84	82.8	90.64	1.1	24.5	381.4	11.0	174.2	214.9	-	28.7	-	835.8	926.44

Инв. № подл. Подпись и дата. Взам. инв. №

РАЗРЕЗ 1-1



План на отм. -4.500



Спецификация конструктивных элементов входа тушковой

Марка Поз.	Обозначение	Наименование	Примечание
1	03.005-7.0-1-26;26	Подходной тоннель	
2	03.005-7.0-1-27;28	Предтамбур	
3	03.005-7.0-1-39;40	Стена убежища и тамбур-шлюз	

Класс сооружения	Геометрические размеры, мм		
	а	б	л
А-II	350	400	10000
А-III	300	400	9950
А-IV	250	300	9900

Номер по плану	Наименование	Площадь м ²
②	Предтамбур	2.4
③	Тамбур-шлюз	8.0

1. Экспликацию помещений, спецификацию элементов заполнения проемов смотри док. 03.005-7.0-1-85.
2. Пример решения павильона смотри док.: 03.005-7.0-1-88;89;90.
3. Сечение 2-2 смотри документ 03.005-7.0-1-1.
4. Дверь защитно-герметическая марки ДЗГ-3 предусмотрена для класса убежища II и III. Дверь для класса убежища IV смотри док. 03.005-7.0-1-85.

* см. п. 1.3 на листе 1 и п. 3.1 на листе 2 документа 03.005-7.0-1-П3.

03.005-7.0-1-38

Нач. отд.	Комиссаров						
Н.контр.	Бичушко						
Гл. спец.	Тришкина						
Гл. констр.	Бичушко						
Вед. инж.	Моисеева						
Ст. арх.	Ситкина						

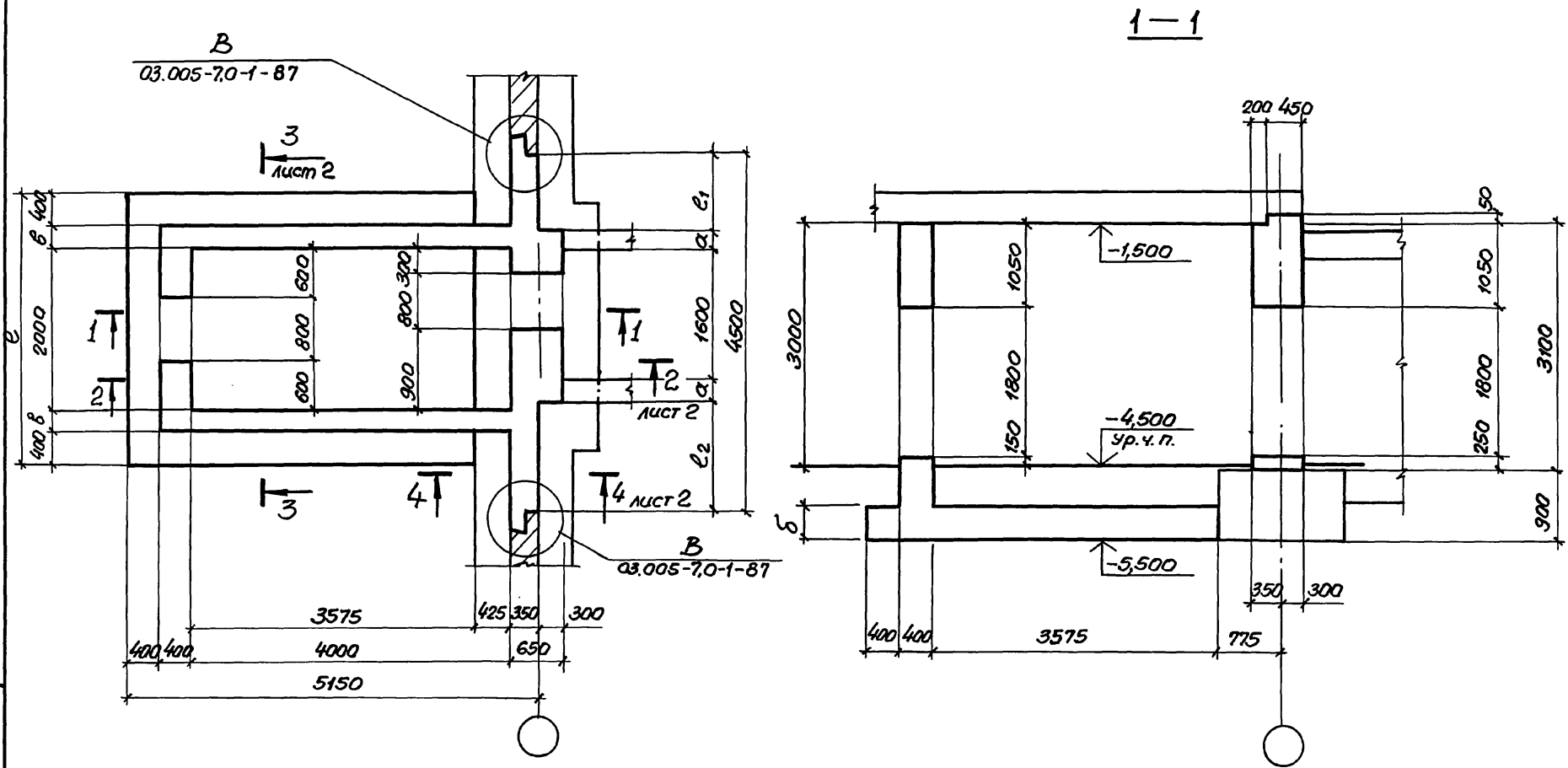
Вход тушковой прямой с тамбуром-шлюзом при ширине дверного проема 0.8м - ВТЗ Чертеж общего вида

Листов	Лист	Листов
Р		1

ПРОЕКТИНГ ИНСТИТУТ №1
Ленинград

24385-01 107

Формат А3



Инв. № подл. Подпись и дата. Взам. инв. №

Класс сооружений	Геометрические размеры, мм					
	a	b	s	e	e ₁	e ₂
A - II	350	400	500	3600	900	1300
A - III	300	400	500	3600	950	1350
A - IV	250	300	400	3400	1000	1400

03.005-7.0-1-39			
Науч. отд.	Коммиссаров	И.И.	
Н.контр.	Башуток	В.И.	
Гл.контр.	Башуток	В.И.	
Вед. инж.	Моисеева	М.И.	
Инж.	Вязь	В.И.	
Техник	Хорош	В.И.	

8ТЗ
 Стена убежища и тамбур-шлюз
 Габаритный чертеж.

Стадия	Лист	Листов
Р	1	2
ПРЕКТНЫЙ ИНСТИТУТ №1 Ленинград		

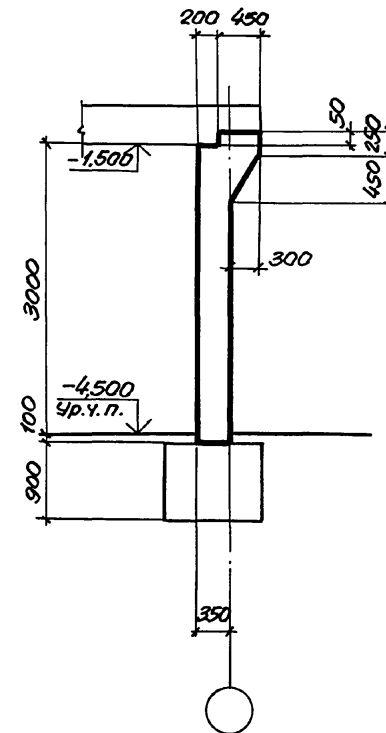
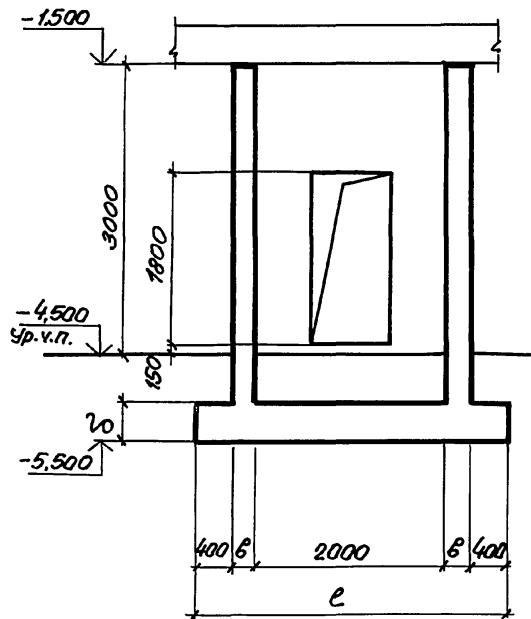
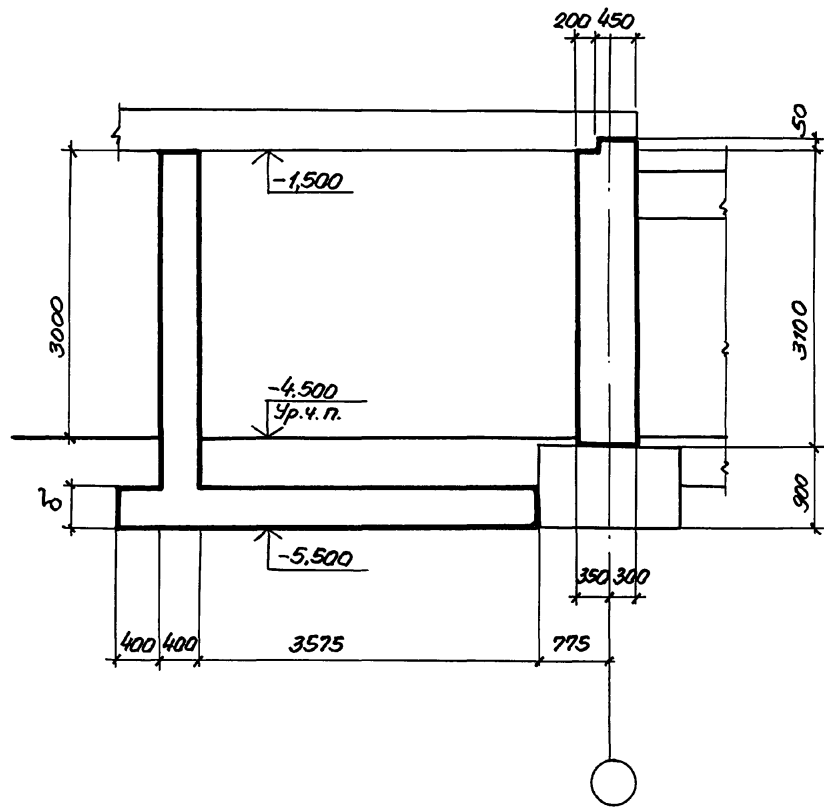
24385-01 108

Формат А3

2-2

3-3

4-4



Шкала: Подпись и дата

Исполнитель

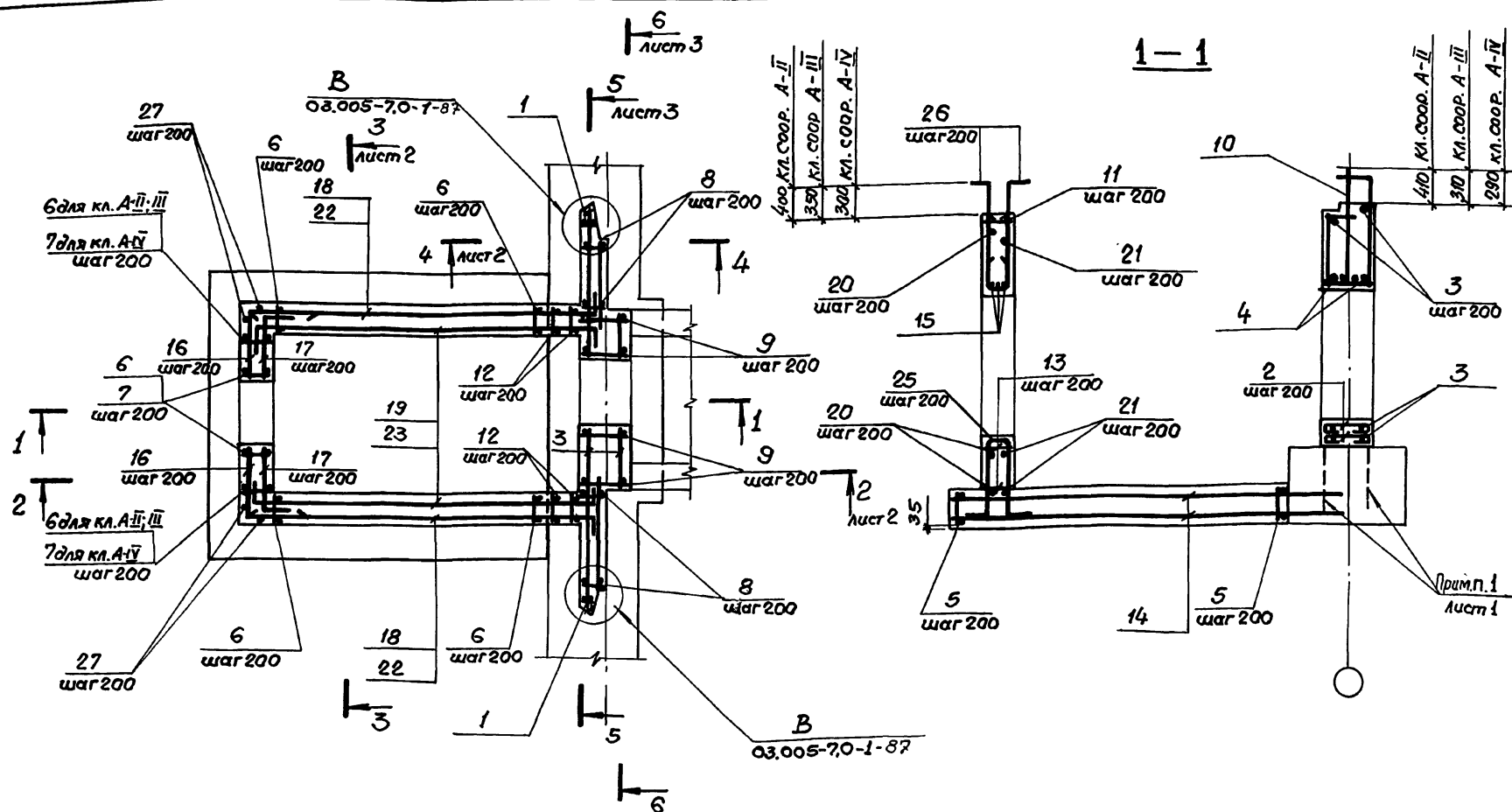
03.005-7.0-1-39

24385-01 109

Формат А3

Лист

2



1. В чертежах фундаментов под стену предусмотреть выпуски для устройства стыков арматуры фундаментов с арматурой стены.

Диаметр выпусков должен соответствовать диаметру рабочей арматуры каркасов для армирования стен.

2. Спецификацию см. листы 4,5,6,7.

Ведомость расхода стали см. лист 7.

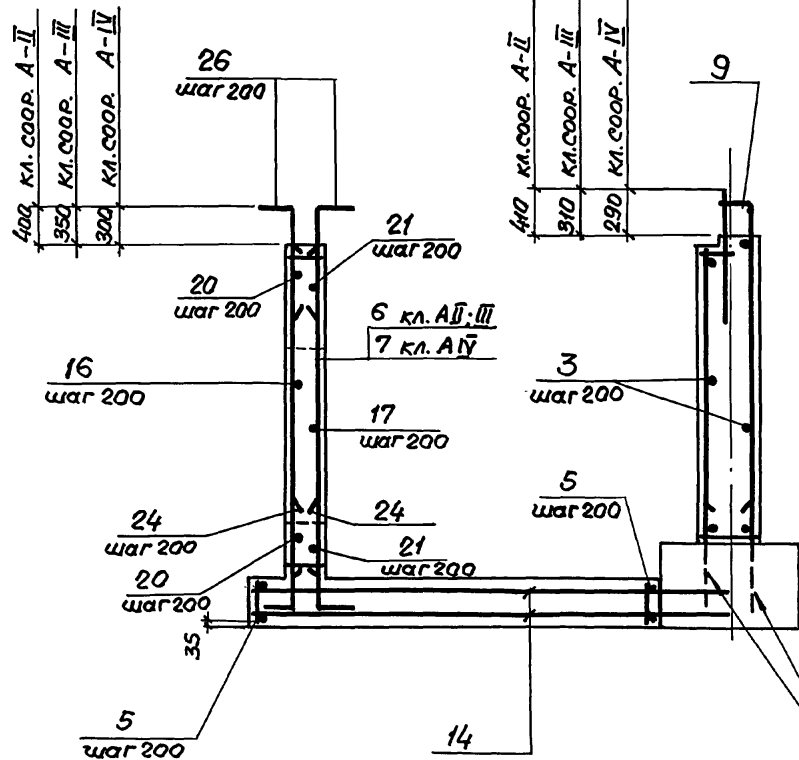
03.005-7.0-1-40			
Нав.отд.	Комиссаров		
Н.контр.	Бицютко		
Гл. констр.	Бицютко		
Вед.инж.	Моисеева		
Инж.	Вязя		
Инж.	Насонова		
Стена убежища и тамбур-шама. Армирование.			Лист 7
Проектный институт-1 Ленинград			

24385-01 110

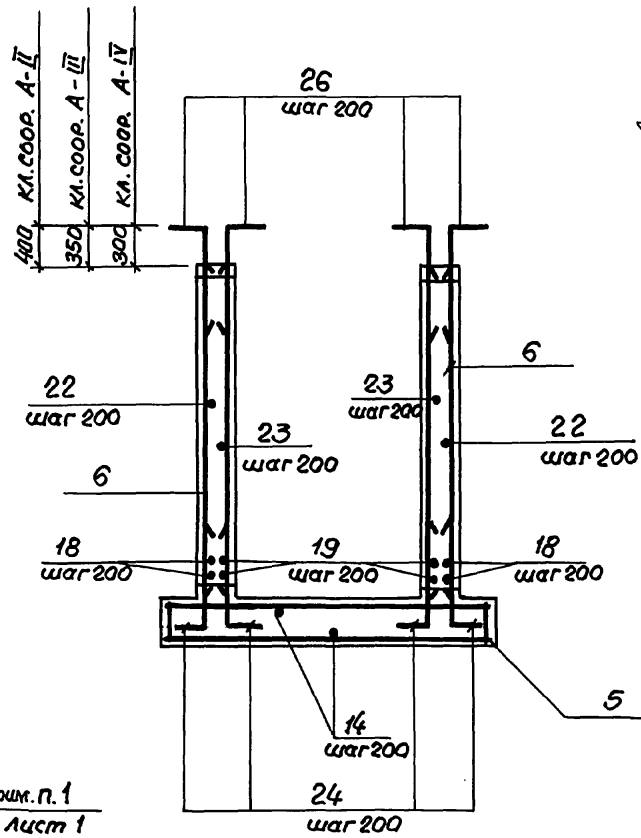
Формат А3

Инж. А. Лева, Проверка и дата 13.01.87

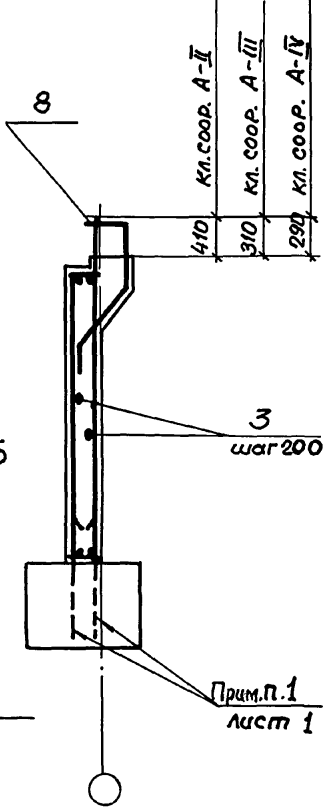
2-2



3-3



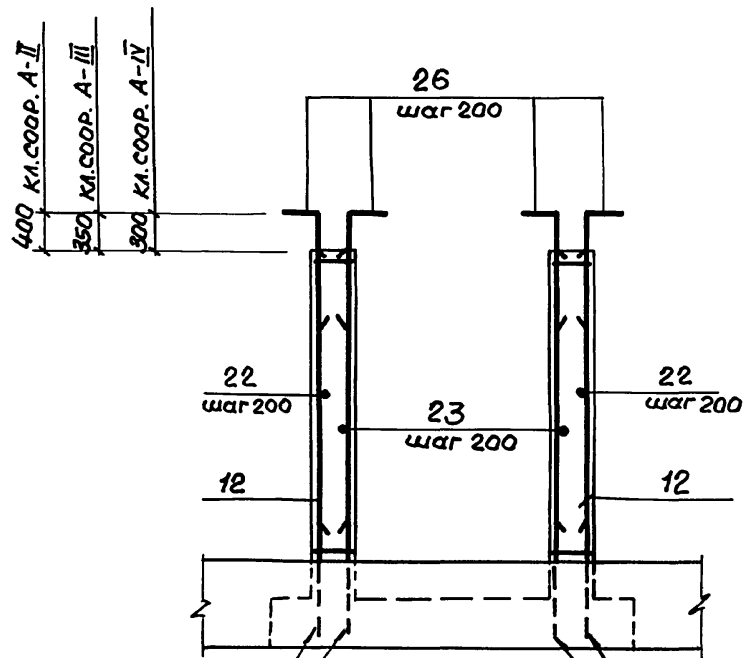
4-4



Умб. н. пош. Подпись и дата

93 ам. ш. н. к.

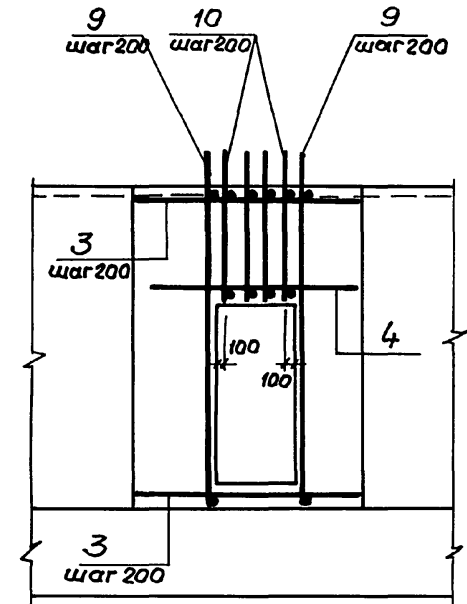
5-5



Прим. п. 1
Лист 1

Прим. п. 1
Лист 1

6-6



Униф. кодир. / Кодирис и делта / БЗ ан. униф. н. н.

03.005-7.0-1-40

24385-01 112

Формат А3

Лист
3

Формат	Зона	№з.	Обозначение	Наименование	Кол.	Примечание
Б4	20			Ф 18 А II $l = 3900$	10	7.76 кг
Б4	21			$l = 3100$	10	6.17 кг
Б4	22			$l = 4930$	32	9.81 кг
Б4	23			$l = 5100$	32	10.15
Б4	24			Ф 20 А III $l = 1350$	98	3.33 кг
Б4	25			$l = 2830$	4	7.00 кг
Б4	26			$l = 1300$	116	3.21 кг
Б4	27			$l = 3480$	8	8.59 кг
				<u>Материалы</u>		
				Бетон класса В 25		29.09 м ³

Ведомость деталей (кл. А-III)

№з.	Эскиз
16	
17	
19	
20	
21	

№з.	Эскиз
22	
23	
24	
25	
26	

Формат	Зона	№з.	Обозначение	Наименование	Кол.	Примечание
				<u>Переменные данные для исполнений.</u>		
				<u>Класс сооружения А-IV.</u>		
				<u>Сборочные единицы</u>		
				<u>Каркасы плоские</u>		
А4	5		об. 005 - 7.1 - 5	КР 21	22	19.3 кг
А4	6		- 5	КР 24	38	13.3 кг
А4	7		- 9	КР 35	8	14.0 кг
А4	8		- 14	КР 57	12	17.22 кг
А4	9		- 16	КР 60	7	17.83 кг
А4	10		- 18	КР 66	4	9.65 кг
А4	11		- 8	КР 36	4	7.5 кг
А4	12		- 35	КР 162	4	11.6 кг
				<u>Детали.</u>		
				<u>пост 57Б1-82*</u>		
Б4	13			Ф 8 А II $l = 380$	16	0.15 кг
Б4	14			Ф 10 А II $l = 4670$	36	2.89 кг
Б4	15			Ф 14 А III $l = 1600$	3	1.94 кг
Б4	16			$l = 1340$	18	1.62 кг
Б4	17			$l = 1000$	18	1.21 кг
Б4	18			$l = 4370$	6	5.29 кг
Б4	19			$l = 4370$	6	5.29 кг

03.005-7.0-1-40

Лист
6

Формат Занка	Поз.	Обозначение	Наименование	Кол.	Приме- чание
БУ	20		Ф14А III ρ = 3500	10	4,25 кг
БУ	21		ρ = 2800	10	3,39 кг
БУ	22		ρ = 4780	30	5,78 кг
БУ	23		ρ = 4800	30	5,81 кг
БУ	24		Ф16А III ρ = 1000	98	1,58 кг
БУ	25		ρ = 2730	4	4,3 кг
БУ	26		ρ = 1000	116	1,58 кг
БУ	27		ρ = 3580	8	5,6 кг
<u>Материалы.</u>					
				Бетон класса В25.	24,36 м ³

Ведомость деталей (кл. А-III)

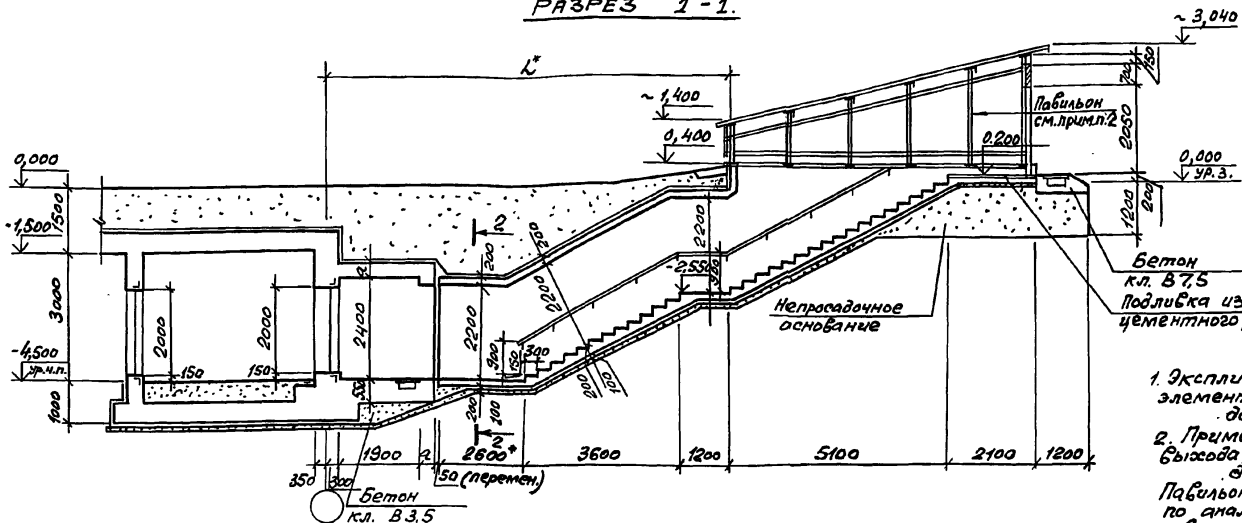
Поз.	Эскиз	Поз.	Эскиз
16		22	
17		23	
19		24	
20		25	
21		26	
21			

Ведомость расхода стали на элемент, кг

Класс сооружения	Изделия арматурные														Всего		
	Арматура класса																
	А-I							А-III									
	ГОСТ 5781-82*							ГОСТ 5781-82*									
φ10			Итого	φ6	φ8	φ10	φ12	φ14	φ16	φ18	φ20	φ22	φ25	φ28		Итого	
А-II	94,8		94,8	1,3		46,1	440,0	7,4	308,9		71,6	2440,0	3003,0	445,6		6763,9	6858,7
А-III	94,8		94,8	1,3		478,6	187,0		19,5	953,0	1755,0	196,1	796,5			4393,0	4487,8
А-IV	94,8		94,8	1,3	227,4	104,2	33,0	544,3	1050,3		502,8		28,6			2491,9	2586,7

Шифр повед. Разреша и дата Взам. инвент.

РАЗРЕЗ 1-1.

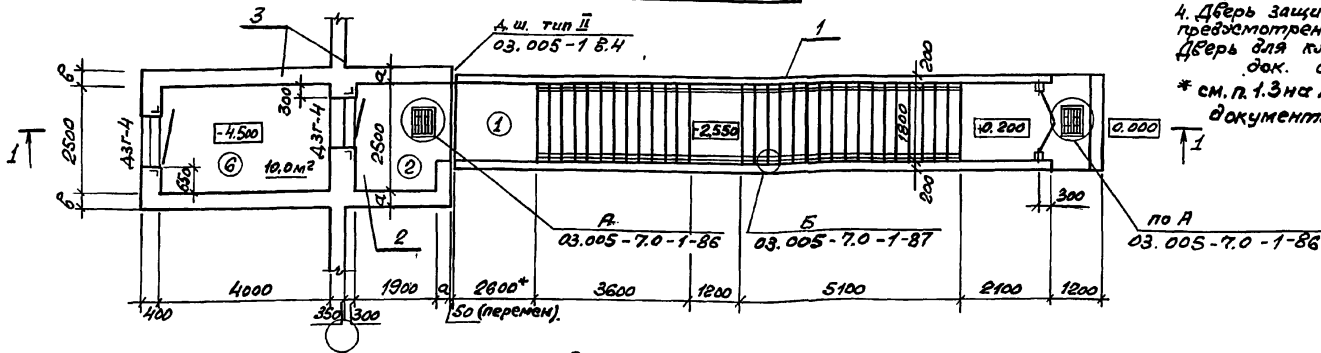


Класс сооружения	Геометрические размеры, мм		
	а	б	л
А-II	350	400	10 000
А-III	300	400	9950
А-IV	250	300	9900

Номер по плану	Наименование	Площадь м ²
2	Предтамбур	4,75
6	Тамбур-шлюз	10,0

1. Экспликацию помещений, спецификацию элементов заполнения проемов смотри док. 03.005-7.0-1-85.
 2. Пример решения павильона для аварийного выхода, совмещенного со входом смотри док. 03.005-7.0-1-88; 89; 90. Павильон для входа тупикового выполняется по аналогии.
 3. Сечение 2-2 смотри док. 03.005-7.0-1-31.
 4. Дверь защитно-герметическая марки ДЗГ-4 предусмотрена для класса убежища II и III. Дверь для класса убежища IV смотри док. 03.005-7.0-1-85.
- * см. п. 1.3 на листе 1 и п. 3.1 на листе 2 документа 03.005-7.0-1-13.

ПЛАН НА ОТМ. - 4.500



Спецификация конструктивных элементов входа тупикового.

Марка Поз.	Обозначение	Наименование	Примечание
1	03.005-7.0-1-32;33	Подходной тоннель	
2	03.005-7.0-1-34;35	Предтамбур	по аналогии
3	03.005-7.0-1-42;43	Стена убежища и тамбур-шлюз	

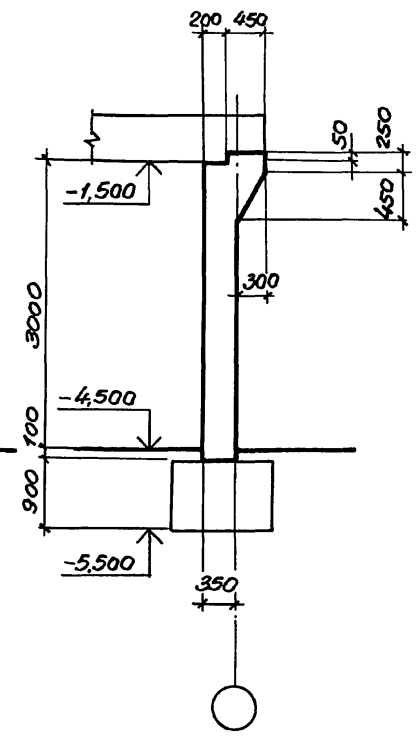
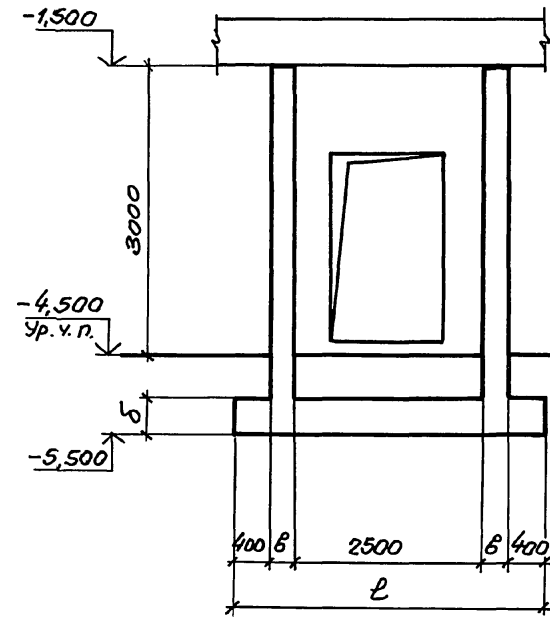
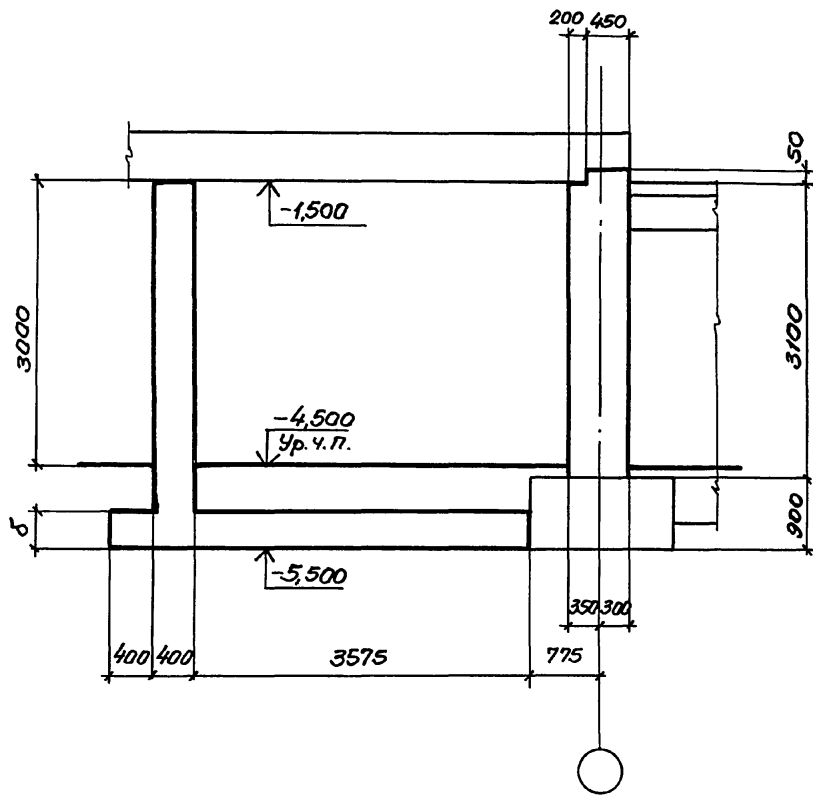
03.005-7.0-1-41			Студия	Лист	Листов
Нач. отд.	Комп.грав	В.И.	Вход тупиковый прямой с тамбуром-шлюзом при шарнирном проеме 1,2 м - 874. Чертеж общего вида	Р	I
Н. контр.	Бицютко	В.И.			
Кл. спец.	Тришкина	В.И.			
Кл. контр.	Бицютко	В.И.			
Вед. инж.	Моисеева	В.И.			
Ст. арх.	Ситкина	С.И.	ПРОЕКТИНСТИТУТ Ленинград		

Шифр подл. Водитель и дата. Взам. инв. №

2-2

3-3

4-4



Имя, фамилия, Подпись и дата

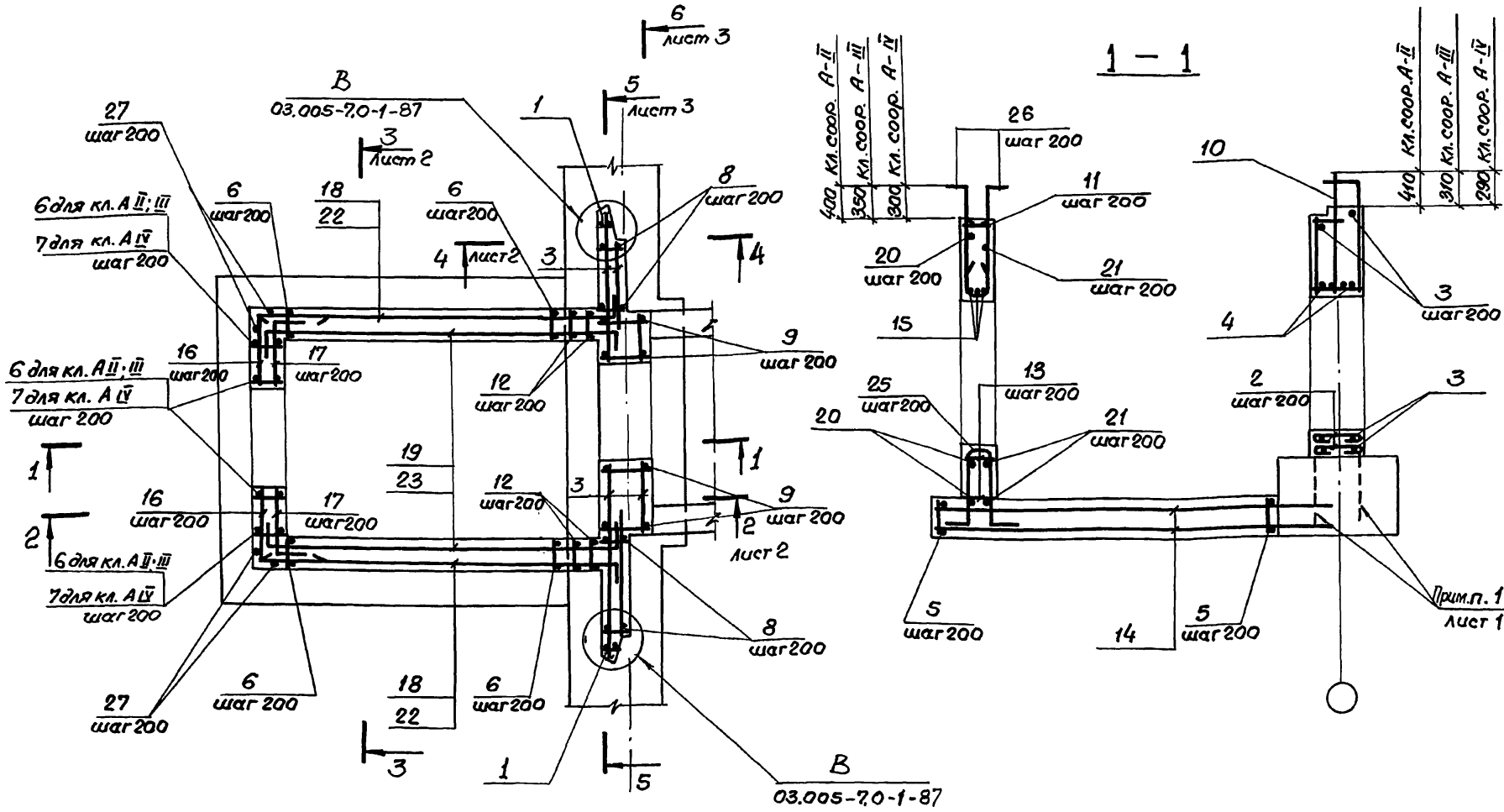
Дата и время

03.005-7.0-1-42

24385-01 119

Формат А3

Лист 2

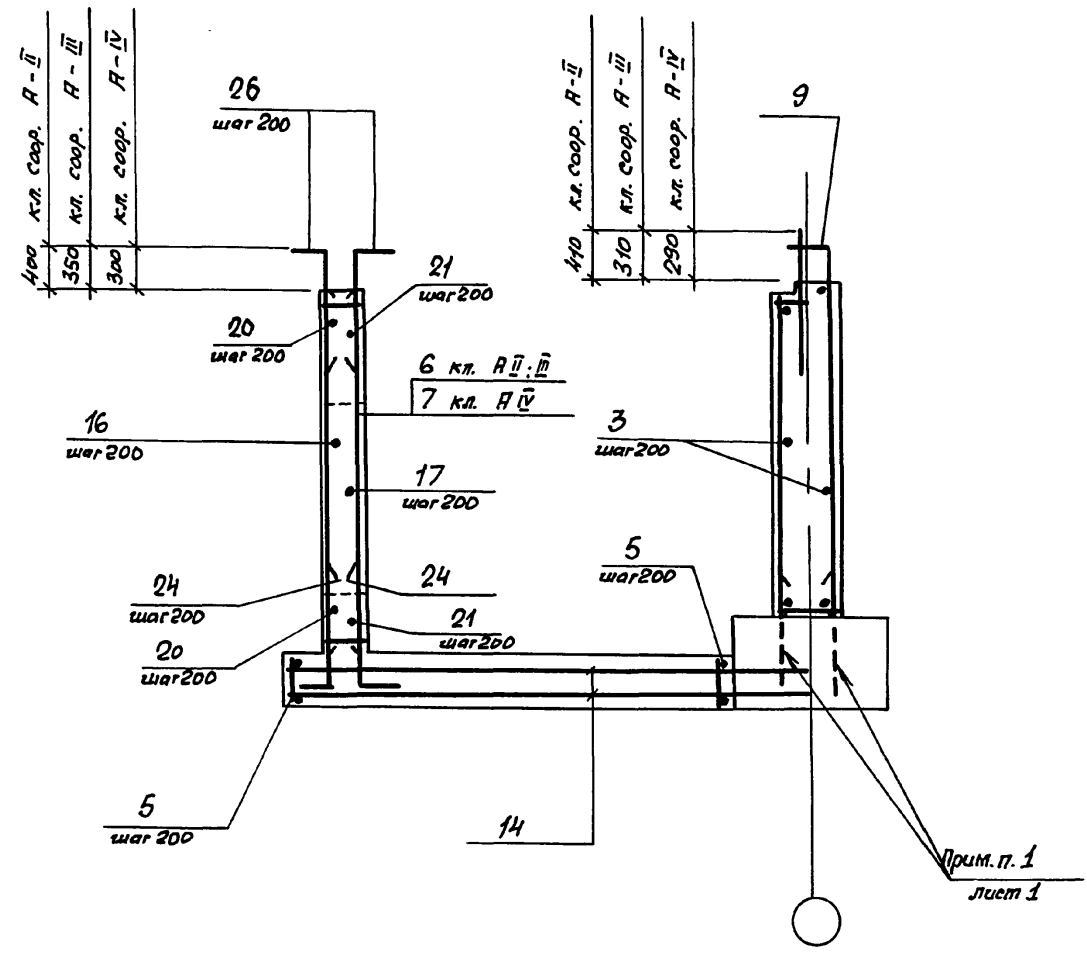


1. В чертежах фундаментов под стену предусмотреть выпуски для устройства стыков арматуры фундаментов с арматурой стены.
Диаметр выпусков должен соответствовать диаметру рабочей арматуры каркасов для армирования стен.
2. Спецификацию см. листы 4,5,6,7.
Ведомость расхода стали см. лист 7.

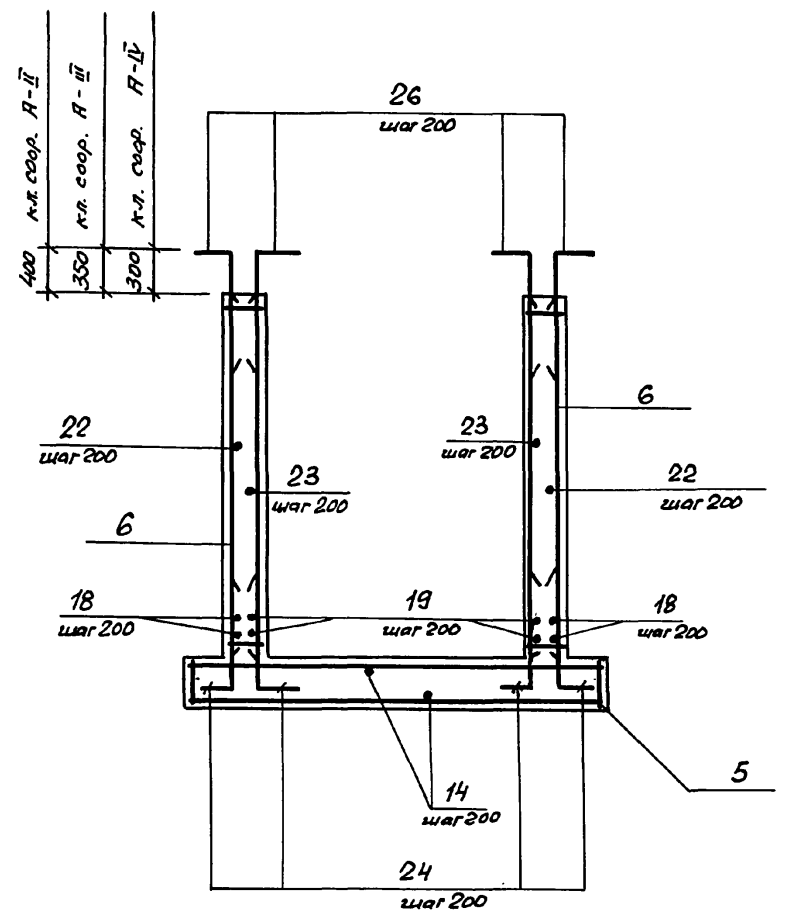
				03.005-7.0-1-43			
Нав.отд.	Комиссаров			ВТ 4	Стадия	Лист	Листов
Н.контр.	Бицютко				Р	1	7
Гл.констр.	Бицютко			Стена убежища и тамбур - шлюз. Армирование.	ПРОЕКТИНЬ ИНСТИТУТ-1 Ленинград		
Вед.инж.	Мясоева						
Инж.	Вязь						
Инж.	Насонова			24385-01 120			Формат А3

Шифр, подл., подписи и дата

2-2



3-3



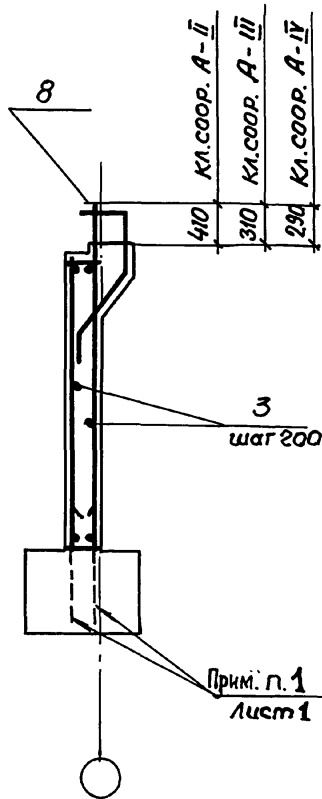
Изд. № 005, Подпись и Дата, Взам. инв. №

03.005 - 7.0 - 1 - 43

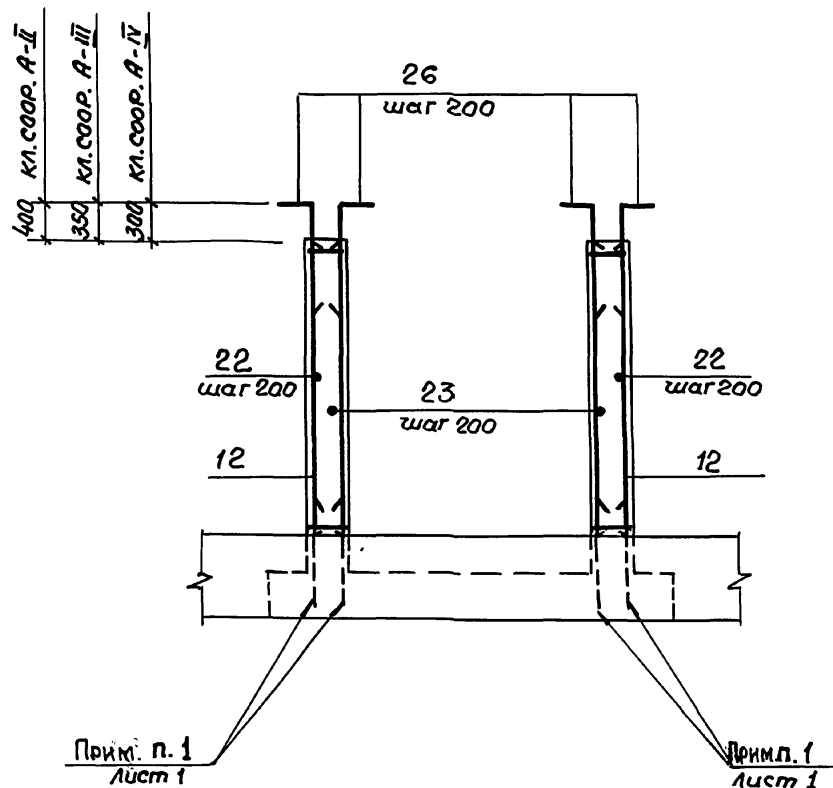
24385-01 121 Формат А3

Лист 2

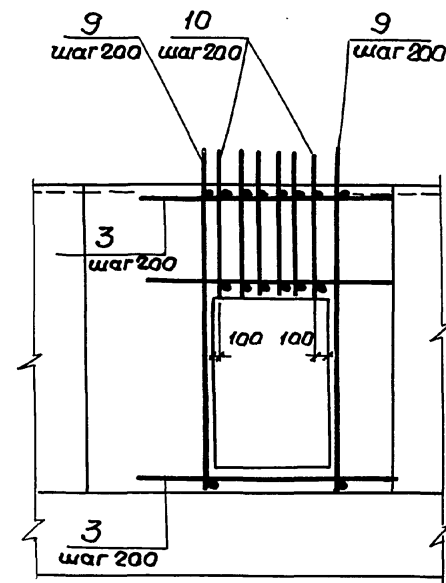
4-4



5-5



6-6



Инв. и подл. Листов и дата Взам.инв. №

03.005-70-1-43

24385-01 122

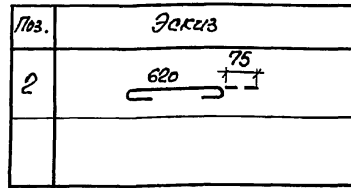
Формат А3

Лист
3

Виды работ	Зона	№з.	Обозначение	Наименование	Кол.	Примечание
			<u>Постоянные данные для исполнения</u>			
			<u>Класс сооружений А-II; А-III; А-IV</u>			
			<u>Сборочные единицы</u>			
			<u>Каркасы плоские</u>			
А4	1	03.005 - 7.1 - 9		КР 39	2	10,3кг
			<u>Детали</u>			
			Зост 5781-82*			
Б4	2		φ 10 А I	ℓ = 770	12	0,47кг
Б4	3			ℓ = по месту	181 п.м.	0,62кг
Б4	4		φ 20 А II	ℓ = 2400	4	5,93кг

Виды работ	Зона	№з.	Обозначение	Наименование	Кол.	Примечание
			<u>Переменные данные для исполнения</u>			
			<u>Класс сооружений А-II</u>			
			<u>Сборочные единицы</u>			
			<u>Каркасы плоские</u>			
А4	5	03.005 - 7.1 - 32		КР 125	22	57,75кг
А4	6	- 5		КР 22	46	34,6кг
А4	8	- 13		КР 55	8	26,23кг
А4	9	- 15		КР 58	11	50,49кг
А4	10	- 17		КР 70	6	22,2кг
А4	11	- 24		КР 88	6	8,6кг
А4	12	- 35		КР 160	4	30,9кг
			<u>Детали</u>			
			Зост 5781-82*			
Б4	13		φ 14 А II	ℓ = 380	24	0,46кг
Б4	14		φ 16 А II	ℓ = 4820	42	7,62кг
Б4	15		φ 22 А II	ℓ = 2500	3	7,45кг
Б4	16			ℓ = 1740	20	5,2кг
Б4	17			ℓ = 1300	20	3,87кг

Ведомость деталей (кл. А-II, А-III, А-IV)



03.005 - 7.0-1-43

Лист 4

Изм. № п/п, Подпись и дата, Взам. инв. №

Формат листа	№з.	Обозначение	Наименование	Кол.	Примечание
Б4	18		Ф 22 А III $\rho = 4620$	4	13,77кг
Б4	19		$\rho = 4870$	4	14,5кг
Б4	20		$\rho = 4700$	9	14,0кг
Б4	21		$\rho = 3800$	9	11,32кг
Б4	22		$\rho = 5030$	32	15,0кг
Б4	23		$\rho = 5300$	32	15,79кг
Б4	24		Ф 25 А III $\rho = 1600$	100	6,16кг
Б4	25		$\rho = 3130$	6	12,1кг
Б4	26		$\rho = 1600$	120	6,16кг
Б4	27		$\rho = 3480$	8	13,4кг
<u>Материалы</u>					
Бетон класса В25					33,34м ³

Формат листа	№з.	Обозначение	Наименование	Кол.	Примечание
<u>Переменные данные для исполнений</u>					
<u>Класс сооружений А-III</u>					
<u>Оборотные единицы</u>					
<u>Каркасы плоские</u>					
А4	5	03.005 - 7.1 - 32	КР 126	22	37,72кг
А4	6	- 5	КР 23	46	21,5кг
А4	8	- 14	КР 56	8	25,38кг
А4	9	- 16	КР 59	11	31,45кг
А4	10	- 19	КР 71	6	14,23кг
А4	11	- 24	КР 89	6	5,5кг
А4	12	- 35	КР 161	4	18,9кг
<u>Детали</u>					
<u>ГОСТ 5781-82</u>					
Б4	13		Ф 10 А III $\rho = 380$	24	0,24кг
Б4	14		Ф 12 А III $\rho = 4720$	42	4,2кг
Б4	15		Ф 18 А III $\rho = 2300$	3	4,58кг
Б4	16		$\rho = 1590$	20	3,16кг
Б4	17		$\rho = 1200$	20	2,39кг
Б4	18		$\rho = 4520$	4	9,0кг
Б4	19		$\rho = 4670$	4	9,3кг

Ведомость деталей (кл. А-III)

№з.	Эскиз
16	
17	
19	
20	
21	

№з.	Эскиз
22	
23	
24	
25	
26	

03-005-7.0-1-43 Лист 5

Шкала 1:100. Детали в разрезе и детали в фас. Взам. инв. №

Формат Зона	Лист	Обозначение	Наименование	Кол.	Приме- чание
Б4	20		Ф 18 А III $l = 4300$	9	8.56 кг
Б4	21		$l = 3600$	9	7.16 кг
Б4	22		$l = 4930$	32	9.81 кг
Б4	23		$l = 5100$	32	10.15 кг
Б4	24		Ф 20 А III $l = 1300$	100	3.2 кг
Б4	25		$l = 2830$	6	7.0 кг
Б4	26		$l = 1300$	120	3.2 кг
Б4	27		$l = 3480$	8	8.6 кг
<u>Материалы</u>					
Бетон класса В 25					33,26 м ³

Формат Зона	Лист	Обозначение	Наименование	Кол.	Приме- чание
<u>Переменные данные для исполнений.</u>					
<u>Класс сооружений А-IV</u>					
<u>Оборочные единицы</u>					
<u>Каркасы плоские</u>					
А4	5	03.005-7.1 - 32	КР 127	22	22.14 кг
А4	6	- 5	КР 24	38	13.3 кг
А4	7	- 9	КР 35	8	14.0 кг
А4	8	- 14	КР 57	8	17.22 кг
А4	9	- 16	КР 60	10	17.83 кг
А4	10	- 19	КР 72	6	8.03 кг
А4	11	- 24	КР 90	6	3.6 кг
А4	12	- 35	КР 162	4	11.6 кг
<u>Детали</u>					
ГОСТ 5781-82*					
Б4	13		Ф 8 А III $l = 380$	24	0.15 кг
Б4	14		Ф 10 А III $l = 4670$	40	2.9 кг
Б4	15		Ф 14 А III $l = 2000$	3	2.42 кг
Б4	16		$l = 1390$	20	1.7 кг
Б4	17		$l = 1050$	20	1.27 кг
Б4	18		$l = 4370$	6	5.3 кг
Б4	19		$l = 4370$	6	5.3 кг

Ведомость деталей (кл. А-III)

Лист	Эскиз
16	
17	
19	
20	
21	

Лист	Эскиз
22	
23	
24	
25	
26	

03.005-7.0-1-43 Лист 6

Инд. № маш., Издатель и дата Взам. инв. №

Формат Зона	Поз.	Обозначение	Наименование	Кол.	Примечание
БУ	20		Ф14А III $l = 4000$	9	4,84 кг
БУ	21		$l = 3300$	9	4,0 кг
БУ	22		$l = 4700$	30	5,76 кг
БУ	23		$l = 4800$	30	5,8 кг
БУ	24		Ф16А III $l = 1000$	100	1,58 кг
БУ	25		$l = 2730$	6	4,3 кг
БУ	26		$l = 1000$	120	1,58 кг
БУ	27		$l = 3580$	8	5,66 кг
			<u>Материалы</u>		
			Бетон класса В25		25,33 м ³

Ведомость деталей (кл. А-III)

Поз.	Эскиз	Поз.	Эскиз
16		22	
17		23	
19		24	
20		25	
21		26	

Ведомость расхода стали на элемент, кг

Класс сооружений	Изделия арматурные															Общий расход			
	Арматура класса																		
	А-I							А-III											
	ГОСТ 5781-82*							ГОСТ 5781-82*											
Ф10			Итого				Ф6	Ф8	Ф10	Ф12	Ф14	Ф16	Ф18	Ф20	Ф22	Ф25	Ф28	Итого	
А-II	125			125			1,3		37	750	11	339		65,2	1343	2956	550,1	6052,6	6177,6
А-III	125			125			1,3		509	198		19,5	978,3	1772	267	870		4620,3	4745,3
А-IV	125			125			1,3	288	116	22	599,2	844,3		700				2570,8	2695,8

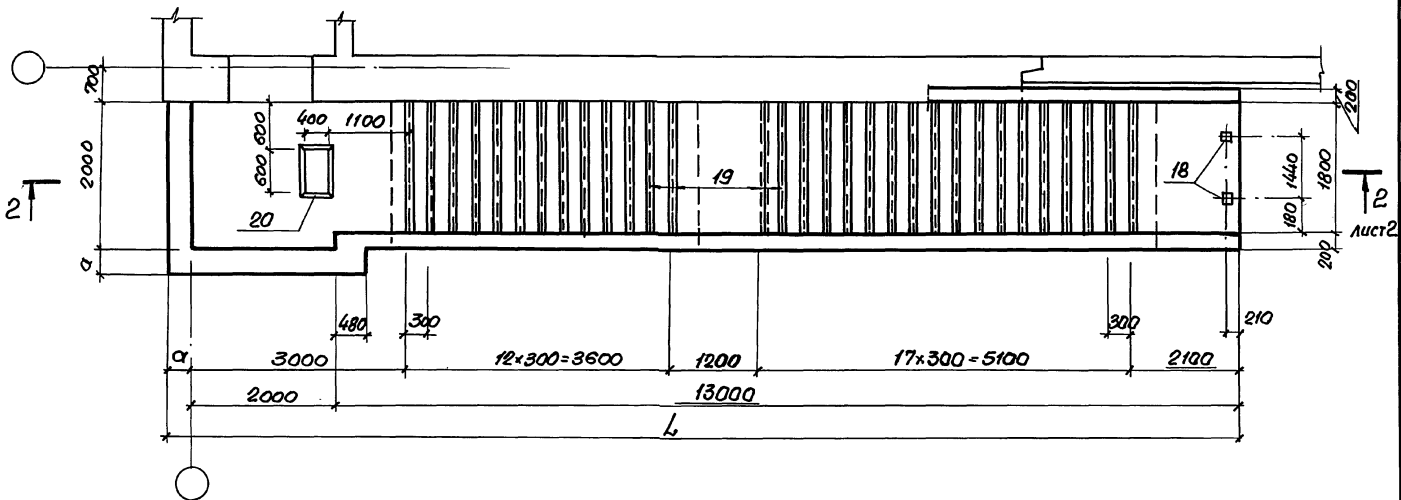
03.005-7.0-1-43

24385-01 126

Формат А3

Лист
7

1 - 1



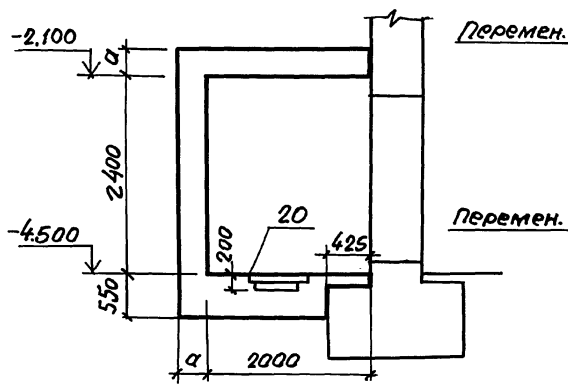
Спецификацию см. 03.005-7.0-1-46 листы 3..6.

Лист № 1-1 из 1-1. Проверено с. 01.01.80. В.З.С.С.С.

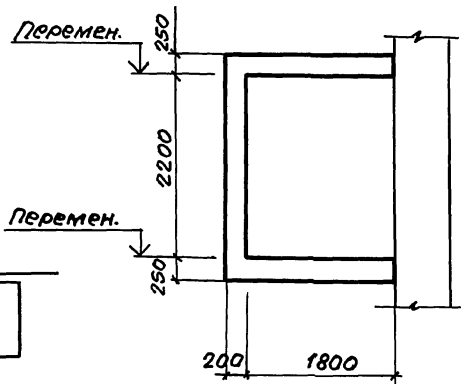
Класс сооружений	Размеры, мм				
	α	L	l ₁	l ₂	б
A-II	350	15350	3370	3300	540
A-III	300	15300	3220	3400	440
A-IV	250	15250	3070	3500	340

				03.005-7.0-1-45		
Науч. отд.	Комиссаров	<i>[Signature]</i>		ВТ5 Подходной тоннель и Габаритный чертёж.		
Н. контр.	Бичиряко	<i>[Signature]</i>				
Ин. контр.	Бичиряко	<i>[Signature]</i>				
Вед. инж.	Моисеева	<i>[Signature]</i>				
Вед. инж.	Кулакин	<i>[Signature]</i>				
Синк.	Вяззя	<i>[Signature]</i>		Стадия Лист Лист П 1 3 ПРОЕКТНЫЙ ИНСТИТУТ Ленинград Формат А3		

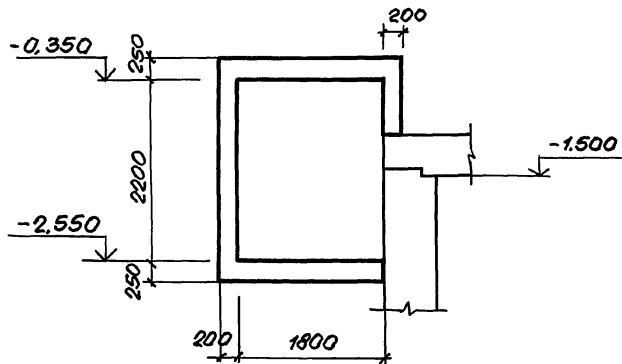
3-3



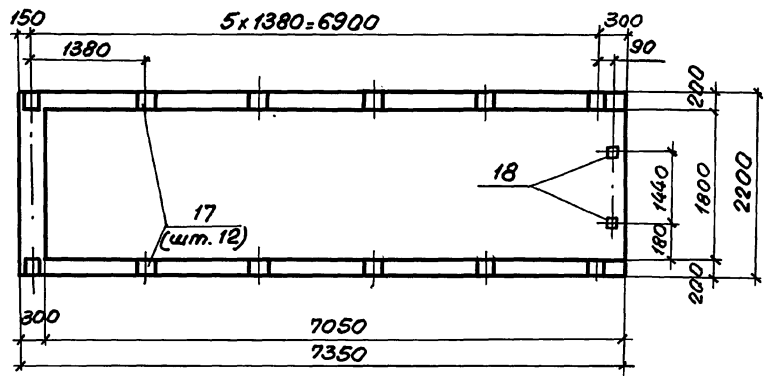
4-4



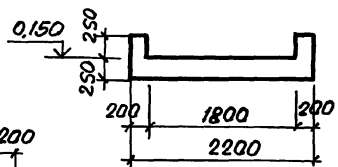
5-5



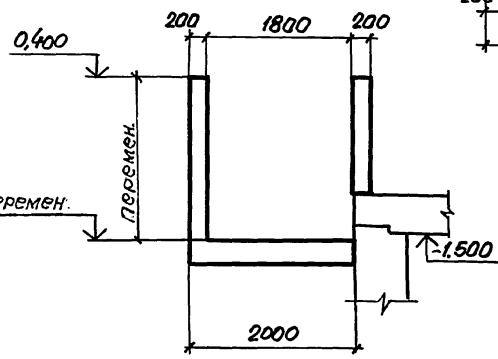
8-8



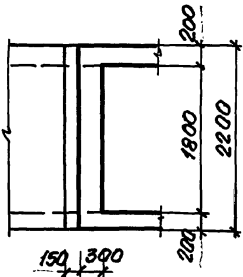
7-7



6-6



9-9



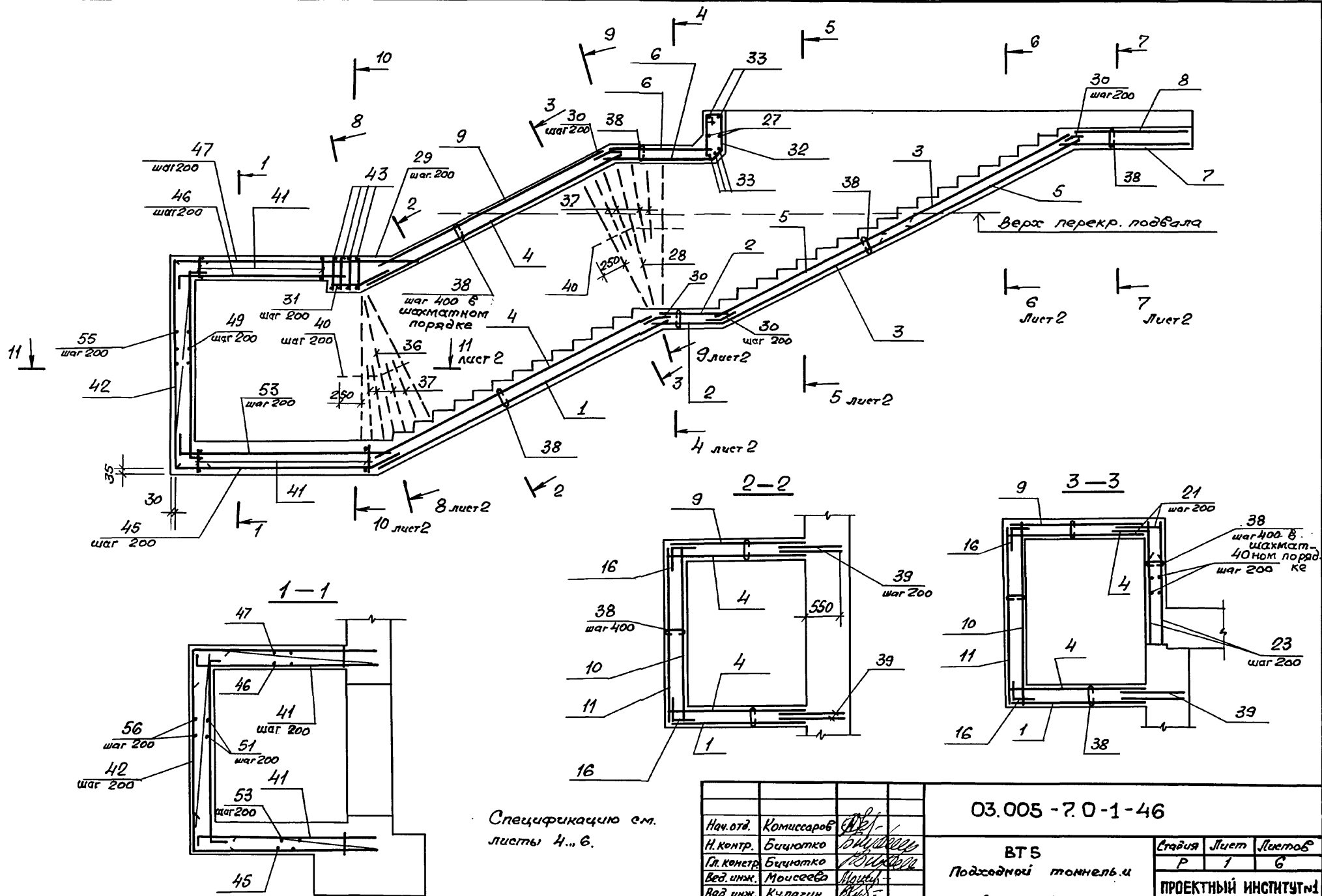
Шифр по ГОСТу, Вид чертежа, Подпись и дата

03.005-7.0-1-45

24385-01 130

Формат А3

Лист 3

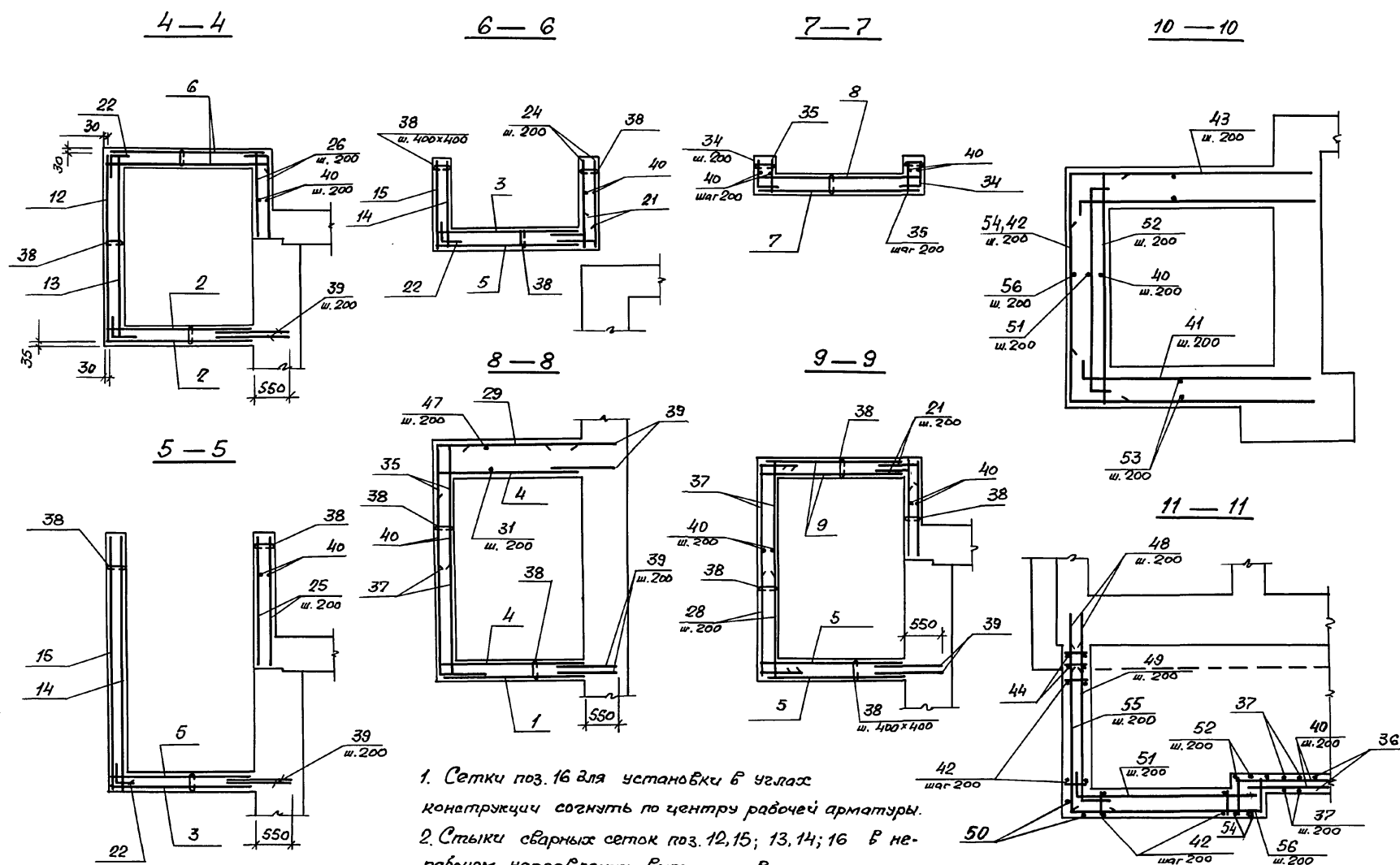


Спецификацию см. листы 4...6.

03.005 - 7.0 - 1 - 46			Студия			Лист			Листов		
ВТ 5			Р			1			6		
Подходной тоннель и			ПРОЕКТНЫЙ ИНСТИТУТ №1								
Армирование			Ленинград.								
24385-01 131			Формат А3								

Нач. отд.	Комиссаров	<i>[Signature]</i>
Н. контр.	Бичотко	<i>[Signature]</i>
Гл. констр.	Бичотко	<i>[Signature]</i>
Вед. инж.	Моисеев	<i>[Signature]</i>
Вед. инж.	Кулагин	<i>[Signature]</i>
Инж.	Вяйзя	<i>[Signature]</i>

Инв. № подл. Подпись и дата
Взам. инв. №



1. Сетки поз. 16 для установки в углах конструкции согнуть по центру рабочей арматуры.
2. Стыки сварных сеток поз. 12, 15; 13, 14; 16 в нерабочем направлении выполнять внахлестку с перелупом на 100 мм между крайними рабочими стержнями.

03.005-7.0-1-46

Лист
2

Инв. № прогн. Подпись и дата. Изм. № 1/10

Формат	Зона	Поз.	Обозначение	Наименование	Кол.	Примечание
			<u>Постоянные данные для исполнений</u>			
			<u>Класс сооружений А-II, А-III, А-IV</u>			
			<u>Сборочные единицы</u>			
			<u>Сетки арматурные</u>			
		1	ГОСТ 23279-85	3С 6AI 18AIII 195x500 75+325 / 75	1	104,7кг
		2		3С 6AI 18AIII 195x115 25+325 / 75	2	22,1 кг
		3		3С 6AI 14AIII 195x245 25 / 75	2	22,1 кг
		4		3С 6AI 18AIII 195x460 75+325 / 75	2	96,0 кг
		5		3С 6AI 14AIII 195x415 25+325 / 75	2	56,4 кг
		6		3С 6AI 18AIII 195x160 100+300 / 75	2	30,9 кг
		7		3С 6AI 14AIII 215x195 25+325 / 75	1	28,2 кг
		8		3С 6AI 14AIII 215-175 75 / 75	1	27,7 кг
		9		3С 6AI 18AIII 195x415 25+325 / 75	1	87,2 кг
		10		3С 6AI 14AIII 265x365 25 / 225	1	71,4 кг
		11		3С 6AI 14AIII 265x365 25 / 225	1	72,3 кг
		12		3С 6AI 14AIII 265x85 25 / 225	1	19,7 кг
		13		3С 6AI 14AIII 265x85 25 / 225	1	18,3 кг
A4		14	О 3.005-7.1-39	О4	1	77,7 кг
A4		15	- 40	О5	1	75,7 кг
		16	ГОСТ 23279-85	3С 6AI 14AIII 105x105	10	7,8 кг

Инв. лист подпаса и дата ввода в эксплуатацию

Формат	Зона	Поз.	Обозначение	Наименование	Кол.	Примечание
				<u>Изделия закладные</u>		
A4	17		1.400-15. 1-130	МН117-1	12	2,4 кг
A4	18		1.400-15. 1-120-05	МН105-6	22	1,0 кг
A4	19		1.400-15. 1-550-04	МН 553	558 п.м.	4,1 кг
A4	20		-05	МН 554	242 п.м.	4,2 кг
				<u>Детали</u>		
				<u>ГОСТ 5781-82*</u>		
БУ	21			Ф14AIII l=1170	54	1,4 кг
БУ	22			l=1000	40	1,2 кг
БУ	23			l=665	26	0,8 кг
БУ	24			l=1165	26	1,4 кг
БУ	25			l=1830	30	2,2 кг
БУ	26			l=1330	12	1,6 кг
БУ	27			Ф10AIII l=2180	2	1,4 кг
БУ	28			Ф14AIII l=3710	2	4,5 кг
БУ	29			Ф18AIII l=2900	3	5,8 кг
БУ	30			Ф10AIII l=500	53	0,3 кг
БУ	31			l=820	10	0,5 кг
БУ	32			Ф6AI l=1930	10	0,4 кг
БУ	33			Ф18AIII l=2650	5	5,3 кг
БУ	34			Ф10AIII l=800	18	0,5 кг
БУ	35			l=480	18	0,3 кг
БУ	36			Ф14AIII l=3790	2	4,6 кг
БУ	37			l=2700	16	3,3 кг
БУ	38			Ф6AI l=300	380	0,07 кг
БУ	39			Ф18AIII l=1150	110	2,3 кг
БУ	40			Ф6AI l=общая	220 п.м.	0,222 кг

03.005-7.0-1-46

лист

3

Ведомость деталей (кл. А-II, А-III, А-IV)

№пз.	Эскиз	№пз.	Эскиз
21		33	
22		34	
28		37	
29		38	
30			
31			
32			

Формат	Блок	№пз.	Обозначение	Наименование	Кол.	Примеч.
Б4	48			φ 18 А III l = 1200	30	2.4 кг
Б4	49			l = 2530	13	5.1 кг
Б4	50			φ 22 А III l = 3280	3	3.8 кг
Б4	51			φ 20 А III l = 3070	13	7.6 кг
Б4	52			φ 14 А III l = 3280	4	4.0 кг
Б4	53			φ 16 А III l = 3900	11	6.2 кг
Б4	54			φ 14 А III l = 4000	2	4.8 кг
Б4	55			φ 18 А III l = 2980	17	6.0 кг
Б4	56			φ 20 А III l = 3280	17	8.1 кг
<u>Материалы</u>						
Бетон класса В25						30.3 м³

Формат	Блок	№пз.	Обозначение	Наименование	Кол.	Примечание
<u>Переменные данные для исполнений.</u>						
<u>Класс сооружений А-II</u>						
<u>Сборочные единицы</u>						
<u>Каркасы плоские</u>						
А4	41		03.005-7.1-12	КР 52	22	17.4 кг
А4	42		-10	КР 48	20	31.1 кг
А4	43		-11	КР 49	4	19.3 кг
А4	44		-36	КР 173	2	24.6 кг
<u>Детали</u>						
ГОСТ 781-82*						
Б4	45			φ 16 А III l = 3350	10	5.3 кг
Б4	46			l = 2900	11	4.6 кг
Б4	47			l = 3850	12	6.1 кг

Ведомость деталей (кл. А-II)

№пз.	Эскиз	№пз.	Эскиз
		53	
45		54	
46		55	
49		56	
51			

03.005-7.0-1-46	Лист 4
-----------------	-----------

Шифр проекта, позиции в плане, блок, табл. №

Ранг	Возв	Лин.	Обозначение	Наименование	Кол.	Примеч.
			Класс сооружений А-III.			
			Сборочные единицы			
			Каркасы плоские			
А4	41		03.005 - 7.1 - 12	КР 53	22	13,2кр
А4	42		- 2	КР 46	20	18,5кр
А4	43		- 11	КР 50	4	14,3кр
А4	44		- 36	КР 171	2	13,9кр
			Детали			
			ГОСТ 5781-82*			
Б4	45		φ 14 А III	ℓ = 3250	10	3,9кр
Б4	46			ℓ = 2800	11	3,4кр
Б4	47			ℓ = 3800	12	4,6кр
Б4	48		φ 16 А III	ℓ = 1100	30	1,7кр
Б4	49			ℓ = 2430	13	3,8кр
Б4	50		φ 18 А III	ℓ = 3230	3	6,5кр
Б4	51		φ 16 А III	ℓ = 2920	13	4,6кр
Б4	52		φ 14 А III	ℓ = 3230	4	3,9кр
Б4	53			ℓ = 3850	11	4,7кр
Б4	54			ℓ = 3950	2	4,8кр
Б4	55		φ 16 А III	ℓ = 2780	17	4,4кр
Б4	56			ℓ = 3180	17	5,0кр
			Материалы			
			Бетон класса В25		230 м ³	

Ведомость деталей (кв. А-III)

Поз.	Эскиз	Поз.	Эскиз
56		51	
45		53	
46		54	
49		55	
		56	

Указ. в табл. Подпись и дата

Возвращение

Ранг	Возв	Лин.	Обозначение	Наименование	Кол.	Примеч.
			Класс сооружений А-IV			
			Сборочные единицы			
			Каркасы плоские			
			41	03.005 - 7.1 - 12	КР 54	22 5,3кр
				- 2	КР 47	20 7,7кр
				- 11	КР 51	4 6,8кр
				- 36	КР 172	2 5,8кр
			Детали			
			ГОСТ 5781-82*			
			46	φ 10 А III	ℓ = 3050	10 1,9кр
					ℓ = 2600	11 1,6кр
					ℓ = 3750	12 2,3кр
			48		ℓ = 700	30 0,4кр

03.005 - 7.0 - 1 - 46 Лист 5

Вид работ	Виды	Поз.	Обозначение	Наименование	Кол.	Примеч.
		49		φ 10 А-III l = 2280	13	1.4кг
		50		φ 12 А-III l = 3180	2	2.8кг
		51		φ 10 А-III l = 2770	13	1.7кг
		52		φ 14 А-III l = 3180	4	3.8кг
		53		φ 10 А-III l = 3750	11	2.3кг
		54		φ 14 А-III l = 3900	2	4.7кг
		55		φ 10 А-III l = 2530	17	1.6кг
		56		l = 3080	17	1.9кг
<u>Материалы</u>						
Бетон класса В25						27.9м ³

Ведомость деталей (кл. А-IV)

Поз.	Эскиз
56	
45	
46	
49	

Поз.	Эскиз
51	
53	
54	
55	
56	

Ведомость расхода стали на элемент, кг

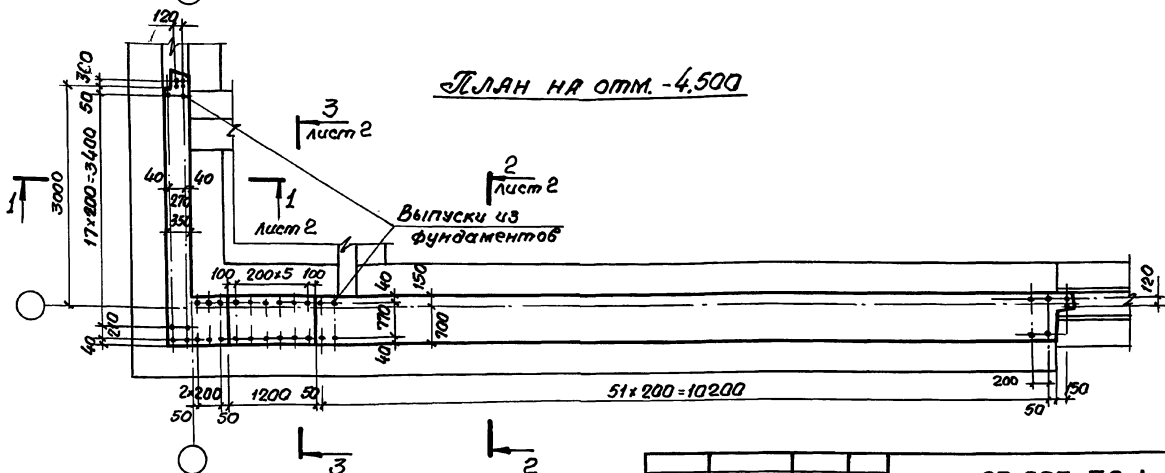
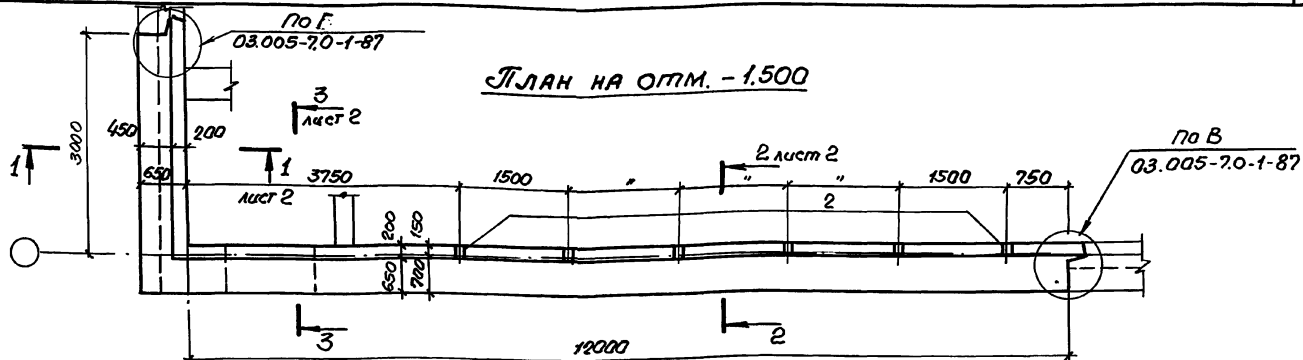
Класс сооружений	Изделия арматурные												Всего
	Арматура класса												
	А-III						А-I						
	ГОСТ 5781-82*						ГОСТ 5781-82*						
	φ 22	φ 20	φ 18	φ 16	φ 14	φ 12	φ 10	φ 8	φ 6	Итого	φ 6	Итого	
А-I	599,3	642,1	1432,9	244,6	887,6	118,8	94,2			4019,5	234,3	234,3	4253,8
А-III			1978,4	321,8	1070,2		38,6	67,8		3419,1	234,3	234,3	3711,1
А-IV			1192,9		886,7	302,8	241,5		26,4	2592,6	234,3	234,3	2884,6

Продолжение ведомости

Класс сооружений	Изделия закладные										Всего	Общий расход
	Прокат марки					Арматура класса						
	ВСтЗкп2					А-III						
	ГОСТ 8809-86		ГОСТ 103-76			ГОСТ 5781-82*						
	L		Итого	S=6	S=8	Итого	S		Итого			
А-I	221,2		221,2	35,7	8,8		44,5	26,3	26,3	292,0	4545,8	
А-III	221,2		221,2	35,7	8,8		44,5	26,3	26,3	292,0	4003,1	
А-IV	221,2		221,2	35,7	8,8		44,5	26,3	26,3	292,0	3176,6	

Инв. № подл. Листы в объеме и детали

03.005 - 7.0 - 1 - 46
24385-01 136



На данном чертеже дан пример установки арматурных выпусков из фундамента под стену. Диаметр стержней должен соответствовать диаметру рабочей арматуры стены.
 Спецификацию см. 03.005-7.0-1-48 листы 2,3.

		03.005-7.0-1-47		Стadia	Лист	Листов
Нач. отд.	Коллежар	<i>В. В. В.</i>		Р	1	2
Н. контр.	Бичирято	<i>В. В. В.</i>		Проектный институт 1		
Гл. констр.	Бичирято	<i>В. В. В.</i>		Ленинград		
Вед. инж.	Махмедов	<i>В. В. В.</i>		Формат А3		
Инж.	Клягич	<i>В. В. В.</i>				
	Вязя	<i>В. В. В.</i>				

ВТ5
 Стена убежища.
 Габаритный чертёж.

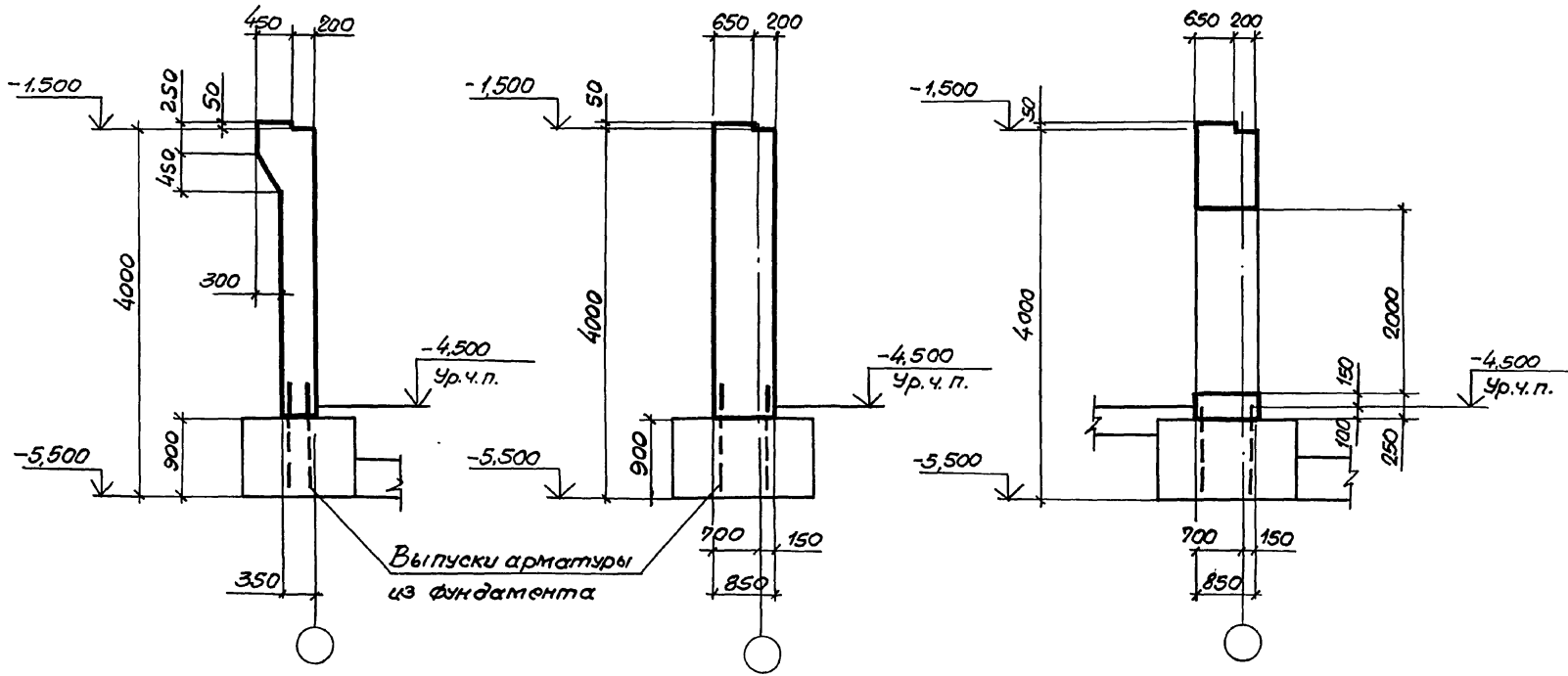
24385-01 137

Инж. В. В. В.

1-1

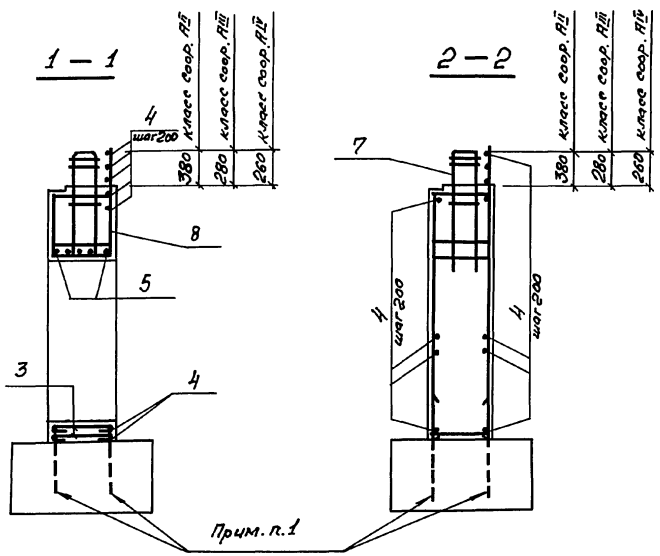
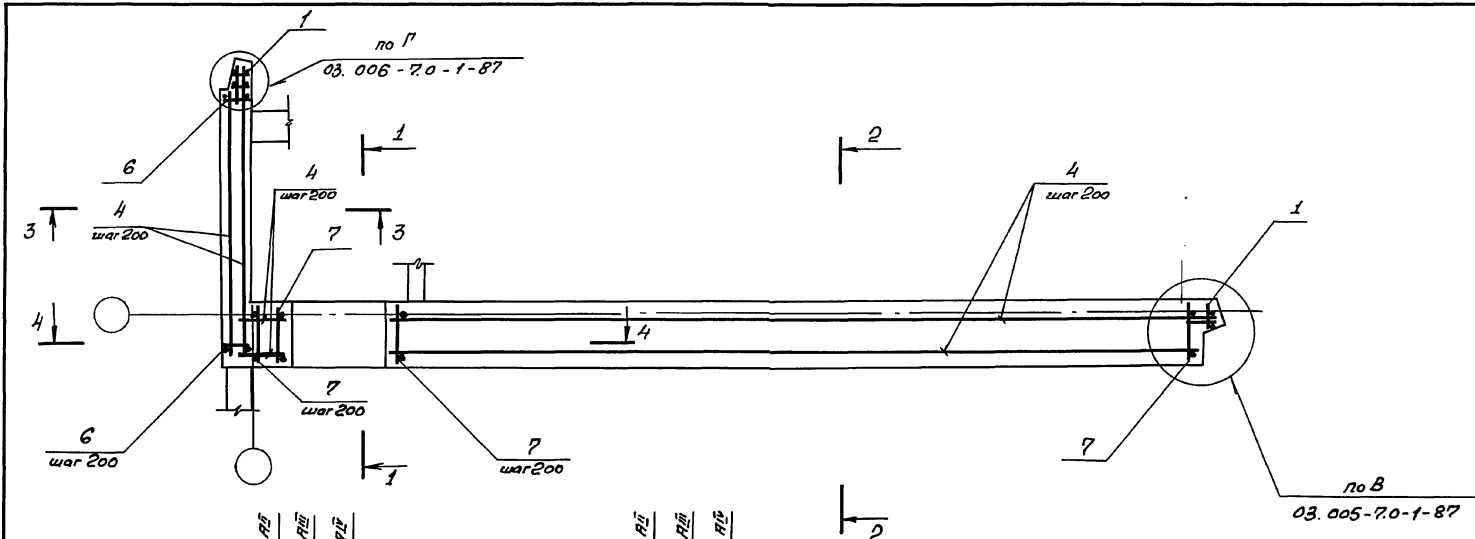
2-2

3-3



Исполн. Подпись и дата Взам.инв.№:

03.005-7.0-1-47		Лист
		2



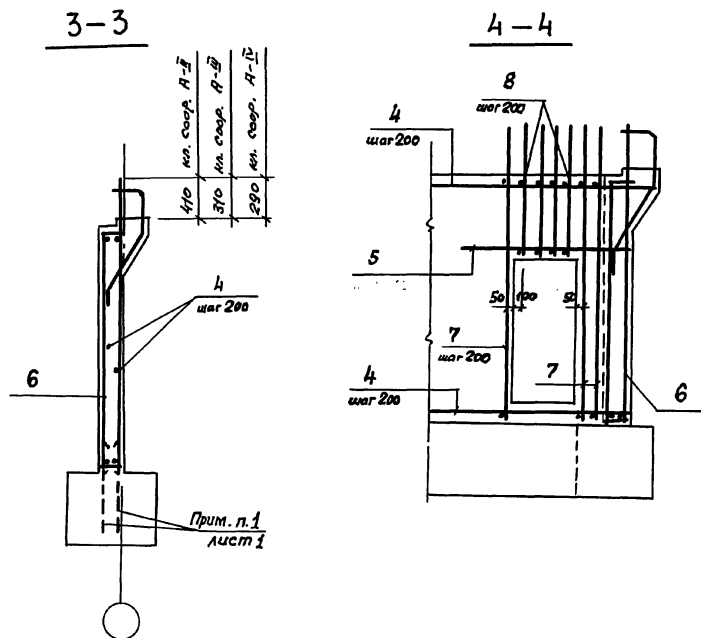
1. В чертежах фундаментов под стену предусмотреть выпуски для устройства стыков арматуры фундаментов с арматурой стены. Диаметр выпусков должен соответствовать диаметру рабочей арматуры каркасов армирования стен.
2. Спецификацию см. листы 2,3.
3. Ведомость расхода стали см. лист 3.

Лист № 1 из 1. Взам. инв. № 2

Исполн.	Камиссаров	С.В.	03.005-7.0-1-48			
И. контр.	Бичиотко	И.И.	ВТ 5			
П. контр.	Бичиотко	И.И.				
Вед. инж.	Моисеева	М.И.	Стена узелка. Армирование.	Страна	Лист	Листов
Вед. инж.	Кузнецов	В.И.		Р	1	3
Инж.	Вязя	В.И.	ПРОЕКТНЫЙ ИНСТИТУТ №1			
Техник	Лагутин	Л.И.	Ленинград			

24385-01 139

Формат А3



Ведомость деталей (кл. А-И, А-И, А-И).

Поз.	Эскиз
2	

Вид	Поз.	Обозначение	Наименование	Кол.	Примечан.
		<u>Постоянные данные для исполнений.</u>			
		<u>Класс сооружений РВ; РИ; А-И.</u>			
		<u>Сборочные единицы.</u>			
		<u>Каркасы плоские</u>			
АЧ	1	03.005-7.1-9	КР39	3	10,3 кг
		<u>Изделия закладные</u>			
АЧ	2	1.400.15-1-120-54	МН14-1	6	3,6 кг
		<u>Детали</u>			
		<u>ГОСТ 5781-82*</u>			
БЧ	3		φ 10 А I l=970	12	0,6 кг
БЧ	4		l-по месту	65,2 м	0,617 кг
БЧ	5		φ 20 А II l=2400	5	5,9 кг
		<u>Материалы</u>			
			Бетон класса В25		35,9 м ³
		<u>Переменные данные для исполнений</u>			
		<u>Класс сооружений АИ</u>			
		<u>Сборочные единицы</u>			
		<u>Каркасы плоские</u>			
АЧ	6	03.005-7.1-13	КР55	20	26,2 кг
АЧ	7	-20	КР76	55	49,1 кг
АЧ	8	-22	КР81	6	25,4 кг

03.005-7.0-1-48

Лист
2

Формат	Зона	Лист	Обозначение	Наименование	Кол.	Примечание
			<u>Переменные данные для исполнений.</u>			
			<u>Класс сооружений А-III</u>			
				<u>Сборочные единицы</u>		
				<u>Каркасы плоские</u>		
A4	6		03.005-7.1 -14	KP56	20	25,4 кг
A4	7		-21	KP77	55	26,0 кг
A4	8		-23	KP82	6	11,3 кг
			<u>Класс сооружений А-IV</u>			
				<u>Сборочные единицы</u>		
				<u>Каркасы плоские</u>		
A4	6		03.005-7.1 -14	KP57	20	17,2 кг
A4	7		-21	KP78	55	19,2 кг
A4	8		-23	KP83	6	10,8 кг

Ведомость расхода стали на элемент, кг

Класс сооружений	Изделия арматурные								
	Арматура класса								
	А-III								
	ГОСТ 5781-82*								
	φ6	φ8	φ10	φ12	φ16	φ18	φ20	φ22	φ25
A-II	1,8		6160	54,8	22,1		133,1		1735,5
A-III	1,8	336,9	87,8	54,8	22,1	364,0	512,0	412,7	266,4
A-IV	185,1	56,8		54,8	678,6		550,4		

Продолжение ведомости.

Класс сооружений	Изделия арматурные						Всего
	Арматура класса						
	А-III			A-I			
	ГОСТ 5781-82*						
	φ28	Утого	φ10	Утого	Утого	Утого	
A-II	868,8	3439,1	386,8	386,8	386,8	3825,9	
A-III		2065,5	386,8	386,8	386,8	2452,3	
A-IV		1525,7	386,8	386,8	386,8	1912,5	

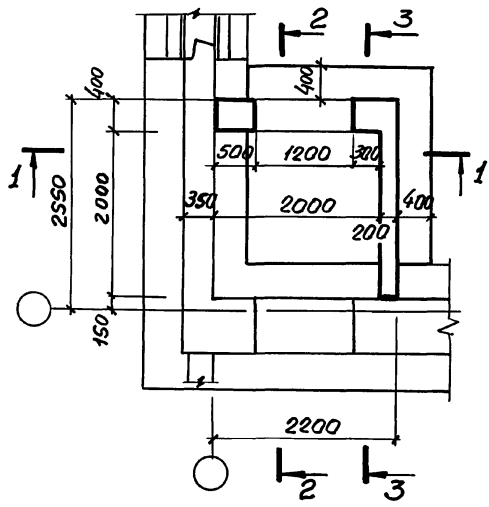
Ведомость расхода стали на закладные изделия, кг

Класс сооружений	Изделия закладные						Всего
	Арматура класса			Прокат марки			
	А-III			ВСт3 кп2			
	ГОСТ 5781-82*			ГОСТ 103-76*			
	φ12	Утого	5-8	Утого	Утого	Утого	
A-II, A-III, A-IV.	10,2	10,2	11,4	11,4	11,4	21,6	

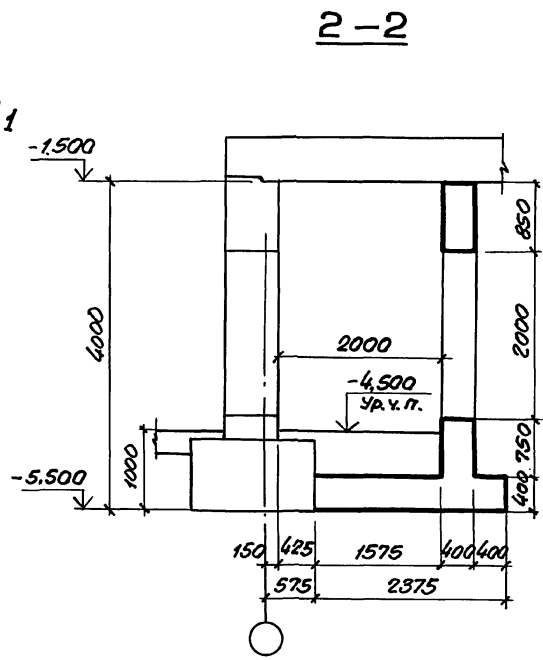
Шт.б. № 1004 Подпись и дата

03.005-70-1-48

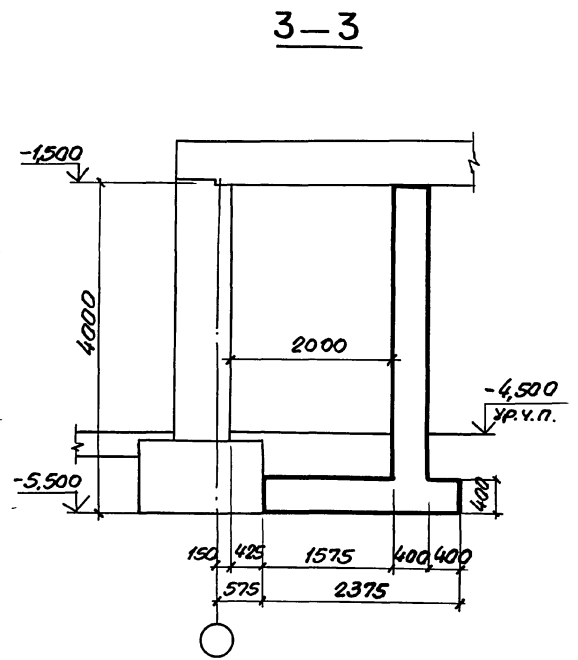
Лист 3



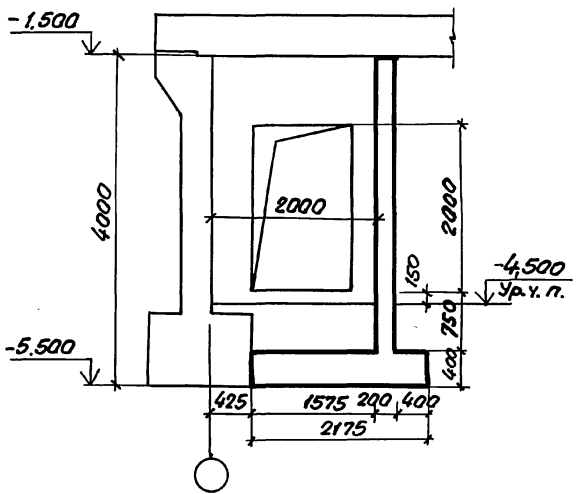
1-1



2-2



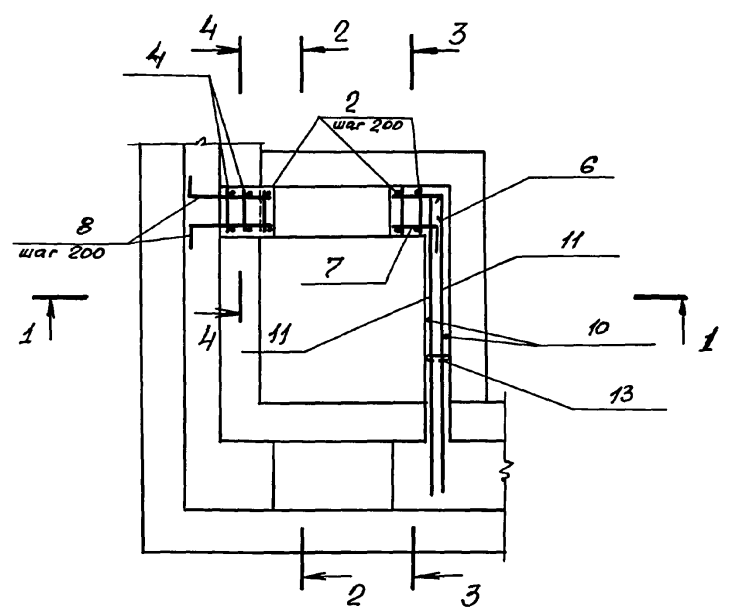
3-3



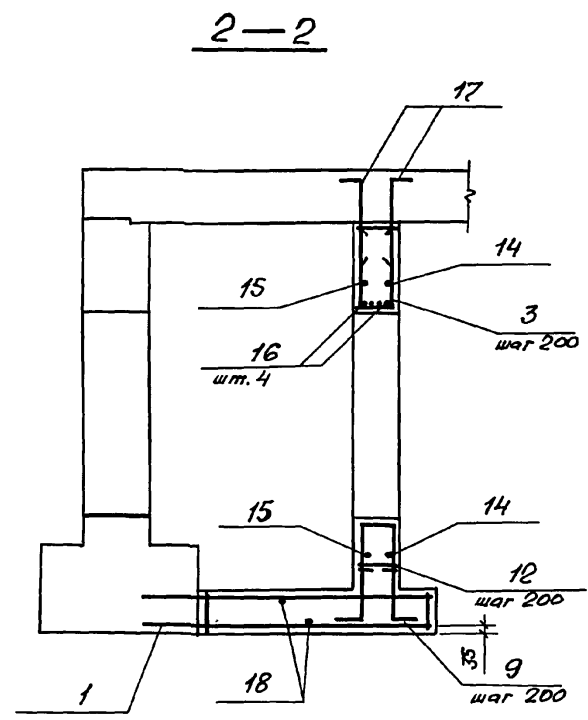
1-1

Имя, Подпись и дата

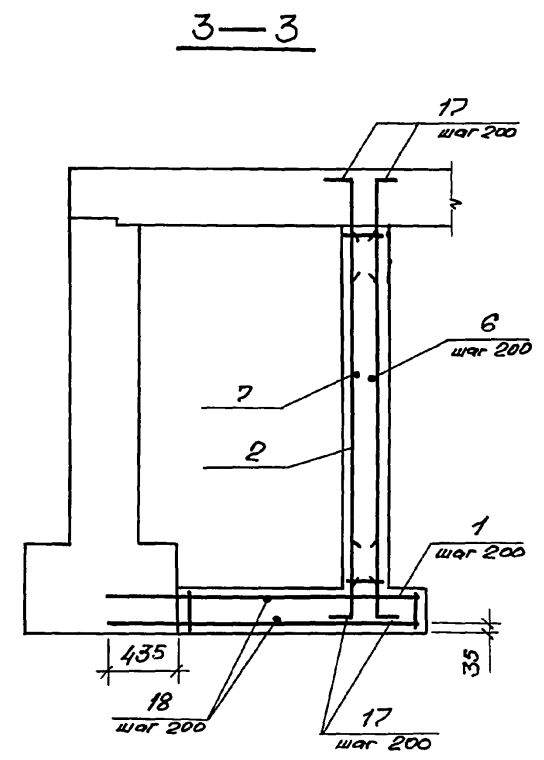
03.005-7.0-1-49									
Нах.отд.	Комиссаров	<i>[Signature]</i>	БТ5 Тамбур. Габаритный чертёж.						
Н.контр.	Бачурко	<i>[Signature]</i>							
Л.контр.	Бачурко	<i>[Signature]</i>							
Вед.инж.	Моисеева	<i>[Signature]</i>							
Вед.инж.	Кутагин	<i>[Signature]</i>							
Инж.	Вяйзя	<i>[Signature]</i>							
			<table border="1"> <tr> <td>Стария</td> <td>Лист</td> <td>Листов</td> </tr> <tr> <td>Р</td> <td></td> <td>1</td> </tr> </table> ПРОЕКТНЫЙ ИНСТИТУТ Ленинград	Стария	Лист	Листов	Р		1
Стария	Лист	Листов							
Р		1							
			Формат А3 24385-01 142						



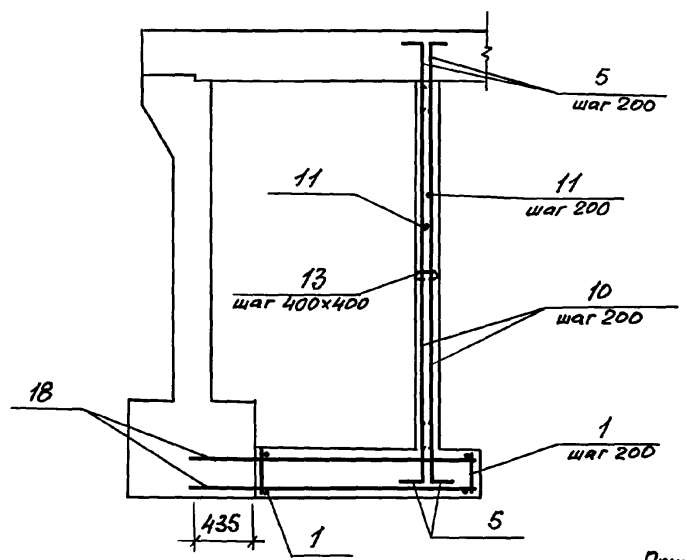
1-1



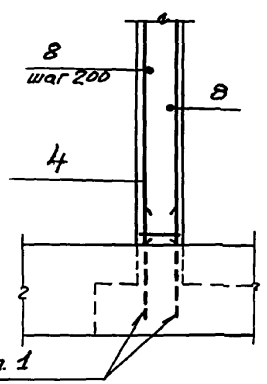
2-2



3-3



4-4



Прим. п. 1

1. В чертежах фундаментов под стену предусмотреть выпуски для устройства стыков арматуры фундаментов с арматурой стены.
Диаметр выпусков должен соответствовать диаметру рабочей арматуры каркасов для армирования стен.
2. Спецификацию см. лист 2.
Ведомость расхода стали см. лист 2.

Инс. № подл. Подпись и дата. Взам. инв. №

				03.005-7.0-1-50			
Нач. отд.	Комиссаров	И.В.		БТ5 Тамбур. Армирование	Стация	Лист	Листов
И. контр.	Бизютко	И.В.			Р	1	2
Вод. инж.	Моисеева	И.В.			ПРОЕКТНЫЙ ИНСТИТУТ №1 Ленинград		
Вод. инж.	Кылагин	И.В.					
Инж.	Нагорняк	И.В.					

24385-01 143

Формат А3

Рядность	Возраст	№з.	Обозначение	Наименование	Кол.	Примеч.
			Класс сооружений	А-II, А-III, А-IV		
				<u>Сборочные единицы</u>		
				Каркасы плоские		
АЧ	1	03.005-7.1-9		КР 131	12	4,2кг
АЧ	2	-9		КР 35	4	14,0кг
АЧ	3	-24		КР 90	6	3,6кг
АЧ	4	-35		КР 165	2	12,1кг
				<u>Детали</u>		
				Стержни ГОСТ 5781-82*		
БЧ	5			φ 10 АIII l = 800	22	0,5 кг
БЧ	6			l = 800	19	0,5 кг
БЧ	7			l = 550	19	0,34кг
БЧ	8			l = 1000	38	0,6 кг
БЧ	9			l = 2950	6	1,8кг
БЧ	10			l = 3580	29	2,2 кг
БЧ	11			l = 2750	38	1,7 кг
БЧ	12			φ 6 АI l = 530	6	0,12кг
БЧ	13			l = 330	46	0,1 кг
БЧ	14			φ 10 АII l = 2850	10	1,8 кг
БЧ	15			l = 2800	10	1,7 кг
БЧ	16			φ 16 АIII l = 2200	4	3,5 кг
БЧ	17			l = 1000	22	1,6 кг
БЧ	18			φ 10 АIII l = 2700	26	1,7кг
				<u>Материалы</u>		
				Бетон класса В25		5,72 м ³

Цифры в скобках относятся к деталям

Ведомость расхода стали на элемент, кг

Класс сооружений	Изделия арматурные								Всего
	Арматура класса								
	А-III				А-I				
	ГОСТ 5781-82*				ГОСТ 6781-82*				
	φ6	φ8	φ10	φ16	φ6			Итого	
А-II, А-III, А-IV	12,0	19,2	306,4	135,1	4,0			4,0	476,7

Ведомость деталей

Поз.	Эскиз
5	
6	
7	
8	
9	

Поз.	Эскиз
12	
13	
14	
15	
17	

03.005-7.0-1-50 Лист 2

И.С.В.Шульц