

ТИПОВЫЕ КОНСТРУКЦИИ, ИЗДЕЛИЯ И УЗЛЫ ЗДАНИЙ И СООРУЖЕНИЙ

СЕРИЯ 03.005-7

МОНОЛИТНЫЕ ЖЕЛЕЗОБЕТОННЫЕ ВХОДЫ И АВАРИЙНЫЕ ВЫХОДЫ ДЛЯ
ЗАЩИТНЫХ СООРУЖЕНИЙ ИЗ КОНСТРУКЦИЙ
сери У-01-01/80

ВЫПУСК 0-2

КОНСТРУКТИВНЫЕ РЕШЕНИЯ ВХОДОВ И АВАРИЙНЫХ ВЫХОДОВ
ЗАЩИТНЫХ СООРУЖЕНИЙ В ВОДОНАСЫЩЕННЫХ ГРУНТАХ
МАТЕРИАЛЫ ДЛЯ ПРОЕКТИРОВАНИЯ

ТИПОВЫЕ КОНСТРУКЦИИ, ИЗДЕЛИЯ И УЗЛЫ ЗДАНИЙ И СООРУЖЕНИЙ

серия 03.005-7

МОНОЛИТНЫЕ ЖЕЛЕЗОБЕТОННЫЕ ВХОДЫ И АВАРИЙНЫЕ ВЫХОДЫ ДЛЯ
ЗАЩИТНЫХ СООРУЖЕНИЙ ИЗ КОНСТРУКЦИЙ
сери У-01-01/80

выпуск 0-2

КОНСТРУКТИВНЫЕ РЕШЕНИЯ ВХОДОВ И АВАРИЙНЫХ ВЫХОДОВ
ЗАЩИТНЫХ СООРУЖЕНИЙ В ВОДОНАСЫЩЕННЫХ ГРУНТАХ
МАТЕРИАЛЫ ДЛЯ ПРОЕКТИРОВАНИЯ

РАЗРАБОТАНЫ

ПРОЕКТИМ ИНСТИТУТОМ №1

Главный инженер института Катков Л.Н.
Главный инженер проекта Василевская Г.И.

УТВЕРЖДЕНЫ НАЧАЛЬНИКОМ
13 СЛУЖБЫ ШТАБА ГО СССР
Протокол от 27.04.90. №14

ВВЕДЕНЫ В ДЕЙСТВИЕ
ПРОЕКТИМ ИНСТИТУТОМ №1
с 01.09.90.

| Обозначение документа | Наименование | Стр. |
|-----------------------|--|------|
| 03.005-7.0-2-13 | Пояснительная записка. | 5 |
| 03.005-7.0-2-1 | Аварийный выход тупиковый прямой, совмещенный со входом, с тамбуром - АВТ1. Чертеж общего вида. | 9 |
| 03.005-7.0-2-2 | АВТ1. Стена убежища. Армирование. | 10 |
| 03.005-7.0-2-3 | АВТ1. Тамбур и ФВП. Габаритный чертеж. | 13 |
| 03.005-7.0-2-4 | АВТ1. Тамбур и ФВП. Армирование. | 15 |
| 03.005-7.0-2-5 | Аварийный выход тупиковый прямой, совмещенный со входом, с тамбуром - шлюзом - АВТ2. Чертеж общего вида. | 18 |
| 03.005-7.0-2-6 | АВТ2. Тамбур - шлюз и ФВП. Габаритный чертеж. | 19 |
| 03.005-7.0-2-7 | АВТ2. Тамбур - шлюз и ФВП. Армирование. | 21 |
| 03.005-7.0-2-8 | Аварийный выход тупиковый колленчатый, совмещенный со входом, с тамбуром - АВТ3. Чертеж общего вида. | 27 |
| 03.005-7.0-2-9 | АВТ3. Тамбур и ФВП. Габаритный чертеж. | 28 |
| 03.005-7.0-2-10 | АВТ3. Тамбур и ФВП. Армирование. | 30 |

| Обозначение документа | Наименование | Стр. |
|-----------------------|---|------|
| 03.005-7.0-2-11 | Аварийный выход тупиковый колленчатый, совмещенный со входом, с тамбуром - шлюзом - АВТ4. Чертеж общего вида. | 33 |
| 03.005-7.0-2-12 | АВТ4. Стена убежища. Армирование. | 34 |
| 03.005-7.0-2-13 | АВТ4. Тамбур - шлюз и ФВП. Габаритный чертеж. | 37 |
| 03.005-7.0-2-14 | АВТ4. Тамбур - шлюз и ФВП. Армирование. | 39 |
| 03.005-7.0-2-15 | Вход тупиковый прямой с тамбуром при ширине дверного проема 0,8м - ВТ1. Чертеж общего вида. | 45 |
| 03.005-7.0-2-16 | ВТ1. Стена убежища и тамбур. Габаритный чертеж. | 46 |
| 03.005-7.0-2-17 | ВТ1. Стена убежища и тамбур. Армирование. | 48 |
| 03.005-7.0-2-18 | Вход тупиковый прямой с тамбуром при ширине дверного проема 1,2м - ВТ2. Чертеж общего вида. | 52 |
| 03.005-7.0-2-19 | ВТ2. Подходной тоннель. Армирование. | 53 |

Инв. № 17023. Подпись и дата. 23.04.85 г.

| | | |
|------------------------------------|------------|------------------|
| 03.005-7.0-2 | | |
| Нач. отд. | Комиссаров | <i>[Подпись]</i> |
| Н. контр. | Бичукто | <i>[Подпись]</i> |
| Гл. констр. | Бичукто | <i>[Подпись]</i> |
| Вед. инж. | Майсеева | <i>[Подпись]</i> |
| Снж. | Вязя | <i>[Подпись]</i> |
| Содержание | | |
| Стр. | Лист | Листов |
| Р | 1 | 3 |
| ПРОЕКТНЫЙ ИНСТИТУТ №1 Ленинград | | |

| Обозначение документа | Наименование | Стр. |
|-----------------------|--|------|
| 03.005-7.0-2-20 | ВТ2. Стена убежища и тамбур. Габаритный чертеж. | 57 |
| 03.005-7.0-2-21 | ВТ2. Стена убежища и тамбур. Армирование. | 59 |
| 03.005-7.0-2-22 | Вход тупиковый прямой с тамбуром- -шлюзом при ширине дверного проема 0,8м - ВТ3. Чертеж общего вида. | 63 |
| 03.005-7.0-2-23 | ВТ3. Стена убежища и тамбур-шлюз Габаритный чертеж. | 64 |
| 03.005-7.0-2-24 | ВТ3. Стена убежища и тамбур-шлюз. Армирование. | 66 |
| 03.005-7.0-2-25 | Вход тупиковый прямой с тамбуром- -шлюзом при ширине дверного проема 1,2м - ВТ4. Чертеж общего вида. | 73 |
| 03.005-7.0-2-26 | ВТ4. Стена убежища и тамбур-шлюз. Габаритный чертеж. | 74 |
| 03.005-7.0-2-27 | ВТ4. Стена убежища и тамбур-шлюз. Армирование. | 76 |
| 03.005-7.0-2-28 | Вход тупиковый пристенный с тамбуром - ВТ5. Чертеж общего вида. | 83 |
| 03.005-7.0-2-29 | ВТ5. Подходной тоннель и предтам- -бур. Армирование. | 84 |
| 03.005-7.0-2-30 | ВТ5. Стена убежища. Габаритный чертеж. | 90 |
| 03.005-7.0-2-31 | ВТ6. Стена убежища. Армирование. | 92 |
| 03.005-7.0-2-32 | ВТ5. Тамбур. Габаритный чертеж. | 95 |
| 03.005-7.0-2-33 | ВТ5. Тамбур. Армирование. | 96 |

| Обозначение документа | Наименование | Стр. |
|-----------------------|---|------|
| 03.005-7.0-2-34 | Вход сквозниковый с тамбуром при ширине дверного проема 1,2м - ВС1. Чертеж общего вида. | 98 |
| 03.005-7.0-2-35 | ВС1. Стена убежища и предтамбур. Армирование. | 100 |
| 03.005-7.0-2-36 | Вход сквозниковый с двухкамерным тамбуром-шлюзом при ширине дверных проемов 0,8м - ВС2. Чертеж общего вида. | 105 |
| 03.005-7.0-2-37 | ВС2. Двухкамерный тамбур-шлюз. Габаритный чертеж. | 107 |
| 03.005-7.0-2-38 | ВС2. Двухкамерный тамбур-шлюз. Армирование. | 109 |
| 03.005-7.0-2-39 | Вход сквозниковый с двухкамерным тамбуром-шлюзом при ширине дверных проемов 0,8м и 1,2м - ВС3. Чертеж общего вида. | 115 |
| 03.005-7.0-2-40 | ВС3. Подходной тоннель. Армирование. | 117 |
| 03.005-7.0-2-41 | ВС3. Двухкамерный тамбур-шлюз. Габаритный чертеж. | 122 |
| 03.005-7.0-2-42 | ВС3. Двухкамерный тамбур-шлюз. Армирование. | 124 |

ш. № 17 подл. Платформа и станция ВЗРМ. амб. 14

03.005-7.0-2

Лист

2

24385-03 4 Формат А3

| Обозначение документа | Наименование | Стр. |
|-----------------------|--|------|
| 03.005-7.0-2-43 | Вход сквозниковоыи с двухкамерным тамбуром-шлюзом, пристенный - ВС4. | |
| | Чертеж общего вида. | 130 |
| 03.005-7.0-2-44 | ВС4. Двухкамерный тамбур-шлюз. | |
| | Габаритный чертеж. | 132 |
| 03.005-7.0-2-45 | ВС4. Двухкамерный тамбур-шлюз. | |
| | Армирование. | 134 |
| 03.005-7.0-2-46 | Вход из лестничной клетки много-этажного здания с тамбуром и предтамбуром - ВЛ1. | |
| | Чертеж общего вида. | 139 |
| 03.005-7.0-2-47 | ВЛ1. Габаритный чертеж. | 140 |
| 03.005-7.0-2-48 | ВЛ1. Армирование. | 142 |
| 03.005-7.0-2-49 | Вход из подвала, не защищенного от ударной волны, с тамбуром и предтамбуром - ВП1. | |
| | Чертеж общего вида. | 147 |
| 03.005-7.0-2-50 | ВП1. Габаритный чертеж. | 148 |
| 03.005-7.0-2-51 | ВП1. Армирование. | 149 |
| | | |
| | | |
| | | |
| | | |
| | | |
| | | |
| | | |
| | | |
| | | |
| | | |
| | | |

Шифр град. / Габариты и детали / Взам. инв. №

03.005-7.0-2

Лист

3

1. Общая часть.

1.1. Настоящий выпуск содержит материалы для проектирования элементов входов в отдельно стоящие и встроенные заглубленные помещения (защитные сооружения) II...III классов применительно к типовой серии У-01-01/80 "Унифицированные сборно-монолитные конструкции заглубленные помещений с перекрытиями балочного типа."

В состав серии входят следующие выпуски:

выпуск 0-1. Конструктивные решения входов и аварийных выходов защитных сооружений в сухих грунтах. Материалы для проектирования.

выпуск 0-2. Конструктивные решения входов и аварийных выходов защитных сооружений в водонасыщенных грунтах. Материалы для проектирования.

выпуск 1. Арматурные изделия. Рабочие чертежи.

1.2. Настоящая серия разработана на основании:

- технического задания на корректировку рабочих чертежей серии 03.005-7 "Монолитные железобетонные входы и аварийные выходы для защитных сооружений из конструкций серии У-01-01/80", составленного Проектным институтом №1 и утвержденного штабом ГО 21 декабря 1988 года;

- письма штаба ГО от 21 декабря 1988 года №235/13/3690;

- СНиП II-11-77* "Защитные сооружения гражданской обороны;

оборонны; - СНиП 2.03.01-84* "Бетонные и железобетонные конструкции."

1.3. В выпуске помещены материалы для проектирования входов и аварийных выходов, совмещенных со входами, номенклатура которых принята в соответствии с письмом штаба ГО № 235/13/3690 от 21 декабря 1988 года и

приведена в таблице: на листе 4 пояснительной записки.

Материалы оформлены в виде примеров решения узлов входов и аварийных выходов, совмещенных со входами. Размеры воздухозаборных камер, длины подходов тоннелей, размеры павозов фундаментов приняты условными и должны назначаться при конкретном проектировании.

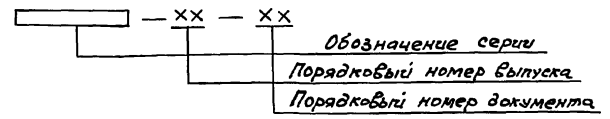
1.4. Приведенные в выписке примеры входов и аварийных выходов по принятым габаритным размерам предтамбуров, тамбуров, тамбуров-шлюзов исключают возможность применения их в убежищах лечебных учреждений (см. п. 2.17 СНиП II-11-77*).

1.5. В настоящем выпуске приведены материалы для проектирования входов и аварийных выходов защитных сооружений в водонасыщенных грунтах.

Габаритные и сборочные чертежи конструктивных элементов входов и аварийных выходов, одинаково приемлемых для грунтов сухих и водонасыщенных, в выпуске 0-2 не приведены; в спецификациях на вход или аварийный выход дана ссылка на соответствующий документ выпуска 0-1.

1.6. Степень агрессивности среды - неагрессивная. Инженерно-геологические условия - обычные; грунты скальные и небучиномерзлые.

1.7. Обозначение документов, помещенных в настоящей серии, имеет следующую структуру:



| | | | | | | | | |
|-------------|------------|------|--|---------------------|-----------------------|-----------------------|---|--|
| Нач. отд. | Комиссаров | В.И. | | 03.005 - 7.0-2 - ПЗ | Пояснительная записка | Листов | 4 | |
| Н. контр. | Бицукто | В.И. | | | | Р | 1 | |
| Гл. спец. | Тришкина | В.И. | | | | ПРОЕКТНЫЙ ИНСТИТУТ №1 | | |
| Гл. констр. | Бицукто | В.И. | | | | Ленинград | | |
| Вед. инж. | Моисеева | В.И. | | | | | | |
| Вед. инж. | Кулагин | В.И. | | | | | | |
| Ст. арх. | Ситкина | С.И. | | | | | | |
| Инж. | Вялая | В.И. | | | | | | |

Шифр по табл. 1. Подпись и дата вын. инж. №

2. Расчетные положения.

2.1. Расчет конструктивных элементов входов и аварийных выходов для водонасыщенных грунтов в заглубленном помещении произведен на особое сочетание нагрузок.

Помимо особой нагрузки, соответствующей классу заглубленного помещения с коэффициентами согласно таблицам 13*, 18* СНиП II-11-77*, в сочетание нагрузок включены:

- собственный вес конструкции;
- вес грунтовой засыпки;
- временная нагрузка на перекрытие и призму обрушения;
- боковое давление грунта на стены.

В соответствии с расчетными положениями серии У-01-01/80

временная нормативная нагрузка на перекрытие встроенных заглубленных помещений классов А-II и А-III принята равной $5,0 \text{ тс/м}^2$, класса А-IV - $2,5 \text{ тс/м}^2$; временная нормативная нагрузка на призму обрушения для встроенных заглубленных помещений классов А-II и А-III принята равной $2,5 \text{ тс/м}^2$, для класса А-IV и отдельно стоящих - $1,0 \text{ тс/м}^2$; боковое давление на стены определено от грунтов с плотностью $\rho_w = 1,85 \text{ тс/м}^3$, нормативным углом внутреннего трения $\varphi^0 = 26^\circ$; коэффициентом бокового давления для водонасыщенных грунтов $K_b = 1,0$.

2.2. Подходные тоннели аварийных выходов, совмещенных со входами, согласно п. 3,27* СНиП II-11-77* рассчитаны на два вида загрузки нагрузкой от ударной волны:

- 1) только снаружи;
- 2) результирующее - снаружи и изнутри.

Подходные тоннели остальных входов согласно п. 3,26* СНиП II-11-77* на действие нагрузки от ударной волны не рассчитывались,

Усилия в элементах подходных тоннелей получены из статического расчета плоской рамы замкнутого контура, выполненного на ЭВМ с использованием проектирующей системы несущих конструкций строительных объектов ЛЦРА-СМ. Подбор продольной рабочей арматуры выполнен с перераспределением моментов с опоры в пролет.

2.3. Усилия в элементах предтамбуров определены из расчета пространственных конструкций, выполненных на ЭВМ с использованием пакета прикладных программ для автоматизированного проектирования железобетонных конструкций надземных и подземных сооружений в промышленном и гражданском строительстве (ППП-АПЖБК).

2.4. Поперечная арматура в элементах конструкций определена по усилиям, полученным из расчета в упругой стадии.

2.5. Толщина наружных стен заглубленных помещений в местах примыкания входов назначена с учетом необходимого теплозащитного слоя из тяжелого бетона согласно табл. 6 СНиП II-11-77*.

3. Указания по применению материалов серии.

3.1. В приведенных в выписках чертежах конструктивных элементов входов и аварийных выходов за условную отметку 0,000 принята отметка уровня спланированной поверхности земли для узлов, на примере которых могут быть решены при конкретном проектировании входы и аварийные выходы как для встроенных, так и для отдельно стоящих заглубленных помещений.

В выписках, разработанных как примеры решения только для встроенных заглубленных помещений, за условную отметку 0,000 принята отметка уровня чистого пола первого этажа надземной части здания.

В конкретном проекте конструкции наклонных входов

03.005-70-2-ПЗ

Лист
2

24385-03 7 Формат А3

и аварийных выходов должны быть разработаны в соответствии с вертикальной посадкой заглубленного помещения за счет изменения высоты маршей и количества ступеней в марше. При этом следует учитывать, что количество ступеней в марше должно быть не менее трех и не более восемнадцати.

Расстояние от здания до открытой части аварийного выхода, совмещенного со входом, назначается в соответствии с указаниями п. 2.20* СНиП II-11-77*. Для входов, не рассчитанных на нагрузку от ударной волны, это расстояние может быть любым.

В конкретном проекте в зависимости от решения вентиляции назначаются габаритные размеры расширительной камеры чистой вентиляции и камеры забора воздуха чистой вентиляции, противобрызговые устройства (ПВУ) типа УЗС или МЗС, фильтры, размеры и привязки проема для их установки, детали крепления.

3.2. Выбор типа входа при конкретном проектировании должен производиться с учетом местных условий строительства. Ширину дверных проемов и количество входов в убежище следует принимать в зависимости от вместимости убежища и пропускной способности входов согласно приложения 1* СНиП II-11-77*.

3.3. Перекрытия над тамбурами, тамбурами-шлюзами, фильтровентиляционными помещениями (ФВП) разрабатываются в конкретном проекте в монолитном железобетоне с сохранением армирования, принятого в серии У-01-01/80.

3.4. Монолитную плиту днища заглубленного помещения в местах примыкания конструктивных элементов входов выполнять по серии У-01-01/80 вып. 0-2.

3.5. Конструкции гидроизоляции и деформационных швов должны назначаться в соответствии с требованиями п.п. 2.37... 2.40 СНиП II-11-77* и выполняться по серии 03.005-1 вып. 0...4.

3.6. Входы инженерных коммуникаций осуществлять в соответствии с требованиями п. 2.41* СНиП II-11-77* с применением материалов серии 03.005-5 вып. 1; вып. 2 альб. 1 ÷ 17, 19, 20 «Конструкции входов и пропуска коммуникаций в убежищах гражданской обороны».

3.7. Герметизация убежищ должна быть выполнена в соответствии с указаниями п. 2.43* СНиП II-11-77* с использованием материалов серии 03.005-3 «Герметизация убежищ гражданской обороны».

3.8. Необходимость теплоизоляции входов в конкретном проекте следует обосновывать теплотехническим расчетом с учетом параметров наружного воздуха и глубины промерзания.

Теплоизоляцию входов выполнять с использованием материалов серии 03.005-2, Теплоизоляция убежищ гражданской обороны».

4. Материалы. Рекомендации по производству работ.

4.1. Конструкции входов запроектированы монолитными железобетонными из тяжелого бетона класса В25. Подготовка под конструкции входов решается при конкретном проектировании.

4.2. Рабочая (расчетная) арматура конструкций монолитных железобетонных входов принята класса А-III, конструктивная (в том числе и распределительная) - класса А-I по ГОСТ 5781-82*.

Армирование осуществлять плоскими каркасами, соединяемыми между собой распределительной арматурой с помощью вязальной проволоки. Допускается распределительную арматуру привязывать ручной электродуговой сваркой.


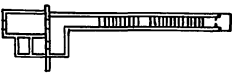
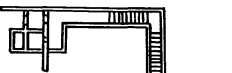


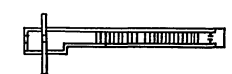
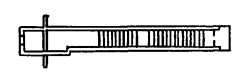
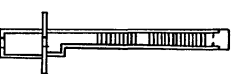

4.3. Возведение монолитных конструктивных входов осуществлять с учетом следующих нормативных документов:

- СНиП 2.03.01-84* «Бетонные и железобетонные конструкции».
- СНиП 3.03.01-87 «Несущие и ограждающие конструкции».

03.005-7.0-2-ПЗ


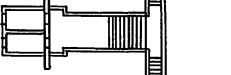
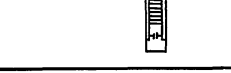


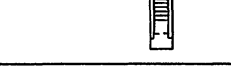
Лист
3

Номенклатура Входов и Выходов

| Марка | Эскиз | Наименование | Обозн. докum. |
|-------|---|---|---------------|
| АВТ1 |  | Аварийный выход тупиковый прямой, смещенный со входом, с тамбуром | ...-1 |
| АВТ2 |  | Аварийный выход тупиковый прямой, смещенный со входом, с тамбуром-шлюзом | ...-5 |
| АВТ3 |  | Аварийный выход тупиковый коленчатый, смещенный со входом, с тамбуром | ...-8 |
| АВТ4 |  | Аварийный выход тупиковый коленчатый, смещенный со входом, с тамбуром-шлюзом. | ...-11 |
| ВТ1 |  | Вход тупиковый прямой с тамбуром при ширине дверного проема 0,8 м. | ...-15 |
| ВТ2 |  | Вход тупиковый прямой с тамбуром при ширине дверного проема 1,2 м. | ...-18 |
| ВТ3 |  | Вход тупиковый прямой с тамбуром-шлюзом при ширине дверного проема 0,8 м | ...-22 |
| ВТ4 |  | Вход тупиковый прямой с тамбуром-шлюзом при ширине дверного проема 1,2 м. | ...-25 |
| ВС1 |  | Вход сквозниковый с тамбуром при ширине дверного проема-1,2 м | ...-34 |

 03.005-7.0-2-ПЗ
 24385-03 9
 Формат А3

Продолжение

| Марка | Эскиз | Наименование | Обозн. докum. |
|-------|---|---|---------------|
| ВС2 |  | Вход сквозниковый с двухкамерным тамбуром-шлюзом при ширине дверных проемов 0,8 м. | ...-36 |
| ВС3 |  | Вход сквозниковый с двухкамерным тамбуром-шлюзом при ширине дверных проемов 0,8 м и 1,2 м | ...-39 |
| ВТ5 |  | Вход тупиковый пристенный с тамбуром | ...-28 |
| ВС4 |  | Вход сквозниковый с двухкамерным тамбуром-шлюзом пристенный | ...-43 |
| ВЛ1 |  | Вход из лестничной клетки многоэтажного здания с тамбуром и предтамбуром | ...-46 |
| ВП1 |  | Вход из подвала, не защищенного от ударной волны, с тамбуром и предтамбуром | ...-49 |

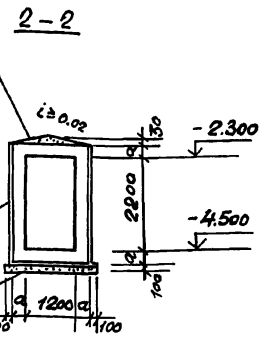
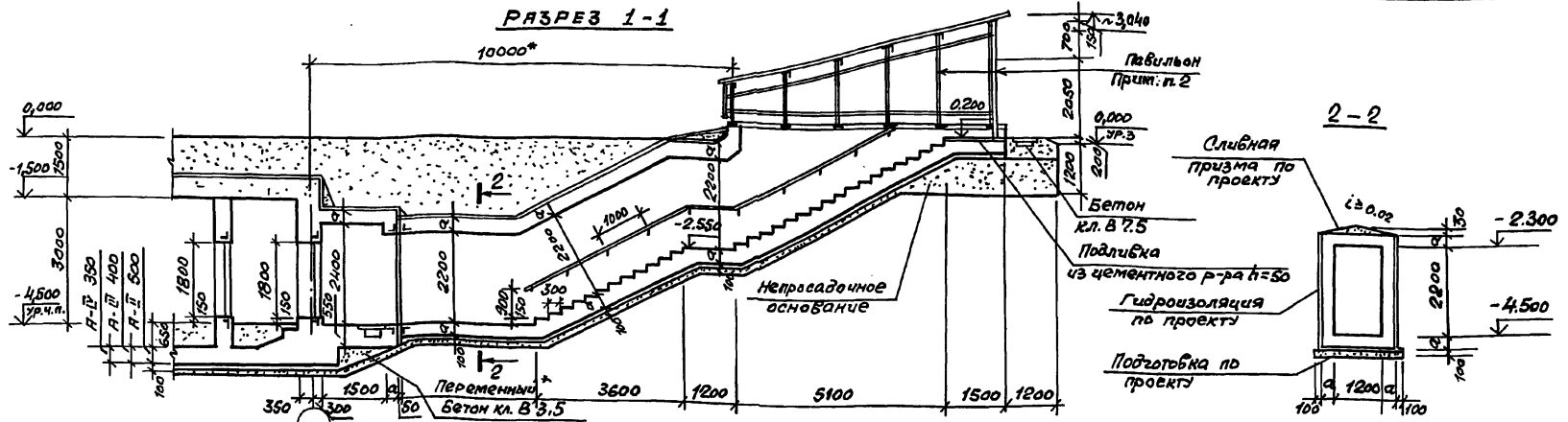
03.005-7.0-2-ПЗ

Лист

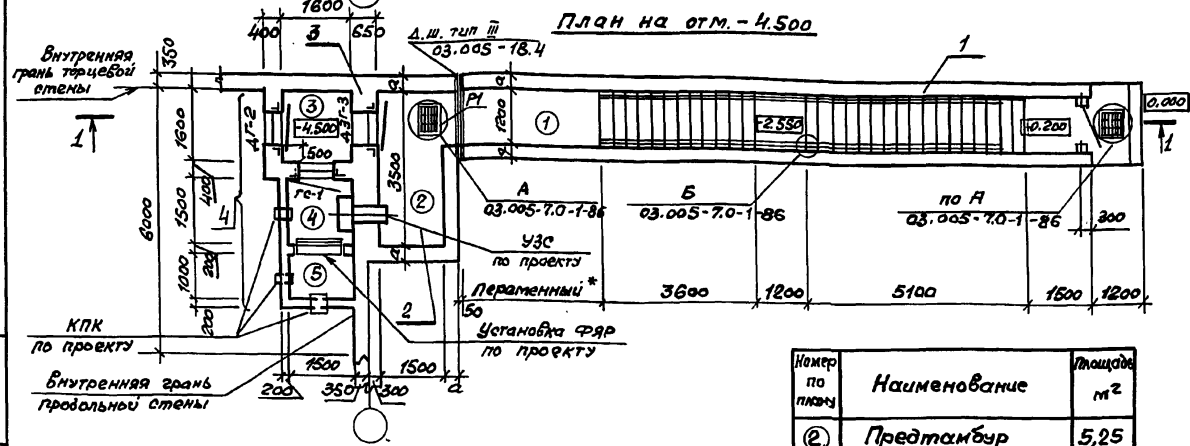
4

24385-03 9 Формат А3

РАЗРЕЗ 1-1



План на отм. -4.500



| Класс сооружения | Геометрические размеры, мм | |
|------------------|----------------------------|--|
| | а | |
| А-ІІ | 350 | |
| А-ІІІ | 300 | |
| А-ІІІІ | 250 | |

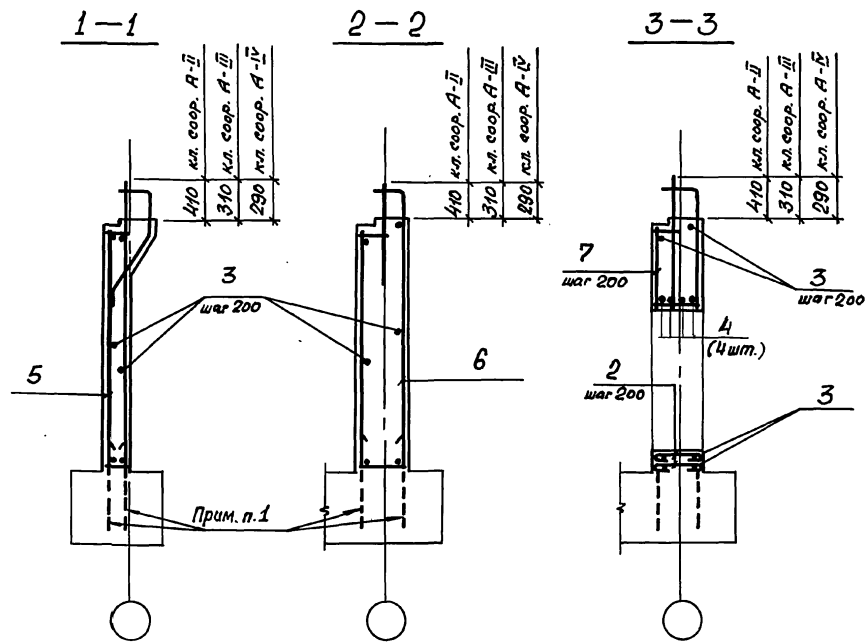
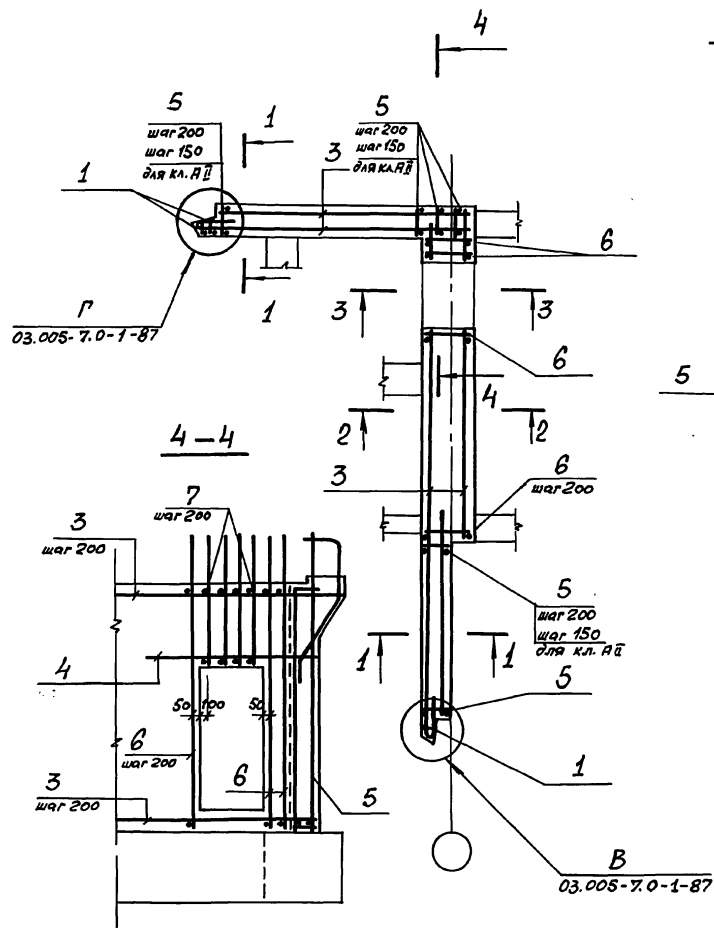
1. Экспликацию помещений, спецификацию элементов заполнения проемов смотри док. 03.005-7.0-1-85.
 2. Пример решения навильона смотри док. 03.005-7.0-1-88; 89; 90.
 3. Дверь защитно-герметическая марки ДЗГ-3 предусмотрена для класса убежища ІІ и ІІІ. Дверь для класса убежища ІІІ смотри док. 03.005-7.0-1-85.
- *см п.13 на листе 1 и п.3.1 на листе 2 документа 03.005-7.0-2 ПЗ.

| Номер по плану | Наименование | Площадь м ² |
|----------------|--------------|------------------------|
| 2 | Предтамбур | 5,25 |
| 3 | Тамбур | 2,56 |

Спецификация конструктивных элементов аварийного выхода

| Марка Поз. | Обозначение | Наименование | Примечание |
|------------|------------------------------------|---|------------|
| 1 | 03.005-7.0-1-2;3 | Подходной тоннель | |
| 2 | 03.005-7.0-1-4;5 | Предтамбур | |
| 3 | 03.005-7.0-1-6 03.005-7.0-2-2.. | Стена убежища | |
| 4 | 03.005-7.0-2-3;4 | Тамбур и расчлененные камеры с входовыми воротами | |

| | | |
|--|------------|-----------------------------|
| 03.005-7.0-2-1 | | |
| Исполн. | Камиссаров | И.С. |
| Н.контр. | Бицютко | И.С. |
| И.спец. | Тришкина | И.С. |
| Пл.контр. | Бицютко | И.С. |
| Вед.инж. | Моисеева | И.С. |
| Ст.арх. | Суткина | И.С. |
| Аварийный выход тулуповый прямой, совмещенный со входом, с тамбуром - АВТ1 | | Студия Лиер Листов |
| Чертеж общего вида | | ПРОЕКТИНСТИТУТ Ленинград |



1. В чертежах фундаментов под стену предусмотреть выпуски для зацепления стыков арматуры фундаментов с арматурой стены, диаметр выпусков должен соответствовать диаметру рабочей арматуры каркасов для армирования стен.
2. Спецификацию см. листы 2,3. Ведомость расхода стали см. лист 3.

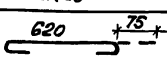
Универсальная Подпись и дата Взам.инвент.

| | | | | | |
|----------------|------------|-------------|-----------------------|------|--------|
| 03.005-7.0-2-2 | | | Стдия | Лист | Листов |
| Нач. отд. | Комп.варов | <i>В.В.</i> | Р | 1 | 3 |
| Н. контр. | Бичиатко | <i>В.В.</i> | ПРОЕКТНЫЙ ИНСТИТУТ №1 | | |
| Пл. конст. | Бичиатко | <i>В.В.</i> | Ленинград | | |
| Вед. инж. | Моисеева | <i>М.М.</i> | | | |
| Инж. | Вязизя | <i>В.В.</i> | | | |
| техник | Лазуткин | <i>Л.Л.</i> | | | |

АВТ.1.
Стена убежища.
Армирование.

| Формат Зона | №з. | Обозначение | Наименование | Кол. | Приме- чание |
|----------------|-----|--|--------------------------|-------------|-----------------|
| | | <u>Постоянные данные для исполнений.</u> | | | |
| | | Класс сооружений А-II; А-III; А-IV. | | | |
| | | <u>Сборочные единицы</u> | | | |
| | | Каркасы плоские | | | |
| А4 | 1 | 03.005-7.1-9 | КР39 | 3 | 10,3кг |
| | | <u>Детали</u> | | | |
| | | Арматура ГОСТ 5781-82* | | | |
| Б4 | 2 | | Ф 10A I $\rho = 770$ | 8 | 0,47кг |
| Б4 | 3 | | $\rho = \text{по месту}$ | 645 п.м. | 0,67кг |
| Б4 | 4 | | Ф 20A II $\rho = 2000$ | 4 | 4,93кг |

Ведомость деталей (кл. А-II А-III А-IV)

| №з. | Эскиз |
|-----|--|
| 2 |  |

| Формат Зона | №з. | Обозначение | Наименование | Кол. | Приме- чание |
|----------------|-----|--|--------------|------|---------------------|
| | | <u>Переменные данные для исполнений.</u> | | | |
| | | Класс сооружений А-II | | | |
| | | <u>Сборочные единицы</u> | | | |
| | | Каркасы плоские | | | |
| А4 | 5 | 03.005-7.1-13 | КР 55 | 38 | 26,23кг |
| А4 | 6 | - 15 | КР 58 | 16 | 50,49кг |
| А4 | 7 | - 17 | КР 64 | 4 | 25,67кг |
| | | <u>Материалы</u> | | | |
| | | Бетон класса В25 | | | |
| | | | | | 14,28м ³ |
| | | Класс сооружений А-III | | | |
| | | <u>Сборочные единицы</u> | | | |
| | | Каркасы плоские | | | |
| А4 | 5 | 03.005-7.1-14 | КР 56 | 29 | 25,38кг |
| А4 | 6 | - 16 | КР 59 | 16 | 31,45кг |
| А4 | 7 | - 18 | КР 65 | 4 | 16,59кг |
| | | <u>Материалы</u> | | | |
| | | Бетон класса В25 | | | |
| | | | | | 14,25м ³ |

Шифр проекта, подполоса и дата выпуска листа

| Формат | Зона | Паз | Обозначение | Наименование | Кол. | Примечание |
|--------|------|-----|---|-------------------|------|-------------------|
| | | | <u>Переменные данные для исполнений</u> | | | |
| | | | <u>Класс сооружений А-IV</u> | | | |
| | | | <u>Оборонные единицы</u> | | | |
| | | | <u>Каркасы плоские</u> | | | |
| A4 | 5 | | 03.005 - 7.1 - 14 | KP 57 | 29 | 17,22 кг |
| A4 | 6 | | - 16 | KP 60 | 16 | 17,83 кг |
| A4 | 7 | | - 18 | KP 66 | 4 | 9,65 кг |
| | | | <u>Материалы</u> | | | |
| | | | | Бетон класса В 25 | 14 | 21 м ³ |

Ведомость расхода стали на элемент , кг

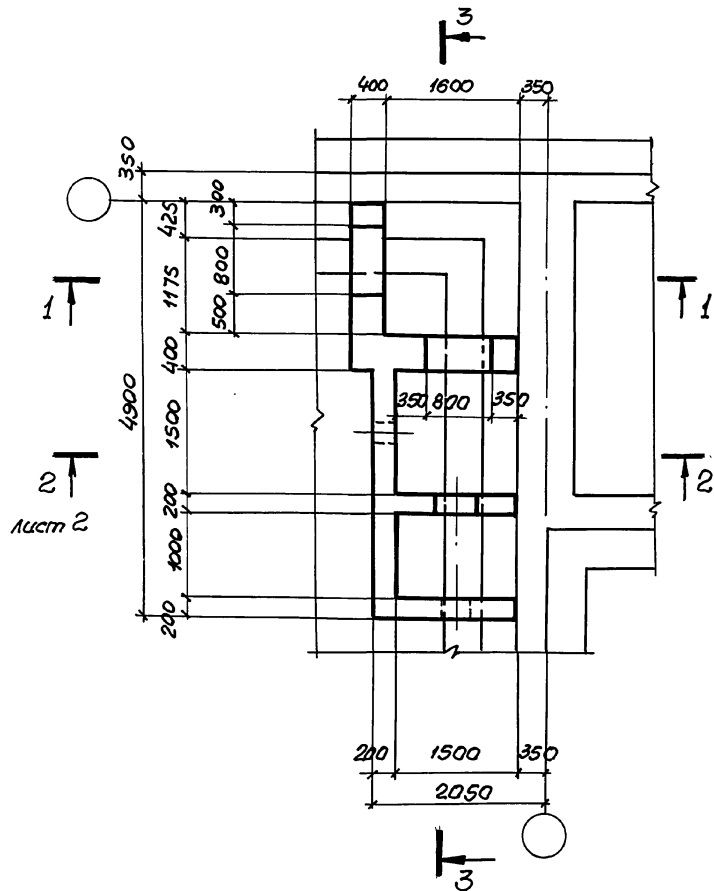
| Класс сооружений | Изделия арматурные | | | | | | | |
|------------------|--------------------|-------|-------|-------|-------|-------|-------|-------|
| | Арматура класса | | | | | | | |
| | А III | | | | | | | |
| | ГОСТ 5781-82* | | | | | | | |
| | φ6 | φ8 | φ10 | φ12 | φ16 | φ20 | φ22 | φ25 |
| A-II | 1,8 | | 175,2 | 287,7 | 29,1 | 216,6 | | 625,7 |
| A-III | 1,8 | | 250,3 | 79,5 | 29,1 | 162,7 | 359,7 | 473,1 |
| A-IV | 1,8 | 161,2 | | 79,5 | 310,5 | 321,0 | | |

Продолжение ведомости

| Класс сооружений | Изделия арматурные | | | | Общий расход |
|------------------|--------------------|--------|-------|-------|--------------|
| | Арматура класса | | | | |
| | А III | | А I | | |
| | ГОСТ 5781-82* | | | | |
| | φ28 | Итого | φ10 | Итого | |
| A-II | 621,8 | 1957,9 | 401,7 | 401,7 | 2359,6 |
| A-III | | 1356,2 | 401,7 | 401,7 | 1757,9 |
| A-IV | | 874,0 | 401,7 | 401,7 | 1275,7 |

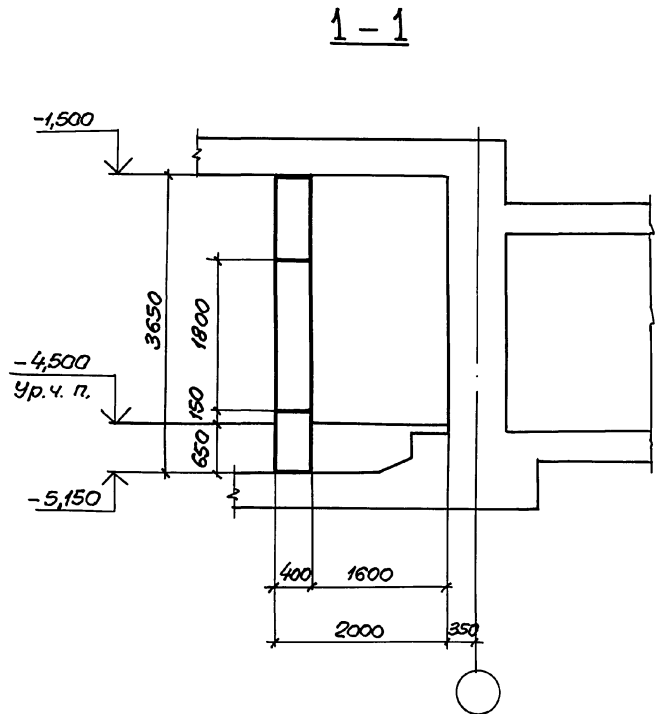
Дня, и, год. Подпись и дата. Взам инв. №

03.005-7.0-2-2 Лист 3



лист 2

лист 2.



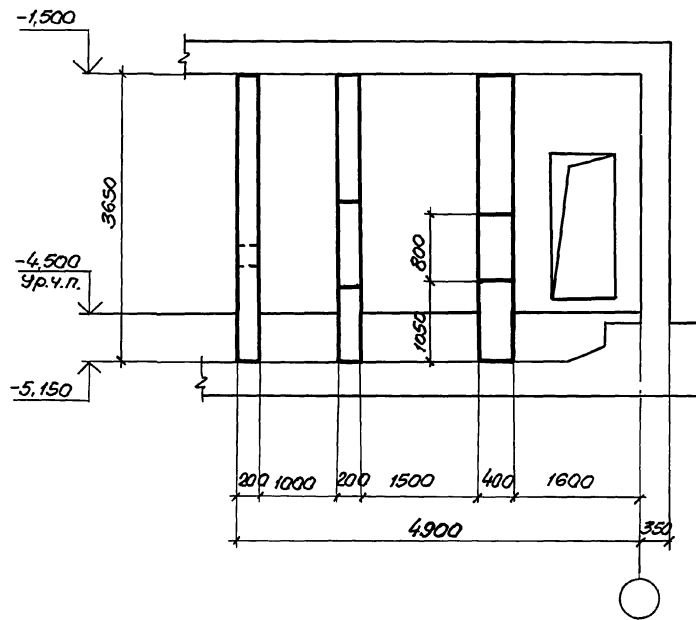
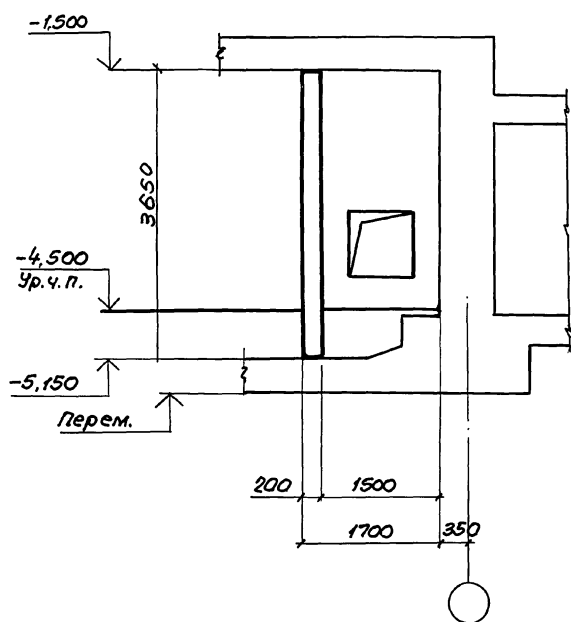
1-1

ШКАЛА: 1:50
 Проект: 03.005-7.0-2-3
 Лист: 1 из 2

| | | | |
|---|------------|---|--|
| 03.005-7.0-2-3 | | | |
| Нач. отд. | Комиссаров | | |
| Н. контр. | Бичуртко | | |
| Гл. констр. | Бичуртко | | |
| Вед. инж. | Майсеева | | |
| Инженер | Вязьзя | | |
| Техник | Хорош | | |
| АВТ 1. Тамбур и ФВЛ. Габаритный чертёж. | | Стадия: Р Лист: 1 из 2 Проектный институт: 1 Ленинград | |

2-2

3-3

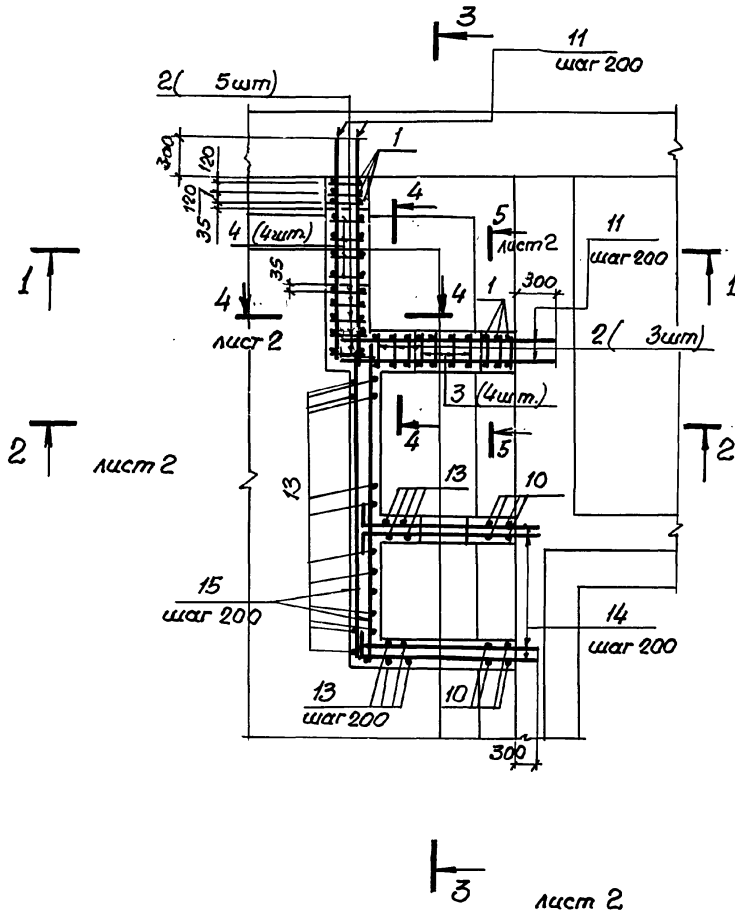


03.005-70-2-3

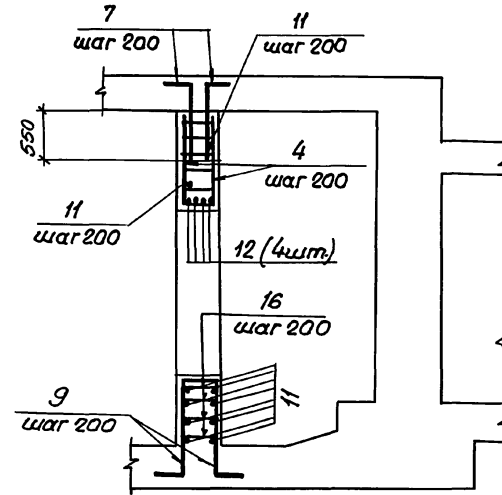
Лист

2

План армирования.



1 - 1

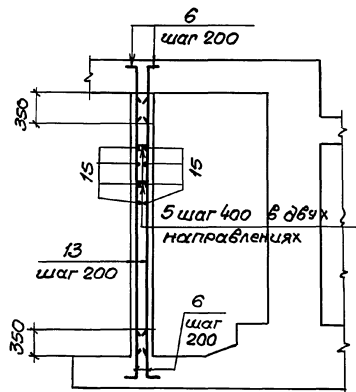


Шифр-код, подписи и даты

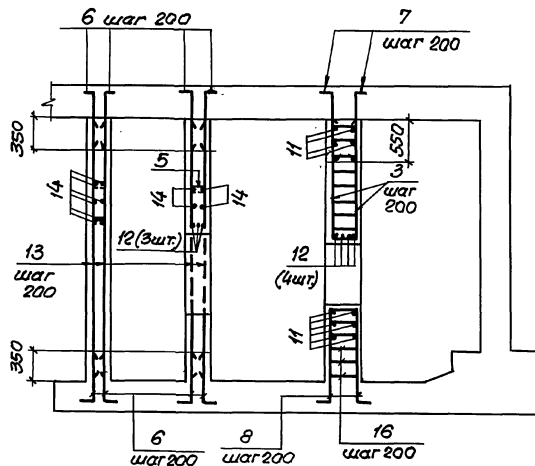
Спецификацию и ведомость расхода стали см. лист 3.

| | | | | | | | |
|-----------|------------|--------------------|--|---|-------------------------------------|------|--------|
| | | | | 03.005-70-2-4 | | | |
| Нач. отд. | Комиссаров | <i>[Signature]</i> | | АВТ 1 Тамбур и ФВП. Сборочный чертеж. | Таблица | Лист | Листов |
| Н.контр. | Бицютко | <i>[Signature]</i> | | | Р | 1 | 3 |
| Тл.контр. | Бицютко | <i>[Signature]</i> | | | ПРОЕКТИННЫЙ ИНСТИТУТ И Ленинград | | |
| Вед. инж. | Моисеева | <i>[Signature]</i> | | | | | |
| Инж. | Вязя | <i>[Signature]</i> | | | | | |
| Техник | Хорош | <i>[Signature]</i> | | Формат А3 | | | |

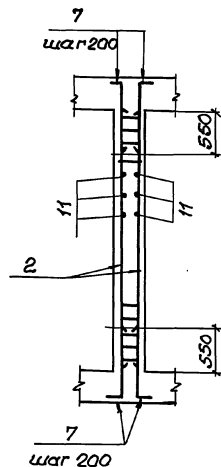
2-2



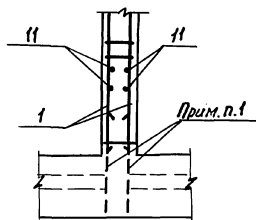
3-3



4-4



5-5



1. В чертежах фундаментов под стену предусмотреть выпуски для устройства стыков арматуры фундаментов с арматурой стены. Диаметр выпусков должен соответствовать диаметру рабочей арматуры каркасов для армирования стен.
2. Арматуру в пределах отверстий обрезать по месту.

03.005-70-2-4

24385-03 17

Формат А3

Лист
2

| Формат | Зона | №3 | Обозначение | Наименование | Кол. | Примечание | |
|--------|------|----|---|---------------|------|------------|--|
| | | | <u>Класс сооружений А-II, А-III, А-IV</u> | | | | |
| | | | <u>Сборочные единицы</u> | | | | |
| A4 | 1 | | 03005-7.1-35 | Каркас КР 165 | 6 | 12,1 кг | |
| A4 | 2 | | - 44 | КР 193 | 8 | 14,1 кг | |
| A4 | 3 | | - 8 | КР 36 | 4 | 7,5 кг | |
| A4 | 4 | | - 8 | КР 37 | 4 | 4,5 кг | |
| | | | <u>Детали.</u> | | | | |
| | | | <u>Стержни</u> ГОСТ 5781-82* | | | | |
| БУ | 5 | | φ6AII | l = 300 | 150 | 0,067 кг | |
| БУ | 6 | | φ10AIII | l = 800 | 62 | 0,50 кг | |
| БУ | 7 | | φ16AIII | l = 1000 | 44 | 1,58 кг | |
| БУ | 8 | | | l = 3330 | 4 | 5,2 кг | |
| БУ | 9 | | | l = 2830 | 4 | 4,5 кг | |
| БУ | 10 | | φ10AIII | l = 3080 | 4 | 1,9 кг | |
| БУ | 11 | | | l = 2200 | 76 | 1,36 кг | |
| БУ | 12 | | φ16AIII | l = 1760 | 11 | 2,78 кг | |
| БУ | 13 | | φ10AIII | l = 3630 | 58 | 2,2 кг | |
| БУ | 14 | | | l = 2100 | 76 | 1,30 кг | |
| БУ | 15 | | | l = 3350 | 38 | 2,10 кг | |
| БУ | 16 | | φ8AIII | l = 380 | 40 | 0,15 кг | |
| | | | <u>Материалы.</u> | | | | |
| | | | Бетон класса В25 | | | 8,9 м³ | |

Унифицированные названия и детали

Ведомость деталей

| Поз. | Эскиз | Поз. | Эскиз |
|------|-------|------|-------|
| 5 | | | |
| 6 | | 14 | |
| 7 | | 15 | |
| 8 | | | |
| 9 | | | |

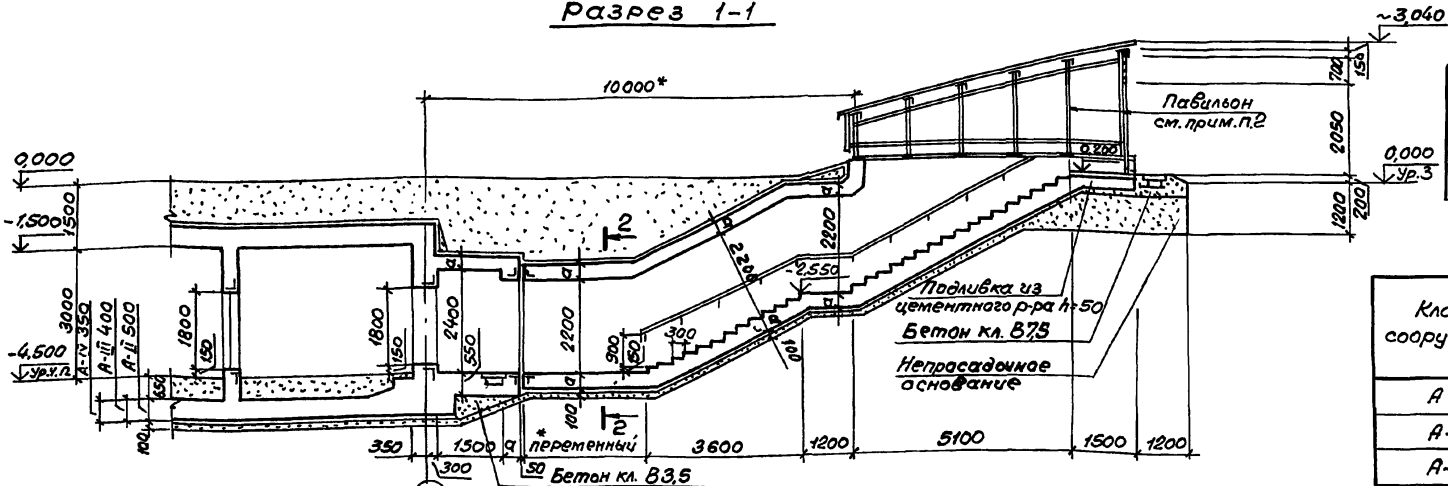
Ведомость расхода стали на элемент, кг

| Класс сооружений | Арматурные изделия | | | | | | | | Всего |
|-------------------|--------------------|-------|-------|-------|------|-------|-------|--|-------|
| | Класс арматуры | | | | | | | | |
| | AIII | | | | AI | | | | |
| | ГОСТ 5781-82* | | | | | | | | |
| | φ8 | φ10 | φ16 | Итого | φ6 | Итого | | | |
| A-II, A-III, A-IV | 50,8 | 450,5 | 328,3 | 829,6 | 10,0 | 10,0 | 839,6 | | |

03.005-7.0-2-4

Лист
3

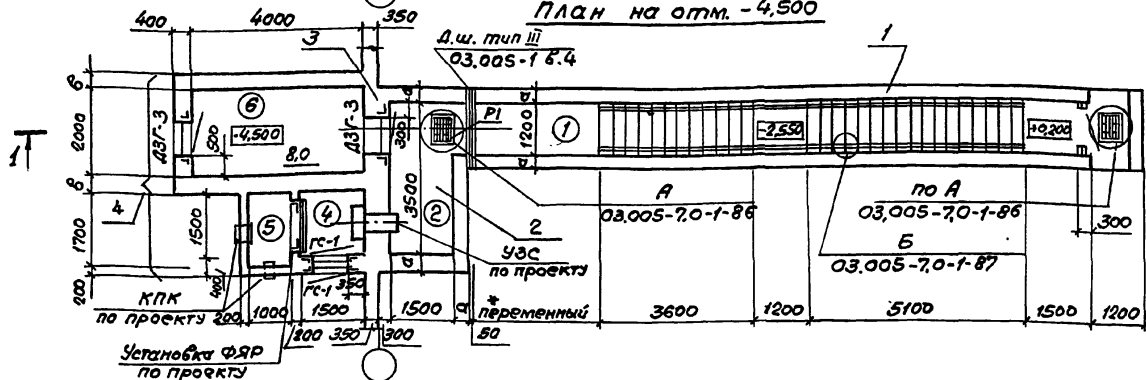
Разрез 1-1



| Номер по плану | Наименование | Площадь м ² |
|----------------|--------------|------------------------|
| 2 | Предтамбур | 5,25 |
| 6 | Тамбур-шлюз | 8,0 |

| Класс сооружения | Геометрические размеры, мм | |
|------------------|----------------------------|-----|
| | а | б |
| А-II | 350 | 400 |
| А-III | 300 | 400 |
| А-IV | 250 | 300 |

План на отм. -4,500



1. Эскиз помещения, спецификацию заполнения профмембры смотри док. 03.005-7.0-1-85.

2. Пример решения павильона смотри док. 03.005-7.0-1-88, 89, 90

3. Сечение 2-2 смотри док. 03.005-7.0-2-1.

4. Дверь защитно-герметическая марки ДЗГ-3 предусмотрена для класса убежища II и III. Дверь для класса убежища IV смотри док. 03.005-7.0-1-85.

* см. п. 1.3 на листе 1 и п. 3.1 на листе 2 документа 03.005-7.0-2-пз.

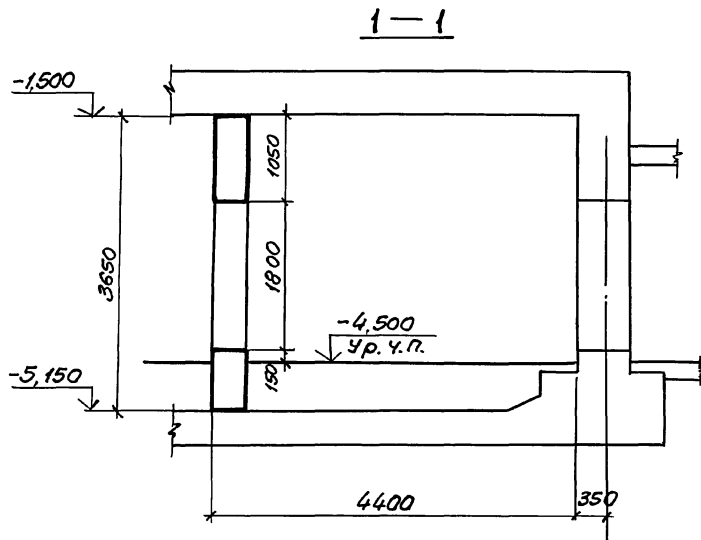
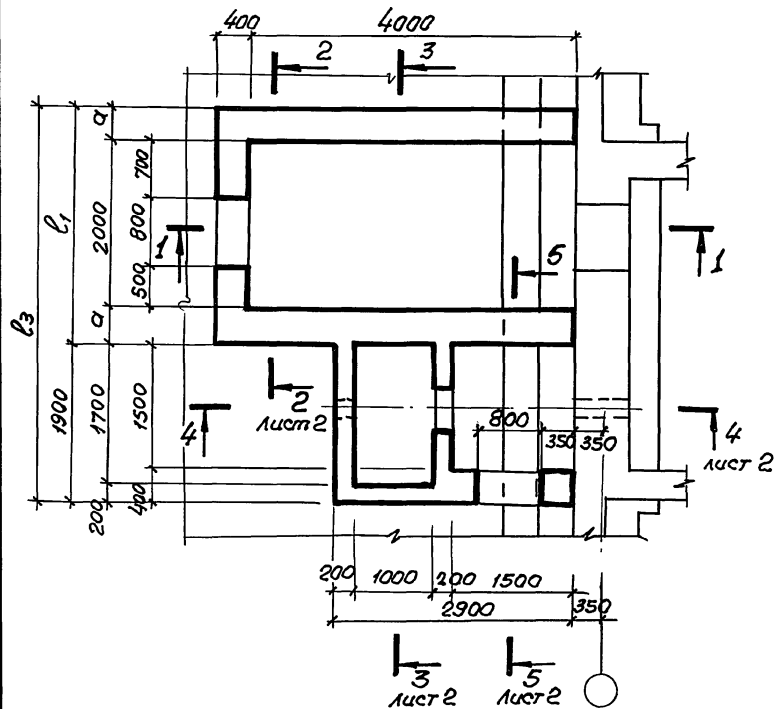
Спецификация конструктивных элементов аварийного выхода.

| Марка поз. | Обозначение | Наименование | Примечание |
|------------|------------------|---|------------|
| 1 | 03.005-7.0-1-2;3 | Подходной туннель | |
| 2 | 03.005-7.0-1-4;5 | Предтамбур | |
| 3 | 03.005-7.0-1-11 | Стена убежища | |
| 4 | 03.005-7.0-2-6;7 | Тамбур-шлюз и расширительные камеры с воздухозабором. | |

03.005-7.0-2-5

| | | | | | |
|----------------------|--------------------|--|---------------------------------------|------|--------|
| Нач. отд. Комиссаров | Инж. В.И. Сидорова | Аварийный выход тулпиковый прямой, совмещенный со входом с тамбуром-шлюзом-АВТ2. Углетерж общего вида. | Стадия | Лист | Листов |
| Н.контр. Бачушко | Инж. В.И. Сидорова | | Р | 1 | 1 |
| Пл. спец. Тришкина | Инж. В.И. Сидорова | | ПРОЕКТИРНЫЙ ИНСТИТУТ № 1 Ленинград | | |
| Пл. констр. Вилютко | Инж. В.И. Сидорова | | | | |
| Вед. инж. Махеева | Инж. В.И. Сидорова | | | | |
| Ст. арх. Ситкина | Инж. В.И. Сидорова | | | | |

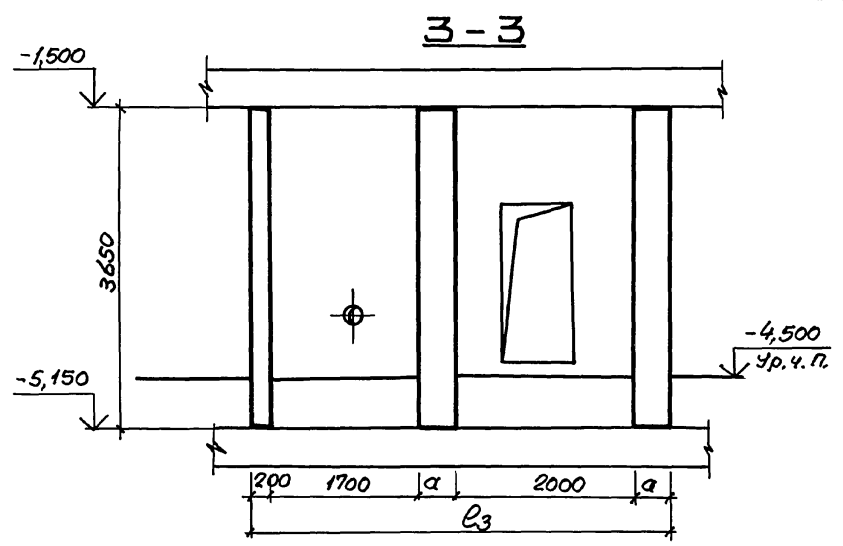
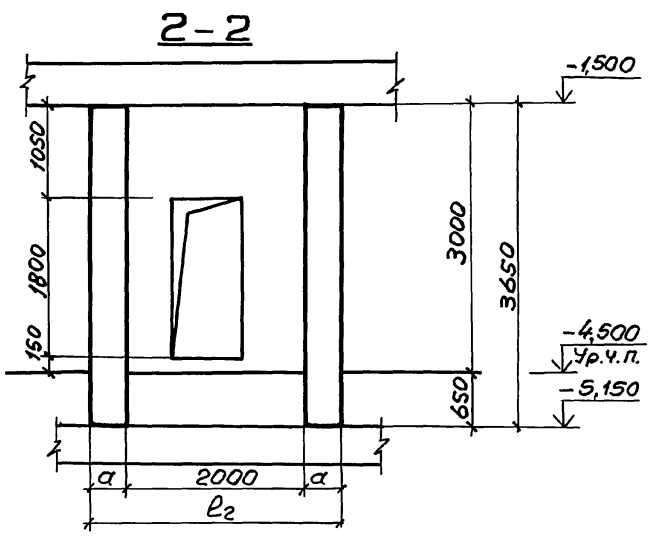
Взам инвент. / Подпись и дата / Инв. № подл.



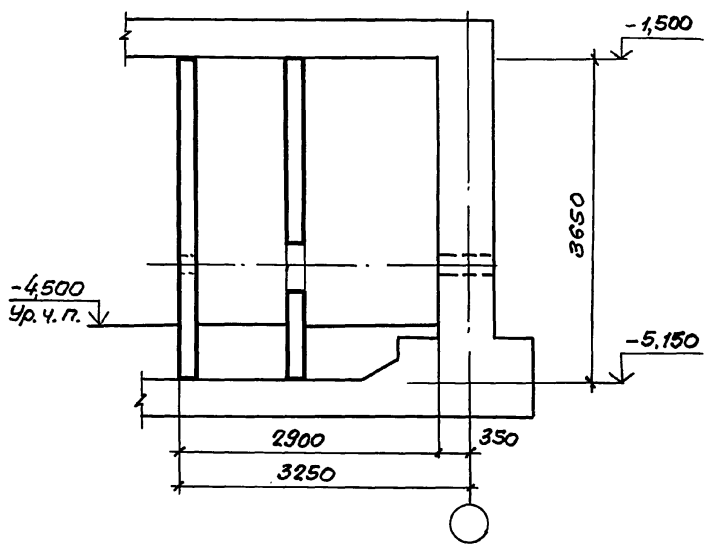
Шифр плана: 190005 и 0100 130005 ШБ.К.

| Класс сооружений | Размеры, мм | | | |
|------------------|-------------|----------------|----------------|----------------|
| | a | l ₁ | l ₂ | l ₃ |
| A-II | 400 | 2800 | 2800 | 4700 |
| A-III | 400 | 2800 | 2800 | 4700 |
| A-IV | 300 | 2600 | 2600 | 4500 |

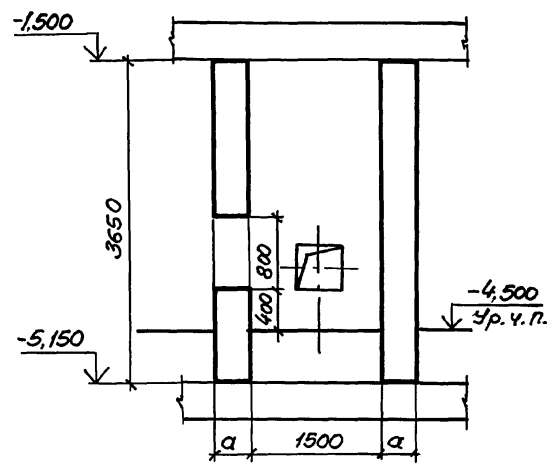
| | | | | | |
|--|------------|--|--|-----------------------|-----|
| 03.005-70-2-6 | | | | Студия Лист Листов | |
| АВТ 2 | | | | Р | 1 2 |
| Нач. отд. | Катиссаров | | | ПРОЕКТНЫЙ ИНСТИТУТ №1 | |
| Н. контр. | Бицютко | | | Ленинград | |
| И. контр. | Бицютко | | | | |
| Ред. инж. | Моисеева | | | | |
| Инж. | Вяззя | | | | |
| Техник | Хорош | | | | |
| Тамбур-шлюз и ФВЛ. Габаритный чертеж. | | | | | |



4-4



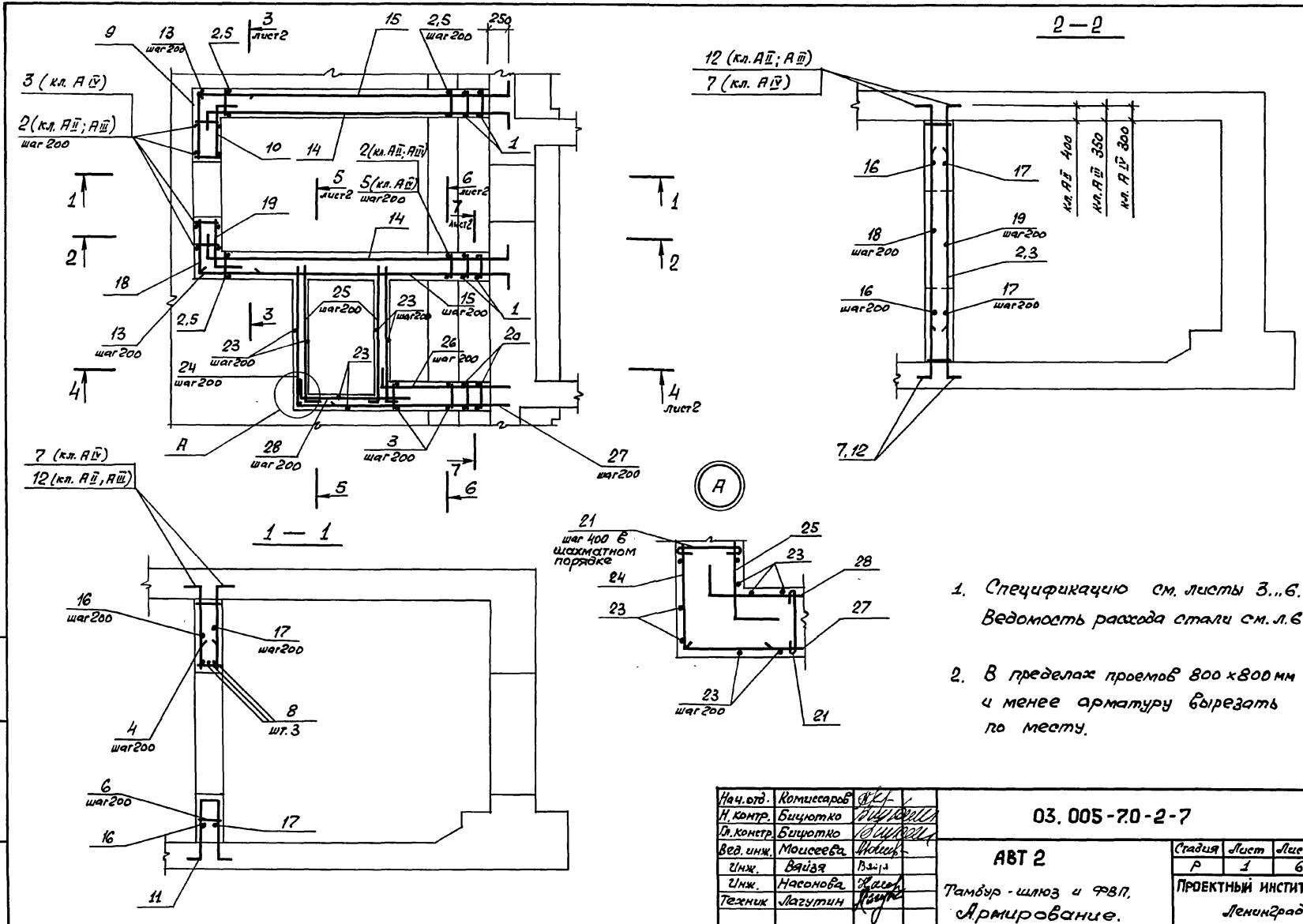
5-5



Упр. К. Г. Подол. Подписи и дата. Взам. инв. № 4

03.005-70-2-6

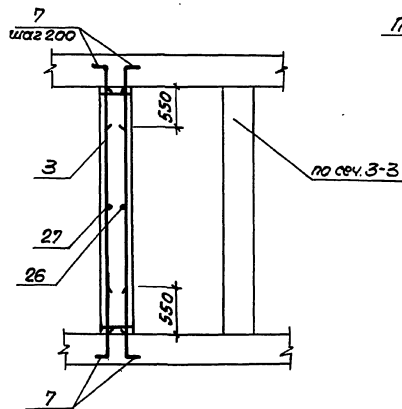
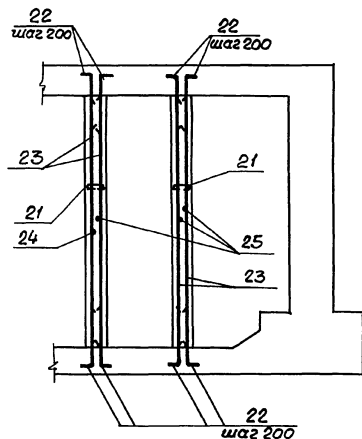
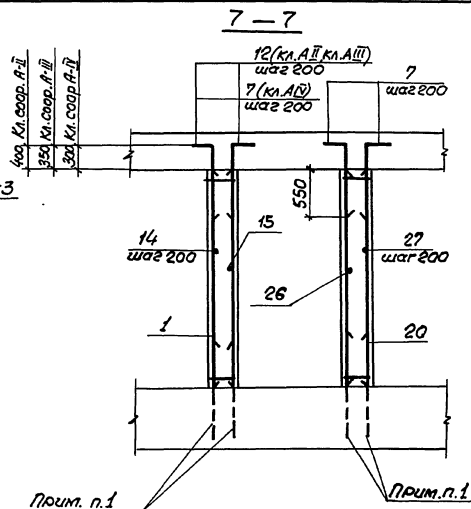
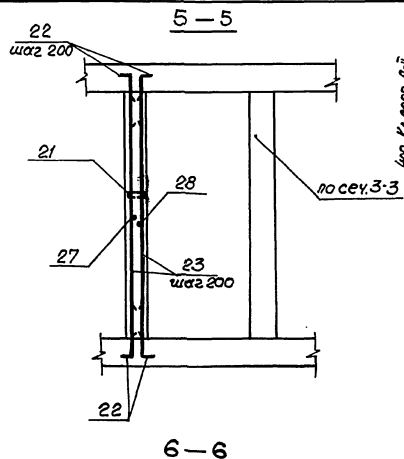
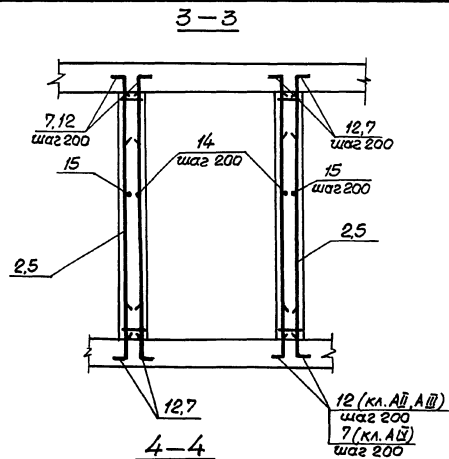
Лист 2



1. Спецификацию см. листы 3...6. Ведомость расхода стали см. л. 6.
2. В пределах проемов 800 x 800 мм и менее арматуру вырезать по месту.

Инф. №3 надл. Подписи и даты Взам. инв. №5

| | | | | | | | | |
|------------|------------|------|--|--------------------------------------|-------|------------------------------------|------|--------|
| Нач. отд. | Комиссаров | В.П. | | 03.005-70-2-7 | АВТ 2 | Страница | Лист | Листов |
| Н. контр. | Бичуртко | В.И. | | | | Р | 1 | 6 |
| Ин. контр. | Бичуртко | В.И. | | | | ПРОЕКТНЫЙ ИНСТИТУТ №1 Ленинград | | |
| Вед. инж. | Моисеева | И.И. | | | | | | |
| Инж. | Вайз | В.И. | | | | | | |
| Инж. | Насонова | З.А. | | Тамбов - шлюз и 78П. Армирование. | | | | |
| Техник | Лагутин | Л.И. | | | | | | |



В чертежах фундаментов под стены предусмотреть выпуски для устройства стыков арматуры фундаментов с арматурой стены.

Диаметр выпусков должен соответствовать диаметру рабочей арматуры каркасов для армирования стен.

03.005-7.0-2-7

Лист
2

24385-03 23 Формат А3

Шкала: повл. подмесе и дата
Взам шифр: 44

| Формат Зона Поз. | Обозначение | Наименование | Кол. | Приме- чание |
|------------------------|--|--------------------------|--------|-----------------|
| | <u>Переменные данные для исполнений.</u> | | | |
| | <u>Класс сооружений А-II</u> | | | |
| | | <u>Сборочные единицы</u> | | |
| | | <u>Каркасы плоские</u> | | |
| А4 | 1 | 03.005-7.1-35 | КР 160 | 4 30.9кг |
| А4 | 2 | -44 | КР 204 | 49 36.2кг |
| А4 | 3 | -44 | КР 193 | 6 14.1кг |
| А4 | 4 | -24 | КР 86 | 4 10.8кг |
| | | | | |
| | | <u>Детали</u> | | |
| | | ГОСТ 5781-82* | | |
| Б4 | 6 | φ 14 А III ρ = 380 | 16 | 0.46кг |
| Б4 | 7 | φ 16 А III ρ = 1050 | 32 | 1.64кг |
| Б4 | 8 | φ 22 А III ρ = 2100 | 3 | 6.29кг |
| Б4 | 9 | ρ = 1810 | 9 | 5.37кг |
| Б4 | 10 | ρ = 1250 | 9 | 3.73кг |
| Б4 | 11 | φ 25 А III ρ = 3430 | 4 | 13.2кг |
| Б4 | 12 | ρ = 1600 | 216 | 6.16кг |
| Б4 | 13 | ρ = 3630 | 6 | 13.98кг |
| Б4 | 14 | φ 22 А III ρ = 5300 | 36 | 15.8кг |
| Б4 | 15 | ρ = 5040 | 36 | 15.02кг |
| Б4 | 16 | ρ = 4200 | 12 | 12.5кг |

Ш.В. № 18/164. Детали и детали. 23 см. ш.в. кг.

| Формат Зона Поз. | Обозначение | Наименование | Кол. | Приме- чание |
|------------------------|-------------|---------------------|------|---------------------|
| Б4 | 17 | φ 22 А III ρ = 3300 | 12 | 9.83кг |
| Б4 | 18 | ρ = 1610 | 9 | 4.77кг |
| Б4 | 19 | ρ = 1050 | 9 | 3.13кг |
| | | | | |
| | | <u>Материалы</u> | | |
| | | | | |
| | | Бетон класса В25 | | 19,7 м ³ |

Ведомость деталей

| Поз. | Эскиз |
|------|--------------------------------|
| 7 | 850 200 |
| 10 | 850 400 |
| 11 | 1240 350 1240 300 300 |
| 12 | 1250 350 |
| 14 | 400 4500 400 |
| 15 | 4640 400 |

| Поз. | Эскиз |
|------|-------------------|
| 16 | 750 2700 750 |
| 17 | 2520 390 390 |
| 18 | 860 750 |
| 19 | 650 400 |
| 9 | 1060 750 |

03.005-7.0-2-7

 лист
3

| Формат | Зона | Поз. | Обозначение | Наименование | Кол. | Примечание |
|--------|------|---------------|---|--------------|------|------------|
| | | | <u>Переменные данные для исполнений</u> | | | |
| | | | <u>Класс сооружений А-III</u> | | | |
| | | | <u>Оборочные единицы.</u> | | | |
| | | | <u>Каркасы плоские</u> | | | |
| A4 | 1 | 03.005-7.1-35 | | КР 161 | 4 | 18,9 кг |
| A4 | 2 | -44 | | КР 205 | 49 | 22,3 кг |
| A4 | 3 | -44 | | КР 193 | 6 | 14,1 кг |
| A4 | 4 | -24 | | КР 87 | 4 | 7,0 кг |
| | | | <u>Детали.</u> | | | |
| | | | ГОСТ 5781-82* | | | |
| Б4 | 6 | | Ф 10А III | ℓ = 380 | 16 | 0,23 кг |
| Б4 | 7 | | Ф 16А III | ℓ = 1050 | 32 | 1,64 кг |
| Б4 | 8 | | Ф 20А III | ℓ = 1900 | 3 | 4,69 кг |
| Б4 | 9 | | Ф 18А III | ℓ = 1660 | 9 | 3,32 кг |
| Б4 | 10 | | | ℓ = 1150 | 9 | 2,30 кг |
| Б4 | 11 | | Ф 20А III | ℓ = 3130 | 4 | 7,73 кг |
| Б4 | 12 | | | ℓ = 1350 | 216 | 3,34 кг |
| Б4 | 13 | | | ℓ = 3630 | 6 | 8,97 кг |
| Б4 | 14 | | Ф 18А III | ℓ = 5100 | 36 | 10,20 кг |
| Б4 | 15 | | | ℓ = 4940 | 36 | 9,88 кг |

| Формат | Зона | Поз. | Обозначение | Наименование | Кол. | Примечание |
|--------|------|------|-------------|-------------------------|------|------------|
| | | 16 | | Ф 18А III ℓ = 3900 | 12 | 7,76 кг |
| | | 17 | | ℓ = 3100 | 12 | 6,20 кг |
| | | 18 | | ℓ = 1460 | 9 | 2,92 кг |
| | | 19 | | ℓ = 950 | 9 | 1,90 кг |
| | | | | <u>Материалы</u> | | |
| | | | | <u>Бетон класса В25</u> | | 1/1м3 |

Ведомость деталей

| Поз. | Эскиз |
|------|--------------------------------|
| 7 | 850 200 |
| 10 | 850 300 |
| 11 | 1140 350 1140 250 250 |
| 12 | 1100 250 |
| 14 | 300 4500 300 |
| 15 | 4640 300 |

| Поз. | Эскиз |
|------|-------------------|
| 16 | 600 2700 600 |
| 17 | 2520 290 290 |
| 18 | 860 600 |
| 19 | 650 300 |
| 9 | 1060 600 |

Шифр пош. подкласс и детер. В этом месте

03.005-7.0-2-7

Лист
4

| Формат | Зона | Поз. | Обозначение | Наименование | Кол. | Примечание |
|--|------|------|-----------------|--------------|------|------------|
| <u>Переменные данные для исполнения.</u> | | | | | | |
| <u>Класс сооружений А-IV</u> | | | | | | |
| <u>Сборочные единицы.</u> | | | | | | |
| <u>Каркасы плоские</u> | | | | | | |
| A4 | 1 | | 03.005-7.1 - 35 | КР 162 | 4 | 11,6 кг |
| A4 | 3 | | - 44 | КР 193 | 20 | 14,1 кг |
| A4 | 4 | | - 8 | КР 36 | 4 | 7,5 кг |
| A4 | 5 | | - 44 | КР 206 | 42 | 13,6 кг |
| <u>Детали</u> | | | | | | |
| ГОСТ 5781 - 82 * | | | | | | |
| BY | 6 | | Ф 8 А III | φ = 380 | 16 | 0,15 кг |
| BY | 7 | | Ф 16 А III | φ = 1050 | 280 | 1,66 кг |
| BY | 8 | | Ф 14 А III | φ = 1600 | 3 | 1,94 кг |
| BY | 9 | | | φ = 1460 | 9 | 1,77 кг |
| BY | 10 | | | φ = 900 | 9 | 1,09 кг |
| BY | 11 | | Ф 16 А III | φ = 2830 | 4 | 4,47 кг |
| BY | 13 | | | φ = 3630 | 6 | 5,73 кг |
| BY | 14 | | Ф 14 А III | φ = 4800 | 40 | 5,81 кг |
| BY | 15 | | | φ = 4730 | 40 | 5,80 кг |
| BY | 16 | | | φ = 3500 | 13 | 4,23 кг |
| BY | 17 | | | φ = 2600 | 13 | 3,15 кг |

| Формат | Зона | Поз. | Обозначение | Наименование | Кол. | Примечание |
|------------------|------|------|-------------|------------------|------|---------------------|
| BY | 18 | | Ф 14 А III | φ = 1260 | 9 | 1,52 кг |
| BY | 19 | | | φ = 700 | 9 | 0,85 кг |
| <u>Материалы</u> | | | | | | |
| | | | | Бетон класса В25 | | 16,2 м ³ |

Умб. и. под. Подпись и дата. Взам. инв.

Ведомость деталей

| Поз. | Эскиз |
|------|-------|
| 7 | |
| 9 | |
| 10 | |
| 11 | |
| 14 | |

| Поз. | Эскиз |
|------|-------|
| 15 | |
| 16 | |
| 17 | |
| 18 | |
| 19 | |

| Формат Зона | №з. | Обозначение | Наименование | Кол. | Приме- чание |
|----------------|-----|--|--------------------------|------|-----------------|
| | | <u>Постоянные данные для исполнения.</u> | | | |
| | | <u>Класс сооружений А-II; А-III; А-IV.</u> | | | |
| | | | <u>Сборочные единицы</u> | | |
| | | | Каркас плоский | | |
| A4 | 20 | 03.005 - 7.1 - 35 | кр 165 | 2 | 12.1кг |
| | | | <u>Детали</u> | | |
| | | | пост 5781-82* | | |
| Б4 | 21 | | Ф6И I ρ = 260 | 10,5 | 0.06кг |
| Б4 | 22 | | Ф10А III ρ = 800 | 104 | 0.60кг |
| Б4 | 23 | | ρ = 3630 | 52 | 2.25кг |
| Б4 | 24 | | ρ = 2510 | 18 | 1.55кг |
| Б4 | 25 | | ρ = 2330 | 54 | 1.44кг |
| Б4 | 26 | | ρ = 2150 | 18 | 1.33кг |
| Б4 | 27 | | ρ = 3200 | 18 | 1.97кг |
| Б4 | 28 | | ρ = 1600 | 18 | 1.00кг |

Ведомость

| №з. | Эскиз |
|-----|--|
| 21 | 180 ┌──────────┐ └──────────┘ |
| 22 | 100 ┌──────────┐ 700 └──────────┘ |
| 24 | ────────── 2160 ─────────┘ 350 └──────────┘ |
| 25 | ────────── 2130 ─────────┘ 200 └──────────┘ |

деталей

| №з. | Эскиз |
|-----|---------------------------------------|
| 26 | 200 ┌──────────┐ 1950 └──────────┘ |
| 28 | 200 ┌──────────┐ 1400 └──────────┘ |

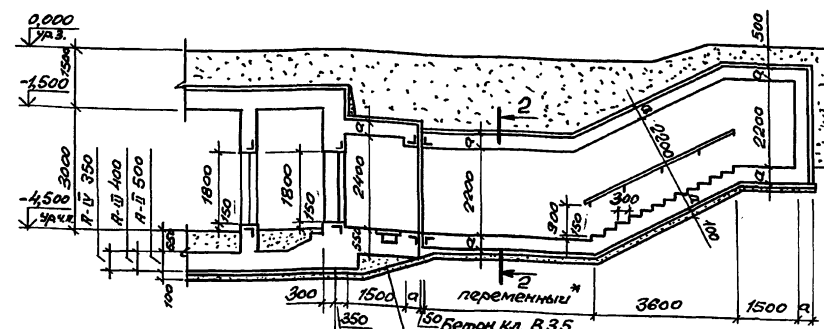
Ведомость расхода стали на элемент, кг

| Класс сооружений | С/здания арматурные | | | | | | | | | | | | | | Всего | | | |
|---------------------|---------------------|-------|-------|------|-------|--------|--------|---------------|--------|--|--|--|--|--------|-------|--|-------|--------|
| | Арматура класса | | | | | | | | | | | | | | | | | |
| | А-III | | | | | | | А-I | | | | | | | | | | |
| | пост 5781-82* | | | | | | | пост 5781-82* | | | | | | | | | | |
| | φ 8 | φ 10 | φ 12 | φ 14 | φ 16 | φ 18 | φ 20 | φ 22 | φ 25 | | | | | Итого | φ 6 | | Итого | |
| А-II | 26.4 | 362.7 | 435.2 | 7.4 | 162.1 | | | 1549.4 | 2971.0 | | | | | 5514.2 | 6.3 | | 6.3 | 5520.5 |
| А-III | 5.0 | 600.0 | | | 162.1 | 984.5 | 1781.4 | | | | | | | 3533.0 | 6.3 | | 6.3 | 3539.3 |
| А-IV | 166.8 | 362.7 | | | 613.3 | 1331.4 | | | | | | | | 2474.2 | 6.3 | | 6.3 | 2480.5 |

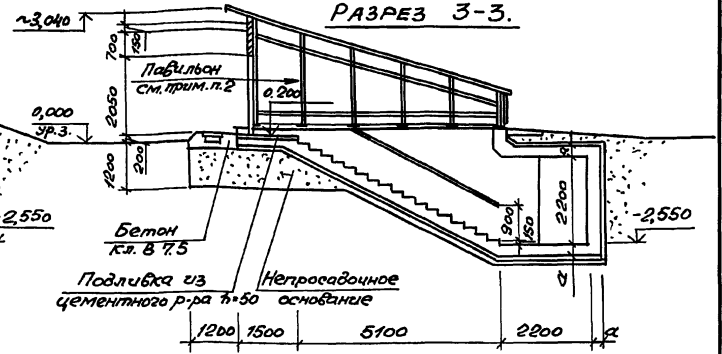
03.005 - 7.0-2 - 7 Лист
6

Шк. № 7-маш. Вводные и штыри
Взам. инв. № 19

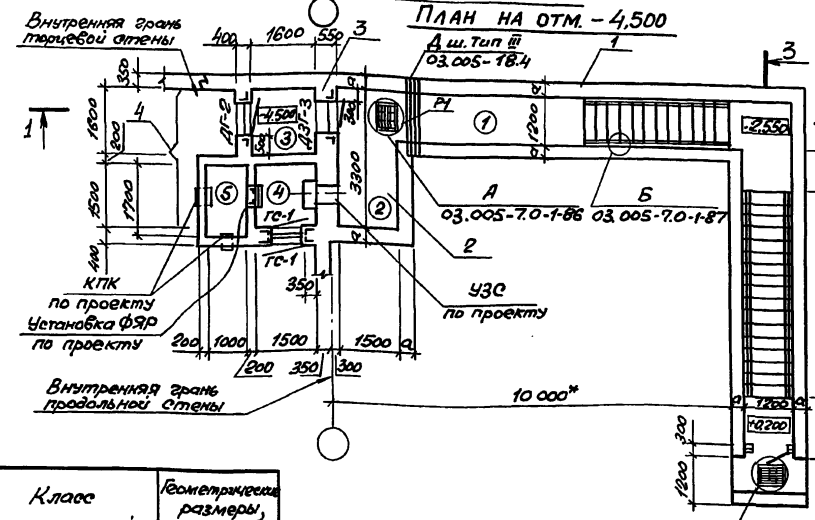
РАЗРЕЗ 1-1



РАЗРЕЗ 3-3.



ПЛАН НА ОТМ. - 4.500



Спецификация конструктивных элементов аварийного выхода.

| Марка Поз. | Обозначение | Наименование | Примечание |
|------------|--------------------|---|-------------|
| 1 | 03.005-7.0-1-15;16 | Подходной тоннель | |
| 2 | 03.005-7.0-1-4;5 | Предтамбур | по аналогии |
| 3 | 03.005-7.0-1-6;7 | Стена убежища | по аналогии |
| 4 | 03.005-7.0-2-9;10 | Тамбур и расширительные камеры с воздухозабором | |

1. Экспликацию помещения, спецификацию заполнения проемов смотри док. 03.005-7.0-1-85.
 2. Пример решения павильона смотри док-ты 03.005-7.0-88,89,90.
 3. Сечение 2-2 смотри док. 03.005-7.0-2-1.
 4. Дверь защитно-герметическая марки ДЗГ-3 предусматривается для класса убежища II и III. Дверь для класса убежища IV смотри док. 03.005-7.0-1-85.
- * см. п. 1.3 на листе 1 и п. 3.1 на листе 2 документа 03.005-7.0-2-13.

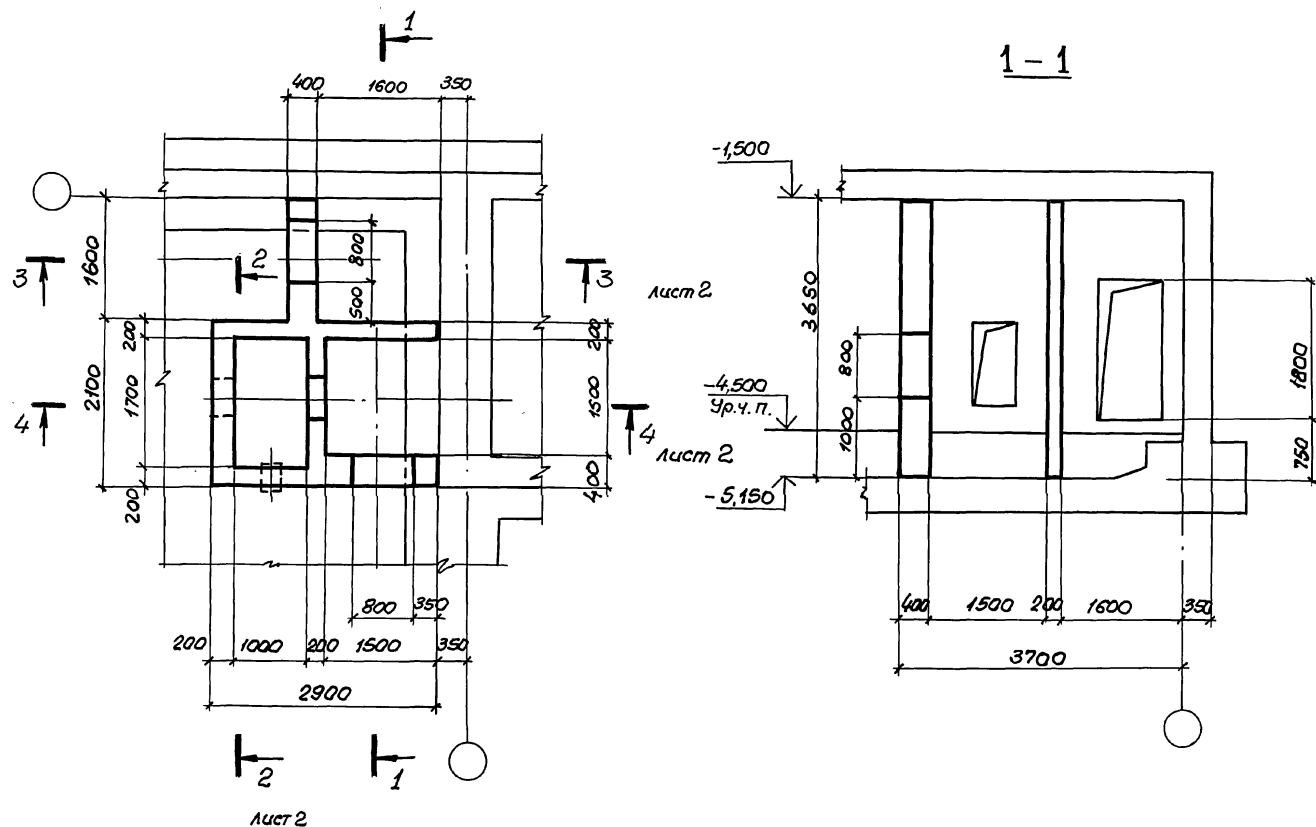
Шифр по плану, Подписок и дата, Взам.инв.№

| Класс оборудования | Геометрические размеры, мм | |
|--------------------|----------------------------|---|
| | а | б |
| А-І | 350 | |
| А-ІІ | 300 | |
| А-ІІІ | 250 | |

| Номер по плану | Наименование | Площадь м² |
|----------------|--------------|------------|
| ① | Предтамбур | 4.95 |
| ③ | Тамбур | 2.56 |

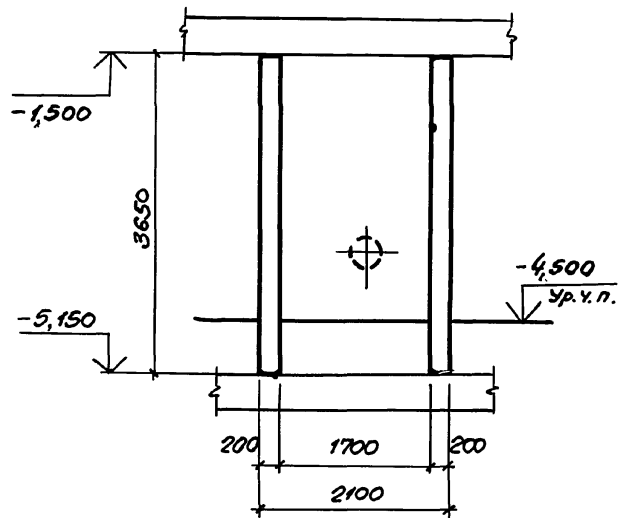
по А
03.005-7.0-1-86

| | | | | | | | |
|----------------|------------|------|--|--|-----------------------|------|--------|
| 03.005-7.0-2-8 | | | | | | | |
| Нач. отд. | Комиссаров | Шифр | | Аварийный выход тактико-калечатный, совмещенный со входом, с тамбурами - АВТЗ. Чертеж общего вида. | Статус | Лист | Листов |
| Н. контр. | Бичуцко | Шифр | | | Р | | 1 |
| Гл. спец. | Тришвина | Шифр | | | ПРОЕКТНЫЙ ИНСТИТУТ №1 | | |
| Гл. контр. | Бичуцко | Шифр | | | Ленинград | | |
| Вед. инж. | Моисеев | Шифр | | | | | |
| Ст. арх. | Ситкина | Шифр | | | | | |

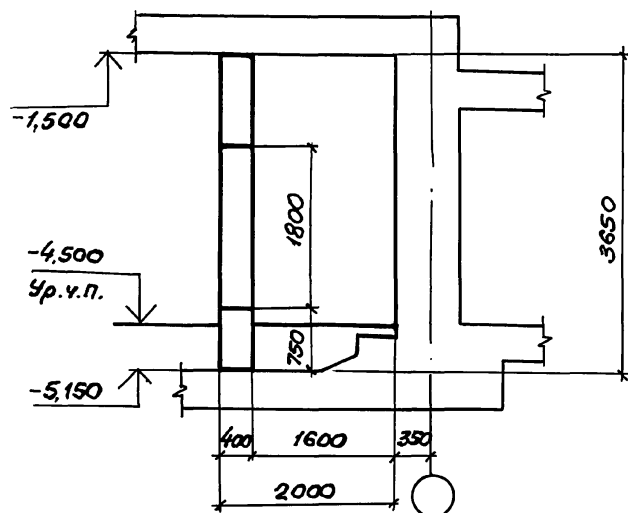


| | | | |
|---|------------|----------|--|
| 03.005-70-2-9 | | | |
| Науч. отд. | Комиссаров | Мет | |
| Н.контр. | Бицютко | Копылова | |
| Гл.констр. | Бицютко | Копылова | |
| Вед.инж. | Моисеева | Шошун | |
| Ст.инж. | Вяляя | Вяляя | |
| Техник | Хорош | Хорош | |
| АВТЗ Тамбов и ФЭП Габаритный чертеж. | | | Стадия Лист Листов Р 1 2 ПРОЕКТНЫЙ ИНСТИТУТ Ленинград |

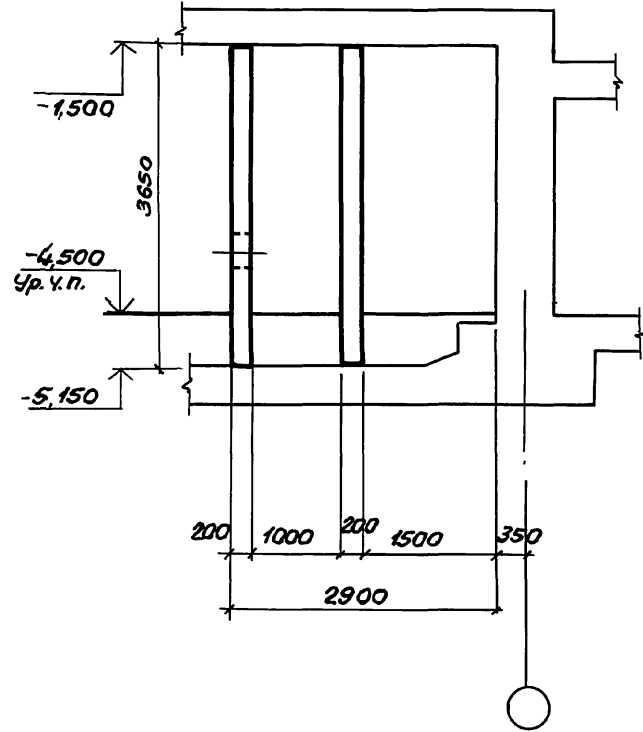
2-2



3-3



4-4



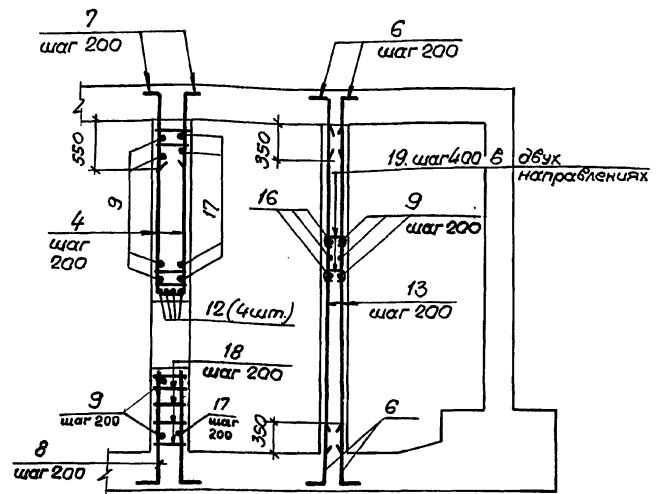
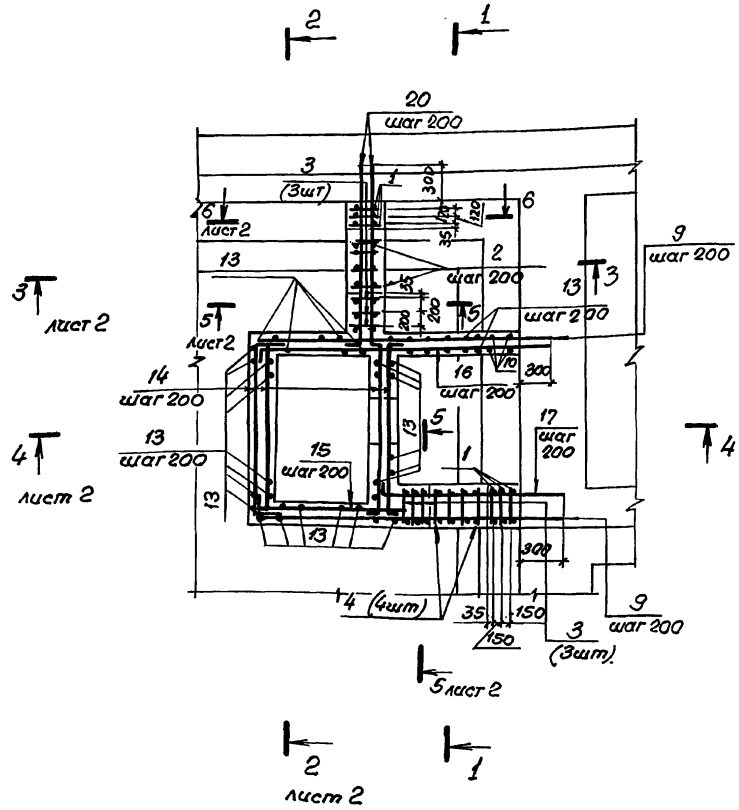
Униформна. Модерен и објект. ДИЗАЈНЕРИ

03.005-7.0-2-9

Лист
2

План армирования.

1-1



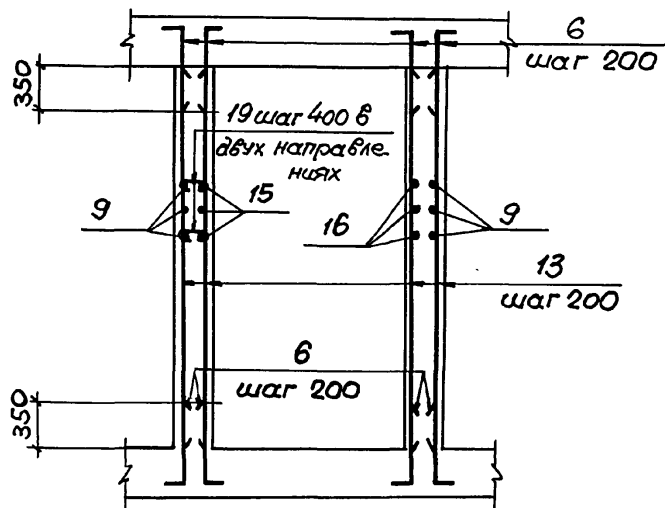
1. В чертежах фундаментов под стену предусмотреть выпуски для устройство стыков арматуры фундаментов с арматурой стены. Диаметр выпусков должен соответствовать диаметру рабочей арматуры каркасов для армирования стен.
2. Арматуру в стенах толщиной 200мм в пределах отверстий обрезать по месту.

3. Спецификацию и ведомость расхода стали см. лист 3.

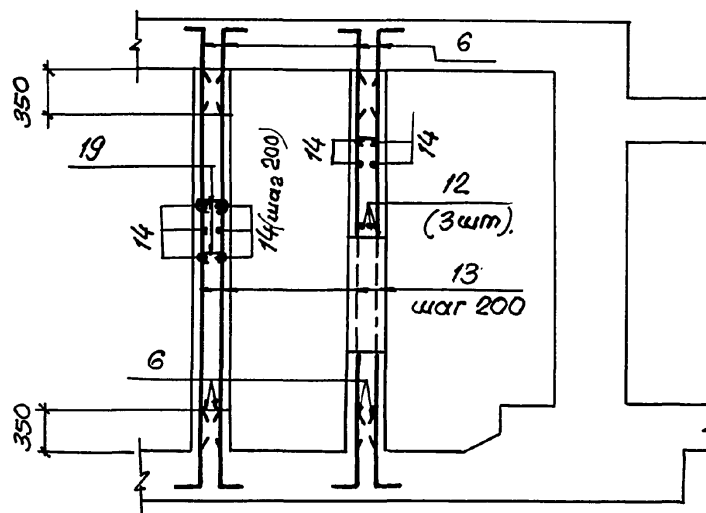
| | | | | | | | |
|-------------|------------|---------------|--|--------------------------------------|-----------------------|------|--------|
| | | | | 03.005-7.0-2-10 | | | |
| Нач. отд. | Комиссаров | <i>В.И.И.</i> | | АВЗ Тамбур и ФВП. Армирование. | Стадия | Лист | Листов |
| Н. контр. | Бицютко | <i>В.И.И.</i> | | | Р | 1 | 3 |
| Гл. констр. | Бицютко | <i>В.И.И.</i> | | | ПРОЕКТНЫЙ ИНСТИТУТ П1 | | |
| Вед. инж. | Махсеева | <i>М.И.И.</i> | | | | | |
| Инженер | Вязля | <i>В.И.И.</i> | | | | | |
| Техник | Хорош | <i>Х.И.И.</i> | | | | | |

Шкала: 1:1
 Проверено: [Signature]
 Дата: [Date]

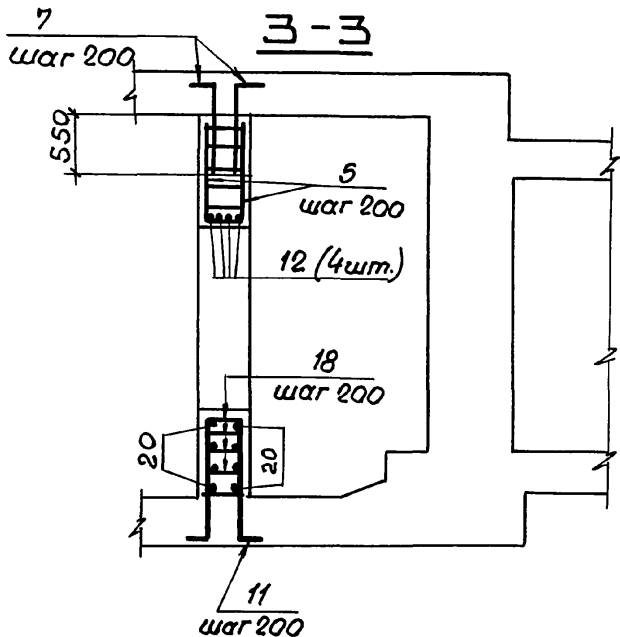
2-2



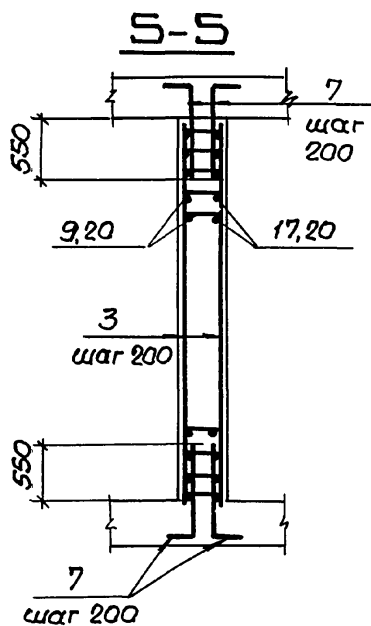
4-4



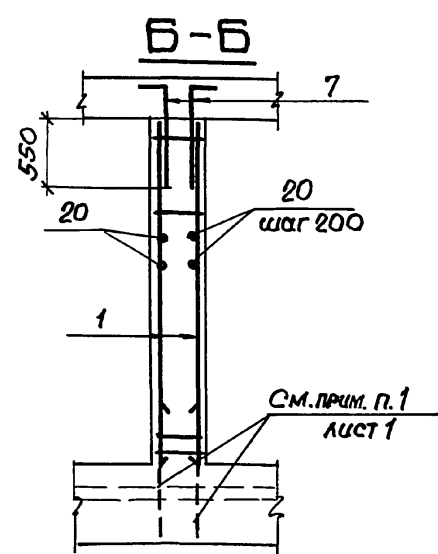
3-3



5-5



6-6



Умб. н. подл. Изделия и детали Взам. умб. н.

03.005-7.0-2-10

Лист 2

| Формат | Волна | Лаз. | Обозначение | Наименование | Кол. | Примеч. | |
|--------|-------|------|------------------------------------|--------------|------|---------|--------------------|
| | | | Класс сооружений А-II, А-III, А-IV | | | | |
| | | | Сборочные единицы | | | | |
| А4 | 1 | | 03.005-7.1-35 | Каркас КР165 | 6 | 12.1 кг | |
| А4 | 2 | | - 8 | КР 37 | 4 | 4.5 кг | |
| А4 | 3 | | - 44 | КР 193 | 6 | 14.1 кг | |
| А4 | 4 | | - 8 | КР 36 | 4 | 7.5 кг | |
| | | | Детали. | | | | |
| | | | Стержни ГОСТ 5781-82* | | | | |
| Б4 | 6 | | φ10 АIII | ℓ = 800 | 154 | 0.49 кг | |
| Б4 | 7 | | φ16 АIII | ℓ = 1000 | 64 | 1.58 кг | |
| Б4 | 8 | | | ℓ = 3330 | 4 | 5.3 кг | |
| Б4 | 9 | | φ10 АIII | ℓ = 3180 | 19 | 1.96 кг | |
| Б4 | 10 | | | ℓ = 3080 | 4 | 1.9 кг | |
| Б4 | 11 | | φ16 АIII | ℓ = 2830 | 4 | 4.5 кг | |
| Б4 | 12 | | | ℓ = 1760 | 11 | 2.78 кг | |
| Б4 | 13 | | φ10 АIII | ℓ = 3580 | 73 | 2.21 кг | |
| Б4 | 14 | | | ℓ = 2850 | 76 | 1.75 кг | |
| Б4 | 15 | | | ℓ = 1620 | 19 | 1.00 кг | |
| Б4 | 16 | | | ℓ = 3300 | 19 | 2.04 кг | |
| Б4 | 17 | | φ10 АI | ℓ = 2240 | 19 | 1.38 кг | |
| Б4 | 18 | | φ8 АIII | ℓ = 380 | 40 | 0.15 кг | |
| Б4 | 19 | | φ6 АI | ℓ = 300 | 170 | 0.07 кг | |
| Б4 | 20 | | φ10 АI | ℓ = 2340 | 38 | 1.44 кг | |
| | | | Материалы | | | | |
| | | | Бетон класса В25 | | | | 9,5 м ³ |

Ведомость деталей.

| Поз. | Эскиз | Поз. | Эскиз |
|------|-------|------|-------|
| 6 | | 14 | |
| 7 | | 15 | |
| 8 | | 16 | |
| | | 17 | |
| | | 19 | |
| 11 | | 20 | |

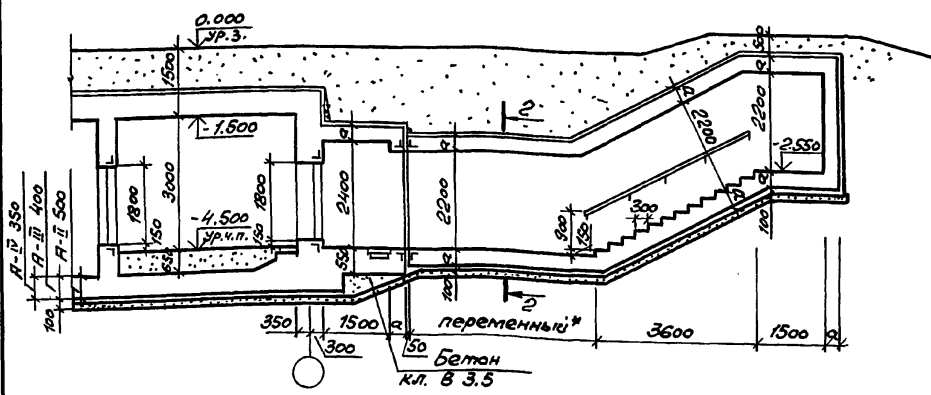
Ведомость расхода стали на элемент, кг

| Класс сооружений | Арматурные изделия | | | | | | | Всего | | |
|-------------------|--------------------|-------|-------|-------|-------|------|-------|-------|------|-------|
| | Класс арматуры | | | | | | | | | |
| | А-III | | | А-I | | | | | | |
| | ГОСТ 5781-82* | | | | | | | | | |
| | φ 8 | φ 10 | φ 16 | Утого | φ 6 | φ 10 | Утого | | | |
| А-II, А-III, А-IV | 45,4 | 472,4 | 327,8 | | 845,6 | 11,3 | 81,2 | | 92,5 | 938,1 |

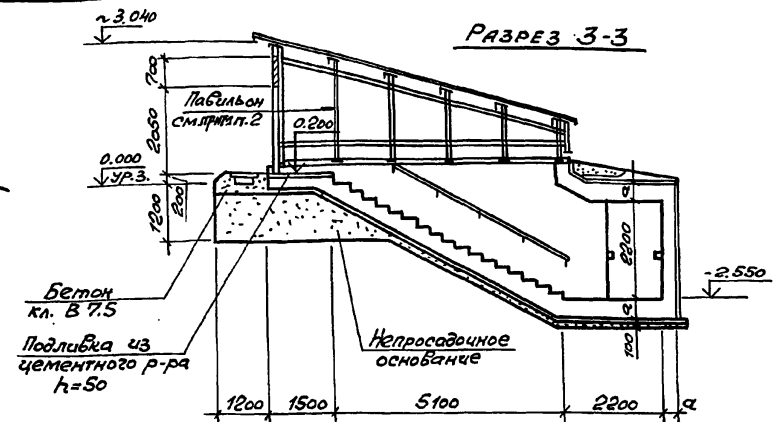
03.005-7.0-2-10

Лист
3

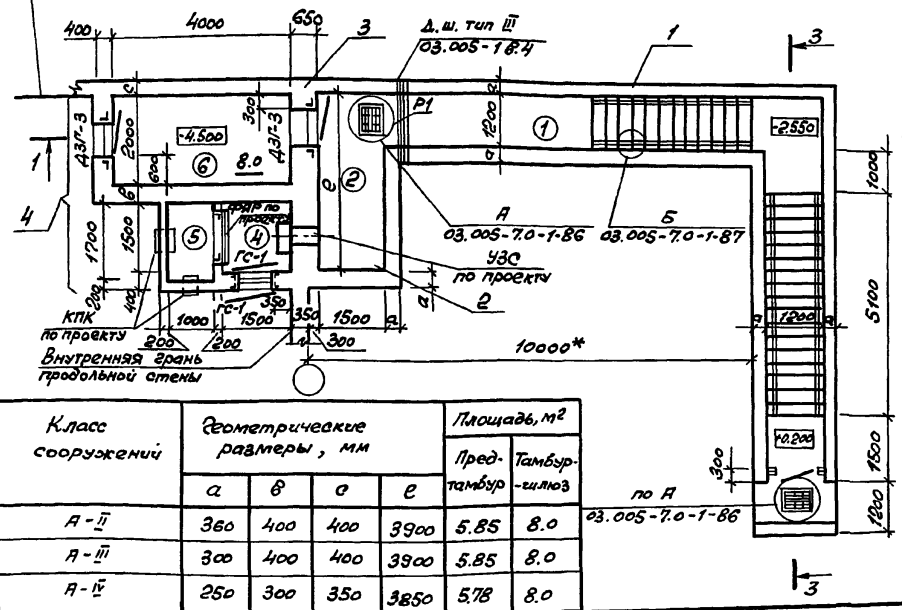
РАЗРЕЗ 1-1



РАЗРЕЗ 3-3



Внутренняя грань торцевой стены
План на отм. -4.500



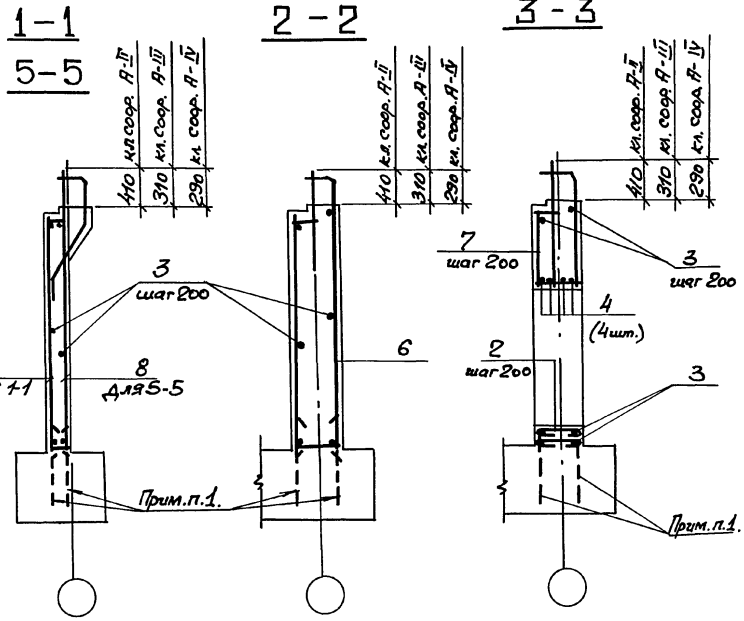
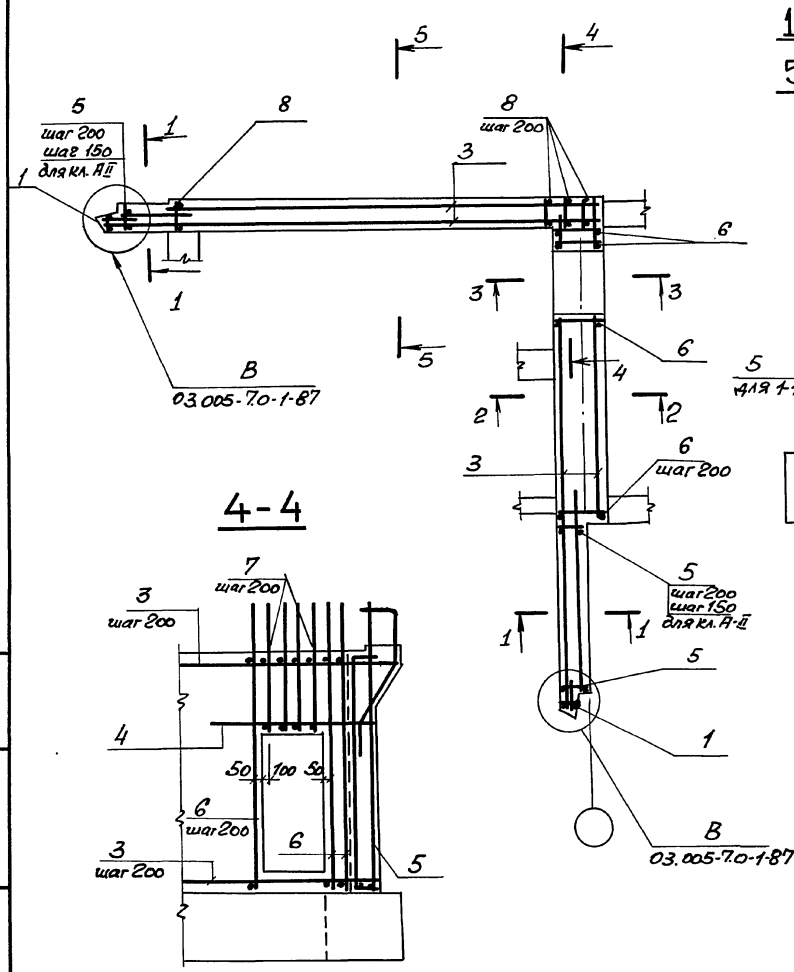
Спецификация конструктивных элементов аварийного выхода.

| Марка поз. | Обозначение | Наименование | Примечание |
|------------|------------------------------------|--|-------------|
| 1 | 03.005-7.0-1-15;16 | Подходной тоннель | |
| 2 | 03.005-7.0-1-4;5 | Предтамбур | по аналогам |
| 3 | 03.005-7.0-1-2а 03.005-7.0-2-12 | Стена убежища | |
| 4 | 03.005-7.0-2-13;14 | Тамбур-шлюз и расширительные камеры с воздушзабором. | |

1. Экспликацию помещения, спецификацию элементов заполнения проемов смотри документ 03.005-7.0-1-85.
2. Пример решения павильона смотри документ 03.005-7.0-1-88;89;9а.
3. Сечение 2-2 смотри документ 03.005-7.0-2-1.
4. Дверь защитно-герметическая марки ДЗП-3 предусмотрена для класса убежища II и III.
Дверь для класса убежища IV смотри документ 03.005-7.0-1-85.
* см. п. 1.3 на листе 1 и п. 3.1 на листе 2 документа 03.005-7.0-2.пз.

| | | | | | | | | | | | |
|-----------------|--|----------------------|----------------------|---------------------|----------------------|--------------------|------------------|---|------------------------|--------|--------|
| 03.005-7.0-2-11 | | Нач. отд. Комиссаров | Инж. контр. Бичуртко | Инж. спец. Тришкина | Инж. контр. Бичуртко | Вед. инж. Моисеева | Ст. арх. Суткина | Аварийный выход тупиковый илюминатный, совмещенный со входом, с тамбуром-шлюзом АВТ4. Чертеж общего вида. | Листов | Листов | |
| | | Р | Р | Р | Р | Р | Р | | ПРОЕКТНЫЙ ИНСТИТУТ N 1 | Листов | Листов |
| | | Р | Р | Р | Р | Р | Р | | Ленинград | Листов | Листов |

Изм. № подл. Подпись и дата. Элект. имп. № 2



1. В чертежах фундаментов под стену предусмотреть выпуски для устройства стыков арматуры фундаментов в арматуре стены. Диаметр выпусков должен соответствовать диаметру рабочей арматуры каркасов для армирования стен.
2. Спецификацию см. листы 2,3. Ведомость расхода стали см. лист 3.

Штук. отделка. Подштук. о. дамба

| | | | | | |
|-------------|-------------|----------|----------------|--|--|
| Наим. отд. | Конструктор | Инж. | 03.005-70-2-12 | | |
| Н.контр. | Бицотко | Гайдарь | | | |
| Л. контрол. | Бицотко | Толмачев | | | |
| Вед. инж. | Молсеева | Молы | | | |
| Э. инж. | Взвизя | Взвизя | | | |
| Тех. инж. | Лазуткин | Лазуткин | | | |

| | | |
|----------------|--|--|
| АВТ 4 | | |
| Стена убежища. | | |
| Армирование. | | |

| | | |
|--------|------|--------|
| Студия | Лист | Листов |
| Р | 1 | 3 |

ПРОЕКТНЫЙ ИНСТИТУТ 1
Ленинград.

| Формат Зона | Поз. | Обозначение | Наименование | Кол. | Примечание |
|----------------|------|---|-----------------|------------|------------|
| | | <u>Постоянные данные для исполнения</u> | | | |
| | | <u>Класс сооружений А-II; А-III; А-IV</u> | | | |
| | | <u>Сборочные единицы</u> | | | |
| | | <u>Каркасы плоские</u> | | | |
| A4 | 1 | 03.005-7.1-9 | KP39 | 2 | 10,3кг |
| | | <u>Детали.</u> | | | |
| | | <u>ГОСТ 5781-82*</u> | | | |
| B4 | 2 | | φ10A I l=770 | 8 | 0,47 кг |
| B4 | 3 | | l=по месту | 418 шт. | 0,617кг |
| B4 | 4 | | φ20A III l=2000 | 4 | 4,93 кг |

Ведомость деталей

| Поз. | Эскиз |
|------|-------|
| 2 | |

| Формат Зона | Поз. | Обозначение | Наименование | Кол. | Примечание |
|----------------|------|---|------------------|------|---------------------|
| | | <u>Переменные данные для исполнения</u> | | | |
| | | <u>Класс сооружений А-II</u> | | | |
| | | <u>Сборочные единицы</u> | | | |
| | | <u>Каркасы плоские</u> | | | |
| A4 | 5 | 03.005-7.1 -13 | KP55 | 22 | 26,23 кг |
| A4 | 6 | | KP58 | 23 | 50,49 кг |
| A4 | 7 | | KP64 | 4 | 25,67кг |
| A4 | 8 | | KP106 | 22 | 40,50кг |
| | | <u>Материалы</u> | | | |
| | | | Бетон класса B25 | | 20,2 м ³ |
| | | <u>Класс сооружений А-III</u> | | | |
| | | <u>Сборочные единицы</u> | | | |
| | | <u>Каркасы плоские</u> | | | |
| A4 | 5 | 03.005-7.3-14 | KP56 | 20 | 25,38 кг |
| A4 | 6 | | KP59 | 23 | 31,45 кг |
| A4 | 7 | | KP65 | 4 | 16,59 кг |
| A4 | 8 | | KP107 | 22 | 30,02 кг |
| | | <u>Материалы</u> | | | |
| | | | Бетон класса B25 | | 20,1 м ³ |

03.005-7.0-2-12-

Лист
2

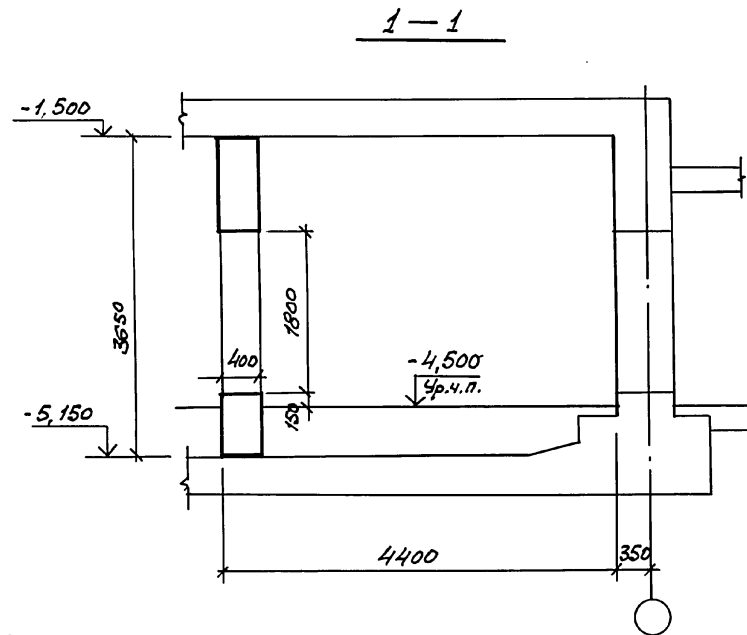
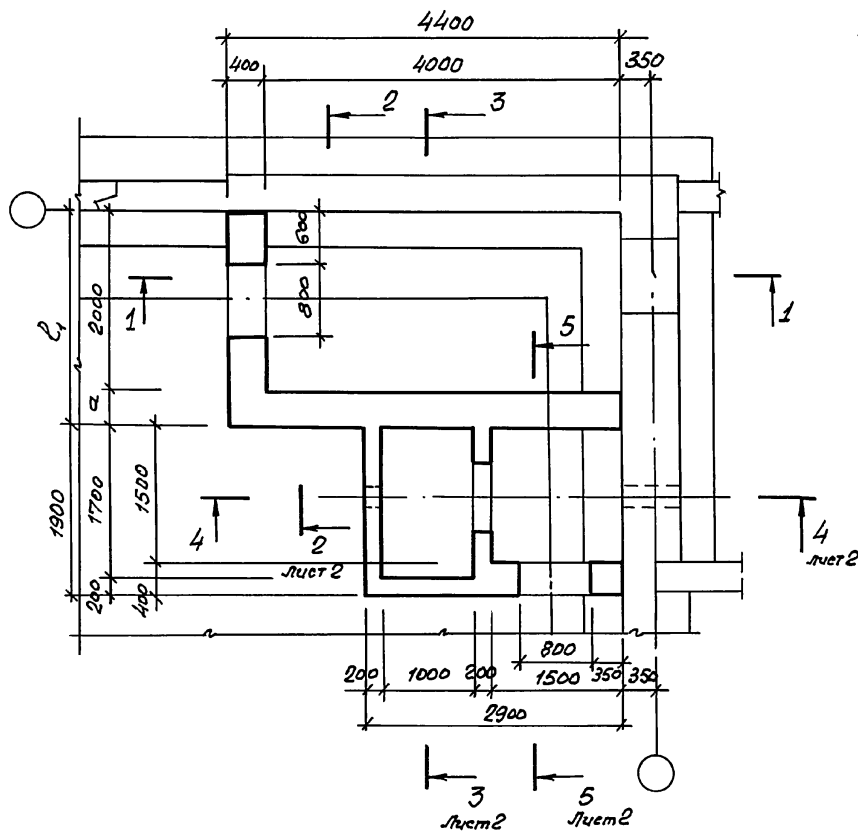
| Формат Вана | Поз | Обозначение | Наименование | Кол. | Примечание |
|----------------|-----|---|------------------|------|--------------------|
| | | <u>Переменные данные для исполнений</u> | | | |
| | | <u>Класс сооружений А-IV</u> | | | |
| | | <u>Сборочные единицы</u> | | | |
| | | <u>Каркасы плоские</u> | | | |
| A4 | 5 | 03.005-7.1-14 | KP57 | 20 | 17,22кг |
| A4 | 6 | -16 | KP60 | 23 | 17,83кг |
| A4 | 7 | -18 | KP66 | 4 | 9,65 кг |
| A4 | 8 | -30 | KP108 | 22 | 15,62кг |
| | | <u>Материалы</u> | | | |
| | | | Бетон класса В25 | | 18,8м ³ |

Ведомость расхода стали на элемент, кг

| Класс сооружений | Изделия арматурные | | | | | | | |
|---------------------|--------------------|-------|-------|-------|-------|-------|-------|--------|
| | Арматура класса | | | | | | | |
| | А-IV | | | | | | | |
| | ГОСТ 5781-82* | | | | | | | |
| | φ6 | φ8 | φ10 | φ12 | φ16 | φ20 | φ22 | φ25 |
| A-IV | 1,2 | | 212,3 | 316,0 | 19,4 | 133,7 | | 1232,6 |
| A-IV | 1,2 | 66,9 | 259,3 | 54,8 | 19,4 | 418,9 | 502,8 | 674,9 |
| A-IV | 35,5 | 166,9 | | 54,8 | 470,6 | 449,5 | | - |

Продолжение ведомости

| Класс сооружений | Изделия арматурные | | | | | | Общий расход | |
|---------------------|--------------------|--|--------|-----|-------|--|-----------------|--------|
| | Арматура класса | | | | | | | |
| | А-IV | | | А-I | | | | |
| | ГОСТ 5781-82* | | | | | | | |
| | φ28 | | Итого | | φ10 | | Итого | |
| A-IV | 857,1 | | 2772,3 | | 261,7 | | 261,7 | 3034,0 |
| A-IV | | | 1998,2 | | 261,7 | | 261,7 | 2259,9 |
| A-IV | | | 1177,3 | | 261,7 | | 261,7 | 1439,0 |



Шифр, №, год, Издатель и дата, Взам. инв. №

| Класс сооружения | Размеры, мм | | |
|---------------------|-------------|----------------|----------------|
| | а | б ₁ | б ₂ |
| A-II | 400 | 2400 | 4300 |
| A-III | 400 | 2400 | 4300 |
| A-IV | 300 | 2300 | 4200 |

| | | |
|-------------|------------|--------------------|
| Нач. отд. | Комиссаров | <i>[Signature]</i> |
| Н. контр. | Бичютко | <i>[Signature]</i> |
| Гл. констр. | Бичютко | <i>[Signature]</i> |
| Вед. инж. | Моисеева | <i>[Signature]</i> |
| Инж. | Нагорняк | <i>[Signature]</i> |
| Инж. | Вязь | <i>[Signature]</i> |

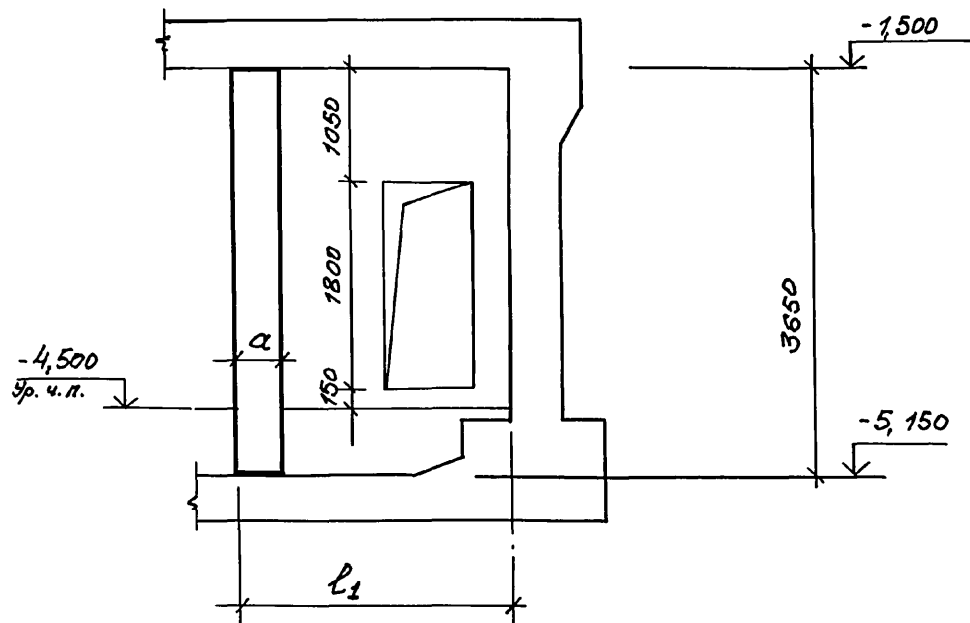
03.005 - 7.0 - 2 - 13

АВТ4

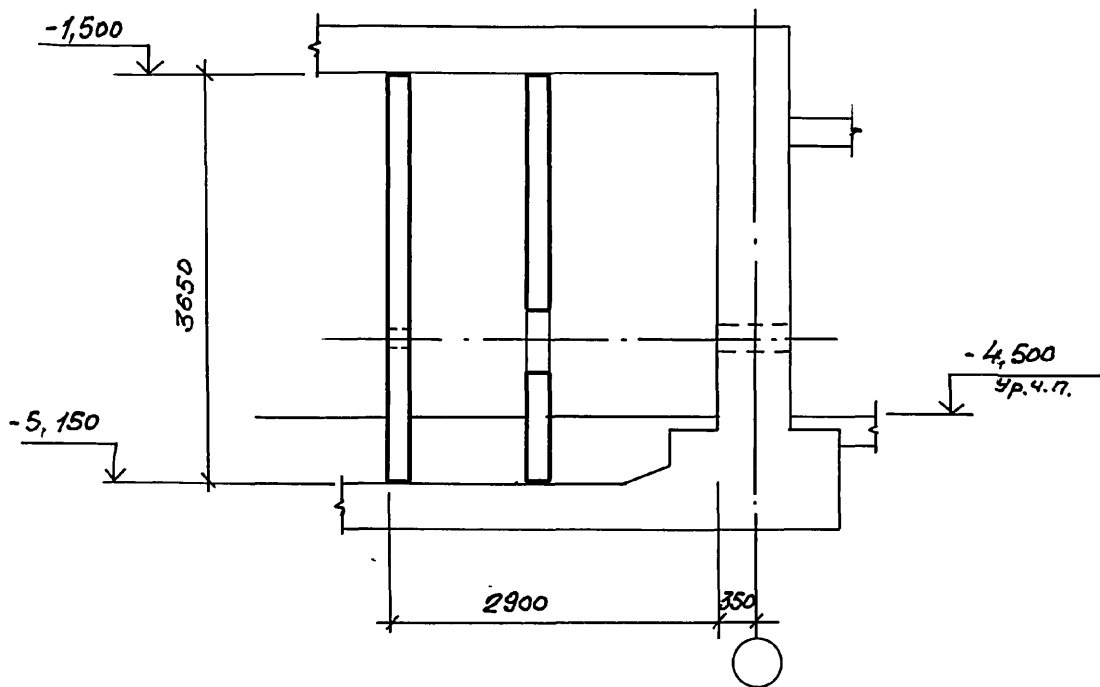
Тамбур-шлюз и ФВП.
Габаритный чертеж.

| | | |
|------------------------------------|------|--------|
| Студия | Лист | Листов |
| Р | 1 | 2 |
| ПРОЕКТНЫЙ ИНСТИТУТ м1 Ленинград | | |

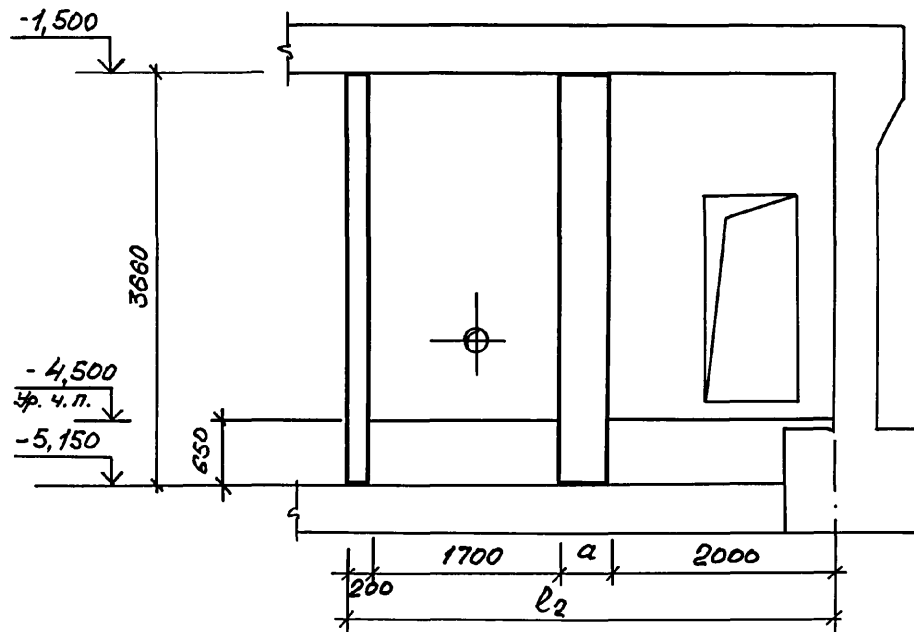
2-2



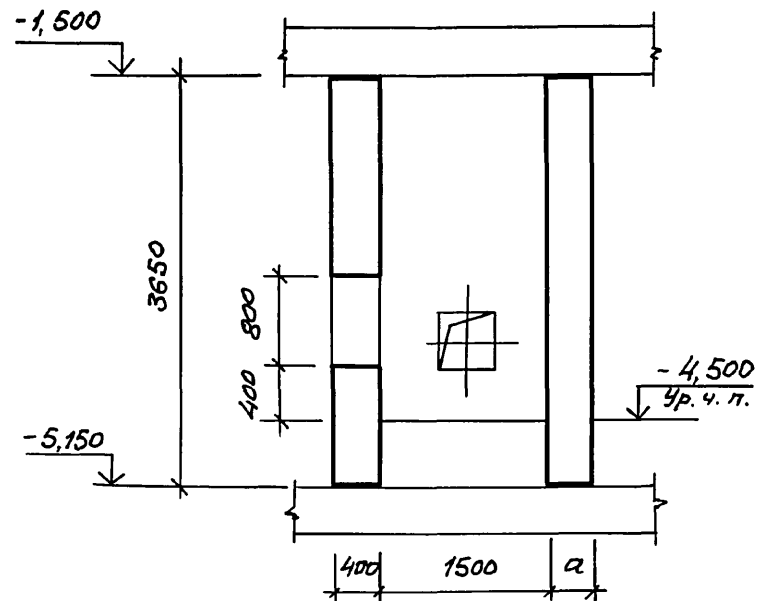
4-4



3-3



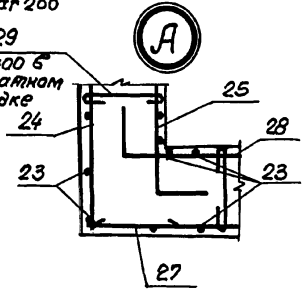
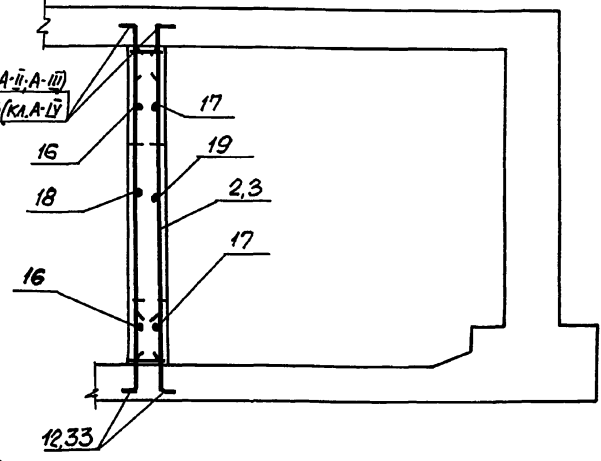
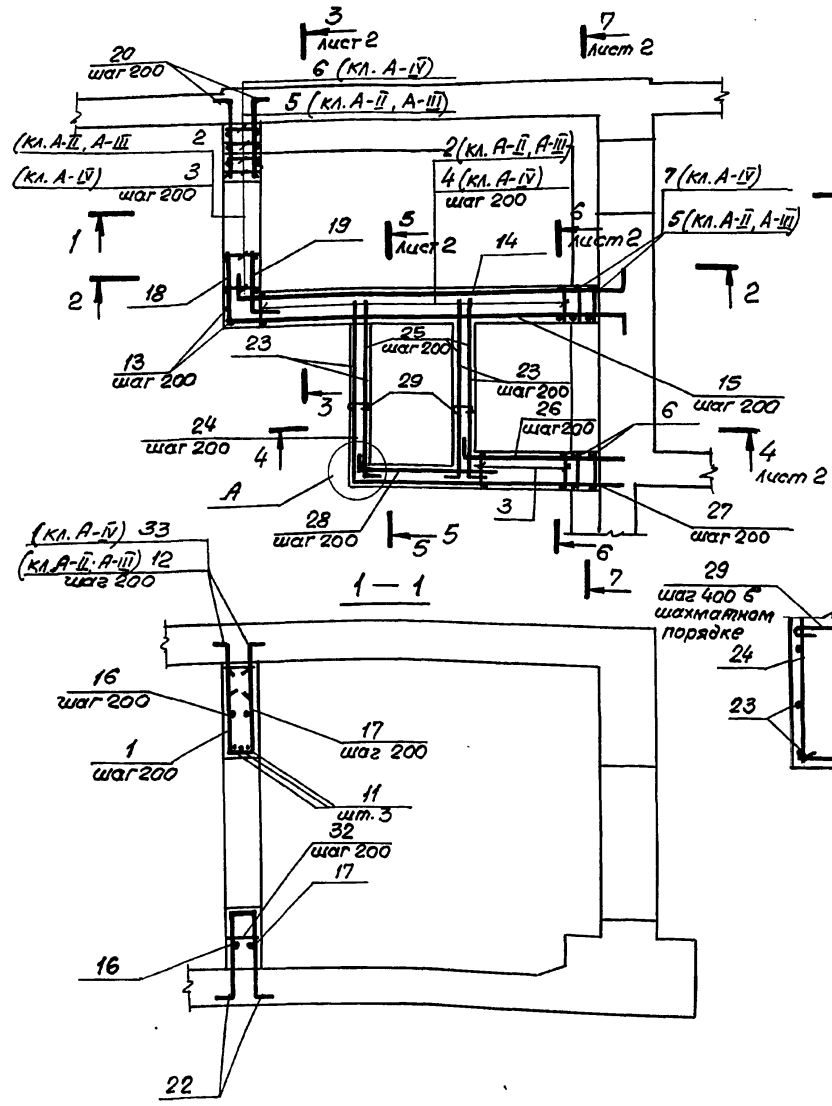
5-5



Лист № 2
Имя файла: 03.005-7.0-2-13.dwg
Дата: 2013.03.29

03.005 - 7.0 - 2 - 13 Лист 2

2 - 2



1. В пределах проемов 800x800мм и менее арматуру вырезать по месту.
2. Спецификацию см. листы 3...6. Ведьмость расхода стали см. лист 6.
3. В чертежах фундаментов под стеной предусмотреть выпуски для устройства стыков арматуры фундаментов с арматурой стены. Диаметр выпусков должен соответствовать диаметру рабочей арматуры каркасов для армирования стен.

Шкала: 1:100. Проверено и одобрено: [Signature]

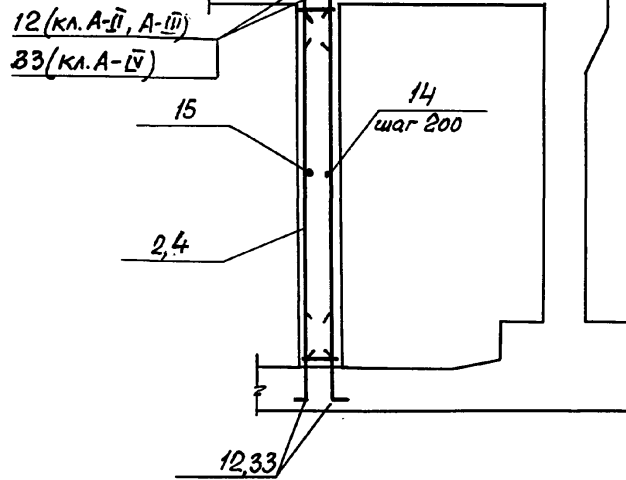
| | | |
|-----------|------------|-------------|
| Нач. отд. | Комиссаров | [Signature] |
| Н.контр. | Бичуотко | [Signature] |
| Т.камен. | Бичуотко | [Signature] |
| Вед.инж. | Моисеева | [Signature] |
| Вед.инж. | Кулагин | [Signature] |
| Инж. | Нагорняк | [Signature] |

03.005-7.0-2-14

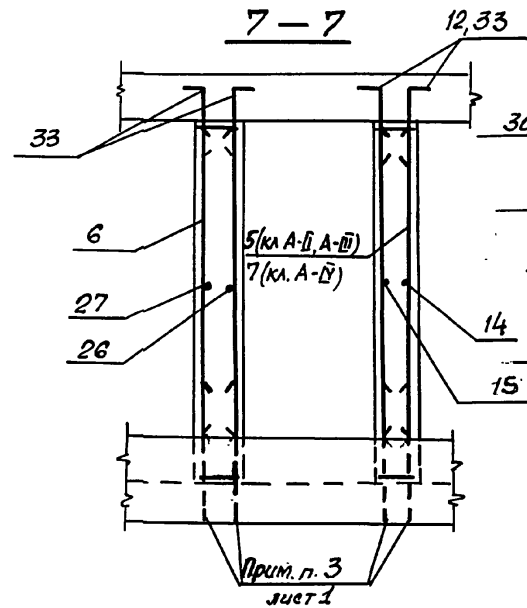
АВТ4.
Тамбур-шлюз и ФЗП.
Армирование

| | | |
|------------------------------------|------|--------|
| Стр. | Лист | Листов |
| Р | 1 | 6 |
| Проектный институт №1 Ленинград | | |

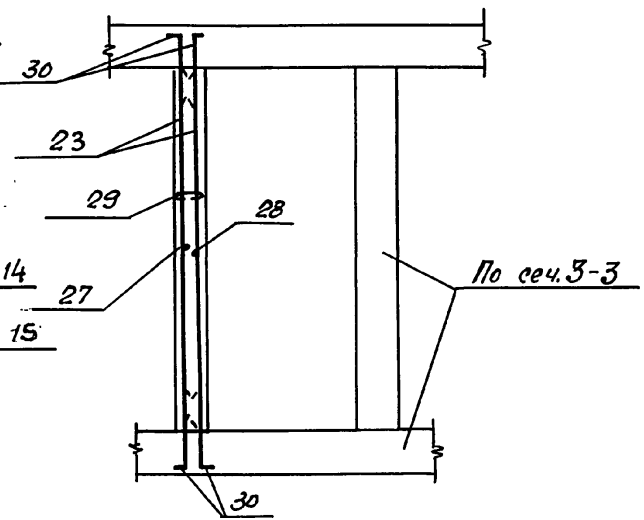
3-3



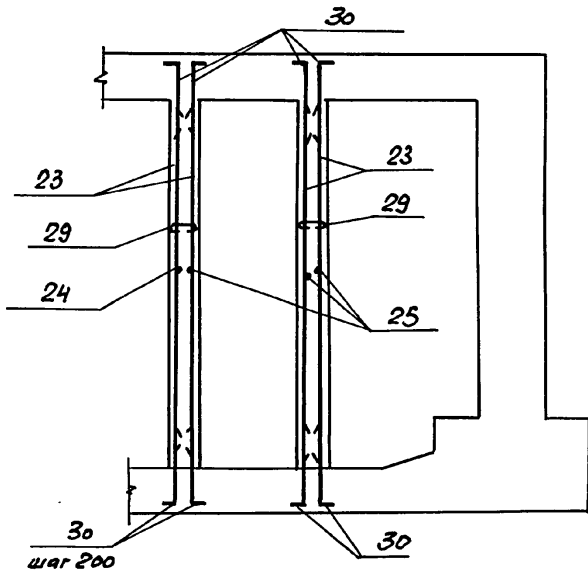
7-7



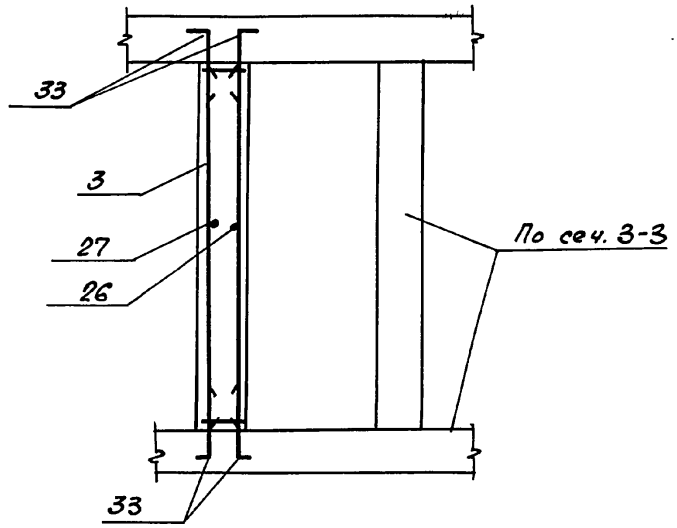
5-5



4-4



6-6



Шиф. № подл. Подпись и дата. Взам. инв. №

03.005-7.0-2-14

Лист 2

| Формат | Зона | Поз. | Обозначение | Наименование | Кол. | Примечание |
|--------|------|--------------|---|-------------------|------|---------------------|
| | | | <u>Переменные данные для исполнения</u> | | | |
| | | | <u>Класс сооружений А-II</u> | | | |
| | | | <u>Сборочные единицы</u> | | | |
| | | | <u>Каркасы плоские</u> | | | |
| A4 | 1 | 03.005-7.1-2 | | КР 86 | 4 | 10,8 кг |
| A4 | 2 | - 44 | | КР 204 | 25 | 36,2 кг |
| A4 | 3 | - 9 | | КР 109 | 6 | 18,7 кг |
| A4 | 5 | - 35 | | КР 160 | 4 | 30,9 кг |
| A4 | 6 | - 35 | | КР 165 | 2 | 12,1 кг |
| | | | <u>Детали</u> | | | |
| | | | <u>Стержни ГОСТ 5781-82*</u> | | | |
| Б4 | 11 | | | φ22 АIII ℓ = 2100 | 3 | 6,26 кг |
| Б4 | 12 | | | φ25 АIII ℓ = 1600 | 136 | 6,16 кг |
| Б4 | 13 | | | ℓ = 3630 | 3 | 13,40 кг |
| Б4 | 14 | | | φ22 АIII ℓ = 5300 | 19 | 15,79 кг |
| Б4 | 15 | | | ℓ = 5040 | 19 | 15,00 кг |
| Б4 | 16 | | | ℓ = 3550 | 11 | 10,57 кг |
| Б4 | 17 | | | ℓ = 3300 | 11 | 9,82 кг |
| Б4 | 18 | | | ℓ = 1610 | 9 | 4,77 кг |
| Б4 | 19 | | | ℓ = 1050 | 9 | 3,13 кг |
| Б4 | 20 | | | ℓ = 1300 | 18 | 3,87 кг |
| Б4 | 22 | | | φ25 АIII ℓ = 3430 | 4 | 13,40 кг |
| Б4 | 23 | | | φ10 АIII ℓ = 3630 | 52 | 2,15 кг |
| Б4 | 32 | | | φ12 АIII ℓ = 380 | 16 | 0,34 кг |
| | | | <u>Материалы</u> | | | |
| | | | Бетон класса В25 | | | 13,7 м ³ |

Ведомость деталей (кл. А-II)

| Поз. | Эскиз | Поз. | Эскиз |
|------|-------|------|-------|
| 12 | | 19 | |
| 14 | | 20 | |
| 15 | | 22 | |
| 16 | | | |
| 17 | | | |
| 18 | | | |

Инв. № подл. Подпись и дата Взам. инв. №

03-005-7.0-2-14

Лист
3

| Кол. шт. | Знач. | Мат. | Обозначение | Наименование | Кол. | Примеч. |
|----------|-------|------|--------------------------|---------------------|------|----------|
| | | | Классе сооружений А-III | | | |
| | | | <u>Сборочные единицы</u> | | | |
| | | | Каркасы плоские | | | |
| А4 | 1 | | 03.005 - 7.1 - 24 | КР 87 | 4 | 7,0 кг |
| А4 | 2 | | - 44 | КР 205 | 25 | 22,3 кг |
| А4 | 3 | | - 9 | КР 109 | 6 | 13,7 кг |
| А4 | 5 | | - 35 | КР 181 | 4 | 13,9 кг |
| А4 | 6 | | - 35 | КР 165 | 2 | 12,1 кг |
| | | | <u>Детали</u> | | | |
| | | | Стержни ГОСТ 5781-82* | | | |
| Б4 | 11 | | | φ 20 А III ℓ = 1900 | 3 | 4,70 кг |
| Б4 | 12 | | | φ 20 А III ℓ = 1350 | 136 | 3,34 кг |
| Б4 | 13 | | | ℓ = 3630 | 3 | 8,60 кг |
| Б4 | 14 | | | φ 18 А III ℓ = 5100 | 19 | 10,20 кг |
| Б4 | 15 | | | ℓ = 4940 | 19 | 9,88 кг |
| Б4 | 16 | | | ℓ = 3350 | 11 | 7,90 кг |
| Б4 | 17 | | | ℓ = 3100 | 11 | 6,20 кг |
| Б4 | 18 | | | ℓ = 1460 | 9 | 2,92 кг |
| Б4 | 19 | | | ℓ = 950 | 9 | 1,90 кг |
| Б4 | 20 | | | ℓ = 1200 | 38 | 2,40 кг |
| Б4 | 22 | | | φ 20 А III ℓ = 3130 | 4 | 7,50 кг |
| Б4 | 23 | | | φ 10 А III ℓ = 3630 | 52 | 2,15 кг |
| Б4 | 32 | | | ℓ = 380 | 16 | 0,23 кг |
| | | | <u>Материалы</u> | | | |
| | | | Бетон класса В25 | | | |
| | | | | | | 13,7 м³ |

Ведомость деталей (кл. А-III)

| №з. | Эскиз | | №з. | Эскиз | |
|-----|-------|------|-----|-------|------|
| 12 | 1100 | 250 | 19 | 650 | 300 |
| 14 | 300 | 4500 | 20 | 950 | 250 |
| 15 | | 4840 | 22 | 1140 | 350 |
| 16 | 300 | 2750 | | 250 | 1140 |
| 17 | 2520 | 290 | | | |
| 18 | 860 | 600 | | | |

03.005 - 7.0 - 2 - 14

Лист
4

| Формат | Возв. | Поз. | Обозначение | Наименование | Кол. | Примеч. |
|--------|-------|--------------|-----------------------|--------------------|------|--------------------|
| | | | Класс сооружений А-IV | | | |
| | | | Сборочные единицы | | | |
| | | | Каркасы плоские | | | |
| А4 | 1 | 03.005-7.1-8 | | КР 36 | 4 | 7,5кр |
| А4 | 3 | -5 | | КР 109 | 12 | 13,7кр |
| А4 | 4 | -44 | | КР 206 | 19 | 13,6кр |
| А4 | 6 | -35 | | КР 165 | 4 | 12,1кр |
| А4 | 7 | -35 | | КР 162 | 2 | 11,6кр |
| | | | <u>Детали</u> | | | |
| | | | Стержни ГОСТ 8781-82* | | | |
| Б4 | 11 | | | φ 14 А II L = 1600 | 3 | 1,94кр |
| Б4 | 13 | | | φ 16 А II L = 3630 | 3 | 5,66кр |
| Б4 | 14 | | | φ 14 А II L = 4800 | 19 | 5,81кр |
| Б4 | 15 | | | L = 4790 | 19 | 5,80кр |
| Б4 | 16 | | | L = 2950 | 13 | 4,30кр |
| Б4 | 17 | | | L = 2600 | 13 | 3,15кр |
| Б4 | 18 | | | L = 1260 | 9 | 1,52кр |
| Б4 | 19 | | | L = 700 | 9 | 0,85кр |
| Б4 | 20 | | | L = 1050 | 38 | 1,27кр |
| Б4 | 22 | | | φ 16 А II L = 2930 | 4 | 4,80кр |
| Б4 | 23 | | | φ 10 А II L = 3630 | 52 | 2,20кр |
| Б4 | 32 | | | φ 8 А II L = 380 | 16 | 0,15кр |
| Б4 | 33 | | | φ 16 А II L = 1050 | 136 | 1,66кр |
| | | | <u>Материалы</u> | | | |
| | | | | Бетон класса В25 | | 12,3м ³ |

Ведомость деталей (кл. А-IV)

| Поз. | Эскиз | Поз. | Эскиз |
|------|------------------|------|-------------------------|
| 12 | 850 200 | 19 | 550 150 |
| 14 | 150 4500 150 | 20 | 950 700 |
| 15 | 4640 150 | 22 | 1090 350 1090 200 |
| 16 | 200 2550 200 | 33 | 850 200 |
| 17 | 2320 140 140 | | |
| 18 | 760 500 | | |

ИВ. № 166.1. Подпись и дата. Взам. инв. № 10

03.005-7.0-2-14

Лист

5

| Формат | Зона | Поз. | Обозначение | Наименование | Кол. | Примеч. |
|--------|------|------|--|--------------------|------|---------|
| | | | <u>Постоянные данные для исполнения:</u> | | | |
| | | | <u>Классе сооружений А-II, А-III, А-IV</u> | | | |
| | | | <u>Детали</u> | | | |
| | | | <u>Стержни ГОСТ 5781-82*</u> | | | |
| Б4 | 24 | | | φ 10 А-II R = 2510 | 18 | 1.55кг |
| Б4 | 25 | | | R = 2330 | 54 | 1.44кг |
| Б4 | 26 | | | R = 2150 | 18 | 1.33кг |
| Б4 | 27 | | | R = 3200 | 18 | 1.97кг |
| Б4 | 28 | | | R = 1600 | 18 | 1.00кг |
| Б4 | 29 | | | φ 6 А-I R = 260 | 105 | 0.06кг |
| Б4 | 30 | | | φ 10 А-III R = 800 | 104 | 0.49кг |
| Б4 | 33 | | | R = 1050 | 32 | 1.66кг |

Ведомость деталей (кл. А-II, А-III, А-IV)

| Поз. | Эскиз |
|------|-------|
| 24 | |
| 25 | |
| 26 | |
| 28 | |

| Поз. | Эскиз |
|------|-------|
| 29 | |
| 30 | |
| 33 | |

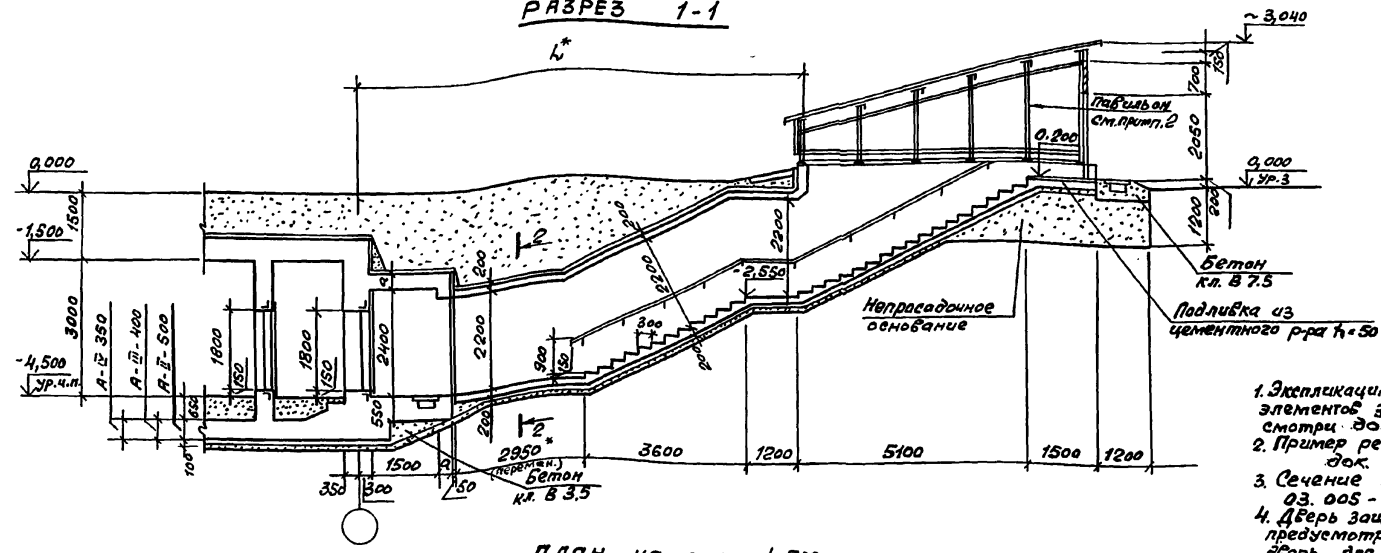
Ведомость расхода стали на элемент, кг

| Класс сооружений | Изделия арматурные | | | | | | | | | | | | | Всего | |
|------------------|--------------------|------|-------|-------|-------|-------|-------|--------|-------|--------|---------------|-----|---|-------|--------|
| | Арматура класса | | | | | | | | | | | | | | |
| | А-II | | | | | | | | | | А-I | | | | |
| | ГОСТ 5781-82* | | | | | | | | | | ГОСТ 5781-82* | | | | |
| | φ 6 | φ 8 | φ 10 | φ 12 | φ 14 | φ 16 | φ 18 | φ 20 | φ 22 | φ 25 | Итого | φ 6 | | Итого | |
| А-II | — | 21.6 | 340.5 | 240.4 | — | 140.0 | — | — | 678.0 | 2111.5 | 3532.0 | 6.3 | — | 6.3 | 3538.3 |
| А-III | — | 21.6 | 519.0 | — | — | 142.3 | 671.2 | 1032.4 | — | — | 2386.8 | 6.3 | — | 6.3 | 2393.1 |
| А-IV | — | 94.2 | 388.5 | — | 387.0 | 803.8 | — | — | — | — | 1673.5 | 6.3 | — | 6.3 | 1679.8 |

Шиф. в проект. Подпись и дата. Взам. инв. №

03. 005 - 7.0 - 2 - 14 Шиф. 6

РАЗРЕЗ 1-1

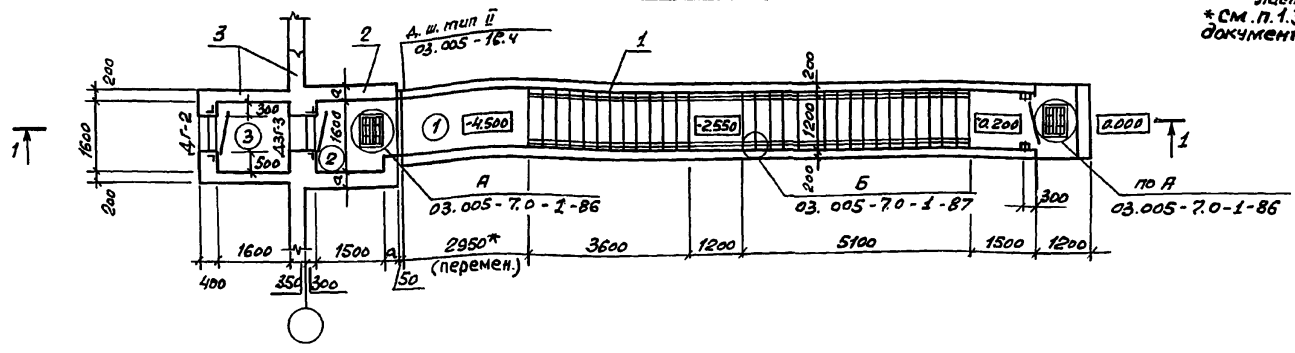


| Класс сооружений | Геометрические размеры, мм | |
|------------------|----------------------------|-------|
| | а | л |
| А-II | 350 | 10000 |
| А-III | 300 | 9960 |
| А-IV | 250 | 9900 |

| Номер по плану | Наименование | Площадь м ² |
|----------------|--------------|------------------------|
| ② | Предтамбур | 2.4 |
| ③ | Тамбур | 2.56 |

1. Эпекпликацию помещений, спецификацию элементов заполнения проемов смотри док. 03.005-70-1-85.
 2. Пример решения павильона смотри док. 03.005-70-1-88; 89; 90.
 3. Сечение 2-2 смотри док. 03.005-70-2-1.
 4. Дверь защитно-герметическая марки ДЗГ-3 предусмотрена для класса убежища II и III; дверь для класса убежища IV смотри лист 03.005-70-1-85.
- * см. п.1.3 на листе 1 и п.3.1 на листе 2 документа 03.005-70-2-13

ПЛАН на отм. -4.500

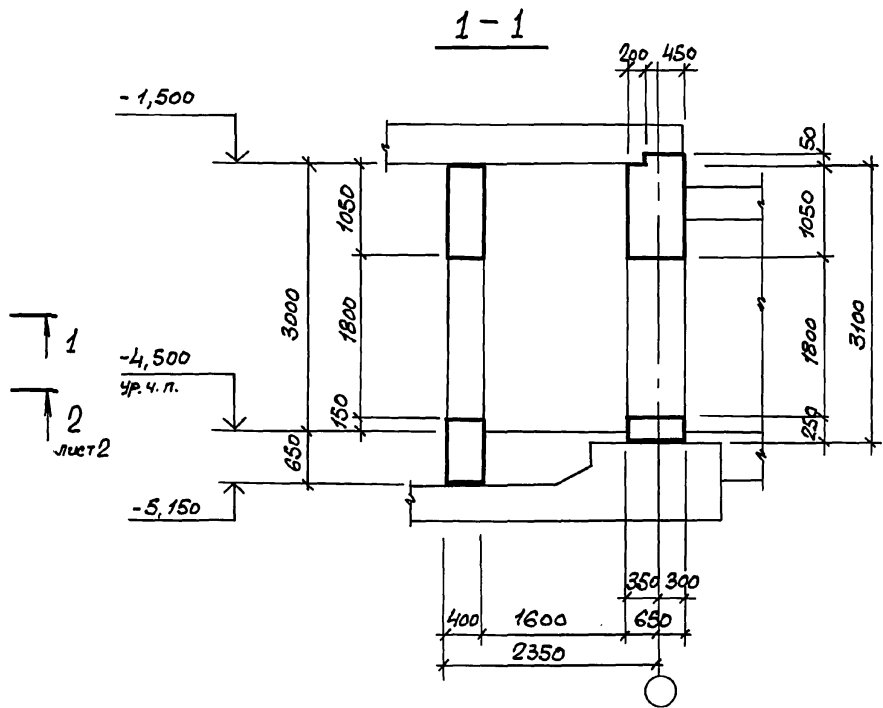
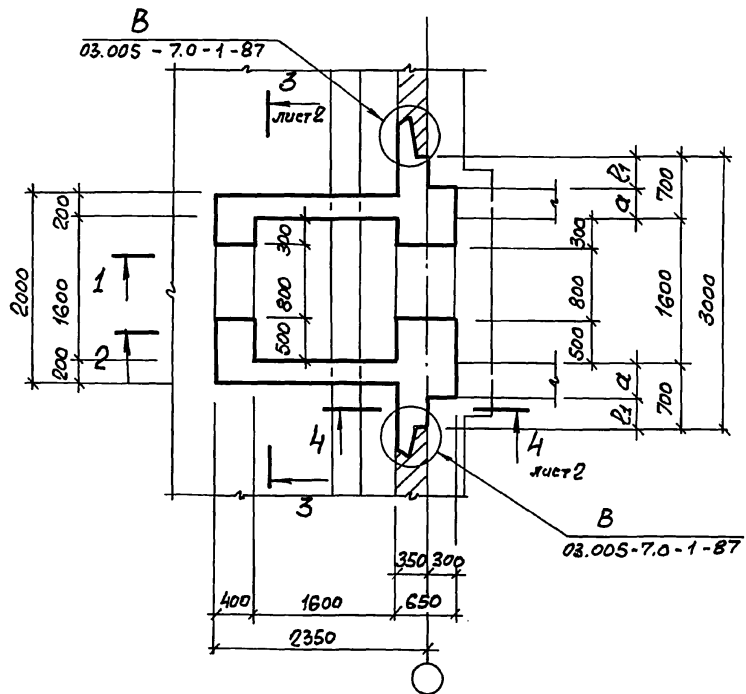


Спецификация конструктивных элементов входа тупикового

| Марка Поз. | Обозначение | Наименование | Примечание |
|------------|--------------------|------------------------|------------|
| 1 | 03.005-70-1-25; 26 | Подходной тоннель | |
| 2 | 03.005-70-1-27; 28 | Предтамбур | |
| 3 | 03.005-70-2-16; 17 | Стена убежища и тамбур | |

| | | | |
|-----------------------------|------------|--------------------|--|
| 03.005-70-2-15 | | | |
| Нач. отд. | Комиссаров | <i>[Signature]</i> | Вход тупиковый прямой с тамбуром при ширине дверного проема 0,8 м - ВТ1. Чертеж общего вида. |
| Н. контр. | Бицотко | <i>[Signature]</i> | |
| Гл. слес. | Тришкина | <i>[Signature]</i> | |
| Гл. констр. | Бицотко | <i>[Signature]</i> | |
| Вед. инж. | Моисеева | <i>[Signature]</i> | |
| Ст. арх. | Светкина | <i>[Signature]</i> | |
| | | | Листов |
| | | | Р |
| | | | Лист |
| | | | 1 |
| ПРОЕКТИНЬ ИНСТИТУТ 1 | | | |
| Ленинград | | | |

Шиб. № подл. Подпись и дата. Взам. инв. №



Шифр по плану, поэтажные планы и дата. Взам. инв. №

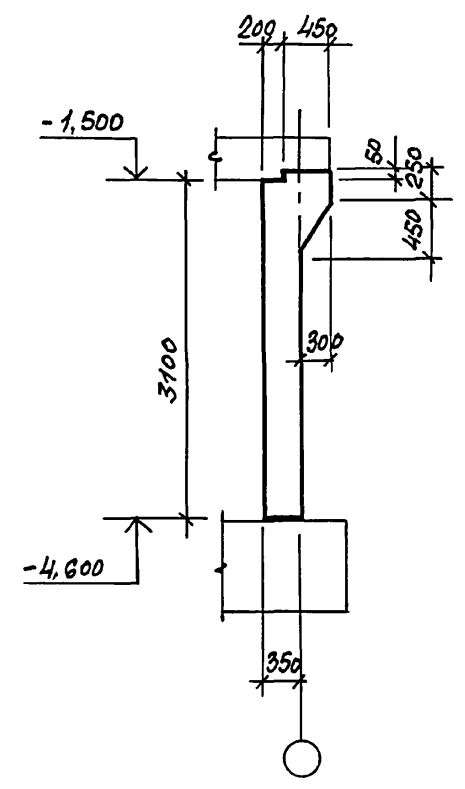
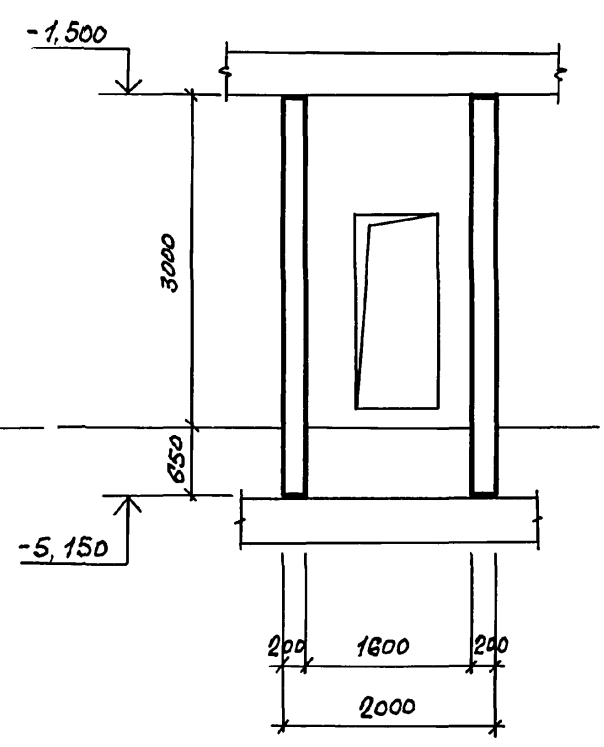
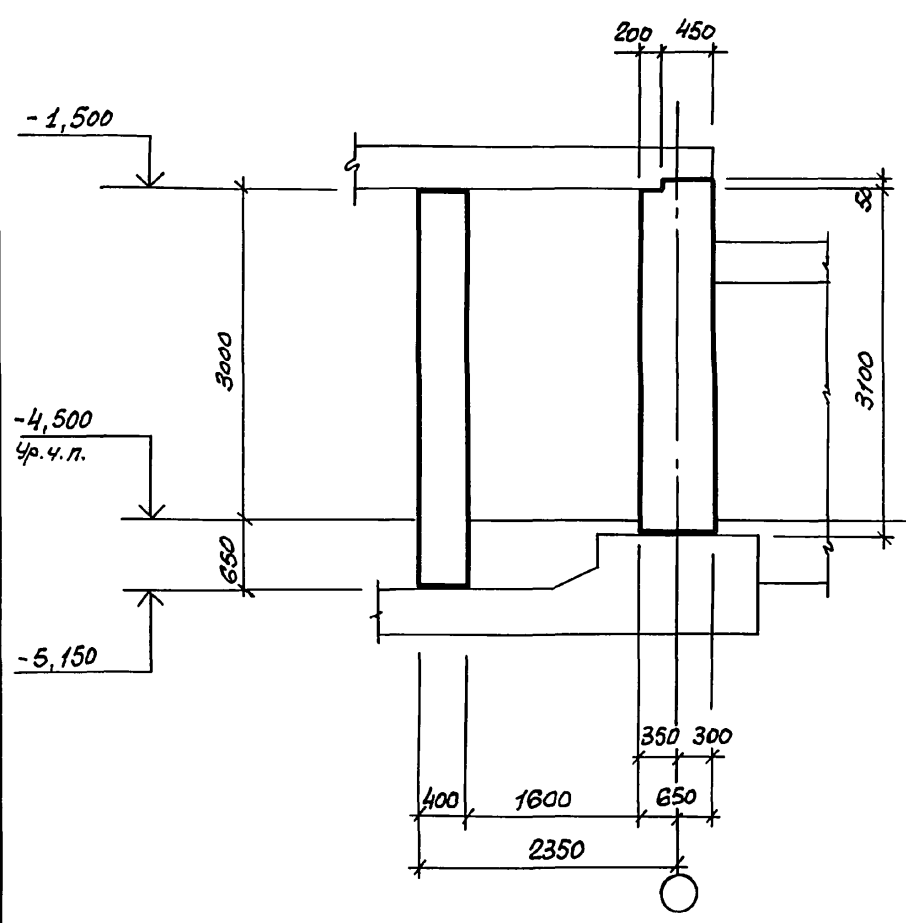
| Класс вооружения | Размеры, мм | |
|---------------------|-------------|----------------|
| | а | в ₁ |
| А - II | 350 | 350 |
| А - III | 300 | 400 |
| А - IV | 250 | 450 |

| | | | | | | |
|-----------------|------------|--------------------|--|-----------------------|------|--------|
| 03.005-7.0-2-16 | | | BT 1 | | | |
| Нач. отд. | Комиссаров | <i>[Signature]</i> | Стена убежища и тамбур. Сваритный чертёж. | Стадия | Лист | Листов |
| Н. контр. | Бичютко | <i>[Signature]</i> | | Р | 1 | 2 |
| Зл. конст. | Бичютко | <i>[Signature]</i> | | ПРОЕКТИНЬ ИНСТИТУТ №1 | | |
| Вед. инж. | Моисеева | <i>[Signature]</i> | | Ленинград | | |
| Инж. | Вязя | <i>[Signature]</i> | | | | |
| Инж. | Насанова | <i>[Signature]</i> | | | | |

2-2

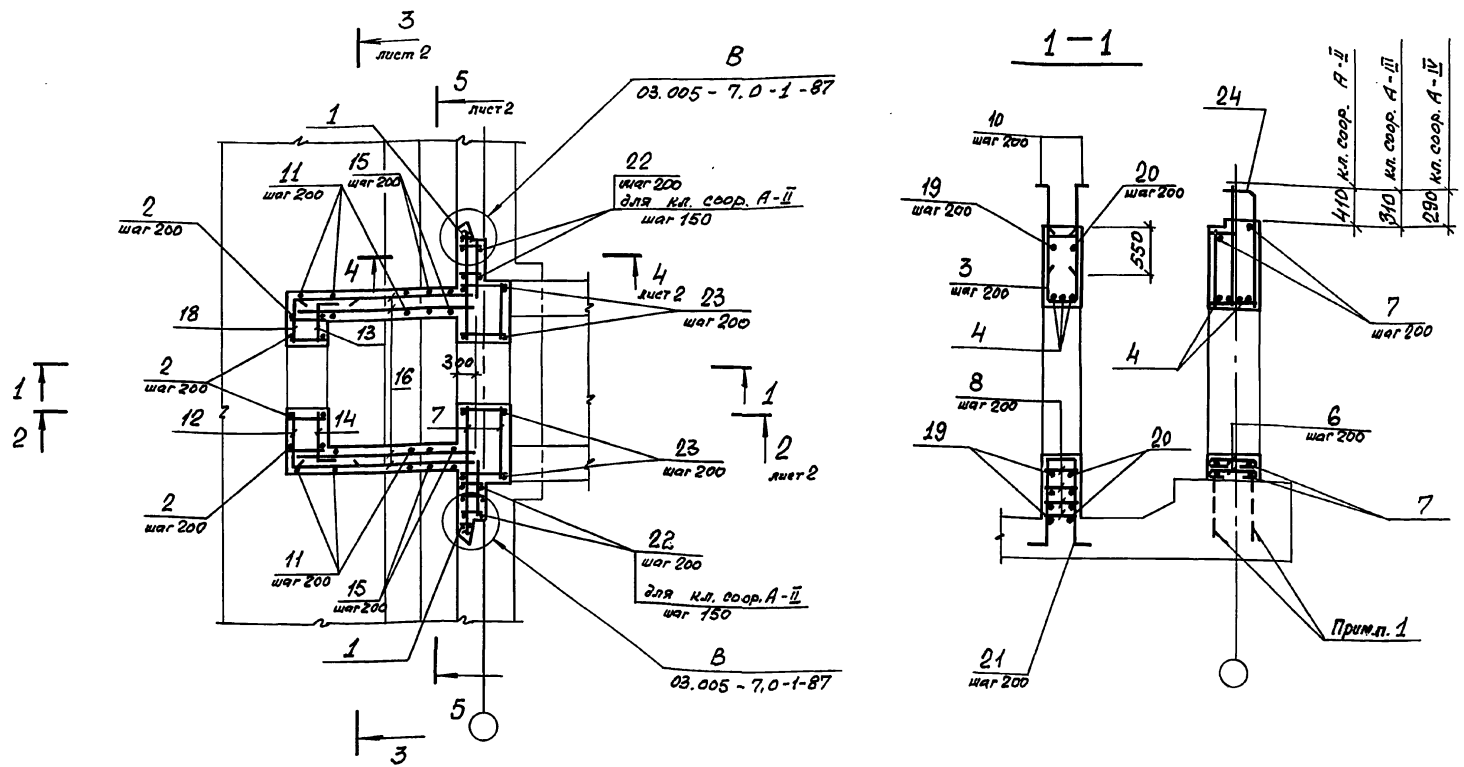
3-3

4-4



Уч. № 12. № 2. № 3. № 4. № 5. № 6. № 7. № 8. № 9. № 10. № 11. № 12. № 13. № 14. № 15. № 16. № 17. № 18. № 19. № 20. № 21. № 22. № 23. № 24. № 25. № 26. № 27. № 28. № 29. № 30. № 31. № 32. № 33. № 34. № 35. № 36. № 37. № 38. № 39. № 40. № 41. № 42. № 43. № 44. № 45. № 46. № 47. № 48. № 49. № 50.

03.005 - 7.0 - 2 - 16



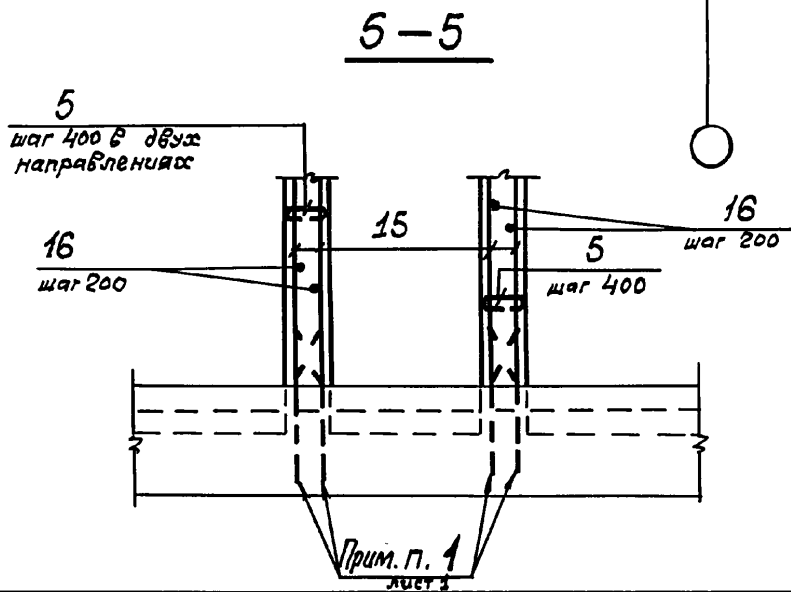
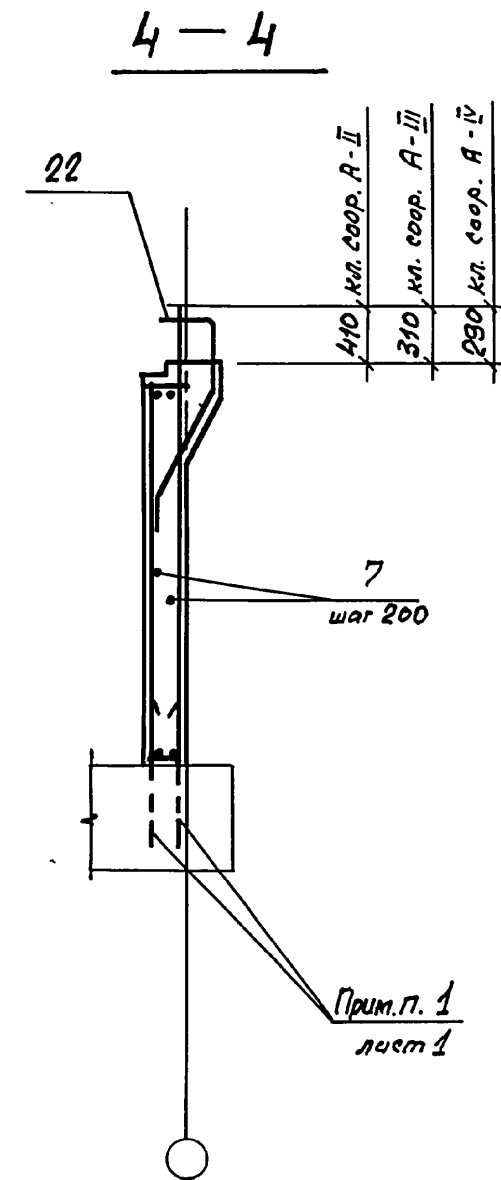
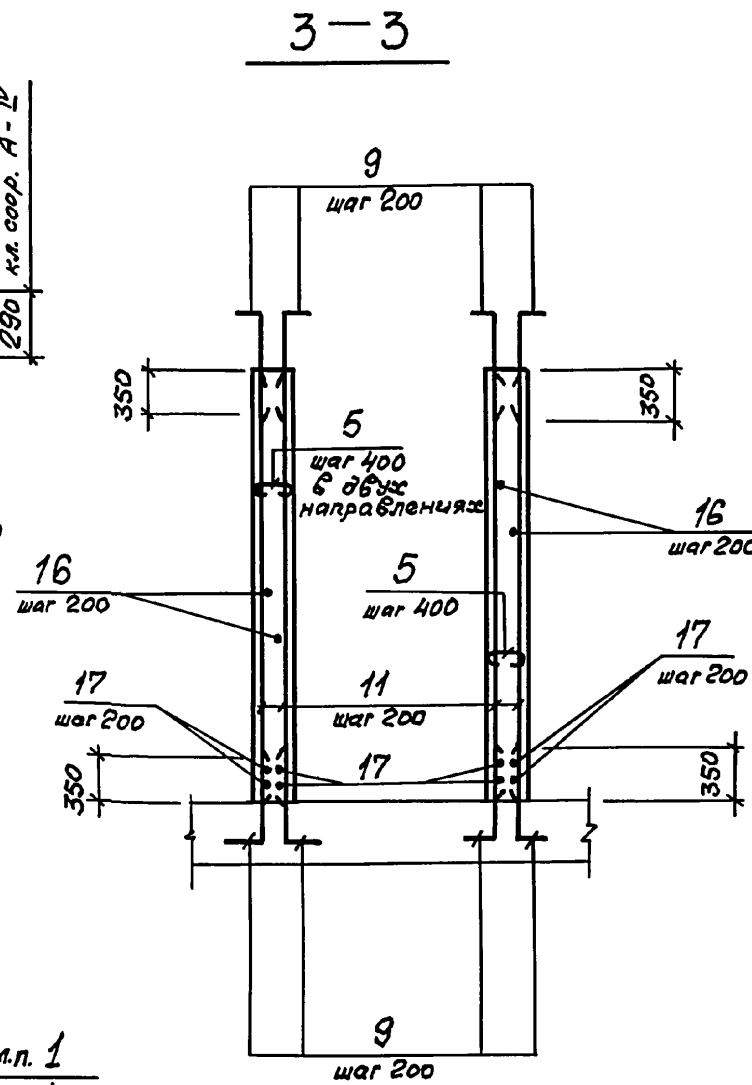
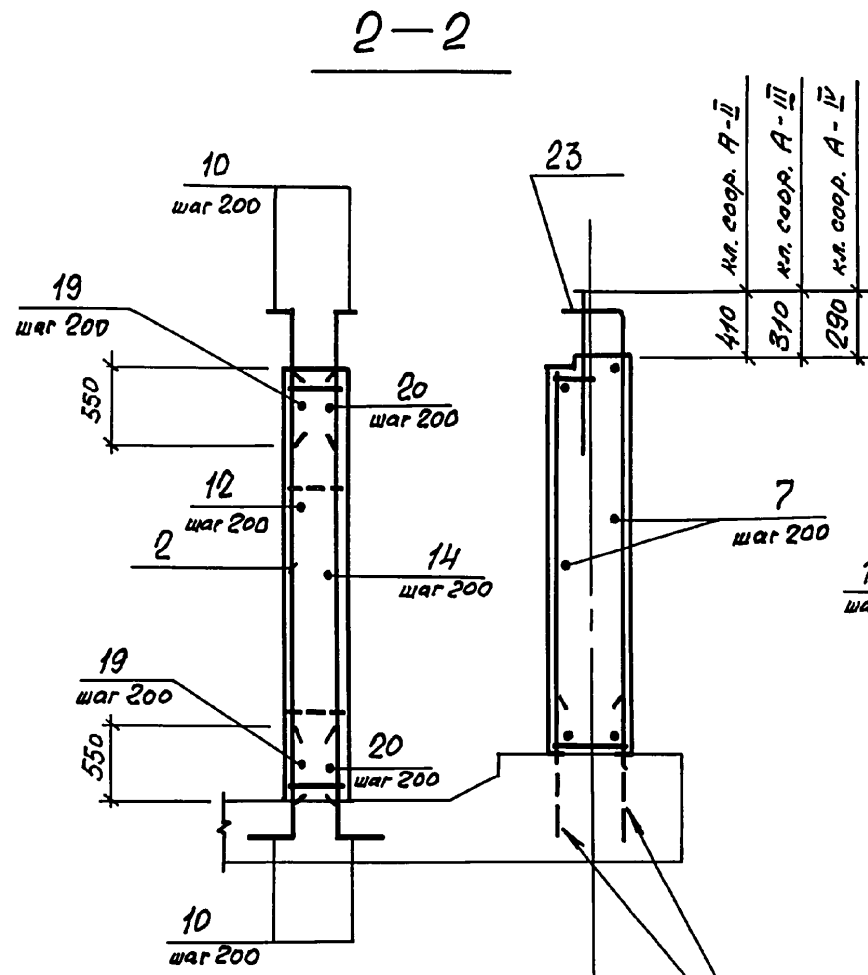
1. В чертежах фундаментов под стену предусмотреть выпуски для устройства стыков арматуры фундаментов с арматурой стены.

Диаметр выпусков должен соответствовать диаметру рабочей арматуры каркасов для армирования стен.

2. Спецификацию см. листы 3,4

| | | | | | | | | | |
|-------------------------------------|------------|--------|--|--------|------|--------|---|---|---|
| 03.005 - 7.0 - 2 - 17 | | | | | | | | | |
| Нач. отд. | Комиссаров | В.П. | | | | | | | |
| Н. контр. | Бичушко | С.И. | | | | | | | |
| Ин. констр. | Бичушко | С.И. | | | | | | | |
| Вед. инж. | Моисеева | М.И. | | | | | | | |
| Слж. | Вяжизя | В.И. | | | | | | | |
| Инж. | Насонов | А.А. | | | | | | | |
| Стена убежища и тамбур. АРМИРОВАНИЕ | | | <table border="1"> <tr> <td>Студия</td> <td>Лист</td> <td>Листов</td> </tr> <tr> <td>Р</td> <td>1</td> <td>4</td> </tr> </table> | Студия | Лист | Листов | Р | 1 | 4 |
| Студия | Лист | Листов | | | | | | | |
| Р | 1 | 4 | | | | | | | |

Шифр, № проекта, Моделизм и дата



Прим.п. 1
лист 1

Прим.п. 1
лист 1

Инв. № подл. _____

Подпись и дата _____

Взам. инв. № _____

| Формат Зона | Поз. | Обозначение | Наименование | Кол. | Приме- чание |
|----------------|------|--|---------------------|------|-----------------|
| | | <u>Постоянные данные для исполнений.</u> | | | |
| | | <u>Класс сооружений Я-II Я-III Я-IV</u> | | | |
| | | <u>Сборочные единицы</u> | | | |
| | | <u>Каркасы плоские</u> | | | |
| А4 | 1 | 03.005-7.1-9 | КР 39 | 2 | 10,3 кг |
| А4 | 2 | - 44 | КР 193 | 5 | 14,1 кг |
| А4 | 3 | - 8 | КР 37 | 4 | 4,5 кг |
| | | <u>Детали</u> | | | |
| | | ГОСТ 5781-82* | | | |
| Б4 | 4 | | φ 20 А II l = 2000 | 7 | 4,93 кг |
| Б4 | 5 | | φ 6 А I l = 300 | 92 | 0,067 кг |
| Б4 | 6 | | φ 10 А I l = 770 | 8 | 0,47 кг |
| Б4 | 7 | | l = по месту | 120 | п.м. D.62 кг |
| Б4 | 8 | | φ 8 А II l = 300 | 20 | 0,15 кг |
| Б4 | 9 | | φ 10 А III l = 800 | 72 | 0,5 кг |
| Б4 | 10 | | φ 16 А III l = 1000 | 30 | 1,54 кг |
| Б4 | 11 | | φ 10 А III l = 3630 | 32 | 2,26 кг |
| Б4 | 12 | | l = 1100 | 9 | 0,67 кг |
| Б4 | 13 | | l = 600 | 9 | 0,37 кг |
| Б4 | 14 | | l = 800 | 9 | 0,49 кг |
| Б4 | 15 | | l = 3080 | 8 | 1,9 кг |
| Б4 | 16 | | l = 2200 | 68 | 1,35 кг |
| Б4 | 17 | | l = 1800 | 8 | 1,1 кг |
| Б4 | 18 | | l = 900 | 9 | 0,55 кг |

| Формат Зона | Поз. | Обозначение | Наименование | Кол. | Приме- чание |
|----------------|------|-------------|---------------------|------|-----------------|
| Б4 | 19 | | φ 10 А III l = 2850 | 10 | 1,75 кг |
| Б4 | 20 | | l = 2200 | 10 | 1,35 кг |
| Б4 | 21 | | φ 16 А III l = 2830 | 4 | 4,47 кг |

Ведомость

деталей

| Поз. | Эскиз |
|------|-------|
| 5 | |
| 6 | |
| 9 | |
| 12 | |
| 13 | |
| 14 | |

| Поз. | Эскиз |
|------|-------|
| 18 | |
| 19 | |
| 20 | |
| 21 | |
| 10 | |

03.005-7.0-2-17

Лист
3

| Ранг | Зона | Лос. | Обозначение | Наименование | Кол. | Примеч. |
|--|------|----------------|-------------|--------------------------|---------------------|----------|
| <u>Переменные данные для исполнения:</u> | | | | | | |
| <u>Класс сооружений А-І</u> | | | | | | |
| | | | | <u>Сборочные единицы</u> | | |
| | | | | <u>Каркасы плоские</u> | | |
| А4 | 22 | 03.005-71 - 13 | | КР55 | 0 | 26,23кг |
| А4 | 23 | - 15 | | КР58 | 9 | 50,49кг |
| А4 | 24 | - 17 | | КР64 | 5 | 26,67кг |
| | | | | <u>Материалы</u> | | |
| | | | | Бетон класса В25 | 10,1м ³ | |
| <u>Класс сооружений А-ІІ</u> | | | | | | |
| | | | | <u>Сборочные единицы</u> | | |
| | | | | <u>Каркасы плоские</u> | | |
| А4 | 22 | 03.005-71 - 14 | | КР56 | 4 | 25,38кг |
| А4 | 23 | - 16 | | КР59 | 9 | 31,45 кг |
| А4 | 24 | - 18 | | КР65 | 4 | 16,6 кг |
| | | | | <u>Материалы</u> | | |
| | | | | Бетон класса В25 | 10,0 м ³ | |

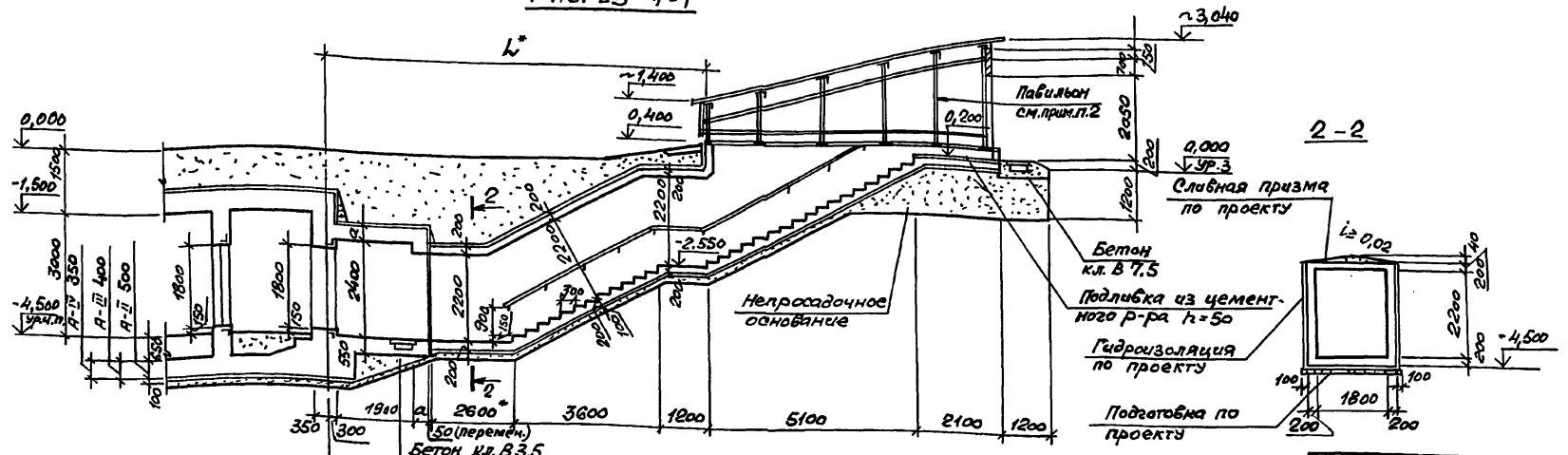
| Ранг | Зона | Лос. | Обозначение | Наименование | Кол. | Примеч. |
|--|------|--------------|-------------|--------------------------|--------------------|---------|
| <u>Переменные данные для исполнения:</u> | | | | | | |
| <u>Класс сооружений А-ІІ</u> | | | | | | |
| | | | | <u>Сборочные единицы</u> | | |
| | | | | <u>Каркасы плоские</u> | | |
| А4 | 22 | 03.005-71-14 | | КР57 | 6 | 17,22кг |
| А4 | 23 | -16 | | КР60 | 7 | 17,83кг |
| А4 | 24 | -18 | | КР66 | 4 | 9,65кг |
| | | | | <u>Материалы</u> | | |
| | | | | Бетон класса В25 | 9,9 м ³ | |

Ведомость расхода стали на элемент, кг

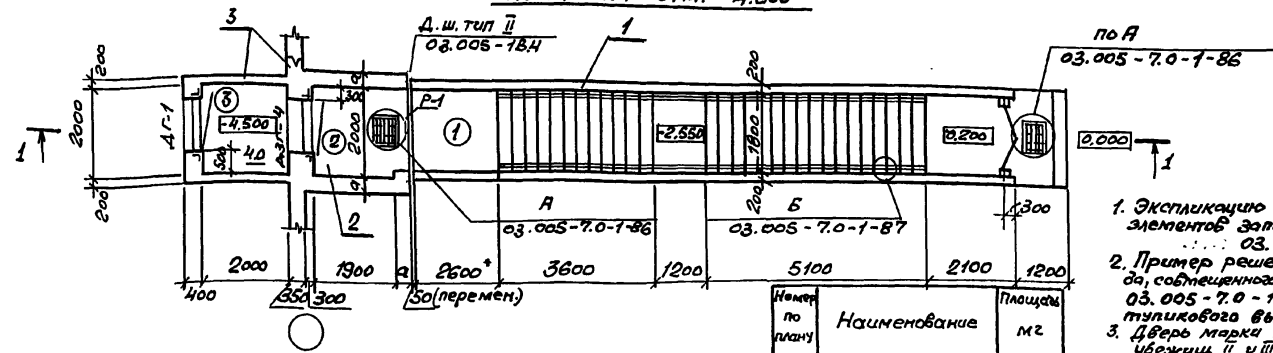
| Класс сооружений | Изделия арматурные | | | | | | | | | | | | Всего | | |
|---------------------|--------------------|------|-------|-------|-------|-------|---------------|-------|-------|--------|-------|-----|-------|--------|-------|
| | Арматура класса. | | | | | | | | | | | | | | |
| | А-ІІ | | | | | | А-І | | | | | | | | |
| | ГОСТ 5781-82* | | | | | | ГОСТ 5781-82* | | | | | | | | |
| | φ6 | φ8 | φ10 | φ12 | φ16 | φ20 | φ22 | φ25 | φ28 | Шт20 | φ6 | φ10 | Шт20 | | |
| А-ІІ | 14.1 | 19.7 | 337.3 | 129.9 | 153.4 | 65.6 | | 82.2 | 466.6 | 1288.8 | 0.9 | 3.7 | 4.6 | 1273.4 | |
| А-ІІІ | 14.1 | 19.7 | 400.7 | 11.0 | 153.7 | 54.2 | 216.6 | 111.6 | | | 981.6 | 0.9 | 3.7 | 4.6 | 986.2 |
| А-ІV | 14.1 | 74.3 | 313.0 | 16.4 | 265.4 | 117.1 | | | | | 800.3 | 0.9 | 3.7 | 4.6 | 804.9 |

ШтБ №5 подл/подпись и дата/взв. ш.м.г.

РАЗРЕЗ 1-1



План на отм. -4.500



| Класс сооружения | Геометрические размеры, мм | |
|------------------|----------------------------|-------|
| | а | h |
| А-III | 350 | 10000 |
| А-IV | 300 | 9950 |
| А-V | 250 | 9900 |

1. Экспликацию помещений, спецификацию элементов заполнения проемов смотри док. 03.005-7.0-1-85
2. Пример решения павильона для аварийного выхода, собственного съезда, смотри док. 03.005-7.0-1-86; 88; 89; 90. Павильон для входа туликового выполняется по аналогии.
3. Дверь марки ДЗГ-4 предусмотрена для класса убежищ II и III.
Дверь для класса IV - смотри док. 03.005-7.0-1-85 с.м. п. 1.3 на листе 1 и п. 3.1 на листе 2 документа. 03.005-7.0-1-2-13.

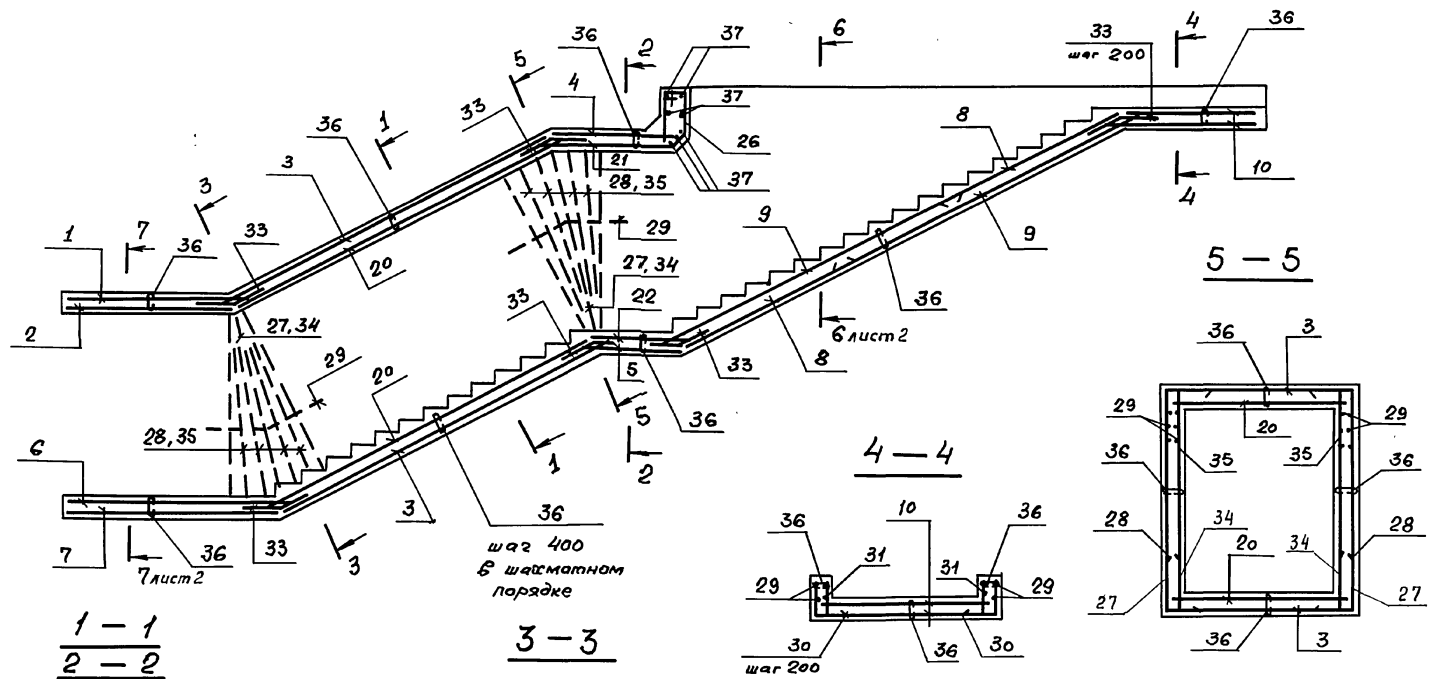
Спецификация конструктивных элементов входа туликового

| Марка Поз. | Обозначение | Наименование | Примечание |
|------------|------------------------------------|------------------------|------------|
| 1 | 03.005-7.0-1-32 03.005-7.0-2-19 | Подходной тоннель | |
| 2 | 03.005-7.0-1-34;35 | Предтамбур | |
| 3 | 03.005-7.0-2-20;21 | Стена убежища и тамбур | |

| Номер по плану | Наименование | Площадь м2 |
|----------------|--------------|------------|
| ② | Предтамбур | 3,8 |
| ③ | Тамбур | 4,0 |

| 03.005 - 7.0 - 2 - 18 | | | |
|--|------------|------|---------------------------|
| Нач. отд. | Комиссаров | И.И. | |
| Н.контр. | Бычогко | И.И. | |
| Гл.случ. | Тришкина | И.И. | |
| Гл.конст. | Бычогко | И.И. | |
| Вед. инж. | Моисеева | И.И. | |
| Ст. арх. | Виткина | И.И. | |
| Вход туликовый прямой с тамбуром при ширине дверного проема 1,2 м - ВТ2. Чертеж общего вида. | | | |
| | | | Стадия Лист Листов Р 1 |
| ПРОЕКТИРОВАТЕЛЬ Ленинград | | | |

Шифр по под. Издательство

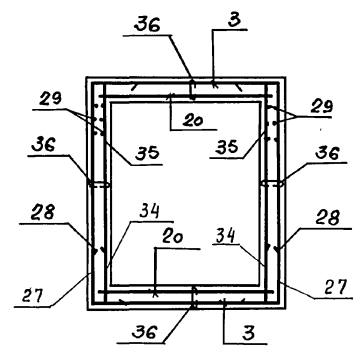
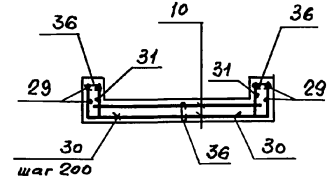
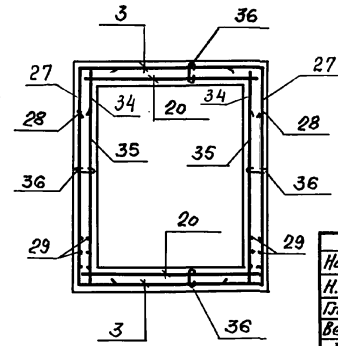
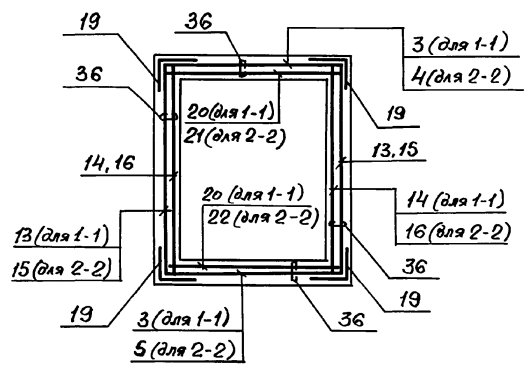


1 - 1
2 - 2

3 - 3

4 - 4

5 - 5

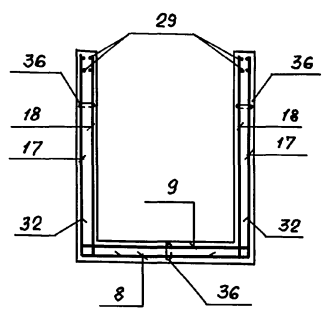


1. Сетки поз. 19 для установки в углах конструкции согнуть по центру рабочей арматуры.
2. Стыки сеток поз. 19 в нерабочем направлении выполнять внахлестку с перекосом на 100мм между крайними рабочими стержнями.

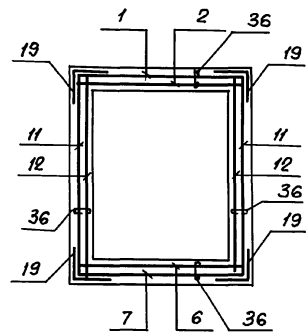
Исх. № 19. Вид в плане. Шкала 1:100.

| | | | | | | | | | |
|-----------------------------------|------------|------|--|--|-----------------|------------------------------------|------|------|--------|
| Нач. отд. | Камиссаров | В.И. | | | 03.005-7.0-2-19 | ВТ 2 | Свая | Лист | Листов |
| Н. контр. | Бицютко | В.И. | | | | | | | |
| Гл. констр. | Бицютко | В.И. | | | | | | | |
| вед. инж. | Моисеева | М.И. | | | | | | | |
| инж. | Нагорняк | М.И. | | | | | | | |
| инж. | Селюкова | М.И. | | | | | | | |
| Лодочной тоннель. Армирование. | | | | | | ПРОЕКТИНЬ ИНСТИТУТ №1 Ленинград | | | |
| | | | | | | 24385-03 54 | | | |

6 - 6



7 - 7



Ведомость деталей

| Поз. | Эскиз |
|------|-------|
| 26 | |
| 27 | |
| 28 | |
| 30 | |

Ведомость деталей

| Поз. | Эскиз |
|------|-------|
| 32 | |
| 33 | |
| 36 | |
| 37 | |

Лист № 19 подл. Подпись и дата Взам. инв. № 19

| Ранг | Фамилия | Имя | Поз. | Обозначение | Наименование | Кол. | Примеч. |
|------|---------|-----|------|-----------------|---|------|---------|
| | | | | | Класс сооружений | | |
| | | | | | A-II, A-III, A-IV | | |
| | | | | | Сварочные единицы | | |
| | | | | | Сетка арматурная | | |
| | | | 1 | ГОСТ 23279 - 85 | 3С БАГ-200 215x220 175+25 12АIII-200 75 | 1 | 26,5 кг |
| | | | 2 | | 4С БАГ-200 215x205 25 6АIII-200 175 | 1 | 9,8 кг |
| | | | 3 | | 3С БАГ-200 215x460 75+325 12АIII-200 175 | 2 | 52,2 кг |
| | | | 4 | | 3С БАГ-200 215x160 175+25 12АIII-200 175 | 1 | 19,0 кг |
| | | | 5 | | 3С БАГ-200 215x115 325+25 12АIII-200 175 | 1 | 12,2 кг |
| | | | 6 | | 4С БАГ-200 215x275 275+75 6АIII-200 175 | 1 | 12,3 кг |
| | | | 7 | | 3С БАГ-200(100) 215x260 50 12АIII-200 75 | 1 | 33,0 кг |
| | | | 8 | | 3С БАГ 215x245 225+25 14АIII 175 | 2 | 36,6 кг |
| | | | 9 | | 3С БАГ 215x415 325+25 14АIII 175 | 2 | 61,2 кг |

Продолжение спецификации см. л. 3.

| Формат | Этаж | Поз. | Обозначение | Наименование | Кол. | Примечание |
|--------|------|------|---------------|---|------|------------|
| | | | | (продолжение) | | |
| | | | | <u>Сборочные единицы</u> | | |
| | | | | Сетка арматурная | | |
| | | 10 | ГОСТ 23279-85 | 4С $\frac{6A I-200}{10A II-200}$ 215x195 $\frac{100 \times 250}{175}$ | 2 | 16,2 кг |
| | | 11 | | 3С $\frac{6A I-200(100)}{12A II-200}$ 250x200 $\frac{50}{50}$ | 2 | 39,3 кг |
| | | 12 | | 4С $\frac{6A I-200(100)}{10A II-200}$ 250x200 $\frac{50}{150}$ | 2 | 27,7 кг |
| | | 13 | | 3С $\frac{6A I-200}{12A II-200}$ 250x365 $\frac{25}{50}$ | 2 | 52,7 кг |
| | | 14 | | 4С $\frac{6A I-200}{8A II-200}$ 250x365 $\frac{25}{150}$ | 2 | 22,7 кг |
| | | 15 | | 3С $\frac{6A I-200}{12A II-200}$ 250x85 $\frac{25}{50}$ | 2 | 13,6 кг |
| | | 16 | | 4С $\frac{6A I-200}{8A II-200}$ 250x85 $\frac{25}{150}$ | 2 | 7,3 кг |
| A4 | | 17 | 03.005-7.1-41 | C 6 | 2 | 74,9 кг |
| A4 | | 18 | 03.005-7.1-42 | C 7 | 2 | 72,9 кг |
| | | 19 | ГОСТ 23279-85 | 3С $\frac{6A I-200}{12A II-200}$ 105x85 | 28 | 5,9 кг |
| | | 20 | | 4С $\frac{6A I-200}{6A II-200}$ 215x460 $\frac{75 \times 325}{175}$ | 2 | 20,7 кг |
| | | 21 | | 4С $\frac{6A I-200}{6A II-200}$ 215x160 $\frac{175 \times 25}{175}$ | 1 | 7,4 кг |
| | | 22 | | 4С $\frac{6A I-200}{6A II-200}$ 215x115 $\frac{300 \times 25}{175}$ | 1 | 5,0 кг |

| Формат | Этаж | Поз. | Обозначение | Наименование | Кол. | Примечание |
|--------|------|------|-------------------|-------------------------|--------------|--------------------|
| | | | | <u>Изделия заводные</u> | | |
| A4 | 23 | | 1.400-15.1-550-04 | MH553 | 580 п.м. | 4,1 кг |
| A4 | 24 | | 1.400-15.1-130 | MH17-1 | 12 | 2,4 кг |
| A4 | 25 | | 1.400-15.1-12-05 | MH105-6 | 22 | 1,0 кг. |
| | | | | <u>Детали</u> | | |
| | | | | ГОСТ 5781-82* | | |
| B4 | 26 | | | Ф6AI $l = 1940$ | 10 | 0,43 кг |
| B4 | 27 | | | Ф12A II $l = 3400$ | 4 | 3,0 кг |
| B4 | 28 | | | $l = 2200$ | 16 | 2,0 кг |
| B4 | 29 | | | Ф6AI $l = \text{—}$ | 2600 п.м. | 0,222 кг |
| B4 | 30 | | | Ф10A II $l = 900$ | 22 | 0,56 кг |
| B4 | 31 | | | $l = 400$ | 22 | 0,25 кг |
| B4 | 32 | | | Ф14A II $l = 1300$ | 64 | 1,57 кг |
| B4 | 33 | | | Ф10A II $l = 500$ | 66 | 0,31 кг |
| B4 | 34 | | | Ф8A II $l = 2600$ | 4 | 1,03 кг |
| B4 | 35 | | | $l = 1800$ | 16 | 0,71 кг |
| B4 | 36 | | | Ф6AI $l = 300$ | 907 | 0,07 кг |
| B4 | 37 | | | Ф12A II $l = 2440$ | 7 | 2,17 кг |
| | | | | <u>Материалы</u> | | |
| | | | | бетон класса B25 | | 230 м ³ |

Умк/к/мощ. Подпись в откв
Базис. Умк/к/мощ.*

03.005-7.0-2-19

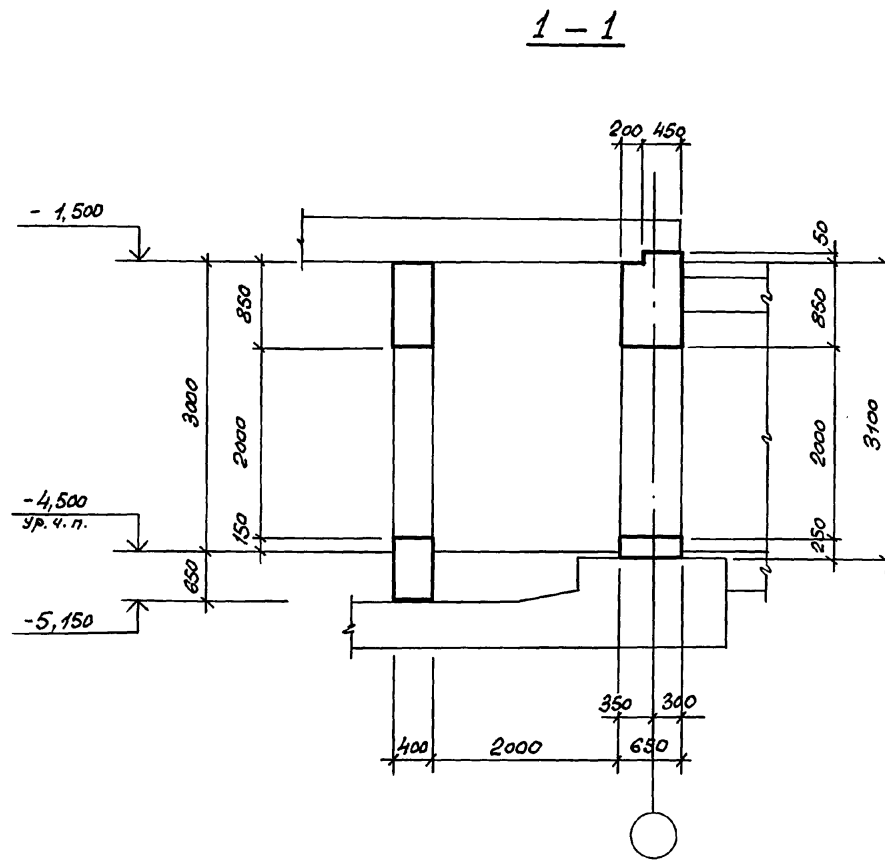
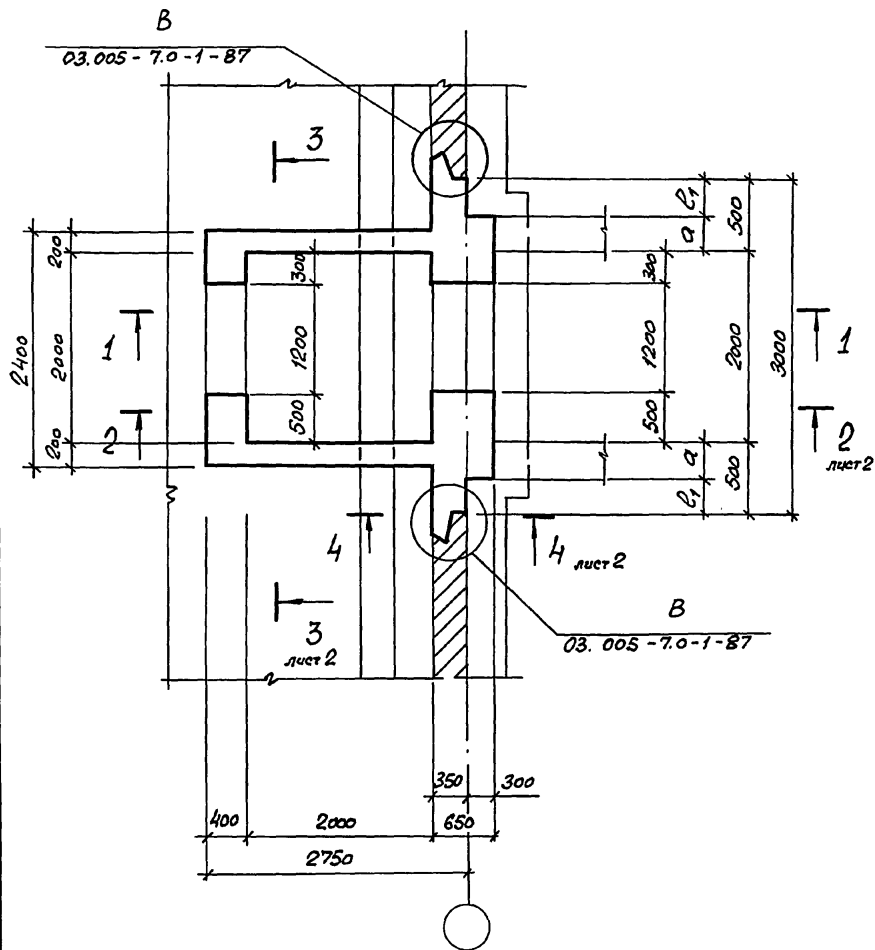
Лист
3

Ведомость расхода стали на элемент, кг

| Класс сооружений | Изделия арматурные | | | | | | | | | | | Всего |
|---------------------|--------------------|-------|-------|-------|--|---------------|--------|-------|-------|--------|--|-------|
| | Арматура класса | | | | | | | | | | | |
| | А-III | | | | | А-I | | | | | | |
| | ГОСТ 5781-82 | | | | | ГОСТ 5781-82* | | | | | | |
| | φ6 | φ10 | φ12 | φ14 | | Итого | φ6 | | Итого | | | |
| А-II, А-III, А-IV | 38,6 | 216,4 | 521,0 | 513,3 | | | 1289,3 | 390,0 | 390,0 | 1679,0 | | |
| | | | | | | | | | | | | |
| | | | | | | | | | | | | |

Продолжение ведомости

| Класс сооружений | Изделия закладные | | | | | | | | | | Всего | Общий расход |
|---------------------|-------------------|-----|--|-------|--------------|-----------------|---------------|--|-------|-------|--------|-----------------|
| | Прокат марки | | | | | Арматура класса | | | | | | |
| | В СтЗ КПЭ | | | | | А-III | | | | | | |
| | ГОСТ 103-76* | | | | ГОСТ 8509-86 | | ГОСТ 5781-82* | | | | | |
| | δ=6 | δ=8 | | Итого | Л50 x3 | Итого | φ8 | | Итого | | | |
| А-II, А-III, А-IV | 34,0 | 3,0 | | 43,0 | 213,0 | 213,0 | 31,0 | | 31,0 | 287,0 | 1966,3 | |
| | | | | | | | | | | | | |
| | | | | | | | | | | | | |



Имя, № подл. Подпись и дата. Власт. инв. №2

| Класс сооружения | геометрич.ск. размеры, мм | |
|---------------------|------------------------------|-----|
| | a | b1 |
| A-II | 350 | 150 |
| A-III | 300 | 200 |
| A-IV | 250 | 200 |

| | | |
|------------|------------|--------------------|
| Нач. отд. | Комиссаров | <i>[Signature]</i> |
| Н. контр. | Бицотко | <i>[Signature]</i> |
| Гл. конст. | Бицотко | <i>[Signature]</i> |
| Вед. инж. | Моисеева | <i>[Signature]</i> |
| Инж. | Вайзя | <i>[Signature]</i> |
| Техник | Сорош | <i>[Signature]</i> |

03.005-7.0-2-20

BT2

Стена убежища и тамбур.
Габаритный чертёж.

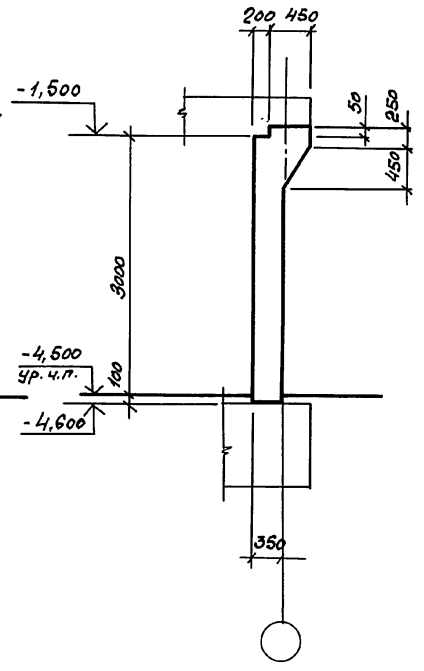
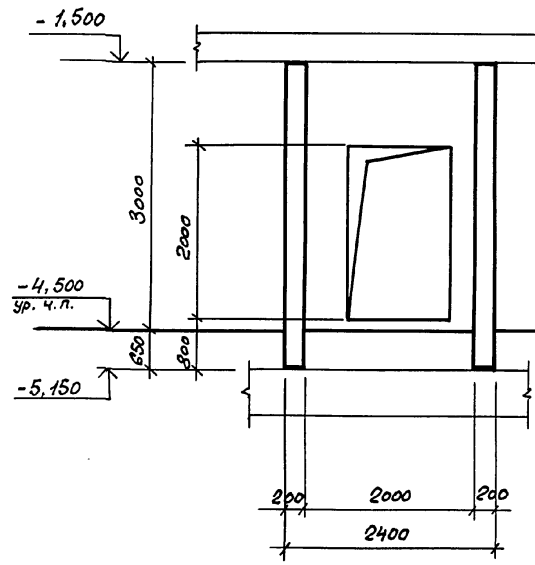
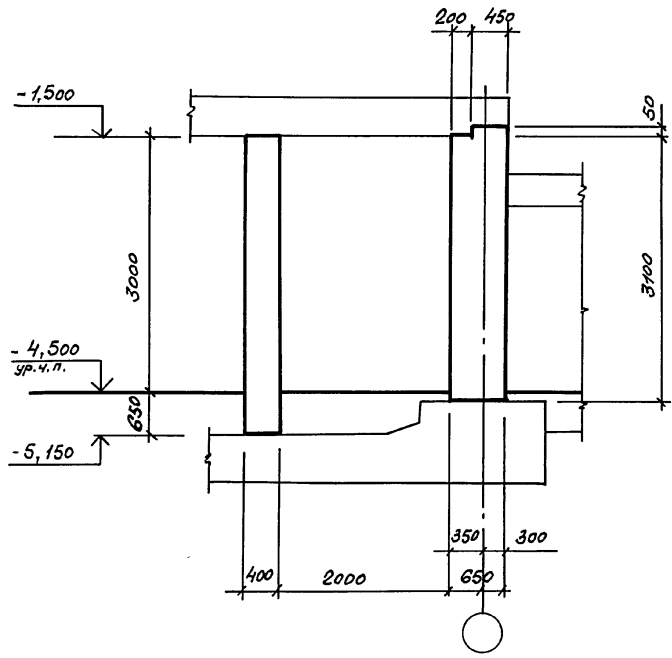
| Стадия | Лист | Листов |
|--------|------|--------|
| P | 1 | 2 |

ПРОЕКТНЫЙ ИНСТИТУТ №1
Ленинград

2-2

3-3

4-4

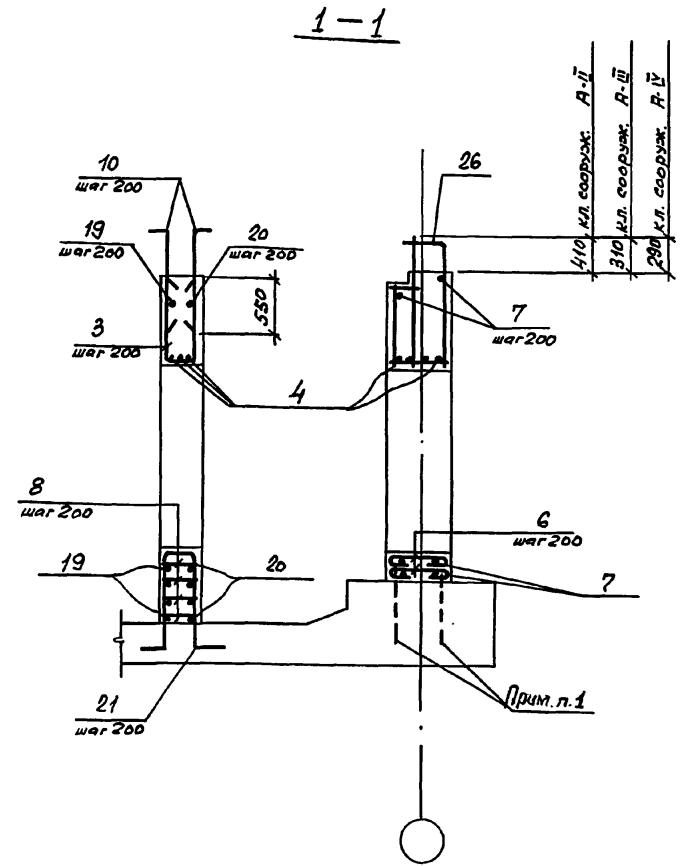
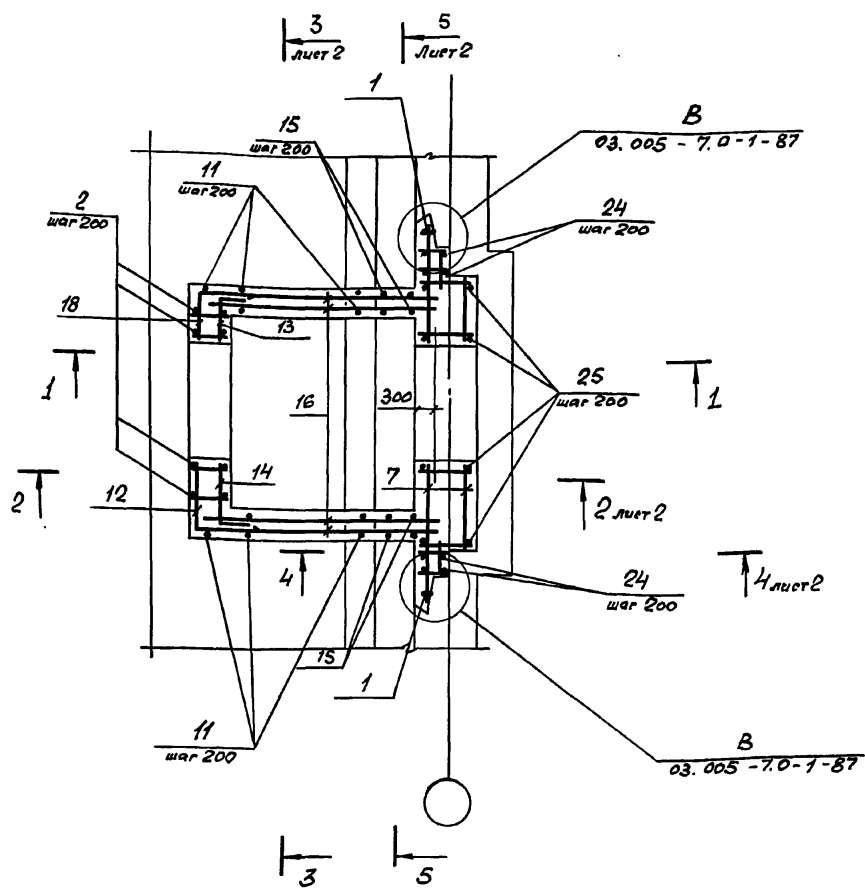


Лит. № подл. Видовые и детали

Взам. инв. № 19

03.005-70-2-20

Лист 2



1. В чертежах фундаментов под стену предусмотреть выпуски для устройства стыков арматуры фундаментов с арматурой стены.

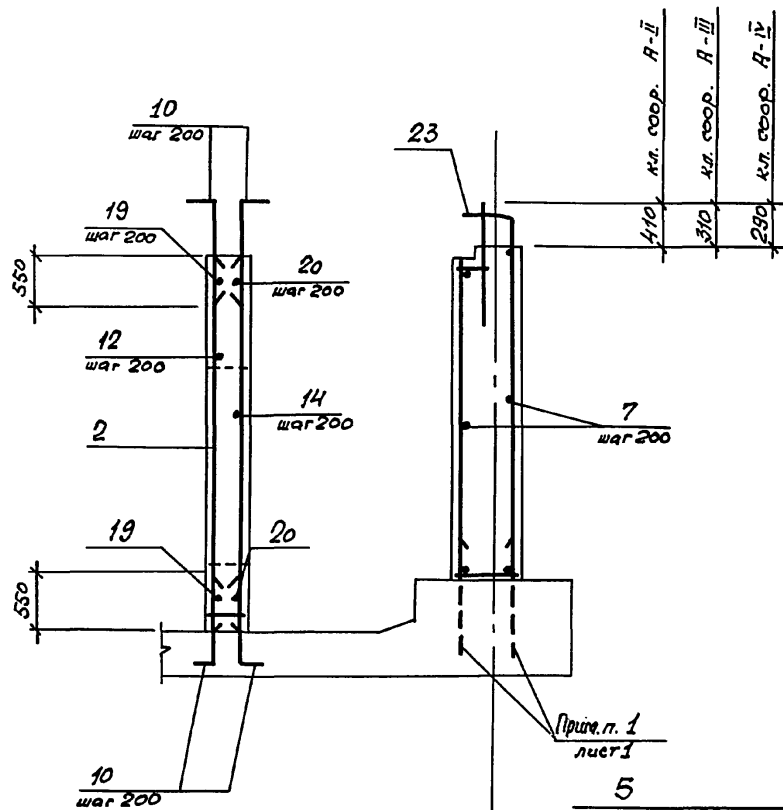
Диаметр выпусков должен соответствовать диаметру рабочей арматуры каркасов для армирования стен.

2. Спецификацию см. листы 3, 4.

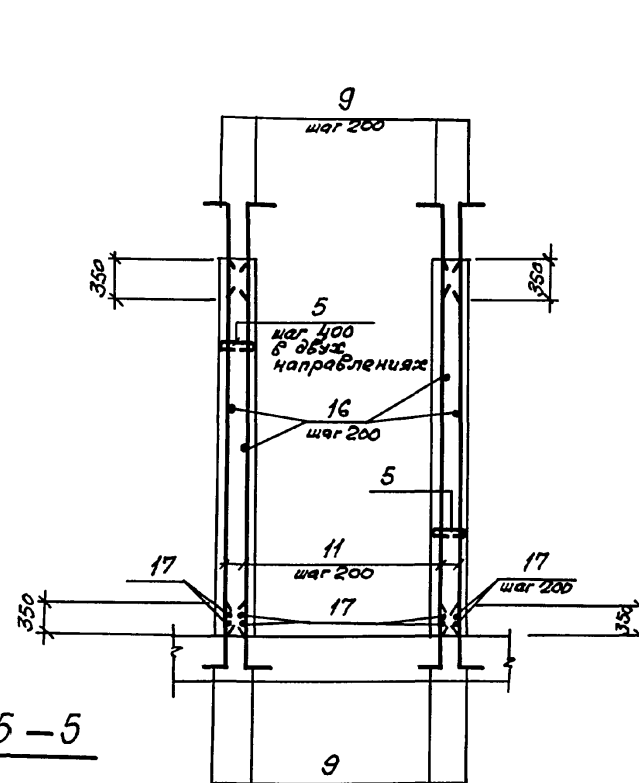
Шифр подл. Подпись и дата Взам. инв. №

| | | | | | |
|-------------|------------|--------------------|--|------|--------|
| | | | 03.005-7.0-2-21 | | |
| Нач. отд. | Котиссаров | <i>[Signature]</i> | ВТ 2. Стена убежища и тамбур. Армирование. | | |
| Н. контр. | Бичотко | <i>[Signature]</i> | | | |
| Ин. констр. | Бичотко | <i>[Signature]</i> | | | |
| Вед. инж. | Моисеева | <i>[Signature]</i> | | | |
| Инж. | Вайза | <i>[Signature]</i> | | | |
| Техник | Сорокин | <i>[Signature]</i> | Студия | Лист | Листов |
| | | | Р | 1 | 4 |
| | | | ПРОЕКТНЫЙ ИНСТИТУТ №1 Ленинград | | |

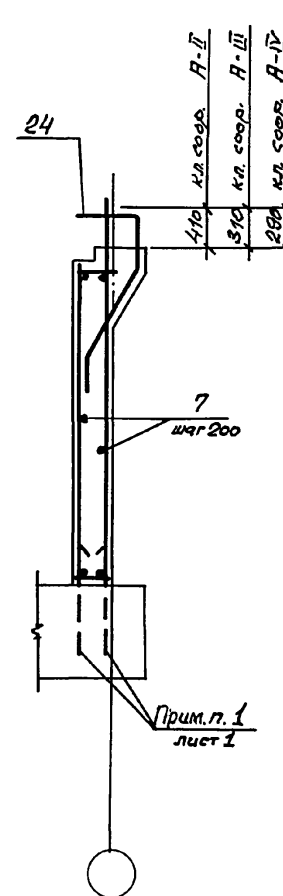
2-2



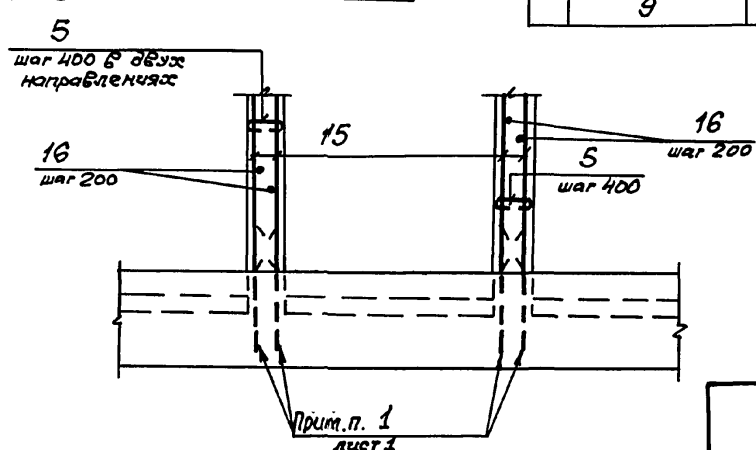
3-3



4-4



5-5



Лист № 9 подл. Подпись и дата
Взам. инв. №

03.005-7.0-2-21
Лист 2

| Формат | Зона | Поз. | Обозначение | Наименование | Кол. | Примеч. |
|--------|------|-------------------|---|--------------|---------|---------|
| | | | <u>Постоянные данные для исполнения.</u> | | | |
| | | | <u>Класс сооружений А-II, А-III, А-IV</u> | | | |
| | | | <u>Сборочные единицы</u> | | | |
| | | | <u>Каркасы плоские</u> | | | |
| A4 | 1 | 03.005-7.1 - 9 | KP 39 | 2 | 10,3 кг | |
| A4 | 2 | - 44 | KP 193 | 5 | 14,1 кг | |
| A4 | 3 | - 24 | KP 90 | 6 | 3,6 кг | |
| | | | <u>Детали</u> | | | |
| | | | ГОСТ 5781-82* | | | |
| Б4 | 4 | φ20AIII, ℓ = 2400 | 7 | 5,9 кг | | |
| Б4 | 5 | φ6AI, ℓ = 300 | 112 | 0,07 кг | | |
| Б4 | 6 | φ10AI, ℓ = 770 | 12 | 0,5 кг | | |
| Б4 | 7 | ℓ = по месту | 125 | п.м. 0,62 кг | | |
| Б4 | 8 | φ8AIII, ℓ = 380 | 28 | 0,15 кг | | |
| Б4 | 9 | φ10AIII, ℓ = 800 | 88 | 0,5 кг | | |
| Б4 | 10 | φ16AIII, ℓ = 1000 | 34 | 1,6 кг | | |
| Б4 | 11 | φ10AIII, ℓ = 3630 | 40 | 2,2 кг | | |
| Б4 | 12 | ℓ = 1100 | 9 | 0,7 кг | | |
| Б4 | 13 | ℓ = 600 | 9 | 0,4 кг | | |
| Б4 | 14 | ℓ = 800 | 9 | 0,5 кг | | |
| Б4 | 15 | ℓ = 3080 | 8 | 1,9 кг | | |
| Б4 | 16 | ℓ = 2600 | 68 | 1,6 кг | | |
| Б4 | 17 | ℓ = 2200 | 8 | 1,4 кг | | |
| Б4 | 18 | ℓ = 900 | 9 | 0,6 кг | | |

Своб. от под. Покрытие и защита Взаим. см. с 60

| Формат | Зона | Поз. | Обозначение | Наименование | Кол. | Примеч. |
|--------|------|-------------------|-------------|--------------|------|---------|
| Б4 | 19 | φ10AIII, ℓ = 3350 | 10 | 2,1 кг | | |
| Б4 | 20 | ℓ = 2700 | 10 | 1,7 кг | | |
| Б4 | 21 | φ16AIII, ℓ = 2830 | 6 | 4,5 кг | | |

Ведомость деталей

| Поз. | Эскиз |
|------|-------|
| 5 | |
| 6 | |
| 9 | |
| 12 | |
| 13 | |
| 14 | |

| Поз. | Эскиз |
|------|-------|
| 18 | |
| 19 | |
| 20 | |
| 21 | |
| 22 | |

03.005-70-2-21

Масштаб
3

| Вид работ | Зона | Лаз. | Обозначение | Наименование | Кол. | Прим. |
|-----------|------|------|-------------------|--------------------------|------|---------------------|
| | | | Переменные данные | для исполнения | | |
| | | | Класс | сооружений А-II | | |
| | | | | <u>Сборочные единицы</u> | | |
| | | | | Каркасы плоские | | |
| A4 | 22 | | 03.005 - 7.1 - 13 | КР 55 | 2 | 26,23кг |
| A4 | 23 | | - 15 | КР 58 | 9 | 50,49кг |
| A4 | 24 | | - 17 | КР 64 | 7 | 25,67кг |
| | | | | <u>Материалы</u> | | |
| | | | | Бетон класса В25 | | 10,9м ³ |
| | | | Класс | сооружений А-II | | |
| | | | | <u>Сборочные единицы</u> | | |
| | | | | Каркасы плоские | | |
| A4 | 22 | | 03.005 - 7.1 - 14 | КР 56 | 4 | 26,38кг |
| A4 | 23 | | - 16 | КР 59 | 9 | 31,45кг |
| A4 | 24 | | - 18 | КР 65 | 6 | 16,59кг |
| | | | | <u>Материалы</u> | | |
| | | | | Бетон класса В25 | | 10,8 м ³ |

| Вид работ | Зона | Лаз. | Обозначение | Наименование | Кол. | Прим. |
|-----------|------|------|-------------------|--------------------------|------|---------------------|
| | | | Переменные данные | для исполнения | | |
| | | | Класс | сооружений А-IV | | |
| | | | | <u>Сборочные единицы</u> | | |
| | | | | Каркасы плоские | | |
| A4 | 22 | | 03.005 - 7.1 - 14 | КР 57 | 4 | 17,22кг |
| A4 | 23 | | - 16 | КР 60 | 7 | 17,8кг |
| A4 | 24 | | - 18 | КР 66 | 6 | 9,65кг |
| | | | | <u>Материалы</u> | | |
| | | | | Бетон класса В25 | | 10,7 м ³ |

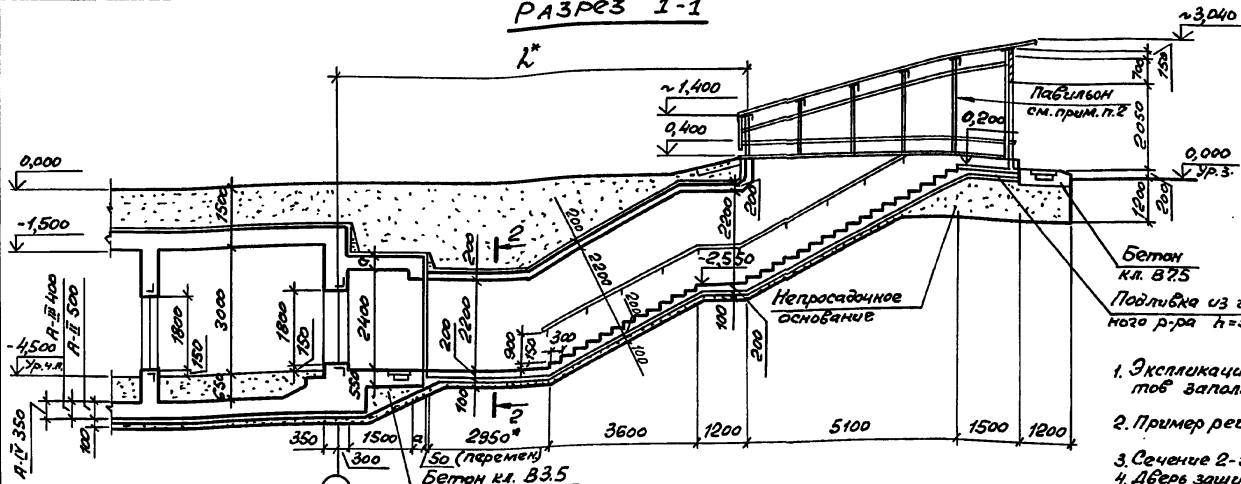
Ведомость расхода стали на элемент, кг

| Класс сооружений | Изделия арматурные | | | | | | | | | | | | Всего | |
|---------------------|--------------------|------|------|-----|------|-------|-------|-------|-------|-------|-------|-------|--------|--------|
| | Арматура класса | | | | | | | | | | | | | |
| | А-I | | | | | | А-II | | | | | | | |
| | ГОСТ 5781-82* | | | | | | | | | | | | | |
| | φ6 | φ10 | Уточ | φ8 | φ8 | φ10 | φ12 | φ16 | φ20 | φ22 | φ25 | φ28 | Уточ | |
| А-II | 7.8 | 84.0 | 91.8 | 1.3 | 20.6 | 336.2 | 127.0 | 176.5 | 51.9 | - | 27.4 | 508.5 | 1249.6 | 1341.4 |
| А-III | 7.8 | 84.0 | 91.8 | 1.3 | 20.6 | 422.8 | 15.8 | 176.5 | 61.1 | 233.0 | 122.3 | - | 1053.4 | 1145.2 |
| А-IV | 7.8 | 84.0 | 91.8 | 1.3 | 73.2 | 327.0 | 11.0 | 290.6 | 119.8 | - | - | - | 816.9 | 908.7 |

Шифр, № прог., Подпись и дата, Форм. отф. №5

03.005-7.0-2-21 Лист 4

РАЗРЕЗ 1-1

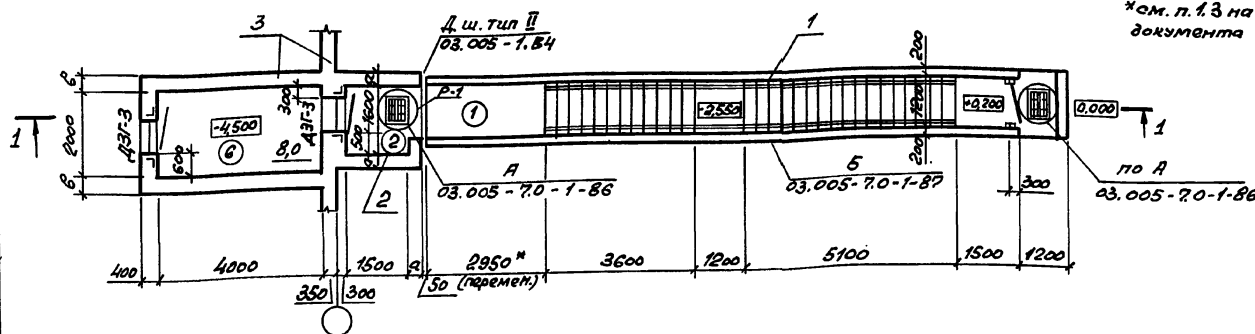


| Класс сооружения | Геометрические размеры, мм | | |
|------------------|----------------------------|-----|-------|
| | а | б | л |
| А-ІІ | 350 | 400 | 10000 |
| А-ІІІ | 300 | 400 | 9950 |
| А-ІV | 250 | 300 | 9900 |

| Номер по плану | Наименование | Площадь м² |
|----------------|--------------|------------|
| ② | Предтамбур | 2,4 |
| ⑥ | Ттамбур-шлюз | 8,0 |

1. Экспликацию помещений, спецификацию элементов западного проема смотри документ 03.005-7.0-1-85.
 2. Пример решения лавальона смотри документ 03.005-7.0-1-88; 83.90.
 3. Сечение 2-2 смотри документ 03.005-7.0-2-1.
 4. Дверь защитно-герметическая марки ДЗГ-3 предусмотрена для класса убежища ІІ и ІІІ. Дверь для класса убежища ІІІ смотри документ 03.005-7.0-1-85.
- * см. п. 1.3 на листе 1 и л. 3.1 на листе 2 документа 03.005-7.0-2-1.3.

План на отм. -4,500

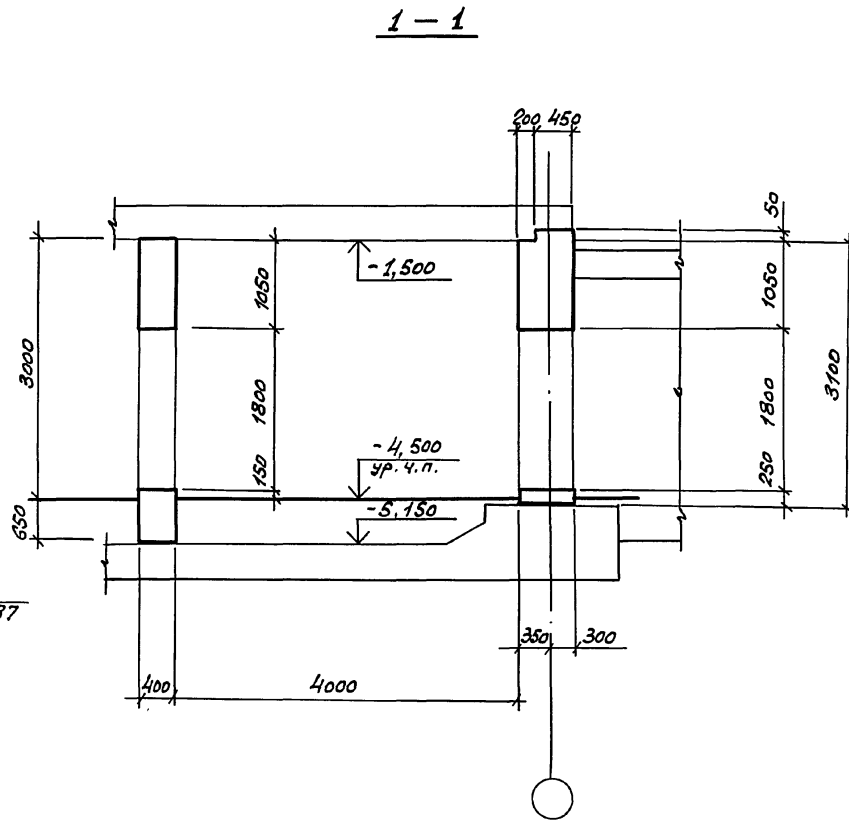
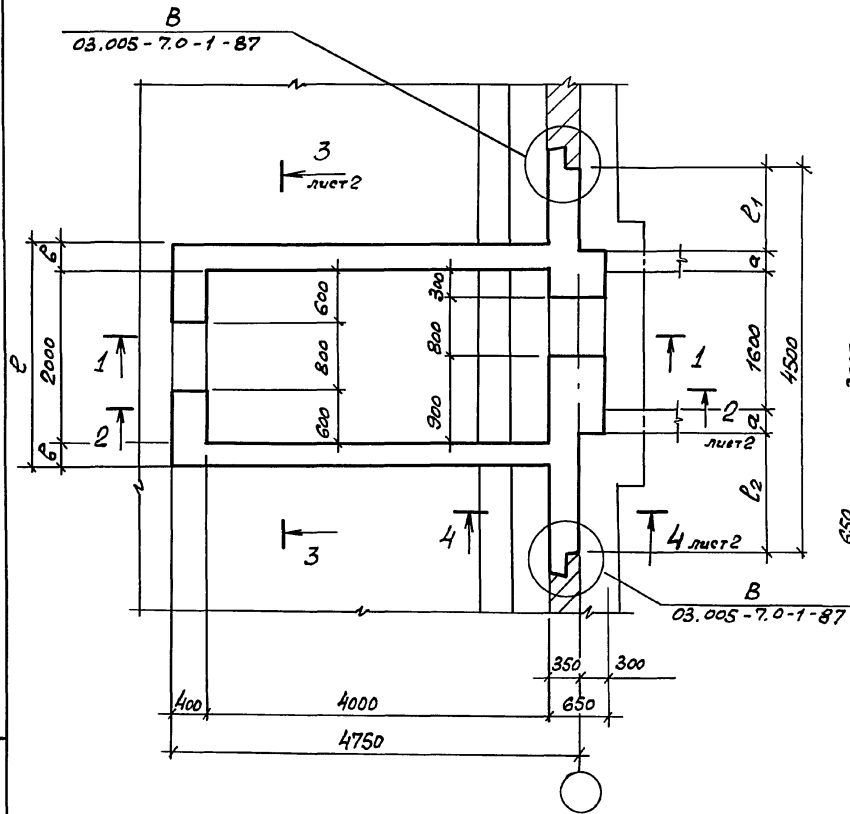


Спецификация конструктивных элементов входа туннельного

| Марка поз. | Обозначение | Наименование | Примечание |
|------------|--------------------|-------------------------------|------------|
| 1 | 03.005-7.0-1-25;26 | Повысодной тоннель | |
| 2 | 03.005-7.0-1-27;28 | Предтамбур | |
| 3 | 03.005-7.0-2-23,24 | Стена убежища и ттамбур-шлюз. | |

03.005-7.0-2-22

| | | | | | | |
|-----------|------------|--|--|----------------------|------|--------|
| Нач. отд. | Комиссаров | | Вход туннельный прямой с тамбуром-шлюзом при ширине входного проема 0,8м-0,83. Чертеж общего вида. | Стадия | Лист | Листов |
| Н.контр. | Бичукто | | | Р | | 1 |
| Л. спец. | Тришкина | | | ПРОЕКТИНГ ИНСТИТУТ 1 | | |
| Л.контр. | Бичукто | | | Ленинград | | |
| Вед. инж. | Моисеева | | | | | |
| Ст. арх. | Ситкина | | | | | |



Лин. и кв. кол. Листов и листов в сборе

| Класс сооружений | Геометрические размеры, мм | | | | |
|------------------|----------------------------|-----|------|----------------|----------------|
| | а | б | в | в ₁ | в ₂ |
| А-І | 350 | 400 | 2800 | 900 | 1300 |
| А-ІІ | 300 | 400 | 2800 | 950 | 1350 |
| А-ІІІ | 250 | 300 | 2600 | 1000 | 1400 |

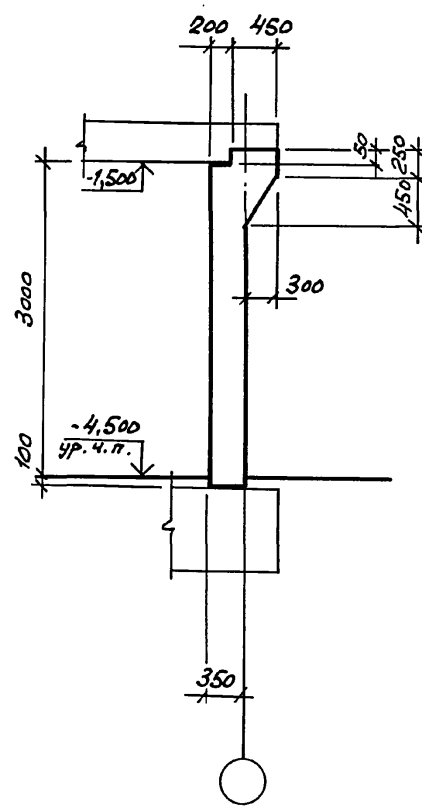
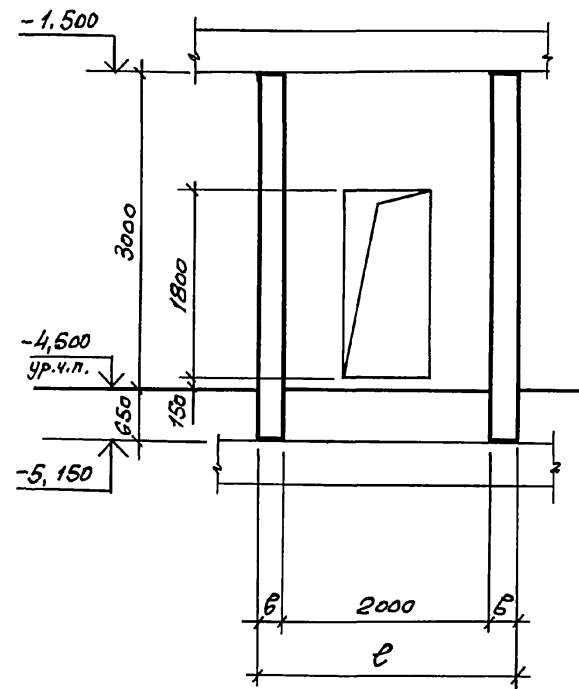
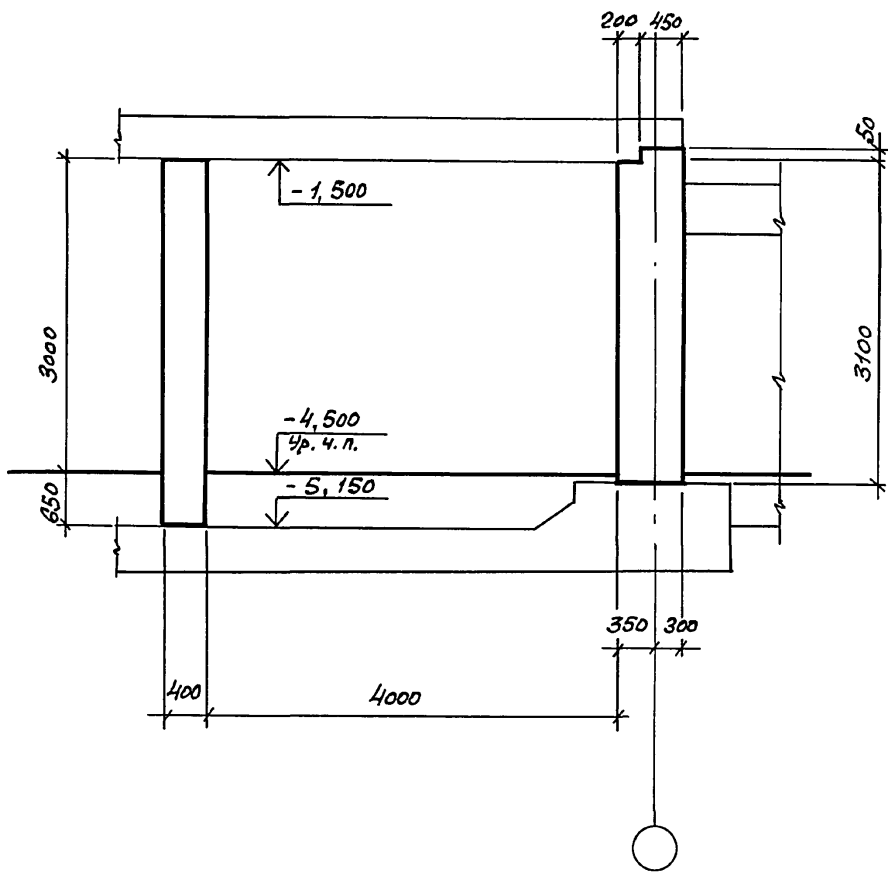
| | | | | | | | | | |
|-------------|------------|--|--|--|---|-------|----------------------------------|--------|---|
| И.о.пр. | Комиссаров | | | | 03. 005 - 7. 0 - 2 - 23 | Стдия | Лист | Листов | |
| И.компр. | Бичукто | | | | | | | | Р |
| Гл. констр. | Бичукто | | | | | ВТЗ | ПРОЕКТИНІЙ ІНСТИТУТ Ленинград | | |
| Бед. инж. | Моисеева | | | | | | | | |
| С.инж. | Вязля | | | | Стена убежища и тамбур-шлюз Габаритный чертеж. | | | | |
| Техник | Сорож | | | | | | | | |

24385-03 65 Формат А3

2-2

3-3

4-4

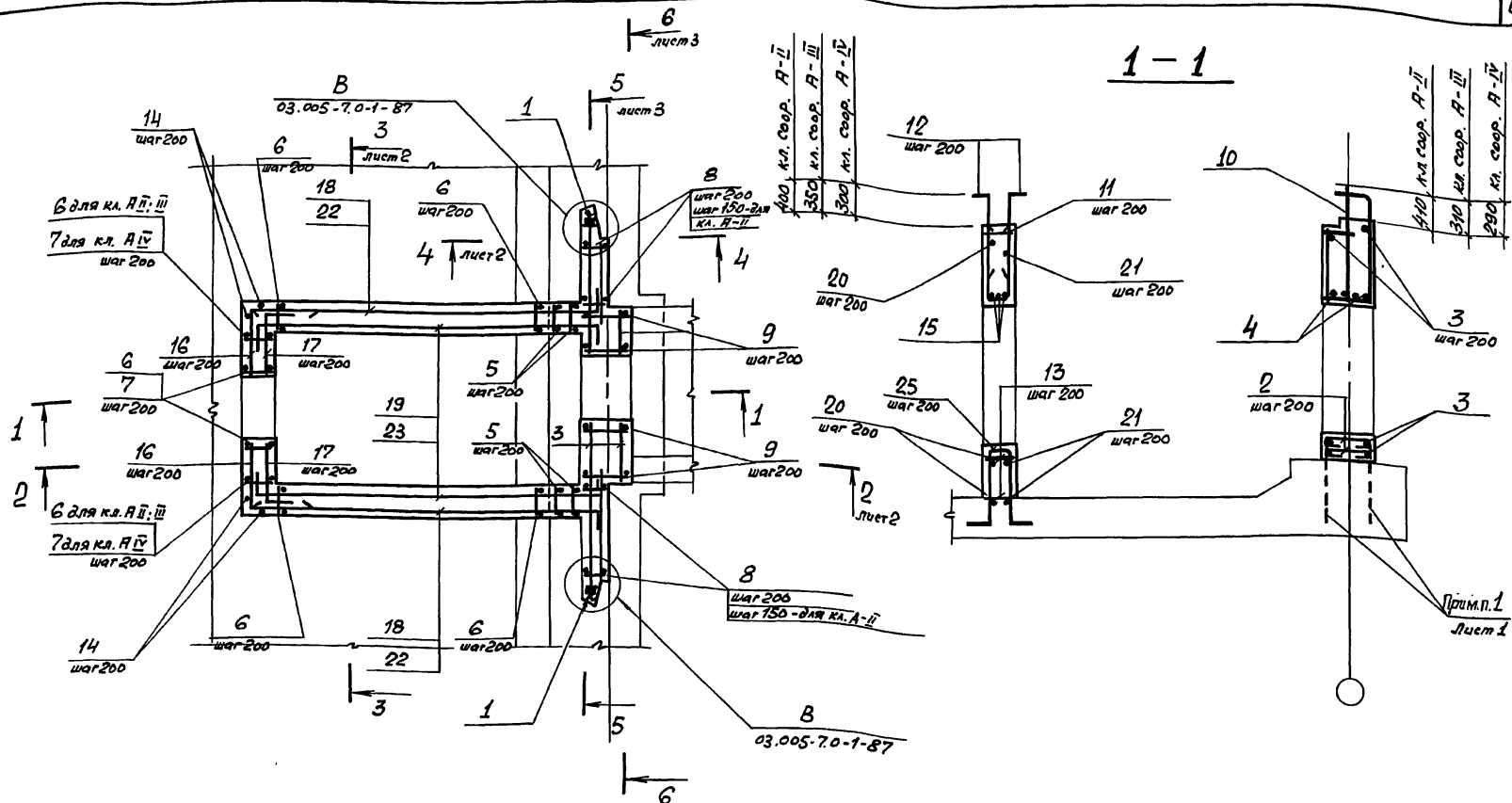


И№.№ подл. Подпись и дата

Взам. инв. №

03.005-7.0-2-23

Лист 2



- В чертежах фундаментов под стену предусмотреть выпуски для устройства стыков арматуры фундаментов с арматурой стены.
Диаметр выпусков должен соответствовать диаметру рабочей арматуры каркасов для армирования стен.
- Спецификацию см. листы 4, 5, 6, 7.
Ведомость расхода стали см. лист 7.

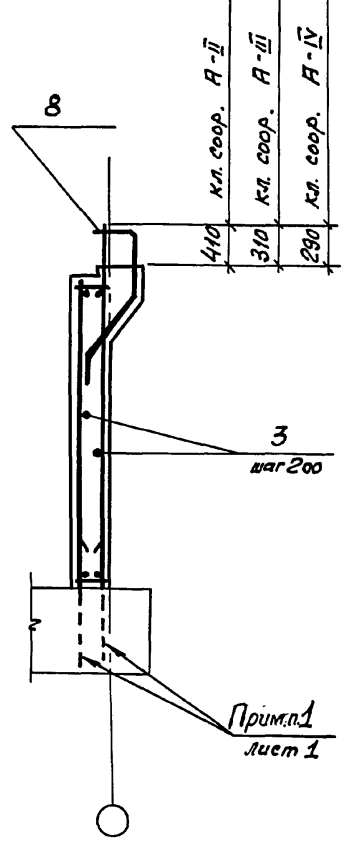
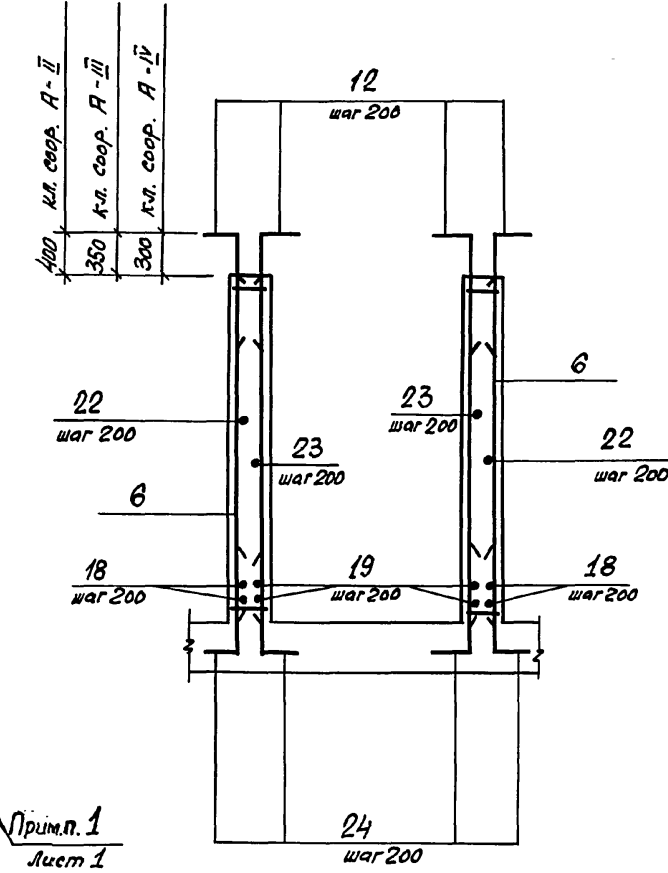
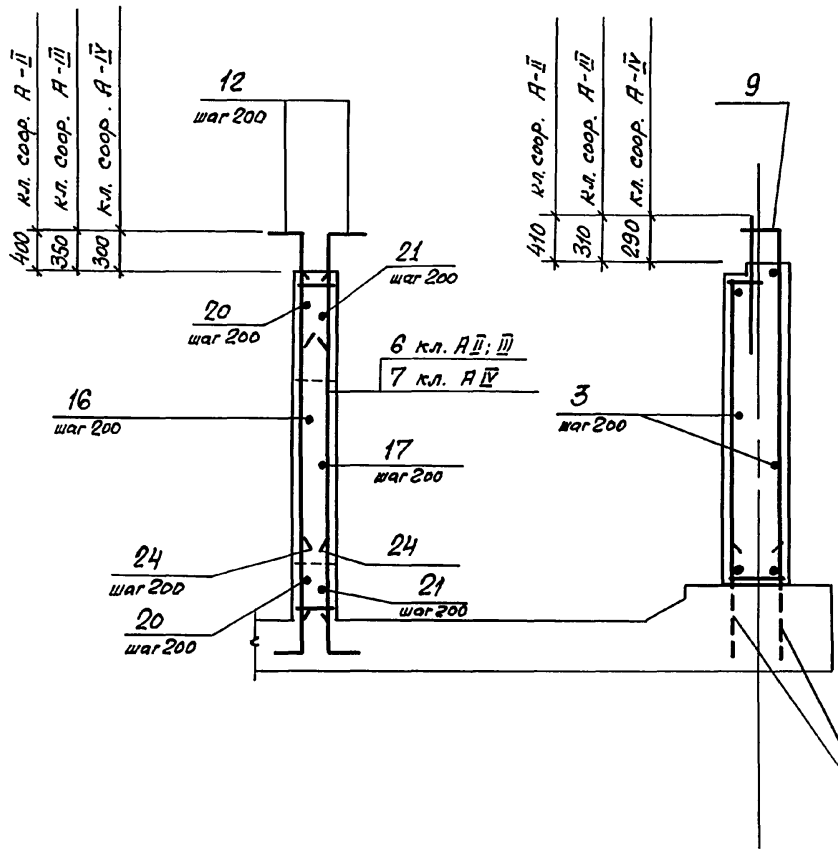
| | | | | | | | |
|-------------|------------|-----------------|--|---|------------------------------------|------|--------|
| | | | | 03.005-7.0-2-24 | | | |
| Нач. отд. | Комиссаров | | | ВТ 3 | Стаяра | Лист | Листов |
| Н. контр. | Бицотко | <i>Бицотко</i> | | | Р | 1 | 7 |
| Гл. констр. | Бицотко | <i>Бицотко</i> | | | ПРОЕКТНЫЙ ИНСТИТУТ №1 Ленинград | | |
| Вед. инж. | Моисеева | <i>Моисеева</i> | | | | | |
| Инж. | Вязя | <i>Вязя</i> | | | | | |
| Инж. | Сорош | <i>Сорош</i> | | Стена убежища и тамбур-шлюз. Армирование. | | | |

Шифр докум. Подпись и дата

2-2

3-3

4-4



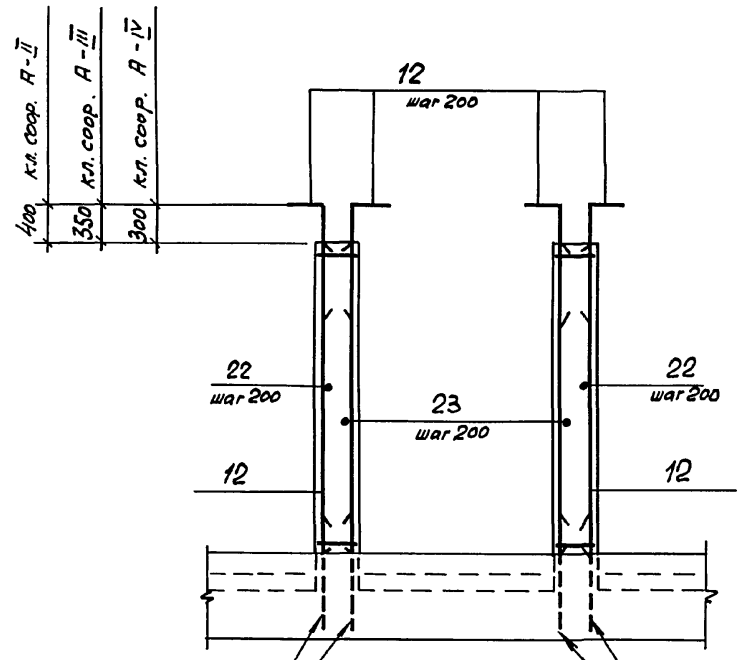
Шиф. № подл. Подпись и дата. Взам. инв. №

03.005-7.0-2-24

24385-03 68 Формат А3

Лист 2

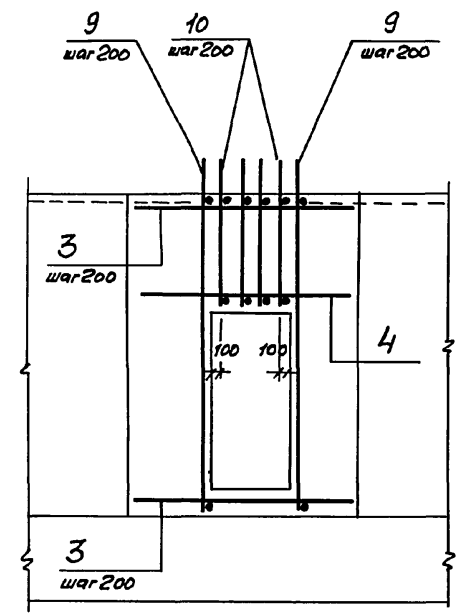
5 - 5



Прим.п. 1
лист 1

Прим.п. 1
лист 1

6 - 6



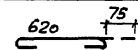
Шиф. н.р.подл. | Радиусы и диаметры | Шиф. инв. н.р.

03.005-7.0-2-24

Лист
3

| Формат | Зона | Поз. | Обозначение | Наименование | Кол. | Примечание |
|--------|------|--------------|-------------------------|---------------------------|---------------|------------|
| | | | Постоянные данные | для исполнений. | | |
| | | | <u>Класс сооружений</u> | <u>А-II; А-III; А-IV.</u> | | |
| | | | | <u>Сборочные единицы</u> | | |
| | | | | <u>Каркасы плоские</u> | | |
| А4 | 1 | 03.005-7.1-9 | | КР 39 | 2 | 10.3 кг |
| | | | | <u>Детали</u> | | |
| | | | | ГОСТ 5781-82* | | |
| Б4 | 2 | | φ 10 А I | ℓ = 770 | 8 | 0.48 кг |
| Б4 | 3 | | | ℓ = по месту | 146.8 п.м. | 0.62 кг |
| Б4 | 4 | | φ 20 А III | ℓ = 2000 | 4 | 4.94 кг |

Ведомость деталей (кл. А-II, А-III, А-IV)

| Поз. | Эскиз |
|------|--|
| 2 |  |

| Формат | Зона | Поз. | Обозначение | Наименование | Кол. | Примечание |
|--------|------|---------------|-------------------------|--------------------------|------|------------|
| | | | Переменные данные | для исполнений. | | |
| | | | <u>Класс сооружений</u> | <u>А-II</u> | | |
| | | | | <u>Сборочные единицы</u> | | |
| | | | | <u>Каркасы плоские</u> | | |
| А4 | 5 | 03.005-7.1-35 | | КР 160 | 4 | 30.9 кг |
| А4 | 6 | - 44 | | КР 204 | 46 | 36.2 кг |
| А4 | 8 | - 13 | | КР 55 | 16 | 26.23 кг |
| А4 | 9 | - 15 | | КР 58 | 9 | 50.49 кг |
| А4 | 10 | - 17 | | КР 64 | 4 | 25.67 кг |
| А4 | 11 | - 24 | | КР 86 | 4 | 10.8 кг |
| | | | | <u>Детали</u> | | |
| | | | | ГОСТ 5781-82* | | |
| Б4 | 12 | | φ 25 А III | ℓ = 1600 | 116 | 6.16 кг |
| Б4 | 13 | | φ 14 А III | ℓ = 380 | 16 | 0.46 кг |
| Б4 | 14 | | φ 25 А III | ℓ = 3630 | 8 | 14.0 кг |
| Б4 | 15 | | φ 22 А III | ℓ = 2100 | 3 | 6.26 кг |
| Б4 | 16 | | | ℓ = 1690 | 18 | 5.04 кг |
| Б4 | 17 | | | ℓ = 1250 | 18 | 3.73 кг |

03.005-7.0-2-24

Лист

4

| Формат | Угол | Поз. | Обозначение | Наименование | Кол. | Примечание |
|------------------|------|------|-------------|----------------|------|---------------------|
| БУ | 18 | | | Ф22АШ l = 4620 | 4 | 13,77кг |
| БУ | 19 | | | l = 4870 | 4 | 14,51кг |
| БУ | 20 | | | l = 4200 | 10 | 12,52кг |
| БУ | 21 | | | l = 3300 | 10 | 9,83кг |
| БУ | 22 | | | l = 5030 | 32 | 14,99кг |
| БУ | 23 | | | l = 5300 | 32 | 15,79кг |
| БУ | 24 | | | Ф25АШ l = 1600 | 100 | 6,16кг |
| БУ | 25 | | | l = 3430 | 4 | 13,2кг |
| <u>Материалы</u> | | | | | | |
| Бетон класса В25 | | | | | | 22,0 м ³ |

| Формат | Угол | Поз. | Обозначение | Наименование | Кол. | Примечание |
|---|------|------|-------------------|-----------------|------|------------|
| <u>Переменные данные для исполнений</u> | | | | | | |
| <u>Класс сваружений А-III</u> | | | | | | |
| <u>Сборочные единицы</u> | | | | | | |
| <u>Каркасы плоские</u> | | | | | | |
| А4 | 5 | | 03.005 - 7.1 - 35 | КР161 | 4 | 18,9кг |
| А4 | 6 | | - 44 | КР205 | 46 | 22,3кг |
| А4 | 8 | | - 14 | КР56 | 10 | 25,38кг |
| А4 | 9 | | - 16 | КР59 | 9 | 31,45кг |
| А4 | 10 | | - 18 | КР65 | 4 | 16,59кг |
| А4 | 11 | | - 24 | КР87 | 4 | 7,0 кг. |
| <u>Детали</u> | | | | | | |
| ГОСТ 5781-82* | | | | | | |
| БУ | 12 | | | Ф 20АШ l = 1300 | 116 | 3,21кг |
| БУ | 13 | | | Ф 10АШ l = 380 | 16 | 0,24кг |
| БУ | 14 | | | Ф20АШ l = 8630 | 8 | 9,0кг. |
| БУ | 15 | | | Ф18АШ l = 1900 | 3 | 3,78 кг |
| БУ | 16 | | | l = 1540 | 18 | 3,06кг |
| БУ | 17 | | | l = 1150 | 18 | 2,29кг |
| БУ | 18 | | | l = 4520 | 4 | 8,99кг |
| БУ | 19 | | | l = 4670 | 4 | 9,28 кг |

Ведомость деталей (кл. А-II)

| Поз. | Эскиз |
|------|-------|
| 16 | |
| 17 | |
| 19 | |
| 20 | |
| 21 | |

| Поз. | Эскиз |
|------|-------|
| 22 | |
| 23 | |
| 24 | |
| 25 | |
| 12 | |

Инв. А-1000. Изделия и детали. Взам. инвент.

03.005-7.0-2-24 Лист 5

| Формат Зона | №п/п | Обозначение | Наименование | Кол. | Приме- чание |
|----------------|------|-------------|-------------------------|------|---------------------|
| Б4 | 20 | | Ф 18А III $\rho = 3900$ | 10 | 7.76кг |
| Б4 | 21 | | $\rho = 3100$ | 10 | 6.17кг |
| Б4 | 22 | | $\rho = 4930$ | 32 | 9.81кг |
| Б4 | 23 | | $\rho = 5100$ | 32 | 10.15кг |
| | | | | | |
| | | | | | |
| Б4 | 24 | | Ф 20А III $\rho = 1450$ | 98 | 3.6кг |
| Б4 | 25 | | $\rho = 3130$ | 4 | 7.7кг |
| | | | | | |
| | | | | | |
| | | | <u>Материалы</u> | | |
| | | | | | |
| | | | Бетон класса В25 | | 21,9 м ³ |

| Формат Зона | №п/п | Обозначение | Наименование | Кол. | Приме- чание |
|----------------|------|-----------------|----------------------------------|------|-----------------|
| | | | Переменные данные для исполнений | | |
| | | | <u>Класс сооружений А-IV</u> | | |
| | | | <u>Сборочные единицы.</u> | | |
| | | | | | |
| | | | Каркасы плоские | | |
| А4 | 5 | 03.005-7.1 - 35 | КР 162 | 4 | 11.6кг |
| А4 | 6 | - 44 | КР 208 | 38 | 13.6кг |
| А4 | 7 | - 44 | КР 193 | 8 | 14.1кг |
| А4 | 8 | - 14 | КР 57 | 12 | 17.22кг |
| А4 | 9 | - 16 | КР 60 | 7 | 17.83кг |
| А4 | 10 | - 18 | КР 66 | 4 | 9.63кг |
| А4 | 11 | - 8 | КР 36 | 4 | 7.5кг |
| | | | | | |
| | | | | | |
| | | | <u>Детали</u> | | |
| | | | | | |
| Б4 | 12 | | Ф 16А III $\rho = 1000$ | 116 | 1.58кг |
| Б4 | 13 | | Ф 8А III $\rho = 380$ | 16 | 0.15кг |
| | | | | | |
| Б4 | 14 | | Ф 16А III $\rho = 3630$ | 8 | 5.7кг |
| | | | | | |
| Б4 | 15 | | Ф 14А III $\rho = 1600$ | 3 | 1.94кг |
| Б4 | 16 | | $\rho = 1340$ | 18 | 1.62кг |
| Б4 | 17 | | $\rho = 1000$ | 18 | 1.21кг |
| Б4 | 18 | | $\rho = 4370$ | 6 | 5.29кг |
| Б4 | 19 | | $\rho = 4370$ | 6 | 5.29кг |

Ведомость деталей (кл. А-III)

| №п/п | Эскиз |
|------|-------|
| 16 | |
| 17 | |
| 19 | |
| 20 | |
| 21 | |

| №п/п | Эскиз |
|------|-------|
| 22 | |
| 23 | |
| 24 | |
| 25 | |
| 12 | |

| Вид работ | В банк | Поз. | Обозначение | Наименование | Кол. | Примечание |
|-----------|--------|------|-------------|---------------------|------|---------------------|
| Б4 | | 20 | | Ф 14 А III L = 3500 | 10 | 4,25 кг |
| Б4 | | 21 | | L = 2800 | 10 | 3,39 кг |
| Б4 | | 22 | | L = 4780 | 30 | 5,78 кг |
| Б4 | | 23 | | L = 4800 | 30 | 5,81 кг |
| | | | | | | |
| Б4 | | 24 | | Ф 16 А III L = 1050 | 98 | 1,65 кг |
| Б4 | | 25 | | L = 2830 | 4 | 4,5 кг |
| | | | | | | |
| | | | | <u>Материалы</u> | | |
| | | | | Бетон класса В25 | | 18,6 м ³ |

Ведомость деталей (кл. А-IV)

| Поз. | Эскиз |
|------|-------|
| 16 | |
| 17 | |
| 19 | |
| 20 | |
| 21 | |
| 21 | |

| Поз. | Эскиз |
|------|-------|
| 22 | |
| 23 | |
| 24 | |
| 25 | |
| 12 | |

Ведомость расхода стали на элемент, кг

| Класс сооружения | Изделия арматурные | | | | | | | | | | | | | Итого | Всего | | |
|---------------------|--------------------|--|-------|------|-----|-------|---------------|-------|-------|--------|-------|--------|--------|--------|-------|--------|--------|
| | Арматура класса | | | | | | | | | | | | | | | | |
| | А-I | | | | | | А-III | | | | | | | | | | |
| | ГОСТ 5781-82* | | | | | | ГОСТ 5781-82* | | | | | | | | | | |
| φ 10 | | | Итого | φ 6 | φ 8 | φ 10 | φ 12 | φ 14 | φ 16 | φ 18 | φ 20 | φ 22 | φ 25 | φ 28 | | Итого | |
| А-II | 94,8 | | | 94,8 | 1,3 | — | 73,6 | 565,1 | 7,4 | 19,5 | — | | 1498,5 | 3136,0 | 145,8 | 5849,0 | 5943,7 |
| А-III | 94,8 | | | 94,8 | 1,3 | — | 371,0 | 27,0 | — | 19,5 | 959,0 | 1802,4 | 216,4 | 191,5 | — | 3596,8 | 3681,6 |
| А-IV | 94,8 | | | 94,8 | 1,3 | 279,0 | — | 33,0 | 544,3 | 1076,7 | — | 254,4 | — | 28,6 | — | 2277,3 | 2312,1 |

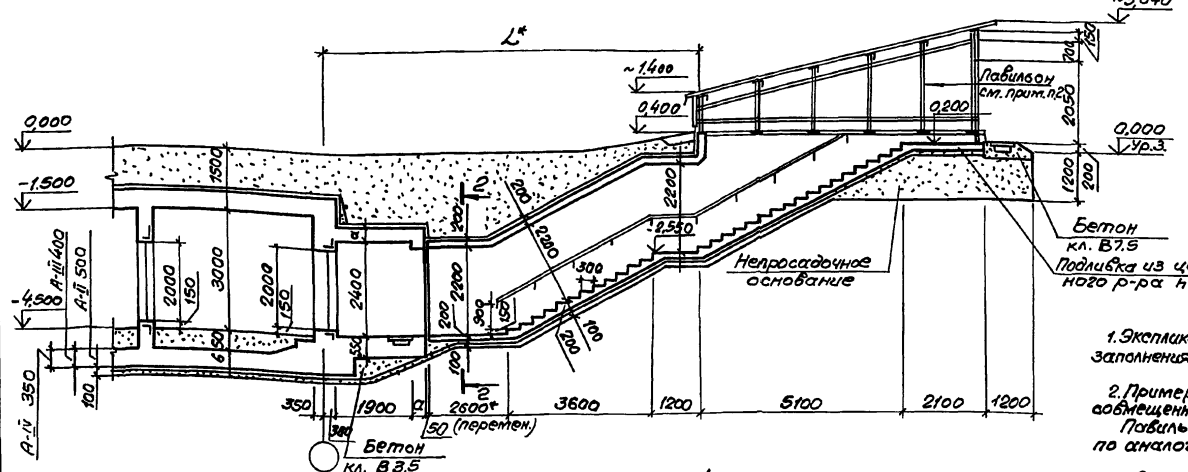
03.005-7.0-2-24

24385-03 73

Лист

7

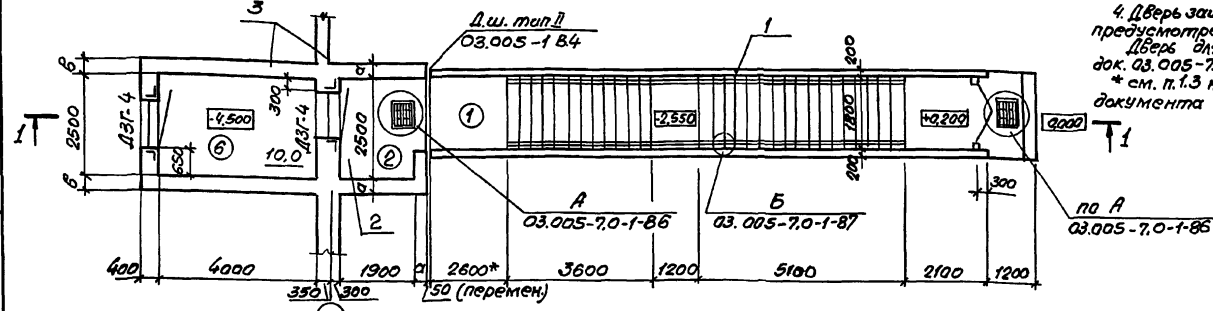
Разрез 1-1



| Класс сооружения | Геометрические размеры, мм | | |
|------------------|----------------------------|-----|-------|
| | а | б | л |
| А-ii | 350 | 400 | 10000 |
| А-iii | 300 | 400 | 9950 |
| А-iv | 250 | 300 | 9900 |

| Номер по плану | Наименование | Площадь м ² |
|----------------|--------------|------------------------|
| 2 | Предтамбур. | 4,75 |
| 6 | Тамбур-шлюз. | 10,0 |

План на отм. -4,50



1. Схематическое изображение помещений, спецификацию элементов заполнения проемов смотри док. 03.005-7.0-1-85.

2. Пример решения павильона для аварийного выхода размещенного во входом, смотри док. 03.005-7.0-1-88, 89, 90. Павильон для входа тупикового выполняется по аналогии.

3. Сечение 2-2 смотри док. 03.005-7.0-2-8.

4. Дверь защита-герметическая марки ДЗГ-4 предусмотрена для класса убежища II и III. Дверь для класса убежища IV смотри док. 03.005-7.0-1-85.

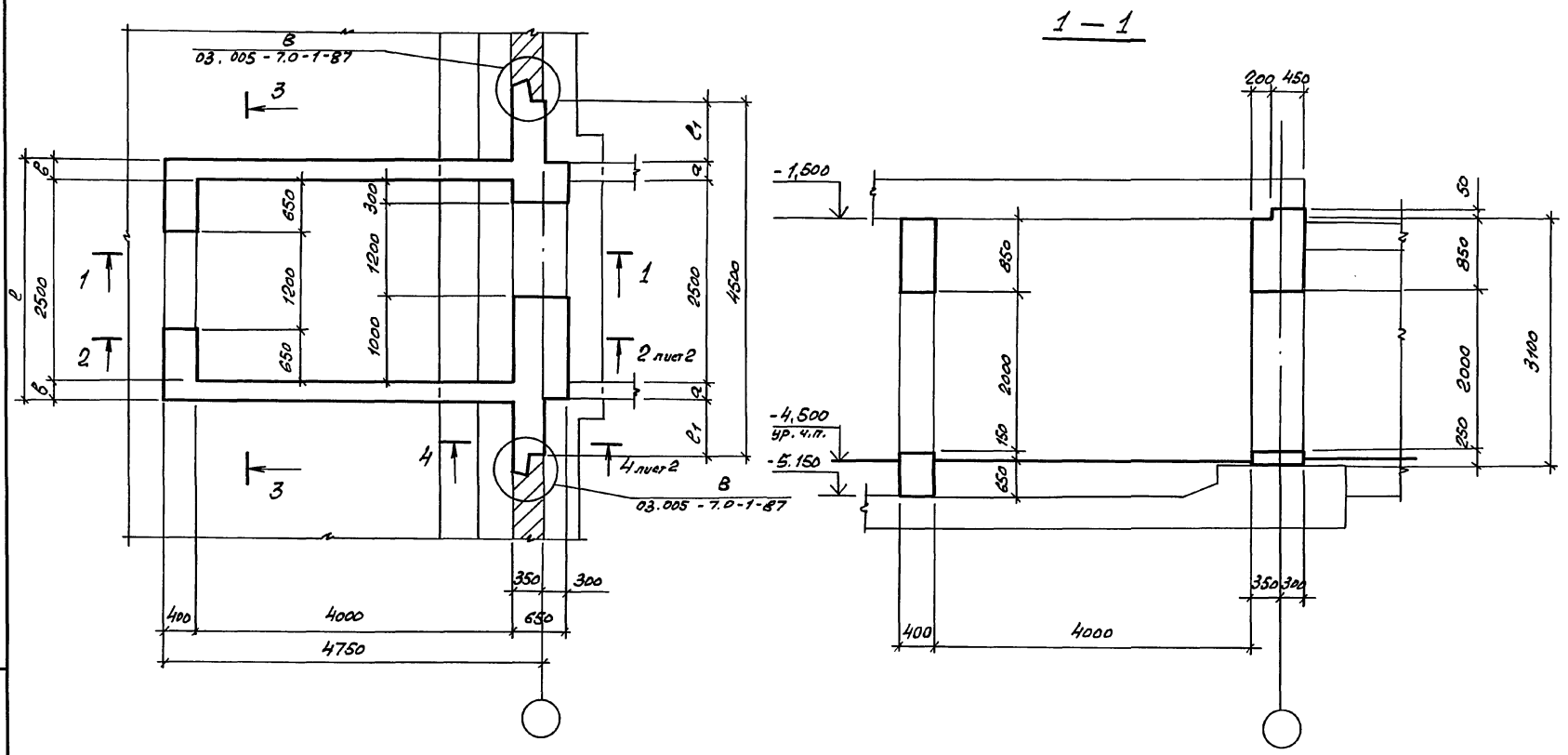
* см. п. 1.3 на листе 1 и п. 3.1 на листе 2 документа 03.005-7.0-2-13.

Спецификация конструктивных элементов входа тупикового

| Марка поз. | Обозначение | Наименование | Примечание |
|------------|------------------------------------|------------------------------|-------------|
| 1 | 03.005-7.0-1-32 03.005-7.0-2-19 | Подходной тоннель | |
| 2 | 03.005-7.0-1-34,35 | Предтамбур | по аналогии |
| 3 | 03.005-7.0-2-26;27 | Стена убежища и тамбур-шлюз. | |

| | | | | | | | | |
|-----------|------------|--------|---|-----------------|--|--------------------------|------|--------|
| Науч.отд. | Комиссаров | Светл. | 1 | 03.005-7.0-2-25 | Вход тупиковый прямой с тамбур-шлюзом при ширине дверного проема 1.2м - ВТ4. Чертеж общего вида. | Студия | Лист | Листов |
| Н.контр. | Бичуток | В.И. | 1 | | | Р | 1 | |
| П.спец. | Тришкина | С.И. | 1 | | | ПРОЕКТИРНЫЙ ИНСТИТУТ № 1 | | |
| П.конст. | Бичуток | В.И. | 1 | | | Ленинград | | |
| Вед.инж. | Моисеева | М.И. | 1 | | | | | |
| Ст.арх. | Ситкина | С.И. | 1 | | | | | |

Шифр плана, год подписи и дата, Взам. инв.-ли



Шифр плана, Подпись и дата, Зам. инж. И.Е.

| Класс сооружения | Геометрические размеры, мм | | | |
|------------------|----------------------------|-----|----------------|----------------|
| | а | б | с ₁ | с ₂ |
| A-II | 350 | 400 | 650 | 3300 |
| A-III | 300 | 400 | 700 | 3300 |
| A-IV | 250 | 300 | 750 | 3100 |

| | | |
|------------|------------|--------------------|
| Нач. отд. | Комиссаров | <i>[Signature]</i> |
| Н. контр. | Билытко | <i>[Signature]</i> |
| Ст. конст. | Белюшко | <i>[Signature]</i> |
| вед. инж. | Моисеева | <i>[Signature]</i> |
| инж. | Вязя | <i>[Signature]</i> |
| Техник | Харош | <i>[Signature]</i> |

03.005-7.0-2-26

BT4

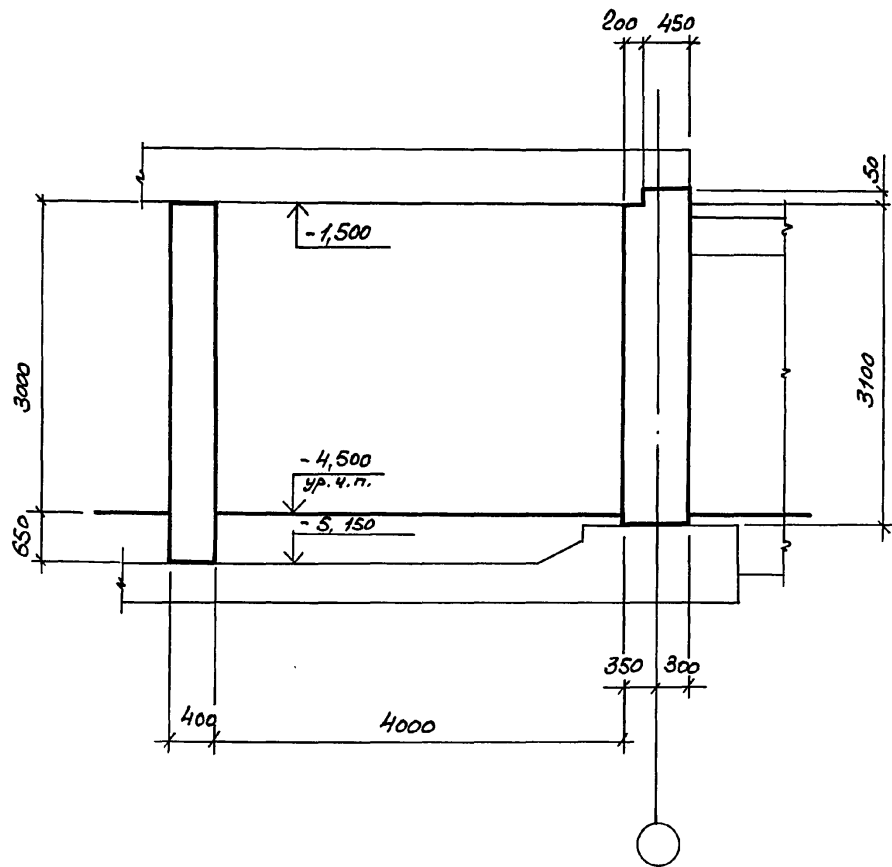
Стена убежища и тамбур-шлюз
Габаритный чертеж.

| | | |
|--------|------|--------|
| Статья | Лист | Листов |
| Р | 1 | 2 |

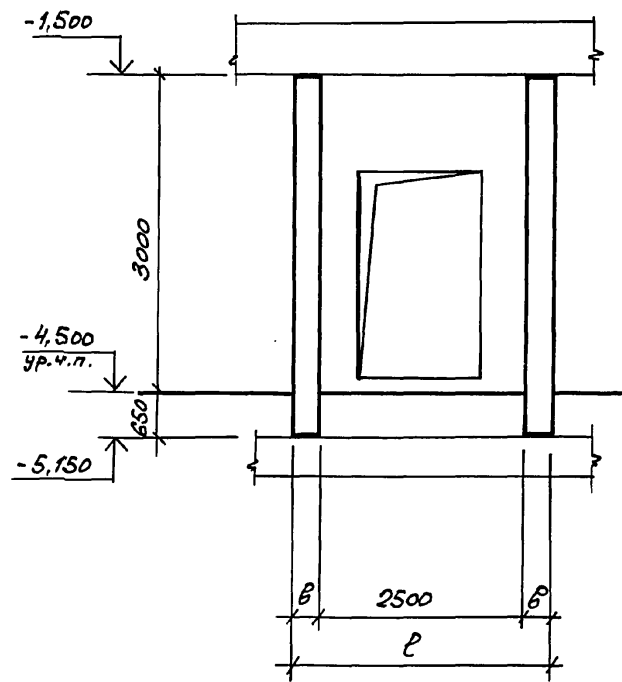
ПРОЕКТНЫЙ ИНСТИТУТ
Ленинград

24385-03 75 Формат А3

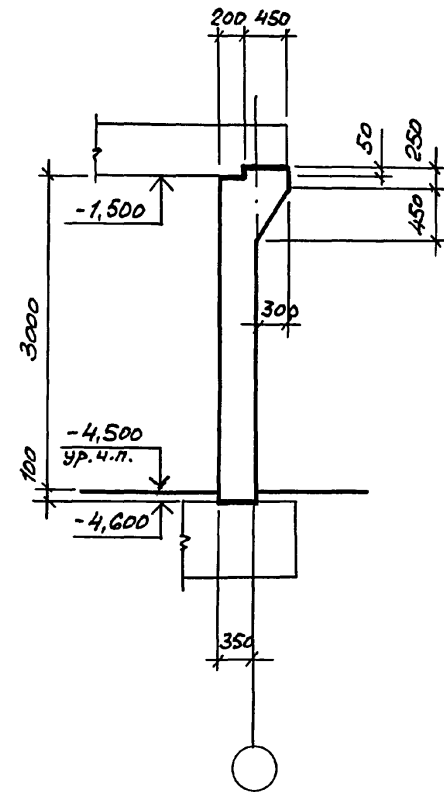
2-2



3-3



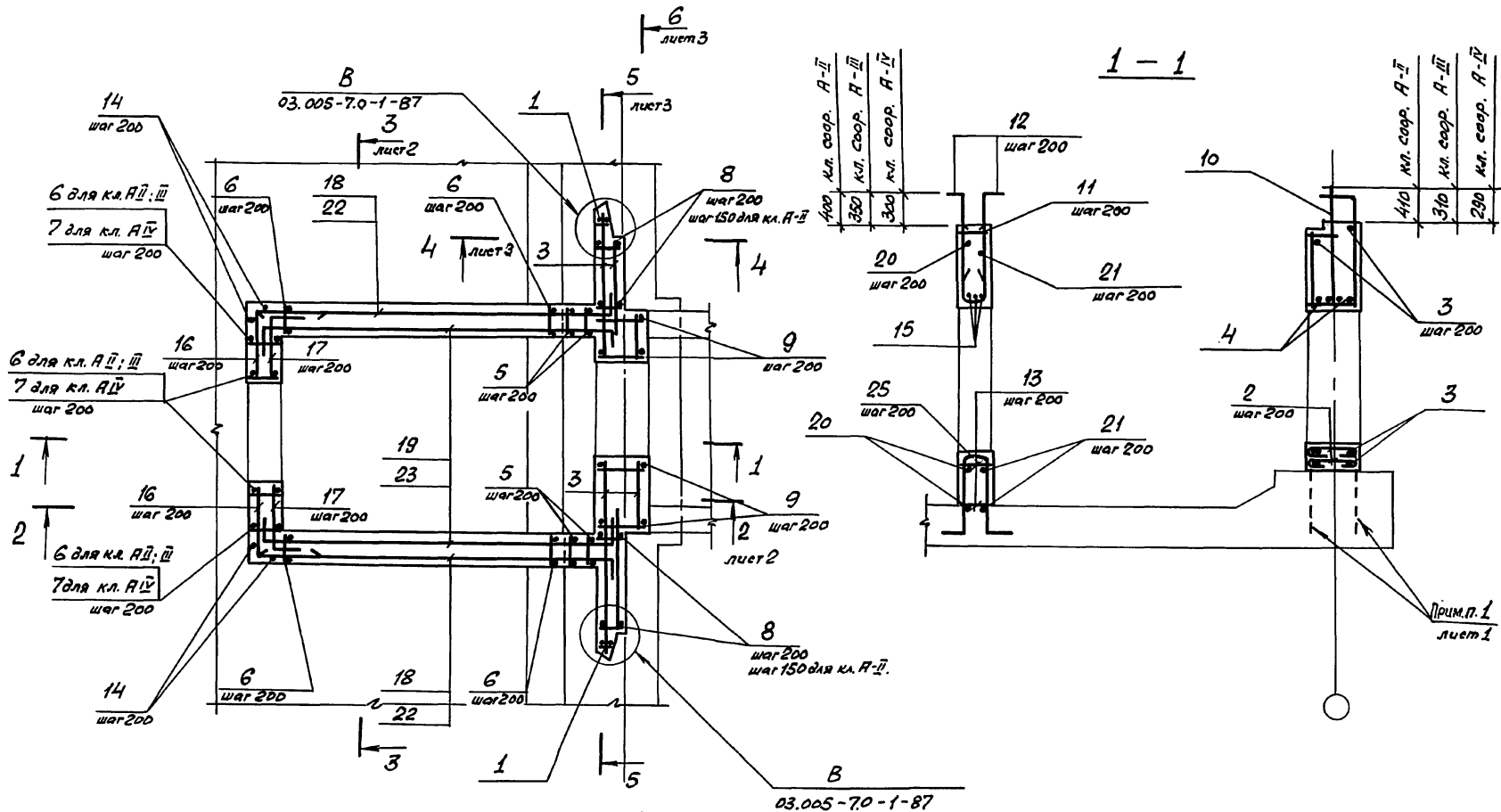
4-4



Учб. № 1021, Подпись и дата. 33333.008.19

03.005 - 70 - 2 - 26

Лист 2

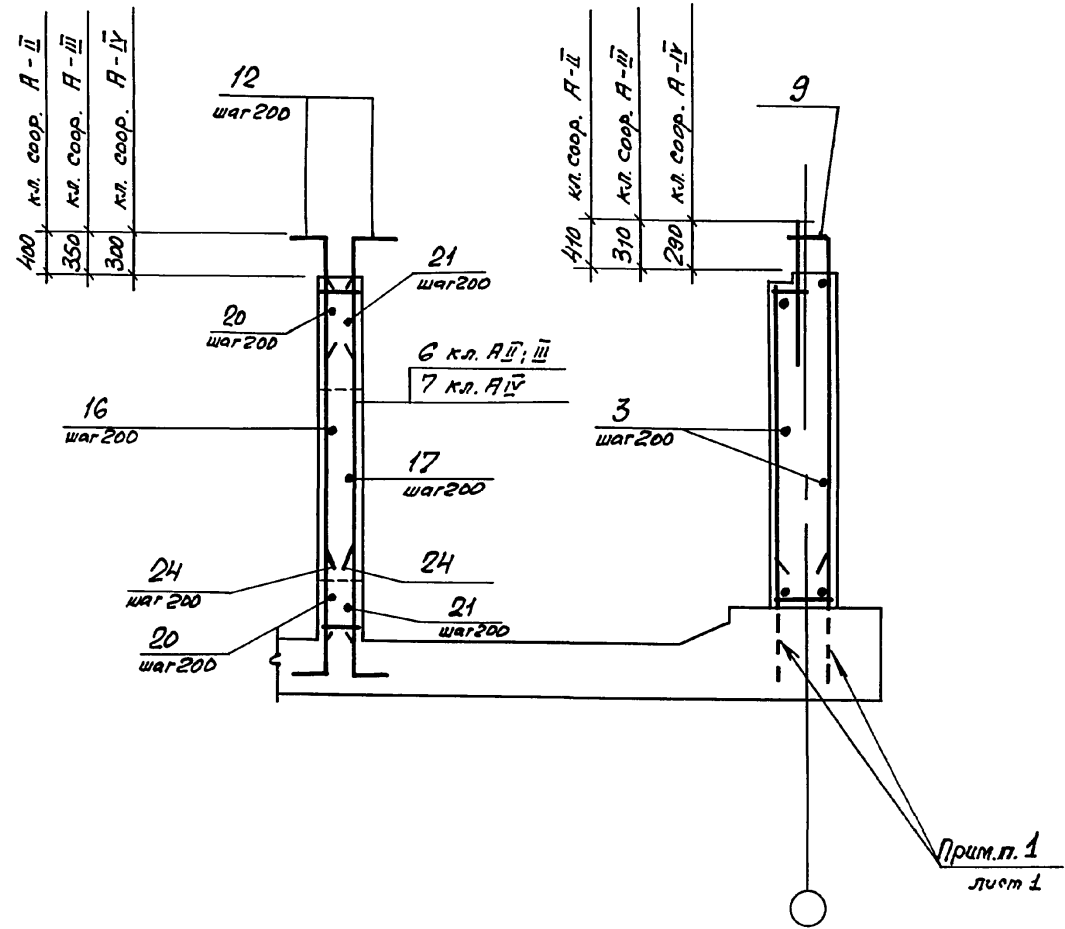


- В чертежах фундаментов под стену предусмотреть выпуски для устройства стыков арматуры фундаментов с арматурой стены.
Диаметр выпусков должен соответствовать диаметру рабочей арматуры каркасов для армирования стен.
- Спецификацию см. листы 4, 5, 6, 7.
Ведомость расхода стали см. лист 7.

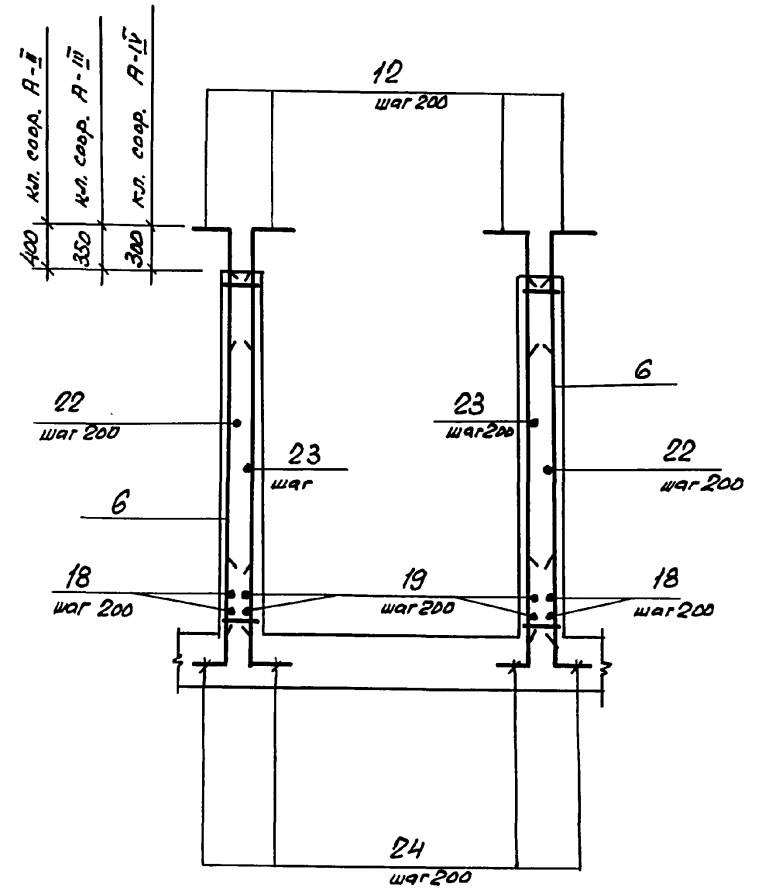
| | | | |
|---------------------------------|------------|---|--|
| 03.005-7.0-2-27 | | | |
| Нач. отд. | Комиссаров | | |
| Н. контр. | Бицютко | | |
| Гл. констр. | Бицютко | | |
| Вед. инж. | Моисеева | | |
| Инж. | Вязя | | |
| Техник | Зорощ | | |
| ВТ4 | | Стена убежища и тамбур-шлюз. Армирование. | |
| Статус | Лист | Листов | |
| Р | 1 | 7 | |
| ПРОЕКТНЫЙ ИНСТИТУТ №1 Ленинград | | | |

Ш. № подл. Подпись и дата. Взам. инв. №

2-2



3-3



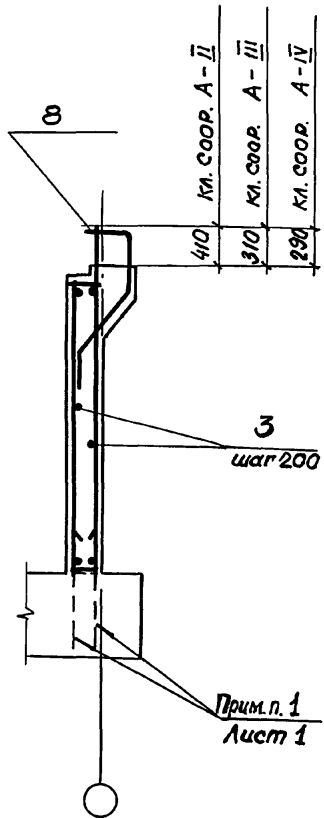
Лист № 2, Подпись и дата

Взам. № 19

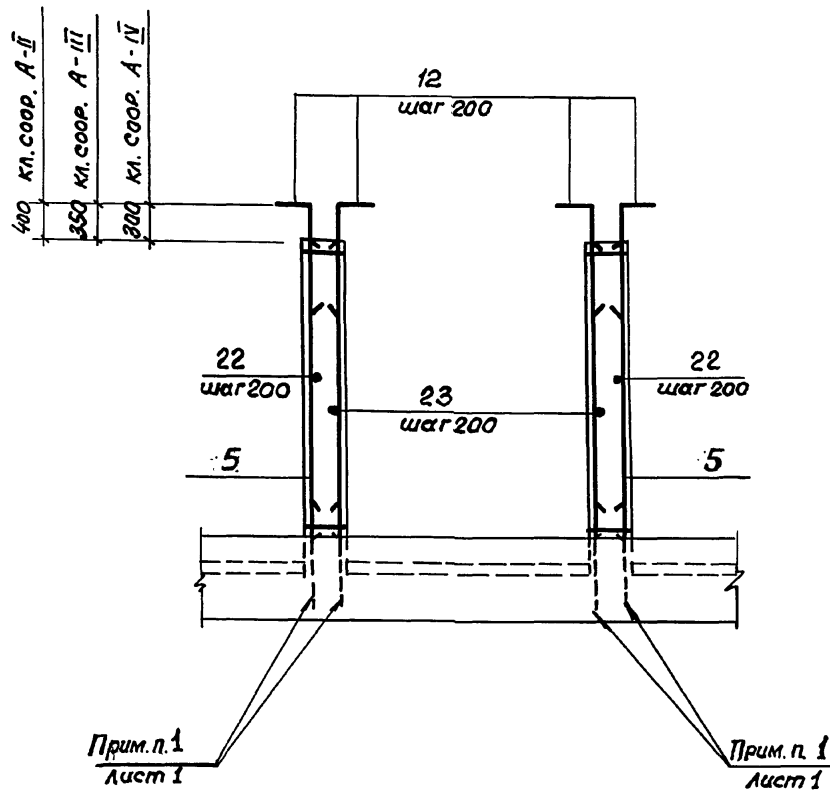
03.005-7.0-2-27

Лист 2

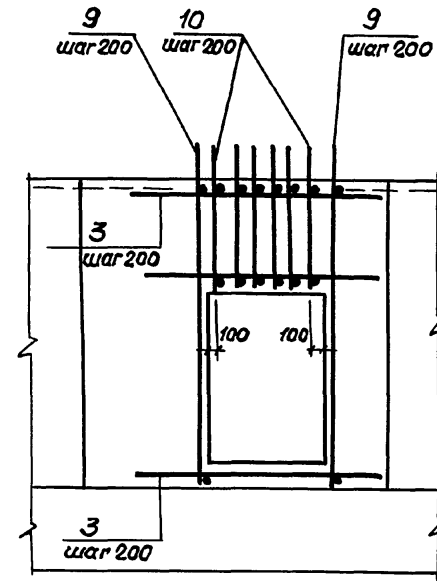
4-4



5-5



6-6

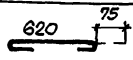


Учб. М. Москва
Починков и др. 72
Сборник чертежей

03.005-7.0-2-27
Лист 3

| Формат | Зона | №з. | Обозначение | Наименование | Кол. | Примечание |
|--------|------|--------------|---|--------------|-------------|------------|
| | | | Постоянные данные для исполнений. | | | |
| | | | <u>Класс сооружений А-II; А-III; А-IV</u> | | | |
| | | | <u>Сборочные единицы</u> | | | |
| | | | Каркасы плоские | | | |
| A4 | 1 | 03.005-7.1-9 | | КР39 | 2 | 10,3 кг |
| | | | <u>Детали.</u> | | | |
| | | | ГОСТ 5781-82* | | | |
| BY | 2 | | φ10A I | ℓ = 770 | 12 | 0,47 кг |
| BY | 3 | | | ℓ = по месту | 181 п.м. | 0,62 кг |
| BY | 4 | | φ20 A III | ℓ = 2400 | 4 | 5,93 кг. |

Ведомость деталей (кл. А-II; А-III; А-IV)

| Поз. | Эскиз |
|------|---|
| 2 |  |

| Формат | Зона | №з. | Обозначение | Наименование | Кол. | Примечание |
|--------|------|---------------|----------------------------------|--------------|------|------------|
| | | | Переменные данные для исполнений | | | |
| | | | <u>Класс сооружений А-II</u> | | | |
| | | | <u>Сборочные единицы.</u> | | | |
| | | | Каркасы плоские | | | |
| A4 | 5 | 03.005-7.1-35 | | КР 160 | 4 | 30,9 кг |
| A4 | 6 | | | КР 204 | 46 | 36,2 кг |
| A4 | 8 | | | КР 55 | 10 | 26,23 кг |
| A4 | 9 | | | КР 58 | 11 | 50,49 кг |
| A4 | 10 | | | КР 70 | 6 | 21,64 кг |
| A4 | 11 | | | КР 88 | 6 | 8,6 кг |
| | | | <u>Детали.</u> | | | |
| | | | ГОСТ 5781-82* | | | |
| BY | 12 | | φ25 A III | ℓ = 1600 | 120 | 6,16 кг |
| BY | 13 | | φ14 A III | ℓ = 380 | 24 | 0,46 кг |
| BY | 14 | | φ25 A III | ℓ = 3630 | 8 | 14,0 |
| BY | 15 | | φ22 A III | ℓ = 2500 | 3 | 7,45 кг |
| BY | 16 | | | ℓ = 1740 | 20 | 5,2 кг |
| BY | 17 | | | ℓ = 1300 | 20 | 3,87 кг |

03.005-7.0-2-27

Лист
4

| Формат Зона | Поз. | Обозначение | Наименование | Кол. | Приме- чание |
|----------------|------|-------------|--------------------------|------|---------------------|
| Б4 | 18 | | Ф 22 А II $\rho = 4620$ | 4 | 13,77 кг |
| Б4 | 19 | | $\rho = 4870$ | 4 | 14,5 кг |
| Б4 | 20 | | $\rho = 4700$ | 9 | 14,0 кг |
| Б4 | 21 | | $\rho = 3800$ | 9 | 11,32 кг |
| Б4 | 22 | | $\rho = 5030$ | 32 | 15,0 кг |
| Б4 | 23 | | $\rho = 5300$ | 32 | 15,79 кг |
| | | | | | |
| | | | | | |
| Б4 | 24 | | Ф 25 А III $\rho = 1600$ | 100 | 6,16 кг |
| Б4 | 25 | | $\rho = 4130$ | 6 | 15,9 кг |
| | | | | | |
| | | | | | |
| | | | <u>Материалы</u> | | |
| | | | Бетон класса В25 | | 25,1 м ³ |

Ведомость деталей (к.л. А-II)

| Поз. | Эскиз |
|------|-------|
| 16 | |
| 17 | |
| 19 | |
| 20 | |
| 21 | |

| Поз. | Эскиз |
|------|-------|
| 22 | |
| 23 | |
| 24 | |
| 25 | |
| 12 | |

| Формат Зона | Поз. | Обозначение | Наименование | Кол. | Приме- чание |
|----------------|------|-------------------|----------------------------------|------|-----------------|
| | | | Переменные данные для исполнений | | |
| | | | <u>Класс сооружений А-III</u> | | |
| | | | <u>Оборудованные единицы</u> | | |
| | | | <u>Каркасы плоские</u> | | |
| А4 | 5 | 03.005 - 7.1 - 35 | КР61 | 4 | 18,9 кг |
| А4 | 6 | - 5 | КР205 | 46 | 22,3 кг |
| А4 | 8 | - 14 | КР56 | 8 | 25,38 кг |
| А4 | 9 | - 16 | КР59 | 11 | 31,45 кг |
| А4 | 10 | - 19 | КР71 | 6 | 13,84 кг |
| А4 | 11 | - 24 | КР89 | 6 | 5,5 кг |
| | | | | | |
| | | | | | |
| | | | <u>Детали</u> | | |
| | | | ГОСТ 5781-82* | | |
| Б4 | 12 | | Ф 20 А II $\rho = 1300$ | 120 | 3,2 кг |
| Б4 | 13 | | Ф 10 А III $\rho = 380$ | 24 | 0,24 кг |
| | | | | | |
| Б4 | 14 | | Ф 20 А II $\rho = 3630$ | 8 | 9,0 кг |
| | | | | | |
| Б4 | 15 | | Ф 18 А II $\rho = 2300$ | 3 | 4,58 кг |
| Б4 | 16 | | $\rho = 1590$ | 20 | 3,16 кг |
| Б4 | 17 | | $\rho = 1200$ | 20 | 2,39 кг |
| Б4 | 18 | | $\rho = 4520$ | 4 | 9,0 кг |
| Б4 | 19 | | $\rho = 4670$ | 4 | 9,3 кг |

03.005-7.0-2-27

лист

5

| Рядовая зона | Поз. | Обозначение | Наименование | Кол. | Примечание |
|------------------|------|-------------|--------------------------|------|---------------------|
| Б4 | 20 | | Ф 18 А III $\rho = 4300$ | 9 | 8,56 кг |
| Б4 | 21 | | $\rho = 3600$ | 9 | 7,16 кг |
| Б4 | 22 | | $\rho = 4930$ | 32 | 9,81 кг |
| Б4 | 23 | | $\rho = 5100$ | 32 | 10,15 кг |
| Б4 | 24 | | Ф 20 А III $\rho = 1450$ | 100 | 3,6 кг |
| Б4 | 25 | | $\rho = 3130$ | 6 | 7,7 кг |
| <u>Материалы</u> | | | | | |
| Бетон класса В25 | | | | | 25,0 м ³ |

| Рядовая зона | Поз. | Обозначение | Наименование | Кол. | Примечание |
|-----------------------------------|------|-------------------|--------------------------|------|------------|
| Переменные данные для исполнений. | | | | | |
| <u>Класс сооружений А-III</u> | | | | | |
| <u>Сборные единицы</u> | | | | | |
| Каркасы плоские | | | | | |
| А4 | 5 | 03.005 - 7.1 - 35 | КР 162 | 4 | 11,6 кг |
| А4 | 6 | - 44 | КР 206 | 38 | 13,6 кг |
| А4 | 7 | - 44 | КР 193 | 8 | 14,1 кг |
| А4 | 8 | - 14 | КР 57 | 8 | 17,22 кг |
| А4 | 9 | - 16 | КР 60 | 10 | 17,8 кг |
| А4 | 10 | - 19 | КР 72 | 6 | 8,03 кг |
| А4 | 11 | - 24 | КР 90 | 6 | 3,6 кг |
| <u>Детали</u> | | | | | |
| ГОСТ 5781-82* | | | | | |
| Б4 | 12 | | Ф 16 А III $\rho = 1000$ | 120 | 1,58 кг |
| Б4 | 13 | | Ф 8 А III $\rho = 380$ | 24 | 0,15 кг |
| Б4 | 14 | | Ф 16 А III $\rho = 3630$ | 8 | 5,7 кг |
| Б4 | 15 | | Ф 14 А III $\rho = 2000$ | 3 | 2,42 кг |
| Б4 | 16 | | $\rho = 1390$ | 20 | 1,7 кг |
| Б4 | 17 | | $\rho = 1050$ | 20 | 1,27 кг |
| Б4 | 18 | | $\rho = 4370$ | 6 | 5,3 кг |
| Б4 | 19 | | $\rho = 4370$ | 6 | 5,3 кг |

Ведомость деталей (кл. А-III)

| Поз. | Эскиз |
|------|-------|
| 16 | |
| 17 | |
| 19 | |
| 20 | |
| 21 | |

| Поз. | Эскиз |
|------|-------|
| 22 | |
| 23 | |
| 24 | |
| 25 | |
| 12 | |

03.005-7.0-2-27

Лист
6

| Формат Зона | Поз. | Обозначение | Наименование | Кол. | Приме- чание |
|-------------------|------|-------------|-----------------------|------|---------------------|
| Б4 | 20 | | Ф 14 А III $l = 4000$ | 9 | 4.84 кг |
| Б4 | 21 | | $l = 3300$ | 9 | 4.0 кг |
| Б4 | 22 | | $l = 4780$ | 30 | 5.76 кг |
| Б4 | 23 | | $l = 4800$ | 30 | 5.8 кг |
| Б4 | 24 | | Ф 16 А III $l = 1050$ | 100 | 1.7 кг |
| Б4 | 25 | | $l = 2830$ | 6 | 4.5 кг |
| <u>Материалы</u> | | | | | |
| Бетон класса В25. | | | | | 18,7 м ³ |

Ведомость деталей (кл. А-IV)

| Поз. | Эскиз | Поз. | Эскиз |
|------|-------|------|-------|
| 16 | | 22 | |
| 17 | | 23 | |
| 19 | | 24 | |
| 20 | | 25 | |
| 21 | | 12 | |

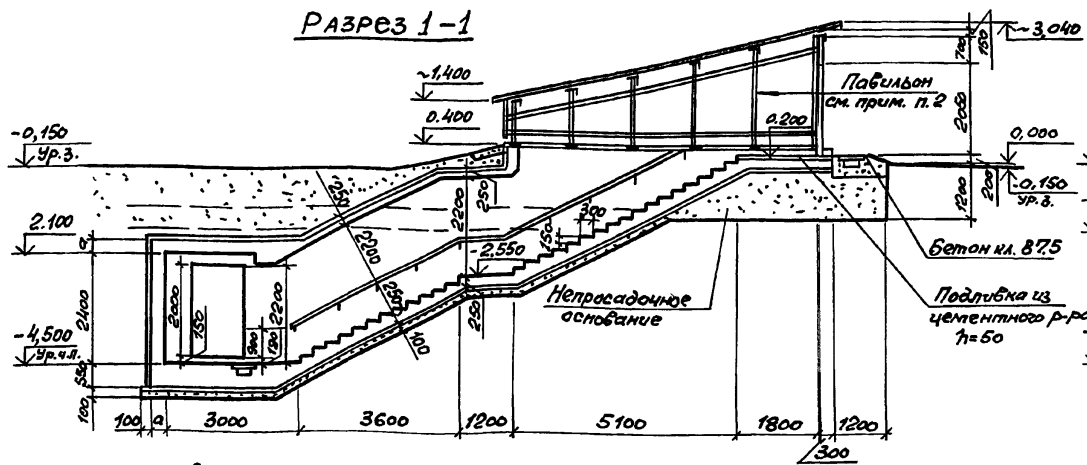
Ведомость расхода стали на элемент, кг

| Класс сооружения | Изделия арматурные | | | | | | | | | | | | | | | | Общий расход |
|---------------------|--------------------|--|-------|-----|---------------|-------|-------|-------|--------|-------|--------|-------|--------|-------|--------|--------|-----------------|
| | Арматура класса | | | | | | | | | | | | | | | | |
| | А-I | | | | А-III | | | | | | | | | | | | |
| | ГОСТ 5781-82* | | | | ГОСТ 5781-82* | | | | | | | | | | | | |
| | φ10 | | Итого | φ6 | φ8 | φ10 | φ12 | φ14 | φ16 | φ18 | φ20 | φ22 | φ25 | φ28 | Итого | | |
| А-II | 118 | | 118 | 1.3 | - | 46.0 | 632.5 | 11.1 | 19.5 | - | 75.7 | 1343 | 3127.6 | 550.8 | 5807.5 | 5925.5 | |
| А-III | 118 | | 118 | 1.3 | - | 381.0 | 21.6 | - | 19.5 | 978.3 | 1836.1 | 266.4 | 179.1 | - | 3683.3 | 3801.3 | |
| А-IV | 118 | | 118 | 1.3 | 266.0 | - | 21.6 | 599.2 | 1013.6 | - | 279.1 | - | 41.0 | - | 2221.8 | 2339.8 | |

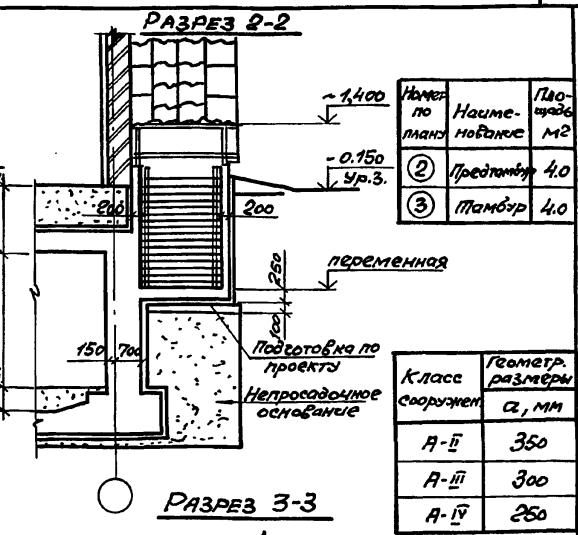
Шк. № 9 подл. Ладислав и датля. Вет. инж. А.

03.005-7.0-2-27 Лист 7

РАЗРЕЗ 1-1



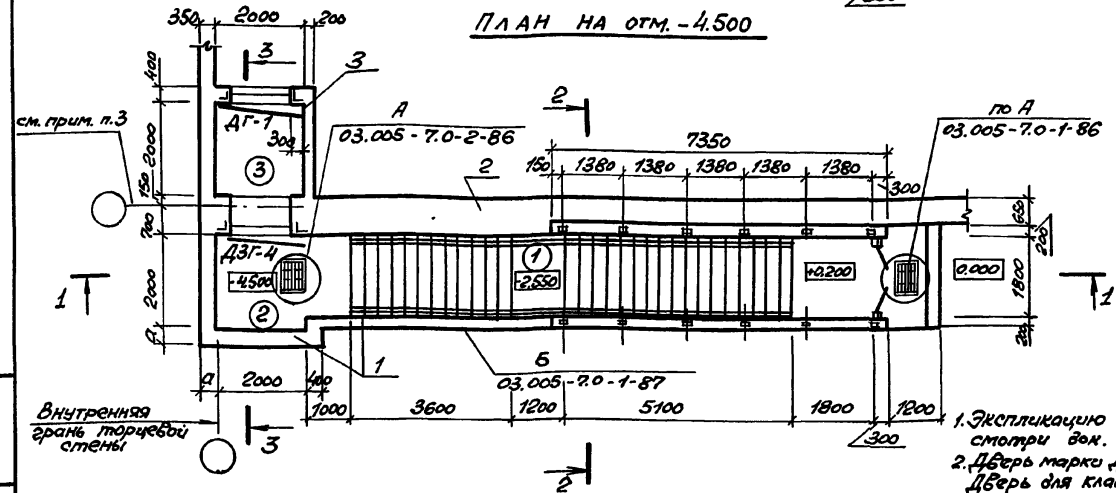
РАЗРЕЗ 2-2



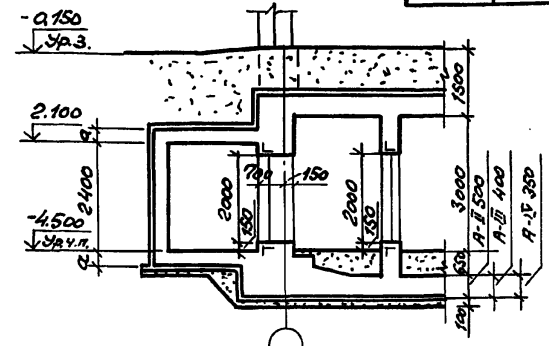
| Номер по плану | Наименование | Площадь м2 |
|----------------|--------------|------------|
| ② | Предтамбур | 4.0 |
| ③ | Тамбур | 4.0 |

| Классе сооружений | Геометр. размеры α, мм |
|-------------------|------------------------|
| A-II | 350 |
| A-III | 300 |
| A-IV | 250 |

ПЛАН НА ОТМ. -4.500



РАЗРЕЗ 3-3



1. Экспликацию помещений, спецификацию элементов заполнения проемов, смотри док. 03.005-70-1-85.
2. Дверь марки ДЗР-4 предусмотрена для класса убежищ II и III. Дверь для класса убежищ IV - смотри док. 03.005-70-1-85.
3. Для отдельно стоящего убежища толщина стены может быть принята 650мм. Армирование стены в этом случае выполняется по аналогии с армированием стены смотри док. 03.005-70-2-2.

Спецификация конструктивных элементов входа тылового пристенного

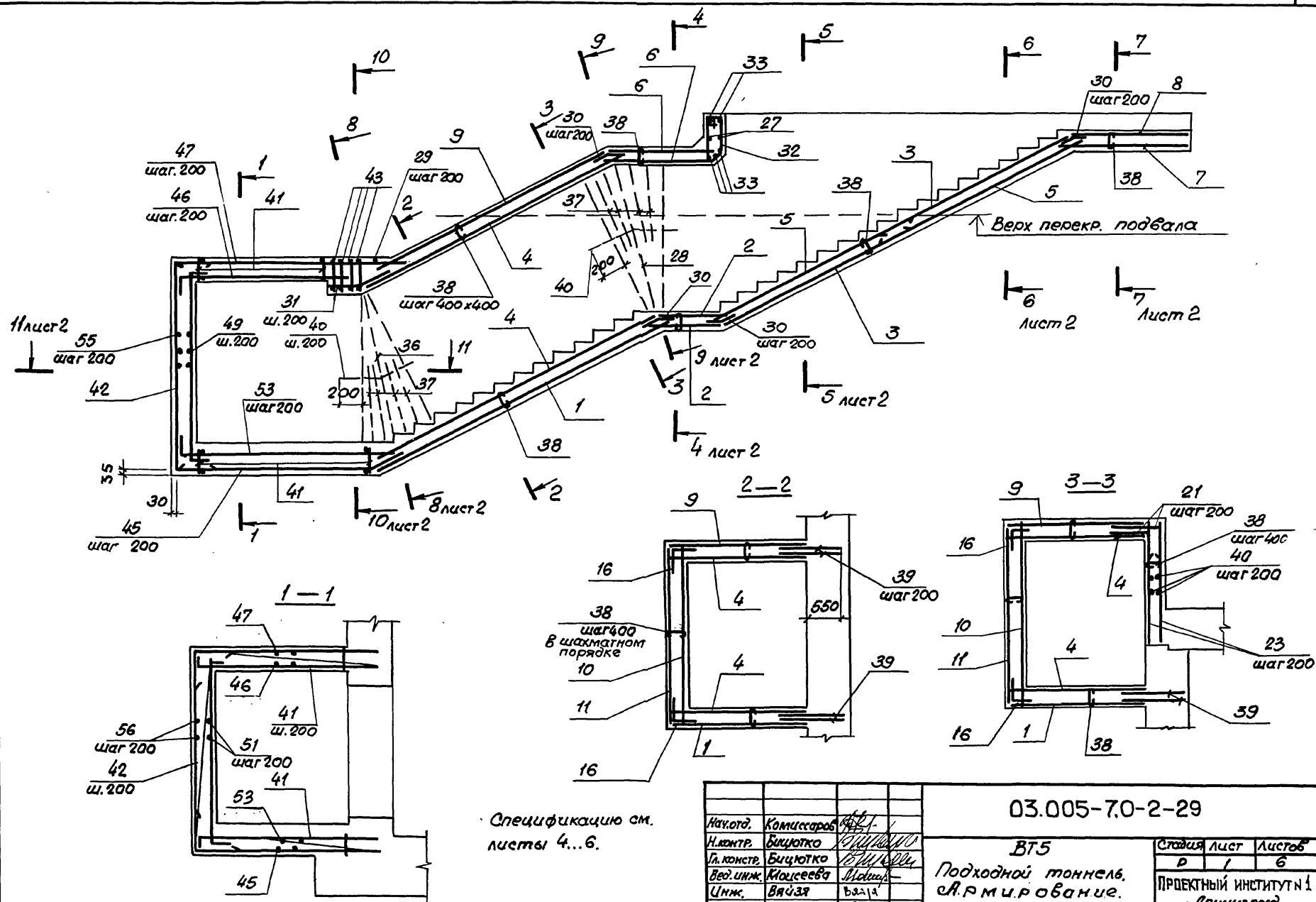
| Марка Поз. | Обозначение | Наименование | Примечание |
|------------|----------------------------------|--------------------------------|------------|
| 1 | 03.005-70-1-45 03.005-70-2-29 | Подходный тоннель и предтамбур | |
| 2 | 03.005-70-2-30;31 | Стена убежища | |
| 3 | 03.005-70-2-32;33 | Тамбур. | |

03.005-70-2-28

| | | | | | |
|------------------|-------------------|---|--------|------|--------|
| И.контр. Бишопко | И.проект. Ширинин | Вход тылового пристенный с тамбуром - В75, Чертеж общего вида | Студия | Лист | Листов |
| И.спец. Тришкина | И.проект. Ширинин | | | | |
| И.конст. Бишопко | И.проект. Ширинин | | | | |
| Вед.инж. Моссева | И.проект. Ширинин | | | | |
| Ст.арх. Тришкина | И.проект. Ширинин | | | | |

ПРОЕКТНЫЙ ИНСТИТУТ 1 Ленинград

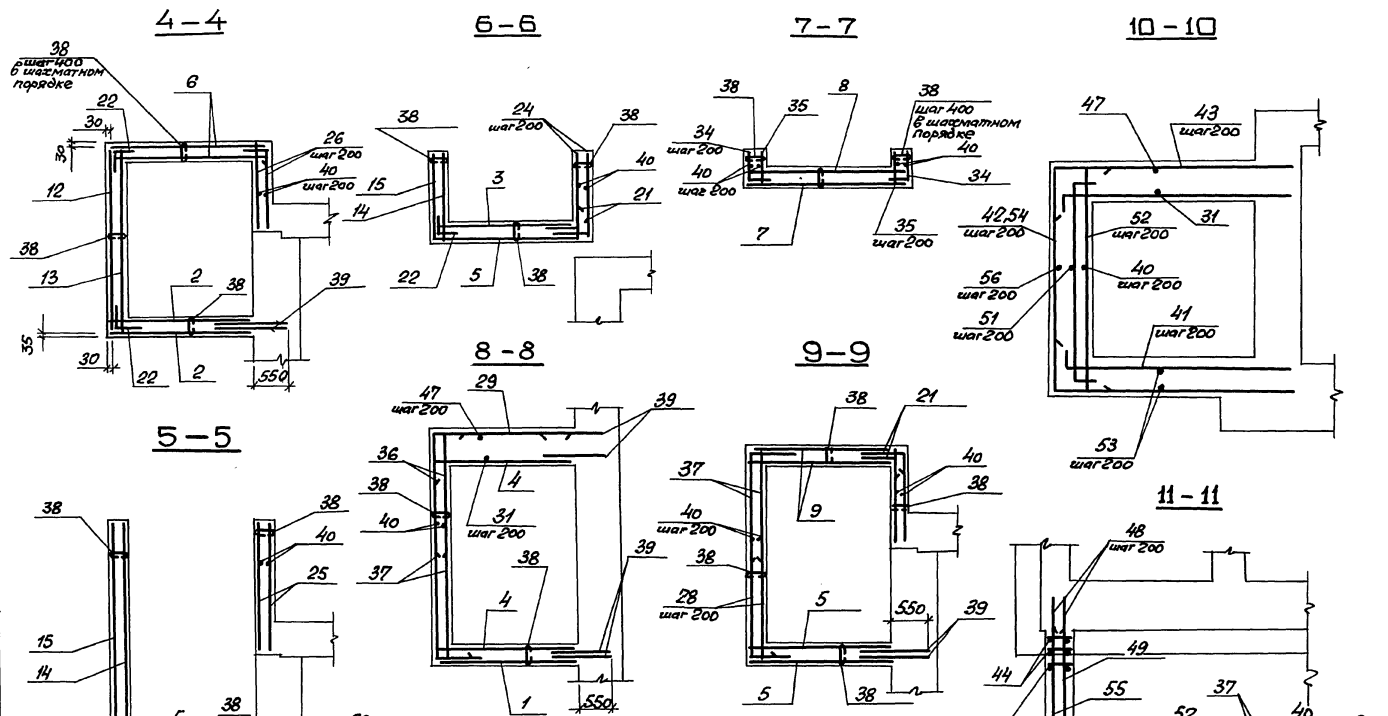
Шифр по плану, Подпись и дата, Фамилия и инициалы



Инж. Н.П.Полд. Подпись и дата. Взам.инвент.

Спецификацию см. листы 4...6.

| | | |
|---|------------|--------|
| 03.005-7.0-2-29 | | |
| ВТ5 | | |
| Подходной тоннель. с А.Р.мированием. | | |
| Наимод. | Комиссаров | И.И. |
| Н.контр. | Бичуотко | И.И. |
| Л.констр. | Бичуотко | И.И. |
| Вед.инж. | Козисева | И.И. |
| Инж. | Вязь | И.И. |
| Инж. | Насонова | И.И. |
| Стадия | Лист | Листов |
| Р | 1 | 6 |
| ПРОЕКТИНЬ ИНСТИТУТ №1 Ленинград | | |



1. Сетки поз. 16 до установки в узлах конструкции согнуть по оси симметрии в направлении, перпендикулярном рабочей арматуре.
2. Стыки сварных сеток поз. 12, 15, 13, 14, 16 в нерабочем направлении выполнять внахлестку с перелучком на 100мм между крайними рабочими стержнями.

03.005-70-2-29

| | |
|------|---|
| Лист | 2 |
|------|---|

Шкала: 1:100, 1:200, 1:500, 1:1000, 1:2000, 1:5000, 1:10000, 1:20000, 1:50000, 1:100000, 1:200000, 1:500000, 1:1000000

| Формат | Зона | Поз. | Обозначение | Наименование | Кол. | Примеч. |
|--------|------|------|--|--|------|----------|
| | | | <u>Постоянные данные для исполнения.</u> | | | |
| | | | <u>Класс сооружений А-II; А-III; А-IV.</u> | | | |
| | | | | <u>Сборочные единицы.</u> | | |
| | | | | <u>Сетки арматурные</u> | | |
| | 1 | | ГОСТ 23279-85 | 3С $\frac{6A I}{18A III}$ 195x500 $\frac{75+325}{75}$ | 1 | 104,7 кг |
| | 2 | | | 3С $\frac{6A I}{18A III}$ 195x115 $\frac{25+325}{75}$ | 2 | 22,1 кг |
| | 3 | | | 3С $\frac{6A I}{14A III}$ 195x245 $\frac{25}{75}$ | 2 | 22,1 кг |
| | 4 | | | 3С $\frac{6A I}{18A III}$ 195x460 $\frac{75+325}{75}$ | 2 | 96,0 кг |
| | 5 | | | 3С $\frac{6A I}{14A III}$ 195x415 $\frac{25+325}{75}$ | 2 | 56,4 кг |
| | 6 | | | 3С $\frac{6A I}{18A III}$ 195x160 $\frac{100+300}{75}$ | 2 | 30,9 кг |
| | 7 | | | 3С $\frac{6A I}{14A III}$ 215x195 $\frac{25+325}{75}$ | 1 | 28,2 кг |
| | 8 | | | 3С $\frac{6A I}{14A III}$ 215x175 $\frac{75}{75}$ | 1 | 27,7 кг |
| | 9 | | | 3С $\frac{6A I}{18A III}$ 195x415 $\frac{25+325}{75}$ | 1 | 87,2 кг |
| | 10 | | | 3С $\frac{6A I}{14A III}$ 265x365 $\frac{25}{225}$ | 1 | 71,4 кг |
| | 11 | | | 3С $\frac{6A I}{14A III}$ 265x365 | 1 | 72,3 кг |
| | 12 | | | 3С $\frac{6A I}{14A III}$ 265x85 | 1 | 19,7 кг |
| | 13 | | | 3С $\frac{6A I}{14A III}$ 265x85 $\frac{25}{225}$ | 1 | 18,3 кг |
| A4 | 14 | | 03.005-7.1 - 39 | C4 | 1 | 77,7 кг |
| A4 | 15 | | - 40 | C5 | 1 | 75,7 кг |
| | 16 | | ГОСТ 23279 - 85 | 3С $\frac{6A I}{14A III}$ 105x105 | 10 | 7,8 кг |

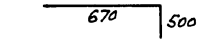
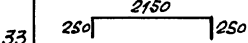

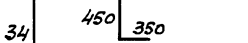
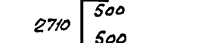
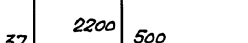
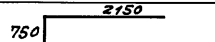
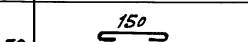
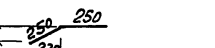
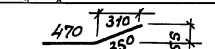
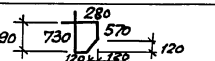
| Формат | Зона | Поз. | Обозначение | Наименование | Кол. | Примеч. |
|--------|------|------|---------------------|--------------------------|----------|----------|
| | | | | <u>Изделия закладные</u> | | |
| A4 | 17 | | 1.400-15 1-130 | МН 117-1 | 12 | 2,4 кг |
| A4 | 18 | | 1.400-15 1-120 - 05 | МН 105-6 | 22 | 1,0 кг |
| A4 | 19 | | 1.400-15 1-550 - 04 | МН 553 | 558 | 4,1 кг |
| A4 | 20 | | - 05 | МН 554 | 242 п.м. | 4,2 кг |
| | | | | <u>Детали.</u> | | |
| | | | | <u>ГОСТ 5781-82*</u> | | |
| Б4 | 21 | | | φ14AIII ℓ = 1170 | 54 | 1,4 кг |
| Б4 | 22 | | | ℓ = 1000 | 40 | 1,2 кг |
| Б4 | 23 | | | ℓ = 665 | 26 | 0,8 кг |
| Б4 | 24 | | | ℓ = 1165 | 26 | 1,4 кг |
| Б4 | 25 | | | ℓ = 1830 | 30 | 2,2 кг |
| Б4 | 26 | | | ℓ = 1330 | 12 | 1,6 кг |
| Б4 | 27 | | | φ10AIII ℓ = 2180 | 2 | 1,4 кг |
| Б4 | 28 | | | φ14AIII ℓ = 3710 | 2 | 4,5 кг |
| Б4 | 29 | | | φ18AIII ℓ = 2900 | 3 | 5,8 кг |
| Б4 | 30 | | | φ10AIII ℓ = 500 | 53 | 0,3 кг |
| Б4 | 31 | | | ℓ = 820 | 10 | 0,5 кг |
| Б4 | 32 | | | Ф6AII ℓ = 1930 | 10 | 0,4 кг |
| Б4 | 33 | | | φ18AIII ℓ = 2650 | 5 | 5,3 кг |
| Б4 | 34 | | | φ10AIII ℓ = 800 | 18 | 0,5 кг |
| Б4 | 35 | | | ℓ = 480 | 18 | 0,3 кг |
| Б4 | 36 | | | φ14AIII ℓ = 3790 | 2 | 4,6 кг |
| Б4 | 37 | | | ℓ = 2700 | 16 | 3,3 кг |
| Б4 | 38 | | | φ6AII ℓ = 300 | 380 | 0,07 кг |
| Б4 | 39 | | | φ18AIII ℓ = 1150 | 110 | 2,3 кг |
| Б4 | 40 | | | φ6AII ℓ = общая | 220 п.м. | 0,222 кг |

03.005-7.0-2-29

Лист

3

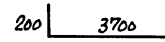
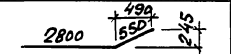
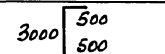
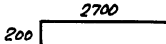

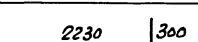
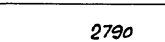
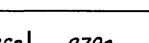
Ведомость деталей (кл. А-I, А-III, А-IV)

| Поз. | Эскиз | Поз. | Эскиз |
|------|---|------|---|
| 21 |  | 33 |  |
| 22 |  | 34 |  |
| 28 |  | 37 |  |
| 29 |  | 38 |  |
| 30 |  | | |
| 31 |  | | |
| 32 |  | | |

| Вмест. зона | Поз. | Обозначение | Наименование | Кол. | Примечание |
|-------------|------|---|--------------|------|------------|
| | | <u>Переменные данные для исполнителя:</u> | | | |
| | | <u>Класс сооружений А-II</u> | | | |
| | | <u>Сборочные единицы</u> | | | |
| | | <u>Каркасы плоские</u> | | | |
| А4 | 41 | 03.005-2.1-12 | КР 52 | 22 | 17,4 кг |
| А4 | 42 | - 47 | КР 209 | 20 | 25,1 кг |
| А4 | 43 | - 11 | КР 49 | 4 | 19,3 кг |
| А4 | 44 | - 47 | КР 208 | 2 | 19,4 кг |
| | | <u>Детали</u> | | | |
| | | ГОСТ 5781-82* | | | |
| Б4 | 45 | | Ф 18 А III | 10 | 5,3 кг |
| Б4 | 46 | | | 11 | 4,6 кг |
| Б4 | 47 | | | 12 | 6,1 кг |

| Вмест. зона | Поз. | Обозначение | Наименование | Кол. | Примеч. |
|-------------|------|-------------|-------------------|------|---------|
| Б4 | 48 | | Ф 18 А III | 30 | 2,4 кг |
| Б4 | 49 | | | 13 | 5,1 кг |
| Б4 | 50 | | Ф 20 А III | 3 | 8,1 кг |
| Б4 | 51 | | Ф 18 А III | 13 | 6,2 кг |
| Б4 | 52 | | Ф 14 А III | 4 | 4,0 кг |
| Б4 | 53 | | Ф 16 А III | 11 | 6,2 кг |
| Б4 | 54 | | Ф 14 А III | 2 | 4,8 кг |
| Б4 | 55 | | Ф 18 А III | 17 | 6,0 кг |
| Б4 | 56 | | | 17 | 6,6 кг |
| | | | <u>Материалы</u> | | |
| | | | Бетон класса В 25 | | 30,3 м³ |

Ведомость деталей (кл. А-II)

| Поз. | Эскиз | Поз. | Эскиз |
|------|--|------|---|
| | | 53 |  |
| 45 |  | 54 |  |
| 46 |  | 55 |  |
| 49 |  | 56 |  |
| 51 |  | | |

03.005-2.0-2-29

Лист
4

| Формат Зона | Поз. | Обозначение | Наименование | Кол. | Примеч. |
|----------------|------|--------------------------------|--------------|------|--------------------|
| | | <u>Класс сооружений А-III.</u> | | | |
| | | <u>Сборочные единицы</u> | | | |
| | | <u>Каркасы плоские</u> | | | |
| A4 | 41 | 03.005 - 7.1 - 12 | КР 53 | 22 | 13.2кр |
| A4 | 42 | - 2 | КР 41 | 20 | 14.4кр |
| A4 | 43 | - 11 | КР 50 | 4 | 14.3кр |
| A4 | 44 | - 36 | КР 170 | 2 | 11.0кр |
| | | <u>Детали</u> | | | |
| | | <u>ГОСТ 5781-82*</u> | | | |
| Б4 | 45 | φ 14А III | ℓ = 3250 | 10 | 3.9кр |
| Б4 | 46 | | ℓ = 2800 | 11 | 3.4кр |
| Б4 | 47 | | ℓ = 3800 | 12 | 4.6кр |
| Б4 | 48 | | ℓ = 900 | 30 | 1.1кр |
| Б4 | 49 | | ℓ = 2300 | 13 | 2.9кр |
| Б4 | 50 | φ 16А III | ℓ = 3230 | 3 | 5.1кр |
| Б4 | 51 | φ 14А III | ℓ = 2870 | 13 | 3.5кр |
| Б4 | 52 | | ℓ = 3230 | 4 | 3.9кр |
| Б4 | 53 | | ℓ = 3850 | 11 | 4.7кр |
| Б4 | 54 | | ℓ = 3950 | 2 | 4.8кр |
| Б4 | 55 | | ℓ = 2730 | 17 | 3.3кр |
| Б4 | 56 | | ℓ = 3180 | 17 | 3.9кр |
| | | <u>Материалы</u> | | | |
| | | Бетон класса В25 | | | 29.0м ³ |

Ведомость деталей (к.л. А-III)

| Поз. | Эскиз | Поз. | Эскиз |
|------|-------|------|-------|
| 56 | | 51 | |
| 45 | | 53 | |
| 46 | | 54 | |
| 49 | | 55 | |
| | | 56 | |

| Формат Зона | Поз. | Обозначение | Наименование | Кол. | Примеч. |
|----------------|------|------------------------------|-------------------|----------|----------|
| | | <u>Класс сооружений А-II</u> | | | |
| | | <u>Сборочные единицы</u> | | | |
| | | <u>Каркасы плоские</u> | | | |
| | | 41 | 03.005 - 7.1 - 12 | КР 54 | 22 5.3кр |
| | | 42 | - 2 | КР 47 | 20 7.7кр |
| | | 43 | - 11 | КР 51 | 4 6.1кр |
| | | 44 | - 36 | КР 172 | 2 5.8кр |
| | | <u>Детали</u> | | | |
| | | <u>ГОСТ 5781-82*</u> | | | |
| | | 45 | φ 10 А III | ℓ = 3050 | 10 1.9кр |
| | | 46 | | ℓ = 2600 | 11 1.6кр |
| | | 47 | | ℓ = 3750 | 12 2.3кр |
| | | 48 | φ 8 А III | ℓ = 650 | 30 0.3кр |

03.005 - 7.0 - 2 - 29

Лист
5

| Формат | Зона | Пов. | Обозначение | Наименование | Кол. | Примеч. |
|--------|------|------|-------------|--------------------------------|------|---------------------|
| | | 49 | | φ 8 А _{III} R = 2230 | 13 | 0.9кг |
| | | 50 | | φ 12 А _{III} R = 3180 | 2 | 2.8кг |
| | | 51 | | φ 8 А _{III} R = 2720 | 13 | 1.1кг |
| | | 52 | | φ 14 А _{III} R = 3180 | 4 | 3.8кг |
| | | 53 | | φ 10 А _{III} R = 3750 | 11 | 2.3кг |
| | | 54 | | φ 14 А _{III} R = 3900 | 2 | 4.7кг |
| | | 55 | | φ 8 А _{III} R = 2480 | 17 | 1.0кг |
| | | 56 | | R = 3080 | 17 | 1.2кг |
| | | | | <u>Материалы</u> | | |
| | | | | Бетон класса В 25 | | 27,9 м ³ |

Ведомость деталей (к. А-IV)

| №з. | Эскиз |
|-----|-------|
| 56 | |
| 45 | |
| 46 | |
| 49 | |

| №з. | Эскиз |
|-----|-------|
| 51 | |
| 53 | |
| 54 | |
| 55 | |
| 56 | |

Ведомость расхода стали на элемент, кг

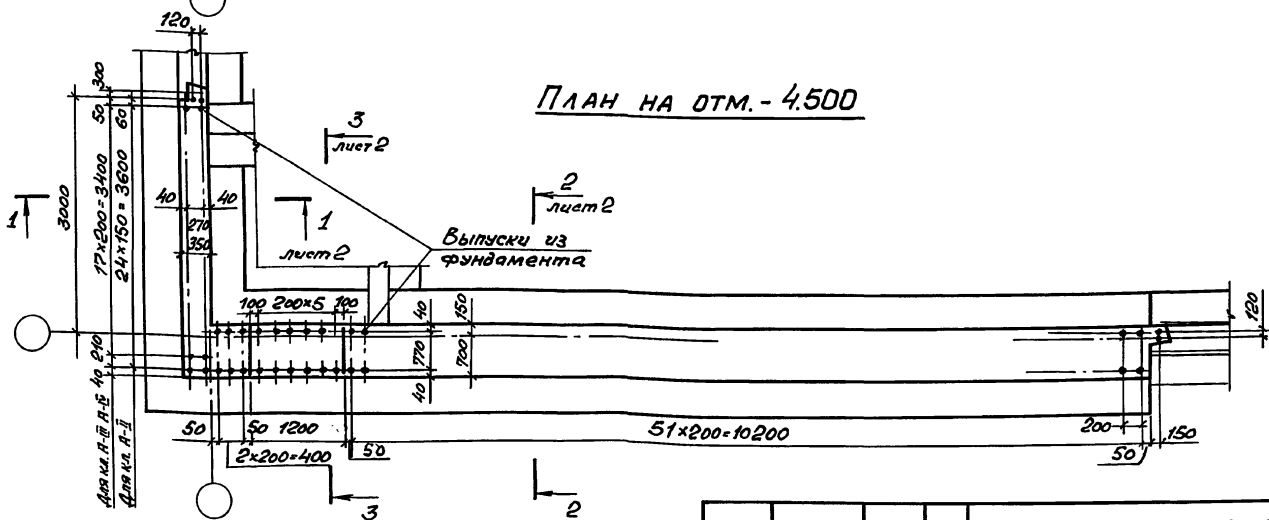
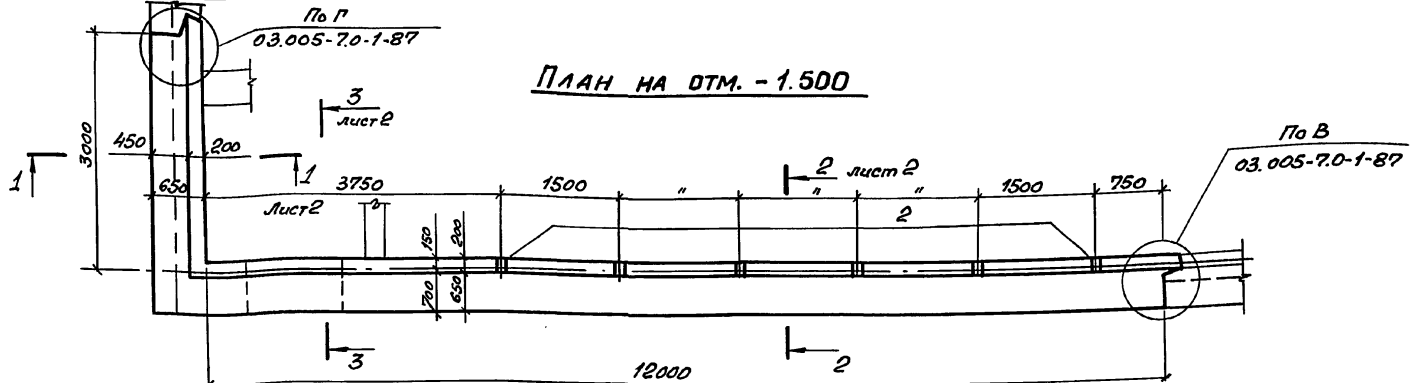
| Класс сооружений | Изделия арматурные | | | | | | | | | | | | Всего | | |
|---------------------|--------------------|-------|--------|-------|--------|-------|----------------|------|------|--|--------|-------|-------|-------|--------|
| | Арматура класса | | | | | | | | | | | | | | |
| | А _{III} | | | | | | А _I | | | | | | | | |
| | ГОСТ 5781-82* | | | | | | ГОСТ 5781-82* | | | | | | | | |
| | φ 22 | φ 20 | φ 18 | φ 16 | φ 14 | φ 12 | φ 10 | φ 8 | φ 6 | | Итого | φ 6 | | Итого | |
| А- <u>II</u> | 6.7 | 868.0 | 1625.6 | 244.6 | 887.6 | | 172.6 | | | | 3804.1 | 234.3 | | 234.3 | 4038.4 |
| А- <u>III</u> | | | 1593.5 | 290.9 | 1308.8 | | 38.6 | 67.2 | | | 3299.0 | 234.3 | | 234.3 | 3533.3 |
| А- <u>IV</u> | | | 1192.9 | | 886.7 | 302.8 | 129.7 | 72.4 | 26.4 | | 2610.9 | 234.3 | | 234.3 | 2845.2 |

Продолжение ведомости

| Класс сооружений | Изделия закладные | | | | | | | | | | Всего | Общий расход |
|---------------------|-------------------|--|-------------|------|-----|------------------|-------|------|--|-------|-------|-----------------|
| | Прокат марки | | | | | Арматура класса | | | | | | |
| | ВСтЗкп2 | | | | | А _{III} | | | | | | |
| | ГОСТ 8509-86 | | ГОСТ 103-76 | | | ГОСТ 5781-82* | | | | | | |
| | L 50x5 | | Итого | δ=6 | δ=8 | | Итого | 8 | | Итого | | |
| А- <u>II</u> | 221.2 | | 221.2 | 35.7 | 8.8 | | 44.5 | 26.3 | | 26.3 | 292.0 | 4330.4 |
| А- <u>III</u> | 221.2 | | 221.2 | 35.7 | 8.8 | | 44.5 | 26.3 | | 26.3 | 292.0 | 3825.3 |
| А- <u>IV</u> | 221.2 | | 221.2 | 35.7 | 8.8 | | 44.5 | 26.3 | | 26.3 | 292.0 | 3137.2 |

03.005-7.0-2-29

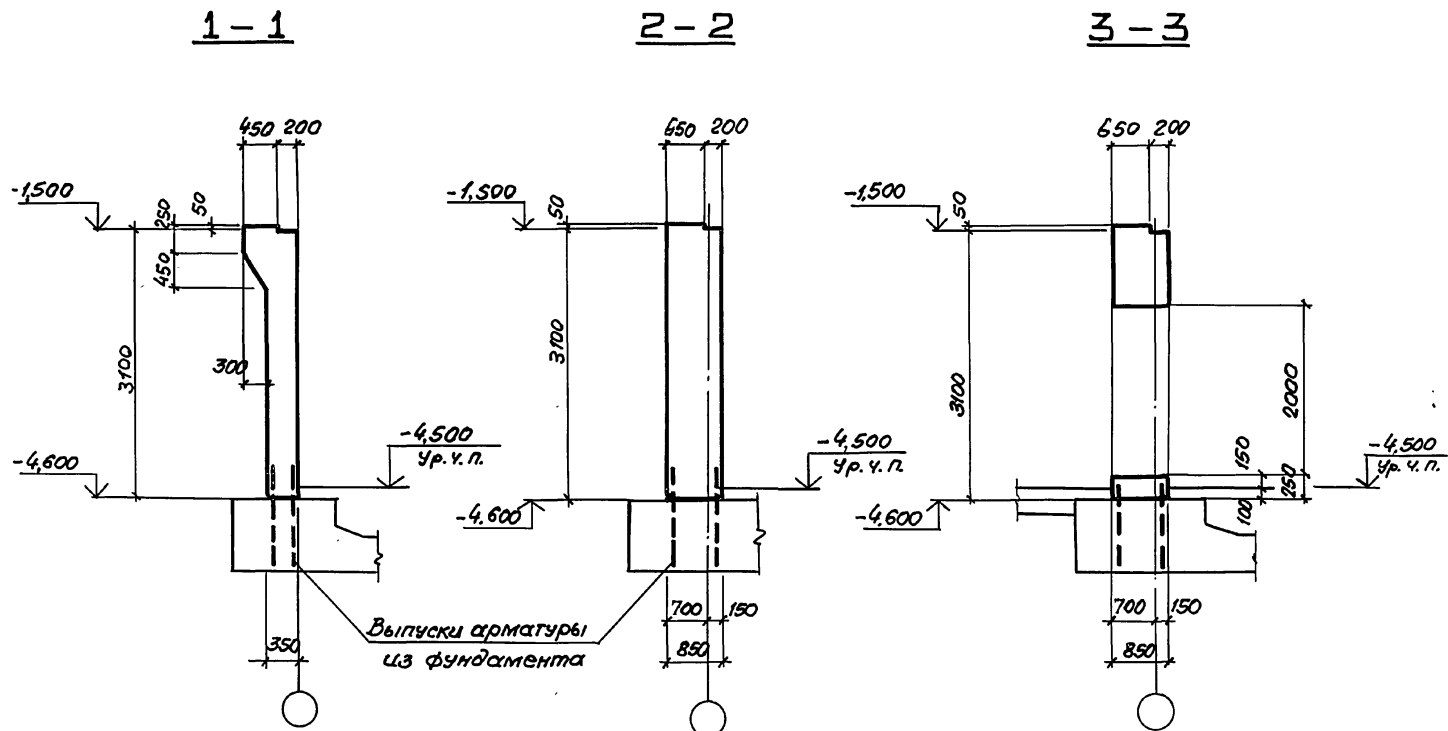
Лист
6

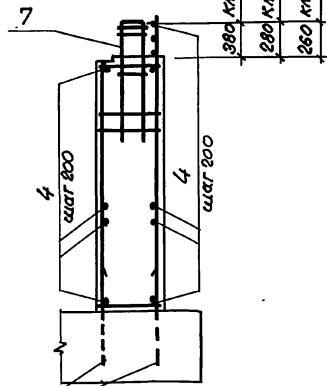
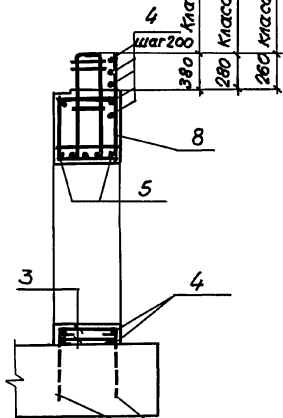
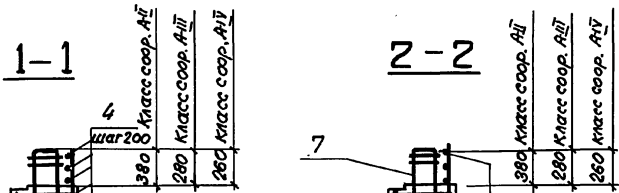
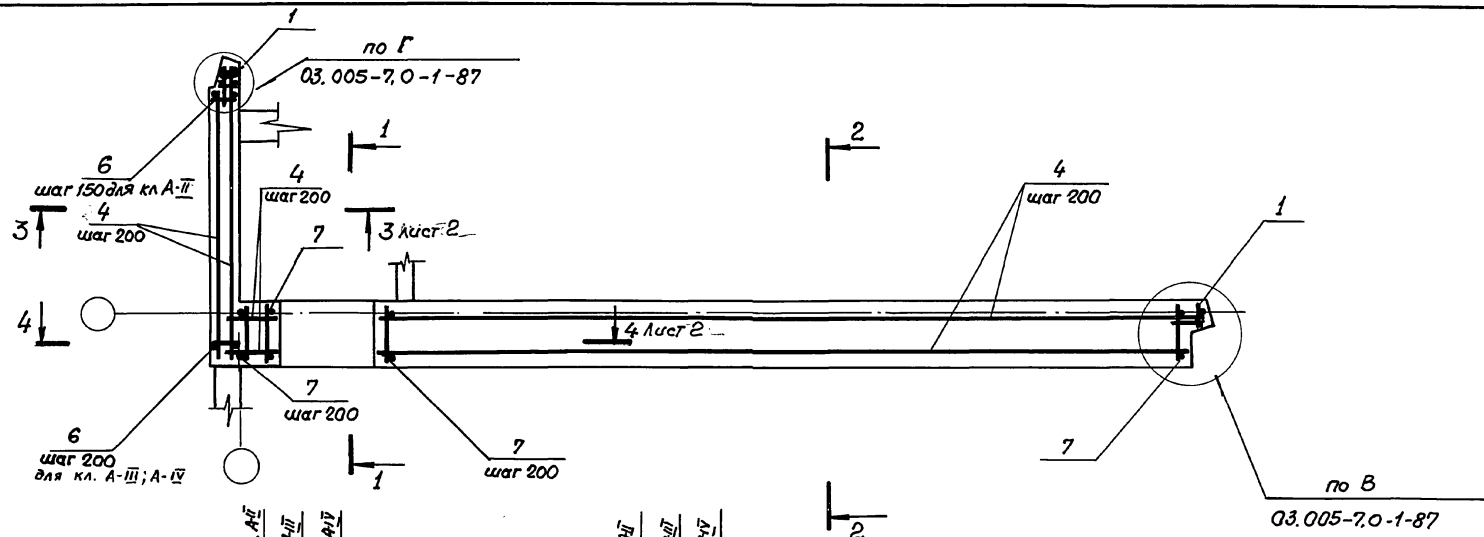


1. На данном чертеже дан пример установки арматурных выпусков из фундамента под стену. Диаметр стержней должен соответствовать диаметру рабочей арматуры стены.
 2. Спецификацию см. 03.005-7.0-2-31 листы 2,3.

| | | | | | | | |
|------------|------------|--------------------|--|---|--------------------------------|------|--------|
| | | | | 03.005-7.0-2-30 | | | |
| Нач. отд. | Комиссаров | <i>[Signature]</i> | | BTS Стена убежища. Габаритный чертеж. | Студия | Лист | Листов |
| И. контр. | Бичиратко | <i>[Signature]</i> | | | Р | 1 | 2 |
| Гл. конст. | Бичиратко | <i>[Signature]</i> | | | ПРЕКТНЫЙ ИНСТИТУТ Ленинград | | |
| Вед. инж. | Моисеева | <i>[Signature]</i> | | | | | |
| Инж. | Вязизя | <i>[Signature]</i> | | | | | |
| Техник | Лагутин | <i>[Signature]</i> | | | | | |

Шифр по плану, Габаритные размеры, Взам. инв. №





- 1 В чертежах фундаментов под стену предусмотреть выпуски для устройства стыков арматуры фундаментов с арматурой стены. Диаметр выпусков должен соответствовать диаметру рабочей арматуры каркасов для армирования стен.
2. Спецификацию см. листы 2,3.
Ведомость расхода стали см. лист 3.

| | | |
|-----------|------------|------|
| Нач. отд. | Комиссаров | Фед. |
| Н. контр. | Бицютко | Мих. |
| Вед. инж. | Моисеева | Мол. |
| Вед. инж. | Калагин | Мих. |
| Слжк. | Вял.39 | Мих. |
| Техник. | Лагутин | Мих. |

03.005-7.0-2-31

ВТ5

Стена убежища.
Армирование.

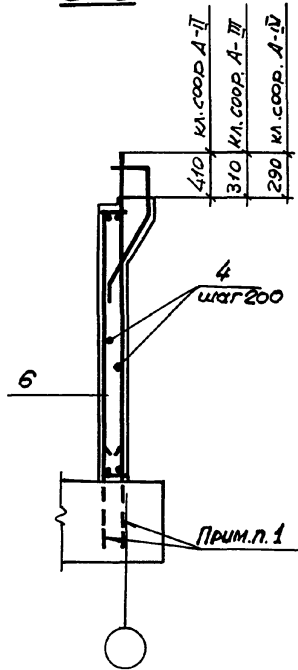
Страниц Лист Листов

Р 1 3

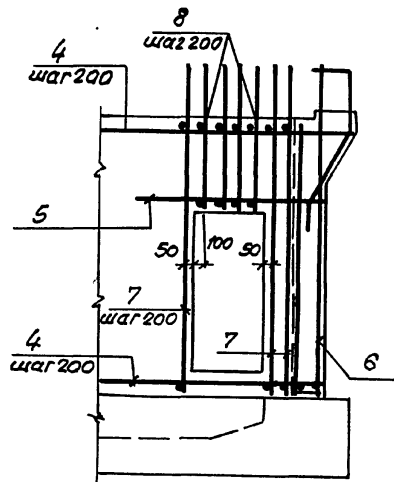
ПРОЕКТНЫЙ ИНСТИТУТ
Ленинград

24385-03 93 Формат А3

3-3



4-4



Ведомость деталей (кл. А-II, А-III, А-IV)

| Поз. | Эскиз |
|------|-------|
| 2 | |

| Формат | Зона | Поз. | Обозначение | Наименование | Кол. | Примечание | |
|---|------|--------------------|----------------|--------------|---------|------------|--------------------|
| <u>Постоянные данные для исполнения</u> | | | | | | | |
| <u>Класс сооружений А-II, А-III, А-IV</u> | | | | | | | |
| <u>Сборочные единицы</u> | | | | | | | |
| Каркасы плоские | | | | | | | |
| A4 | 1 | 03.005-7.1-9 | КР39 | 3 | 10,3кг | | |
| Изделия закладные | | | | | | | |
| A4 | 2 | 1.400.15...-120-54 | МН14-1 | 6 | 3,6кг | | |
| <u>Детали</u> | | | | | | | |
| ГОСТ 5781-82* | | | | | | | |
| Б4 | 3 | | φ10AII l=970 | 12 | 0,6кг | | |
| Б4 | 4 | | l=по месту | 852 п.м. | 0,617кг | | |
| Б4 | 5 | | φ20AIII l=2400 | 5 | 5,9кг | | |
| <u>Материалы</u> | | | | | | | |
| Бетон класса В25 | | | | | | | 359 м ³ |
| <u>Переменные данные для исполнения</u> | | | | | | | |
| <u>Класс сооружений А-II</u> | | | | | | | |
| <u>Сборочные единицы</u> | | | | | | | |
| Каркасы плоские | | | | | | | |
| A4 | 6 | 03.005-7.1-13 | КР55 | 25 | 26,2кг | | |
| A4 | 7 | - 20 | КР76 | 55 | 49,1кг | | |
| A4 | 8 | - 22 | КР81 | 6 | 25,4кг | | |

Исполн. Подпись и дата Взам. инв. №

03.005-7.0-2-31

Лист 2

| Класс | Возраст | Поз. | Обозначение | Наименование | Кол. | Примечание |
|---|---------|------|---------------|--------------|------|------------|
| <u>Переменные данные для исполнений</u> | | | | | | |
| <u>Класс сооружений А-III</u> | | | | | | |
| <u>Сборные единицы.</u> | | | | | | |
| <u>Каркасы плоские</u> | | | | | | |
| A4 | 6 | | 03.005-7.1-14 | KP56 | 20 | 25,4 кг |
| A4 | 7 | | -21 | KP77 | 55 | 26,0 кг |
| A4 | 8 | | -23 | KP82 | 6 | 11,3 кг |
| <u>Класс сооружений А-IV</u> | | | | | | |
| <u>Сборные единицы.</u> | | | | | | |
| <u>Каркасы плоские</u> | | | | | | |
| A4 | 6 | | 03.005-7.1-14 | KP57 | 20 | 17,2 кг |
| A4 | 7 | | -21 | KP78 | 55 | 19,2 кг |
| A4 | 8 | | -23 | KP83 | 6 | 10,8 кг |

Ведомость расхода стали на элемент, кг

| Класс сооружений | Изделия арматурные | | | | | | | | | |
|------------------|--------------------|-------|-------|------|-------|-------|-------|-------|-------|--|
| | Арматура класса | | | | | | | | | |
| | А-III | | | | | | | | | |
| | ГОСТ 5781-82* | | | | | | | | | |
| | φ6 | φ8 | φ10 | φ12 | φ16 | φ18 | φ20 | φ22 | φ25 | |
| A-II | 1,8 | | 639,0 | 68,5 | 29,1 | | 159,0 | | 180,0 | |
| A-III | 1,8 | 336,9 | 87,8 | 54,8 | 29,1 | 354,0 | 512,0 | 412,7 | 266,4 | |
| A-IV | 185,1 | 56,8 | | 54,8 | 678,6 | | 550,4 | | | |

Продолжение ведомости.

| Класс сооружений | Изделия арматурные | | | | Всего |
|------------------|--------------------|--------|-------|-------|--------|
| | Арматура класса | | | | |
| | А-III | | А-I | | |
| | ГОСТ 5781-82* | | | | |
| | φ28 | Итого | φ10 | Итого | |
| A-II | 868,8 | 3570,2 | 386,8 | 386,8 | 3957,0 |
| A-III | | 2065,5 | 386,8 | 386,8 | 2452,3 |
| A-IV | | 1525,7 | 386,8 | 386,8 | 1912,5 |

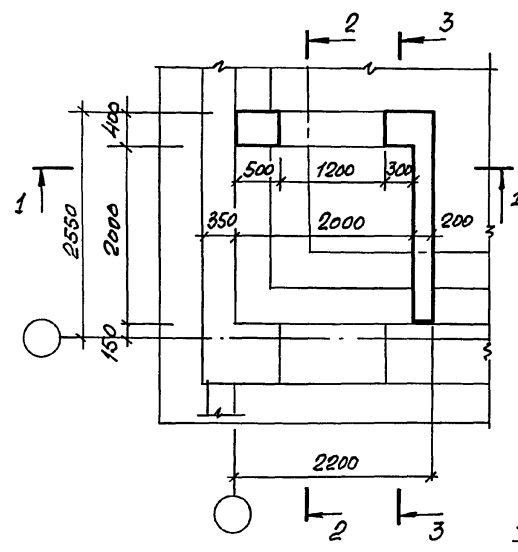
Ведомость расхода стали на закладные изделия, кг

| Класс сооружений | Изделия закладные | | | | | | Всего |
|-------------------|-------------------|-------|------|--------------|--|------|-------|
| | Арматура класса | | | Прокат марки | | | |
| | А-III | | | ВСтЗкп2 | | | |
| | ГОСТ 5781-82* | | | ГОСТ 103-76* | | | |
| | φ12 | Итого | 5-8 | Итого | | | |
| A-II, A-III, A-IV | 10,2 | 10,2 | 11,4 | 11,4 | | 21,6 | |

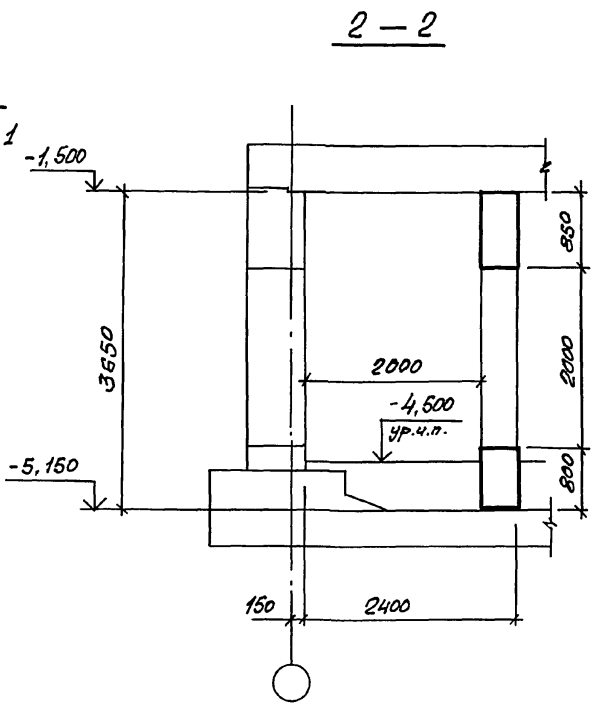
Шифр-подл. Подпись и дата. Визитка №1.

03.005-70-2-31

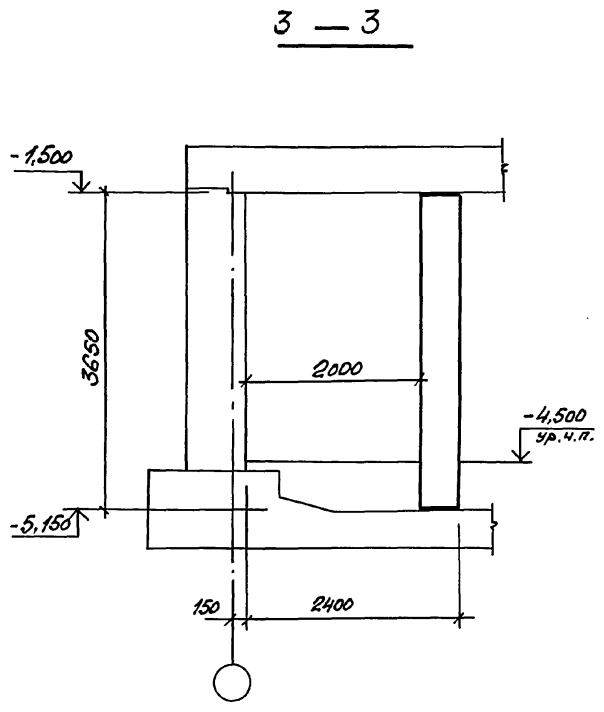
Лист 3



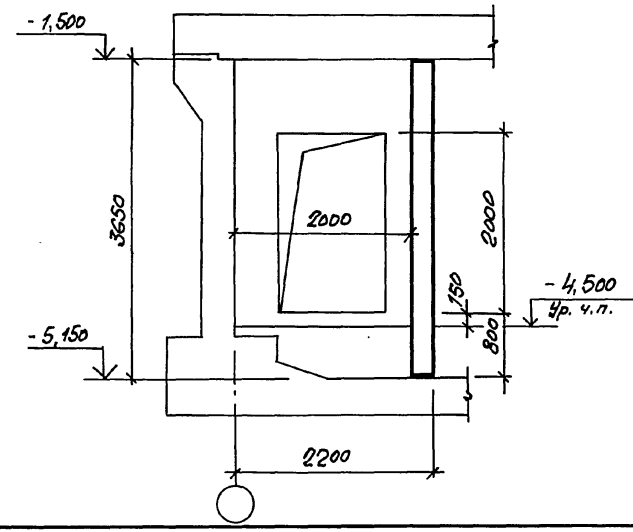
1-1



2-2



3-3



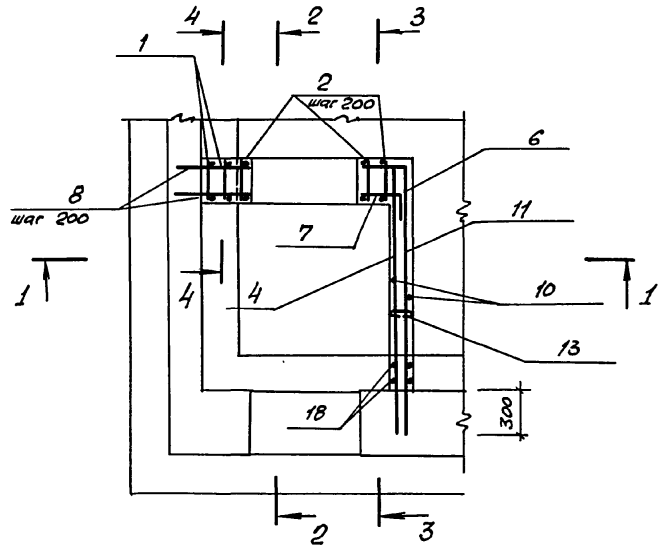
Шиф. № подл. | Подпись и дата | Изм. шиф. №2

| | | |
|-----------|------------|--------------------|
| Нач. отд. | Камингаров | <i>[Signature]</i> |
| Н. контр. | Бичиотко | <i>[Signature]</i> |
| М. контр. | Бичиотко | <i>[Signature]</i> |
| Вед. инж. | Моисеева | <i>[Signature]</i> |
| Инж. | Вязьзя | <i>[Signature]</i> |
| Техник | Лагутина | <i>[Signature]</i> |

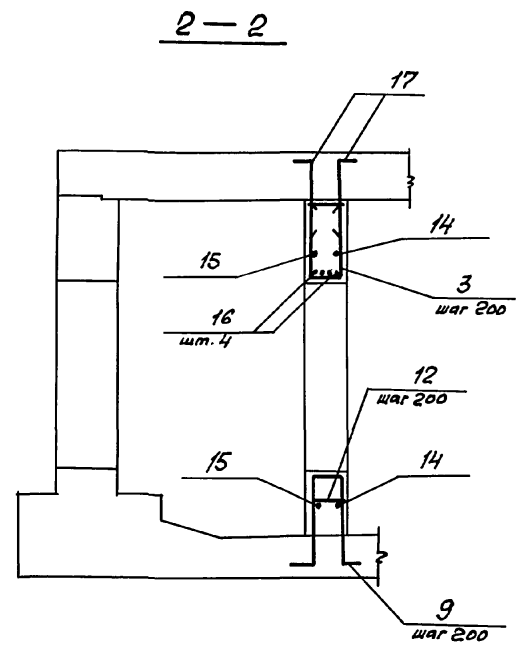
03.005 - 7.0-2 - 32

BT5
Гамбар.
Габаритный чертёж.

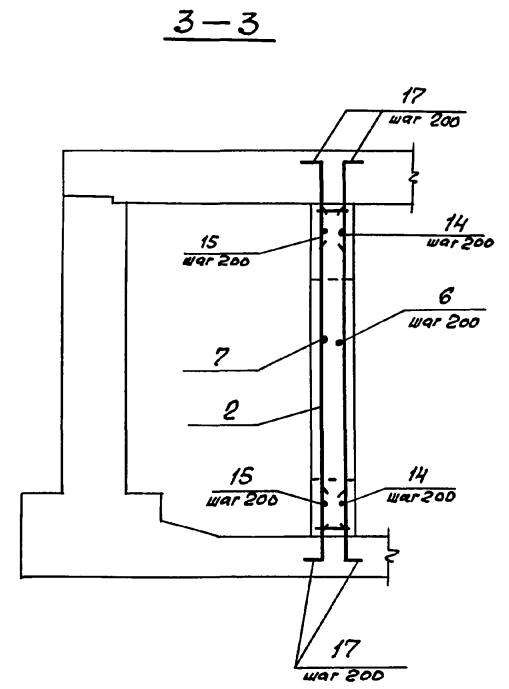
| | | |
|----------------------------------|------|--------|
| Страниц | Лист | Листов |
| Р | 7 | 7 |
| ПРОЕКТИНЬ ИНСТИТУТЪ Ленинград | | |



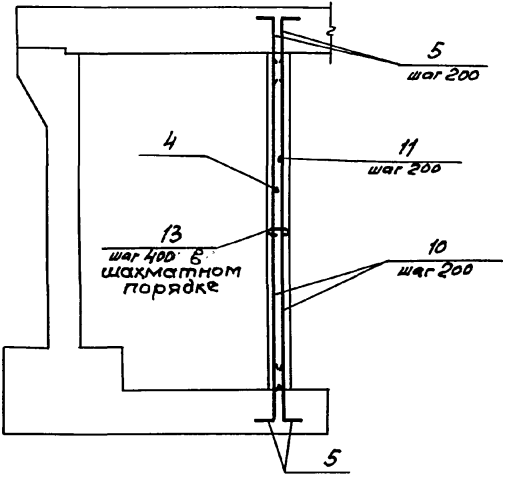
1 - 1



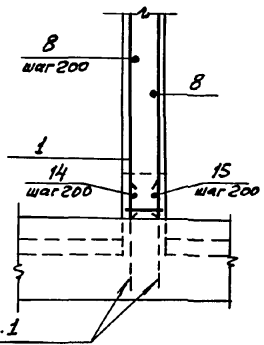
2 - 2



3 - 3



4 - 4



ПРИМ. п.1

1. В чертежах фундаментов под стену предусмотреть выпуски для устройства стыков арматуры фундаментов с арматурой стены.

Диаметр выпусков должен соответствовать диаметру рабочей арматуры каркаса для армирования стен.

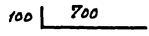
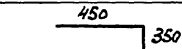
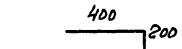
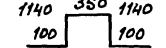
2. Спецификацию см. лист 2.
Ведомость расхода стали см. лист 2.

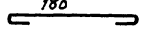
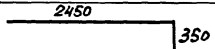
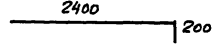
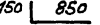
Шифр № проекта, Подпись и дата, Взам. инв. №

| | | | |
|--------------------------------------|------------|--------------------|--------|
| 03.005 - 7.0 - 2 - 33 | | | |
| Нач. отд. | Комиссаров | <i>[Signature]</i> | |
| Н. контр. | Бицотко | <i>[Signature]</i> | |
| Гл. констр. | Бицотко | <i>[Signature]</i> | |
| Вед. инж. | Моисеева | <i>[Signature]</i> | |
| Инжен. | Вязя | <i>[Signature]</i> | |
| Техник | Лагутин | <i>[Signature]</i> | |
| ВТ5. Тамбур. Армирование. | | | Стация |
| | | | Лист |
| | | | Листов |
| | | | Р 1 2 |
| ПРОЕКТИННЫЙ ИНСТИТУТ №1 Ленинград | | | |

| Формат Зона Лист | Обозначение | Наименование | Кол. | Примеч. |
|------------------------|---|--------------|----------|-----------|
| | <u>Классе сооружений А-II, А-III, А-IV.</u> | | | |
| | <u>Сборочные единицы</u> | | | |
| | Каркасы плоские | | | |
| А4 | 1 | 03.005-71-35 | КР 165 | 2 12.1кг |
| А4 | 2 | -44 | КР 193 | 4 14.1кг |
| А4 | 3 | -24 | КР 90 | 6 3.6кг |
| | <u>Детали</u> | | | |
| | ГОСТ 5781-82* | | | |
| Б4 | 4 | φ 10 А-III | ℓ = 2600 | 19 1.6 кг |
| Б4 | 5 | φ 10 А-III | ℓ = 800 | 44 0.5 кг |
| Б4 | 6 | | ℓ = 800 | 19 0.5 кг |
| Б4 | 7 | | ℓ = 600 | 19 0.4 кг |
| Б4 | 8 | | ℓ = 790 | 20 0.5 кг |
| Б4 | 9 | | ℓ = 2830 | 6 1.7 кг |
| Б4 | 10 | | ℓ = 3630 | 20 2.2 кг |
| Б4 | 11 | | ℓ = 2700 | 19 1.7 кг |
| Б4 | 12 | φ 8 А-III | ℓ = 380 | 30 0.2 кг |
| Б4 | 13 | φ 6 А-I | ℓ = 330 | 45 0.1 кг |
| Б4 | 14 | φ 10 А-III | ℓ = 2800 | 10 1.7 кг |
| Б4 | 15 | | ℓ = 2600 | 10 1.6 кг |
| Б4 | 16 | φ 16 А-III | ℓ = 2100 | 4 3.3 кг |
| Б4 | 17 | | ℓ = 1000 | 32 1.6 кг |
| Б4 | 18 | φ 10 А-III | ℓ = 3080 | 4 1.9 кг |
| | <u>Материалы</u> | | | |
| | Бетон класса В 25 | | | 36 м³ |

Ведомость деталей

| №з. | Эскиз |
|-----|--|
| 5 |  |
| 6 |  |
| 7 |  |
| 9 |  |

| №з. | Эскиз |
|-----|---|
| 13 |  |
| 14 |  |
| 15 |  |
| 17 |  |

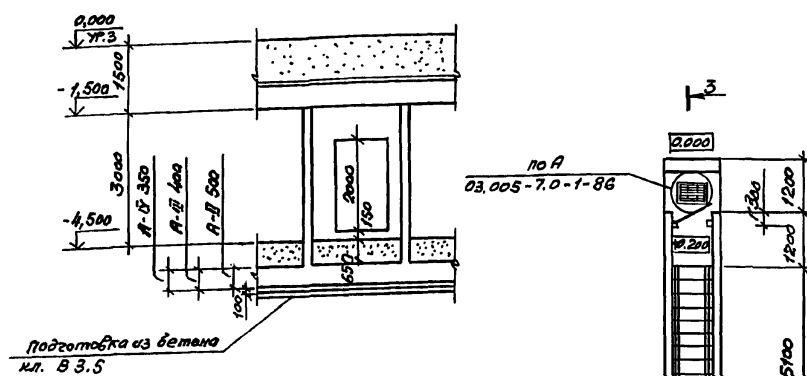
Ведомость расхода стали на элемент, кг

| Класс сооружения | Изделия арматурные | | | | | | | | Всего |
|---------------------|--------------------|------|-------|-------|---------------|--|--|-------|-------|
| | Арматура класса | | | | | | | | |
| | А-III | | | | А-I | | | | |
| | ГОСТ 5781-82* | | | | ГОСТ 5781-82* | | | | |
| | φ 16 | φ 8 | φ 10 | Утого | φ 6 | | | Утого | |
| А-II, А-III, А-IV | 147.6 | 23.0 | 206.2 | 376.8 | 3.3 | | | 3.3 | 380.1 |

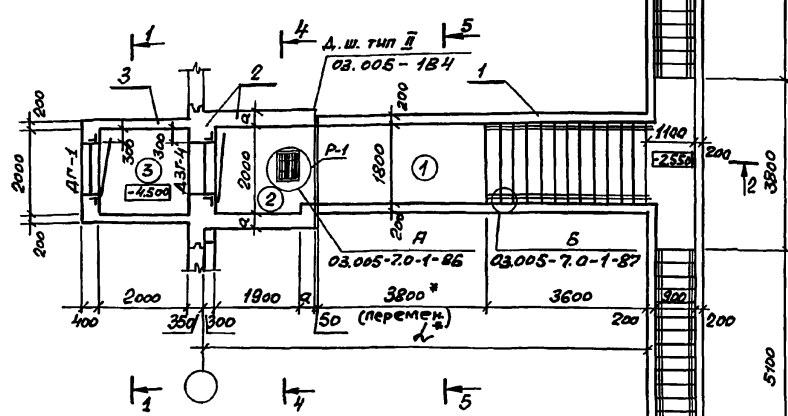
Лист № 2 из 2
Листов в сборе
Взам. инв. №

03.005-70-2-33 Лист
2

РАЗРЕЗ 1-1



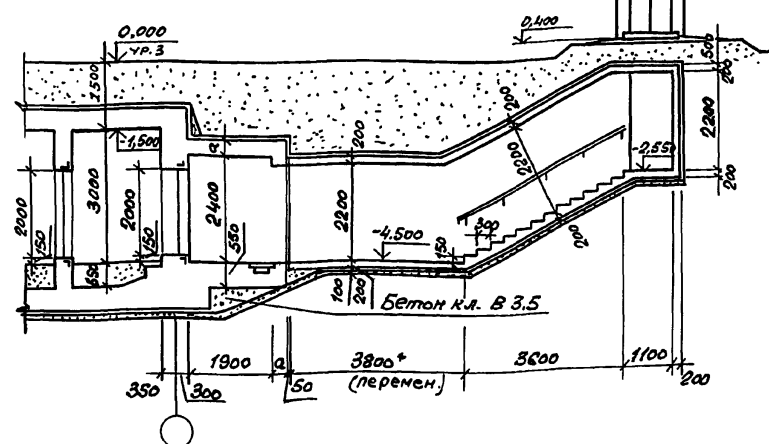
План на атм. -4.500



| Класс сооружений | Геометрические размеры, мм | |
|------------------|----------------------------|-------|
| | а | h |
| А-II | 350 | 10000 |
| А-III | 300 | 9950 |
| А-IV | 250 | 9900 |

по А
03.005-7.0-1-86

РАЗРЕЗ 2-2



Спецификация конструктивных элементов входа сквознякового

| Марка Поз. | Обозначение | Наименование | Примечание |
|------------|------------------------------------|-----------------------------|-------------|
| 1 | 03.005-7.0-1-52;53 | Подходной тоннель | |
| 2 | 03.005-7.0-1-54 03.005-7.0-2-35 | Стена удерживающая и тамбур | |
| 3 | 03.005-7.0-2-20;21 | Тамбур | по диалогии |

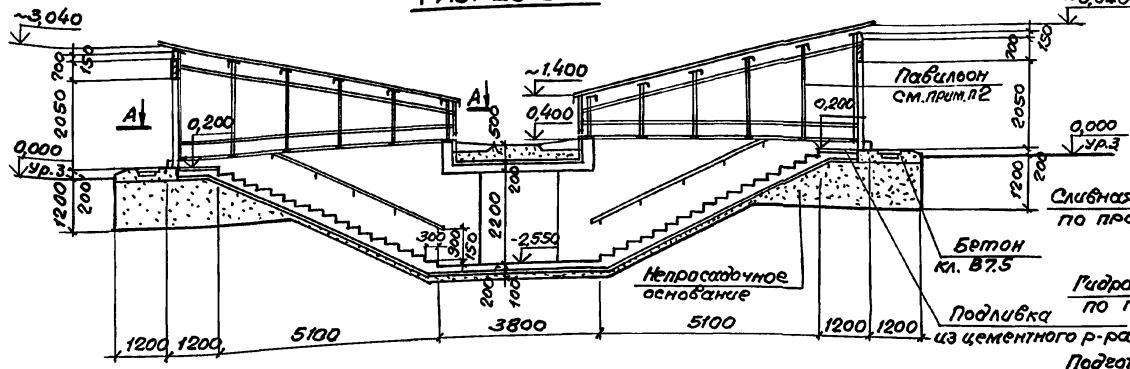
* см. п. 1.3 на листе 1 и п. 3.1 на листе 2 документа 03.005-7.0-2-п3

| Номер по плану | Наименование | Площадь м ² |
|----------------|--------------|------------------------|
| ② | Предтамбур | 3,8 |
| ③ | Тамбур | 4,0 |

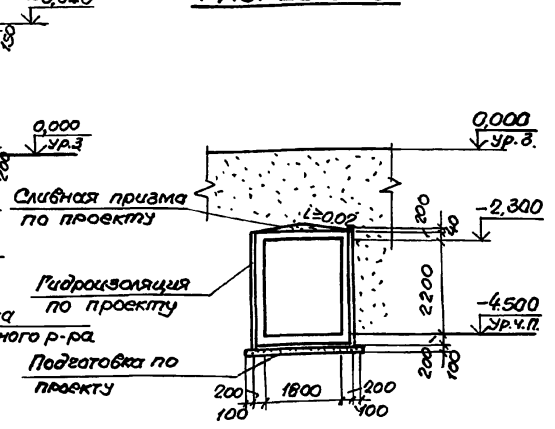
03.005-7.0-2-34

| | | | | | |
|-------------|------------|--|-------------------------------|------|--------|
| Нач. отд. | Комиссаров | Вход сквозняковой с тамбуром при ширине обсерного проема 1,2 м - 8с 1 Чертеж общего вида | Стадия | Лист | Листов |
| Н. контр. | Быцотко | | | | |
| Гл. спец. | Тришкина | | ПРОЕКТИН ИСТИТУТ №1 Ленинград | | |
| Гл. констр. | Быцотко | | | | |
| Вед. инж. | Моисеева | | | | |
| Ст. арх. | Суткина | Смир | | | |

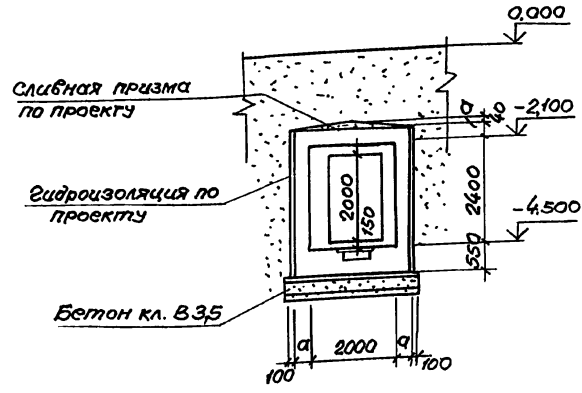
РАЗРЕЗ 3-3



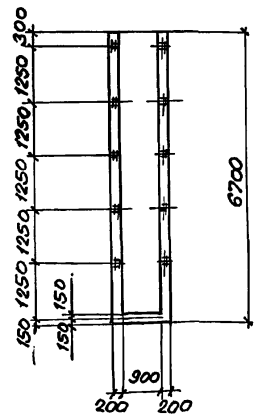
РАЗРЕЗ 5-5



РАЗРЕЗ 4-4

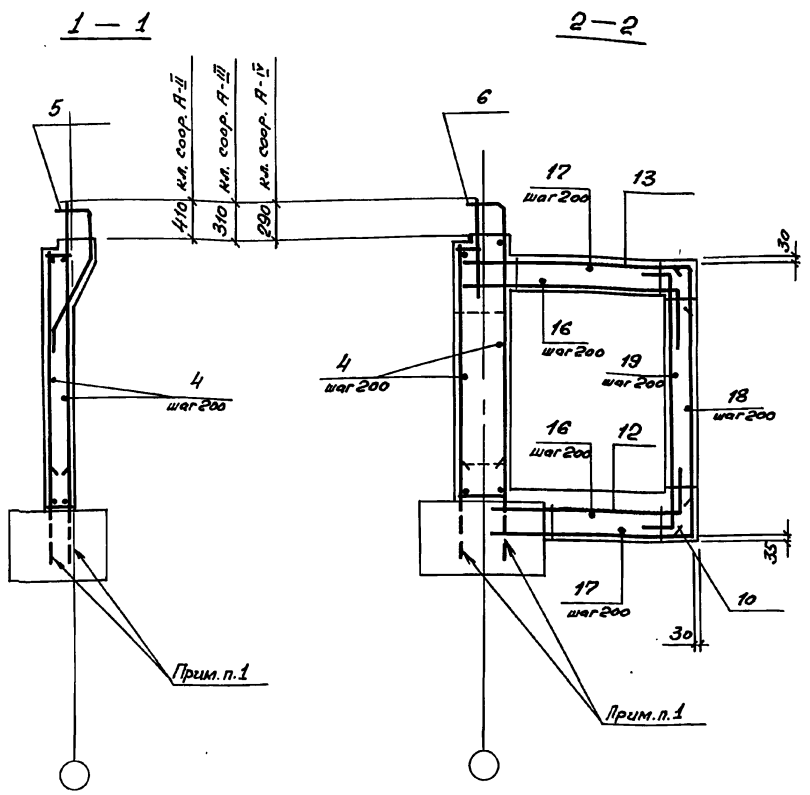
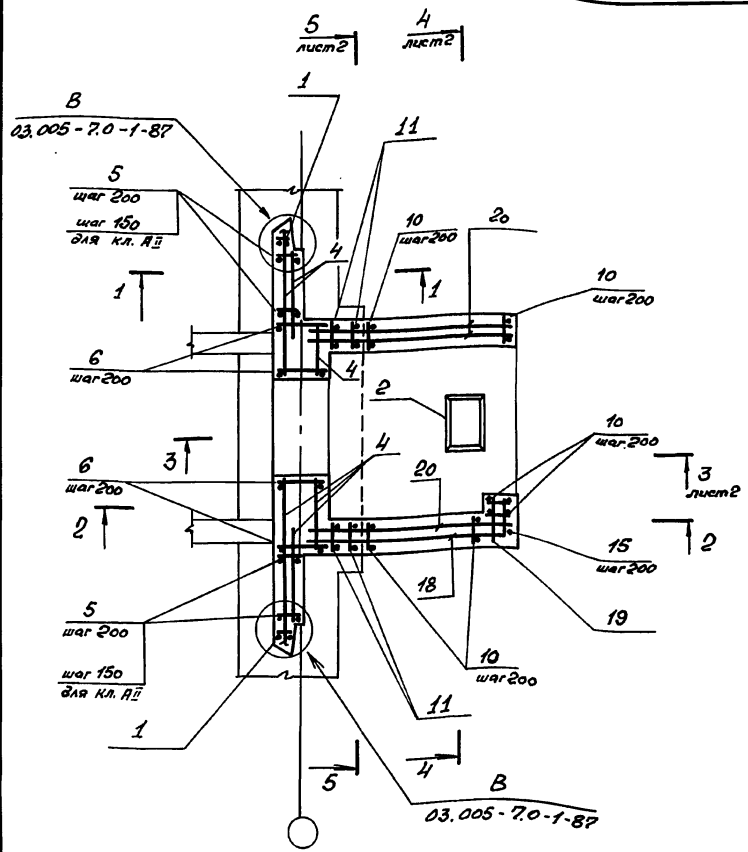


A-A
Повернуто



1. Экспликацию помещений, спецификацию элементов заполнения проемов смотри дск. 03.005-70-1-85
2. Пример решения павильона для аварийного выхода, совмещенного со входом, смотри дск. 03.005-70-1-88; 89; 90, Павильоны для входа сквозного выполняются по аналогии.
3. Дверь защитно-герметическая марки ДЗГ-4 предусмотрена для класса убежища II и III. Дверь для класса убежища IV смотри дск... 03.005-70-1-85.

Шифр поол. Подписи и дата. Шифр инж.



2. Спецификацию см. листы 3,4,5.
Ведомость расхода стали см. лист 5.

1. В чертежах фундаментов под стену предусмотреть выпуски для устройства стыков арматуры фундаментов с арматурой стены.
Диаметр выпусков должен соответствовать диаметру рабочей арматуры каркасов для армирования стен.

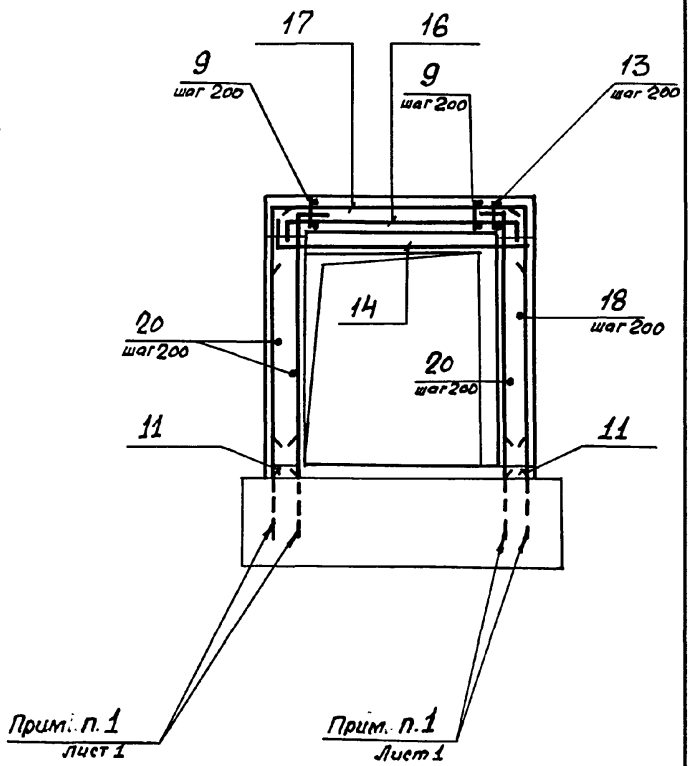
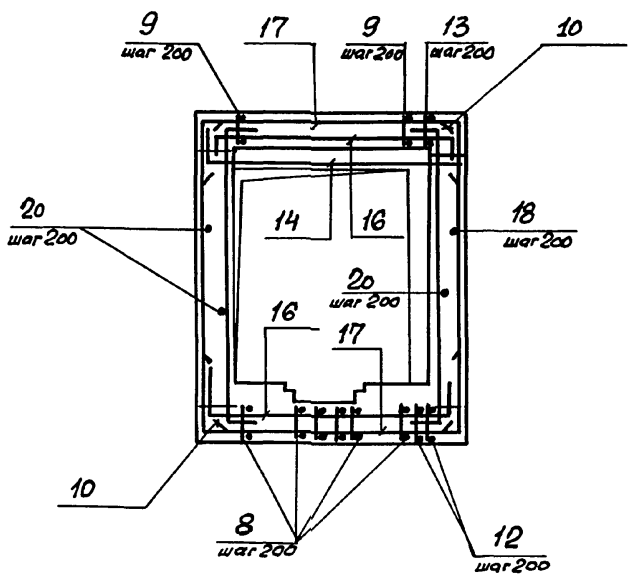
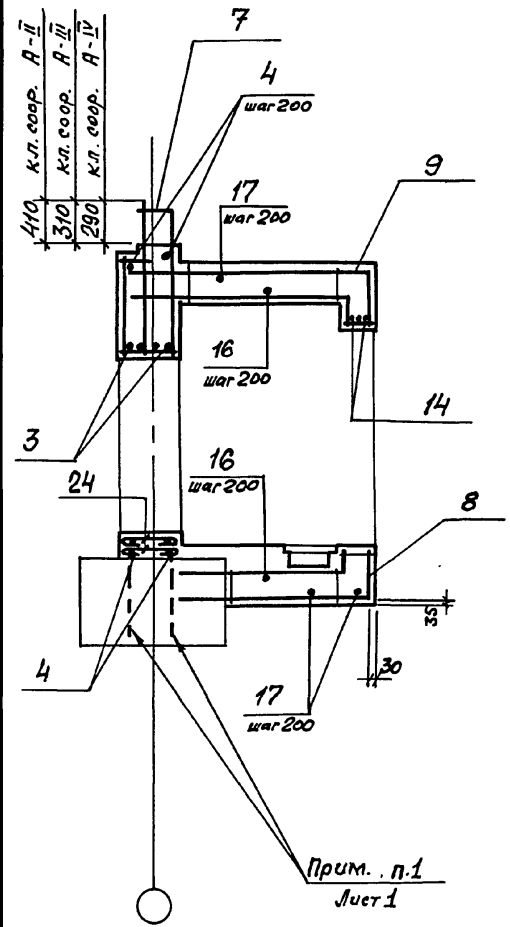
| | | | | | | | |
|-----------|------------|------|------------------------------------|------|---------------------------------|------|--------|
| Нач. отд. | Комиссаров | В.И. | 03.005 - 7.0 - 2 - 35 | ВС 1 | Склад | Лист | Листов |
| Н. контр. | Бичиков | В.И. | | | Р | 1 | 5 |
| Н. конст. | Бичиков | В.И. | | | ПРОЕКТИНЬ ИНСТИТУТ Ленинград | | |
| Вед. инж. | Моисеева | М.И. | | | | | |
| Инж. | Владя | В.И. | | | | | |
| Инж. | Насонова | Л.С. | Предтабур и стена. Армирование. | | | | |

Шаб. № 100, Лист № 1 в 2-х частях

3-3

4-4

5-5



Инв. № подл. Подпись и дата
3394.инв.№

| Формат | Зона | Поз. | Обозначение | Наименование | Кол. | Примечание |
|--------|------|------|---|--------------------|------------|------------|
| | | | <u>Постоянные данные для исполнений.</u> | | | |
| | | | <u>Класс сооружений А-II, А-III, А-IV</u> | | | |
| | | | <u>Сборочные единицы.</u> | | | |
| | | | Каркасы плоские | | | |
| A4 | 1 | | 03.005 - 7.1 - 9 | KP39 | 2 | 10,3 кг |
| | | | Изделия закладные | | | |
| A4 | 2 | | 1.400-15. 1-550-05 | MH 554 | 2,4 п.м. | 4,2 кг |
| | | | <u>Детали</u> | | | |
| | | | ГОСТ 5781-82* | | | |
| BY | 3 | | | Ф 20А III l=2400 | 4 | 6,93 кг |
| BY | 4 | | | Ф 10 I l= по месту | 147,2 п.м. | 0,617 кг |
| BY | 24 | | | l=770 | 12 | 0,48 кг |
| | | | <u>Переменные данные для исполнений.</u> | | | |
| | | | <u>Класс сооружений А-II</u> | | | |
| | | | <u>Сборочные единицы.</u> | | | |
| | | | Каркасы плоские | | | |
| A4 | 5 | | 03.005 - 7.1 - 13 | KP 55 | 14 | 26,23 кг |
| A4 | 6 | | - 15 | KP 61 | 8 | 24,63 кг |
| A4 | 7 | | - 17 | KP 73 | 6 | 12,86 кг |
| A4 | 8 | | - 27 | KP 146 | 9 | 9,7 кг |

| Формат | Зона | Поз. | Обозначение | Наименование | Кол. | Примечание |
|--------|------|------|---------------------|--------------------|------|------------|
| A4 | 9 | | 03.005-7.1 - 34 | KP 155 | 9 | 11,6 кг |
| A4 | 10 | | - 2 | KP 158 | 20 | 7,9 кг |
| A4 | 11 | | - 36 | KP 166 | 4 | 6,3 кг |
| A4 | 12 | | - 37 | KP 176 | 2 | 10,1 кг |
| A4 | 13 | | - 37 | KP 179 | 2 | 11,7 кг |
| | | | <u>Детали</u> | | | |
| | | | ГОСТ 5781-82* | | | |
| BY | 14 | | | Ф 20А III l= 3000 | 3 | 7,4 кг |
| BY | 15 | | | Ф 16 А III l= 3280 | 2 | 5,2 кг |
| BY | 16 | | | Ф 14А III l= 2800 | 18 | 3,4 кг |
| BY | 17 | | | l= 3040 | 22 | 3,7 кг |
| BY | 18 | | | Ф 10А II l= 3000 | 13 | 1,9 кг |
| BY | 19 | | | l= 490 | 13 | 0,3 кг |
| BY | 20 | | | l= 2540 | 39 | 1,6 кг |
| | | | <u>Материалы.</u> | | | |
| | | | Бетон класса В25 | | | |
| | | | 15,7 м ³ | | | |

03.005-7.0-2-35

Итого
3

Ведомость деталей (кл. А-II)

| №пз | Эскиз | №пз | Эскиз |
|-----|-------|-----|-------|
| 14 | | 18 | |
| 16 | | 24 | |
| 17 | | | |

| Формат | Шкала | №пз. | Обозначение | Наименование | Кол. | Примечание |
|------------------|-------|------|-------------|-------------------|------|---------------------|
| Б4 | | 15 | | Ф14А III l = 3230 | 2 | 3,9 кг |
| Б4 | | 16 | | Ф12А III l = 2700 | 18 | 2,4 кг |
| Б4 | | 17 | | l = 2840 | 22 | 2,5 кг |
| Б4 | | 18 | | Ф8А III l = 2850 | 13 | 1,1 кг |
| Б4 | | 19 | | l = 440 | 13 | 0,2 кг |
| Б4 | | 20 | | l = 2440 | 39 | 1,0 кг |
| <u>Материалы</u> | | | | | | |
| Бетон класса В25 | | | | | | 14,4 м ³ |

| Формат | Шкала | №пз. | Обозначение | Наименование | Кол. | Примечание |
|--|-------|------|---------------|--------------------|------|------------|
| <u>Переменные данные для исполнения.</u> | | | | | | |
| <u>Класс сооружений А-III</u> | | | | | | |
| <u>Сборочные единицы</u> | | | | | | |
| <u>Каркасы плоские</u> | | | | | | |
| А4 | 5 | | 03.005-7.1-14 | КР 56 | 10 | 25,38 кг |
| А4 | 6 | | - 16 | КР 62 | 8 | 25,47 кг |
| А4 | 7 | | - 19 | КР 74 | 6 | 12,09 кг |
| А4 | 8 | | - 27 | КР 147 | 9 | 6,9 кг |
| А4 | 9 | | - 34 | КР 156 | 9 | 8,1 кг |
| А4 | 10 | | - 2 | КР 159 | 18 | 5,6 кг |
| А4 | 11 | | - 36 | КР 167 | 4 | 4,3 кг |
| А4 | 12 | | - 37 | КР 177 | 2 | 7,1 кг |
| А4 | 13 | | - 37 | КР 180 | 2 | 8,1 кг |
| <u>Детали.</u> | | | | | | |
| <u>ГОСТ 5781-82*</u> | | | | | | |
| Б4 | 14 | | | Ф16 А III l = 2700 | 3 | 4,3 кг |

Ведомость деталей (кл. А-III)

| №пз | Эскиз | №пз | Эскиз |
|-----|-------|-----|-------|
| 14 | | 18 | |
| 16 | | 24 | |
| 17 | | | |

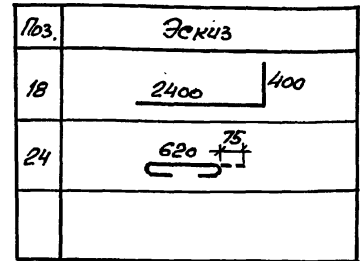
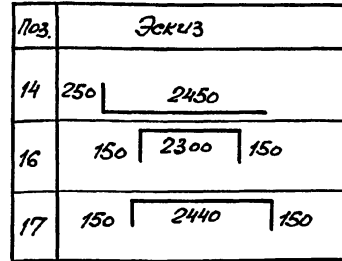
ШБ.К.Т.пол. Лоджас и оа.к

03.005-7.0-2-35 Лист 4

| № | Объем | Длина | № | Обозначение | Наименование | Кол. | Примечание |
|----|-------|-------|-----------------|--|--------------|------|------------|
| | | | | <u>Переменные данные для исполнения:</u> | | | |
| | | | | <u>Класс сооружений А-IV</u> | | | |
| | | | | <u>Оборочные единицы</u> | | | |
| | | | | <u>Каркасы плоские</u> | | | |
| А4 | 5 | | 03.005-7.1 - 14 | | КР 57 | 12 | 17.22кг |
| А4 | 6 | | - 16 | | КР 63 | 7 | 15.88кг |
| А4 | 7 | | - 19 | | КР 75 | 6 | 7.54кг |
| А4 | 8 | | - 27 | | КР 148 | 9 | 4.8кг |
| А4 | 9 | | - 34 | | КР 157 | 9 | 5.4кг |
| А4 | 10 | | - 2 | | КР 42 | 19 | 5.2кг |
| А4 | 11 | | - 36 | | КР 168 | 4 | 4.2кг |
| А4 | 12 | | - 37 | | КР 178 | 2 | 4.9кг |
| А4 | 13 | | - 37 | | КР 181 | 2 | 5.5кг |
| | | | | <u>Детали</u> | | | |
| | | | | ГОСТ 5781-82* | | | |
| Б4 | 14 | | | Ф 16 А III | l = 2690 | 3 | 4.8кг |
| Б4 | 15 | | | Ф 12 А II | l = 3180 | 2 | 2.8кг |
| Б4 | 16 | | | Ф 10 А III | l = 2600 | 18 | 1.6кг |
| Б4 | 17 | | | | l = 2740 | 20 | 1.7кг |

| № | Объем | Длина | № | Обозначение | Наименование | Кол. | Примечание |
|----|-------|-------|---|------------------|--------------|------|------------|
| Б4 | 18 | | | Ф 8 А III | l = 2800 | 13 | 1.1кг |
| Б4 | 19 | | | | l = 430 | 13 | 0.2кг |
| Б4 | 20 | | | | l = 2390 | 39 | 0.9кг |
| | | | | <u>Материалы</u> | | | |
| | | | | Бетон класса В25 | | | |
| | | | | | | | 13.1м³ |

Ведомость деталей (к.л. А-IV)



Ведомость расхода стали на элемент, кг

| Класс сооружений | Изделия арматурные | | | | | | | | | | | Изделия закладные | | | | | | Общий расход |
|------------------|-----------------------|-------|-------|-------|-------|-------|-------|-------|--------|------|-------|-----------------------|-------|----------------------|-------|-------|-----|--------------|
| | Арматура класса А-III | | | | | | | | | | | Прокат марки ВСтЗ кп2 | | Арматура класса А-II | | | | |
| | ГОСТ 5781-82* | | | | | | | | | | | ГОСТ 8509-86 | | ГОСТ 5781-82* | | | | |
| | Ф6 | Ф8 | Ф10 | Ф12 | Ф14 | Ф16 | Ф20 | Ф25 | Утого | Ф10 | Утого | 150x5 | Утого | Ф8 | Утого | Утого | | |
| А-II | 25.3 | 51.0 | 199.1 | 197.4 | 141.7 | 220.2 | 309.2 | 247.6 | 1391.5 | 96.5 | 96.5 | 1488.0 | 9.0 | 9.0 | 0.9 | 0.9 | 9.9 | 1457.9 |
| А-III | 21.0 | 128.3 | 151.3 | 126.1 | 147.8 | 43.2 | 245.8 | 193.5 | 1078.0 | 96.5 | 96.5 | 1174.8 | 9.0 | 9.0 | 0.9 | 0.9 | 9.9 | 1184.4 |
| А-IV | 62.4 | 77.9 | 162.5 | 121.1 | | 169.7 | 161.3 | | 754.4 | 96.5 | 96.5 | 850.9 | 9.0 | 9.0 | 0.9 | 0.9 | 9.9 | 860.8 |

03.005-70-2-35

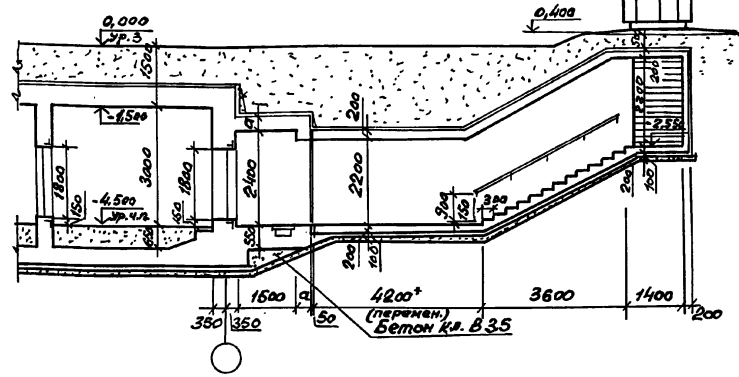
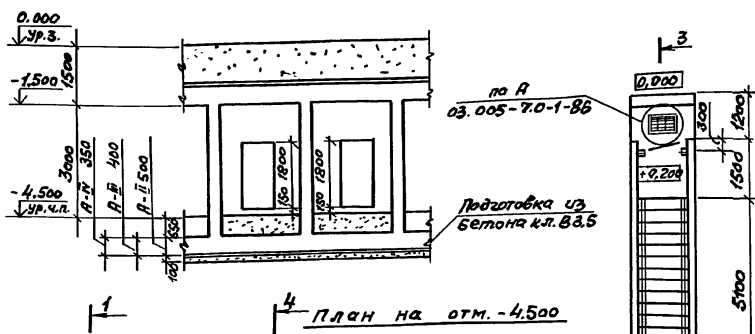
Лист

5

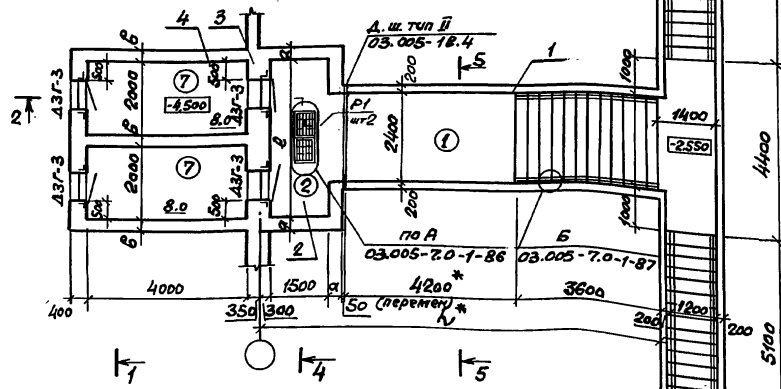
Шиф. № подл. Подпись и дата. Форм. инв. №

РАЗРЕЗ 1-1

РАЗРЕЗ 2-2



План на отм. -4.500



Спецификация конструктивных элементов входа сквозного

| Марка поз. | Обозначение | Наименование | Примечание |
|------------|--------------------|----------------------------|------------|
| 1 | 03.005-7.0-1-57;58 | Подходной тоннель | |
| 2 | 03.005-7.0-1-59;60 | Предтамбур | |
| 3 | 03.005-7.0-1-61;62 | Стена убежища | |
| 4 | 03.005-7.0-2-37;38 | Двухкамерный тамбур - шлюз | |

* см. п. 1.3 на листе 1 и п. 3.1 на листе 2 документа 03.005-7.0-2-п3

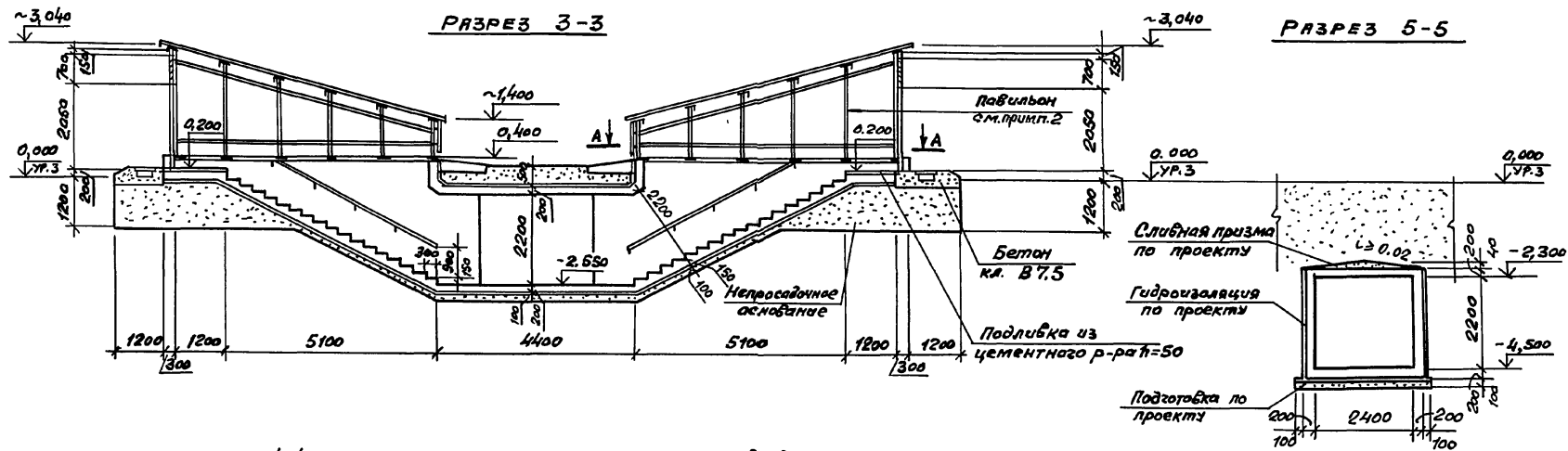
| Номер по плану | Наименование | Площадь, м ² | | |
|----------------|--------------------------|-------------------------|-------|------|
| | | А-II | А-III | А-IV |
| ② | Предтамбур | 6,46 | 6,45 | 6,38 |
| ⑦ | Двухкамерный тамбур-шлюз | 16,0 | 16,0 | 16,0 |

Шифр, площадь, высота, и диаметр в мм. шифр

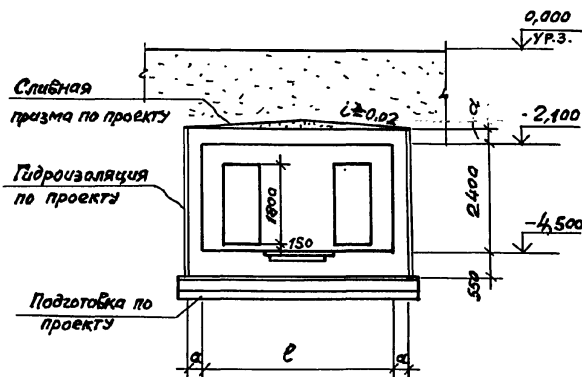
| Класс сооружений | Геометрические размеры, мм | | | |
|------------------|----------------------------|-----|------|-------|
| | а | б | с | h |
| А-II | 350 | 300 | 4300 | 10000 |
| А-III | 300 | 300 | 4300 | 9950 |
| А-IV | 250 | 250 | 4250 | 9900 |

03.005-7.0-2-36

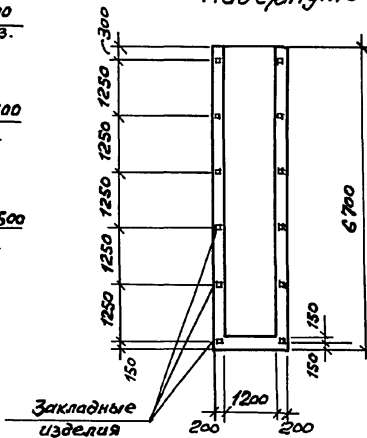
| | | | | | | | | |
|--------------|------------|------|--|--|--|---------------------------------|------|--------|
| Нач. отд. | Комиссаров | И.И. | | | вход сквозной с двухкамерным тамбуром-шлюзом при ширине дверных проемов 0,8 м-вс. Чертеж общего вида | Стадия | Лист | Листов |
| И. контр. | Бучукто | И.И. | | | | Р | 1 | 2 |
| И. спец. | Гришчина | И.И. | | | | ПРОЕКТНЫЙ ИНСТИТУТ №1 Ленинград | | |
| И.л. констр. | Бучукто | И.И. | | | | | | |
| Вед. инж. | Мисеева | И.И. | | | | | | |
| Ст. арх. | Ситкина | И.И. | | | | | | |



РАЗРЕЗ 4-4



А-А
Повернуто

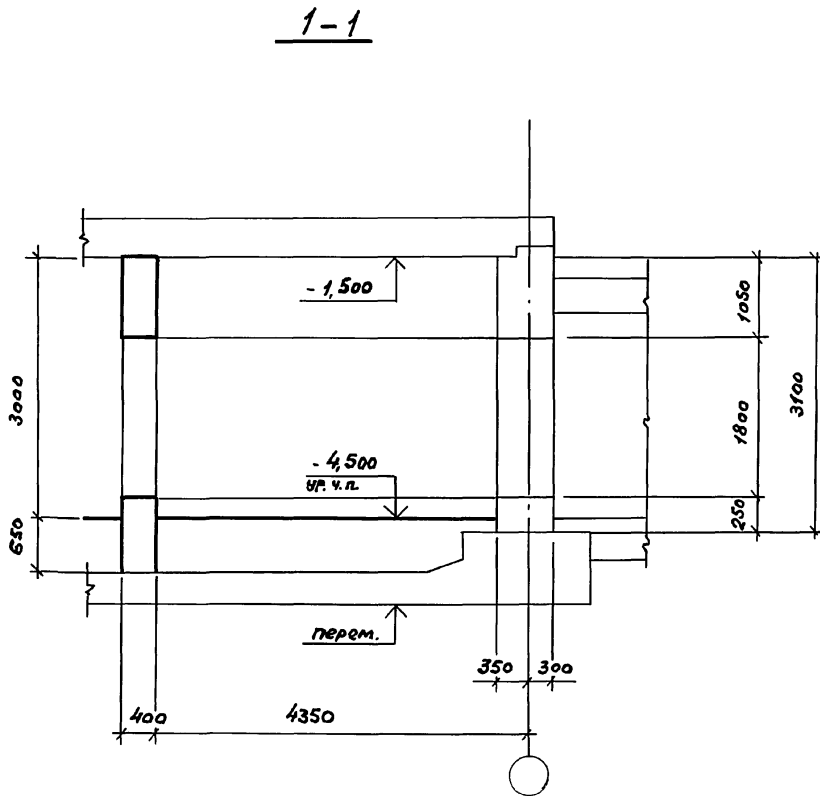
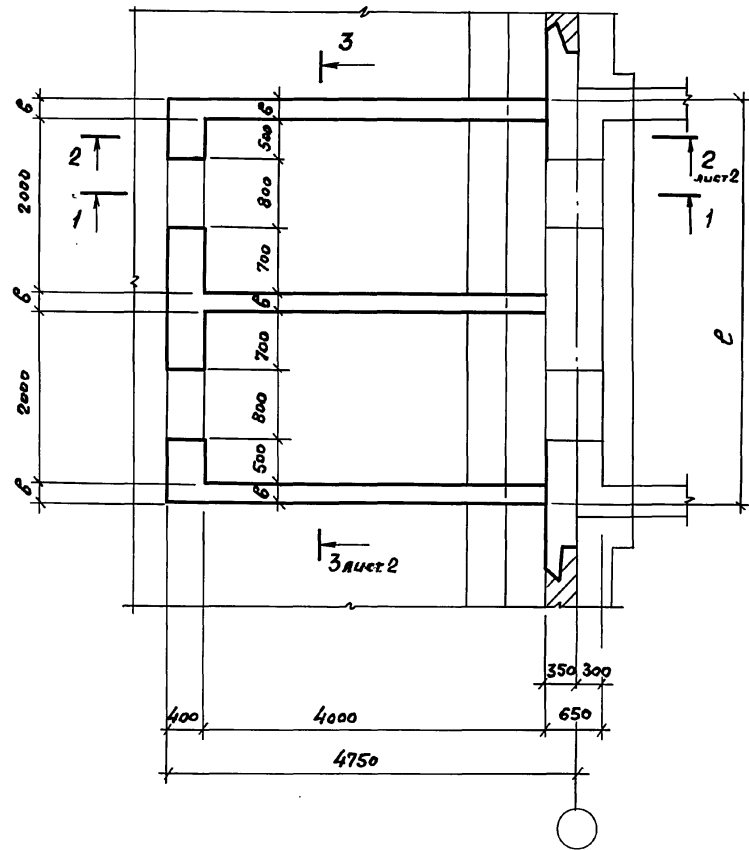


1. Экспликацию помещений, спецификацию элементов заполнения проемов смотри док. 03.005-7.0-1-85.
2. Пример решения павильона для абаричного въезда, совмещенного со въездом смотри док. 03.005-7.0-1-88;89;90. Павильоны для въезда сквозного аналогичны разработанным на листах 03.005-7.0-1-88;89;90.
3. Дверь защитно-герметическая марки ДЗГ-3 предусмотрена для класса убежища II и III. Дверь для класса убежища I смотри лист 03.005-7.0-1-85.

Лист № 2 из 2. Подпись в деталях. Взам. инв. № 12

03.005-7.0-2-36

Лист
2



Шиф. № подл. Подпись и дата Взам. инв. №

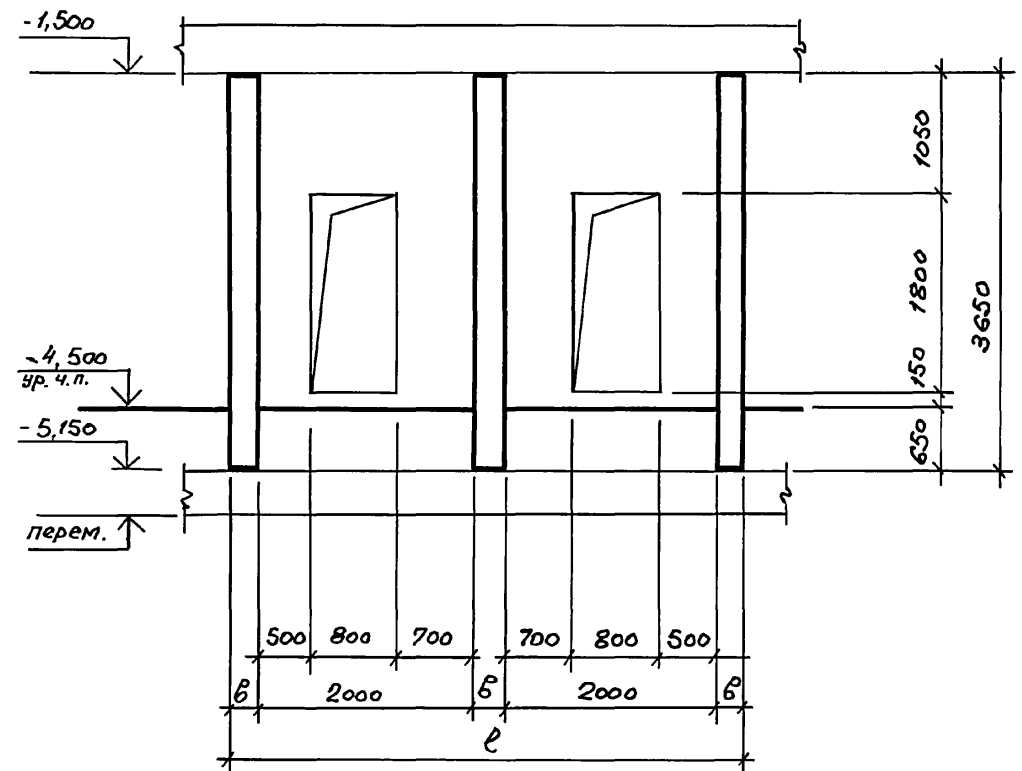
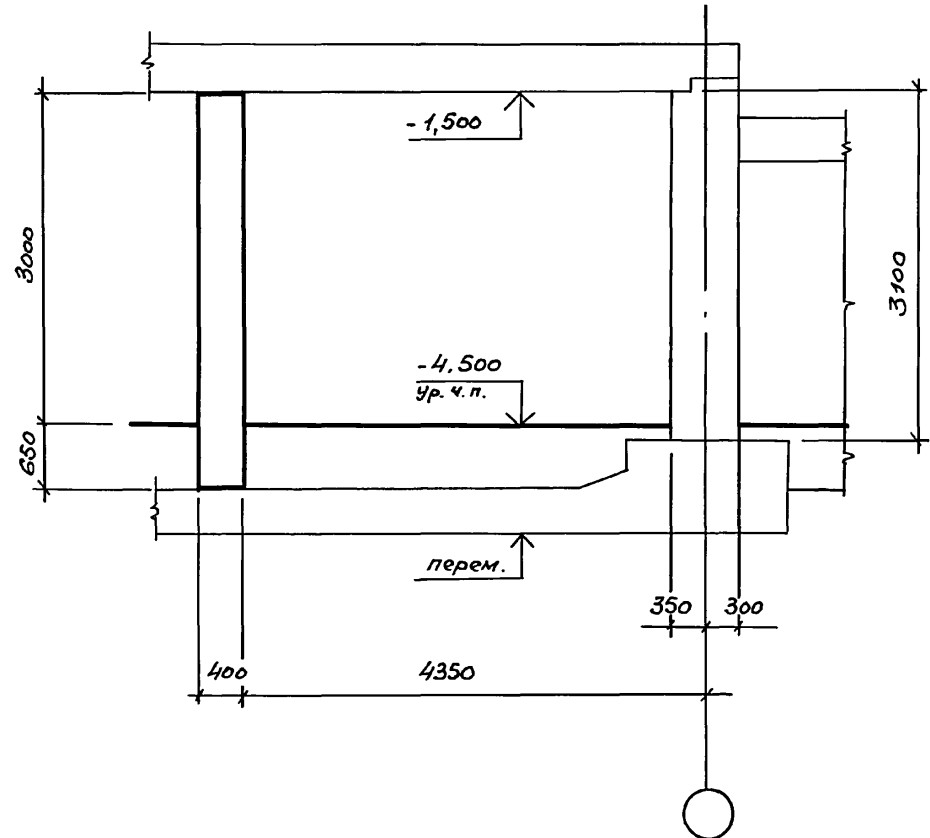
| Класс сооружений | Размеры, мм | |
|------------------|-------------|-----|
| | ℓ | б |
| A-II | 4900 | 300 |
| A-III | 4900 | 300 |
| A-IV | 4750 | 250 |

| | | | | | | | | | |
|----------------------|--|--|--|---------------|--|------|--|--------|--|
| 03.005-7.0-2-37 | | | | Студия | | Лист | | Листов | |
| BC 2 | | | | Р | | 1 | | 2 | |
| Проектный институт 1 | | | | Ленинград | | | | | |
| Нач. отд. Комиссаров | | | | Инж. Вязя | | | | | |
| Н. контр. Бицютко | | | | Техник Жордан | | | | | |
| Гл. конст. Бицютко | | | | Инж. Моисеева | | | | | |
| Вед. инж. Моисеева | | | | Инж. Вязя | | | | | |
| Техник Жордан | | | | Инж. Вязя | | | | | |

Двухкамерный тамбур-шлюз
Гадаритный чертёж.

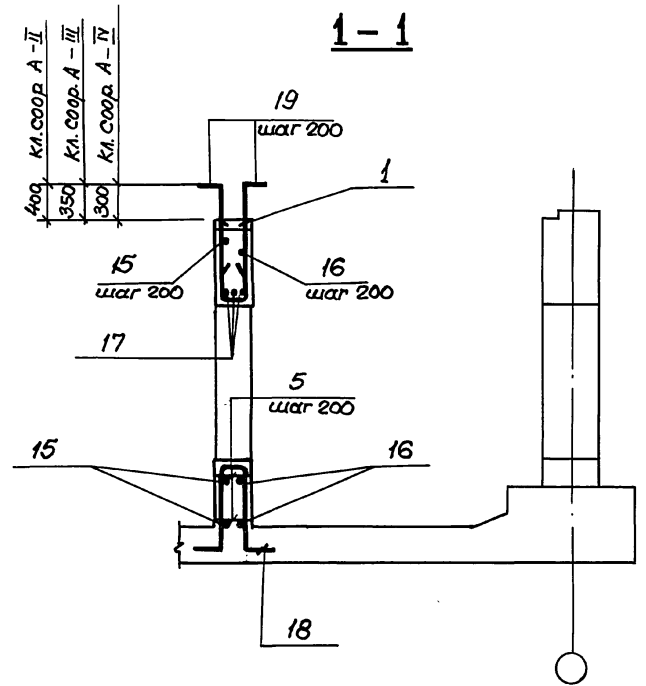
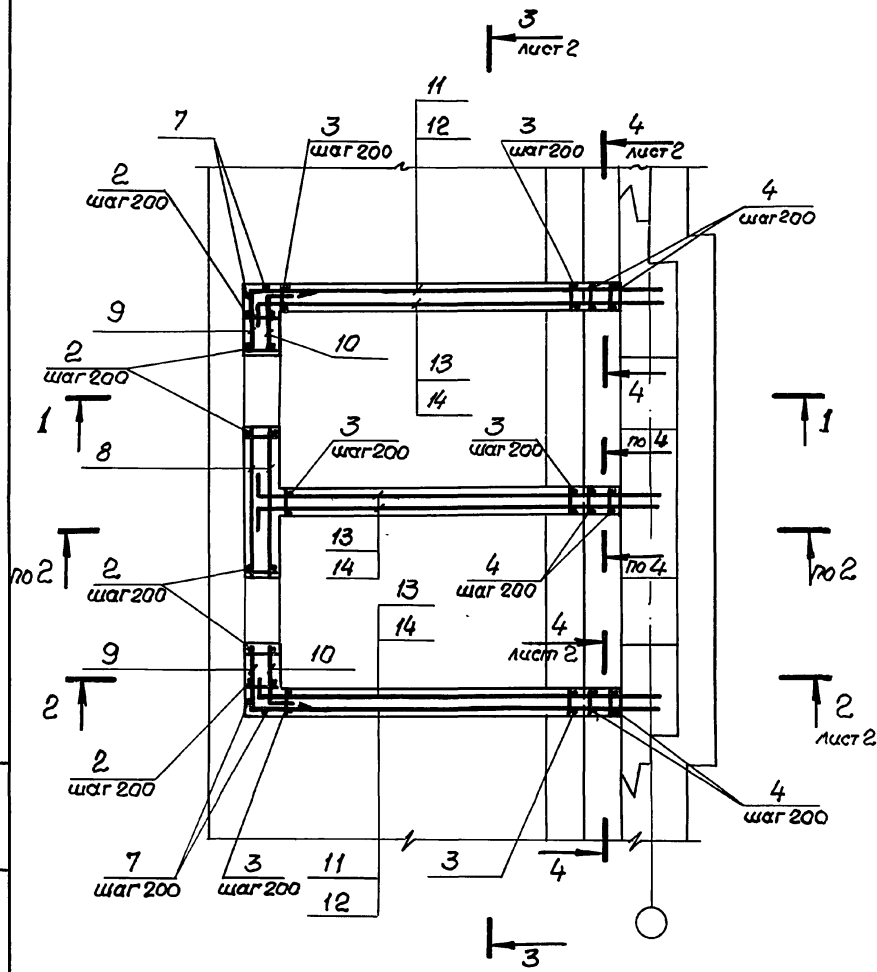
2-2

3-3



Инв. № подл. Подпись и дата
 Разм. инв. №

03.005-7.0-2-37
 2

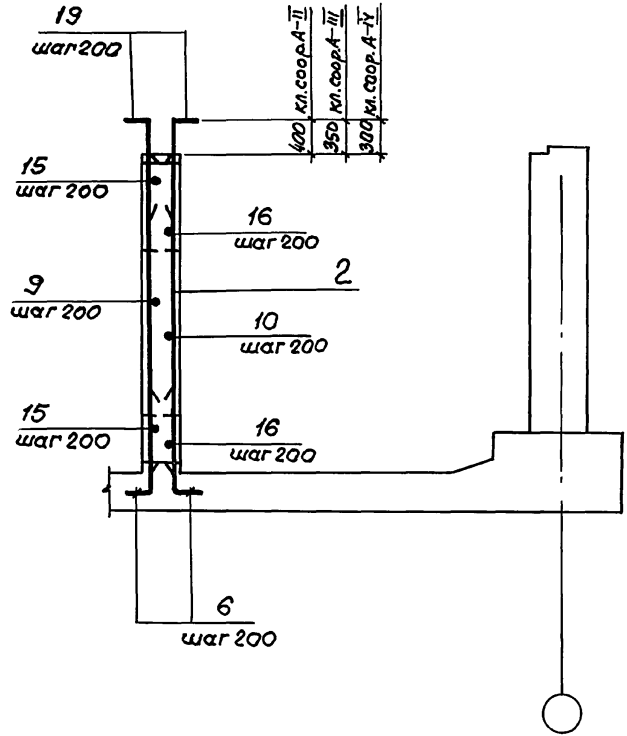


1. В четках фундаментов под стену предусмотреть выпуски для устройства стыков арматуры фундаментов с арматурой стены. Диаметр выпусков должен соответствовать диаметру рабочей арматуры каркасов для армирования стен.
2. Спецификацию см. листы 3...5. Ведомость расхода стали см. лист 6.

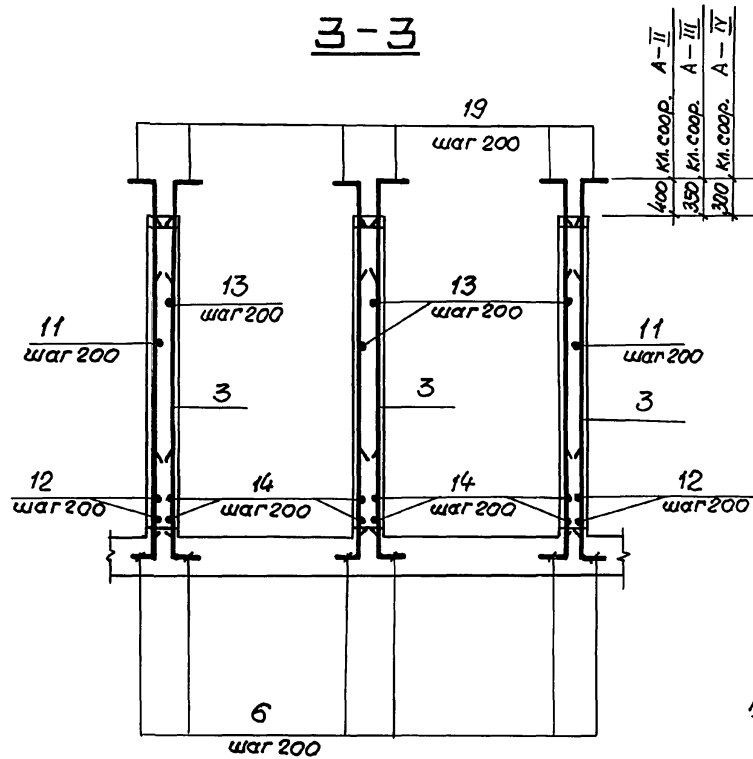
ИЗБ. № 10041, Ведомость расхода

| | | | | | | | | |
|-----------|------------|-------|--|--|--|----------------------------------|------|--------|
| | | | | 03.005-7.0-2-38 | | | | |
| Исх. отд. | Комиссаров | Ш. П. | | ВС 2 | | Стадия | Лист | Листов |
| И. контр. | Билютоко | Ю. П. | | Двухкамерный тамбур-шлюз. Армирование. | | Р | 1 | 6 |
| Л. контр. | Билютоко | Ю. П. | | | | ПРОЕКТИНЬ ИНСТИТУТ Ленинград. | | |
| Вед. инж. | Моисеева | М. П. | | | | | | |
| Инж. | Вяйзья | В. П. | | | | | | |
| Техник. | Хорош | Х. П. | | | | | | |

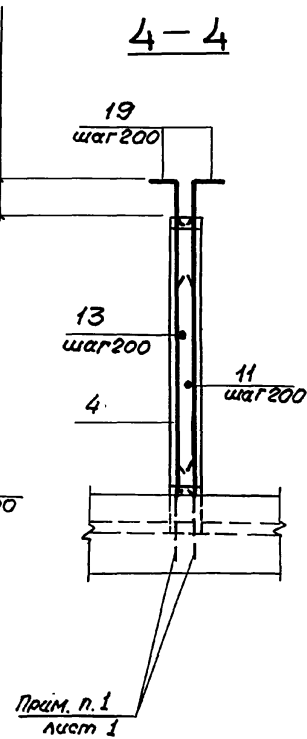
2-2



3-3



4-4



Упомянутые поднадзорные и другие сведения

03.005-70-2-38

Лист 2

| Формат | Зона | Поз. | Обозначение | Наименование | Кол. | Примечание |
|--------|------|------------|--|----------------|------|------------|
| | | | <u>Переменные данные для исполнений.</u> | | | |
| | | | <u>Класс сооружений А-II.</u> | | | |
| | | | <u>Оборочные единицы.</u> | | | |
| | | | <u>Каркасы плоские</u> | | | |
| А4 | 1 | 03.005-7.1 | - 24 | КР112 | 8 | 5,5 кг |
| А4 | 2 | | - 44 | КР192 | 15 | 17,3 кг |
| А4 | 3 | | - 44 | КР195 | 57 | 16,6 кг |
| А4 | 4 | | - 35 | КР163 | 6 | 14,1 кг |
| | | | <u>Детали.</u> | | | |
| | | | ГОСТ 5781 - 82* | | | |
| Б4 | 5 | | | Ф8АIII ℓ=380 | 32 | 0,15 кг |
| Б4 | 6 | | | Ф18АIII ℓ=1150 | 148 | 2,29 кг |
| Б4 | 7 | | | ℓ=3630 | 4 | 7,3 кг |
| Б4 | 8 | | | Ф16АIII ℓ=1680 | 18 | 2,65 кг |
| Б4 | 9 | | | ℓ=1290 | 18 | 2,04 кг |
| Б4 | 10 | | | ℓ=950 | 18 | 1,5 кг |
| Б4 | 11 | | | ℓ=4850 | 34 | 7,66 кг |
| Б4 | 12 | | | ℓ=4420 | 4 | 6,98 кг |
| Б4 | 13 | | | ℓ=4900 | 68 | 7,74 кг |
| Б4 | 14 | | | ℓ=4470 | 8 | 7,06 кг |
| Б4 | 15 | | | ℓ=5900 | 10 | 9,32 кг |

| Формат | Зона | Поз. | Обозначение | Наименование | Кол. | Примечание |
|--------|------|------|---------------------|----------------|------|------------|
| Б4 | 16 | | | Ф16АIII ℓ=5200 | 10 | 8,22 кг |
| Б4 | 17 | | | ℓ=1700 | 6 | 2,69 кг |
| Б4 | 18 | | | Ф18АIII ℓ=3030 | 8 | 6,1 кг |
| Б4 | 19 | | | ℓ=1150 | 176 | 2,29 кг |
| | | | <u>Материалы</u> | | | |
| | | | Бетон класса В25 | | | |
| | | | 19,8 м ³ | | | |

Ведомость деталей (кл. А-II)

| Поз. | Эскиз |
|------|---|
| 9 | 740 $\sqrt{550}$ |
| 10 | 700 $\sqrt{250}$ |
| 13 | 150 $\text{—} 4750$ |
| 14 | 150 $\text{—} 4320$ |
| 15 | 4800 $\begin{matrix} \boxed{550} \\ \boxed{550} \end{matrix}$ |

| Поз. | Эскиз |
|------|---|
| 16 | 4700 $\begin{matrix} \boxed{250} \\ \boxed{250} \end{matrix}$ |
| 18 | 100 $\begin{matrix} \boxed{1240} \\ \boxed{350} \\ \boxed{1240} \end{matrix}$ 100 |
| 19 | 150 $\text{—} 1000$ |
| 6 | 100 $\sqrt{1050}$ |

Учб. К. 100001. Подпись и дата. Взам. инв. № 45

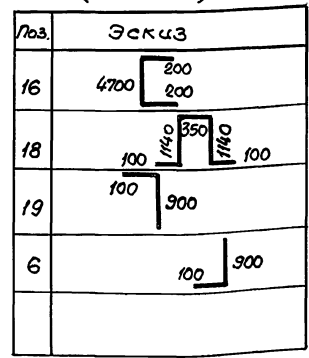
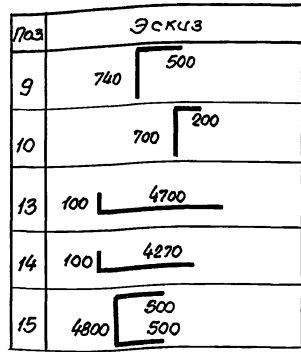
03.005-70-2-38 Лист 3

| Формат | Зона | Поз. | Обозначение | Наименование | Кол. | Примечание |
|--------|------|---------------|---|---------------------------|---------|------------|
| | | | <u>Переменные данные для исполнения</u> | | | |
| | | | <u>Класс сооружений А-III.</u> | | | |
| | | | | <u>Сборочные единицы.</u> | | |
| | | | | <u>Каркасы плоские</u> | | |
| A4 | 1 | 03.005-7.1-24 | КР 87 | 8 | 7,0 кг | |
| A4 | 2 | - 44 | КР 193 | 15 | 14,1 кг | |
| A4 | 3 | - 44 | КР 196 | 57 | 12,5 кг | |
| A4 | 4 | - 35 | КР 162 | 6 | 11,6 кг | |
| | | | | <u>Детали</u> | | |
| | | | | <u>ГОСТ 5781-82*</u> | | |
| БУ | 5 | Ф6А III | ℓ=380 | 32 | 0,08 кг | |
| БУ | 6 | Ф16А III | ℓ=1000 | 148 | 1,58 кг | |
| БУ | 7 | | ℓ=3630 | 4 | 5,7 кг | |
| БУ | 8 | Ф14А II | ℓ=1680 | 18 | 2,03 кг | |
| БУ | 9 | | ℓ=1240 | 18 | 1,5 кг | |
| БУ | 10 | | ℓ=900 | 18 | 1,09 кг | |
| БУ | 11 | | ℓ=4800 | 34 | 5,81 кг | |
| БУ | 12 | | ℓ=4370 | 4 | 5,29 кг | |
| БУ | 13 | | ℓ=4800 | 68 | 5,81 кг | |
| БУ | 14 | | ℓ=4370 | 8 | 5,29 кг | |

Униф. н. по подл. Наименов. и охвату В3.000.000.001

| Формат | Зона | Поз. | Обозначение | Наименование | Кол. | Примечание |
|--------|------|----------|-------------|-------------------------|---------|------------|
| БУ | 15 | Ф14А III | ℓ=5800 | 10 | 7,02 кг | |
| БУ | 16 | | ℓ=5100 | 10 | 6,17 кг | |
| БУ | 17 | | ℓ=1800 | 6 | 1,94 кг | |
| БУ | 18 | Ф16А III | ℓ=2830 | 8 | 4,5 кг | |
| БУ | 19 | | ℓ=1000 | 176 | 1,58 кг | |
| | | | | <u>Материалы</u> | | |
| | | | | <u>Бетон класса В25</u> | | 19,8м³ |

Ведомость деталей (кл. А-III)

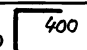
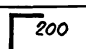


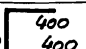


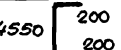



| Формат Зона | Поз. | Обозначение | Наименование | Кол. | Приме- чание |
|----------------|------|---|-------------------|------|-----------------|
| | | <u>Переменные данные для исполнений</u> | | | |
| | | <u>Класс сооружений А-IV</u> | | | |
| | | <u>Сборочные единицы</u> | | | |
| | | <u>Каркасы плоские</u> | | | |
| A4 | 1 | 03.005 - 7.1 - 24 | KP 113 | 8 | 3,3 кг |
| A4 | 2 | - 44 | KP 194 | 15 | 10,3 кг |
| A4 | 3 | - 44 | KP 197 | 57 | 9,7 кг |
| A4 | 4 | - 35 | KP 164 | 6 | 8,3 кг |
| | | <u>Детали</u> | | | |
| | | гост 5781-82* | | | |
| БУ | 5 | | φ6A III l = 380 | 32 | 0,08 кг |
| БУ | 6 | | φ14 A III l = 900 | 148 | 1,1 кг |
| БУ | 7 | | l = 3630 | 4 | 2,9 кг |
| БУ | 8 | | φ12A III l = 1630 | 18 | 1,45 кг |
| БУ | 9 | | l = 1090 | 18 | 0,97 кг |
| БУ | 10 | | l = 850 | 18 | 0,76 кг |
| БУ | 11 | | l = 4750 | 34 | 4,23 кг |
| БУ | 12 | | l = 4320 | 4 | 3,84 кг |
| БУ | 13 | | l = 4700 | 68 | 4,18 кг |
| БУ | 14 | | l = 4270 | 8 | 3,8 кг |

Шифр подл. Подпись и дата Взам. инвент.

| Формат Зона | Поз. | Обозначение | Наименование | Кол. | Приме- чание |
|----------------|------|------------------|-------------------|------|---------------------|
| БУ | 15 | | φ12A III l = 5450 | 10 | 4,85 кг |
| БУ | 16 | | l = 4950 | 10 | 4,4 кг |
| БУ | 17 | | l = 1500 | 6 | 1,34 кг |
| БУ | 18 | | φ14A III l = 2730 | 8 | 3,3 кг |
| БУ | 19 | | l = 900 | 176 | 1,09 кг |
| | | <u>Материалы</u> | | | |
| | | | Бетон класса В25 | | 16,7 м ³ |

Ведомость деталей (кл. А-IV)

| Поз. | Эскиз |
|------|---|
| 9 | 630  |
| 10 | 650  |
| 13 | 50  |
| 14 | 50  |
| 15 | 4650  |

| Поз. | Эскиз |
|------|--|
| 16 | 4550  |
| 18 | 100  |
| 19 | 100  |
| 6 | 100  |

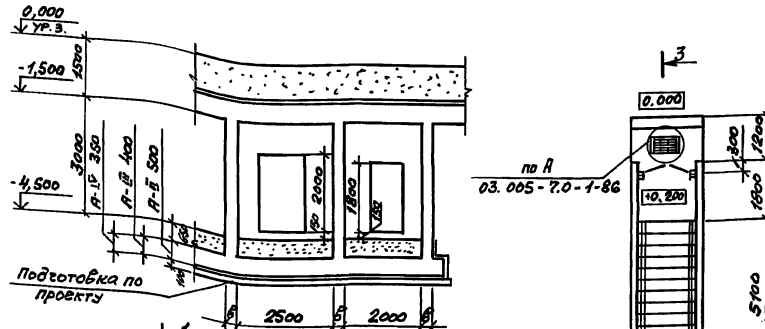
03.005-7.0-2-38

Лист
5

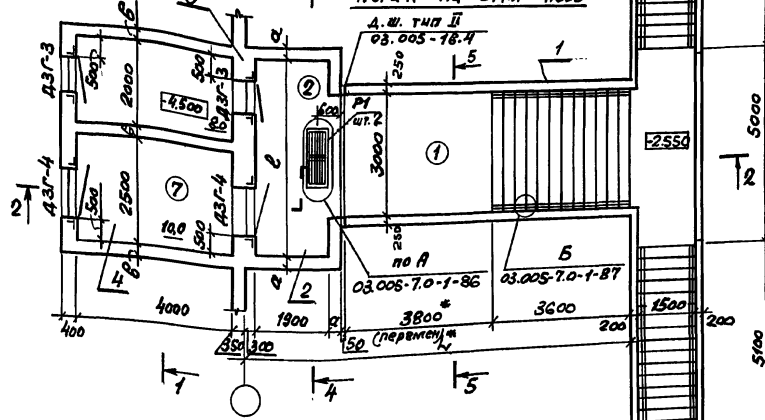
Ведомость расхода стали на элемент, кг

| Класс сооружений | Изделия арматурные | | | | | | | | | | | Итого | всего | Общий расход | |
|---------------------|--------------------|-------|-----|-------|--------|--------|--------|------|--|--|--|-------|--------|-----------------|--------|
| | Арматура класса | | | | | | | | | | | | | | |
| | А-III | | | | | | | | | | | | | | |
| | ГОСТ 5781-82* | | | | | | | | | | | | | | |
| | φ6 | φ8 | φ10 | φ12 | φ14 | φ16 | φ18 | φ20 | | | | | | | |
| A-II | — | 176,5 | — | — | — | 1174,5 | 1982,1 | — | | | | | 3333,1 | 3333,1 | 3333,1 |
| A-III | 65,3 | 51,3 | 9,6 | — | 882,7 | 1453,7 | — | 46,4 | | | | | 2509,0 | 2509,0 | 2509,0 |
| A-IV | 84,4 | — | — | 631,6 | 1092,8 | — | — | — | | | | | 1808,8 | 1808,8 | 1808,8 |

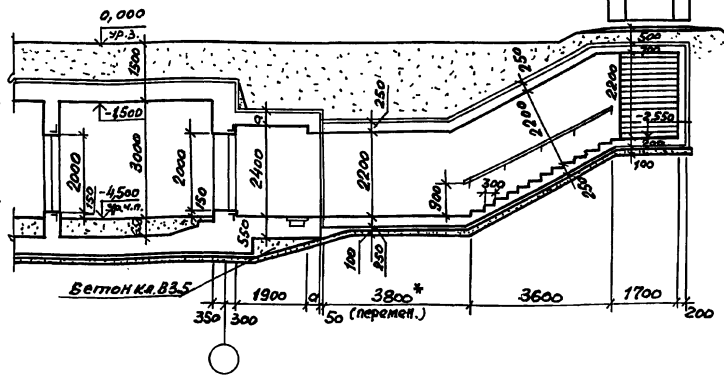
РАЗРЕЗ 1-1



ПЛАН НА ОТМ. -4.500



РАЗРЕЗ 2-2



Спецификация конструктивных элементов входа сквозникового

| Марка, поз. | Обозначение | Наименование | Примечание |
|-------------|------------------------------------|--------------------------|-------------|
| 1 | 03.005-7.0-1-66 03.005-7.0-2-40 | Подходной тоннель | |
| 2 | 03.005-7.0-1-68;69 | Предтамбур | |
| 3 | 03.005-7.0-1-61;62 | Стена убежища | по аналогии |
| 4 | 03.005-7.0-2-41;42 | Двухкамерный тамбур-шлюз | |

* см. п. 1.3 на листе 1 и п. 3.1 на листе 2 документа 03.005-7.0-2-123.

| Номер по плану | Наименование | Площадь, м ² | | |
|----------------|--------------------------|-------------------------|-------|------|
| | | А-II | А-III | А-IV |
| ② | Предтамбур | 9.12 | 9.12 | 9.03 |
| ⑦ | Двухкамерный тамбур-шлюз | 18.0 | 18.0 | 18.0 |

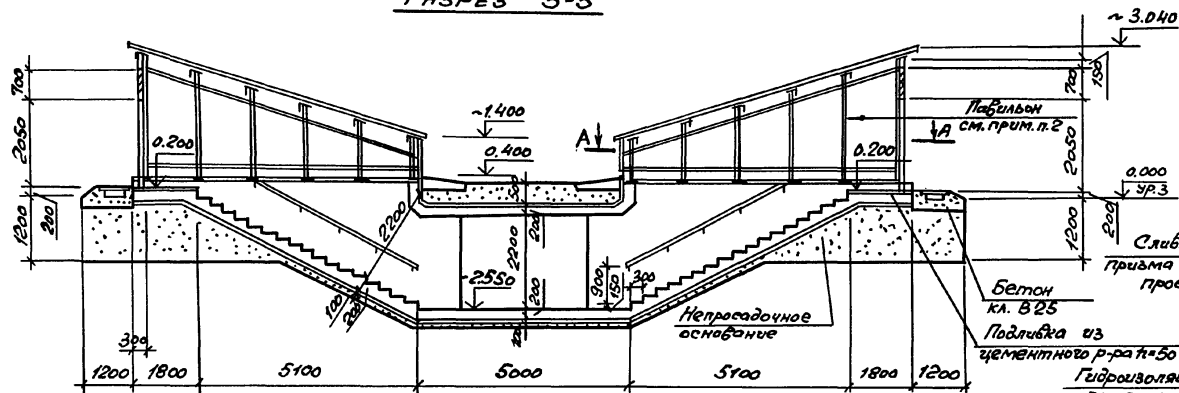
Шифр по плану, Подпись и дата, Владелец пр.

| Класс сооружения | Геометрические размеры, мм | | | |
|------------------|----------------------------|-----|------|-------|
| | а | б | в | г |
| А-II | 350 | 300 | 4800 | 10000 |
| А-III | 300 | 300 | 4800 | 9950 |
| А-IV | 250 | 250 | 4750 | 9900 |

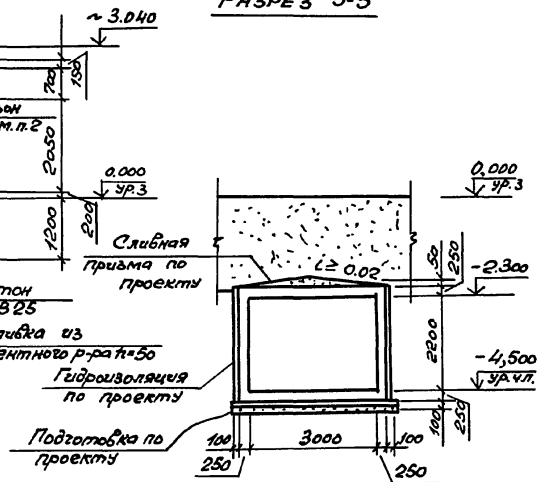
03.005-7.0-2-39

| | | | | | | |
|----------|-----------|--|--|--|--------------------|---------------------------------|
| Иш.отд. | Калисаров | | | Вход сквозниковый с двухкамерным тамбуром-шлюзом при ширине верхней проезжей 0,8м и 1,2м - В03. Чертеж общего вида | Студия Ляет Ляетов | ПРОЕКТНЫЙ ИНСТИТУТ №1 Ленинград |
| И.контр. | Бичулко | | | | | |
| Гл.спец. | Тришкина | | | | | |
| И.контр. | Бичулко | | | | | |
| Вед.инж. | Майсеева | | | | | |
| Ст.арх. | Ситкина | | | | | |

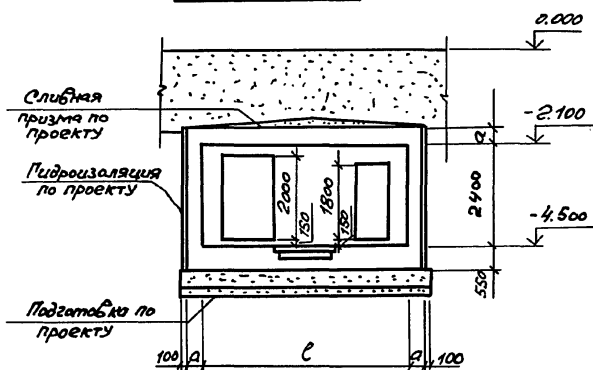
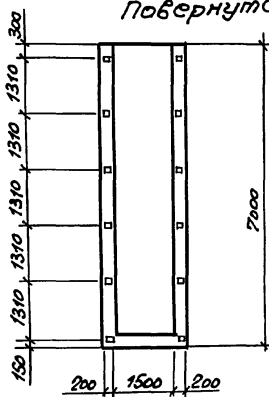
РАЗРЕЗ 3-3



РАЗРЕЗ 5-5

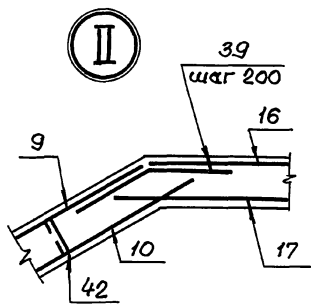
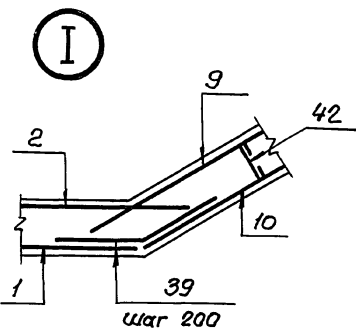
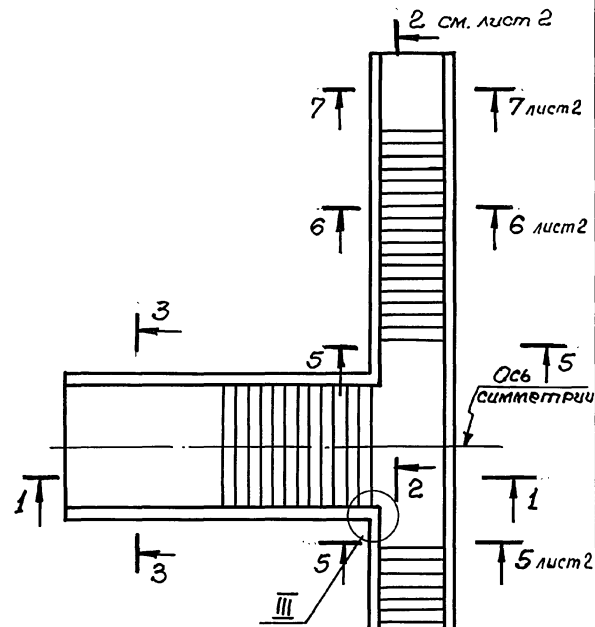
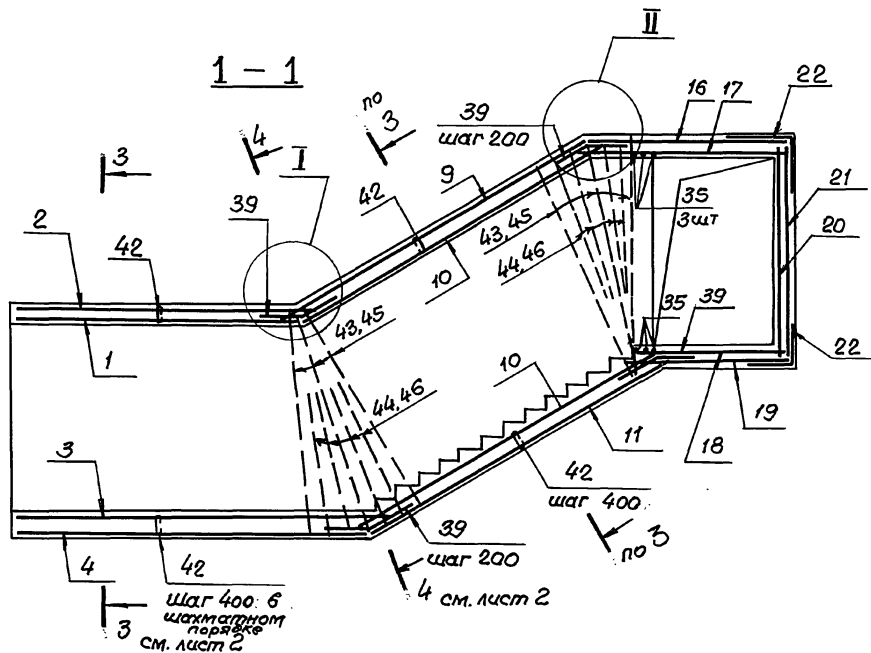


Разрез 4-4

А-А
Повернуто

1. Эскизацию помещений, спецификацию элементов заполнения правое смотри док. 03.005-70-1-85.
2. Пример решения павильона для аварийного выхода, совмещенного со входом, смотри док. 03.005-70-1-88; 89; 90. Павильоны для выхода сквознякового выполняются по аналогии.
3. Двери защитно-герметические марки ДЗГ-3 и ДЗГ-4 предусмотрены для класса убежища II и III. Двери для класса убежища IV смотри док. 03.005-70-1-85.

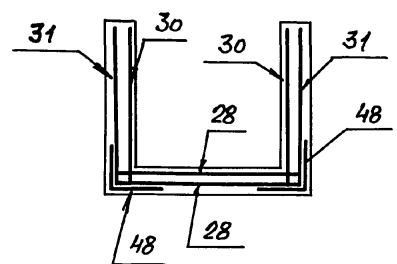
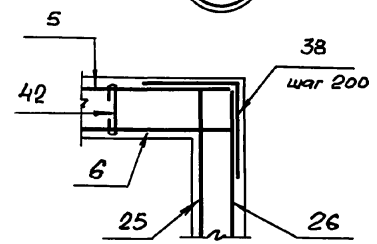
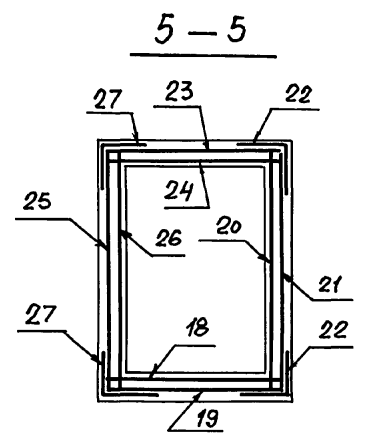
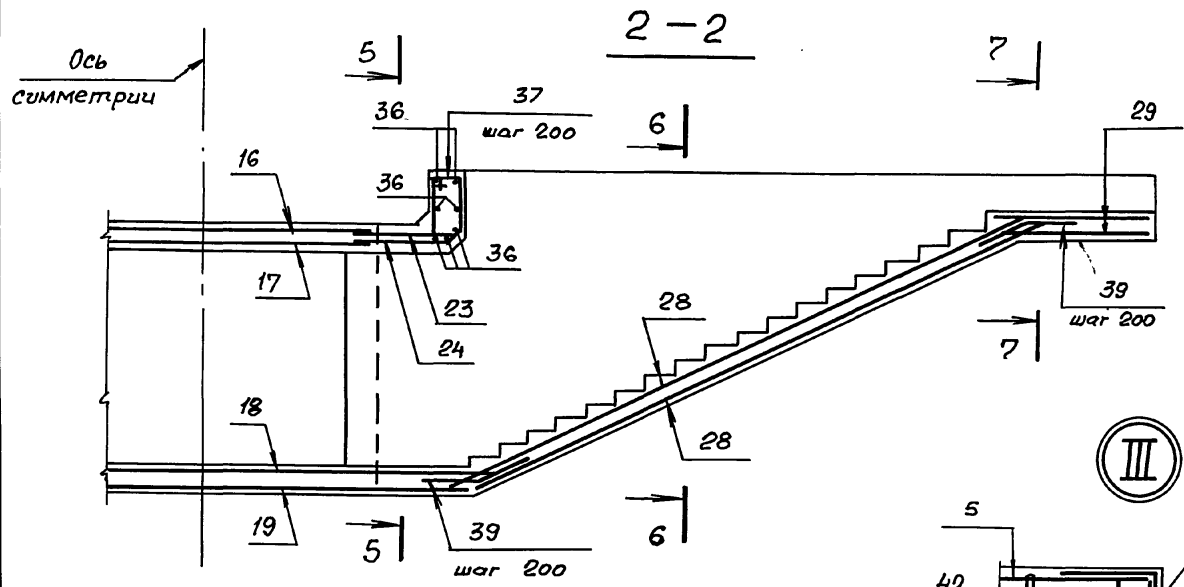
Схема расположения
арматурных сечений.



1. Сетки позиций „7“, „8“, „14“, „15“, „22“, „27“ до установки в углах конструкции согнуть по оси симметрии в направлении перпендикулярном рабочей арматуре.
2. Стыки сварных сеток в нерабочем направлении выполнять внахлестку с перелупом на 100мм между крайними рабочими стержнями.

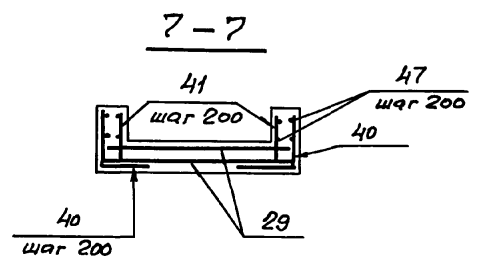
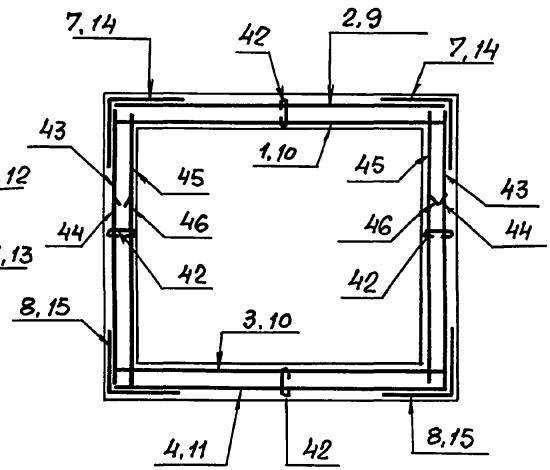
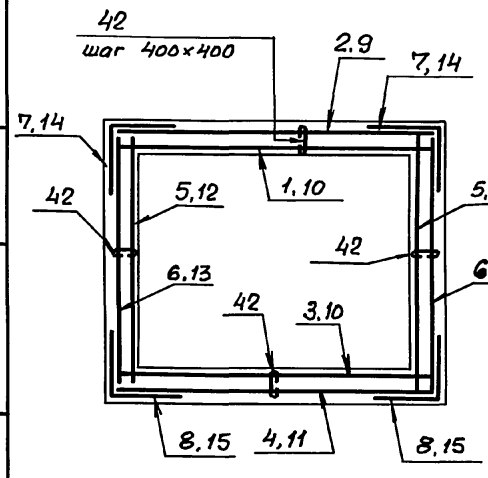
Лист № 17. Армирование и дата: 1981.08.12

| | | | | | |
|-------------|------------|--|--|--|---------------------------------|
| Нав. отд. | Комиссаров | | | 03.005-7.0-2-40 | Студия Лист Листов |
| Н. контр. | Бицютко | | | | |
| Гл. констр. | Бицютко | | | | |
| вед. инж. | Моисеева | | | | |
| инженер | Нагорняк | | | | |
| инженер | Бойко | | | ВСЗ Подходной тоннель. Сборочный чертёж. | Проектный институт Ленинград |
| | | | | | |



3-3

4-4



Шифр надл. Подпись и дата Взам. инвент.

03.005 - 7.0 - 2 - 40

24385-03 119 Формат А3

Искр 2

| Формат | Зона | Пов. | Обозначение | Наименование | Кол. | Примеч. |
|--------|------|------|---------------|---|------|----------|
| | | | | <u>Класс сооружений</u> | | |
| | | | | A-II; A-III; A-IV | | |
| | | | | <u>Сборные единицы.</u> | | |
| | | | | <u>Сетки арматурные</u> | | |
| | 1 | | ГОСТ 23279-85 | 4C $\frac{6AI-200}{10AIII-200}$ 345x325 | 1 | 47,3 кг |
| | 2 | | | 3C $\frac{6AI-200}{14AIII-200}$ 345x345 $\frac{25x225}{25}$ | 1 | 88,0 кг |
| | 3 | | | 4C $\frac{6AI-200}{10AIII-200}$ 345x405 $\frac{25x225}{25}$ | 1 | 60,3 кг |
| | 4 | | | 3C $\frac{6AI-200}{16AIII-200}$ 345x385 | 1 | 131,0 кг |
| | 5 | | | 4C $\frac{6AI-200}{12AIII-200}$ 265x325 $\frac{25}{225}$ | 2 | 48,8 кг |
| | 6 | | | 3C $\frac{6AI-200}{16AIII-200}$ 265x325 | 2 | 80,3 кг |
| | 7 | | | 3C $\frac{6AI-200}{14AIII-200}$ 145x325 | 2 | 35,6 кг |
| | 8 | | | 3C $\frac{6AI-200}{16AIII-200}$ 145x385 | 2 | 50,3 кг |
| | 9 | | | 3C $\frac{6AI-200}{14AIII-200}$ 345x450 $\frac{25x275}{25}$ | 1 | 110,0 кг |
| | 10 | | | 4C $\frac{6AI-200}{10AIII-200}$ 345x460 $\frac{25x375}{25}$ | 2 | 65,2 кг |
| | 11 | | | 3C $\frac{6AI-200}{16AIII-200}$ 345x470 $\frac{25x275}{25}$ | 1 | 143,4 кг |
| | 12 | | | 4C $\frac{6AI-200}{12AIII-200}$ 265x425 $\frac{25}{225}$ | 2 | 63,1 кг |
| | 13 | | | 3C $\frac{6AI-200}{16AIII-200}$ 265x425 | 2 | 105,3 кг |

| Формат | Зона | Пов. | Обозначение | Наименование | Кол. | Примеч. |
|--------|------|------|---------------|--|------|---------|
| | | | | <u>Сетки арматурные</u> | | |
| | | | | (продолжение) | | |
| | 14 | | ГОСТ 23279-85 | 3C $\frac{6AI-200}{14AIII-200}$ 145x425 | 2 | 46,1 кг |
| | 15 | | | 3C $\frac{6AI-200}{16AIII-200}$ 145x445 | 2 | 60,7 кг |
| | 16 | | | 3C $\frac{6AI-200}{12AIII-200}$ 230x365 $\frac{25}{50}$ | 1 | 48,6 кг |
| | 17 | | | 4C $\frac{6AI-200}{6AIII-200}$ 265x365 | 1 | 22,5 кг |
| | 18 | | | 4C $\frac{6AI-200}{6AIII-200}$ 185x555 $\frac{275}{25}$ | 1 | 23,1 кг |
| | 19 | | | 3C $\frac{6AI-200}{12AIII-200}$ 185x465 | 1 | 49,8 кг |
| | 20 | | | 4C $\frac{6AI-200}{6AIII-200}$ 255x510 $\frac{50}{175}$ | 1 | 28,6 кг |
| | 21 | | | 3C $\frac{6AI-200}{12AIII-200}$ 255x510 $\frac{50}{175}$ | 1 | 73,8 кг |
| | 22 | | | 3C $\frac{6AI-200}{12AIII-200}$ 110x510 $\frac{50}{50}$ | 2 | 32,2 кг |
| | 23 | | | 3C $\frac{6AI-200}{12AIII-200}$ 185x105 | 2 | 12,3 кг |
| | 24 | | | 4C $\frac{6AI-200}{10AIII-200}$ 185x105 | 2 | 9,1 кг |
| | 25 | | | 3C $\frac{6AI-200}{12AIII-200}$ 255x105 $\frac{25}{75}$ | 2 | 15,3 кг |
| | 26 | | | 4C $\frac{6AI-200}{6AIII-200}$ 255x105 $\frac{25}{275}$ | 2 | 6,1 кг |

03.005-7.0-2-40

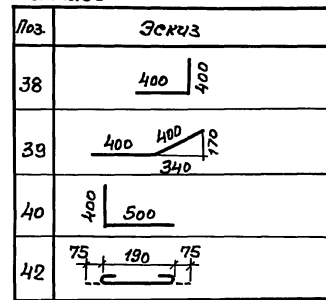
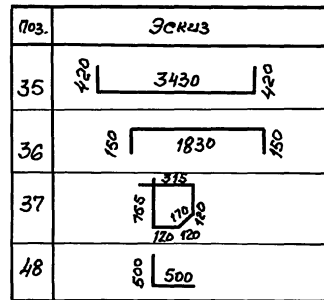
Лист
3

| Формат Зона №03. | Обозначение | Наименование | Кол. | Примеч. |
|------------------------|-------------------|---|------|---------|
| | | <u>Сетки арматурные</u> (продолжение) | | |
| 27 | ГОСТ 23279-85 | 3С $\frac{6AII-200}{12AIII-200} 110 \times 105 \frac{25}{50}$ | 4 | 7,3кг |
| 28 | | 3С $\frac{6AII-200}{14AIII-200} 185 \times 625 \frac{25+225}{25}$ | 2 | 88,3кг |
| 29 | | 4С $\frac{6AII-200}{10AIII-200} 185 \times 175 \frac{25+325}{25}$ | 2 | 11,4кг |
| 30 | 03.005-7.1-41 | С6 | 2 | 74,9кг |
| 31 | -42 | С7 | 2 | 71,9кг |
| | | <u>Узлы закладные</u> | | |
| 32 | 1.400-15.1-120-05 | МН 105-6 | 34 | 1,0кг |
| 33 | 130 | МН 117-1 | 24 | 2,3кг |
| 34 | 550-04 | МН 553 | 93 | 4,2кг |

| Формат Зона №03. | Обозначение | Наименование | Кол. | Примеч. |
|------------------------|-------------|-----------------------------|------|--------------------|
| | | <u>Детали</u> | | |
| | | ГОСТ 5781-82* | | |
| 35 | | $\phi 25AIII \ell = 4270$ | 6 | 16,4кг |
| 36 | | $\phi 12AIII \ell = 2130$ | 14 | 1,90кг |
| 37 | | $\phi 6AII \ell = 1940$ | 16 | 0,43кг |
| 38 | | $\phi 10AIII \ell = 800$ | 22 | 0,50кг |
| 39 | | $\ell = 800$ | 92 | 0,50кг |
| 40 | | $\ell = 900$ | 32 | 0,55кг |
| 41 | | $\ell = 400$ | 32 | 0,25кг |
| 42 | | $\phi 6AII \ell = 340$ | 390 | 0,08кг |
| 43 | | $\phi 16AIII \ell = 2650$ | 12 | 4,20кг |
| 44 | | $\ell = 1900$ | 16 | 3,0кг |
| 45 | | $\phi 12AIII \ell = 2650$ | 12 | 2,35кг |
| 46 | | $\ell = 1900$ | 16 | 1,70кг |
| 47 | | $\phi 6AII$ Распр. арматуры | 120 | п. м. 0,22 |
| 48 | | $\phi 14AIII \ell = 1000$ | 116 | 1,21кг |
| | | <u>Материалы</u> | | |
| | | Бетон класса В25 | | 41,8м ³ |

Итого по плану, материалам и деталям. В сум. смет. №03.

Ведомость деталей



03.005-7.0-2-40

Ведомость расхода стали на элемент, кг

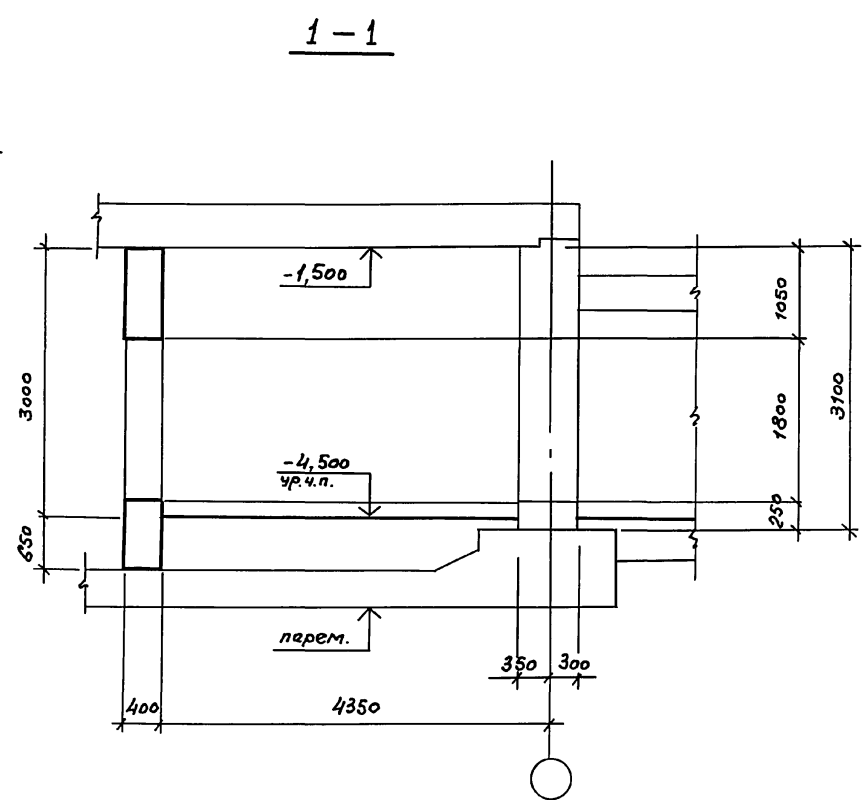
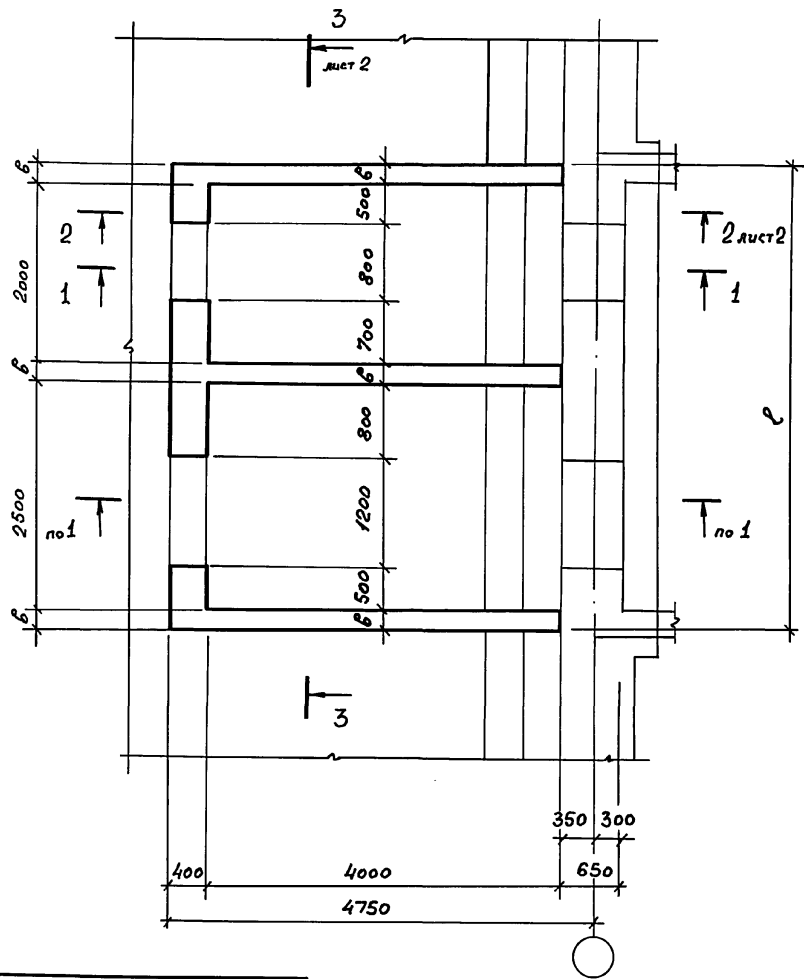
| Класс сооружений | Изделия арматурные | | | | | | | | | | | | | Всего | |
|---------------------|--------------------|-------|-------|-------|-------|------|---------------|--|--|--|--------|-------|--|-------|--------|
| | Арматура класса | | | | | | | | | | | | | | |
| | А-III | | | | | | А-I | | | | | | | | |
| | ГОСТ 5781-82* | | | | | | ГОСТ 5781-82* | | | | | | | | |
| | φ6 | φ10 | φ12 | φ14 | φ16 | φ25 | | | | | Итого | φ6 | | | Итого |
| А-II, А-III, А-IV | 32,7 | 297,4 | 515,7 | 829,4 | 866,6 | 98,4 | | | | | 2640,2 | 567,3 | | 567,3 | 3207,5 |
| | | | | | | | | | | | | | | | |
| | | | | | | | | | | | | | | | |

| Класс сооружений | Изделия закладные | | | | | | | | | | | Общий расход | | |
|---------------------|-------------------|------|--|-------|-----------|-----------------|--|--|--|--|------|-----------------|-------|--------|
| | Прокат марки. | | | | | Арматура класса | | | | | | | | |
| | ВСтЗ кп2 | | | | | А-II | | | | | | | | |
| | ГОСТ 103-76* | | | | | ГОСТ 5781-82* | | | | | | | | |
| | δ=6 | δ=8 | | Итого | ±50 ±5 | Итого | | | | | φ8 | | Итого | |
| А-II, А-III, А-IV | 62,6 | 13,6 | | 76,2 | 353,4 | 353,4 | | | | | 43,3 | 43,3 | 472,9 | 3680,4 |
| | | | | | | | | | | | | | | |
| | | | | | | | | | | | | | | |

Инв. № подл. Подпись и дата. Взаим. №

03.005-7.0-2-40

Лист
5



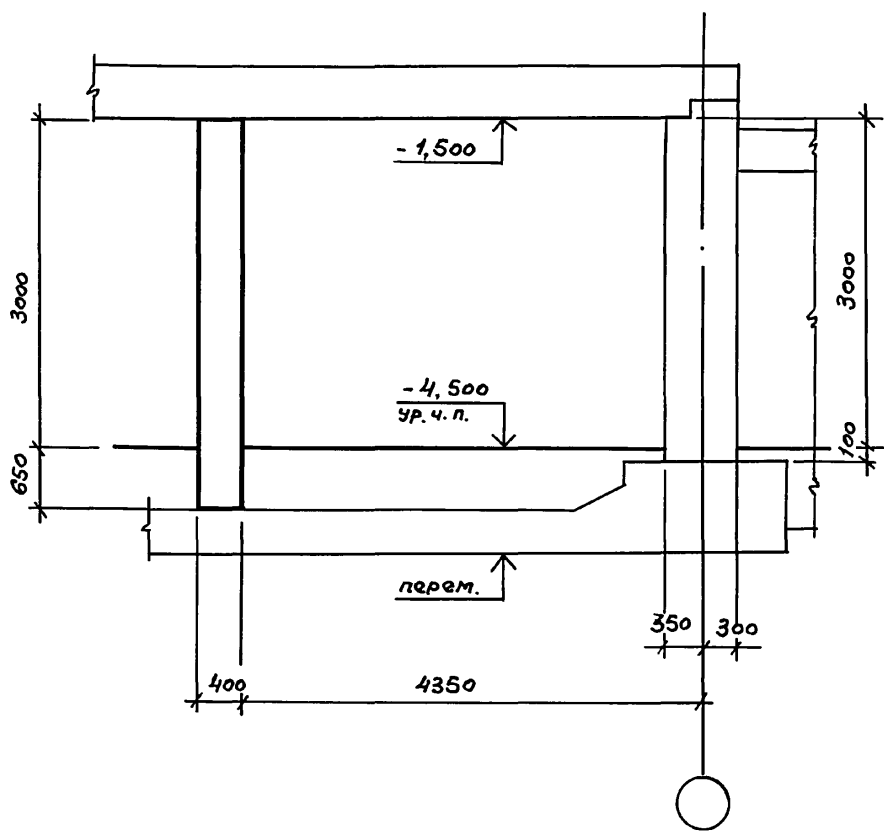
Шифр подл. Подпись и дата Взам. инв. №

| Класс сооружений | Размеры, мм | |
|------------------|-------------|-----|
| | ℓ | б |
| A-II | 5400 | 300 |
| A-III | 5400 | 300 |
| A-IV | 5250 | 250 |

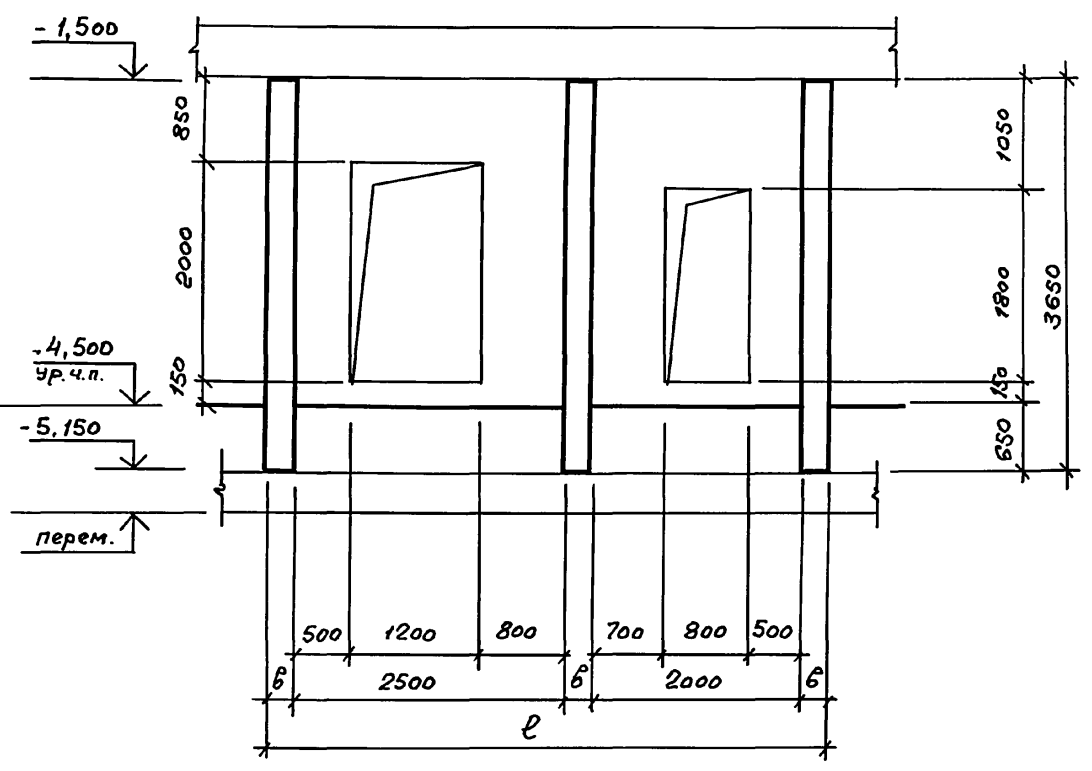
| | | | | | | | | | | | |
|----------------------|--|--|------------|--|--|-----------|--|--|-----------|--|--|
| 03.005-7.0-2-41 | | | Стация | | | Лист | | | Листов | | |
| BC 3 | | | Р | | | 1 | | | 2 | | |
| Нач. отд. Комиссаров | | | Инж. Вяч.з | | | Инж. Горш | | | Инж. Мисе | | |
| Н. контр. Бицютко | | | Инж. Вяч.з | | | Инж. Горш | | | Инж. Мисе | | |
| Гл. конст. Бицютко | | | Инж. Вяч.з | | | Инж. Горш | | | Инж. Мисе | | |
| Вед. инж. Моисеева | | | Инж. Вяч.з | | | Инж. Горш | | | Инж. Мисе | | |
| Снж. Вяч.з | | | Инж. Вяч.з | | | Инж. Горш | | | Инж. Мисе | | |
| Техник. Горш | | | Инж. Вяч.з | | | Инж. Горш | | | Инж. Мисе | | |

Двухкамерный тамбур-шлюз
Габаритный чертеж.
ПРОЕКТИНЬ ИНСТИТУТ №1
Ленинград

2-2



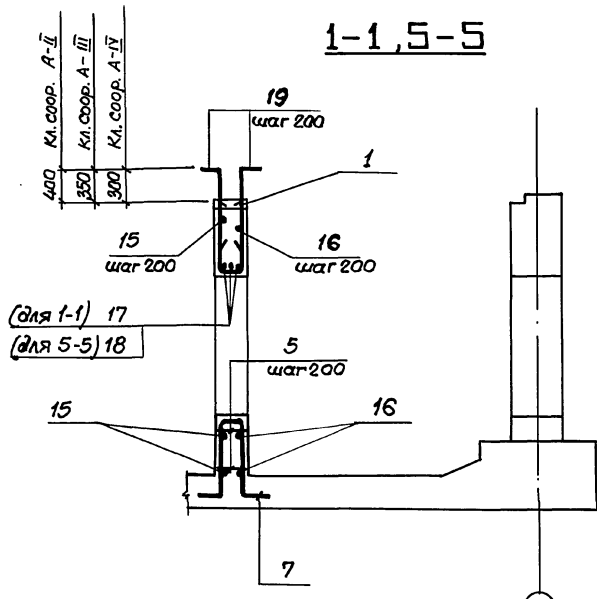
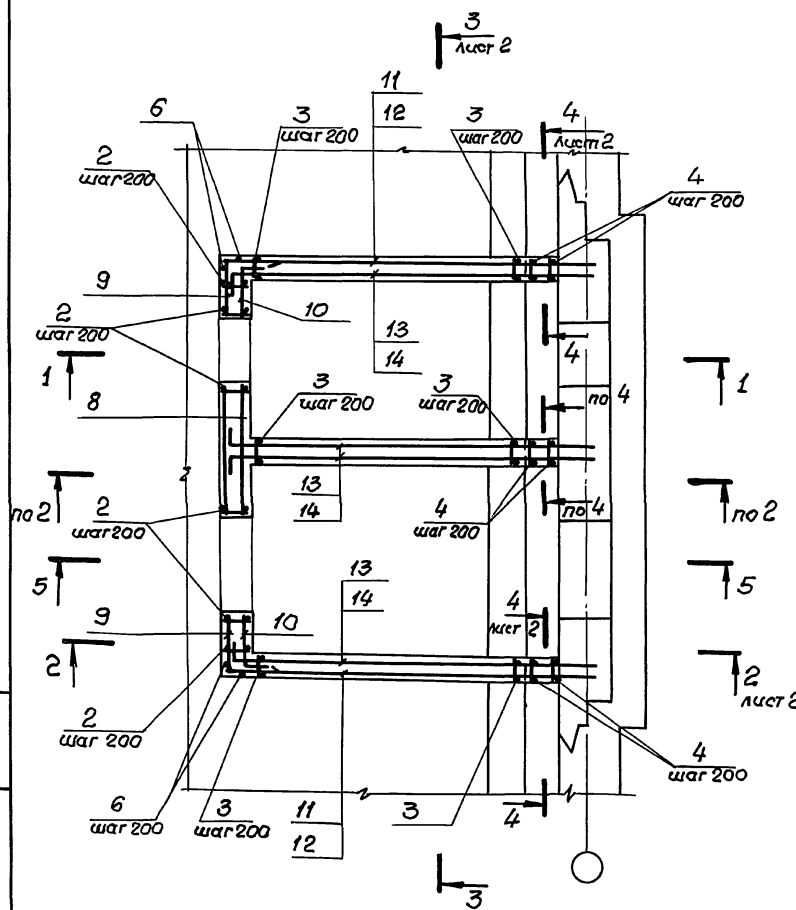
3-3



Инв.№ подл. Подпись и дата Взам.инв.№

03.005-7.0-2-41

Лист 2

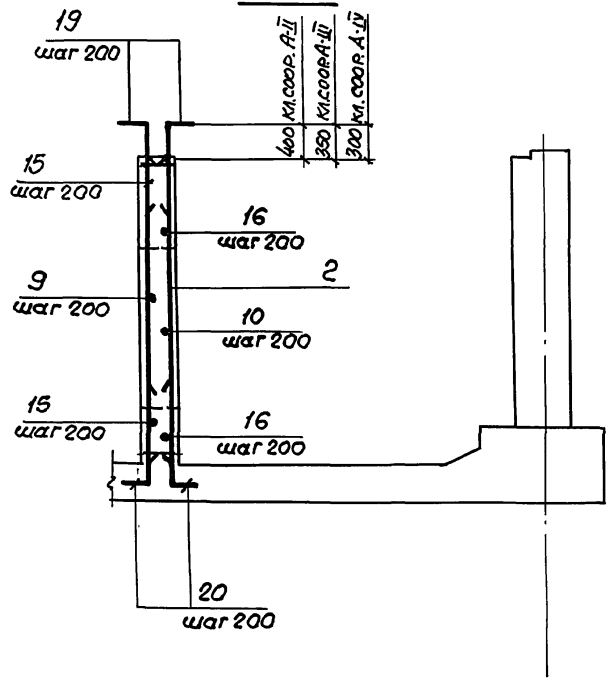


1. В чертежах фундаментов под стену предусмотреть выпуски для устройства стыков арматуры фундаментов с арматурой стены.
Диаметр выпусков должен соответствовать диаметру рабочей арматуры каркасов для армирования стен.
2. Спецификацию см. листы 3... 5.
Ведомость расхода стали см. лист 6.

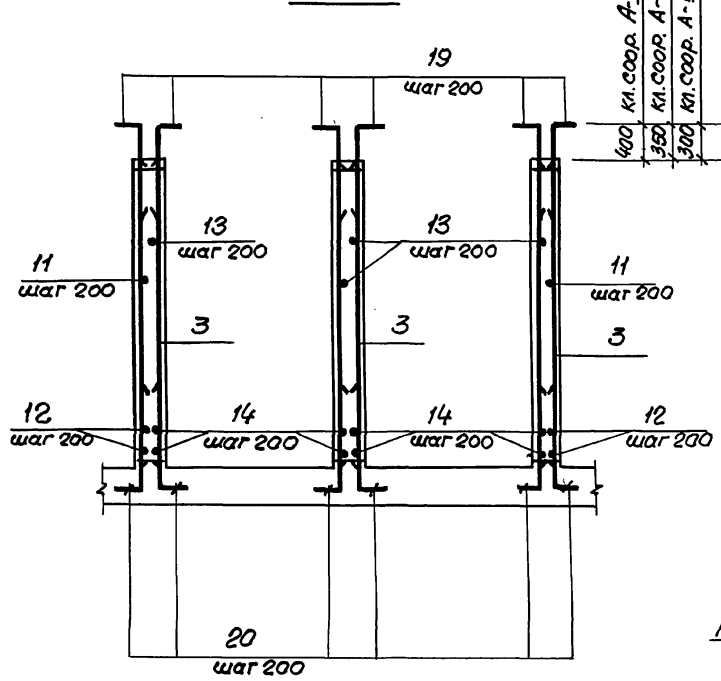
Шиф. М. по обл. Лифты и лест. Взам. Ин. №

| | | | | | | | |
|-----------|------------|--|--|--|---------------------------------|------|--------|
| | | | | 03.005-7.0-2-42 | | | |
| Нач. отд. | Комиссаров | | | ВС 3 Двухкамерный тамбур- шлюз. Армирование... | Стадия | Лист | Листов |
| Н. контр. | Бицютко | | | | Р | 1 | 6 |
| И. контр. | Бицютко | | | | ПРОЕКТИНЬ ИНСТИТУТ Ленинград | | |
| Вед. инж. | Моисеева | | | | | | |
| Инженер | Вайз | | | | | | |
| Инженер | Хорош | | | | | | |

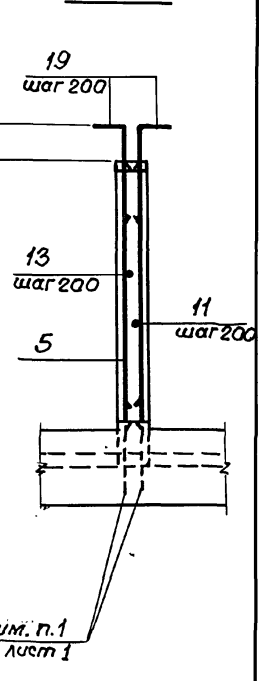
2-2



3-3



4-4



Лист №: 2, Проект №: 03.005-70-2-42

03.005-70-2-42 лист 2

| Формат А4/А3 | Эдл | Обозначение | Наименование | Кол. | Примечание |
|-----------------|-----|----------------------------------|--------------|------|------------|
| | | Переменные данные для исполнений | | | |
| | | <u>Класс сооружений А-II</u> | | | |
| | | <u>Сборочные единицы.</u> | | | |
| | | Каркасы плоские | | | |
| A4 | 1 | 03.005-7.1 -24 | КР 112 | 10 | 5,5 кг |
| A4 | 2 | -44 | КР 192 | 16 | 17,3 кг |
| A4 | 3 | -44 | КР 195 | 57 | 16,6 кг |
| A4 | 4 | -35 | КР 163 | 6 | 14,1 кг |
| | | <u>Детали</u> | | | |
| | | ГОСТ 5781-82* | | | |
| Б4 | 5 | φ 8 А III | ℓ = 380 | 40 | 0,15 кг |
| Б4 | 6 | φ 18 А III | ℓ = 3630 | 4 | 7,3 кг |
| Б4 | 7 | φ 18 А III | ℓ = 3030 | 10 | 6,1 кг |
| Б4 | 8 | φ 16 А III | ℓ = 1780 | 20 | 2,81 кг |
| Б4 | 9 | | ℓ = 1290 | 20 | 2,04 кг |
| Б4 | 10 | | ℓ = 950 | 20 | 1,50 кг |
| Б4 | 11 | | ℓ = 4850 | 34 | 7,66 кг |
| Б4 | 12 | | ℓ = 4420 | 4 | 6,98 кг |
| Б4 | 13 | | ℓ = 4900 | 68 | 7,74 кг |
| Б4 | 14 | | ℓ = 4470 | 8 | 7,06 кг |
| Б4 | 15 | | ℓ = 6400 | 9 | 10,11 кг |

| Формат Б4/Б3 | Лос | Обозначение | Наименование | Кол. | Примечание |
|-----------------|-----|------------------|---------------------|------|---------------------|
| Б4 | 16 | | φ 16 А III ℓ = 5700 | 9 | 9,0 кг |
| Б4 | 17 | | ℓ = 1900 | 3 | 3,0 кг |
| Б4 | 18 | | ℓ = 2100 | 3 | 3,32 кг |
| Б4 | 19 | | φ 18 А III ℓ = 1150 | 182 | 2,28 кг |
| Б4 | 20 | | ℓ = 1150 | 150 | 2,28 кг |
| | | <u>Материалы</u> | | | |
| | | | Бетон класса В25 | | 38,0 м ³ |

Ведомость деталей (кл. А-II)

| Лос | Эскиз |
|-----|--|
| 9 | 740 $\begin{array}{ c } \hline 550 \\ \hline \end{array}$ |
| 10 | 700 $\begin{array}{ c } \hline 250 \\ \hline \end{array}$ |
| 13 | 150 $\begin{array}{ c } \hline 4750 \\ \hline \end{array}$ |
| 14 | 150 $\begin{array}{ c } \hline 4320 \\ \hline \end{array}$ |
| 15 | 5300 $\begin{array}{ c } \hline 550 \\ \hline 550 \\ \hline \end{array}$ |

| Лос | Эскиз |
|-----|--|
| 16 | 5200 $\begin{array}{ c } \hline 250 \\ \hline 250 \\ \hline \end{array}$ |
| 7 | 100 $\begin{array}{ c } \hline 225 \\ \hline 330 \\ \hline 1240 \\ \hline 100 \\ \hline \end{array}$ |
| 19 | 150 $\begin{array}{ c } \hline 1000 \\ \hline \end{array}$ |
| 20 | $\begin{array}{ c } \hline 100 \\ \hline \end{array}$ 1050 |

03.005-7.0-2-42

Лист
3

| Формат | Ванн | Поз. | Обозначение | Наименование | Кол. | Примечание |
|--------|------|------|-------------------------------------|--------------|------|------------|
| | | | Переменные данные для исполнителей. | | | |
| | | | Класс сооружений А-III | | | |
| | | | Оборочные единицы. | | | |
| | | | Каркасы плоские | | | |
| А4 | 1 | | 03.005 - 7.1 - 24 | КР 87 | 10 | 7.0 кг |
| А4 | 2 | | - 44 | КР 193 | 16 | 14.1 кг |
| А4 | 3 | | - 44 | КР 196 | 57 | 12.5 кг |
| А4 | 4 | | - 35 | КР 162 | 6 | 11.6 кг |
| | | | Детали | | | |
| | | | ГОСТ 5781-82* | | | |
| Б4 | 5 | | Ф 6А III | $r = 380$ | 40 | 0.08 кг |
| Б4 | 6 | | Ф 16А III | $r = 3630$ | 4 | 5.7 кг |
| Б4 | 7 | | | $r = 2830$ | 10 | 4.5 кг |
| Б4 | 8 | | Ф 14А III | $r = 1780$ | 20 | 2.15 кг |
| Б4 | 9 | | | $r = 1240$ | 20 | 1.50 кг |
| Б4 | 10 | | | $r = 900$ | 20 | 1.08 кг |
| Б4 | 11 | | | $r = 4800$ | 34 | 5.81 кг |
| Б4 | 12 | | | $r = 4370$ | 4 | 5.28 кг |
| Б4 | 13 | | | $r = 4800$ | 68 | 5.81 кг |
| Б4 | 14 | | | $r = 4370$ | 8 | 5.28 кг |
| Б4 | 15 | | | $r = 6400$ | 10 | 7.74 кг |

Шифр лист. Листика и дата изготовления

| Формат | Ванн | Поз. | Обозначение | Наименование | Кол. | Примечание |
|--------|------|------|------------------|----------------------|------|---------------------|
| Б4 | 16 | | | Ф 14А III $r = 5600$ | 10 | 6.77 кг |
| Б4 | 17 | | | $r = 1800$ | 3 | 2.18 кг |
| Б4 | 18 | | | $r = 2000$ | 3 | 2.42 кг |
| Б4 | 19 | | | Ф 16А III $r = 1000$ | 182 | 1.58 кг |
| Б4 | 20 | | | $r = 1000$ | 150 | 1.58 кг |
| | | | Материалы | | | |
| | | | Бетон класса В25 | | | |
| | | | | | | 38.0 м ³ |

Ведомость деталей (кл. А-III)

| Поз. | Эскиз |
|------|-------|
| 9 | |
| 10 | |
| 13 | |
| 14 | |
| 15 | |

| Поз. | Эскиз |
|------|-------|
| 16 | |
| 7 | |
| 19 | |
| 20 | |

03.005 - 70 - 2 - 42 Лист 4

| Формат | Зона | Поз. | Обозначение | Наименование | Кол. | Примечание |
|--------|------|------|---|--------------|------|------------|
| | | | <u>Переменные данные для исполнения</u> | | | |
| | | | <u>Класс сооружений А-IV</u> | | | |
| | | | <u>Сборочные единицы.</u> | | | |
| | | | <u>Каркасы плоские</u> | | | |
| A4 | 1 | | 03.005-7,1 - 24 | КР 113 | 10 | 3,3 кг |
| A4 | 2 | | - 44 | КР 194 | 15 | 10,3 кг |
| A4 | 3 | | - 44 | КР 197 | 57 | 9,7 кг |
| A4 | 4 | | - 35 | КР 164 | 6 | 8,3 кг |
| | | | <u>Детали</u> | | | |
| | | | ГОСТ 5781-82* | | | |
| Б4 | 5 | | Ф 6А III | ℓ = 380 | 40 | 0,08 кг |
| Б4 | 6 | | Ф 14А III | ℓ = 3630 | 4 | 4,40 кг |
| Б4 | 7 | | | ℓ = 2730 | 10 | 3,3 кг |
| Б4 | 8 | | Ф 12А III | ℓ = 1730 | 20 | 1,54 кг |
| Б4 | 9 | | | ℓ = 1090 | 20 | 0,97 кг |
| Б4 | 10 | | | ℓ = 850 | 20 | 0,75 кг |
| Б4 | 11 | | | ℓ = 4750 | 34 | 4,22 кг |
| Б4 | 12 | | | ℓ = 4320 | 4 | 3,84 кг |
| Б4 | 13 | | | ℓ = 4700 | 68 | 4,18 кг |
| Б4 | 14 | | | ℓ = 4270 | 8 | 3,80 кг |
| Б4 | 15 | | | ℓ = 5950 | 10 | 5,29 кг |

Услов. позн. Подпись и дата Вых. или в. к.

| Формат | Зона | Поз. | Обозначение | Наименование | Кол. | Примечание |
|--------|------|------|--|--------------|------|------------|
| Б4 | 16 | | Ф 12А III | ℓ = 5450 | 10 | 4,85 кг |
| Б4 | 17 | | | ℓ = 1600 | 3 | 1,42 кг |
| Б4 | 18 | | | ℓ = 1900 | 3 | 1,69 кг |
| Б4 | 19 | | Ф 14А III | ℓ = 900 | 180 | 1,09 кг |
| Б4 | 20 | | | ℓ = 900 | 148 | 1,09 кг |
| | | | <u>Материалы</u> | | | |
| | | | Бетон класса В25 : 35,2 м ³ | | | |

Ведомость деталей (кл. А-IV)

| Поз. | Эскиз |
|------|-------|
| 9 | 690 |
| 10 | 650 |
| 13 | 50 |
| 14 | 60 |
| 15 | 5150 |

| Поз. | Эскиз |
|------|-------|
| 16 | 5050 |
| 7 | |
| 19 | |
| 20 | |

Ведомость расхода стали на элемент, кг

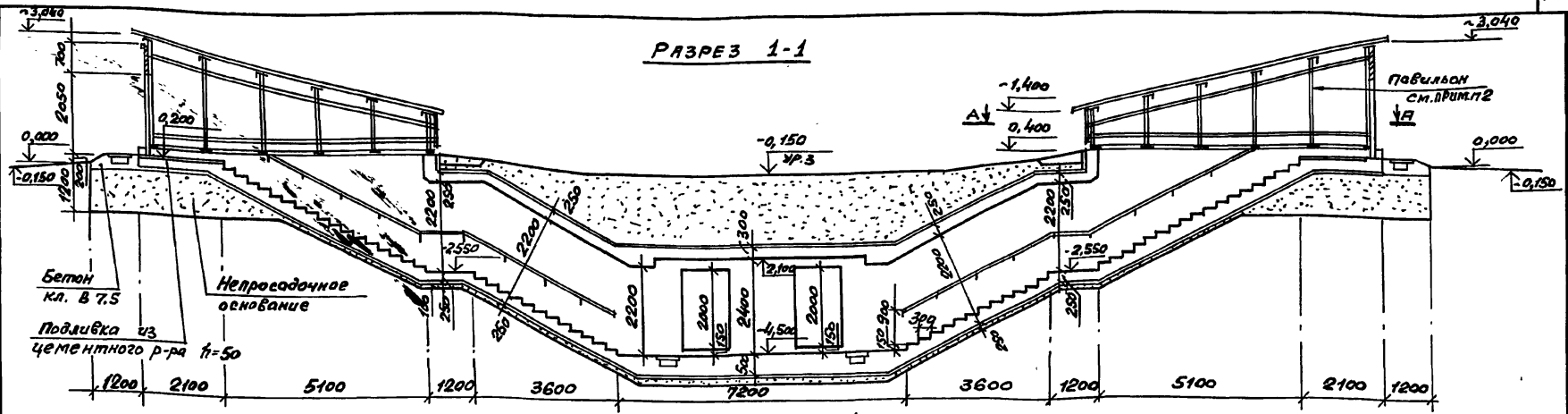
| Класс сооружения | Узелия арматурные. | | | | | | | | | | | | | Всего | |
|---------------------|--------------------|-------|------|-------|-------|--------|--------|------|--|--|--|--|--|--------|--------|
| | Арматура класса. | | | | | | | | | | | | | | |
| | А-III | | | | | | | | | | | | | | |
| | ГОСТ 5781 - 82* | | | | | | | | | | | | | | |
| | φ6 | φ8 | φ10 | φ12 | φ14 | φ16 | φ18 | φ20 | | | | | | Утого | |
| А-II | — | 182,0 | — | — | — | 1189,2 | 2033,8 | — | | | | | | 3405,0 | 3405,0 |
| А-III | 65,9 | 53,4 | 12,0 | — | 909,5 | 1484,4 | — | 58,0 | | | | | | 2583,2 | 2583,2 |
| А-IV | 85,8 | — | — | 649,4 | 115,7 | — | — | — | | | | | | 1850,9 | 1850,9 |

Шифр проекта. Подпись и дата. Взам. инв. №

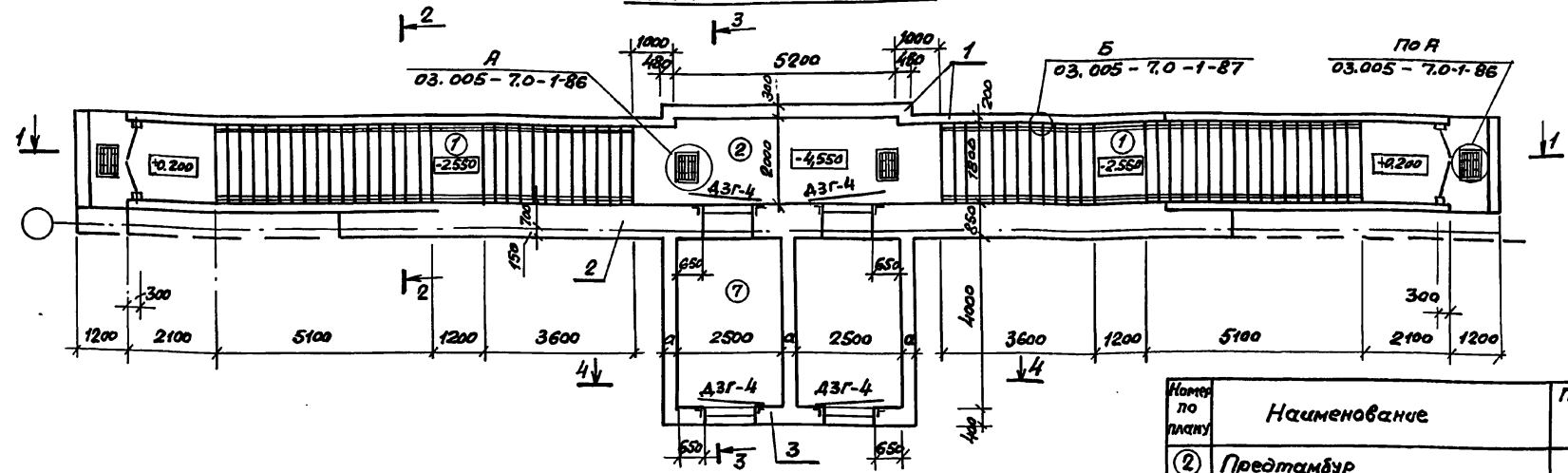
03.005-7.0-2-42

 Лист
6

РАЗРЕЗ 1-1



План на отм. - 4.500



| Номер по плану | Наименование | Площадь м ² |
|----------------|--------------------------|------------------------|
| ② | Предтамбур | 10,4 |
| ⑦ | Двухкамерный тамбур-шлюз | 20,0 |

Спецификация конструктивных элементов входа сквознякового, пристенного

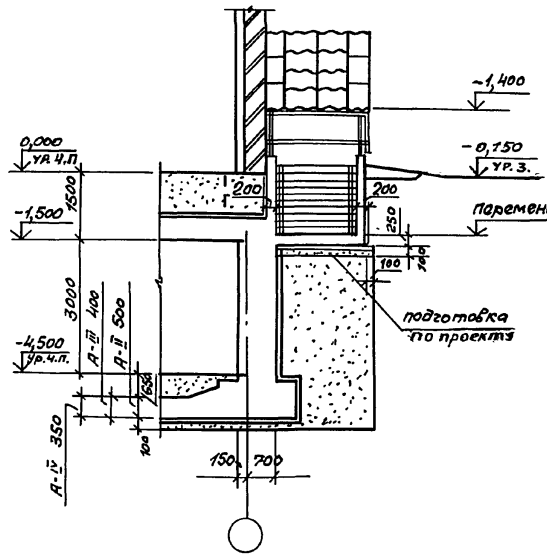
| Марка Поз. | Обозначение | Наименование | Примечание |
|------------|--------------------|--------------------------------|------------|
| 1 | 03.005-7.0-1-73;74 | Подходный тоннель и предтамбур | |
| 2 | 03.005-7.0-1-75;76 | Стена убежища | |
| 3 | 03.005-7.0-2-44;45 | Двухкамерный тамбур-шлюз | |

03.005-7.0-2-43

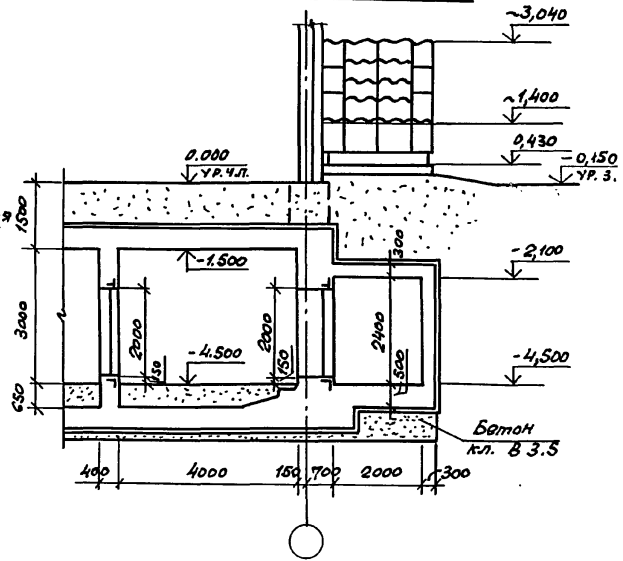
| | | | | | | |
|-------------|------------|--------------------|--|---------------------------------|------|--------|
| Нач. отд. | Комиссаров | <i>[Signature]</i> | Вход сквозняковый с двухкамерным тамбуром-шлюзом, пристенный - В04 Чертеж общего вида. | Студия | Лист | Листов |
| Н. контр. | Бицацко | <i>[Signature]</i> | | Р | 1 | 2 |
| Пл. спец. | Тришкина | <i>[Signature]</i> | | ПРОЕКТИНЬ ИНСТИТУТ №1 Ленинград | | |
| Пл. констр. | Бицацко | <i>[Signature]</i> | | | | |
| Вед. инж. | Моисеева | <i>[Signature]</i> | | | | |
| Ст. арх. | Ситкина | <i>[Signature]</i> | | | | |

Шифр по плану, Подпись и дата, Взам. инв. №

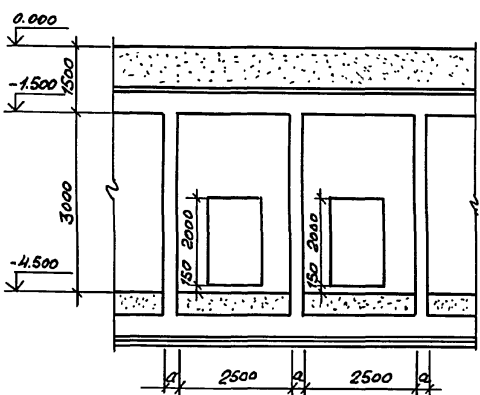
РАЗРЕЗ 2-2



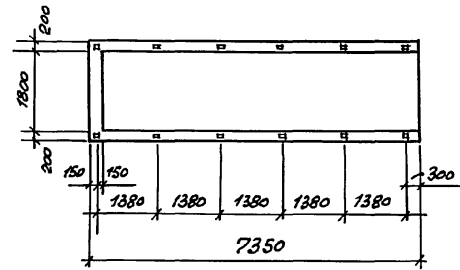
РАЗРЕЗ 3-3



РАЗРЕЗ 4-4



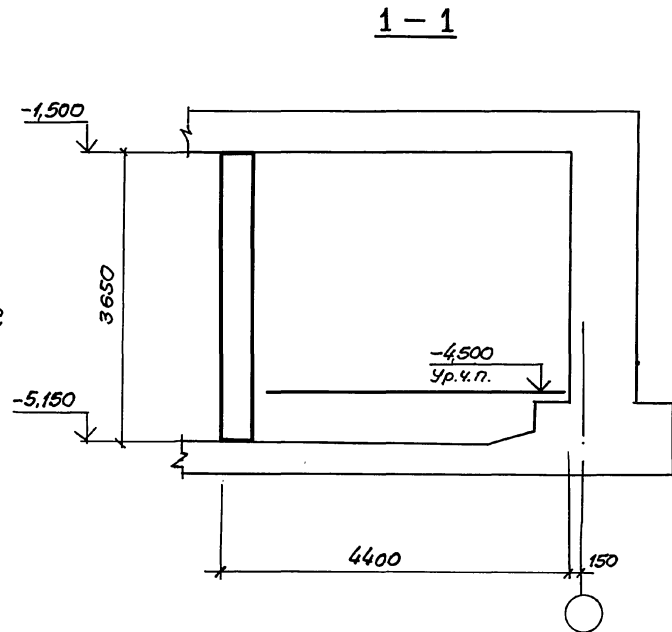
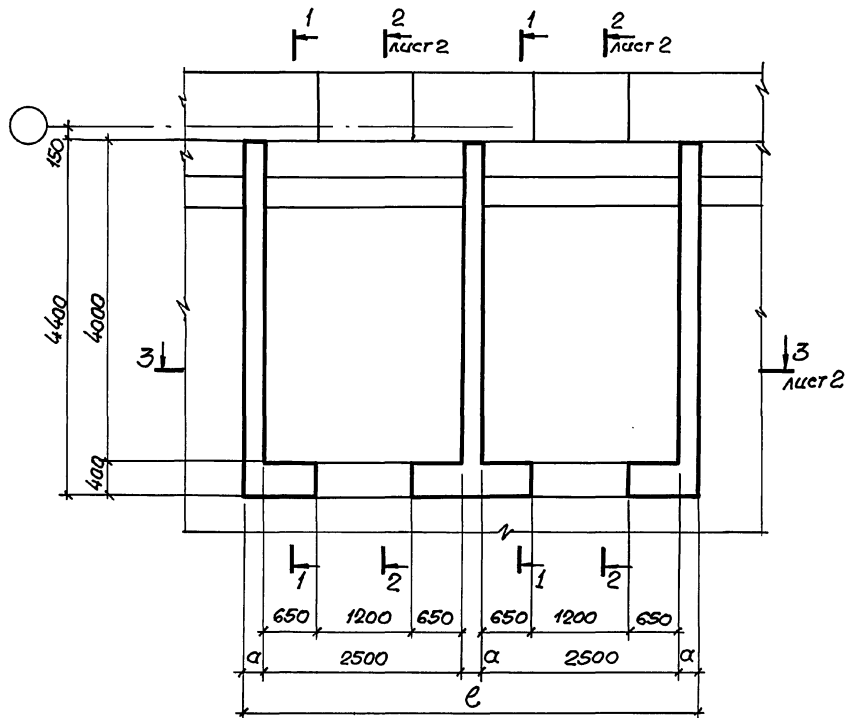
A-A



| Класс сооружения | Геометрические размеры, мм | |
|------------------|----------------------------|--|
| | а | |
| A-II | 300 | |
| A-III | 300 | |
| A-IV | 250 | |

1. Экоплатацию помещений, спецификацию элементов заполнения проемов. смотри док. 03.005-7.0-1-85.
2. Пример решения павильона для аварийного выхода общественного со входом, смотри док. 03.005-7.0-1-88; 89; 90. Для входа скважничного, пристенного, павильоны выполняются по аналогии.
3. Дверь защитно-герметическая марки ДЗГ-4 предусмотрена для класса убежища II и III. Дверь для класса убежища IV смотри док. 03.005-7.0-1-85.
4. Для отдельно стоящего убежища толщина стены может быть принята 650мм армирование стены в этом случае выполнять по аналогии с армированием стены, смотри док. 03.005-7.0-1-62.

Ш.Б.И.Р. 10020. Подпись и дата. Взам. инв. №



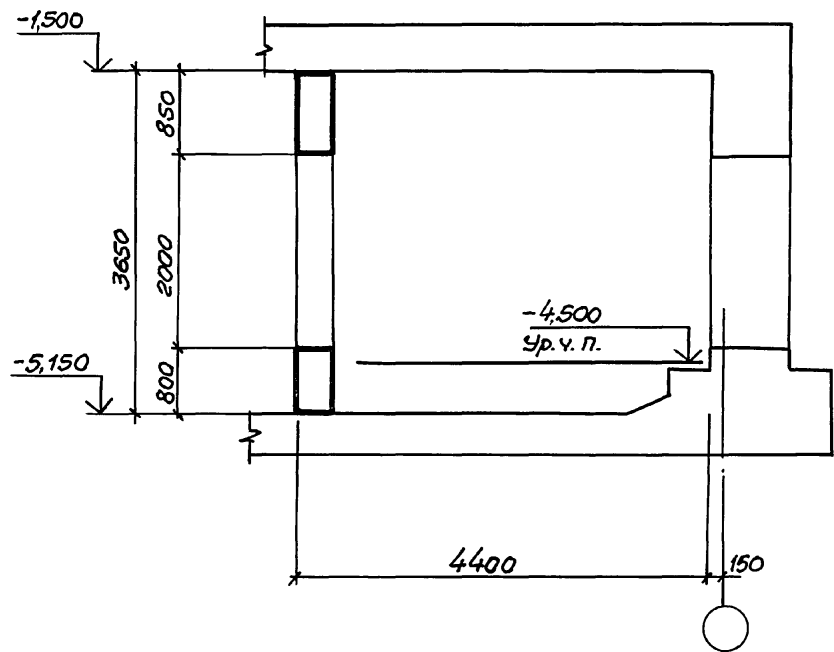
Шифр стад. Проект и дата Взам.инв.№

| Класс сооружений | размеры, мм | |
|------------------|-------------|------|
| | а | е |
| А II | 300 | 5900 |
| А III | 300 | 5900 |
| А IV | 250 | 5750 |

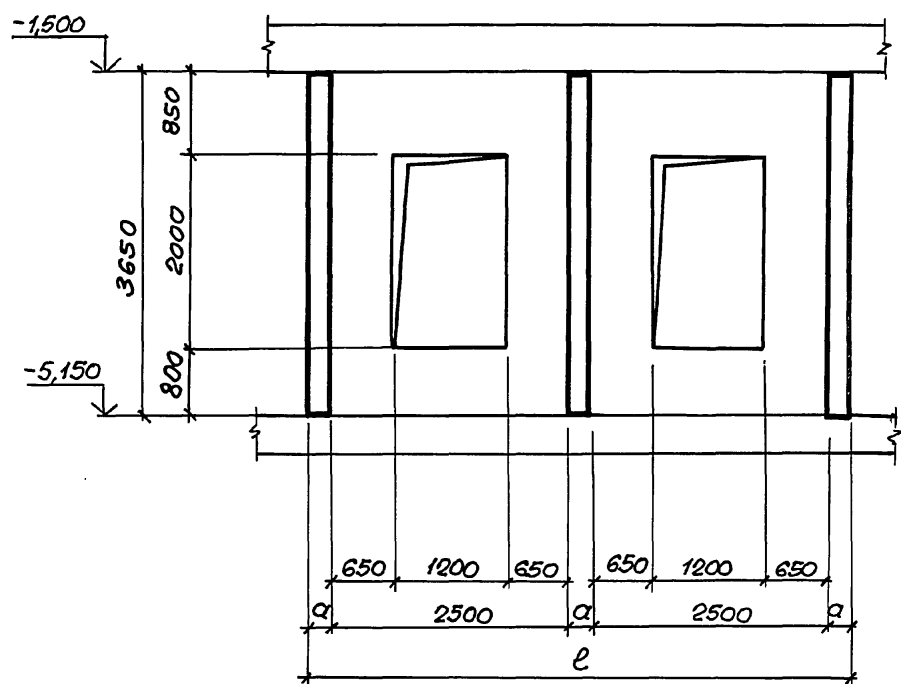
| | | | | | | | | | | | |
|----------------------|--|--|--|--|--|------|--|--|--------|--|--|
| 03.005-7.0-2-44 | | | Стадия | | | Лист | | | Листов | | |
| Нач. отд. Комистаров | | | Р | | | 1 | | | 2 | | |
| Н. контр. Бициотко | | | ВСЧ Двухкамерный Тамбур - шлюз. Габаритный чертёж. | | | | | | | | |
| Гл. констр. Бициотко | | | | | | | | | | | |
| Вед. инж. Маисеев | | | | | | | | | | | |
| Инженер Вяйзя | | | | | | | | | | | |
| Инженер Насонова | | | Проектный институт Ленинград | | | | | | | | |

24385-03 133 Формат А3

2 - 2



3 - 3

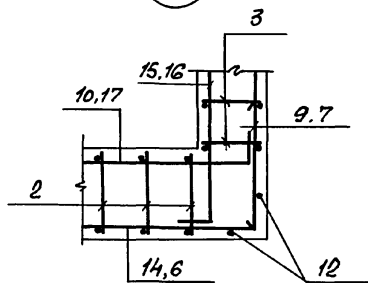
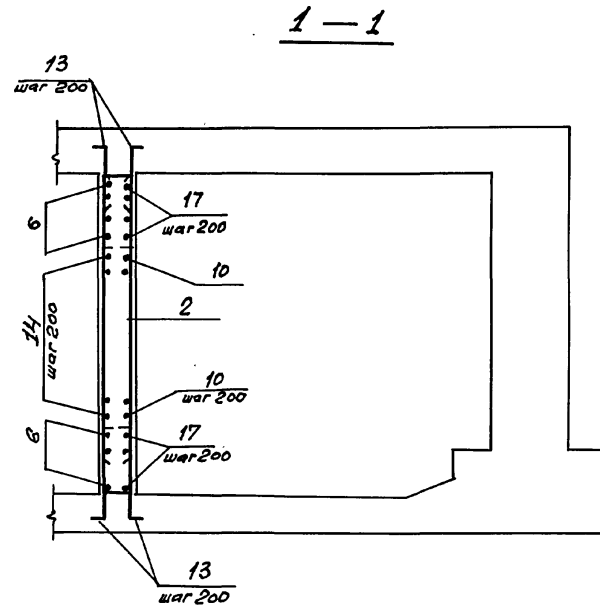
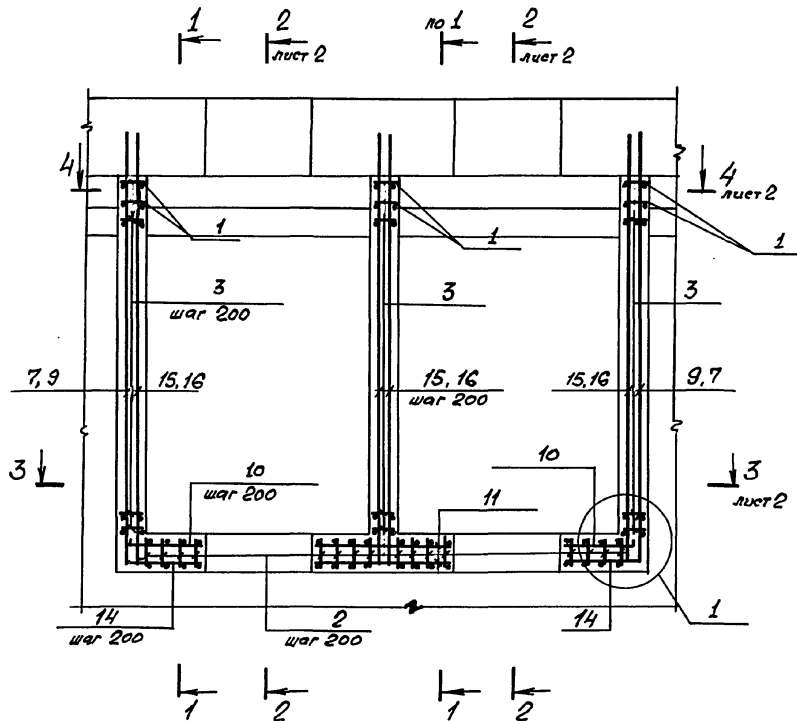


Уни. № пром. Модуль и дата В.зам. Упр. №:

03.005-70-2-44

Лист 2

24385-03 134 Формат А3

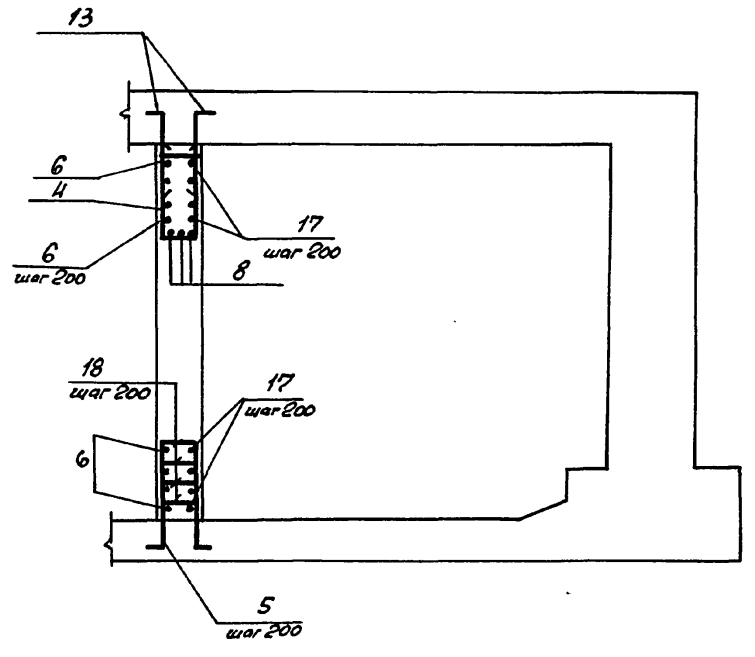


1. В чертежах фундаментов под стену предусмотреть выпуски для устройства стыков арматуры фундаментов с арматурой стены.
Диаметр выпусков должен соответствовать диаметру рабочей арматуры каркасов для армирования стен.
2. Спецификацию см. листы 3, 4.
Ведомость расхода стали см. лист 5.

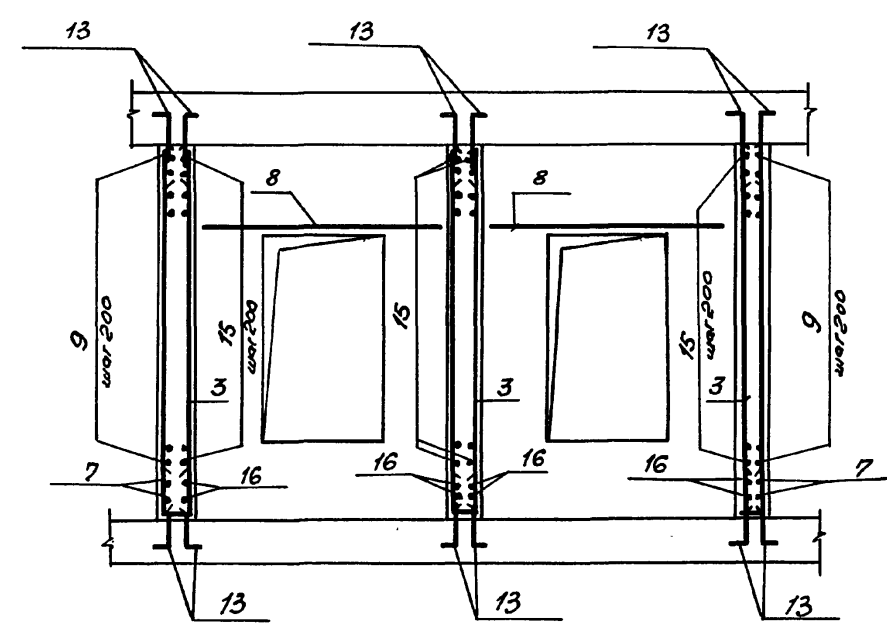
Шиф. № подл. | Подпись и дата
33 ам. инж. №

| | | | |
|--|------------|--------|---|
| 03.005 - 7.0 - 2-45 | | | |
| Нач. отд. | Комиссаров | Ф.И.О. | |
| Н. контр. | Бицютко | Ф.И.О. | |
| Гл. констр. | Бицютко | Ф.И.О. | |
| Вед. инж. | Моисеева | Ф.И.О. | |
| Инженер | Вязя | Ф.И.О. | |
| Инженер | Лагутин | Ф.И.О. | |
| ВС 4 Двухкамерный Тамбур-шлюз. Армирование. | | | Стадия Р 1 5 Лист Листов ПРОЕКТНЫЙ ИНСТИТУТ №1 Ленинград |

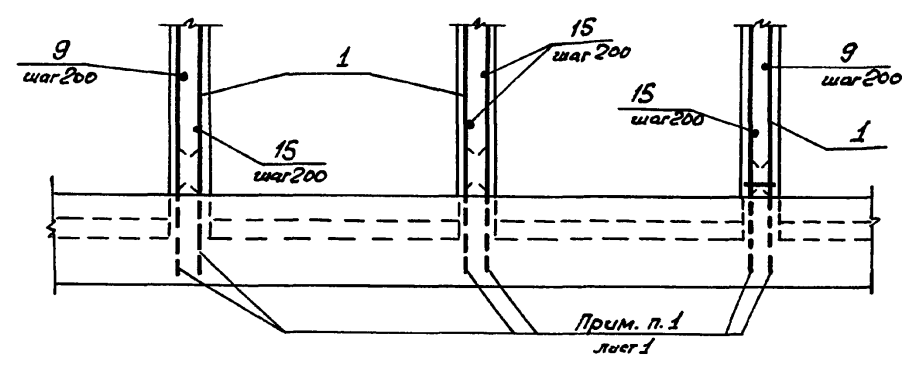
2-2



3-3



4-4



Шифр по ГОСТу, Подпись и дата, Электронный шифр

| Формат | Зона | Поз. | Обозначение | Наименование | Кол. | Прим. |
|--------|------|------|------------------------------|-----------------------|------|---------|
| | | | Класс сооружений А-II | | | |
| | | | <u>Сборочные единицы</u> | | | |
| A4 | 1 | | 03.005-7.1-35 | Каркас плоский КР 163 | 6 | 14.1 кг |
| A4 | 2 | | -44 | КР 192 | 17 | 17.3 кг |
| A4 | 3 | | -44 | КР 195 | 57 | 16.6 кг |
| A4 | 4 | | -24 | КР 110 | 12 | 4.5 кг |
| | | | <u>Детали</u> | | | |
| | | | ГОСТ 5781-82* | | | |
| B4 | 5 | | | φ 18 А-II ℓ = 3030 | 12 | 6.1 кг |
| B4 | 6 | | | φ 16 А-II ℓ = 6900 | 10 | 10.8 кг |
| B4 | 7 | | | φ 16 А-III ℓ = 4420 | 4 | 6.9 кг |
| B4 | 8 | | | φ 16 А-III ℓ = 2100 | 6 | 3.3 кг |
| B4 | 9 | | | φ 16 А-III ℓ = 4850 | 34 | 7.7 кг |
| B4 | 10 | | | φ 16 А-III ℓ = 1090 | 20 | 1.7 кг |
| B4 | 11 | | | φ 16 А-III ℓ = 1580 | 20 | 2.5 кг |
| B4 | 12 | | | φ 18 А-III ℓ = 3630 | 4 | 7.3 кг |
| B4 | 13 | | | φ 18 А-III ℓ = 1150 | 340 | 2.3 кг |
| B4 | 14 | | | φ 16 А-III ℓ = 1450 | 20 | 2.3 кг |
| B4 | 15 | | | φ 16 А-III ℓ = 4900 | 68 | 7.7 кг |
| B4 | 16 | | | φ 16 А-III ℓ = 4480 | 8 | 7.1 кг |
| B4 | 17 | | | φ 16 А-III ℓ = 6200 | 10 | 9.8 кг |
| B4 | 18 | | | φ 8 А-III ℓ = 380 | 24 | 0.2 кг |
| | | | <u>Материалы</u> | | | |
| | | | Бетон класса В25 | | | |
| | | | | | | 21,7 м³ |

Ведомость деталей (кл. А-II)

| Поз. | Эскиз | Поз. | Эскиз |
|------|-------|------|-------|
| 5 | | 14 | |
| 6 | | 15 | |
| 10 | | 16 | |
| 13 | | 17 | |

| Формат | Зона | Поз. | Обозначение | Наименование | Кол. | Примеч. |
|--------|------|------|------------------------------|-----------------------|------|---------|
| | | | Класс сооружений А-II | | | |
| | | | <u>Сборочные единицы</u> | | | |
| A4 | 1 | | 03.005-7.1-35 | Каркас плоский КР 162 | 6 | 11.6 кг |
| A4 | 2 | | -44 | КР 193 | 17 | 14.1 кг |
| A4 | 3 | | -44 | КР 196 | 57 | 12.5 кг |
| A4 | 4 | | -24 | КР 89 | 12 | 5.5 кг |
| | | | <u>Детали</u> | | | |
| | | | ГОСТ 5781-82* | | | |
| B4 | 5 | | | φ 16 А-III ℓ = 2830 | 12 | 4.5 кг |
| B4 | 6 | | | φ 14 А-III ℓ = 6800 | 10 | 8.2 кг |
| B4 | 7 | | | φ 14 А-III ℓ = 4370 | 4 | 5.3 кг |
| B4 | 8 | | | φ 14 А-III ℓ = 2000 | 6 | 2.4 кг |
| B4 | 9 | | | φ 14 А-III ℓ = 4800 | 34 | 5.8 кг |
| B4 | 10 | | | φ 14 А-III ℓ = 1040 | 20 | 1.3 кг |
| B4 | 11 | | | φ 14 А-III ℓ = 1580 | 20 | 1.9 кг |

03.005-7.0-2-45

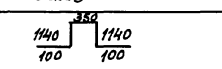
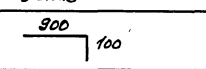
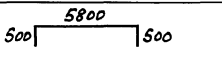
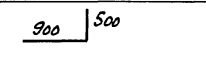
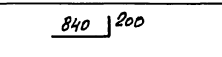
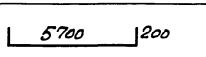
Лист

3

24385-03 137 Формат А3

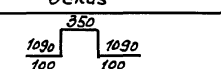
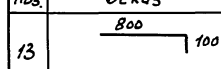
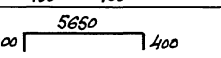
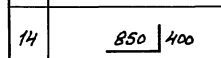
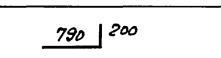
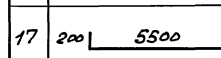
| Формат | Зона | №з. | Обозначение | Наименование | Кол. | Примеч. |
|------------------|------|-----|-------------|---------------------|------|---------|
| Б4 | 12 | | | φ 16 А III ℓ = 3630 | 4 | 5.7кр |
| Б4 | 13 | | | φ 16 А III ℓ = 1000 | 340 | 1.6кр |
| Б4 | 14 | | | φ 14 А III ℓ = 1400 | 20 | 1.7кр |
| Б4 | 15 | | | φ 14 А III ℓ = 4800 | 68 | 5.8кр |
| Б4 | 16 | | | φ 14 А III ℓ = 4380 | 8 | 5.3кр |
| Б4 | 17 | | | φ 14 А III ℓ = 6100 | 10 | 7.4кр |
| Б4 | 18 | | | φ 8 А III ℓ = 380 | 24 | 0.2кр |
| <u>Материалы</u> | | | | | | |
| Бетон класса В25 | | | | | | 21.7м³ |

Ведомость деталей (к.л. А-III)

| №з. | Эскиз | №з. | Эскиз |
|-----|---|-----|---|
| 5 |  | 13 |  |
| 6 |  | 14 |  |
| 10 |  | 17 |  |

| Формат | Зона | №з. | Обозначение | Наименование | Кол. | Примеч. |
|------------------|------|-----|-------------|---------------------|------|---------|
| Б4 | 7 | | | φ 12 А III ℓ = 4320 | 4 | 3.80кр |
| Б4 | 8 | | | φ 12 А III ℓ = 1900 | 6 | 1.7кр |
| Б4 | 9 | | | φ 12 А III ℓ = 4750 | 34 | 4.2кр |
| Б4 | 10 | | | φ 12 А III ℓ = 390 | 20 | 0.8кр |
| Б4 | 11 | | | φ 12 А III ℓ = 1530 | 20 | 1.4кр |
| Б4 | 12 | | | φ 14 А III ℓ = 3630 | 4 | 4.4кр |
| Б4 | 13 | | | φ 14 А III ℓ = 900 | 34.0 | 1.1кр |
| Б4 | 14 | | | φ 12 А III ℓ = 1250 | 20 | 1.1кр |
| Б4 | 15 | | | φ 12 А III ℓ = 4700 | 68 | 4.1кр |
| Б4 | 16 | | | φ 12 А III ℓ = 4280 | 8 | 3.8кр |
| Б4 | 17 | | | φ 12 А III ℓ = 5950 | 10 | 5.3кр |
| Б4 | 18 | | | φ 8 А III ℓ = 380 | 24 | 0.2кр |
| <u>Материалы</u> | | | | | | |
| Бетон класса В25 | | | | | | 17.7м³ |

Ведомость деталей (к.л. А-IV)

| №з. | Эскиз | №з. | Эскиз |
|-----|--|-----|---|
| 5 |  | 13 |  |
| 6 |  | 14 |  |
| 10 |  | 17 |  |

Илл. 18 мод. 12020000 и 20000000

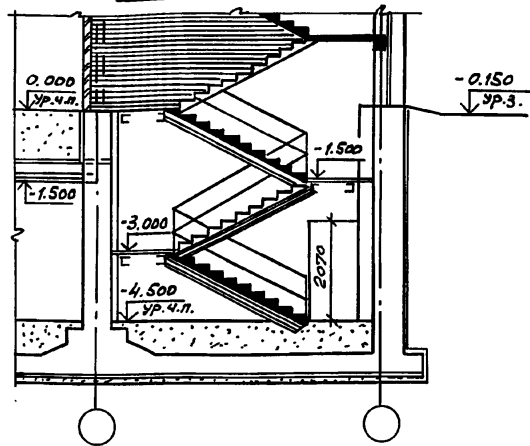
| Формат | Зона | №з. | Обозначение | Наименование | Кол. | Примеч. |
|--------------------------|------|-----|---------------|-----------------------|------|---------|
| Класс сооружений А-IV | | | | | | |
| <u>Оборочные единицы</u> | | | | | | |
| А4 | 1 | | 03.005-7.1-35 | Каркас плоский КР 164 | 6 | 8.3кр |
| А4 | 2 | | -44 | КР 194 | 17 | 10.3кр |
| А4 | 3 | | -44 | КР 197 | 57 | 9.7кр |
| А4 | 4 | | -24 | КР 111 | 12 | 2.7кр |
| <u>Детали</u> | | | | | | |
| ГОСТ 5781-82* | | | | | | |
| Б4 | 5 | | | φ 14 А III ℓ = 2730 | 12 | 3.3кр |
| Б4 | 6 | | | φ 12 А III ℓ = 6450 | 10 | 5.7кр |

03.005-7.0-2-45 лист 4

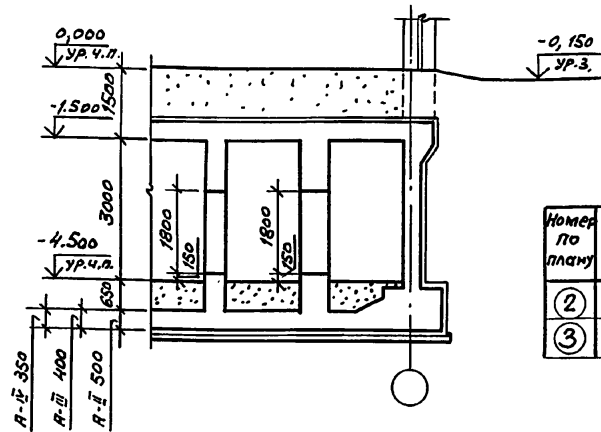
Ведомость расхода стали на элемент, кг

| Марка элемента | Изделия арматурные | | | | | | | | | | | Всего | |
|-------------------|--------------------|-------|------|-------|--------|--------|--------|------|--|--|--|--------|--------|
| | Арматура класса | | | | | | | | | | | | |
| | А-III | | | | | | | | | | | | |
| | ГОСТ 5781-82* | | | | | | | | | | | | |
| | φ 6 | φ 8 | φ 10 | φ 12 | φ 14 | φ 16 | φ 18 | φ 20 | | | | | Итого |
| A-II | | 180,2 | | | | 1227,1 | 2083,8 | | | | | 3491,1 | 3491,1 |
| A-III | 61,6 | 60,1 | 90,6 | | 840,3 | 1515,4 | | 57,6 | | | | 2625,6 | 2625,6 |
| A-IV | 67,0 | 3,6 | | 719,5 | 1002,0 | | | | | | | 1792,1 | 1792,1 |

РАЗРЕЗ 1-1

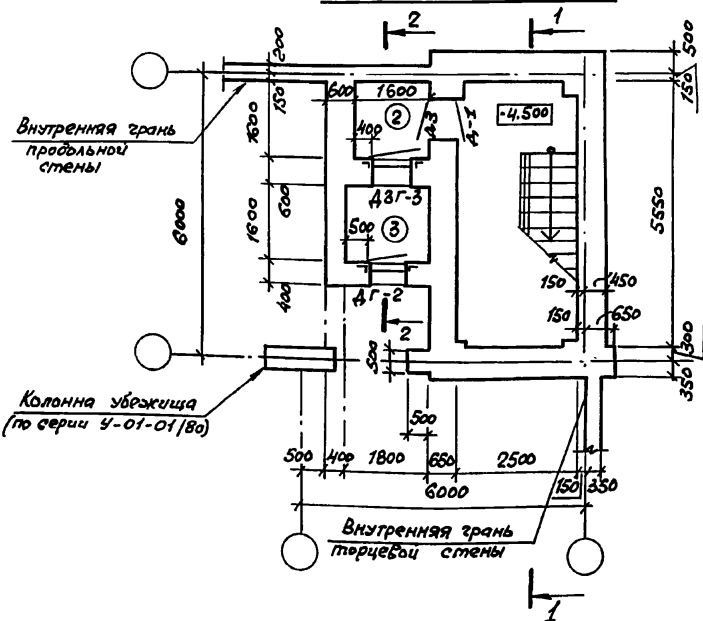


РАЗРЕЗ 2-2



| Номер по плану | Наименование | Площадь м2 |
|----------------|--------------|------------|
| ② | Предтамбур | 2,56 |
| ③ | Тамбур | 2,88 |

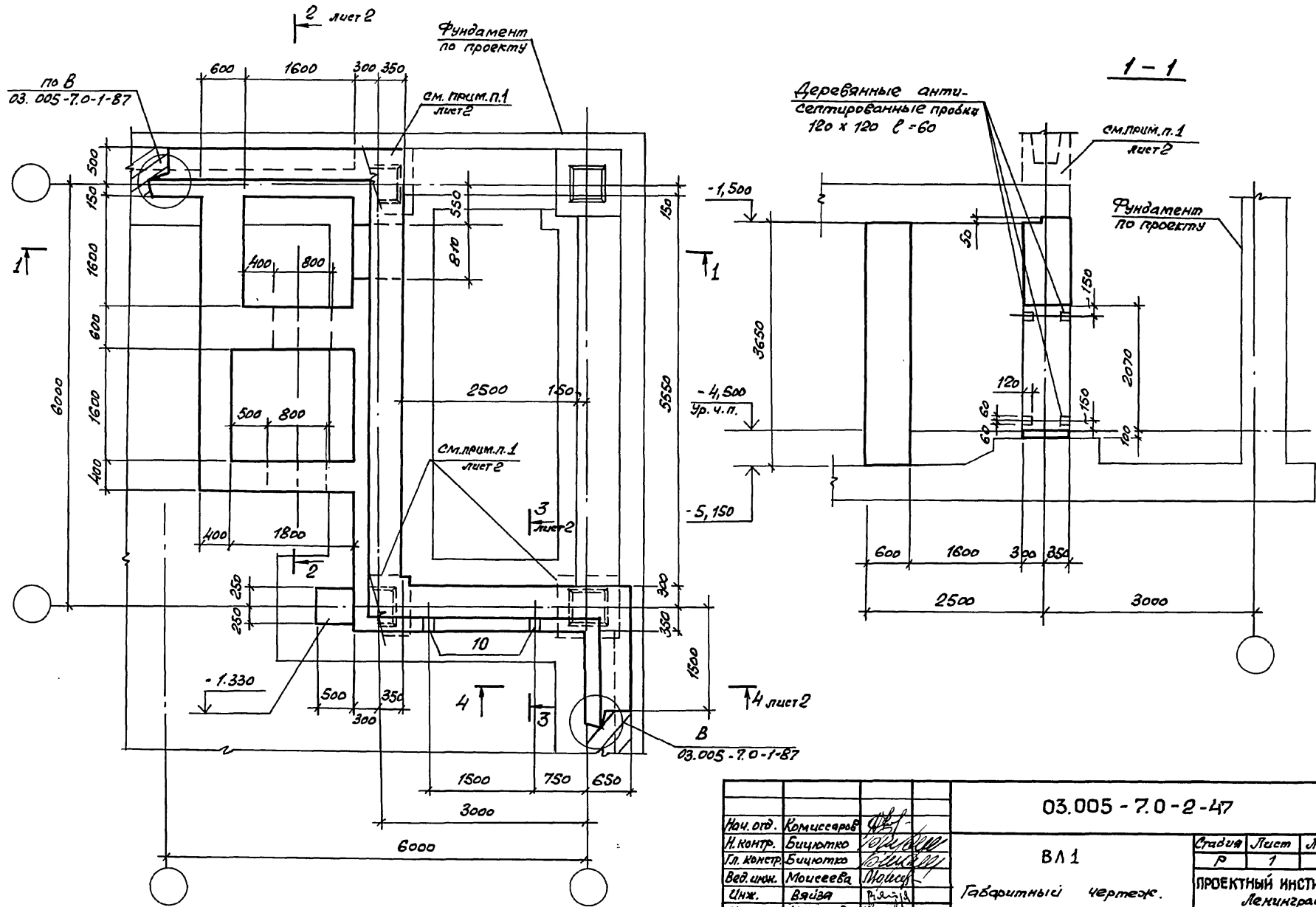
ПЛАН НА ОТМ. - 4.500



1. Приведенный в вышке пример следует рассматривать как рекомендации по назначению толщин стен убежища, предтамбура, тамбура и их армирование в месте устройства входа. Перекрытие и фундаменты убежища в месте устройства входа разрабатываются при конкретном проектировании с использованием материалов серии У-01-01/80.
2. Экспликацию помещений, спецификацию элементов заполнения проемов смотри док. 03.005-7.0-1-85.
3. Дверь защитно-герметическая марки ДЗГ-3 предусмотрена для класса убежища II и III. Дверь для класса убежища IV смотри док. 03.005-7.0-1-85.

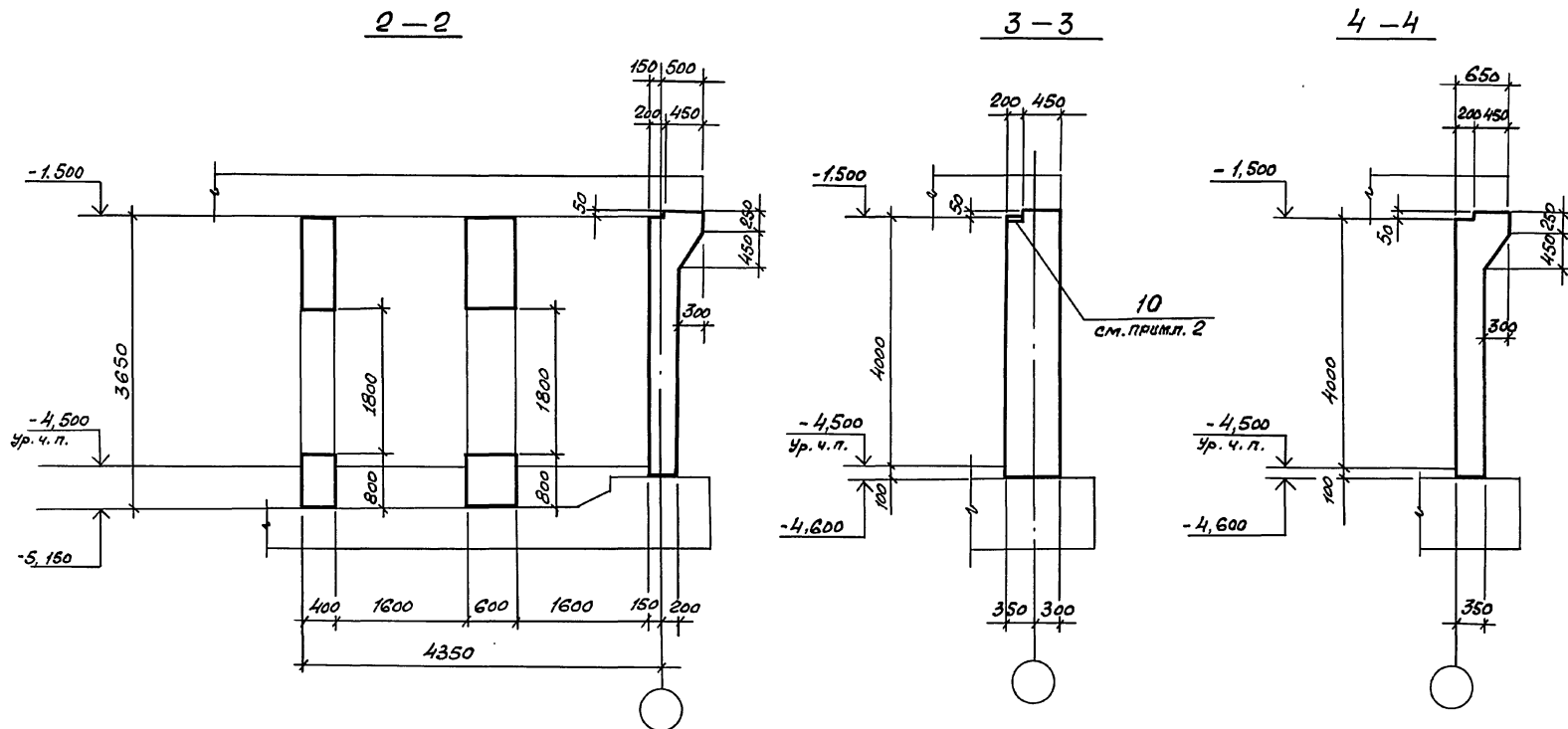
Изм. № посл. Подпись и дата Взам. инв. №

| | | | | | | |
|-------------|------------|--------------------|--|---------------------------------|------|--------|
| | | 03.005-7.0-2-46 | | | | |
| Нач. отд. | Комиссаров | <i>[Signature]</i> | Вход из лестничной клетки многоэтажного здания с тамбуром и предтамбуром - ВЛ 1. | Студия | Лист | Листов |
| Н. контр. | Бицютко | <i>[Signature]</i> | | Р | | 1 |
| Гл. спец. | Тришкина | <i>[Signature]</i> | Чертеж общего вида. | ПРОЕКТНЫЙ ИНСТИТУТ №1 Ленинград | | |
| Гл. констр. | Бицютко | <i>[Signature]</i> | | | | |
| Вед. инж. | Моисеева | <i>[Signature]</i> | | | | |
| Ст. арх. | Ситкина | <i>[Signature]</i> | | | | |



Шиб. № 19 подл. Подпись и дата 23.05.87, инв. № 12

| 03.005 - 7.0 - 2 - 47 | | | | | | | | | |
|-----------------------|------------|--------------------|--|--------|------|--------|---|---|---|
| Маш. отд. | Комиссаров | <i>[Signature]</i> | ГАБРИТОВЫЙ чертёж. ПРОЕКТИНЬ ИНСТИТУТ №1 Ленинград | | | | | | |
| Н. контр. | Бицютко | <i>[Signature]</i> | | | | | | | |
| Гл. констр. | Бицютко | <i>[Signature]</i> | | | | | | | |
| Вед. инж. | Моисеева | <i>[Signature]</i> | | | | | | | |
| Инж. | Вяйва | <i>[Signature]</i> | | | | | | | |
| Инж. | Насонова | <i>[Signature]</i> | | | | | | | |
| ВЛ 1 | | | <table border="1"> <tr> <th>Стация</th> <th>Лист</th> <th>Листов</th> </tr> <tr> <td>Р</td> <td>1</td> <td>2</td> </tr> </table> | Стация | Лист | Листов | Р | 1 | 2 |
| Стация | Лист | Листов | | | | | | | |
| Р | 1 | 2 | | | | | | | |

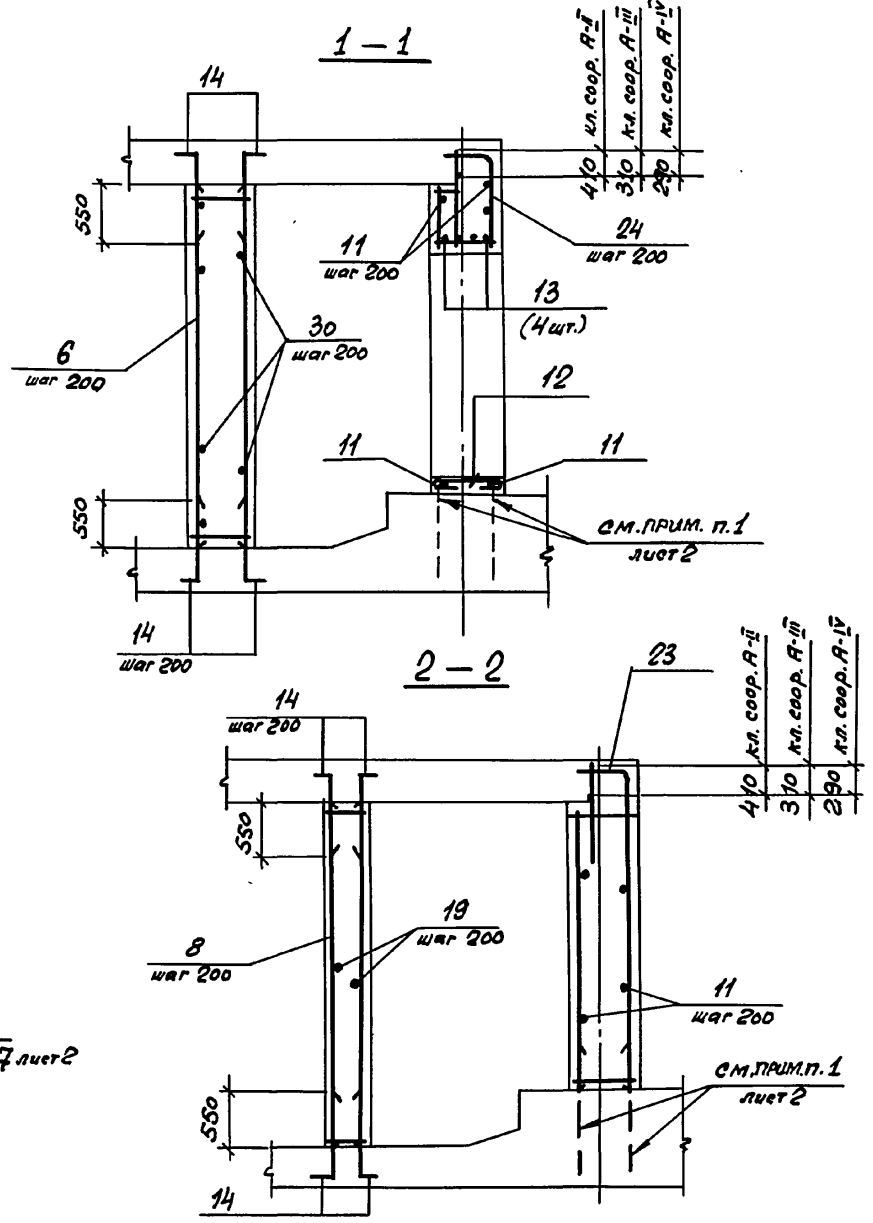
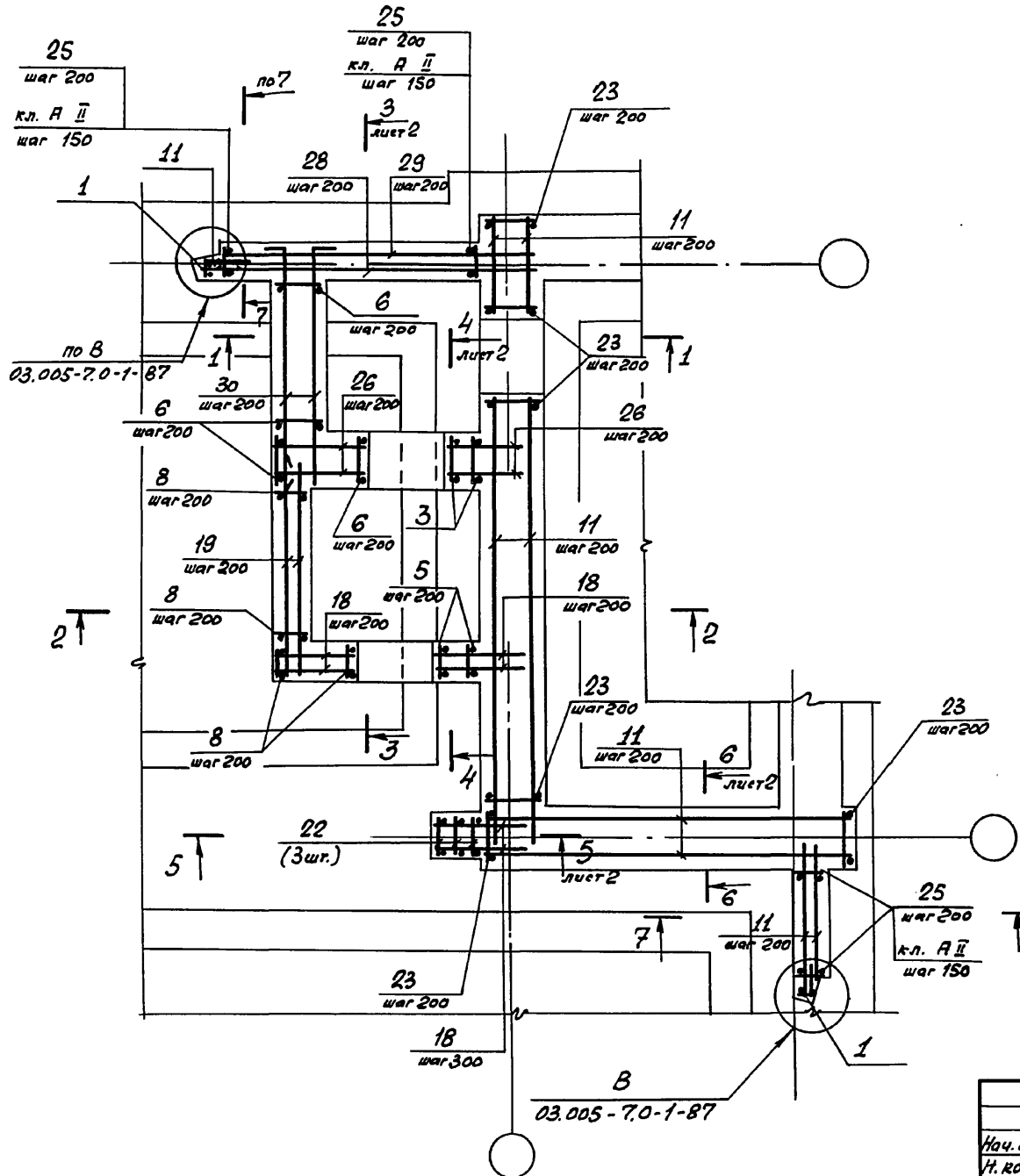


1. Фундаменты под колонны наземной части здания, устанавливаемые на перекрытие заглубленного помещения, должны проектироваться в соответствии с указаниями п. 2.26 главы СНиП II-11-77.*
2. Спецификацию см. 03.005-7.0-2-48 листы 3,4,5.

03.005-7.0-2-47

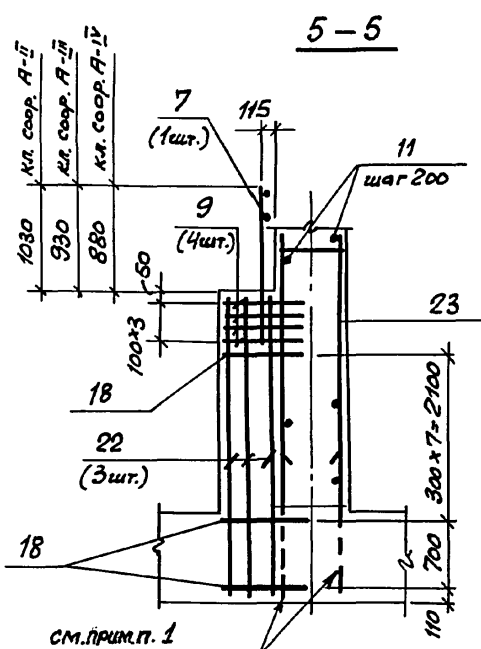
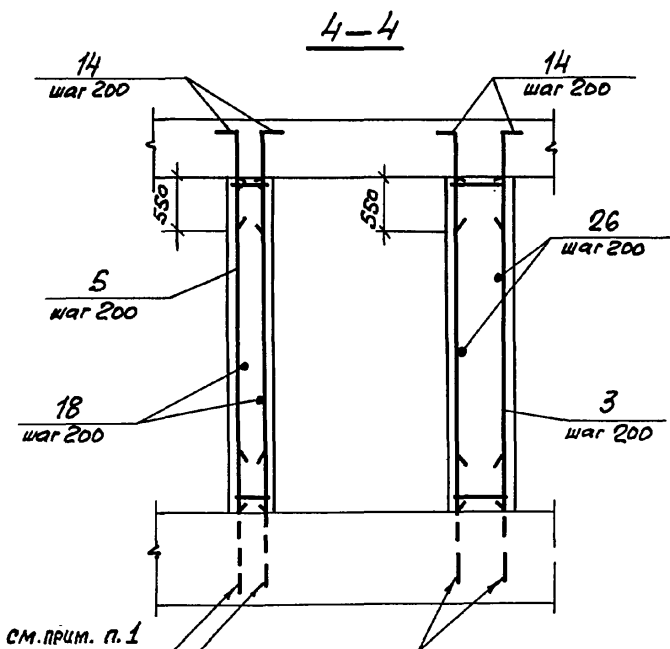
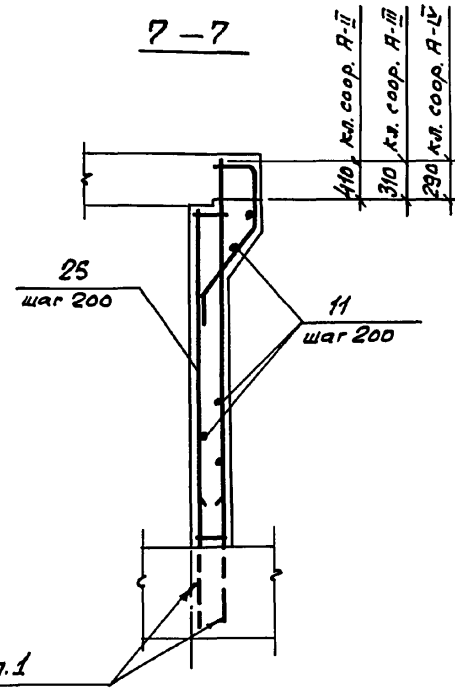
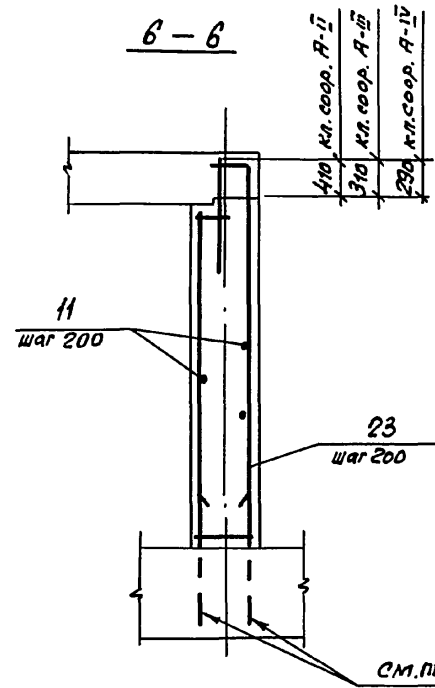
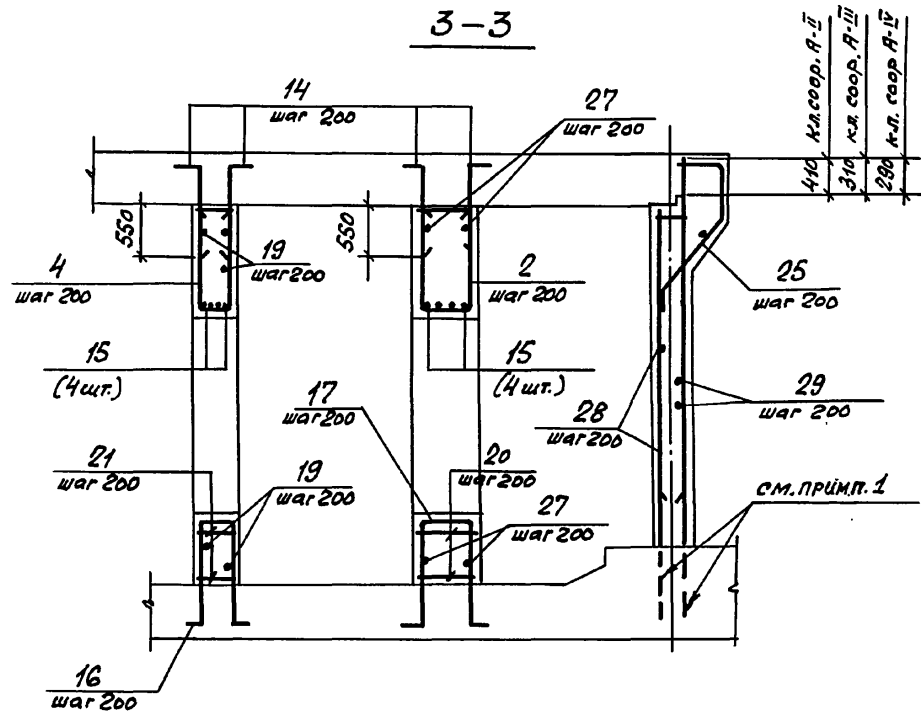
лист
2

24385-03 142 Формат А3



Инв. № подл. Подпись и дата. Взам. инв. №

| | | |
|------------------------------------|------------|--------------------|
| 03.005 - 7.0 - 2 - 48 | | |
| Нач. отд. | Комиссаров | <i>[Signature]</i> |
| Н. контр. | Бицютко | <i>[Signature]</i> |
| Гл. констр. | Бицютко | <i>[Signature]</i> |
| Вед. инж. | Моисеева | <i>[Signature]</i> |
| Инж. | Вязяя | <i>[Signature]</i> |
| Инж. | Насонова | <i>[Signature]</i> |
| ВЛ1 Армирование. | | |
| | | |
| ПРОЕКТНЫЙ ИНСТИТУТ №1 Ленинград | | |



1. В чертежах фундаментов под стены предусмотреть выпуски для устройства стыков арматуры фундаментов с арматурой стен. Диаметр выпусков должен соответствовать диаметру рабочей арматуры каркасов для армирования стен.
2. Спецификацию см. листы 3...5. Ведомость расхода стали см. лист 5

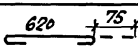
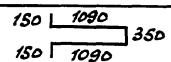

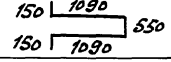
Лист № подл. Подпись и дата. Изм. и № изм.

03.005 - 7.0 - 2 - 48 Лист 2

| Формат Зона | Поз. | Обозначение | Наименование | Кол. | Примеч. |
|----------------|------|--------------------------------------|-----------------------|--------------|---------|
| | | Постоянные данные для исполнения: | | | |
| | | Классе сооружений А-ІІ, А-ІІІ, А-ІV. | | | |
| | | Сборочные единицы. | | | |
| | | Каркасы плоские | | | |
| А4 | 1 | 03.005 - 7.1 - 9 | КР39 | 2 | 10.3кг |
| А4 | 2 | -24 | КР188 | 4 | 5.2кг |
| А4 | 3 | -44 | КР189 | 3 | 13.5кг |
| А4 | 4 | -8 | КР37 | 4 | 4.5кг |
| А4 | 5 | -35 | КР165 | 3 | 12.1кг |
| А4 | 6 | -44 | КР207 | 15 | 15.5кг |
| А4 | 7 | У-01-01/80.3-030 | КР17 | 1 | 7.6кг |
| А4 | 8 | 03.005 - 7.1 - 44 | КР193 | 14 | 14.0кг |
| | | Сетки арматурные | | | |
| А4 | 9 | 03.005 - 7.1 - 43 | СВ | 4 | 2.65кг |
| | | Изделия закладные | | | |
| А4 | 10 | 1.400 - 15. 1-120-54 | МН 114-1 | 2 | 3.6кг |
| | | Детали | | | |
| | | ГОСТ 5781-82* | | | |
| Б4 | 11 | | φ 10 А I c = по месту | 470 14.кг | 0.617кг |
| Б4 | 12 | | c = 770 | 4 | 0.47кг |
| Б4 | 13 | | φ 20 А ІІІ c = 2000 | 4 | 4.94кг |
| Б4 | 14 | | φ 16 А ІІІ c = 1000 | 148 | 1.58кг |
| Б4 | 15 | | c = 1760 | 8 | 2.78кг |

| Формат Зона | Поз. | Обозначение | Наименование | Кол. | Примеч. |
|----------------|------|-------------------|---------------------|------|---------|
| Б4 | 16 | | φ 16 А ІІІ c = 2830 | 4 | 4.47кг |
| Б4 | 17 | | c = 3030 | 4 | 4.79кг |
| Б4 | 18 | | φ 10 А ІІІ c = 880 | 85 | 0.54кг |
| Б4 | 19 | | c = 2300 | 60 | 1.42кг |
| Б4 | 20 | | φ 8 А ІІІ c = 580 | 16 | 0.23кг |
| Б4 | 21 | | c = 380 | 16 | 0.15кг |
| | | Материалы | | | |
| | | Бетон класса В 25 | | | |
| | | | | | 37.5м³ |

Ведомость деталей (к.л. А-ІІ, А-ІІІ, А-ІV)

| Поз. | Эскиз | Поз. | Эскиз |
|------|---|------|---|
| 12 |  | 16 |  |
| 14 |  | 17 |  |

03.005 - 7.0 - 2 - 48

Илет

3

| Формат Зона | Лист | Обозначение | Наименование | Кол. | Примеч. |
|----------------|------|-----------------------------------|--------------|----------|-----------|
| | | Переменные данные для исполнения: | | | |
| | | <u>Класс сооружений А-II</u> | | | |
| | | <u>Сборочные единицы</u> | | | |
| | | <u>Каркасы плоские</u> | | | |
| А4 | 22 | У-01-01/80.4-00060-03 | КР66 | 3 | 11,6кг |
| А4 | 23 | 03.005-7.1 -15 | КР58 | 48 | 50,49кг |
| А4 | 24 | -15 | КР198 | 4 | 23,93кг |
| А4 | 25 | -13 | КР55 | 27 | 26,23кг |
| | | <u>Детали</u> | | | |
| | | ГОСТ 5781-82* | | | |
| Б4 | 26 | | φ 16 АIII | ℓ = 980 | 32 1,55кг |
| Б4 | 27 | | | ℓ = 2750 | 20 4,35кг |
| Б4 | 28 | | | ℓ = 3450 | 32 5,45кг |
| Б4 | 29 | | | ℓ = 3250 | 32 5,14кг |
| Б4 | 30 | | | ℓ = 2750 | 36 4,36кг |

Ведомость деталей (кл. А-II)

| Лист | Эскиз |
|------|------------|
| 30 | 280 2470 |

| Формат Зона | Лист | Обозначение | Наименование | Кол. | Примеч. |
|----------------|------|-------------------------------|--------------|----------|-----------|
| | | <u>Класс сооружений А-III</u> | | | |
| | | <u>Сборочные единицы</u> | | | |
| | | <u>Каркасы плоские</u> | | | |
| А4 | 22 | У-01-01/80.4-00060-01 | КР64 | 3 | 11,4кг |
| А4 | 23 | 03.005-7.1-16 | КР59 | 48 | 31,45кг |
| А4 | 24 | -46 | КР199 | 4 | 15,02кг |
| А4 | 25 | -14 | КР56 | 20 | 25,38кг |
| | | <u>Детали</u> | | | |
| | | ГОСТ 5781-82* | | | |
| Б4 | 26 | | φ 12 АIII | ℓ = 980 | 32 0,87кг |
| Б4 | 27 | | | ℓ = 2600 | 20 2,31кг |
| Б4 | 28 | | | ℓ = 3300 | 32 2,94кг |
| Б4 | 29 | | | ℓ = 3100 | 32 2,76кг |
| Б4 | 30 | | | ℓ = 2600 | 36 2,91кг |

Ведомость деталей (кл. А-III)

| Лист | Эскиз |
|------|------------|
| 30 | 140 2460 |

03.005-7.0-2-48

Лист
4

| Формат | Зона | Поз. | Обозначение | Наименование | Кол. | Примеч. |
|--------|------|-----------------------|-----------------------------------|-------------------|------|---------|
| | | | Переменные данные для исполнений. | | | |
| | | | Класс сооружений А-IV | | | |
| | | | | Сборочные единицы | | |
| | | | | Каркасы плоские | | |
| А4 | 22 | У-01-01/80.4-00060-02 | | КР65 | 3 | 11.2кг |
| А4 | 23 | 03.005-7.1-16 | | КР60 | 48 | 17.83кг |
| А4 | 24 | -46 | | КР200 | 4 | 8.72кг |
| А4 | 25 | -14 | | КР57 | 20 | 17.22кг |
| | | | | Детали | | |
| | | | | ГОСТ 5781-82* | | |
| Б4 | 26 | | φ 10 АIII | ρ=980 | 32 | 0.60кг |

| Формат | Зона | Поз. | Обозначение | Наименование | Кол. | Примеч. |
|--------|------|------|-------------|-------------------|------|---------|
| Б4 | 27 | | | φ 10 АIII ρ= 2540 | 20 | 1.57кг |
| Б4 | 28 | | | ρ= 3240 | 32 | 2.00кг |
| Б4 | 29 | | | ρ= 3040 | 32 | 1.88кг |
| Б4 | 30 | | | ρ= 2540 | 36 | 1.57кг |

Ведомость деталей (кл. А-IV)

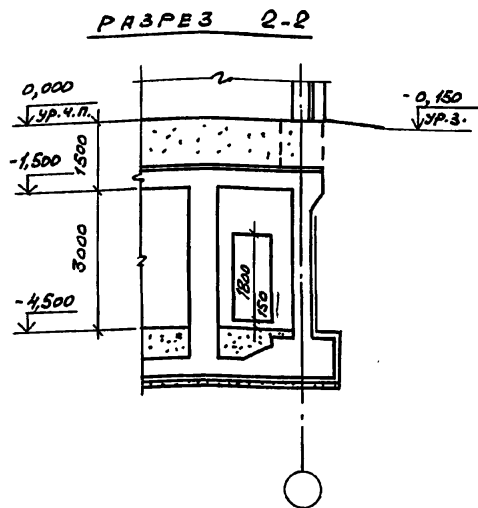
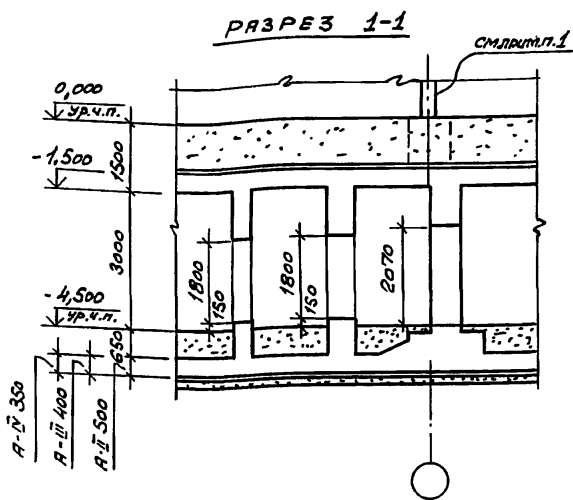
| Поз. | Эскиз |
|------|----------------|
| 30 | 70 <u>2470</u> |

Ведомость расхода стали на элемент, кг.

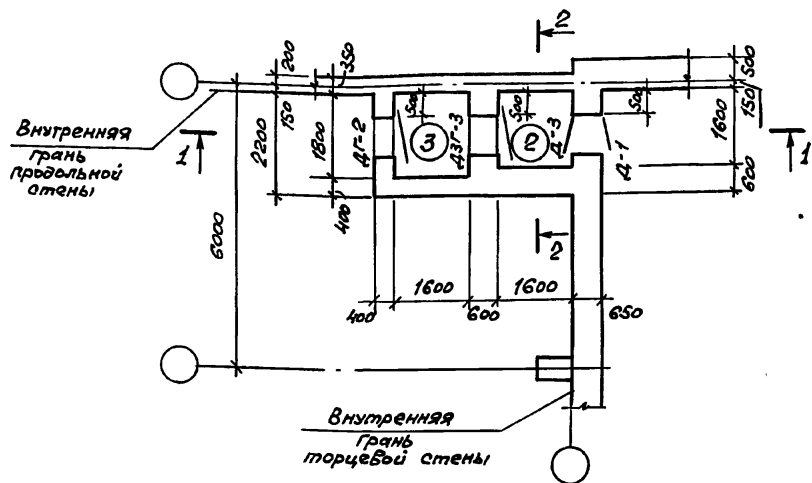
| Класс сооружений | Изделия арматурные | | | | | | | | | | Изделия закладные | | | | | Общий расход | | | | | | |
|------------------|--------------------|-------|-------|-------|--------|-------|--------|-------|--------|--------|-------------------|--------------|-------|-----------------|--------|--------------|--------------|---------------|-----|-----|-----|--------|
| | Арматура класса | | | | | | | | | | Всего | Прокат марки | | Арматура класса | | | | | | | | |
| | А-II | | | | | А-I | | | | | | ВСтЗкп2 | А-III | Всего | φ12 | | | | | | | |
| | ГОСТ 5781-82* | | | | | | | | | | | | | | | | ГОСТ 103-76* | ГОСТ 5781-82* | | | | |
| φ6 | φ8 | φ10 | φ12 | φ16 | φ20 | φ22 | φ25 | φ28 | Утого | φ6 | φ8 | φ10 | Утого | φ12 | Утого | | | | | | | |
| А-II | 1.2 | 133.0 | 256.3 | 587.2 | 1404.4 | 159.7 | | 370.0 | 2006.0 | 4917.8 | 2.7 | 10.9 | 291.9 | 305.5 | 5223.3 | 3.8 | | 3.8 | 3.4 | 3.4 | 7.2 | 5230.5 |
| А-III | 1.2 | 133.0 | 562.8 | 394.4 | 772.3 | 118.4 | 1010.9 | 215.6 | 266.4 | 3475.0 | 2.7 | 10.9 | 291.9 | 305.5 | 3780.5 | 3.8 | | 3.8 | 3.4 | 3.4 | 7.2 | 3787.7 |
| А-IV | 1.2 | 410.0 | 363.1 | 54.8 | 1370.4 | 325.6 | | | | 2525.1 | 2.7 | 10.9 | 291.9 | 305.5 | 2830.6 | 3.8 | | 3.8 | 3.4 | 3.4 | 7.2 | 2837.8 |

Шифр по плану, Изделия и детали, Формат и зона

03.005-7.0-2-48 Лист 5



ПЛАН НА ОТМ. -4,500

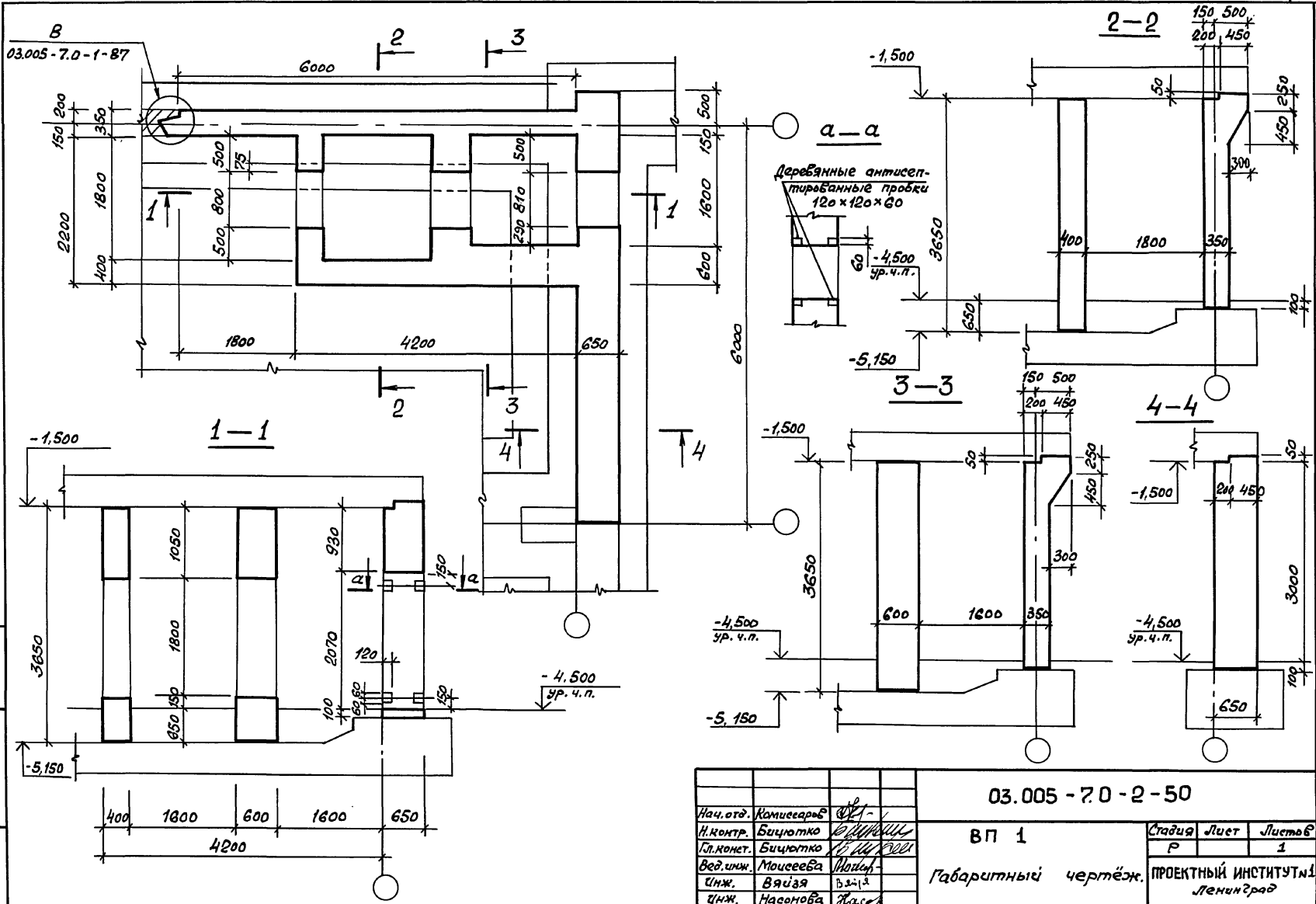


| Номер по плану | Наименование | Площадь м ² |
|----------------|--------------|------------------------|
| ② | Предтамбур | 2.56 |
| ③ | Тамбур | 2.88 |

1. Фундаменты под колонны надземной части здания, устанавливаемые на перекрытие заглубленного помещения, должны проектироваться в соответствии с указаниями п. 2.26 главы СНиП - II - 77*
2. Экспликацию помещений, спецификацию элементов заполнения проемов смотри док. 03.005-70-1-85.
3. Дверь защитно-герметическая марки ДЗГ-3 предусмотрена для класса убежища II и III. Дверь для класса убежища IV смотри док. 03.005-70-1-85.

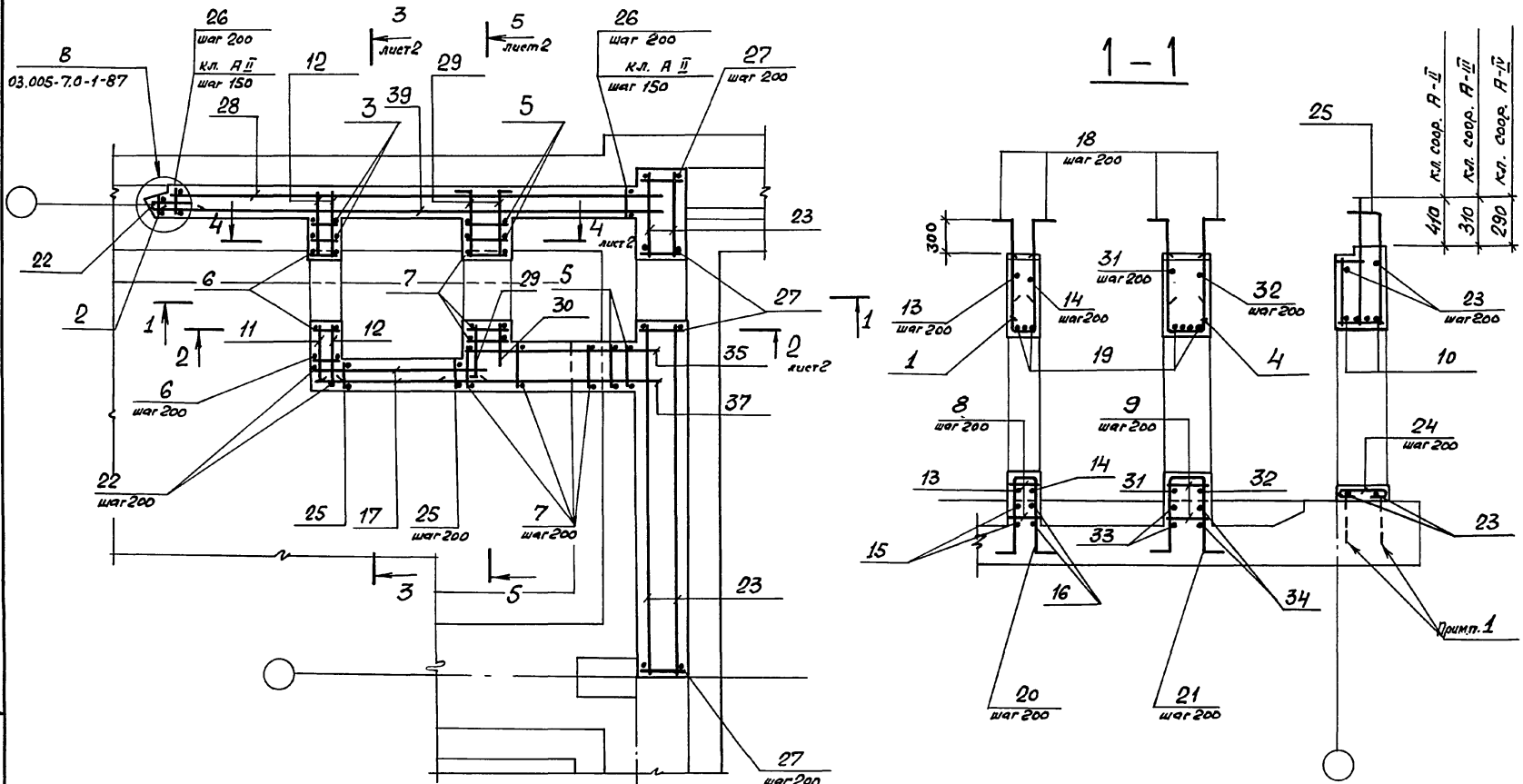
| | | | | | | |
|----------------|------------|--------------------|--|------------------------------------|------|--------|
| 03.005-70-2-49 | | | | | | |
| Нач. отд. | Комиссаров | <i>[Signature]</i> | Вход из подвала, не защищенного от ударной волны, с тамбуром и предтамбуром - 811 з. | Студия | Лист | Листов |
| Н. контр. | Бицютко | <i>[Signature]</i> | | Р | | 1 |
| Гл. спец. | Тришукина | <i>[Signature]</i> | | ПРОЕКТНЫЙ ИНСТИТУТ №1 Ленинград | | |
| Гл. констр. | Бицютко | <i>[Signature]</i> | | | | |
| Вед. инж. | Моисеева | <i>[Signature]</i> | | | | |
| Ст. арх. | Ситкина | <i>[Signature]</i> | Чертеж общего вида. | | | |

Шиф. № подл. Подпись и дата. Взам. инв. №



Шк. № 1 мод. Подпись и дата Изм. инв. №

| | | | |
|-----------------------|------------|--------------------|--|
| 03.005-7.0-2-50 | | | |
| Нач. отд. | Комиссаров | | |
| И. контр. | Бичицко | <i>В.И. Шиль</i> | |
| Л. контр. | Бичицко | <i>В.И. Шиль</i> | |
| Вед. инж. | Моисеева | <i>М.И. Шиль</i> | |
| Инж. | Вялая | <i>В.И. Шиль</i> | |
| Инж. | Насонова | <i>В.И. Шиль</i> | |
| ВП 1 | | Габаритный чертёж. | |
| Стадия | Лист | Листов | |
| Р | 1 | 1 | |
| ПРОЕКТНЫЙ ИНСТИТУТ №1 | | | |
| Ленинград | | | |



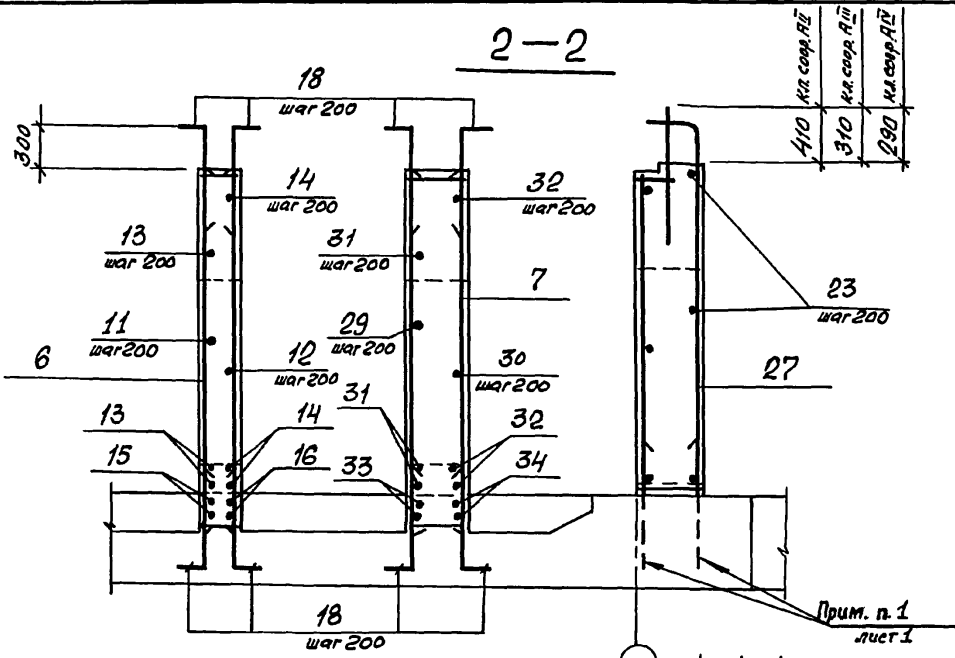
1. В чертежах фундаментов под стену предусмотреть выпуски для устройства стыков арматуры фундаментов с арматурой стены.
Диаметр выпусков должен соответствовать диаметру рабочей арматуры каркасов для армирования стен.
2. Спецификацию см. листы 3,4,5.
Ведомость расхода стали см. лист 5.

Лист № 2 из 2. Подпись и дата. Взам. инв. №

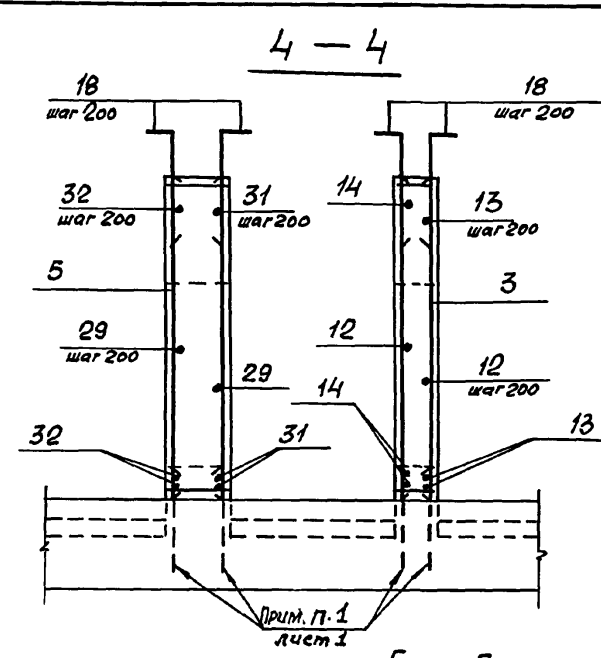
| | | | | | |
|-----------------|------------|--|-----------------------|---|---|
| 03.005-7.0-2-51 | | | Стация | | |
| Нач. отд. | Камиссаров | | Р | 1 | 5 |
| Н.контр. | Бицютко | | Листов | | |
| Ст. конст. | Бицютко | | Проектный институт №1 | | |
| Вед. инж. | Моисеева | | Ленинград | | |
| Инж. | Вайзэ | | | | |
| Инж. | Насонова | | | | |

ВП 1
Армирование.

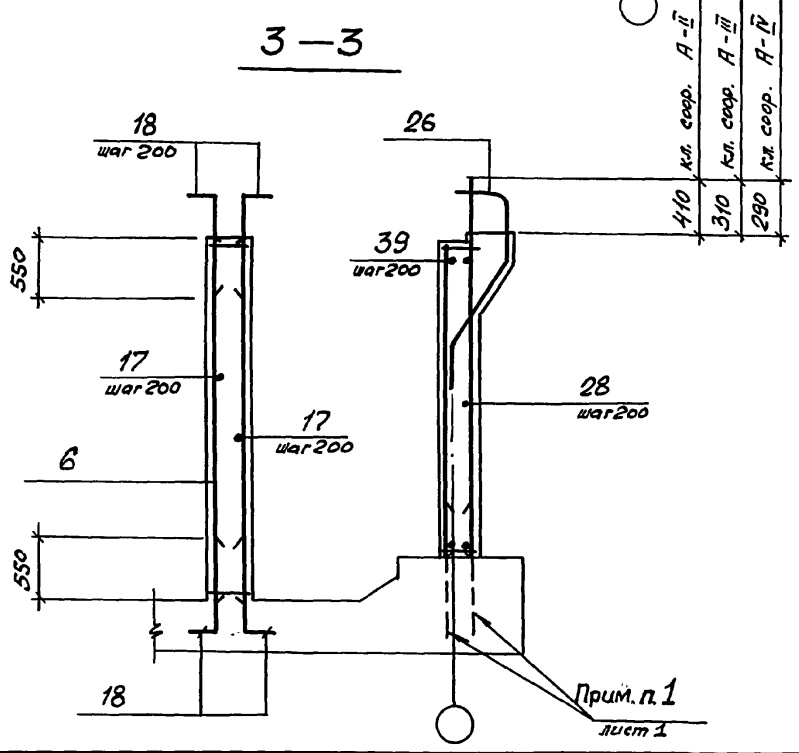
2-2



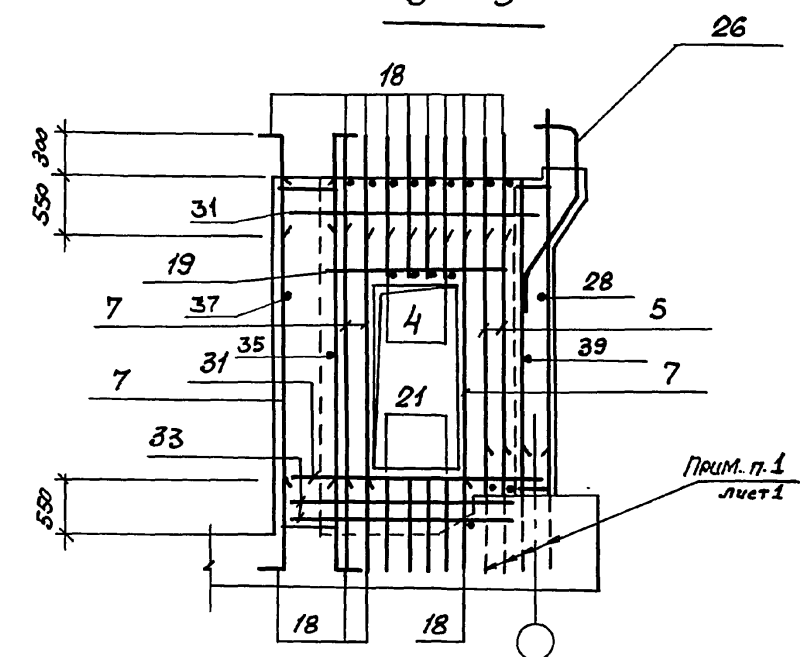
4-4



3-3



5-5



Учб. № подл. Подпись и дата Взам. инв. №

03.005-7.0-2-51

| |
|------|
| Лист |
| 2 |

| № | Вид | Зона | № | Обозначение | Наименование | Кол. | Примеч. |
|---|-----|------|----|--|-----------------------|------|---------|
| | | | | <u>Постоянные данные для исполнений.</u> | | | |
| | | | | <u>Класс соединений А-II; А-III; А-IV.</u> | | | |
| | | | | <u>Сборочные единицы.</u> | | | |
| | | | | <u>Каркасы плоские</u> | | | |
| | | | 1 | 03.005-7.1-8 | КР 37 | 4 | 4.5кг |
| | | | 2 | - 9 | КР 39 | 1 | 10.3кг |
| | | | 3 | - 35 | КР 165 | 2 | 12.1кг |
| | | | 4 | - 24 | КР 188 | 4 | 5.2кг |
| | | | 5 | - 44 | КР 189 | 4 | 13.5кг |
| | | | 6 | - 44 | КР 193 | 13 | 14.1кг |
| | | | 7 | - 44 | КР 207 | 12 | 15.6кг |
| | | | | <u>Детали</u> | | | |
| | | | | ГОСТ 5781-82* | | | |
| | | | 8 | | Ф 8 А III $l = 380$ | 16 | 0.15кг |
| | | | 9 | | $l = 580$ | 16 | 0.23кг |
| | | | 10 | | Ф 20 А III $l = 2000$ | 4 | 4.94кг |
| | | | 11 | | Ф 10 А III $l = 1200$ | 9 | 0.74кг |
| | | | 12 | | $l = 800$ | 27 | 0.49кг |
| | | | 13 | | $l = 2800$ | 8 | 1.73кг |

| № | Вид | Зона | № | Обозначение | Наименование | Кол. | Примеч. |
|---|-----|------|----|-------------|-------------------------|------|----------------------|
| | | | 14 | | Ф 10 А III $l = 2400$ | 8 | 1.48кг |
| | | | 15 | | $l = 2370$ | 2 | 1.46кг |
| | | | 16 | | $l = 1970$ | 2 | 1.22кг |
| | | | 17 | | $l = 2300$ | 38 | 1.42кг |
| | | | 18 | | Ф 16 А III $l = 1000$ | 152 | 1.58кг |
| | | | 19 | | $l = 1700$ | 7 | 2.68кг |
| | | | 20 | | $l = 2830$ | 4 | 4.47кг |
| | | | 21 | | $l = 3030$ | 4 | 4.79кг |
| | | | 22 | | $l = 3630$ | 4 | 5.73кг |
| | | | 23 | | Ф 10 А I $l =$ по месту | 210 | п.м. 0.62кг |
| | | | 24 | | $l = 770$ | 4 | 0.47кг |
| | | | | | <u>Материалы</u> | | |
| | | | | | Бетон класса В25 | | 31,79 м ³ |

Ведомость деталей кл. А-II; А-III; А-IV

| № | Эскиз |
|----|-------|
| | |
| 11 | |
| 13 | |
| 15 | |

| № | Эскиз |
|----|-------|
| 18 | |
| 20 | |
| 21 | |
| 24 | |

03.005-7.0-2-51 Лист
3

Изм. № 1 по д. Подпись и дата

| Формат | Зона | Поз. | Обозначение | Наименование | Кол. | Примечание |
|--------|------|---------------|---|--------------------------|------|------------|
| | | | <u>Переменные данные для исполнения</u> | | | |
| | | | <u>Класс сооружений А-II.</u> | | | |
| | | | | <u>Сборочные единицы</u> | | |
| | | | | <u>Каркасы плоские</u> | | |
| A4 | 25 | 03.005-7.1-45 | | KP 201 | 4 | 13,84 кг |
| A4 | 26 | -13 | | KP 55 | 41 | 26,23 кг |
| A4 | 27 | -15 | | KP 61 | 29 | 26,23 кг |
| | | | | <u>Детали</u> | | |
| | | | | ГОСТ 5781-82* | | |
| Б4 | 28 | | | ϕ = 6450 | 16 | 10,19 кг |
| Б4 | 29 | | | ϕ = 950 | 27 | 1,5 кг |
| Б4 | 30 | | | ϕ = 750 | 9 | 1,18 кг |
| Б4 | 31 | | | ϕ = 2700 | 8 | 4,26 кг |
| Б4 | 32 | | | ϕ = 2500 | 8 | 3,95 кг |
| Б4 | 33 | | | ϕ = 2270 | 2 | 3,58 кг |
| Б4 | 34 | | | ϕ = 2070 | 2 | 3,27 кг |
| Б4 | 35 | | | ϕ = 2650 | 16 | 4,18 кг |
| Б4 | 36 | | | ϕ = 2220 | 2 | 3,5 кг |
| Б4 | 37 | | | ϕ = 2900 | 16 | 4,58 кг |
| Б4 | 38 | | | ϕ = 2470 | 2 | 3,9 кг |
| Б4 | 39 | | | ϕ = 6500 | 16 | 10,42 кг |

| Формат | Зона | Поз. | Обозначение | Наименование | Кол. | Примечание |
|--------|------|---------------|---|--------------------------|------|------------|
| | | | <u>Переменные данные для исполнения</u> | | | |
| | | | <u>Класс сооружений А-III.</u> | | | |
| | | | | <u>Сборочные единицы</u> | | |
| | | | | <u>Каркасы плоские</u> | | |
| A4 | 25 | 03.005-7.1-46 | | KP 202 | 4 | 12,79 кг |
| A4 | 26 | -14 | | KP 56 | 31 | 23,38 кг |
| A4 | 27 | -16 | | KP 62 | 29 | 25,47 кг |
| | | | | <u>Детали</u> | | |
| | | | | ГОСТ 5781-82* | | |
| Б4 | 28 | | | ϕ = 6350 | 16 | 5,65 кг |
| Б4 | 29 | | | ϕ = 850 | 27 | 0,75 кг |
| Б4 | 30 | | | ϕ = 650 | 9 | 0,57 кг |
| Б4 | 31 | | | ϕ = 2500 | 8 | 2,22 кг |
| Б4 | 32 | | | ϕ = 2300 | 8 | 2,04 кг |
| Б4 | 33 | | | ϕ = 2070 | 2 | 1,84 кг |
| Б4 | 34 | | | ϕ = 1870 | 2 | 1,66 кг |
| Б4 | 35 | | | ϕ = 2550 | 16 | 2,26 кг |
| Б4 | 36 | | | ϕ = 2120 | 2 | 1,88 кг |
| Б4 | 37 | | | ϕ = 2650 | 16 | 2,35 кг |
| Б4 | 38 | | | ϕ = 2220 | 2 | 1,97 кг |
| Б4 | 39 | | | ϕ = 6500 | 16 | 5,78 кг |

Указаны позы (подписи и даты) в эскизах.

Ведомость деталей (кл. А-II)

| Поз. | Эскиз |
|------|------------------|
| 29 | 200 750 |
| 31 | 200 2350 150 |

| Поз. | Эскиз |
|------|------------|
| 32 | 200 2300 |
| 33 | 2120 150 |

Ведомость деталей (кл. А-III)

| Поз. | Эскиз |
|------|------------|
| 29 | 100 750 |
| 31 | 100 2400 |

| Поз. | Эскиз |
|------|------------|
| 32 | 100 2200 |

03.005-7.0-2-51 лист 4

| Формат | Этаж | №з. | Обозначение | Наименование | Кол. | Примечание |
|--------|------|-------------------|---|--------------|------|------------|
| | | | <u>Переменные данные для исполнений</u> | | | |
| | | | <u>Класс сооружений А-IV</u> | | | |
| | | | <u>Сборочные единицы</u> | | | |
| | | | Каркасы плоские | | | |
| А4 | 25 | 03.005 - 7.1 - 46 | | КР 203 | 4 | 7.98 кг |
| А4 | 26 | - 14 | | КР 57 | 31 | 17.22 кг |
| А4 | 27 | - 16 | | КР 83 | 29 | 15.88 кг |
| | | | <u>Детали</u> | | | |
| | | | ГОСТ 5781-82* | | | |
| Б4 | 28 | | φ 10 А III | ℓ = 6300 | 16 | 3.9 кг |
| Б4 | 29 | | | ℓ = 800 | 27 | 0.49 кг |
| Б4 | 30 | | | ℓ = 600 | 9 | 0.37 кг |
| Б4 | 31 | | | ℓ = 2400 | 8 | 1.48 кг |
| Б4 | 32 | | | ℓ = 2200 | 8 | 1.36 кг |
| Б4 | 33 | | | ℓ = 1970 | 2 | 1.22 кг |

| Формат | Этаж | №з. | Обозначение | Наименование | Кол. | Примечание |
|--------|------|-----|-------------|--------------|------|------------|
| Б4 | 34 | | φ 10 А III | ℓ = 1770 | 2 | 1.09 кг |
| Б4 | 35 | | | ℓ = 2500 | 17 | 1.55 кг |
| Б4 | 36 | | | ℓ = 2070 | 2 | 1.28 кг |
| Б4 | 37 | | | ℓ = 2550 | 17 | 1.58 кг |
| Б4 | 38 | | | ℓ = 2120 | 2 | 1.31 кг |
| Б4 | 39 | | | ℓ = 6450 | 16 | 3.99 кг |

Ведомость расхода стали на элемент, кг

| Класс сооружений | Изделия арматурные | | | | | | | | | | | | | | Всего | | |
|------------------|--------------------|-------|-------|-------|--------|-------|-------|---------------|--|--|--|--------|-------|--|-------|-------|--------|
| | Арматура класса | | | | | | | | | | | | | | | | |
| | А - III | | | | | | | А - I | | | | | | | | | |
| | ГОСТ 5781-82* | | | | | | | ГОСТ 5781-82* | | | | | | | | | |
| | φ6 | φ8 | φ10 | φ12 | φ16 | φ20 | φ25 | | | | | Итого | φ10 | | | Итого | |
| А-IV | 0.6 | 260.2 | 234.0 | 112.3 | 1318.0 | 756.1 | 666.2 | | | | | 3347.4 | 132.1 | | | 132.1 | 3479.5 |
| А-III | 0.6 | 254.5 | 241.0 | 416.0 | 702.3 | 689.0 | 551.0 | | | | | 2854.4 | 132.1 | | | 132.1 | 2986.5 |
| А-IV | 76.6 | 207.0 | 333.3 | 85.0 | 1129.7 | 370.3 | | | | | | 2201.9 | 132.1 | | | 132.1 | 2334.0 |

03.005-7.0-2-51

Лист 5

Цифр. метод. Подпись и дата Взам. инв. №