

ТИПОВЫЕ КОНСТРУКЦИИ, ИЗДЕЛИЯ
И УЗЛЫ ЗДАНИЙ И СООРУЖЕНИЙ

ШЗ.ШШС-8

МОНОЛИТНЫЕ ЖЕЛЕЗОБЕТОННЫЕ ТАМБУРЫ
И ВХОДЫ, КОЛОДЦЫ СВЯЗИ И УСТРОЙСТВО
НА ВВОДАХ КОММУНИКАЦИЙ, ГРАВИЙНЫЕ
ФИЛЬТРЫ И ОГОЛОВКИ ЗАЩИТНЫХ СОО-
РУЖЕНИЙ ТИПА „В II ... IV КЛАССОВ ЗАЩИТЫ.

ВЫПУСК 0-2

КОНСТРУКТИВНЫЕ РЕШЕНИЯ ОГОЛОВКОВ, ГРАВИЙНЫХ
ФИЛЬТРОВ, ФУНДАМЕНТОВ ПОД ОБОРУДОВАНИЕ.
МАТЕРИАЛЫ ДЛЯ ПРОЕКТИРОВАНИЯ.

ТИПОВЫЕ КОНСТРУКЦИИ, ИЗДЕЛИЯ И УЗЛЫ ЗДАНИЙ И СООРУЖЕНИЙ

ОЗ. 005 - 8

МОНОЛИТНЫЕ ЖЕЛЕЗОБЕТОННЫЕ ТАМБУРЫ И ВХОДЫ, КОЛОДЦЫ
СВЯЗИ И УСТРОЙСТВО НА ВВОДАХ КОММУНИКАЦИЙ, ГРАВИЙНЫЕ
ФИЛЬТРЫ И ОГОЛОВКИ ЗАЩИТНЫХ СООРУЖЕНИЙ ТИПА „В”
II...IV КЛАССОВ ЗАЩИТЫ

выпуск 0-2

КОНСТРУКТИВНЫЕ РЕШЕНИЯ ОГОЛОВКОВ, ГРАВИЙНЫХ
ФИЛЬТРОВ, ФУНДАМЕНТОВ ПОД ОБОРУДОВАНИЕ.
МАТЕРИАЛЫ ДЛЯ ПРОЕКТИРОВАНИЯ.

Разработаны
проектным институтом
„ГИПРАКОММУНДОРТРАНС”

Гл. инженер института
Гл. инженер проекта

В. И. Макаров
В. И. Макаров
В. И. Козлов
В. И. Козлов

Утверждены Управлением НГО СССР
от 06.05 1988г. Протокол №31.

Введен в действие институтом „Гипракоммундортранс”
с 01.10.1988г. приказ №40 от 10.05.88г.

Обозначение	Наименование	стр.
03.005-8.0-2-000	Содержание	2
03.005-8.0-2-000 ПЗ	Пояснительная записка	3
03.005-8.0-2-100 ГЧ	Гравийный воздухоохладитель Г80-1	5
	Габаритный чертеж.	
03.005-8.0-2-100	Гравийный воздухоохладитель Г80-1.	6
03.005-8.0-2-100 СБ	Гравийный воздухоохладитель Г80-1.	8
	Сборочный чертеж.	
03.005-8.0-2-100 РС	Гравийный воздухоохладитель Г80-1.	10
	Ведомость расхода стали.	
03.005-8.0-2-200 ГЧ	Гравийный воздухоохладитель Г80-2	11
	Габаритный чертеж.	
03.005-8.0-2-200	Гравийный воздухоохладитель Г80-2.	12
03.005-8.0-2-200 СБ	Гравийный воздухоохладитель Г80-2.	15
	Сборочный чертеж.	
03.005-8.0-2-200 РС	Гравийный воздухоохладитель Г80-2.	17
	ведомость расхода стали.	
03.005-8.0-2-300 ГЧ	Оголовок газавыхлопа ОГ-1.	18
	Габаритный чертеж.	
03.005-8.0-2-300	Оголовок газавыхлопа ОГ-1.	19
03.005-8.0-2-300 СБ	Оголовок газавыхлопа ОГ-1.	21
	Сборочный чертеж.	
03.005-8.0-2-300 РС	Оголовок газавыхлопа ОГ-1.	23
	ведомость расхода стали.	
03.005-8.0-2-400	Форм 1 ... Форм 10	24
03.005-8.0-2-400 СБ	Форм 1 ... Форм 10.	26
	Сборочный чертеж	
03.005-8.0-2-500	Узлы "А", "Б", "В".	30

Число листов. Гравийный воздухоохладитель.

				03.005-8.0-2-000		
Исполн.	Федотов	А.С.	05.87	Содержание	Лист	Листов
Исполн.	Климов	М.И.	05.87		Р	1
Исполн.	Климов	М.И.	05.87	Липрокоммунартранс г. Москва		
Исполн.	Смолянинов	В.С.	05.87			
Исполн.	Яношина	А.М.	05.87			

1. Общие положения.

- 1.1. Настоящий выпуск разработан в соответствии с постановлением Совета Министров СССР от 28 января 1985 г. №96, планом типового проектирования, утвержденного постановлением Госстроя СССР от 20 ноября 1986 г. №27.
- 1.2. Настоящий выпуск включает в себя материалы для проектирования являющихся воздушных воздухоохладителей, оголовка газовых выхлопов и фундаментов под оборудование для сооружений ГО II, III, IV классов защиты в сухих и водонасыщенных грунтах.

2. Объемно-планировочные и конструктивные решения.

- 2.1. Гравийные воздухоохладители ГВ0-1 и ГВ0-2 (для забора воздуха на горение в ДЭС в 3-м режиме) и оголовки газовых выхлопов ОГ-1 запроектированы из монолитного железобетона с возвышением над планировочной отметкой земли на 1,5 м. Засыпку пазух котлована у охладителей и оголовка производить сухим песком с коэффициентом фильтрации $K_f \geq 5 \text{ м/сутки}$. Стены гравийных охладителей и оголовка газовых выхлопов с наружной стороны выше уровня земли затереть цементным раствором и окрасить силикатными красками серого цвета. По периметру выполнить асфальтобетонную отмостку шириной 0,5 м. По покрытию положить разуклонку из цементного раствора марки 100 $\delta=20...50 \text{ мм}$ с железнением поверхности. Для заполнения воздухоохладителей использовать гравий фракции 30-40 мм. Решетки ЖР-1 по ТДК-Н-1-70 (наружного открывания) ч. II разд. II, альбом 2.
- 2.2. Бетон монолитных конструкций принят класса В20. Подставка под воздухоохладители и оголовки устраивается из бетона класса В10 толщиной 100 мм.

- 2.3. Рабочая арматура гравийных воздухоохладителей и оголовка газовых выхлопов принята класса А-III, монтажная арматура класса А-I по ГОСТ 5781-82*.
- 2.4. Крепление оснований бентоагрегатов, местных кондиционеров, узлов охлаждения, насосов, резервуаров выполняется на фундаментных балках по ГОСТ 24379.1-80, устанавливаемых в отверстия, устраиваемые по крепежным отверстиям оборудования при монтаже. Отверстия в полу сверлятся на глубину 150 мм.

3. Область применения.

- 3.1. Монолитные конструкции воздухоохладителей и оголовка разработаны для применения в сухих и водонасыщенных грунтах.
- 3.2. Гидроизоляционные работы выполнять в соответствии со СНиП III-20-74, «Кровли, гидроизоляция, пароизоляция и теплоизоляция»; серий 03.005-1 «Гидроизоляция убежищ гражданской обороны».

4. Условия расчета.

- 4.1. Конструкции гравийных воздухоохладителей и оголовка газовых выхлопов рассчитаны на особое сочетание нагрузок в соответствии со СНиП II-11-77*. Помимо особой нагрузки, соответствующей классу сооружения, в сочетании нагрузок включены собственный вес конструкции, обсыпка и вакавое давление грунта.

ГИП	Козлов	0587
Нач. отд.	Федотов	0582
Н.контр.	Степанов	0587
Н.спец.	Степанов	0582
Исполн.	Кульков	0587

03.005-В.0-2-000 ПЗ

Пояснительная
записка

Копия	Лист	Листов
Р	1	2
Ил.практ.мун.диртранс г. Москва		

Получено: Федотов 28229-02 4 Формат: А3

баковое давление на стены определено от
грунтов с удельным весом $\gamma = 1,8 \cdot 10^4 \text{ Н/м}^3$ и
нормативным углом внутреннего трения $\varphi = 28^\circ$;
удельным сцеплением грунта $C^M = 2 \text{ кПа}$
($0,02 \text{ кгс/см}^2$) и модулем деформации несколь-
ких грунтов $E = 14,7 \text{ МПа}$ (150 кгс/см^2)

4.2. Конструкции гравийных воздухоохладителей
и оголовка газовыхлопа по прочности.

рассчитывались поэлементно (плиты и стены)
по состоянию 1Б по упругой стадии работы
арматуры.

4.3. Габариты фундаментов под дизельгенераторы,
расположенные на фундаментной железобетонной
плите сооружения приняты без расчета в зависи-
мости от размеров и крепления рам под дизель-
генераторы с конструктивным армированием.

Номенклатура оголовков, гравийных фильтров и фундаментов

Обозначение	Марка	Эскиз	Габаритные размеры, мм					Расход материала		Примечание
			Н	е	В	а	В	Бетон м ³	Сталь кг	
03.005-8.0-2-100	Г80-1		3300	4100	2100	—	500	15,1	2269,4	Дизельная электростанция мощностью 100 кВт
03.005-8.0-2-200	Г80-2		4100	4600	2600	—	400	20,0	3959,8	Дизельная электростанция мощностью 150-200 кВт
03.005-8.0-2-300	ОГ-1		3500	1600	1600	400	400	7,0	853,5	
03.005-8.0-2-400	Ф0М-1		2600	1400	—	—	2,9	101,0	Дизель-электрический агрегат АСДА 100(200)	
	Ф0М-2		2300	900	—	—	1,7	71,6	— " — ДГМА50(75)М2-3	
	Ф0М-3		2000	800	—	—	1,3	72,8	— " — ДГМА 25 М-3	
	Ф0М-4		2500	900	—	—	1,8	80,8	— " — ДГМА 100 М2-3	
	Ф0М-5		1500	1100	—	—	1,3	57,6	— " — АСДА-20	
	Ф0М-6		1700	1200	—	—	1,2	63,7	Холодильная машина 1ХМ-ФУ40/1	
	Ф0М-7		1800	1300	—	—	1,9	71,9	— " — 1ХМ-ФУУ80/1	
	Ф0М-8		1150	1300	800	—	1,2	50,2	Компрессор воздушный КР-2	
	Ф0М-9		800	1600	900	—	1,1	51,2	— " — ЭК-75	
	Ф0М-10									

03.005-8.0-2-000 ПЗ

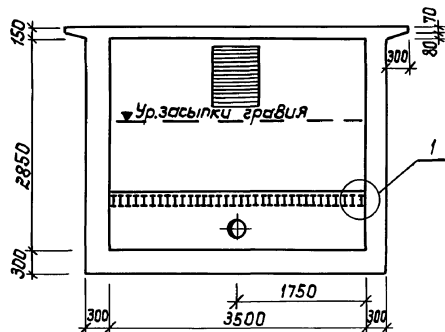
Лист 2

23229-02 5

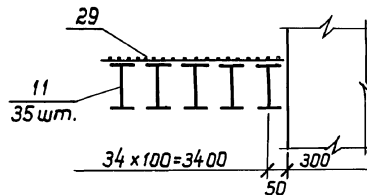
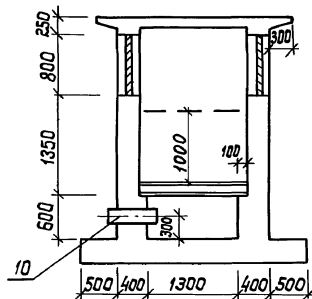
копировал: *Алфред* формат: А3

ЛИСТ № ПОДЛ. ПОДП. И ВЕРН. ПОДП.

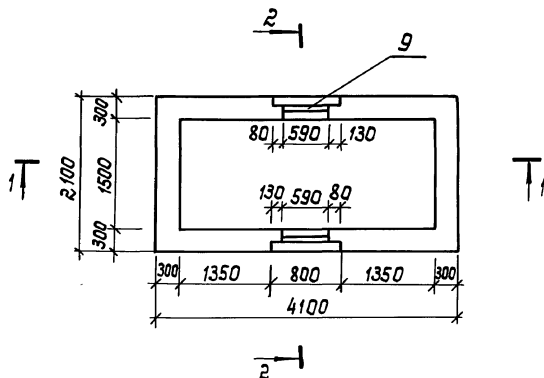
Разрез 1-1



Разрез 2-2



План



ИВВИАПИИ. ПРОВО-У-ВЕРИТА 183000.ИВВ.

				03.005-8.0-2-100Г4			
ГИП	Козлов	<i>[Signature]</i>	05.87	Гравийный воздухоохладитель ГВО-1 Габаритный чертеж	Стандия	Лист	Листов
Исполн.	Федотов	<i>[Signature]</i>	05.87		Р	1	1
	Н.Контр.	Стелнов	05.87		Гипрокоммундортранс г. Москва		
	Гл. спец.	Стелнов	05.87				
Исполн.	Кузьков	<i>[Signature]</i>	05.87				

23229-02 6

копировал: *Алфед*

формат: А3

Формат	Зона	Листы	Обозначение	Наименование	Кол.	Примеч.
				<u>Документация</u>		
A3			03.005-8.0-2-000 ПЗ	Пояснительная записка		
A3			03.005-8.0-2-100 ГЧ	Габаритный чертеж		
A3			03.005-8.0-2-100 СБ	Сборочный чертеж		
A3			03.005-8.0-2-100 РС	Ведомость расхода стали		
				<u>П-1 - шт. 1</u>		
				<u>Сборочные единицы</u>		
				Каркасы плоские		
A3	1		03.005-8.1-11000	КР26	18	
A3	2		-11000-01	КР27	8	
A3	4		-12000-02	КР30	16	
				<u>Детали</u>		
B4	12		03.005-8.0-2-101	Ф8А-III ГОСТ5781-82* P=4080	16	1,6 кг
B4	13		-102	A-I-8 ГОСТ5781-82* P=720	12	0,3 кг
				<u>Переменные данные для исполнения:</u>		
				<u>03.005-8.0-2-100</u>		
				<u>Сборочные единицы</u>		
A3	3		03.005-8.1-12000	Каркас плоский КР28	20	
				<u>Детали</u>		
B4	14*		03.005-8.0-2-103	Ф22А-III ГОСТ5781-82* P=1400	18	4,2 кг
				<u>03.005-8.0-2-100-01</u>		
				<u>Сборочные единицы</u>		
A3	3		03.005-8.1-12000-01	Каркас плоский КР29	20	
				<u>Детали</u>		
B4	14*		03.005-8.0-2-103-01	Ф20А-III ГОСТ5781-82* P=1400	18	3,5 кг
				<u>03.005-8.0-2-100-02</u>		
				<u>Сборочные единицы</u>		
A3	3		03.005-8.1-12000-01	Каркас плоский КР29	20	
				<u>Детали</u>		
B4	14*		03.005-8.0-2-103-02	Ф12А-III ГОСТ5781-82* P=1400	18	1,3 кг

Формат	Зона	Листы	Обозначение	Наименование	Кол.	Примеч.
				<u>С-1 - шт. 2</u>		
				<u>Сборочные единицы</u>		
A3	5		03.005-8.1-12000-03	Каркас плоский КР31	8	
				<u>Детали</u>		
				Ф12А-III ГОСТ5781-82 *		
B4	15		03.005-8.0-2-104	P=2650	29	2,4 кг
B4	16		-105	P=2050	29	1,8 кг
B4	17		-106	A-I-8 ГОСТ5781-82* P=3080	12	1,2 кг
				<u>С-2 - шт. 1</u>		
				<u>Сборочные единицы</u>		
A2	9		ТДК-Н-Т-70 ч. II р. II альб. 2	Изделие закладное	1	
				<u>ЖР-1</u>		
				<u>Детали</u>		
				Ф12А-III ГОСТ5781-82 *		
B4	18*		03.005-8.0-2-107	P=4650	25	4,1 кг
B4	19		-108	P=4050	25	3,6 кг
B4	20*		-109	P=2100	8	1,9 кг
B4	21*		-110	P=2030	4	1,8 кг
B4	22*		-111	P=2080	4	1,9 кг
B4	23*		-112	P=1850	28	1,6 кг
B4	24		-113	Ф18А-III ГОСТ5781-82* P=1950	4	3,9 кг
B4	25		-114	Ф20А-III ГОСТ5781-82* P=1600	6	4,0 кг
B4	26*		-115	A-I-8 ГОСТ5781-82* P=750	4	0,3 кг

И.В. Мещеряков, И.В. Мещеряков

ТИП	Казав	05.81
И.В. Мещеряков	Федотов	05.81
И.В. Мещеряков	Климов	05.81
И.В. Мещеряков	Климов	05.81
И.В. Мещеряков	Климов	05.81
И.В. Мещеряков	Климов	05.81

03.005-8.0-2-100

Гравийный
воздухоохладитель
Г80-1

Классиф. лист	Листов
Р	1 2

И.В. Мещеряков
г. Москва

Форм. зона	Позиц.	Обозначение	Наименование	Кол.	Примеч.
		<u>Переменные данные для исполнения:</u>			
			<u>03.005-8.0-2-100</u>		
			<u>Сборочные единицы</u>		
			<u>Каркасы плоские</u>		
A3	6	03.005-8.1 -13000	КР32	14	
A3	7	-13000-01	КР34	4	
			<u>03.005-8.0-2-100-01-02</u>		
			<u>Сборочные единицы</u>		
			<u>Каркасы плоские</u>		
A3	6	03.005-8.1-13000-02	КР33	14	
A3	7	-13000-03	КР35	4	
			<u>С-3 - шт.1</u>		
			<u>Сборочные единицы</u>		
			<u>Изделия закладные</u>		
A2	9	ТДК-Н-Т-70 ч. III р. II альб. 2	ЖР-1	1	
A4	10	03.005-5 Вып. 2 альб. 5	КПК-5 (А-273)	1	
			<u>Детали</u>		
			<u>Ф12А-III ГОСТ 5781-82*</u>		
64	18*	03.005-8.0-2 - 107	Р-4560	25	4,1 кг
64	19	-108	Р-4050	25	3,6 кг
64	20*	-109	Р-2100	8	1,9 кг
64	21*	-110	Р-2030	4	1,8 кг
64	22*	-111	Р-2080	4	1,9 кг
64	23*	-112	Р-1850	28	1,6 кг
64	24	-113	Ф18А-III ГОСТ 5781-82* Р-1950	4	3,9 кг
64	25	-114	Ф20А-III ГОСТ 5781-82* Р-1600	6	4,0 кг
64	26*	-115	А-Т-8 ГОСТ 5781-82* Р-750	4	0,3 кг

Форм. зона	Позиц.	Обозначение	Наименование	Кол.	Прим.
		<u>Переменные данные для исполнения:</u>			
			<u>03.005-8.0-2-100</u>		
			<u>Сборочные единицы</u>		
			<u>Каркасы плоские</u>		
A3	6	03.005-8.1 - 13000	КР32	14	
A3	7	- 13000-01	КР34	4	
			<u>Детали</u>		
64	11	03.005-8.0-2-116	Двутавр ПЛ200А-72* Ст.3 ГОСТ 5781-82* Р-1490	35	17,1 кг
			<u>03.005-8.0-2-100-01-02</u>		
			<u>Сборочные единицы</u>		
			<u>Каркасы плоские</u>		
A3	6	03.005-8.1-13000-02	КР33	14	
A3	7	-13000-03	КР35	4	
			<u>Детали</u>		
64	11		Двутавр ПЛ200А-72* Ст.3 ГОСТ 5781-82* Р-1490	35	14,1 кг
			<u>Пласти П-2 - шт.1</u>		
			<u>Сборочные единицы</u>		
A4	8	03.005-8.1-19000	Сетка 1	2	
			<u>Детали</u>		
64	27	03.005-8.0-2-117	А-Т-8 ГОСТ 5781-82* Р-210	36	0,1 кг
			<u>Материалы</u>		
64	28	03.005-8.0-2-118	Распределительная арматура		
			<u>А-Т-8 ГОСТ 5781-82*</u>	4,0	пм
64	29	03.005-8.0-2-119	Сетка М20-3 ГОСТ 3826-82	6,1	м ²
			<u>Бетон В20</u>	15,1	м ³

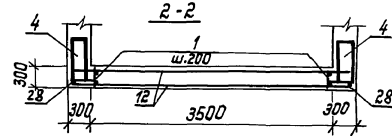
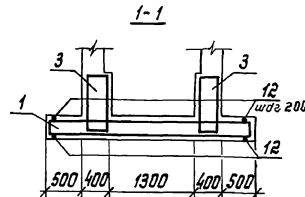
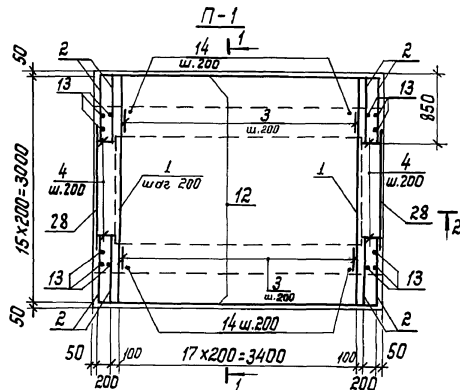
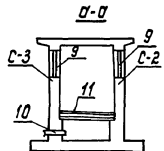
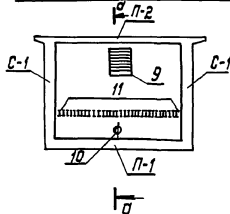
* - см. ведомость деталей на документе 03.005-8.0-2-100 сб

03.005-8.0-2-100

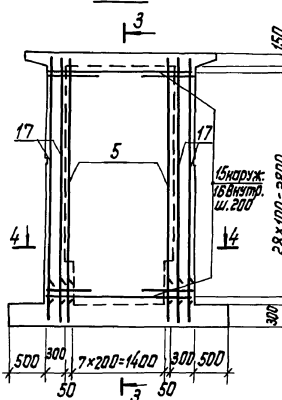
Лист
2

копировал: *А.И.Иванов* 23229-02 8 формат: А3

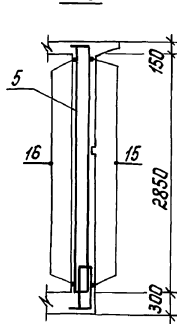
Маркировочная схема Г80-1



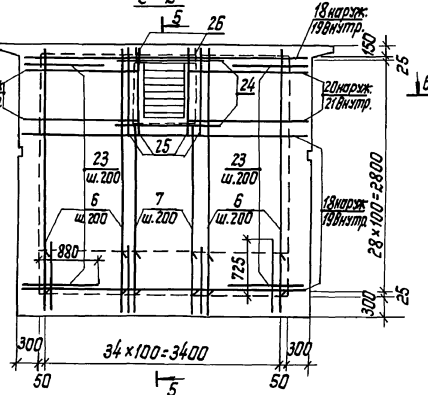
C-1



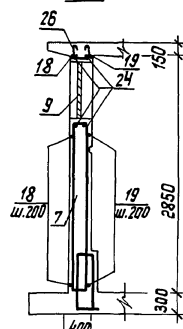
3-3



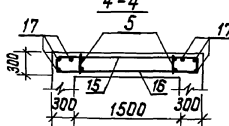
C-2



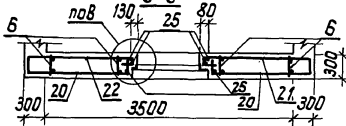
5-5



4-4



6-6

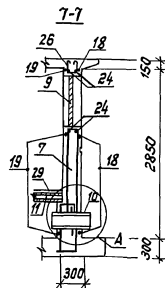
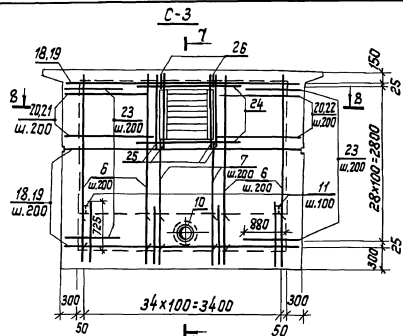


		03.005-8.0-2-100 СБ		Студия Лист	
ГИП	Козлов	<i>[Signature]</i>	05.87	Гравийный	Лист
Нач. отд.	Федотов	<i>[Signature]</i>	05.87	Воздухоохладитель Г80-1	Р 1 2
Н.КОНТР.	Климов	<i>[Signature]</i>	05.87	Сборочный	Илтраконтиндортранс
Гл.СПЕЦ.	Климов	<i>[Signature]</i>	05.87	Чертеж	г. Москва
Рук. гр.	Сельяникова	<i>[Signature]</i>	05.87		
Исполн.	Горюхинова	<i>[Signature]</i>	06.87		

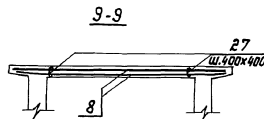
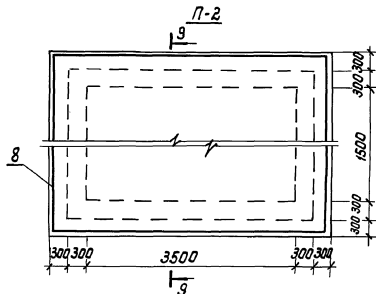
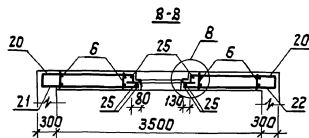
Лист №1. Подл. и дата: 13.01.88

копировал: *[Signature]*

23229-02 9
формат: А3



ИСПОЛНЕНИЕ	Класс сооружения
03.005-8.0-2-100	II
-01	III
-02	IV



Ведомость деталей

Поз.	Эскиз
13	620
14	1050 350
15	300 2050
17	2980
18	300 4050
20	300 1600 200
21	150 1580 200

Продолжение

Поз.	Эскиз
22	150 1730 200
23	700 1150
25	200 250 200
27	110

- Габаритные размеры смотреть на докум. 03.005-8.0-2-100Г4
- Арматура, попадающую на отверстия, - обрезать по месту.
- Стержни поз. 23 установить наружу.
- Узлы даны на докум. 03.005-8.0-2-500
- Рамы жалазийных решеток и деталь КПК установить до бетонирования
- Стержни поз. 14 устанавливать снаружи.
- Защитный слой бетона до рабочей арматуры в плите П-1-30 мм, в остальных случаях - 20 мм.

03.005-8.0-2-100 СБ

Лист
223229-02 10
копировал: *алфедгаф* формат: А3

Ведомость расхода стали, кг

Марка	Изделия арматурные									Изделия закладные											
	Арматура класса									Арматура класса				Прокат марки							
	A-I			A-III						всего	B-I				BCT Эсп						
	ГОСТ 5781-82 *										ГОСТ 3282-74 *		ГОСТ 6727-80		ГОСТ 103-76 *		ГОСТ 2590-71 **				
Ф8	Итого	Ф8	Ф10	Ф12	Ф14	Ф18	Ф20	Ф22	Итого	Ф1,6	Ф3	Итого	Ф4	Итого	Ф4	Ф6	Итого	Ф6	Итого		
03.005-8.0-2-100	25,6	25,6	73,5	113,2	967,1	204,8	31,2	48,0	91,8	1529,5	1555,2	1,6	27,0	28,6	0,5	0,5	26,2	10,0	36,2	0,6	0,6
-01	25,6	25,6	73,5	113,2	1157,1	—	31,2	125,4	—	1500,4	1526,0	1,6	27,0	28,6	0,5	0,5	26,2	10,0	36,2	0,6	0,6
-02	25,6	25,6	73,5	113,2	1184,1	—	31,2	48,0	—	1450,0	1475,6	1,6	27,0	28,6	0,5	0,5	26,2	10,0	36,2	0,6	0,6

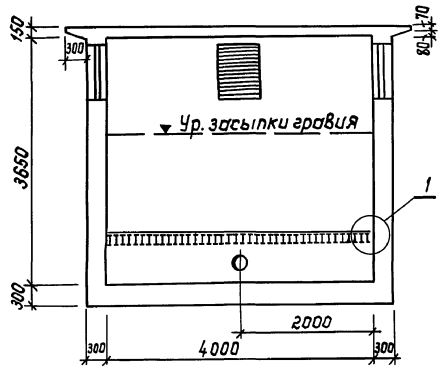
Продолжение

Изделия закладные									Общий расход
Прокат марки									
BCT Эсп						всего			
ГОСТ 103-76 *	ГОСТ 103-76 *	ГОСТ 103-76 *	ГОСТ 103-76 *	ГОСТ 103-76 *	ГОСТ 103-76 *	ГОСТ 103-76 *	ГОСТ 103-76 *	ГОСТ 103-76 *	
Ф6	Итого	И12	И10	Итого	И12	И10	Итого	Итого	
3,7	12,1	598,5	—	598,5	34,0	714,2	2269,4		
3,7	12,1	—	493,5	493,5	34,0	609,6	2135,2		
3,7	12,1	—	493,5	493,5	34,0	609,6	2084,8		

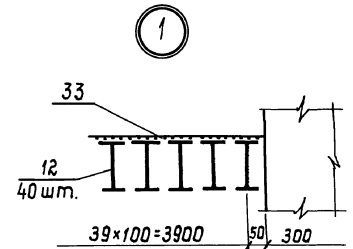
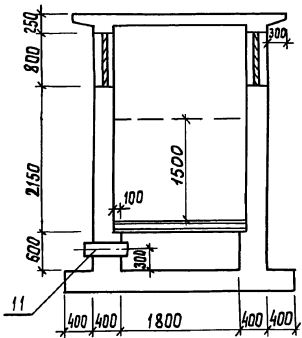
ИП	КОЗЛОВ	КС	05.81	03.005-8.0-2-100 PC	Горбушины Воздухораспределитель Г80-1	Ведомость расхода стали.	Листов	Лист	Листов
Нач. отд.	ФЕДОТОВ	КС	05.81				Р	Т	
Н. контро.	КАУТОВ	КС	05.81						
Л. спец.	КАУТОВ	КС	05.81						
Рук. отд.	Ильинский	КС	05.81						
Исполн.	Горбушины	КС	05.81						

копировал: *Ильинский* 23229-02 11 формат: А3

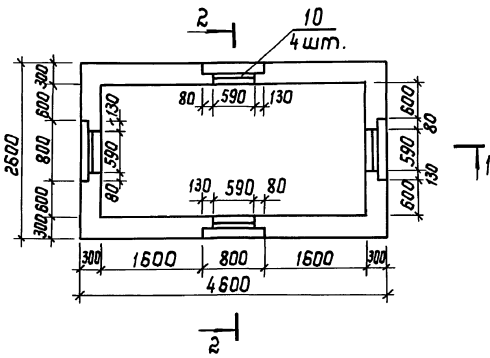
Разрез 1-1



Разрез 2-2



ПЛАН



ИНЖ. ПИДИ, ПИДИ, ПАПА (3800.008)

Гип	Козлов	12.2	05.87	03.005-8.0-2-200ГЧ Гравийный воздухоохладитель ГВ0-2 Габаритный чертёж	Старий	Лист	Листов
И.зам.	Федотов	11.12	05.32		Р		1
И.контр.	Степнов	11.12	05.31				
Гл. спец.	Степнов	11.12	05.33				
Исполн.	Кальков	11.12	05.31				
				Илпротекмундторгис г. Москва			

копировал: *Лягуша* формат: А3

23229-02 12

Формат	Зона	Позиц	Обозначение	Наименование	Кол.	Примеч.
				<u>Документация</u>		
A3			03.005-8.0-2-000 ПЗ	Пояснительная записка		
A3			03.005-8.0-2-200 ГЧ	Габаритный чертеж		
A3			03.005-8.0-2-200 СБ	Сборочный чертеж		
A3			03.005-8.0-2-200 РС	Ведомость расхода стали		
				<u>П-1-шт.1</u>		
				<u>Сборочные единицы</u>		
				<u>Каркасы плоские</u>		
A3	1		03.005-8.1-11000-02	КР-36	20	
A3	2		-11000-03	КР-37	8	
A3	4		-12000-02	КР-30	20	
				<u>Детали</u>		
Б4	13		03.005-8.0-2-201	Ф8А-Ш ГОСТ 5781-82* P=4560	34	1,8 кг
Б4	14*		-202	А-Т-8 ГОСТ 5781-82* P=720	12	0,3 кг
				<u>Переменные данные для исполнения:</u>		
				<u>03.005-8.0-2-200</u>		
				<u>Сборочные единицы</u>		
A4	3		03.005-8.1-16000	Каркас плоский КР38	40	
				<u>Детали</u>		
Б4	15*		03.005-8.0-2-203	Ф22А-Ш ГОСТ 5781-82* P=1550	38	4,6 кг
				<u>03.005-8.0-2-200-01</u>		
				<u>Сборочные единицы</u>		
A3	3		03.005-8.1-12000-01	Каркас плоский КР29	40	
				<u>Детали</u>		
Б4	15*		03.005-8.0-2-203-01	Ф18А-Ш ГОСТ 5781-82* P=1550	38	3,1 кг
				<u>03.005-8.0-2-200-02</u>		
				<u>Сборочные единицы</u>		
A3	3		03.005-8.1-12000-01	Каркас плоский КР29	40	
				<u>Детали</u>		
Б4	15*		03.005-8.0-2-203-02	Ф12А-Ш ГОСТ 5781-82* P=1550	38	1,4 кг

Формат	Зона	Позиц	Обозначение	Наименование	Кол.	Примеч.
				<u>С-1-шт.2</u>		
				<u>Сборочные единицы</u>		
				<u>Каркасы плоские</u>		
A3	5		03.005-8.1-12000-04	КР-39	12	
A3	6		-12000-05	КР-40	8	
A2	10		ТДК-Н-Т-70 ч.И р. II альб. 2	Изделие закладное ЖР-1	2	
				<u>Детали</u>		
				<u>Ф12А-Ш ГОСТ 5781-82*</u>		
Б4	16*		03.005-8.0-2-204	P=1350	16	1,2 кг
Б4	17*		-205	P=1330	8	1,2 кг
Б4	18*		-206	P=1280	8	1,1 кг
Б4	19*		-207	P=3150	66	2,8 кг
Б4	20		-208	P=2550	66	2,3 кг
				<u>Ф18А-Ш ГОСТ 5781-82*</u>		
Б4	21		03.005-8.0-2-209	P=1600	12	3,2 кг
Б4	22		-210	P=1900	8	3,8 кг
				<u>А-Т-8 ГОСТ 5781-82*</u>		
Б4	23*		03.005-8.0-2-211	P=750	8	0,3 кг
Б4	24*		-212	P=3880	12	1,5 кг
				<u>С-2-шт.1</u>		
				<u>Сборочные единицы</u>		
A2	10		ТДК-Н-Т-70 ч. II р. II альб. 2	Изделие закладное ЖР-1	1	
				<u>Детали</u>		
				<u>Ф12А-Ш ГОСТ 5781-82*</u>		
Б4	25*		03.005-8.02-213	P=2350	8	2,1 кг
Б4	26*		-214	P=2330	4	2,1 кг

УИВНТМДЛ. План. и дата

03.005.006

03.005.006

ГИП	Казлов	05.87
Нач. отд.	Федотов	05.87
Н. контр.	Климова	05.87
Л. спец.	Климова	05.87
Руч. ер.	Ильиниченко	05.87
Исп. АМ.	Тарасенкова	05.87

03.005-8.0-2-200

Гравийный
воздухоохладитель
ГВО-2

Итого листов 3

Гипрокоммундотранс
г. Москва

23229-02 13

копировал: *Алфред*

формат: А3

Формы	Зоны	Позиц	Обозначение	Наименование	Кол.	Примеч.
				Ф 12А-III ГОСТ 5781-82 *		
Б4	27*		03.005-8.0-2-215	Р=2280	4	2,0 кг
Б4	28*		-216	Р=5150	33	4,6 кг
Б4	29		-217	Р=4550	33	4,0 кг
Б4	30*		-218	Р=2100	36	1,9 кг
				Ф 18А-III ГОСТ 5781-82 *		
Б4	21		03.005-8.0-2-209	Р=1600	6	3,2 кг
Б4	22		-210	Р=1900	4	3,8 кг
Б4	23*		-211	А-Г-8 ГОСТ 5781-82 * Р=750	4	0,3 кг
<u>Переменные данные для исполнений:</u>						
<u>03.005-8.0-2-200</u>						
<u>Сборочные единицы</u>						
<u>Каркасы плоские</u>						
А3	7		03.005-8.1 -14000	КР 41	16	
А3	8		-14000-01	КР 43	4	
<u>03.005-8.0-2-200-01-02</u>						
<u>Сборочные единицы</u>						
<u>Каркасы плоские</u>						
А3	7		03.005-8.1-15000	КР 42	16	
А3	8		-15000-01	КР 44	4	
<u>С-3 - шт.1</u>						
<u>Сборочные единицы</u>						
<u>Изделия закладные</u>						
А2	10		ТАК-Н-Г-70 ч. II р. II альб. 2	ЖР-1	1	
А4	11		03.005-5 8 в. п. 2 альб. 5	КПК 5 (Д-273)	1	

Формы	Зоны	Позиц	Обозначение	Наименование	Кол.	Примеч.
				<u>Детали</u>		
				Ф 12А-III ГОСТ 5781-82 *		
Б4	25*		03.005-8.0-2-213	Р=2350	8	2,1 кг
Б4	26*		-214	Р=2330	4	2,1 кг
Б4	27*		-215	Р=2280	4	2,0 кг
Б4	28		-216	Р=5150	33	4,6 кг
Б4	29		-217	Р=4550	33	4,0 кг
Б4	30			Р=2100	36	1,9 кг
				Ф 18А-III ГОСТ 5781-82 *		
Б4	21		03.005-8.0-2-209	Р=1600	6	3,2 кг
Б4	22		-210	Р=1900	4	3,8 кг
Б4	23*		-211	А-Г-8 ГОСТ 5781-82 * Р=750	4	0,3 кг
<u>Переменные данные для исполнений:</u>						
<u>03.005-8.0-2-200</u>						
<u>Сборочные единицы</u>						
<u>Каркасы плоские</u>						
А3	7		03.005-8.1-14000	КР - 41	16	
А3	8		-14000-01	КР 43	4	
<u>Детали</u>						
Б4	12		03.005-8.0-2-219	Двухствр. 147002 8139-72* шт 3 шт ГОСТ 335-79*	39	27,3 кг
				Р=1990		
<u>03.005-8.02-200-01</u>						
<u>Сборочные единицы</u>						
<u>Каркасы плоские</u>						
А3	7		03.005-8.1-15000	КР 42	16	
А3	8		03.005-8.1-1500 -01	КР 44	4	

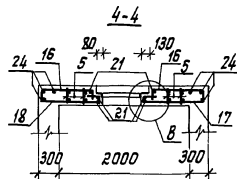
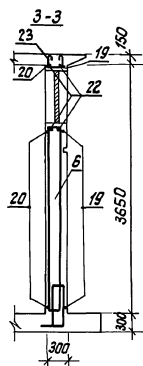
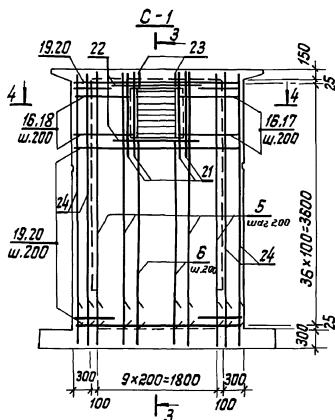
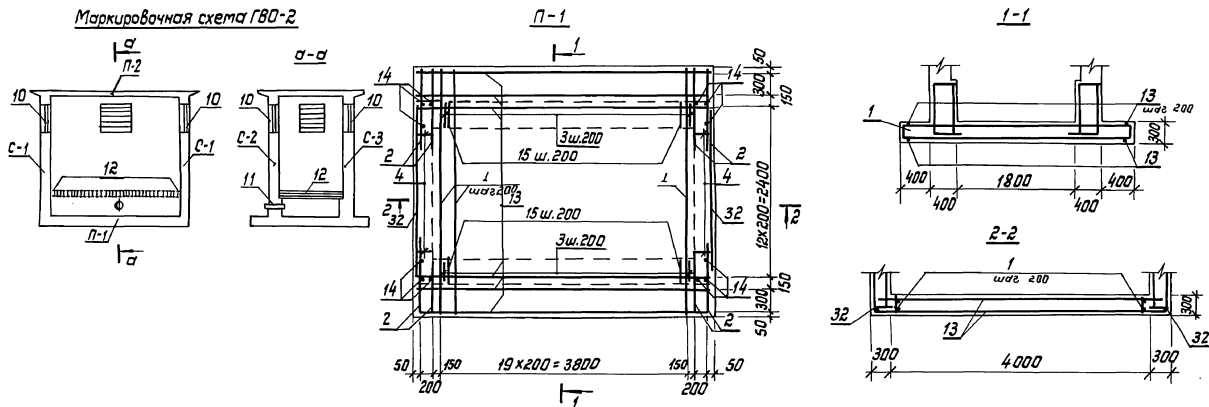
03.005-8.0-2-200

Лист
223229-02 14
копировал: *Идефай* - формат: А3

Форм.	Зона	Позиц	Обозначение	Наименование	кол.	Примеч.
				<u>Детали</u>		
Б4	12	03.005-8.0-2-219-01	Двутавр. $\frac{12 \text{ ГОСТ } 8239-78^*}{\text{Ст. 3 сп ГОСТ } 335-78^*}$ P=1990	39	22,9 кг	
			<u>03.005-8.0-2-200-02</u>			
			<u>Сборочные единицы!</u>			
			<u>Коркасы плоские</u>			
А3	7	03.005-8.1-1500	КР42	16		
А3	8	03.005-8.1-1500-01	КР44	4		
			<u>Детали</u>			
Б4	12	03.005-8.0-2-219-02	Двутавр. $\frac{10 \text{ ГОСТ } 8239-78^*}{\text{Ст. 3 сп ГОСТ } 335-78^*}$ P=1990	39	18,8 кг	
			<u>плита П-2-шт.1</u>			
			<u>Сборочные единицы!</u>			
А4	9	03.005-8.1-2000	сетка 2	2		
			<u>Детали</u>			
Б4	31*	03.005-8.0-2-220	А-Т-8 ГОСТ 5781-82* P-210	50	0,1 кг	
			<u>Материалы</u>			
Б4	32	03.005-8.0-2-221	Распределительная арматура А-Т-8 ГОСТ 5781-82*	5,0	п.м	
Б4	33	03.005-8.0-2-222	сетка №20-3 ГОСТ 3826-82	8,0	м ²	
			бетон В20	20,0	м ³	

* - см. ведомость деталей на документе 03.005-8.0-2-200 Б5

Маркировочная схема Г80-2



Исполнение	Класс соружен.
03-005-8.0-2-200	II
-01	III
-02	IV

- Габаритные размеры смотреть на докум. 03.005-8.0-2-200ГЧ.
- Арматуру пополюсочно на отверстия, обрезать по месту.
- Каркасы поз. 3,7, 8 для исполнения 03-005-8.0-2-200 ставить большим диаметром наружу.
- Узлы даны на докум. 03.005-8.0-2-500
- Работы жалазийных решеток и деталь КПК установить до ветомирования.
- Стержень поз. 15 ставить с наружной стороны.
- Защитный слой бетона до рабочей арматуры в плите П-1-30 мм, в остальных случаях - 20 мм.

03-005-8.0-2-200 СБ

Гравийный
воздухоохладитель Г80-2
Сборный чертеж

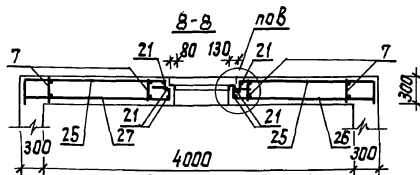
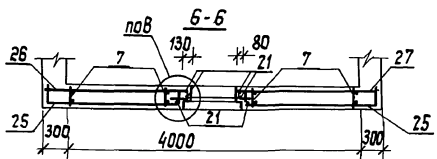
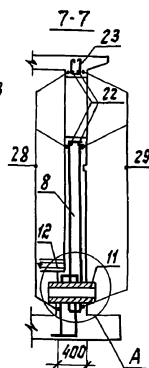
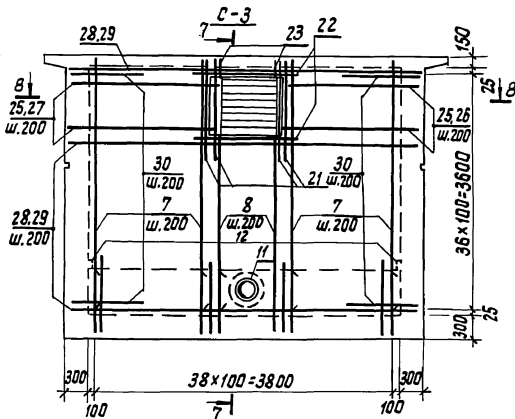
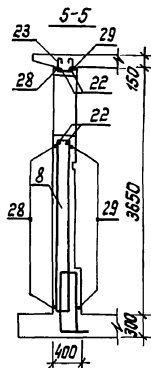
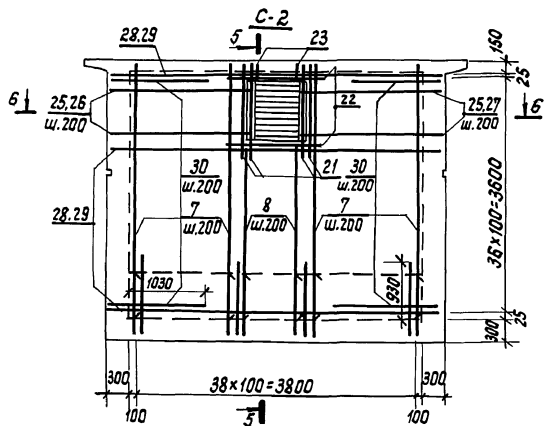
Стация	Лист	Листов
Р	1	2

Липрокоммундпротранс
г. Москва

ГМП	Козлов	05.87
нач.пр.	Федотов	05.87
Н.контр.	Климов	05.87
Г.сп.сч.	Климов	05.87
Рук.ед.	Игуминкина	05.87
Исполн.	Тарасенко	05.87

копировал: *Игорь* формат: А3

23229-02 16



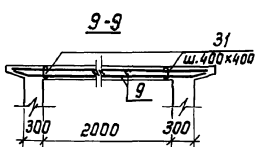
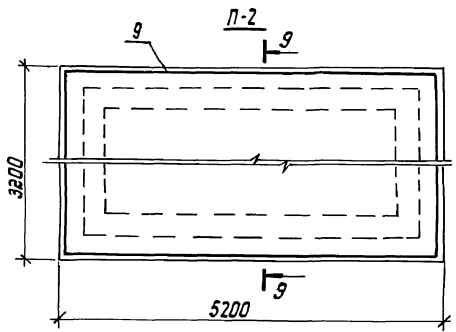
ведомость деталей

Продолжение

Поз.	Эскиз
14	620
15	1200
16	850
17	380
18	930
19	2550
23	250

Поз.	Эскиз
24	3780
25	1850
26	1980
27	1930
29	4550
30	1300
31	110

Лист 1 из 1. Вид сзади. Вид сверху. Вид слева. Вид справа. Вид снизу. Вид спереди. Вид сзади.



03.005-8.0-2-200С6

Лист 2

23229-02 17

копировал: *В.И.Иванов*

формат: А3

Марка	Изделия арматурные								Изделия закладные											
	Арматура класса								Арматура класса				Прокат марки							
	A-I		A-III						всего	B-I				BCT Зсп						
	ГОСТ 5781-82*									ГОСТ 2282-74*		ГОСТ 6727-80*		ГОСТ 2890-71*		ГОСТ 103-76*				
Ф 8	Итого	Ф 8	Ф 10	Ф 12	Ф 16	Ф 18	Ф 22	Итого	Ф 1.6	Ф 3	Итого	Ф 4	Итого	Ф 6	Итого	Ф 4	Итого			
03.005-8.0-2-200	39,5	39,5	120,3	166,4	196,18	120,0	134,6	174,8	2577,5	2717,0	3,3	40,8	44,1	1,0	1,0	1,3	1,3	52,4	20,0	72,4
-01	39,5	39,5	120,3	166,4	196,18	—	255,4	—	2503,9	2543,4	3,3	40,8	44,1	1,0	1,0	1,3	1,3	52,4	20,0	72,4
-02	39,5	39,5	120,3	166,4	204,0	—	—	—	2301,7	2341,2	3,3	40,8	44,1	1,0	1,0	1,3	1,3	52,4	20,0	72,4

Изделия закладные								Общий расход
Прокат марки								
BCT Зсп								
ГОСТ 8239-72*							ГОСТ 8239-72*	
ГОСТ 19905-70	ГОСТ 8239-72*	ГОСТ 8239-72*					ГОСТ 8239-72*	всего
Ф 6	Итого	I 14	I 12	I 10	Итого	Пр. 2135 x 8		
3,7	24,2	1064,7	—	—	1064,7	31,4	1242,8	3959,8
3,7	24,2	—	893,1	—	893,1	31,4	1071,2	3514,5
3,7	24,2	—	—	733,2	733,2	31,4	911,8	3253,1

03.005-8.0-2-200 PC			
ГМП	КОЗЛОВ	КА	05.87
нач. отд.	СЕРЕДИНОВ	КА	05.81
И. КОМП.	КЛУМОВ	КА	05.87
И. СПЕЦ.	КЛУМОВ	КА	05.87
Рук. отд.	УЛЬЯНИКОВА	КА	05.87
Исполн.	УЛЬЯНИКОВА	КА	05.87

03.005-8.0-2-200 PC

**Гравийный
водоохладитель ГВ0-2
Ведомость расхода
стали**

Листов 1
Р

Илпроаминиодортранс
г. Москва

копировал: *Алфред*

23229-02 18

формат: А3

Формат Время Позиц	Обозначение	Наименование	Кол.	Примеч.
		<u>Документация</u>		
A3	03.005-8.0-2-000 ПЗ	Пояснительная записка		
A3	03.005-8.0-2-300 ГЧ	Таблицный чертеж		
A3	03.005-8.0-2-300 СБ	Сборочный чертеж		
A3	03.005-8.0-2-300 РС	Ведомость расхода стали		
		<u>Плита П-1-шт.1</u>		
		<u>Сборочные единицы</u>		
		Каркасы плоские		
A3	1 03.005-8.1-11000-04	КР-45	10	
A3	2 -11000-05	КР-46	4	
A3	3 -12000-02	КР-30	20	
A4	4 -17000	КР-47	20	
		<u>Детали</u>		
		Ф12А-III ГОСТ 5781-82*		
Б4	11 03.005-8.0-2-301	Р=2370	24	2,1кг
Б4	12* -302	Р=720	10	0,8кг
Б4	13* -303	Ф16А-III ГОСТ 5781-82* Р=1500	10	2,4кг
		<u>С-1-шт.2</u>		
		<u>Сборочные единицы</u>		
A4	5 03.005-8.1-18000	Каркас плоский КР48	10	

Формат Время Позиц	Обозначение	Наименование	Кол.	Примеч.
		<u>Детали</u>		
		Ф12А-III ГОСТ 5781-82*		
Б4	14* 03.005-8.0-2-304	Р=2150	32	1,9кг
Б4	15 -305	Р=1550	32	1,4кг
Б4	16 -306	Р=3150	12	2,8кг
		<u>С-2-шт.1</u>		
		<u>Сборочные единицы</u>		
		Каркас плоский		
A4	5 03.005-8.1-18000	КР-48	5	
		Изделие законное		
A4	8 03.005-5 Ввп.2 альб.5	КПК-5 (Д=273)	1	
		<u>Детали</u>		
		Ф12А-III ГОСТ 5781-82*		
Б4	14* 03.005-8.0-2-304	Р=2150	16	1,9кг
Б4	15 -305	Р=1550	16	1,4кг

ИЗБ.ИЗДАЛ. Печать и формат 03.005-8.0-2-300

Г.И.П.	КОЗЛОВ	03.87	<p style="text-align: center;">03.005-8.0-2-300</p> <p style="text-align: center;">Оголовок</p> <p style="text-align: center;">газовыхлопа ОГ-1.</p>	Итадия	Лист	Листов
Нач.опт.	СЕРГЕЕВ	03.87		Р	1	2
Н.контр.	КАУТОВ	03.87		Изпроектминпротранс в.МОСКВА		
Т.а.спец.	КАУТОВ	03.87				
Руч.р.	ОТВАРИНОВА	03.87				
Исполн.	ПАРАСКЕВИЧ	03.87				

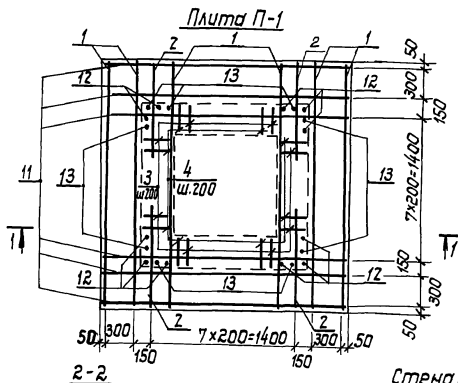
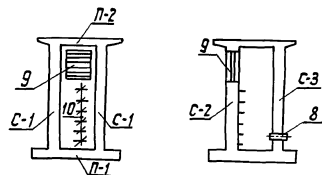
капировал: *03/03/87* формат: А3
23229-02 20

Форм. зона	Позиц.	Обозначение	Наименование	Кол.	Прим.
			<u>С-Эшт.1</u>		
			<u>Сборочные единицы</u>		
			<u>Каркасы плоские</u>		
A4	5	03.005-8.1-18000	кр-48	1	
A4	6	-17000-01	кр-49	4	
			<u>Изделие заводное</u>		
A2	9	ТДК-Н-Т-70 ч. II р. II	ЖР-1	1	
			<u>Детали</u>		
			<u>Ф 12А-III ГОСТ 5781-82*</u>		
Б4	14*	03.005-8.0-2-304	Р=2150	12	1,9 кг
Б4	15*	-305	Р=1550	12	1,4 кг
Б4	17*	-307	Р=850	8	0,8 кг
Б4	18*	-308	Р=780	4	0,7 кг
Б4	19*	-309	Р=730	4	0,6 кг
			<u>Ф 18А-III ГОСТ 5781-82*</u>		
Б4	20	03.005-8.0-2-310	Р=1550	4	3,1 кг
Б4	21*	-311	Р=2100	6	4,2 кг
Б4	22*	-312	А-Т-8 ГОСТ 5781-82* Р=730	4	0,3 кг
			<u>Изделие заводное</u>		
Б4	10	03.005.8.0-2-313	А-Т-16 ГОСТ 5781-82* Р=1300	6	2,1 кг

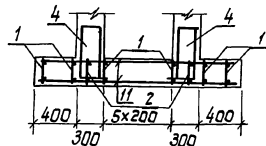
Форм. зона	Позиц.	Обозначение	Наименование	Кол.	Прим.
			<u>Плита П-2-шт.1</u>		
			<u>Сборочные единицы</u>		
A4	7	03.005-8.1-21000	Сетка 3	2	
			<u>Детали</u>		
Б4	23*	03.005-8.0-2-314	А-Т-8 ГОСТ 5781-82* Р=210	16	0,1 кг
			<u>Материал</u>		
			<u>Бетон В20</u>	7,0	м ³

* - см. ведомость деталей на документе 03.005-8.0-2-300С6

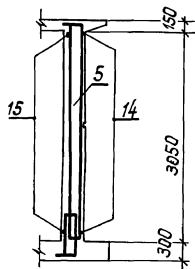
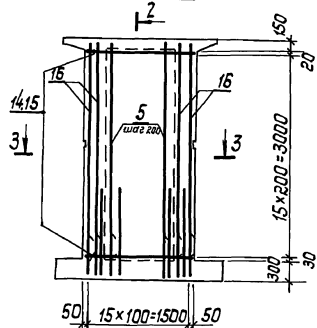
Маркировочная схема



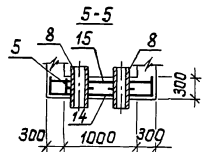
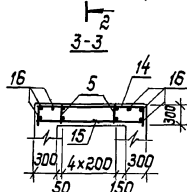
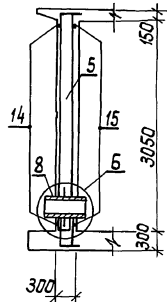
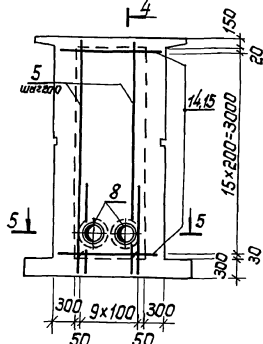
1-1



Стена С-1



Стена С-2

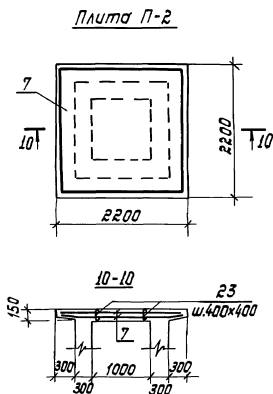
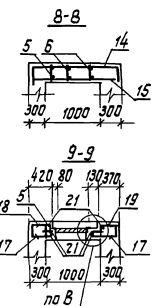
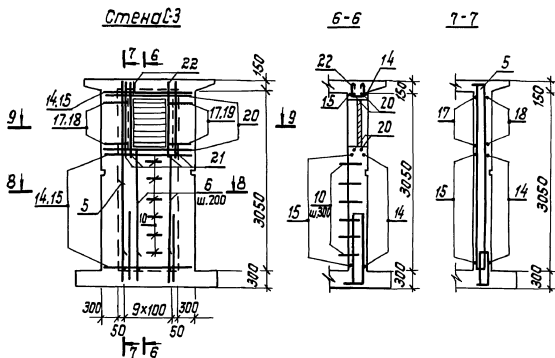


ГИП	Козлов	<i>[Signature]</i>	05.84	03.005-8.0-2-300 СБ	Лист	Листов
И.контр.	Федотов	<i>[Signature]</i>	05.84		Р	1
И.контр.	Климов	<i>[Signature]</i>	05.84	Делаков газовой хлопья ОГ-1		
И.контр.	Климов	<i>[Signature]</i>	05.84	Сборочный чертёж		
Ручк. эр.	Сильванова	<i>[Signature]</i>	05.84	Илпрокоммундотранс г. Москва		
Исполн.	Тарасенкова	<i>[Signature]</i>	05.84			

23229-02 22

копировал: *Владимир*

формат: А3

**ведомость деталей**

Поз.	Эскиз
10	400 300
12	100 620
13	200 1300
14	300 1550
17	160 220 470

Продолжение

Поз.	Эскиз
18	200 380
19	200 330
21	300 1800
22	200 230 200
23	110

1. Габаритные размеры смотреть на докум. ДЗ.005-8.0-2-300ГЧ.
2. Узлы даны на докум. ДЗ.005-8.0-2-500.
3. Арматура, попадающая на отверстия обрезать по месту.
4. Каркасы паз. 2 устанавливать большей арматурой наружу.
5. До детампирования заложить детали КПК и рамы жесткий решеток.
6. Защитный слой бетона до рабочей арматуры в плите П-1-30мм, в остальных случаях - 20мм.

03.005-8.0-2-300СБ

Лист
2

23229-02 23

копировал: *Алфедял* формат: А3

Марка элемента	Изделия арматурные							Изделия закладные							
	Арматура класса							Арматура класса							
	A-I		A-III					всего	A-I		B-I			всего	
	ГОСТ 5781-82*								ГОСТ 5781-82*		ГОСТ 3826-82		ГОСТ 6727-80*		
φ8	Итого	φ8	φ12	φ16	φ18	Итого	φ16	Итого	φ1.6	Итого	φ4	Итого			
ОГ-1	2,8	2,8	64,4	569,0	72,0	37,6	743,0	746,8	12,6	12,6	0,8	0,8	0,3	0,3	13,7

Изделия закладные											Общий расход	
Прокат марки												
ВСт 3сп												
ГОСТ 2590-71*		ГОСТ 103-76*			ГОСТ 19903-74*		ГОСТ 2509-86		ГОСТ 8732-78*			всего
φ6	Итого	φ=4	φ=6	Итого	φ=6	Итого	φ50-5	Итого	φ 273-8	Итого		
0,3	0,3	5,0	12,4	17,4	7,4	7,4	8,1	8,1	62,8	62,8	94,0	853,5

03.005-8.0-2-300 РС																
ГМП	КОЗЛОВ	ВЗС-	05.87								03.005-8.0-2-300 РС	Страница	Лист	Листов		
Руч.пр.	СМОЛЬЯНИНОВА	ВЛ-	05.87													
Исполн.	Тарасевичева	ИТМ	05.87								Ведомость расхода стали			Илпроткоммундортранс г. Москва		

копирован: 01/24/94 -

23229-02 24

формат: А3

Форм.	Зона	Позиц.	Обозначение	Наименование	Кол.	Примеч.
				<u>Документация</u>		
A3			03.005-8.0-2-000 ПЗ	Пояснительная записка		
A3			03.005-8.0-2-400 СБ	Сборочный чертеж		
				<u>ФОРМ1-шт.1</u>		
				<u>Сборочные единицы</u>		
A3	1		03.005-8.1-22000	Сетка С-4	1	
				<u>Детали</u>		
				A-I-12 ГОСТ 5781-82*		
B4	10*		03.005-8.0-2-401	Р=3020	13	2,7кг
B4	11*		-402	Р=3920	7	3,5кг
				<u>Материалы</u>		
B4	26		03.005-8.0-2-403	Распределительная		
				арматура А-I-8 ГОСТ 5781-82*	23,8	п.м
				бетон В20	2,9	м ³
				<u>ФОРМ2-шт.1</u>		
				<u>Сборочные единицы</u>		
A3	2		03.005-8. 1-22000-01	Сетка С-5	1	
				<u>Детали</u>		
				A-I-12 ГОСТ 5781-82*		
B4	12*		03.005-8.0-2-404	Р=2520	12	2,2кг
B4	13*		-405	Р=2920	5	2,5кг
				<u>Материалы</u>		
B4	26		03.005-8.0-2-403	Распределительная		
				арматура А-I-8 ГОСТ 5781-82*	19,1	п.м
				бетон В20	1,7	м ³

Форм.	Зона	Позиц.	Обозначение	Наименование	Кол.	Примеч.
				<u>ФОРМ3-шт.1</u>		
				<u>Сборочные единицы</u>		
A3	3		03.005-8.1-22000-02	Сетка С-6	1	
				<u>Детали</u>		
				A-I-12 ГОСТ 5781-82*		
B4	14*		03.005-8.0-2-406	Р=2420	10	2,2кг
B4	15*		-407	Р=3620	4	3,2кг
				<u>Материалы</u>		
B4	26		03.005-8.0-2-403	Распределительная		
				арматура А-I-8 ГОСТ 5781-82*	16,6	п.м
				бетон В20	1,3	м ³
				<u>ФОРМ4-шт.1</u>		
				<u>Сборочные единицы</u>		
A3	4		03.005-8.1-22000-03	Сетка С-7	1	
				<u>Детали</u>		
				A-I-12 ГОСТ 5781-82*		
B4	13*		03.005-8.0-2-408	Р=2920	13	2,6кг
B4	16*		-409	Р=4120	5	3,7кг
				<u>Материалы</u>		
B4	26		03.005-8.0-2-403	Распределительная		
				арматура А-I-8 ГОСТ 5781-82*	20,2	п.м
				бетон В20	1,8	м ³

ГНП	Козлов	Рн	05.87
нач. отд.	Федотов	Рн	05.87
н. контр.	Климов	К.б.с.	05.87
гл. инж.	Климов	К.б.с.	05.87
рук. ед.	Шмелевичева	С.б.	05.87
инженер	Горюхов	С.б.	05.87

03.005-8.0-2-400

ФОРМ1..ФОРМ10

Итого листов	Листов
Р	1 2

Ил.прак.машин.аэропорт
г.Москва

23229-02 25

формат: А3

копировал: *олегов*

Формы	Зона	Позиц	Обозначение	Наименование	Кол.	Примеч.
				<u>ФОРМ5-шт.1</u> <u>Сборочные единицы</u>		
A3	5	03.005-8.1-22000-04		Сетка С-8 <u>Детали</u>	1	
				A-I-12 ГОСТ 5781-82*		
Б4	17*	03.005-8.0-2-410		Р=2720	8	2,4 кг
Б4	18*	-411		Р=3120	6	2,8 кг
				<u>Материалы</u>		
Б4	26	03.005-8.0-2-403		Распределительная арматура А-I-8 ГОСТ 5781-82*	15,4	п.м
				Бетон В 20	1,3	м ³
				<u>ФОРМ7-шт.1</u> <u>Сборочные единицы</u>		
A3	6	03.005-8.1-23000		Сетка С-9 <u>Детали</u>	1	
				A-I-12 ГОСТ 5781-82*		
Б4	19*	03.005-8.0-2-412		Р=2520	9	2,5 кг
Б4	20*	-413		Р=3320	5	3,0 кг
				<u>Материалы</u>		
Б4	26	03.005-8.0-2-403		Распределительная арматура А-I-8 ГОСТ 5781-82*	17,4	п.м
				Бетон В 20	1,6	кг
				<u>ФОРМ8-шт.1</u> <u>Сборочные единицы</u>		
A3	7	03.005-8.1-23000-01		Сетка С-10 <u>Детали</u>		
				A-I-12 ГОСТ 5781-82*		
Б4	21*	03.005-8.0-2-414		Р=2920	9	2,6 кг
Б4	22*	-415		Р=3420	7	3,0 кг

Формы	Зона	Позиц	Обозначение	Наименование	Кол.	Примеч.
				<u>Материалы</u>		
Б4	26	03.005-8.0-2-403		Распределительная арматура А-I-8 ГОСТ 5781-82*	18,6	п.м
				Бетон В 20	1,9	м ³
				<u>ФОРМ9-шт.1</u> <u>Сборочные единицы</u>		
A3	8	03.005-8.1-23000-02		Сетка С-11 <u>Детали</u>		
				A-I-12 ГОСТ 5781-82*		
Б4	23*	03.005-8.0-2-416		Р=3120	7	2,8 кг
Б4	24*	-417		Р=3620	4	3,2 кг
				<u>Материалы</u>		
Б4	26	03.005-8.0-2-403		Распределительная арматура А-I-8 ГОСТ 5781-82*	21,0	п.м
				Бетон В 20	1,2	м ³
				<u>ФОРМ10-шт.1</u> <u>Сборочные единицы</u>		
A3	9	03.005-8.1-23000-03		Сетка С-12 <u>Детали</u>		
				A-I-12 ГОСТ 5781-82*		
Б4	12*	03.005-8.0-2-404		Р=2520	8	2,2 кг
Б4	25*	-418		Р=3220	5	2,9 кг
				<u>Материалы</u>		
Б4	26	03.005-8.0-2-403		Распределительная арматура А-I-8 ГОСТ 5781-82*	14,8	п.м
				Бетон В 20	1,1	м ³

* - см. ведомость деталей на документе 03.005-8.0-2-400 с 5

03.005-8.0-2-400

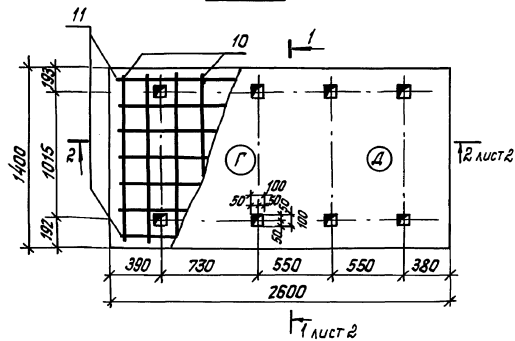
Лист 7

2

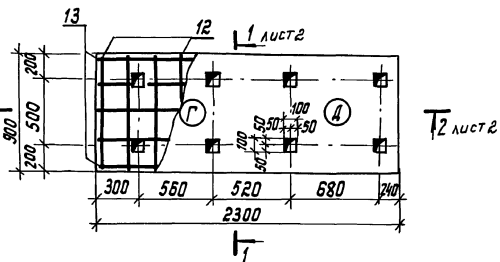
23225-02 26

копировал: *М.В.В.В.* формат: А3

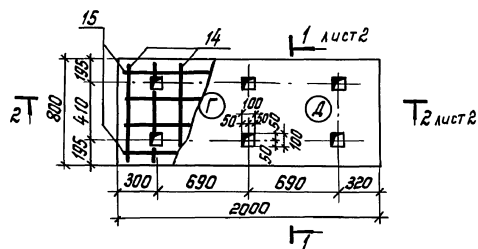
Ф0М-1



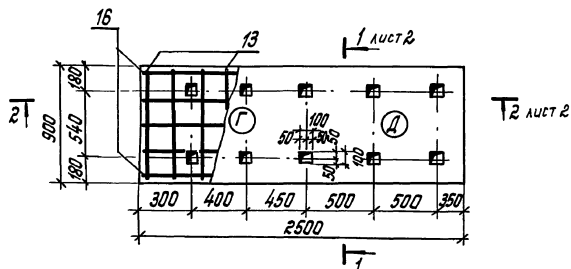
Ф0М-2



Ф0М-3



Ф0М-4



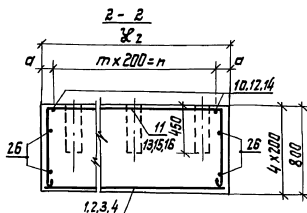
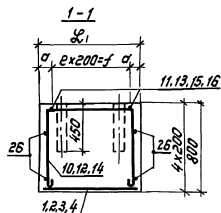
Гип	Козлов	05.87
Нач. отд.	Федотов	05.87
Н. контр.	Климов	05.87
Л. спец.	Климов	05.87
Рук. ед.	Ольшаникова	05.87
Исполн.	Тарасенкова	05.87

03.005-8.0-2-400 С6

Ф0М-1...Ф0М10
Сборный чертёж

Итого листов	Лист	№
	2	1
		4

Иллекоммундортранс
г. Москва



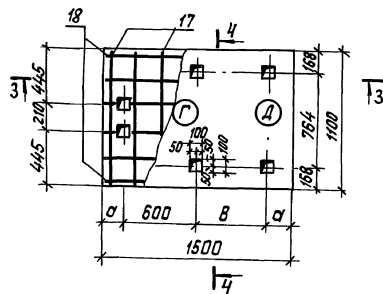
Ведомость деталей

Поз.	Эскиз
10	1350
11	2250
12	850
13	2250
14	750
15	1950
16	2450
17	1050
18	1450
19	850
20	1650
21	1250
22	1750
23	750
24	1250
25	1550

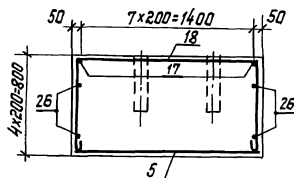
Обозначение	Марка фундамента	Размеры, мм						Расход материалов		
		a	m	n	e	f	\mathcal{L}_1	\mathcal{L}_2	бетон, м ³	Сталь, кг
03.005-8.0-2-400	Ф0М1	100	12	2400	6	1200	1400	2600	2,9	101,0
-01	Ф0М2	50	11	2200	4	800	900	2300	1,7	71,6
-02	Ф0М3	100	9	1800	3	600	800	2000	1,3	72,8
-03	Ф0М4	50	12	2400	4	800	900	2500	1,8	80,8

Арматура, попадающая на колодцы, - обрезать по месту.

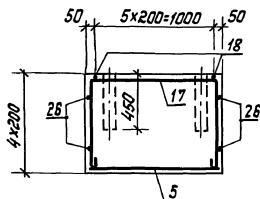
ФОМ-5, ФОМ-6



3-3



4-4



ведомость расхода стали, кг

Марка элемента	Изделия арматурные		
	Арматура класс А-1		всего
	ГОСТ 5781-82		
	Ф 8	Ф 12	
ФОМ-1	9,4	91,6	101,0
ФОМ-2	12,6	59,0	71,6
ФОМ-3	6,6	66,2	72,8
ФОМ-4	8,0	72,8	80,8
ФОМ5, ФОМ6	6,0	51,6	57,6
ФОМ 7	6,8	56,9	63,7
ФОМ 8	7,4	64,5	71,9
ФОМ 9	8,3	41,9	50,2
ФОМ 10	5,8	45,4	51,2

Обозначение	Марка фундамента	размеры, мм		расход материалов	
		а	б	бетон м ³	сталь кг
03.005-8.0-2-400-05	ФОМ-5	250	450	1,3	57,6
-06	ФОМ-6	170	560		

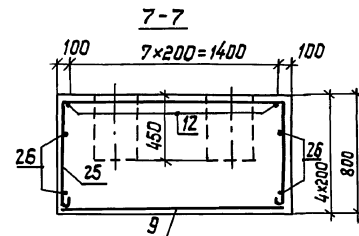
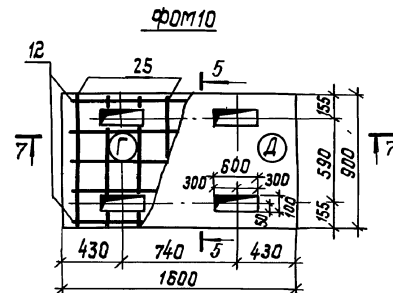
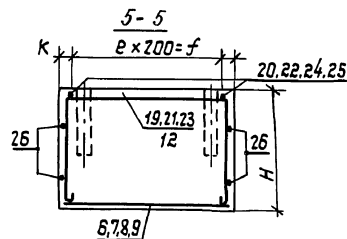
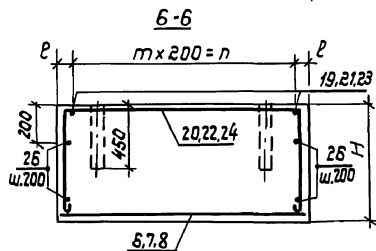
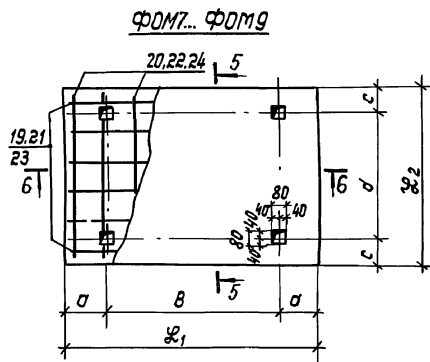
03.005-8.0-2-400 С6

лист
3

23229-02 29

копировал: *олдиф*

формат: А3

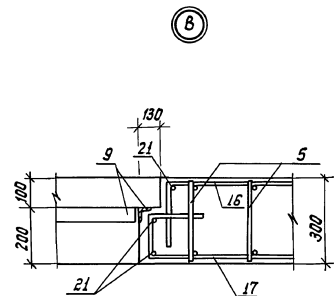
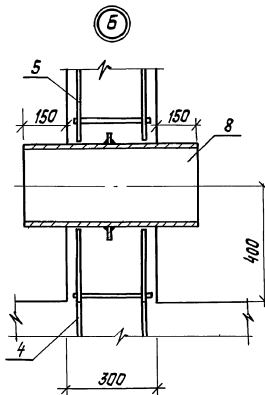
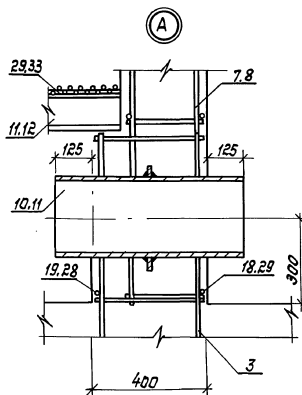


Инв.№ подл. Подп. и дата Взам. инв.№

Обозначение	Марка фундамент- та	Размеры, мм											Расход Л-08			
		a	b	c	d	L ₁	L ₂	l	f	m	n	K	l	H	сталь кг	бетон м ³
03.005-8.0-2-400-06	ФОРМ7	265	1170	175	550	1700	900	4	800	8	1600	50	50	800	63,7	1,2
-07	ФОРМ8	165	1470	160	980	1800	1300	5	1200	8	1600	50	100	800	71,9	1,9
-08	ФОРМ9	160	980	130	540	1300	800	3	600	5	1200	100	50	1150	50,2	1,2
-09	ФОРМ10	—	—	—	—	—	—	—	—	4	800	—	50	800	51,2	1,1

03.005-8.0-2-400 СБ

Лист
4



1. Данный лист смотреть совместно с документами 03.005-8.0-2-100,-200, 03.005-8.0-2-300
2. Сетки поз. 29(33) приварить к двутавру ручной дуговой сваркой ГОСТ 14098-85-С.23-Рэ.

ГИП	КОЗЛОВ	ВЛ	05.87
Инж.опт.	СЕРЕЖКОВ	ВЛ	05.87
И.контр.	КАЛИТОВ	ЖИ	05.87
Т.А.С.П.С.	КАЛИТОВ	ЖИ	05.87
Рук.эд.	СКОЛЬНИКОВ	ВЛ	05.87
Инсп.	ПАРАСЕНКОВ	ВЛ	05.87

03.005-8.0-2-500

Узлы „А“, „Б“, „В“

Стандарт Лист Листов

Р 1

Гипрокоммундорпром
г. Москва

23229-02 (37)

формат: А3

копировал: Ивфедж-

Ивфедж-