

ТИПОВЫЕ КОНСТРУКЦИИ

СЕРИЯ О1.О179-1

УНИФИЦИРОВАННЫЕ НАРЫ
ДЛЯ ЗАЩИТНЫХ СООРУЖЕНИЙ
ГРАЖДАНСКОЙ ОБОРОНЫ

ВЫПУСК 1

ОДНОЯРУСНЫЕ, ДВУХЯРУСНЫЕ И ТРЁХЯРУСНЫЕ
ДЕРЕВЯННЫЕ НАРЫ

РАБОЧИЕ ЧЕРТЕЖИ

22241 - 02
ЦЕНА

ОТЛУСНАЯ ЦЕНА
НА МОМЕНТ РЕАЛИЗАЦИИ
УКАЗАНА В СЧЕТ-НАКАЗАННОЙ

Здание 5-го этажа 13/10-88

ТИПОВЫЕ КОНСТРУКЦИИ

СЕРИЯ О1.О179-1

УНИФИЦИРОВАННЫЕ НАРЫ
ДЛЯ ЗАЩИТНЫХ СООРУЖЕНИЙ
ГРАЖДАНСКОЙ ОБОРОНЫ

ВЫПУСК 1



ОДНОЯРУСНЫЕ, ДВУХЯРУСНЫЕ И ТРЁХЯРУСНЫЕ
ДЕРЕВЯННЫЕ НАРЫ

РАБОЧИЕ ЧЕРТЕЖИ

Разработаны
в/ч 06514

Главный инженер в/ч 06514

Главный инженер проекта

 В.И.Самсонов
 А.А.Облов

Утверждены 11 Управлением
Гражданской обороны СССР
протокол от 30.03.87г. №1

СОДЕРЖАНИЕ ВЫПУСКА

Серия 01.0179-1
Вып. 1

Обозначение	Наименование	Стр.	Обозначение	Наименование	Стр.
	Титульный лист	1			
	Содержание выпуска	2			
В-945.00.00.000	Унифицированные нары деревянные тип I	3			
В-945.00.00.001	Подножка	3			
В-945.00.00.000СБ	Унифицированные нары деревянные тип I	4,5			
В-945.01.00.000	Лежак	6			
В-945.01.00.001	Рейка	6			
В-945.01.00.000СБ	Лежак	6			
В-945.02.00.000	Стойка	7			
В-945.02.00.000СБ	Стойка	7			
В-945.02.00.001	Челюк	8			
В-945.03.00.000	Лежак	8			
В-945.03.00.000СБ	Лежак	8			
В-945.04.00.000СБ	Подголовник	9			
В-945.04.00.000	Подголовник	9			
В-945.04.00.001	Доска	9			
В-946.00.00.000	Унифицированные нары деревянные тип II	10			
В-945.00.00.002	Доска	10			
В-946.00.00.000СБ	Унифицированные нары деревянные тип II	11,12			
В-946.01.00.000	Лежак	13			
В-946.04.00.001	Доска	13			
В-946.01.00.000СБ	Лежак	13			
В-946.02.00.000	Стойка	14			
В-946.02.00.000СБ	Стойка	14			
В-946.02.00.001	Челюк	15			
В-946.03.00.000	Лежак	15			
В-946.03.00.000СБ	Лежак	15			
В-946.04.00.000СБ	Подголовник	16			
В-946.04.00.000	Подголовник	16			

Формат Зона	Поз.	Обозначение	Наименование	Кол.	Приме- чание.																									
			Документация																											
A2		B-945.00.00.000.СБ.	Сборочный чертеж																											
			Сборочные единицы																											
A1	1	B-945.01.00.000.	Лежак	1																										
		Переменные	данные для исполнения:																											
			B-945.00.00.000.																											
			см СБ рис.1																											
			Сборочные единицы																											
A4	2	B-945.02.00.000.	Стойка	2																										
A4	3	B-945.03.00.000.	Лежак	2																										
A4	4	B-945.04.00.000.	Подголовник	2																										
			Детали																											
A4	5	B-945.00.00.001.	Подножка	2																										
			Стандартные изделия																											
	6		Болт М10×130.58.01. ГОСТ 7783-81.	12																										
<table border="1"> <tr> <td>Изм</td> <td>Лист</td> <td>№ док-м.</td> <td>Подп.</td> <td>Дата</td> </tr> <tr> <td>Разраб.</td> <td>Печерников</td> <td>Ильин</td> <td></td> <td></td> </tr> <tr> <td>Проб</td> <td>Асоров</td> <td>Ильин</td> <td></td> <td></td> </tr> <tr> <td>Н.контр</td> <td>Мартынов</td> <td>Ильин</td> <td></td> <td></td> </tr> <tr> <td>Утв</td> <td>Симонов</td> <td>Ильин</td> <td></td> <td></td> </tr> </table>						Изм	Лист	№ док-м.	Подп.	Дата	Разраб.	Печерников	Ильин			Проб	Асоров	Ильин			Н.контр	Мартынов	Ильин			Утв	Симонов	Ильин		
Изм	Лист	№ док-м.	Подп.	Дата																										
Разраб.	Печерников	Ильин																												
Проб	Асоров	Ильин																												
Н.контр	Мартынов	Ильин																												
Утв	Симонов	Ильин																												
В-945.00.00.000. Унифицированные нары деревянные тип I. В/4 06514 Копировал Формат А4																														

Формат Зона	Поз.	Обозначение	Наименование	Кол.	Приме- чание.															
	7		Гайка М10.4.01. ГОСТ 5915-70.	12																
	8		Шайба 10.65Г.01 ГОСТ 6402-70.	12																
			B-945.00.00.000-01 см СБ. рис.2																	
			Сборочные единицы																	
A4	2	B-945.02.00.000-01	Стойка	2																
A4	3	B-945.03.00.000.	Лежак	1																
A4	4	B-945.04.00.000.	Подголовник	1																
			Детали																	
A4	5	B-945.00.00.001.	Подножка	1																
			Стандартные изделия																	
	6		Болт М10×130.58.01. ГОСТ 7783-81	8																
	7		Гайка М10.4.01. ГОСТ 5915-70	8																
	8		Шайба 10.65Г.01 ГОСТ 6402-70	8																
<table border="1"> <tr> <td>Изм</td> <td>Лист</td> <td>№ док-м.</td> <td>Подп.</td> <td>Дата</td> </tr> <tr> <td colspan="5">В-945.00.00.000.</td> </tr> <tr> <td colspan="5">Лист 2</td> </tr> </table>						Изм	Лист	№ док-м.	Подп.	Дата	В-945.00.00.000.					Лист 2				
Изм	Лист	№ док-м.	Подп.	Дата																
В-945.00.00.000.																				
Лист 2																				
В-945.00.00.000. Копировал Формат А4																				

Формат Зона	Поз.	Обозначение	Наименования	Кол.	Приме- чание															
			B-945.00.00.000-02 см СБ. рис.3.																	
			Сборочные единицы																	
A4	2	B-945.02.00.000-02.	Стойка	2																
			Стандартные изделия																	
	6		Болт М10×130.58.01 ГОСТ 7783-81	4																
	7		Гайка М10.4.01. ГОСТ 5915-70.	4																
	8		Шайба 10.65Г.01. ГОСТ 6402-70.	4																
<table border="1"> <tr> <td>Изм</td> <td>Лист</td> <td>№ док-м.</td> <td>Подп.</td> <td>Дата</td> </tr> <tr> <td colspan="5">В-945.00.00.000.</td> </tr> <tr> <td colspan="5">Лист 3</td> </tr> </table>						Изм	Лист	№ док-м.	Подп.	Дата	В-945.00.00.000.					Лист 3				
Изм	Лист	№ док-м.	Подп.	Дата																
В-945.00.00.000.																				
Лист 3																				
В-945.00.00.000. Копировал Формат А4																				

25/

Предельные отклонения размеров:
отверстий H14, валов h14, остальных ± JT14/2

В-945.00.00.001.				
Изм	Лист	№ док-м.	Подп.	Дата
Разраб.	Печерников	Ильин		
Проб.	Асоров	Ильин		
Н.контр	Мартынов	Ильин		
Утв.	Симонов	Ильин		

Подножка

Лист	Масса	Масштаб
	0,64	1:2

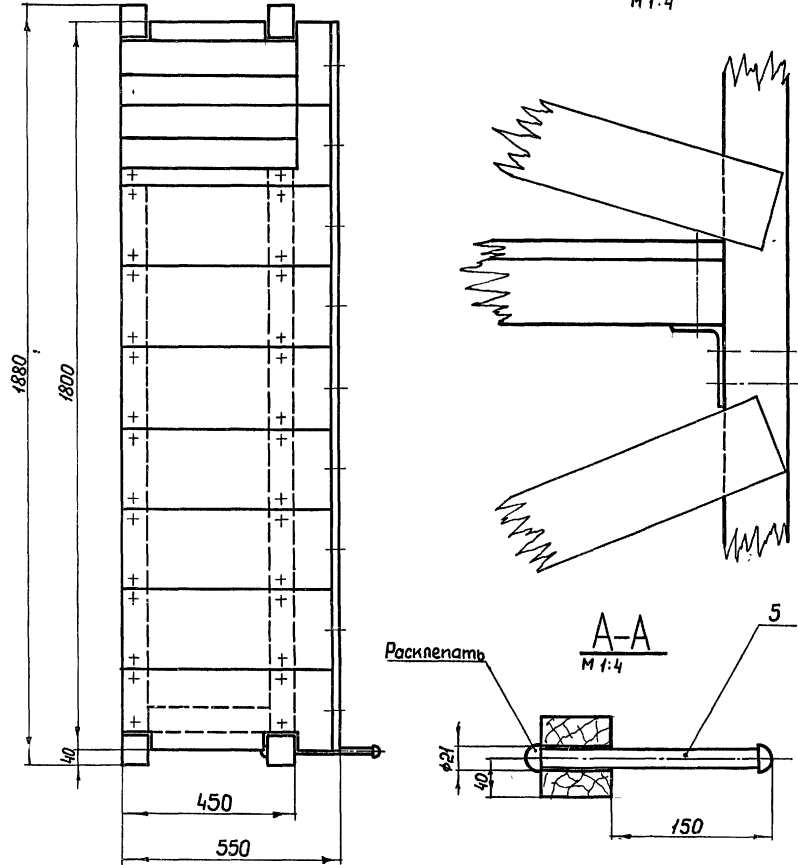
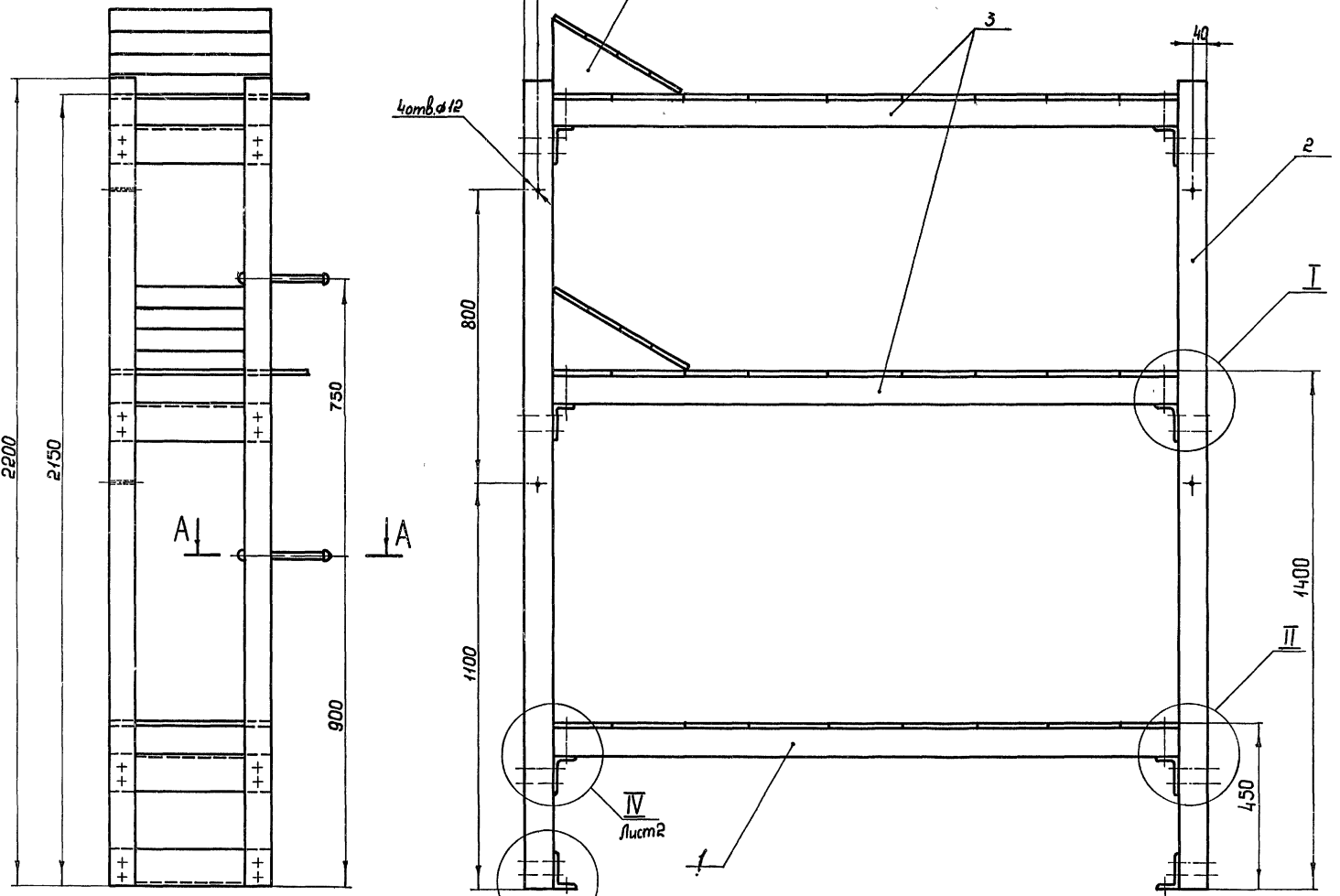
Лист Листов 1

Круг В38 ГОСТ 2590-71
В.СТ3. ГОСТ 535-79

В/4 06514

Копировал 22247-02 4 Формат А4

Рис. 1



1. При установке нар в ряд возможен вариант использования одной стойки (см. узел IV).
2. Металлические изделия покрыть грунтовкой ФП-03 к ГОСТ 9109-81 и эмалью МЛ-12 коричневой ГОСТ 9754-76
3. Для крепления нар к стене в стойках предусмотрены отверстия $\varnothing 12$
4. Для увеличения жёсткости конструкции в продольном направлении допускается устанавливать раскосы (см. узел I)

Наименование	Обозначение	Рис	Масса, кг
Нары деревянные 3-х ярусные	В-945.0000.000.	1	126
Нары деревянные 2-х ярусные		-01	84
Нары деревянные одноярусные		-02	39

				В-945.00.0000.СБ		
Изм.	Лист	из	Всего	Унифицированные нары деревянные тип I	Лист	Масса
Разраб.	Печерников	Ильин			СМ.	табл.
Проб.	Асоров	Ильин		Сборочный чертеж	Лист	Листов
Т.контр.	Асоров	Ильин			1	2
И.контр.	Мартыних	Ильин		8/4 06514		
Утв.	Симонов	Ильин	25.11	Копировал 22247-02 5 Формат А2		

Серия В-945-1 8610 1

Имя и фамилия
Подпись и дата
Взам инв №
Инд. № дубл
Подпись и дата

Серия Д1.0173-1 Вид 1

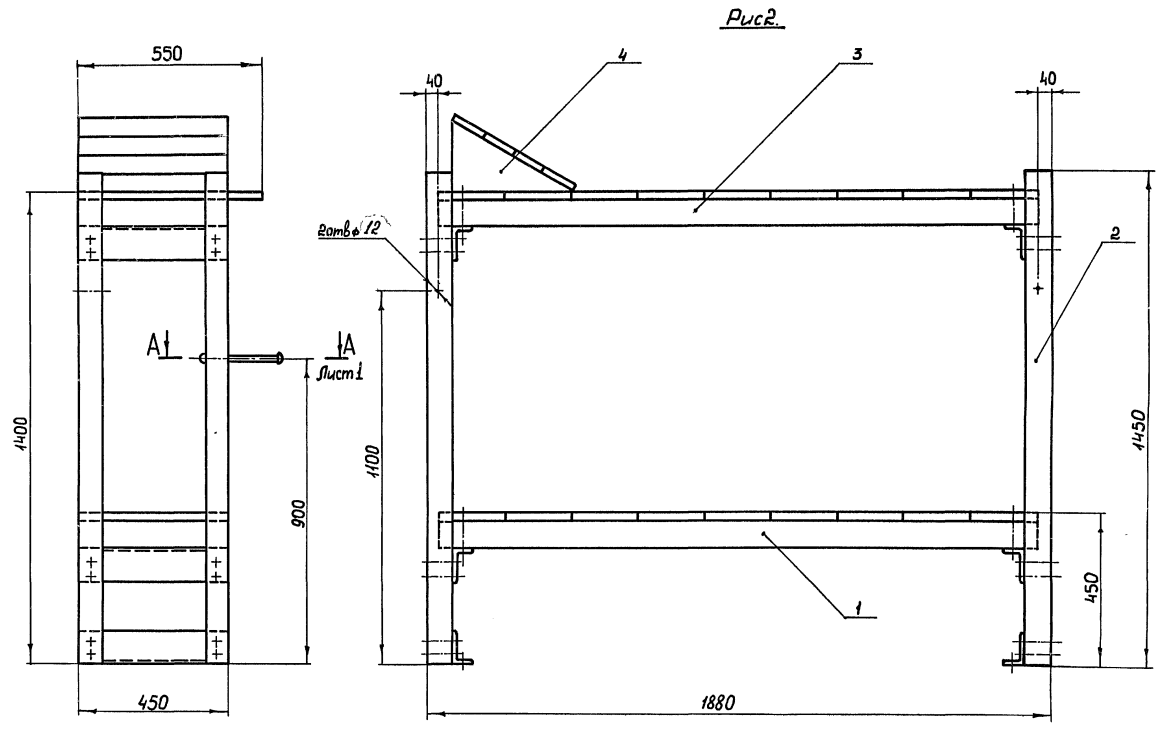
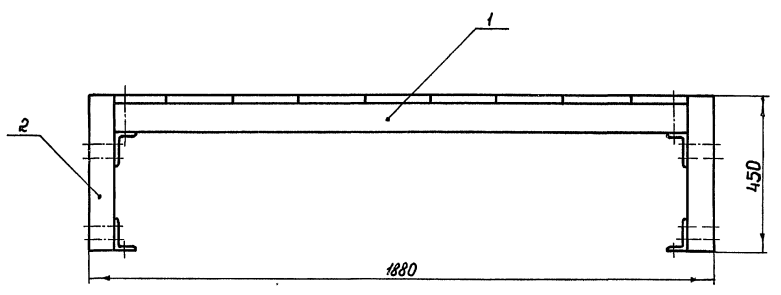
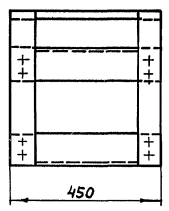
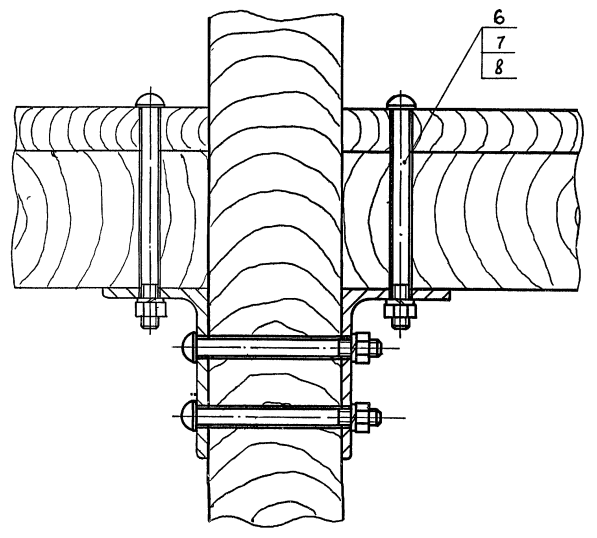
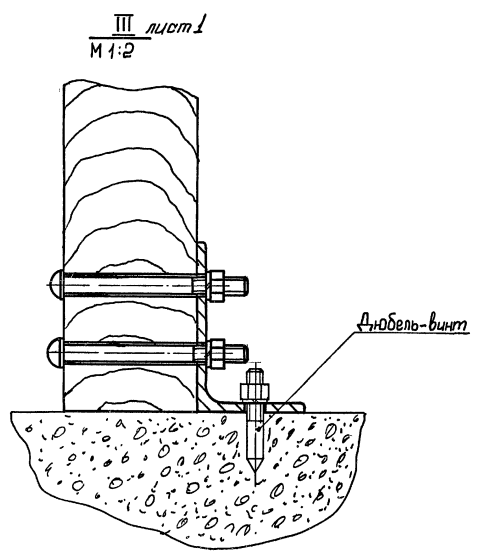


Рис. 3



IV лист 1
М 1:2



И.В. Мельников Подпись и дата
 В.В. Мельников Подпись и дата
 И.В. Мельников Подпись и дата

Серия 01.0179-1 Вып. 1

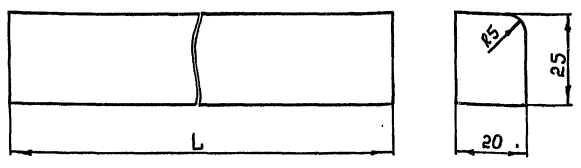
Формат Зона	Пос	Обозначение	Наименование	Кол.	Приме- чание.
			Документация		
A3		B-945.01.00.000.СБ.	Сборочный чертеж		
			Детали		
A4	1	B-945.01.00.001.	Рейка	1	
B4	2	B-945.01.00.002.	Брусом L=1720 Брусом 70*80 ГОСТ 24454-80Е	2	4,9кг.
B4	3	B-945.01.00.003.	Доска L=430 Доска 25*200 ГОСТ 24454-80Е	9	1,1
			Стандартные изделия		
	4		Гвозди К 3*70 ГОСТ 4028-63	32	
	5		Гвозди К 1,3*50 ГОСТ 4028-63	по треб.	

Шиф. № проекта Подп. и дата

Взят шиф. №		Шиф. № проекта		Подп. и дата	
Изм.	Лист	№ докум.	Подп.	Дата	
Разраб.	Печерников	ИМБС			
Пров.	Асгаров				
И.контр.	Мартыняк				
Чтв.	Симанов				
B-945.01.00.000.			Лезжак		
			Литр Лист Листов		
			В/ч 06514		
Копировал			Формат А4		

B-945.01.00.001

Р.з.м. 500

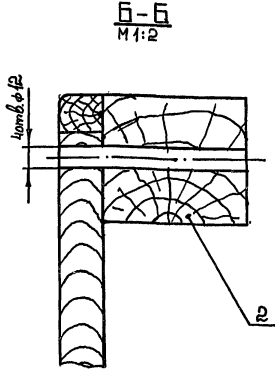
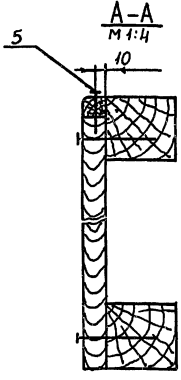
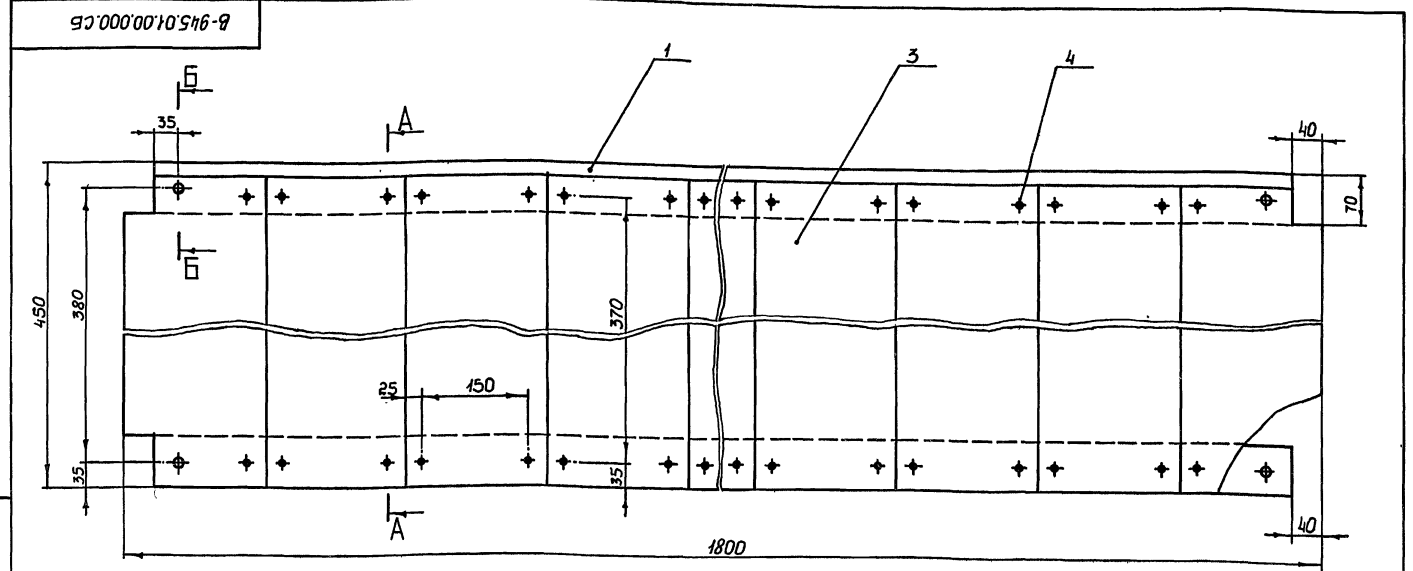


Обозначения	Длина L, мм.	Масса, кг.
B-945.01.00.001.	1720	0,44
-01	1800	0,46

Шиф. № проекта Подп. и дата

Взят шиф. №		Шиф. № проекта		Подп. и дата	
Изм.	Лист	№ докум.	Подп.	Дата	
Разраб.	Печерников	ИМБС			
Пров.	Асгаров				
И.контр.	Мартыняк				
Чтв.	Симанов				
B-945.01.00.001.			Рейка		
			Литр Масса Масштаб		
			см. табл. 1:1		
Лиломатериалы хвойных пород ГОСТ 24454-80Е			Литр Листов		
			В/ч 06514		
Копировал			Формат А4		

Шиф. № проекта Подп. и дата



Взят шиф. №		Шиф. № проекта		Подп. и дата	
Изм.	Лист	№ докум.	Подп.	Дата	
Разраб.	Печерников	ИМБС			
Пров.	Асгаров				
И.контр.	Мартыняк				
Чтв.	Симанов				
B-945.01.00.000.СБ.			Лезжак		
			Сборочный чертеж		
			Литр Масса Масштаб		
			20,2 1:5		
Линоматериалы хвойных пород ГОСТ 24454-80Е			Литр Листов		
			В/ч 06514		
Копировал 22247-02			Формат А3		

Серия Д. 019-1 Вып. 1

Имя и фамилия Подп. и дата

Формат	Зона	Поз.	Обозначение	Наименование	Кол.	Примечание	
			<u>Документация</u>				
A3			B-945.02.00.000 СБ.	Сборочный чертеж			
			<u>Переменные данные для исполнения:</u>				
			B-945.02.00.000				
			см. СБ. рис. 1				
			<u>Детали</u>				
A4	1		B-945.02.00.001.	Уголок	4		
B4	2		B-945.02.00.002.	Брусок L=2200 Брусок 70*80 ГОСТ 24454-80E	2	6, 3 кг.	
			<u>Стандартные изделия</u>				
	3		Болт М10*110.58.01 ГОСТ 7783-81				16
	4		Гайка М10.4.01. ГОСТ 5915-70				16
	5		Шайба 10.65Г.01. ГОСТ 6402-70				16
			B-945.02.00.000-01.				
			см. СБ. рис. 2				
			B-945.02.00.000				
			Стойка				
			Копировал:				
			Формат А4				

Имя и фамилия	Подп.	Дата
Разраб.	Печерников	11.01.82
Проб.	Авсаров	11.01.82
И.контр.	Мартынюк	11.01.82
Читв.	Сичанов	11.01.82

Лист	1	Листов	2
B/4 06514			

Имя и фамилия Подп. и дата

Формат	Зона	Поз.	Обозначение	Наименование	Кол.	Примечание	
			<u>Детали</u>				
A4	1		B-945.02.00.001.	Уголок	3		
B4	2		B-945.02.00.003.	Брусок L=1450 Брусок 70*80 ГОСТ 24454-80E	2	4, 1 кг.	
			<u>Стандартные изделия</u>				
	3		Болт М10*110.58.01. ГОСТ 7783-81				12
	4		Гайка М10.4.01. ГОСТ 5915-70				12
	5		Шайба 10.65Г.01. ГОСТ 6402-70.				12
			B-945.02.00.000-02				
			см. СБ. рис. 3.				
			<u>Детали</u>				
A4	1		B-945.02.00.001.	Уголок	2		
B4	2		B-945.02.00.004.	Брусок L=450 Брусок 70*80 ГОСТ 24454-80E	2	1, 3 кг.	
			<u>Стандартные изделия</u>				
	3		Болт М10*130.58.01. ГОСТ 7783-81				8
	4		Гайка М10.4.01. ГОСТ 5915-70				8
	5		Шайба 10.65Г.01 ГОСТ 6402-70.				8
			B-945.02.00.000.				
			Копировал:				
			Формат А4				

Лист	1	Листов	2
B/4 06514			

B-945.02.00.000 СБ.

Рис. 1

Рис. 2

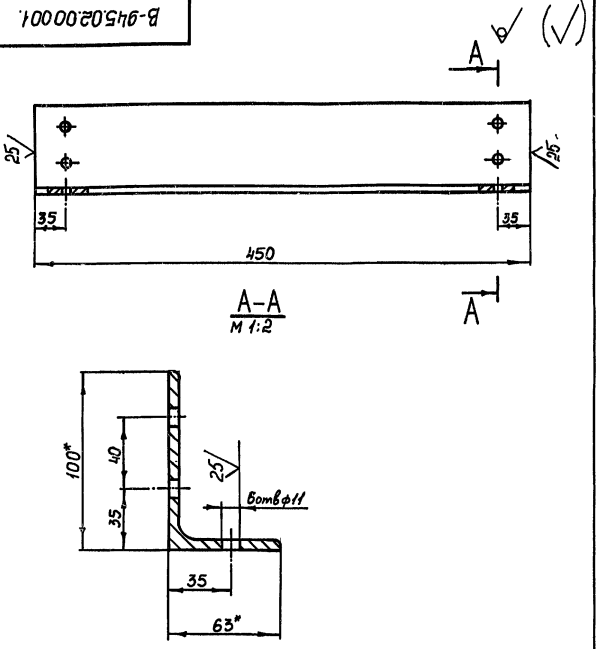
Рис. 3

Обозначение	Рис.	Масса, кг
B-945.02.00.000	1	26,1
-01	2	18,3
-02	3	9,3

B-945.02.00.000.СБ.			
Стойка			
Сборочный чертеж			
Лист	1	Листов	1
B/4 06514			

Имя и фамилия	Подп.	Дата
Разраб.	Печерников	11.01.82
Проб.	Авсаров	11.01.82
И.контр.	Мартынюк	11.01.82
Читв.	Сичанов	11.01.82

В-945.02.00.001



A-A
M 1:2

- 1 Размеры для справок.
- 2 Предельные отклонения размеров: отверстий H14, валов h14, остальных ± IT14/2

В-945.02.00.001

Изм	Лист	№ докум	Подп.	Дата	Лист	Масса	Масштаб
Разраб.	Печерников	ИИЗ				3,3	1:4
Пров.	Асгаров				Лист		Листов 1
Т.контр.	Асгаров						
И.контр.	Марьянич				Уголок		
Утв.	Симонов				Б-100*63*6 ГОСТ 8510-72 в.ст.3 и 4 ГОСТ 535-79	В/4 06514	

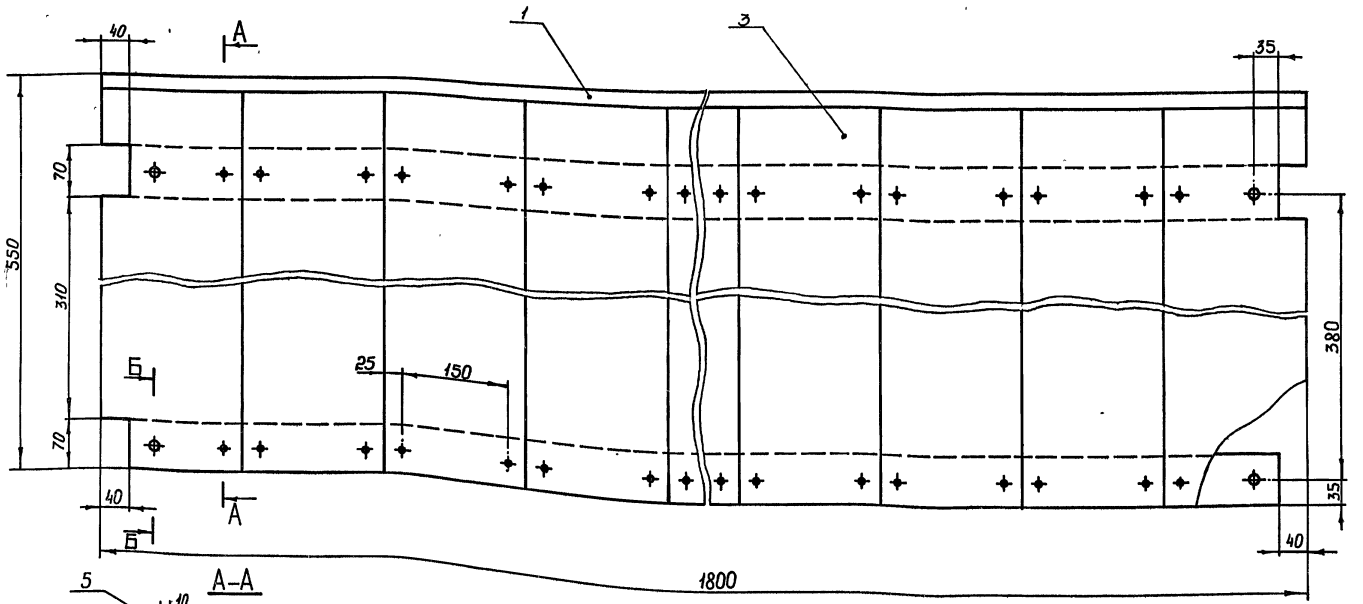
Копировал: _____ Формат А4

Формат	Зона	Поз	Обозначение	Наименование	Кол.	Примечание
				Документация		
В	1		В-945.03.00.000.С.Б.	Сборочный чертеж		
				Детали		
И	1		В-945.01.00.001-01.	Рейна	1	
Б	2		В-945.03.00.001.	Брусом L=1720 Брусом 70*80 ГОСТ 24454-80Е	2	4,9кг
Б	3		В-945.03.00.002.	Доска L=530 Доска 25*200 ГОСТ 24454-80Е	9	1,4кг
				Стандартные изделия		
		4		Гвозди К 3*70 ГОСТ 4028-63	32	
		5		Гвозди К 1,8*50 ГОСТ 4028-63	по треб	

Изм	Лист	№ докум	Подп.	Дата	Лист	Масса	Масштаб
Разраб.	Печерников	ИИЗ					
Пров.	Асгаров				Лист		Листов 1
Т.контр.	Асгаров						
И.контр.	Марьянич				Лежак		
Утв.	Симонов				В-945.03.00.000.	В/4 06514	

Копировал: _____ Формат А4

В-945.03.00.000.С.Б.



Б-Б
M 1:2

Изм	Лист	№ докум	Подп.	Дата	Лист	Масса	Масштаб
Разраб.	Печерников	ИИЗ				2,0	1:5
Пров.	Асгаров				Лист		Листов 1
Т.контр.	Асгаров						
И.контр.	Марьянич				Лежак		
Утв.	Симонов				В-945.03.00.000.С.Б.	В/4 06514	

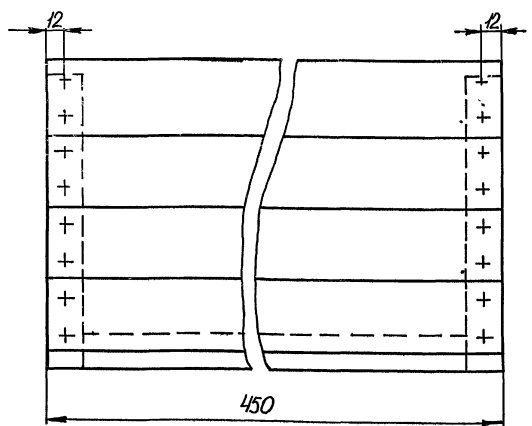
Копировал: 22247-02 9 Формат А3

Изм	Лист	№ докум	Подп.	Дата	Лист	Масса	Масштаб
Разраб.	Печерников	ИИЗ					
Пров.	Асгаров				Лист		Листов 1
Т.контр.	Асгаров						
И.контр.	Марьянич				Лежак		
Утв.	Симонов				В-945.03.00.000.С.Б.	В/4 06514	

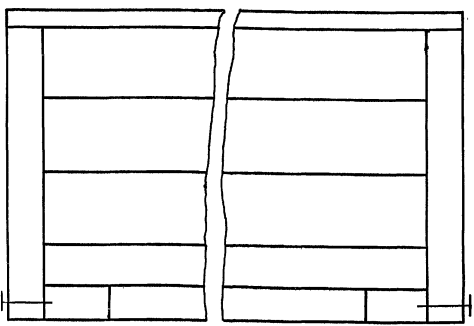
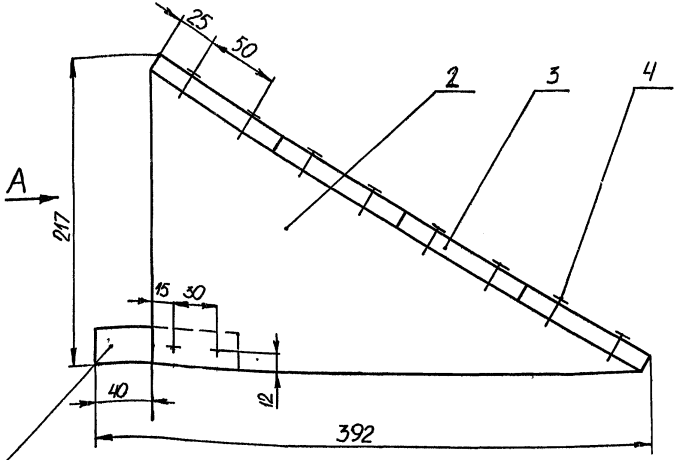
Копировал: 22247-02 9 Формат А3

В-945.04.00.000СБ

Стр. 01 от 019 - 1 Вып. 1



Вид А



В-945.04.00.000СБ				Лист	Масса	Масшт.
Подголовник					2,6	1:25
сборочный чертёж				Лист	Листов 1	
				В/4 06514		
Копировал				Формат А3		

Лист 1 из 1
Изм. и дата
Взам инв. №
Инд. № докум.
Лист и дата

Формат	Лист	Лист	Обозначение	Наименование	кол	Примечание
				Документация		
А3			В-945.04.00.000СБ	Сборочный чертёж		
				Детали		
А4	1		В-945.04.00.001	доска	1	
А4	2		В-945.04.00.002	доска	2	
Б4	3		В-945.04.00.003	доска L=450		
				доска 13*100 ГОСТ 24454-80Е	4	0,3 кг.
				Стандартные изделия		
	4			шпатель 1,8*50 ГОСТ 4028-63	20	

В-945.04.00.000

Подголовник

Лист	Лист	Листов
		1
В/4 06514		

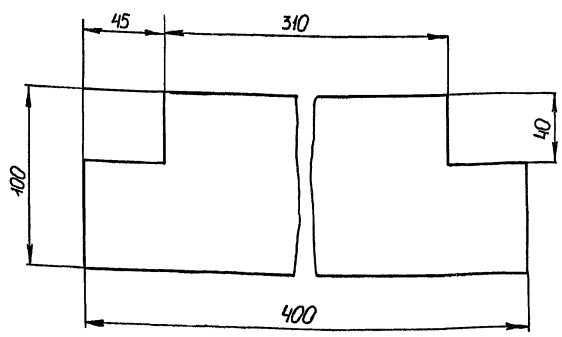
Копировал

Формат А4

Лист 1 из 1
Изм. и дата
Взам инв. №
Инд. № докум.
Лист и дата

100.00.01.00.016-В

Re max 500



Лист 1 из 1
Изм. и дата
Взам инв. №
Инд. № докум.
Лист и дата

В-945.04.00.001

Доска

Доска 25*100 ГОСТ 24454-80Е

Лист	Масса	Масшт.
	0,46	1:2
Лист	Листов 1	
В/4 06514		

Копировал 22247-02 10 Формат А4

Серия О.Д.179-1 Вып. 1

Формат Зона Лист	Обозначение	Наименование	Кол.	Приме- чание.
		Документация		
A2	B-946.00.00.000.00.00	Сборочный чертеж		
		Сборочные единицы		
A4	1 B-946.01.00.000.	Лежак	1	
		Переменные данные для исполнения		
		B-946.00.00.000.		
		см. СБ.рис. 1		
		Сборочные единицы		
A4	2 B-946.02.00.000.	Стойка	2	
A4	3 B-946.03.00.000.	Лежак	2	
A4	4 B-946.04.00.000.	Подголовник	2	
		Детали		
A4	5 B-945.00.00.001.	Подложка	4	
		Стандартные изделия		
		Болт М10×130.58.01		
		ГОСТ 7783-81	18	
B-946.00.00.000.				
Изм лист		на докум.	Подп.	Дата
Разработ.		Печерников	И.И.С.	
Проект.		Исупов	И.И.	
Исполнит.		И.И.С.		
Утв.		И.И.С.		
Унифицированные нары деревянные тип II			Лист	Лист
			1	3
			8/4 06514	

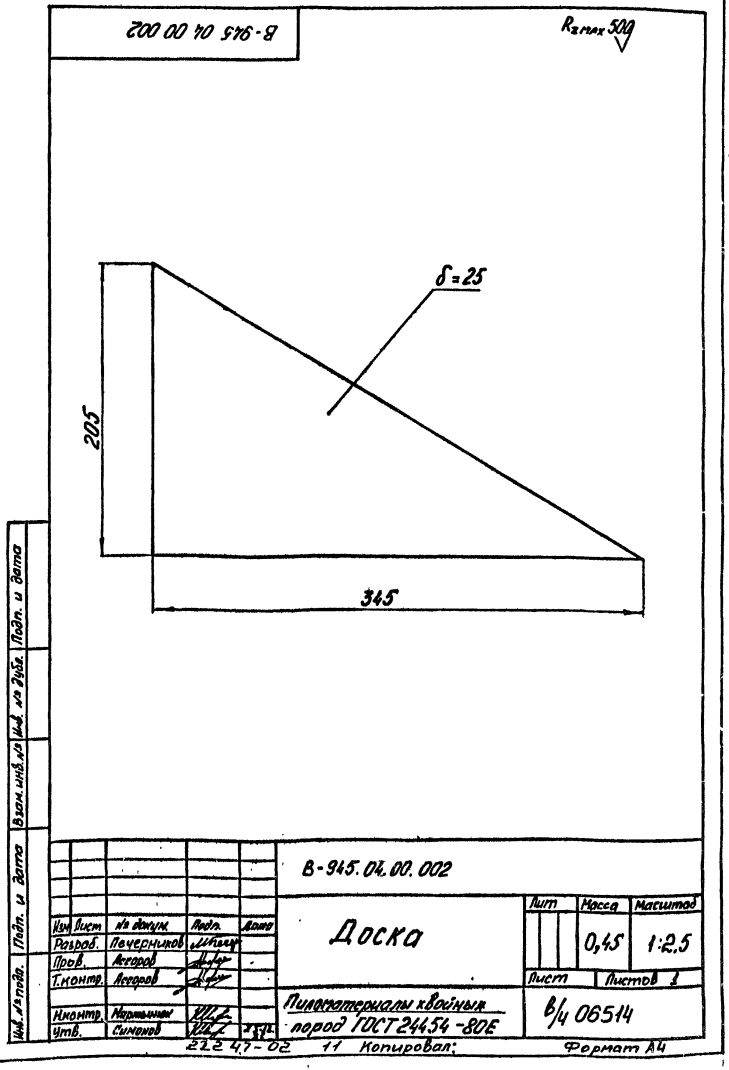
Копировал: Формат А4

Формат Зона Лист	Обозначение	Наименование	Кол.	Приме- чание.
	7	Гайка М10.4.01.		
		ГОСТ 5915-70	18	
	8	Шайба 10.65Г.01.		
		ГОСТ 6402-70	18	
		B-946.00.00.000-01		
		см. СБ.рис. 2.		
		Сборочные единицы		
A4	2 B-946.02.00.000-01.	Стойка	2	
A4	3 B-946.03.00.000.	Лежак	1	
A4	4 B-946.04.00.000.	Подголовник	1	
		Детали		
A4	5 B-945.00.00.001.	Подложка	2	
		Стандартные изделия		
	6	Болт М10×130.58.01.		
		ГОСТ 7783-81.	12	
	7	Гайка М10.4.01.		
		ГОСТ 5915-70	12	
	8	Шайба 10.65Г.01.		
		ГОСТ 6402-70	12	
B-946.00.00.000.				
Изм лист		на докум.	Подп.	Дата
Разработ.		Печерников	И.И.С.	
Проект.		Исупов	И.И.	
Исполнит.		И.И.С.		
Утв.		И.И.С.		
Унифицированные нары деревянные тип II			Лист	Лист
			1	3
			8/4 06514	

Копировал: Формат А4

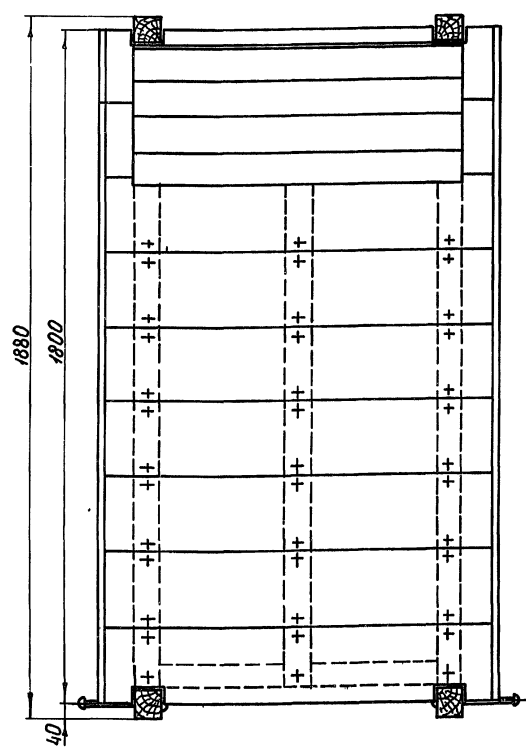
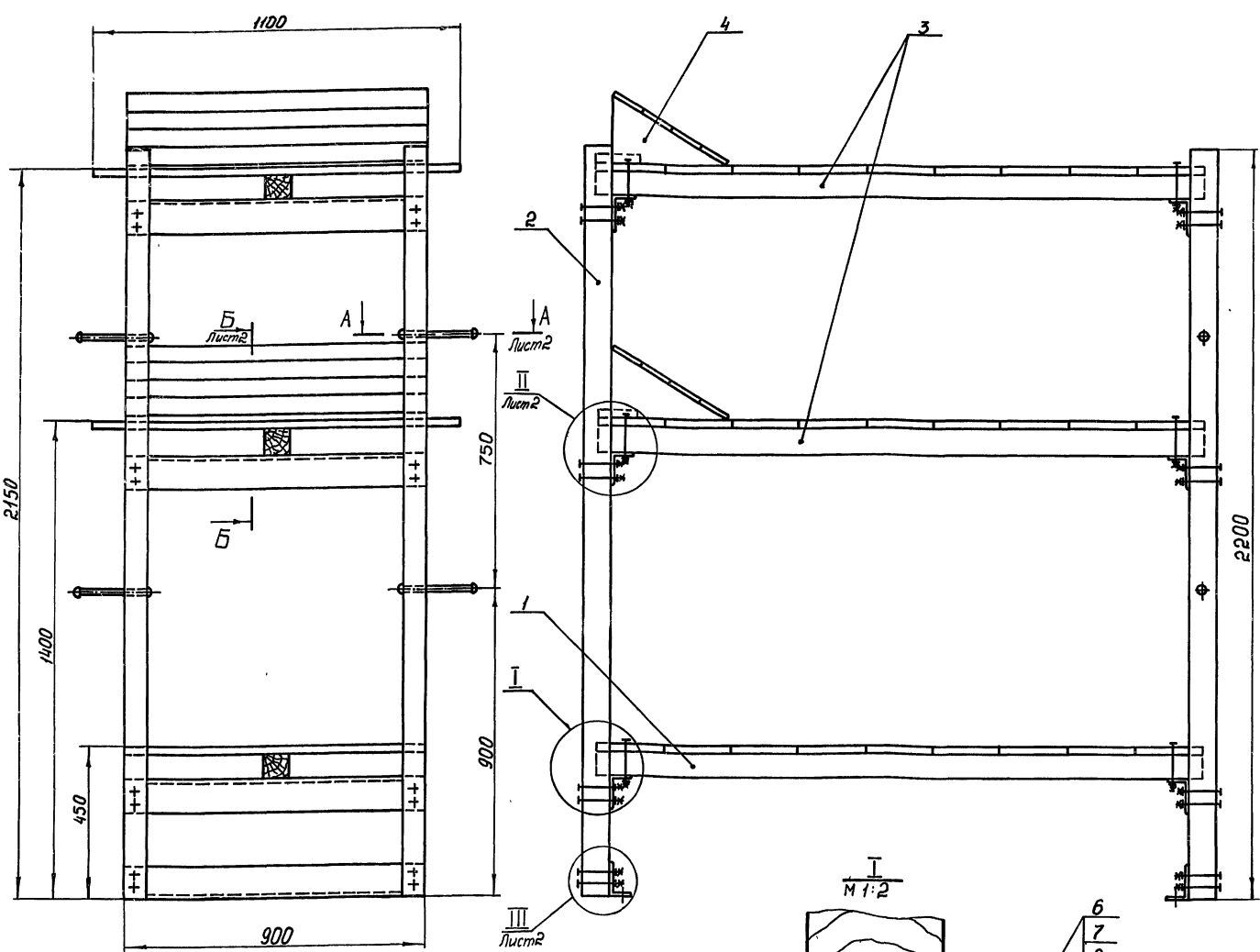
Формат Зона Лист	Обозначение	Наименование	Кол.	Приме- чание.
		B-946.00.00.000-02.		
		см. СБ.рис. 3.		
		Сборочные единицы		
A4	2 B-946.02.00.000	Стойка	2	
		Стандартные изделия		
	6	Болт М10×130.58.01.		
		ГОСТ 7783-81.	8	
	7	Гайка М10.4.01.		
		ГОСТ 5915-70.	6	
	8	Шайба 10.65Г.01.		
		ГОСТ 6402-70	8	
B-946.00.00.000.				
Изм лист		на докум.	Подп.	Дата
Разработ.		Печерников	И.И.С.	
Проект.		Исупов	И.И.	
Исполнит.		И.И.С.		
Утв.		И.И.С.		
Унифицированные нары деревянные тип II			Лист	Лист
			1	3
			8/4 06514	

Копировал: Формат А4



Серия 01.0119-1 Вып. 1

Рис. 1.



1. При установке нар в ряд возможен вариант использования одной центральной стойки (см. узел I).
2. Металлические изделия покрыть грунтовкой ФЛ-03к ГОСТ 9109-01 и эмалью МН-12 каричневой ГОСТ 9754-76
3. Для увеличения жесткости конструкции в продольном направлении допускается устанавливать раскосы (см. разрез Б-Б).

Наименование	Обозначение	Рис.	Масса кг.
Нары деревянные 3-х ярусные.	В-946.00.00.000	1	218
Нары деревянные 2-х ярусные.	-01	2	143
Нары деревянные одноярусные	-02	3	68

				В-946.00.00.000.СБ.				
Изм.	Лист	№ док.	Подп.	Дата	Унифицированные нары деревянные тип II	Лист	Масса	Масштаб
Разраб.	Печерников	Мягко				СМ	табл	1:10
Проб.	Лесовод	Ильин			Сборочный чертеж			Лист 1
Т.контр.	Лесовод	Ильин						Листов 2
И.контр.	Мартынюк	Ильин						6/4 06514
Утв.	Симонюк	Ильин						Формат А2

Имя, отчество, Подп. и Дата, Владелец, №, Инв. на Элемент, Подп. и Дата

Серия 01.0179-1 Вып. 1

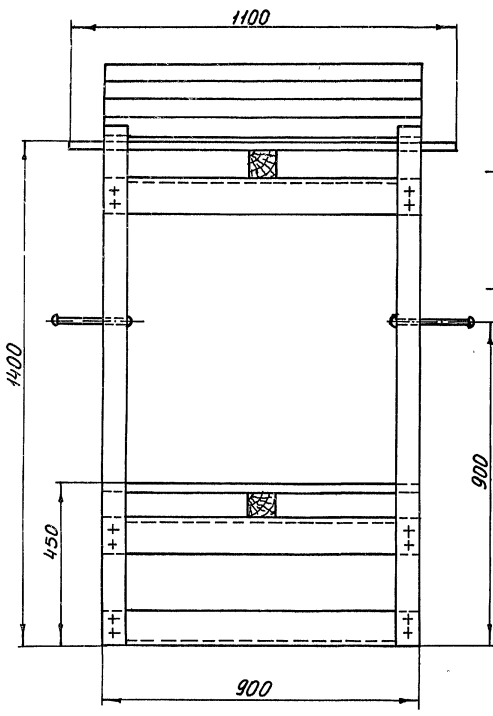


Рис. 2

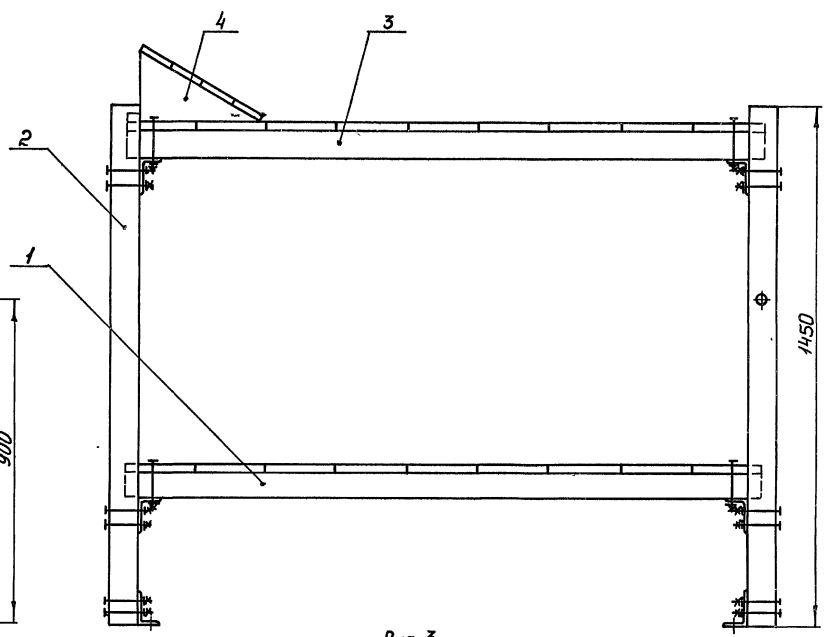
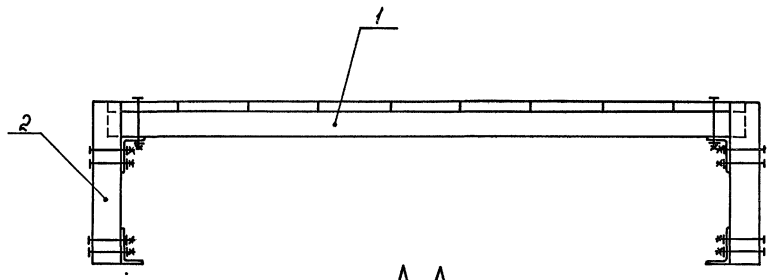
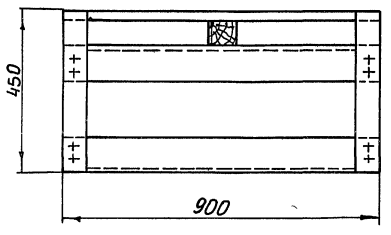
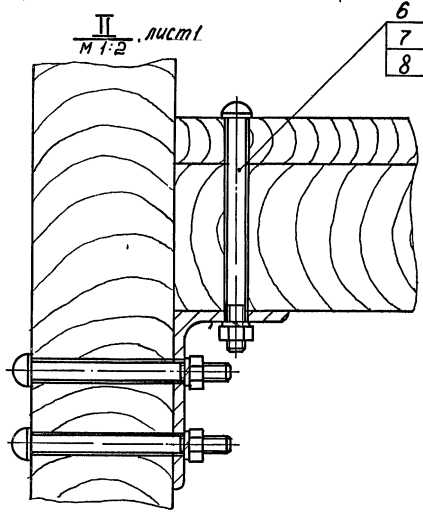
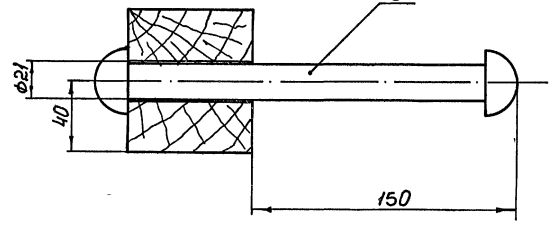


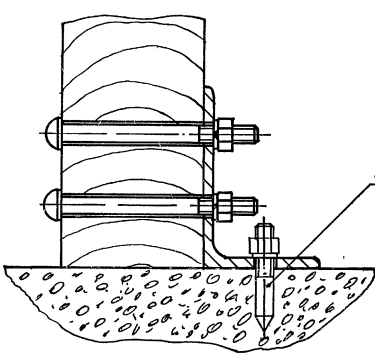
Рис. 3



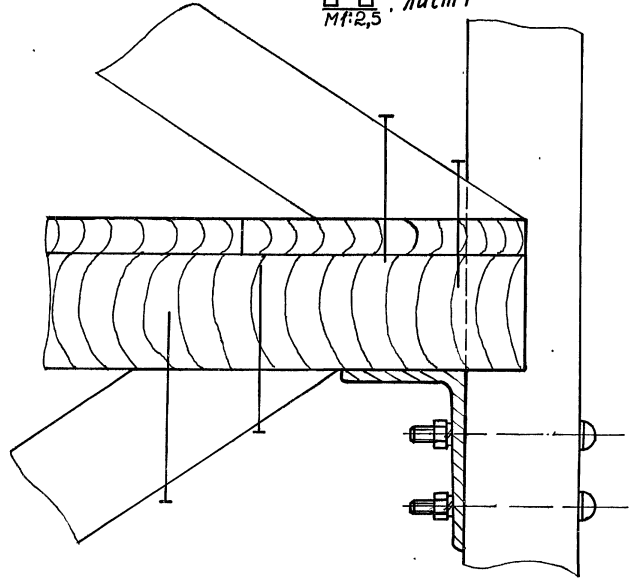
A-A, лист 1
М 1:2



III, лист 1
М 1:2



Б-Б, лист 1
М 1:2,5



Изм.	Исполн.	Подп.	Дата

Формат	Зона	Поз	Обозначение	Наименование	Кол.	Примечание
<u>Документация</u>						
A3			B-946.01.00.000 СБ	Сборочный чертеж		
<u>Детали</u>						
A4	1		B-945.01.00.001	Рейка	2	
B4	2		B-946.01.00.002	Брусok L=1720 Брусok 70*80 ГОСТ 24454-80E	3	4,9кг.
B4	3		B-946.01.00.003	Доска L=860 Доска 25*200 ГОСТ 24454-80E	9	2,2кг.
<u>Стандартные изделия</u>						
	4			Гвозди К3*70 ГОСТ 4028-63	48	
	5			Гвозди К1,8*50 ГОСТ 4028-63	по треб	

Серия 01.0179-1 Вып 1

МШ, МЗ, МЛ, МП, МР, МС, МТ, МУ, МФ, МХ, МЦ, МЧ, МШ, МЗ, МЛ, МП, МР, МС, МТ, МУ, МФ, МХ, МЦ, МЧ

B-946.01.00.000

Лежан

1/4 06514

Копирован: Формат А4

В-946.04.00.001

Р.2 мм. 500

B-946.04.00.001

Изм	Лист	из докум.	Подп.	Дата	Лист	Масса	Масштаб
Разраб		Печерников	М.И.С.			1.3	1:2
Проб		Аксаров	А.В.				
Т.контр		Аксаров	А.В.				
И.контр		Мартыняк	В.В.				
Утв.		Симонов	В.В.				

Доска

Доска 25*100
ГОСТ 24454-80E

1/4 06514

Копирован: Формат А4

МШ, МЗ, МЛ, МП, МР, МС, МТ, МУ, МФ, МХ, МЦ, МЧ

B-946.01.00.000 СБ

B-946.01.00.000 СБ

Изм	Лист	из докум.	Подп.	Дата	Лист	Масса	Масштаб
Разраб		Печерников	М.И.С.			356	1:10
Проб		Аксаров	А.В.				
Т.контр		Аксаров	А.В.				
И.контр		Мартыняк	В.В.				
Утв.		Симонов	В.В.				

Лежан
Сборочный чертеж

1/4 06514

22247-02 14 Копирован: Формат А3

МШ, МЗ, МЛ, МП, МР, МС, МТ, МУ, МФ, МХ, МЦ, МЧ

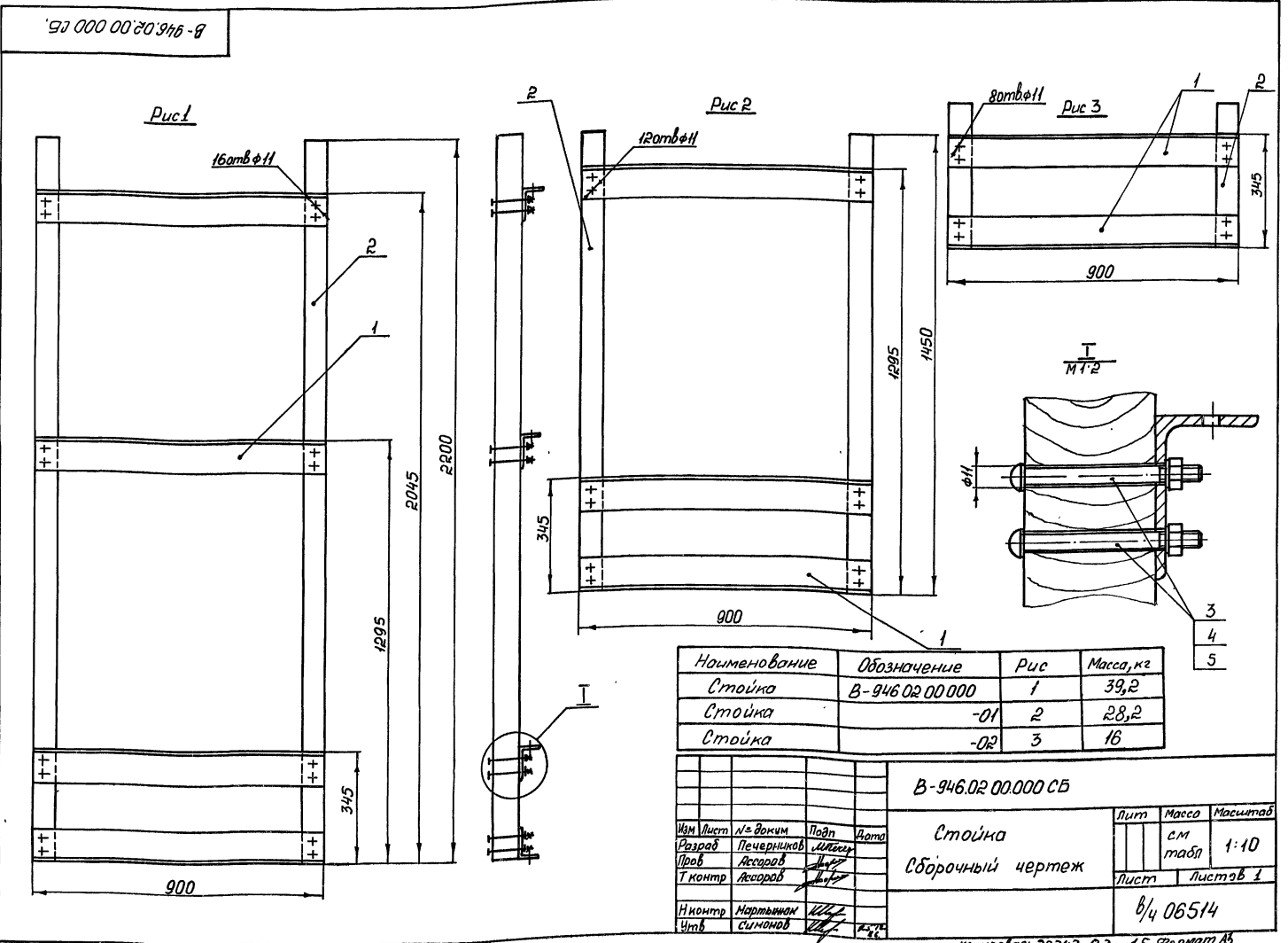
Серия 01.0179 - 1 Вып. 1

Формат	Зона	Лист	Обозначение	Наименование	Кол.	Примечание
				Документация		
A3			B-946.02.00.0000 СБ	Сборочный чертеж		
			Переменные данные для исполнения			
			B-946.02.00.0000			
			см. СБ рис 1			
			Детали			
A4	1		B-946.02.00.0001	Уголок	4	
B4	2		B-946.02.00.0002	Брусок L=2200 Брусок 70*80 ГОСТ 24454-80E	2	6,3кг.
			Стандартные изделия			
	3		Болт М10*10,5801 ГОСТ 7783-81	16		
	4		Гайка М10 4.01 ГОСТ 5915-70	16		
	5		Шайба 10,65ГО1 ГОСТ 6402-70	16		
			B-946.02.00.0000-01			
			см. СБ рис. 2			
			Детали			
A4	1		B-946.02.00.0001	Уголок	3	
			B-946.02.00.0000.			
Им	Лист	№ докум	Подп.	Дата		
Разраб	Печеришков	Асгаров	Ильин		Лит	Лист
Проб	Асгаров	Ильин			1	2
И контр	Мартыняк	Ильин				
Чтв	Симаков	Ильин				
Стойка				8/4 06514		

Копировал: Формат А4

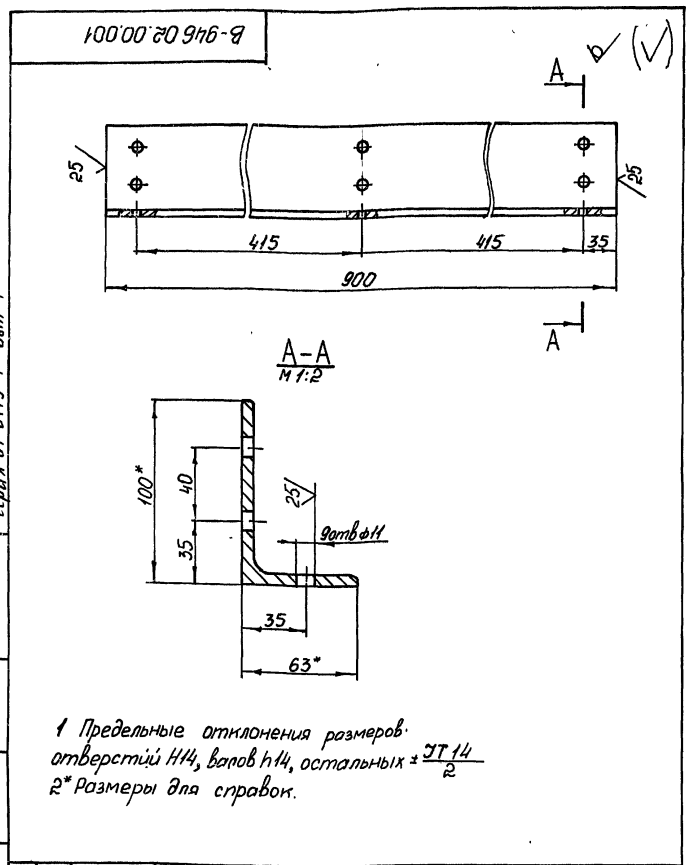
Формат	Зона	Лист	Обозначение	Наименование	Кол.	Примечание
B4	2		B-946.02.00.0002	Брусок L=1450 Брусок 70*80 ГОСТ 24454-80E	2	4,1кг
			Стандартные изделия			
	3		Болт М10*10,5801 ГОСТ 7783-81	12		
	4		Гайка М10 4.01 ГОСТ 5915-70	12		
	5		Шайба 10,65ГО1 ГОСТ 6402-70	12		
			B-946.02.00.0000-02			
			см. СБ рис 3			
			Детали			
A4	1		B-946.02.00.0001	Уголок	2	
B4	2		B-946.02.00.0002	Брусок L=450 Брусок 70*80 ГОСТ 24454-80E	2	1,3кг
			Стандартные изделия			
	3		Болт М10*10,5801 ГОСТ 7783-81	8		
	4		Гайка М10 4.01 ГОСТ 5915-70	8		
	5		Шайба 10,65ГО1 ГОСТ 6402-70	8		
			B-946.02.00.0000.			
Им	Лист	№ докум	Подп.	Дата		
Разраб	Печеришков	Асгаров	Ильин		Лит	Лист
Проб	Асгаров	Ильин			1	2
И контр	Мартыняк	Ильин				
Чтв	Симаков	Ильин				
Стойка				8/4 06514		

Копировал Формат А4



Копировал: 22247-02 15 Формат А5

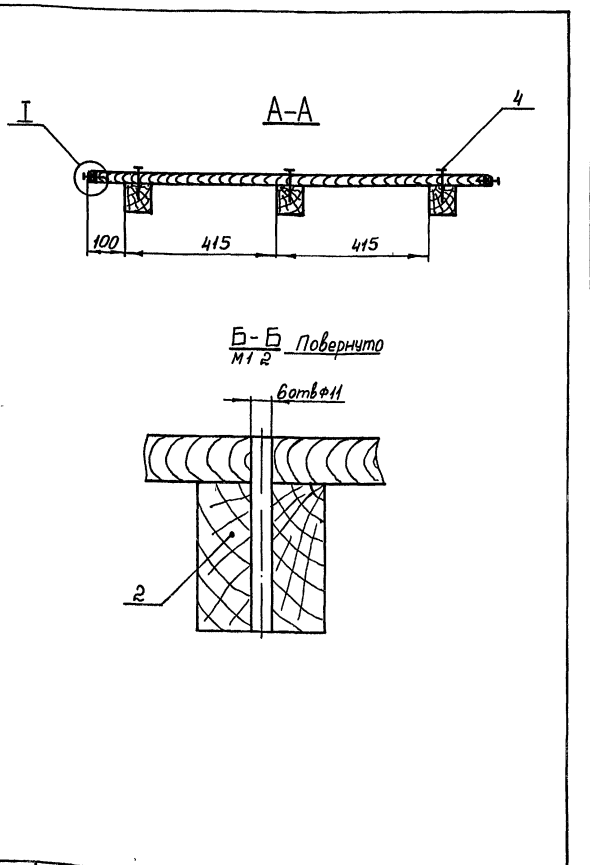
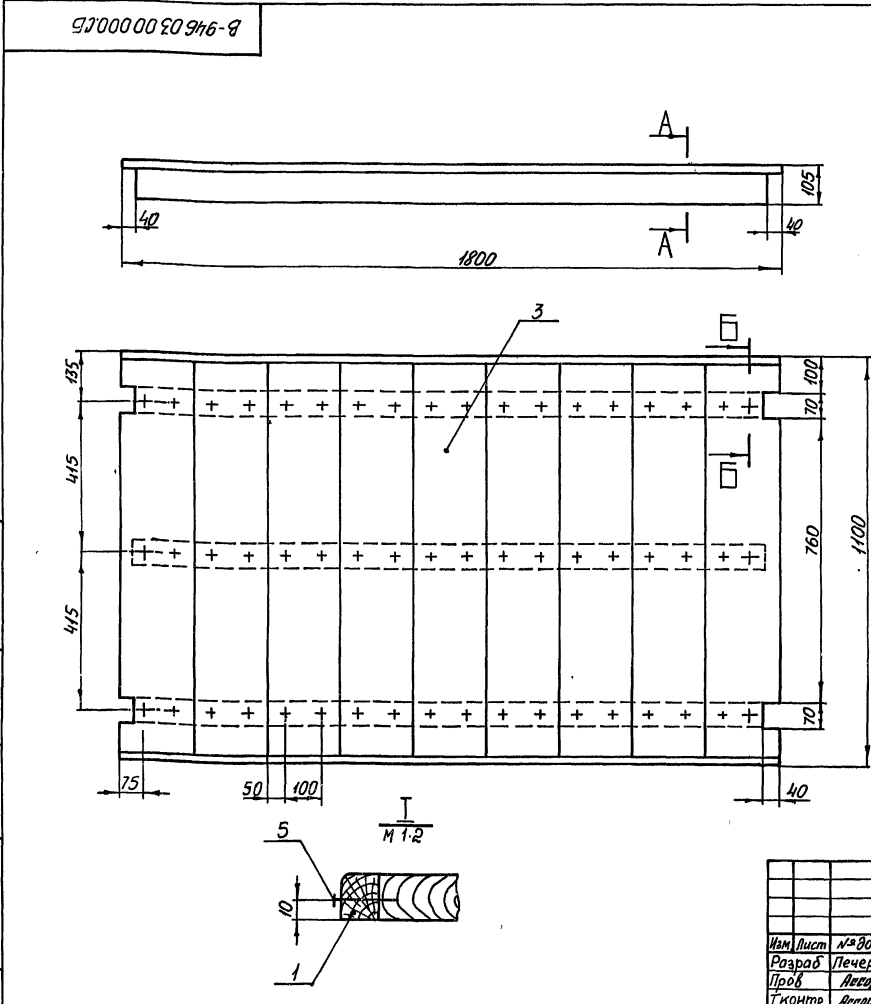
Серия 01 0179-1 Вып 1



В-946 02.00.001.				Лист	Масса	Масштаб
Узелок					6,5	1:4
Изм	Лист	№ док.им.	Подп.	Дата		
Разраб		Печерников	Ильин			
Проб		Асгаров	Ильин			
Т.контр		Асгаров	Ильин			
Исполн		Мартыняк	Ильин			
Чтв		Симонов	Ильин	25.12.84		
Узелок 5-100x63x6 ГОСТ 8510-78 В.Д.Т.3 кн.2 ГОСТ 535-79				Лист	Листов	1
				6/4	06514	
Копировал.				Формат А4		

Примеч.	Зона	Поз.	Обозначение	Наименование	Кол.	Примечание
				Документация		
А3			В-946 03.00.000.05.	Сборочный чертеж		
				Детали		
А4	1		В-945 01 00 001. - 01.	Режина	2	
Б4	2		В-946.03.00.001.	Брусок L=1720 Брусок 70x80 ГОСТ 24454-80E	3	4,9кг.
Б4	3		В-946.03.00.002.	Доска L=1060 Доска 25x200 ГОСТ 24454-80E	9	3,2кг
				Стандартные изделия		
	4			Гвозди К3x70 ГОСТ 4028-63	48	
	5			Гвозди К4,8x50 ГОСТ 4028-63	по треб.	

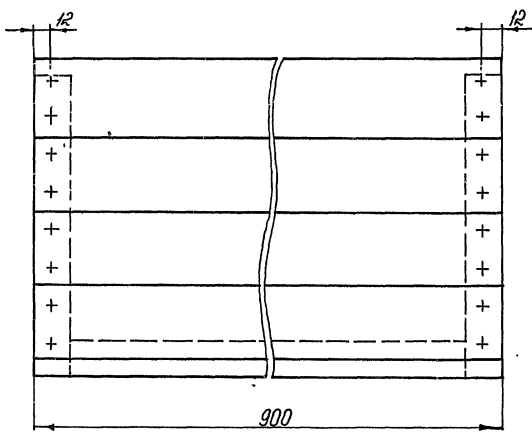
В-946 03 00.000				Лист	Масса	Масштаб
Лежок						
Изм	Лист	№ док.им.	Подп.	Дата		
Разраб		Печерников	Ильин			
Проб		Асгаров	Ильин			
Т.контр		Асгаров	Ильин			
Исполн		Мартыняк	Ильин			
Чтв		Симонов	Ильин	25.12.84		
				Лист	Лист	Листов
				6/4	06514	1
Копировал.				Формат А4		



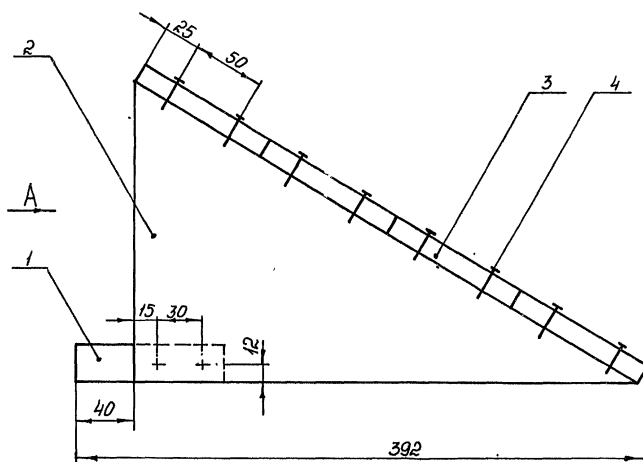
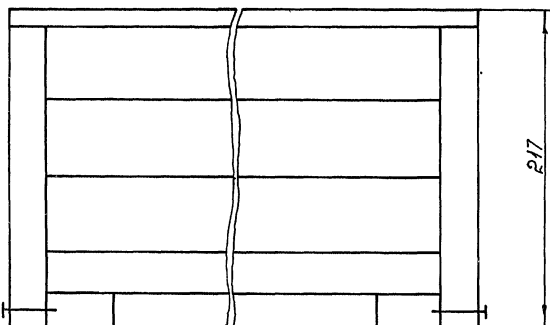
В-946 03.00.000.05.				Лист	Масса	Масштаб
Лежок					44,6	1:10
Сборочный чертеж				Лист	Листов	1
				6/4	06514	
Изм	Лист	№ док.им.	Подп.	Дата		
Разраб		Печерников	Ильин			
Проб		Асгаров	Ильин			
Т.контр		Асгаров	Ильин			
Исполн		Мартыняк	Ильин			
Чтв		Симонов	Ильин	25.12.84		
Копировал 22247-02 16				Формат А3		

Изм. № листа Лист и дата Взам. инв. № Инв. № докум. Подп. и дата

В-946 04 00 000 СБ



Вид А



Серия 01 0179-1 Вып. 1

Изд. и перераб. Подп. и дата Взам. инв. № Инв. № Выб. Подп. и дата

В-946 04 00 000 СБ				Лист	Масса	Масштаб
Подголовник					5,2	1:2,5
Сборочный чертеж				Лист	Листов 1	
				8/4 06514		

Изм	Лист	№ док-м	Подп.	Дата
Разраб.		Печерников	Ильин	
Проб.		Александр	Ильин	
Т.контр.		Александр	Ильин	
И.контр.		Мартынюк	Ильин	
Утв.		Симонов	Ильин	23.12.86

Копировать

Формат А3

Формат	Зона	№	Обозначение	Наименование	Кол.	Примечание
				<u>Документация</u>		
A3			В-946 04 00 000 СБ	Сборочный чертеж		
				<u>Детали</u>		
A4	1		В-946 04 00 001	Доска	1	
A4	2		В-945 04 00 002	Доска	2	
B4	3		В-946 04 00 003	Доска L=900		
				Доска 13x100 ГОСТ 24454-80E	4	0,7кг
				<u>Стандартные изделия</u>		
	4			Гвозди 4,8x50 ГОСТ 4028-63	20	

В-946 04 00 000				Лист	Лист	Листов
Подголовник						1
				8/4 06514		

Копировать

Формат А4