

ТИПОВЫЕ КОНСТРУКЦИИ

СЕРИЯ О1.О179-1

УНИФИЦИРОВАННЫЕ НАРЫ  
ДЛЯ ЗАЩИТНЫХ СООРУЖЕНИЙ  
ГРАЖДАНСКОЙ ОБОРОНЫ

ВЫПУСК 2

ОДНОЯРУСНЫЕ, ДВУХЯРУСНЫЕ И ТРЁХЯРУСНЫЕ  
НАРЫ С МЕТАЛЛИЧЕСКИМ КАРКАСОМ И ДЕРЕВЯН-  
НЫМИ НАСТИЛАМИ

РАБОЧИЕ ЧЕРТЕЖИ

22247-03  
ЦЕНА

ОПУСКАЯ ЦЕНА  
НА МОМЕНТ РЕАЛИЗАЦИИ  
УКАЗАНА В СЧЕТ КАКАДНОЙ

ТИПОВЫЕ КОНСТРУКЦИИ

СЕРИЯ О1.О179-1

УНИФИЦИРОВАННЫЕ НАРЫ  
ДЛЯ ЗАЩИТНЫХ СООРУЖЕНИЙ  
ГРАЖДАНСКОЙ ОБОРОНЫ

ВЫПУСК 2

ОДНОЯРУСНЫЕ, ДВУХЯРУСНЫЕ И ТРЁХЯРУСНЫЕ  
НАРЫ С МЕТАЛЛИЧЕСКИМ КАРКАСОМ И ДЕРЕВЯН-  
НЫМИ НАСТИЛАМИ

РАБОЧИЕ ЧЕРТЕЖИ

Разработаны  
в/ч 06514

Главный инженер в/ч 06514  
Главный инженер проекта

В.И.Сямсонов  
А.А.Облов

Утверждены 11 Управлением  
Гражданской обороны СССР  
протокол от 30.03.87 г. № 1

## СОДЕРЖАНИЕ ВЫПУСКА

Обозначение	Наименование	Стр.	Обозначение	Наименование	Стр.
	Титульный лист	1	В-951.00.00.000	Нары металлические тип VII	37
	Содержание выпуска	2	В-951.00.00.000.СБ	Нары металлические тип VII	38,39
			В-951.01.00.000	Лежак	40
В-948.00.00.000	Нары металлические тип IV	3	В-951.00.00.001	Ригель	40
В-948.00.00.000.СБ	Нары металлические тип IV	4÷5	В-951.01.00.000.СБ	Лежак	40
В-948.01.00.000.СБ	Лежак	6	В-951.02.00.000	Стойка	41
В-948.01.00.000	Лежак	6	В-951.02.00.002	Ригель	41
В-948.00.00.001	Стяжка	6	В-951.02.00.003	Кронштейн	41
В-948.01.00.001	Уголок	7	В-951.02.00.000.СБ	Стойка	42
В-948.01.00.002	Уголок	7	В-951.03.00.000.СБ	Лежак	43
В-948.01.00.003	Кронштейн	7	В-951.03.00.000	Лежак	43
В-948.01.00.004	Рейка	7	В-951.04.00.000	Подголовник	43
В-948.02.00.000	Стойка	8	В-951.04.00.000.СБ	Подголовник	44
В-948.02.00.001	Косынка	8			
В-948.02.00.004	Кронштейн	8			
В-948.02.00.000.СБ	Стойка	9,10			
В-948.03.00.000.СБ	Стойка	11,12			
В-948.03.00.000	Стойка	13			
В-948.04.00.000	Лежак	13			
В-948.05.00.000	Подголовник	13			
В-948.04.00.000.СБ	Лежак	14			
В-948.05.00.000.СБ	Подголовник	14			
В-948.06.00.000.СБ	Стремянка	15			
В-948.06.00.000	Стремянка	15			
В-948.06.01.002	Кронштейн	15			
В-948.06.01.000.СБ	Лестница	16			
В-948.06.01.000	Лестница	16			
В-948.06.01.001	Стойка	16			
В-949.00.00.000	Нары металлические тип V	17			
В-949.00.00.000.СБ	Нары металлические тип V	18÷20			
В-949.01.00.000	Стойка	21			
В-949.01.00.001	Косынка	21			
В-949.01.00.003	Труба	21			
В-949.01.00.000.СБ	Стойка	22,23			
В-949.02.00.000.СБ	Раскос	24			
В-949.02.00.000	Раскос	24			
В-949.02.00.001	Труба	24			
В-949.02.00.002	Кронштейн	25			
В-949.02.00.003	Пластина	25			
В-949.03.00.000	Вставка	25			
В-949.03.00.000.СБ	Вставка	25			
В-949.04.00.000.СБ	Подголовник	26			
В-949.04.00.000	Подголовник	26			
В-949.04.00.001	Кронштейн	26			
В-949.04.00.002	Доска	27			
В-949.04.00.003	Доска	27			
В-949.05.00.000	Раскос	27			
В-949.05.00.000.СБ	Раскос	27			
В-950.00.00.000	Нары металлические тип VI	28			
В-950.00.00.000.СБ	Нары металлические тип VI	29,30			
В-950.00.00.001	Ригель	31			
В-950.00.00.002	Подножка	31			
В-950.01.00.000	Лежак	31			
В-950.01.00.000.СБ	Лежак	32			
В-948.05.00.002	Рейка	32			
В-950.02.00.001	Пята	32			
В-950.02.00.000	Стойка	33			
В-950.02.00.003	Ригель	33			
В-950.02.00.004	Кронштейн	33			
В-950.02.00.000.СБ	Стойка	34			
В-950.03.00.000.СБ	Лежак	35			
В-950.03.00.000	Лежак	35			
В-948.05.00.001	Доска	35			
В-950.04.00.000.СБ	Подголовник	36			
В-950.04.00.000	Подголовник	36			
В-950.04.00.002	Доска	36			

Серия 01.0170-1 вып. 2

Формат	Зона	Поз.	Обозначение	Наименование	Кол.	Примечание
				<u>Документация</u>		
А2			В-948.00.00.000 СБ	Сборочный чертеж		
				<u>Сборочные единицы</u>		
А4	1		В-948 01.00 000	Лежак	1	
			<u>Переменные данные для исполнений:</u>			
			<u>В-948.00.00.000</u>			
			См СБ, рис 1			
			<u>Сборочные единицы</u>			
А4	2		В-948 02 00 000	Стойка	1	
А4	3		В-948 03 00 000	Стойка	1	
А4	4		В-948 04 00 000	Лежак	2	
А4	5		В-948 05 00 000	Подголовник	2	
			<u>Детали</u>			
А4	6		В-948.00.00.001	Стяжка	6	
<b>В-948.00.00.000</b>						
Изм	Лист	№ докум	Подп.	Дата	Лит.	Лист
Разраб	Яковлев	"	"	"		1
Проб.	"	"	"	"		4
И.контр.	Мартынюк	"	"	"		
Утв.	Симонов	"	"	"		
					8/4 06514	
Нары металлические тип IV						Лист
						2

Серия 01.0179-1 Вып. 2

Име. н. подл. Подп. и дата

Име. н. подл. Подп. и дата

Формат	Зона	Поз.	Обозначение	Наименование	Кол.	Примечание
				<u>Стандартные изделия</u>		
		7		Ось 22-14612x22 ст3	18	
				ГОСТ 9650-80		
		8		Шайба-14 01 01	18	
				ГОСТ 11371-78		
		9		Шплинт 32x22	18	
				ГОСТ 397-79		
			<u>Комплекты</u>			
А4			В-948 08 00.000	Стрелянка	-	одна стрелка на 3 комплекта
			<u>В-948.00.00.000-01</u>			
			См.СБ, рис.2			
			<u>Сборочные единицы</u>			
А4	2		В-948 02 00.000-01	Стойка	1	
А4	3		В-948 03 00 000-01	Стойка	1	
А4	4		В-948 04 00.000	Лежак	1	
А4	5		В-948 05.00 000	Подголовник	1	
			<u>Детали</u>			
А4	6		В-948.00.00.001	Стяжка	4	
<b>В-948.00.00.000</b>						
Изм	Лист	№ докум	Подп.	Дата	Лит.	Лист
						2

Име. н. подл. Подп. и дата

Име. н. подл. Подп. и дата

Формат	Зона	Поз.	Обозначение	Наименование	Кол.	Примечание
				<u>Стандартные изделия</u>		
		7		Ось 22-14612x22 ст3	12	
				ГОСТ 9650-80		
		8		Шайба 14.01.01	12	
				ГОСТ 11371-78		
		9		Шплинт 3,2x22	12	
				ГОСТ 397-79		
			<u>Комплекты</u>			
А4			В-948.06.00.000	Стрелянка	-	одна стрелка на 3 комплекта
			<u>В-948 00.00.000-02</u>			
			См.СБ, рис. 3			
			<u>Сборочные единицы</u>			
А4	2		В-948.02 00 000-02	Стойка	1	
А4	3		В-948.03 00 000-02	Стойка	1	
			<u>Детали</u>			
А4	6		В-948.00.00 001	Стяжка	2	
<b>В-948.00.00.000</b>						
Изм	Лист	№ докум	Подп.	Дата	Лит.	Лист
						3

Име. н. подл. Подп. и дата

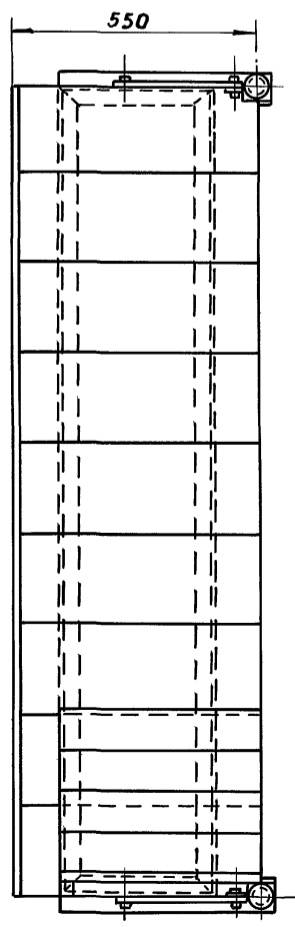
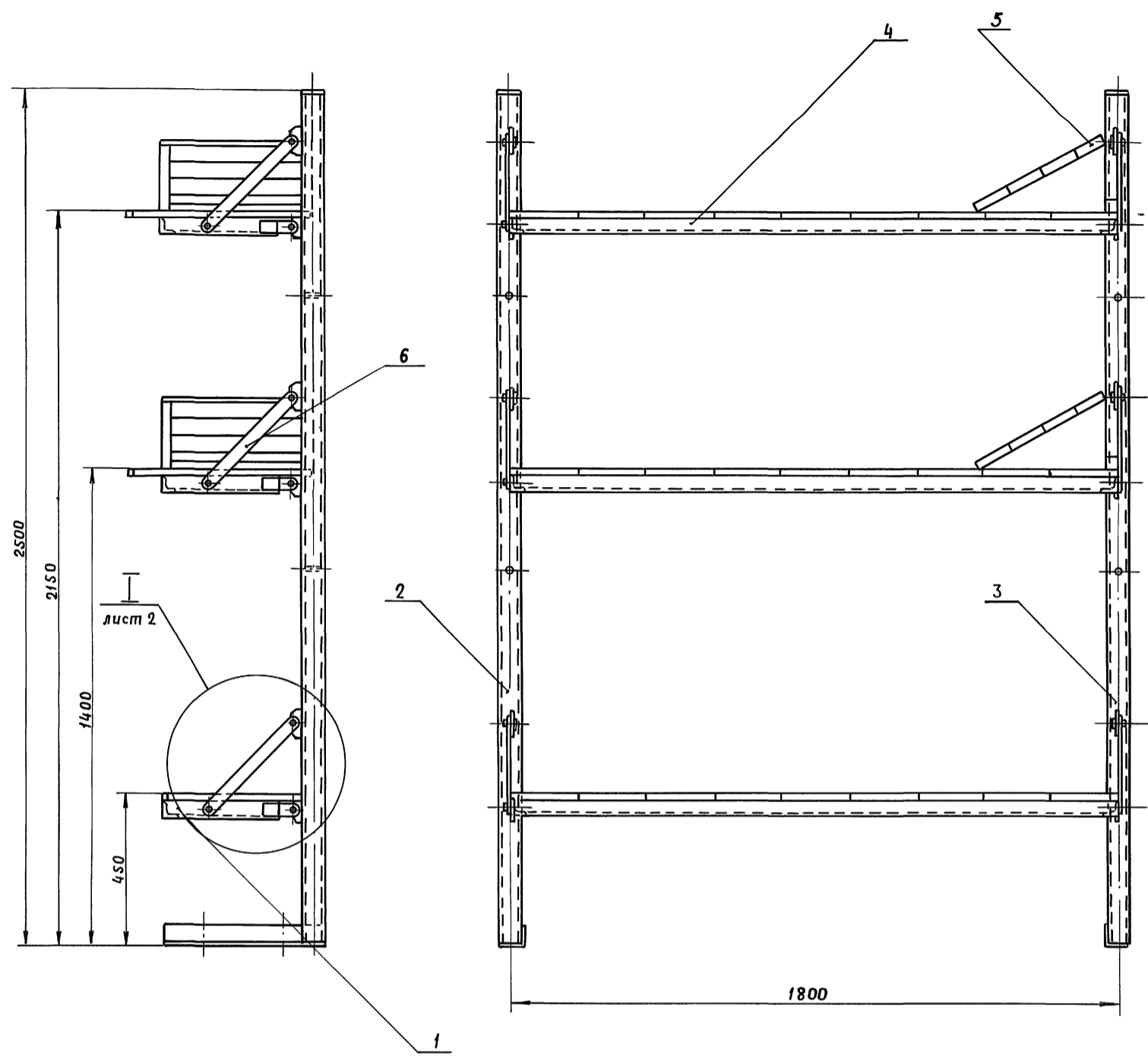
Име. н. подл. Подп. и дата

Формат	Зона	Поз.	Обозначение	Наименование	Кол.	Примечание
				<u>Стандартные изделия</u>		
		7		Ось 22-14612x22 ст3	6	
				ГОСТ 9650-80		
		8		Шайба 14 01 01	6	
				ГОСТ 11371-78		
		9		Шплинт 3,2x22	6	
				ГОСТ 397-79		
<b>В-948.00.00.000</b>						
Изм	Лист	№ докум	Подп.	Дата	Лит.	Лист
						4

Име. н. подл. Подп. и дата

Име. н. подл. Подп. и дата

Рис.1



Наименование	Обозначение	Рис.	Масса, кг
Нары металлические трехъярусные	В-948.00.00.000	1	119
Нары металлические двухъярусные	-01	2	82
Нары металлические одноярусные	-02	3	42

- Для крепления нар к полу и к стене в стойках предусмотрены отверстия ф1
- Покрытие: грунтовка ФЛ-03к ГОСТ 9109-81; эмаль МЛ-12 коричневая ГОСТ 9754-76 (кроме деревянных конструкций).

Инв. № подл. Подп. и дата. Изм. № вкл. Подп. и дата. Взам. инв. №. Инв. №-дубл. Подп. и дата.

				В-948.00.00.000 СБ				
Изм.	Лист	№ докум.	Подп.	Дата	Нары металлические тип IV. Сборочный чертеж	Лит	Масса см. табл.	Масшт. 1:10
						Лист 1	Листов 3	
Н. контр.	Мартынюк	"				8/4 06514		
Утв.	Симонов	"						

В-948.00.00.0000СБ

Рис. 2

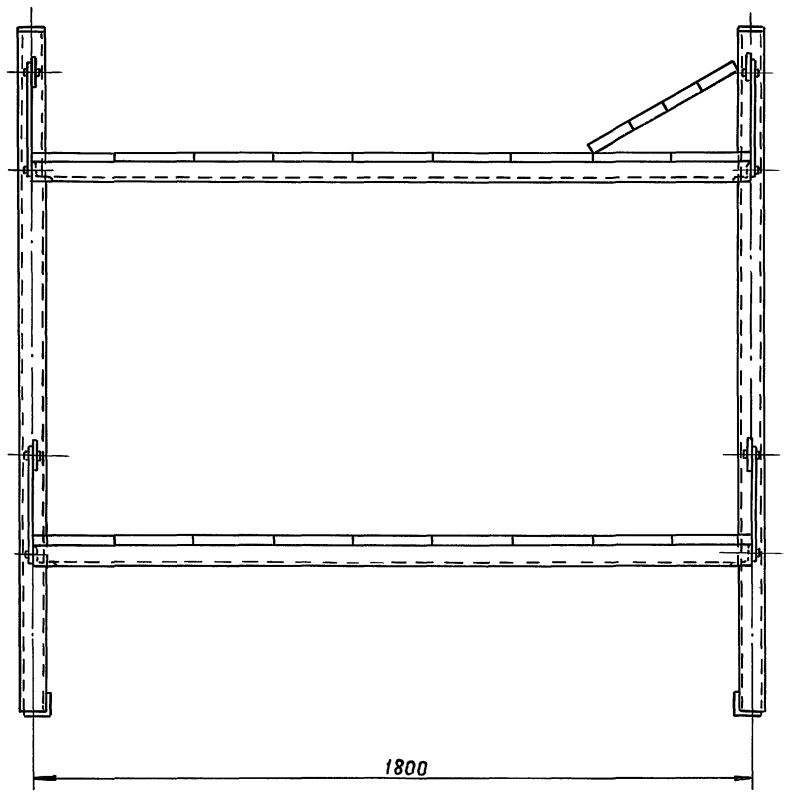
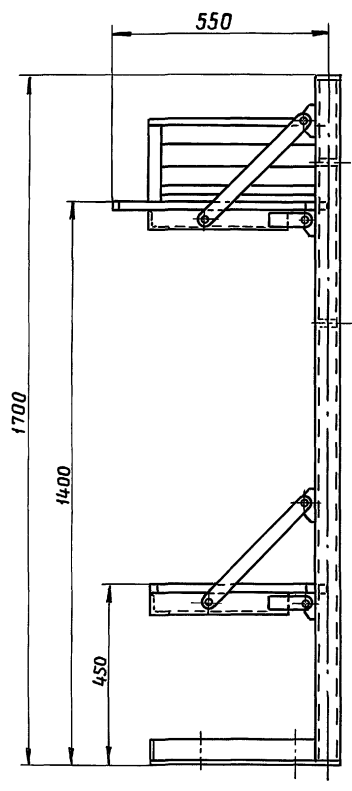
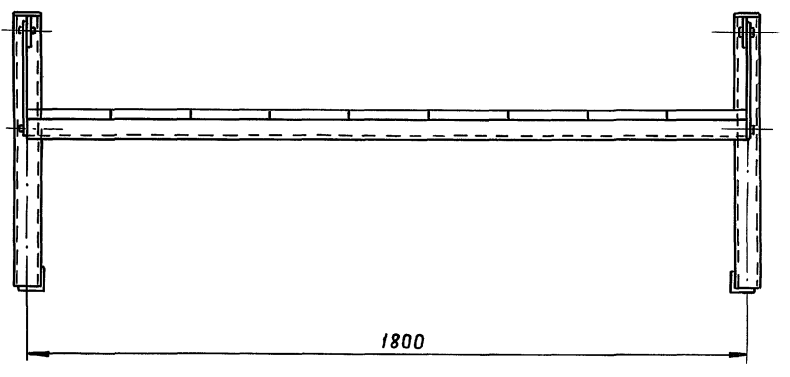
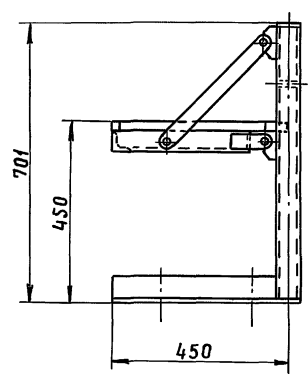
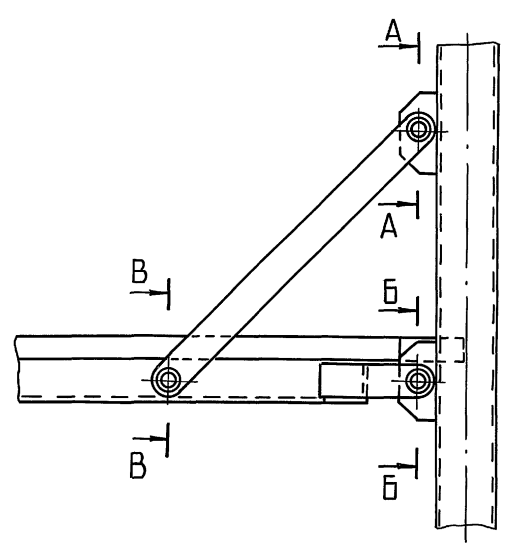


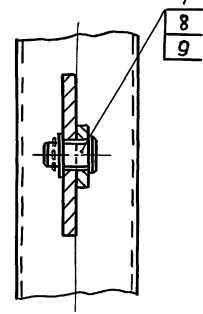
Рис. 3



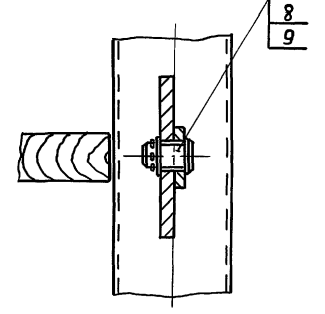
Т лист 1  
М 1:4



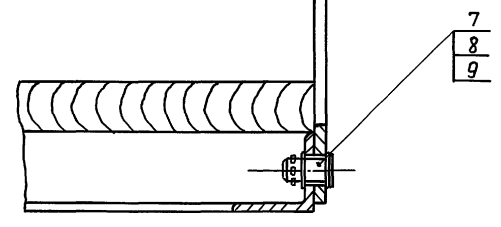
A-A  
М 1:2



Б-Б  
М 1:2



Б-Б  
М 1:2



Изм. и подл. Подл. и дата  
 Изм. и подл. Подл. и дата  
 Взам. инв. № Инв. и дубл.  
 Подл. и дата

Изм.	Лист	№ докум.	Подл.	Дата

В-948.00.00.0000СБ

Лист 2

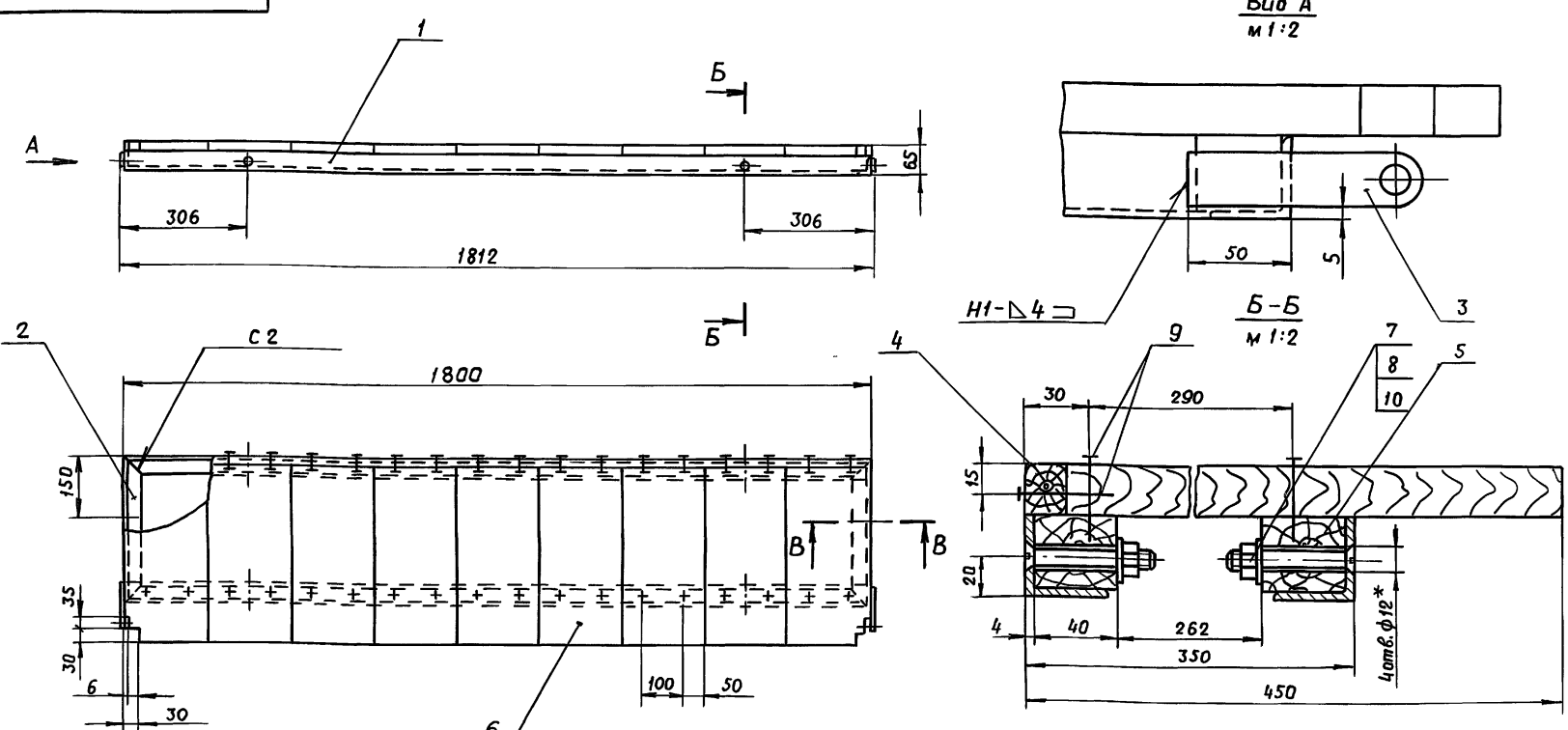
Проф

Кон. фс.

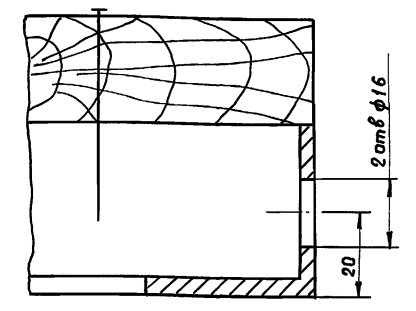
22247-03 6

В-948.01.00.000СБ

Вид А  
м 1:2



1 Сварные швы по ГОСТ 5264-80 Электрод Э42 ГОСТ 9467-75  
2.\* Отверстия сверлить по дет. поз. 1



В-948.01.00.000СБ				Лит	Масса	Масшт
Изм/Лист	№ докум	Подп	Дата	Лежак		
Разраб	Яковлев	"	"	Лит	Масса	Масшт
Пров	Асоров	"	"	Сборочный чертёж		
Т.контр	Асоров	"	"	Лист	Листов 1	
И.контр	Мартынюк	"	"	8/4 06514		
Итв	Симонов	"	"			

Серия 01.0179-1 Вып. 2

Изм. № Подп. и дата

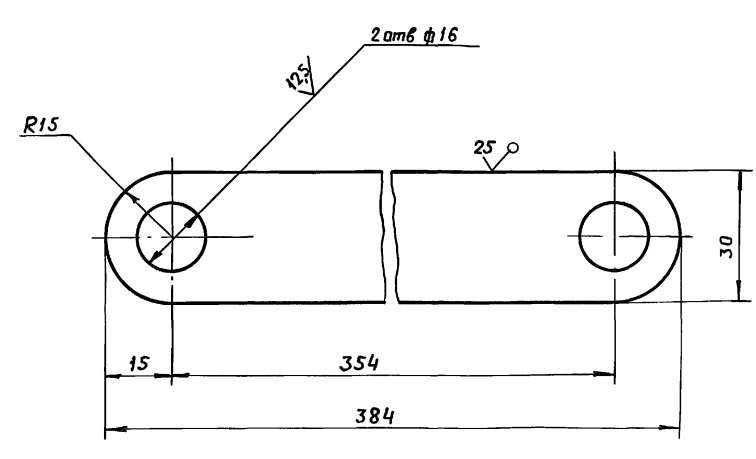
Изм. № Подп. и дата

Изм. № Подп. и дата

Изм. № Подп. и дата

Формат	Зона	Поз	Обозначение	Наименование	Кол	Примечание
<u>Документация</u>						
A3			В-948.01.00.000СБ	Сборочный чертёж		
<u>Детали</u>						
A4	1		В-948.01.00.001	Уголок	2	
A4	2		В-948.01.00.002	Уголок	2	
A4	3		В-948.01.00.003	Кронштейн	2	
A4	4		В-948.01.00.004	Рейка	1	
Б4	5		В-948.01.00.005	Брусok 36x40x1790		
				Лесоматериалы хвойных пород ГОСТ 24454-80Е	2	1.32кг
Б4	6		В-948.01.00.006	Доска L=430		
				Доска 25x200 ГОСТ 24454-80Е	9	1.1кг
<u>Стандартные изделия</u>						
		7		Винт М10x55.58 01		
				ГОСТ 17475-72	4	
		8		Гайка М10.5 01		
				ГОСТ 5915-70	4	
		9		Гвозди К1.8x50 ГОСТ 4028-63	54	
		10		Шайба 10 01.01		
				ГОСТ 11371-78	4	
В-948.01.00.000						
Изм/Лист	№ докум	Подп	Дата	Лежак		
Разраб	Яковлев	"	"	Лит	Лист	Листов
Пров	Асоров	"	"	8/4 06514		
И.контр	Мартынюк	"	"			
Итв	Симонов	"	"			

100.00.00.876-9



Предельные отклонения размеров отверстий H14, валов h14, остальных ±IT14/2

В-948.00.00.001				Лит	Масса	Масшт
Изм/Лист	№ докум	Подп	Дата	Стяжка		
Разраб	Яковлев	"	"	Лит	Масса	Масшт
Пров	Асоров	"	"	Лист 6 ГОСТ 19903-74		
Т.контр	Асоров	"	"	Листов 1		
И.контр	Мартынюк	"	"	8/4 06514		
Итв	Симонов	"	"	ВстЗкл2 ГОСТ 14637-79		
22247-03 7						

Изм. № Подп. и дата

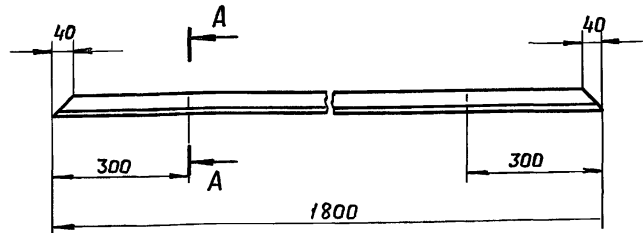
Изм. № Подп. и дата

Изм. № Подп. и дата

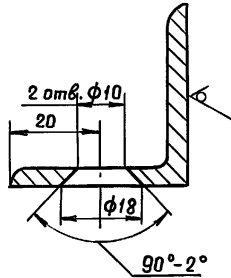
Изм. № Подп. и дата

В-948.01.00.001

25/√



A - A  
M 1:1



Неуказанные предельные отклонения размеров: отверстий H14, валов h14, остальных ± IT14/2

В-948.01.00.001

Уголок

Лит	Масса	Масшт
	4,25	1:10
Лист		Листов 1

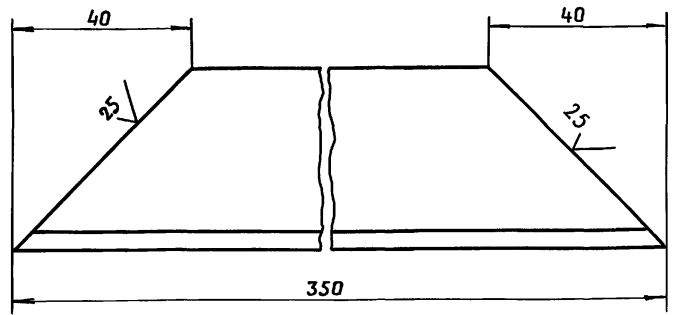
Уголок 40x40x4 ГОСТ 8509-72  
ВстЗкп2ГОСТ535-79

6/4 06514

Изм	Лист	№ докум	Подп	Дата
Разраб	Яковлев	"	"	"
Пров	Асоров	"	"	"
Т.контр	Асоров	"	"	"
И.контр	Мартынюк	"	"	"
Утв	Симонов	"	"	"

В-948.01.00.002

25/√



Предельные отклонения размеров: валов h14, остальных ± IT14/2

В-948.01.00.002

Уголок

Лит	Масса	Масшт
	0,75	1:1
Лист		Листов 1

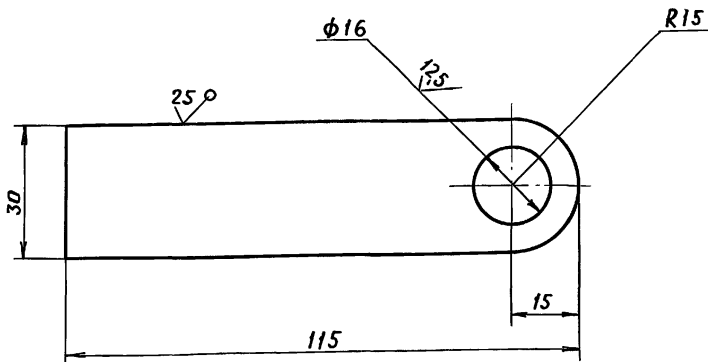
Уголок 40x40x4 ГОСТ 8509-72  
ВстЗкп2ГОСТ535-79

6/4 06514

Изм	Лист	№ докум	Подп	Дата
Разраб	Яковлев	"	"	"
Пров	Асоров	"	"	"
Т.контр	Асоров	"	"	"
И.контр	Мартынюк	"	"	"
Утв	Симонов	"	"	"

В-948.01.00.003

25/√



Предельные отклонения размеров: отверстий H14, валов h14, остальных ± IT14/2

В-948.01.00.003

Кронштейн

Лит	Масса	Масшт
	0,15	1:1
Лист		Листов 1

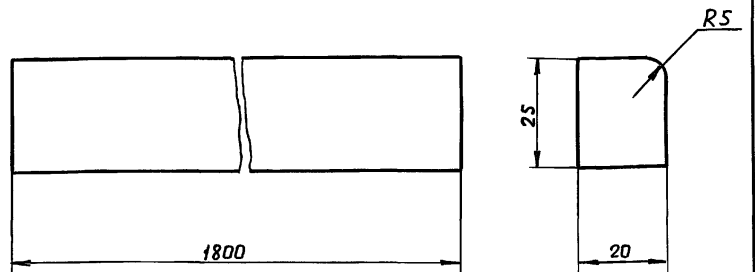
Лист 6 ГОСТ 19903-74  
ВстЗкп2ГОСТ14637-79

6/4 06514

Изм	Лист	№ докум	Подп	Дата
Разраб	Яковлев	"	"	"
Пров	Асоров	"	"	"
Т.контр	Асоров	"	"	"
И.контр	Мартынюк	"	"	"
Утв	Симонов	"	"	"

В-948.01.00.004

Rz max 500/√



Обозначение	L, мм	Масса, кг
В-948.01.00.004	1800	0,46
-01	1790	0,44
-02	1740	0,4

В-948.01.00.004

Рейка

Лит	Масса	Масшт
	см табл	1:1
Лист		Листов 1

Пиломатериалы хвойных пород ГОСТ 24454-80Е

6/4 06514

Изм	Лист	№ докум	Подп	Дата
Разраб	Яковлев	"	"	"
Пров	Асоров	"	"	"
Т.контр	Асоров	"	"	"
И.контр	Мартынюк	"	"	"
Утв	Симонов	"	"	"



Формат	Зона	Поз.	Обозначение	Наименование	Кол.	Примечание
				<u>Документация</u>		
A2			B-948.02.00.000 СБ	Сборочный чертеж		
				<u>Детали</u>		
A4	1		B-948.02.00.001	Косынка	1	
B4	2		B-948.02.00.002	Уголок L = 480		
				Уголок 63x63x6 ГОСТ 8509-72		
				ВстЗкп2 ГОСТ 535-79	1	2,75 кг
B4	3		B-948.02.00.003	Заглушка φ56 h14		
				Лист 6 ГОСТ 19903-74		
				ВстЗкп2 ГОСТ 14637-79	1	0,12 кг
Переменные данные для исполнений:						
B-948.02.00.000						
См СБ, рис 1						
<u>Детали</u>						
A4	4		B-948.02.00.004	Кронштейн	6	
B4	5		B-948.02.00.005	Труба L = 2488 h14		
				Труба 60x3 ГОСТ 8734-75		
				ВстЗ ГОСТ 8733-74	1	10,5 кг
B-948.02.00.000						
Изм	Лист	№ докум	Подп	Дата	Лит	Лист
Разраб	Яковлев	"	"			1
Проб	Ясоров	"	"			2
И контр	Мартынюк	"	"			
Утв	Симонов	"	"			
Име № подл					Листов	
Име № подл					8/4 06514	

Формат	Зона	Поз.	Обозначение	Наименование	Кол	Примечание
				B-948.02.00.000-01		
				См СБ, рис. 2		
				<u>Детали</u>		
A4	4		B-948.02.00.004	Кронштейн	4	
B4	5		B-948.02.00.005	Труба L = 1688 h14		
				Труба 60x3 ГОСТ 8734-75		
				ВстЗ ГОСТ 8733-74	1	7,13 кг
B-948.02.00.000-02						
См СБ, рис. 3						
<u>Детали</u>						
A4	4		B-948.02.00.004	Кронштейн	2	
B4	5		B-948.02.00.005	Труба L = 689 h14		
				Труба 60x3 ГОСТ 8734-75		
				ВстЗ ГОСТ 8733-74	1	2,9 кг
B-948.02.00.000						
Изм	Лист	№ докум	Подп	Дата	Лит	Лист
Разраб	Яковлев	"	"			2
Проб	Ясоров	"	"			
И контр	Мартынюк	"	"			
Утв	Симонов	"	"			
Име № подл					Лист	
Име № подл					2	

B-948.02.00.001

(✓) (✓)

Предельные отклонения размеров  $\pm \frac{IT14}{2}$

B-948.02.00.001				
Изм	Лист	№ докум	Подп	Дата
Разраб	Яковлев	"	"	
Проб	Ясоров	"	"	
И контр	Ясоров	"	"	
Косынка				
			Лит	Масса
				1,89
			Лист	Масшт
				1:4
Лист 6 ГОСТ 19903-74				
Утв Симонов				
ВстЗкп2 ГОСТ 14637-79				
8/4 06514				

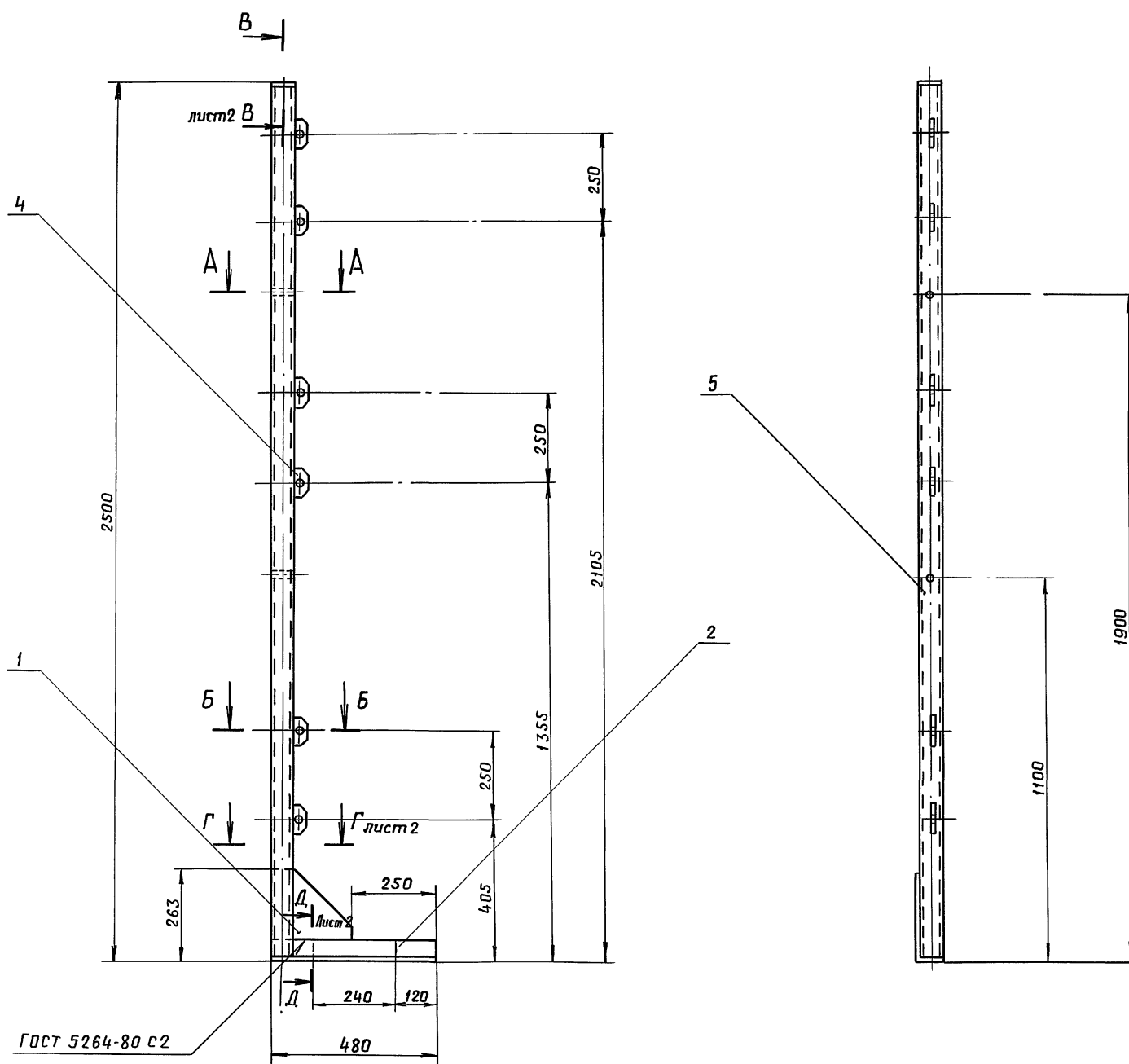
B-948.02.00.004

(✓) (✓)

Предельные отклонения размеров  $\pm \frac{IT14}{2}$

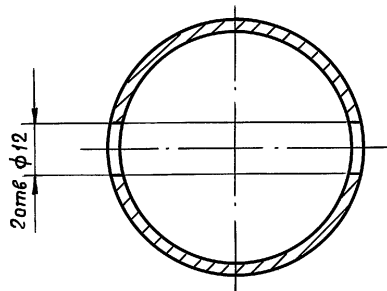
B-948.02.00.004				
Изм	Лист	№ докум	Подп	Дата
Разраб	Яковлев	"	"	
Проб	Ясоров	"	"	
И контр	Ясоров	"	"	
Кронштейн				
			Лит	Масса
				0,16
			Лист	Масшт
				1:1
Лист 6 ГОСТ 19903-74				
Утв Симонов				
ВстЗкп2 ГОСТ 14637-79				
8/4 06514				

Рис. 1

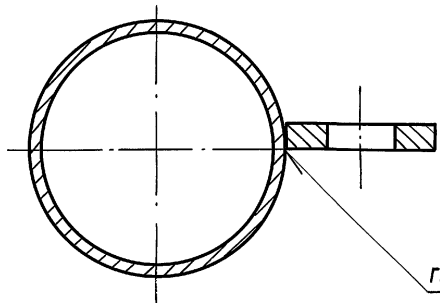


ГОСТ 5264-80 С2

A-A  
M 1:1



B-B  
M 1:1



ГОСТ 5264-80 ТЗ-13

Обозначение	Рис.	Масса кг
В-948.02.00.000	1	15,5
-01	2	12,1
-02	3	7,9

1. Сварка ручная электродуговая  
Электрод тип Э42 ГОСТ 9467-75.

Изм. № подл.	Подп. и дата
Изм. № 1	Изм. № 2
Изм. № 3	Изм. № 4
Изм. № 5	Изм. № 6
Изм. № 7	Изм. № 8
Изм. № 9	Изм. № 10

Пров.

Коп. ф.с.

Изм.	Лист	№ докум.	Подп.	Дата

В-948.02.00.000 СБ

Стойка  
Сборочный чертеж

Лит	Масса	Масшт.
	см. табл.	1:10
Лист 1	Листов 2	
8 / 06514		
4		

22247-03 10

Серия 01 0179-1 Вып 2

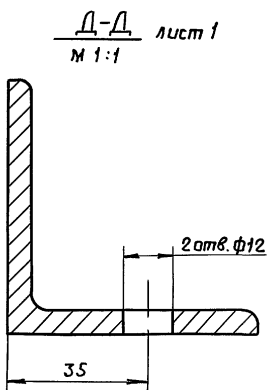
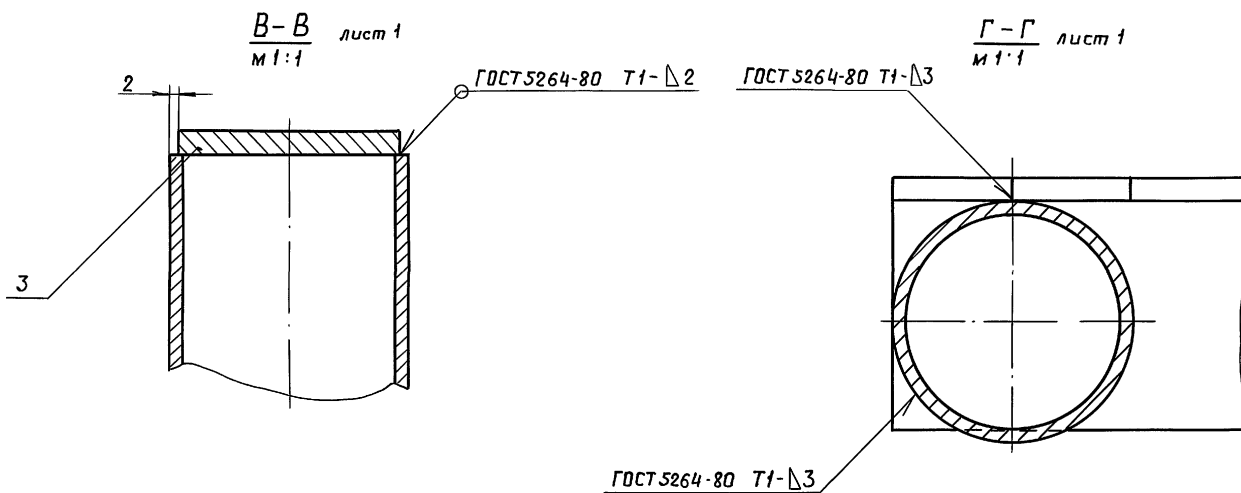


Рис. 2

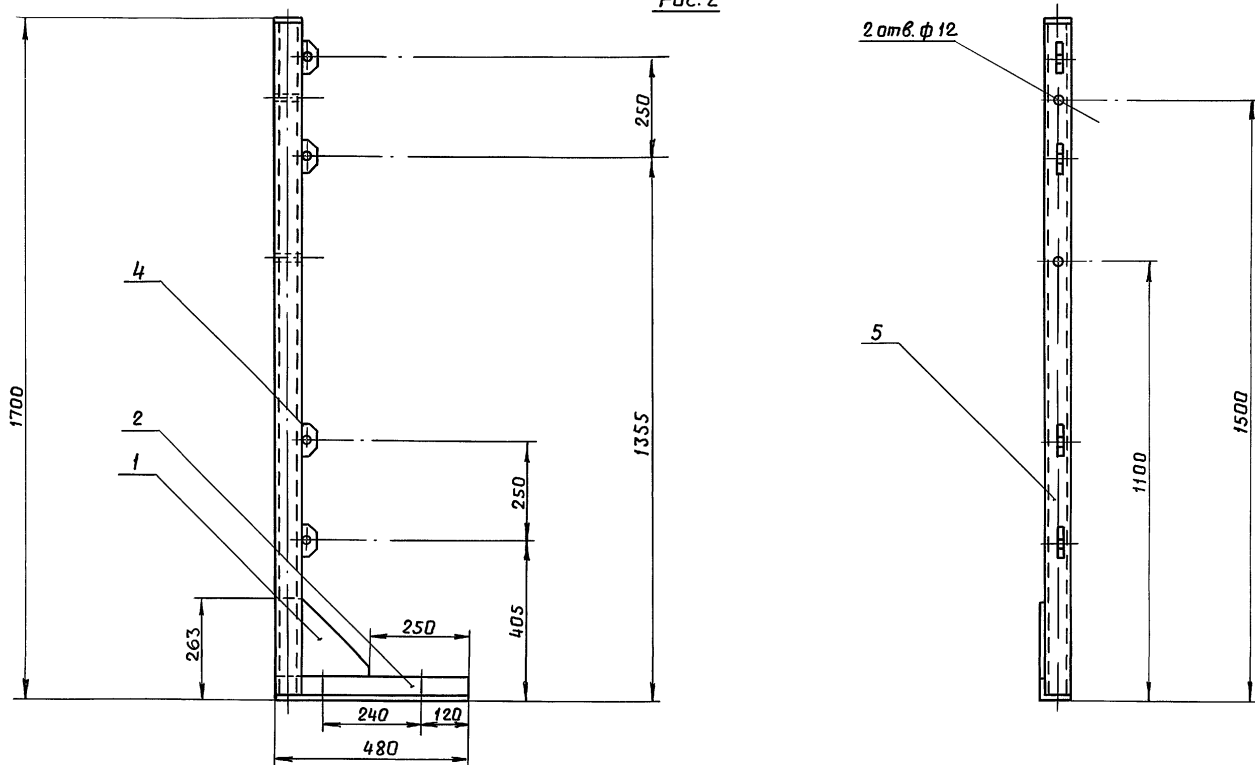
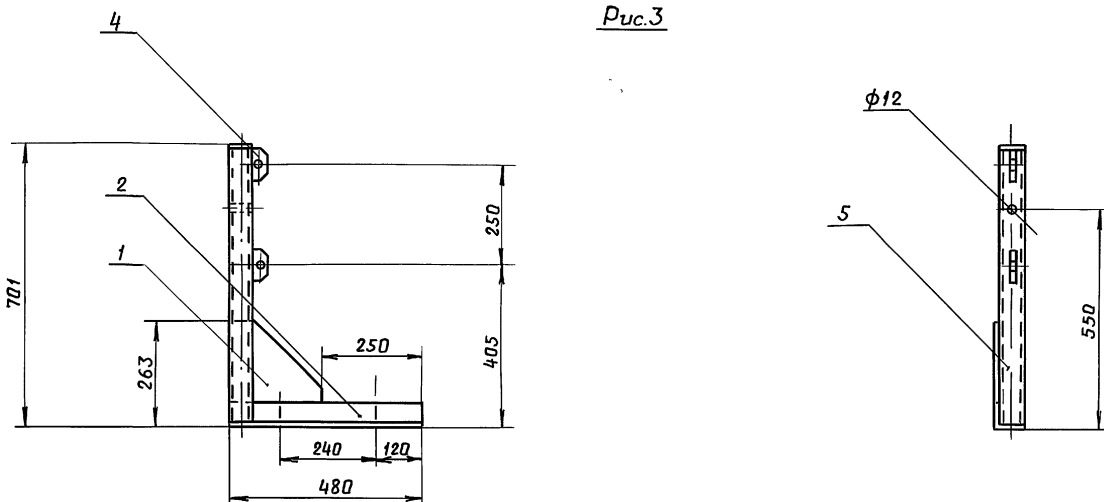


Рис. 3



Изм №	Исполн	Дата	Изм №	Исполн	Дата

Проф

Коп. факс

Изм	Лист	№ док-м	Подп	Дата

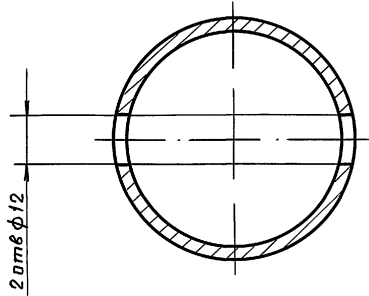
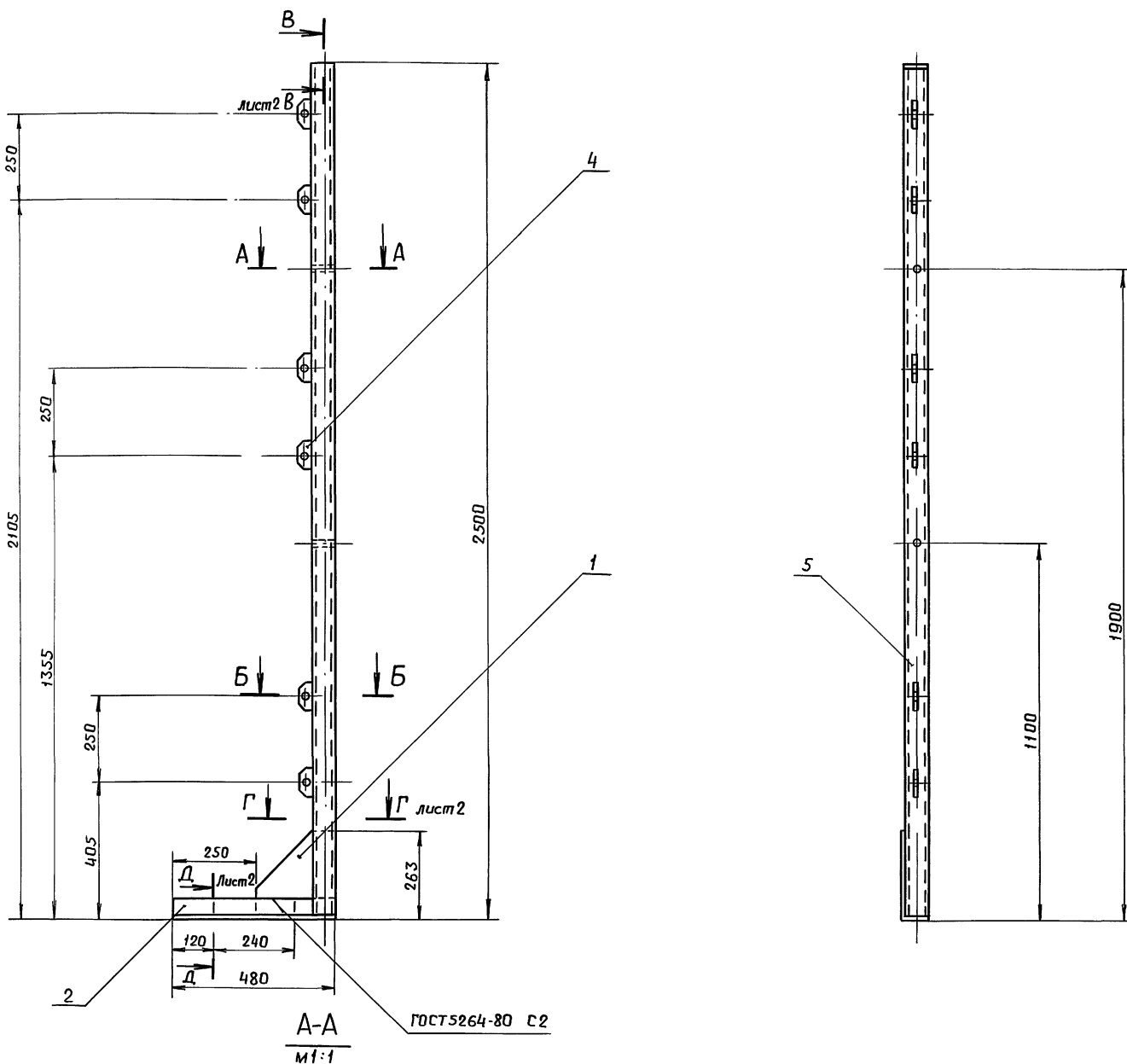
В-948 02.00.000 СБ

Лист 2

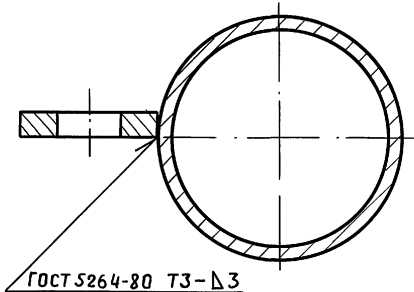
22247-03 11

Рис. 1

Серия 01 0179-1 Вып. 2



Б-Б  
1:1



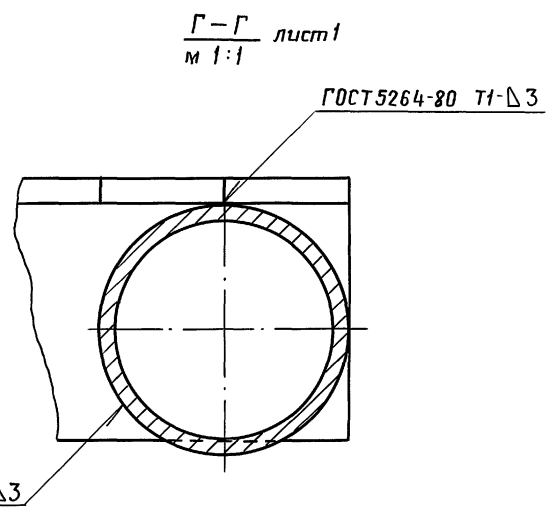
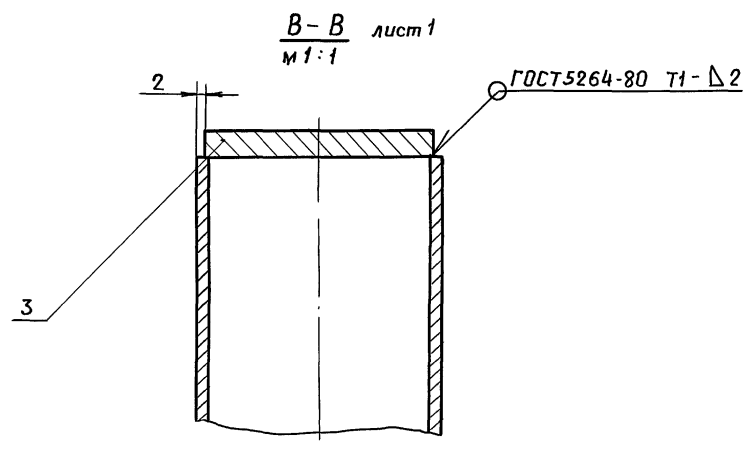
Обозначение	Рис.	Масса, кг
В-948.03.00.000	1	15,5
-01	2	12,1
-02	3	7,9

Сварка ручная электродуговая.  
Электрод тип Э42 ГОСТ 9467-75

Шифр № табл. Подп. и дата. Изменения. № и дата. Подп. и дата.

				В-948.03.00.000СБ			
Изм.	Лист	№ докум.	Подп.	Дата	Лит.	Масса	Масштаб
							1:10
Сборочный чертеж					Лист 1	Листов 2	
					8/4 06514		
					22247-03 12		

Серия Д1.0179-1 Вып.2



ГОСТ 5264-80 Т1-Δ3

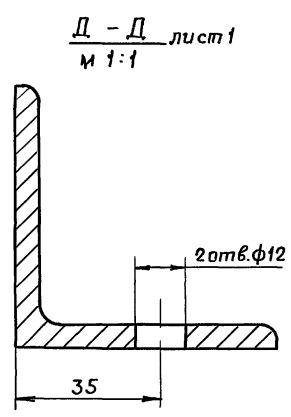


Рис. 2

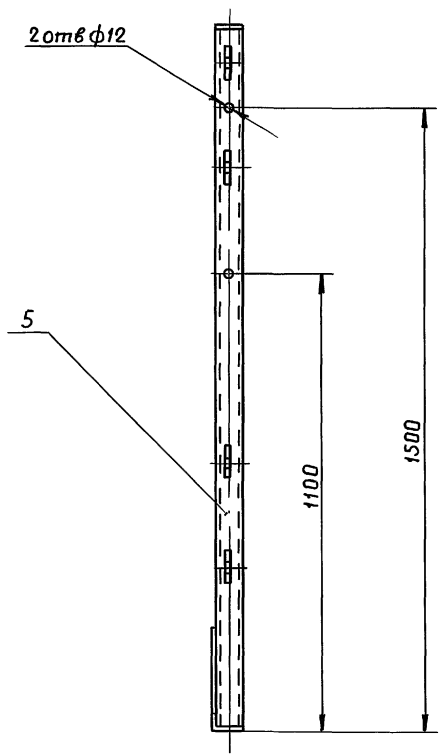
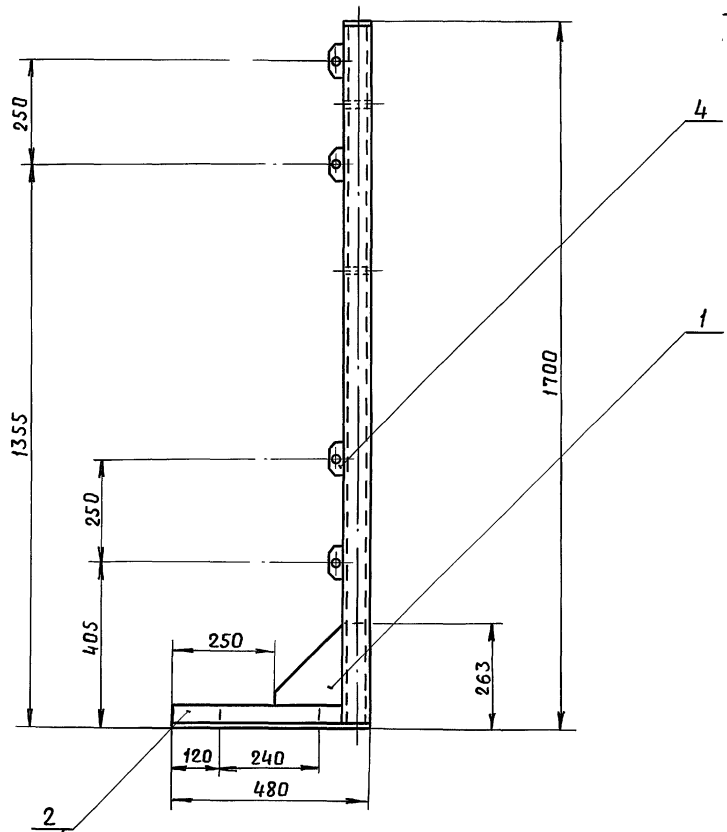
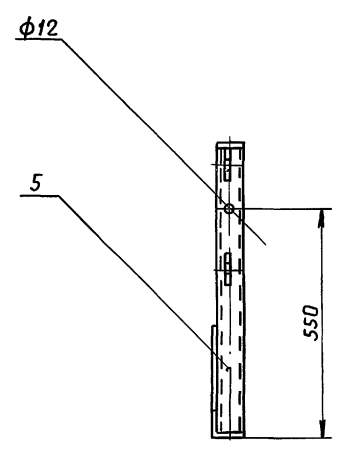
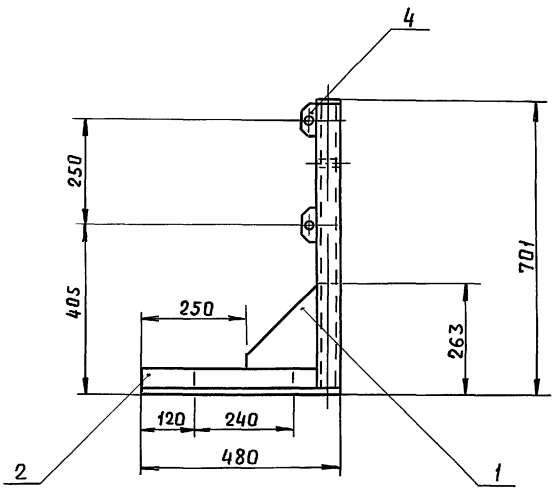


Рис. 3



Исполн.	Подп.	и дата	Изм.	и дата
Инж. А.И. Сидоров	И.И. Сидоров	15.08.2018	1	15.08.2018

Пров. Кон. фак

Формат	Зона	Поз.	Обозначение	Наименование	Кол.	Примечание
				<u>Документация</u>		
A2			B-948.03.00.000СБ	Сборочный чертеж		
				<u>Детали</u>		
А4	1		B-948.02.00.001	Косынка	1	
Б4	2		B-948.03.00.001	Уголок L = 480		
				Уголок 63x63x6 ГОСТ8509-72		
				Вст3кп2ГОСТ535-79	1	2,75кг
Б4	3		B-948.03.00.002	Заглушка ф56 h14		
				Лист 6 ГОСТ19903-74		
				Вст3кп2ГОСТ14637-79	1	0,12 кг
<u>Переменные данные для исполнений:</u>						
				B-948.03.00.000		
				См. СБ, рис. 1		
				<u>Детали</u>		
А4	4		B-948.02.00.002	Кронштейн	6	
Б4	5		B-948.03.00.003	Труба L=2488 h14		
				Труба 60x3ГОСТ8734-75		
				Вст3ГОСТ8733-74	1	10,5 кг
B-948.03.00.000						
Изм	Лист	№ докум	Подп.	Дата		
Разраб.	Яковлев	"	"	"	Лит	Лист
Проб.	Ассоров	"	"	"	1	2
И.контр.	Мартынюк	"	"	"	В/06514	
Утв.	Симонов	"	"	"		

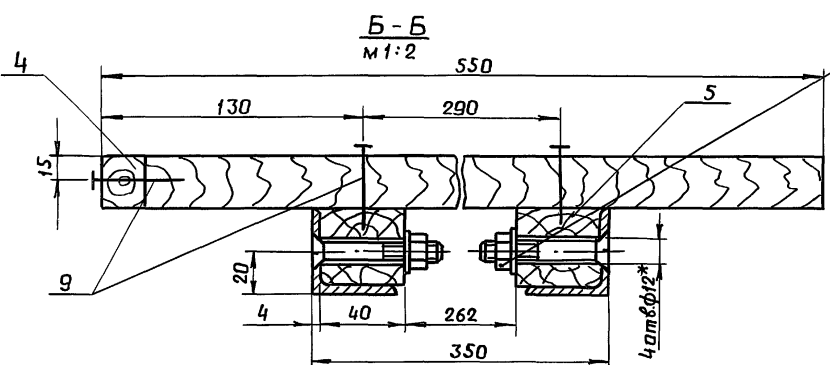
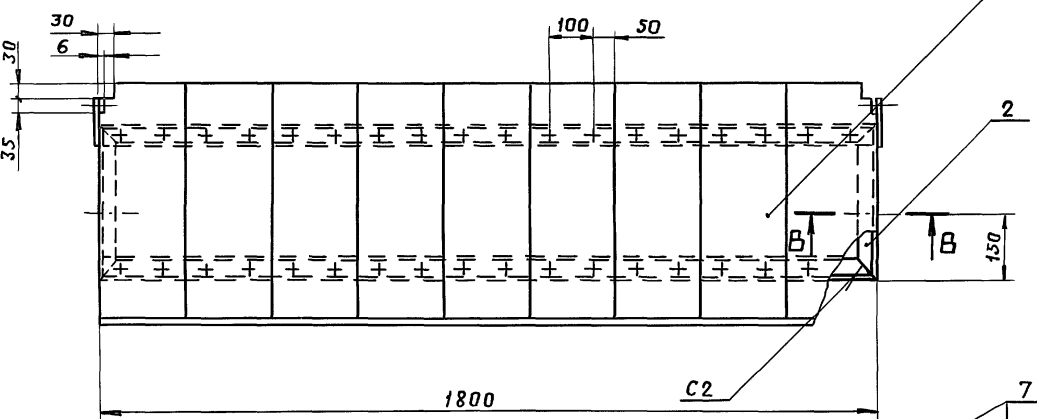
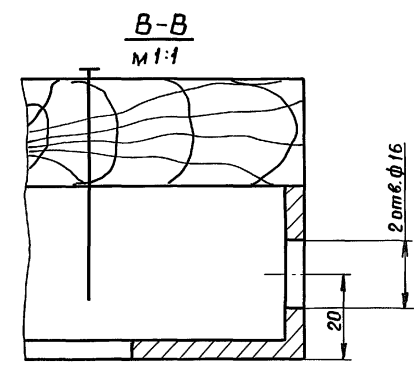
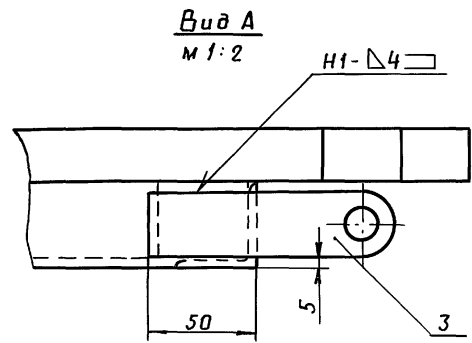
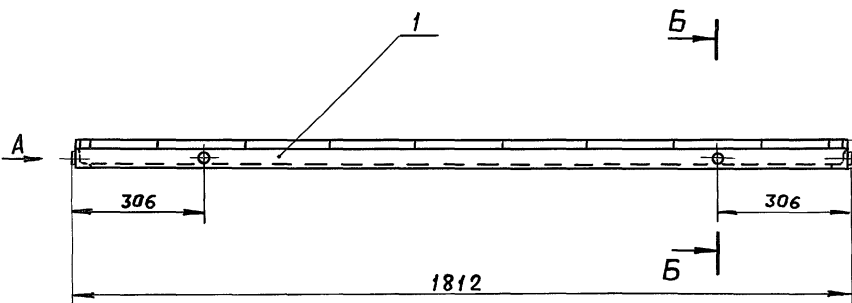
Формат	Зона	Поз.	Обозначение	Наименование	Кол.	Примечание
				<u>Документация</u>		
				B-948.03.00.000-01		
				См СБ, рис. 2		
				<u>Детали</u>		
А4	4		B-948.02.00.002	Кронштейн	4	
Б4	5		B-948.03.00.004	Труба L=1688 h14		
				Труба 60x3ГОСТ8734-75		
				Вст3ГОСТ8733-74	1	7,13кг
				B-948.03.00.000-02		
				См СБ, рис. 3		
				<u>Детали</u>		
А4	4		B-948.02.00.002	Кронштейн	2	
Б4	5		B-948.03.00.005	Труба L=689 h14		
				Труба 60x3ГОСТ8734-75		
				Вст3ГОСТ8733-74	1	2,9 кг
B-948.03.00.000						
Изм	Лист	№ докум	Подп.	Дата		
Разраб.	Яковлев	"	"	"	Лит	Лист
Проб.	Ассоров	"	"	"	1	2
И.контр.	Мартынюк	"	"	"	В/06514	
Утв.	Симонов	"	"	"		

Формат	Зона	Поз.	Обозначение	Наименование	Кол.	Примечание
				<u>Документация</u>		
A3			B-948.04.00.000СБ	Сборочный чертеж		
				<u>Детали</u>		
А4	1		B-948.01.00.001	Уголок	2	
А4	2		B-948.01.00.002	Уголок	2	
А4	3		B-948.01.00.003	Кронштейн	2	
А4	4		B-948.01.00.004	Рейка	1	
Б4	5		B-948.04.00.001	Брусok 36x40x1790		
				Пиломатериалы хвойных		
				пород ГОСТ 24454-80Е	2	1,32кг
Б4	6		B-948.04.00.002	Доска L=530		
				Доска 25x200ГОСТ24454-80Е	9	1,4 кг
				<u>Стандартные изделия</u>		
		7		Винт М10x53.58.01		
				ГОСТ17475-72	4	
		8		Гайка М10.5.01		
				ГОСТ6915-70	4	
		9		Гвозди К1,8x50 ГОСТ4028-63	54	
		10		Шайба 10.01.01		
				ГОСТ11371-78	4	
B-948.04.00.000						
Изм	Лист	№ докум	Подп.	Дата		
Разраб.	Яковлев	"	"	"	Лит	Лист
Проб.	Ассоров	"	"	"	1	1
И.контр.	Мартынюк	"	"	"	В/06514	
Утв.	Симонов	"	"	"		

Формат	Зона	Поз.	Обозначение	Наименование	Кол.	Примечание
				<u>Документация</u>		
A3			B-948.05.00.000СБ	Сборочный чертеж		
				<u>Детали</u>		
А4	1		B-948.05.00.001	Доска	2	
А4	2		B-948.05.00.002	Доска	1	
Б4	3		B-948.00.00.003	Доска L=450		
				Доска 13x100 ГОСТ24454-80Е	4	0,3кг
				<u>Стандартные изделия</u>		
		4		Гвозди К1,8x50 ГОСТ4028-63	20	
B-948.05.00.000						
Изм	Лист	№ докум	Подп.	Дата		
Разраб.	Яковлев	"	"	"	Лит	Лист
Проб.	Ассоров	"	"	"	1	1
И.контр.	Мартынюк	"	"	"	В/06514	
Утв.	Симонов	"	"	"		

Проб. Искл 7.5.91г. Кол. фак.

В-948.04.00.000СБ

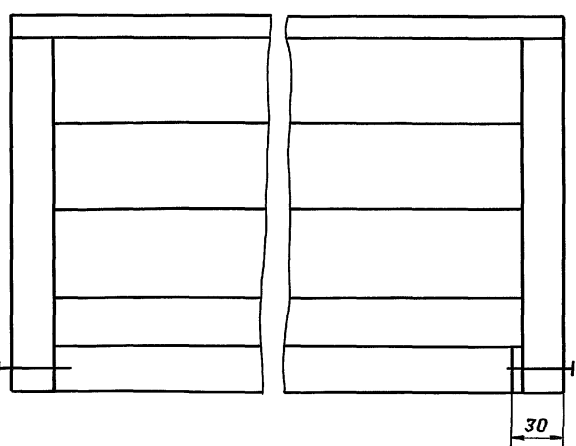
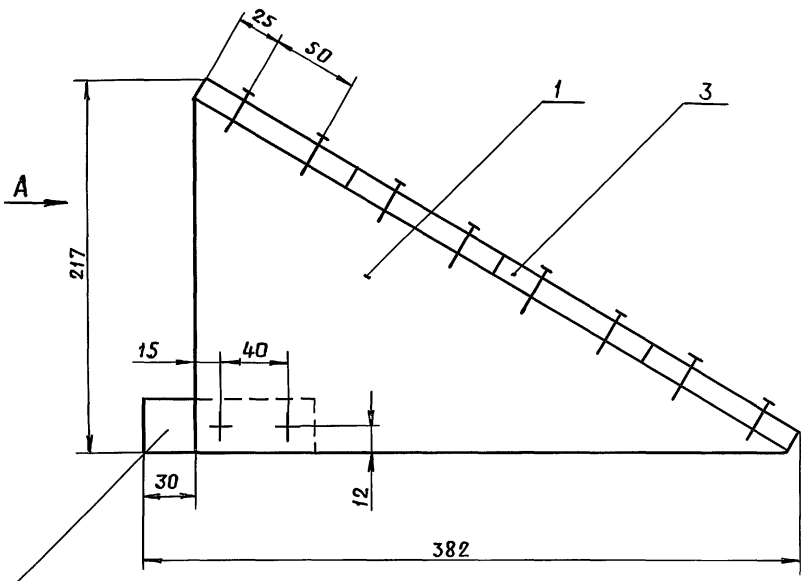
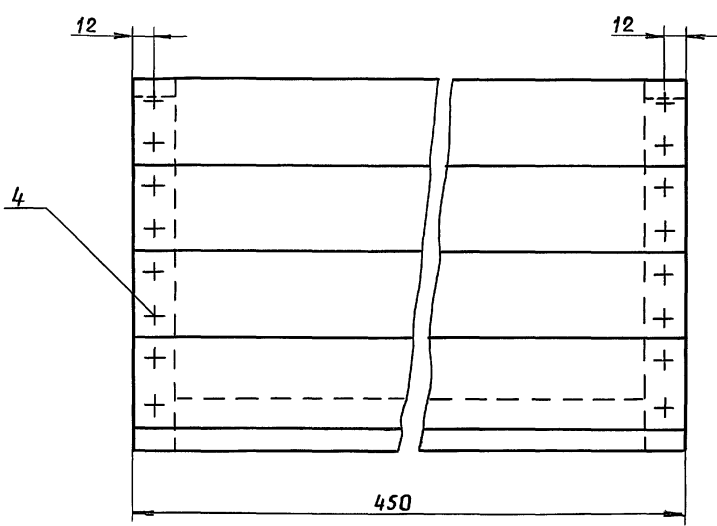


1. Сварные швы по ГОСТ 5264-80. Электрод Э42 ГОСТ 9467-75.  
 2\* Отверстия сверлить по дет поз 1

				В-948.04.00.000СБ		
Изм	Лист	№ докум	Подп.	Дата	Лист	Масса
Разраб.	Лещерников	"	"	"	1	26,5
Проб.	Асоров	"	"	"	1	10
Т.контр.	Асоров	"	"	"	Лист Листов 1	
И.контр.	Мартынов	"	"	"	В/4 06514	
Утв.	Симонов	"	"	"		

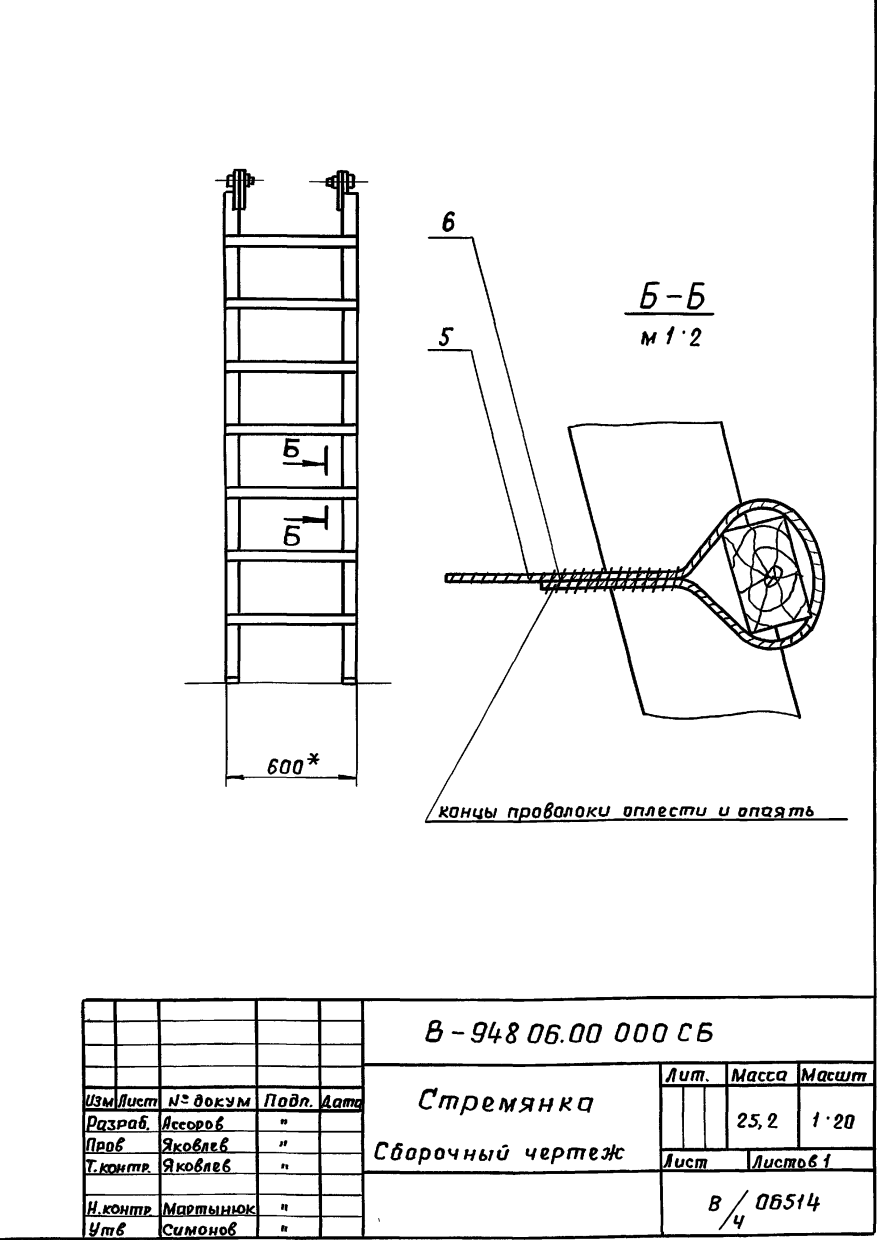
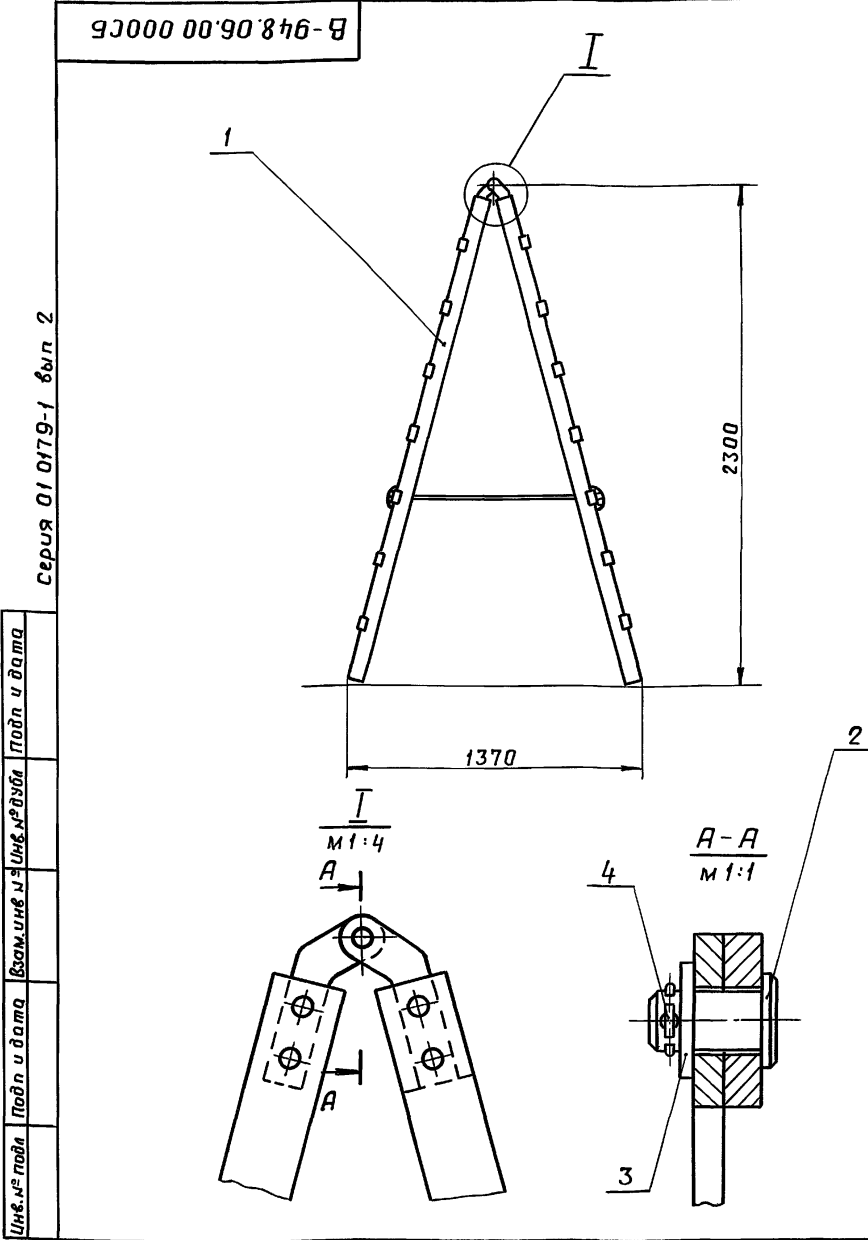
Инв. № подл. Подп. и дата  
 Инв. № подл. Подп. и дата  
 Инв. № подл. Подп. и дата  
 Серия 01.01.79-1 Вып. 2

В-948.05.00.000СБ



				В-948.05.00.000СБ		
Изм	Лист	№ докум	Подп.	Дата	Лист	Масса
Разраб.	Лещерников	"	"	"	1	2,7
Проб.	Асоров	"	"	"	1	2,5
Т.контр.	Асоров	"	"	"	Лист Листов 1	
И.контр.	Мартынов	"	"	"	В/4 06514	
Утв.	Симонов	"	"	"		

Инв. № подл. Подп. и дата  
 Инв. № подл. Подп. и дата  
 Инв. № подл. Подп. и дата

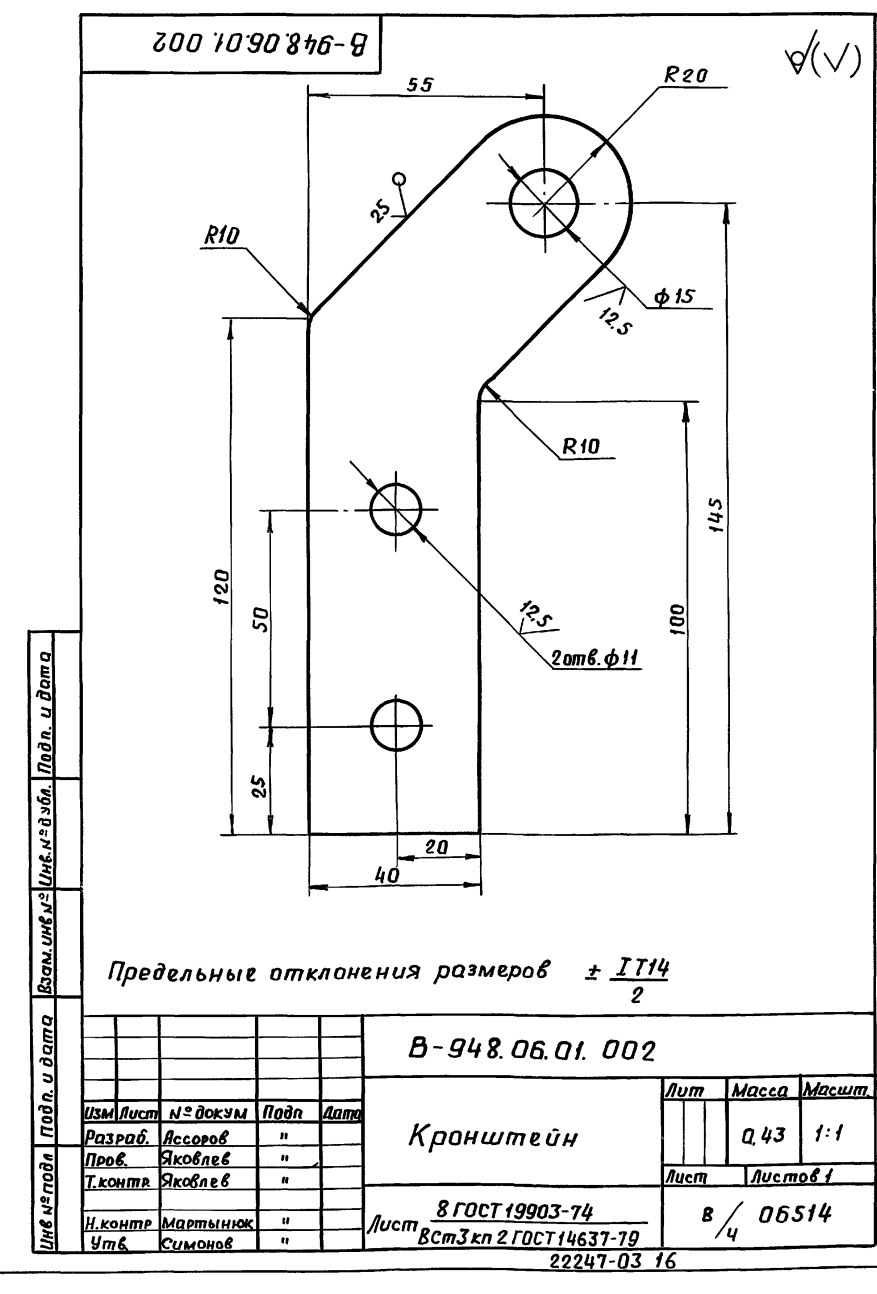


В-948.06.00.000СБ			
Изм/Лист	№ докум	Подп.	Дата
Разраб.	Яковлев	"	"
Проб.	Яковлев	"	"
Т.контр.	Яковлев	"	"
И.контр.	Мартынюк	"	"
Утв.	Симонов	"	"
Стремянка			Лист
Сборочный чертеж			Листов 1
			В/4 06514

Формат	Зона	Поз.	Обозначение	Наименование	Кол.	Примечание
				Документация		
A3			В-948.06.00.000СБ	Сборочный чертеж		
				Сборочные единицы		
A4	1		В-948.06.01.000	Лестница	2	
				Стандартные изделия		
	2			Ось 22-14812x30. Ст3		
				ГОСТ 9650-80	2	
	3			Шайба 14.01.01		
				ГОСТ 11371-78	2	
	4			Шплинт 3,2x22		
				ГОСТ 397-79	2	
				Материалы		
	5			Канат 3,1-Г-Ж-Л-Р-160		
				ГОСТ 3062-80	0,01кг	1,4 м
	6			Проволока 1,2-Г		
				ГОСТ 3282-74	0,01кг	1 м

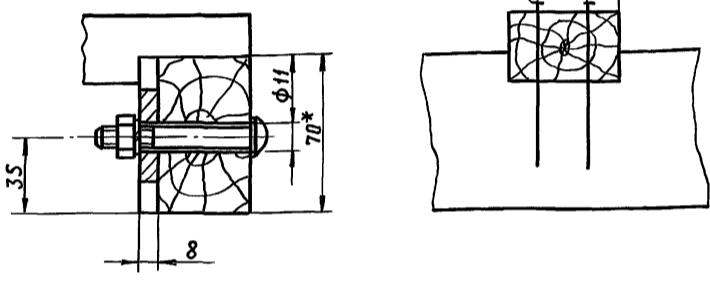
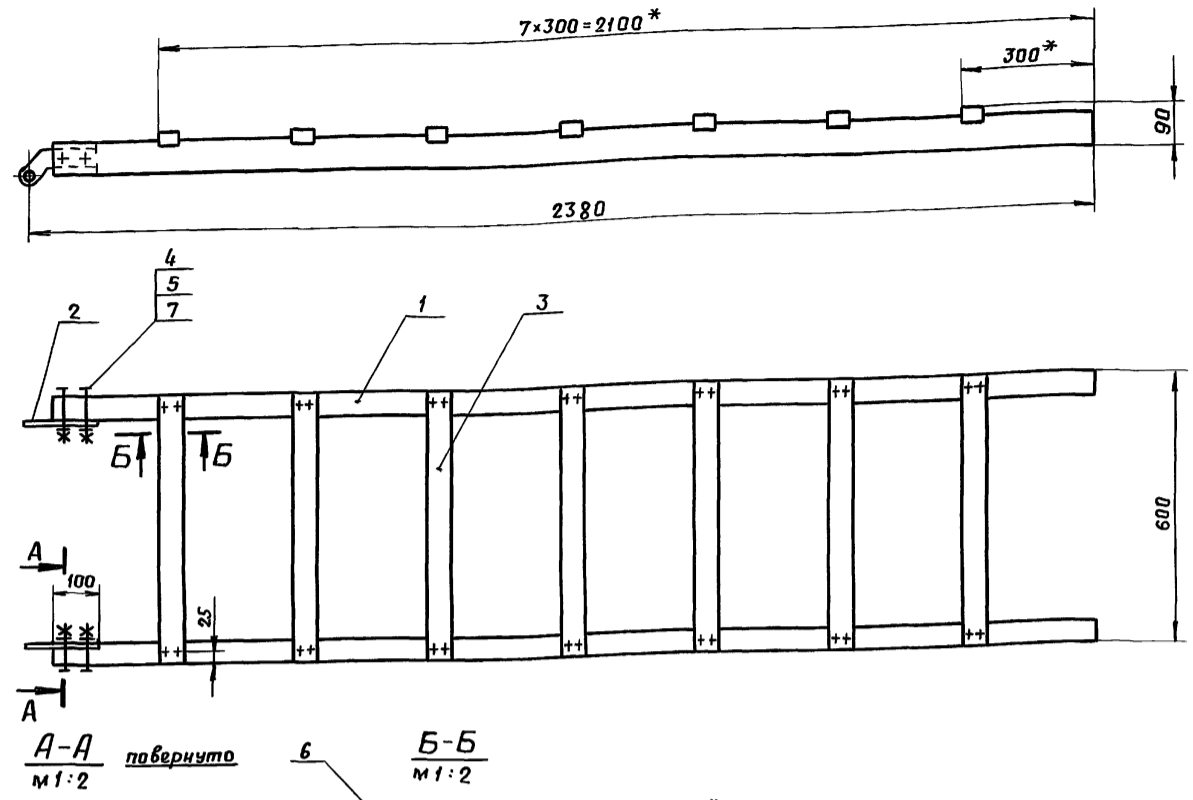
В-948.06.00.000			
Изм/Лист	№ докум	Подп.	Дата
Разраб.	Яковлев	"	"
Проб.	Мартынюк	"	"
И.контр.	Мартынюк	"	"
Утв.	Симонов	"	"
Стремянка			Лист
			Листов 1
			В/4 06514



В-948.06.01.002			
Изм/Лист	№ докум	Подп.	Дата
Разраб.	Яковлев	"	"
Проб.	Яковлев	"	"
Т.контр.	Яковлев	"	"
И.контр.	Мартынюк	"	"
Утв.	Симонов	"	"
Кронштейн			Лист
			Листов 1
			8 ГОСТ 19903-74
			ВстЗ кп 2 ГОСТ 14637-79
			В/4 06514



В-948.06.01.000СБ



1.\*Размер для справок.  
2 Отверстия в стойке под болты М10 сверлить по дет поз 2

				<b>В-948.06.01.000 СБ</b>		
Изм/Лист	№ докум.	Подп.	Дата	Лит.	Масса	Масшт.
Разраб.	Яковлев	"	"		12,5	1:10
Проб.	Асоров	"	"	Лист	Листов 1	
Т.контр.	Асоров	"	"	В/4 06514		
И.контр.	Мартынюк	"	"			
Утв.	Симонов	"	"			

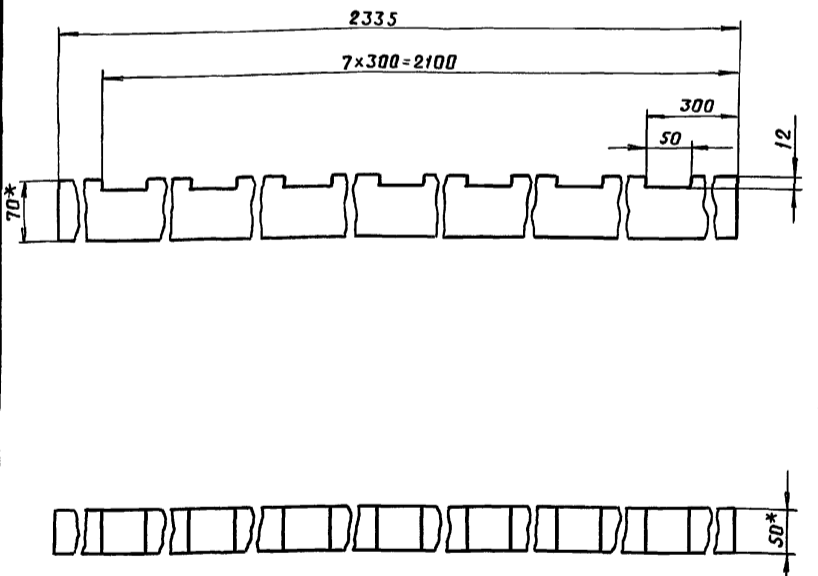
Серия 01.0179-1 Вып 2

Изм. № подл. Подп. и дата. Взам. инв. №. Инв. № дубл. Подп. и дата.

Формат	Зона	Поз.	Обозначение	Наименование	Кол.	Примечание
				Документация		
		А3	В-948.06.01.000 СБ	Сборочный чертеж		
				Детали		
		А4	1 В-948.06.01.001	Стойка	2	
		А4	2 В-948.06.01.002	Кронштейн	2	
		Б4	3 В-948.06.01.003	Брусок 32x50x600		
				Пиломатериалы хвойных пород ГОСТ24454-80Е	7	0,49к2
				Стандартные изделия:		
			4	Болт М10x70 58.01 ГОСТ 7783-81	4	
			5	Гайка М10 4.01 ГОСТ 5915-70	4	
			6	Гвозди КЗx70 ГОСТ 4028-63	28	
			7	Шайба 10.65Г.01 ГОСТ 6402-70	4	

<b>В-948.06.01.000</b>			
Изм/Лист	№ докум.	Подп.	Дата
Разраб.	Яковлев	"	"
Проб.	Асоров	"	"
Т.контр.	Асоров	"	"
И.контр.	Мартынюк	"	"
Утв.	Симонов	"	"
Лестница		Лит	Лист
		В/4 06514	

В-948.06.01.001



1.\*Размеры для справок

Изм. № подл. Подп. и дата. Взам. инв. №. Инв. № дубл. Подп. и дата.

				<b>В-948.06.01.001</b>		
Изм/Лист	№ докум.	Подп.	Дата	Лит.	Масса	Масшт.
Разраб.	Яковлев	"	"		4,06	1:5
Проб.	Асоров	"	"	Лист	Листов 1	
Т.контр.	Асоров	"	"	В/4 06514		
И.контр.	Мартынюк	"	"			
Утв.	Симонов	"	"			
				Пиломатериалы хвойных пород ГОСТ24454-80Е		

Формат	Зона	Поз	Обозначение	Наименование	Кол.	Примечание
				<u>Документация</u>		
A2			B-949.00.00.000 СБ	Сборочный чертеж		
				<u>Сборочные единицы</u>		
A4	1		B-948.01.00.000	Лежак	2	
				<u>Переменные данные для исполнений:</u>		
				B-949.00.00.000		
				См. СБ, рис. 1		
				<u>Сборочные единицы</u>		
A4	2		B-949.01.00.000	Стойка	2	
A4	3		B-949.02.00.000	Раскос	2	
A4	4		B-949.03.00.000	Вставка	2	
A4	5		B-949.04.00.000	Подголовник	2	
A4	6		B-948.04.00.000	Лежак	4	
				<u>Детали</u>		
A4	7		B-948.00.00.001	Стяжка	12	

Инв. № подл. Подп. и дата  
Инв. № дубл. Подп. и дата  
Взам. инв. №  
Инв. № подл. Подп. и дата

Изм. Лист № докум. Подп. Дата				B-949.00.00.000		
Разраб.	Лесеров	Подп.	Дата	Лит.	Лист	Листов
Проф.	Малышкин	"	"		1	4
И. контр.	Мартынюк	"	"	Нары металлические		
Утв.	Сумаров	"	"	тип V		
				В/ч 06514		

Формат	Зона	Поз	Обозначение	Наименование	Кол.	Примечание
				<u>Стандартные изделия</u>		
		8		Ось 22-14812x22 Ст3		
				ГОСТ 9650-80	36	
		9		Ось 22-14812x70 Ст3		
				ГОСТ 9650-80	2	
		10		Шайба 14.01.01		
				ГОСТ 11371-78	38	
		11		Шплинт 3,2x22		
				ГОСТ 397-79	38	
				<u>Комплекты</u>		
A4			B-948.06.00.000	Стремянка	-	одна стрем. на 3 комплект

Инв. № подл. Подп. и дата  
Инв. № дубл. Подп. и дата  
Взам. инв. №  
Инв. № подл. Подп. и дата

Изм. Лист № докум. Подп. Дата				B-949.00.00.000		
				<u>Сборочные единицы</u>		
				B-949.00.00.000-01		
				См. СБ, рис. 2		
				<u>Сборочные единицы</u>		
A4	2		B-949.01.00.000-01	Стойка	2	
A4	3		B-949.02.00.000	Раскос	2	
A4	4		B-949.03.00.000	Вставка	2	
A4	5		B-949.04.00.000	Подголовник	2	
A4	6		B-948.04.00.000	Лежак	1	
				<u>Детали</u>		
A4	7		B-948.00.00.001	Стяжка	8	
				B-949.00.00.000		
				Лист 2		

Формат	Зона	Поз	Обозначение	Наименование	Кол.	Примечание
				<u>Стандартные изделия</u>		
		8		Ось 22-14812x22 Ст3		
				ГОСТ 9650-80	24	
		9		Ось 22-14812x70 Ст3		
				ГОСТ 9650-80	2	
		10		Шайба 14.01.01		
				ГОСТ 11371-78	26	
		11		Шплинт 3,2x22		
				ГОСТ 397-79	26	
				<u>Комплекты</u>		
A4			B-948.06.00.000	Стремянка	-	одна стрем. на 3 комп. на

Инв. № подл. Подп. и дата  
Инв. № дубл. Подп. и дата  
Взам. инв. №  
Инв. № подл. Подп. и дата

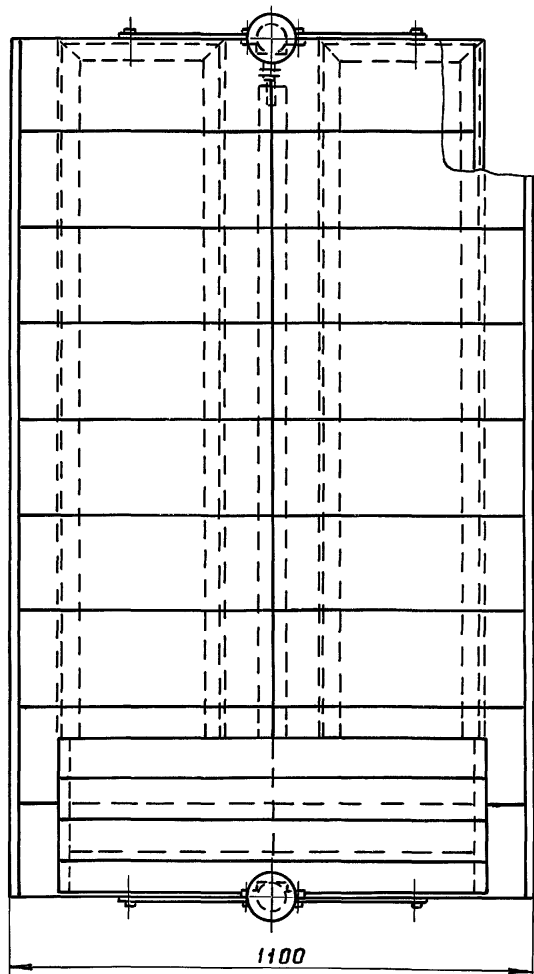
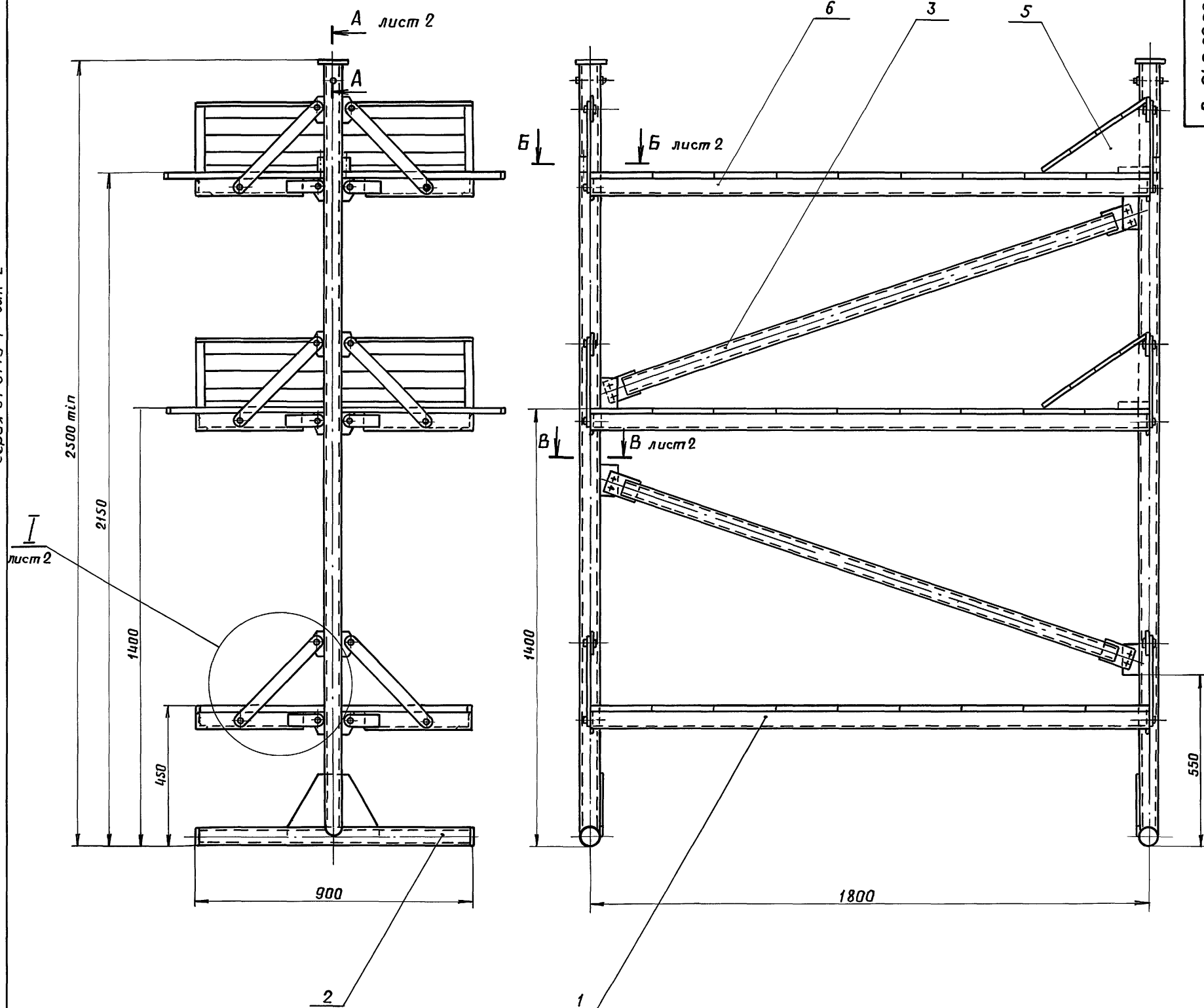
Изм. Лист № докум. Подп. Дата				B-949.00.00.000		
				<u>Сборочные единицы</u>		
				B-949.00.00.000-02		
				См. СБ, рис. 3		
				<u>Сборочные единицы</u>		
A4	2		B-949.01.00.000-02	Стойка	2	
A4	12		B-949.05.00.000	Раскос	1	
				<u>Детали</u>		
A4	7		B-948.00.00.001	Стяжка	4	
				B-949.00.00.000		
				Лист 3		

Формат	Зона	Поз	Обозначение	Наименование	Кол.	Примечание
				<u>Стандартные изделия</u>		
		8		Ось 22-14812x22 Ст3		
				ГОСТ 9650-80	12	
		10		Шайба 14.01.01		
				ГОСТ 11371-78	12	
		11		Шплинт 3,2x22		
				ГОСТ 397-79	12	

Инв. № подл. Подп. и дата  
Инв. № дубл. Подп. и дата  
Взам. инв. №  
Инв. № подл. Подп. и дата

Изм. Лист № докум. Подп. Дата				B-949.00.00.000		
				Лист 4		

Рис. 1



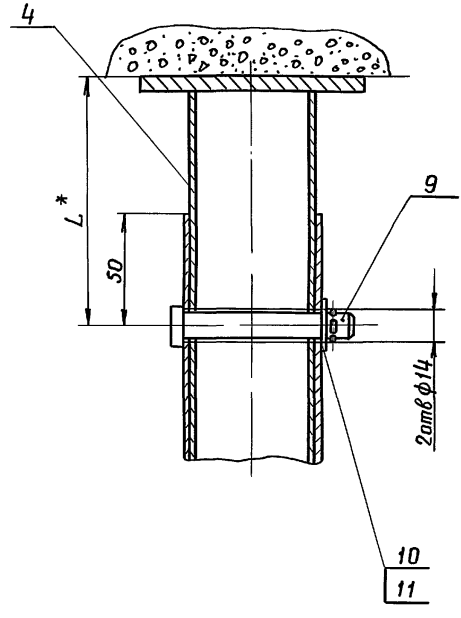
Наименование	Обозначение	Рис.	Масса, кг
Нары металлические трехъярусные	В-949.00.00.000	1	231
Нары металлические двухъярусные	-01	2	169
Нары металлические одноярусные	-02	3	79

1. Электрод Э-42 ГОСТ 9467-75.
2. Покрытие : грунтровка ФЛ-03к ГОСТ 9109-81; эмаль МЛ-12 коричневая ГОСТ 9754-76 (кроме деревянных конструкций).
- 3.\* Размер переменный.

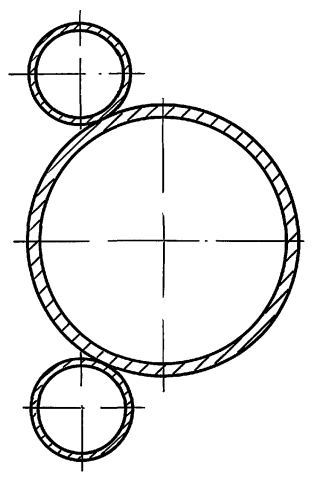
Изм. № подл. Подп. и дата  
 Изм. № подл. Подп. и дата  
 Изм. № подл. Подп. и дата

				В-949.00.00.000 СБ		
Изм. Лист	№ докум.	Подп.	Дата	Нары металлические тип V	Лит	Масса
Разраб.	Лесороб	"	"		см.	Масшт.
Пров.	Макушкин	"	"		табл.	1:10
Т. контр.	Макушкин	"	"	Сборочный чертеж		Лист 1 Листов 3
И. контр.	Мартынюк	"	"			8/4 06514
Утв.	Симонов	"	"			

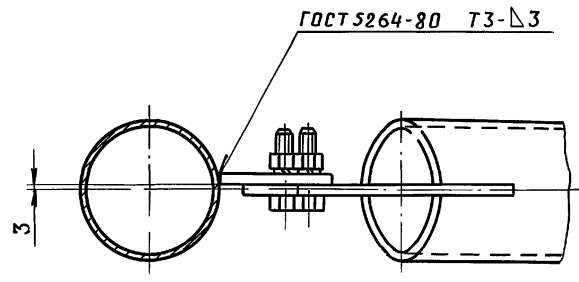
А-А лист 1  
М 1:2



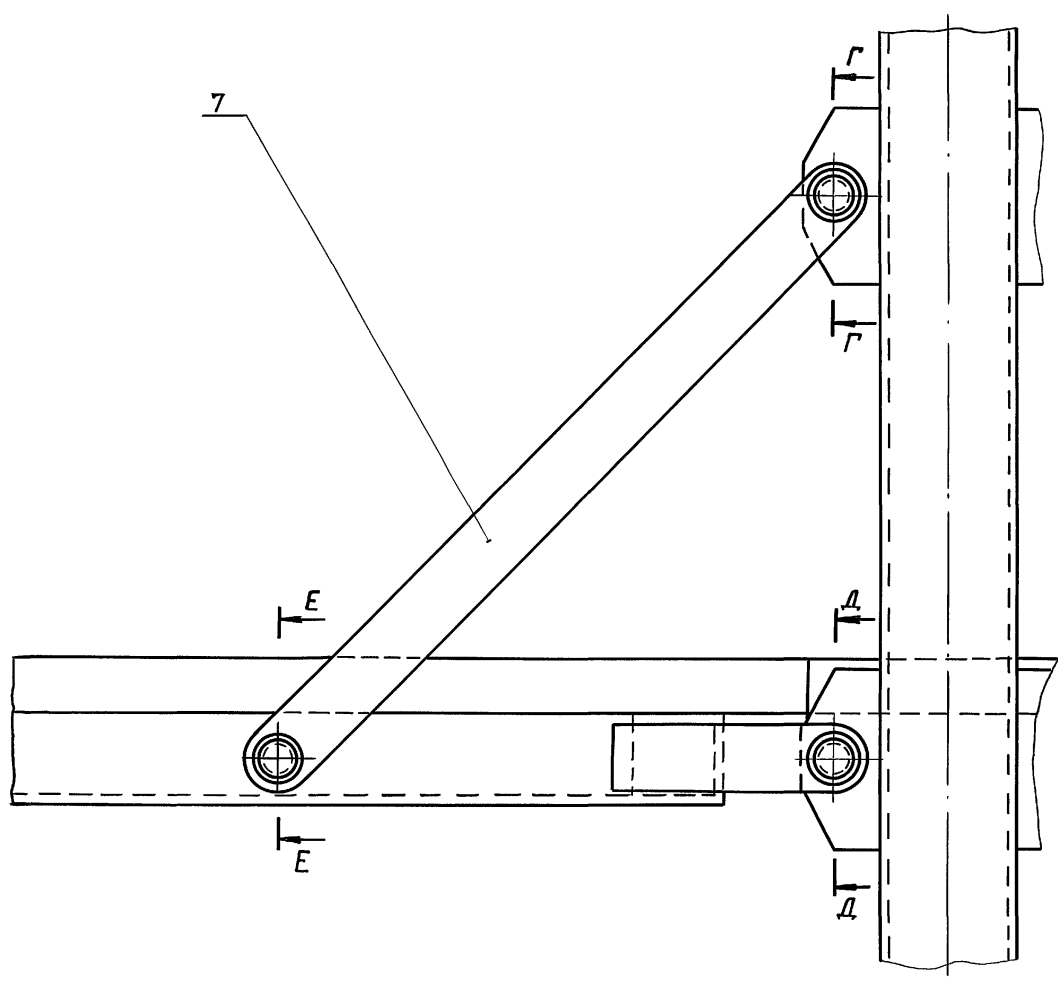
Б-Б лист 1  
М 1:1



В-В лист 1  
М 1:2



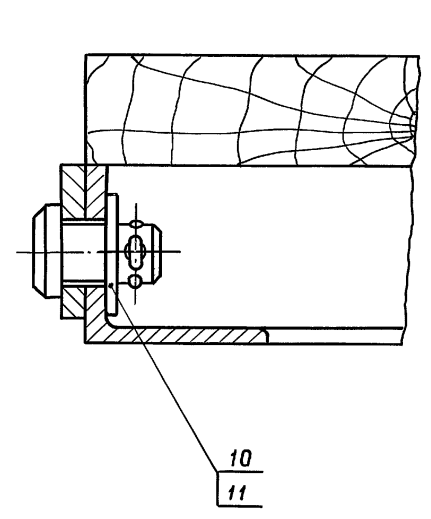
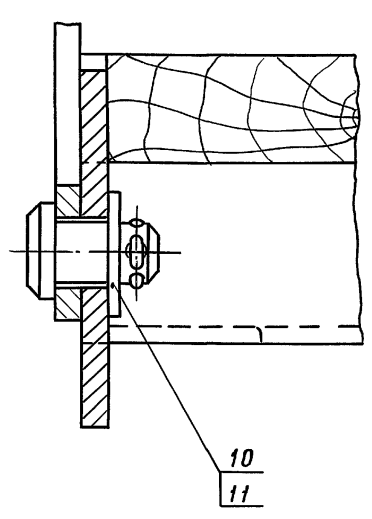
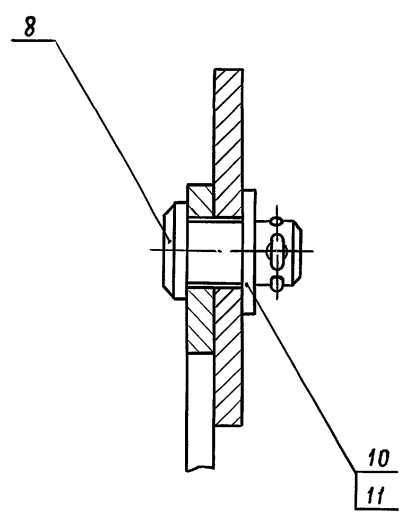
Г лист 1  
М 1:2



Г-Г  
М 1:1

Д-Д  
М 1:1

Е-Е  
М 1:1



Изм. № п/п  
Подп. и дата  
Взам. инв. №  
Инв. № дубл.  
Подп. и дата

Изм.	Лист	№ докум.	Подп.	Дата	В-949.00.00.000СБ	Лист 2
------	------	----------	-------	------	-------------------	--------

Серия 01.0179-1 вып 2

Рис. 2

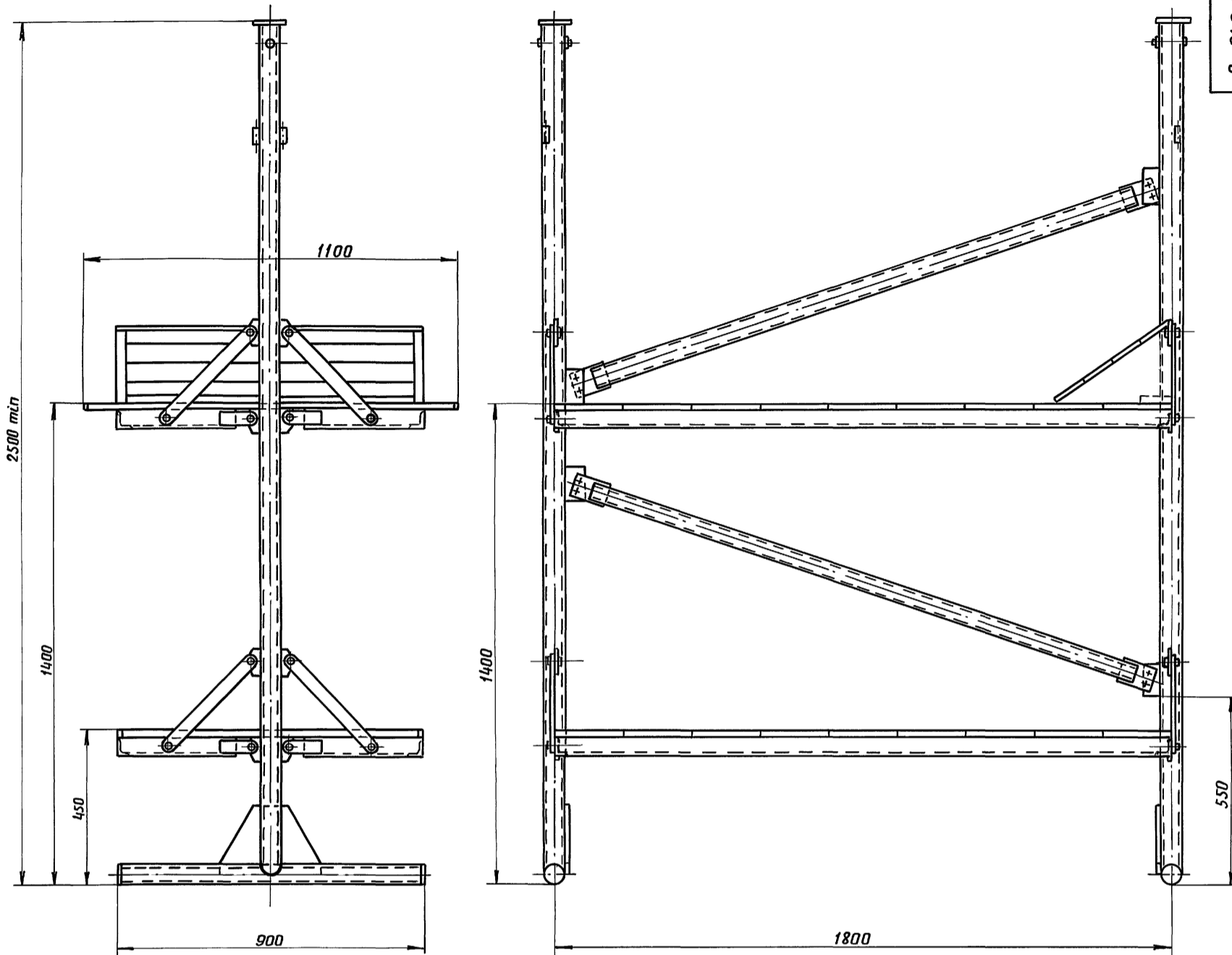
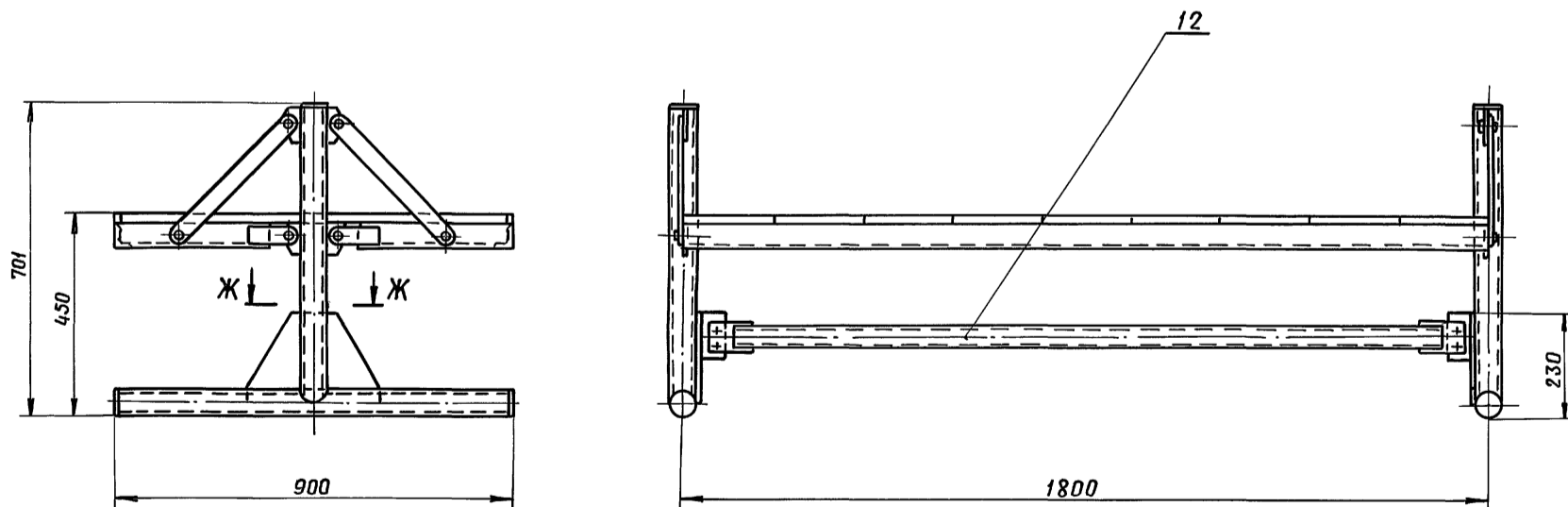
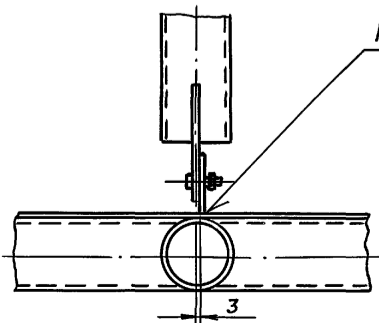


Рис. 3



Ж-Ж  
М 1:4

ГОСТ 5264-80 Т3-Д3



Изм. № подл. Подл. и дата  
Взам. инв. № Инв. № подл. Подл. и дата

Изм.	Лист	№ докум.	Подп.	Дата

В-949.00.00.000СБ

Лист  
3

Формат Зона	Поз.	Обозначение	Наименование	Кол.	Приме- чание
			Документация		
A2		B-949.01.00.000СБ	Сборочный чертеж		
			Детали		
A4	1	B-949.01.00.001	Косынка	1	
Б.Ч	2	B-949.01.00.002	Труба L = 888 h 14		
			Труба 60x3 ГОСТ 8734-75		
			Вст 3 ГОСТ 8733-74	1	3,75 кг
Переменные данные для исполнений:					
		B-949.01.00.000			
			См СБ, рис. 1		
			Детали		
A4	3	B-949.01.00.003	Труба	1	
A4	4	B-948.02.00.004	Кронштейн	12	
Б.Ч	5	B-949.01.00.005	Заглушка φ 56 h 14		
			Лист 6 ГОСТ 19903-74		
			Вст 3 кп 2 ГОСТ 14637-79	2	0,12 кг
Б.Ч	6	B-949.01.00.006	Труба L = 50 h 14		
			Труба 22x2 ГОСТ 8734-75		
			Вст 3 ГОСТ 8733-74	2	0,05 кг
B-949.01.00.000					
Изм	Лист	№ докум.	Подп.	Дата	
Разраб.	Яссоров	"	"		
Проб.	Малышкин	"	"		
И. контр.	Мартынюк	"	"		
Утв.	Симонов	"	"		
			Лит	Лист	Листов
				1	2
			8/4 06514		

Серия 01.0179-1 вып 2

Изм. № подл. Подп. и дата. Взам. инв. № инв. № дубл. Подп. и дата.

Формат Зона	Поз.	Обозначение	Наименование	Кол.	Приме- чание
			B-949.01.00.000-01		
			См СБ, рис. 2		
			Детали		
A4	3	B-949.01.00.003	Труба	1	
A4	4	B-948.02.00.004	Кронштейн	8	
Б.Ч	5	B-949.01.00.007	Заглушка φ 56 h 14		
			Лист 6 ГОСТ 19903-74		
			Вст 3 кп 2 ГОСТ 14637-79	2	0,12 кг
Б.Ч	6	B-949.01.00.008	Труба L = 50 h 14		
			Труба 22x2 ГОСТ 8734-75		
			Вст 3 ГОСТ 8733-74	2	0,05 кг
			B-949.01.00.000-02		
			См СБ, рис. 3		
			Детали		
A4	3	B-949.01.00.003-01	Труба	1	
A4	4	B-948.02.00.004	Кронштейн	4	
Б.Ч	5	B-949.01.00.009	Заглушка φ 56 h 14		
			Лист 6 ГОСТ 19903-74		
			Вст 3 кп 2 ГОСТ 14637-79	3	0,12 кг
B-949.01.00.000					
Изм	Лист	№ докум.	Подп.	Дата	
					Лист 2

Изм. № подл. Подп. и дата. Взам. инв. № инв. № дубл. Подп. и дата.

100 00 10 10 46 9 B-949.01.00.001 ✓(✓)

Предельные отклонения размеров  $\pm \frac{IT14}{2}$ .

B-949.01.00.001			
Изм	Лист	№ докум.	Подп.
Разраб.	Яссоров	"	"
Проб.	Малышкин	"	"
Т. контр.	Малышкин	"	"
И. контр.	Мартынюк	"	"
Утв.	Симонов	"	"
Косынка		Лит	Масса
			2,03
		Масшт.	1:4
		Лист	Листов 1
		Лист	6 ГОСТ 19903-74
		Утв.	8/4 06514
		Утв.	Вст 3 кп 2 ГОСТ 14637-79

Проб. *Иван* 2.5.91г. Кол. 1/2

200 00 10 10 46 9 B-949.01.00.003 25 ✓(✓)

Обозначение	L, мм	Масса, кг
B-949.01.00.003	2464	10,4
- 01	665	2,8

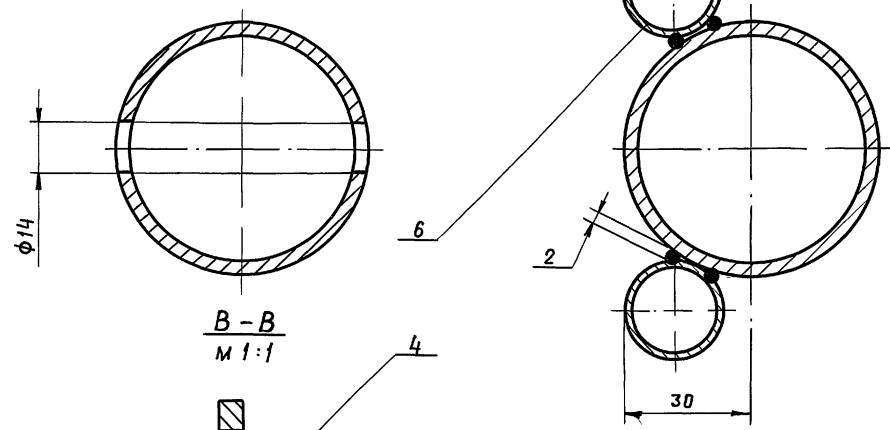
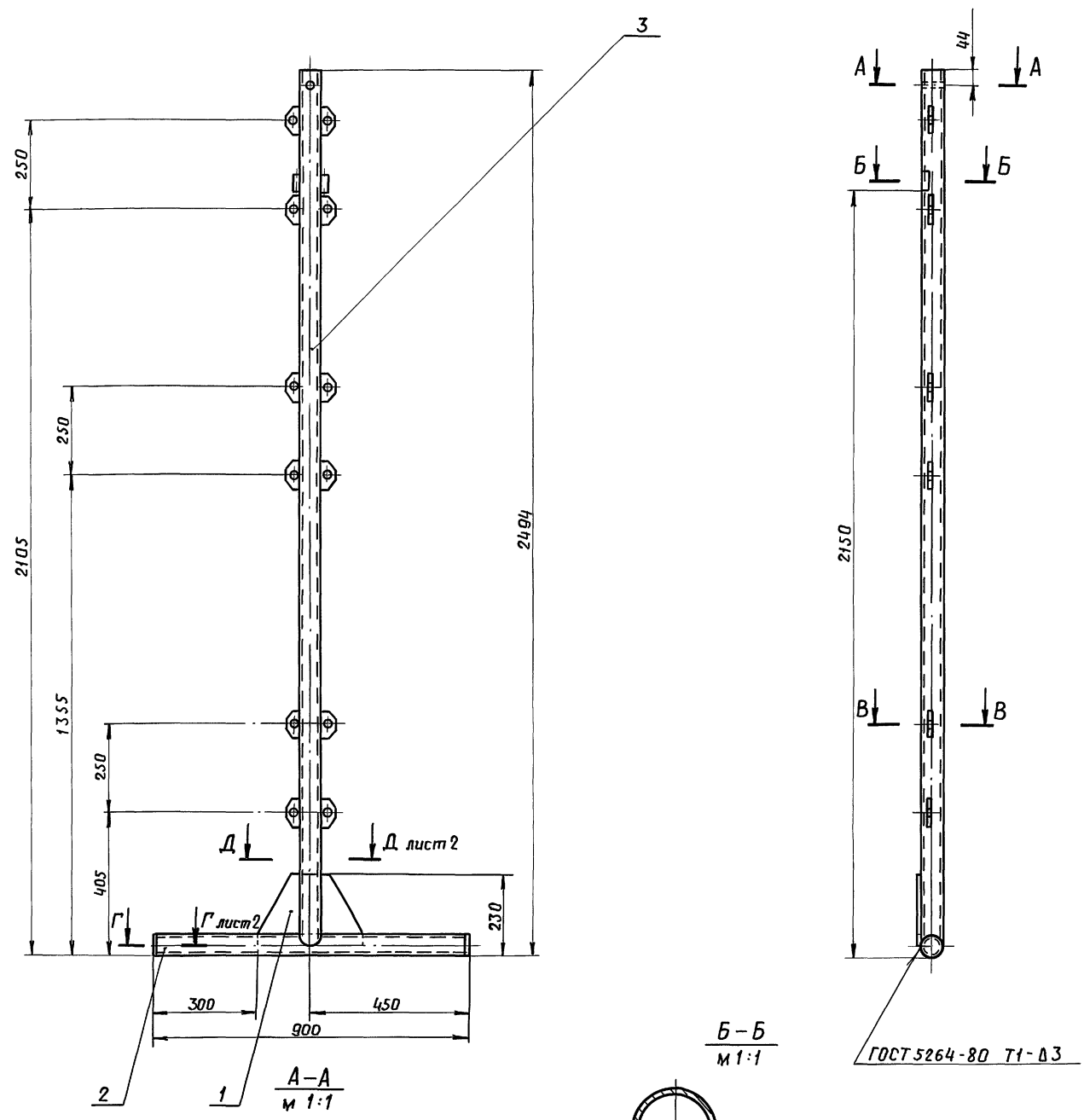
Предельные отклонения размеров  $\pm \frac{IT14}{2}$ .

B-949.01.00.003			
Изм	Лист	№ докум.	Подп.
Разраб.	Яссоров	"	"
Проб.	Малышкин	"	"
Т. контр.	Малышкин	"	"
И. контр.	Мартынюк	"	"
Утв.	Симонов	"	"
Труба		Лит	Масса
			см. табл.
		Масшт.	1:2
		Лист	Листов 1
		Лист	60x3 ГОСТ 8734-75
		Утв.	8/4 06514
		Утв.	Вст 3 ГОСТ 8733-74

22247-03 22

Изм. № подл. Подп. и дата. Взам. инв. № инв. № дубл. Подп. и дата.

Рис. 1



Обозначение	Рис	Масса кг
В-949.01.00.000	1	18,1
-01	2	17,7
-02	3	9,5

Сварка ручная электродуговая.  
Электрод тип Э42 ГОСТ 9467-75.

Шифр № подл. Подп. и дата. Взам. инв. №. Инв. № экз. Подп. и дата.

Проб. Мал. 25.91г. Рап. 10с.

ГОСТ 5264-80 Т3-Д3

В-949.01.00.000СБ			
Изм. Лист	№ докум.	Подп.	Дата
Разр. Ясгарав		"	
Проб. Малышкин		"	
Т. контр. Малышкин		"	
Н. контр. Мартынюк		"	
Утв. Симонов		"	
Стойка		Лит	Масса
Сборочный чертеж		см. табл	1 10
		Лист 1	Листов 2
		В/4 06514	

Серия 01.0179-1 выр 2

Г-Г лист 1  
М 1:1

Д-Д лист 1  
М 1:1

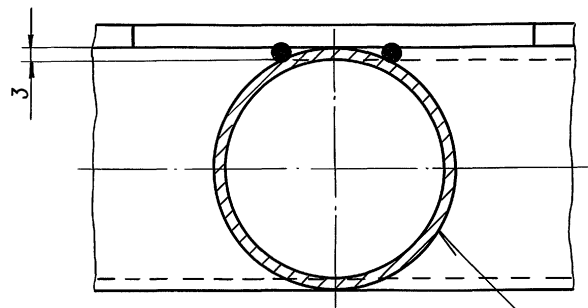
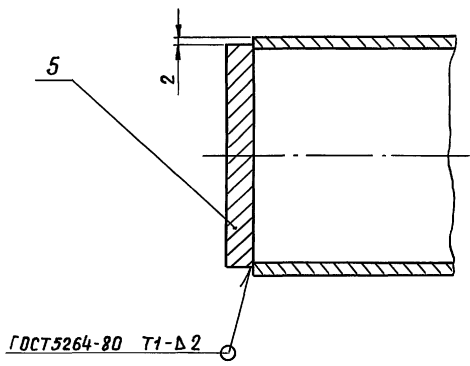


Рис. 2

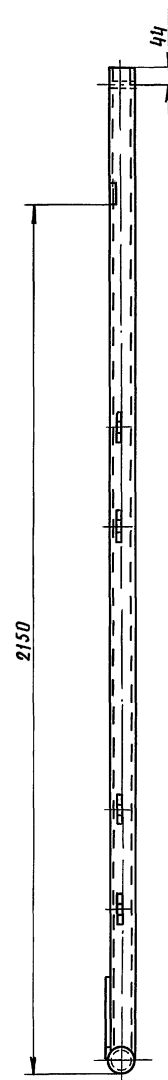
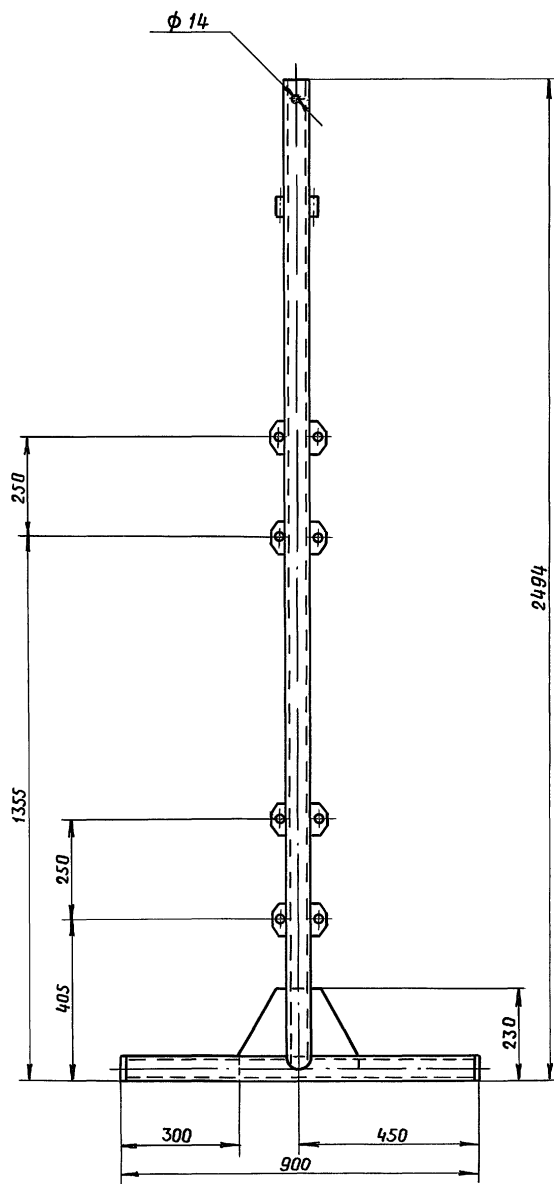
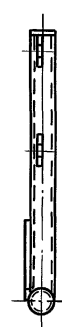
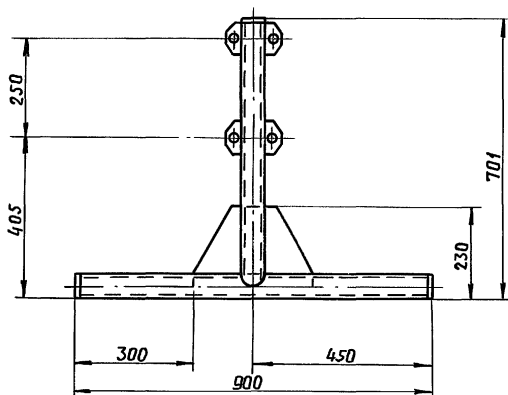


Рис. 3



Изм. №	подл.	Подп.	и дата
Изм. №	подл.	Подп.	и дата
Изм. №	подл.	Подп.	и дата
Изм. №	подл.	Подп.	и дата

Проб. маш. З.С. 917 Конур. ф.а.

Изм.	Лист	№ докум.	Подп.	Дата
------	------	----------	-------	------

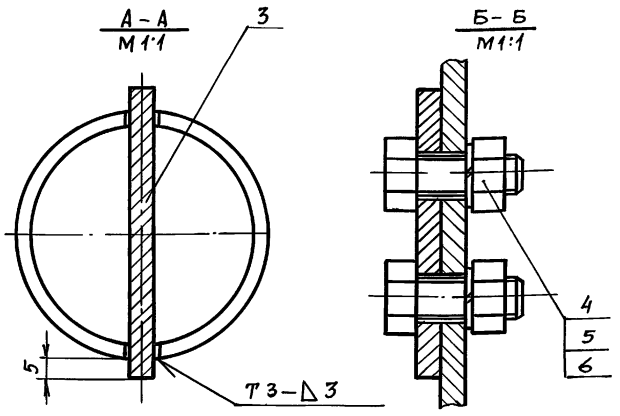
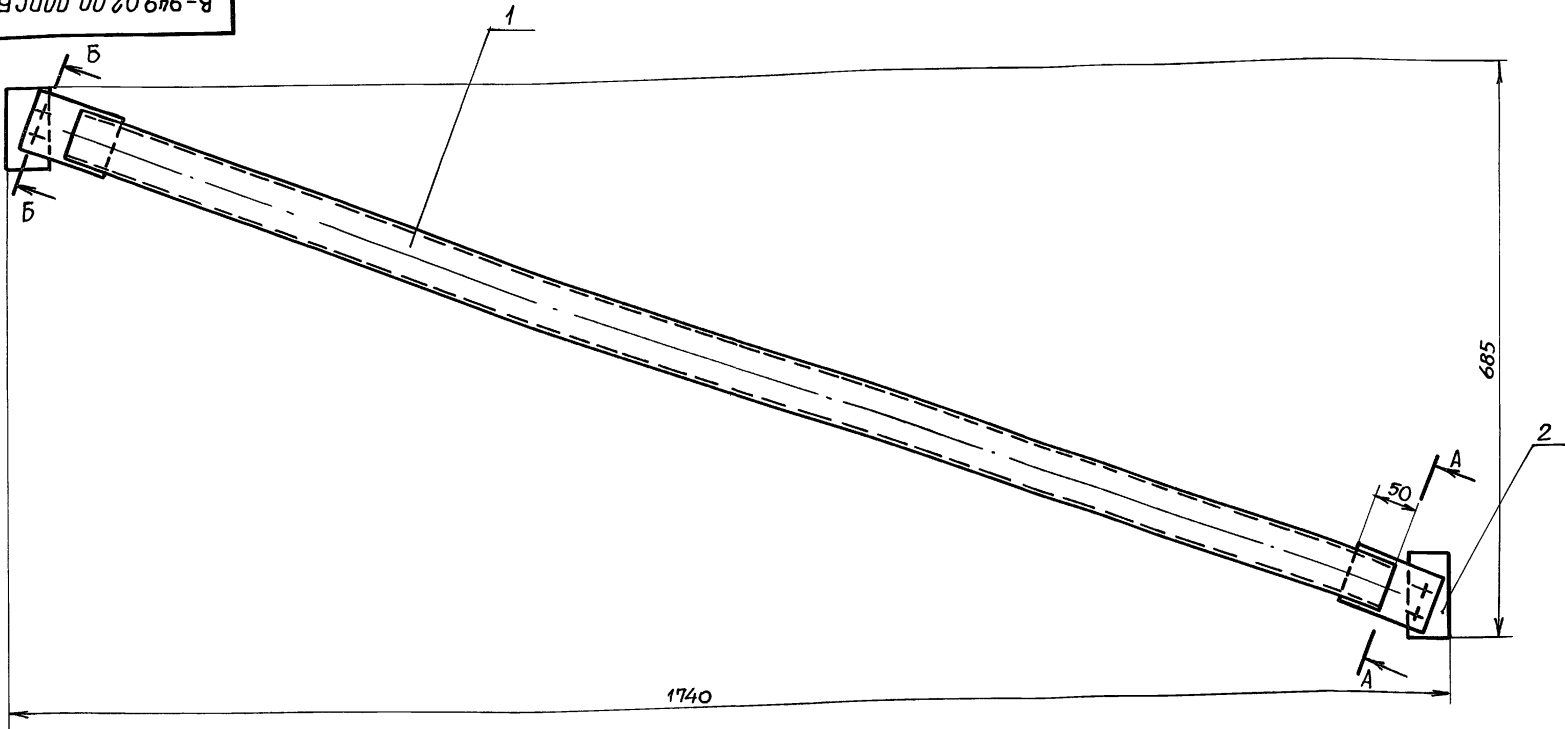
В-949.01.00.000.СБ

22247-03 24

Лист 2



В-949.02.00.000СБ



Сварные швы по ГОСТ 5264-80 Электрод Э42 ГОСТ 9467-75.

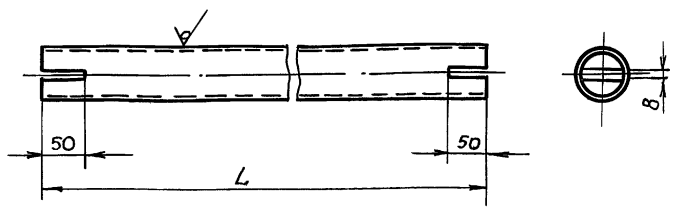
В-949.02.00.000СБ				Лит.	Масса	Масшт.
Изм	Лист	№ докум	Подп	Дата		
	Разраб	Печерников	"		8,5	1:5
	Пров	Малышкин	"			
	Т.контр	Малышкин	"		Лист	Листов 1
	Н.контр	Мартынюк	"		В/ч 06514	
	Утв.	Симонов	"			

Раскос  
Сборочный чертёж

Формат	Зона	Поз.	Обозначение	Наименование	Кол	Примечание
				<u>Документация</u>		
A3			В-949.02.00.000СБ	Сборочный чертёж		
				<u>Детали</u>		
A4	1		В-949.02.00.001	Труба	1	
A4	2		В-949.02.00.002	Кронштейн	2	
A4	3		В-949.02.00.003	Пластина	2	
				<u>Стандартные изделия</u>		
		4		Болт М10х25. ГОСТ 7798-70	4	
		5		Гайка М10.5.01 ГОСТ 5915-70	4	
		6		Шайба 10.65Г.01 ГОСТ 6402-70	4	

В-949.02.00.001

25/25



Обозначение	L, мм	Масса, кг
В-949.02.00.001	1686	7,1
-01	1588	6,7

Предельные отклонения размеров ± IT14/2

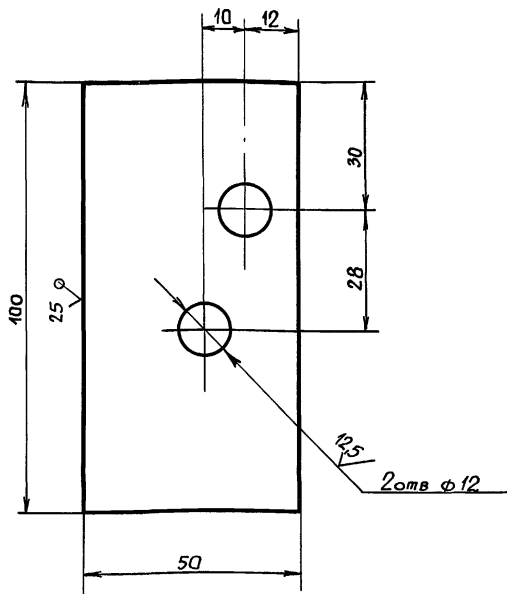
В-949.02.00.001				Лит.	Масса	Масшт.
Изм	Лист	№ докум	Подп	Дата		
	Разраб	Печерников	"		см табл.	1:5
	Пров	Малышкин	"		Лист	Листов 1
	Т.контр	Малышкин	"		Труба 60х3 ГОСТ 8734-75 вст3 ГОСТ 8733-74	
	Н.контр	Мартынюк	"		В/ч 06514	
	Утв.	Симонов	"			

В-949.02.00.000				Лит	Лист	Листов
Изм	Лист	№ докум	Подп	Дата		
	Разраб	Печерников	"			1
	Пров	Малышкин	"		В/ч 06514	
	Н.контр	Мартынюк	"			
	Утв.	Симонов	"			

Пров Малыш 6.5.91 - Копир. Вржк-

В-949.02.00.002

(✓)(✓)



Предельные отклонения размеров: отверстия и H14; валов h14, остальных  $\pm \frac{IT14}{2}$ .

В-949.02.00.002

Кронштейн

Лит	Масса	Масшт
	0,23	1:1
Лист	Листов 1	

Лист В ГОСТ 19903-74  
Вст 3кл 2 ГОСТ 14637-79

В/ч 06514

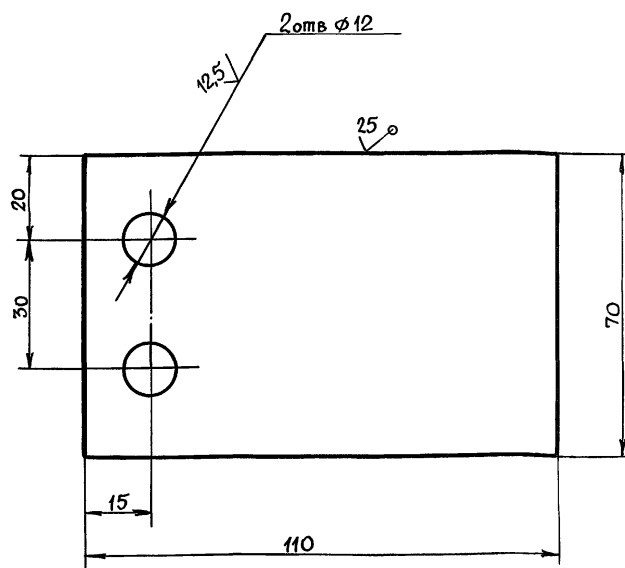
Серия 01 0179-1 Вып. 2

Изм. Лист № докум. Подп. Дата

Изм	Лист	№ докум.	Подп.	Дата
Разраб	Печерников	"	"	"
Пров	Малышкин	"	"	"
Т. контр.	Малышкин	"	"	"
И. контр.	Мартынюк	"	"	"
Утв.	Симонов	"	"	"

В-949.02.00.003

(✓)(✓)



Предельные отклонения размеров: отверстий H14; валов h14, остальных  $\pm \frac{IT14}{2}$ .

В-949.02.00.003

Пластина

Лит	Масса	Масшт.
	0,36	1:1
Лист	Листов 1	

Лист В ГОСТ 19903-74  
Вст 3кл 2 ГОСТ 14637-79

В/ч 06514

Изм. Лист № докум. Подп. Дата

Изм	Лист	№ докум.	Подп.	Дата
Разраб	Печерников	"	"	"
Пров	Малышкин	"	"	"
Т. контр.	Малышкин	"	"	"
И. контр.	Мартынюк	"	"	"
Утв.	Симонов	"	"	"

Формат	Зона	Пов.	Обозначение	Наименование	Кол.	Примечание
				Документация		
A4			В-949.03.00.000СБ	Сборочный чертеж		
				Детали		
Б4	1		В-949.03.00.001	Пластина L=6 H14		
				Круг В 100 ГОСТ 2590-71 Вст 3кл 2 ГОСТ 535-79	1	0,37кг
Б4	2		В-949.03.00.002	Труба L=680 H14		
				Труба 53x2 ГОСТ 8734-75 Вст 3 ГОСТ 8735-74	1	1,73кг

В-949.03.00.000

Вставка

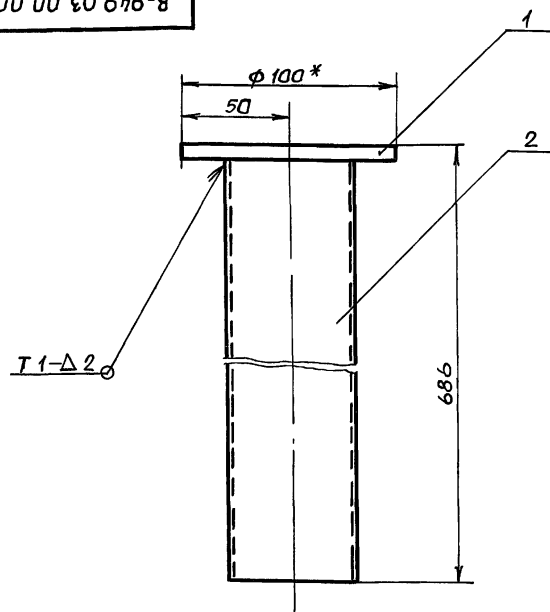
Лит	Лист	Листов
		1

В/ч 06514

Изм. Лист № докум. Подп. Дата

Изм	Лист	№ докум.	Подп.	Дата
Разраб	Печерников	"	"	"
Пров.	Малышкин	"	"	"
И. контр.	Мартынюк	"	"	"
Утв.	Симонов	"	"	"

В-949.03.00.000СБ



- \* Размер для справок.
- Сварный шов по ГОСТ 5264-80 Электрод Э42 ГОСТ 9467-75.

В-949.03.00.000СБ

Вставка

Лит	Масса	Масшт.
	2,1	1:2
Лист	Листов 1	

Сборочный чертеж

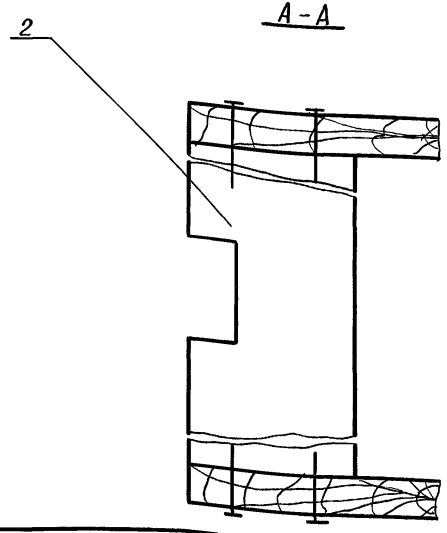
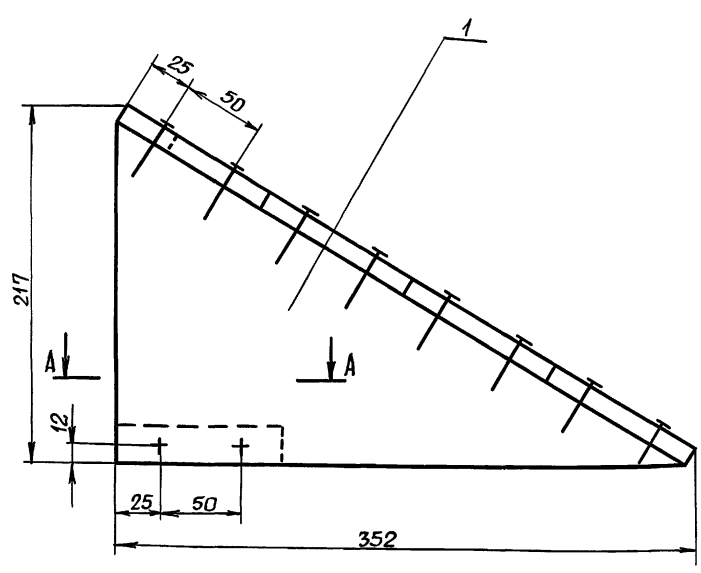
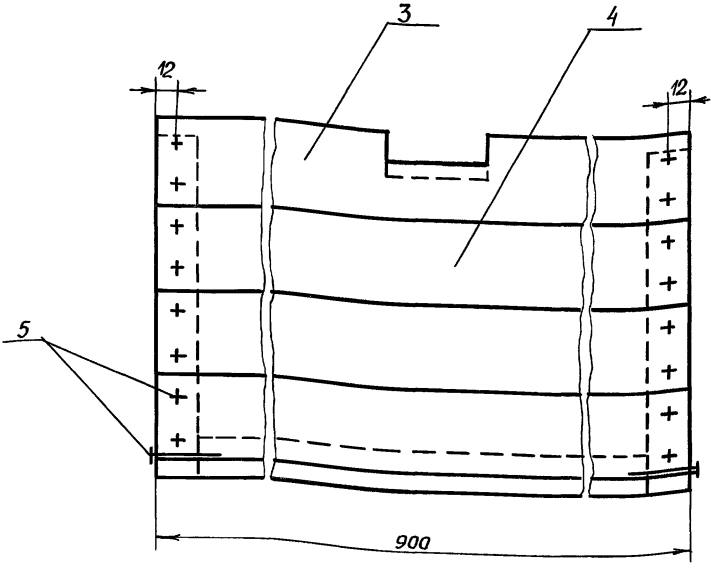
В/ч 06514

Изм. Лист № докум. Подп. Дата

Изм	Лист	№ докум.	Подп.	Дата
Разраб	Печерников	"	"	"
Пров	Малышкин	"	"	"
Т. контр.	Малышкин	"	"	"
И. контр.	Мартынюк	"	"	"
Утв.	Симонов	"	"	"

В-949.04.00.000 СБ

Серия 01 0 179-1 Вып. 2



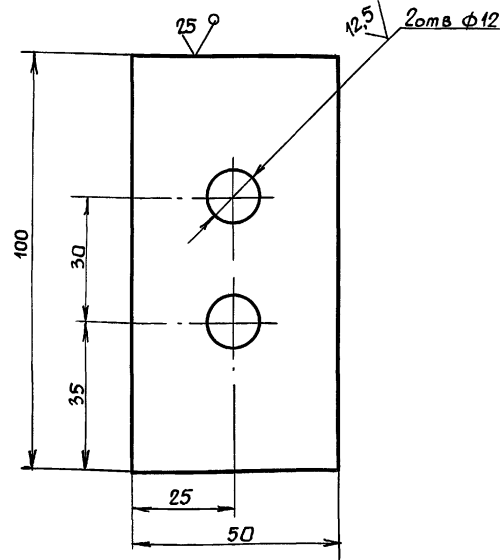
В-949.04.00.000 СБ				Лит	Масса	Масштаб
Подголовник					4,4	1:2,5
Сборочный чертёж				Лист	Листов 1	
				В/ч 06514		

Инв. и подл. Подл. и дата  
Инв. и субл. Инв. и дата  
Взам. инв. и Инв. и субл.  
Инв. и дата

Формат	Зона	Поз.	Обозначение	Наименование	Кол.	Примечание
				<u>Документация</u>		
		А3	В-949.04.00.000 СБ	Сборочный чертёж		
				<u>Детали</u>		
		А4	1 В-949.04.00.001	Доска	2	
		А4	2 В-949.04.00.002	Доска	1	
		А4	3 В-949.04.00.003	Доска	1	
		Б4	4 В-949.04.00.004	Доска L=900		
				Доска 13x100 ГОСТ 24454-80 Е	3	0,6 кг
				<u>Стандартные изделия</u>		
			5	Гвозди К1,8x50 ГОСТ 4028-63	20	

В-949.04.00.000				Лит.	Лист	Листов
Подголовник						1
				В/ч 06514		

В-949.05.00.001

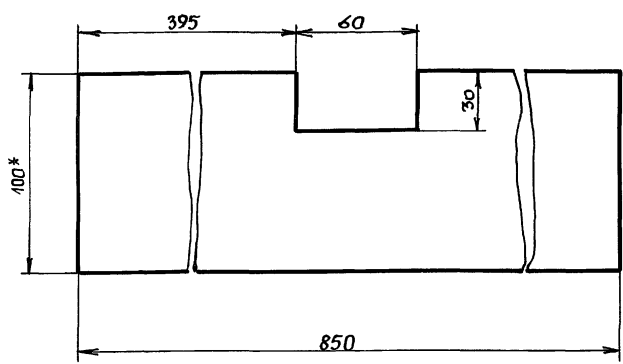


Инв. и подл. Подл. и дата  
Инв. и субл. Инв. и дата  
Взам. инв. и Инв. и субл.  
Инв. и дата

В-949.05.00.001				Лит	Масса	Масштаб
Кронштейн					0,23	1:1
				Лист	Листов 1	
				Лист 6 ГОСТ 19903-74 вст 3 кл 2 ГОСТ 14637-79		
				В/ч 06514		

В-949.04.00.002

Rz500max



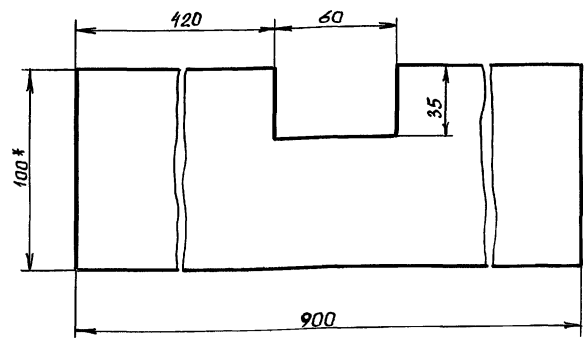
\* Размер для справок.

В-949.04.00.002

Изм	Лист	№ докум	Подп	Дата	Лит	Масса	Масшт.
РАЗРАБ.		Печерников	"			1,08	1:2
Пров.		Малышкин	"				
Т.контр.		Малышкин	"		Лист	Листов	1
И.контр.		Мартынюк	"				
Утв.		Симонов	"				
Доска					Доска 25x100 ГОСТ24454-80Е В/ч 06514		

В-949.04.00.003

Rz500max



\* Размер для справок.

В-949.04.00.003

Изм	Лист	№ докум	Подп	Дата	Лит	Масса	Масшт.
РАЗРАБ.		Печерников	"			0,6	1:2
Пров.		Малышкин	"				
Т.контр.		Малышкин	"		Лист	Листов	1
И.контр.		Мартынюк	"				
Утв.		Симонов	"				
Доска					Доска 13x100 ГОСТ24454-80Е В/ч 06514		

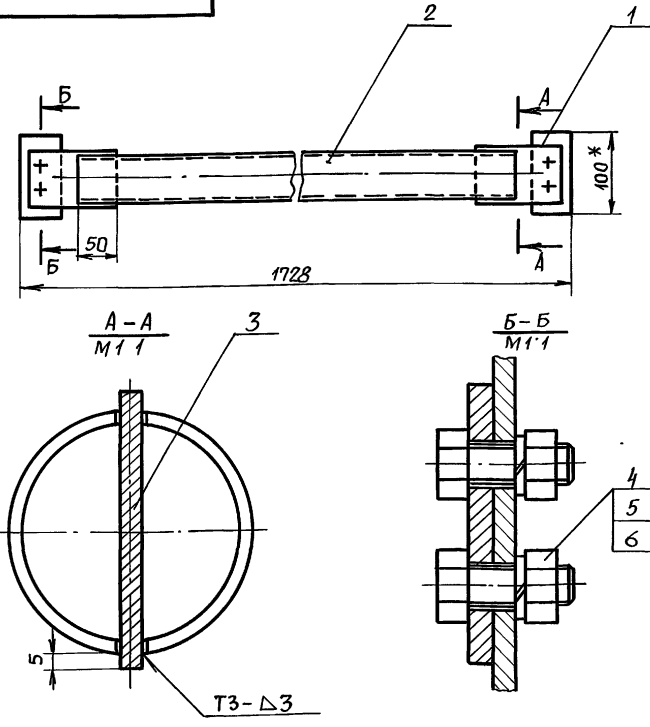
Формат	Зона	Поз.	Обозначение	Наименование	Кол.	Примечание
				Документация		
А4			В-949.05.00.000СБ	Сборочный чертеж		
				Детали		
А4	1		В-949.05.00.001	Кронштейн	2	
А4	2		В-949.02.00.001 - 01	Труба	1	
А4	3		В-949.02.00.003	Пластина	2	
				Стандартные изделия		
	4			Болт М10x25, 58.01 ГОСТ 7798-70	4	
	5			Гайка М10.5.01 ГОСТ 5915-70	4	
	6			Шайба 10.65Г.01 ГОСТ 6402-70	4	

В-949.05.00.000

Изм	Лист	№ докум	Подп	Дата	Лит	Лист	Листов
РАЗРАБ.		Печерников	"				1
Пров.		Малышкин	"				
Т.контр.		Малышкин	"				
И.контр.		Мартынюк	"				
Утв.		Симонов	"				
РАСКОС					В/ч 06514		

Пров. ММ 6.5.91. Коп 8/2005

В-949.05.00.000СБ



1.\* Размер для справок.  
2. Сварные швы по ГОСТ 5264-80. Электрад Э42 ГОСТ9467-75.

В-949.05.00.000СБ

Изм	Лист	№ докум	Подп	Дата	Лит	Масса	Масшт.
РАЗРАБ.		Печерников	"			8,1	1:5
Пров.		Малышкин	"				
Т.контр.		Малышкин	"		Лист	Листов	1
И.контр.		Мартынюк	"				
Утв.		Симонов	"				
РАСКОС					В/ч 06514		

Серия 01 0119-1 вып. 2

Формат	Зона	Поз.	Обозначение	Наименование	Кол.	Примечание
				<u>Документация</u>		
A2			B-950.00.00.000.СБ	Сборочный чертёж		
				<u>Сборочные единицы</u>		
A4	1		B-950.01.00.000	Лежак	1	
				<u>Переменные данные для исполнений:</u>		
				<u>B-950.00.00.000</u>		
				См. СБ. рис. 1		
				<u>Сборочные единицы</u>		
A4	2		B-950.02.00.000	Стойка	2	
A4	3		B-950.03.00.000	Лежак	2	
A4	4		B-950.04.00.000	Подголовник	2	
				<u>Детали</u>		
A3	5		B-950.00.00.001	Ригель	6	
A4	6		B-950.00.00.002	Подножка	2	
B4	7		B-950.00.00.003	Труба L=50 h14		
				Труба 22x2 ГОСТ 8734-75 вст 3 ГОСТ 8733-74	2	0,05 кг

Изм. Лист № докум. Подп. Дата

Разраб. Яссоров " " "

Пров. Малушкин " " "

Изм. Лист № докум. Подп. Дата

Изм. Лист № докум. Подп. Дата

B-950.00.00.000

Нары металлические тип VI

Лист 1 Листов 4  
В/ч 06514

Изм. Лист № докум. Подп. Дата

Изм. Лист № докум. Подп. Дата

Изм. Лист № докум. Подп. Дата

Формат	Зона	Поз.	Обозначение	Наименование	Кол.	Примечание
				<u>Стандартные изделия</u>		
		8		Болт М10x80.58.01 ГОСТ 7798-70	24	
		9		Винт М10x120.58.01 ГОСТ 17475-72	12	
		10		Гайка М10.4.01 ГОСТ 5915-70	36	
		11		Шайба 10.65Г.01 ГОСТ 6402-70	24	
		12		Шайба 10.01.01 ГОСТ 11371-78	12	
				<u>B-950.00.00.000-01</u>		
				См. СБ. рис. 2		
				<u>Сборочные единицы</u>		
A4	2		B-950.02.00.000-01	Стойка	2	
A4	3		B-950.03.00.000	Лежак	1	
A4	4		B-950.04.00.000	Подголовник	1	
				<u>Детали</u>		
A3	5		B-950.00.00.001	Ригель	4	
A4	6		B-950.00.00.002	Подножка	1	
B4	7		B-950.00.00.004	Труба L=50 h14		
				Труба 22x2 ГОСТ 8734-75 вст 3 ГОСТ 8733-74	2	0,05 кг

Изм. Лист № докум. Подп. Дата

Изм. Лист № докум. Подп. Дата

Изм. Лист № докум. Подп. Дата

B-950.00.00.000

Лист 2

Формат	Зона	Поз.	Обозначение	Наименование	Кол.	Примечание
				<u>Стандартные изделия</u>		
		8		Болт М10x80.58.01 ГОСТ 7798-70	16	
		9		Винт М10x120.58.01 ГОСТ 17475-72	8	
		10		Гайка М10.4.01 ГОСТ 5915-70	24	
		11		Шайба 10.65Г.01 ГОСТ 6402-70	16	
		12		Шайба 10.01.01 ГОСТ 11371-78	8	
				<u>B-950.00.00.000-02</u>		
				См. СБ. рис. 3		
				<u>Сборочные единицы</u>		
A4	2		B-950.02.00.000-02	Стойка	2	
				<u>Детали</u>		
A3	5		B-950.00.00.001	Ригель	2	
				<u>Стандартные изделия</u>		
		8		Болт М10x80.58.01 ГОСТ 7798-70	8	
		9		Винт М10x120.58.01 ГОСТ 17475-72	4	

Изм. Лист № докум. Подп. Дата

Изм. Лист № докум. Подп. Дата

Изм. Лист № докум. Подп. Дата

B-950.00.00.000

Лист 3

Пров. Ижевск 6.5.91

Копир. 8201

Формат	Зона	Поз.	Обозначение	Наименование	Кол.	Примечание
		10		Гайка М10.4.01 ГОСТ 5915-70	12	
		11		Шайба 10.65Г.01 ГОСТ 6402-70	8	
		12		Шайба 10.01.01 ГОСТ 11371-78	4	

Изм. Лист № докум. Подп. Дата

Изм. Лист № докум. Подп. Дата

Изм. Лист № докум. Подп. Дата

B-950.00.00.000

Лист 4

22247-03 29

Серия 01.01.19-1 вып. 2

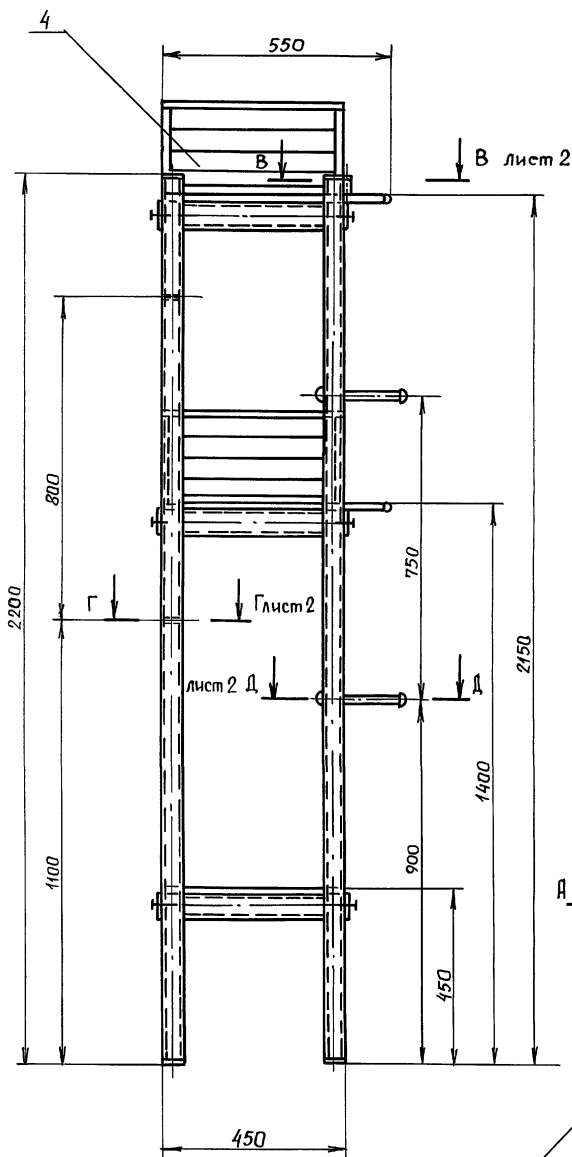
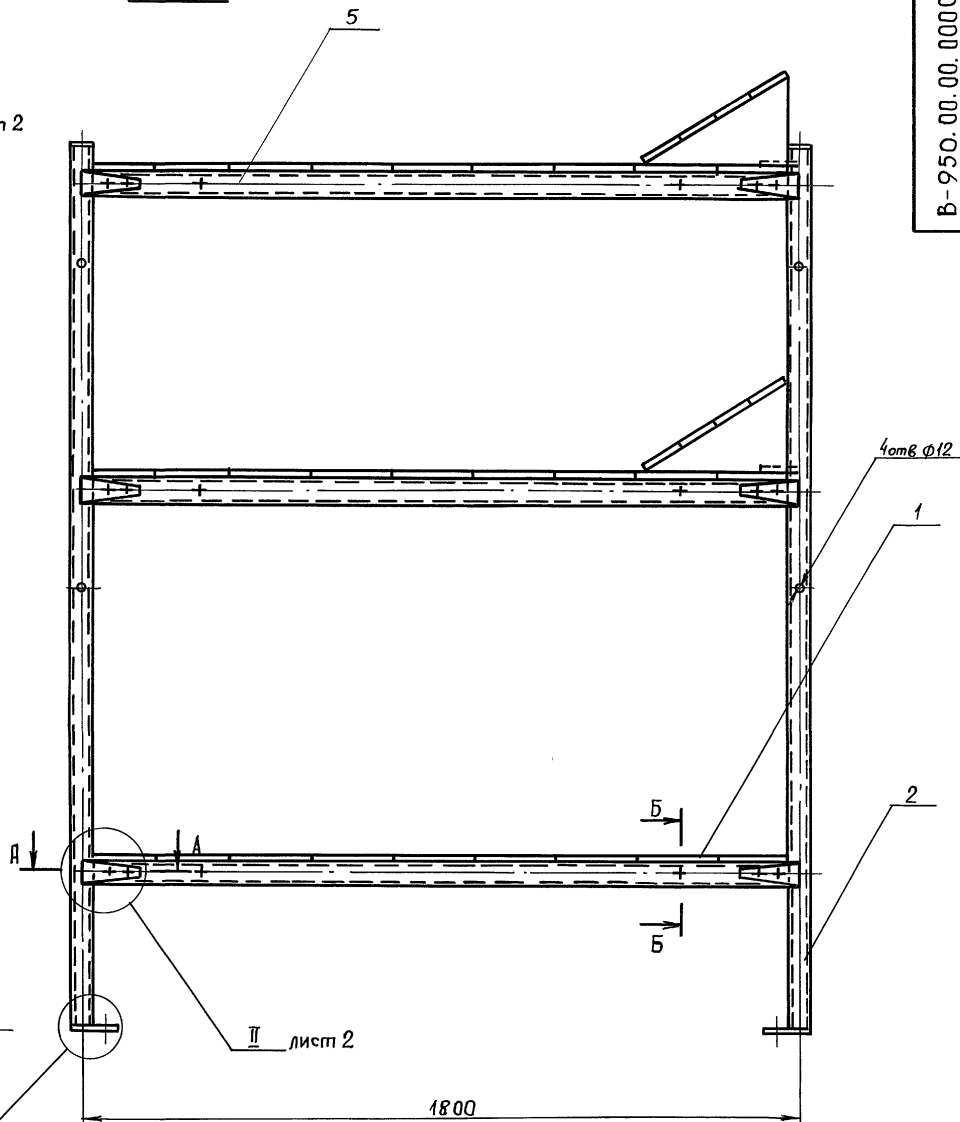


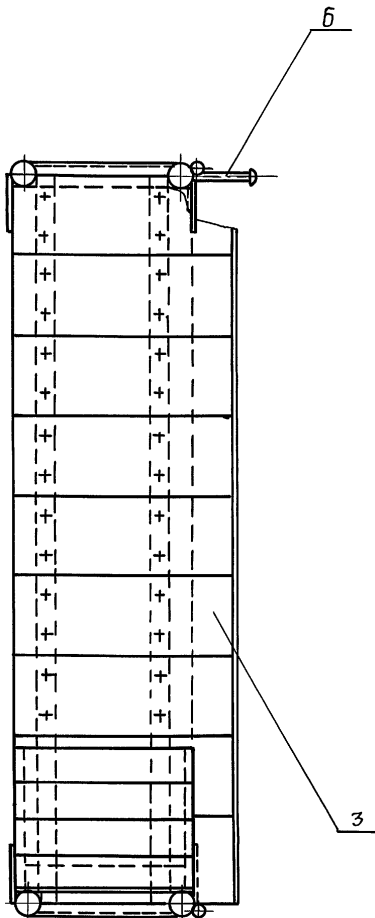
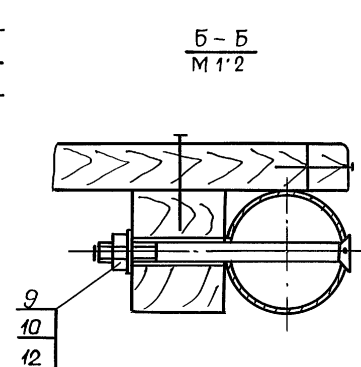
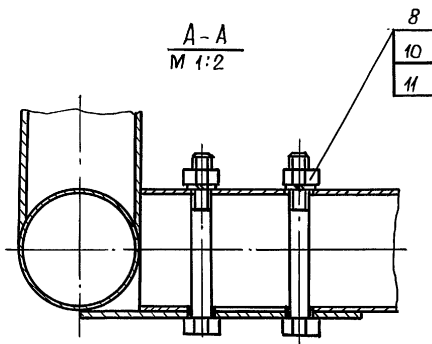
Рис. 1



лист 2 I

А-А  
М 1:2

Б-Б  
М 1:2



Наименование	Обозначение	Рис	Масса, кг
Нары металлические трехъярусные	В-950.00.00.000	1	156
Нары металлические двухъярусные	-01	2	102
Нары металлические одноярусные	-02	3	45

- Для крепления к стене в стойках нар предусмотрены отверстия  $\phi 12$
- При установке нар в ряд возможен вариант использования одной центральной стойки (см. узел II)
- Сварка ручная электродуговая. Электрод Э42 ГОСТ 9467-75.
- Покрытие: грунтовка ФЛ-03к ГОСТ 9109-81; эмаль МЛ-12 коричневая (кроме деревянных конструкций)

В-950.00.00.000 СБ			
Изм	Лист	№ докум.	Подп.
Разр.	Ассоров	"	"
Пров.	Малышкин	"	"
Т.контр.	Малышкин	"	"
И.контр.	Мартынюк	"	"
Утв.	Симонов	"	"
Нары металлические тип VI			Лист
Сборочный чертёж			Масса
			Масшт.
			см. табл.
			1:10
			Лист 1
			Листов 2
			В/ч 06514

Изм	Лист	№ докум.	Подп.	Дата
Разр.	Ассоров	"	"	"
Пров.	Малышкин	"	"	"
Т.контр.	Малышкин	"	"	"
И.контр.	Мартынюк	"	"	"
Утв.	Симонов	"	"	"

Серия 01.0119-1 вып. 2

Рис. 2

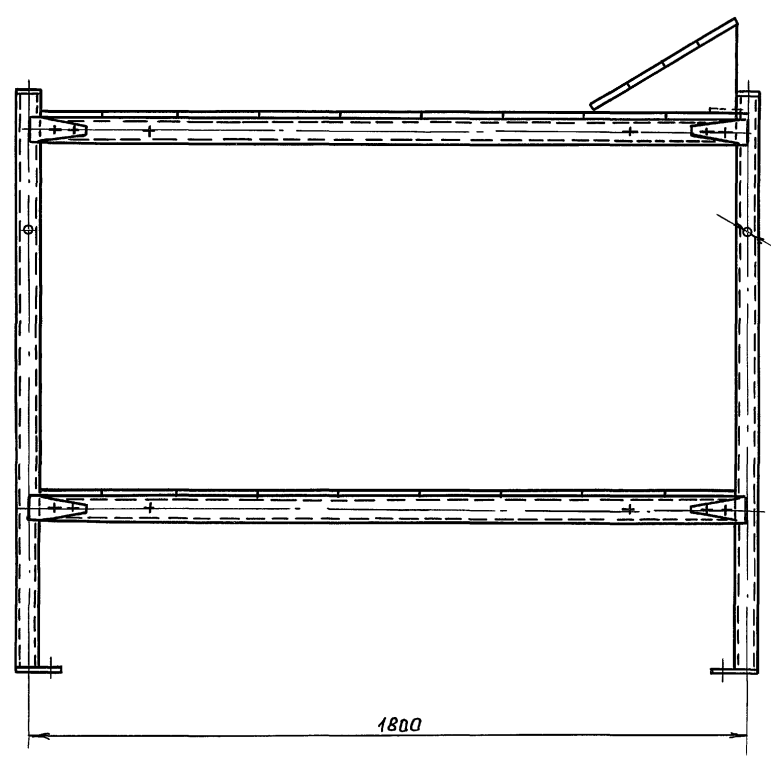
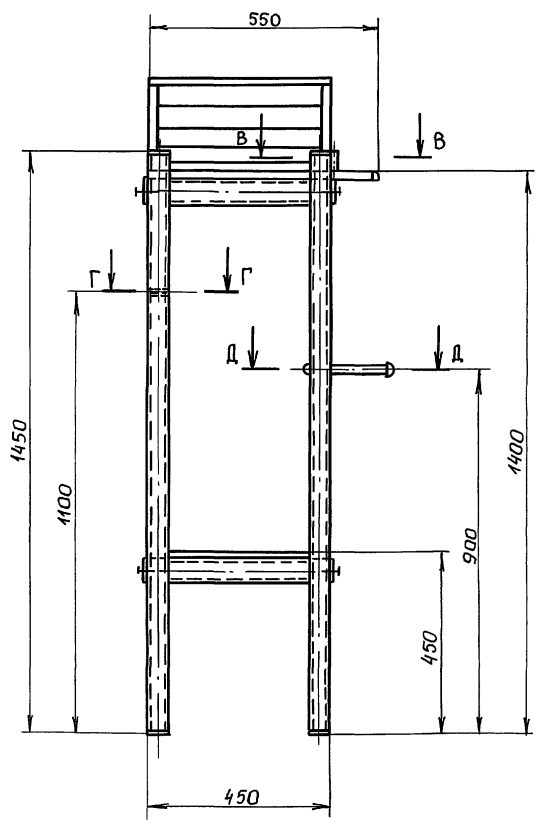
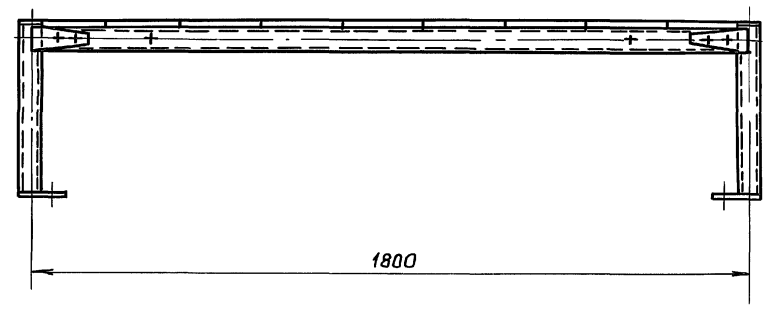
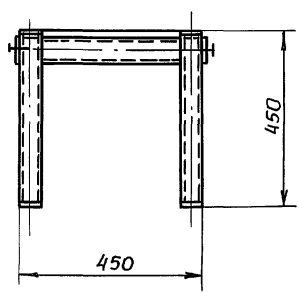


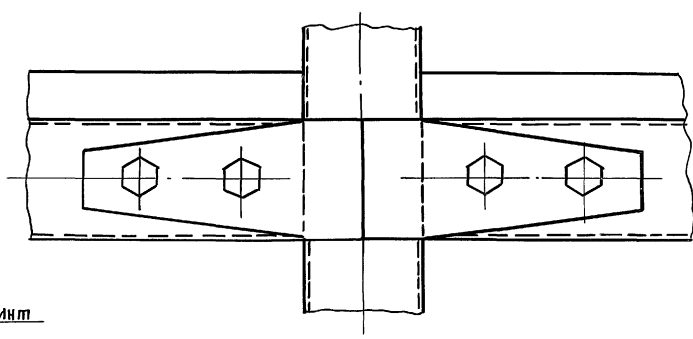
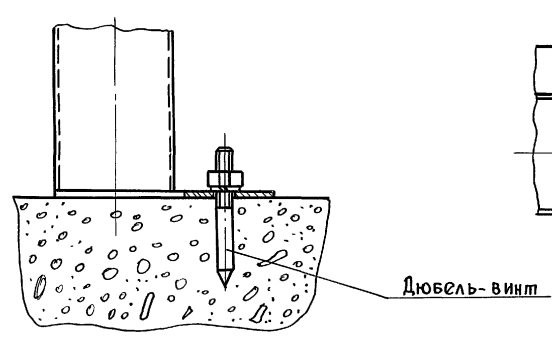
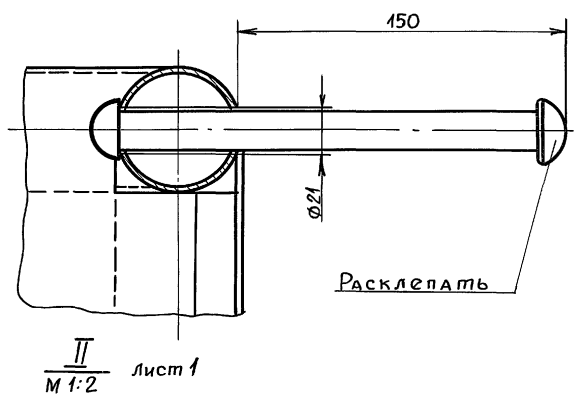
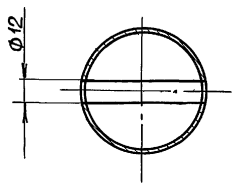
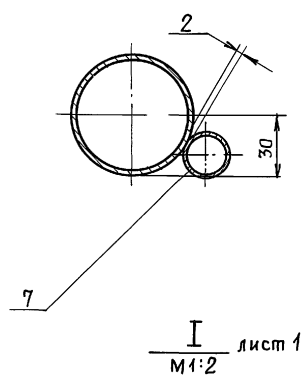
Рис. 3



В-В лист 1,2  
М 1:2

Г-Г лист 1,2  
М 1:2

Д-Д лист 1,2  
М 1:2

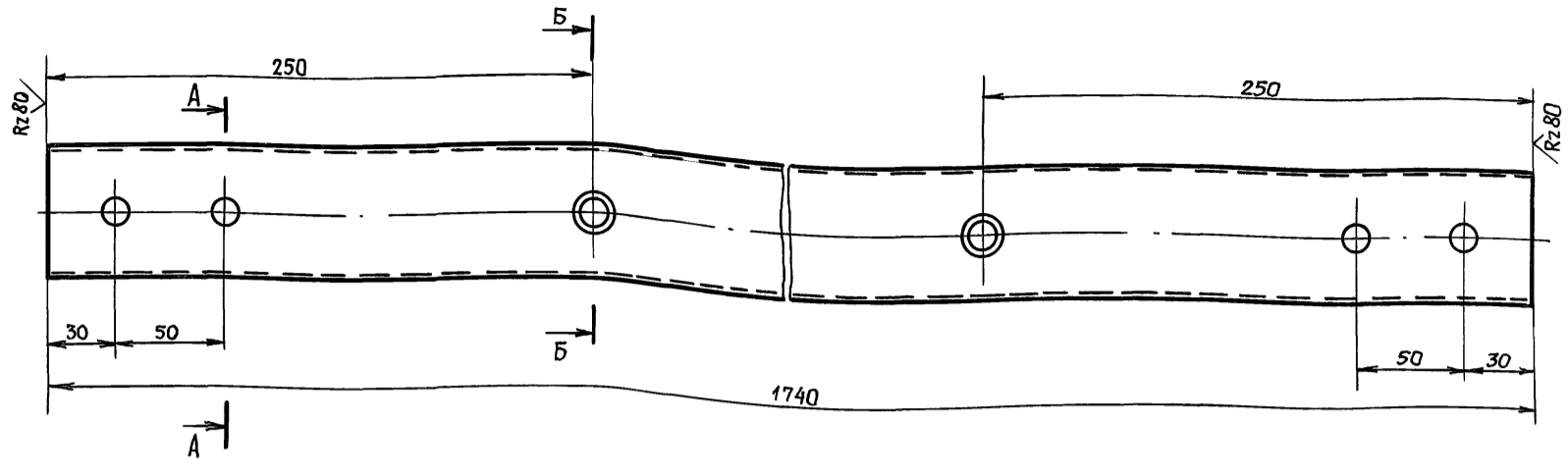


Изм. и подл. Подп. и дата  
 Взам. инв. № Инв. № дубл. Подп. и дата

Изм.	Лист	№ до кум.	Подп.	Дата

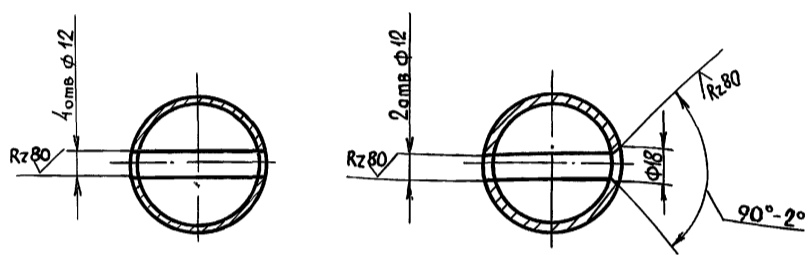
✓(M)

Серия 01.0179-1 Вып. 2



А-А

Б-Б



Неуказанные предельные отклонения размеров отверстий H14, валов h14, остальных  $\pm \frac{IT14}{2}$ .

Изм.	Лист	№ докум.	Подп.	Дата
РАЗРАБ.	Ассоров	"	"	"
Пров.	Малышкин	"	"	"
Т.контр.	Малышкин	"	"	"
И.контр.	Мартынюк	"	"	"
Чтв.	Симонов	"	"	"

В-950.00.00.001

Изм.	Лист	№ докум.	Подп.	Дата
РАЗРАБ.	Ассоров	"	"	"
Пров.	Малышкин	"	"	"
Т.контр.	Малышкин	"	"	"
И.контр.	Мартынюк	"	"	"
Чтв.	Симонов	"	"	"

Ригель

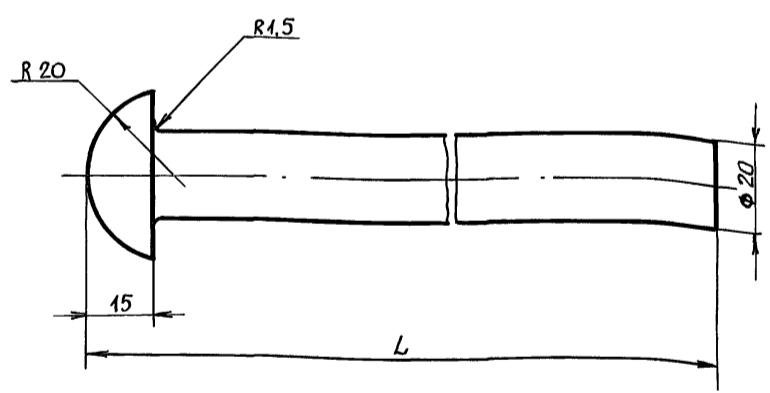
Лит.	Масса	Масшт.
	734	1:2
Лист	Листов 1	

Труба 60x3 ГОСТ 8734-75  
ВСтЗ ГОСТ 8733-74

В/ч 06514

Формат А3

Rz80



Обозначение	L, мм	Масса, кг
В-950.00.00.002	250	0,64
-01	215	0,6

Предельные отклонения размеров: валов h14, остальных  $\pm \frac{IT14}{2}$ .

В-950.00.00.002

Изм.	Лист	№ докум.	Подп.	Дата
РАЗРАБ.	Ассоров	"	"	"
Пров.	Малышкин	"	"	"
Т.контр.	Малышкин	"	"	"
И.контр.	Мартынюк	"	"	"
Чтв.	Симонов	"	"	"

Подножка

Лит.	Масса	Масшт.
	см.табл.	1:1
Лист	Листов 1	

Круг В38 ГОСТ 2590-71  
ВСтЗ кл2 ГОСТ 535-79

В/ч 06514

Пров. Малец 6.5.91г

Копир. Фрук-

Формат	Зона	Поз.	Обозначение	Наименование	Кол.	Примечание
				Документация		
A3			В-950.01.00.000СБ	Сборочный чертёж		
				Детали		
A4	1		В-950.01.00.001	Рейка	1	
B4	2		В-950.01.00.002	Брусok 60x45x1740		
				Пиломатериалы хвойных пород ГОСТ 24454-80Е	2	2,4кг
B4	3		В-950.01.00.003	Доска L=430		
				Доска 25x200 ГОСТ 24454-80Е	9	1,1кг
				Стандартные изделия		
		4		Гвозди К1,8x50 ГОСТ 4028-63	по Трев.	
		5		Гвозди К 3x70 ГОСТ 4028-63	36	

Изм.	Лист	№ докум.	Подп.	Дата
РАЗРАБ.	Ассоров	"	"	"
Пров.	Малышкин	"	"	"
И.контр.	Мартынюк	"	"	"
Чтв.	Симонов	"	"	"

В-950.01.00.000

Лежак

Лит.	Масса	Масшт.
Лист	Листов 1	

В/ч 06514

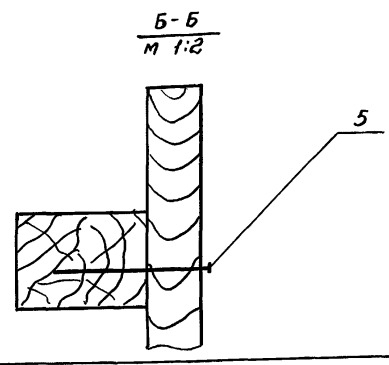
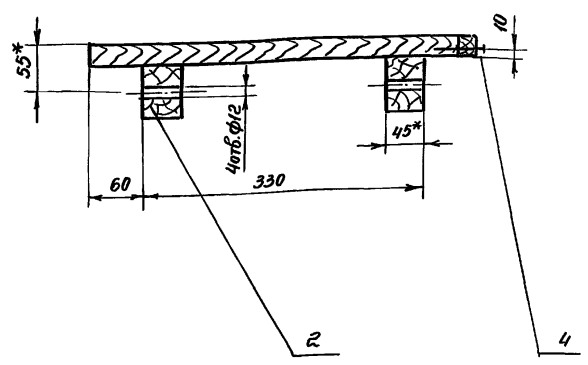
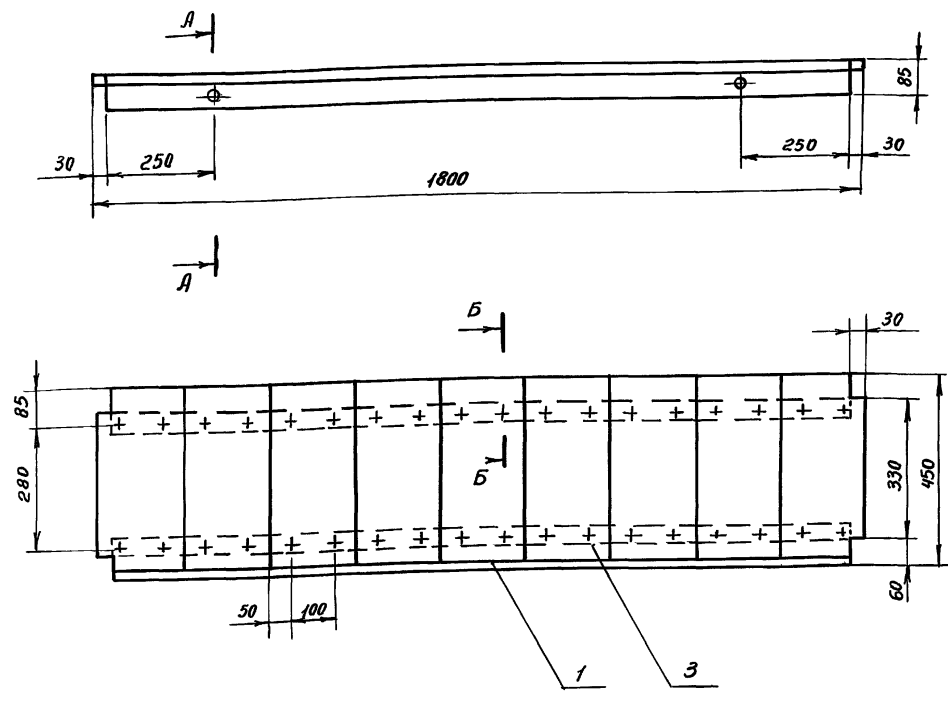
22247-03 32



В-950.01.00.000СБ

А-А  
М 1:5

Серия 01.0179-1 Вып 2

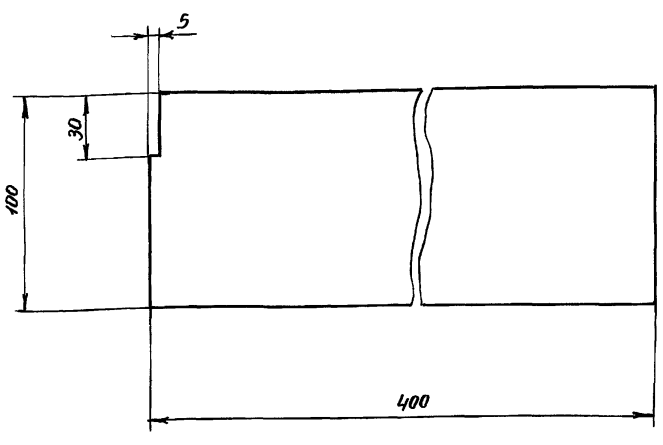


- 1 \* Размеры для справок
- 2. Отверстия  $\phi 12$  сверлить при сборке нар по дет. В-950.00.00.001

				В-950.01.00.000 СБ			
Изм	Лист	И.Э.Докум.	Подп.	Дата	Лист	Масса	Масшт.
Разраб.	Ассоров					15,6	1:10
Проб.	Малушкин				Лист		Листов 1
Т.Контр.	Малушкин				В/4 06514		
И.Контр.	Мартынюк						
Утв.	Симанов						

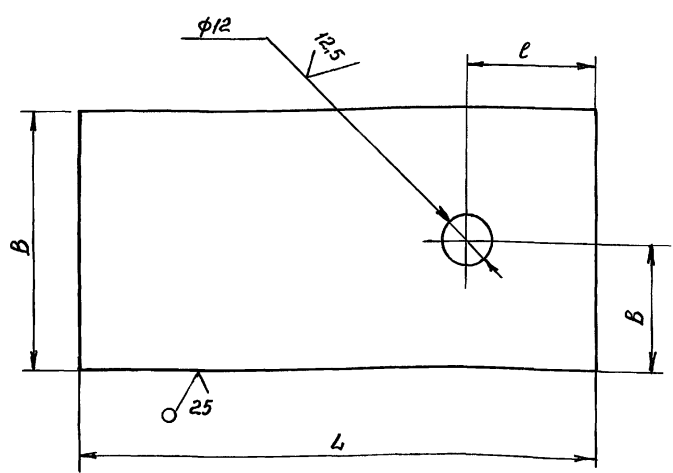
В-948.05.00.002

Rz max 500



В-950.02.00.001

✓(✓)



Обозначение	Размеры, мм				Масса, кг
	L	B	R	B	
В-950.02.00.001	120	60	30	30	0,28
-01	100	50	25	25	0,2

Предельные отклонения размеров: отверстий H14, валов h14, остальных  $\pm \frac{IT14}{2}$

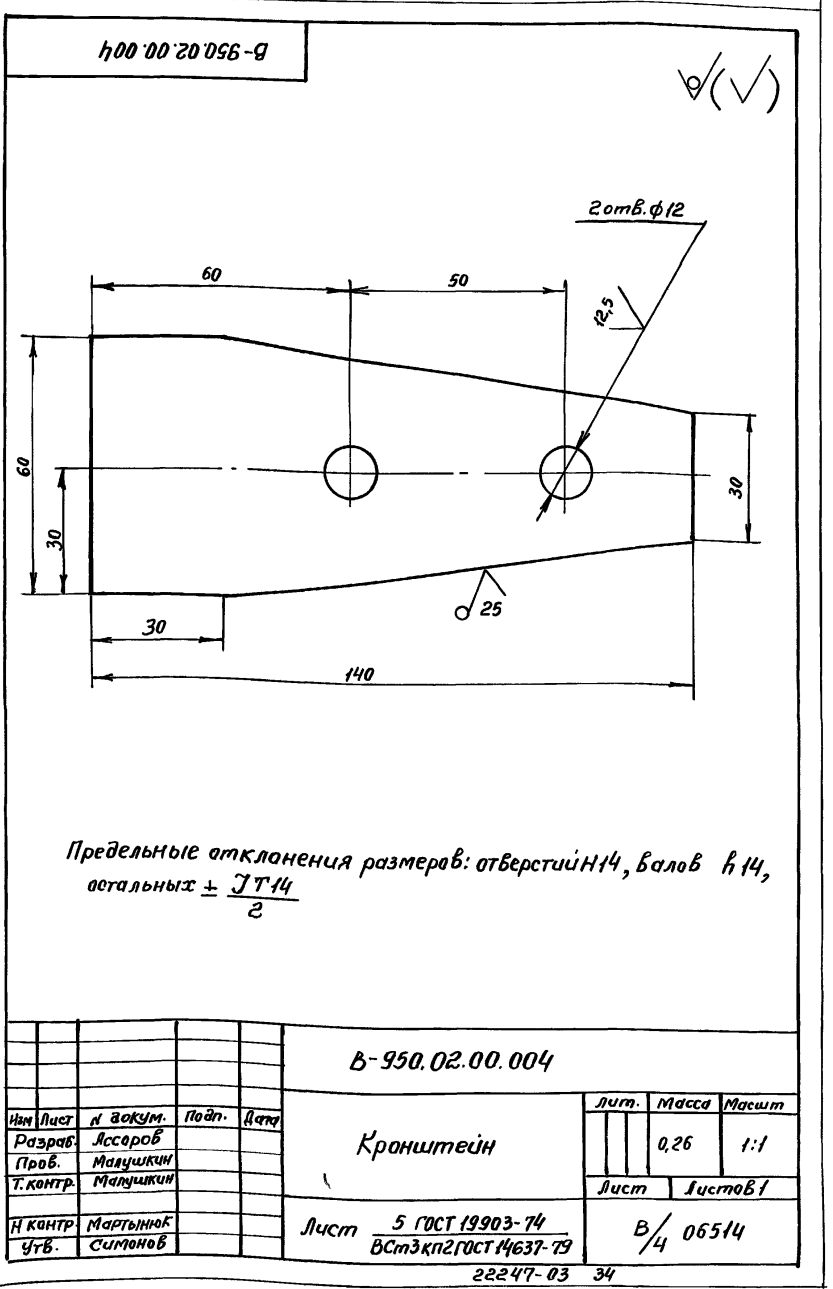
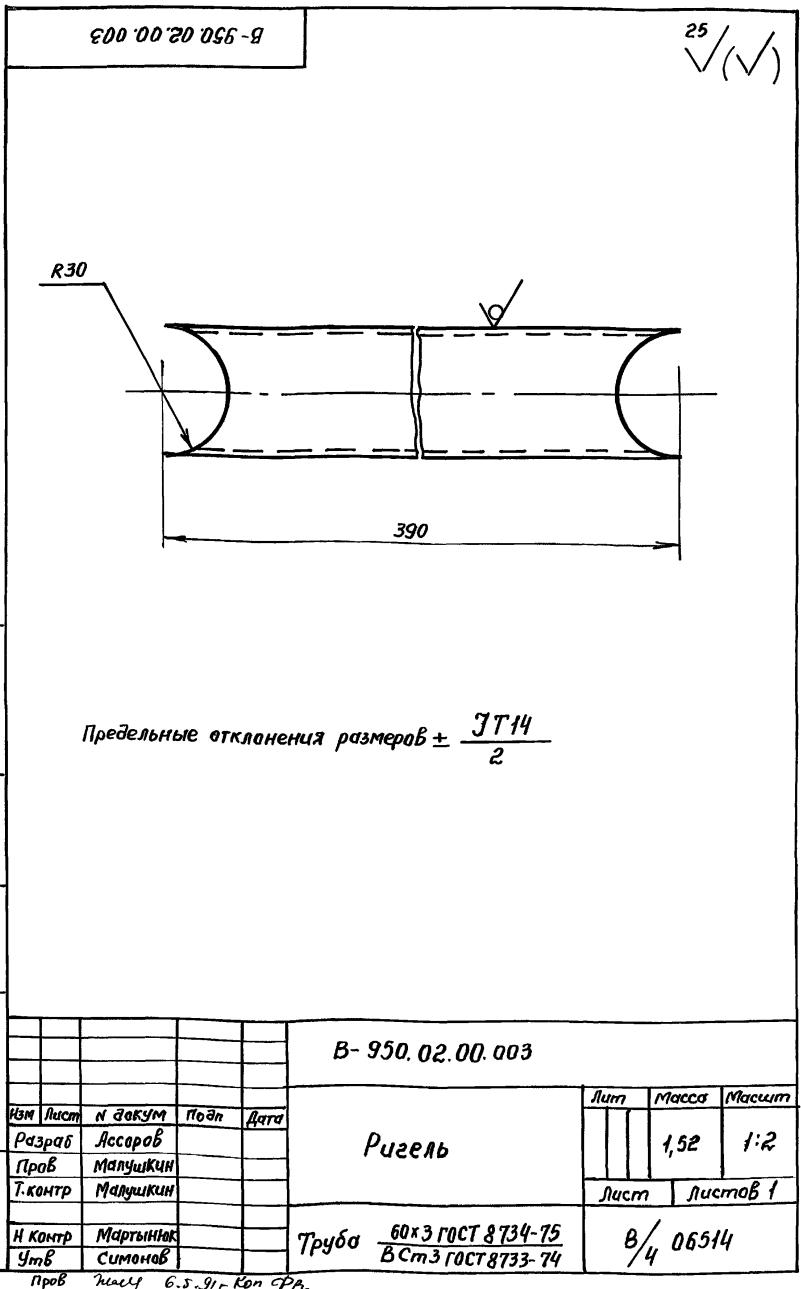
Изм	Лист	И.Э.Докум.	Подп.	Дата
Разраб.	Ассоров			
Проб.	Малушкин			
Т.Контр.	Малушкин			
И.Контр.	Мартынюк			
Утв.	Симанов			
Проб.	Тичел 6 5 91	Ком ФРА		

В-948.05.00.002				Лист	Масса	Масшт.
Рейка					0,52	1:2
Пиломатериалы хвойных пород ГОСТ 24454-80Е				Лист		Листов 1
				В/4 06514		

В-950.02.00.001				Лист	Масса	Масшт.
Пята					0,28	1:1
Лист 5 ГОСТ 19903-74 В СтЗКП2 ГОСТ 14637-79				В/4 06514		

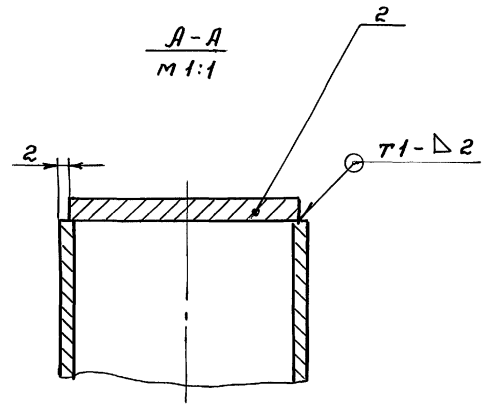
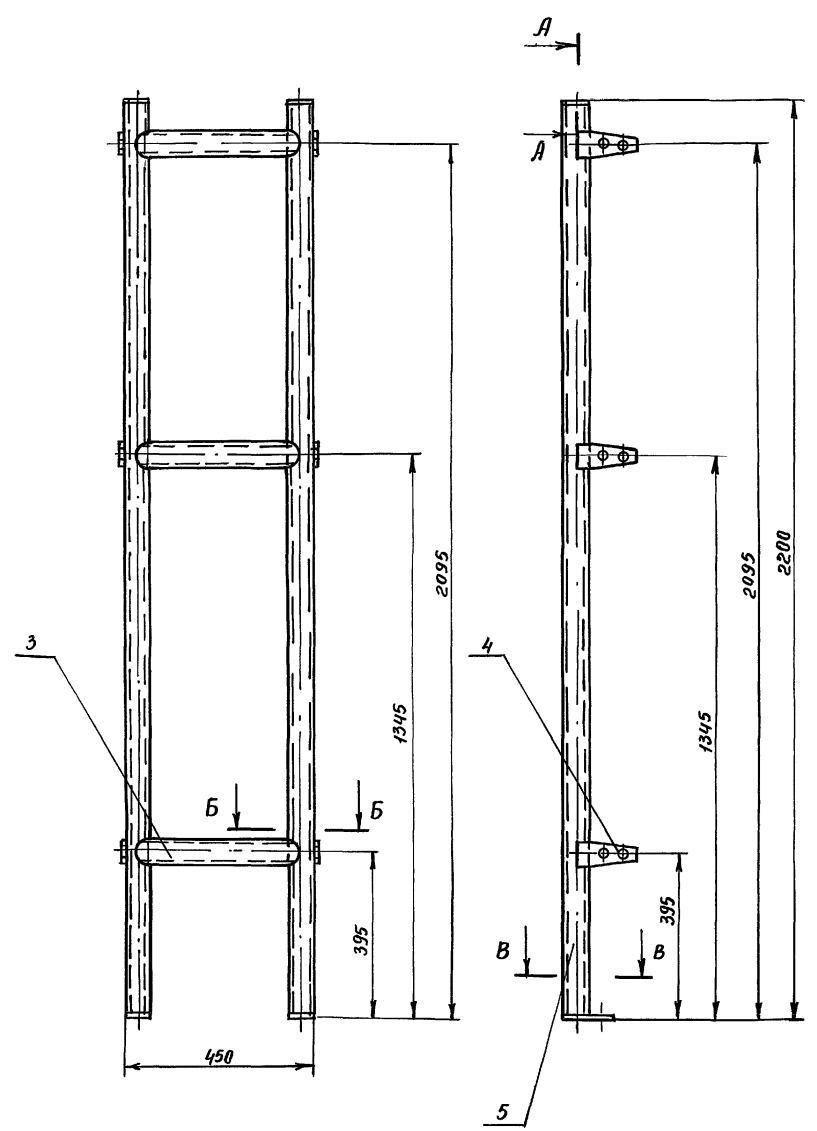
Формат	Зона	Лист	Обозначение	Наименование	Кол	Примечание
				<u>Документация</u>		
A2			B-950.02.00.000 СБ	Сборочный чертеж		
				<u>Детали</u>		
A4	1		B-950.02.00.001	Пята	2	
B4	2		B-950.02.00.002	Заглушка ф 56 h 14		
				Лист 5 ГОСТ 19903-74 Встзкл2 ГОСТ 14637-79	2	0,097 кг
<u>Переменные данные для исполнения:</u>						
				B-950.02.00.000		
				См. СБ, рис. 1		
				<u>Детали</u>		
A4	3		B-950.02.00.003	Ригель	3	
A4	4		B-950.02.00.004	Кронштейн	6	
B4	5		B-950.02.00.005	Труба L=2190 h 14		
				Труба 60x3 ГОСТ 8734-75 Вст3 ГОСТ 8733-74	2	9,24 кг
B-950.02.00.000						
Изм	Лист	№ докум	Подп	Дата		
Разраб		Ассаров			Лист	Лист
Проб		Малушкин			1	2
И контр.		Мартынюк			В/4 06514	
Утв		Симонов				

Формат	Зона	Лист	Обозначение	Наименование	Кол	Примечание
				B-950.02.00.000-01		
				См. СБ, рис. 2		
				<u>Детали</u>		
A4	3		B-950.02.00.003	Ригель	2	
A4	4		B-950.02.00.004	Кронштейн	4	
B4	5		B-950.02.00.006	Труба L=1440 h 14		
				Труба 60x3 ГОСТ 8734-75 Вст3 ГОСТ 8733-74	2	6,1 кг
				B-950.02.00.000-02		
				См. СБ, рис. 3		
				<u>Детали</u>		
A4	3		B-950.02.00.003	Ригель	1	
A4	4		B-950.02.00.004	Кронштейн	2	
B4	5		B-950.02.00.007	Труба L=440 h 14		
				Труба 60x3 ГОСТ 8734-75 Вст3 ГОСТ 8733-74	2	1,86 кг
B-950.02.00.000						
Изм	Лист	№ докум	Подп	Дата		
Разраб		Ассаров			Лист	
Проб		Малушкин			2	
И контр.		Мартынюк			В/4 06514	
Утв		Симонов				

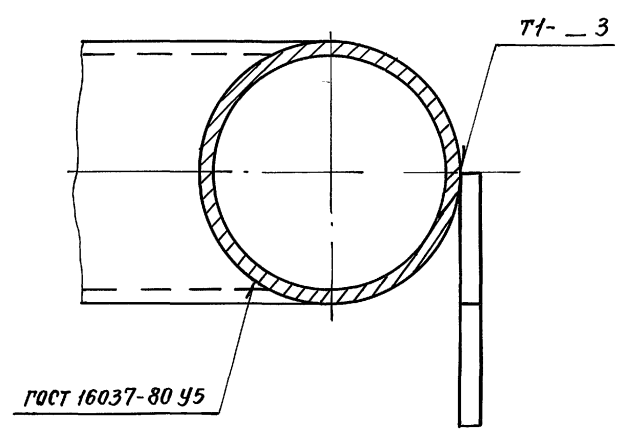


Серия 01.0179-1 Вып 2

Рис. 1



Б-Б  
М 1:1



В-В  
М 1:1

Рис. 2

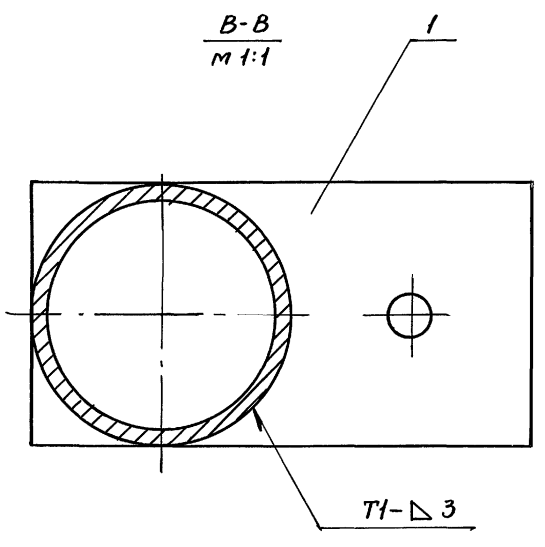
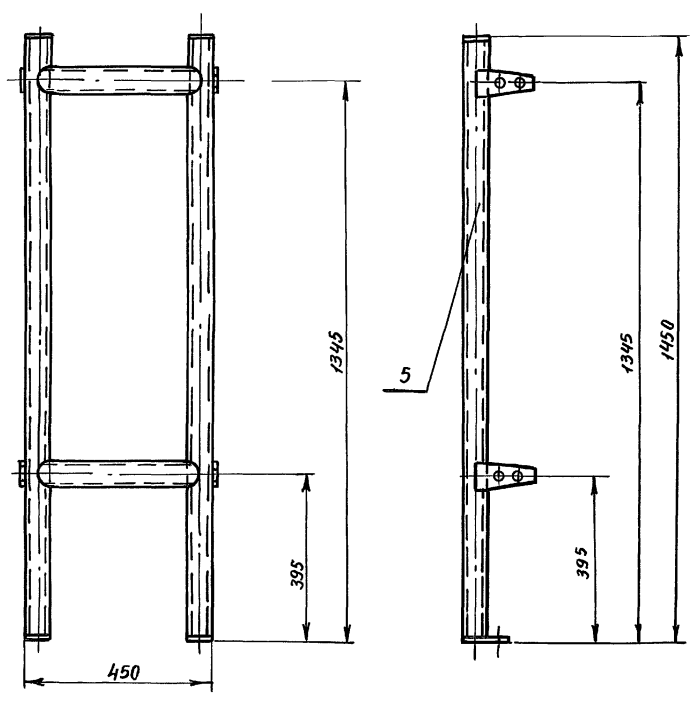
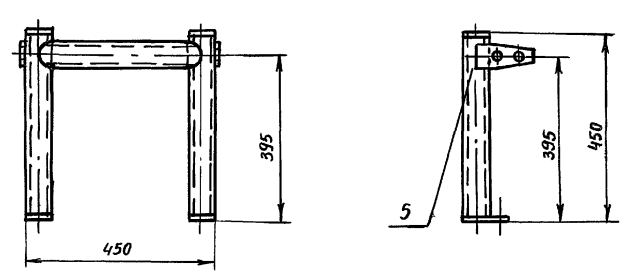


Рис. 3



Обозначение	Рис	Масса, кг
В-950.02.00.000	1	25,6
-01	2	17,2
-02	3	6,7

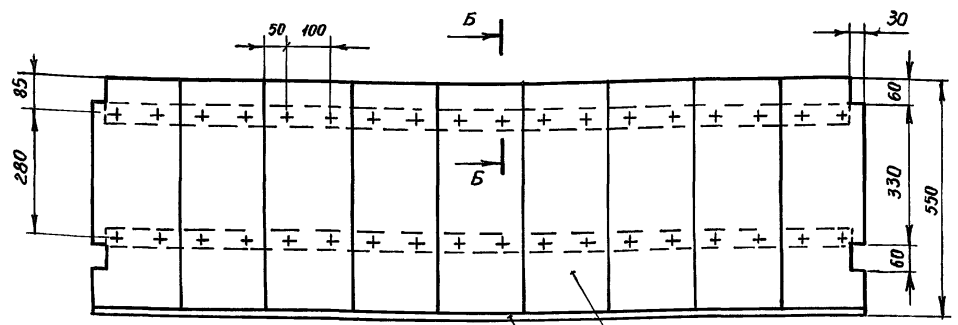
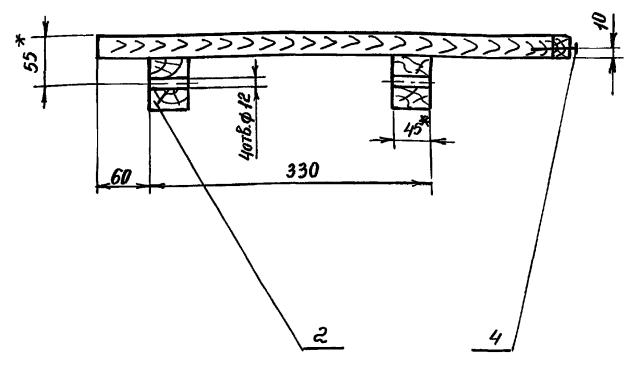
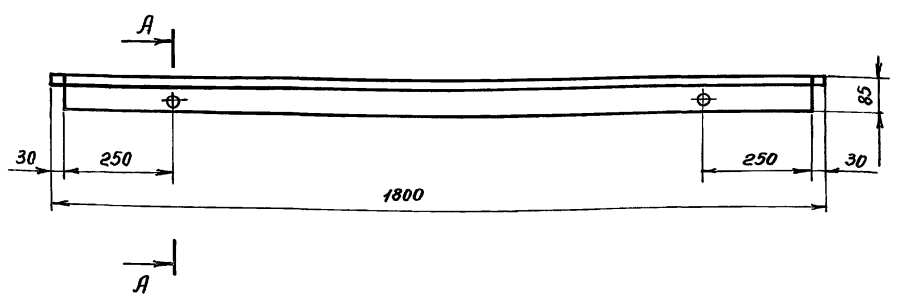
Сварные швы (кроме указанных) по ГОСТ 5264-80  
Электрод тип Э42 ГОСТ 9467-75

Шифр и левый лист и дата  
Лист и дата  
Лист и дата  
Лист и дата

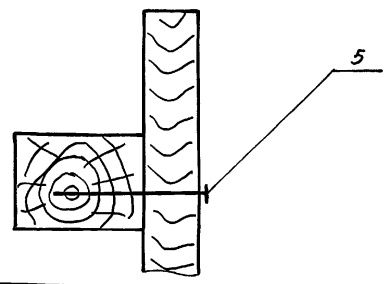
В-950.02.00.000 СБ				Лит	Масса	Масштаб
Изм	Лист	И докум	Подп	Дата	см табл	1:10
Разраб	Лясаров					
Пров	Малушкин				Лист	Листов 1
Т. контр	Малушкин					
И контр	Мартынюк				В/4 06514	
Утв	Симонов					

В-950.03.00.000 СБ

А-А  
М 1:5



Б-Б  
М 1:2



- 1.\* Размеры для справок
- 2. Отверстия  $\phi 12$  сверлить при сборке нар по дет. В-950.00.00.001

				В-950.03.00.000 СБ			
Изм	Лист	И докум	Подп.	Дата	Лит	Масса	Масштаб
Разраб	Лесоров					18.0	1:10
Проб.	Малушкин						
Т.контр	Малушкин				Лист	Листов	1
И.контр	Мартынюк				В/4 06514		
Утв	Симонов						

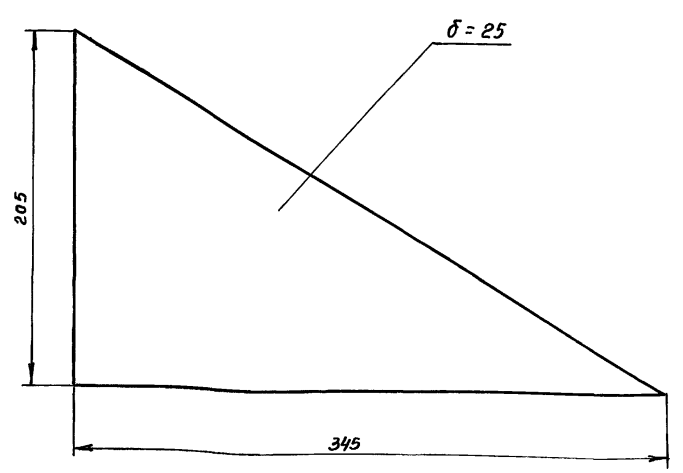
Серия 01.0179-1 Вып 2  
Изм и подл. Подп. и дата  
Изм и подл. Подп. и дата  
Изм и подл. Подп. и дата

Формат	Зона	Лист	Обозначение	Наименование	Кол.	Примечание
				<u>Документация</u>		
		А3	В-950.03.00.000 СБ	Сборочный чертеж		
				<u>Детали</u>		
		А4	1 В-950.01.00.001 - 01	Рейка	1	
		Б4	2 В-950.03.00.001	Брусок 60*45*1740 Пиломатериалы хвойных пород ГОСТ 24454-80Е	2	2,4кг
		Б4	3 В-950.03.00.002	Доска L=530 Доска 25*200 ГОСТ 24454-80Е	9	1,4кг
				<u>Стандартные изделия</u>		
		4		Гвозди К1,8*50 ГОСТ 4028-63	по треб	
		5		Гвозди К3*70 ГОСТ 4028-63	36	

В-950.03.00.000				
Изм	Лист	И докум	Подп.	Дата
Разраб	Лесоров			
Проб	Малушкин			
И.контр	Мартынюк			
Утв	Симонов			
Лезжак		Лит	Лист	Листов
		В/4	06514	1

100'00'50'846-9

Rz max 500

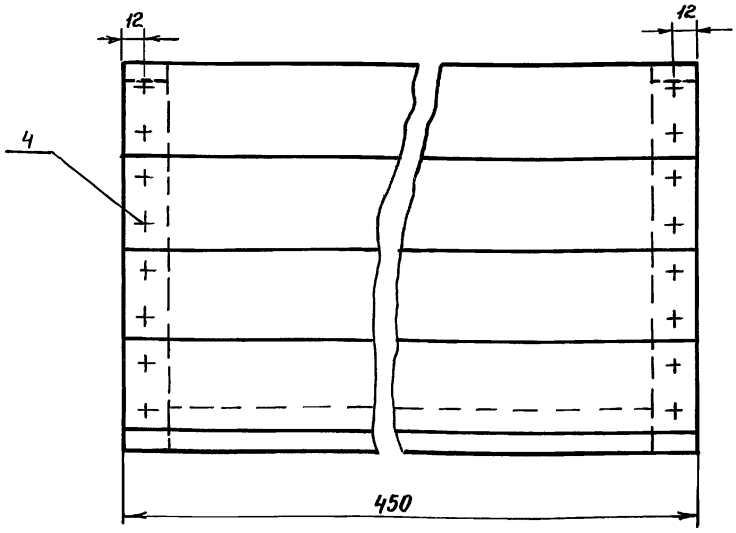


				В-948.05.00.001			
Изм	Лист	И докум	Подп.	Дата	Лит	Масса	Масштаб
Разраб	Лесоров					0,46	1:25
Проб.	Малушкин						
Т.контр.	Малушкин				Лит	Листов	1
И.контр.	Мартынюк				В/4 06514		
Утв.	Симонов						
Доска		Пиломатериалы хвойных пород ГОСТ 24454-80Е					

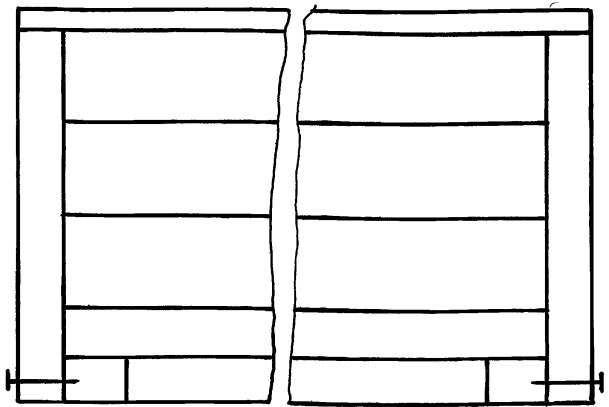
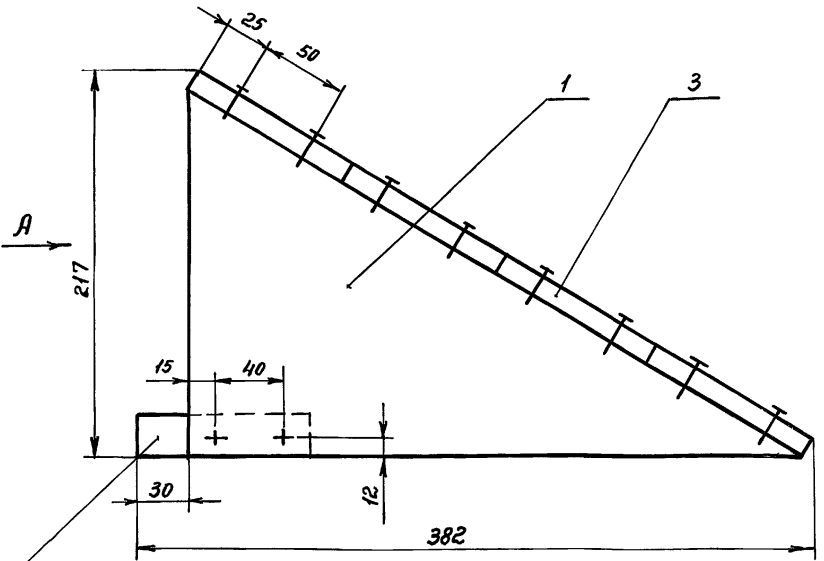
Изм и подл. Подп. и дата  
Изм и подл. Подп. и дата  
Изм и подл. Подп. и дата

В-950.04.00.000 СБ

Серия В.0179-1 Вып.2

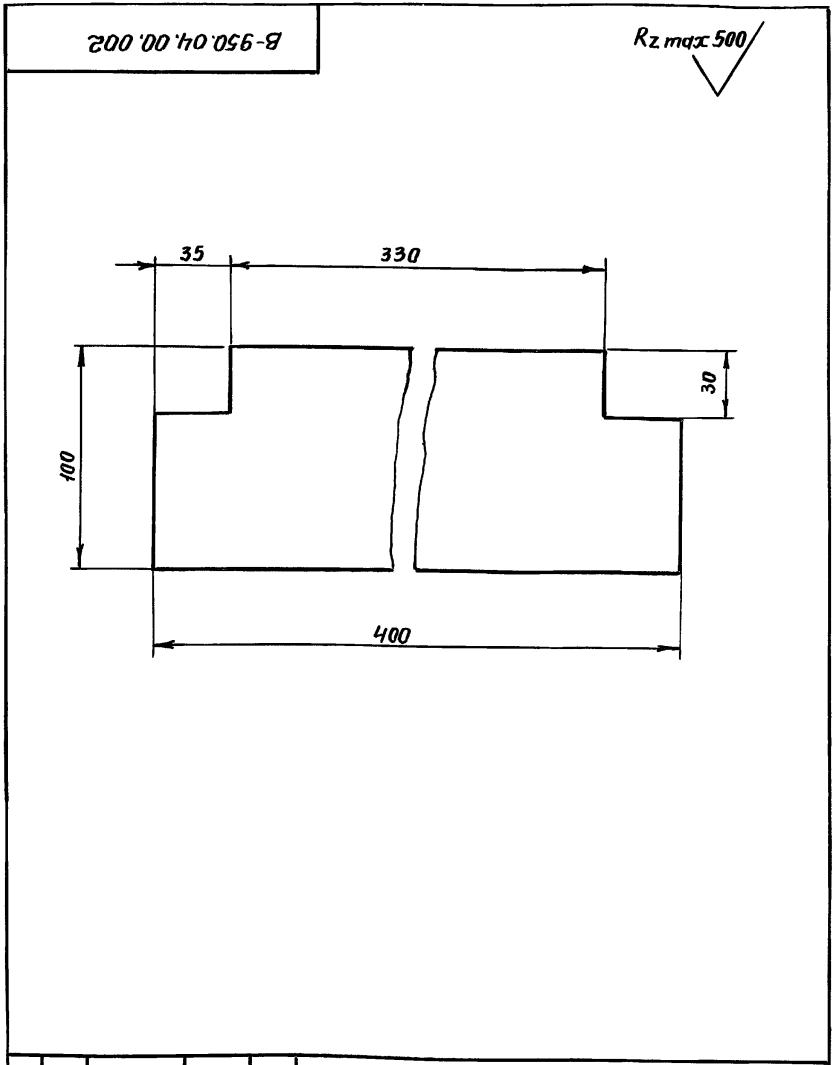


Вид А



				В-950.04.00.000 СБ				
Изм	Лист	№ докум	Подп	Дата	Подголовник	Лит	Масса	Масшт
					Сборочный чертеж		2,7	1:2,5
Разраб	Минаев					Лист	Листов 1	
Провер	Малышкин					В/4 06514		
Т.контр	Малышкин							
Н.контр	Мартынюк							
Утв.	Симонов							

Формат	Зона	Поз	Обозначение	Наименование	Кол	Примечание
				Документация		
			В-950.04.00.000 СБ	Сборочный чертеж		
				Детали		
А4	1		В-950.04.00.001	Доска	2	
А4	2		В-950.04.00.002	Доска	1	
Б4	3		В-950.04.00.003	Доска L=450		
				Доска 13x100 ГОСТ 24454-80E	4	0,3 кг.
				Стандартные изделия		
		4		Гвозди К1,8x50 ГОСТ 4028-63	20	



				В-950.04.00.002				
Изм	Лист	№ докум	Подп	Дата	Доска	Лит	Масса	Масшт
							0,51	1:2
Разраб	Минаев					Лист	Листов 1	
Провер	Малышкин					В/4 06514		
Т.контр	Малышкин							
Н.контр	Мартынюк							
Утв.	Симонов							

Шифр листа  
Лист и дата  
Взам инв. №  
Шифр № докум  
Подп и дата

				В-950.04.00.000				
Изм	Лист	№ докум	Подп	Дата	Подголовник	Лит	Лист	Листов
							В/4	06514
Разраб	Минаев							
Провер	Малышкин							
Н.контр	Мартынюк							
Утв.	Симонов							

Проб. Искр. 6.5.91г. Кон.Фр.

Формат Зона Лист	Обозначение	Наименование	Кол	Приме- чание
		<u>Документация</u>		
A2	B-951.00.00.000 СБ	Сборочный чертеж		
		<u>Сборочные единицы</u>		
A4	1 B-951.01.00.000	Лежак	1	
		<u>Переменные данные для исполнения:</u>		
		<u>B-951.00.00.000</u>		
		см. СБ, рис 1		
		<u>Сборочные единицы</u>		
A4	2 B-951.02.00.000	Стойка	2	
A4	3 B-951.03.00.000	Лежак	2	
A4	4 B-951.04.00.000	Подголовник	2	
		<u>Детали</u>		
A3	5 B-951.00.00.001	Ригель	6	
A4	6 B-950.00.00.002-02	Подножка	2	
B4	7 B-951.00.00.003	Труба $L=50 \text{ h } 14$		
		Труба $22 \times 2 \text{ ГОСТ } 8734-75$ В Ст 3 ГОСТ 8733-74	2	0,05 кг
B-951.00.00.000				
Изм	Лист	и докум	подп	Дата
Разраб	Яссоров			
Проб	Малышкин			
И.контр	Мартынюк			
Утв	Ситанов			
Нары металлические			Лит.	Лист
тип VII			1	4
			В/4 06514	

Серия 01.0179-1 Вып. 2

Изм и подп. Подп. и дата. Взят индекс. Инв. № докум. Подп. и дата.

Формат Зона Лист	Обозначение	Наименование	Кол	Приме- чание
B4	B	B-951.00.00.004		
		Круг $L=20 \text{ h } 14$		
		Круг $30 \text{ ГОСТ } 2590-71$		
		ВСт3кп2 ГОСТ 535-79	2	0,1 кг
		<u>Стандартные изделия</u>		
9		Болт $M10 \times 25.58.01$		
		ГОСТ 7798-70	24	
10		Винт $M10 \times 65.58.01$		
		ГОСТ 17475-72	12	
11		Гайка $M10.4.01$		
		ГОСТ 5915-70	36	
12		Шайба $10.65 \text{ Г. } 01$		
		ГОСТ 6402-70	24	
13		Шайба $10.01.01$		
		ГОСТ 11371-78	12	
		<u>B-951.00.00.000-01</u>		
		см. СБ, рис 2		
		<u>Сборочные единицы</u>		
A4	2 B-951.02.00.000-01	Стойка	2	
A4	3 B-951.03.00.000	Лежак	1	
A4	4 B-951.04.00.000	Подголовник	1	
		<u>Детали</u>		
A3	5 B-951.00.00.001	Ригель	4	
A4	6 B-950.00.00.002-02	Подножка	1	
B-951.00.00.000				
Изм	Лист	и докум	подп	Дата

Изм и подп. Подп. и дата. Взят индекс. Инв. № докум. Подп. и дата.

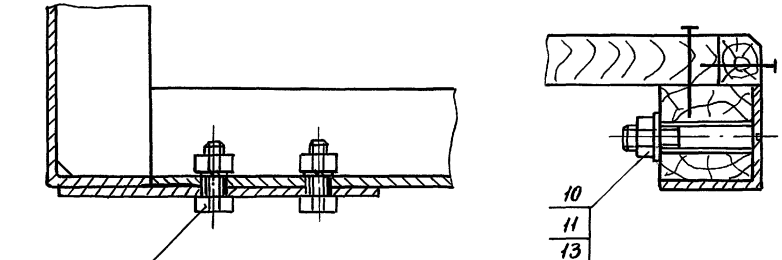
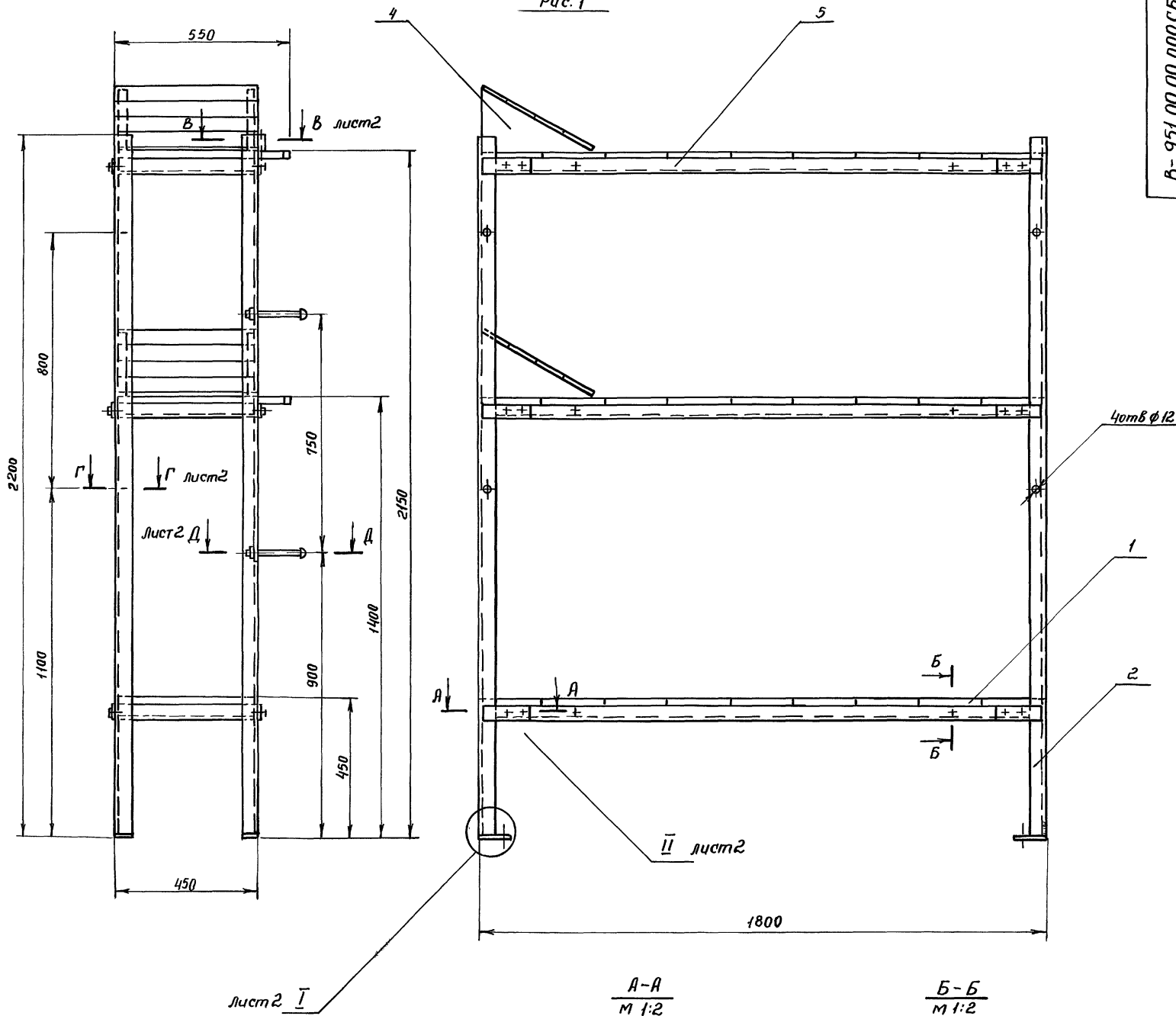
Формат Зона Лист	Обозначение	Наименование	Кол	Приме- чание
B4	7	B-951.00.00.005		
		Труба $L=50 \text{ h } 14$		
		Труба $22 \times 2 \text{ ГОСТ } 8734-75$		
		В Ст 3 ГОСТ 8733-74	2	0,05 кг
B4	8	B-951.00.00.006		
		Круг $L=20 \text{ h } 14$		
		Круг $30 \text{ ГОСТ } 2590-71$		
		ВСт3кп2 ГОСТ 535-79	1	0,1 кг
		<u>Стандартные изделия</u>		
9		Болт $M10 \times 25.58.01$		
		ГОСТ 7798-70	16	
10		Винт $M10 \times 65.58.01$		
		ГОСТ 17475-72	8	
11		Гайка $M10.4.01$		
		ГОСТ 5915-70	24	
12		Шайба $10.65 \text{ Г. } 01$		
		ГОСТ 6402-70	16	
13		Шайба $10.01.01$		
		ГОСТ 11371-78	8	
		<u>B-951.00.00.000-02</u>		
		см. СБ, рис 3		
		<u>Сборочные единицы</u>		
A4	2 B-951.02.00.000-02	Стойка	2	
		<u>Детали</u>		
A3	5 B-951.00.00.001	Ригель	2	
B-951.00.00.000				
Изм	Лист	и докум	подп	Дата
Проб	Ч. а. в. л.	6.5.91,	Хол	Ф. Р.

Изм и подп. Подп. и дата. Взят индекс. Инв. № докум. Подп. и дата.

Формат Зона Лист	Обозначение	Наименование	Кол	Приме- чание
		<u>Стандартные изделия</u>		
9		Болт $M10 \times 25.58.01$		
		ГОСТ 7798-70	8	
10		Винт $M10 \times 65.58.01$		
		ГОСТ 17475-72	4	
11		Гайка $M10.4.01$		
		ГОСТ 5915-70	12	
12		Шайба $10.65 \text{ Г. } 01$		
		ГОСТ 6402-70	8	
13		Шайба $10.01.01$		
		ГОСТ 11371-78	4	
B-951.00.00.000				
Изм	Лист	и докум	подп	Дата

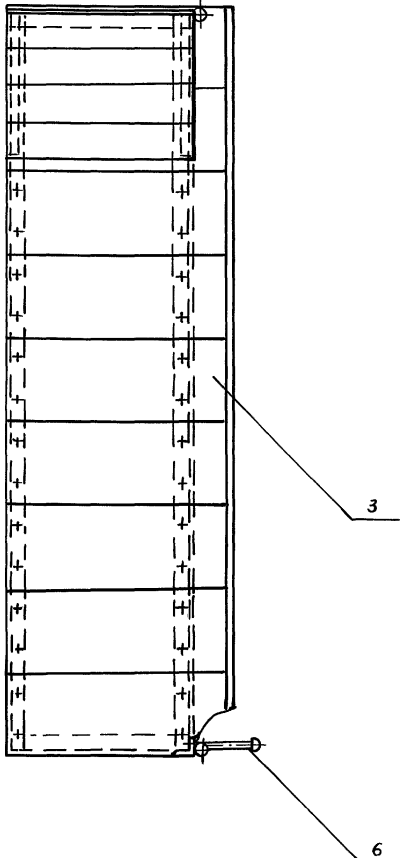
Изм и подп. Подп. и дата. Взят индекс. Инв. № докум. Подп. и дата.

Серия 01 0179-1 Вып 2



Наименование	Обозначение	Рис.	Масса, кг
Нары металлические трехъярусные	В-951.00.00.000	1	141
Нары металлические двухъярусные	- 01	2	92
Нары металлические одноярусные	- 02	3	40

- Для крепления нар к стене в стойках предусмотрены отверстия  $\phi 12$ .
- При установке нар в ряд возможен вариант использования одной центральной стойки (см. узел II).
- Сварка ручная электродуговая, кроме указанной. Электрод Э42 ГОСТ 9467-75.
- Покрытие: грунтовка ФЛ-03К ГОСТ 9109-81; эмаль МЛ-12 коричневая ГОСТ 9754-76 (кроме деревянных конструкций)



В-951.00.00.000 СБ				Лит	Масса	Масшт
Изм	Лист	И. Вокуча	Подп.	Дата	См. табл. 1:10	Лист 1 Листов 2
Разраб.	Ассаров					
Проб.	Малышкин					
Т. контр.	Малышкин					
И. контр.	Мартынюк				В/4 06514	
Утв.	Симонов					

Изм. лист Подп. и дата Изм. лист Подп. и дата Изм. лист Подп. и дата

Рис 2

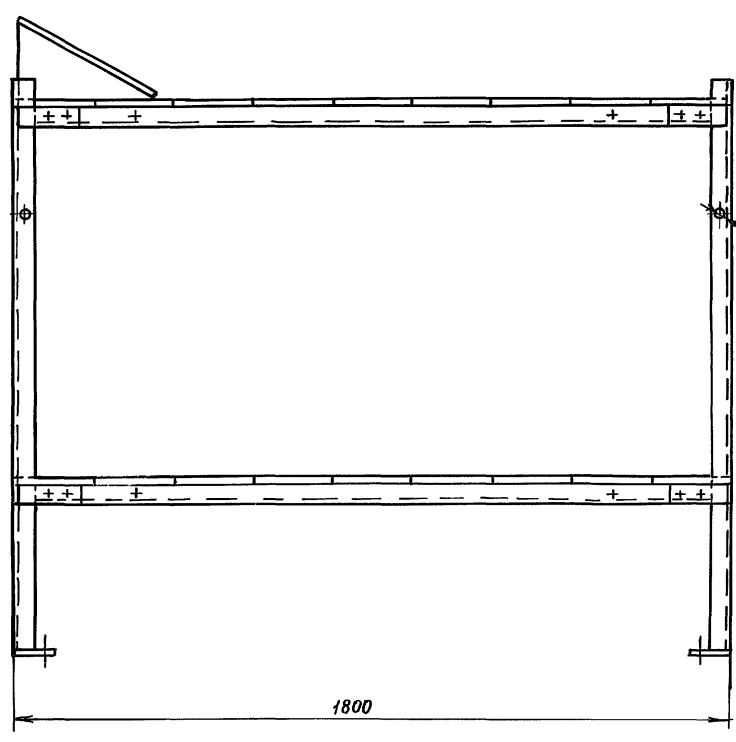
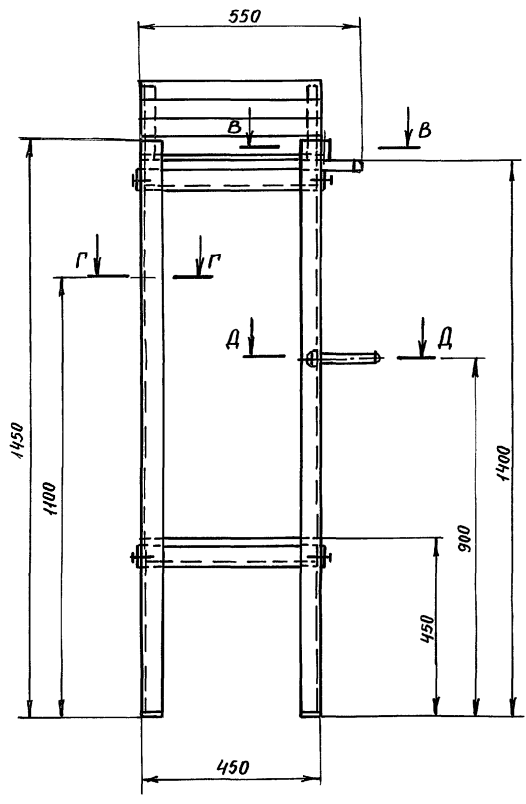
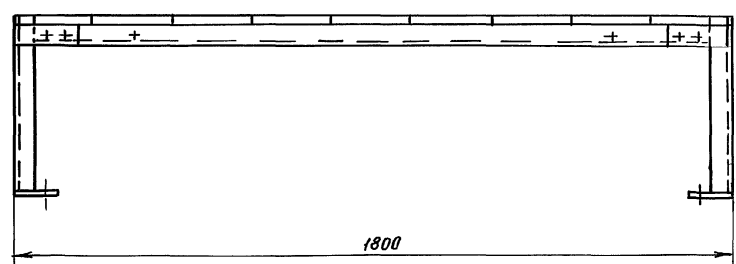
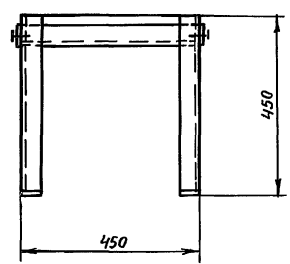
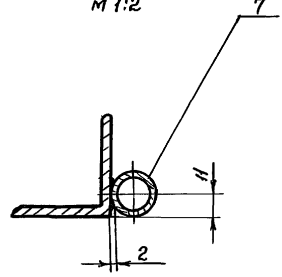


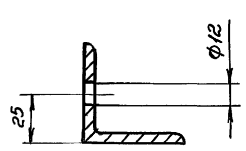
Рис 3



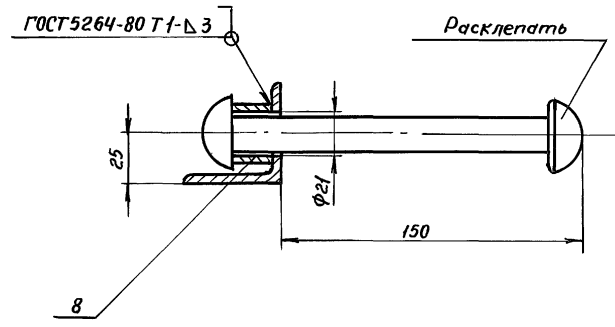
Б-Б  
М 1:2



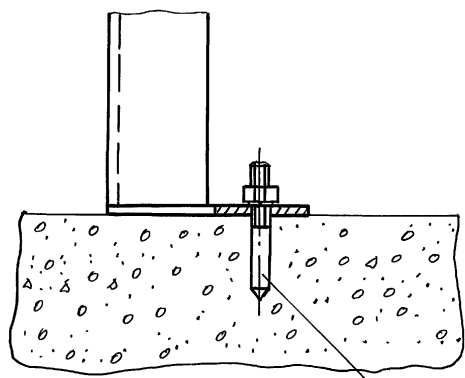
Г-Г  
М 1:2



А-А  
М 1:2

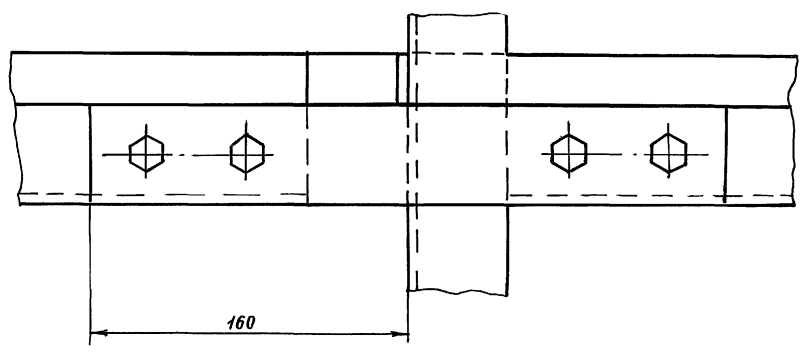


I  
М 1:2 лист 1



Дюбель-винт

II  
М 1:2 лист 1



Шилья подл  
Подл и вата  
Взам инбн  
Шилья н<sup>о</sup> д<sup>о</sup>к  
Подл и вата

проб шилья 65 91г кон ф<sup>р</sup>м

Изм	Лист	№ докум	Годн	Дата

B-951.00.00.000 СБ

Лист  
2



Формат Листа	Лист	Обозначение	Наименование	Кол.	Примечание
			Документация		
A3		В-951.01.00.000.СБ.	Сборочный чертеж		
			Детали		
A4	1	В-948.01.00.004-01	Рейка	1	
B4	2	В-951.01.00.001.	Брусок 45x45x1790		
			Лицевые материалы хвойных пород ГОСТ 24454-80Е	2	1,85кг
B4	3	В-951.01.00.002	Доска L=430		
			Доска 25x200 ГОСТ 24454-80Е	9	1,1кг
			Стандартные изделия		
	4		Гвозди 1,8x50 ГОСТ 4028-63		по требованию
	5		Гвозди 2,5x60 ГОСТ 4028-63	36	
В-951.01.00.000					
Изм.	Лист	№ докум.	Подп.	Дата	
Разраб.	Печерников	Подп.			
Проб.	Асоров	"			
И.контр.	Мартынюк	"			
Утв.	Симонов	"			
Лежак			Лит	Лист	Листов
			В/ч	06514	1

Серия 01.0179-1 в.п. 2

Изм. № листа, Подп. и дата. Взам. инв. №, Инв. № докум. Подп. и дата.

В-951.00.00.001

25/(✓)

A-A  
M 1:1

B-B  
M 1:1

Предельные отклонения размеров: отверстий H14; валов h14, остальных ± IT14/2.

В-951.00.00.001

Изм.	Лист	№ докум.	Подп.	Дата	Лит.	Масса	Масштаб
Разраб.	Печерников	Подп.				6,4	1:4
Проб.	Асоров	"					
И.контр.	Мартынюк	"					
Утв.	Симонов	"					

Ригель

Узелок В-50x50x5 ГОСТ 8509-72  
В Ст 3кп 2 ГОСТ 535-79

Лит. Листов 1  
В/ч 06514

Изм. № листа, Подп. и дата. Взам. инв. №, Инв. № докум. Подп. и дата.

В-951.01.00.000.СБ

A-A  
M 1:5

B-B  
M 1:2

1\* Размер для справок  
2 Отв ф12 сверлить при сборке нар по дет. В-951.00.00.001.

В-951.01.00.000СБ

Изм.	Лист	№ докум.	Подп.	Дата	Лит.	Масса	Масштаб
Разраб.	Печерников	Подп.				14,5	1:10
Проб.	Асоров	"					
И.контр.	Мартынюк	"					
Утв.	Симонов	"					

Лежак

Сборочный чертеж

Лит. Листов 1  
В/ч 06514

Изм. № листа, Подп. и дата. Взам. инв. №, Инв. № докум. Подп. и дата.

Серия 01.0179-1 вып 2

Формат	Зона	Поз.	Обозначение	Наименование	Кол	Примечание	
				<u>Документация</u>			
A2			B-951.02.00.000 СБ	Сборочный чертеж			
				<u>Детали</u>			
A4	1		B-951.02.00.001	Пята	2		
			<u>Переменные данные для исполнений:</u>				
			B-951.02.00.000				
			См. СБ, рис. 1				
			<u>Детали</u>				
A4	2		B-951.02.00.002	Ригель	3		
A4	3		B-951.02.00.003	Кронштейн	6		
B4	4		B-951.02.00.004	Уголок L=2195 h14			
			Уголок 50x50x5ГОСТ8509-72				
			ВСтЭкп2ГОСТ535-79				
				2	8,28кг		
			B-951.02.00.000-01				
			См. СБ, рис. 2				
			<u>Детали</u>				
A4	2		B-951.02.00.002	Ригель	2		
A4	3		B-951.02.00.003	Кронштейн	4		
			B-951.02.00.000				
			Изм.	Лист	№ докум.	Подп.	
			Разраб.	Ассоров	Подп.	Дата	
			Пров.	Малышкин	"		
			Н. контр.	Мартынюк	"		
			Утв.	Симонов	"		
			Стойка			Лит.	Лист
						В/ч	06514
							Листов
							1
							2
							Формат А4

Формат	Зона	Поз.	Обозначение	Наименование	Кол	Примечание	
B4	4		B-951.02.00.005	Уголок L=1445 h14			
			Уголок 50x50x5ГОСТ8509-72				
			ВСтЭкп2ГОСТ535-79				
				2	5,45кг		
			B-951.02.00.000-02				
			См. СБ, рис. 3				
			<u>Детали</u>				
A4	2		B-951.02.00.002	Ригель	1		
A4	3		B-951.02.00.003	Кронштейн	2		
B4	4		B-951.02.00.006	Уголок L=445 h14			
			Уголок 50x50x5ГОСТ8509-72				
			ВСтЭкп2ГОСТ535-79				
				2	1,68кг		
			B-951.02.00.000				
			Изм.	Лист	№ докум.	Подп.	
			Разраб.	Ассоров	Подп.	Дата	
			Пров.	Малышкин	"		
			Н. контр.	Мартынюк	"		
			Утв.	Симонов	"		
			Стойка			Лит.	Лист
						В/ч	06514
						Лист	
						2	
							Формат А4

B-951.02.00.002 ✓(✓)

1. Неуказанные предельные отклонения размеров: валов h14, остальных  $\pm IT14$

2. Шероховатость поверхностей реза 25/.

B-951.02.00.002					
Изм.	Лист	№ докум.	Подп.	Дата	
Разраб.	Ассоров	Подп.			
Пров.	Малышкин	"			
Н. контр.	Мартынюк	"			
Утв.	Симонов	"			
Уголок 50x50x5ГОСТ8509-72			Лит.	Масса	Масштаб
ВСтЭкп2ГОСТ535-79			В/ч	06514	1:2
			Лист	Листов	1
			Формат А4		

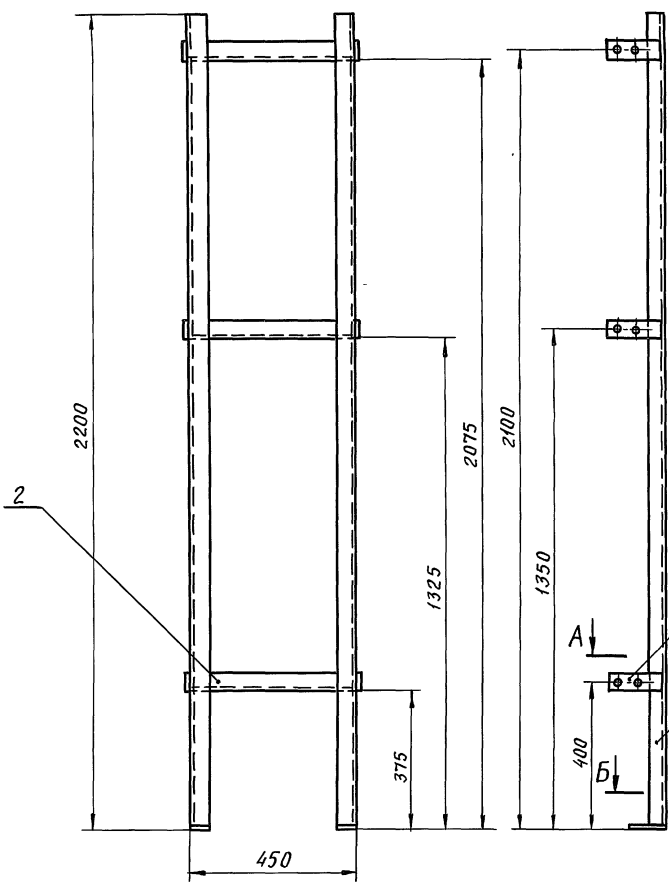
B-951.02.00.003 ✓(✓)

Предельные отклонения размеров: отверстий H14, валов h14, остальных  $\pm IT14$

B-951.02.00.003					
Изм.	Лист	№ докум.	Подп.	Дата	
Разраб.	Ассоров	Подп.			
Пров.	Малышкин	"			
Н. контр.	Мартынюк	"			
Утв.	Симонов	"			
Уголок 5ГОСТ19903-74			Лит.	Масса	Масштаб
ВСтЭкп2ГОСТ535-79			В/ч	06514	1:2
			Лист	Листов	1
			Формат А4		

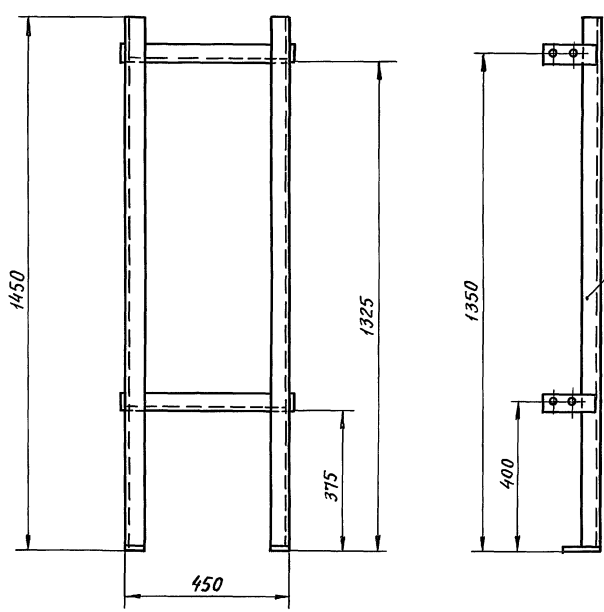
Серия 01.0179-1 Вып. 2

Рис. 1



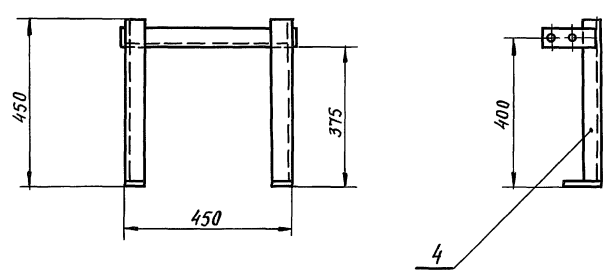
A-A  
М 1:1

Рис. 2



Б-Б  
М 1:1

Рис. 3



Обозначение	Рис.	Масса, кг
B-951.02.00.000	1	23,5
-01	2	15,7
-02	3	5,9

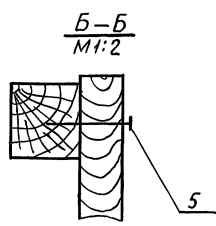
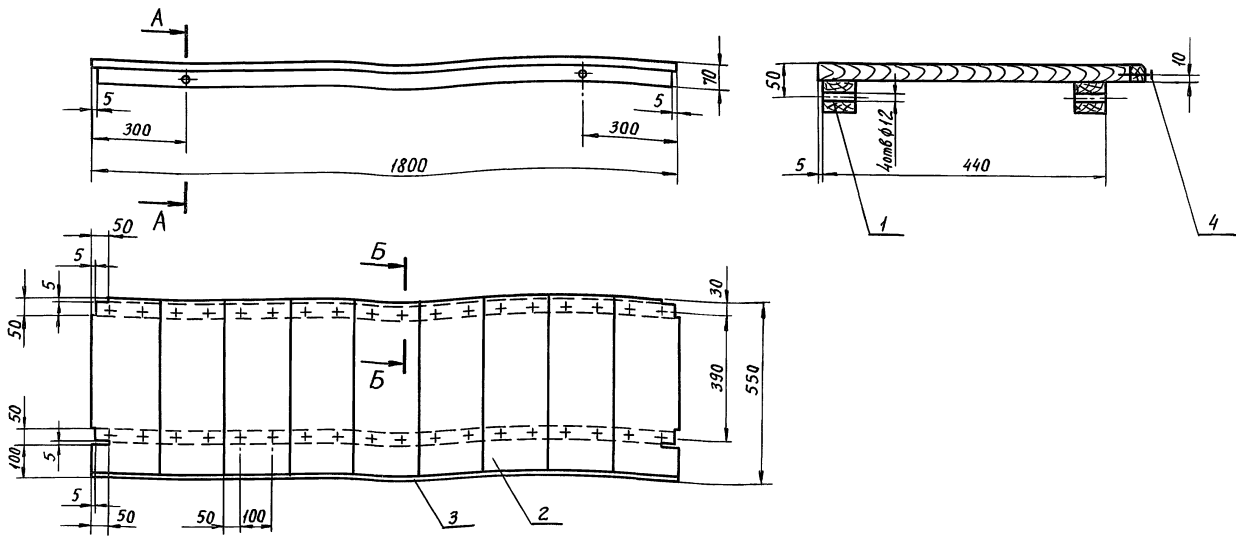
Сварные швы по ГОСТ 5264-80.  
Электрод тип Э42 ГОСТ 9467-75.

Имя №подл. Подп. и дата. Владелец № Инв №объект Подп. и дата.

В-951.02.00.000.CB				Лит.	Масса	Масштаб
Изм	Лист	№ докум.	Подп.	Дата	См табл.	1:10
Разраб.	Ассоров	Подп.				
Пров.	Малышкин	"			Лист	Листов 1
Т.контр.	Малышкин	"				
И.контр.	Мартынюк	"			В/ч 06514	
Утв.	Симонов	"				

В-951.03.00.000.СБ

A-A  
M 1:5



В-951.03.00.000.СБ

Изм.	Лист	№ докум.	Подп.	Дата	В-951.03.00.000.СБ	Лит	Масса	Масштаб
Разраб.	Лещерников	Подп.				Лист	16,9	1:10
Проб.	Ассоров	"				Листов		1
Контр.	Мартьянук	"				В/ч 06514		
И контр.	Мартьянук	"						
Утв.	Симонов	"						

Серия 01.0179-1 вып. 2

Изм. № листа Лист и дата. Вып. № 2. Имя № докум. Подп. и дата.

Формат	Этаж	Поз.	Обозначение	Наименование	Кол.	Примечание
				<u>Документация</u>		
		A3	В-951.03.00.000.СБ	Сборочный чертеж		
				<u>Детали</u>		
		Б4	1 В-951.03.00.001.	Брусok 45x45x1790 Пиломатериалы хвойных пород ГОСТ 24454-80E	2	1,85 кг
		Б4	2 В-951.03.00.002	Доска L=530 Доска 25x200 ГОСТ 24454-80E	9	1,36
		A4	3 В-948.01.00.004	Рейка	1	
				<u>Стандартные изделия</u>		
		4		Гвозди К1,8x50 ГОСТ 4028-63		по треб.
		5		Гвозди К2,5x60 ГОСТ 4028-63		36

В-951.03.00.000

Лежак

Лит. Лист. Листов  
В/ч 06514

Изм. № листа Лист и дата. Вып. № 2. Имя № докум. Подп. и дата. 12.5.91г. Кол. Копировать

Формат	Этаж	Поз.	Обозначение	Наименование	Кол.	Примечание
				<u>Документация</u>		
		A3	В-951.04.00.000.СБ	Сборочный чертеж		
				<u>Детали</u>		
		Б4	1 В-951.04.00.001	Доска L=450 Доска 13x100 ГОСТ 24454-80E	4	0,3 кг
		A4	2 В-948.05.00.001	Доска	2	
				<u>Стандартные изделия</u>		
		3		Гвозди К1,6x50 ГОСТ 4028-63	16	

В-951.04.00.000

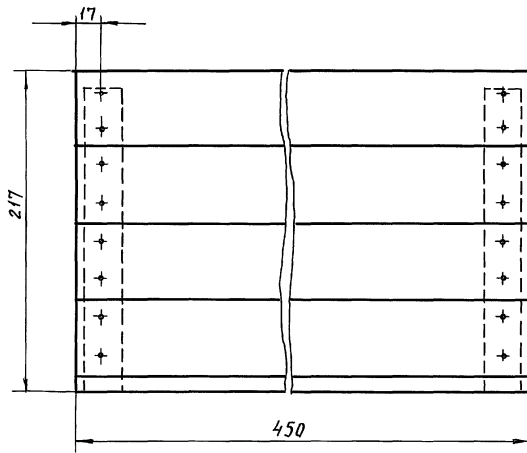
Подголовник

Лит. Лист. Листов  
В/ч 06514

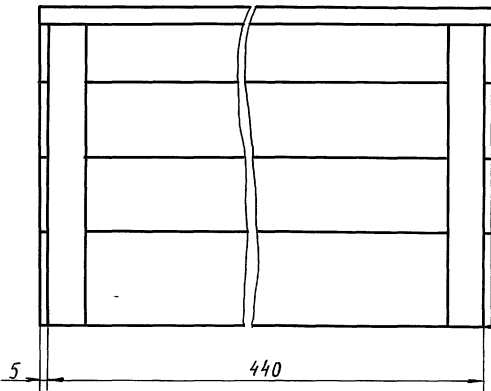
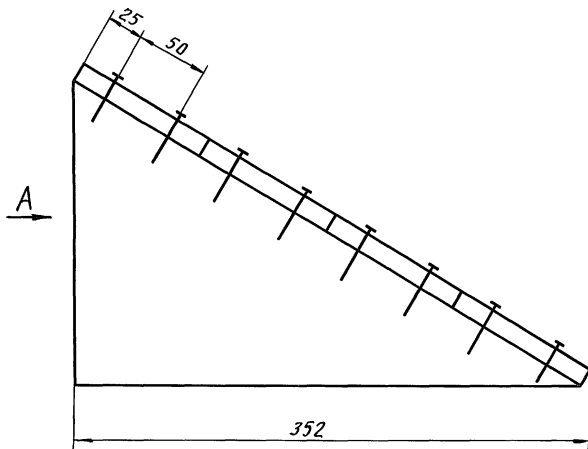
Изм. № листа Лист и дата. Вып. № 2. Имя № докум. Подп. и дата.

В-951.04.00.000.СБ

Серия 01.0179-1 Вып. 2



Вид А



					В-951.04.00.000.СБ.			
Изм	Лист	№ докум.	Подп.	Дата	Подголовник Сборочный чертеж	Лит	Масса	Масштаб
Разраб	Исчерников	Подп					2,2	1:2,5
Проб	Ассоров	"				Лист	Листов 1	
Г.контр	Мартынюк	"				В/ч 06514		
И.контр	Мартынюк	"						
Утв.	Ситников	"						

Изм № Подп. Подп. и дата Изм № докум. № Изм № докум. Подп. и дата