

ТИПОВАЯ ПРОЕКТНАЯ ДОКУМЕНТАЦИЯ  
ЗАЩИТНЫХ СООРУЖЕНИЙ ГРАЖДАНСКОЙ  
ОБОРОНЫ

СЕРИЯ 07.900-1

МЕТАЛЛИЧЕСКИЕ КОНСТРУКЦИИ ТОПЛИВНЫХ  
БАКОВ ДЛЯ ДЭС

ВЫПУСК 2

ТОПЛИВНЫЕ БАКИ ЕМКОСТЬЮ  
0,3 ; 0,5 ; 1,0 ; 1,4 м<sup>3</sup>

РАБОЧИЕ ЧЕРТЕЖИ

ТИПОВАЯ ПРОЕКТНАЯ ДОКУМЕНТАЦИЯ  
ЗАЩИТНЫХ СООРУЖЕНИЙ ГРАЖДАНСКОЙ  
ОБОРОНЫ

СЕРИЯ 07.900-1

# МЕТАЛЛИЧЕСКИЕ КОНСТРУКЦИИ ТОПЛИВНЫХ БАКОВ ДЛЯ ДЭС

Выпуск 2

## ТОПЛИВНЫЕ БАКИ ЕМКОСТЬЮ 0,3 ; 0,5 ; 1,0 ; 1,4 м<sup>3</sup>

РАБОЧИЕ ЧЕРТЕЖИ

РАЗРАБОТАН  
ИНСТИТУТОМ МОСПРОМПРОЕКТ  
ГЛАВНЫЙ ИНЖЕНЕР  
ИНСТИТУТА ~~\_\_\_\_\_~~ /ГАВРИЛОВ/  
ГЛАВНЫЙ ИНЖЕНЕР  
ПРОЕКТА *Вг* /УХОРСКАЯ/

УТВЕРЖДЕНО  
УПРАВЛЕНИЕМ ГО СССР  
ОТ 20 МАЯ 1989г  
ПРОТОКОЛ №53  
ВВЕДЕН В ДЕЙСТВИЕ  
ИНСТИТУТОМ МОСПРОМПРОЕКТ  
ПРИКАЗ №208 ОТ 30.05.89  
С 1 ИЮЛЯ 1989 г.

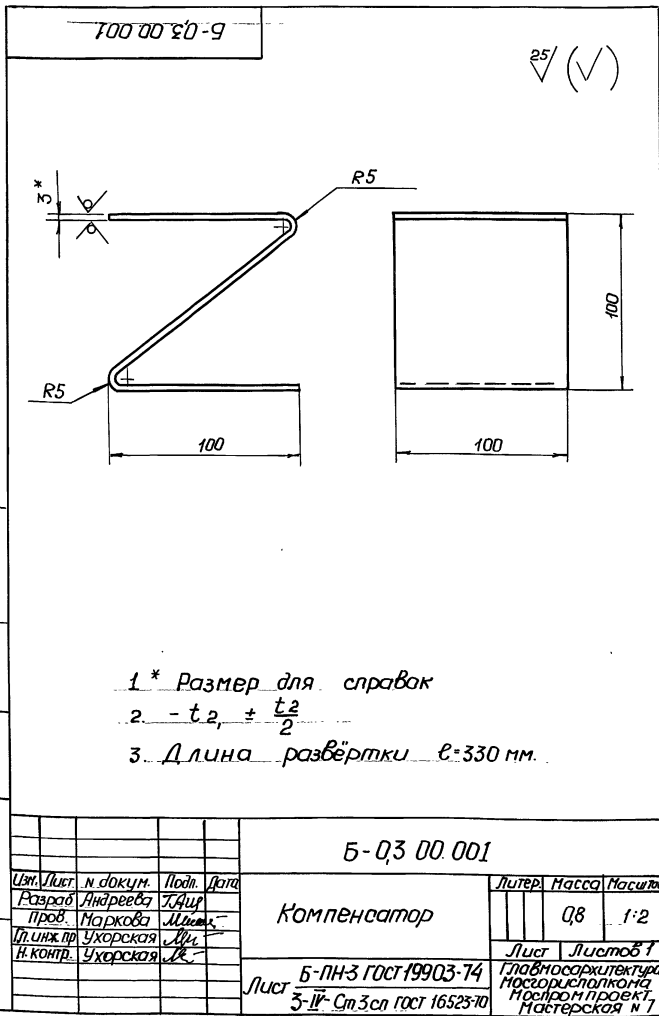


Формат Зона Лист	Обозначение	Наименование	кол.	Приме- чание
14 БУ	Б-03.01.013	Уголок 75x75x5-Б ГОСТ 8509-86 Ст.3сп-II-ГОСТ 535-79 $\rho = 538$ h 14	2	6,2 кг
15 БУ	Б-03.01.014	Уголок 75x75x5-Б ГОСТ 8509-86 Ст.3сп-II-ГОСТ 535-79 $\rho = 889$ h 14	4	206 кг
16 БУ	Б-03.01.015	Труба 18x3 ГОСТ 8734-75 Б 10 ГОСТ 8733-87 $\rho = 115$ h 14	1	0,2 кг
17 БУ	Б-03.01.016	Труба 45x3 ГОСТ 8734-75 Б 10 ГОСТ 8733-87 $\rho = 110$ h 14	1	0,34 кг
18 БУ	Б-03.01.017	Труба 45x3 ГОСТ 8734-75 Б 10 ГОСТ 8733-87 $\rho = 795$ h 14	1	2,77 кг
19 БУ	Б-03.01.018	Труба 57x3,5 ГОСТ 8734-75 Б 10 ГОСТ 8733-87 $\rho = 110$ h 14	1	0,44 кг
20 БУ	Б-03.01.019	Сетка палутомлоковая ГОСТ 6613-86 (25x460) h 14 Стандартные изделия Фланец ГОСТ 12820-80 1-15-Б ст. 25 1-40-Б ст. 25 1-50-Б ст. 25	1 1 1	0,33 кг 2,42 кг 1,33 кг
Б-03.01.000				Лист 2

Лист № подл. Подл. и дата  
Взам. инв. Инв. № подл. Подл. и дата  
Изм. Лист № докум. Подл. Дата

Формат Зона Лист	Обозначение	Наименование	кол.	Приме- чание
A2	Б-03.01.000 СБ	Документация Сборочный чертеж Детали		
AY 1	Б-03.01.001	Лист	1	
AY 2	-01	Лист	1	
AY 3	Б-03.01.002	Лист	1	
AY 4	Б-03.01.003	Дно	1	
AY 5	Б-03.01.004	Фланец	1	
AY 6	Б-03.01.005	Обечайка	1	
AY 7	Б-03.01.006	Уголок	4	
AY 8	Б-03.01.007	Уголок	2	
AY 9	Б-03.01.008	Швеллер	2	
AY 10	Б-03.01.009	Петля	2	
AY 11	Б-03.01.010	Шпилька	8	
BY 12	Б-03.01.011	Круг Лист БЛН-2 ГОСТ 19903-74 3-IV-Ст 3 сп. ГОСТ 16523-70	2	0,54 кг
BY 13	Б-03.01.012	Лист Лист БЛН-5 ГОСТ 19903-74 Ст 3. сп. ГОСТ 14637-79 (300x800) h 14 Материалы Грунт. ГФ-021 ГОСТ 25129-82 Эмаль НК0-21 ГОСТ 6631-74	2	18,9 кг
Б-03.01.000				Лист 2

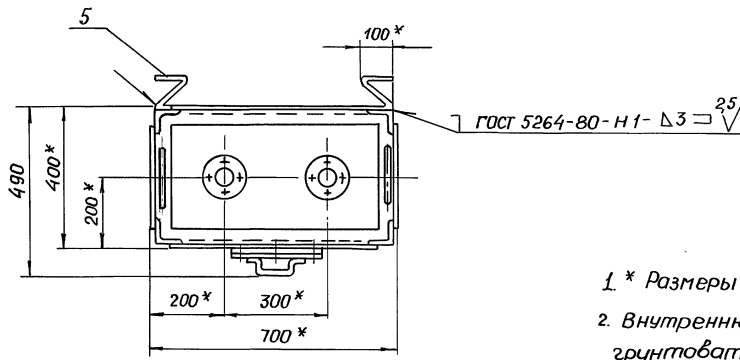
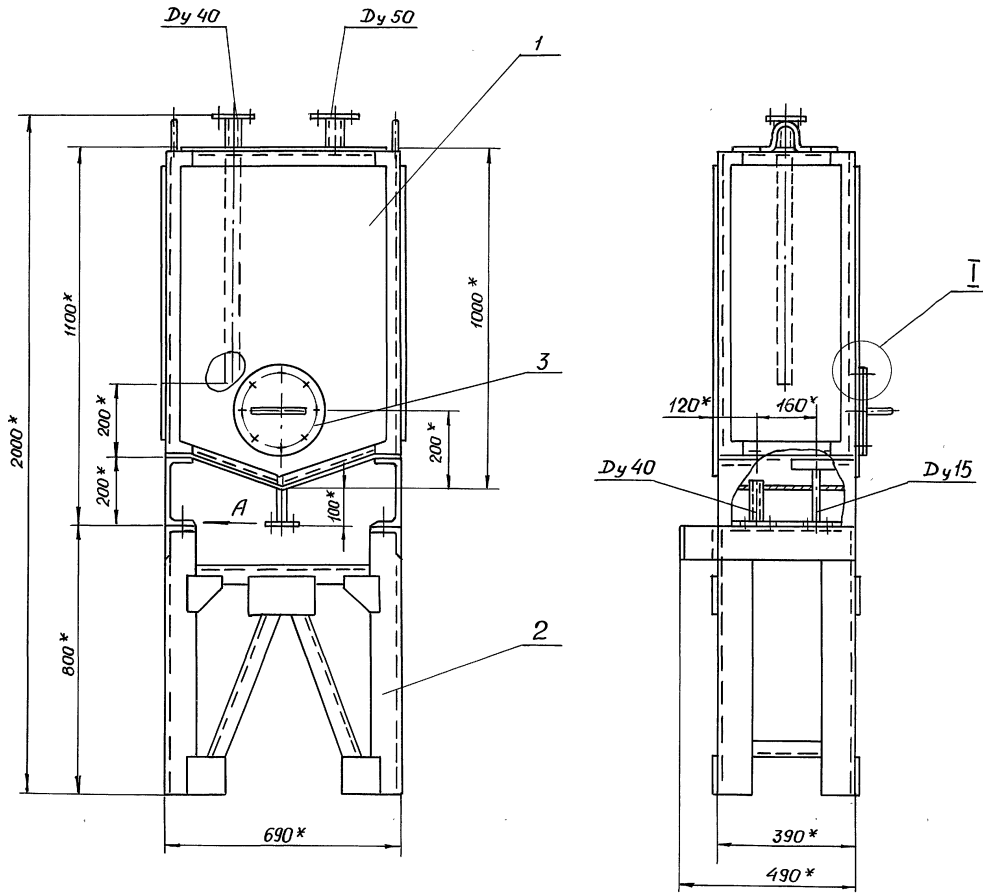
Лист № подл. Подл. и дата  
Взам. инв. Инв. № подл. Подл. и дата  
Изм. Лист № докум. Подл. Дата



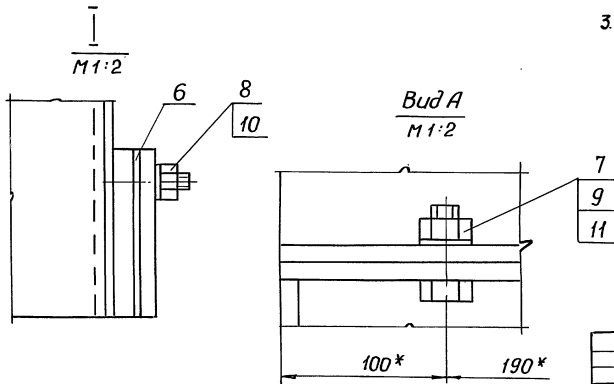
Лист № подл. Подл. и дата  
Взам. инв. Инв. № подл. Подл. и дата  
Изм. Лист № докум. Подл. Дата

Формат Зона Лист	Обозначение	Наименование	кол.	Приме- чание
A2	Б-03 00.000 СБ	Документация Сборочный чертеж Выпуск 0 Технические условия на изгото- вления топлив- ных баков Б-03; Б-05; Б-1; Б-14 Сборочные единицы		
AY 1	Б-03.01.000	Бак	1	
AY 2	Б-03.02.000	Рама	1	
AY 3	Б-03.03.000	Крышка Детали	1	
AY 5	Б-03.00.001	Компенсатор	2	
AY 6	Б-03.00.002	Прокладка Стандартные изделия	1	
7	Болт М 16-8g x 45.5801 ГОСТ 7798-70		4	
8	Гайка ГОСТ 5915-70 М 10-7H.5.01		8	
9	М 16-7H.5.01		4	
10	Шайба ГОСТ 11371-78 10.02.01		8	
11	16.02.01		4	
Б-03.00.000				Лист 2

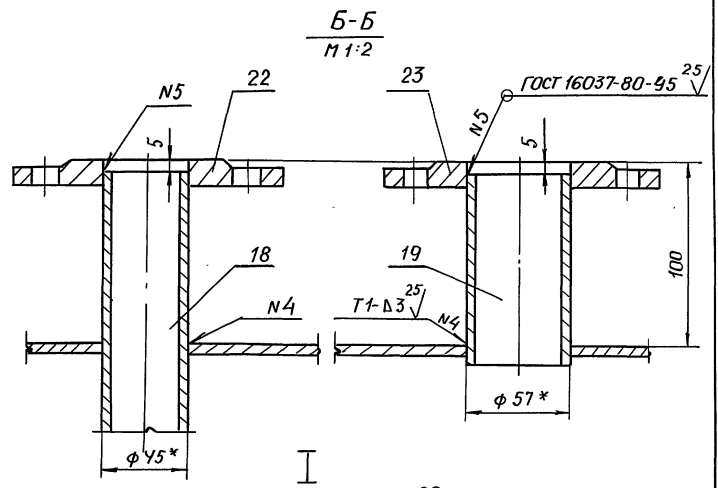
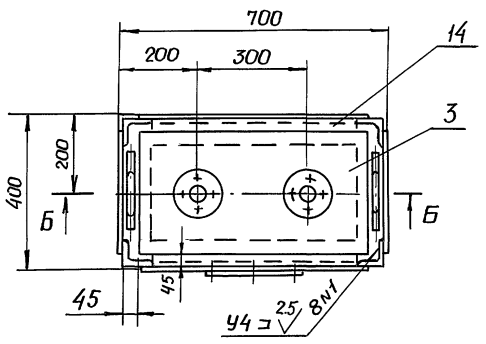
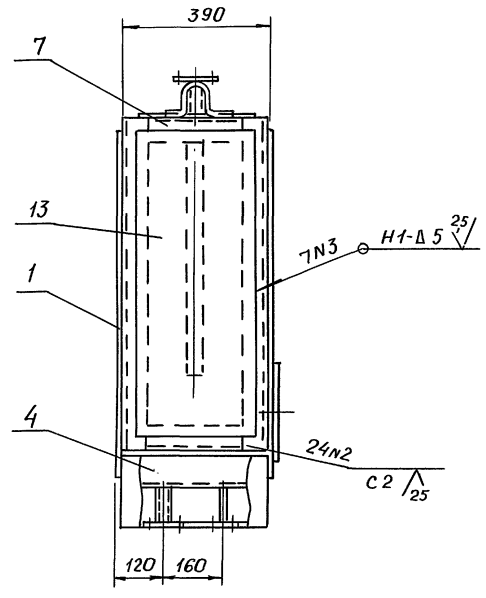
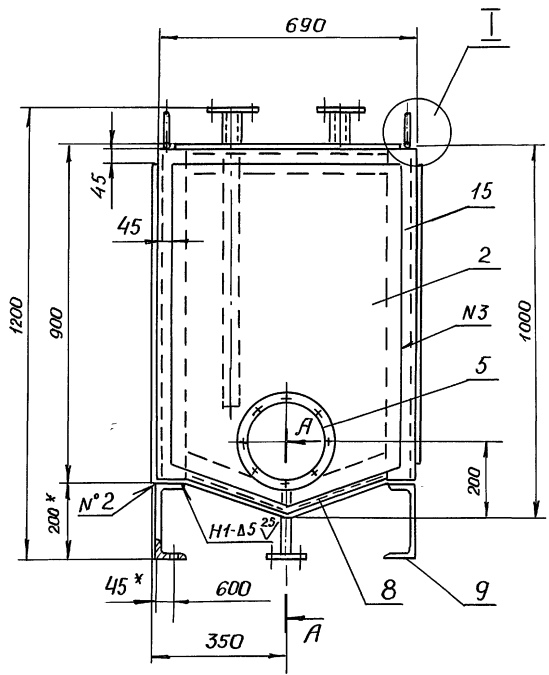
Лист № подл. Подл. и дата  
Взам. инв. Инв. № подл. Подл. и дата  
Изм. Лист № докум. Подл. Дата



- 1 \* Размеры для справок
- 2. Внутреннюю и наружную поверхности бака грунтовать грунтом ГФ-021 ГОСТ 25129-82 красить за 2 раза эмалью НКО-21 ГОСТ 6631-74.
- 3. Раму грунтовать грунтом ГФ-021 ГОСТ 25129-82

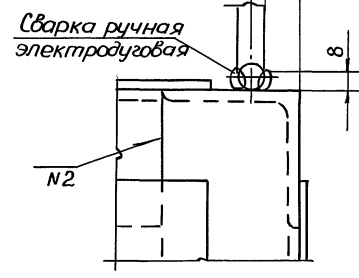
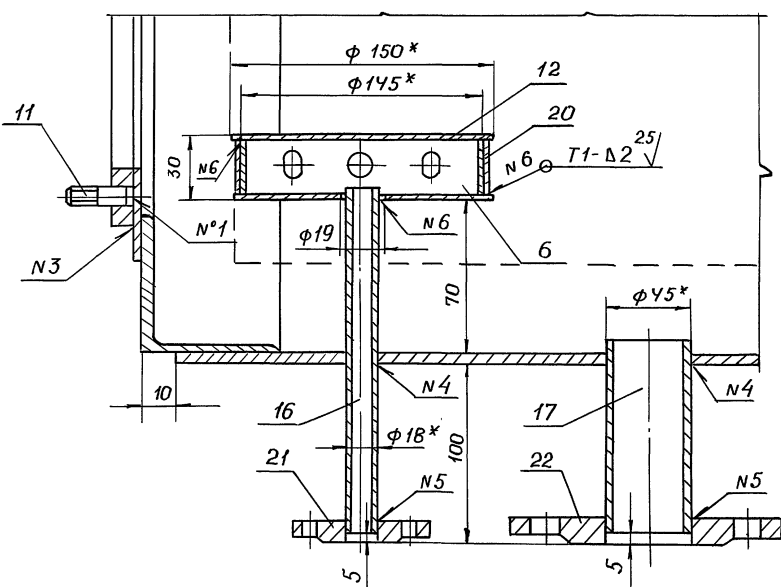


Б-03.00.000СБ				Лит	Масса	Масштаб
Цифр. лист	№ докум.	Подп.	Дата	Лит	Масса	Масштаб
Разраб.	Литовцева	С.И.				
Пров.	Нарксова	И.И.		2800	1:10	Лит
Л. инж.пр.	Улюрская	И.И.				
Н. контр.	Улюрская	И.И.		Лист 1		
Л. констр.	Александрова	И.И.		Государственная		
Л. инж.	Синяков	И.И.		Настоящий проект		
Нач. маст.	Виноградов	И.И.		Мастерская № 7		



A-A  
M1:2

I  
M1:2



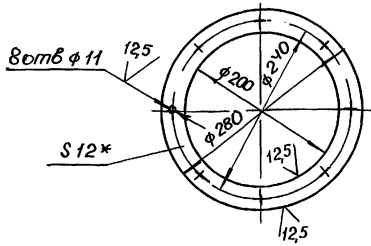
- Сварка ручная электродуговая
- 1\* Размеры для справок.
  2. ±  $\frac{t_2}{2}$ .
  3. Сварку производить по гост 5264-80.
  4. Проверку сварных швов по гост 3242-19

Лист №, дата, Изм. №, дата, Согласовано, Подпись, дата

Б-0,3 01.000 СБ				Лит.	Масса	Масштаб
Бак Сборочный чертёж					146,0	1:10
Изм	Лист	№ докум.	Подп.	Дата	Лист 1 из 1	
		Разраб. Андреева			Главная конструктора	
		Проб. Маркова			Мосгорисполконтра	
		Л.инж.пр. Ухорская			Моспроект	
		Л.контр. Ухорская			Настоящая №1	
		Л.инж. Свияжков			формат А2	
		Нач. маст. Виноградов				

Б-03.01.004

✓(✓)

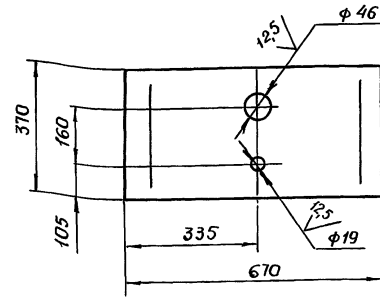
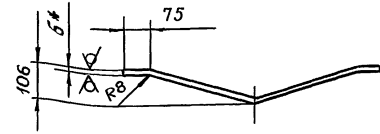


- 1 \* Размер для справок
- 2.  $+t_2, -t_2, \pm \frac{t_2}{2}$

Лист	Масса	Масштаб
Лист	2,9	1:5
Лист Листов 1		
Лист Б-ПН-12 ГОСТ 19903-74		
Ст.3 сп. ГОСТ 14637-79		
Главная архитектура Мосгорисполкома Моспроект Мастерская №7		
формат А4		

Б-03.01.003

25(✓)

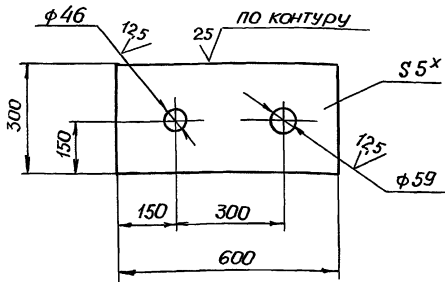


- 1 \* Размер для справок
- 2.  $+t_2, -t_2, \pm \frac{t_2}{2}$
- 3. Длина развертки  $l=710$  мм.

Лист	Масса	Масштаб
Лист	12,4	1:10
Лист Листов 1		
Лист Б-ПН-6 ГОСТ 19903-74		
Ст.3 сп. ГОСТ 14637-79		
Главная архитектура Мосгорисполкома Моспроект Мастерская №7		
формат А4		

Б-03.01.002

✓(✓)

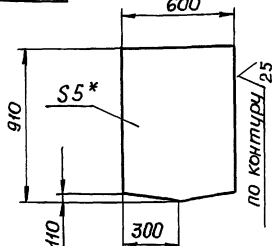


- 1 \* Размер для справок
- 2  $+t_2, -t_2, \pm \frac{t_2}{2}$

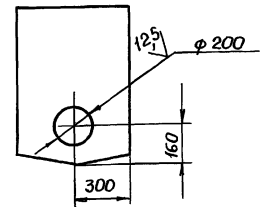
Лист	Масса	Масштаб
Лист	7,05	1:10
Лист Листов 1		
Лист Б-ПН-5 ГОСТ 19903-74		
Ст.3 сп. ГОСТ 14637-79		
Главная архитектура Мосгорисполкома Моспроект Мастерская №7		
формат А4		

Б-03.01.001

✓(✓)



Б-03.01.0001-01  
Остальное- см. Б-03.01.001



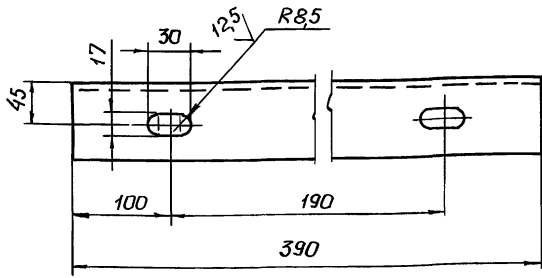
Обозначение	Масса кг
Б-03.01.001	20,2
-01	19,0

- 1 \* Размер для справок.
- 2.  $+t_2, -t_2, \pm \frac{t_2}{2}$

Лист	Масса	Масштаб
Лист	20,2	1:20
Лист Листов 1		
Лист Б-ПН-5 ГОСТ 19903-74		
Ст.3 сп. ГОСТ 14637-79		
Главная архитектура Мосгорисполкома Моспроект Мастерская №7		
формат А4		

Б-03.01.008

(✓) (✓)



$+ t_2, -t_2, \pm \frac{t_2}{2}$

Б-03.01.008

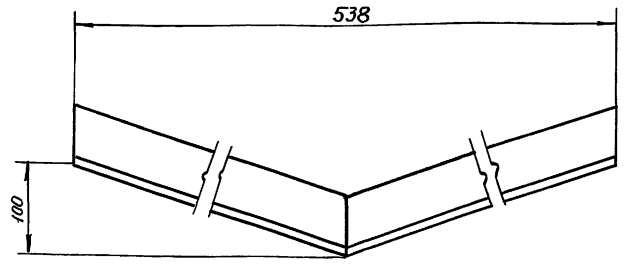
Лист	№ докум.	Подп.	Дата
Разраб.	Андреева	Л.И.	
Проб.	Маркова	М.В.	
Л.инж.	Ухорская	Л.В.	
Н.контр.	Ухорская	Л.В.	

Швеллер  
20 ГОСТ 8240-72  
Швеллер В Ст.3 сп-II ГОСТ 535-79

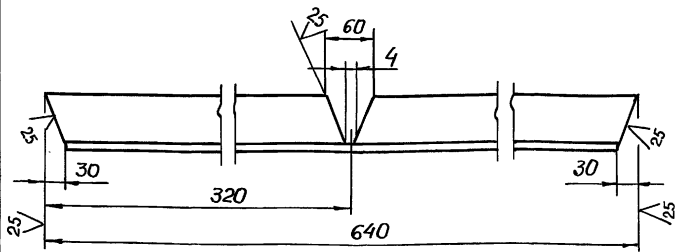
Лит.	Масса	Масштаб
	7,1	1:4
Лист	Листов 1	
Главмосархитектура Мосгорисполкома Моспроект Мастерская №7 формат А4		

Б-03.01.007

(✓) (✓)



Развертка



$-t_2, \pm \frac{t_2}{2}$

Б-03.01.007

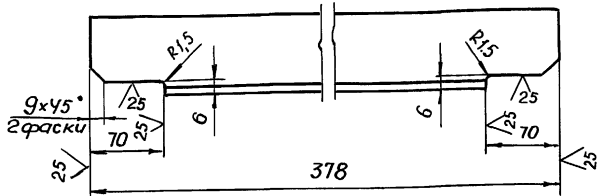
Лист	№ докум.	Подп.	Дата
Разраб.	Андреева	Л.И.	
Проб.	Маркова	М.В.	
Л.инж.	Ухорская	Л.В.	
Н.контр.	Ухорская	Л.В.	

Уголок  
75x75x5-Б-ГОСТ 8509-86  
Уголок Ст.3 сп-II-ГОСТ 535-79

Лит.	Масса	Масштаб
	3,6	1:5
Лист	Листов 1	
Главмосархитектура Мосгорисполкома Моспроект Мастерская №7 формат А4		

Б-03.01.006

(✓) (✓)



$-t_2, \pm \frac{t_2}{2}$

Б-03.01.006

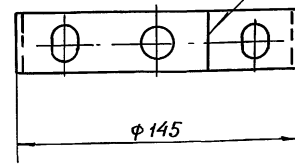
Лист	№ докум.	Подп.	Дата
Разраб.	Андреева	Л.И.	
Проб.	Маркова	М.В.	
Л.инж.	Ухорская	Л.В.	
Н.контр.	Ухорская	Л.В.	

Уголок  
75x75x5-Б-ГОСТ 8509-86  
Уголок Ст.3 сп-II-ГОСТ 535-79

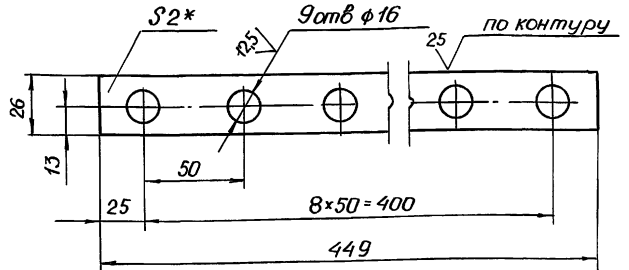
Лит.	Масса	Масштаб
	2,1	1:4
Лист	Листов 1	
Главмосархитектура Мосгорисполкома Моспроект Мастерская №7 формат А4		

Б-03.01.005

(✓) (✓)



Развертка



1\* Размер для справок.  
2.  $+t_2, -t_2, \pm \frac{t_2}{2}$

Б-03.01.005

Лист	№ докум.	Подп.	Дата
Разраб.	Андреева	Л.И.	
Проб.	Маркова	М.В.	
Л.инж.	Ухорская	Л.В.	
Н.контр.	Ухорская	Л.В.	

Обечайка  
Б-ПН-2 ГОСТ 19903-74  
3-II-Ст.3 сп-II-ГОСТ 16523-70

Лит.	Масса	Масштаб
	0,15	1:2
Лист	Листов 1	
Главмосархитектура Мосгорисполкома Моспроект Мастерская №7 формат А4		



Выпуск 2 Серия 01.900-1

Лист № 1

Формат	Зона	Лист	Обозначение	Наименование	Кол.	Примечание
				Документация		
ВЗ			Б-03.02.000 СБ	Сборочный чертеж		
				Детали		
АУ	1		Б-03.02.001	Уголок	2	
	2		-01	Уголок	2	
АУ	3		Б-03.02.002	Уголок	2	
	4		-01	Уголок	2	
БУ	5		Б-03.02.003	Лист		
				Лист Б-ПН-5 ГОСТ 19903-74		
				Лист Ст 3 сп ГОСТ 14637-79		
				(100x140) h 14	4	2,2 кг
БУ	6		Б-03.02.004	Лист		
				Лист Б-ПН-5 ГОСТ 19903-74		
				Лист Ст 3 сп ГОСТ 14637-79		
				(130x200) h 14	2	2,0 кг
ВН	7		Б-03.02.005	Раскос		
				Уголок 50x50x5-Б ГОСТ 8509-86		
				Ст 3 сп-II ГОСТ 535-79		
				ℓ = 500 h 14	4	9,0 кг
БУ	8		Б-03.02.006	Уголок		
				Уголок 100x100x10-Б ГОСТ 8509-86		
				Ст 3 сп-II ГОСТ 535-79		
				ℓ = 390 h 14	2	11,8 кг

Изм./Лист				№ докум.				Подп.		Дата	
Разраб. Андреева				Л.И.							
Проб. Маркова				Л.И.							
Тл. инж. Ухорская				Л.И.							
В. контр. Ухорская				Л.И.							

Б-03.02.000

Рама

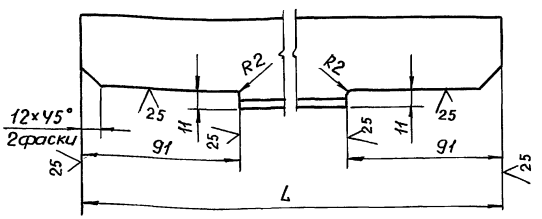
Лит. Лист Листов  
1 1

Главмосархитектура  
Мосгорисполкома  
Моспроект  
Мастерская №7  
Формат А4

Выпуск 2

Серия 01.900-1

Лист № 2



Обозначение	ℓ, мм	масса, кг
Б-03.02.002	668	2,5
-01	368	1,3

$$-t_2 \pm \frac{t_2}{2}$$

Б-03.02.002

Уголок

Уголок

50x50x5-Б ГОСТ 8509-86  
Ст 3 сп-II ГОСТ 535-79

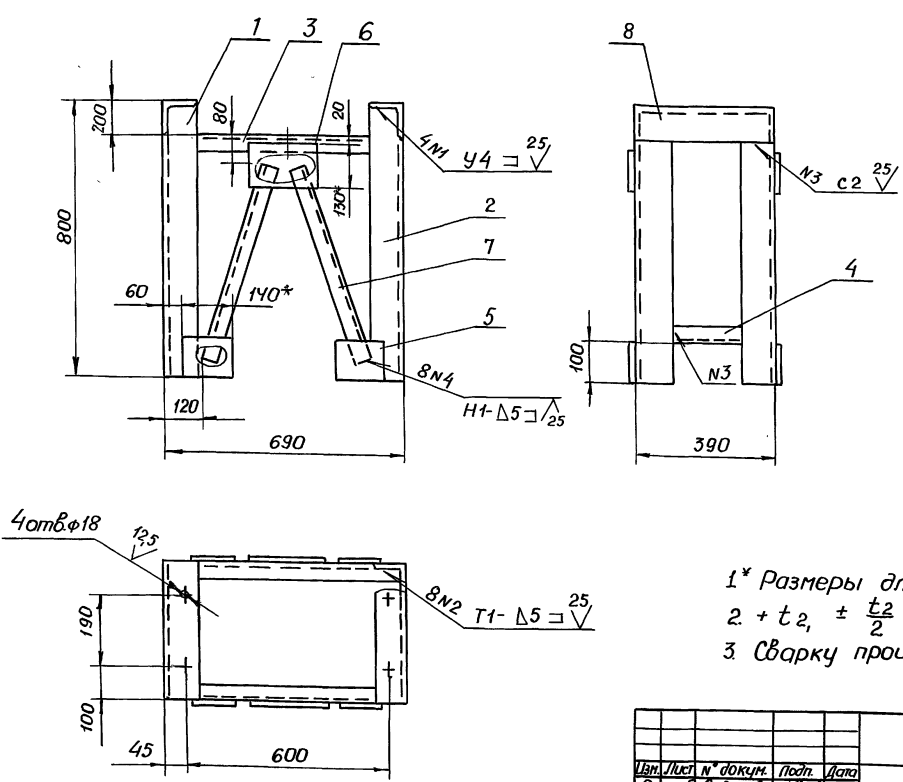
Лит.	Масса	Наситы
		1:2
Лит.	Листов	1

Главмосархитектура  
Мосгорисполкома  
Моспроект  
Мастерская №7  
Формат А4

Выпуск 2 Серия 01.900-1

Лист № 3

Б-03.02.000 СБ



- 1\* Размеры для справок
- 2 + t<sub>2</sub>, ± t<sub>2</sub>/2
- 3 Сварку производить по ГОСТ 5264-80.

Б-03.02.000 СБ

Рама, Сборочный чертеж

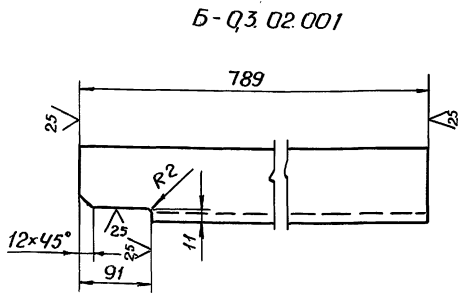
Изм./Лист	№ докум.	Подп.	Дата
Разраб. Андреева	Л.И.		
Проб. Маркова	Л.И.		
Тл. инж. Ухорская	Л.И.		
В. контр. Ухорская	Л.И.		
Тл. инж. Александров	Л.И.		
Тл. инж. Синяков	Л.И.		
Нач. мастерской	Л.И.		

Лит.	Масса	Наситы
	80,2	1:10
Лит.	Листов	1

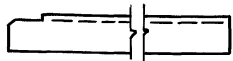
Главмосархитектура  
Мосгорисполкома  
Моспроект  
Мастерская №7  
Формат А5

Б-03.02.001

✓(✓)



Б-03.02.001-01- зеркальное отражение  
Остальное- см. Б-03.02.001  
М1:10

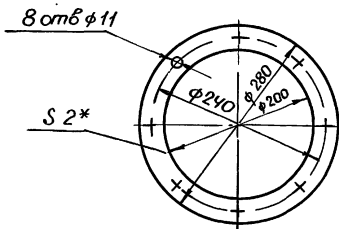


$-t_2 \pm \frac{t_2}{2}$

Б-03.02.001

Лист	Лист	№ докум.	Подп.	Дата	Лит.	Масса	Масштаб
Разраб.	Андреева	Т.И.				11,9	1:5
Проб.	Маркова	Л.И.					
Гл. инж.	Ухорская	Л.И.					
Н. контр.	Ухорская	Л.И.					
Уголок							
100x100x10-Б-ГОСТ 8509-86				Главмосархитектура Мосгорисполкома Моспромпроект Мастерская №7			
Ст.3 сл. II-ГОСТ 535-79				формат А4			

Б-03.00.002



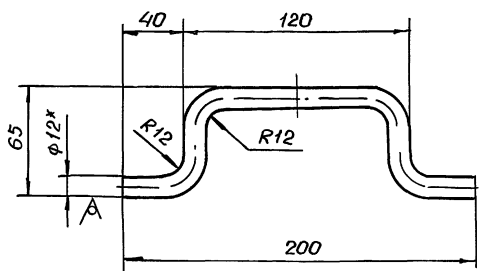
1\* Размер для справок  
2.+  $t_2, -t, \pm \frac{t_2}{2}$

Б-03.00.002

Лист	Лист	№ докум.	Подп.	Дата	Лит.	Масса	Масштаб
Разраб.	Андреева	Т.И.				0,02	2:1
Проб.	Маркова	Л.И.					
Гл. инж.	Ухорская	Л.И.					
Н. контр.	Ухорская	Л.И.					
Прокладка							
Паронит ПОН2 ГОСТ 481-80				Главмосархитектура Мосгорисполкома Моспромпроект Мастерская №7			
				формат А4			

Б-03.03.001

25 ✓

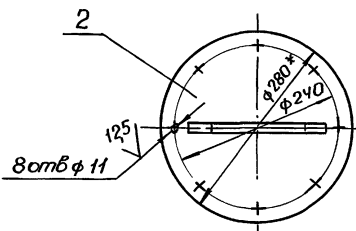
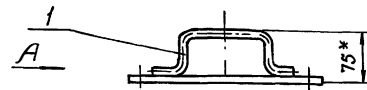


1\* Размер для справок.  
2.  $-t_2 \pm \frac{t_2}{2}$ .  
3. Длина развертки  $l = 275$  мм

Б-03.03.001

Лист	Лист	№ докум.	Подп.	Дата	Лит.	Масса	Масштаб
Разраб.	Андреева	Т.И.				0,24	1:2
Проб.	Маркова	Л.И.					
Гл. инж.	Ухорская	Л.И.					
Н. контр.	Ухорская	Л.И.					
Ручка							
В 12 ГОСТ 2590-71				Главмосархитектура Мосгорисполкома Моспромпроект Мастерская №7			
Круг Б 07 3 сл. II-ГОСТ 535-79				формат А4			

Б-03.03.002



Вид А  
М1:2

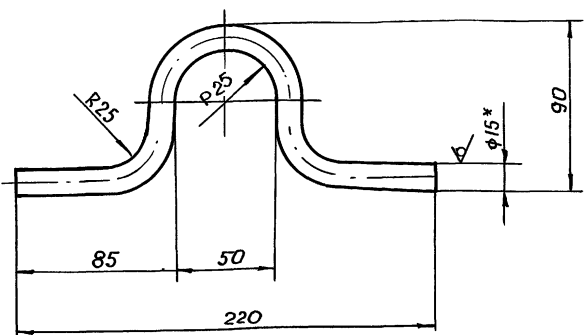
1. Размер для справок.  
2.  $+t_2, -t_2, \pm \frac{t_2}{2}$   
3. Сварка ручная электродуговая

Б-03.03.000

Формат	Зона	Лист	Обозначение	Наименование	кол.	Примечание
А4		1	Б-03.03.001	Ручка	1	
Б4		2	Б-03.03.002	Круг		
				Лист Б-ПН-10 ГОСТ 19903-74 Ст.3 сл. ГОСТ 14637-79		
				φ 280 h 14	1	4,8 кг
Крышка						
В 12 ГОСТ 2590-71				Главмосархитектура Мосгорисполкома Моспромпроект Мастерская №7		
Круг Б 07 3 сл. II-ГОСТ 535-79				формат А4		

Б-05.01.010

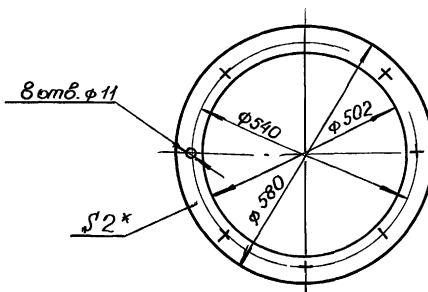
25 (✓)



- 1.\* Размер для справок.
2. -  $t_2 \pm \frac{t_2}{2}$ .
3. Длина развертки  $l=314$  мм.

Изм.	Лист	№ докум.	Подп.	Дата	Лит.	Масса	Масштаб
	Разраб.	Андреева	И.И.			0,47	1:2
	Пров.	Маркова	М.И.				
	Гл. инж.	Ухорская	И.И.				
	Н. контр.	Ухорская	И.И.				
Б-05.01.010							
Петля							
Круг В-15 ГОСТ 2590-71 Б. Ст.3 сп-II-ГОСТ 535-79					Лист Листов 1 Главмосархитектура Мосгорисполкома Моспроект Мастерская №7 формат А4		

Б-05.00.002

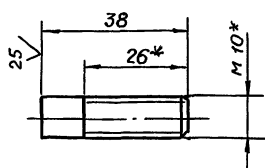


- 1.\* Размер для справок
2. + $t_2$ , - $t_2$ ,  $\pm \frac{t_2}{2}$

Изм.	Лист	№ докум.	Подп.	Дата	Лит.	Масса	Масштаб
	Разраб.	Андреева	И.И.			0,4	1:10
	Пров.	Маркова	М.И.				
	Гл. инж.	Ухорская	И.И.				
	Н. контр.	Александрова	И.И.				
	Гл. инж.	Синяков	И.И.				
	Нач. н.	Виноградов	И.И.				
Б-05.00.002							
Прокладка							
Паронит ПОН2 ГОСТ 481-80					Лист Листов 1 Главмосархитектура Мосгорисполкома Моспроект Мастерская №7 формат А4		

Б-03.01.010

25 (✓)

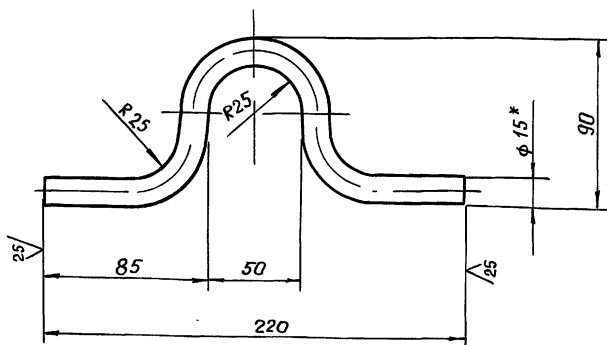


- 1.\* Размеры для справок.
2. -  $t_2$ .

Изм.	Лист	№ докум.	Подп.	Дата	Лит.	Масса	Масштаб
	Разраб.	Андреева	И.И.			0,01	1:1
	Пров.	Маркова	М.И.				
	Гл. инж.	Ухорская	И.И.				
	Н. контр.	Ухорская	И.И.				
Б-03.01.010							
Шпилька							
Болт М 10-6g x 40.58.01 ГОСТ 1798-70					Лист Листов 1 Главмосархитектура Мосгорисполкома Моспроект Мастерская №7 формат А4		

Б-03.01.009

25 (✓)



- 1.\* Размер для справок.
2. -  $t_2 \pm \frac{t_2}{2}$ .
3. Длина развертки  $l=314$  мм

Изм.	Лист	№ докум.	Подп.	Дата	Лит.	Масса	Масштаб
	Разраб.	Андреева	И.И.			0,47	1:2
	Пров.	Маркова	М.И.				
	Гл. инж.	Ухорская	И.И.				
	Н. контр.	Ухорская	И.И.				
	Гл. инж.	Синяков	И.И.				
	Нач. н.	Виноградов	И.И.				
Б-03.01.009							
Петля							
Круг В-15 ГОСТ 2590-71 Б. Ст.3 сп-II-ГОСТ 535-79					Лист Листов 1 Главмосархитектура Мосгорисполкома Моспроект Мастерская №7 формат А4		

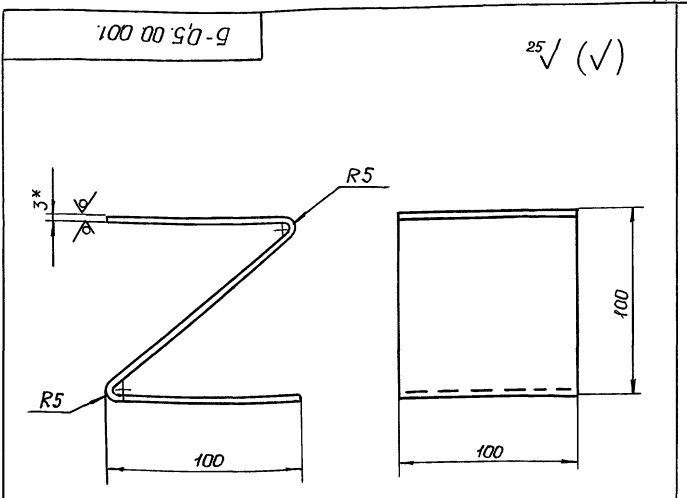
Выпуск 2 Серия 07.900-1

Формат Зона	Лист	Обозначение	Наименование	кол.	Приме- чание
A2		Б-05.00.000 СБ Выпуск	Сборочный чертеж Технические условия на изготовление топ- ливных баков Б-03; Б-05; Б-1; Б-14 Сборочные единицы.		
АУ	1	Б-05.01.000	Бак	1	
АУ	2	Б-05.02.000	Рама	1	
АУ	3	Б-05.03.000	Крышка		
			<u>Детали</u>		
АУ	4	Б-05.00.001	Компенсатор	2	
АУ	5	Б-05.00.002	Прокладка	1	
			<u>Стандартные изделия</u>		
	6		Болт гост 7798-70		
	7		М 10-6g x 35.58.01	8	
			М 16-6g x 45.58.01	4	
	8		Гайка гост 5915-70		
	9		М 10-7H.5.01	8	
			М 16-7H.5.01	4	
	10		Шайба гост 1371-78		
	11		10.02.01	8	
			16.02.01	4	
			<u>Материалы</u>		
			Грунт ГФ-021		
			гост 25129-82		
			Эмаль НКО-21		
			гост 6631-74		

Лист № 1, 2, 3, 4, 5, 6, 7, 8, 9, 10, 11, 12, 13, 14, 15, 16, 17, 18, 19, 20, 21, 22, 23, 24, 25, 26, 27, 28, 29, 30, 31, 32, 33, 34, 35, 36, 37, 38, 39, 40, 41, 42, 43, 44, 45, 46, 47, 48, 49, 50, 51, 52, 53, 54, 55, 56, 57, 58, 59, 60, 61, 62, 63, 64, 65, 66, 67, 68, 69, 70, 71, 72, 73, 74, 75, 76, 77, 78, 79, 80, 81, 82, 83, 84, 85, 86, 87, 88, 89, 90, 91, 92, 93, 94, 95, 96, 97, 98, 99, 100

Лист № 1		Лист № 2	Лист № 3	Лист № 4	Лист № 5	Лист № 6	Лист № 7	Лист № 8	Лист № 9	Лист № 10	Лист № 11	Лист № 12	Лист № 13	Лист № 14	Лист № 15	Лист № 16	Лист № 17	Лист № 18	Лист № 19	Лист № 20	Лист № 21	Лист № 22	Лист № 23	Лист № 24	Лист № 25	Лист № 26	Лист № 27	Лист № 28	Лист № 29	Лист № 30	Лист № 31	Лист № 32	Лист № 33	Лист № 34	Лист № 35	Лист № 36	Лист № 37	Лист № 38	Лист № 39	Лист № 40	Лист № 41	Лист № 42	Лист № 43	Лист № 44	Лист № 45	Лист № 46	Лист № 47	Лист № 48	Лист № 49	Лист № 50	Лист № 51	Лист № 52	Лист № 53	Лист № 54	Лист № 55	Лист № 56	Лист № 57	Лист № 58	Лист № 59	Лист № 60	Лист № 61	Лист № 62	Лист № 63	Лист № 64	Лист № 65	Лист № 66	Лист № 67	Лист № 68	Лист № 69	Лист № 70	Лист № 71	Лист № 72	Лист № 73	Лист № 74	Лист № 75	Лист № 76	Лист № 77	Лист № 78	Лист № 79	Лист № 80	Лист № 81	Лист № 82	Лист № 83	Лист № 84	Лист № 85	Лист № 86	Лист № 87	Лист № 88	Лист № 89	Лист № 90	Лист № 91	Лист № 92	Лист № 93	Лист № 94	Лист № 95	Лист № 96	Лист № 97	Лист № 98	Лист № 99	Лист № 100
----------	--	----------	----------	----------	----------	----------	----------	----------	----------	-----------	-----------	-----------	-----------	-----------	-----------	-----------	-----------	-----------	-----------	-----------	-----------	-----------	-----------	-----------	-----------	-----------	-----------	-----------	-----------	-----------	-----------	-----------	-----------	-----------	-----------	-----------	-----------	-----------	-----------	-----------	-----------	-----------	-----------	-----------	-----------	-----------	-----------	-----------	-----------	-----------	-----------	-----------	-----------	-----------	-----------	-----------	-----------	-----------	-----------	-----------	-----------	-----------	-----------	-----------	-----------	-----------	-----------	-----------	-----------	-----------	-----------	-----------	-----------	-----------	-----------	-----------	-----------	-----------	-----------	-----------	-----------	-----------	-----------	-----------	-----------	-----------	-----------	-----------	-----------	-----------	-----------	-----------	-----------	-----------	-----------	-----------	-----------	-----------	-----------	------------

Выпуск 2 Серия 07.900-1



Лист № 1, 2, 3, 4, 5, 6, 7, 8, 9, 10, 11, 12, 13, 14, 15, 16, 17, 18, 19, 20, 21, 22, 23, 24, 25, 26, 27, 28, 29, 30, 31, 32, 33, 34, 35, 36, 37, 38, 39, 40, 41, 42, 43, 44, 45, 46, 47, 48, 49, 50, 51, 52, 53, 54, 55, 56, 57, 58, 59, 60, 61, 62, 63, 64, 65, 66, 67, 68, 69, 70, 71, 72, 73, 74, 75, 76, 77, 78, 79, 80, 81, 82, 83, 84, 85, 86, 87, 88, 89, 90, 91, 92, 93, 94, 95, 96, 97, 98, 99, 100

Лист № 1		Лист № 2	Лист № 3	Лист № 4	Лист № 5	Лист № 6	Лист № 7	Лист № 8	Лист № 9	Лист № 10	Лист № 11	Лист № 12	Лист № 13	Лист № 14	Лист № 15	Лист № 16	Лист № 17	Лист № 18	Лист № 19	Лист № 20	Лист № 21	Лист № 22	Лист № 23	Лист № 24	Лист № 25	Лист № 26	Лист № 27	Лист № 28	Лист № 29	Лист № 30	Лист № 31	Лист № 32	Лист № 33	Лист № 34	Лист № 35	Лист № 36	Лист № 37	Лист № 38	Лист № 39	Лист № 40	Лист № 41	Лист № 42	Лист № 43	Лист № 44	Лист № 45	Лист № 46	Лист № 47	Лист № 48	Лист № 49	Лист № 50	Лист № 51	Лист № 52	Лист № 53	Лист № 54	Лист № 55	Лист № 56	Лист № 57	Лист № 58	Лист № 59	Лист № 60	Лист № 61	Лист № 62	Лист № 63	Лист № 64	Лист № 65	Лист № 66	Лист № 67	Лист № 68	Лист № 69	Лист № 70	Лист № 71	Лист № 72	Лист № 73	Лист № 74	Лист № 75	Лист № 76	Лист № 77	Лист № 78	Лист № 79	Лист № 80	Лист № 81	Лист № 82	Лист № 83	Лист № 84	Лист № 85	Лист № 86	Лист № 87	Лист № 88	Лист № 89	Лист № 90	Лист № 91	Лист № 92	Лист № 93	Лист № 94	Лист № 95	Лист № 96	Лист № 97	Лист № 98	Лист № 99	Лист № 100
----------	--	----------	----------	----------	----------	----------	----------	----------	----------	-----------	-----------	-----------	-----------	-----------	-----------	-----------	-----------	-----------	-----------	-----------	-----------	-----------	-----------	-----------	-----------	-----------	-----------	-----------	-----------	-----------	-----------	-----------	-----------	-----------	-----------	-----------	-----------	-----------	-----------	-----------	-----------	-----------	-----------	-----------	-----------	-----------	-----------	-----------	-----------	-----------	-----------	-----------	-----------	-----------	-----------	-----------	-----------	-----------	-----------	-----------	-----------	-----------	-----------	-----------	-----------	-----------	-----------	-----------	-----------	-----------	-----------	-----------	-----------	-----------	-----------	-----------	-----------	-----------	-----------	-----------	-----------	-----------	-----------	-----------	-----------	-----------	-----------	-----------	-----------	-----------	-----------	-----------	-----------	-----------	-----------	-----------	-----------	-----------	-----------	------------

Выпуск 2 Серия 07.900-1

Формат Зона	Лист	Обозначение	Наименование	кол.	Приме- чание
БУ	18	Б-05.01.013	Уголок 75x75x5-Б-ГОСТ 8509-86 Ст 3 сп-И-ГОСТ 535-79 ℓ = 638 h 14	4	148 кг
БУ	14	Б-05.01.014	Уголок 75x75x5-Б-ГОСТ 8509-86 Ст 3 сп-И-ГОСТ 535-79 ℓ = 989 h 14	4	229 кг
БУ	15	Б-05.01.015	Труба 18x3 ГОСТ 8734-75 Б 10 ГОСТ 8733-87 ℓ = 205 h 14	1	0,23 кг
БУ	16	Б-05.01.016	Труба 45x3 ГОСТ 8734-75 Б 10 ГОСТ 8733-87 ℓ = 110 h 14	1	0,34 кг
БУ	17	Б-05.01.017	Труба 45x3 ГОСТ 8734-75 Б 10 ГОСТ 8733-87 ℓ = 895 h 14	1	2,8 кг
БУ	18	Б-05.01.018	Труба 57x3,5 ГОСТ 8734-75 Б-10 ГОСТ 8733-87 ℓ = 110 h 14	1	0,44 кг
БУ	19	Б-05.01.019	Сетка полutomпаковая 1 ГОСТ 6613-86 (25x460) h 14	1	
			<u>Стандартные изделия</u>		
	20		Фланец гост 12820-80	1	0,33 кг
	21		1-15-Б Ст 25	2	2,42 кг
	22		1-40-Б Ст 25	1	1,33 кг
			1-50-Б Ст 25	1	

Лист № 1, 2, 3, 4, 5, 6, 7, 8, 9, 10, 11, 12, 13, 14, 15, 16, 17, 18, 19, 20, 21, 22, 23, 24, 25, 26, 27, 28, 29, 30, 31, 32, 33, 34, 35, 36, 37, 38, 39, 40, 41, 42, 43, 44, 45, 46, 47, 48, 49, 50, 51, 52, 53, 54, 55, 56, 57, 58, 59, 60, 61, 62, 63, 64, 65, 66, 67, 68, 69, 70, 71, 72, 73, 74, 75, 76, 77, 78, 79, 80, 81, 82, 83, 84, 85, 86, 87, 88, 89, 90, 91, 92, 93, 94, 95, 96, 97, 98, 99, 100

Выпуск 2 Серия 07.900-1

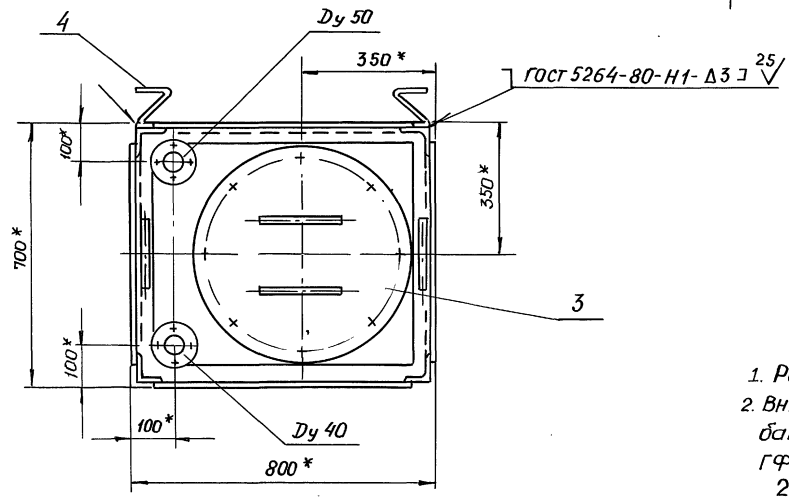
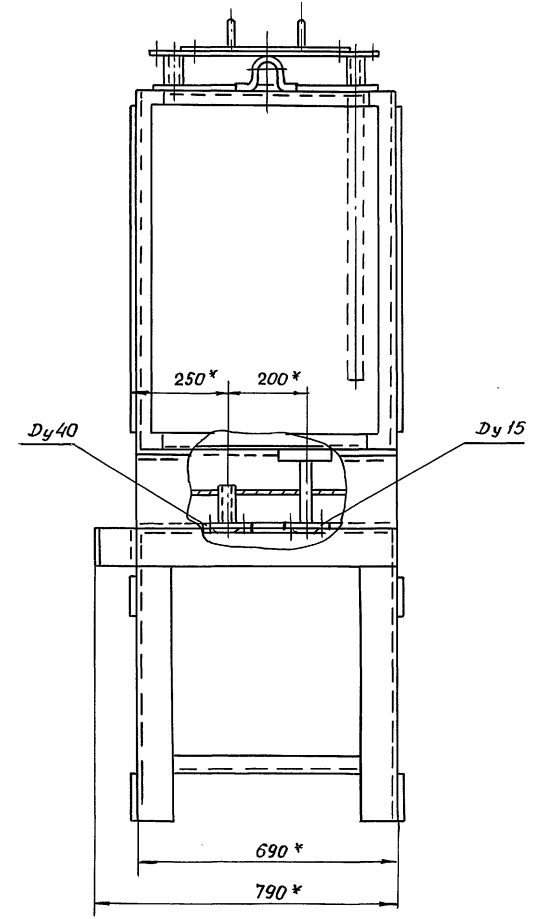
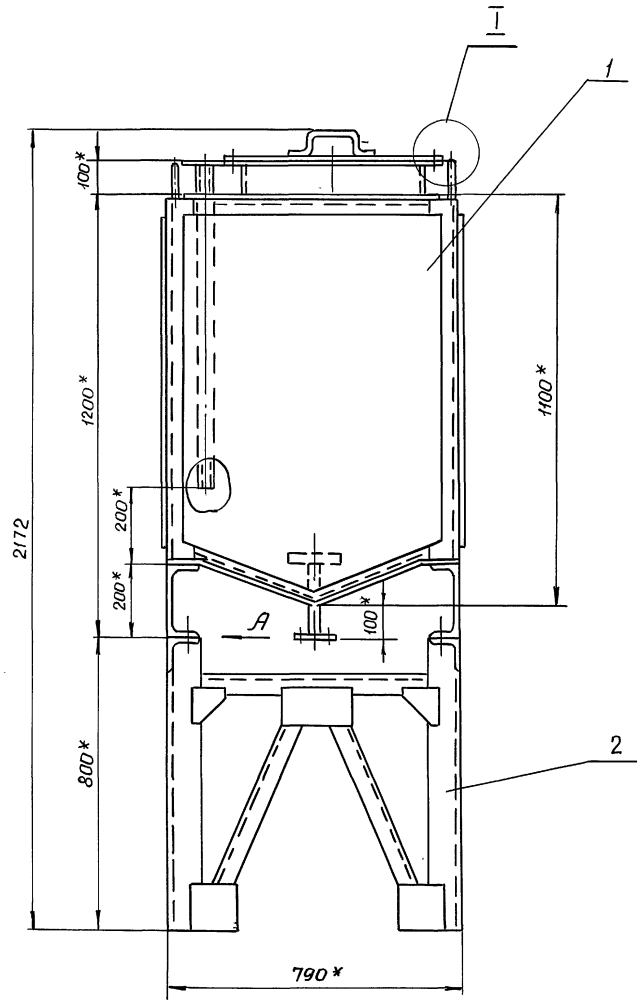
Формат Зона	Лист	Обозначение	Наименование	кол.	Приме- чание
A2		Б-05.01.000 СБ	Сборочный чертеж		
			<u>Детали</u>		
АУ	1	Б-05.01.001	Лист	2	
АУ	2	Б-05.01.002	Лист	1	
АУ	3	Б-05.01.003	Дно	1	
АУ	4	Б-05.01.004	Фланец	1	
АУ	5	Б-05.01.005	Обечайка	1	
АУ	6	Б-05.01.006	Обечайка	1	
АУ	7	Б-05.01.007	Уголок	4	
АУ	8	Б-05.01.008	Швеллер	2	
АУ	9	Б-05.01.009	Уголок	2	
АУ	10	Б-05.01.010	Петля	2	
БУ	11	Б-05.01.011	Круг Лист Б-ПН-2 ГОСТ 19903-74 3-И-Ст 3 сп ГОСТ 16523-70 φ 150 h 14	2	0,54 кг
БУ	12	Б-05.01.012	Лист Лист Б-ПН-5 ГОСТ 19903-74 Ст 3 сп ГОСТ 14637-79 (800x900) h 14	2	4,24 кг

Лист № 1, 2, 3, 4, 5, 6, 7, 8, 9, 10, 11, 12, 13, 14, 15, 16, 17, 18, 19, 20, 21, 22, 23, 24, 25, 26, 27, 28, 29, 30, 31, 32, 33, 34, 35, 36, 37, 38, 39, 40, 41, 42, 43, 44, 45, 46, 47, 48, 49, 50, 51, 52, 53, 54, 55, 56, 57, 58, 59, 60, 61, 62, 63, 64, 65, 66, 67, 68, 69, 70, 71, 72, 73, 74, 75, 76, 77, 78, 79, 80, 81, 82, 83, 84, 85, 86, 87, 88, 89, 90, 91, 92, 93, 94, 95, 96, 97, 98, 99, 100

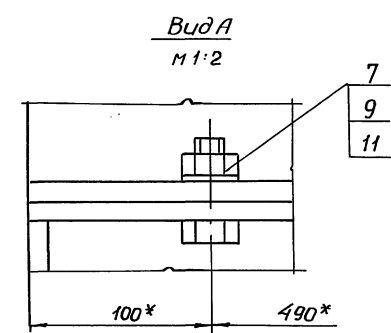
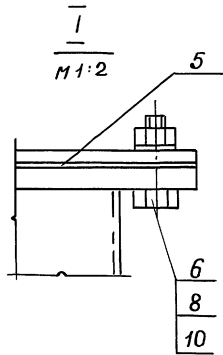
Лист № 1		Лист № 2	Лист № 3	Лист № 4	Лист № 5	Лист № 6	Лист № 7	Лист № 8	Лист № 9	Лист № 10	Лист № 11	Лист № 12	Лист № 13	Лист № 14	Лист № 15	Лист № 16	Лист № 17	Лист № 18	Лист № 19	Лист № 20	Лист № 21	Лист № 22	Лист № 23	Лист № 24	Лист № 25	Лист № 26	Лист № 27	Лист № 28	Лист № 29	Лист № 30	Лист № 31	Лист № 32	Лист № 33	Лист № 34	Лист № 35	Лист № 36	Лист № 37	Лист № 38	Лист № 39	Лист № 40	Лист № 41	Лист № 42	Лист № 43	Лист № 44	Лист № 45	Лист № 46	Лист № 47	Лист № 48	Лист № 49	Лист № 50	Лист № 51	Лист № 52	Лист № 53	Лист № 54	Лист № 55	Лист № 56	Лист № 57	Лист № 58	Лист № 59	Лист № 60	Лист № 61	Лист № 62	Лист № 63	Лист № 64	Лист № 65	Лист № 66	Лист № 67	Лист № 68	Лист № 69	Лист № 70	Лист № 71	Лист № 72	Лист № 73	Лист № 74	Лист № 75	Лист № 76	Лист № 77	Лист № 78	Лист № 79	Лист № 80	Лист № 81	Лист № 82	Лист № 83	Лист № 84	Лист № 85	Лист № 86	Лист № 87	Лист № 88	Лист № 89	Лист № 90	Лист № 91	Лист № 92	Лист № 93	Лист № 94	Лист № 95	Лист № 96	Лист № 97	Лист № 98	Лист № 99	Лист № 100
----------	--	----------	----------	----------	----------	----------	----------	----------	----------	-----------	-----------	-----------	-----------	-----------	-----------	-----------	-----------	-----------	-----------	-----------	-----------	-----------	-----------	-----------	-----------	-----------	-----------	-----------	-----------	-----------	-----------	-----------	-----------	-----------	-----------	-----------	-----------	-----------	-----------	-----------	-----------	-----------	-----------	-----------	-----------	-----------	-----------	-----------	-----------	-----------	-----------	-----------	-----------	-----------	-----------	-----------	-----------	-----------	-----------	-----------	-----------	-----------	-----------	-----------	-----------	-----------	-----------	-----------	-----------	-----------	-----------	-----------	-----------	-----------	-----------	-----------	-----------	-----------	-----------	-----------	-----------	-----------	-----------	-----------	-----------	-----------	-----------	-----------	-----------	-----------	-----------	-----------	-----------	-----------	-----------	-----------	-----------	-----------	-----------	------------

Выпуск 2

Серия Д.19000-1



1. Размеры для справок.
2. Внутреннюю и наружную поверхности бака грунтовать грунтом ГФ-021 ГОСТ 25129-82 красить 3-2 раза эмалью НКО-21 ГОСТ 6631-74
3. Раму грунтовать грунтом ГФ-021 ГОСТ 25129-82.



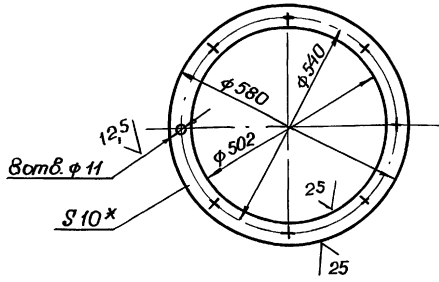
Цикл и подл. Подп. и дата Взам. инв. Инв. № докум. Подп. и дата

				Б-05.00.000 СБ				
Цикл	Лист	№ докум.	Подп.	Дата	Бак для топлива Б-05 Сборочный чертеж	Лит.	Масса	Масштаб
Разраб.	Ильин	Д.19000-1	Ильин	1982		3500	1:10	
Проб.	Наркова							
Гл. инж.	Ухорская							
Н. контр.	Ухорская							
Гл. констр.	Александрова							
Гл. инж.	Синяков							
Нач. паст.	Виноградов							



Б-05.01.004

✓(✓)



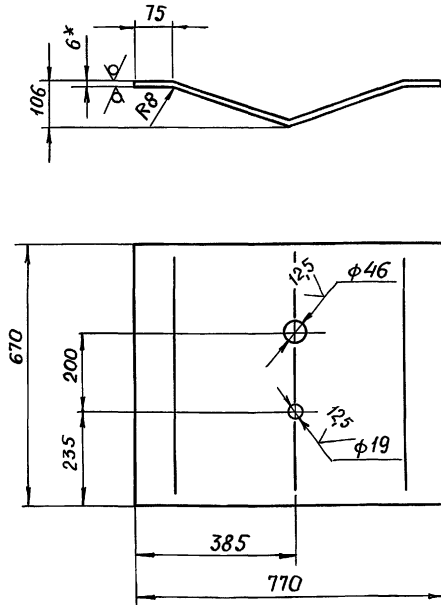
1. \* Размер для справок
2.  $+t_2 - t_2, \pm \frac{t_2}{2}$

Б-05.01.004

Изм.	Лист	№ докум.	Подп.	Дата	Лит.	Масса	Масштаб
		Разраб. Андреева	Л.И.			53	1:10
		Проб. Маркова	Л.И.				
		Инж.пр. Ухорская	Л.И.				
		Н. контр. Ухорская	Л.И.				
Лист					Б-ПН-10 ГОСТ 19903-74	Лист Листов 1	
					Ст. 3 сп. ГОСТ 14637-79		Главмосархитектура Мосгорисполкома Моспромпроект Мастерская №7
формат АУ							

Б-05.01.003

25 ✓(✓)



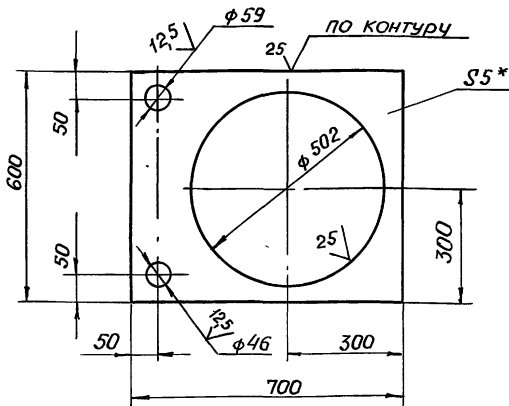
1. \* Размер для справок.
2.  $+t_2 - t_2, \pm \frac{t_2}{2}$
3. Длина развертки  $l = 806$  мм

Б-05.01.003

Изм.	Лист	№ докум.	Подп.	Дата	Лит.	Масса	Масштаб
		Разраб. Андреева	Л.И.			25,5	1:10
		Проб. Маркова	Л.И.				
		Инж.пр. Ухорская	Л.И.				
		Н. контр. Ухорская	Л.И.				
Лист					Б-ПН-6 ГОСТ 19903-74	Лист Листов 1	
					Ст. 3 сп. ГОСТ 14637-79		Главмосархитектура Мосгорисполкома Моспромпроект Мастерская №7
формат АУ							

Б-05.01.002

✓(✓)



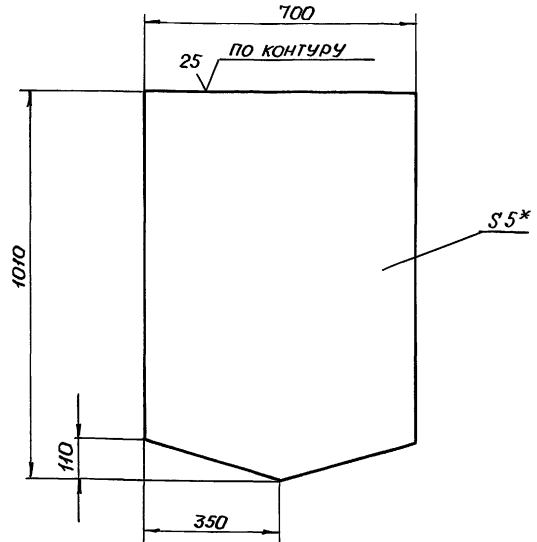
1. \* Размер для справок
2.  $+t_2, -t_2, \pm \frac{t_2}{2}$

Б-05.01.002

Изм.	Лист	№ докум.	Подп.	Дата	Лит.	Масса	Масштаб
		Разраб. Андреева	Л.И.			87	1:10
		Проб. Маркова	Л.И.				
		Инж.пр. Ухорская	Л.И.				
		Н. контр. Ухорская	Л.И.				
Лист					Б-ПН-5 ГОСТ 19903-74	Лист Листов 1	
					Ст. 3 сп. ГОСТ 14637-79		Главмосархитектура Мосгорисполкома Моспромпроект Мастерская №7
формат АУ							

Б-05.01.001

✓(✓)



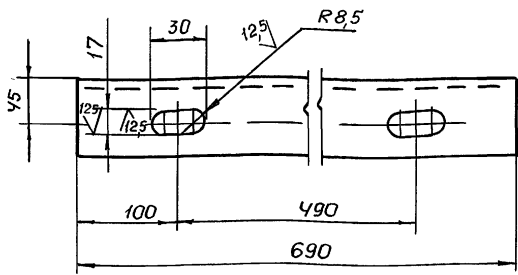
1. \* Размер для справок
2.  $-t_2, \pm \frac{t_2}{2}$

Б-05.01.001

Изм.	Лист	№ докум.	Подп.	Дата	Лит.	Масса	Масштаб
		Разраб. Андреева	Л.И.			25,3	1:10
		Проб. Маркова	Л.И.				
		Инж.пр. Ухорская	Л.И.				
		Н. контр. Ухорская	Л.И.				
		Инж.пр. Суняков	Л.И.				
Лист					Б-ПН-5 ГОСТ 19903-74	Лист Листов 1	
					Ст. 3 сп. ГОСТ 14637-79		Главмосархитектура Мосгорисполкома Моспромпроект Мастерская №7
формат АУ							

800 10 50-9

(✓) (✓)



+ t<sub>2</sub>, - t<sub>2</sub>, ± t<sub>2</sub> / 2

Б-0,5, 01, 008

Швеллер

Лит. Масса Масштаб

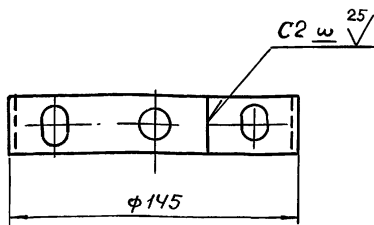
12,6 1:4

Швеллер 20 ГОСТ 8240-72  
Ст.3 сп-II-ГОСТ 535-79

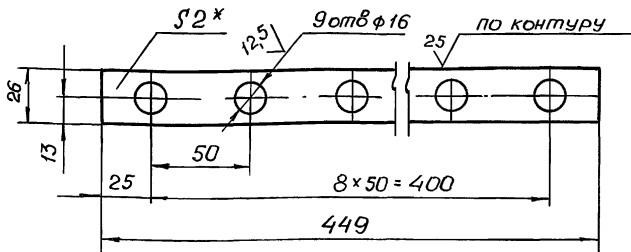
Лист Листов 1  
Главмосархитектура  
Мосгорисполкома  
Моспроект  
Мастерская №7  
формат АУ

900 10 50-9

(✓) (✓)



Развёртка.



1\* Размер для справок

2. + t<sub>2</sub>, - t<sub>2</sub>, ± t<sub>2</sub> / 2

Б-0,5. 01. 006

Обечайка

Лит. Масс. Масштаб

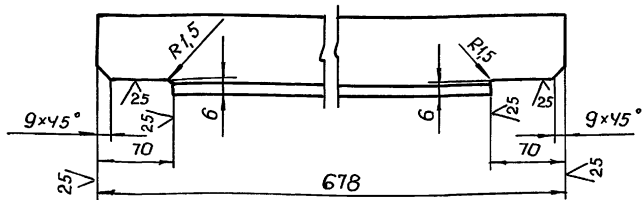
0,15 1:2

Лист Б-ПН-2 ГОСТ 19903-74  
3-IV-Ст.3 сп. ГОСТ 16523-70

Лист Листов 1  
Главмосархитектура  
Мосгорисполкома  
Моспроект  
Мастерская №7  
формат АУ

200 10 50-9

(✓) (✓)



- t<sub>2</sub>, ± t<sub>2</sub> / 2

Б-0,5, 01, 007

Уголок

Лит. Масса Масштаб

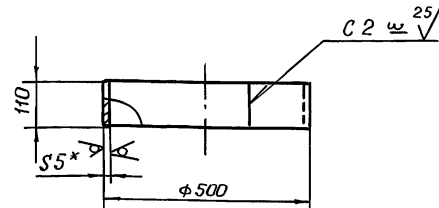
3,9 1:4

Уголок 75x75x5-6-ГОСТ 8509-86  
Ст.3 сп-II-ГОСТ 535-79

Лист Листов 1  
Главмосархитектура  
Мосгорисполкома  
Моспроект  
Мастерская №7  
формат АУ

900 10 50-9

25 (✓) (✓)



1\* Размер для справок.

2. - t<sub>2</sub>

3. Длина развертки l=1554 мм.

Б-0,5. 01. 005

Обечайка

Лит. Масса Масштаб

6,72 1:10

Лист Б-ПН-5 ГОСТ 19903-74  
Ст.3 сп ГОСТ 14637-79

Лист Листов 1  
Главмосархитектура  
Мосгорисполкома  
Моспроект  
Мастерская №7  
формат АУ



Выпуск 2 серия 01.900-1

Лист № Подл. и дата

Формат	Этаж	Поз.	Обозначение	Наименование	Кол.	Примечание
				Документация		
				Детали		
А3			Б-05.02.000 СБ	Сборочный чертеж		
А4	1		Б-05.02.001	Уголок	2	
	2		-01	Уголок	2	
А4	3		Б-05.02.002	Уголок	2	
	4		-01	Уголок	2	
Б4	5		Б-05.02.003	Лист		
				Лист Б-ПН-5 ГОСТ 19903-74 Ст.3 сп. ГОСТ 14637-79 (110×150) h 14	4	2,6 кг
Б4	6		Б-05.02.004	Лист		
				Лист Б-ПН-5 ГОСТ 19903-74 Ст.3 сп. ГОСТ 14637-79 (140×220) h 14	2	2,4 кг
Б4	7		Б-05.02.005	Раскос		
				Уголок 50×50×5-Б-ГОСТ 8509-86 Ст.3 сп.-II-ГОСТ 535-79 ℓ=500 h 14	4	9,0 кг
Б4	8		Б-05.02.006	Уголок		
				Уголок 100×100×10-Б-ГОСТ 8509-86 Ст.3 сп.-II-ГОСТ 535-79 ℓ=690 h 14	2	20,8 кг
Лист № Подл. и дата			Б-05.02.000			
Лист № Подл. и дата			Рама			
Лист № Подл. и дата			Лит. Лист Листов			
Лист № Подл. и дата			1. Лаб.мосархитектура Мосгорисполкома Моспроект Мастерская №7 формат А4			

Выпуск 2 серия 01.900-1

Лист № Подл. и дата

Б-05.02.002

В (V)

Обозначение	ℓ, мм	Масса кг
Б-05.02.002	768	2,9
-01	668	2,5

$-t_2, \pm \frac{t_2}{2}$

Б-05.02.002		
Лист	Масса	Масштаб
Уголок		1:2
Уголок 50×50×5-Б-ГОСТ 8509-86		
Ст.3 сп.-II-ГОСТ 535-79		

Лист	Масса	Масштаб
Уголок		1:2
Уголок 50×50×5-Б-ГОСТ 8509-86		
Ст.3 сп.-II-ГОСТ 535-79		

Лит. Лист Листов  
1. Лаб.мосархитектура  
Мосгорисполкома  
Моспроект  
Мастерская №7  
формат А4

Выпуск 2 серия 01.900-1

Лист № Подл. и дата

Б-05.02.000 СБ

1. Размеры для справок
2.  $+t_2, \pm \frac{t_2}{2}$
3. Сварку производить по ГОСТ 5264-80.

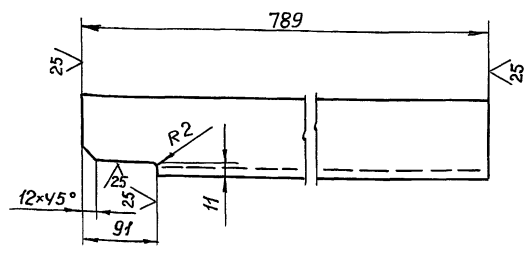
Б-05.02.000 СБ		
Лист	Масса	Масштаб
Рама		1:10
Сборочный чертеж	82,8	
Лит. Лист Листов		
1. Лаб.мосархитектура Мосгорисполкома Моспроект Мастерская №7 формат А4		

Выпуск 2 Серия 07.900-1

Б-05.02.001

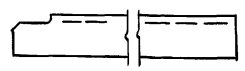
(✓) (✓)

Б-05.02.001



Б-05.02.001-01- зеркальное отражение  
Остальное- см. Б-05.02.001

M 1:10



$-t_2, \pm \frac{t_2}{2}$

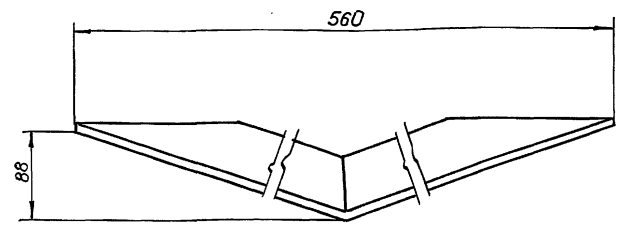
Лист №, Подп. и дата, Взам. инв. №, Инв. № докум., Подп. и дата

Б-05.02.001				Литера	Масса	Масштаб
Изм.	Лист	№ докум.	Подп.	Дата		
Разраб.	Андреева	Л.И.	Л.И.		11,9	1:5
Проб.	Маркова	Л.И.	Л.И.			
Л.инж.	Ухорская	Л.И.	Л.И.			
Н.контр.	Ухорская	Л.И.	Л.И.			
Уголок				Лист	Листов	
Уголок 100x100x10-Б-ГОСТ 8509-86				Главмосархитектура		
Ст.3 сл- II-ГОСТ 535-79				Мосгорисполкома		
				Моспроект		
				Мастерская №7		

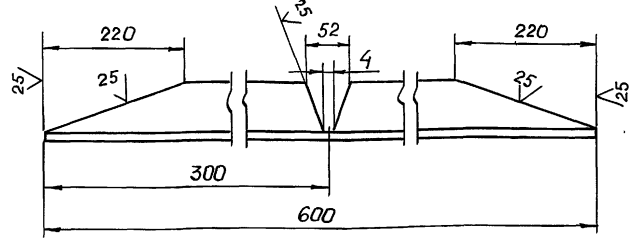
Выпуск 2 Серия 07.900-1

Б-05.01.009

(✓) (✓)



Развёртка



$-t_2, \pm \frac{t_2}{2}$

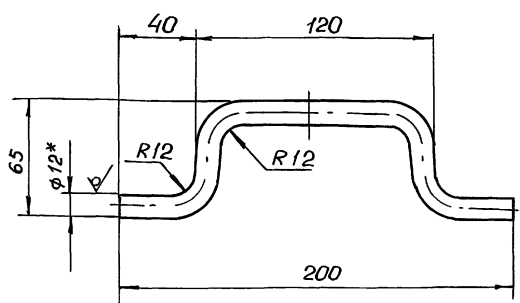
Лист №, Подп. и дата, Взам. инв. №, Инв. № докум., Подп. и дата

Б-05.01.009				Литера	Масса	Масштаб
Изм.	Лист	№ докум.	Подп.	Дата		
Разраб.	Андреева	Л.И.	Л.И.		3,1	1:5
Проб.	Маркова	Л.И.	Л.И.			
Л.инж.	Ухорская	Л.И.	Л.И.			
Н.контр.	Ухорская	Л.И.	Л.И.			
Уголок				Лист	Листов	
Уголок 75x75x5-Б-ГОСТ 8509-86				Главмосархитектура		
Ст.3 сл- II-ГОСТ 535-79				Мосгорисполкома		
				Моспроект		
				Мастерская №7		

Выпуск 2 Серия 07.900-1

Б-05.03.001

(✓) (✓)



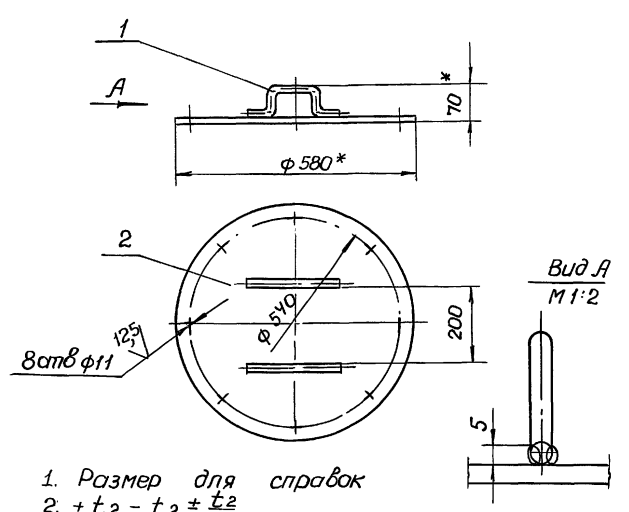
- 1\* Размер для справок.
- 2 -  $t_2, \pm \frac{t_2}{2}$
- 3. Длина развёртки  $e = 275$  мм.

Лист №, Подп. и дата, Взам. инв. №, Инв. № докум., Подп. и дата

Б-05.03.001				Литера	Масса	Масштаб
Изм.	Лист	№ докум.	Подп.	Дата		
Разраб.	Андреева	Л.И.	Л.И.		0,24	1:2
Проб.	Маркова	Л.И.	Л.И.			
Л.инж.	Ухорская	Л.И.	Л.И.			
Н.контр.	Ухорская	Л.И.	Л.И.			
Ручка				Лист	Листов	
Круг В-12 ГОСТ 2590-71				Главмосархитектура		
Б.Ст.3 сл- II-ГОСТ 535-79				Мосгорисполкома		
				Моспроект		
				Мастерская №7		

Выпуск 2 Серия 07.900-1

Б-05.03.000



- 1. Размер для справок
- 2.  $+t_2 - t_2 \pm \frac{t_2}{2}$
- 3. Сварка ручная электродуговая

Лист №, Подп. и дата, Взам. инв. №, Инв. № докум., Подп. и дата

Б-05.03.000				Литера	Масса	Масштаб
Изм.	Лист	№ докум.	Подп.	Дата		
Разраб.	Андреева	Л.И.	Л.И.		1,09	1:10
Проб.	Маркова	Л.И.	Л.И.			
Л.инж.	Ухорская	Л.И.	Л.И.			
Н.контр.	Ухорская	Л.И.	Л.И.			
Крышка				Лист	Листов	
Круг В-11-5 ГОСТ 19903-74				Главмосархитектура		
Лист Ст.3 сл- ГОСТ 4637-79				Мосгорисполкома		
				Моспроект		
				Мастерская №7		

Выпуск 2 Серия 01.000-1

Формат Экз Лист	Обозначение	Наименование	Кол.	Примечание
A2	Б-1.00.000 СБ Выпуск	Документация Сборочный чертеж Технические условия на изготовление топливных баков Б-03; Б-05; Б-1; Б-4 Сборочные единицы		
AY	1 Б-1.01.000	Бак	1	
AY	2 Б-1.02.000	Рама	1	
AY	3 Б-1.03.000	Крышка	1	
<u>Детали</u>				
AY	4 Б-1.00.001	Компенсатор	2	
AY	5 Б-1.00.002	Прокладка	1	
<u>Стандартные изделия</u>				
	6	Болт ГОСТ 1798-70		
	7	M 10-6g x 35.58.01	8	
	8	M 16-6g x 45.58.01	4	
	9	Гайка ГОСТ 5915-70		
	10	M 10-7H.5.01	8	
	11	M 16-7H.5.01	4	
		Шайба ГОСТ 11371-78		
		10.02.01	8	
		16.02.01	4	
<u>Материалы</u>				
		Грунт ГР-021		
		ГОСТ 25129-82		
		Эмаль НКО-21		
		ГОСТ 6631-74		
Б-1.00.000				
Изм. Лист № докум. Подп. Дата Разраб. Андреева Проб. Маркова Инж. Ухорская Н. контр. Ухорская			Лит. Лист. Листов 1	
Бак для топлива Б-1			Лит. Лист. Листов 1	
ГЛАВМОСАРХИТЕКТУРА МОСГОРСИЛКОМ МОСПРОМПРОЕКТ МАСТЕРСКАЯ №7 ФОРМАТ АУ				

Выпуск 2 Серия 01.000-1

Формат Экз Лист	Обозначение	Наименование	Кол.	Примечание
BY	14 Б-1.01.013	Уголок 75x75x5-Б ГОСТ 8509-86 Ст 3сп-Г ГОСТ 535-79		
BY	15 Б-1.01.014	Уголок ℓ=1038 h 14	4	2,4 кг
BY	16 Б-1.01.015	Труба 75x75x5-Б ГОСТ 8509-86 Ст 3сп-Г ГОСТ 535-79		
BY	17 Б-1.01.016	Труба ℓ=1189 h 14	4	27,6 кг
BY	18 Б-1.01.017	Труба 18x3 ГОСТ 8734-75 Б10 ГОСТ 8733-87		
BY	19 Б-1.01.018	Труба ℓ=205 h 14	1	0,23 кг
BY	20 Б-1.01.019	Труба 45x3 ГОСТ 8734-75 Б10 ГОСТ 8733-87		
BY	21 Б-1.01.020	Труба ℓ=110 h 14	1	0,34 кг
BY	22 Б-1.01.021	Труба 45x3 ГОСТ 8734-75 Б10 ГОСТ 8733-87		
BY	23 Б-1.01.022	Труба ℓ=1095 h 14	1	3,4 кг
BY	24 Б-1.01.023	Труба 57x3,5 ГОСТ 8734-75 Б10 ГОСТ 8733-87		
BY	25 Б-1.01.024	Труба ℓ=110 h 14	1	0,44 кг
BY	26 Б-1.01.025	Сетка полутоннаковая 1 ГОСТ 6613-86 (25x460) h 14	1	
BY	27 Б-1.01.026	Стандартные изделия Фланец ГОСТ 12820-80		
BY	28 Б-1.01.027	1-15-Б Ст 25	1	0,33 кг
BY	29 Б-1.01.028	1-40-Б Ст 25	2	2,42 кг
BY	30 Б-1.01.029	1-50-Б Ст 25	1	1,33 кг
Б-1.01.000				
Изм. Лист № докум. Подп. Дата Разраб. Андреева Проб. Маркова Инж. Ухорская Н. контр. Ухорская			Лит. Лист. Листов 2	
Бак			Лит. Лист. Листов 2	
ГЛАВМОСАРХИТЕКТУРА МОСГОРСИЛКОМ МОСПРОМПРОЕКТ МАСТЕРСКАЯ №7 ФОРМАТ АУ				

Выпуск 2 Серия 01.000-1

25 (V)

100 00 1-9

1\* Размер для справок  
2. -  $t_2$ ,  $\pm \frac{t_2}{2}$   
3. Длина развертки  $\ell = 330$  мм.

Б-1.00.001

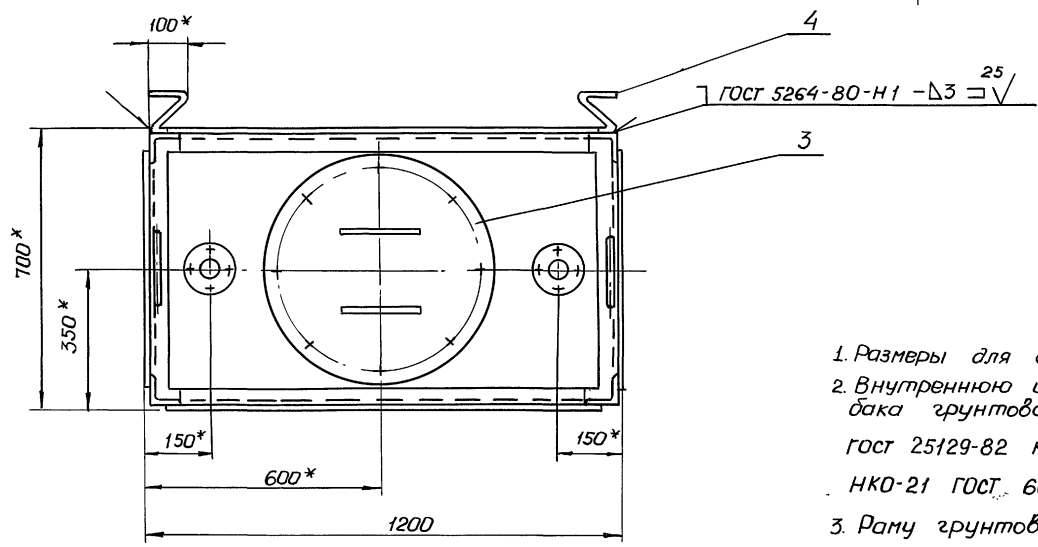
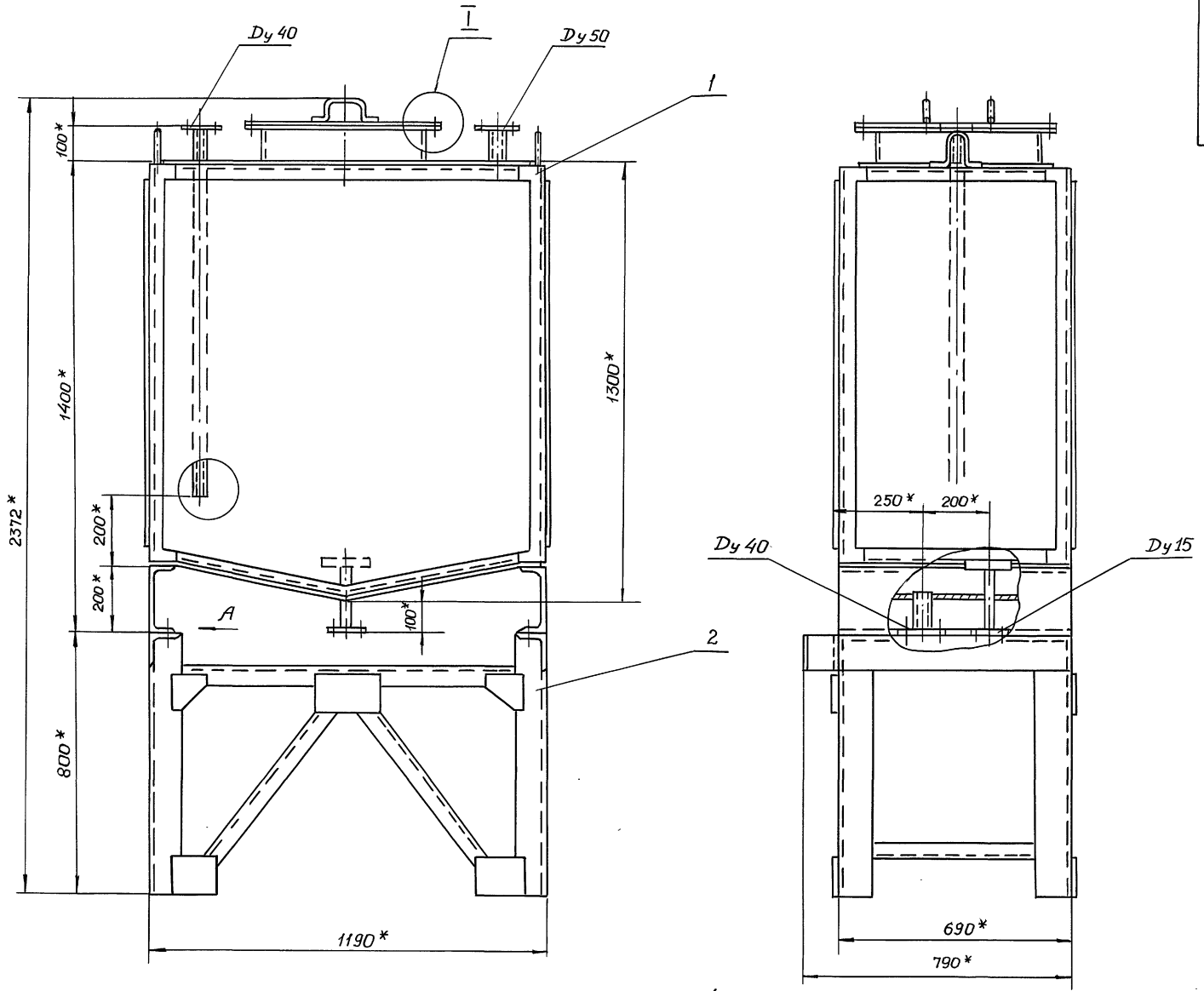
Изм. Лист № докум. Подп. Дата Разраб. Андреева Проб. Маркова Инж. Ухорская Н. контр. Ухорская	Лит. Лист. Листов 1	Масса 08	Насыщенность 1:2
Компенсатор		Лит. Лист. Листов 1	
Лист Б-ПН-3 ГОСТ 19903-74 3-IV-СтЗсп ГОСТ 16523-70		Лит. Лист. Листов 1	
ГЛАВМОСАРХИТЕКТУРА МОСГОРСИЛКОМ МОСПРОМПРОЕКТ МАСТЕРСКАЯ №7 ФОРМАТ АУ			

Выпуск 2 Серия 01.000-1

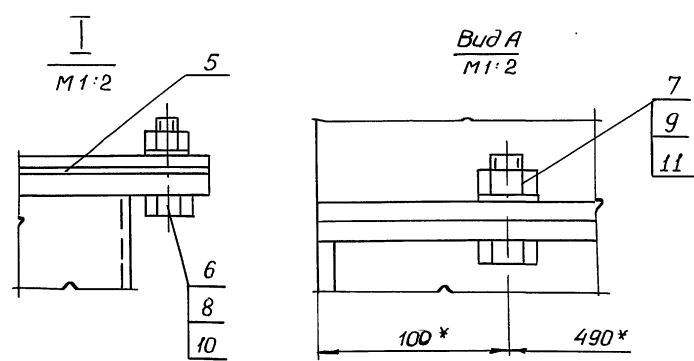
Формат Экз Лист	Обозначение	Наименование	Кол.	Примечание
A2	Б-1.01.000 СБ	Документация Сборочный чертеж		
<u>Детали</u>				
AY	1 Б-1.01.001	Лист	2	
AY	2 Б-1.01.002	Лист	1	
AY	3 Б-1.01.003	Дно	1	
AY	4 Б-1.01.004	Фланец	1	
AY	5 Б-1.01.005	Обечайка	1	
AY	6 Б-1.01.006	Обечайка	1	
AY	7 Б-1.01.001	Уголок	4	
AY	8 Б-1.01.001-01	Уголок	2	
AY	9 Б-1.01.008	Швеллер	2	
AY	10 Б-1.01.009	Уголок	2	
AY	11 Б-1.01.010	Петля	2	
BY	12 Б-1.01.011	Круг Б-ПН-2 ГОСТ 19903-74 Лист 3-IV-СтЗсп ГОСТ 16523-70		
BY	13 Б-1.01.012	Лист Б-ПН-5 ГОСТ 19903-74 СтЗсп ГОСТ 14637-79 (600x1100) h 14	2	0,54 кг
Б-1.01.000				
Изм. Лист № докум. Подп. Дата Разраб. Андреева Проб. Маркова Инж. Ухорская Н. контр. Ухорская			Лит. Лист. Листов 2	
Бак			Лит. Лист. Листов 2	
ГЛАВМОСАРХИТЕКТУРА МОСГОРСИЛКОМ МОСПРОМПРОЕКТ МАСТЕРСКАЯ №7 ФОРМАТ АУ				

Выпуск 2

Серия 07900-1

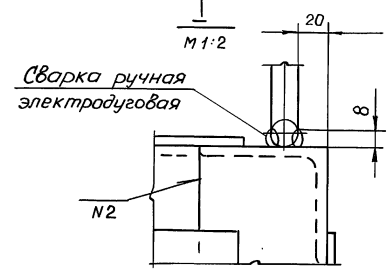
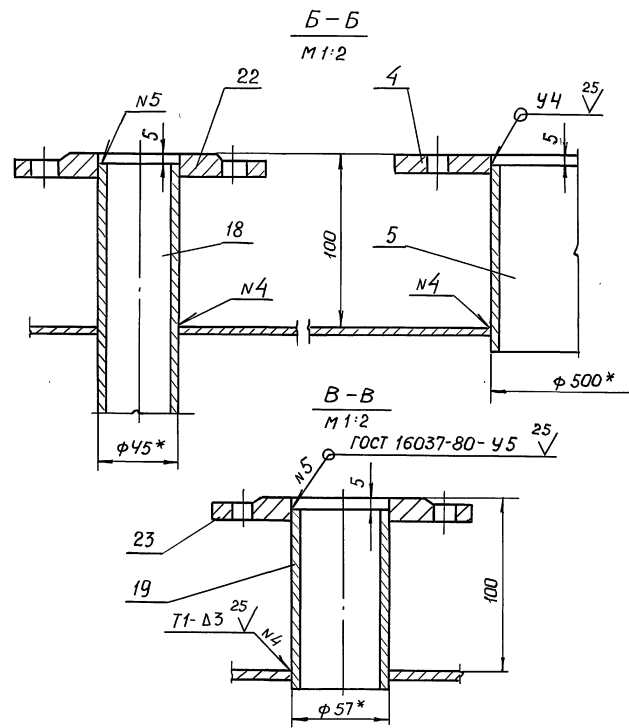
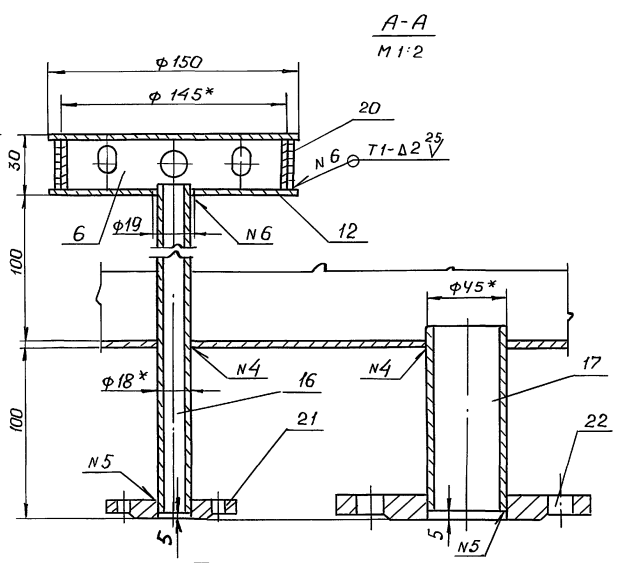
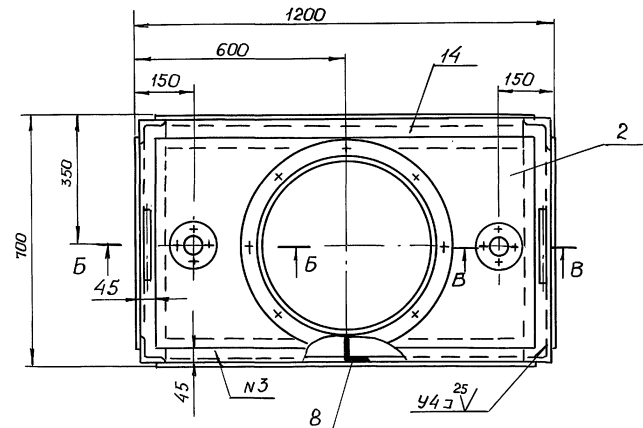
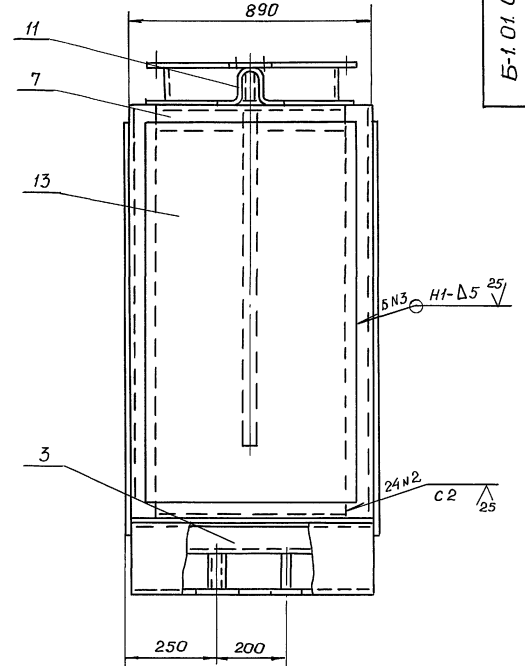
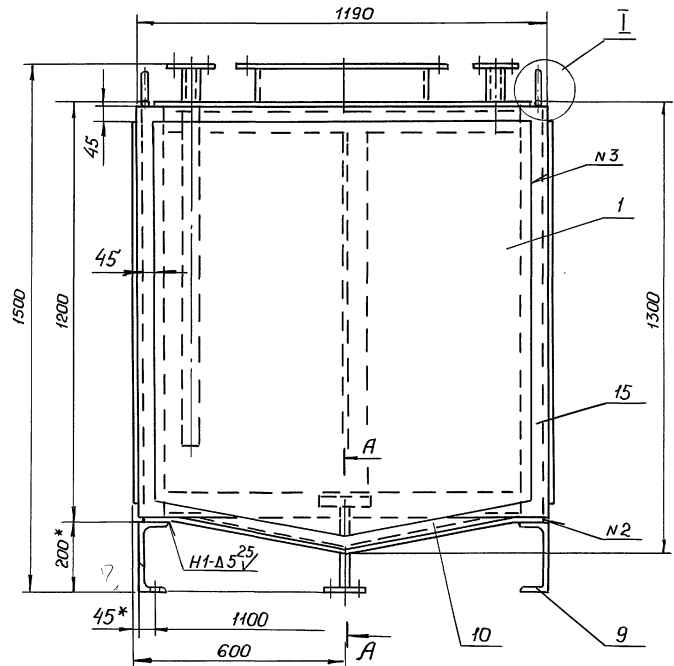


1. Размеры для справок.
2. Внутреннюю и наружную поверхности бака грунтовать грунтом ГФ-021 ГОСТ 25129-82 красить за 2 раза эмалью НКО-21 ГОСТ 6631-74.
3. Раму грунтовать грунтом ГФ-021 ГОСТ 25129-82.



Изд. № подл. Подп. и дата. Взам. инв. №. Изм. №. Дата. Подп. и дата.

				<b>Б-1.00.000СБ</b>		
Изд. лист	№ докум.	Подп.	Дата	Лит.	Масса	Масштаб
Разраб. Андреева					4450	1:10
Проб. Маркова						
Тл. инж. пр. Уфурская						
И.контр. Уфурская						
Тл. констр. Александрова						
Тл. инж. Синяков						
Нач. маст. Виноградов						
<b>Бак для топлива Б-1</b>				Лист	Листов 1	
<b>Сборочный чертеж</b>				Глав.инженер И.С.С. Мосгорисполкома Моспроект-Мастерская №7		



- 1.\* Размеры для справок.
- 2. ±  $\frac{t_2}{2}$
- 3. Сварку производить по гост 5264-80
- 4. Проверку сварных швов по гост 3242-79.

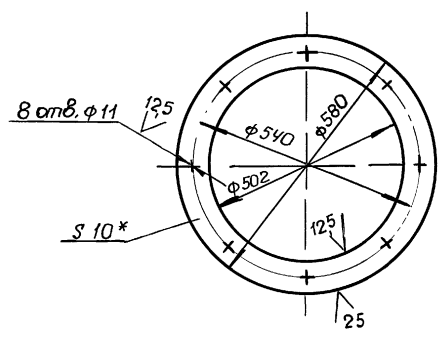
Линейный размер, Показатель даты, Вид и дата, Вид и дата, Вид и дата, Вид и дата

				Б-1.01.000 СБ				
Лист	Лист	№ докум.	Испол.	Дата	Бак Сборочный чертеж	Лит.	Масса	Масштаб
Разработ.	Андреева	Проб.	Маркова				345,0	1:10
Линкит	Учурская	Н.контр.	Учурская			Лист	Листов	1
Л.контр.	Александрянц	Л.инж.	Оляничков			Лаб.мосархитектура Мастерская проекта Мастерская №7		
Нач.мат.	Виноградов					Мастерская №7		

Выпуск 2 Серия 07.900-1

Б-1.01.004

√(√)



- 1.\* Размер для справок.
- 2.  $+t_2, -t_2, \pm \frac{t_2}{2}$

Б-1.01.004

Фланец

Лит.	Масса	Масштаб
	53	1:10
Лист Листов 1		
Б-ПН-10 ГОСТ 19903-74		
Лист Ст.3 сл. ГОСТ 14637-79		
Глав.мосархитектура Мосгорисполкома Моспроект Мастерская №7		

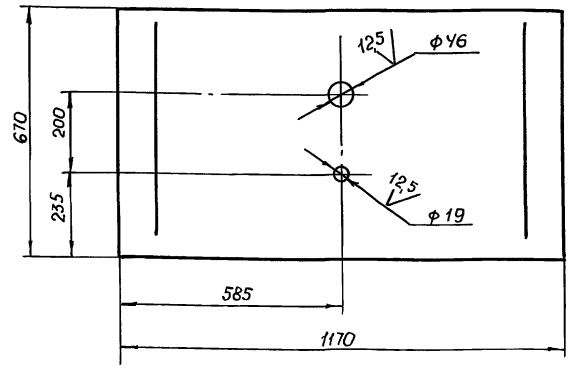
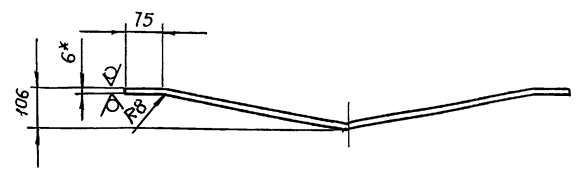
формат А4

Циф. н. подл.	Подп. и дата	Взам. инв. н.	Инв. н. подл.	Подп. и дата
Лист	№ докум.	Подп.	Дата	
Разраб.	Андреева	М.И.		
Проб.	Маркова	М.И.		
Инж. пр.	Ухорская	М.И.		
Н. контр.	Ухорская	М.И.		

Выпуск 2 Серия 07.900-1

Б-1.01.003

25 √(√)



- 1.\* Размер для справок.
- 2.  $+t_2, -t_2, \pm \frac{t_2}{2}$
- 3. Длина развертки  $l=1190$  мм

Б-1.01.003

Дно

Лит.	Масса	Масштаб
	376	1:10
Лист Листов 1		
Б-ПН-6 ГОСТ 19903-74		
Лист Ст.3 сл. ГОСТ 14637-79		
Глав.мосархитектура Мосгорисполкома Моспроект Мастерская №7		

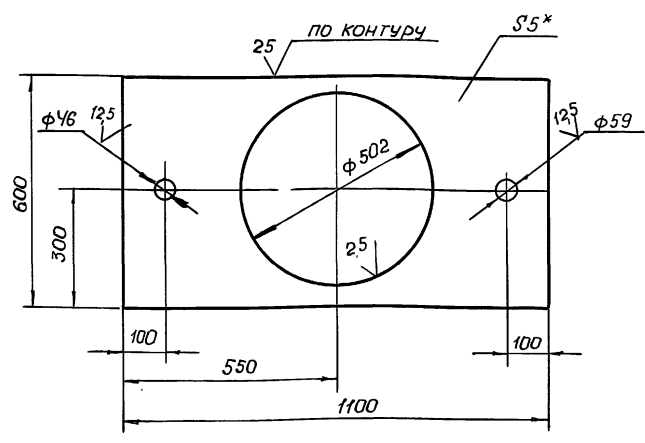
формат А4

Циф. н. подл.	Подп. и дата	Взам. инв. н.	Инв. н. подл.	Подп. и дата
Лист	№ докум.	Подп.	Дата	
Разраб.	Андреева	М.И.		
Проб.	Маркова	М.И.		
Инж. пр.	Ухорская	М.И.		
Н. контр.	Ухорская	М.И.		

Выпуск 2 Серия 07.900-1

Б-1.01.002

√(√)



- 1.\* Размер для справок.
- 2.  $+t_2, -t_2, \pm \frac{t_2}{2}$

Б-1.01.002

Лист

Лит.	Масса	Масштаб
	18,2	1:10
Лист Листов 1		
Б-ПН-5 ГОСТ 19903-74		
Лист Ст.3 сл. ГОСТ 14637-79		
Глав.мосархитектура Мосгорисполкома Моспроект Мастерская №7		

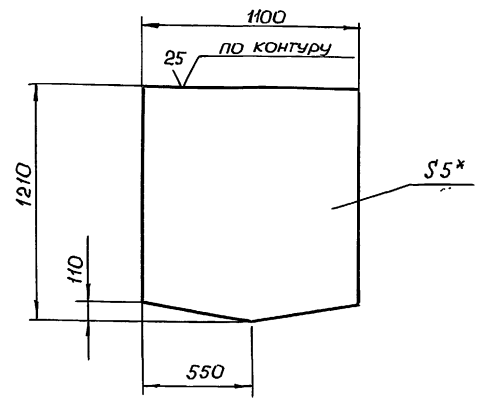
формат А4

Циф. н. подл.	Подп. и дата	Взам. инв. н.	Инв. н. подл.	Подп. и дата
Лист	№ докум.	Подп.	Дата	
Разраб.	Андреева	М.И.		
Проб.	Маркова	М.И.		
Инж. пр.	Ухорская	М.И.		
Н. контр.	Ухорская	М.И.		

Выпуск 2 Серия 07.900-1

Б-1.01.001

√(√)



- 1.\* Размер для справок.
- 2.  $-t_2, \pm \frac{t_2}{2}$

Б-1.01.001

Лист

Лит.	Масса	Масштаб
	499	1:20
Лист Листов 1		
Б-ПН-5 ГОСТ 19903-74		
Лист Ст.3 сл. ГОСТ 14637-79		
Глав.мосархитектура Мосгорисполкома Моспроект Мастерская №7		

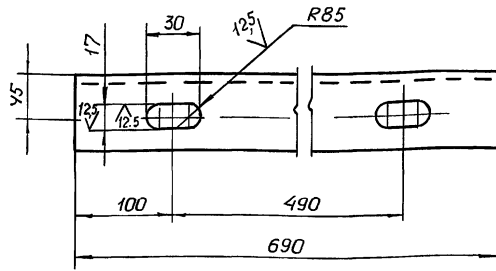
формат А4

Циф. н. подл.	Подп. и дата	Взам. инв. н.	Инв. н. подл.	Подп. и дата
Лист	№ докум.	Подп.	Дата	
Разраб.	Андреева	М.И.		
Проб.	Маркова	М.И.		
Инж. пр.	Ухорская	М.И.		
Н. контр.	Ухорская	М.И.		

Выпуск 2 Серия 01.900-1

800 10 1-9

✓(✓)



$$+t_2, -t_2, \pm \frac{t_2}{2}$$

Б-1. 01. 008

Швеллер

Швеллер 20 ГОСТ 8240-72  
Ст.3 сп. II-ГОСТ 535-79

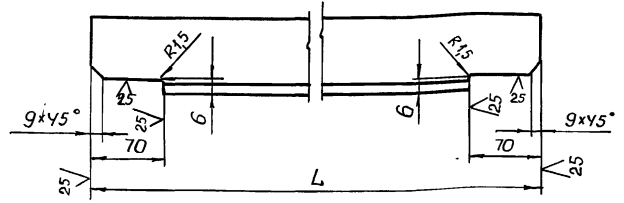
Лист	Масса	Масштаб
1	12,6	1:4

Лист Листов 1  
Главмосархитектура Мосгорисполкома Моспроект 7 Мастерская N 7 формат А4

Шпр. № подл.	Подп. и дата	Взам. инв. №	Инв. № докум.	Подп. и дата

6-1 01 007

✓(✓)



$$-t_2, \pm \frac{t_2}{2}$$

Обозначение	L, мм	Масса кг
Б-1. 01. 007	678	3,9
-01	1177	6,8

Б-1, 01. 007

Уголок

Уголок 75x75x5-6-ГОСТ 8509-86  
Ст.3 сп. II-ГОСТ 535-79

Лист	Масса	Масштаб
1		1:4

Лист Листов 1  
Главмосархитектура Мосгорисполкома Моспроект 7 Мастерская N 7 формат А4

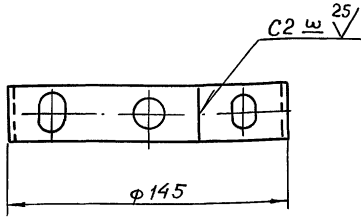
Серия 01.900-1 Выпуск 2

Шпр. № подл.	Подп. и дата	Взам. инв. №	Инв. № докум.	Подп. и дата

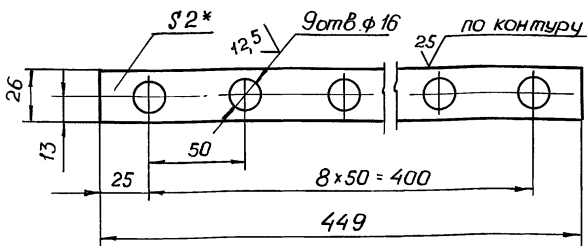
Серия 01.900-1

900 10 1-9

✓(✓)



Развертка.



- 1 \* Размер для справок.
2.  $+t_2, -t_2, \pm \frac{t_2}{2}$

Б-1. 01. 006

Обечайка

Обечайка Б-1Н-2 ГОСТ 19903-74  
Ст.3-IV-Ст.3 сп. ГОСТ 16523-70

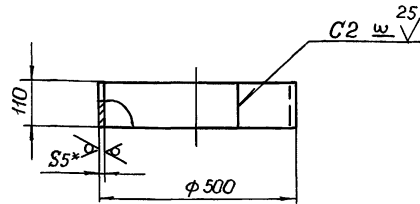
Лист	Масса	Масштаб
1	0,15	1:2

Лист Листов 1  
Главмосархитектура Мосгорисполкома Моспроект 7 Мастерская N 7

Шпр. № подл.	Подп. и дата	Взам. инв. №	Инв. № докум.	Подп. и дата

500 10 1-9

25 ✓(✓)



- 1 \* Размер для справок
2.  $-t_2$
3. Длина развертки  $l = 1554$  мм

Б-1. 01. 005

Обечайка

Обечайка Б-1Н-5 ГОСТ 19903-74  
Ст.3 сп. ГОСТ 14637-79

Лист	Масса	Масштаб
1	6,72	1:10

Лист Листов 1  
Главмосархитектура Мосгорисполкома Моспроект 7 Мастерская N 7 формат А4

Серия 01.900-1 Выпуск 2

Шпр. № подл.	Подп. и дата	Взам. инв. №	Инв. № докум.	Подп. и дата

Форм. Знак Лист	Обозначение	Наименование	кол.	Примечание
		Документация		
АВ	Б-1.02.000 СБ	Сборочный чертеж		
		Детали		
АУ 1	Б-1.02.001	Уголок	2	
2	-01	Уголок	2	
АУ 3	Б-1.02.002	Уголок	2	
4	-01	Уголок	2	
БУ 5	Б-1.02.003	Лист		
		Лист Б-ПН-5 ГОСТ 19903-79 Ст.3 сп. ГОСТ 14637-79 (110x150) h 14	4	26 кг
БУ 6	Б-1.02.004	Лист		
		Лист Б-ПН-5 ГОСТ 19903-79 Ст.3 сп. ГОСТ 14637-79 (140x220) h 14	2	24 кг
БУ 7	Б-1.02.005	Раскос		
		Уголок 50x50x5-Б-ГОСТ 8509-86 Ст.3 сп.-II-ГОСТ 535-79 ℓ = 600 h 14	4	106 кг.
БУ 8	Б-1.02.006	Уголок		
		Уголок 100x100x10-Б-ГОСТ 8509-86 Ст.3 сп.-II-ГОСТ 535-79 ℓ = 690 h 14	2	208 кг
Б-1.02.000				
Рама				
Лит. Лист. Листов				
Исполнитель: Главмосархитектура Мосгорисполкома Моспроект Мастерская №7 Ф. АУ				

Лист № подл. Подл. и дата. Взам. инв. и дата. Инв. № докум. Лист № докум. Подл. и дата.

Лист № подл. Подл. и дата. Взам. инв. и дата. Инв. № докум. Лист № докум. Подл. и дата.

23

(✓) (✓)

Б-1.02.002

Обозначение	Л, мм	Масса кг
Б-1.02.002	1168	4,4
-01	668	2,5

$-t_2, \pm \frac{t_2}{2}$

Б-1.02.002			
Лит.	Масса	Масштаб	
Уголок		1:2	
Уголок	50x50x5-Б-ГОСТ 8509-86 Ст.3 сп.-II-ГОСТ 535-79		Лит. Листов
			Лит. Листов
Исполнитель: Главмосархитектура Мосгорисполкома Моспроект Мастерская №7 Ф. АУ			

Лист № подл. Подл. и дата. Взам. инв. и дата. Инв. № докум. Лист № докум. Подл. и дата.

Б-1.02.000 СБ

1 \* Размеры для справок  
 2 +  $t_2, \pm \frac{t_2}{2}$   
 3 Сварку производить ГОСТ 5264-80

Б-1.02.000 СБ			
Лит.	Масса	Масштаб	
Рама	87,4	1:10	
Сборочный чертеж			Лит. Листов
			Лит. Листов
Исполнитель: Главмосархитектура Мосгорисполкома Моспроект Мастерская №7 Ф. АУ			

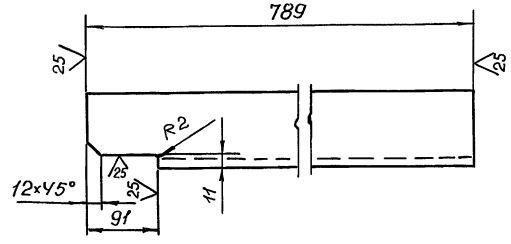
20337-04 24 формат А3



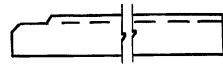
Б-1.02.001

✓(✓)

Б-1.02.001



Б-1.02.001-01-зеркальное отражение  
Остальное- см. Б-1.02.001



$-t_2, \pm \frac{t_2}{2}$

Б-1.02.001

Уголок.

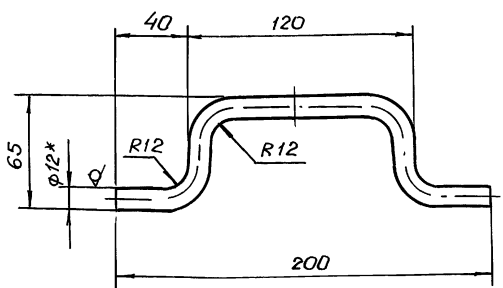
Уголок	100x100x10-Б-ГОСТ 8509-86	Ст 3 сп-II-ГОСТ 535-79
--------	---------------------------	------------------------

Литера	Масса	Масштаб
	11,9	1:5
Лист	Листов 1	
Главмосархитектура Мосгорисполкома Моспроектпроект Мастерская №7 формат АУ		

Лист	№ док-м.	Подп.	Дата
Разраб.	Андреева	Л/И	
Проб.	Маркова	Л/И	
Л.инж.	Ухарская	Л/И	
Н.контр.	Ухарская	Л/И	

Б-1.03.001

✓(✓)



- 1\* Размер для справок.
- 2 -  $t_2, \pm \frac{t_2}{2}$
- 3 Длина развертки  $e=275$ мм.

Б-1.03.001

Ручка

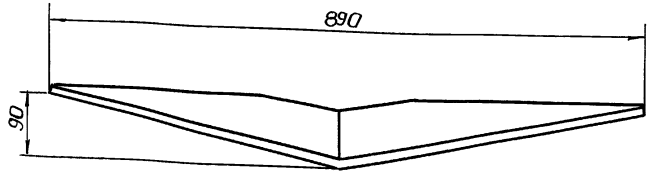
Ручка	Б-12ГОСТ 2590-71	Б. Ст 3 сп-II-ГОСТ 535-79
-------	------------------	---------------------------

Литера	Масса	Масштаб
	0,24	1:2
Лист	Листов 1	
Главмосархитектура Мосгорисполкома Моспроектпроект Мастерская №7 формат АУ		

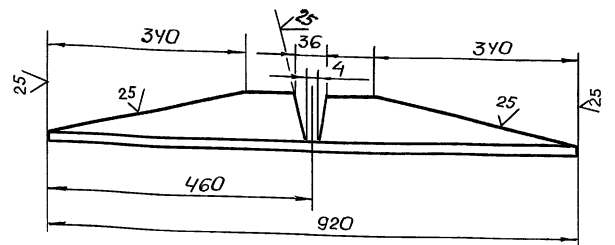
Лист	№ док-м.	Подп.	Дата
Разраб.	Андреева	Л/И	
Проб.	Маркова	Л/И	
Л.инж.	Ухарская	Л/И	
Н.контр.	Ухарская	Л/И	

Б-1.01.009

✓(✓)



Развертка



$-t_2, \pm \frac{t_2}{2}$

Б-1.01.009

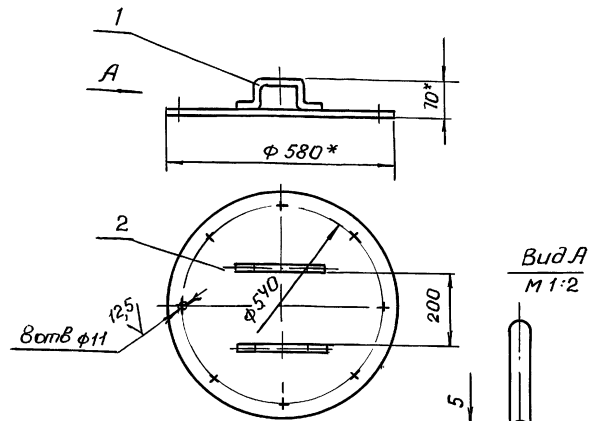
Уголок

Уголок	75x75x5-Б-ГОСТ 8509-86	Ст.3 сп-II-ГОСТ 535-79
--------	------------------------	------------------------

Лит	Масса	Масштаб
	4,4	1:5
Лист	Листов 1	
Главмосархитектура Мосгорисполкома Моспроектпроект Мастерская №7 формат АУ		

Лист	№ док-м.	Подп.	Дата
Разраб.	Андреева	Л/И	
Проб.	Маркова	Л/И	
Л.инж.	Ухарская	Л/И	
Н.контр.	Ухарская	Л/И	

Б-1.03.000



- 1. Размер для справок.
- 2.  $+t_2, -t_2 \pm \frac{t_2}{2}$
- 3. Сварка ручная электродуговая.

Б-1.03.000

Крышка

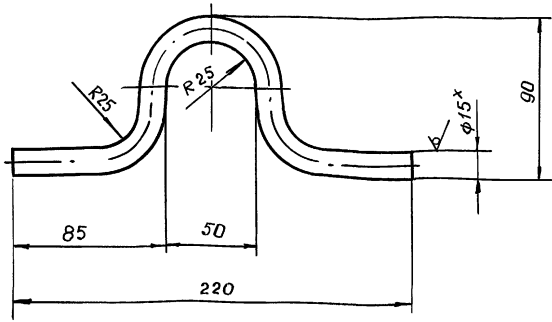
Крышка	Б-ПН-5ГОСТ 19903-74	Ст 3 сп ГОСТ 14637-79	φ 580 h 14	1	10,4
--------	---------------------	-----------------------	------------	---	------

Литера	Масса	Масштаб
	10,9	1:10
Лист	Листов 1	
Главмосархитектура Мосгорисполкома Моспроектпроект Мастерская №7 формат АУ		

Лист	№ док-м.	Подп.	Дата
Разраб.	Андреева	Л/И	
Проб.	Маркова	Л/И	
Л.инж.	Ухарская	Л/И	
Н.контр.	Ухарская	Л/И	

Б-14.01.010

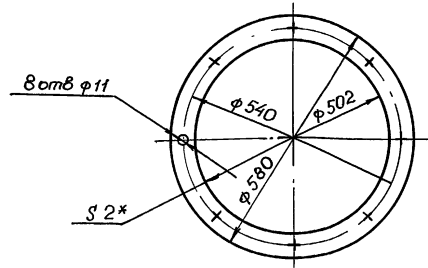
25/ (✓)



- 1\* Размер для справок.
- 2. -  $t_2 \pm \frac{t_2}{2}$
- 3. Длина развертки  $e=314$  мм.

Изм.	Лист	№ докум.	Подп.	Дата	Лит.	Масса	Масштаб
Разраб.	Андреева					0,47	1:2
Проб.	Маркова						
Л. инж.	Ухорская						
Н. контр.	Ухорская						
Б-14.01.010							
Петля							
Круг В-15 ГОСТ 2590-72							
Б.Ст.3 сл-II-Гост.535-79							
					Лист Листов 1		
					Главмосархитектура		
					Мосгорисполкома		
					Моспроект		
					Мастерская №7		
					Формат А4		

Б-05,00.002

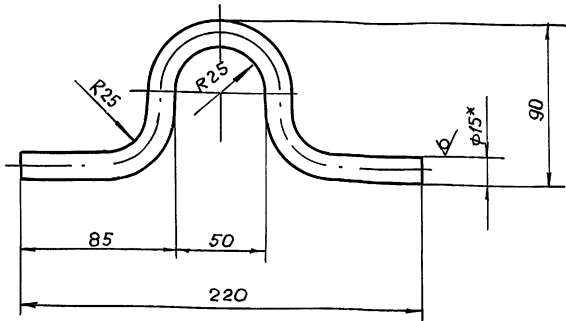


- 1\* Размер для справок
- 2.  $+t_2, -t_2, \pm \frac{t_2}{2}$

Изм.	Лист	№ докум.	Подп.	Дата	Лит.	Масса	Масштаб
Разраб.	Андреева					0,4	1:10
Проб.	Маркова						
Л. инж.	Ухорская						
Н. контр.	Ухорская						
Б-05.00.002							
Прокладка							
Паронит ПОН2							
ГОСТ 481-80							
					Лист Листов 1		
					Главмосархитектура		
					Мосгорисполкома		
					Моспроект		
					Мастерская №7		
					Формат А4		

Б-1.01.010

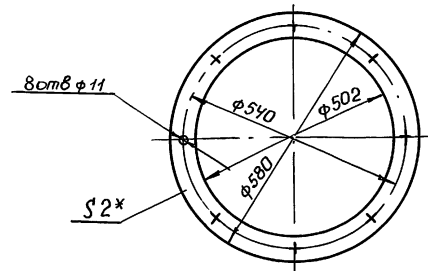
25/ (✓)



- 1\* Размер для справок.
- 2. -  $t_2 \pm \frac{t_2}{2}$
- 3. Длина развертки  $e=314$  мм.

Изм.	Лист	№ докум.	Подп.	Дата	Лит.	Масса	Масштаб
Разраб.	Андреева					0,47	1:2
Проб.	Маркова						
Л. инж.	Ухорская						
Н. контр.	Ухорская						
Б-1.01.010							
Петля							
Круг В-15 ГОСТ 2590-71							
Б.Ст.3 сл-II-Гост.535-79							
					Лист Листов 1		
					Главмосархитектура		
					Мосгорисполкома		
					Моспроект		
					Мастерская №7		
					Формат А4		

Б-1.00.002



- 1\* Размер для справок
- 2.  $+t_2, -t_2, \pm \frac{t_2}{2}$

Изм.	Лист	№ докум.	Подп.	Дата	Лит.	Масса	Масштаб
Разраб.	Андреева					0,4	1:10
Проб.	Маркова						
Л. инж.	Ухорская						
Н. контр.	Ухорская						
Б-1.00.002							
Прокладка							
Паронит ПОН2							
ГОСТ 481-80							
					Лист Листов 1		
					Главмосархитектура		
					Мосгорисполкома		
					Моспроект		
					Мастерская №7		
					Формат А4		

Выпуск 2 Серия Д7.900-1

Формат	Зона	Лист	Обозначение	Наименование	кол.	Примечание
				<u>Документация</u>		
A2			Б-14. 00. 000 СБ	Сборочный чертеж		
			Выпуск	Технические условия на изготовление топливных баков		
				Б-03; Б-05; Б-1; Б-14		
				<u>Сборочный чертеж</u>		
AУ	1		Б-14. 01. 000	Бак	1	
AУ	2		Б-14. 02. 000	Рама	1	
AУ	3		Б-14. 03. 000	Крышка	1	
				<u>Детали</u>		
AУ	4		Б-14. 00. 001	Компенсатор	2	
AУ	5		Б-14. 00. 001	Прокладка	1	
				<u>Стандартные изделия</u>		
				болт ГОСТ 7798-70		
				M 10-6 φ×35.58.01	8	
				M 16-6 φ×45.58.01	4	
				Гайка ГОСТ 5915-70		
				M 10-7H.5.01	8	
				M 16-7H.5.01	4	
				шайба ГОСТ 11371-78		
				10.02.01	8	
				16.02.01	4	
				<u>Материалы</u>		
				Грунт ГФ-0-21		
				ГОСТ 25129-82		
				Эмаль НКО-21		
				ГОСТ 6631-74		

Выпуск 2 Серия Д7.900-1

Лист 1 из 1			Лист 1 из 1			Лист 1 из 1			Лист 1 из 1					
Лист	Лист	№ докум.	Подп.	Дата	Лист	Лист	№ докум.	Подп.	Дата	Лист	Лист	№ докум.	Подп.	Дата
Разраб.	Андереева				Разраб.	Андереева				Разраб.	Андереева			
Проб.	Маркова				Проб.	Маркова				Проб.	Маркова			
Гл. инж. пр.	Ухорская				Гл. инж. пр.	Ухорская				Гл. инж. пр.	Ухорская			
Н. контр.	Ухорская				Н. контр.	Ухорская				Н. контр.	Ухорская			

Выпуск 2 Серия Д7.900-1

25 (✓)

Б-14. 00. 001

- 1.\* Размер для справок
2. -  $t_2$ ,  $\pm \frac{t_2}{2}$
3. Длина развёртки  $l = 330$  мм

Лист 1 из 1			Лист 1 из 1			Лист 1 из 1			Лист 1 из 1					
Лист	Лист	№ докум.	Подп.	Дата	Лист	Лист	№ докум.	Подп.	Дата	Лист	Лист	№ докум.	Подп.	Дата
Разраб.	Андереева				Разраб.	Андереева				Разраб.	Андереева			
Проб.	Маркова				Проб.	Маркова				Проб.	Маркова			
Гл. инж. пр.	Ухорская				Гл. инж. пр.	Ухорская				Гл. инж. пр.	Ухорская			
Н. контр.	Ухорская				Н. контр.	Ухорская				Н. контр.	Ухорская			

Выпуск 2 Серия Д7.900-1

Формат	Зона	Лист	Обозначение	Наименование	Примечание
БУ	14		Б-14. 01. 013	Уголок	
				Уголок 75×75×5-Б-ГОСТ 8509-86	
				Ст. 3 сп-II-ГОСТ 535-79	
				ℓ = 1238 h 14	4 287 кг
БУ	15		Б-14. 01. 014	Уголок	
				Уголок 75×75×5-Б-ГОСТ 8509-86	
				Ст. 3 сп-II-ГОСТ 535-79	
				ℓ = 1189 h 14	4 27,6 кг
БУ	16		Б-14. 01. 015	Труба	
				Труба 18×3 ГОСТ 8734-75	
				Б10 ГОСТ 8733-87	
				ℓ = 205 h 14	1 0,23 кг
БУ	17		Б-14. 01. 016	Труба	
				Труба 45×3 ГОСТ 8734-75	
				Б10 ГОСТ 8733-87	
				ℓ = 110 h 14	1 0,34 кг
БУ	18		Б-14. 01. 017	Труба	
				Труба 45×3 ГОСТ 8734-75	
				Б10 ГОСТ 8733-87	
				ℓ = 1095 h 14	1 3,4 кг
БУ	19		Б-14. 01. 018	Труба	
				Труба 57×3,5 ГОСТ 8734-75	
				Б10 ГОСТ 8733-87	
				ℓ = 110 h 14	1 0,44 кг
БУ	20		Б-14. 01. 019	Сетка полумпакетная	
				1 ГОСТ 6613-86	
				(25×460) h 14	1
				<u>Стандартные изделия</u>	
				фланец ГОСТ 12820-80	
				1-15-Б Ст 25	1 0,33 кг
				1-40-Б Ст 25	2 2,42 кг
				1-50-Б Ст 25	1 1,33 кг

Выпуск 2 Серия Д7.900-1

Лист	Лист	№ докум.	Подп.	Дата	Лист	Лист	№ докум.	Подп.	Дата	Лист	Лист	№ докум.	Подп.	Дата
Разраб.	Андереева				Разраб.	Андереева				Разраб.	Андереева			
Проб.	Маркова				Проб.	Маркова				Проб.	Маркова			
Гл. инж. пр.	Ухорская				Гл. инж. пр.	Ухорская				Гл. инж. пр.	Ухорская			
Н. контр.	Ухорская				Н. контр.	Ухорская				Н. контр.	Ухорская			

Выпуск 2 Серия Д7.900-1

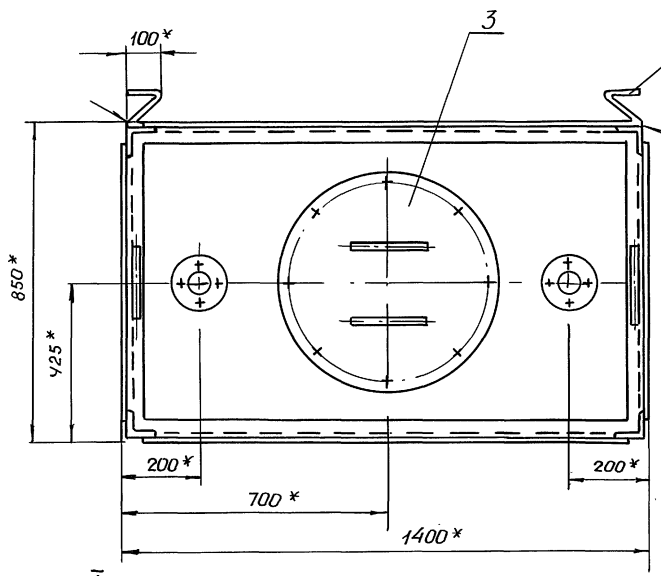
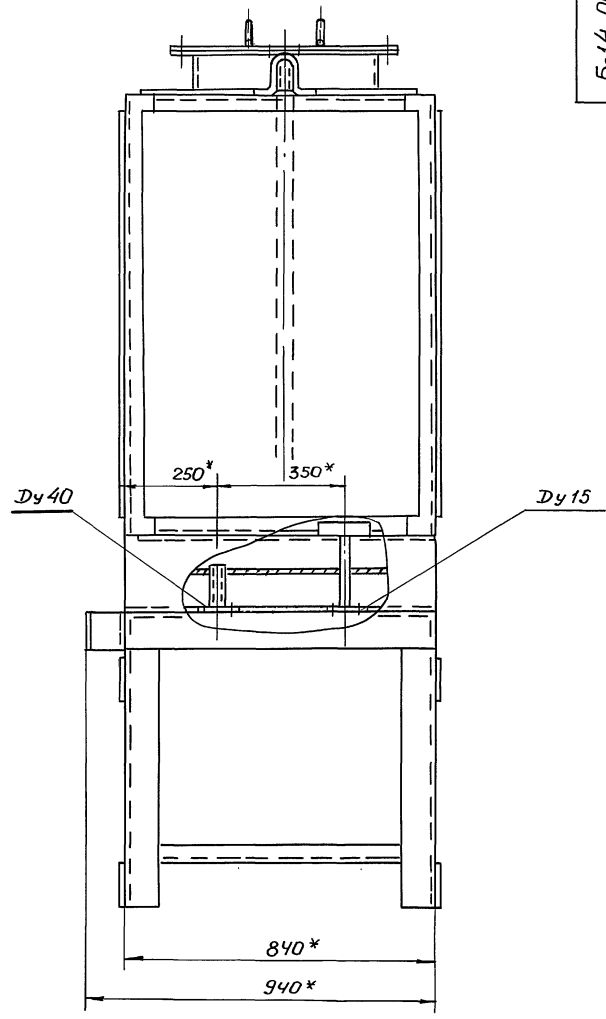
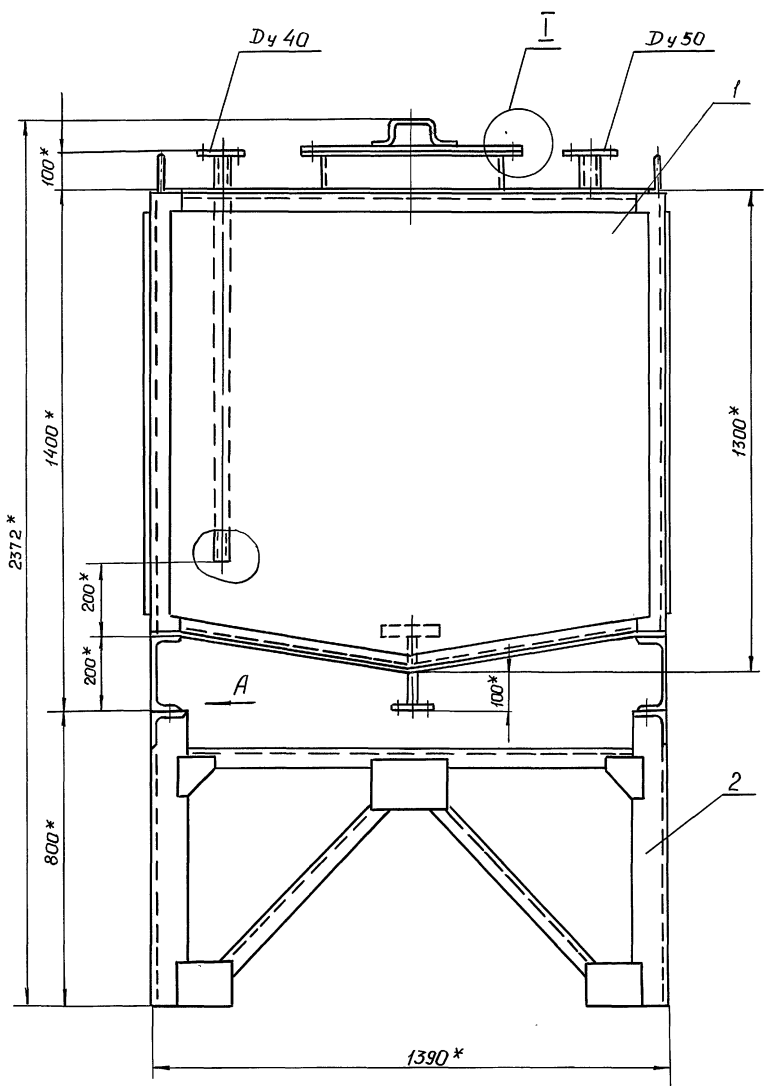
Формат	Зона	Лист	Обозначение	Наименование	Примечание
				<u>Документация</u>	
A2			Б-14. 01. 000 СБ	Сборочный чертеж	
				<u>Детали</u>	
AУ	1		Б-14. 01. 001	Лист	2
AУ	2		Б-14. 01. 002	Лист	1
AУ	3		Б-14. 01. 003	Дно	1
AУ	4		Б-14. 01. 004	Фланец	1
AУ	5		Б-14. 01. 005	Обечайка	1
AУ	6		Б-14. 01. 006	Обечайка	1
AУ	7		Б-14. 01. 007	Уголок	4
AУ	8		Б-14. 01. 007-01	Уголок	2
AУ	9		Б-14. 01. 008	Швеллер	2
AУ	10		Б-14. 01. 009	Уголок	2
AУ	11		Б-14. 01. 010	Петля	2
БУ	12		Б-14. 01. 011	Круг	
				Лист Б-ПН-2 ГОСТ 19903-74	
				3-II-Ст 3 сп ГОСТ 16523-70	
				φ 150 h 14	2 0,54 кг
БУ	13		Б-14. 01. 012	Лист	
				Лист Б-ПН-5 ГОСТ 19903-74	
				Ст. 3 сп ГОСТ 14637-79	
				(150×1100) h 14	2 64,8 кг

Выпуск 2 Серия Д7.900-1

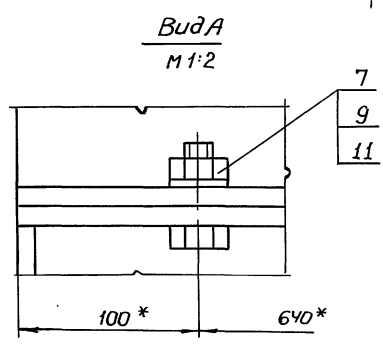
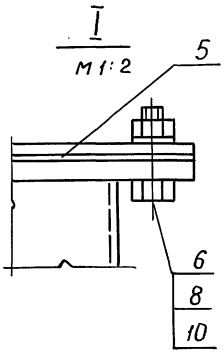
Лист	Лист	№ докум.	Подп.	Дата	Лист	Лист	№ докум.	Подп.	Дата	Лист	Лист	№ докум.	Подп.	Дата
Разраб.	Андереева				Разраб.	Андереева				Разраб.	Андереева			
Проб.	Маркова				Проб.	Маркова				Проб.	Маркова			
Гл. инж. пр.	Ухорская				Гл. инж. пр.	Ухорская				Гл. инж. пр.	Ухорская			
Н. контр.	Ухорская				Н. контр.	Ухорская				Н. контр.	Ухорская			

Выпуск 2

Серия Д.1900-1



ГОСТ 5264-80-Н1-Δ3 √<sup>25</sup>



1. Размеры для справок.
2. Внутреннюю и наружную поверхности бака грунтовать грунтом ГФ-021 ГОСТ 25129-82 красить за 2 раза эмалью НКО-21 ГОСТ 6631-74.
3. Раму грунтовать грунтом ГФ-021 ГОСТ 25129-82.

Шифр листа, Подп. и дата, Взам. лист, Шифр докум, Лист и дата

Б-14.00.000сб				Лит	Масса	Масштаб
Изм	Лист	№ докум.	Подп.	Дата	539,0	1:10
Разраб.	Лист	№ докум.	Подп.	Дата		
Проб.	Лист	№ докум.	Подп.	Дата		
Инж.пр.	Лист	№ докум.	Подп.	Дата		
Н.контр.	Лист	№ докум.	Подп.	Дата		
Инж.контр.	Лист	№ докум.	Подп.	Дата		
Инж.	Лист	№ докум.	Подп.	Дата		
Нач.мат.	Лист	№ докум.	Подп.	Дата		

Бак для топлива Б-14. Сборочный чертеж

Лист Листов 7  
Глав.наса.архитектура  
Мосгорисполкома  
Моспронпроект  
Мастерская №7



Выпуск 2 Серия 07.900-1

Б-14.01.004

8 отв.  $\phi 11$  25  
 $\phi 540$   $\phi 502$   
 $\phi 580$  25  
 $\phi 10^*$  12,5

1 \* Размер для справок.  
 2.  $+t_2, -t_2, \pm \frac{t_2}{2}$ .

Б-14.01.004

Лист	Масса	Масштаб
53		1:10

Лист Листов 1  
 Б-ПН-10 ГОСТ 19903-74  
 Ст.3 сп ГОСТ 14637-79  
 Главмосархитектура  
 Мосгорисполкома  
 Моспроект  
 Мастерская №7  
 Насерская А.У.

Выпуск 2 Серия 07.900-1

Б-14.01.003

106 75  
 $\phi 46$  12,5  
 820 350  
 $\phi 19$  12,5  
 685 1370  
 $\phi 10^*$

1\* Размер для справок  
 2.  $+t_2, -t_2, \pm \frac{t_2}{2}$ ,  
 3. Длина развёртки  $l = 1390$  мм

Б-14.01.003

Лист	Масса	Масштаб
538		1:10

Лист Листов 1  
 Б-ПН-6 ГОСТ 19903-74  
 Ст.3 сп ГОСТ 14637-79  
 Главмосархитектура  
 Мосгорисполкома  
 Моспроект  
 Мастерская №7  
 Насерская А.У.

Выпуск 1 Серия 07.900-1

Б-14.01.002

25 по контуру  $\phi 5^*$   
 750 25  
 $\phi 46$  12,5  
 $\phi 502$  25  
 $\phi 59$  12,5  
 375 150 650 150 1300

1\* Размер для справок.  
 2.  $+t_2, -t_2, \pm \frac{t_2}{2}$ .

Б-14.01.002

Лист	Масса	Масштаб
306		1:10

Лист Листов 1  
 Б-ПН-5 ГОСТ 19903-74  
 Ст.3 сп ГОСТ 14637-79  
 Главмосархитектура  
 Мосгорисполкома  
 Моспроект  
 Мастерская №7  
 Насерская А.У.

Выпуск 2 Серия 07.900-1

Б-14.01.001

1300 25 по контуру  
 1205 105 650  
 $\phi 5^*$

1\* Размер для справок.  
 2.  $-t_2, \pm \frac{t_2}{2}$

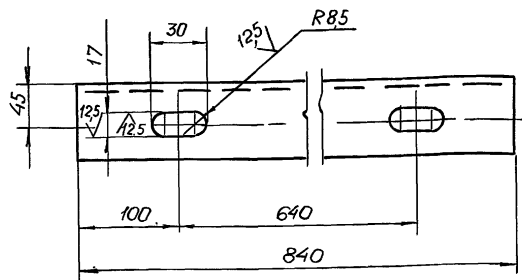
Б-14.01.001

Лист	Масса	Масштаб
58,9		1:20

Лист Листов 1  
 Б-ПН-5 ГОСТ 19903-74  
 Ст.3 сп ГОСТ 14637-79  
 Главмосархитектура  
 Мосгорисполкома  
 Моспроект  
 Мастерская №7  
 Насерская А.У.

800 10 14 01 008

(V) ✓



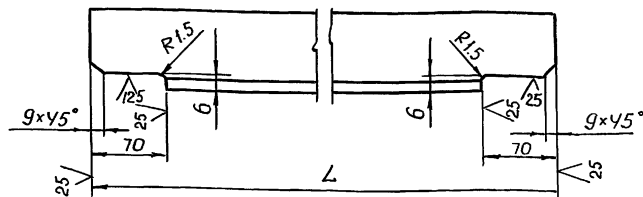
$+t_2, -t_2, \pm \frac{t_2}{2}$

Б-14. 01.008

Лит.	Масса	Масштаб
	15,4	1:4
Лист	Листов 1	
Швеллер		
20 ГОСТ 8240-72		
швеллер В. Ст 3 сп-II ГОСТ 535-79		
Главмосархитектура Мосгорисполкома Моспроект Мастерская N 7 формат А4		

200 10 14 01 007

(V) ✓



Обозначение	Л, мм	Масса, кг.
Б-14. 01. 007	828	4,8
-01	1177	6,8

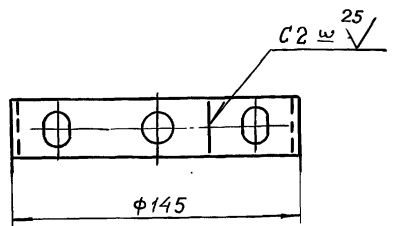
$-t_2, \pm \frac{t_2}{2}$

Б-14. 01.007

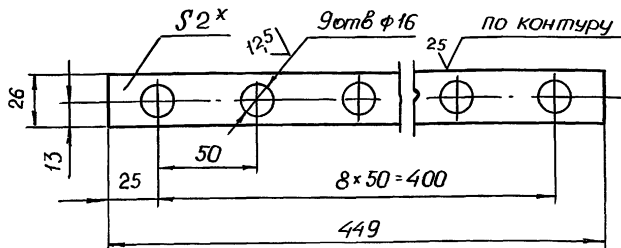
Лит.	Масса	Масштаб
		1:4
Лист	Листов 1	
Уголок		
75x75x5-Б-ГОСТ 8509-86		
Ст.3 сп-II-ГОСТ 535-79		
Главмосархитектура Мосгорисполкома Моспроект Мастерская N 7 формат А4		

900 10 14 01 006

(V) ✓



Развёртка.



1\* Размер для справок.

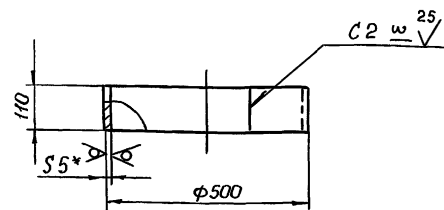
2.  $+t_2, -t_2, \pm \frac{t_2}{2}$

Б-14. 01. 006

Лит.	Масса	Масштаб
	0,15	1:2
Лист	Листов 1	
Обечайка		
Б-ПН-2 ГОСТ 19903-74		
3-III-Ст.3 сп-ГОСТ 16523-70		
Главмосархитектура Мосгорисполкома Моспроект Мастерская N 7 формат А4		

500 10 14 01 005

(V) ✓



1.\* Размер для справок.

2.  $-t_2$

3. Длина развертки  $l = 1554$  мм

Б-14. 01. 005

Лит.	Масса	Масштаб
	6,72	1:10
Лист	Листов 1	
Обечайка		
Б-ПН-5 ГОСТ 19903-74		
Ст.3 сп. ГОСТ 14637-79		
Главмосархитектура Мосгорисполкома Моспроект Мастерская N 7 формат А4		

Выпуск 2 Серия 07.900-1

Формат листа	№	Обозначение	Наименование	кол.	Примечание
			<u>Документация</u>		
A3		Б-1,4.02.000СБ	Оборочный чертеж		
			<u>Детали</u>		
A4	1	Б-1,4.02.001	Уголок	2	
	2	-01	Уголок	2	
A4	3	Б-1,4.02.002	Уголок	2	
	4	-01	Уголок	2	
B4	5	Б-1,4.02.003	Лист		
			Б-ПН-5 ГОСТ 19903-74		
			Лист Ст 3 сп ГОСТ 14637-79		
			(100x150) h 14	4	2,6 кг
B4	6	Б-1,4.02.004	Лист		
			Б-ПН-5 ГОСТ 19903-74		
			Лист Ст 3 сп ГОСТ 14637-79		
			(140x220) h 14	2	2,4 кг
B4	7	Б-1,4.02.005	Раскос		
			Уголок 50x50x5-Б-ГОСТ 8509-86		
			Ст 3 сп-II-ГОСТ 535-79		
			ℓ = 670 h 14	4	11,6 кг
B4	8	Б-1,4.02.006	Уголок		
			Уголок 100x100x10-Б-ГОСТ 8509-86		
			Ст 3 сп-II-ГОСТ 535-79		
			ℓ = 840 h 14	2	25,4 кг

Цивил. Инж. Иван. Угорская  
Взам. инж. Иван. Угорская  
Подп. и дата

Изм.	Лист	№ док.	Подп.	Дата
1	1	Б-1,4.02.000	Иван. Угорская	
2	1	Б-1,4.02.000	Иван. Угорская	
3	1	Б-1,4.02.000	Иван. Угорская	
4	1	Б-1,4.02.000	Иван. Угорская	
5	1	Б-1,4.02.000	Иван. Угорская	
6	1	Б-1,4.02.000	Иван. Угорская	
7	1	Б-1,4.02.000	Иван. Угорская	
8	1	Б-1,4.02.000	Иван. Угорская	

Иван. Угорская  
Разраб. Иван. Угорская  
Проб. Иван. Угорская  
Инж. Иван. Угорская  
Н. контр. Иван. Угорская

Серия 07.400-1 Выпуск 2

Цивил. Инж. Иван. Угорская  
Взам. инж. Иван. Угорская  
Подп. и дата

Б-1,4.02.002

Обозначение	L, мм	Масса, кг
Б-1,4.02.002	1368	5,2
-01	818	3,1

$-t_2, \pm \frac{t_2}{2}$

Б-1,4.02.002

Изм.	Лист	№ док.	Подп.	Дата
1	1	Б-1,4.02.002	Иван. Угорская	
2	1	Б-1,4.02.002	Иван. Угорская	
3	1	Б-1,4.02.002	Иван. Угорская	
4	1	Б-1,4.02.002	Иван. Угорская	
5	1	Б-1,4.02.002	Иван. Угорская	
6	1	Б-1,4.02.002	Иван. Угорская	
7	1	Б-1,4.02.002	Иван. Угорская	
8	1	Б-1,4.02.002	Иван. Угорская	

Иван. Угорская  
Разраб. Иван. Угорская  
Проб. Иван. Угорская  
Инж. Иван. Угорская  
Н. контр. Иван. Угорская

Выпуск 2 Серия 07.900-1

Б-1,4.02.000СБ

1\* Размеры для справок.  
2.  $+t_2, \pm \frac{t_2}{2}$   
3. Сварку производить по ГОСТ 5264-80

Б-1,4.02.000СБ

Изм.	Лист	№ док.	Подп.	Дата
1	1	Б-1,4.02.000СБ	Иван. Угорская	
2	1	Б-1,4.02.000СБ	Иван. Угорская	
3	1	Б-1,4.02.000СБ	Иван. Угорская	
4	1	Б-1,4.02.000СБ	Иван. Угорская	
5	1	Б-1,4.02.000СБ	Иван. Угорская	
6	1	Б-1,4.02.000СБ	Иван. Угорская	
7	1	Б-1,4.02.000СБ	Иван. Угорская	
8	1	Б-1,4.02.000СБ	Иван. Угорская	

Иван. Угорская  
Разраб. Иван. Угорская  
Проб. Иван. Угорская  
Инж. Иван. Угорская  
Н. контр. Иван. Угорская

Цивил. Инж. Иван. Угорская  
Взам. инж. Иван. Угорская  
Подп. и дата



