

ТИПОВАЯ ПРОЕКТНАЯ ДОКУМЕНТАЦИЯ
ЗАЩИТНЫХ СООРУЖЕНИЙ ГРАЖДАНСКОЙ
ОБОРОНЫ

Серия -07-900-1

МЕТАЛЛИЧЕСКИЕ КОНСТРУКЦИИ ТОПЛИВНЫХ
БАКОВ ДЛЯ ДЭС

Выпуск 3

ПРИЕМНЫЙ ФИЛЬТР ТОПЛИВА

РАБОЧИЕ ЧЕРТЕЖИ

ТИПОВАЯ ПРОЕКТНАЯ ДОКУМЕНТАЦИЯ
ЗАЩИТНЫХ СООРУЖЕНИЙ ГРАЖДАНСКОЙ
ОБОРОНЫ

Серия 07-900-1

МЕТАЛЛИЧЕСКИЕ КОНСТРУКЦИИ ТОПЛИВНЫХ БАКОВ ДЛЯ ДЭС

Выпуск 3

ПРИЕМНЫЙ ФИЛЬТР ТОПЛИВА

РАБОЧИЕ ЧЕРТЕЖИ

РАЗРАБОТАН

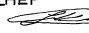
ИНСТИТУТОМ МОСПРОМПРОЕКТ


ГЛАВНЫЙ ИНЖЕНЕР

ИНСТИТУТА

ГЛАВНЫЙ ИНЖЕНЕР

ПРОЕКТА

 / Гавриев /

 / Чурская /

УТВЕРЖДЕНО

УПРАВЛЕНИЕМ ГО СССР

ОТ 20 МАЯ 1989г

ПРОТОКОЛ № 53

ВВЕДЕН В ДЕЙСТВИЕ

ИНСТИТУТОМ МОСПРОМПРОЕКТ

ПРИКАЗ № 208 ОТ 30.05.89

С 1 ИЮЛЯ 1989 г.

СОДЕРЖАНИЕ АЛЬБОМА

Обозначение	Наименование	Примечание
ПФТ. 00. 000	Фильтр топлива	3
	Лист 1,2	
ПФТ. 01. 000	Корпус	
ПФТ. 04. 000	Крышка фильтра	4
ПФТ. 00. 000 СБ	Фильтр топлива	
	Сборочный чертёж	5
ПФТ. 01. 000 СБ	Корпус. Сборочный чертёж	
ПФТ. 01. 001	Труба	
ПФТ. 01. 002	Труба	6
ПФТ. 02. 000 СБ	Отстойник	
	Сборочный чертёж	
ПФТ. 02. 001	Обечайка	7
ПФТ. 02. 000	Отстойник	
ПФТ. 03. 000 СБ	Фильтр. Сборочный чертёж	
ПФТ. 03. 001	Рамка	8
ПФТ. 03. 000	Фильтр.	
ПФТ. 04. 000 СБ	Крышка фильтра	8
	Сборочный чертёж	
ПФТ. 04. 001	Заглушка	
ПФТ. 04. 002	Ручка	

Выпуск 3

Серия ДП.900 - 1

Выпуск 3 Серия 07.900-1

Формат	Зона	Лист	Обозначение	Наименование	кол.	Примечание
				Документация		
А3			ПФТ. 04. 000 СБ	Сборочный чертеж		
				Детали		
А4	1	ПФТ. 04. 001		Заглушка	1	
А4	2	ПФТ. 04. 002		Ручка	1	
Б4	3	ПФТ. 04. 003		Уголок		
				25x25x3-б ГОСТ 8509-86 Ст 3 сп. II. ГОСТ 535-79		
				ℓ= 120 h 14	2	0,27 кг

Шифр, лист, дата, взамен, шифр, дата, подп. и дата

ПФТ. 04. 000			Крышка фильтра			Лит.	Лист	Листов
Изм.	Лист	№ докум.	Подп.	Дата	Главмосархитектура Моспроектполкома Моспроект Мастерская №7 формат А4			
Разработ.	Маркова	А.И.	И.И.					
Проб.	Ухорская	И.И.	И.И.					
Ин. инж.	Ухорская	И.И.	И.И.					
Н. контр.	Ухорская	И.И.	И.И.					

Выпуск 3 Серия 07.900-1

Формат	Зона	Лист	Обозначение	Наименование	кол.	Примечание
				Материалы		
				Грунт ГФ-021 ГОСТ 25129-82		
				Эмаль НКО-21 ГОСТ 6631-74		

Шифр, лист, дата, взамен, шифр, дата, подп. и дата

ПФТ. 00. 000						Лист	2
Изм.	Лист	№ докум.	Подп.	Дата	Главмосархитектура Моспроектполкома Моспроект Мастерская №7 формат А4		
Разработ.	Маркова	А.И.	И.И.				
Проб.	Ухорская	И.И.	И.И.				
Ин. инж.	Ухорская	И.И.	И.И.				
Н. контр.	Ухорская	И.И.	И.И.				

Серия 07.900-1 Выпуск 3

Формат	Зона	Лист	Обозначение	Наименование	кол.	Примечание
				Документация		
А3			ПФТ. 01. 000 СБ	Сборочный чертеж		
				Детали		
А4	1	ПФТ. 01. 001		Труба	1	
А4	2	ПФТ. 01. 002		Труба	2	
Б4	3	ПФТ. 01. 003		Круж	1	
				лист б-ПН-4 ГОСТ 19903-74 Ст 3 сп. ГОСТ 14637-79		
				φ 148 h 14	1	0,5 кг
				Стандартные изделия		
	4			Фланец 1-150-2,5 Ст. 25 ГОСТ 12820-80	1	3,43 кг

Шифр, лист, дата, взамен, шифр, дата, подп. и дата

ПФТ. 01. 000			Корпус			Лит.	Лист	Листов
Изм.	Лист	№ докум.	Подп.	Дата	Главмосархитектура Моспроектполкома Моспроект Мастерская №7 формат А4			
Разработ.	Маркова	А.И.	И.И.					
Проб.	Ухорская	И.И.	И.И.					
Ин. инж.	Ухорская	И.И.	И.И.					
Н. контр.	Ухорская	И.И.	И.И.					

Серия 07.900-1 Выпуск 3

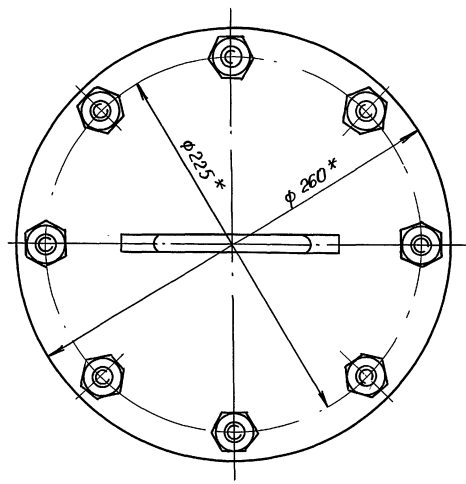
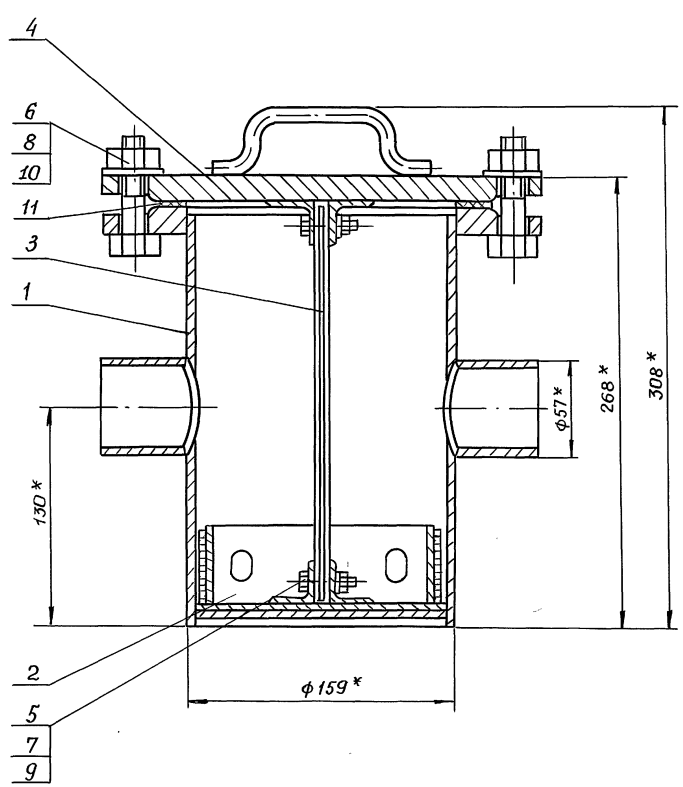
Формат	Зона	Лист	Обозначение	Наименование	кол.	Примечание
				Документация		
А2			ПФТ. 00. 000 СБ	Сборочный чертеж		
			Выпуск "0-1"	Технические условия		
				Сборочные единицы		
А4	1	ПФТ. 01. 000		Корпус	1	
А4	2	ПФТ. 02. 000		Отстойник	1	
А4	3	ПФТ. 03. 000		фильтр	1	
А4	4	ПФТ. 04. 000		Крышка фильтра	1	
				Стандартные изделия		
	5			Болт ГОСТ 7198-70 М6-6g x 20.58.01	4	
	6			М 16-6g x 60.58.01	8	
	7			Гайка ГОСТ 5915-70 М6-7Н.5.01	4	
	8			М 16-7Н.5.01	8	
	9			Шайба ГОСТ 11371-78 6.02.01	4	
	10			16.02.01	8	
	11			Прокладка А-150-2,5 ГОСТ 15180-86	1	

Шифр, лист, дата, взамен, шифр, дата, подп. и дата

ПФТ. 00. 000			фильтр топлива			Лит.	Лист	Листов
Изм.	Лист	№ докум.	Подп.	Дата	Главмосархитектура Моспроектполкома Моспроект Мастерская №7 формат А4			
Разработ.	Маркова	А.И.	И.И.					
Проб.	Ухорская	И.И.	И.И.					
Ин. инж.	Ухорская	И.И.	И.И.					
Н. контр.	Ухорская	И.И.	И.И.					

Выпуск 3

Серия 01.900-1



1.* Размеры для справок.
 2. Внутреннюю и наружную поверхности фильтра грунтовать грунтом ГФ-021 ГОСТ 25129-82, и красить за два раза эмалью НКО-21 ГОСТ 6631-74.

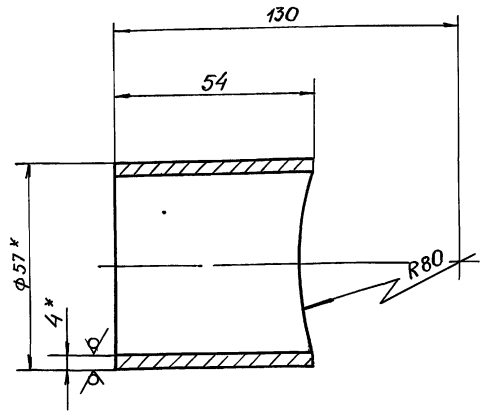
Лист и дата
 Подп. и дата
 Взам. инв.
 Штук. инв.
 Подп. и дата

				ПФТ. 00. 000. СБ			
Изм.	Лист	№ докум.	Подп.	Дата	Лит.	Масса	Начерт.
						17,0	1:2
Разраб. Андреева Проб. Маркова Инж. Ухорская Н. контр. Ухорская Пл. констр. Суняков Нач. маш. винограда					Фильтр топлива Сборочный чертёж		
					Лист Листов 1 Глав. конструктор Мастерская Проект		

Выпуск 3 Серия Д1900-1

ПФТ. 01.002

25 (✓)



- 1* Размер для справок.
- 2. $-t_2, \pm \frac{t_2}{2}$

Лин. №	Лист	№ докум.	Подп.	Дата
Разработ.	Андреева	Т.И.		
Проб.	Маркова	М.В.		
Инж. Ухорская				
Н. контр.	Ухорская			

ПФТ. 01.002

Труба

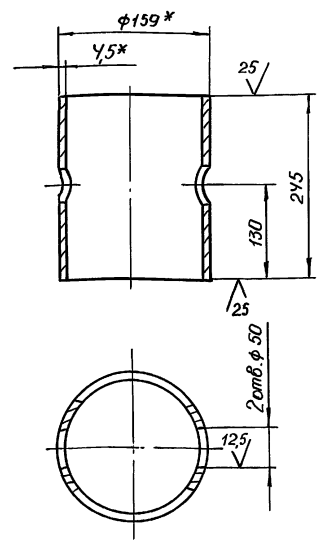
Литера	Масса	Масштаб
	0,3	1:1
Лист 1 Листов 1		
Труба 57×У ГОСТ 8732-78		
610 ГОСТ 8731-87		
Главмосархитектура Мосгорисполкома Моспроект Мастерская №7		
Формат АУ		

Труба 57×У ГОСТ 8732-78
610 ГОСТ 8731-87

Выпуск 3 Серия Д1900-1 Выход 3

ПФТ. 01.001

25 (✓)



- 1* Размер для справок.
- 2. $+t_2, -t_2, \pm \frac{t_2}{2}$

Лин. №	Лист	№ докум.	Подп.	Дата
Разработ.	Андреева	Т.И.		
Проб.	Маркова	М.В.		
Инж. Ухорская				
Н. контр.	Ухорская			

ПФТ. 01.001

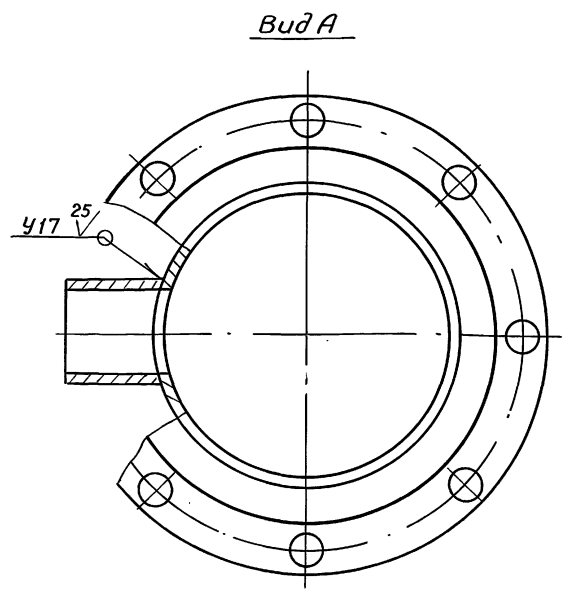
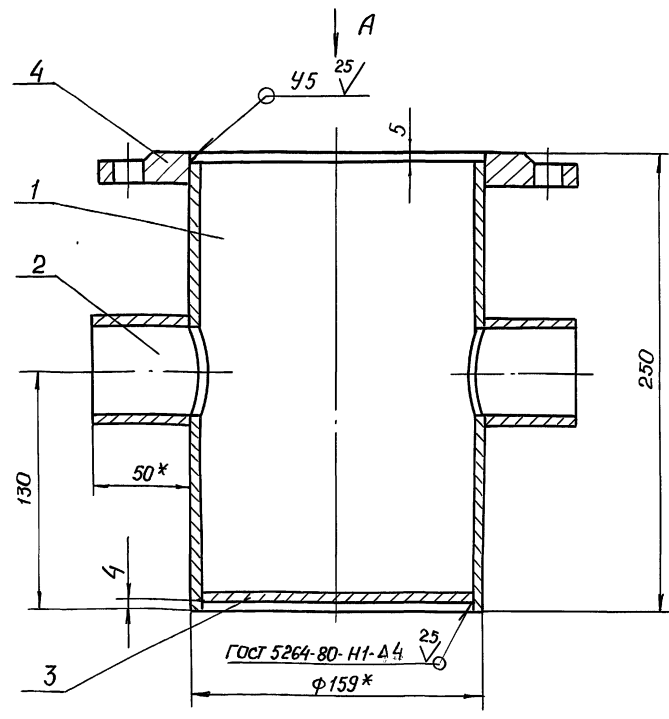
Труба

Литера	Масса	Масштаб
	4,3	1:4
Лист 1 Листов 1		
Труба 159×У 5 ГОСТ 8732-78		
610 ГОСТ 8731-87		
Главмосархитектура Мосгорисполкома Моспроект Мастерская №7		
Формат У		

Труба 159×У 5 ГОСТ 8732-78
610 ГОСТ 8731-87

Выпуск 3 Серия Д1900-1

ПФТ. 01.000СБ



- 1* Размер для справок.
- 2. $\pm \frac{t_2}{2}$
- 3. Сварку производить по ГОСТ 16037-80

Лин. №	Лист	№ докум.	Подп.	Дата
Разработ.	Андреева	Т.И.		
Проб.	Маркова	М.В.		
Инж. Ухорская				
Н. контр.	Ухорская			
Гл. инж.	Синаков			
Нач. маст.	Виноградова			

ПФТ. 01.000СБ

Корпус
Сборочный чертёж

Литера	Масса	Масштаб
	8,9	1:2
Лист 1 Листов 1		
Главмосархитектура Мосгорисполкома Моспроект Мастерская №7		

Выпуск 3 Серия 07.900-1

Формат	Зона	Поз.	Обозначение	Наименование	кол.	Примечание
				<u>Документация</u>		
А4			ПФТ. 03.000 СБ	Сборочный чертеж		
				<u>Детали</u>		
А4	1		ПФТ. 03.001	Рамка	2	
Б3	2		ПФТ. 03.002	Сетка н 0112 ГОСТ 6613-86 (148x230) h 14	1	0,02кг
				<u>Стандартный изделия</u>		
		3		Заклепка 3x7-011 ГОСТ 10300-80	16	

Шив и дата, Подл. и дата, Взвешивание Шив и дата, Подл. и дата

Шив и дата	Подл. и дата	Взвешивание	Шив и дата	Подл. и дата
Шив и дата	Подл. и дата	Взвешивание	Шив и дата	Подл. и дата

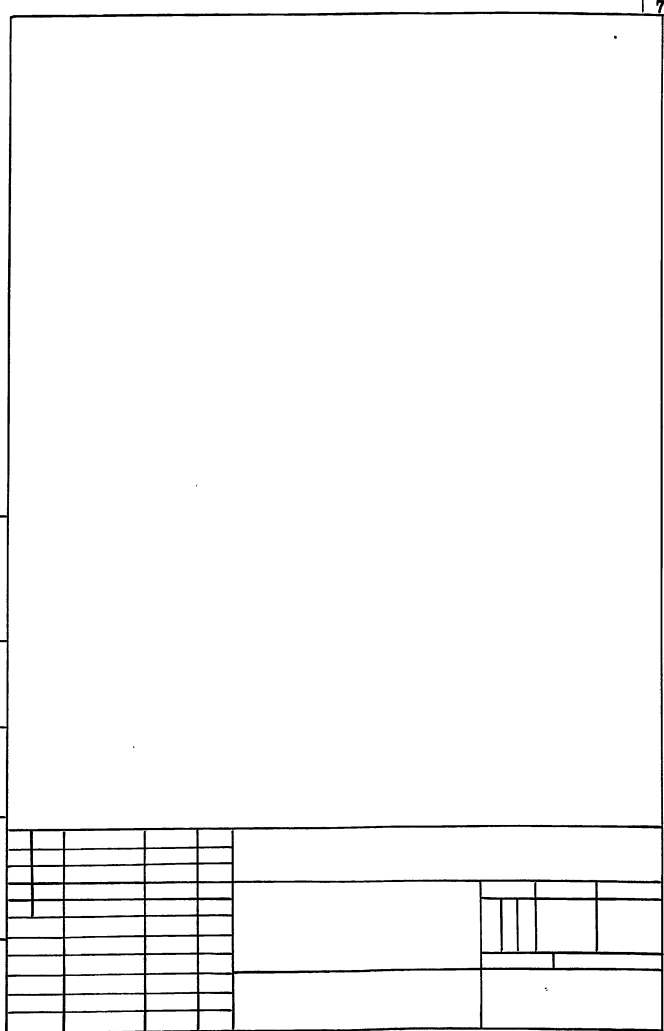
ПФТ. 03.000

Фильтр

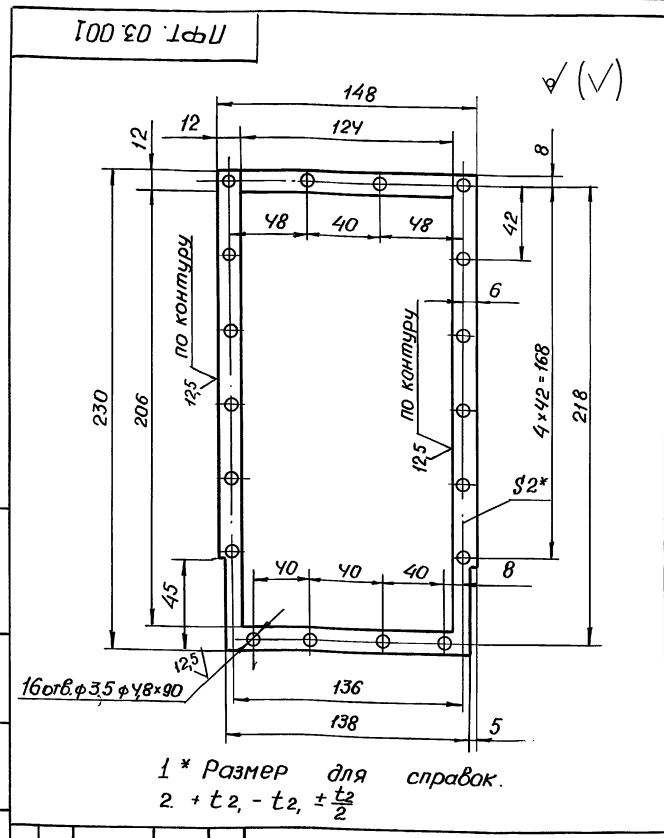
Лист	Лист	Масштаб

Главмосархитектура
Мосгорсполкома
Моспроектпроект
Мастерская №7
формат А4

Выпуск 3 Серия 07.900-1



Выпуск 3 Серия 07.900-1



Шив и дата, Подл. и дата, Взвешивание Шив и дата, Подл. и дата

Шив и дата	Подл. и дата	Взвешивание	Шив и дата	Подл. и дата
Шив и дата	Подл. и дата	Взвешивание	Шив и дата	Подл. и дата

ПФТ. 03.001

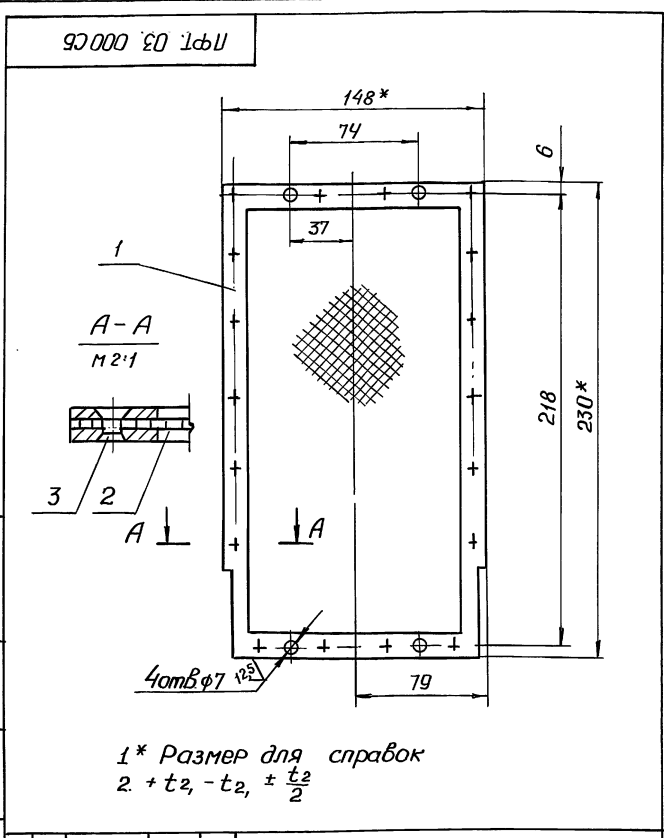
Рамка

Лист	Масса	Масштаб
	0,13	1:2

Лист 5-ПН-2 ГОСТ 18903-74
3-П-Ст.3оп ГОСТ 16323-70

Лист Листов 1
Главмосархитектура
Мосгорсполкома
Моспроектпроект
Мастерская №7
формат А4

Выпуск 3 Серия 07.900-1



Шив и дата, Подл. и дата, Взвешивание Шив и дата, Подл. и дата

Шив и дата	Подл. и дата	Взвешивание	Шив и дата	Подл. и дата
Шив и дата	Подл. и дата	Взвешивание	Шив и дата	Подл. и дата

ПФТ. 03.000 СБ

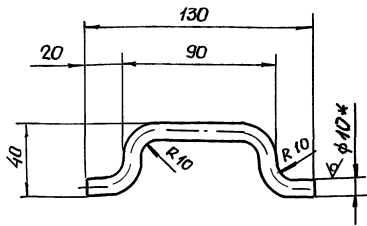
Фильтр
Сборочный чертеж

Лист	Масса	Масштаб
	0,3	1:2

Лист Листов 1
Главмосархитектура
Мосгорсполкома
Моспроектпроект
Мастерская №7
формат А4

ПФТ. 04.002

25/ (✓)



1. * Размер для справок.
2. - t_2 ; $\pm \frac{t_2}{2}$.
3. Развернутая длина $L = 164$ мм

ПФТ. 04.002

ручка

Литера Масса Масштаб

01 1:2

Лист Листов 1

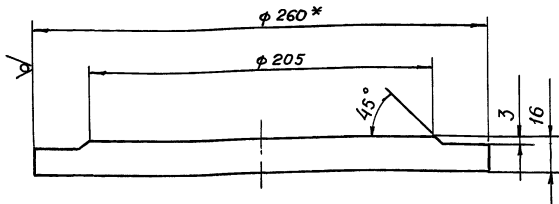
Круг В-10 ГОСТ 2590-71
Б Ст 3сп II - ГОСТ 53579

Главная архитектура
Московский проект
Мастерская №7
формат АУ

Имя и фамилия
Подпись
Дата
Имя и фамилия
Подпись
Дата
Имя и фамилия
Подпись
Дата
Имя и фамилия
Подпись
Дата

ПФТ. 04.001

125/ (✓)



1. * Размер для справок.
2. - t_2 ; $\pm \frac{t_2}{2}$.

ПФТ. 04.001

заглушка

Литера Масса Масштаб

62 1:2

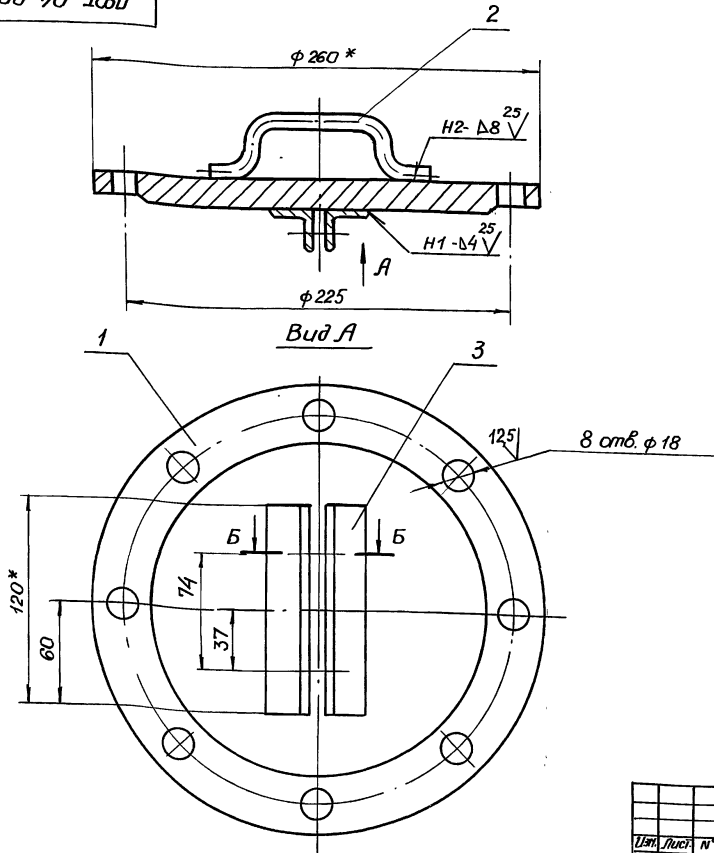
Лист Листов 1

Круг В-260 ГОСТ 2590-71
Б Ст 3сп II - ГОСТ 53579

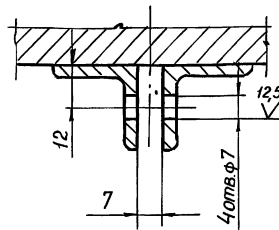
Главная архитектура
Московский проект
Мастерская №7
формат АУ

Имя и фамилия
Подпись
Дата
Имя и фамилия
Подпись
Дата
Имя и фамилия
Подпись
Дата
Имя и фамилия
Подпись
Дата

ПФТ. 04.000СБ



Б-Б
1:1



1. * Размер для справок.
2. + t_2 , - t_2 ; $\pm \frac{t_2}{2}$.
3. Сварку производить по ГОСТ 5264-80.

ПФТ. 04. 000СБ

Крышка фильтра
Сборочный чертеж

Литера Масса Масштаб

66 1:2

Лист Листов 1

Имя и фамилия
Подпись
Дата
Имя и фамилия
Подпись
Дата
Имя и фамилия
Подпись
Дата
Имя и фамилия
Подпись
Дата

Главная архитектура
Московский проект
Мастерская №7
формат А3