

ЧЕРТЕЖИ ТИПОВЫХ КОНСТРУКЦИЙ И ИЗДЕЛИЙ  
ИНЖЕНЕРНОГО ОБОРУДОВАНИЯ

СЕРИЯ 07.900-2

**ТЕХНОЛОГИЧЕСКИЕ МЕТАЛЛИЧЕСКИЕ ЕМКОСТИ  
ДЛЯ УБЕЖИЩ**

Выпуск 5

**БАКИ  
ФЕКАЛЬНЫЕ ЦЕЛЬНОМЕТАЛЛИЧЕСКИЕ  
МСБ-1**

РАБОЧИЕ ЧЕРТЕЖИ

ЧЕРТЕЖИ ТИПОВЫХ КОНСТРУКЦИЙ И ИЗДЕЛИЙ  
ИНЖЕНЕРНОГО ОБОРУДОВАНИЯ

СЕРИЯ 07.900-2

# ТЕХНОЛОГИЧЕСКИЕ МЕТАЛЛИЧЕСКИЕ ЕМКОСТИ ДЛЯ УБЕЖИЩ

Выпуск 5

## БАКИ ФЕКАЛЬНЫЕ ЦЕЛЬНОМЕТАЛЛИЧЕСКИЕ МСБ-1

РАБОЧИЕ ЧЕРТЕЖИ

РАЗРАБОТАН  
ИНСТИТУТОМ МОСПРОМПРОЕКТ

ГЛАВНЫЙ ИНЖЕНЕР  
ИНСТИТУТА *Д.И. Коровинский*

ГЛАВНЫЙ ИНЖЕНЕР  
ПРОЕКТА *А.И. Чухорская*

УТВЕРЖДЕН  
УПРАВЛЕНИЕМ НГО СССР  
ОТ 12 ДЕКАБРЯ 1988 г  
ПРОТОКОЛ № 46

ВВЕДЕН В ДЕЙСТВИЕ  
ИНСТИТУТОМ МОСПРОМПРОЕКТ  
ПРИКАЗ № 149 ОТ 19 АПРЕЛЯ 1989

# СОДЕРЖАНИЕ АЛЬБОМА

Выпуск 5

Серия 07.900-2

ОБОЗНАЧЕНИЕ	НАИМЕНОВАНИЕ	
МСБ-1/0.00.000	БАК ФЕКАЛЬНЫЙ МСБ-1/0	3
	ИСПОЛНЕНИЕ I ÷ IV	
МСБ-1/1.00.000	БАК ФЕКАЛЬНЫЙ МСБ-1/1	3
	ИСПОЛНЕНИЕ I ÷ IV	
МСБ-1/2.00.000	БАК ФЕКАЛЬНЫЙ МСБ-1/2	4
	ИСПОЛНЕНИЕ I ÷ IV	
МСБ-1/3.00.000	БАК ФЕКАЛЬНЫЙ МСБ-1/3	4
	ИСПОЛНЕНИЕ I ÷ IV	
МСБ-1/4.00.000	БАК ФЕКАЛЬНЫЙ МСБ-1/4	4
	ИСПОЛНЕНИЕ I ÷ IV	
МСБ-1/5.00.000	БАК ФЕКАЛЬНЫЙ МСБ-1/5	4
	ИСПОЛНЕНИЕ I ÷ IV	
МСБ-1/6.00.000	БАК ФЕКАЛЬНЫЙ МСБ-1/6	4
	ИСПОЛНЕНИЕ I ÷ IV	
МСБ-1/7.00.000	БАК ФЕКАЛЬНЫЙ МСБ-1/7	5
	ИСПОЛНЕНИЕ I ÷ IV	
МСБ-1/8.00.000	БАК ФЕКАЛЬНЫЙ МСБ-1/8	5
	ИСПОЛНЕНИЕ I ÷ IV	
МСБ-1/9.00.000	БАК ФЕКАЛЬНЫЙ МСБ-1/9	5
	ИСПОЛНЕНИЕ I ÷ IV	
МСБ-1/10.00.000	БАК ФЕКАЛЬНЫЙ МСБ-1/10	5
	ИСПОЛНЕНИЕ I ÷ IV	
МСБ-1/И.00.000	БАК ФЕКАЛЬНЫЙ МСБ-1/И	6
	ИСПОЛНЕНИЕ I ÷ IV	
МСБ-1/0.00.000 СБ	БАК ФЕКАЛЬНЫЙ МСБ-1/0	6
	ИСПОЛНЕНИЕ I ÷ IV. СБ. ЧЕРТ.	
МСБ-1/1.00.000 СБ	БАК ФЕКАЛЬНЫЙ МСБ-1/1	7
	ИСПОЛНЕНИЕ I ÷ IV СБ. ЧЕРТ.	
МСБ-1/2.00.000 СБ	БАК ФЕКАЛЬНЫЙ МСБ-1/2	8
	ИСПОЛНЕНИЕ I ÷ IV СБ. ЧЕРТ.	
МСБ-1/3.00.000 СБ	БАК ФЕКАЛЬНЫЙ МСБ-1/3	9
	ИСПОЛНЕНИЕ I ÷ IV СБ. ЧЕРТ.	
МСБ-1/4.00.000 СБ	БАК ФЕКАЛЬНЫЙ МСБ-1/4	10
	ИСПОЛНЕНИЕ I ÷ IV. СБ. ЧЕРТ.	
МСБ-1/5.00.000 СБ	БАК ФЕКАЛЬНЫЙ МСБ-1/5	11
	ИСПОЛНЕНИЕ I ÷ IV СБ. ЧЕРТ.	
МСБ-1/6.00.000 СБ	БАК ФЕКАЛЬНЫЙ МСБ-1/6	12
	ИСПОЛНЕНИЕ I ÷ IV СБ. ЧЕРТ.	
МСБ-1/7.00.000 СБ	БАК ФЕКАЛЬНЫЙ МСБ-1/7	13
	ИСПОЛНЕНИЕ I ÷ IV СБ. ЧЕРТ.	
МСБ-1/8.00.000 СБ	БАК ФЕКАЛЬНЫЙ МСБ-1/8	14
	ИСПОЛНЕНИЕ I ÷ IV СБ. ЧЕРТ.	
МСБ-1/9.00.000 СБ	БАК ФЕКАЛЬНЫЙ МСБ-1/9	15
	ИСПОЛНЕНИЕ I ÷ IV СБ. ЧЕРТ.	
МСБ-1/10.00.000 СБ	БАК ФЕКАЛЬНЫЙ МСБ-1/10	16
	ИСПОЛНЕНИЕ I ÷ IV. СБ. ЧЕРТ.	
МСБ-1/И.00.000 СБ	БАК ФЕКАЛЬНЫЙ МСБ-1/И	17
	ИСПОЛНЕНИЕ I ÷ IV. СБ. ЧЕРТ.	
СП-1.00.000	СЕКЦИЯ ПРИЕМНАЯ В СБОРЕ	18
	Лист 1, 2.	
СП-1.00.001	Лист перфорированный	19
СП-1.00.002	Лист перфорированный	
СП-1.00.000 СБ	СЕКЦИЯ ПРИЕМНАЯ В СБОРЕ	20
	СБ. ЧЕРТ. Лист 1	
СП-1.00.000 СБ	СЕКЦИЯ ПРИЕМНАЯ В СБОРЕ	20
	СБ. ЧЕРТ. Лист 2	
СП-1.04.000	СЕКЦИЯ ПРИЕМНАЯ. Лист 1, 2, 3	21
В. 00.000	Вилка	22
СП-1.04.000.СБ	СЕКЦИЯ ПРИЕМНАЯ. СБ. ЧЕРТ.	

СП-1.04.001	Лист	23
СП-1.04.002	Лист	
СП-1.04.003	Стенка	
СП-1.04.004	Лист	24
СП-1.04.005	Лист	
СП-1.04.006	УГОЛОК	
СП-1.04.007	УГОЛОК	
СП-1.04.008	УГОЛОК	
СП-1.04.008-01	УГОЛОК	25
СП-1.04.009	УГОЛОК	
СП-1.04.009-01	УГОЛОК	
СП-1.04.009-02	УГОЛОК	
СП-1.04.009-03	УГОЛОК	
СП-1.04.010	УГОЛОК	26
СП-1.04.010-01	УГОЛОК	
СП-1.04.011	УГОЛОК	
СП-1.04.011-01	УГОЛОК	
СП-1.04.012	УГОЛОК	
СП-1.04.012-01	УГОЛОК	27
СП-1.04.013	УГОЛОК	
СП-1.04.013-01	УГОЛОК	
СП-1.04.014	ШВЕЛЛЕР	
СП-1.04.015	Лист	
СП-1.03.002	ОСНОВАНИЕ	28
СП-1.02.000	КРЫШКА	
СП-1.02.000 СБ	КРЫШКА. СБ. ЧЕРТ.	
СП-1.02.001	КРЫШКА	
СП-1.02.002	РУЧКА	
СП-1.03.000	РЕШЕТКА	29
СП-1.03.001	РЕБРО	
СП-1.03.000 СБ	РЕШЕТКА. СБ. ЧЕРТ.	
СП-1.04.000	ТРУБА ВСАСЫВАЮЩАЯ	
СП-1.04.001	ТРУБА	
СП-1.04.002	РАСТРУБ	30
В. 00.000	Вилка. СБ. ЧЕРТ.	
СТ-1.00.000	СЕКЦИЯ ТОРЦОВАЯ. Лист 1, 2	
СТ-1.00.001	Лист	
СТ-1.00.002	Лист	
СТ-1.00.000 СБ	СЕКЦИЯ ТОРЦОВАЯ. СБ. ЧЕРТ.	31
СТ-1.00.003	УГОЛОК	
СТ-1.00.003-01	УГОЛОК	
СТ-1.00.004	УГОЛОК	
СТ-1.00.005	УГОЛОК	
В. 00.001	СКОБА	32
СР-1.00.000	СЕКЦИЯ РЯДОВАЯ. Лист 1, 2	
СР-1.00.001	УГОЛОК	
СР-1.00.002	УГОЛОК	
СР-1.00.002-01	УГОЛОК	
СР-1.00.000 СБ	СЕКЦИЯ РЯДОВАЯ. СБ. ЧЕРТ.	33
К. 00.000	КРЫШКА	
К. 00.000 СБ	КРЫШКА. СБ. ЧЕРТ.	
К. 00.001	КРЫШКА	
Г. 00.002	ЗУБ	
Г. 00.000	ГРАБЛИ	34
Г. 00.001	ТРУБА	
Г. 00.000.СБ	ГРАБЛИ. СБ. ЧЕРТ.	
Г. 00.003	ПОЛОСА	
СП-1.00.003	ЗАГАЗКА	
МСБ-1/0.00.001	ПЕЛЯ	37

Выпуск 5

ФОРМАТ	ЗОНА	ПОЗ	ОБОЗНАЧЕНИЕ	НАИМЕНОВАНИЕ	КОЛ.	ПРИМЕЧАНИЕ
				<u>ДОКУМЕНТАЦИЯ</u>		
A2			МСБ - 1/3.00.000 СБ Выпуск "0-2"	СБОРОЧНЫЙ ЧЕРТЕЖ Технические условия СБОРОЧНЫЕ ЕДИНИЦЫ		
A4	1		СП-1.00.000	СЕКЦИЯ ПРИЕМНАЯ В СБОРЕ	1	
A4	2		СТ-1.00.000	СЕКЦИЯ ТОРЦОВАЯ	1	
A4	3		СР-1.00.000	СЕКЦИЯ РЯДОВАЯ	3	
A4	4		К. 00.000	КРЫШКА	8	
A4	5		В. 00.000	ВИЛКА	20	
A4			Г. 00.000	ГРАБЛИ	1	
				<u>ДЕТАЛИ</u>		
A4	6		МСБ - 1/0.00.001	ПЕТАЛЯ	4	
B4	7		МСБ - 1/3.00.001	УГОЛОК 50x50x5-Б-ГОСТ 8509-86 УГОЛОК СТ 3сп-II-ГОСТ 535-79	2	23,8 кг
<p>МСБ - 1/3.00.000</p> <p>ИЗМ ЛИСТ № ДОКУМ ПОДП. ДАТА</p> <p>РАЗРАБ. АНДРЕЕВА ПРОВ. МАРКОВА ГЛАВ. ИНЖ. ПР. УХОРСКАЯ Н. КОНТР. УХОРСКАЯ</p> <p>БАК ФЕКАЛЬНЫЙ МСБ - 1/3 ИСПОЛНЕНИЕ I ÷ IV</p> <p>ЛИТЕРА ЛИСТ ЛИСТОВ</p> <p>1</p> <p>ГЛАВ. МОС. АРХИТЕКТУРА МОСГОРСПРОЕКТА МОСПРОМПРОЕКТ МАСТЕРСКАЯ №7</p> <p>ФОРМАТ А4</p>						

ИЗМ. И ПОДП. ПОДП. И ДАТА

ФОРМАТ	ЗОНА	ПОЗ	ОБОЗНАЧЕНИЕ	НАИМЕНОВАНИЕ	КОЛ.	ПРИМЕЧАНИЕ
				<u>ДОКУМЕНТАЦИЯ</u>		
A2			МСБ - 1/2.00.000 СБ Выпуск "0-2"	СБОРОЧНЫЙ ЧЕРТЕЖ Технические условия СБОРОЧНЫЕ ЕДИНИЦЫ		
A4	1		СП-1.00.000	СЕКЦИЯ ПРИЕМНАЯ В СБОРЕ	1	
A4	2		СТ-1.00.000	СЕКЦИЯ ТОРЦОВАЯ	1	
A4	3		СР-1.00.000	СЕКЦИЯ РЯДОВАЯ	2	
A4	4		К. 00.000	КРЫШКА	6	
A4	5		В. 00.000	ВИЛКА	16	
A4			Г. 00.000	ГРАБЛИ	1	
				<u>ДЕТАЛИ</u>		
A4	6		МСБ - 1/0.00.001	ПЕТАЛЯ	4	
B4	7		МСБ - 1/2.00.001	УГОЛОК 50x50x5-Б-ГОСТ 8509-86 УГОЛОК СТ 3сп-II-ГОСТ 535-79	2	17,7 кг
<p>МСБ - 1/2.00.000</p> <p>ИЗМ ЛИСТ № ДОКУМ ПОДП. ДАТА</p> <p>РАЗРАБ. АНДРЕЕВА ПРОВ. МАРКОВА ГЛАВ. ИНЖ. ПР. УХОРСКАЯ Н. КОНТР. УХОРСКАЯ</p> <p>БАК ФЕКАЛЬНЫЙ МСБ - 1/2 ИСПОЛНЕНИЕ I ÷ IV</p> <p>ЛИТЕРА ЛИСТ ЛИСТОВ</p> <p>1</p> <p>ГЛАВ. МОС. АРХИТЕКТУРА МОСГОРСПРОЕКТА МОСПРОМПРОЕКТ МАСТЕРСКАЯ №7</p> <p>ФОРМАТ А4</p>						

ИЗМ. И ПОДП. ПОДП. И ДАТА

Серия 07.900-2

ФОРМАТ	ЗОНА	ПОЗ	ОБОЗНАЧЕНИЕ	НАИМЕНОВАНИЕ	КОЛ.	ПРИМЕЧАНИЕ
				<u>ДОКУМЕНТАЦИЯ</u>		
A2			МСБ - 1/1.00.000 СБ Выпуск "0-2"	СБОРОЧНЫЙ ЧЕРТЕЖ Технические условия СБОРОЧНЫЕ ЕДИНИЦЫ		
A4	1		СП-1.00.000	СЕКЦИЯ ПРИЕМНАЯ В СБОРЕ	1	
A4	2		СТ-1.00.000	СЕКЦИЯ ТОРЦОВАЯ	1	
A4	3		СР-1.00.000	СЕКЦИЯ РЯДОВАЯ	1	
A4	4		К. 00.000	КРЫШКА	4	
A4	5		В. 00.000	ВИЛКА	12	
A4			Г. 00.000	ГРАБЛИ	1	
				<u>ДЕТАЛИ</u>		
A4	6		МСБ - 1/0.00.001	ПЕТАЛЯ	4	
B4	7		МСБ - 1/1.00.001	УГОЛОК 50x50x5-Б-ГОСТ 8509-86 УГОЛОК СТ 3сп-II-ГОСТ 535-79	2	11,7 кг
<p>МСБ - 1/1.00.000</p> <p>ИЗМ ЛИСТ № ДОКУМ ПОДП. ДАТА</p> <p>РАЗРАБ. АНДРЕЕВА ПРОВ. МАРКОВА ГЛАВ. ИНЖ. ПР. УХОРСКАЯ Н. КОНТР. УХОРСКАЯ</p> <p>БАК ФЕКАЛЬНЫЙ МСБ - 1/1 ИСПОЛНЕНИЕ I ÷ IV</p> <p>ЛИТЕРА ЛИСТ ЛИСТОВ</p> <p>1</p> <p>ГЛАВ. МОС. АРХИТЕКТУРА МОСГОРСПРОЕКТА МОСПРОМПРОЕКТ МАСТЕРСКАЯ №7</p> <p>ФОРМАТ А4</p>						

ИЗМ. И ПОДП. ПОДП. И ДАТА

ФОРМАТ	ЗОНА	ПОЗ	ОБОЗНАЧЕНИЕ	НАИМЕНОВАНИЕ	КОЛ.	ПРИМЕЧАНИЕ
				<u>ДОКУМЕНТАЦИЯ</u>		
A2			МСБ - 1/0.00.000 СБ Выпуск "0-2"	СБОРОЧНЫЙ ЧЕРТЕЖ Технические условия СБОРОЧНЫЕ ЕДИНИЦЫ		
A4	1		СП-1.00.000	СЕКЦИЯ ПРИЕМНАЯ В СБОРЕ	1	
A4	2		СТ-1.00.000	СЕКЦИЯ ТОРЦОВАЯ	1	
A4	3		К. 00.000	КРЫШКА	2	
A4	4		В. 00.000	ВИЛКА	8	
A4			Г. 00.000	ГРАБЛИ	1	
				<u>ДЕТАЛИ</u>		
A4	5		МСБ - 1/0.00.001	ПЕТАЛЯ	2	
B4	6		МСБ - 1/0.00.002	УГОЛОК 50x50x5-Б-ГОСТ 8509-86 УГОЛОК СТ 3сп-II-ГОСТ 535-79	2	5,7 кг
<p>МСБ - 1/0.00.000</p> <p>ИЗМ ЛИСТ № ДОКУМ ПОДП. ДАТА</p> <p>РАЗРАБ. АНДРЕЕВА ПРОВ. МАРКОВА ГЛАВ. ИНЖ. ПР. УХОРСКАЯ Н. КОНТР. УХОРСКАЯ</p> <p>БАК ФЕКАЛЬНЫЙ МСБ - 1/0 ИСПОЛНЕНИЕ I ÷ IV</p> <p>ЛИТЕРА ЛИСТ ЛИСТОВ</p> <p>1</p> <p>ГЛАВ. МОС. АРХИТЕКТУРА МОСГОРСПРОЕКТА МОСПРОМПРОЕКТ МАСТЕРСКАЯ №7</p> <p>ФОРМАТ А4</p>						

ИЗМ. И ПОДП. ПОДП. И ДАТА

Выпуск 5

ИЗВ. И ПОДП. ПОДП. И ДАТА ВЗАМ. ИЗВ. И ПОДП. И ДАТА

ФОРМАТ	ЗОНА	ПОЗ.	ОБОЗНАЧЕНИЕ	НАИМЕНОВАНИЕ	КОЛ.	ПРИМЕЧАНИЕ
				<u>ДОКУМЕНТАЦИЯ</u>		
A2			МСБ-1/7.00.000 СБ Выпуск "0-2"	СБОРОЧНЫЙ ЧЕРТЕЖ Технические условия СБОРОЧНЫЕ ЕДИНИЦЫ		
A4	1		СП-1.00.000	СЕКЦИЯ ПРИЕМНАЯ В СБОРЕ	1	
A4	2		СТ-1.00.000	СЕКЦИЯ ТОРЦОВАЯ	1	
A4	3		СР-1.00.000	СЕКЦИЯ РЯДОВАЯ	7	
A4	4		К. 00.000	КРЫШКА	16	
A4	5		В. 00.000	ВИЛКА	36	
A4			Г. 00.000	ГРАБЛИ	1	
				<u>ДЕТАЛИ</u>		
A4	6		МСБ-1/0.00.001	ПЕТЛЯ	8	
B4	7		МСБ-1/7.00.001	УГОЛОК 50x50x5-Б-ГОСТ 8509-86 УГОЛОК Ст 3сп-II-ГОСТ 535-79	2	18,2 кг
B4	8		МСБ-1/7.00.002	УГОЛОК 50x50x5-Б-ГОСТ 8509-86 УГОЛОК Ст 3сп-II-ГОСТ 535-79	2	29,8 кг

МСБ-1/7.00.000.

ИЗМ. ЛИСТ	№ ДОКУМ.	ПОДП.	ДАТА	ИТЕРА	ЛИСТ	ЛИСТОВ
РАЗРАБ. АНАРЕЕВА				1	1	1
ПРОБ. МАРКОВА						
ГЛАВ. ИНЖ. ПР. УХОРСКАЯ						
И. КОНТР. УХОРСКАЯ						

БАК ФЕКАЛЬНЫЙ  
МСБ-1/7  
Исполнение I ÷ IV

ГЛАВ. МОСАРХИТЕКТУРА  
МОСГОРНИСПОЛКОМА  
МОСПРОМПРОЕКТ  
МАСТЕРСКАЯ N7  
ФОРМАТ А4

4

ФОРМАТ	ЗОНА	ПОЗ.	ОБОЗНАЧЕНИЕ	НАИМЕНОВАНИЕ	КОЛ.	ПРИМЕЧАНИЕ
				<u>ДОКУМЕНТАЦИЯ</u>		
A2			МСБ-1/6.00.000 СБ Выпуск "0-2"	СБОРОЧНЫЙ ЧЕРТЕЖ Технические условия СБОРОЧНЫЕ ЕДИНИЦЫ		
A4	1		СП-1.00.000	СЕКЦИЯ ПРИЕМНАЯ В СБОРЕ	1	
A4	2		СТ-1.00.000	СЕКЦИЯ ТОРЦОВАЯ	1	
A4	3		СР-1.00.000	СЕКЦИЯ РЯДОВАЯ	6	
A4	4		К. 00.000	КРЫШКА	14	
A4	5		В. 00.000	ВИЛКА	32	
A4			Г. 00.000	ГРАБЛИ	1	
				<u>ДЕТАЛИ</u>		
A4	6		МСБ-1/0.00.001	ПЕТЛЯ	8	
B4	7		МСБ-1/6.00.001	УГОЛОК 50x50x5-Б-ГОСТ 8509-86 УГОЛОК Ст 3сп-II-ГОСТ 535-79	2	18,2 кг
B4	8		МСБ-1/6.00.002	УГОЛОК 50x50x5-Б-ГОСТ 8509-86 УГОЛОК Ст 3сп-II-ГОСТ 535-79	2	29,8

МСБ-1/6.00.000

ИЗМ. ЛИСТ	№ ДОКУМ.	ПОДП.	ДАТА	ИТЕРА	ЛИСТ	ЛИСТОВ
РАЗРАБ. АНАРЕЕВА				1	1	1
ПРОБ. МАРКОВА						
ГЛАВ. ИНЖ. ПР. УХОРСКАЯ						
И. КОНТР. УХОРСКАЯ						

БАК ФЕКАЛЬНЫЙ  
МСБ-1/6  
Исполнение I ÷ IV

ГЛАВ. МОСАРХИТЕКТУРА  
МОСГОРНИСПОЛКОМА  
МОСПРОМПРОЕКТ  
МАСТЕРСКАЯ N7  
ФОРМАТ А4

Серия 07.900-2

ИЗВ. И ПОДП. ПОДП. И ДАТА ВЗАМ. ИЗВ. И ПОДП. И ДАТА

ФОРМАТ	ЗОНА	ПОЗ.	ОБОЗНАЧЕНИЕ	НАИМЕНОВАНИЕ	КОЛ.	ПРИМЕЧАНИЕ
				<u>ДОКУМЕНТАЦИЯ</u>		
A2			МСБ-1/5.00.000 СБ Выпуск "0-2"	СБОРОЧНЫЙ ЧЕРТЕЖ Технические условия СБОРОЧНЫЕ ЕДИНИЦЫ		
A4	1		СП-1.00.000	СЕКЦИЯ ПРИЕМНАЯ В СБОРЕ	1	
A4	2		СТ-1.00.000	СЕКЦИЯ ТОРЦОВАЯ	1	
A4	3		СР-1.00.000	СЕКЦИЯ РЯДОВАЯ	5	
A4	4		К. 00.000	КРЫШКА	12	
A4	5		В. 00.000	ВИЛКА	28	
A4			Г. 00.000	ГРАБЛИ	1	
				<u>ДЕТАЛИ</u>		
A4	6		МСБ-1/0.00.001	ПЕТЛЯ	4	
B4	7		МСБ-1/5.00.001	УГОЛОК 50x50x5-Б-ГОСТ 8509-86 УГОЛОК Ст 3сп-II-ГОСТ 535-79	2	35,8 кг

МСБ-1/5.00.000.

ИЗМ. ЛИСТ	№ ДОКУМ.	ПОДП.	ДАТА	ИТЕРА	ЛИСТ	ЛИСТОВ
РАЗРАБ. АНАРЕЕВА				1	1	1
ПРОБ. МАРКОВА						
ГЛАВ. ИНЖ. ПР. УХОРСКАЯ						
И. КОНТР. УХОРСКАЯ						

БАК ФЕКАЛЬНЫЙ  
МСБ-1/5  
Исполнение I ÷ IV

ГЛАВ. МОСАРХИТЕКТУРА  
МОСГОРНИСПОЛКОМА  
МОСПРОМПРОЕКТ  
МАСТЕРСКАЯ N7  
ФОРМАТ А4

ФОРМАТ	ЗОНА	ПОЗ.	ОБОЗНАЧЕНИЕ	НАИМЕНОВАНИЕ	КОЛ.	ПРИМЕЧАНИЕ
				<u>ДОКУМЕНТАЦИЯ</u>		
A2			МСБ-1/4.00.000 СБ Выпуск "0-2"	СБОРОЧНЫЙ ЧЕРТЕЖ Технические условия СБОРОЧНЫЕ ЕДИНИЦЫ		
A4	1		СП-1.00.000	СЕКЦИЯ ПРИЕМНАЯ В СБОРЕ	1	
A4	2		СТ-1.00.000	СЕКЦИЯ ТОРЦОВАЯ	1	
A4	3		СР-1.00.000	СЕКЦИЯ РЯДОВАЯ	4	
A4	4		К. 00.000	КРЫШКА	10	
A4	5		В. 00.000	ВИЛКА	24	
A4			Г. 00.000	ГРАБЛИ	1	
				<u>ДЕТАЛИ</u>		
A4	6		МСБ-1/0.00.001	ПЕТЛЯ	4	
B4	7		МСБ-1/4.00.001	УГОЛОК 50x50x5-Б-ГОСТ 8509-86 УГОЛОК Ст 3сп-II-ГОСТ 535-79	2	29,8 кг

МСБ-1/4.00.000

ИЗМ. ЛИСТ	№ ДОКУМ.	ПОДП.	ДАТА	ИТЕРА	ЛИСТ	ЛИСТОВ
РАЗРАБ. АНАРЕЕВА				1	1	1
ПРОБ. МАРКОВА						
ГЛАВ. ИНЖ. ПР. УХОРСКАЯ						
И. КОНТР. УХОРСКАЯ						

БАК ФЕКАЛЬНЫЙ  
МСБ-1/4  
Исполнение I ÷ IV

ГЛАВ. МОСАРХИТЕКТУРА  
МОСГОРНИСПОЛКОМА  
МОСПРОМПРОЕКТ  
МАСТЕРСКАЯ N7  
ФОРМАТ А4

Выпуск 5

ФОРМАТ	ЗОНА	ПОЗ.	ОБОЗНАЧЕНИЕ	НАИМЕНОВАНИЕ	КОЛ.	ПРИМЕЧАНИЕ
				<u>ДОКУМЕНТАЦИЯ</u>		
A2			МСБ-1/И.00.000 СБ Выпуск „0-2“	СБОРОЧНЫЙ ЧЕРТЕЖ Технические условия СБОРОЧНЫЕ ЕДИНИЦЫ		
A4	1		СП-1.00.000	СЕКЦИЯ ПРИЕМНАЯ В СБОРЕ	1	
A4	2		СТ-1.00.000	СЕКЦИЯ ТОРЦОВАЯ	1	
A4	3		СР-1.00.000	СЕКЦИЯ РЯДОВАЯ	11	
A4	4		К.00.000	КРЫШКА	24	
A4	5		В.00.000	ВИЛКА	52	
A4			Г.00.000	ГРАБЛИ	1	
				<u>ДЕТАЛИ</u>		
A4	6		МСБ-1/0.00.001	ПЕТЛЯ	8	
B4	7		МСБ-1/И.00.001	УГОЛОК 50x50x5-Б-ГОСТ 8509-85 УГОЛОК Ст 3сп-И-ГОСТ 535-79 ℓ = 4000 h14	2	30,2 кг
B4	8		МСБ-1/И.00.002	УГОЛОК 50x50x5-Б-ГОСТ 8509-85 УГОЛОК Ст 3сп-И-ГОСТ 535-79 ℓ = 5550 h14	2	41,8 кг

ИМ. И ПОЛ. ПОДП. И ДАТА ВЗАМ. ИМ. И ПОЛ. И ДАТА

ИМ. ЛИСТ			№ ДОКУМ.			ПОДП.			ДАТА			МСБ-1/И.00.000		
РАЗРАБ. АНДРЕЕВА			МАРКОВА			УХОРСКАЯ			УХОРСКАЯ			ИТЕРА Л И С Т Л И С Т О В		
ПРОВ. МАРКОВА			УХОРСКАЯ			УХОРСКАЯ			УХОРСКАЯ			БАК ФЕКАЛЬНЫЙ		
ГЛАВ. ИНЖ. УХОРСКАЯ			УХОРСКАЯ			УХОРСКАЯ			УХОРСКАЯ			МСБ-1/И.		
Н. КОНТР. УХОРСКАЯ			УХОРСКАЯ			УХОРСКАЯ			УХОРСКАЯ			ИСПОЛНЕНИЕ I ÷ IV		
												ГЛАВ. МОСАРХИТЕКТУРА МОСГОРИСПОЛКОМА МОСПРОМПРОЕКТ МАСТЕРСКАЯ №7 ФОРМАТ А4		

ФОРМАТ	ЗОНА	ПОЗ.	ОБОЗНАЧЕНИЕ	НАИМЕНОВАНИЕ	КОЛ.	ПРИМЕЧАНИЕ
				<u>ДОКУМЕНТАЦИЯ</u>		
A2			МСБ-1/10.00.000 СБ Выпуск „0-2“	СБОРОЧНЫЙ ЧЕРТЕЖ Технические условия СБОРОЧНЫЕ ЕДИНИЦЫ		
A4	1		СП-1.00.000	СЕКЦИЯ ПРИЕМНАЯ В СБОРЕ	1	
A4	2		СТ-1.00.000	СЕКЦИЯ ТОРЦОВАЯ	1	
A4	3		СР-1.00.000	СЕКЦИЯ РЯДОВАЯ	10	
A4	4		К.00.000	КРЫШКА	22	
A4	5		В.00.000	ВИЛКА	48	
A4			Г.00.000	ГРАБЛИ	1	
				<u>ДЕТАЛИ</u>		
A4	6		МСБ-1/0.00.001	ПЕТЛЯ	8	
B4	7		МСБ-1/10.00.001	УГОЛОК 50x50x5-Б-ГОСТ 8509-85 УГОЛОК Ст 3сп-И-ГОСТ 535-79 ℓ = 4000 h14	2	30,2 кг
B4	8		МСБ-1/10.00.002	УГОЛОК 50x50x5-Б-ГОСТ 8509-85 УГОЛОК Ст 3сп-И-ГОСТ 535-79 ℓ = 4750 h14	2	35,8 кг

ИМ. И ПОЛ. ПОДП. И ДАТА ВЗАМ. ИМ. И ПОЛ. И ДАТА

ИМ. ЛИСТ			№ ДОКУМ.			ПОДП.			ДАТА			МСБ-1/10.00.000		
РАЗРАБ. АНДРЕЕВА			МАРКОВА			УХОРСКАЯ			УХОРСКАЯ			ИТЕРА Л И С Т Л И С Т О В		
ПРОВ. МАРКОВА			УХОРСКАЯ			УХОРСКАЯ			УХОРСКАЯ			БАК ФЕКАЛЬНЫЙ		
ГЛАВ. ИНЖ. УХОРСКАЯ			УХОРСКАЯ			УХОРСКАЯ			УХОРСКАЯ			МСБ-1/10		
Н. КОНТР. УХОРСКАЯ			УХОРСКАЯ			УХОРСКАЯ			УХОРСКАЯ			ИСПОЛНЕНИЕ I ÷ IV		
												ГЛАВ. МОСАРХИТЕКТУРА МОСГОРИСПОЛКОМА МОСПРОМПРОЕКТ МАСТЕРСКАЯ №7 ФОРМАТ А4		

Серия 07.900-2

ФОРМАТ	ЗОНА	ПОЗ.	ОБОЗНАЧЕНИЕ	НАИМЕНОВАНИЕ	КОЛ.	ПРИМЕЧАНИЕ
				<u>ДОКУМЕНТАЦИЯ</u>		
A2			МСБ-1/9.00.000 СБ Выпуск „0-2“	СБОРОЧНЫЙ ЧЕРТЕЖ Технические условия СБОРОЧНЫЕ ЕДИНИЦЫ		
A4	1		СП-1.00.000	СЕКЦИЯ ПРИЕМНАЯ В СБОРЕ	1	
A4	2		СТ-1.00.000	СЕКЦИЯ ТОРЦОВАЯ	1	
A4	3		СР-1.00.000	СЕКЦИЯ РЯДОВАЯ	9	
A4	4		К.00.000	КРЫШКА	20	
A4	5		В.00.000	ВИЛКА	44	
A4			Г.00.000	ГРАБЛИ	1	
				<u>ДЕТАЛИ</u>		
A4	6		МСБ-1/0.00.001	ПЕТЛЯ	8	
B4	7		МСБ-1/9.00.001	УГОЛОК 50x50x5-Б-ГОСТ 8509-85 УГОЛОК Ст 3сп-И-ГОСТ 535-79 ℓ = 3200 h14	2	24,2 кг
B4	8		МСБ-1/9.00.002	УГОЛОК 50x50x5-Б-ГОСТ 8509-85 УГОЛОК Ст 3сп-И-ГОСТ 535-79 ℓ = 4750 h14	2	35,8 кг

ИМ. И ПОЛ. ПОДП. И ДАТА ВЗАМ. ИМ. И ПОЛ. И ДАТА

ИМ. ЛИСТ			№ ДОКУМ.			ПОДП.			ДАТА			МСБ-1/9.00.000		
РАЗРАБ. АНДРЕЕВА			МАРКОВА			УХОРСКАЯ			УХОРСКАЯ			ИТЕРА Л И С Т Л И С Т О В		
ПРОВ. МАРКОВА			УХОРСКАЯ			УХОРСКАЯ			УХОРСКАЯ			БАК ФЕКАЛЬНЫЙ		
ГЛАВ. ИНЖ. УХОРСКАЯ			УХОРСКАЯ			УХОРСКАЯ			УХОРСКАЯ			МСБ-1/9		
Н. КОНТР. УХОРСКАЯ			УХОРСКАЯ			УХОРСКАЯ			УХОРСКАЯ			ИСПОЛНЕНИЕ I ÷ IV		
												ГЛАВ. МОСАРХИТЕКТУРА МОСГОРИСПОЛКОМА МОСПРОМПРОЕКТ МАСТЕРСКАЯ №7 ФОРМАТ А4		

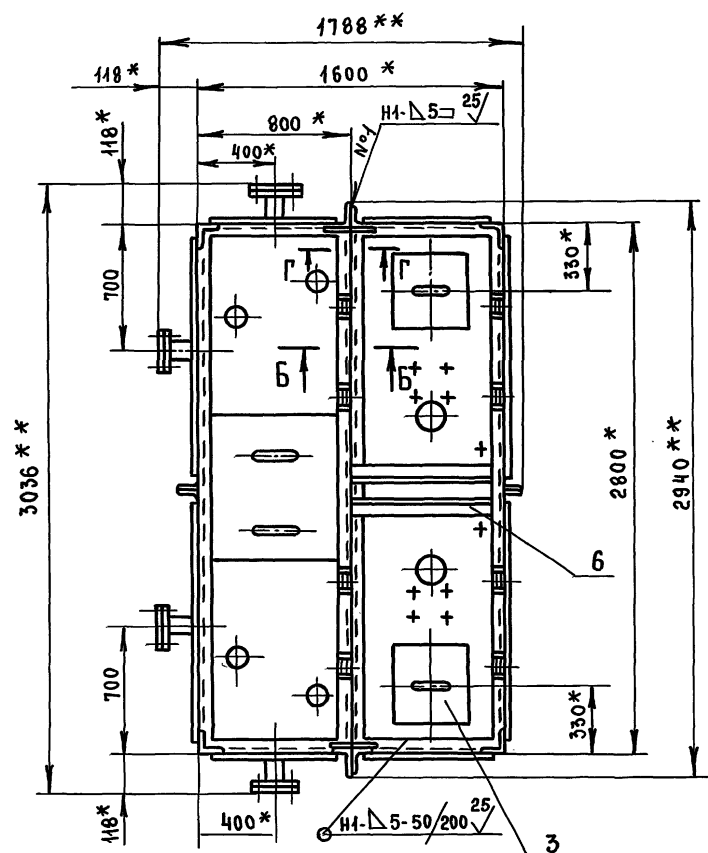
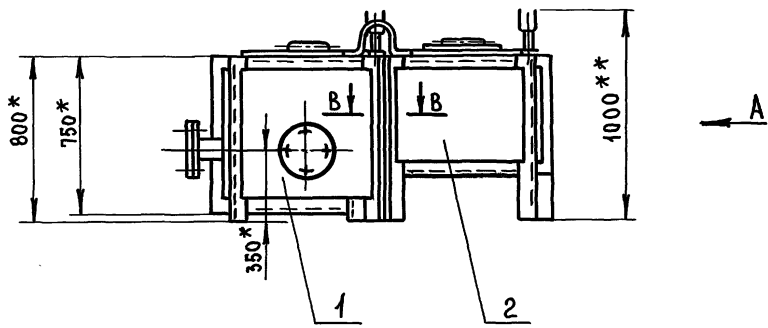
ФОРМАТ	ЗОНА	ПОЗ.	ОБОЗНАЧЕНИЕ	НАИМЕНОВАНИЕ	КОЛ.	ПРИМЕЧАНИЕ
				<u>ДОКУМЕНТАЦИЯ</u>		
A2			МСБ-1/8.00.000 СБ Выпуск „0-2“	СБОРОЧНЫЙ ЧЕРТЕЖ Технические условия СБОРОЧНЫЕ ЕДИНИЦЫ		
A4	1		СП-1.00.000	СЕКЦИЯ ПРИЕМНАЯ В СБОРЕ	1	
A4	2		СТ-1.00.000	СЕКЦИЯ ТОРЦОВАЯ	1	
A4	3		СР-1.00.000	СЕКЦИЯ РЯДОВАЯ	8	
A4	4		К.00.000	КРЫШКА	18	
A4	5		В.00.000	ВИЛКА	40	
A4			Г.00.000	ГРАБЛИ	1	
				<u>ДЕТАЛИ</u>		
A4	6		МСБ-1/0.00.001	ПЕТЛЯ	8	
B4	7		МСБ-1/8.00.001	УГОЛОК 50x50x5-Б-ГОСТ 8509-85 УГОЛОК Ст 3сп-И-ГОСТ 535-79 ℓ = 3200 h14	2	24,2 кг
B4	8		МСБ-1/8.00.002	УГОЛОК 50x50x5-Б-ГОСТ 8509-85 УГОЛОК Ст 3сп-И-ГОСТ 535-79 ℓ = 3950 h14	2	29,8 кг

ИМ. И ПОЛ. ПОДП. И ДАТА ВЗАМ. ИМ. И ПОЛ. И ДАТА

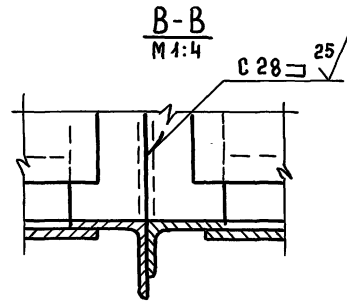
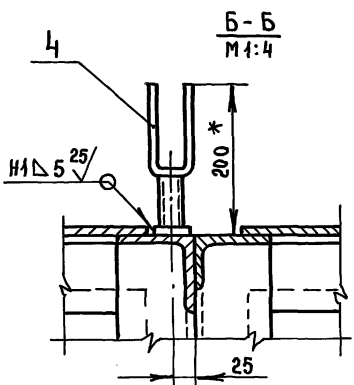
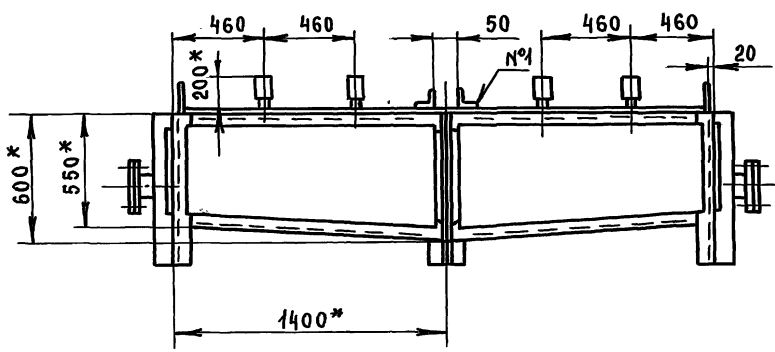
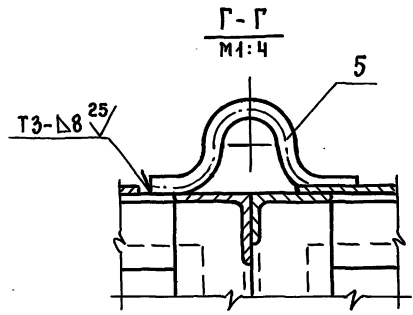
ИМ. ЛИСТ			№ ДОКУМ.			ПОДП.			ДАТА			МСБ-1/8.00.000		
РАЗРАБ. АНДРЕЕВА			МАРКОВА			УХОРСКАЯ			УХОРСКАЯ			ИТЕРА Л И С Т Л И С Т О В		
ПРОВ. МАРКОВА			УХОРСКАЯ			УХОРСКАЯ			УХОРСКАЯ			БАК ФЕКАЛЬНЫЙ		
ГЛАВ. ИНЖ. УХОРСКАЯ			УХОРСКАЯ			УХОРСКАЯ			УХОРСКАЯ			МСБ-1/8		
Н. КОНТР. УХОРСКАЯ			УХОРСКАЯ			УХОРСКАЯ			УХОРСКАЯ			ИСПОЛНЕНИЕ I ÷ IV		
												ГЛАВ. МОСАРХИТЕКТУРА МОСГОРИСПОЛКОМА МОСПРОМПРОЕКТ МАСТЕРСКАЯ №7 ФОРМАТ А4		

Выпуск 3

Серия 07.900-2



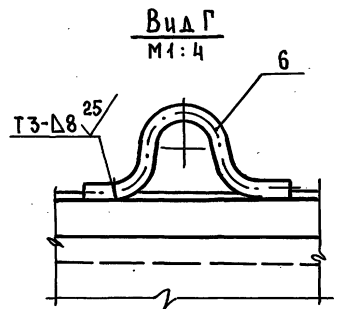
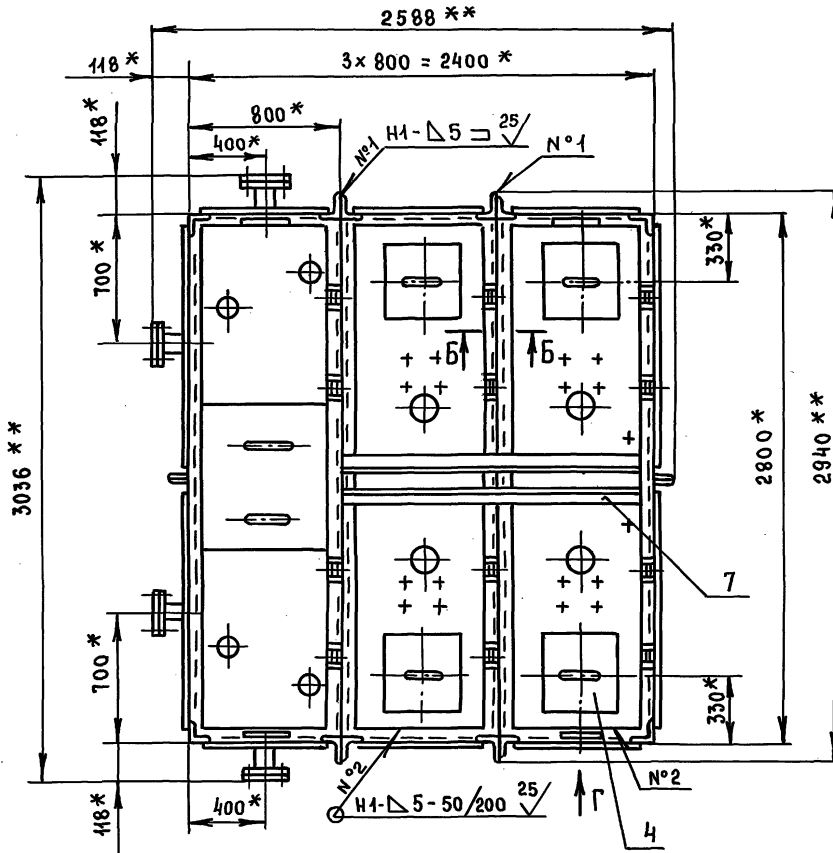
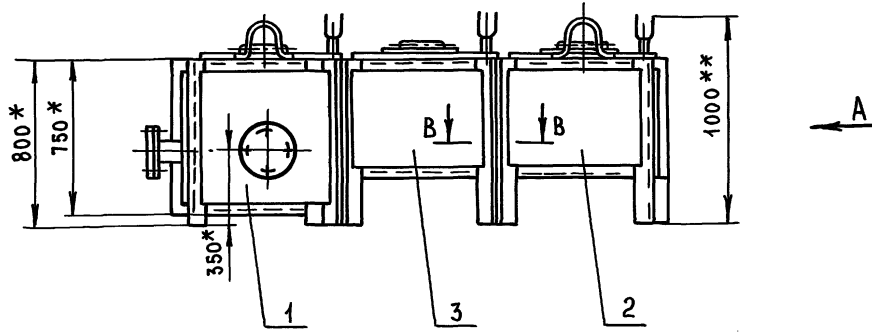
Вид А



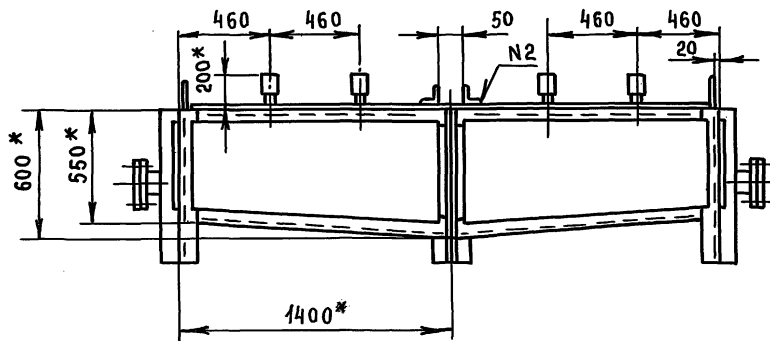
1. \* РАЗМЕРЫ ДЛЯ СПРАВОК.
2. \*\* РАЗМЕРЫ ГАБАРИТНЫЕ
3.  $\pm \frac{t_2}{2}$
4. СВАРКУ ПРОИЗВОДИТЬ ПО ГОСТ 5264-80.
5. ВНУТРЕННЮЮ И НАРУЖНУЮ ПОВЕРХНОСТЬ БАКА ГРУНТОВАТЬ ГРУНТОМ ГФ-021 ГОСТ 25129-82 И КРАСИТЬ В ДВА СЛОЯ ЭМАЛЬЮ ХВ-785 ГОСТ 7313-75
6. ПРОВЕРКУ СВАРНЫХ ШВОВ НА ГЕРМЕТИЧНОСТЬ ПРОИЗВОДИТЬ КЕРОСИНОМ ГОСТ 3242-79.

ИЗМ. ПОДП. И ДАТА ВЗАМ. ИЛИ В. Л. ДУБЛ. ПОДП. И ДАТА

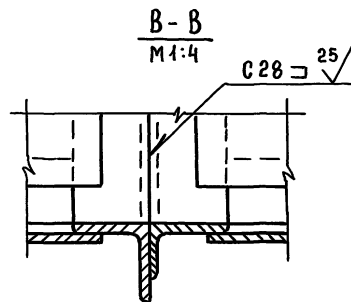
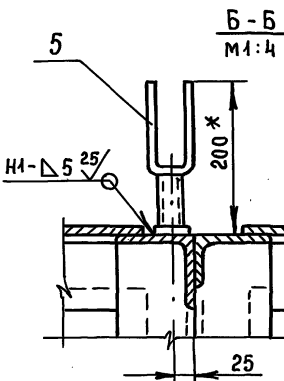
				МСБ-1/0.00.000 СБ				
ИЗМ.	ЛИСТ	№ ДОКУМ.	ПОДП.	ДАТА	БАК ФЕКАЛЬНЫЙ МСБ-1/0 ИСПОЛНЕНИЕ I ÷ IV СБОРОЧНЫЙ ЧЕРТЕЖ	ЛИТЕРА	МАССА	МАСШТАБ
РАЗРАБ.	АНДРЕЕВА						895.0	1:20
ПРОВ.	МАРКОВА					ЛИСТ		ЛИСТОВ 1
ГЛАВН. ПРО.	УХОРСКАЯ					ГЛАВМОСАРХИТЕКТУРА МОСГОРИСПОЛКОМА МОСПРОМПРОЕКТ МАСТЕРСКАЯ №7		
И. КОНТР.	УХОРСКАЯ					ФОРМАТ А2		
ГЛАВ. КОНСТР.	АЛЕКСАНЯНИ					20338-08 7		
ГЛАВ. ДИП.	СИНЯКОВ							
НАЧ. МАСТ.	СИНЮГРАДОВ							



Вид А



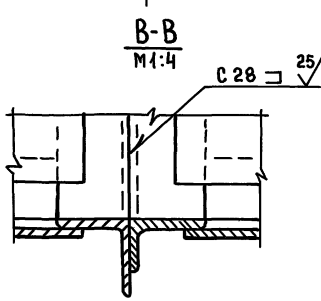
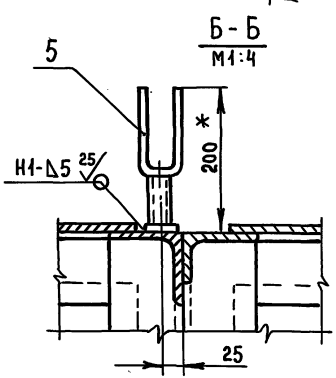
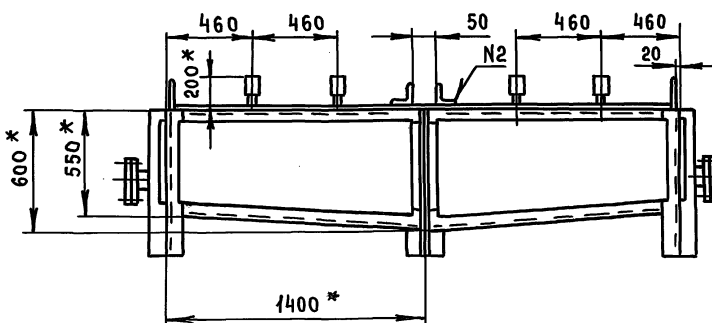
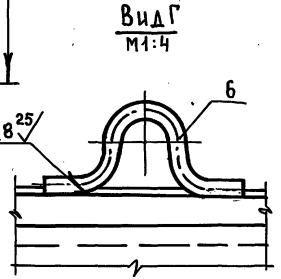
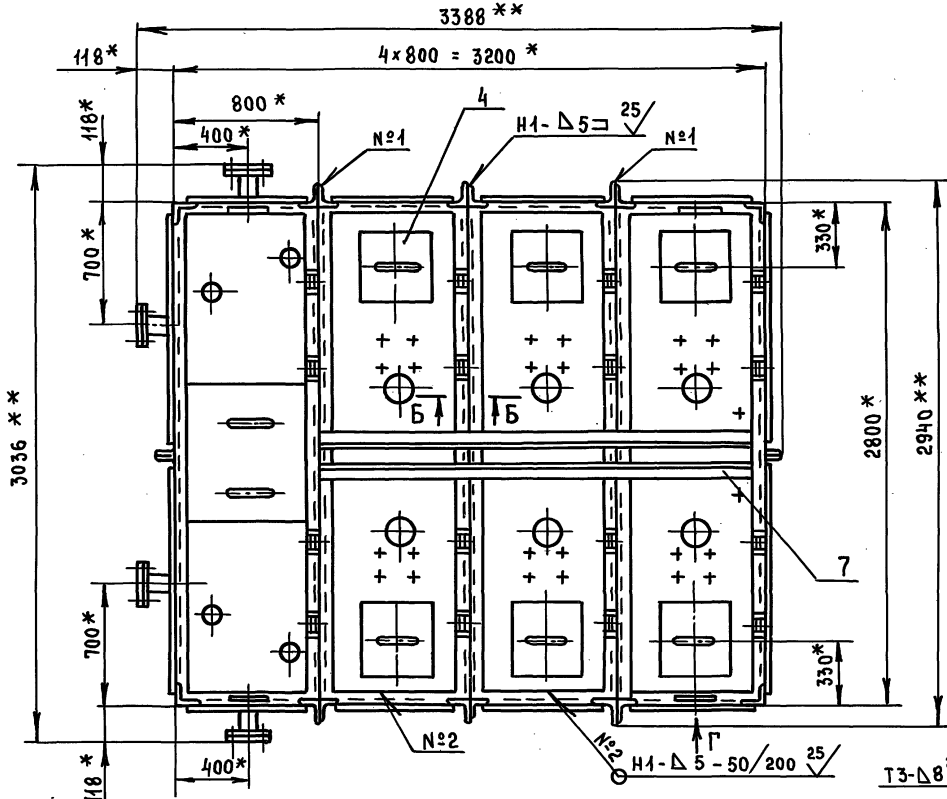
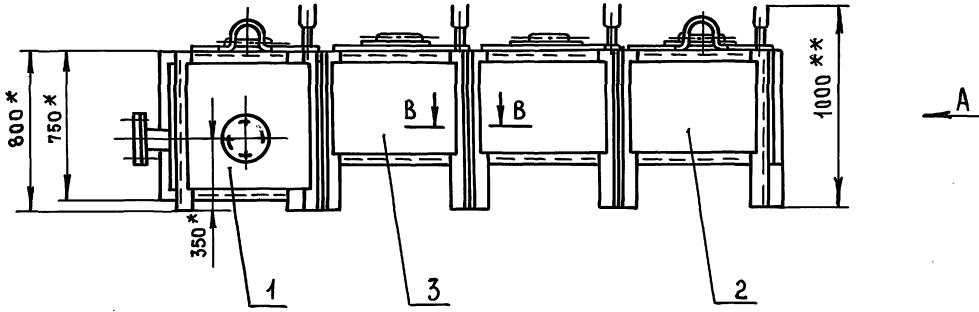
- 1. \* РАЗМЕРЫ ДЛЯ СПРАВОК
- 2. \*\* РАЗМЕРЫ ГАБАРИТНЫЕ
- 3.  $\pm \frac{t_2}{2}$
- 4. СВАРКУ ПРОИЗВОДИТЬ ПО ГОСТ 5264-80
- 5. ВНУТРЕНнюю И НАРУЖную ПОВЕРХНОСТЬ БАКА ГРУНТОВАТЬ ГРУНТОМ ГФ-021 ГОСТ 25129-82 И КРАСИТЬ В ДВА СЛОЯ ЭМАЛЬЮ ХВ-785 ГОСТ 7313-75.
- 6. ПРОВЕРКУ СВАРНЫХ ШВОВ НА ГЕРМЕТИЧНОСТЬ ПРОИЗВОДИТЬ КЕРОСИНОМ ГОСТ 3242-79.



ШИВ. № ПОДП. ПОДП. И. ДАТА ВЗАМ. ШИВ. № ШИВ. № ШИВ. ПОДП. И. ДАТА

				МСБ-1/1.00.000 СБ		
ИЗМ.	ЛИСТ	№ ДОКУМ.	ПОДП.	ДАТА	БАК ФЕКАЛЬНЫЙ	ЛИТЕРА
		РАЗРАБ. АНДРЕЕВА			МСБ-1/1	МАССА
		ПРОВ. МАРКОВА			Исполнение I-IV	1219.0
		ДИСТ. ПРО. УХОРСКАЯ			СБОРОЧНЫЙ ЧЕРТЕЖ	1:20
		И. КОНТР. УХОРСКАЯ				ЛИСТ 1
		И. КОНСТР. АЛЕКСАНЯНИ				ЛИСТОВ 1
		ДИСТ. СИНЯКОВ				ГЛАВМОСАРХИТЕКТУРА
		НАЧ. МАСТ. ВИНУГРАДОВ				МОСГОРПРОЕКТА
						МАСТЕРСКАЯ №7

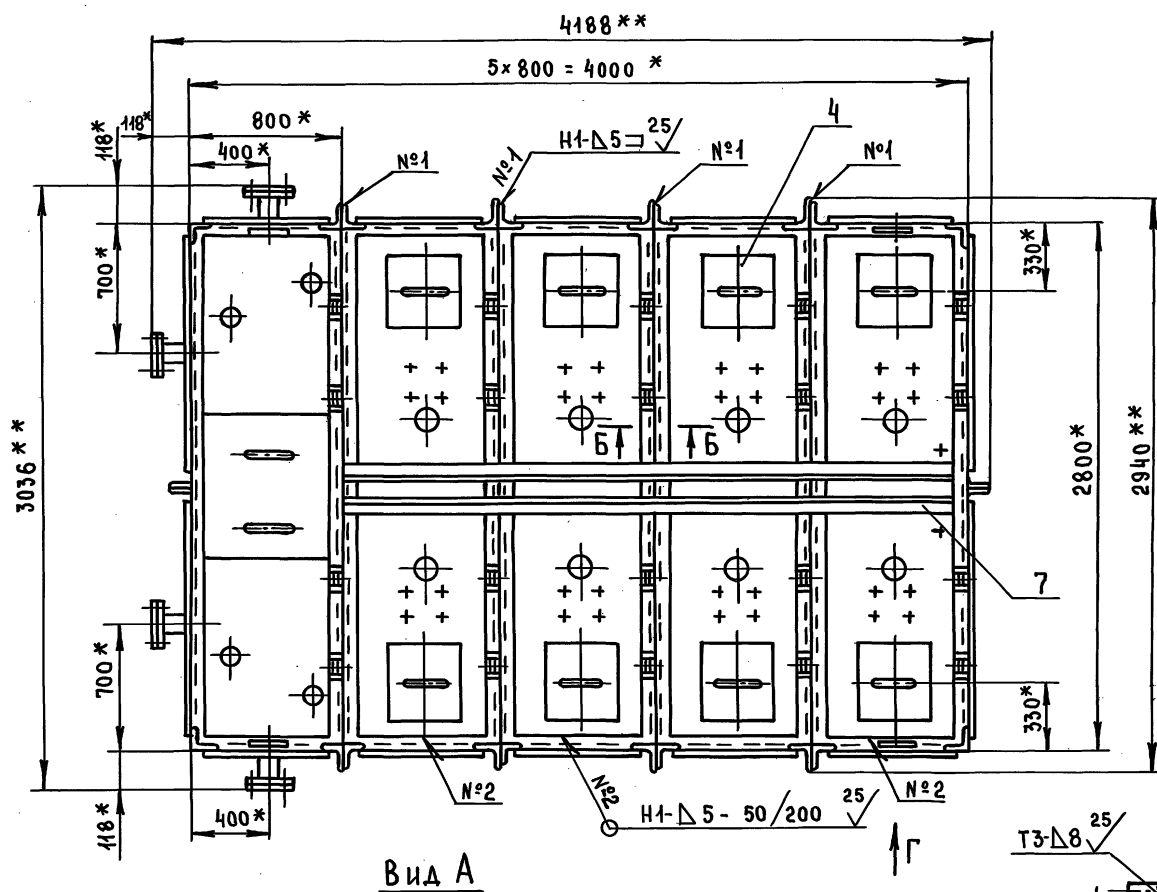
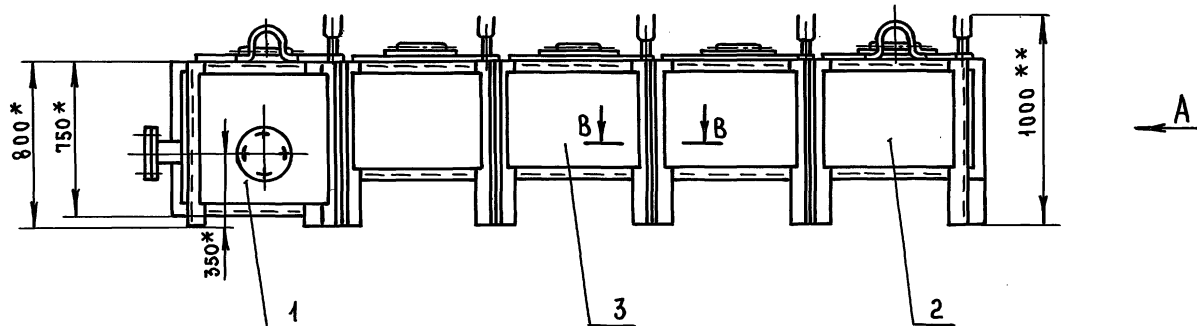




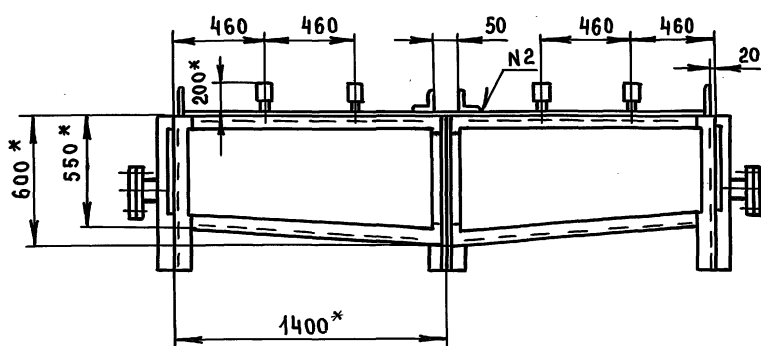
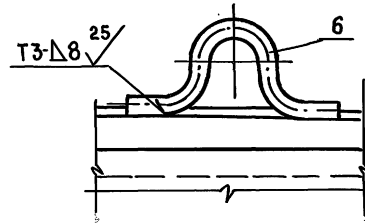
1. \* РАЗМЕРЫ ДЛЯ СПРАВОК
2. \*\* РАЗМЕРЫ ГАБАРИТНЫЕ
3. ± t<sub>2</sub>
4. СВАРКУ ПРОИЗВОДИТЬ ПО ГОСТ 5264-80
5. ВНУТРЕНнюю И НАРУЖную ПОВЕРХНОСТЬ БАКА ГРУНТОВАТЬ ГРУНТОМ ГФ-021 ГОСТ 25129-82 И КРАСИТЬ В ДВА СЛОЯ ЭМАЛЬЮ ХВ-785 ГОСТ 7313-75.
6. ПРОВЕРКУ СВАРНЫХ ШВОВ НА ГЕРМЕТИЧНОСТЬ ПРОИЗВОДИТЬ КЕРОСИНОМ ГОСТ 3242-79

ИЗМ. № ПОДП. ПО Д.П. И Д.А.ТА В ЗАМ. ИЛИ № ИЛИ № Д.А.ТА ПО Д.П. И Д.А.ТА

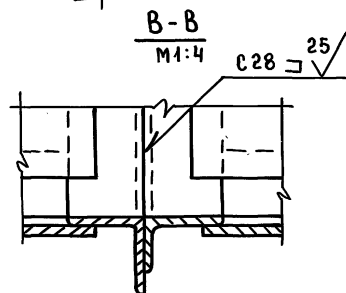
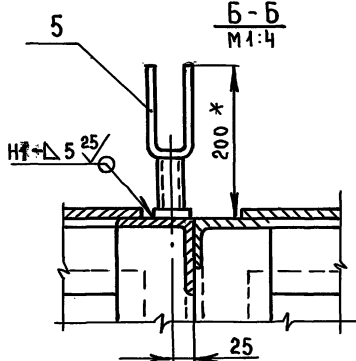
ИЗМ. ЛИСТ				№ ДОКУМ.				ПОДП.		ДАТА		МСБ-1/2.00.000.СБ					
РАЗРАБ.	АНДРЕЕВА	ПРОБ.	МАРКОВА	ТАШИН	УХОРСКАЯ	Н. КОНТР.	УХОРСКАЯ	Л. КОНСТР.	АЛЕКСАНЯНИ	Л. ИНЖ.	СИНЯКОВ	НАЧ. МАСТ.	ВИНОГРАДОВ	БАК ФЕКАЛЬНЫЙ МСБ-1/2. ИСПОЛНЕНИЕ I ÷ IV СБОРОЧНЫЙ ЧЕРТЕЖ	ЛИСТ	МАССА	МАСШТАБ
																1542.0	1:20
														ЛИСТ	ЛИСТОВ 1		
														Л. Д. В. М. О. С. А. Р. Х. И. Т. Е. К. Т. У. Р. А. М. О. С. Т. Р. И. С. П. О. Л. К. О. М. А. М. О. С. П. Р. О. Е. К. Т. М. А. С. Т. Е. Р. С. К. А. Я. № 7			



Вид Г  
М1:4



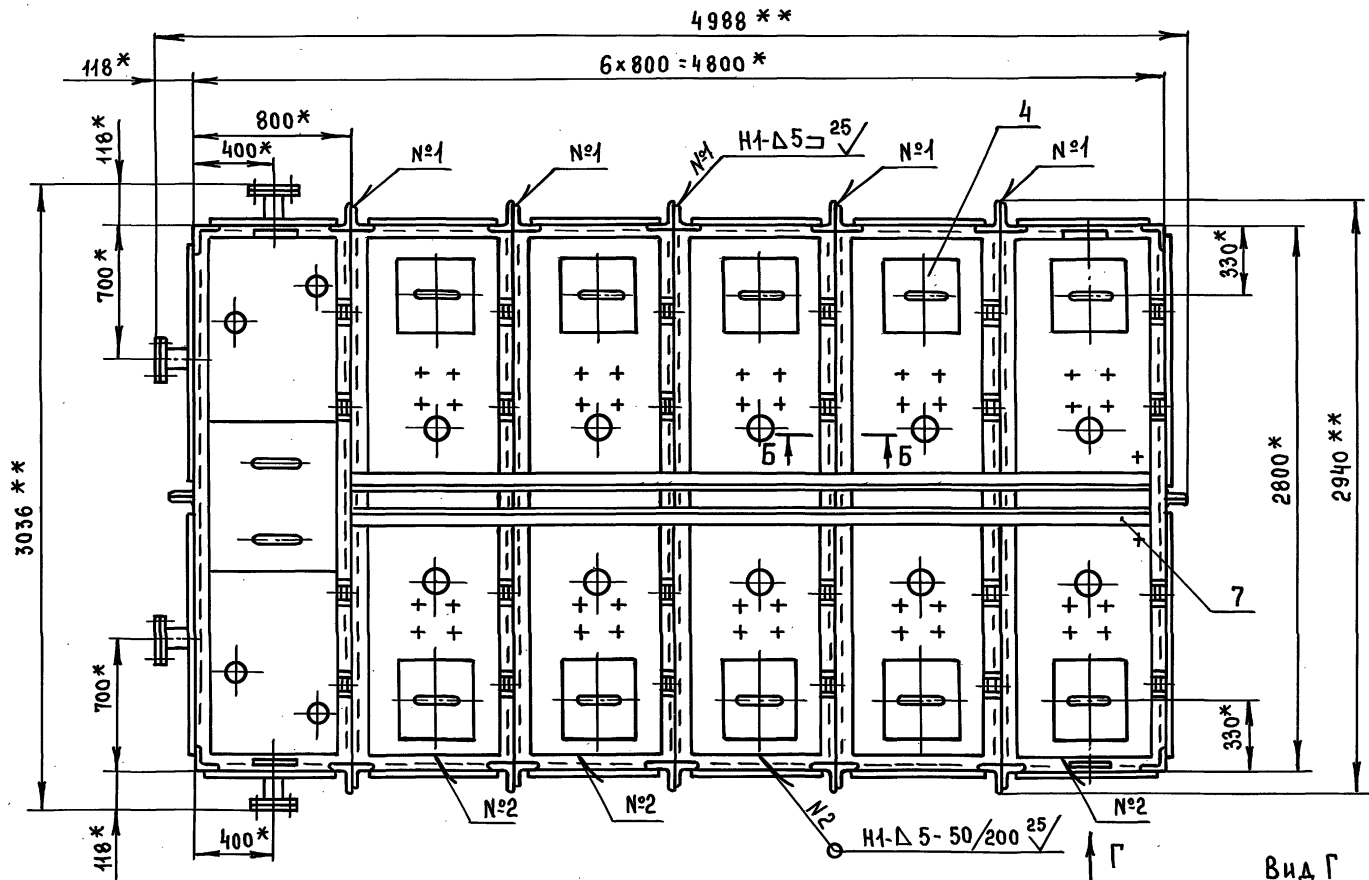
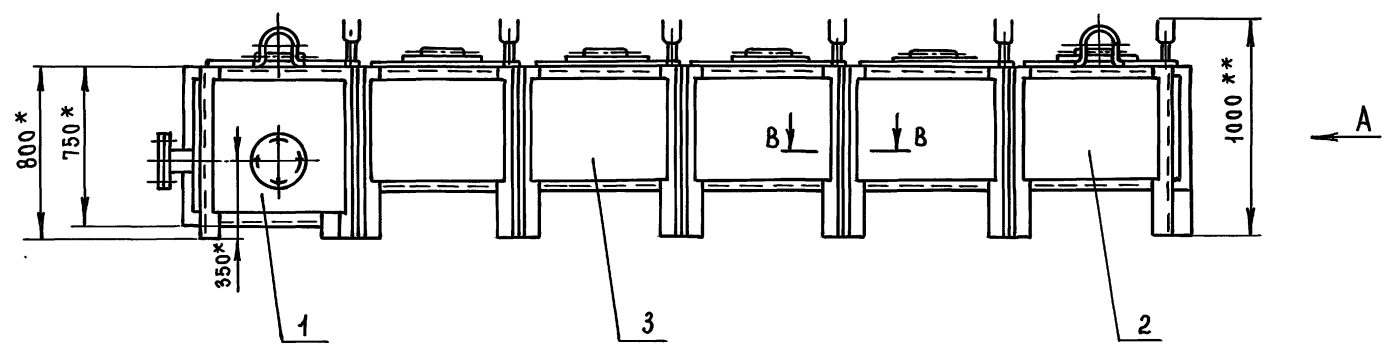
- 1.\* РАЗМЕРЫ ДЛЯ СПРАВОК
- 2.\*\* РАЗМЕРЫ ГАБАРИТНЫЕ
3. ± t/2
4. СВАРКУ ПРОИЗВОДИТЬ ПО ГОСТ 5264-80.
5. ВНУТРЕННЮЮ И НАРУЖНУЮ ПОВЕРХНОСТЬ БАКА ГРУНТОВАТЬ ГРУНТОМ ГФ-021. ГОСТ 25129-82 И КРАСИТЬ В ДВА СЛОЯ ЭМАЛЬЮ ХВ-185 ГОСТ 7313-75
6. ПРОВЕРКУ СВАРНЫХ ШВОВ НА ГЕРМЕТИЧНОСТЬ ПРОИЗВОДИТЬ КЕРОСИНОМ ГОСТ 3242-79



				МСБ-1/3.00.000 СБ	
ИЗМ.	ИЛИСТ	ПО ДОКУМ.	ПОДП.	ДАТА	БАК ФЕКАЛЬНЫЙ МСБ-1/3 ИСПОЛНЕНИЕ I ÷ IV СБОРОЧНЫЙ ЧЕРТЕЖ
РАЗРАБ.	АНДРЕЕВА				
ПРОВ.	МАРКОВА				
ГЛАВ. ИНЖ.	УХОРСКАЯ				
И. КОНТР.	УХОРСКАЯ				
ГЛАВ. КОНСТ.	АЛЕКСАНДИЦ				ЛИСТ 1 ЛИСТОВ 4
ГЛАВ. ИНЖ.	СИНЯКОВ				ГЛАВ. МОСАРХИТЕКТУРА МОСГОРИСПОЛКОМА МОСПРОЕКТ МАСТЕРСКАЯ N 7
НАЧ. МАСТ.	ВИНОГРАДОВ				

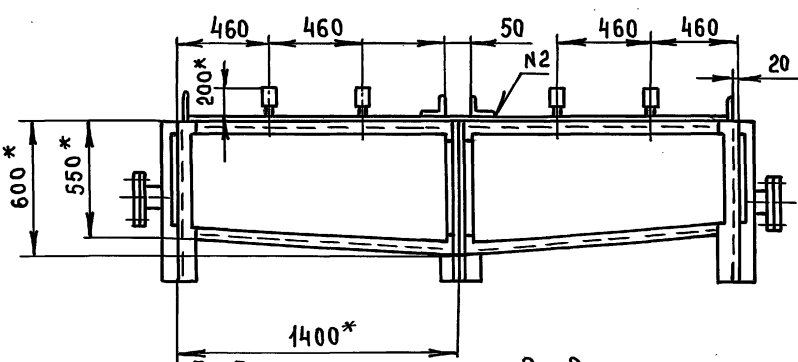
Выпуск 5

Серия 07.900-2



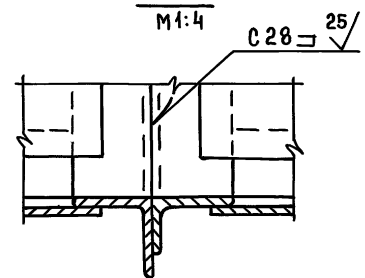
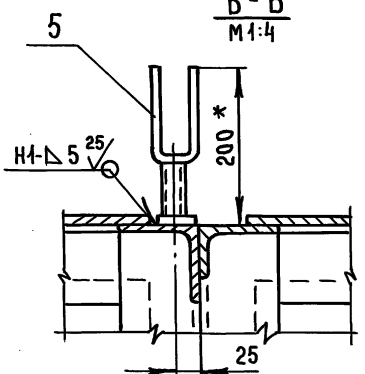
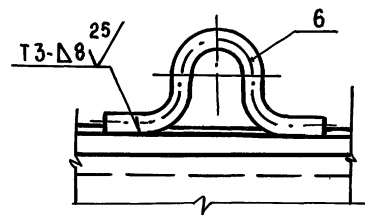
Вид А

Вид Г



Б-Б  
М1:4

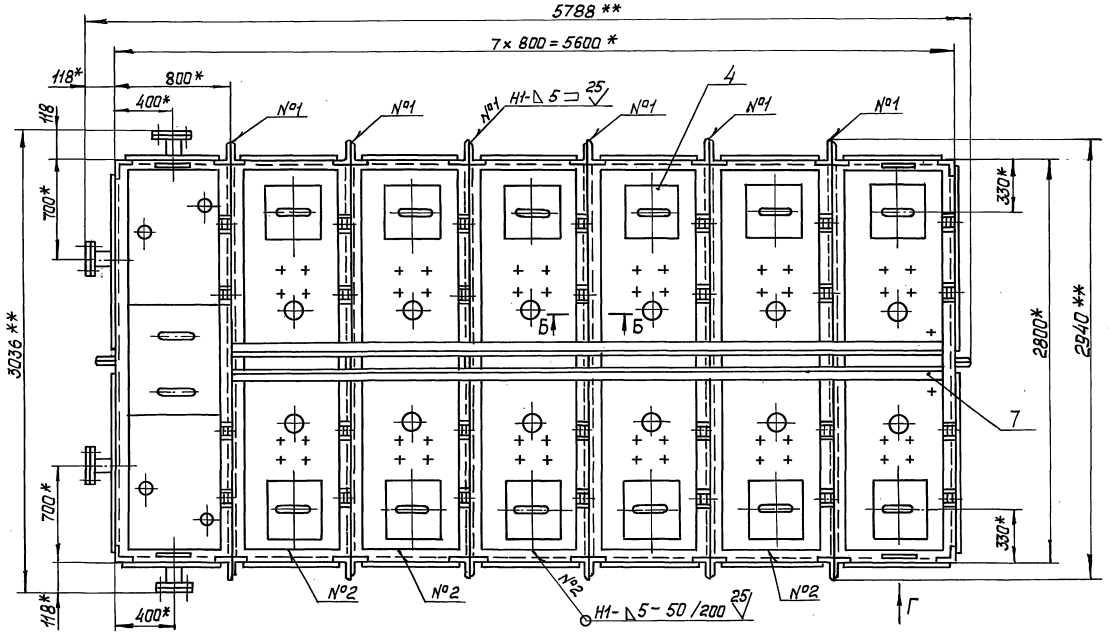
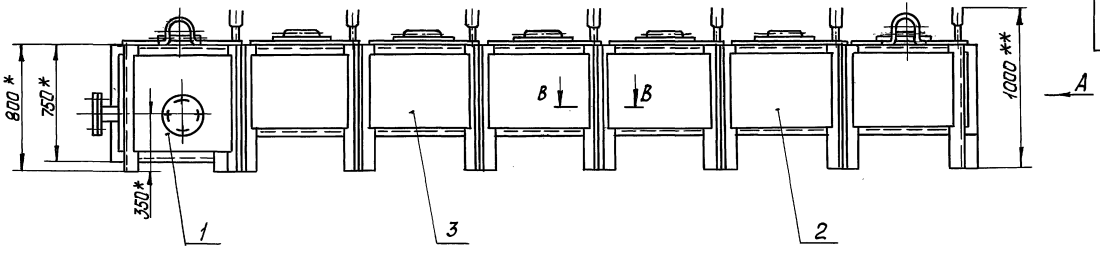
В-В  
М1:4



- 1.\* РАЗМЕРЫ ДЛЯ СПРАВОК
- 2.\*\* РАЗМЕРЫ ГАБАРИТНЫЕ
3. ±  $\frac{t_2}{2}$
4. СВАРКУ ПРОИЗВОДИТЬ ПО ГОСТ 5264-80
5. ВНУТРЕНнюю И НАРУЖную ПОВЕРХНОСТЬ БАКА ГРУНТОВАТЬ ГРУНТОМ ГФ-021 ГОСТ 25129-82 И КРАСИТЬ В ДВА СЛОЯ ЭМАЛЬЮ ХВ-785 ГОСТ 7313-75
6. ПРОВЕРКУ СВАРНЫХ ШВОВ НА ГЕРМЕТИЧНОСТЬ ПРОИЗВОДИТЬ КЕРОСИНОМ ГОСТ 3242-79

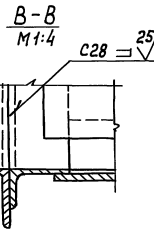
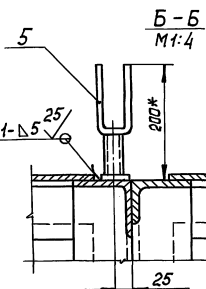
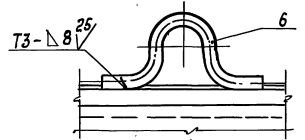
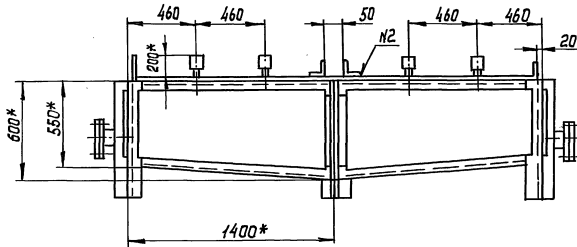
ИЗВ. ИСПОЛ. ПОДП. И. ДАТА. ВЗАМ. ИСП. ИСП. ИСП. ПОДП. И. ДАТА

ИЗМ. ЛИСТ				№ ДОКУМ.				ПОДП.				ДАТА			
РАЗРАБ. АНДРЕЕВА				ИСП. [Signature]				М.С.Б. - 1/4.00.000.СБ				БАК ФЕКАЛЬНЫЙ			
ПРОВ. МАРКОВА				ИСП. [Signature]				МСБ - 1/4				2189.0			
ГЛАВН. ПРО. УХОРСКАЯ				ИСП. [Signature]				Исполнение I ÷ IV				1:20			
И. КОНТР. УХОРСКАЯ				ИСП. [Signature]				СБОРОЧНЫЙ ЧЕРТЕЖ				ЛИСТ 1			
ГЛАВ. КОНСТР. АЛЕКСАНДИ				ИСП. [Signature]								ЛИСТОВ 1			
ГЛАВ. ИНЖ. СИНЯКОВ				ИСП. [Signature]								ГЛАВ. МОСАРХИТЕКТУРА			
НАЧ. МАСТ. ВИНГРАДОВ				ИСП. [Signature]								МОСГОРНИСПОЛКОМА			
												МОСПРОМПРОЕКТ			
												МАСТЕРСКАЯ № 7			



Вид А

Вид Г



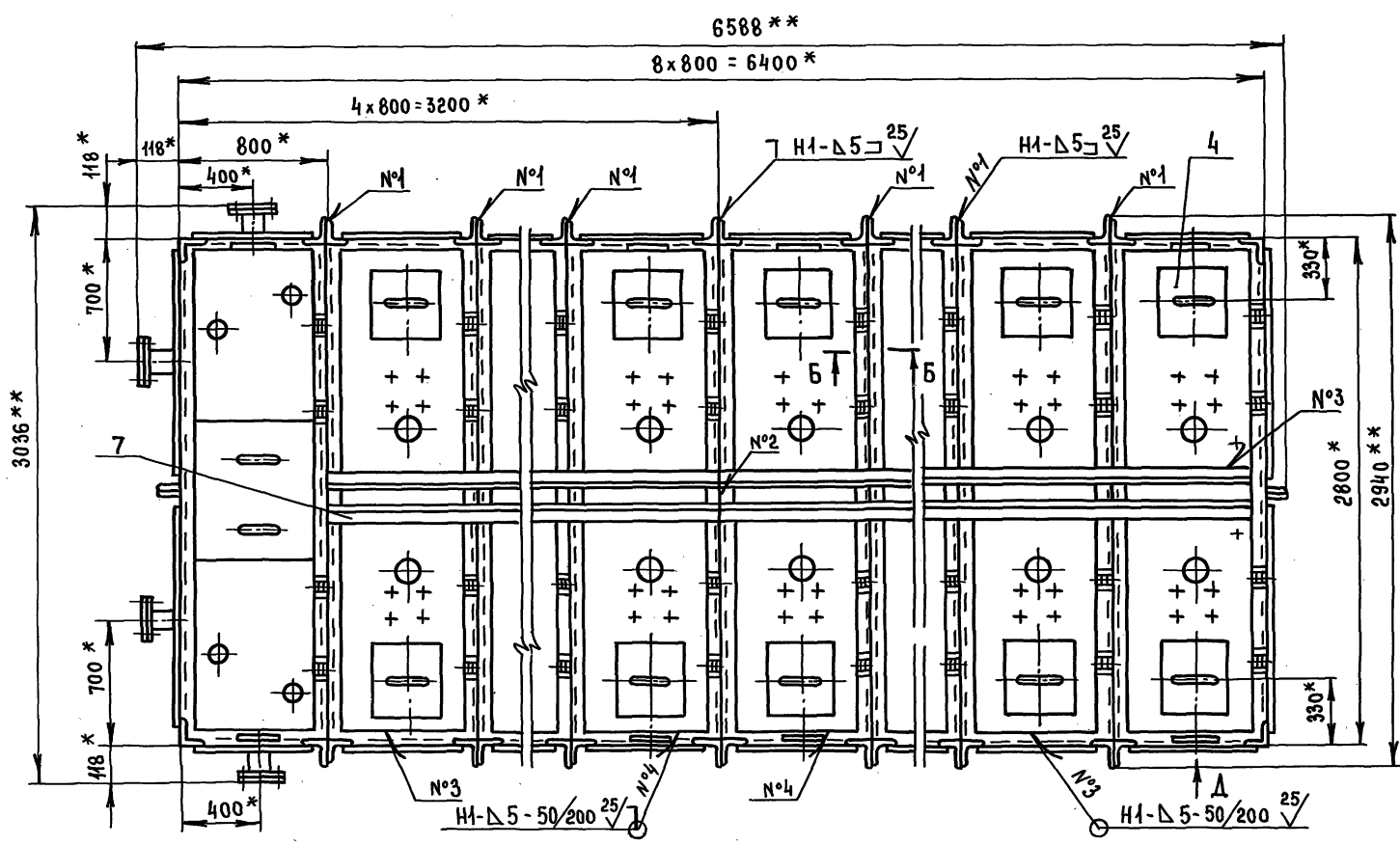
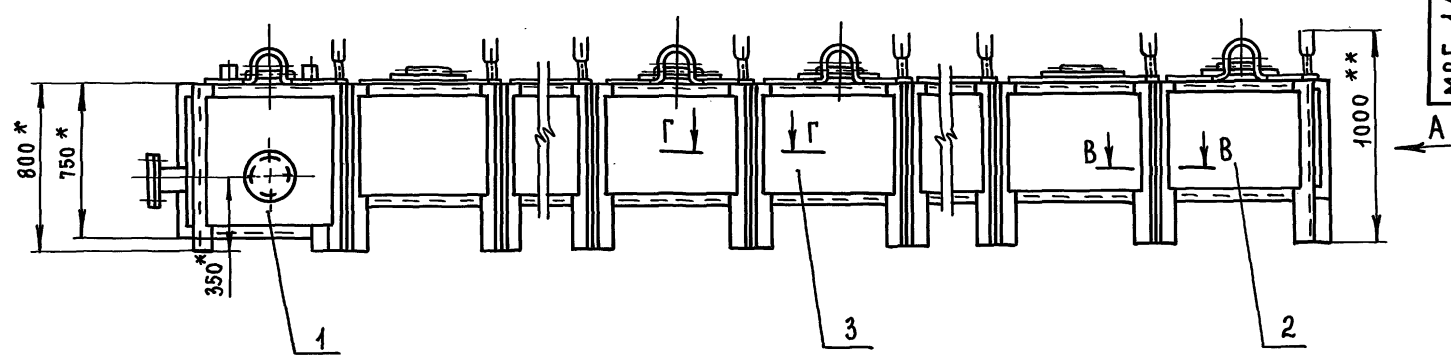
1\* Размеры для справок.  
2\*\* Размеры габаритные

- 3. ± 0.2
- 4. Сварку производить по гост 5264-80.
- 5. Внутренняя и наружная поверхность бака грунтовать грунтом Ф0-021 гост 25129-82 и красить в два слоя эмалью ХВ-785 гост 7313-75.
- 6. Проверку сварных швов на герметичность производить керасином гост 3242-19.

МСБ-1/5.00.000 СБ				Лист	Масса	Масштаб
Инж. Лист	№ Проект	Подп.	Дата	2512.0	1:20	Лист 1 Листов 1 ИВ в Масштабе Мастерская Мастерская Мастерская №7
Разраб.	Дизайнер	Исполн.				
Пров.	Марка	Исполн.				
Л. Инж. И. У. Корсаев						
Л. Инж. И. У. Корсаев						
Л. Конст. Александров						
Л. Инж. Силияков						
Инж. Максимилианов						

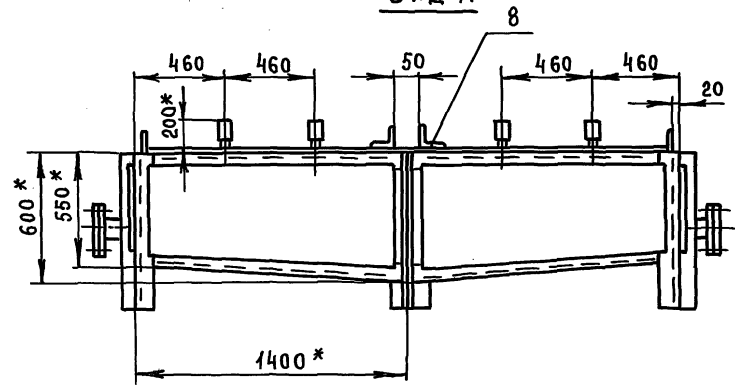
Инж. И. У. Корсаев, Л. Инж. И. У. Корсаев, Л. Инж. Силияков, Инж. Максимилианов

Выпуск

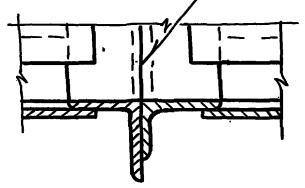


Серия АТ.900-2

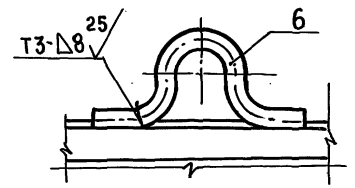
Вид А



Г-Г  
М1:4

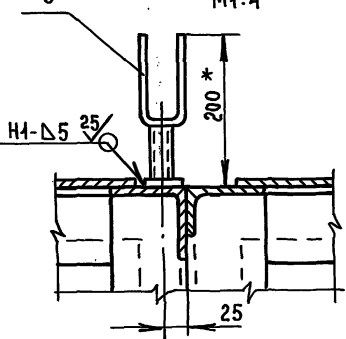


Вид Д  
М1:4

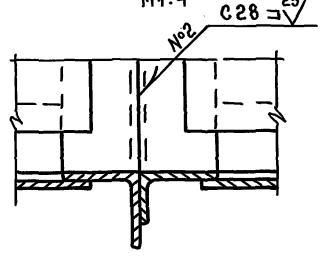


1. \* Размеры для справок.
2. \*\* Размеры габаритные
3. ±  $\frac{t_2}{2}$
4. Сварку производить по ГОСТ 5264-80.
5. Внутреннюю и наружную поверхность бака грунтовать грунтом ГФ-021 ГОСТ 25129-82 и красить в два слоя эмалью ХВ-765 ГОСТ 7313-75
6. Проверку сварных швов на герметичность производить керосином ГОСТ 3242-79

Б-Б  
М1:4



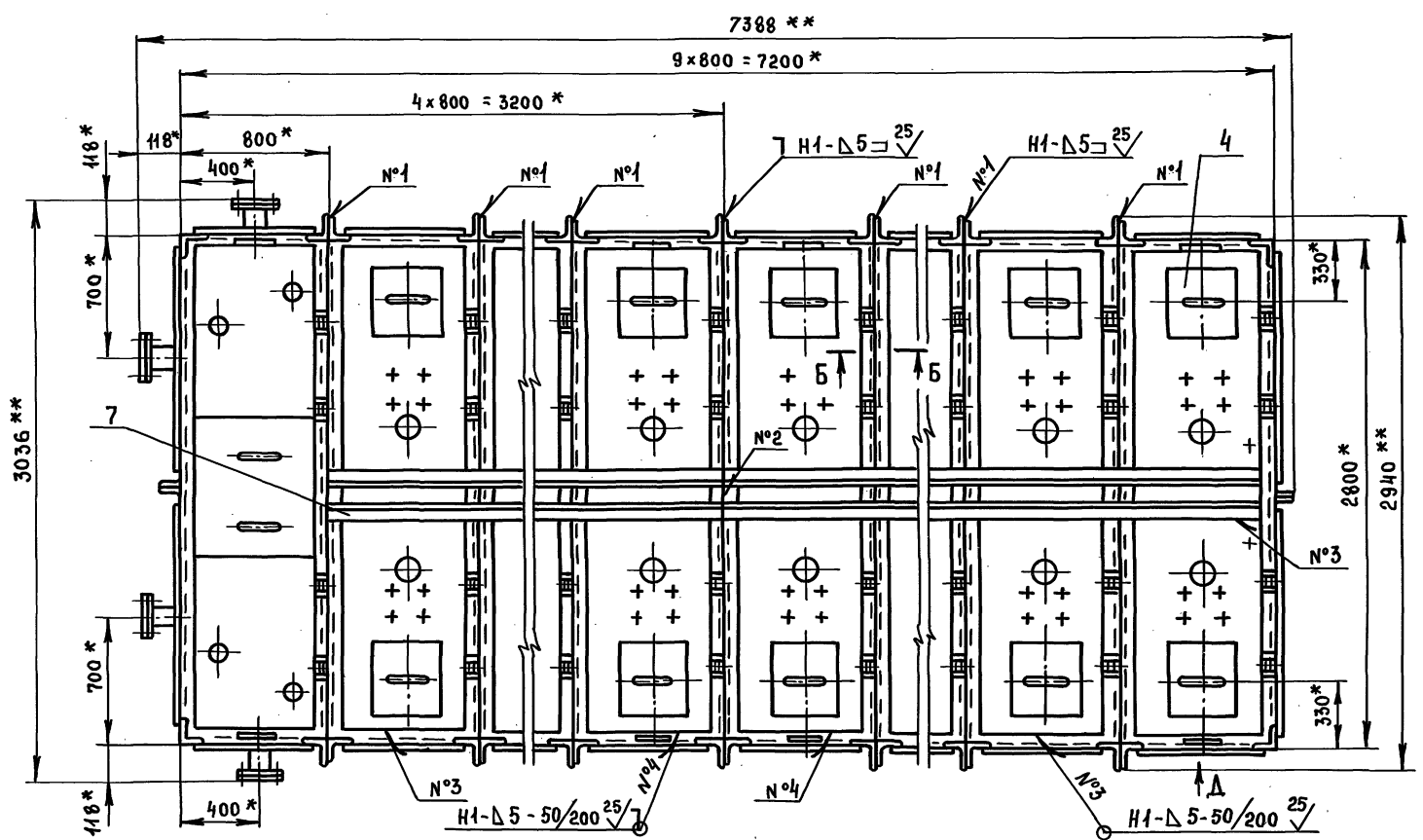
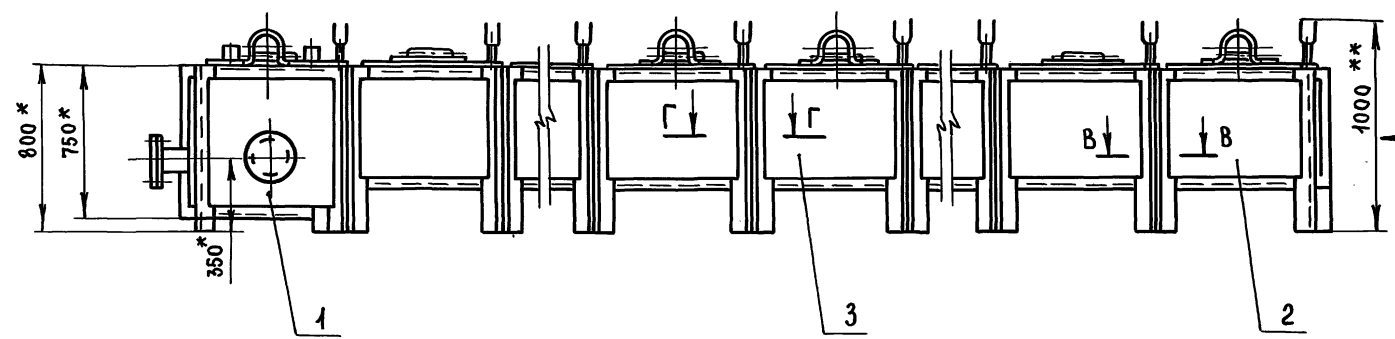
В-В  
М1:4



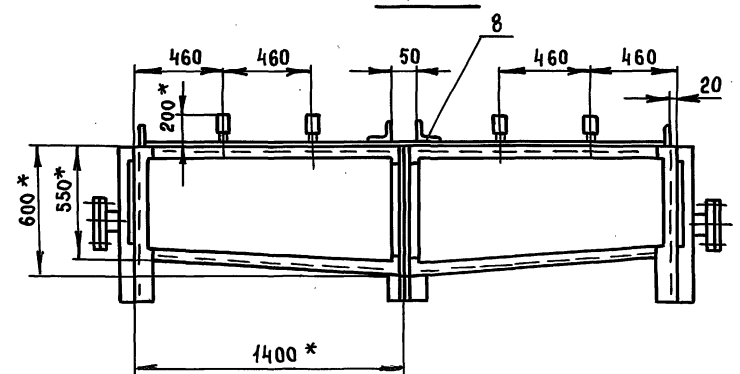
ИВ. № ПОЛ. ПОДП. И. ДАТА ИВ. № ПОЛ. ПОДП. И. ДАТА ИВ. № ПОЛ. ПОДП. И. ДАТА ИВ. № ПОЛ. ПОДП. И. ДАТА

ИЗМ. ЛСТ № ДОКУМ. ПОДП. ДАТА				МССБ-1/6.00.000 СБ		ЛИТ. МАССА МАСШТАБ	
РАЗРАБ. АНДРЕЕВА				БАК ФЕКАЛЬНЫЙ		2835,0 1:20	
ПРОВ. МАРКОВА				МССБ-1/6			
Д. ЦИН. П. ЧУРСКАЯ				ИСПОЛНЕНИЕ I = IV			
Н. КОНТ. ЧУРСКАЯ				СБОРОЧНЫЙ ЧЕРТЕЖ.		ЛИСТ 1 ЛИСТОВ 1	
Г.А. КОНТ. АЛЕКСАНЯН						САВ. МОСАРХИТЕКТУРА	
Г.А. ЦИН. СЯНЯКОВ						МОСПРОМПРОЕКТ	
НАЧ. МАСТ. ВИНЮГРАДОВ						МАСТЕРСКАЯ №7	

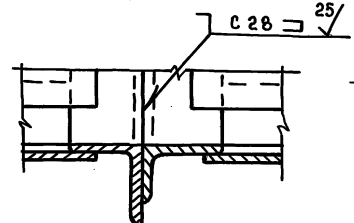
Выпуск 5



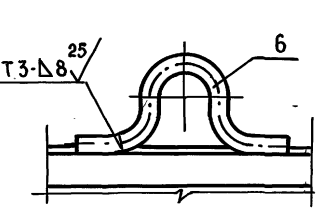
Вид А



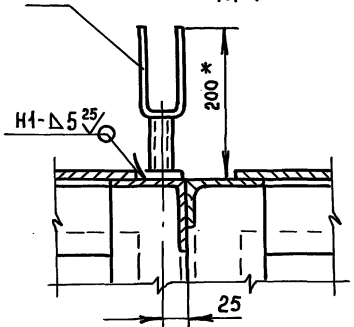
Г-Г  
М1:4



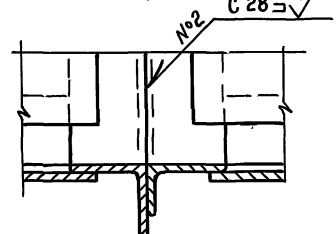
Вид Д  
М1:4



Б-Б  
М1:4



В-В  
М1:4



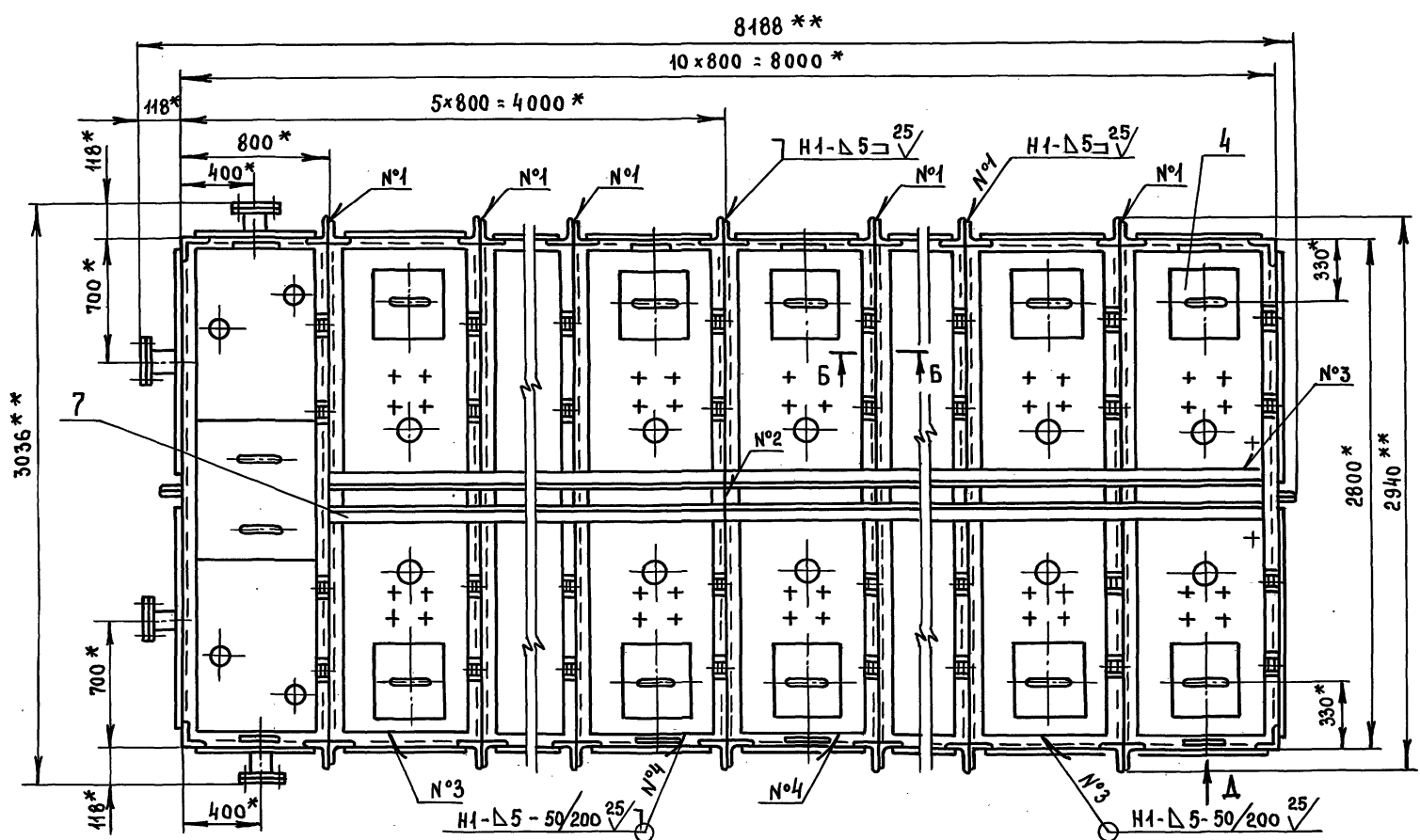
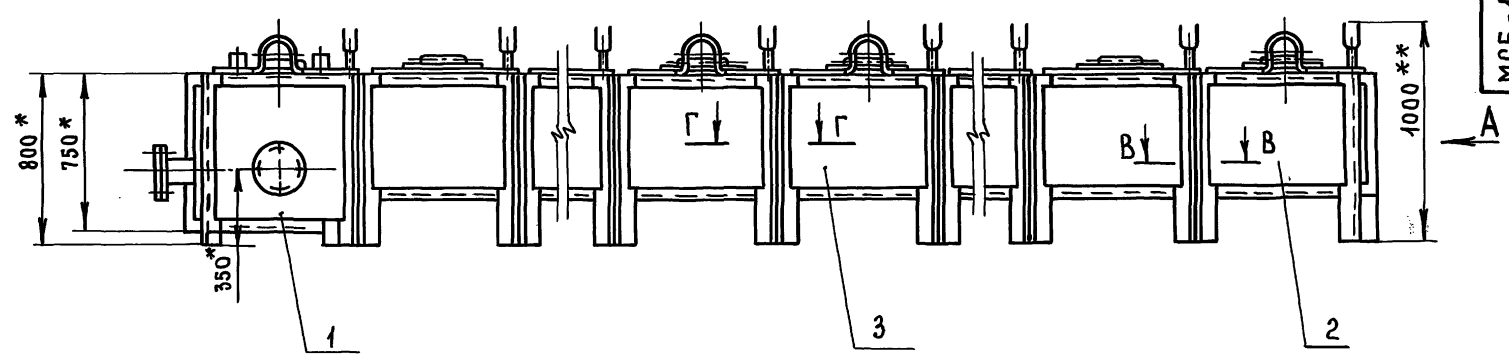
- 1 \* РАЗМЕРЫ ДЛЯ СПРАВОК
- 2 \*\* РАЗМЕРЫ ГАБАРИТНЫЕ
3.  $\pm \frac{t_2}{2}$
4. СВАРКУ ПРОИЗВОДИТЬ ПО ГОСТ 5264-80.
5. ВНУТРЕНнюю И НАРУЖную ПОВЕРХНОСТЬ БАКА ГРУНТОВАТЬ ГРУНТОМ ГФ-021 ГОСТ 25129-82 И КРАСИТЬ В ДВА СЛОЯ ЭМАЛЬЮ ХВ-785 ГОСТ 7313-75
6. ПРОВЕРКУ СВАРНЫХ ШВОВ НА ГЕРМЕТИЧНОСТЬ ПРОИЗВОДИТЬ КЕРОСИННОМ ГОСТ 3242-79

ИЗМ. ПОДА ПОДП. И ДАТА (ВЗАМ. ИЛИ ВПР. ИЛИ В НЕАВН. ПОДП. И ДАТА)

				<b>МСБ-1/7.00.000.СБ</b>				
ИЗМ.	ЛИСТ	№ ДОКУМ.	ПОДП.	ДАТА	<b>БАК ФЕКАЛЬНЫЙ</b> <b>МСБ-1/7</b> <b>ИСПОЛНЕНИЕ I-IV</b> <b>СБОРОЧНЫЙ ЧЕРТЕЖ</b>	ЛИТ.	МАССА	МАСШТАБ
		РАЗРАБ. АНАРЕЕВА	<i>[Signature]</i>				3158.0	1:20
		ПРОВ. МАРКОВА	<i>[Signature]</i>					
		ГЛАВН. ПРО. УХОРСКАЯ	<i>[Signature]</i>					
		И. КОНТР. УХОРСКАЯ	<i>[Signature]</i>					
		ГЛАВ. КОНСТ. АЛЕКСАНЯНИ	<i>[Signature]</i>					
		ГЛАВ. ИНЖ. СИНЯКОВ	<i>[Signature]</i>					
		НАЧ. МАСТ. ВИНЮГРАДОВ	<i>[Signature]</i>					
						ЛИСТ	ЛИСТОВ	
								1
						ГЛАВ. МОСАРХИТЕКТУРА МОС. ГОР. БУР. ПРОЕКТА МОСПРОМПРОЕКТ МАСТЕРСКАЯ №7		
						20338-08 14 ФОРМАТ А2		

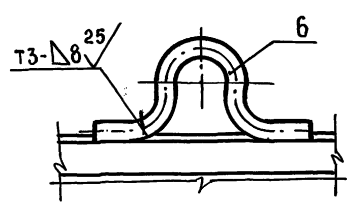
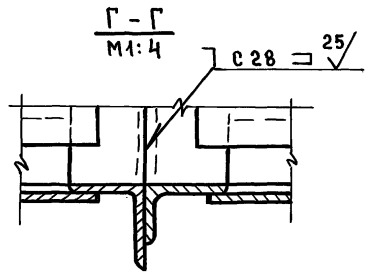
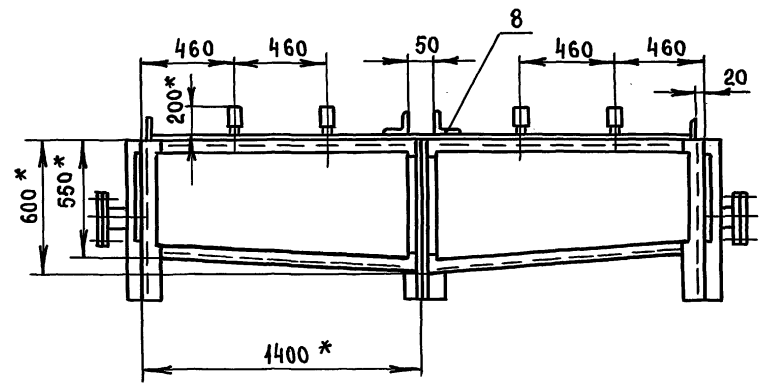
Выпуск 5

Серия 07.900-2



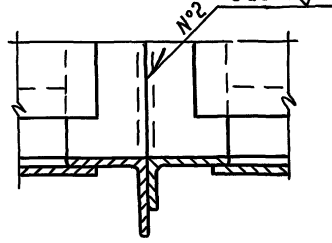
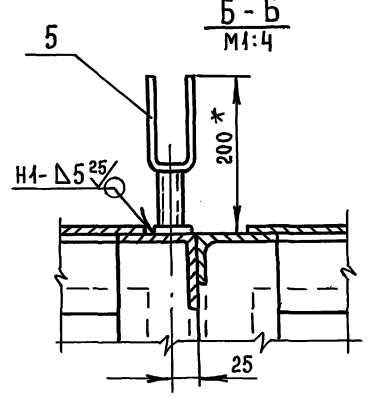
Вид А

Вид Д  
М1:4



Б-Б  
М1:4

В-В  
М1:4



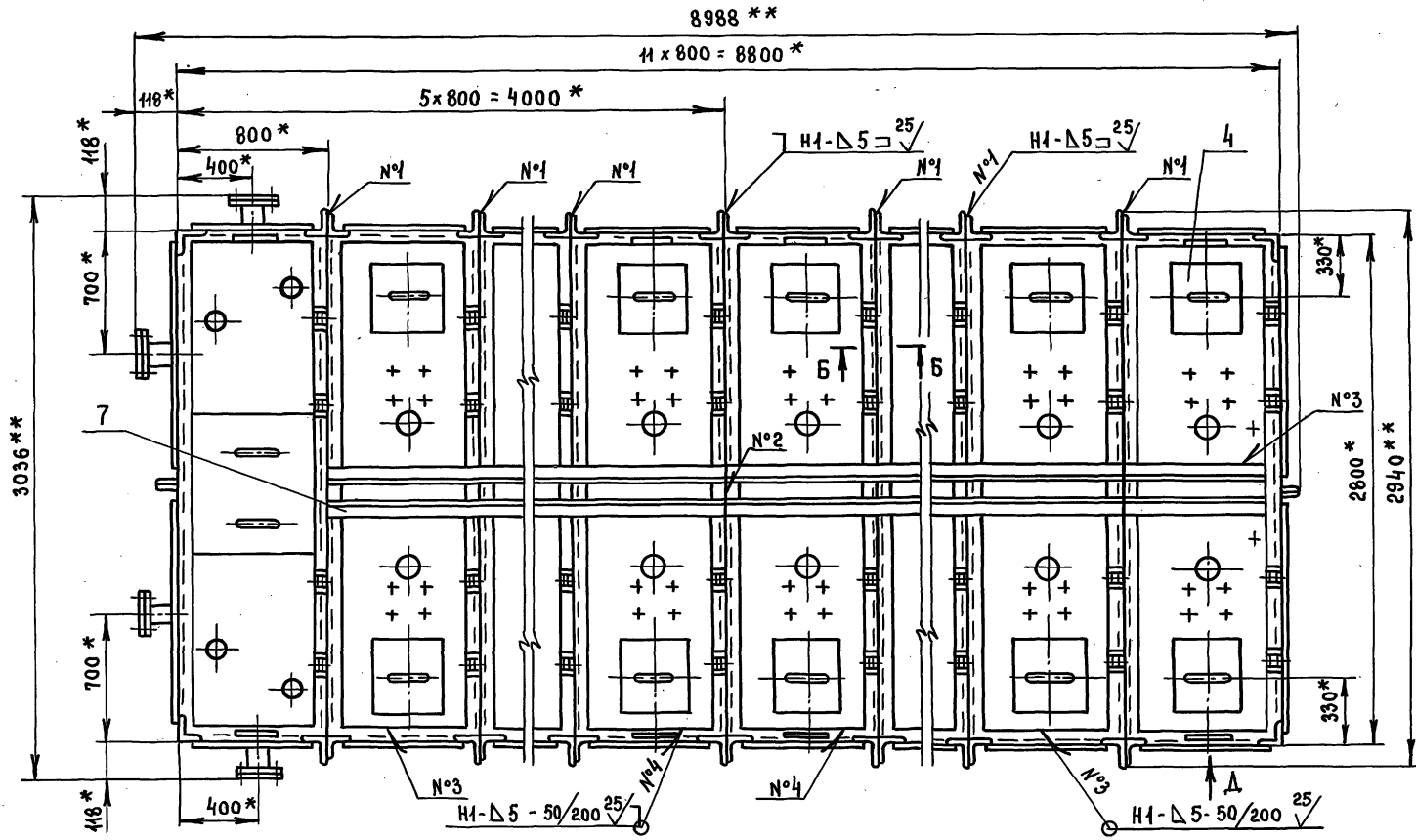
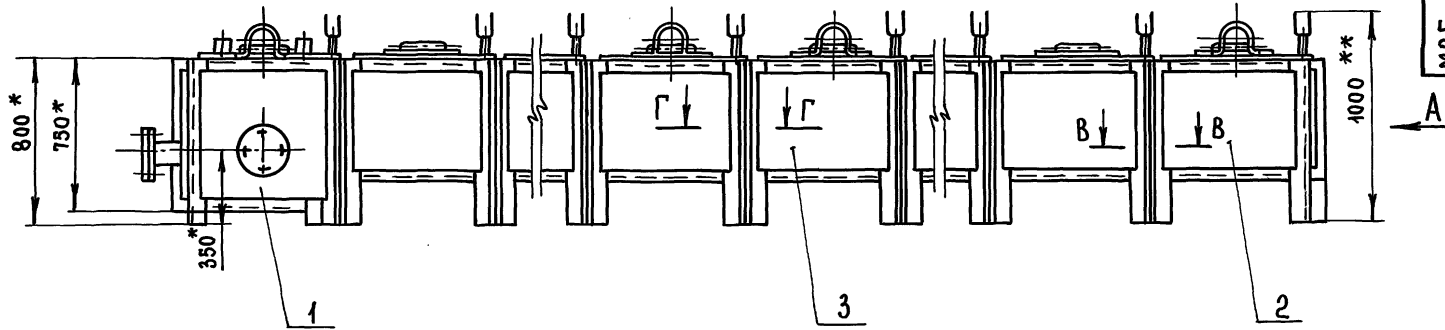
- 1\* РАЗМЕРЫ ДЛЯ СПРАВОК
- 2\*\* РАЗМЕРЫ ГАБАРИТНЫЕ.
3.  $\pm \frac{t_2}{2}$
4. СВАРКУ ПРОИЗВОДИТЬ ПО ГОСТ 5264-80
5. ВНУТРЕНнюю И НАРУЖную ПОВЕРХНОСТЬ БАКА ГРУНТОВАТЬ ГРУНТОМ ГФ-021 ГОСТ 25129-82 И КРАСИТЬ В ДВА СЛОЯ ЭМАЛЬЮ ХВ-785 ГОСТ 7313-75
6. ПРОВЕРКУ СВАРНЫХ ШВОВ НА ГЕРМЕТИЧНОСТЬ ПРОИЗВОДИТЬ КЕРОСИНОМ ГОСТ 3242-79

ИЗВ. ПОПОЛ. ПОДП. И ДАТА  
ВЗАМ. ИЗМ. ИЛИ ИСП. № ДИЗ. ПОДП. И ДАТА

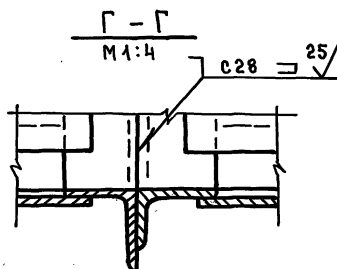
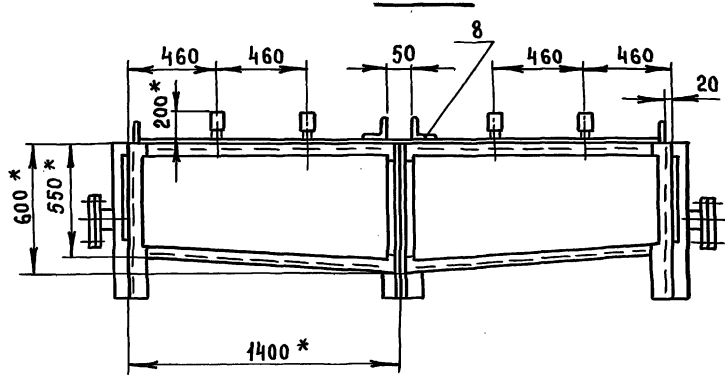
ИЗМ. ИСТ. № ДОКУМ. ПОДП. ДАТА			МСБ-1/8.00.000 СБ	
РАЗРАБ. АНДРЕЕВА	ПРОВ. МАРКОВА	САМ. ИСП. УХОРСКАЯ	БАК ФЕКАЛЬНЫЙ МСБ-1/8	ЛИТ. МАССА МАСШТАБ 3481.0 1:20
Н. КОНТР. УХОРСКАЯ	ГЛ. КОНСТ. АЛЕКСАНЯНИ	ГЛ. ИНИН. СИНЯКОВ	ИСПОЛНЕНИЕ I-IV СБОРОЧНЫЙ ЧЕРТЕЖ	ЛИСТ ЛИСТОВ 1
НАУ. МАСТ. ВИНОГРАДОВ				ГЛАВ. МОС. АРХИТЕКТУРА МОСГОРИСПОЛКОМА МОСПРОМПРОЕКТ МАСТЕРСКАЯ № 7

Выпуск 5

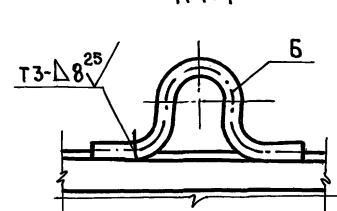
Серия Д7.900-2



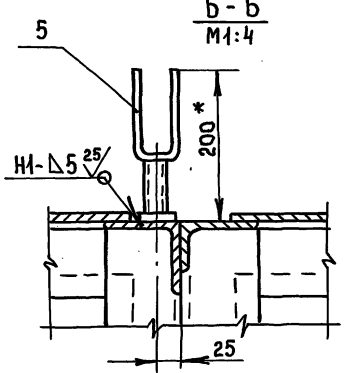
Вид А



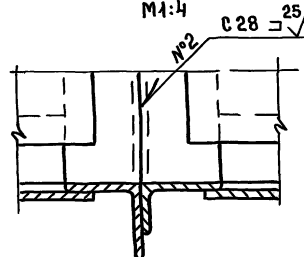
Вид Б



Б-Б



В-В



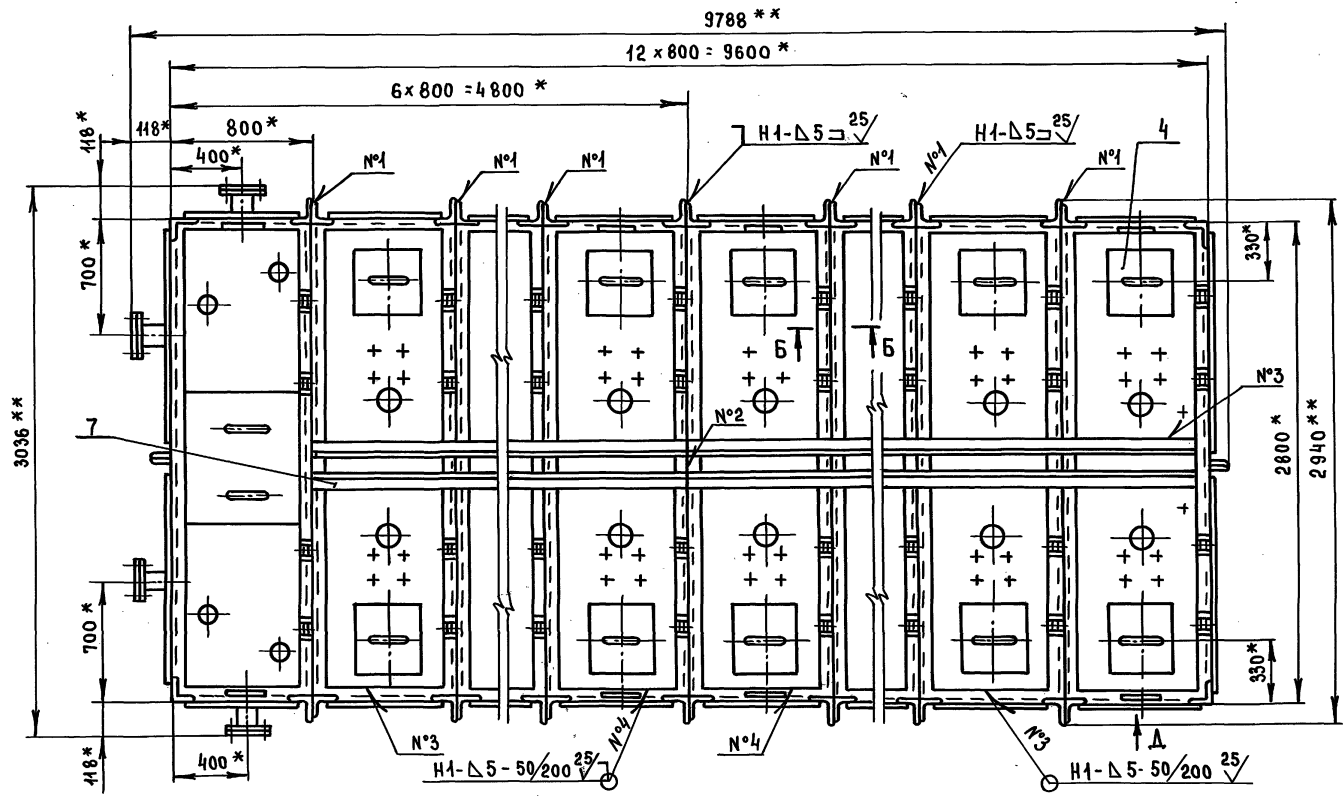
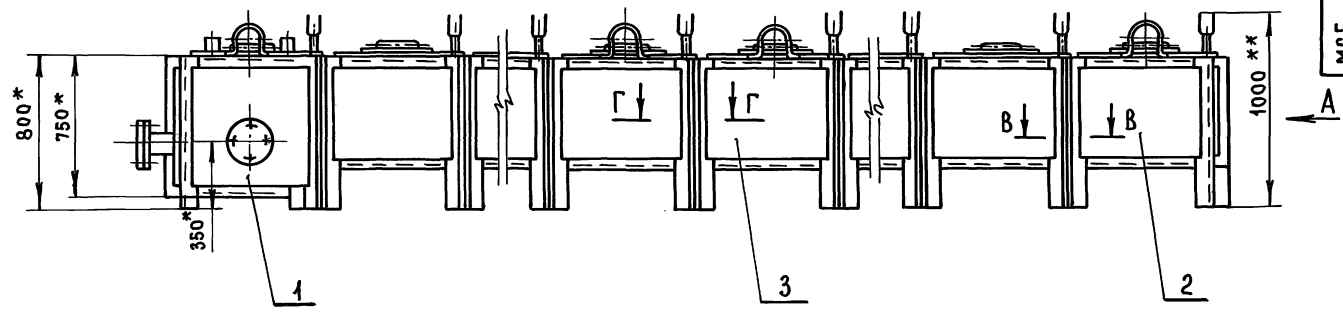
1. \* РАЗМЕРЫ ДЛЯ СПРАВОК.
2. \*\* РАЗМЕРЫ ГАБАРИТНЫЕ
3.  $\pm \frac{t_2}{2}$
4. СВАРКУ ПРОИЗВОДИТЬ ПО ГОСТ 5264-80
5. ВНУТРЕНнюю И НАРУЖную ПОВЕРХНОСТЬ БАКА ГРУНТОВАТЬ ГРУНТОМ ГФ-021 ГОСТ 25129-82 И КРАСИТЬ В ДВА СЛОЯ ЭМАЛЬЮ ХВ-785 ГОСТ 7313-75
6. ПРОВЕРКУ СВАРНЫХ ШВОВ НА ГЕРМЕТИЧНОСТЬ ПРОИЗВОДИТЬ КЕРОСИНОМ ГОСТ 3242-79

ИЗМ. ПОДП. И ДАТА ИСП. ИЗМ. ИЛИ ВНЕШ. НАЗНАЧ. ПОДП. И ДАТА

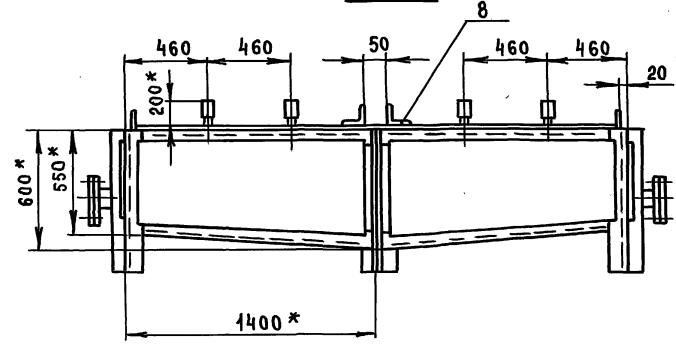
				<b>МСБ-1/9.00.000 СБ</b>	
ИЗМ.	ЛИСТ	№ ДОКУМ.	ПОДП.	ДАТА	<b>БАК ФЕКАЛЬНЫЙ</b> <b>МСБ-1/9</b> <b>ИСПОЛНЕНИЕ I ÷ IV</b> <b>СБОРОЧНЫЙ ЧЕРТЕЖ</b>
РАЗРАБ.	АНДРЕЕВА				
ПРОВ.	МАРКОВА				ЛИТ. МАССА МАСШТАБ
ГЛАВ. ИНЖ.	ХОРОСКАЯ				38050 1:20
И. КОНТР.	ХОРОСКАЯ				ЛИСТ 1 ЛИСТОВ 1
ГЛАВ. КОНСТР.	АЛЕКСАНЯНИ				ГЛАВ. МОСАРХИТЕКТУРА
ГЛАВ. ИНЖ.	СИНЯКОВ				МОСГОСПРОЕКТА
НАЧ. МАСТ.	ВИНОГРАДОВ				МАСТЕРСКАЯ №7



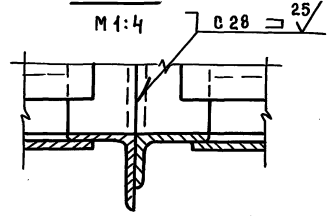
Выпуск 5



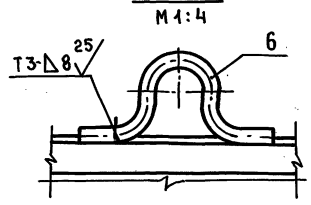
Вид А



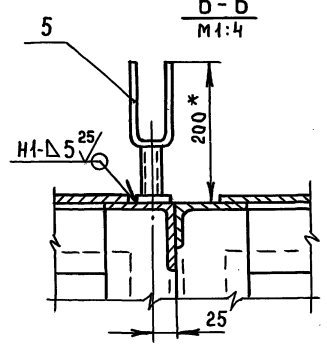
Г-Г  
М 1:4



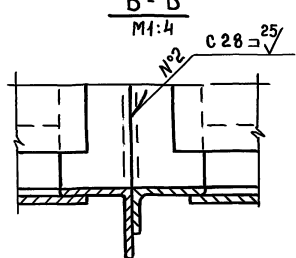
Вид Д  
М 1:4



Б-Б  
М 1:4



В-В  
М 1:4



1. \* РАЗМЕРЫ ДЛЯ СПРАВОК.
2. \*\* РАЗМЕРЫ ГАБАРИТНЫЕ.
3. +  $t_2$
4. СВАРКУ ПРОИЗВОДИТЬ ПО ГОСТ 5264-80.
5. ВНУТРЕНнюю И НАРУЖную ПОВЕРХНОСТЬ БАКА ГРУНТОВАТЬ ГРУНТОМ ГФ-021 ГОСТ 25129-82 И КРАСИТЬ В ДВА СЛОЯ ЭМАЛЬЮ ХВ-785 ГОСТ 7343-75
6. ПРОВЕРКУ СВАРНЫХ ШВОВ НА ГЕРМЕТИЧНОСТЬ ПРОИЗВОДИТЬ КЕРОСИНОМ ГОСТ 3242-79

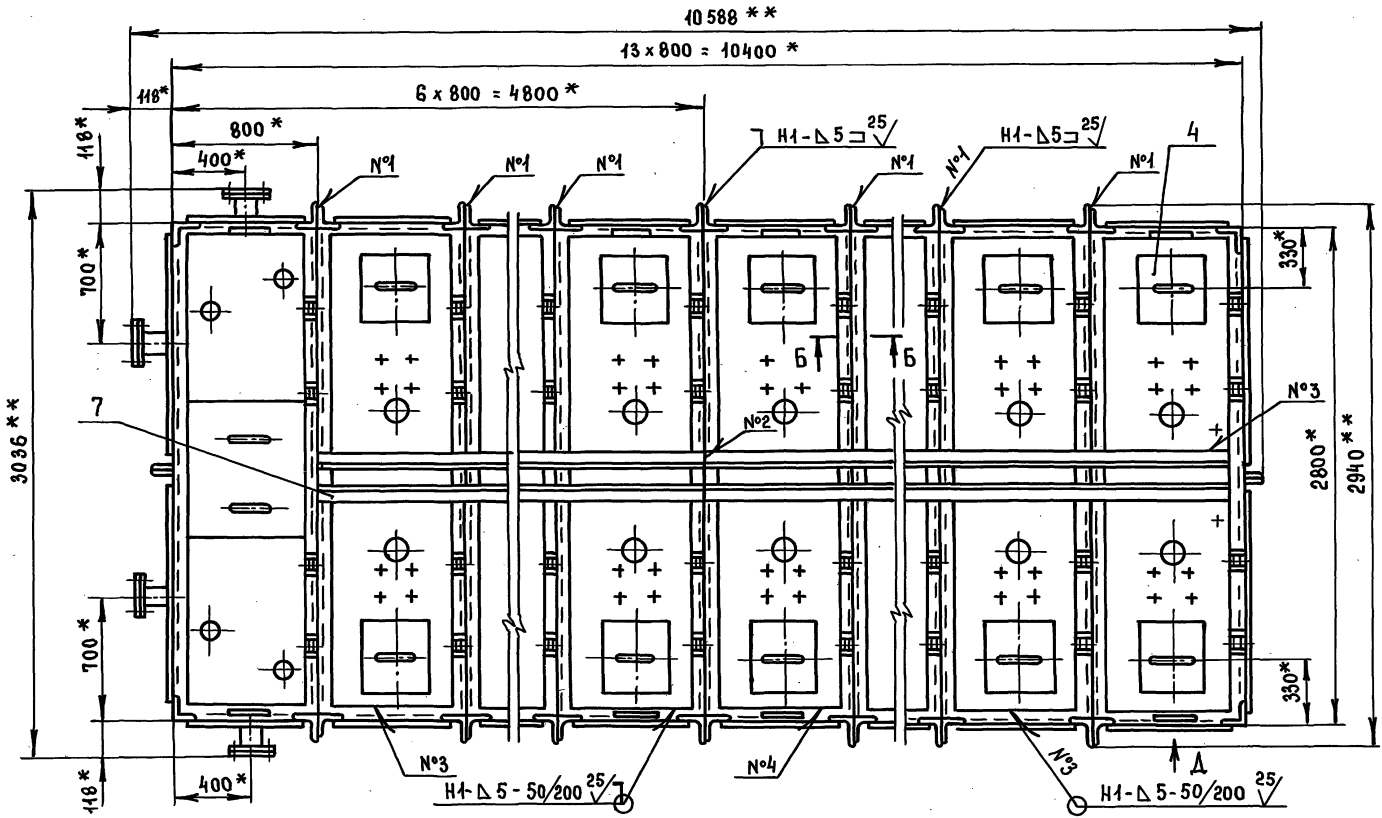
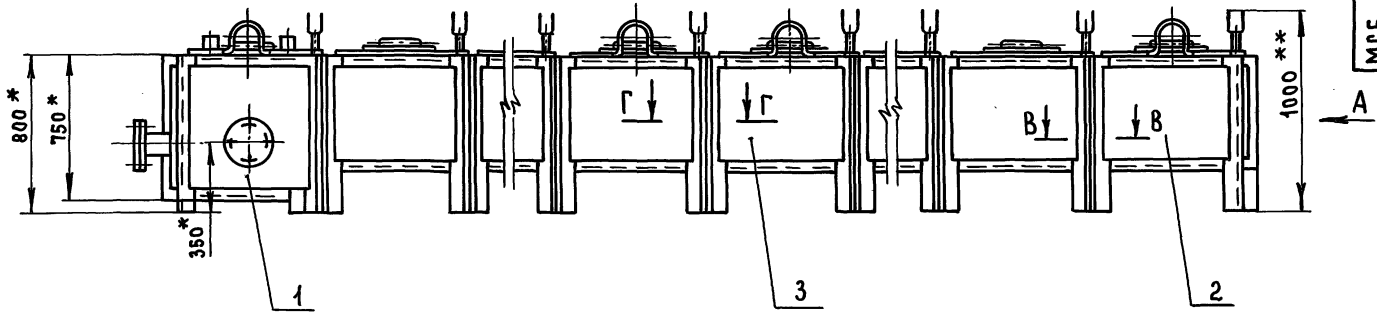
МСБ-1/10.00.000 СБ

ИЗМ. ЛИСТ	№ ДОКУМ.	ПОДП.	ДАТА	БАК ФЕКАЛЬНЫЙ МСБ-1/10 ИСПОЛНЕНИЕ I-IV СБОРОЧНЫЙ ЧЕРТЕЖ	ЛИТ.	МАССА	МАСШТАБ
РАЗРАБ.	АНДРЕЕВА				41280	1:20	
ПРОВ.	МАРКОВА			ЛИСТ 1 ЛИСТОВ 1 ГАВ. МОСАРХИТЕКТУРА МОСГОРНИПОЛКОМА МОСПРОЕКТ МАСТЕРСКАЯ № 7			
ГЛАВ. ИНЖ.	УХОРСКАЯ			ФОРМАТ А2			
И. КОНТР.	УХОРСКАЯ						
ГЛАВ. КОНСТ.	АЛЕКСАНЯНИ						
ГЛАВ. ИНЖ.	СИНЯКОВ						
НАЧ. МАСТ.	ВИНОГРАДОВ						

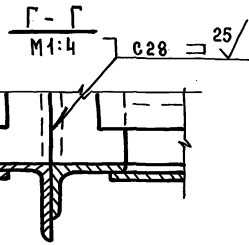
ИЗМ. ПОДП. ПОДЛ. И ДАТА ВВЕДЕНИЯ В НАЧ. ПОДЛ. И ДАТА

17  
МСБ-1/11.00.000СБ

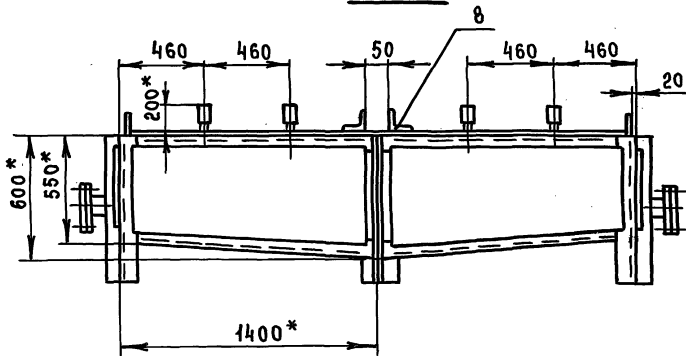
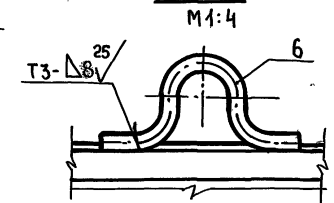
Выпуск 5



Вид А

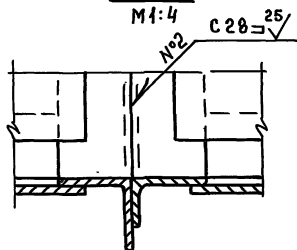
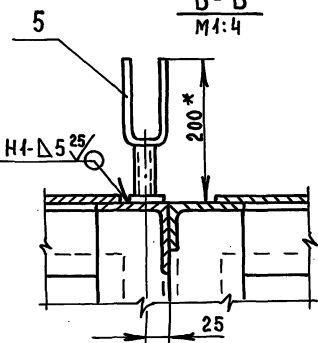


Вид А



Б-Б

В-В



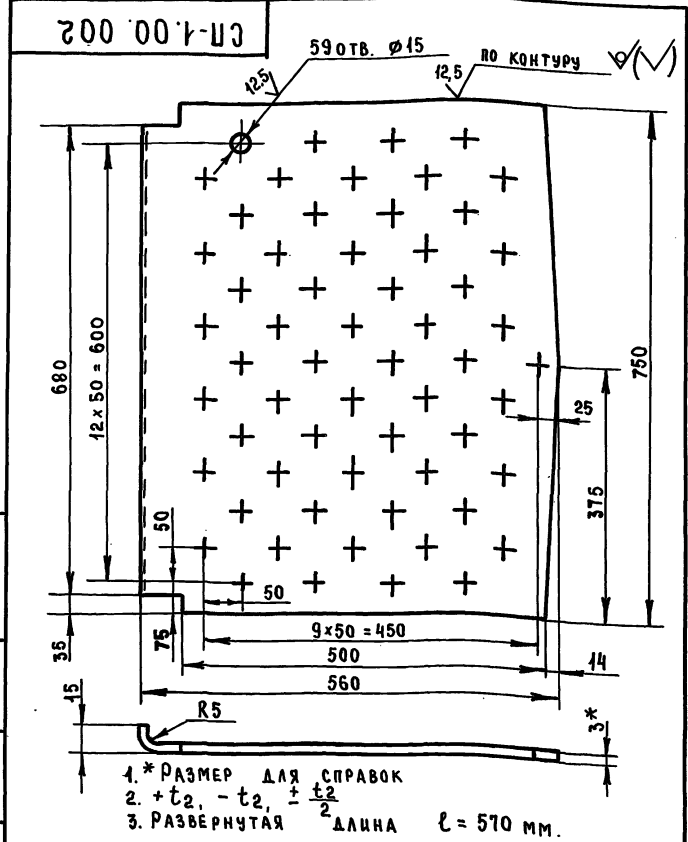
1. \* РАЗМЕРЫ ДЛЯ СПРАВОК
2. \*\* РАЗМЕРЫ ГАБАРИТНЫЕ
3.  $\pm \frac{t}{2}$
4. СВАРКУ ПРОИЗВОДИТЬ ПО ГОСТ 5264-80.
5. ВНУТРЕННЮЮ И НАРУЖНУЮ ПОВЕРХНОСТЬ БАКА ГРУНТОВАТЬ ГРУНТОМ ГФ-021 ГОСТ 25129-82 И КРАСИТЬ В ДВА СЛОЯ ЭМАЛЬЮ ХВ-785 ГОСТ 7313-75
6. ПРОВЕРКУ СВАРНЫХ ШВОВ НА ГЕРМЕТИЧНОСТЬ ПРОИЗВОДИТЬ КЕРОСИНОМ ГОСТ 3242-79

ИЗБ. НЕПОДАТ. ПОДАТ. И. ААТА. ИБЗАМ. ИЖ. ИВ. ИХВ. ИХУБ. ИХУАБ. ПОДАТ. И. ААТА

Серия Д7.900-2

				МСБ-1/11.00.000 СБ		
ИЗМ.	ЛИСТ	№ ДОКУМ.	ПОДАТ.	ДАТА	БАЗА	МАСТАБ
РАЗРАБ.	АНАРЕЕВА				ЛИТ.	МАССА
ПРОВ.	МАРКОВА					1:20
ГЛАВ. ИНЖ. ПР.	УХОРСКАЯ				БАЗА ФЕКАЛЬНЫЙ МСБ-1/11 ИСПОЛНЕНИЕ I-IV СБОРОЧНЫЙ ЧЕРТЕЖ	
И. КОНТР.	УХОРСКАЯ					
ГЛАВ. КОНСТР.	АЛЕКСАНДРИ				ЛИСТ	ЛИСТОВ
ГЛАВ. ИНЖ.	СИНЯКОВ				ГЛАВМОСАРХИТЕКТУРА МОСГОРПРОЕКТА МОСГОРПРОЕКТ МАСТЕРСКАЯ №7	
НАЧ. МАСТ.	ВИНОГРАДОВ				20338-08 18 ФОРМАТ А2	

Выпуск 9

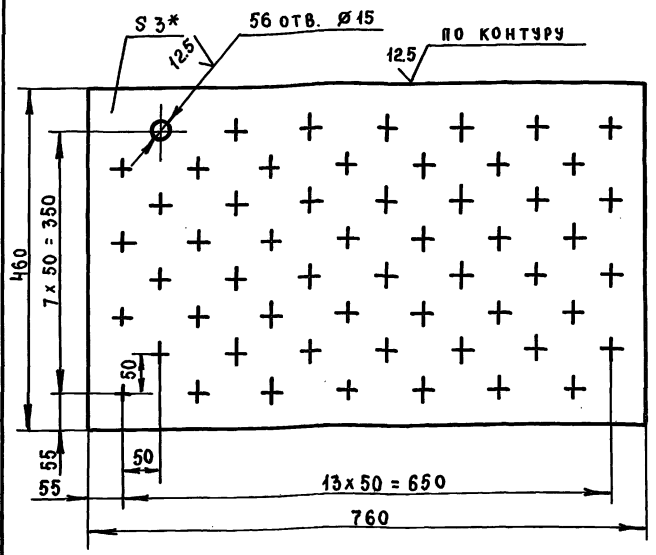


1. \* РАЗМЕР ДЛЯ СПРАВОК  
 2.  $+t_2, -t_2, +\frac{t_2}{2}$   
 3. РАЗВЕРНУТАЯ ДЛИНА  $l = 570$  мм.

СП-1.00.002

ИЗМ	ЛИСТ	№ ДОКУМ.	ПОДП.	ДАТА	ЛИТ	МАССА	МАСШТАБ
	РАЗРАБ.	АНДРЕЕВА	<i>[Signature]</i>			9.5	1:5
	ПРОВ.	МАРКОВА	<i>[Signature]</i>		ЛИСТ ЛИСТОВ 1		
	ГЛАВ. ИНЖ. ПРО.	УХОРСКАЯ	<i>[Signature]</i>		ЛИСТ ЛИСТОВ 1		
	И. КОНТР.	УХОРСКАЯ	<i>[Signature]</i>		ЛИСТ ЛИСТОВ 1		
Лист Б-ПН-3 ГОСТ 19903-74 3-IV-Ст 3 СП ГОСТ 16523-70					ГЛАВ. МОСАРХИТЕКТУРА МОСГОРСПЛОКМА МОСПРОМПРОЕКТ МАСТЕРСКАЯ №7 ФОРМАТ А4		

СП-1.00.001



1. \* РАЗМЕР ДЛЯ СПРАВОК  
 2.  $+t_2, -t_2, +\frac{t_2}{2}$

СП-1.00.001

ИЗМ	ЛИСТ	№ ДОКУМ.	ПОДП.	ДАТА	ЛИТ	МАССА	МАСШТАБ
	РАЗРАБ.	АНДРЕЕВА	<i>[Signature]</i>			8.0	1:5
	ПРОВ.	МАРКОВА	<i>[Signature]</i>		ЛИСТ ЛИСТОВ 1		
	ГЛАВ. ИНЖ. ПРО.	УХОРСКАЯ	<i>[Signature]</i>		ЛИСТ ЛИСТОВ 1		
	И. КОНТР.	УХОРСКАЯ	<i>[Signature]</i>		ЛИСТ ЛИСТОВ 1		
Лист Б-ПН-3 ГОСТ 19903-74 3-IV-Ст 3 СП ГОСТ 16523-70					ГЛАВ. МОСАРХИТЕКТУРА МОСГОРСПЛОКМА МОСПРОМПРОЕКТ МАСТЕРСКАЯ №7 ФОРМАТ А4		

Серия 07.900-2

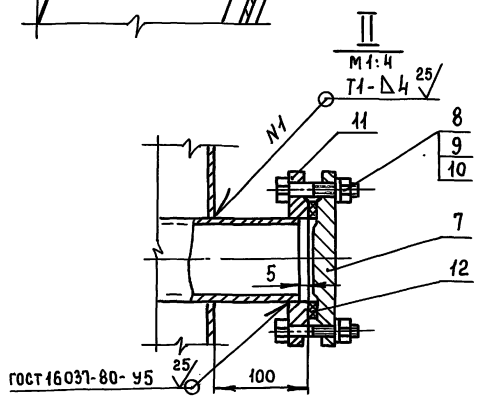
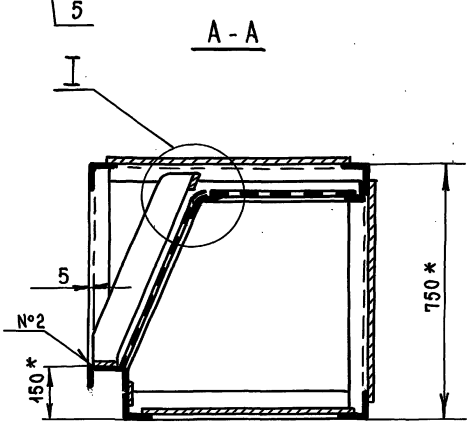
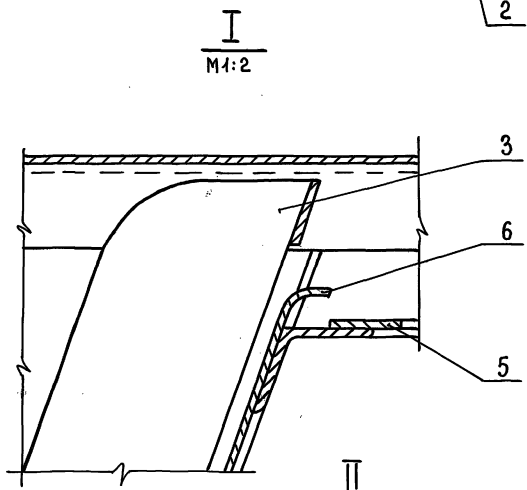
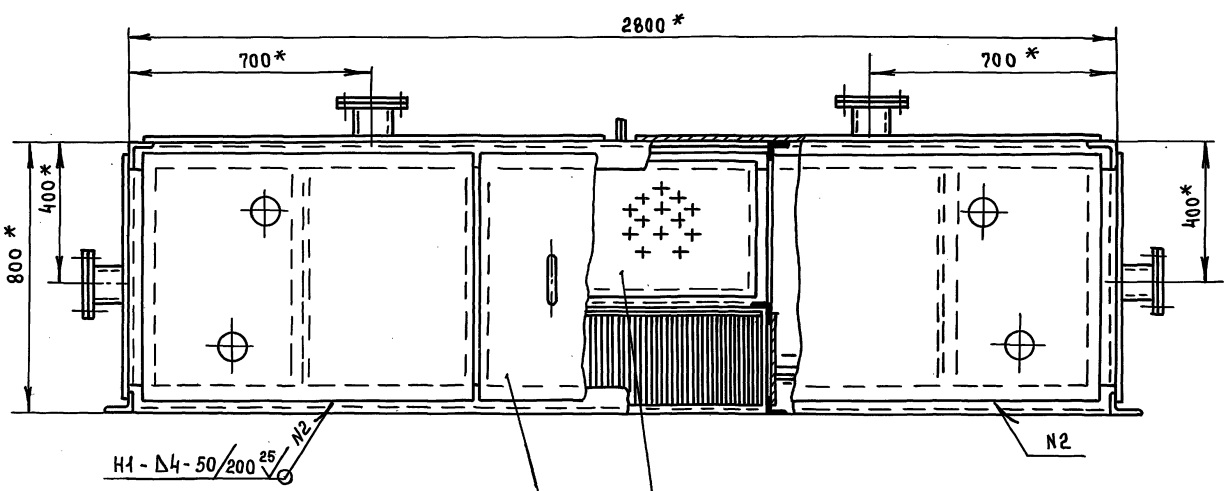
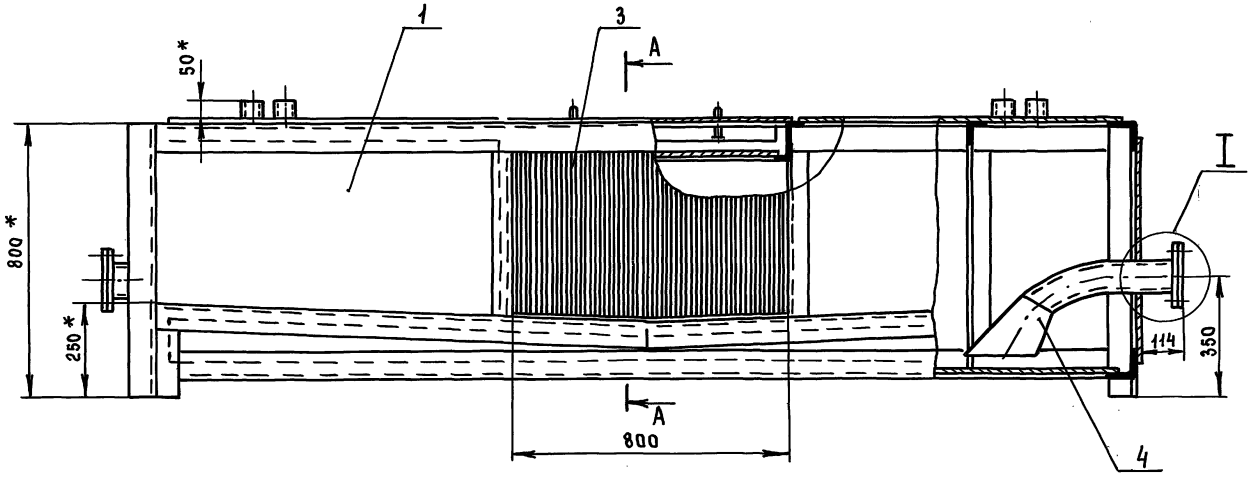
ФОРМАТ	ЗОНА	ПОС.	ОБОЗНАЧЕНИЕ	НАИМЕНОВАНИЕ	КОЛ.	ПРИМЕЧАНИЕ
		10		Шайба 16.02.01 ГОСТ 11371-78	4	
		11		Фланец 1-100-6 ст 25 ГОСТ 12820-80	1	
		12		Прокладка А-100-6 ГОСТ 15180-70	1	
СП-1.00.000						
						ЛИСТ 2

ФОРМАТ	ЗОНА	ПОС.	ОБОЗНАЧЕНИЕ	НАИМЕНОВАНИЕ	КОЛ.	ПРИМЕЧАНИЕ
ДОКУМЕНТАЦИЯ						
A2			СП-1.00.000 С6	СБОРОЧНЫЙ ЧЕРТЕЖ		
СБОРОЧНЫЕ ЕДИНИЦЫ						
A4	1		СП-1.01.000	СЕКЦИЯ ПРИЕМНАЯ	1	
A4	2		СП-1.02.000	КРЫШКА	1	
A4	3		СП-1.03.000	РЕШЕТКА	1	
A4	4		СП-1.04.000	ТРУБА ВСАСЫВАЮЩАЯ	1	
ДЕТАЛИ						
A4	5		СП-1.00.001	ЛИСТ ПЕРФОРИРОВАННЫЙ	1	
A4	6		СП-1.00.002	ЛИСТ ПЕРФОРИРОВАННЫЙ	1	
A4	7		СП-1.00.003	ЗАГЛУШКА	1	
СТАНДАРТНЫЕ ИЗДЕЛИЯ						
	8		БОЛТ М16-6g x 58.01 ГОСТ 7798-70		4	
	9		ГАЙКА М16-7H.5.01 ГОСТ 5945-70		4	

СП-1.00.000

ИЗМ	ЛИСТ	№ ДОКУМ.	ПОДП.	ДАТА	ЛИТ	ЛИСТ	ЛИСТОВ
	РАЗРАБ.	АНДРЕЕВА	<i>[Signature]</i>			1	2
	ПРОВ.	МАРКОВА	<i>[Signature]</i>		ЛИСТ ЛИСТОВ 1		
	ГЛАВ. ИНЖ. ПРО.	УХОРСКАЯ	<i>[Signature]</i>		ЛИСТ ЛИСТОВ 1		
	И. КОНТР.	УХОРСКАЯ	<i>[Signature]</i>		ЛИСТ ЛИСТОВ 1		
Секция приемная в сборе					ГЛАВ. МОСАРХИТЕКТУРА МОСГОРСПЛОКМА МОСПРОМПРОЕКТ МАСТЕРСКАЯ №7 ФОРМАТ А4		

Выпуск 5



- 1. \* РАЗМЕР ДЛЯ СПРАВОК
- 2. +  $\frac{t_2}{2}$
- 3. СВАРКУ ПРОИЗВОДИТЬ ПО ГОСТ 5264-80

ИЗМЕНЕНИЯ ПОДАТ. И ДАТА ВВЕДЕНИЯ ИЛИ ОТМЕНЕНИЯ ПОДАТ. И ДАТА

Серия Д7.900-2

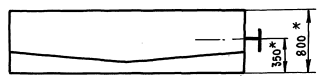
СП-1.00.000 СБ				ЛИТЕРА	МАССА	МАСШТАБ
ИЗМ	ЛИСТ	№ ДОКУМ.	ПОДАТ.	ДАТА		
	РАЗРАБ.	АНДРЕЕВА				
	ПРОВ.	МАРКОВА				
	ГЛАВН. ПРО.	ЧУХОРСКАЯ				
	Н. КОНТР.	ЧУХОРСКАЯ				
	ГЛАВ. КОНСТ.	АЛЕКСАНЯНИ				
	ГЛАВН. ИНЖ.	СИЛЯКОВ				
	НАЧ. МАСТЕРСКОЙ	ВИНОГРАДОВ				
СЕКЦИЯ ПРИЕМНАЯ В СБОРЕ СБОРОЧНЫЙ ЧЕРТЕЖ				ЛИТЕРА	МАССА	МАСШТАБ
					527.0	1:10
				ЛИСТ 1	ЛИСТОВ 2	
				ГЛАВ. В МОС. АРХИТЕКТУРА МОСГОРИСПОЛКОМА МОСПРОМПРОЕКТ МАСТЕРСКАЯ №7		

ГОСТ 16031-80-У5

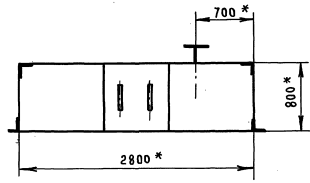
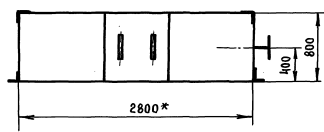
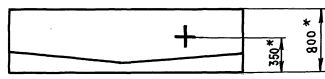
# СХЕМА РАСПОЛОЖЕНИЯ ВСАСЫВАЮЩИХ ТРУБ (ПОЗ 4) НА ПРИЕМНОЙ СЕКЦИИ - I ÷ IV ТИПА ИСПОЛНЕНИЯ

Выпуск 5

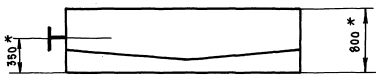
### Исполнение I



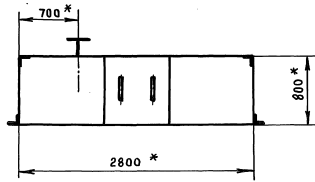
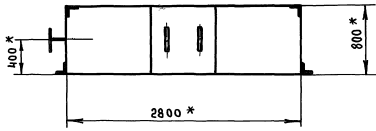
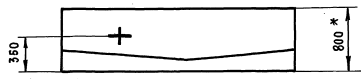
### Исполнение III



### Исполнение II



### Исполнение IV



С е р и я 01.900-2

ИЗДАНИЕ ПОД П.А.А.А. ВЫПУСК ПОД П.А.А.А. ПОД П.А.А.А.

ИЗДАНИЕ ПОД П.А.А.А. ВЫПУСК ПОД П.А.А.А. ПОД П.А.А.А.

СП-1.00.0000 СБ

Лист 2

Выпуск 5

ИЗМ. ПОДЛ. ПОДЛ. И ДАТА ВЗАМ. ИЛИ ИЛИ. ИЛИ. ПОДЛ. И ДАТА

ФОРМАТ	ЗОНА	ПОЗ	ОБОЗНАЧЕНИЕ	НАИМЕНОВАНИЕ	КОЛ.	ПРИМЕЧАНИЕ
				<u>ДОКУМЕНТАЦИЯ</u>		
А4			В. 00. 000 СБ	СБОРОЧНЫЙ ЧЕРТЕЖ		
				<u>ДЕТАЛИ</u>		
А4	1		В. 00. 001	СКОБА	1	
Б4	2		В. 00. 002	ПЛАСТИНА		
				Лист Б-ПН-4 ГОСТ 19903-74 Ст 3 сп ГОСТ 14637-79 (40x100) h14	1	0,13 кг
Б4	3		В. 00. 003	ТРУБА		
				Труба 25x2,5 ГОСТ 8732-78 Б10 ГОСТ 8731-87 ℓ = 96 h14	1	0,13 кг
В. 00. 000						
ИЗМ. ЛИСТ			№ ДОКУМ.	ПОДП.	ДАТА	
РАЗРАБ. АНДРЕЕВА			МАРКОВА			
ГЛАВ. ИНЖ. ПРОБ. УХОРСКАЯ			УХОРСКАЯ			
И. КОНТР. УХОРСКАЯ			УХОРСКАЯ			
				ВИЛКА	ИНТЕРА	ЛИСТ
					ЛИСТОВ	3
				ГЛАВ. МОСАРХИТЕКТУРА МОСГОРИСПОЛКОМА МОСПРОМПРОЕКТ МАСТЕРСКАЯ N 7		
ФОРМАТ А4						

ИЗМ. ПОДЛ. ПОДЛ. И ДАТА ВЗАМ. ИЛИ ИЛИ. ИЛИ. ПОДЛ. И ДАТА

ФОРМАТ	ЗОНА	ПОЗ	ОБОЗНАЧЕНИЕ	НАИМЕНОВАНИЕ	КОЛ.	ПРИМЕЧАНИЕ
Б4	29		СП-1. 01. 024	ТРУБА		
				Труба 57x3 ГОСТ 8732-78 Б10 ГОСТ 8731-87 ℓ = 60 h14	4	4,4 кг
*) В ДЕТАЛЯХ ПОЗ. 2, 3 ОТВ. Ø110 ДЕЛАТЬ В ЗАВИСИМОСТИ ОТ ИСПОЛНЕНИЯ						
						ЛИСТ
						3
						ФОРМАТ А4

Серия 07.900-2

ИЗМ. ПОДЛ. ПОДЛ. И ДАТА ВЗАМ. ИЛИ ИЛИ. ИЛИ. ПОДЛ. И ДАТА

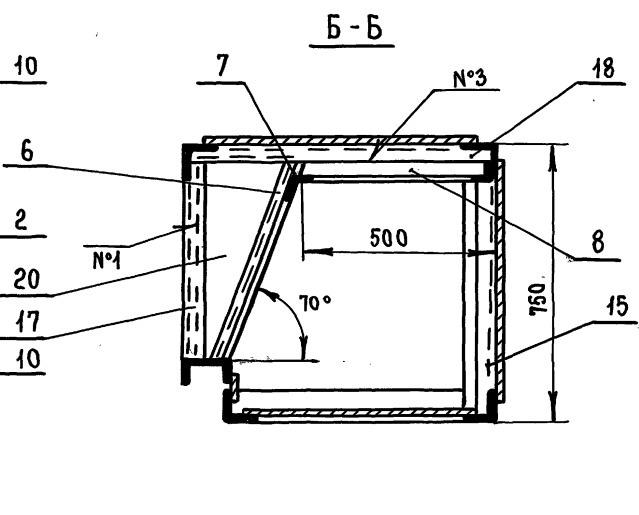
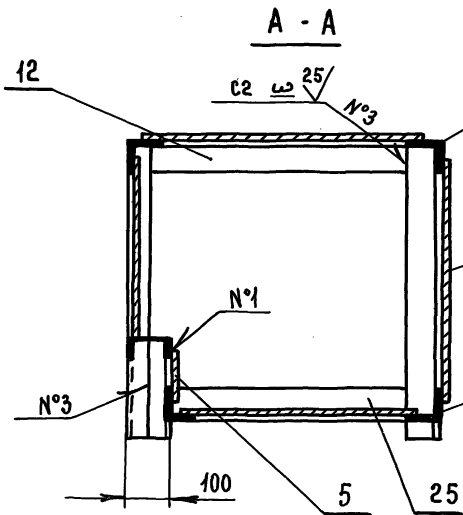
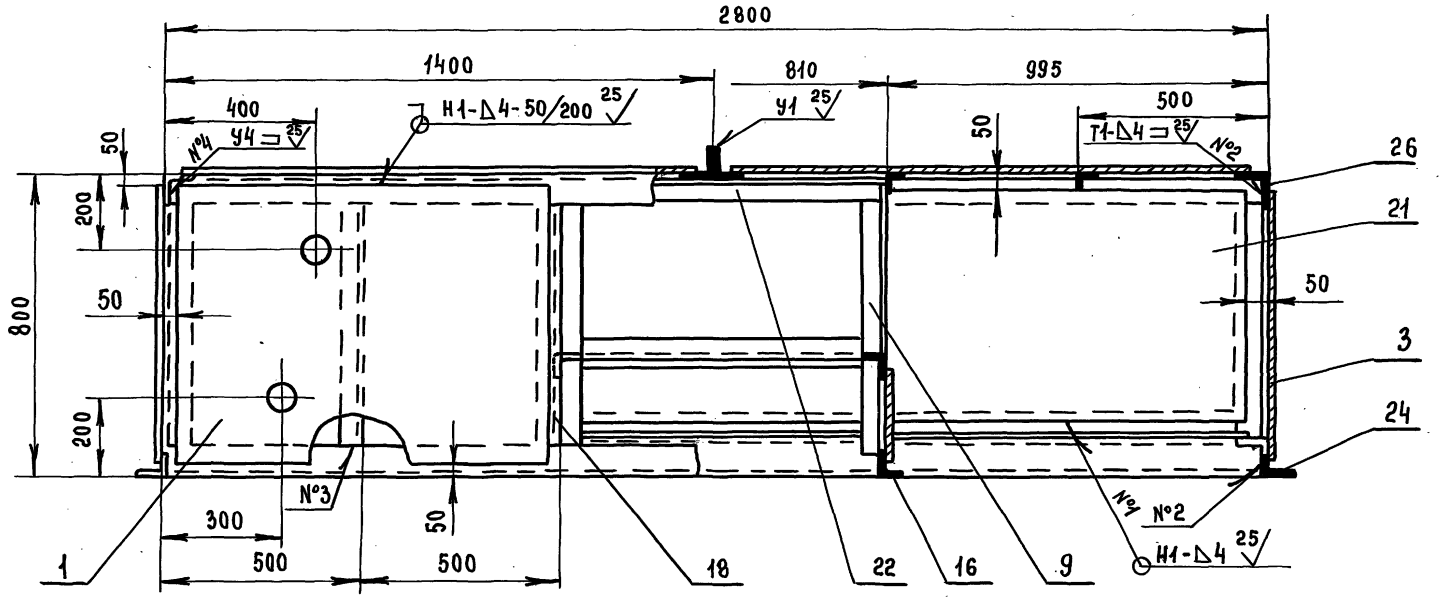
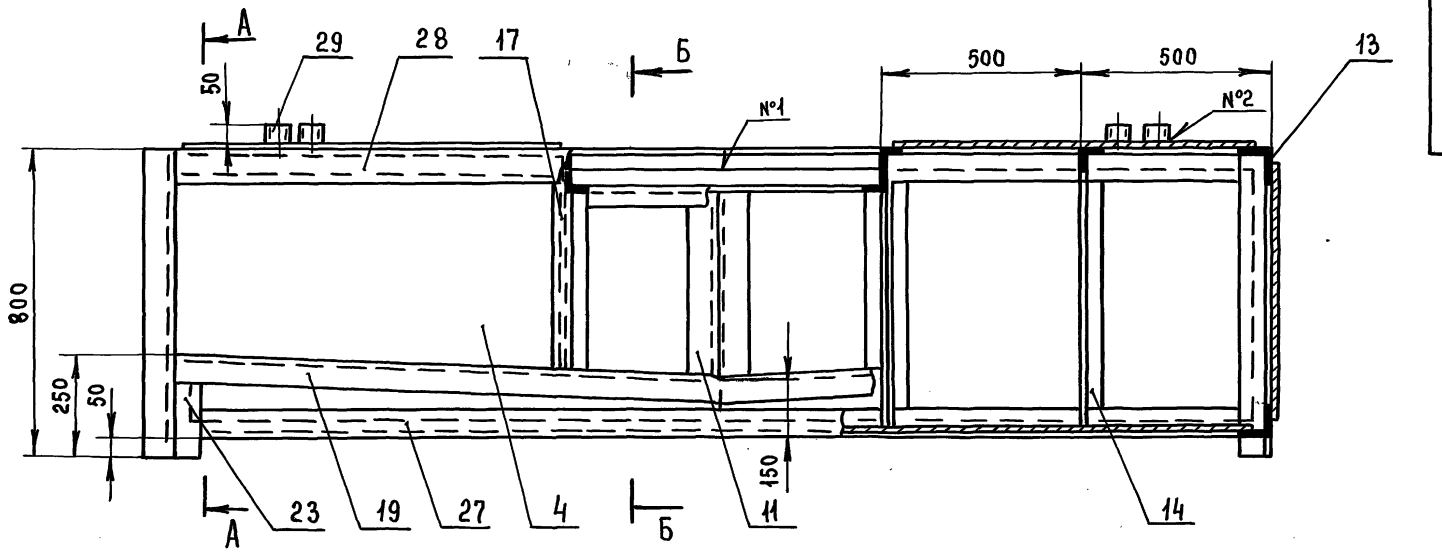
ФОРМАТ	ЗОНА	ПОЗ	ОБОЗНАЧЕНИЕ	НАИМЕНОВАНИЕ	КОЛ.	ПРИМЕЧАНИЕ
Б4	21		СП-1. 01. 016	ДНО		
				Лист Б-ПН-6 ГОСТ 19903-74 Ст 3 сп ГОСТ 14637-79 (600 x 2700) h14	1	76,4 кг
Б4	22		СП-1. 01. 017	УГОЛОК		
				Уголок 50x50x5-Б-ГОСТ 8509-86 Ст 3 сп-II-ГОСТ 535-79 ℓ = 810 h14	1	3,02 кг
Б4	23		СП-1. 01. 018	УГОЛОК		
				Уголок 75x50x5-Б-ГОСТ 8509-86 Ст 3 сп-II-ГОСТ 535-79 ℓ = 250 h14	2	2,4 кг
Б4	24		СП-1. 01. 019	УГОЛОК		
				Уголок 75x50x5-Б-ГОСТ 8509-86 Ст 3 сп-II-ГОСТ 535-79 ℓ = 800 h14	2	7,7 кг
Б4	25		СП-1. 01. 020	УГОЛОК		
				Уголок 75x75x5-Б-ГОСТ 8509-86 Ст 3 сп-II-ГОСТ 535-79 ℓ = 623 h14	2	7,2 кг
Б4	26		СП-1. 01. 021	УГОЛОК		
				Уголок 75x75x5-Б-ГОСТ 8509-86 Ст 3 сп-II-ГОСТ 535-79 ℓ = 800 h14	2	9,3 кг
Б4	27		СП-1. 01. 022	УГОЛОК		
				Уголок 75x75x5-Б-ГОСТ 8509-86 Ст 3 сп-II-ГОСТ 535-79 ℓ = 2648 h14	1	15,4 кг
Б4	28		СП-1. 01. 023	УГОЛОК		
				Уголок 75x75x5-Б-ГОСТ 8509-86 Ст 3 сп-II-ГОСТ 535-79 ℓ = 2788 h14	1	16,2 кг
						ЛИСТ
						2
						ФОРМАТ А4

ИЗМ. ПОДЛ. ПОДЛ. И ДАТА ВЗАМ. ИЛИ ИЛИ. ИЛИ. ПОДЛ. И ДАТА

ФОРМАТ	ЗОНА	ПОЗ	ОБОЗНАЧЕНИЕ	НАИМЕНОВАНИЕ	КОЛ.	ПРИМЕЧАНИЕ
				<u>ДОКУМЕНТАЦИЯ</u>		
А2			СП-1. 01. 000 СБ	СБОРОЧНЫЙ ЧЕРТЕЖ		
				<u>ДЕТАЛИ</u>		
А4	1		СП-1. 01. 001	Лист	2	
А4	2		СП-1. 01. 002	Лист	2	*)
А4	3		СП-1. 01. 003	СТЕНКА	2	*)
А4	4		СП-1. 01. 004	Лист	2	
А4	5		СП-1. 01. 005	Лист	2	
А4	6		СП-1. 01. 006	УГОЛОК	2	
А4	7		СП-1. 01. 007	УГОЛОК	1	
А4	8		СП-1. 01. 008	УГОЛОК	1	
	9		- 01	УГОЛОК	1	
А4	10		СП-1. 01. 009	УГОЛОК	2	
	11		- 01	УГОЛОК	2	
А4	12		СП-1. 01. 010	УГОЛОК	1	
	13		- 01	УГОЛОК	1	
А4	14		СП-1. 01. 011	УГОЛОК	2	
	15		- 01	УГОЛОК	2	
А4	16		СП-1. 01. 012	УГОЛОК	1	
А4	17		- 01	УГОЛОК	1	
А4	18		СП-1. 01. 013	УГОЛОК	2	
А4	19		СП-1. 01. 014	ШВЕЛЛЕР	1	
А4	20		СП-1. 01. 015	Лист	2	
						ЛИСТ
						3
						ФОРМАТ А4

Выпуск 5

Серия 07.900-2



- 1. \* РАЗМЕР ДЛ Я СПРАВК
- 2 -  $t_2$ ,  $\pm \frac{t_2}{2}$
- 3. СВАРКУ ПРОИЗВОДИТЬ ПО ГОСТ 5264-80

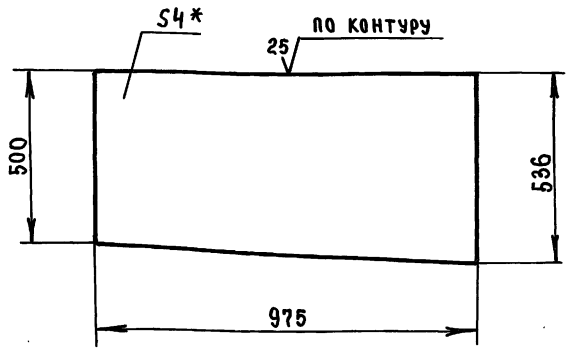
ИЗВ. ПОДП. И ДАТА ИЗМЕНЕНИЯ ИЛИ ОТМЕНА ПОДП. И ДАТА

СП-1.01.000 СБ					ЛИТЕРА	МАССА	МАСШТАБ
ИЗМ.	ЛИСТ	№ ДОКУМ.	ПОДП.	ДАТА	СЕКЦИЯ ПРИЕМНАЯ	411.0	1:10
					СБОРОЧНЫЙ ЧЕРТЕЖ		
					ЛИСТ 1 ЛИСТОВ 1		
РАЗРАБ. АНДРЕЕВА					ГЛАВМОСАРХИТЕКТУРА		
ПРОВ. МАРКОВА					МОСКОВСКОГО НА		
ТА. ИНЖ. ЧУРСКАЯ					МОС ПРОМ ПРОЕКТ		
Н. КОНТР. ЧУРСКАЯ					МАСТЕРСКАЯ №7		
ТА. КОНСТ. АЛЕКСАНДИН							
ТА. ИНЖ. СИНЯКОВ							
НАЧ. МАСТ. ВИНГРАДОВ							

СП-1.01.004

(V) A

Выпуск 5



- 1. \* РАЗМЕР ДЛЯ СПРАВОК
- 2.  $-t_2, \pm \frac{t_2}{2}$

СП-1.01.004

Лист

ЛИТЕРА	МАССА	МАСШТАБ
	15,9	1:10

Лист 1 Листов 1

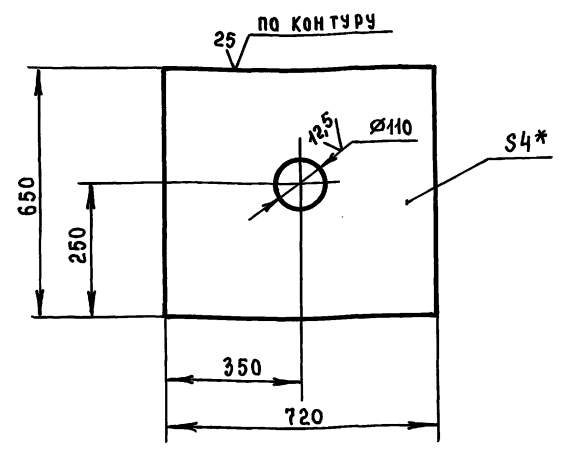
Лист Б-ПН-4 ГОСТ 19903-74  
СТ 3 СП ГОСТ 14637-79

ГЛАВМОСАРХИТЕКТУРА  
МОСГОРИСПОЛКОМА  
МОСПРОМПРОЕКТ  
МАСТЕРСКАЯ №7  
ФОРМАТ А4

ИЗМ.	ЛИСТ	№ ДОКУМ.	ПОДП.	ДАТА
РАЗРАБ.	АНДРЕЕВА			
ПРОВ.	МАРКОВА			
ТА.ИНИ.ПР.	УХОРСКАЯ			
Н.КОНТР.	УХОРСКАЯ			

СП-1.01.003

(V) A



- 1. \* РАЗМЕР ДЛЯ СПРАВОК
- 2.  $+t_2, -t_2, \pm \frac{t_2}{2}$

СП-1.01.003

СТЕНКА

ЛИТЕРА	МАССА	МАСШТАБ
	14,3	1:10

Лист 1 Листов 1

Лист Б-ПН-4 ГОСТ 19903-74  
СТ 3 СП ГОСТ 14637-79

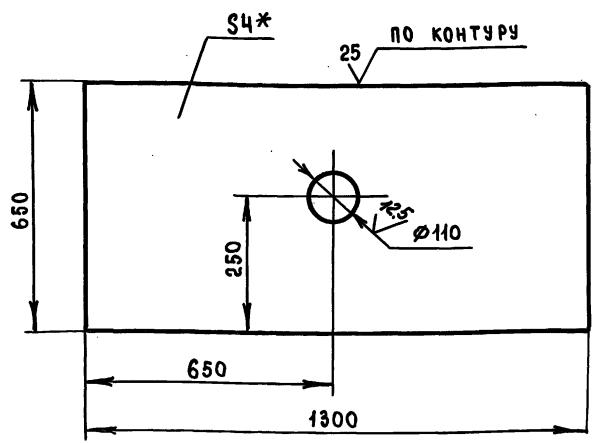
ГЛАВМОСАРХИТЕКТУРА  
МОСГОРИСПОЛКОМА  
МОСПРОМПРОЕКТ  
МАСТЕРСКАЯ №7  
ФОРМАТ А4

ИЗМ.	ЛИСТ	№ ДОКУМ.	ПОДП.	ДАТА
РАЗРАБ.	АНДРЕЕВА			
ПРОВ.	МАРКОВА			
ТА.ИНИ.ПР.	УХОРСКАЯ			
Н.КОНТР.	УХОРСКАЯ			

СП-1.01.002

(V) A

Серия 07.900-2



- 1. \* РАЗМЕР ДЛЯ СПРАВОК
- 2.  $+t_2, -t_2, \pm \frac{t_2}{2}$

СП-1.01.002

Лист

ЛИТЕРА	МАССА	МАСШТАБ
	26,6	1:10

Лист 1 Листов 1

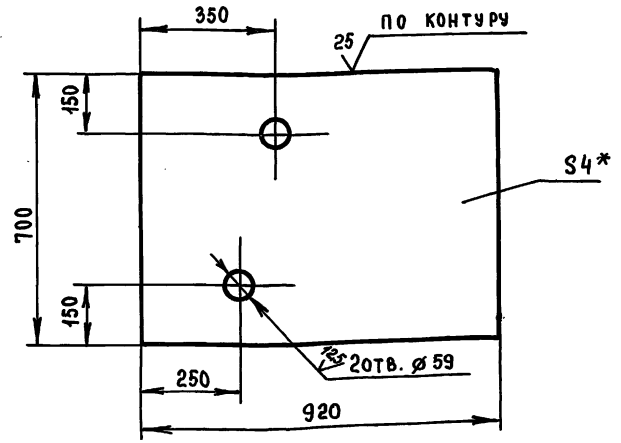
Лист Б-ПН-4 ГОСТ 19903-74  
СТ 3 СП ГОСТ 14637-79

ГЛАВМОСАРХИТЕКТУРА  
МОСГОРИСПОЛКОМА  
МОСПРОМПРОЕКТ  
МАСТЕРСКАЯ №7  
ФОРМАТ А4

ИЗМ.	ЛИСТ	№ ДОКУМ.	ПОДП.	ДАТА
РАЗРАБ.	АНДРЕЕВА			
ПРОВ.	МАРКОВА			
ТА.ИНИ.ПР.	УХОРСКАЯ			
Н.КОНТР.	УХОРСКАЯ			

СП-1.01.001

(V) A



- 1. \* РАЗМЕР ДЛЯ СПРАВОК
- 2.  $+t_2, -t_2, \pm \frac{t_2}{2}$

СП-1.01.001

Лист

ЛИТЕРА	МАССА	МАСШТАБ
	20,2	1:10

Лист 1 Листов 1

Лист Б-ПН-4 ГОСТ 19903-74  
СТ 3 СП ГОСТ 14637-79

ГЛАВМОСАРХИТЕКТУРА  
МОСГОРИСПОЛКОМА  
МОСПРОМПРОЕКТ  
МАСТЕРСКАЯ №7  
ФОРМАТ А4

ИЗМ.	ЛИСТ	№ ДОКУМ.	ПОДП.	ДАТА
РАЗРАБ.	АНДРЕЕВА			
ПРОВ.	МАРКОВА			
ТА.ИНИ.ПР.	УХОРСКАЯ			
Н.КОНТР.	УХОРСКАЯ			

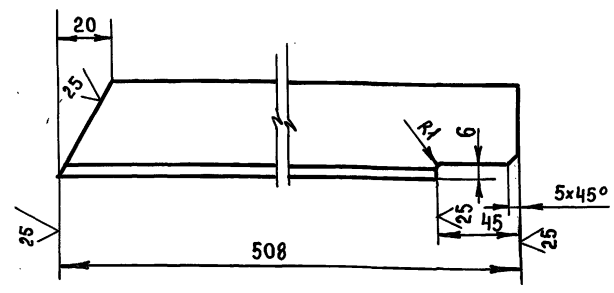


Выпуск 5

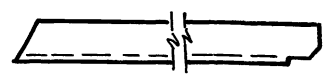
СП-1.01.008

СП-1.01.008

(✓)A



СП-1.01.008-01 - ЗЕРКАЛЬНОЕ ОТРАЖЕНИЕ  
ОСТАЛЬНОЕ - СМ. СП-1.01.008



$$-t_2 \pm \frac{t_2}{2}$$

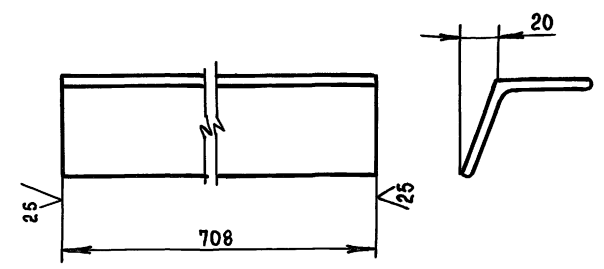
ИЗМ. ПОДП. И ДАТА  
ИЗМ. ПОДП. И ДАТА  
ИЗМ. ПОДП. И ДАТА  
ИЗМ. ПОДП. И ДАТА

СП-1.01.008				ЛИТЕРА	МАССА	МАСШТАБ
ИЗМ.	ЛИСТ	№ ДОКУМ.	ПОДП.	ДАТА		
РАЗРАБ.	АНДРЕЕВА					
ПРОВ.	МАРКОВА					
ГЛАВ. ИНЖ. ПРО.	УХОРСКАЯ					
И. КОНТР.	УХОРСКАЯ					
Уголок				ЛИСТ	ЛИСТОВ	
50x50x5-Б-ГОСТ 8509-86				ГЛАВ. МОСАРХИТЕКТУРА		
Уголок Ст 3 сп-II-ГОСТ 535-79				МОСГОРИСПОЛКОМА		
				МОСПРОМПРОЕКТ		
				МАСТЕРСКАЯ №7		
						ФОРМАТ А4

24

СП-1.01.007

(✓)A



$$-t_2 \pm \frac{t_2}{2}$$

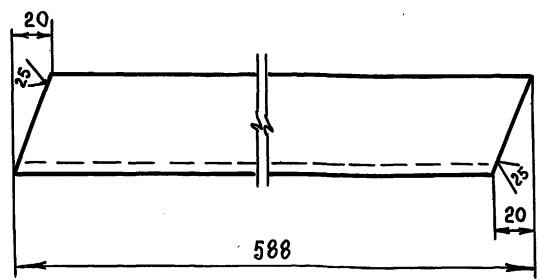
ИЗМ. ПОДП. И ДАТА  
ИЗМ. ПОДП. И ДАТА  
ИЗМ. ПОДП. И ДАТА  
ИЗМ. ПОДП. И ДАТА

СП-1.01.007				ЛИТЕРА	МАССА	МАСШТАБ
ИЗМ.	ЛИСТ	№ ДОКУМ.	ПОДП.	ДАТА		
РАЗРАБ.	АНДРЕЕВА					
ПРОВ.	МАРКОВА					
ГЛАВ. ИНЖ. ПРО.	УХОРСКАЯ					
И. КОНТР.	УХОРСКАЯ					
Уголок				ЛИСТ	ЛИСТОВ	
50x50x5-Б-ГОСТ 8509-86				ГЛАВ. МОСАРХИТЕКТУРА		
Уголок Ст 3 сп-II-ГОСТ 535-79				МОСГОРИСПОЛКОМА		
				МОСПРОМПРОЕКТ		
				МАСТЕРСКАЯ №7		
						ФОРМАТ А4

Серия ДП.900-2

СП-1.01.006

(✓)A



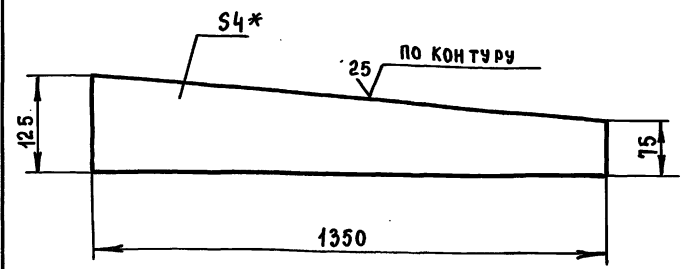
$$-t_2 \pm \frac{t_2}{2}$$

ИЗМ. ПОДП. И ДАТА  
ИЗМ. ПОДП. И ДАТА  
ИЗМ. ПОДП. И ДАТА  
ИЗМ. ПОДП. И ДАТА

СП-1.01.006				ЛИТЕРА	МАССА	МАСШТАБ
ИЗМ.	ЛИСТ	№ ДОКУМ.	ПОДП.	ДАТА		
РАЗРАБ.	АНДРЕЕВА					
ПРОВ.	МАРКОВА					
ГЛАВ. ИНЖ. ПРО.	УХОРСКАЯ					
И. КОНТР.	УХОРСКАЯ					
Уголок				ЛИСТ	ЛИСТОВ	
50x50x5-Б-ГОСТ 8509-86				ГЛАВ. МОСАРХИТЕКТУРА		
Уголок Ст 3 сп-II-ГОСТ 535-79				МОСГОРИСПОЛКОМА		
				МОСПРОМПРОЕКТ		
				МАСТЕРСКАЯ №7		
						ФОРМАТ А4

СП-1.01.005

(✓)A



1. \* РАЗМЕР ДЛЯ СПРАВОК
2.  $-t_2 \pm \frac{t_2}{2}$

ИЗМ. ПОДП. И ДАТА  
ИЗМ. ПОДП. И ДАТА  
ИЗМ. ПОДП. И ДАТА  
ИЗМ. ПОДП. И ДАТА

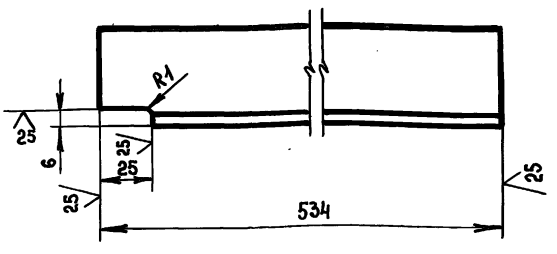
СП-1.01.005				ЛИТЕРА	МАССА	МАСШТАБ
ИЗМ.	ЛИСТ	№ ДОКУМ.	ПОДП.	ДАТА		
РАЗРАБ.	АНДРЕЕВА					
ПРОВ.	МАРКОВА					
ГЛАВ. ИНЖ. ПРО.	УХОРСКАЯ					
И. КОНТР.	УХОРСКАЯ					
Лист				ЛИСТ	ЛИСТОВ	
Б-ПН-4 ГОСТ 19903-74				ГЛАВ. МОСАРХИТЕКТУРА		
Лист Ст 3 сп-ГОСТ 14637-79				МОСГОРИСПОЛКОМА		
				МОСПРОМПРОЕКТ		
				МАСТЕРСКАЯ №7		
						ФОРМАТ А4

Выпуск 5

СП-1.01.012

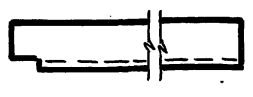
(✓) А

СП-1.01.012



СП-1.01.012-01 - ЗЕРКАЛЬНОЕ ОТРАЖЕНИЕ  
Остальное - см. СП-1.01.012

M1:5



$-t_2 \pm \frac{t_2}{2}$

СП-1.01.012

ИЗМ.	ЛИСТ	№ ДОКУМ.	ПОДП.	ДАТА
РАЗРАБ.	АНДРЕЕВА			
ПРОВ.	МАРКОВА			
ГЛАВ.ИНЖ.	УХОРСКАЯ			
Н.КОНТР.	УХОРСКАЯ			

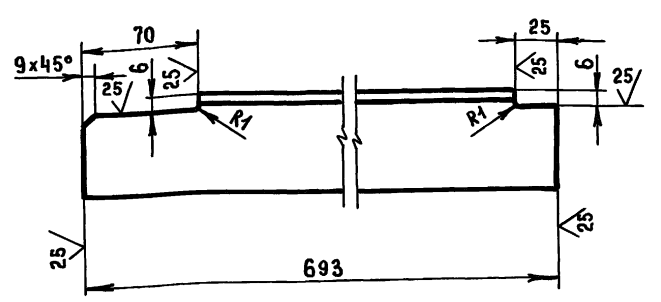
УГОЛОК	ЛИТЕРА	МАССА	МАСШТАБ
		2.0	1:2
УГОЛОК 50x50x5-Б-ГОСТ 8509-86	ЛИСТ	ЛИСТОВ	
СТ 3 СП-1-ГОСТ 535-79	1	1	

ГЛАВ.МОСАРХИТЕКТУРА  
МОСГОРИСПОЛКОМА  
МОСПРОМПРОЕКТ  
МАСТЕРСКАЯ N7  
ФОРМАТ А4

СП-1.01.011

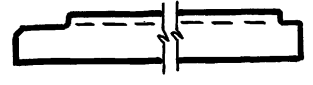
(✓) А

СП-1.01.011



СП-1.01.011-01 - ЗЕРКАЛЬНОЕ ОТРАЖЕНИЕ  
Остальное - см. СП-1.01.011.

M1:5



$-t_2 \pm \frac{t_2}{2}$

СП-1.01.011

ИЗМ.	ЛИСТ	№ ДОКУМ.	ПОДП.	ДАТА
РАЗРАБ.	АНДРЕЕВА			
ПРОВ.	МАРКОВА			
ГЛАВ.ИНЖ.	УХОРСКАЯ			
Н.КОНТР.	УХОРСКАЯ			

УГОЛОК	ЛИТЕРА	МАССА	МАСШТАБ
		2.6	1:2
УГОЛОК 50x50x5-Б-ГОСТ 8509-86	ЛИСТ	ЛИСТОВ	
СТ 3 СП-1-ГОСТ 535-79	1	1	

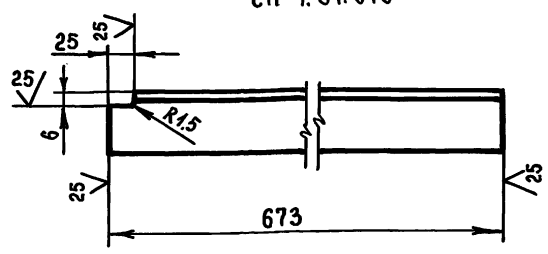
ГЛАВ.МОСАРХИТЕКТУРА  
МОСГОРИСПОЛКОМА  
МОСПРОМПРОЕКТ  
МАСТЕРСКАЯ N7  
ФОРМАТ А4

Серия 07.900-2

СП-1.01.010

(✓) А

СП-1.01.010



СП-1.01.010-01 - ЗЕРКАЛЬНОЕ ОТРАЖЕНИЕ  
Остальное - см. СП-1.01.010



$-t_2 \pm \frac{t_2}{2}$

СП-1.01.010

ИЗМ.	ЛИСТ	№ ДОКУМ.	ПОДП.	ДАТА
РАЗРАБ.	АНДРЕЕВА			
ПРОВ.	МАРКОВА			
ГЛАВ.ИНЖ.	УХОРСКАЯ			
Н.КОНТР.	УХОРСКАЯ			

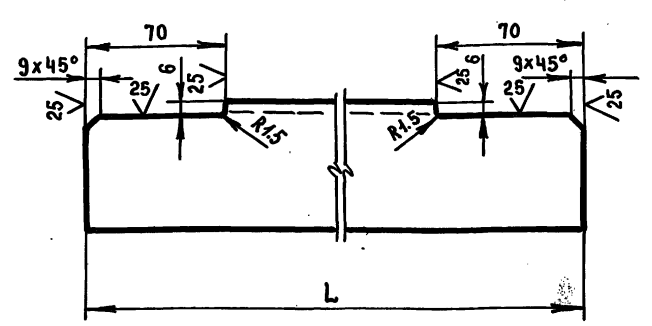
УГОЛОК	ЛИТЕРА	МАССА	МАСШТАБ
		3.9	1:5
УГОЛОК 75x75x5-Б-ГОСТ 8509-86	ЛИСТ	ЛИСТОВ	
СТ 3 СП-1-ГОСТ 535-79	1	1	

ГЛАВ.МОСАРХИТЕКТУРА  
МОСГОРИСПОЛКОМА  
МОСПРОМПРОЕКТ  
МАСТЕРСКАЯ N7  
ФОРМАТ А4

СП-1.01.009

(✓) А

СП-1.01.009



ОБОЗНАЧЕНИЕ	L, мм	МАССА, кг
СП-1.01.009	2788	16.2
-01	738	4.3
-02	788	4.5
-03	593	3.4

$-t_2 \pm \frac{t_2}{2}$

ИЗМ.	ЛИСТ	№ ДОКУМ.	ПОДП.	ДАТА
РАЗРАБ.	АНДРЕЕВА			
ПРОВ.	МАРКОВА			
ГЛАВ.ИНЖ.	УХОРСКАЯ			
Н.КОНТР.	УХОРСКАЯ			
ГЛАВ.ИНЖ.	СИНЯКОВ			
НАЧ.МАСТ.	ВИНОГРАДОВ			

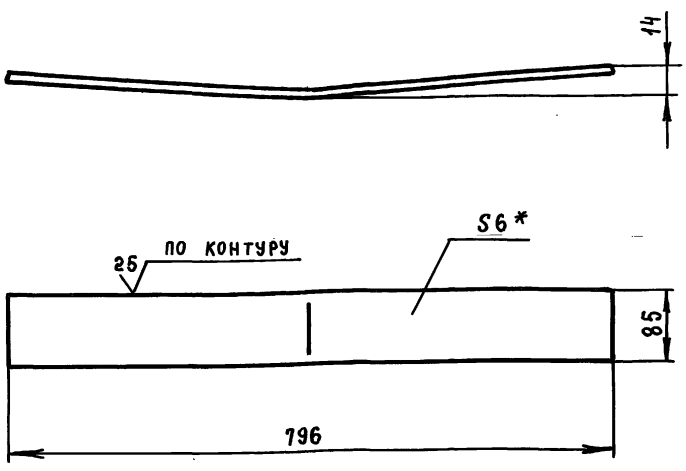
УГОЛОК	ЛИТЕРА	МАССА	МАСШТАБ
			1:2
УГОЛОК 75x75x5-Б-ГОСТ 8509-86	ЛИСТ	ЛИСТОВ	
СТ 3 СП-1-ГОСТ 535-79	1	1	

ГЛАВ.МОСАРХИТЕКТУРА  
МОСГОРИСПОЛКОМА  
МОСПРОМПРОЕКТ  
МАСТЕРСКАЯ N7  
ФОРМАТ А4

Выпуск 5

СП-1.03.002

(✓)A



- 1. \* РАЗМЕР ДЛЯ СПРАВОК
- 2. -  $t_2$ , +  $\frac{t_2}{2}$

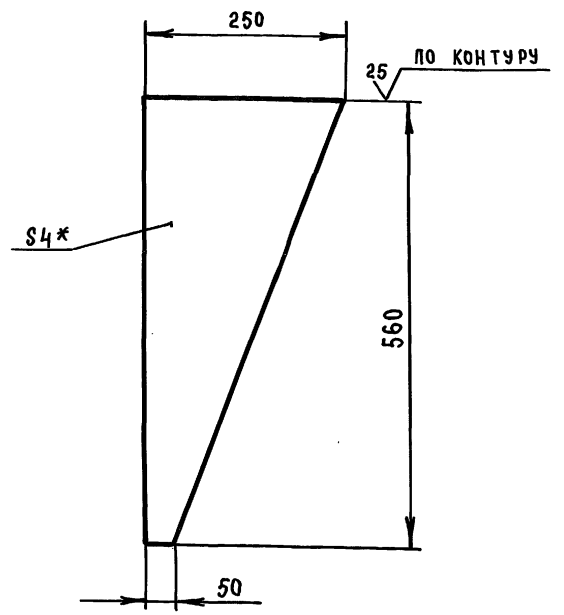
СП-1.03.002

ИЗМ.	ЛИСТ	№ ДОКУМ.	ПОДП.	ДАТА
	РАЗРАБ.	АНДРЕЕВА	<i>[Signature]</i>	
	ПРОВ.	МАРКОВА	<i>[Signature]</i>	
	ГЛАВ. ИНЖ. ПРО.	УХОРСКАЯ	<i>[Signature]</i>	
	И. КОНТР.	УХОРСКАЯ	<i>[Signature]</i>	

ОСНОВАНИЕ	ЛИСТ	ЛИСТОВ 1	МАССА	МАСШТАБ
			34	1:5
ЛИСТ	Б-ПН-6 ГОСТ 19903-74		ГЛАВ. МОС. АРХИТЕКТУРА	
	СТ 3 СП ГОСТ 14637-79		МОСГОРНИСПОЛКОМА	
			МОСПРОМПРОЕКТ	
			МАСТЕРСКАЯ №7	
ФОРМАТ А4				

СП-1.01.015

(✓)A



- 1. \* РАЗМЕР ДЛЯ СПРАВОК
- 2. -  $t_2$ , +  $\frac{t_2}{2}$

СП-1.01.015

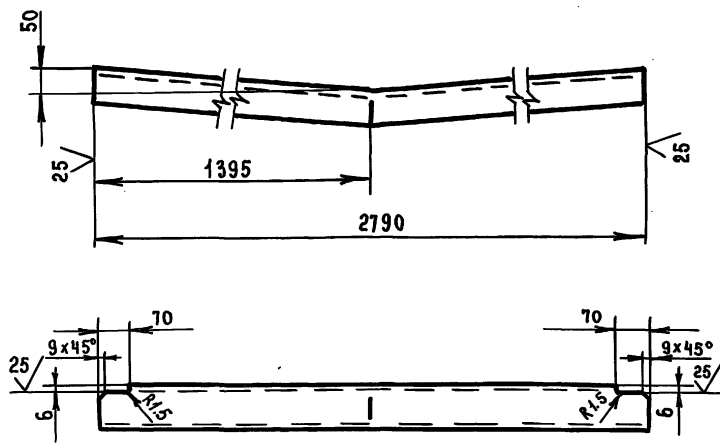
ИЗМ.	ЛИСТ	№ ДОКУМ.	ПОДП.	ДАТА
	РАЗРАБ.	АНДРЕЕВА	<i>[Signature]</i>	
	ПРОВ.	МАРКОВА	<i>[Signature]</i>	
	ГЛАВ. ИНЖ. ПРО.	УХОРСКАЯ	<i>[Signature]</i>	
	И. КОНТР.	УХОРСКАЯ	<i>[Signature]</i>	

ЛИСТ	ЛИСТОВ 1	МАССА	МАСШТАБ
		27	1:5
ЛИСТ	Б-ПН-4 ГОСТ 19903-74		ГЛАВ. МОС. АРХИТЕКТУРА
	СТ 3 СП ГОСТ 14637-79		МОСГОРНИСПОЛКОМА
			МОСПРОМПРОЕКТ
			МАСТЕРСКАЯ №7
ФОРМАТ А4			

Серия 07.900-2

СП-1.01.014

(✓)A



- $t_2$ , +  $\frac{t_2}{2}$

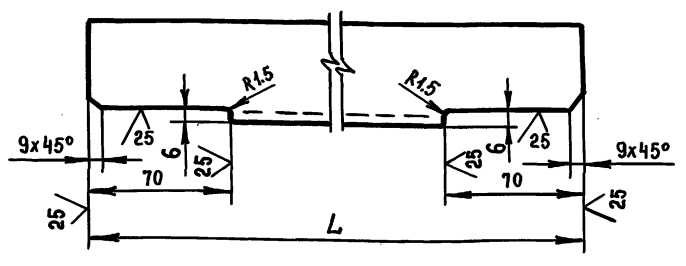
СП-1.01.014

ИЗМ.	ЛИСТ	№ ДОКУМ.	ПОДП.	ДАТА
	РАЗРАБ.	АНДРЕЕВА	<i>[Signature]</i>	
	ПРОВ.	МАРКОВА	<i>[Signature]</i>	
	ГЛАВ. ИНЖ. ПРО.	УХОРСКАЯ	<i>[Signature]</i>	
	И. КОНТР.	УХОРСКАЯ	<i>[Signature]</i>	

ШВЕЛЛЕР	ЛИСТ	ЛИСТОВ 1	МАССА	МАСШТАБ
			24.0	1:10
ШВЕЛЛЕР	ГОСТ 8240-72		ГЛАВ. МОС. АРХИТЕКТУРА	
	СТ 3 СП ГОСТ 535-79		МОСГОРНИСПОЛКОМА	
			МОСПРОМПРОЕКТ	
			МАСТЕРСКАЯ №7	
ФОРМАТ А4				

СП-1.01.013

(✓)A



ОБОЗНАЧЕНИЕ	L, мм	МАССА, кг
СП-1.01.013	788	2,9
-01	573	2,2

- $t_2$ , +  $\frac{t_2}{2}$

СП-1.01.013

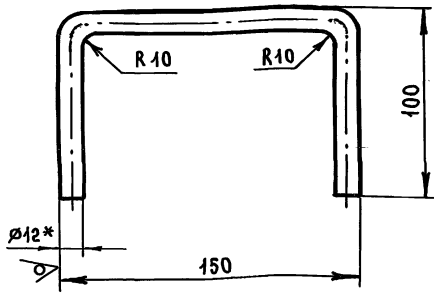
ИЗМ.	ЛИСТ	№ ДОКУМ.	ПОДП.	ДАТА
	РАЗРАБ.	АНДРЕЕВА	<i>[Signature]</i>	
	ПРОВ.	МАРКОВА	<i>[Signature]</i>	
	ГЛАВ. ИНЖ. ПРО.	УХОРСКАЯ	<i>[Signature]</i>	
	И. КОНТР.	УХОРСКАЯ	<i>[Signature]</i>	
	ГЛАВ. ИНЖ. ПРО.	АЛЕКСАНЯНИ	<i>[Signature]</i>	
	НАЧ. МАСТ.	ВИНОГРАДОВ	<i>[Signature]</i>	

УГОЛОК	ЛИСТ	ЛИСТОВ 1	МАССА	МАСШТАБ
				1:2
УГОЛОК	50x50x5-Б ГОСТ 8509-86		ГЛАВ. МОС. АРХИТЕКТУРА	
	СТ 3 СП ГОСТ 535-79		МОСГОРНИСПОЛКОМА	
			МОСПРОМПРОЕКТ	
			МАСТЕРСКАЯ №7	
ФОРМАТ А4				

Выпуск 5

СП-1.02.002

25/√



1. \* РАЗМЕР ДЛЯ СПРАВОК
2. -  $t_2, \pm \frac{t_2}{2}$
3. РАЗВЕРНУТАЯ ДЛИНА  $l = 312$  мм

СП-1.02.002

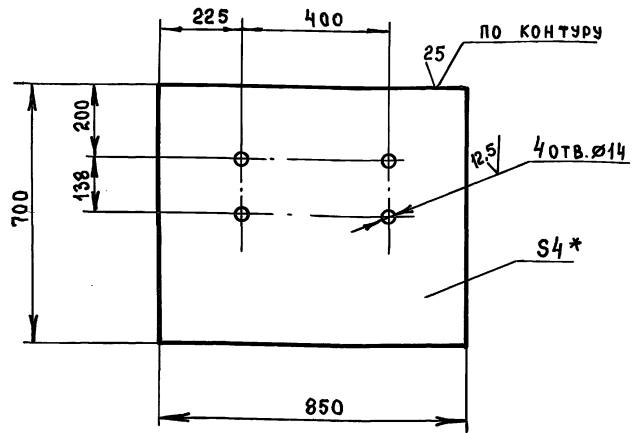
РУЧКА

Круг В-12 ГОСТ 2590-71  
Б Ст 3 сп- II ГОСТ 535-79

ЛИСТЕР	МАССА	МАСШТАБ
	0,27	1:2
ЛИСТ	ЛИСТОВ 1	
ГЛАВМОСАРХИТЕКТУРА МОСГОРИСПОЛКОМА МОСПРОМПРОЕКТ МАСТЕРСКАЯ №7 ФОРМАТ А4		

СП-1.02.001

√/√



1. \* РАЗМЕР ДЛЯ СПРАВОК
2. +  $t_2, - t_2, \pm \frac{t_2}{2}$

СП-1.02.001

КРЫШКА

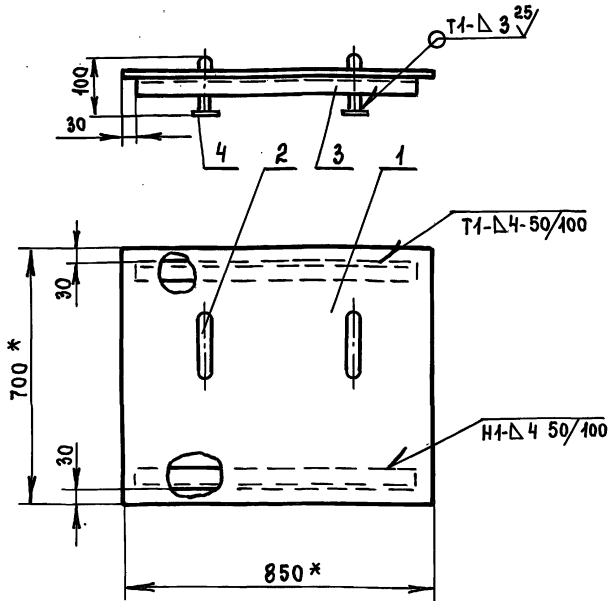
Лист Б-ПН-4 ГОСТ 19903-74  
Ст 3 сп ГОСТ 14697-79

ИЗМ. ПОДП. ПОДП. И ДАТА ВЗАМ. ИЗМ. ИЛИ НАЗНАЧ. ПОДП. И ДАТА

ЛИСТЕР	МАССА	МАСШТАБ
	18,7	1:5
ЛИСТ	ЛИСТОВ 1	
ГЛАВМОСАРХИТЕКТУРА МОСГОРИСПОЛКОМА МОСПРОМПРОЕКТ МАСТЕРСКАЯ №7 ФОРМАТ А4		

Серия 07.900-2

СП-1.02.000 СБ



1. \* РАЗМЕР ДЛЯ СПРАВОК
2. +  $\frac{t_2}{2}$
3. СВАРКУ ПРОИЗВОДИТЬ ПО ГОСТ 5264-80

СП-1.02.000 СБ

Крышка  
СБОРОЧНЫЙ ЧЕРТЕЖ

Круг В-12 ГОСТ 2590-71  
Б Ст 3 сп- II ГОСТ 535-79

ЛИСТЕР	МАССА	МАСШТАБ
	25,5	1:10
ЛИСТ	ЛИСТОВ 1	
ГЛАВМОСАРХИТЕКТУРА МОСГОРИСПОЛКОМА МОСПРОМПРОЕКТ МАСТЕРСКАЯ №7 ФОРМАТ А4		

ФОРМАТ	ЗОНА	ПОЗ.	ОБОЗНАЧЕНИЕ	НАИМЕНОВАНИЕ	КОЛ.	ПРИМЕЧАНИЕ
				ДОКУМЕНТАЦИЯ		
А4			СП-1.02.000 СБ	СБОРОЧНЫЙ ЧЕРТЕЖ		
				ДЕТАЛИ		
А4	1		СП-1.02.001	КРЫШКА	1	
А4	2		СП-1.02.002	РУЧКА	2	
Б4	3		СП-1.02.003	УГОЛОК		
				УГОЛОК 50x50x5-Б ГОСТ 8509-86 Ст 3 сп- II ГОСТ 535-79 $l = 790$ h14	2	5,96 кг
				СТАНДАРТНЫЕ ИЗДЕЛИЯ		
		4		ШАЙБА 12.02.01 ГОСТ 11371-78	4	

СП-1.02.000

Крышка

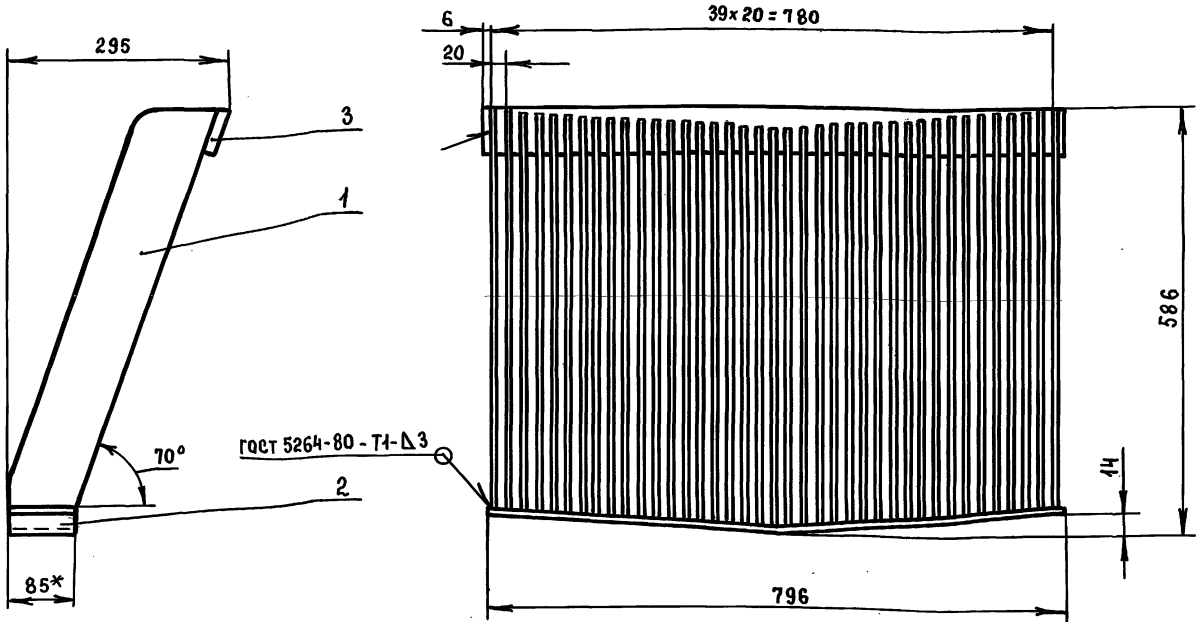
ИЗМ. ПОДП. ПОДП. И ДАТА ВЗАМ. ИЗМ. ИЛИ НАЗНАЧ. ПОДП. И ДАТА

ЛИСТЕР	МАССА	МАСШТАБ
ЛИСТ	ЛИСТОВ 1	
ГЛАВМОСАРХИТЕКТУРА МОСГОРИСПОЛКОМА МОСПРОМПРОЕКТ МАСТЕРСКАЯ №7 ФОРМАТ А4		

ЛИСТЕР	МАССА	МАСШТАБ
ЛИСТ	ЛИСТОВ 1	
ГЛАВМОСАРХИТЕКТУРА МОСГОРИСПОЛКОМА МОСПРОМПРОЕКТ МАСТЕРСКАЯ №7 ФОРМАТ А4		

СП-1.03.000 СБ

Выпуск 5



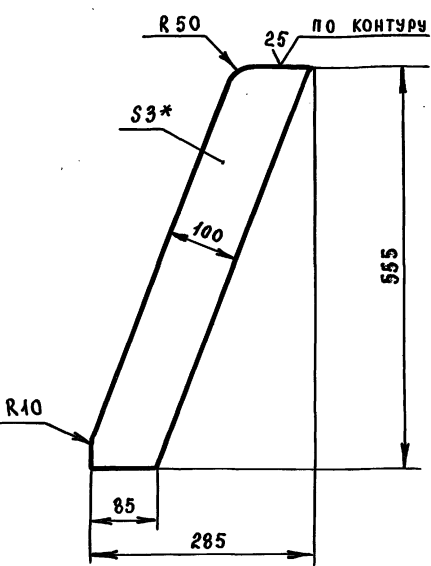
1. \* РАЗМЕР ДЛЯ СПРАВОК  
2.  $\pm \frac{t_2}{2}$

ИМЬ. И ПОДП. ПОДП. И ДАТА ВЗАМ. ИМЬ. И ИМЬ. И ПОДП. И ДАТА

СП-1.03.000 СБ				ЛИТЕРА	МАССА	МАСШТАБ
РЕШЕТКА СБОРОЧНЫЙ ЧЕРТЕЖ					60,5	1:5
ИЗМ. ЛИСТ № ДОКУМ. ПОДП. ДАТА				ЛИСТ / ЛИСТОВ /		
РАЗРАБ. АНАРЕЕВА				ГЛАВМОСАРХИТЕКТУРА		
ПРОВ. МАРКОВА				МОСГОРИСПОЛКОМА		
ГЛАВ. ИНЖ. УХОРСКАЯ				МОСПРОМПРОЕКТ		
И. КОНТР. УХОРСКАЯ				МАСТЕРСКАЯ №7		
				ФОРМАТ А3		

СП-1.03.001

Серия 07.900-2



1. \* РАЗМЕР ДЛЯ СПРАВОК  
2.  $- t_2, \pm \frac{t_2}{2}$

ИМЬ. И ПОДП. ПОДП. И ДАТА ВЗАМ. ИМЬ. И ИМЬ. И ПОДП. И ДАТА

СП-1.03.001				ЛИТЕРА	МАССА	МАСШТАБ
РЕБРО					1,38	1:5
ИЗМ. ЛИСТ № ДОКУМ. ПОДП. ДАТА				ЛИСТ / ЛИСТОВ /		
РАЗРАБ. АНАРЕЕВА				ГЛАВМОСАРХИТЕКТУРА		
ПРОВ. МАРКОВА				МОСГОРИСПОЛКОМА		
ГЛАВ. ИНЖ. УХОРСКАЯ				МОСПРОМПРОЕКТ		
И. КОНТР. УХОРСКАЯ				МАСТЕРСКАЯ №7		
Лист 5-ПН-3.0 ГОСТ 19903-74				ФОРМАТ А4		
3-И-СТ ЭСП ГОСТ 16523-70						

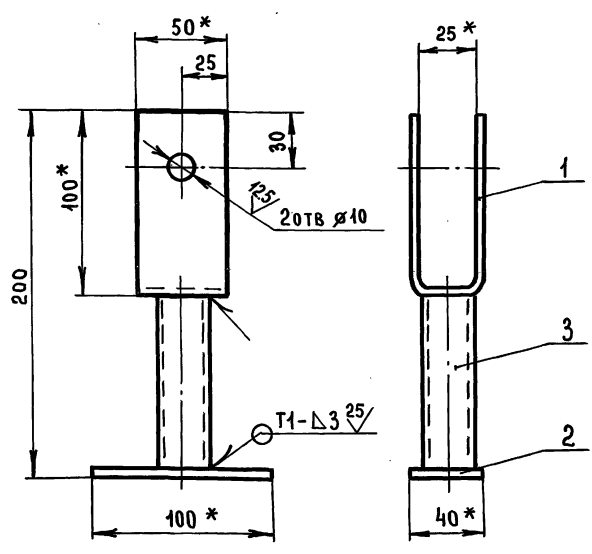
ФОРМАТ	ЗОНА	ПОЗ	ОБОЗНАЧЕНИЕ	НАИМЕНОВАНИЕ	КОЛ	ПРИМЕЧАНИЕ
ДОКУМЕНТАЦИЯ						
		А3	СП-1.03.000 СБ	СБОРОЧНЫЙ ЧЕРТЕЖ		
ДЕТАЛИ						
		А4	1 СП-1.03.001	РЕБРО	40	
		А4	2 СП-1.03.002	ОСНОВАНИЕ	1	
		Б4	3 СП-1.03.003	ПОЛОСА		
				Лист Б-ПН-6 ГОСТ 19903-74		
				СТ ЭСП ГОСТ 16523-79		
				(50x795) h 14	1	1,9 кг

ИМЬ. И ПОДП. ПОДП. И ДАТА ВЗАМ. ИМЬ. И ИМЬ. И ПОДП. И ДАТА

СП-1.03.000				ЛИТЕРА	ЛИСТ	ЛИСТОВ
РЕШЕТКА						
ИЗМ. ЛИСТ № ДОКУМ. ПОДП. ДАТА				ЛИТЕРА / ЛИСТ / ЛИСТОВ /		
РАЗРАБ. АНАРЕЕВА				ГЛАВМОСАРХИТЕКТУРА		
ПРОВ. МАРКОВА				МОСГОРИСПОЛКОМА		
ГЛАВ. ИНЖ. УХОРСКАЯ				МОСПРОМПРОЕКТ		
И. КОНТР. УХОРСКАЯ				МАСТЕРСКАЯ №7		
				ФОРМАТ А4		

Выпуск 5

В.00.000 СБ



- 1. \* Размеры для справок
- 2.  $+t_2, -t_2, \pm \frac{t_2}{2}$
- 3. Сварку производить по ГОСТ 5264-80

В.00.000 СБ

Вилка  
Сборочный чертеж

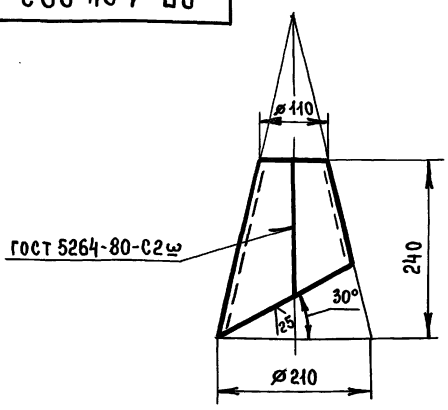
ИТЕРА	МАССА	МАСШТАБ
	0.52	1:2.
ЛИСТ	ЛИСТОВ 1	
ГЛАВМОСАРХИТЕКТУРА МОСГОРПРОЕКТА МОСПРОМПРОЕКТ МАСТЕРСКАЯ №7 ФОРМАТ А4		

ИЗМ. № ПОДП. ПОДП. И. ДАТА

ИЗМ.	ЛИСТ	№ ДОКУМ.	ПОДП.	ДАТА
	РАЗРАБ.	АНДРЕЕВА		
	ПРОВ.	МАРКОВА		
	ГЛАВН. ПР.	УХОРСКАЯ		
	Н. КОНТР.	УХОРСКАЯ		

СП-1.04.002

✓(✓)



- 1. \* размер для справок
- 2.  $-t_2, + \frac{t_2}{2}$

СП-1.04.002

РАСТРУБ

ИЗМ. № ПОДП. ПОДП. И. ДАТА

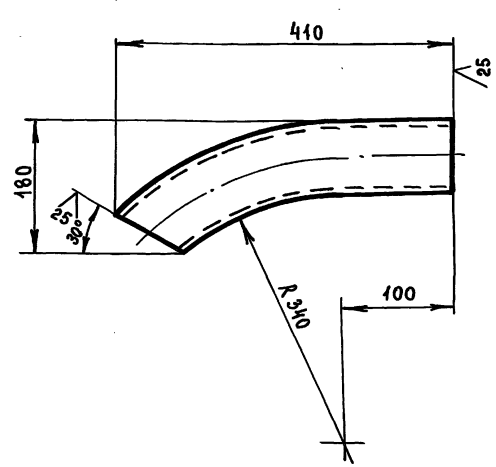
ИЗМ.	ЛИСТ	№ ДОКУМ.	ПОДП.	ДАТА
	РАЗРАБ.	АНДРЕЕВА		
	ПРОВ.	МАРКОВА		
	ГЛАВН. ПР.	УХОРСКАЯ		
	Н. КОНТР.	УХОРСКАЯ		

ИТЕРА	МАССА	МАСШТАБ
	2.7	1:5
ЛИСТ	ЛИСТОВ 1	
Лист 5-пн-3 ГОСТ 19903-74 3-й-Ст 3сп ГОСТ 16523-70		
ГЛАВМОСАРХИТЕКТУРА МОСГОРПРОЕКТА МОСПРОМПРОЕКТ МАСТЕРСКАЯ №7 ФОРМАТ А4		

Серия 07.900-2

СП-1.04.001

✓(✓)



- 1.  $-t_2, + \frac{t_2}{2}$
- 2. РАЗВЕРНУТАЯ ДЛИНА  $l = 400$  мм

СП-1.04.001

ТРУБА

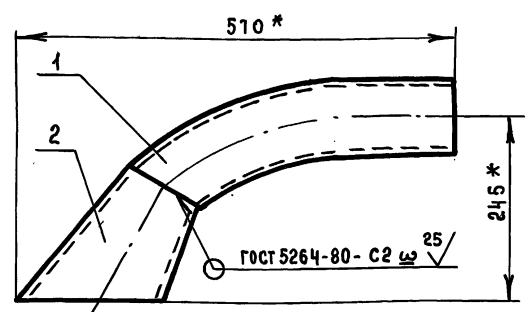
Труба 108x4 ГОСТ 8732-78  
Труба 610 ГОСТ 8731-87

ИТЕРА	МАССА	МАСШТАБ
	3.9	1:5
ЛИСТ	ЛИСТОВ 1	
ГЛАВМОСАРХИТЕКТУРА МОСГОРПРОЕКТА МОСПРОМПРОЕКТ МАСТЕРСКАЯ №7 ФОРМАТ А4		

ИЗМ. № ПОДП. ПОДП. И. ДАТА

ИЗМ.	ЛИСТ	№ ДОКУМ.	ПОДП.	ДАТА
	РАЗРАБ.	АНДРЕЕВА		
	ПРОВ.	МАРКОВА		
	ГЛАВН. ПР.	УХОРСКАЯ		
	Н. КОНТР.	УХОРСКАЯ		

СП-1.04.000



\* Размеры для справок

ИЗМ. № ПОДП. ПОДП. И. ДАТА

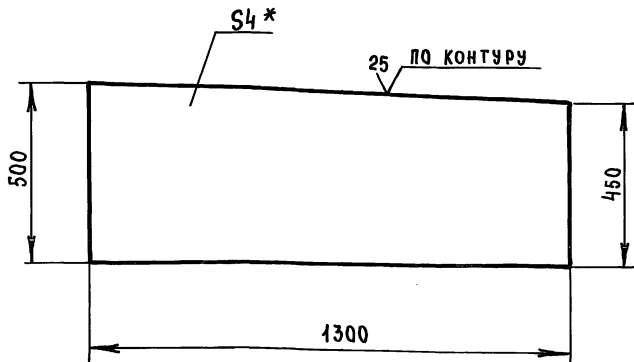
ФОРМАТ	ЗОНА	ПОС	ОБОЗНАЧЕНИЕ	НАИМЕНОВАНИЕ	КОД	ПРИМЕЧАНИЕ
А4	1		СП-1.04.001	ТРУБА	1	
А4	2		СП-1.04.002	РАСТРУБ	1	

ИТЕРА	МАССА	МАСШТАБ
	6.6	1:5
ЛИСТ	ЛИСТОВ 1	
Лист 20338-08 30		
ГЛАВМОСАРХИТЕКТУРА МОСГОРПРОЕКТА МОСПРОМПРОЕКТ МАСТЕРСКАЯ №7 ФОРМАТ А4		

Выпуск 9

СТ-1.00.002

(M) A



1. \* РАЗМЕР ДЛЯ СПРАВОК  
2. -  $t_2$ , +  $\frac{t_2}{2}$

СТ-1.00.002

Лист

Лист 5-ПН-4 ГОСТ 19903-74  
СТ 3 СП ГОСТ 14637-79

ЛИТЕРА МАССА МАСШТАБ

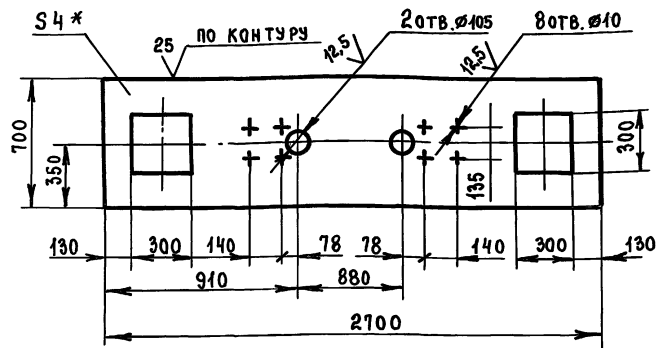
19,4 1:10

Лист 1 листов 1

ГЛАВ. МОСАРХИТЕКТУРА  
МОСГОРПРОЕКТА  
МОСПРОМПРОЕКТА  
МАСТЕРСКАЯ № 7  
ФОРМАТ А4

СТ-1.00.001

(M) A



1. \* РАЗМЕР ДЛЯ СПРАВОК  
2. +  $t_2$ , -  $t_2$ , +  $\frac{t_2}{2}$

СТ-1.00.001

Лист

Лист ромб. 0-ПН-4.0  
6 СТ 3 СП ГОСТ 8568-77

ЛИТЕРА МАССА МАСШТАБ

63,2 1:20

Лист 1 листов 1

ГЛАВ. МОСАРХИТЕКТУРА  
МОСГОРПРОЕКТА  
МОСПРОМПРОЕКТА  
МАСТЕРСКАЯ № 7  
ФОРМАТ А4

Серия 07.900 - 2

ФОРМАТ	ЗОНА	НОМ.	ОБОЗНАЧЕНИЕ	НАИМЕНОВАНИЕ	КОЛ.	ПРИМЕЧАНИЕ
Б4		14	СТ-1.00.009	УГОЛОК 75x50x5-Б-ГОСТ 8510-86 УГОЛОК СТ 3 СП-II-ГОСТ 535-79 $\ell = 2788$ h14	1	13,4 кг
Б4		15	СТ-1.00.010	УГОЛОК 75x75x5-Б-ГОСТ 8509-86 УГОЛОК СТ 3 СП-II-ГОСТ 535-79 $\ell = 648$ h14	4	15,0 кг
Б4		16	СТ-1.00.011	УГОЛОК 75x75x5-Б-ГОСТ 8509-86 УГОЛОК СТ 3 СП-II-ГОСТ 535-79 $\ell = 800$ h14	2	9,3 кг
Б4		17	СТ-1.00.012	УГОЛОК 75x75x5-Б-ГОСТ 8509-86 УГОЛОК СТ 3 СП-II-ГОСТ 535-79 $\ell = 200$ h14	2	2,3 кг
Лист						2
СТ-1.00.000						ФОРМАТ А4

ФОРМАТ	ЗОНА	НОМ.	ОБОЗНАЧЕНИЕ	НАИМЕНОВАНИЕ	КОЛ.	ПРИМЕЧАНИЕ
ДОКУМЕНТАЦИЯ						
А2			СТ-1.00.000 С6	СБОРОЧНЫЙ ЧЕРТЕЖ		
ДЕТАЛИ						
А4		1	СТ-1.00.001	Лист	1	
А4		2	СТ-1.00.002	Лист	2	
А4		3	СТ-1.00.003	УГОЛОК	2	
А4		4	СТ-1.00.004	УГОЛОК	1	
А4		5	СТ-1.00.005	УГОЛОК	1	
А4		6	СП-1.01.009	УГОЛОК	1	
		7	- 02	УГОЛОК	2	
		8	- 03	УГОЛОК	2	
А4		9	СП-1.01.013	УГОЛОК	6	
		10	- 01	УГОЛОК	2	
Б4		11	СТ-1.00.006	Лист Лист 5-ПН-4 ГОСТ 19903-74 СТ 3 СП ГОСТ 14637-79 (450 x 700) h14	2	19,8 кг
Б4		12	СТ-1.00.007	Лист Лист 5-ПН-6 ГОСТ 19903-74 СТ 3 СП ГОСТ 14637-79 (700 x 1340) h14	2	88,4 кг
Б4		13	СТ-1.00.008	УГОЛОК УГОЛОК 75x50x5-Б-ГОСТ 8510-86 СТ 3 СП-II-ГОСТ 535-79 $\ell = 800$ h14	2	7,7 кг
Лист						2
СТ-1.00.000						ФОРМАТ А4

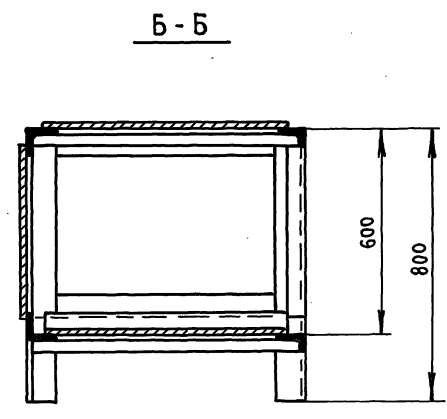
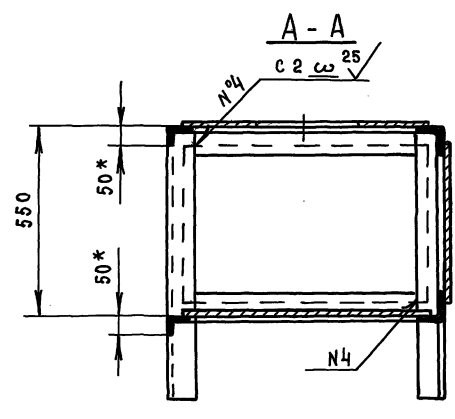
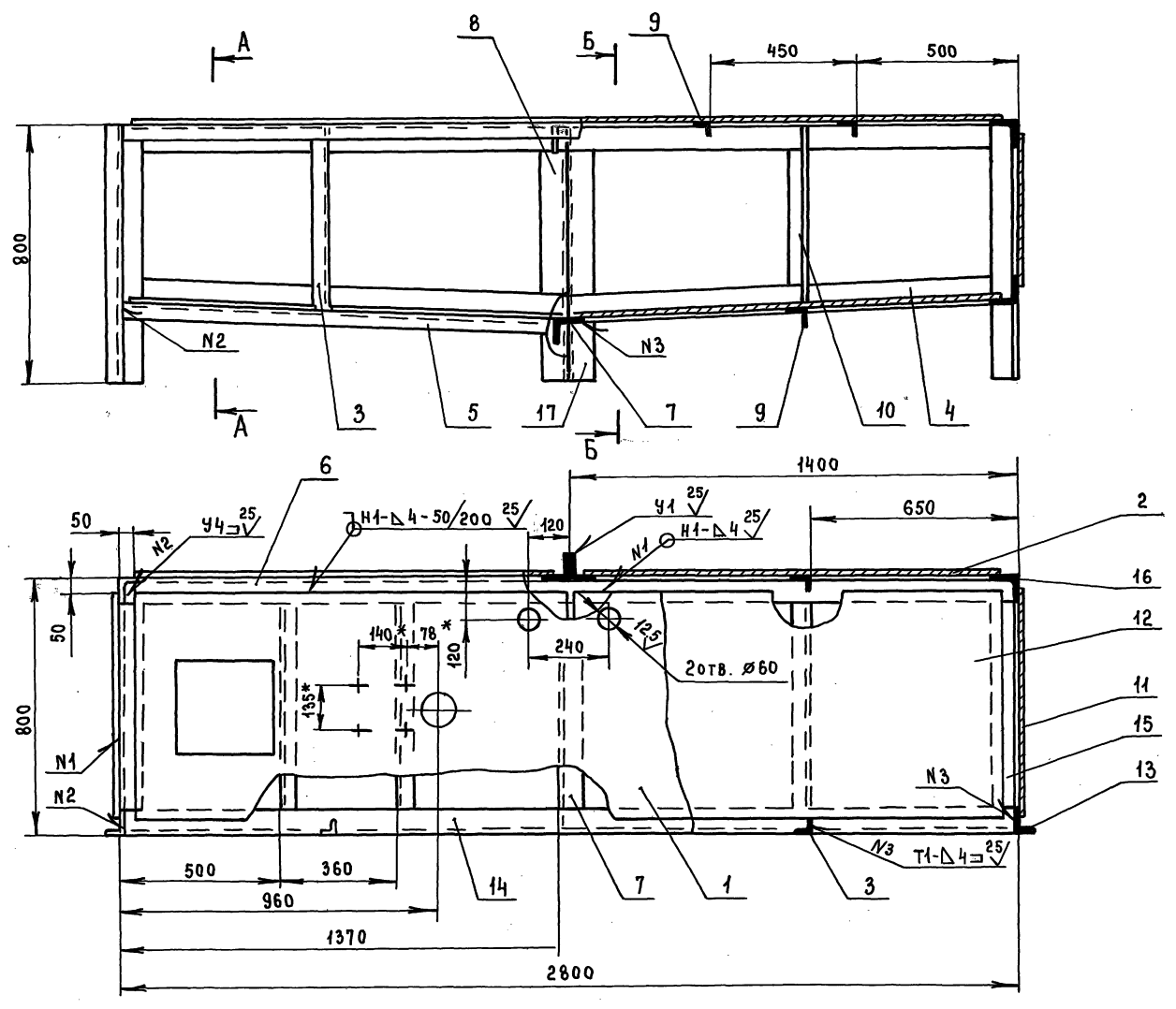
СЕКЦИЯ  
ТОРЦОВАЯ

ЛИТЕРА Лист Листов

1 2

ГЛАВ. МОСАРХИТЕКТУРА  
МОСГОРПРОЕКТА  
МОСПРОМПРОЕКТА  
МАСТЕРСКАЯ № 7  
ФОРМАТ А4

Выпуск 5



- \* РАЗМЕР ДЛЯ СПРАВОК
- +t<sub>2</sub>, -t<sub>2</sub>, ± t<sub>2</sub>/2
- СВАРКУ ПРОИЗВОДИТЬ ПО ГОСТ 5264-80

Серия 07.900-2

ИЗМ. ПОСЛЕ ПОДЛ. ДАТА ВЫП. ИЛИ ИИЭ. И ДИЭ. ПОДЛ. И ДАТА

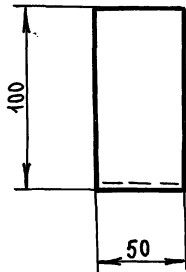
СТ-1.00.000.СБ				ЛИТЕРА	МАССА	МАСШТАБ
ИЗМ.	ЛИСТ	№ ДОКУМ.	ПОДП.	ДАТА	346.0	1:10
		РАЗРАБ. АНДРЕЕВА	<i>[Signature]</i>			
		ПРОВ. МАРКОВА	<i>[Signature]</i>			
		Т.ИИИ.ПР. УХОРСКАЯ	<i>[Signature]</i>		ЛИСТ 1 ЛИСТОВ 1	
		И.КОНТР. УХОРСКАЯ	<i>[Signature]</i>		ГЛАВМОСАРХИТЕКТУРА	
		Т.КОНСТР. АЛЕКСАНЯНЦ	<i>[Signature]</i>		МОСКОВСКОГО КОМА	
		Т.ИИИ. СИНЯКОВ	<i>[Signature]</i>		МОСКПРОЕКТ	
		ИИЗ.МАСТ. ВИНОГРАДОВ	<i>[Signature]</i>		МАСТЕРСКАЯ №7	



Выпуск 5

В. 00. 004

25 (✓) (✓)



- 1. \* РАЗМЕР ДЛЯ СПРАВОК
- 2. -  $t_2, \pm \frac{t_2}{2}$
- 3. РАЗВЕРНУТАЯ ДЛИНА  $l = 220$  мм

В. 00. 004.

СКОБА

ЛИТЕРА	МАССА	МАСШТАБ
	0.26	1:2

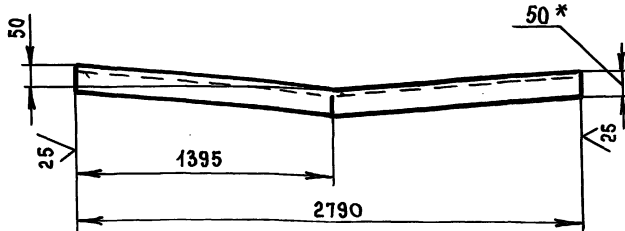
Лист 5-ПН-3 ГОСТ 19903-74  
3-IV-СТ 3 сп ГОСТ 535-79

ЛИСТ 1 ЛИСТОВ 1  
ГЛАВМОСАРХИТЕКТУРА  
МОСГОРИСПОЛКОМА  
МОСПРОМПРОЕКТ  
МАСТЕРСКАЯ N7  
ФОРМАТ А4

ИЗМ. № ПОДП. ПОДП. И ДАТА ВЗАМ. ИЗМ. ИЛИ НАМЕН. ПОДП. И ДАТА

СТ-1.00.005

25 (✓) (✓)



- 1. \* РАЗМЕР ДЛЯ СПРАВОК
- 2. -  $t_2, \pm \frac{t_2}{2}$

СТ-1.00.005

УГОЛОК

ЛИТЕРА	МАССА	МАСШТАБ
	13.4	1:10

УГОЛОК 75x50x5-Б ГОСТ 8510-85  
СТ 3 сп-II-ГОСТ 535-79

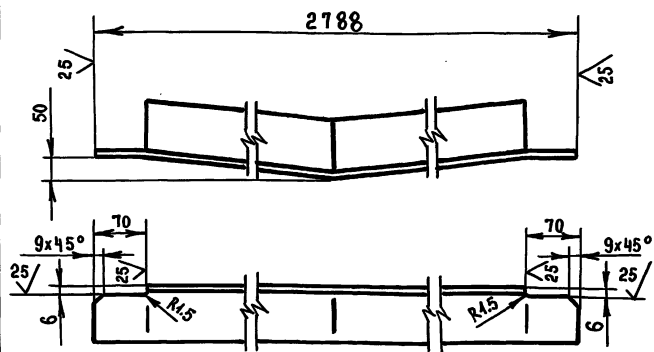
ЛИСТ 1 ЛИСТОВ 1  
ГЛАВМОСАРХИТЕКТУРА  
МОСГОРИСПОЛКОМА  
МОСПРОМПРОЕКТ  
МАСТЕРСКАЯ N7  
ФОРМАТ А4

ИЗМ. № ПОДП. ПОДП. И ДАТА ВЗАМ. ИЗМ. ИЛИ НАМЕН. ПОДП. И ДАТА

Серия 07.900-2

СТ-1.00.004

25 (✓) (✓)



-  $t_2, \pm \frac{t_2}{2}$

СТ-1.00.004

УГОЛОК

ЛИТЕРА	МАССА	МАСШТАБ
	16.1	1:5

УГОЛОК 75x75x5-Б ГОСТ 8509-85  
СТ 3 сп-II-ГОСТ 535-79

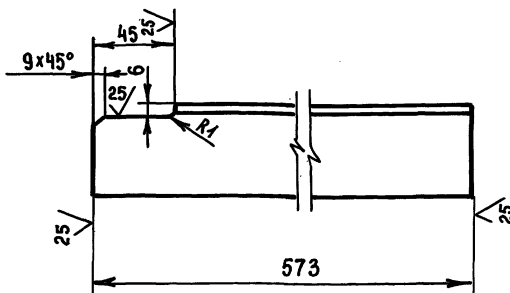
ЛИСТ 1 ЛИСТОВ 1  
ГЛАВМОСАРХИТЕКТУРА  
МОСГОРИСПОЛКОМА  
МОСПРОМПРОЕКТ  
МАСТЕРСКАЯ N7  
ФОРМАТ А4

ИЗМ. № ПОДП. ПОДП. И ДАТА ВЗАМ. ИЗМ. ИЛИ НАМЕН. ПОДП. И ДАТА

СТ-1.00.003

25 (✓) (✓)

СТ-1.00.003



СТ-1.00.003-01 - ЗЕРКАЛЬНОЕ ОТРАЖЕНИЕ  
ОСТАЛЬНОЕ - СМ. СТ-1.00.003



- 1. \* РАЗМЕР ДЛЯ СПРАВОК
- 2. -  $t_2, \pm \frac{t_2}{2}$

СТ-1.00.003

УГОЛОК

ЛИТЕРА	МАССА	МАСШТАБ
	2.1	1:2

УГОЛОК 50x50x5-Б ГОСТ 8509-85  
СТ 3 сп-II-ГОСТ 535-79

ЛИСТ 1 ЛИСТОВ 1  
ГЛАВМОСАРХИТЕКТУРА  
МОСГОРИСПОЛКОМА  
МОСПРОМПРОЕКТ  
МАСТЕРСКАЯ N7  
ФОРМАТ А4

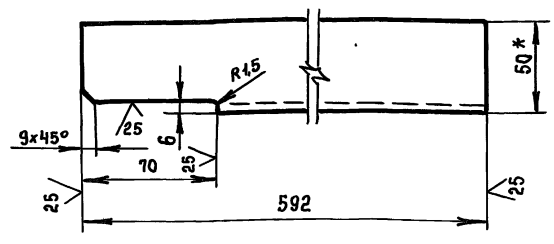
ИЗМ. № ПОДП. ПОДП. И ДАТА ВЗАМ. ИЗМ. ИЛИ НАМЕН. ПОДП. И ДАТА

Выпуск 5

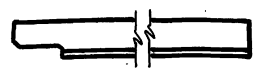
CP-1.00.002

CP-1.00.002

(✓) A



CP-1.00.002-01 - ЗЕРКАЛЬНОЕ ОТРАЖЕНИЕ  
ОСТАЛЬНОЕ - СМ. CP-1.00.002



- \* РАЗМЕР ДЛЯ СПРАВОК
- $t_2, \pm \frac{t_2}{2}$

CP-1.00.002

ИЗМ. ПОДЛ. ПОДЛ. И ДАТА ВЗАМ. ИЛИ ИЛИВ. НАЗВАНИЕ ПОДЛ. И ДАТА

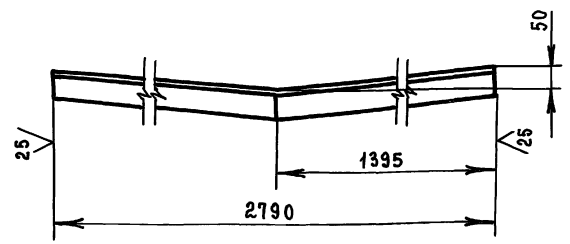
ИЗМ.	ЛИСТ	№ ДОКУМ.	ПОДЛ.	ДАТА
РАЗРАБ.	АНДРЕЕВА	1/1		
ПРОВ.	МАРКОВА	1/1		
ГЛАВ. ИНЖ. ПРО.	УХОРСКАЯ	1/1		
Н. КОНТР.	УХОРСКАЯ	1/1		

УГОЛОК	75x50x5-Б-ГОСТ 8510-86	СТ 3 СП-II-ГОСТ 535-79
--------	------------------------	------------------------

ЛИСТ	МАССА	МАШТ.
1	2.8	1:2
ГЛАВ. МОСАРХИТЕКТУРА МОСПРОЕКТОМА МОСПРОМПРОЕКТ МАСТЕРСКАЯ №7 ФОРМАТ А4		

CP-1.00.001

(✓) A



-  $t_2, \pm \frac{t_2}{2}$

CP-1.00.001

ИЗМ. ПОДЛ. ПОДЛ. И ДАТА ВЗАМ. ИЛИ ИЛИВ. НАЗВАНИЕ ПОДЛ. И ДАТА

ИЗМ.	ЛИСТ	№ ДОКУМ.	ПОДЛ.	ДАТА
РАЗРАБ.	АНДРЕЕВА	1/1		
ПРОВ.	МАРКОВА	1/1		
ГЛАВ. ИНЖ. ПРО.	УХОРСКАЯ	1/1		
Н. КОНТР.	УХОРСКАЯ	1/1		

УГОЛОК	75x75x5-Б-ГОСТ 8509-86	СТ 3 СП-II-ГОСТ 535-79
--------	------------------------	------------------------

ЛИСТ	МАССА	МАШТ.
1	16.2	1:40
ГЛАВ. МОСАРХИТЕКТУРА МОСПРОЕКТОМА МОСПРОМПРОЕКТ МАСТЕРСКАЯ №7 ФОРМАТ А4		

Серия ДТ. 900-2

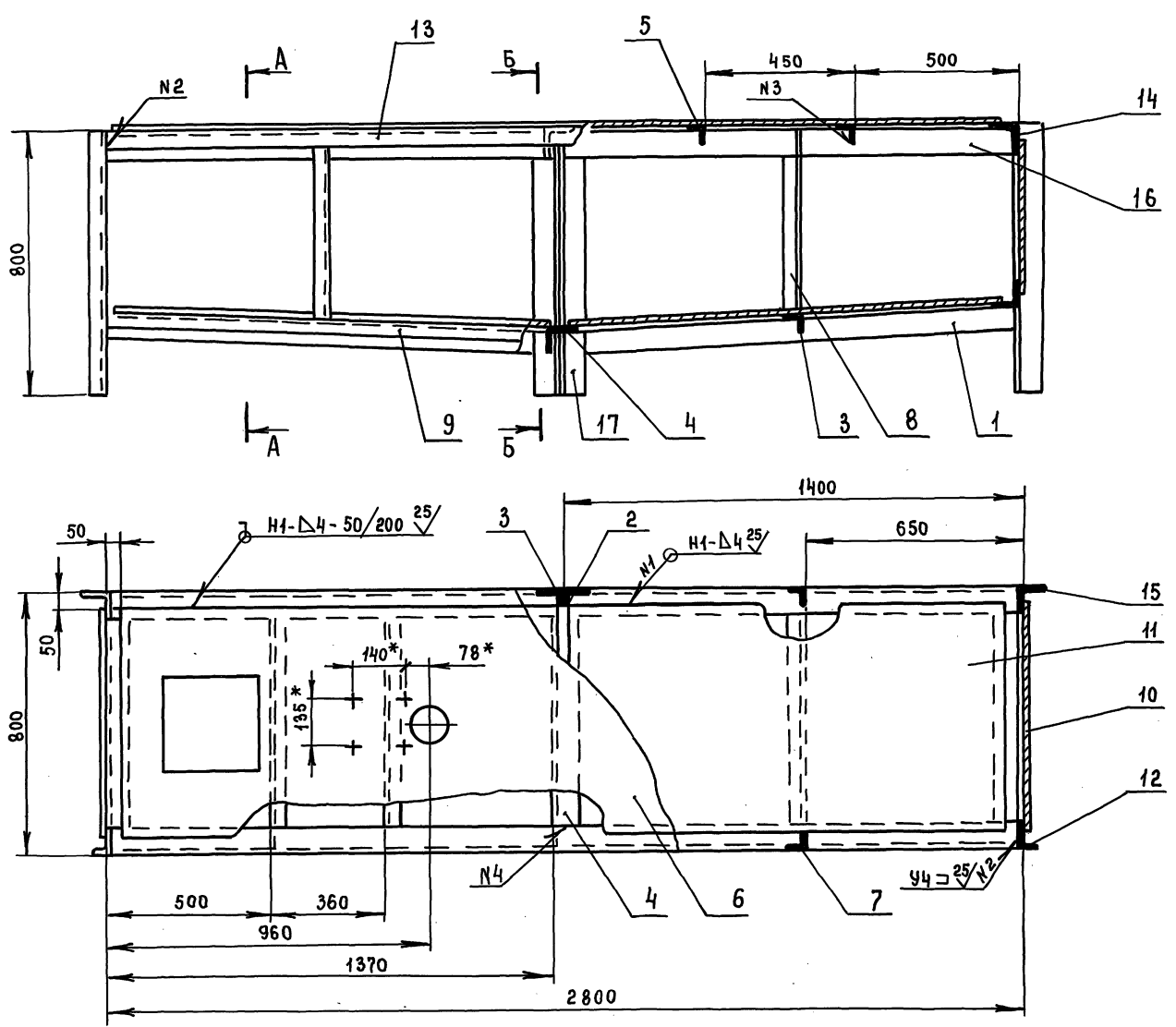
ИЗМ. ПОДЛ. ПОДЛ. И ДАТА ВЗАМ. ИЛИ ИЛИВ. НАЗВАНИЕ ПОДЛ. И ДАТА

ФОРМАТ	ЗОНА	ПОЗ.	ОБОЗНАЧЕНИЕ	НАИМЕНОВАНИЕ	КОЛ.	ПРИМЕЧАНИЕ
Б4		13	CP-1.00.006	УГОЛОК 75x50x5-Б-ГОСТ 8510-86 УГОЛОК СТ 3 СП-II-ГОСТ 535-79 ℓ = 2788 h14	1	13,4 кг
Б4		14	CP-1.00.007	УГОЛОК 75x75x5-Б-ГОСТ 8509-86 УГОЛОК СТ 3 СП-II-ГОСТ 535-79 ℓ = 648 h14	2	15,0 кг
Б4		15	CP-1.00.008	УГОЛОК 75x75x5-Б-ГОСТ 8509-86 УГОЛОК СТ 3 СП-II-ГОСТ 535-79 ℓ = 800 h14	2	9,3 кг
Б4		16	CP-1.00.009	УГОЛОК 75x75x5-Б-ГОСТ 8509-86 УГОЛОК СТ 3 СП-II-ГОСТ 535-79 ℓ = 2788 h14	1	16,2 кг
Б4		17	CP-1.00.010	УГОЛОК 75x75x5-Б-ГОСТ 8509-86 УГОЛОК СТ 3 СП-II-ГОСТ 535-79 ℓ = 200 h14	2	2,3 кг
CP-1.00.000					ЛИСТ	2
ФОРМАТ А4						

ИЗМ. ПОДЛ. ПОДЛ. И ДАТА ВЗАМ. ИЛИ ИЛИВ. НАЗВАНИЕ ПОДЛ. И ДАТА

ФОРМАТ	ЗОНА	ПОЗ.	ОБОЗНАЧЕНИЕ	НАИМЕНОВАНИЕ	КОЛ.	ПРИМЕЧАНИЕ
ДОКУМЕНТАЦИЯ						
А2			CP-1.00.000 СБ	СБОРОЧНЫЙ ЧЕРТЕЖ		
ДЕТАЛИ						
А4	1		CP-1.00.001	УГОЛОК	1	
А4	2		CP-1.00.002	УГОЛОК	1	
	3		- 01	УГОЛОК	1	
А4	4		CP-1.01.009-02	УГОЛОК	2	
А4	5		CP-1.01.043	УГОЛОК	6	
А4	6		СТ-1.00.001	ЛИСТ	1	
А4	7		СТ-1.00.003	УГОЛОК	2	
	8		- 01	УГОЛОК	2	
А4	9		СТ-1.00.005	УГОЛОК	1	
Б4	10		CP-1.00.003	ЛИСТ Б-ПН-Ч ГОСТ 19903-74 СТ 3 СП ГОСТ 14637-79 (450 x 700) h14	2	19,8 кг
Б4	11		CP-1.00.004	ЛИСТ Б-ПН-6 ГОСТ 19903-74 СТ 3 СП ГОСТ 14637-79 (700 x 1340) h14	2	88,4
Б4	12		CP-1.00.005	УГОЛОК 75x50x5-Б-ГОСТ 8510-86 УГОЛОК СТ 3 СП-II-ГОСТ 535-79 ℓ = 800 h14	2	7,7 кг
CP-1.00.000					ЛИСТ	1
СЕКЦИЯ РЯДОВАЯ					ЛИСТ	2
ГЛАВ. МОСАРХИТЕКТУРА МОСПРОЕКТОМА МОСПРОМПРОЕКТ МАСТЕРСКАЯ №7 ФОРМАТ А4						

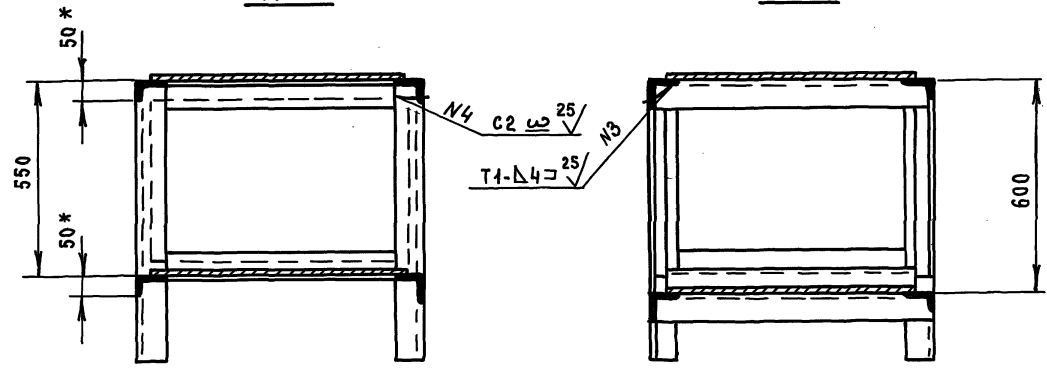
Выпуск 5



Серия 01.900-2

А-А

Б-Б



- 1. \* РАЗМЕР ДЛЯ СПРАВОК
- 2. -  $t_2, \pm \frac{t_2}{2}$
- 3. СВАРКУ ПРОИЗВОДИТЬ ПО ГОСТ 5264-80

ЛИСТ	ПОДП. И. ДАТА	ВЗН.	ИЗМ.	ИЗМ.	ИЗМ.	ПОДП.	ДАТА
------	---------------	------	------	------	------	-------	------

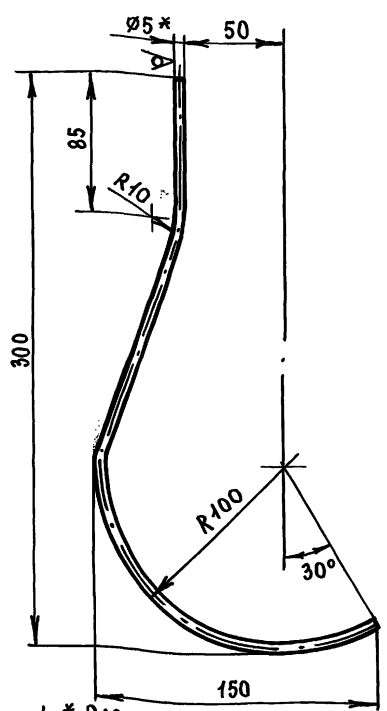
СП-1.00.000 СБ				ЛИТЕРА	МАССА	МАШТАБ
ИЗМ.	ЛИСТ	ИЗДАЮЩИЙ	ПОДП.	ДАТА	306.0	1:10
РАЗРАБ.	МАРКОВА	ИЗМ.				
ГЛАВ. ИНЖ.	УХОРСКАЯ	ИЗМ.				
И. КОНТР.	УХОРСКАЯ	ИЗМ.				
ГЛАВ. КОНСТР.	АЛЕКСАНЯНИ	ИЗМ.				
ГЛАВ. ИНЖ.	СИНЯКОВ	ИЗМ.				
НАЧ. МАСТ.	ВИНОГРАДОВ	ИЗМ.				

СЕКЦИЯ РЯДОВАЯ  
СБОРОЧНЫЙ ЧЕРТЕЖ

Выпуск 5

Л. 00.002

25 (✓)



- 1. \* РАЗМЕР ДЛЯ СПРАВОК
- 2.  $-t_2, +\frac{t_2}{2}$
- 3. РАЗВЕРНУТАЯ ДЛИНА  $l = 425$  мм

Л. 00.002

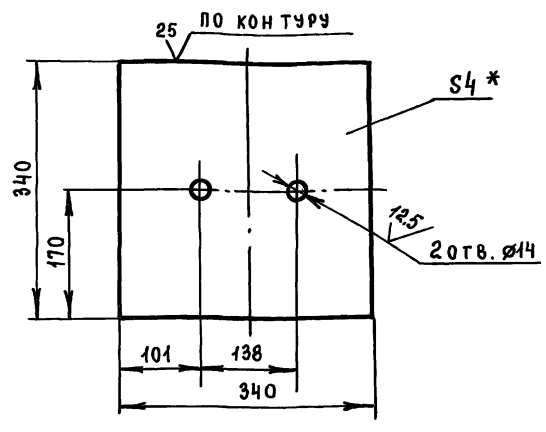
ИЗМ.	ЛИСТ	№ ДОКУМ.	ПОДП.	ДАТА
	РАЗРАБ.	АНДРЕЕВА		
	ПРОВ.	МАРКОВА		
	ГЛАВН. ПР.	УХОРСКАЯ		
	Н. КОНТР.	УХОРСКАЯ		

ЛИТЕРА	МАССА	МАСШТ.
3УБ	0.07	1:2
Лист	Листов 1	
Круг	В-5 ГОСТ 2590-74	
	БСт 3 сп-II-ГОСТ 535-79	

ГЛАВМОСАРХИТЕКТУРА  
МОСГОРИСПОЛКОМА  
МОСПРОМПРОЕКТ  
МАСТЕРСКАЯ №7  
ФОРМАТ А4

К. 00.001

(✓)



- 1. \* РАЗМЕР ДЛЯ СПРАВОК
- 2.  $+t_2, -t_2, -\frac{t_2}{2}$

К. 00.001

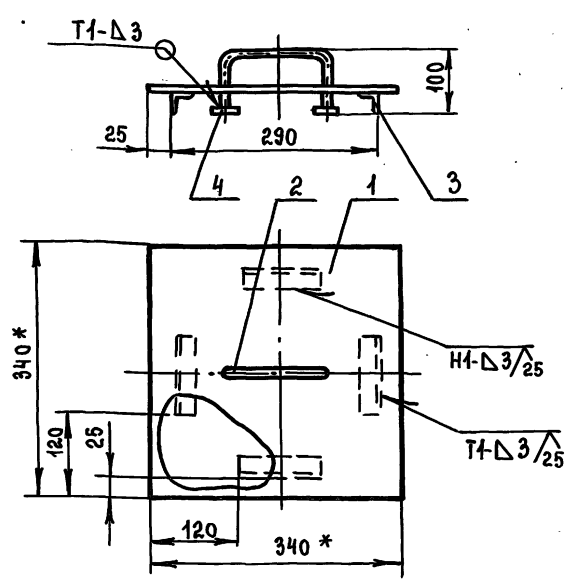
ИЗМ.	ЛИСТ	№ ДОКУМ.	ПОДП.	ДАТА
	РАЗРАБ.	АНДРЕЕВА		
	ПРОВ.	МАРКОВА		
	ГЛАВН. ПР.	УХОРСКАЯ		
	Н. КОНТР.	УХОРСКАЯ		

ЛИТЕРА	МАССА	МАСШТ.
Крышка	3,6	1:5
Лист	Листов 1	
	Б-ПН-4 ГОСТ 19903-74	
	Ст 3 сп ГОСТ 14637-79	

ГЛАВМОСАРХИТЕКТУРА  
МОСГОРИСПОЛКОМА  
МОСПРОМПРОЕКТ  
МАСТЕРСКАЯ №7  
ФОРМАТ А4

Серия 07.900-2

К. 00.000 СБ



- 1. \* РАЗМЕР ДЛЯ СПРАВОК
- 2.  $+\frac{t_2}{2}$
- 3. СВАРКУ ПРОИЗВОДИТЬ ПО ГОСТ 5264-80

К. 00.000 СБ

ИЗМ.	ЛИСТ	№ ДОКУМ.	ПОДП.	ДАТА
	РАЗРАБ.	АНДРЕЕВА		
	ПРОВ.	МАРКОВА		
	ГЛАВН. ПР.	УХОРСКАЯ		
	Н. КОНТР.	УХОРСКАЯ		

ЛИТЕРА	МАССА	МАСШТ.
Крышка Сборочный чертёж	4,5	1:5
Лист	Листов 1	
	ГЛАВМОСАРХИТЕКТУРА МОСГОРИСПОЛКОМА МОСПРОМПРОЕКТ МАСТЕРСКАЯ №7	

ФОРМАТ А4

ФОРМАТ	ЗОНА	ПОР.	ОБОЗНАЧЕНИЕ	НАИМЕНОВАНИЕ	КОЛ.	ПРИМЕЧАНИЕ
				ДОКУМЕНТАЦИЯ		
				СБОРОЧНЫЙ ЧЕРТЕЖ		
				ДЕТАЛИ		
				Крышка	1	
				ручка	1	
				УГОЛОК		
				25x25x3-Б-ГОСТ 8509-86		
				УГОЛОК		
				Ст 3 сп-II-ГОСТ 535-79		
				ℓ = 100 h 14	4	0,45 кг
				СТАНДАРТНЫЕ ИЗДЕЛИЯ		
				Шайба 12.02.01		
				ГОСТ 11371-78	2	

К. 00.000

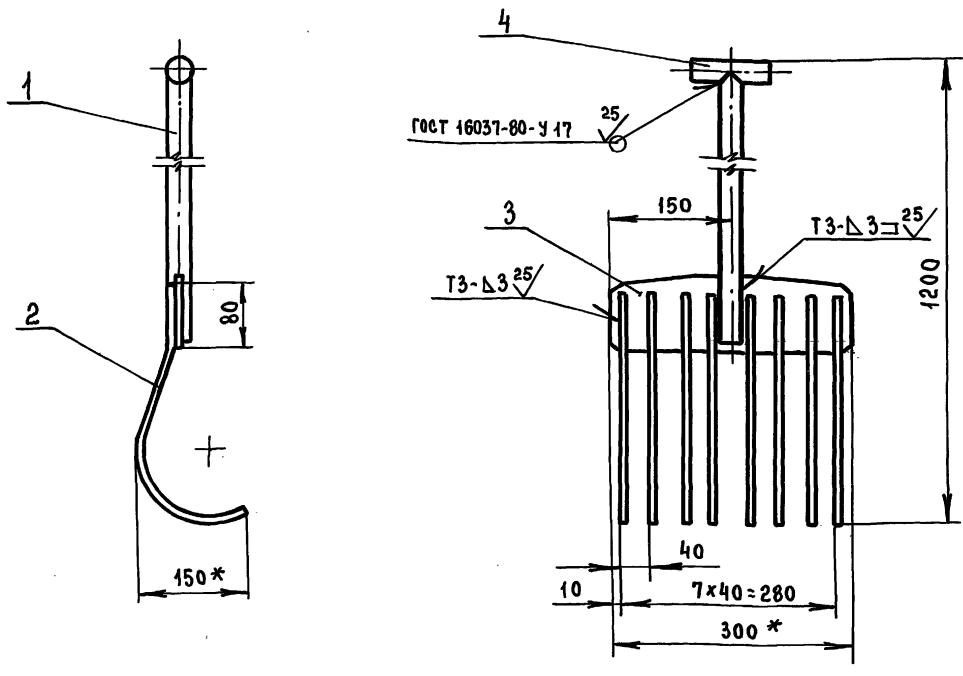
ИЗМ.	ЛИСТ	№ ДОКУМ.	ПОДП.	ДАТА
	РАЗРАБ.	АНДРЕЕВА		
	ПРОВ.	МАРКОВА		
	ГЛАВН. ПР.	УХОРСКАЯ		
	Н. КОНТР.	УХОРСКАЯ		

ЛИТЕРА	МАССА	МАСШТ.
Крышка		
Лист	Листов 1	
	ГЛАВМОСАРХИТЕКТУРА МОСГОРИСПОЛКОМА МОСПРОМПРОЕКТ МАСТЕРСКАЯ №7	

ФОРМАТ А4

93 000 00 J

Выпуск 5



1. \* РАЗМЕР ДЛЯ СПРАВОК
2. -  $t_2$ , +  $\frac{t_2}{2}$
3. СВАРКУ ПРОИЗВОДИТЬ ПО ГОСТ 5264-80

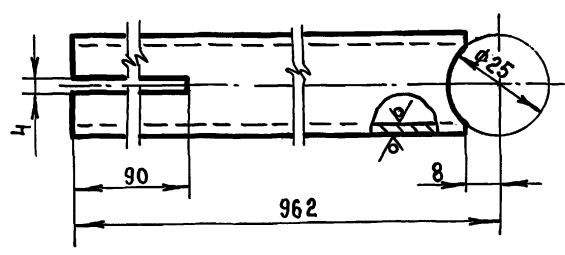
ИЗВ. ПОДЛ. ПОДП. И ДАТА  
ИЗМ. ИЗВ. И ЧИВ. ЧЕРТЕЖ. ПОДП. И ДАТА

Г. 00. 000 СБ

ИЗМ	ЛИСТ	№ ДОКУМ	ПОДП.	ДАТА	Г. 00. 000 СБ	ЛИТЕРА	МАССА	МАСШТАБ
РАЗРАБ.	АНДРЕЕВА						27	1:5
ПРОВ.	МАРКОВА				ГРАБЛИ СБОРОЧНЫЙ ЧЕРТЕЖ	ЛИСТ	ЛИСТОВ	1
ГЛАВ. ИНЖ.	УХОРСКАЯ					ГЛАВМОСАРХИТЕКТУРА МОСГОРИСПОЛКОМА МОСПРОМПРОЕКТ МАСТЕРСКАЯ №7 ФОРМАТ А3		
И. КОНТР.	УХОРСКАЯ							

100 00 J

25 (✓)



-  $t_2$ , +  $\frac{t_2}{2}$

Г. 00. 001.

Серия 07.900-2  
ИЗВ. ПОДЛ. ПОДП. И ДАТА  
ИЗМ. ИЗВ. И ЧИВ. ЧЕРТЕЖ. ПОДП. И ДАТА

ИЗМ	ЛИСТ	№ ДОКУМ	ПОДП.	ДАТА	Г. 00. 001.	ЛИТЕРА	МАССА	МАСШТАБ
РАЗРАБ.	АНДРЕЕВА						1.3	1:1
ПРОВ.	МАРКОВА				ТРУБА	ЛИСТ	ЛИСТОВ	1
ГЛАВ. ИНЖ.	УХОРСКАЯ					ТРУБА 25x2,5 ГОСТ 8732-78 610 ГОСТ 8731-87	ГЛАВМОСАРХИТЕКТУРА МОСГОРИСПОЛКОМА МОСПРОМПРОЕКТ МАСТЕРСКАЯ №7 ФОРМАТ А4	
И. КОНТР.	УХОРСКАЯ							

ФОРМАТ	ЗОНА	ПОЗ.	ОБОЗНАЧЕНИЕ	НАИМЕНОВАНИЕ	КОЛ.	ПРИМЕЧАНИЕ
				ДОКУМЕНТАЦИЯ		
A3			Г. 00. 000 СБ	СБОРОЧНЫЙ ЧЕРТЕЖ		
				ДЕТАЛИ		
A4	1		Г. 00. 001	ТРУБА	1	
A4	2		Г. 00. 002	ЗУБ	8	
A4	3		Г. 00. 003	ПОЛОСА	1	
B4	4		Г. 00. 004	ТРУБА		
				Труба 25x2,5 ГОСТ 8732-78 610 ГОСТ 8731-87 L = 100 и 14	1	0,14 кг

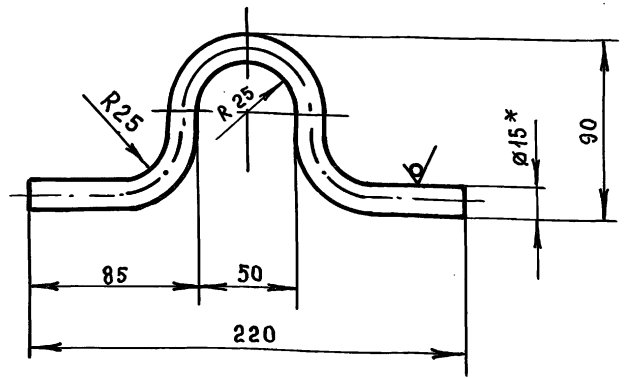
ИЗВ. ПОДЛ. ПОДП. И ДАТА  
ИЗМ. ИЗВ. И ЧИВ. ЧЕРТЕЖ. ПОДП. И ДАТА

ИЗМ	ЛИСТ	№ ДОКУМ	ПОДП.	ДАТА	Г. 00. 000	ЛИТЕРА	ЛИСТ	ЛИСТОВ
РАЗРАБ.	АНДРЕЕВА						1	1
ПРОВ.	МАРКОВА				ГРАБЛИ	ЛИТЕРА	ЛИСТ	ЛИСТОВ
ГЛАВ. ИНЖ.	УХОРСКАЯ					ГЛАВМОСАРХИТЕКТУРА МОСГОРИСПОЛКОМА МОСПРОМПРОЕКТ МАСТЕРСКАЯ №7 ФОРМАТ А4		
И. КОНТР.	УХОРСКАЯ							

Выпуск 5

МСБ-1/0.00.001

25/ (✓) (✓)



- \* РАЗМЕР ДЛЯ СПРАВОК.
- $-t_2, +\frac{t_2}{2}$
- Длина развертки  $l = 314$  мм

МСБ-1/0.00.001

ИЗВ. № ПОДП. ПОЛП. И ДАТА | ВЗАМ. ИЛИ В. № ДУБЛ. ПОЛП. И ДАТА

ИЗМ.	ЛИСТ	№ ДОКУМ.	ПОДП.	ДАТА
РАЗРАБ.	АНДРЕЕВА			
ПРОВ.	МАРКОВА			
ГЛАВ. ИНЖ. ПРОЕКТ	УХОРСКАЯ			
И. КОНТРОЛЬ	УХОРСКАЯ			

ЛИСТ	МАССА	МАСШТАБ
1	0,47	1:2

Лист 1 из 1

Круг В-15 ГОСТ 2590-71  
БСт 3 сп-II-ГОСТ 535-79

ЛИСТ 1

МАССА 0,47

МАСШТАБ 1:2

ЛИСТОВ 1

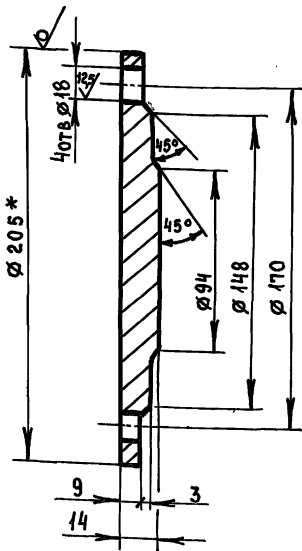
ГЛАВ. МОС. АРХИТЕКТУРА  
МОСГОРСБЛОКМА  
МОСПРОМПРОЕКТ  
МАСТЕРСКАЯ № 7

ФОРМАТ А4

Серия 07.900-2

СП-1.00.003

25/ (✓) (✓)



- \* РАЗМЕР ДЛЯ СПРАВОК
- $+t_2, -t_2, +\frac{t_2}{2}$

СП-1.00.003

ИЗВ. № ПОДП. ПОЛП. И ДАТА | ВЗАМ. ИЛИ В. № ДУБЛ. ПОЛП. И ДАТА

ИЗМ.	ЛИСТ	№ ДОКУМ.	ПОДП.	ДАТА
РАЗРАБ.	ПОМАЗКОВА			
ПРОВ.	АНДРЕЕВА			
ГЛАВ. ИНЖ. ПРОЕКТ	УХОРСКАЯ			
И. КОНТРОЛЬ	УХОРСКАЯ			

ЗАГЛУШКА

ЛИСТ	МАССА	МАСШТАБ
1	2,75	1:2

Лист 1 из 1

Круг В-206 ГОСТ 2590-71  
БСт 3 сп-II-ГОСТ 535-79

ЛИСТ 1

МАССА 2,75

МАСШТАБ 1:2

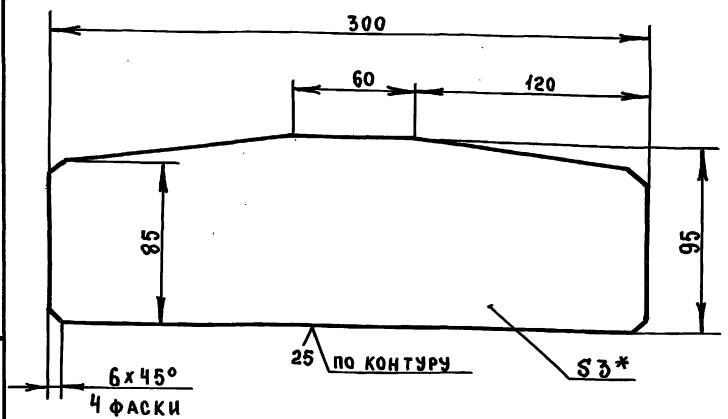
ЛИСТОВ 1

ГЛАВ. МОС. АРХИТЕКТУРА  
МОСГОРСБЛОКМА  
МОСПРОМПРОЕКТ  
МАСТЕРСКАЯ № 7

ФОРМАТ А4

Г. 00.003

(✓) (✓)



- \* РАЗМЕР ДЛЯ СПРАВОК
- $-t_2, +\frac{t_2}{2}$

Г. 00.003

ИЗВ. № ПОДП. ПОЛП. И ДАТА | ВЗАМ. ИЛИ В. № ДУБЛ. ПОЛП. И ДАТА

ИЗМ.	ЛИСТ	№ ДОКУМ.	ПОДП.	ДАТА
РАЗРАБ.	ПОМАЗКОВА			
ПРОВ.	АНДРЕЕВА			
ГЛАВ. ИНЖ. ПРОЕКТ	УХОРСКАЯ			
И. КОНТРОЛЬ	АЛЕКСАНЯНИ			
НАЧ. МАСТ.	ВИНОГРАДОВ			

ПОЛОСА

ЛИСТ	МАССА	МАСШТАБ
1	0,64	1:2

Лист 1 из 1

Б-ПН-3 ГОСТ 49903-74  
3-IV-Ст 3 сп ГОСТ 46523-70

ЛИСТ 1

МАССА 0,64

МАСШТАБ 1:2

ЛИСТОВ 1

ГЛАВ. МОС. АРХИТЕКТУРА  
МОСГОРСБЛОКМА  
МОСПРОМПРОЕКТ  
МАСТЕРСКАЯ № 7

ФОРМАТ А4