

ТИПОВЫЕ КОНСТРУКЦИИ И ДЕТАЛИ ЗДАНИЙ И СООРУЖЕНИЙ
ДЛЯ КАПИТАЛЬНОГО РЕМОНТА В ЛЕНИНГРАДЕ

СЕРИЯ 1.135 КР-1

ВХОДНЫЕ ТАМБУРЫ ДЛЯ ПОМЕЩЕНИЙ
РАЗЛИЧНОГО НАЗНАЧЕНИЯ
В ЗДАНИЯХ КАПИТАЛЬНОГО РЕМОНТА

выпуск II

СОСТАВ СЕРИИ
РАБОЧИЕ ЧЕРТЕЖИ ВХОДНЫХ ТАМБУРОВ

ЛЕНИНГРАД, 1977г.

ТИПОВЫЕ КОНСТРУКЦИИ И ДЕТАЛИ ЗДАНИЙ И СООРУЖЕНИЙ
ДЛЯ КАПИТАЛЬНОГО РЕМОНТА В ЛЕНИНГРАДЕ

СЕРИЯ 1.135 КР-1

ВХОДНЫЕ ТАМБУРЫ ДЛЯ ПОМЕЩЕНИЙ
РАЗЛИЧНОГО НАЗНАЧЕНИЯ
В ЗДАНИЯХ КАПИТАЛЬНОГО РЕМОНТА

ВЫПУСК II

СОСТАВ СЕРИИ
РАБОЧИЕ ЧЕРТЕЖИ ВХОДНЫХ ТАМБУРОВ

РАЗРАБОТАН
ИНСТИТУТОМ „ЛЕНХИЛПРОЕКТ“
/ ГЛАВНЫЙ ИНЖЕНЕР ИН-ТА
/ ГЛАВНЫЙ АРХИТЕКТОР
/ ГЛАВНЫЙ ТЕХНОЛОГ
/ НАЧАЛЬНИК ТЕХ. ОТДЕЛА

В.И. Иванов
К.А. Шарлыгина
С.А. Щыпкин
А.А. Воронцов

/В.ИВАНОВ/
/КАШАРЛЫГИНА/
/СЛЩЫПКИН/
/АЛВОРОНЦОВ/

УТВЕРЖДЕН
РЕШЕНИЕМ ТЕХНИЧЕСКОГО
СОВЕТА 22.12.1977г.

Настоящий альбом содержит основные схемы тамбуров для помещений различного назначения и рабочие чертежи. Конструкция тамбуров представляет жесткий каркас из стального уголка с запанелением витринным полированным стеклом. В тамбурах применены дверные бадки по альбому серии 1.135 КР-1 "Двери деревянные жилых зданий" Выпуск I. "Двери наружные и тамбурные" ин-та. ЛенНИИЛ-Проект" 1977 г.

Стенки тамбуров замаркированы тремя типами (ПТ-1, ПТ-2 и ПТ-3), на которые составлены спецификации металла и прочих материалов. Все разработанные типы тамбуров, а также и другие могут быть составлены из разработанных трех типов панелей тамбурных ПТ.

По высоте тамбуры могут быть на всю высоту / при высоте помещения до 3х метров /

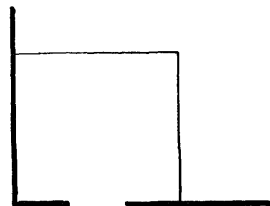
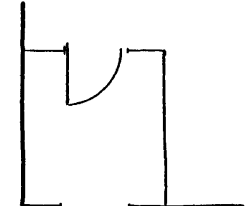
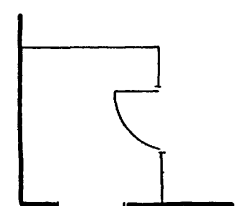
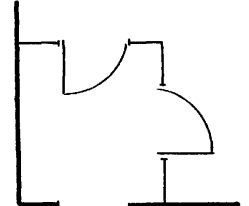
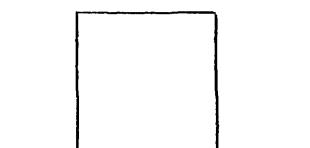
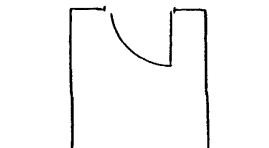
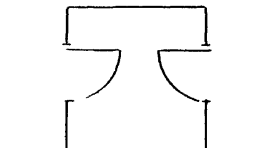
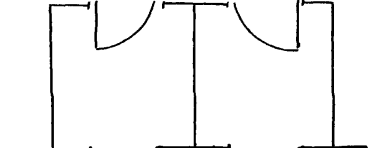

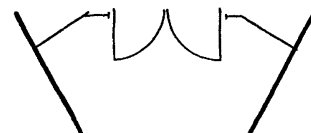

или с перекрытием / при высоте от перекрытия тамбура до потолка помещения не менее 0,5 м. / Спецификации рассчитаны для высоты 3 м. Запанеление каркаса от пола до первого горизонтального элемента, выполняется из стеклопластика ФН-Ф / 1600 кг / м³ /, К= 0,35 / трудно сгораемый / с окраской черным цветом. В конструкциях тамбуров использованы следующие нормативные материалы:

- ГОСТ 10340 - 63 винты
- ГОСТ 13454 - 68 стекло полированное
- ГОСТ 8509 - 72 стальной прокат
- ГОСТ 8510 - 72 стальной прокат
- ФН-Ф - ФН-Ф стеклопластик
- ГОСТ 8617 - 75 профили прессованные из алюминия и алюминиевых сплавов

Все размеры на чертежах даны в мм. Указанные конструкции тамбуров не могут рассматриваться, как мероприятия по шумоглушению в качестве дополнительной звукоизоляции.

Для покрытия тамбуров применять деревянную рейку с глубинной пропиткой антипиренами с последующей окраской ПХВ-красками. Колер указать в проекте.

					1.135 КР-1 2		
ИЗМ	Лист	И. А. ДЖУМ	ПОЛП	Дата	Пояснительная записка	Лист	Листов
РАЗРАБ	ПРОВЕР	НИХАШОНИК	ЕСЕЛЬСОН	1977		1	1
					ПРОЕКТНЫЙ ИНСТИТУТ ЛЕННИИЛПРОЕКТ		

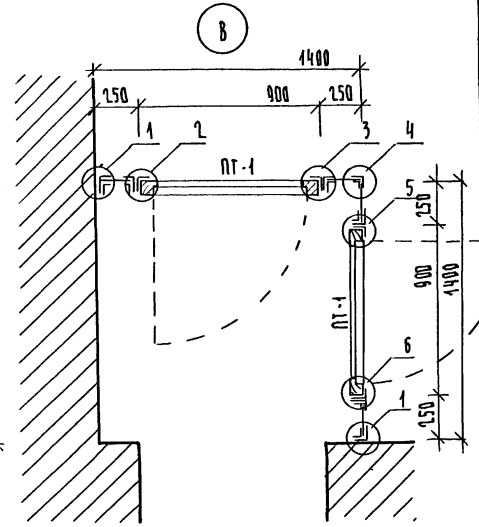
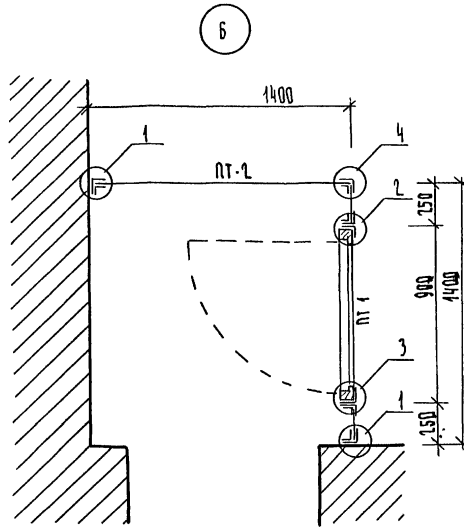
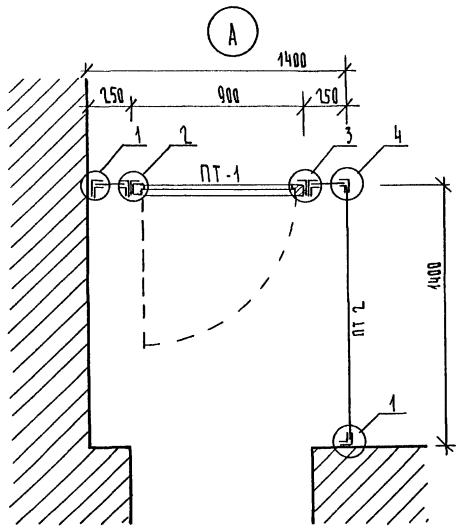
ТИПЫ ТАМБУРОВ	СХЕМЫ ВАРИАНТОВ		
	А	Б	В
<p>I</p>  <p>ТАМБУР ПРЯМОУГОЛЬНЫЙ С УГЛОВЫМ РАСПОЛОЖЕНИЕМ</p>			
<p>II</p>  <p>ТАМБУР ПРЯМОУГОЛЬНЫЙ С ЦЕНТРАЛЬНЫМ РАСПОЛОЖЕНИЕМ</p>			
<p>III</p>  <p>ТАМБУР КОСООУГОЛЬНЫЙ С УГЛОВЫМ ВХОДОМ</p>			

ИЗМ.	Лист	№ докум.	Подп.	Дата
РАЗРАБ.	МИХАШЕНКО	Б.М.		
ПРОВЕР.	ЕСЕЛЬСОН	М.В.	1977	

1 135 КР 12001

ТИПЫ ТАМБУРОВ

ЛИТ.	МАССА	ЛИСТ.
ЛИСТ 1	ЛИСТОВ 4	
ПРОЕКТНЫЙ ИНСТИТУТ ЛЕННИИПРОЕКТ		

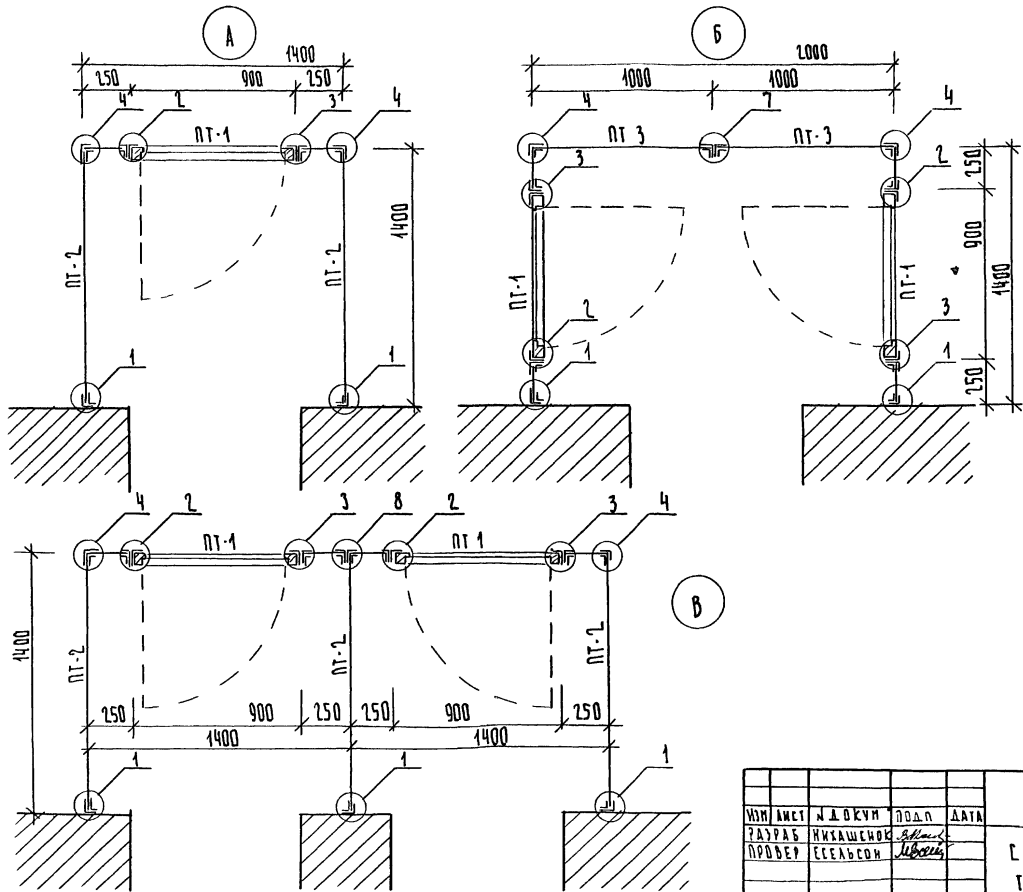


Узлы 1, 2, 3, 4, 5, 6 см. листы 8-10

				1.135 КР 1 2 001		
ИЗМ	Лист	№ док-м	Подп	Дата		
		РАЗРАБ	МИХАШЕНКО	<i>Михашенко</i>		
		ПРОВЕР	ЕСЕЛЬСОН	<i>Есельсон</i>	1977	
					СХЕМЫ ТАМБУРОВ ТИП I А, Б, В	
					Лист	Лист
					2	4
					ПРОЕКТИНГОВЫЙ ИНСТИТУТ ЛЕНИНАПРОЕКТ	

Копир Дом

ФОРМАТ-12



Узлы 1-8 см листы 8-10

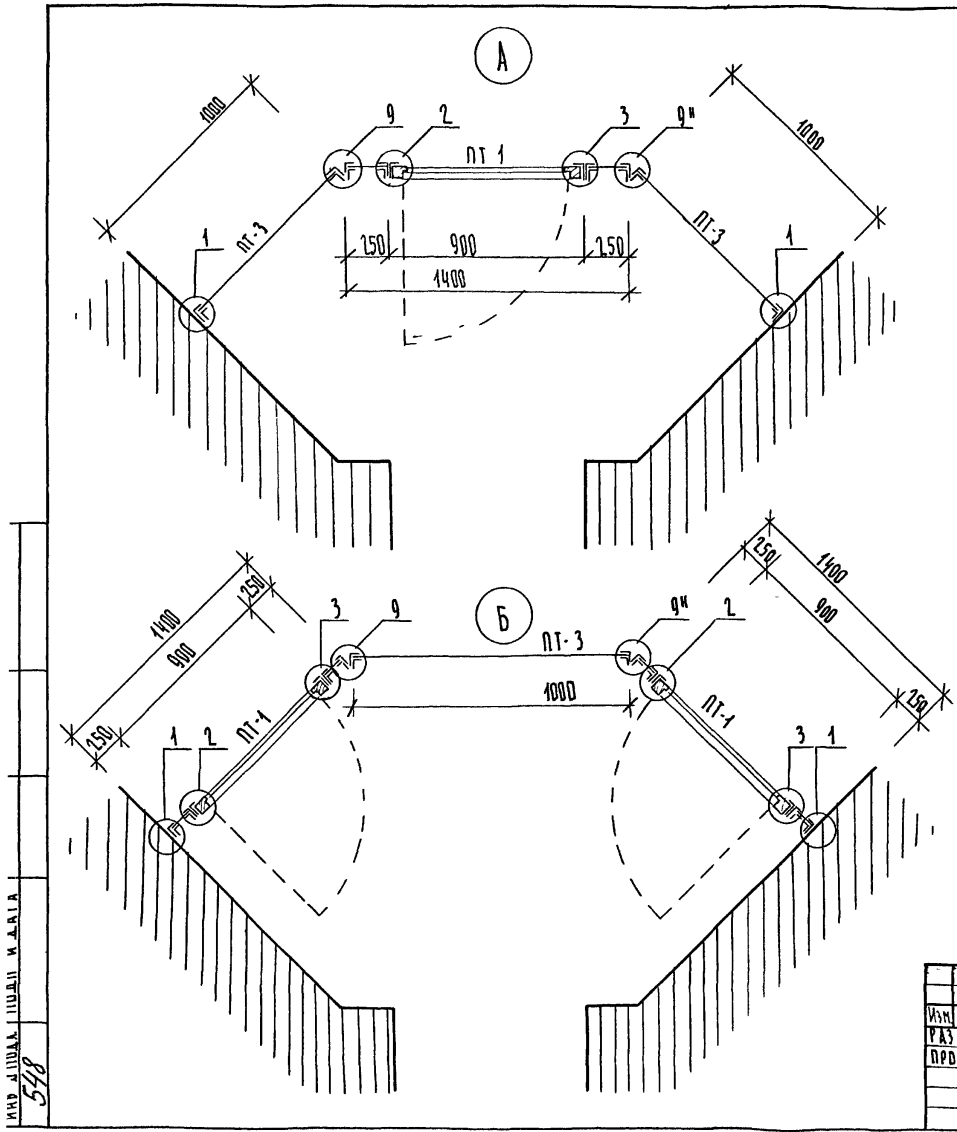
ИЗМ	Лист	И.Д.ОКЧ	ПОДП	ДАТА
РАЗРАБ	НИКАШЕНКО	И.Д.ОКЧ		
ПРОВЕР	БЕЛЕХОВ	И.Д.ОКЧ		

1 135 КР1 2001

СХЕМЫ ТАМБУРОВ
ТИП II А, Б, В

ЛИТ.	Лист	Лист
	3	4
ПРОЕКТНЫЙ ИНСТИТУТ ЛЕННИЛПРОЕКТ		

517



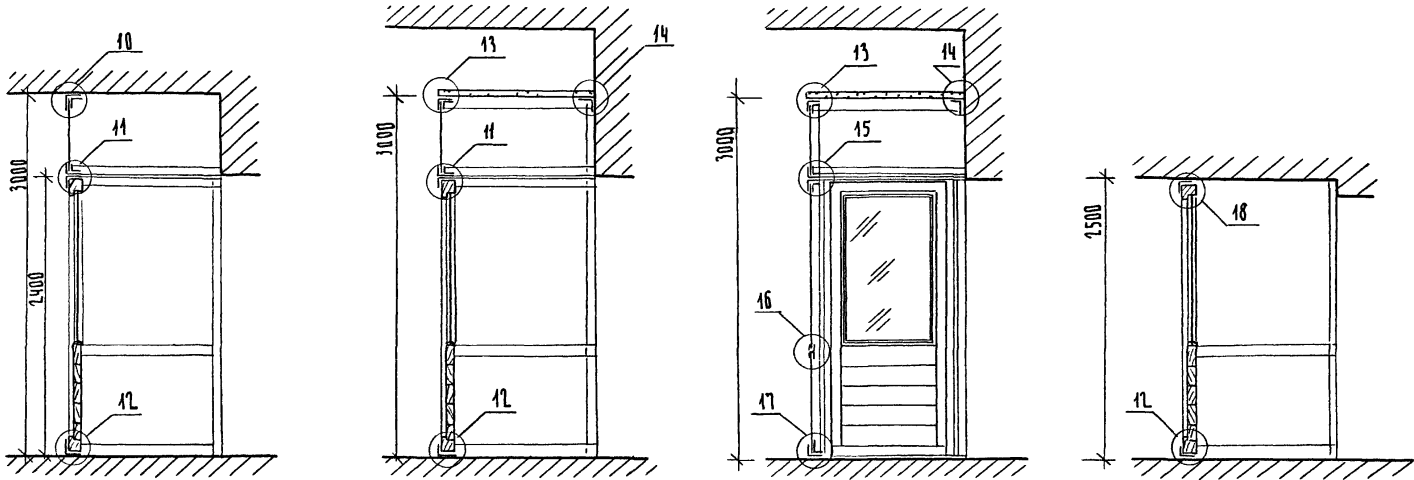
Узлы 1-9" см. листы 8-11

ИЗД. ЛИСТА ЛУДАН. М. А. В. Л. А.
548

				1 435 КР 1 2 001				
ИЗМ	ЛИСТ	Д. ДОКУМ	ПОДП	ДАТА	СХЕМЫ ТАМБУРОВ ТИП III А, Б	ЛИТ	ЛИСТ	ЛИСТОВ
РАЗРАБ		НИКАШЕНКО	А.М.			к	4	4
ПРОВЕР		ЕССАБЕДИ	А.С.	1977		ПРОЕКТИВНИК ИНСТИТУТ ЛЕННИИПРОЕКТ		

Копир. Del

ФОРМАТ А2



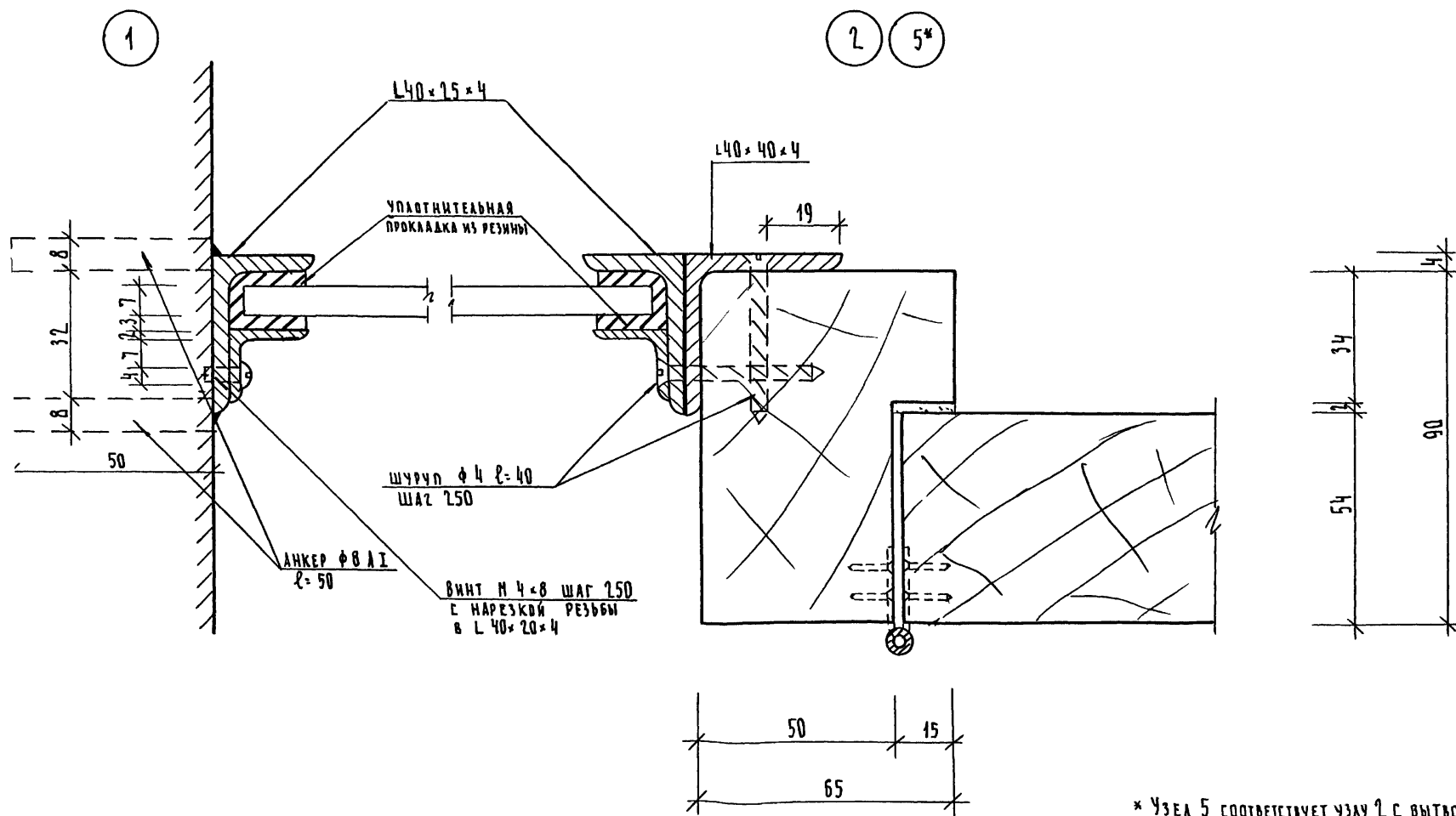
Узлы 10-18 см листы 12-13

ИЗБ. Л. ДИКАЯ | ПИДЖ. И. Д. А. Л. А. | 379

ИЗМ.	Лист	№ док-м	Подп.	Дата	1 135 КР 12 002	Лист	Лист	Листов
РАЗРАБ	М. И. ХАШОНОВ	В. И.				Варианты тамбуров по высотам помещений	1	1
ПРОВЕР	Е. С. ЕЛЬСОН	Л. В.	1977			ПРОЕКТИНЬИ ИНСТИТУТ "ЛЕННИИПРОЕКТ"		

Кодир.: Д04

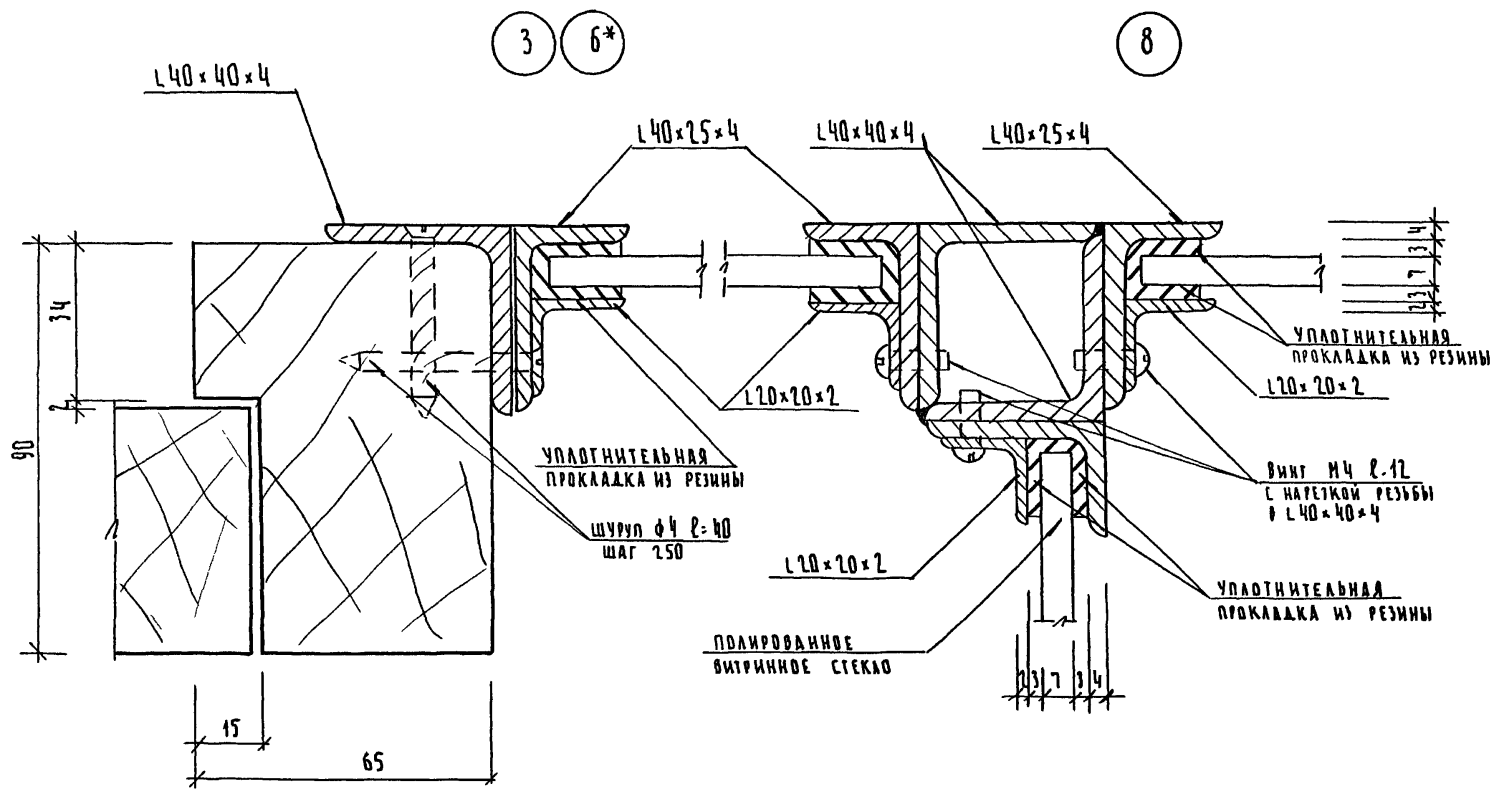
ФОРМАТ А2



ИЗМ	АНСТ	№ ДОКУМ	ПОДП	ДАТА

1 135 КР.2.003

АНСТ
3

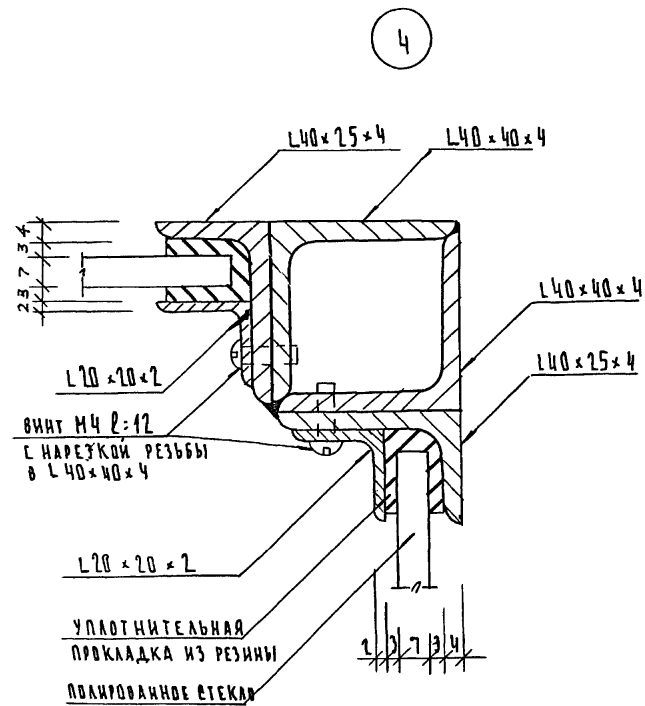
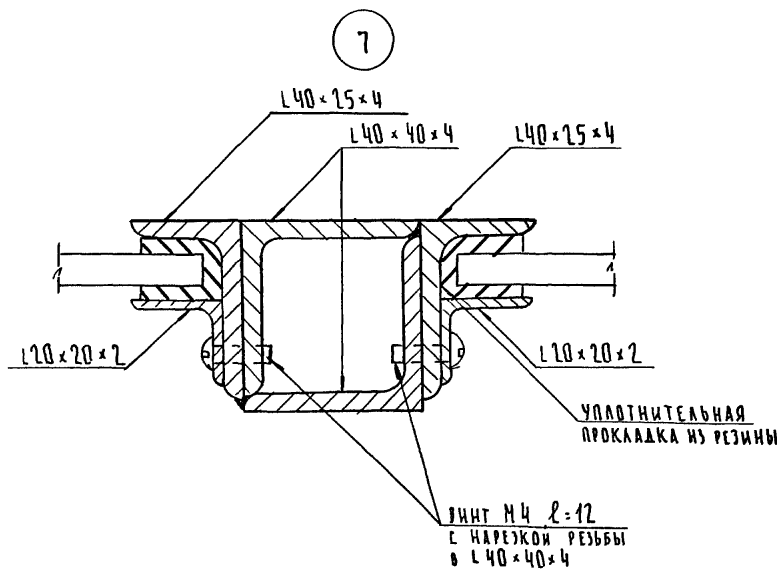


Узел 8 соответствует узлу 3 с вытвором
двери из тамбура в помещение

ИЗМ	ЛИСТ	№ ДОКУМ	ПОДП	ДАТА	1.135 КР 1.2 004	ЛИСТ
						4

Копия Фел

ФОРМАТ А2



ИЗМ.	ЛИСТ	№ ДОКУМ.	ПОДП.	ДАТА
------	------	----------	-------	------

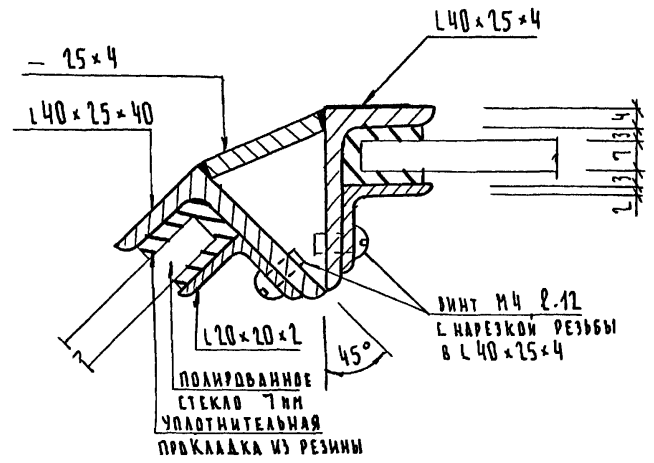
1.135 КР-12 005

ЛИСТ	5
------	---

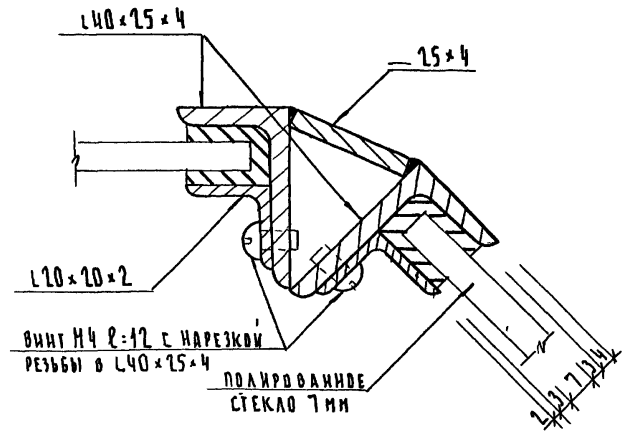
Копир. Фом

ФОРМАТ 12

9



9''



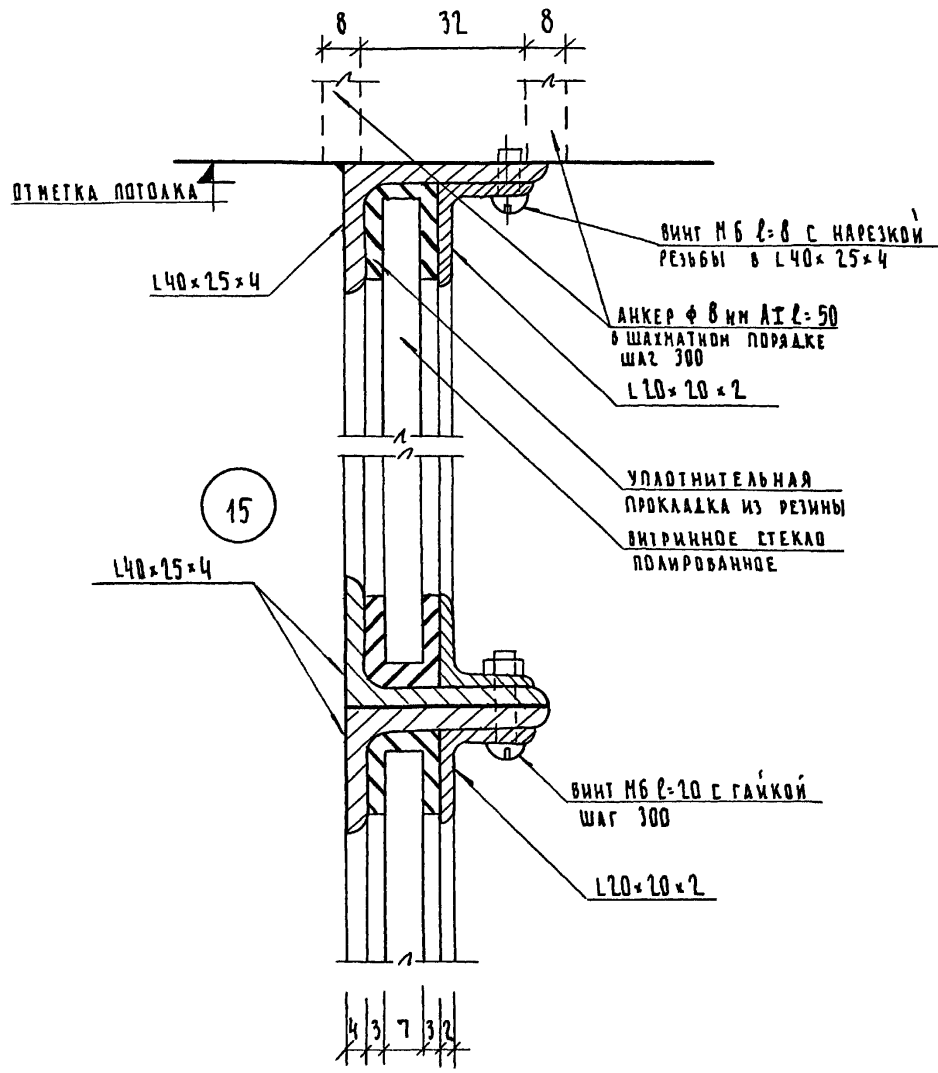
555

ИЖ	ЛМСТ	И ДОКЧМ.	ПОДП	ДАТА	1135 КР-12006	ЛМСТ
						6

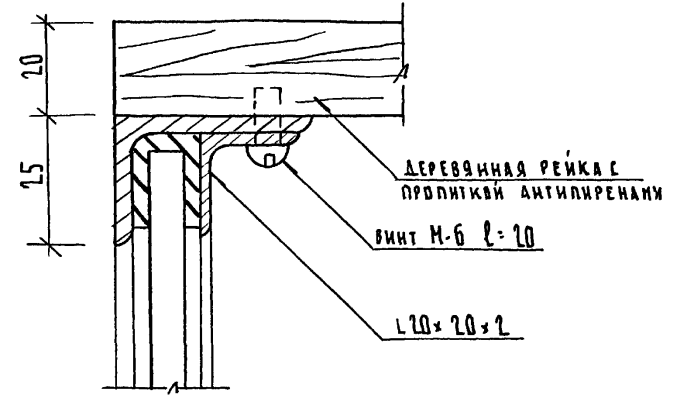
Копир 003

ФОРМАТ 12

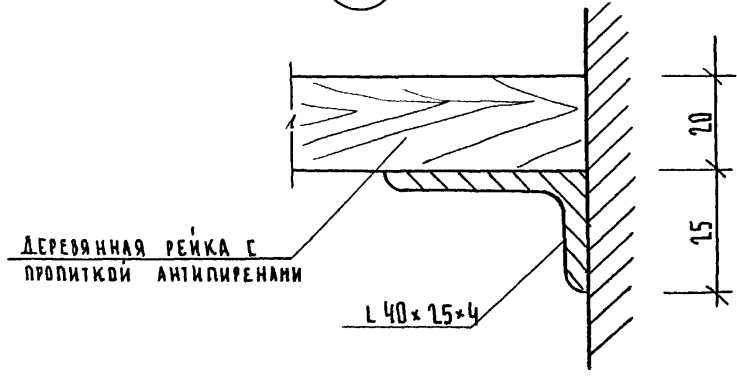
10



13

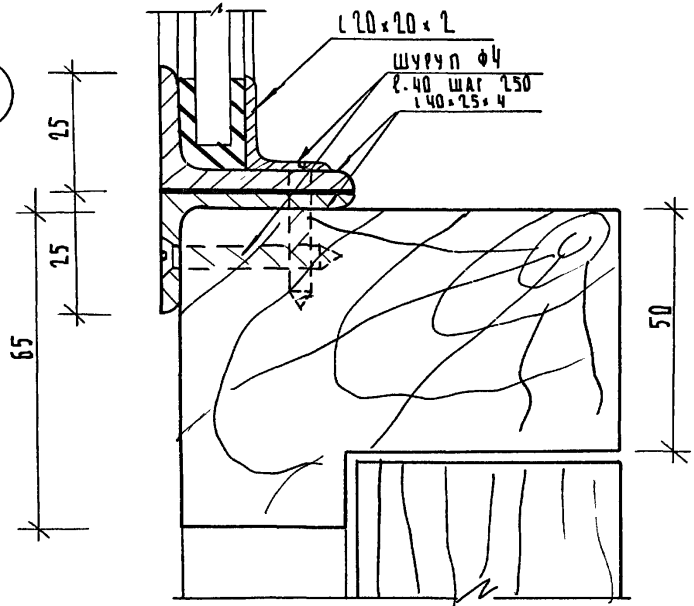


14

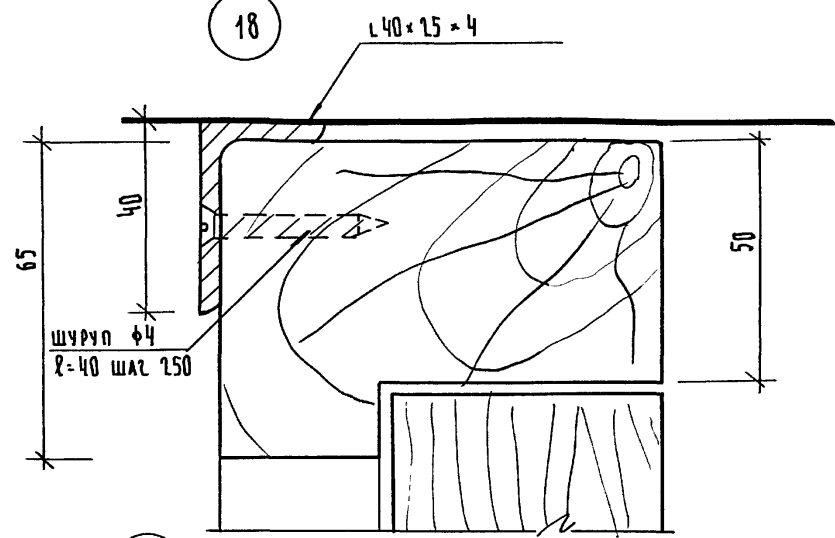


ИЗМ	Лист	№ ДОКУМ.	ПОДП.	ДАТА	1.135 КР-12007	Лист 7
-----	------	----------	-------	------	----------------	-----------

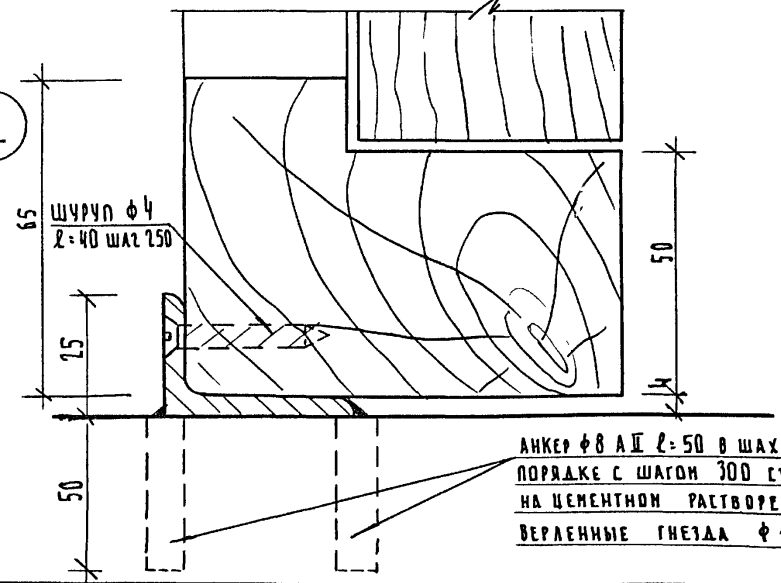
11



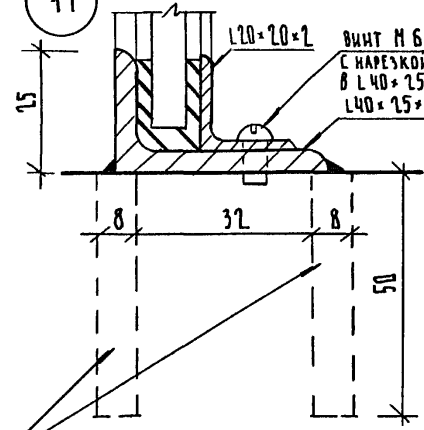
18



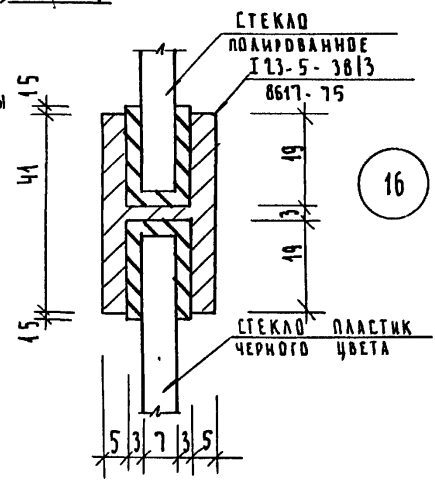
12



17



16



Анкер φ8 АШ ℓ=50 в шахматном порядке с шагом 300 ставить на цементном растворе в просверленные гнезда φ100

ИЗМ	Лист	№ док-м	Подп	Дата
-----	------	---------	------	------

1 135 КР-12.008

Лист	8
------	---

Копия Доч

ФОРМАТ 12

555

СПЕЦИФИКАЦИЯ СТАЛЬНЫХ ЭЛЕМЕНТОВ НА ИЗДЕЛИЕ ПТ-1							
Марка эл-та	№ поз.	Профиль	Длина мм	Кол-во шт.	Масса кг		
					1шт	всех	Марки
	1	L 40 × 25 × 4	1400	4	2.8	11.2	11.2
	2	L 40 × 25 × 4	3000	4	6.0	24.0	24.0
	3	L 40 × 40 × 4	3000	3	7.2	21.6	21.6
	4	L 20 × 20 × 2	1400	2	1.3	2.6	2.6
	5	L 20 × 20 × 2	250	4	0.25	1.0	1.0
	6	L 20 × 20 × 2	3000	4	2.7	10.8	10.8
	7	L 20 × 20 × 2	500	2	0.5	1.0	1.0
		Итого					72.2

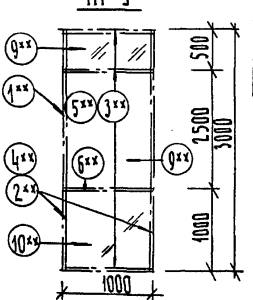
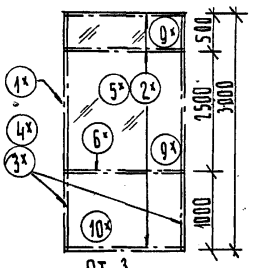
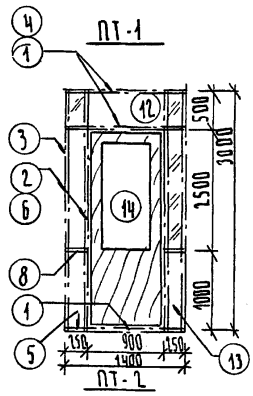
СПЕЦИФИКАЦИЯ СТАЛЬНЫХ ЭЛЕМЕНТОВ НА ИЗДЕЛИЕ ПТ-2							
Марка эл-та	№ поз.	Профиль	Длина мм	Кол-во шт.	Масса кг		
					1шт	всех	Марки
	1*	L 40 × 40 × 4	3000	1	7.2	7.2	7.2
	2*	L 40 × 25 × 4	1400	4	2.8	11.2	11.2
	3*	L 40 × 25 × 4	3000	2	6.0	12.0	12.0
	4*	L 20 × 20 × 2	3000	2	2.7	5.4	5.4
	5*	L 20 × 20 × 2	1400	4	1.3	5.2	5.2
		Итого					41.0

Прочие материалы и изделия на 1шт ПТ-1							
Профиль алюмин.	8	I 23-5 38/3	250	2	0.370	0.74	0.74
Винты	9	M6	12	—	—	0.8	0.8
Шурупы	10	φ4	40	—	—	0.3	0.3
Уплотнит. прокладка из резины	11	δ = 4 мм	50	общая длина		16.8 м	
Стекло витринное	12	δ = 7 мм	max 1400	общая площ.		2.0 м ²	
Стекло- пластик	13	δ = 7 мм	max 1000	— " —		0.5 м ²	
Борк дверной	14	900 × 2400	—	альбом	1.135 кв м	шт	1

Прочие материалы и изделия на 1шт ПТ-2							
Профиль алюмин.	6*	I 23-5 38/3	1400	1	2.2	2.2	2.2
Винты	7*	M6	12	—	—	0.4	0.4
Уплотнит. прокладка из резины	8*	δ = 4 мм	50	общая длина		14.4 м	
Стекло витринное	9*	δ = 7 мм	max 1400	общая площадь		2.8 м ²	
Стекло- пластик	10*	δ = 7 мм	max 1400	— " —		1.4 м ²	

1.135 КР-12 009					
Изм.	Лист	Д. док-м.	Подп.	Дата	
УЗРАБ.	ЕСЕЛЬСОН	<i>И.С.С.</i>			
ПРОБЕР.	ЕСЕЛЬСОН	<i>И.С.С.</i>			
СПЕЦИФИКАЦИИ МЕТАЛЛА ДЛЯ ИЗДЕЛИЙ ПТ-1 и ПТ-2				Лист	Лист
				14	1
				ПРОЕКТНЫЙ ИНСТИТУТ АЕНЖИПРОЕКТ	

СХЕМЫ ЭЛЕМЕНТОВ ПТ
(ПАНЕЛИ ТАМБУРНЫЕ)



СПЕЦИФИКАЦИЯ СТАЛЬНЫХ ЭЛЕМЕНТОВ НА ИЗДЕЛИИ ПТ-3

МАРКА ЭЛ-ТА	№ ПОС.	ПРОФИЛЬ	ДЛИНА мм	КОЛ-ВО ШТ	МАССА кг			
					1шт	Всех	МАРКИ	
	1хх	L40x40x4	3000	2	7.2	14.4	14.4	
	2хх	L40x25x4	3000	2	6.0	12.0	12.0	
	3хх	L40x25x4	1000	4	2.0	8.0	8.0	
	4хх	L20x20x2	3000	2	2.7	5.4	5.4	
	5хх	L20x20x2	1000	4	0.9	3.6	3.6	
Итого:								43.4

ПРОЧИЕ МАТЕРИАЛЫ И ИЗДЕЛИЯ НА 1 ШТ ПТ-3

ПРОФИЛЬ АЛЮМИН.	6хх	Г23-5 3813	1000	1	1.6	1.6	1.6
ВИНТЫ	7хх	М-6	12	—	—	0.3	0.3
УПАКОВ. ПРОКЛАД. ИЗ РЕЗИНЫ	8хх	Ø = 4 мм	50	ОБЩАЯ ДЛИНА			12 м
СТЕКЛ. ВИТРИН.	9хх	Ø = 7 мм	max 1400	ОБЩАЯ ПЛОЩАДЬ			2.0 м ²
СТЕКЛ. ПЛАСТИК	10хх	Ø = 7 мм	max 1000	—	—	—	1 м ²

СПЕЦИФИКАЦИЯ ЭЛЕМЕНТОВ ПТ ПО СХЕМАМ ТАМБ.

МАРКИ	ТИП	СХЕМА	КОЛИЧЕСТВО ЭЛЕМЕНТОВ			ПРИМЕЧАНИЕ
			ПТ-1	ПТ-2	ПТ-3	
I		A	1	1	—	ПРОЧИЕ МАТЕРИАЛЫ И ИЗДЕЛИЯ ДАНЫ В СООТВ. СПЕЦИФИКАЦИЯХ НА ЛИСТАХ 4 и 15
		B	1	1	—	
		B	2	—	—	
II		A	1	2	—	
		B	2	—	2	
III		A	1	—	2	
		B	2	—	1	

МАРКИРОВКА ИЗДЕЛИЙ ПТ ДАНА НА СХЕМАХ
СМ. ЛИСТЫ 4, 5, 6
УЗЛЫ ПАНЕЛЕЙ ТАМБУРНЫХ СМ. ЛИСТЫ 8, 13.

1.135 КР-12 010				ЛСТ	ЛМЕТ	ЛМЕТОВ
№ ЛИСТ	И. ДВОУМ.	ПОДП.	ДАТА	15	1	
РАЗРАБ.	МИХАШОНК	<i>Михашинок</i>		ПРОЕКТНЫЙ ИНСТИТУТ ЛЕНИНПРОЕКТ		
ПРОБ.	ЕГЕЛЬСОН	<i>Егельсон</i>	1977	СПЕЦИФИКАЦИЯ МЕТАЛЛА ДЛЯ ИЗДЕЛИЯ ПТ-3, СПЕЦИФИКАЦИЯ ИЗДЕЛИЙ ПТ		

КОПИР: ДМ

ФОРМАТ А2