

ТИПОВЫЕ КОНСТРУКЦИИ И ДЕТАЛИ ЗДАНИЙ И СООРУЖЕНИЙ
ДЛЯ КАПИТАЛЬНОГО РЕМОНТА В ЛЕНИНГРАДЕ

СЕРИЯ 1.135 КР-1

ВИТРИНЫ МЕТАЛЛИЧЕСКИЕ ДЛЯ ВСТРОЕННЫХ УЧРЕЖДЕНИЙ
РАЗЛИЧНОГО НАЗНАЧЕНИЯ
В ДОМАХ КАПИТАЛЬНОГО РЕМОНТА

ВЫПУСК- 4

СОСТАВ ВЫПУСКА
РАБОЧИЕ ЧЕРТЕЖИ МЕТАЛЛИЧЕСКИХ ВИТРИН

ЛЕНИНГРАД 1978 г.

ТИПОВЫЕ КОНСТРУКЦИИ И ДЕТАЛИ ЗДАНИИ И СООРУЖЕНИЙ
ДЛЯ КАПИТАЛЬНОГО РЕМОНТА В ЛЕНИНГРАДЕ

СЕРИЯ 1.135. КР-1.

ВИТРИНЫ МЕТАЛЛИЧЕСКИЕ ДЛЯ ВСТРОЕННЫХ УЧРЕЖДЕНИЙ
РАЗЛИЧНОГО НАЗНАЧЕНИЯ
В ДОМАХ КАПИТАЛЬНОГО РЕМОНТА

ВЫПУСК-4

РАБОЧИЕ ЧЕРТЕЖИ МЕТАЛЛИЧЕСКИХ ВИТРИН

РАЗРАБОТАН ИНСТИТУТОМ ЛЕНЖИЛПРОЕКТ

ГЛАВНЫЙ ИНЖЕНЕР ИНСТИТУТА *[подпись]* В.Н. ИВАНОВ
ГЛАВНЫЙ АРХИТЕКТОР ИНСТИТУТА *[подпись]* К.У. ШАРЛЫГИНА
НАЧАЛЬНИК ТЕХНИЧЕСКОГО ОТДЕЛА *[подпись]* В.А. ВОРОНЦОВ
ГЛАВНЫЙ ИНЖЕНЕР ПРОЕКТА *[подпись]* Б.М. ЗИНЕР

СОГЛАСОВАНО ТЕХНИЧЕСКИМ СОВЕТОМ
ИНСТИТУТА

6 ИЮЛЯ 1978 г.

№№ п/п	Содержание альбома	№№ чертежей
1	Содержание чертежей	1.135 КР-1.4.000
2	Пояснительная записка	1.135 КР-1.4.000. А
3	Типы витрин	1.135 КР-1.4.001 А+В
4	Витрина ВМ-1	1.135 КР-1.4.002 А+В
5	Витрина ВМ-1Ф	1.135 КР-1.4.003 А+В
6	Витрина ВМ-1Н	1.135 КР-1.4.004 А+В
7	Витрина ВМ-1ФН	1.135 КР-1.4.005 А+В
8	Витрина ВМ-2Б	1.135 КР-1.4.006 А+В
9	Витрина ВМ-2Ф	1.135 КР-1.4.007 А+В
10	Витрина ВМ-2Н	1.135 КР-1.4.008 А+В
11	Витрина ВМ-2	1.135 КР-1.4.009 А+В
12	Витрина ВМ-3Ф	1.135 КР-1.4.010 А+В
13	Витрина ВМ-4Ф	1.135 КР-1.4.011 А+В
14	Крепление коробок витрин. Узлы	1.135 КР-1.4.012
15	Узлы 1, 3	1.135 КР-1.4.002:011 А-2
16	Узлы 2, 4, 6, 8	1.135 КР-1.4.002:011 А-3
17	Узлы 5, 7	1.135 КР-1.4.002:011 А-4
18	Узлы 9, 10	1.135 КР-1.4.002:011 А-5
19	Узлы 11, 12, 13	1.135 КР-1.4.002:011 А-6
20	Варианты установки перегородок витрин	1.135 КР-1.4.013

Взам. лист	№ докум.	Подп.	Дата
Проверка	Составит	И.В.М.	1978

1.135 КР-1.4.000

Содержание
альбома

Лист	Лист	Листов
1	1	1

Проектный институт
ЛЕННИИПРОЕКТ

Настоящий альбом содержит чертежи витрин для встроенных учреждений различного назначения, организуемых при капитальном ремонте жилых зданий старой постройки в Ленинграде

В альбоме представлены наиболее характерные типы витрин, установленные на основании анализа существующих и проектируемых витрин. Каждый вид витрин в зависимости от расстановки, наличия фрамуги, открывающихся или глухих створок, имеет соответствующее обозначение и индекс.

Скобяные изделия и приборы для открывания фрамуг выполнены по альбому, Скобяные изделия и детали", альбом ИУН-26, выпущенному СКБ треста Ленинградорестрой", 1971 г

Сечения элементов коробок, шпастов, обвязок, уплотнителей стекол и др приняты по ГОСТ 8645-68 и альбому, Унифицированные конструкции витрин и витражей из стали" альбом ИН-23 СКБ треста Ленинградорестрой" 1971 г

Остекление витрин предусмотрено витринным стеклом ГОСТ 13454-68 (политрированное) и ГОСТ 7380-68 (неполитрированное) толщиной 6,5 мм при площади остекления свыше 3 м², при меньшей площади остекления применять стекло толщиной 4÷5 мм по ГОСТ ИИ-65

Расстояния между переплетами витрин устанавливается автором проекта в зависимости от наличия экспозиции между переплетами, назначения встроенного помещения, способа освещения, количества и габаритов светильников

Максимальное расстояние между переплетами при установке люминисцентных светильников одноламповых - 20 см, при 2-ламповых - 40 см.

Освещенность витрин должна соответствовать СНА0-70. При высоте и ширине открывающихся створок витрин свыше 2 метров следует установить дополнительную третью петлю на расстоянии 200 мм под верхней петлей. Элементы витрин крепятся к металлическим закладным деталям по чертежу 1135 КР-14002 лист 17. Коробки витрин марок ВМ-1, ВМ-1Ф, ВМ-1Н, ВМ-1ФН крепятся над вертикальными стойками и под ними, вертикальные стойки - посредине их высоты; витрины марок ВМ-2Б, ВМ-2Н крепятся над вертикальными стойками и под ними, боковые стойки - посредине высоты витринных типов ВМ-2Ф, ВМ-2, ВМ-3Ф, ВМ-4Ф - над вертикальными стойками и под ними, и посредине, боковые стойки - посредине высоты.

Витрины могут применяться однотипные наружные и внутренние, и в сочетании двух различных типов в одном проеме.

При переплетах, открывающихся в одну сторону, размеры внутренних переплетов должны быть на 50 мм. больше размеров наружного

Все размеры, указанные на чертежах деталей даны в мм. При ссылке на альбом в проекте указать тип и марки витрин, габариты, размеры фрамуги или створок.

Изготовление и поставка витрин производить совместно чертежом и техническим условиям по альбому ИИ-23 СКБ Ленинградорестрой" 1971 г.

№	лист	№ докум	подп	дата	1. 135 КР-14000. А		
Разработ.	Давыгя	Сев	1978.	Пояснительная записка	Лист	Лист	Листов
Провер.	Беранскя	М.С.			Проектный институт ЛЕНИИЛПРОЕКТ		

Типы	Марка	Лист	Типы	Марка	Лист	Типы	Марка	Лист	Типы	Марка	Лист
	BM-1	4		BM-11	6		BM-21	8		BM-21	10
	BM-11	5		BM-11	7		BM-21	9		BM-2	11
	BM-31	12		BM-41	13	<p>В скобках указаны максимальные размеры блоков для каждого типа. Петли и рамочные профили указаны на соответствующих листах альбома.</p>					

1.135.KP-1.4.001

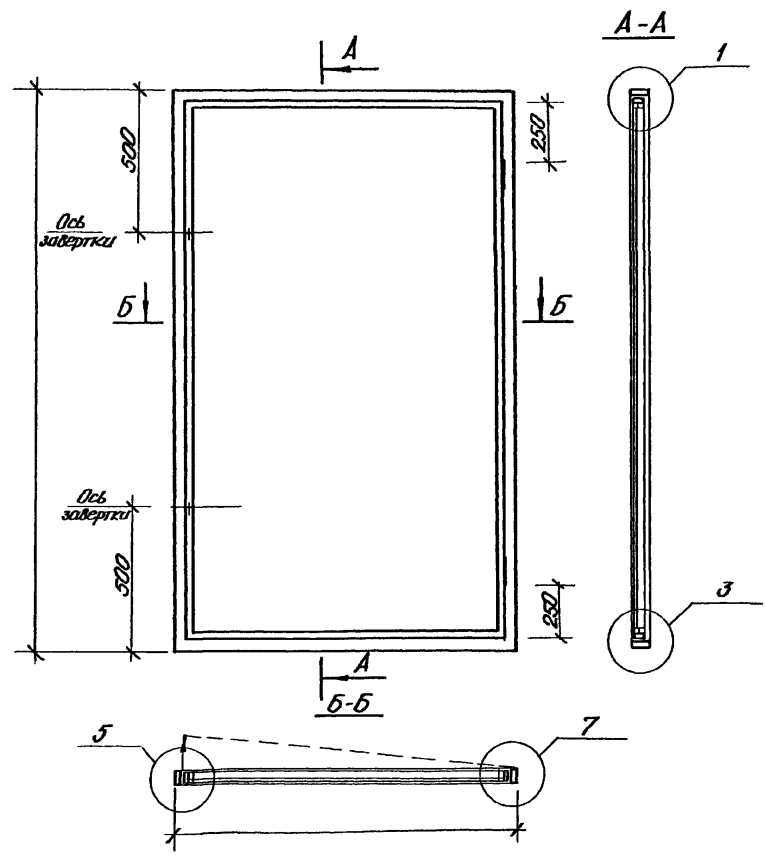
Изм	Лист	№ док-м	Подп.	Дата
Разработ	Михайлов	Э.И.		
Провер	Емельян	М.И.		1976

Типы витрин металлических с арками и без арки

Лист	Листы	Листов
1	1	1

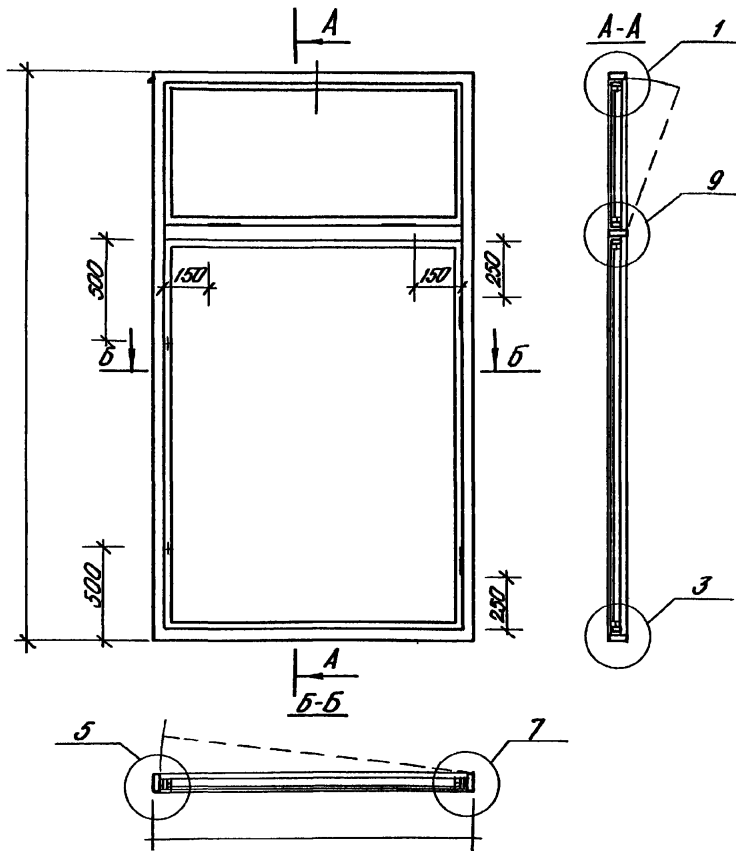
Проектный институт ЛЕНИНПРОЕКТ

1.135.KP-1.4.001
 1.135.KP-1.4.001



ЦЕНТРАЛЬНЫЙ ИНСТИТУТ СТРОИТЕЛЬСТВА

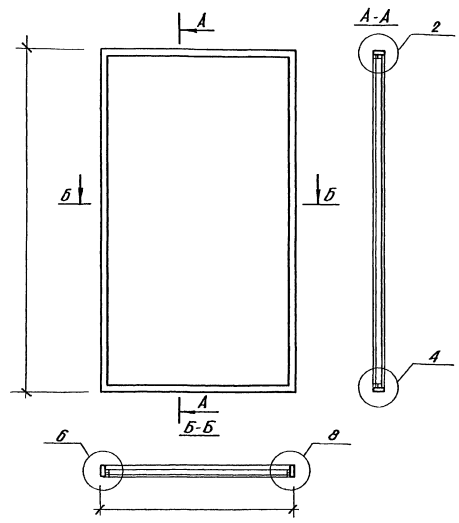
				1.135 КР-1.4.002				
Изм	Лист	И.В.КОСМ	Подп	Дата	Витрина металлическая ВМ-1 Общий вид, разрез	Лист	Лист	Листов
Разработ	Мониторинг	В.И.Косм				7	6	
Провер	Евельсон	М.С.Сем	1978		Проектный институт ЛЕННИПРОЕКТ			



При ширине блока до 1000 мм ставить один рамочный прибор

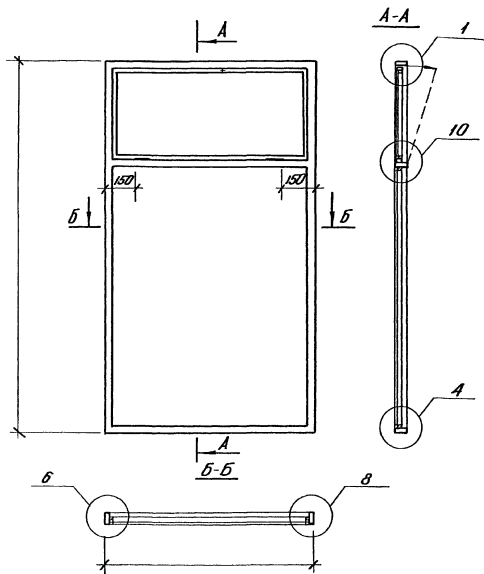
Изм.	Лист	И.О.К.С.И.	Подп.	Дата	1.135 КР-1.4.003			
					Витрина металлическая ВМ-1Ф Общий вид, разрезы	Лист	Листы	Листов
						1	6	
					Проектный институт ЛЕННИИПРОЕКТ			

Формат 12



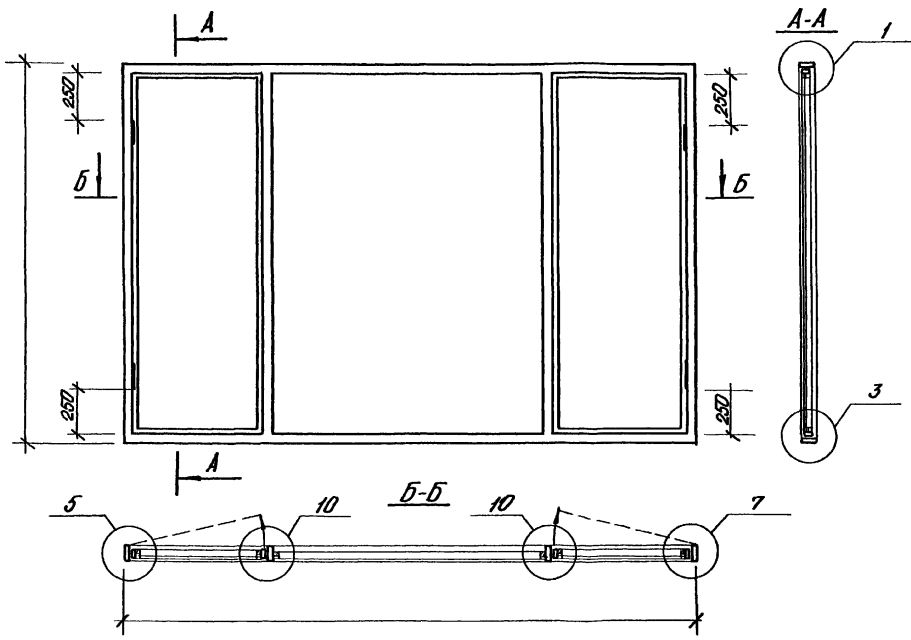
ЛАНУ И ПЛОЩА | ЛЕЖИТ | Д. ВОТРИНУ

				1.135 КР-1 4.004				
Изм	Лист	№ докум	Подп	Дата	Витрина металлическая ВМ-1Н Общий вид, разрезы	Лист	Лист	Листов
Разраб	Добран	Фамилия	Инициалы	1978		1	6	6
Провер	Еремьин	А.С.			Проектный институт ЛЕННИИПРОЕКТ			

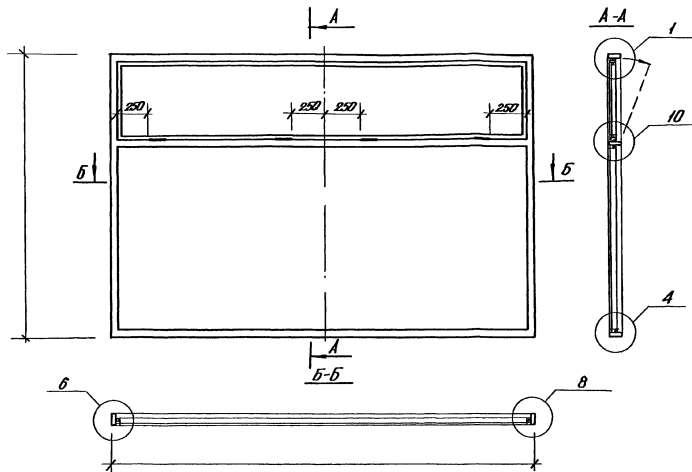


При ширине блока до 1000 мм ставить один рамный прибор

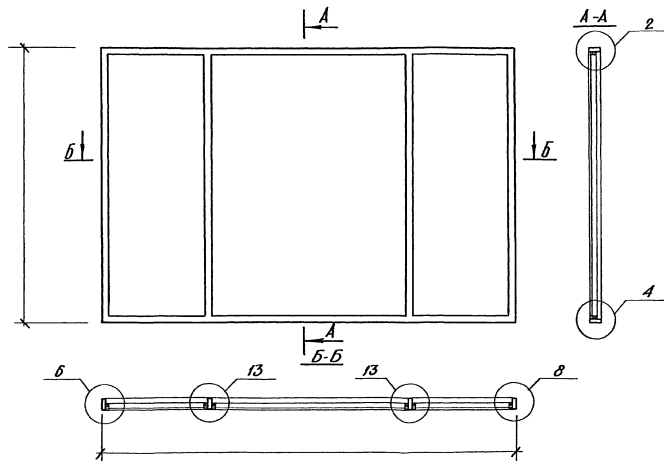
				1.135 КР-1.4.005		
Изм	Исполн	Начерт	Год	Лист	Витрина металлическая	Лист
	Разработ	Добавля	Формат		ВМ-1ФН	Лист
	Провер	Есвельсон	М.В.С.	1978	Общий вид, разрез	1
						6
						Проектный институт
						ЛЕННИЛПРОЕКТ



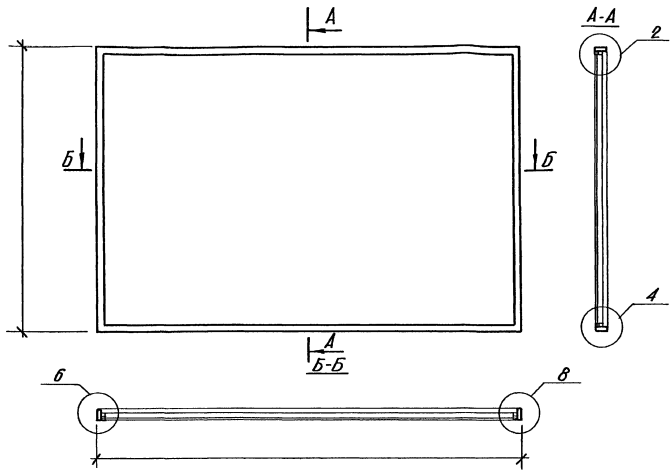
					1.135 КР-1.4.006			
Изм	Лист	И.В.ОКМ	Тадт	Дата	Витрина металлическая ВМ-2Б Общий вид, разрезы	Лист	Лист	Листов
Разроб.	Добел	Фили		1978		7	6	6
Провер	Еселева	Ильин			ЛЕННИЛПРОЕКТ			



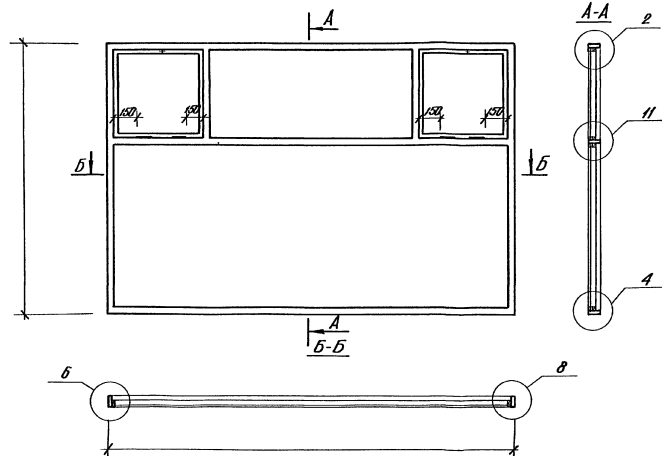
					1.135 КР-1.4.007		
Изм	Лист	№ докум	Подп.	Дата	Внутренняя металлическая ВМ-2Ф	Лист	Листов
Рисовал	Дальневост	Ф.С.С.	М.В.С.	1978		1	6
Проектиров	Евсейкин	М.В.С.			Общий вид, разрез	Проектный институт ЛЕННИИПРОЕКТ	



№м	Лист	Изм.	Подп.	Дата	1.135 КР-1.4.008		
Разраб.	Лавина	Средн		1978	Витрина металлическая	Лист	Лист
Провер	Боньков	ИЗР			ВМ-2Н	1	6
					Общий вид, разрезы	Проектный институт ЛЕННИИПРОЕКТ	

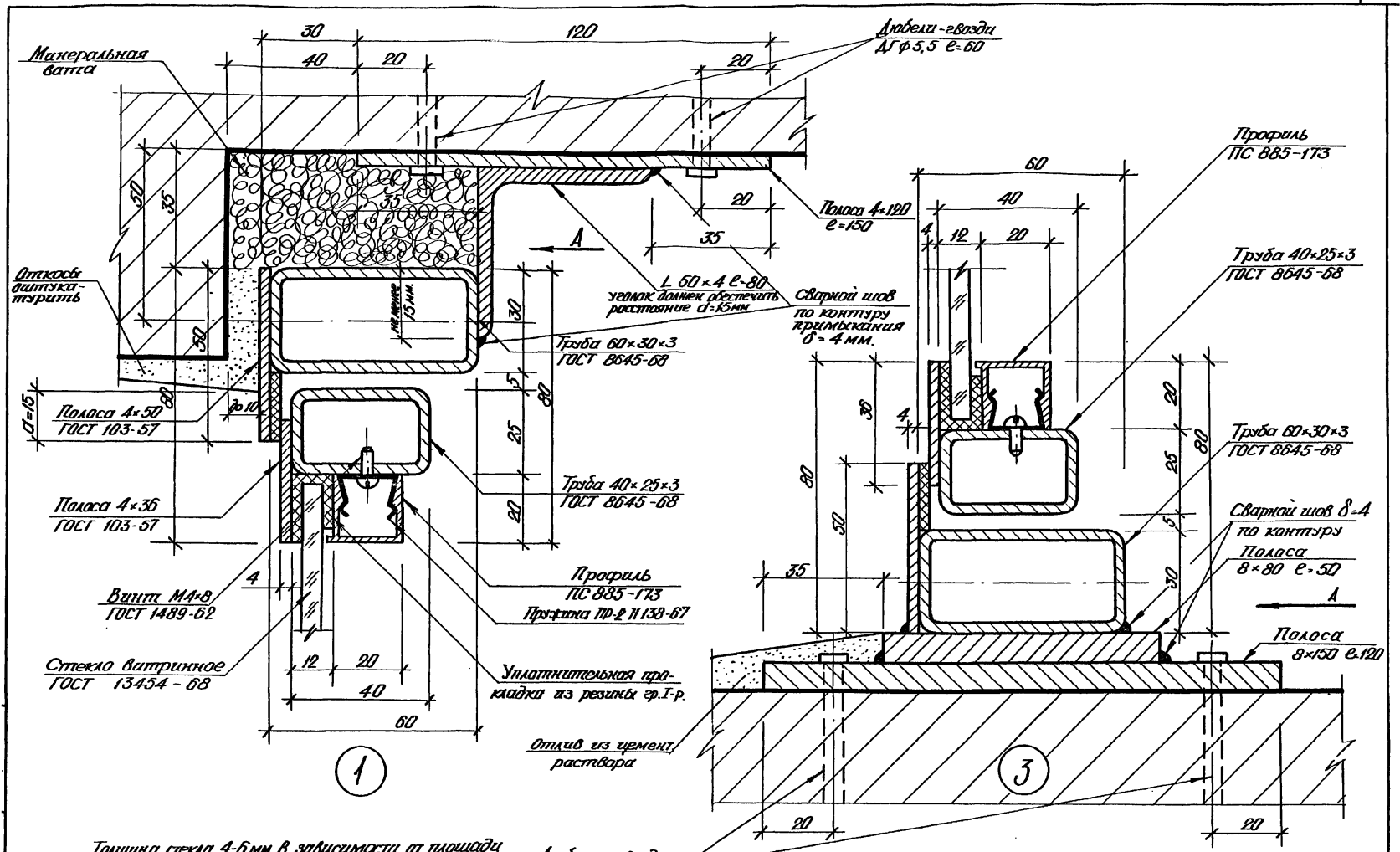


				1.135 КР-1.4.009			
Лист	№ докум	Подп	Дата	Витрина металлическая ВМ-2 Общий вид, разрез	Лист	Лист	Листов
Разрез	Миняева	Вилья	1978		1	6	6
Провер	ЕССАНСОН	Маслова			Проектный институт ЛЕННИЛПРОЕКТ		



При ширине открывающейся рамы до 1000 мм ставить один
фрамужный прибор

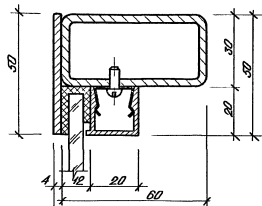
					1.135 КД-1 А.010		
Изм	Лист	Исполн	Подп	Дата	Витрина металлическая ВМ-3Ф	Лист	Листов
Разработ	Добров	Федос				1	6
Пробер	Козлов	А.В.Вас	1978			Проектный институт ЛЕННИЛПРОЕКТ	



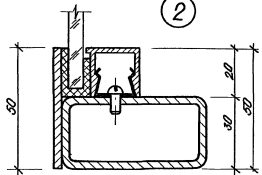
Изм.	Лист	И докум.	Подп.	Дата

1.135 КР-1.4.002-0.11

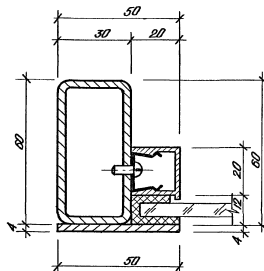
Лист	2
------	---



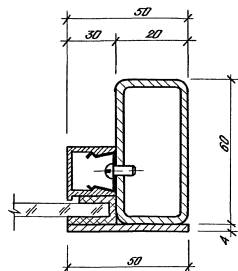
2



4



6



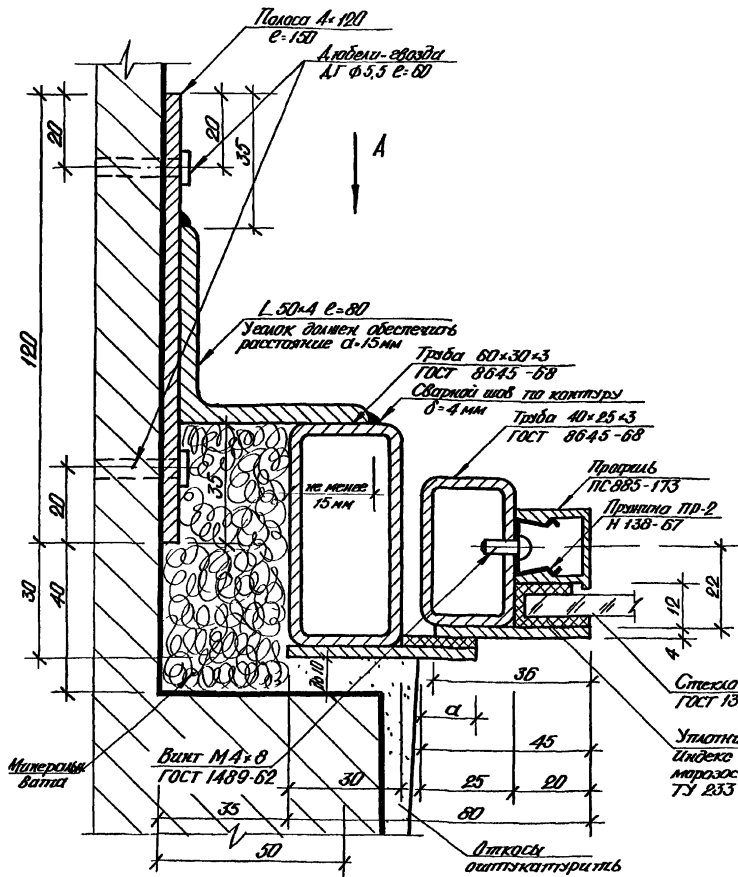
8

Толщина стекла 4-6 мм в зависимости от
площади остекления (см паспортную записку)

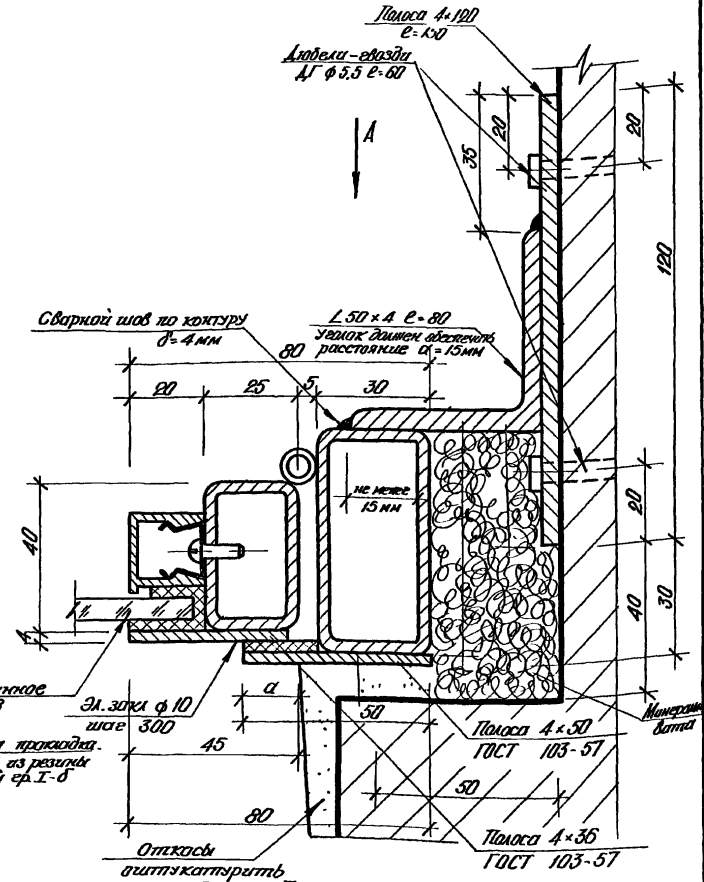
ИЗМ	ИЛСТ	№ ДОК	ПОДП	ДАТА

1.135 КР-1.4 002-011

Лист
3



5

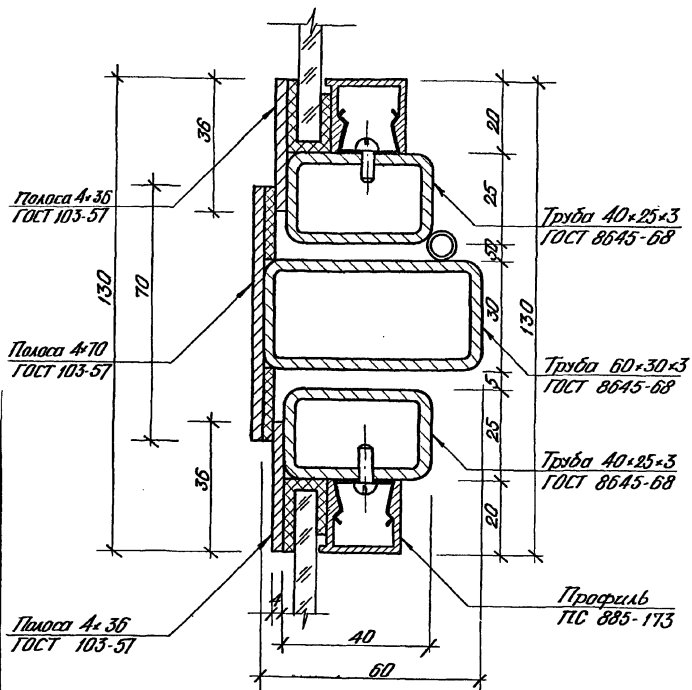


7

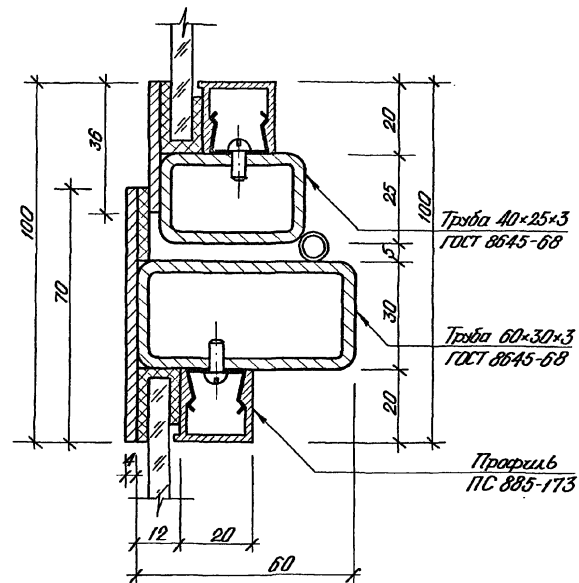
Изм	Лист	И	Док	М	Подп	Дата

1.135 КР-14.002-011

Лист 4



9



10

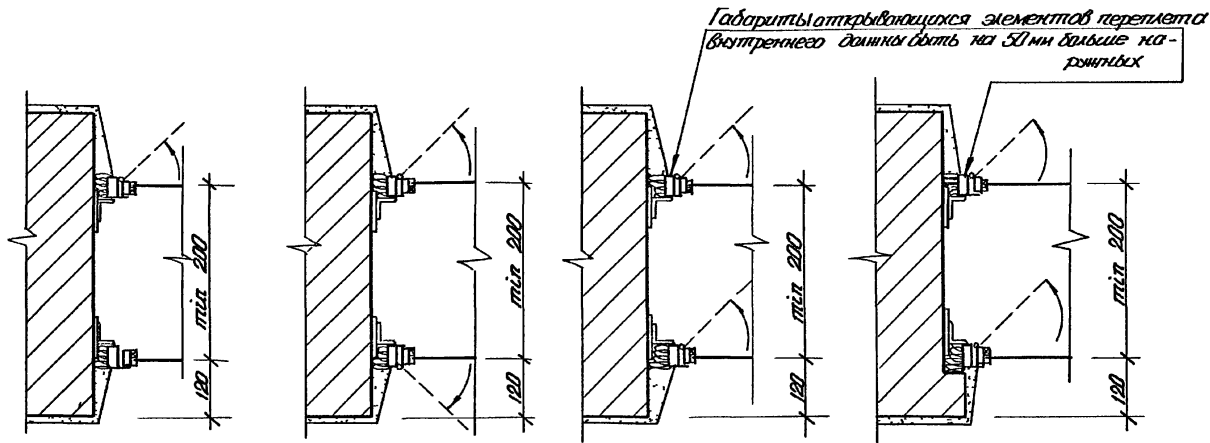
Толщина стекла 4-6 мм в зависимости от
площади остекления / см. пояснительную записку /

Изм.	Лист	И докум.	Подп.	Дата

1.135-КР-1.4.002-011

Лист
5

Формат 12



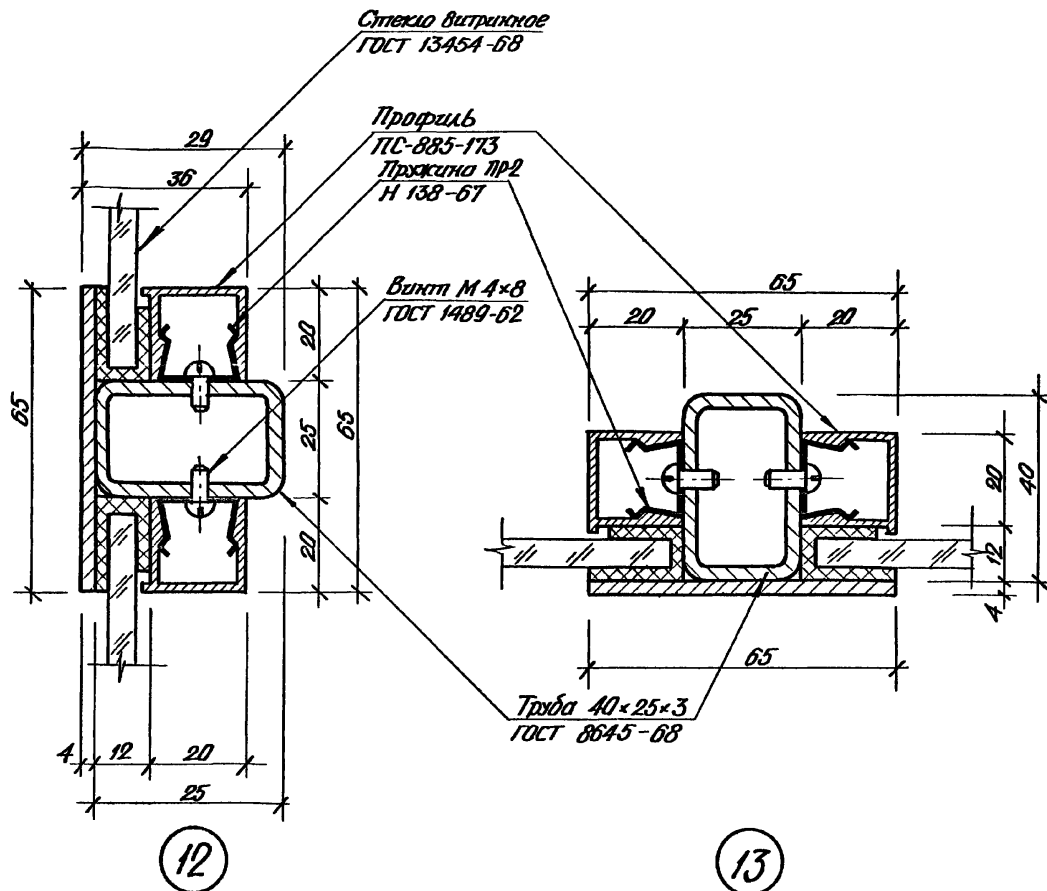
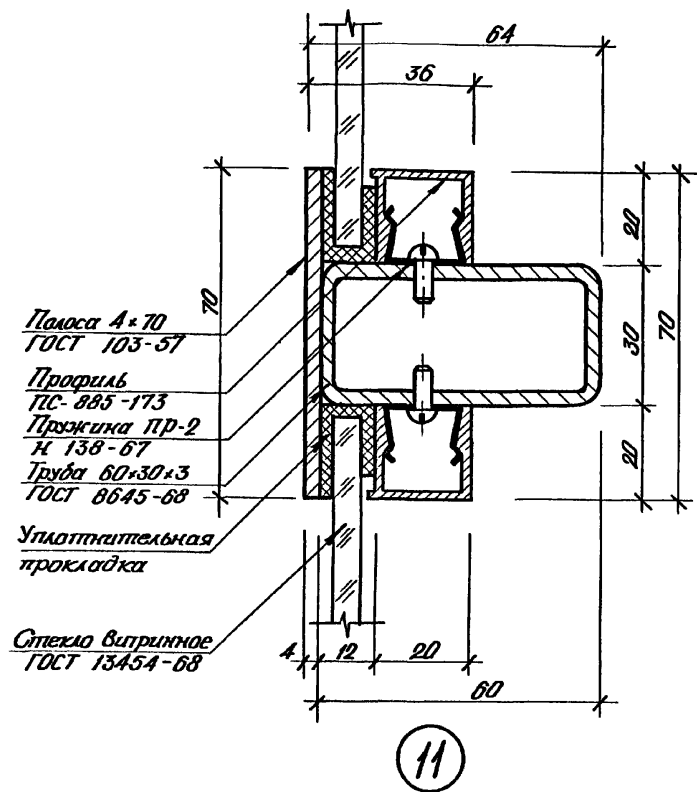
Наружный переплет не открывающийся

Открывание переплетов в разные стороны

Открывание переплетов в одну сторону

Открывание переплетов в одну сторону при наличии четвертей

				1.135 КР-1.4 013		
Изм	Лист	И.В.А.К.И.М.	Л.А.Д.П.	Л.С.Т.О.		
Д.С.З.Р.О.В.	М.О.Т.Е.Ж.О.В.	В.И.Ч.Е.Н.	1978	Варианты установки переплетов ватриг Проектный институт ЛЕНИНПРОЕКТ		
П.Р.О.В.Е.Р.	Е.С.О.Л.В.А.Н.	Л.С.З.И.С.А.				
					Лист	Листов



Толщина стекла 4-6мм в зависимости от площади остекления / см пояснительную записку

ЗВМ	Лист	И. ДОКУМ	Подп	Дата
-----	------	----------	------	------

1.135 КР-1.4.002-011

Лист 6