

Содержание

Обозначение	Наименование	Стр. альбома
КМ А. 1	Общие данные (начало)	2
КМ А. 2	Общие данные (окончание)	3
КМ А. 3	Основные технико-экономические показатели. Задание на установку закладных деталей	4
КМ А. 4	Техническая спецификация стали	5
КМ А. 5	Ведомость металлоконструкций по видам профилей	6
КМ А. 6	Общий вид и схема бака	7
КМ А. 7	Узел 1	8
КМ А. 8	Узлы 2;3	9
КМ А. 9	Полотнища корпуса и кровли баков	10
КМ А. 10	Ограждения. Перекидная балка	11
КМ А. 11	Принципиальная схема изготовления, сборки и монтажа бака	12

1. Общая часть

1.1. Стальной цилиндрической формы бак емкостью 50 м³ для титанового проекта. Водонапорные баши со сварным железобетонным стеном и стальным баком цилиндрической формы емкостью 50 м³, высотой до dna бака 12; 15; 18; 21; 24; 27; 30 м " (901-5-33.85) разработан Латвийским отделом ГПИ "Ленпроектстальконструкция" по заданию проектного института "Ватгипрогосельстрой" Министерства сельского хозяйства Латвийской ССР, являющегося ведущей организацией по данной теме.

Настоящий альбом содержит чертежи КМ стального бака емкостью 50 м³ и предназначен для разработки рабочей документации на стадии КМА и для применения в конкретных проектах на стадии КМ.

1.3. Конструкции разработаны для изготовления и монтажа их специализированными организациями Министерства строительства Латвийской ССР

1.4. Конструкции настоящего выпуска должны применяться в соответствии с требованиями "Технических правил по экономному расходованию основных строительных материалов" ТП 101-81.

2. Область применения

2.1. Стальные баки предназначены для применения в бесшатровых водонапорных башинах со сварным железобетонным стеном, разработанным в проекте данной серии. В случае использования баков на стенах другой конструкции требуется переработка опорной части бака.

2.2. Стальные баки разработаны для применения в климатических районах II₃ и других по ГОСТ 16350-80, характеризующихся следующими климатическими параметрами:

Расчетная зимняя температура наружного воздуха	Раоны по старостному напору ветра СНиП 2-Б-74	Раоны по весу снегового покрова СНиП 2-Б-74	Раон сейсмичности
минус 30°С и выше	I + III	I + III	не выше 6 баллов

2.3. Стальные баки могут быть использованы в системах жемьствена-на-питьевоу, пратибактериальной и производственной систем водо-снабжения при параметрах воды, отвечающих требованиям ГОСТ 2874-73.

3. Конструктивные решения

3.1. Основные габариты бака:

- максимальный диаметр - 5 м
- диаметр днища - 2,4 м
- диаметр кровли - 4,0 м
- общая высота - 4,2 м

3.2. Корпус бака решен в виде круговой оболочку из листовоу стали, представляющей собой два сопряженных усеченных конуса. Днище бака плоское. Кровля с уклоном $\epsilon = 0,03$.

3.3. Для подъема из ствала на кровлю бака предусмотрена центральная труба диаметром 800 мм. Доступ внутрь бака осуществляется через люк в кровле по стальной лестнице-стремянке.

Для обеспечения доступа к наружной стороне корпуса бака при ремонте и окраске его предусмотрена консольная переставная балка.

Удб. № инв. 217376
 Изд. № инв. 7-42-80
 Подпись и дата
 Вып. инв. №

21146

901 - 5 - 33.85		-КМ	
Нач. отд	Этнерс	Резин	
Глинт.пр	Шрадин	Сем	
Бригадир	Валин	Уг	
Проверил			
Исполнил	Пага		

Водонапорные баши со сварным железобетонным стеном и стальным баком цилиндрической формы емкостью 50 м³, высотой до dna бака 12; 15; 18; 21; 24; 27; 30 м

Страна	Литт	Листов
Р	7	11

Общие данные (начало)

Госстрой, ССР
 Государственный проектный институт
 Ленпроектстальконструкция

Проверен: _____
 Дата: _____

3.4. В днище бака сварены патрубки с фланцами для крепления переливной и отводные - подводящей труб с целью снижения нагрузок на днище бака от температурных деформаций труб последние снабжены самниковыми компенсаторами.

3.5. С целью максимального снижения трубоемкости сборки бака на монтаже и исключения погрешностей сборки его в условиях стройплощадки проектом предусмотрен монтаж бака из палатниц полной заводской готовности.

3.6. Палатница крова и верхней части корпуса толщиной соответственно 2,5 и 4 мм после сварки собираются в рулон на "катушку", образованную днищем и центральной трубой бака. Палатнице нижней части корпуса изготавливается методом уругага деформирования, т.е. палатнице из баллонов листов с последующим свариванием его в рулон. Возматно сваривание всех палатниц на общую "катушку".

3.7. Палатница сваривать из листов, соединяемых "стык"; платна - прочными швами автоматической сваркой с полным проплавлением. Остальные заводские сварные швы выполнять полуавтоматической сваркой в среде углекислого газа.

3.8. Монтажные соединения палатниц производить стыковым швом с полным проплавлением, ручной сваркой.

3.9. В связи с тем, что отдельные технические решения, заложенные в проекте, не апробированы строительством в Латвийской ССР, необходима их экспериментальная проверка.

4. Основные расчетные положения и нагрузки

4.1. Расчет конструкции произведен в соответствии с главами СН и П II - А.10-71, Строительные конструкции и оснований Основные положения проектирования; СН и П II - Б-74 "Нагрузки и воздействия", СН и П II - 23-81 "Стальные конструкции. Нормы проектирования."

4.2. Корпус бака рассчитан как безмоментная оболочка с учетом влияния краевых эффектов.

5. Материал конструкций

5.1. Конструкции выполняются из следующих марок сталей.

Наименование конструкции	Наименование детали	Марка стали	ГОСТ ТУ	Примечание
Днище бака	платна	18ПС	23570-79	
	ребра			
Крова бака	платна	ВСтЗкп2	380-71*	
	ребра			18КП
Корпус бака	Верхняя конусная оболочка 54 мм	18КП	23570-79	
	Нижняя конусная оболочка	18ПС		
Внутренняя труба		18КП	23570-79	
Прочие конструкции	Листницы, ограждения монтажные ребра	ВСтЗкп2	380-71*	

5.2. Допускается замена заводом изготовителем марок стали на равноценные по классу - прочности и категории.

5.3. Для заводской автоматической сварки под флюсом применять проволоку АН-348-А по ГОСТ 3037-81 и сварочную проволоку Сб-08А по ГОСТ 2246-70*.

Для полуавтоматической сварки в среде углекислого газа применять сварочную проволоку Сб-08А ГЭС по ГОСТ 2246-70*.

Для ручной сварки применять электроды типа Э-42 по ГОСТ 9467-65.

5.4. Для болтовых монтажных соединений применять болты нормальной точности М20 по ГОСТ 7738-70* масса прочности 5.6 с дополнительными испытаниями по п.1 табл. 10 ГОСТ 1759-70* с клеймением и маркировкой.

6. Требования к изготовлению и монтажу баков.

6.1. Изготовление и монтаж баков производить в соответствии с требованиями главы СНиП II - 18-75 "Металлические конструкции. Правила производства и приемки работ", с учетом дополнительных правил, издан-

ных в § 4. Дополнительные правила для конструкций цилиндрических вертикальных резервуаров.

6.2. Все швы оболочки подлежат проверке на герметичность методами, указанными в вышеприведенном СН и П.

6.3. При наложении замыкающего шва в процессе сборки оболочки из палатниц принять меры, обеспечивающие сохранность формы оболочки.

6.4. В узле крепления бака к закладным деталям ствала производится натяжение болтов на усилие 2.0 тс.

6.5. Все баки должны испытываться путем налива их водой до верха корпуса.

7. Антикоррозионные мероприятия.

7.1. Наружную поверхность бака окрасить двумя слоями эмали ПФ 115 ГОСТ 6465-6* по двум слоям грунтовки ГФ-020 ГОСТ 4056-63*.

Цвет окраски принимать по указаниям, приведенным в конкретном проекте.

7.2. Внутреннюю поверхность бака окрасить материалами, одобренными главным санитарно-эпидемиологическим управлением Министерства здравоохранения Латвийской ССР.

7.3. Все работы по антикоррозионной защите металлоконструкций производить в соответствии со СНиП II - 23-76* и ГОСТ 12.3.005-75.

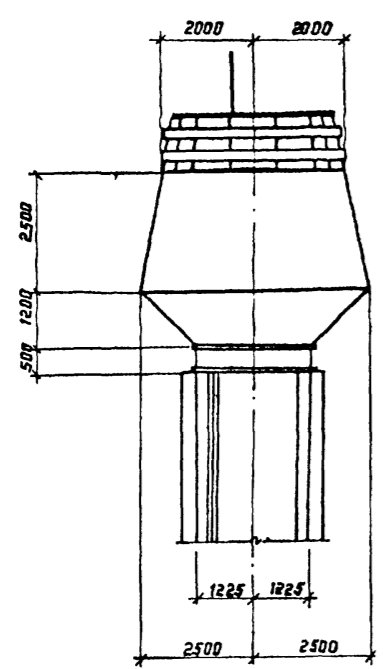
Лит. № 100
Лист № 1
Листов 1
7-12-80
277012

2.1146

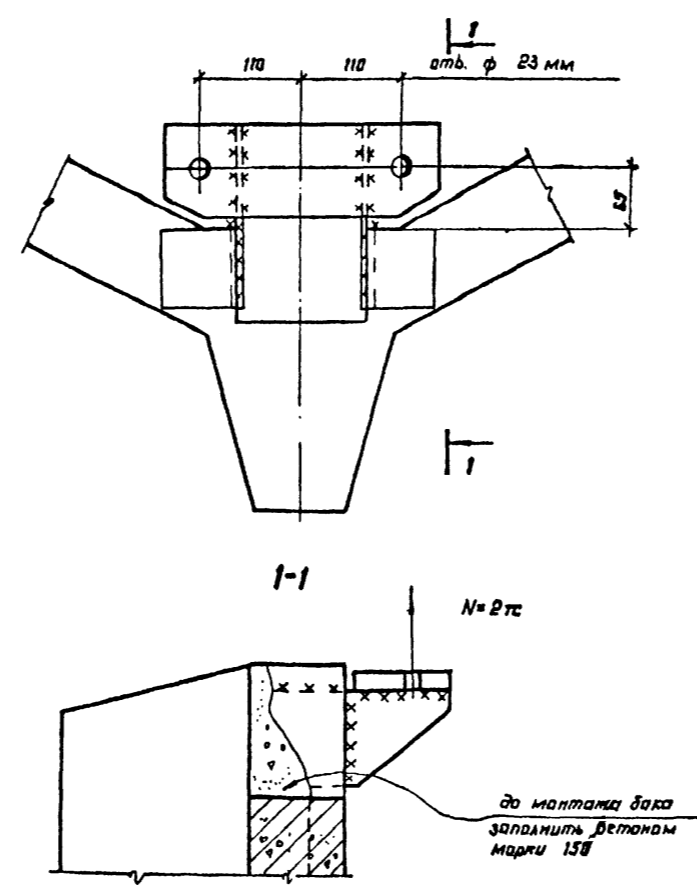
901 - 5 - 33.85 - КМ

Исполн.	Проверил	Утвердил	Дата	Водонапорные баки со сборным железобетонным стволем и стальным баком цилиндрической формы емкостью 50 м ³ , высотой от дна бака 12; 15; 18; 21; 24; 27; 30 м
Исполн.	Проверил	Утвердил	Дата	
Исполн.	Проверил	Утвердил	Дата	Стадия: Лист: Листов:
Исполн.	Проверил	Утвердил	Дата	Р: 2
Исполн.	Проверил	Утвердил	Дата	Общие данные (окончание)
Исполн.	Проверил	Утвердил	Дата	Госстрой СССР Государственный проектный институт Ленпроектальконструкция

Стальной бак емкостью 50 м³



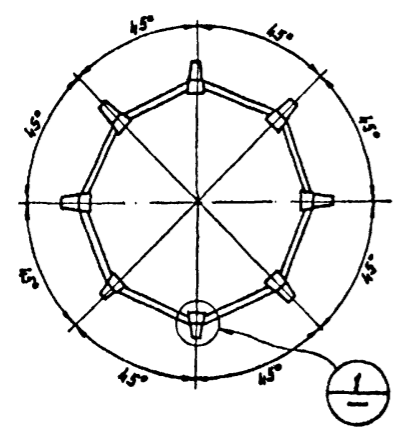
Узел 1



Бак V=50 м³

Марка стали	Масса стали по элементам конструкции кг				Всего
	Корпус	Днище	Крыша	Лестницы и прочие	
ВСт 3пг 6-1 ТУ 14-1-3023-80	964	633	144		1741
ВСт 3 кп 2 ГОСТ 380-71*	7480		60	4	1544
ВСт 3 пс 6-1 ТУ 14-1-3023-80				84	34
ВСт 3 кп 2 ГОСТ 380-71*			236	129	365
Ст 20 ГОСТ 1050-74*		22	62	64	148
Итого:	2444	655	502	231	3832
Удельный расход стали кг/м ³	49	13	10	5	77

Задание на установку закладных деталей



1. Спецификация закладных деталей в альбоме 1.
2. Закладную деталь крепить по усилению, приведенное на схеме.

Лист № 1
Изд. № 1
Введен в действие
01.11.83

21146

901 - 5 - 33.85 - КМ

Нач. отд.	Эрлер		Водонепроницаемые баки со сварным металлобетонным стальным и стальным баком цилиндрической формы емкостью 50 м ³ , высотой до дна бака 12; 15; 18; 21; 24; 27; 30 м	Стадия	Лист	Листов
Гл. инж. пр.	Фрадин			Р	3	
Бригад	Валин					
Проверил	Лото			Основные технико-экономические показатели. Задание на установку закладных деталей		
Исполнил	Гринберг			Проект СССР Государственный проектный институт Ленпроектстальконструкция		

Вид профиля и ГОСТ ТУ	Марка металла и ГОСТ	Обозначение и размер профиля, мм	N по порядку	Код			Кол-во шт.	Длина мм	Масса металла по элементам конструкций, кг							Общая масса, кг	Масса потребности в металле по кварталам (заполняется изготовителем) кг				Заполняется ВЦ
				марки металла	профиля	размеры профиля			корпус	двиг	крыша	лестница, ограждение	Прочие	I	II		III	IV			
																			Коды элементов конструкций		
1	2	3	4	5	6	7	8	9													
Сталь углеродистая обыкновенная ГОСТ 8509-72	ВСт3 кп2 ГОСТ 380-71*	L 63x5	1																		
		L 40x4	2																		
		Итого:	3	11240																	
		Всего профиля:	4		21113	22179															
Трубы электросварные прямошовные ГОСТ 10704-76	Ст 20 ГОСТ 1050-74*	тр. ф 630x7	5																		
		тр. ф 426x7	6																		
		тр. ф 168x5	7																		
		Итого:	9																		
Всего профиля			10		94307																
Трубы стальные безшовные ГОСТ 3252-72*	Ст 20 ГОСТ 1050-74*	тр. ф 25x3.2	11																		
		Итого:	13																		
		Всего профиля	14		94013																
Сталь листовая горячекатанная ГОСТ 19903-74	ВСт3 пс 6-1 ТУ 14-1-3023-80	510	15																		
		56	16																		
		Итого:	19	1316																	
		ВСт3 кп2 ГОСТ 380-71*	530	20																	
		Итого:	22	1443																	
Всего профиля			23		71110																
Сталь тонколистовая горячекатанная ГОСТ 3610-57	ВСт3 кп2 ГОСТ 380-71*	5,25	24																		
		5,15	25																		
		Итого:	26	11240																	
Всего профиля			27																		
Сталь круглая ГОСТ 2590-71	ВСт3 кп2 ГОСТ 380-71*	• ф 16	28																		
		• ф 8	29																		
		Итого:	31	11240																	
Всего профиля			32		11118																
Фланцы стальные приварные ГОСТ 1255-67	ВСт3 пс 6-1 ТУ 14-1-3023-80	Фланец 400-10	33																		
		Фланец 450-10	34																		
		Итого:	35	14478																	
Всего профиля			36																		
Всего масса металла			37																		
В том числе по маркам стали	ВСт3 пс 6-1 ТУ 14-1-3023-80		38																		
			39																		
		ВСт3 кп2 ГОСТ 380-71*	40																		
		Ст 20 ГОСТ 1050-74*	42																		
Всего масса металла			42																		

Техническая спецификация стали переставной балки

Вид профиля и ГОСТ, ТУ	Марка металла и ГОСТ	Обозначение и размер профиля, мм	N по порядку	Код			Кол-во шт.	Длина мм	Масса металла кг
				марка металла	профиля	размеры профиля			
Швеллеры равнополочные ГОСТ 8271-75*	ВСт3 кп2 ГОСТ 380-71*	L 120x50x3	1	11240					27
Сталь листовая горячекатанная ГОСТ 19903-74	ВСт3 кп2 ГОСТ 380-71*	58	2	11240					3
Всего масса металла			3						30

Примечание

Переставная балка заказывается по усмотрению застройщика.

21146

			901-5-33.85 - КМ	
Нак. отд.	Эртер	С.И.И.	Водонепроницаемые дощели со сборным железобетонным стилоном и стеном в виде цилиндрической формы емкостью 60 м ³ , высотой до 40 м	
Г.И.П.	Фрадим	И.И.С.		
Бригадир	Валин	И.И.С.		
Проберил	Погосян	И.И.С.		
Исполнил	Гринберг	И.И.С.		
Привязан:			Лист	4
Инв. №			Техническая спецификация стали.	
			ГОСТРОИ СССР ПРОЕКТНЫЙ ИНСТИТУТ ИЕНПРОЕКСТАЛЬКОНСТРУКЦИЯ	

Инв. № табл. 21146

Ведомость металлоконструкций по видам профилей

Наименование конструкций по наименованию присуданга	Позиции по присудангу 01-09	Лин строк	Код конструкций	Масса конструкции, кг по видам профилей														Всего учетом 3% на массу наклад металла	Ком- плексы шт	Сери типовых конструкций
				Всего стали по- вышенной и высокой прочности	Дваки и швеллеры	широка- полочные двутыры	крупно- сортовая сталь	средне- сортовая сталь	мелко- сортовая сталь	толсто- листовая сталь 5-7 мм	универ- сальная сталь	тонко- листовая сталь 5-4 мм	Гнутые и гнуто-вар- ные профили	Трубы	Прочие	Всего				
																	5			
1	2	3	4	5	6	7	8	9	10	11	12	13	14	15	16	17	18	19	20	
V = 50 м³																				
Бок									1	3379		842		87	35	3744	3781			
Лестница							37		33	2						72	73			
Ограждение								3		4		60		66		133	134			
Итого с учетом 3% на уточнение массы в чертежах КМД							37	3	34	3385		302		152	35	3949	3988			
Итого с учетом откодов 3.7%							38	3	35	3510		313		158	35	4093				
Приведенная к обычным профилям масса металла с учетом 3% на уточнение массы в чертежах КМД и 3.7% на откоды							38	3	35	3510		313		186	35	4121				
Разница приведенной и натуральной массы																28				
Распределение массы металла на предмет текучести с учетом 3% на уточнение массы в чертежах КМД и 3.7% на откоды																611				
																3510				
Приведенная к стали углеродистой обыкновенного качества по ГОСТ 380-71 масса металла с учетом 3% на уточнение массы в чертежах КМД и 3.7% на откоды																4367				
Всего приведенная масса металла с учетом 3% на уточнение массы в чертежах КМД и 3.7% на откоды																4395				

21146
 6-01.86.03-
 21146

21146

901 - 5 - 33.85 - км

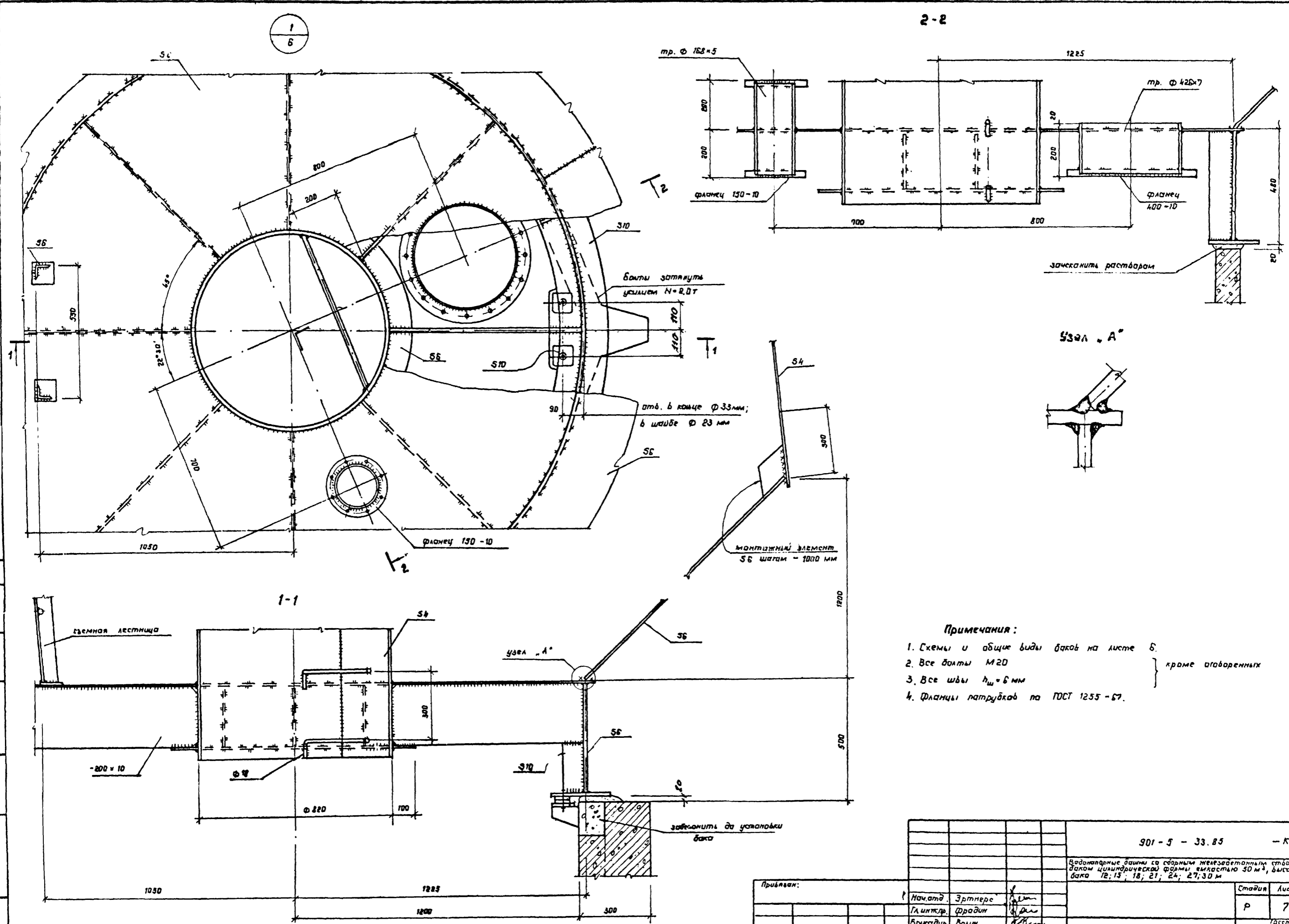
Водонапорные баки со сварным желобчатым стальным устьем, стальными баками цилиндрической формы емкостью 30 м³, высотой от дна бака 12, 15, 18, 21, 24, 27, 30 м

Нач. отд.	Эртнерс	С.И.Ш.
Инж. пр.	Фрадин	И.С.С.
Бригадир	Валин	И.С.
Проверил	Гринберг	И.С.
Исполтил	Лига	И.С.

Сталь	Лист	Листов
Р	5	

Ведомость металлоконструкций по видам профилей

Инст. № 1189
Государственный институт
Ленпроектальконструкция



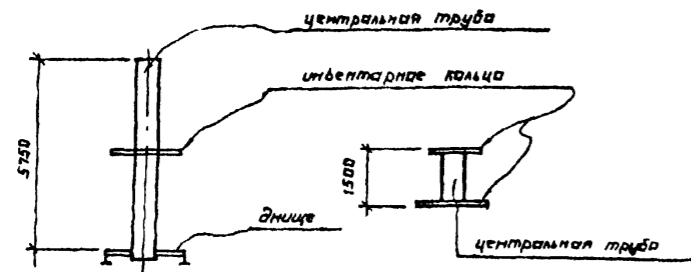
- Примечания:**
1. Схемы и общие виды баков на листе 6.
 2. Все болты М20
 3. Все швы $t_{ш} = 6$ мм
 4. Фланцы патрубков по ГОСТ 1255-57.
- } кроме оговоренных

		901-5 - 33.85		- КМ
Водонапорные баки со сварным железобетонным стеном и стальным днищем цилиндрической формы емкостью 50 м ³ , высотой до дна бака 18; 13; 18; 21; 24; 27; 30 м				
Приказ:	Нач. отд.	Эртнерс	Лист	Листов
	Глав. инж.	Фрадин	Р	7
	Бригадир	Валин	Узел 1	
	Проверил	Гринберг		
Инв. №:	Исполнил	Пага	Госстрой СССР Государственный проектный институт Ленпроектстальконструкция	

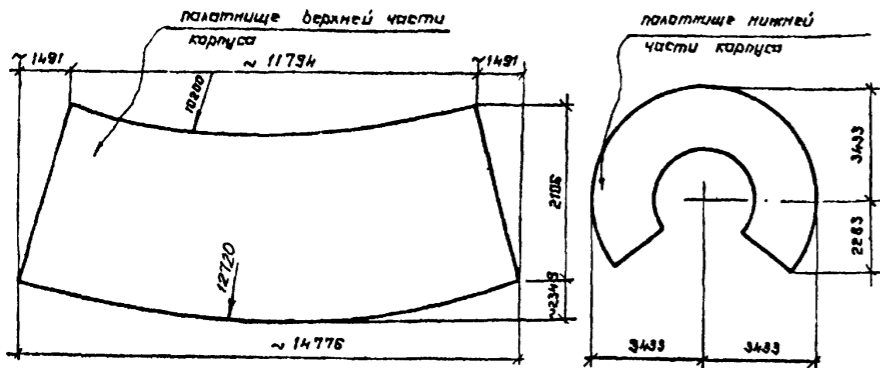
ШИП № 1001
 Изд. 1957 г.
 В. С. Ширин

1. Изготовление элементов бака

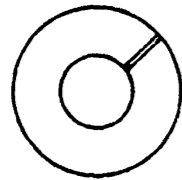
1.1. Изготовление "катушки"



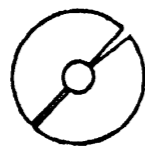
1.2. Изготовление панелей корпуса бака



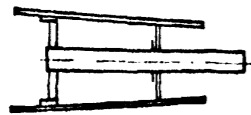
1.3. Вальцовка нижней части корпуса



1.4. Изготовление щитов кровли



1.5. Рулонирование панелей верхней части корпуса бака



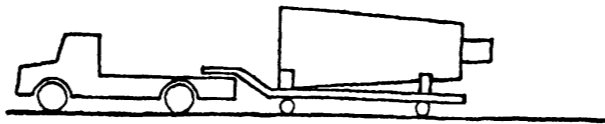
1.6. Сваривание нижней части корпуса бака (упругое деформирование)



2. Транспортировка и сборка бака

2.1. Транспортировка

а) транспортировка верхней части корпуса бака

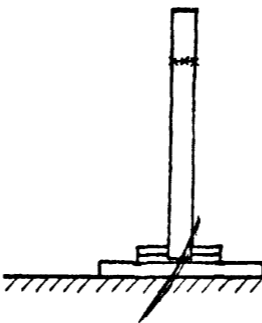


б) транспортировка нижней части корпуса бака и щитов кровли

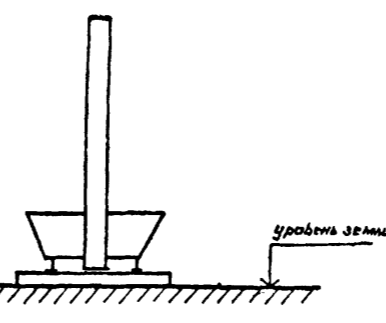


2.2. Сборка бака

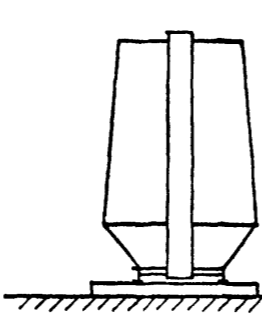
а) центральной трубы



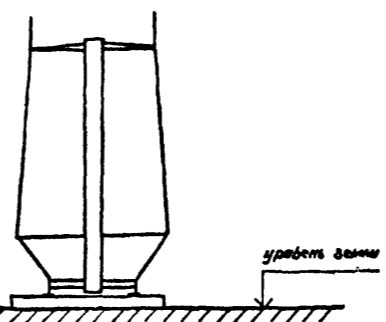
б) нижней части корпуса



в) верхней части корпуса

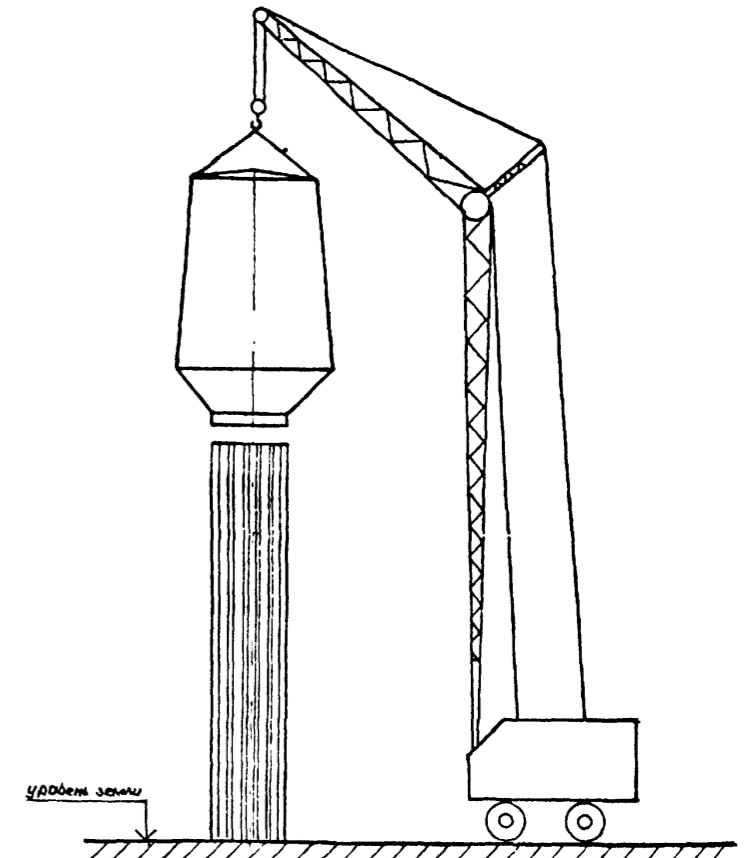


г) установка кровли лестниц и ограждения



Монтаж бака

Кран изображен условно. Марку крана назначать в конкретном проекте производства работ.



Примечания:

- На данном листе приведены, в виде эскизов, принципиальные способы изготовления, сборки и монтажа бака, которые должны быть положены в основу разработки проекта производства работ.
- Изменение решений, приведенных на данном листе возможно при взаимном согласии завода-изготовителя и монтирующей организации.
- Основные требования к изготовлению и монтажу баков приведены в пояснительной записке на листах 1/9.

21146

901-5-33.85 - КМ

Водонапорные баки со сборными железобетонными стеновыми и стальными баком цилиндрической формы емкостью 50 м³, высотой до дна бака 12, 15, 18, 21, 24, 27, 30 м

Приказ:		Исполн.	Провер.	Судья	Лист	Листов
1	нач. отд.	Эртнер	Фрадин	Р	11	
	гл. инж. пр.	Фрадин	Валин			
	бригадир	Валин	Попа			
	проб. ерш	Попа	Гринберг			
	исполн.	Гринберг				

Принципиальные схемы изготовления, сборки и монтажа бака

Ленпроектгидроинженерия

Уч. № 21146
Иль. № 21146
Лист 11 из 12
Взам. инв. № 112
Б. ВЛ. 85
Лист 11