

**ТИПОВОЙ ПРОЕКТ**

**705-1-197.86**

**ПРИРЕЛЬСОВЫЙ ПАВИЛЬОННЫЙ БЛОК СКЛАДОВ МИНЕРАЛЬНЫХ  
УДОБРЕНИЙ ЁМКОСТЬЮ 10 ТЫС.Т С НАДЗЕМНЫМ ПРИЁМНЫМ  
УСТРОЙСТВОМ**

**Альбом 3**

**КЖИ ЖЕЛЕЗОБЕТОННЫЕ ИЗДЕЛИЯ**

21334-03

					Приказ	

Госстрой СССР  
ЦЕНТРАЛЬНЫЙ ИНСТИТУТ ТИПОВОГО ПРОЕКТИРОВАНИЯ  
Свердловский филиал  
620062, г.Свердловск-32, ул.Чебышева,4  
Заказ № 3604 Инв.№ 21034-03 тираж 83  
Сдано в печать 2.08 1986г цена 1-60

# ТИПОВОЙ ПРОЕКТ

705-1-197.86

## ПРИРЕЛЬСОВЫЙ ПАВИЛЬОННЫЙ БЛОК СКЛАДОВ МИНЕРАЛЬНЫХ УДОБРЕНИЙ ЁМКОСТЬЮ 10 ТЫС.Т С НАДЗЕМНЫМ ПРИЁМНЫМ УСТРОЙСТВОМ

Альбом 3

### ПЕРЕЧЕНЬ АЛЬБОМОВ

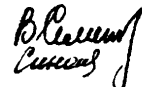
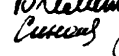
**АЛЬБОМ 1** ПЗ ПОЯСНИТЕЛЬНАЯ ЗАПИСКА  
ТХ ТЕХНОЛОГИЯ ПРОИЗВОДСТВА  
ТХН НЕТИПОВЫЕ ТЕХНОЛОГИЧЕСКИЕ КОНСТРУКЦИИ, ЭСКИЗНЫЕ ЧЕРТЕЖИ.  
ВС ВОЗДУХОСНАБЖЕНИЕ  
СС СВЯЗЬ И СИГНАЛИЗАЦИЯ  
КМ1 КОНСТРУКЦИИ МЕТАЛЛИЧЕСКИЕ  
ПОКРЫТИЯ  
АЗ АНТИКОРРОЗИЙНАЯ ЗАЩИТА  
СТРОИТЕЛЬНЫХ КОНСТРУКЦИЙ

**АЛЬБОМ 2** АР АРХИТЕКТУРНЫЕ РЕШЕНИЯ  
КЖ КОНСТРУКЦИИ ЖЕЛЕЗОБЕТОННЫЕ  
КМ КОНСТРУКЦИИ МЕТАЛЛИЧЕСКИЕ  
ОВ ОТОПЛЕНИЕ И ВЕНТИЛЯЦИЯ

**АЛЬБОМ 3** КЖИ ЖЕЛЕЗОБЕТОННЫЕ ИЗДЕЛИЯ  
**АЛЬБОМ 4** ЭМ СИЛОВОЕ ЭЛЕКТРООБОРУДОВАНИЕ  
ЭО ЭЛЕКТРИЧЕСКОЕ ОСВЕЩЕНИЕ  
**АЛЬБОМ 5** СО СПЕЦИФИКАЦИЯ ОБОРУДОВАНИЯ  
**АЛЬБОМ 6** ВМ ВЕДОМОСТИ ПОТРЕБНОСТИ В МАТЕРИАЛАХ  
**АЛЬБОМ 7** С М Е Т Ы  
**АЛЬБОМ 8** ПР ПОКАЗАТЕЛИ РЕЗУЛЬТАТОВ ПРИМЕНЕНИЯ  
НАУЧНО-ТЕХНИЧЕСКИХ ДОСТИЖЕНИЙ В  
СТРОИТЕЛЬНЫХ РЕШЕНИЯХ ПРОЕКТА

РАЗРАБОТАН  
ИНСТИТУТОМ ЛЕНПРОМСТРОЙПРОЕКТ

ГЛАВНЫЙ ИНЖЕНЕР ИНСТИТУТА  
ГЛАВНЫЙ ИНЖЕНЕР ПРОЕКТА

 В.А. СЕМЕНОВ  
 М.Г. СИНОПАЛЬНИКОВ

УТВЕРЖДЕН  
МИНСЕЛЬХОЗОМ ССРС  
СВОДНОЕ ЗАКЛЮЧЕНИЕ ОТ 09.11.1982 г. №70  
ВВЕДЕН В ДЕЙСТВИЕ ПРОМТРАНСНИИПРОЕКТОМ  
ПРИКАЗ ОТ 25.10. 1985 г. № 242

21034-03

				Привязан	
Име. №					

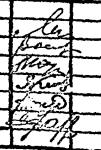
Альбом 3

Т.п. 705-1-197.86

ИНВ. № ПОДЛ. ПОДАВЛЕИ И ДАТА ВЗЛЕМ. ИВ. В

Обозначение	Наименование	Стр	Примечание
КЖЦ Д	Содержание	2	
КЖЦ-ПЗ	Уточнительная записка	3	
КЖЦ-ТТ1	Метнические требования к изготовлению сварных, железобетонных изделий.	3	
КЖЦ-ТТ2	Метнические требования к изготовлению арматурных, закладных и соединительных изделий.	4	
КЖЦ К1	Колонна (1К144-14-П1, 1К144-14-П2, 1К144-14-П3, 1К144-14-П4, 1К144-14-П5).	5÷7	
КЖЦ К2	Колонна (4К144-7-П1, 4К144-7-П2, 4К144-7-П3, 4К144-7-П4, 4К144-7-П5, 4К144-7-П6, 4К144-7-П7, 4К144-7-П8, 4К144-7-П9, 4К144-7-П10).	8÷12	
КЖЦ К3	Колонна (9КФ175-1-П1, 9КФ175-2-П1, 9КФ175-2-П2).	13÷14	
КЖЦ Д1	Ведомость расхода стали.	15	
КЖЦ К4	Колонна (К1, К2)	16	
КЖЦ Д2	Ведомость расхода стали.	17	
КЖЦ СТ1	Рейка (СТ1, СТ2, СТ3, СТ4, СТ5).	18÷20	
КЖЦ БКБ-1	Балка подкрановая (БКБ-2АУ-С-1, БКБ-2АУ-С-2).	21-22	
КЖЦ ДН1	Изделие закладное ДН1	23	
КЖЦ ДС1	Изделие соединительное ДС1	24	
КЖЦ ДС2	Изделие соединительное (ДС2, ДС3)	24	

Обозначение	Наименование	Стр.	Примечание
КЖЦ ДС4	Изделие соединительное ДС4	25	
КЖЦ ДС5	Изделие соединительное ДС5	25	
КЖЦ ДС6	Изделие соединительное ДС6	26	
КЖЦ ДС7	Изделие соединительное (ДС7, ДС7-01)	26	
КЖЦ ПК1	Каркас пространственный (ПК1, ПК2, ПК3, ПК4, ПК5).	27÷31	
КЖЦ ПК6	Каркас пространственный ПК6	32	
КЖЦ ПК7	Каркас пространственный ПК7.	32	
КЖЦ КР1	Каркас плоский (КР1, КР3)	33	
КЖЦ КР2	Каркас плоский (КР2, КР4)	33	
КЖЦ КР5	Каркас плоский КР5	34	
КЖЦ КР6	Каркас плоский КР6	34	
КЖЦ КР7	Каркас плоский (КР7+КР11)	35	
КЖЦ КР12	Каркас плоский (КР12, КР13, КР14).	36	
КЖЦ КР15	Каркас плоский (КР15+КР18)	37	
КЖЦ КР19	Каркас плоский (КР19, КР20, КР21)	38	
КЖЦ С1	Сетка арматурная (С1, С2, С5, С6).	39	
КЖЦ С3	Сетка арматурная (С3, С4)	40	

Нач. отдела	Морозов		ТП 705-1-197.86	КЖЦ Д
Инж.контр.	Васильев			
Инж.контр. стар.	Моргунов			
Инж. группы	Кимельман			
Инженер	Толдова			
Инженер	Фарафонов			

Содержание

Стадия	Лист	Листов
Р	1	1

ГОССТРОЙ СССР  
ЛЕНИНГРАДСКИЙ  
ПРОМСТРОЙПРОЕКТ

Альбом Э

г.п. 705-1-197.86

1. Настоящий альбом содержит нетиповые рабочие чертежи сборных железобетонных изделий, закладных и арматурных сварных изделий
2. Настоящие изделия предназначены для применения в оборных и монолитных железобетонных конструкциях альбона 2 типового прсекте марки КЖ.
3. Сборные железобетонные, закладные и арматурные сварные изделия запроектированы на основании СНиП П-2I-75 "Бетонные и железобетонные конструкции. Нормы проектирования" и соответствуют нагрузкам и условиям, принятым в вышележащем проекте.
4. Настоящие изделия выполнять в соответствии с техническими требованиями, приведенными ниже.

1. Сборные железобетонные изделия выполнять в соответствии со следующими документами:
  - а) ГОСТ 13015-75 "Изделия железобетонные и бетонные. Общие технические требования".
  - б) ГОСТ 8829-77 "Конструкции и изделия железобетонные оборные. Методы испытаний и оценки прочности, жесткости и трещиностойкости".
  - в) СНиП П-2I-75 "Железобетонные и бетонные конструкции. Нормы проектирования".
  - г) СНиП Ш-16-80 "Бетонные и железобетонные конструкции сборные".
  - д) Технические условия, приведенные в сериях к ГОСТ примененных в проекте.
2. Все сварные железобетонные изделия выполнять из бетона марки по морозостойкости Мрз 50 и по плотности В6

Имя, Ф.И.О.	Подпись и дата	Взам. инв. №	ТП 705-1-197.86	КЖИ-ТУ	Стадия	Лист	Листов	ПОЯСНИТЕЛЬНАЯ ЗАПИСКА	ГОССТРОЙ СССР ЛЕНИНГРАДСКИЙ ПРОМСТРОЙПРОЕКТ			
	Нач. отдела	Морозов										
	И.контр.	Васильев										
	Гл. констр. отд.	Мартынов										
	Инженер	Толдого										

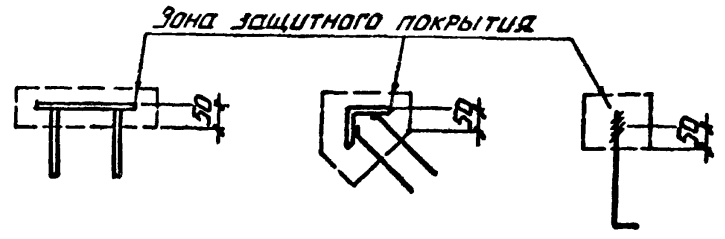
Имя, Ф.И.О.	Подпись и дата	Взам. инв. №	ТП 705-1-197.86	КЖИ-ТУ1	Стадия	Лист	Листов	Технические указания к изготовлению оборных железобетонных изделий.	ГОССТРОЙ СССР ЛЕНИНГРАДСКИЙ ПРОМСТРОЙПРОЕКТ			
	Нач. отдела	Морозов										
	И.контр.	Васильев										
	Гл. констр. отд.	Мартынов										
	Инженер	Толдого										

Альбом 3

Т.п. 705-1-197.86

1. Арматурные и закладные сварные изделия выполнять в соответствии со следующими документами:
  - а) ГОСТ 14098-68 "Соединения сварные арматурные железобетонных изделий и конструкций.  
Контактная и ванная сварка. Основные типы и конструктивные элементы.
  - б) ГОСТ 5264-80 "Швы сварных соединений.  
Ручная электродуговая сварка. Основные типы и конструктивные элементы".
  - в) ГОСТ 19292-73 "Соединения сварные элементов закладных деталей сборных железобетонных конструкций".  
Контактная и автоматическая сварка плавлением. Основные типы и конструктивные элементы".
  - г) ГОСТ 10922-75 "Арматурные изделия и закладные детали сварные для железобетонных конструкций. Технические требования и методы испытаний".
  - д) СН-393-78 "Инструкция по сварке соединений арматуры и закладных деталей железобетонных конструкций".
  - е) Инструкция по технологии изготовления и установок стальных закладных деталей в сборных железобетонных и бетонных изделиях.
  - ж) Руководство по производству арматурных работ (Москва, Стройиздат 1977 г.)
2. Плоские арматурные изделия выполнять контактной точечной сваркой. Сварку каркасов и сеток производить во всех точках пересечения стержней.  
Сварку тавровых соединений круглых стержней с листовым прокатом закладных изделий выполнять под слоем флюса.

3. Размеры сеток и каркасов даны по осям к торцам стержней.
4. Марки сталей для профилей закладных, соединительных изделий, болтов, стоек и каркасов принимать по СНиП П-21-75 и СНиП П-В.3-72.  
Материал для закладных изделий В Ст3 кп2, класса 28/33 по ГОСТ 380-71.
5. Все неоговоренные швы выполнять дуговой сваркой шв - 4 мм, Вш= 10 мм. Электроды типа Э-4 АА.
6. Все размеры даны в мм.
7. Все закладные и соединительные изделия следует защитить металлическим цинковым покрытием. Толщину цинкового металлического покрытия принять 180 мкм, в соответствии со СНиП П-28-73 пп. 3.18, 3.20.



Имя, № подл.	Подпись и дата	Взам. инв. №

Нач. отдела	Морозов	<i>[Signature]</i>	ТП 705-1-197.86	КХИ-ТУ2		
И.контр.	Васильев			Стация	Лист	Листов
Гл.констр.отд	Мартынов	<i>[Signature]</i>	Технические указания к изготовлению арматурных, закладных и соединительных изделий	Р		1
Рук. группы	Кимельман	<i>[Signature]</i>		ГОССТРОЙ СССР ЛЕНИНГРАДСКИЙ ПРОМСТРОЙПРОЕКТ		
Инженер	Толдова	<i>[Signature]</i>				
Инженер	Фарафонова	<i>[Signature]</i>				

Альбом Э

Т.п. 705-1-197.86

Формат	Зона	Поз.	Обозначение	Наименование	Кол. на исполн. К1					Примечание
					-	01	-02	-03	-04	
				<u>Документация</u>						
			ТП705-1-197.86 К1 с6	Сборочный чертеж	X	X	X	X	X	
			КНИ ВД1	Ведомость расхода стик	X	X	X	X	X	
			КЖУ ТУ1	Технические указания	X	X	X	X	X	
				<u>Сборочные единицы</u>						
		1	1.424.1-5.2-2.00-35	Колонна К144-14	1	1	1	1	1	
		2	1.424.1-5.5-19.0	изделие М1-14 закладное	1	1	1	1	1	
		3	-05.0	Мн 6	1	1	1	1	1	
		4	-06.0	Мн 7	1	1	1	1	1	
		5	-08.0	Мн 11			2	2		
		6	-09.0	Мн 12			1	1		
		7	-11.0	Мн 2-23	1	1	1	1	1	
		8	1.400-15 В.1 150-71	М144-6					1	
		9	130-27	Мн 121-4	6	7	7	6	6	
		10	140-21	Мн 130-4	1,0	1,0				л.м.

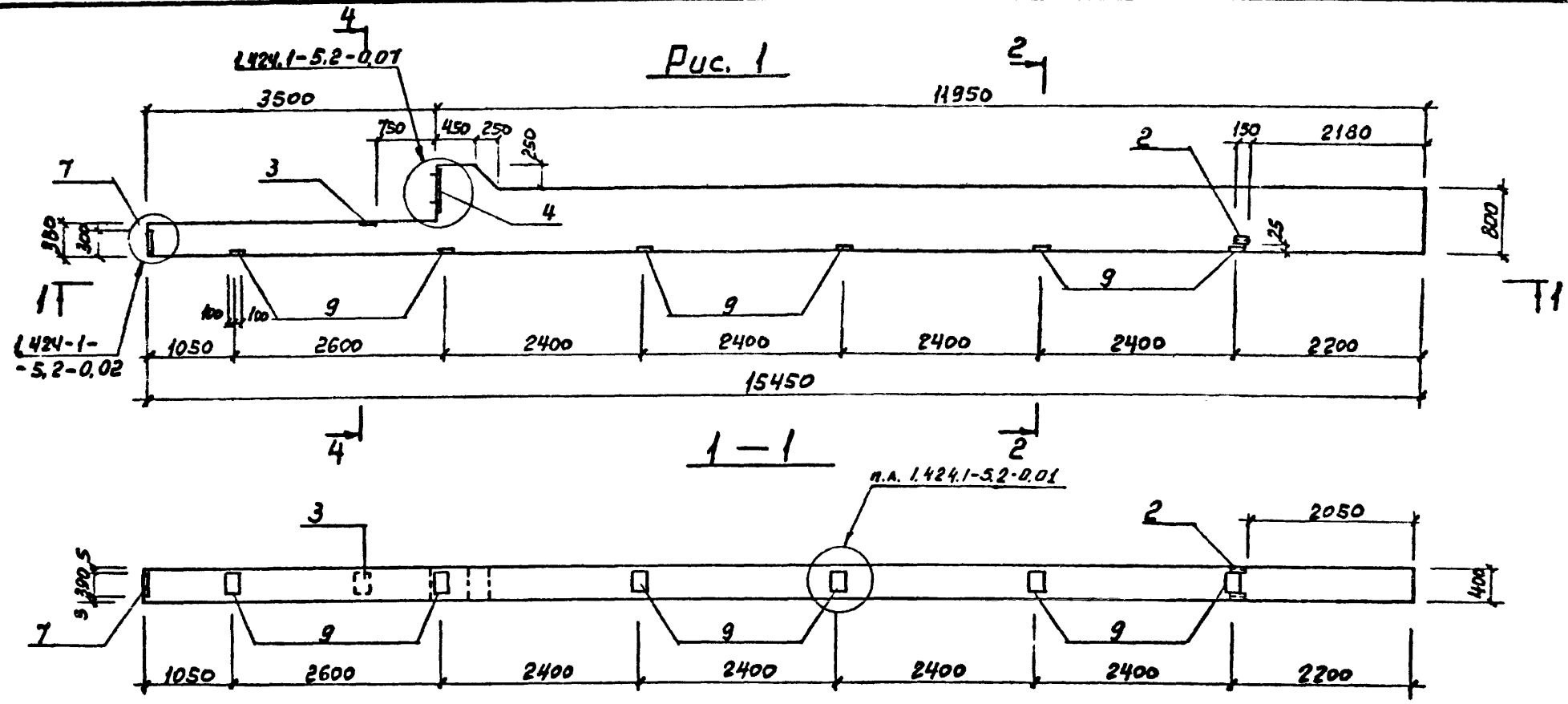
ИТА № В.04.01. (подпись и дата) (подпись и дата) (подпись и дата)

Нач. отдела	Морозов	<i>[Signature]</i>	ТП705-1-197.86 КЖУ К1 Колонна (К144-14-П1, К144-14-П2, К144-14-П3, К144-14-П4, К144-14-П5)	Страна	Лист	Листов
И.контр.	Васильев	<i>[Signature]</i>		Р		1
Гл. констр. отд.	Мартынов	<i>[Signature]</i>				
Рук. группы	Кимельман	<i>[Signature]</i>				
Инженер	Толдова	<i>[Signature]</i>				
Инженер	Обинова	<i>[Signature]</i>				
				ГОССТРОЙ СССР ЛЕНИНГРАДСКИЙ ПРОМСТРОЙПРОЕКТ		

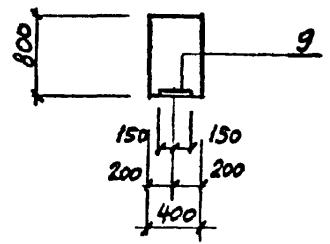
Лист 3

Т.п. 705-1-197.86

Рис. 1



2-2



Обозначение	Марка	Рис
ТП705-1-197.86 КЖУ К1	КК144-14-П1	1
-01	КК144-14-П2	2
-02	КК144-14-П3	3
-03	КК144-14-П4	4
-04	КК144-14-П5	5

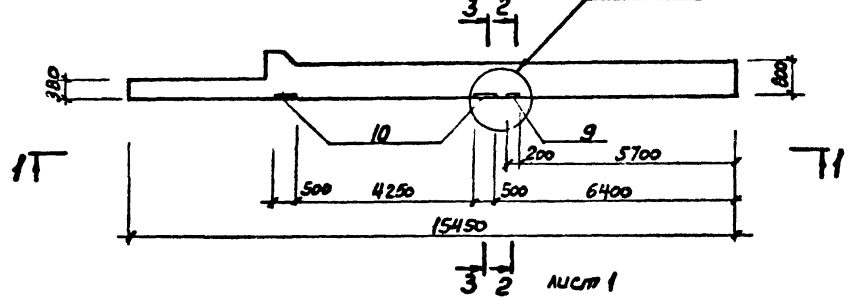
ТП705-1-197.86 КЖУ К1 СБ			Стадия	Масса	Масштаб
Нач. отдела	Морозов	<i>[Signature]</i>	Р	11100 кг	1:50
И.контр.	Васильев	<i>[Signature]</i>			
Гл. констр. отд.	Мартынов	<i>[Signature]</i>	Лист 1	Листов 2	
Рук. группы	Кимельман	<i>[Signature]</i>	ГОССТРОЙ СССР ЛЕНИНГРАДСКИЙ ПРОМСТРОЙПРОЕКТ		
Инженер	Толдова	<i>[Signature]</i>			
Инженер	Шонова	<i>[Signature]</i>			



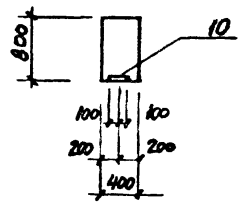
А. Лобов 3

Т. П. 705-1-197.86

Рис. 2  
Остальное по рис. 1  
н.а. 14241-5.2-0.01



3-3



4-4

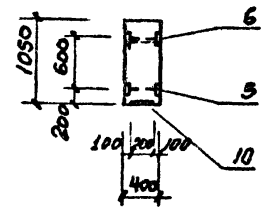
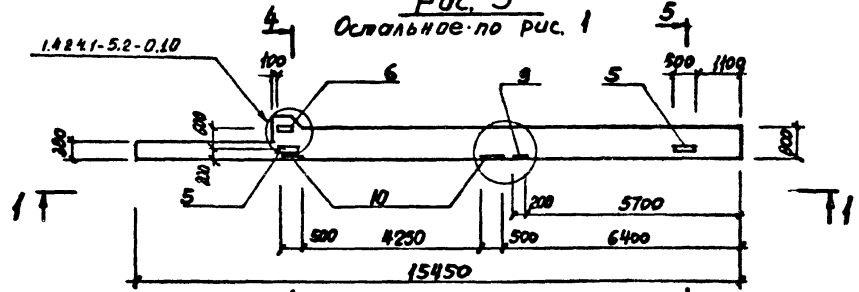
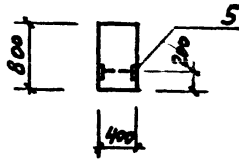


Рис. 3  
Остальное по рис. 1



5-5



6-6

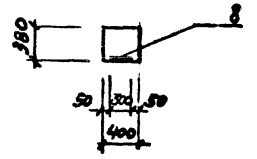
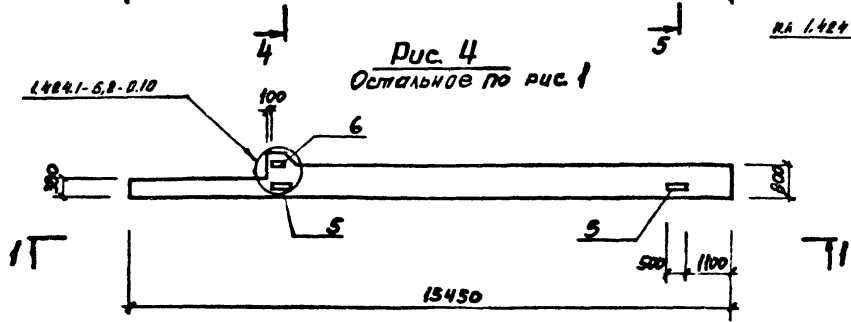
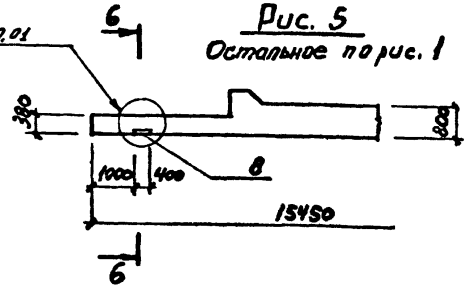


Рис. 4  
Остальное по рис. 1



н.а. 14241-5.2-0.01

Рис. 5  
Остальное по рис. 1



ТП 705-1-197.86	КЖУ К1СБ	АУСМ
		2

Имя, №, дата, подпись и дата

Альбом 3

г.п. 705-1-197.86

Формат	Зона.	Поз.	Обозначение	Наименование	Кол. на исполн.										Примечание
					КЖИ К2										
					-	-01	-02	-03	-04	-05	-06	-07	-08	-09	
				<u>Документация</u>											
		ТП	КЖИ К2 СБ	Сборочный чертеж	X	X	X	X	X	X	X	X	X	X	
			КЖИ ВД1	Ведомость расхода стали	X	X	X	X	X	X	X	X	X	X	
			КЖИ ТУ1	Технические указания	X	X	X	X	X	X	X	X	X	X	
				<u>Сборочные единицы</u>											
	1		1.424.1-5.2-400-49	Колонна 4К144-Т											
	2		1.424.1-5.5-13.0	<u>изделие</u> закладное М2-25	1	1	1	1	1	1	1	1	1	1	
	3		-05.0	МН 6	1	1	1	1	1	1	1	1	1	1	
	4		-06.0	МН 7	1	1	1	1	1						
	5		-06.0	МН 10						1	1	1	1		
	6		-08.0	МН 11						2	2	2	2		
	7		-09.0	МН 12						1	1	1	1		
	8		1.400-15 В.1 130-06	МН 118-1	1	1	2	1	1	1	2	2	2		
	9		130-27	МН 121-4	8	11	2	16	4	3	1	2	3	3	
	10		530-02	МН 525				42	44						
	11		140-32	МН 132-3				0,7	0,7						п.м
	12		150-50	МН 141-3					1						
	13		160-11	МН 147-6	3		2	3	3			1	2		
	14		1.424.1-5.5-19 0	М1-14	1										

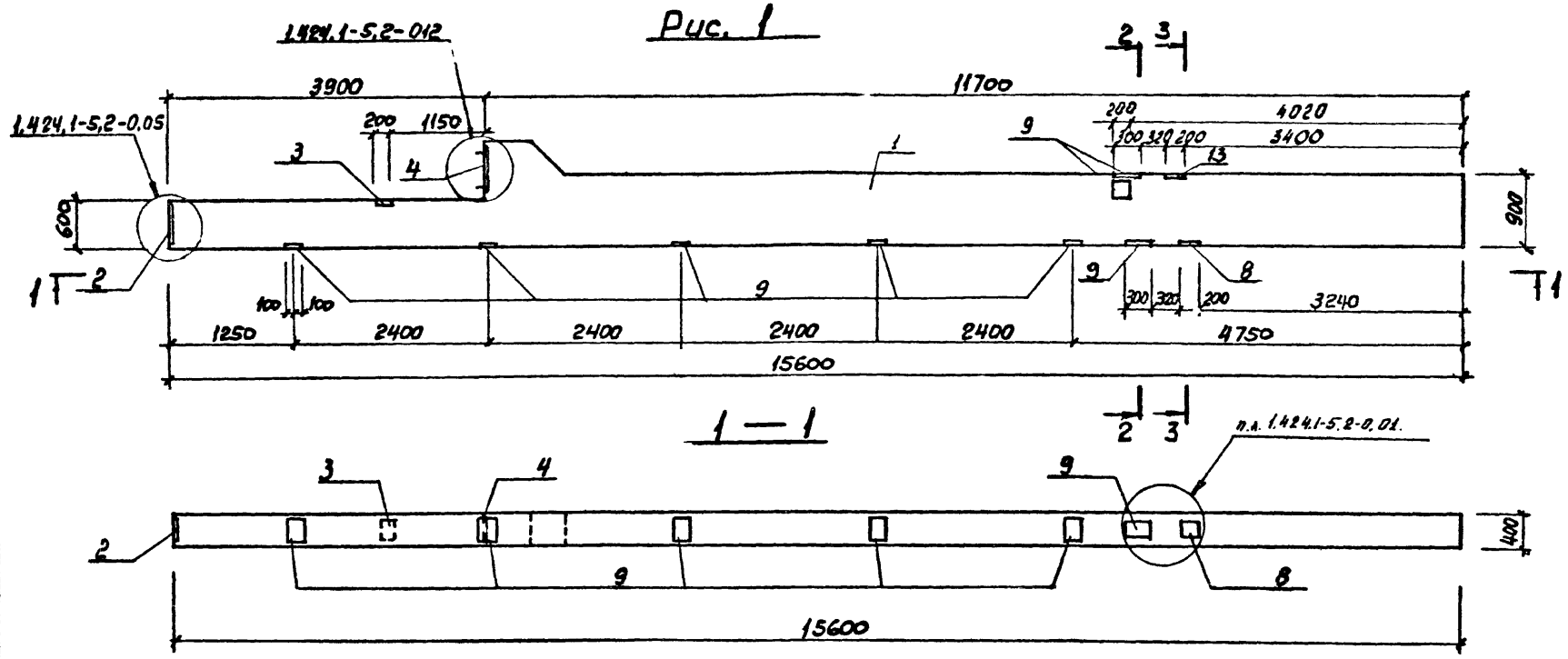
Имя, № подл. Подпись и дата. ВЗВМ.ИИ.С.Т.

Нач.отдела	Морозов	<i>Л. Морозов</i>	ТП 705-1-197.86	КЖИ К2	Стадия	Лист	Листов
И.контр.	Васильев	<i>Васильев</i>					
Гл.контр.отд.	Мартынов	<i>Мартынов</i>	Колонна (4К144-Т-П1, 4К144-Т-П2, 4К144-Т-П3, 4К144-Т-П4, 4К144-Т-П5, 4К144-Т-П6, 4К144-Т-П7, 4К144-Т-П8, 4К144-Т-П9, 4К144-Т-П10)	Р	1	ГОССТРОЙ СССР ЛЕНИНГРАДСКИЙ ПРОМСТРОЙПРОЕКТ	
Рук. группы	Кимельман	<i>Кимельман</i>					
Инженер	Толдова	<i>Толдова</i>					
Инженер	ИВАНОВА	<i>Иванова</i>					

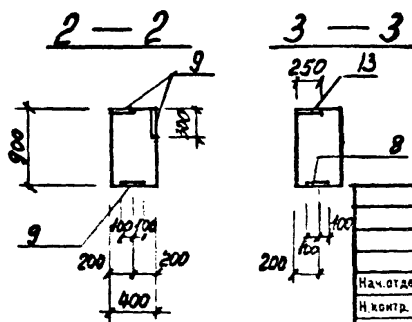
Алюминий

Т. П. 705-1-197.86

Рис. 1



Обозначение	Марка	Рис
ТП705-1-197.86 КЖУ К2	4К144-7-П1	1
-01	4К144-7-П2	2
-02	4К144-7-П3	3
-03	4К144-7-П4	4
-04	4К144-7-П5	5
-05	4К144-7-П6	6
-06	4К144-7-П7	7
-07	4К144-7-П8	8
-08	4К144-7-П9	9
-09	4К144-7-П10	10

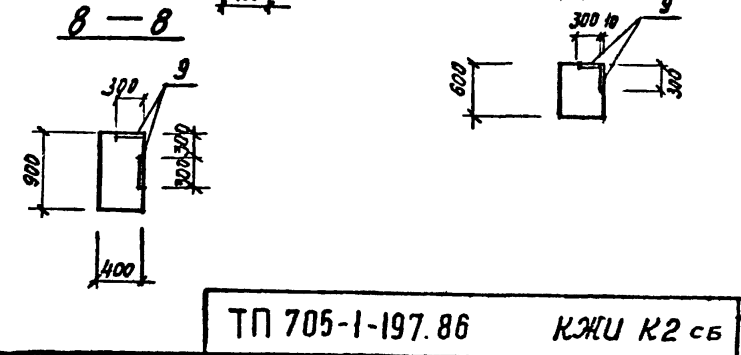
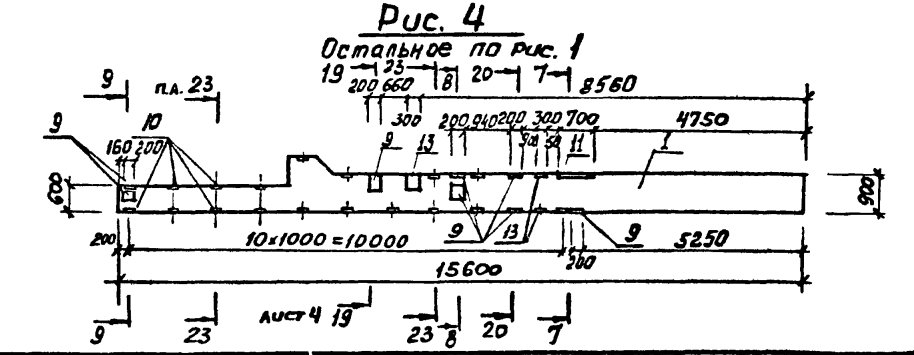
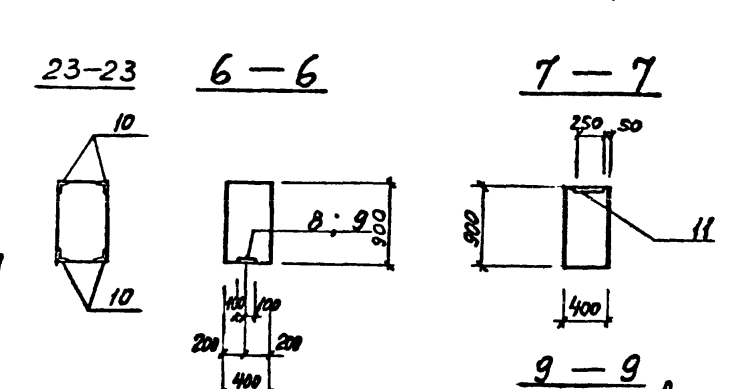
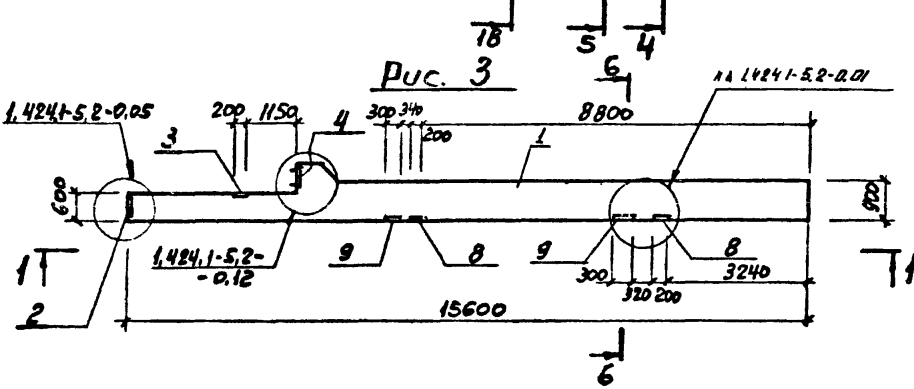
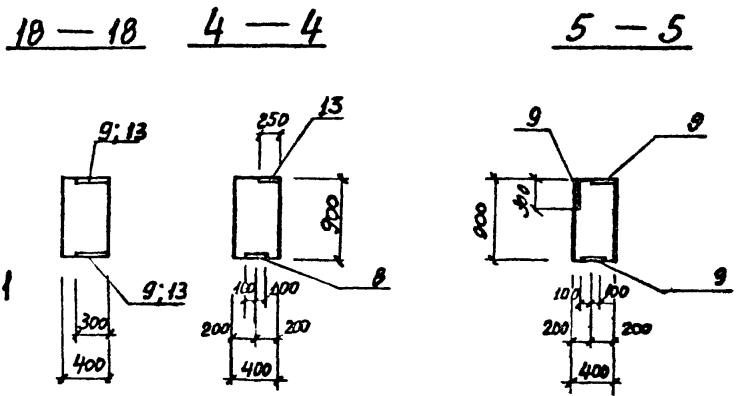
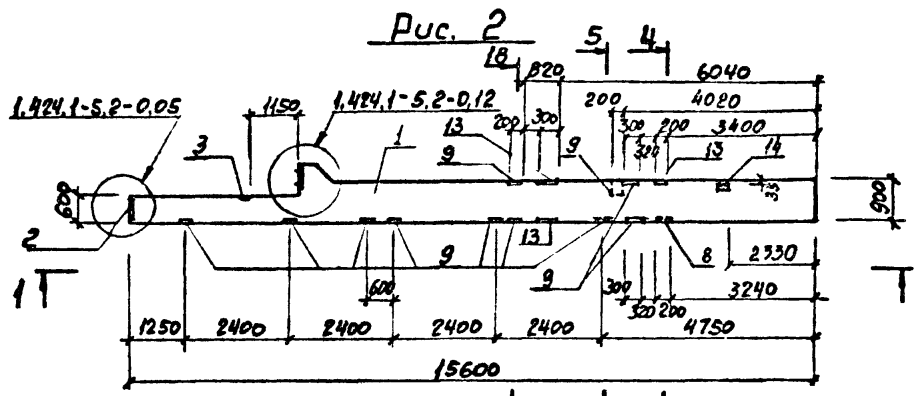


ТП705-1-197.86 КЖУ К2 СВ				Стаян	Масса	Масштаб
Нач. отдела	Морозов	Колонна (4К144-7-П1; 4К144-7-П2; 4К144-7-П3; 4К144-7-П4; 4К144-7-П5; 4К144-7-П6; 4К144-7-П7; 4К144-7-П8, 4К144-7-П9, 4К144-7-П10)	Дист 1	Р	13200 кг	1:50
Н. контр.	Васильев					
Гл. констр. отд.	Мартьянов					
Рук. группы	Кимвальман					
Инженер	Толдова					
Инженер	Иванова	Листов	4			
ГОССТРОЙ СССР ЛЕНИНГРАДСКИЙ ПРОМСТРОЙПРОЕКТ						

Альбом 3

Т.п. 705-1-197.86

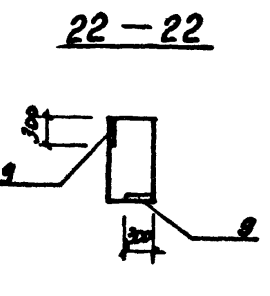
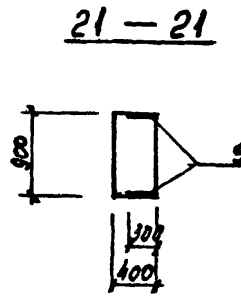
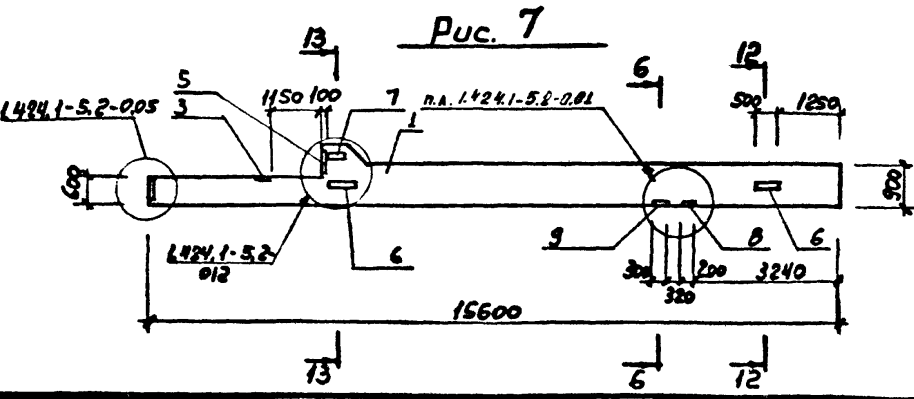
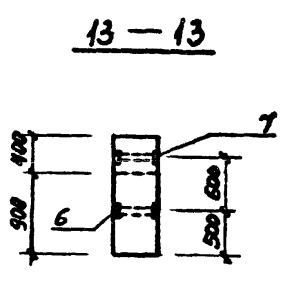
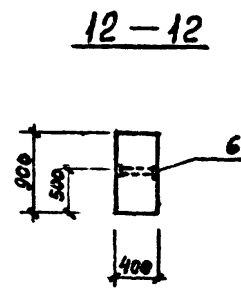
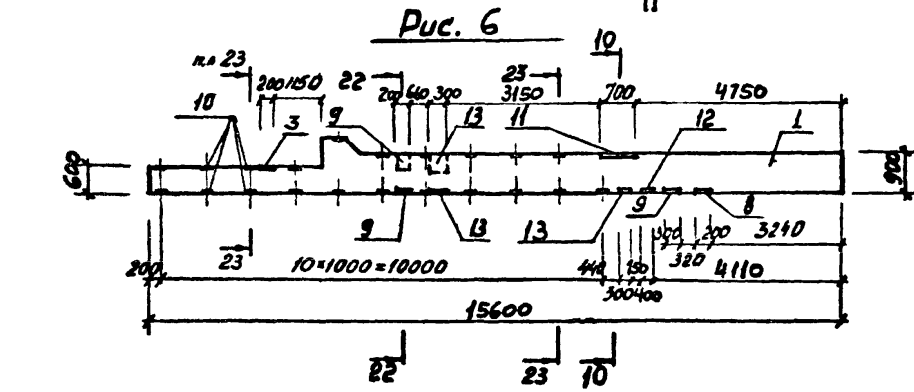
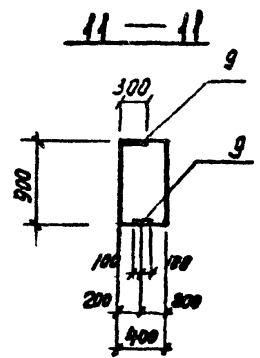
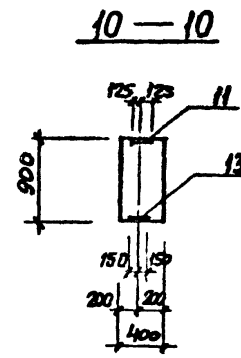
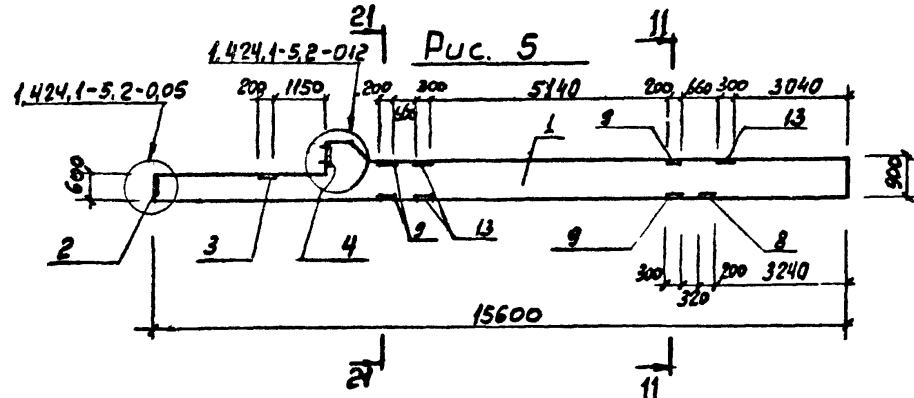
ИВЛ № ПОЛЛ. ИВЛАНСЪ И ДАТЪ. ВЪЗМ. ИВЛАНСЪ



ТП 705-1-197.86 КЖУ К2 сБ АУСТ 2

А.А.Б.О.У.3

Т.П. 705-1-197.86



ТП 705-1-197.86 КЖУ К 2 с 5 3

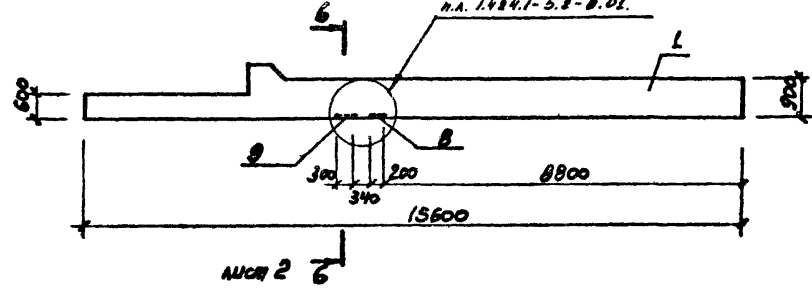
А.В.С.М.С.

Т.П. 705-1-197.86

Рис. 8

Остальное по рис. 7

н.а. 14841-5.2-0.01.

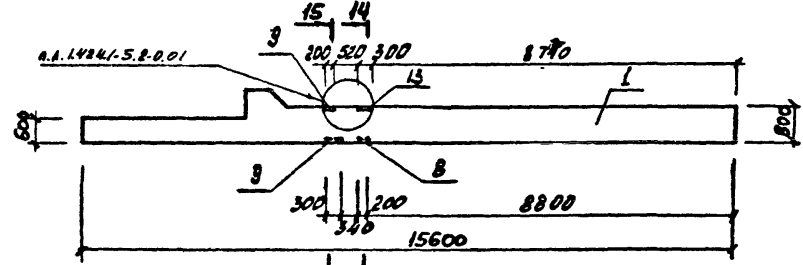


линия 2 6

Рис. 9

Остальное по рис. 7

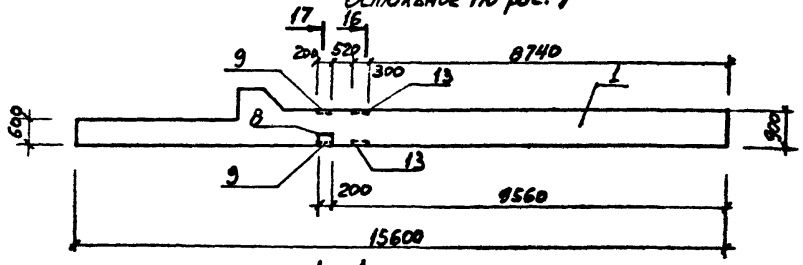
н.а. 14841-5.2-0.01



15 14

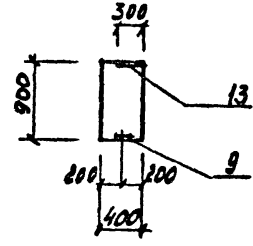
Рис. 10

Остальное по рис. 7

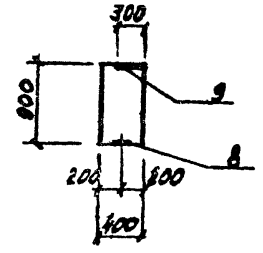


17 16

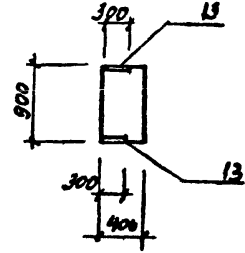
14 — 14



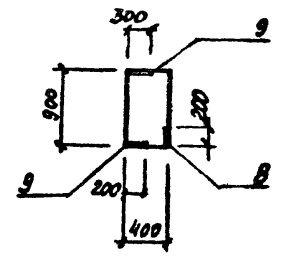
15 — 15



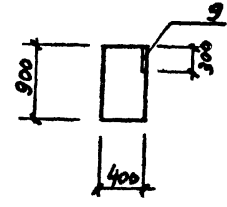
16 — 16



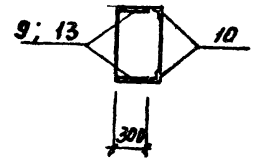
17 — 17



19 — 19



20 — 20



ИЗВ. № ПОДЛ. ПОДПИСЬ И ДАТА ВЗАИМ. ПРОВ. П

ТП 705-1-197.86

КЖУ К2св

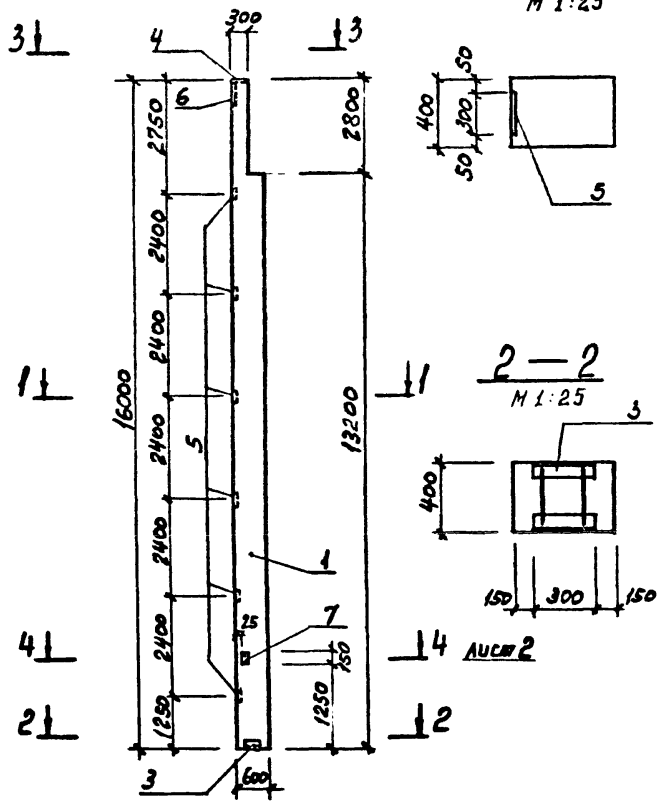
Лист 4

Альбом 3

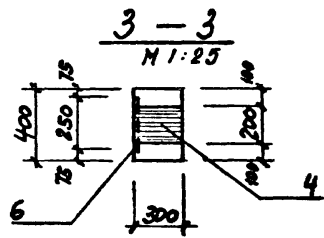
г.п. 705-1-197.86

№ 19786  
№ 19786  
№ 19786

Рис. 1



Формат	Зона	Поз.	Обозначение	Наименование	Кол. на исполн. КЗ			Примечание
					-	01	-02	
				<b>Документация</b>				
			ТП705-1-197.86 КЖУ Т.1	Технические указания	×	×	×	
			ТП705-1-197.86 КЖУ Д1	Ведомость расхода стлн	×	×	×	
				<b>Сборочные единицы</b>				
		1	1,427.1-3.0	Колонна 9КФ160-2	1			
		2		9КФ175-2		1	1	
		3	1,427.1-3.2-012 0 СБ	Узел заключен	МНВ	1	1	1
		4	1,427.1-3.2-0,08, 0		МНЗ	1	1	1
		5	1,400-15 В.1	130-27	МН121-4	6	7	12
		6		140-33	МН132-4	1	1	3
		7	1,424.1-5.5-19.0		МН1-14	1	1	1



Обозначение	Марка	Рис
ТП705-1-197.86 КЖУ КЗ -	9КФ160-2-П1	1
-01	9КФ175-2-П1	2
-02	9КФ175-2-П2	3

ТП705-1-197.86 КЖУ КЗ			Стала	Масса	Масштаб
Нач. отдела	Морозов	<i>[Signature]</i>	Р	9600 кг	1:100
Н.контр.	Васильев				
Гл.контр. отд.	Мартьянов				
Руководит. групп	Камельман	<i>[Signature]</i>	Лист 1	Листов 2	
Инженер	Тадоева		ГОССТРОЙ СССР ЛЕНИНГРАДСКИЙ ПРОМСТРОЙПРОЕКТ		
Инженер	Уванова				

Алюминий

Т.П. 705-1-197.86

УТВЕРЖДЕНО: \_\_\_\_\_  
ДИРЕКТОР: \_\_\_\_\_  
ИЗДАНИЕ: \_\_\_\_\_

Рис. 2

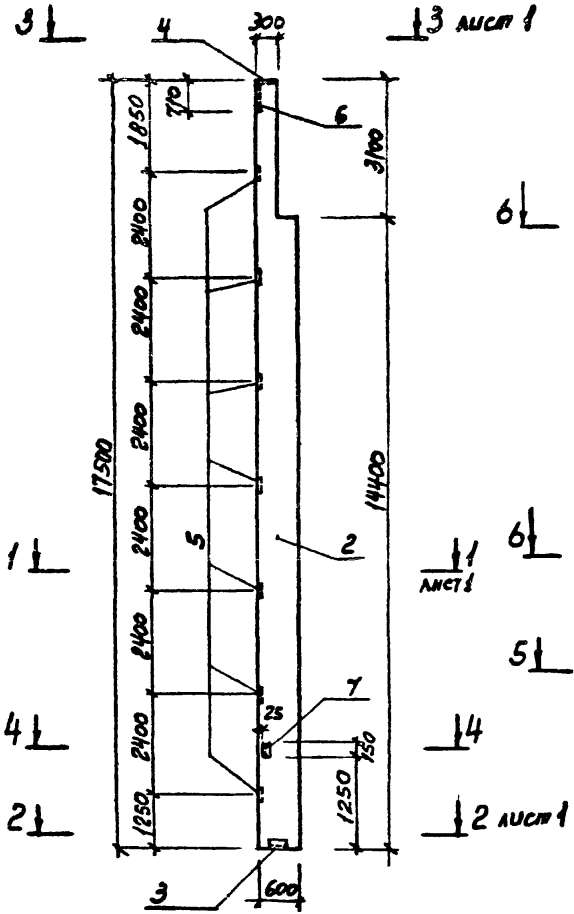
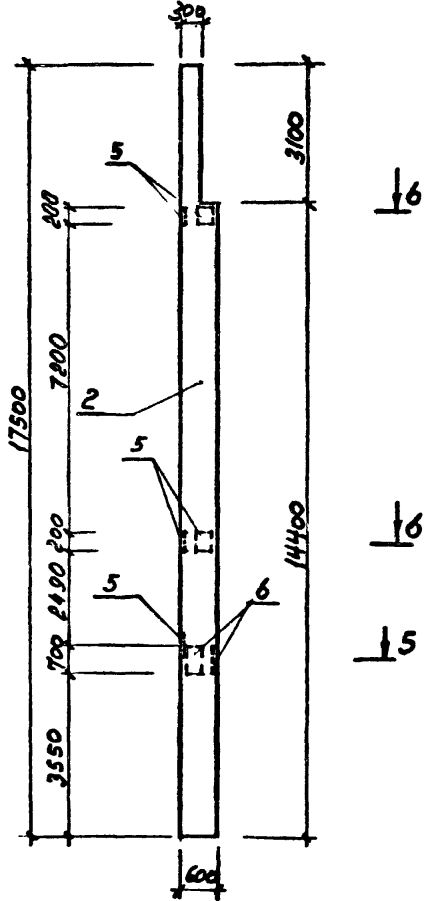
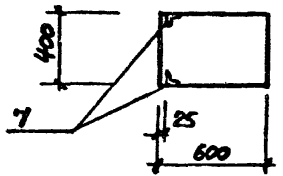


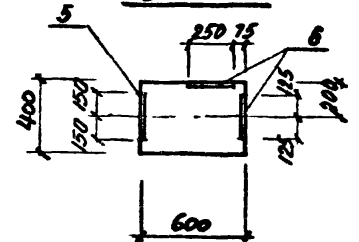
Рис. 3  
ОСТАЛЬНЫЕ ПО РИС. 2



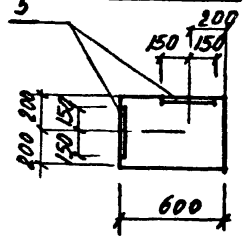
4-4



5-5



6-6



ТП 705-1-197.86	КЖУ КЗ	ЛИСТ
		2



ВЕДОМОСТЬ РАСХОДА СТАЛИ НА ДОПОЛНИТЕЛЬНЫЕ ЗАКЛАДНЫЕ ИЗДЕЛИЯ

А.А.Б.М.З

Т.П. 705-1-197.86

Б.С.А.М.И.Н.Д.

Марка элемента	Изделия арматурные										Изделия закладные										Общий расход	
	Арматура класса										Всего	Прокат марки										
	А-I					А-II						ГОСТ 8509-72*					ГОСТ 19903-74*					
	ГОСТ 5781-82*					ГОСТ 5781-82*						ГОСТ		8509-72*			19903-74*			Всего		
Ø20			Итого	Ø8	10	12	14	16	22	Итого	Л 63х 63 х 5	Л 50х 90 х 6	Итого	Б-8	Б-10	Б-12	Б-20	Итого				
1К144-14-П1	2,0			2,0	6,6	3,5					10,1	12,1	3,0		3,0	50,8			50,8	53,8	65,9	
1К144-14-П2	2,0			2,0	7,6	7,7					15,3	17,3	3,0		3,0	67,6	2,0		69,6	72,6	89,9	
1К144-14-П3	2,0			2,0	7,6	7,7	3,0				18,3	20,3	3,0		3,0	73,6	2,0	18,0	35,4	129,8	132,8	153,1
1К144-14-П4	2,0			2,0	6,6	3,5	3,0				13,1	15,1	3,0		3,0	56,8		18,8	35,4	111,0	114,0	129,1
1К144-14-П5	2,0			2,0	6,6	4,5					11,1	13,1	3,0		3,0	58,3	1,2		59,5	62,5	75,6	
4К144-7-П1	2,0			2,0	8,4	6,3					14,7	16,7			-	69,0			69,0	69,0	85,7	
4К144-7-П2	2,0			2,0	11,1	5,4	5,1				21,6	23,6	1,5		1,5	81,4	22,5		103,9	105,4	129,0	
4К144-7-П3	2,0			2,0	3,0	7,2					10,2	12,2				46,1			46,1	46,1	58,3	
4К144-7-П4	2,0			2,0	25,2	15,6	7,9	3,4			52,1	54,1	42,0		42,0	113,4	15,0		128,4	170,4	224,5	
4К144-7-П5	2,0			2,0	0,5	4,8	5,5	5,1			15,9	17,9				52,0	22,5		74,5	74,5	92,4	
4К144-7-П6	2,0			2,0	26,9	3,9	7,9	5,1	3,5		47,3	49,5	44,0		44,0	58,0	22,5	7,5	88,8	132,8	182,3	
4К144-7-П7					2,1	5,5	3,0		7,2	17,8	17,8					45,4		10,8	35,4	99,4	99,4	117,2
4К144-7-П8					3,0	7,2	3,0		7,2	20,4	20,4					52,1		18,8	35,4	106,3	106,3	126,7
4К144-7-П9					3,9	7,2	4,7		7,2	23,0	23,0					56,3	7,5	18,8	35,4	118,0	118,0	141,0
4К144-7-П10					3,9	7,2	6,4		7,2	24,7	24,7					56,3	15,0	18,8	35,4	125,5	125,5	150,2
9КФ160-2-П1					8,6	1,5	3,0			13,1	13,1	1,5	5,0	6,5	37,8	4,7			42,5	49,0	62,1	
9КФ175-2-П1					14,4		3,0			17,4	17,4	1,5	5,0	6,5	40,6	4,7			45,3	51,8	64,9	
9КФ175-2-П2										13,1	13,1	1,5	5,0	6,5	84,0	4,7			45,3	95,2	112,6	

Нач. отдела	Морозов	
И.контр.	Васильев	<i>Васильев</i>
Гл. констр. отд.	Мартынов	<i>Мартынов</i>
Рук. группы	Князькина	<i>Князькина</i>
Исполн.	Тадеев	<i>Тадеев</i>
Исполн.	Уфанова	<i>Уфанова</i>

ТП 705-1-197.86 КЖУ А1

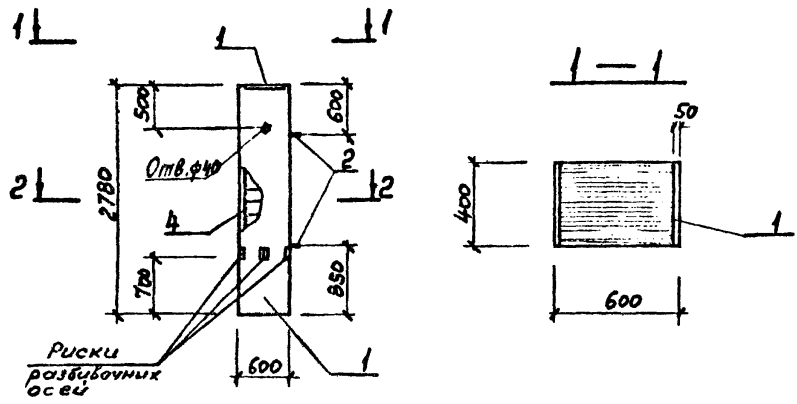
Ведомость расхода стали

Страница	Лист	Листов
Р		1
ГОССТРОЙ СССР ЛЕНИНГРАДСКИЙ ПРОМСТРОЙПРОЕКТ		

Альбом Э

т.п. 705-1-197.86

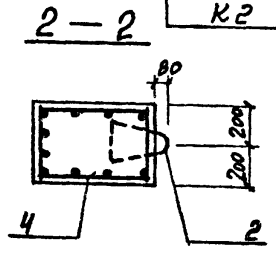
Лист № 0044, Подпись и дата ВЗМ ИМВЛ



Формат	Зона	Поз.	Обозначение	Наименование	Кол.	Примечание
				<u>Документация</u>		
			ТП 705-1-197.86 КНИ ПЗ	Пояснительная записка		
			ТП 705-1-197.86 КНИ ТУ	Технические указания		
				<u>Сборочные единицы</u>		
	1		1.400-15 в.1 180СБ	Изделие закладное МН 159-1	1	
	2		3.400-7 в.1	Петля М16-200	2	
				<u>Материал</u>		
	3			Бетон марки М300 в.067	м <sup>3</sup>	
				<u>Переменные данные для исполнения</u>		
				<u>К1</u>		
	4		ТП 705-1-197.86 КНИ ПК6	Каркас пространственный ПК6	1	
				<u>К2</u>		
	4		ТП 705-1-197.86 КНИ ПК6	каркас пространственный ПК7	1	

ВЕДОМОСТЬ РАСХОДА СТАЛИ НА ЭЛЕМЕНТ, кг

Марка элемента	Изделия арматурные						Изделия закладные						Общий расход		
	Арматура класса						Арматура класса			Прокат марки				Всего	
	А-I			А-II			А-III								
	ГОСТ 5781-82*			ГОСТ 5781-82*			ГОСТ 5781-82*			ГОСТ 19903-74*					
	Ф8	16	Итого	Ф25	Ф20	Итого	Ф12		Итого	б=в		Итого			
К1	7,4	2,8	10,2		81,8	81,8	92,0	3,75		3,75	12,65		12,65	16,40	108,4
К2	7,4	2,8	10,2	127,1		127,1	141,3	3,75		3,75	12,65		12,65	16,40	157,7



Колонны К1, К2 выполняются в опалубке колонн 9КФ142-1 по серии 1.427.1-3.0

ТП 705-1-197.86			КНИ К4		
Нач. отдела	Морозов		Стадия	Масса	Масштаб
Н.контр.	Васильев		Р	1675 кг	1:50
Г.л.констр.отд.	Мартынов		Лист		Листов 1
Рук. группы	Кимельман		ГОССТРОЙ СССР		
Инженер	Талдова		ПЕНИНГРАДСКИЙ		
Инженер	Иванова		ПРОМСТРОЙПРОЕКТ		

№ подл.	Подпись и дата	Взам. инв. №
Формат		
Экз.		
№з.		
№з.		

Обозначение	Наименование	Код. на исполн. СТ		Примечание
		01-02	03-04	
ТП705-1-197.86 КЖУ ПЗ	Документация			
КЖУ СТ 1,6	Подсчитанная записка			
КЖУ А2	Сборочный чертеж			
КЖУ ТУ 1	Вероятность расхода стали			
КЖУ ТУ 1	Технические указания			
1 ТП705-1-197.86 КЖУ ПК 1	Сборочные единицы			507,8
2	каркас	1		394,6
3	проектная ведомость ПК 1		1	578,6
4	ПК 2		1	422,8
5	ПК 3		1	405,8
6	Петля М20-250	2	2	2,69
7	М16-200	2	2	1,39
	Материал			
	Бетон М200 в с	1,97	1,57	1,40
			1,18	1,11
				м <sup>3</sup>

Нач. отдела	Морозов				
Инженер	Васильев				
Гл. констр. отд.	Мартынов				
Рук. группы	Князьман				
Инженер	Толдова				
Инженер	Нвонова				

ТП705-1-197.86 КЖУ СТ 1

Стожка  
(СТ1, СТ2, СТ3, СТ4, СТ5)

Стация Лист Листов  
Р 1 1  
ГОССТРОЙ СССР  
ЛЕНИНГРАДСКИЙ  
ПРОМСТРОЙПРОЕКТ

И.п.с. № подл.	Подпись и дата	Взам. инв. №
----------------	----------------	--------------

Марка элемента	Изделия арматурные								Всего
	Арматура класса								
	А-I				А-II				
	ГОСТ 5781-82*				ГОСТ 5781-82*				
	φ 8	φ 12	φ 16	φ 20	Итого	φ 20		Итого	
СТ 1	32,1	109,5		5,4	147,0	366,2		366,2	513,2
СТ 2	26,6	88,1	2,8		117,5	279,9		279,9	397,4
СТ 3	10,0	28,1	20,4	5,4	247,5	336,5		336,5	584,0
СТ 4	8,4	23,8	127,4		159,6	266,0		266,0	425,6
СТ 5	8,0	22,9	124,4		155,3	253,3		253,3	408,6

ВЕДОМОСТЬ РАСХОДА СТАЛИ НА ЭЛЕМЕНТ, кг

ТП705-1-197.86 КЖУ А2

Ведомость расхода стали

Стация	Лист	Листов
Р	1	1
ГОССТРОЙ СССР ЛЕНИНГРАДСКИЙ ПРОМСТРОЙПРОЕКТ		

Альбом 3

г.п. 705-1-197.86

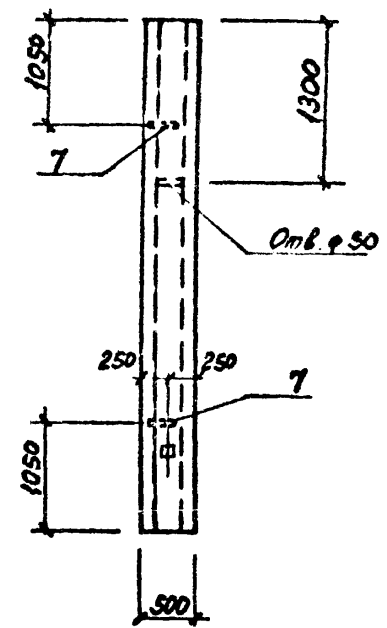
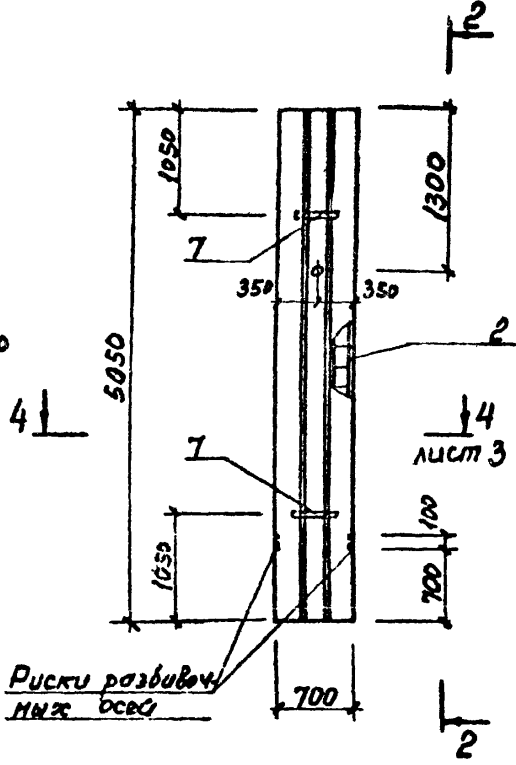
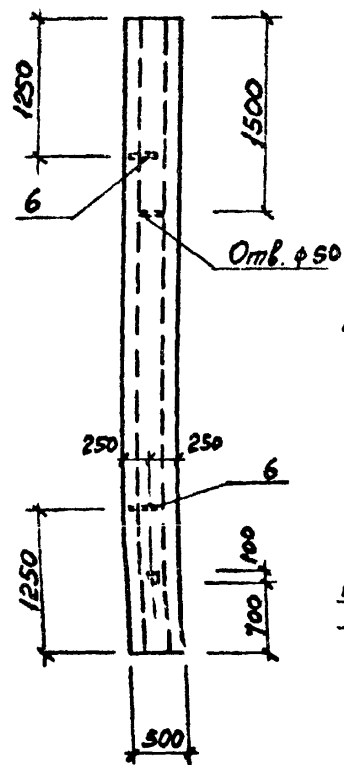
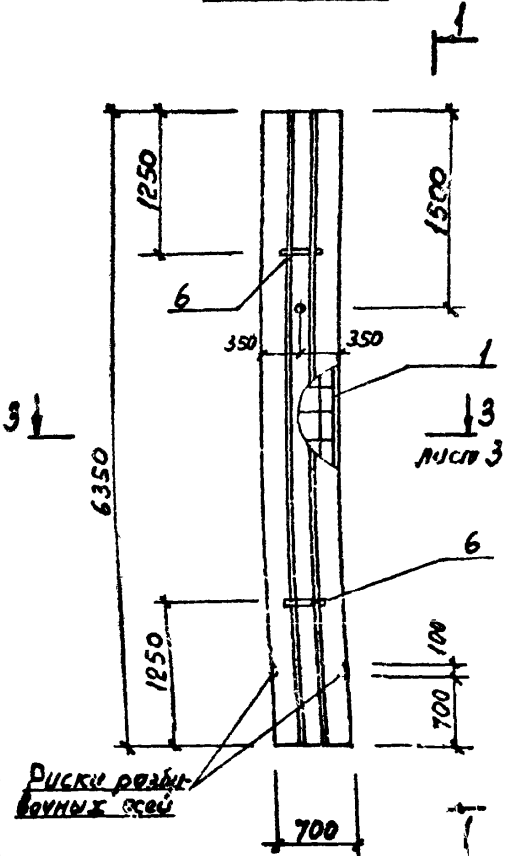
№№ подл. вкл. в дата

Рис. 1

1-1

Рис. 2

2-2



Обозначение	Марка	Рис	Масса кг	Литр. число
ТП705-1-197.86КЛ.Л.С.Т.1	СТ1	1	4925	
01	СТ2	2	3925	
02	СТ3	3	3500	
03	СТ4	4	2950	
04	СТ5	5	2775	

			ТП705-1-197.86			КЖЦ СТ1 СВ		
Нач. отдела	Морозов	<i>[Signature]</i>	<b>Стойка</b> (СТ1, СТ2, СТ3, СТ4, СТ5)	Стандия	Масса	Масштаб		
Н.контр.	Васильев	<i>[Signature]</i>		P	СМ. ТАБЛ.	1:50		
Гл. констр. отд.	Мартынов	<i>[Signature]</i>		Лист 1	Листов 3			
Ук. группы	Кимельман	<i>[Signature]</i>		ГОССТРОЙ СССР				
Ученер	Толдова	<i>[Signature]</i>		ЛЕНИНГРАДСКИЙ ПРОМСТРОЙПРОЕКТ				
Инженер	Иванова	<i>[Signature]</i>						

Р.1650М.3

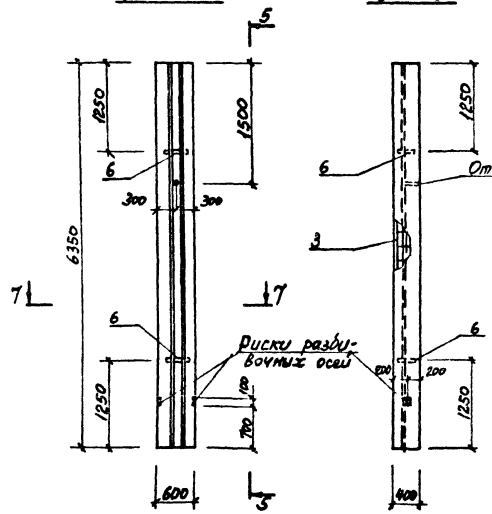
Т.п. 705-1-197.86

Рис. 3

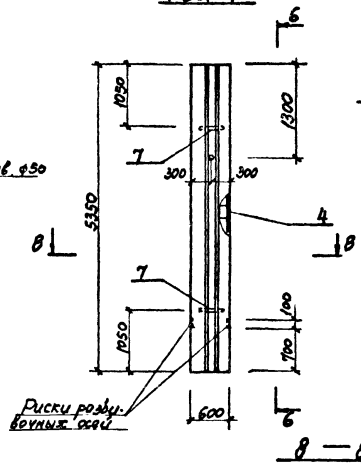
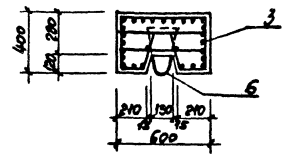
5-5

Рис. 4

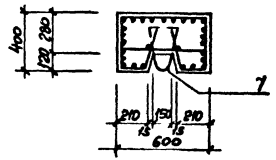
6-6



7-7



8-8



Риски пазу-  
боковых осей

Риски пазу-  
боковых осей

Омб. φ50

Омб. φ50

ТП 705-1-197.86

К.ЖУ СТ 1 С5

Лист 2

Альбом 3

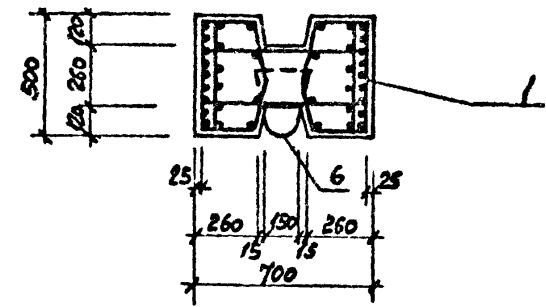
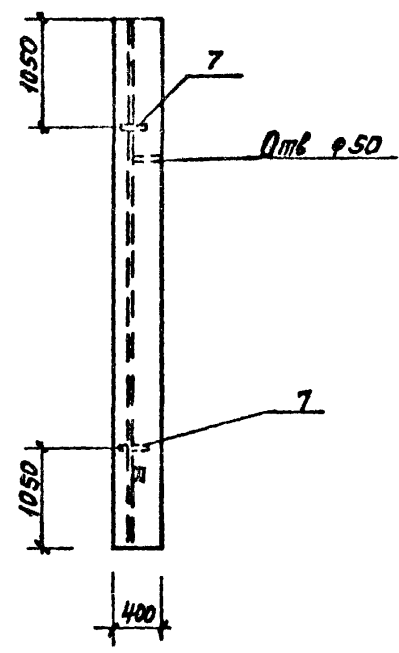
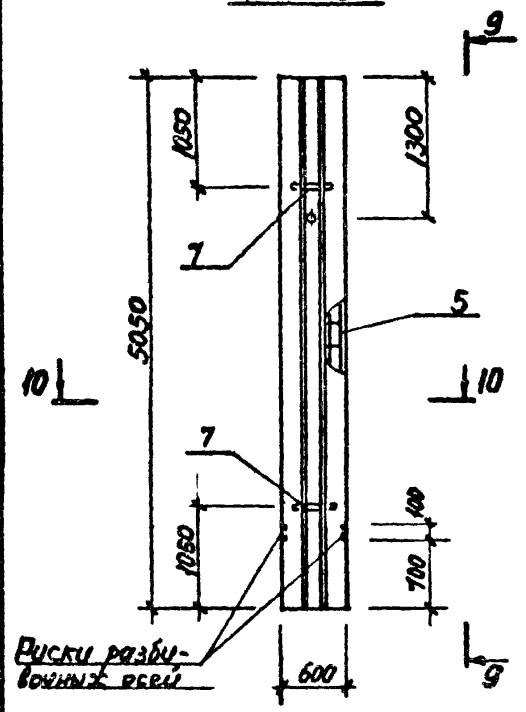
Т.п. 705-1-197.86

ИМЯ И ФАМИЛИЯ ПРОЕКТИРУЮЩЕГО И ДАТА ВВЕДЕНИЯ В ДЕЙСТВИЕ

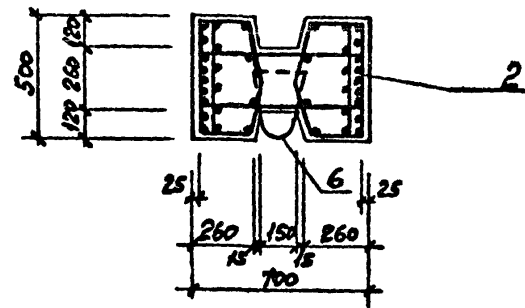
Рис. 5

9 — 9

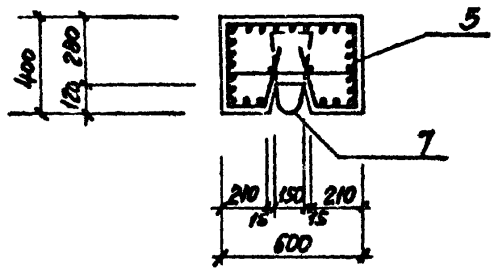
3 — 3



4 — 4



10 — 10



ПУСКУ РАЗЪЕ-  
ВОЖИТЕ ПЕРУ

ТП 705-1-197.86	КЖУ СТ 1 С5	Лист 3
-----------------	-------------	-----------

Альбом 3

т.п. 705-1-197.86

Формат	Зона	Поз.	Обозначение	Наименование	Кол. на исполн. БК6-2АУ-С-1										Примечание		
					-	01											
				Документация													
			ТП705-1-197.86 КЖИ БК6-1СБ	Сборочный чертёж	×	×											
			ТП705-1-197.86 КЖИ ТУ1	Технические указания	×	×											
				Сборочные единицы													
		1	1,426.1-4.1	Балка поперечная БК6-2АУ-С	1	1											
		2	ТП705-1-197.86 КЖИ МН1	Изделие закладное МН 1	3	3											
		3	1,400-15 В.1 510-08	МН 509		4											

ВЕДОМОСТЬ РАСХОДА СТАЛИ НА ДОПОЛНИТЕЛЬНЫЕ ЗАКЛАДНЫЕ ИЗДЕЛИЯ

Марка элемента	Изделия закладные										Общий расход	
	Арматура класса			Прокат марки								Всего
	А-III			ГОСТ 19903-74*				ГОСТ 8510-72*				
	ГОСТ 5781-82*	Итого		б=10		Итого		Итого		Итого		
БК6-2АУ-С1	8,2	8,2	17,6			17,6					25,8	25,8
БК6-2АУ-С2	2,8	8,2	11,0	17,6		17,6	9,2		9,2		37,8	37,8

№ докум. разработки и дата

Нач. отдела	Морозов	
Инженер	Васильев	<i>Васильев</i>
Гл. констр. отд.	Мартынов	<i>Мартынов</i>
Руководит. группы	Кимельман	<i>Кимельман</i>
Инженер	Толдогов	<i>Толдогов</i>
Инженер	Иванова	<i>Иванова</i>

ТП 705-1-197.86 КЖИ БК6-1

Балка поперечная (БК6-2АУ-С-1, БК6-2АУ-С-2)

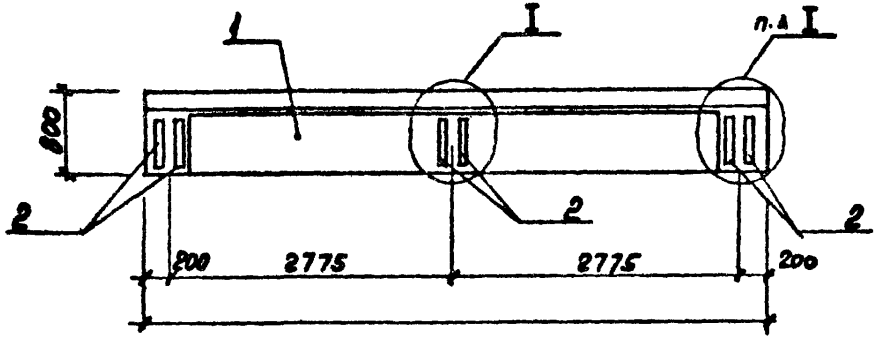
Страница	Лист	Листов
Р		1

ГОССТРОЙ СССР  
ЛЕНИНГРАДСКИЙ  
ПРОМСТРОЙПРОЕКТ

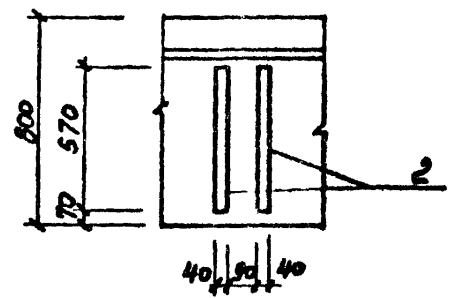
АЛБОН 3

т.п. 705-1-197.86

Рис. 1



I



1-1  
М 1:50

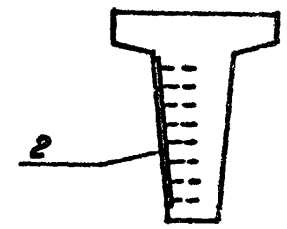
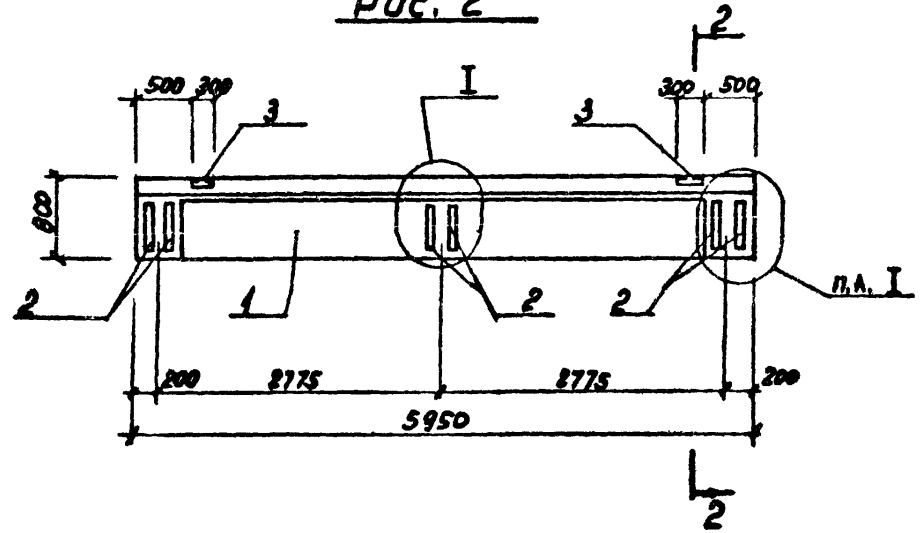
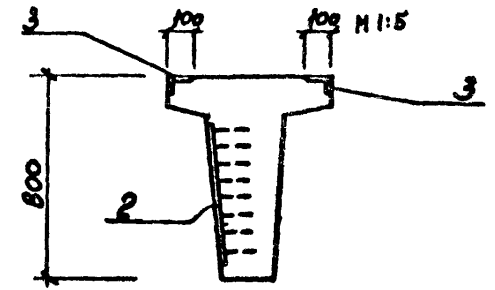


Рис. 2



2-2



ИНВ. № ПОД. ПРОВЕРЬ И ДАТА  
ВЗМ. ИВ. М.

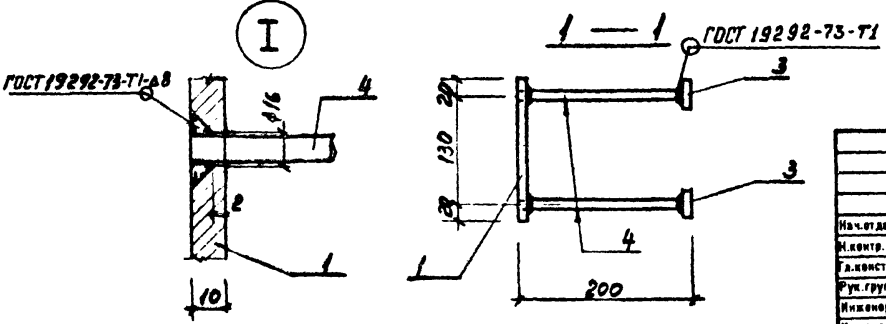
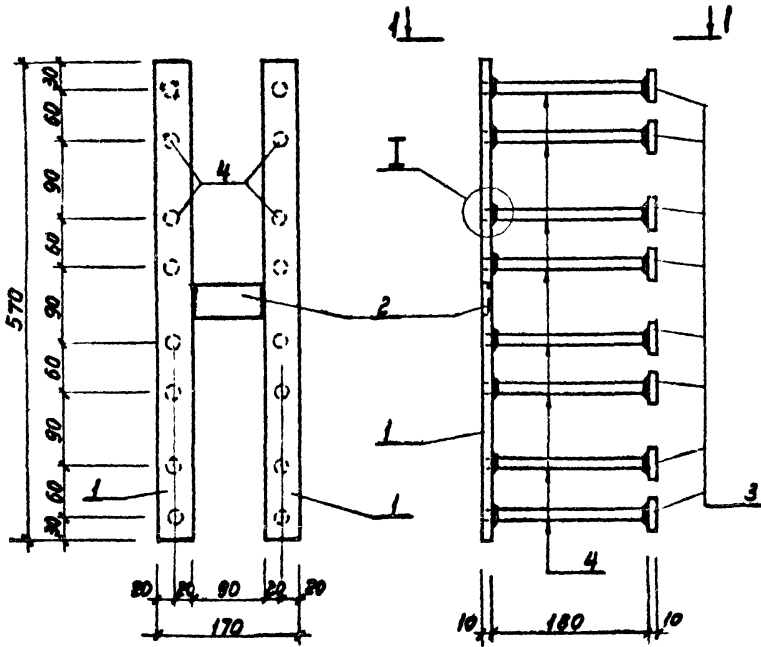
Обозначение	Марка	Рис
ТП 705-1-197.86 КЖИ БКБ-1СБ	БКБ-2АІІ-С-1	1
	-01 БКБ-2АІІ-С-2	2

ТП 705-1-197.86 КЖИ БКБ-1 СБ			Стация	Масса	Масштаб
Нач. отдела	Морозов	<i>Морозов</i>	D	3500 кг	1:50
Н.контр.	Васильев	<i>Васильев</i>			
Гл. констр. отд.	Мартьянов	<i>Мартьянов</i>	Балка подкрановая (БКБ-2АІІ-С-1, БКБ-2АІІ-С-2)		
Рук. группы	Кимельман	<i>Кимельман</i>			
Инженер	Голдова	<i>Голдова</i>	Лист	Листов 1	
Инженер	Иванова	<i>Иванова</i>	ГОССТРОЙ СССР ЛЕНИНГРАДСКИЙ ПРОМСТРОЙПРОЕКТ		



А. АББОН 3

м.п. 705-1-197.86



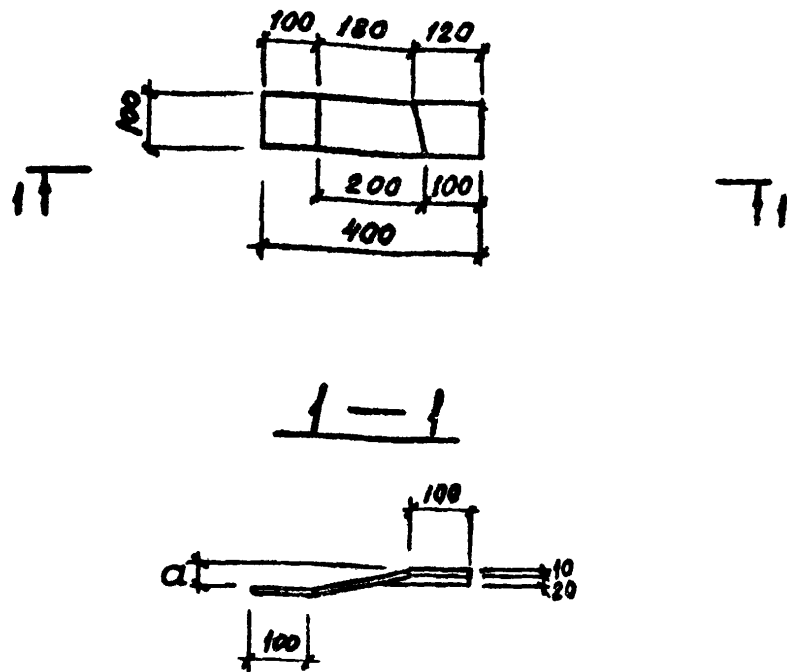
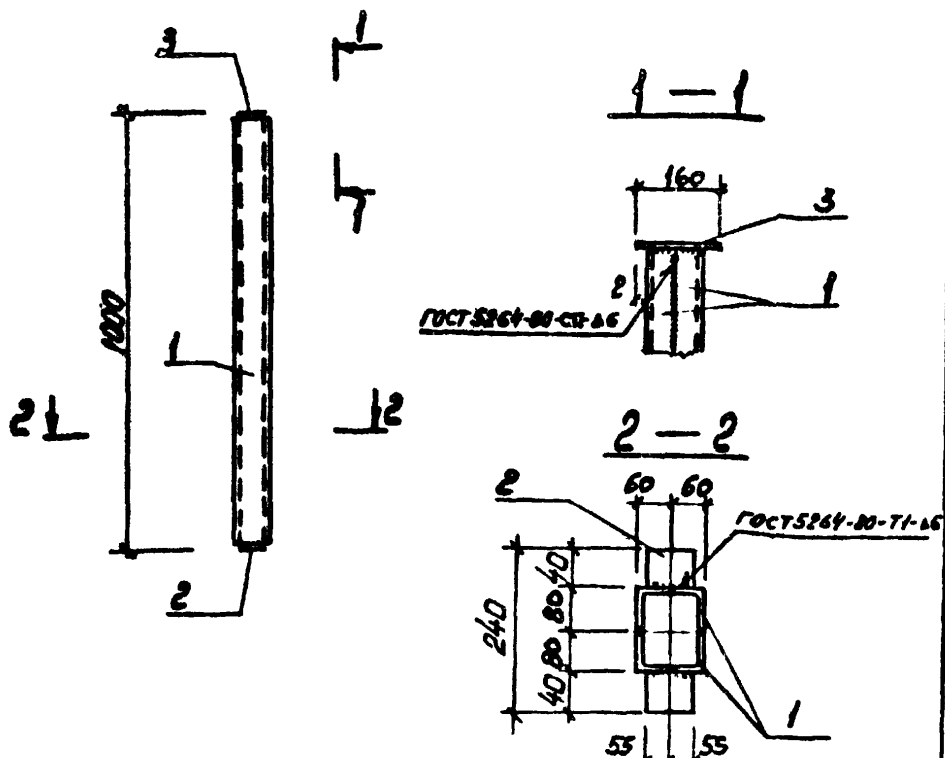
Формат	Зона	Поз.	Обозначение	Наименование	Кол.	Примечание
				<u>Документация</u>		
			ТП705-1-197.86 КМУТУ2	Технические указания на сварку арматурных, закладных и соединительных узлов		
				<u>Летали</u>		Масса ед. кг
		1	К.И.И. М.И. 1	Б/П 40 ГОСТ 103-76 Полоса ВСтЗ К12 ГОСТ 535-79	1	
				l=570	2	1,79
		2	К.И.И. М.И. 2	Б/П 40 ГОСТ 19903-74 Лист ВСтЗ К12 ГОСТ 19637-79	1	0,28
		3	К.И.И. М.И. 3	Б/П 40 ГОСТ 19903-74 Лист ВСтЗ К12 ГОСТ 19637-79	16	0,13
		4	К.И.И. М.И. 4	φ12 ВСтЗ К12 ГОСТ 5181-82	16	0,17

ИМЯ И ФАМИЛИЯ ПРОЕКТИРОВАТЕЛЯ  
ИМЯ И ФАМИЛИЯ ЧИТАТЕЛЯ

ТП705-1-197.86		КМУТ МН1	
Нач. отдела Морозов Инженер Васильев Главный конструктор Мартынов Рук. группы Кимельман Инженер Ткачев Инженер Уварова	[Signature] [Signature] [Signature] [Signature] [Signature]	Узлы закладные МН1	Стадия Масса Масштаб
		р	8,6 кг
		Лист / Листов ГОССТРОИ СССР ЛЕНИНГРАДСКИЙ ПРОМСТРОЙПРОЕКТ	

Л. ЛЮБОВ 3

Т.п. 705-1-197.86



Обозначение	марка	σ
КЖИ МС2	МС2	130
-01	МС3	90

Формат	Зона	Поз.	Обозначение	Наименование	Кол.	Примечание
				<u>Документация</u>		
			ТП 705-1-197.86 КЖИ МС2	Технические указания		
				<u>Детали</u>		
	1		КЖИ. МС1. 1	12 ГОСТ 8240-72* Швеллер ВСт3кп2 ГОСТ 535-78 С-300	2	10,4
	2		КЖИ. МС1. 2	10x110 ГОСТ 103-76 Полоса ВСт3 КЛР ГОСТ 535-78 С-240	1	2,6
	3		КЖИ. МС1. 3	10x120 ГОСТ 103-76 Полоса ВСт3 КЛР ГОСТ 535-78 С-160	1	1,5

Лист № подл. Подпись и дата

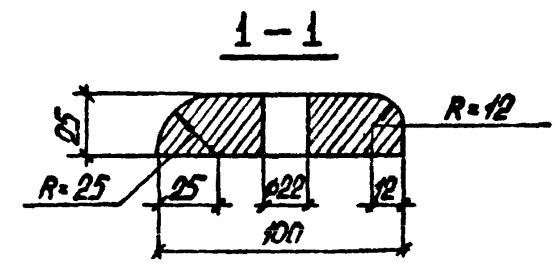
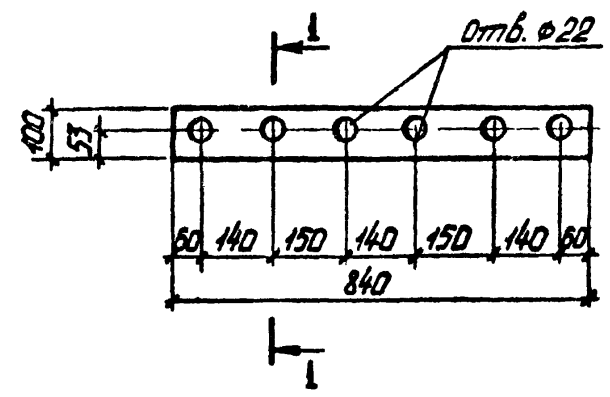
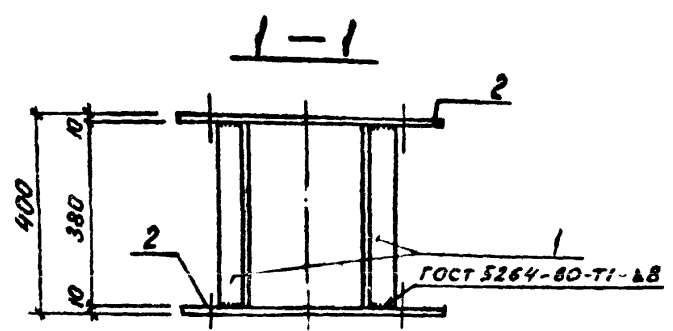
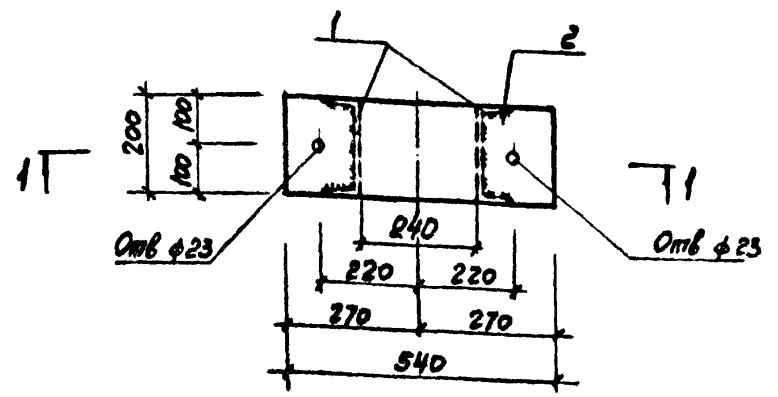
Лист № подл. Подпись и дата		Взам. инв. №		ТП 705-1-197.86		КЖИ МС2	
Нач. отдела	Морозов			Изделие соединительное (МС2, МС3)	Стадия	Масса	Масштаб
Н.контр.	Васильев				Р	3,3 кг	1:10
Гл. констр. отд.	Мартынов				Лист	Листов /	
Рук. группы	Кимельман						
Инженер	Толдова						
Инженер				ПОЛОСА	10x100 ГОСТ 103-76 С3 ГОСТ 535-78	6x400	ГОССТРОЙ СССР ЛЕНИНГРАДСКИЙ ПРОМСТРОЙПРОЕКТ

Лист № подл. Подпись и дата

Лист № подл. Подпись и дата		Взам. инв. №		ТП 705-1-197.86		КЖИ МС1	
Нач. отдела	Морозов			Изделие соединительное МС1	Стадия	Масса	Масштаб
Н.контр.	Васильев				Р	24,9 кг	1:10
Гл. констр. отд.	Мартынов				Лист	Листов /	
Рук. группы	Кимельман						
Инженер	Толдова						
Инженер							ГОССТРОЙ СССР ЛЕНИНГРАДСКИЙ ПРОМСТРОЙПРОЕКТ

Дальном 3

Т.п. 705-1-197.86



Формат	Зона	Поз	Обозначение	Наименование	Кол.	Примечание
				<u>Документация</u>		
			ТП705-1-197.86 КЖИ ТУ2	Технические условия		
				<u>Листов</u>		
	1		КЖИ. МС 4.1	ГОСТ 8040-78 ШВЕЙЕР В-СТУСТУ 335-75 L=380	2	14.0
	2		КЖИ. МС 4.2	Полоса 10x200 ГОСТ 108-76 СТЗ КЛР ГОСТ 535-78 L=540	2	8.50

Имя, № подл., Подпись и дата

ТП 705-1-197.86			КЖИ МС4		
Имя	№ подл.	Подпись	Имя	№ подл.	Подпись
Нач. отдела	Морозов	<i>Морозов</i>	Исполнительное		
Инженер	Васильев	<i>Васильев</i>	Лист	Листов	1
Гл. констр. отд	Мартынов	<i>Мартынов</i>	ГОССТРОЙ СССР ЛЕНИНГРАДСКИЙ ПРОМСТРОЙПРОЕКТ		
Рук. группы	Кимельман	<i>Кимельман</i>			
Инженер	Талдова	<i>Талдова</i>			
Инженер	Уванова	<i>Уванова</i>			

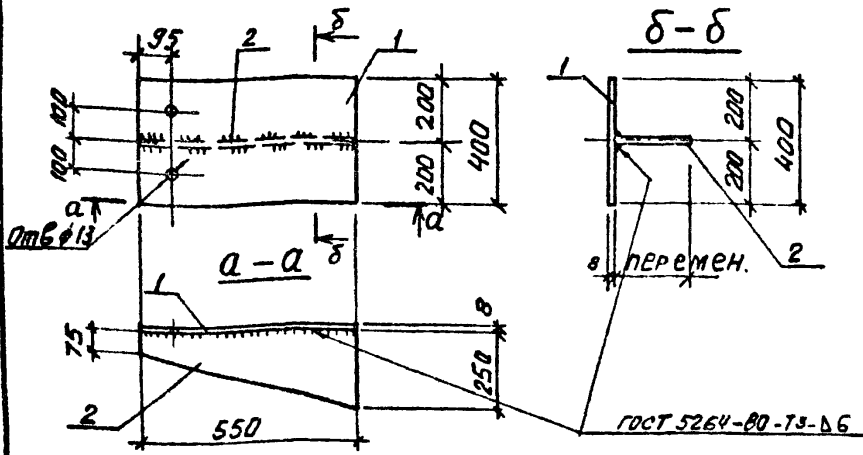
Имя, № подл., Подпись и дата

ТП 705-1-197.86			КЖИ МС5		
Имя	№ подл.	Подпись	Имя	№ подл.	Подпись
Нач. отдела	Морозов	<i>Морозов</i>	Исполнительное		
Инженер	Васильев	<i>Васильев</i>	Лист	Листов	1
Гл. констр. отд	Мартынов	<i>Мартынов</i>	ГОССТРОЙ СССР ЛЕНИНГРАДСКИЙ ПРОМСТРОЙПРОЕКТ		
Рук. группы	Кимельман	<i>Кимельман</i>			
Инженер	Талдова	<i>Талдова</i>			
Инженер	Уванова	<i>Уванова</i>			

ТП 705-1-197.86			КЖИ МС5		
Имя	№ подл.	Подпись	Имя	№ подл.	Подпись
Нач. отдела	Морозов	<i>Морозов</i>	Исполнительное		
Инженер	Васильев	<i>Васильев</i>	Лист	Листов	1
Гл. констр. отд	Мартынов	<i>Мартынов</i>	ГОССТРОЙ СССР ЛЕНИНГРАДСКИЙ ПРОМСТРОЙПРОЕКТ		
Рук. группы	Кимельман	<i>Кимельман</i>			
Инженер	Талдова	<i>Талдова</i>			
Инженер	Уванова	<i>Уванова</i>			

Альбом 3

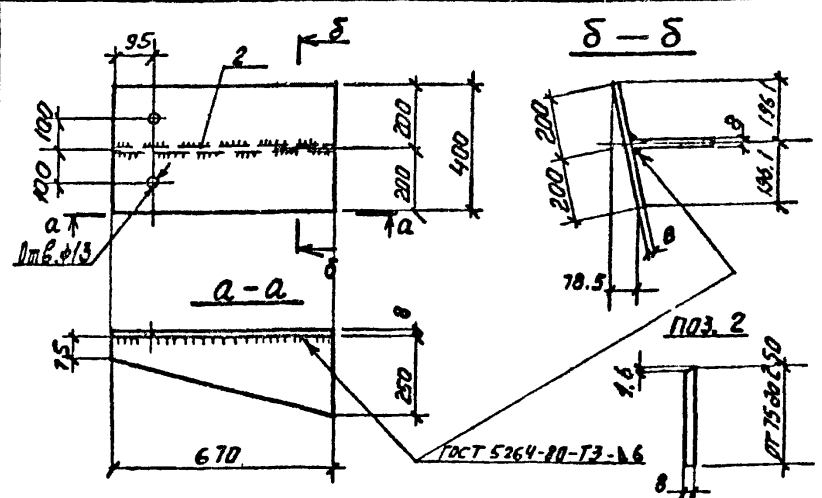
г.п. 705-1-197.86



Формат	Зона	Поз.	Обозначение	Наименование	Кол.	Примечание
				<u>Документация</u>		
			КЖИ-ТУ2	Технические указания к изготовлению арматурных, закладных и соединительных изделий.		
				<u>Детали</u>		
		1	Кжи. мсб. 1	Полоса б-вх400 ГОСТ 103-76 С-550	1	13,81
		2	Кжи. мсб. 2	Полоса б-вх250 ГОСТ 103-76 С-670	1	8,64

Имя и должность	Подпись	Дата
Нач. отдела	Морозов	
И.контр.	Васильев	
Гл. констр. отд.	Мартынов	
Рук. группы	Кимельман	
Инженер	Толдова	
Ст. инженер	Понизовская	

<b>ТП 705-1-197.86 КЖИ МС6</b>		
Изделие соединительное (МС6)		
Стадия	Масса	Масштаб
Р	22,45 кг	
Лист	Листов 1	
ГОССТРОЙ СССР ЛЕНИНГРАДСКИЙ ПРОМСТРОЙПРОЕКТ		



Формат	Зона	Поз.	Обозначение	Наименование	Кол.	Примечание
				<u>Документация</u>		
			ТП705-1-197.86 КЖИТУ2	Технические указания к изготовлению арматурных, закладных и соединительных изделий.		
				<u>Детали</u>		
		1	Кжи. мс7. 1	Полоса б-вх400 ГОСТ 103-76 С-670	1	16,83
		2	Кжи. мс7. 2	Полоса б-вх250 ГОСТ 103-76 С-670	1	10,52

Изделие МС7 изображено; МС7-01 зеркально чертежу

Имя и должность	Подпись	Дата
Нач. отдела	Морозов	
И.контр.	Васильев	
Гл. констр. отд.	Мартынов	
Рук. группы	Кимельман	
Инженер	Толдова	
Ст. инженер	Понизовская	

<b>ТП 705-1-197.86 КЖИ МС7</b>		
Изделие соединительное (МС7 ; МС7-01)		
Стадия	Масса	Масштаб
Р	27,35 кг	
Лист	Листов 1	
ГОССТРОЙ СССР ЛЕНИНГРАДСКИЙ ПРОМСТРОЙПРОЕКТ		

Имя и должность, Подпись и дата, Взам. инв. №

Имя и должность, Подпись и дата, Взам. инв. №

Альбом 3

т.п. 705-1-197.86

Формат	Зона	Поз.	Обозначение	Наименование	Кол. на исполн. ПК 1					Примечание	
					-	01	02	03	04		
				<u>Документация</u>							
			ТП	КЖУ ТУ2	Пехнические указания	×	×	×	×	×	
				КЖУ ПК1СБ	Сборочный чертёж	×	×	×	×	×	
				<u>Детали</u>							
		1		φ 20АТ ГОСТ 5781-82	ℓ=6330	18		17			15,61
		2		φ 20АТ	ℓ=2850	12	8	10	6	6	7,03
		3		φ 8АТ	ℓ=6330	8		4			2,50
		4		φ 12АТ	ℓ=680	94	80				0,60
		5		φ 8АТ	ℓ=480	64	56				0,19
		6*		φ 12АТ	ℓ=900	64	50				0,81
		7		φ 20АТ	ℓ=5030			18		17	12,40
		8		φ 8АТ	ℓ=5030		8			4	1,99
		9		φ 16АТ	ℓ=580			123	82	80	0,92
		10		φ 16АТ	ℓ=380			152	82	80	0,60
		11*		φ 12АТ	ℓ=500			64	54	52	0,44
		12		φ 20АТ	ℓ=5330					17	13,16
		13		φ 8АТ	ℓ=5330					4	2,10

Позиции, обозначенные знаком\*, см. ведомость деталей

№ ПОДЛ. ПОДАНИЕ И ДАТА  
ВЗН. ИЛИ П.

Нач. отдела	Морозов	<i>[Signature]</i>
Ин. контр.	Васильев	<i>[Signature]</i>
Ин. констр. отд.	Мартынов	<i>[Signature]</i>
Рук. группы	Камельман	<i>[Signature]</i>
Инженер	Талдова	<i>[Signature]</i>
Инженер	Иванова	<i>[Signature]</i>

ТП 705-1-197.86 КЖУ ПК 1

Каркас пространственный  
(ПК 1, ПК 2, ПК 3, ПК 4, ПК 5)

Студен	Лист	Листов
Р		7

ГОССТРОЙ СССР  
ЛЕНИНГРАДСКИЙ  
ПРОМСТРОЙПРОЕКТ

Л. ДВОУМ 3

Т. П. 705-1-197.86

Рис. 1

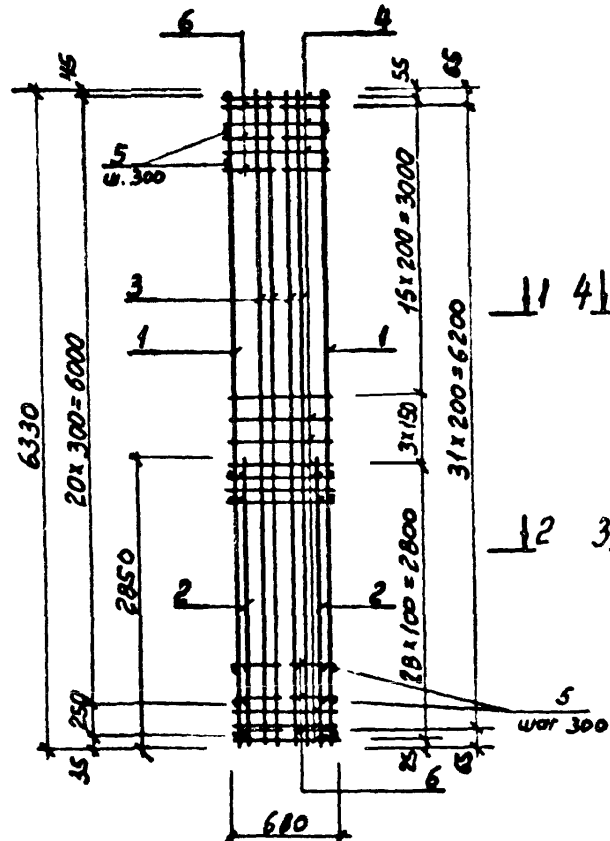
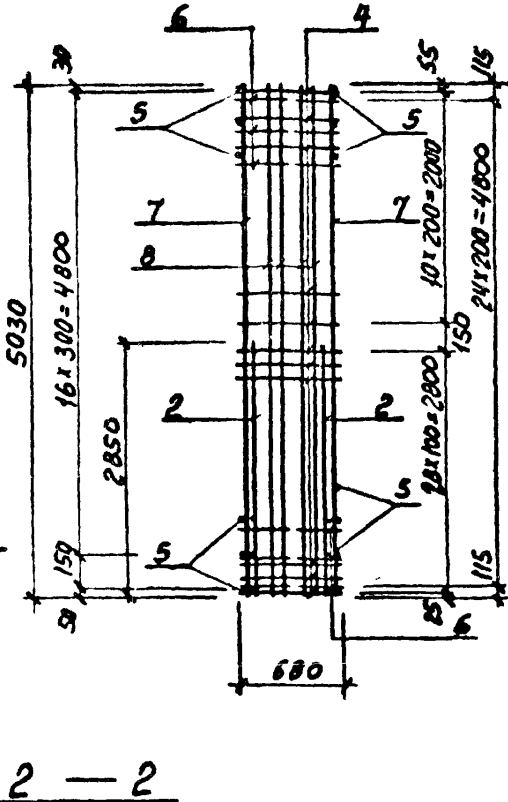
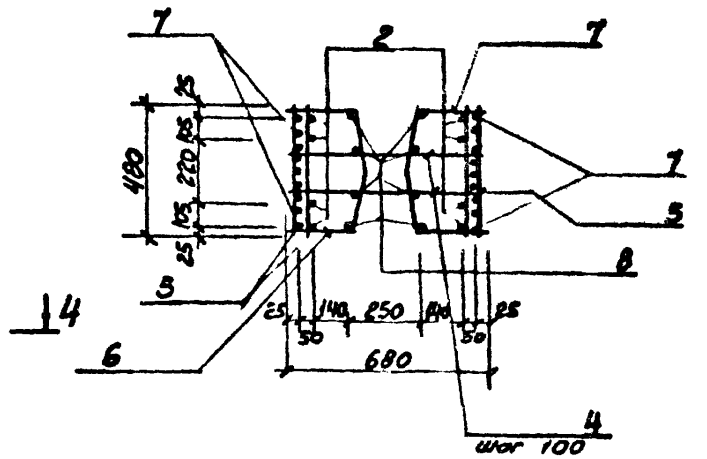


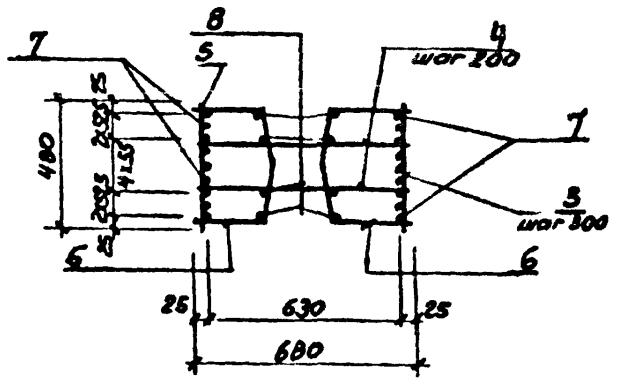
Рис. 2



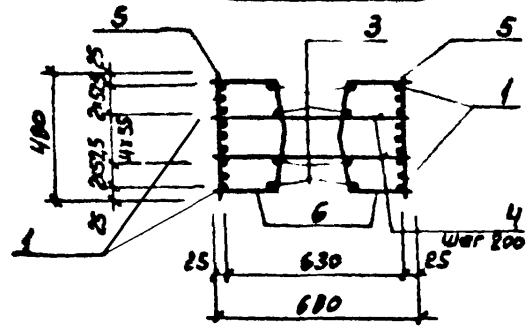
3 — 3



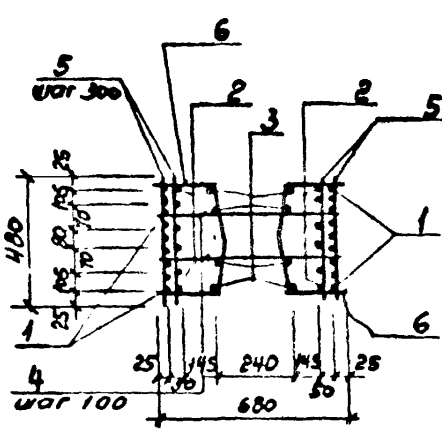
4 — 4



1 — 1



2 — 2



№ документа	подпись и дата	исполнитель

Нач. отдела	Морозов	
Н. контр.	Васильев	<i>Васильев</i>
Б.л. констр. отд.	Мартынов	<i>Мартынов</i>
Руководит. групп	Кимельман	<i>Кимельман</i>
Инженер	Толдова	<i>Толдова</i>
Инженер	Мранова	<i>Мранова</i>

ТП 705-1-197.86

КЖИ ПК / СБ

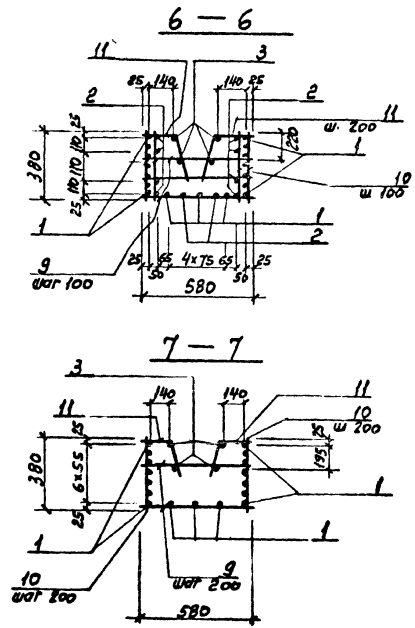
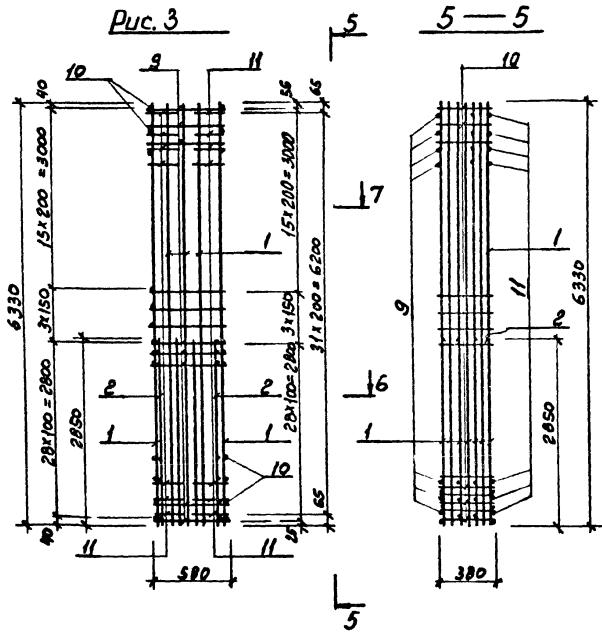
Корпус пространственный (ПК1, ПК2, ПК3, ПК4, ПК5)

Страна	Масса	Масштаб
Р	см. табл.	
лист 1		всего 4
ГОССТРОЙ СССР ПЕНИНГРАДСКИЙ ПРОМСТРОЙПРОЕКТ		

Альбом 3

Т.п. 705-1-197.86

УСЛ. ОБОЗНАЧЕНИЕ И АБВР. ССЫЛКА НА ДРУГОЙ ЛИСТ



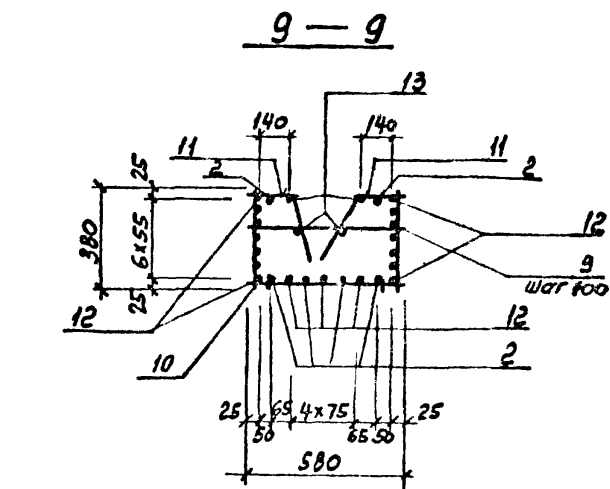
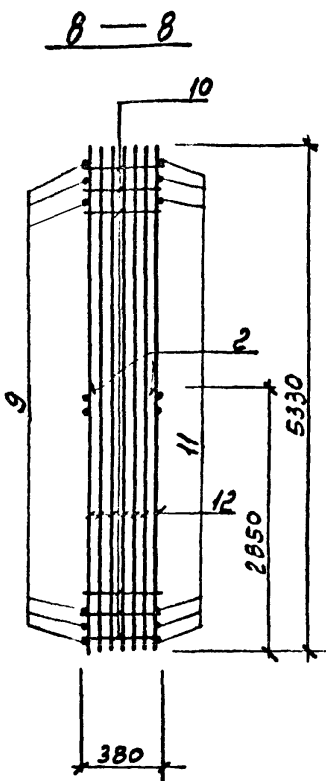
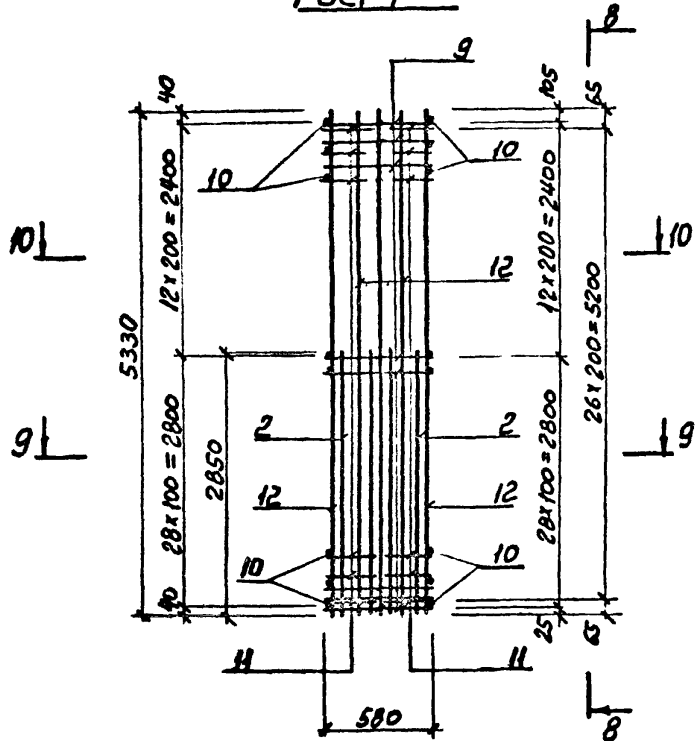
Обозначение	Марка	Рис	Масса кг
ТП 705-1-197.86 КЖУ ПК1	ПК1	1	507,8
	-01	ПК2	394,6
	-02	ПК3	578,6
	-03	ПК4	422,8
	-04	ПК5	405,8

ТП 705-1-197.86 КЖУ ПК1с 2

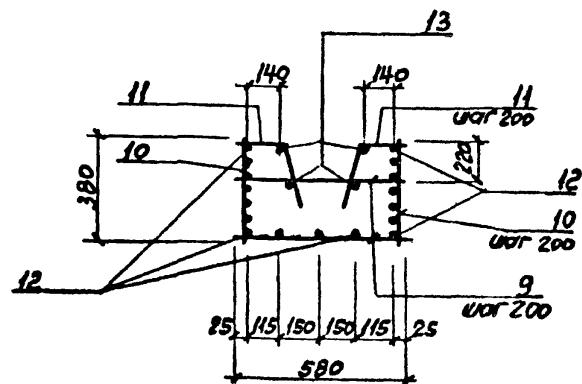
Альбом 3

Т.П. 705-1-197.86

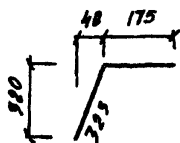
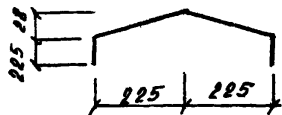
Рис. 4



10-10



ноз 6



ИМЯ И ПОДЛ.	ПОДПИСЬ И ДАТА	ВЗНАМ. ИЛИ СР.

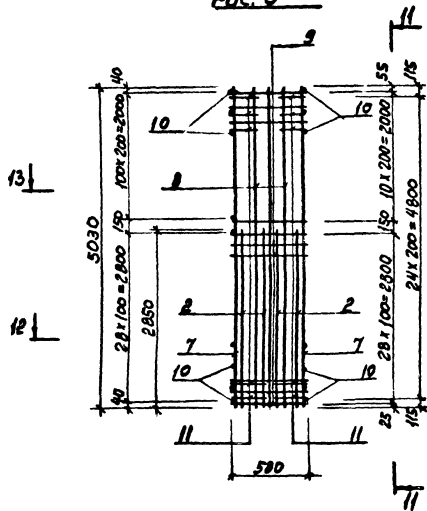
ТП 705-1-197.86	К.З.И. П.К.Т.СБ	Лист 3
-----------------	-----------------	--------



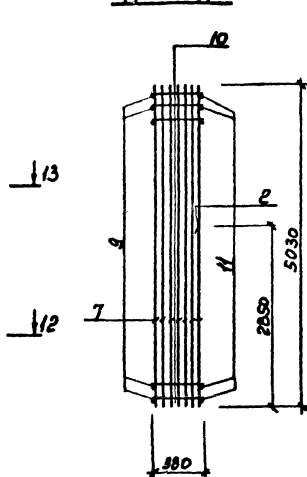
А. А. А. А. А.

Т. П. 705-1-197.86

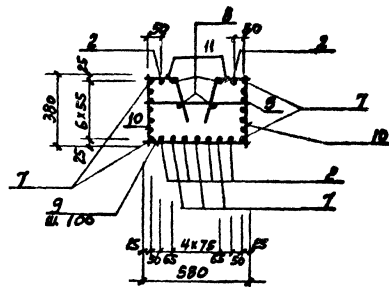
Рис. 5



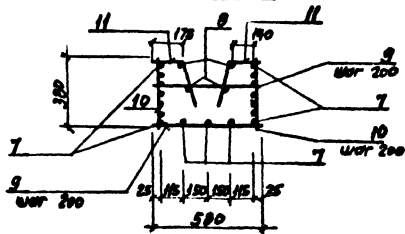
11 — 11



12 — 12



13 — 13



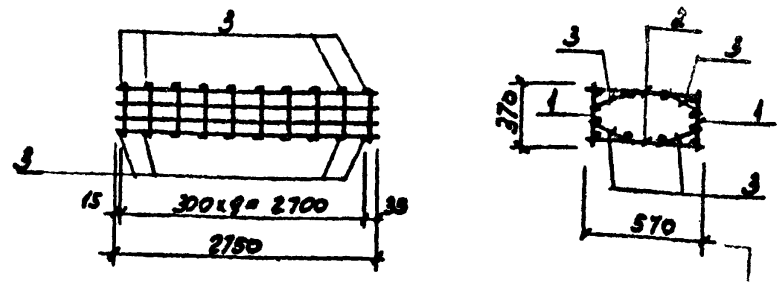
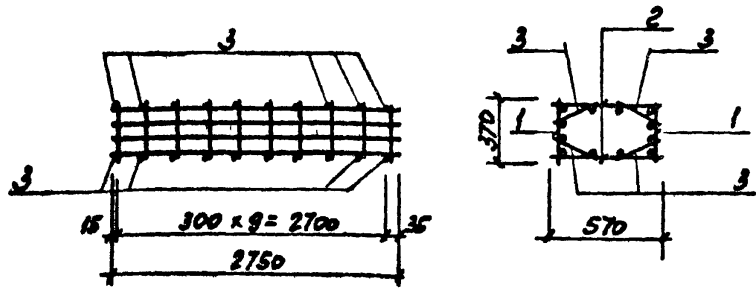
ТП 705-1-197.86

КЖУ ПКЧ СБ

Л4

Альбом 3

г.п. 705-1-197.86



Формат	Зона	Поз.	Обозначение	Наименование	Кол.	Примечание
				<u>Документация</u>		
			ТП705-1-197.86 КЖУ ТУ2	Технические указания		
				<u>Сборочные единицы</u>		
		1	ТП705-1-197.86 КЖУ КР1	Каркас плоский КР1	2	28,60
		2	КЖУ КР1	КР 2	2	15,85
				<u>Детали</u>		
		3	КЖИ.ПК6.1	ФВАК ГОСТ 5701-82* P=250	40	0,1

Формат	Зона	Поз.	Обозначение	Наименование	Кол.	Примечание
				<u>Документация</u>		
			ТП705-1-197.86 КЖИ ТУ2	Технические указания		
				<u>Сборочные единицы</u>		
		1	ТП705-1-197.86 КЖУ КР1	Каркас плоский КР3	2	
		2	КЖУ КР1	КР 4	2	
				<u>Детали</u>		
		3	КЖИ.ПК7.1	ФВАК ГОСТ 5701-82* P=250	40	0,1

Имя, № подл. Подпись и дата. Взам. инв. №

Нач. отдела	Морозов	<i>Ла</i>
И.контр.	Васильев	<i>Васильев</i>
Гл. констр. отд.	Мартынов	<i>Мартынов</i>
Рук. группы	Кимельман	<i>Кимельман</i>
Инженер	Толдова	<i>Толдова</i>
Инженер	Иванова	<i>Иванова</i>

ТП705-1-197.86 КЖУ ПК 6		
Каркас пространственный ПК 6	Стадия	Масса
	P	92,9 кг
	Масштаб	1:50
	Лист	Листов 1
ГОССТРОЙ СССР ЛЕНИНГРАДСКИЙ ПРОМСТРОЙПРОЕКТ		

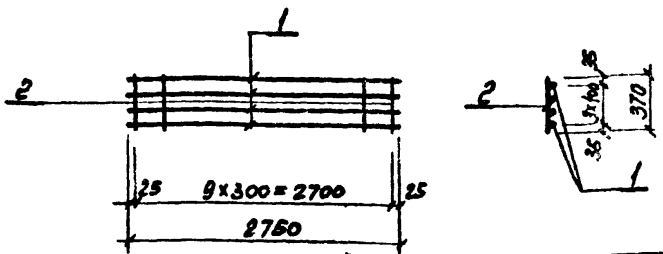
Имя, № подл. Подпись и дата. Взам. инв. №

Нач. отдела	Морозов	<i>Ла</i>
И.контр.	Васильев	<i>Васильев</i>
Гл. констр. отд.	Мартынов	<i>Мартынов</i>
Рук. группы	Кимельман	<i>Кимельман</i>
Инженер	Толдова	<i>Толдова</i>
Инженер	Иванова	<i>Иванова</i>

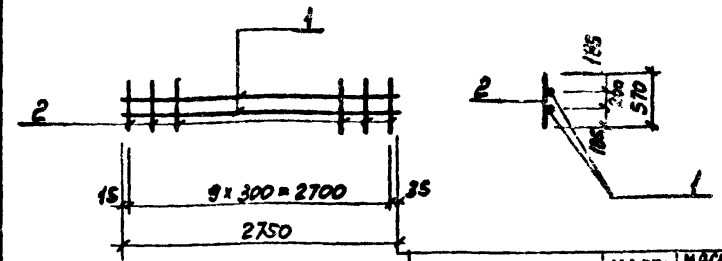
ТП705-1-197.86 КЖУ ПК 7		
Каркас пространственный ПК 7	Стадия	Масса
	P	138,5 кг
	Масштаб	1:50
	Лист	Листов 1
ГОССТРОЙ СССР ЛЕНИНГРАДСКИЙ ПРОМСТРОЙПРОЕКТ		

АЛБОМ 3

г.п. 705-1-197.86



ОБОЗНАЧЕНИЕ	МАРКА	МАССА КГ	ПРИМЧАНИЕ
ТП КНИ КР1	КР1	28.60	
-01	КР3	43.05	



ОБОЗНАЧЕНИЕ	МАРКА	МАССА КГ	ПРИМЧАНИЕ
ТП КНИ КР2	КР2	15.05	
-01	КР4	23.38	

ФОРМАТ	ЗОНА	ПОЗ.	ОБОЗНАЧЕНИЕ	НАИМЕНОВАНИЕ	КОЛ.	ПРИМЧАНИЕ
				<u>Документация</u>		
			ТП 705-1-197.86 КНИ ТТ2	Технические требования		
				<u>Переменные данные для исполнения</u>		
				<u>Листы</u>		
				<u>КР1</u>		
		1	КНИ. КР1.1	φ 20мм ГОСТ 5701-82* l=2750	4	6,80
		2	КНИ. КР1.2	φ ВЛТ l=370	10	0,15
				<u>КР3-01</u>		
		1	КНИ. КР1.3	φ 25мм ГОСТ 5701-82* l=2750	4	10,59
		2	КНИ. КР1.2	φ ВЛТ l=370	10	0,15

ФОРМАТ	ЗОНА	ПОЗ.	ОБОЗНАЧЕНИЕ	НАИМЕНОВАНИЕ	КОЛ.	ПРИМЧАНИЕ
				<u>Документация</u>		
			ТП 705-1-197.86 КНИ ТТ2	Технические требования		
				<u>Переменные данные для исполнения</u>		
				<u>Листы</u>		
				<u>КР2</u>		
		1	КНИ. КР2.1	φ 20мм ГОСТ 5701-82* l=2750	2	6,80
		2	КНИ. КР2.2	φ ВЛТ l=570	10	0,22
				<u>КР4-01</u>		
		1	КНИ. КР2.3	φ 25мм ГОСТ 5701-82* l=2750	2	10,59
		2	КНИ. КР2.2	φ ВЛТ l=570	10	0,22

№ 01/02/03/04/05/06/07/08/09/10/11/12/13/14/15/16/17/18/19/20/21/22/23/24/25/26/27/28/29/30/31/32/33/34/35/36/37/38/39/40/41/42/43/44/45/46/47/48/49/50/51/52/53/54/55/56/57/58/59/60/61/62/63/64/65/66/67/68/69/70/71/72/73/74/75/76/77/78/79/80/81/82/83/84/85/86/87/88/89/90/91/92/93/94/95/96/97/98/99/100

ТП 705-1-197.86 КЖУ КР1

КОРПУС ПЛОСКИЙ (КР1, КР3)

Стадия	Масса	Масштаб
Р	см табл.	1:50
Лист	Листов /	

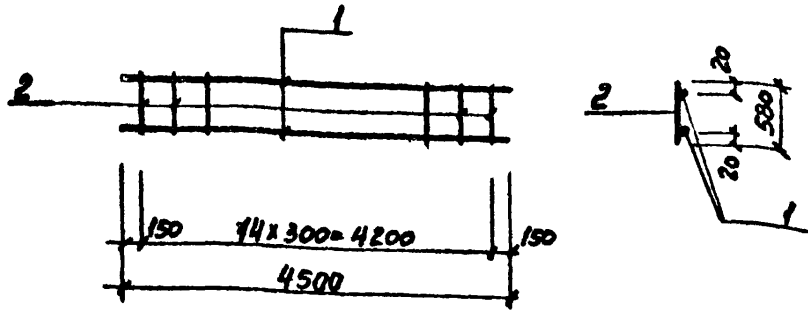
ГОССТРОЙ СССР  
ПЕНИНГРАДСКИЙ  
ПРОМСТРОЙПРОЕКТ

ТП 705-1-197.86 КЖУ КР2

КОРПУС ПЛОСКИЙ (КР2, КР4)

Стадия	Масса	Масштаб
Р	см табл.	1:50
Лист	Листов /	

ГОССТРОЙ СССР  
ПЕНИНГРАДСКИЙ  
ПРОМСТРОЙПРОЕКТ



Формат	Зона	Поз.	Обозначение	Наименование	Кол.	Примечание
				<u>Документация</u>		
			ТП 705-1-197.86 КЖИ Т.У.2	Технические указания		
				<u>Металл</u>		
	1		КЖИ. КРБ. 1	φ 12 мм ГОСТ 5701-82 l=4500	2	4,0
	2		КЖИ. КРБ. 2	φ 6 мм l=580	15	0,13

ТП 705-1-197.86 КЖИ КР5

Каркас плоский КР5

Стандия	Масса	Масштаб
---------	-------	---------

P	595 кг	1:50
---	--------	------

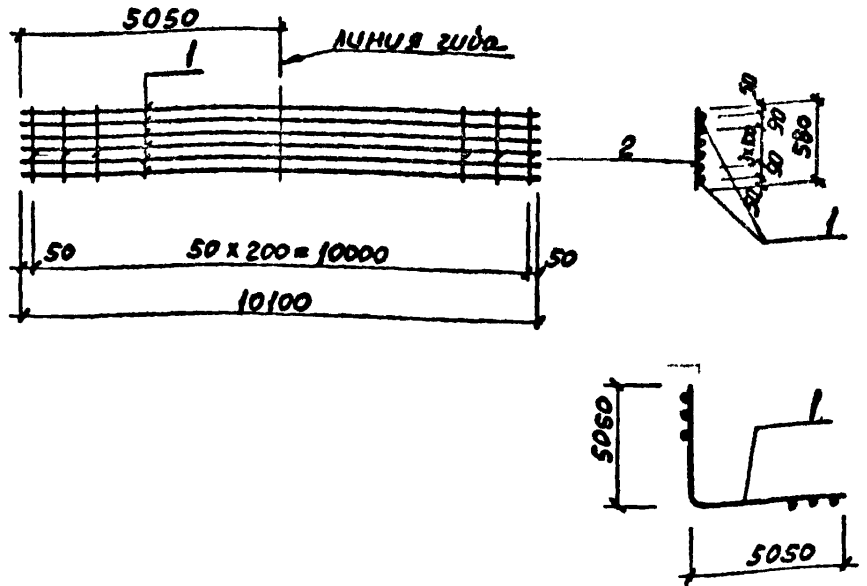
Лист	Листов
------	--------

ГОССТРОЙ СССР  
ЛЕНИНГРАДСКИЙ  
ПРОМСТРОЙПРОЕКТ

Нач. отдела	Морозов	<i>Морозов</i>
И. контр.	Васильев	<i>Васильев</i>
Гл. констр. отд.	Мартынов	<i>Мартынов</i>
Рук. группы	Кимельман	<i>Кимельман</i>
Инженер	Толдова	<i>Толдова</i>
Инженер	Иванова	<i>Иванова</i>

Имя, № подл. Подпись и дата

развертка



Формат	Зона	Поз.	Обозначение	Наименование	Кол.	Примечание
				<u>Документация</u>		
			ТП 705-1-197.86 КЖИ Т.У.2	Технические указания		
				<u>Металл</u>		
	1		КЖИ. КРБ. 1	φ 20 мм ГОСТ 5701-82 l=10100	6	24,95
	2		КЖИ. КРБ. 2	φ 12 мм l=580	51	0,51

ТП 705-1-197.86 КЖИ КР6

Каркас плоский КР6

Стандия	Масса	Масштаб
---------	-------	---------

P	176,0 кг	1:100
---	----------	-------

Лист	Листов
------	--------

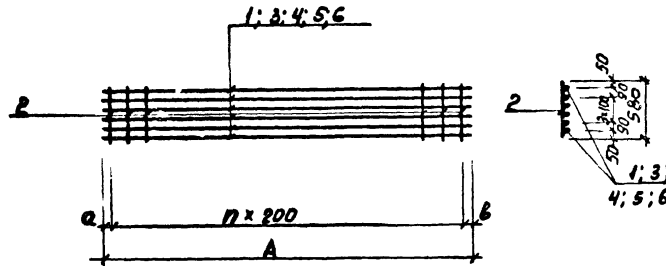
ГОССТРОЙ СССР  
ЛЕНИНГРАДСКИЙ  
ПРОМСТРОЙПРОЕКТ

Имя, № подл. Подпись и дата

Нач. отдела	Морозов	<i>Морозов</i>
И. контр.	Васильев	<i>Васильев</i>
Гл. констр. отд.	Мартынов	<i>Мартынов</i>
Рук. группы	Кимельман	<i>Кимельман</i>
Инженер	Толдова	<i>Толдова</i>
Инженер	Иванова	<i>Иванова</i>

АЛБОН Э

г.п. 705-1-197.86



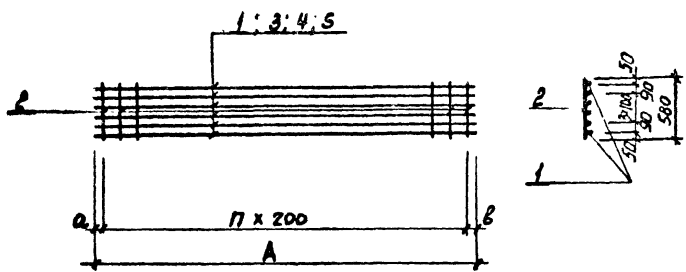
ИМ. ПР. В.А. ПОДВИЖ. И Д.В.И. В.С.А.М.И.В.И.

Обозначение	Марка	A	П	а	В	Масса кг	Примечание
ТП705-1-197.86 КЖУ КРТ	КРТ	4650	19	750	100	79,3	
-01	КР В	10850	47	725	725	185,0	
-02	КР 9	10200	44	750	750	176,0	
-03	КР 10	9500	40	750	750	162,1	
-04	КР 11	5800	25	750	50	99,5	

Формат	Зона	Пос.	Обозначение	Наименование	Кол.	Примечание	
				<u>Документация</u>			
			ТП705-1-197.86 КЖУ ТУ2	Технические указания к изготовлению арматурных, закладных и соединительных изделий.			
				<u>Переменные</u> данные для исполнения			
				<u>Металл</u>			
				<u>КЖУ КРТ</u>			
	1		КЖИ. КРТ. 1	φ20АII ГОСТ 5701-82 L=4650	6	11,49	
	2	*	КЖИ. КРТ. 2	φ12АII L=580	20	0,52	
				<u>КЖУ КРТ-01</u>			
	3		КЖИ. КРТ. 3	φ20АII ГОСТ 5701-82 L=10850	6	26,80	
	2		КЖИ. КРТ. 2	φ12АII L=580	46	0,52	
				<u>КЖУ КРТ-02</u>			
	4		КЖИ. КРТ. 4	φ20АII ГОСТ 5701-82 L=10200	6	25,44	
	2		КЖИ. КРТ. 2	φ12АII L=580	45	0,52	
				<u>КЖУ КРТ-03</u>			
	5		КЖИ. КРТ. 5	φ20АII ГОСТ 5701-82 L=9500	6	23,47	
	2		КЖИ. КРТ. 2	φ12АII L=580	41	0,52	
				<u>КЖУ КРТ-04</u>			
	6		КЖИ. КРТ. 6	φ20АII ГОСТ 5701-82 L=5800	6	14,33	
	2		КЖИ. КРТ. 2	φ12АII L=580	26	0,52	
				ТП705-1-197.86 КЖУ КРТ			
				<u>Каркас плоский (КР 7 ÷ КР 11)</u>			
					Стади	Масса	Масштаб
					Р	см. таб.	
					Лист	Листов	1
					ГОССТРОЙ СССР ПЕНИНГРАДСКИЙ ПРОМСТРОЙПРОЕКТ		

Альбом 3

м.п. 705-1-197.86



Формат	Зона	Поз.	Обозначение	Наименование	Кол.	Граммы
				<u>Документация</u>		
			Т.П.705-1-197.86 КЖУ.У.2	Техническое задание к изготовлению арматурных, закладных и соединительных изделий		
				<u>Переменные</u>		
				<u>Детали</u>		
				<u>КЖУ КР12</u>		Масса, кг
	1		КЖИ.КР12.1	φ20мм ГОСТ 5781-82 L=7850	6	19,39
	2		КЖИ.КР12.2	φ12мм L=580	33	0,52
				<u>КЖИ КР12-01</u>		
	3		КЖИ.КР12.3	φ20мм ГОСТ 5781-82 L=7100	6	17,54
	2		КЖИ.КР12.2	φ12мм L=580	29	0,52
				<u>КЖИ КР12-02</u>		
	4		КЖИ.КР12.4	φ20мм ГОСТ 5781-82 L=6350	6	15,69
	2		КЖИ.КР12.2	φ12мм L=580	25	0,52

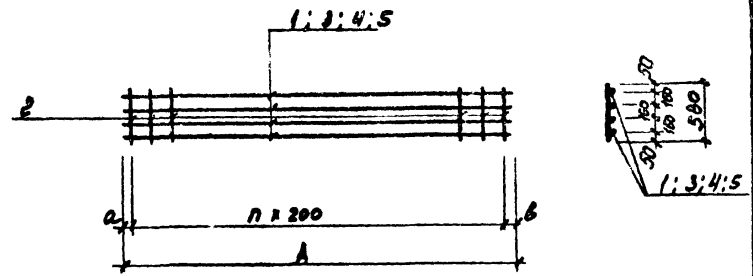
ИЗДАНИЕ И ДАТА

Обозначение	Марка	A	n	a	B	Масса, кг	Примечание
Т.П.705-1-197.86 КЖУ КР12	КР12	7850	32	725	725	133,5	
-01	КР13	7100	28	750	750	120,3	
-02	КР14	6350	24	775	775	107,1	

Т.П.705-1-197.86 КЖУ КР12			Стадия	Масса	Листов
Каркас плоский (КР12, КР13, КР14)			Р	см. таб.	
			Лист	Листов /	
ГОССТРОЙ СССР ЛЕНИНГРАДСКИЙ ПРОМСТРОЙПРОЕКТ					

Альбом 3

Т.п. 705-1-197.86



Обозначение	Марка	A	n	a	B	Масса ед. кг	Приме- чание
Т.П.705-1-197.86 КЖУ КР15	КР 15	10850	47	725	725	131,9	
-01	КР 16	7850	32	725	725	94,8	
-02	КР 17	7100	28	750	750	85,0	
-03	КР 18	9500	47	50	50	118,6	

Формат	Зона	Поз.	Обозначение	Наименование	Кол.	Приме- чание
				<u>Документация</u>		
			Т.П.705-1-197.86 КЖУ Т.Х.2	Технические указания к изготовлению арматур- ных, закладных и соеди- нительных изделий.		
				<u>Переменные</u>		данные для изготовления
				<u>Детали</u>		
				<u>КЖУ КР 15</u>		
		1	КЖИ. КР 15.1	φ 20мм ГОСТ 5701-82 L=10850	4	26,00
		2	КЖИ. КР 15.2	φ 18мм L=580	48	0,52
				<u>КЖУ КР 13-01</u>		
		3	КЖИ. КР 15.3	φ 20мм ГОСТ 5701-82 L=7850	4	19,38
		2	КЖИ. КР 15.2	φ 18мм L=580	33	0,52
				<u>КЖУ КР 15-02</u>		
		4	КЖИ. КР 15.4	φ 20мм ГОСТ 5701-82 L=7100	4	17,53
		2	КЖИ. КР 15.2	φ 18мм L=580	29	0,52
				<u>КЖУ КР 15-03</u>		
		5	КЖИ. КР 15.5	φ 20мм ГОСТ 5701-82 L=9500	4	23,46
		2	КЖИ. КР 15.2	φ 18мм L=580	48	0,52

Т.П.705-1-197.86 КЖУ КР 15

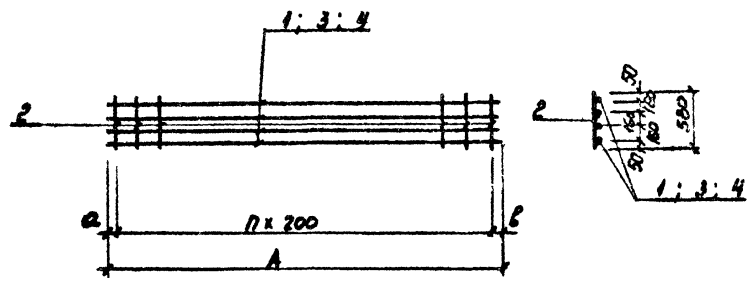
Нач. отдела	Морозов	<i>Морозов</i>
Н. адмтр.	Васильев	<i>Васильев</i>
Гл. констр. отд.	Мартынов	<i>Мартынов</i>
Руч. группы	Кисельман	<i>Кисельман</i>
Инженер	Талдова	<i>Талдова</i>
Инженер	Иванова	<i>Иванова</i>

Корпус плоский  
(КР 15 ÷ КР 18)

Стала	Масса	Масштаб
P	см. 1/16	
Лист	Листов 1	
ГОСТРОИ СССР ЛЕНИНГРАДСКИЙ ПРОМСТРОЙПРОЕКТ		

Лист 3

ш. п. 705-1-197.86



Формат	Зона	Поз.	Обозначение	Наименование	Кол.	Примечание
				<u>Документация</u>		
			ТП 705-1-197.86 КЖУ КУ.2	Техническое задание к изготовлению арматурных, железобетонных и соединительных изделий		
				<u>Переменные</u>		
				факты для установления		
				<u>Летний</u>		
				КЖУ КР 19		Масса ед. кг
		1	КЖИ. КР 19.1	φ 20А ГОСТ 5701-82 L=5950	4	14,70
		2	КЖИ. КР 19.2	φ 12А L=500	23	0,52
				КЖУ КР 19-01		
		3	КЖИ. КР 19.3	φ 20А ГОСТ 5701-82 L=4600	4	11,36
		2	КЖИ. КР 19.4	φ 12А L=500	17	0,92
				КЖУ КР 19-02		
		4	КЖИ. КР 19.4	φ 20А ГОСТ 5701-82 L=11950	4	29,52
		2	КЖИ. КР 19.2	φ 12А L=500	53	0,52

Итого по под. листам и датам

Обозначение	Марка	A	n	a	b	Масса ед. кг	Примечание
ТП 705-1-197.86 КЖУ КР 19	КР 19	5950	22	775	775	70,8	
-01	КР 20	4600	16	700	700	54,2	
-02	КР 21	11950	52	775	775	145,6	

		ТП 705-1-197.86 КЖУ КР 19	
Нач. отдела	Морозов	Каркас плоский (КР 19, КР 20, КР 21)	Стенда
И.контр.	Васильев		Р
Гл. констр. отд.	Мартынов		Масса
Рук. группы	Кимельман		см. табл.
Инженер	Толдара		Масштаб
Инженер	Уванова	Лист	Листов 1
ГОССТРОЙ СССР ЛЕНИНГРАДСКИЙ ПРОМСТРОЙПРОЕКТ			



Лист 3

Т.П. 705-1-197.86

Рис. 1

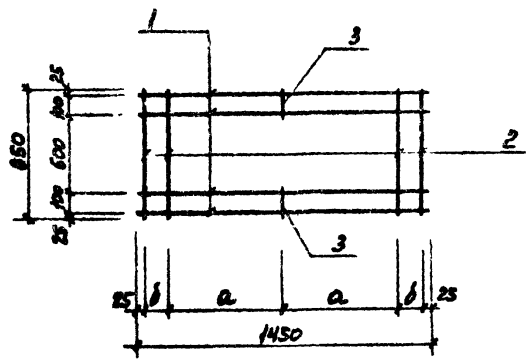
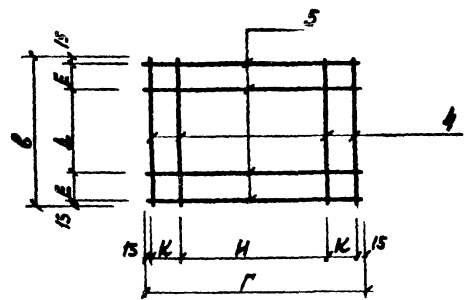


Рис. 2



Формат	Зона	№	Обозначение	Наименование	Кол.	Масса
				<u>Документация</u>		
			ТП 705-1-197.86 КЖУ ТУР	Леснические указомья		
				к изготовлению арматурных, закладных и соединительных изделий		
				<u>Переменные данные для исполнения</u>		
				<u>Петли</u>		
				КЖУ С1		Масса ср. кг
		1	КЖУ.С1.1	φ10АГ ГОСТ 5701-82 L=1450	4	0,89
		2	КЖУ.С1.2	φ10АГ L=850	4	0,52
		3	КЖУ.С1.3	φ10АГ L=150	2	0,09
				<u>КЖУ С1-01 (С2)</u>		
		1	КЖУ.С1.1	φ10АГ ГОСТ 5701-82 L=1450	4	0,89
		2	КЖУ.С1.2	φ10АГ L=850	4	0,52
		3	КЖУ.С1.3	φ10АГ L=150	2	0,09
				<u>КЖУ С1-02 (С5)</u>		
		4	КЖУ.С1.4	φ16АГ ГОСТ 5701-82 L=980	4	1,55
		5	КЖУ.С1.5	φ16АГ L=1180	4	1,86
				<u>КЖУ С1-03 (С6)</u>		
		4	КЖУ.С1.5	φ16АГ ГОСТ 5701-82 L=1180	4	1,86
		5	КЖУ.С1.6	φ16АГ L=1480	4	2,34

Обозначение	Марка	a	b	Б	Г	А	Е	Н	К	Масса, кг	Рис.
ТП КЖУ С1	С1	500	200							5,80	1
-01	С2	550	150							5,80	1
-02	С5			980	1180	710	120	910	120	13,65	2
-03	С6			1180	1480	810	170	1170	140	16,80	2

ТП 705-1-197.86 КЖУ С1			Страна		Масса	Масштаб
Сетка арматурная (С1, С2, С5, С6)			Р	см. табл.		
Нач. отдела: Морозов И. контр.: Васильев Сл. конств. отд.: Мартынов Рук. группы: Кимельман Инженер: Талодва Инженер: Иванова			Лист		Листов 1	
ГОССТРОЙ СОЮЗ ЛЕНИНГРАДСКИЙ ПРОМСТРОЙПРОЕКТ						

Рис. 1

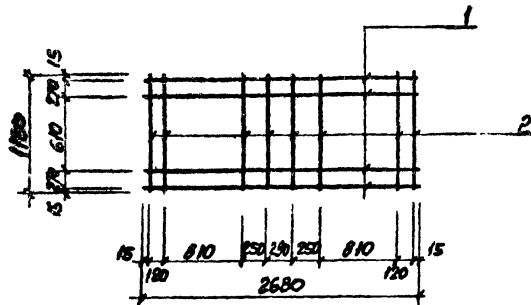
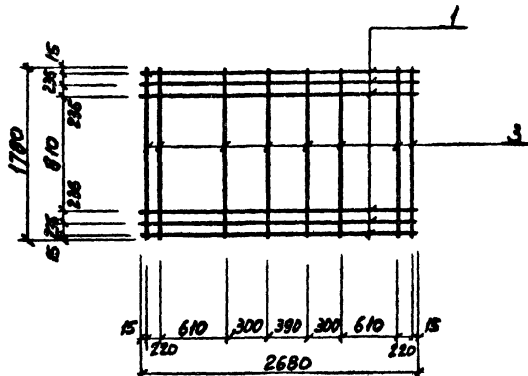


Рис. 2



Обозначение	марка	Рис.
ТП	КЖИС3-01	С3 С4
		1 2

Формат	Зона	Поз.	Обозначение	Наименование	Кол.	Тренинг - часы
				<u>Документация</u>		
			ТП 705-1-197.86 КЖИТ 2	Технические указания на сборку арматурных, закладных и соединительных изделий		
				<u>Переменные данные для исполнения КЖИ СЗ</u>		
				<u>Листов</u>		
		1	КЖИ СЗ.1	φ16АТ ГОСТ 5701-82 L=2680	4	4,23
		2	КЖИ СЗ.2	φ16АТ L=1700	8	1,86
				<u>КЖИ СЗ-01</u>		
				<u>Листов</u>		
		1	КЖИ СЗ.1	φ16АТ ГОСТ 5701-82 L=2680	6	4,83
		3	КЖИ СЗ.3	φ16АТ L=1700	8	2,81

ТП 705-1-197.86 КЖИ СЗ				Стadia	Масса	Масштаб
Нач. отдела	Морозов		Сетка арматурная (СЗ, С4)	Р	31,85	
Н.контр.	Васильев				47,90	
Сл. констр. отд.	Мартинов			Лист	Листов	1
Рук. группы	Кимельман					
Инженер	Толдова					
Инженер	Убанова					
				ГОССТРОЙ СССР ЛЕНИНГРАДСКИЙ ПРОМСТРОЙПРОЕКТ		