

ТИПОВОЙ ПРОЕКТ

704-1-157

ПРИРЕЛЬСОВЫЙ СКЛАД РЕЗЕРВУАРНОГО ХРАНЕНИЯ
НЕФТЕПРОДУКТОВ ЕМКОСТЬЮ 900 м³

АЛЬБОМ-1

СООРУЖЕНИЯ СКЛАДА. ЧЕРТЕЖИ.

ЦЕНТРАЛЬНЫЙ ИНСТИТУТ
ТИПОВОГО ПРОЕКТИРОВАНИЯ ГОССТРОЯ СССР
МИНСКИЙ ФИЛИАЛ

г. Минск 220600 ул. К. Маркса 32
Сдано в печать 207 1982г.
Заказ № 524 тираж 500 экз.
Инв. № 1042, цена 4-64

ТИПОВОЙ ПРОЕКТ

704-1-157

ПРИРЕЛЬСОВЫЙ СКЛАД РЕЗЕРВУАРНОГО ХРАНЕНИЯ НЕФТЕПРОДУКТОВ ЕМКОСТЬЮ 900 м³

АЛЬБОМ I

СОСТАВ ПРОЕКТА

- Альбом I — Сооружения склада. Чертежи.
- Альбом II — Производственное здание. Чертежи.
- Альбом III — Заказные спецификации.
- Альбом IV — Сооружения склада. Сметы.
- Альбом V — Производственное здание. Сметы.
- Альбом VI — Щиты. Задание заводу-изготовителю.

РАЗРАБОТАН

ПРОЕКТНЫМ ИНСТИТУТОМ ГИПРОЛЕСТРАНС
МИНЛЕСПРОМА СССР

ГЛАВНЫЙ ИНЖЕНЕР ИНСТИТУТА *Васильев* Васильев Б.А.
ГЛАВНЫЙ ИНЖЕНЕР ПРОЕКТА *Пупышев* Пупышев В.А.

УТВЕРЖДЁН МИНЛЕСПРОМОМ СССР
ПРОТОКОЛ № 128 ОТ 19 ОКТЯБРЯ 1978 Г.
ВВЕДЁН В ДЕЙСТВИЕ ГИПРОЛЕСТРАНСОМ
С 20 МАЯ 1980 Г.
ПРИКАЗ № 155 ОТ 15 МАЯ 1980 Г.

Наименование	Марка листа	№ страницы
Титульный лист		1
Содержание альбома		2
Пояснительная записка		3
Нормативный генеральный план.	ГП-1	4
Конструкции дорожных одежд. Разрезы обвалования, бетонного лотка. Объемы работ.	ГП-2	5
Технологическая часть.		
Заглавный лист	ТХ-1	6
Принципиальная схема разводки трубопроводов	ТХ-2	7
Техплан	ТХ-3	8
Наружные трубопроводы. Разрезы I-I; II-II; VII-VII; VIII-VIII	ТХ-4	9
Наружные трубопроводы. Разрезы III-III; IV-IV; V-V.	ТХ-5	10
Наружные трубопроводы. Разрезы VI-VI; IX-IX; X-X; XI-XI.	ТХ-6	11
Монтажная схема трубопроводов и арматуры в колодце №1. План.	ТХ-7	12
Монтажная схема трубопроводов и арматуры в колодце №1. Разрезы и спецификация.	ТХ-8	13
Монтажная схема трубопроводов и арматуры в колодце №2	ТХ-9	14
Сливной стояк Ду 100	ТХ-10	15
Монтажная схема трубопроводов и арматуры в колодце №3	ТХ-11	16
Строительная часть.		
Заглавный лист	КС-1	17
Маркировочные планы фундаментов. Лист 1	КС-2	18
Маркировочные планы фундаментов. Лист 2.	КС-3	19
Фундаменты Ф1; Фм 1 ÷ Фм 8. Опалубка.	КС-4	20
Колодец К-1. Опалубка и армирование.	КС-5	21
Отстойник - маслоуловитель.	КС-6	22
Очистные сооружения дождевых вод. План. Разрез 1-1.	КС-7	23
Очистные сооружения дождевых вод. Разрез 2-2. План покрытия. Щелевая перегородка.	КС-8	24
Фундамент разгрузочной эстакады.	КС-9	25
Закладные элементы МН1-МН8; С-1; Ц-1; Ц-2; Ц-3. Работы для фильтра.	КС-10	26
Лестницы через обвалование.	КС-11	27
Монорельс. Узлы. Детали.	КС-12	28
Колодец К-2. Опалубка и армирование.	КС-13	29
Водопровод и канализация.		
Заглавный лист.	НБК-1	30
План с сетями и сооружениями водопровода и канализации.	НБК-2	31
Дождеприемный колодец. Общий вид. Спецификация. Распределительный колодец.	НБК-3	32
Дождеприемный колодец. Детали.	НБК-4	33
Очистные сооружения дождевых вод. План, разрез, спецификация М1:50	НБК-5	34

Наименование	Марка листа	№ страницы
Теплосети.		
Заглавный лист (начало)	ТС-1	35
Заглавный лист (продолжение)	ТС-2	36
Заглавный лист (окончание)	ТС-3	37
План трассы и спутательных сооружений, монтажная схема теплопроводов.	ТС-4	38
Расположение труб и арматуры в узлах УТ-1; УТ-3; УТ-4.	ТС-5	39
Расположение труб в канале.	ТС-6	40
Электротехническая часть.		
Заглавный лист (начало)	Э-1	41
Заглавный лист (окончание)	Э-2	42
1У; 2У; 3У. Принципиальная однолинейная схема.	Э-3	43
Управление электродвигателями топливораздаточных колонок и насосов. Принципиальные схемы.	Э-4	44
Управление электродвигателями вытяжных вентиляторов В1. Принципиальные схемы.	Э-5	45
Управление вентиляцией и аварийным вытяжным вентилятором. Принципиальные схемы.	Э-6	46
Топливораздаточные колонки. Насосы топлива. Схемы соединений и подключений.	Э-7	47
Вытяжные вентиляторы В1. Схемы подключения и соединений.	Э-8	48
Аварийный вентилятор АВ1. Схема соединений. Вентиляторы В1. Установка аппаратов управления.	Э-9	49
Кабельный журнал (начало)	Э-10	50
Кабельный журнал (окончание). Сводка кабелей.	Э-11	51
План наружных электрических сетей 380/220 В М1:500	Э-12	52
Молниезащита. Защитное заземление.	Э-13	53
Узлы заземления автоцистерн, трубопроводов, железнодорожных путей и эстакад.	Э-14	54
Наружное освещение.	Э-15	55
Принципиальная схема теплотехнического контроля.	Э-16	56
Схема внешних соединений приборов теплотехнического контроля.	Э-17	57
Связь и сигнализация.		
План сети пожарной сигнализации. Установка извещателя ПКЛ-9.	СС-1	58
Основные положения по организации строительства.		
		59

704-1-157			
Мат. лист	№ докум.	Издатель	Дата
Сооружения склада			Лит. Лист Листов
Содержание альбома			Р 1
2 Проект. Кировская обл. Бобровский район			ГИПРОЛЕСТРАНС Ленинград

Общая часть.

Типовой проект „Прирельсовый склад резервуарного хранения нефтепродуктов емкостью 900 м³“, разработанный в 1968 году, откорректирован институтом Запорожтранс по плану типового проектирования 1977 года в части замены устаревших решений, конструкций и оборудования и устройства автоматического пожаротушения. Бытовые и вспомогательные помещения выполнены в соответствии с главой СНиП II-92-78.

Проект разработан на основании действующих норм и правил СНиП II-106-79 „Склады нефти и нефтепродуктов“.

Режим работы склада двухсменный при 41-часовой рабочей неделе.

Склад предназначается для приема, хранения и выдачи нефтепродуктов на рабочий парк машин и механизмов предприятий и строжек Министерства лесной и деревообрабатывающей промышленности СССР, располагается на территории предприятия и входит в его состав.

Электрооснащение, водоснабжение и теплоснабжение склада предусматривается от сетей предприятия.

Проектом предусмотрено устройство административно-хозяйственной и диспетчерской связи, электроаудиофикации, радиофикации и электрической пожарной сигнализации от соответствующих сетей предприятия или населенного пункта.

Выполнение всех сетей связи и сигнализации предусмотрено открытым способом.

Площадка для склада должна иметь спокойный рельеф. Горизонтальная планировка склада запроектирована в соответствии с принятой технологической схемой приема, хранения и выдачи нефтепродуктов. Разрывы между зданиями и сооружениями приняты в соответствии с нормами проектирования СНиП II-106-79.

Вертикальная планировка с высотной привязкой зданий и сооружений и возводобрешаются при привязке проекта к местности с обязательным выполнением требований технологической и строительной части проекта.

Проектом предусмотрено благоустройство территории склада путем устройства проездов и площадок с цементобетонным грунтовыми и улучшенным грунтовыми покрытиями. Озеленение свободной от застройки территории склада предусматривается путем посадки саженцев, декоративных деревьев (кроме тополей), кустарников и посевов трав. Расстояние от деревьев до ограждения склада должно быть не менее 5 м, от края земляного полотна проездов и площадок не менее 2 м.

При привязке склада к местности расстояния до всех прочих зданий и сооружений, не относящихся к складу, следует принимать по нормам проектирования СНиП II-М-1-71*, Генеральные планы промышленных предприятий“.

Типовой проект разработан в соответствии с действующими нормами и правилами и предусматривает мероприятия, обеспечивающие взрывную и пожарную безопасность при эксплуатации склада
Главный инженер проекта *Пунинцев В.Я.*

емкость их равна 400 м³ (2x200 м³) и определена из расчетного времени охлаждения резервуаров в течение 6 часов.

Организация и тушение пожара на складе осуществляется в соответствии с „Указаниями по тушению пожаров нефти и нефтепродуктов в резервуарах“ ГУПО МВД СССР и ВНИИПО МВД СССР, 1973г

Противопожарные мероприятия

В соответствии с нормами главы СНиП II-106-79 для резервуарного парка, площадки хранения масел, сливо-наливных стояков и заправочных колонок предусматриваются передвижные средства пожаротушения, находящиеся на вооружении пожарной части объекта, в состав которого входит склад нефтепродуктов.

Тушение горящих нефтепродуктов производится воздушно-механической пеной высокой кратности, приготовляемой пеногенераторами.

Время тушения возможного пожара устанавливается 10 минут. Запас воды и пенообразователя принимается на 3-кратное тушение пожара, т.е. на 30 минут.

Расчетная продолжительность охлаждения резервуаров устанавливается 6 часов. В связи с тем, что склад нефтепродуктов является составной частью промышленного предприятия, противопожарное водоснабжение решается в объеме всего объекта с учетом нормативных требований главы СНиП II-106-79 п. 9.1-9.19.

В соответствии с приказом № 238 от 9 июля 1974 года Минлеспрота СССР в насосной нефтепродуктов для пожаротушения предусматривается фреоновая автоматическая установка.

Общескладское противопожарное оборудование:

- а) для пожарного поста:
фреоновая автоматическая установка и емкость для хранения пенообразователя;
- б) для пожарного пункта:
рукава выкидные с зажимами - 40 м, стволы - 1 шт., топоры - 1 шт., лопы - 1 шт., багры - 1 шт., ведра - 2 шт.

Первичные средства пожаротушения на территории склада нефтепродуктов:

- в) резервуарный парк
на каждые два резервуара нефтепродуктов:
огнетушители ОХП-10 - 2 шт., ящик с песком емкостью 1 м³ - 1 шт., бочка с водой - 1 шт.;
- г) эстакады сливо-наливные:
огнетушители ОХП-10 - 2 шт., ящик с песком - 1 шт., бочка с водой - 1 шт.;
- д) площадка для хранения масел в баре:
огнетушители ОХП-10 - 2 шт.; ящик с песком 0,5 м³ - 2 шт., кошма 2x2 м - 1 шт., бочка с водой - 1 шт.

Расход воды на наружное пожаротушение резервуарного парка составляет 15,56 л/с в том числе:

- на тушение горящего резервуара - 24 л/с
- на охлаждение горящего резервуара - 3,5 л/с
- на охлаждение соседних резервуаров - 5,7 л/с

Тушение горящего резервуара производится раствором пенообразователя.

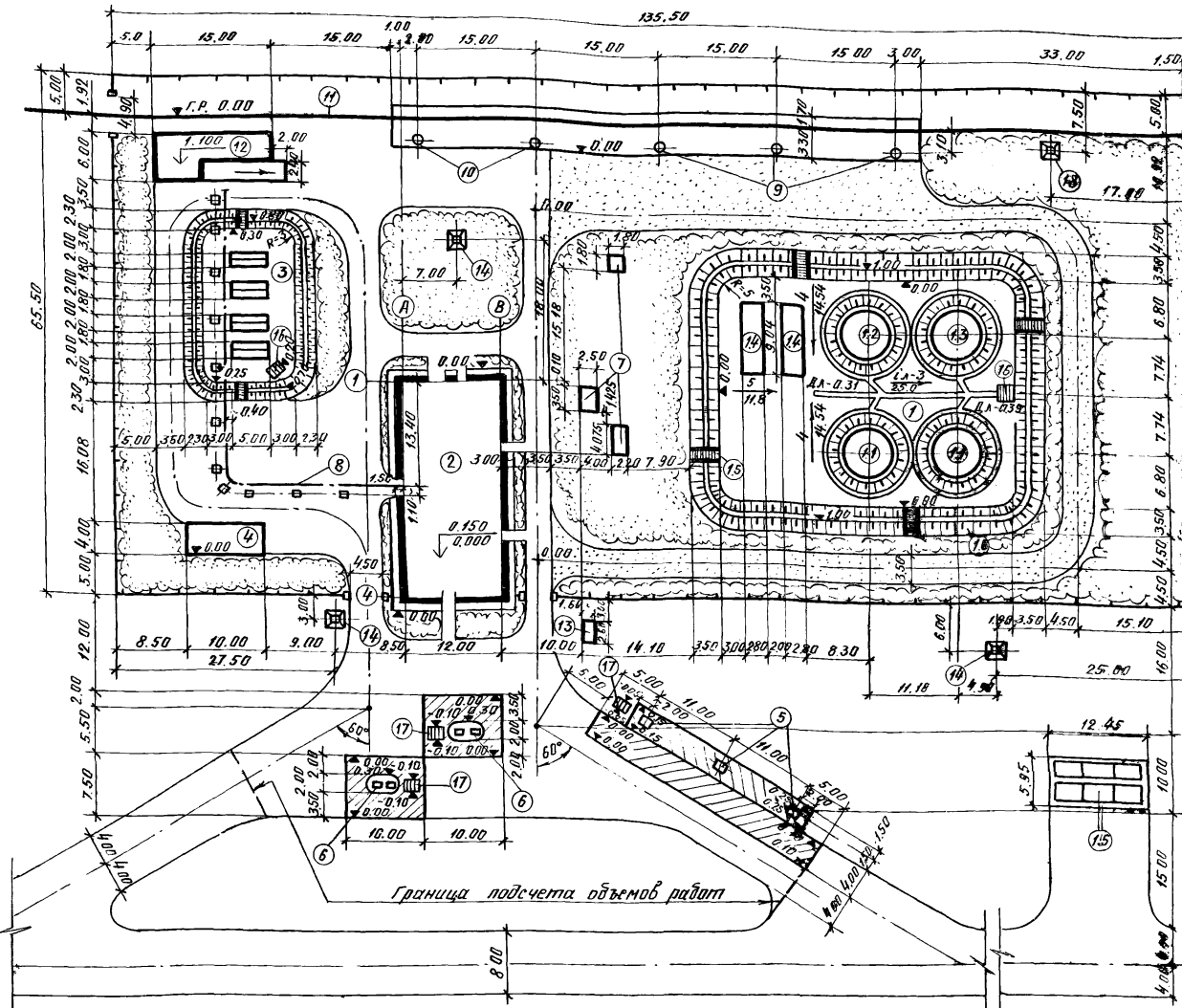
Расход раствора пенообразователя - 1,44 л/с. Запас пенообразователя 2600 л³

При обеспечении наружного пожаротушения из пожарных водоемов

				704-1-157		
				Прирельсовый склад резервуарного хранения нефтепродуктов емкостью 900 м ³		
Изм	Лист	№ докум	Подпись	Дата	Ишмер	Лист
Проектир	Харьков				р	1
ЭИП	Пунинцев В.Я.					1

ПОКАЗАТЕЛИ ПО ГЕНПЛАНУ

ЭКСПЛИКАЦИЯ ЗДАНИЙ И СООРУЖЕНИЙ



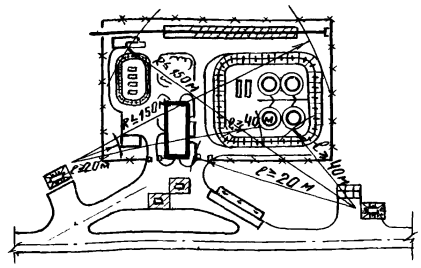
№ п/п	Наименование	Ед. изм.	Количество
1	Площадь склада (в пределах ограждения)	га	0.89
2	Площадь застройки (зданиями и сооружениями)	га	0.30
3	Площадь под проездами, автодорогами, железнодорожными путями	га	0.28
4	Площадь используемой территории	га	0.58
5	Коэффициент застройки	%	31
6	Коэффициент использования территории	%	65
7	Площадь склада на 1 куб.м емкости резервуарного парка	м ²	9.9

№ п/п	Наименование	Ед. изм.	Количество	Типовой проект
1	Резервуарный парк	соор.	1	
11	Резервуар емк. 200 куб. м для дизельного топлива	соор.	2	704-1-51
12	То же для этилированного бензина	"	1	704-1-50
13	То же для неэтилированного бензина	"	1	704-1-52
14	Резервуар емк. 50 куб. м для масла	"	2	704-1-110
15	Переход через обвалование	шт.	4	
16	Обвалование			
2	Производственное здание	зд.	1	Альбом II
3	Площадка для хранения масла в таре	пл.	1	
4	Площадка для хранения чистой тары	"	1	
5	Перегат прямо-раздаточный	соор.	3	ГОСНИТИ 03-97-21
6	Топливораздаточная колонка	"	4	КЭД-40-1.5
7	Колодец	"	3	Альбом I
8	Монорельс с электротягофером			Альбом I
9	Железнодорожный сливо-наливной стояк для светлых нефтепродуктов	соор.	3	
10	Железнодорожный сливо-наливной стояк для масла	"	2	
11	Железнодорожный путь колеи 1520 мм	м	134	
12	Разгрузочная эстакада	соор.	1	Альбом I
13	Маслоуловитель	"	1	
14	Молниеприемник, совмещенный с прожекторной мачтой, h=30,5 м типа ПМЖ-22.8	соор.	3	ЭСЗ, Энергосетьпроект Серия 3.401-78 бытук 1.2.3
15	Очистные сооружения сточных вод	соор.	1	Альбом I
16	Дождеприемный колодец с устройством для выпуска атмосферных вод из обвалования	соор.	2	
17	Дождеприемник	"	3	
18	Молниеприемник совмещенный с прожекторной мачтой h=30,5 м типа ПМЖ-22.8	соор.	1	без установки прожекторов

Условные обозначения:

- Цементбетонное (безыскровое) покрытие
- Гравийное (щебеночное) дорожное покрытие
- Улучшенное грунтовое покрытие.
- Дл-839 - Отметка дна лотка.

СХЕМА РАЗМЕЩЕНИЯ ПОЖАРНЫХ ВОДЕМОВ



1. Разбивку осей зданий и сооружений склада производить по размерам, указанным на данном чертеже.
2. За отметку ±0.00 принята отметка головки рельса жд. пути.
3. При отсутствии противопожарного водопровода в соответствии со СНиП II-106-79 допускается устройство противопожарных водоемов.
4. Поперечные разрезы обвалования, дорожных одежд, лотка и ведомость объемов работ представлены на чертеже ГП-2.
5. При привязке склада к местным условиям расстояния до зданий и сооружений соседних предприятий следует принимать по таблице 2 СНиП II-106-79.

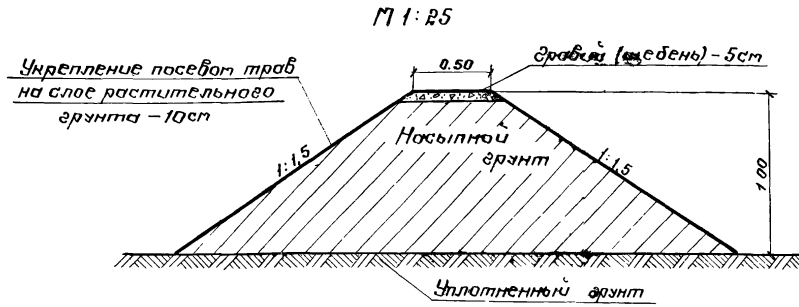
				704-1-157 ГП		
Прирельсовый склад резервуарного хранения нефтепродуктов емкостью 900 м ³						
Изм. Лист	№ докум.	Подпись	Дата	Сооружения склада		
Проектировщик	Иванова	Г.И.	01.08.79			
Проверил	Горелик	С.И.	01.08.79	Лист	Лист	Лист
Рук. гр.	Горелик	С.И.	01.08.79	Р	1	2
Т.п. спец.	Лалинский	Л.И.	01.08.79	Нормативный генеральный план М-1:500.		
Нач. отд.	Носков	В.И.	01.08.79			
Г.И.П.	Дупышев	В.И.	01.08.79	ГИПРОЛЕСТРАНС Ленинград		

Лист 02 из 02

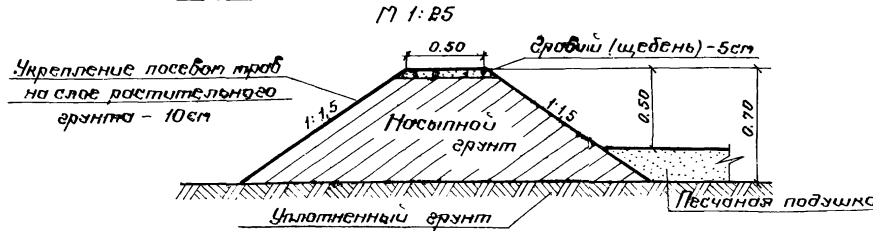
Ведомость объемов работ

№ п.п.	Виды работ	Ед. изм.	Количество	Примечание
1	Устройство обвалования резервуарного парка			
	а) Насыпь	м ³	274	
	б) Планировка верха и откосов	м ²	563	
	в) Укрепление верха эриветом (щебнем)	м ³ /м ²	4/69	
	г) Укрепление откосов посевами трав на слое растительного эривета h=10см	м ²	494	
2	Устройство обвалования площадки для хранения масел в таре			
	а) Насыпь	м ³	70	
	б) Планировка верха и откосов	м ²	178	
	в) Укрепление верха эриветом (щебнем)	м ³ /м ²	2/31	
	г) Укрепление откосов посевами трав на слое растительного эривета h=10см	м ²	147	
3	Устройство песчаной подушки на площадке для хранения масел в таре	м ³	44	h=0,2м
4	Устройство эриветного (щебеночного) покрытия обработанного бязжущити	м ²	2035	
5	Устройство улучшенного эриветного покрытия	м ²	900	
6	Устройство цементобетонного (безыскробоого) покрытия	м ²	351	
7	Устройство бетонного лотка	м	165	
8	Устройство ограждения из колючей проволоки по ж.д. столбам М96(Б)	м	376	т.п. сверху 3.017-1 высота ограждения 2,0м
9	Устройство переходов (лестниц) через обвалованные площадки для хранения масел в таре	шт.	2	
10	То же через обвалование резервуарного парка	шт.	4	
11	Устройство ворот с калиткой ВД 15(Б)	шт.	2	т.п. сверху 3.017-1
12	Устройство газонов с посевами трав	м ²	2580	
13	Посадка кустарника	шт.	200	
14	Устройство ворот для ж.д. транспорта	шт.	1	

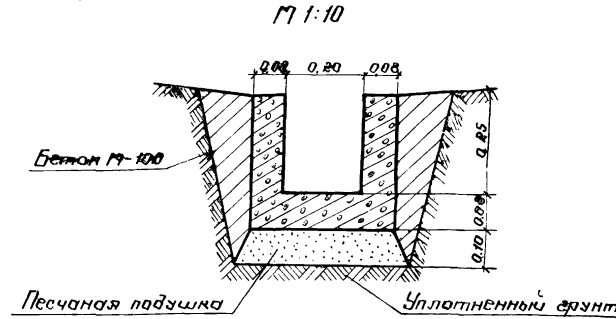
Поперечный разрез обвалования резервуарного парка



Поперечный разрез обвалования площадки для хранения масел в таре



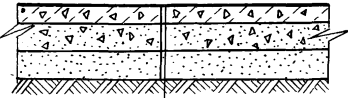
Поперечный разрез бетонного лотка



Конструкция дорожной одежды

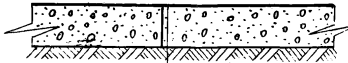
М 1:20

а) Эриветное (щебеночное) покрытие на песчаном подстилающем слое



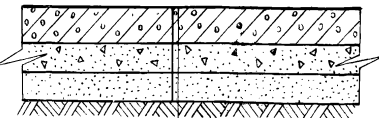
Эривет (щебень) обработанный бязжущити - 8см
Эривет (щебень) - 15см
Песчаный подстилающий слой - 15см
Уплотненный эривет

б) Улучшенное эриветное покрытие на естественном основании



Эривет улучшенный
Эривет (щебень) 40% - 20см
Уплотненный эривет

в) Цементобетонное (безыскробоое) покрытие на песчаном подстилающем слое



Бетон дорожный - 18см
Щебень - 15см (эривет)
Песчаный подстилающий слой - 15см
Уплотненный эривет

- Настоящий чертеж рассматривать совместно с генеральным планом, лист ГП-1.
- Толщина подстилающего слоя дорожной одежды должна быть уточнена в соответствии с инженерно-геологической характеристикой эриветной площадки
- Цементобетонное (безыскробоое) покрытие должно удовлетворять требованиям п.п 5.24, 5.30 СНиП III-В.14-72

				704-1-157			ГП			
Изм.	Лист	№ докум.	Подпись	Дата	Придельсовый склад резервуарного хранения нефтепродуктов емкостью 900м ³					
Проект	Иванова	С.И.			Создания склада			Лист	Лист	Листов
Проверка	Сорелик	С.И.			склада			Р	Р	
Вук.ер.	Сорелик	С.И.								
Вз. спец.	Липинский	А.И.			Конструкции дорожных одежд			ГИПРОЛЕСТРАНС		
Начальн.	Носков	В.И.			Разрезы обвалования, бетонного лотка			Ленинград		
Гип	Павлов	В.И.								

Альбом 1

11 листов проект

Лист 10/11

II. Технологическая часть
Ведомость чертежей основных комплектов.

Обозначение	Наименование	Применение
ГП	Генеральный план	
ТХ	Технологическая часть	
КС	Конструкции строительные	
НВК	Наружные сети водопровода и канализации	
ТС	Тепловые сети	
Э	Электротехническая часть	
СС	Связь и сигнализация	

I. Технологический процесс.


а) Прием нефтепродуктов.

Прием дизельного топлива, бензинов, дизельного масла и авто-ля производится из железнодорожных цистерн. Смазочные материалы (солидол, консталин и т.п.) поступают в деревянной или металлической упаковке. Инерал, трансформаторное, веретенное и прочие машинные масла поступают на склад в затаренном виде в металлических бочках емкостью 200-250 л. Слив нефтепродуктов производится через железнодорожные сливо-наливные устройства посредством насосов, установленных в насосном отделеции производственного здания. Прием этилированного, неэтилированного бензинов, дизельного топлива дизельного масла и автоля производится по пяти раздельным трубопроводам. Прием затаренных смазочных материалов поступающих на склад в железнодорожных вагонах, производится через разгрузочную эстакаду. На погрузочно-разгрузочных работах используются электропогрузчики предприятия, в состав которого входит склад.

б) Хранение нефтепродуктов

Хранение дизельного топлива и бензинов предусматривается в стальных, вертикальных, цилиндрических резервуарах емкостью 200 м³, изготовляемых промышленностью по типовому проекту Проектстальконструкция 704-1-50. Предусмотренное в проекте

Типовой проект разработан в соответствии с действующими нормами и правилами и предусматривает мероприятия, обеспечивающие взрывную, взрывопожарную и пожарную безопасность при эксплуатации склада.

/Главный инженер проекта:  (Плюшев В.А.)

количество резервуаров для дизельного топлива дает возможность отстоя дизельного топлива в течении 7-10 дней.

Хранение смазочных материалов предусматривается в таре на площадке.

Хранение автоля и дизельного масла предусматривается в стальных, горизонтальных, цилиндрических резервуарах емкостью 50 м³ изготовляемых промышленностью по типовому проекту Проектстальконструкция 704-1-110. Для хранения порожней тары предусмотрена открытая площадка. Склад рассчитан на единовременное резервуарное хранение следующего количества нефтепродуктов:

Дизельное топливо	- 400 м ³
Бензин этилированный	- 200 м ³
Бензин неэтилированный	- 200 м ³
Автоль	- 50 м ³
Дизельное масло	- 50 м ³

в) Выдача нефтепродуктов.

Выдача светлых нефтепродуктов из резервуаров осуществляется приема-раздаточными агрегатами в автоцистерны или в топливозаправщики, а также топливозаправочными колонками в баки автомобилей. Отпуск масел и смазок производится в тару по-трепителя. Учет светлых нефтепродуктов осуществляется счетчиками. Для учета количества отпускаемых смазочных материалов в нетарированную мелкую тару в помещении раз-личной предусмотренны весы с пределом взвешивания 500 кг. Максимально склад может произвести в одну смену 200 за-пывок автомобилей со средней емкостью бака 170 л при работе 4^{1/2} колонок и слива 30 автоцистерн емкостью 4 м³ каждая

2. Штаты.

Для производства работ по приему и выдаче нефтепродуктов на складе предусматривается следующий штат.

№ п.п.	Наименование профессии	кол-во работников чел.	в т.ч. в I смену
1	Заведующий складом	1	1
2	Старший приемщик	1	—
3	Весовщик	1	1
4	Сливщик - наливщик	2	1
5	Слесарь - машинист	1	1
6	Рабочий по складу	1	—

Водители электропогрузчиков и пожарно-сторожевая охрана обеспечиваются штатом предприятия, в состав которого входит склад.

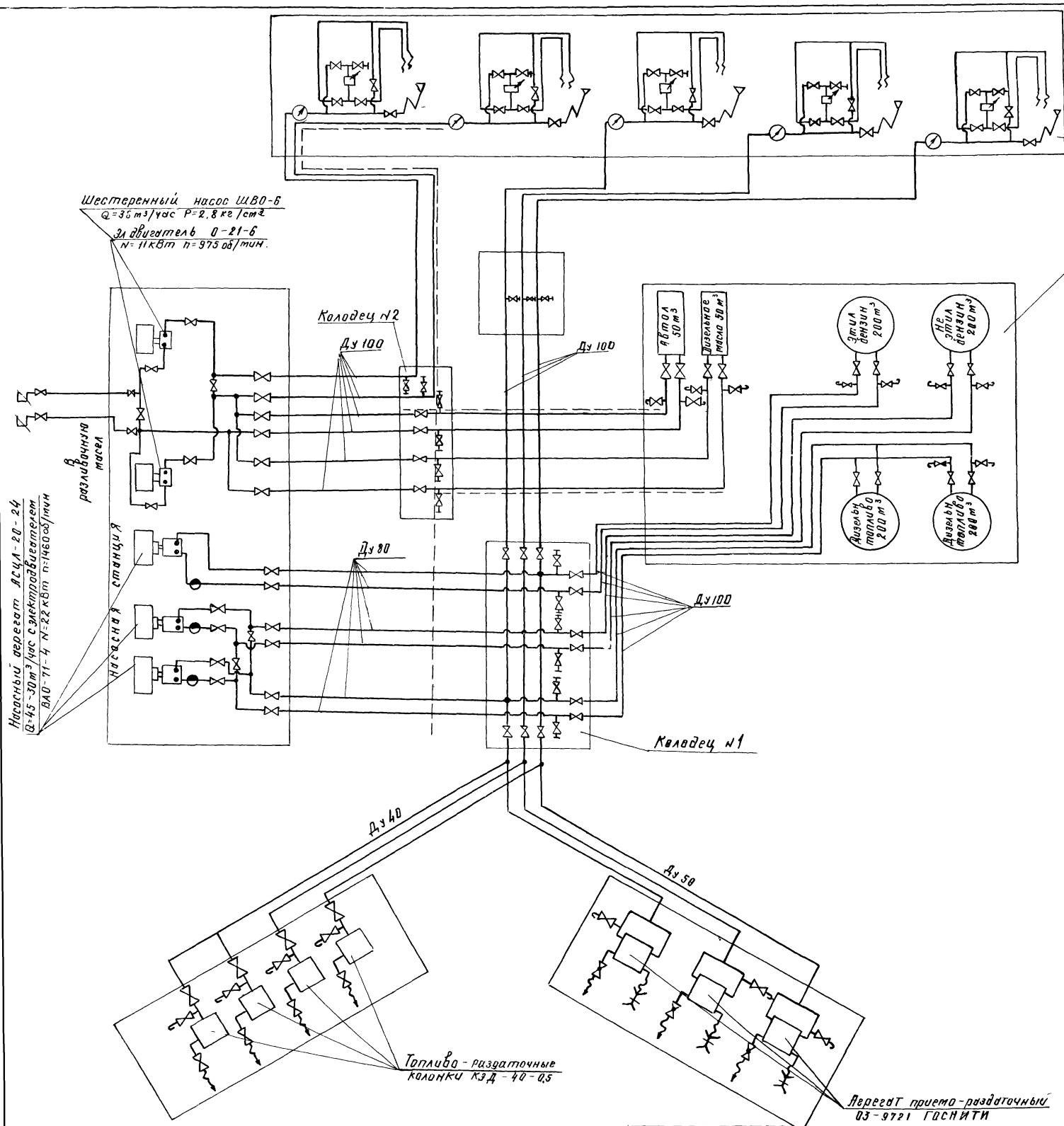
Ведомость чертежей комплекта "ТХ"

Формы	Лист	Наименование	Примечание
22	ТХ-1	Заглавный лист	
22	ТХ-2	Принципиальная схема разводки трубопроводов	
22	ТХ-3	Техплан	
22	ТХ-4	Наружные трубопроводы. Разрезы I-I; II-II; III-III; IV-IV; V-V	
22	ТХ-5	Наружные трубопроводы. Разрезы III-III; IV-IV; V-V	
22	ТХ-6	Наружные трубопроводы. Разрезы VI-VI; VII-VII; VIII-VIII	
22	ТХ-7	Монтажная схема трубопроводов и арматуры в колодце №1. План	
22	ТХ-8	Монтажная схема трубопроводов и арматуры в колодце №1. Разрезы и спецификация	
22	ТХ-9	Монтажная схема трубопроводов и арматуры в колодце №2	
22	ТХ-10	Сливной сток Ду 100	
22	ТХ-11	Монтажная схема трубопроводов в колодце №3.	

Ведомость основного технологического оборудования

№ п.п.	Наименование оборудования	К-во	Тип или марка	Характеристика
1	Резервуар сферич. вертикальный цилиндрический емкостью 200 м ³	4	г.п. 704-1-50	Проектстальконструкция
2	Резервуар сферич. горизонтальный цилиндрический емкостью 50 м ³	2	г.п. 704-1-110	—
3	Насос центробежно-вихревой	3	ВЦП-20-24	Q=20-30 м ³ /час
4	Электрообигатель взрывобезопасный	3	ВЛО-74-4	N=22 кВт m=1400 кг/мин
5	Шестеренный насос	2	Ш 80-6	Q=36 м ³ /час
6	Электрообигатель взрывобезопасный	2	ВЛО-61-6	N=10 кВт.
7	Топливоработочная колонка	4	КЭВ-40	N=0.6 кВт.
8	Универсальный прибор для нижнего слива	5	СЛ-9-1М	
9	Весы десятичные товарные	1	ВШ-500	
10	Тягачо-раздаточный агрегат	3	ПЭ-9721	ГОСТИ

				704-1-157 ТХ		
				Привольский склад резервуарного хранения нефтепродуктов емк. 300 м ³		
Изм	Лист	№ докум.	Подпись	Дата	Лист	Листов
Проектир	Харьков	Харьк.			Р	1
Проверил	Коралев	В.Ю.				11
Инж. эр.	Коралев	В.Ю.				
Инж. спец.	Волков	Л.М.				
Инж. отв.	Митрафанов	Л.М.				
ГИП	Плюшев	В.А.			Заглавный лист	
				ГИПРОЛЕСТРАНС Ленинград		



Железнодорожные слибо-наливные станции
Резервуарный парк

Условные обозначения

- ⊗ — Вентиль задвижка кран
- ⊕ — Фильтр
- ⊖ — Воздушник
- ⊘ — Спускной кран
- ⊕ — Зубчатый шланг
- ⊞ — Ручной насос
- ⊕ — Обратный клапан
- — Паропровод

Спецификация наружных сетей и арматуры

№ п.п.	Наименование оборудования	Кол-во	Тип тарка	Материал Технич. зор-ка	Примечание
1	Резервуар стальной вертикальный цилиндрический	4	Т.п 704-1-50	емк. 200 м³	Проект-схема конструкции
2	Резервуар стальной горизонтальный	2	Т.п 704-1-110	емк. 50 м³	"
3	Вентиль запорный муфтабв	14	15кч10бр	Ду 25	
4	Задвижка параллельная фланцевая	12	30ч6бр	Ду 100	Душанб. фм. 3-8
5	Задвижка фланцевая	4	30кч70бр	Ду 40	
6	Фланец	8		Ду 40	
7	Фланец	12		Ду 100	
8	Труба 108x4 ГОСТ 8732-70	208			
9	Труба 89x4 ГОСТ 8732-70	38		Ду 80	
10	Труба 57x3,5 ГОСТ 8732-70	69		Ду 50	
11	Труба 48x4.0 ГОСТ 8732-70	29		Ду 40	

Насосный агрегат АСЦА-20-24
Q=45-30 м³/час с электродвигателем
ВАО-71-4 N=22 кВт n=1460 об/мин

Шестеренный насос ШВ0-6
Q=35 м³/час P=2,8 кг/см²
Двигатель Д-21-6
N=11 кВт n=975 об/мин

Колодец №2
Ду 100

Ду 100

Колодец №1
Ду 100

Ду 40

Ду 50

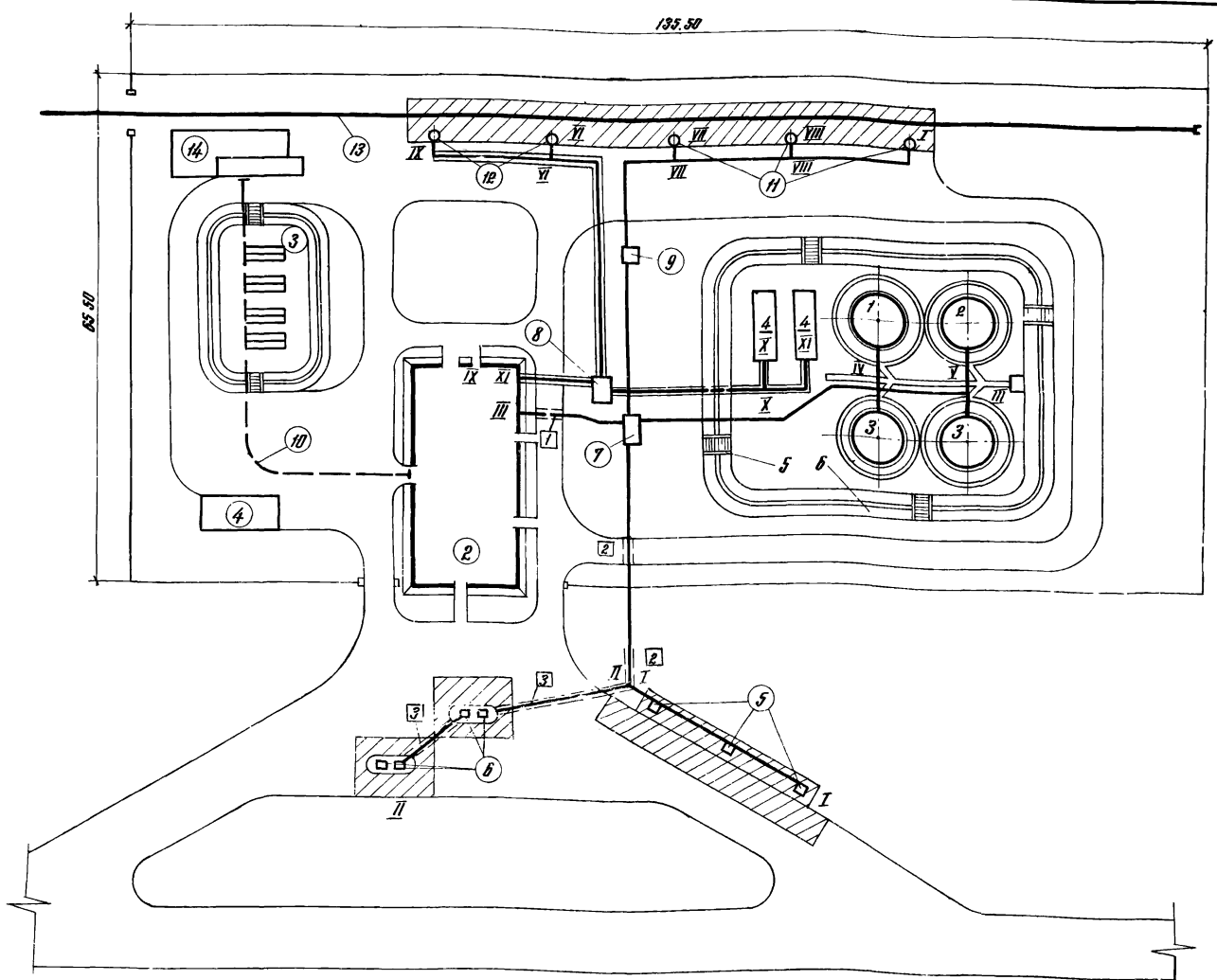
Топливо-раздаточные
Колонки КЗД-40-0,5

Агрегат прямо-раздаточный
03-9721 ГСН ИТИ

		704-1-157		ТХ	
Приельсовый склад резервуарного хранения нефтепродукта емкостью 900 м³					
Изм. лист	№ докум.	Подпись	Дата	Литер	Лист листов
Проект.	Харьков	Хан		Р	2
Провер.	Каралев	В.Корин		ГИПРОЛЕСТРАНС	
Рук. гр.	Каралев	В.Сарин		Ленинград	
Л. спец.	Валков	М.Шинин			
Нач. отд.	Мирошников	В.Мирошников			
Гип	Ленинград				

Сооружения склада

Принципиальная
схема разборки
тахоаппаратов



Экспликация зданий и сооружений

Поз. по сем. плану	Наименование	Ед. изм.	Кол-во	Примечание
1	Резервуарный парк	соор.	1	
2	Производственное здание	зд.	1	
3	Площадка для хранения масла в таре	пл.	1	
4	Площадка для хранения чистой тары	пл.	1	
5	Ареал приема-раздаточный	елр.	3	ГОСТы 03-97-81
6	Топливораздаточная колонка	соор.	4	КЭД-40-0,5
7	Колодец	соор.	1	
8	Колодец	соор.	1	
9	Колодец	соор.	1	
10	Манрельс с электротельфером	соор.	1	
11	Железнодорожный слив-наливной стояк для светлых нефтепродуктов	соор.	3	
12	Железнодорожный слив-наливной стояк для масла	соор.	2	
13	Железнодорожный путь нормальной колеи			
14	Разрезочная эстакада	соор.	1	

Состав сооружений резервуарного парка

Поз. по сем. плану	Наименование	Ед. изм.	Кол-во	№ типового проекта
1	Резервуар емк. 200 куб. м. для этилированного бензина	соор.	1	704-1-50
2	То же для неэтилированного бензина	соор.	1	"
3	То же для дизельного топлива	соор.	2	"
4	Резервуар емк. 50 куб. м. для масла	соор.	2	704-1-110
5	Переход (лестница) через обвалование	шт.	4	
6	Обвалование			

Ведомость защитных труб.

№ поз.	Длина защитной трубы м	Кол-чество	Итого защитной трубы в м
1	4,5	8	27
	4,5	9	40,5
	трубы	89x4,5 ГОСТ	8732-78
2	9	6	54
	трубы	79x4,5 ГОСТ	8732-78
3	16	3	48
	9	1	9

Ведомость траншей для подземной укладки трубопроводов

Длина траншеи в м.										
Траншея на 1 трубу	Траншея на 2 трубы	Траншея на 3 трубы	Траншея на 4 трубы	Траншея на 6 труб	Траншея на 8 труб	Траншея на 1 трубу	Траншея на 2 трубы	Траншея на 3 трубы	Траншея на 1 трубу	
Ди 100	Ди 100	Ди 100	Ди 100	Ди 100	Ди 100	Ди 50	Ди 50	Ди 40	Ди 40	
40	48,5	41	15	13	30	11	11	42	17,5	10,5

Разрезы I-I ÷ XI-XI смотри лист ТХ-4+6
 Трубопроводы для подземной и наземной укладки зачистить от ржавчины.
 Трубопроводы наземной укладки покрыть алюминиевой краской. Подземные трубопроводы после грунтовок покрыть битумно-резиновой мастикой МБР-75, соответствующей требованиям ГОСТ 15836-79. Для защиты изоляционного покрытия от механических повреждений применить обертку из гидроизола.
 Контроль сплошности покрытия изоляции проверить дефектоскопом с напряжением 24 тыс. в.
 Производство работ осуществлять в соответствии с требованиями СНиП III-Д. 10-72.

				704-1-157 ТХ		
				Прирельсовый склад резервуарного хранения нефтепродуктов емк. 900 м ³		
Изм.	Лист	№ докум.	Подпись	Сопровожения склада.		
Проверка	Контрольно	Конт. гр.	В.И.И.	Лист	Лист	Лист
Гл. спец.	В.И.И.	В.И.И.	В.И.И.	Р	З	

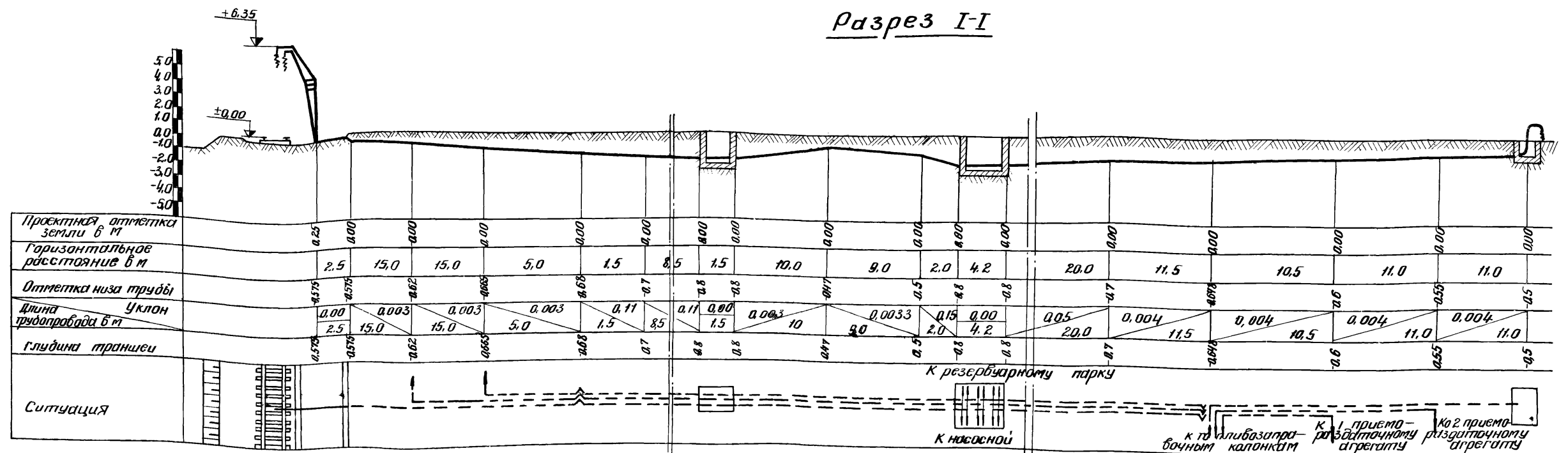
Шхупати ГИПРОЛЕСТРАНКС

Лист 01/1

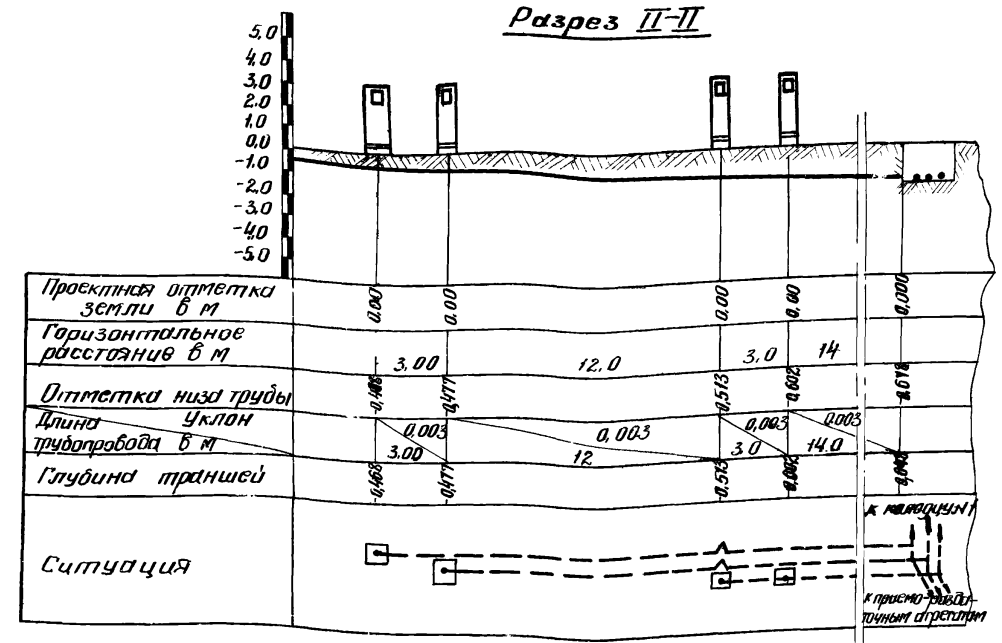
Инженер проекта

295-550

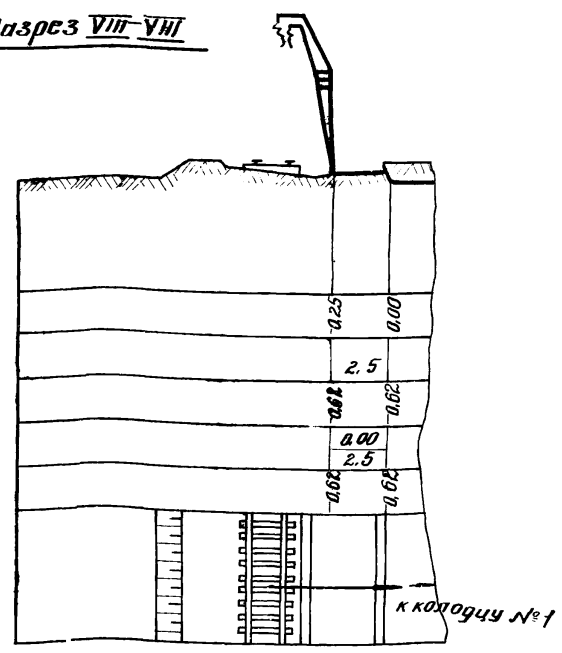
Разрез I-I



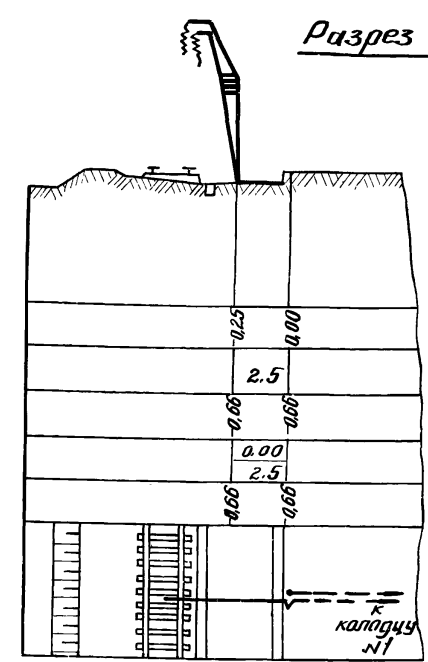
Разрез II-II



Разрез VII-VII

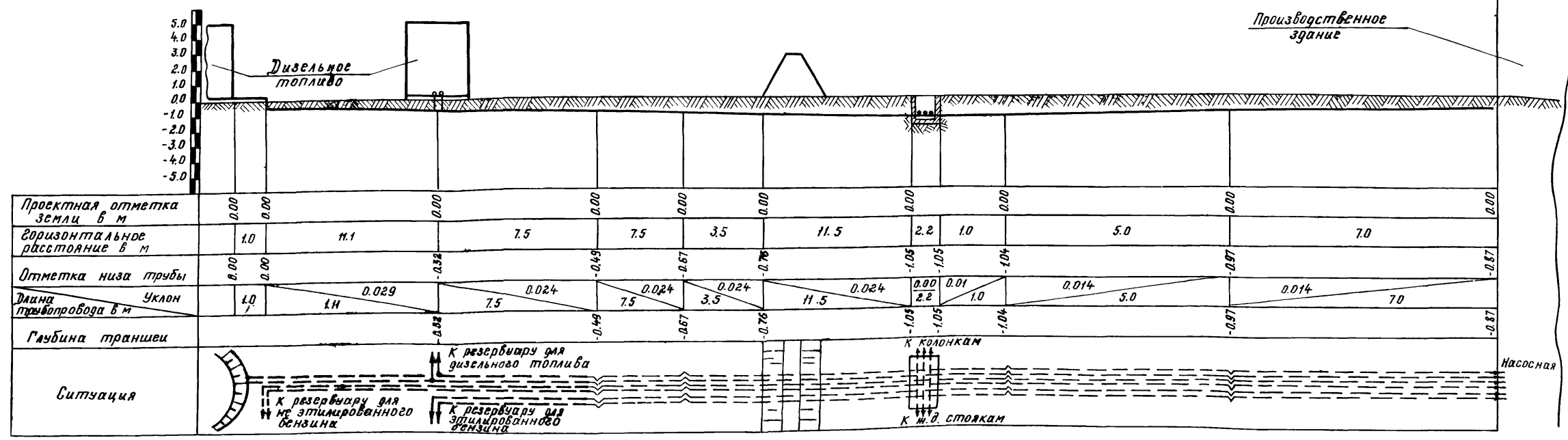


Разрез VII-VII

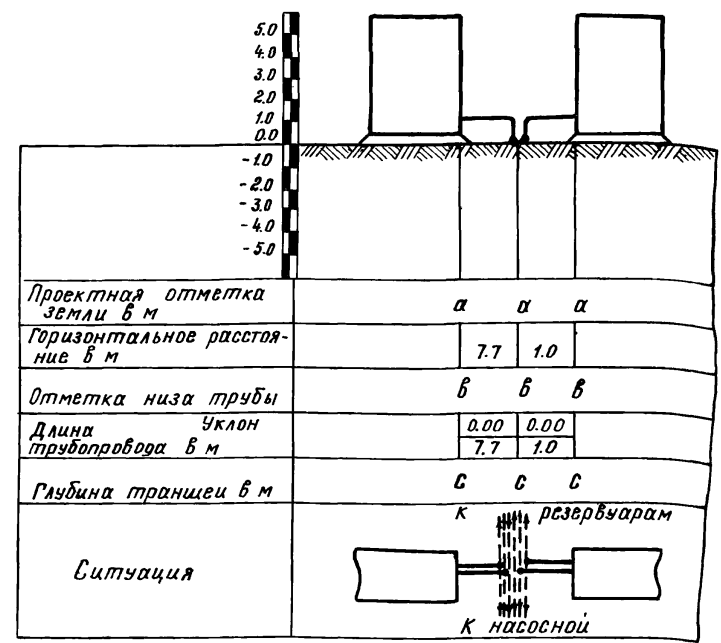


			704-1-157	ТЖ
Изм.	Лист	№ докум.	Приемный склад резервуарного хранения, нефтепродуктов ёмкостью 900 м³	
Проект	Кучеренко	М.П.	Сооружения склада	
Провер.	Кондратенко	М.П.	Литер	Лист
Рук. гр.	Каралёв	М.П.	р	4
Гл. спец.	Волков	М.П.	Наружные трубопроводы	
Нач. отд.	Митрафанов	М.П.	Разрезы	
ГИП	Пильшев	М.П.	I-I, II-II, VII-VII VII-VII	
			ГИПРОЛЕСТРАНС Ленинград.	

Разрез III-III



Разрезы IV-IV и V-V



Разрез	а	в	с
IV-IV	0.00	-0.32	-0.32
V-V	0.00	0.00	0.00

704-1-157				ТХ		
Примельсовый склад резервуарного хранения нефтепродуктов емкостью 900 м ³						
Изм.	Лист	№ докум.	Подпись	Дата	Лит.	Листов
Проектир.	Кучеренко	Бессов			Р	5
Проверил	Кондратенко	В.И.				
Дир. зр.	Королев	В.И.				
Гл. спец.	Волоков	В.И.				
Нач. отд.	Митрофанов	В.И.				
Сооружения склада					ГИПРОЛЕСТРАНС	
Наружные трубопроводы					Разрезы	

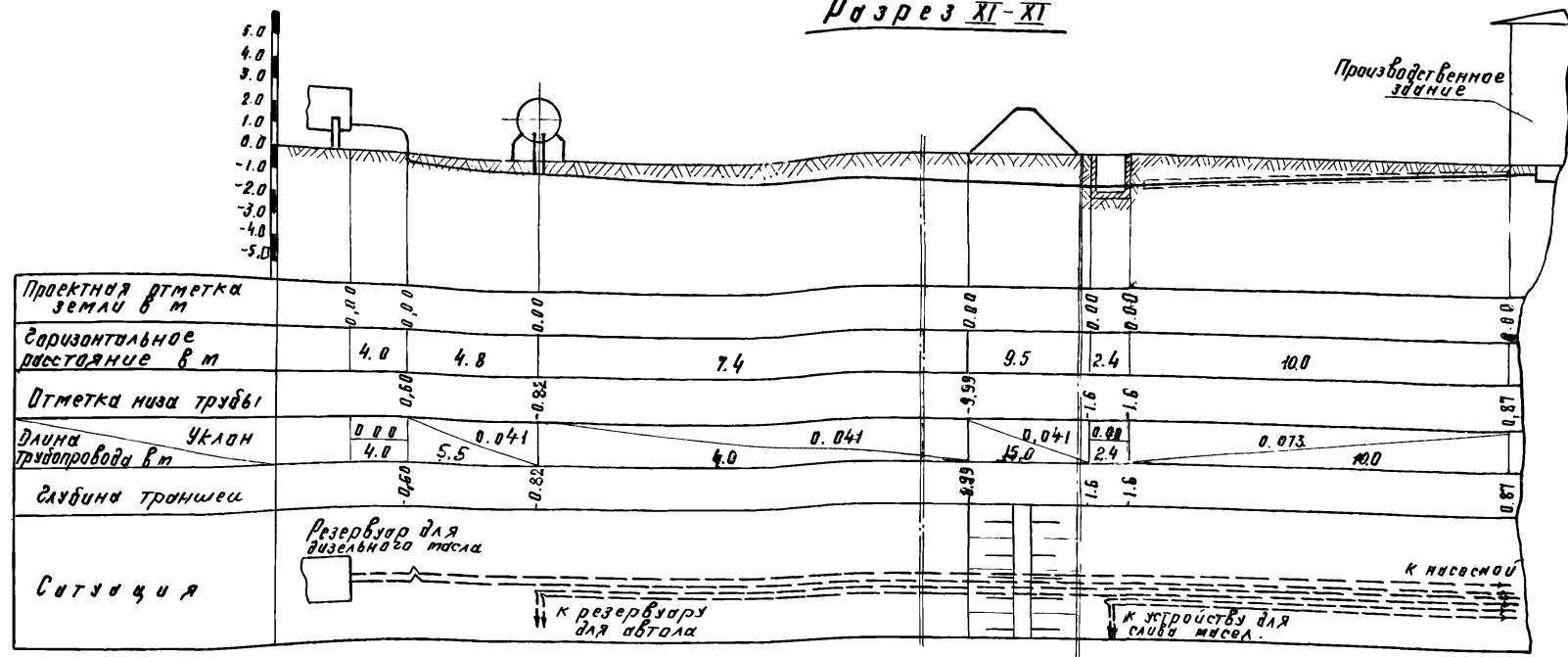
29.5.83

Лист 1

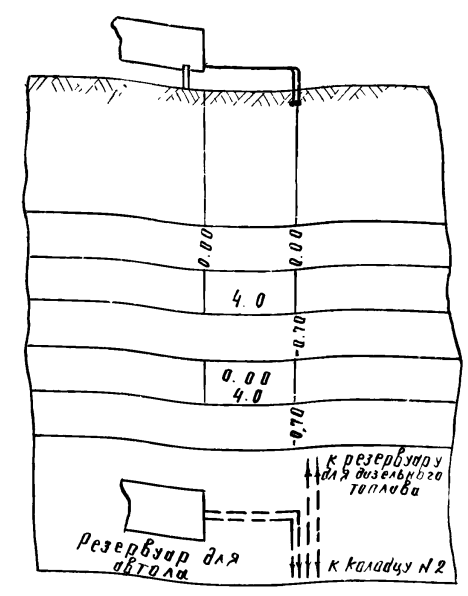
Топовый проект

№ 296205

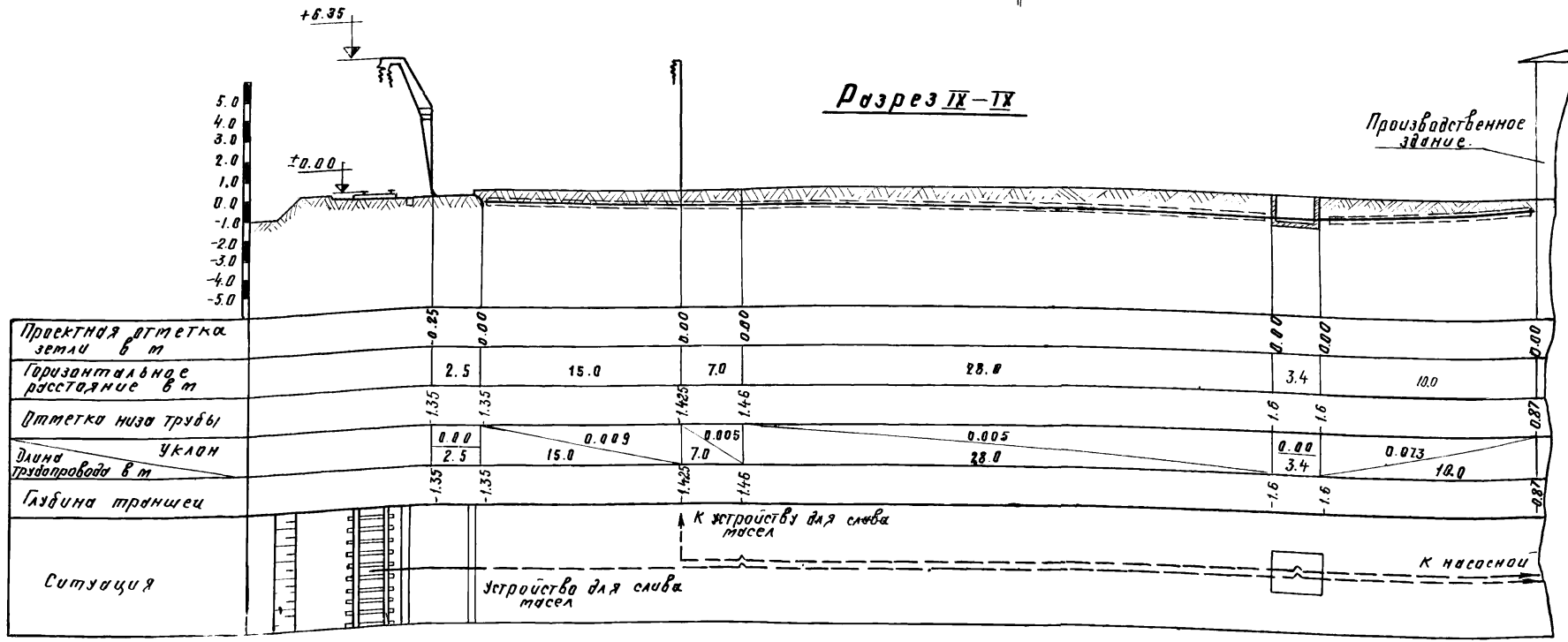
Разрез XI-XI



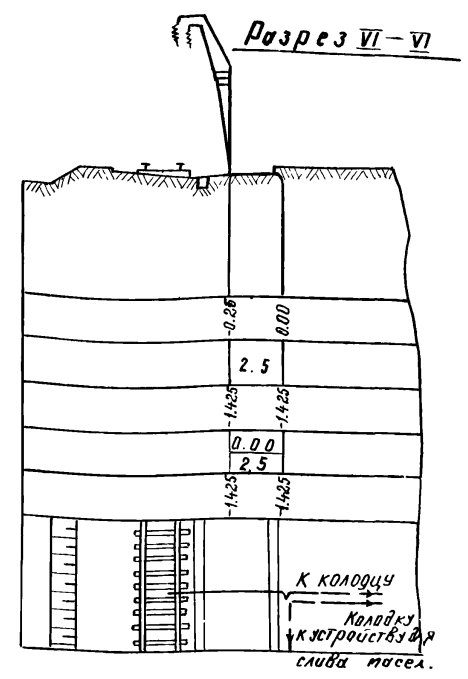
Разрез X-X



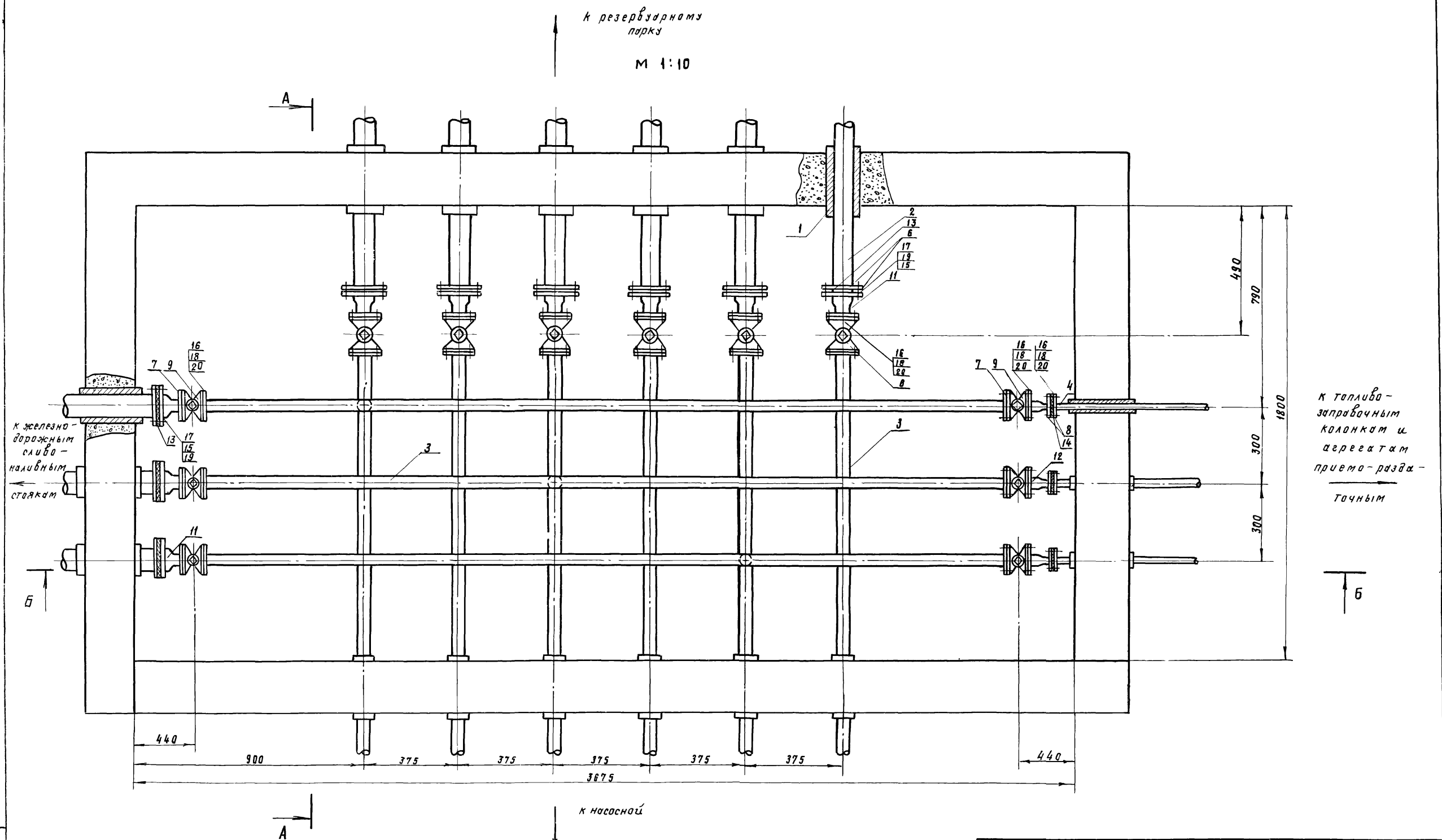
Разрез IX-IX



Разрез VI-VI



				704-1-157		ТХ	
				Прирельсовый склад резервуарного хранения нефтепродуктов емкостью 900 м ³			
Мем. лист	№ докум.	Подпись	Дата	Создания склада		Литер	Лист
Проектир	Харлаков	Харлаков				Р	6
Проверил	Каралев	Васильев					
Рук. гр.	Каралев	Васильев					
Гл. спец.	Валков	Мухоморов					
Нач. отд.	Митрофанов	Васильев					
				Норужские трубопроводы		ГИПРОЛЕСТРАНС	
				Разрезы		Ленинград	
				VI-VI IX-IX X-X XI-XI			



к резервуарному парку
M 1:10

к железно-дорожным сливно-наливным стоякам

к топливо-заправочным колонкам и агрегатам приема-разда-точным

к насосной

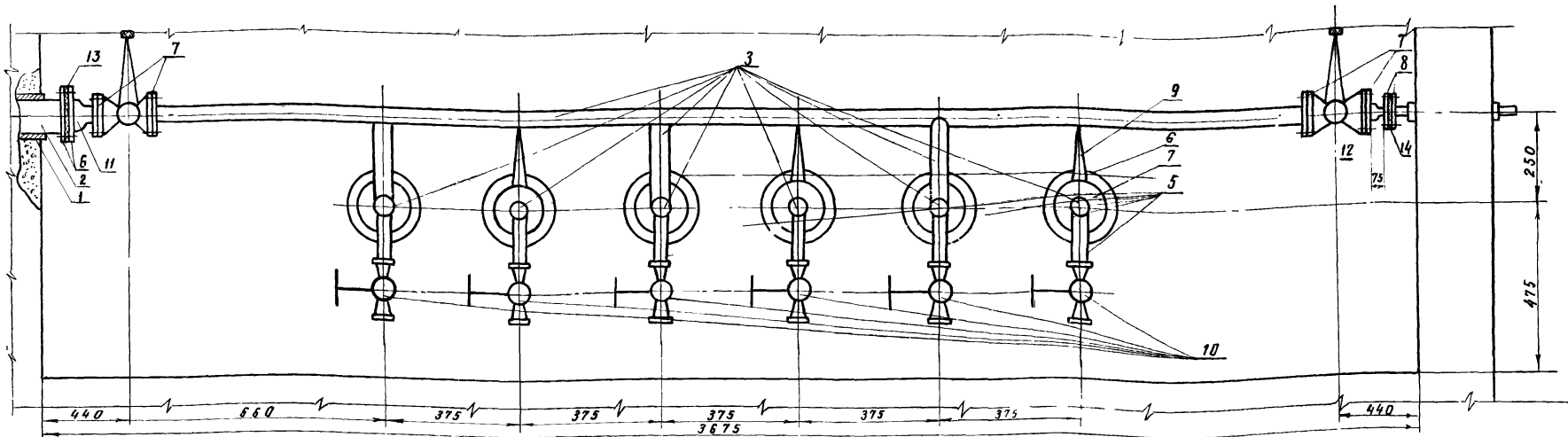
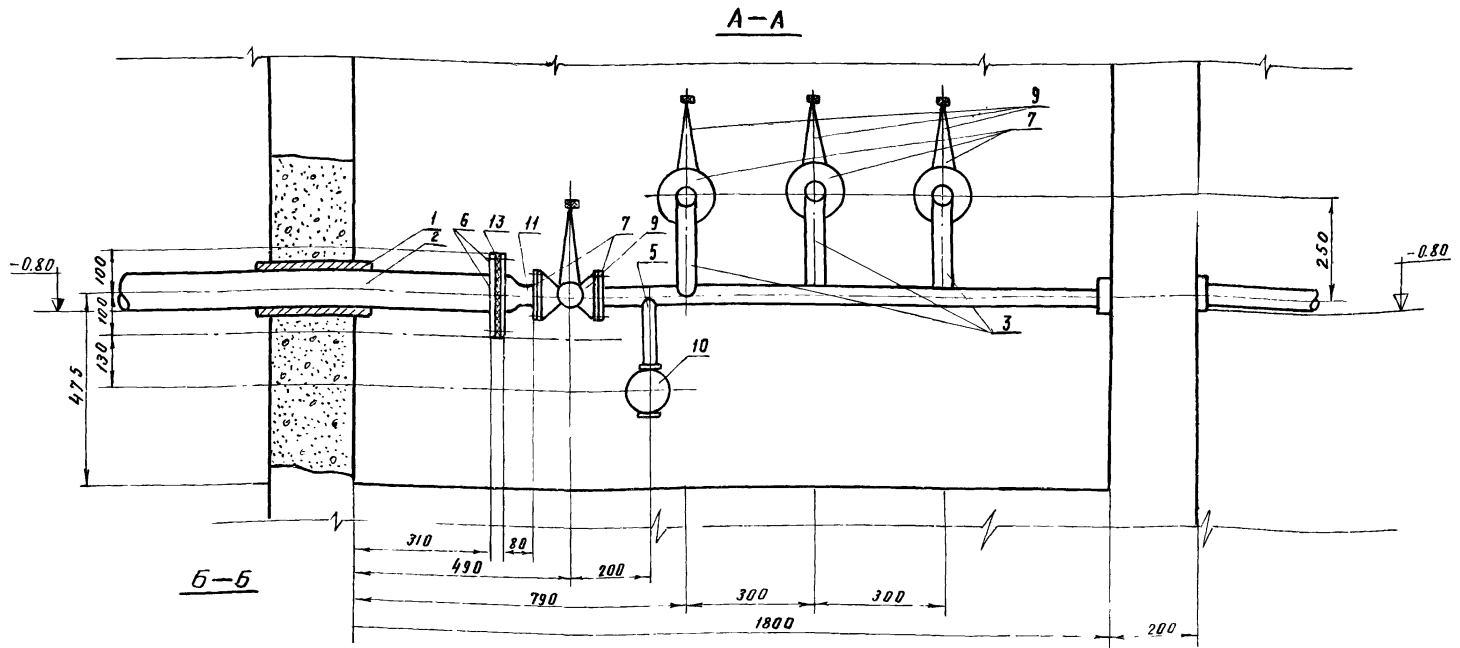
Данный лист смотреть совместно с листом 8 марки ТХ

			704-1-157 ТХ		
Прирельсовый склад резервуарного хранения нефтепродуктов емкостью 900 м³					
Изм. Лист	№ докум.	Подпись	Дата	Лист	Листов
Проектир.	Харьков	Лорин		Р	7
Провер.	Каролев	Валков			
Рук. гр.	Каролев	Валков			
Гл. спец.	Валков	Лорин			
Нач. отд.	Митрофанов	Лорин			
Создания склада					
Монтажная схема трубопроводов и арматуры в колодце ПЛАН				ГИПРОЛЕСТРАНС Ленинград	

295947

Алдам Л

Тулабай проект



Сварка ручная электродуговая
 Сварки произвести электродами Э 42 А по ГОСТу 9467-75
 Выполнить: сварку фланцев — ГОСТ 16037-70 шп 91
 сварку труб — ГОСТ 16037-70 шп 94
 Отводы: ОТВОД 90° 50 с 70 ГОСТ 17375-77
 ОТВОД 90° 40 с 70 ГОСТ 17375-77
 Обеспечить антикоррозийную окраску всех металлических деталей и узлов.
 В спецификации учтены материалы и узлы, смонтированные в колодце.

Данный лист смотреть совместно с листом 7 марки ТХ.

Спецификация оборудования

№ п/п	Наименование	Един. изм.	К-во	Материал	Масса		Примеч.	10	11	12	13	14	15	16	17	18	19	20	
					ед.	общ.													
1	Труба 121 x 4 ГОСТ 8732-78	м	1.8	Сталь 20	11.54	20.77		Вентиль запорный муфтабый Ду 25	шт.	6	15 кв 180р	1.4	8.4						
2	Труба 108 x 4 x 1250 кр-20 ГОСТ 8732-78	м	5.8	Сталь 20	10.26	59.51		Переход К 100 x 80 с 40 ГОСТ 17378-72	шт.	9	Сталь 20	0.62	5.58						
3	Труба 89 x 4 x 1250 кр-20 ГОСТ 8732-78	м	19.6	Сталь 20	8.38	164.24		Переход к 80 x 50 с 40 ГОСТ 17378-72	шт.	3	Сталь 20	0.50	1.50						
4	Труба 57 x 3,5 x 1250 кр-20 ГОСТ 8732-78	м	0.9	Сталь 20	4.62	4.16		Прокладка А-100-6 ГОСТ 15180-70	шт.	9	ПОИ	0.045	0.405						
5	Труба 32 x 35 x 1250 кр-20 ГОСТ 8732-78	м	1.2	Сталь 20	2.46	2.95		Прокладка А-50-6 ГОСТ 15180-70	шт.	3	ПОИ	0.035	0.105						
6	Фланец 100-2.5 ГОСТ 1255-67*	шт.	18	ВСт 3сп	2.85	51.3		Болт М 16 x 60. 4.6. ГОСТ 7798-70*	шт.	36	Сталь 20	0.13	4.68						
7	Фланец 80-2.5 ГОСТ 1255-67*	шт.	24	ВСт 3сп	1.84	44.16		Болт М 14 x 60. 4.6. ГОСТ 7798-70*	шт.	108	Сталь 20	0.099	10.69						
8	Фланец 50-2.5 ГОСТ 1255-67*	шт.	6	ВСт 3сп	1.04	6.24		Гайка М 16.5 ГОСТ 5915-70*	шт.	36	Сталь 10кп	0.033	1.19						
9	Задвижка фланцевая Ду 80	шт.	12	30 кв 700р	12.5	150		Гайка М 14.5 ГОСТ 5915-70*	шт.	108	Сталь 10кп	0.024	2.59						

704-1-157 ТХ

Приемный склад резервуарного жеромия нефтепродуктов емкостью 900 м³

Созружения склада

Литер Р Лист 8

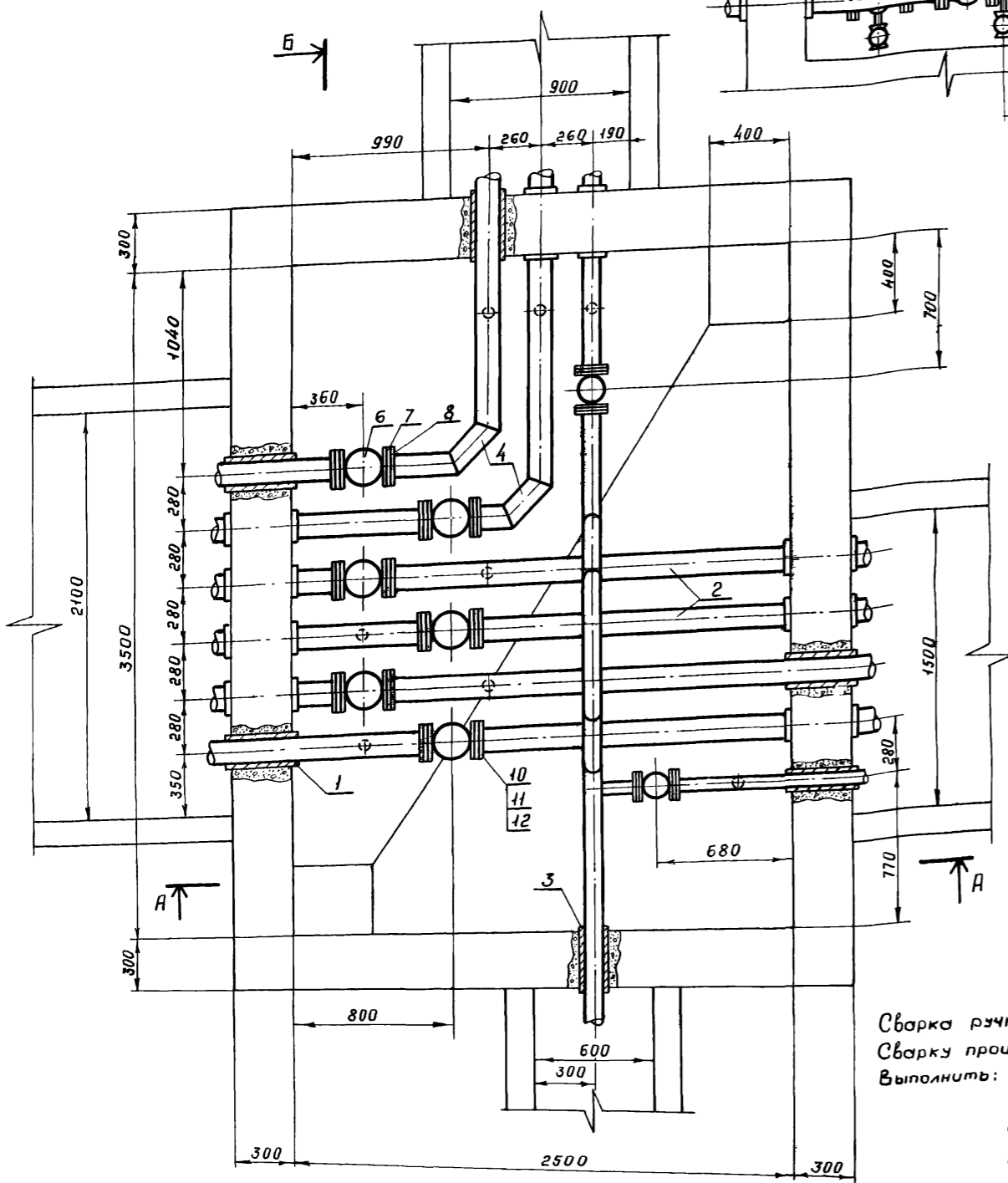
ГИПРОЛЕСТРАНС Ленинград

Монт. лист № докум. Подпись Дата
 Проектир. Кардиенко
 Проверил Каралев
 Рук. гр. Каралев
 Гл. спец. Валаков
 Нач. отд. Инженер
 ГИП Пилипчев

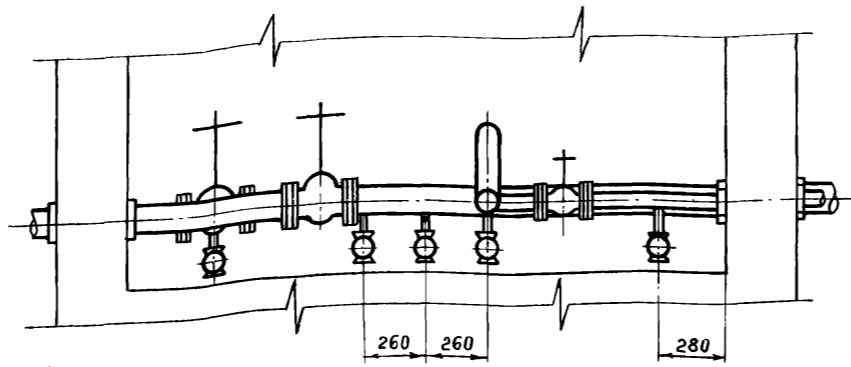
Инв. № подл. Подпись и дата
 293948

Иллюстрация проекта

План



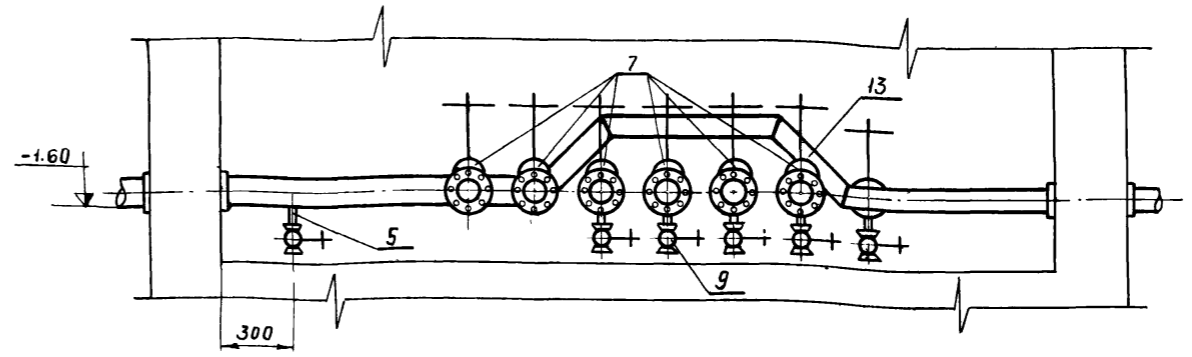
А-А



Спецификация

№ поз	Наименование	Ед. изм.	Количество	Материал	Масса		Примечание
					Ед.	Общ.	
1	Труба 121×4 ГОСТ 8732-78	м	4,0	Сталь 20	11,54	46,16	
2	Труба 108×4 ГОСТ 8732-78	м	15,3	Сталь 20	10,26	156,97	
3	Труба 89×4,5 ГОСТ 8732-78	м	1,1	Сталь 20	9,13	10,04	
4	Отвод 90° 100С 40 ГОСТ 17375-77	шт	2	Сталь 20	3,0	6,0	
5	Труба 32×2,5 ГОСТ 8732×78	м	0,6	Сталь 20	0,42	0,25	
6	Задвижка параллельная Ду 100	шт	6	30ч6бр	41,5	249	
7	Прокладка А100-6 ГОСТ 15180-70	шт	12	ПОН	0,045	0,54	
8	Фланец 100-25 ГОСТ 1255-67 *	шт	12	ВСтЗсп5	2,85	34,2	
9	Вентиль запорный муфтовый Ду 25	шт	6	15кч18бр	1,4	8,4	
10	Болт М16×60.46 ГОСТ 7798×70 *	шт	96	Сталь 20	0,13	12,48	
11	Гайка М16.5 ГОСТ 5915-70 *	шт	96	Сталь 20	0,033	3,27	
12	Шайба 16.02 ГОСТ 11371-78	шт	96	Ст. 3	0,008	0,77	
13	Отвод Ду 65×45°	шт	4	Ст. 3	0,5	2	

Б-Б



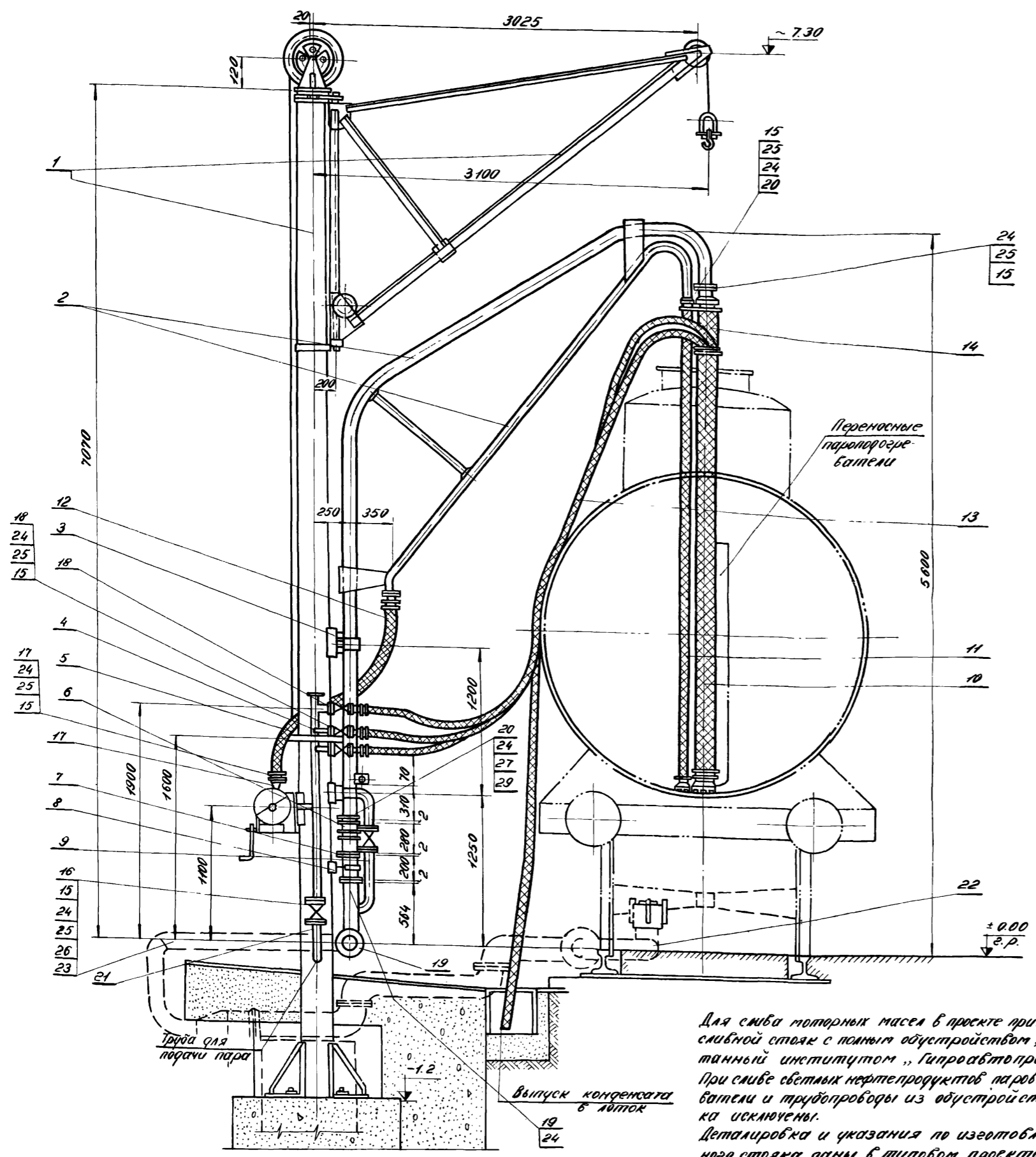
Сварка ручная электродуговая.
Сварку произвести электродами Э42А по ГОСТу 9467-75
Выполнить:
Сварку фланцев — ГОСТ 5264-69 № У1
сварку труб и отводов — ГОСТ 5264-69 № С1
сварку труб поз. 3и5 — ГОСТ 5264-69 № 4У4

Обеспечить антикоррозийную окраску всех металлических деталей и узлов
В спецификации учтены все материалы и арматура, смонтированные в колодце №2 для масел. Спецификацию на арматуру паропровода см. лист ТС-3.

704-1-157				ТХ		
Прирельсовый склад резервуарного хранения нефтепродуктов емкостью 900 м ³				Лит	Лист	Листов
Созружения склада				Р	9	
Монтажная схема трубопроводов и арматуры в колодце №2.				ГИПРОЛЕСТРАНС Ленинград		

295949

Спецификация



М 1:25

Для слива моторных масел в проекте применяется сливной стояк с полным обустройством, разработанный институтом „Гипроавтотром“.

При сливе светлых нефтепродуктов паровые паропроводы и трубопроводы из обустройства стояка исключены.

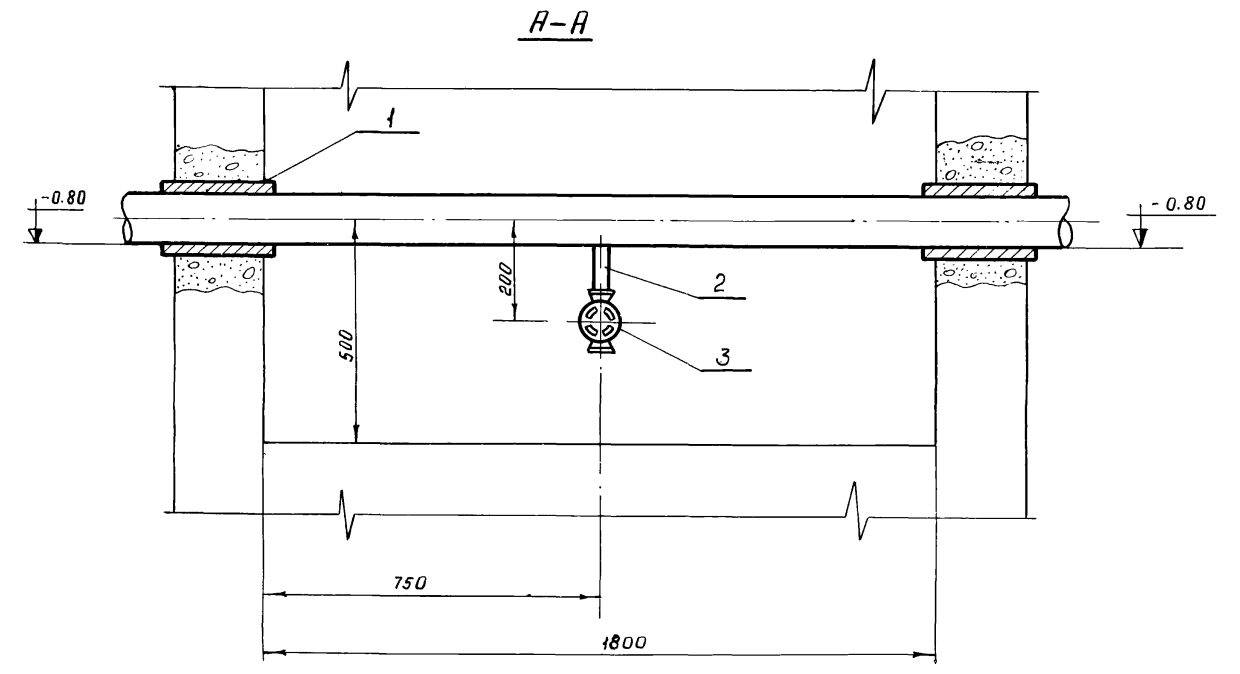
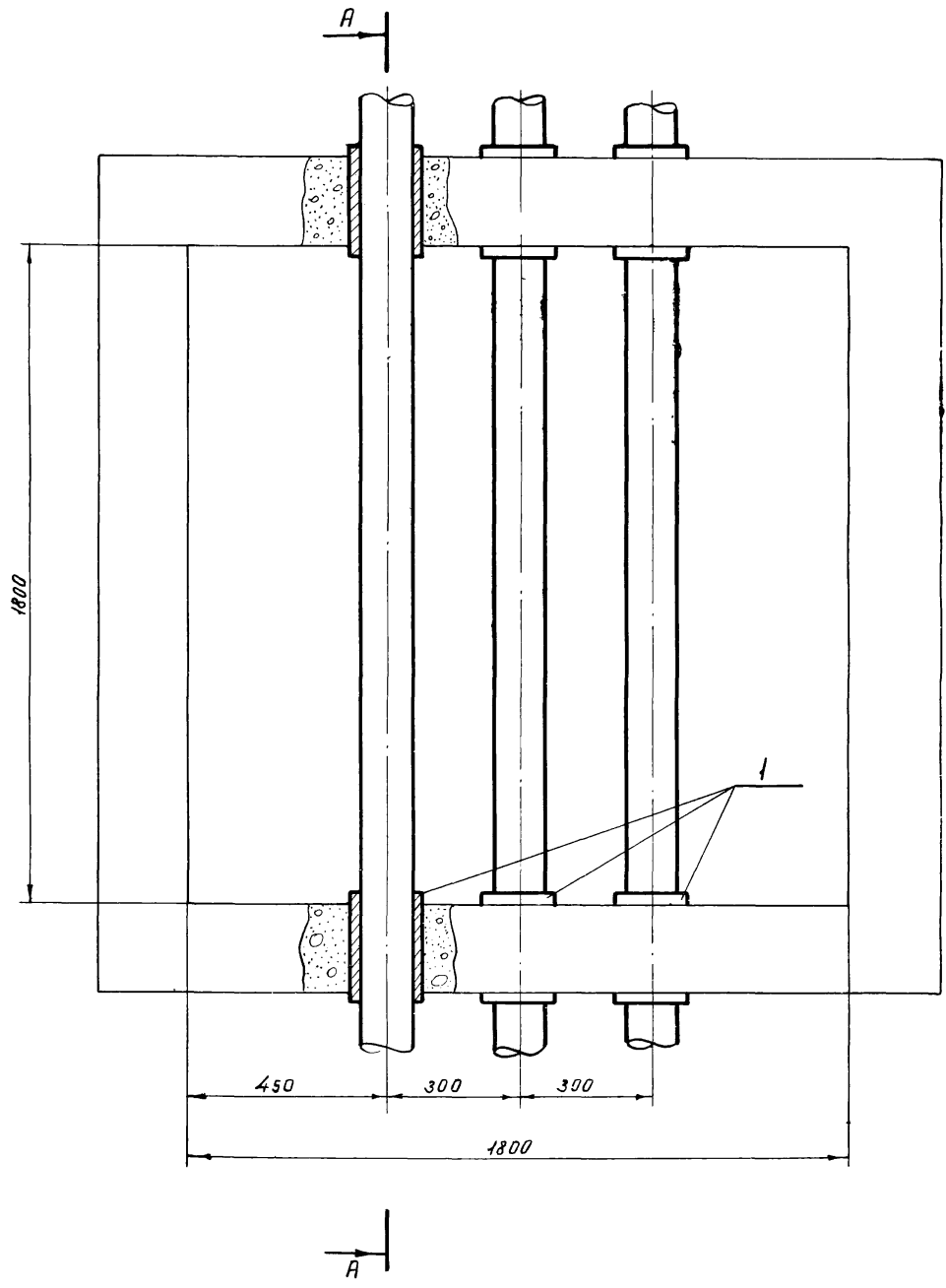
Детализовка и указания по изготовлению сливного стояка даны в типовом проекте 704-3-17-20 „Склады масел резервуарного хранения емкостью 300 и 600 м³ Альбом III.“

№ п/п	№ черт. ГОСТ, а; ГОСТ, а	Наименование	Характеристика	Кол.	Мат.	Вес, кг	Примечан.
1	Лист НО-3	Кран-укосина	0-0.5т	1	сб.	1063 1063	
2	Лист НО-13	Стояк с зачистной трубой	Ду 100	1	сб.	121 121	
3	Лист НО-15Н	Крепление стояка, тип 1	—	2	—	128 25.6	
4	Лист НО-17/2	Паропровод	—	1	—	10.73 10.73	
5	Лист НО-17/1	Крепление паропровода	—	1	—	4.6 4.6	
6	ГОСТ 4812-72	Поворотный сальник	пс 100	1	—	22 22	Амортизатор машиностр забор из трубы ГОСТ 8732-78
7	Лист НО-1	Патрубок	Ду 100 E=200	1	—	8.83 8.83	
8	Лист НО-13/3	Крепление стояка тип п	—	2	—	7.7 15.4	
9	Лист НО-18	Запановка ручного насоса БКФ-4	Ду 40	1	—	58 58	
10	Лист НО-19/1	Гибкий шланг с наконечником	Ду 100 E=4500	1	—	36 36	
11	Лист НО-19/2	Гибкий шланг с наконечником	Ду 50 E=4500	1	—	12.88 12.88	
12	Лист НО-21/1	Гибкий шланг зачистной трубы	Ду 50 E=3000	1	—	11 11	
13	Лист НО-21/2	Гибкий шланг для подачи пара	Ду 38 E=6000	3	—	136 408	
14	Лист НО-21/3	Гибкий шланг для отвода конденсата	Ду 38 E=6800	3	сб.	123 36.9	
15	ГОСТ 481-71	Прокладочный материал	δ=2	0.3м	Лит	—	
16		Вентиль запорный фланцевый	Рч 16 Ду 50	1	сб.	8.0 8.0	15кч 196р
17		Вентиль запорный фланцевый	Рч 16 Ду 40	4	—	6.0 24.0	15кч 196р
18		Вентиль запорный фланцевый	Рч 16 Ду 32	3	—	4.3 12.9	15кч 196р
19	ГОСТ * 1255-67	Фланец	Рч 10 Ду 100	8	3ст	285 228	
20	Лист НО-1	Перемычка	30x0.5 E=120	5	163	0.02 0.06	Ленты наплавляемые по ГОСТ 2208-75
21	Лист НО-1	Труба	φ 57x3.5 E=1000	1	ст 10	4.62 4.62	8732-78
22		Универсальный прибор для нижнего слива СЛ-9-1М	Ду 100	1	—	—	Модельное изделие ГОСТ 8732-78
23		Труба	φ 108x4	3	ст 3	10.3 30.9	
24	ГОСТ * 7795-70	Болт	М 16x60	60	ст 20	0.12 7.2	
25	ГОСТ * 5915-70	Гайка	М 16	60	ст 10	0.042 2.5	
26	ГОСТ * 1255-67	Фланец	Рч 16 Ду 50	1	3ст	2.58 2.58	
27		Задвижка фланцевая	Ду 100	2	30ч 68р	4.13 8.3	Литомб арм. 3-9

		704-1-157 ТХ			
		Промысловый склад резервуарного хранения нефтепродуктов емкостью 900 м ³			
Изм. Лист	№ докум.	Подпись	Дата	Литер.	Лист
Проектир	Башков	Волков		Р	10
Пробудир	Королев	Волков			
Рук. эр.	Королев	Волков			
Гл. спец.	Волков	Волков			
Нах. опр.	Мирошанин	Волков			
Склд	Шилишев	Волков			
Сливной стояк Ду 100				ГИПРОЛЕСТРАН Ленинград	

Спецификация

№ поз.	Наименование	Ед. изм.	Кол-во	Материал	Масса		Примечание
					ед.	общ.	
1	Труба 121×4 ГОСТ 8732-78	м	1,5	Сталь20	11,54	17,31	
2	Труба 32×2,5 ГОСТ 8732-78	м	0,3	Сталь20	0,42	0,13	
3	Вентиль запорный муфтовый Ду25	шт	3	15кч18бр	1,4	4,2	



				704-1-157 ТХ		
				Прирельсовый склад резервуарного хранения нефтепродуктов емк 900 м ³		
Цзм	Лист	№ докум.	Подпись	Дата	Сооружения склада Лит. Р Лист 11 Монтажная схема ГИПРОЛЕСТРАНС	
Проектир	Кучеренко	Иван				
Проверил	Кондратенко	Иван				
Рук. гр.	Туманов	Иван				
Ел. спец.	Волков	Евгений				
Нач. отд.	Митрофанов	Иван				

16

Ведомость основных комплектов

Обозначение	Наименование	Примечание
ГП	Генеральный план	
ТС	Тепловые сети	
КС	Конструкции строительные	
ТХ	Технологическая часть	
ОВ	Отопление и вентиляция	
ВК	Водопровод и канализация	
Э	Электротехническая часть	
СС	Связь и сигнализация	

Исходные данные

- Строительная часть разработана на основании плана типового проектирования и задания технологического отдела.
- Проект разработан для строительства во II и III строительно-климатических районах и I - в под-районе на площадке со следующими условиями:
 - а) рельеф участка - спокойный;
 - б) эрванты однородные, непучинистые, непросадочные;
 - в) характеристики эрванта - $\varphi^H = 28^\circ$, $C^H = 0,02 \text{ кгс/см}^2$, $\gamma = 1,87 \text{ т/м}^3$, $E = 150 \text{ кгс/см}^2$;
 - г) эрвантовые воды отсутствуют;
 - д) нормативная снеговая нагрузка по I району - 150 кгс/м^2 ;
 - е) скоростной напор ветра по III району - 45 кгс/м^2 ;
 - ж) расчетная температура наружного воздуха - 40°C и -50°C .
- Применение проекта в районах с сейсмичностью свыше 6 баллов, а также в районах с вечной мерзлотой и с особыми строительными условиями - не предусмотрено.
- За относительную отметку 0,000 принята отметка спланированной поверхности земли.
- Расположение сооружений на генеральном плане см. на листе инв. №

Условные обозначения

Заводской шов сварного соединения углового таб-робого или внахлестки сплошной с ближней стороны (видимый) Монтажный шов сварного соединения углового таб-робого или внахлестки сплошной с ближней стороны (видимый)

Типовой проект разработан в соответствии с действующими нормами и правилами и предусматривает мероприятия, обеспечивающие взрывную, взрывопожарную и пожарную безопасность при эксплуатации.

Главный инженер проекта *Пыльцев В Я*

Свободная спецификация конструкций изделий и элементов

Марка	Обозначение	Наименование	Кол-во	Примечание
Сборные элементы				
ФБС	ГОСТ 13579 - 78	Фундаментные блоки	16	ФБС 9.6.6-Т
	"	"	24	ФБС 12.4.3-Т
ФЛ1	Серия 1.112-5. Вып. 1	"	19	ФЛ 12.24-1
ПЧ	Серия 3.006-2. Б. II, III-2	"	3	ПЧ 4
Монолитные конструкции				
ФМ1	КС-4	Фундамент	12	
ФМ2	"	"	3	
ФМ3	"	"	4	
ФМ4	"	"	2	
ФМ5	"	"	2	ФМ 5а
ФМ6	КС-3	"	2	ФМ 6а
ФМ7	КС-4	"	3	
ФМ8	"	"	4	
ББ-1	"	Монолитная подушка	4	
		Бетон марки 100	44	м ³
		Бетон марки 150	78	м ³
			184	
Деревянные конструкции				
	КС-10	Щит Щ-1	1	
	"	" Щ-2	1	
	"	" Щ-3	1	
	КС-8	" Щ-4	24	
Закладные изделия				
МН1	КС-10	Закладное изделие	24	МН 2
МН2	"	"	19	МН 3
МН3	"	"	2	МН 4
МН4	"	"	8	МН 5
МН5	"	"	13,2	МН 6
МН6	"	"	60	МН 7
МН7	"	"	15	МН 8
МН8	"	"		
МН9	КС-5	"	14	
МН10	"	"	15	
МН11	"	"	6	
МН12	"	"	4	МН 12, МН 13
МН13	"	"	57,6	
Арматурные изделия				
С-1	КС-10	Сетка	С-1	4
С-2	КС-5	"	С-2	2
С-3	"	"	С-3	2
С-4	"	"	С-4	1
С-5	КС-7	"	С-5	1
С-6	"	"	С-6	4
С-7	"	"	С-7	4
С-8	"	"	С-8	4
С-9	"	"	С-9	4
С-10	"	"	С-10	4
С-11	"	"	С-11	4
С-12	КС-8	"	С-12	8
С-13	"	"	С-13	20
С-14	"	"	С-14	4
С-15	КС-13	"	С-15	4
С-16	"	"	С-16	1
	ГОСТ 8478-66	200/200/5/5 2900	100/100/5/5 1300	66
				49
Металлические конструкции				
Щ-2	ГОСТ 380 - 71*	Сталь ВСт3пс6	Вст 3кп 2	4,31
				3,16
				т

Ведомость чертежей основного комплекта КС

Лист	Наименование	Примечание
22 ^г 1	Заглавный лист.	
22 ^г 2	Маркировочные планы фундаментов лист 1	
22 ^г 3	Маркировочные планы фундаментов лист 2	
22 ^г 4	Фундаменты Ф1, ФМ1 ÷ ФМ8. Опалубка	
22 ^г 5	Колодец К-1. Опалубка и армирование	
22 ^г 6	Отстойник - маслоуловитель.	
22 ^г 7	Очистные сооружения дождевых вод.	
	План. Разрез 1-1.	
22 ^г 8	То же. Разрез 2-2. План покрытия Щелебая перегородка	
22 ^г 9	Фундамент разрывочной эстакады	
22 ^г 10	Закладные элементы МН1 ÷ МН8; С-1, Щ-1, Щ-2, Щ-3. Рама для фильтра	
22 ^г 11	Лестницы через обвалование.	
22 ^г 12	Монорельс. Узлы. Детали.	
22 ^г 13	Колодец К-2. Опалубка и армирование.	

Ведомость примененных и ссылачных документов

Обозначение	Наименование	Примечание
Серия 1.112-5 выпуск 1	Плиты железобетонные для ленточных фундаментов	комплект
ГОСТ 13579-78	Блоки бетонные для стен подвала	"
	Блоки из тяжелого бетона	"
Серия 3.006-2 в II, III	Сборные железобетонные каналы и тоннели из лотковых элементов	"
	Рабочие чертежи железобетонных изделий (плиты, опорные подушки)	"
ГОСТ 3262-75*	Пробы стальные для статорных колодцев	"
ГОСТ 3634-79	Льки чугунные для статорных колодцев.	"
ГОСТ 8478-66	Сварные сетки.	"

704-1-157 КС

Прирельсовый склад резервуарного хранения нефтепродуктов емкостью 300 м³

Изм.	Лист	№ док.	Подпись	Дата
Проектир	Кознецова			
Проверил	Кознецова			
Нач. сект.	Витбинская			
Эл. спец.	Чумаков			
Нач. отд.	Горюнов			

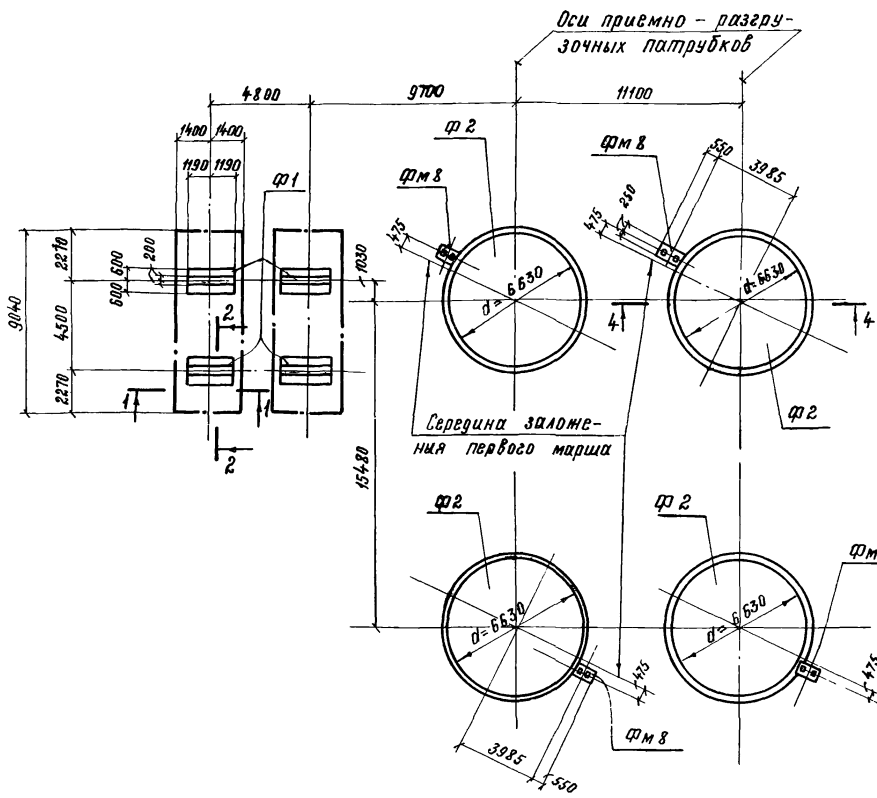
Сооружения склада.

Литер	Лист	Листов
Р	1	13

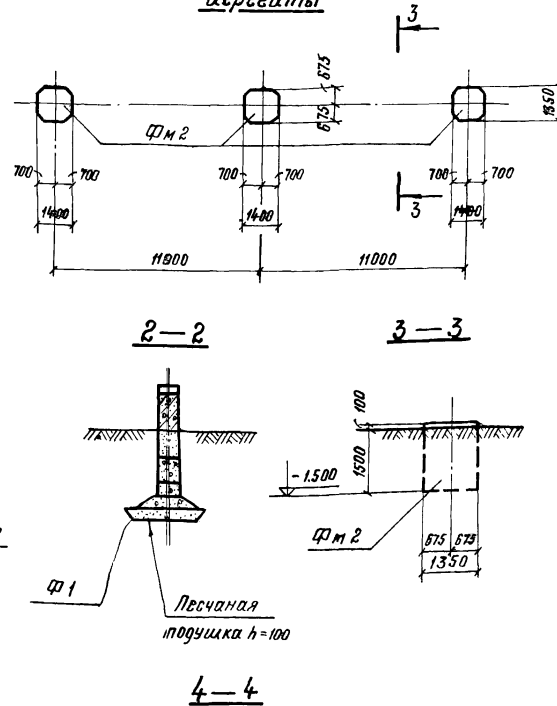
Заглавный лист.

ГИПРОЛЭСТРАН

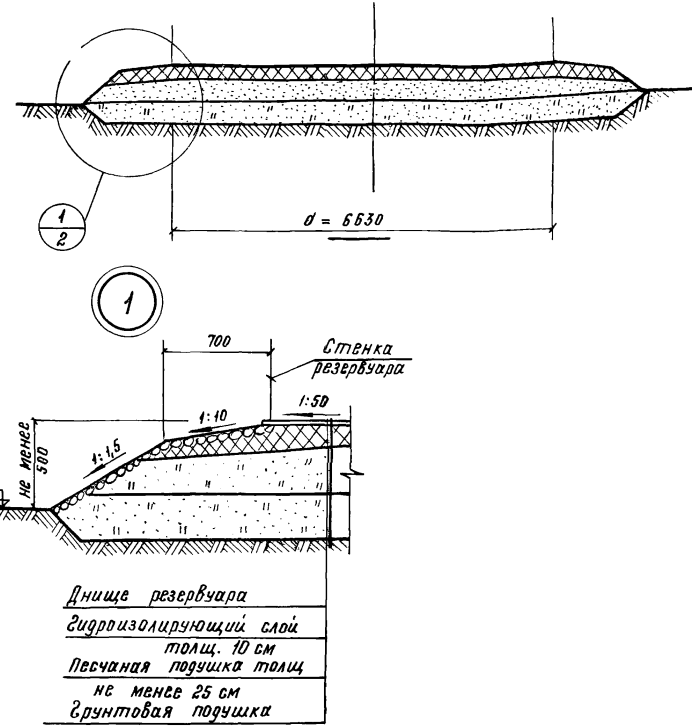
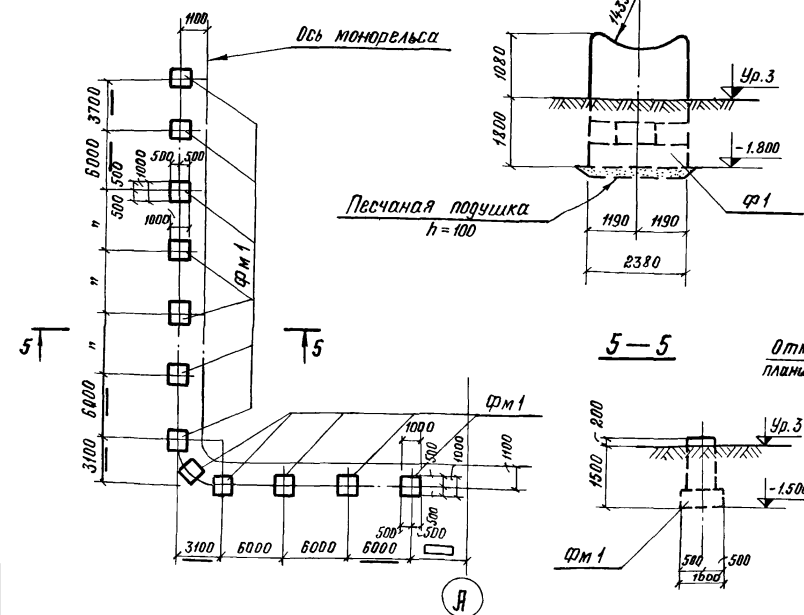
План фундаментов под резервуары



План фундаментов под приемно-разгрузочные агрегаты



План фундаментов под стойки монорельса



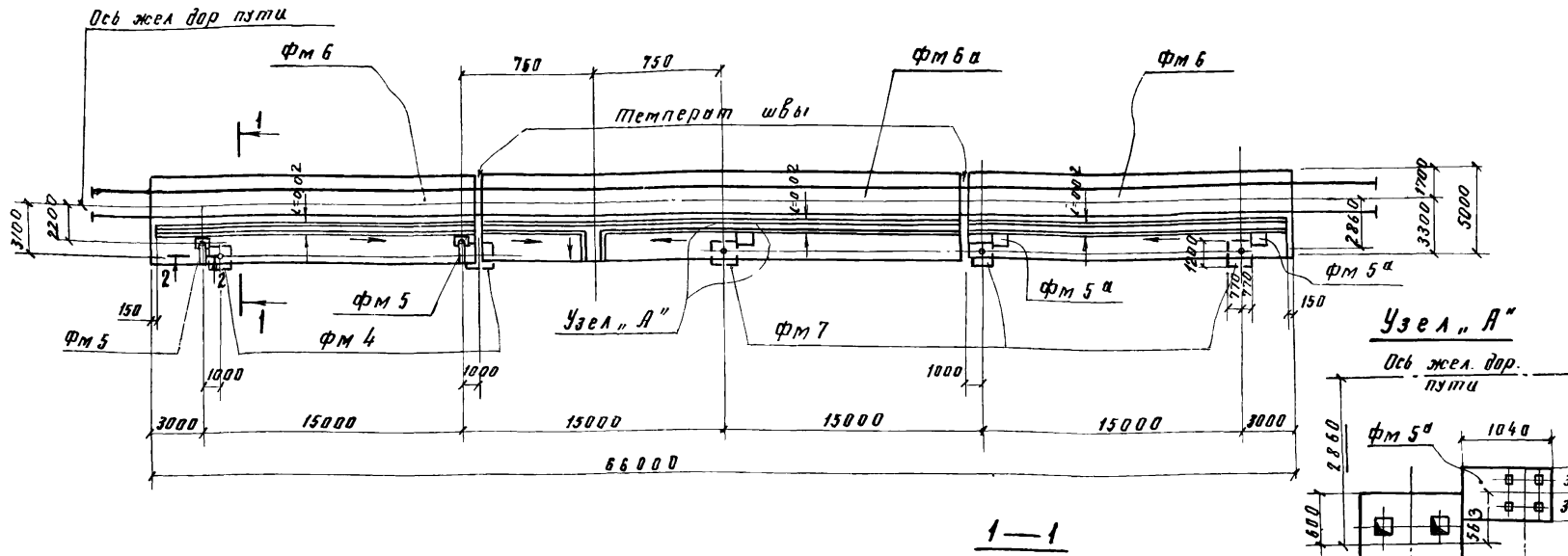
Спецификация элементов к маркировочным схемам, расположенным на данном листе

Марка	Обозначение	Наименование	Кол.	Примеч.
		<u>План фундаментов</u>		
		<u>под резервуары</u>		
ФМ 1	КС-4	Фундамент ФМ 1	4	
ФМ 2	КС-2	" " ФМ 2	4	
ФМ 8	КС-4	Монолитный фундамент ФМ 8	4	
		<u>План фундаментов</u>		
		<u>под стойки монорельса</u>		
ФМ 1	КС-4	Фундамент монолитный ФМ 1	12	
		<u>План фундаментов</u>		
		<u>под приемно-разгрузочные агрегаты</u>		
ФМ 2	КС-4	Фундамент ФМ 2 монолитный	3	

1. Блоки укладывать на цементно-известковом растворе марки "50" с тщательным заполнением торцевых пазов
2. Принятое решение основания под резервуар ФМ 2 рекомендуется к применению при несущей способности материкового грунта (под грунтовой подушкой) не менее 1,5 кг/см² и расстоянии до уровня грунтовых вод превышающем глубину промерзания не менее чем на 2 м. При других грунтовых условиях основание под резервуар должно выполняться по специальному проекту. Глубина заложения грунтовой подушки уточняется при привязке резервуара к местности в зависимости от мощности растительного слоя, который должен сниматься полностью. Материковый грунт перед возведением на нем искусственного основания должен быть уплотнен цвбнем или граблем. Отвод поверхностных вод от резервуара должен быть обеспечен планировкой, устройством отводных и нагорных каналов и т.д. Устройство и приемку основания и гидроизолирующего слоя производить в соответствии со СН и П III-В, 5-62*.
3. Привязку фундамента ФМ 8 под кольцевую лестницу уточнить при привязке резервуара.
4. Настоящий лист рассматривать совместно с листом КС-4.

				704-1-157 КС			
				Прибельский склад резервуарного хранения нефтепродуктов емкостью 900 м ³			
Изм.	Лист	№ докум.	Подпись	Дата			
Проектир	Бабаева	Инженер			Сооружения склада		
Проверил	Кузнецова	Инженер					
Рук. гр.	Витвинская	Инженер					
Гл. спец.	Чумаков	Инженер					
Нач. отд.	Сидорова	Инженер			Маркировочные планы фундаментов Лист 1.		
							Лит
					Р	2	
					ГИПРОЛЕСТРАНС Ленинград		

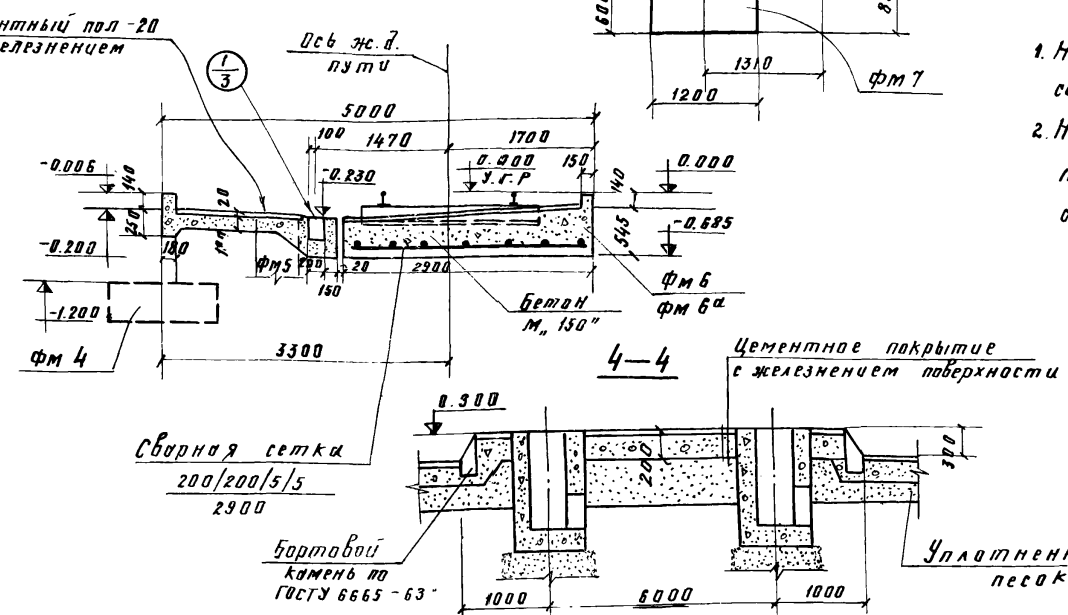
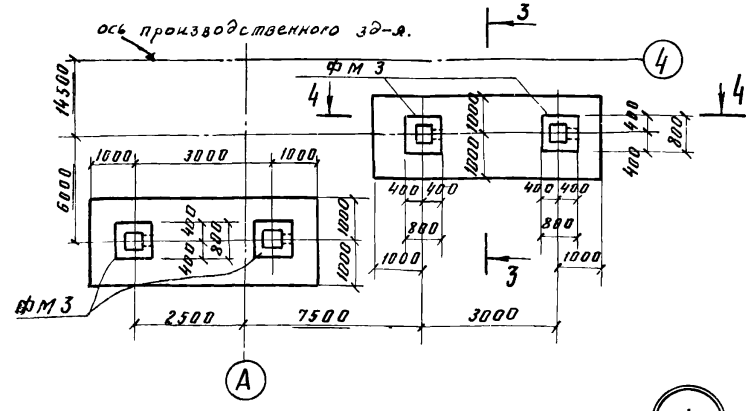
План фундаментов под сливные стояки и приборы для нижнего слива



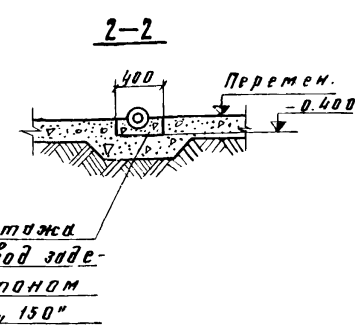
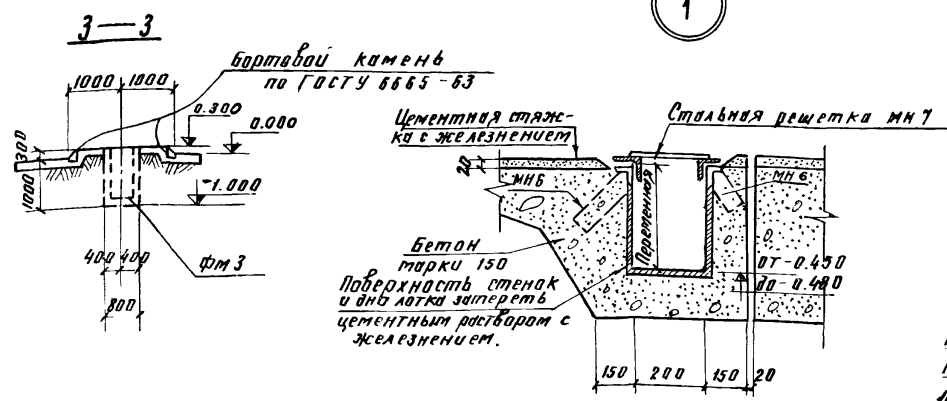
Спецификация элементов к маркировочным схемам, расположенным на данном листе

Марка	Обозначение	Наименование	Кол.	Примеч.
		<u>План фундаментов под сливные стояки и приборы для нижнего слива</u>		
ФМ 4	КС-4	Фундамент монолитный ФМ 4	2	
ФМ 5	КС-4	— " — ФМ 5а	2	3
ФМ 6	КС-3	— " — ФМ 6а	2	1
ФМ 7	КС-4	— " — ФМ 7	3	
		<u>План фундаментов под топливно-раздаточные колонки</u>		
ФМ 3	КС-4	Фундамент монолитный ФМ 3	4	

План фундаментов под топливо раздаточные колонки



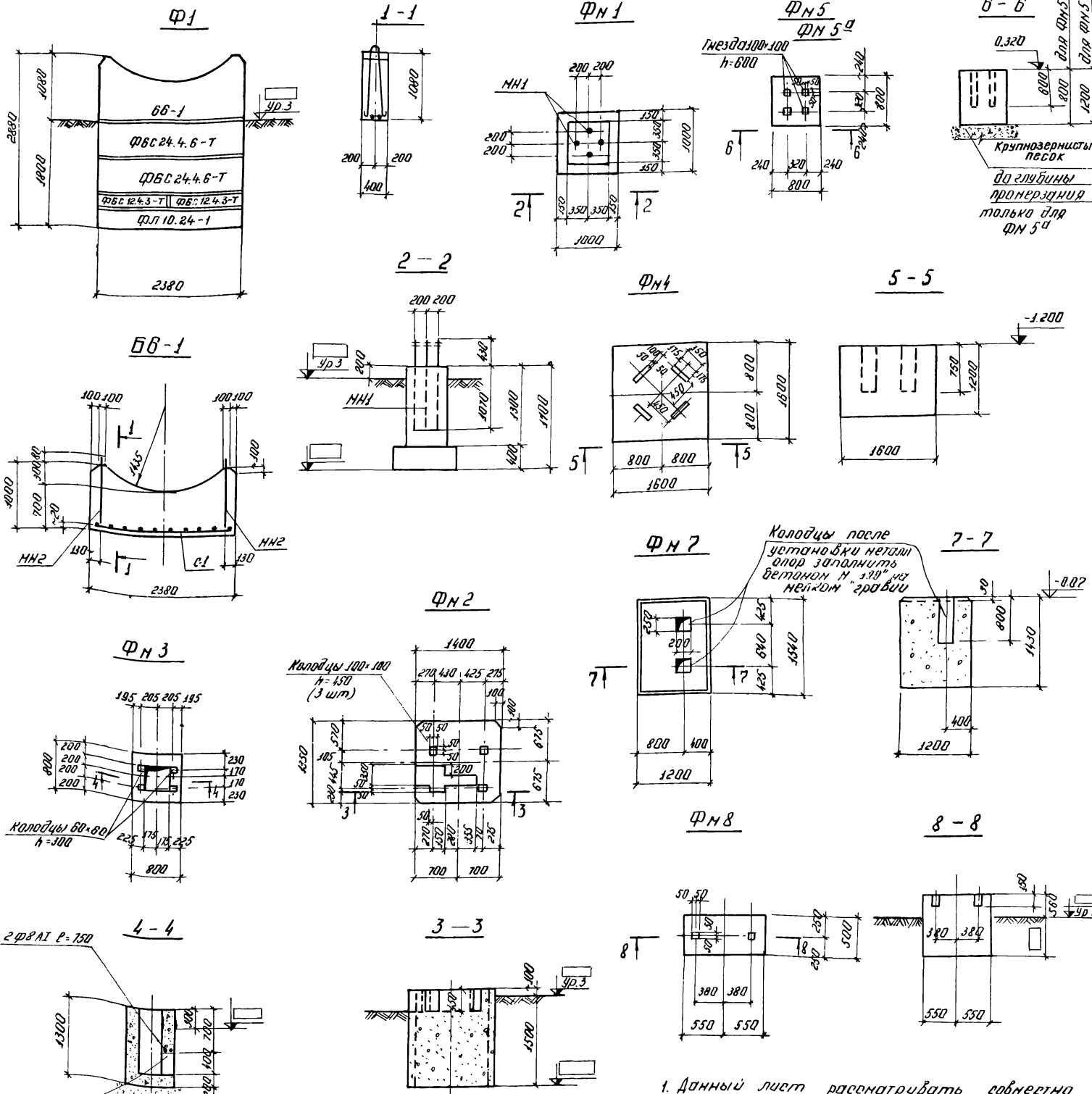
- Настоящий лист рассматривать совместно с листом КС-4
- Наружные поверхности фундаментов для предохранения от воздействия нефтепродуктов зажелезнить



			704-1-157			КС
Прирельсовый склад резервуарного хранения нефтепродуктов емкостью 900 м ³						
Шт. лист	И. докум.	Подпись	Дата	Лит	Лист	Листов
Проектир	Бабаева	Зав.ц		Р	3	
Проверил	Кузнецова	Зав.ц		Сооружения склада		
Нач. сект.	Витвинская	М.В.Ш.		Маркировочные планы фундаментов		
Ил. спец.	Чумаков	М.В.Ш.		ГИПРОЛЕСТРАНС		
Нач. отд.	Савранова	М.В.Ш.		Ленинград		

Спецификация изделий арматуры и бетона на один элемент

Кол	Обозначение	Наименование	Кол	Примеч
	Ф1			
		Сборочные единицы и детали		
	ГОСТ 13579-78	ФБС 24.4.3-Т	2	1,3Т
	Серия 1112-5 выпуск 1	ФЛ 10.24-1	1	1,52Т
22г	КС-4	Моналитная подушка ФБ-1	1	
22г	КС-10	Закладное изделие НН2	2	
	"	Сетка С-1	1	
		Материал бетон М150	1,65	М ³
	ФН1			
		Сборочные единицы и детали		
22г	КС-10	Закладное изделие НН1	2	
		Материал бетон М150	1,04	М ³
22г	КС-4	ФН2		
22г		Материал бетон М150	3,0	М ³
22г	КС-4	ФН3		
		Сборочные единицы и детали		
		Арматура Ф8 А1	1,5	кг
		Материал бетон М150	0,6	М ³
22г	КС-4	ФН4		
		Материал бетон М150	3,1	М ³
22г	КС-4	ФН5 ФН5а		
		Материал бетон М150	0,5	0,6 М ³
22г	КС-3	ФН6 ФН6а		
		Сборочные единицы и детали		
	КС-10	Закладное изделие НН6	1320	н.п.
	КС-10	НН7	60	
	ГОСТ 8478-66	Арматурная сетка 200/200/15/2900	66	н.п.
		Материал бетон М150	39	М ³
22г	КС-4	ФН7		
		Материал бетон М150	28	М ³
22г	КС-4	ФН8		
		Материал бетон М150	0,4	М ³

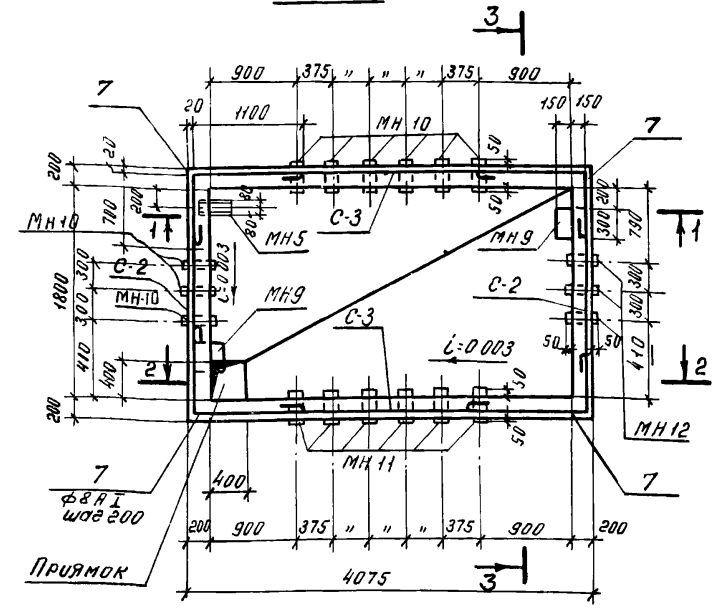


1. Данный лист рассмотреть совместно с листами КС-2; КС-3;
2. Под монолитные фундаменты дать бетонную подготовку из бетона М150 толщиной 100мм

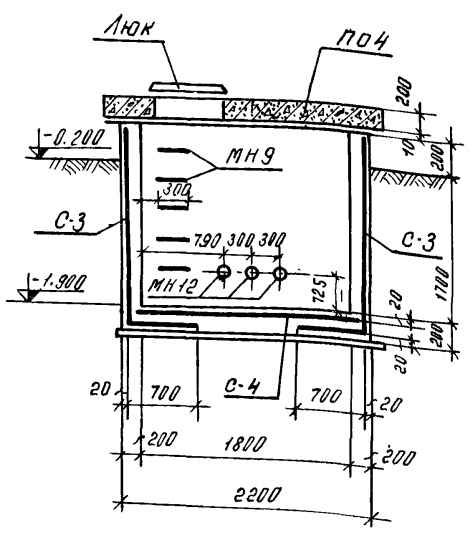
704-1-157			КС
Изм/лист	№ докум	Подпись	Дата
Проектировщик	Иванова	И.И.	
Проверщик	Кузнецова	Л.С.	
Нач. сект	Литвиненко	В.В.	
Гл. инж.	Чумаков	В.С.	
Нач. шта	Татаринков	А.В.	
Проектная организация			Лист 4
СООРУЖЕНИЯ СКЛОДА			Лист 4
Фундаменты Ф1, ФН1 - ФН8			Лист 4
Опалубка			Лист 4
ГИПРОЛЕСТРАНИ Ленинград			

8520000

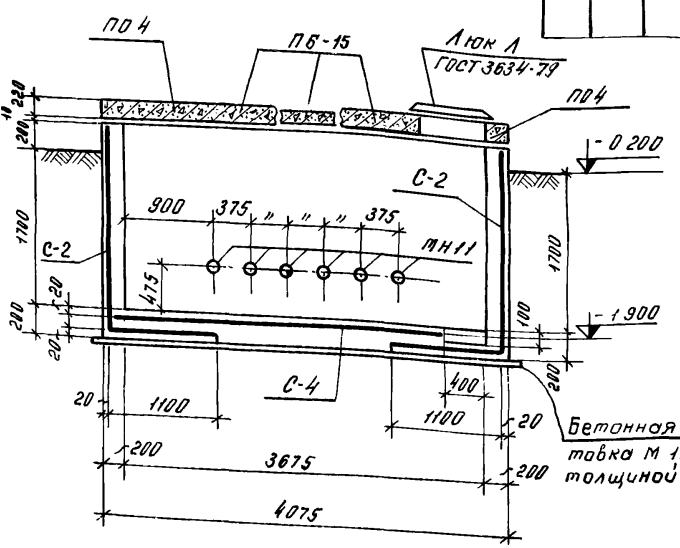
План



3-3



2-2



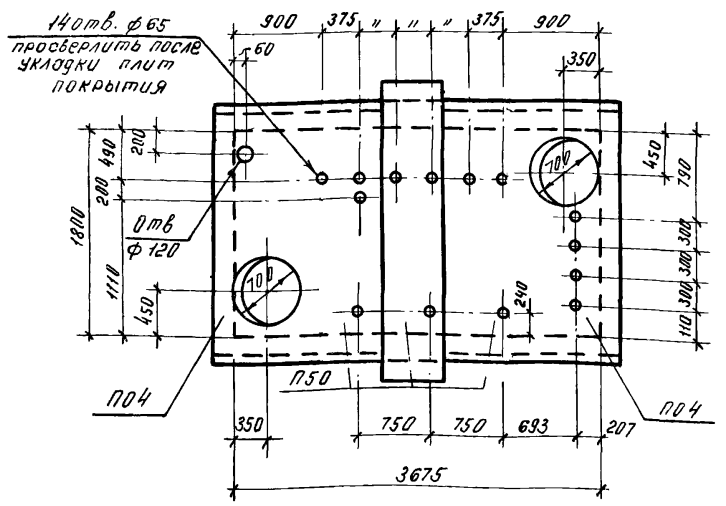
Ведомость стержней на один элемент

Марка стали	Поз	Эскиз или сечение	Ф мм	Длина мм	Кол
С-2	1	См чертеж	8АІ	2180	16
	2	"	20АІІІ	3170	15
С-3	3	"	8АІ	4050	14
	4	"	20АІІІ	2720	27
С-4	5	"	20АІІІ	4050	11
	6	"	"	2180	21
отг стерж	7		8АІ	1900	1
МН-9	8		16АІ	1800	1
МН-10	9	ТР 125 x 4,5		300	1
МН-11	10	ТР 100 x 4		300	1
МН-12	11	ТР 70 x 3,5		400	1

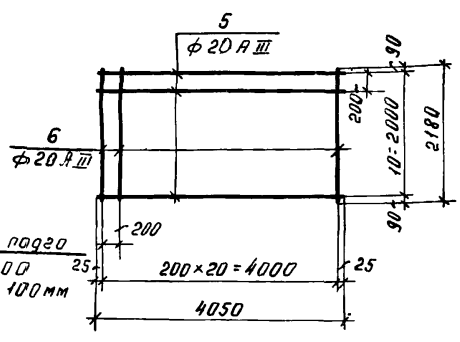
Спецификация изделий арматуры и бетона на один элемент

Формат	Зона	Поз	Обозначение	Наименование	Кол	Примеч.
				Колодец К1		
				Сборочные единицы и детали		
			3.006-2. Вып. II, III-2.	ПО4	2	1,53 т
			"	ПБ-15	1	0,70 т
22Г			КС-5	Сетка С-2	2	
			"	" С-3	2	
			"	" С-4	1	
			"	Закладное изделие МН9	10	
			ГОСТ 3262-75*	" " МН10	9	
			"	" " МН11	6	
			"	" " МН12	3	
			КС-10	" " МН5	1	
22Г			КС-5	Поз. 7	36	
			ГОСТ 3634-79	Люк А	2	
				Материал		
				Бетон М200	6.3	м ³
				Бетон М1500	0.2	м ³

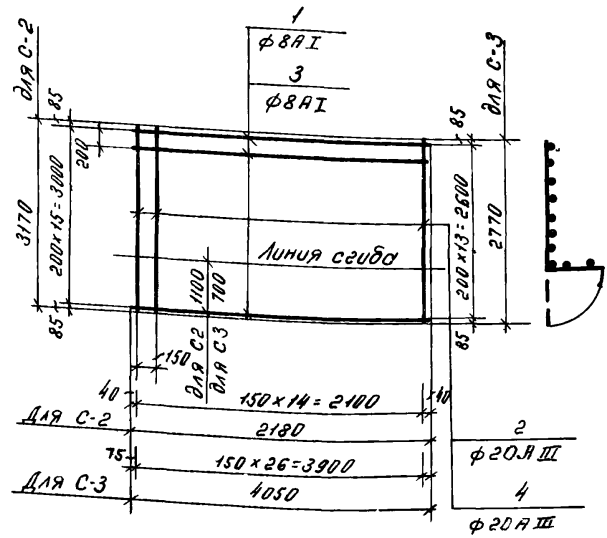
План плит покрытия



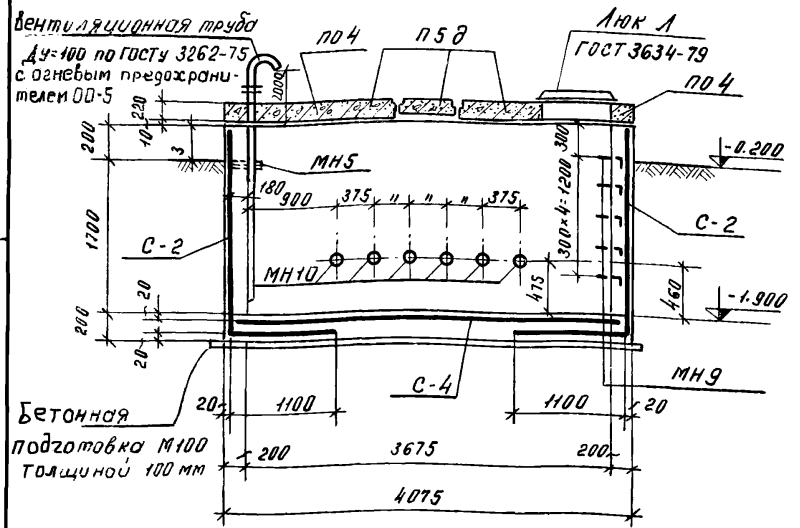
С-4



С-2, С-3



1-1



- Сетки изготовить при помощи контактной точечной сварки в соответствии с указаниями по сварке соединительной арматуры и закладных деталей железобетонных конструкций СН 393-
- Данный лист см. с листом КС-10.
- Сетку С-4 в районе прямка вырезать по месту.
- Наружную поверхность колодца обмазать горячим битумом за 2 раза.
- Крышки люков обить алюминиевым листом со всех сторон

Выборка стали на один элемент, кг

Марка элемента	Арматурные изделия		Закладные изделия				Итого	Всего
	Арматурная сталь ГОСТ 5781-75		Трубы по ГОСТ 3262-75*					
	Класс АІ	Класс АІІІ	φ	φ	φ	φ		
С-2	13,8	13,8	117	117				131
С-3	22,4	22,4	181	181				203
С-4			223	223				223
Поз. 7	7,0	7,0						7,0
МН9					14,2			14,2
МН10						33,8		33,8
МН11					19,9			19,9
МН12					6,8			6,8

704-1-157 КС

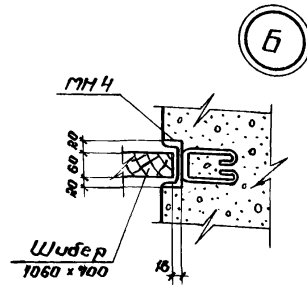
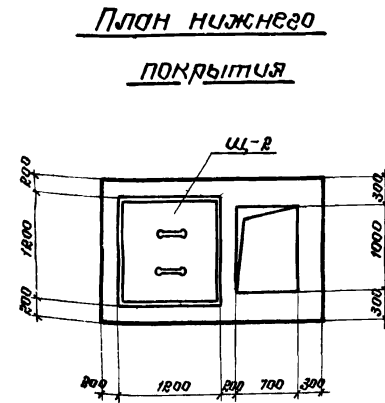
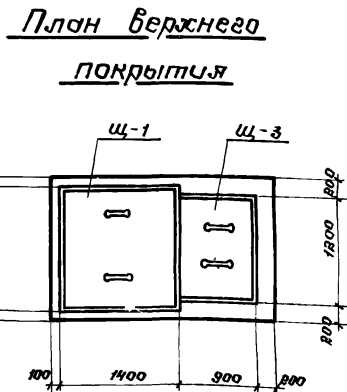
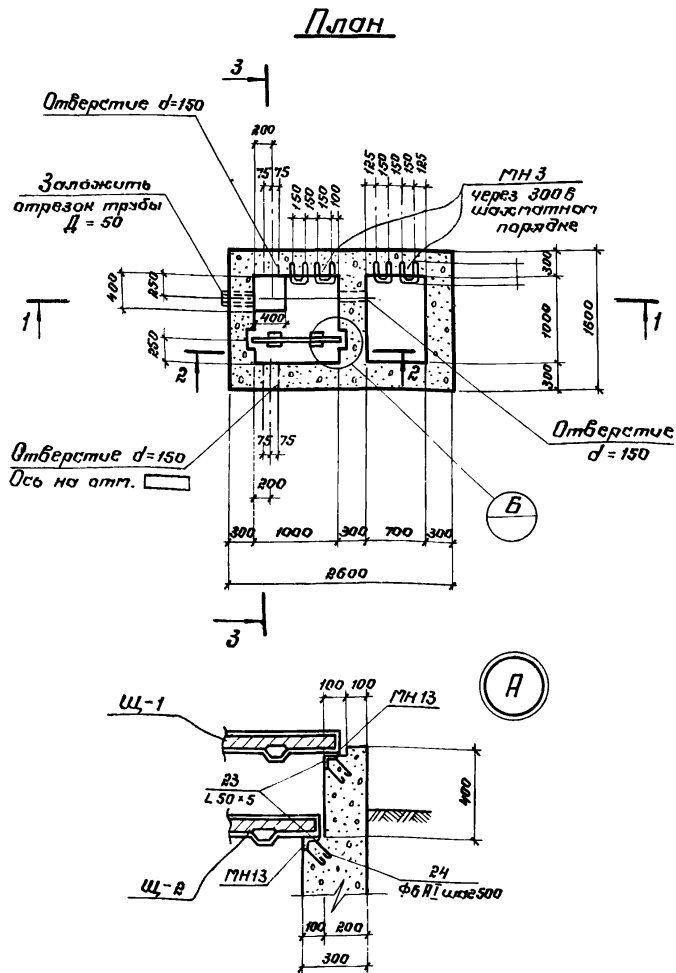
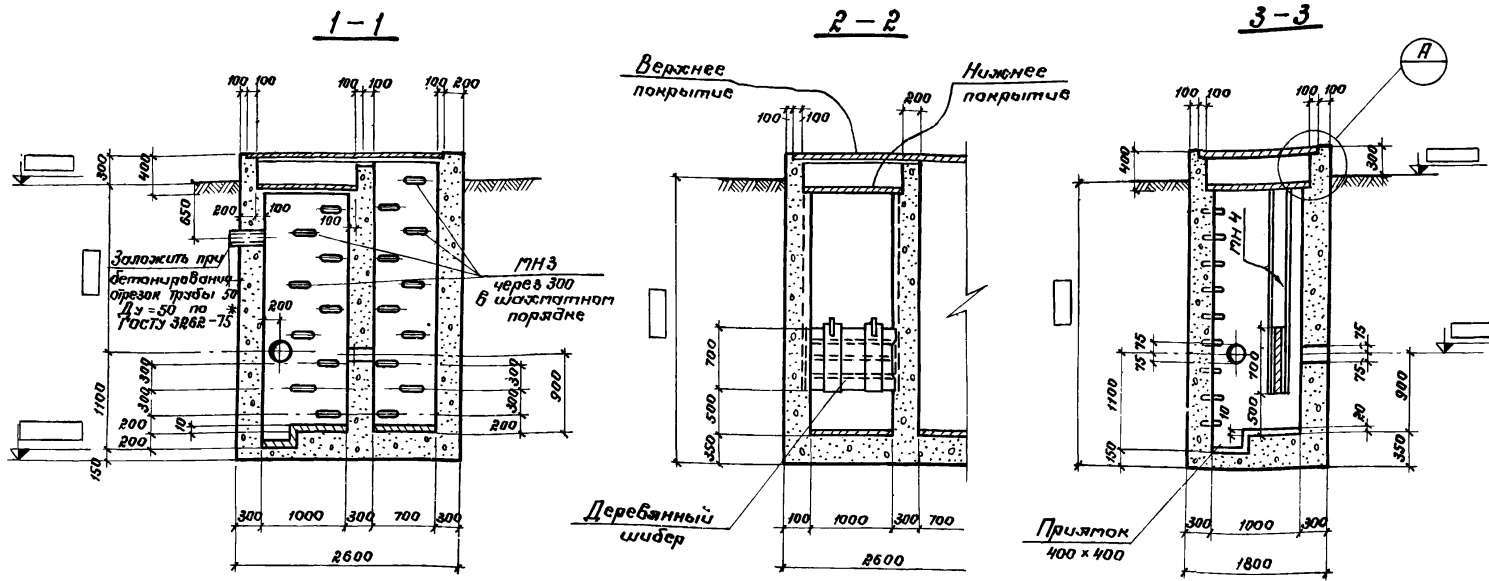
Приельсовый склад резервуарного хранения нефтепродуктов емкостью 900 м³

Сооружения склада

Колодец К-1
Опалубка и армирование

ГИПРОЛЕСТРАНС
Ленинград

Лист 5



Спецификация изделий арматуры бетона на один элемент						
Кол.	Зона	Поз.	Обозначение	Наименование	Кол.	Примеч.
<u>Документация</u>						
22г				Сборочный чертеж маслоуловителя		
<u>Сборочные единицы и детали</u>						
22г			КС-10	Деревянный щит Щ-1	1	
			"	" " Щ-2	1	
			"	" " Щ-3	1	
			КС-5	Труба металлическая ГН 12	1	
22г			КС-10	Изделие закладное ГН 13	19	
			"	" " ГН 4	2	См. КС-10
				Материал		
				Бетон марки В00	0,51	м ³

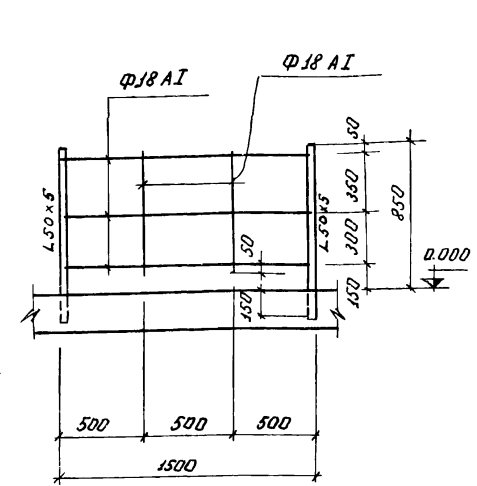
- Глубина заложения канализационной трубы уточняется при привязке проекта (с выставлением отметок на чертеже) к конкретным условиям.
- Объем бетона маслоуловителя принят из условия промерзания грунта на 1,50 м и глубины заложения канализационной трубы 1,65 м.
- Под отстойник дать бетонную подготовку толщиной 100 мм из бетона М 100.
- Закладная деталь ГН 13 учтена в спецификации на КС-10.
- Крышки верхнего и нижнего покрытия, и шибер обить алюминиевым листом кругом.

			704-1-157		КС
Изм.	Лист	№ док-т	Подпись	Дата	Приельсовый склад резервuarного хранения нефтепродуктов емкостью 900 м ³ .
Проектир	Бабаева				Сооружения склада.
Проверил	Кузнецова				
Нач. сст.	Витбинская				Лит. Лист Листов
Р.я. спец.	Узтаков				
Нач. отд.	Савранова				ГИПРОЛЕСТРАНС
					Ленинград

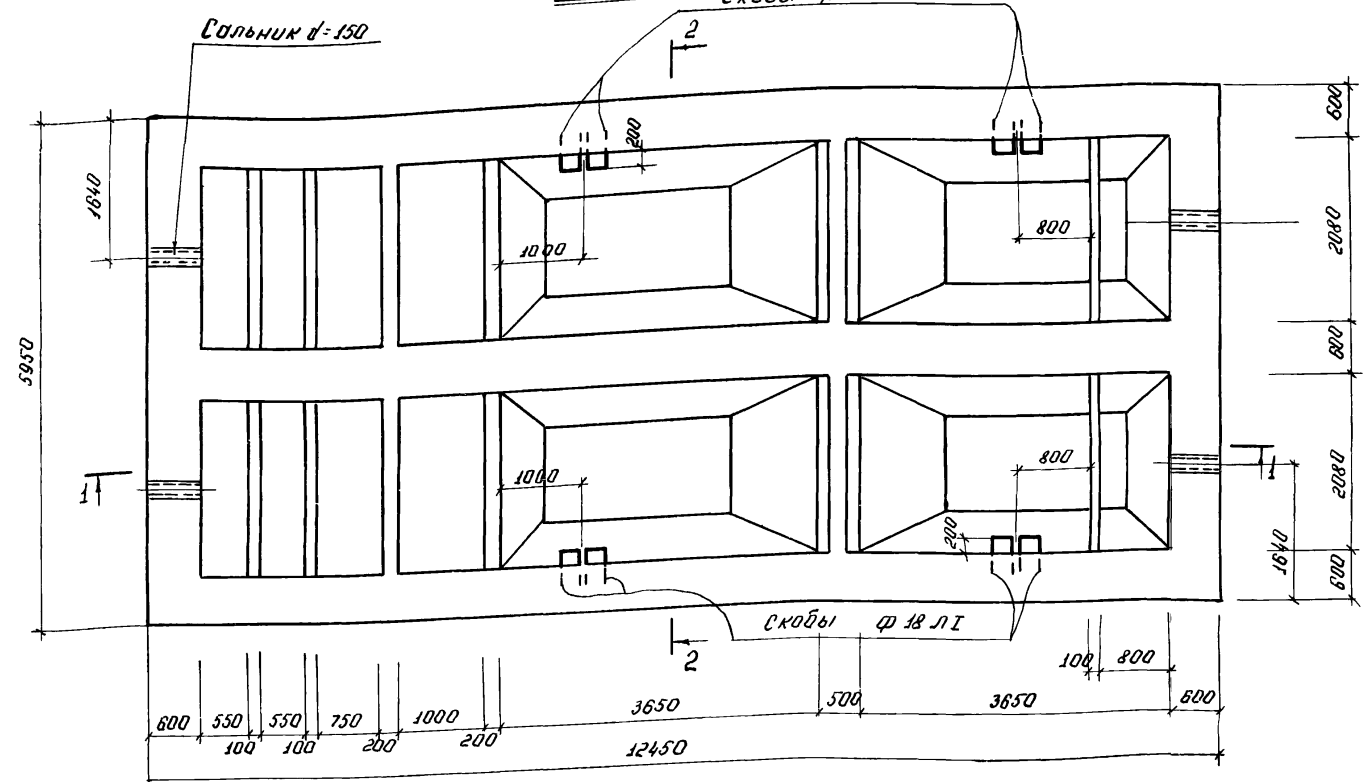
Ведомость стержней на один элемент

Марка и номер арм. изделия	Эскиз или сечение	Ф мм	Длина мм	Кол			
С-5	2500	12350	2500	8AI	17350	39	
	шт.1	2500	6850	2500	8AI	10850	82
			12350		8AI	12350	16
			5850		8AI	5850	35
С-6		1150		8AI	1150	68	
	шт.4		2450		8AI	2450	36
С-7		2000	500		8AI	2500	68
	шт.4		2450		8AI	2450	68
С-8			4750		8AI	4750	68
	шт.4		2450		8AI	2450	132
С-9			2450		8AI	2450	8
	шт.4		150		8AI	150	68
С-10		1500	500		8AI	2000	68
	шт.4		2450		8AI	2450	52
С-11			3350		8AI	3350	68
	шт.4		2450		8AI	2450	92
Скобы			50 x 5			1000	24
	шт.4		750		8AI	750	44
Скобы					8AI		1060 мм
	шт.4	400	300	400	8AI	1100	152

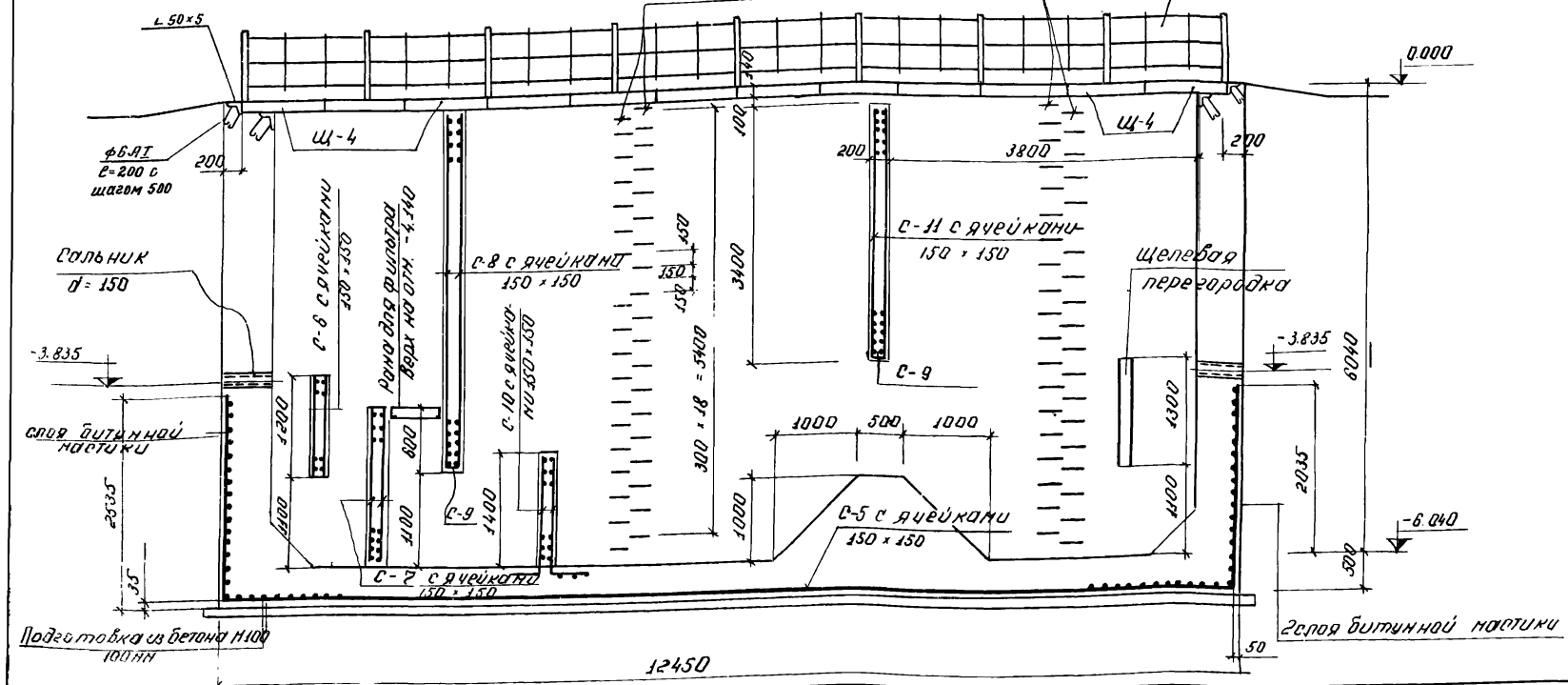
Деталь ограждения



План



1-1



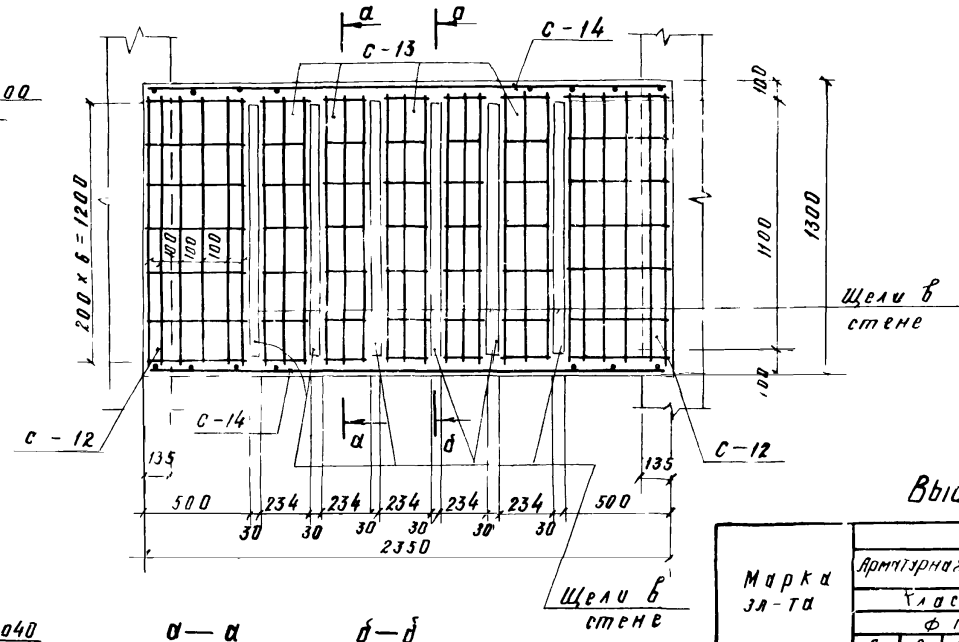
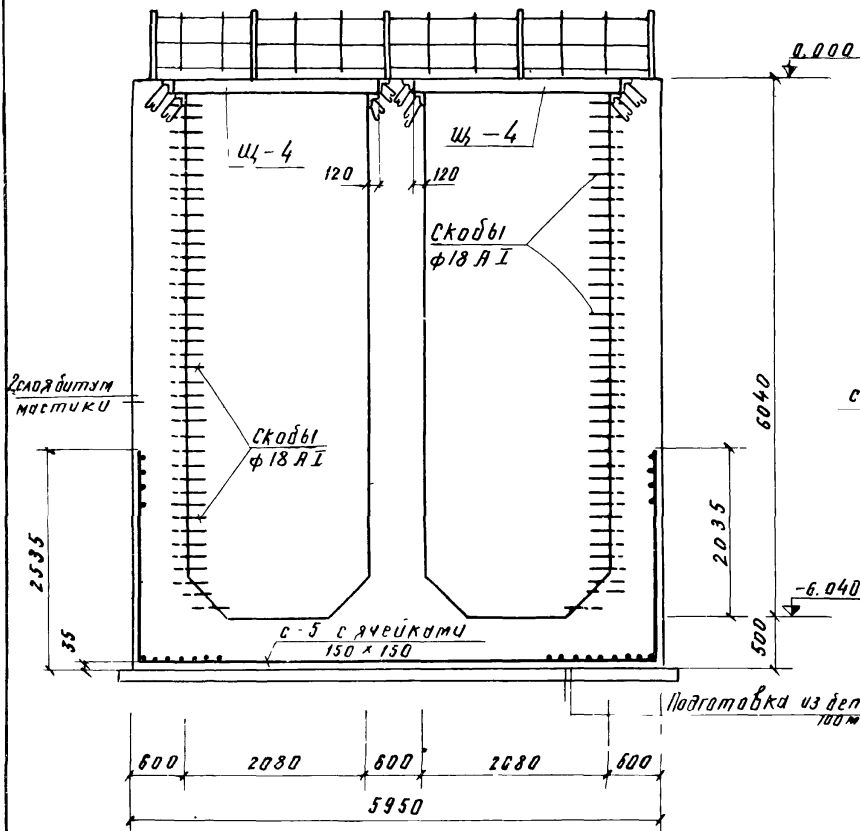
1. Данный чертеж читать совместно с листом КР-8
2. Днище, стены и перегородки выполнять из бетона М-200 с тщательным вибрированием.
3. Внутренние поверхности оштукатурить методом таркетирования цементно-песчаным раствором состава 1:2 из портландцемента с добавкой алюмината натрия (8-20 мм). Штукатурка на чертеже условно не показана.
4. До бетонирования стен заложить все закладные детали.
5. Все стальные элементы после монтажа покрыть антикоррозийным составом кудраслаком за 2 раза.
6. Сальники приняты по серии 3.901. Вып. 2.

704-1-157		КР	
Изм. Лист	№ докум.	Подпись	Дата
Проектир.	Бабарева	Кизнецова	Витвинский
Проверил	Витвинский	Чумаков	Сарринова
Нач. отд.	Сарринова	Чумаков	Сарринова
Продольный срез резервуара хранения нефтепродуктов емкостью 900 м³			
Сооружения склада			
Цищные сооружения дождевых вод			
План. Разрез 1-1			
Лит	Лист	Листов	
Р	7		
ГИПРОЕСТРАНС Ленинград			

2-2

Щелевая перегородка

ведомость стержней на один элемент



Марка арм. изд-я	Арм. изд-я	Заказ или сечение	Ф мм	Длина мм	Кол.	
Грязеотстойник	С-12	1250	6 А I	1250	48	
	шт 8	480	6 А I	480	56	
	С-13	1250	6 А I	1250	60	
	шт 20	220	6 А I	220	140	
	С-14	2300	6 А I	2300	8	
	шт. 4	80	6 А I	80	48	
	Кордун	120	6 А I	380	48	
	Сальник	д=150	Серия 3.301-9. Вып 2	700	4	

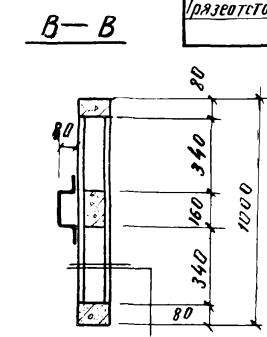
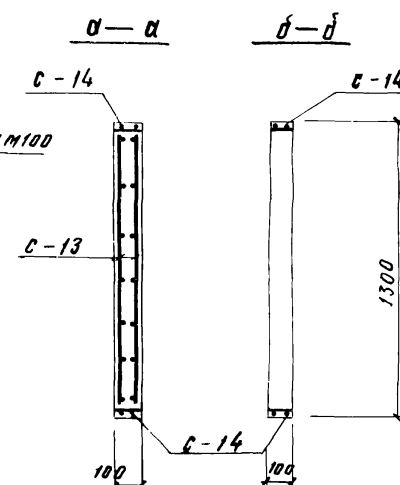
Выборка стали на один элемент, кг

Марка арм. изд-я	Арматурные изделия			Закладные изделия			Всего						
	Арматурная сталь (ГОСТ 5781-75) Класс А I			Профильная сталь (ГОСТ 8509-72) Уголок		Лопаточная сталь (ГОСТ 5781-75) Класс А I							
	Ф мм			Ф мм		Ф мм							
Грязеотстойник	6	8	18	150x3	150x5	6	8	18	20.3	7.0	334.0	648.3	2594.8

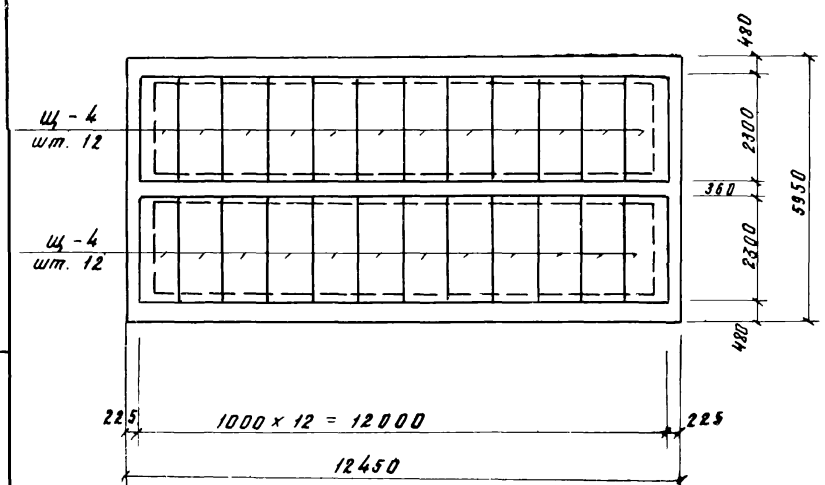
Расход бетона и стали на один конструктивный элемент

Марка констр. элемента	Бетон м ³		Сталь кг		
	200	Итого	А I	Уголок	
Грязеотстойник	155.0	165.0	2217.3	377.5	2594.8

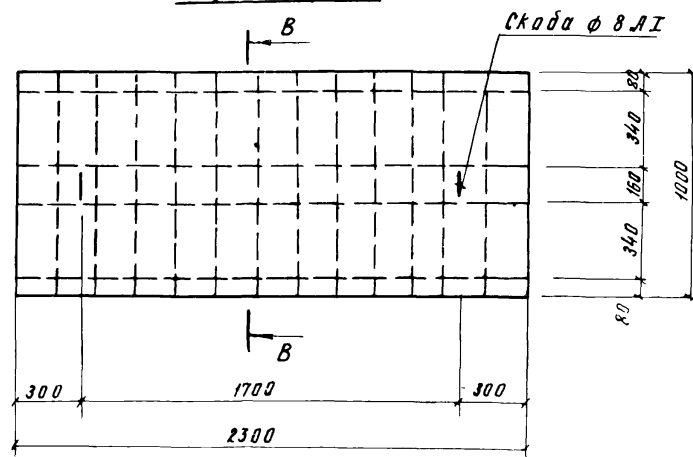
План покрытия



Кровельная сталь (одеть со всех сторон)
Доски толщ. 20 мм
Бруски 60 x 100



Щит Щ-4

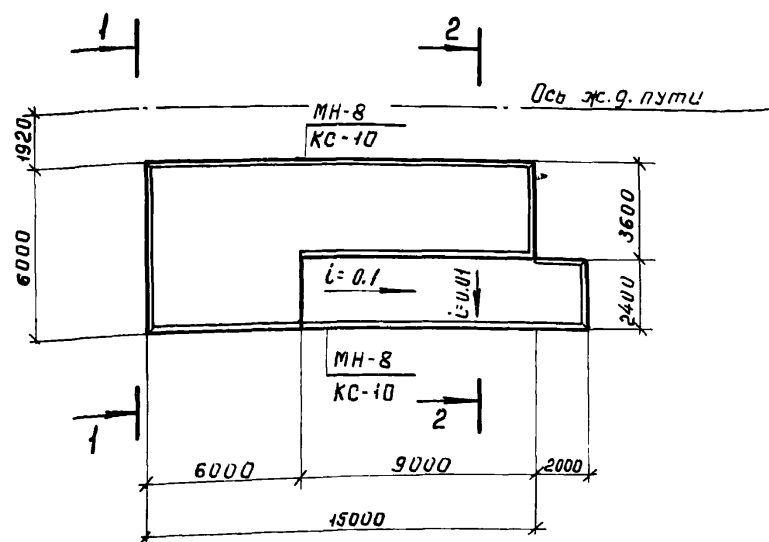


Данный чертеж читать совместно с листом КС-7.

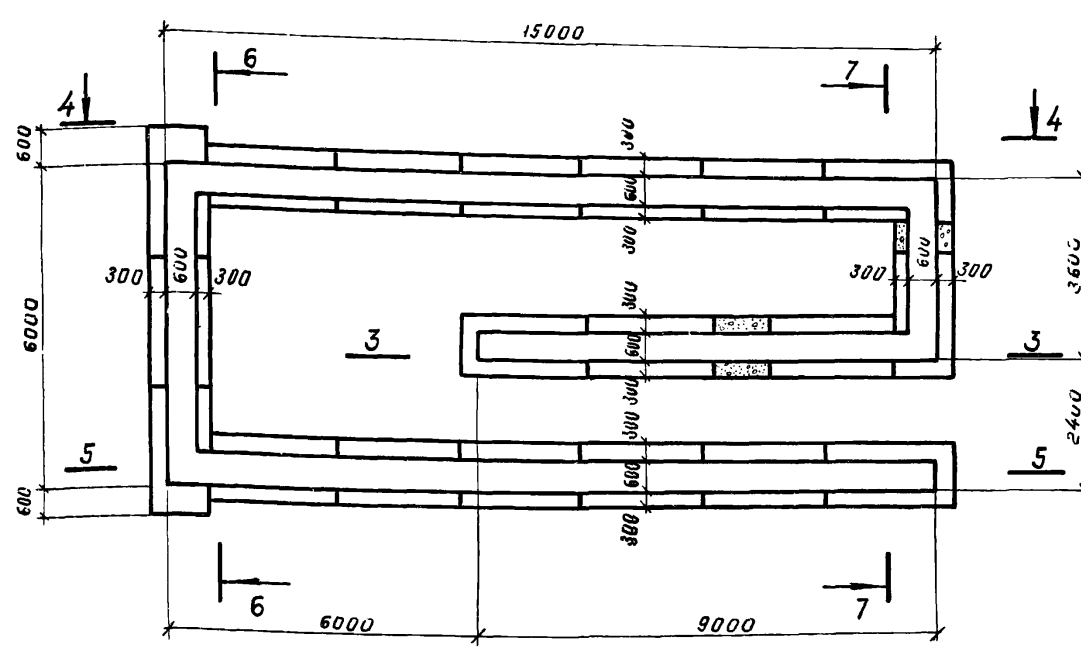
704-1-157 КС			Приельсовый склад резервуарного хранения нефти и нефтепродуктов емкостью 900 м ³		
Изм	Лист	№ докум	Подпись	Дата	Лит
Проектировщик	Бабеева	И.И.			Р
Проверил	Козничова	И.И.			8
Нач. секции	Витвинская	И.И.			
Ин. спец.	Узиков	И.И.			
Нач. отд.	Сидорова	И.И.			
			Чистые сооружения бажде- вых вод. Разрвз 2-2 План па- крития Щелевая перегородка		
			ГИПРОЛЕСТРАНС Ленинград		

00702

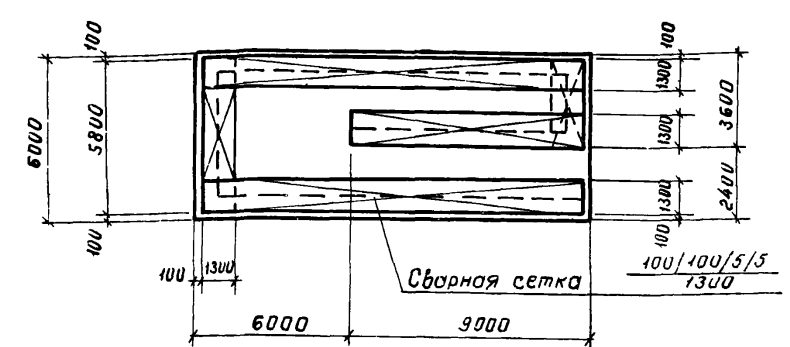
План разгрузочной эстакады



План фундаментов разгрузочной эстакады



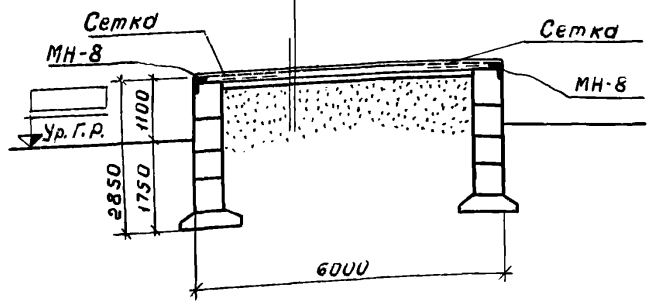
План раскладки верхних сеток



Спецификация элементов к маркировочным схемам расположенным на данном листе

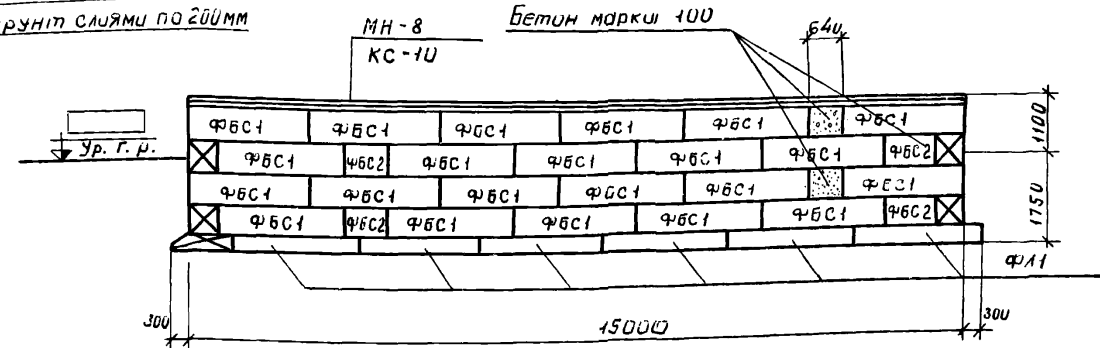
Марка	Обозначение	Наименование	К-во	Примечан
ФБС1	ГОСТ 13579-78	Фундам. блоки ФБС 24.6.6-Т	64	
ФБС2	"	ФБС 9.6.6-Т	16	
ФЛ1	Серия 1.112-5. Вып. 1	Плиты ленточных ФЛ 12.24-1 фундаментов	19	
	КС-10	Закладной эл-т МН-8	57,4	п.м
	ГОСТ 8478-66	Сетка 100/100/5/5 1300	49	п.м
		Материалы		
	Монолитные участки фундаментов с покрытием	Бетон марки 100	28,6	м ³

Бетонное покрытие с железнением, бетон марки 150-200мм
Щебеночная подготовка с уплотнением - 100мм
Утрамбованный пневмотрамбовками грунт слоями по 200мм



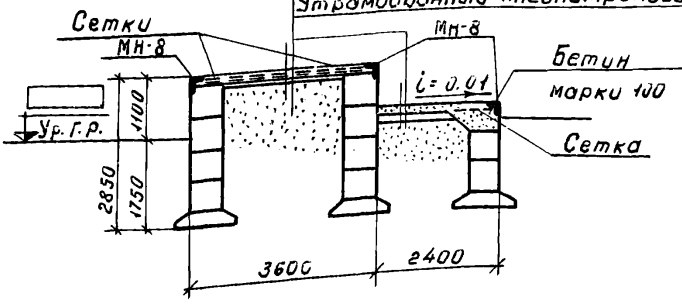
1-1

4-4

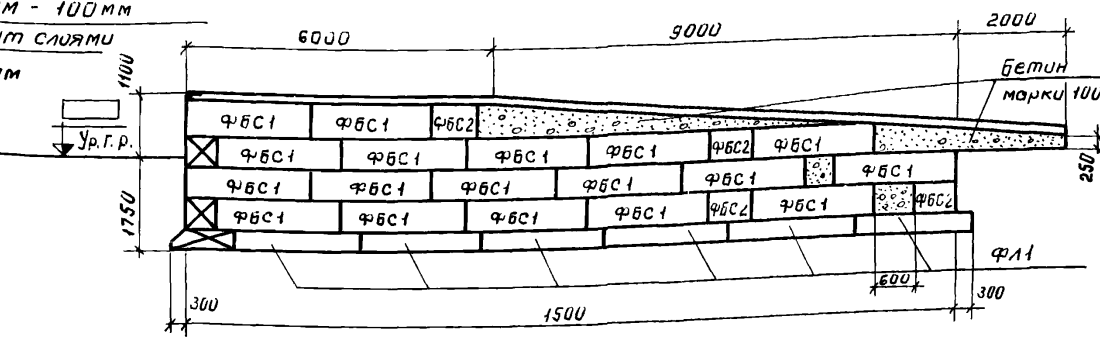


4-4

Бетонное покрытие с железнением, бетон марки 150-200мм
Щебеночная подготовка с уплотнением - 100мм
Утрамбованный пневмотрамбовками грунт слоями по 200 мм

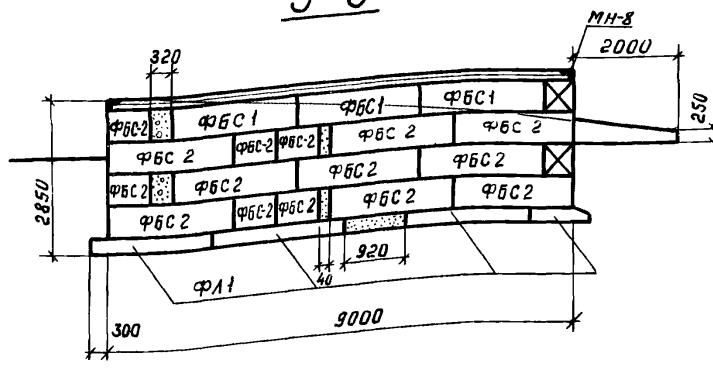


2-2

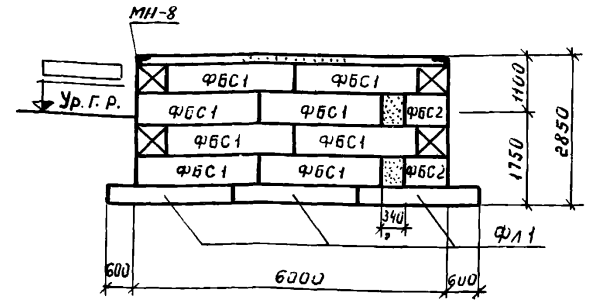


5-5

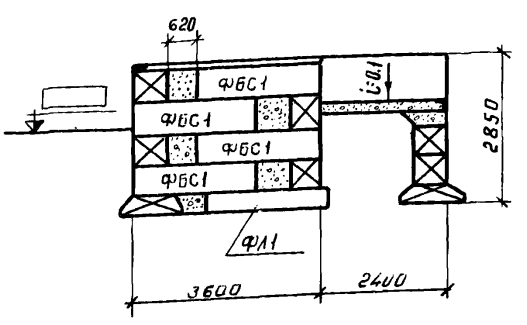
3-3



6-6



7-7



1. Блоки укладывать на цементно-известковом растворе марки 50 с тщательным заполнением торцевых пазов.
2. В пределах пандуса - бетонные покрытия без железнения. Разгрузочная эстакада рассчитана на полезную нагрузку - 1500 кг/м²
3. Фундаментные блоки укладывать на песчаную подготовку $n = 150$ мм.

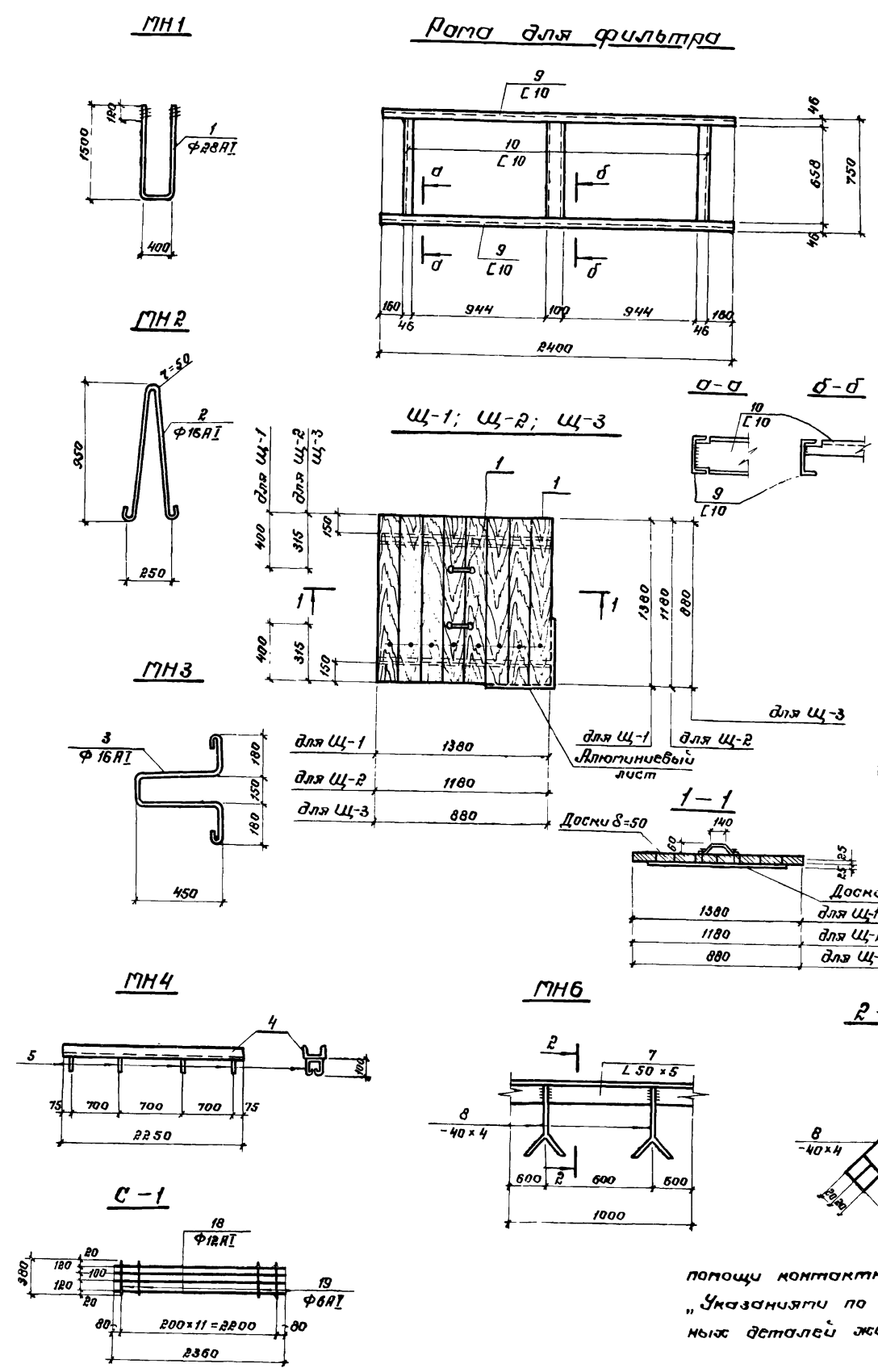
			704-1-157			КС			
Прикельсовый склад резервуарного хранения нечеткопродуктив емкостью 900 м ³									
Изм	Лист	№ докум	Подпись	Дата					
Проектир	Бадаева								
Проверил	Кузнецова								
Исполн	Витвинская								
Эл. спец.	Чумаков								
					Сооружения склада		Лит	Лист	Листов
					Фундамент разгрузочной		р	9	

Альбом I

Милобов проект

00103

Шилобы проект

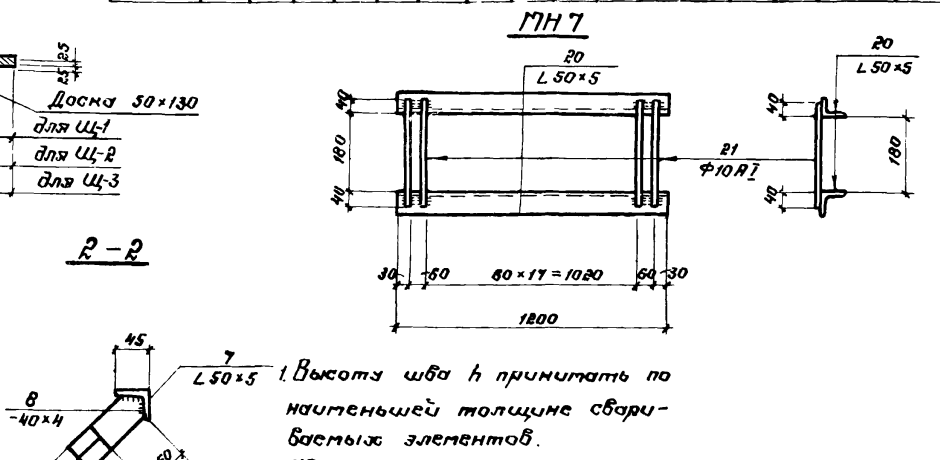


Выборка стали на один элемент, кг

Марка эл-та	Армат. изделия					Закладные изделия										Утого	Всего
	Армат. сталь ГОСТ 5781-75 класс А I					Профильная сталь ГОСТ 3249-72, 8509-72, 103-76											
	6	12	10	16	28	Утого	С10	С16	С50х5	С40х4	С5	С6	Утого	Листы			
С-1	1,0	8,4				9,4											9,4
МН1						16,4	16,4										3,5
МН2						3,5	3,5										2,6
МН3						2,6	2,6										1,72
МН4								19,35									20,47
МН5								5,0									5,0
МН6								3,77	2,52								6,29
Рамы для фильтра								58,3									58,3
Щ-1						0,95	0,95							21,0	21,0		21,95
Щ-2						0,95	0,95							15,4	15,4		16,35
Щ-3						0,95	0,95							7,7	7,7		8,65
МН7						3,20	3,20		9,05								12,25
МН8						3,2	3,2							580	580		583,2
МН3						2,55			33,87								

Ведомость стержней на один элемент

Марка эл-та	Поз.	Эскиз или сечение	Ф мм	Длина мм	кол	
МН1	1	Ст. чертеж	28А I	3400	1	
МН2	2	"	16А I	2200	1	
МН3	3	"	16А I	1650	1	
МН4	4	С 10		2250	1	
МН5	5	Ст. чертеж	10А I	450	4	
МН6	6	С 16		350	1	
МН7	7	С 50 х 5		1000	1	
МН8	8	- 40 х 4		1000	2	
Щ-1	9	С 10		2400	2	
Щ-1	10	С 10		740	3	
Щ-1	11	60 ¹⁴⁰ ₈₀	16А I	300	2	
Щ-1	12	Доски		0,101 м ³		
Щ-1	13	Алюминиевый лист		3,88 м ²		
Щ-1	16	Асбест хризотилловый		1,91 м ²		
Щ-2	11	60 ¹⁴⁰ ₈₀	16А I	300	2	
Щ-2	12	Доски		0,065 м ³		
Щ-2	14	Алюминиевый лист		2,85 м ²		
Щ-2	17	Асбест хризотилловый		1,39 м ²		
Щ-3	11	60 ¹⁴⁰ ₈₀	16А I	300	2	
Щ-3	12	Доски		0,041 м ³		
Щ-3	15	Алюминиевый лист		1,43 м ²		
Щ-3	22	Асбест хризотилловый		0,77 м ²		
МН7	20	С 50 х 5		1200	2	
МН7	21	Ст. чертеж	10А I	260	20	
МН8	24	С 100 х 6,5		57,5	1	
МН8	25	Ст. чертеж	10А I	130	11,5	
С-1	18	Ст. чертеж	12А I	2360	4	
С-1	19	"	6А I	380	12	
МН3	23	С 50 х 5		11600 мм		
МН3	24	Ст. чертеж	КС 5	6А I	400	29



1. Высота шва h принимать по наименьшей толщине свариваемых элементов.
 2. Сварку производить электродными типом Э-42 по ГОСТ 9467-75.
 3. Сетка С-1 изготовлять при помощи контактной точечной сварки в соответствии с "Указаниями по сварке соединительной арматуры и закладных деталей железобетонных конструкций" СН 393-78.

Изм.	Лист	№ докум.	Подпись	Дата

704-1-157 КС

Прирельсовый склад резервуарного хранения нефтепродуктов емкостью 900 м³

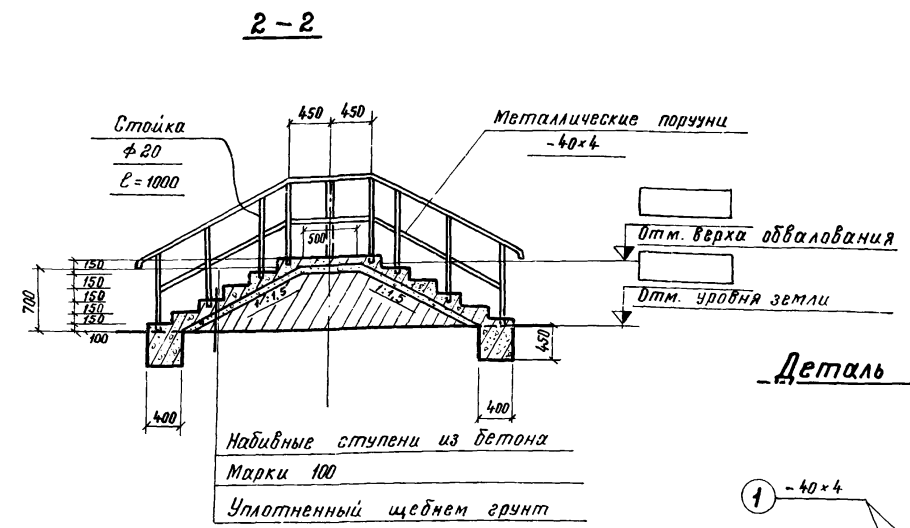
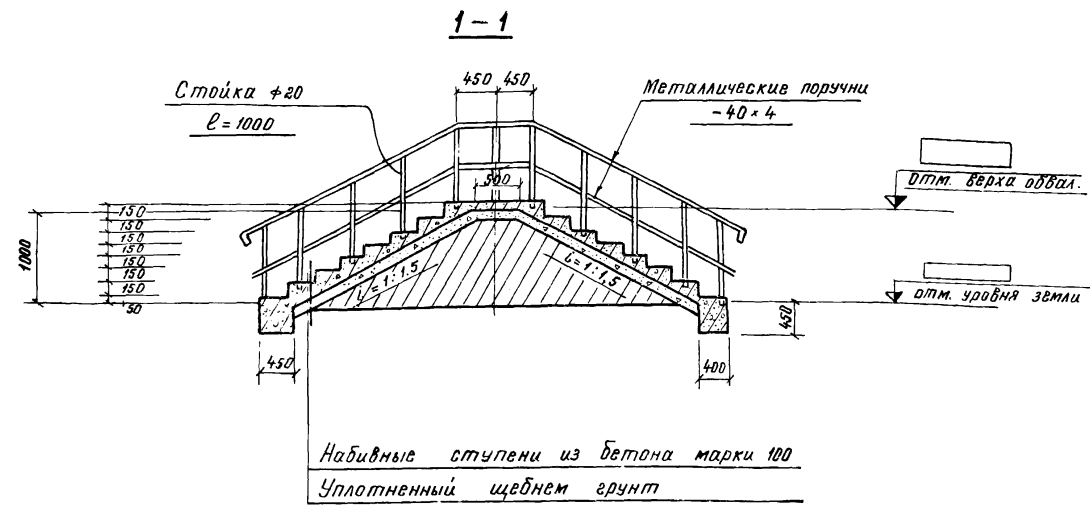
Сооружения склада.

Лит	Лист	Листов
Р	10	

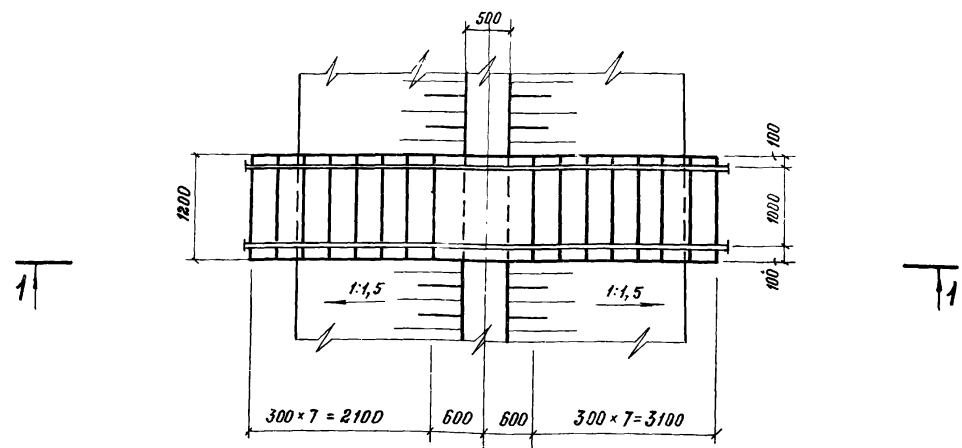
Закладные элементы: МН-1; МН8; С-1; Щ-1; Щ-2; Щ-3. Рамы для фильтра

ГИПРОЛЕСТРАИ
Ленинград

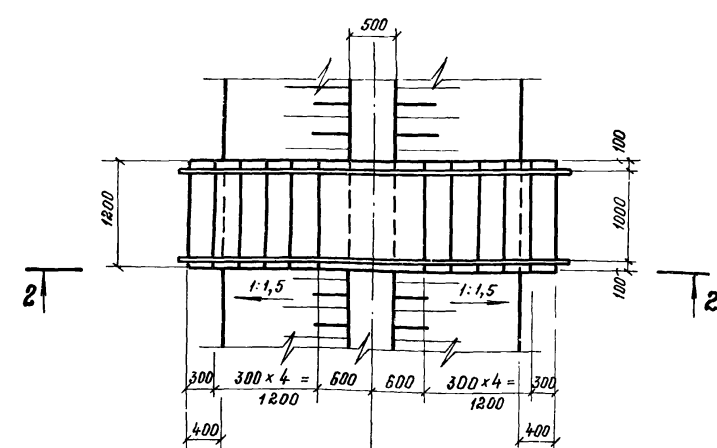
Львовский проект



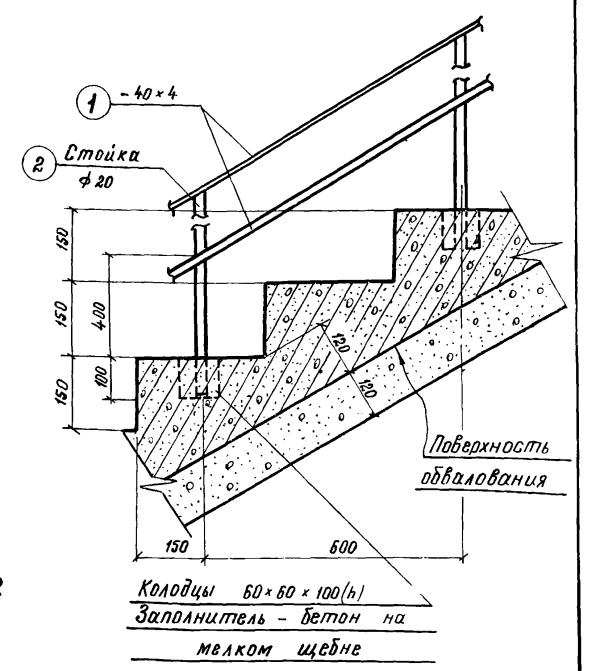
План лестницы №1 (шт.4)



План лестницы №2 (шт.2)



Деталь лестницы



Техническая спецификация стали		
Профиль	Вес т	ГОСТ
- 40 x 4	0,177	ГОСТ 103-76
* $\phi 20$	0,306	ГОСТ 5781-75
Итого	0,483	

1 Ступени лестницы укладывать на тщательно уплотненный щебнем грунт
Марка стали принята:
В СтЗкп 2 по ГОСТ 380-71*

2 Техническая спецификация стали
дама на все лестницы

				704-1-157		КС	
				Прирельсовый склад резервуарного хранения нефтепродуктов емкостью 900 м ³			
Изм.	Лист	№ докум.	Подпись	Дата			
Проектир	Гандберг	Гано					
Проверил	Соловьева	Солов					
Рук. гр.	Соловьева	Солов					
Гл. спец.	Калачик	Калач					
Сооружения склада					Лит	Лист	Листов
Лестницы через					Р	И	
					СИПРОПЛЕГТОВАЦ		

3011105

План монорельса

1

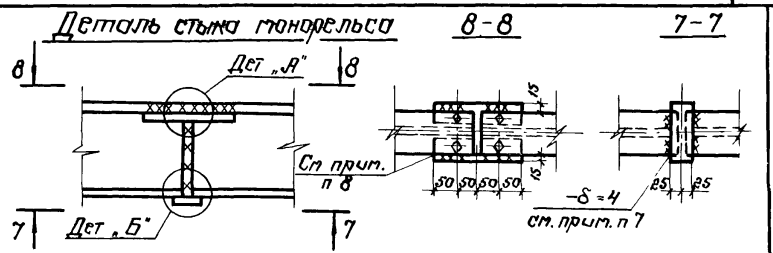
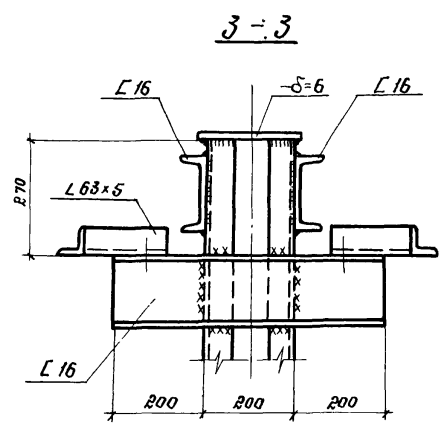
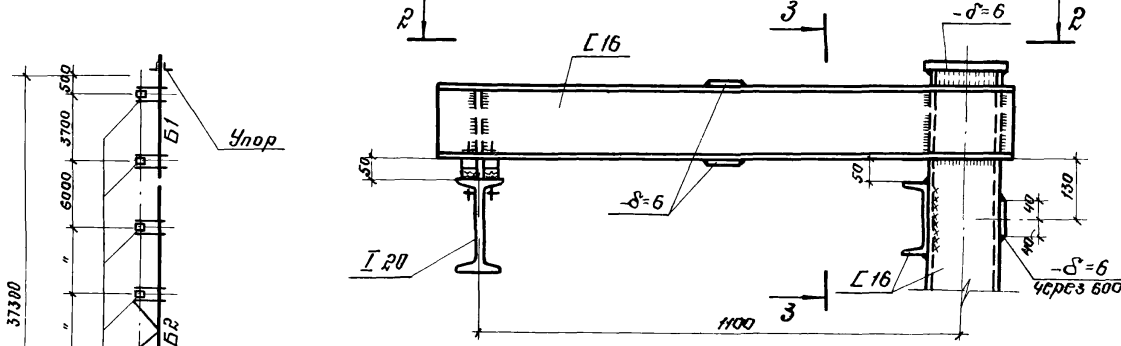
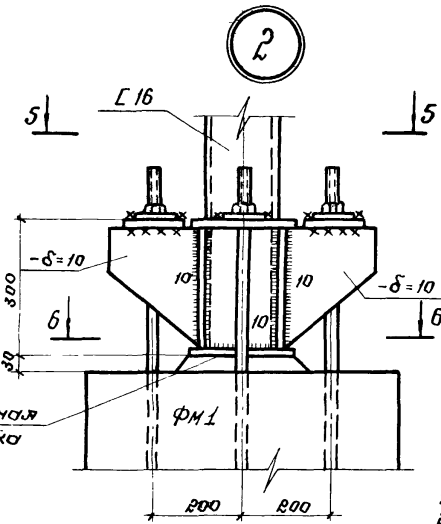
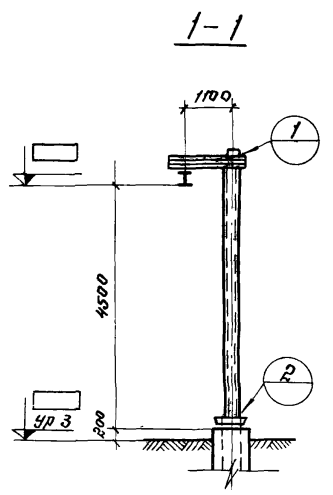
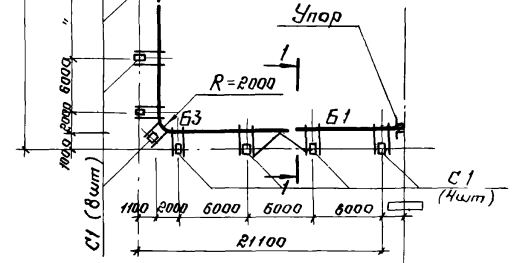


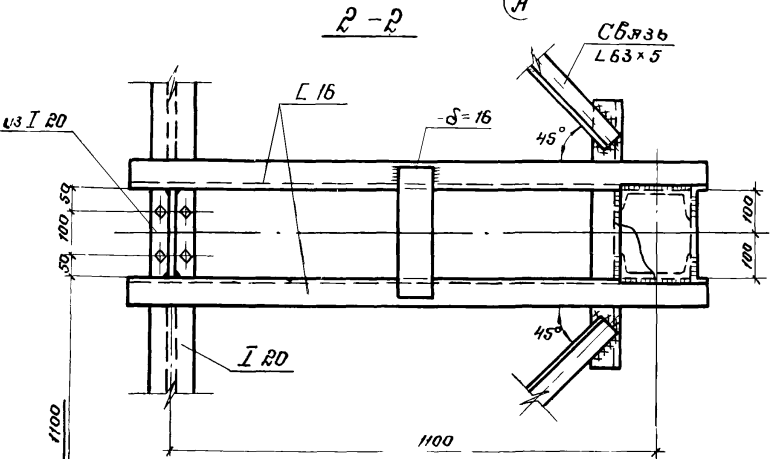
Таблица элементов

Марка	Сечения		Усилия		Вес зл-та т	Примеч
	Эскиз	Состав	МТН	АТС		
Б1, Б2, Б3	I	I 20	1,25		0,126	Вес дан для 6,0 м
С1		С 16	1,10	0,93	0,2	
σ	L	L 63 x 5			0,01	
Упор		L 90 x 8				

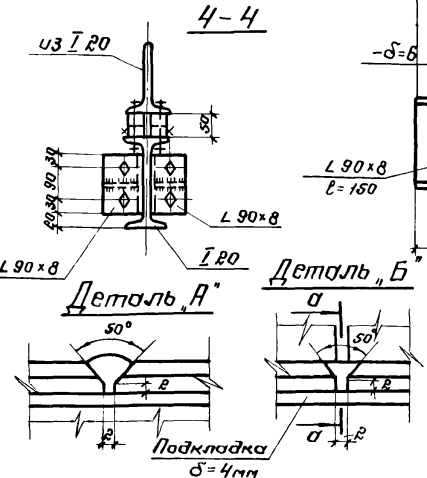
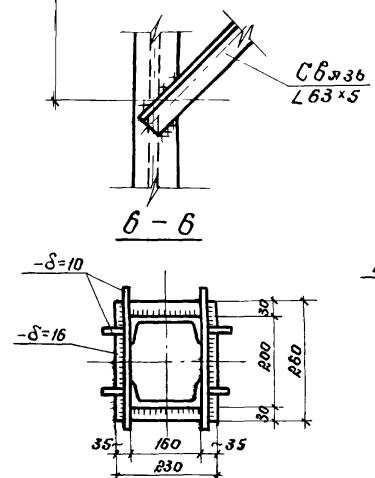
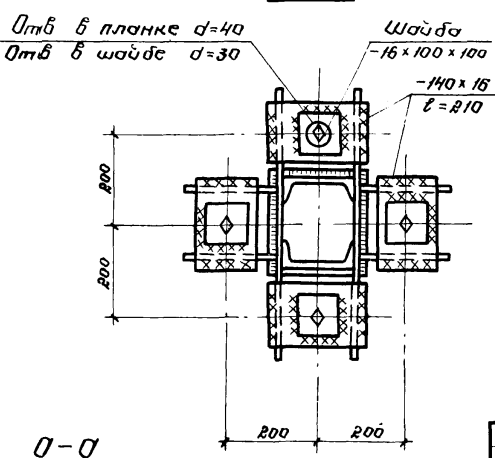
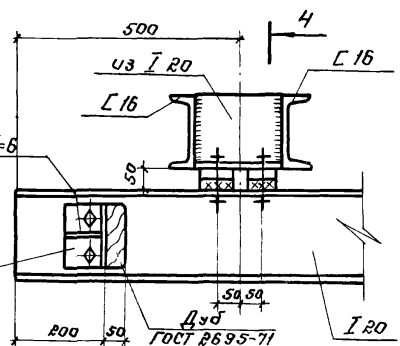


Техническая спецификация стали

Марка стали	№ поз	Наименование группы прокатной	Профиль	Масса стали по элементам конструкции	
				Монорельс	Итого
	1	Балки двутавровые по ГОСТ 8239-72	I 20	1,23	1,23
	2	Швеллеры по ГОСТ 8240-72	L 16	2,24	2,24
	3	Сталь уголка равнополочная по ГОСТ 8509-72	L 90 x 8	0,01	0,01
	4	"	L 63 x 5	0,03	0,03
	5	Сталь широкополосная по ГОСТ 88-70 *	-δ=16	0,231	0,231
	6	"	-δ=10	0,278	0,278
	7	"	-δ=6	0,171	0,171
				Итого	4,19



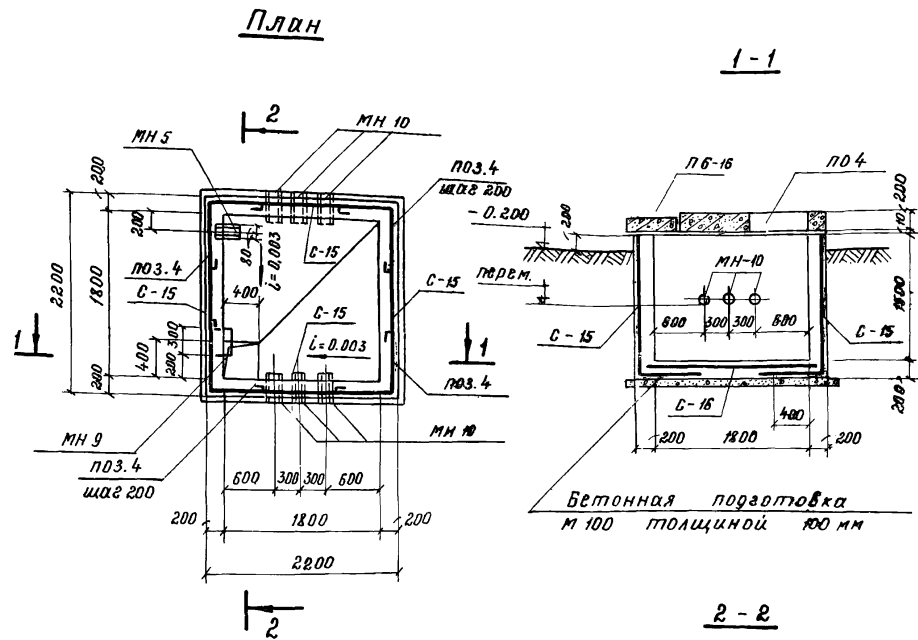
Деталь упора



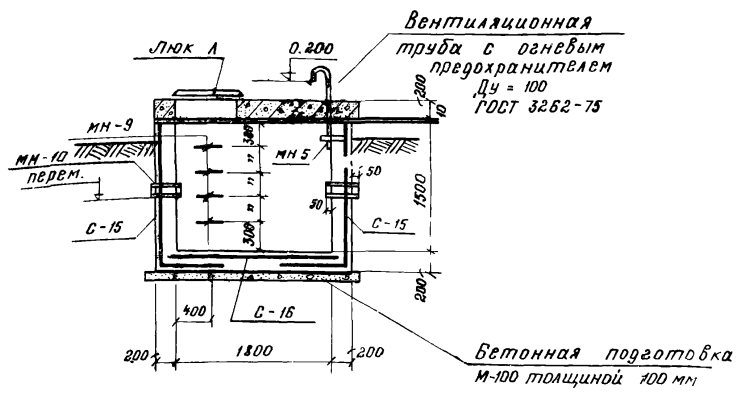
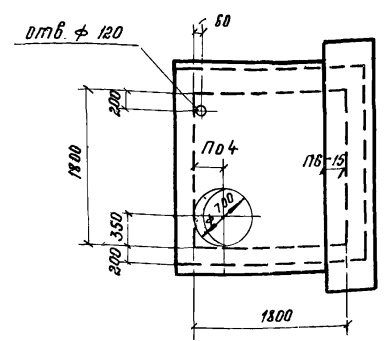
- Срезкоподъемность стали Q=0,5тс
- Сварки производить электродом типа Э-42А по ГОСТ 9467-75
- Все сварные швы h_ш=6мм, кроме оребренных
- Все заводские соединения сварные, монтажные - на сварке и долотах нормальной точности М 12.
- Все металлические конструкции окрасить масляной краской за раз по оштукатурке масляным грунтом с железным сурьмом.
- Стыковые швы на ширине 30мм зачистить заплитца с ездовой поверхностью полки.
- Шлоб забести на подкладку, после сварки концы подкладки срезать и зачистить
- Монтажные планки δ=8 использовать как подкладку при заварке шва верхнего пояса

704-1-157			КС
Изм. Лист	Изд. Лист	Подпись Дата	Прирельсовый склад резервуарного хранения неметаллических емкостью 900 м ³
Проектир. Бабасева	Эскиз		Сооружения склада
Проверил Кузнецова	Лист		
Нач. сект. Вилбинская	Лист		Лит. Лист Листов
Вл. спец. Чумаков	Лист		Р 12
Нач. отд. Сахарово	Лист		Монорельс. Узлы. Детали
			ГИПРОЛЕСТРАНС Ленинград

1/2 200

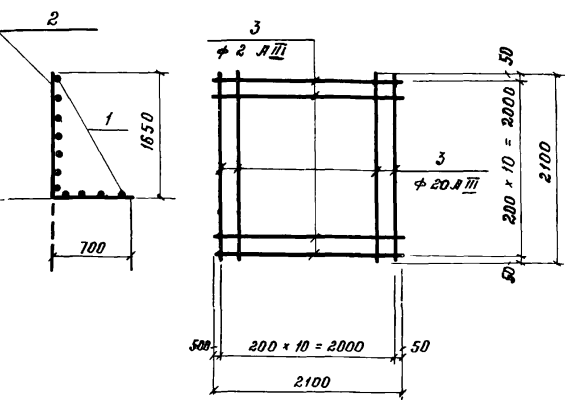
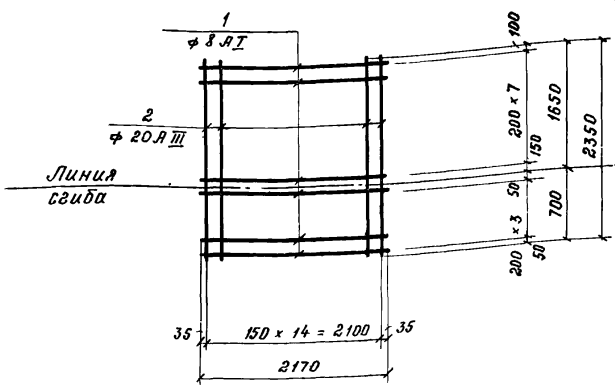


План плит покрытия



C-15

C-16



Ведомость стержней на один элемент

№ стержня	№ поз.	Эскиз или сечение	φ мм	Длина мм	Кол.
C-15	1	2170	8 А I	2170	11
	2	2350	20 А III	2350	15
C-16	3	2100	20 А III	2100	22
ОПОРНЫЕ СТЕРЖНИ	4	700	8 А I	1550	1
		300	16 А I	1800	1
MН-9					
MН-10		Труба 125 x 4,5		300	1

Спецификация материалов на одно железобетонное изделие

Формат	Зона	Поз.	Обозначение	Наименование	Кол.	Примечание
				Колодец К-2		
				Сварочные единицы и детали		
			3.006-2, в. II, IV-2	Плита покрытия по 4	1	1,53 т
			"	" " ПБ-15	1	0,70 т
			КС-13	Сетка C-15	4	
			"	" " C-16	1	
			"	Закладное изделие МН 9	4	
			"	МН 10	6	
			КС-10	МН 5	1	
			"	поз. 4	32	
			ГОСТ 3634-79	ЛЮК Л	1	
Материалы						
				Бетон М200	3,7 м ³	

Выборка стали на один конструктивный элемент Б кг

Марка констр. эл-та	Арматура кл. А I		Итого	Арматура кл. А III		Итого	Прокат		Всего кг	
	φ мм	м		φ мм	м		Труба φ 125x4,5	Л 16		Итого
Колодец К-2	8	16	70,2	20	462	462	27,0	5,0	32,0	564,2

- Наружную поверхность колодца обмазать горячим битумом за 2 раза.
- Сетки изготовить при помощи контактной точечной сварки в соответствии с «Указаниями по сварке соединительной арматуры и закладных деталей железобетонных конструкций» СН 393-78.
- Данный лист рассматривать совместно с листом КС-10.
- Сетку C-15 и C-16 в районе прямки вырезать по месту.

				704-1-157 КС		
Изм.	Лист	№ док.ч.	Подпись	Дата	Прирельсовый склад резервуарного хранения нефтепродуктов емкостью 900 м ³	
Проект.	Иванова				Сооружения склада	
Рук. гр.	Маноцков				Лит.	Лист
Гл. конст.	Демский				Р	13
Нач. отд.	Витвинская				Колодец К2	
						ГИПРОЛФГТРАНГ

Ведомость основных комплектов.

Обозначение	Наименование комплекта	Примечание
ГП	Генеральный план	
ГХ	Межналоговая часть	
КС	Конструкции строительные	
НБК	Наружные сети водопровода и канализации	
ТС	Теплые сети	
Э	Электротехническая часть	
СС	Связь и сигнализация	

Ведомость чертежей основного комплекта НБК.

Формат	Лист	Наименование	Примечание
22	НБК-1	Заглавный лист	
22	НБК-2	План с сетями и сооружениями водопровода и канализации.	
22	НБК-3	Дождеприемный колодец. Общий вид. Спецификация. Распределительный колодец	
22	НБК-4	Дождеприемный колодец. Детали.	
22	НБК-5	Плунтные сооружения дождевых вод. План, разрез, спецификация	

Ведомость примененных и ссылочных документов

Обозначение	Наименование	Примечание
т.п. 901-9-8 выпуск I	Водопроводные колодцы	СНИП инженерного оборудования
т.п. 902-9-1 выпуск I	Канализационные колодцы	СНИП инженерного оборудования
т.п. 902-9-1 выпуск VI	Колодцы ливневой канализации типа ДЧ-100-100мм и дождеприемники	Гипрокоммундорстрой

Типовой проект разработан в соответствии с действующими нормами и правилами и предусматривает мероприятия, обеспечивающие взрывную, взрывопожарную и пожарную безопасность при эксплуатации здания.

Главный инженер проекта: *И.П. Пупышев*

Проект по водоснабжению и канализации склада резервуарного хранения нефтепродуктов составлен на основании:
1. Межналоговой и строительной частей проекта;
2. действующих строительных норм и правил;
3. проекта внутренних систем водопровода и канализации производственного здания.
На складе предусматривается устройство производственно-хозяйственно-питьевой - противопожарной системы водопровода, бытовой и производственно-ливневой системы канализации.

Водоснабжение.

Водоснабжение склада предусматривается от действующей производственно-хозяйственно-питьевой сети объекта с устройством ввода в производственное здание
внутренние пожаротушение разливочной и насосной в производственном здании осуществляется установкой газобого пожаротушения в качестве огнегасящего вещества применяется фреон И4Б-2. Наружное противопожарное оборудование решается в комплексе всего предприятия/из пожарных гидрантов или пожарных базетов/.

Канализация.

На площадке склада проектируется канализационная сеть для отвода атмосферных вод с обвалованной территории, от площадок приемно-раздаточной агрегата и топливораздаточной колонки, а так же бытовых и производственных сточных вод от производственного здания

Атмосферные воды с железнодорожной эстакады и производственные сточные воды от производственного здания проходят через маслолотитель и сбрасываются в сеть бытовых канализации
Атмосферные воды от площадок приемно-раздаточной агрегата, топливораздаточной колонки и с обвалованной территории отводятся на местные очистные сооружения ливневых вод и сбрасываются в водоем или другое пониженное место. При этом очистке подвергается наиболее концентрированная по содержанию примесей часть дождевого стока, представляющая часто повторяющимися маломощными дождями.

На очистные сооружения предусматривается нагрузка 70% годового объема ливневого стока, что обеспечивается при значительных периодах однократного превышения расчетной интенсивности дождя при $R_{пр} = 0,05 - 0,1$ года. Расчетный расход стока подаваемого на очистку при $R_{пр} = 0,1$ года с территории автозаправочных станций и обвалованной территории составляет 12 - 15 л/с.

Для возможности отведения части стока интенсивностью свыше 13 л/с непосредственно в сеть дождевой канализации, перед очистными сооружениями дождевых вод устанавливается распределительный колодец. Запорное устройство дождеприемника обвалованной территории открывается вручную.

Расход сточных вод от производственного здания составляет 1,13 м³/сут.

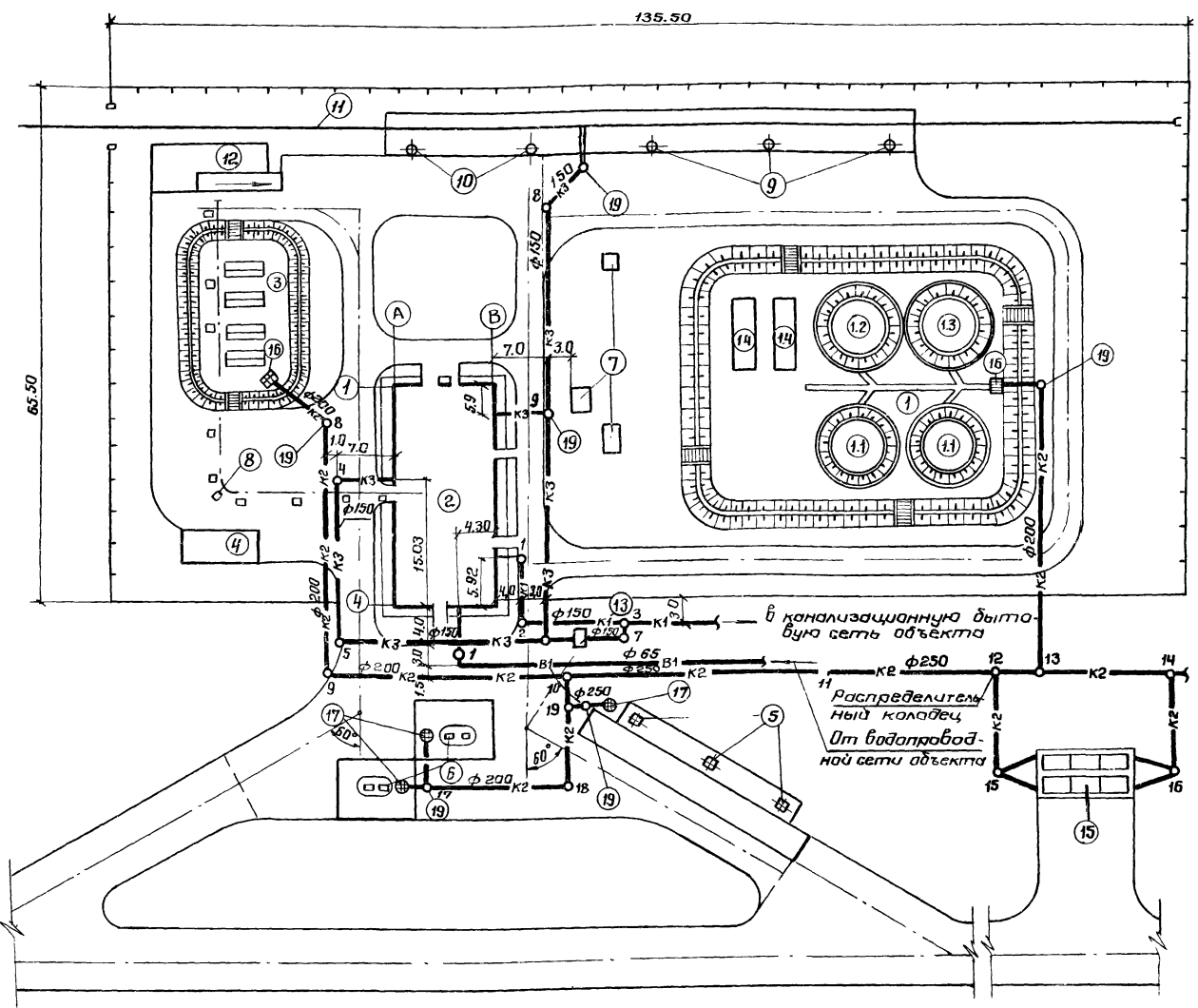
Сводная спецификация систем водопровода и канализации.

Марка	Обозначение	Наименование	Кол.	Примечание
Водопровод				
хозяйственно - питьевой				
В-1	ГОСТ 9583-75	1. Трубы ЧНР-65-Я	70,0	630 кг
	304 Бр	2. Забивка ф50	1	18,4 кг
	ГОСТ 5525-61**	3. Патрубок ППГ ф50	2	12,4 кг
	т.п. 901-9-8	4. Колодец ф1000 мм		
	выпуск I	глубиной 2,5 м	1	—
	ГОСТ 3634-79	5. Люк / корпус, крышка	1	134 кг
Канализация бытовых				
К-1	ГОСТ 286-74*	1. Трубы керамические ф150	500	1500 кг
	т.п. 902-9-1	2. Колодцы ф1000 мм		
	выпуск I	глубиной от 2,5 м до 3,0 м	3	
	ГОСТ 3634-79	3. Люк / корпус, крышка	3	402,0 кг
Производственная				
К-2	ГОСТ 286-74*	1. Трубы керамические канализационные ф150	135,0	4050 кг
	ГОСТ 286-74*	2. ПТЖ ф200	145,0	4350 кг
	ГОСТ 286-74*	3. ПТЖ ф250	100,0	5500 кг
	т.п. 902-9-1	4. Колодцы ф1000 мм		
	выпуск I	глубиной до 3,0 м	15	—
	т.п. 902-9-1	5. Дождеприемники ф1000 мм h=2,0	3	—
	По листам ВК-3	6. Дождеприемный колодец с устройством для выпуска атмосферных вод	2	—
	ВК-4			
	ГОСТ 3634-79	7. Люк / корпус, крышка	15	2010 кг
	ГОСТ 3634-79	8. Люк / корпус, крышка с решеткой	5	670 кг
		9. Маслолотитель	1	—
	Серия 3.902-8, раздел 3	10. Дождеприемный колодец с гидрозапором	7	—
	тип Я	Масса указана общая		

		704-1-157		НБК	
		Приельсовый склад резервуарного хранения нефтепродуктов емкостью 900 м³			
		Сооружения склада		Лист	Листов
				Р	1 5
		Заглавный лист.		ГИПРОЛЕСТРАНС Ленинград	

Спецификация зданий и сооружений.

№ по ген-плану	Наименование здания (сооружения)	Примечание
1	Резервуарный парк	
11	Резервуар емк. 200 куб.м для дизельного топлива	
12	То же для этилированного бензина	
13	То же для неэтилированного бензина	
14	Резервуар емк. 50 куб.м для масел	
15	Переход через обвалование	
16	Обвалование	
2	Производственное здание	
3	Площадка для хранения масел в таре	
4	Площадка для хранения чистой тары	
5	Агрегат приема-раздаточный	
6	Топливораздаточная колонка	
7	Колодец	
8	Манорельс с электропультами	
9	Железнодорожный сливо-наливной стояк для светлых нефтепродуктов	
10	Железнодорожный сливо-наливной стояк для масел	
11	Железнодорожный путь колеи 1520 мм	
12	Разгрузочная эстакада	
13	Маслоулавитель	
15	Учистные сооружения дождевых вод	
16	Дождеприемный колодец с устройством для выпуска атмосферных вод из обвалования	
17	Дождеприемник	
19	Колодец с гидрозатвором	

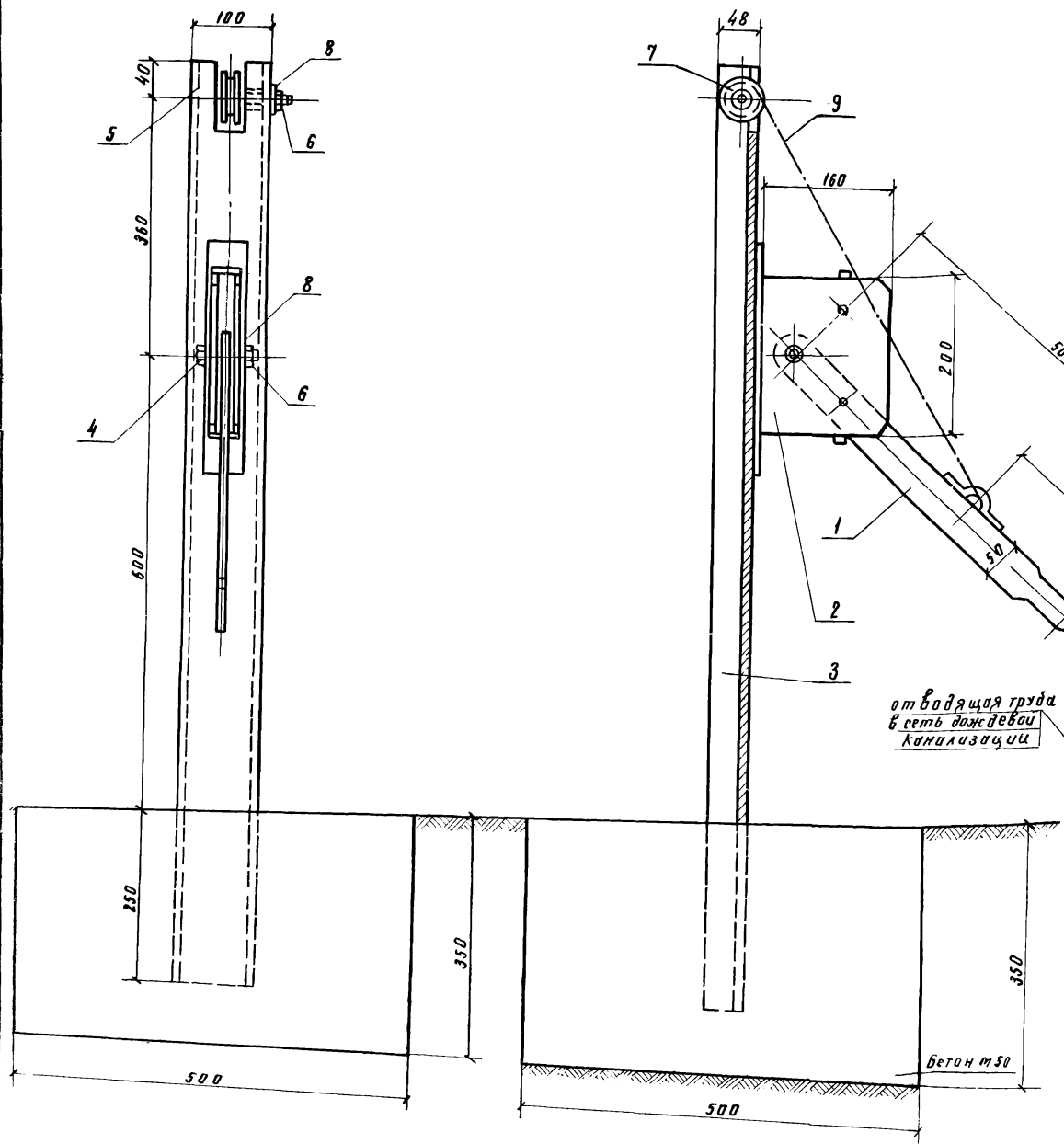


1. Настоящий план с сетями водопровода и канализации составлен на основании нормативного генерального плана
2. При привязке типового проекта к реальным условиям необходима рассмотреть целесообразность совместной очистки ливневых вод от склада ГСМ и от РММ.

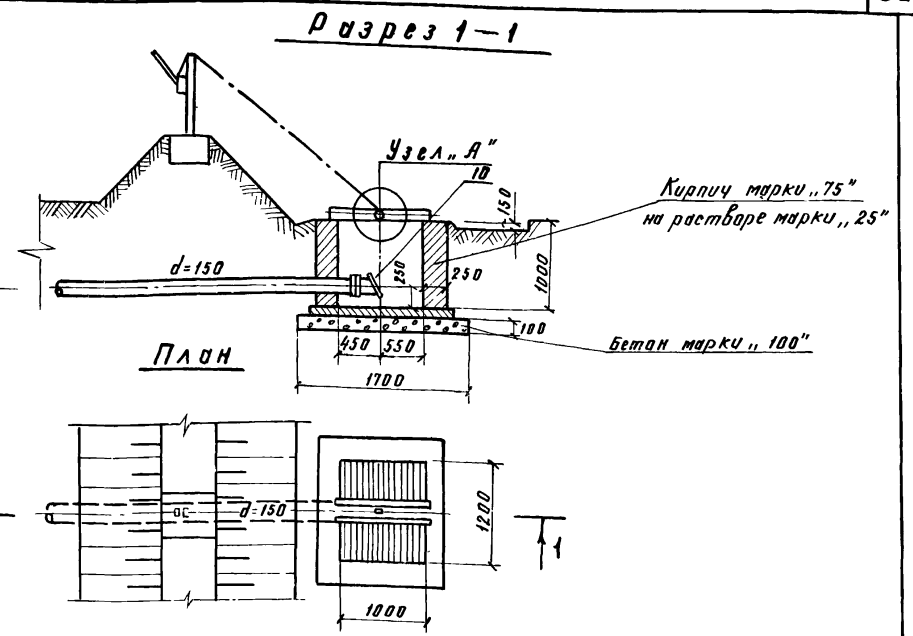
				704-1-157		НБК	
				Прибельский склад, резервуарного хранения нефтепродуктов емк. 900 м ³			
Изм	Лист	№ докум.	Подпись	Дата			
Проект	Васильева	Т.В.			Сооружения склада		
Лектор	Лазарева	Л.В.			Лист	Лист	Листов
Рук.вр.	Лазарева	Л.В.			Р	2	
Нач.отд.	Вейсман	И.И.			План с сетями и сооружениями водопровода		
						ГИПРОЕСТРАНС	

3476

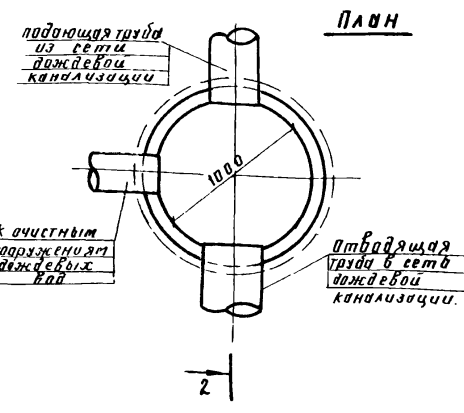
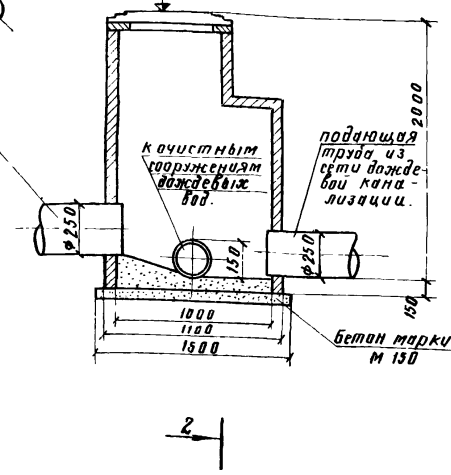
Дождеприемный колодец



В канализационную сеть



Распределительный колодец



Спецификация

Марка	Обозначение	Наименование	Кол	Примечание
	ГОСТ 103-75	1 Рычаг	1	1,6
	"	2 Двухрычаг	1	2,048
	ГОСТ 8240-72	3 Стойка $l=1250$	1	11,50
	ГОСТ 7798-70*	4 Ось рычага Болт М 16 × 40	1	0,103
	"	5 Ось ролика	2	0,206
	ГОСТ 5915-70*	6 Зайка	3	0,126
	"	7 Ролик	2	4,0
	ГОСТ 11371-78	8 Шайба М 16	6	0,084
	ГОСТ 2688-69	9 Трос $d=5$ мм	10	1,5
	ГОСТ 19903-74	10 Клапан-защелка, лист $\delta=8$	1	6,0
	ГОСТ 9467-75	11 Электроды Э-42 кг	1,5	1,5
		Масса указана общая		

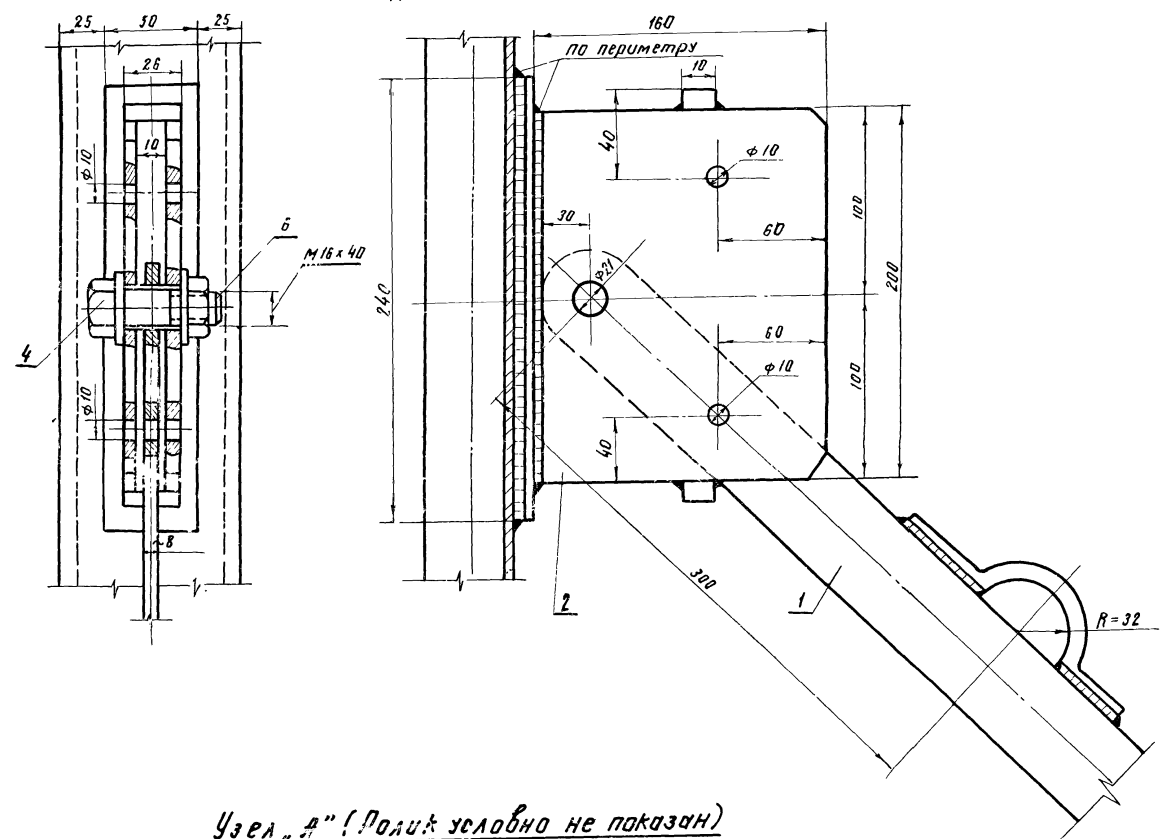
704-1-157 НВК				Прирельский склад резервуарного хранения нефтепродуктов емкостью 300 м ³		
Изм. Лист	№ док.т.	Подпись	Дата	Создания склада	Лист	Листов
Проектир.	Насова	Ждан			Р	3
Проверил	Горова			Дождеприемный колодец, общий вид Спецификация.		
Рук. гр.	Горова					
Ил. спец.	Двергейстер					
Нач. отд.	Вертегейстер			ГИПРОЛЕСТРАНС Ленинград		
Г.И.П.	Пуняшев					

233.01.1

Рычаг с обоймой

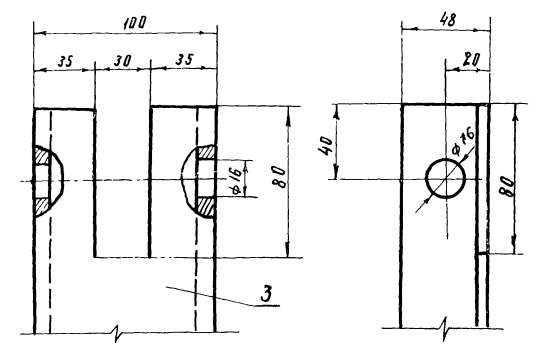
(Деталь 1 и 2)

М 1:2



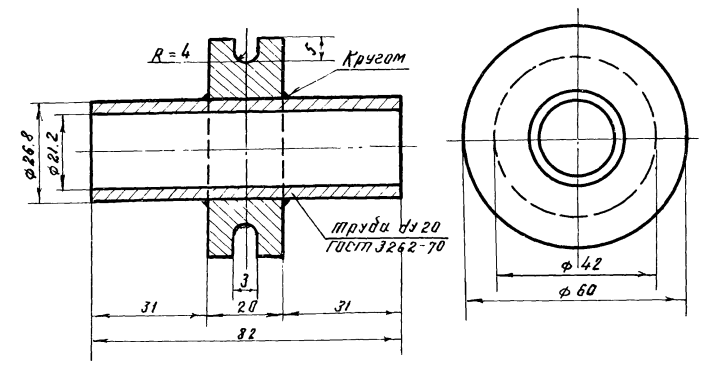
Половок стойки (деталь 3)

М 1:5



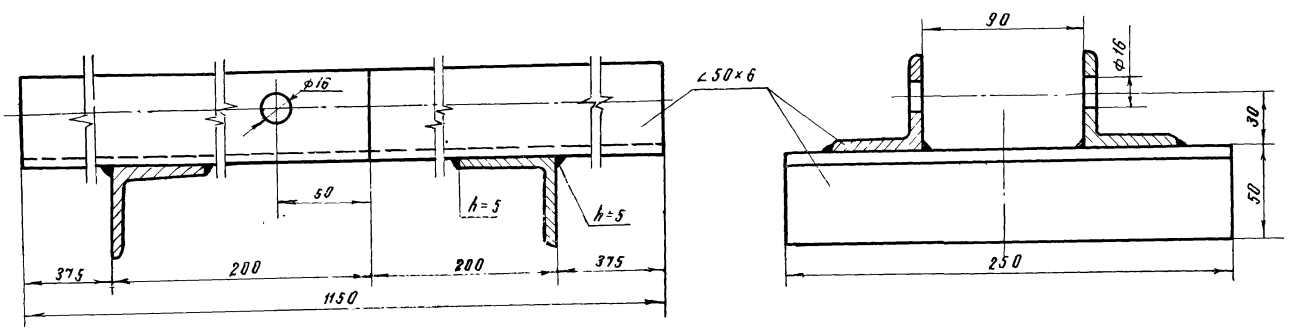
Ролик (деталь 7)

М 1:1



Узел "д" (Ролик условно не показан)

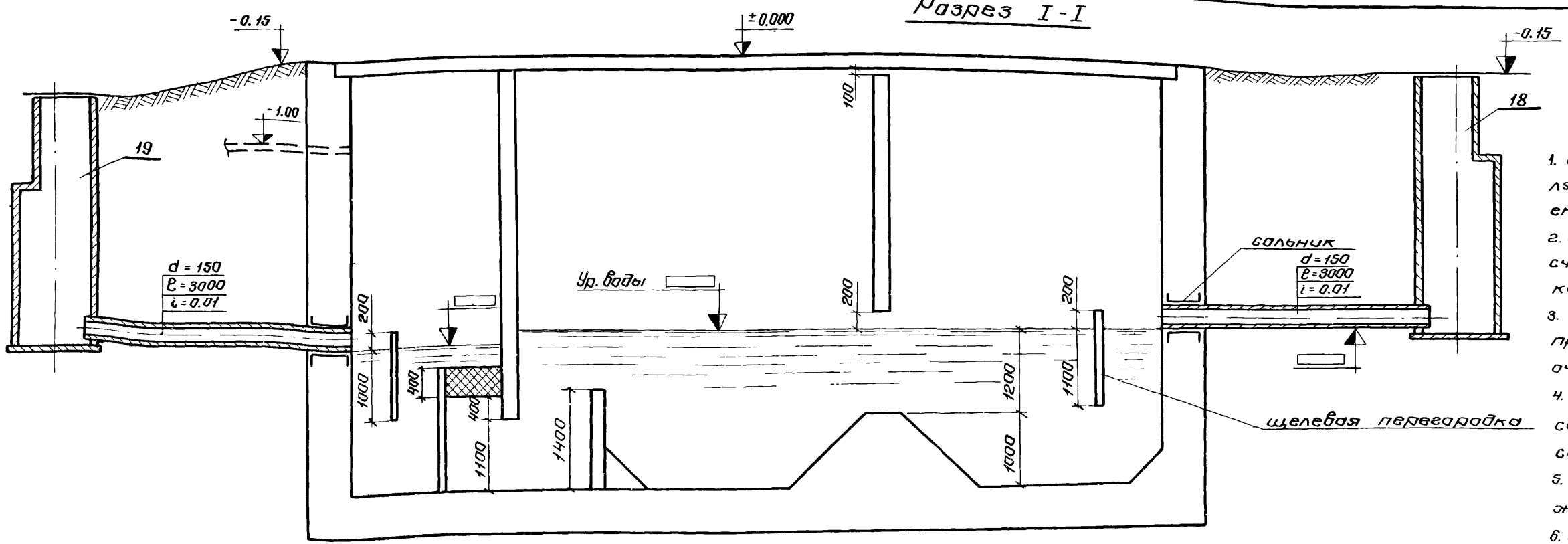
М 1:2



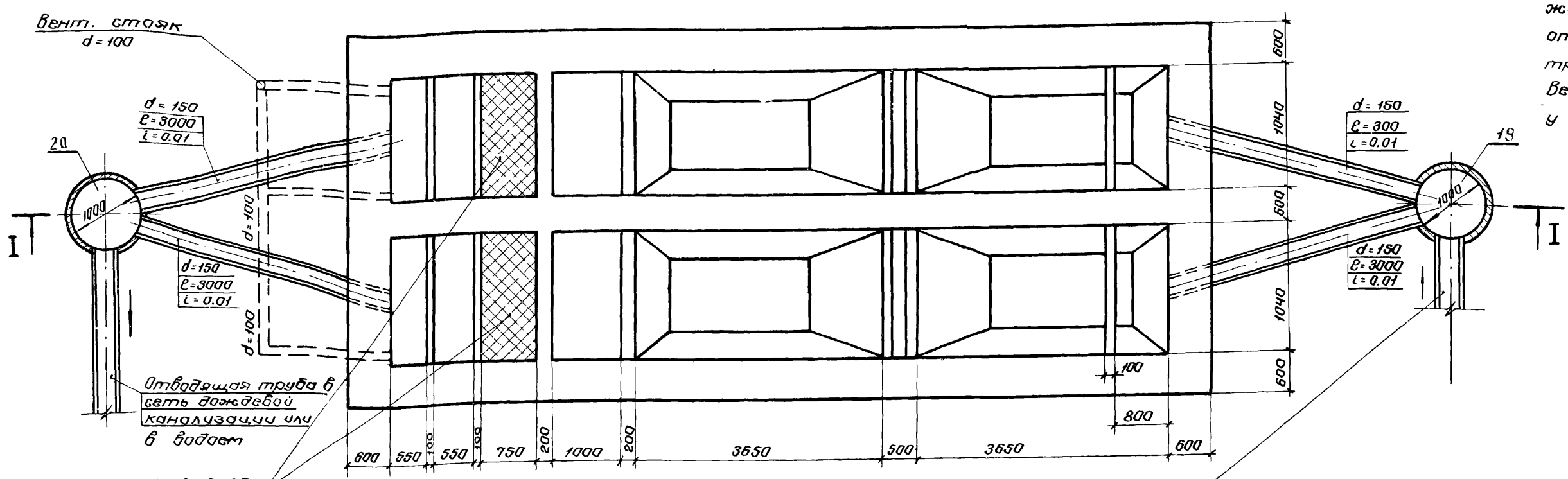
				704-1-157		НВК	
				Прирельсовый склад резервного хранения нефтепродуктов емкостью 900 м ³			
Изм	Лист	№ докум	Подпись	Дата	Литер	Лист	Листов
Проектир	Насова	Р.И.			Р	4	
Проверил	Гаровца	В.В.					
Инж.вр	Гаровца	В.В.					
Инж.спец	Вилермейстер	В.В.					
Нач. отд							
					Сооружения склада		
					Важдеприёмный колодец		
					Дети и ли.		
					ГИПРОЛЕСТРАНС Ленинград		

075667

Разрез I-I



План



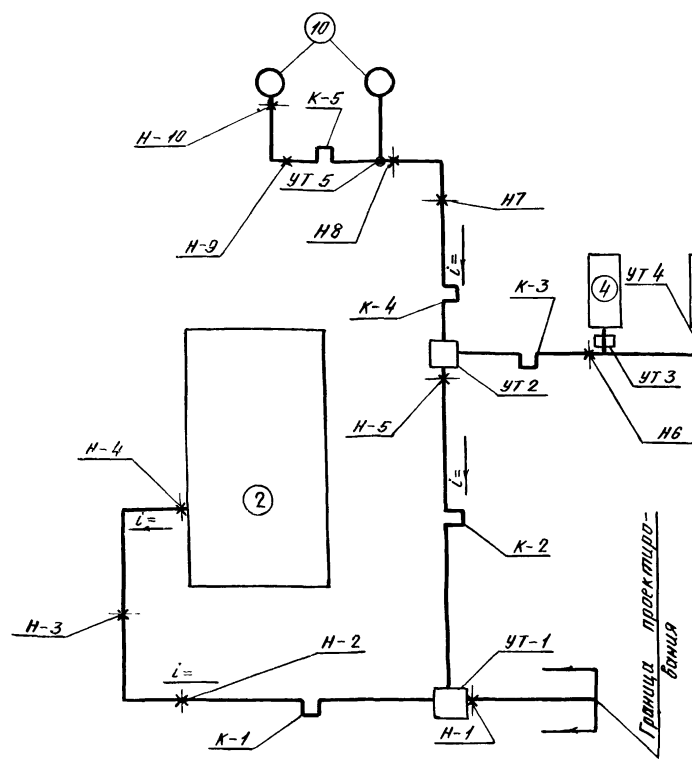
1. Скользящие отметки определяются при привязке типового проекта к реальным условиям.
2. Каждая секция сооружений рассчитана на пропуск дождевых стоков в количестве 10 л/с.
3. За относительную отметку ±0,00 принята отметка верха крышки очистных сооружений.
4. Удаление осадка из очистных сооружений предусмотрено насосом НП-1м Q=7,2 м³/ч H=12м.
5. Расположение очистных сооружений дано на листе 2.
6. Строительная часть очистных сооружений дана на листе марки АС.
7. Очистные сооружения разработаны на основании т.п. 503-134.
8. Вентиляционные трубы проложит на глубине не менее 1,0 м от поверхности земли до верха трубы. Вентстояк установить по месту у опоры освещения.

Марка	Обозначение	Наименование	Кол.	Примечание
		Насос марки НП-1м Q=7,2 м ³ /ч H=12 м с электродвигателем А02-31-4 N=2,2 кВт	1	
	ГОСТ 1839-72*	Труба асбестоцементная ф 100 м	6	
	Нестандартизированное оборудование 9/42А	Фильтр стекловолокнистый шт.	2	Размер 1000×250×400

Подводящая труба из сети дождевой канализации (от распределительного колодца 18)

				704-1-157 НВК		
Изм.	Лист	№ докум.	Подпись	Дата	Приельсовский склад резервуарного хранения нефтепродуктов емкости 900 м ³	
Проект.	Блинова	Изм.			Литер	Лист
Провер.	Гаробая	Инж.			Р	5
Рук. гр.	Гаробая	Инж.			Сооружения склада	
Гл. спец.					Очистные сооружения дождевых вод. План	
Нач. п.т.	Ильинский				ГИПРОДЕСТРАНГ	

ПЛАН-СХЕМА ТЕПЛОВЫХ СЕТЕЙ.



ВЕДОМОСТЬ ОСНОВНЫХ КОМПЛЕКТОВ

Обозначение	Наименование	Примечание
ГП	Генеральный план	
ТХ	Технологическая часть	
КС	Конструкции строительные	
НБК	Наружные сети водопровода и канализации	
ТС	Тепловые сети	
Э	Электротехническая часть	
СС	Связь и сигнализация	

ВЕДОМОСТЬ ЧЕРТЕЖЕЙ ОСНОВНОГО КОМПЛЕКТА ТС

Формат	Лист	Наименование	Инв. №Л	Примечание
22г	ТС-1	Заглавный лист (начало)	317724	
22г	ТС-2	Заглавный лист (продолжение)	317725	
22г	ТС-3	Заглавный лист (окончание)	317726	
22г	ТС-4	План трассы и строительных сооружений, монтажная схема теплопроводов	317727	
22г	ТС-5	Расположение труб и арматуры в камерах УТ-1; УТ-3; УТ-4	317728	
22г	ТС-6	Расположение труб в канале	317729	

ХАРАКТЕРИСТИКА ТЕПЛОВЫХ НАГРУЗОК

№ по ген. плану	Потребитель	Для отапливания и вентиляции при 3 кг/см ²			Для горячего водоснабжения при 1,5 атм				Для производственных нужд				Примечание		
		Максимальный расход тепла, тыс. ккал/час			Расход тепла в период смены, тыс. ккал/час	Максимальный расход		Средний расход		Вода T ₁ -T ₂		Пар p-б. кг/см ²		Возврат конденсата % от расхода пара	
		На отопление	На вентиляцию при расчетной температуре теплоносителя 40°C	Всего		тепла, тыс. ккал/час	воды, т/час	тепла, тыс. ккал/час	воды, т/час	Расход тепла, тыс. ккал/час	Калач. цирку. воды, т/час	Расход, т/час			макс.
2	Производственное здание	43	109	152	43	38	38	—	—	—	—	—	90%	—	
4	Резервуар емкостью 50 м ³ для масла (2 сооружения)	—	—	—	—	—	—	—	—	—	—	0,3	—	—	
10	Железнодорожный сливно-наливной стьяк для масла (2 сооружения)	—	—	—	—	—	—	—	—	—	—	0,8	—	—	

ВЕДОМОСТЬ ПРИМЕНЕННЫХ ТИПОВЫХ СЕРИЙ.

Обозначение	Наименование	Примечание
Серия 3.903-5/73	1. Тепловая изоляция трубопроводов, арматуры, отводов	применяются
Серия 4.903-10 вып. 5 л. 2, 32	2. Опоры скользящие	
Серия 4.903-10 вып. 4 л. 6	4. Опоры неподвижные хомутовые	не применяются
Серия 3.006-2	5. Сборные железобетонные каналы и тоннели из лотковых элементов	

Проект разработан в соответствии с действующими нормами и правилами и предусматривает мероприятия, обеспечивающие взрывную, взрывопожарную и пожарную безопасность при эксплуатации склада.
 Главный инженер проекта: [Подпись] / Пушнев/

704-1-157				ТС	
Прицельный склад резервуарного хранения нефтепродуктов емкостью 900 м ³					
Изм.	Лист	№ докум.	Подпись	Дата	
Проектир.	Баева	Э.С.	[Подпись]		
Проверил	Смакова	Э.С.	[Подпись]		
Лук. эр.	Нескоб	Э.С.	[Подпись]		
Ин. спец.	Брилон	Э.С.	[Подпись]		
Внутриплощадочные тепловые сети				Лист	1
Заглавный лист				Лист	6
ГИПОПРОТОНГ					

ВЕДОМОСТЬ ТЕПЛОИЗОЛЯЦИОННЫХ КОНСТРУКЦИЙ

Наименование элемента, диаметр или размеры, мм	Кол.	Температура теплоносителя, °С		Изоляционные конструкции					Обозначение применяемых чертежей	Примечание	
		Макс.	Средняя годовая	Основной теплоизоляционный слой		Накрывный слой					
				Материал	Толщ., мм	Общий объем, м ³	Материал	Толщ., мм			общая поверхность, м ²
Паропровод dу 100	17	150.0		Полуцилиндры минераловатные	60	0.9	Асбестоцементная		13.0	серия	
— " — dу 80	74	"		ватные на синтетическом связующем	60	3.1	штукатурка по металлической сетке		49.0	3.903-5/73	
— " — dу 65	33	"			60	1.3			21.0	вып. 0.1	
— " — dу 50	82	"			60	2.7			46.0		
— " — dу 25	10	"			60	0.25			5.0		
Итого:						8.25			134.0		
Изоляция арматуры	5%			Плиты минераловатные	60	0.4			7.0		
Изоляция отводов, опор	10%			ные на синтетическом связующем, мягкие	60	0.8	Асбестоцементная		13.0		
Всего:						9.45	штукатурка по металлической сетке.		154		
Антикоррозийное покрытие трубопроводов	68 м ²										
(изол в два слоя по изоляционной мастике) конденсатопровод не изолируется, только покрывается антикоррозийной мастикой	+8-78										

ПОЯСНЕНИЯ К ПРОЕКТУ

Настоящим проектом разработан участок совместной прокладки тепловых сетей и технологических трубопроводов. Пароснабжение резервуаров и слабных устройств осуществляется от наружных тепловых сетей склада. Теплоносителем на все нужды принят пар. Устройство и приемку теплопроводов производить согласно СНиП III-30-74, а также по требованиям „Правил устройства и безопасной эксплуатации трубопроводов пара и горячей воды“, утвержденных Госгортехнадзором СССР. После монтажа теплопроводов последние подлежат гидравлическому испытанию давлением равным 1,25 от рабочего, но не менее 16 кгс/см² для паропровода и 12 кгс/см² для конденсатопровода. Строительная часть тепловых узлов разрабатывается при привязке проекта к реальным условиям. В спецификации предусмотрены трубы только для тепловых сетей, а опорные подушки — для тепловых сетей и технологических трубопроводов. В целях предупреждения разлива нефтепродуктов при аварии резервуаров в месте примыкания канала к тепловым узлам УТ-1, УТ-2, УТ-3, УТ-4, УТ-5 на трубопроводах предусматривается установка гальв с последующим цементированием отверстия в узлах.

Объем плит теплоизоляционных минераловатных принят с K=1.5. Битумная грунтовка (праймер) готовится из 1 весовой части битума марки БН-IV и 2,5 частей бензина. За основной слой изоляции приняты полуцилиндры на синтетическом связующем. В камерах оштукатуренные поверхности арматуры покрываются кожаном из тонколистовой оцинкованной стали.

				704-1-157		ТС	
Изм.	Лист	№ докум.	Подпись	Дата	Приельсовый склад резервуарного хранения нефтепродуктов емкостью 900 м ³		
Проектир.	Васильев	Басов			Внутриплощадочные тепловые сети.		
Пробирал.	Симакова	Васильев			Лист	Лист	Лист
Рук. гр.	Песков	Васильев			Р	2	
Л. спец.	Врилон	Васильев			Заглавный лист (продолжение)		
Маш. оп.	Васильев	Васильев			ГИПРОЛЕСТРАНД Ленинград		

Л.В.В.М.Г.

Типовой проект

317725

Спецификация

Марка	Обозначение	Наименование	Кол.	Масса един. кг	Приме- чание
1	2	3	4	5	6
ТС	Типовая серия 3.006-2	1. Канал сборный железобетонный			
	Выпуск 1	КЛ 120х60-8 м	12	12980	на бл. м канала
		2. " КЛ 150х60-8 м	21	8250	"
		3. " КЛ 90х45-8 м	32	3990	"
		4. " КЛ 60х45-8 м	102	2620	"
		5. Раборные лотки м	4	330	
	Серия 3.006-2	6 Подушка опорная железобетонная			
	Выпуск II-2 л. с7	под скользязицу			
		опору ОП-1 шт.	80	10	
	"	7. " ОП-2 шт.	84	13	
	ГОСТ 8240-72	8. Швеллер №16 ;			балка под НО
		С=1800	1	17,23	
	"	9. Швеллер №16 ;			
	"	С=1200	2	17,23	
	"	10. Швеллер №10 ;			
		С=900	6	10,00	
		11. Камера тепловая			
		2,0х2,0, h=2,0 м	2		
		12. " 2,5х2,0; h=2,0 м	1		по черт ТХ-9
		13. " 3,5х2,5 h=2,0 м	1		
	Серия 3.006-2	14. Компенсаторная			для ливн-пробки
	Выпуск III-1 л. 37	ниша НК 60х45-8 шт.	5		
	" Вып III-1 л. 19, 20	15. Узел поворота канала УПК 60х45	3		
		16. " УПК 90х45	1		
	Серия 3.006-2	17. Узел примыкания			
	Выпуск III-1 л. 100	каналов в разных			
		уровнях шт.	1		
		18. Монолитная вставка			
		в местах установки НО шт.	9		
	ГОСТ 6617-76	19. Битум строительный, кг		800	
	ГОСТ 8020-68	20. Кладенец сборной			
		ж/б ф 1000, h=3,5 м	1		
		а). КЦП 1-10-2 шт.	1		

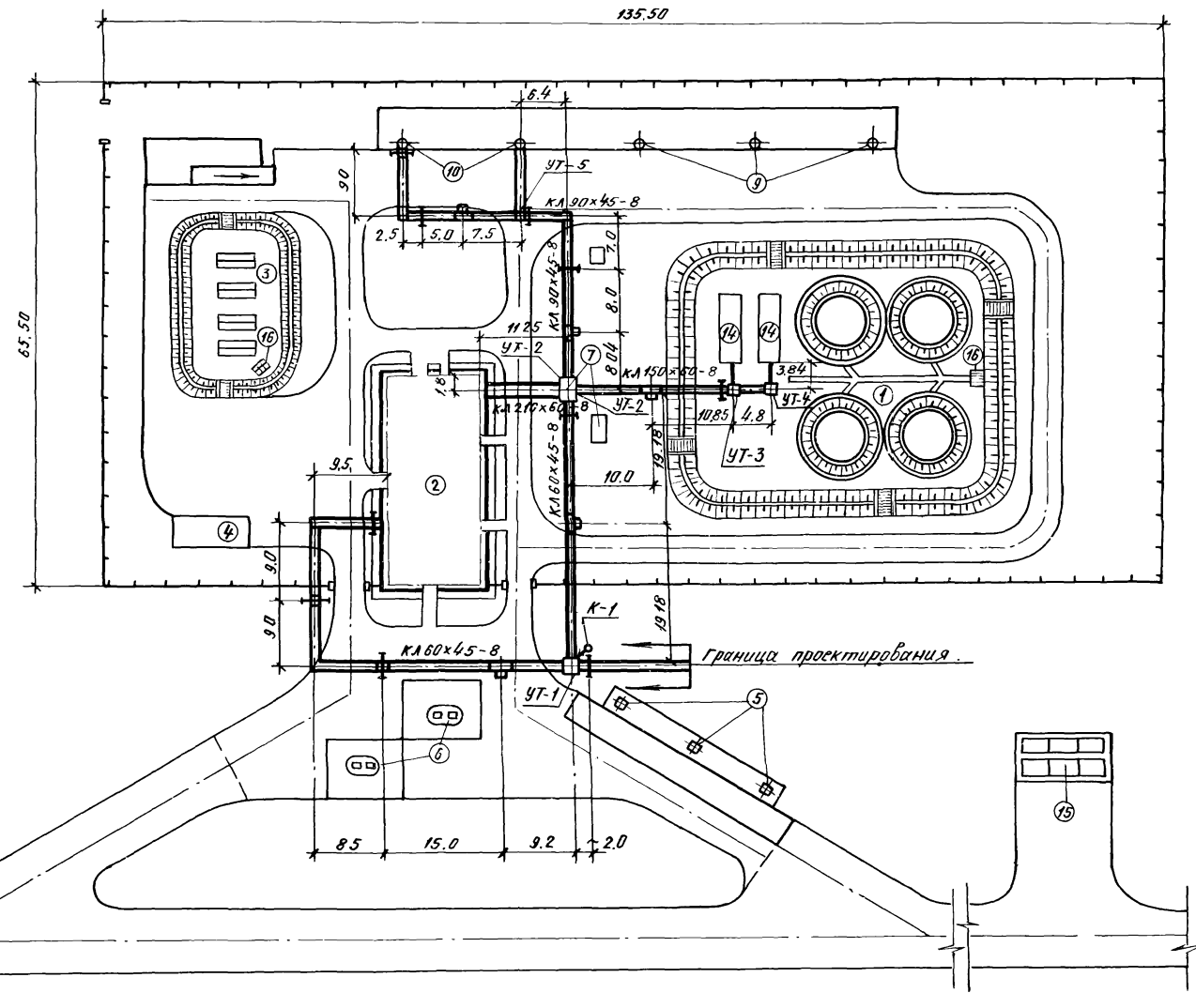
1	2	3	4	5	6
ТС	ГОСТ 8020-68	б) КЦ-10-9	шт	1	
		в) КЦ-10-9А	шт.	1	
		г) КЦ Д-10	шт.	1	
		д) КЦД-1	шт.	1	
		е) КЦ-7-3	шт.	1	
		ж) КЦ-7-9	шт.	1	
		з) ЛЮК-1	шт.	1	
		и) Крышка люка	шт.	1	
		к) Кирпичная кладка		3	рядов
		л) Деформационные швы		34	
	108х40 ГОСТ 10704-76	22. Труба электросборная	м	17	10,26
	В-Вст 3 сп 5 ГОСТ 10705-63	23. " ду 80	м	74	7,38
	89х3 ГОСТ 10704-76	24. " ду 65	м	33	5,40
	В-Вст 3 сп 5 ГОСТ 10705-63	25. " ду 50	м	70	4,0
	76х3 ГОСТ 10704-76	26. " ду 25	м	5,0	1,48
	В-Вст 3 сп 5 ГОСТ 10705-63	27. " ду 250	м	2,7	45,92
	ТД серия 4.903-10	28. Опора неподвижная			
	Выпуск 4 л. 6	29. " 89-73.06 шт.	4	1,86	
	"	30. " 76-73.05 шт.	1	1,07	
	"	31. " 57-73.04 шт.	5	0,98	
	"	32. " 45-73.03 шт.	3	0,98	
	ТД серия 4.903-10	33. Опора скользящая			
	Выпуск 5 л. 2	34. " 108-713.07 шт.	75	1,1	
	"	35. " 89-713.06 шт.	12	1,0	
	"	36. " 76-713.05 шт.	10	0,886	
	"	37. " 57-713.04 шт.	22	0,886	
	ЗКП 2-16	38. Забивка фланцевая			
		с соединительными			
		частями ду 80 шт.	3	38,0	см черт
	"	" ду 50 шт.	1	25,0	ТС-5, ТХ-9
	15 с 27 НЭС 1	39. Вентиль запорный фланцевый с соединительными частями ду 40 ру 40	4	16,0	

				704-1-157 ТС		
				Приельсовый склад резервуарного хранения нефтепродуктов емкость 900 м ³		
Взм. Лист	№ докум.	Подпись	Дата	Внутрилацарочные тепловые сети	Стадия	Лист
Проектир	Басва	Бас			Р	3
Проверил	Гумакоба	Гум				
Рук. гр.	Гумакоба	Гум				
Нач. спец.	Брилон	Бри		Заглавный лист		ГИПРОЛЭСТРАНС

726 1:1000

ПЛАН ТЕПЛОВЫХ СЕТЕЙ

М 1:500

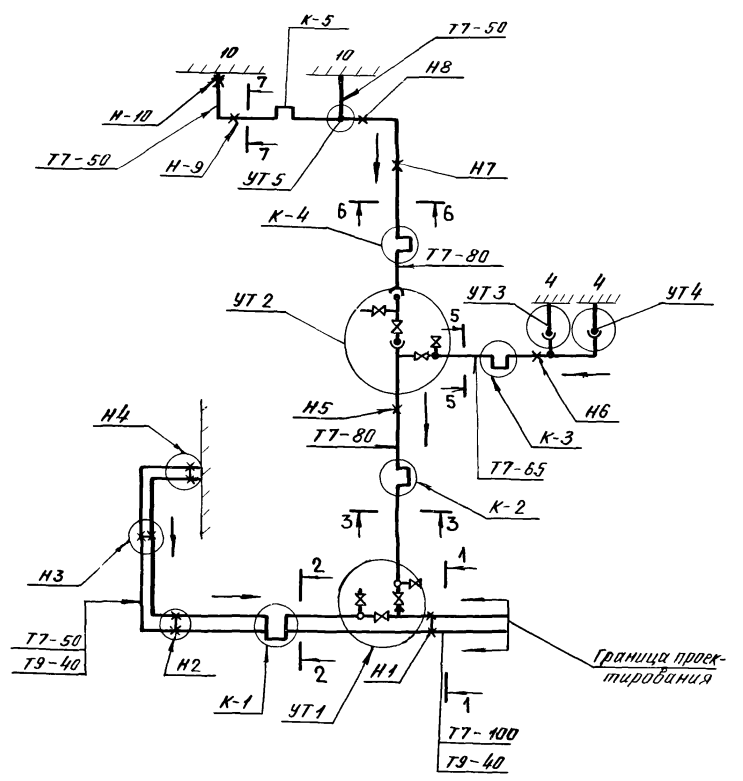


Расположение технологических трубопроводов см. чертежи марки ТХ.

СХЕМА ТРУБОПРОВОДОВ

ТЕПЛОВЫХ СЕТЕЙ

Б/М



				704-1-157		ТС	
Изм.	Лист	№ докум.	Подпись	Приельсовый склад резервуарного хранения нефтепродуктов емкостью 900 м ³			
Проектир.	Баева	Р.С.		Внутриплощадочные тепловые сети		Лит.	Лист
Проверил	Сумакова	Л.В.				Р	4
Дук. гр.	Песков	Л.В.		План трассы и строительных сооружений, монтажная схема трубопроводов		ГИПРОЛЕСТРАНС Ленинград	
Гл. спец.	Брилон	Л.В.					
Нач. отд.	Уверниченко	Л.В.					
Г/ИП	Пильшиев	Л.В.					

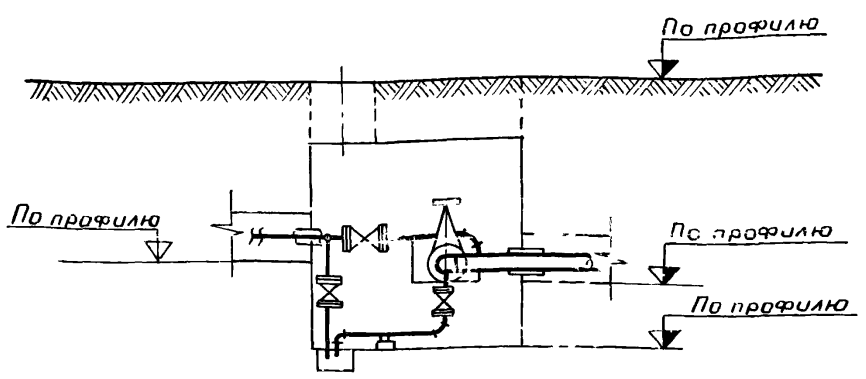
Типовой проект

Исполнительный проект

3-7727

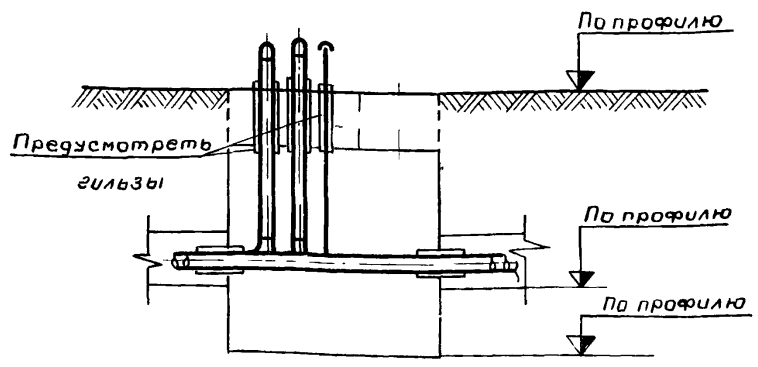
Узел УТ-1 (2.0x2.0 h=2.0 м)

А-А



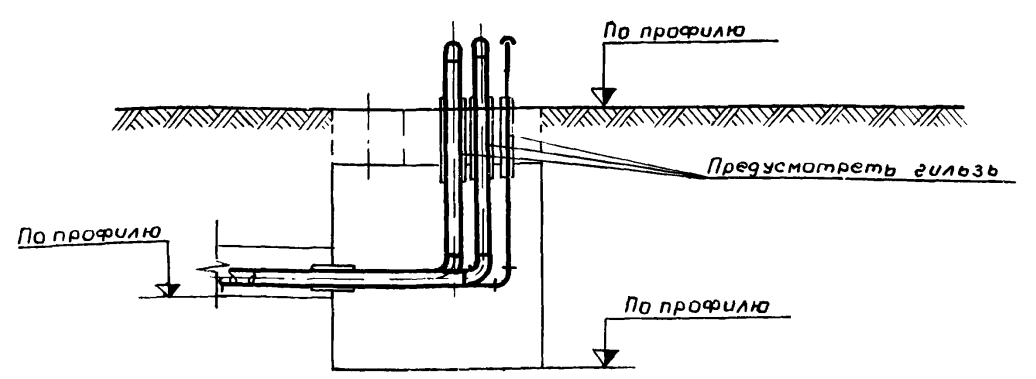
Узел УТ-3 (2.0x2.0 h=2.0 м)

Б-Б

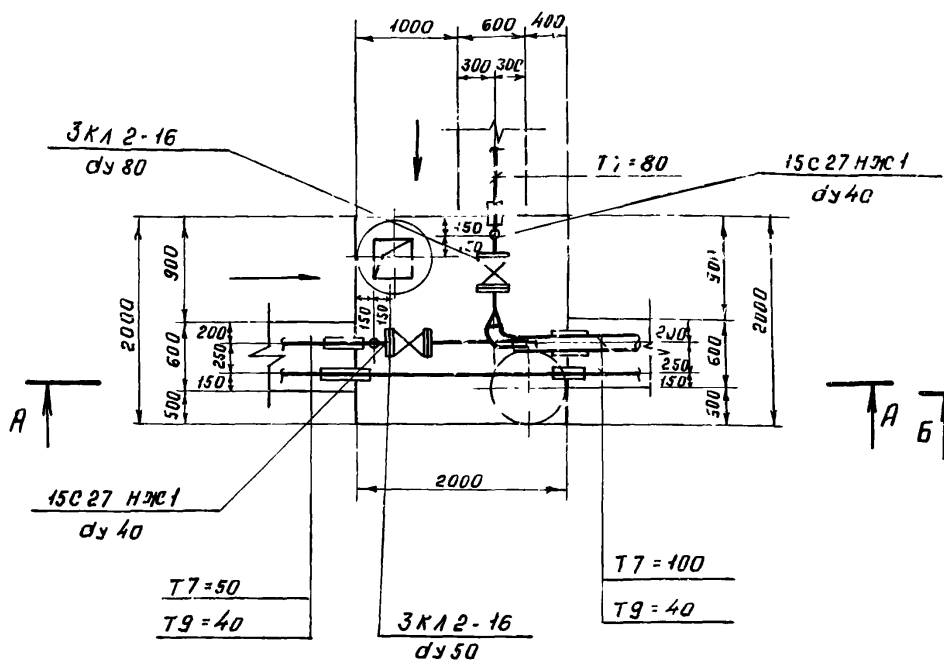


Узел УТ-4 (2.0x2.0 h=2.0 м)

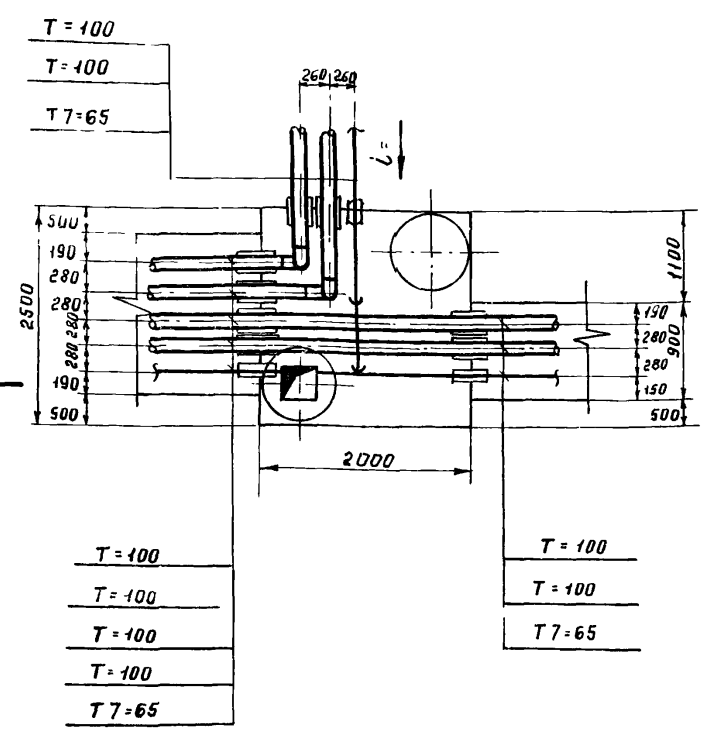
В-В



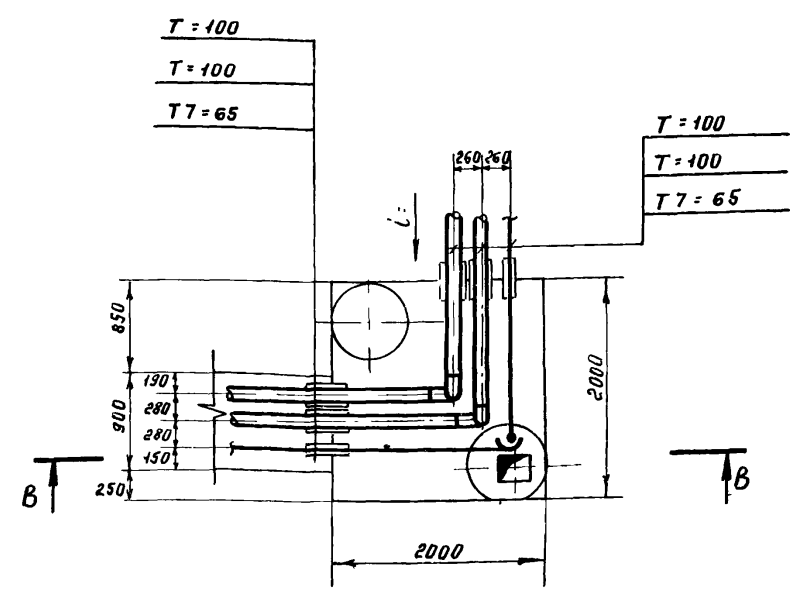
План



План



План



Расположение трубопроводов и арматуры в узле УТ2 см. чертежи марки ТХ.

В местах примыкания каналов к узлам на всех трубопроводах в канале устанавливать смользакные опоры на расстоянии 0,5м от наружной стенки узла или здания.

В местах прохода трубопроводов через перекрытия

и баковые стенки тепловых узлов установить гильзы. Расстояние между трубой и гильзой забить просмоленной паклей и тщательно обмазать цементным раствором с двух сторон каждой гильзы.

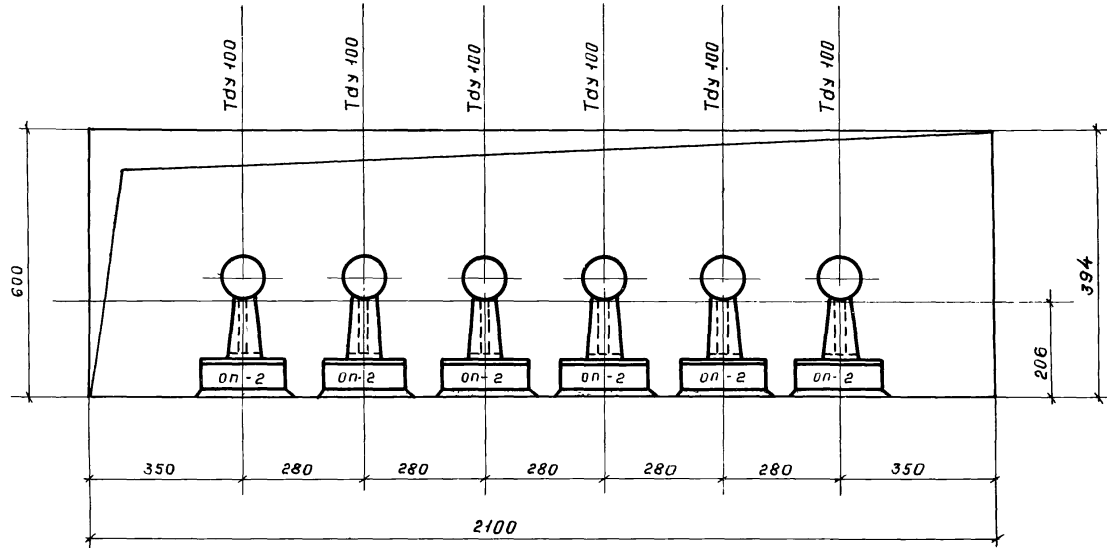
			704-1-157			ТС			
			Прирельсовый склад резервуарного хранения нефтепродуктов емкостью 900м ³						
Узм. лист	№ докум.	Подпись	Дата	Внутриплощадочные тепловые сети			Лит.	Лист	Листов
Проектир.	Баева	Баева					р	5	
Проверил	Сумакова	Сумакова		Расположение труб и арматуры в узлах УТ-1, УТ-3, УТ-4.			ГИПРОЛЕСТРАНС Ленинград		
Рук. гр.	Песков	Песков							
Гл. спец.	Брилон	Брилон							
Науч. инж.	Обермайстер	Обермайстер							

Альбом I

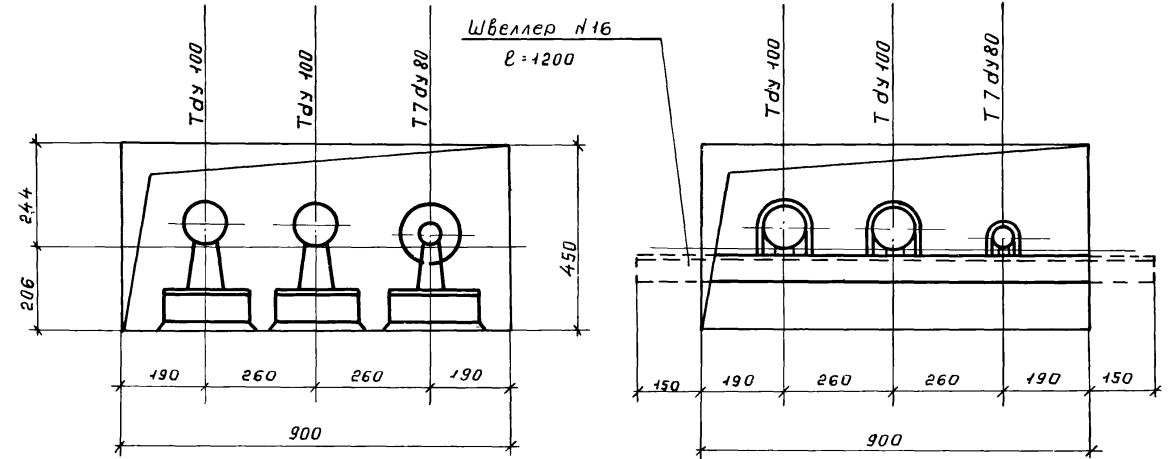
Шилово проект

317728

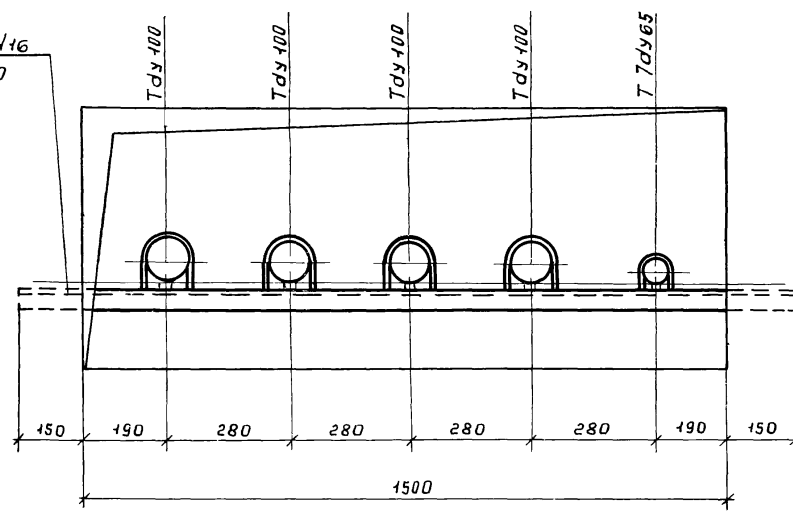
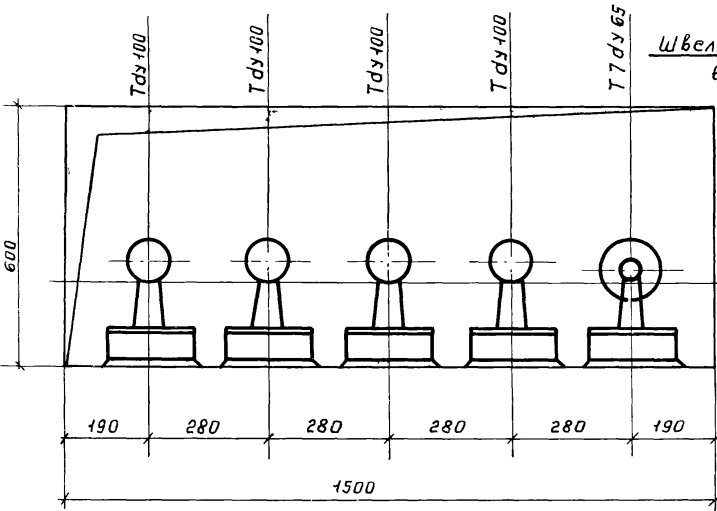
Разрез 4-4



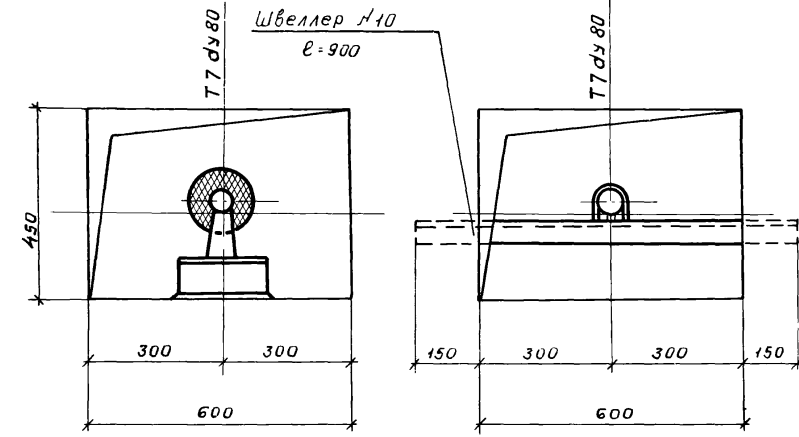
Разрез 6-6



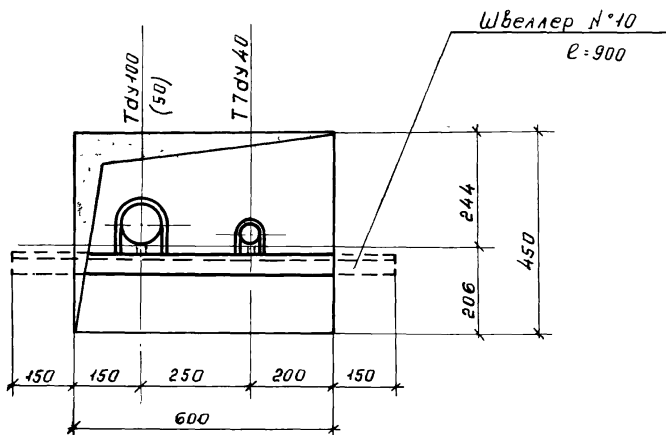
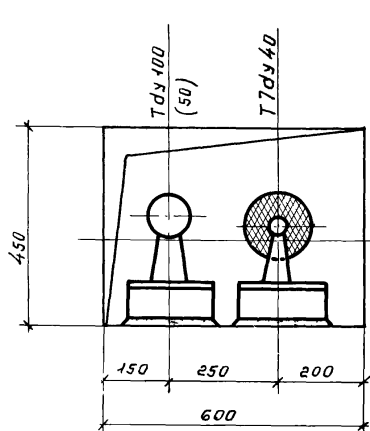
Разрез 5-5



Разрез 3-3



Разрез 1 1 (2 2; 7 7)



		704-1-157		ТС	
		Прирельсовый склад резервуарного хранения нефтепродуктов емкостью 900 м ³			
Изм	Лист	№ докум.	Подпись	Дата	
Проектировщик	Баева	Телез			Внутриплощадочные тепловые сети
Проверил	Сумакова				р
Рук. гр.	Сумакова				6
Эл. спец.	Брилан				Расположение труб в канале
Нач. отд.	Одвергейстер				
				ГИПРОЛЕСТРАНС Ленинград	

Алюминий
Мушкетер проект

Ведомость уснйных комплектов.

Обозначение	Наименование комплекта	Примечание
ГП	Генеральный план.	
ТХ	Технологическая часть.	
КС	Конструкции строительные.	
НВК	Наружные сети водопровода и канализации.	
ТС	Тепловые сети.	
Э	Электротехническая часть	
СС	Связь и сигнализация	

Ведомость чертежей основного комплекта Э.

Лист	Наименование	Примечание
1	Заглавный лист (начало)	
2	Заглавный лист (окончание)	
3	1ЩР, 2ЩР, 3ЩР. Принципиальная однолинейная схема	
4	Управление электродвигателями топливораздаточных колонок и насосов. Принципиальные схемы.	
5	Управление электродвигателями вытяжных вентиляторов В1. Принципиальная схема.	
6	Управление вентиляцией и аварийным вытяжным вентилятором. Принципиальные схемы.	
7	Топливораздаточные колонки. Насосы топлива. Схемы соединений и подключений.	
8	Вытяжные вентиляторы В1. Схемы соединений и подключений.	
9	Аварийный вентилятор АВ-1. Схема соединений. Вентиляторы В1. Установка аппаратов управления.	
10	Кабельный журнал (начало).	
11	Кабельный журнал (окончание). Сводка кабелей.	
12	План наружных электрических сетей 380/220В м 1:500	
13	Молниезащита. Защитное заземление.	

Типовой проект разработан в соответствии с действующими нормами и правилами и предусматривает мероприятия, обеспечивающие взрывобезопасно и пожарную безопасность при эксплуатации здания.
/ Главный инженер проекта: *В.П. Пыльцев* /

Электрооборудование.

Электрооборудование, способ монтажа электрических сетей и марки кабелей выбраны в соответствии с ПУЭ, СН и П-106-79. "Техническими условиями по электропроводке в стальных трубах во взрывоопасных установках" - МСН-2,63, "Инструкцией по монтажу электрооборудования силовых и осветительных сетей взрывоопасных зон" (ВСН 332-74, 1976).

Распределение электроэнергии выполняется от силовых шкафов типа СПУ, устанавливаемых в помещении электро-щитовой производственного здания. Перечень потребителей электроэнергии и характеристика электрооборудования приведены на принципиальной однолинейной схеме.

Электрические сети.

Электрические сети выполняются кабелем марки АВВБ, а во взрывоопасных зонах - кабелями с медными жилами марки АВВВ и КВВВ, прокладываемыми в траншеях на глубине 1 м от поверхности земли.

Для питания электротельферов принят шланговый кабель марки КРПТ.

Электроосвещение.

Нормируемые освещенности приняты по СН и П-11-4-79. Освещение сливо-наливных стояжков и проездов принято прожекторами ПЗС-4,5, охранной зоны - светильниками СПО и ВЗГ во взрывоопасной зоне.

Пржекторы устанавливаются на унифицированных железобетонных прожекторных мачтах типа ПМЖС-22,8, светильники на железобетонных опорах на высоте 6,9 метра.

Сеть освещения предусмотрена к прокладке кабелем в земляной траншее - к мачтам и проводам АПР, проложенным на изоляторах по опорам.

Питание и управление предусмотрено с осветительного щитка ОЩ, установленного в производственном здании. В качестве защитных мероприятий проектом предусмотрено заземление.

Лист	Наименование	Примечание
14	Узлы заземления автоцистерн, трубопроводов, железнодорожных путей, эстакад	
15	Наружное освещение.	
16	Принципиальная схема теплотехнического контроля	
17	Схема внешних соединений приборов теплотехнического контроля	

Общая часть.

Электротехнической частью настоящего проекта решены вопросы электроснабжения, силового электрооборудования и освещения приельсового склада жидкого топлива емкостью 900 м³.

Основные показатели.

Основные показатели даны с учетом электрических нагрузок производственного здания.

№ п/п	Наименование	Ед. изм.	Показатель
1	Общая установленная мощность	кВт	158
	- в том числе на вентиляцию	кВт	8,7
	- в том числе на освещение (внутр и наружн)	кВт	24,1
2	Общая потребляемая мощность		
	- активная	кВт	117
	- в том числе освещение	кВт	24,1
	- реактивная	квар	78
	- полная	кВА	140
3	Средний коэффициент использования		0,69
4	Общий годовой расход электроэнергии	тыс. кВт.ч	432
	- в том числе на электроосвещение	тыс. кВт.ч	59,7

В соответствии с "Правилами устройства электроустановок" (ПУЭ) § VII-3-б наружные установки склада жидкого топлива (емкости, сливо-наливные колонки) относятся к взрывоопасным установкам класса В-I г.

Электроснабжение и учет электроэнергии.

Источник электроснабжения, марка и сечение питающих линий выбираются при привязке проекта в связи с тем, что на складе имеются электроприемники станции автоматического пожаротушения, относящиеся по надежности электроснабжения к I категории, электроснабжение склада предусматривается по двум питающим линиям.

Учет электроэнергии предусматривается на стороне 0,4-кВ трансформаторной подстанции.

				704-1-157		Э	
				Приельсовый склад резервного хранения нефтепродуктов емкостью 900 м ³ .			
Лист	Лист	№ докум.	Подпись	Дата	Сооружения склада.		
Проектир	Исполнитель	Сектор	Сектор	Сектор	Лист	Лист	Листов
Проберил	Исполнитель	Сектор	Сектор	Сектор	Р	1	17
Лук. гр.	Исполнитель	Сектор	Сектор	Сектор	Заглавный лист.		
Гл. спец.	Исполнитель	Сектор	Сектор	Сектор	ГИПРОЛЕСТРАНС		
Мач. отв.	Исполнитель	Сектор	Сектор	Сектор			

Молниезащита и заземление.

В соответствии с СН 305-77 по устройству молниезащиты склад жидкого топлива относится ко II категории

Проектом предусматривается молниезащита резервуаров топлива маслослобителя и сливо-наливного фронта. Защита от прямых ударов молнии резервуаров топлива осуществляется стержневыми молниеотводами высотой 4 м и 1 м, устанавливаемыми на дыхательном клапане резервуаров по чертежам типовых проектов 704-1-110 и 704-1-50.

Молниезащита сливо-наливного фронта осуществляется 4 м отдельно стоящими железобетонными молниеотводами высотой 30,5 м, совмещенными с прожекторными мачтами, принятыми по типовому проекту 3.407-108 СЗО „Энерговетпроект“.

Величина импульсного сопротивления каждого заземлителя защиты от прямых ударов молнии должна быть не более 10 Ом, а в грунтах с удельным сопротивлением 500 Ом.м и выше - не более 40 Ом

Устройства заземления выполнены в соответствии с ПУЭ и СН 102-76 Все нетоковедущие металлические части электрооборудования заземляются путем металлического присоединения их к нулевой жиле питающих кабелей и наружного контура заземления трубопроводов

В соответствии с „Правилами защиты от статического электричества в производствах химической промышленности“ металлические резервуары, трубопроводы с горячими жидкостями и отбросы от них, металлические конструкции сливных эстакад и абтоналивных стояков, металлические оголовки и патроны наливных и сливных шлангов подлежат защите от проявления металлического электричества путем присоединения к заземлению.

Заземлитель защиты от статического электричества выполняется из стальной полосы 40x4 мм, которая прокладывается по территории склада жидкого топлива на глубине 0,5 м от поверхности земли

Для обеспечения защиты от статического электричества на технологических трубопроводах в местах французских соединений необходимо выполнить перемычки из стальной полосы сечением 20x4 мм.

Заземлитель защиты от статического электричества соединяется с заземляющим устройством молниезащиты. Для заземления абтоцистерн забиваются уголки сечением 50x50x5 длиной 1,5 м, выступающие над поверхностью земли на 0,5 м. Для защиты заноса высоких потенциалов на территорию склада по подземным коммуникациям (питающие кабели, трубопроводы) их необходимо присоединить к заземлителю.

Все присоединения должны быть выполнены посредством сварки.

Контроль и сигнализация.

Проектом предусматривается местный и дистанционный контроль уровня (с сигнализацией максимального и минимального рабочих уровней, а также максимального аварийного уровня) и средней температуры нефтепродуктов в резервуарах емкостью 200 м³

Для резервуаров емкостью 50 м³ предусмотрен местный контроль термометры масла и конденсата с помощью ртутных термометров.

На резервуарах 200 м³ устанавливаются поплавковые уровнемеры типа УДУ 10 для дистанционного контроля уровня.

Для сигнализации максимального аварийного уровня применены сигнализаторы уровня ультразвуковые типа СУУЗ-1, имеющие взрывобезопасное исполнение

Средняя температура нефтепродуктов в резервуарах емкостью 200 м³ контролируется и сигнализируется специальной аппаратурой типа АТС 5, разработанной институтом ВНИИКА нефтегаз

В основу принятых технических решений по контролю и сигнализации положены рекомендации утвержденных типовых проектов №№ 704-I-50; 704-1-110; 704-1-111.

Мероприятия по технике безопасности

Безопасность персонала, обслуживающего электростановки, обеспечивается следующим образом:

- заземлением всех нетоковедущих частей электрооборудования;
- устройством защиты от статического электричества и заноса высоких потенциалов;
- устройством молниезащиты;
- применением кнопок, светильников во взрывоопасном положении и кабелей с медными жилами во взрывоопасных зонах,
- комплектом защитных средств для обслуживания электростановки (предусматривается в спецификации трансформаторной подстанции при привязке проектов)

Маркировка электрооборудования.

- 210 ЯР - Ящик силовой с рубильником.
- 21 Кн - Кнопочный пост управления.

Ведомость примененных типовых проектов.

Обозначение	Наименование	Примечание
ЭК - 06 - 4	Присоединение к электрическим машинам во взрывоопасных зонах (двигатели типа ВАО)	
	1965 год	
ЭК - 03 - 13	Присоединения к электрическим машинам	1964 год.
4.407 - 49	Установочные рабочие чертежи комплектных токопроводов к электрошкалам	1968 год
П60	Молниезащита зданий и сооружений (вторая редакция)	Промышленных предприятий 1970г
4.407 - 31	Заземление электростановок	1968 год
4.407 - 251	Прокладка кабелей напряжением до 35 кВ в траншеях	1979 год.
4.407 - 125	Установка светильников.	
3.407 - 108	Унифицированные прожекторные мачты и отдельно стоящие молниеотводы.	
3.407 - 56	Железобетонные опоры для воздушных линий электропередачи до 1 кВ (на основе межотраслевой унификации)	
704 - I - III	Резервуар стальной горизонтальный для нефтепродуктов емкостью 5+100 м ³	

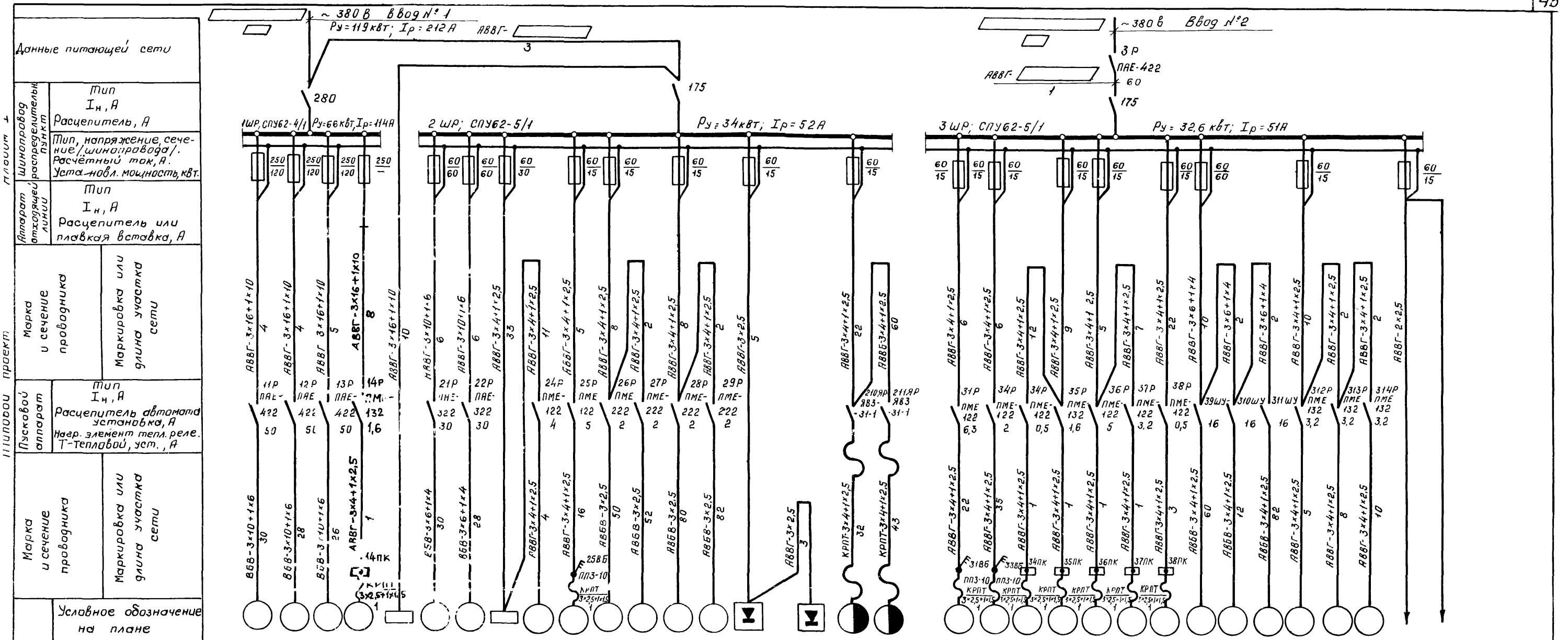
Условные обозначения на планах приняты по ГОСТ 2754-72.

704-1-157				3		
Приельсовый склад резервуарного хранения нефтепродуктов емкостью 900 м ³				Лист	Лист	Листов
Изм	Лист	№ докум.	Подпись	Дата	Р	2
Проектир	Шлыкова	И.И.	Сиделиникова	С.И.		
Проверил	Иванчикова	И.И.	Сиделиникова	С.И.		
Рук. гр.	Сиделиникова	С.И.	Сиделиникова	С.И.		
Нач. отд.	Добрынин	С.И.	Добрынин	С.И.		
Г.И.П.	Путышев	С.И.	Путышев	С.И.		
Заглавный лист. (окончание).				ГИПРОЛЕСТРАНС Ленинград		

Титульный лист

Типовый проект

317483



Номер по плану	тип	Рн, кВт	Ток, А		Наименование механизма по плану
			И _н	И _п	
11	ВАО-71-4	22	43	301	Насос топлива
12	ВАО-71-4	22	43	301	Насос топлива
13	ВАО-71-4	22	43	301	Насос топлива
14	АСА-21-2	0,4	1,4	5,6	Вентилятор вытяжной В3
пц	—	241	37	—	Щиток освещения
21	ВАО-61-6	10	25	137	Насос масла
22	ВАО-61-6	10	25	137	Насос масла
23	—	4	8	55	Зоряная станция
24	АОД-21-2	1,5	3,2	22,4	Насос для перекачки пенообразователя
25	ВАО-31-4	2,2	5	25	Вентилятор вытяжной В1
26	ВАО-11-4	0,6	1,9	8,5	Малибораздаточная колонка
27	ВАО-11-4	0,6	1,9	8,5	Малибораздаточная колонка
28	ВАО-11-4	0,6	1,9	8,5	Малибораздаточная колонка
29	ВАО-11-4	0,6	1,9	8,5	Малибораздаточная колонка
212	—	0,6	0,6	—	Выпрямитель
212А	—	0,6	0,6	—	Выпрямитель
210	—	0,85+0,08	1,5	—	Электромельфер
211	—	0,85+0,08	1,5	—	Электромельфер
31	ВАО-31-4	2,2	5	25	Вентилятор вытяжной В1
33	ВАО-012-4	0,4	1,4	5,6	Вентилятор вытяжной ВВ-1
34	ВАО-11-4	0,12	0,45	1,8	Вентилятор вытяжной ВВ-2
35	ВАО-21-2	0,4	1,4	5,6	Вентилятор вытяжной ВВ-3
36	ВАО-31-4	2,2	5	35	Вентилятор приточный П1
37	ВАО-2-21-4	1,1	2,7	16,1	Вентилятор приточный П2
38	ВАО-11-4	0,12	0,45	1,8	Вентилятор вытяжной ВВ-4
39	ВАО-12-2	7,5	15	110	Агрегат
310	ВАО-12-2	7,5	15	110	приемо-раздаточный
311	ВАО-42-2	7,5	15	110	Агрегат
312	ВАО-21-4	1,1	2,7	18,9	приемо-раздаточный
313	ВАО-21-4	1,1	2,7	18,9	Маслораздаточная колонка
314	ВАО-21-4	1,1	2,7	18,9	Маслораздаточная колонка
СВК	—	0,5	0,8	0,8	Аварийное освещение
СВК	—	0,05	0,8	0,8	Системизация горючих паров и осветительная системизация

704-1-157			3		
Приельсовый склад резервуарного хранения нефтепродуктов емкостью 900 м ³ .					
Изм	Лист	№ док.ум.	Подпись	Дата	
Проектировщик	Фельдман				
Проверил	Сидельникова				
Рук. гр.	Сидельникова				
Нач. отд.	Обермейстер				
Сооружения склада			Лит.	Лист	Листов
1ШР, 2ШР, 3ШР Принципиальная			Р	3	
ГИПРОЛФСТРАНГ					

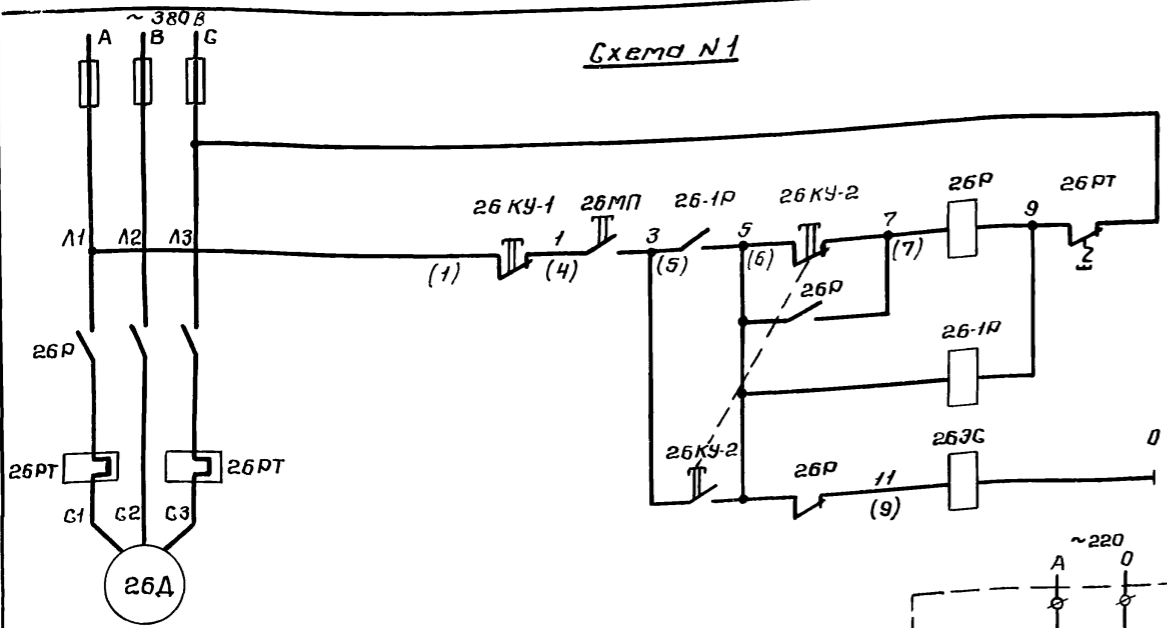


Схема №1

Диаграмма переключателя ИИУ.
Избиратель управления ИИУ.

Соединение контактов	Положение (схема 9)				
	контакты	рукоятки			
		0	I	II	III
G1-1A1	1A1	-	+	-	-
G1-2A1	2A1	-	-	+	-
G1-3A1	3A1	-	-	-	+
G2-1A2	1A2	-	+	-	-
G2-2A2	2A2	-	-	+	-
G2-3A2	3A2	-	-	-	+

Местное освещение

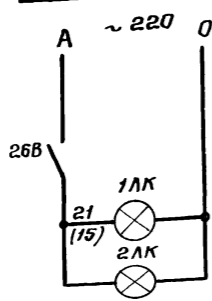
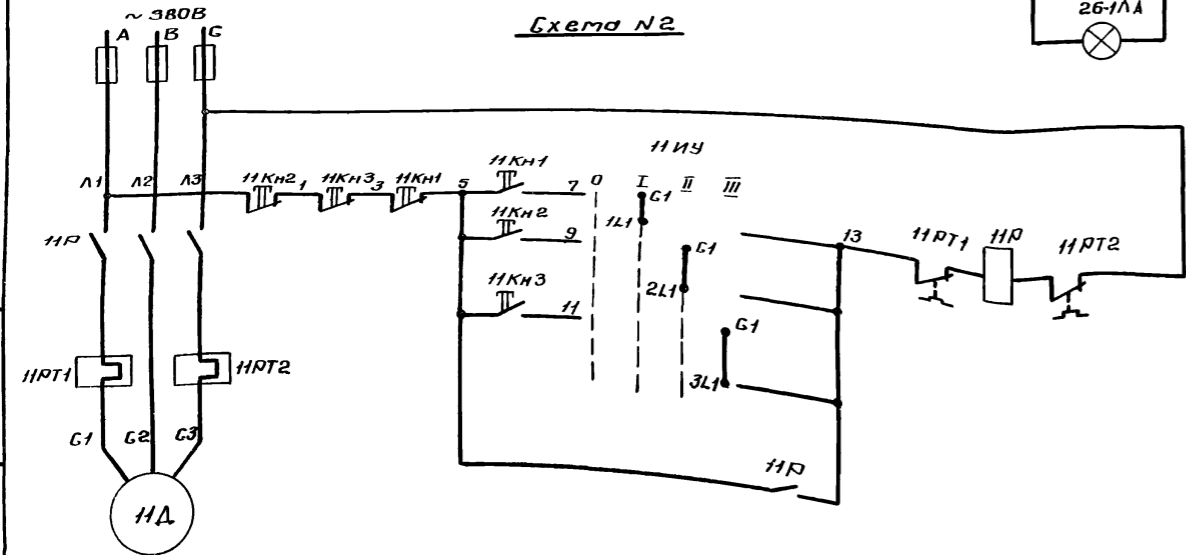


Схема №2



Питание	Управление насосом № 26 (27, 28, 29) топливораздаточной колонки.
Пуск и останов двигателя	
Блокировочное реле	
Электромагнит сброса стрелок	
Выпрямитель	Управление насосом № 11 (12, 13, 21, 22) топлива
Электромагнит пульты	
Сигнальная лампа пульты	

Питание	Управление насосом № 11 (12, 13, 21, 22) топлива
Уз насосной	
Уз операторской	
У колонки	Пуск насоса

Перечень элементов

Лит. обозн.	Наименование	Кол.	Примечание
Схема №1			
26 МП	Микропереключатель МИ-3	1	
26 КУ-1	Кнопка управления	1	на
26 КУ-2	Кнопка управления	1	пульты
26-1Р	Промежуточное реле ПЭ-1	1	управления
26-3Р	Электромагнит пульты ШИ-24/8	1	
26-1А	Лампа-коммутатор КМ-3	1	
26 Р	Магнитный пускатель ПМЕ-122	1	на месте
26 РТ	Реле тепловое ТРН-20	1	
26 Д	Электродвигатель ВАО-11-4	1	на
26 ЗС	Электромагнит сброса ЗС-1-5102	1	колонке;
26 Д1	Датчик импульсов микропереключателя	1	
1ЛК, 2ЛК	Лампы местного освещения	2	
Схема №2			
ИД	Электродвигатель ВАО-71-4	1	в насосной
ИКН1	Кнопочный пост управления КУ92-Взг	1	
ИКН2	Кнопочный пост управления ПКЕ-222-2	1	в операторской
ИИУ	Ламповый выключатель ППЭ-10/НЗ	1	
ИКН3	Кнопочный пост управления КУ92-Взг	1	у колонки
ИР	Пускатель магнитный ПМЕ-422	1	в
ИРТ1	Реле тепловое ТРН-60	2	электрощитов
ИРТ2			

704-1-157			3
Прибельсовский склад резервуарного хранения неагротехпродуктов емкостью 900 м ³			
Изм. лист	№ докум.	Подпись	Дата
Проект.	Акимова	Сидельникова	Сидельникова
Провер.	Сидельникова	Сидельникова	Сидельникова
Рис.	Сидельникова	Сидельникова	Сидельникова
Исполн.	Сидельникова	Сидельникова	Сидельникова
Сооружения склада.			Лит. лист листов
Управление электродвигателями топливораздаточных колонок и насосов			р 4
Линейные схемы.			ГИПРОЛЕСТРАНС Ленинград

ГОЩОЛ ПИЛЕКТИ

305109

Нiveau I

Мушовой проект

Схема №3

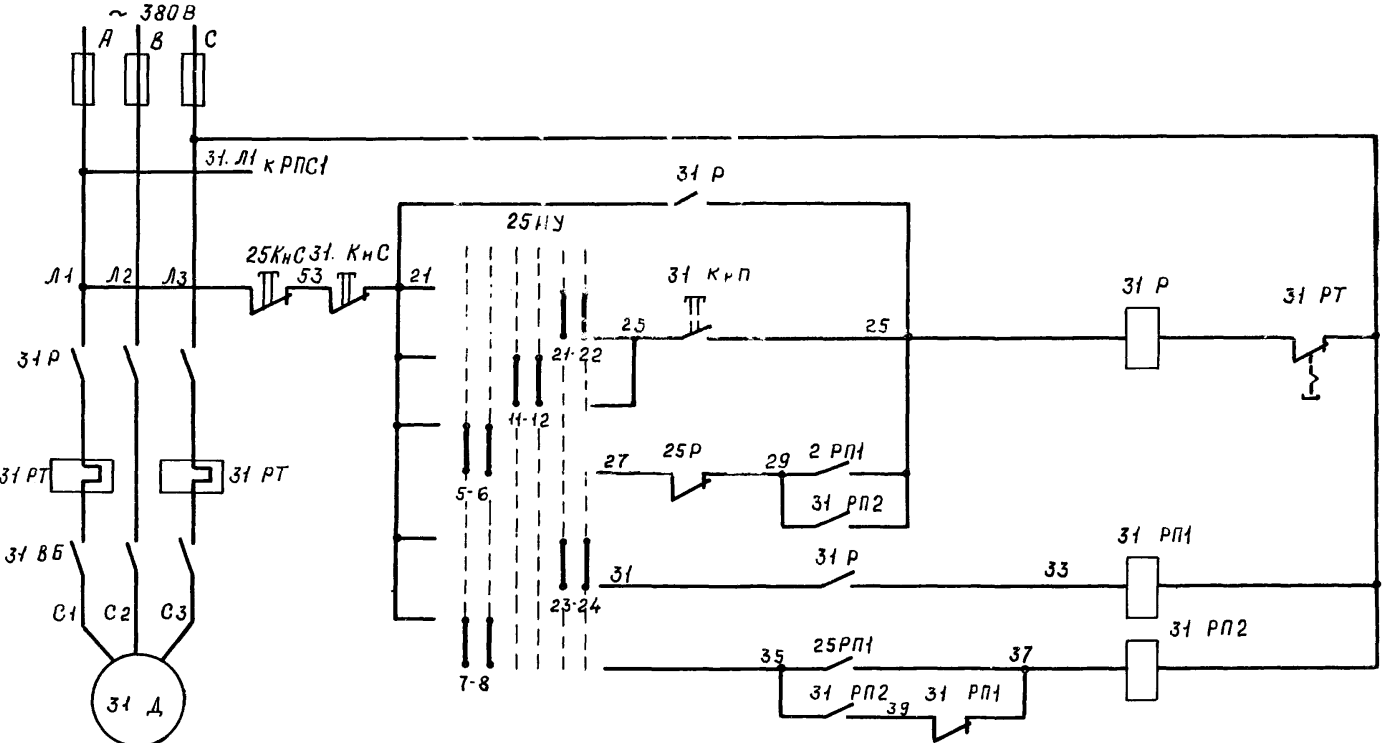
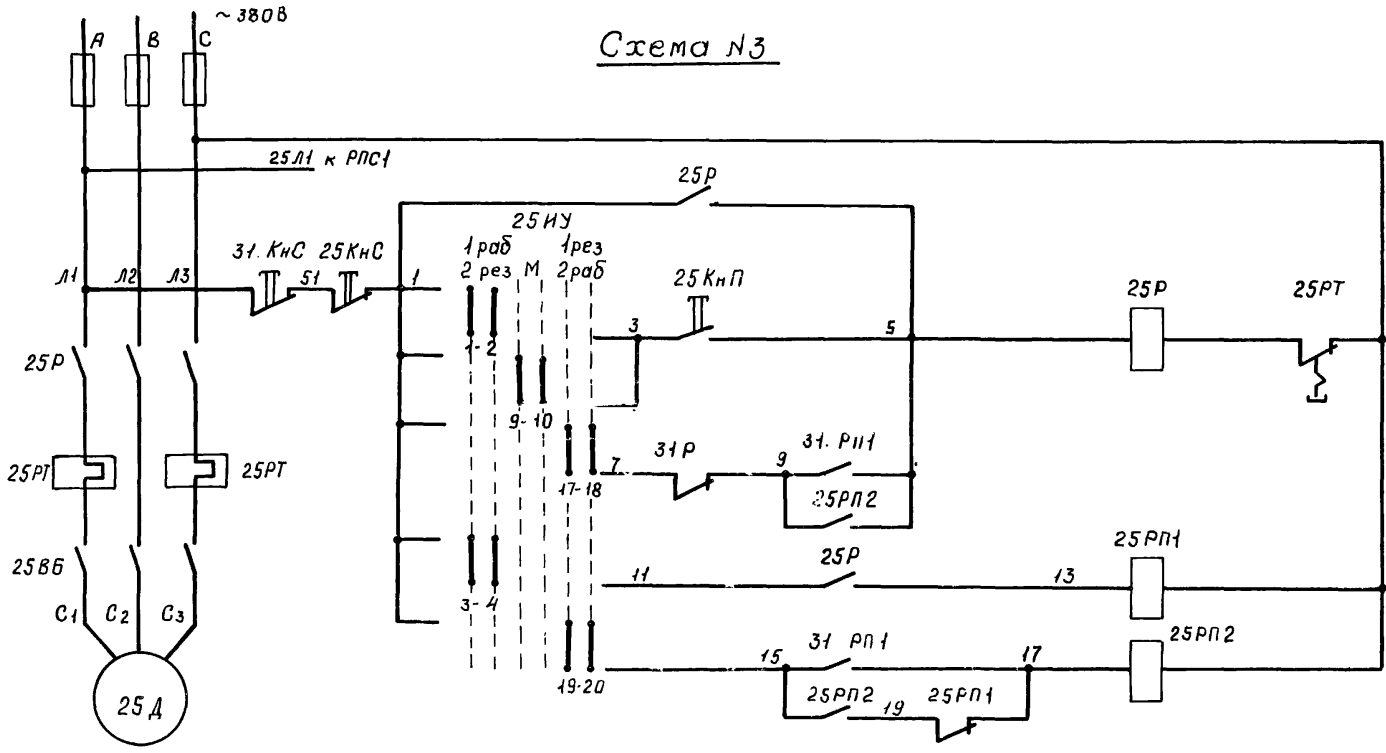
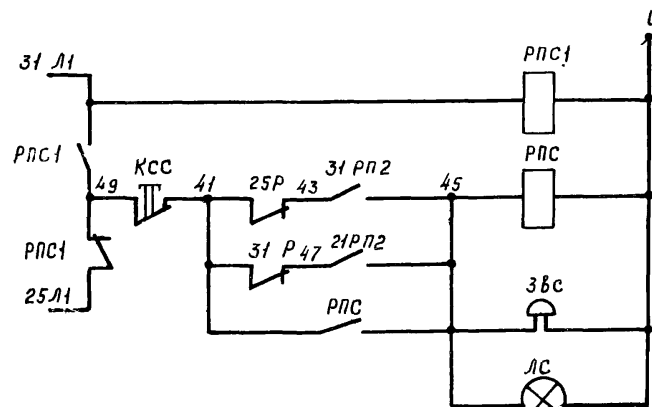


Диаграмма переключателя 25НУ

Номер секции	Номер контакта		Положение рукоятки					
	л	п	-45°		0°		+45°	
I	1	2	x	x				
II	3	4	x	x				
III	5	6	x	x				
IV	7	8	x	x				
V	9	10			x	x		
VI	11	12			x	x		
VII	13	14			x	x		
VIII	15	16			x	x		
IX	17	18					x	x
X	19	20					x	x
XI	21	22					x	x
XII	23	24					x	x



Опробование (ручное управление)

Автоматическое включение

Опробование (ручное управление)

Автоматическое включение

Сигнализация включения резервного вентилятора

Управление вытяжными вентиляторами

Перечень элементов

Поз. Обозначение	Наименование	Кол.	Примечание
25Р	Пускатель магнитный ПМЕ-122	2	U=380В
31Р	Пускатель магнитный ПМЕ-122	2	
25КН, 31КН	Кнопочный пост управления ПМЕ-222-2	2	U=380В
25РП1, 25РП2, 31РП1, 31РП2, РПС	Пускатель магнитный ПМЕ-081	5	
25НУ	Универсальный переключатель УПС412-С334	1	в элементной базе
РПС1	Пускатель магнитный ПМЕ-081	1	
3Вс	Звонок электрический сигнальный ЗВП	1	"
ЛС	Лампа сигнальная	1	в элементной базе
КСС	Кнопочный пост управления ПМЕ-011	1	
25Д, 31Д	Электродвигатель ВАО-31-4	2	U=380В, P=2,2 кВт
25ББ, 31ББ	Пакетный выключатель ПВ3-10, исп II степень защиты IP67	2	

Для вытяжных вентиляторов ВЗ схемы управления аналогичны с соответствующей заменой индексов 25 на 14; 31 на 35.

704-1-157				3		
Прирельсовый склад резервного хранения нефтепродуктов емкостью 900 м³						
Изм.	Лист	№ докум.	Подпись	Дата	Лист	Листов
Проектировщик	Мушова				Р	5
Проверил	Сидельникова				Сооружения склада	
Рук. гр.	Сидельникова				Управление электродвигателями вытяжных вентиляторов В1	
Нач. отд.	Оберинистер				ГИПРОПГТРАНГ	

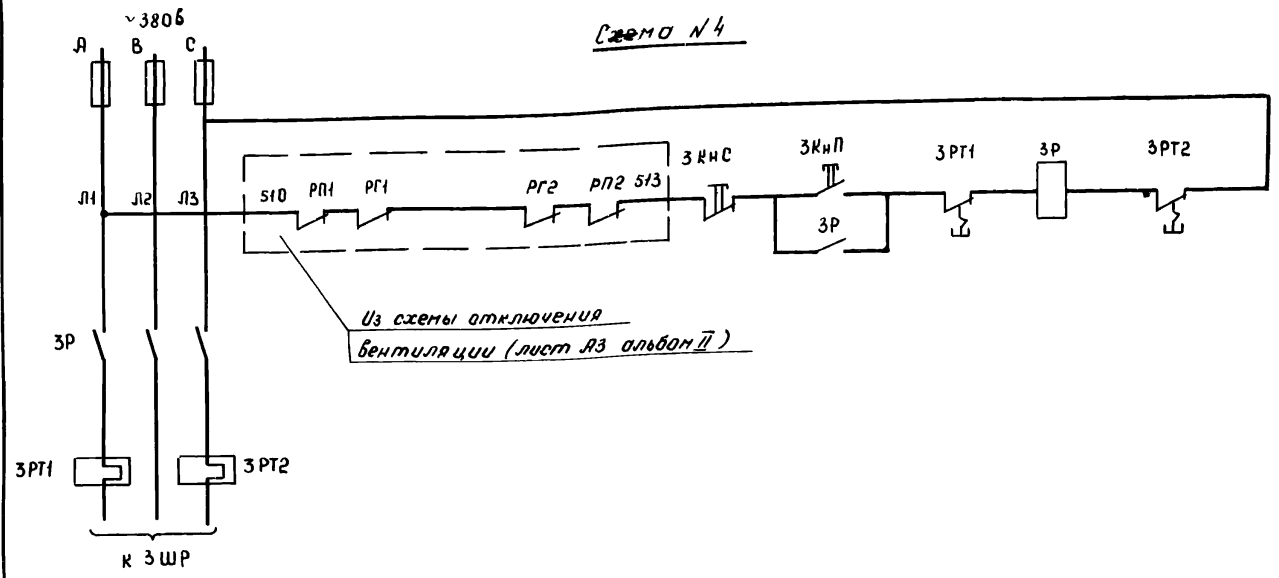
17484

Альбом I

Тепловой проект

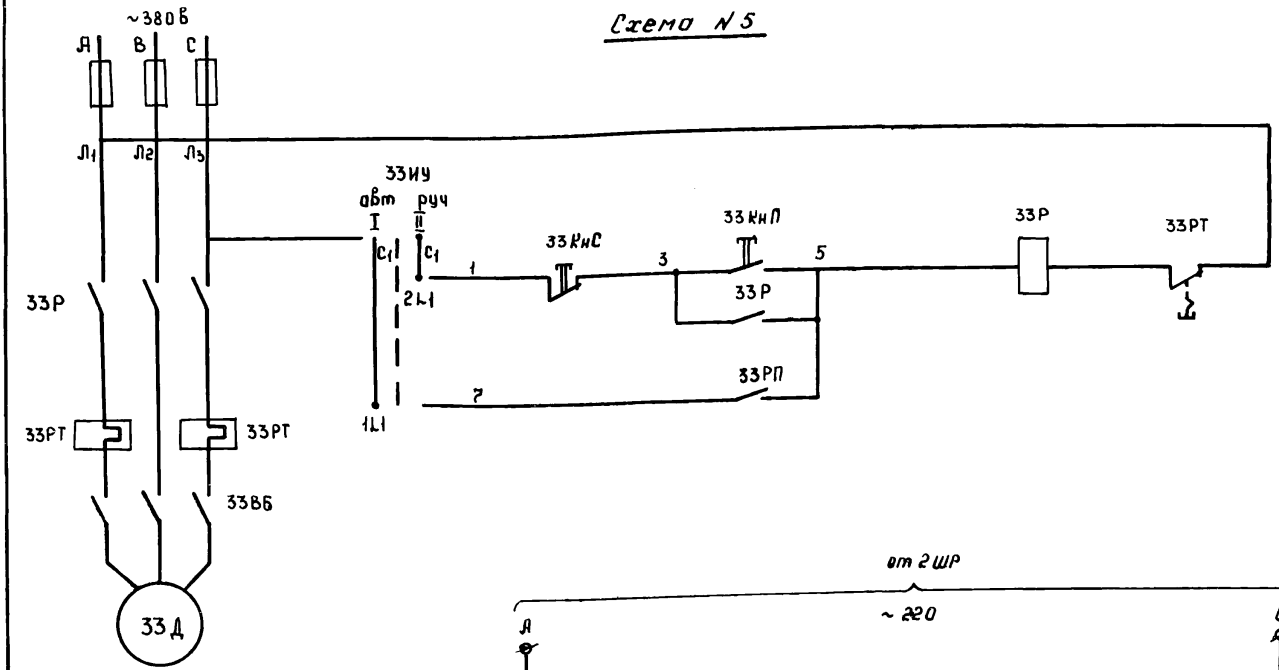
Лист № подл. Подпись и дата
30.5.104

Схема N 4



Управление вентиляцией. Отключение вентиляции при пожаре.

Схема N 5

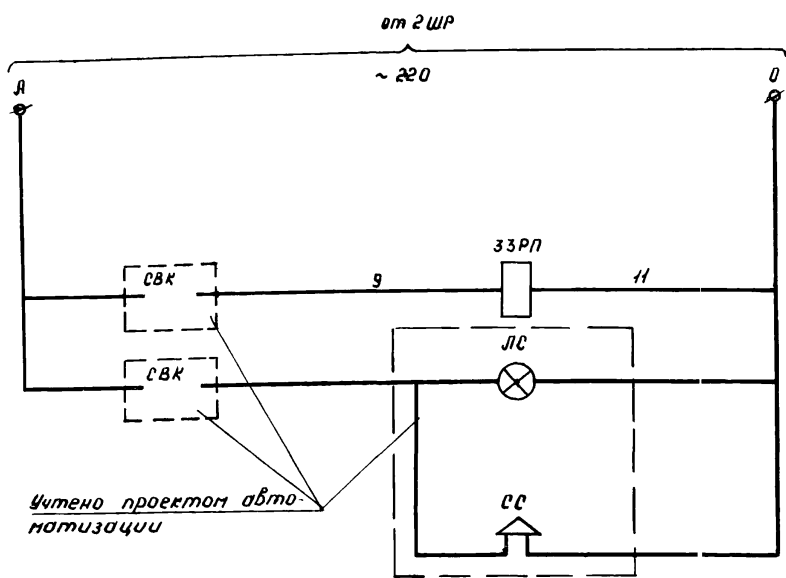


Питание
Ручное управление
Автоматическое включение при концентрации горячих паров $21 \pm 14\%$ и отключение при концентрации $9 \pm 7\%$
Включение сигнализации при концентрации горячих паров $30 \pm 20\%$

Управление электродвигателем аварийного вытяжного вентилятора ЛВ-1

Диаграмма переключателя 33ИУ

Сведения контакты	Положение (схема 20)			
	контакты	Ручяжки		
		0	I	II
C1-2Л1	2Л1	-	-	+
C1-1Л1	1Л1	-	+	-
C2-2Л2	2Л2	-	-	+
C2-1Л2	1Л2	-	+	-



Перечень элементов

Поз обознач	Наименование	кол	Примечание
Схема N 4			
ЗР	Пускатель магнитный ПМЕ-422 U=380В	1	в
ЗКН	Кнопочный пост управления ПМЕ-222-2	1	электрошитабой
ЗРТ1, ЗРТ2	Тепловое реле ТРН-60	2	
Схема N 5			
33Д	Электродвигатель ВЛ0-72-4	1	
33Р	Пускатель магнитный ПМЕ-082	1	
33РТ	Тепловое реле ТРН-10	1	в вент-
33КН	Кнопочный пост управления ПМЕ-222-2	1	коммере
33ИУ	Переключатель пакетный ПП2-10/И2	1	
33РП	Пускатель магнитный ПМЕ-074	1	
33ВБ	Пакетный выключатель ПП3-10 исп II	1	у
	со степенью защиты IP56	1	двигателя
СВК	Сигнализатор взрывоопасных концентраций СВКЭ	1	Учтено проек-
ЛС	Лампа сигнальная	1	том автомо-
СС	Сирена сигнальная	1	

704-1-157				э		
Приельсовый склад резервуарного хранения нефтепродуктов емкостью 900 м³						
Цвт Лист	№ докум.	Подпись	Дата	Создания склада		
Проверил	Наумова					
Проверил	Сидельникова					
Рук. эр.	Сидельникова					
Нач. отд.	Обернейстер			Управление вентиляцией и аварийным вытяжным вентилятором		
				Лит	Лист	Листов
				Р	6	
						ГИПРОЛЕСТРАНС

Схема №1 Топливораздаточная колонка

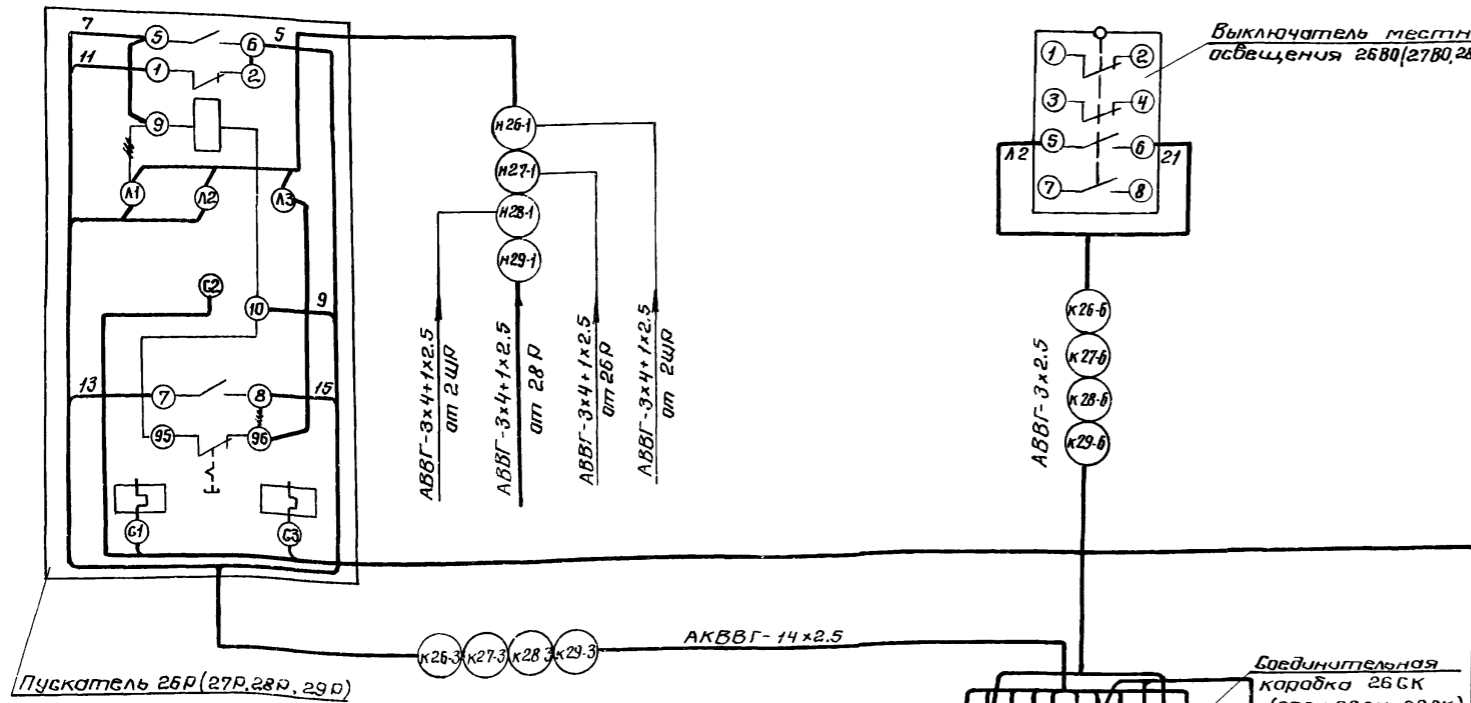
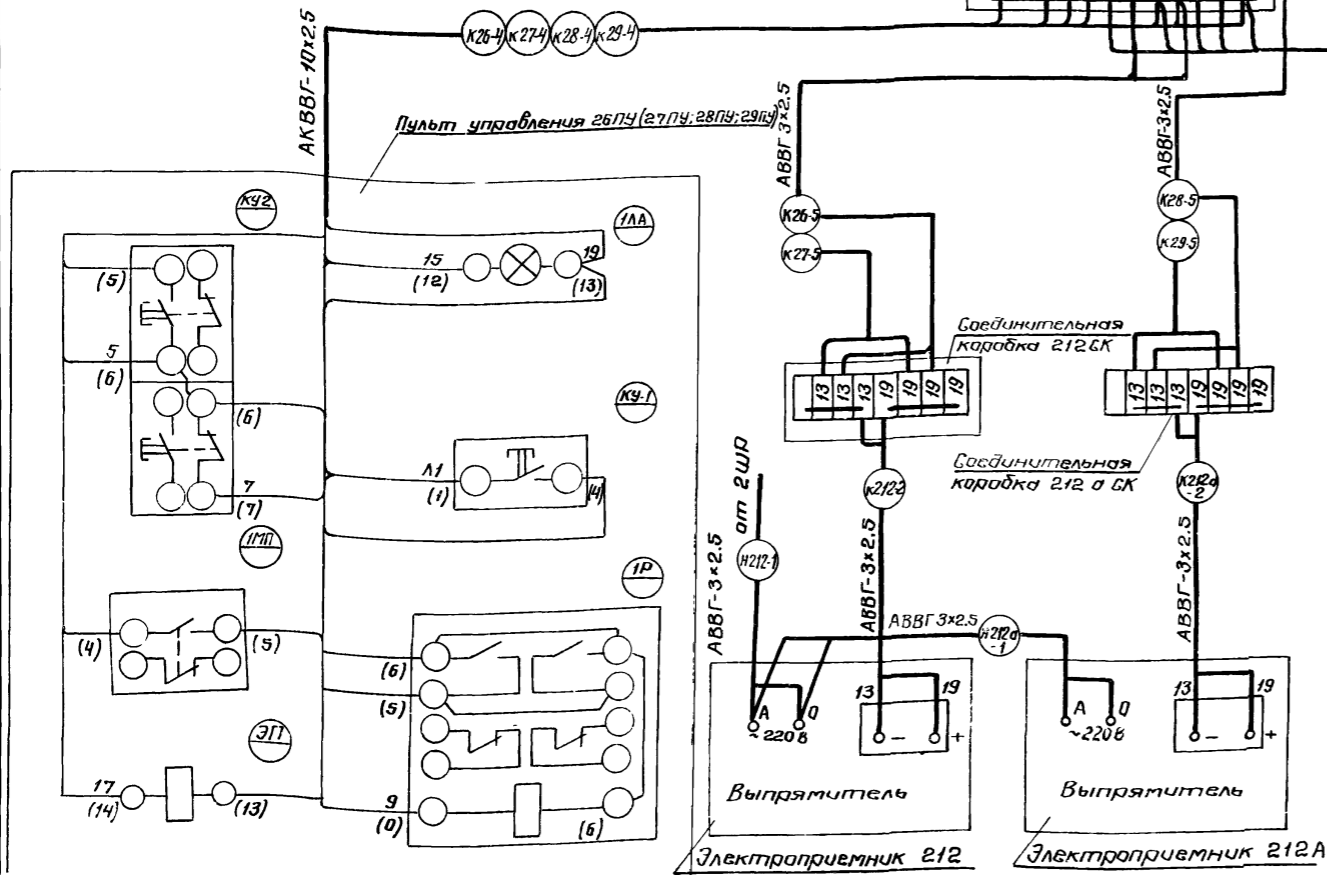
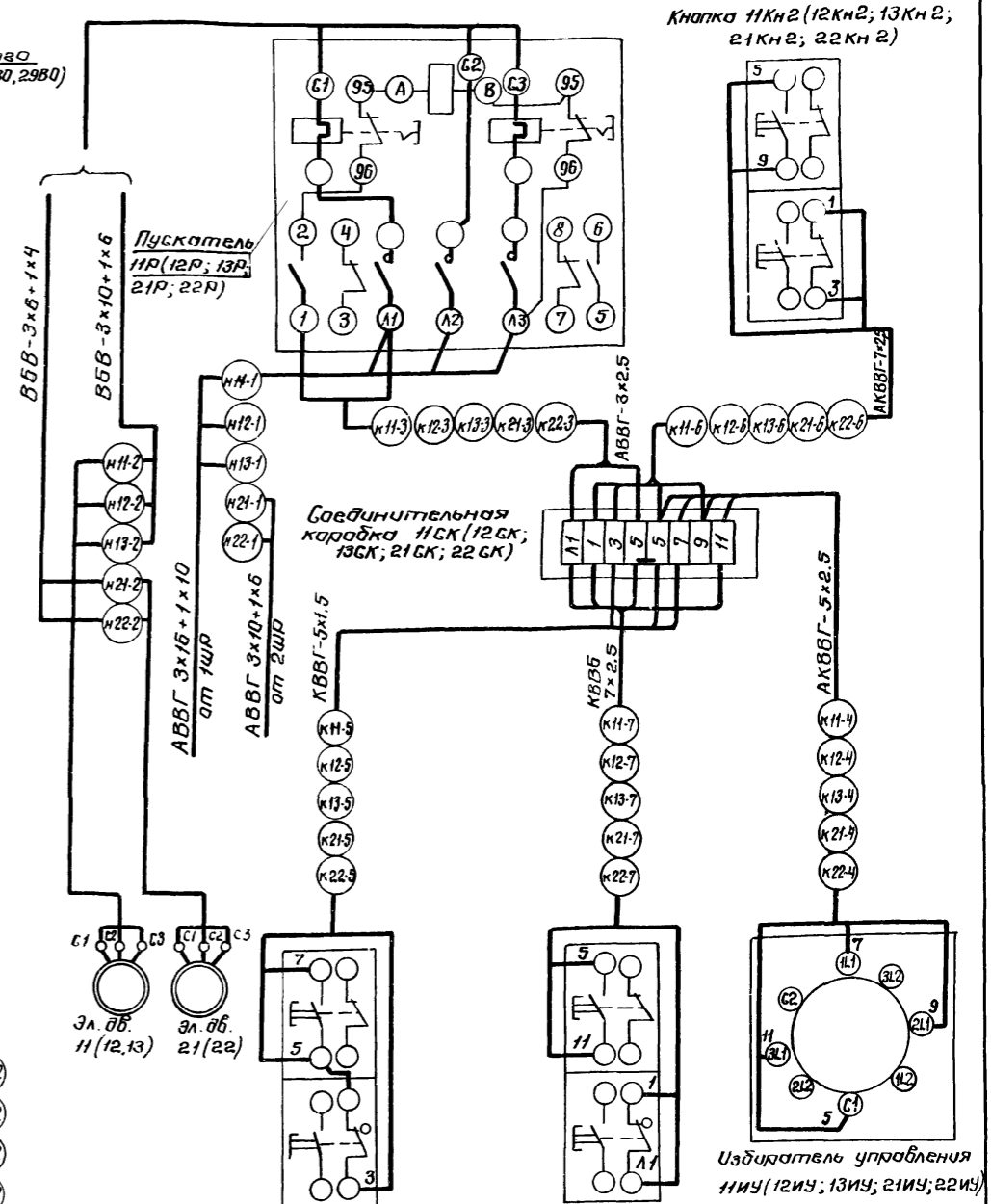


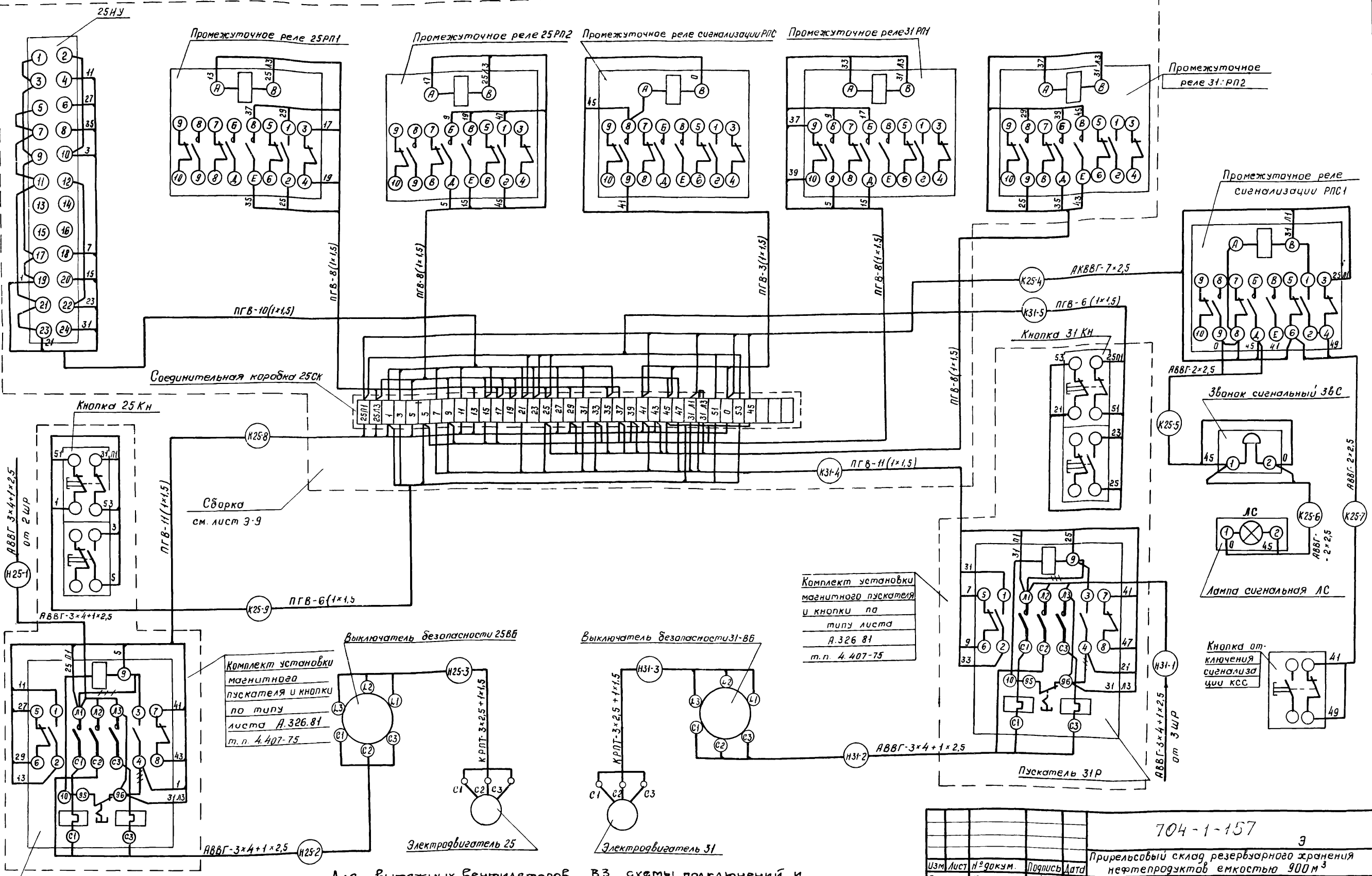
Схема №2. Насос топлива



Кнопка НКн1 (12Кн1, 13Кн1, 21Кн1, 22Кн1) Кнопка НКн3 (12Кн3, 13Кн3, 21Кн3, 22Кн3)

704-1-157			3		
Личный склад резервного хранения неэлектрических емкостей 900 м ³					
Сооружения склада			Лист	7	Листов
Топливораздаточные колонки, насосы топлива, схемы соединений и подключения			ГИПРОЛЕСТРАНС Ленинград		
Изм.	Лист	№ докум.	Подпись	Дата	
Проект.	Фельдман				
Провер.	Иванькина				
Рук.вр.	Иванькина				
Нач. отд.	Иванькина				

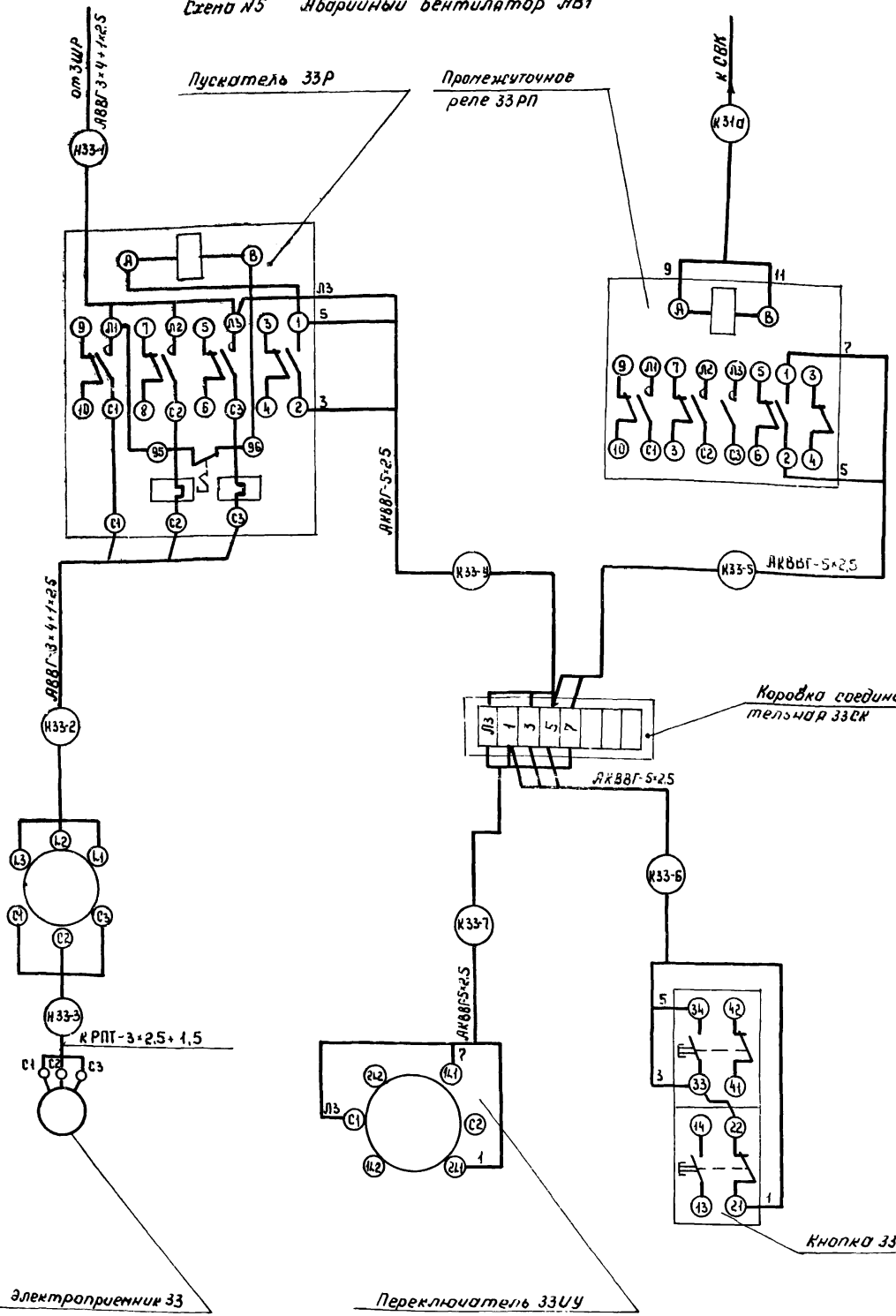
Л. П. - ПУСК 1 ПР СВВ 11.02.11.1 05105



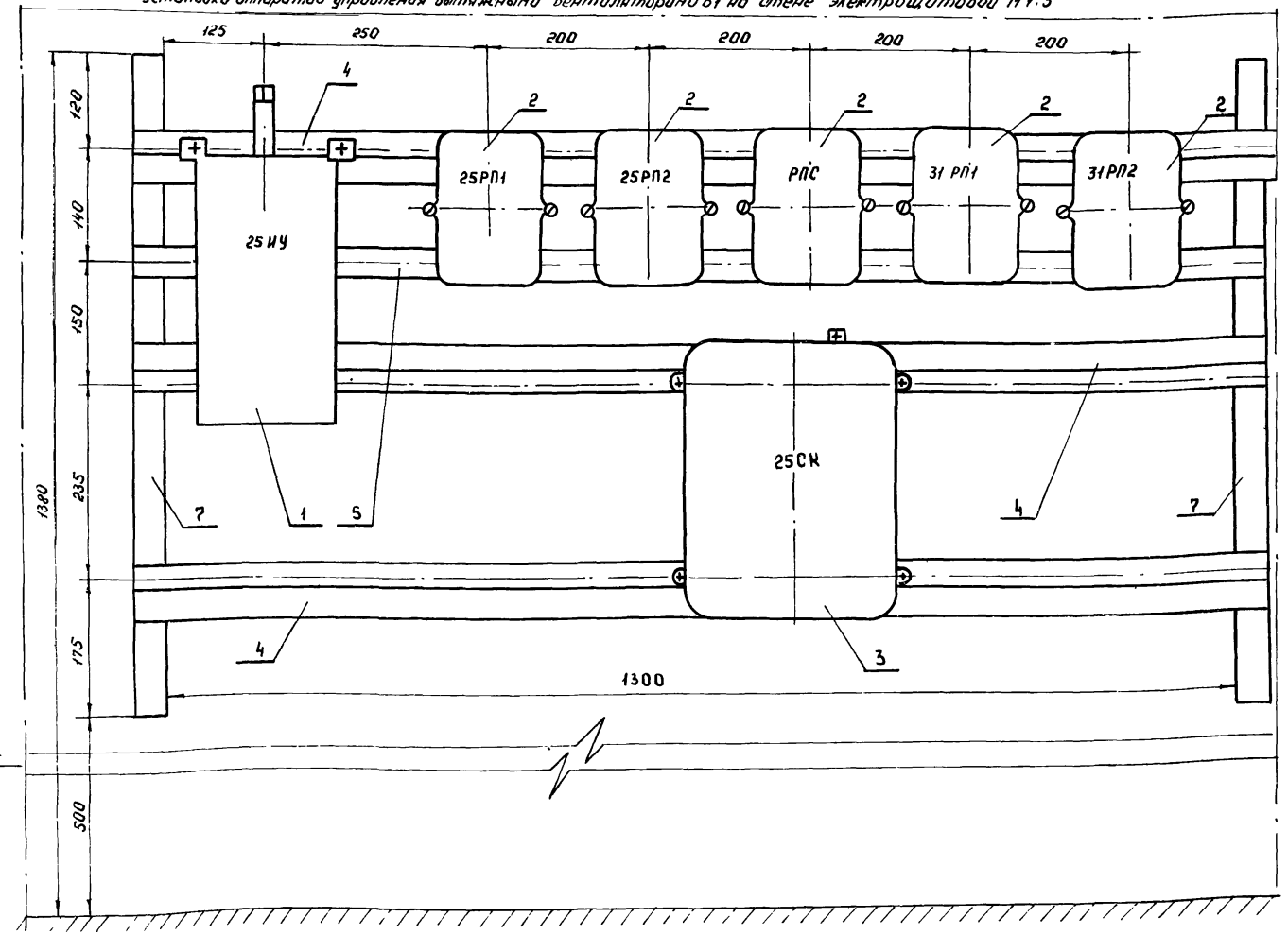
Для вытяжных вентиляторов в 3 схеме подключений и соединений аналогичны с соответствующей заменой индексов 25 на 14, 31 на 35.

			704-1-157					
			Э					
			Приельсовый склад резервуарного хранения нефтепродуктов емкостью 900 м³					
Изм	Лист	№ докум.	Подпись	Дата	Сооружения склада			
Проектировщик	Фельдман							
Проверил	Сидельникова							
Рук. гр.	Сидельникова							
Исч. от	Ивермейстер				Лит	Лист	Листов	
						Р	8	
						вытяжные вентиляторы в 1		ГИПРОЛЕСТРАНС Ленинград
						Схемы подключений и соединений		

Схема №5 Яварийный вентилятор ЯВ1



Установка аппаратов управления вытяжными вентиляторами В1 на стене электрощитовой М1.5



Для вытяжных вентиляторов ВЗ
схемы соединений аналогичны с
соответствующей заменой
индексов 25 на 14; 31 на 35.

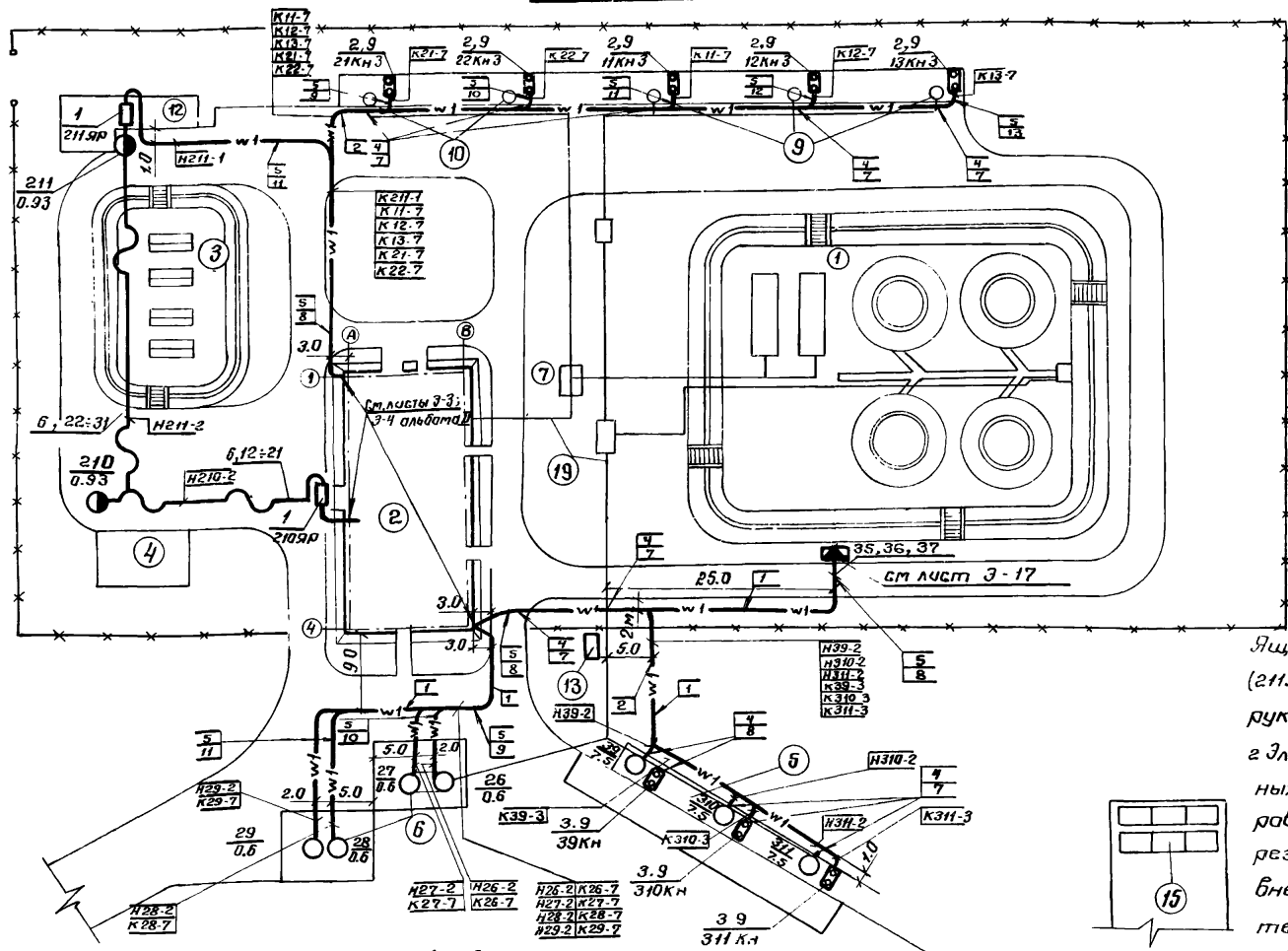
Спецификация

№пз	Обозначение или тип изделия	Наименование	кол.	Примечание
1	УП 5У12-С33У	Избиратель управления 25УУ	1	
2	ПМЕ-0Р1	Реле 25РП1, 25РП2, РПС, 31РП1, 31РП2	5	
3	КС-40	Коробка соединительная 25СК	1	
4	К238	Профиль монтажный Z-образный	2	
5	К108	Профиль монтажный С-образный	1	
6		Полоска стальная 40*4мм	1,6м	
7	К397	Полоска-пряжка	20	
8	ПГВ-380	Провод с медной жилой сечением 1,5квмм	40	

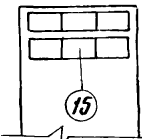
				704-1-157			Э
Приельсовый склад резервуарного хранения нефтепродуктов емкостью 900 м³							
Изм.	Лист	№ докум.	Подпись	Дата	Лит	Лист	Листов
					Р	9	
Сооружения склада							
Яварийный вентилятор ЯВ1							
Схема соединений вентиляторов В1							
					ГИПРОЕСТРАНС		

200 1037

План М 1:500



Ящик для подключения тельфера (21ЯЯ) установить на опорной конструкции монорельса, ящик 210ЯЯ на стене. Электрические цепи от соединительных коробок 1БК=3БК первичных приборов по уровню и температуре на резервуарах выполняются по схеме внешних соединений приборов тепло-технического контроля (лист 3-17).



Объемы работ по прокладке кабелей в траншеях.

Поз.	Обозначение или тип изделия	Наименование	Кол.	Примеч.
1	4.407-251-002, Т-8	Траншея кабельная, 80 м		
2	4.407-251-002, Т-2	Траншея кабельная, 240 м		
3	4.407-251-003	Лабиринт траншеи, R=500	16	
4	4.407-251-006 исп.2	Пересечение с трубопроводом	16	
5	4.407-251-012 исп.2 ^б	Пересечение с автодорогой	10	
6	4.407-251-014 исп.2	Ввод кабелей в здание		
		Труба асбестоцементная.		
7		ГОСТ 1839-72 L = 3000	11	
8		То же L = 6 м	13	
9		То же L = 10 м	5	
10		То же L = 16 м	2	
11		То же L = 30 м	4	
12		То же L = 45 м	1	
13		То же L = 65 м	1	

Экспликация зданий и сооружений.

№ по генплан.	Наименование здания (сооружения)	Примечание
1	Резервуарный парк	
2	Производственное здание.	
3	Площадка для хранения масел в таре	
4	Площадка для хранения чистой тары	
5	Агрегат приема-раздаточный	
6	Топливораздаточная колонка	
7	Колодец,	
8	Монорельс с электротельфером	см. лист 3-13
9	Железнодорожный сливо-наливной стояк для светлых нефтепродуктов	
10	Железнодорожный сливо-наливной стояк для масел.	
11	Железнодорожный путь.	см. лист 3-13
12	Разгрузочная эстакада	
13	Маслауловитель	
14	Молниеприемник	см. лист 3-13
15	Учистные сооружения сточных вод	
19	Трубопроводы нефтепродуктов	см. лист 3-13

Спецификация

Поз.	Обозначение или тип изделия	Наименование	Кол.	Примеч.
1	ЯВЗ-31-1	Ящик силовой 210ЯЯ, 211ЯЯ	2	
2	КУ92-ВЗГ	Пост управления кнопочный 11КнЗ, 12КнЗ, 13КнЗ, 21КнЗ, 22КнЗ	5	
3	КУ92-ВЗГ	То же 39Кн, 310Кн, 311Кн	3	Комп. с проект. разд. вер.
4	АВБВ-660	Кабель АВБВ-3*4+1*2.5	60 м	
5	АВБВ-660	Кабель АВБВ-3*4+1*2.5 ГОСТ 16442-70	214 м	
5 ^а		То же 3*2.5	264 м	
6		Кабель КРПТ-3*4+1*2.5 ГОСТ 13497-68	75 м	
7		Кабель КВБВ-5*2.5 ГОСТ 1508-70	220 м	
8		7*2.5	575 м	
9	К 305	Стойка монтажная	8	
10		Труба водогазопроводная Ду = 40 мм ГОСТ 3262-75	330 м	
11		Труба асбестоцементная с условным проходом 100 мм, длиной 2950 мм, ГОСТ 1839-72	138 шт.	

Гибкий такоподвод к электрошкафам L = 26 м

12		Цель сварная ГОСТ 2319-70	1	
13	А. 315.36	Подвес	9	
14	А. 315.37	Зажим	1	
15		Проволока стальная диаметром 8 мм ГОСТ 2590-71	32 м	
16	К 300	Анкер	2	
17	К 676	Зажим тросовый	2	
18	НМ-100	Муфта натяжная	1	
19	А 315.38	Кронштейн левый	1	
20	А 315.39	Кронштейн правый	1	
21	А 315.216.1	Лабодак стальной	1	

Гибкий такоподвод к электрошкафам L = 36 м

22		Цель сварная ГОСТ 2319-70	1	
23	А 315.36	Подвес	9	
24	А. 315.37	Зажим	1	
25		Проволока стальная ГОСТ 2590-71, ф 8 мм	40	
26	К 300	Анкер	2	
27	К 676	Зажим тросовый	2	
28	НМ-100	Муфта натяжная	1	
29	А. 315.38	Кронштейн левый	1	
30	А. 315.39	Кронштейн правый	1	
31	А. 315.216.1	Лабодак стальной	1	

Титульный лист проекта 4.407-49 ГЛУ ТПЭП «Установочные чертежи комплекта кабелей к электрошкафам»

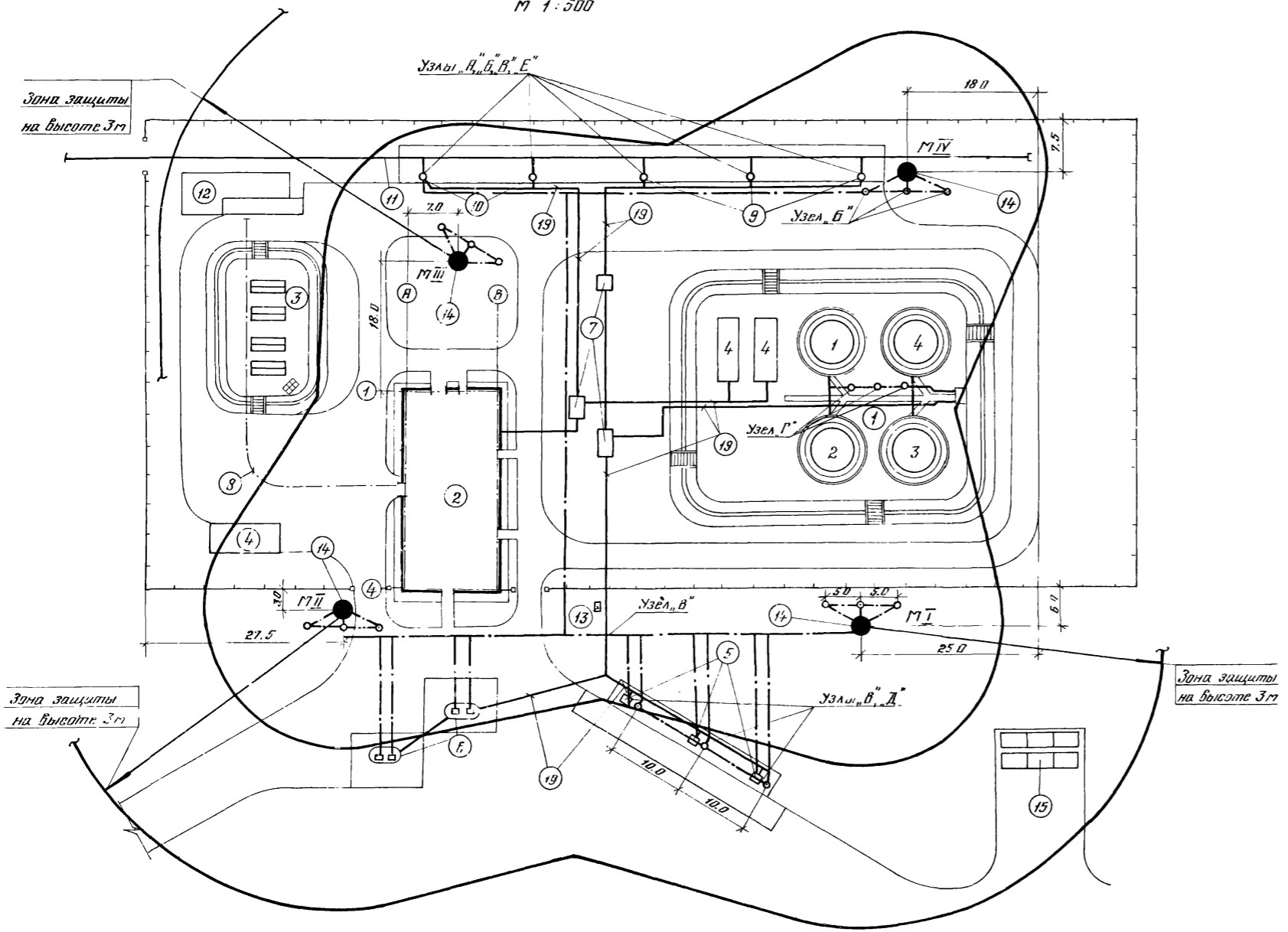
704-1-157 3

Изм.	Лист	№ докум.	Подпись	Дата	Лит.	Лист	Листов
					Р	12	
Приемный склад резервуарного хранения нефтепродуктов емкостью 900 м ³					Сооружения склада.		
Проект. Фельдман					ГИПРОЕСТРАНС Ленинград		
Провер. Сидельникова							
Рук. в.р. Сидельникова							
Нач. отд. Оберштейн							
План наружных электрических сетей 380/220В. М 1:500.							

Экспликация зданий и сооружений.

№ по генплану	Наименование здания (сооружения)	Примечание
1	Резервуарный парк	
2	Производственное здание	
3	Площадка для хранения масел в тазе	
4	Площадка для хранения чистой тины	
5	Перегат приема-раздаточный	
6	Топливо-раздаточная колонка	
7	Колодец	
8	Мониторельс с электротельфером	
9	Железнодорожный смыво-наливной стаяк для сырья нефтепродуктов	
10	Железнодорожный смыво-наливной стаяк для масел	
11	Железнодорожный пути	
12	Разгрузочная эстакада	
13	Маслонасос	
14	Молниеприемник	
15	Трубопроводы нефтепродуктов	

План
М 1:500



Спецификация.

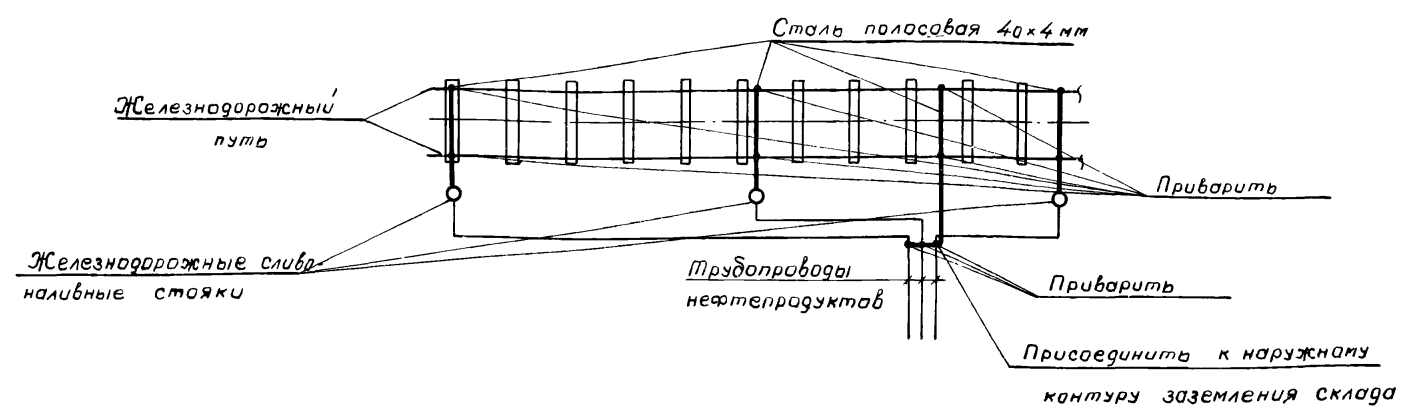
Поз.	Обозначение или тип изделия	Наименование	Кол.	Примечания
1	МГЗ-22,8	Молниеприемник железобетонный, совмещенный с проекторной мачтой, Н=30,5 м	4	
2	МГ	Пробой сечением 10 кв. мм	50 м	
3		Сталь круглая φ 12 мм, ГОСТ 2590-71	50 м	
4		Сталь полосовая, 40×4 мм, ГОСТ 103-76	350 м	
5		То же, 60×10 мм	1,5 м	
6		То же, 20×4 мм	5 м	
7		Сталь уголовая 50×50×5 мм, ГОСТ 8509-72	4,5 м	
8		Канат стальной, ГОСТ 3069-69	15 м	
9		Болт М16, ГОСТ 7758-70	3	

Узлы заземления показаны на листе Э-14

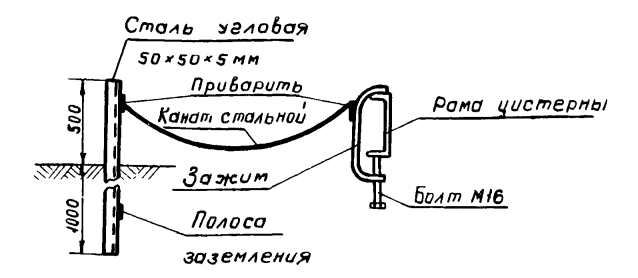
			704-1-157			Э
			Прирельсовый склад резервуарного хранения нефтепродуктов емкостью 900 м³.			
Изм. Лист	№ докум.	Подпись	Дата	Лист	Лист	Листов
Проектир	Фельдман	<i>[Signature]</i>		р	13	
Проверил	Сидельникова	<i>[Signature]</i>		Сооружения склада		
Рук. пр.	Сидельникова	<i>[Signature]</i>		Молниезащита		
Нач. отд.	Вертгейстер	<i>[Signature]</i>		ГИПРОЛЕСТРАНС		

205-117

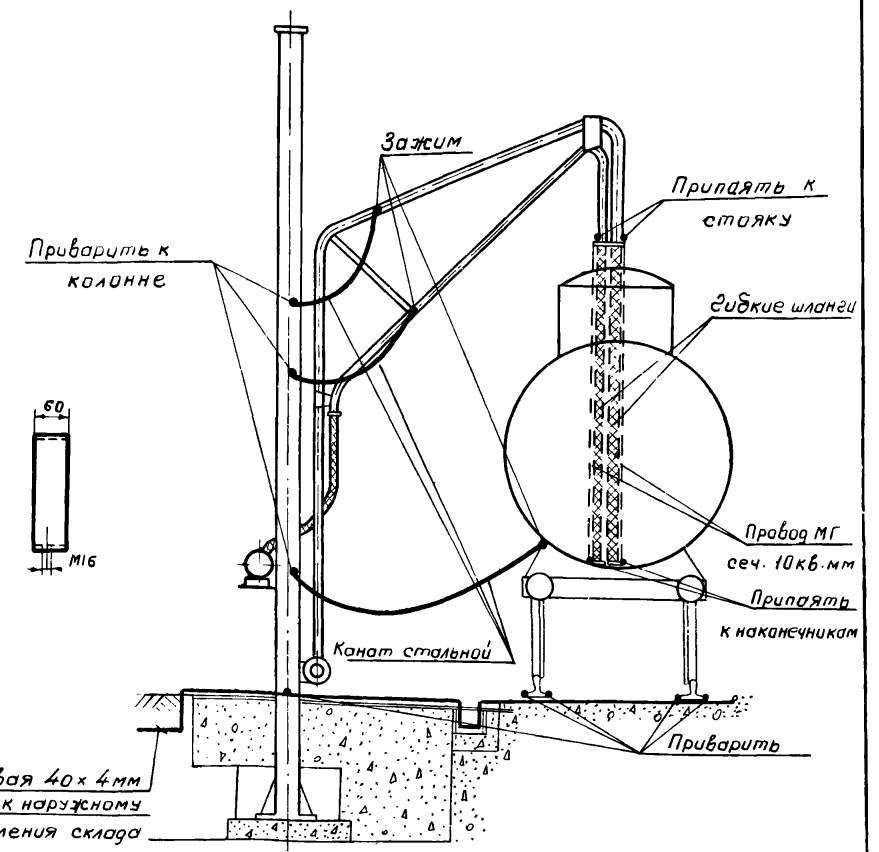
Узел „А“ заземление железнодорожных путей и трубопроводов



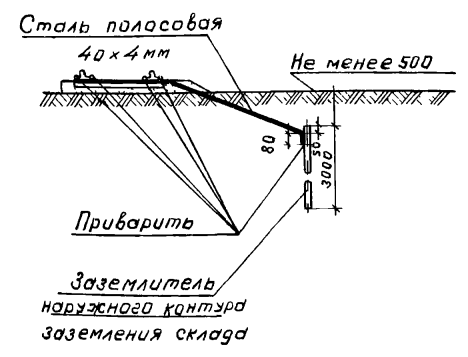
Узел „Д“ устройство для заземления автоцистерн



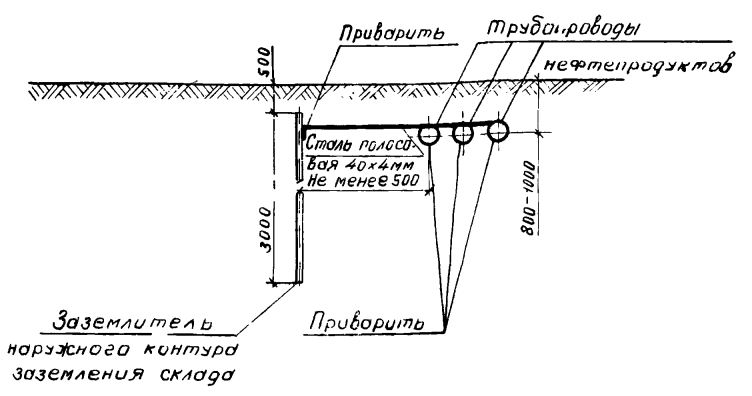
Узел „Е“ заземление эстакады и железнодорожных путей



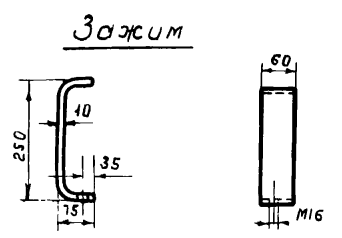
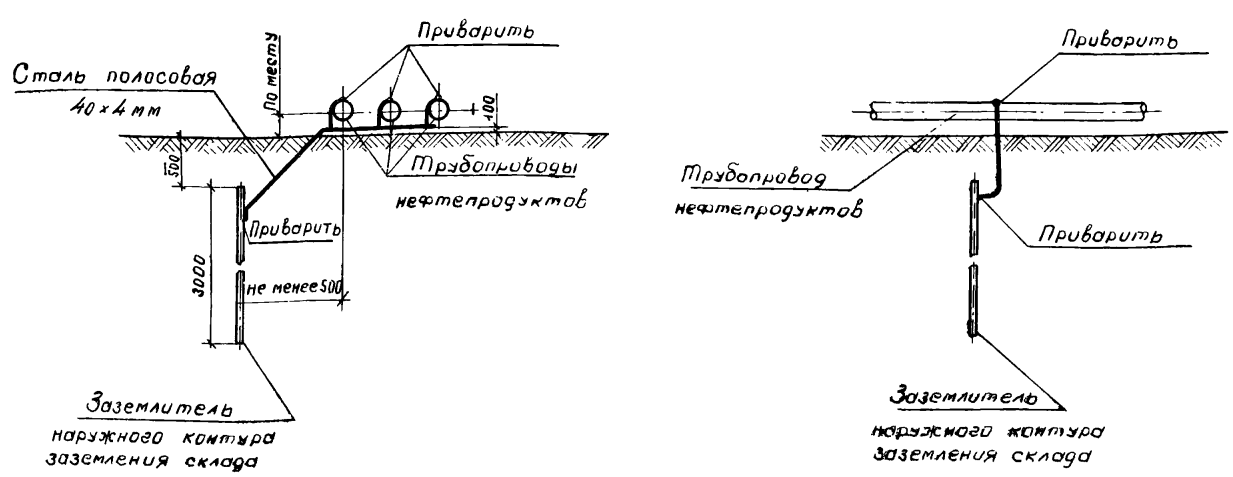
Узел „Б“ заземление железнодорожного пути



Узел „В“ заземление подземных трубопроводов

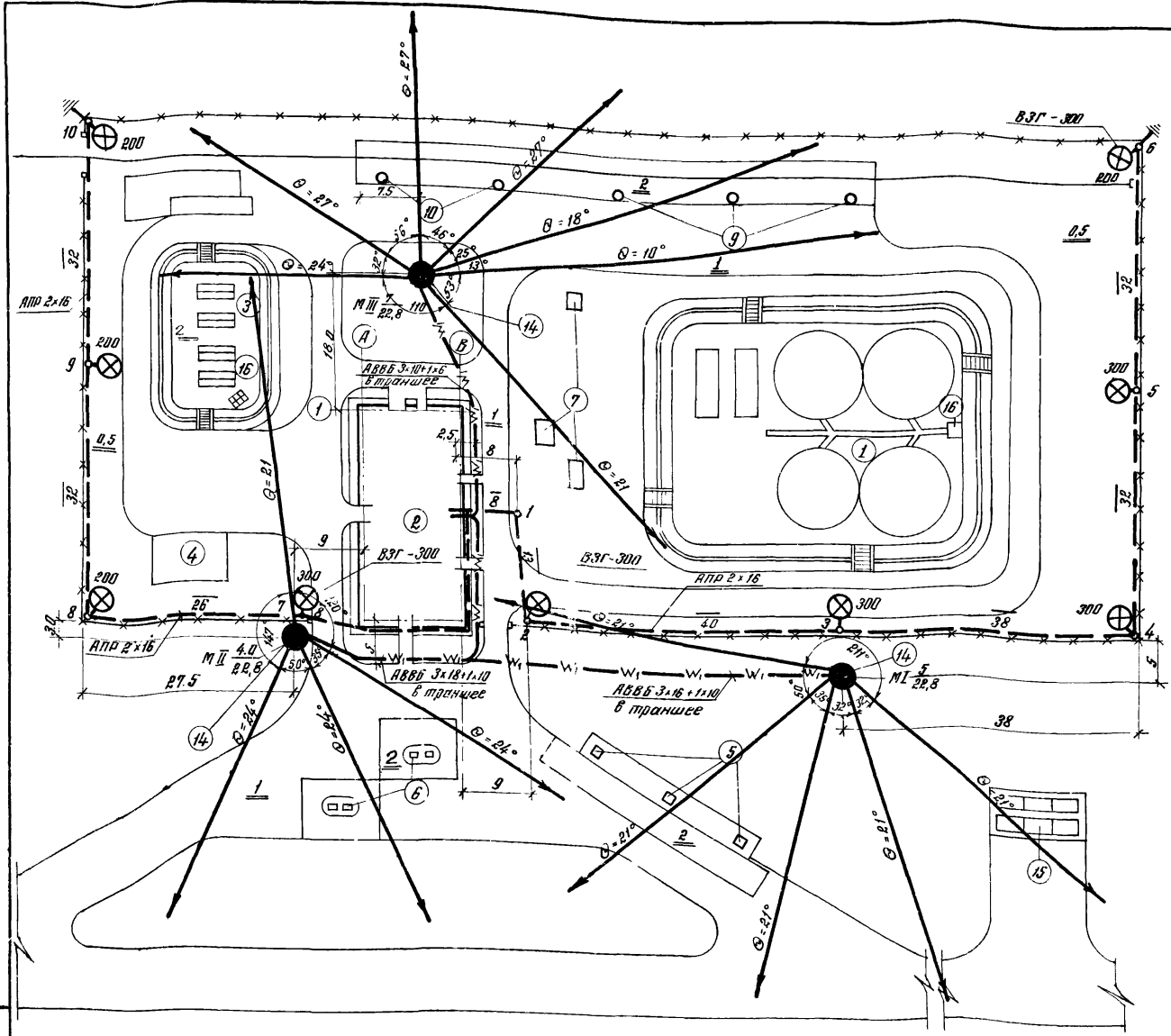


Узел „Г“ заземление наземных трубопроводов



			704-1-157			Э		
			Прирельсовый склад резервуарного хранения нефтепродуктов емкостью 900 м ³					
Изм	Лист	№ докум	Подпись	Дата				
Проектир	Лопина							
Проверил	Сидельникова							
Рук. гр.	Сидельникова							
Эл. спец.	Кибардин							
Нач. отд.	Ивермейстер							
					Создания склада			
					Узлы заземления автоцистерн трубопроводов железнодорож-			
					ГИПРОЕСТРАНС			

Листом 1
Муговой проект
75108



Ведомость опор 0,4 кв

Наименование опоры	№№ опор по плану	Шифр опоры	Типовой проект альбом лист	Кол-во мест	Стойка				Металл, кг		
					Марки	Бетон м ³ на одну стойку	Вес кг на одну стойку	На одну опору	Всего	Всего	
Промежуточная опора	3; 5; 9	П-046	3-407-56 АГ-В, АБ-1, 2, 5, 7	3	СНВ-1, 1-9	0,207	0,821	525	1575	7,92	23,76
Концевая опора	1; 6; 7; 10	К-046	АГ-В; "	4	СНВ-1, 1-9	0,414	1,656	1050	4200	45,16	180,64
Угловая опора	2; 4; 8	УА-П-046	АГ-В; "	3	СНВ-2, 7-11	0,9	2,7	2250	6750	66,36	199,08
Итого				10			4,57		12525		403,48
Железобетонная прожекторная мачта Н=30 м	М I; М II; М III	ПМЖ-22,6		3+1							

1. Суммарная установленная мощность наружного освещения составляет 18,2 кВт в том числе охранное 2,2 кВт.
2. Условные обозначения приняты по ГОСТ - 2.754-72.
3. Экспликацию зданий и сооружений смотри на листе ГП-1.

Спецификация

Поз.	Обозначение или тип изделия	Наименование	кол.	Примечание
1	ПЗС-45	Прожектор заливающего света	16	
2	ВЗГ-300 АМ	Светильник взрывобезопасный для ламп мощностью до 300 Вт.	3	
3	СПО-300	Светильник наружного освещения	3	
4	СПО-200	То же	3	
5	ОПМ-3	Щиток освещения	3	
6	Г 220-200	Лампы накаливания по ГОСТ 2239-70 мощностью: 200 Вт	5	
7	Г 220-300	300 Вт	4	
8	Г 220-1000	1000 Вт	16	
9	ШРПЛ-660	Кабель медный гибкий 2х1,5 кв.мм	80 м	Литовский прожектор для зарядки светильника
10	ПРГ-660	Провод медный гибкий сечением 1,5 кв.мм	45 м	
11	АПР-660	Провод алюминиевый с резиновой изоляцией по ГОСТ 5352-68 сечением 16 кв.мм.	0,6 км	
12	АВВБ-660	Кабель алюминиевый по ГОСТ-16442-70 сечением 3х10+1х6 кв.мм	0,04 км	
13	АВВБ-660	3х16+1х10 кв.мм	0,6 км	
14	—	Кронштейн для установки светильников из стали 5х30	9 шт	
15	УБ14	Коробка клеммная	1 шт	
16	СКХ-33	Коробка соединительная	3 шт	
17	ТФ-16	Изолятор фарфоровый	20	
18	ТФ-20	Изолятор фарфоровый	30	
19	—	Пробка вязальная алюминиевая Ф2,5 мм	30 м	
20	—	Заземляющий пробойник сталь Ф 6 мм	20 м	
21	—	Сталь круглая Ф 8 мм	85 м	
22	—	Сталь круглая Ф 12 мм	40	
23	СНВ-1,1-9	Железобетонная стойка высотой: 9 метров	7 шт	
24	СНВ-2,7-11	11 метров	3 шт	
25	ГОСТ 1839-72	Труба асбестоцементная с условным проходом 100 мм	10 шт	
26	—	Муфта к асбестоцементной трубе	7 шт	

704-1-157 3

Природный склад резервуарного хранения нефтепродуктов емкостью 300 м³.

Сооружения склада.

Наружное освещение.

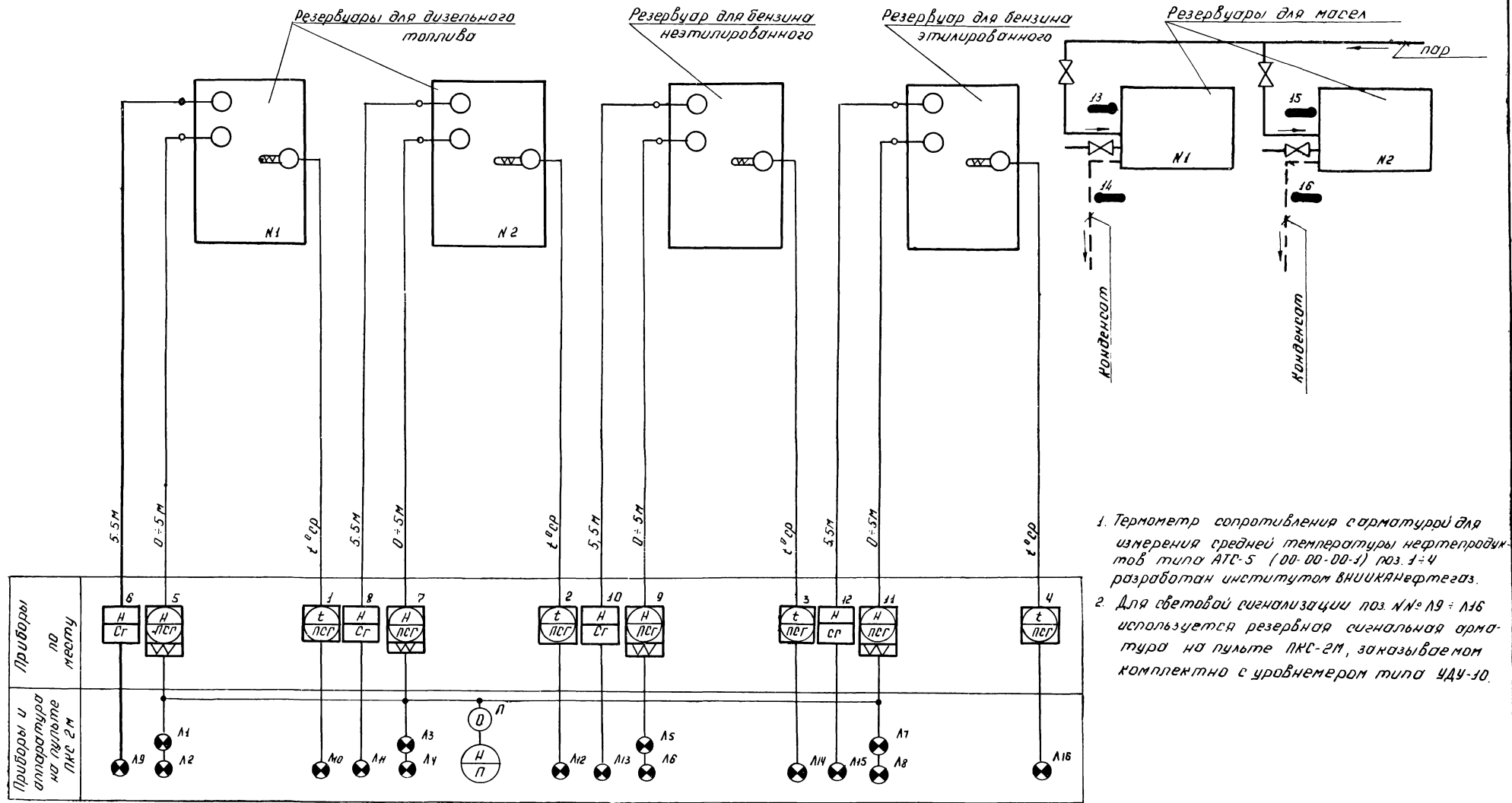
Изм.	Лист	№ докум.	Подпись	Дата
Проектировщик	Шлычков	М.С.		
Проверил	Немец			
Инж.электр.	Немец			
Инж.тепл.	Кайсаров	С.И.		
Нач. отд.	Ивермейстер	И.С.		

Лит. Лист Листы

Р 15

ГИПРОЛЕСТРАНС

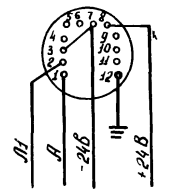
306-110



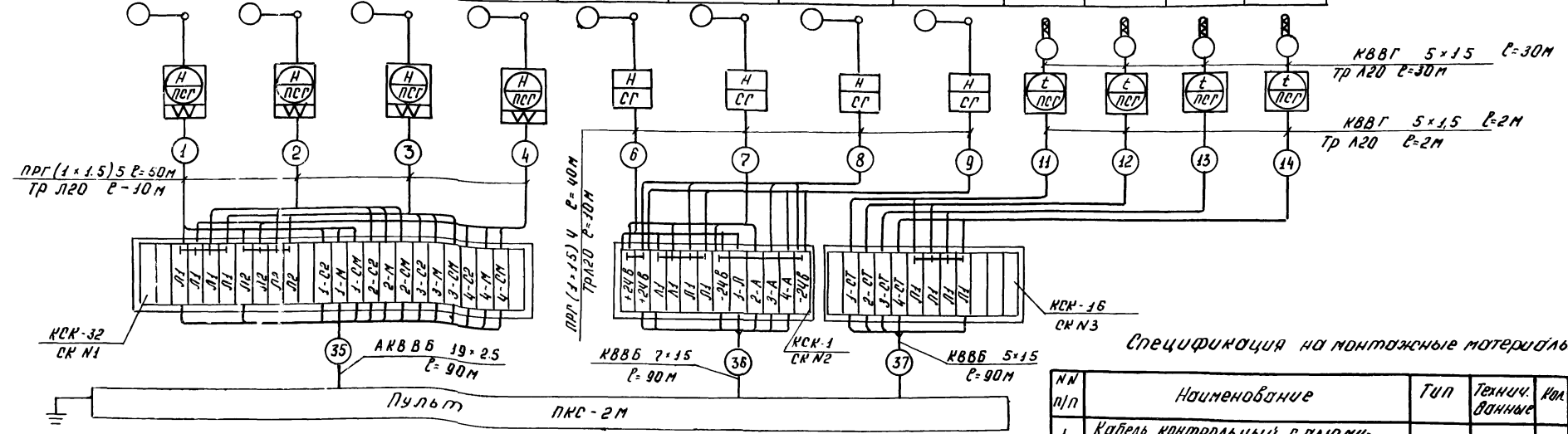
1. Термометр сопротивления с арматурой для измерения средней температуры нефтепродуктов типа АТС-5 (00-00-00-1) поз. 1-4 разработан институтом ВНИИХИНефтегаз.
2. Для световой сигнализации поз. Л19-Л26 используется резервная сигнальная арматура на пульте ПКС-2М, заказываемом комплектно с уровнем типа ЧДУ-10.

			704-1-157			3		
			Приельсовый стив резервного хранения нефтепродуктов емкостью 300 м ³					
Изм лист	№ докум	Подпись	Дата	Содержания склада			Лист	Листов
Проектировщик	Иванов						Р	16
Проверил	Ливаков							
Руководитель	Ливаков							
Инженер	Ливаков							
Начальник	Ливаков							
Тех. специалист	Ливаков							
Тех. специалист	Ливаков							
				Принципиальная схема теплового контроля			ГИПРОЕСТРАНС Ленинград	

Развертка штепсельного
разъема ультразвукового
уровнемера типа УУЗ-1
уровнемера поз 6, 8, 10, 12



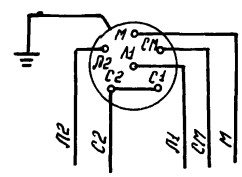
Агрегат		Резервуарный парк											
Измеряемый параметр		Рабочий уровень				Аварийный уровень				Средняя температура			
Место установки местных приборов и отборных уст-в		Резервуары дизельного топлива		Резервуар неэтилированного бензина	Резервуар этилированного бензина	Резервуары дизельного топлива		Резервуар неэтилированного бензина	Резервуар этилированного бензина	Резервуары дизельного топлива		Резервуар неэтилированного бензина	Резервуар этилированного бензина
		№1	№2			№1	№2			№1	№2		
№№ установочн. чертежей	Отборных уст-в местных приборов	Типовой проект 704-1-50											
№№ позиций по спецификации		5	7	9	11	6	8	10	12	1	2	3	4



Спецификация на монтажные материалы

№п/п	Наименование	Тип	Технич. данные	Кол.	Прим.
1	Кабель контрольный с алюмини-ческими жилами	КВВБ	19x2.5	90м	
2	Кабель контрольный с медными жилами	КВВБ	5x1.5	90м	
3	Провод монтажный, медный	ПРГ	1x1.5	30м	
4	Кабель контрольный с медными жилами	КВВБ	7x1.5	90м	
5	Соединительная коробка	КСК-32	№32 зажима	1	
6	Соединительная коробка	КСК-16	№16 зажимов	2	
7	Кабель контрольный с медными жилами	КВВГ	5x1.5	140м	
8	Труба водогазопроводная	Л20	Гост 3262-75	220м	

Развертка штепсельного
разъема урвнмера типа
УУЗ-10 поз. 5, 7, 9, 11



Агрегат		Резервуарный парк			
Измеряемый параметр		Температура масла		Температура конденсата	
Место установки местных приборов и отборных уст-в		Резервуары масла		Трубопроводы конденсата	
		№1	№2	Резервуары №1	Резервуары №2
№№ установочн. чертежей	Отборных уст-в местных приборов	Типовой проект 704-1-110			
№№ позиций по спецификации		13	15	14	16

- 1 Место установки приборов контроля средней температуры уточняется при прорядке проекта
- 2 Все индивидуальные заземлители присоединить к общему контуру заземления

704-1-157				3
Изм. Лист	№ докум.	Подпись	Дата	Приемосыдов склад резервного хранения нефтепродуктов емкостью 900 м ³
Проектир	Иванов			Сооружения склада
Провер	Сивяков			
Рук. гр.	Сивяков			Лит. Лист Листов
Гл. инж.	Кибардин			
Нач. отд.	Иванов			Р 17
Схема внешних соединений приборов				ГИПРОЛЕСТРАНС

Типовой проект

105.112

M 1:500

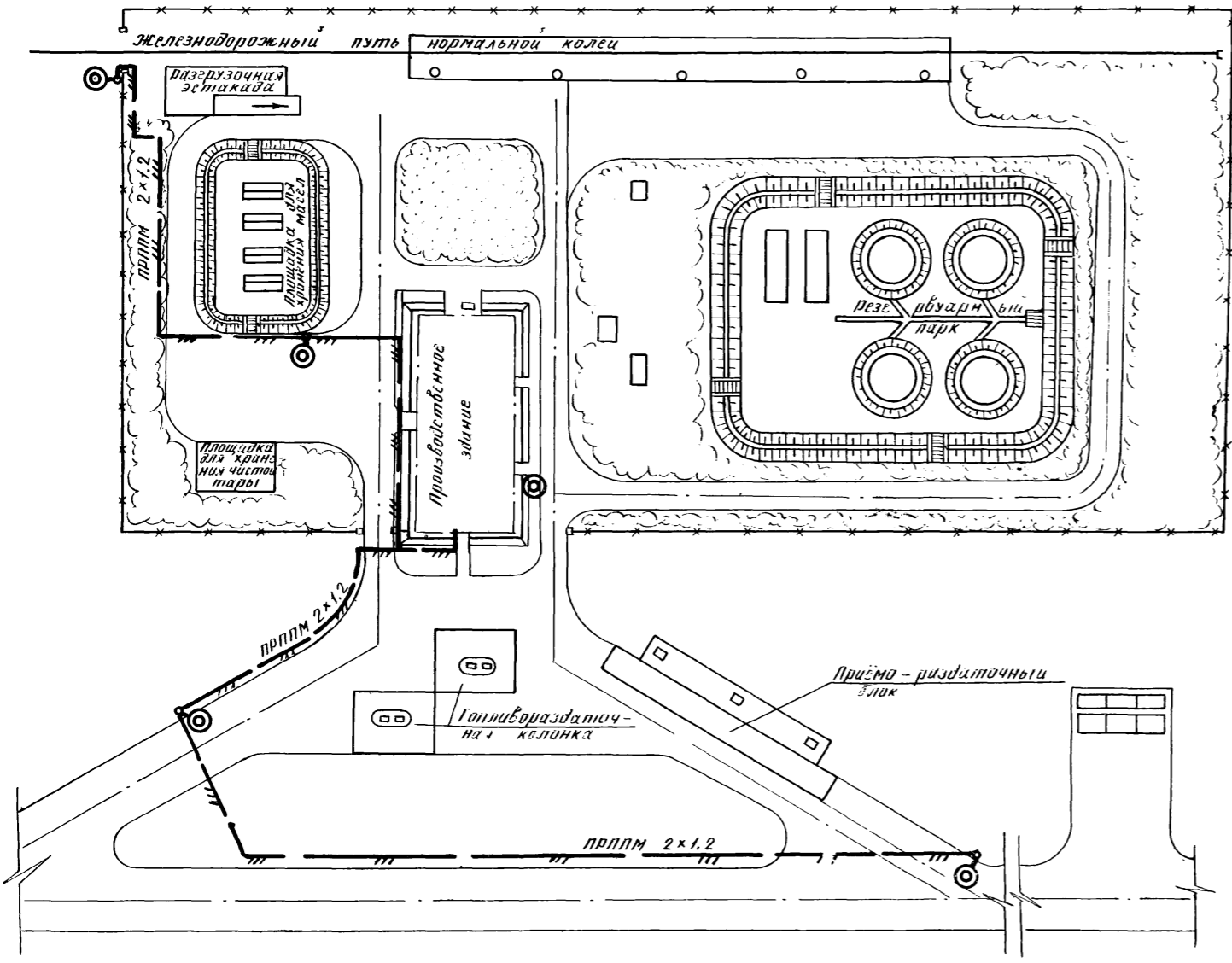
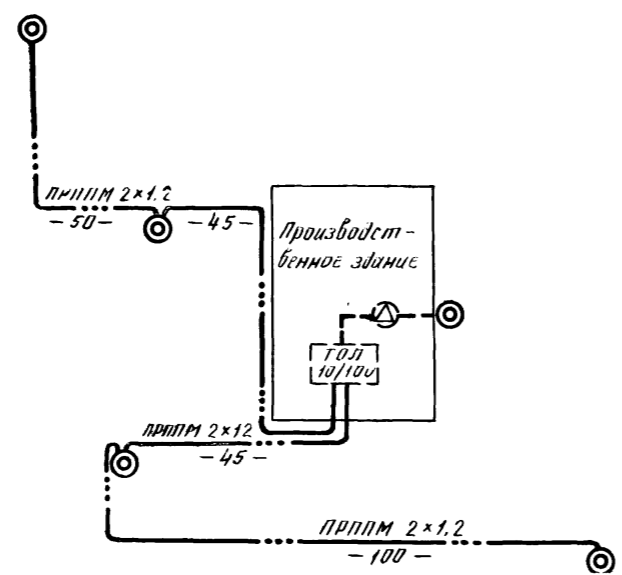
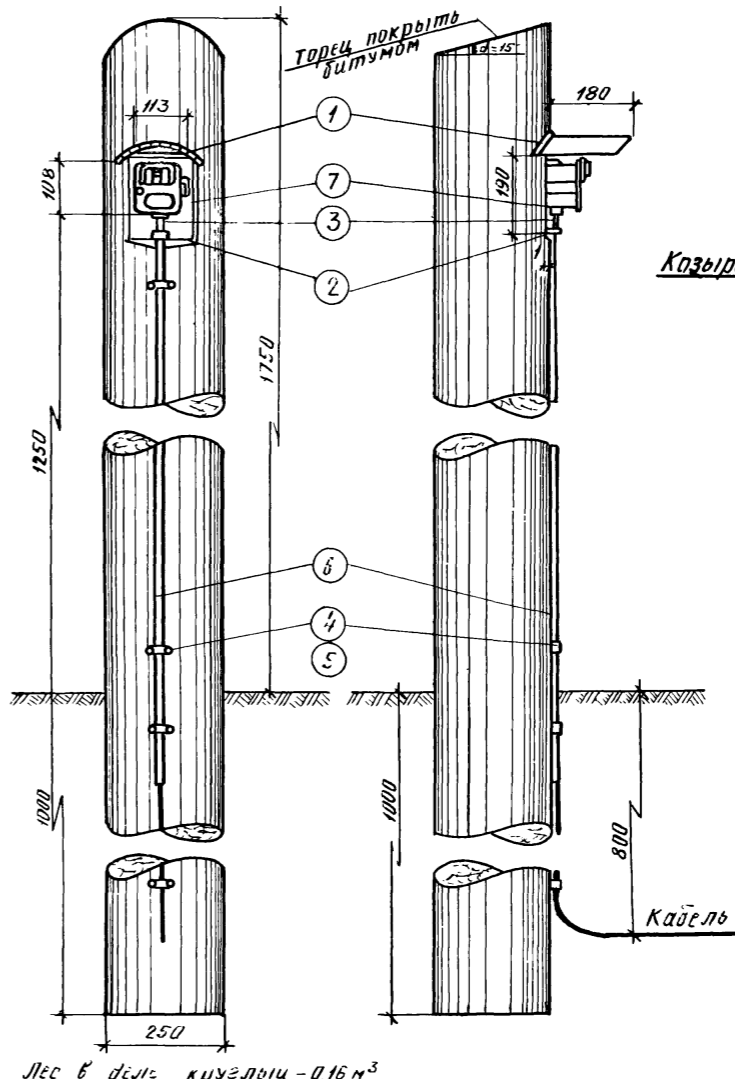


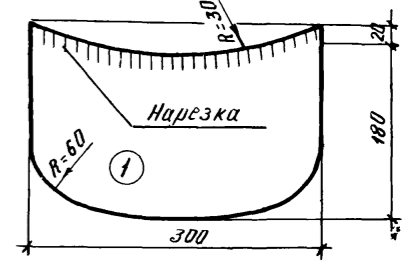
Схема расположения наружной сети ЭПС



Установка извещателя ПКИЛ-9 на столбе.



Козырек в развернутом виде M 1:5



Пояснительная записка приведена на листе СС-1 альбомы II.

Спецификация на один извещатель.

9	Лак асфальтовый	кг	0,15						
8	Сурик свинцовый	кг	0,2						
7	3-да ПТЗ ГОСТ	Извещатель лучевой ПКИЛ-9	шт.	1					
6	3262-75 ГОСТ	Труба газовая	"	1	ст.	φ 1 1/2" x 1650			
5	1144-70 ГОСТ	Шуруп φ 6 x 60	кг	1					
4	503-71 ГОСТ	Лента стальная γ=20°, ε=27	"	1	ст.	2,5 x 20 = 275	для скел		
3	8959-75 ГОСТ	Сальник	шт.	1	"	Труба газовая φ 1/2"			
2	8956-75 ГОСТ	Муфта прямая	"	1	"	Труба газовая φ 1/2"			
1	8075-56 ГОСТ	Козырек защитный	"	1	ст. лист.	δ=1x200 x 300			
ММ: 103	ГОСТ	Наименование	Ед. изм.	К-во	Материал	Размеры в заготовке	Примечание		
					704-1-157 СС				
					Приельсовый склад резервуарного хранения нефтепродуктов емкостью 900 куб. м				
Изм.	Лист	№ докум.	Подпись	Дата					
Проект. Бериновский					Созружения склада			Лит	Лист
Провер. Батрацкий								Р	1
Иж. гр. Циганова								1	
Гл. спец. Беленький					План сети пожарной сигнализации. Установка извещателя ПКИЛ-9.			ГИПРОЕСТРАНС Ленинград	
Нач. отд. Корнеев									
Тип. Пухляк									

299527
 10/100
 1/8.11.84
 299527

Основные положения
по организации строительства прирельсового склада резервуарного
хранения нефтепродуктов ёмкостью 900 м³

Технико-экономические показатели

№№ п/п	Показатели	Единица измерения	Наименование							Всего
			Резервуарный парк	Производственное здание	Площадки для хранения масла в таре и тары	Приемно-раздаточный агрегат и трубопроводы	Колодцы, маслопровода и вентильные сооружения	Электросварочный станок для сварки стальных конструкций и монтаж труб и массивных плит, железобетонных	Разгрузочная эстакада	
1	Строительный объем здания	м ³	—	1450	—	—	—	—	—	1450
2	Площадь застройки	м ²	1780	360	253	78	66	—	90	2627
3	Полезная площадь	м ²	—	314	—	—	—	—	—	—
4	Общая сметная стоимость	тыс.руб.	31.89	49.35	—	7.66	14.77	20.18	4.99	128.84
5	Стоимость 1 м ³ строительного объема	руб.	—	34.03	—	—	—	—	—	—
6	Стоимость 1 м ² полезной площади	руб.	—	157.16	—	—	—	—	—	—

Нормативная продолжительность строительства согласно СН 440-79 составляет - 7 месяцев.
Потребность в строительных кадрах для выполнения строительного-монтажных работ определяется по среднечасовой выработке на одного работающего.

№№ п/п	Наименование	Единица измерения	Количество
1	Общая сметная стоимость строительного-монтажных работ	тыс.руб.	157.2
2	Среднедневная выработка на одного работающего	руб.	38.17
3	Потребность в трудовых затратах	чел.-дн.	4119
4	Расчетное количество рабочих дней	дней	147
5	Средняя численность работающих	чел.	28
6	В том числе: рабочих — 83.9%	чел.	23
7	ИТР и служащих — 14.6%	чел.	4
8	МОП — 1.5%	чел.	1
9	Общее списочное количество работающих на строительстве с коэффициентом 1.09	чел.	31

Перечень основных материалов, полуфабрикатов, конструкций, деталей и изделий приложен в сметной документации.

Производственное здание с кирпичными стенами, фундаменты - монолитные столбчатые. Строительство начинается с выполнения подготовительных работ, объемы которых определяются после привязки проекта к местным условиям.

Все строительные-монтажные работы выполняются в четыре этапа:

1. Строительные работы по подземной части.
2. Строительные работы по возведению наземной части
3. Монтаж технологического оборудования.
4. Внутренние отделочные работы.

Технологическая схема строительного-монтажных работ и их механизация разрабатывается после привязки проекта.

В проекте решения по организации площадки разработаны для случая строительства производственного здания как отдельного объекта.

В качестве основных машин и механизмов для строительства рекомендуются следующие:

1. Экскаватор емкостью ковша 0.15-0.25 м³ — 1 шт.
2. То же, 0.5-0.65 м³ — 1 шт.
3. Автокран грузоподъемностью 4-6 т — 1 шт.
4. Кран на пневмоходу грузоподъемностью 16 т — 1 шт.
5. Бульдозер на тракторе мощностью до 100 л.с. — 1 шт.
6. Автосамосвалы грузоподъемностью до 5 т — 3 шт.
7. Автомашины бортовые грузоподъемностью до 7 т — 2 шт.
8. Электросварочный агрегат — 1 шт.
9. Штукатурный агрегат — 1 шт.
10. Малая армия агрегат — 1 шт.

Рекомендации по производству работ.

1. Земляные работы

Планировочные работы производятся бульдозером с погрузкой лишнего грунта экскаватором с ковшом емкостью 0.5-0.65 м³ и отвозкой его автосамосвалами.

Разработку траншей под фундаменты производить экскаватором обратная лопата с шом емкостью 0.5 м³ обратная засыпка производится бульдозером и экскаватором с гидравлическим ковшом.

Количество автосамосвалов для перевозки лишнего грунта определяется расчетом после привязки проекта. Крутизна откосов определяется по таблицам СНиПа III-8-76.

2. Методы производства работ по возведению здания.

При монтаже строительных конструкций здания - балки, плиты покрытия, следует применять пневмоколенный кран К-161 грузоподъемностью 16 т.

Производство работ по монтажу систем отопления, вентиляции, водоснабжения и т.д. сводится к установке готовых узлов и производится до начала отделочных работ.

Производство строительного-монтажных работ в зимний период определяется по указаниям СНиПа III-17-72 и соответствующими инструкциями.

Для монтажа крупногабаритного оборудования необходимо в стенах предусмотреть проемы с двух сторон.

			704-1-157		
			Прирельсовый склад резервуарного хранения нефтепродуктов ёмкостью 900 куб м		
Изм. Лист	№ докум.	Подпись	Дата	Лит.	Лист
Проектировщик	Белинский	Белинский	1980	Р	
Проверил	Развозов	Развозов	1980		
Рис. ер.	Развозов	Развозов	1980		
Нач. отд.	Марченко	Марченко	1980		
ГИП	Вильцев	Вильцев	1980		
				Основныe положения по ГИПОПФТОВНГ	