

ГОСУДАРСТВЕННЫЙ КОМИТЕТ ЦЕНОВ И КАЧЕСТВОМ ЦЕН ПО ДЕЛАМ СТРОИТЕЛЬСТВА

/ГОССТРОЙ СССР/

ТИПОВЫЕ КОНСТРУКЦИИ И ДЕТАЛИ ЗДАНИЙ И СООРУЖЕНИЙ

СЕРИЯ 3.904-15

ПРИТОЧНЫЕ ВЕНТИЛЯЦИОННЫЕ КАМЕРЫ ПРОИЗВОДИТЕЛЬНОСТЬЮ
от 3,5 до 150 тыс м³/ч с секциями охлаждения для
ТЕПЛОНОСИТЕЛЯ - ВПДА

ВЫПУСК 1-3

КОНСТРУКЦИИ КАМЕР/РАБОЧИЕ ЧЕРТЕЖИ/

ЧАСТЬ I стр /2-77/

ПРИТОЧНАЯ ВЕНТИЛЯЦИОННАЯ КАМЕРА ТИПА 1ПКС0

ПРОИЗВОДИТЕЛЬНОСТЬЮ от 25 до 50 тыс м³/ч

РАЗРАБОТАНЫ
ГПИ САНТЕХПРОЕКТ
ГОССТРОЯ СССР

УТВЕРЖДЕНЫ
И ВВЕДЕНЫ В ДЕЙСТВИЕ
с 1 октября 1974г.
ГЛАВПРОМСТРОЙПРОЕКТОМ ГОССТРОЯ СССР
ПРИКАЗ № 42 от 26/II 1974г.

Наименование	Обозначение	Стр.
Содержание	—	2
Познительная записка	А1А041.000 Г13	3
Приточная вентиляционная камера		
типа 1ПК50 с секцией орошения	А1А041.000	3:6
Приточная вентиляция	откры	
типа 1ПК50 с фильтром	А1А042.000	7:9
Приточная вентиляция		
камера типа 1ПК50	А1А043.000	10:12
Секция соединительная	А1А041.010	13, 16
Панель перекрытия	А1А041.020	13, 14, 20
Панель передняя	А1А041.020	13, 14, 20, 21
Панель задняя	А1А041.020	14, 18, 20, 21
Панель торцевая	А1А041.020	14, 21, 27
Конфузор	А1А041.060	15, 21, 22, 25
Сектор	А1А041.070	15, 23, 21, 26
Решетка переключательная	А1А041.070	15, 25
Секция орошения	А1А041.070	27, 30, 36
Панель передняя	А1А041.100	31, 36
Коллектор	А1А041.100	31, 37
Коллектор	А1А041.100	34, 35, 38, 40
Стак	А1А041.100	39, 40
Панель задняя	А1А041.100	38, 39, 41
Панель перекрытия	А1А041.100	38, 39, 42
Узел подачи воды к форсункам	А1А041.110	43, 43
Поддон	А1А041.110	35, 44, 48
Каркас	А1А041.120	44, 44, 48, 53
Ограничитель уровня воды	А1А041.150	54, 55
Патрубок	А1А041.200	54, 58

Наименование	Обозначение	Стр.
Корпус фильтра	А1А041.210	58, 54, 58
Труба	А1А041.220	54, 56, 6
Труба	А1А041.230	56, 58
Опора	А1А041.240	58, 51
Фильтр	А1А041.250	58, 60
Кольцо	А1А041.260	58, 61
Патрубок с фланцем	А1А041.270	62, 63
Секция caloriferная	А1А041.280	63, 61, 73, 106
Рама	А1А041.290	63, 70, 7
Щиток	А1А041.300	70, 76, 7
Секция приемная с фильтром	А1А041.310	78, 80, 90, 78, 81
Корпус фильтра	А1А041.320	82, 82
Панель верхняя	А1А041.330	83, 85, 80, 83
Панель передняя	А1А041.340	86, 90
Панель задняя	А1А041.350	88, 92, 91, 93
Панель торцевая	А1А041.360	89, 91, 94, 95, 97, 99
Сектор верхний	А1А041.370	89, 94
Сектор нижний	А1А041.380	96, 97
Панель боковая	А1А041.390	98, 99, 106
Решетка опорная	А1А041.400	98, 100
Решетка съемная	А1А041.410	98, 100, 104
Панель перекрытия	А1А041.420	104, 102, 104, 106
Панель перекрытия утепленная	А1А041.430	90, 101, 103, 106
Секция приемная	А1А043.010	107, 109
Панель передняя	А1А043.020	88, 90, 101, 107, 110, 112, 117
Панель задняя	А1А043.030	108, 111, 114, 117
Панель торцевая	А1А043.040	114, 115
Сектор	А1А043.050	118, 114, 116, 120, 121
Панель перекрытия	А1А043.060	105, 106, 111, 118
Панель перекрытия утепленная	А1А043.070	105, 111, 112, 117, 119, 121

Срочная 3.904.15

С.А.Иванов, Подполковник, Водит. удостоверение, Инженер, Проект. Инженер

Исполн.	С.А.Иванов	Подп.	Иванов	Дата	19/11/88
Провер.	В.И.Сидоров	Подп.	Сидоров	Дата	19/11/88
Провер.	В.И.Сидоров	Подп.	Сидоров	Дата	19/11/88
Провер.	В.И.Сидоров	Подп.	Сидоров	Дата	19/11/88

Содержание

Лист	1	Листов	1
Госстрой СССР Сантехпроект			

В сборном альбоме приведены рисунки чертежи приточной вентиляционной камеры ПТК50

Камера предназначена для промышленного и гражданского строительства и может применяться в качестве вентиляционной и эжектирующей вентиляционной установки.

Камера состоит из отдельных секций приемной, орошения, соединительной и вентиляционной выреза в зависимости от требований проекта, причём камеры могут изготавливаться в следующих вариантах:

- 1 С полным набором секций
 - 2 Без секции орошения и приемной секции с фильтром
 - 3 Без секции орошения и приемной секции без фильтра
- Приемная секция для всех вариантов может изготавливаться, в зависимости от требований проекта, с рециркуляционными заслонками или без них, а также с утепленными заслонками с электрообогревом или с утепленными заслонками без электрообогрева

В зависимости от требований проекта, приточные вентиляторы могут изготавливаться простыми или реверсивными камерами; обслуживаемые обслуживаются с левой стороны, если от них в сторону выхода воздуха с правой стороны. На чертежах показана левая камера. Конструкция камер позволяет собирать их легко и просто исполнения из одних и тех же элементов, кроме секции орошения, передней и задней панели которых с заданной должны изготавливаться как зеркальное отражение. В комплект рабочих чертежей камеры входят чертежи

узлов и деталей, исчерпывающих для всех камер, а также чертежи унифицированных воздушных заслонок (утолщенных, рециркуляционных и абдуктивных). Чертежи общих для всех камер узлов и деталей приведены в выпуске 1-7 настоящей серии "Унифицированные узлы". В этом же альбоме приведены технические требования, обязательные при изготовлении этих камер. Чертежи унифицированных воздушных заслонок приведены в выпуске 1-8 настоящей серии.

В спецификации приемной секции приточной камеры ПТК50 включены утепленные заслонки типа "У" и утепленные клапаны типа "КВУ". Заслонки и клапаны имеют одинаковые технические характеристики и присоединительные размеры и одинаково пригодны для приточных-венткамер. Однако, клапаны типа "КВУ", изготавливаемые вентспилоским вентиляторным заводом, выпускаются в настоящее время в недостаточном количестве. Поэтому в комплект чертежей приточных камер включены чертежи заслонок типа "У", чтобы, в случае необходимости, была возможность изготовить утепленные заслонки на месте изготовления камер.

В соответствии с изложенным при изготовлении приточной вентиляционной ПТК50 необходимо пользоваться настоящим выпуском, выпуском 1-7, выпуском 1-8.

Комплект поставки вентиляционной определяется при заказе. Форма бланка-заказа приложена в выпуске 1-7.

Данные для подбора приточных вентиляторов и их технические характеристики приведены в выпуске 0 настоящей серии.

ИЛБ № 0010 Плат. и выгн. Взам. инв. № 0010 Плат. и выгн.

ИЛБ № 0010 Плат. и выгн. Взам. инв. № 0010 Плат. и выгн.				А1А041.000ПЗ		
ИЛБ № 0010	Плат. и выгн.	Взам. инв. № 0010	Плат. и выгн.	Пояснительная записка		Лист 1
ИЛБ № 0010	Плат. и выгн.	Взам. инв. № 0010	Плат. и выгн.	Санкт-Петербургский проект		Лист 1
				Формат А2		

Формат	Лист	Лист	Лист	Лист	Лист	Лист
ИЛБ № 0010	Плат. и выгн.	Взам. инв. № 0010	Плат. и выгн.	ИЛБ № 0010	Плат. и выгн.	Взам. инв. № 0010
22		А1А041.000СБ	Сборочный чертеж			
			Сборочные единицы			
И	1	А1А041.010	Секция соединительная	1		
И	2	А1А041.020	Секция орошения	1		
И	3	А1А041.030	Патрубок с фланцем	1		
И	4	А3Д.045.000.02	Заслонка воздушная	1		
			Утепленная	1		
			Детали			
64	5	А1А041.001	Прокладка			
			Картон Б2			
			ГОСТ 9347-60			
			40-1 x 875-1	2	0,006 кг	
64	6	А1А041.002	Прокладка			
			Картон Б2			
			ГОСТ 9347-60			
			40-1 x 955-1	2	0,0065 кг	
64	7	А1А041.003	Прокладка			
			Картон Б2			
			ГОСТ 9347-60			
			φ 1250 ¹ x φ 1322 ¹	2	0,027 кг	
А1А041.000						
ИЛБ № 0010	Плат. и выгн.	Взам. инв. № 0010	Плат. и выгн.	ИЛБ № 0010	Плат. и выгн.	Взам. инв. № 0010
ИЛБ № 0010	Плат. и выгн.	Взам. инв. № 0010	Плат. и выгн.	Приточная вентиляционная камера типа ПТК50		Лист 1
ИЛБ № 0010	Плат. и выгн.	Взам. инв. № 0010	Плат. и выгн.	Секция орошения		Лист 1
				Санкт-Петербургский проект		Лист 1
				Формат А1		

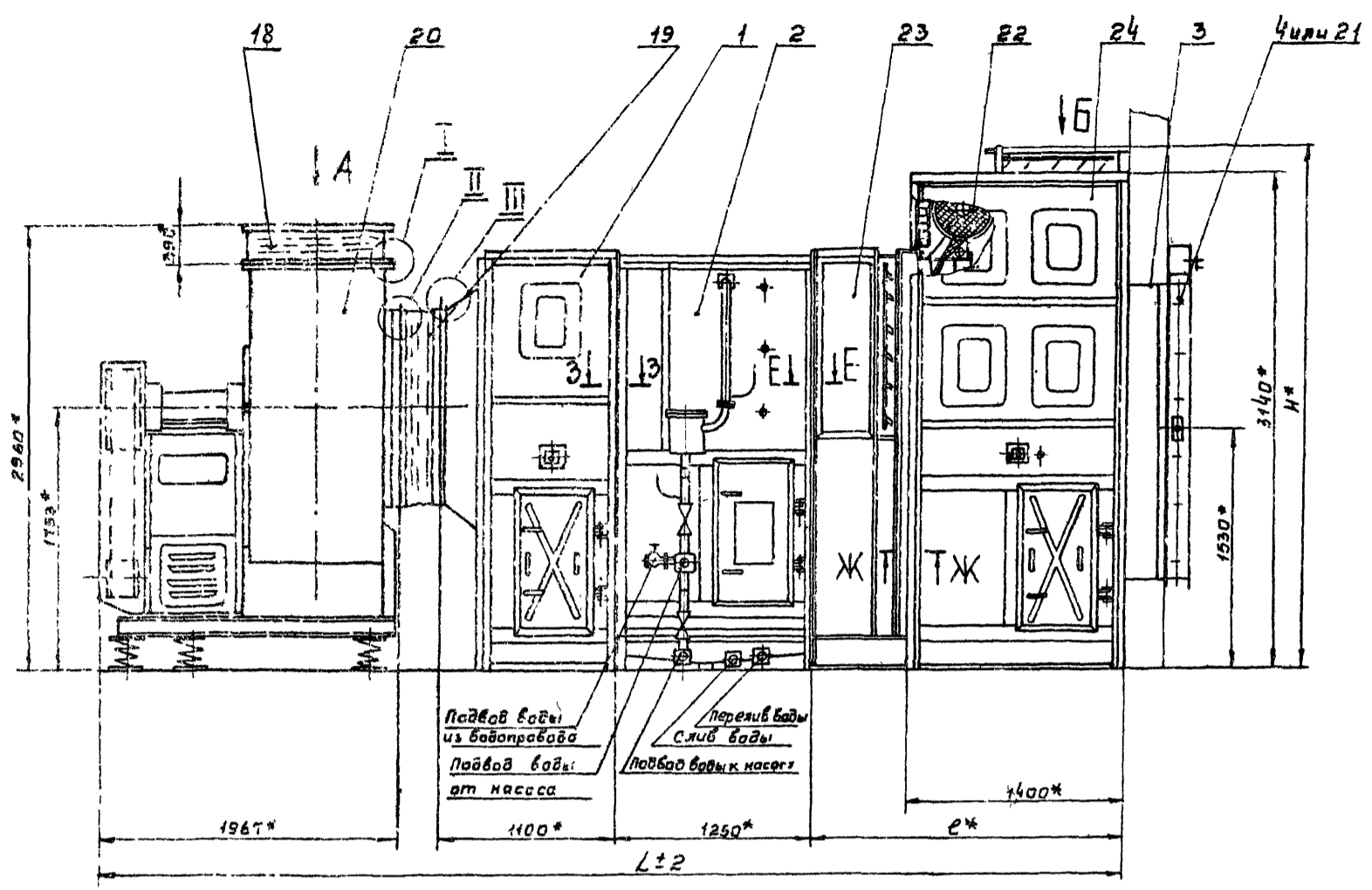
Формат	Лист	Лист	Лист	Лист	Лист	Лист
ИЛБ № 0010	Плат. и выгн.	Взам. инв. № 0010	Плат. и выгн.	ИЛБ № 0010	Плат. и выгн.	Взам. инв. № 0010
64	8	А1А041.004	Прокладка			
			Резина-пластина			
			ЗТ-с ГОСТ 7338-65			
			36 x 2609	2	0,5 кг	
64	9	А1А041.005	Прокладка			
			Резина-пластина			
			ЗТ-с ГОСТ 7338-65			
			36 x 2619	2	0,5 кг	
64	10	А1А041.006	Прокладка			
			Резина-пластина			
			ЗТ-с ГОСТ 7338-65			
			36 x 2520	1	0,48 кг	
64	11	А1А041.007	Прокладка			
			Резина-пластина			
			ЗТ-с ГОСТ 7338-65			
			36 x 2540	2	0,49 кг	
64	12	А1А041.008	Прокладка			
			Резина-пластина			
			ЗТ-с ГОСТ 7338-65			
			36 x 2655	2	0,6 кг	
			Стандартные изделия			
			Болты ГОСТ 7798-70			
			М8 x 20, 36	54		
			М10 x 25, 36	280		
			Гайки ГОСТ 5915-70			
			М8-У	54		
			М10-У	280		
			Шайбы 10			
			ГОСТ 10905-66	60		
А1А041.000						
ИЛБ № 0010	Плат. и выгн.	Взам. инв. № 0010	Плат. и выгн.	ИЛБ № 0010	Плат. и выгн.	Взам. инв. № 0010
ИЛБ № 0010	Плат. и выгн.	Взам. инв. № 0010	Плат. и выгн.	Санкт-Петербургский проект		Лист 2
				Формат А1		

Ранжирование	Зона	Лос.	Обозначение	Наименование	кол.	Примечание
		18		Вставка ВЛР 12,5 2.494-8	1	
		19		Вставка ВЛР 12,5 2.494-8	1	
				Прочие изделия		
		20		Вентилятор ЦН-70.МЭС ТУ 28-2485-78	1	
		21		Кнопки газосильный металлический с выключателем ТУ 28-2074-70	1	
		22		Исторический фидерный кабель на ширине соответствующей марки ФСАУ шириной 10 см ТУ 28-10-369-70	50м	
Переменные данные для исполнения						
				А1А041.000		
				Сборочные единицы		
Н	23		А1А041.280	Секция котлоферная	1	
Н	24		А1А041.310	Секция приемная с фильтром	1	
А1А041.000						лист 3

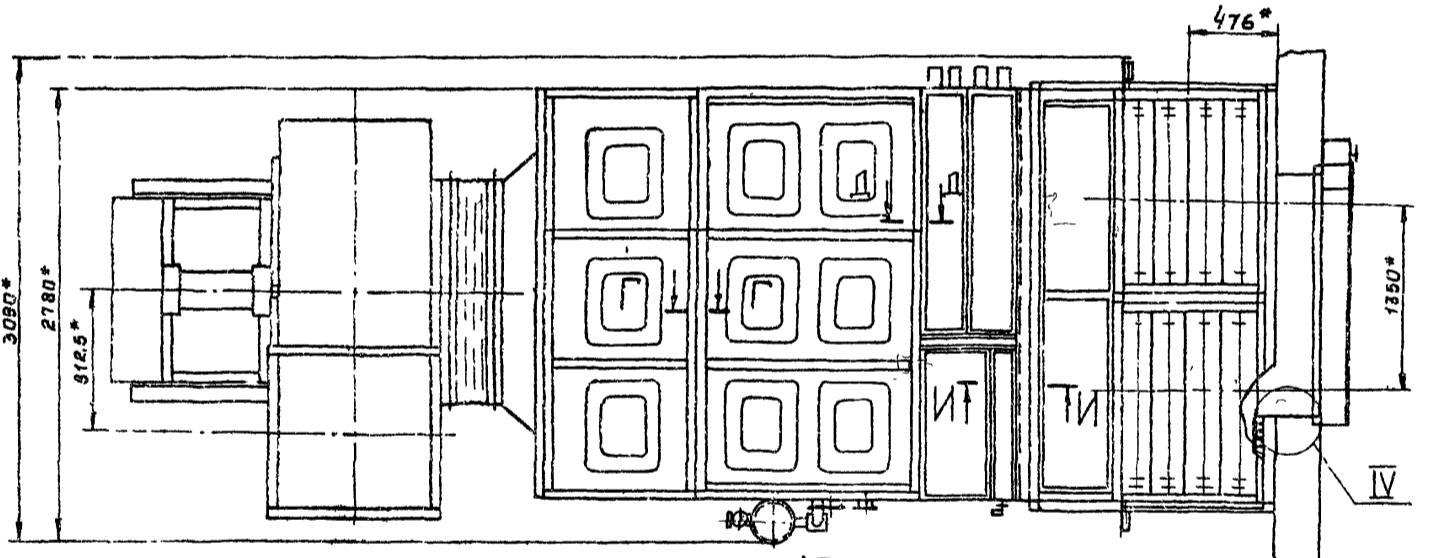
Ранжирование	Зона	Лос.	Обозначение	Наименование	кол.	Примечание
				А1А041.000-05		
				Сборочные единицы		
		23	А1А041.280-06	Секция котлоферная	1	
Н	24		А1А041.310	Секция приемная с фильтром	1	
				А1А041.000-06		
				Сборочные единицы		
		23	А1А041.280	Секция котлоферная	1	
		24	А1А041.310-01	Секция приемная с фильтром	1	
				А1А041.000-07		
				Сборочные единицы		
		23	А1А041.280-01	Секция котлоферная	1	
		24	А1А041.310-01	Секция приемная с фильтром	1	
				А1А041.000-08		
				Сборочные единицы		
		23	А1А041.280-02	Секция котлоферная	1	
		24	А1А041.310-01	Секция приемная с фильтром	1	
А1А041.000						лист 5

Ранжирование	Зона	Лос.	Обозначение	Наименование	кол.	Примечание
				А1А041.000-01		
				Сборочные единицы		
Н	23		А1А041.280-01	Секция котлоферная	1	
Н	24		А1А041.310	Секция приемная с фильтром	1	
				А1А041.000-02		
				Сборочные единицы		
Н	23		А1А041.280-02	Секция котлоферная	1	
Н	24		А1А041.310	Секция приемная с фильтром	1	
				А1А041.000-03		
				Сборочные единицы		
		23	А1А041.280-03	Секция котлоферная	1	
Н	24		А1А041.310	Секция приемная с фильтром	1	
				А1А041.000-04		
				Сборочные единицы		
		23	А1А041.280-04	Секция котлоферная	1	
Н	24		А1А041.310	Секция приемная с фильтром	1	
А1А041.000						лист 4

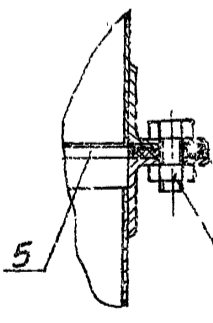
Ранжирование	Зона	Лос.	Обозначение	Наименование	кол.	Примечание
				А1А041.000-09		
				Сборочные единицы		
		23	А1А041.280-03	Секция котлоферная	1	
		24	А1А041.310-01	Секция приемная с фильтром	1	
				А1А041.000-10		
				Сборочные единицы		
		23	А1А041.280-04	Секция котлоферная	1	
		24	А1А041.310-01	Секция приемная с фильтром	1	
				А1А041.000-11		
				Сборочные единицы		
		23	А1А041.280-05	Секция котлоферная	1	
		24	А1А041.310-01	Секция приемная с фильтром	1	
А1А041.000						лист 6



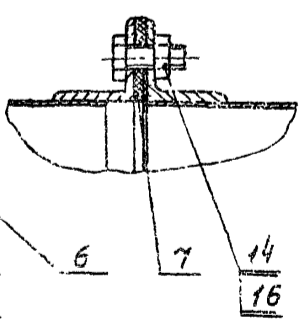
Подвод воды из бокоправа
Подвод воды от насоса
Перелив воды слив воды
Подвод воды к насосу



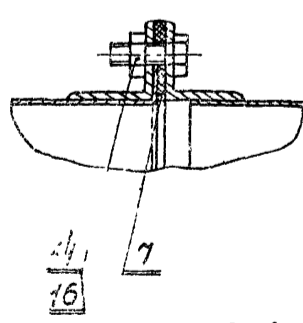
I
M 1:2



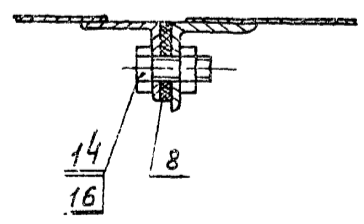
II
M 1:2



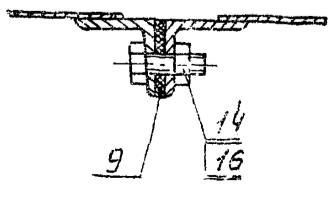
III
M 1:2



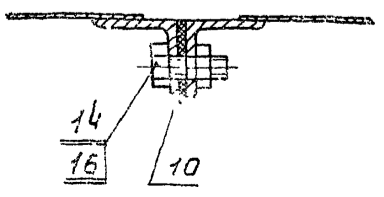
E-E
M 1:2



3-3
M 1:2



Г-Г
M 1:2



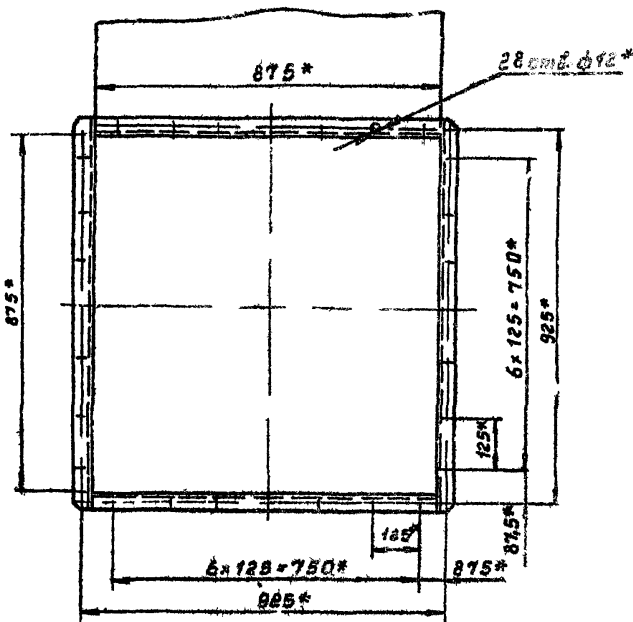
1. В качестве вентиляторных установок должны поставляться вентиляторные агрегаты с одним из комплектов: А12.5-1; А12.5-2; А12.5-3; А12.5-4; А12.5-5; А12.5-6.
Обозначение комплектов принято по "Руководству по подбору центральных вентиляторных агрегатов" - серия А8-156.
2. Таблицу исполнений см. лист 2
3. * Размеры для справок.

A1A041000 СБ				Лист	Масштаб	Масштаб
Изм	Лист	Исполн.	Подп.	Дата	Приточная вентиляционная камера типа ПР250 с севцевой арматурой Сборочный чертеж	Лист 1 Листов 2
Разраб.	Амслеская	Ушн	2/74			
Пров.	Гувикская	Ушн	15/74			
Руковод.	Грановский	Ушн	5/74			
Гл. спец.	Сливко	Ушн	4/74			
И.конт.	Сверлякова	Ушн	1/74			
Утв.	Белобер	Ушн				

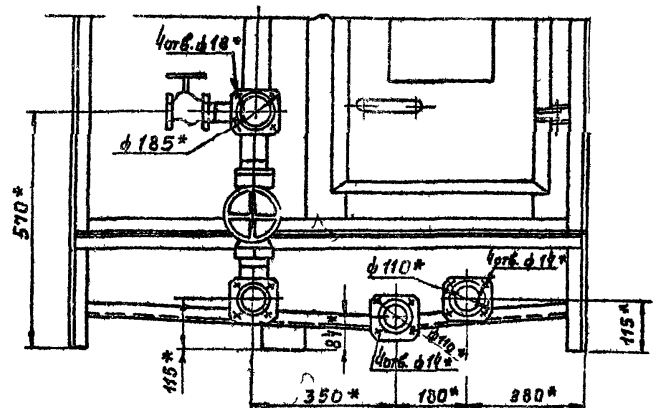
Серия А8-156
Ушн - подп. Подп. и дата

Обозначение	Размеры, мм			Масса, кг
	L	B	H	
A1A041000	8541	1824	52-1	5324
-01	6621	1904		5978
-02	6358	1641		4582
-03	6398	1681		4984
-04	6724	2007		5950
-05	6844	2127		6863
-06	6541	1824		4864
-07	6621	1904		5868
-08	6358	1641		4522
-09	6398	1681		4924
-10	6724	2007		5896
-11	6844	2127	6803	

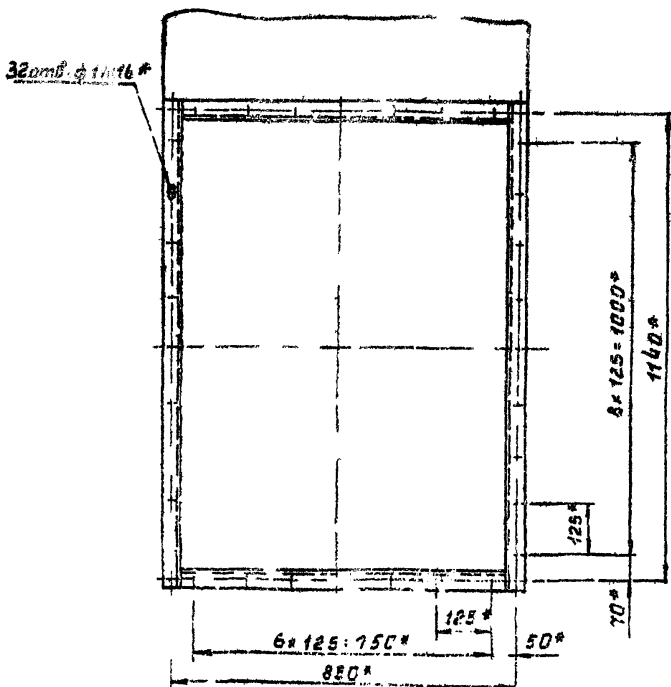
Вид А
М 1:10



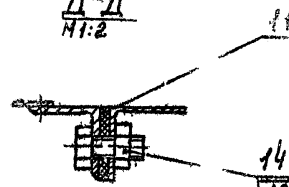
Вид В
М 1:10



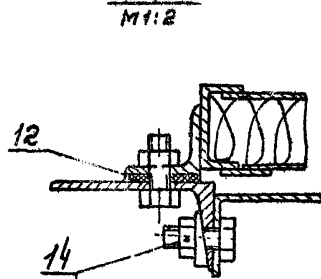
Вид Б
М 1:10



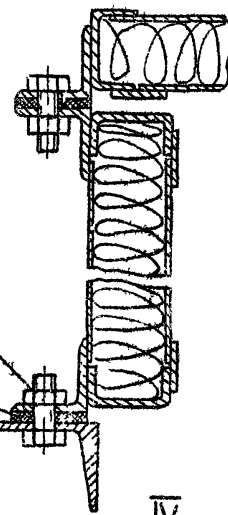
Д-Д
М 1:2



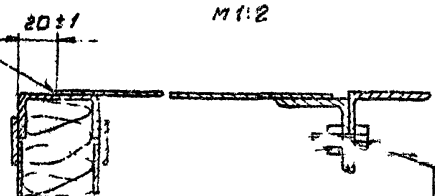
Ж-Ж
М 1:2



И-И
М 1:2



IV
М 1:2



Серия 300-15

Инв. № подл. Подп. и дата. Изм. №. Взам. инв. №. Инв. №. Подп. и дата.

A1A041.000 СБ						Лист	Масса	Масштаб
Изм.	Лист	№ докум.	Разр.	Дата	Полн.	Н	-	
Разр.	Инж.	Инж.	Инж.	Инж.	Инж.			
Полная вентиляционная камера типа 1ПР50 с сетчатой основой. Сборочный чертёж.						Лист 2	Листов 2	
Гл. инж. П. И. Иванов						Госстрой СССР		
Инж. В. И. Петров						Сантехпроект		
Инж. А. С. Сидоров						г. Москва		

Формат Зона	Поз.	Обозначение	Наименование	Кол.	Приме- чание
	18		Слоноп Воздушный Утепленный КВУ 1900х 400 ТУ 22-2495-72	1	
	19		Материал фильтрующий из полипропиленового стекловолокна марки РСВМ ширина 1200мм ТУ 21-10-369-70	50м	
Переменные данные без исполнения					
A1A042.000					
Сборочные единицы					
11	20	A1A041.280	Секция котлоферная	1	
11	21	A1A041.310	Секция приемная с фильтром	1	
A1A042.000-01					
Сборочные единицы					
20	A1A041.280-01	Секция котлоферная	1		
11	21	A1A041.310	Секция приемная с фильтром	1	
A1A042.000					
Итого листов в документе Подл. Дата					Лист 3
Копировать: Формат И					

Имя, Фамилия, Подл. и Дата

Формат Зона	Поз.	Обозначение	Наименование	Кол.	Приме- чание
			A1A042.000-02		
Сборочные единицы					
11	20	A1A041.280-02	Секция котлоферная	1	
11	21	A1A041.310	Секция приемная с фильтром	1	
A1A042.000-03					
Сборочные единицы					
20	A1A041.280-03	Секция котлоферная	1		
11	21	A1A041.310	Секция приемная с фильтром	1	
A1A042.000-04					
Сборочные единицы					
20	A1A041.280-04	Секция котлоферная	1		
11	21	A1A041.310	Секция приемная с фильтром	1	
A1A042.000-05					
Сборочные единицы					
20	A1A041.280-05	Секция котлоферная	1		
11	21	A1A041.310	Секция приемная с фильтром	1	
A1A042.000					
Итого листов в документе Подл. Дата					Лист 4
Копировать: Формат И					

Имя, Фамилия, Подл. и Дата

Формат Зона	Поз.	Обозначение	Наименование	Кол.	Приме- чание
			A1A042.000-06		
Сборочные единицы					
20	A1A041.280	Секция котлоферная	1		
21	A1A041.310-01	Секция приемная с фильтром	1		
A1A042.000-07					
Сборочные единицы					
20	A1A041.280-01	Секция котлоферная	1		
21	A1A041.310-01	Секция приемная с фильтром	1		
A1A042.000-08					
Сборочные единицы					
20	A1A041.280-02	Секция котлоферная	1		
21	A1A041.310-01	Секция приемная с фильтром	1		
A1A042.000-09					
Сборочные единицы					
20	A1A041.280-03	Секция котлоферная	1		
21	A1A041.310-01	Секция приемная с фильтром	1		
A1A042.000					
Итого листов в документе Подл. Дата					Лист 5
Копировать: Формат И					

Серия 5 904-15

Имя, Фамилия, Подл. и Дата

Формат Зона	Поз.	Обозначение	Наименование	Кол.	Приме- чание
			A1A042.000-10		
Сборочные единицы					
20	A1A041.280-04	Секция котлоферная	1		
21	A1A041.310-01	Секция приемная с фильтром	1		
A1A042.000-11					
Сборочные единицы					
20	A1A041.280-05	Секция котлоферная	1		
21	A1A041.310-01	Секция приемная с фильтром	1		
A1A042.000					
Итого листов в документе Подл. Дата					Лист 6
Копировать: Формат И					

Имя, Фамилия, Подл. и Дата

Лист	Обозначение	Наименование	Кол-во	Длина мм
		А1А043.010-01		
		Сборочные единицы		
18	А1А041.280-01	Секция калориферная	1	
20	А1А043.010-01	Секция приемная	1	
		А1А043.000-08		
		Сборочные единицы		
19	А1А041.280-02	Секция калориферная	1	
20	А1А043.010-01	Секция приемная	1	
		А1А043.000-09		
		Сборочные единицы		
19	А1А041.280-03	Секция калориферная	1	
20	А1А043.010-01	Секция приемная	1	
		А1А043.000-10		
		Сборочные единицы		
19	А1А041.280-04	Секция калориферная	1	
20	А1А043.010-01	Секция приемная	1	

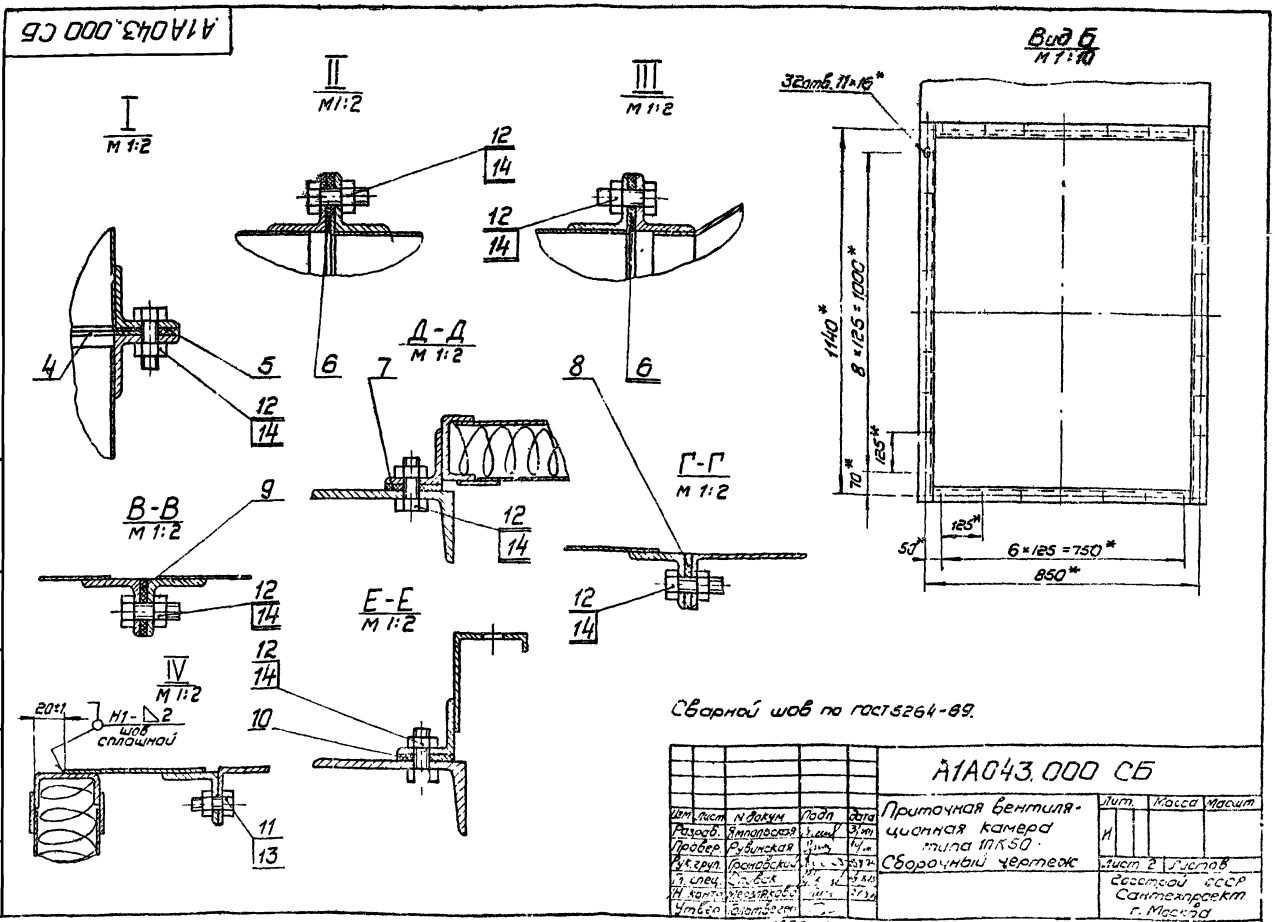
А1А043.000
Лист 5
Копировала
Формат 11

Лист	Обозначение	Наименование	Кол-во	Длина мм
		А1А043.000-05		
		Сборочные единицы		
19	А1А041.280-05	Секция калориферная	1	
20	А1А043.010-01	Секция приемная	1	

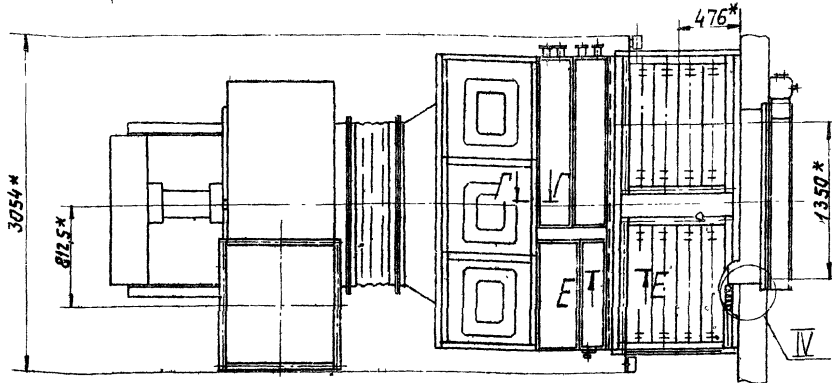
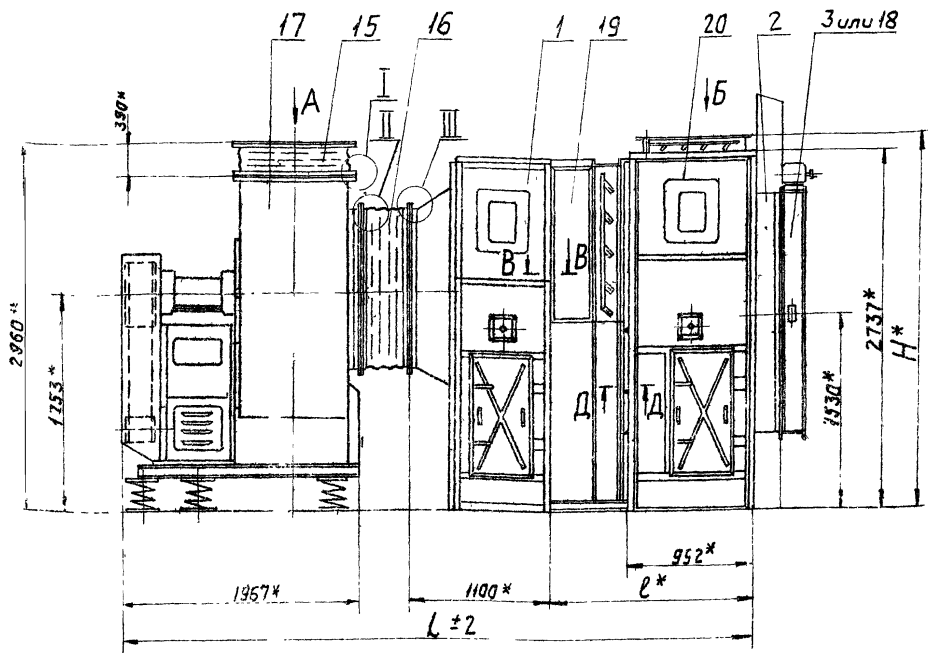
А1А043.000
Лист 6
Копировала
Формат 11

Лист 5. Назов. Листа и дата. Состав: 1. 2. 3. 4. 5. 6. 7. 8. 9. 10. 11. 12. 13. 14. 15. 16. 17. 18. 19. 20.

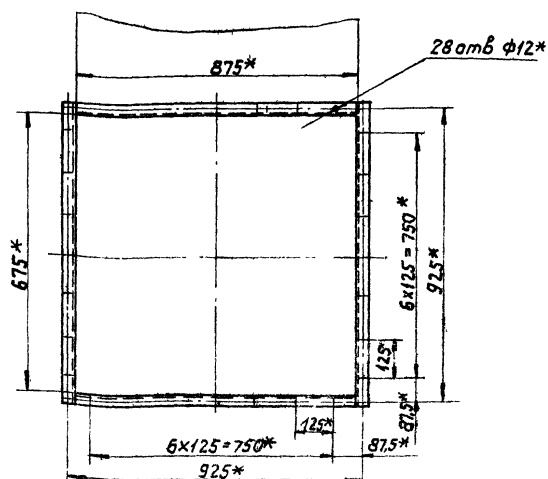
Лист 6. Назов. Листа и дата. Состав: 1. 2. 3. 4. 5. 6. 7. 8. 9. 10. 11. 12. 13. 14. 15. 16. 17. 18. 19. 20.



Лист 7. Назов. Листа и дата. Состав: 1. 2. 3. 4. 5. 6. 7. 8. 9. 10. 11. 12. 13. 14. 15. 16. 17. 18. 19. 20.



Вид А
М1:10



Обозначение	Размеры, мм			Масса, кг
	L	В	H	
A1A043 000	4840	1376	2898	3749
-01	4920	1456		4353
-02	4657	1193		3007
-03	4697	1233		3409
-04	5023	1559		4381
-05	5143	1679		5288
-06	4840	1376		3697
-07	4920	1456		4301
-08	4657	1193		2955
-09	4697	1233		3356
-10	5023	1559		4330
-11	5143	1679	5235	

1 В качестве вентиляторных установок должны постав-
ляться вентиляторные агрегаты с одним из комплектов:
A125-1, A125-2, A125-3, A125-4, A125-5, A125-6
Обозначение комплектов принимается по Руководству по подбору
центробежных вентиляторных агрегатов "серия АВ-156"
2* Размеры для справок.

A1A043.000СБ

Исполн. <i>И.И.И.</i>	Провер. <i>И.И.И.</i>	Лист <i>1</i> из <i>2</i>	Дата <i>1978-04</i>
Разраб. <i>Ямалская</i>		Проектная вентиляция	
Проб. <i>Рудольская</i>		нач. метра типа МК 50	
Руковод. <i>Славянский</i>		Сварочный чертеж	
Исп. <i>Славяк</i>		Лист 1 из 2	
И контр. <i>Рудольская</i>		Госстрой СССР	
Чтб. <i>Рудольская</i>		Сантехпроект	
<i>1978-04</i>		<i>13</i>	

Серия АВ-156

Формат Зона	Лист	Обозначение	Наименование	Кол.	Примечание
			Документация		
22		A1A041.010.СБ	Сборочный чертеж		
			Сборочные единицы		
11	1	A1A041.020	Панель перекрытия	1	
11	2	A1A041.030	Панель передняя	1	
11	3	A1A041.040	Панель задняя	1	
11	4	A1A041.050	Панель торцевая	1	
11	5	A14M013.000	Дверь герметическая	1	
			Детали		
64	6	A1A041.009	Прокладка Резина-пластина ЗТМ ГОСТ 7338-65 36x2610	2	0,28 кг
64	7	A1A041.011	Прокладка Резина-пластина ЗТМ ГОСТ 7338-65 36x736	2	0,12 кг
64	8	A1A041.012	Прокладка Резина-пластина ЗТМ ГОСТ 7338-65 36x2520	1	0,41 кг
A1A041.010					
Изд. лист № докум. Подл. Дата		Лит. Лист Листов			
Разраб. Рязанская	15.8	И	1	2	
Проб. Рубинская	19.6	госстрой	СССР		
Инж. зап. Рязанский	2.8.72	Сантехпроект			
Ин. канц. Рязанская		г. Москва			
Утв. Сивак	17.10	Копировал: Данилина			

Формат Зона	Лист	Обозначение	Наименование	Кол.	Примечание
			Стандартные изделия		
9		Болт М10x25.36 ГОСТ 7798-70		72	
10		Гайка М10.4 ГОСТ 5945-70		72	
A1A041.010					
Изд. лист № докум. Подл. Дата		Лит. Лист Листов			
		И		1	2
		госстрой СССР			
		Сантехпроект			
		г. Москва			
		Копировал: Данилина			

Формат Зона	Лист	Обозначение	Наименование	Кол.	Примечание
			Документация		
12		A1A041.020.СБ.	Сборочный чертеж		
			Детали		
11	1	A1A041.013	Уголок	2	
11	2	A1A041.014	Лист	3	
11	3	A1A041.015	Уголок	1	
11	4	A1A041.015-01	Уголок	1	
11	5	A1A041.016	Уголок	2	
A1A041.020.					
Изд. лист № докум. Подл. Дата		Лит. Лист Листов			
Разраб. Рязанская	15.8	И	1	2	
Проб. Рубинская	19.6	госстрой	СССР		
Инж. зап. Рязанский	2.8.72	Сантехпроект			
Ин. канц. Рязанская		г. Москва			
Утв. Сивак	17.10	Копировал: Данилина			

Формат Зона	Лист	Обозначение	Наименование	Кол.	Примечание
			Документация		
12		A1A041.030.СБ	Сборочный чертеж		
			Сборочные единицы		
11	1	A12A.012.000	Панель для установки измерительных приборов	1	
			Детали		
11	2	A1A041.013	Уголок	2	
11	3	A1A041.014-01	Лист	1	
11	4	A1A041.017	Уголок	1	
11	5	A1A041.018	Лист	1	
11	6	A1A041.019	Уголок	1	
11	7	A1A041.019-01	Уголок	1	
64	8	A1A041.021	Уголок Уголок 36x36x3/ГОСТ 8509-72 Ст 3 ГОСТ 535-58 L=665-1	2	1,23 кг
11	9	A1A041.022	Уголок	1	
11	10	A1A041.023	Профиль	1	
A1A041.030					
Изд. лист № докум. Подл. Дата		Лит. Лист Листов			
Разраб. Рязанская	15.8	И	1	2	
Проб. Рубинская	19.6	госстрой	СССР		
Инж. зап. Рязанский	2.8.72	Сантехпроект			
Ин. канц. Рязанская		г. Москва			
Утв. Сивак	17.10	Копировал: Данилина			

Формат	Зона	Лист	Обозначение	Наименование	Кол.	Примечание
Б4	11		A1A041.024	Лист Лист ВДВ ГОСТ 73680-57 Ст. 2 ГОСТ 16523-70 245-г x 697-г	1	0,88 кг
И1	12		A1A041.025	Прокладка	1	
И1	13		A1A041.026	Планка	2	
				<u>Стандартные изделия</u>		
	14			Болт М8 x 25.36 ГОСТ 7798-70	4	
	15			Гайка М8.4 ГОСТ 5915-70	4	

Изм. №, лист, зона, дата, вост. инв. №, формул. №, дата, лист, и дата

A1A041.030

Лист 2

Копировал: формат И1

Формат	Зона	Лист	Обозначение	Наименование	Кол.	Примечание
				<u>Документация</u>		
И2			A1A041.040СБ	Сборочный чертеж		
				<u>Детали</u>		
И1	1		A1A041.013	Угелок	3	
И1	2		A1A041.014-02	Лист	3	
И1	3		A1A041.017	Угелок	1	
И1	4		A1A041.019	Угелок	1	
	5		A1A041.019-01	Угелок	1	

Изм. №, лист, зона, дата, вост. инв. №, формул. №, дата, лист, и дата

A1A041.040

Панель задняя

Лит Лист Листов
И1 1 7
госстанд СССР
Сантехпроект
г. Москва

Копировал: формат И1

Формат	Зона	Лист	Обозначение	Наименование	Кол.	Примечание
				<u>Документация</u>		
И2			A1A041.050СБ	Сборочный чертеж		
				<u>Сборочные единицы</u>		
И1	1		A1A041.060	Конфузор	1	
И1	2		A1A041.070	Сектор	1	
И1	3		A1A041.070-01	Сектор	1	
И1	4		A1A041.080	Решетка ограждающая	1	
				<u>Детали</u>		
Б4	5		A1A041.027	Прокладка Резина-пластична 37М ГОСТ 7338-65 36 x 76	1	0,02 кг
И1	6		A1A041.028	Скоба	8	
Б4	7		A1A041.029	Прокладка Резина-пластична 37М ГОСТ 7338-65 36 x 2500	1	0,4 кг
Б4	8		A1A041.031	Прокладка Резина-пластична 37М ГОСТ 7338-65 36 x 927	1	0,15 кг

Серия 3.004.15

A1A041.050

Панель тарцевая

Лит Лист Листов
И1 1 2
госстанд СССР
Сантехпроект
г. Москва

Копировал: формат И1

Изм. №, лист, зона, дата, вост. инв. №, формул. №, дата, лист, и дата

Формат	Зона	Лист	Обозначение	Наименование	Кол.	Примечание
				<u>Стандартные изделия</u>		
				Болты ГОСТ 7798-70 М8 x 16.36	16	
	9			М8 x 16.36	16	
	10			М10 x 25.36	32	
				Гайки ГОСТ 5915-70 М8.4	16	
	11			М8.4	16	
	12			М10.4	32	

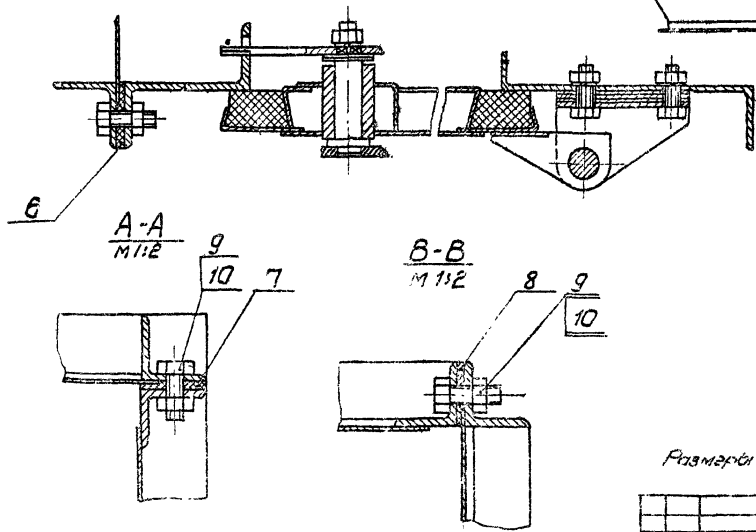
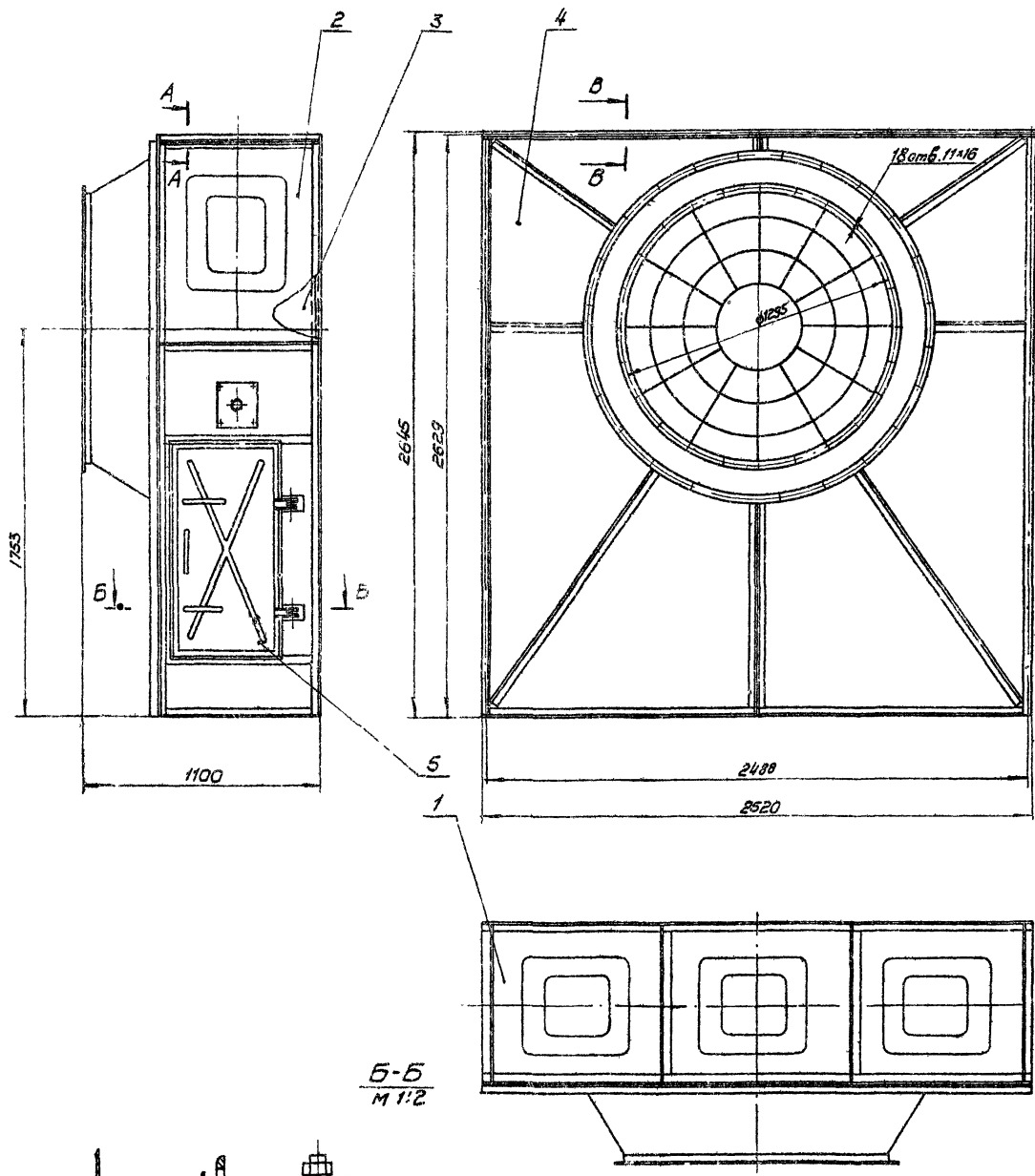
Изм. №, лист, зона, дата, вост. инв. №, формул. №, дата, лист, и дата

A1A041.050

Копировал: Данилин

формат И1

Лист 2



Размеры для сборки

A1A.041.010СБ				Лист	Масса	Масшт.
Секция соединительная				№	198,7	1:15
Сборочный чертеж				Лист	Листов 1	
				Разработано в ЦСР Сантехпроект г. Москва		

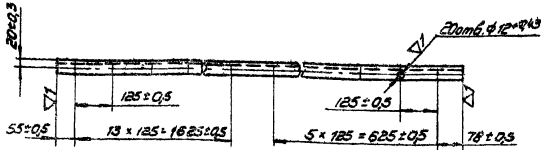
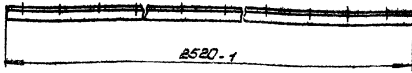
Серия 3.504-15

Исполн. в черт. Ковалевский Н.И.С. и другие. Провер. У.В.С.

А1А041.015

(Δ) 7

А1А041.015 - изображено
А1А041.015-01 - зеркальное отражение



А1А041.015

Узелок

Лист. Масса. Машин.

№ 4,1 1:10

Лист Листов 1

Вострой СССР

Сантехпроект

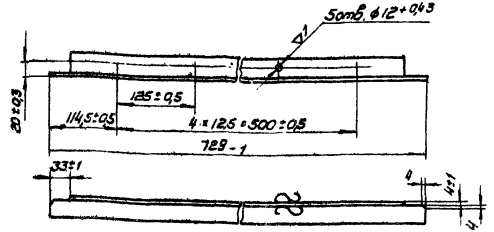
г. Москва

Копирова И.

Формат 11

А1А041.016

(Δ) 17



А1А041.016

Узелок

Лист. Масса. Машин.

№ 1,2 1:15

Лист Листов 1

Вострой СССР

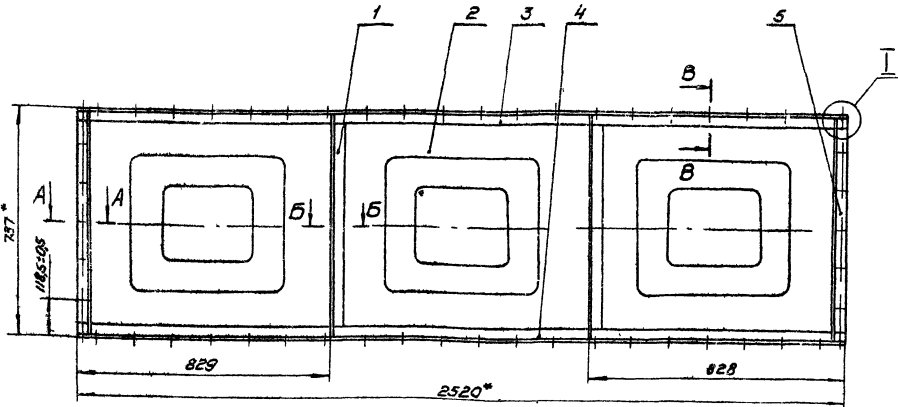
Сантехпроект

г. Москва

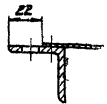
Копирова И.

Формат 11

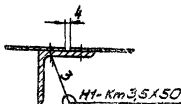
А1А041.020 СБ



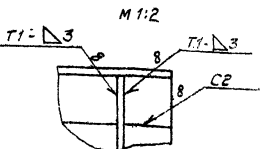
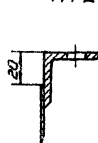
A-A
М 1:2



B-B
М 1:2



B-B
М 1:2



1. Сварные швы Н-Км 3,5 по ГОСТ 15878-70; Т1, С2 по ГОСТ 6264-69.
2. Неуказанные предельные отклонения размеров по СМ 7.
3. * Размер для справок.

А1А041.020 СБ

Панель
перекрытия
Сборочный чертеж

Лист. Масса. Машин.

№ 238 1:10

Лист Листов 1

Вострой СССР

Сантехпроект

г. Москва

12978-04

18

Копирова И.

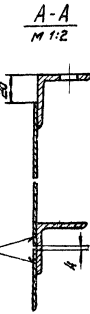
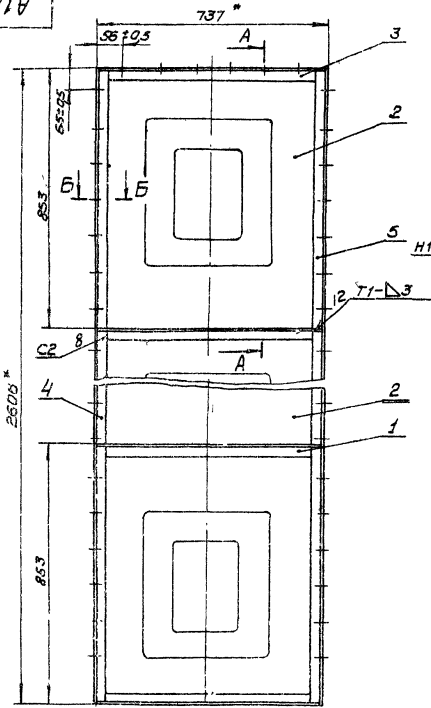
Формат 12

Шифр панели, Лист и Масса. Вострой СССР. Сантехпроект г. Москва.

Серия 3.904-15

Шифр панели, Лист и Масса. Вострой СССР. Сантехпроект г. Москва.

А1А041.040СБ



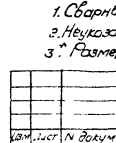
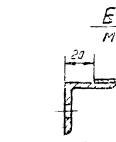
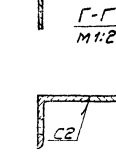
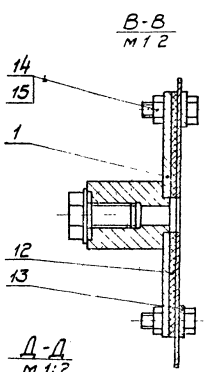
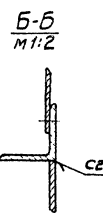
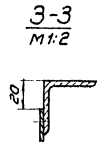
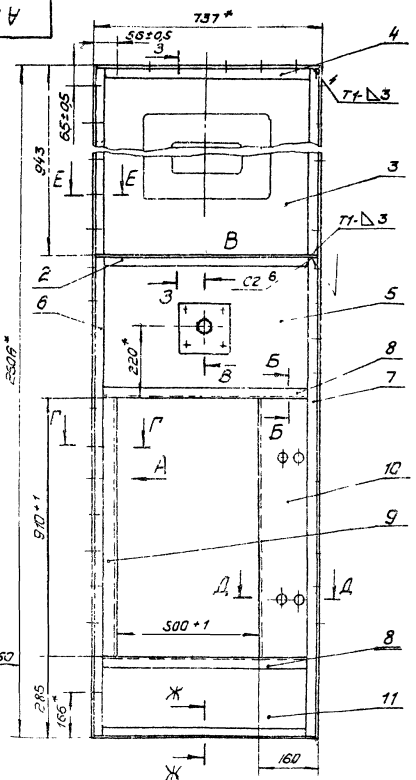
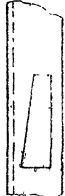
1. Сварные швы Н1-Кл 3.5 по ГОСТ 15878-70; Т1, С2 по ГОСТ 5264-69.
2. Неуказанные предельные отклонения размеров по СМ7.
- 3* Размеры для справок.

А1А041.040СБ				Лист	Масштаб	Масштаб
Изм.	Лист	№ докум.	Подп.	Дата	Панель задняя	
Разраб.	В.И.Сидорова	Инженер	Л.И.Иванова	11.11.78	И	22,3 1:10
Провер.	Л.И.Иванова	Инж.	С.И.Сидорова	11.11.78	Сборочный чертеж	
Изучил.	В.И.Сидорова	Инж.	Л.И.Иванова	11.11.78	Лист Листов 1	
Гл. инж.	С.И.Сидорова	Инж.	Л.И.Иванова	11.11.78	Восстановлен в СССР	
И.контр.	В.И.Сидорова	Инж.	Л.И.Иванова	11.11.78	Самтехпрокт.м	
Утверд.	В.И.Сидорова	Инж.	Л.И.Иванова	11.11.78	в Москве	
					Формат А2	

Копирована

А1А041.030СБ

Вид А
M 1:2

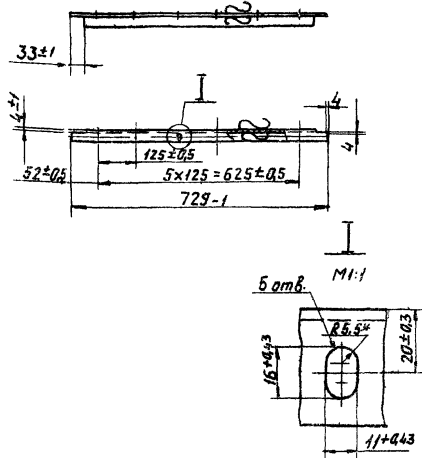


1. Сварные швы Н1-Кл 3.5 по ГОСТ 15878-70; Т1, С2 по ГОСТ 5264-69.
2. Неуказанные предельные отклонения размеров по СМ7.
- 3* Размеры для справок.

А1А 041.030 СБ				Лист	Масштаб	Масштаб
Изм.	Лист	№ докум.	Подп.	Дата	Панель передняя	
Разраб.	В.И.Сидорова	Инженер	Л.И.Иванова	11.11.78	И	28,8 1:10
Провер.	Л.И.Иванова	Инж.	С.И.Сидорова	11.11.78	Сборочный чертеж	
Изучил.	В.И.Сидорова	Инж.	Л.И.Иванова	11.11.78	Лист Листов 1	
Гл. инж.	С.И.Сидорова	Инж.	Л.И.Иванова	11.11.78	Восстановлен в СССР	
И.контр.	В.И.Сидорова	Инж.	Л.И.Иванова	11.11.78	Самтехпрокт.м	
Утверд.	В.И.Сидорова	Инж.	Л.И.Иванова	11.11.78	в Москве	

А1А041.017

(Δ)1Δ



* Размер для справок

А1А041.017

Уголок

Лит. Масса Массит.

И 1,2 1:10

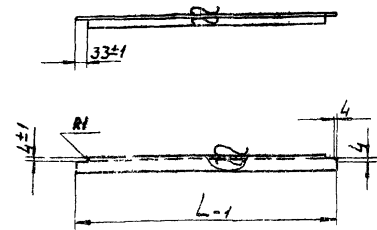
Лист Листов 1

Уголок 36x36x3 ГОСТ 8509-72
Ст.3 ГОСТ 535-58
Госстрой СССР
Сантехпроект
г. Москва
Копировал: Демин
формат И

А1А041.013

(Δ)1Δ

19



Обозначение	L, мм	Масса, кг
А1А041.013	729	1,26
-01	392	0,65

А1А041.013

Уголок

Лит. Масса Массит.

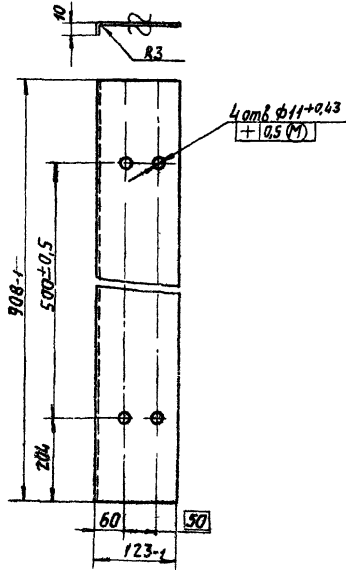
И 1,2 1:10

Лист Листов 1

Уголок 36x36x3 ГОСТ 8509-72
Ст.3 ГОСТ 535-58
Госстрой СССР
Сантехпроект
г. Москва
Копировал: Демин
формат И

А1А041.023

(Δ)1Δ



Неуказанные предельные отклонения размеров по СТ 7

А1А041.023

Профиль

Лит. Масса Массит.

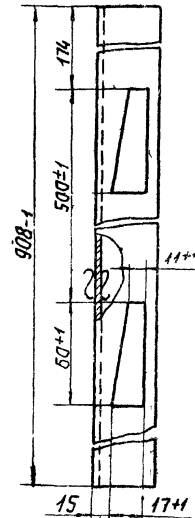
И 3,0 1:5

Лист Листов 1

Лист В3 ГОСТ 3680-57
Ст.3 ГОСТ 16523-70
Госстрой СССР
Сантехпроект
г. Москва
Копировал: Демин
формат И

А1А041.022

(Δ)1Δ



Неуказанные предельные отклонения размеров по СТ 7

А1А041.022

Уголок

Лит. Масса Массит.

И 1,5 1:2

Лист Листов 1

Уголок 40x40x3 ГОСТ 8509-72
Ст.3 ГОСТ 535-58
Госстрой СССР
Сантехпроект
г. Москва
Копировал: Демин
формат И

Лит. и дата Лист и дата

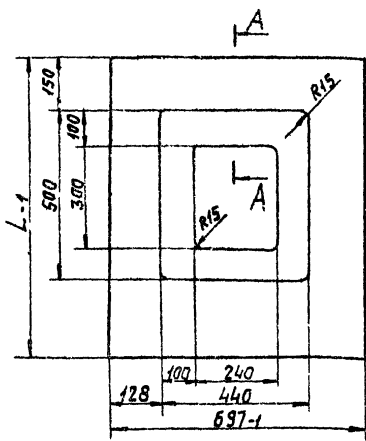
Серия 3.004-15

Лит. и дата Лист и дата

Лит. и дата Лист и дата

Лит. и дата Лист и дата

А1А041.014



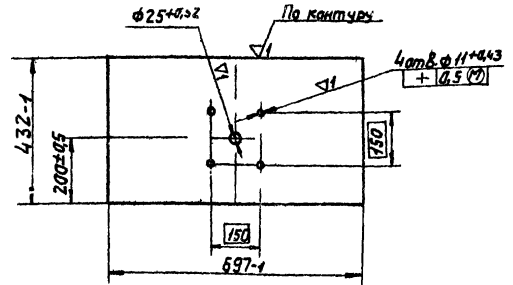
Обозначение	L, мм	Масса, кг
А1А041.014	823	3,6
-01	939	4,6
-02	853	3,7

Неуказанные предельные отклонения размеров по СМ 7

А1А041.014

Изм.	Лист	№ докум.	Подп.	Дата	Лист	Масса	Масшт.
1	1	А1А041.014	Мерзлякова	1978			
И. кон. М. Мерзлякова					Лист 0,8 ГОСТ 3680-57		
Утв. С. Сливак					Ст. 2 ГОСТ 16523-70		
Копировал: Данилина					Формат А1		

А1А041.018

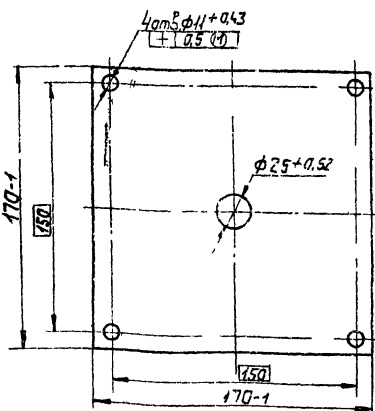


Изм. № Лист Подп. и дата

А1А041.018

Изм.	Лист	№ докум.	Подп.	Дата	Лист	Масса	Масшт.
1	1	А1А041.018	Мерзлякова	1978			
И. кон. М. Мерзлякова					Лист 0,8 ГОСТ 3680-57		
Утв. С. Сливак					Ст. 2 ГОСТ 16523-70		
Копировал: Данилина					Формат А1		

А1А041.025

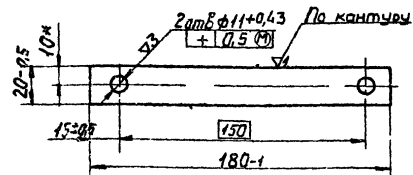


Серия 3.804-15

А1А041.025

Изм.	Лист	№ докум.	Подп.	Дата	Лист	Масса	Масшт.
1	1	А1А041.025	Мерзлякова	1978			
И. кон. М. Мерзлякова					Лист В3 ГОСТ 3680-57		
Утв. С. Сливак					Ст. 3 ГОСТ 16523-70		
Копировал: Данилина					Формат А1		

А1А041.026

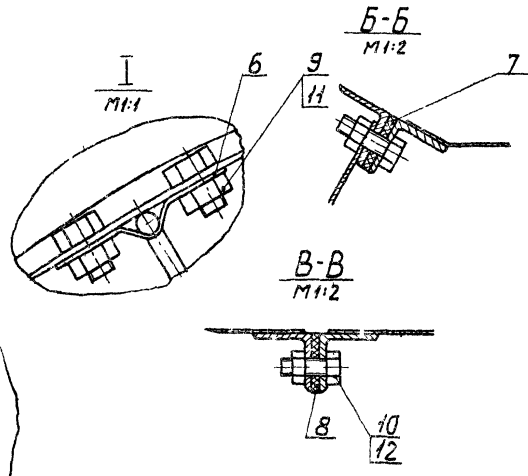
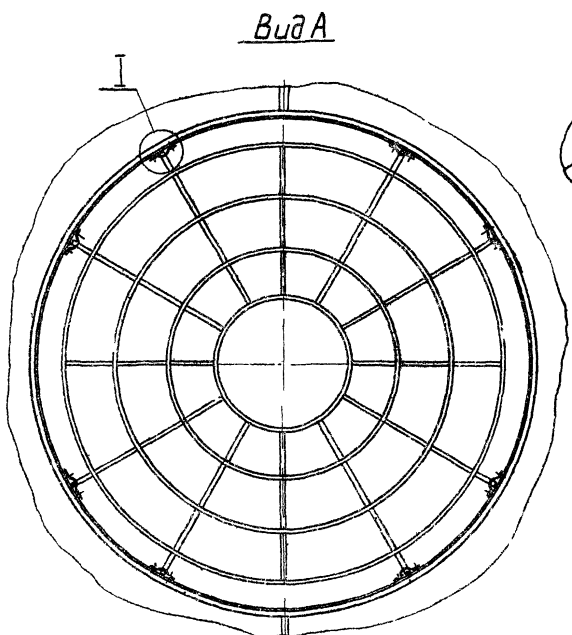
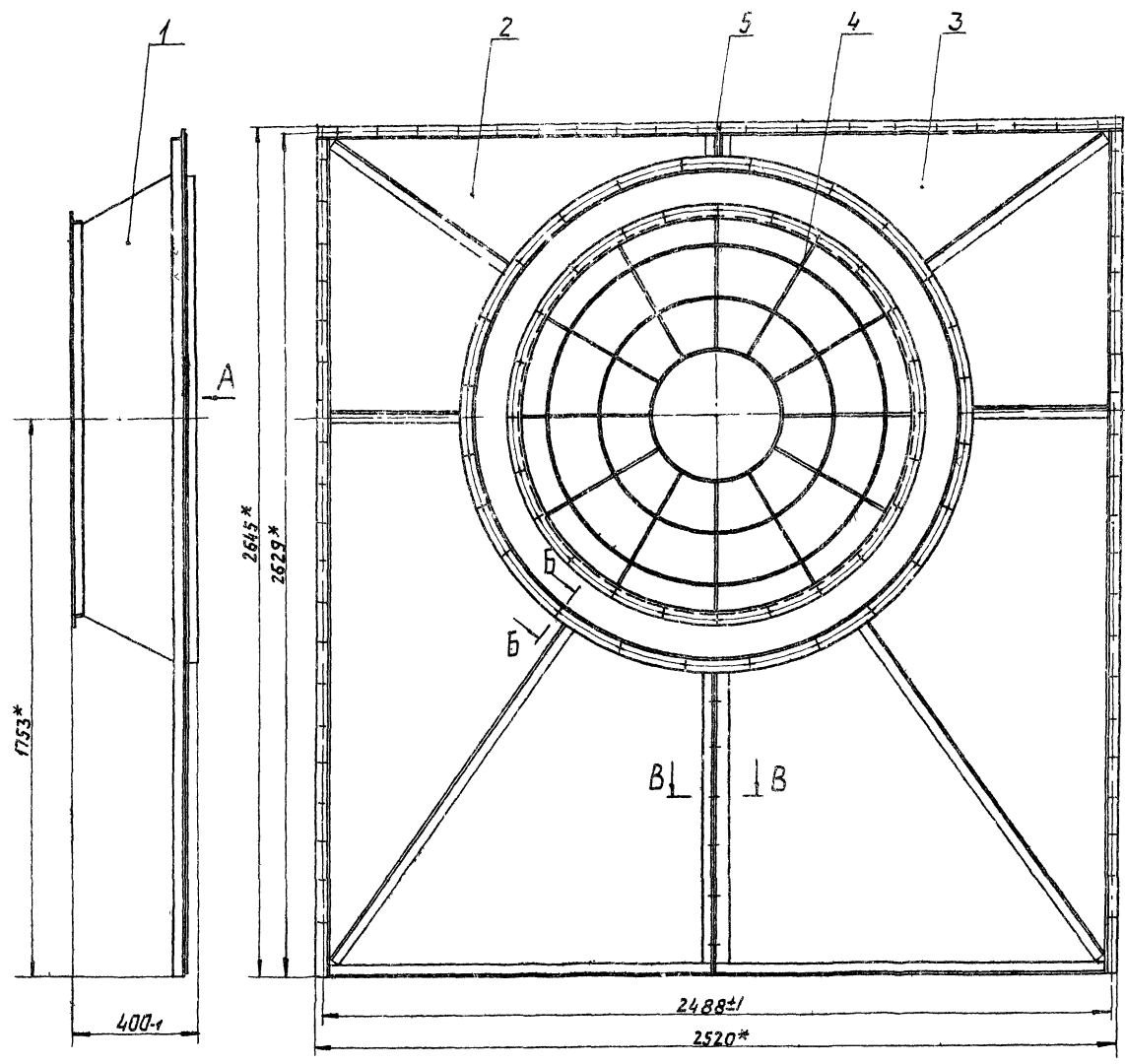


Изм. № Лист Подп. и дата

А1А041.026

Изм.	Лист	№ докум.	Подп.	Дата	Лист	Масса	Масшт.
1	1	А1А041.026	Мерзлякова	1978			
И. кон. М. Мерзлякова					Лист В3 ГОСТ 3680-57		
Утв. С. Сливак					Ст. 3 ГОСТ 16523-70		
Копировал: Данилина					Формат А1		

* Размер для справок



* Размеры для справок

A1A041.050.C6				Лит.	Масса	Услов.
Исполн.	№ докум.	Лист	Дата	И	122,2	4:10
Разраб.	Экспликация	Лист	Дата			
Проф.	Рубричная	Лист	Дата	Лист		
Утверд.	Удостоверен	Лист	Дата	Лист		
И. спец.	Специал	Лист	Дата	Лист		
И. констр.	Удостоверен	Лист	Дата	Лист		
Утв.	Удостоверен	Лист	Дата	Лист		

Панель торцевая.
Сборочный чертеж

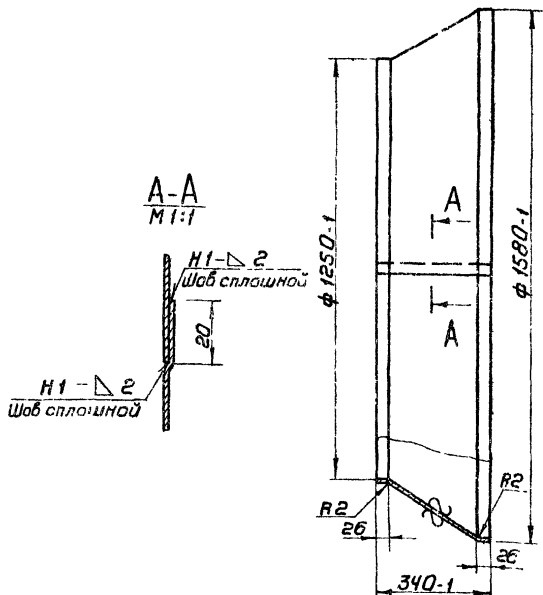
Лит. Масса Услов.
И 122,2 4:10
Лист Листов
Листов
Сантехпроект
Маслова
Формат 2:2

Серия 3.904-16

Указание: Изменить диаметр в соответствии с чертежом и указать в таблице

А1А041.033

Δ1(Δ)



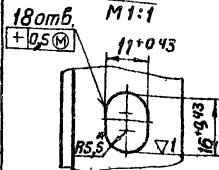
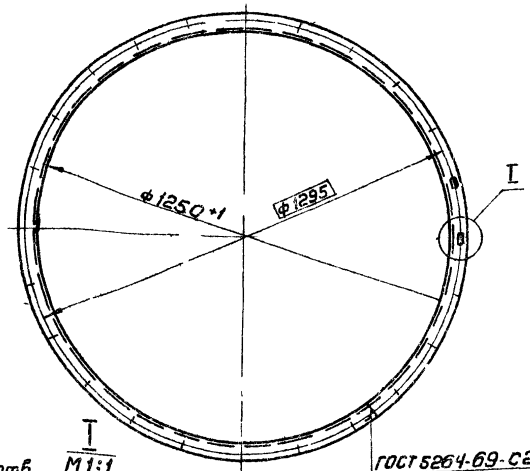
1. Сварные швы по гост 5264-69
2. Неуказанные предельные отклонения размеров по см 7

А1А041.033

Изм.	Лист	№ докум.	Подп.	Дата	Лит.	Масса	Масштаб
					И	16,2	1:10
Исполн.	Лист	№ докум.	Подп.	Дата			
Разраб.	Исполн.	Рудинская	И.И.	15.8			
Пров.	Рудинская	И.И.	И.И.	15.8			
Рук.пр.	Грановский	И.И.	И.И.	15.8			
И.контр.	Мерзлякова	Л.С.	И.И.	15.8			
Утв.	Сливан	И.И.	И.И.	15.8			
Лист В1.6 гост 3680-57					Лист Листов 1		
Ст.3 гост 16523-70					гострой сср		
Копировал Терентьева					Сантехпроект в Москва		
					Формат 11		

СЭУ ППОВП

Δ2(Δ)

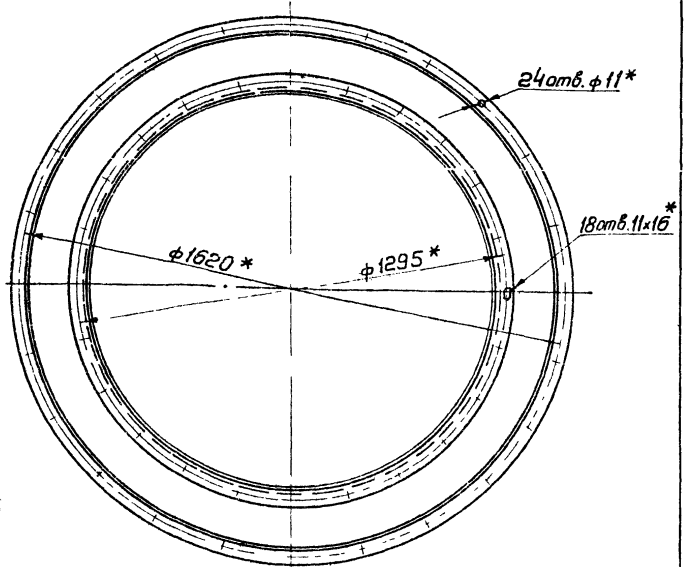
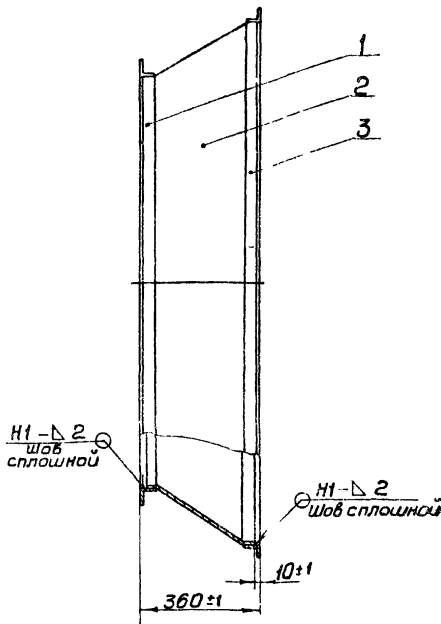


* Размеры для справок

А1А041.032

Изм.	Лист	№ докум.	Подп.	Дата	Лит.	Масса	Масштаб
					И	6,5	1:10
Исполн.	Лист	№ докум. <td>Подп.</td> <td>Дата</td> <td colspan="3"></td>	Подп.	Дата			
Разраб.	Исполн.	Рудинская	И.И.	15.8			
Пров.	Рудинская	И.И.	И.И.	15.8			
Рук.пр.	Грановский	И.И.	И.И.	15.8			
И.контр.	Мерзлякова	Л.С.	И.И.	15.8			
Утв.	Сливан	И.И.	И.И.	15.8			
Лист В1.6 гост 3680-57					Лист Листов 1		
Ст.3 гост 16523-70					гострой сср		
Копировал Терентьева					Сантехпроект в Москва		
					Формат 11		

А1А041.060СБ



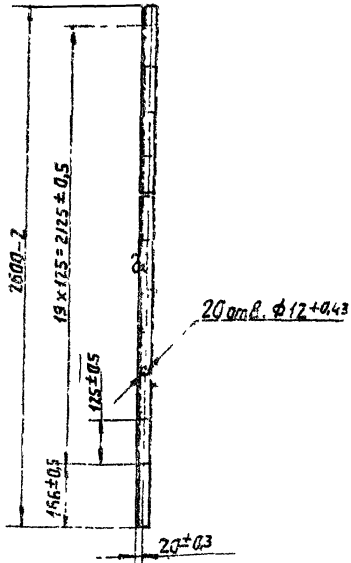
1. Сварные швы по гост 5264-69
- 2 * Размеры для справок.

А1А041.060СБ

Изм.	Лист	№ докум.	Подп.	Дата	Лит.	Масса	Масштаб
					И	30,9	1:10
Исполн.	Лист	№ докум. <td>Подп.</td> <td>Дата</td> <td colspan="3"></td>	Подп.	Дата			
Разраб.	Исполн.	Рудинская	И.И.	15.8			
Пров.	Рудинская	И.И.	И.И.	15.8			
Рук.пр.	Грановский	И.И.	И.И.	15.8			
И.контр.	Мерзлякова	Л.С.	И.И.	15.8			
Утв.	Сливан	И.И.	И.И.	15.8			
Лист В1.6 гост 3680-57					Лист Листов 1		
Ст.3 гост 16523-70					гострой сср		
Копировал Терентьева					Сантехпроект в Москва		
					Формат 12		

А1А041.019

А1А041.019 - изображена
А1А041.019-01 - зеркальное отражение



А1А041.019

Уголок

Лит. Масса Масшт.

И 4,3 1:10

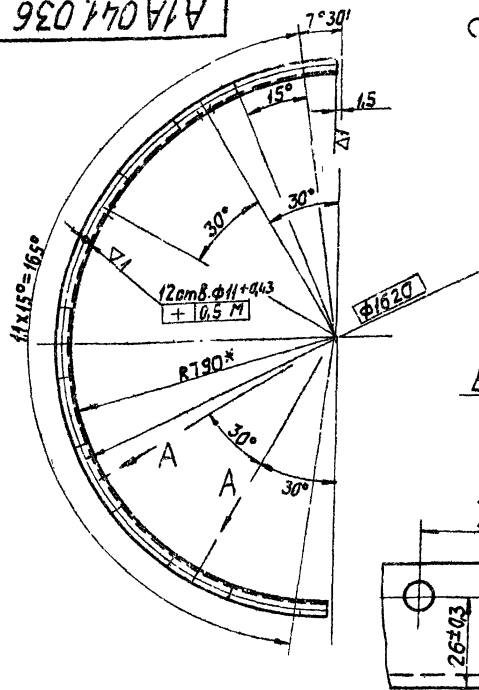
Лист Листов

Госстрой СССР

Сантехпроект г. Москва

Уг. 36x36x3 ГОСТ 8509-72 Ст. 3 ГОСТ 535-58
Копировал: Данилина Формат И

А1А041.036



Вид А

М1:1

8±0.05

40±0.5

26±0.3

* Размер для справок

А1А041.036

Фланец

Лит. Масса Масшт.

И 4,2 1:10

Лист Листов

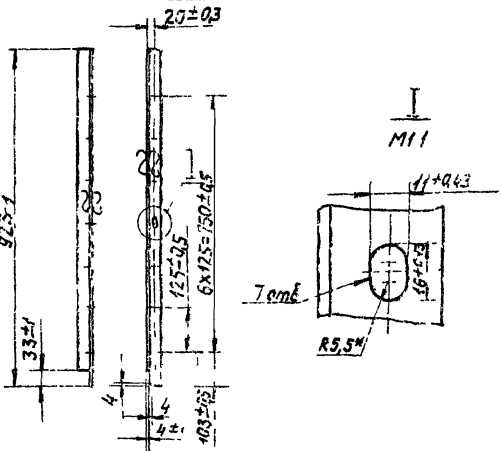
Госстрой СССР

Сантехпроект г. Москва

Уголок 36x36x3 ГОСТ 8509-72 Ст. 3 ГОСТ 535-58
Копировал: Данилина Формат И

А1А041.043

А1А041.043 - изображена
А1А041.043-01 - зеркальное отражение



М1:1

11±0.43

7±0.1

16±0.43

16±0.43

* Размер для справок

А1А041.043

Уголок

Лит. Масса Масшт.

И 1,5 1:10

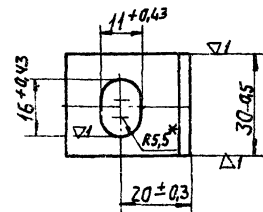
Лист Листов

Госстрой СССР

Сантехпроект г. Москва

Уг. 36x36x3 ГОСТ 8509-72 Ст. 3 ГОСТ 535-58
Копировал: Данилина Формат И

А1А041.035



* Размер для справок

А1А041.035

Уголок

Лит. Масса Масшт.

И 0,05 1:1

Лист Листов

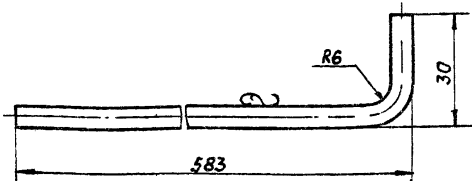
Госстрой СССР

Сантехпроект г. Москва

Уголок 36x36x3 ГОСТ 8509-72 Ст. 3 ГОСТ 535-58
Копировал: Данилина Формат И

А1А041.047

(Δ) 1Δ



Предельные отклонения размеров по СМ7

А1А041.047

Пруток

Лит.	Масса	Масшт.
И	0,13	1:1
Листов / Листов 1		
Госстрой СССР Сантехпроект г. Москва		

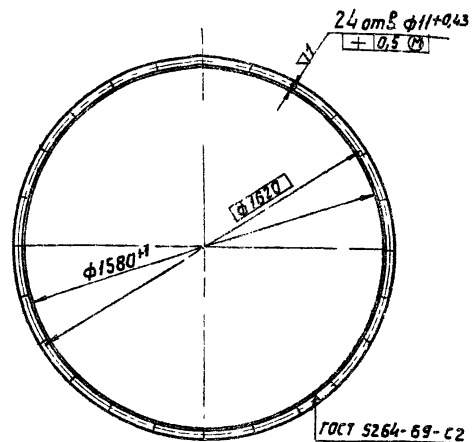
Круг 86 ГОСТ 2590-71
Ст 3 ГОСТ 535-58

Копировал Данилина

Формат И

А1А041.034

(Δ) 25



А1А041.034

Фланец

Лит.	Масса	Масшт.
И	8,2	1:15
Листов / Листов 1		
Госстрой СССР Сантехпроект г. Москва		

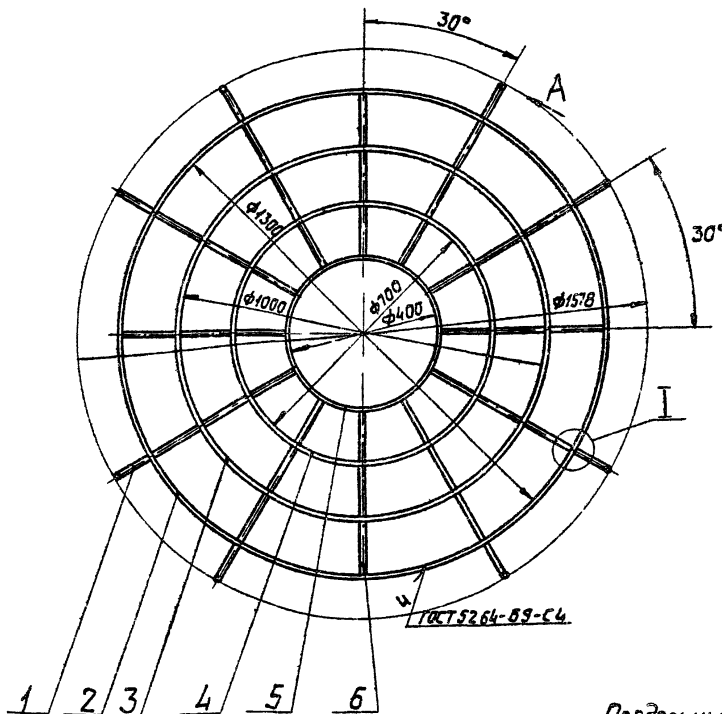
Узелок 36x36x3 ГОСТ 8509-72
Ст 3 ГОСТ 535-58

Копировал Данилина

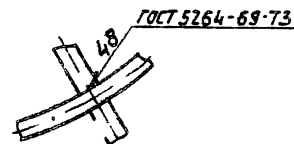
Формат И

А1А041.080.С5

Вид А
М 1:1



I
М 1:1



Предельные отклонения размеров по СМ7

А1А041.080 СБ

Лит.	Масса	Масшт.
И	3,2	1:10
Листов / Листов 1		
Госстрой СССР Сантехпроект г. Москва		

Сырьевая ограждающая
Сырьевый чертеж

12978-04 26

Копировал Данилина

Формат И

Шифр листа, Лист, и дата

Серия 3.004.15

Шифр листа, Лист, и дата

Формат	Зона	Лист	Обозначение	Наименование	Кол.	Примечание
				<u>Документация</u>		
И			A1A041.090СБ	Сборочный чертеж	*12,22	
				<u>Сборочные единицы</u>		
И	1		A1A041.100	Панель передняя	1	
	2		A1A041.110	Коллектор	1	
И	3		A1A041.140	Панель задняя	1	
И	4		A1A041.150	Панель перекрытия	1	
И	5		A1A041.160	Узел подачи воды к фарсункам	1	
И	6		A1A041.170	Поддон	1	
И	7		A14M014.000	Дверь герметическая со смотровым стеклом	1	
И	8		A10A010.000-01	Установка фильтра тонкой очистки	1	
				<u>Детали</u>		
И	9		A1A041.054	Гребенка	6	
	10		A1A041.054-01	Гребенка	6	
И	11		A1A041.055	Опора	2	
	12		A1A041.055-01	Опора	2	
A1A041.090						
Изм.	Лист	№ докум.	Подп.	Дата		
Разраб.	Ячменская					
Проб.	Рубинская	ИМ	23.8			
Рук. проект	Григорьев					
Н. контр.	Мерзлякова					
Утв.	Сп. Вак					
Секция прошения				Лит.	Лист	Листов
				И	1	3
				Госстрой СССР Сантехпроект г. Москва		
Копировал:				Формат: И		

Формат	Зона	Лист	Обозначение	Наименование	Кол.	Примечание
		13	A1A041.055-02	Опора	4	
И		14	A1A041.056	Сепаратор	243	
И		15	A1A041.057	Стяжка	1	
		16	A1A041.057-01	Стяжка	1	
БЧ		17	A1A041.058	Прокладка Резина-пластина ЗТ-м ГОСТ 7338-65 φ 58 × φ 90	1	0,06кг
БЧ		18	A1A041.059	Прокладка Резина-пластина ЗТ-м ГОСТ 7338-65 30 × 80	20	0,01кг
И		19	A1A041.061	Самуит	20	
БЧ		20	A1A041.062	Прокладка Резина-пластина ЗТ-м ГОСТ 7338-65 φ 58 × φ 102	1	0,1кг
БЧ		21	A1A041.063	Прокладка Резина-пластина ЗТ-м ГОСТ 7338-65 36 × 1250	4	0,12кг
БЧ		22	A1A041.064	Прокладка Резина-пластина ЗТ-м ГОСТ 7338-65 30 × 60	1	0,01кг
И		23	A1A041.065	Крюк	1	
A1A041.090						
Изм.	Лист	№ докум.	Подп.	Дата		
Копировал:				Формат: И		

Лист 1 из 3. Взам. инв. № 106. Лист 1 из 3. Формат И

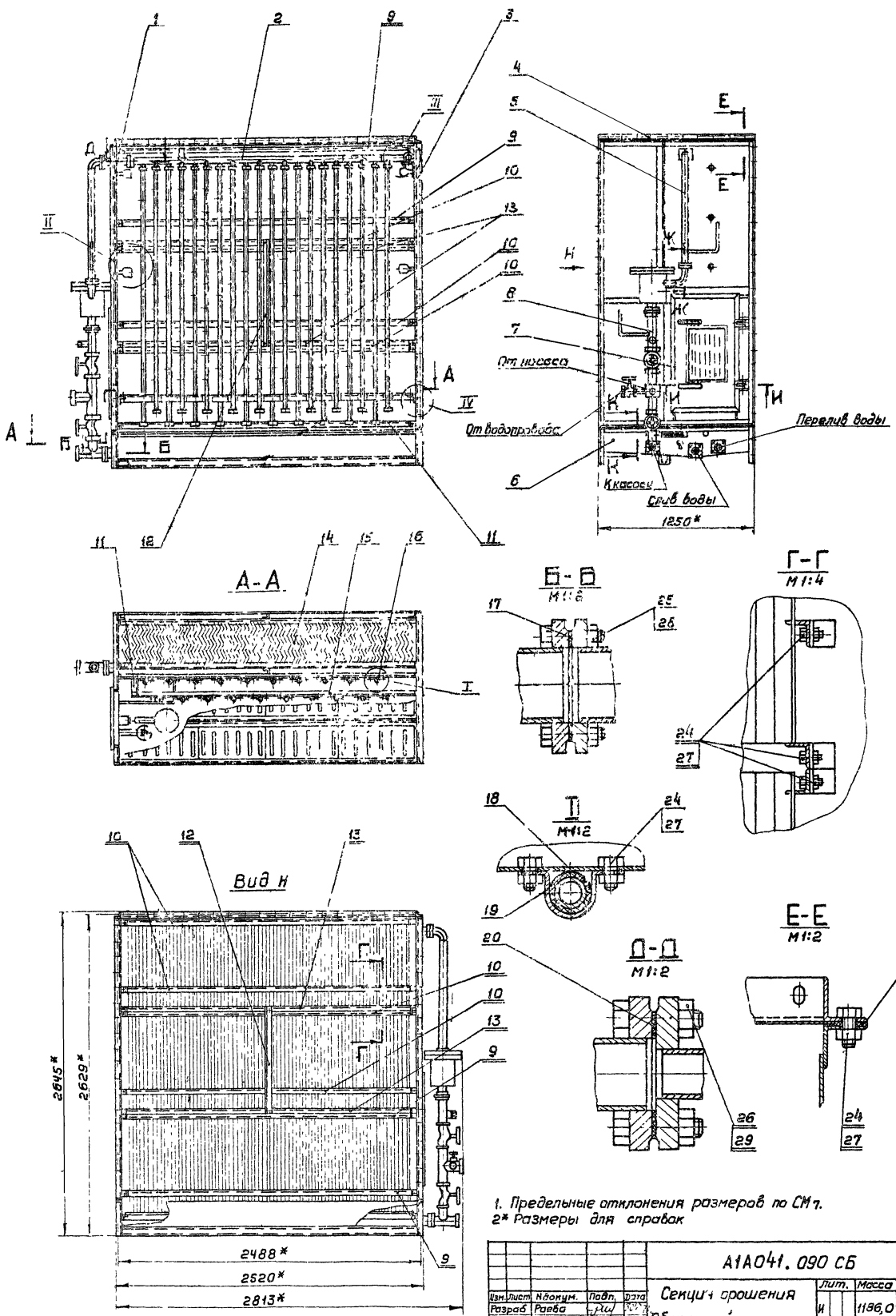
Формат	Зона	Лист	Обозначение	Наименование	Кол.	Примечание
				<u>Стандартные изделия</u>		
				Болты ГОСТ 7798-70		
		24	M10 × 25.36		123	
		25	M12 × 50.36		4	
		26	M16 × 60		12	
				Гайки ГОСТ 5915-70		
		27	M10.4		125	
		28	M12.4		4	
		29	M16.4		12	
				<u>Прочие изделия</u>		
		30	Светильник СХ-60 без отражателя		6	
A1A041.090						
Изм.	Лист	№ докум.	Подп.	Дата		
Копировал:				Формат: И		

A1A041.028

▽(▽)

Неуказанные предельные отклонения размеров по СМТ

A1A041.028				Лит.	Масса	Масштаб
Крюк				И	0,07	1:1
Изм.	Лист	№ докум.	Подп.	Дата		
Разраб.	Ячменская					
Проб.	Рубинская	ИМ	19.4			
Рук. проект	Григорьев					
Н. контр.	Мерзлякова					
Утв.	Сп. Вак					
Госстрой СССР Сантехпроект г. Москва				Лист 1		
12978-04				28		



1. Предельные отклонения размеров по СМ 7.
2* Размеры для справок

А1А041.090 СБ				Лист	Масса	Масштаб
Изм.	Лист	Исполн.	Повт.	№	г	
	Разраб.	Равва	РШ	2072		
	Проб.	Рубинская	РШ	2072		
	Рук. ар.	Франколев	РШ	2072		
	Гл. спец.	Сычков	РШ	2072		
	М.контр.	Мерзляков	РШ	2072		
	Утв.	Галтеев	РШ	2072		
Секция орошения				Лист	Масса	Масштаб
Сборочный чертёж				И	1196,0	1:20
				Лист 1	Листов 2	
				Госстрой СССР		
				Сантехпроект		
				г. Москва		

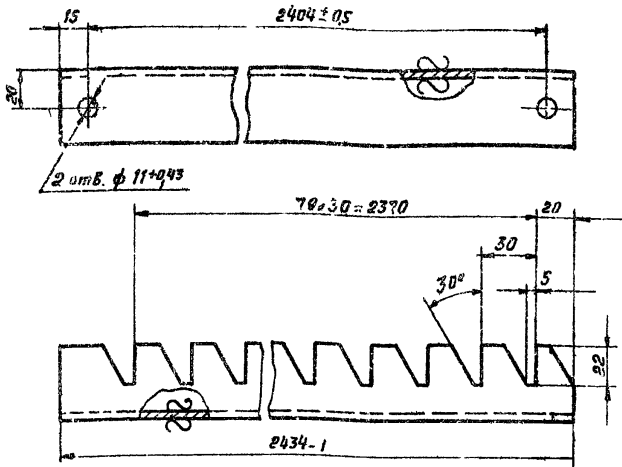
Серия 3.904-15

Лит. № чертежа
Взам. инст. № 4016, пр. Ленинский, д. 40, Москва

450 1100118

▽1 (▽)

A1A041.054 - изображена
A1A041.054-01 - зеркальное отражение



Неуказанные предельные отклонения размеров по СМ7

A1A041.054

Изм.	Лист	№ докум.	Подп.	Дата	Лит	Масса	Листов
Разраб.	Роева	С.И.	1971	10/11			
Проб.	Рубинская	Л.И.	10/11		Лист Листов 1		
Рук.проект.	Грановский	В.И.			Лист Листов 1		
И.контр.	Мерзлякова	Л.И.			Лист Листов 1		
Утв.	Спиwak	В.И.			Лист Листов 1		
Уголok 40.40.4 ГОСТ 8509-72 Ст 3 ГОСТ 535-58					Госстрой СССР САНТЕХПРОЕКТ г. Москва		
Копировал					Формат 11		

550 1100118

30

Рис. 1

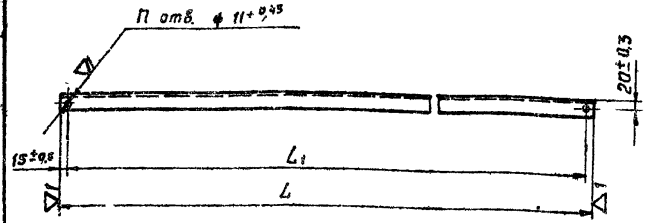


Рис. 2
Остальное - см. Рис. 1



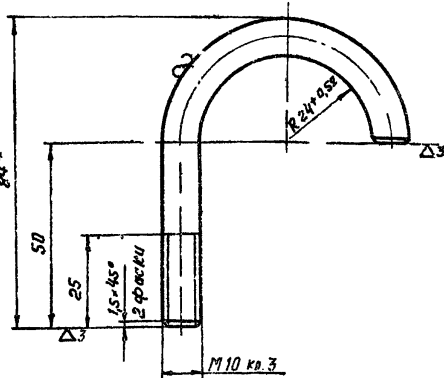
Обозначение	Рис	Размеры, мм			П	Масса, кг
		L	L1	L2		
A1A041.055	1	180-1	140 ± 0.5	—	2	0.43
-01	1	854-1	814 ± 0.5	—	2	2.0
-02	2	2434-2	2404 ± 0.5	1217 ± 0.5	3	5.8

A1A041.055

Изм.	Лист	№ докум.	Подп.	Дата	Лит	Масса	Листов
Разраб.	Роева	С.И.	1971	10/11			
Проб.	Рубинская	Л.И.	10/11		Лист Листов 1		
Рук.проект.	Грановский	В.И.			Лист Листов 1		
И.контр.	Мерзлякова	Л.И.			Лист Листов 1		
Утв.	Спиwak	В.И.			Лист Листов 1		
Уголok 40.40.4 ГОСТ 8509-72 Ст 3 ГОСТ 535-58					Госстрой СССР САНТЕХПРОЕКТ г. Москва		
Копировал: Аварь					Формат 11		

450 1100118

▽4 (▽)



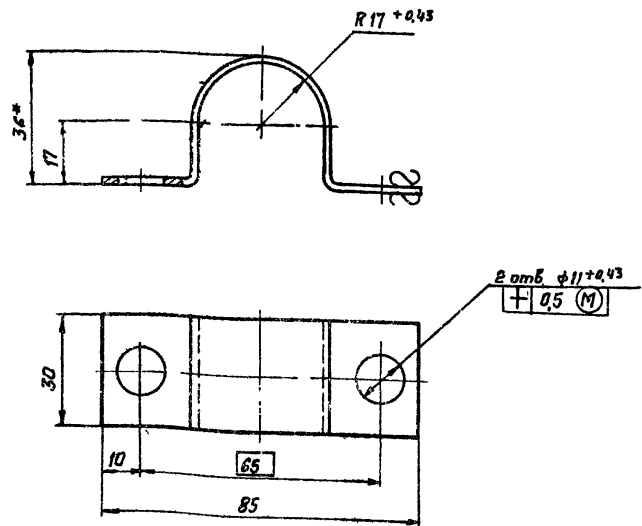
1. Неуказанные предельные отклонения размеров по СМ7
2. * Размер для справок

A1A041.065

Изм.	Лист	№ докум.	Подп.	Дата	Лит	Масса	Листов
Разраб.	Роева	С.И.	1971	10/11			
Проб.	Рубинская	Л.И.	10/11		Лист Листов 1		
Рук.проект.	Грановский	В.И.			Лист Листов 1		
И.контр.	Мерзлякова	Л.И.			Лист Листов 1		
Утв.	Спиwak	В.И.			Лист Листов 1		
Уголok 810 ГОСТ 2580-71 Ст 3 ГОСТ 535-58					Госстрой СССР САНТЕХПРОЕКТ г. Москва		
Копировал: Аварь					Формат 11		

450 1100118

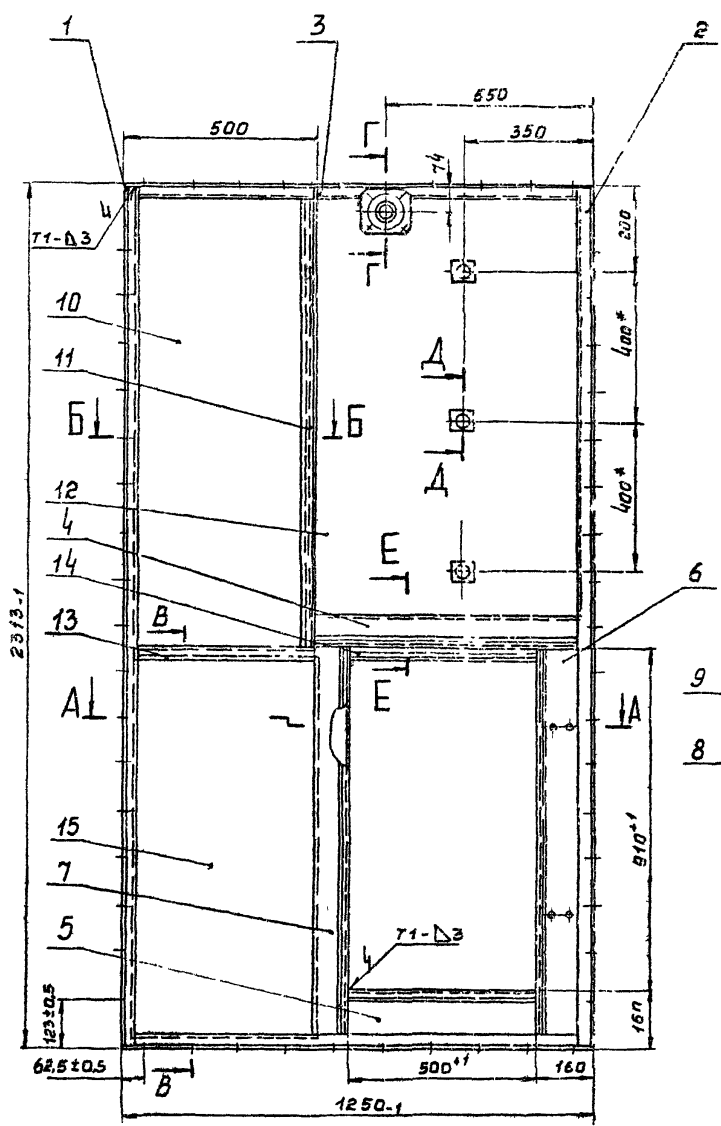
▽1 (▽)



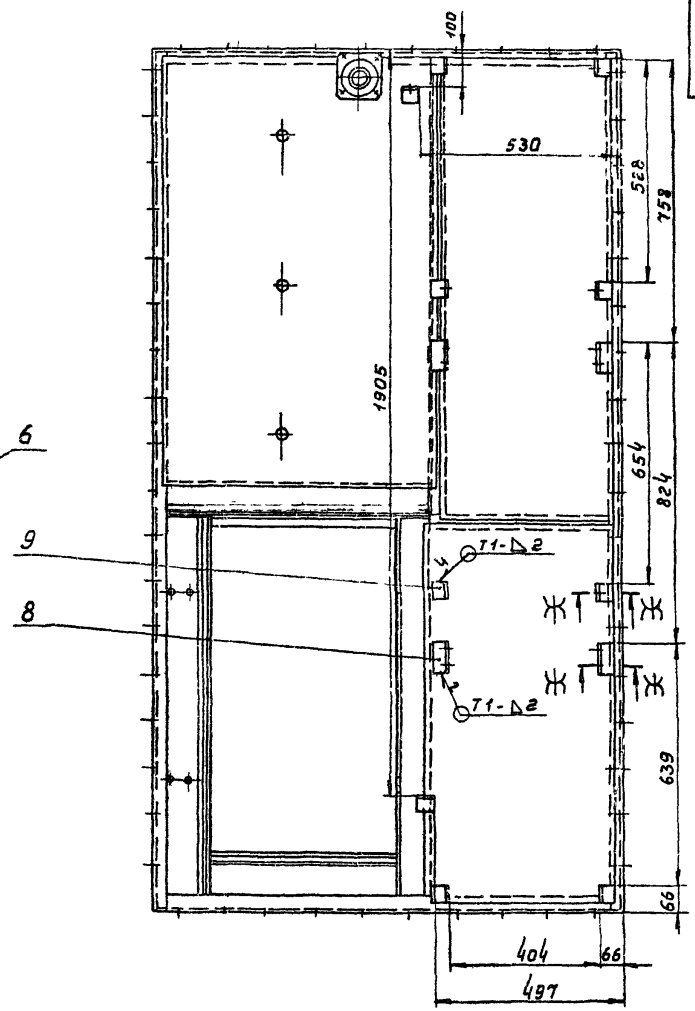
1. Неуказанные предельные отклонения размеров по СМ7
2. * Размер для справок

A1A041.061

Изм.	Лист	№ докум.	Подп.	Дата	Лит	Масса	Листов
Разраб.	Роева	С.И.	1971	10/11			
Проб.	Рубинская	Л.И.	10/11		Лист Листов 1		
Рук.проект.	Грановский	В.И.			Лист Листов 1		
И.контр.	Мерзлякова	Л.И.			Лист Листов 1		
Утв.	Спиwak	В.И.			Лист Листов 1		
Уголok 820 ГОСТ 3680-57 Ст 3 ГОСТ 16523-70					Госстрой СССР САНТЕХПРОЕКТ г. Москва		
Копировал: Аварь					Формат 11		

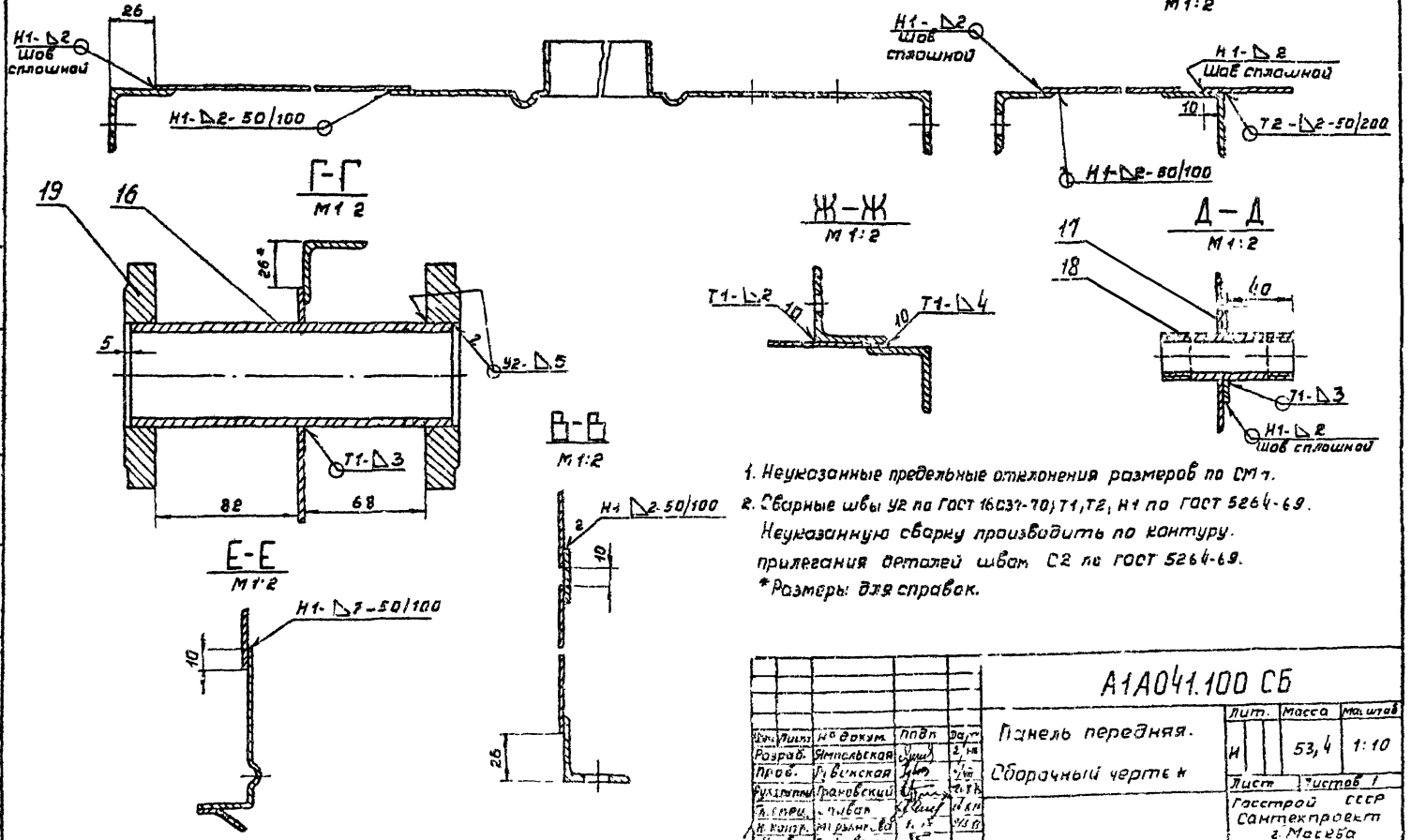


Вид сзади



A-A
M 1:2

B-B
M 1:2



1. Неуказанные предельные отклонения размеров по СТ 7.
 2. Сварные швы 42 по ГОСТ 16037-70; Т1, Т2, Н1 по ГОСТ 5264-69. Неуказанную сварку производить по контуру прилегания деталей швом С2 по ГОСТ 5264-69.
- * Размеры для справок.

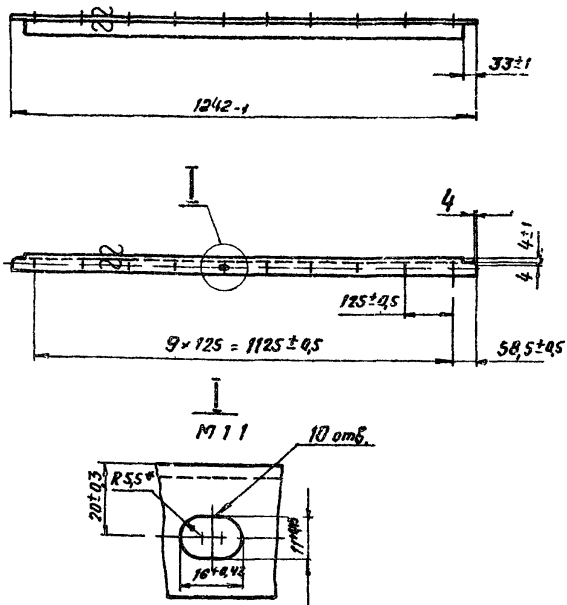
А1А041.100 СБ				Лит.	Масса	Маштаб
Панель передняя.				И	53,4	1:10
Сборочный чертеж				Лист	Листов	1
				Госстрой СССР Сантехпроект г. Москва		

Серия 3.004-15

Инж.проект. Лодн. и вата. Взам.инвент. Инж.проект. Лодн. и вата.

А1А041.067

▽1(Δ)



* Размер для справок

А1А041.067

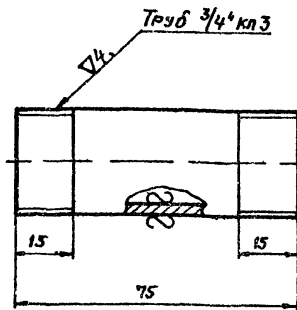
Изм.	Лист	№ докум.	Подп.	Дата	Лит.	Масса	Масштаб
	1	Уголок			И	2,06	1:10
Разработчик: Ямпольская					Листов 1		
Проектировщик: Рубинская					Листов 1		
Корректор: Рубинская					Листов 1		
Исполнитель: Мезлякова					Листов 1		
Утвердил: Сп. Бак					Листов 1		

Уголок 40-40-4 ГОСТ 8509-72
Ст. 3 ГОСТ 535-58
Госстрой СССР
САНТЕХПРОЕКТ
г. Москва
Копировал: Авант-1
Формат И

А1А041.082

▽1(Δ)

34



Предельные отклонения размеров по СМ7

А1А041.082

Изм.	Лист	№ докум.	Подп.	Дата	Лит.	Масса	Масштаб
	1	Трубка			И	Q13	1:1
Разработчик: Ямпольская					Листов 1		
Проектировщик: Рубинская					Листов 1		
Корректор: Рубинская					Листов 1		
Исполнитель: Мезлякова					Листов 1		
Утвердил: Сп. Бак					Листов 1		

Трубка 20 ГОСТ 3262-62
Госстрой СССР
САНТЕХПРОЕКТ
г. Москва
Копировал: Авант-1
Формат И

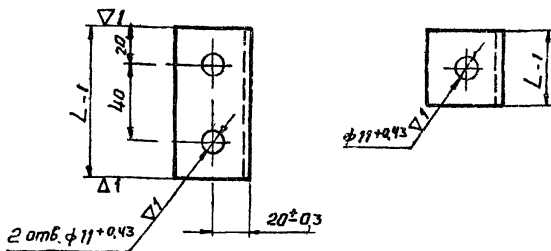
А1А041.072

∞(Δ)

Рис. 1

Рис. 2

Остальные - см. рис. 1



Обозначение	Рис.	L, мм	Масса, кг
А1А041.072	1	80	0,2
-01	2	40	0,1

Неуказанные предельные отклонения размеров по СМ7

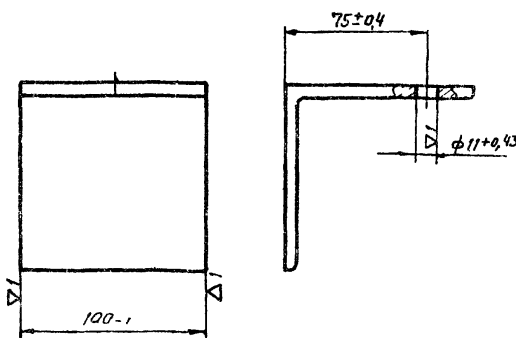
А1А041.072

Изм.	Лист	№ докум.	Подп.	Дата	Лит.	Масса	Масштаб
	1	Уголок			И	См. табл.	1:2
Разработчик: Ямпольская					Листов 1		
Проектировщик: Рубинская					Листов 1		
Корректор: Рубинская					Листов 1		
Исполнитель: Мезлякова					Листов 1		
Утвердил: Сп. Бак					Листов 1		

Уголок 40-40-4 ГОСТ 8509-72
Ст. 3 ГОСТ 535-58
Госстрой СССР
САНТЕХПРОЕКТ
г. Москва
Копировал: Авант-1
Формат И

А1А041.092

∞(Δ)



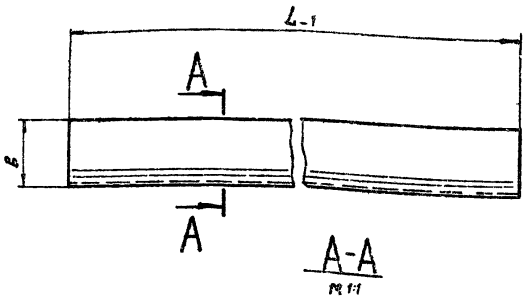
А1А041.092

Изм.	Лист	№ докум.	Подп.	Дата	Лит.	Масса	Масштаб
	1	Уголок			И	1,08	1:2
Разработчик: Ямпольская					Листов 1		
Проектировщик: Рубинская					Листов 1		
Корректор: Рубинская					Листов 1		
Исполнитель: Мезлякова					Листов 1		
Утвердил: Сп. Бак					Листов 1		

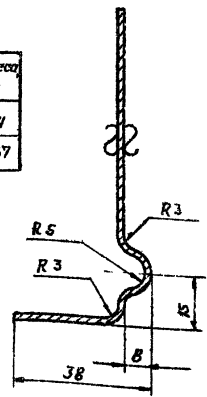
Уголок 100-100-7 ГОСТ 8509-72
Ст. 3 ГОСТ 535-58
Госстрой СССР
САНТЕХПРОЕКТ
г. Москва
Копировал: Авант-1
Формат И

А1А041.068

▽1 (▽)



Обозначение	Размеры, мм		Масса, кг
	L	B	
А1А041.068	712	90	1,74
-01	498	123	1,57



Неуказанные предельные отклонения размеров по СМ7

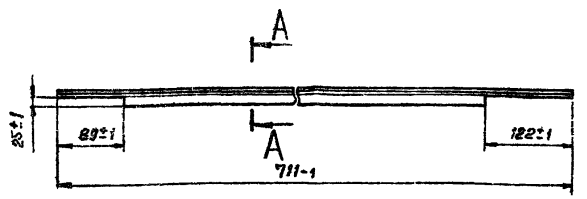
А1А041.068

Лист № 1 из 1 Лист № 1 из 1

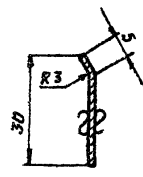
Изм.	Лист	№ докум.	Подп.	Дата	Лист	Масса	Усилий
Разраб.	Исполн.	Исполн.	Исполн.	Исполн.			
Проб.	Рабинская	Ильин	Ильин	Ильин	Лист	Листов 1	
Рек. группа	Трановский	Ильин	Ильин	Ильин	ВЗ ГОСТ 3680-57		Госстрой СССР
И.контр.	Мерзлякова	Ильин	Ильин	Ильин	Ст.3 ГОСТ 16523-70		САНТЕХПРОЕКТ
Этб.	Спибак	Ильин	Ильин	Ильин	г. Москва		Копировал: Иванец
					Формат 11		

А1А041.077

▽1 (▽)



А-А
М 1:1



Неуказанные предельные отклонения размеров по СМ7

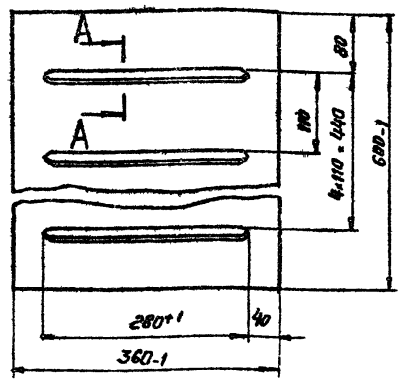
А1А041.077

Лист № 1 из 1 Лист № 1 из 1

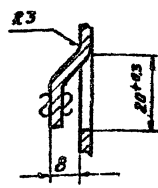
Изм.	Лист	№ докум.	Подп.	Дата	Лист	Масса	Усилий
Разраб.	Исполн.	Исполн.	Исполн.	Исполн.			
Проб.	Рабинская	Ильин	Ильин	Ильин	Лист	Листов 1	
Рек. группа	Трановский	Ильин	Ильин	Ильин	ВЗ ГОСТ 3680-57		Госстрой СССР
И.контр.	Мерзлякова	Ильин	Ильин	Ильин	Ст.3 ГОСТ 16523-70		САНТЕХПРОЕКТ
Этб.	Спибак	Ильин	Ильин	Ильин	г. Москва		Копировал: Иванец
					Формат 11		

А1А041.101

▽1 (▽)



А-А
М 1:1



Неуказанные предельные отклонения размеров по СМ7

А1А041.101

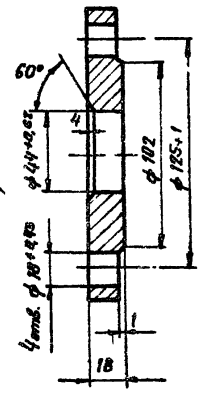
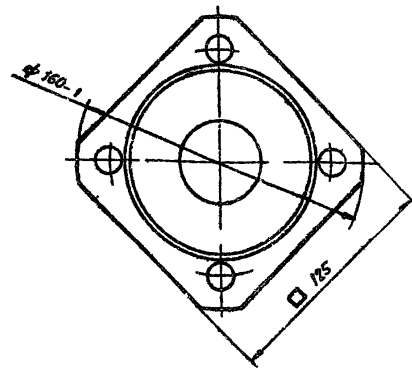
Серия 3.904-45

Лист № 1 из 1 Лист № 1 из 1

Изм.	Лист	№ докум.	Подп.	Дата	Лист	Масса	Усилий
Разраб.	Исполн.	Исполн.	Исполн.	Исполн.			
Проб.	Рабинская	Ильин	Ильин	Ильин	Лист	Листов 1	
Рек. группа	Трановский	Ильин	Ильин	Ильин	ВЗ ГОСТ 3680-57		Госстрой СССР
И.контр.	Мерзлякова	Ильин	Ильин	Ильин	Ст.3 ГОСТ 16523-70		САНТЕХПРОЕКТ
Этб.	Спибак	Ильин	Ильин	Ильин	г. Москва		Копировал: Иванец
					Формат 11		

А1А041.086

▽3



Неуказанные предельные отклонения размеров по СМ7

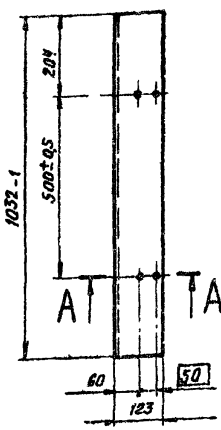
А1А041.086

Лист № 1 из 1 Лист № 1 из 1

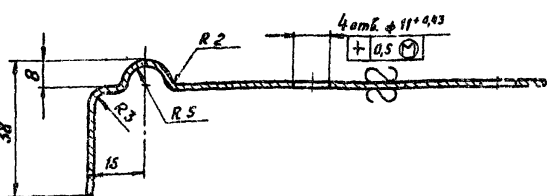
Изм.	Лист	№ докум.	Подп.	Дата	Лист	Масса	Усилий
Разраб.	Исполн.	Исполн.	Исполн.	Исполн.			
Проб.	Рабинская	Ильин	Ильин	Ильин	Лист	Листов 1	
Рек. группа	Трановский	Ильин	Ильин	Ильин	Ст 3 ГОСТ 3680-71		Госстрой СССР
И.контр.	Мерзлякова	Ильин	Ильин	Ильин	г. Москва		САНТЕХПРОЕКТ
Этб.	Спибак	Ильин	Ильин	Ильин	г. Москва		Копировал: Иванец
					Формат 11		

А1А041.069

▽(Δ)



A-A
M 11



Неуказанные предельные отклонения размеров по СМ7

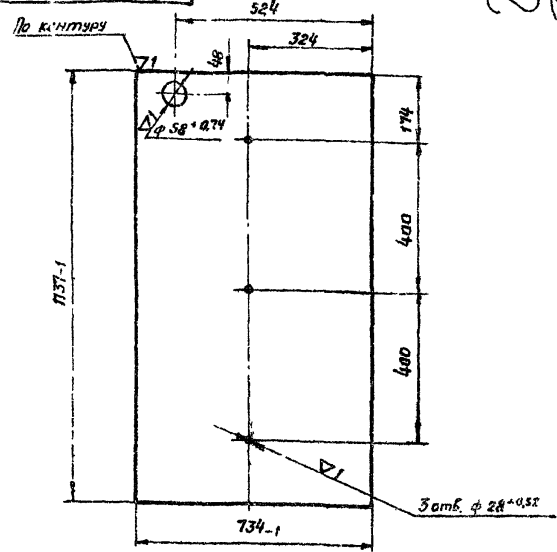
А1А041.069

Лист № 1
Изм. Лист № докум. Подп. Дата
Разраб. Рубинская
Проб. Рубинская
Исполн. Рубинская
И. контр. Мерзлякова
Утв. Сливак

Лист				Масса	Масштаб
И				13,2	1:10
Лист				Листов 1	
Лист 83 ГОСТ 3680-57				Рострой СССР	
Ст. 3 ГОСТ 16523-70				САНТЕХПРОЕКТ	
				г. Москва	
Копировать: Рубинская - Формат И1					

А1А041.075

▽(Δ)



30±0.4 φ 28 ± 0.02

Неуказанные предельные отклонения размеров по СМ7

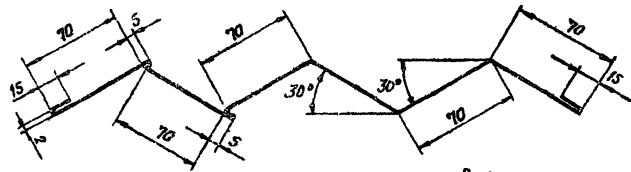
А1А041.075

Лист № 1
Изм. Лист № докум. Подп. Дата
Разраб. Рубинская
Проб. Рубинская
Исполн. Рубинская
И. контр. Мерзлякова
Утв. Сливак

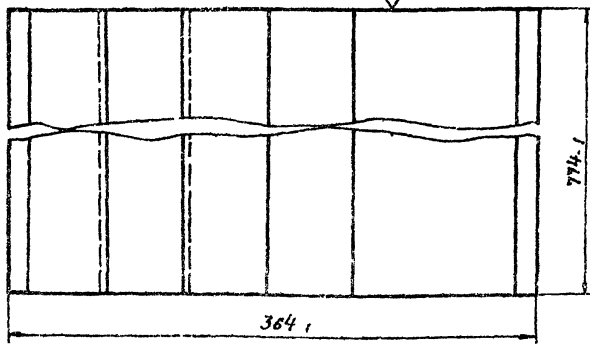
Лист				Масса	Масштаб
И				13,2	1:10
Лист				Листов 1	
Лист 82 ГОСТ 3680-57				Рострой СССР	
Ст. 3 ГОСТ 16523-70				САНТЕХПРОЕКТ	
				г. Москва	
Копировать: Рубинская - Формат И1					

А1А041.056

▽(Δ)



По контуру



Неуказанные предельные отклонения размеров по СМ7

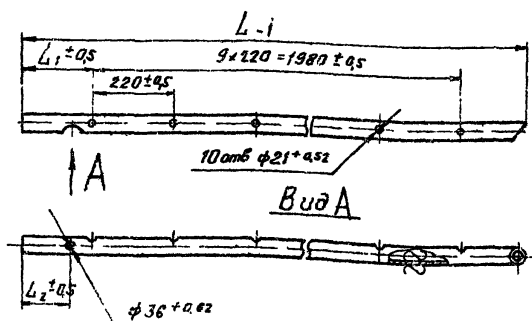
А1А041.056

Лист № 1
Изм. Лист № докум. Подп. Дата
Разраб. Рубинская
Проб. Рубинская
Исполн. Рубинская
И. контр. Мерзлякова
Утв. Сливак

Лист				Масса	Масштаб
И				2,24	1:2,5
Лист				Листов 1	
Лист 88 ГОСТ 8075-56				Рострой СССР	
Сталь ГОСТ 7118-54				САНТЕХПРОЕКТ	
				г. Москва	
Копировать: Рубинская - Формат И1					

А1А041.084

▽(Δ)



Вид А

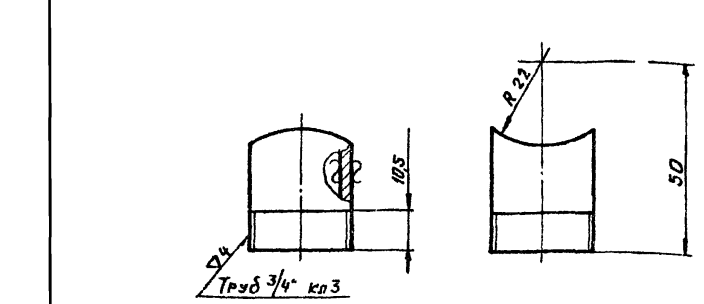
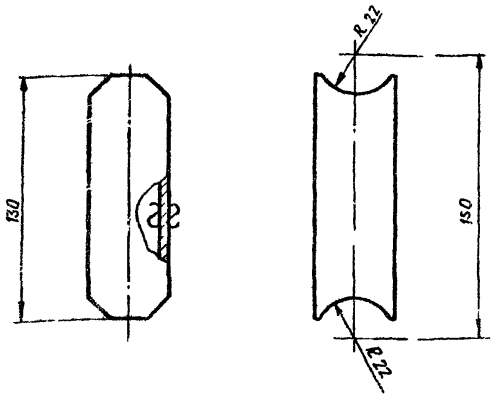
Размеры мм

Обозначение	L ₁	L ₁	L ₂	Масса, кг
А1А041.084	2308	164	106	7,9
-01	2402	148	200	8,0

Ср. 3 с 90-15

Лист № 1
Изм. Лист № докум. Подп. Дата
Разраб. Рубинская
Проб. Рубинская
Исполн. Рубинская
И. контр. Мерзлякова
Утв. Сливак

Лист				Масса	Масштаб
И				7,9	—
Лист				Листов 1	
Лист 42 × 35 д				Рострой СССР	
Гост 8732-70				САНТЕХПРОЕКТ	
				г. Москва	
Копировать: Рубинская - Формат И1					



Предельные отклонения размеров по СМ7

Предельные отклонения размеров по СМ7

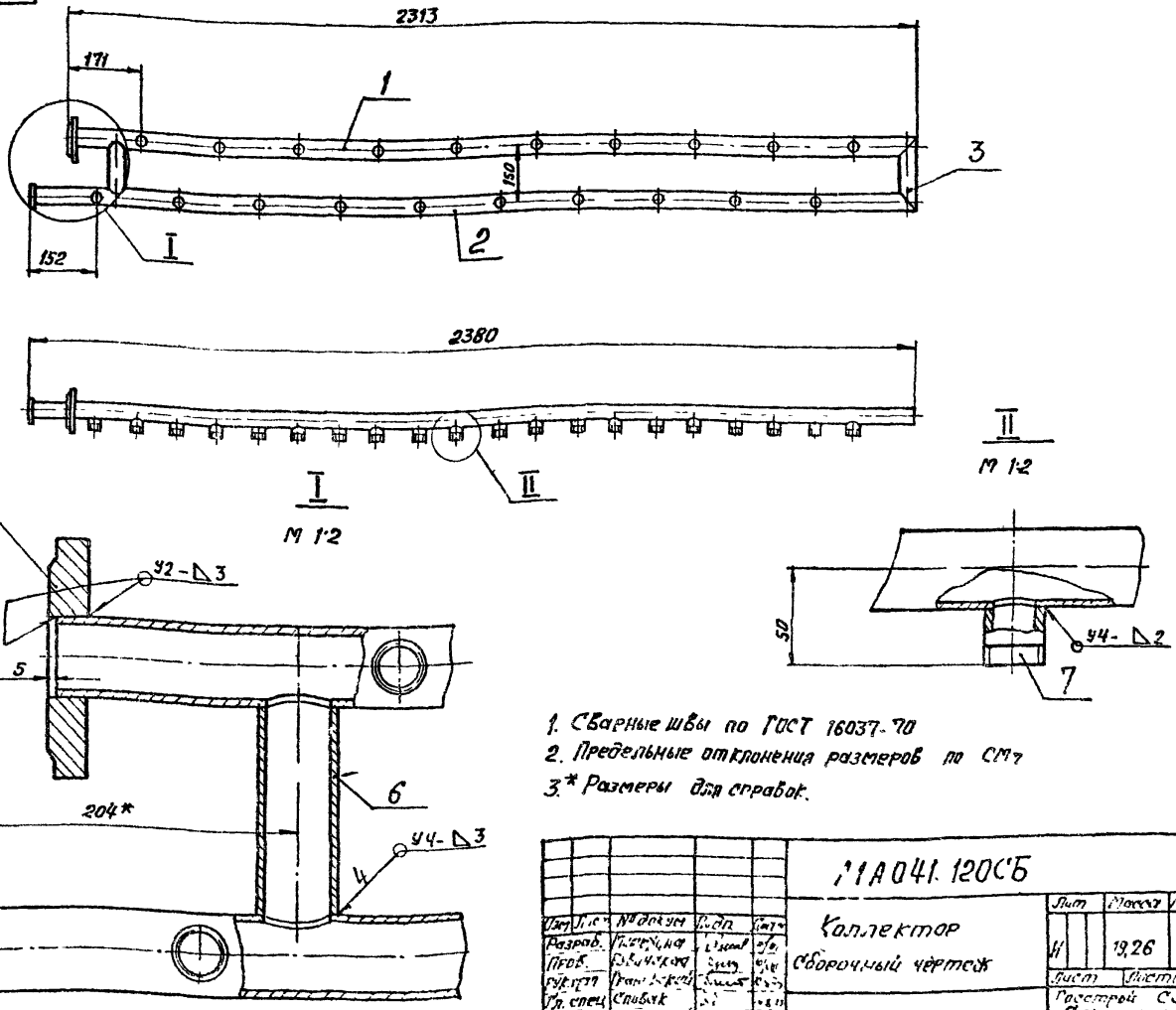
А1А041.088

А1А041.089

Изм.	Лист	№ докум.	Подп.	Дата	Лист	Масса	Листов
Разработ.	Утвержден	Исполн.	Дата	Труба			
Проб.	Рубрикация	Уточн.	Изм.	Труба 42x3,5-Д			
Рект.	Трансформация	Изм.	Изм.	ГОСТ 8732-70			
Исполн.	Мерзляков	Изм.	Изм.	Лист Листов 1			
Утв.	Спибак	Изм.	Изм.	Институт СССР САНТЕХПРОЕКТ г. Москва			

Изм.	Лист	№ докум.	Подп.	Дата	Лист	Масса	Листов
Разработ.	Утвержден	Исполн.	Дата	Патрубок			
Проб.	Рубрикация	Уточн.	Изм.	Труба 20			
Рект.	Трансформация	Изм.	Изм.	ГОСТ 3262-62			
Исполн.	Мерзляков	Изм.	Изм.	Лист Листов 1			
Утв.	Спибак	Изм.	Изм.	Институт СССР САНТЕХПРОЕКТ г. Москва			

А1А041.120СБ



1. Сварные швы по ГОСТ 16037-70
2. Предельные отклонения размеров по СМ7
- 3* Размеры для справок.

А1А041.120СБ

Изм.	Лист	№ докум.	Подп.	Дата	Лист	Масса	Листов
Разработ.	Утвержден	Исполн.	Дата	Коллектор			
Проб.	Рубрикация	Уточн.	Изм.	сборочный чертеж			
Рект.	Трансформация	Изм.	Изм.	Лист Листов 1			
Исполн.	Мерзляков	Изм.	Изм.	Институт СССР САНТЕХПРОЕКТ г. Москва			
Утв.	Спибак	Изм.	Изм.	Лист Листов 1			

Изм.	Лист	№ докум.	Подп.	Дата	Лист	Масса	Листов
Разработ.	Утвержден	Исполн.	Дата	Коллектор			
Проб.	Рубрикация	Уточн.	Изм.	сборочный чертеж			
Рект.	Трансформация	Изм.	Изм.	Лист Листов 1			
Исполн.	Мерзляков	Изм.	Изм.	Институт СССР САНТЕХПРОЕКТ г. Москва			
Утв.	Спибак	Изм.	Изм.	Лист Листов 1			

Изм. Лист Подп. и дата

Серия 3.304-16

Изм. Лист Подп. и дата

Изм. Лист Подп. и дата

Изм. Лист Подп. и дата

Кол-во деталей штук	Обозначение	Наименование	Кол-во	Примечание
		Документация		
12	А1А 041.130 СБ	Сборочный чертеж		
		Переменные данные для изданий		
		А1А 041.130		
		Детали		
11	1 А1А 041.091	Стяжка	1	
		Стандартные изделия		
2		Машта короткая В ГОСТ 8966-59	10	
		А1А 041.130-01		
		Детали		
1	А1А 041.091-01	Стяжка	1	
		Стандартные изделия		
2		Машта короткая В ГОСТ 8966-59	11	

Указ. материал, मात्रа и детали. Взам. указ. и чертеж. Указ. и मात्रа.

Изм.		Исполн.	Провер.	Дата	А1А 041.130		
1	С.И.Савицкий	В.И.Савицкий	1988.11.11	Стяжка			
				Исполн.	Провер.	Дата	
				И.И.Савицкий	В.И.Савицкий	1988.11.11	
				Копировала Маша - оформила И			

Кол-во деталей штук	Обозначение	Наименование	Кол-во	Примечание
		Документация		
22	А1А 041.140 СБ	Сборочный чертеж		
		Детали		
11	1 А1А 041.066	Уголок	1	
2	А1А 041.066 -01	Уголок	1	
11	3 А1А 041.067	Уголок	2	
11	4 А1А 041.072	Уголок	4	
5	А1А 041.072 -01	Уголок	10	
6	А1А 041.074 -01	Уголок	2	
11	7 А1А 041.081	Шайба	3	
11	8 А1А 041.082	Гайка	3	
11	9 А1А 041.092	Уголок	1	
11	10 А1А 041.093	Лист	1	

Указ. материал, मात्रа и детали. Взам. указ. и чертеж. Указ. и मात्रа.

Изм.		Исполн.	Провер.	Дата	А1А 041.140		
1	С.И.Савицкий	В.И.Савицкий	1988.11.11	Панель заливки			
				Исполн.	Провер.	Дата	
				И.И.Савицкий	В.И.Савицкий	1988.11.11	
				Копировала Маша - оформила И			

Кол-во деталей штук	Обозначение	Наименование	Кол-во	Примечание
		Документация		
12	А1А 041.150 СБ	Сборочный чертеж		
		Детали		
1	А1А 041.074-01	Уголок	2	
2	А1А 041.094	Лист		
		Лист В2 ГОСТ 3680-57 Ст 3 ГОСТ 16523-70 1188-1-2468-1	1	47 кг
11	3 А1А 041.095	Уголок	2	
11	4 А1А 041.096	Уголок	1	
5	А1А 041.096 -01	Уголок	1	

Сборка в зам.-б

Изм.		Исполн.	Провер.	Дата	А1А 041.150		
1	С.И.Савицкий	В.И.Савицкий	1988.11.11	Панель перекрытия			
				Исполн.	Провер.	Дата	
				И.И.Савицкий	В.И.Савицкий	1988.11.11	
				Копировала Маша - оформила И			

Указ. материал, मात्रа и детали. Взам. указ. и чертеж. Указ. и मात्रа.

Кол-во деталей штук	Обозначение	Наименование	Кол-во	Примечание
		Документация		
12	А1А 041.160 СБ	Сборочный чертеж		
		Детали		
11	1 А1А 041.097	Труба	1	
11	2 А1А 041.098	Трубка для фарсунки	1	
		Стандартные изделия		
3		Шайба 30* 50 С60 ГОСТ 17375-72	1	
4		Фланец 50 - 16 ГОСТ 9328-62	1	

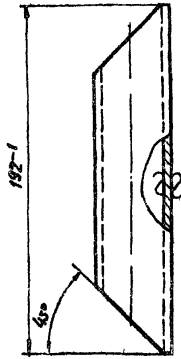
Указ. материал, मात्रа и детали. Взам. указ. и чертеж. Указ. и मात्रа.

Изм.		Исполн.	Провер.	Дата	А1А 041.160		
1	С.И.Савицкий	В.И.Савицкий	1988.11.11	Узел подачи воды к фарсункам			
				Исполн.	Провер.	Дата	
				И.И.Савицкий	В.И.Савицкий	1988.11.11	
				Копировала Маша - оформила И			

Указ. материал, मात्रа и детали. Взам. указ. и чертеж. Указ. и मात्रа.

А1А041085

Δ1 Δ



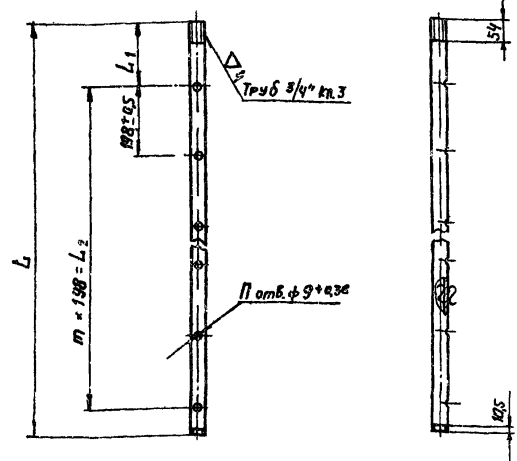
Шифр, № докум, Подл. и дата, Взам. шифр, № докум, № табл, Подл. и дата

А1А041 085				Лист	Масса	Листов
Труба				И	0,37	1:2
Труба 42.35 Д ГОСТ 8132-70				Лист Листов 1 Госстрой СССР САНТЕХПРОЕКТ г. Москва		
Копирован: Аванс				Формат И		

А1А041091

Δ1 Δ

40

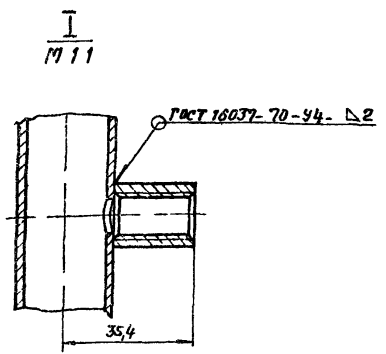
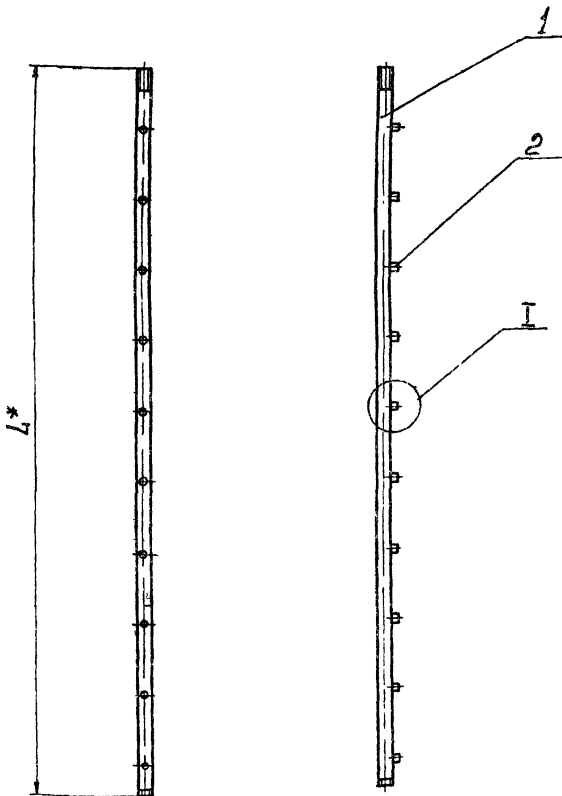


Шифр, № докум, Подл. и дата, Взам. шифр, № докум, № табл, Подл. и дата

А1А041 091							Лист	Масса	Листов
Стойка							И	—	—
Труба 20 ГОСТ 3262-62							Лист Листов Госстрой СССР САНТЕХПРОЕКТ г. Москва		
Копирован: Аванс							Формат И		

Обозначение	L, мм	L1, мм	L2, мм	П	М	Масса, кг
А1А041.091	2038	179 ± 0,5	1790 ± 0,5	10	9	3,38
-01	2120	180 ± 0,5	1800 ± 0,5	11	10	3,54

А1А041130СБ

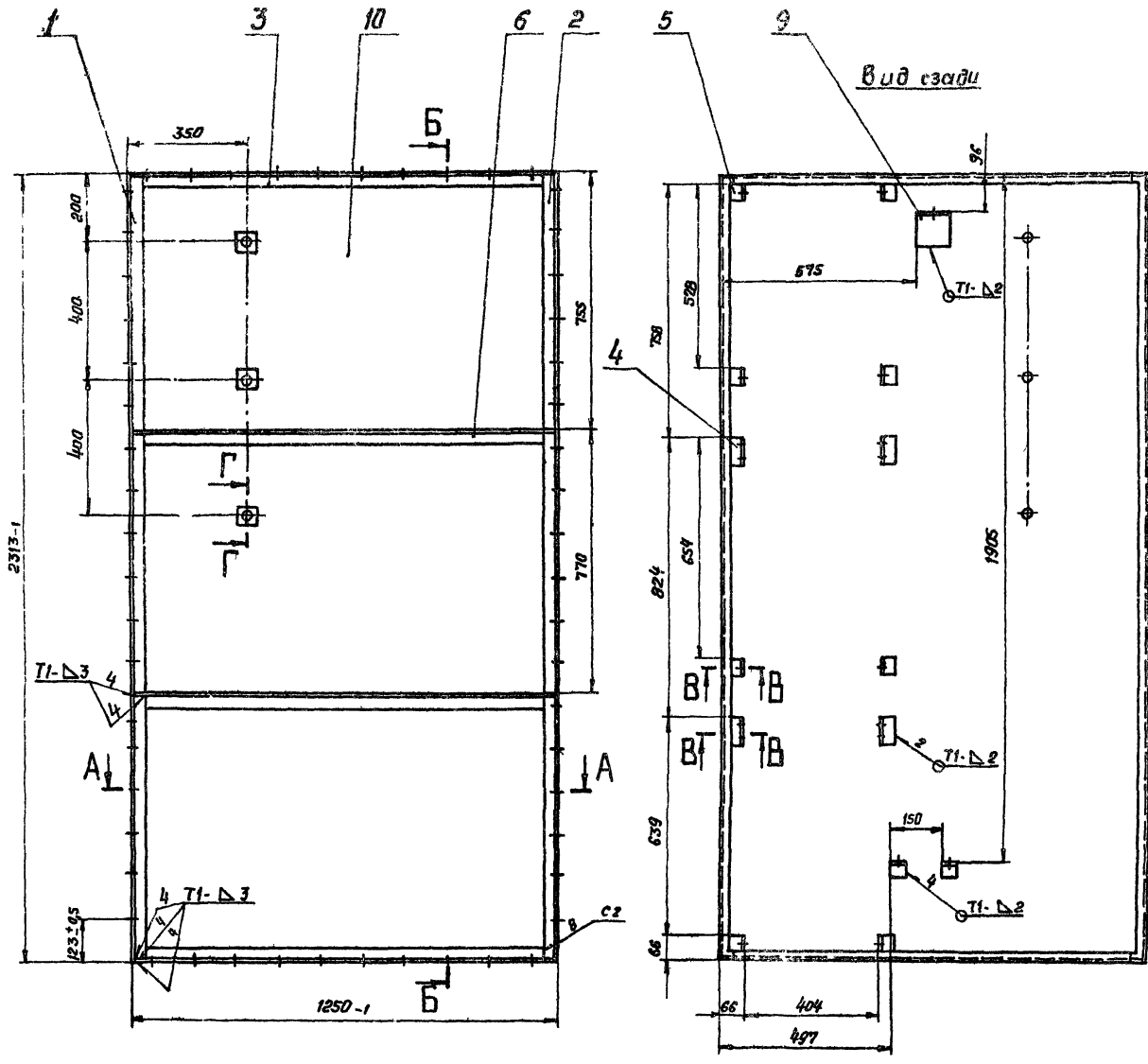


Шифр, № докум, Подл. и дата, Взам. шифр, № докум, № табл, Подл. и дата

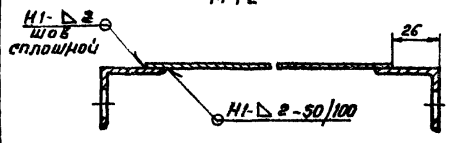
А1А041130СБ				Лист	Масса	Листов
Стойка				И	—	—
Сборочный чертеж				Лист Листов 1 Госстрой СССР САНТЕХПРОЕКТ г. Москва		

Обозначение	L, мм	Масса, кг
А1А041 130	2038	3,64
-01	2135	3,93

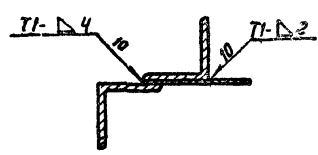
* Размер для справок



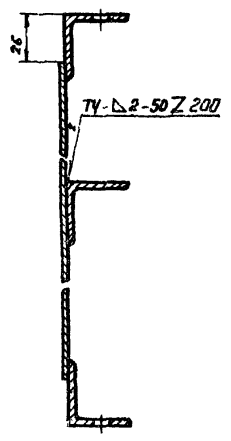
A-A
M 1:2



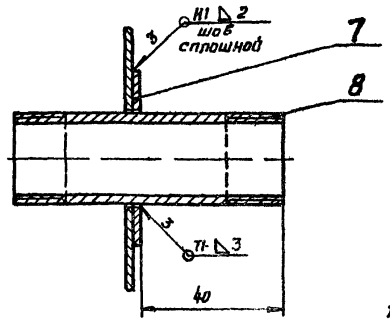
B-B
M 1:2



Б-Б
M 1:2



Г-Г
M 1:1



1. Сварные швы по ГОСТ 5204-62
2. Неуказанные предельные отклонения размеров по СМ7.
- 3 * Размер для справок.

				А1А041.140СБ			Лист 61/1		Масштаб 1:10	
Изм.	Лист	№ докум.	Подп.	Дата	Лысьевская Сварочный чертеж			Лист 61/1		
Разраб.	А.П.Ромашко	В.И.Иванов	В.И.Иванов	1978						
Проб.	Рыбинская	В.И.Иванов	В.И.Иванов	1978	Лист 61/1			Лист 61/1		
Проект	Рыбинская	В.И.Иванов	В.И.Иванов	1978						
Исполн.	Сивак	В.И.Иванов	В.И.Иванов	1978	Лист 61/1			Лист 61/1		
И.контр.	Нердков	В.И.Иванов	В.И.Иванов	1978						
И.т.б.	Уральский	В.И.Иванов	В.И.Иванов	1978	Лист 61/1			Лист 61/1		
И.т.б.	Уральский	В.И.Иванов	В.И.Иванов	1978						

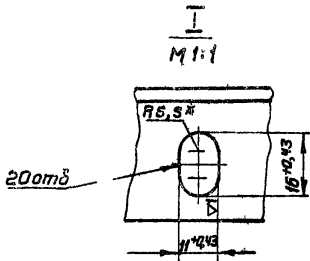
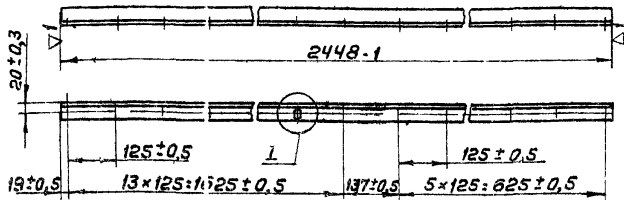
Серия 3.904.15

Указ. в проекте (Лист 1 и 2) Взам. шиф. ЦИЛ. № 94/10 Лист 1 и 2

А1А041.096

~ (7)

А1А041.096 - изображено
А1А041.096-01 зеркальное отражение



* Размер для справок

А1А041.096

Уголок

Лит. Масса Масшт

И 4,0 1:10

Лист Листов 1

Уголок 36×36×3 ГОСТ 8509-72

Ст.3 ГОСТ 535-58

Кап. Терентьева

Госстрой СССР

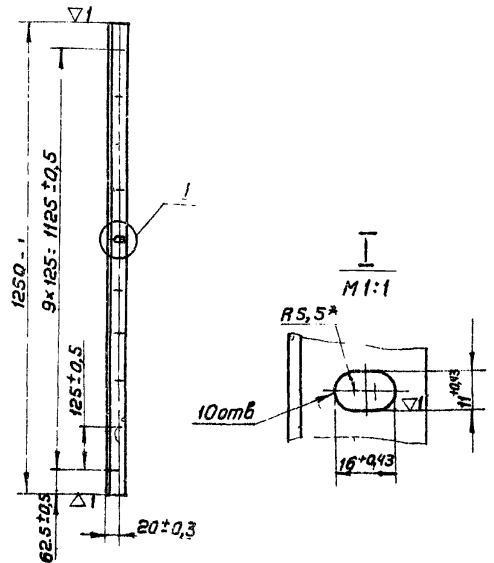
Сантехпроект

г. Москва

Формат 11

А1А041.095

~ (7)



* Размер для справок

А1А041.095

Уголок

Лит. Масса Масшт

И 2,0 1:10

Лист Листов 1

Уголок 36×36×3 ГОСТ 8509-72

Ст.3 ГОСТ 535-58

Кап. Терентьева

Госстрой СССР

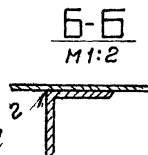
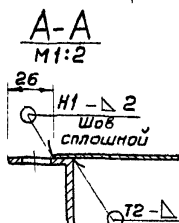
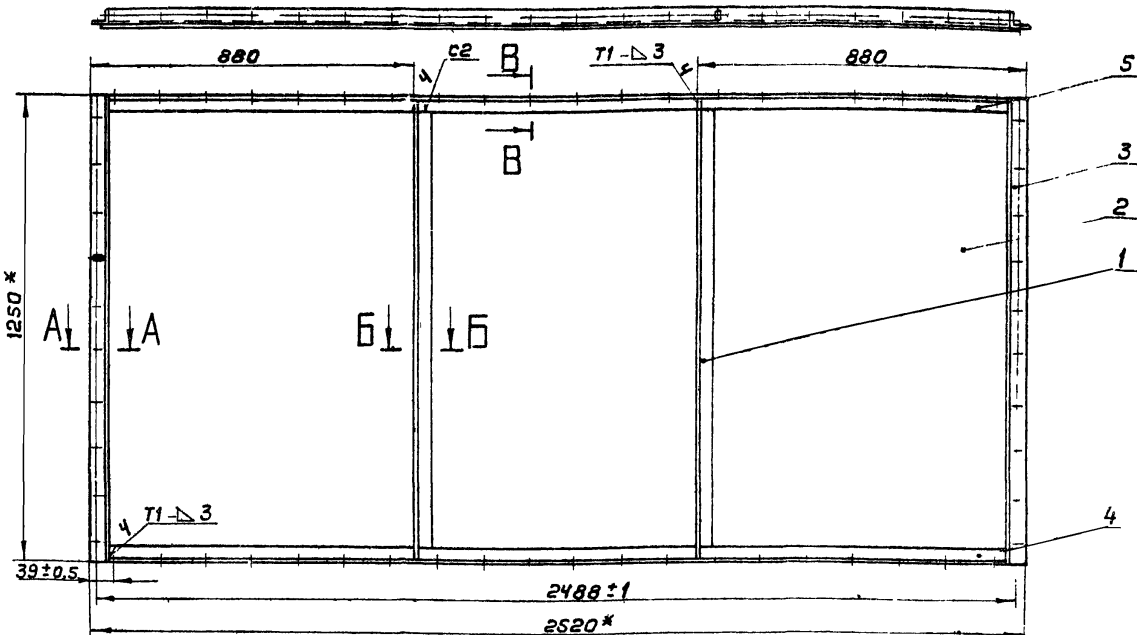
Сантехпроект

г. Москва

Формат 11

А1А041.150 СБ

Серия 3.304-15



1. Сварные швы по ГОСТ 5264-69
2. Неуказанные предельные отклонения размеров по СТ 7
- 3* Размеры для справок

А1А041.150 СБ

Изм.	Лист	№ докум.	Подп.	Дата
Разраб.	Ямпольская	Лист	1	1984
Проб.	Рубинская	Лист	1	1984
Рук. гр.	Грановский	Лист	1	1984
Гл. спец.	Спивак	Лист	1	1984
И. контр.	Мерзлякова	Лист	1	1984
Утв.	Уральцева	Лист	1	1984

Панель перекрытия
Сборочный чертёж

Лит. Масса Масшт

И 62,8 1:10

Лист Листов 1

Госстрой СССР

Сантехпроект

г. Москва

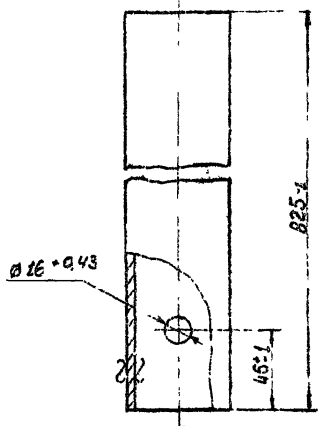
12978-04

43 Кап. Терентьева

Формат 12

А1А041.097

(Δ) 1Δ



Шифр проекта, дата, автор, исполнители, подписи, печать

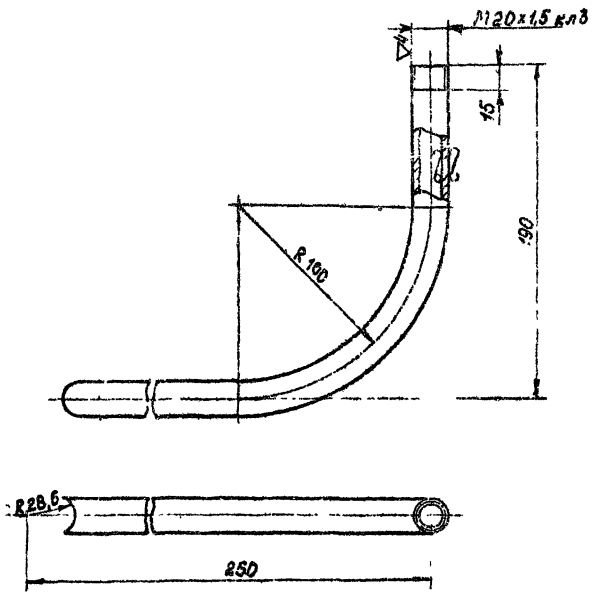
А1А041.097

Лит.	Масса	Расчет
И	3,8	1:2
Лист Листов / Работой СССР		
Сантехпроект / Москва		
Формат 11		

Труба
Труба 57х3,5-4
ГОСТ 8732-70
Копировать вручную

А1А041.098

(Δ) 1Δ



Шифр проекта, дата, автор, исполнители, подписи, печать

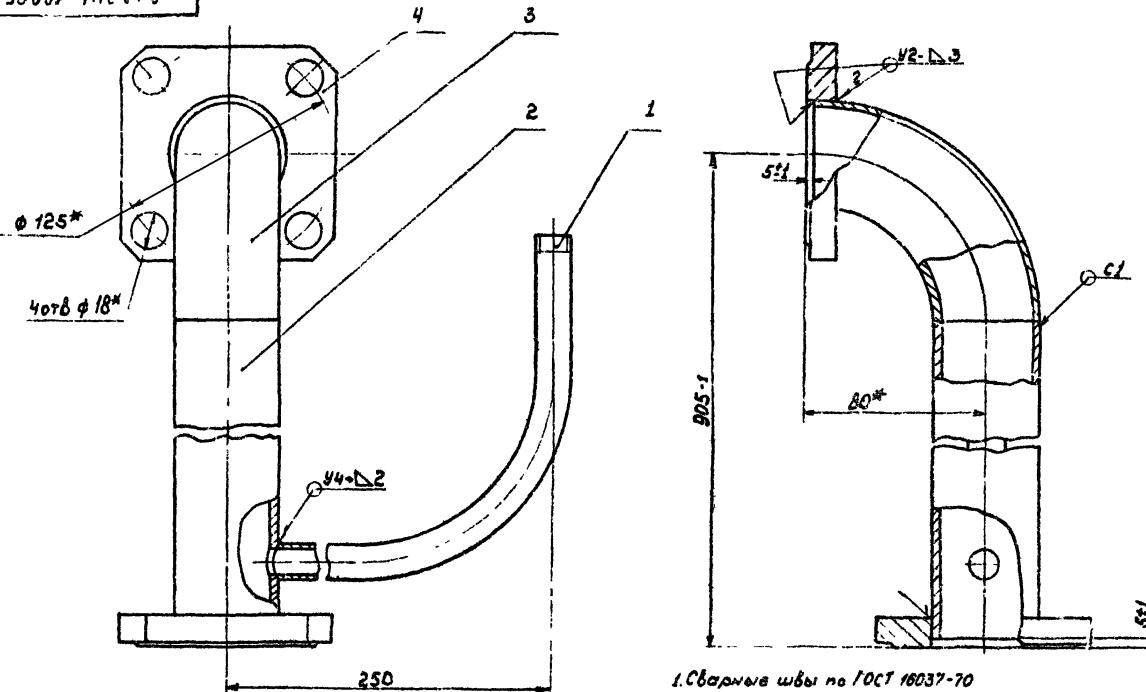
А1А041.098

Лит.	Масса	Расчет
И	0,51	1:2
Лист Листов / Работой СССР		
Сантехпроект / Москва		
Формат 11		

Трубка для манометра
Трубка 15
ГОСТ 3262-68
Копировать вручную

Предельные отклонения размеров по СТ7

А1А041.160СБ



Шифр проекта, дата, автор, исполнители, подписи, печать

А1А041.160СБ

Лит.	Масса	Расчет
И	7,33	1:2
Лист Листов / Работой СССР		
Сантехпроект / Москва		
Формат 11		

Узел подачи воды к фрезерному сборочный чертеж

1. Сварные швы по ГОСТ 16037-70
2. Неказанные предельные отклонения размеров по СТ7
3. * Размеры для справок.

Проект Зона	Лист	Обозначение	Наименование	Кол.	Примечание
			Документация		
22		A1A041. 170CB	Сборочный чертеж		
			Сборочные единицы		
11	1	A1A041. 180	Каркас	1	
11	2	A1A041. 190	Ограничитель уровня воды	1	
11	3	A1A041. 200	Патрубок	1	
11	4	A1A041. 210	Корпус фильтра	1	
11	5	A1A041. 220	Труба	1	
11	6	A1A041. 230	Труба	1	
11	7	A1A041. 240	Опора	1	
11	8	A1A041. 240-01	Опора	1	
11	9	A1A041. 250	Фильтр	1	
11	10	A1A041. 260	Кольцо	1	
11	11	A10K007.000	Клапан поплавковый	1	
			Детали		
11	12	A1A041. 099	Трубка	1	
11	13	A1A041. 101	Лист ходовой	8	
11	14	A1A041. 102	Направляющая	1	
11	15	A1A041. 102-01	Направляющая	1	
A1A041. 170					
Изм	Лист	№ докум	Подп.	Дата	
Разраб	Рябова	И.И.			
Проект	Рубинская	И.И.			
Рис. эр.	Грановский	И.И.			
И.инж.	Мерзлякова	И.И.			
Утв.	Спивак	И.И.			
Поддон			Лит.	Лист	Листов
			И	1	2
			госстрой СССР сантехпроект в. Москва		
			Формат И		

Изм. № лист, Подп. и дата
Изм. № лист, Подп. и дата
Изм. № лист, Подп. и дата

Проект Зона	Лист	Обозначение	Наименование	Кол.	Примечание
11	16	A1A041. 103	Бобышка	1	
11	17	A1A041. 104	Пробка	1	
11	18	A1A041. 105	Прокладка	1	
11	19	A1A041. 105 01	Прокладка	1	
			Стандартные изделия		
20			Болт М10 х 25,36 ГОСТ 7798-70	4	
21			Гайка М10,4 ГОСТ 5915-70	4	
22			Фланец 50-16 ГОСТ 9938-62	2	
A1A041. 170					
Изм	Лист	№ докум	Подп.	Дата	
Каркас			Лит.	Лист	Листов
			И	1	2
			госстрой СССР сантехпроект в. Москва		
			Формат И		

Изм. № лист, Подп. и дата
Изм. № лист, Подп. и дата
Изм. № лист, Подп. и дата

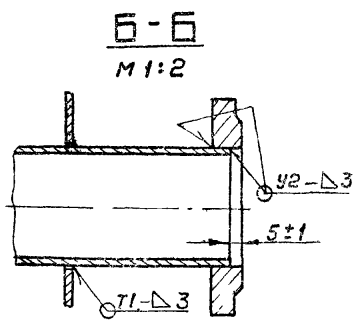
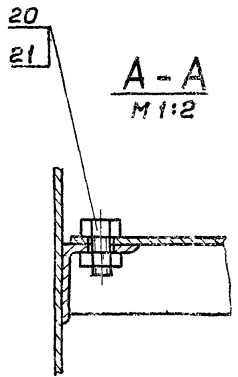
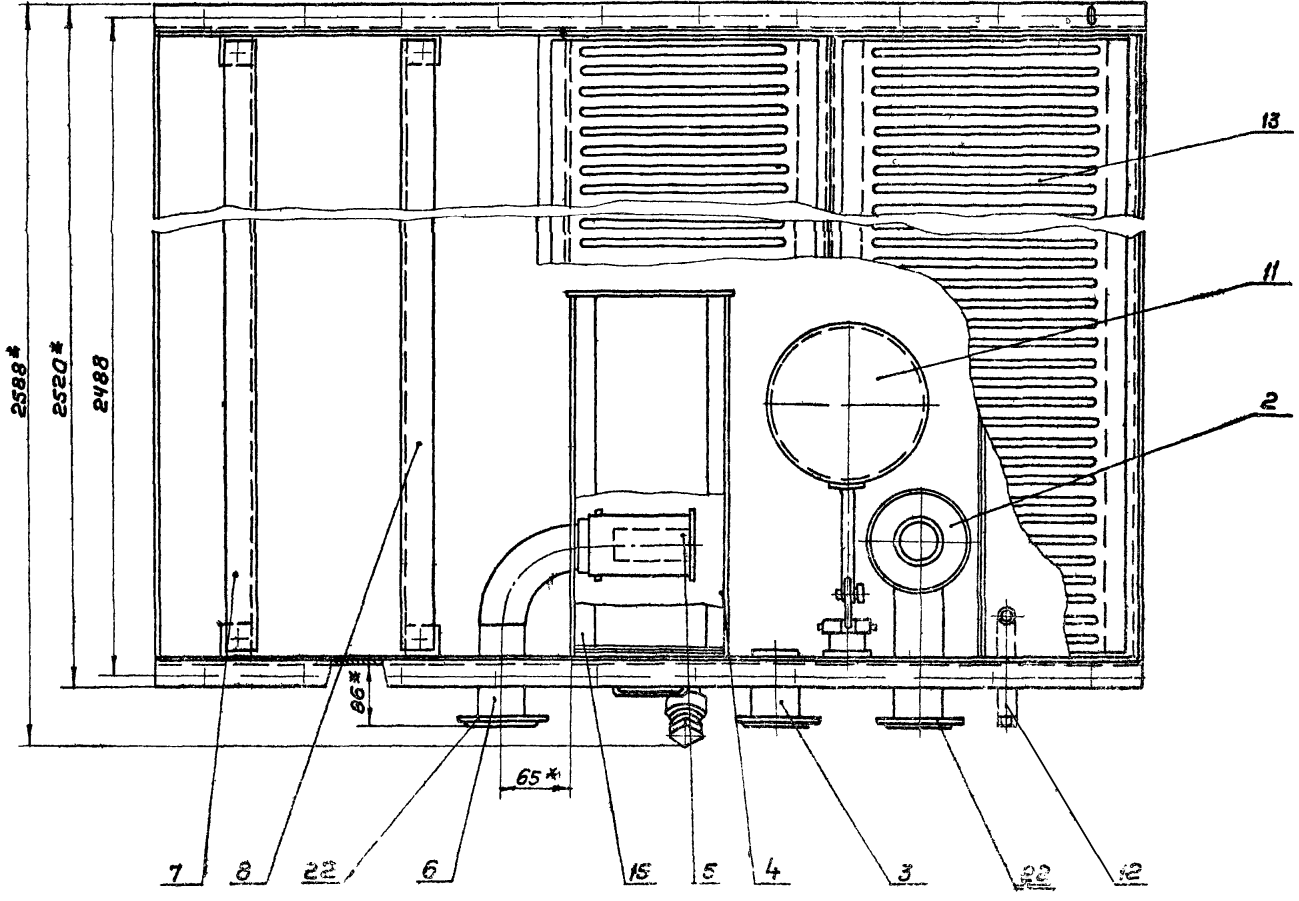
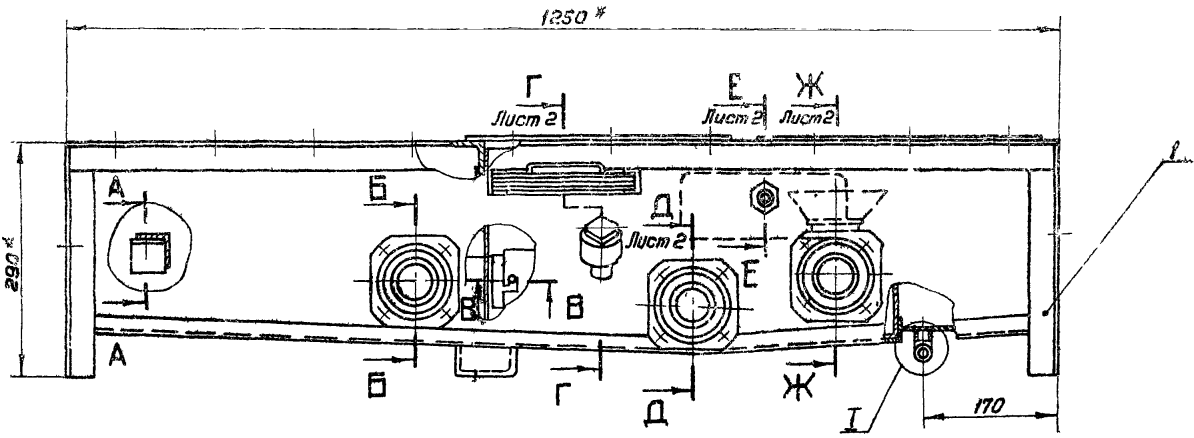
Проект Зона	Лист	Обозначение	Наименование	Кол.	Примечание
			Документация		
22		A1A041 180CB	Сборочный чертеж		
			Детали		
11	1	A1A041. 072-01	Уголок	4	
11	2	A1A041. 106	Стойка	2	
11	3	A1A041. 106-01	Стойка	2	
11	4	A1A041. 107	Уголок	2	
11	5	A1A041. 108	Уголок	1	
11	6	A1A041. 108-01	Уголок	1	
БЧ	7	A1A041. 109	Уголок Уголок 40x40x4 ГОСТ 8509-72 Ст.3 ГОСТ 535-58 L: 2440-1	2	6,0кг
11	8	A1A041. 111	Лист	1	
БЧ	9	A1A041. 112	Уголок Уголок 36x36x3 ГОСТ 8509-72 Ст.3 ГОСТ 535-58 L: 2440-1	2	4,0кг
11	10	A1A041. 113	Лист	2	
11	11	A1A041. 114	Лист нижний	1	
11	12	A1A041. 115	Лист передний	1	
11	13	A1A041. 116	Опора	2	
A1A041. 180					
Изм	Лист	№ докум	Подп.	Дата	
Разраб	Рябова	И.И.			
Проект	Рубинская	И.И.			
Рис. эр.	Грановский	И.И.			
И.инж.	Мерзлякова	И.И.			
Утв.	Спивак	И.И.			
Каркас			Лит.	Лист	Листов
			И	1	2
			госстрой СССР сантехпроект в. Москва		
			Формат И		

Серия 3.004-15

Изм. № лист, Подп. и дата
Изм. № лист, Подп. и дата
Изм. № лист, Подп. и дата

Проект Зона	Лист	Обозначение	Наименование	Кол.	Примечание
БЧ	14	A1A041. 117	Уголок Уголок 36x36x3 ГОСТ 8509-72 Ст.3 ГОСТ 535-58 L: 2446-1	1	4,0кг
11	15	A1A041. 118	Лист задний	1	
11	16	A1A041. 119	Стойка	2	
11	17	A1A041. 121	Стойка	2	
11	18	A1A041. 122	Уголок	1	
БЧ	19	A1A041. 123	Лист Лист В3.0 ГОСТ 3680-57 Ст.3 ГОСТ 16523-70 32-1 x 32-1	2	0,02кг
11	20	A1A041. 124	Опора	1	
A1A041. 180					
Изм	Лист	№ докум	Подп.	Дата	
Каркас			Лит.	Лист	Листов
			И	1	2
			госстрой СССР сантехпроект в. Москва		
			Формат И		

Изм. № лист, Подп. и дата
Изм. № лист, Подп. и дата
Изм. № лист, Подп. и дата



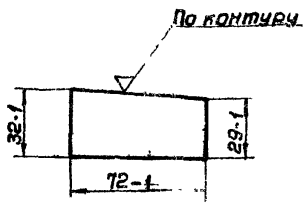
- 1. Предельные отклонения размеров по СТ 7
- 2. Сварные швы У2 по ГОСТ 16037-70; Т1, И1 по ГОСТ 5264-69
- 3* Размеры для справок

А1А041.170 СБ				Лит.	Масса	Масштаб
Поддан				И	245,5	1:5
Оборочный чертёж						
Изм	Лист	№ докум	Подп.	Дата	Лист 1	Листов 2
	Разраб	Роева	Ря		Госстрой СССР	
	Пров	Рубинская	Ря		Сантехпроект	
	Рук.вр	Грановский	Ря		г. Москва	
	Гл. спец	Спивак	Ря			
	И. контр.	Мерзлякова	Ря			
	Учтв	Гальберг	Ря			

Серия 3.901-15

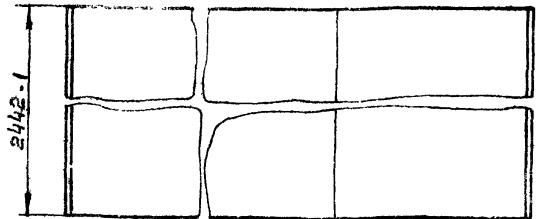
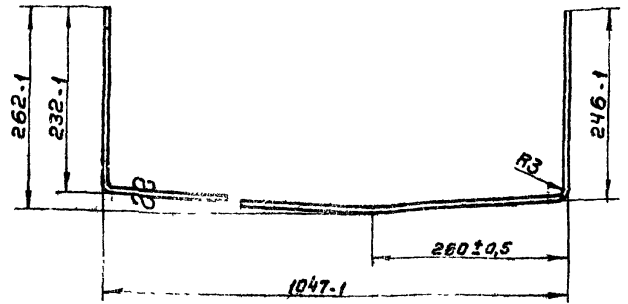
Изм. № подл. Подп. и дата
 Взам инв. № инв. экз. Подп. и дата

А1А041.113



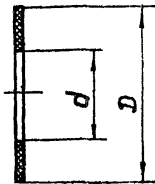
Изм. №	Лист	№ докум.	Подп.	Дата	А1А041.113		
Разраб.	Ряева	Ряева	Ряева		Лист	Масса	Масшт
Проб.	Рубинская	Ряева	Ряева		И	0,04	1:2
Рук. гр.	Грановский	Ряева	Ряева		Лист	Листов 1	
И.контр.	Мерзлякова	Ряева	Ряева		Лист ВЗ ГОСТ 3680-57		
Утв.	Сливак	Ряева	Ряева		Госстрой СССР Сантехпроект в. Москва		
Копировал: Терентьева					Формат: И		

А1А041.114



Изм. №	Лист	№ докум.	Подп.	Дата	А1А041.114		
Разраб.	Ряева	Ряева	Ряева		Лист	Масса	Масшт
Проб.	Рубинская	Ряева	Ряева		И	88,1	1:5
Рук. гр.	Грановский	Ряева	Ряева		Лист	Листов 1	
И.контр.	Мерзлякова	Ряева	Ряева		Лист ВЗ ГОСТ 3680-57		
Утв.	Сливак	Ряева	Ряева		Госстрой СССР Сантехпроект в. Москва		
Копировал: Терентьева					Формат: И		

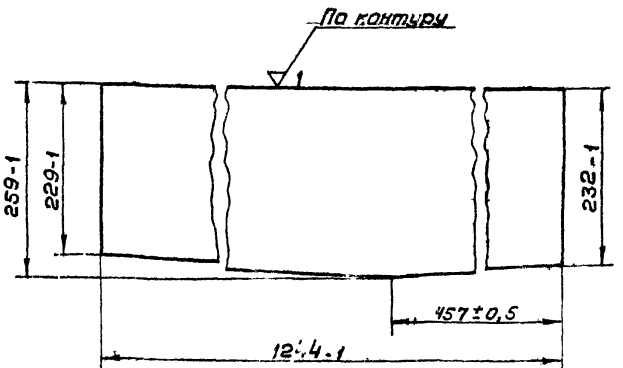
А1А041.105



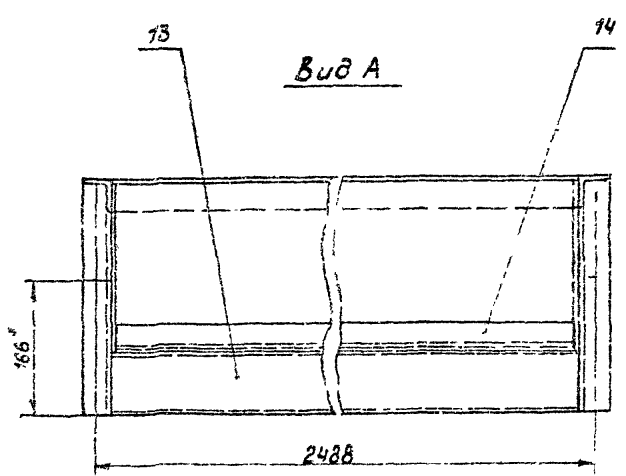
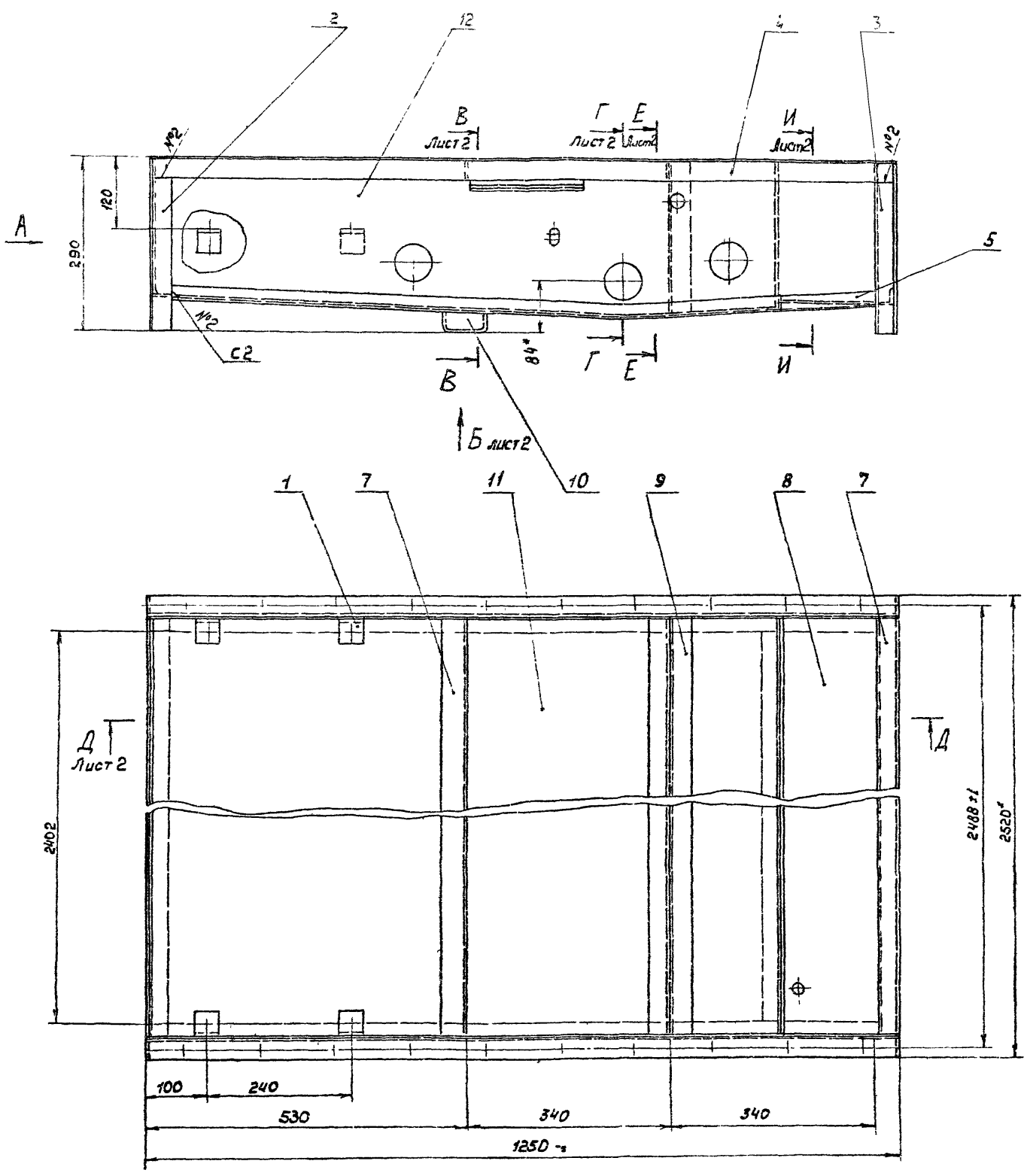
Обозначение	Размеры, мм		Вес, кг
	d	D	
А1А041.105	33	45	0,004
-01	24	47	0,002

Изм. №	Лист	№ докум.	Подп.	Дата	А1А041.105		
Разраб.	Ряева	Ряева	Ряева		Лист	Масса	Масшт
Проб.	Рубинская	Ряева	Ряева		И	См. табл.	1:1
Рук. гр.	Грановский	Ряева	Ряева		Лист	Листов 1	
И.контр.	Мерзлякова	Ряева	Ряева		Лист ВЗ ГОСТ 3680-57		
Утв.	Сливак	Ряева	Ряева		Госстрой СССР Сантехпроект в. Москва		
Копировал: Терентьева					Формат: И		

А1А041.118



Изм. №	Лист	№ докум.	Подп.	Дата	А1А041.118		
Разраб.	Ряева	Ряева	Ряева		Лист	Масса	Масшт
Проб.	Рубинская	Ряева	Ряева		И	6,6	1:5
Рук. гр.	Грановский	Ряева	Ряева		Лист	Листов 1	
И.контр.	Мерзлякова	Ряева	Ряева		Лист ВЗ ГОСТ 3680-57		
Утв.	Сливак	Ряева	Ряева		Госстрой СССР Сантехпроект в. Москва		
Копировал: Терентьева					Формат: И		

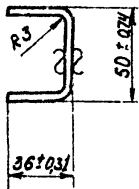
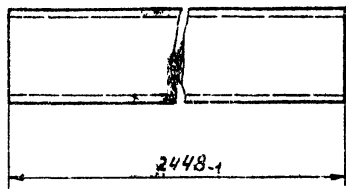


1. Сварные швы по ГОСТ 5264-69
Лист (поз. В) приварить с уклоном 1°-2° в сторону листа переднего (поз. З.)
2. Неуказанные предельные отклонения размеров по СТ.
3. Размеры для справок.

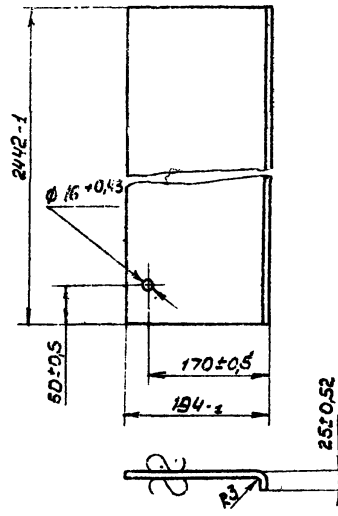
А1А041.180СБ			лист	масса	% от
Изм.	Лист	№ докум.	Лист		
Разработ	Рябова	И.И.	Каркас	173,6	15
Проект	Куликов	И.И.	Сборочный чертеж		
Инженер	Сидор	И.И.	Лист 1	Листов 2	
Монтаж	Морозов	И.И.	Сантехпроект г. Москва		
Этб.	Вольберг	И.И.	квартал 2.		

Серия 3904-16

Имя, № проекта, Исполн. и дата, Изм. и дата, Подп. и дата

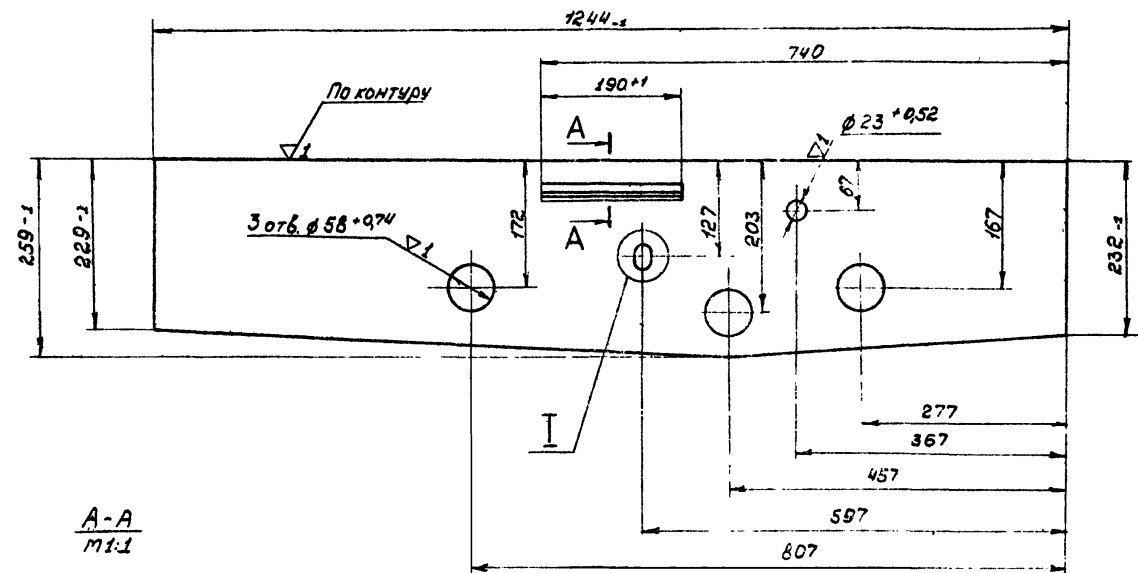


А1А041.116				Лист		Масса		Расчет	
Изм.	Лист	№ докум.	Подп.	Дата	И	М	Р	С	Т
		Разраб. Раева	Л/В		4	6,0	1:2		
		Проб. Грановский	Л/В						
		Л. контр. Мезляков	Л/В						
		Утв. Сивак	Л/В						
Лист 63 ГОСТ 3680-57 Ст. 3 ГОСТ 16523-70				Сантехпроект г. Москва					
Копировал: Хижняк				Формат И1					

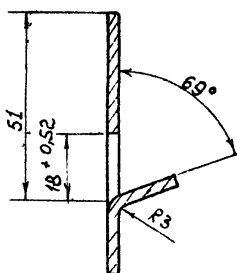


Изм. № докум. Подп. Дата

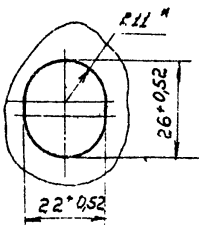
А1А041.111				Лист		Масса		Расчет	
Изм.	Лист	№ докум.	Подп.	Дата	И	М	Р	С	Т
		Разраб. Раева	Л/В		4	12,2	1:5		
		Проб. Рулинская	Л/В						
		Л. контр. Мезляков	Л/В						
		Утв. Сивак	Л/В						
Лист 63 ГОСТ 3680-57 Ст. 3 ГОСТ 16523-70				Сантехпроект г. Москва					
Копировал: Хижняк				Формат И1					



A-A
1:1



I
1:1



- Неуказанные предельные отклонения размеров по ЕМ7
- * Размер для справок

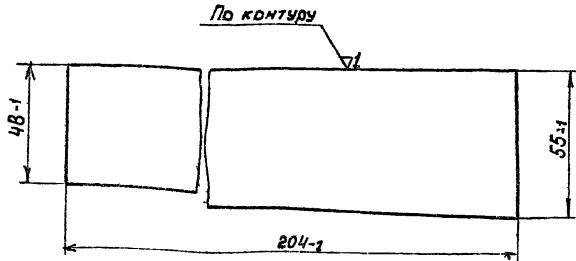
А1А041.115				Лист		Масса		Расчет	
Изм.	Лист	№ докум.	Подп.	Дата	И	М	Р	С	Т
		Лист поварный			4	6,76	1:5		
		Л. контр. Мезляков	Л/В						
		Утв. Сивак	Л/В						
Лист 63 ГОСТ 3680-57 Ст. 3 ГОСТ 16523-70				Сантехпроект г. Москва					
Копировал: Хижняк				Формат И1					

Серия 3.904-15

Изм. № докум. Подп. Дата

А1А041.133

(Δ) 1/2



А1А041.133

Изм.	Лист	№ докум.	Подп.	Дата	Лист	Масса	Масштаб
	1	А1А041.133	Ятловская	1976	1	0,155	1:1
И. к. в. пр.	Мерзлякова	Слес.			Лист 82 ГОСТ 3680-57		
Утв.	Спиwak	Инж.			Ст. 3 ГОСТ 16523-70		

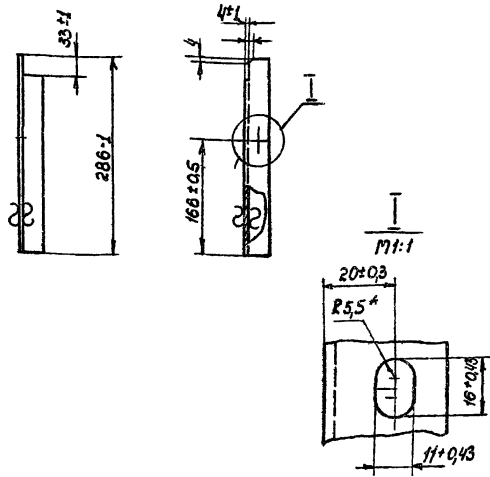
Госстрой СССР
САНТЕХПРОЕКТ
г. Москва

Копировал: Хижняк формат 11

А1А041.106

(Δ) 1/2

А1А041.106 - изображено
А1А041.106-01 - зеркальное отражение



* Размер для справок

А1А041.106

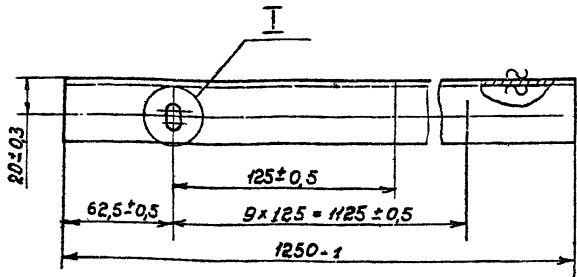
Изм.	Лист	№ докум.	Подп.	Дата	Лист	Масса	Масштаб
	1	А1А041.106	Ятловская	1976	1	0,46	1:5
И. к. в. пр.	Мерзлякова	Слес.			Лист 36x36x3 ГОСТ 8509-72		
Утв.	Спиwak	Инж.			Ст. 3 ГОСТ 535-58		

Госстрой СССР
САНТЕХПРОЕКТ
г. Москва

Копировал: Хижняк формат 11

А1А041.107

(Δ) 1/2



* Размер для справок

А1А041.107

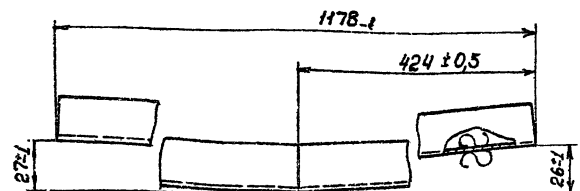
Изм.	Лист	№ докум.	Подп.	Дата	Лист	Масса	Масштаб
	1	А1А041.107	Ятловская	1976	1	2,1	1:5
И. к. в. пр.	Мерзлякова	Слес.			Лист 36x36x3 ГОСТ 8509-72		
Утв.	Спиwak	Инж.			Ст. 3 ГОСТ 535-58		

Госстрой СССР
САНТЕХПРОЕКТ
г. Москва

А1А041.108

(Δ) 1/2

А1А041.108 - изображено
А1А041.108-01 - зеркальное отражение



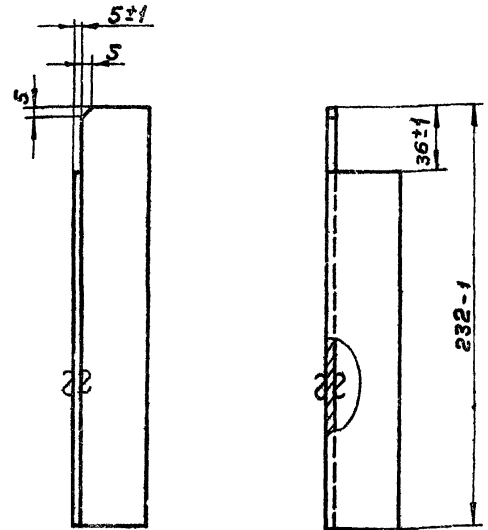
А1А041.108

Изм.	Лист	№ докум.	Подп.	Дата	Лист	Масса	Масштаб
	1	А1А041.108	Ятловская	1976	1	1,94	1:2
И. к. в. пр.	Мерзлякова	Слес.			Лист 36x36x3 ГОСТ 8509-72		
Утв.	Спиwak	Инж.			Ст. 3 ГОСТ 535-58		

Госстрой СССР
САНТЕХПРОЕКТ
г. Москва

А1А041.121

(Δ) 1/Δ



Шифр, № листа, Подп. и дата, Взам.инвент. № (№ кр. инвент. №), Подп. и дата

А1А041.121

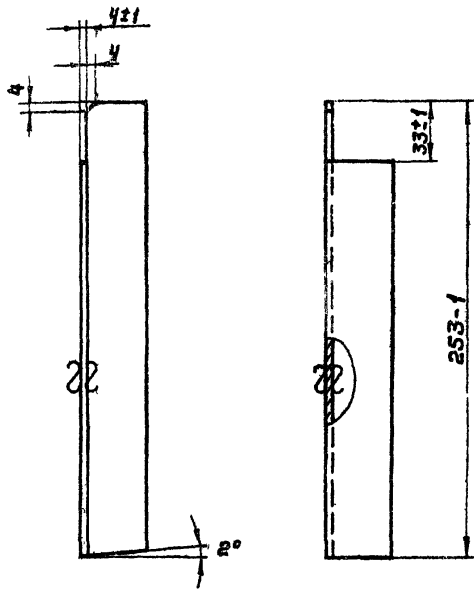
Стойка

Лист	№ докум.	Подп.	Дата
Разраб.	Ряева	Л.И.	
Проб.	Рудинская	Л.И.	19/11
Руч. эр.	Грановский	Л.И.	
И.инж.	Мерзлякова	Л.И.	
Чтб.	Спивак	Л.И.	

Лит.	Масса	Масшт.
И	0,48	1:2
Лист	Листов 1	
Уголок 40x40x4 ГОСТ 8509-72		
Ст. 3 ГОСТ 535-58		
Госстрой СССР сантехпроект в. Маслова		
Коп. Терентьева		
Формат 11		

А1А041.119

(Δ) 1/Δ



Шифр, № листа, Подп. и дата, Взам.инвент. № (№ кр. инвент. №), Подп. и дата

А1А041.119

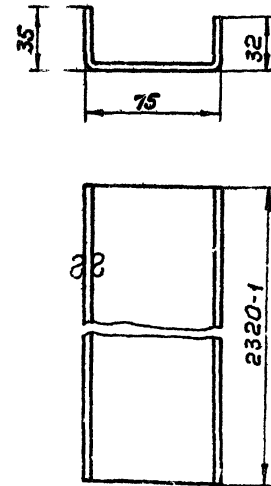
Стойка

Лист	№ докум.	Подп.	Дата
Разраб.	Ряева	Л.И.	
Проб.	Рудинская	Л.И.	19/11
Руч. эр.	Грановский	Л.И.	
И.инж.	Мерзлякова	Л.И.	
Чтб.	Спивак	Л.И.	

Лит.	Масса	Масшт.
И	0,39	1:2
Лист	Листов 1	
Уголок 30x30x3 ГОСТ 8509-72		
Ст. 3 ГОСТ 535-58		
Госстрой СССР сантехпроект в. Маслова		
Коп. Терентьева		
Формат 11		

А1А041.124

(Δ) 1/Δ



Шифр, № листа, Подп. и дата, Взам.инвент. № (№ кр. инвент. №), Подп. и дата

А1А041.124

Опора

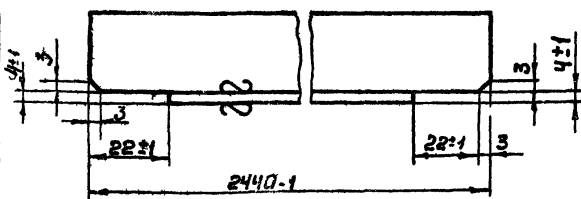
Лист	№ докум.	Подп.	Дата
Разраб.	Ряева	Л.И.	
Проб.	Рудинская	Л.И.	19/11
Руч. эр.	Грановский	Л.И.	
И.инж.	Мерзлякова	Л.И.	
Чтб.	Спивак	Л.И.	

Лит.	Масса	Масшт.
И	9,83	1:2
Лист	Листов 1	
Лист 63 ГОСТ 3680-57		
Ст. 3 ГОСТ 15523-70		
Госстрой СССР сантехпроект в. Маслова		
Коп. Терентьева		
Формат 11		

Неуказанные предельные отклонения размеров по СМ 7

А1А041.122

(Δ) 1/Δ



Шифр, № листа, Подп. и дата, Взам.инвент. № (№ кр. инвент. №), Подп. и дата

А1А041.122

Уголок

Лист	№ докум.	Подп.	Дата
Разраб.	Ряева	Л.И.	
Проб.	Рудинская	Л.И.	19/11
Руч. эр.	Грановский	Л.И.	
И.инж.	Мерзлякова	Л.И.	
Чтб.	Спивак	Л.И.	

Лит.	Масса	Масшт.
И	2,7	1:1
Лист	Листов 1	
Уголок 25x25x3 ГОСТ 8509-72		
Ст. 3 ГОСТ 535-58		
Госстрой СССР сантехпроект в. Маслова		
Коп. Терентьева		
Формат 11		

Формат	Зона	Лист	Обозначение	Наименование	Кол.	Примечание																																										
				Документация																																												
12			А1А041. 190СБ	Сборочный чертеж																																												
				Детали																																												
11	1		А1А041. 125	Конус	1																																											
11	2		А1А041. 126	Труба	1																																											
11	3		А1А041. 127	Труба	1																																											
64	4		А1А041. 128	Заглушка																																												
				Лист 4,0 ГОСТ 5681-57 Ст.3 ГОСТ 14637-69 ф 68-1	1	0,15 м2																																										
<table border="1"> <tr> <td>Изм.</td> <td>Лист</td> <td>№ докум.</td> <td>Подп.</td> <td>Дата</td> <td colspan="2"></td> </tr> <tr> <td>Разраб.</td> <td>Рябова</td> <td>Л.И.</td> <td></td> <td>1976</td> <td colspan="2"></td> </tr> <tr> <td>Проб.</td> <td>Рубинская</td> <td>Л.И.</td> <td></td> <td></td> <td colspan="2"></td> </tr> <tr> <td>Рук. гр.</td> <td>Григорьев</td> <td>Л.И.</td> <td></td> <td></td> <td colspan="2"></td> </tr> <tr> <td>И. контр.</td> <td>Морзлякова</td> <td>Л.И.</td> <td></td> <td></td> <td colspan="2"></td> </tr> <tr> <td>Утв.</td> <td>Сливчик</td> <td>Л.И.</td> <td></td> <td></td> <td colspan="2"></td> </tr> </table> <p style="text-align: center;">А1А041. 190</p> <p style="text-align: center;">Ограничитель уровня воды</p> <p style="text-align: center;">Лит. Лист Листов И 1 1 1</p> <p style="text-align: center;">Госстрой СССР Сантехпроект г. Москва</p> <p style="text-align: center;">Коп. Теренк. Формат И</p>							Изм.	Лист	№ докум.	Подп.	Дата			Разраб.	Рябова	Л.И.		1976			Проб.	Рубинская	Л.И.					Рук. гр.	Григорьев	Л.И.					И. контр.	Морзлякова	Л.И.					Утв.	Сливчик	Л.И.				
Изм.	Лист	№ докум.	Подп.	Дата																																												
Разраб.	Рябова	Л.И.		1976																																												
Проб.	Рубинская	Л.И.																																														
Рук. гр.	Григорьев	Л.И.																																														
И. контр.	Морзлякова	Л.И.																																														
Утв.	Сливчик	Л.И.																																														

Формат	Зона	Лист	Обозначение	Наименование	Кол.	Примечание																																										
				Документация																																												
11			А1А041. 200	Сборочный чертеж																																												
				Детали																																												
64	1		А1А041. 129	Труба																																												
				Труба 57x3,5 - Д																																												
				ГОСТ 8732-58 L:95-1	1	0,46 м2																																										
				Стандартные изделия																																												
2				Фланец 50-6																																												
				ГОСТ 9938-62	1																																											
<table border="1"> <tr> <td>Изм.</td> <td>Лист</td> <td>№ докум.</td> <td>Подп.</td> <td>Дата</td> <td colspan="2"></td> </tr> <tr> <td>Разраб.</td> <td>Рябова</td> <td>Л.И.</td> <td></td> <td></td> <td colspan="2"></td> </tr> <tr> <td>Проб.</td> <td>Григорьев</td> <td>Л.И.</td> <td></td> <td></td> <td colspan="2"></td> </tr> <tr> <td>Рук. гр.</td> <td>Григорьев</td> <td>Л.И.</td> <td></td> <td></td> <td colspan="2"></td> </tr> <tr> <td>И. контр.</td> <td>Морзлякова</td> <td>Л.И.</td> <td></td> <td></td> <td colspan="2"></td> </tr> <tr> <td>Утв.</td> <td>Сливчик</td> <td>Л.И.</td> <td></td> <td></td> <td colspan="2"></td> </tr> </table> <p style="text-align: center;">А1А041. 200</p> <p style="text-align: center;">Патрубок</p> <p style="text-align: center;">Лит. Лист Листов И 1 1 1</p> <p style="text-align: center;">Госстрой СССР Сантехпроект г. Москва</p> <p style="text-align: center;">Коп. Теренк. Формат И</p>							Изм.	Лист	№ докум.	Подп.	Дата			Разраб.	Рябова	Л.И.					Проб.	Григорьев	Л.И.					Рук. гр.	Григорьев	Л.И.					И. контр.	Морзлякова	Л.И.					Утв.	Сливчик	Л.И.				
Изм.	Лист	№ докум.	Подп.	Дата																																												
Разраб.	Рябова	Л.И.																																														
Проб.	Григорьев	Л.И.																																														
Рук. гр.	Григорьев	Л.И.																																														
И. контр.	Морзлякова	Л.И.																																														
Утв.	Сливчик	Л.И.																																														

Формат	Зона	Лист	Обозначение	Наименование	Кол.	Примечание																																										
				Документация																																												
12			А1А041. 210СБ	Сборочный чертеж																																												
				Детали																																												
11	1		А1А041. 131	Скоба	2																																											
11	2		А1А041. 132	Стенка	1																																											
11	3		А1А041. 133	Планка	1																																											
11	4		А1А041. 134	Стенка	1																																											
<table border="1"> <tr> <td>Изм.</td> <td>Лист</td> <td>№ докум.</td> <td>Подп.</td> <td>Дата</td> <td colspan="2"></td> </tr> <tr> <td>Разраб.</td> <td>Рябова</td> <td>Л.И.</td> <td></td> <td></td> <td colspan="2"></td> </tr> <tr> <td>Проб.</td> <td>Рубинская</td> <td>Л.И.</td> <td></td> <td></td> <td colspan="2"></td> </tr> <tr> <td>Рук. гр.</td> <td>Григорьев</td> <td>Л.И.</td> <td></td> <td></td> <td colspan="2"></td> </tr> <tr> <td>И. контр.</td> <td>Морзлякова</td> <td>Л.И.</td> <td></td> <td></td> <td colspan="2"></td> </tr> <tr> <td>Утв.</td> <td>Сливчик</td> <td>Л.И.</td> <td></td> <td></td> <td colspan="2"></td> </tr> </table> <p style="text-align: center;">А1А041. 210</p> <p style="text-align: center;">Корпус фильтра</p> <p style="text-align: center;">Лит. Лист Листов И 1 1 1 1</p> <p style="text-align: center;">Госстрой СССР Сантехпроект г. Москва</p> <p style="text-align: center;">Коп. Теренк. Формат И</p>							Изм.	Лист	№ докум.	Подп.	Дата			Разраб.	Рябова	Л.И.					Проб.	Рубинская	Л.И.					Рук. гр.	Григорьев	Л.И.					И. контр.	Морзлякова	Л.И.					Утв.	Сливчик	Л.И.				
Изм.	Лист	№ докум.	Подп.	Дата																																												
Разраб.	Рябова	Л.И.																																														
Проб.	Рубинская	Л.И.																																														
Рук. гр.	Григорьев	Л.И.																																														
И. контр.	Морзлякова	Л.И.																																														
Утв.	Сливчик	Л.И.																																														

Формат	Зона	Лист	Обозначение	Наименование	Кол.	Примечание																																										
				Документация																																												
11			А1А041. 220СБ	Сборочный чертеж																																												
				Детали																																												
11	1		А1А041. 135	Труба	1																																											
64	2		А1А041. 136	Заглушка																																												
				Лист 4,0 ГОСТ 5681-57 Ст.3 ГОСТ 14637-69 ф 82-1	1	0,18 м2																																										
<table border="1"> <tr> <td>Изм.</td> <td>Лист</td> <td>№ докум.</td> <td>Подп.</td> <td>Дата</td> <td colspan="2"></td> </tr> <tr> <td>Разраб.</td> <td>Рябова</td> <td>Л.И.</td> <td></td> <td></td> <td colspan="2"></td> </tr> <tr> <td>Проб.</td> <td>Рубинская</td> <td>Л.И.</td> <td></td> <td></td> <td colspan="2"></td> </tr> <tr> <td>Рук. гр.</td> <td>Григорьев</td> <td>Л.И.</td> <td></td> <td></td> <td colspan="2"></td> </tr> <tr> <td>И. контр.</td> <td>Морзлякова</td> <td>Л.И.</td> <td></td> <td></td> <td colspan="2"></td> </tr> <tr> <td>Утв.</td> <td>Сливчик</td> <td>Л.И.</td> <td></td> <td></td> <td colspan="2"></td> </tr> </table> <p style="text-align: center;">А1А041. 220</p> <p style="text-align: center;">Труба</p> <p style="text-align: center;">Лит. Лист Листов И 1 1 1</p> <p style="text-align: center;">Госстрой СССР Сантехпроект г. Москва</p> <p style="text-align: center;">Коп. Теренк. Формат И</p>							Изм.	Лист	№ докум.	Подп.	Дата			Разраб.	Рябова	Л.И.					Проб.	Рубинская	Л.И.					Рук. гр.	Григорьев	Л.И.					И. контр.	Морзлякова	Л.И.					Утв.	Сливчик	Л.И.				
Изм.	Лист	№ докум.	Подп.	Дата																																												
Разраб.	Рябова	Л.И.																																														
Проб.	Рубинская	Л.И.																																														
Рук. гр.	Григорьев	Л.И.																																														
И. контр.	Морзлякова	Л.И.																																														
Утв.	Сливчик	Л.И.																																														

Изм. № лист. Подп. и дата. Взам. инв. № инв. № докум. Лист и дата

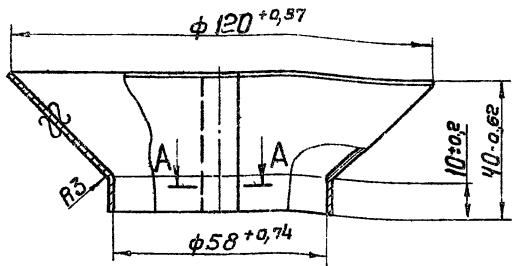
Изм. № лист. Подп. и дата. Взам. инв. № инв. № докум. Лист и дата

Изм. № лист. Подп. и дата. Взам. инв. № инв. № докум. Лист и дата

Изм. № лист. Подп. и дата. Взам. инв. № инв. № докум. Лист и дата

А1А041.125

▽1(▽)



A-A

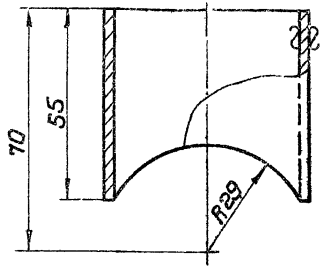


Имя, № подл., Подп. и дата

А1А041.125				Лит.	Масса	Масштаб
Конус				И	0,3	1:1
Изм.	Лист	№ докум.	Подп.	Дата		
Разраб.	Раева	7/6				
Проб.	Рудинская					
Рук.гр.	Грановский					
И.контр.	Мерзлякова					
Утв.	Спивак					
Лист В.6 ГОСТ 3680-57 Ст.3 ГОСТ 16523-70				госстрой ссср Сантехпроект в.Москва		
Копировал Терентьева				Формат 11		

А1А041.126

▽1(▽)

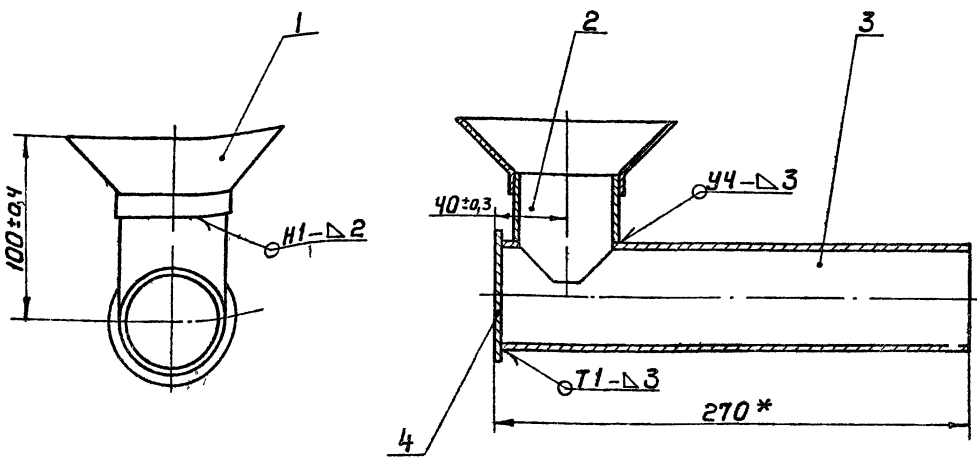


Имя, № подл., Подп. и дата

Предельные отклонения размеров по СМ7

А1А041.126				Лит.	Масса	Масштаб
Труба				И	2,5	1:1
Изм.	Лист	№ докум.	Подп.	Дата		
Разраб.	Раева	7/6				
Проб.	Рудинская					
Рук.гр.	Грановский					
И.контр.	Мерзлякова					
Утв.	Спивак					
Лист Труба 57×3,5-10-Д ГОСТ 8732-70				госстрой ссср Сантехпроект в.Москва		
Копировал Терентьева				Формат 11		

А1А041.190 СБ



Серия 3.904-15

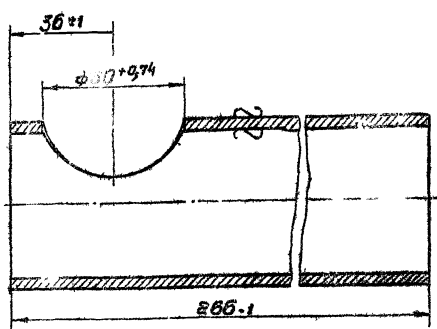
Имя, № подл., Подп. и дата

1. Сварные швы Н1, У4 по гост 16037-70; Т1 по гост 5264-69
2.* Размер для справок.

А1А041.190 СБ				Лит.	Масса	Масштаб
Ураничитель уровня воды оборочный чертеш				И	4,25	1:2
Изм.	Лист	№ докум.	Подп.	Дата		
Разраб.	Раева	7/6				
Проб.	Рудинская					
Рук.гр.	Грановский					
И.контр.	Мерзлякова					
Утв.	Галтвеев					
Лист				госстрой ссср Сантехпроект в.Москва		
Копировал Терентьева				Формат 12		

А1А041.127

(Δ) 1Δ



А1А041.127

Труба

Труба 57×3,5-II
ГОСТ 8732-70

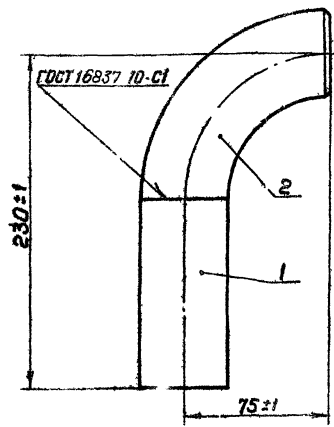
Иркутская Территория Формат У1

И.И. Писарев, П.И. Писарев, В.И. Писарев, Г.И. Писарев, Д.И. Писарев

Лист	№ докум.	Подп.	Дата
1	Р.И.И.И.И.	И.И.	11.8
Разраб.	Р.И.И.И.И.	И.И.	И.И.
Проэ.	Р.И.И.И.И.	И.И.	И.И.
Рис. эр.	Р.И.И.И.И.	И.И.	И.И.
И.И. пр.	Р.И.И.И.И.	И.И.	И.И.
Утв.	Р.И.И.И.И.	И.И.	И.И.

А1А041.230СБ

58



А1А041.230СБ

Труба

Сборочный чертёж

Иркутская Территория Формат У1

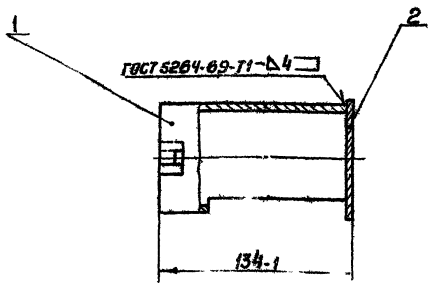
И.И. Писарев, П.И. Писарев, В.И. Писарев, Г.И. Писарев, Д.И. Писарев

Лист	№ докум.	Подп.	Дата
1	Р.И.И.И.И.	И.И.	11.8
Разраб.	Р.И.И.И.И.	И.И.	И.И.
Проэ.	Р.И.И.И.И.	И.И.	И.И.
Рис. эр.	Р.И.И.И.И.	И.И.	И.И.
И.И. пр.	Р.И.И.И.И.	И.И.	И.И.
Утв.	Р.И.И.И.И.	И.И.	И.И.

Лист	№ докум.	Подп.	Дата
1	Р.И.И.И.И.	И.И.	11.8
Разраб.	Р.И.И.И.И.	И.И.	И.И.
Проэ.	Р.И.И.И.И.	И.И.	И.И.
Рис. эр.	Р.И.И.И.И.	И.И.	И.И.
И.И. пр.	Р.И.И.И.И.	И.И.	И.И.
Утв.	Р.И.И.И.И.	И.И.	И.И.

А1А041.220СБ

Серия 3.904-15



А1А041.220СБ

Труба

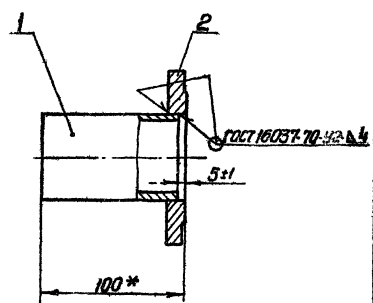
Сборочный чертёж

Иркутская Территория Формат У1

И.И. Писарев, П.И. Писарев, В.И. Писарев, Г.И. Писарев, Д.И. Писарев

Лист	№ докум.	Подп.	Дата
1	Р.И.И.И.И.	И.И.	11.8
Разраб.	Р.И.И.И.И.	И.И.	И.И.
Проэ.	Р.И.И.И.И.	И.И.	И.И.
Рис. эр.	Р.И.И.И.И.	И.И.	И.И.
И.И. пр.	Р.И.И.И.И.	И.И.	И.И.
Утв.	Р.И.И.И.И.	И.И.	И.И.

А1А041.200СБ



А1А041.200СБ

Патрубок

Сборочный чертёж

Иркутская Территория Формат У1

И.И. Писарев, П.И. Писарев, В.И. Писарев, Г.И. Писарев, Д.И. Писарев

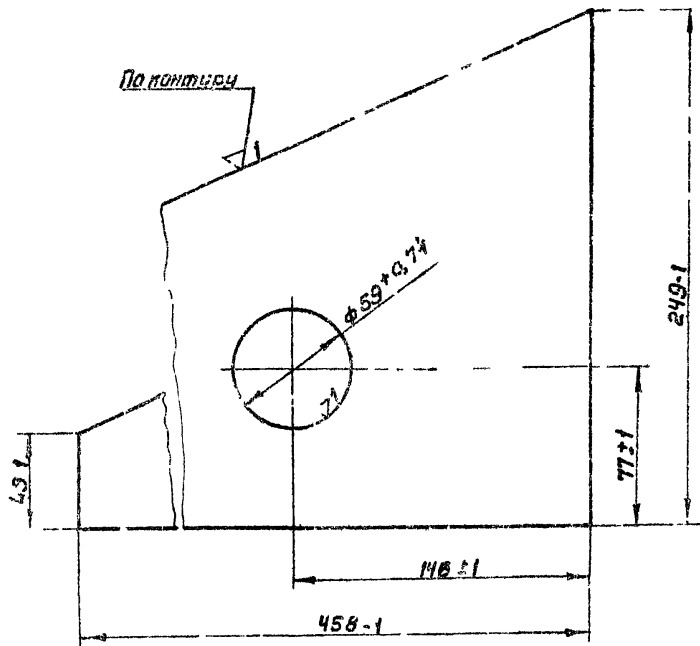
Лист	№ докум.	Подп.	Дата
1	Р.И.И.И.И.	И.И.	11.8
Разраб.	Р.И.И.И.И.	И.И.	И.И.
Проэ.	Р.И.И.И.И.	И.И.	И.И.
Рис. эр.	Р.И.И.И.И.	И.И.	И.И.
И.И. пр.	Р.И.И.И.И.	И.И.	И.И.
Утв.	Р.И.И.И.И.	И.И.	И.И.

Лист	№ докум.	Подп.	Дата
1	Р.И.И.И.И.	И.И.	11.8
Разраб.	Р.И.И.И.И.	И.И.	И.И.
Проэ.	Р.И.И.И.И.	И.И.	И.И.
Рис. эр.	Р.И.И.И.И.	И.И.	И.И.
И.И. пр.	Р.И.И.И.И.	И.И.	И.И.
Утв.	Р.И.И.И.И.	И.И.	И.И.

* Размер для справок

2 (Δ)

По контуру



А1А041.132

Стенка

Лит. Масса Масшт

И 1:1

Лист Листов 1

Лист В2 ГОСТ 3680-57 Ст.3 ГОСТ 16523-70

Гострой СССР Сантехпроект в. Москва

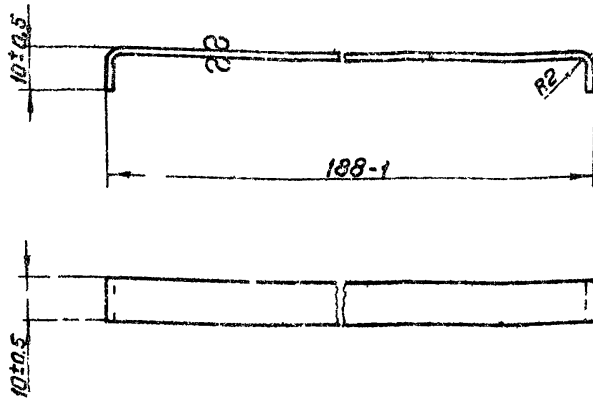
Копировал Терентьева

Формат 11

А1А041.131

1 (Δ)

57



А1А041.131

Скоба

Лит. Масса Масшт

И 0,033 1:1

Лист Листов 1

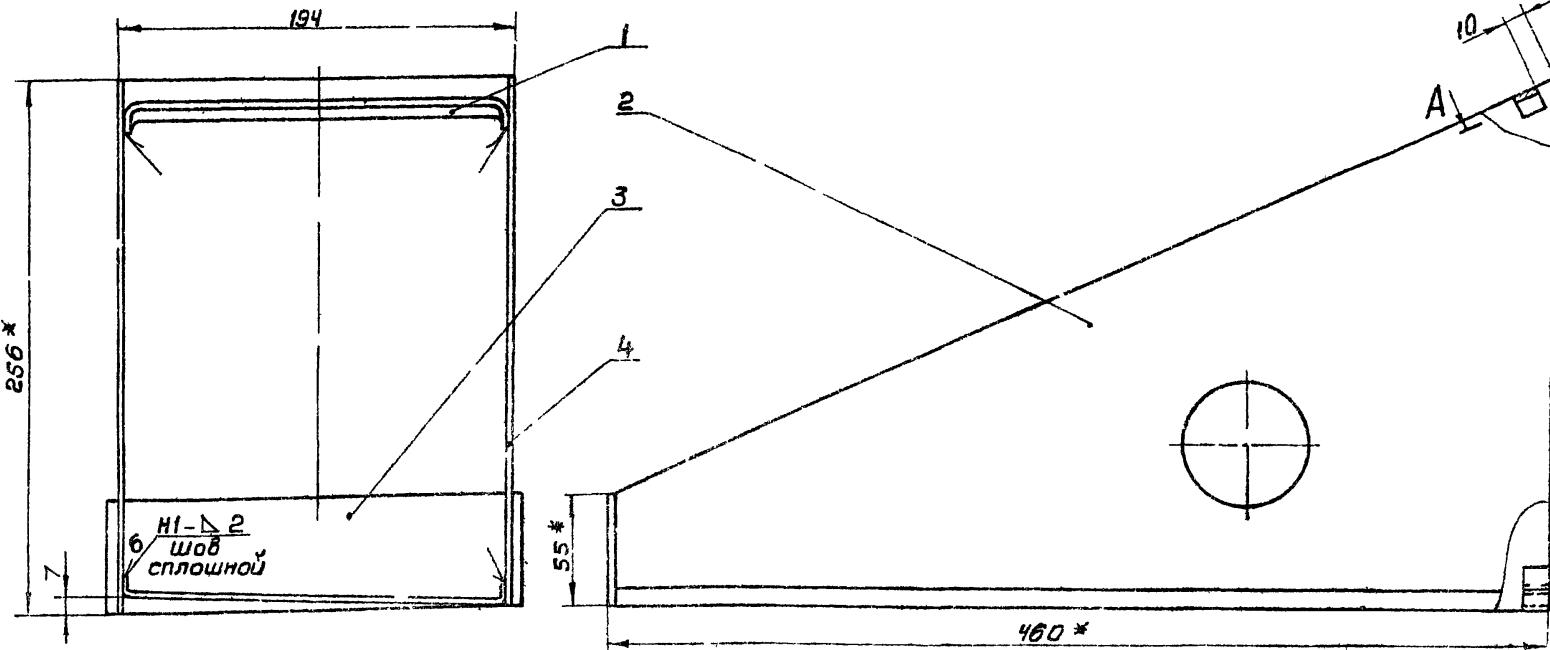
Лист В2 ГОСТ 3680-57 Ст.3 ГОСТ 16523-70

Гострой СССР Сантехпроект в. Москва

Копировал Терентьева

Формат 11

А1А041.210 СБ



Н1-Δ2 шов сплошной

A-A 1:1

1. Предельные отклонения размеров по СМ.
2. Сварные швы по ГОСТ 5264-69.
3. * Размеры для справок

А041.210 СБ

Картридж фильтра сборочный чертёж

Лит. Масса Масшт

И 2,1 1:2

Лист Листов 1

Изм Лист № док.м. Подп. Дата
 Разраб. Ямпольская
 Пров. Рудинская
 Рук. гр. Гранобский
 Гл. спец. Сливак
 И. контр. Мерзляков
 Утв. Голубев

Гострой СССР Сантехпроект в. Москва

12978-64

Изм. №, Подп. и дата, Взам. инв. №, Инв. №, Подп. и дата

Изм. №, Подп. и дата, Взам. инв. №, Инв. №, Подп. и дата

Серия 3.904-15

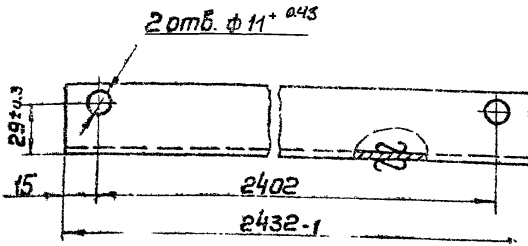
Изм.	Лист	№ докум.	Подп.	Дата	Обозначение	Наименование	Кол.	Примечание
						Документация		
II		А1А041.230СВ			Сборочный чертеж			
						детали		
БЧ	1	А1А041.187			Труба	Труба 57х3,5 ГОСТ 6343-80 L=154,1	1	0,72 кг
						Стандартные изделия		
						Отвод 90° в 90°		
						ГОСТ 17375-78		
					А1А041.230			
					Труба		Лит. Лист Листов И 1 1 1 Госстрой СССР Сантехпроект в. Москва	
							Коп. Терех	

Изм.	Лист	№ докум.	Подп.	Дата	Обозначение	Наименование	Кол.	Примечание
						Документация		
II		А1А041.240СВ			Сборочный чертеж			
						детали		
II	1	А1А041.138			Узелок		1	
БЧ	2	А1А041.139			Косынка	Лист 4 ГОСТ 5681-57 Ст.3 ГОСТ 14637-60 35-1х35-1	2	0,039 кг
					Переменные данные для исполений			
					А1А041.240			
					детали			
II	3	А1А041.191			Стойка		2	
					А1А041.240-01			
					детали			
3		А1А041.147-01			Стойка		2	
					А1А041.240			
					Опора		Лит. Лист Листов И 1 1 1 Госстрой СССР Сантехпроект в. Москва	
							Копир. Терех	

Изм.	Лист	№ докум.	Подп.	Дата	Обозначение	Наименование	Кол.	Примечание
						Документация		
II		А1А041.250СВ			Сборочный чертеж			
						детали		
II	1	А1А041.142			Ручка		1	
II	2	А1А041.143			Полоса		2	
II	3	А1А041.143-01			Полоса		2	
БЧ	4	А1А041.144			Сетка провололочная пружинная с антикор- розийным покрытием	Сетка № 4,6-05 ГОСТ 12184-66 180-1х520-1		0,05 кг
					Стандартные изделия			
5					Защелка 2-в-011	ГОСТ 10300-68	34	
					А1А041.250			
					Фильтр		Лит. Лист Листов И 1 1 1 Госстрой СССР Сантехпроект в. Москва	
							Копир. Терех	

Изм.	Лист	№ докум.	Подп.	Дата	Обозначение	Наименование	Кол.	Примечание
						Документация		
II		А1А041.260СВ			Сборочный чертеж			
						детали		
II	1	А1А041.145			Кольцо		1	
					Стандартные изделия			
2					Штифт цилиндрический	5х4х8 ГОСТ 3128-70	2	
					А1А041.260			
					Кольцо		Лит. Лист Листов И 1 1 1 Госстрой СССР Сантехпроект в. Москва	
							Копир. Терех	

А1А041.138



Шифр листа, Подп. и дата, Взам. инв. №, Шифр чертежа, Листы, и дата

Неуказанные предельные отклонения размеров по СМ 7

А1А041.138

Шифр листа	№ докум.	Подп.	Дата	Лит	Масса	Масштаб
Разработ	Рябева	Л/Л	1971	И	5,9	1:2
Проект	Рубинштейн	Л/Л	1971			
Руковод	Григорьевский	Л/Л	1971			
Исполн	Мерзлякова	Л/Л	1971			
Утв	Сливан	Л/Л	1971			

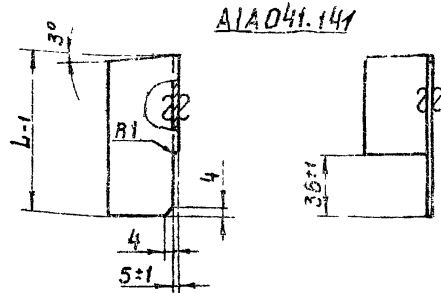
Узелок 40x40x4 ГОСТ 8509-72
Ст.3 ГОСТ 535-58

Лист Листов 1
госстрой СССР
Сантехпроект
в.Москва

Копировал Терентьева Формат И

А1А041.141

59



А1А041.141-01 - зеркальное изображение
Остальное - см. А1А041.141



Обозначение	Л, мм	Масса, кг
А1А041.141	113	0,3
-01	123	0,31

Шифр листа, Подп. и дата, Взам. инв. №, Шифр чертежа, Листы, и дата

А1А041.141

Шифр листа	№ докум.	Подп.	Дата	Лит	Масса	Масштаб
Разработ	Рябева	Л/Л	1971	И		СМ
Проект	Рубинштейн	Л/Л	1971			табл
Руковод	Григорьевский	Л/Л	1971			
Исполн	Мерзлякова	Л/Л	1971			
Утв	Сливан	Л/Л	1971			

Стойка

Узелок 40x40x4 ГОСТ 8509-72
Ст.3 ГОСТ 535-58

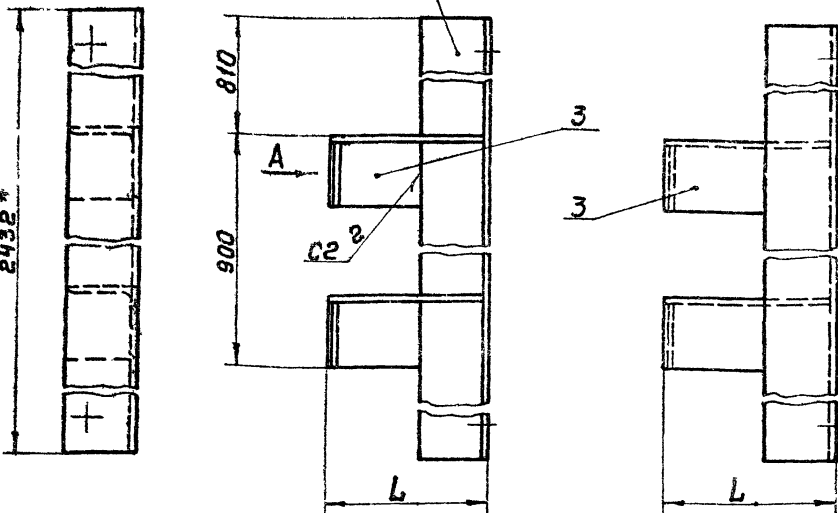
Лист Листов 1
госстрой СССР
Сантехпроект
в.Москва

Копировал Терентьева Формат И

А1А041.240

А1А041.240

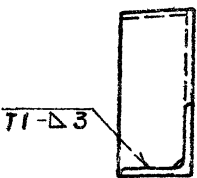
А1А041.240-01 зеркальное отражение
Остальное - см. А1А041.240



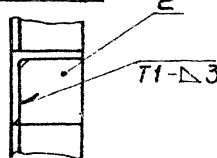
Обозначение	Л, мм	Масса, кг
А1А041.240	118	6,46
-01	128	6,48

Серия Э 904-16

Шифр листа, Подп. и дата, Взам. инв. №, Шифр чертежа, Листы, и дата



Вид А



1. Предельные отклонения размеров по СМ 7
2. Сварные швы по ГОСТ 5264-69
- 3.* Размер для справок

А1А041.240СБ

Шифр листа	№ докум.	Подп.	Дата	Лит	Масса	Масштаб
Разработ	Рябева	Л/Л	1971	И		СМ
Проект	Рубинштейн	Л/Л	1971			табл
Руковод	Григорьевский	Л/Л	1971			
Исполн	Мерзлякова	Л/Л	1971			
Утв	Сливан	Л/Л	1971			

Опора

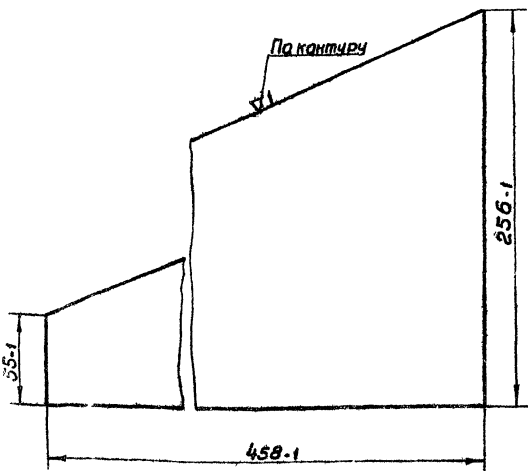
Сварочный чертеж

Лист Листов 1
госстрой СССР
Сантехпроект
в.Москва

12978-С4 60 Копировал Терентьева Формат И2

А1А041.134

(A) 2



А1А041.134

Стенка

Лит.	Масса	Масштаб
И	1.11	1:2

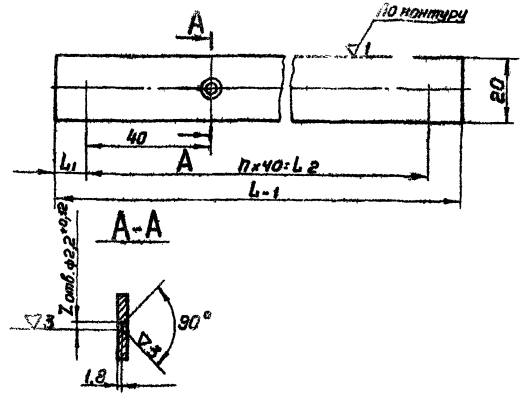
Лист В2 ГОСТ 3680-57
Ст.3 ГОСТ 16523-70
Госстрой СССР
Сантехпроект
в. Москва
Копировал Терентьева

Шифр листа, Лист и дата, Взам. лист № 1, 2, 3, 4, 5, 6, 7, 8, 9, 10, 11, 12, 13, 14, 15, 16, 17, 18, 19, 20, 21, 22, 23, 24, 25, 26, 27, 28, 29, 30, 31, 32, 33, 34, 35, 36, 37, 38, 39, 40, 41, 42, 43, 44, 45, 46, 47, 48, 49, 50, 51, 52, 53, 54, 55, 56, 57, 58, 59, 60

А1А041.143

(A) 2

60



Обозначение	Размеры, мм			n	Z	Масса кг
	L	L1	L2			
А1А041.143	180	10	160	4	5	0.09
-01	478	19	440	11	12	0.24

Неуказанные предельные отклонения размеров по СМ 7

А1А041.143

Полоса

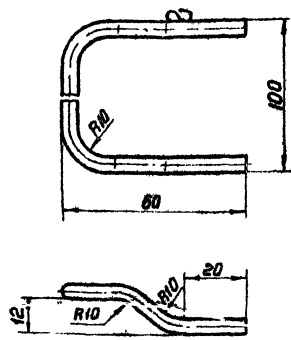
Лит.	Масса	Масштаб
И	—	—

Лист В3 ГОСТ 3680-57
Ст.3 ГОСТ 16523-70
Госстрой СССР
Сантехпроект
в. Москва
Копировал Терентьева

Шифр листа, Лист и дата, Взам. лист № 1, 2, 3, 4, 5, 6, 7, 8, 9, 10, 11, 12, 13, 14, 15, 16, 17, 18, 19, 20, 21, 22, 23, 24, 25, 26, 27, 28, 29, 30, 31, 32, 33, 34, 35, 36, 37, 38, 39, 40, 41, 42, 43, 44, 45, 46, 47, 48, 49, 50, 51, 52, 53, 54, 55, 56, 57, 58, 59, 60

А1А041.142

(A) 2



Предельные отклонения размеров по СМ 7

А1А041.142

Ручка

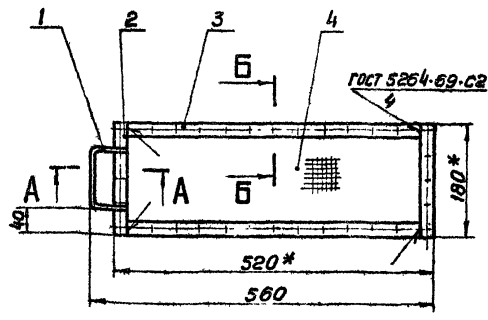
Лит.	Масса	Масштаб
И	0.034	1:1

Лист В5 ГОСТ 2590-71
Ст.3 ГОСТ 535-58
Госстрой СССР
Сантехпроект
в. Москва
Копировал Терентьева

Серия 3 арт-15

Шифр листа, Лист и дата, Взам. лист № 1, 2, 3, 4, 5, 6, 7, 8, 9, 10, 11, 12, 13, 14, 15, 16, 17, 18, 19, 20, 21, 22, 23, 24, 25, 26, 27, 28, 29, 30, 31, 32, 33, 34, 35, 36, 37, 38, 39, 40, 41, 42, 43, 44, 45, 46, 47, 48, 49, 50, 51, 52, 53, 54, 55, 56, 57, 58, 59, 60

А1А041.250СБ



1. Предельные отклонения размеров по СМ 7
2* Размеры для справок.

А1А041.250СБ

Фильтр

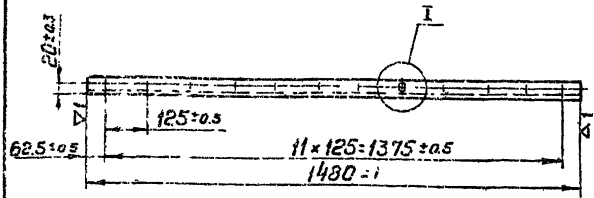
Лит.	Масса	Масштаб
И	10	1:5

Лист В4
Сборочный чертёж
Госстрой СССР
Сантехпроект
в. Москва
Копировал Терентьева

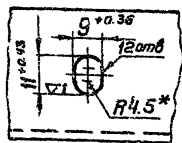
Шифр листа, Лист и дата, Взам. лист № 1, 2, 3, 4, 5, 6, 7, 8, 9, 10, 11, 12, 13, 14, 15, 16, 17, 18, 19, 20, 21, 22, 23, 24, 25, 26, 27, 28, 29, 30, 31, 32, 33, 34, 35, 36, 37, 38, 39, 40, 41, 42, 43, 44, 45, 46, 47, 48, 49, 50, 51, 52, 53, 54, 55, 56, 57, 58, 59, 60

А1А041.146

2 (7)



M 1:1



* Размер для справок

А1А041.146

Уголок

Лит. Масса Масса/лист

И 3,5 1:10

Лист Листов 1

Гостстрой СССР Сантехпроект г. Москва

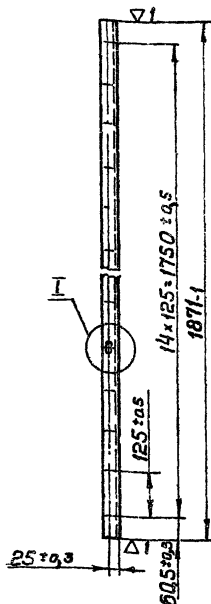
Уголок 40×40×4 ГОСТ 8509-72 Ст.3 ГОСТ 535-58
Копировал: Терентьева

Формат И1

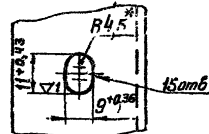
Изм. №, Подп., Дата, Разраб., Проект, Проверка, Утверждение

А1А041.148

2 (7)



M 1:1



* Размер для справок

А1А041.148

Уголок

Лит. Масса Масса/лист

И 4,2 1:10

Лист Листов 1

Гостстрой СССР Сантехпроект г. Москва

Уголок 40×40×4 ГОСТ 8509-72 Ст.3 ГОСТ 535-58
Копировал Терентьева

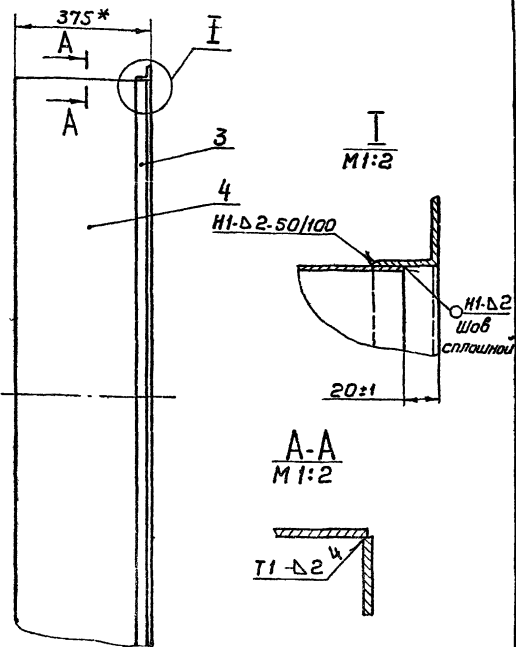
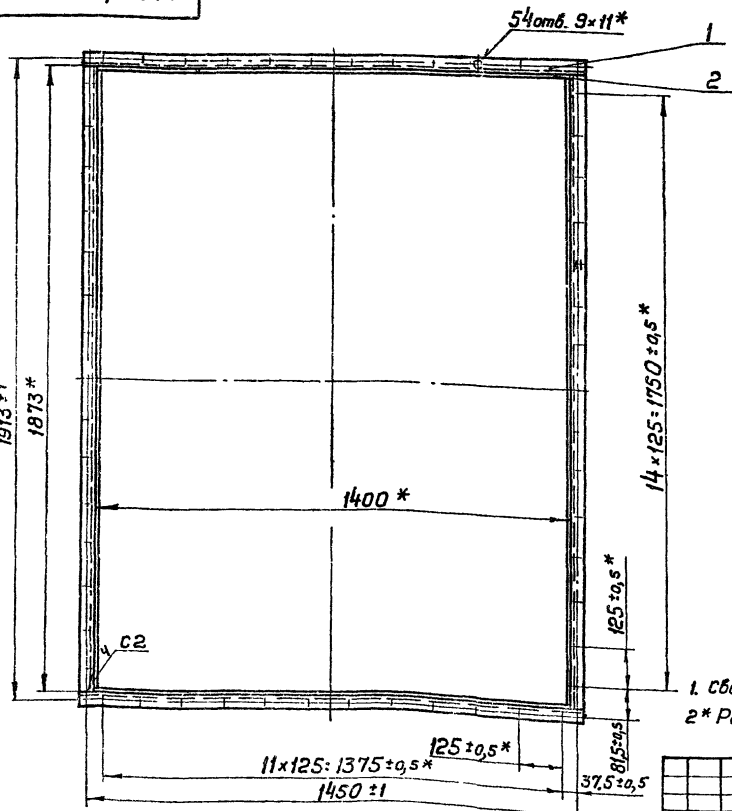
Формат И1

Изм. №, Подп., Дата, Разраб., Проект, Проверка, Утверждение

А1А041.270СБ

Серия 3.904.15

Изм. №, Подп., Дата, Разраб., Проект, Проверка, Утверждение



1. Сварные швы по ГОСТ 5264-69
2* Размеры для справок

А1А041.270СБ

Лит. Масса Масса/лист

И 54,2 1:10

Лист Листов 1

Гостстрой СССР Сантехпроект г. Москва

Изм. №, Подп., Дата, Разраб., Проект, Проверка, Утверждение

Изм. №, Подп., Дата, Разраб., Проект, Проверка, Утверждение

Изм. №, Подп., Дата, Разраб., Проект, Проверка, Утверждение

Формат Зона Лист	№	Обозначение	Наименование	кол.	Примечание
	27		Шайба 10 ГОСТ 10906-66	68	
			Калориферы гост 120170		
	28		КВС-11	2	
	29		КВС-12	2	
			<u>А1А041.280-01</u> см. сб; рис. 1		
			<u>Сборочные единицы</u>		
	14	А1А041.280-01	Рама	1	
	15	А1А041.300-01	Щиток	2	
			<u>Детали</u>		
	16	А1А041.166-01	Щиток верхний	1	
	17	А1А041.167-01	Уголок	1	
	18	А1А041.168-01	Уголок	1	
Б4	19	А1А041.176	Прокладка Резина-пластина ЗТ-с ГОСТ 1338-65 36 x 2500	6	0,4 кг
Б4	20	А1А041.177	Прокладка Резина-пластина ЗТ-с ГОСТ 1338-65 36 x 443	1	0,07 кг
Б4	21	А1А041.178	Прокладка Резина-пластина ЗТ-с ГОСТ 1338-65 33 x 1735	1	0,3 кг
			<u>А1А041.280</u>		
					Лист 4

Шиб. и табл. Подп. и дата

Копия Терм Формат 11

Формат Зона Лист	№	Обозначение	Наименование	кол.	Примечание
Б4	22	А1А041.179	Прокладка Резина-пластина ЗТ-с ГОСТ 1338-65 40 x 320	2	0,057 кг
Б4	23	А1А041.181	Прокладка Резина-пластина ЗТ-с ГОСТ 1338-65 40 x 443	2	0,08 кг
Б4	24	А1А041.182	Прокладка Резина-пластина ЗТ-с ГОСТ 1338-65 36 x 220	4	0,036 кг
			<u>Стандартные изделия</u>		
	25		Болт М10 x 30. 36 ГОСТ 7798-70	136	
	26		Гайка М10.4 ГОСТ 5915-70	136	
	27		Шайба 10 ГОСТ 10906-66	68	
			Калориферы гост 120170		
	28		КВС-11	2	
	29		КВС-12	2	
			<u>А1А041.280-02</u> см. сб; рис. 2		
			<u>Сборочные единицы</u>		
	14	А1А041.280-02	Рама	1	
	15	А1А041.300-02	Щиток	2	
			<u>А1А041.280</u>		
					Лист 5

Шиб. и табл. Подп. и дата

Копия Терм Формат 11

Формат Зона Лист	№	Обозначение	Наименование	кол.	Примечание
			<u>Детали</u>		
	16	А1А041.166-02	Щиток верхний	1	
	17	А1А041.168	Уголок	1	
Б4	19	А1А041.183	Прокладка Резина-пластина ЗТ-с ГОСТ 1338-65 36 x 2500	4	0,4 кг
Б4	20	А1А041.184	Прокладка Резина-пластина ЗТ-с ГОСТ 1338-65 36 x 180	1	0,03 кг
Б4	22	А1А041.185	Прокладка Резина-пластина ЗТ-с ГОСТ 1338-65 40 x 57	2	0,01 кг
Б4	23	А1А041.186	Прокладка Резина-пластина ЗТ-с ГОСТ 1338-65 40 x 180	2	0,032 кг
Б4	24	А1А041.187	Прокладка Резина-пластина ЗТ-с ГОСТ 1338-65 36 x 180	2	0,03 кг
			<u>Стандартные изделия</u>		
	25		Болт М10 x 30. 36 ГОСТ 7798-70	136	
			<u>А1А041.280</u>		
					Лист 6

Шиб. и табл. Подп. и дата

Копия Терм Формат 11

Формат Зона Лист	№	Обозначение	Наименование	кол.	Примечание
	26		Гайка М10.4 ГОСТ 5915-70	136	
	27		Шайба 10 ГОСТ 10906-66	68	
			Калориферы гост 120170		
	28		КВС-11	1	
	29		КВС-12	1	
			<u>А1А041.280-03</u> см. сб; рис. 2		
			<u>Сборочные единицы</u>		
	14	А1А041.280-03	Рама	1	
	15	А1А041.300-03	Щиток	2	
			<u>Детали</u>		
	16	А1А041.166-03	Щиток верхний	1	
	17	А1А041.168-01	Уголок	1	
Б4	19	А1А041.188	Прокладка Резина-пластина ЗТ-с ГОСТ 1338-65 36 x 2500	4	0,4 кг
Б4	20	А1А041.189	Прокладка Резина-пластина ЗТ-с ГОСТ 1338-65 36 x 220	1	0,036 кг
Б4	22	А1А041.191	Прокладка Резина-пластина ЗТ-с ГОСТ 1338-65 40 x 97	2	0,017 кг
			<u>А1А041.280</u>		
					Лист 7

Шиб. и табл. Подп. и дата

Копия Терм Формат 11

Изм. № п/п, Подп. и дата, Взам. инв. №, Изм. № п/п, Подп. и дата

Изм. № п/п	Зона	Лист	Обозначение	Наименование	Кол.	Примечание
54	22		A1A041. 192	Прокладка Резина-пластина ЗТ-с ГОСТ 1338-65 40 x 220	2	0,039кг
54	24		A1A041. 193	Прокладка Резина-пластина ЗТ-с ГОСТ 1338-65 36 x 220	2	0,030кг
<u>Стандартные изделия</u>						
	25			Болт М10 x 30, 36 ГОСТ 7798-70	256	
	26			Гайка М10, 4 ГОСТ 5915-70	136	
	27			Шайба 10 ГОСТ 10906-66	65	
	28			Калориферы ГОСТ 1201-70		
	29			КВБ-11	1	
				КВБ-2	1	
<u>Оборонные единицы</u>						
	14		A1A041. 290-04	Рама	1	
	15		A1A041. 300-04	Щиток	2	
<u>Детали</u>						
	16		A1A041. 166-04	Щиток верхний	1	
A1A041. 280						Лист 8
Коп. Терч						Формат И

Изм. № п/п, Подп. и дата, Взам. инв. №, Изм. № п/п, Подп. и дата

Изм. № п/п	Зона	Лист	Обозначение	Наименование	Кол.	Примечание
11	17		A1A041. 167	Угелок		
11	18		A1A041. 168	Угелок		
54	19		A1A041. 194	Прокладка Резина-пластина ЗТ-с ГОСТ 1338-65 36 x 2500	8	0,4кг
54	20		A1A041. 195	Прокладка Резина-пластина ЗТ-с ГОСТ 1338-65 36 x 546	1	0,088кг
54	21		A1A041. 196	Прокладка Резина-пластина ЗТ-с ГОСТ 1338-65 36 x 1735	2	0,3кг
54	22		A1A041. 197	Прокладка Резина-пластина ЗТ-с ГОСТ 1338-65 40 x 423	2	0,076кг
54	23		A1A041. 198	Прокладка Резина-пластина ЗТ-с ГОСТ 1338-65 40 x 546	2	0,098кг
54	24		A1A041. 199	Прокладка Резина-пластина ЗТ-с ГОСТ 1338-65 36 x 180	6	0,03кг
<u>Стандартные изделия</u>						
	25			Болт М10 x 30, 36 ГОСТ 7798-70	256	
A1A041. 280						Лист 9
Коп. Терч						Формат И

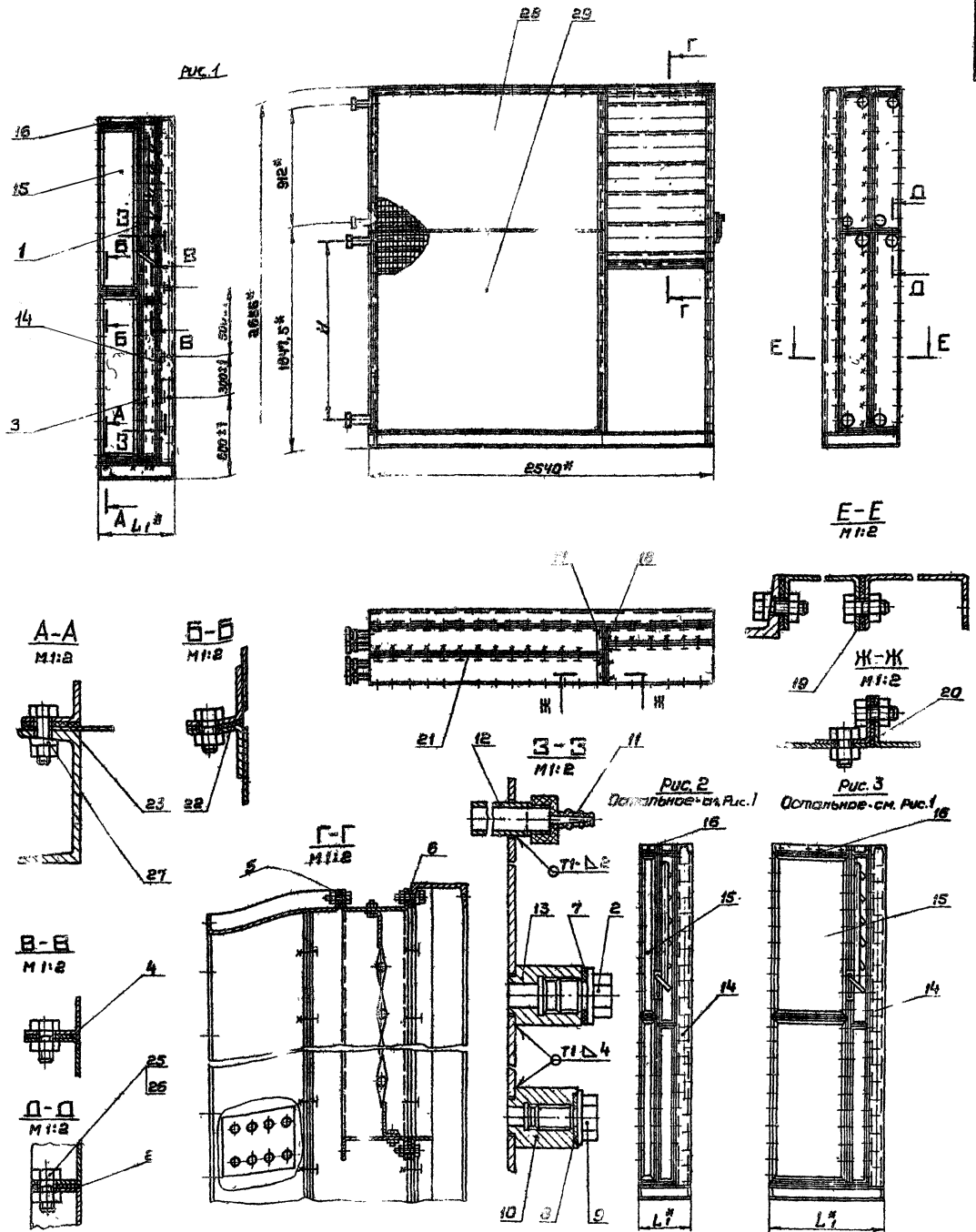
Серия 3. 304-05

Изм. № п/п, Подп. и дата, Взам. инв. №, Изм. № п/п, Подп. и дата

Изм. № п/п	Зона	Лист	Обозначение	Наименование	Кол.	Примечание
	26			Гайка М10, 4 ГОСТ 5915-70	256	
	27			Шайба 10 ГОСТ 10906-66	71	
				Калориферы ГОСТ 1201-70		
	28			КВБ-11	3	
	29			КВБ-12	3	
<u>Оборонные единицы</u>						
	14		A1A041. 290-05	Рама	1	
	15		A1A041. 300-05	Щиток	1	
<u>Детали</u>						
	16		A1A041. 166-05	Щиток верхний	1	
	17		A1A041. 167-01	Угелок	1	
	18		A1A041. 168-01	Угелок	1	
54	19		A1A041. 201	Прокладка Резина-пластина ЗТ-с ГОСТ 1338-65 36 x 2500	8	0,4кг
54	20		A1A041. 202	Прокладка Резина-пластина ЗТ-с ГОСТ 1338-65 36 x 666	1	0,11кг
A1A041. 280						Лист 10
Коп. Терч						Формат И

Изм. № п/п, Подп. и дата, Взам. инв. №, Изм. № п/п, Подп. и дата

Изм. № п/п	Зона	Лист	Обозначение	Наименование	Кол.	Примечание
54	21		A1A041. 203	Прокладка Резина-пластина ЗТ-с ГОСТ 1338-65 36 x 1735	2	0,3кг
54	22		A1A041. 204	Прокладка Резина-пластина ЗТ-с ГОСТ 1338-65 40 x 543	2	0,097кг
54	23		A1A041. 205	Прокладка Резина-пластина ЗТ-с ГОСТ 1338-65 40 x 666	2	0,12кг
54	24		A1A041. 206	Прокладка Резина-пластина ЗТ-с ГОСТ 1338-65 36 x 220	6	0,036кг
<u>Стандартные изделия</u>						
	25			Болт М10 x 30, 36 ГОСТ 7798-70	256	
	26			Гайка М10, 4 ГОСТ 5915-70	256	
	27			Шайба 10 ГОСТ 10906-66	71	
				Калориферы ГОСТ 1201-70		
	28			КВБ 11	3	
	29			КВБ 12	3	
A1A041. 280						Лист 11
Коп. Терч						Формат И



Обозначение	Калориферы		Размеры, мм		Масса, кг
	Тип	Кол-во	H	L1	
А1А041.280	КВС-II КВС-12	2	1412	466	1162,3
- 01	КВС-II КВС-12	1	1392	546	2066,3
- 02	КВС-II КВС-12	1	1412	683	760,3
- 03	КВС-II КВС-12	1	1392	323	1122,1
- 04	КВС-II КВС-12	3	1412	649	2094,5
- 05	КВС-II КВС-12	3	1392	769	3001,0

1. Сварные швы по ГОСТ 5264-69
2* Размеры для справок

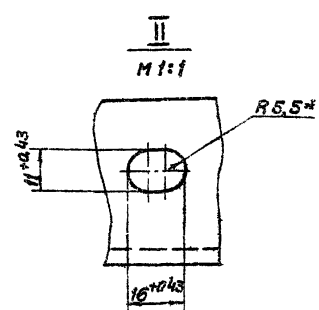
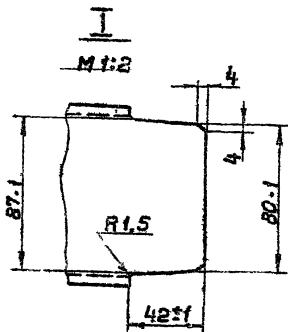
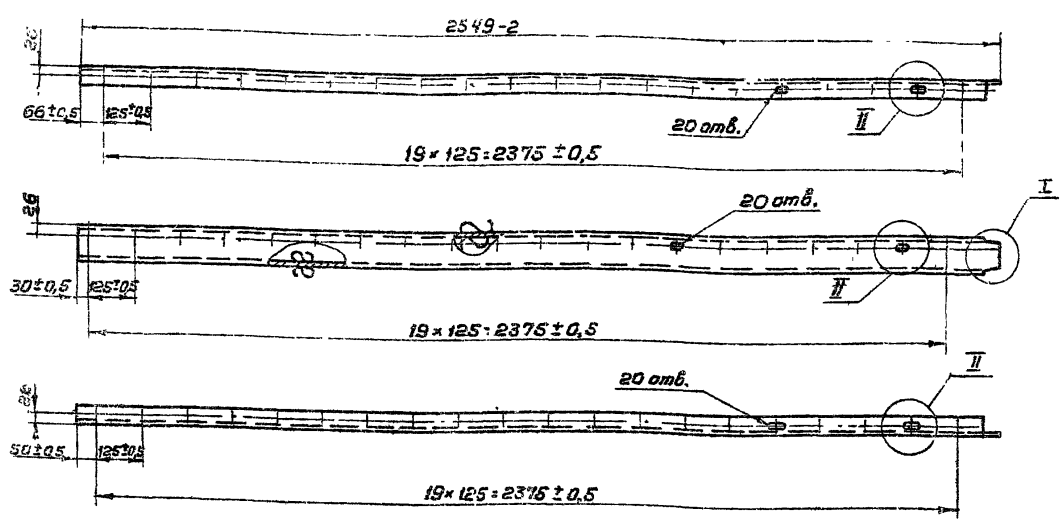
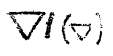
А1А041.280 СБ			
Исполн.	Масса	Исполн.	Сх
Разраб.	Резба	Сх	табл
Проект	Рисунки	Лист	Листов
Рис. в.р.	Рисунки	Лист	Листов
Лист в.р.	Список	Лист	Листов
Исполн.	Материалы	Лист	Листов
Этб.	Технические	Лист	Листов

Секция хлориферная
Сборочный черт.м.

Лист 1 из 1
Секция хлориферная
Сборочный черт.м.
г. Москва

Сдано в печать 12.09.64 67 Копировал Терентьева

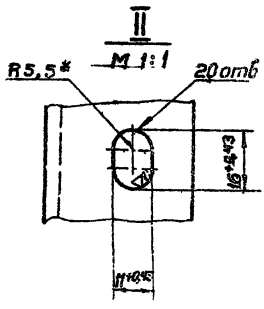
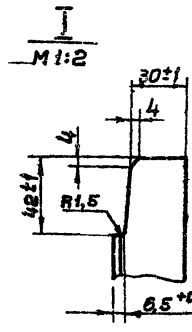
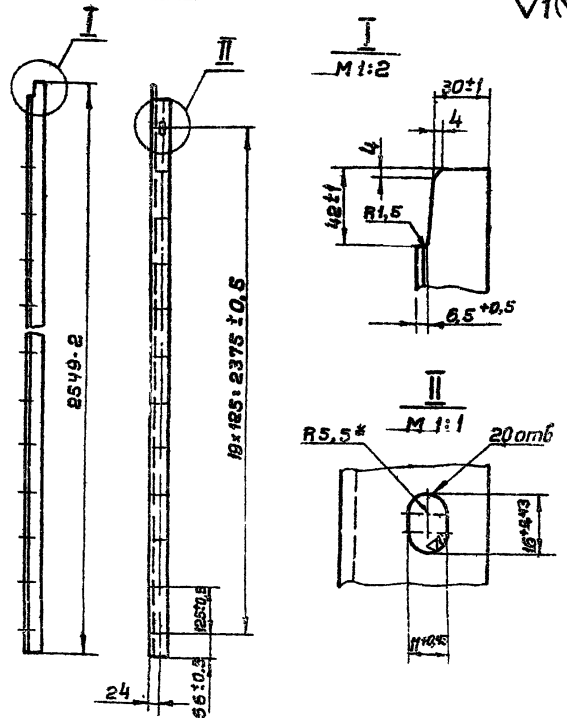
Серия 3.504-68



- 1. Неуказанные предельные отклонения размеров по СТ 7
- 2. * Размер для справок

				А1А041.208		
Изм. Лист	№ докум.	Подп.	Дата	Лит.	Масса	Масштаб
Разраб.	Роева	Г.И.	7.4.72	И	27,3	1:10
Проб.	Рубинская	И.М.	10/11			
Вып. зр.	Грановский	В.С.	11/11			
				Лист	Листов 1	
				Швеллер 10 ГОСТ 8240-72		
				Ст. 3 ГОСТ 535-58		
				Сантехпроект г. Москва		
				Формат 12		

Шел. № подл. Подп. и дата. Вып. зр. №. Имя, № докум. Подп. и дата.

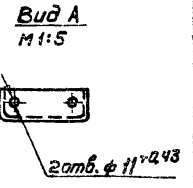
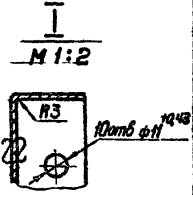
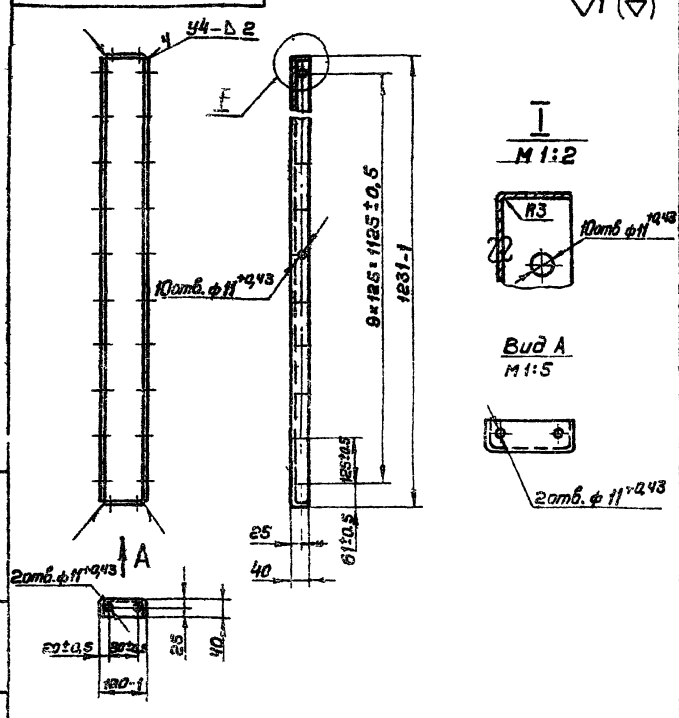


- 1. Неуказанные предельные отклонения размеров по СТ 7
- 2. * Размер для справок.

				А1А041.212		
Изм. Лист	№ докум.	Подп.	Дата	Лит.	Масса	Масштаб
Разраб.	Роева	Г.И.	7.4.72	И	6,2	1:10
Проб.	Рубинская	И.М.	10/11			
Вып. зр.	Грановский	В.С.	11/11			
				Лист	Листов 1	
				Уголок 40x40x4 ГОСТ 8502-72		
				Ст. 3 ГОСТ 535-58		
				Сантехпроект г. Москва		
				Формат 11		

Серия А. 204-15

Шел. № подл. Подп. и дата. Вып. зр. №. Имя, № докум. Подп. и дата.



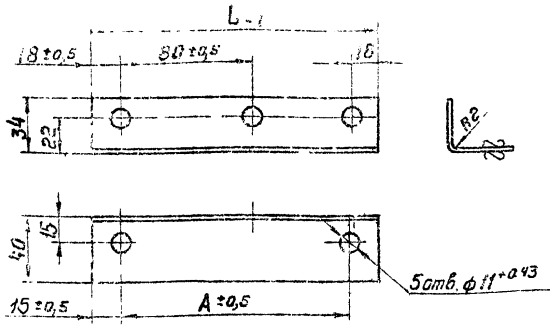
- Неуказанные предельные отклонения размеров по СТ 7

				А1А041.154		
Изм. Лист	№ докум.	Подп.	Дата	Лит.	Масса	Масштаб
Разраб.	Роева	Г.И.	7.4.72	И	4,0	1:10
Проб.	Рубинская	И.М.	10/11			
Вып. зр.	Грановский	В.С.	11/11			
				Лист	Листов 1	
				Щиток 520 ГОСТ 7680-57		
				Ст. 3 ГОСТ 16523-70		
				Сантехпроект г. Москва		
				Формат 11		

Шел. № подл. Подп. и дата. Вып. зр. №. Имя, № докум. Подп. и дата.

1A1A041.167

▽1 (▽)



Обозначение	Размеры, мм		Масса, кг
	A	L	
1A1A041.167	144	176	0,21
-01	184	216	0,25

Неуказанные предельные отклонения размеров по СМ 7

1A1A041.167

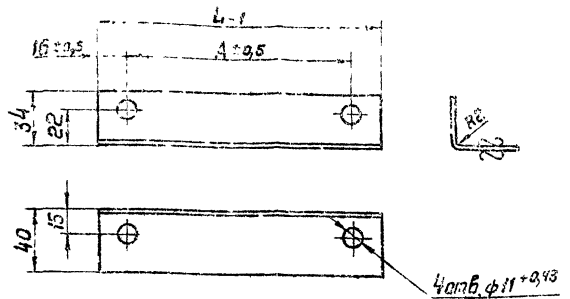
№ докум. Разраб. Ред. Рук.пр. Инж. Рук.пр.	№ докум. Разраб. Ред. Рук.пр. Инж. Рук.пр.	Лист	Дата	Лит.			Масса	Укрупн.
				И	С	Табл.		
Узелок								
Лист ВЭО ГОСТ 3680-57 Ст.3 ГОСТ 16523-70				Лист 1			Госстроя СССР Сантехпроект в. Москва	
Исполн. Металлооб. Служба				Лист 1			Формат И	

копировал Терентьева

Формат И

1A1A041.168

▽1 (▽)



Обозначение	Размеры, мм		Масса, кг
	A	L	
1A1A041.168	144	176	0,21
-01	184	216	0,25

Неуказанные предельные отклонения размеров по СМ 7

1A1A041.168

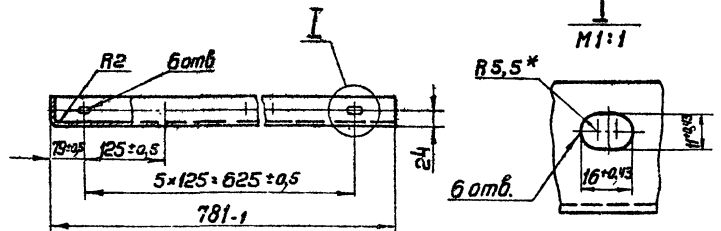
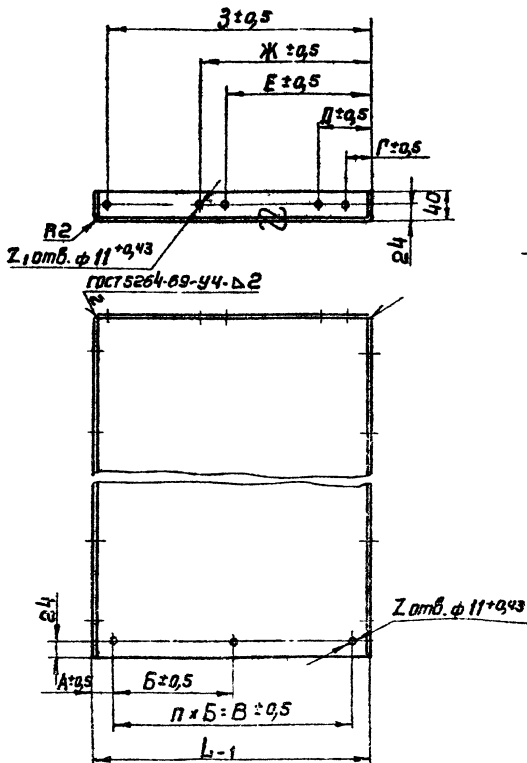
№ докум. Разраб. Ред. Рук.пр. Инж. Рук.пр.	№ докум. Разраб. Ред. Рук.пр. Инж. Рук.пр.	Лист	Дата	Лит.			Масса	Укрупн.
				И	С	Табл.		
Узелок								
Лист ВЭО ГОСТ 3680-57 Ст.3 ГОСТ 16523-70				Лист 1			Госстроя СССР Сантехпроект в. Москва	
Исполн. Металлооб. Служба				Лист 1			Формат И	

копировал Терентьева

Формат И

1A1A041.166

▽1 (▽)



Обозначение	Размеры, мм											Масса, кг	
	A	Б	В	Г	Д	Е	Ж	З	Л	П	З		
1A1A041.166	30	183	-	39	78	222	-	-	240	1	2	3	4,1
-01	50	223	-	79	118	302	-	-	320	-	1	1	5,1
-02	30	-	-	39	-	-	-	-	57	-	1	1	1,7
-03	50	-	-	79	-	-	-	-	97	-	-	-	2,2
-04	30	183	366	39	78	222	261	405	423	2	3	5	6,4
-05	50	223	446	79	118	302	341	525	543	-	-	-	8,0

1. Неуказанные предельные отклонения размеров по СМ 7
- 2* Размер для справок

1A1A041.166

№ докум. Разраб. Ред. Рук.пр. Инж. Рук.пр.	№ докум. Разраб. Ред. Рук.пр. Инж. Рук.пр.	Лист	Дата	Лит.			Масса	Укрупн.
				И	С	Табл.		
Щиток верхний								
Лист ВЭО ГОСТ 3680-57 Ст.3 ГОСТ 16523-70				Лист 1			Госстроя СССР Сантехпроект в. Москва	
Исполн. Металлооб. Служба				Лист 1			Формат И	

копировал Терентьева

Формат И

№ докум. Разраб. Ред. Рук.пр. Инж. Рук.пр. Дата

Серия 3.004-16

№ докум. Разраб. Ред. Рук.пр. Инж. Рук.пр. Дата

Лист	№ докум.	Подп.	Дата	Лист	№ докум.	Подп.	Дата
Обозначение							
Наименование							
Документация							
*	A1A041.290 СБ	Сборочный чертёж		*	11; 22		
Детали							
11	1	A1A041.207	Швеллер	1			
11	2	A1A041.208	Швеллер	1			
11	3	A1A041.209	Швеллер	1			
11	4	A1A041.211	Уголок	1			
11	5	A1A041.212	Уголок	1			
БЧ	6	A1A041.213	Лист				
Лист В20 ГОСТ 3680-57 Ст.3 ГОСТ 16523-70							
759 ± 1 × 1244 ± 1							
11	7	A1A041.214	Планка	4	14,8 м		
11	8	A1A041.215	Швеллер	1			
БЧ	9	A1A041.216	Швеллер				
Лист В20 ГОСТ 3680-57 Ст.3 ГОСТ 16523-70							
L-2446 -в							
1 21,0 м							
A1A041.290							
РАМА							
Лит. Лист Листов 1 1 3 Госстрой СССР Сантехпроект г. Москва							
Коп. Тер-5							

Лист	№ докум.	Подп.	Дата	Лист	№ докум.	Подп.	Дата
Обозначение							
Наименование							
Переменные данные для исполнений:							
A1A041.290							
Детали							
11	10	A1A041.217	Швеллер	1			
11	11	A1A041.218	Лист	1			
11	12	A1A041.219	Швеллер	1			
11	13	A1A041.221	Лист	1			
11	14	A1A041.222	Швеллер	1			
A1A041.290-01							
Детали							
10	A1A041.217-01	Швеллер	1				
11	A1A041.218-01	Лист	1				
12	A1A041.219-01	Швеллер	1				
13	A1A041.221-01	Лист	1				
14	A1A041.222-01	Швеллер	1				
A1A041.290-02							
Детали							
10	A1A041.217-02	Швеллер	1				
11	A1A041.218-02	Лист	1				
12	A1A041.219-02	Швеллер	1				
13	A1A041.221-02	Лист	1				
14	A1A041.222-02	Швеллер	1				
A1A041.290							
Лит. Лист Листов 1 1 3 Госстрой СССР Сантехпроект г. Москва							
Коп. Тер-5							

Лист	№ докум.	Подп.	Дата	Лист	№ докум.	Подп.	Дата
Обозначение							
Наименование							
A1A041.290-03							
Детали							
10	A1A041.217-03	Швеллер	1				
11	A1A041.218-03	Лист	1				
12	A1A041.219-03	Швеллер	1				
13	A1A041.221-03	Лист	1				
14	A1A041.222-03	Швеллер	1				
A1A041.290-04							
Детали							
10	A1A041.217-04	Швеллер	1				
11	A1A041.218-04	Лист	1				
12	A1A041.219-04	Швеллер	1				
13	A1A041.221-04	Лист	1				
14	A1A041.222-04	Швеллер	1				
A1A041.290-05							
Детали							
10	A1A041.217-05	Швеллер	1				
11	A1A041.218-05	Лист	1				
12	A1A041.219-05	Швеллер	1				
13	A1A041.221-05	Лист	1				
14	A1A041.222-05	Швеллер	1				
A1A041.290							
Лит. Лист Листов 1 1 3 Госстрой СССР Сантехпроект г. Москва							
Коп. Тер-5							

Лист	№ докум.	Подп.	Дата	Лист	№ докум.	Подп.	Дата	
Обозначение								
Наименование								
Документация								
12	A1A041.300 СБ	Сборочный чертёж						
Переменные данные для исполнений:								
A1A041.300								
См. СБ; рис.1								
Детали								
11	1	A1A041.223	Уголок	2				
11	2	A1A041.224	Уголок	2				
БЧ	3	A1A041.225	Лист					
Лист В20 ГОСТ 3680-57 Ст.3 ГОСТ 16523-70								
230 ± 1 × 1237 ± 1								
1 4,5 м								
A1A041.300-01								
См. СБ; рис.1								
Детали								
1	A1A041.223-01	Уголок	2					
11	2	A1A041.224	Уголок	2				
БЧ	3	A1A041.226	Лист					
Лист В20 ГОСТ 3680-57 Ст.3 ГОСТ 16523-70								
310 ± 1 × 1237 ± 1								
1 6,0 м								
A1A041.300								
Лит. Лист Листов 1 1 3 Госстрой СССР Сантехпроект г. Москва								
Коп. Тер-5								

Формат листа	Лист	Обозначение	Наименование	Кол.	Примечание
			А1А041. 300 - 02 См. СБ; рис 2		
			<u>Детали</u>		
И	1	А1А041. 227	Профиль	2	
И	2	А1А041. 228	Профиль	2	
ВЧ	3	А1А041. 229	Лист		
			Лист В2 ГОСТ 3680-57 Ст.3 ГОСТ 16523-70		
			47-1x1237-1	1	0,9кг
			А1А041. 300-03 См СБ, рис.2		
			<u>Детали</u>		
И	1	А1А041. 227-01	Профиль	2	
И	2	А1А041. 228	Профиль	2	
ВЧ	3	А1А041. 231	Лист		
			Лист В2 ГОСТ 3680-57 Ст.3 ГОСТ 16523-70		
			87-1x1237-1	1	1,7кг
			А1А041. 300-04 См.СБ; рис.1		
			<u>Детали</u>		
И	1	А1А041. 223-02	Уголок	2	
И	2	А1А041. 224	Уголок	2	

А1А041. 300 Лист 2
Копировал: Терентьева Формат И

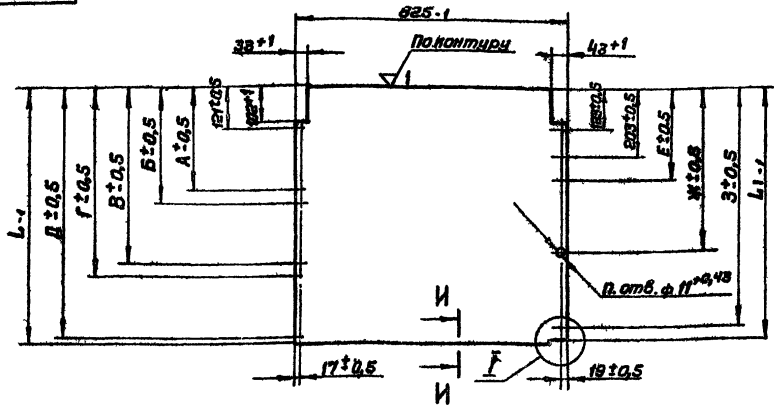
Формат листа	Лист	Обозначение	Наименование	Кол.	Примечание
ВЧ	3	А1А041. 232	Лист		
			Лист В2 ГОСТ 3680-57 Ст.3 ГОСТ 16523-70		
			413-1x1237-1	1	8,0кг
			А1А041. 300-05 См. СБ; рис 1		
			<u>Детали</u>		
И	1	А1А041. 223-03	Уголок	2	
И	2	А1А041. 224	Уголок	2	
ВЧ	3	А1А041. 233	Лист		
			Лист В2 ГОСТ 3680-57 Ст.3 ГОСТ 16523-70		
			633-1x1237-1	1	10,4кг

А1А041. 300 Лист 3
Копировал: Терентьева Формат И

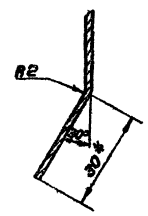
Иск. и права. Подл. и дата. Взам.инв. №(инв.№) Фабл. Подл. и дата

Иск. и права. Подл. и дата. Взам.инв. №(инв.№) Фабл. Подл. и дата

А1А041. 221

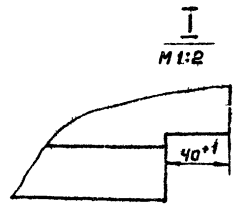


И-И
М 1:1



Обозначение	Размеры, мм										П	Масса кг
	А	Б	В	Г	Д	Е	Ж	З	Л	Л ₁		
А1А041.221	265	304	448	—	—	253	436	—	492	482	4	6,0
— 01	305	344	528	—	—	273	496	—	572	542	4	7,0
— 02	265	—	—	—	—	253	—	—	309	279	3	3,6
— 03	305	—	—	—	—	273	—	—	349	319	3	4,2
— 04	265	304	448	487	631	253	436	619	675	645	5	3,4
— 05	305	344	528	567	711	273	496	719	795	745	5	8,9

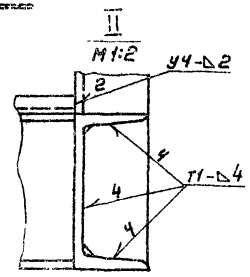
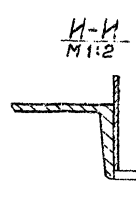
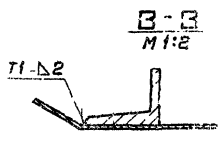
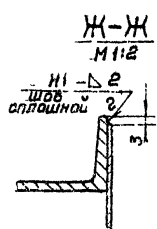
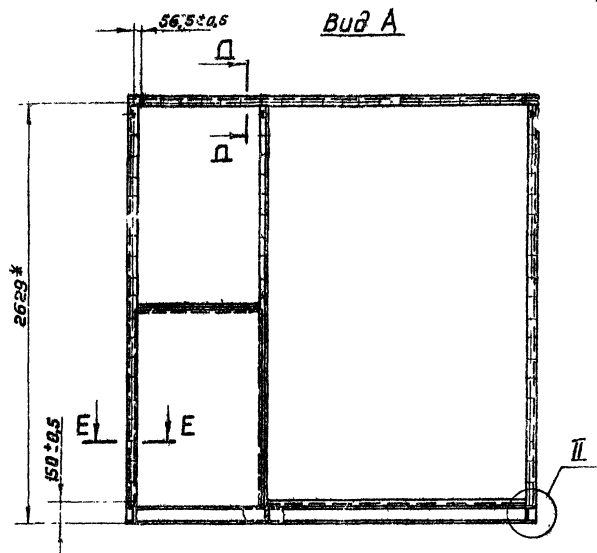
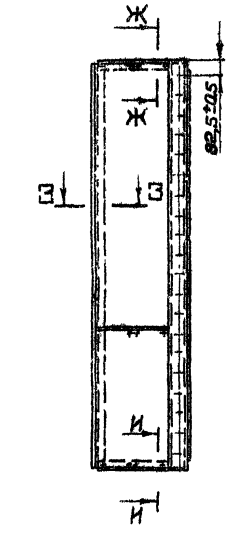
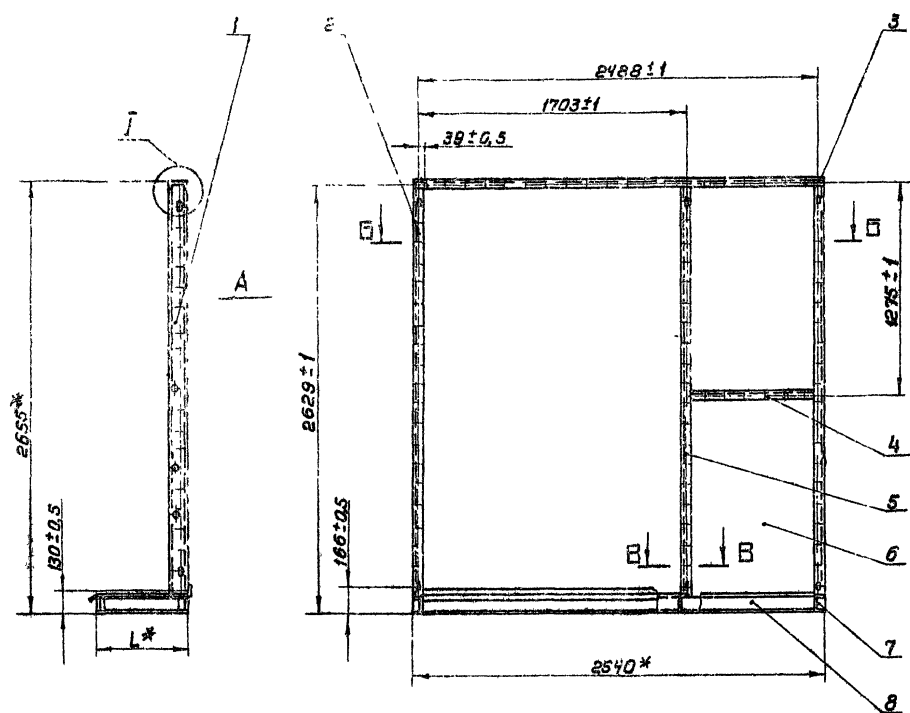
1. Неуказанные предельные отклонения размеров по СМТ
2# Размер для справок



А1А041 221		Лит	Масса	Масштаб
Лист		И	См табл	—
Лист В2	ГОСТ 3680-57	Сантехпроект, в Масляга		
Ст.3	ГОСТ 16523-70			

Серия 3.004-16

Иск. и права. Подл. и дата. Взам.инв. №(инв.№) Фабл. Подл. и дата



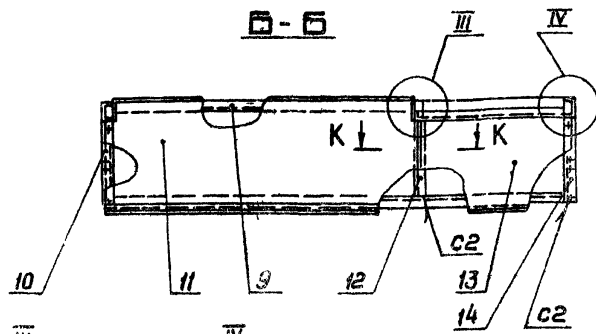
1. Сварные швы И1, Т1, У4 по гост 5264-69. Неуказанную сварку производить по кантуру прилегания деталей швом 62 по гост 5264-69
2. Таблицу исполнений смотри лист 2.
3. Размеры для справок.
4. Неуказанные предельные отклонения размеров по СМ 7

				А1А041.290 СБ		Лист	Масса	Машино
				Рама		И	см.	
				Сборочный чертёж		И	табл	1:20
Изд. лист	№ докум	Подп.	Дата			Лист 1 из листов 2		
Разраб.	Исполнитель	Провер.	Дата			Госстрой СССР		
Лист 2/2	Рубинская	Степан	26.12			Сантехпроект		
Исполн.	Степан	Иван	И.И.			г. Москва		
И. чертёж	Черепанова	Евг	И.И.					
4-тб	Тарановская	Иван	И.И.					

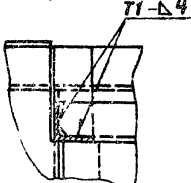
Серия 3.904.10

Изд. лист 2/2, Подп. и Дата по ГОСТ 5264-69, Исполнитель по ГОСТ 5264-69

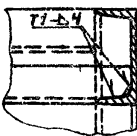
А1А041.290 СБ



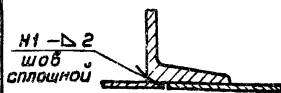
III
M1:4



IV
M1:4



K-K
M1:2



Обозначение	Л, мм	Масса кг
А1А041.290	466	171,5
-01	546	176,75
-02	283	152,63
-03	323	162,14
-04	649	183,44
-05	769	191,52

А1А041.290 СБ

Рама
Сборочный чертёж

Лит.	Масса	Масшт
И	—	—

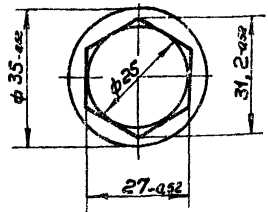
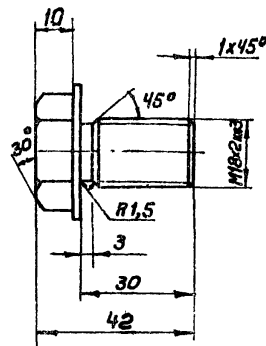
лист 2 листов
гострой ссср
сантехпроект
в. Москва

Кап. Терентьева

Формат И

А1А041.153

▽4 (▽)



Неуказанные предельные отклонения размеров по СМ7

А1А041.153

Пробка

Лит.	Масса	Масшт
И	0,1	1:1

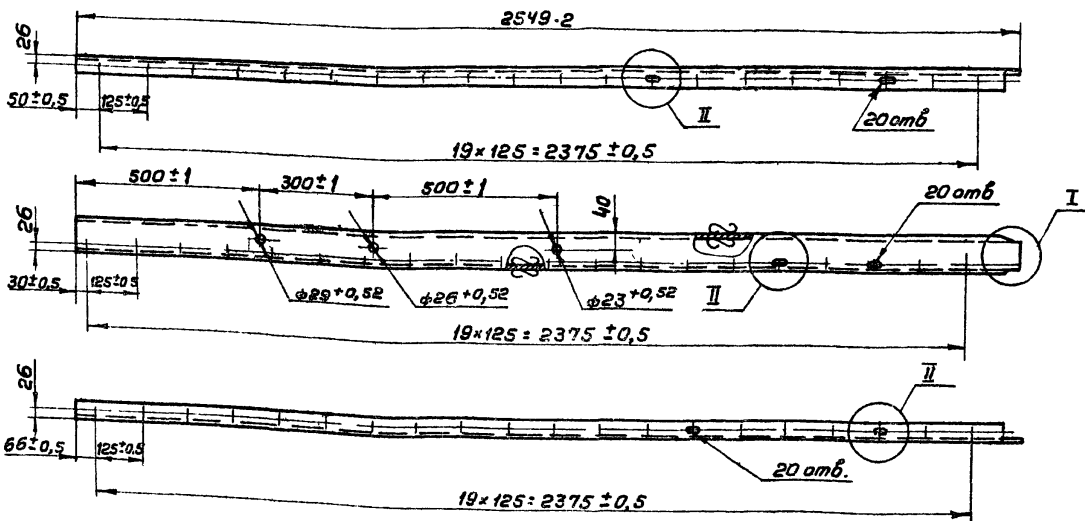
лист 1 листов 1
гострой ссср
сантехпроект
в. Москва

Ст. 3 ГОСТ 380-71

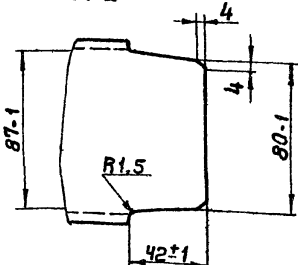
Кап. Терентьева

▽1 (▽)

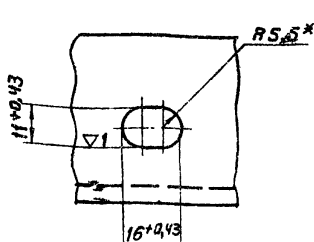
А1А041.207



I
M1:2



II
M1:2



1. Неуказанные предельные отклонения размеров по СМ7.
2. * Размер для справок

А1А041.207

Лит.	Масса	Масшт
И	27,3	1:10

лист 1 листов 1
гострой ссср
сантехпроект
в. Москва

Шбеллер

10 ГОСТ 8240-72

Ст. 3 ГОСТ 535-58

12978-04

74

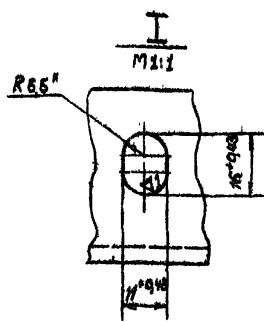
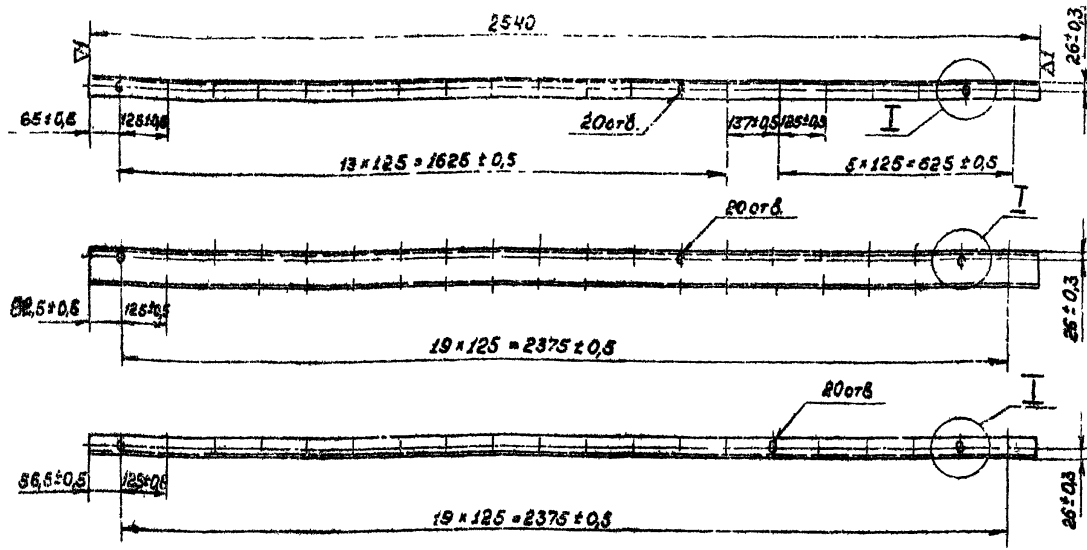
Кап. Терентьева

Формат И2

Шк. № подл. Подп. и дата

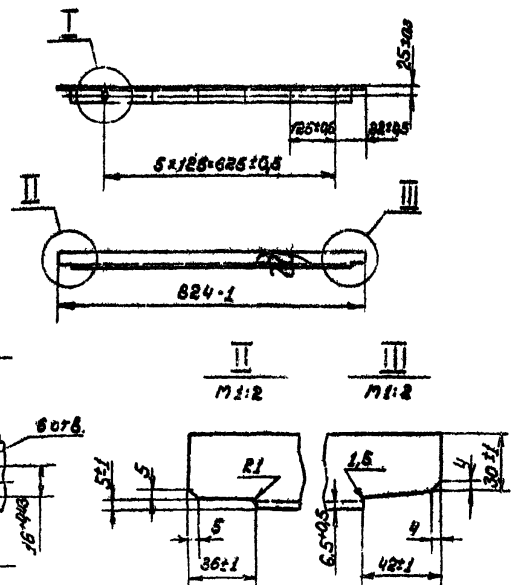
Серия 3.904-15

Шк. № подл. Подп. и дата



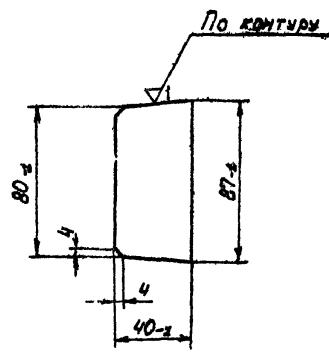
* Размер для справок.

А1А041.209				Лист	Масса	Усиление
Швеллер				И	21,8	1:10
Исполн.	Провер.	Лист	Дата	Лист Листов		
Разраб.	Рубцова	И.И.	И.И.	Госстрой СССР		
Проф.	Рубинская	И.И.	И.И.	САНТЕХПРОЕКТ		
Рис. эмит.	Гавриловский	И.И.	И.И.	г. Москва		
И. контр.	Перлякова	Е.С.	И.И.	ШБ. № 10 ГОСТ 8240-72		
Утв.	Спивак	И.И.	И.И.	Ст. 3 ГОСТ 635-58		
Копировал: Хижняк				Формат 12		



1. Неказанные предельные отклонения размеров по ЕМ7
2. * Размер для справок.

А1А041.211				Лист	Масса	Усиление
Уголок				И	1,92	1:2
Исполн.	Провер.	Лист	Дата	Лист Листов		
Разраб.	Рубцова	И.И.	И.И.	Госстрой СССР		
Проф.	Рубинская	И.И.	И.И.	САНТЕХПРОЕКТ		
Рис. эмит.	Гавриловский	И.И.	И.И.	г. Москва		
И. контр.	Перлякова	Е.С.	И.И.	Уголок 40x40x4 ГОСТ 8509-72		
Утв.	Спивак	И.И.	И.И.	Ст. 3 ГОСТ 635-58		
Копировал: Хижняк				Формат 11		

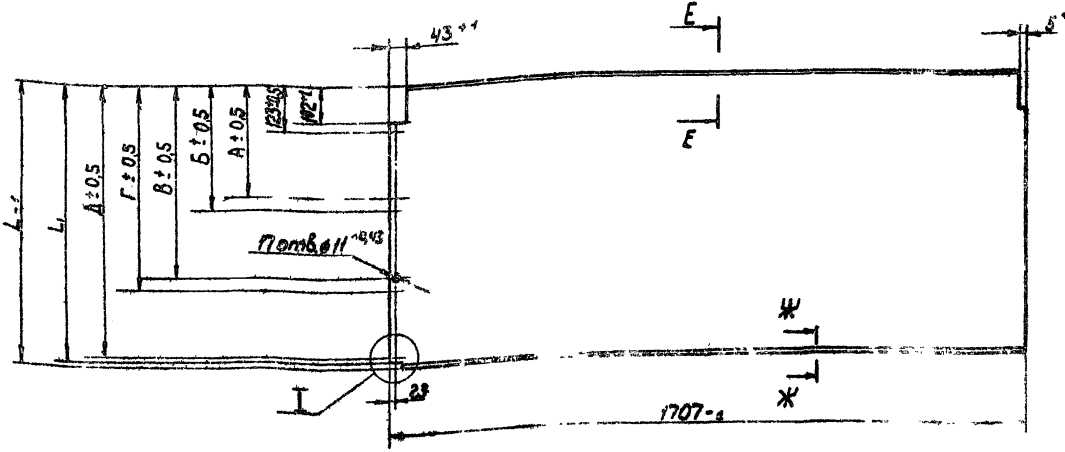


Неказанные предельные отклонения размеров по ЕМ7

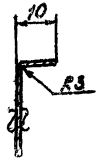
А1А041.214				Лист	Масса	Усиление
Планка				И	0,13	1:10
Исполн.	Провер.	Лист	Дата	Лист Листов		
Разраб.	Рубцова	И.И.	И.И.	Госстрой СССР		
Проф.	Рубинская	И.И.	И.И.	САНТЕХПРОЕКТ		
Рис. эмит.	Гавриловский	И.И.	И.И.	г. Москва		
И. контр.	Перлякова	Е.С.	И.И.	Лист 5 ГОСТ 5681-57		
Утв.	Спивак	И.И.	И.И.	Ст. 3 ГОСТ 14637-69		
Копировал: Хижняк				Формат 11		

A1A041.218

(Δ) 1 (Δ)



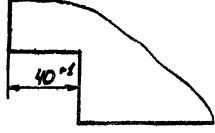
E-E
M1:1



Ж-Ж
M1:2



I-I
M1:2



1. Неказанные правильные отклонения размеров по С177
2. Размер для справок.

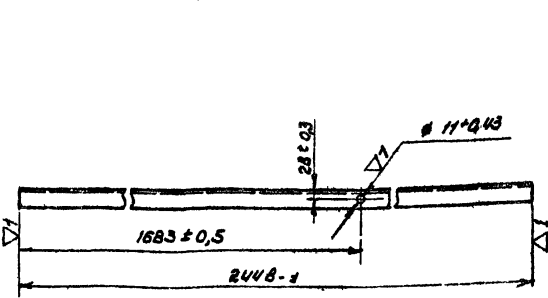
Обозначение	Размеры, мм						n	Масса, кг
	A	B	B	Г	Д	L		
A1A041.218	267	306	450	-	-	492	462	12,4
-01	307	346	530	-	-	572	542	14,6
-02	267	-	-	-	-	309	279	7,5
-03	307	-	-	-	-	349	319	8,6
-04	267	306	450	409	633	673	649	17,3
-05	307	346	530	589	753	793	743	20,7

A1A041.218				Лит.	Масса	Масштаб
Изм.	Лист	№ докум.	Подп.	Дата	ш.	см.
Разраб.	Равва	Равва	Равва	Равва	табл.	1:10
Проб.	Рудинская	Рудинская	Рудинская	Рудинская	Лист	Листов
Рук.проект	Грановский	Грановский	Грановский	Грановский	Листов	Листов
И.контр.	Перваяков	Перваяков	Перваяков	Перваяков	Лист	Листов
Утв.	Спибас	Спибас	Спибас	Спибас	Лист	Листов
Лист 820 ГОСТ 8680-57				Листов 1		
Ст. 3 ГОСТ 10323-70				Сантехпроект		
Москва				г. Москва		
Копировал: Кижич				формат 12		

И.контр. Перваяков, Утв. Спибас, Рук.проект Грановский, Проб. Рудинская, Разраб. Равва, Лист 820, Листов 1

A1A041.215

(Δ) 2

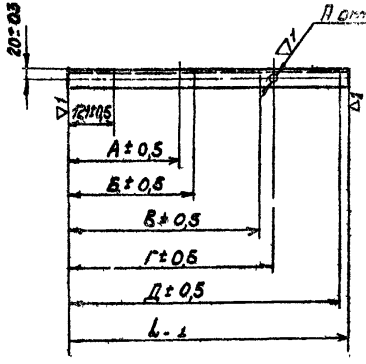


Серия 3 944-15

И.контр. Перваяков, Утв. Спибас, Рук.проект Грановский, Проб. Рудинская, Разраб. Равва, Лист 820, Листов 1

A1A041.217

(Δ) 3



Обозначение	Размеры, мм						n	Масса, кг
	A	B	B	Г	Д	L		
A1A041.217	265	304	448	-	-	466	4	4,05
-01	305	344	525	-	-	546	4	4,7
-02	265	-	-	-	-	283	2	2,43
-03	305	-	-	-	-	323	2	2,78
-04	265	304	448	487	631	649	6	5,56
-05	305	344	528	567	751	769	6	6,65

И.контр. Перваяков, Утв. Спибас, Рук.проект Грановский, Проб. Рудинская, Разраб. Равва, Лист 820, Листов 1

A1A041.215

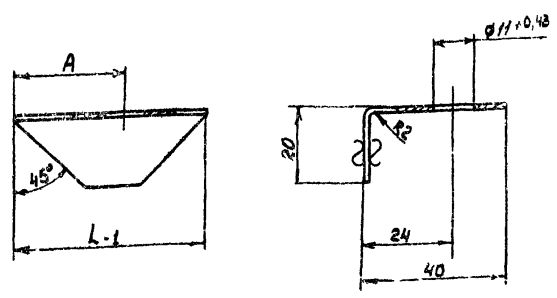
A1A041.217

A1A041.215				Лит.	Масса	Масштаб
Изм.	Лист	№ докум.	Подп.	Дата	ш.	см.
Разраб.	Равва	Равва	Равва	Равва	табл.	1:10
Проб.	Рудинская	Рудинская	Рудинская	Рудинская	Лист	Листов
Рук.проект	Грановский	Грановский	Грановский	Грановский	Листов	Листов
И.контр.	Перваяков	Перваяков	Перваяков	Перваяков	Лист	Листов
Утв.	Спибас	Спибас	Спибас	Спибас	Лист	Листов
Швеллер				Лист 10		
Швеллер				Ст. 3 ГОСТ 8240-78		
Швеллер				Ст. 3 ГОСТ 535-58		
Москва				Сантехпроект		
Копировал				формат 11		

A1A041.217				Лит.	Масса	Масштаб
Изм.	Лист	№ докум.	Подп.	Дата	ш.	см.
Разраб.	Равва	Равва	Равва	Равва	табл.	1:10
Проб.	Рудинская	Рудинская	Рудинская	Рудинская	Лист	Листов
Рук.проект	Грановский	Грановский	Грановский	Грановский	Листов	Листов
И.контр.	Перваяков	Перваяков	Перваяков	Перваяков	Лист	Листов
Утв.	Спибас	Спибас	Спибас	Спибас	Лист	Листов
Швеллер				Лист 10		
Швеллер				Ст. 3 ГОСТ 8240-78		
Швеллер				Ст. 3 ГОСТ 535-58		
Москва				Сантехпроект		
Копировал				формат 11		

А1А041.227

(Δ) / (Δ)



Обозначение	Размеры, мм		масса, кг
	A	L	
А1А041.227	28	53	0,04
-01	48	93	0,08

Неуказанные предельные отклонения размеров по СМ 7

А1А041.227

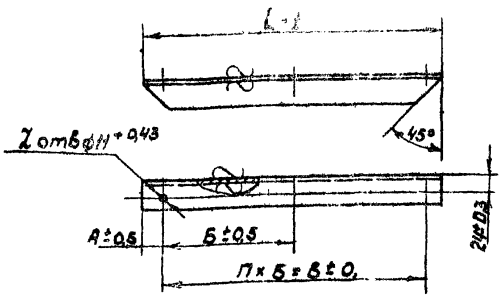
Изм. лист. № докум. Подп. Дата
Разраб. Раева - Пл
Проб. Рубинская
Рук. змт. Грановский
И. контр. Терякова
Итб. Сливак

Изм. лист. № докум. Подп. Дата	Разраб. Раева - Пл	Проб. Рубинская	Рук. змт. Грановский	И. контр. Терякова	Итб. Сливак	Лист		масса	Листов
						ш	ст. табл.		
Профиль						Лист	520 ГОСТ 3680-57 Ст 3 ГОСТ 16523-70	масса	Листов
						Госстрой СССР	Сантехпроект		г. Москва

Копировал Хижняк формат И

А1А041.223

(Δ) / (Δ)



Обозначение	Размеры, мм				П	Z	масса, кг
	A	B	Б	L			
А1А041.223	26	183		232	1	2	0,56
-01	46	223		312			0,75
-02	26	183	336	415	2	3	1,01
-03	46	223	446	535			1,29

А1А041.223

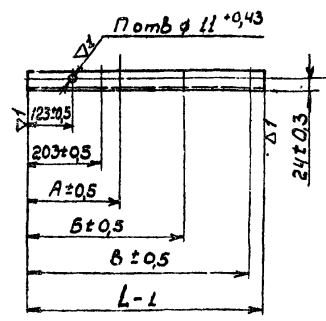
Изм. лист. № докум. Подп. Дата
Разраб. Раева - Пл
Проб. Рубинская
Рук. змт. Грановский
И. контр. Терякова
Итб. Сливак

Изм. лист. № докум. Подп. Дата	Разраб. Раева - Пл	Проб. Рубинская	Рук. змт. Грановский	И. контр. Терякова	Итб. Сливак	Лист		масса	Листов
						ш	ст. табл.		
Уголок						Лист	401404 ГОСТ 8509-72 Ст 3 ГОСТ 835-58	масса	Листов
						Госстрой СССР	Сантехпроект		г. Москва

Копировал Хижняк формат И

А1А041.222

(Δ) / (Δ)



Обозначение	Размеры, мм				П	масса, кг
	A	B	В	L		
А1А041.222	253	436	-	466	4	4,0
-01	273	496	-	546	4	4,7
-02	253	-	-	283	3	2,43
-03	273	-	-	323	3	2,78
-04	253	436	619	649	5	5,56
-05	273	496	719	769	5	6,6

А1А041.222

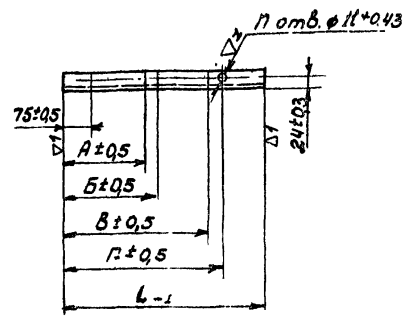
Изм. лист. № докум. Подп. Дата
Разраб. Раева - Пл
Проб. Рубинская
Рук. змт. Грановский
И. контр. Терякова
Итб. Сливак

Изм. лист. № докум. Подп. Дата	Разраб. Раева - Пл	Проб. Рубинская	Рук. змт. Грановский	И. контр. Терякова	Итб. Сливак	Лист		масса	Листов
						ш	ст. табл.		
Швеллер						Лист	10 ГОСТ 8240-72 Ст 3 ГОСТ 535-58	масса	Листов
						Госстрой СССР	Сантехпроект		г. Москва

Копировал Хижняк формат И

А1А041.219

(Δ) / (Δ)



Обозначение	Размеры, мм					П	масса, кг
	A	B	В	Г	L		
А1А041.219	219	258	-	-	374	3	3,21
-01	259	298	-	-	464	3	3,91
-02	-	-	-	-	191	1	1,63
-03	-	-	-	-	231	1	1,98
-04	219	258	402	441	557	5	4,78
-05	259	298	482	521	677	5	5,83

А1А041.219

Изм. лист. № докум. Подп. Дата
Разраб. Раева - Пл
Проб. Рубинская
Рук. змт. Грановский
И. контр. Терякова
Итб. Сливак

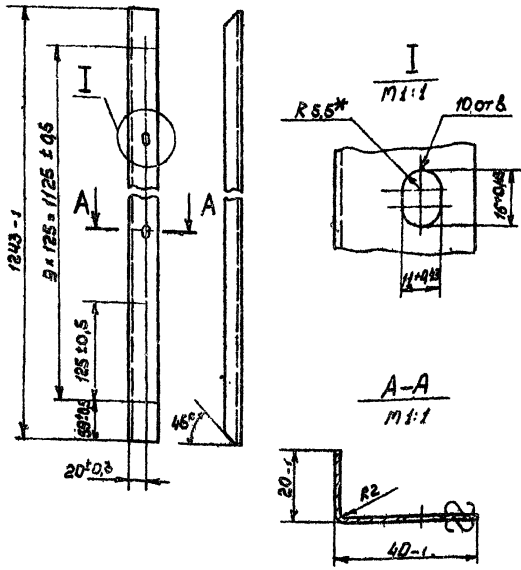
Изм. лист. № докум. Подп. Дата	Разраб. Раева - Пл	Проб. Рубинская	Рук. змт. Грановский	И. контр. Терякова	Итб. Сливак	Лист		масса	Листов
						ш	ст. табл.		
Швеллер						Лист	10 ГОСТ 8240-72 Ст 3 ГОСТ 535-58	масса	Листов
						Госстрой СССР	Сантехпроект		г. Москва

Копировал Хижняк формат И

Сервис 3.904-15

A1A041.228

(Δ) 1Δ



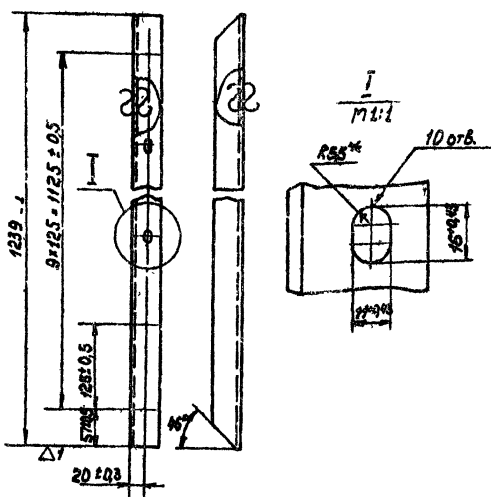
* Размер для справок.

A1A041.228

Изм. №	Лист	№ докум.	Подп.	Дата	Лит.	Масса	Масштаб
					И	1,0	1:10
Исполн. <i>С. Сливко</i>				Профиль			
Лицев. ВЗ: ГОСТ 3680-57				Сантехпроект г. Москва			
И. контр. <i>С. Сливко</i>				Копировал Хижняк формат 11			

A1A041.224

(Δ) 1Δ



* Размер для справок

A1A041.224

Изм. №	Лист	№ докум.	Подп.	Дата	Лит.	Масса	Масштаб
					И	3,0	1:5
Исполн. <i>С. Сливко</i>				Уголок			
Лицев. ВЗ: ГОСТ 8509-79				Сантехпроект г. Москва			
И. контр. <i>С. Сливко</i>				Копировал Хижняк формат 11			

A1A041.300CB

Рис. 1

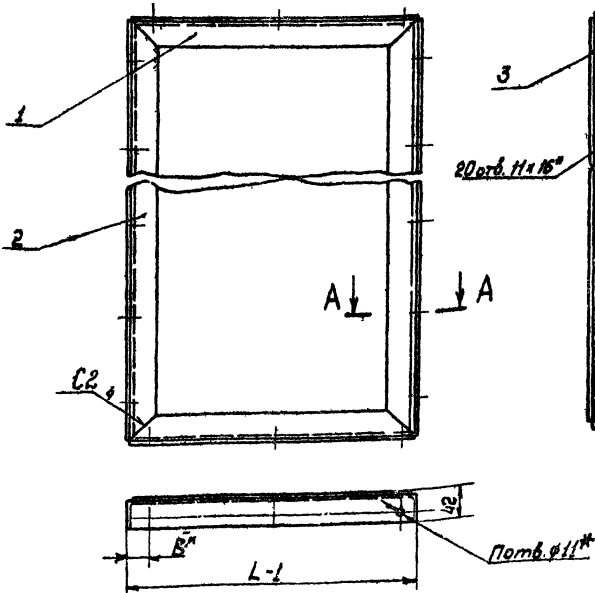
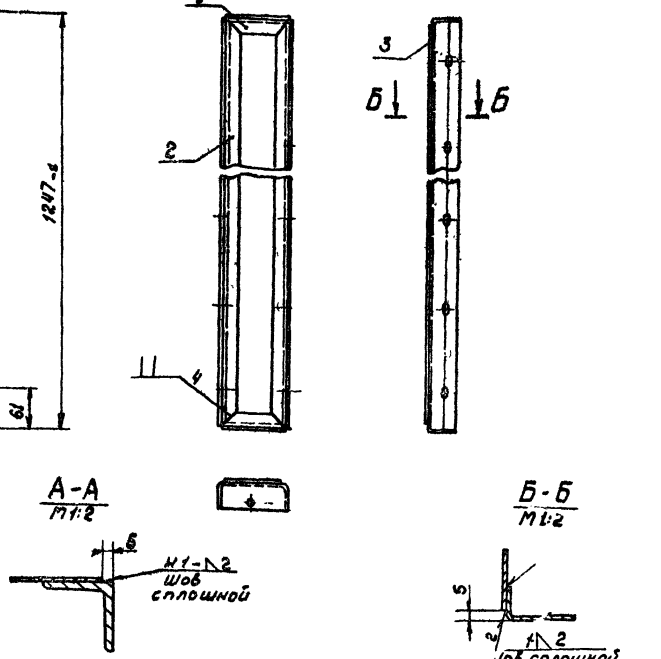


Рис. 2
Остальное - см. - Рис. 1.



1. Неказанные предельные отклонения размеров по СТ
2* Размеры для справок

Обозначение	Рис.	Размеры, мм		П	Сечения	Масса, кг
		B	L			
A1A041.300	1	30	240	4	A-A	11,62
-01		50	320			13,5
-02	2	30	57	2	B-B	2,98
-03		50	97			3,86
-04	1	30	423	6	A-A	16,0
-05		50	543			18,98

A1A041.300CB

Изм. №	Лист	№ докум.	Подп.	Дата	Лит.	Масса	Масштаб
					И	см.	табл.
Исполн. <i>С. Сливко</i>				Щиток			
Лицев. ВЗ: ГОСТ 3000-79				Сборочный чертёж			
И. контр. <i>С. Сливко</i>				Сантехпроект г. Москва			
И. контр. <i>С. Сливко</i>				Копировал Хижняк формат 12			

Изм. № Лист Подп. и дата

Серия 300CB

Изм. № Лист Подп. и дата