

ГОСУДАРСТВЕННЫЙ КОМИТЕТ СОВЕТА МИНИСТРОВ СССР ПО ДЕЛАМ СТРОИТЕЛЬСТВА
/ГОССТРОЙ СССР/

ТИПОВЫЕ КОНСТРУКЦИИ И ДЕТАЛИ ЗДАНИЙ И СООБРУЖЕНИЙ

СЕРИЯ 3.904-15

ПРИТОЧНЫЕ ВЕНТИЛЯЦИОННЫЕ КАМЕРЫ ПРОИЗВОДИТЕЛЬНОСТЬЮ
от 3,5 до 150 т/ч с секциями орошения для
ТЕПЛОНОСИТЕЛЯ-ВОДА

ВЫПУСК 1-3
КОНСТРУКЦИИ КАМЕР /РАБОЧИЕ ЧЕРТЕЖИ/
ЧАСТЬ I СТР./78-121/

ПРИТОЧНАЯ ВЕНТИЛЯЦИОННАЯ КАМЕРА ТИПА 1ПК50
ПРОИЗВОДИТЕЛЬНОСТЬЮ от 25 до 50 т/ч

12976 - 05
ЦЕНА 2.88

ВНИМАНИЕ!

Просят замечания к предложениям по техническому решению и оформлению проекта направлять по адресу:

Тбилиси - 380019,
проспект А.Церетели, № 115
Тбилисский филиал ЦИТИ

Госзаказ СССР
Тбилисский филиал ЦИТИ
Типовой проект (серия)
№ 3.907.15,61-3,22
Заказ № 12.29.
Цена ..2.... руб. 88.коп
Тираж..500.....
Дата " " 23.09.1975г.

ГОСУДАРСТВЕННЫЙ КОМИТЕТ СОВЕТА МИНИСТРОВ СССР ПО ДЕЛАМ СТРОИТЕЛЬСТВА

/ГОССТРОЙ СССР/

ТИПОВЫЕ КОНСТРУКЦИИ И ДЕТАЛИ ЗДАНИЙ И СООРУЖЕНИЙ

СЕРИЯ 3.904-15

ПРИТОЧНЫЕ ВЕНТИЛЯЦИОННЫЕ КАМЕРЫ ПРОИЗВОДИТЕЛЬНОСТЬЮ
от 3,5 до 150 тыс. м³/ч с секциями орошения для
ТЕПЛОНОСИТЕЛЯ - ВОДА

ВЫПУСК 1-3
КОНСТРУКЦИИ КАМЕЗ/РАБОЧИЕ ЧЕРТЕЖИ/
ЧАСТЬ II СТР./78±121/

ПРИТОЧНАЯ ВЕНТИЛЯЦИОННАЯ КАМЕРА ТИПА 1ПК50
ПРОИЗВОДИТЕЛЬНОСТЬЮ от 25 до 50 тыс. м³/ч

РАЗРАБОТАНЫ
ГПИ САНТЕХПРОЕКТ
ГОССТРОЯ СССР

УТВЕРЖДЕНЫ
И ВВЕДЕНЫ В ДЕЙСТВИЕ
с 1 октября 1974г.
ГЛАВПРОМСТРОЙПРОЕКТОМ ГОССТРОЯ СССР
ПРИКАЗ № 42 от 26/II 1974г.

Наименование	Обозначение	Стр.
Секция приемная с фильтром	А1А041.310	78-80, 90
Корпус фильтра	А1А041.320	82, 88.
Панель верхняя	А1А041.330	83-85.
Панель передняя	А1А041.340	86-90
Панель задняя	А1А041.350	88-92.
Панель торцевая	А1А041.360	91, 93.
Сектор верхний	А1А041.370	89, 91, 94, 95, 97, 99.
Сектор нижний	А1А041.380	89-94, 96-97.
Панель боковая	А1А041.390	98, 99, 106.
Решетка опорная	А1А041.400	98, 100.
Решетка съемная	А1А041.410	98, 100, 104
Панель перекрытия	А1А041.420	101, 102, 104-106
Панель перекрытия утепленная	А1А041.430	90, 101, 103-106.
Секция приемная	А1А043.010	107, 109.
Панель передняя	А1А043.020	108, 109, 111, 117, 110-112, 117.
Панель задняя	А1А043.030	108, 111, 113 117.
Панель торцевая	А1А043.040	114, 115.
Сектор	А1А043.050	112, 114, 116, 120, 121.
Панель перекрытия	А1А043.060	115, 116, 117, 118.
Панель перекрытия утепленная	А1А043.070	115, 116, 118, 117, 119, 121.

Лист 1 из 1
Лист 2 из 2
Лист 3 из 3
Лист 4 из 4
Лист 5 из 5
Лист 6 из 6
Лист 7 из 7
Лист 8 из 8
Лист 9 из 9
Лист 10 из 10

Лит.		Масш.		Листы	
Содержание					
Институт Водоснабжения и Канализации Госстрой СССР Санкт-Петербург г. Москва					

Формат	Зона	Лист	Обозначение	Наименование	кол	Примечание
				<u>Документация</u>		
22			A1A041.310 СБ	Сборочный чертёж		
				<u>сборочные единицы</u>		
11	1		A1A041.320	Корпус фильтра	1	
11	2		A1A041.340	Панель передняя	1	
11	3		A1A041.350	Панель задняя	1	
11	4		A1A041.360	Панель тарцевая	1	
11	5		A1A041.390	Панель боковая	1	
11	6		A1A041.400	Решетка опорная	6	
11	7		A1A041.410	Решетка съёмная	6	
11	8		A58001.000	Натяжка	2	
11	9		A14H014.050	Дверь герметическая утепленная	1	
				<u>детали</u>		
54	10		A1A041.235	Прокладка Резина-пластина ЗТ-м ГОСТ 1338-65	2	0,51кг
54	11		A1A041.236	Труба Труба 25x3 ГОСТ 2732-70 L=1250-1	2	3,0кг

A1A041.310

Секция приемная
с фильтрами

кол. Терентьева формат 11

Лист № 10, 11, 12, 13, 14, 15, 16, 17, 18, 19, 20, 21, 22, 23, 24, 25, 26, 27, 28, 29, 30, 31, 32, 33, 34, 35, 36, 37, 38, 39, 40, 41, 42, 43, 44, 45, 46, 47, 48, 49, 50, 51, 52, 53, 54, 55, 56, 57, 58, 59, 60, 61, 62, 63, 64, 65, 66, 67, 68, 69, 70, 71, 72, 73, 74, 75, 76, 77, 78, 79, 80, 81, 82, 83, 84, 85, 86, 87, 88, 89, 90, 91, 92, 93, 94, 95, 96, 97, 98, 99, 100

Формат	Зона	Лист	Обозначение	Наименование	кол	Примечание
11	12		A1A041.237	Поджим	4	
54	13		A1A041.238	Прокладка Резина-пластина ЗТ-м ГОСТ 1338-65 36x25x0	2	0,48кг
54	14		A1A041.239	Прокладка Резина-пластина ЗТ-м ГОСТ 1338-65 35x14x0	2	0,26кг
54	15		A1A041.241	Прокладка Резина-пластина ЗТ-м ГОСТ 1338-65 36x400	2	0,08кг
				<u>Переменные данные для исполнения</u>		
				A1A041.310 см. СБ; рис. 1		
				<u>сборочные единицы</u>		
11	16		A3D055.000-02	Заполнка воздушная рециркуляционная	2	
11	17		A1A041.420	Панель перекрытия	1	
				<u>детали</u>		
54	18		A1A041.242	Прокладка Резина-пластина ЗТ-м ГОСТ 1338-65 40x1170	4	0,25кг

A1A041.310

кол. Терентьева формат 11

Лист № 10, 11, 12, 13, 14, 15, 16, 17, 18, 19, 20, 21, 22, 23, 24, 25, 26, 27, 28, 29, 30, 31, 32, 33, 34, 35, 36, 37, 38, 39, 40, 41, 42, 43, 44, 45, 46, 47, 48, 49, 50, 51, 52, 53, 54, 55, 56, 57, 58, 59, 60, 61, 62, 63, 64, 65, 66, 67, 68, 69, 70, 71, 72, 73, 74, 75, 76, 77, 78, 79, 80, 81, 82, 83, 84, 85, 86, 87, 88, 89, 90, 91, 92, 93, 94, 95, 96, 97, 98, 99, 100

Формат	Зона	Лист	Обозначение	Наименование	кол	Примечание
54	19		A1A041.243	Прокладка Резина-пластина ЗТ-м ГОСТ 1338-65 30x800	4	0,14кг
				<u>стандартные изделия</u>		
	20			Болт М10x25.36 ГОСТ 7798-70	184	
	21			Гайка М10.4 ГОСТ 5915-70	184	
				A1A041.310-01 см. СБ; рис. 2		
				<u>сборочные единицы</u>		
11	17		A1A041.130	Панель перекрытия утепленная	1	
				<u>стандартные изделия</u>		
	20			Болт М10x25.25 ГОСТ 7793-70	120	
	21			Гайка М10.4 ГОСТ 5915-70	120	

A1A041.310

Корпус фильтра

Серия 304-15

Лист № 10, 11, 12, 13, 14, 15, 16, 17, 18, 19, 20, 21, 22, 23, 24, 25, 26, 27, 28, 29, 30, 31, 32, 33, 34, 35, 36, 37, 38, 39, 40, 41, 42, 43, 44, 45, 46, 47, 48, 49, 50, 51, 52, 53, 54, 55, 56, 57, 58, 59, 60, 61, 62, 63, 64, 65, 66, 67, 68, 69, 70, 71, 72, 73, 74, 75, 76, 77, 78, 79, 80, 81, 82, 83, 84, 85, 86, 87, 88, 89, 90, 91, 92, 93, 94, 95, 96, 97, 98, 99, 100

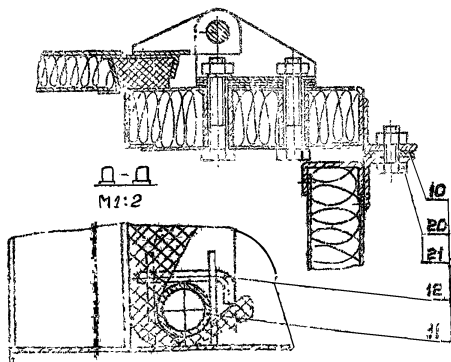
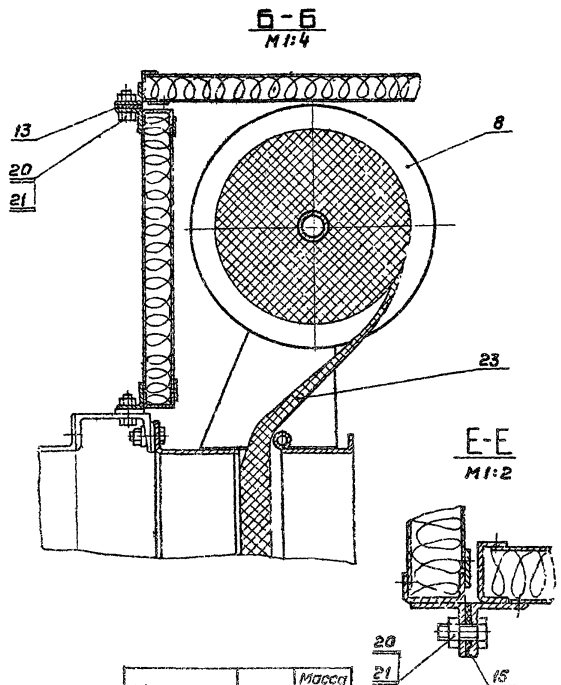
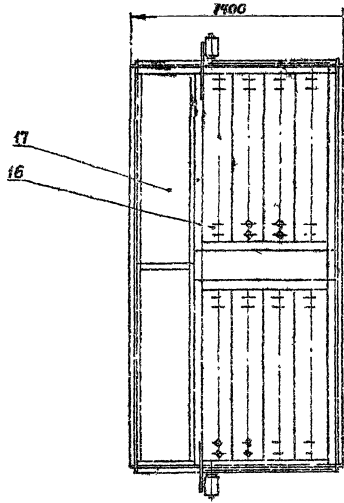
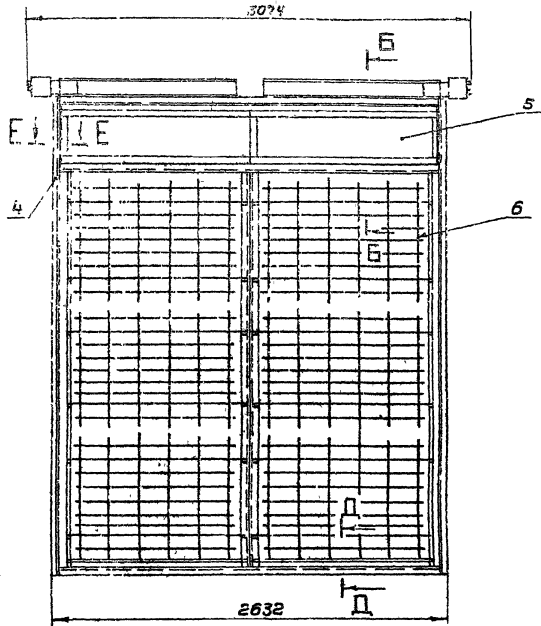
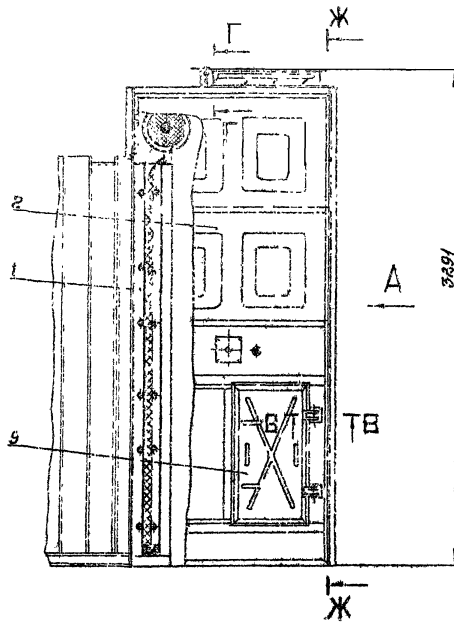
Формат	Зона	Лист	Обозначение	Наименование	кол	Примечание
				<u>Документация</u>		
22			A1A041.320 СБ	Сборочный чертёж		
				<u>сборочные единицы</u>		
11	1		A1A041.330	Панель верхняя	1	
				<u>детали</u>		
11	2		A1A041.244	Боковина	1	
11	3		A1A041.244-01	Боковина	1	
11	4		A1A041.245	Уголок 63x63x4 ГОСТ 8099-57 Ст.3 ГОСТ 535-58 L=2558-2	4	10,0кг
54	5		A1A041.246	Пруток Круч. В10 ГОСТ 2590-71 см.3 ГОСТ 535-58 L=1163-1	6	0,83кг
11	6		A1A041.247	Пластина	8	
11	7		A1A041.248	Днище	1	
11	8		A1A041.249	Скоба	24	
11	9		A1A041.251	Скоба	24	

A1A041.320

Корпус фильтра

Лист № 10, 11, 12, 13, 14, 15, 16, 17, 18, 19, 20, 21, 22, 23, 24, 25, 26, 27, 28, 29, 30, 31, 32, 33, 34, 35, 36, 37, 38, 39, 40, 41, 42, 43, 44, 45, 46, 47, 48, 49, 50, 51, 52, 53, 54, 55, 56, 57, 58, 59, 60, 61, 62, 63, 64, 65, 66, 67, 68, 69, 70, 71, 72, 73, 74, 75, 76, 77, 78, 79, 80, 81, 82, 83, 84, 85, 86, 87, 88, 89, 90, 91, 92, 93, 94, 95, 96, 97, 98, 99, 100

Рис.1



Обозначение	Рис.	Масса, кг
А1А041.310	1	712
-01	2	632

Размеры для справок

А1А041.310 СБ			Лист	Масса	Масштаб
№	Наименование	Единица	См.	кг	1:20
1	Секция приемная с крыльцом	шт.			
2	Сборочный чертёж	лист			

Справка 3.500-16

Справка 3.500-16

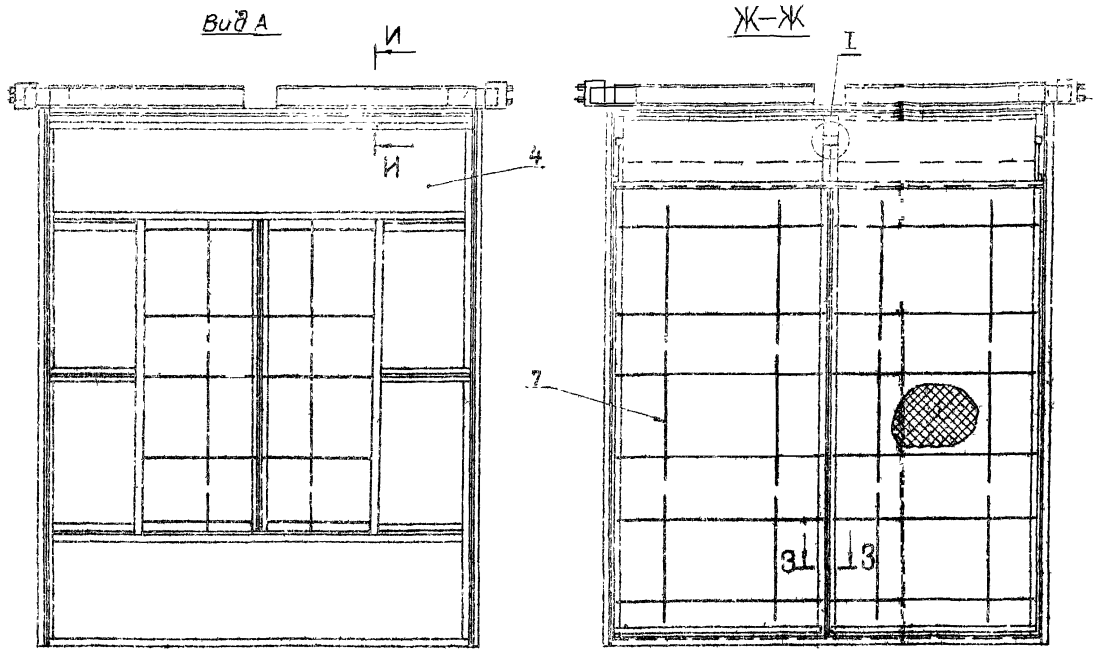
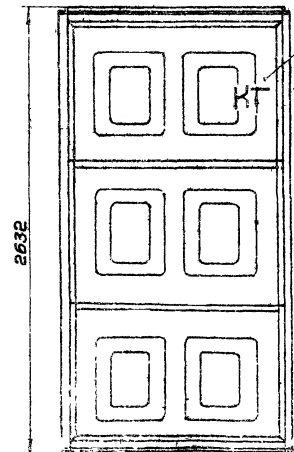
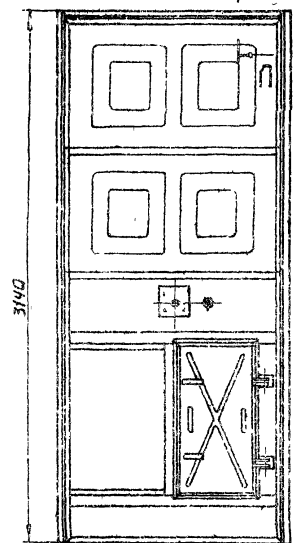
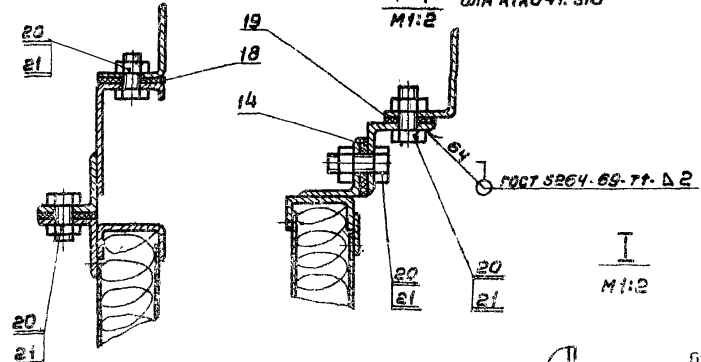


Рис. 2
Остальное см. рис. 1

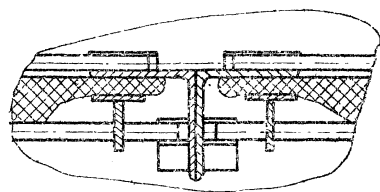


И-И для А1А041.310
М 1:2

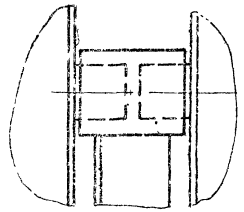
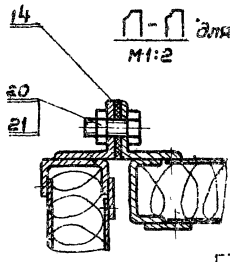
Г-Г для А1А041.310
М 1:2



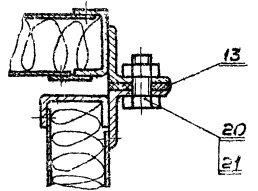
Б-Б
М 1:2



П-П для А1А041.310-01
М 1:2



К-К для А1А041.310-01
М 1:2

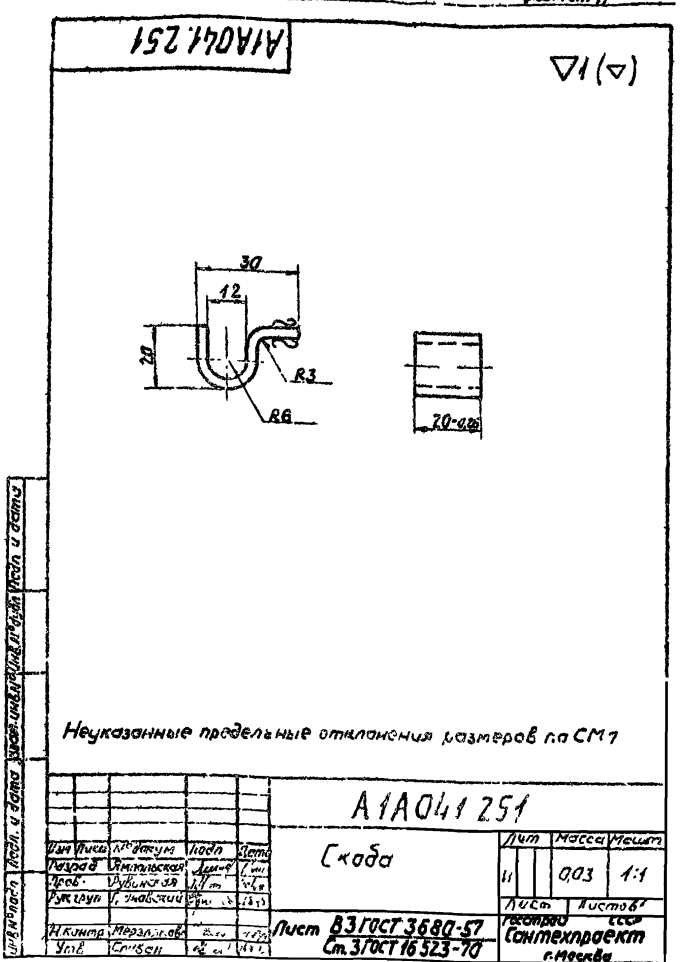
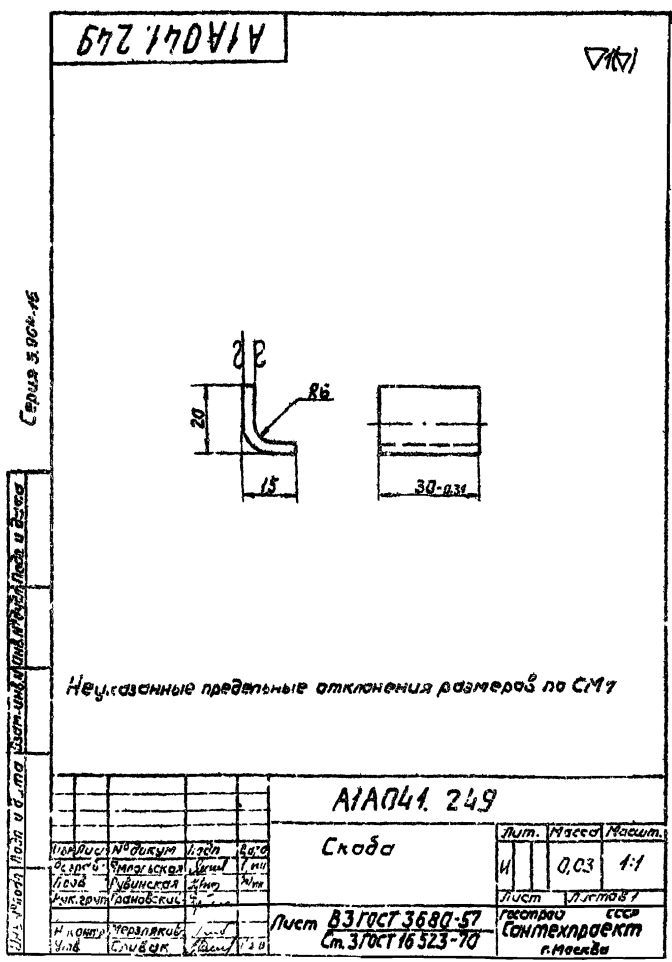
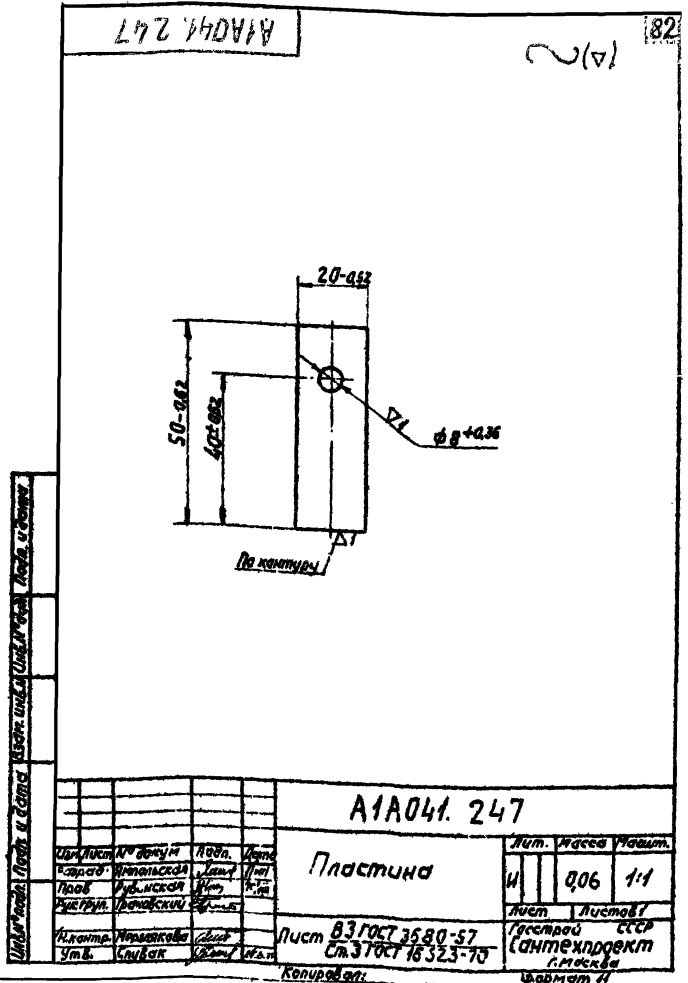
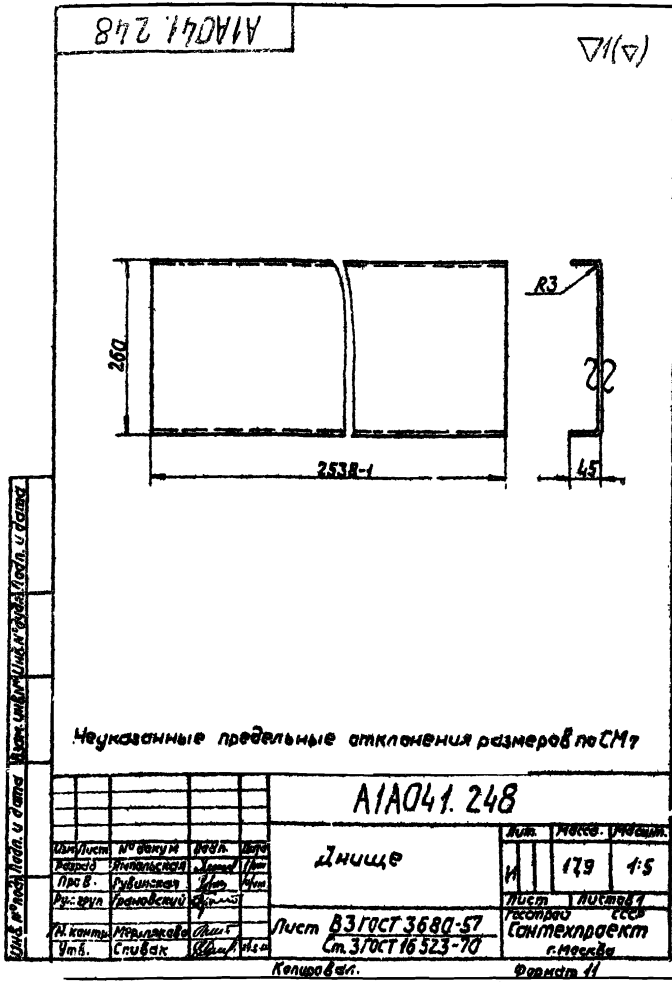


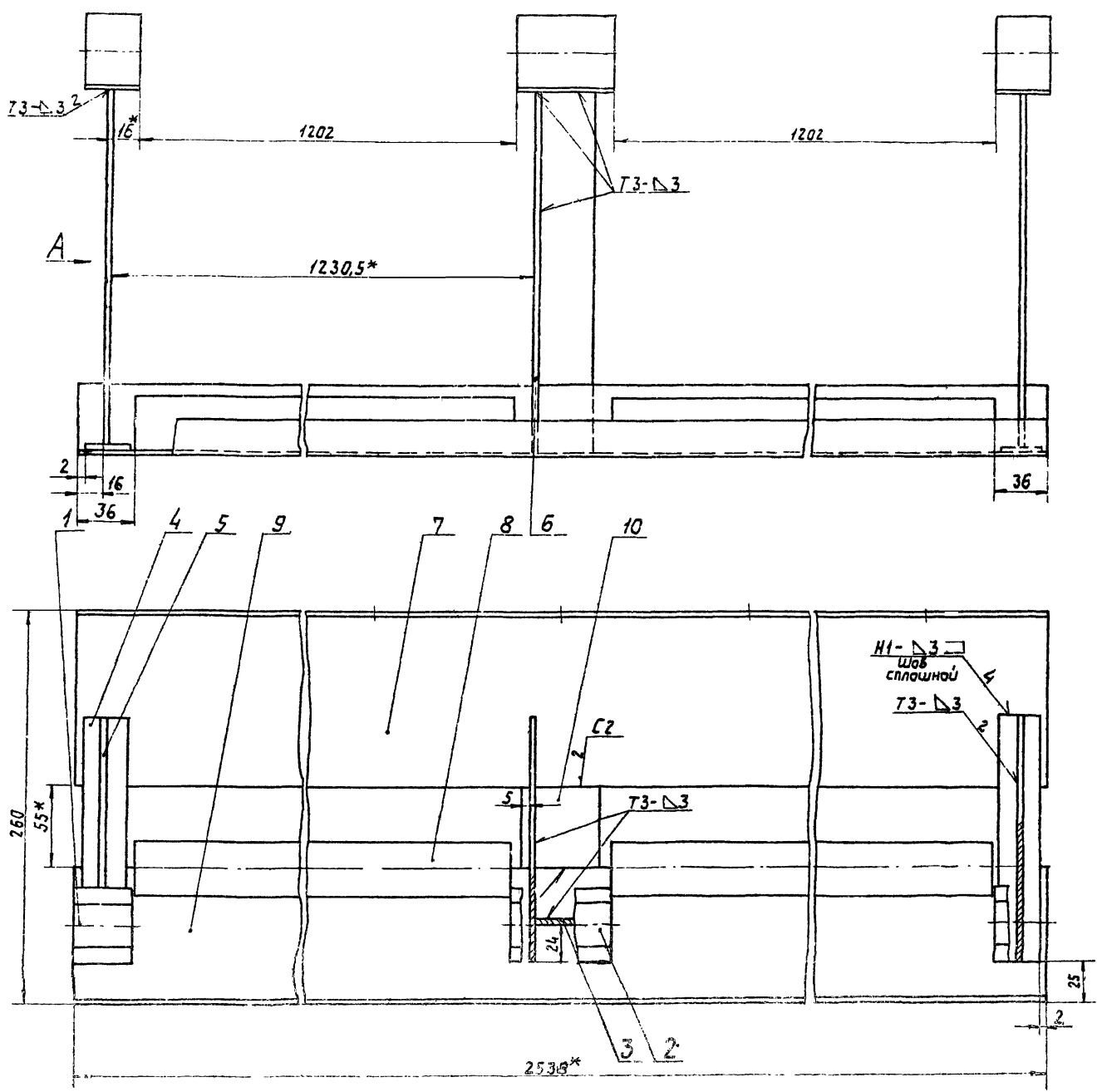
А1А041.310 СБ

Лит.		Масса		Упас.	
И					
Секция привная с фильтром Иллюстрционный чертёж.					
Лист 2		Листов		Листов	
Госпроект СССР СОНТЕХПРОЕКТ г. Москва					

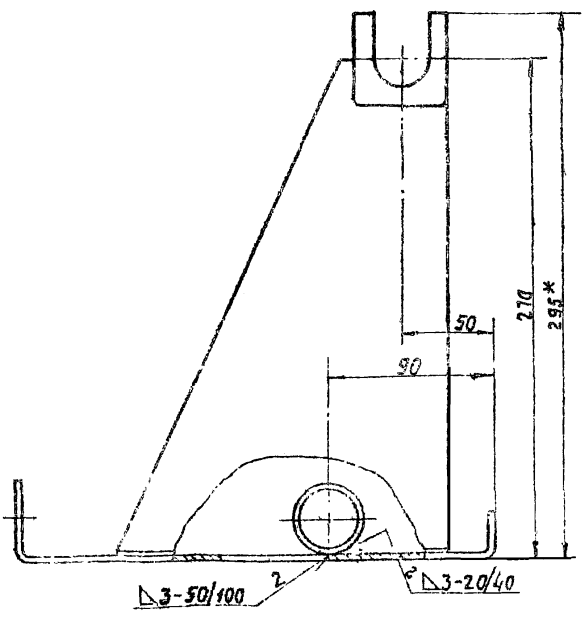
Сериал 3.004-15

Имя, инициалы, П.И. и дата, Взаминный, Шибуров, Падн и дата





Вид А



1. Предельные отклонения размеров по СМ7.
2. Сварные швы по ГОСТ 5264-69.
- 3.* Размеры для справок.

				А1А041.330.СБ		Лит. Масса Уточн.		
Изд. лист	№ докум.	Подп.	Дата	Панель верхняя. Сборочный чертеж.		И	26,1	1:2
Разраб.	Чепольская	Минин	11.11			Л ст	Листов	СССР
Проб.	Рубинская	Дин	19.12	Сантехпроект г. Москва				
Уч. зап.	Григорьевский	Сидоров	9.12					
Ин. спец.	Соловьев	Мещеряков	14.12					
Ведомств.	Григорьевский	Сидоров	11.12					
Экз.	Григорьевский	Сидоров	11.12					

Выполнено в соответствии с требованиями ГОСТ 214-74

A1A041.252

(Δ)▽

Обозначение	L, мм	Масса, кг
A1A041.252	35.031	0,25
-01	65.037	0,45

1. Неуказанные предельные отклонения размеров по СМ7
2* Размеры для справок

A1A041.252				Лист	Масса	Масштаб
Изм/Лист	№ докум.	Подп.	Дата	И	См. таблицу	-
Разработ.	Импальская	Иванов	9/72	Листов		
Проект.	Рубинская	Иванов	9/72	Листов		
Руководит.	Урановский	Иванов	9/72	Листов		
Исполн.	Медведева	Иванов	9/72	Листов		
Утв.	Слибак	Иванов	9/72	Листов		
Квадрат 50 ГОСТ 2534-71 Ст. 3 ГОСТ 535-58				Госстрой СССР Сантехпроект г. Москва		
Копирован				Формат И1		

A1A041.255

(Δ)~

Обозначение	L, мм	Масса, кг
A1A041.255	267	0,73
-01	270	0,75

По катыву

A1A041.255				Лист	Масса	Масштаб
Изм/Лист	№ докум.	Подп.	Дата	И	См. таблицу	-
Разработ.	Импальская	Иванов	9/72	Листов		
Проект.	Рубинская	Иванов	9/72	Листов		
Руководит.	Урановский	Иванов	9/72	Листов		
Исполн.	Медведева	Иванов	9/72	Листов		
Утв.	Слибак	Иванов	9/72	Листов		
Лист В3 ГОСТ 3680-57 Ст. 3 ГОСТ 16523-70				Госстрой СССР Сантехпроект г. Москва		
Копирован				Формат И1		

A1A041.256

(Δ)▽

Серия 5.004-15

1. Неуказанные предельные отклонения размеров по СМ7
2* Размер для справок

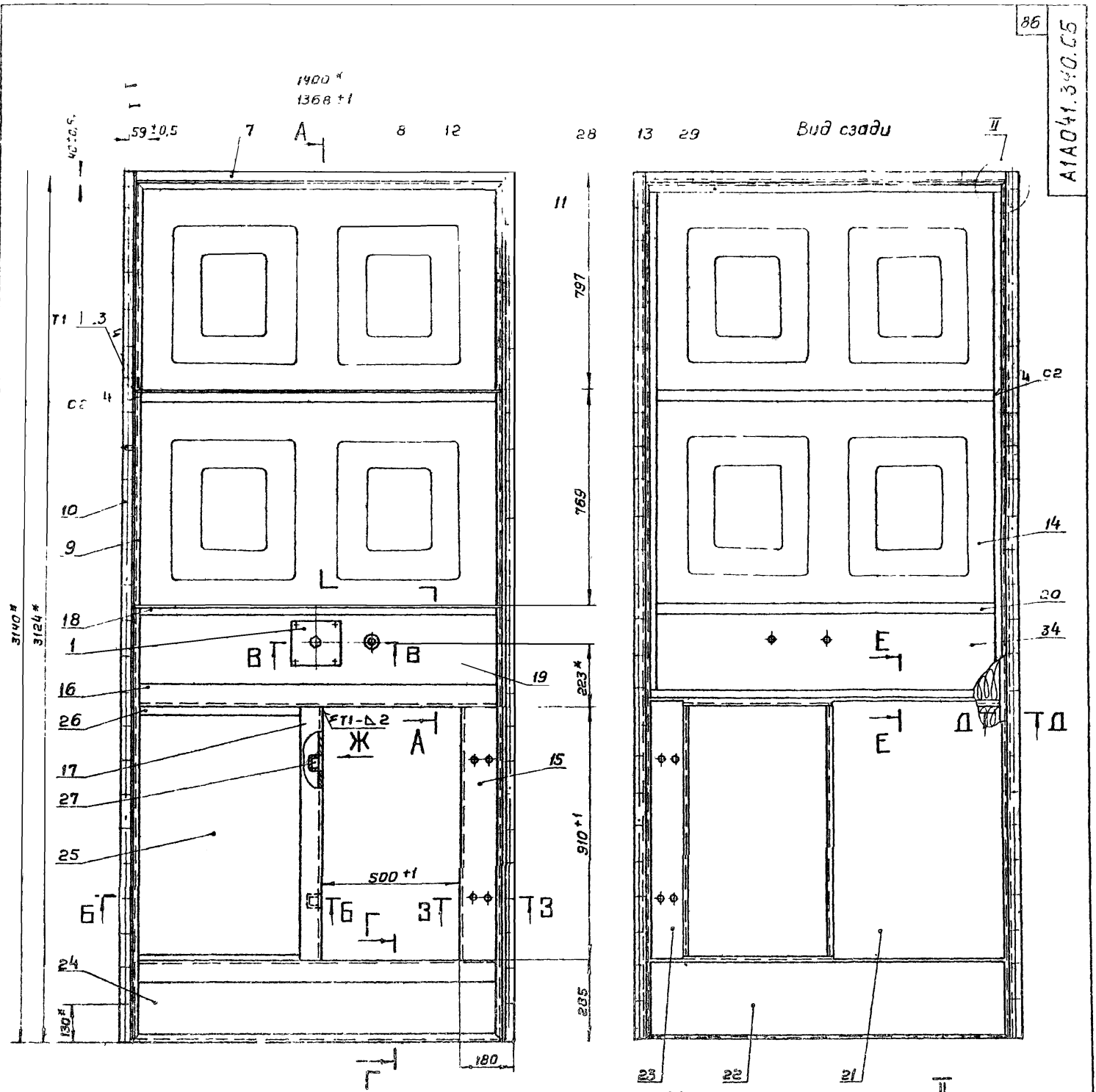
A1A041.256				Лист	Масса	Масштаб
Изм/Лист	№ докум.	Подп.	Дата	И	9,4	1:10
Разработ.	Импальская	Иванов	9/72	Листов		
Проект.	Рубинская	Иванов	9/72	Листов		
Руководит.	Урановский	Иванов	9/72	Листов		
Исполн.	Медведева	Иванов	9/72	Листов		
Утв.	Слибак	Иванов	9/72	Листов		
Лист В3 ГОСТ 3680-57 Ст. 3 ГОСТ 16523-70				Госстрой СССР Сантехпроект г. Москва		
Копирован				Формат И1		

A1A041.258

(Δ)▽

Неуказанные предельные отклонения размеров по СМ7

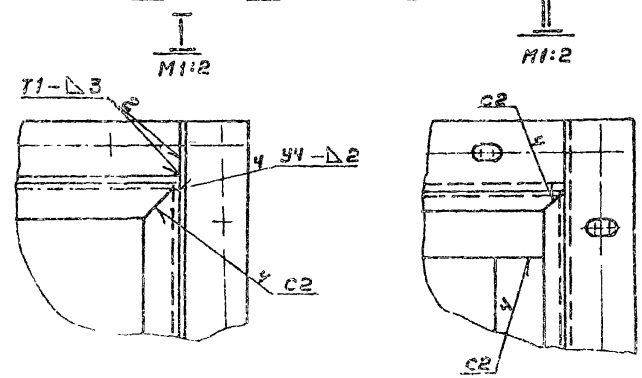
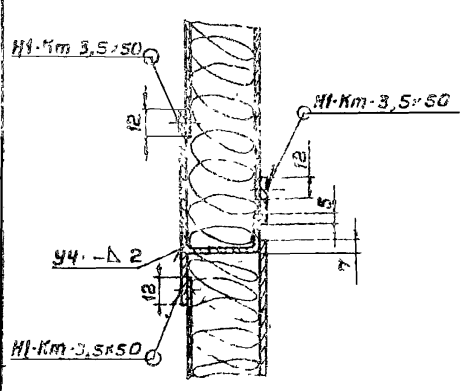
A1A041.258				Лист	Масса	Масштаб
Изм/Лист	№ докум.	Подп.	Дата	И	6,8	1:2
Разработ.	Импальская	Иванов	9/72	Листов		
Проект.	Рубинская	Иванов	9/72	Листов		
Руководит.	Урановский	Иванов	9/72	Листов		
Исполн.	Медведева	Иванов	9/72	Листов		
Утв.	Слибак	Иванов	9/72	Листов		
Лист В3 ГОСТ 3680-57 Ст. 3 ГОСТ 16523-70				Госстрой СССР Сантехпроект г. Москва		
Копирован				Формат И1		



Вид Ж
М1:2



Е-Е
М1:2



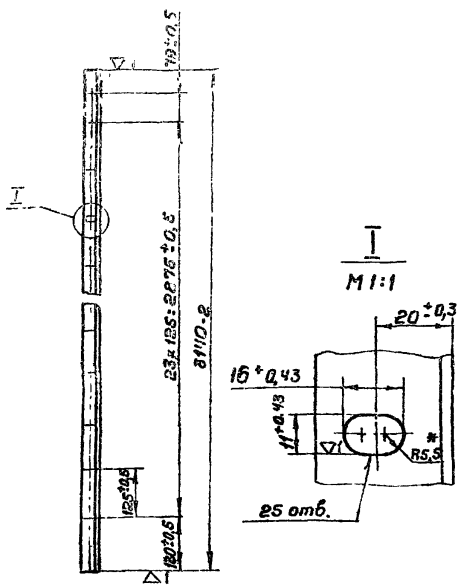
1. Неуказанные предельные отклонения размеров по СМТ
2. Сварные швы М1-Км по ГОСТ 15878-70; М1, Т1, УЧ, С2 по ГОСТ 5267-69.
- 3* Размеры для справок.

Серия А 3.904-15
Ш.Б. и др. Панель и детали. Панель и детали. Панель и детали.

А1А041.340.СБ				Лит. Мисс. Масшт	
Изм	Лист	№ дубл.	Роль	Дата	Панель передняя Старый чертеж лист 1 из 2 Госстроя СССР Сантехпроект в Москве
Разраб	Андреевская	Уч	Уч	7/10	
Проф	Рудинская	Уч	Уч	7/10	
Рис эр	Грановская	Уч	Уч	7/10	
Тя спец	Сливко	Уч	Уч	7/10	
И контр	Мерзляков	Уч	Уч	7/10	
И отв	Пальмберг	Уч	Уч	7/10	

492 11041V

А1А041.264 - изображено
А1А041.264-01-зеркальное отражение



* размер для справок

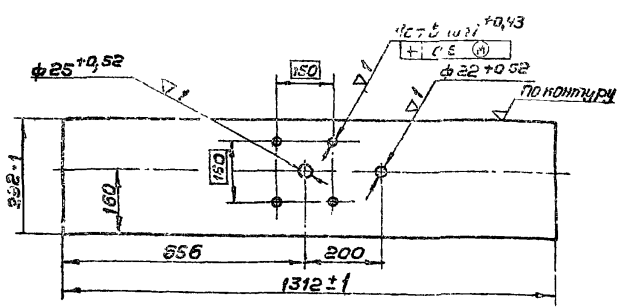
А1А041.264

Изд.	Лист	№ докум.	Подп.	Дата
Газраб.	Рубинская	Ум	Ум	Ум
Проб.	Рубинская	Ум	Ум	Ум
Ин. гр.	Григорьевский	Ум	Ум	Ум
Упр. пр.	Терентьева	Ум	Ум	Ум

Узелок			Лит.	Масса	Масшт.
			И	5,2	1:10
Узелок 36-36 из ГОСТ 8509-78			Лист	Листов 1	
Ст. 3 ГОСТ 535-58			Госстрой СССР Сантехпроект в. Москва		
Копировал: Терентьева			Формат И		

112 11041V

87



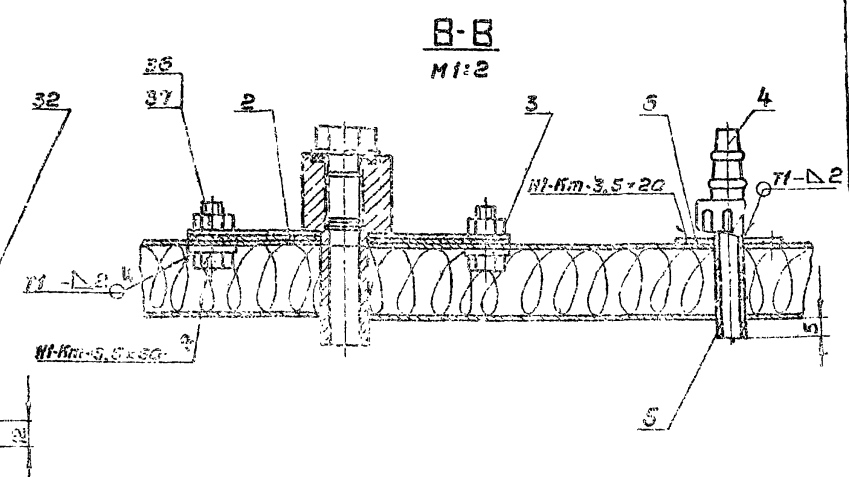
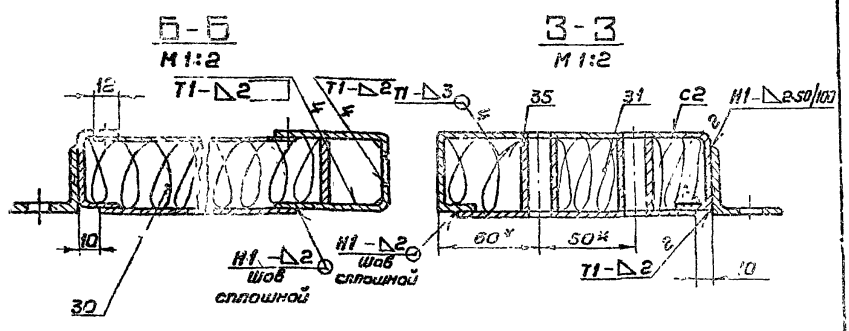
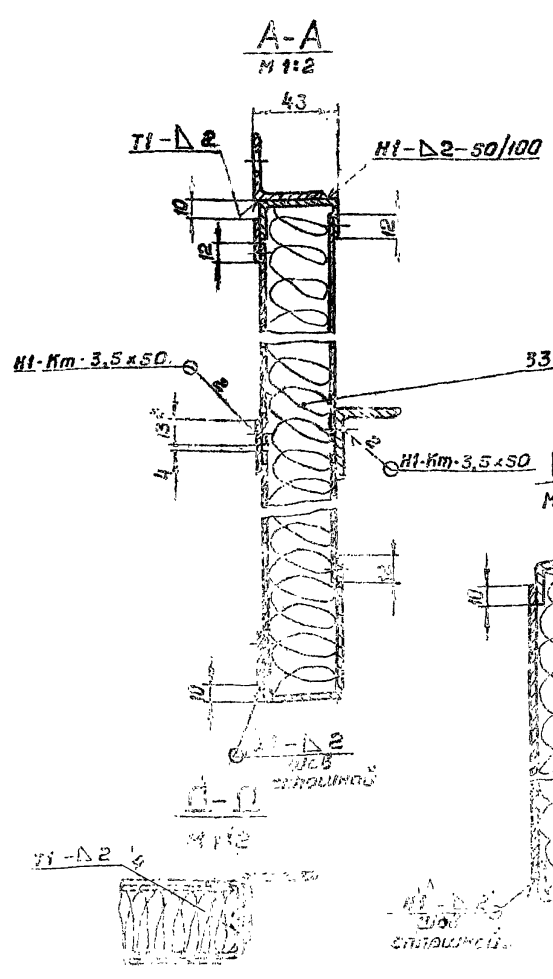
Неуказанные предельные отклонения размеров по СМ7.

А1А041.271

Изд.	Лист	№ докум.	Подп.	Дата
Газраб.	Рубинская	Ум	Ум	Ум
Проб.	Рубинская	Ум	Ум	Ум
Ин. гр.	Григорьевский	Ум	Ум	Ум
Упр. пр.	Терентьева	Ум	Ум	Ум

Лист			Лит.	Масса	Масшт.
			И	2,0	1:10
Лист В.0.8 ГОСТ 3680-57			Госстрой СССР Сантехпроект в. Москва		
Ст. 2 ГОСТ 16523-70			Копировал: Терентьева		
			Формат И1		

90 041.340 СБ

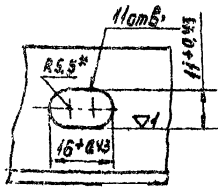
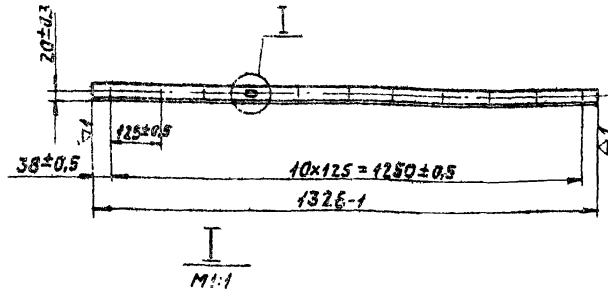


Серия 3.904-15

Изд.	Лист	№ докум.	Подп.	Дата
Газраб.	Рубинская	Ум	Ум	Ум
Проб.	Рубинская	Ум	Ум	Ум
Ин. гр.	Григорьевский	Ум	Ум	Ум
Упр. пр.	Терентьева	Ум	Ум	Ум

Панель передняя			Лит.	Масса	Масшт.
Сборочный чертеж			И		
Панель 2			Госстрой СССР Сантехпроект в. Москва		

А1А04.262



*Размер для справок.

А1А04.262

Уголок

Лист	Масса	Масштаб
И	2,2	1:10

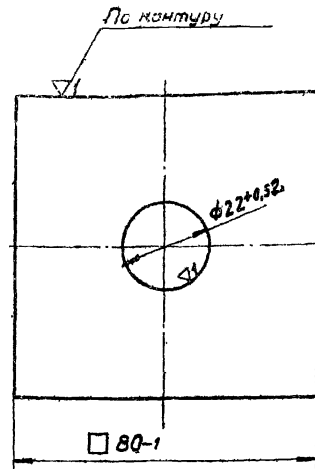
Лист 1 из 1
Госстандарт СССР
Сантехпроект
г. Москва

Уголок 36x36 ГОСТ 8509-72
Ст. 3 ГОСТ 535-58

Копировано:

Формат И

А1А04.261



А1А04.261

Пластина

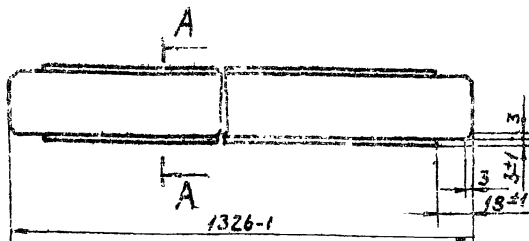
Лист	Масса	Масштаб
И	0,07	1:1

Лист 62 ГОСТ 3680-57
Ст. 3 ГОСТ 16523-70

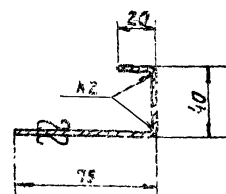
Копировано:

Формат И

А1А04.267



A-A



Неуказанные предельные отклонения размеров по СМ 7

А1А04.267

Пластина

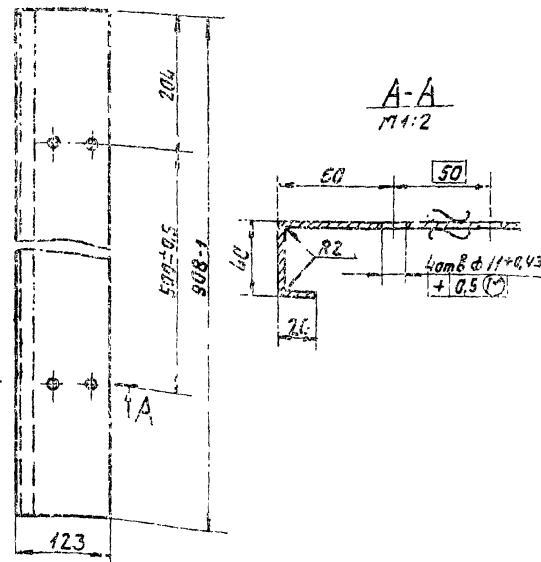
Лист	Масса	Масштаб
И	2,5	1:2

Лист 62 ГОСТ 3680-57
Ст. 3 ГОСТ 16523-70

Копировано:

Формат И

А1А04.266



A-A
1:2

Неуказанные предельные отклонения размеров по СМ 7

А1А04.266

Пластина

Лист	Масса	Масштаб
И	2,7	1:3

Лист 62 ГОСТ 3680-57
Ст. 3 ГОСТ 16523-70

Копировано:

Формат И

(Δ)1/2

A1A041.269

Неуказанные предельные отклонения размеров по СМ7

A1A041.269		Лист	Масса	Масштаб
Узелок		И	2,2	1:5
Узелок		Лист	Листов	
Заводской №: 8509-72 Ст.3 ГОСТ 535-58		Госстрой СССР Сантехпроект г.Москва		
Копирован		Формат А1		

(Δ)1/2

A1A041.237

Предельные отклонения размеров по СМ7

A1A041.237		Лист	Масса	Масштаб
Поджим		И	0,02	1:1
Круг		Лист	Листов	
86 ГОСТ 2590-71 Ст.3 ГОСТ 535-58		Госстрой СССР Сантехпроект г.Москва		
Копирован		Формат А1		

(Δ)1/2

A1A041.279

Неуказанные предельные отклонения размеров по СМ7

A1A041.279		Лист	Масса	Масштаб
Скоба		И	0,07	1:1
Лист		Листов		
82 ГОСТ 3680-57 Ст.3 ГОСТ 16323-70		Госстрой СССР Сантехпроект г.Москва		

(Δ)1/2

A1A041.268

Неуказанные предельные отклонения размеров по СМ7

A1A041.268		Лист	Масса	Масштаб
Профиль		И	2,2	1:10
Лист		Листов		
82 ГОСТ 3680-57 Ст.3 ГОСТ 16323-70		Госстрой СССР Сантехпроект г.Москва		

Код	Лист	Обозначение	Наименование	Кол.	Примечание
			Документация		
22		A1A041.350 CB	Сборочный чертеж		
			Детали		
И	1	A1A041.282	Уголок	1	
И	2	A1A041.283	Профиль	2	
И	3	A1A041.283-01	Профиль	2	
И	4	A1A041.284	Уголок	1	
И	5	A1A041.284-01	Уголок	1	
И	6	A1A041.285	Лист	4	
И	7	A1A041.285-01	Лист	2	
И	8	A1A041.285-02	Лист	2	
И	9	A1A041.289	Уголок	3	
И	10	A1A041.289	Полоса		
			Лист В1.6 ГОСТ 3680-57		
			Ст.3 ГОСТ 16523-70		
И	10	A1A041.289	25-1 x 3032-2	2	0,95 кв
И	И	A1A041.291	Полоса		
			Лист В1.6 ГОСТ 3680-57		
			Ст.3 ГОСТ 16523-70		
			25-1 x 1306-1	2	0,41 кв

A1A041.350

Панель задняя

Калининград

Фабрика И

Код	Лист	Обозначение	Наименование	Кол.	Примечание
И	12	A1A041.292	Плита		
			Плита мягкая		
			Марка 50; 540 ГОСТ 9573-72		
			1324 x 3100	1	82 кв
И	13	A1A041.293	Полоса		
			Лист В1.6 ГОСТ 3680-57		
			Ст.3 ГОСТ 16523-70		
			30-1 x 1254-1	3	0,46 кв

A1A041.350

Калининград

Фабрика И

Код	Лист	Обозначение	Наименование	Кол.	Примечание
			Вопросы		
22		A1A041.350 CB	Сборочный чертеж		
			Сборочные детали		
И	1	A1A041.370	Сектор верхний	1	
И	2	A1A041.380	Сектор нижний	1	
			Сборочные детали		
3			Величье А1А041.283		
			ГОСТ 7190-70	8	
4			Габарит М10.0		
			ГОСТ 5915-70	8	

A1A041.350

Панель торцевая

Калининград

Фабрика И

A1A041.294

A1A041.294 - изображено

A1A041.294-01 - зеркальное отражение

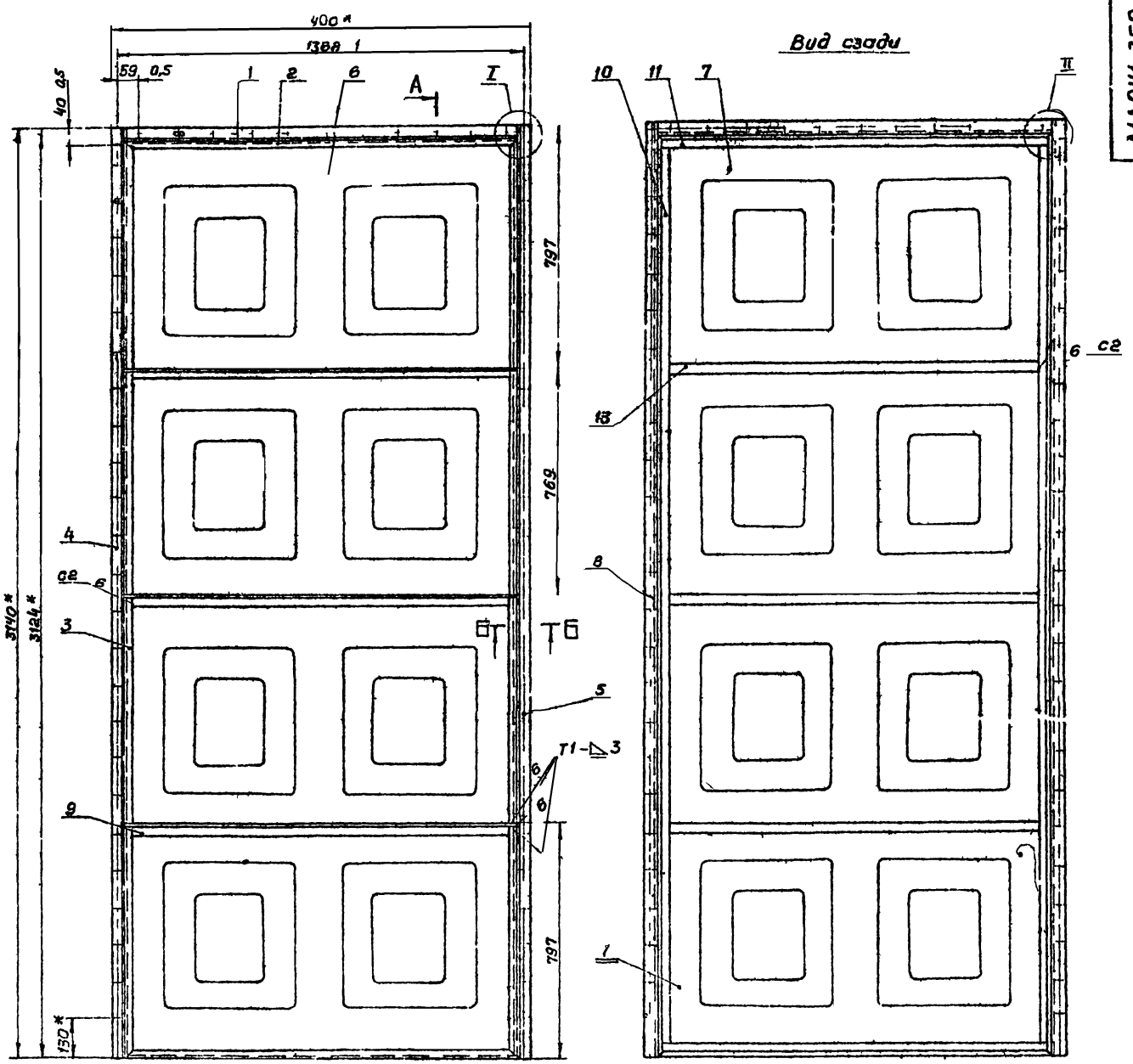
* Размер для справок

A1A041.294

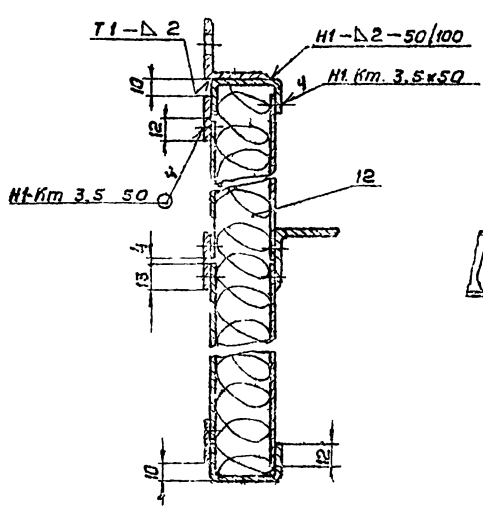
Уголок

Калининград

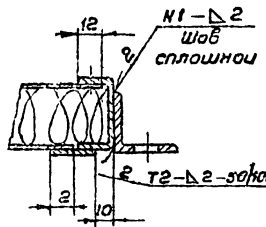
Фабрика И



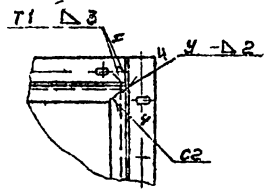
A-A
M12



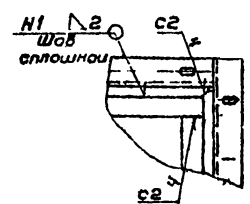
Б-Б
M1:2



I
M1:5



II
M1:5

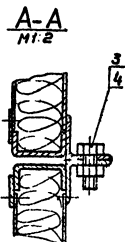
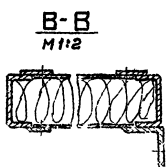
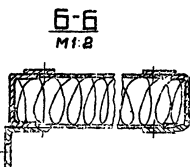
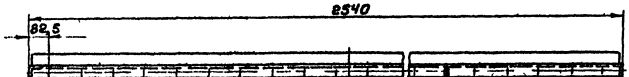
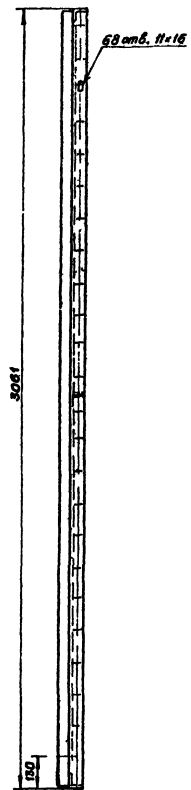
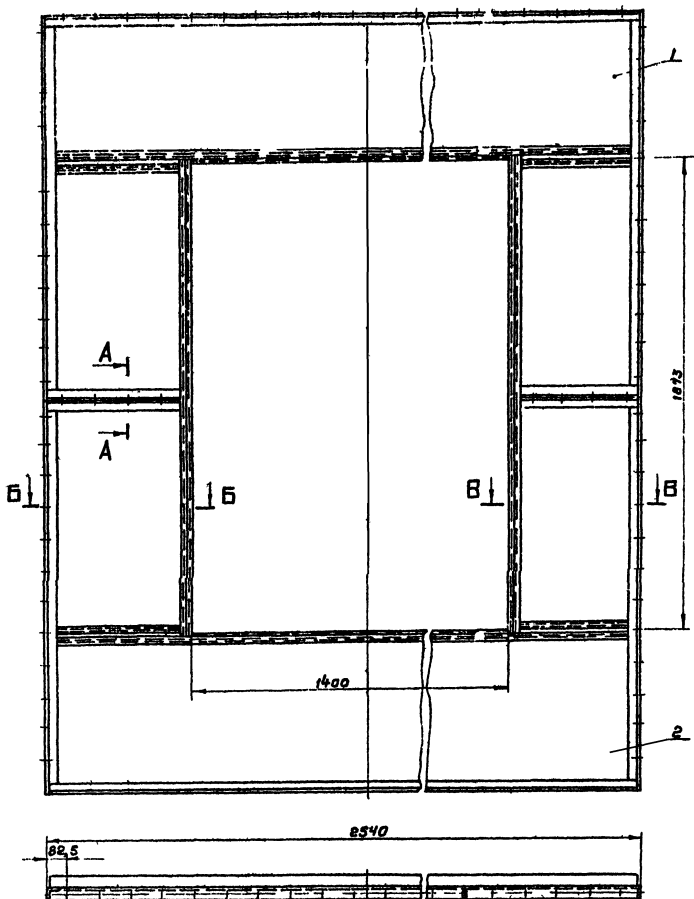


1. Указанные предельные отклонения размеров по СТ.7.
2. Шарные швы Н1 Кт по ГОСТ 15878 70 Н1, Т1 Т2 УЧ С2 по ГОСТ 2664 69
3. Размеры для справок

А1А041-350 СБ				Лист	Масса	Масшт
Панель задняя				1	840	1:10
Сборочный чертёж				Лист	Листов	1
				Состав	С.СР	
				Сантех. проект		
				2.М.Л.В.а		

Серия 3504 15

Шифр изделия, Подпись, дата, Владелец, Шифр, дата, Подпись, дата



Размеры для сборки.

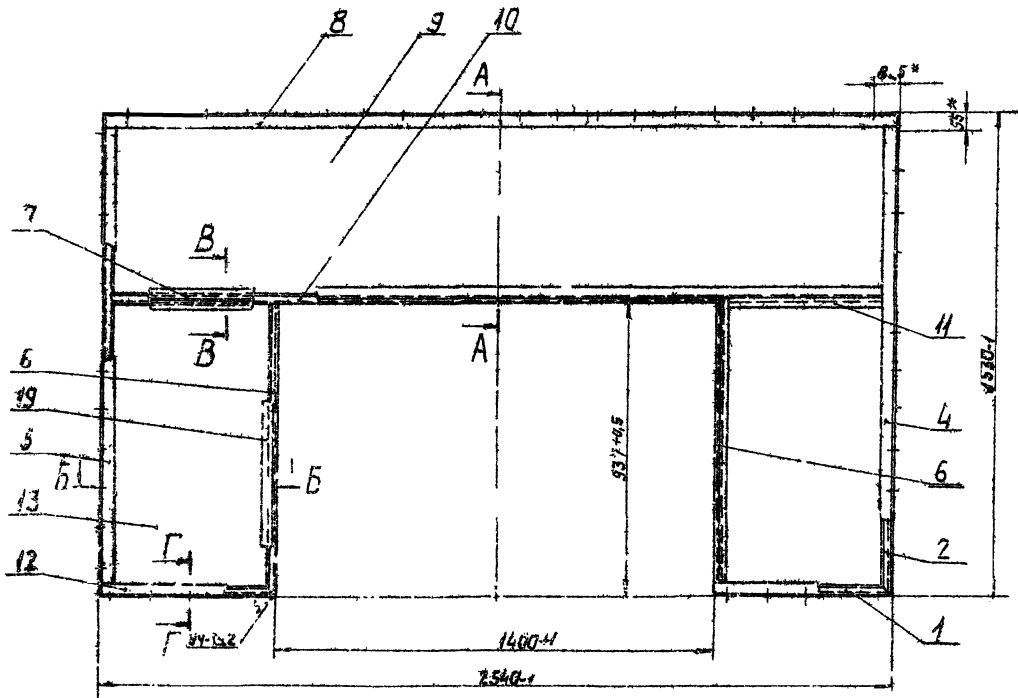
		Лист		Масса	
		№	Итого	кг	шт
		1	1	126.0	1:10
		Лист		Листов	
		Гострой		ССТР	
		С		Э.Носица	
		Э.Носица			

Справка 3 от 15

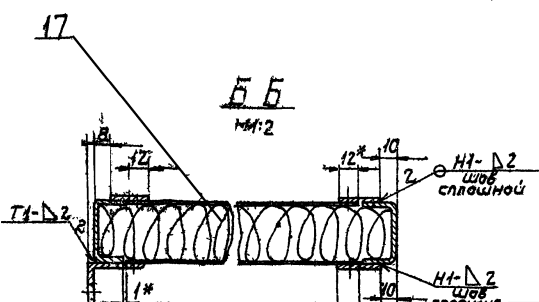
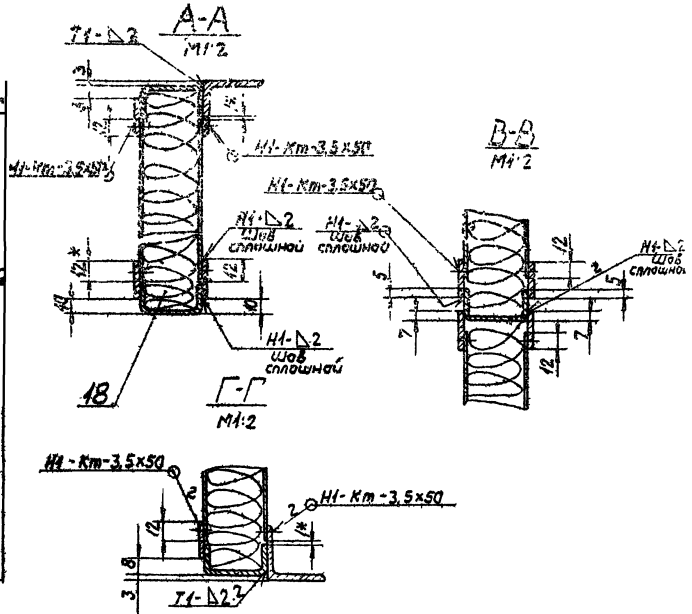
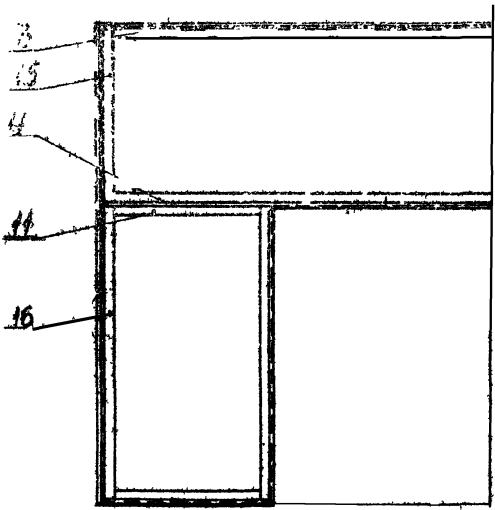
Исполнитель: [Signature]

№	Лист	Итого	Масса
1	1	1	126.0
2	1	1	126.0
3	1	1	126.0
4	1	1	126.0
5	1	1	126.0
6	1	1	126.0
7	1	1	126.0
8	1	1	126.0
9	1	1	126.0
10	1	1	126.0
11	1	1	126.0
12	1	1	126.0
13	1	1	126.0
14	1	1	126.0
15	1	1	126.0
16	1	1	126.0
17	1	1	126.0
18	1	1	126.0
19	1	1	126.0
20	1	1	126.0
21	1	1	126.0
22	1	1	126.0
23	1	1	126.0
24	1	1	126.0
25	1	1	126.0
26	1	1	126.0
27	1	1	126.0
28	1	1	126.0
29	1	1	126.0
30	1	1	126.0
31	1	1	126.0
32	1	1	126.0
33	1	1	126.0
34	1	1	126.0
35	1	1	126.0
36	1	1	126.0
37	1	1	126.0
38	1	1	126.0
39	1	1	126.0
40	1	1	126.0
41	1	1	126.0
42	1	1	126.0
43	1	1	126.0
44	1	1	126.0
45	1	1	126.0
46	1	1	126.0
47	1	1	126.0
48	1	1	126.0
49	1	1	126.0
50	1	1	126.0
51	1	1	126.0
52	1	1	126.0
53	1	1	126.0
54	1	1	126.0
55	1	1	126.0
56	1	1	126.0
57	1	1	126.0
58	1	1	126.0
59	1	1	126.0
60	1	1	126.0
61	1	1	126.0
62	1	1	126.0
63	1	1	126.0
64	1	1	126.0
65	1	1	126.0
66	1	1	126.0
67	1	1	126.0
68	1	1	126.0
69	1	1	126.0
70	1	1	126.0
71	1	1	126.0
72	1	1	126.0
73	1	1	126.0
74	1	1	126.0
75	1	1	126.0
76	1	1	126.0
77	1	1	126.0
78	1	1	126.0
79	1	1	126.0
80	1	1	126.0
81	1	1	126.0
82	1	1	126.0
83	1	1	126.0
84	1	1	126.0
85	1	1	126.0
86	1	1	126.0
87	1	1	126.0
88	1	1	126.0
89	1	1	126.0
90	1	1	126.0
91	1	1	126.0
92	1	1	126.0
93	1	1	126.0
94	1	1	126.0
95	1	1	126.0
96	1	1	126.0
97	1	1	126.0
98	1	1	126.0
99	1	1	126.0
100	1	1	126.0

А1А041-360.СБ
 Панель торцевая
 Сборочный чертёж



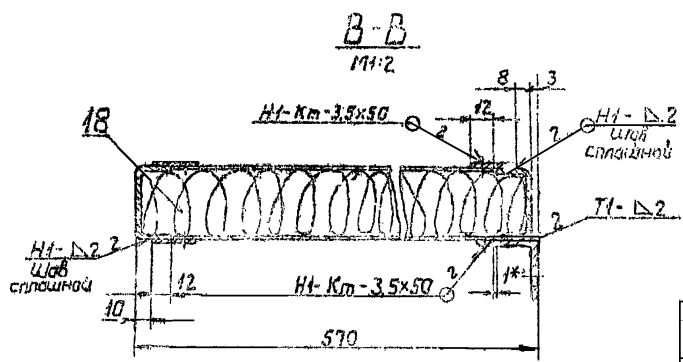
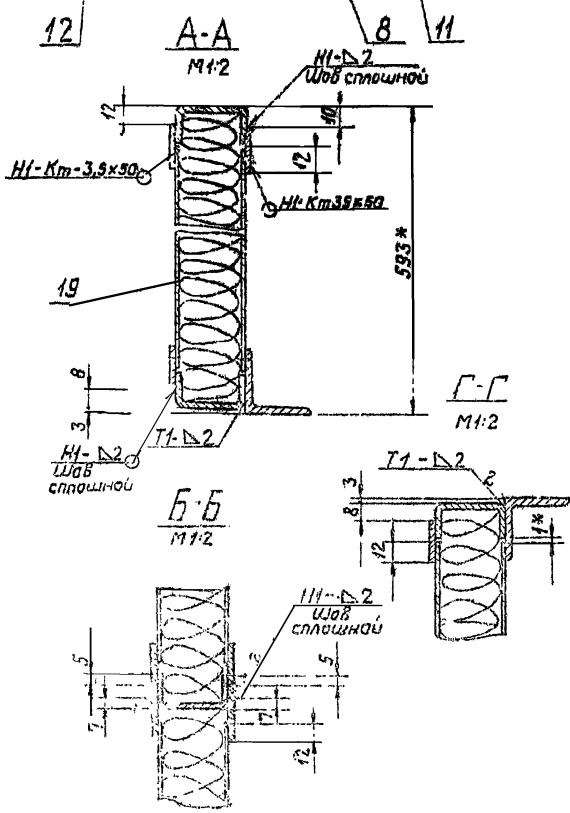
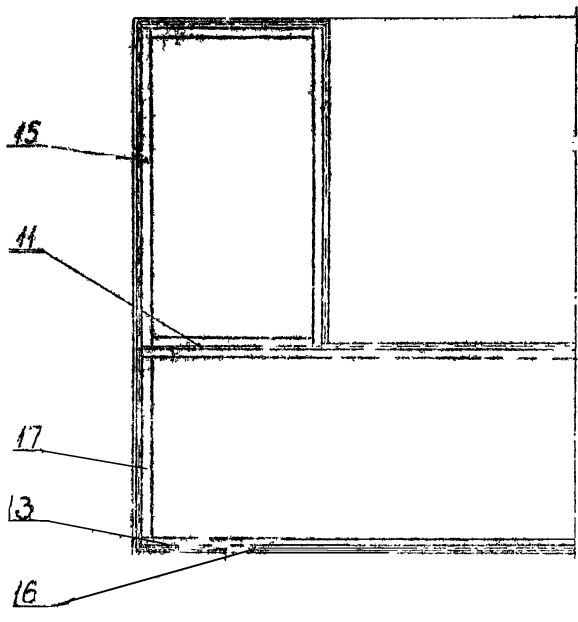
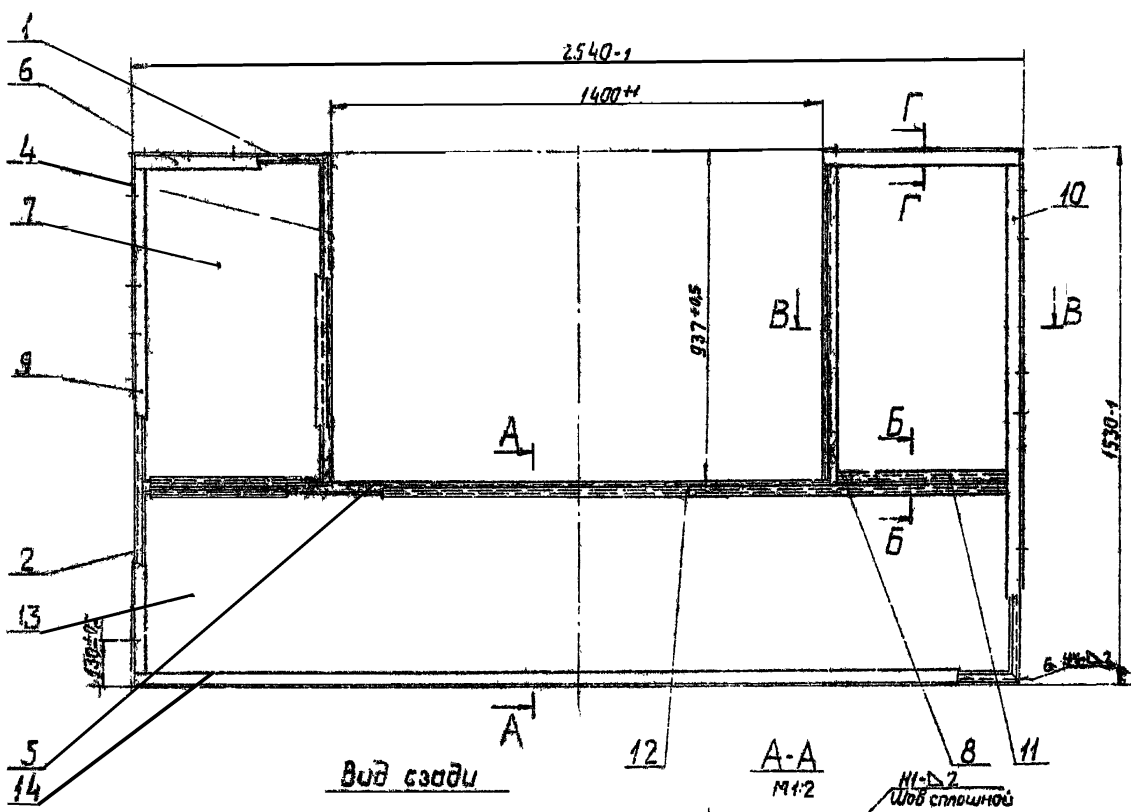
Вид сверху



1. Сварные швы Н1-Км по ГОСТ 15878-70; Н1, М1, У4 по ГОСТ 5264-69
 Неуказанную сварку производить по контуру прилегания деталей - швом С2 по ГОСТ 5264-69.

2.* Размеры для справок.

А 1 А 0 1. 370 С Б	
--------------------	--



1. Сварные швы Н1-Кт по ГОСТ 5878-70; Н1-Т; 44 по ГОСТ 5264-59.
 2. Указанную сварку производить по контуру, прилегающая
 детали шовом 2 по ГОСТ 9264-64.
 3. Желательно для справок.

					A1A041380 C5		
Исполн.	Провер.	Инж.	Мастер	Директ.	Вит.	Листов	Кол-во
					И	630	1:10
Сектор нижний. Сборочный чертеж.					Лист 1 из 1		
					Госстрой СССР Сентехпроект г. Москва		

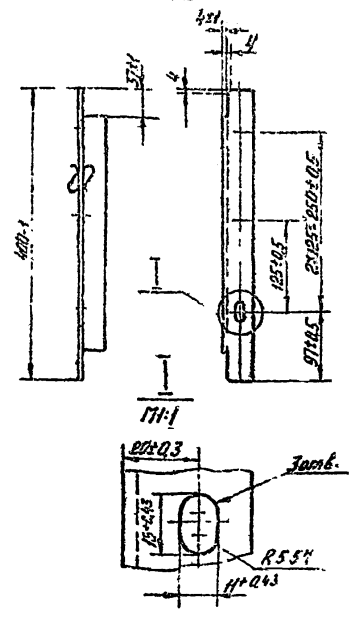
AIA 041.297

(A) 2

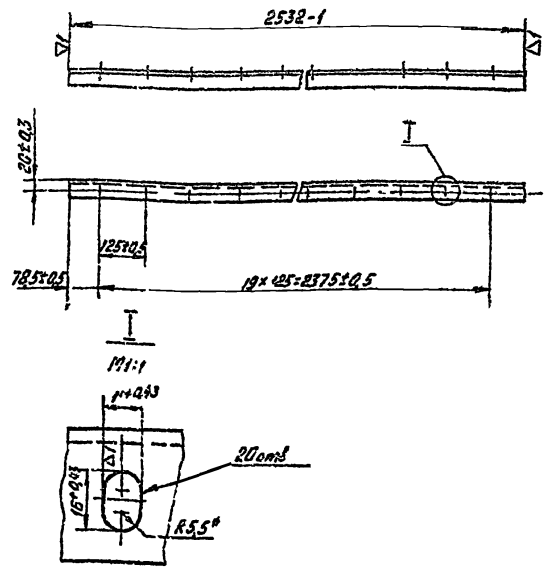
AIA 041.324

(A) 1

AIA 041.324 - изобретение
AIA 041.324-01 защита от обстрела



*Размер для справок



*Размер для справок

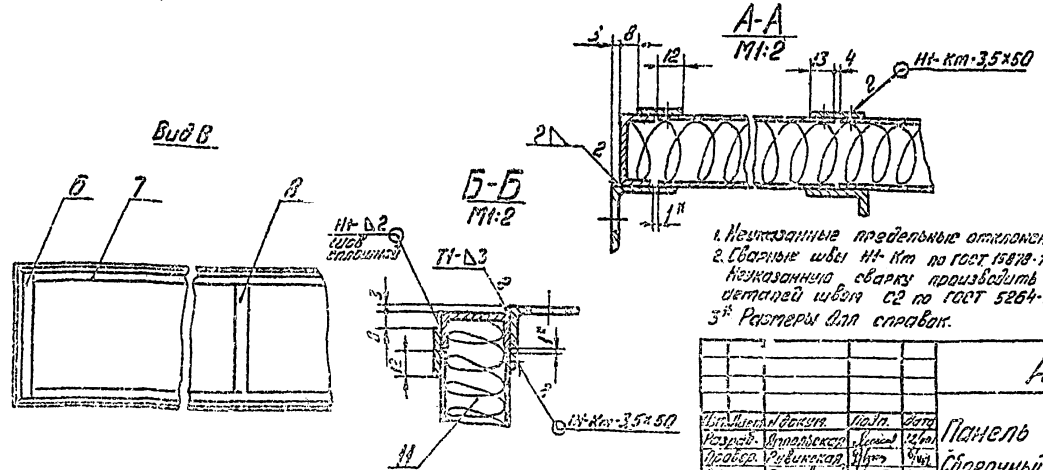
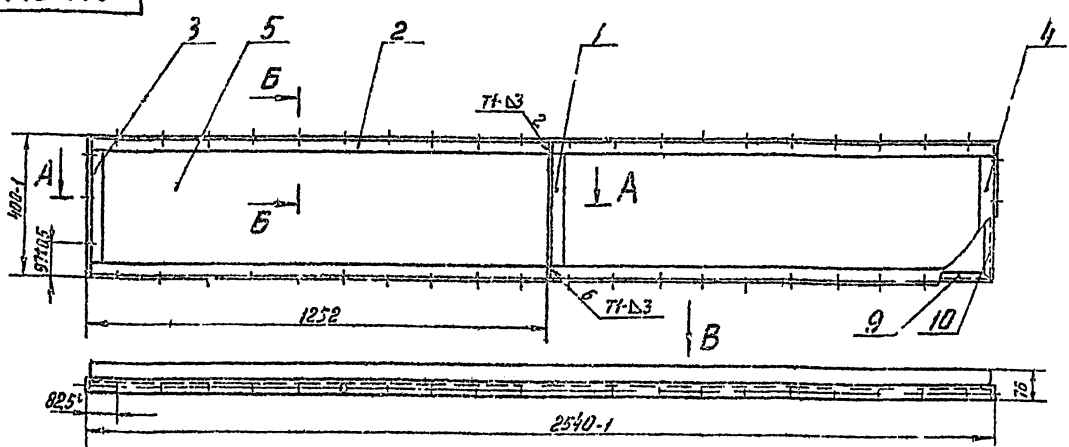
AIA 041.324

AIA 041.297

Изм.	Лист	Исполн.	Проф.	Дата	Уголок	Лист	Масса	Листов
1					Уголлок	11	0,58	1-5
Разработ. Яковлевская Проверил. Рубинская Инженер. Урванцев					Уголлок 38x38x3 ГОСТ 8509-78 Ст.3 ГОСТ 335-58	Лист Листов 1 Застрахов СССР сантехпроект г. Москва. Копирова Гельникова Формат И		

Изм.	Лист	Исполн.	Проф.	Дата	Уголлок	Лист	Масса	Листов
1					Уголлок	11	3,91	1-10
Разработ. Яковлевская Проверил. Рубинская Инженер. Урванцев					Уголлок 38x38x3 ГОСТ 8509-78 Ст.3 ГОСТ 335-58	Лист Листов 1 Застрахов СССР сантехпроект г. Москва. Копирова Гельникова Формат И		

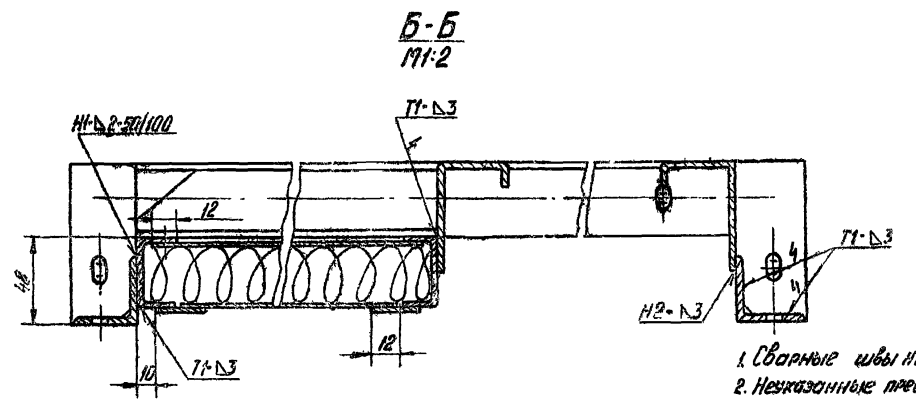
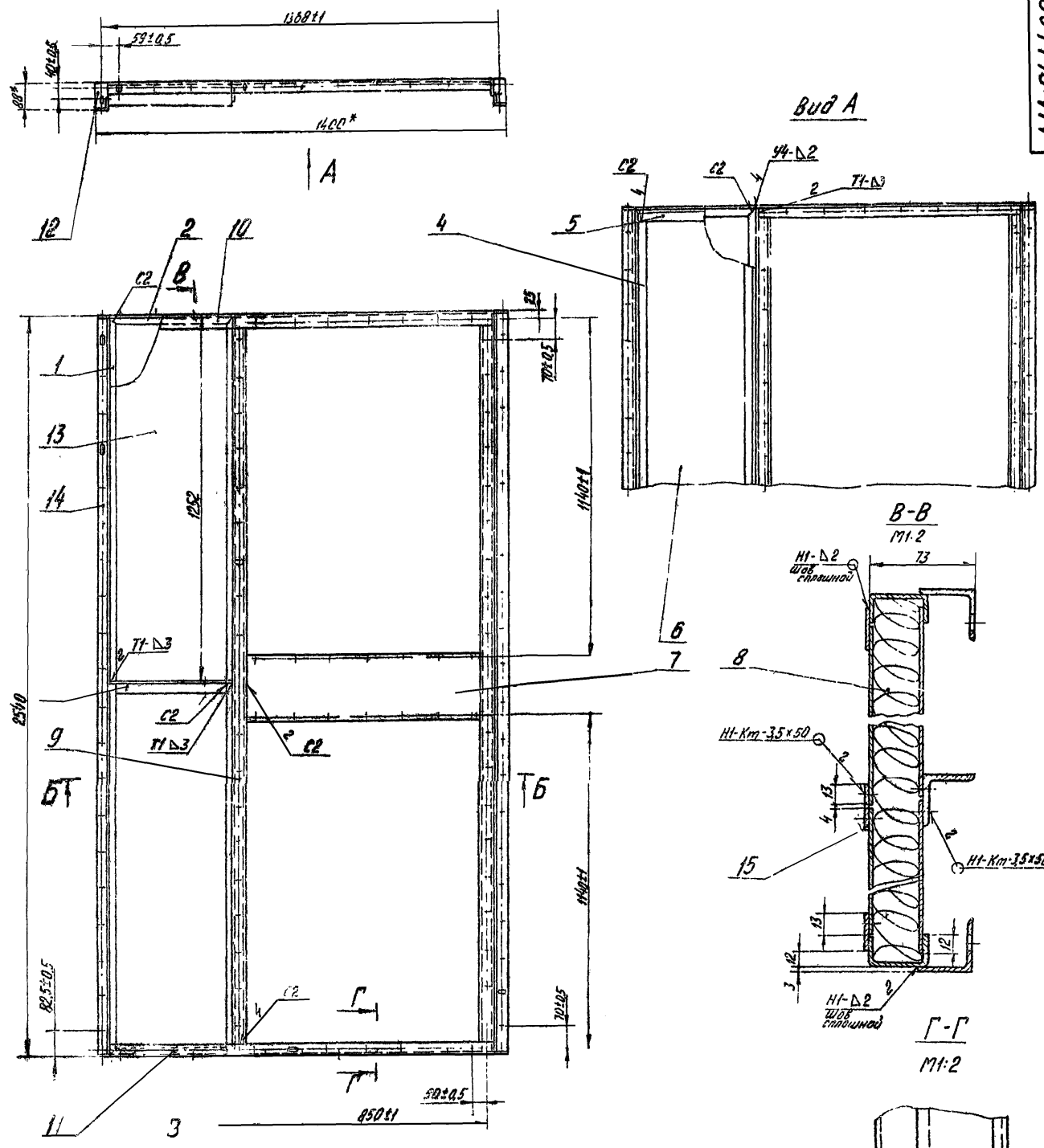
AIA 041.390CB



1. Нормированные предельные отклонения размеров по СТД.
 2. Обозначения швов Н-Кл по ГОСТ 1878-70; Н-УТ по ГОСТ 5264-69.
 Обозначения шваки производятся по контуру полиэфирной сетки с шагом С2 по ГОСТ 5264-69.
 3. Размеры для справок.

AIA 041.390CB

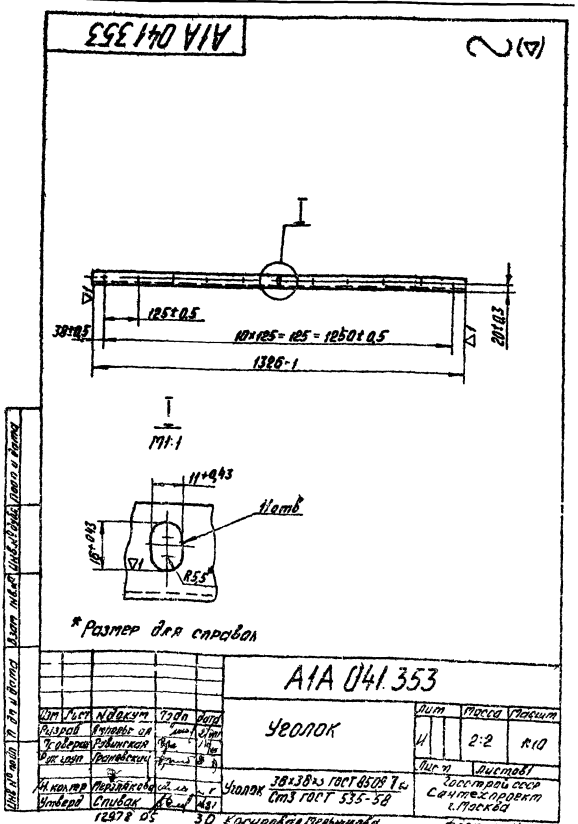
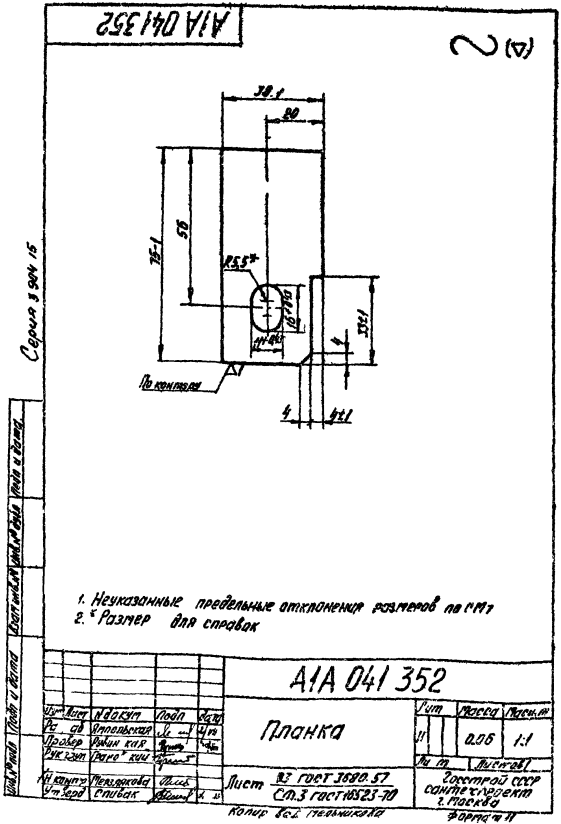
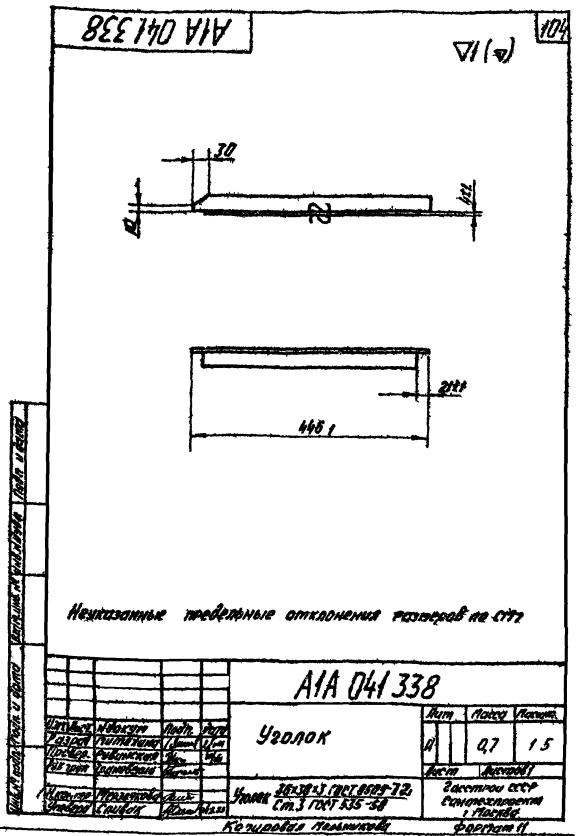
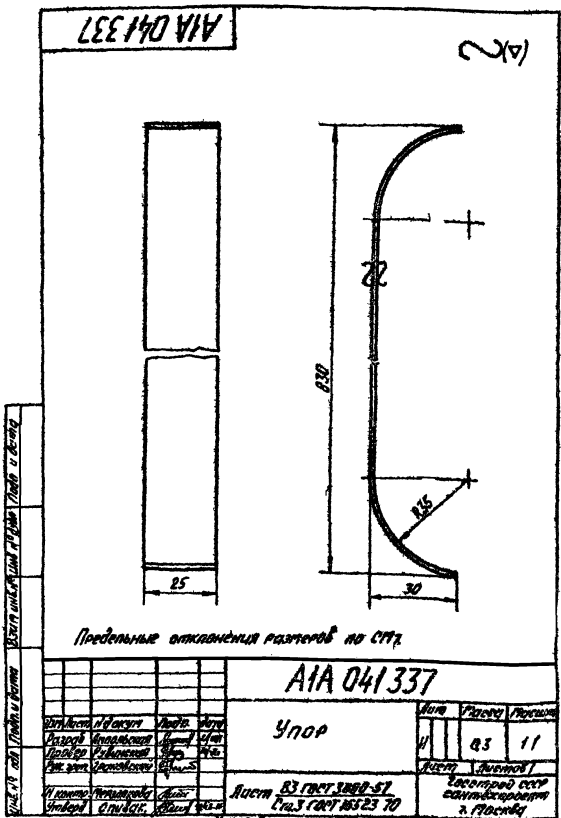
Изм.	Лист	Исполн.	Проф.	Дата	Панель боковая	Лист	Масса	Листов
1					Панель боковая	11	29,0	1-10
Разработ. Яковлевская Проверил. Рубинская Инженер. Урванцев					Панель боковая Сборочный чертеж	Лист Листов 1 Застрахов СССР сантехпроект г. Москва		

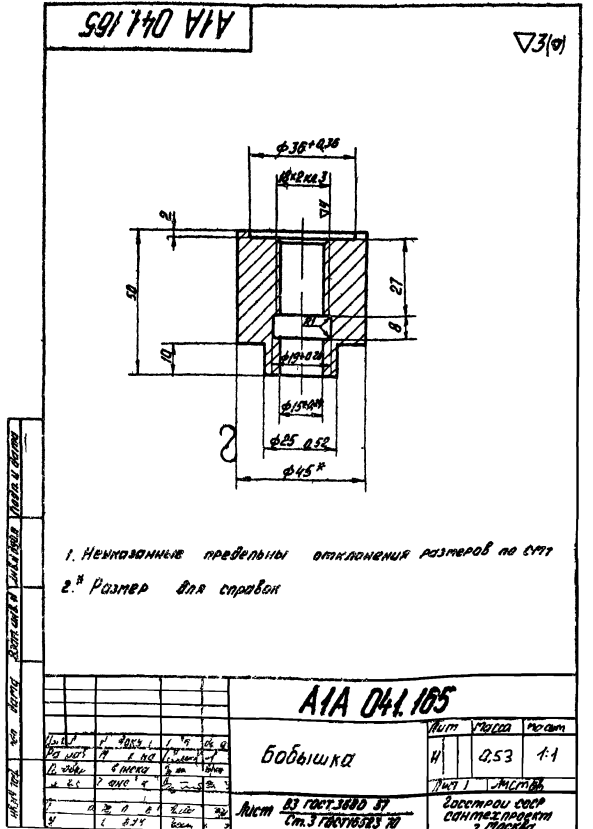
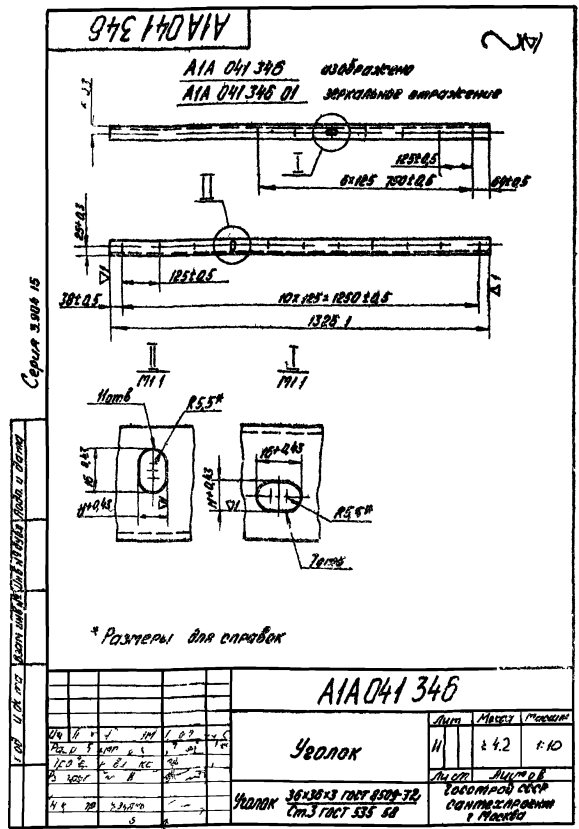
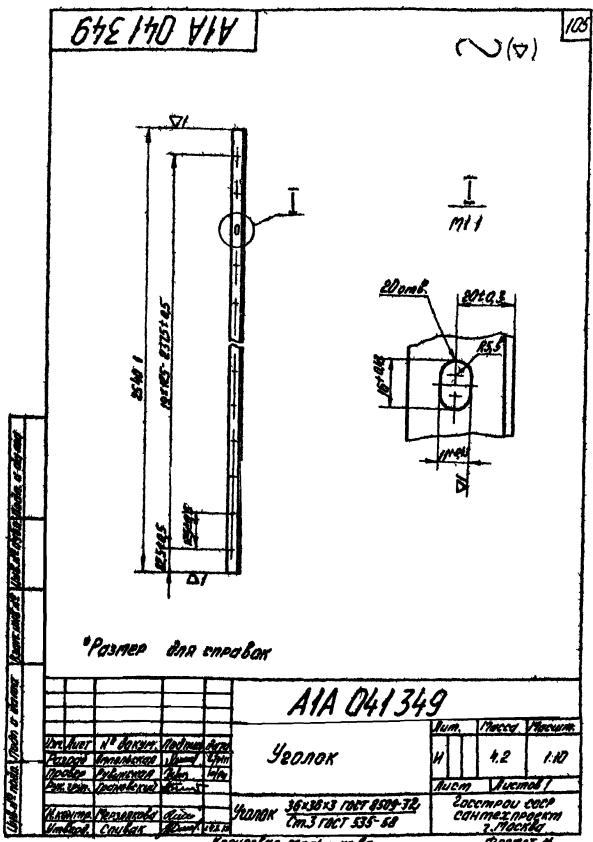
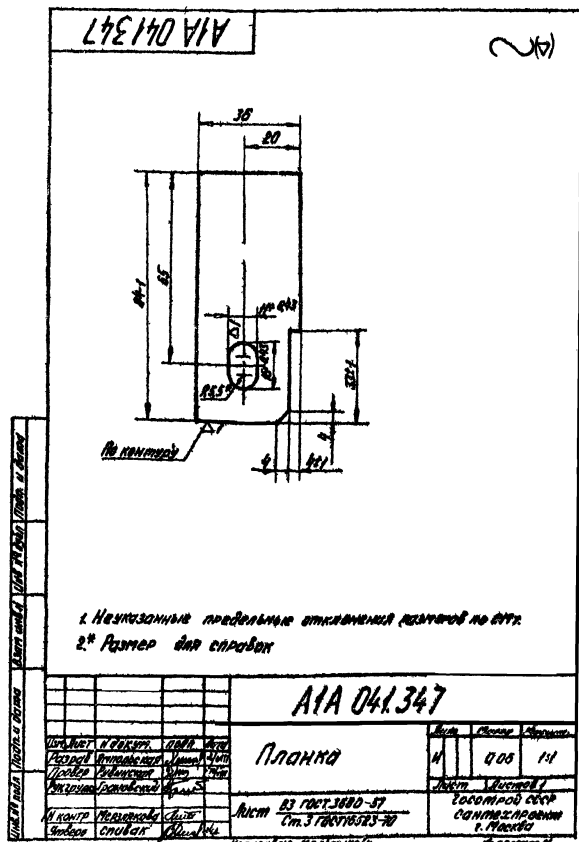


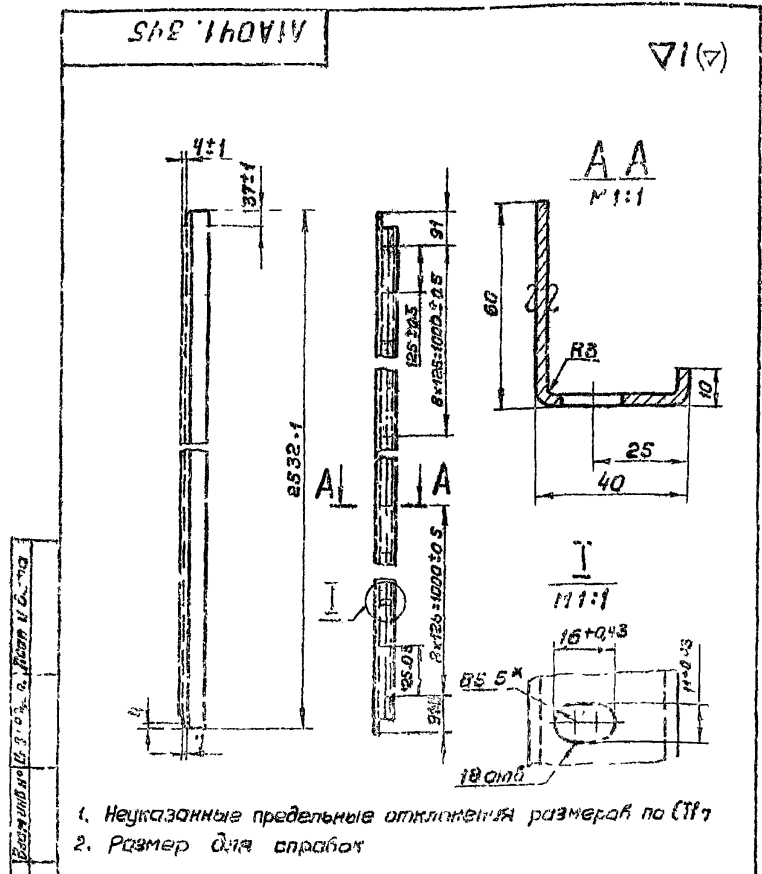
1. Сварные швы Н1-Км по ГОСТ 15878-70; М, Н2, Т1, У4, Д2 по ГОСТ 5264-69
2. Незаказанные предельные отклонения размеров по СЧЗ
3. * Размеры для справок

AIA 041.420 СБ				Лист	Масса	Масштаб
Исполн.	Н.С.С.	Прош.	С.С.	4	57,9	1:10
Разраб.	И.И.И.	Дет.	З.З.			
Провер.	Р.В.В.	Уч.	В.В.			
Ук. зр.	И.И.И.	Сд.	В.В.			
П.с.ст.	С.С.	С.С.	В.В.			
Н.конт.	И.И.И.	С.С.	В.В.			
Стандарт.	И.И.И.	С.С.	В.В.			
Панель перекрытия Сборочный чертеж				Лист	Листов	
				составлен С.С.С.		

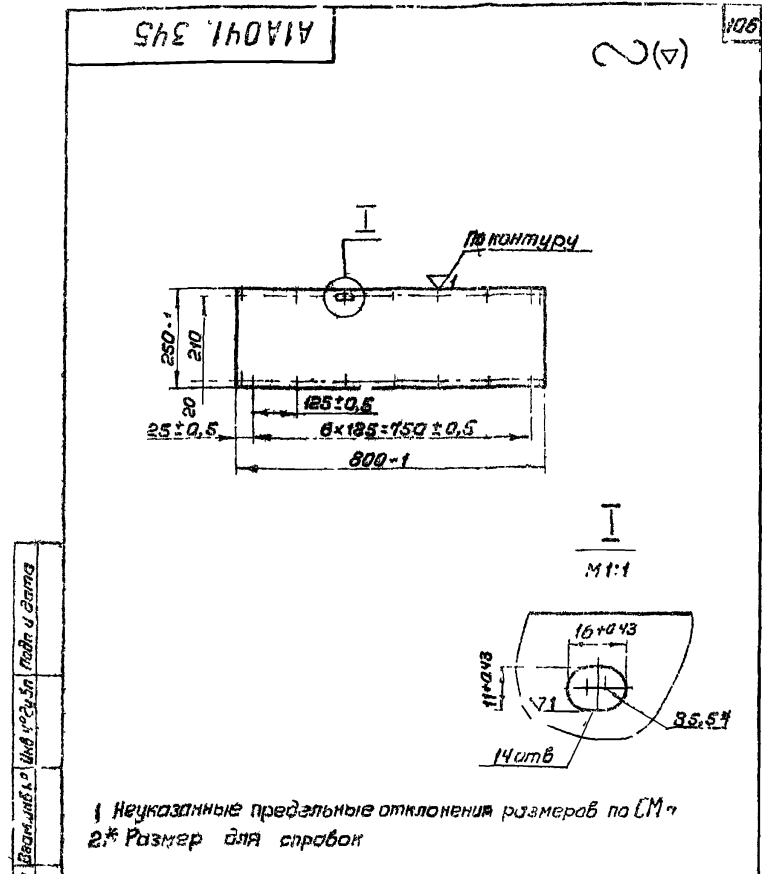
Изменения в проекте: 1. Изменен материал изготовления... 2. Изменен материал изготовления...



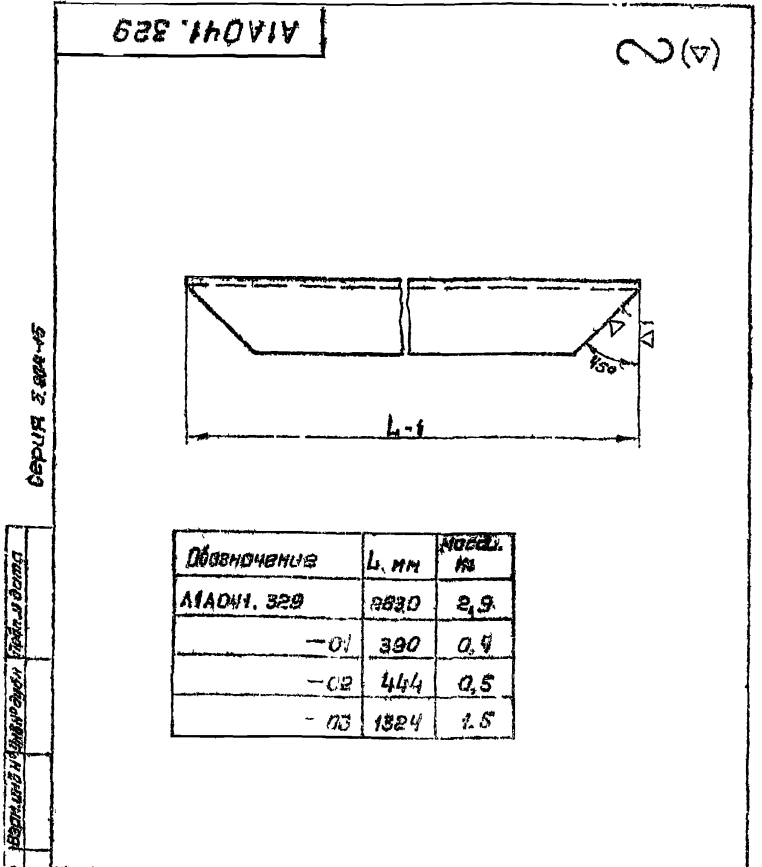




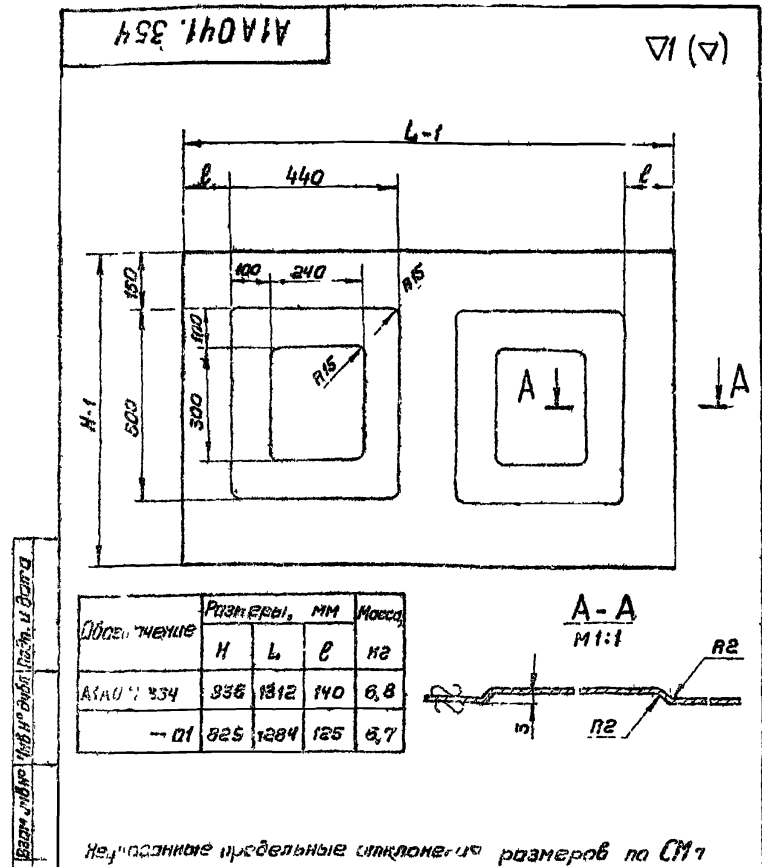
А1А041.345				Лист	Масса	Масштаб
Профиль				И	6,5	1:10
Лист ВЗ ГОСТ 3680-57 Ст 3 ГОСТ 16523-70				Листов 1 Госстрой СССР Сантехпроект в Москва		
Лит. проработки				Формат И		



А1А041.343				Лист	Масса	Масштаб
Профиль				И	3,55	1:10
Лист ВЗ ГОСТ 3680-57 Ст 3 ГОСТ 16523-70				Листов 1 Госстрой СССР Сантехпроект в Москва		
Лит. проработки				Формат И		



А1А041.329				Лист	Масса	Масштаб
Профиль				И	2,9	1:10
Лист ВЗ ГОСТ 3680-57 Ст 3 ГОСТ 16523-70				Листов 1 Госстрой СССР Сантехпроект в Москва		
Лит. проработки				Формат И		



А1А041.354				Лист	Масса	Масштаб
Профиль				И	6,8	1:10
Лист ВЗ ГОСТ 3680-57 Ст 2 ГОСТ 16523-70				Листов 1 Госстрой СССР Сантехпроект в Москва		
Лит. проработки				Формат И		

Формат Листа	Лист	Обозначение	Наименование	Кол	Приме- чание
			<u>Документация</u>		
22		A1A043.010СБ	Сборочный чертёж		
			<u>Сборочные единицы</u>		
11	1	A1A022.020	Панель передняя	1	
11	2	A1A022.030	Панель задняя	1	
11	3	A1A022.040	Панель торцевая	1	
11	4	A14 M014.000	Дверь герметическая утепленная	1	
			<u>Детали</u>		
Б4	5	A1A043.008	Прокладка Резина-пластина ЗТ-м ГОСТ 7338-65 30x2540	2	0,26м
Б4	6	A1A043.009	Прокладка Резина-пластина ЗТ-м ГОСТ 7338-65 36x952	2	0,18м
Б4	7	A1A043.011	Прокладка Резина-пластина ЗТ-м ГОСТ 7338-65 35x2655	2	0,33м

Шифр раздела, Лист и дата, Внутренний шифр и дата, Подл. и дата

Изм. Лист		№ докум.	Подп.	Дата	Лит			Лист	Листов
Разраб.	Ямпольская	Иванов	1974		ИТ	1	3		
Проб.	Рудомская	Иванов	1974		Госстрой СССР Сантехпроект г. Москва				
Рук. зр.	Грановский	Иванов	1974						
И.м.п.т.	Мерзляков	Иванов	1974						
Утв.	Сливан	Иванов	1974						

A1A043.010

секция
приемная

Ип. Терентьева

Формат 11

Формат Листа	Лист	Обозначение	Наименование	Кол	Лист	Листов
<u>Переменные данные для исполнений</u>						
			A1A043.010			
			См. СБ. Рис. 1			
			<u>Сборочные единицы</u>			
11	8	A3D055.000-02	Заслонка воздушная рециркуляционная	2		
11	9	A1A043.060	Панель перекрытия	1		
			<u>Детали</u>			
Б4	10	A1A043.012	Прокладка Резина-пластина ЗТ-м ГОСТ 7338-65 40x1800	4		0,26м
Б4	11	A1A043.013	Прокладка Резина-пластина ЗТ-м ГОСТ 7338-65 40x800	4		0,17м
			<u>Стандартные изделия</u>			
	12		Болт М10x25.36 ГОСТ 7798-70			129
	13		Гайка М10.4 ГОСТ 5915-70			138

Шифр раздела, Лист и дата, Внутренний шифр и дата, Подл. и дата

Изм. Лист		№ докум.	Подп.	Дата	Лит			Лист	Листов
								2	

A1A043.010

Ип. Терентьева

Формат 11

Формат Листа	Лист	Обозначение	Наименование	Кол	Приме- чание
			<u>Документация</u>		
			A1A043.010-01		
			См. СБ. Рис. 2		
			<u>Сборочные единицы</u>		
11	9	A1A022.070	Панель перекрытия утепленная	1	
			<u>Стандартные изделия</u>		
	12		Болт М10x25.36 ГОСТ 7798-70		74
	13		Гайка М10.4 ГОСТ 5915-70		74

серия 3.904-15

Шифр раздела, Лист и дата, Внутренний шифр и дата, Подл. и дата

Изм. Лист		№ докум.	Подп.	Дата	Лит			Лист	Листов
								3	

A1A043.010

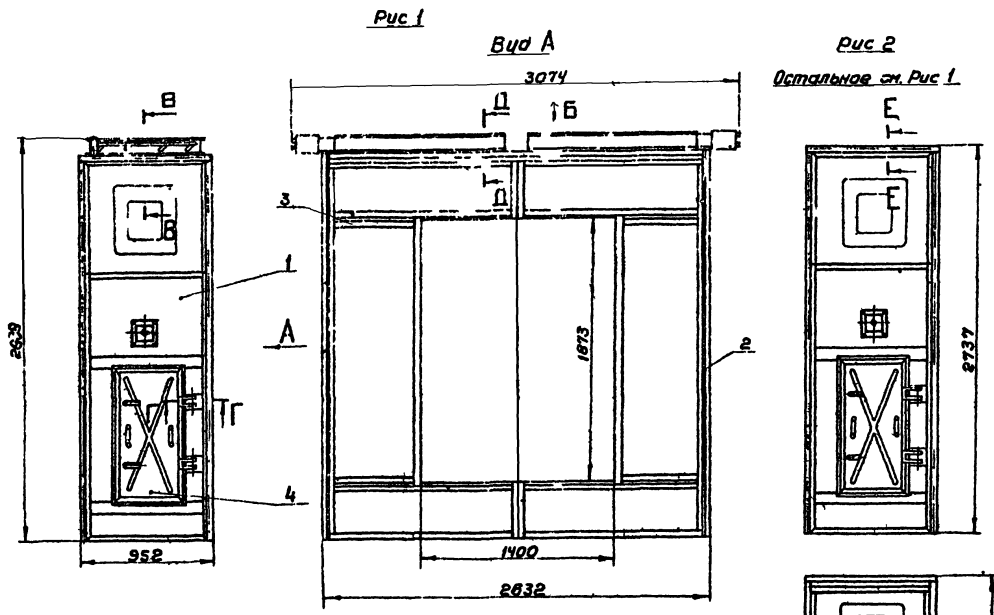
Панель передняя

Лит. Лист. Листов
ИТ 1 3
Госстрой СССР
Сантехпроект
г. Москва

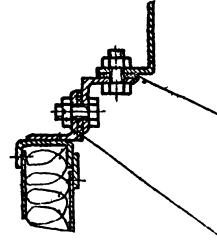
Формат Листа	Лист	Обозначение	Наименование	Кол	Приме- чание
			<u>Документация</u>		
22		A1A043.020СБ	Сборочный чертёж		
			<u>Сборочные единицы</u>		
11	1	A12A013.000	Панель для установки измерительных приборов	1	
			<u>Детали</u>		
11	2	A1A041.026	Прокладка	1	
11	3	A1A041.027	Планка	2	
11	4	A1A041.066	Профиль	1	
11	5	A1A041.075	Лист	1	
11	6	A1A041.079	Сквозь	2	
11	7	A1A043.014	Профиль	1	
11	8	A1A043.015	Профиль	2	
11	9	A1A043.016	Уголок	1	
11	10	A1A043.017	Уголок	1	
11	11	A1A043.018	Профиль	2	
11	12	A1A043.018-01	Профиль	2	
11	13	A1A043.019	Уголок	1	
11	14	A1A043.019-01	Уголок	1	
11	15	A1A043.021	Лист	1	
11	16	A1A043.021-01	Лист	1	
11	17	A1A043.022	Лист	1	

Шифр раздела, Лист и дата, Внутренний шифр и дата, Подл. и дата

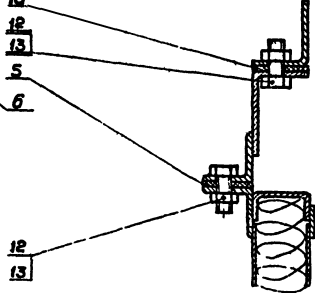
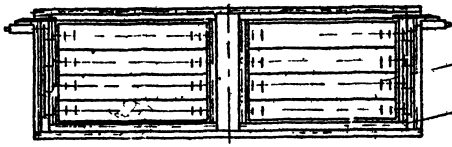
A1A043.020



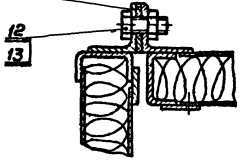
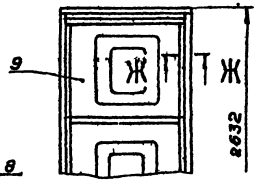
В-В для А1А043.010
М1:2



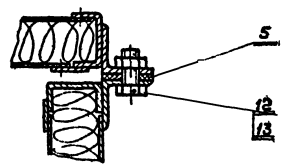
Д-Д для А1А043.010
М1:2



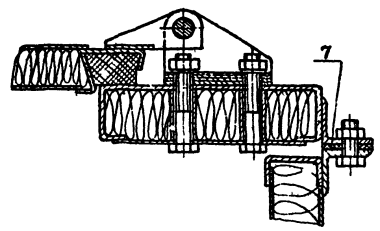
Е-Е для А1А043.010-01
М1:2



Ж-Ж для А1А043.010-01
М1:2



Г-Г
М1:2



Обозначение	Рис	Масса кг
А1А022 010	1	380
-01	2	327

Размеры для справок

				А1А043 010.СБ		Лист	Масса	Материал
Имя	Имя	Подп.	Дата	Лист	Стр.	№	кг	наименование
Исполн.	Провер.	Инженер	Сектор	1	1	1		Секция приемная
Исполн.	Провер.	Инженер	Сектор	1	1	1		Сборочный чертёж
Исполн.	Провер.	Инженер	Сектор	1	1	1		Лист 1 из 1
Исполн.	Провер.	Инженер	Сектор	1	1	1		Госстрой СССР
Исполн.	Провер.	Инженер	Сектор	1	1	1		сантехпроект
Исполн.	Провер.	Инженер	Сектор	1	1	1		г.Москва

Имя и подпись исполнителя, проверяющего, инженера, сектора, лист и номер листа, дата, масса, материал

A1A043.015

(Δ) 1/Δ

I
M 1:1

Тотб.

Размер для справок.

				A1A043.015			
Изм.	Лист	№ док.чм.	Подп.	Дата	Лит.	Масса	Масшт.
Разработ	Ямпольская	Ильин	Ильин		И	1,5	1:10
Проб	Рубинская	Ильин	Ильин		лист / листов 1		
Рук. гр.	Грановский	Ильин	Ильин		Уголок 38х38 ГОСТ 8509-72		
И контр.	Мерзлякова	Ильин	Ильин		Госстрой СССР		
Этб.	Сливак	Ильин	Ильин		Ст. 3 ГОСТ 535-58		
				Сантехпроект			
				в. Москва			
				Коп. Терентьева			
				Формат И			

A1A043.017

(Δ) 1/Δ

I
M 1:1

				A1A043.017			
Изм.	Лист	№ док.чм.	Подп.	Дата	Лит.	Масса	Масшт.
Разработ	Ямпольская	Ильин	Ильин		И	1,5	1:10
Проб	Рубинская	Ильин	Ильин		лист / листов 1		
Рук. гр.	Грановский	Ильин	Ильин		Уголок 38х38 ГОСТ 8509-72		
И контр.	Мерзлякова	Ильин	Ильин		Госстрой СССР		
Этб.	Сливак	Ильин	Ильин		Ст. 3 ГОСТ 535-58		
				Сантехпроект			
				в. Москва			
				Коп. Терентьева			
				Формат И			

A1A043.015

(Δ) 1/Δ

A-A

Неуказанные предельные отклонения размеров по СМ 7.

				A1A043.015			
Изм.	Лист	№ док.чм.	Подп.	Дата	Лит.	Масса	Масшт.
Разработ	Ямпольская	Ильин	Ильин		И	1,9	1:2
Проб	Рубинская	Ильин	Ильин		лист / листов 1		
Рук. гр.	Грановский	Ильин	Ильин		Лист 52 ГОСТ 3680-57		
И контр.	Мерзлякова	Ильин	Ильин		Госстрой СССР		
Этб.	Сливак	Ильин	Ильин		Ст. 3 ГОСТ 16523-70		
				Сантехпроект			
				в. Москва			

A1A043.014

(Δ) 1/Δ

A-A

Неуказанные предельные отклонения размеров по СМ 7.

				A1A043.014			
Изм.	Лист	№ док.чм.	Подп.	Дата	Лит.	Масса	Масшт.
Разработ	Ямпольская	Ильин	Ильин		И	4,4	1:10
Проб	Рубинская	Ильин	Ильин		лист / листов 1		
Рук. гр.	Грановский	Ильин	Ильин		Лист 52 ГОСТ 3680-57		
И контр.	Мерзлякова	Ильин	Ильин		Госстрой СССР		
Этб.	Сливак	Ильин	Ильин		Ст. 3 ГОСТ 16523-70		
				Сантехпроект			
				в. Москва			

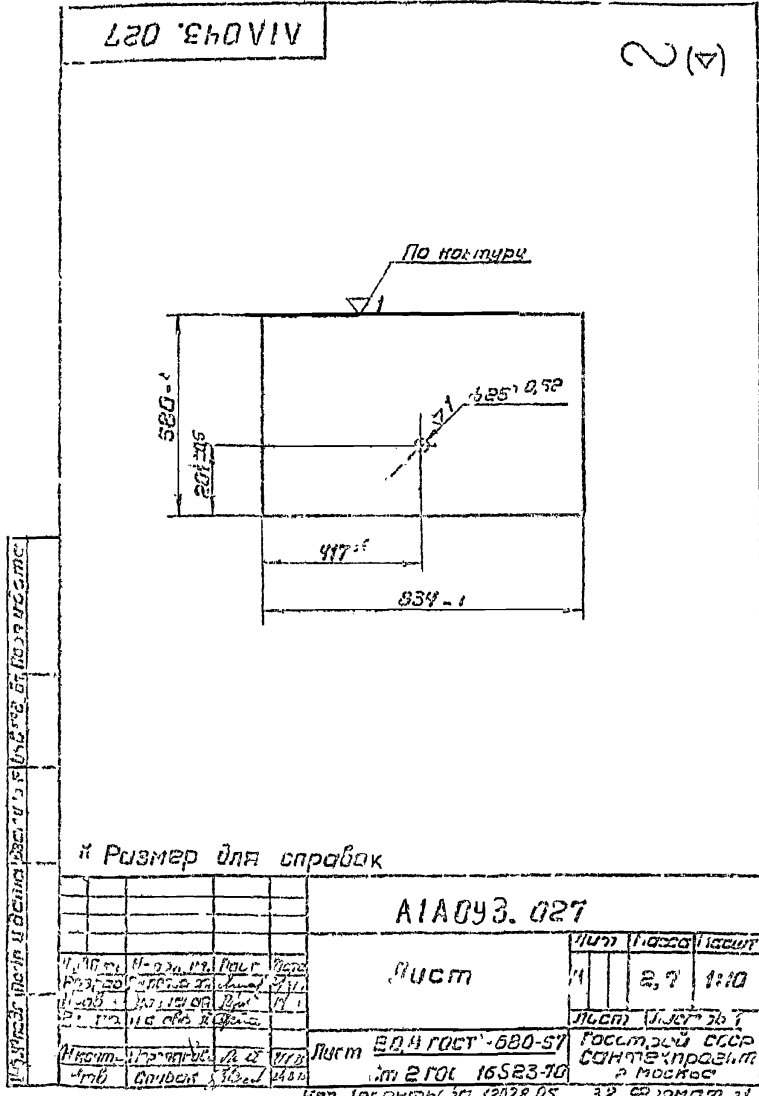
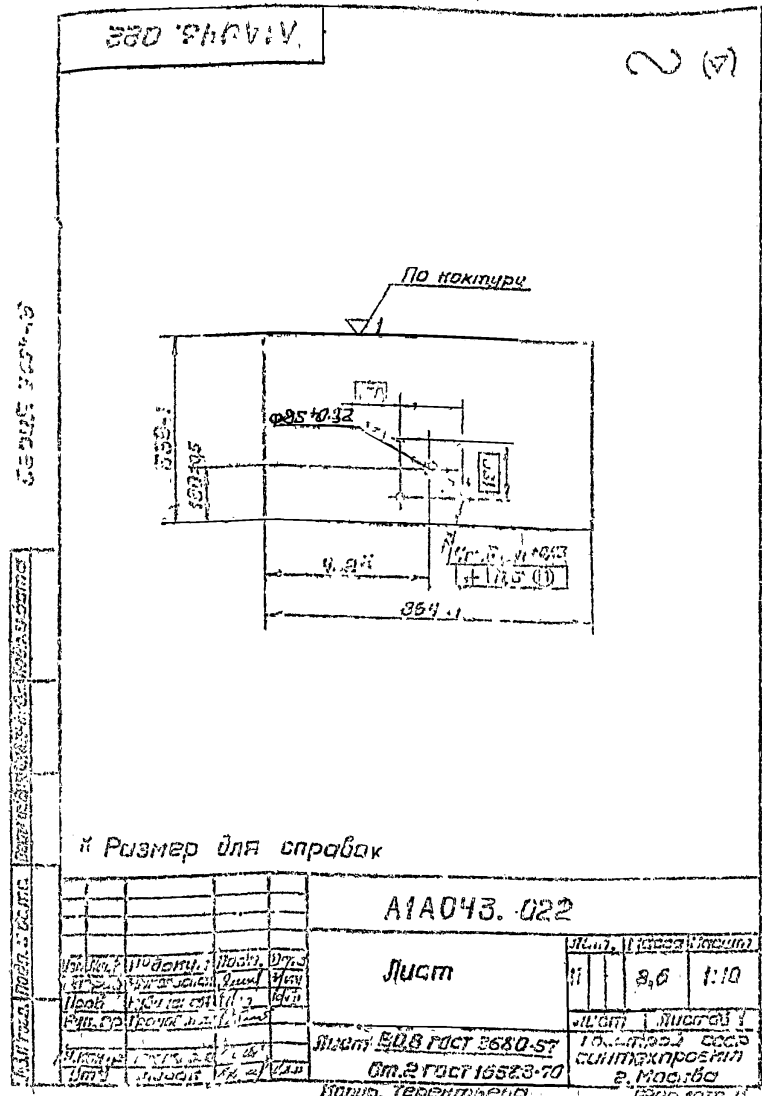
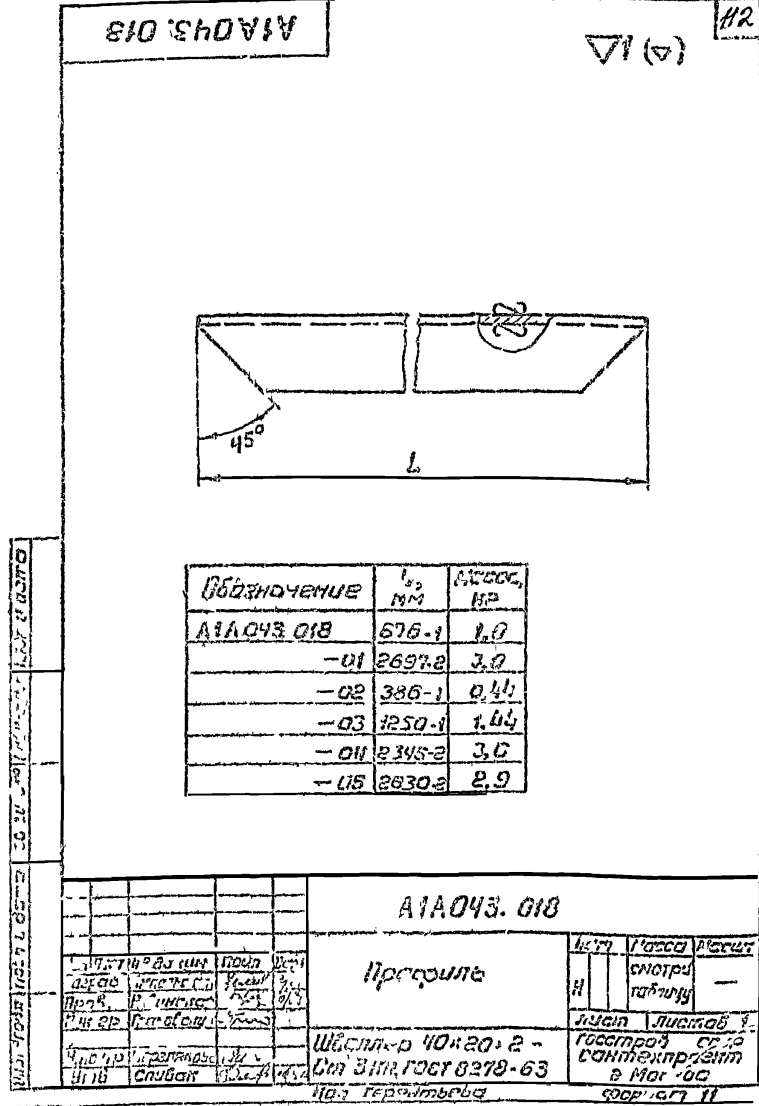
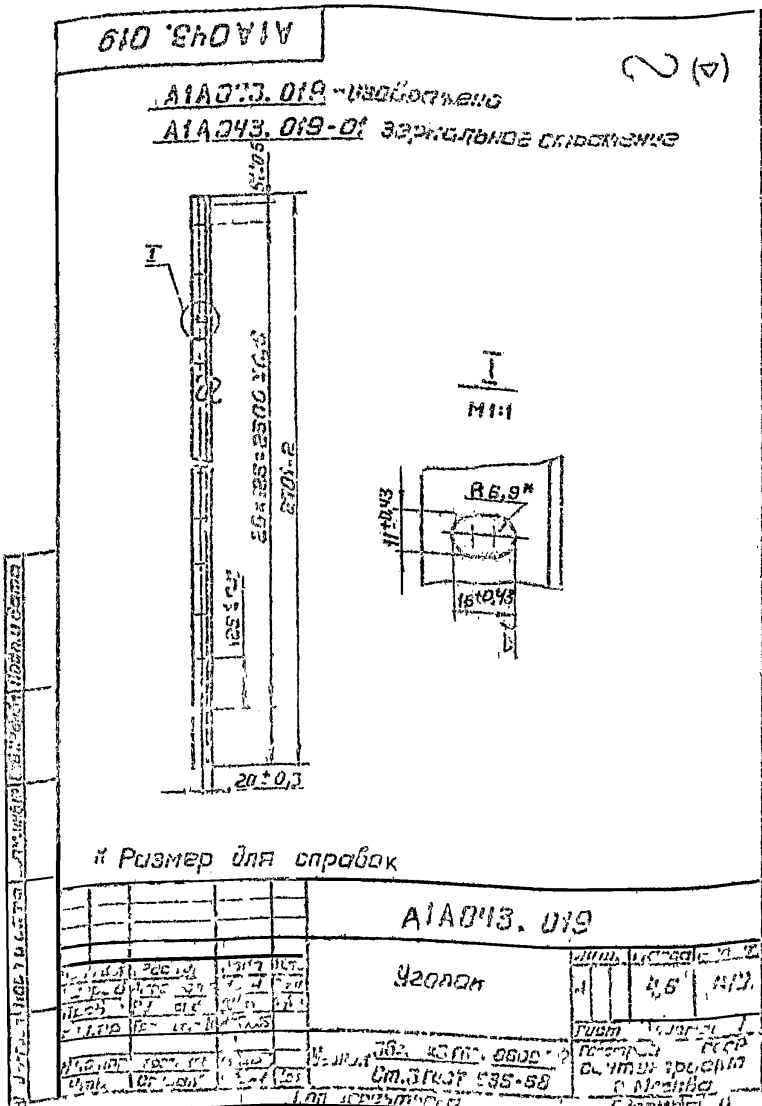
Изм. № лист / Подп. и дата

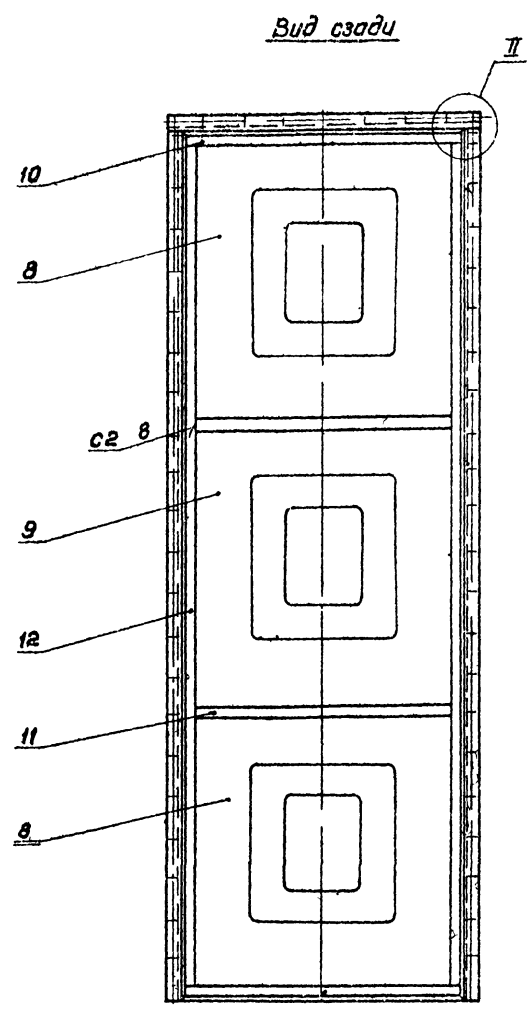
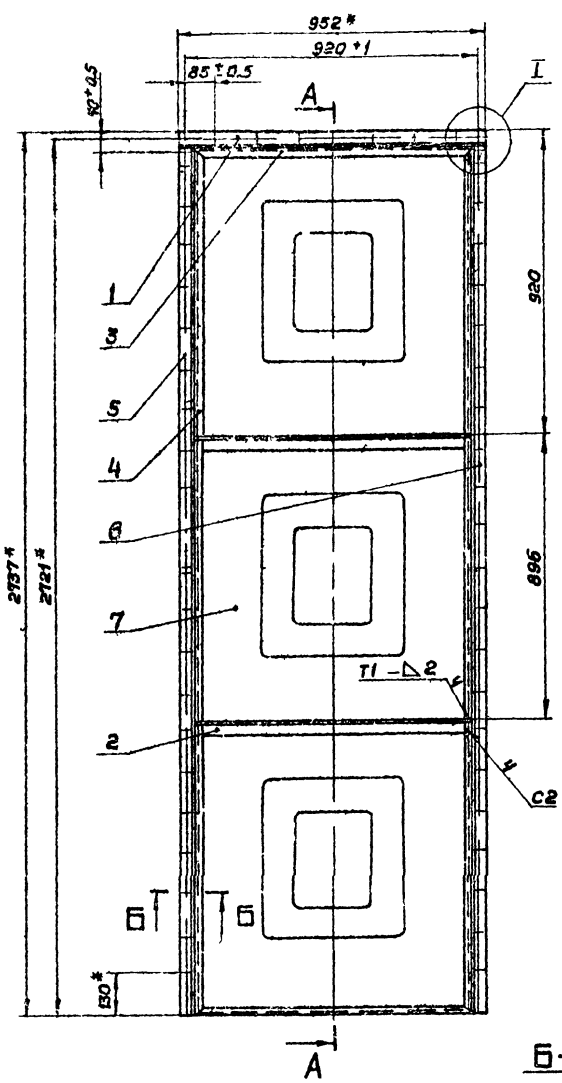
Изм. № лист / Подп. и дата

Серия 3 904-15

Изм. № лист / Подп. и дата

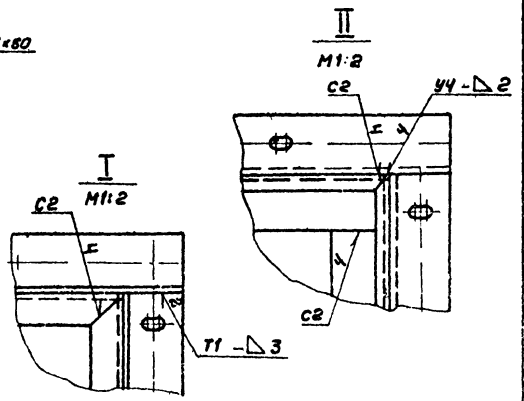
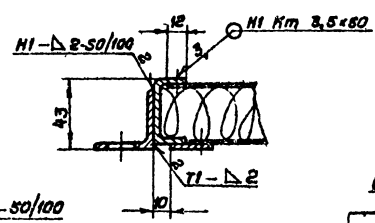
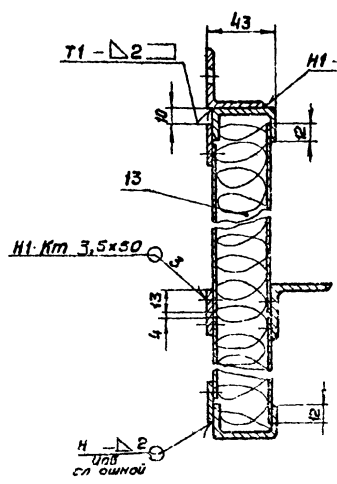
Изм. № лист / Подп. и дата





Б-Б
М 1:2

А-А
М 1:2



1. Неуказанные предельные отклонения размеров по СТ 7
2. Сварные швы H1 Km по ГОСТ 15878 70 H1 T1 C2 44 по ГОСТ 5264 69
3. Размеры для справок

Серия 3904 15

Выпуск 1. Изменения в проекте. Проверено: [signature]

				А1А043 030 СБ	
Исполн	И. докл. м.	Пробл.	Дата	Панель задняя Сборочный чертёж	
Рав. эр.	Рис. эр.	Лист	Всего		
Лист 9	Рис. эр.	Лист 11	Всего 11	Лит	Мас. 1:10
Тех. эр.	Тех. эр.	Тех. эр.	Тех. эр.	Лит. м.	Л. к. п. в. 1
Лит. м.	Лит. м.	Лит. м.	Лит. м.	Гос. тр.	С. С.
Лит. м.	Лит. м.	Лит. м.	Лит. м.	С. С. Е.	Лит. м.
Лит. м.	Лит. м.	Лит. м.	Лит. м.	С. С. Е.	Лит. м.

Лист	Знак	Лист	Обозначение	Наименование	Кол.	Примечание
				<u>Документация</u>		
82			A1A043.040CB	Сборочный чертёж		
				<u>Сборочные единицы</u>		
11	1		A1A043.050	Сектор	1	
	2		A1A043.050-01	Сектор	1	
				<u>Стандартные изделия</u>		
	3			Болт М10×25.36 ГОСТ 7798-70	6	
	4			Гайка М10.4 ГОСТ 5915-70	6	

Лист	Знак	Лист	Обозначение	Наименование	Кол.	Примечание
				<u>Документация</u>		
82			A1A043.050CB	Сборочный чертёж		
				<u>Детали</u>		
11	1		A1A043.018-02	Профиль	2	
	2		A1A043.018-03	Профиль	2	
	3		A1A043.018-04	Профиль	2	
11	4		A1A043.042	Уголок	2	
84	5		A1A043.043	Полоса		
				Лист В1,6 ГОСТ 3680-57 Ст.3 ГОСТ 16523-70		
84	6		A1A043.044	Лист	3	0,59кг
				Лист В0,6 ГОСТ 3680-57 Ст.2 ГОСТ 16523-70		
				25-1 × 1861-1	2	6,1кг
84	7		A1A043.045	Профиль		
				Швеллер 40×20×3- Ст.3 или ГОСТ 9278-63		
				L=1871-1	1	2,1кг
84	8		A1A043.046	Полоса		
				Лист В1,6 ГОСТ 3680-57 Ст.3 ГОСТ 16523-70		
				25-1 × 499-1	2	0,16кг

Лист в разрезе. Разрешено изменять количество и наименование деталей, и детали

Лист в разрезе. Разрешено изменять наименование деталей, и детали

A1A043.040			
Исполн.	Провер.	Подп.	Дата
Р.С.С.	И.И.И.	И.И.И.	И.И.И.
Лист	Лист	Лист	Лист
1	1	1	1
Панель торцевая			
Техцентр ССР Сантехпроект г. Москва			
Коп. Терентьева			
Формат 11			

A1A043.050			
Исполн.	Провер.	Подп.	Дата
Р.С.С.	И.И.И.	И.И.И.	И.И.И.
Лист	Лист	Лист	Лист
1	1	1	1
Сектор			
Техцентр ССР Сантехпроект г. Москва			
Коп. Терентьева			
Формат 11			

Серия 8 904-05

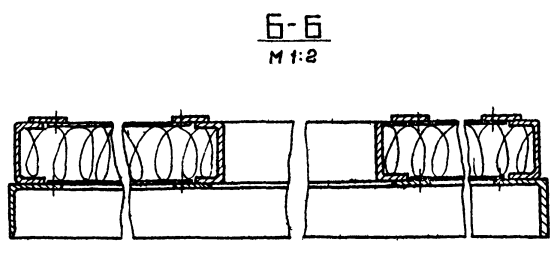
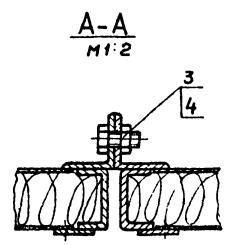
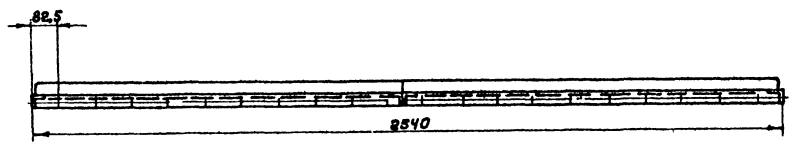
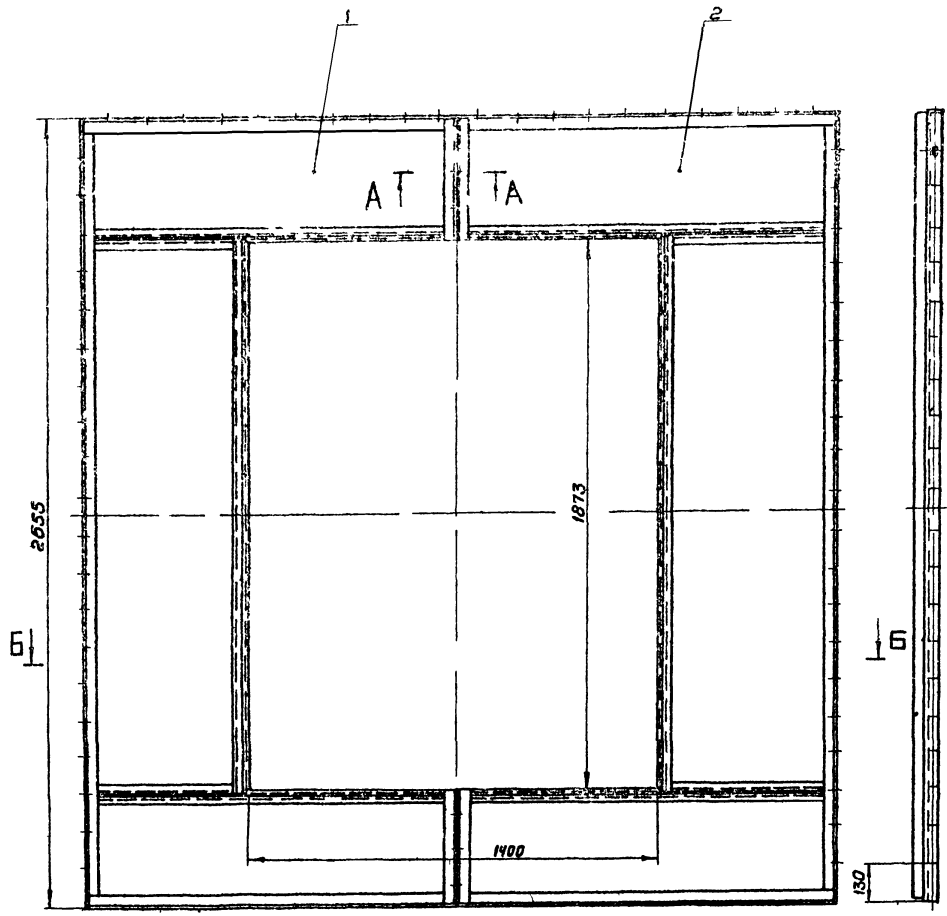
Лист в разрезе. Разрешено изменять наименование деталей, и детали

Лист	Знак	Лист	Обозначение	Наименование	Кол.	Примечание
84	9		A1A043.047	Лист		
				Лист В0,6 ГОСТ 3680-57 Ст.2 ГОСТ 16523-70		
				345-1 × 1222-1	4	8,68кг
84	10		A1A043.048	Полоса		
				Лист В1,6 ГОСТ 3680-57 Ст.3 ГОСТ 16523-70		
				25-1 × 1196-1	4	0,37кг
84	11		A1A043.049	Полоса		
				Лист В1,6 ГОСТ 3680-57 Ст.3 ГОСТ 16523-70		
				25-1 × 365-1	4	0,11кг
84	12		A1A043.051	Плита		
				Плита мяекая Марка 50; 540 ГОСТ 9573-72		
				984 × 1260	2	1,0кг
84	13		A1A043.052	Плита		
				Плита мяекая Марка 50; 540 ГОСТ 9573-72		
				663 × 1873	1	2,1кг

Лист	Знак	Лист	Обозначение	Наименование	Кол.	Примечание
				<u>Переменные данные для исполнения</u>		
				<u>A1A043.050</u>		
				<u>Детали</u>		
11	14		A1A043.053	Уголок	1	
11	15		A1A043.054	Профиль	1	
11	16		A1A043.055	Уголок	1	
11	17		A1A022.056	Уголок	1	
				<u>A1A043.050-01</u>		
				<u>Детали</u>		
14			A1A043.053-01	Уголок	1	
15			A1A043.054-01	Профиль	1	
16			A1A043.055-01	Уголок	1	
17			A1A022.056-01	Уголок	1	

A1A043.050			
Исполн.	Провер.	Подп.	Дата
Лист	Лист	Лист	Лист
2	2	2	2

A1A043.050			
Исполн.	Провер.	Подп.	Дата
Лист	Лист	Лист	Лист
3	3	3	3



Размеры для справок

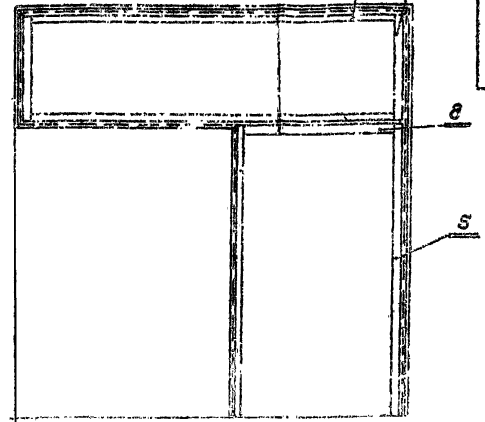
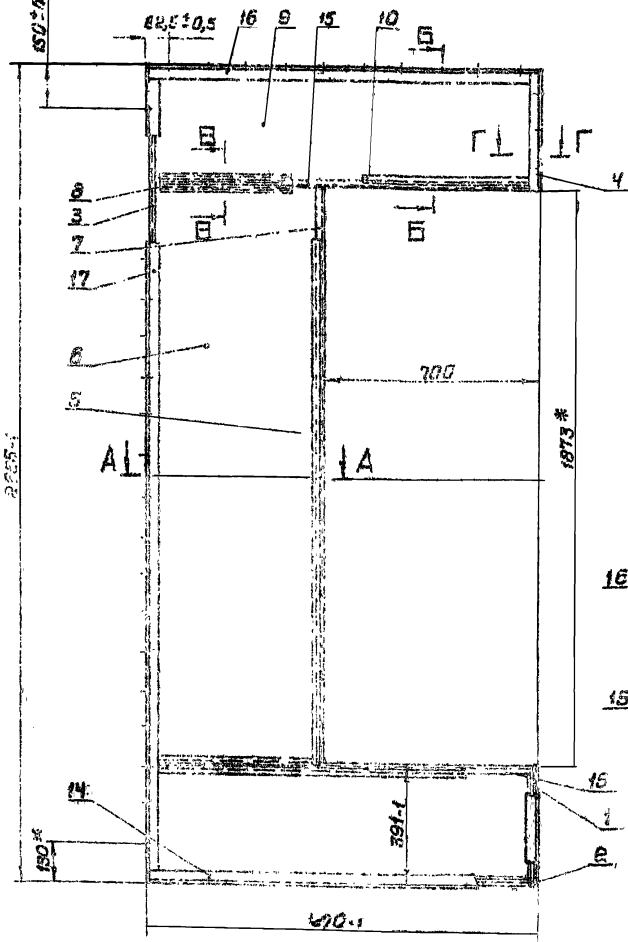
СЕРИЯ 3 904-15

Указание на вид, вид, дата, востановление, вид, и дата

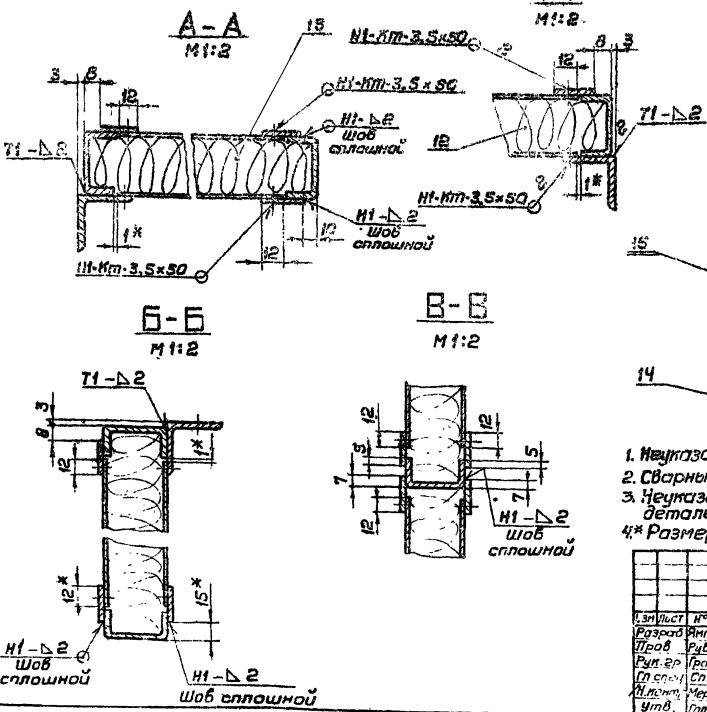
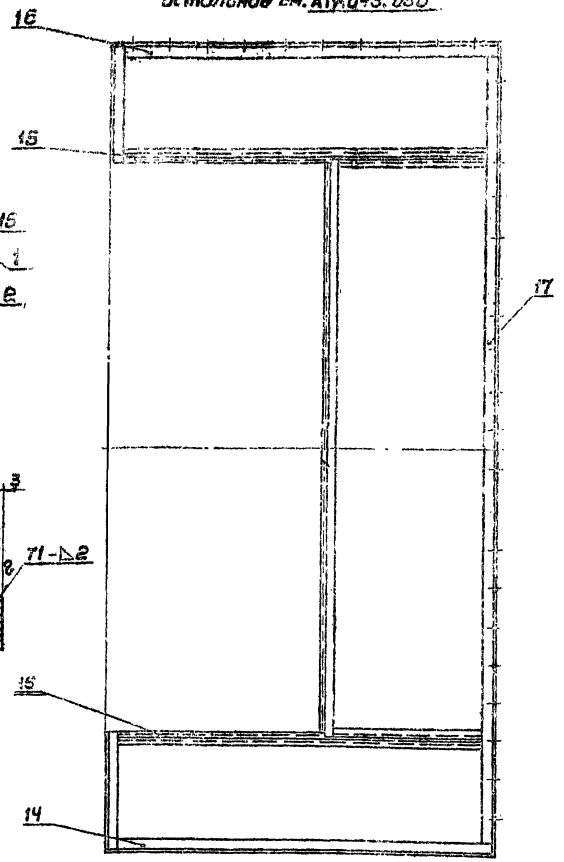
А1А043.040 СБ				Лит	Масса	Масшт
Панель торцевая				И	118,0	1:10
Сборочный чертёж						
				Лист	Листов	1
				Гос. тех. свой. сантех. проект		
				г. Москва		

A1A043.050

Вид сверху



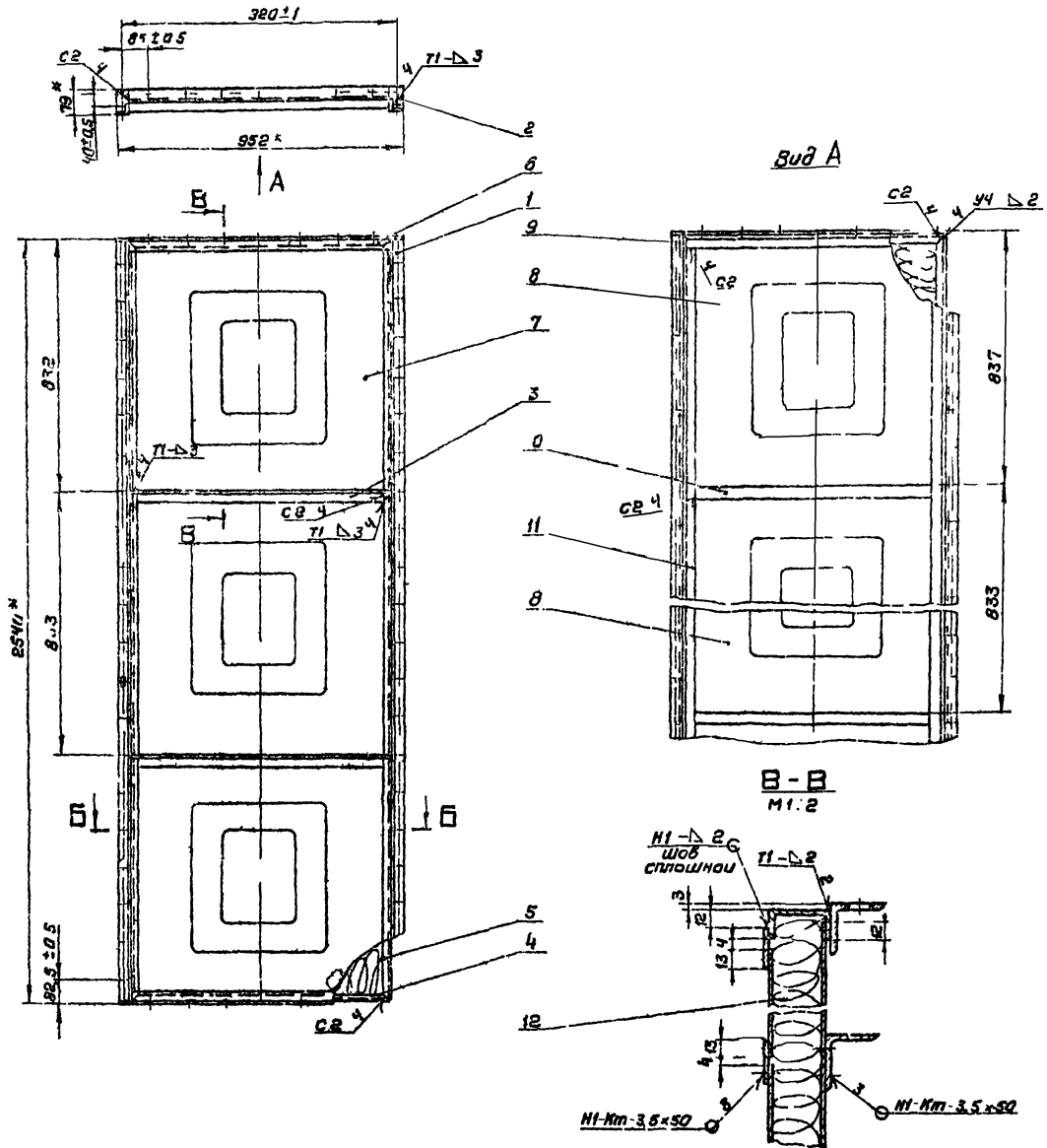
A1A043.050-01 - вертикальное отражение
Остальное см. A1A043.050



1. Неуказанные предельные отклонения размеров по СТ. № 2
2. Сварные швы И1-Ит по ГОСТ 15878-70; И1, ИТ по ГОСТ 5264-69.
3. Неуказанную сборку производить по контуру прилегания деталей швом сз по ГОСТ 5264-69.
- 4* Размеры для справок.

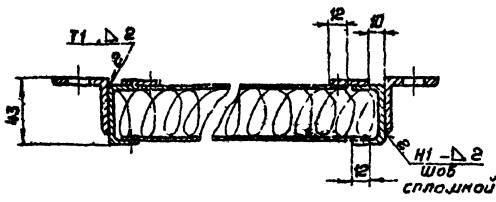
A1A043.050 СБ				Лит. № таблица	
Сектор				И	50, 0 1:10
Сборочный чертеж				Лист 1 из 2	
И. э. лист	№ докум	Подп.	Дата	Госстрой СССР	
Разраб	Исполнит	Провер	Утверд	Санкт-Петербург	
Проб	Руководит	Проектир	Маш	в масштабе	
Рис. эр	Специал	Материал	Масштаб		
И. э. лист	№ докум	Подп.	Дата		
Утв.	Гендирект				

Шов сплошной и шов с зазором по ГОСТ 5264-69



Стр. 15 3 904-15

Б-Б
M1:2



1. Неуказанные посевные отклонения размеров по СМТ.
2. Сварные швы M1 Mm по гост 15078-10; M1, M1, С2, У4 по гост 5204-62
3. * Размеры для справок.

А1А0У3.070.С6					
Экз.	Лист	№	Год	Изд.	Исполн.
Панель перекрытия				Лист	Масса
№ 17 Ч.1СЯ				№	525
Сборочный чертёж				Лист	Листов
				Госстрой СССР	
				Сантехпроект	
				г. Москва	

A1A043.059

(Δ) 1

A

Размеры мм

Обозначение	L	l	H	Масса, кг
A1A043 059	864	212	212	4,5
- 01	834	197	226	4,3

Неуказанные предельные отклонения размеров по СМ7

A1A043.059		Лист	Масштаб
Изм.	№ док.	Подп.	Дата
Разраб.	Исполнит.	Лист	Дата
Проб.	Рисов.	Лист	Дата
Рис. в пр.	Графиков.	Лист	Дата
Исполн.	Материалов.	Лист	Дата
Утв.	Служб.	Лист	Дата

Лист В.08 ГОСТ 3680-57
Ст. 2 ГОСТ 16523-70

Госстрой СССР
Сантехпроект
в. Москва

Копировал Терентьева
Формат II

A1A043.058

(Δ) 2

A

Размеры мм

Обозначение	L	l	H	Масса, кг
A1A043 058	878	212	212	4,5
- 01	834	197	226	4,3

Неуказанные предельные отклонения размеров по СМ7

A1A043.058		Лист	Масштаб
Изм.	№ док.	Подп.	Дата
Разраб.	Исполнит.	Лист	Дата
Проб.	Рисов.	Лист	Дата
Рис. в пр.	Графиков.	Лист	Дата
Исполн.	Материалов.	Лист	Дата
Утв.	Служб.	Лист	Дата

Лист У.01 ГОСТ 3680-57
Ст. 3 ГОСТ 16523-70

Госстрой СССР
Сантехпроект
в. Москва

Копировал Терентьева
Формат II

A1A043.057

(Δ) 2

A

Размеры мм

Обозначение	L	l	H	Масса, кг
A1A043 057	890	212	212	4,5
- 01	834	197	226	4,3

Неуказанные предельные отклонения размеров по СМ7

A1A043.057		Лист	Масштаб
Изм.	№ док.	Подп.	Дата
Разраб.	Исполнит.	Лист	Дата
Проб.	Рисов.	Лист	Дата
Рис. в пр.	Графиков.	Лист	Дата
Исполн.	Материалов.	Лист	Дата
Утв.	Служб.	Лист	Дата

Лист У.01 ГОСТ 3680-57
Ст. 3 ГОСТ 16523-70

Госстрой СССР
Сантехпроект
в. Москва

Копировал Терентьева
Формат II

A1A043.053

(Δ) 1

A1A043.053 изображено
A1A043.053 01 зеркальное отражение

A

Размеры мм

Обозначение	L	l	H	Масса, кг
A1A043 053	1266	212	212	4,5
- 01	834	197	226	4,3

Неуказанные предельные отклонения размеров по СМ7

A1A043.053		Лист	Масштаб
Изм.	№ док.	Подп.	Дата
Разраб.	Исполнит.	Лист	Дата
Проб.	Рисов.	Лист	Дата
Рис. в пр.	Графиков.	Лист	Дата
Исполн.	Материалов.	Лист	Дата
Утв.	Служб.	Лист	Дата

Лист У.01 ГОСТ 3680-57
Ст. 3 ГОСТ 16523-70

Госстрой СССР
Сантехпроект
в. Москва

Копировал Терентьева
Формат II