

ГОСУДАРСТВЕННЫЙ КОМИТЕТ СОВЕТА МИНИСТРОВ СССР ПО ДЕЛАМ СТРОИТЕЛЬСТВА
/ГОССТРОЙ СССР/

ТИПОВЫЕ КОНСТРУКЦИИ И ДЕТАЛИ ЗДАНИЙ И СООРУЖЕНИЙ

СЕРИЯ 3904-15

ПРИТОЧНЫЕ ВЕНТИЛЯЦИОННЫЕ КАМЕРЫ ПРОИЗВОДИТЕЛЬНОСТЬЮ
от 3,5 до 150 тыс. м³/ч с секциями орошения для
ТЕПЛОНОСИТЕЛЯ-ВОДА

ВЫПУСК - 1-10

КОНСТРУКЦИИ КАМЕР/РАБОЧИЕ ЧЕРТЕЖИ/

УСТАНОВКА РЕЗЕРВНЫХ ВЕНТИЛЯТОРОВ ДЛЯ ПРИТОЧНЫХ
ВЕНТИЛЯЦИОННЫХ КАМЕР ТИПА ПК

РАЗРАБОТАНЫ
ГПИ САНТЕХПРОЕКТ
ГОССТРОЯ СССР

УТВЕРЖДЕНЫ
И ВВЕДЕНЫ В ДЕЙСТВИЕ
с 1 декабря 1976 г.
ГЛАВПРОМСТРОЙПРОЕКТОМ ГОССТРОЯ СССР
ПРИКАЗ № 75 ОТ 16/ХІ 1976 г.

Шингарь Ю. И.
Гольдберг Я. А.

ГЛАВНЫЙ ИНЖЕНЕР ИНСТИТУТА
ГЛАВНЫЙ ИНЖЕНЕР ПРОЕКТА

Высшей ШКОЛ
Учебно-научный фонд ЦИИ
Титульный лист (серия)
№ 3 8 1 10
Листа в
Цена руб. 48
Тираж
400
Дата 1979.

Обозначение	Наименование	Стр.
	Содержание альбома	2,3
A1A109.000T0	Техническое описание	3
A1A109.000	Приточная вентиляционная камера типа 1ПК10 с резервным вентилятором с секцией орошения	4,5
A1A109.025	Профиль	5
A1A109.000СБ	Приточная вентиляционная камера типа 1ПК10 с резервным вентилятором с секцией орошения	6,7
A1A110.000	Приточная вентиляционная камера типа 1ПК10 с резервным вентилятором с фильтром	7-9
A1A109.019	Уголок	
A1A109.023	Сектор	9
A1A109.018	Уголок	
A1A110.000СБ	Приточная вентиляционная камера типа 1ПК10 с резервным вентилятором с фильтром	10
A1A111.000	Приточная вентиляционная камера типа 1ПК10 с резервным вентилятором	11,12
A1A109.024	Уголок	12
A1A111.000СБ	Приточная вентиляционная камера типа 1ПК10 с резервным вентилятором	13
A1A109.010	Секция соединительная	
A1A109.020	Панель торцевая	14
A1A109.010СБ	Секция соединительная	15
A1A109.020СБ	Панель торцевая	16
A1A109.011	Сектор	
A1A109.040	Решетка ограждающая	17
A1A109.022	Скоба	
A1A109.023	Лист	
A1A109.027	Фланец	18
A1A109.030СБ	Сектор	
A1A109.040СБ	Решетка ограждающая	
A1A109.032	Пруток	19
A1A109.026	Лист	
A1A112.000	Приточная вентиляционная камера типа 1ПК25 с резервным вентилятором, с секцией орошения	20,21
A1A112.022	Скоба	21
A1A112.000СБ	Приточная вентиляционная камера типа 1ПК25 с резервным вентилятором, с секцией орошения	22,23
A1A112.024	Уголок	
A1A112.025	Профиль	23
A1A113.000	Приточная вентиляционная камера типа 1ПК25 с резервным вентилятором с фильтром	24,25
A1A112.019	Уголок	25
A1A113.000СБ	Приточная вентиляционная камера типа 1ПК25 с резервным вентилятором с фильтром	26,27
A1A114.000	Приточная вентиляционная камера типа 1ПК25 с резервным вентилятором	27-29
A1A112.010	Секция соединительная	
A1A112.018	Уголок	29
A1A114.000СБ	Приточная вентиляционная камера типа 1ПК25 с резервным вентилятором	30
A1A112.010СБ	Секция соединительная	31
A1A112.020	Панель торцевая	
A1A112.030	Сектор	32
A1A112.040	Решетка ограждающая	
A1A112.020СБ	Панель торцевая	33
A1A112.030СБ	Сектор	
A1A112.027	Фланец	34
A1A112.040СБ	Решетка ограждающая	
A1A112.028	Кольцо	35
A1A112.031	Пруток	
A1A115.000	Приточная вентиляционная камера типа 1ПК50 с резервным вентилятором, с секцией орошения	36,37

Обозначение	Наименование	Стр.
A1A115.000СБ	Приточная вентиляционная камера типа 1ПК50 с резервным вентилятором, с секцией орошения	37,38
A1A116.000	Приточная вентиляционная камера типа 1ПК50 с резервным вентилятором с фильтром	39,40
A1A116.000СБ	Приточная вентиляционная камера типа 1ПК50 с резервным вентилятором с фильтром	40,41
A1A117.000	Приточная вентиляционная камера типа 1ПК50 с резервным вентилятором	42,43
A1A115.018	Уголок	
A1A115.028	Кольцо	43
A1A115.029	Пруток	
A1A117.000СБ	Приточная вентиляционная камера типа 1ПК50 с резервным вентилятором	44
A1A115.010	Секция соединительная	
A1A115.020	Панель торцевая	45
A1A115.030	Сектор	
A1A115.010СБ	Секция соединительная	46
A1A115.020СБ	Панель торцевая	47
A1A115.027	Фланец	
A1A115.026	Лист	48
A1A115.030СБ	Сектор	
A1A115.040	Решетка ограждающая	
A1A115.019	Уголок	49
A1A115.040СБ	Решетка ограждающая	
A1A115.022	Скоба	
A1A115.023	Лист	
A1A115.024	Профиль	50
A1A115.025	Уголок	
A1A118.000	Приточная вентиляционная камера типа 1ПК70 с резервным вентилятором, с секцией орошения	51,52
A1A119.000	Приточная вентиляционная камера типа 1ПК70 с резервным вентилятором с фильтром	52,53
A1A118.000СБ	Приточная вентиляционная камера типа 1ПК70 с резервным вентилятором, с секцией орошения	54,55
A1A119.000СБ	Приточная вентиляционная камера типа 1ПК70 с резервным вентилятором с фильтром	56,57
A1A120.000	Приточная вентиляционная камера типа 1ПК70 с резервным вентилятором	58,59
A1A118.010	Секция соединительная	59
A1A120.000СБ	Приточная вентиляционная камера типа 1ПК70 с резервным вентилятором	60,61
A1A118.010СБ	Секция соединительная	62
A1A118.020	Панель перекрытия	
A1A118.030	Панель передняя	63
A1A118.040	Панель задняя	
A1A118.053	Лист	
A1A118.055	Лист	64
A1A118.020СБ	Панель перекрытия	
A1A118.030СБ	Панель передняя	65
A1A118.040СБ	Панель задняя	66
A1A118.050	Панель торцевая	
A1A118.060	Сектор	67
A1A118.070	Фланец	
A1A118.050СБ	Панель торцевая	68
A1A118.060СБ	Сектор	69
A1A118.080	Решетка ограждающая	
A1A118.027	Лист	70
A1A118.024	Лист	
A1A118.070СБ	Фланец	
A1A118.080СБ	Решетка ограждающая	71
A1A118.031	Уголок	
A1A118.029	Лист	
A1A118.026	Уголок	72
A1A118.025	Уголок	

Обозначение	Наименование	Стр
A1A 118.038	Уголок	73
A1A 118.033	Планка	
A1A 118.032	Прокладка	
A1A 118.036	Лист	74
A1A 118.042	Лист	
A1A 118.034	Профиль	
A1A 118.045	Уголок	75
A1A 118.046	Уголок	
A1A 118.044	Лист	
A1A 118.043	Уголок	76
A1A 118.047	Планка	
A1A 118.052	Лист	
A1A 118.039	Лист	77
A1A 118.058	Уголок	
A1A 118.059	Уголок	
A1A 118.057	Уголок	78
A1A 118.056	Лист	
A1A 118.062	Фланец	
A1A 118.061	Лист	79,80
A1A 118.063	Пруток	
A1A 118.049	Скоба	
A1A 121.000	Приточная вентиляционная камера типа 1ПК100 с резервным вентилятором, с секцией орошения.	80,81
A1A 122.000	Приточная вентиляционная камера типа 1ПК100 с резервным вентилятором, с фильтром	82,83
A1A 121.000 СБ	Приточная вентиляционная камера типа 1ПК100 с резервным вентилятором, с секцией орошения.	84,85
A1A 122.000 СБ	Приточная вентиляционная камера типа 1ПК100 с резервным вентилятором, с фильтром	

Обозначение	Наименование	Стр.
A1A 123.000	Приточная вентиляционная камера типа 1ПК100 с резервным Вентилятором	86,87
A1A 121.062	Пруток	87
A1A 121.061	Фланец	
A1A 121.059	Лист	
A1A 123.000 СБ	Приточная вентиляционная камера типа 1ПК100 с резервным Вентилятором	88,89
A1A 121.010	Секция соединительная	90
A1A 121.020	Панель перекрытия	
A1A 118.028	Уголок	
A1A 121.010 СБ	Секция соединительная	91
A1A 121.030	Панель передняя	92
A1A 121.040	Панель задняя	
A1A 121.050	Панель торцевая	
A1A 121.038	Лист	93
A1A 121.020 СБ	Панель перекрытия	
A1A 121.030 СБ	Панель передняя	
A1A 121.040 СБ	Панель задняя	94
A1A 121.050 СБ	Панель торцевая	95
A1A 121.060	Сектор	96
A1A 121.070	Фланец	
A1A 121.080	Решетка ограждающая	
A1A 121.060 СБ	Сектор	97
A1A 121.080 СБ	Решетка ограждающая	98
A1A 121.070 СБ	Фланец	99
A1A 121.046	Планка	100
A1A 121.027	Уголок	
A1A 121.029	Уголок	
A1A 121.028	Лист	101
A1A 121.025	Уголок	
A1A 121.026	Лист	
A1A 121.024	Уголок	

Серия 3.904-15. Выпуск 1-10

Обозначение	Наименование	Стр.
A1A 121.033	Профиль	102
A1A 121.043	Уголок	
A1A 121.032	Планка	
A1A 121.031	Прокладка	103
A1A 121.037	Уголок	
A1A 121.035	Лист	
A1A 121.044	Лист	104
A1A 121.045	Уголок	
A1A 121.042	Уголок	
A1A 121.041	Лист	105
A1A 121.054	Лист	
A1A 121.055	Лист	
A1A 121.052	Лист	106
A1A 121.051	Лист	
A1A 121.057	Уголок	
A1A 121.056	Уголок	106
A1A 121.058	Уголок	
A1A 121.048	Скоба	

Изм. №, Лист, Подп. и дата (в соответствии с требованиями ГОСТ 21.101-87)

В настоящем выпуске приведены рабочие чертежи установок резервных вентиляторов для приточных вентиляционных камер типа 1ПК.

Необходимость выполнения данной работы вызывается тем, что в соответствии с проектом главы СНиП II-33-75 «Отапливание, вентиляция и кондиционирование воздуха» и СН 245-71 «Санитарные нормы проектирования промышленных предприятий», в тех случаях, когда помещение обслуживается одной приточной установкой, последняя должна иметь резервный вентилятор.

Номенклатура камер для которых разработана установка резервных вентиляторов, ограничена камерой 1ПК100, так как приточная камера 1ПК150, как правило, для обслуживания отдельных помещений в единственном числе не применяется.

Камеры с резервными вентиляторами выполнены следующим образом. В камерах 1ПК10; 1ПК25; 1ПК50 основной и резервный вентиляторы устанавливаются под углом один к другому. В камерах 1ПК70 и 1ПК100 они установлены по одной оси, перпендикулярной оси камеры. Такие варианты установки являются менее габаритными по сравнению с другими проработанными вариантами и позволяют максимально использовать площадь производственных помещений.

В качестве резервного вентилятора применен вентилятор того же типоразмера, что и основной.

Настоящий выпуск содержит сборочные чертежи приточных вентиляционных камер 1ПК10-1ПК100 с установкой резервного вентилятора и чертежи соединительных секций этих камер. При изготовлении приточных камер с установкой резервного вентилятора следует пользоваться настоящим выпуском, одним из выпусков 1-1-15 на соответствующую камеру, выпусками 1-7, 1-8 и бланк-заказом выпуска 0.

Шифр подг. Лист и дата. Взаим. шифр. Шифр и дата. Лист и дата.

Формат	Зона	Поз.	Обозначение	Наименование	кол.	Примечание
				<u>Документация</u>		
*			A1A 109. 000 СБ	Сборочный чертеж		* 1, 2, 28
И			A1A 109. 000 ТО.	Приточная вентиляция одной камерой типа ПТК10 с резервным вентилято- ром с секцией орошения		
				Техническое описание		
				<u>Сборочные единицы</u>		
И	1		A1A 035. 080	Секция орошения	1	Выпуск 1-2
И	2		A1A 035. 250	Патрубок	1	Выпуск 1-3
И	3		A1A 109. 610	Секция соединительная		1 шт. при меняется с поз. 4, 7, 9, 13, 17, 18, 21, 23, 26, 28
			4 A1A 109. 010 - 01	Секция соединительная		1 шт. при меняется с поз. 4, 7, 9, 13, 17, 18, 21, 23, 26, 28
И	5		A3D 045. 000	Заслонка воздушная утепленная	1	Выпуск 1-8 Взвешен поз. 28
				<u>Детали</u>		
БУ			A1A 109 701	Прокладка Резина-пластичная ЗТ-С ГОСТ 7338-65 30x380		1 шт. при меняется с поз. 3, 8, 13, 20, 21, 24, 25 Взвешен поз. 7 0, 06 кг

A1A 109. 000

И	Лист	И	Лист	Листов
И	1	И	1	7
Приточная вентиляция одной камерой типа ПТК10 с резервным вен- тилятором с секцией орошения				
Госстрой СССР САНТЕХПРОЕКТ г. Москва				
Копирован				
Формат И				

Шифр подг. Лист и дата. Взаим. шифр. Шифр и дата. Лист и дата.

Формат	Зона	Поз.	Обозначение	Наименование	кол.	Примечание
БУ	7		A1A 109 002	Прокладка Резина-пластичная ЗТ-С ГОСТ 7338-65 30x470		1 шт. при меняется с поз. 3, 8, 13, 17, 20, 21, 23, 26, 27 Взвешен поз. 8 0, 082 кг
БУ	8		A1A 109 003	Прокладка Резина-пластичная ЗТ-С ГОСТ 7338-65 φ 560 x φ 500		1 шт. при меняется с поз. 3, 8, 13, 17, 20, 21, 23, 26, 27 Взвешен поз. 9 0, 03 кг
БУ	9		A1A 109 004	Прокладка Резина-пластичная ЗТ-С ГОСТ 7338-65 φ 690 x φ 630		1 шт. при меняется с поз. 3, 8, 13, 17, 20, 21, 23, 26, 27 Взвешен поз. 8 0, 07 кг
БУ	10		A1A 109. 005	Прокладка Резина-пластичная ЗТ-С ГОСТ 7338-65 36x1298	4	0, 21 кг
БУ	11		A1A 109. 006	Прокладка Резина-пластичная ЗТ-С ГОСТ 7338-65 36x1235	3	0, 15 кг
БУ	12		A1A 109. 007	Прокладка Резина-пластичная ЗТ-С ГОСТ 7338-65 36x1307	2	0, 22 кг
				<u>Стандартные изделия</u>		
			13	Болт М6 x 25 35 ГОСТ 7798-70		40 шт. при меняется с поз. 3, 8, 13, 20, 21, 24, 25 Взвешен поз. 4

A1A 109. 000

Копирован Формат И

Серия 3.904-15 Выпуск 1-10

Формат	Зона	Поз.	Обозначение	Наименование	кол.	Примечание
		14		Болт М8x20 36 ГОСТ 7798-70		24 шт. при меняется с поз. 4, 7, 9, 13, 17, 18, 21, 23, 26, 28 Взвешен поз. 18
		15		Болты ГОСТ 798-70 М8x25 36	26	
		16		М10x25 36	90	
		17		Гайка М6 4 ГОСТ 5915-70		40 шт. при меняется с поз. 3, 8, 13, 20, 21, 24, 25
		18		Гайка М8 4 ГОСТ 5915-70	50	4 шт. при меняется с поз. 4, 7, 9, 13, 17, 18, 21, 23, 26, 27 Взвешен поз. 17
		19		Гайка М10 4 ГОСТ 5915-70	90	
		20		Вставка ВНА5 Серия 2.494-8 ЦИТП		1 шт. при меняется с поз. 3, 8, 13, 17, 20, 21, 24, 25
		21		Вставка ВНА 6,3 Серия 2.494-8 ЦИТП		Взвешен поз. 21 1 шт. при меняется с поз. 3, 7, 9, 13, 17, 18, 23, 26, 27
		22		Вставка ВВ5 Серия 2.494-8 ЦИТП		Взвешен поз. 19 1 шт. при меняется с поз. 3, 8, 13, 17, 20, 21, 24, 25
		23		Вставка ВВ6,3 Серия 2.494-8 ЦИТП		1 шт. при меняется с поз. 4, 7, 9, 13, 17, 18, 21, 26, 27

A1A 109. 000

Копирован Формат И

Шифр подг. Лист и дата. Взаим. шифр. Шифр и дата. Лист и дата.

Формат	Зона	Поз.	Обозначение	Наименование	кол.	Примечание
		24		Вентилятор Ц4-70 Н5 левого вращения ГОСТ 5976-73		1 шт. при меняется с поз. 3, 8, 13, 17, 20, 21, 23, 26, 27 Взвешен поз. 26
		25		Вентилятор Ц4-70 Н5 правого вращения ГОСТ 5976-73		1 шт. при меняется с поз. 3, 8, 13, 17, 20, 22, 24 Взвешен поз. 27
		26		Вентилятор Ц4-70 Н6,3 левого вращения ГОСТ 5976-73		1 шт. при меняется с поз. 4, 7, 9, 13, 17, 18, 21, 23, 27 Взвешен поз. 24
		27		Вентилятор Ц4-70 Н6,3 правого вращения ГОСТ 5976-73		1 шт. при меняется с поз. 4, 7, 9, 13, 17, 18, 21, 23, 26 Взвешен поз. 25
		28		<u>Прочие изделия</u>		
		28		Клапан воздушный утепленный КВУ 600x1000 Т422-2071-70	1	Взвешен поз. 3
		29		Материал фильтру- ющий из углеродного стекловолокна марки РСКУ ТУ 21-10-369-70 ширина 1000 мм	90 м	

A1A 109. 000

Копирован Формат И

Вид работ	Знач	Поз.	Обозначение	Наименование	Кол.	Примечание
<u>Переменные данные для исполнителей.</u>						
				A1A109.000		
				Сборочные единицы		
И	30		A1A035.260	Секция калориферная	1	выпуск 1-1
И	31		A1A035.290	Секция приемная с фильтром	1	выпуск 1-1
				A1A109.000-01		
				Сборочные единицы		
И	30		A1A035.260-01	Секция калориферная	1	выпуск 1-1
И	31		A1A035.290	Секция приемная с фильтром	1	выпуск 1-1
				A1A109.000-02		
				Сборочные единицы		
И	30		A1A035.260-02	Секция калориферная	1	выпуск 1-1
И	31		A1A035.290	Секция приемная с фильтром	1	выпуск 1-1
				A1A109.000-03		
				Сборочные единицы		
И	30		A1A035.260-03	Секция калориферная	1	выпуск 1-1
И	31		A1A035.290	Секция приемная с фильтром	1	выпуск 1-1
A1A109.000						лист 5

Шифр № листа, Вид работ, Знач, Поз., Обозначение, Наименование, Кол., Примечание, Листы и дата

Исполнитель: _____ Копировал: _____ формат: И

Вид работ	Знач	Поз.	Обозначение	Наименование	Кол.	Примечание
				A1A109.000-04		
				Сборочные единицы		
И	30		A1A035.260-04	Секция калориферная	1	выпуск 1-1
И	31		A1A035.290	Секция приемная с фильтром	1	выпуск 1-1
				A1A109.000-05		
				Сборочные единицы		
И	30		A1A035.260-05	Секция калориферная	1	выпуск 1-1
И	31		A1A035.290	Секция приемная с фильтром	1	выпуск 1-1
				A1A109.000-06		
				Сборочные единицы		
И	30		A1A035.260	Секция калориферная	1	выпуск 1-1
И	31		A1A035.290-01	Секция приемная с фильтром	1	выпуск 1-1
				A1A109.000-07		
				Сборочные единицы		
И	30		A1A035.260-01	Секция калориферная	1	выпуск 1-1
И	31		A1A035.290-01	Секция приемная с фильтром	1	выпуск 1-1
A1A109.000						лист 6

Шифр № листа, Вид работ, Знач, Поз., Обозначение, Наименование, Кол., Примечание, Листы и дата

Исполнитель: _____ Копировал: _____ формат: И

Вид работ	Знач	Поз.	Обозначение	Наименование	Кол.	Примечание
				A1A109.000-08		
				Сборочные единицы		
И	30		A1A035.260-02	Секция калориферная	1	выпуск 1-1
И	31		A1A035.290-01	Секция приемная с фильтром	1	выпуск 1-1
				A1A109.000-09		
				Сборочные единицы		
И	30		A1A035.260-03	Секция калориферная	1	выпуск 1-1
И	31		A1A035.290-01	Секция приемная с фильтром	1	выпуск 1-1
				A1A109.000-10		
				Сборочные единицы		
И	30		A1A035.260-04	Секция калориферная	1	выпуск 1-1
И	31		A1A035.290-01	Секция приемная с фильтром	1	выпуск 1-1
				A1A109.000-11		
				Сборочные единицы		
И	30		A1A035.260-05	Секция калориферная	1	выпуск 1-1
И	31		A1A035.290-01	Секция приемная с фильтром	1	выпуск 1-1
A1A109.000						лист 7

Серия 3.904-15 Выпуск 1-10

Шифр № листа, Вид работ, Знач, Поз., Обозначение, Наименование, Кол., Примечание, Листы и дата

Исполнитель: _____ Копировал: _____ формат: И

A1A109.025
R2.320 (✓)

Обозначение	α
A1A109.025	110°±30'
-01	90°±30'

A1A109.025

Профиль

Лист	Масса	Масштаб
И	2,0	-

Лист БЗ.01гост19902-74
1-IV-Ст.3 Гост16523-70

Исполнитель: _____ Копировал: _____ формат: И

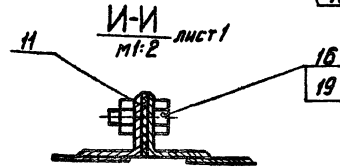
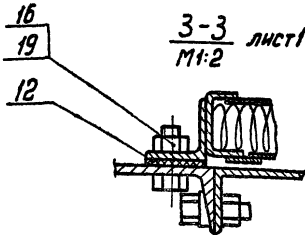
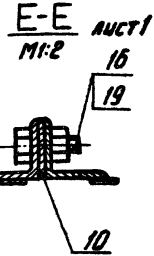
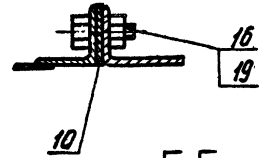
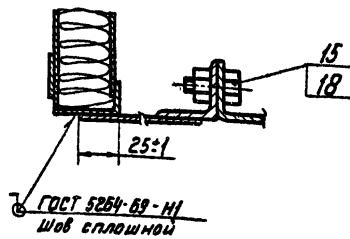
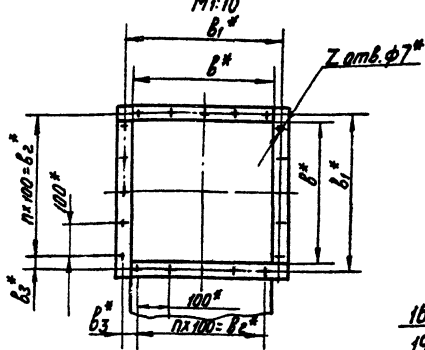
Шифр № листа, Вид работ, Знач, Поз., Обозначение, Наименование, Кол., Примечание, Листы и дата

А1А109.000 СБ

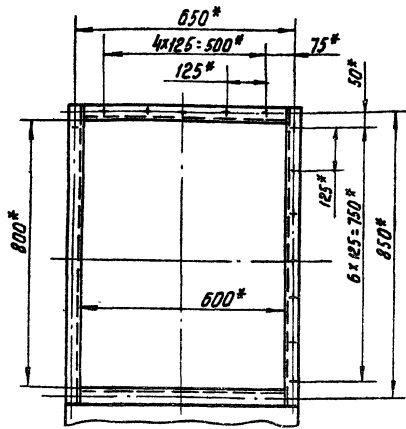
IV лист 1
М1:2

Ж-Ж лист 1
М1:2

Вид А повернуто лист 1



Вид Б лист 1
М1:10



А1А109.000 СБ
Лист 2
Изм. Лист. И вклей. Подп. дата
Копирован

Серия 3.904-15 выпуск 1-10

Шифр листа, Подп. и дата, Взам. инв. и инв. №, Шифр д. вкл., Подп. и дата

Формат	Лист	Обозначение	Наименование	Кол.	Примечание
			Документация		
22		А1А10.000 СБ	Сборочный чертеж		
И		А1А109.000 ТД	Приточная вентиляционная камера типа ПК10 с резервным вентилятором с секцией обращения		
			Техническое описание		
			Сборочные единицы		
И	1	А1А 035. 250	Патрубок	1	выпуск 1-1
И	2	А1А. 109.010	Секция соединительная		Изм. применяются с поз. 1, 12, 16, 18, 21, 23, 24, 25, 26, 27, 28, 29
	3	А1А 109.010-01	Секция соединительная		Изм. применяются с поз. 1, 12, 16, 18, 21, 23, 24, 25, 26, 27, 28, 29
И	4	АЗД.045.000	Заслонка воздушная утепленная		выпуск 1-3 Изм. применяются с поз. 1, 12, 16, 18, 21, 23, 24, 25, 26, 27, 28, 29
			Детали		
БЧ	5	А1А 110. 001	Прокладка		Изм. применяются с поз. 1, 12, 16, 18, 21, 23, 24, 25, 26, 27, 28, 29
			Резина-пластина		
			ЗТ-С ГОСТ 7338-65		
			30x380		0,06кг.

Формат	Лист	Обозначение	Наименование	Кол.	Примечание
БЧ	6	А1А 110. 002	Прокладка		Изм. применяются с поз. 1, 12, 16, 18, 21, 23, 24, 25, 26, 27, 28, 29
			Резина-пластина		
			ЗТ-С ГОСТ 7338-65		
			30x470		0,082 кг.
БЧ	7	А1А 110. 003	Прокладка		Изм. применяются с поз. 1, 12, 16, 18, 21, 23, 24, 25, 26, 27, 28, 29
			Резина-пластина		
			ЗТ-С ГОСТ 7338-65		
			φ 560x φ 500		0,03 кг.
БЧ	8	А1А 110. 004	Прокладка		Изм. применяются с поз. 1, 12, 16, 18, 21, 23, 24, 25, 26, 27, 28, 29
			Резина-пластина		
			ЗТ-С ГОСТ 7338-65		
			φ 690x φ 630		0,12 кг.
БЧ	9	А1А 110. 005	Прокладка		
			Резина-пластина		
			ЗТ-С ГОСТ 7338-65		
			36x 1298	2	0,21 кг.
БЧ	10	А1А 110. 006	Прокладка		
			Резина-пластина		
			ЗТ-С ГОСТ 7338-65		
			30x 1235	2	0,19 кг.
БЧ	11	А1А 110. 007	Прокладка		
			Резина-пластина		
			ЗТ-С ГОСТ 7338-65		
			36x 1307	1	0,22 кг.
			Стандартные изделия		
			Болт М5x25.35		Изм. применяются с поз. 1, 12, 16, 18, 21, 23, 24, 25, 26, 27, 28, 29
			ГОСТ 7798-70		

А1А110.000

Приточная вентиляционная камера типа ПК10 с резервным вентилятором, с фильтром.

Лист 1 Лист 2 Лист 3
ГОСТРОИ ОБСР
САИТЕХПРОЕКТ
1. МОСКВА

Копирован

Формат И.

А1А110.000

Копирован

Формат И.

Изм. и табл. Подп. и дата: Взам. инв. № 4106.1.0001. Подп. и дата:

Форм. Зона	Пол.	Обозначение	Наименование	кол.	Примечание
	13		Болт М8х20,36 ГОСТ 7798-70		2 шт. при монтаже с поз. 26, 17, 20, 22, 23, 25 взамен поз. 22
	14		М8х25,36	26	
	15		М10х25,36	60	
	16		Гайка М6,4 ГОСТ 5915-70		2 шт. при монтаже с поз. 23, 17, 19, 24, 23, 24 взамен поз. 17
	17		Гайка М8,4 ГОСТ 5915-70	50	2 шт. при монтаже с поз. 20, 22, 23, 25 взамен поз. 16
	18		Гайка М10,4 ГОСТ 5915-70	60	
	19		Вставка ВНА5 Серия 2494-8 ЦУТП		2 шт. при монтаже с поз. 25, 17, 19, 24, 23, 24 взамен поз. 20
	20		Вставка ВНА63 Серия 2494-8 ЦУТП		2 шт. при монтаже с поз. 26, 17, 19, 24, 23, 25 взамен поз. 19
	21		Вставка ВВ5 Серия 2494-8 ЦУТП		2 шт. при монтаже с поз. 26, 17, 19, 24, 23, 24 взамен поз. 22
					Итого
Итого					3

A1A.110.000

Изм. и табл. Подп. и дата: Взам. инв. № 4106.1.0001. Подп. и дата:

Форм. Зона	Пол.	Обозначение	Наименование	кол.	Примечание
	22		Вставка ВВ6,3 Серия 2494-8 ЦУТП		2 шт. при монтаже с поз. 26, 17, 19, 24, 23, 25 взамен поз. 21
	23		Вентилятор Ц4-70/5 левого вращения ГОСТ 5976-73		1 шт. при монтаже с поз. 23, 17, 19, 24, 24
	24		Вентилятор Ц4-70/5 правого вращения ГОСТ 5976-73		1 шт. при монтаже с поз. 25, 17, 19, 24, 23
	25		Вентилятор Ц4-70/63 левого вращения ГОСТ 5976-73		1 шт. при монтаже с поз. 25, 17, 19, 24, 23
	26		Вентилятор Ц4-70/63 правого вращения ГОСТ 5976-73		1 шт. при монтаже с поз. 26, 17, 19, 24, 23
					Итого
Итого					4

A1A 110.000

Серия В 30.4-15 Выпуск 1-10

Изм. и табл. Подп. и дата: Взам. инв. № 4106.1.0001. Подп. и дата:

Форм. Зона	Пол.	Обозначение	Наименование	кол.	Примечание
Переменные данные для исполнения.					
A1A 110.000					
Сборочные единицы					
11	29	A1A 035.260	Секция калориферная	1	выпуск 1-1
11	30	A1A 035.290	Секция приемная с фильтром	1	выпуск 1-1
A1A 110.000-01					
Сборочные единицы					
11	29	A1A 035.260-01	Секция калориферная	1	выпуск 1-1
11	30	A1A 035.290	Секция приемная с фильтром	1	выпуск 1-1
A1A 110.000-02					
Сборочные единицы					
11	29	A1A 035.260-02	Секция калориферная	1	выпуск 1-1
11	30	A1A 035.290	Секция приемная с фильтром	1	выпуск 1-1
A1A 110.000-03					
Сборочные единицы					
11	29	A1A 035.260-03	Секция калориферная	1	выпуск 1-1
11	30	A1A 035.290	Секция приемная с фильтром	1	выпуск 1-1
					Итого
Итого					6

A1A 110.000

Изм. и табл. Подп. и дата: Взам. инв. № 4106.1.0001. Подп. и дата:

Форм. Зона	Пол.	Обозначение	Наименование	кол.	Примечание
A1A 110.000-04					
Сборочные единицы					
11	29	A1A 035.260-04	Секция калориферная	1	выпуск 1-1
11	30	A1A 035.290	Секция приемная с фильтром	1	выпуск 1-1
A1A 110.000-05					
Сборочные единицы					
11	29	A1A 035.260-05	Секция калориферная	1	выпуск 1-1
11	30	A1A 035.290	Секция приемная с фильтром	1	выпуск 1-1
A1A 110.000-06					
Сборочные единицы					
11	29	A1A 035.260	Секция калориферная	1	выпуск 1-1
11	30	A1A 035.290-01	Секция приемная с фильтром	1	выпуск 1-1
A1A 110.000-07					
Сборочные единицы					
11	29	A1A 035.260-01	Секция калориферная	1	выпуск 1-1
11	30	A1A 035.290-01	Секция приемная с фильтром	1	выпуск 1-1
					Итого
Итого					6

A1A 110.000

Шел. № листа, Лист, и дата
Иван. № докум. Подп. Дата
Лист

Иван. № докум.	Лист	Лист	Обозначение	Наименование	Кол.	Примечание
				A1A110.000-08		
				Сборочные единицы		
И	29		A1A035.260-02	Секция calorиферная	1	выпуск 1-1
И	30		A1A035.290-01	Секция приемная с фильтром	1	выпуск 1-1
				A1A110.000-09		
				Сборочные единицы		
И	29		A1A035.260-03	Секция calorиферная	1	выпуск 1-1
И	30		A1A035.290-01	Секция приемная с фильтром	1	выпуск 1-1
				A1A110.000-10		
				Сборочные единицы		
И	29		A1A035.260-04	Секция calorиферная	1	выпуск 1-1
И	30		A1A035.290-01	Секция приемная с фильтром	1	выпуск 1-1
				A1A110.000-11		
				Сборочные единицы		
И	29		A1A035.260-05	Секция calorиферная	1	выпуск 1-1
И	30		A1A035.290-01	Секция приемная с фильтром	1	выпуск 1-1
				A1A110.000		
				Лист		7

калибрвал: формат 11

Шел. № листа, Лист, и дата
Иван. № докум. Подп. Дата
Лист

A1A109.023 ✓(✓)

По контуру

Обозначение	H, мм	α	Масса, кг
A1A109.023	400-1	35°±30'	3,5
-01	565-1	45°±30'	4,8

A1A109.023

Сектор

Иван. № докум.	Подп.	Дата	Лист	Масса	Масшт.
Разраб. Ефимова	Листов	1/1	И	см. табл.	-
Проб. Лутбак	Лист		Лист	Листов	
Рук. экзп. Грановский	Лист		Лист	Листов	
И. контр. Рубинская	Лист		Лист	Листов	
Утв. Сувлак	Лист		Лист	Листов	

БЗД гост 19903-74
И-И-Ст 3 гост 16523-70

ГОСТРОУ СССР
Сантехпроект
г. Москва

калибрвал: формат 11

Серия 3.904-15. Выпуск 1-10

Шел. № листа, Лист, и дата
Иван. № докум. Подп. Дата
Лист

A1A109.018 ✓(✓)

A1A109.018

Уголок

Иван. № докум.	Подп.	Дата	Лист	Масса	Масшт.
Разраб. Ефимова	Листов	1/1	И	4,9	1:5
Проб. Лутбак	Лист		Лист	Листов	
Рук. экзп. Грановский	Лист		Лист	Листов	
И. контр. Рубинская	Лист		Лист	Листов	
Утв. Сувлак	Лист		Лист	Листов	

Уголок Б-36х36х3 гост 8509-72
Ст 3 гост 535-58

ГОСТРОУ СССР
Сантехпроект
г. Москва

калибрвал: формат 11

Шел. № листа, Лист, и дата
Иван. № докум. Подп. Дата
Лист

A1A109.019 ✓(✓)

A1A109.019 - изображено
A1A109.019-01- зеркальное отражение

A1A109.019

Уголок

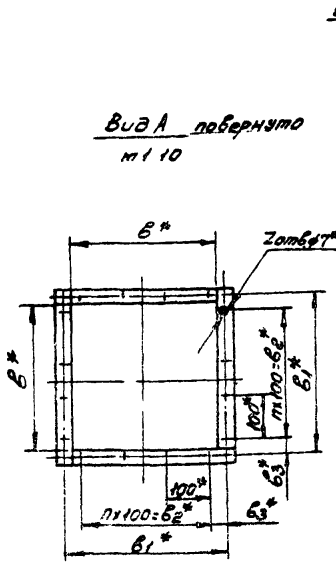
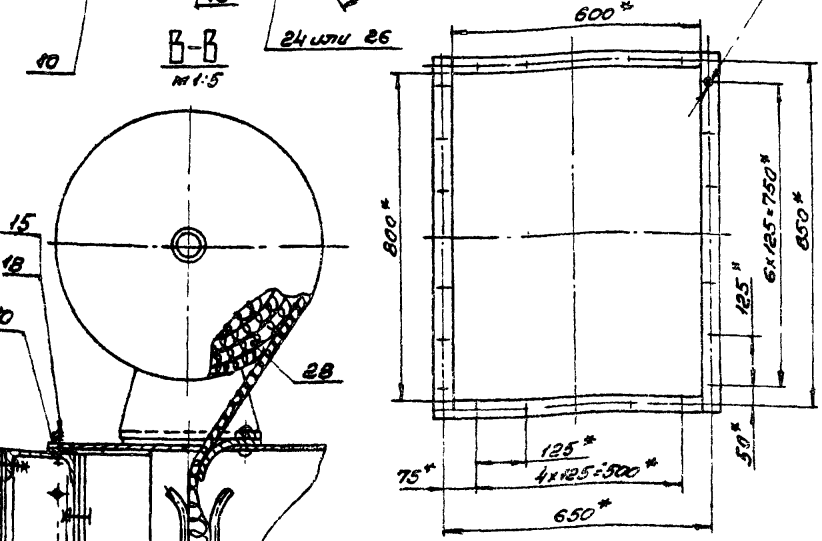
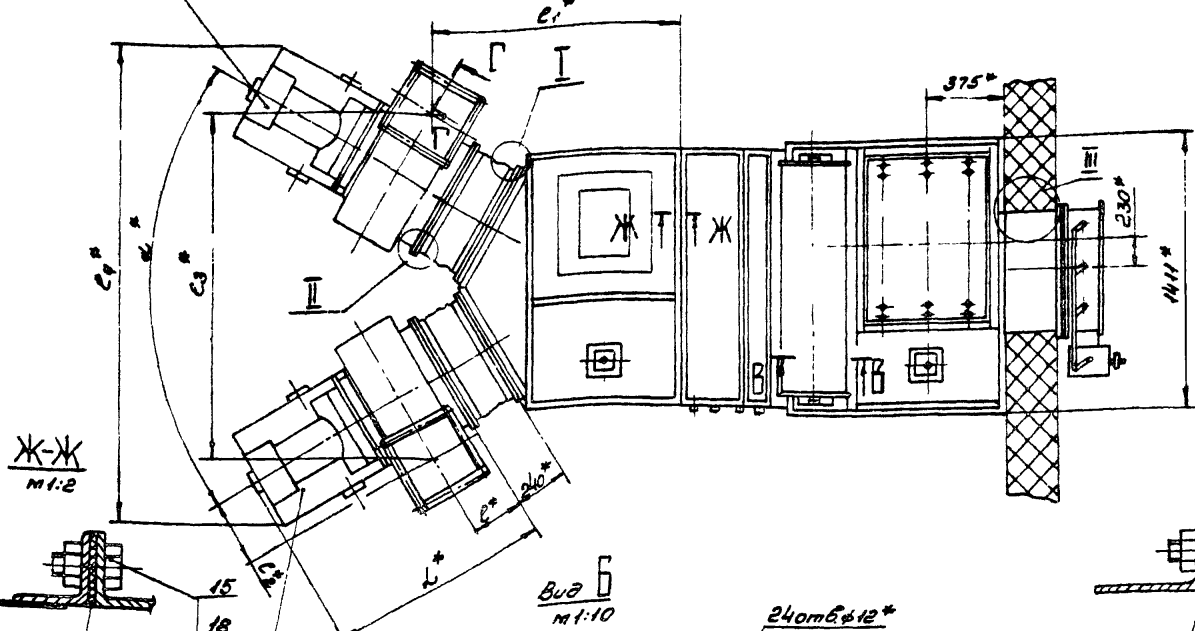
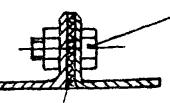
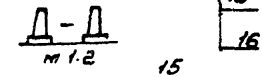
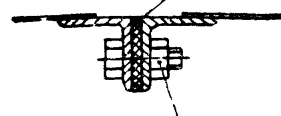
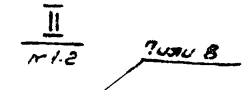
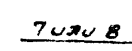
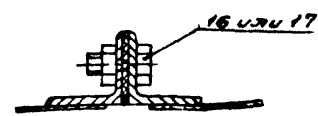
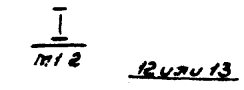
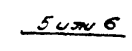
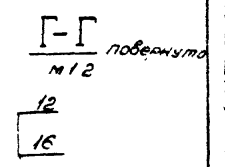
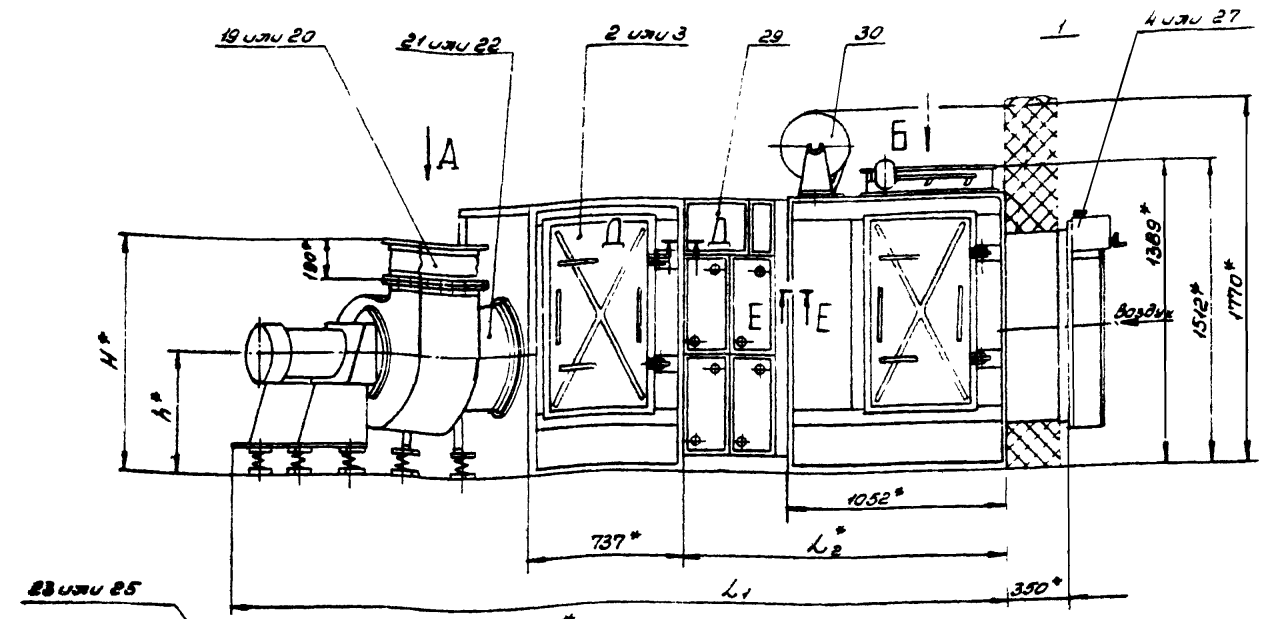
Иван. № докум.	Подп.	Дата	Лист	Масса	Масшт.
Разраб. Ефимова	Листов	1/1	И	2,2	1:5
Проб. Лутбак	Лист		Лист	Листов	
Рук. экзп. Грановский	Лист		Лист	Листов	
И. контр. Рубинская	Лист		Лист	Листов	
Утв. Сувлак	Лист		Лист	Листов	

Уголок Б-36х36х3 гост 8509-72
Ст 3 гост 535-58

ГОСТРОУ СССР
Сантехпроект
г. Москва

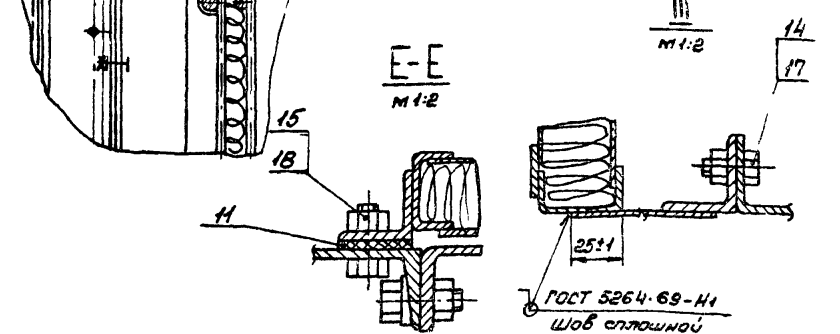
калибрвал: формат 11

А1А110.000 С6



Обозначение	Размеры, мм		Масса, кг
	L1*	L2*	
А1А110.000	3664	1457	1686
-01	3744	1537	1856
-02	3481	1274	1476
-03	3521	1314	1536
-04	3847	1640	1886
-05	3967	1760	2156
-06	3664	1457	1656
-07	3744	1537	1826
-08	3481	1274	1446
-09	3521	1314	1536
-10	3847	1640	1886
-11	3967	1760	2126

1. В качестве вентиляторных установок должны поставляться вентиляторные агрегаты с одним из комплектов:
 А5100-2а, А5100-2б; А5105-2а; А5105-2б; А6,3095-1;
 А6,3095-2а; А6,3095-2б; А6,3100-1; А6,3100-2б; А6,3105-1,
 А6,3105-2. Обозначение комплектов принято по "Руководству
 по подбору центробежных вентиляторов" серия АВ-156У.
 2. Размеры L1 указаны для камер с вентилятором 44-70N*6,3.
 Для камер с вентилятором 44-70N*5 размеры L1 меньше на 200мм.
 3* Размеры для справок



Вентилятор	Размеры, мм												
	L*	L2*	L3*	L4*	L5*	L6*	H*	h*	б*	б1*	а	п	z
44-70N*5	833	256	1230	325	1700	2350	1003	590	350	360	70°	3	16
44-70N*6,3	1063	306	1200	410	2000	2800	1367	767	441	470	90°	4	20

А1А110.000 С6

Исполн. Н. Волков	Провер. М. Шибанов	Лист 1	Масса	1686
Разработчик Волков	Литвак	Лист 1	Статус	—
Утвердил Вановский	Согласован	Лист 1	Листов	1
Инженер Сидяк	Инженер Шибанов	Лист 1	Листов	1
Начальник Рудинская	Инженер Шибанов	Лист 1	Листов	1
Инженер Шибанов	Инженер Шибанов	Лист 1	Листов	1

Приточная вентиляционная камера типа 111К10 с резервным вентилятором, с солятором с оборотной чертеж

Лист 1 из 1
 Тосстрой СССР
 Сантехпроект в Москве

Копировать: Ленинград Формат 22

Серия 3904-15 Вентилятор 1-10

Исполн. Н. Волков
 Провер. М. Шибанов
 Разработчик Волков
 Литвак
 Утвердил Вановский
 Инженер Сидяк
 Начальник Рудинская
 Инженер Шибанов

Формат	Зона	Поз	Обозначение	Наименование	кол.	Примечание
				Документация		
22			A1A111.000.06	Сборочный чертеж		
11			A1A109.000.10	Приточная вентиляционная камера типа ПК10 с резервным вентилятором с секцией промывки		Техническое описание
				Сборочные единицы		
11	1		A1A109.010-01	Патрубок	1	выпуск, 1 шт. прим. меняется с поз 3, 12, 15, 19, 21, 23, 24
11	2		A1A109.000	Секция соединительная		1 шт. прим. меняется с поз 3, 12, 15, 19, 21, 23, 24
			3	A1A109.010-01	Секция соединительная	1 шт. прим. меняется с поз 3, 12, 15, 19, 21, 23, 24
11	4		A3D045.000	Заслонка воздушная утепленная	1	выпуск 1-8, 1 шт. прим. меняется с поз 27
				детали		
24	5		A1A111.001	Прокладка Резина-пластмасса ЗТ-С ГОСТ 7338-65 30x380		1 шт. прим. меняется с поз 2, 7, 10, 15, 19, 21, 23, 24
A1A111.000						
Изм.	Лист	И в докум.	Подп.	Дата	Лист	Лист
Разраб.	Инженерская	Лит	Век	1	1	1
Провер.	Лит	Век	1	1	1	1
Лектор	Григорьевский	Лит	Век	1	1	1
Исполн.	Рубинская	Лит	Век	1	1	1
Умб.	Степанов	Лит	Век	1	1	1
Приточная вентиляционная камера типа ПК10 с резервным вентилятором						
Сантехпроект 2 Москва						
Копировал						

Формат	Зона	Поз	Обозначение	Наименование	кол.	Примечание
54	6		A1A111.002	Прокладка Резина-пластмасса ЗТ-С ГОСТ 7338-65 30x470		1 шт. прим. меняется с поз 3, 6, 13, 17, 20, 22, 25, 26
64	7		A1A111.003	Прокладка Резина-пластмасса ЗТ-С ГОСТ 7338-65 ф 560 x ф 500		1 шт. прим. меняется с поз 3, 6, 12, 16, 19, 21, 23, 24
64	8		A1A111.004	Прокладка Резина-пластмасса ЗТ-С ГОСТ 7338-65 ф 690 x ф 630		1 шт. прим. меняется с поз 3, 6, 13, 17, 20, 22, 25, 26
64	9		A1A111.005	Прокладка Резина-пластмасса ЗТ-С ГОСТ 7338-65 36x1298	2	0,81кг
64	10		A1A111.006	Прокладка Резина-пластмасса ЗТ-С ГОСТ 7338-65 36x1235	2	0,19кг
64	11		A1A111.007	Прокладка Резина-пластмасса ЗТ-С ГОСТ 7338-65 36x1907	1	0,22кг
				Стандартные изделия		
			12	Болт М6x25,36 ГОСТ 7798-70		10 шт. прим. меняется с поз 3, 6, 8, 13, 17, 20, 23, 24
A1A111.000						
Изм.	Лист	И в докум.	Подп.	Дата	Лист	Лист
Копировал						

Серия Э. 904. 15 выпуск 1-10

Формат	Зона	Поз	Обозначение	Наименование	кол.	Примечание
		13		Болт М8x20,36 ГОСТ 7798-70		1 шт. прим. меняется с поз 3, 6, 8, 13, 20, 22, 25, 26
				Болты ГОСТ 7798-70		взамен поз 12
		14		М8x25,36	26	
		15		М10x25,36	60	
		16		Гайка М6,4 ГОСТ 5915-70		10 шт. прим. меняется с поз 3, 5, 7, 12, 19, 21, 23, 24
				Гайка М8,4 ГОСТ 5915-70	50	1 шт. прим. меняется с поз 3, 6, 8, 13, 20, 22, 25, 26
		17		Гайка М10,4 ГОСТ 5915-70	60	взамен поз 16
		18		Гайка М10,4 ГОСТ 5915-70	60	
		19		Вставка ВНА5 Серия 2494-8 ЦУП П		1 шт. прим. меняется с поз 2, 5, 7, 12, 16, 21, 23, 24
				Вставка ВНА6,3 Серия 2494-8 ЦУП П		1 шт. прим. меняется с поз 2, 5, 7, 12, 16, 21, 23, 24
		21		Вставка ВВ5 Серия 2494-8 ЦУП П		1 шт. прим. меняется с поз 2, 5, 7, 12, 16, 21, 23, 24
A1A111.000						
Изм.	Лист	И в докум.	Подп.	Дата	Лист	Лист
Копировал						

Формат	Зона	Поз	Обозначение	Наименование	кол.	Примечание
		22		Вставка ВВ6,3 Серия 2494-8 ЦУП П		1 шт. прим. меняется с поз 3, 6, 8, 13, 17, 20, 25, 26
		23		Вентилятор Ц4-70N5 левого вращения ГОСТ 5976-73		1 шт. прим. меняется с поз 2, 5, 7, 12, 16, 19, 21, 24
		24		Вентилятор Ц4-70N5 правого вращения ГОСТ 5976-73		1 шт. прим. меняется с поз 2, 5, 7, 12, 16, 21, 23
		25		Вентилятор Ц4-70N6,3 левого вращения ГОСТ 5976-73		1 шт. прим. меняется с поз 3, 6, 8, 13, 17, 20, 22, 26
		26		Вентилятор Ц4-70N5,3 правого вращения ГОСТ 5976-73		1 шт. прим. меняется с поз 3, 6, 8, 13, 17, 20, 22, 25
				Прочие изделия		
		27		Клапан воздушный утепленный КВУ 600x1000 ТУ 22-2071-70	1	взамен поз 4
A1A111.000						
Изм.	Лист	И в докум.	Подп.	Дата	Лист	Лист
Копировал						

Формат Зона	Лист	Обозначение	Наименование	Кол.	Приме- чание
Переменные данные для исполнений:					
A1A111.000					
Сборочные единицы					
И	28	A1A035.260	Секция calorиферная	1	Выпуск 1-1
И	29	A1A037.010	Секция приемная	1	Выпуск 1-1
A1A111.000-01					
Сборочные единицы					
И	28	A1A035.260-01	Секция calorиферная	1	Выпуск 1-1
И	29	A1A037.010	Секция приемная	1	Выпуск 1-1
A1A111.000-02					
Сборочные единицы					
И	28	A1A035.260-02	Секция calorиферная	1	Выпуск 1-1
И	29	A1A037.010	Секция приемная	1	Выпуск 1-1
A1A111.000-03					
Сборочные единицы					
И	28	A1A035.260-03	Секция calorиферная	1	Выпуск 1-1
И	29	A1A037.010	Секция приемная	1	Выпуск 1-1
A1A111.000					
					Лист
					5

Шифр листа, Подп. и дата

Копировал: Денисова формат: 11

Формат Зона	Лист	Обозначение	Наименование	Кол.	Приме- чание
A1A111.000-04					
Сборочные единицы					
И	28	A1A035.260-04	Секция calorиферная	1	Выпуск 1-1
И	29	A1A037.010	Секция приемная	1	Выпуск 1-1
A1A111.000-05					
Сборочные единицы					
И	28	A1A035.260-05	Секция calorиферная	1	Выпуск 1-1
И	29	A1A037.010	Секция приемная	1	Выпуск 1-1
A1A111.000-06					
Сборочные единицы					
И	28	A1A035.260	Секция calorиферная	1	Выпуск 1-1
И	29	A1A037.010-01	Секция приемная	1	Выпуск 1-1
A1A111.000-07					
Сборочные единицы					
И	28	A1A035.260-01	Секция calorиферная	1	Выпуск 1-1
И	29	A1A037.010-01	Секция приемная	1	Выпуск 1-1
A1A111.000					
					Лист
					6

Шифр листа, Подп. и дата

Копировал: Денисова формат: 11

Формат Зона	Лист	Обозначение	Наименование	Кол.	Приме- чание
A1A111.000-08					
Сборочные единицы					
И	28	A1A035.260-02	Секция calorиферная	1	Выпуск 1-1
И	29	A1A037.010-01	Секция приемная	1	Выпуск 1-1
A1A111.000-09					
Сборочные единицы					
И	28	A1A035.260-03	Секция calorиферная	1	Выпуск 1-1
И	29	A1A037.010-01	Секция приемная	1	Выпуск 1-1
A1A111.000-10					
Сборочные единицы					
И	28	A1A035.260-04	Секция calorиферная	1	Выпуск 1-1
И	29	A1A037.010-01	Секция приемная	1	Выпуск 1-1
A1A111.000-11					
Сборочные единицы					
И	28	A1A035.260-05	Секция calorиферная	1	Выпуск 1-1
И	29	A1A037.010-01	Секция приемная	1	Выпуск 1-1
A1A111.000					
					Лист
					7

Серия 3.904.15 Выпуск 1-10

Шифр листа, Подп. и дата

Копировал: Денисова формат: 11

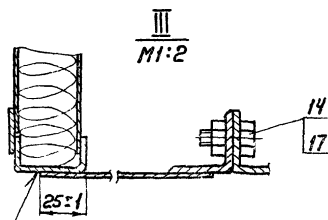
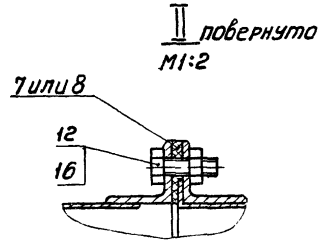
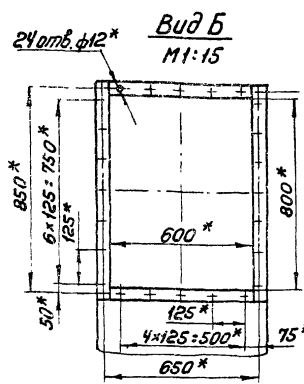
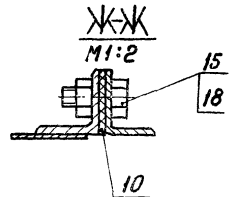
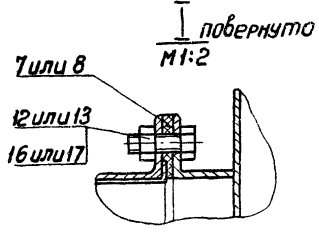
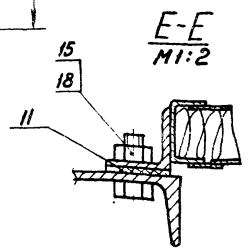
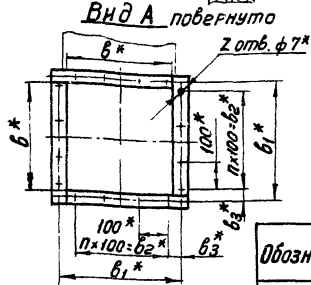
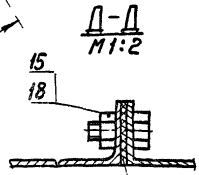
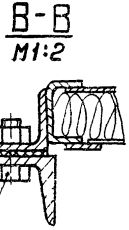
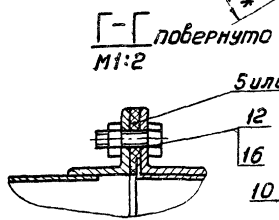
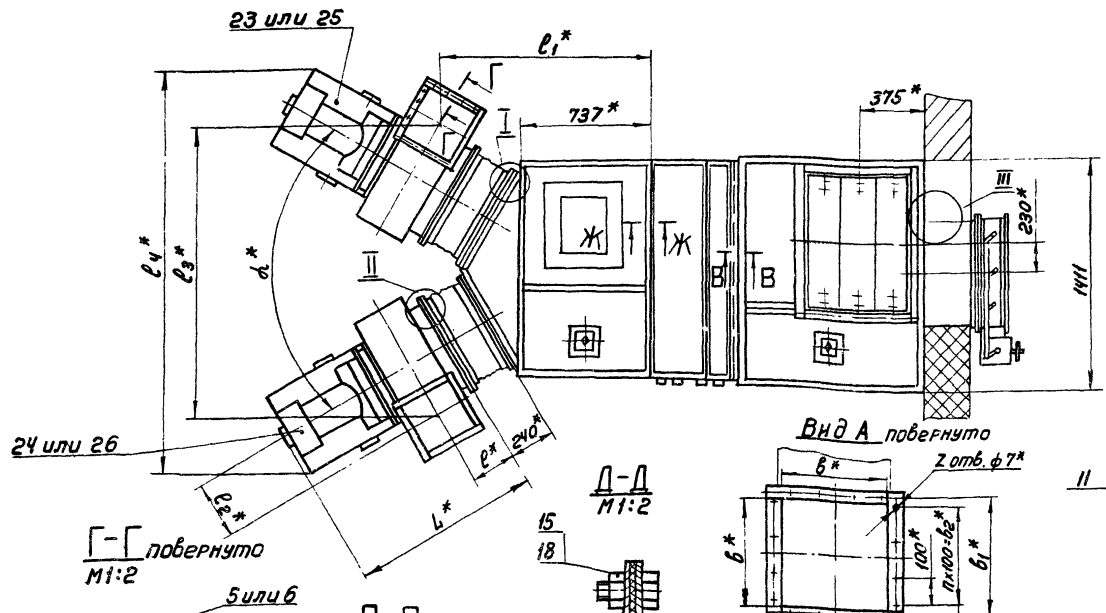
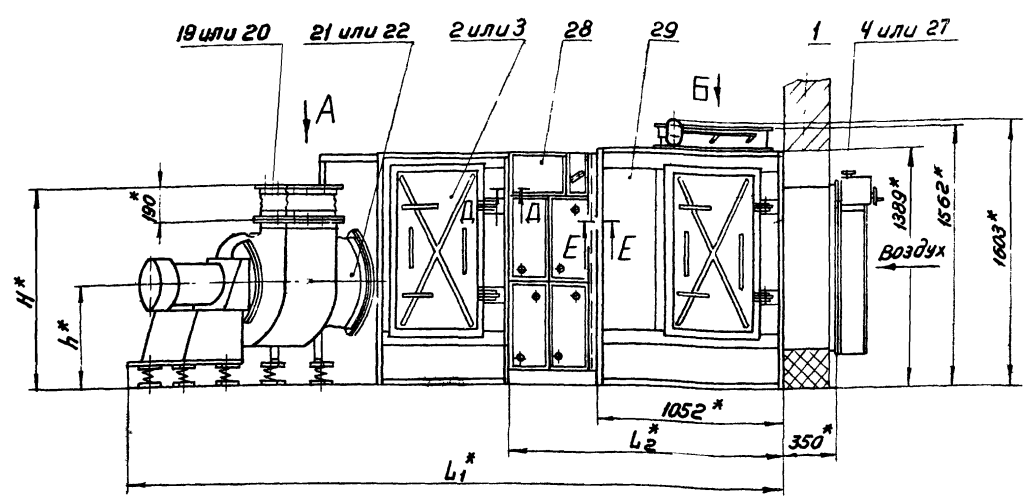
A1A109.024 (V)

Обозначение	L, мм	l	l ₁	Масса, кг
A1A109.024	710-1	35±30'	55±30'	1,1
-01		55±30'	35±30'	
-02	820-1	45±30'	45±30'	1,3
-03		45±30'	45±30'	

A1A109.024		Лист	Масса	Масштаб
Уголок		и	см. табл.	-
Уголок		Лист	Листов	1
Уголок		Госстрой СССР Санкт-Петербург 2. Москва		
Уголок		Б-36х36х3 гост 8.508-72 Ст 3 гост 535-80		

Шифр листа, Подп. и дата

Копировал: Денисова формат: 11



Обозначение	Размеры, мм L1*	Размеры, мм L2*	Масса, кг
А1А III.000	3664	1457	1420
-01	3744	1537	1610
-02	3481	1274	1230
-03	3521	1314	1320
-04	3847	1640	1650
-05	3967	1760	1910
-06	3664	1457	1390
-07	3744	1537	1580
-08	3481	1274	1200
-09	3521	1314	1290
-10	3847	1640	1620
-11	3967	1760	1880

1. В качестве вентиляторных установок должны поставляться вентиляторные агрегаты с одним из комплектов: А5 100-2а; А5 100-2б; А5 105-2а; А5 105-2б; А6,3 095-1; А6,3 095-2а; А6,3 095-2б; А6,3 100-1; А6,3 100-2б; А6,3 105-1; А6,3 105-2
 Обозначение комплектов принято по "Руководству по подбору центробежных вентиляторов" - серия А8-156 И
 2. Размеры L1 указаны для камер с вентилятором ЦЧ-70 №6,3 для камер с вентилятором ЦЧ-70 №5 размеры L1 меньше на 200 мм
 3* размеры для справок.

ГОСТ 5264-69-Н1 шов сплошной

Вентилятор	РАЗМЕРЫ, мм										α	п	z
	L*	l*	l1*	l2*	l3*	l4*	H*	h*	b*	6:*			
ЦЧ-70 №5	833	256	1230	325	1700	2350	1003	590	350	330	70°	4	16
ЦЧ-70 №6,3	1063	306	1290	410	2000	2650	1357	767	441	470	90°	5	20

А1А III.000 СБ		Приточная вентиляционная камера типа ППК10 с резервным вентилятором И		Лист	Масса
Изв. Лист	И док. ум.	Подп. Дата	Лист	сметри	таблица
РАЗРАБОТЧИК	Литвак	Литвак	Литвак	Лист	Листов 1
Проб.	Литвак	Литвак	Литвак	РБССТРОИ СССР	Сантехпроект
Рис. 29/10	Грановский	Грановский	Грановский	г. Москва	
Л.С.С.С.С.	Славяк	Славяк	Славяк		
Н.КОНТ.Р.	Рубинская	Рубинская	Рубинская		
Э.Г.Б.	Гальперин	Гальперин	Гальперин		

Серия 3.904-15 Выпуск 1-10

Цифры в скобках Подп. и дата. Разм. и дата. Взам. инв. Инв. дата. Подп. и дата.

Вариант Зона	Лист	Обозначение	Наименование	кол.	Примечание
			<u>Документация</u>		
22		A1A035.013CB	Сборочный чертеж Сборочные единицы		
			<u>Детали</u>		
И	1	A1A035.020	Панель перебивая	1	Выпуск 1-1
И	2	A1A035.030	Панель зашивая	1	Выпуск 1-1
И	3	A1A035.040	Панель верхняя	1	Выпуск 1-1
И	4	A1A035.050	Литье вертикальное	1	Выпуск 1-1
			<u>Детали</u>		
Б	5	A1A109.015	Прокладка Резина-пластика ЗТ-С ГОСТ 7338-65 36x1298	2	0,21 кг
Б	6	A1A109.016	Прокладка Резина-пластика ЗТ-С ГОСТ 7338-65 36x1235	1	0,19 кг
Б	7	A1A109.017	Прокладка Резина-пластика ЗТ-С ГОСТ 7338-65 36x787	2	0,12 кг

A1A109.010

Секция соединительная
Лит. лист листов
1 1 2
Госстрой СССР
Сантехпроект
г. Москва

Копировать: Ленинград Формат И

Вариант Зона	Лист	Обозначение	Наименование	кол.	Примечание
			<u>Документация</u>		
			Стандартные изделия		
	8		Болт М10x25.36 ГОСТ 7798-70	44	
	9		Гайка М10.4 ГОСТ 5915-70	44	
			<u>Переменные данные для исполнений:</u>		
			A1A109.010		
			<u>Сборочные единицы</u>		
И	10	A1A109.020	Панель торцевая	1	
			A1A109.010-01		
			<u>Сборочные единицы</u>		
И	10	A1A109.020-01	Панель торцевая	1	

A1A109.010

Лит. лист листов
1 1 2
Госстрой СССР
Сантехпроект
г. Москва

Копировать: Ленинград Формат И

Вариант Зона	Лист	Обозначение	Наименование	кол.	Примечание
			<u>Документация</u>		
22		A1A109.020 CB	Сборочный чертеж Детали		
			<u>Детали</u>		
И	1	A1A109.018	Уголок	1	
И	2	A1A109.119	Уголок	8	
	3	-01	Уголок	1	
Б	4	A1A109.121	Уголок Уголок Б-36x36x3 ГОСТ 535-58 Ст.3 ГОСТ 535-58 L=1161,4	1	1,9 кг
			<u>Стандартные изделия</u>		
	5		Болт М6x20.36 ГОСТ 7798-70	8	
	6		Гайка М6.4 ГОСТ 5915-70	8	
			<u>Переменные данные для исполнений:</u>		
			A1A109.020		
			<u>Сборочные единицы</u>		
И	7	A1A109.030	Сектор	2	

A1A109.020

Панель торцевая
Лит. лист листов
1 1 2
Госстрой СССР
Сантехпроект
г. Москва

Копировать: Ленинград Формат И

Вариант Зона	Лист	Обозначение	Наименование	кол.	Примечание
И	8	A1A109.040	Решетка ограждающая	2	
			<u>Детали</u>		
И	9	A1A109.122	Скоба	4	
И	10	A1A109.123	Лист	1	
И	11	A1A109.124	Уголок	2	
	12	-01	Уголок	2	
И	13	A1A109.125	Профиль	1	
			A1A109.020-01		
			<u>Сборочные единицы</u>		
И	7	A1A109.030-01	Сектор	2	
И	8	A1A109.040-01	Решетка ограждающая	2	
			<u>Детали</u>		
И	9	A1A109.122-01	Скоба	4	
И	10	A1A109.123-01	Лист	1	
И	11	A1A109.124-02	Уголок	2	
	12	-03	Уголок	2	
И	13	A1A109.125-01	Профиль	1	

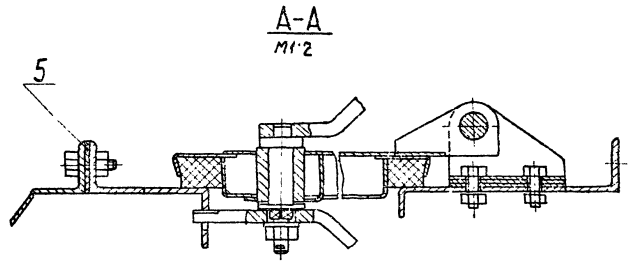
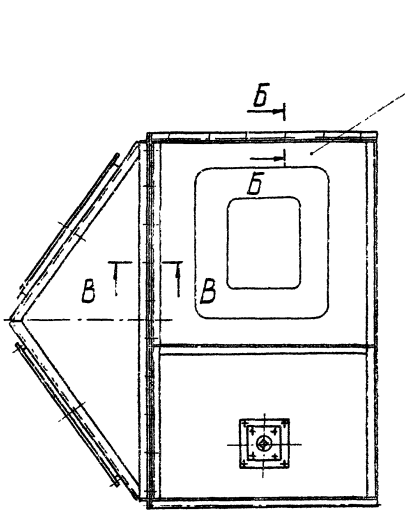
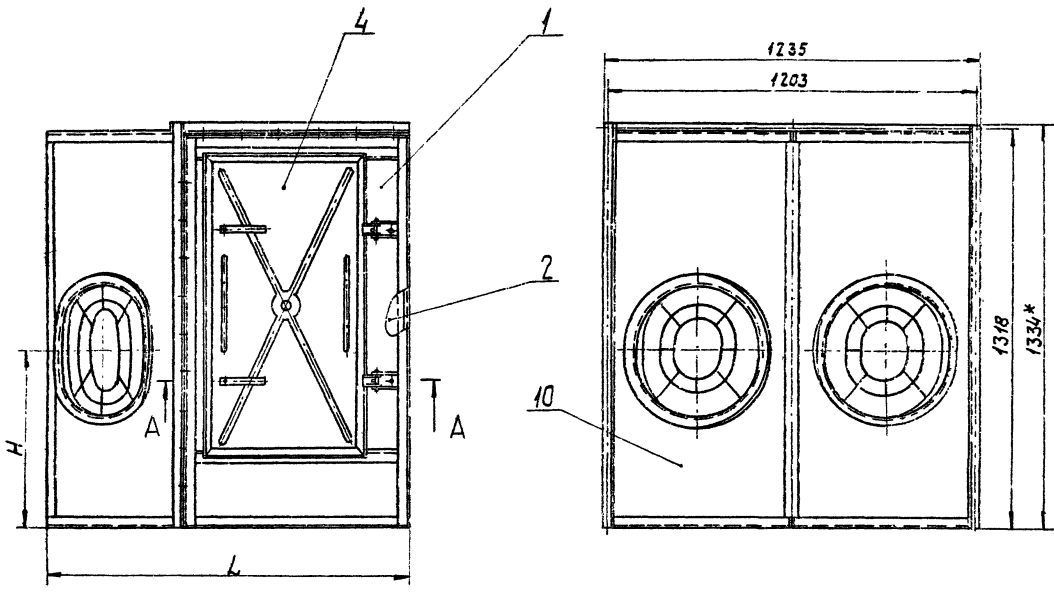
A1A109.020

Лит. лист листов
1 1 2
Госстрой СССР
Сантехпроект
г. Москва

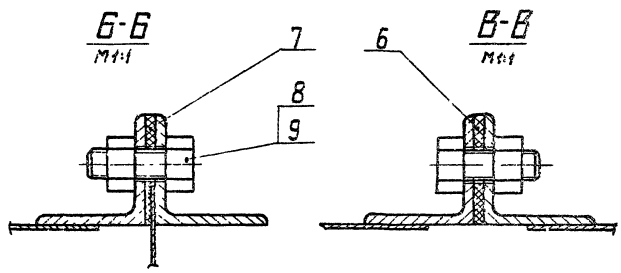
Копировать: Ленинград Формат И

Срч 3.904.15 выданы 1.10

Лит. лист листов
1 1 2
Госстрой СССР
Сантехпроект
г. Москва



Обозначение	Размеры, мм		Масса, кг
	H	L	
А1А109.010	550	1186	78,2
-М	770	1366	81,8



Размеры для справок

Серия 3 под-15 выпуск 4-10

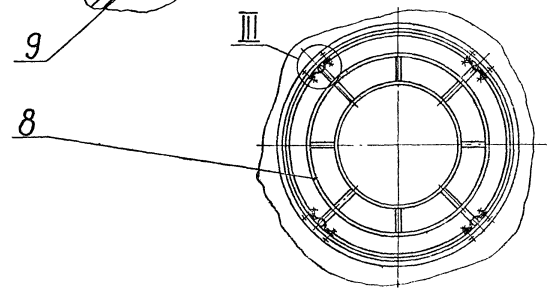
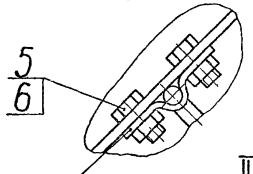
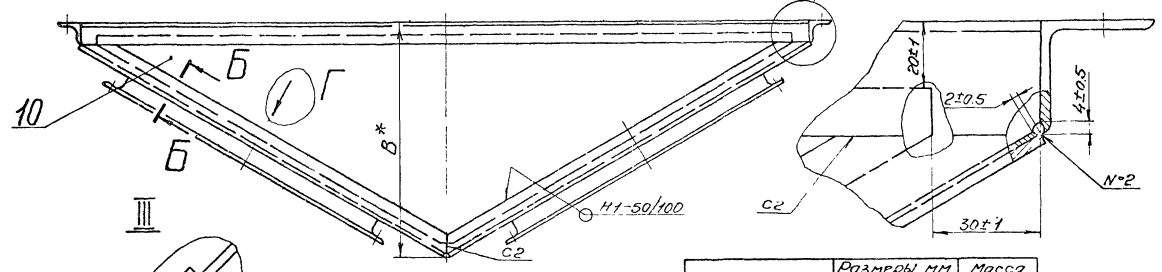
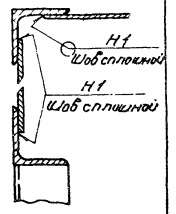
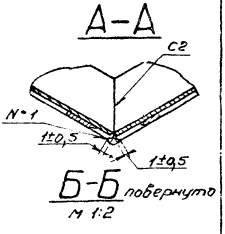
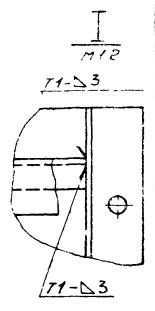
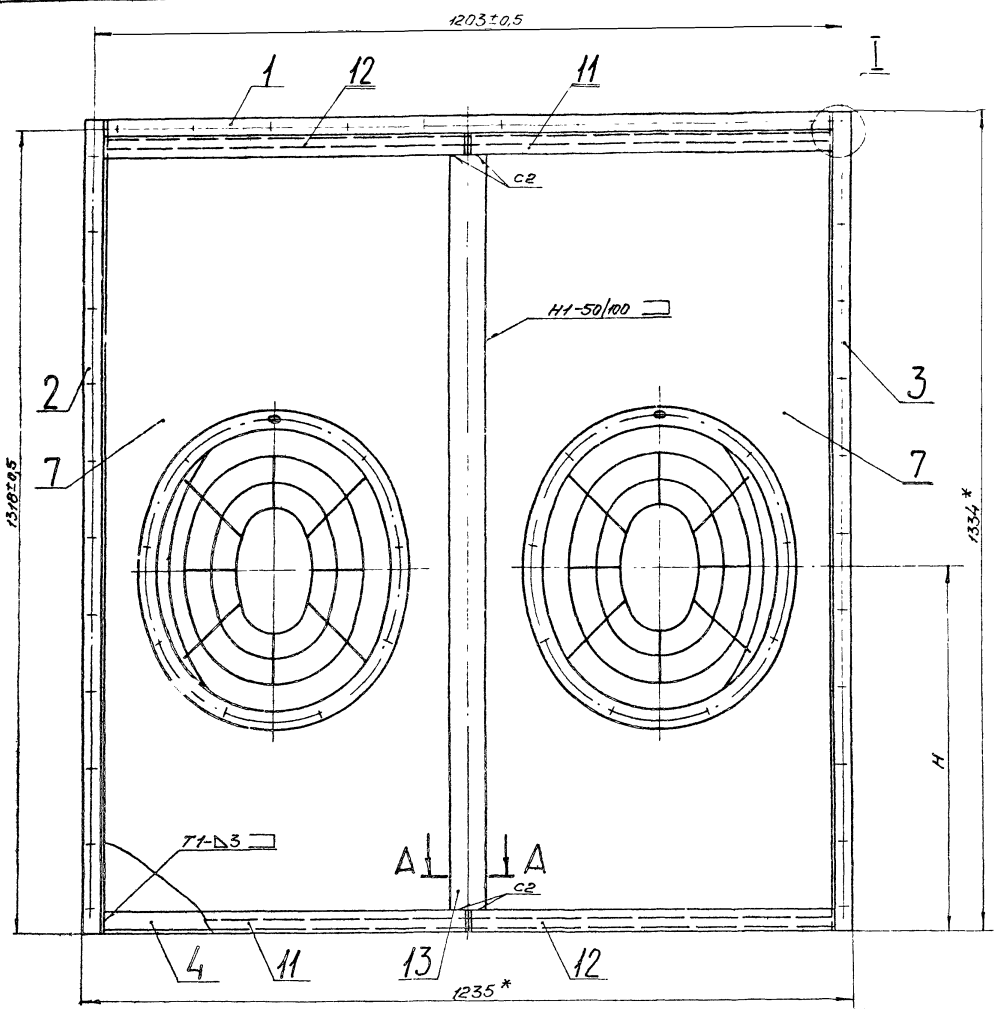
Лист 1 из 1

А1А109.010 СБ				Лист	Масштаб	Масштаб
Исполнитель	№ документа	Лист	Зач	См.	См.	-
Разработчик	Проверка	Лист	Зач	Мод.		
Лектор	Литерак	Лист	Зач			
Руководитель	Вариант	Лист	Зач			
Защита	Свойства	Лист	Зач			
Издание	Свойства	Лист	Зач			
Удал.	Вариант	Лист	Зач			

Секция соединительная.
Сборочный чертёж

Лист 1 из 1
Сантехпроект
г. Москва

Контроль: ЭМ
Формат: 22



Обозначение	Размеры, мм		Масса, кг
	H	B*	
A1A109.020	590±2	445	27,4
-01	770±2	620	31,6

- * Размеры для справок.
- Шероховатость поверхностей деталей, полученных отрезкой под прямым углом — R_{a320} . Неуказанная шероховатость поверхностей деталей — $R_{a12.5}$.
- Сварные швы С2, Т1, Н1 по ГОСТ 5264-69; Н*1, Н*2 — сварка ручная электродуговая.

A1A109.020СБ				Лист	Масса	Насит
Изм/Лист	№ докум	Подп.	Дата	Панель торцевая.	См	—
Разраб.	Литвак	Смирн				
Проб.	Грановский	Смирн		Сборочный чертеж.	Лист	Листов 1
Рук.зр.	Грановский	Смирн				
Диспеч.	Сливак	Смирн		Застрой СССР		
Н.с.инж.	Рудницкая	Смирн		Сантехпроект		
Стр.	Вальтерсера	Смирн		в. Моск.		

Серия 3.904-15 Выпуск 1-10

Дата введения в действие 1988 г.

Формат	Зона	103	Обозначение	Наименование	Лист	Примечание
				Документация		
12			A1A109.030	Сборочный чертеж		
			Переменные данные для исполнения:			
			A1A109.030			
			Детали			
11	1		A1A109.126	Лист	1	
11	2		A1A109.127	Фланец	1	
			A1A109.030-01			
			Детали			
11	1		A1A109.126-01	Лист	1	
11	2		A1A109.127-01	Фланец	1	
			A1A109.030			
			Изм. Лист	№ докум.	Подп.	Дата
			Разраб.	Литвак	Литвак	
			Проб.	Грановский	Грановский	
			Рук. экзп.	Грановский	Грановский	
			Н. контр.	Рубинская	Рубинская	
			Утв.	Сливач	Сливач	
			Сектор	Лит.	Лист	Листов
				1	1	1
				Госстрой СССР Сантехпроект г. Москва Формат 11		

Циф. и पास. Подп. и дата. Взам. инв. №. Инв. инв. №. Подп. и дата.

Серия 3.904.15 Выпуск 1-10

A1A109.022

Rz320 ✓(✓)

Обозначение	R, мм	Масса, кг
A1A109.022	250±1	0,016
-01	315±1	0,017

* размер для справок

A1A109.022

Лист

Б20 ГОСТ 19903-74
I-IV-Ст 3 г. 16523-70

Госстрой СССР
Сантехпроект
г. Москва
Формат 11

Формат	Зона	103	Обозначение	Наименование	Лист	Примечание
				Документация		
12			A1A109.040 СБ	Сборочный чертеж		
			Детали			
54	1		A1A109.128	Кольцо		
				Круг В5 ГОСТ 2590-71 Ст 3 ГОСТ 535-58	1	0,123 кг
54	2		A1A109.129	Кольцо		
				Круг В5 ГОСТ 2590-71 Ст 3 ГОСТ 535-58	1	0,22 кг
54	3		A1A109.131	Пруток		
				В6 ГОСТ 2590-71 Круг Ст 3 ГОСТ 535-58 L=105.1	4	0,01 кг
			Переменные данные для исполнения:			
			A1A109.040			
			Детали			
11	4		A1A109.132	Пруток	4	
			A1A109.040-01			
			Детали			
11	4		A1A109.132-01	Пруток	4	
			A1A109.040			
			Изм. Лист	№ докум.	Подп.	Дата
			Разраб.	Литвак	Литвак	
			Проб.	Грановский	Грановский	
			Рук. экзп.	Грановский	Грановский	
			Н. контр.	Рубинская	Рубинская	
			Утв.	Сливач	Сливач	
			Решетка	Лит.	Лист	Листов
			ограждающая	1	1	1
				Госстрой СССР Сантехпроект г. Москва Формат 11		

Циф. и पास. Подп. и дата. Взам. инв. №. Инв. инв. №. Подп. и дата.

A1A112.023

Rz320 ✓(✓)

Обозначение	H, мм	d	Масса, кг
A1A112.023	685-2	50°±30'	6,1
-01	980-2.2	60°±30'	8,6

A1A112.023

Лист

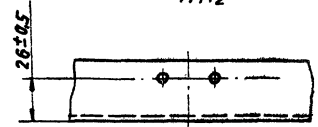
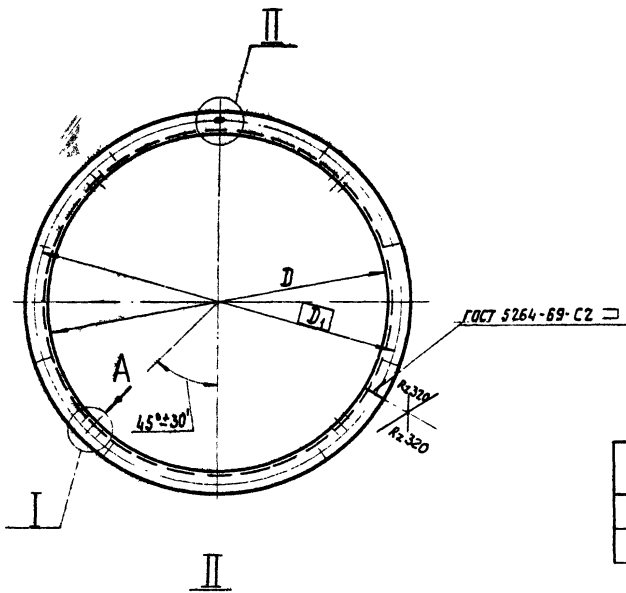
Б20 ГОСТ 19903-74
I-IV-Ст 3 г. 16523-70

Госстрой СССР
Сантехпроект
г. Москва
Формат 11

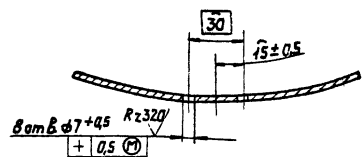
А1А109.027

(✓) (✓)

Вид А повернуто
М 1:2



I повернуто



Обозначение	Размеры, мм					n	Масса, кг
	D	D1	R	B	l		
A1A109.027	500 ^H	530	3,5	7 ^{+0,5}	10 ^{+0,5}	10	2,6
-01	630 ^H	660	4,5	9 ^{+0,5}	14 ^{+0,5}	12	3,3

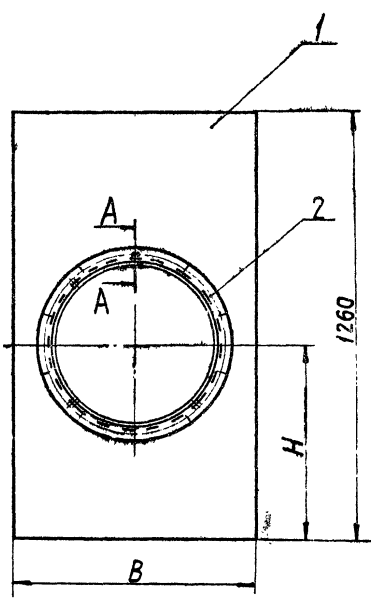
* Размер для справок

				А1А109.027		Лист	Масса	Машшт.
Изм.	Лист	№ докум.	Подп.	Дата	Фланец	И	См. табл.	-
Разработ.	Литвак	Литвак	Литвак	Литвак		Лист	Листов	
Проб.	Литвак	Литвак	Литвак	Литвак		Госстандарт СССР		
Рук. групп.	Грановский	Грановский	Грановский	Грановский		Сантехпроект		
И. контр.	Рудинская	Рудинская	Рудинская	Рудинская	Узелок Б-36х35х3 ГОСТ 8509-72			
Утв.	Слибак	Слибак	Слибак	Слибак	Ст. 3 ГОСТ 535-58			
Копирован:						формат А2		

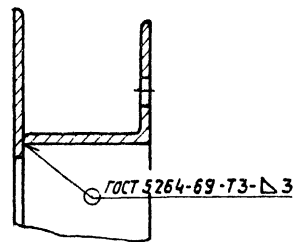
Шк. № лист. Лист. и дата. Взам. инв. № Шк. № форм. Лист. и дата.

А1А109.030 СБ

Серия 3.904-15 Выпуск 1-10



АА
М 1:1



Обозначение	Размеры, мм		Масса, кг
	H	B	
A1A109.030	570	710	14,2
-01	750	820	14,9

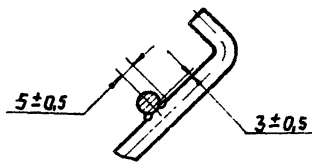
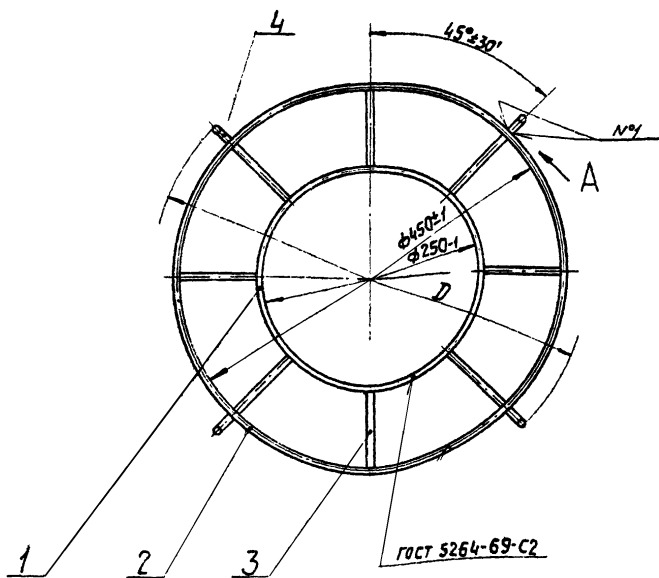
Размеры для справок

				А1А109.030 СБ		Лист	Масса	Машшт.
Изм.	Лист	№ докум.	Подп.	Дата	Сектор. Сборочный чертеж	И	См. табл.	-
Разработ.	Литвак	Литвак	Литвак	Литвак		Лист	Листов	
Проб.	Литвак	Литвак	Литвак	Литвак		Госстандарт СССР		
Рук. групп.	Грановский	Грановский	Грановский	Грановский		Сантехпроект		
И. контр.	Рудинская	Рудинская	Рудинская	Рудинская	Узелок Б-36х35х3 ГОСТ 8509-72			
Утв.	Слибак	Слибак	Слибак	Слибак	Ст. 3 ГОСТ 535-58			
Копирован:						формат А2		

Шк. № лист. Лист. и дата. Взам. инв. № Шк. № форм. Лист. и дата.

A1A109.040 CБ

Вид А
М 1:1



Обозначение	D, мм	Масса, кг
A1A109.040	498-2	0,4
-01	628-2	0,42

1. Шероховатость поверхностей деталей, полученных отрезкой под прямым углом - Rz_{320} . Неуказанная шероховатость поверхностей деталей - ∇ .
2. Сварные швы №1 - сварка ручная электродуговая

Шифр, № докум. Подп. и дата Изгот. и дата

A1A109.040 CБ

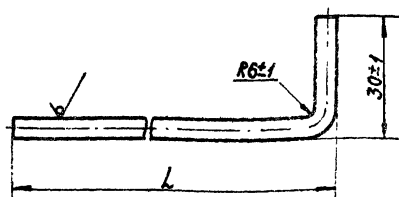
Изм.	Лист	№ докум.	Подп.	Дата	Решетка ограждающая Сварочный чертеж	Лист	Масса	Участ.
№	№	Имя	Имя	Имя		Стр.	табл.	—
		Разработ. Ефимова	Лист	Имя		Лист - листов: 1		
		Проект. Литвак	Лист	Имя		Госстрой СССР		
		Руководит. Ивановский	Лист	Имя		Сантехпроект		
		Ин. спец. Спивак	Лист	Имя		г. Москва		
		И. констр. Рубинская	Лист	Имя				
		Утв. Литвак	Лист	Имя				

Копировал:

Формат: 12

A1A109.032

Rz_{320} ✓ (✓)



Обозначение	L, мм	Масса, кг
A1A109.032	124 ± 1	0,02
-01	190 ± 1	0,04

A1A109.032

Изм.	Лист	№ докум.	Подп.	Дата	Пруток	Лист	Масса	Участ.
№	№	Имя	Имя	Имя		Стр.	табл.	—
		Разработ. Ефимова	Лист	Имя		Лист - листов: 1		
		Проект. Литвак	Лист	Имя		Госстрой СССР		
		Руководит. Ивановский	Лист	Имя		Сантехпроект		
		Ин. спец. Рубинская	Лист	Имя		г. Москва		
		Утв. Спивак	Лист	Имя				

Копировал:

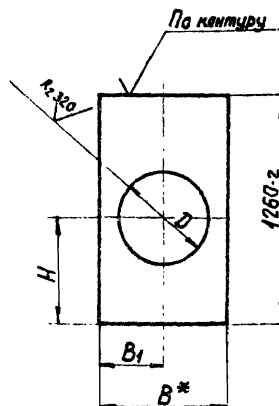
Формат: 11

Серия 3. 904-15. Выпуск 4-10

Шифр, № докум. Подп. и дата Изгот. и дата

A1A109.026

✓ (✓)



Обозначение	Размеры, мм			
	H	B	B1	D
A1A109.026	570 ± 1	710	355 ± 1	490 ± 2
-01	750 ± 1	820	410 ± 1	620 ± 2

* Размер для справок

A1A109.026

Шифр, № докум. Подп. и дата Изгот. и дата

Изм.	Лист	№ докум.	Подп.	Дата	Лист	Лист	Масса	Участ.
№	№	Имя	Имя	Имя		Стр.	табл.	—
		Разработ. Ефимова	Лист	Имя		Лист - листов: 1		
		Проект. Литвак	Лист	Имя		Госстрой СССР		
		Руководит. Ивановский	Лист	Имя		Сантехпроект		
		Ин. спец. Рубинская	Лист	Имя		г. Москва		
		Утв. Литвак	Лист	Имя				

Копировал: 204

Формат: 11

Формат	Зона	Поз	Обозначение	Наименование	кол.	Примечание
				Документация		
			A 1A 112.000 СБ	Сборочный чертеж	* 12, 22	
			A 1A 109.000 ТС	Приточная вентиляционная камера типа ПК 10 с резервным вентилятором с секцией орошения		
				Техническое описание		
				Сборочные единицы		
			1 A 1A 038.090	Секция орошения	1	выпуск 1, 2
			2 A 1A 038.260	Патрубок	1	выпуск 1, 2
			3 A 1A 112.010	Секция соединительная		Ишт. приме. меняется с поз 1, 2, 17, 18, 19, 20, 21, 22, 25. Взаимен. поз. 4
			4 A 1A 112.010-01	Секция соединительная		Ишт. приме. меняется с поз 1, 2, 17, 18, 19, 20, 21, 22, 25. Взаимен. поз. 4
			5 АЗД.045.000-01	Заслонка воздушная утепленная	1	выпуск 1, 2 взаимен. поз. 8
				Детали		
			6 A 1A 112.001	Прокладка Резина-пластичина 3Т-с ГОСТ 7338-65 40x600		Ишт. приме. меняется с поз 36, 12, 17, 18, 19, 20, 23. Взаимен. поз. 7, 0, 108к2
A 1A 112.000						
Ишт. лист	И док-м	Подп.	Дата	Приточная вентиляционная камера типа ПК 25 с резервным вентилятором с секцией орошения. Ишт. лист Листов 1 1 Гостозна ССР Сантехпроект 2, Москва		

Формат	Зона	Поз	Обозначение	Наименование	кол.	Примечание
				Болт М 8 x 25.36		
				ГОСТ 7798-70	42	
				Болт М 10 x 25.36		
				ГОСТ 7798-70		Ишт. приме. меняется с поз 4, 7, 9, 15, 20, 22, 26, 27. Взаимен. поз. 13
				Болт М 10 x 30.36		
				ГОСТ 7798-70	160	
				Гайка М 8.4		
				ГОСТ 7798-70	110	Ишт. приме. меняется с поз 3, 6, 21, 18, 19, 20, 25. Взаимен. поз. 18
				Гайка М 10.4		
				ГОСТ 7798-70	248	Ишт. приме. меняется с поз 4, 7, 9, 15, 20, 22, 26, 27. Взаимен. поз. 17
				Шайба 10		
				ГОСТ 10906-70	40	
				Вставка ВНА8		
				Серия 2.494-8 ЦУП		Ишт. приме. меняется с поз 36, 17, 22, 24, 25. Взаимен. поз. 24
				Вставка ВНА10		
				Серия 2.494-8 ЦУП		Ишт. приме. меняется с поз 7, 8, 16, 22, 26, 27. Взаимен. поз. 20
				Вставка ВВ8		
				Серия 2.494-8 ЦУП		Ишт. приме. меняется с поз 38, 13, 17, 20, 24, 25. Взаимен. поз. 23
A 1A 112.000						
Ишт. лист	И док-м	Подп.	Дата			

Формат	Зона	Поз	Обозначение	Наименование	кол.	Примечание
			7 A 1A 112.002	Прокладка Резина-пластичина 3Т-с ГОСТ 7338-65 40x750		Ишт. приме. меняется с поз 3, 4, 15, 18, 20, 22, 26, 27. Взаимен. поз. 6
			8 A 1A 112.003	Прокладка Резина-пластичина 3Т-с ГОСТ 7338-65 φ 860 x φ 800		Ишт. приме. меняется с поз 38, 17, 19, 21, 24, 25. Взаимен. поз. 9
			9 A 1A 112.004	Прокладка Резина-пластичина 3Т-с ГОСТ 7338-65 φ 1070 x φ 1000		Ишт. приме. меняется с поз 3, 7, 15, 18, 20, 26, 27. Взаимен. поз. 8
			10 A 1A 112.005	Прокладка Резина-пластичина 3Т-с ГОСТ 7338-65 36 x 1235	3	0,3к2
			11 A 1A 112.006	Прокладка Резина-пластичина 3Т-с ГОСТ 7338-65 36 x 2020	4	0,33к2
			12 A 1A 112.007	Прокладка Резина-пластичина 3Т-с ГОСТ 7338-65 36 x 2065	2	0,35к2
				Стандартные изделия		
				Болт М 8 x 20.36		
				ГОСТ 7798-70		Ишт. приме. меняется с поз 3, 4, 7, 9, 15, 20, 22, 25. Взаимен. поз. 15
A 1A 112.000						
Ишт. лист	И док-м	Подп.	Дата			

Формат	Зона	Поз	Обозначение	Наименование	кол.	Примечание
			23	Вставка ВВ10		
				Серия 2.494-8 ЦУП		Ишт. приме. меняется с поз 4, 7, 9, 15, 18, 20, 22, 25. Взаимен. поз. 22
			24	Вентилятор Ц 4-70 М 8 левого вращения		
				ГОСТ 5976-73		Ишт. приме. меняется с поз 38, 13, 17, 20, 22, 25. Взаимен. поз. 28
			25	Вентилятор Ц 4-70 М 8 правого вращения		
				ГОСТ 5976-73		Ишт. приме. меняется с поз 36, 17, 19, 21, 24, 25. Взаимен. поз. 24
			26	Вентилятор Ц 4-70 М 10 левого вращения		
				ГОСТ 5976-73		Ишт. приме. меняется с поз 4, 7, 9, 15, 18, 20, 22, 24, 25. Взаимен. поз. 24
			27	Вентилятор Ц 4-70 М 10 правого вращения		
				ГОСТ 5976-73		Ишт. приме. меняется с поз 4, 7, 9, 15, 18, 20, 22, 24, 25. Взаимен. поз. 25
				Прочие изделия		
			28	Клапан воздушный утепленный КВУ 1600 x 1000 ту 22-207Н-70	1	
			29	Материал фильтрующий из упругого стекловолокна марки ФСВУ ту 21-10-369-70 шириной 1200 мм	50м	
A 1A 112.000						
Ишт. лист	И док-м	Подп.	Дата			

Формат	Зона	Поз	Обозначение	Наименование	Кол	Примечание
Переменные данные для исполнений:						
				A1A112.000		
				Сборочные единицы		
11	30	A1A038.270	Секция calorиферная	1	выпуск 1-2	
11	31	A1A038.300	Секция приемная с фильтром	1	выпуск 1-2	
				A1A112.000-01		
				Сборочные единицы		
11	30	A1A038.270-01	Секция calorиферная	1	выпуск 1-2	
11	31	A1A038.300	Секция приемная с фильтром	1	выпуск 1-2	
				A1A112.000-02		
				Сборочные единицы		
11	30	A1A038.270-02	Секция calorиферная	1	выпуск 1-2	
11	31	A1A038.300	Секция приемная с фильтром	1	выпуск 1-2	
				A1A112.000-03		
				Сборочные единицы		
11	30	A1A038.270-03	Секция calorиферная	1	выпуск 1-2	
11	31	A1A038.300	Секция приемная с фильтром	1	выпуск 1-2	
A1A112.000					Лист	5

Шифр, № подл. Подл. и дата. Взам. шифр, № шифр. № докум. Подл. и дата.

Копировал: Денисцова. Формат: 11

Формат	Зона	Поз	Обозначение	Наименование	Кол	Примечание
				A1A112.000-04		
				Сборочные единицы		
11	30	A1A038.270-04	Секция calorиферная	1	выпуск 1-2	
11	31	A1A038.300	Секция приемная с фильтром	1	выпуск 1-2	
				A1A112.000-05		
				Сборочные единицы		
11	30	A1A038.270-05	Секция calorиферная	1	выпуск 1-2	
11	31	A1A038.300	Секция приемная с фильтром	1	выпуск 1-2	
				A1A112.000-06		
				Сборочные единицы		
11	30	A1A038.270	Секция calorиферная	1	выпуск 1-2	
11	31	A1A038.300-01	Секция приемная с фильтром	1	выпуск 1-2	
				A1A112.000-07		
				Сборочные единицы		
11	30	A1A038.270-01	Секция calorиферная	1	выпуск 1-2	
11	31	A1A038.300-01	Секция приемная с фильтром	1	выпуск 1-2	
A1A112.000					Лист	6

Шифр, № подл. Подл. и дата. Взам. шифр, № шифр. № докум. Подл. и дата.

Копировал: Денисцова. Формат: 11

Формат	Зона	Поз	Обозначение	Наименование	Кол	Примечание
				A1A112.000-08		
				Сборочные единицы		
11	30	A1A038.270-02	Секция calorиферная	1	выпуск 1-2	
11	31	A1A038.300-01	Секция приемная с фильтром	1	выпуск 1-2	
				A1A112.000-09		
				Сборочные единицы		
11	30	A1A038.270-03	Секция calorиферная	1	выпуск 1-2	
11	31	A1A038.300-01	Секция приемная с фильтром	1	выпуск 1-2	
				A1A112.000-10		
				Сборочные единицы		
11	30	A1A038.270-04	Секция calorиферная	1	выпуск 1-2	
11	31	A1A038.300-01	Секция приемная с фильтром	1	выпуск 1-2	
				A1A112.000-11		
				Сборочные единицы		
11	30	A1A038.270-05	Секция calorиферная	1	выпуск 1-2	
11	31	A1A038.300-01	Секция приемная с фильтром	1	выпуск 1-2	
A1A112.000					Лист	7

Серия 3.904-15 выпуск 1-10

Шифр, № подл. Подл. и дата. Взам. шифр, № шифр. № докум. Подл. и дата.

Копировал: Денисцова. Формат: 11

A1A112.022

Rz 320 ✓(✓)

Обозначение	R, мм
A1A112.022	400±0.8
-01	500±0.8

* Размер для справок

A1A112.022

Скоба

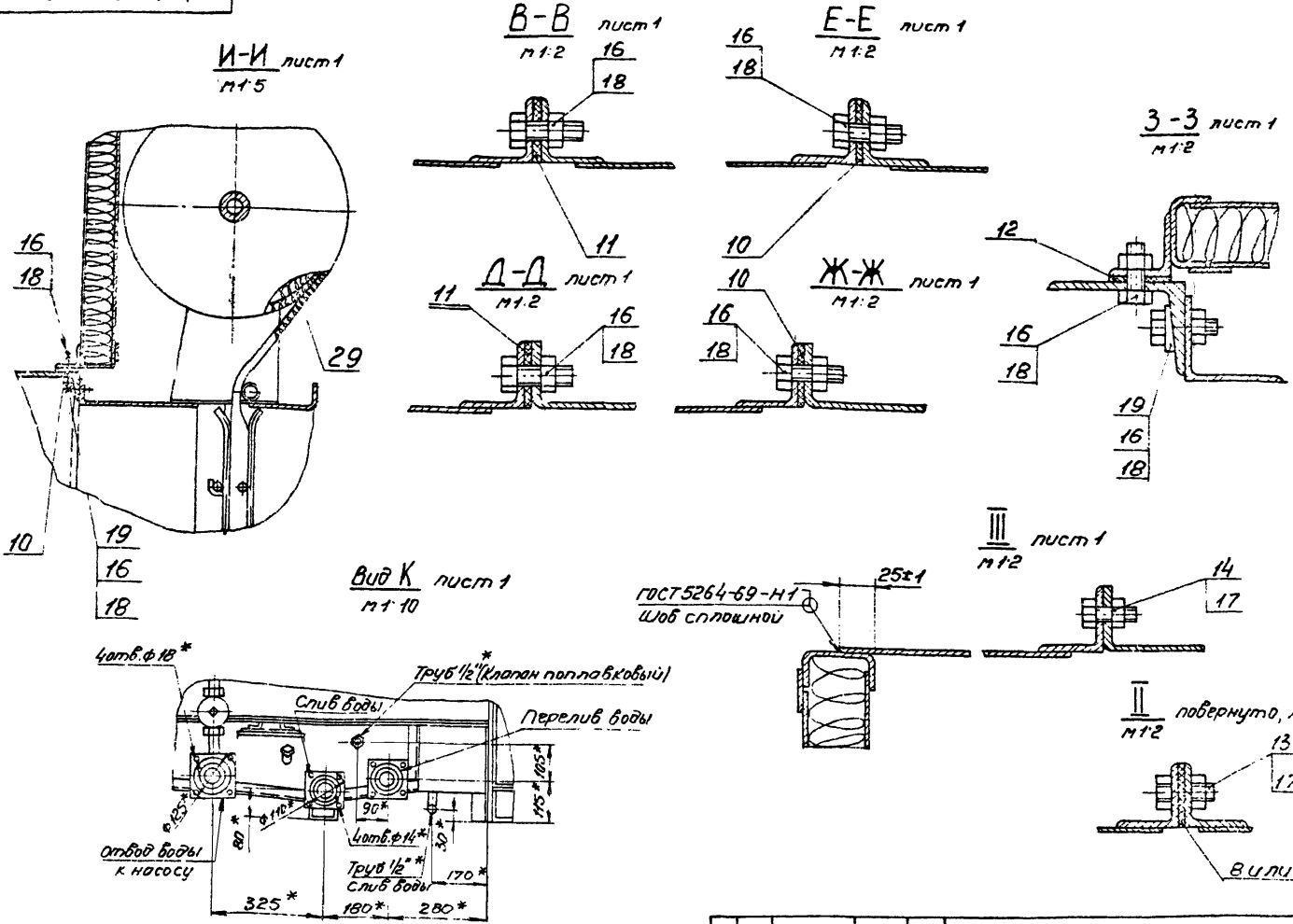
Лист	Масштаб	Материал
1	1:0.02	-

Лист 72.0 ГОСТ 19903-74
1-IV. Ст.3 ГОСТ 15523-70

Копировал: Денисцова. Формат: 11

Шифр, № подл. Подл. и дата. Взам. шифр, № шифр. № докум. Подл. и дата.

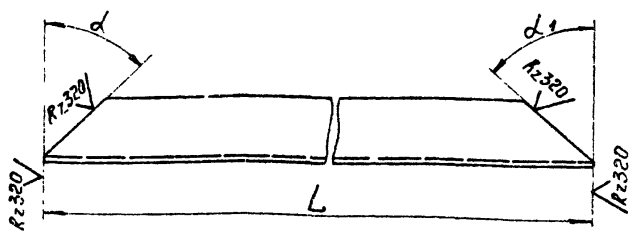
A1A112.000CB



Лист № 1 из 2. Подп. и дата. Изм. № 1. Шифр докум. Подп. и дата.

Изм. № 1	Лист № 1 из 2	Подп.	Дата	A1A112.000CB	Лист 2
----------	---------------	-------	------	--------------	--------

A1A112.024



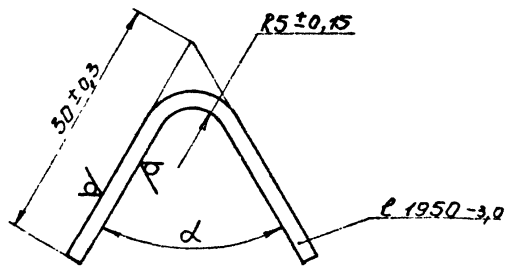
Обозначение	L, мм	d	d ₁	Масса, кг
A1A112.024	906 ^{±2,2}	50 ^{±30}	40 ^{±30}	1.5
-01		40 ^{±30}	50 ^{±30}	
-02	1130 ^{±2,4}	60 ^{±30}	30 ^{±30}	1.86
-03		30 ^{±30}	60 ^{±30}	

A1A112.024

Уголок

Уголок 5-36x36x3 ГОСТ 8509-72
Ст 3 ГОСТ 535-58
Копировал Ферман И

A1A112.025



Обозначение	d
A1A112.025	80 ^{±30}
-01	60 ^{±30}

A1A112.025

Профиль

Профиль 82.0 ГОСТ 18903-74
1-11-Ст 3 ГОСТ 16523-70
Копировал Сычева Ферман И

Серия 3.904-15 Выпуск 1-10

Лист № 1 из 2. Подп. и дата. Изм. № 1. Шифр докум. Подп. и дата.

Лист № 1 из 2. Подп. и дата. Изм. № 1. Шифр докум. Подп. и дата.

Формат	Зона	Лист	Обозначение	Наименование	Кол.	Примечание
			Переменные данные для исполнения			
				A1A113.000		
				Сборочные единицы		
И	29	A1A038.270		Секция calorиферная	1	Выпуск 1-2
И	30	A1A038.300		Секция приемная с фильтром	1	Выпуск 1-2
				A1A113.000-01		
				Сборочные единицы		
И	29	A1A038.270-01		Секция calorиферная	1	Выпуск 1-2
И	30	A1A038.300		Секция приемная с фильтром	1	Выпуск 1-2
				A1A113.000-02		
				Сборочные единицы		
И	29	A1A038.270-02		Секция calorиферная	1	Выпуск 1-2
И	30	A1A038.300		Секция приемная с фильтром	1	Выпуск 1-2
				A1A113.000-03		
				Сборочные единицы		
И	29	A1A038.270-03		Секция calorиферная	1	Выпуск 1-2
И	30	A1A038.300		Секция приемная с фильтром	1	Выпуск 1-2
			A1A113.000			Лист 5

Формат	Зона	Лист	Обозначение	Наименование	Кол.	Примечание
				A1A113.000-04		
				Сборочные единицы		
И	29	A1A038.270-04		Секция calorиферная	1	Выпуск 1-2
И	30	A1A038.300		Секция приемная с фильтром	1	Выпуск 1-2
				A1A113.000-05		
				Сборочные единицы		
И	29	A1A038.270-05		Секция calorиферная	1	Выпуск 1-2
И	30	A1A038.300		Секция приемная с фильтром	1	Выпуск 1-2
				A1A113.000-06		
				Сборочные единицы		
И	29	A1A038.270		Секция calorиферная	1	Выпуск 1-2
И	30	A1A038.300-01		Секция приемная с фильтром	1	Выпуск 1-2
				A1A113.000-07		
				Сборочные единицы		
И	29	A1A038.270-01		Секция calorиферная	1	Выпуск 1-2
И	30	A1A038.300-01		Секция приемная с фильтром	1	Выпуск 1-2
			A1A113.000			Лист 6

Формат	Зона	Лист	Обозначение	Наименование	Кол.	Примечание
				A1A113.000-08		
				Сборочные единицы		
И	29	A1A038.270-02		Секция calorиферная	1	Выпуск 1-2
И	30	A1A038.300-01		Секция приемная с фильтром	1	Выпуск 1-2
				A1A113.000-09		
				Сборочные единицы		
И	29	A1A038.270-03		Секция calorиферная	1	Выпуск 1-2
И	30	A1A038.300-01		Секция приемная с фильтром	1	Выпуск 1-2
				A1A113.000-10		
				Сборочные единицы		
И	29	A1A038.270-04		Секция calorиферная	1	Выпуск 1-2
И	30	A1A038.300-01		Секция приемная с фильтром	1	Выпуск 1-2
				A1A113.000-11		
				Сборочные единицы		
И	29	A1A038.270-05		Секция calorиферная	1	Выпуск 1-2
И	30	A1A038.300-01		Секция приемная с фильтром	1	Выпуск 1-2
			A1A113.000			Лист 7

A1A112.019

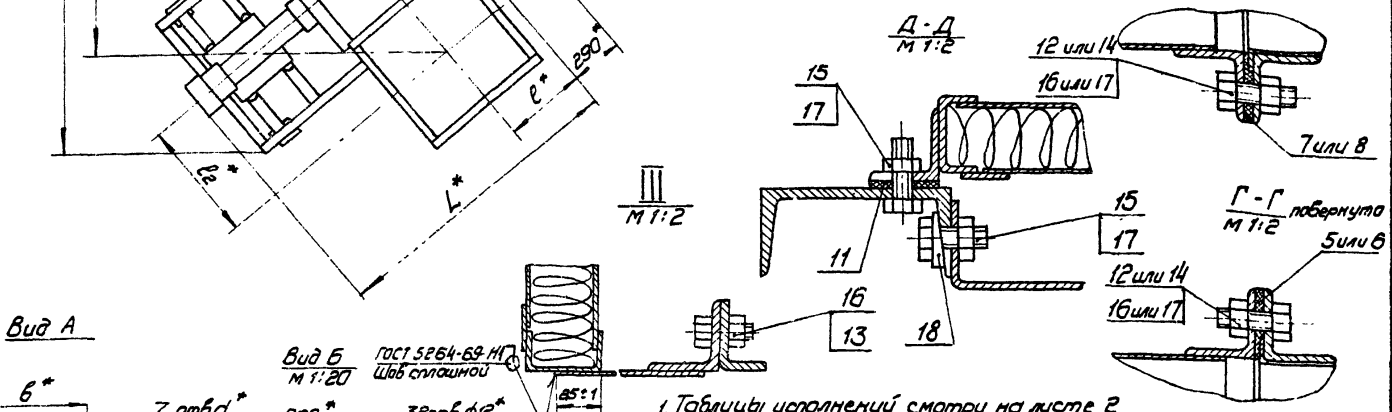
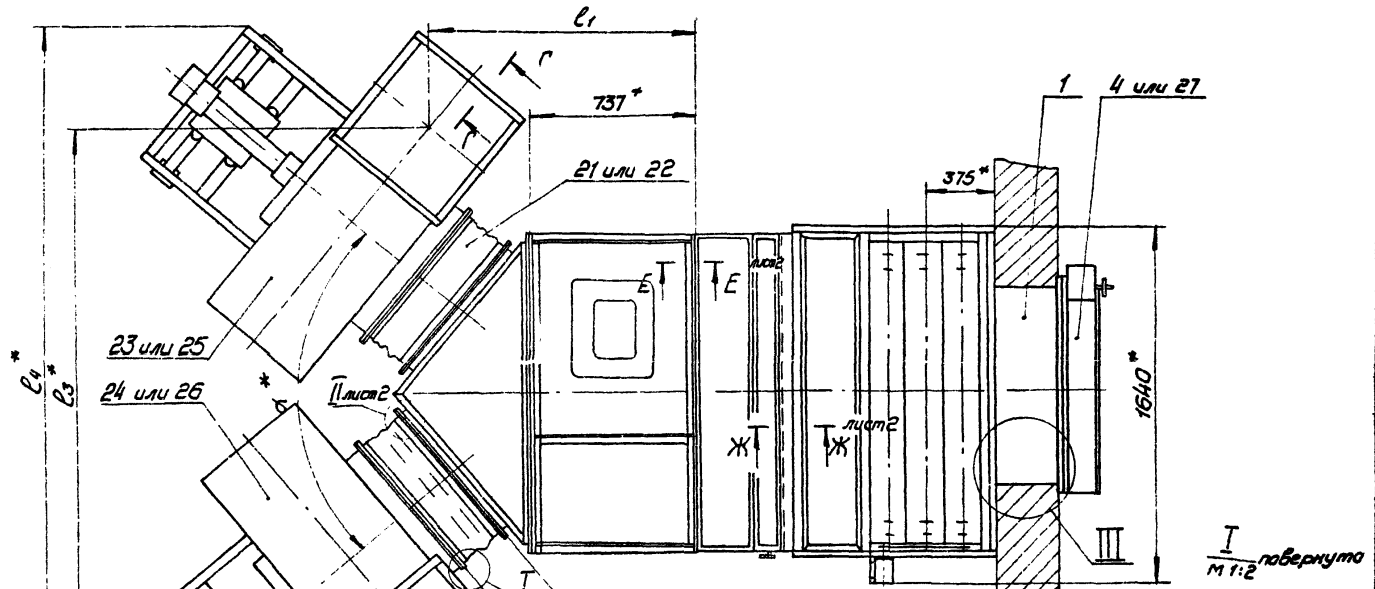
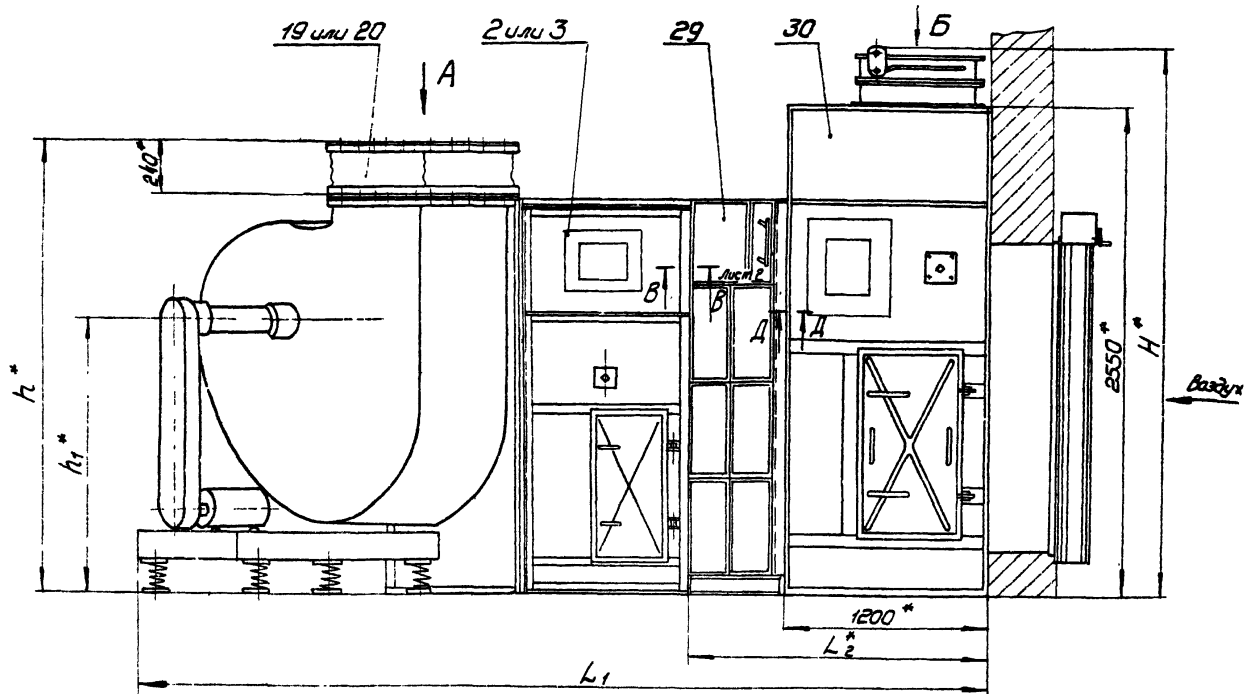
A1A112.019 - изображено
A1A112.019-01 - зеркальное отражение

A1A112.019

Угол	Лист	Листов	Масштаб
Угол	И	2,8	1:5

Угол Б-36 × 36 × 3 ГОСТ 8509-72
Ст. 3 ГОСТ 535-58

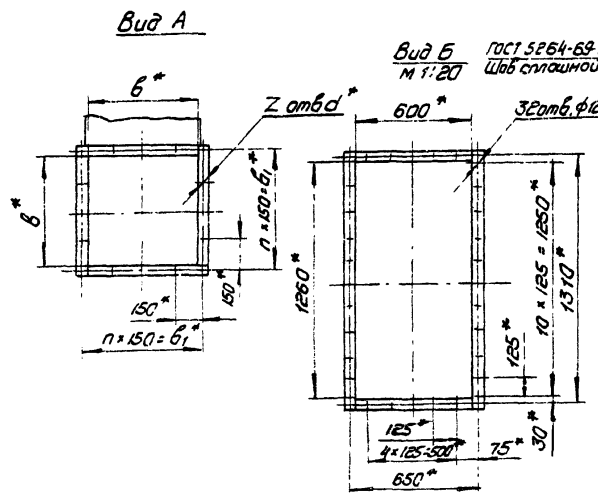
Копировал: _____



1. Таблицы исполнений смотри на листе 2
2. В качестве вентиляторных установок должны устанавливаться вентиляторные агрегаты с одним из комплектов: А8-1; А8-2; А8-3; А8-4; А8-6; А8-7; А10-2; А10-7. Обозначение комплектов принято по "Руководству по подбору центробежных вентиляторов" - серия А8-156 И.
3. Размеры L_1 указаны для камер с вентилятором Ц4-70 №10. Для камер с вентилятором Ц4-70 №8 размеры L_1 меньше на 100 мм.
4. * Размеры для справок

Серия 3.904-15 Выпуск 1-10

Исполнитель: Проект и разработка вентилятора, насоса, электродвигателя, подшипников, деталей и сборки



A1A 113.000 C6				Лит		Масса	
Изм.	Лист	№ докум.	Подп.	Дата	№	см.	табл.
Протоочная вентиляционная камера типа Ц4-70 с резервным вентилятором с фильтром. Сборочный чертёж				Лит		Масса	
Разработчик: Ульяновская Литейная фабрика				Лит		Масса	
Проект: Ульяновский завод				Лит		Масса	
Исполнитель: СпбСЗ				Лит		Масса	
И.контр. Ульяновская фабрика				Лит		Масса	
Умб. Ульяновская фабрика				Лит		Масса	
				Лист 1		Листов 2	
				Застрой СССР			
				Сантехпроект			
				г. Москва			
				формат А2			

копир. Роден

Формат	Зона	Пол.	Обозначение	Наименование	Кол.	Примечание
		13		Болт М8х25.36 ГОСТ 7798-70	42	
		14		Болт М10х25.36 ГОСТ 7798-70		48 шт. при меняется с поз. 3, 6 8, 14, 19, 21, 24, 25 Взамен поз. 12
		15		Болт М 10х30.36 ГОСТ 7798-70	120	
		16		Гайка М 8 L ГОСТ 5915-70	110	48 шт. при меняется с поз. 3, 5, 7, 12, 16, 20, 22, 23 Взамен поз. 17
		17		Гайка М10 L ГОСТ 5915-70	208	48 шт. при меняется с поз. 3, 6 8, 14, 19, 21, 24, 25 Взамен поз. 16
		18		Вставка ВНАВ Серия 2.494-8 ЦУПН		2 шт. при меняется с поз. 2, 3, 7, 12, 16, 20, 22, 23 Взамен поз. 19
		19		Вставка ВНАЮ Серия 2.494-8 ЦУПН		2 шт. при меняется с поз. 3, 6, 8, 14, 17, 21, 24, 25 Взамен поз. 18
		20		Вставка ВВВ серия 2.494-8 ЦУПН		2 шт. при меняется с поз. 2, 5, 7, 12, 16, 18, 22, 23 Взамен поз. 21
A1A114.000						Лист 3

Указ. № подл. Подп. и дата

Серия 3.900-15 выпуск 1-10

Указ. № подл. Подп. и дата

Формат	Зона	Пол.	Обозначение	Наименование	Кол.	Примечание
		21		Вставка ВВЮ серия 2.494-8 ЦУПН		2 шт. при меняется с поз. 3, 6 8, 14, 17, 19, 24, 25 Взамен поз. 20
		22		Вентилятор Ц4-70Н8 левого вращения ГОСТ 5976-73		2 шт. при меняется с поз. 2, 5, 7, 12, 16, 18, 20, 23, 24 Взамен поз. 21
		23		Вентилятор Ц4-70Н8 правого вращения ГОСТ 5976-73		2 шт. при меняется с поз. 3, 5, 7, 12, 16, 20, 22 Взамен поз. 25
		24		Вентилятор Ц4-70Н16 левого вращения ГОСТ 5976-73		2 шт. при меняется с поз. 3, 6, 8, 14, 17, 19, 21, 25 Взамен поз. 22
		25		Вентилятор Ц4-70Н10 правого вращения ГОСТ 5976-73		2 шт. при меняется с поз. 3, 6, 8, 14, 17, 19, 21, 24 Взамен поз. 23
Прочие изделия						
		26		Клапан Воздушный утепленный кву 1600 x 1000 ТУ 22-2071-70	1	Взамен поз. 4
A1A114.000						Лист 4

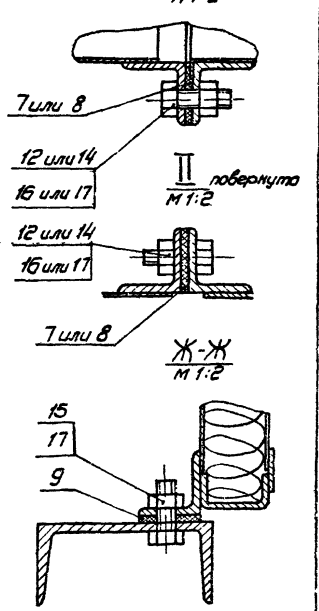
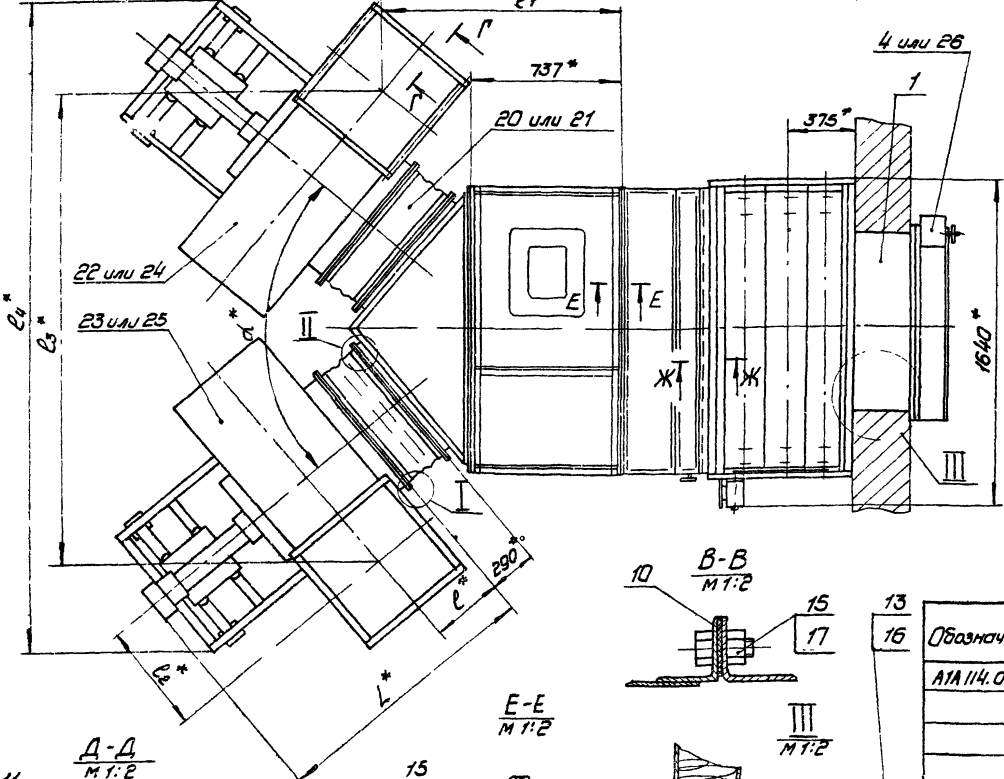
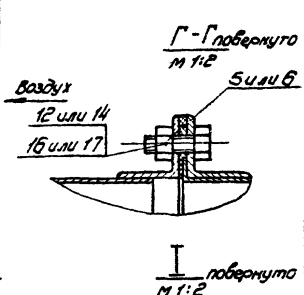
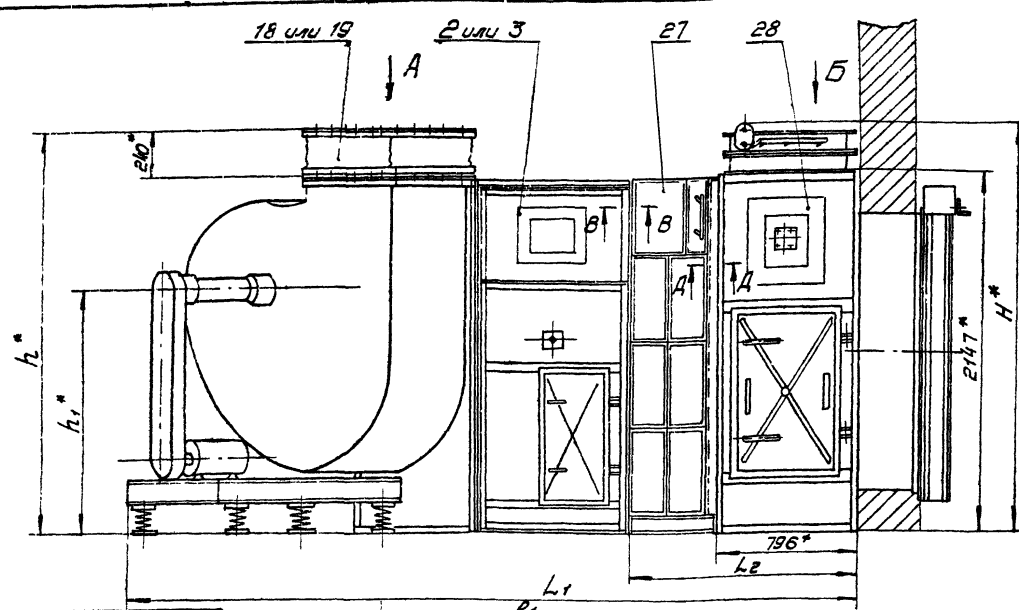
Указ. № подл. Подп. и дата

Формат	Зона	Пол.	Обозначение	Наименование	Кол.	Примечание
Переменные данные для исполнения:						
A1A114.000						
Сборочные единицы						
И		27	A1A038.270	Секция calorиферная	1	Выпуск 1-2
И		28	A1A040.010	Секция приемная	1	Выпуск 1-2
A1A114.000-01						
Сборочные единицы						
И		27	A1A038.270-01	Секция calorиферная	1	Выпуск 1-2
И		28	A1A040.010	Секция приемная	1	Выпуск 1-2
A1A114.000-02						
Сборочные единицы						
И		27	A1A038.270-02	Секция calorиферная	1	Выпуск 1-2
И		28	A1A040.010	Секция приемная	1	Выпуск 1-2
A1A114.000-03						
Сборочные единицы						
И		27	A1A038.270-03	Секция calorиферная	1	Выпуск 1-2
И		28	A1A040.010	Секция приемная	1	Выпуск 1-2
A1A114.000-04						
Сборочные единицы						
И		27	A1A038.270-04	Секция calorиферная	1	Выпуск 1-2
И		28	A1A040.010	Секция приемная	1	Выпуск 1-2
A1A114.000-05						
Сборочные единицы						
И		27	A1A038.270-05	Секция calorиферная	1	Выпуск 1-2
И		28	A1A040.010	Секция приемная	1	Выпуск 1-2
A1A114.000-06						
Сборочные единицы						
И		27	A1A038.270	Секция calorиферная	1	Выпуск 1-2
И		28	A1A040.010-01	Секция приемная	1	Выпуск 1-2
A1A114.000-07						
Сборочные единицы						
И		27	A1A038.270-01	Секция calorиферная	1	Выпуск 1-2
И		28	A1A040.010-01	Секция приемная	1	Выпуск 1-2
A1A114.000						Лист 6

Указ. № подл. Подп. и дата

Копировал: формат И

Копировал: формат И

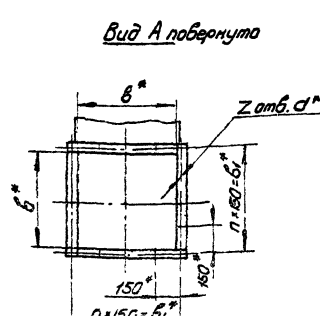
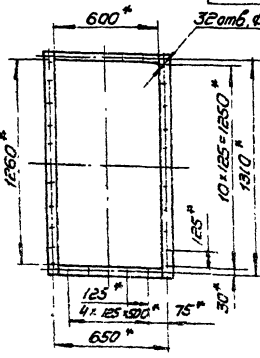
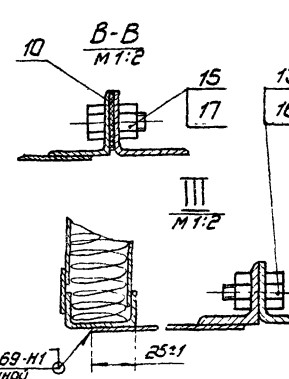
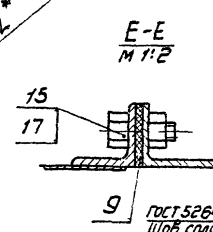
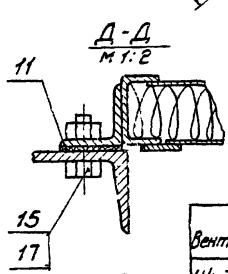


Серия 3. 904-15 Витрук 1-10

Указаны размеры в мм. Ветер. инст. и вет. инст. в виде. Вет. инст. в виде. Вет. инст. в виде.

Обозначение	Размеры, мм L ₁ *	L ₂ *	H*	Масса кг
А1А114.000	3771	1221		3360
-01	3851	1301		3570
-02	3588	1038		3035
-03	3628	1078	2443	3140
-04	3954	1404		3690
-05	4074	1524		4010
-06	3771	1221		3330
-07	3851	1301		3540
-08	3588	1038		3005
-09	3628	1078		3110
-10	3954	1404		3660
-11	4074	1524		3980

Вентилятор	L*	e*	e1*	e2*	e3*	e4*	h*	h1*	b*	b1*	a*	d	n	Z
Ц4-70 №8	1415	386	1180	620	2350	3560	1920	1145	560	600	10	100°	4	16
Ц4-70 №10	1620	454	1130	650	2560	4100	2250	1350	700	750	12	120°	5	20



1. В качестве вентиляционных установок должны устанавливаться вентиляционные агрегаты с одним из комплектов: АВ-1, АВ-2, АВ-3, АВ-4, АВ-5, АВ-6, АВ-7, А10-2, А10-7. Обозначение комплектов принята по Руководству по подбору центробежных вентиляторов серии АВ-156Н.
2. Размеры L₁ указаны для камер с вентилятором Ц4-70 №10. Для камер с вентилятором Ц4-70 №8 размеры L₁ меньше на 100 мм.
3* Размеры для справок.

А1А114.000 С5

Имя, инициалы, должность	Подпись	Дата	Лист	Масса	Масштаб
Инженер-проектировщик			1	см.	-
Инженер-проектировщик			2	табл.	-
Инженер-проектировщик			3	табл.	-
Инженер-проектировщик			4	табл.	-
Инженер-проектировщик			5	табл.	-
Инженер-проектировщик			6	табл.	-
Инженер-проектировщик			7	табл.	-
Инженер-проектировщик			8	табл.	-
Инженер-проектировщик			9	табл.	-
Инженер-проектировщик			10	табл.	-
Инженер-проектировщик			11	табл.	-
Инженер-проектировщик			12	табл.	-
Инженер-проектировщик			13	табл.	-
Инженер-проектировщик			14	табл.	-
Инженер-проектировщик			15	табл.	-
Инженер-проектировщик			16	табл.	-
Инженер-проектировщик			17	табл.	-
Инженер-проектировщик			18	табл.	-
Инженер-проектировщик			19	табл.	-
Инженер-проектировщик			20	табл.	-

Формат	Знак	№	Обозначение	Наименование	Кол.	Примечание
				Документация		
22			A1A112.020СБ	Сборочный чертеж		
				Детали		
И1	1		A1A112.018	Уголок	1	
И1	2		A1A112.019	Уголок	1	
	3		-01	Уголок	1	
Б4	4		A1A112.021	Уголок		
				Уголок 6-36x36x3 ГОСТ 8509-72 Ст 3 ГОСТ 535-58		
				L=1161-1	1	1,9 кг
				Стандартные изделия		
	5			Болт М6x20.36 ГОСТ 7798-70	8	
	6			Гайка М6.4 ГОСТ 5915-70	8	
			Переменные данные для исполнений:			
			A1A112.020			
			Сборочные единицы			
И1	7		A1A112.030	Сектор	2	

A1A112.020

Панель тарцевая

Лит. Лист Листов
И1 1 2
Госстрой СССР
Сантехпроект
г. Москва

Копировал:

формат: И

Формат	Знак	№	Обозначение	Наименование	Кол.	Примечание
И1	8		A1A112.040	Решетка ограждающая	2	
				Детали		
И1	9		A1A112.022	Скоба	4	
И1	10		A1A112.023	Лист	1	
И1	11		A1A112.024	Уголок	2	
	12		-01	Уголок	2	
И1	13		A1A112.025	Профиль	1	
				A1A112.020-01		
				Сборочные единицы		
И1	7		A1A112.030-01	Сектор	2	
И1	8		A1A112.040-01	Решетка ограждающая	2	
				Детали		
И1	9		A1A112.022-01	Скоба	4	
И1	10		A1A112.023-01	Лист	1	
И1	11		A1A112.024-02	Уголок	2	
И1	12		A1A112.024-03	Уголок	2	
И1	13		A1A112.025-01	Профиль	1	

A1A112.020

Копировал:

формат: И

Серия 3.904-15 Выпуск 1-10

Формат	Знак	№	Обозначение	Наименование	Кол.	Примечание
				Документация		
И2			A1A112.030СБ	Сборочный чертеж		
			Переменные данные для исполнений:			
			A1A112.030			
			Детали			
И1	1		A1A112.026	Лист	1	
И1	2		A1A112.027	Фланец	1	
				A1A112.030-01		
				Детали		
И1	1		A1A112.026-01	Лист	1	
И1	2		A1A112.027-01	Фланец	1	

A1A112.030

Сектор

Лит. Лист Листов
И1 1 1
Госстрой СССР
Сантехпроект
г. Москва

Копировал:

формат: И

Формат	Знак	№	Обозначение	Наименование	Кол.	Примечание
				Документация		
И2			A1A112.040.СБ	Сборочный чертеж		
				Детали		
И1	1		A1A112.028	Кольцо	1	
	2		-01	Кольцо	1	
	3		-02	Кольцо	1	
			Переменные данные для исполнений:			
			A1A112.040			
			См. СБ, рис.1			
			Детали			
Б4	4		A1A112.029	Пруток		
				Круг 86 ГОСТ 2530-71, L=205, Ст 3 ГОСТ 535-58	4	0,018 кг
И1	5		A1A112.031	Пруток	4	
				A1A112.040-01		
				см. СБ, рис. 2		
				Детали		
Б4	4		A1A112.032	Пруток		
				Круг 86 ГОСТ 2530-71, L=305, Ст 3 ГОСТ 535-58	4	0,027 кг
И1	5		A1A112.031-01	Пруток	4	
И1	6		A1A112.028-03	Кольцо	1	

A1A112.040

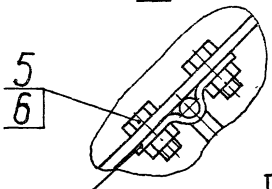
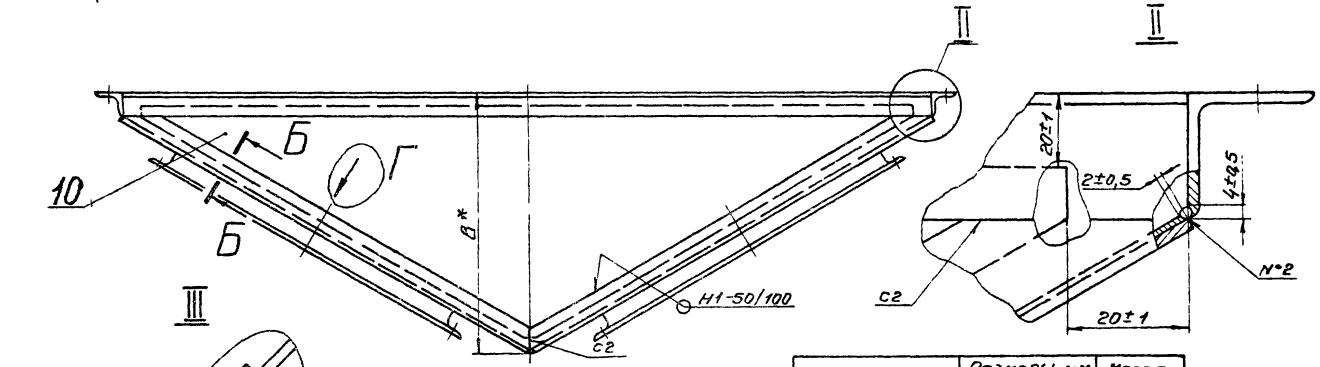
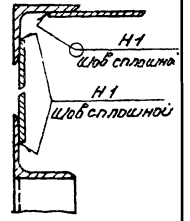
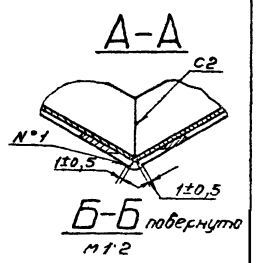
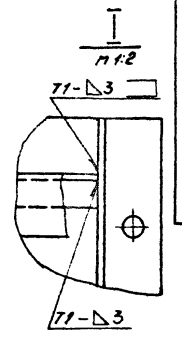
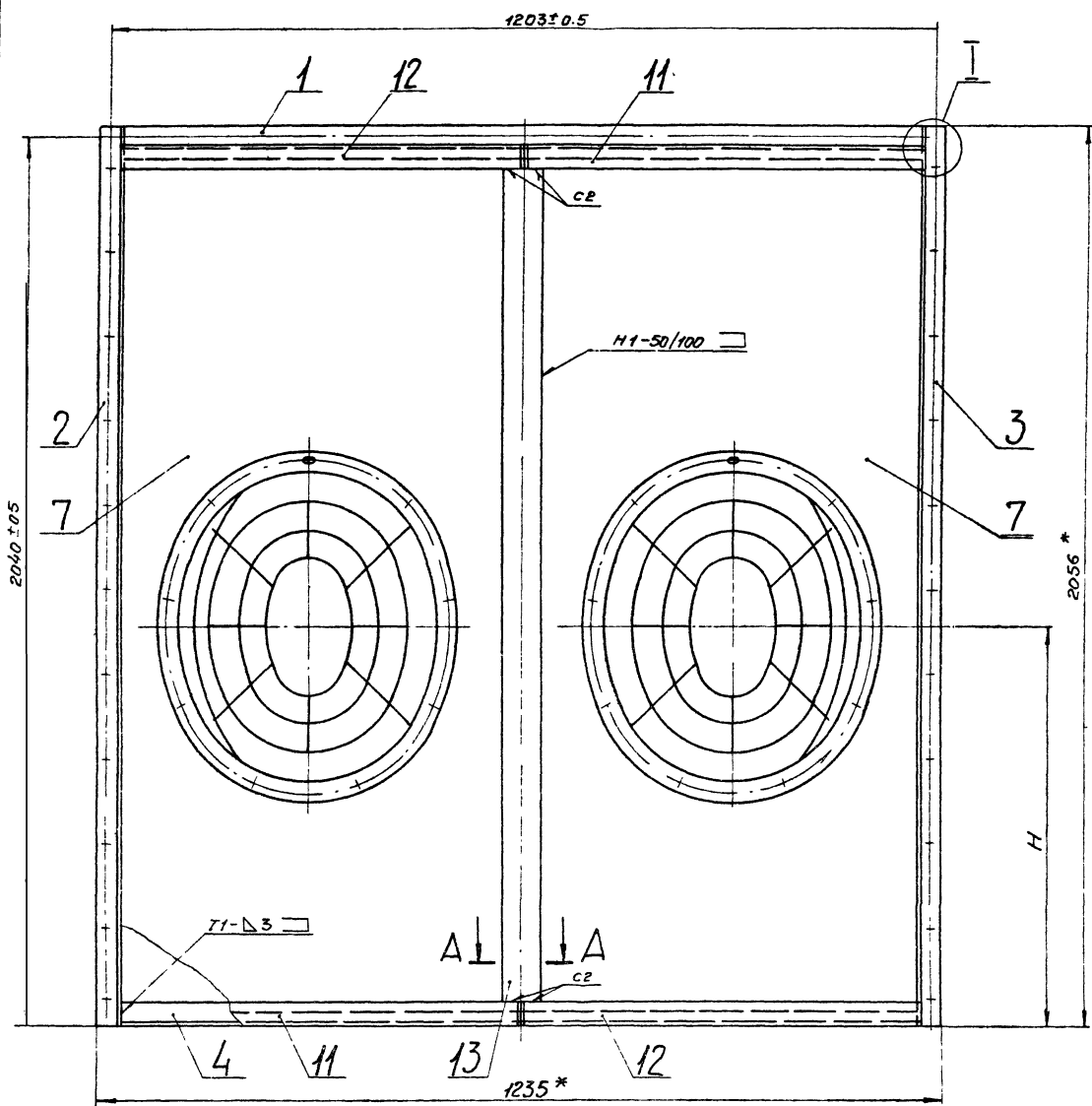
Решетка ограждающая

Лит. Лист Листов
И1 1 1
Госстрой СССР
Сантехпроект
г. Москва

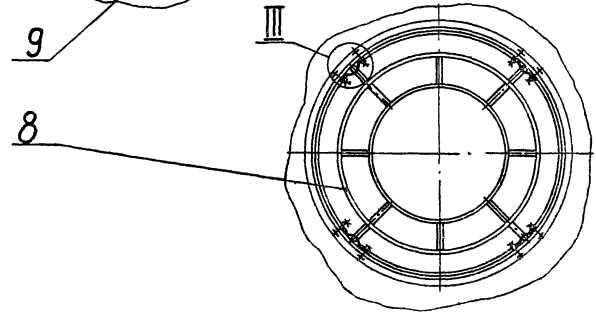
Копировал: Звч

формат: И

A1A112.020CБ



Вид Г повернуто



Обозначение	Размеры, мм		Масса, кг
	H	B*	
A1A112.020	1145±2	735	37,1
-01	1350±2	1045	42,1

- 1.* Размеры для справок.
- 2. Шероховатость поверхностей деталей, полученных отрезкой под прямым углом - √. Неуказанная шероховатость поверхностей деталей - √.
- 3. Сварные швы С2, Т1, Н1 по ГОСТ 5264-69, N°1, N°2 - сварка ручная электродуговая.

A1A112.020CБ				Лит.	Масса	Масшт
Изм.	Лист	№ док.	Подп.	Дата	С.М.	
Разраб.	Литвак					
Прооб.	Григорьев					
Пр. проект.	Григорьев					
И. спец.	Спивак					
Н. контр.	Сувинская					
Утв.	Гальперин					

Копировала: СЧЧЕВ

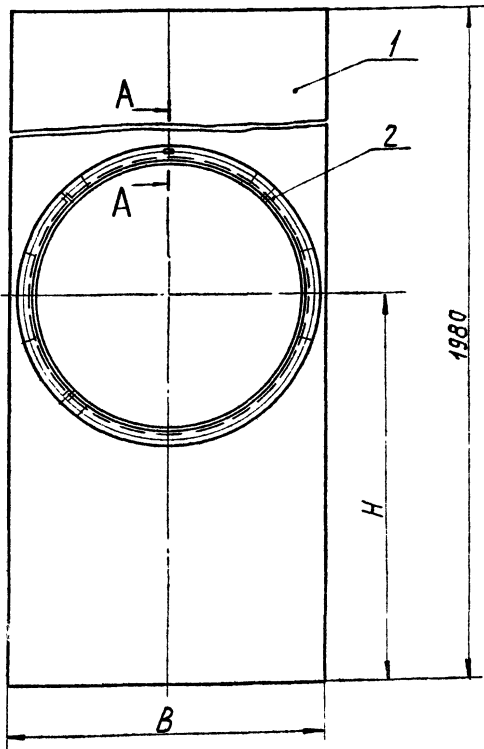
Серия 3.904-15 Выпуск 1-10

Лист в табл. Листов в детали. Взам. листы. Изменения. Подп. и дата.

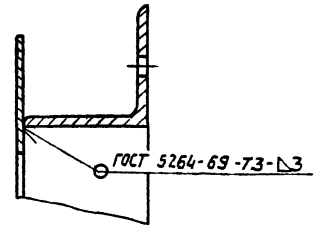
Лит. Масса Масшт
II табл. -
Лист Листов 1
Докум. оош СССР
Санкт-Петербург
г. Москва
Формат ?

Панель торцевая.
Сборочный чертеж

А1А112.030.СБ



A-A
M 1:1



Обозначение	Размеры, мм		Масса, кг
	H	B	
A1A112.030	1125	306	15,8
-01	1330	1130	16,8

размеры для справок

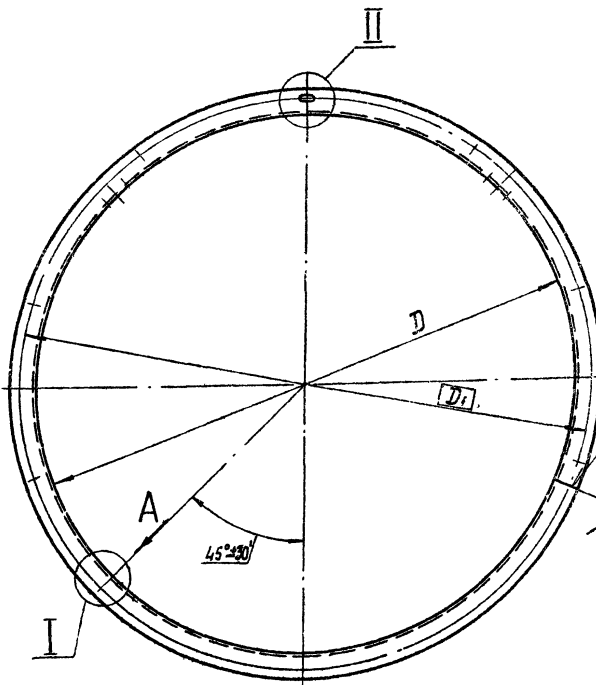
				А1А112.030.СБ			Лист	Масса	Масштаб
Изм.	Лист	№ докум.	Лист	Дата	Исполн.	Провер.	И	См. табл.	—
Разработ.	Ефимова	Литвак	12/71				Сектор Сборочный чертёж госстрой СССР Сантехпроект г. Москва формат 12		
Проб.	Литвак	Алексеев							
Рук. групп.	Врановский	Андреев							
Ин. спец.	Сливак	Васильев							
Инженер	Рыбинская	Васильев							
Уч. в.	Гальцев	Васильев					лист	листа	1

Копировал:

формат 12

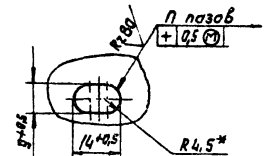
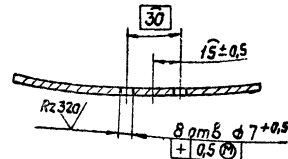
Изм. № подл. Дата Изм. № подл. Дата Изм. № подл. Дата

А1А112.027



I повернуто

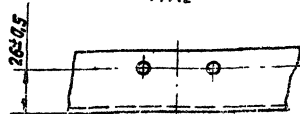
M 1:1



Обозначение	Размеры, мм		n	Масса, кг
	D	D1		
A1A112.027	800 ^H	830	12	4,2
-01	1000 ^H	1035	16	5,2

* размер для справок

Вид А повернуто
M 1:2



				А1А112.027			Лист	Масса	Масштаб
Изм.	Лист	№ докум.	Лист	Дата	Исполн.	Провер.	И	См. табл.	—
Разработ.	Ефимова	Литвак	12/71				Фланец госстрой СССР Сантехпроект г. Москва формат 12		
Проб.	Литвак	Алексеев							
Рук. групп.	Врановский	Андреев							
Ин. спец.	Сливак	Васильев							
Инженер	Рыбинская	Васильев							
Уч. в.	Гальцев	Васильев					лист	листа	3

Узелок Б-364544 ГОСТ 8509-72
Ст 3 ГОСТ 535-53

Изм. № подл. Дата Изм. № подл. Дата Изм. № подл. Дата

Серия 3.904-15. Выпуск 1-10

А1А112.040 СС

Рис. 1

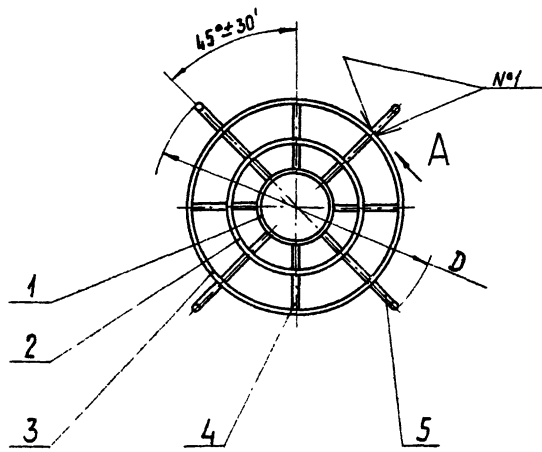
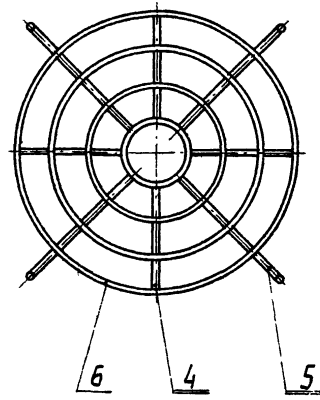
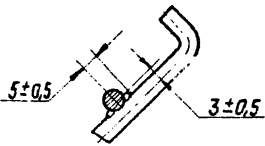


Рис. 2
Остальное - см. рис. 1



Вид А
М1-1



Обозначение	D, мм	Масса, кг
A1A112.040	798-2	0,919
-01	998-2	1,5

1. Шероховатость поверхностей, полученных отрезкой под прямым углом - $Rz320$. Неуказанная шероховатость поверхностей деталей - $Rz320$.
2. Сварные швы №1 - сварка ручная электродуговая.

А1А112.040 СС

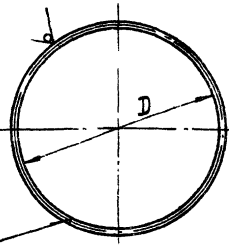
Изм.	Лист	№ докум.	Подп.	Дата	Лит.	Масса	Масштаб
		Ефимова			И	0,919	—
		Литвак			См. табл.	—	—
		Грановский			Лист	—	—
		Сливак			Листов	—	—
		Рубинская			Госстрой СССР	—	—
		Вальберг			Сантехпроект	—	—
					г. Москва	—	—

Копировал

Формат 12

А1А112.028

$Rz320$ (✓) (✓)



Обозначение	D, мм	Масса, кг
A1A112.028	200±1	0,14
-01	400±1	0,27
-02	600±2	0,41
-03	800±2	0,56

А1А112.028

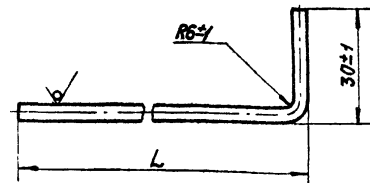
Изм.	Лист	№ докум.	Подп.	Дата	Лит.	Масса	Масштаб
		Ефимова			И	0,14	—
		Литвак			См. табл.	—	—
		Грановский			Лист	—	—
		Сливак			Листов	—	—
		Рубинская			Госстрой СССР	—	—
		Вальберг			САНТЕХПРОЕКТ	—	—
					г. Москва	—	—

Копировал

Формат 11

А1А112.031

$Rz320$ (✓) (✓)



Обозначение	L, мм	Масса, кг
A1A112.031	300±1	0,07
-01	400±1	0,09

А1А112.031

Изм.	Лист	№ докум.	Подп.	Дата	Лит.	Масса	Масштаб
		Ефимова			И	0,07	—
		Литвак			См. табл.	—	—
		Грановский			Лист	—	—
		Сливак			Листов	—	—
		Рубинская			Госстрой СССР	—	—
		Вальберг			САНТЕХПРОЕКТ	—	—
					г. Москва	—	—

Копировал

Формат 11

Изм. Лист № докум. Подп. Дата

Серия 3.904-15 Выпуск 1-10

Изм. Лист № докум. Подп. Дата

Формат	Зона	Поз.	Обозначение	Наименование	Кол.	Примечание
				<u>Документация</u>		
*			A1A115.000 СБ	Сборочный чертеж	*	12,22
И			A1A109.000 Т0	Приточная вентиляционная камера типа ПЛК10 с резервным вентилятором с секцией орошения		
				Техническое описание		
				<u>Сборочные единицы</u>		
И	1		A1A041.090	Секция орошения	1	выпуск 1-3
И	2		A1A041.27	Патрубок с фланцем	1	выпуск 1-3
И	3		A1A115.010	Секция соединительная	1	
И	4		A3Д.045.000-02	Заслонка воздушная утепленная	1	выпуск взятен поз 21
				<u>Детали</u>		
Б4	5		A1A115.001	Прокладка Резина-пластина ЗТ-С ГОСТ 7338-65 40x875	4	0,157кг
Б4	6		A1A115.002	Прокладка Резина-пластина ЗТ-С ГОСТ 7338-65 40x955	4	0,172кг
Б4	7		A1A115.003	Прокладка Резина-пластина ЗТ-С ГОСТ 7338-65 ф1322x ф1250	4	0,035кг
A1A115.000						
Изм.	Лист	№ докум.	Подп.	Дата		
Разраб.	Литвак	Литвак			Лит.	Лист
Проб.	Литвак				И	1
Рис.	Рубинский				Гос.строй	СССР
Инженер	Рубинская				САНТЕХПРОЕКТ	г. Москва
Утв.	Сливак					

Изм. и дата Подп. и дата Взам. инв. № Инв. № докум. Подп. и дата

Копировал: Формат: И

Формат	Зона	Поз.	Обозначение	Наименование	Кол.	Примечание
Б4	8		A1A115.004	Прокладка Резина-пластина ЗТ-С ГОСТ 7338-65 35x2609	4	0,43кг
Б4	9		A1A115.005	Прокладка Резина-пластина ЗТ-С ГОСТ 7338-65 36x2520	2	0,415кг
Б4	10		A1A115.006	Прокладка Резина-пластина ЗТ-С ГОСТ 7338-65 36x2655	2	0,438кг
Б4	11		A1A115.007	Прокладка Резина-пластина ЗТ-С ГОСТ 7338-65 36x2540	1	0,421кг
				<u>Стандартные изделия</u>		
				Болты Г4.7778-70		
	12			МВ 425.36	54	
	13			М10x25.36	344	
	14			Гайки ГОСТ 5916-70 МВ 4	54	
	15			М10.4	344	
	16			Шайба 10 ГОСТ 10916-66	60	
	17			Вставки ВНА 12,5 Серия 2.494-8 ЦИТП	2	
	18			Вставка ВВ 12,5 Серия 2.494-8 ЦИТП	2	
A1A115.000						
Изм.	Лист	№ докум.	Подп.	Дата		
					Лист	2

Изм. и дата Подп. и дата Взам. инв. № Инв. № докум. Подп. и дата

Копировал: Формат: И

Серия 3.904-15 выпуск 1-10

Формат	Зона	Поз.	Обозначение	Наименование	Кол.	Примечание
		19		Вентилятор Ц4-70N125 левого вращения	1	
				ГОСТ 5976-73		
		20		Вентилятор Ц4-70N125 правого вращения	1	
				ГОСТ 5976-73		
				<u>Прочие изделия</u>		
		21		Клапан воздушный утепленный КУ. 1800x1400	1	взятен поз 4
				ТУ22-2071-70		
		22		Материал фильтрующий из члругаго стекловолкна марки ФСВУ, ширина 1200мм	50м	
				ТУ21-10-369-70		
<u>Переменные данные для исполнений:</u>						
A1A115.000						
				<u>Сборочные единицы</u>		
И		23	A1A041.280	Секция калориферная	1	выпуск 1-3
И		24	A1A041.310	Секция приемная с фильтром	1	выпуск 1-3
A1A115.000						
Изм.	Лист	№ докум.	Подп.	Дата		
					Лист	3

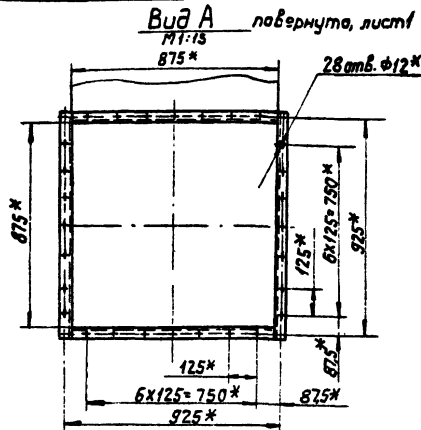
Изм. и дата Подп. и дата Взам. инв. № Инв. № докум. Подп. и дата

Копировал: Формат: И

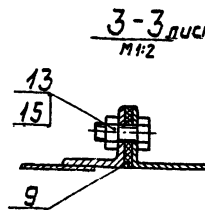
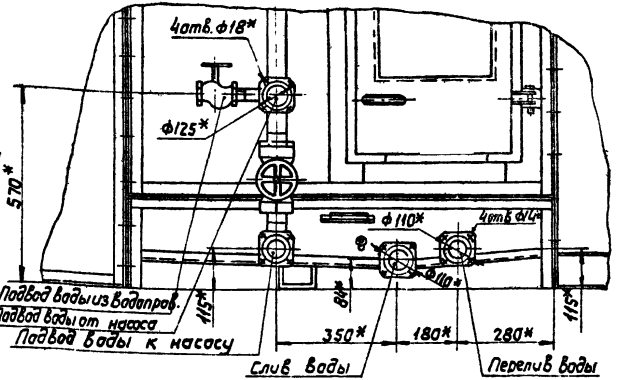
Формат	Зона	Поз.	Обозначение	Наименование	Кол.	Примечание
				<u>A1A115.000-01</u>		
				<u>Сборочные единицы</u>		
И		23	A1A041.280-01	Секция калориферная	1	выпуск 1-3
И		24	A1A041.310	Секция приемная с фильтром	1	выпуск 1-3
A1A115.000-02						
				<u>Сборочные единицы</u>		
И		23	A1A041.280-02	Секция калориферная	1	выпуск 1-3
И		24	A1A041.310	Секция приемная с фильтром	1	выпуск 1-3
A1A115.000-01						
				<u>Сборочные единицы</u>		
И		23	A1A041.280-03	Секция калориферная	1	выпуск 1-3
И		24	A1A041.310	Секция приемная с фильтром	1	выпуск 1-3
A1A115.000-04						
				<u>Сборочные единицы</u>		
И		23	A1A041.280-04	Секция калориферная	1	выпуск 1-3
И		24	A1A041.310	Секция приемная с фильтром	1	выпуск 1-3
A1A115.000						
Изм.	Лист	№ докум.	Подп.	Дата		
					Лист	4

Изм. и дата Подп. и дата Взам. инв. № Инв. № докум. Подп. и дата

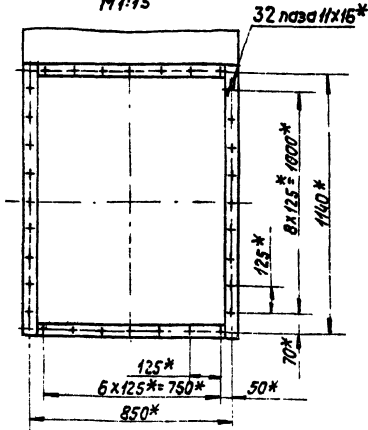
Копировал: Формат: И



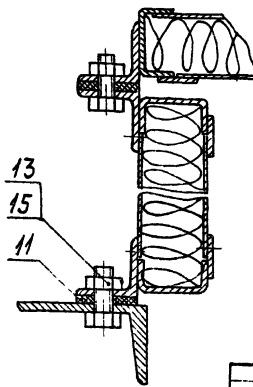
Вид К лист
М1:10



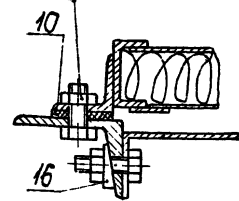
Вид Б лист
М1:15



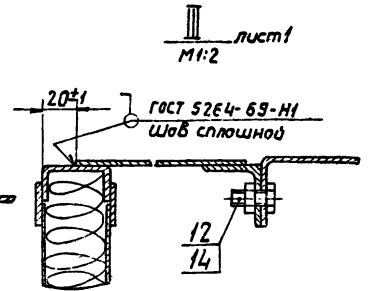
И-И лист
М1:2



Д-Д лист
М1:2



Л лист
М1:2



Шкала: 1:1. Вид А, В, К, Л - листы, И, Д - детали.

Изм. Лист № докум. Подп. Дата
А1А115.000СБ лист 2
Копировал: Формат 12

Серия: 3.904-15. Выпуск 1-10

Изм.	Лист	Обозначение	Наименование	Кол.	Примечание
			А1А115.000-05		
			Сборочные единицы		
И	23	А1А041.280-05	Секция calorиферная	1	Выпуск 1-3
И	24	А1А041.310	Секция приемная с фильтром	1	Выпуск 1-3
			А1А115.000-06		
			Сборочные единицы		
И	23	А1А041.280	Секция calorиферная	1	Выпуск 1-3
И	24	А1А041.310-01	Секция приемная с фильтром	1	Выпуск 1-3
			А1А115.000-07		
			Сборочные единицы		
И	23	А1А041.280-01	Секция calorиферная	1	Выпуск 1-3
И	24	А1А041.310-01	Секция приемная с фильтром	1	Выпуск 1-3
			А1А115.000-08		
			Сборочные единицы		
И	23	А1А041.280-02	Секция calorиферная	1	Выпуск 1-3
И	24	А1А041.310-01	Секция приемная с фильтром	1	Выпуск 1-3

А1А115.000 лист 5
Копировал: Формат 11

Изм.	Лист	Обозначение	Наименование	Кол.	Примечание
			А1А115.000-09		
			Сборочные единицы		
И	23	А1А041.280-03	Секция calorиферная	1	Выпуск 1-3
И	24	А1А041.310-01	Секция приемная с фильтром	1	Выпуск 1-3
			А1А115.000-10		
			Сборочные единицы		
И	23	А1А041.280-04	Секция calorиферная	1	Выпуск 1-3
И	24	А1А041.310-01	Секция приемная с фильтром	1	Выпуск 1-3
			А1А115.000-11		
			Сборочные единицы		
И	23	А1А041.280-05	Секция calorиферная	1	Выпуск 1-3
И	24	А1А041.310-01	Секция приемная с фильтром	1	Выпуск 1-3

А1А115.000 лист 6
Копировал: Формат 11

Шкала: 1:1. Вид А, В, К, Л - листы, И, Д - детали.

Шкала: 1:1. Вид А, В, К, Л - листы, И, Д - детали.

Формат Зона	Лист	Обозначение	Наименование	Кол.	Примечание
			Документация		
*		A1A116.000CB	Сборочный чертёж		*1/2, 22
И1		A1A109.00070	Приточная вентиляционная камера типа ИК10 с резервным вентилятором с секцией вращения		Техническое описание
			Сборочные единицы		
И1	1	A1A041.270	Патрубок с фланцем	1	выпуск 1-3
И1	2	A1A115.010	Секция соединительная	1	
И1	3	A3Д.045.000-02	Заслонка воздушная утепленная	1	выпуск 1-3 Взаим. поз. 21
			Детали		
Б4	4	A1A116.001	Прокладка Резина-пластима ЗТ-С ГОСТ 7338-65 40x875	4	0,157кг
Б4	5	A1A116.002	Прокладка Резина-пластима ЗТ-С ГОСТ 7338-65 40x955	4	0,172кг
Б4	6	A1A116.003	Прокладка Резина-пластима ЗТ-С ГОСТ 7338-65 φ1322xφ1250	4	0,035кг
A1A116.000					
Исполн. № докум.	Лист	Дата	Приточная вентиляционная камера типа ИК10 с резервным вентилятором с фильтром	Лит.	Лист
Рисов. Инженер	И1		с. Москва	И1	6
Провер. Инженер	И1		Сантехпроект	И1	6
Начальн. бюро	И1		с. Москва	И1	6
Исполн. Инженер	И1		с. Москва	И1	6
Исполн. Инженер	И1		с. Москва	И1	6
Копирован: _____ формат И1					

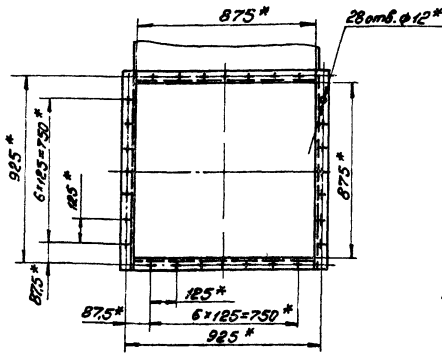
Формат Зона	Лист	Обозначение	Наименование	Кол.	Примечание
	18		Вентилятор Ц4-70М ⁴ 25 левого вращения	1	ГОСТ 5976-73
	19		Вентилятор Ц4-70М ⁴ 25 правого вращения	1	ГОСТ 5976-73
			Прочие изделия		
	20		Клапан воздушный утепленный КВУ 1800x1400	1	Взаим. поз. 4
	21		Материал фильтрующий из упругого стекловолокна марки ФСВУ, ширина 1200мм	50м	ТУ21-10-369-70
Переменные данные для исполнения:					
A1A116.000					
Сборочные единицы					
И1	22	A1A041.280	Секция калориферная	1	выпуск 1-3
И1	23	A1A041.310	Секция приемная с фильтром	1	выпуск 1-3
A1A116.000					
Копирован: _____ формат И1					

Формат Зона	Лист	Обозначение	Наименование	Кол.	Примечание
Б4	7	A1A116.004	Прокладка Резина-пластима ЗТ-С ГОСТ 7338-65 36x2609	2	0,43кг
Б4	8	A1A116.005	Прокладка Резина-пластима ЗТ-С ГОСТ 7338-65 36x2520	1	0,415кг
Б4	9	A1A116.006	Прокладка Резина-пластима ЗТ-С ГОСТ 7338-65 36x2655	2	0,438кг
Б4	10	A1A116.007	Прокладка Резина-пластима ЗТ-С ГОСТ 7338-65 36x2540	1	0,421кг
			Стандартные изделия		
			Болты ГОСТ 7798-70 М8x25.36	54	
			М10x25.36	284	
			Гайки ГОСТ 5915-70 М8.4	54	
			М10.4	284	
			Шайбы 10		
			ГОСТ 10906-66	60	
			Вставка ВНА 12,5 Серия 2.494-8 ЦУПН	2	
			Вставка ВВ 12,5 Серия 2.494-8 ЦУПН	2	
A1A116.000					
Копирован: _____ формат И1					

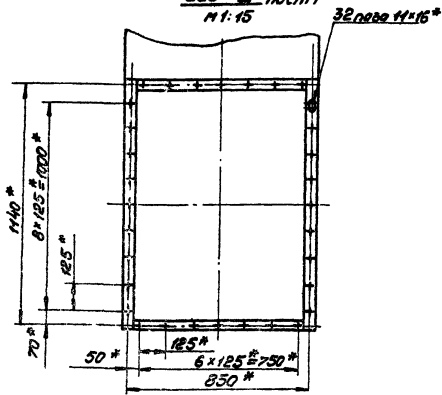
Формат Зона	Лист	Обозначение	Наименование	Кол.	Примечание
			A1A116.000-01		
			Сборочные единицы		
И1	22	A1A041.280-01	Секция калориферная	1	выпуск 1-3
И1	23	A1A041.310	Секция приемная с фильтром	1	выпуск 1-3
			A1A116.000-02		
			Сборочные единицы		
И1	22	A1A041.280-02	Секция калориферная	1	выпуск 1-3
И1	23	A1A041.310	Секция приемная с фильтром	1	выпуск 1-3
			A1A116.000-03		
			Сборочные единицы		
И1	22	A1A041.280-03	Секция калориферная	1	выпуск 1-3
И1	23	A1A041.310	Секция приемная с фильтром	1	выпуск 1-3
			A1A116.000-04		
			Сборочные единицы		
И1	22	A1A041.280-04	Секция калориферная	1	выпуск 1-3
И1	23	A1A041.310	Секция приемная с фильтром	1	выпуск 1-3
A1A116.000					
Копирован: _____ формат И1					

А1А116.000СБ

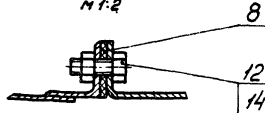
Вид А повернуто, лист 1
№ 1:15



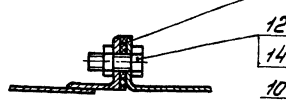
Вид Б лист 1
№ 1:15



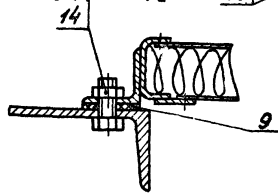
Ж-Ж лист 1
№ 1:2



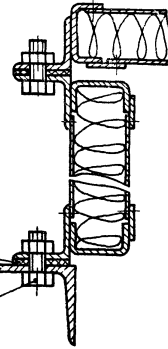
В-В лист 1
№ 1:2



1-1 лист 1
№ 1:2



Е-Е лист 1
№ 1:2



А1А116.000 СБ Лист 2
Формат А2

Серия 3.904-15 Выпуск 1-10

Уч. № 100001 Лист 1 и 2 в 2х экз. в архив. м. Уч. № 100001 Лист 1 и 2 в 2х экз. в архив. м.

Формат	Экз.	Лист	Обозначение	Наименование	Кол.	Примечание
				<u>А1А116.000-05</u>		
				Сборочные единицы		
И	22		<u>А1А041.280-05</u>	Секция calorиферная	1	Выпуск 1-3
И	23		<u>А1А041.310</u>	Секция приемная с фильтром	1	Выпуск 1-3
				<u>А1А116.000-06</u>		
				Сборочные единицы		
И	22		<u>А1А041.280</u>	Секция calorиферная	1	Выпуск 1-3
И	23		<u>А1А041.310-01</u>	Секция приемная с фильтром	1	Выпуск 1-3
				<u>А1А116.000-07</u>		
				Сборочные единицы		
И	22		<u>А1А041.280-01</u>	Секция calorиферная	1	Выпуск 1-3
И	23		<u>А1А041.310-01</u>	Секция приемная с фильтром	1	Выпуск 1-3
				<u>А1А116.000-08</u>		
				Сборочные единицы		
И	22		<u>А1А041.280-02</u>	Секция calorиферная	1	Выпуск 1-3
И	23		<u>А1А041.310-01</u>	Секция приемная с фильтром	1	Выпуск 1-3
				<u>А1А116.000</u>		
				Лист 5		

А1А116.000

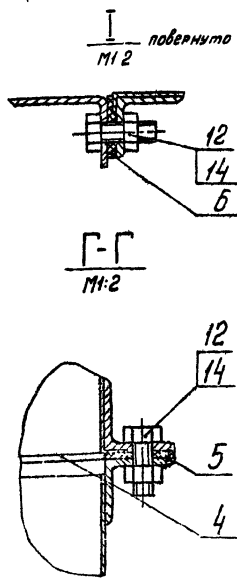
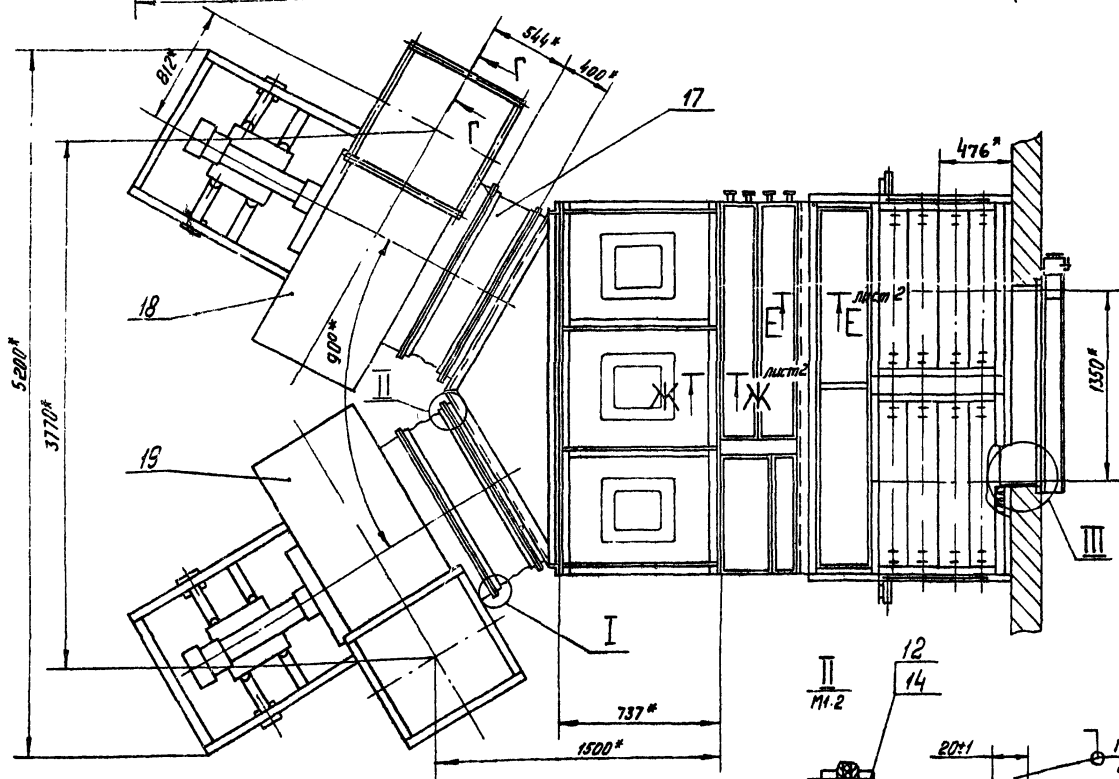
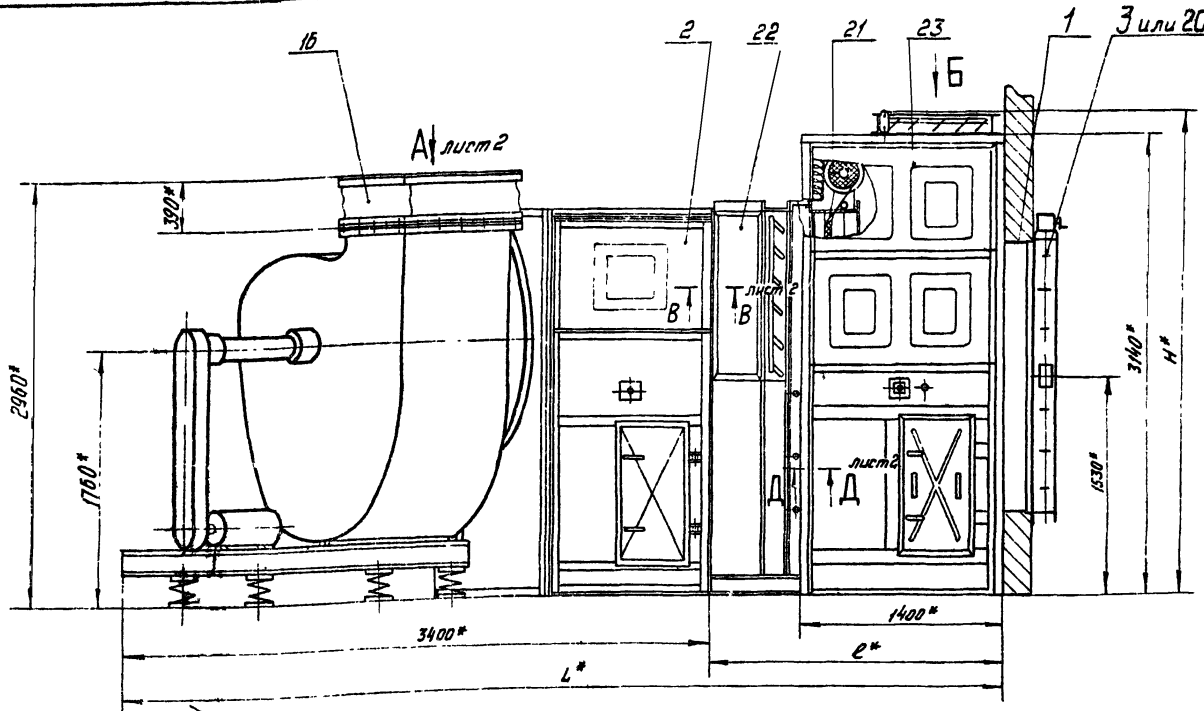
Формат А1

Формат	Экз.	Лист	Обозначение	Наименование	Кол.	Примечание
				<u>А1А116.000-09</u>		
				Сборочные единицы		
И	22		<u>А1А041.280-03</u>	Секция calorиферная	1	Выпуск 1-3
И	23		<u>А1А041.310-01</u>	Секция приемная с фильтром	1	Выпуск 1-3
				<u>А1А116.000-10</u>		
				Сборочные единицы		
И	22		<u>А1А041.280-04</u>	Секция calorиферная	1	Выпуск 1-3
И	23		<u>А1А041.310-01</u>	Секция приемная с фильтром	1	Выпуск 1-3
				<u>А1А116.000-11</u>		
				Сборочные единицы		
И	22		<u>А1А041.280-05</u>	Секция calorиферная	1	Выпуск 1-3
И	23		<u>А1А041.310-01</u>	Секция приемная с фильтром	1	Выпуск 1-3
				<u>А1А116.000</u>		
				Лист 6		

А1А116.000

Копирован. Сычева

Формат А1



В качестве вентиляторных установок должны поставятся вентиляторные агрегаты с одним из комплектов: А125-2, А125-3; А125-4, А125-5; А125-8; Обозначение комплектов принято „Руководству по подбору центробежных вентиляторов“ - серия АВ-156Н
 2* Размеры для справок

Обозначение	Размеры, мм			Масса кг
	L*	E*	H*	
А1А116.000	5227	1824		5610
-01	5307	1904		6225
-02	5044	1641		4870
-03	5084	1681	3313	5270
-04	5410	2007		6240
-05	5530	2127		7150
-06	5227	1824		5590
-07	5307	1904		6205
-08	5044	1641		4820
-09	5084	1681		5250
-10	5410	2007		6220
-11	5530	2127		7130

А1А116.000СБ				Лист	Масса	Лист
Изм.	Лист	Исполн.	Дата	И	таблицы	—
1	1	Мельникова	12/11			
2	2	Мельникова	12/11			
3	3	Мельникова	12/11			
4	4	Мельникова	12/11			
5	5	Мельникова	12/11			
6	6	Мельникова	12/11			
7	7	Мельникова	12/11			
8	8	Мельникова	12/11			
9	9	Мельникова	12/11			
10	10	Мельникова	12/11			
11	11	Мельникова	12/11			
12	12	Мельникова	12/11			
13	13	Мельникова	12/11			
14	14	Мельникова	12/11			
15	15	Мельникова	12/11			
16	16	Мельникова	12/11			
17	17	Мельникова	12/11			
18	18	Мельникова	12/11			
19	19	Мельникова	12/11			
20	20	Мельникова	12/11			
21	21	Мельникова	12/11			
22	22	Мельникова	12/11			
23	23	Мельникова	12/11			
24	24	Мельникова	12/11			
25	25	Мельникова	12/11			
26	26	Мельникова	12/11			
27	27	Мельникова	12/11			
28	28	Мельникова	12/11			
29	29	Мельникова	12/11			
30	30	Мельникова	12/11			

Серия А1А116-15 Выпуск 1-10

Исполн. Мельникова
 Провер. Мельникова
 Утверд. Мельникова

Формат	Зона	Лист	Обозначение	Наименование	Кол.	Примечание
				<u>Документация</u>		
22			A1A 117. 000. СБ	Сборочный чертеж		
11			A1A 109. 000 Т0	Приточная вентиляционная камера типа ПКС0 с резервным вентилятором с секцией орошения		Техническое описание
				<u>Сборочные единицы</u>		
11	1		A1A 041. 270	Патрубок с фланцем	1	Выпуск 1-3
11	2		A1A 115. 010	Секция соединительная	1	
11	3		A3D045. 000-02	Защелка воздушная утепленная	1	Выпуск 1-3 83-ая серия поз 19
				<u>Детали</u>		
64	4		A1A 117. 001	Прокладка Резина-пластина ЗТ-с ГОСТ 7338-65 40x875	4	0,157 кг
64	5		A1A 117. 002	Прокладка Резина-пластина ЗТ-с ГОСТ 7338-65 40x955	4	0,172 кг
64	6		A1A 117. 003	Прокладка Резина-пластина ЗТ-с ГОСТ 7338-65 φ1322x φ1250	4	0,035 кг
A1A 117. 000						
Разработчик	Литвак	Проверено	Грановский	Исполнено	Смирнов	Дата
Приточная вентиляционная камера типа ПКС0 с резервным вентилятором				Лит. Лист Листов И 1 5 госстрой СССР Сантехпроект г. Москва		
Копировал:				Формат И		

Лист № 10, 11, 12, 13, 14, 15, 16, 17, 18, 19, 20, 21, 22, 23, 24, 25, 26, 27, 28, 29, 30, 31, 32, 33, 34, 35, 36, 37, 38, 39, 40, 41, 42, 43, 44, 45, 46, 47, 48, 49, 50, 51, 52, 53, 54, 55, 56, 57, 58, 59, 60, 61, 62, 63, 64, 65, 66, 67, 68, 69, 70, 71, 72, 73, 74, 75, 76, 77, 78, 79, 80, 81, 82, 83, 84, 85, 86, 87, 88, 89, 90, 91, 92, 93, 94, 95, 96, 97, 98, 99, 100

Формат	Зона	Лист	Обозначение	Наименование	Кол.	Примечание
64	7		A1A 117. 004	Прокладка Резина-пластина ЗТ-с ГОСТ 7338-65 36x2609	2	0,43 кг
64	8		A1A 117. 005	Прокладка Резина-пластина ЗТ-с ГОСТ 7338-65 36x2520	1	0,415 кг
64	9		A1A 117. 006	Прокладка Резина-пластина ЗТ-с ГОСТ 7338-65 36x2655	2	0,438 кг
64	10		A1A 117. 007	Прокладка Резина-пластина ЗТ-с ГОСТ 7338-65 36x2540	1	0,421 кг
				<u>Стандартные изделия</u>		
				Болты ГОСТ 7798-70		
	11			M8 x 25.36	54	
	12			M10 x 25.36	224	
				Гайки ГОСТ 5915-70		
	13			M8.4	54	
	14			M10.4	224	
	15			Вставка ВНА 12,5 Серия 2.494-8 ЦИТН	2	
	16			Вставка ВВ12,5 Серия 2.494-8 ЦИТН	2	
A1A 117. 000						
Копировал:				Формат И		

Лист № 10, 11, 12, 13, 14, 15, 16, 17, 18, 19, 20, 21, 22, 23, 24, 25, 26, 27, 28, 29, 30, 31, 32, 33, 34, 35, 36, 37, 38, 39, 40, 41, 42, 43, 44, 45, 46, 47, 48, 49, 50, 51, 52, 53, 54, 55, 56, 57, 58, 59, 60, 61, 62, 63, 64, 65, 66, 67, 68, 69, 70, 71, 72, 73, 74, 75, 76, 77, 78, 79, 80, 81, 82, 83, 84, 85, 86, 87, 88, 89, 90, 91, 92, 93, 94, 95, 96, 97, 98, 99, 100

Серия 3.904-15 Выпуск 1-10

Формат	Зона	Лист	Обозначение	Наименование	Кол.	Примечание
				<u>Прочие изделия</u>		
				Вентилятор Ц4-70 N125 левое исполнение ГОСТ 5976-73	1	
				Вентилятор Ц4-70 N125 правое исполнение ГОСТ 5976-73	1	
				<u>Прочие изделия</u>		
				Клапан воздушный утепленный КУ1800 M1000 ТУ22-2071-70	1	взамен поз 4
<u>Переменные данные для исполнений:</u>						
A1A 117. 000						
				<u>Сборочные единицы</u>		
11	20		A1A 041. 280	Секция калориферная	1	Выпуск 1-3
11	21		A1A 043. 010	Секция приемная	1	Выпуск 1-3
A1A 117. 000-01						
				<u>Сборочные единицы</u>		
11	20		A1A 041. 280-01	Секция калориферная	1	Выпуск 1-3
11	21		A1A 043. 010	Секция приемная	1	Выпуск 1-3
A1A 117. 000-02						
				<u>Сборочные единицы</u>		
A1A 117. 000						
Копировал:				Формат И		

Лист № 10, 11, 12, 13, 14, 15, 16, 17, 18, 19, 20, 21, 22, 23, 24, 25, 26, 27, 28, 29, 30, 31, 32, 33, 34, 35, 36, 37, 38, 39, 40, 41, 42, 43, 44, 45, 46, 47, 48, 49, 50, 51, 52, 53, 54, 55, 56, 57, 58, 59, 60, 61, 62, 63, 64, 65, 66, 67, 68, 69, 70, 71, 72, 73, 74, 75, 76, 77, 78, 79, 80, 81, 82, 83, 84, 85, 86, 87, 88, 89, 90, 91, 92, 93, 94, 95, 96, 97, 98, 99, 100

Формат	Зона	Лист	Обозначение	Наименование	Кол.	Примечание
11	20		A1A 041. 280-02	Секция калориферная	1	Выпуск 1-3
11	21		A1A 043. 010	Секция приемная	1	Выпуск 1-3
A1A 117. 000-03						
				<u>Сборочные единицы</u>		
11	20		A1A 041. 280-03	Секция калориферная	1	Выпуск 1-3
11	21		A1A 043. 010	Секция приемная	1	Выпуск 1-3
A1A 117. 000-04						
				<u>Сборочные единицы</u>		
11	20		A1A 041. 280-04	Секция калориферная	1	Выпуск 1-3
11	21		A1A 043. 010	Секция приемная	1	Выпуск 1-3
A1A 117. 000-05						
				<u>Сборочные единицы</u>		
11	20		A1A 041. 280-05	Секция калориферная	1	Выпуск 1-3
11	21		A1A 043. 010	Секция приемная	1	Выпуск 1-3
A1A 117. 000-06						
				<u>Сборочные единицы</u>		
11	20		A1A 041. 280	Секция калориферная	1	Выпуск 1-3
11	21		A1A 043. 010-01	Секция приемная	1	Выпуск 1-3
A1A 117. 000						
Копировал:				Формат И		

Лист № 10, 11, 12, 13, 14, 15, 16, 17, 18, 19, 20, 21, 22, 23, 24, 25, 26, 27, 28, 29, 30, 31, 32, 33, 34, 35, 36, 37, 38, 39, 40, 41, 42, 43, 44, 45, 46, 47, 48, 49, 50, 51, 52, 53, 54, 55, 56, 57, 58, 59, 60, 61, 62, 63, 64, 65, 66, 67, 68, 69, 70, 71, 72, 73, 74, 75, 76, 77, 78, 79, 80, 81, 82, 83, 84, 85, 86, 87, 88, 89, 90, 91, 92, 93, 94, 95, 96, 97, 98, 99, 100

Контр-лист	Лист	Лист	Обозначение	Наименование	Кол.	Примечание
				A1A117.000-07		
				Сборочные единицы		
11	20	A1A041.280-01	Секция calorиферная	1		
12	21	A1A043.010-01	Секция приемная	1		
			A1A117.000-08			
			Сборочные единицы			
11	20	A1A041.280-02	Секция calorиферная	1		
11	21	A1A043.010-01	Секция приемная	1		
			A1A117.000-09			
			Сборочные единицы			
11	20	A1A041.280-03	Секция calorиферная	1		
11	21	A1A043.010-01	Секция приемная	1		
			A1A117.000-10			
			Сборочные единицы			
11	20	A1A041.280-04	Секция calorиферная	1		
11	21	A1A043.010-01	Секция приемная	1		
			A1A117.000-11			
			Сборочные единицы			
11	20	A1A041.280-04	Секция calorиферная	1		
11	21	A1A043.010-01	Секция приемная	1		
				A1A117.000	лист 5	

A1A115.029

Rz 320 (✓)

A1A115.029

Изм/Лист	№ докум.	Изд.	Дата	Лист	Масса	Модиф.
Разработ.	Литовская	Литва	Литва	И	0,1	1/1
Проект.	Литва	Литва	Литва	Лист	Листов	
Исполн.	Литва	Литва	Литва	Госстрой СССР	Сантехпром КМ	г. Москва

Продукт: **Пруток**

Круг В6 ГОСТ 2590-71
Ст. 3 ГОСТ 535-58

Копировать: Формат И

A1A115.018

Rz 320 (✓)

A1A115.018

Неуказанные предельные отклонения размеров по СМг

Изм/Лист	№ докум.	Изд.	Дата	Лист	Масса	Модиф.
Разработ.	Литовская	Литва	Литва	И	3,83	1/10
Проект.	Литва	Литва	Литва	Лист	Листов	
Исполн.	Литва	Литва	Литва	Госстрой СССР	Сантехпром КМ	г. Москва

Уголок: **Уголок**

Уголок Б-36x36x3 ГОСТ 8905-72
Ст. 3 ГОСТ 535-58

Копировать: Формат И

A1A115.028

Rz 320 (✓)

A1A115.028

Обозначение	Д, мм	Масса, кг
A1A115.028	400±0,8	0,2
-01	600±0,9	0,29
-02	800±1	0,41
-03	1000±1,1	0,48

A1A115.028

Изм/Лист	№ докум.	Изд.	Дата	Лист	Масса	Модиф.
Разработ.	Литовская	Литва	Литва	И	—	—
Проект.	Литва	Литва	Литва	Лист	Листов	
Исполн.	Литва	Литва	Литва	Госстрой СССР	Сантехпром КМ	г. Москва

Кальцо: **Кальцо**

Круг В5 ГОСТ 2590-71
Ст. 3 ГОСТ 535-58

Копировать: Формат И

Формат Зона поз.	Обозначение	Наименование	Кол.	Приме- чание
		Документация		
22	A1A115.010 СБ	Сборочный чертеж		
		Сборочные единицы		
11	1 A1A041.020	Панель перекрытия	1	Выпуск 7-3
11	2 A1A041.030	Панель передняя	1	Выпуск 7-3
11	3 A1A041.040	Панель задняя	1	Выпуск 7-3
11	4 A1A115.020	Панель торцевая	1	
11	5 A14M013.000	Дверь герметическая	1	Выпуск 7-7

Детали

64	6 A1A115.015	Прокладка Резина-пластина ЭТ-с ГОСТ 7338-65 36x2510	2	0,42кг
64	7 A1A115.016	Прокладка Резина-пластина ЭТ-с ГОСТ 7338-65 36x737	2	0,12кг
64	8 A1A115.017	Прокладка Резина-пластина ЭТ-с ГОСТ 7338-65 36x2520	1	0,41кг

A1A115.010

Изм	Лист	№ докум.	Подп.	Дата	Лист	Лист	Листов
Разраб.	Ямпольская		Литвак		1	1	2
Проб.	Литвак		Литвак				
Взглянул	Грановский		Грановский				
И.контр.	Рыбинская		Рыбинская				
Утв.	Спибак		Спибак				

Секция соединительная

Лист 1
Лист 2
Госстрой СССР
Сантехпроект
г. Москва

Копировал: Денисова

Формат: 11

Формат Зона поз.	Обозначение	Наименование	Кол.	Приме- чание
		Стандартные изделия		
9		Болт М10x25.36 ГОСТ 7798-70	72	
10		Гайка М10.4 ГОСТ 5915-70	72	

A1A115.010

Изм	Лист	№ докум.	Подп.	Дата	Лист	Лист	Листов
					1	1	2

Копировал: Денисова

Формат: 11

Серия 3.904-15 Выпуск 1-10

Формат Зона поз.	Обозначение	Наименование	Кол.	Приме- чание
		Документация		
22	A1A115.020 СБ	Сборочный чертеж		
		Сборочные единицы		
11	1 A1A115.030	Сектор	2	
11	2 A1A115.040	Решетка ограждающая	2	
		Детали		
11	3 A1A115.018	Уголок	1	
11	4 A1A115.019	Уголок	1	
	5	-01 Уголок	1	
64	6 A1A115.021	Уголок Б-36x36x3 ГОСТ 8509-72 Уголок ст.3 ГОСТ 535-58 L=2446-1	1	4,035кг
11	7 A1A115.022	Скоба	8	
11	8 A1A115.023	Лист	1	
11	9 A1A115.024	Профиль	1	
11	10 A1A115.025	Уголок	4	
		Стандартные изделия		
11		Болт М8x20.36 ГОСТ 7798-70	16	
12		Гайка М8.4 ГОСТ 5915-70	16	

A1A115.020

Изм	Лист	№ докум.	Подп.	Дата	Лист	Лист	Листов
Разраб.	Литвак		Литвак		1	1	1
Проб.	Грановский		Грановский				
Взглянул	Грановский		Грановский				
И.контр.	Рыбинская		Рыбинская				
Утв.	Спибак		Спибак				

Панель торцевая

Лист 1
Лист 1
Листов 1
Госстрой СССР
Сантехпроект
г. Москва

Копировал: Денисова

Формат: 11

Формат Зона поз.	Обозначение	Наименование	Кол.	Приме- чание
		Документация		
12	A1A115.030	Сборочный чертеж		
		Детали		
11	1 A1A115.026	Лист	1	
11	2 A1A115.027	Фланец	1	

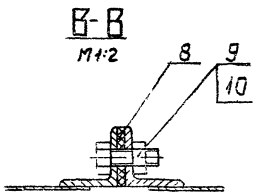
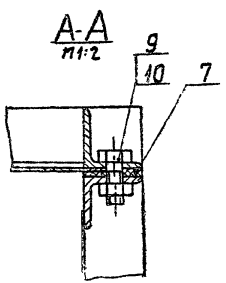
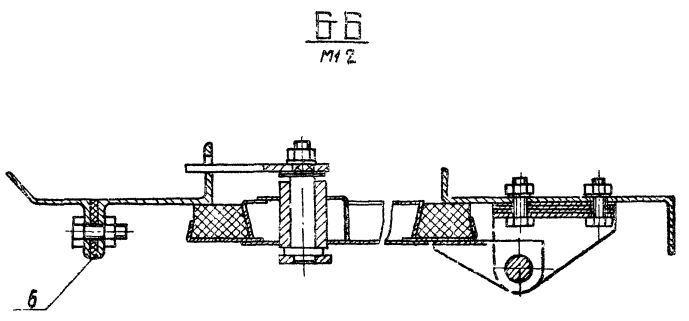
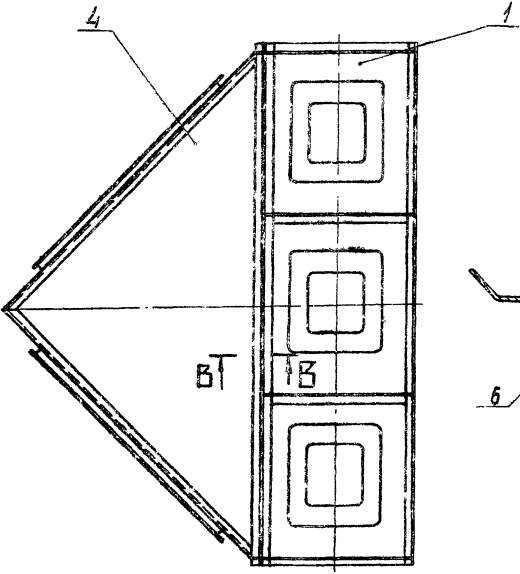
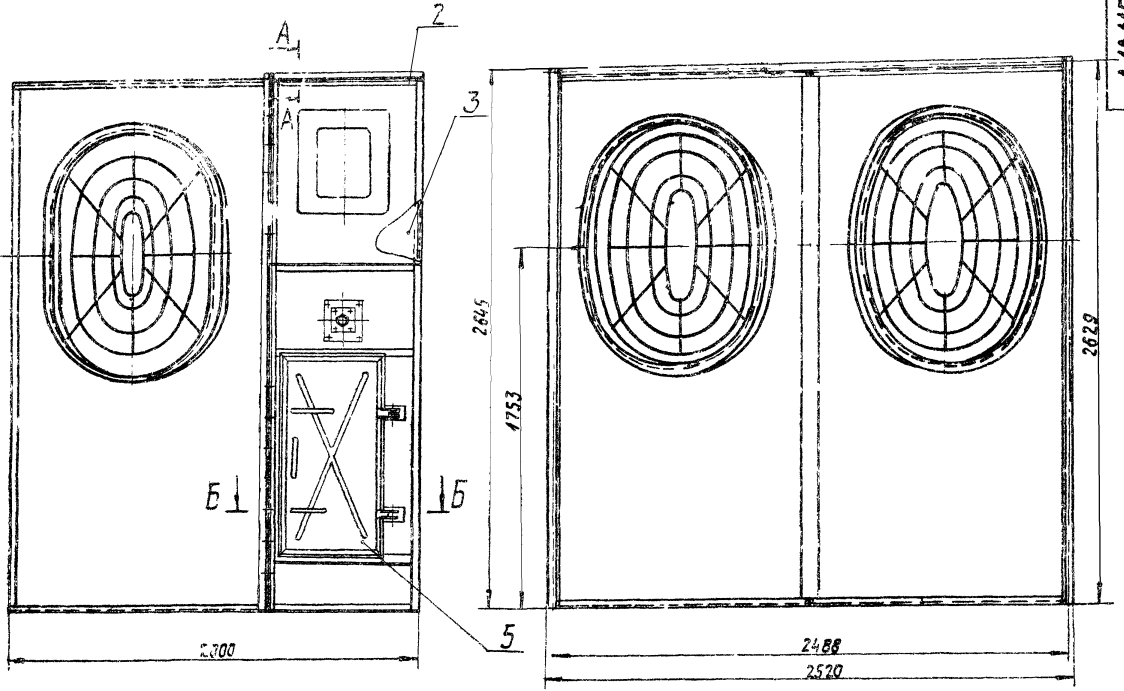
A1A115.030

Изм	Лист	№ докум.	Подп.	Дата	Лист	Лист	Листов
Разраб.	Литвак		Литвак		1	1	1
Проб.	Грановский		Грановский				
Взглянул	Грановский		Грановский				
И.контр.	Рыбинская		Рыбинская				
Утв.	Спибак		Спибак				

Сектор

Копировал: Денисова

Формат: 11

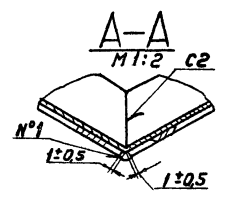
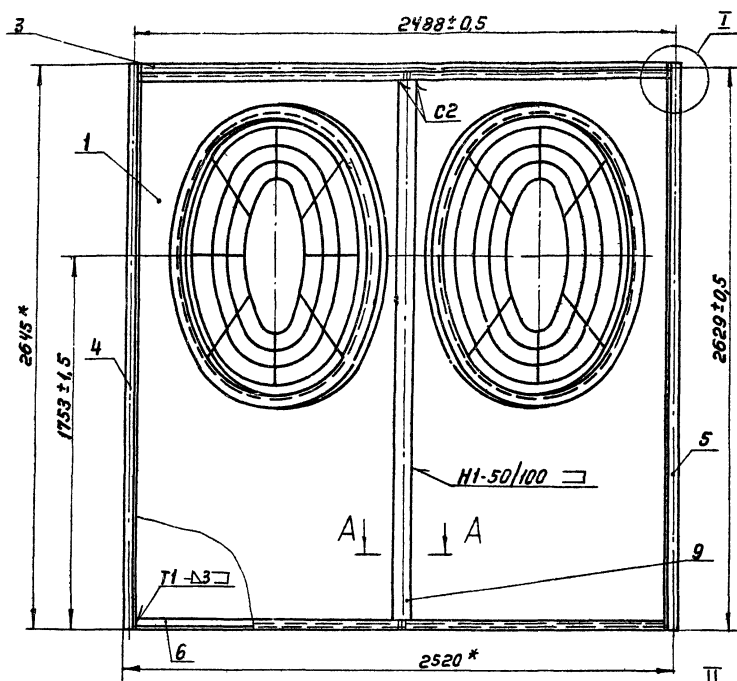


Размеры для справок

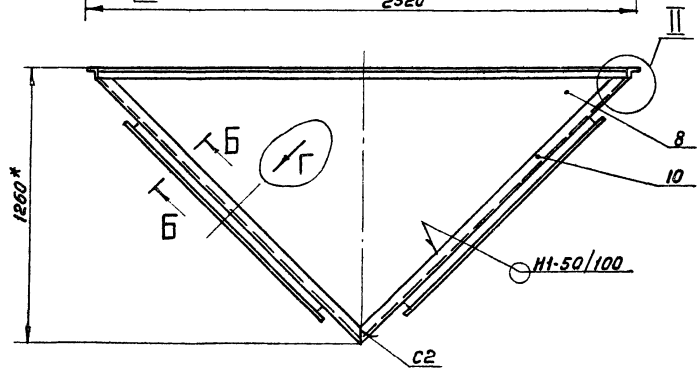
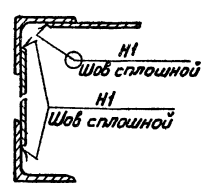
				А1А115.010СБ	
Изд.	Лист	№ докум.	Дата	Изм.	Масшт.
	И	197			1:15
Секция соединительная. Сборочный чертеж				Лист	Листов
				1	1
				Сантехпроект г. Москва	

Серия 3.904-15 Выпуск 1-10

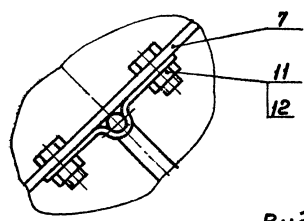
Состав: 1. Листы и чертежи. 2. Спецификация. 3. Инструкция по монтажу. 4. Инструкция по эксплуатации.



Б-Б повернуто
M1:2

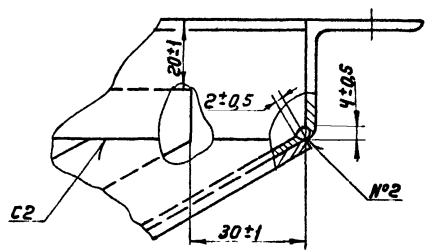


III
M1:1

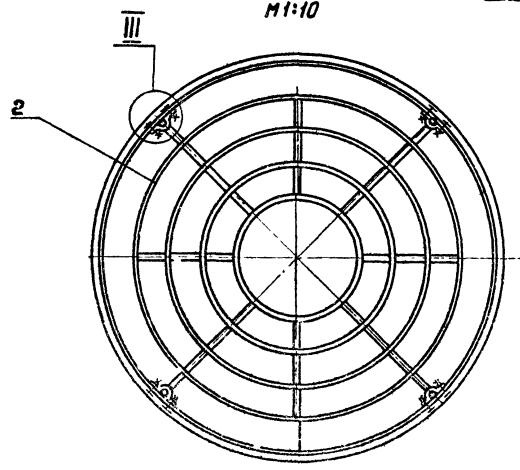
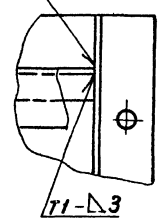


Вид Г повернуто
M1:10

II
M1:1



I
M1:2



- 1.* Размеры для справок
2. Шероховатость поверхностей деталей, полученных отрезкой под прямым углом, - R12.5. Неуказанная шероховатость поверхностей деталей - ∇
3. Сварные швы C2, T1, H1 по ГОСТ 5264-69; N°1, N°2-сварка ручная электродуговая.

А1А115.020 СБ

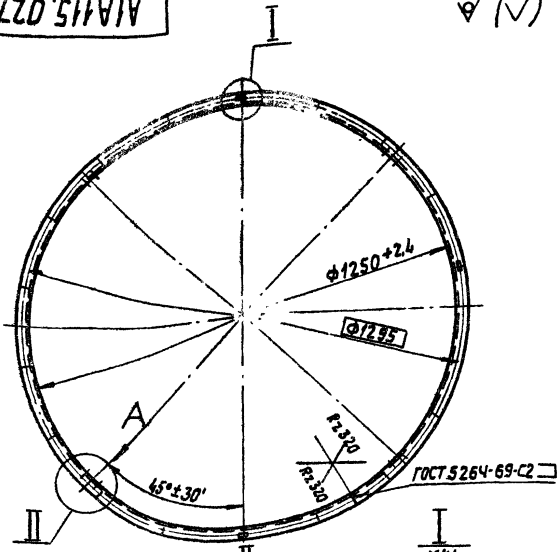
Исполн	Провер	Диспет	Масштаб	Лист	Масса	Масштаб
Разработ	Провер	Диспет	Масштаб	И	10,5	1:15
Панель торцевая				Лист 1 из 1		
Сборочный чертеж				Лист 1 из 1		
Сантехпроект				г. Москва		
фрагмент 22						

Серия 3.904-15 Выпуск 1-40

Число листов: 1, 2, 3, 4, 5, 6, 7, 8, 9, 10, 11, 12, 13, 14, 15, 16, 17, 18, 19, 20, 21, 22, 23, 24, 25, 26, 27, 28, 29, 30, 31, 32, 33, 34, 35, 36, 37, 38, 39, 40, 41, 42, 43, 44, 45, 46, 47, 48, 49, 50, 51, 52, 53, 54, 55, 56, 57, 58, 59, 60, 61, 62, 63, 64, 65, 66, 67, 68, 69, 70, 71, 72, 73, 74, 75, 76, 77, 78, 79, 80, 81, 82, 83, 84, 85, 86, 87, 88, 89, 90, 91, 92, 93, 94, 95, 96, 97, 98, 99, 100

А1А115.027

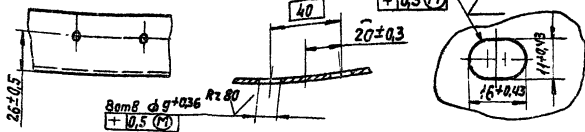
(✓) А



Вид А поперечного
М1:2

поперечного
М1:2

М1:1



А1А115.027

Фланец

Лист Масса Масшт.

И 0,5 1:10

Лист Листов 1

Госстрой СССР

Сантехпроект

г. Москва

Формат 1

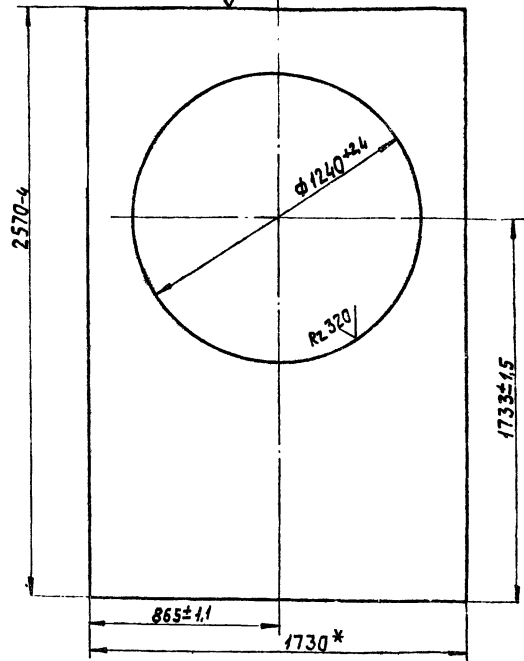
Б-36×36×3 ГОСТ 8509-72
Ст. 3 ГОСТ 535-58

Копировал:

А1А115.026

(✓) А

По контуру
R2.320



* Размер для справок

А1А115.026

Лист

Лист Масса Масшт.

И 50,8 1:15

Лист Листов 1

Госстрой СССР

Сантехпроект

г. Москва

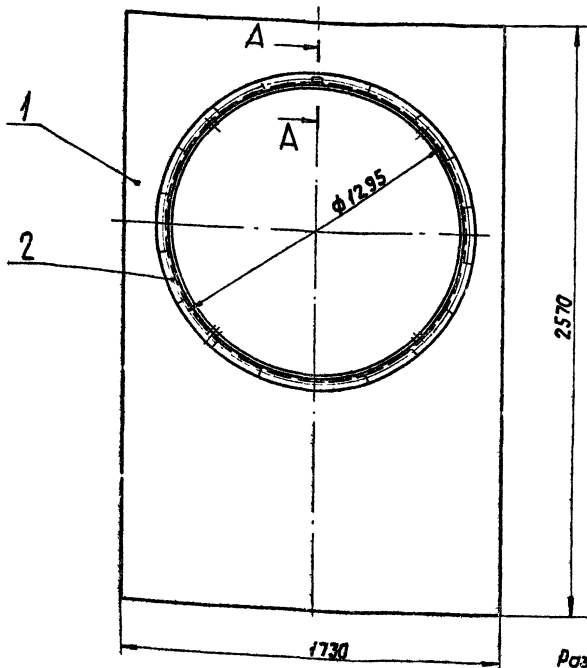
Формат 1

Б2 ГОСТ 19913-74
Ф-IV-Ст 3 ГОСТ 16523-70

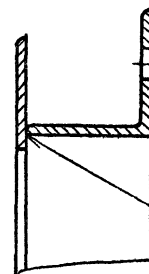
Копировал:

А1А115.030 СБ

Серия 3. 904-15. Выпуск 1-10



А-А
М1:2



ГОСТ 5264-69-Т3-Δ3

Размеры для справок

А1А115.030 СБ

Сектор
Сборочный чертеж

Лист Масса Масшт.

И 57,3 1:15

Лист Листов 1

Госстрой СССР

Сантехпроект

г. Москва

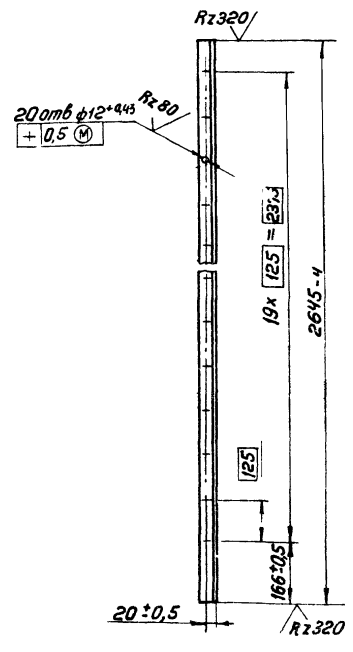
Исполнитель: Яковлевская
Проверил: Литвак
Руководитель: Гринюк
Инженер: Сливач
Удобритель: Сливач

Классификация	Наименование	Кол.	Примечание
	документация		
A1A 115. 040 СБ	Сборочный чертёж		
	детали		
11 1	A1A115. 028	Кольцо	1
2	-01	Кольцо	1
3	-02	Кольцо	1
4	-03	Кольцо	1
11 5	A1A115. 029	Пруток	4
БЧ 6	A1A 115. 031	Пруток	
	Крыс В6 ГОСТ 2690-71		
	Ст 3 ГОСТ 635-58		
	L=305 .1	4	0,029 кг

Изм. и подл. Подл. и дата Взам. инв. № Инв. № подл. Подл. и дата

610 5111111

A1A115. 019 изображено
A1A115. 019-01 зеркальное отражение



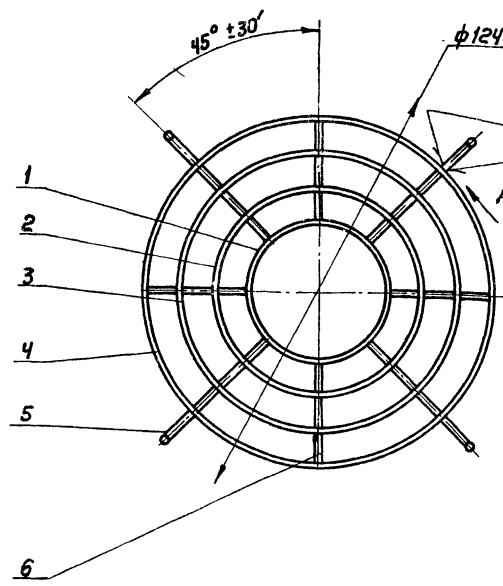
Изм. и подл. Подл. и дата Взам. инв. № Инв. № подл. Подл. и дата

A1A115. 019

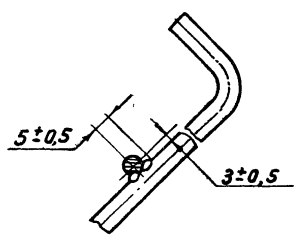
Изм. Лист	№ докум.	Подп.	Дата	Лит.	Масса	Масштаб
Разработ.	Литвак	Смирнов		И	4,36	1:10
Проб.	Литвак	Смирнов				
Рук. гр.	Грановский	Арт				
Н. контр.	Рубинская	Утв.				
Этб	Сливан	Утв.				

Уголок
Лист Листов 1
Уголок Б 36x36x3 ГОСТ 8509-72
Ст 3 ГОСТ 535-58
Госстрой СССР
Сантехпроект
г. Москва
Калужев

A1A115. 040 СБ



Вид А
M1:1



- Шероховатость поверхностей деталей, полученных отрезкой под прямым углом, R_{a320} . Неуказанная шероховатость поверхностей деталей $\sqrt{\quad}$.
- Сварные швы №1 производить по контуру прилегающих деталей; сварка ручная электродуговая

Серия 3.904-15 Выпуск 1-10

Изм. и подл. Подл. и дата Взам. инв. № Инв. № подл. Подл. и дата

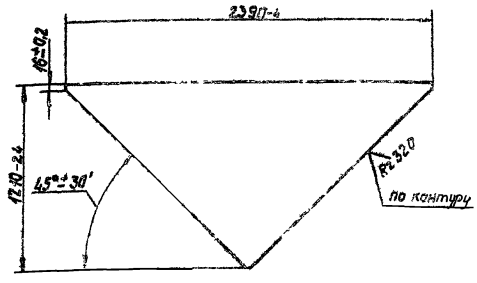
A1A115. 040 СБ

Изм. Лист	№ докум.	Подп.	Дата	Лит.	Масса	Масштаб
Разработ.	Литвак	Смирнов		И	1,9	1:10
Проб.	Литвак	Смирнов				
Рук. гр.	Грановский	Арт				
Н. контр.	Рубинская	Утв.				
Этб	Сливан	Утв.				

Решетка
ограничивающая
Сборочный чертёж
Лист Листов 1
Госстрой СССР
Сантехпроект
г. Москва
Калужев

АИАИ5.023

(✓)A



АИАИ5.023

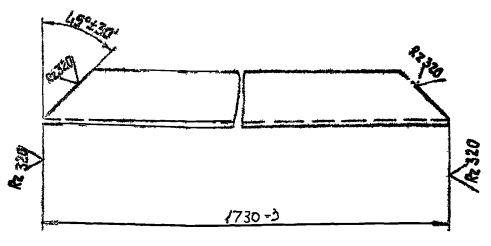
Лист

Лист	Масса	Масштаб
И	22,6	1:20
Лист		Листов

Лист 62,0 ГОСТ 9903-74
 ИВ-См.370СТ 16523-70
 Гостроу СССР
 Сантехпроект
 г. Москва

АИАИ5.025

(✓)A



АИАИ5.025

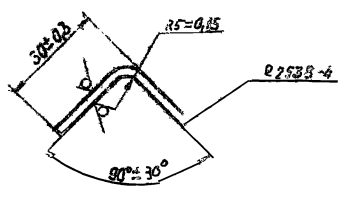
Уголок

Лист	Масса	Масштаб
И	2,85	1:2
Лист		Листов

Лист 6-36436-3 ГОСТ 8509-72
 См.3 ГОСТ 535-53
 Гостроу СССР
 Сантехпроект
 г. Москва

АИАИ5.024

Rz 320 (✓)A



АИАИ5.024

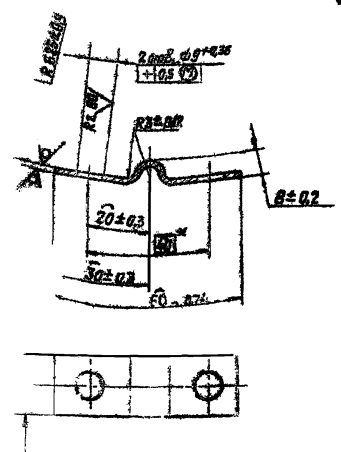
Профиль

Лист	Масса	Масштаб
И	4,15	1:1
Лист		Листов

Лист 62,0 ГОСТ 9903-74
 ИВ-См.370СТ 16523-70
 Гостроу СССР
 Сантехпроект
 г. Москва

АИАИ5.022

Rz 320 (✓)A



АИАИ5.022

Скоба

Лист	Масса	Масштаб
И	0,022	1:1
Лист		Листов

Лист 62,0 ГОСТ 9903-74
 ИВ-См.370СТ 16523-70
 Гостроу СССР
 Сантехпроект
 г. Москва

* размер для справок

Сторона 3, 904-15 вырез 4-10

Формат	Зона	Поз.	Обозначение	Наименование	Кол.	Примечание
				Документация		
22	И		A1A118.000 СБ	Сборочный чертеж		
			A1A109.000 70	Приточная вентиляционная камера типа ПЛК10 с резервным вентилятором с секцией орошения		Техническое описание
				Сборочные единицы		
И	1		A1A044.080	Секция орошения	1	Выпуск 1-4
И	2		A1A044.150	Установка утепленным клапаном	1	Выпуск 1-4
И	3		A1A044.170	Короб	1	Выпуск 1-4
	4		-01	Короб	1	
И	5		A1A118.010	Секция соединительная	1	
				Детали		
Б4	6		A1A118.001	Прокладка Резина-пластина ЗТ-с ГОСТ 7338-65 50x1380	4	0,31 кг
Б4	7		A1A118.002	Прокладка Резина-пластина ЗТ-с ГОСТ 7338 65 50x1120	4	0,23 кг
Б4	8		A1A118.003	Прокладка Резина-пластина ЗТ-с ГОСТ 7338-65 ф1520xф1400	2	0,3 кг
A1A118.000						
Изм/Лист	№ докум.	Подп.	Дата	Лит.	Ист.	Листов
Разр. А. Мольская	Лит. В. С.	И. С.		И	1	6
Проб. Лит. В. С.	И. С.			И	1	6
Упл. Зуд. Ивановский	И. С.			И	1	6
Н. Конда Нубинская	И. С.			И	1	6
Ит. Б. Спивак	И. С.			И	1	6
Копировал:				формат: И		

Серия 3.904-15 Выпуск 1-10

Формат	Зона	Поз.	Обозначение	Наименование	Кол.	Примечание
				Гайки. ГОСТ 75915-70		
	17		M10.4		390	
	18		M12.4		140	
	19		Шайба 10			
	20		ГОСТ 10906-66	Вставка ВНБ16	68	
				Серия 2.494-8 ЦУП	2	
	21			Вставка в. В16		
				Серия 2.494-8 ЦУП	2	
	22			Вентилятор цу-76 №16		
				левого вращения		
				ГОСТ 5976-73	1	
	23			Вентилятор цу-76 №16		
				правого вращения		
				ГОСТ 5976-73	1	
				Прочие изделия		
	24			Материал фильтрующий из упругого стекловолокна марки ФСВУТУ24-10-369-70	50м	
Переменные данные для исполнений						
A1A118.000						
				Сборочные единицы		
И	25		A1A044.180	Секция calorиферная	1	Выпуск 1-4
И	26		A1A044.210	Секция приемная с фильтром	1	Выпуск 1-4
A1A118 000						
Копировал:				формат: И		

Формат	Зона	Поз.	Обозначение	Наименование	Кол.	Примечание
Б4	9		A1A118.004	Прокладка Резина-пластина ЗТ-с ГОСТ 7338-65 ф1472xф1400	2	0,28 кг
Б4	10		A1A118.005	Прокладка Резина-пластина ЗТ-с ГОСТ 7338-65 36x3146	4	0,55 кг
Б4	11		A1A118.006	Прокладка Резина-пластина ЗТ-с ГОСТ 7338-65 36x2520	2	0,49 кг
Б4	12		A1A118.007	Прокладка Резина-пластина ЗТ-с ГОСТ 7338-65 36x2540	1	0,51 кг
Б4	13		A1A118.008	Прокладка Резина-пластина ЗТ-с ГОСТ 7338-65 36x3155	2	0,57 кг
Б4	14		A1A118.009	Прокладка Резина-пластина ЗТ-с ГОСТ 7338-65 36x1873	2	0,35 кг
				Стандартные изделия		
				Болты ГОСТ 7798-70		
	15			M10x25.36	390	
	16			M12x30.36	140	
A1A118.000						
Изм/Лист	№ докум.	Подп.	Дата	Лит.	Ист.	Лист
Копировал:				формат: И		

Формат	Зона	Поз.	Обозначение	Наименование	Кол.	Примечание
				A1A118.000-01		
				Сборочные единицы		
И	25		A1A044.180-01	Секция calorиферная	1	Выпуск 1-4
И	26		A1A044.210	Секция приемная с фильтром	1	Выпуск 1-4
A1A118 000-02						
				Сборочные единицы		
И	25		A1A044.180-02	Секция calorиферная	1	Выпуск 1-4
И	26		A1A044.210	Секция приемная с фильтром	1	Выпуск 1-4
A1A118 000-03						
				Сборочные единицы		
И	25		A1A044 180-03	Секция calorиферная	1	Выпуск 1-4
И	26		A1A044 210	Секция приемная с фильтром	1	Выпуск 1-4
A1A118 000-04						
				Сборочные единицы		
И	25		A1A044 180-04	Секция calorиферная	1	Выпуск 1-4
И	26		A1A044 210	Секция приемная с фильтром	1	Выпуск 1-4
A1A118.000						
Копировал:				формат: И		

Инв. № подл. Подп. и дата Взам. инв. № Инв. № подл. Подп. и дата

Формат	Зона	Лист	Обозначение	Наименование	Лист	Примечание
				A1A 118.000-05		
				Сборочные единицы		
И	25	A1A 044.180-05	Секция калориферная	1	Выпуск 1-4	
И	26	A1A 044.210	Секция приемная с фильтром	1	Выпуск 1-4	
				A1A 118.000-06		
				Сборочные единицы		
И	25	A1A 044.180	Секция калориферная	1	Выпуск 1-4	
И	26	A1A 044.210-01	Секция приемная с фильтром	1	Выпуск 1-4	
				A1A 118.000-07		
				Сборочные единицы		
И	25	A1A 044.180-01	Секция калориферная	1	Выпуск 1-4	
И	26	A1A 044.210-01	Секция приемная с фильтром	1	Выпуск 1-4	
				A1A 118.000-08		
				Сборочные единицы		
И	25	A1A 044.180-02	Секция калориферная	1	Выпуск 1-4	
И	26	A1A 044.210-01	Секция приемная с фильтром	1	Выпуск 1-4	
A1A 118.000					Лист	5

Копировал: Формат 11

Инв. № подл. Подп. и дата Взам. инв. № Инв. № подл. Подп. и дата

Формат	Зона	Лист	Обозначение	Наименование	Лист	Примечание
				A1A 118.000-09		
				Сборочные единицы		
И	25	A1A 044.180-03	Секция калориферная	1	Выпуск 1-4	
И	26	A1A 044.210-01	Секция приемная с фильтром	1	Выпуск 1-4	
				A1A 118.000-10		
				Сборочные единицы		
И	25	A1A 044.180-04	Секция калориферная	1	Выпуск 1-4	
И	26	A1A 044.210-01	Секция приемная с фильтром	1	Выпуск 1-4	
				A1A 118.000-11		
				Сборочные единицы		
И	25	A1A 044.180-05	Секция калориферная	1	Выпуск 1-4	
И	26	A1A 044.210-01	Секция приемная с фильтром	1	Выпуск 1-4	
A1A 118.000					Лист	6

Копировал: Дзюла Формат 11

Серия 3.904-15 Выпуск 1-10

Инв. № подл. Подп. и дата Взам. инв. № Инв. № подл. Подп. и дата

Формат	Зона	Лист	Обозначение	Наименование	Лист	Примечание
				Документация		
И	22	A1A 119.000 СБ	Сборочный чертеж			
И		A1A 109.000 70	Приточная вентиляционная камера типа ППК-10 с резервным вентилятором с секцией орошения			
			Техническое описание			
				Сборочные единицы		
И	1	A1A 044.150	Установка утепленных клапанов	1	Выпуск 1-4	
И	2	A1A 044.170	Короб	1	Выпуск 1-4	
	5	-01	Короб	1		
И	4	A1A 118.010	Секция соединительная	1		
				Детали		
БЧ	3	A1A 119.001	Прокладка Резина-пластина 3Т-с ГОСТ 7338-65 50x1380	4	0,31 кг	
БЧ	6	A1A 119.002	Прокладка Резина-пластина 3Т-с ГОСТ 7338-65 50x1120	4	0,23 кг	
БЧ	7	A1A 119.003	Прокладка Резина-пластина 3Т-с ГОСТ 7338-65 Ø 1520 x Ø 1440	2	0,3 кг	
A1A 119.000					Лист	2

Копировал: Формат 11

Инв. № подл. Подп. и дата Взам. инв. № Инв. № подл. Подп. и дата

Формат	Зона	Лист	Обозначение	Наименование	Лист	Примечание
БЧ	8	A1A 119.004	Прокладка Резина-пластина 3Т-с ГОСТ 7338-65 Ø 1472 x Ø 1400	2	0,28 кг	
БЧ	9	A1A 119.005	Прокладка Резина-пластина 3Т-с ГОСТ 7338-65 36 x 3146	2	0,55 кг	
БЧ	10	A1A 119.006	Прокладка Резина-пластина 3Т-с ГОСТ 7338-65 36 x 2520	1	0,49 кг	
БЧ	11	A1A 119.007	Прокладка Резина-пластина 3Т-с ГОСТ 7338-65 36 x 3155	2	0,56 кг	
БЧ	12	A1A 119.008	Прокладка Резина-пластина 3Т-с ГОСТ 7338-65 36 x 1873	2	0,35 кг	
БЧ	13	A1A 119.009	Прокладка Резина-пластина 3Т-с ГОСТ 7338-65 36 x 2540	1	0,5 кг	
				Стандартные изделия		
				Болты ГОСТ 7798-70 М10 x 25.36	330	
				М12 x 30.36	140	
A1A 119.000					Лист	2

Копировал: Формат 11

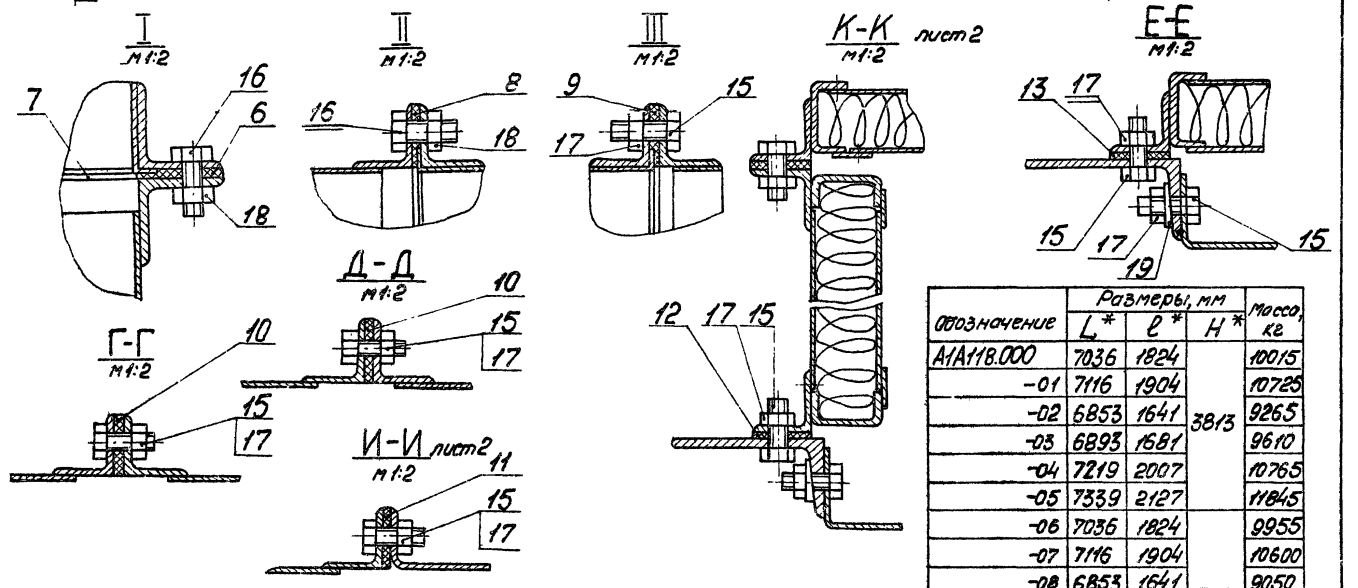
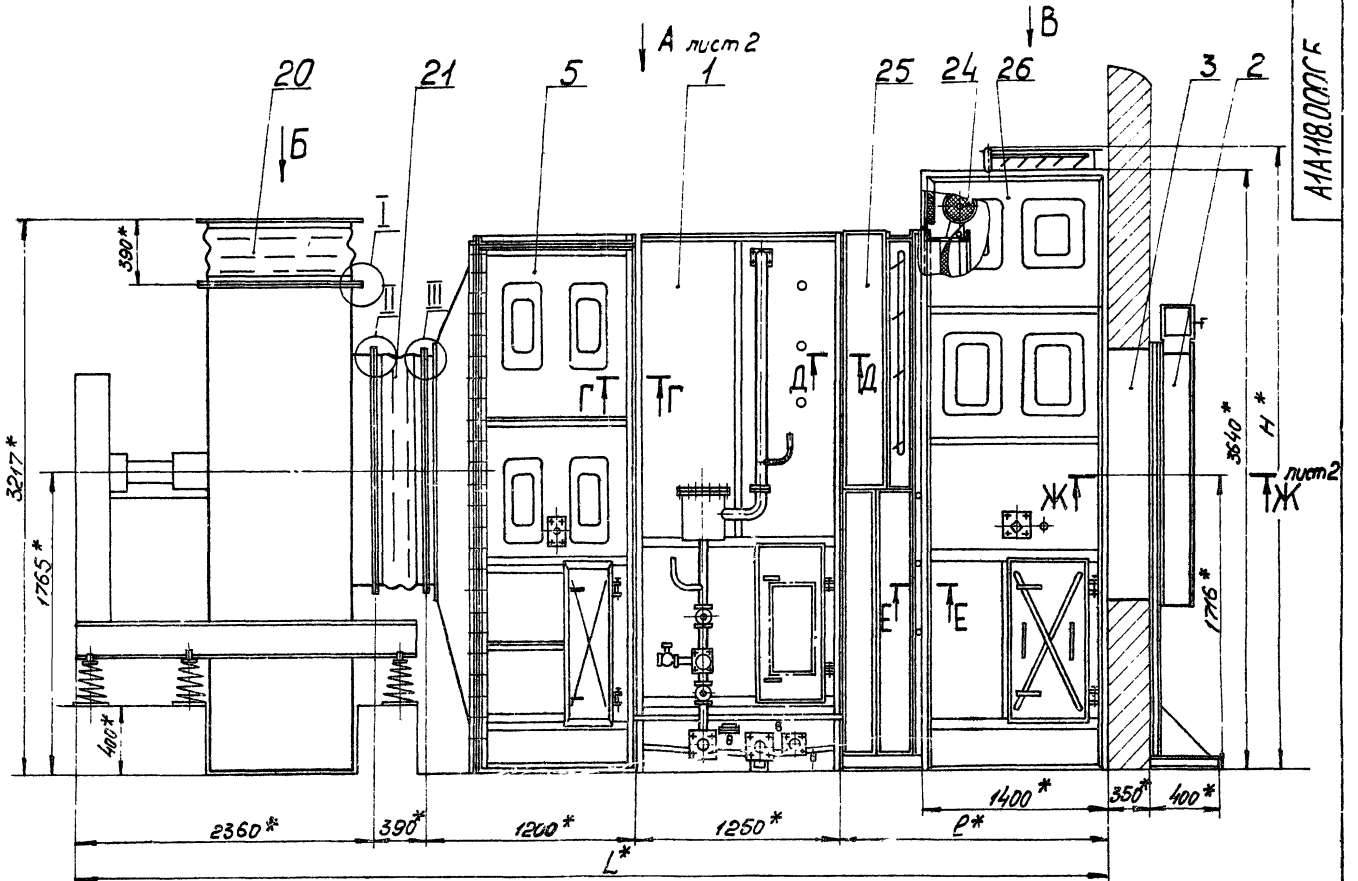
Формат	Зона	Лист	Обозначение	Наименование	Лист	Примечание
				Гайки ГОСТ 5915-70		
		16		М 10.4	330	
		17		М 12.4	140	
		18		Шайба 10		
				ГОСТ 10906-66	68	
		19		Вставка ВНБ 16		
				Серия 2.494-В ЦНТП	2	
		20		Вставка ВВ16		
				Серия 2.494-В ЦНТП	2	
		21		Вентилятор Ц4-76 №16		
				левого вращения		
				ГОСТ 5976-73	1	
		22		Вентилятор Ц4-76 №16		
				правого вращения		
				ГОСТ 5976-73	1	
				Прочие изделия		
		23		Материал фильтрующий из упругого		
				стекло волокна марки		
				ФСВУТУ 21-10-369-70	50м	
			Переменные данные для исполнений:			
			A1A 119.000			
			сборочные единицы			
ИИ	24	A1A 044 180	Секция caloriferная	1	Выпуск 1-4	
			A1A 119.000			Лист 3

Формат	Зона	Лист	Обозначение	Наименование	Лист	Примечание
ИИ	25	A1A 044 210	Секция приемная	1	Выпуск 1-4	
			с фильтром			
			A1A 119.000-01			
			сборочные единицы			
И	24	A1A 044 180-01	Секция caloriferная	1	Выпуск 1-4	
ИИ	25	A1A 044 210	Секция приемная	1	Выпуск 1-4	
			с фильтром			
			A1A 119.000-02			
			сборочные единицы			
И	24	A1A 044 180-02	Секция caloriferная	1	Выпуск 1-4	
И	25	A1A 044 210	Секция приемная	1	Выпуск 1-4	
			с фильтром			
			A1A 119.000-03			
			сборочные единицы			
И	24	A1A 044 180-03	Секция caloriferная	1	Выпуск 1-4	
И	25	A1A 044 210	Секция приемная	1	Выпуск 1-4	
			с фильтром			
			A1A 119.000-04			
			сборочные единицы			
И	24	A1A 044 180-04	Секция caloriferная	1	Выпуск 1-4	
			A1A 119.000			Лист 4

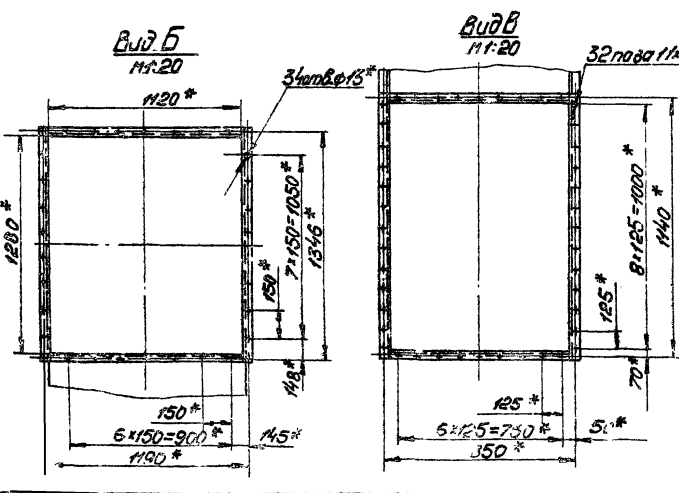
Формат	Зона	Лист	Обозначение	Наименование	Лист	Примечание
ИИ	25	A1A 044 210	Секция приемная	1	Выпуск 1-4	
			с фильтром			
			A1A 119.000-05			
			сборочные единицы			
И	24	A1A 044 180-05	Секция caloriferная	1	Выпуск 1-4	
И	25	A1A 044 210	Секция приемная	1	Выпуск 1-4	
			с фильтром			
			A1A 119.000-06			
			сборочные единицы			
И	24	A1A 044 180	Секция caloriferная	1	Выпуск 1-4	
И	25	A1A 044 210-01	Секция приемная	1	Выпуск 1-4	
			с фильтром			
			A1A 119.000-07			
			сборочные единицы			
И	24	A1A 044 180-01	Секция caloriferная	1	Выпуск 1-4	
И	25	A1A 044 210-01	Секция приемная	1	Выпуск 1-4	
			с фильтром			
			A1A 119.000-08			
			сборочные единицы			
И	24	A1A 044 180-02	Секция caloriferная	1	Выпуск 1-4	
			A1A 119.000			Лист 5

Формат	Зона	Лист	Обозначение	Наименование	Лист	Примечание
И	25	A1A 044 210-01	Секция приемная	1	Выпуск 1-4	
			с фильтром			
			A1A 119.000-09			
			сборочные единицы			
И	24	A1A 044 180-03	Секция caloriferная	1	Выпуск 1-4	
И	25	A1A 044 210-01	Секция приемная	1	Выпуск 1-4	
			с фильтром			
			A1A 119.000-10			
			сборочные единицы			
И	24	A1A 044 180-04	Секция caloriferная	1	Выпуск 1-4	
И	25	A1A 044 210-01	Секция приемная	1	Выпуск 1-4	
			с фильтром			
			A1A 119.000-11			
			сборочные единицы			
И	24	A1A 044 180-05	Секция caloriferная	1	Выпуск 1-4	
И	25	A1A 044 210-01	Секция приемная	1	Выпуск 1-4	
			с фильтром			
			A1A 119.000			Лист 6

А1А1В.000СБ



Обозначение	Размеры, мм			Масса, кг
	L*	B*	H*	
А1А1В.000	7036	1824		10015
-01	7116	1904		10725
-02	6853	1641	38/13	9265
-03	6893	1681		9610
-04	7219	2007		10765
-05	7339	2127		11845
-06	7036	1824		9955
-07	7116	1904		10600
-08	6853	1641		9050
-09	6893	1681		9550
-10	7219	2007		1055
-11	7339	2127		11710



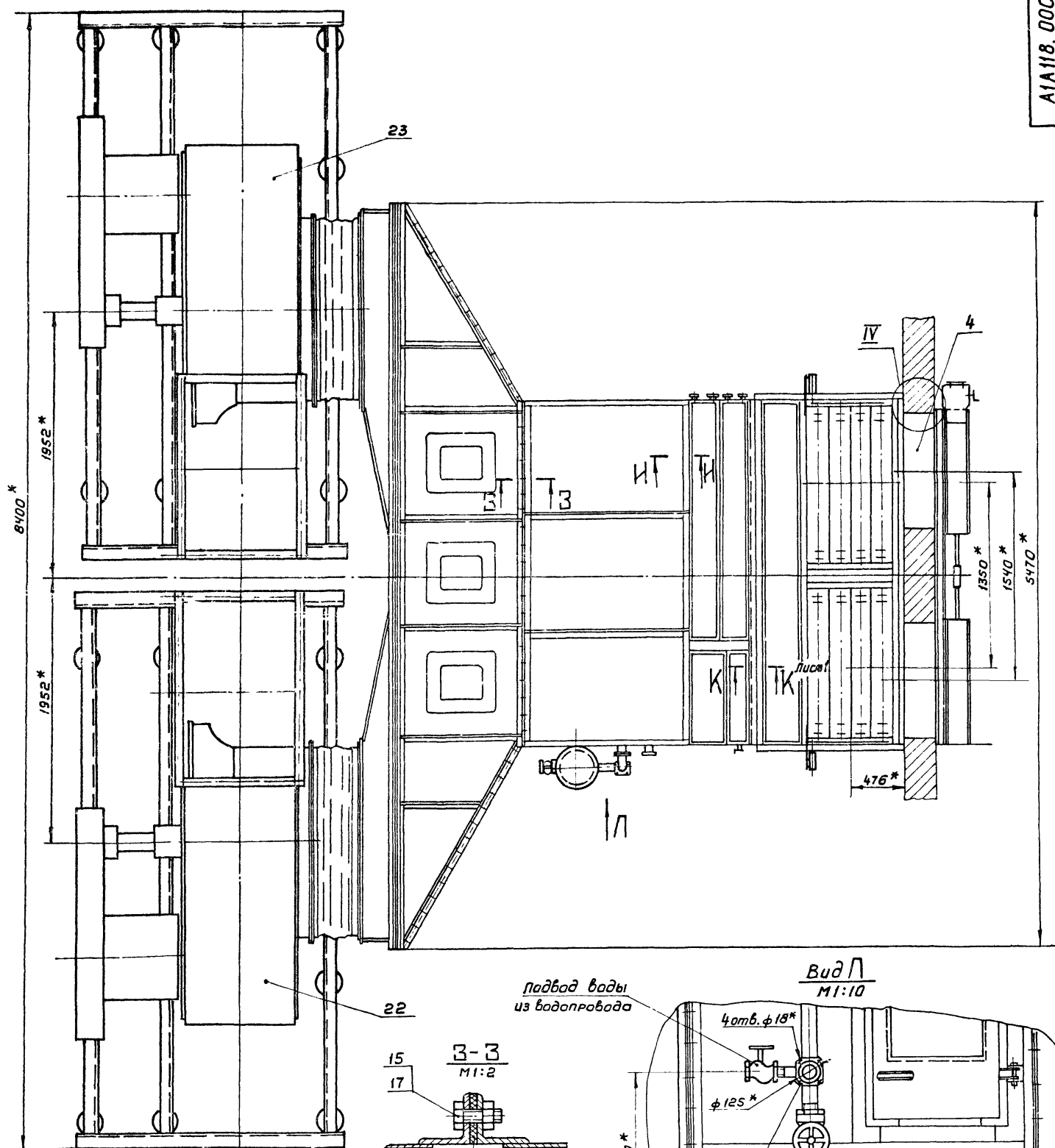
1. В качестве вентиляционных установок должны поставляться вентиляторы с одним из комплектов: Б16-1; Б16-2; Б16-3; Б16-4; Б16-5; Б16-6; Б16-7; Б16-10. Обозначение комплектов принято по "Руководству по подбору центробежных вентиляторов" - серия АВ-156 И.
2.* Размеры для справок.

А1А1В.000СБ				Лит.	Масса	Масшт.
Исполн. № докум.	Подп.	Дата	Примечания			
Разраб. Янтальская	Литва	1970	Приточная вентиляция камер типа 117К 70 с резервным вентилятором, секции орошения, сборочный чертеж.	И	Статус таблицы	-
Проб. Литва	Литва			Лит 1	Листов 2	
Рис. зр. Давыдов	Литва			Вострой СССР Сантехпроект г. Москва		
Л. ст. Спидак	Литва					
И. контр. Рудинский	Литва					
Упр. Вострой	Литва					

Серия 3.904-15 Выпуск 1-10

Исполн. Литва, Подп. Литва, Дата 1970, Примечания

Вид А лист 1

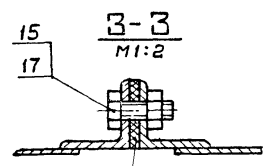
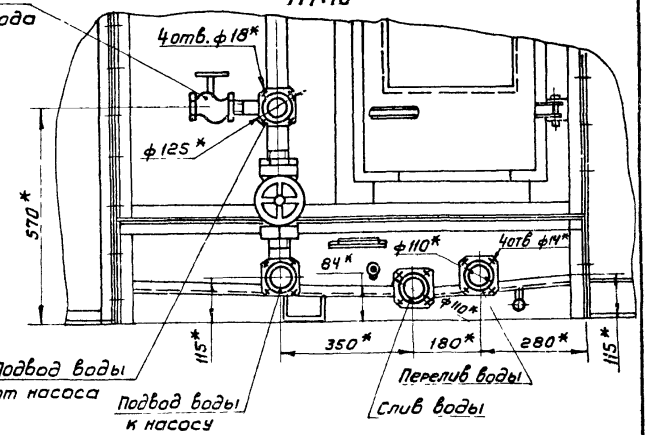


СЕРИЯ 3.904-15 ВЫПУСК 1-10

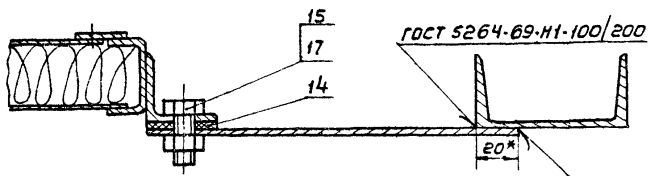
Шк. № подл. Подл. и дата. Взам. инв. №. Шк. № подл. и дата.

Вид П М1:10

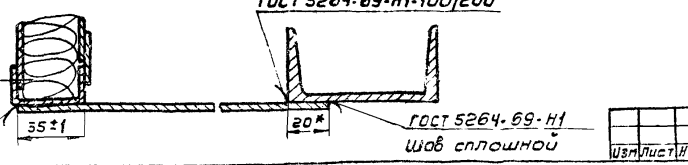
подвод воды из водопровода



Ж-Ж лист М1:2

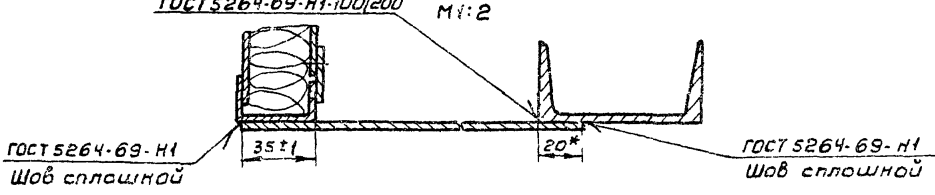
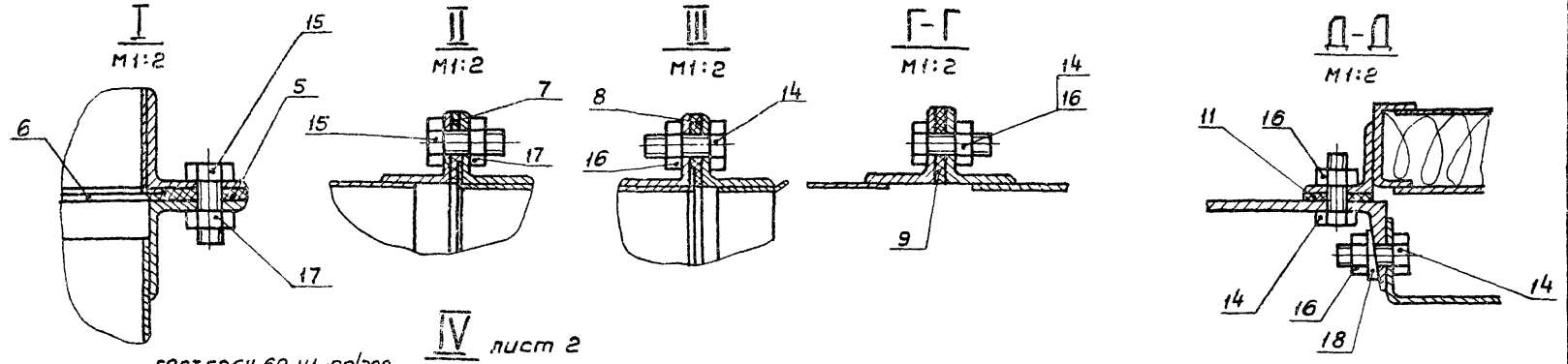
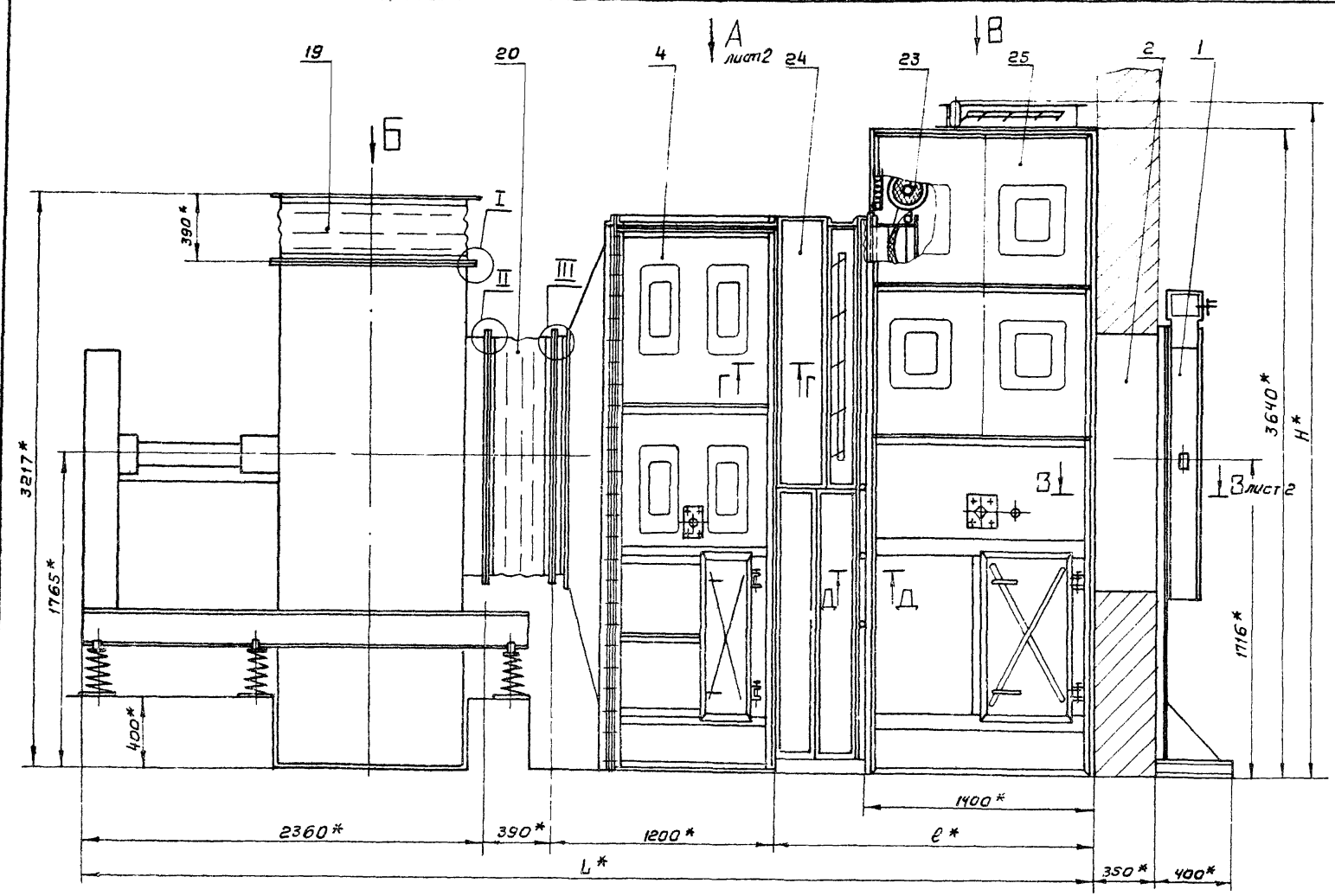


IV М1:2

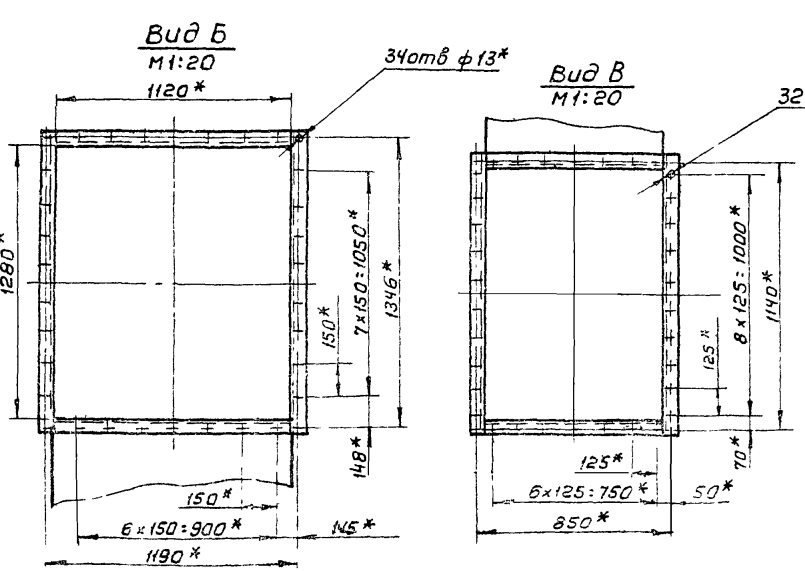


А1А118.000СБ

Лист 2



Обозначение	Размеры, мм			Масса, кг
	L*	e*	H*	
А1А119.000	5783	1824		8755
-01	5863	1904		9560
-02	5600	1641		8005
-03	5640	1681	3813	8350
-04	5966	2007		9505
-05	6086	2127		10570
-06	5783	1824		8695
-07	5863	1904		9500
-08	5600	1641		7945
-09	5640	1681		8290
-10	5966	2007		9445
-11	6086	2127		10510

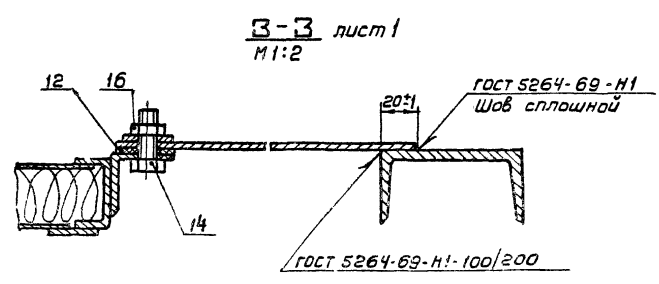
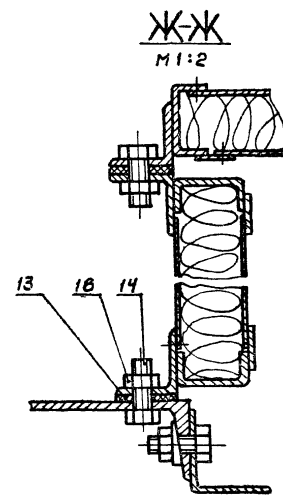
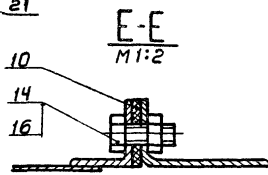
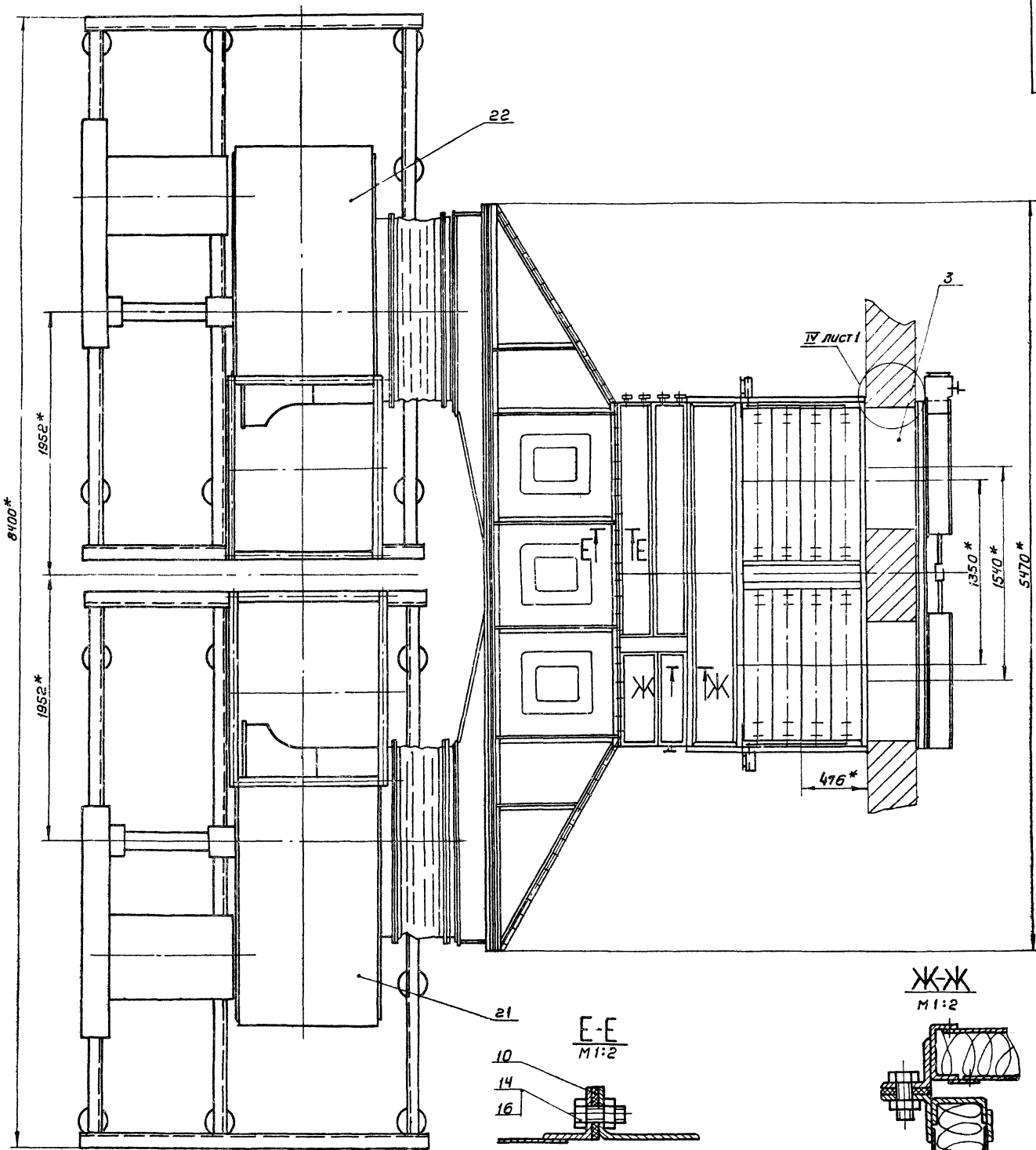


1. В качестве вентиляторных установок должны поставляться вентиляторные агрегаты с одним из комплектов: Б16-1; Б16-2; Б16-3; Б16-4; Б16-5; Б16-6; Б16-7; Б16-1а. Обозначение комплектов принято по „Руководству по подбору центробежных вентиляторов — серия А8-156 И.
2.* Размеры для справок.

А1А119.000СБ				Лит.	Масса	Масштаб
Изм.	Лист	№ докум.	Подп.	Дата	Приточная вентиляционная камера типа ПК70 с резервным вентилятором и фильтром	сметри таблицу
Разраб.	Ямская	Литвак	Литвак	Литвак		
Проб.	Литвак	Литвак	Литвак	Литвак	Сборочный чертеж	Лист 1 из 2
Руковод.	Литвак	Литвак	Литвак	Литвак	Госстрой СССР	Самтехпроект
Инженер	Литвак	Литвак	Литвак	Литвак	г. Москва	
Уч. тех.	Литвак	Литвак	Литвак	Литвак		

Серия 3 904-15 Выпуск 1-10

Имя, № подл. Подп. и дата. Взам. инв. № и дата. Подп. и дата.



УТВЕРЖДЕНО

Серия 3.904-15 Выпуск 1-10

Шк. № подл. | Подп. и дата | Изм. № | Шк. № подл. | Подп. и дата | Взам. инв. № | Шк. № подл. | Подп. и дата

Изм. №	Шк. № подл.	Подп.	Дата	A1A119.000 C5	Лист 2
--------	-------------	-------	------	---------------	--------

Формат	Этаж	Лист	Обозначение	Наименование	Кол.	Примечание
				Документация		
22			A1A 120.000 СБ	Сборочный чертеж		
Н			A1A 109 00070	Приточная вентиляционная камера типа ППК-10 с резервным вентилятором с секцией орошения		
				Техническое описание		
				Сборочные единицы		
Н	1		A1A 044.150	Установка утепленных клапанов	1	Выпуск 1-4
Н	2		A1A 044.170	Короб	1	Выпуск 1-4
			3	-01	1	
Н	4		A1A 118.010	Секция соединительная	1	
				Детали		
БУ	5		A1A 120.001	Прокладка Резина-пластима 37-с ГОСТ 7338-65 50x1380	4	0,31 кг
БУ	6		A1A 120.002	Прокладка Резина-пластима 37-с ГОСТ 7338-65 50x1120	4	0,23 кг
БУ	7		A1A 120.003	Прокладка Резина-пластима 37-с ГОСТ 7338-65 Ø 1520x1440	2	0,3 кг
A1A 120.000						
Имя, Инициалы, Подпись, Дата				Приточная вентиляционная камера типа ППК-10 с резервным вентилятором		Лист 6
Имя, Инициалы, Подпись, Дата				Литера Лист Листов		Лист 6
Имя, Инициалы, Подпись, Дата				Госстрой СССР		Лист 6
Имя, Инициалы, Подпись, Дата				Синтехпроект г Москва		Лист 6
Имя, Инициалы, Подпись, Дата				Копировал: Дзюно		Лист 6
Имя, Инициалы, Подпись, Дата				Формат: А1		Лист 6

Формат	Этаж	Лист	Обозначение	Наименование	Кол.	Примечание
БУ	8		A1A 120.004	Прокладка Резина-пластима 37-с ГОСТ 7338-65 Ø 1472 x Ø 1400	2	0,28 кг
БУ	9		A1A 120.005	Прокладка Резина-пластима 37-с ГОСТ 7338-65 36 x 3146	2	0,55 кг
БУ	10		A1A 120.006	Прокладка Резина-пластима 37-с ГОСТ 7338-65 36 x 2520	1	0,49 кг
БУ	11		A1A 120.007	Прокладка Резина-пластима 37-с ГОСТ 7338-65 36 x 3155	2	0,57 кг
БУ	12		A1A 120.008	Прокладка Резина-пластима 37-с ГОСТ 7338-65 36 x 1873	2	0,35 кг
БУ	13		A1A 120.009	Прокладка Резина-пластима 37-с ГОСТ 7338-65 36 x 2340	1	0,5 кг
				Стандартные изделия		
				Болты ГОСТ 7798-70 М 10 x 25.36	262	
				М 12 x 30.36	140	
A1A 120.000						
Имя, Инициалы, Подпись, Дата				Копировал: Дзюно		Лист 2
Имя, Инициалы, Подпись, Дата				Формат: А1		Лист 2

Серия 3.904-15 Выпуск 1-10

Формат	Этаж	Лист	Обозначение	Наименование	Кол.	Примечание
				Гайки ГОСТ 5915-70		
			16	М 10.4	262	
			17	М 12.4	140	
			18	Вставка ВМБ.16		
				Серия 2.494-3 ЦНТП	2	
			19	Вставка ВВ.16		
				Серия 2.494-8 ЦНТП	2	
			20	Вентилятор Ц4-76 №16 левого вращения		
				ГОСТ 5976-73	1	
			21	Вентилятор Ц4-76 №16 правого вращения		
				ГОСТ 5976-73	1	
Переменные данные для исполнений:						
A1A 120.000						
Сборочные единицы						
Н	22		A1A 044.180	Секция caloriferная	1	Выпуск 1-4
Н	23		A1A 046.010	Секция приемная	1	Выпуск 1-4
A1A 120.000-01						
Сборочные единицы						
Н	22		A1A 044.180-01	Секция caloriferная	1	Выпуск 1-4
Н	23		A1A 046.010	Секция приемная	1	Выпуск 1-4
A1A 120.000						
Имя, Инициалы, Подпись, Дата				Копировал: Дзюно		Лист 3
Имя, Инициалы, Подпись, Дата				Формат: А1		Лист 3

Формат	Этаж	Лист	Обозначение	Наименование	Кол.	Примечание
				A1A 120.000-02		
Сборочные единицы						
Н	22		A1A 044.180-02	Секция caloriferная	1	Выпуск 1-4
Н	23		A1A 046.010	Секция приемная	1	Выпуск 1-4
A1A 120.000-03						
Сборочные единицы						
Н	22		A1A 044.180-03	Секция caloriferная	1	Выпуск 1-4
Н	23		A1A 046.010	Секция приемная	1	Выпуск 1-4
A1A 120.000-04						
Сборочные единицы						
Н	22		A1A 044.180-04	Секция caloriferная	1	Выпуск 1-4
Н	23		A1A 046.010	Секция приемная	1	Выпуск 1-4
A1A 120.000-05						
Сборочные единицы						
Н	22		A1A 044.180-05	Секция caloriferная	1	Выпуск 1-4
Н	23		A1A 046.010	Секция приемная	1	Выпуск 1-4
A1A 120.000-06						
Сборочные единицы						
Н	22		A1A 044.180	Секция caloriferная	1	Выпуск 1-4
A1A 120.000						
Имя, Инициалы, Подпись, Дата				Копировал: Дзюно		Лист 4
Имя, Инициалы, Подпись, Дата				Формат: А1		Лист 4

Выпуск	Зона	Лист	Обозначение	Наименование	кол.	Примечание
И	23		А1А046.010-01	Секция приемная	1	
				А1А120.000-07		
				Сборочные единицы		
И	22		А1А044.180-01	Секция котлоагрегатная	1	Выпуск 1-4
И	23		А1А046.010-01	Секция приемная	1	Выпуск 1-4
				А1А120.000-08		
				Сборочные единицы		
И	22		А1А044.180-02	Секция котлоагрегатная	1	Выпуск 1-4
И	23		А1А046.010-01	Секция приемная	1	Выпуск 1-4
				А1А120.000-09		
				Сборочные единицы		
И	22		А1А044.180-03	Секция котлоагрегатная	1	Выпуск 1-4
И	23		А1А046.010-01	Секция приемная	1	Выпуск 1-4
				А1А120.000-10		
				Сборочные единицы		
И	22		А1А044.180-04	Секция котлоагрегатная	1	Выпуск 1-4
И	23		А1А046.010-01	Секция приемная	1	Выпуск 1-4
			А1А120.000			лист 5

Изд. 1968 г. Подл. и дата. Взам. инв. № 1188. Инв. № 1188. Подл. и дата.

Копирован: Ленинская Формат 11

Выпуск	Зона	Лист	Обозначение	Наименование	кол.	Примечание
				А1А120.000-11		
				Сборочные единицы		
И	22		А1А044.180-05	Секция котлоагрегатная	1	Выпуск 1-4
И	23		А1А046.010-01	Секция приемная	1	Выпуск 1-4
			А1А120.000			лист 6

Изд. 1968 г. Подл. и дата. Взам. инв. № 1188. Инв. № 1188. Подл. и дата.

Копирован: Ленинская Формат 11

Выпуск	Зона	Лист	Обозначение	Наименование	кол.	Примечание
				Документация		
22			А1А118.010 СБ	Сборочный чертеж		
				Сборочные единицы		
И	1		А1А118.020	Панель перекрытия	1	
И	2		А1А118.030	Панель передняя	1	
И	3		А1А118.040	Панель задняя	1	
И	4		А1А118.050	Панель торцевая	1	
И	5		А1А118.000	Автоматическая	1	Выпуск 1-7
				Детали		
64	6		А1А118.021	Прокладка		
				Резина-пластина		
				ЗТ-м ГОСТ 7338-65		
				36x5470	1	0,96 кг
64	7		А1А118.022	Прокладка		
				Резина-пластина		
				ЗТ-м ГОСТ 7338-65		
				36x1700	2	0,29 кг
64	8		А1А118.023	Прокладка		
				Резина-пластина		
				ЗТ-м ГОСТ 7338-65		
				36x3106	2	0,54 кг
			А1А118.010			лист 2

Выпуск 1-10
Сервис 3904-15

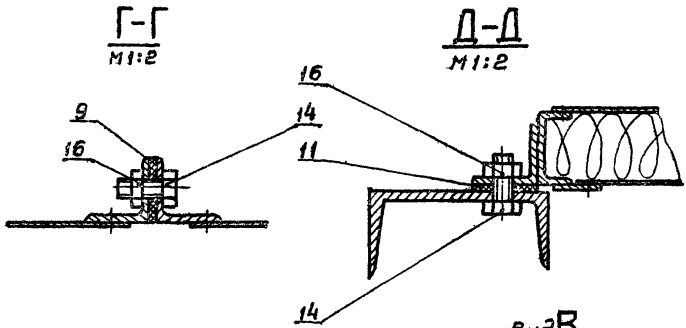
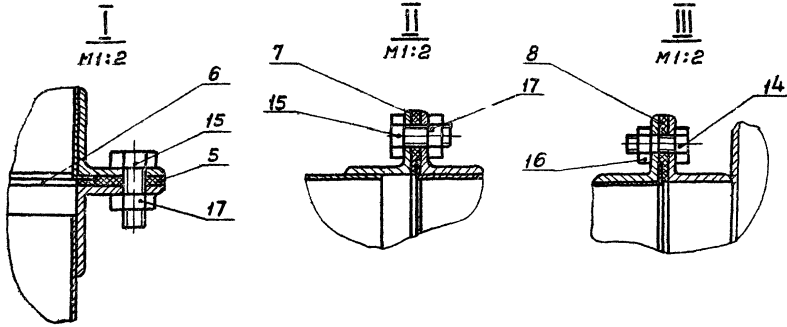
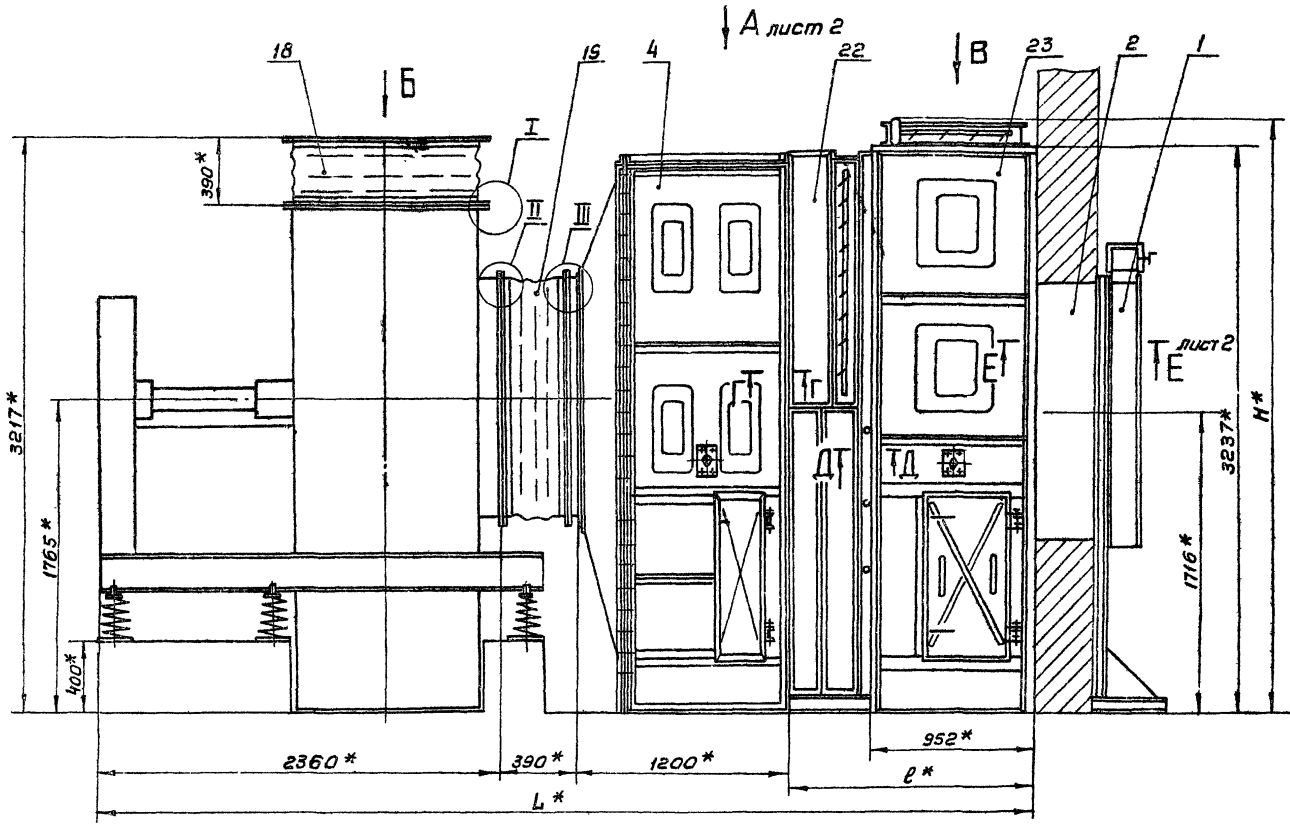
Изд. 1968 г. Подл. и дата. Взам. инв. № 1188. Инв. № 1188. Подл. и дата.

Копирован: Ленинская Формат 11

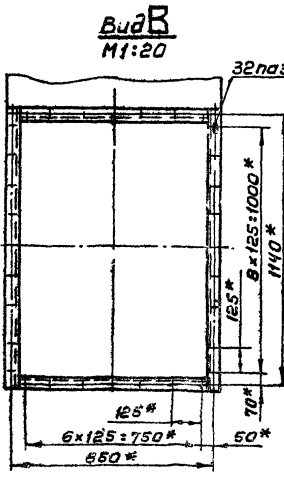
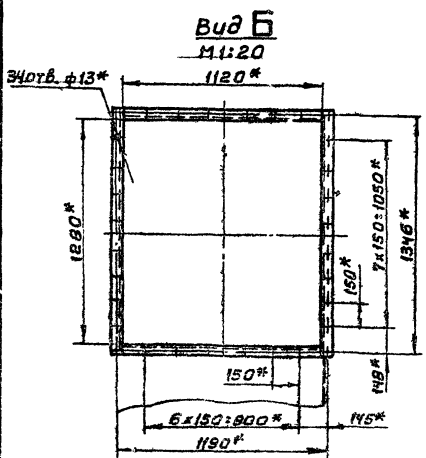
Выпуск	Зона	Лист	Обозначение	Наименование	кол.	Примечание
				Стандартные изделия		
				Болт М10x25.36		
				ГОСТ 7798-70	120	
				Гайка М10.4		
				ГОСТ 5915-70	120	
			А1А118.010			лист 2

Изд. 1968 г. Подл. и дата. Взам. инв. № 1188. Инв. № 1188. Подл. и дата.

Копирован: Ленинская Формат 11



Обозначение	Размеры, мм			Масса, кг
	L*	l*	H*	
А1А120.000	5332	1376	3410	8385
-01	5412	1456		9085
-02	5149	1193		7630
-03	5189	1233		7980
-04	5515	1559		9130
-05	5632	1676		10200
-06	5332	1376		8325
-07	5412	1456		9025
-08	5149	1193		7570
-09	5189	1233		7920
-10	5515	1559		9070
-11	5632	1676	10140	



1. В качестве вентиляционных установок должны устанавливаться вентиляционные агрегаты с одним из комплектов: Б16-1; Б16-2; Б16-3; Б16-4; Б16-6; Б16-7; Б16-1а. Обозначение комплектов принято по „Руководству по подбору центробежных вентиляторов“ серия АВ-15 Б и 2* Размеры для справок

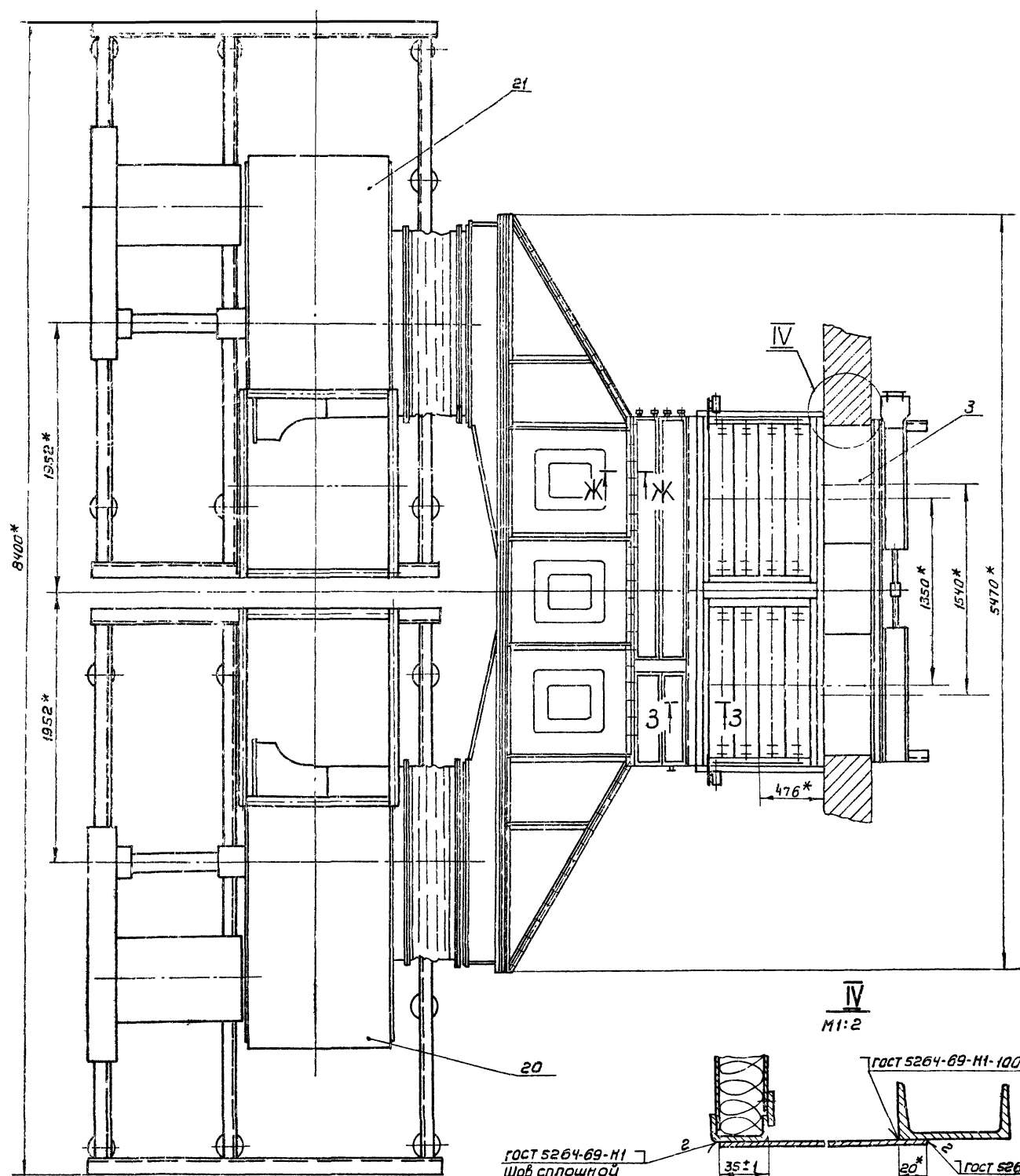
Серия 3.904.15 Выпуск 1-10

ЦДБ: № подл., подлн. и дата вставки в книгу учета, подлн. и дата

А1А120.000 СБ

Лист	№ докум	Подп.	Дата	Приточная вентиляционная камера типа ППМ70 с резервным вентилятором.1	Лист	Масса	№ чертеж
Разраб.	В.Я.Полосин	Л.И.Иванов	1970		М	кг	—
Пров.	Литвак	Иванов		СБОРЧНЫЙ ЧЕРТЕЖ			
Рисовал	Трипольский	Иванов					
Ген.инж.	Сливан	Иванов		Лист 1 из 2 листов Б			
Инж.пр.	Родикова	Иванов		Исполн. СССР			
Инж.	Голубов	Иванов		Сантех.проект г. Москва			
Формат Б2							

Вид А лист 1



IV
M1:2

ГОСТ 5264-69-Н1
Шов сплошной

ГОСТ 5264-69-Н1-100/200

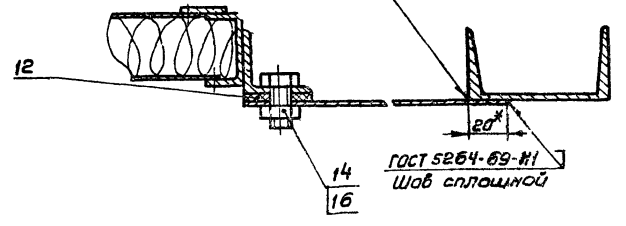
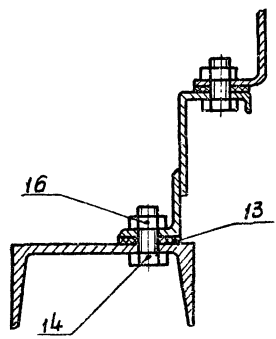
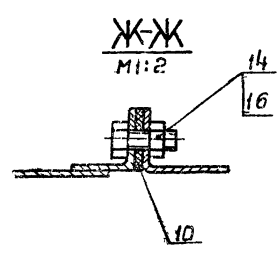
ГОСТ 5264-69-Н1
Шов сплошной

З-З
M1:2

Е-Е лист 1
M1:2

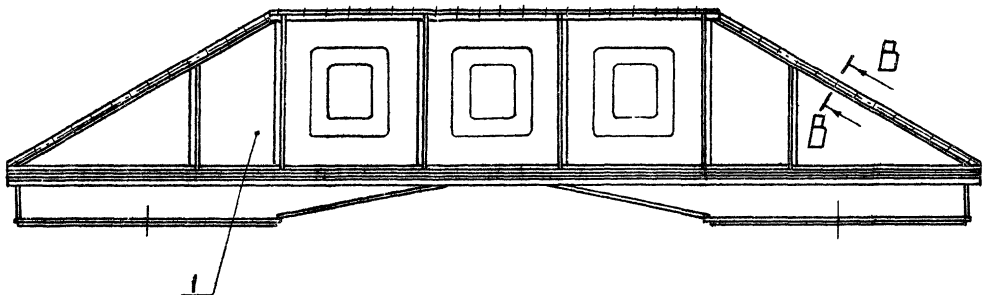
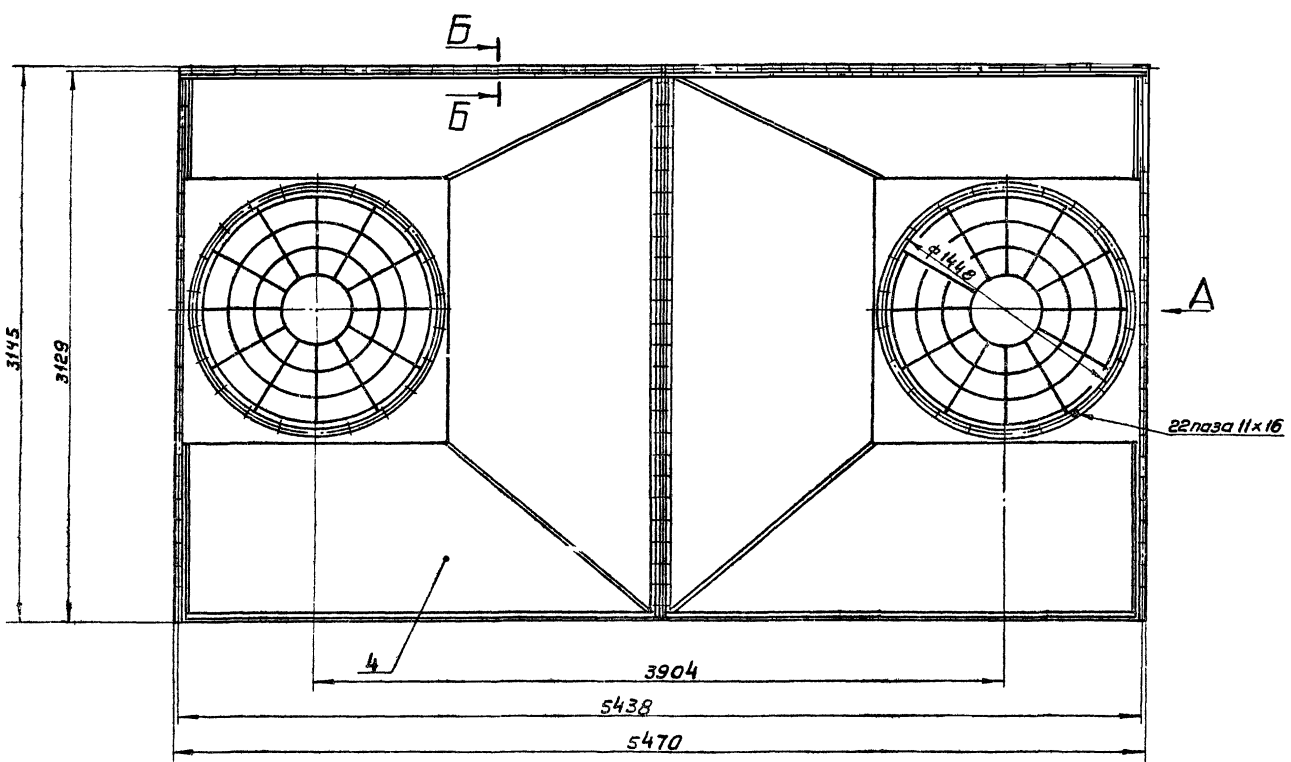
ГОСТ 5264-69-Н1-100/200

ГОСТ 5264-69-Н1
Шов сплошной

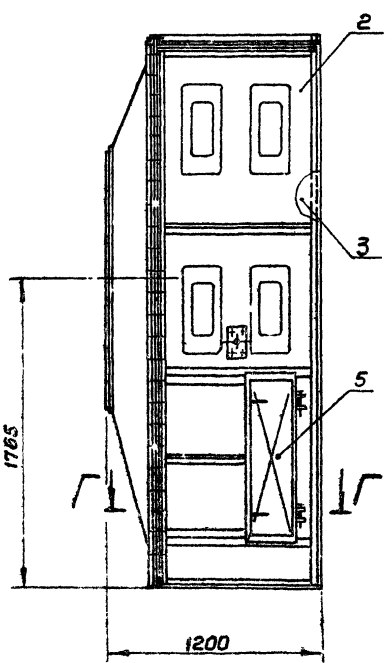


Шифр заказа, Подпись и дата, Вестник № 10, 1952 г., Подпись и дата

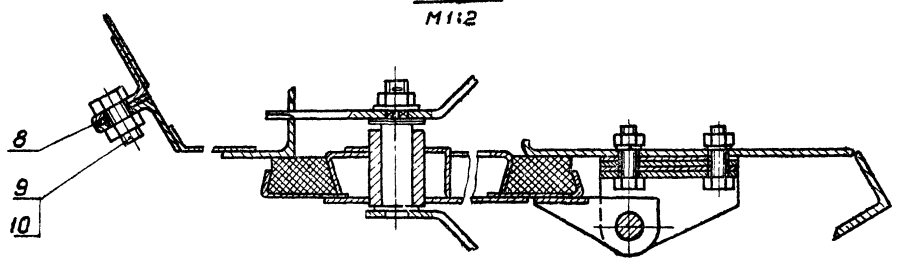
Серия 3.904.15 Выпуск 1-10



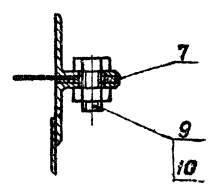
Вид А



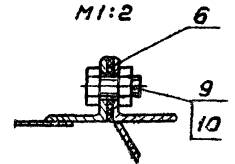
Г-Г повернуто
М1:2



В-В повернуто
М1:2



Б-Б
М1:2



Размеры для справок.

А1А118.010СБ				Лист	Масса	Масштаб
Изм	Лист	№ докум.	Подп.	И	482,0	1:20
Разраб.	Литвак	Литвак	Литвак	Секция соединительная		
Проб.	Грановский	Грановский	Грановский	Сборочный чертёж		
Руковод.	Грановский	Грановский	Грановский	Лист	Листов 1	
Гл. спец.	Сливков	Сливков	Сливков	Госстрой СССР		
Н. контр.	Рыбикская	Рыбикская	Рыбикская	Сантехпроект		
Утв.	Гальперин	Гальперин	Гальперин	г. Москва		

Копировал: Тереня

Формат А3

Серия 3.904.15 Выпуск 1-10

Шк. и техн. предп. в д.г.м.а. (Санкт-Петербург) Проект. и констр.

Формат	Зона	Поз.	Обозначение	Наименование	Кол.	Примечание
				<u>Документация</u>		
12			A1A118.020 СБ	Сборочный чертеж		
				<u>Детали</u>		
11	1		A1A118.024	Уголок	1	
	2		-01	Уголок	1	
11	3		A1A118.025	Уголок	1	
	4		-01	Уголок	1	
11	5		A1A118.026	Уголок	4	
11	6		A1A118.027	Лист	3	
11	7		A1A118.028	Уголок	1	
11	8		A1A118.029	Лист	2	
11	9		A1A118.031	Уголок	1	

A1A118.020

Панель перекрытия

Копировал: Денисова формат: 11

Формат	Зона	Поз.	Обозначение	Наименование	Кол.	Примечание
				<u>Документация</u>		
22			A1A118.030 СБ	Сборочный чертеж		
				<u>Сборочные изделия</u>		
11	1		A12A.012.000	Панель для станочки измерительных приборов	1	
				<u>Детали</u>		
11	2		A1A118.032	Прокладка	1	
11	3		A1A118.033	планка	2	
11	4		A1A118.034	Профиль	1	
64	5		A1A118.035	Уголок		
				Уголок Б-36х36х3 ГОСТ 8509-72 Ст 3 ГОСТ 535-58 L: 1697-2	2	3,14 кв
12	6		A1A118.036	Лист	1	
64	7		A1A118.037	Уголок		
				Уголок Б-36х36х3 ГОСТ 8509-72 Ст 3 ГОСТ 535-58 L: 1697-2	1	2,8 кв
12	8		A1A118.038	Уголок	1	
12	9		A1A118.039	Лист	1	

A1A118.030

Панель передняя

Копировал: Денисова формат: 11

Формат	Зона	Поз.	Обозначение	Наименование	Кол.	Примечание
64	10		A1A118.041	Уголок		
				Уголок Б-36х36х3 ГОСТ 8509-72 Ст 3 ГОСТ 535-58 L: 970-1	2	1,6 кв
11	11		A1A118.042	Лист	1	
11	12		A1A118.043	Уголок	1	
	13		-01	Уголок	1	
11	14		A1A118.044	Лист	1	
11	15		A1A118.045	Уголок	1	
11	16		A1A118.046	Уголок	1	
11	17		A1A118.047	Планка	2	
				<u>Стандартные изделия</u>		
	18			Болт М10х30 36 ГОСТ 7798-72	4	
	19			Гайка М10.4 ГОСТ 5915-72	4	

A1A118.030

Копировал: Денисова формат: 11

Формат	Зона	Поз.	Обозначение	Наименование	Кол.	Примечание
				<u>Документация</u>		
22			A1A118.040 СБ	Сборочный чертеж		
				<u>Детали</u>		
12	1		A1A118.038-01	Уголок	1	
12	2		A1A118.039-01	Лист	3	
11	3		A1A118.043	Уголок	1	
	4		-01	Уголок	1	
11	5		A1A118.046-01	Уголок	1	
11	6		A1A118.047	Планка	2	
64	7		A1A118.048	Уголок		
				Уголок Б-36х36х3 ГОСТ 8509-72 Ст 3 ГОСТ 535-58 L: 1697-2	2	2,8 кв

A1A118.040

Панель задняя

Копировал: Денисова формат: 11

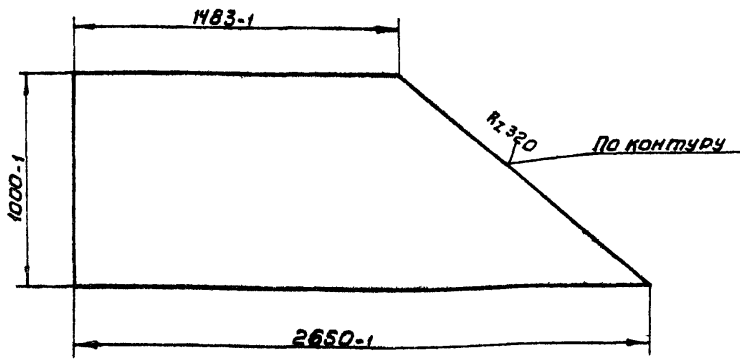
Серия 3.904-15 Выпуск 1-10

Шк. № подл. Подл. и дата. Взам. инв. № Шк. № подл. Подл. и дата.

Шк. № подл. Подл. и дата. Взам. инв. № Шк. № подл. Подл. и дата.

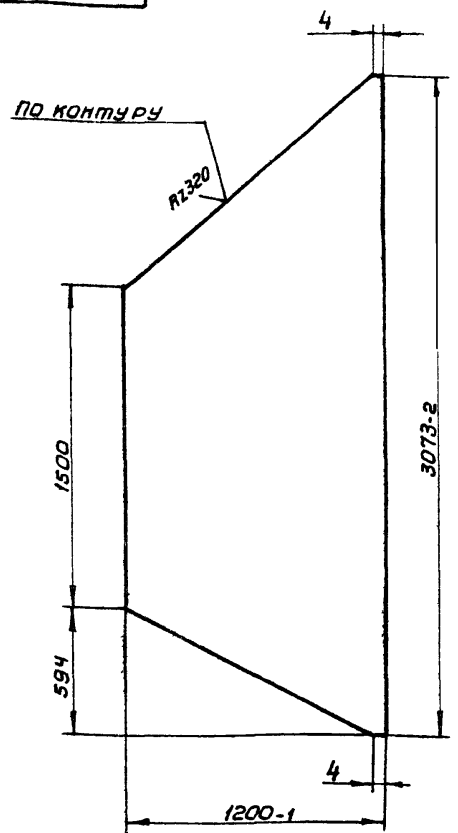
А1А118.053

✓(✓)



А1А118.055

✓(✓)



Неуказанные предельные отклонения размеров по СМ1

А1А118.053

А1А118.055

Изм	Лист	№ докум.	Подп.	Дата	Лит	Масса	Масштаб
	Лист				И	32,4	1:20
Разраб.	Литвак		Литвак				
Проб.	Литвак		Литвак				
Рук.эрип.	Грановский						
И.контр.	Рубинская						
Утв.	Сливак						

Лист Б2 ГОСТ19903-74
Госстрой СССР
Сантехпроект
г. Москва

Копировал: Терентьева
Формат 11

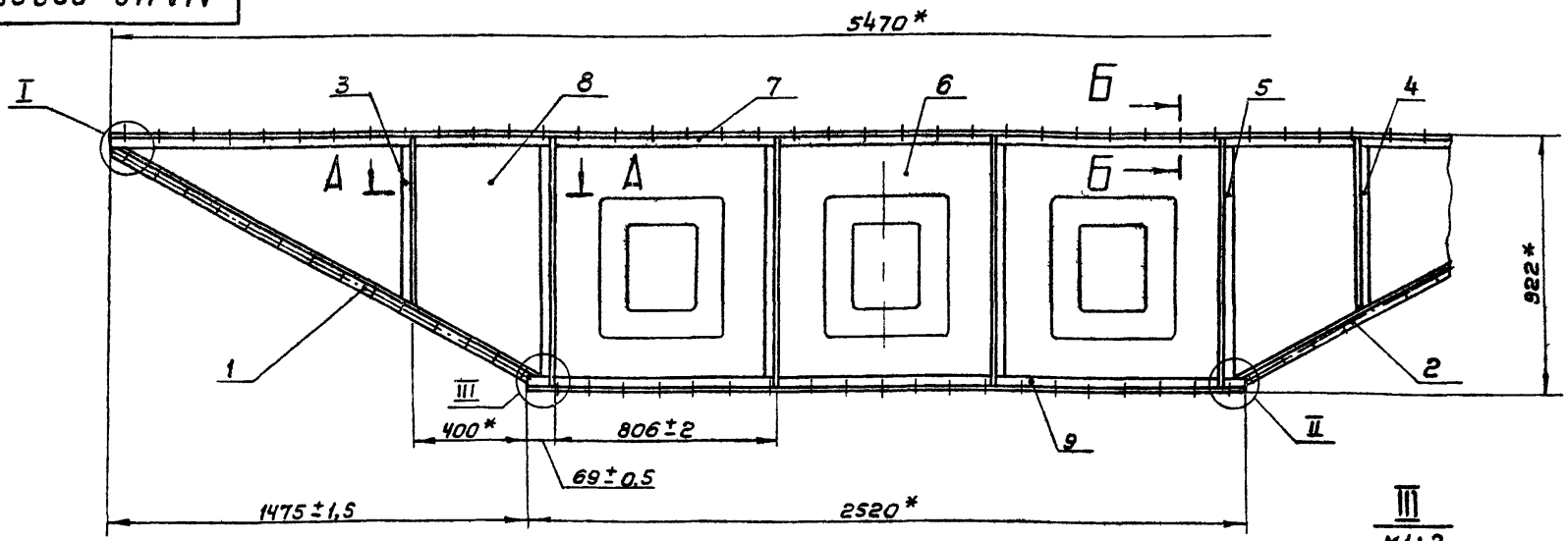
Изм	Лист	№ докум.	Подп.	Дата	Лит	Масса	Масштаб
	Лист				И	43,4	1:20
Разраб.	Литвак		Литвак				
Проб.	Литвак		Литвак				
Рук.эрип.	Грановский						
И.контр.	Рубинская						
Утв.	Сливак						

Лист Б2 ГОСТ19903-74
Госстрой СССР
Сантехпроект
г. Москва

Копировал: Терентьева
Формат: 11

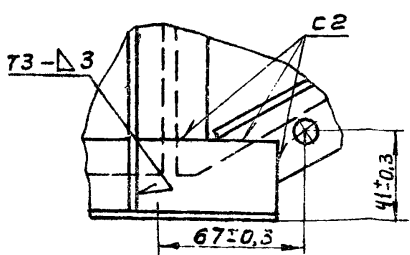
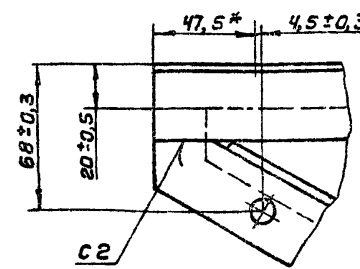
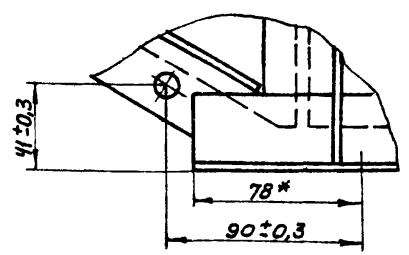
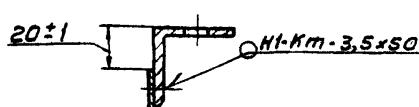
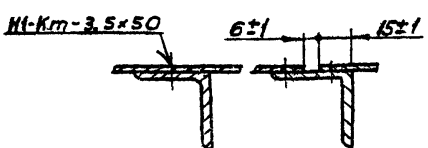
А1А118.020СБ

Серия 3.904-15 Выпуск 1-10



A-A
M1:2

B-B
M1:2



1 * Размеры для справок
2 Сварные швы И-Км по ГОСТ 15878-70; ТЗ, С2 по ГОСТ 5264-69

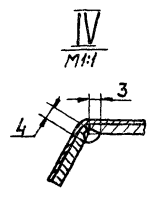
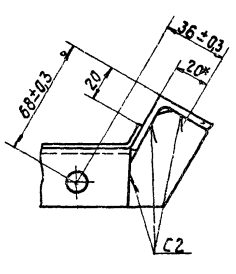
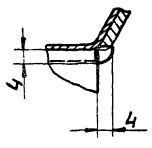
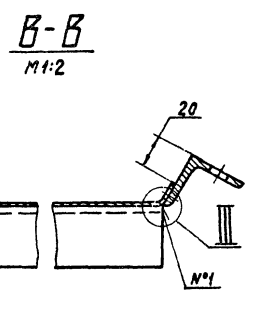
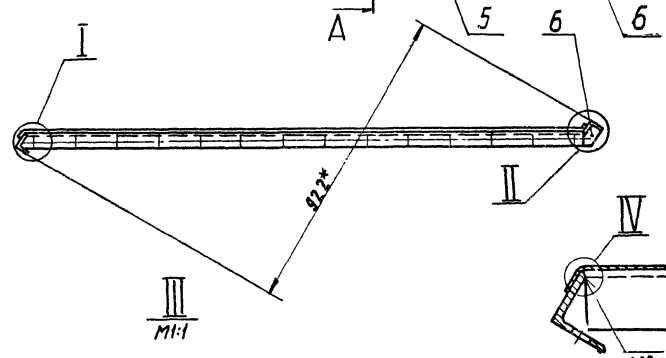
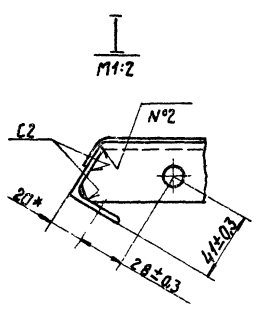
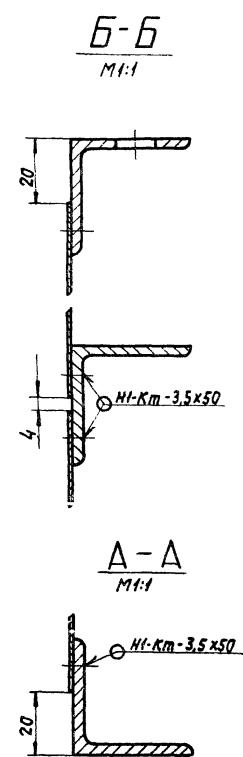
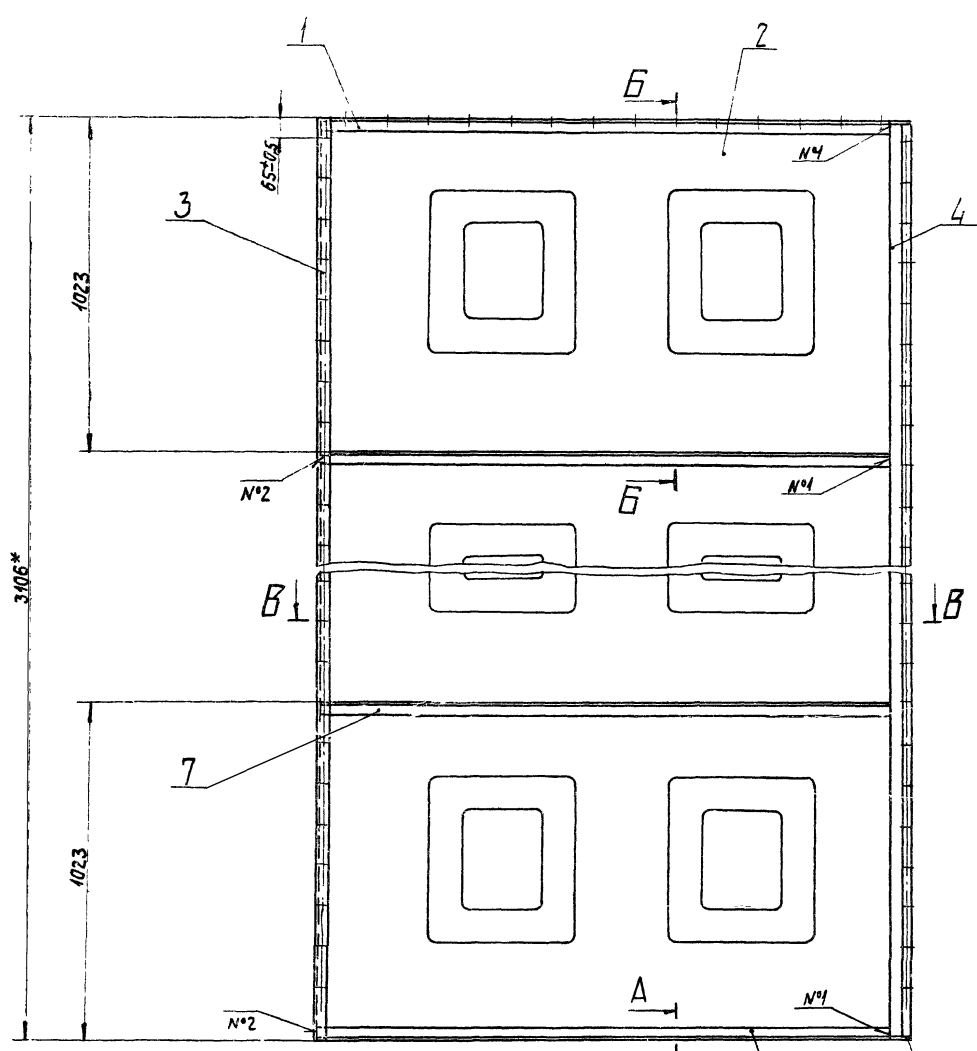
А1А118.020СБ

Изм	Лист	№ докум.	Подп.	Дата	Лит	Масса	Масштаб
	Лист				И	49,56	1:15
Разраб.	Литвак		Литвак				
Проб.	Грановский		Грановский				
Рук.эрип.	Грановский						
И.спец.	Сливак						
И.контр.	Рубинская						
Утв.	Гальтберг						

Панель перекрытия
Сборочный чертеж

Лист Листов 1
Госстрой СССР
Сантехпроект
г. Москва

Копировал: Терентьева
Формат 12

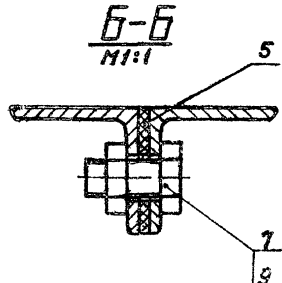
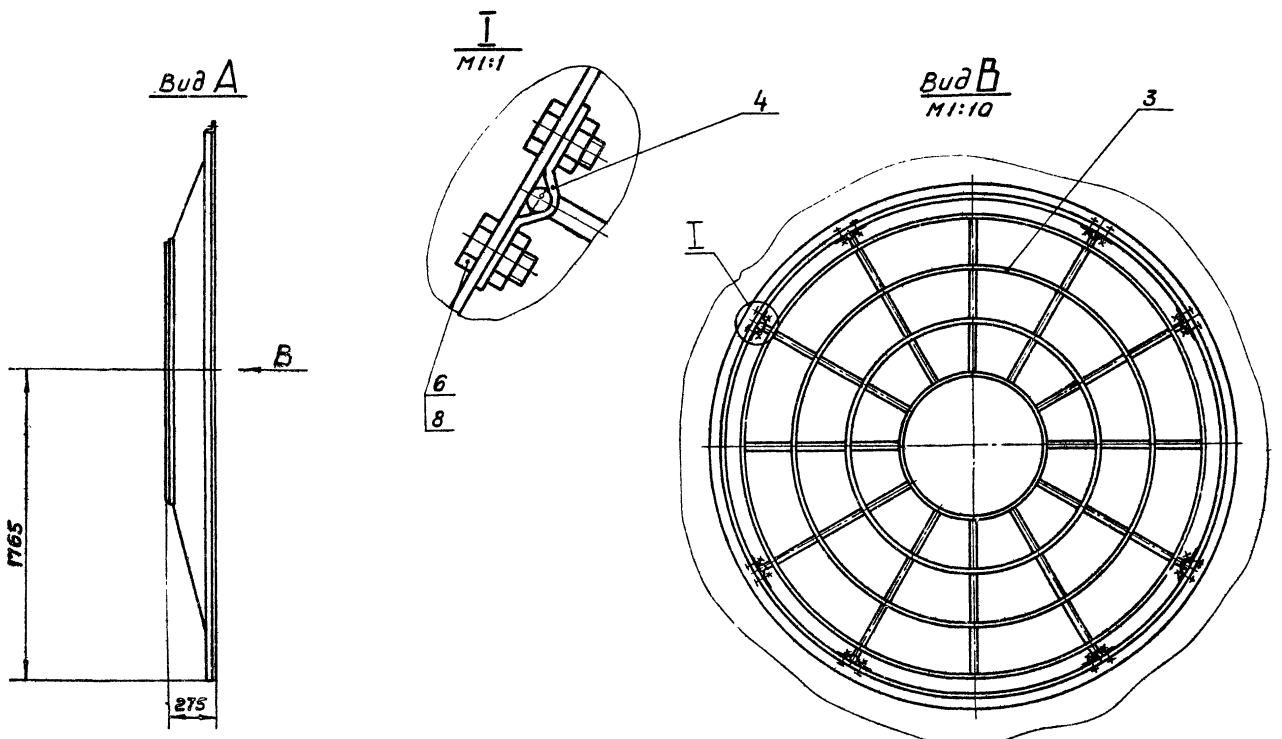
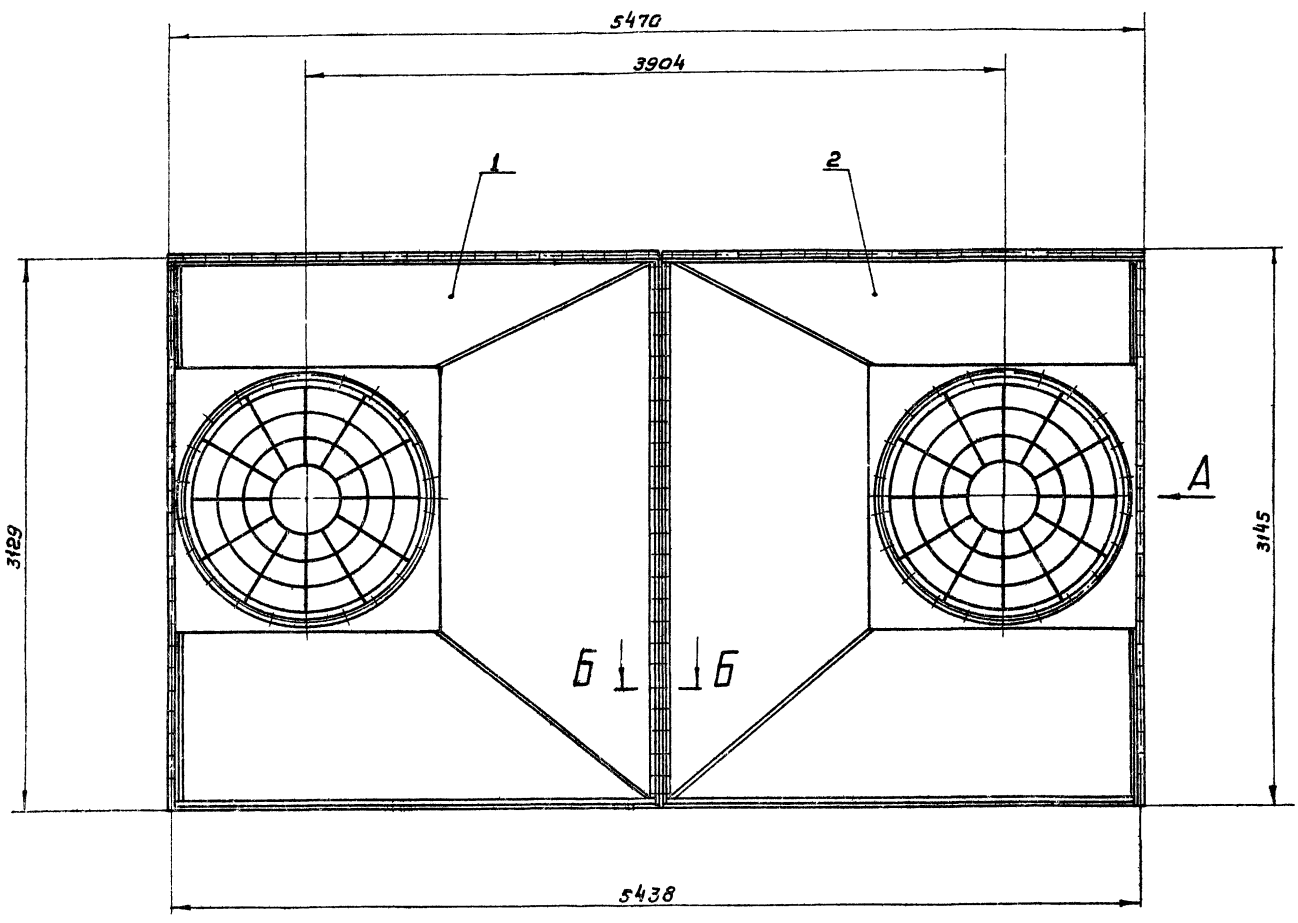


1. Неуказанные предельные отклонения размеров по СМ7
2. * Размеры для справок.
3. Шероховатость поверхностей деталей, полученных отрезкой под прямым углом - $R_{a3.2}$. Неуказанная шероховатость поверхностей деталей - R_{a5} .
4. Сварные швы Н1-Кт по ГОСТ 15878-70; С2 по ГОСТ 5264-69; N°1, N°2 сварка ручная электродуговая.

Серия 3.904-15 Выпуск 1-10

Шкала: 1:1

А1А118.040С5				Лит.	Масса	Масшт	
Изм	Лист	№ докум.	Подп.	Дата	И	55,0	1:10
Разраб: Лутвак				Панель задняя.			
Проб: Грановский				Сборочный чертёж.			
Рук звал: Грановский				Лист			
Гл. спец: Спубак				Госстандарт СССР			
Н.контр: Рубинская				Сантехпроект			
Учтв: Валютвер				г. Москва			
Копирован: 1981				формат 22			



Размеры для справок

Серия 3.904-15 Выпуск 1-10

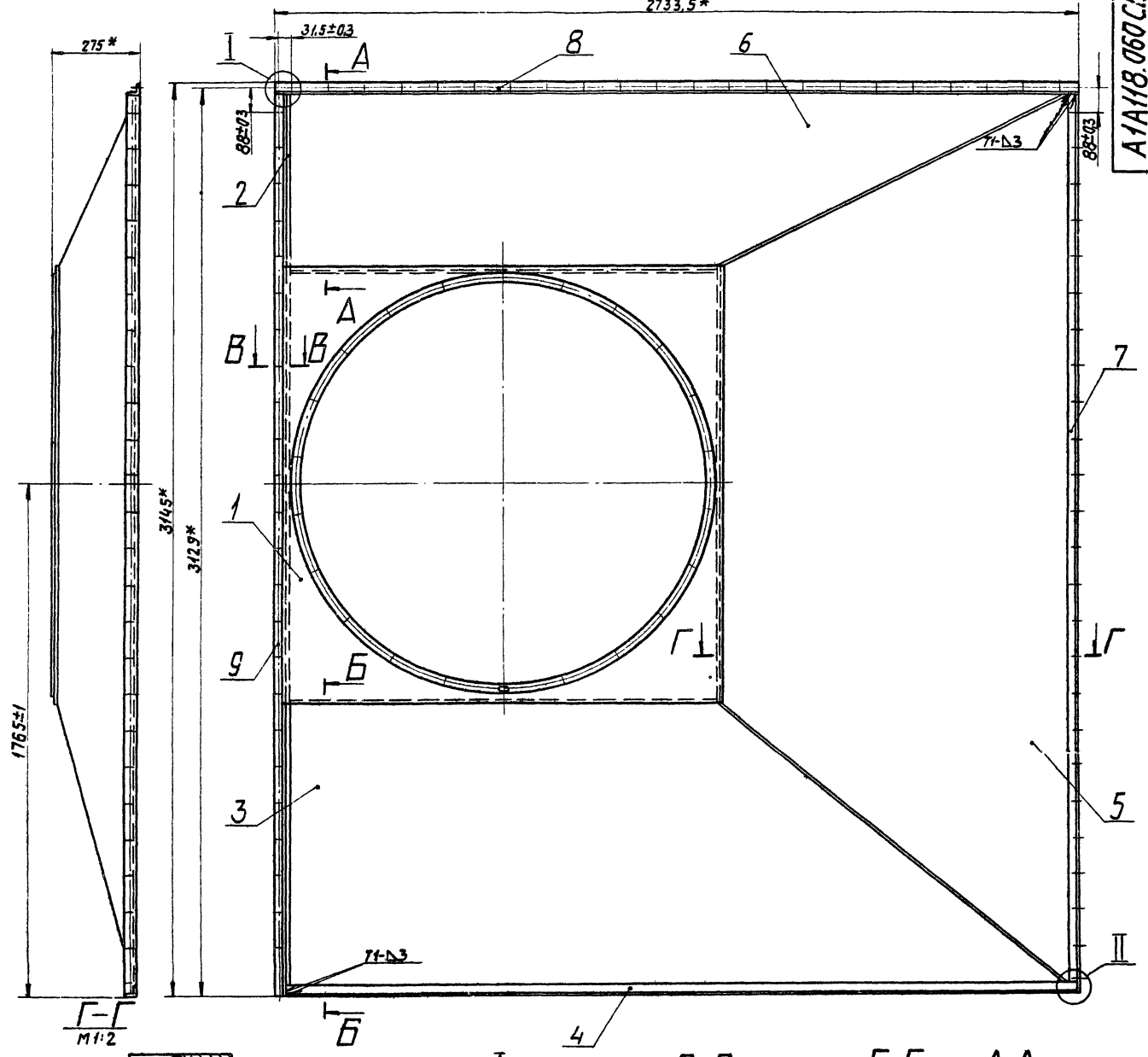
Имя, И.Ф. Отчество, Подпись, Дата

				А1А118.050СБ		
Имя	И.Ф. Отчество	Подпись	Дата	Лист	Масса	Масштаб
Разработ	Литвак	Литвак	29.01.70	И	294,0	1:20
Проект	Грановский	Грановский		Лист	Листов	1
Руководит	Грановский	Грановский		Госстрой СССР		
Ин. спец.	Слибак	Слибак		Самтежпроект		
Инженер	Губинская	Губинская		г. Москва		
Этп	Галтвеева	Галтвеева		Формат 22		

Исправил:

А1А11В.060С5

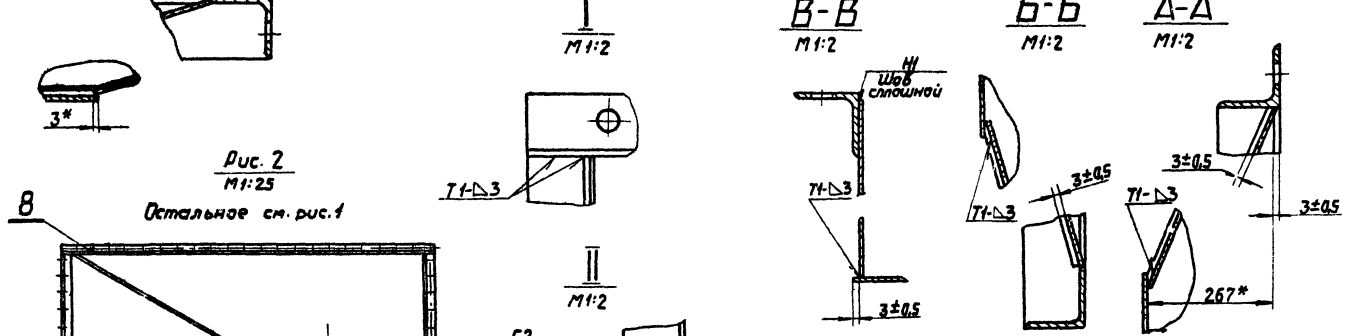
Рис.1



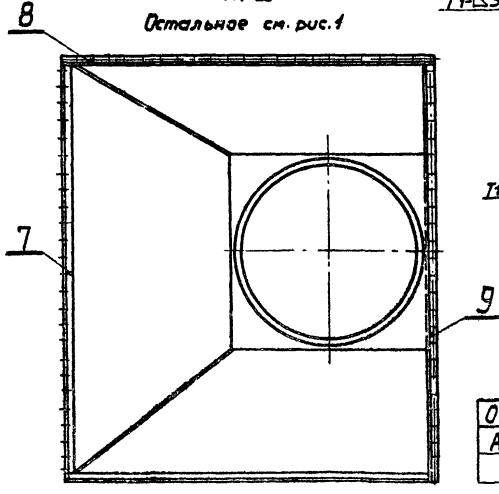
Серия 3.904-15 Выпуск 1-10

Сварочный чертеж и детали. Швы и детали. Швы и детали. Швы и детали.

Рис.2
М1:25
Остальное см. рис.1



- 1.* Размеры для справок.
2. Шероховатость поверхностей деталей, полученных отрезкой под прямым углом - V. Неуказанная шероховатость поверхностей деталей - V.
3. Сварные швы И1, С2, Т1 по ГОСТ 5264-69. Неуказанную сварку производить по контуру прилегания деталей сварным швом с размером катета 3 мм; сварка ручная электродуговая.

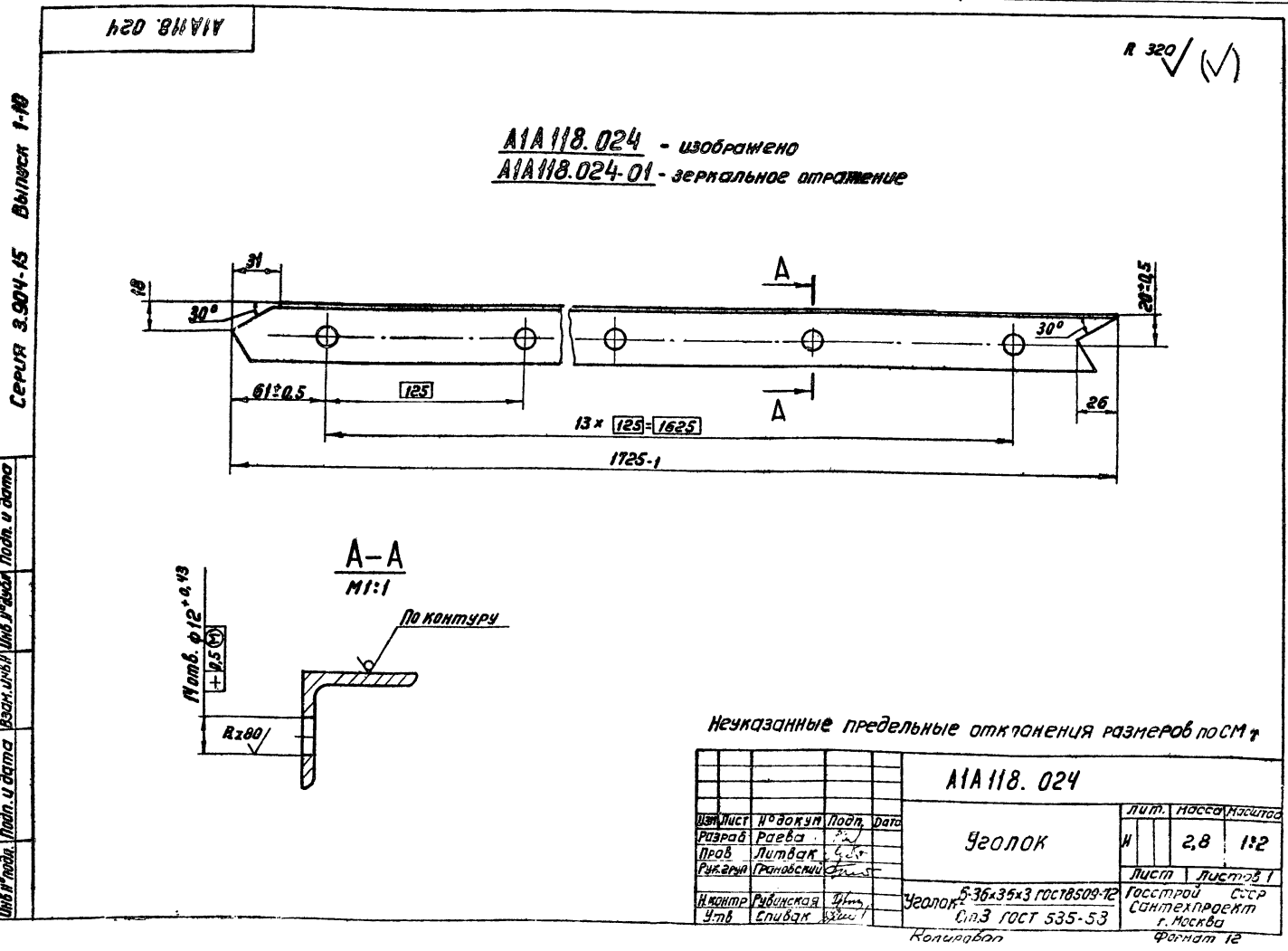
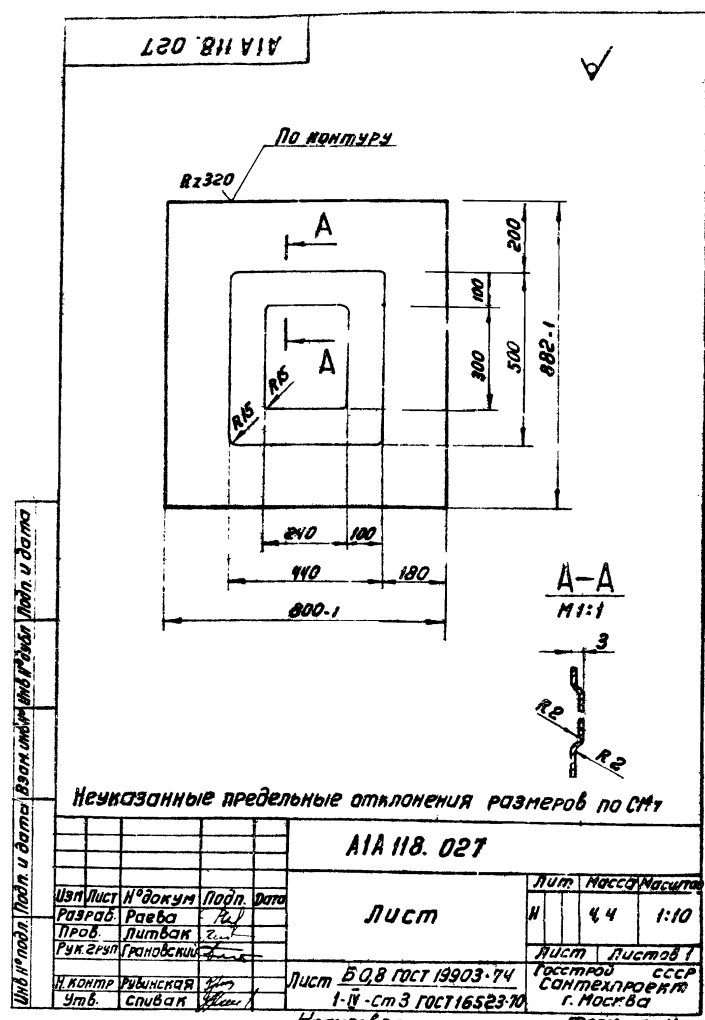


Обозначение	Дис.
А1А11В.060	1
-01	2

А1А11В.060С5				Лист	Масса	Листов
Сектор				И	144,0	1-10
Сварочный чертеж				Лист	Листов	
				Сантехпроект г. Москва		

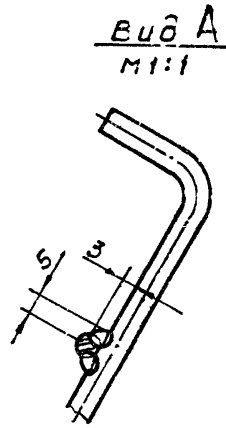
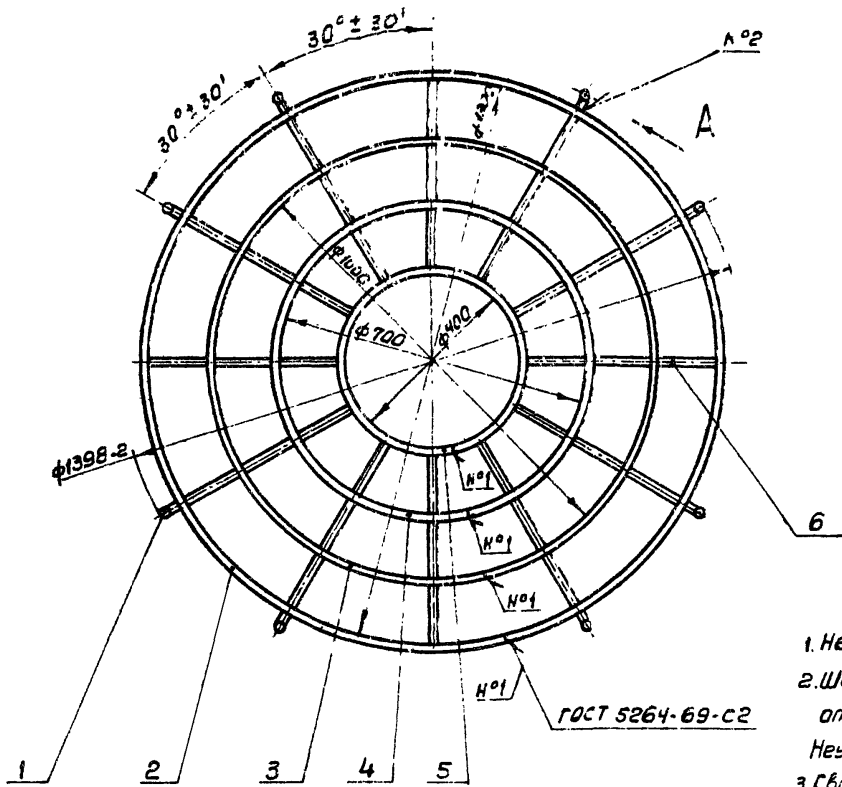
Контроль: [подпись]

Контр. Утв. Итого	Лист	№ докум.	Подп.	Дата	Обозначение	Наименование	Мат. Примечание
					Документация		
	12	A1A 118. 080 СБ			СБОРОЧНЫЙ ЧЕРТЕЖ		
					Детали		
	11	1	A1A 118. 063		Пруток	8	
	64	2	A1A 118. 064		Пруток		
					МР42 В5 ГОСТ 2590-71		
					Ст.3 ГОСТ 535-58		
					L=4097-3	1	0,63 кг
	64	3	A1A 118. 065		Пруток		
					МР42 В5 ГОСТ 2590-71		
					Ст.3 ГОСТ 535-58		
					L=3155-2	1	0,48 кг
	64	4	A1A 118. 066		Пруток		
					МР42 В5 ГОСТ 2590-71		
					Ст.3 ГОСТ 535-58		
					L=2213-1	1	0,34 кг
	64	5	A1A 118. 067		Пруток		
					МР42 В5 ГОСТ 2590-71		
					Ст.3 ГОСТ 535-58		
					L=1270-1	1	0,2 кг
	64	6	A1A 118. 068		Пруток		
					МР42 В5 ГОСТ 2590-71		
					Ст.3 ГОСТ 535-58		
					L=455-1	4	0,07 кг
A1A 118. 080							
Итого	Лист	№ докум.	Подп.	Дата	Решетка		
	Разраб.	Ряева	И.И.		Лит.	Лист	Листов
	Проб.	Литвак	С.И.		и		
	Инженер	Грановский	С.И.		Госстрой СССР		
	И.контр.	Рубинская	И.И.		Сантехпроект		
	Утв.	Спивак	В.И.		г. Москва		
Копировал					Формат 11		



Серия 3.904-15 Выпуск 1-10

Итого Листов, Подп. и дата, Взам. инв. и № в инв. Итого Листов, и дата



1. Неуказанные предельные отклонения размеров по СМ 7.
 2. Шероховатость поверхностей деталей, полученных отрезкой под прямым углом - $Rz 320$.
 3. Сварные швы №2 - сварка ручная электродуговая.
- Неуказанная шероховатость поверхностей деталей - $Rz 320$.

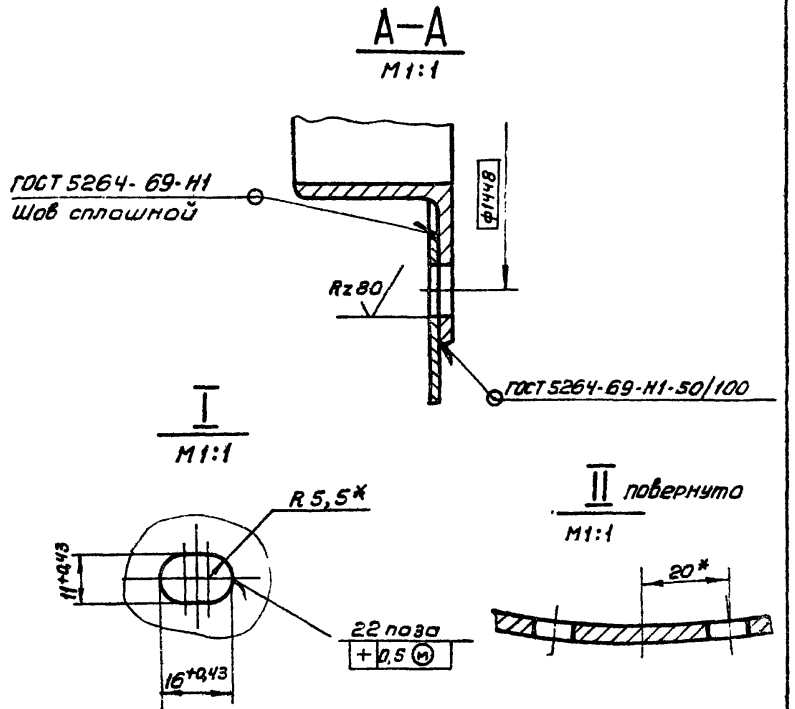
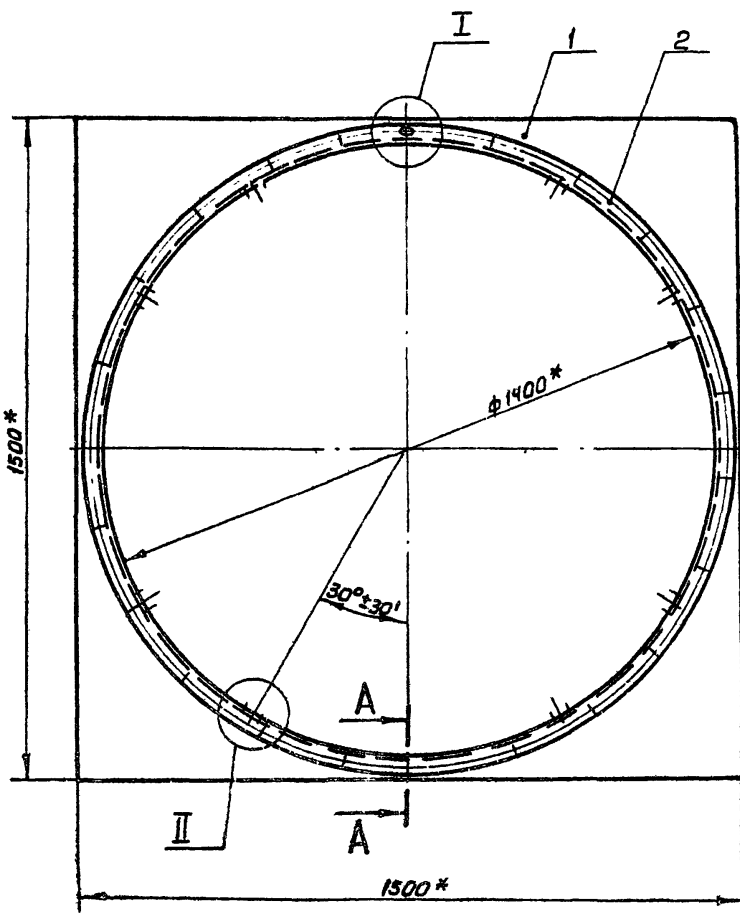
				А1А118.080СБ			
Изм	Лист	№ докум	Подп	Дата	Лит.	Масса	Масштаб
		Разраб	Ряева		И	2,57	1:10
		Проб	Литвак				
		Рук. групп	Грановский				
		Тех. спец.	Слибак				
		Инж. контр.	Рубинская				
		Учтб	Гальтвейер				

Решетка ограждающая
Сборочный чертёж

Лист 1 из 1
Госстрой СССР
Сантехпроект
г. Москва

Копировал: Терч

Формат 12



* Размеры для справок

				А1А118.070СБ			
Изм	Лист	№ докум	Подп	Дата	Лит.	Масса	Масштаб
		Разраб	Ряева		И	17,7	1:10
		Проб	Литвак				
		Рук. групп	Грановский				
		Тех. спец.	Слибак				
		Инж. контр.	Рубинская				
		Учтб	Гальтвейер				

Фланец
Сборочный чертёж

Лист 1 из 1
Госстрой СССР
Сантехпроект
г. Москва

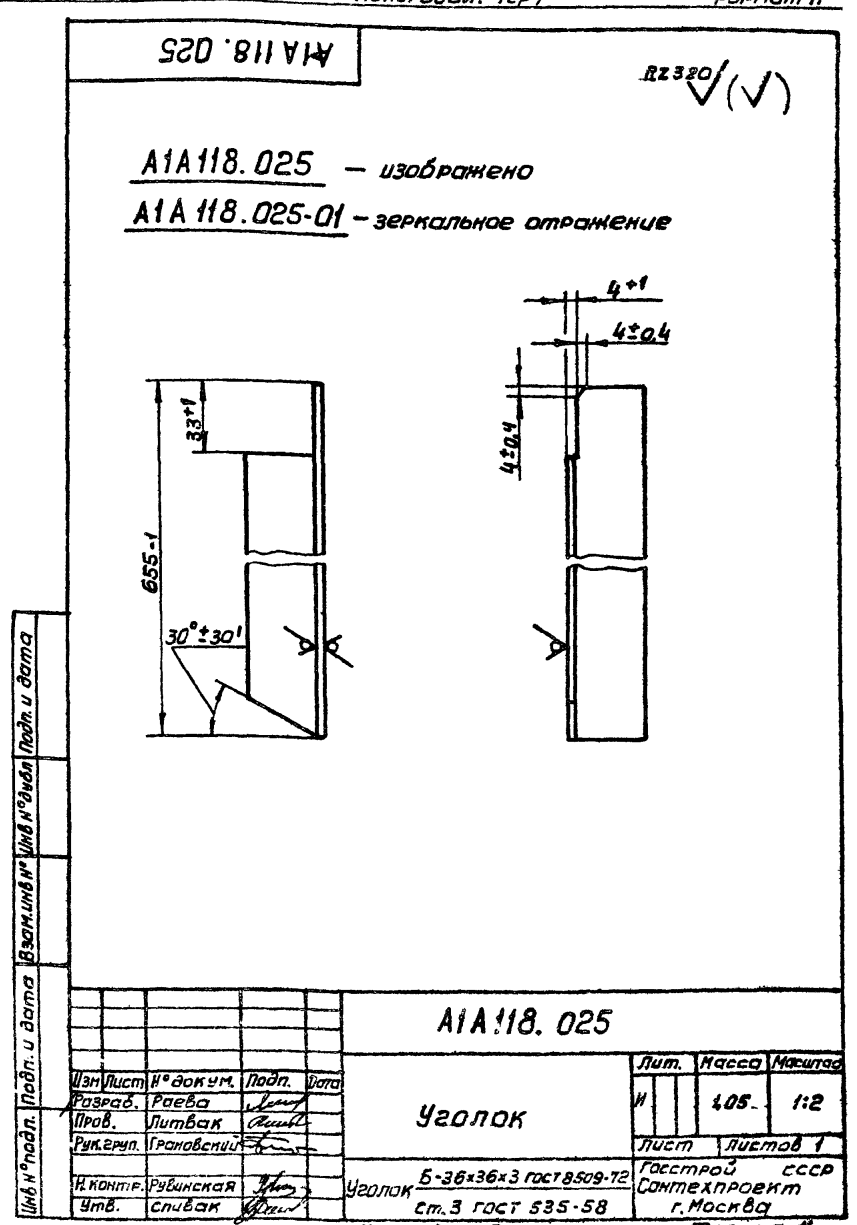
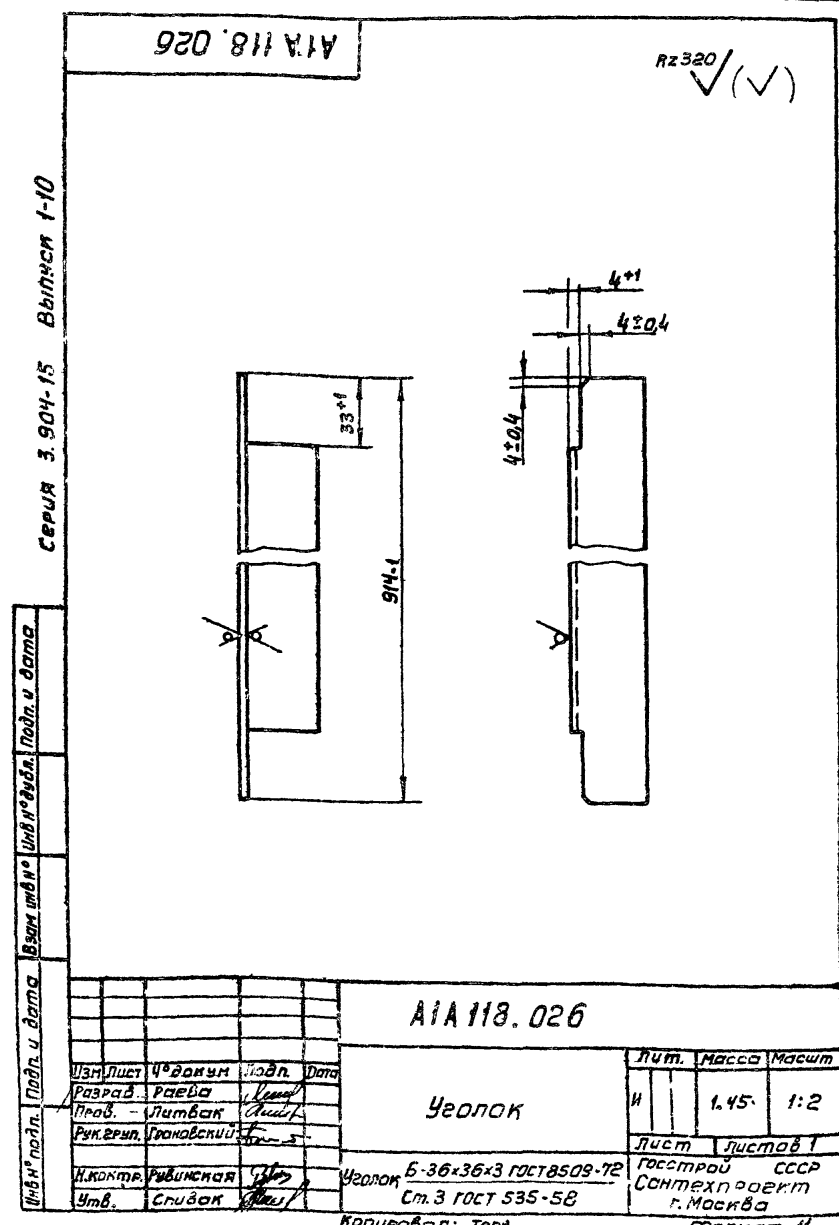
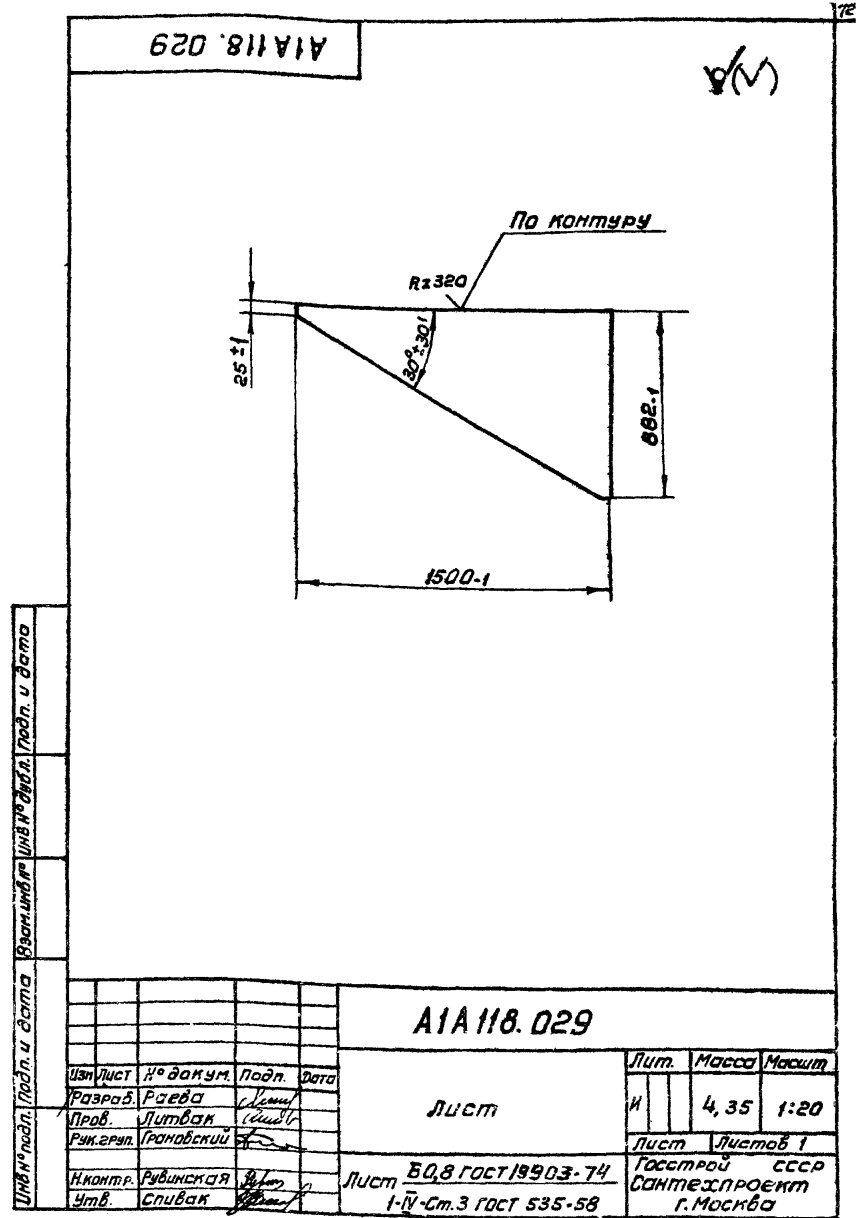
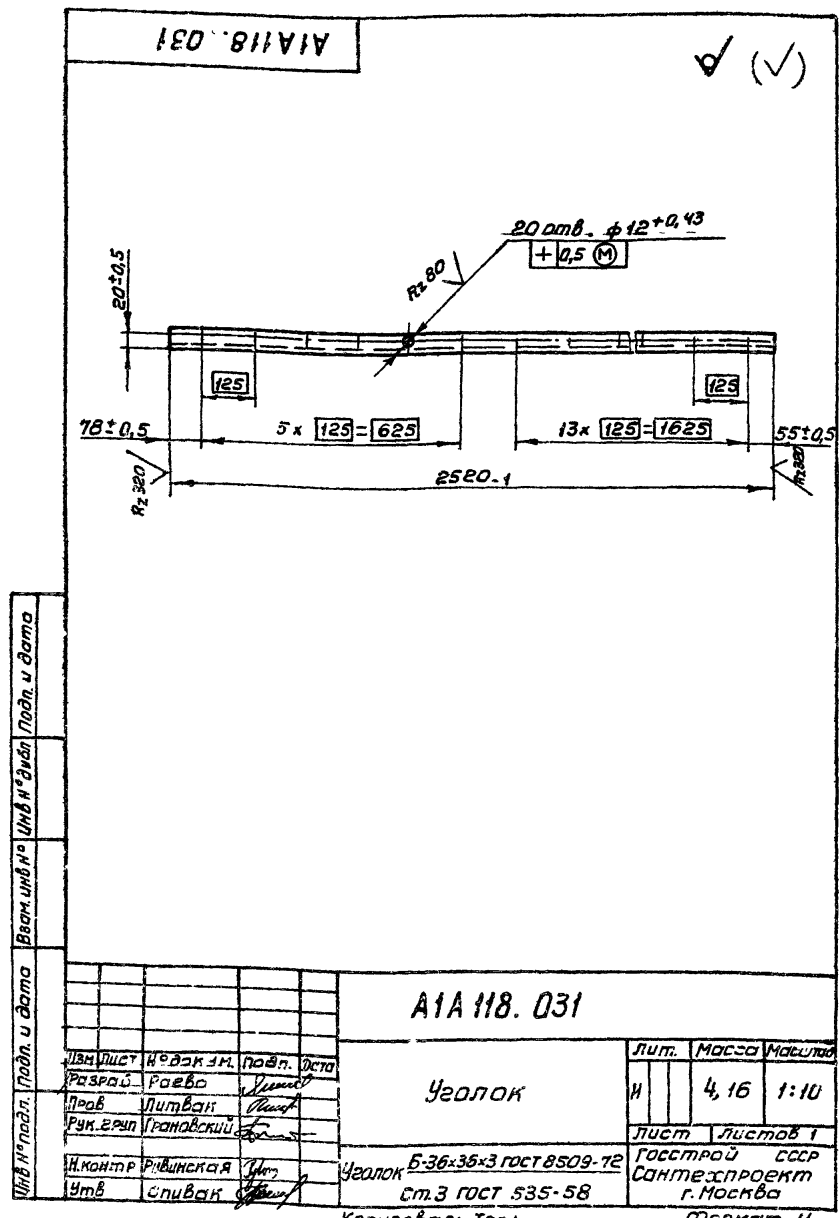
Копировал: Гелена

Формат 12

Изм. № подл. Подп. и дата. Взам. инв. №. Инв. № подл. Подп. и дата.

Серия 3.904-15 Выпуск 1-10

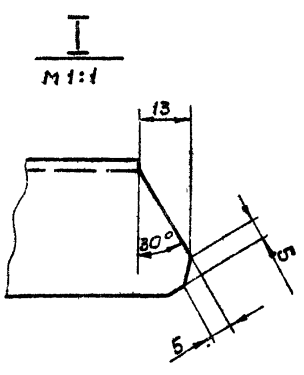
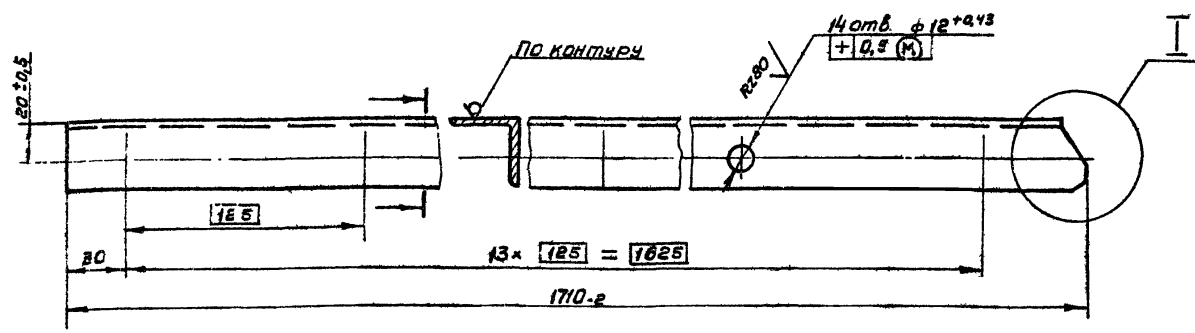
Изм. № подл. Подп. и дата. Взам. инв. №. Инв. № подл. Подп. и дата.



A1A118.038

Rz 320 (V)

A1A118.038 — изображено
 A1A118.038-01 — зеркальное отражение



Неуказанные предельные отклонения размеров по СМТ

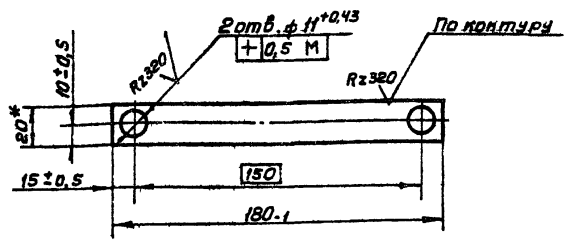
				A1A118.038		
Изм.	Лист	№ докум.	Подп.	Дата	Лит.	Масса
Разраб.	Резва	Литвак	Славяк		И	2,8
Проб.	Литвак	Славяк				1:2
Рис.	Литвак	Славяк			Лист	Листов
И.контр.	Рубинская	Славяк			Уголок	Б-36×36×3 ГОСТ 8509-72
Утв.	Славяк				Ст.3	ГОСТ 535-58
					госстрой	СССР
					Сантехпроект	г.Москва
					Копировал:	Терентьева
					Формат	12

Шифр, лист, дата, автор, исполнитель, проверенный, дата, подпись

A1A118.033

(V)

Серия - 3.904-15 Выпуск 1-10

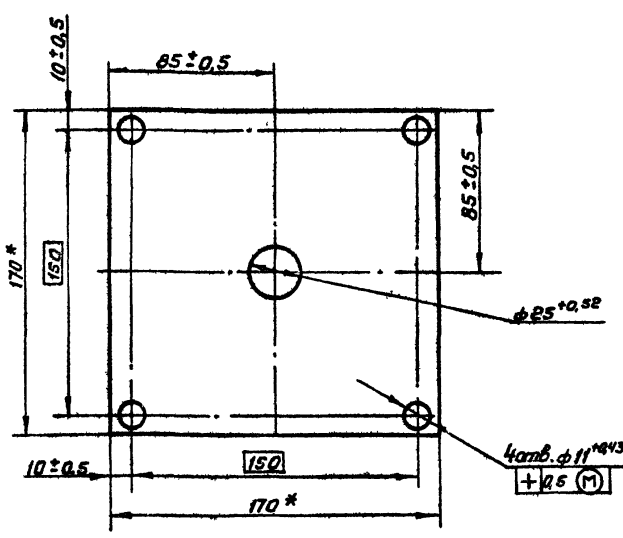


* Размер для справок

				A1A118.033		
Изм.	Лист	№ докум.	Подп.	Дата	Лит.	Масса
Разраб.	Резва	Литвак	Славяк		И	0,08
Проб.	Литвак	Славяк				1:2
Рис.	Литвак	Славяк			Лист	Листов
И.контр.	Рубинская	Славяк			Лист	Б3 ГОСТ 19903-74
Утв.	Славяк				Ст.3	ГОСТ 16523-70
					госстрой	СССР
					Сантехпроект	г.Москва
					Копировал:	Терентьева
					Формат:	11

Шифр, лист, дата, автор, исполнитель, проверенный, дата, подпись

A1A118.032



* Размеры для справок

				A1A118.032		
Изм.	Лист	№ докум.	Подп.	Дата	Лит.	Масса
Разраб.	Резва	Литвак	Славяк		И	0,08
Проб.	Литвак	Славяк				1:2
Рис.	Литвак	Славяк			Лист	Листов
И.контр.	Рубинская	Славяк			Прокладка	ПОНЗ
Утв.	Славяк				ГОСТ	481-70
					госстрой	СССР
					Сантехпроект	г.Москва
					Копировал:	Терентьева
					Формат:	11

Шифр, лист, дата, автор, исполнитель, проверенный, дата, подпись

А1А118.036

Rz320 (✓)

1. Неуказанные предельные отклонения размеров по СТ 7
2.* Размер для справок.

А1А118.036			Лит.	Масса	Масштаб
Изм	Лист	№ докум.	Подп.	Дата	
Разраб.	Раева				
Проб.	Литвак				
Рук.проект	Грановский				
И.контр.	Рубинская				
Утв.	Спивак				
Лист			Листов		
Б.0.8 ГОСТ 19903-74			Госстрой СССР		
1-IV-Ст.3 ГОСТ 16523-70			Сантехпроект		
			г. Москва		
Копировал: Терентьева			Формат: 12		

А1А118.042

Rz320 (✓)

Неуказанные предельные отклонения размеров по СТ 7

А1А118.042			Лит.	Масса	Масштаб
Изм	Лист	№ докум.	Подп.	Дата	
Разраб.	Раева				
Проб.	Литвак				
Рук.проект	Грановский				
И.контр.	Рубинская				
Утв.	Спивак				
Лист			Листов		
Б.0.8 ГОСТ 19903-74			Госстрой СССР		
1-IV-Ст.3 ГОСТ 16523-70			Сантехпроект		
			г. Москва		
Копировал: Терентьева			Формат: 11		

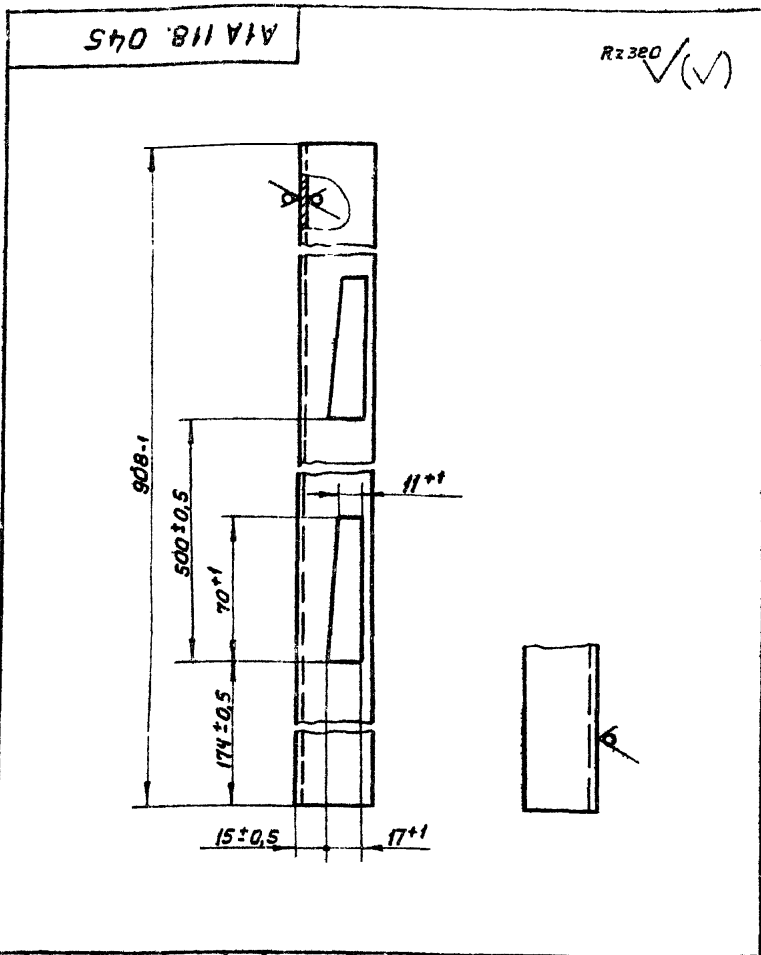
А1А118.034

Rz320 (✓)

А1А118.034			Лит.	Масса	Масштаб
Изм	Лист	№ докум.	Подп.	Дата	
Разраб.	Раева				
Проб.	Литвак				
Рук.проект	Грановский				
И.контр.	Рубинская				
Утв.	Спивак				
Лист			Листов		
Б.3 ГОСТ 19903-74			Госстрой СССР		
1-IV-Ст.3 ГОСТ 16523-70			Сантехпроект		
			г. Москва		
Копировал: Терентьева			Формат: 11		

Серия 3.904-15 Выпуск 1-10

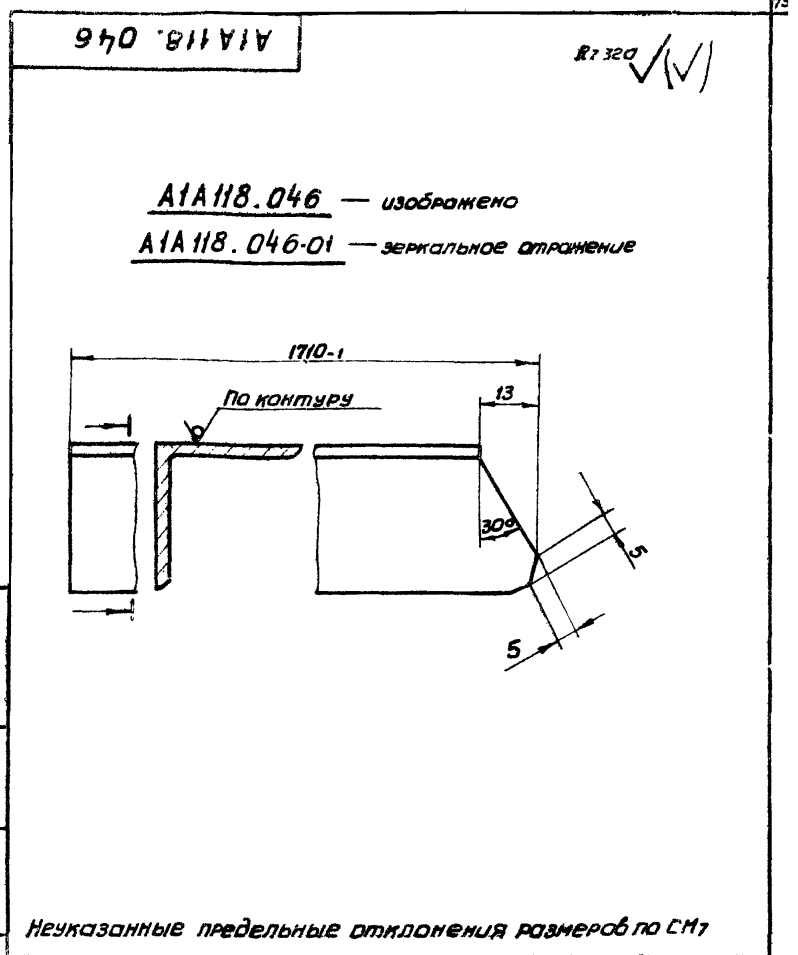
Изм. №, Подп., дата, Вып. №, Подп., дата



Шифр, № подл. Подп. и дата

				A1A118.045				
Изм.	Лист	№ докум.	Подп.	Дата	Уголок	Лит.	Масса	Масштаб
Разраб.	Ряева							
Проб.	Литвак				И		1,5	1:2
Рук. групп.	Грановский				Лист	Листов 1		
И. контр.	Рубинская				Уголок Б-40×40×3 ГОСТ 8509-72			Госстрой СССР
Утв.	Сливак				Ст. 3 ГОСТ 535-58			Сантехпроект г. Москва

Копировал: Терч Формат И

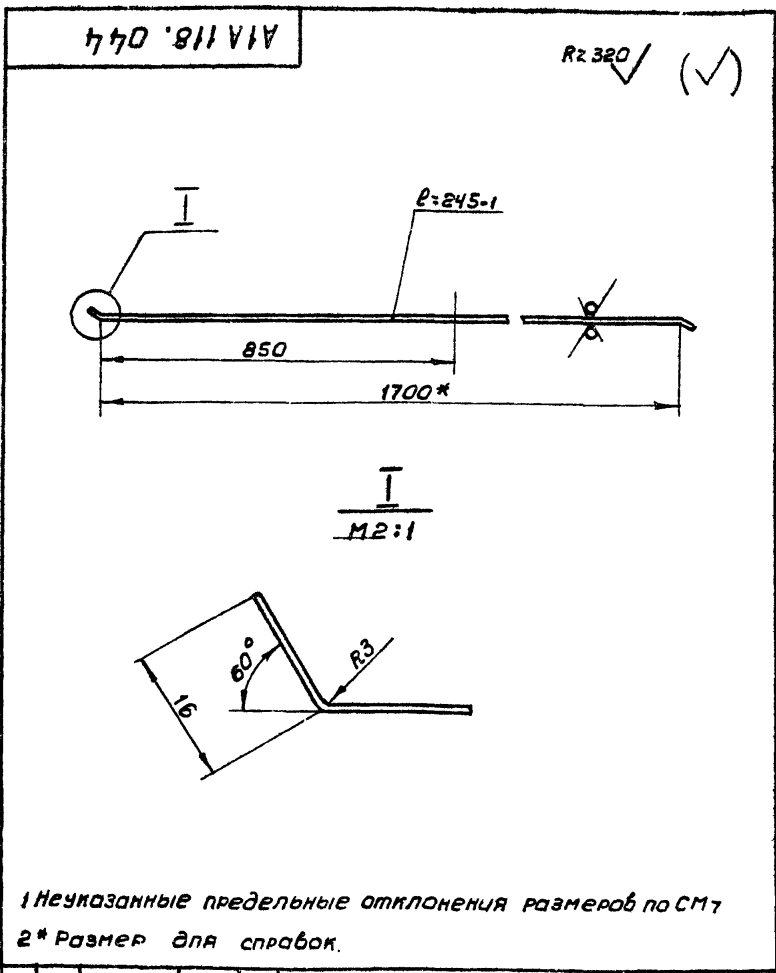


Шифр, № подл. Подп. и дата

Неуказанные предельные отклонения размеров по СМ7

				A1A118.046				
Изм.	Лист	№ докум.	Подп.	Дата	Уголок	Лит.	Масса	Масштаб
Разраб.	Ряева							
Проб.	Литвак				И		2,8	1:1
Рук. групп.	Грановский				Лист	Листов 1		
И. контр.	Рубинская				Уголок Б-36×36×3 ГОСТ 8509-72			Госстрой СССР
Утв.	Сливак				Ст. 3 ГОСТ 535-58			Сантехпроект г. Москва

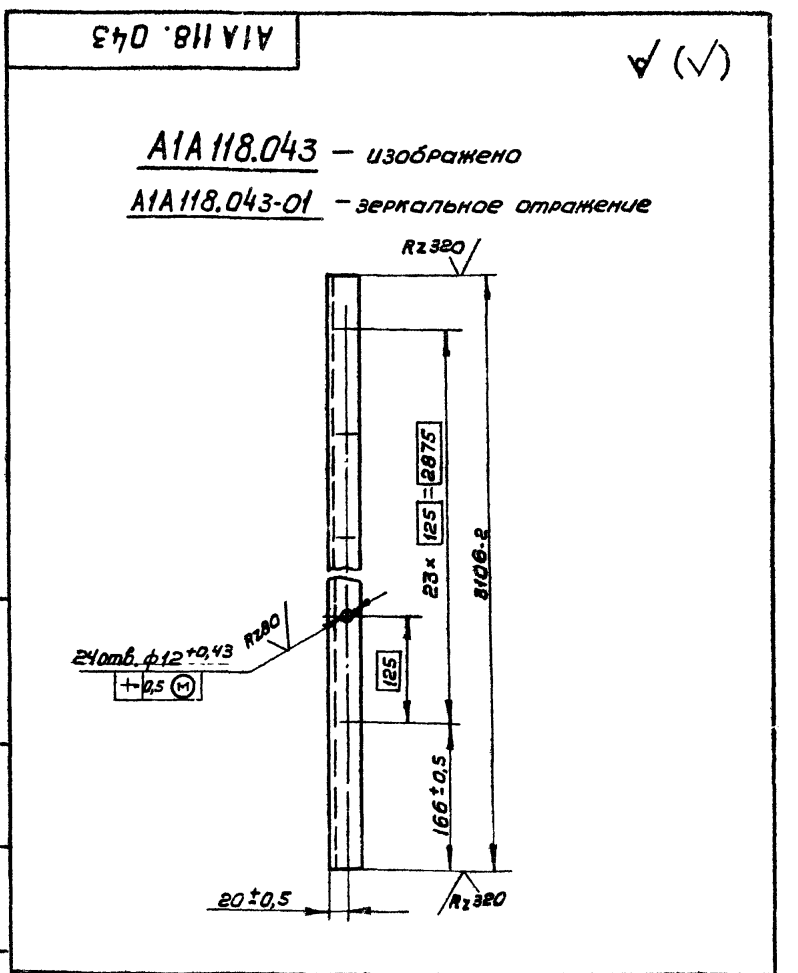
Копировал: Терентьева Формат И



Серия 3.904-15 Выпуск 1-10

				A1A118.044				
Изм.	Лист	№ докум.	Подп.	Дата	Лист	Лит.	Масса	Масштаб
Разраб.	Ряева							
Проб.	Литвак				И		2,6	1:10
Рук. групп.	Грановский				Лист	Листов 1		
И. контр.	Рубинская				Лист Б0,8 ГОСТ 19503-74			Госстрой СССР
Утв.	Сливак				ИВ-Ст 3 ГОСТ 16523-70			Сантехпроект г. Москва

Копировал: Теренж Формат: И



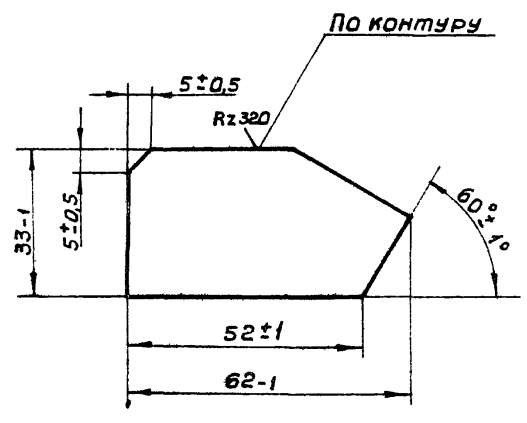
Шифр, № подл. Подп. и дата

				A1A118.043				
Изм.	Лист	№ докум.	Подп.	Дата	Уголок	Лит.	Масса	Масштаб
Разраб.	Ряева							
Проб.	Литвак				И		5,12	1:5
Рук. групп.	Грановский				Лист	Листов 1		
И. контр.	Рубинская				Уголок Б-36×36×3 ГОСТ 8509-72			Госстрой СССР
Утв.	Сливак				Ст. 3 ГОСТ 535-58			Сантехпроект г. Москва

Копировал: Теренж Формат И

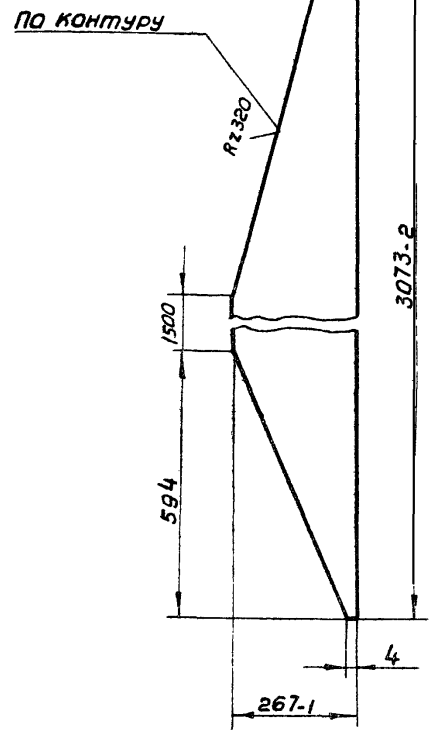
A1A118.047

(✓) (✓)



A1A118.052

(✓) (✓)



Неуказанные предельные отклонения размеров по СМ 1

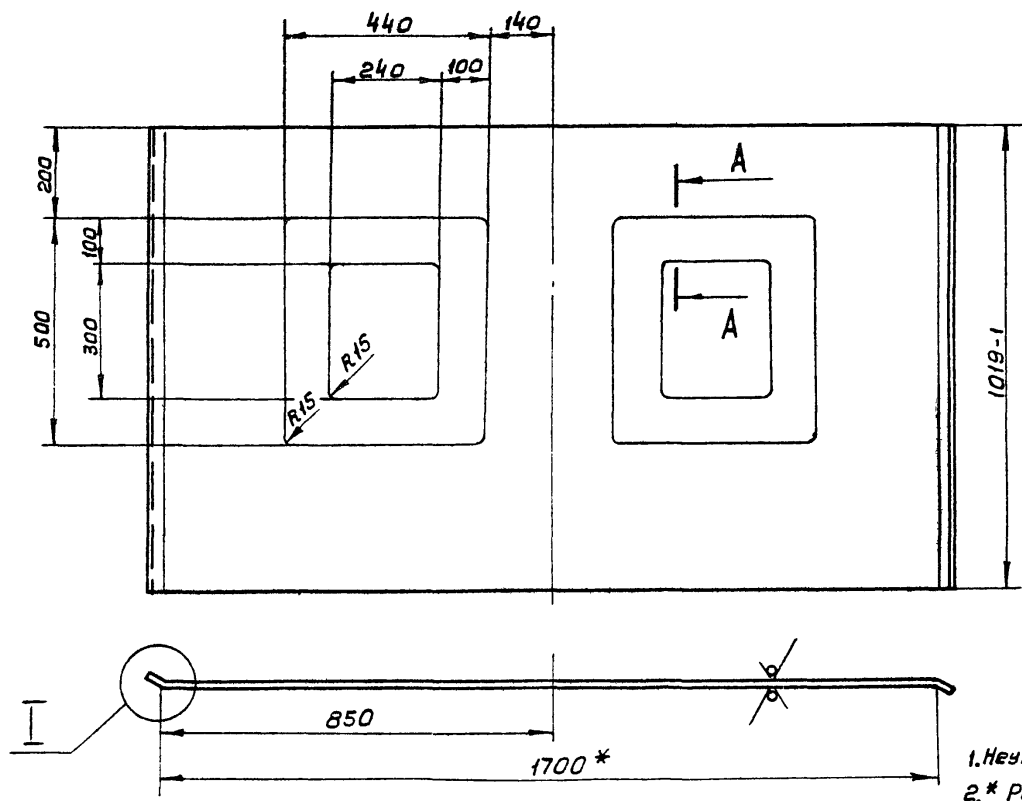
Циф. № подл.	Подп. и дата	Взам. инв. №	Циф. № докум.	Подп. и дата	A1A118.047		
Изм.	Лист	№ докум.	Подп.	Дата	Лит.	Масса	Масштаб
Разраб.	Ряева	Литвак	Литвак		И	0,047	1:1
Проб.	Литвак	Литвак	Литвак		Лист Листов 1		
Рук. групп.	Грановский	Грановский	Грановский		Лист Б3 гост 19903-74		
И.контр.	Рубинская	Рубинская	Рубинская		Госстрой СССР Сантехпроект г. Москва		
Чтв.	Сливак	Сливак	Сливак		1-IV-ст.3 гост 16523-70		
					Копировал: Теренч		
					Формат 11		

Циф. № подл.	Подп. и дата	Взам. инв. №	Циф. № докум.	Подп. и дата	A1A118.052		
Изм.	Лист	№ докум.	Подп.	Дата	Лит.	Масса	Масштаб
Разраб.	Ряева	Литвак	Литвак		И	9,81	1:20
Проб.	Литвак	Литвак	Литвак		Лист Листов 1		
Рук. групп.	Грановский	Грановский	Грановский		Лист Б2 гост 19903-74		
И.контр.	Рубинская	Рубинская	Рубинская		Госстрой СССР Сантехпроект г. Москва		
Чтв.	Сливак	Сливак	Сливак		1-IV-ст.3 гост 16523-70		
					Копировал: Теренч		
					Формат 11		

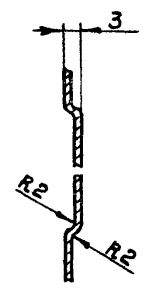
A1A118.039

Rz320 (✓) (✓)

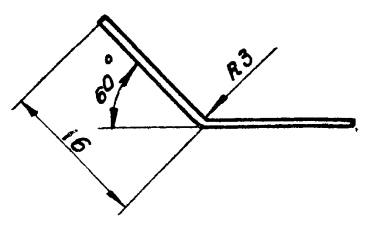
A1A118.039 — изображено
A1A118.039-01 — зеркальное отражение



A-A
M1:1



I-I
M2:1

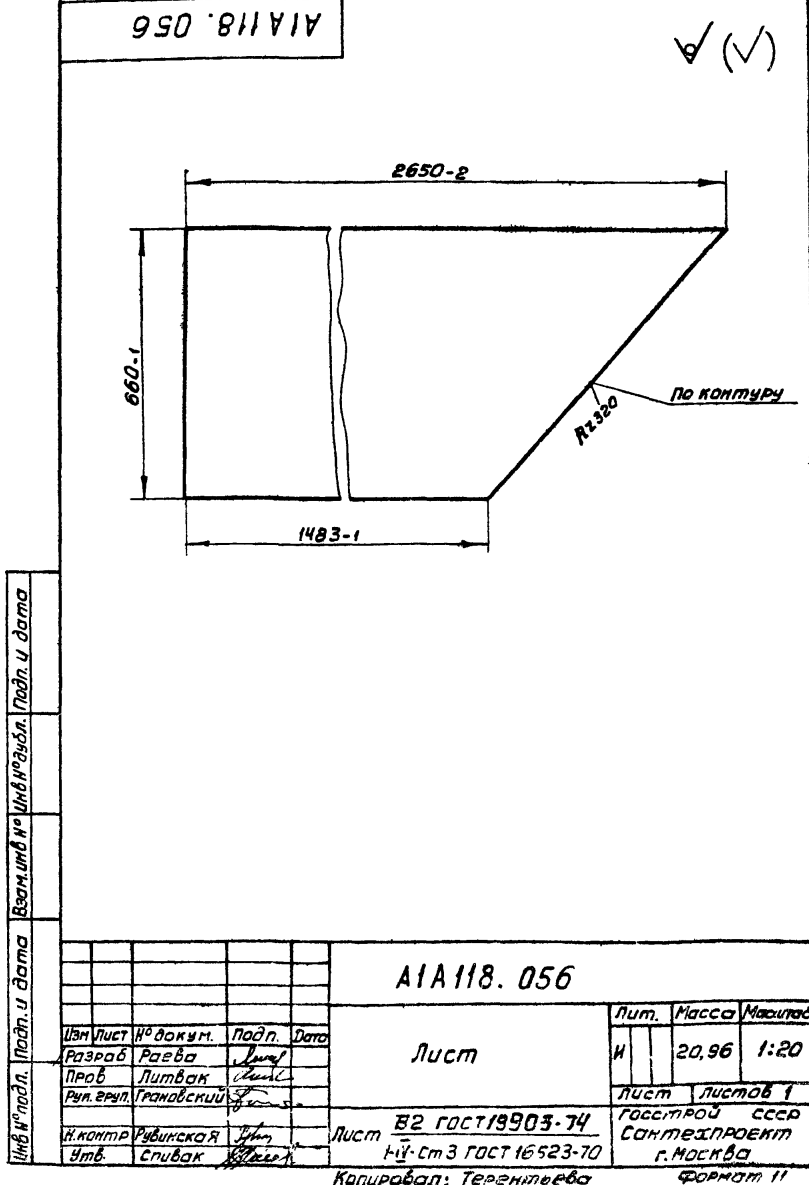
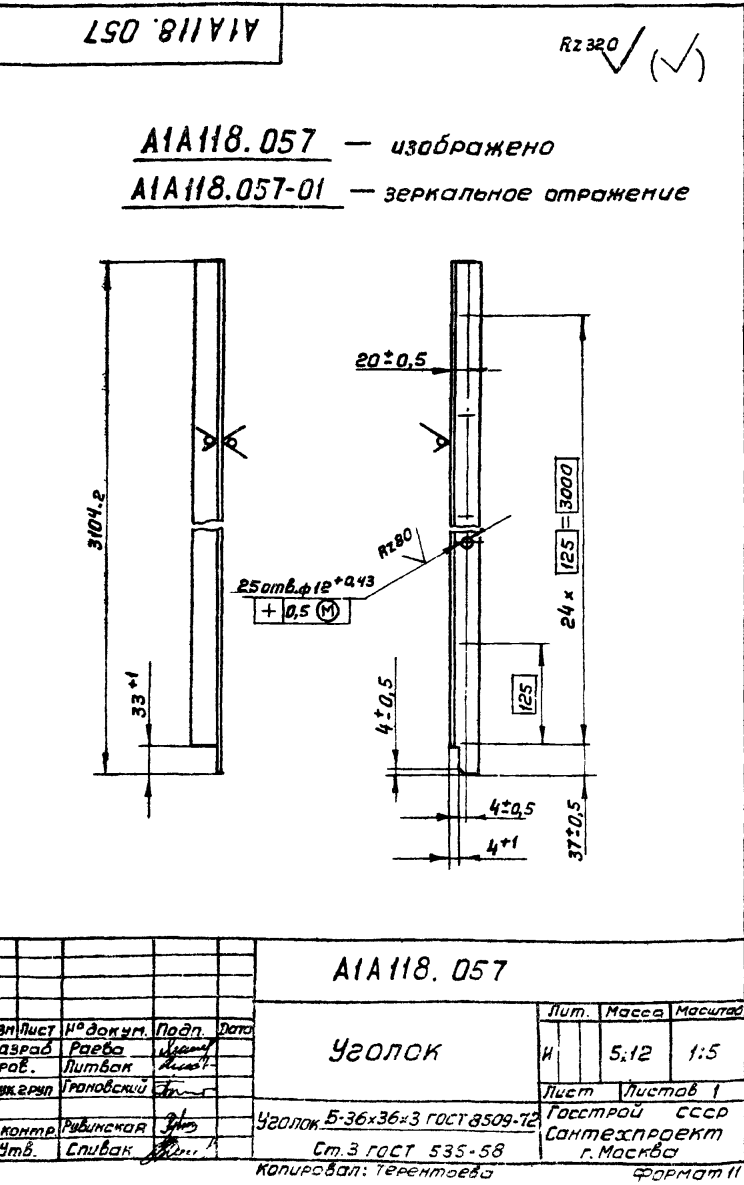
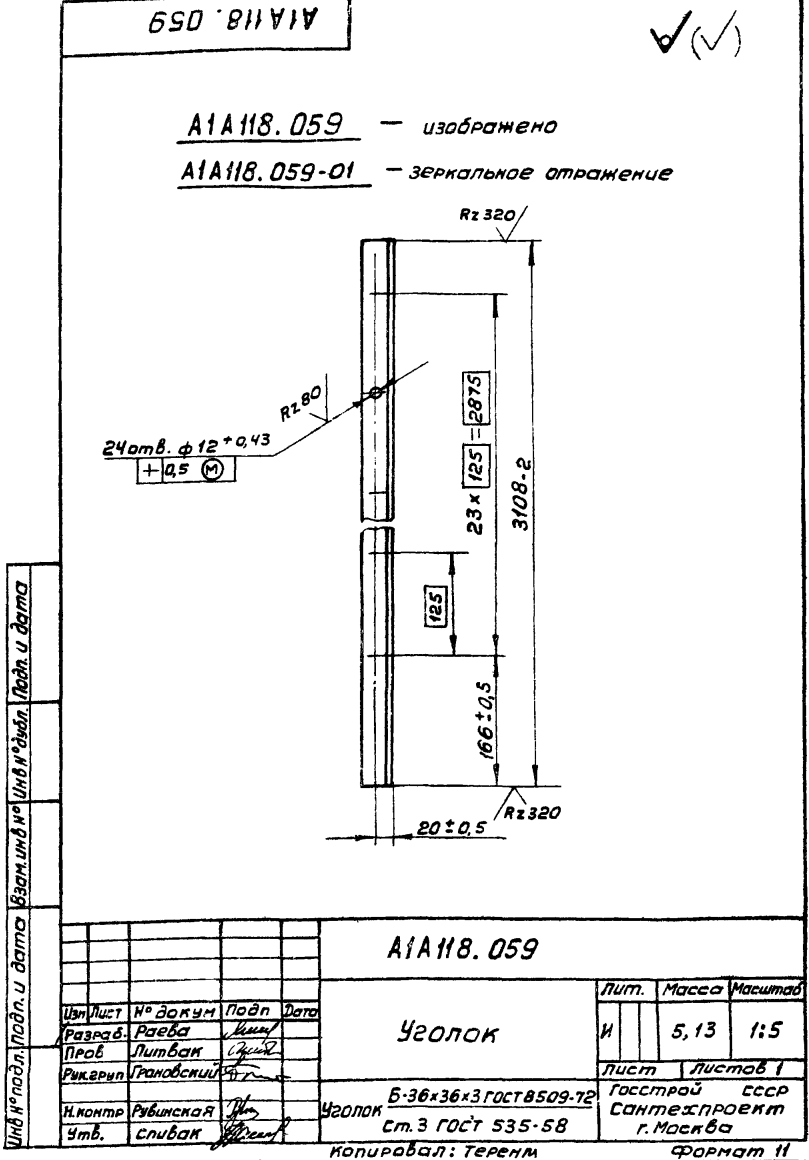
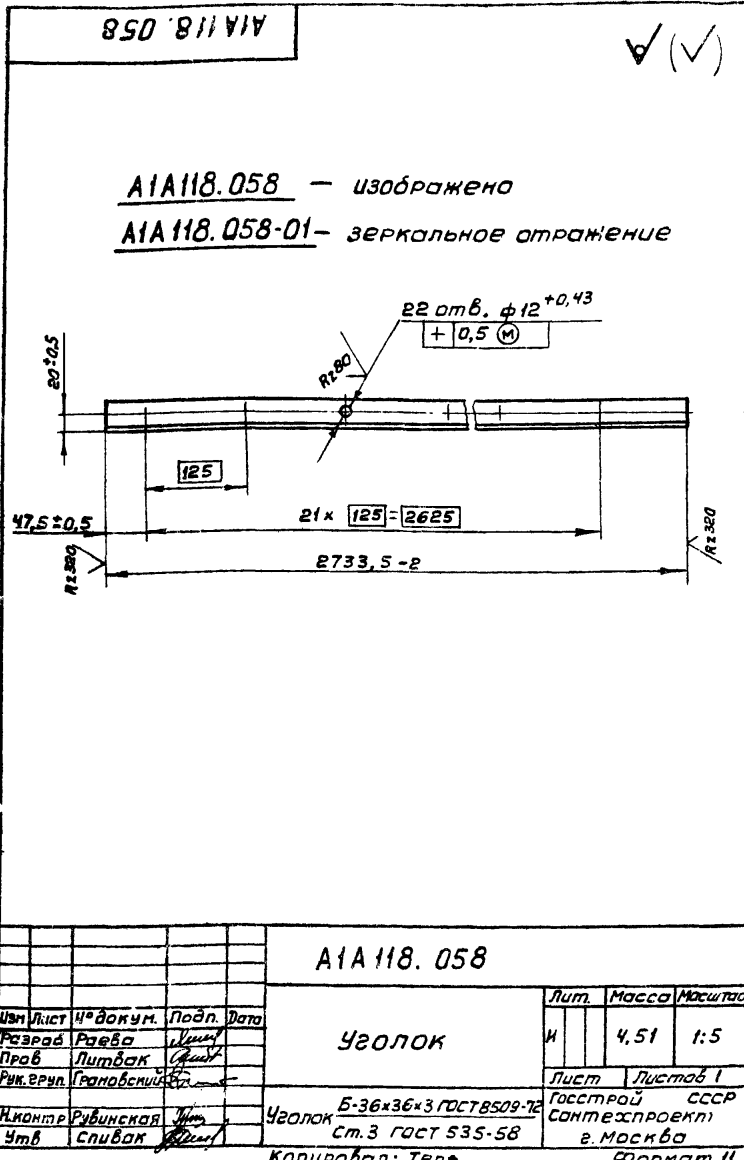


1. Неуказанные предельные отклонения размеров по СМ 1
2.* Размер для справок.

Серия 3.904-15 Выпуск 1-10

Циф. № подл.	Подп. и дата	Взам. инв. №	Циф. № докум.	Подп. и дата	A1A118.039		
Изм.	Лист	№ докум.	Подп.	Дата	Лит.	Масса	Масштаб
Разраб.	Ряева	Литвак	Литвак		И	11,1	1:10
Проб.	Литвак	Литвак	Литвак		Лист Листов 1		
Рук. групп.	Грановский	Грановский	Грановский		Лист Б0,8 гост 19903-74		
И.контр.	Рубинская	Рубинская	Рубинская		Госстрой СССР Сантехпроект г. Москва		
Чтв.	Сливак	Сливак	Сливак		1-IV-ст.3 гост 16523-70		
					Копировал: Теренч		
					Формат 12		

Циф. № подл.	Подп. и дата	Взам. инв. №	Циф. № докум.	Подп. и дата	A1A118.039		
Изм.	Лист	№ докум.	Подп.	Дата	Лит.	Масса	Масштаб
Разраб.	Ряева	Литвак	Литвак		И	11,1	1:10
Проб.	Литвак	Литвак	Литвак		Лист Листов 1		
Рук. групп.	Грановский	Грановский	Грановский		Лист Б0,8 гост 19903-74		
И.контр.	Рубинская	Рубинская	Рубинская		Госстрой СССР Сантехпроект г. Москва		
Чтв.	Сливак	Сливак	Сливак		1-IV-ст.3 гост 16523-70		
					Копировал: Теренч		
					Формат 12		



A1A118.062 (✓)

ГОСТ 5264-69-с2

I повернуто
M1:1

Вид А повернуто
M1:2

* Размер для справок

A1A118.062			
Изм. Лист	№ докум.	Подп.	Дата
Разраб.	Ряева	Литвак	
Проб.	Литвак	Литвак	
Рис. групп.	Грановский		
И.контр.	Рубинская	Утв.	
Утв.	Спибак		
Число 6-36*36*3 ГОСТ 8509-72		Лист 7,3	
Ст.3 ГОСТ 535-58		Масштаб 1:15	
Удостоверенный лист			
И.контр. Рубинская		Госстрой СССР	
Утв. Спибак		Сантехпроект	
		г. Москва	
Копировал: Терентьев Формат И1			

A1A118.061 (✓)

По контуру

Rz 320

* Размеры для справок

A1A118.061			
Изм. Лист	№ докум.	Подп.	Дата
Разраб.	Ряева	Литвак	
Проб.	Литвак	Литвак	
Рис. групп.	Грановский		
И.контр.	Рубинская	Утв.	
Утв.	Спибак		
Лист 10,4		Масштаб 1:20	
Удостоверенный лист			
И.контр. Рубинская		Госстрой СССР	
Утв. Спибак		Сантехпроект	
		г. Москва	
Копировал: Терентьев Формат И1			

A1A118.063 (✓)

Rz 320

* Размеры для справок

A1A118.063			
Изм. Лист	№ докум.	Подп.	Дата
Разраб.	Ряева	Литвак	
Проб.	Литвак	Литвак	
Рис. групп.	Грановский		
И.контр.	Рубинская	Утв.	
Утв.	Спибак		
Лист 0,09		Масштаб 1:1	
Удостоверенный лист			
И.контр. Рубинская		Госстрой СССР	
Утв. Спибак		Сантехпроект	
		г. Москва	
Копировал: Терентьев Формат И1			

A1A118.049 (✓)

Rz 320

* Размеры для справок

A1A118.049			
Изм. Лист	№ докум.	Подп.	Дата
Разраб.	Ряева	Литвак	
Проб.	Литвак	Литвак	
Рис. групп.	Грановский		
И.контр.	Рубинская	Утв.	
Утв.	Спибак		
Лист 0,08		Масштаб 1:1	
Удостоверенный лист			
И.контр. Рубинская		Госстрой СССР	
Утв. Спибак		Сантехпроект	
		г. Москва	
Копировал: Терентьев Формат И1			

Серия 3.904-15 Выпуск 1-10

Обозначение	Наименование	Кол.	Примечание	
<u>Документация</u>				
A1A 121.000 СБ	Сварочный чертеж			
A1A 109.000 Т0	Приточная вентиляционная камера типа ППК 10 с резервным вентилятором с секцией орошения			
	Техническое описание			
	Сварочные единицы			
И 1	A1A 047.100	1	Выпуск 1-5	
И 2	A1A 047.280	2	Выпуск 1-5	
И 3	A1A 047.290	1	Выпуск 1-5	
И 4	A1A 121.010	1	Выпуск 1-5	
	Секция орошения			
	Кароб			
	Установка утепленных клапанов			
	Секция соединительная			
<u>Детали</u>				
БЧ 5	A1A 121.001	4	0,31 кг	
	Прокладка			
	Резина-пластина 3Т-С			
	ГОСТ 7338-65 50x1380			
БЧ 6	A1A 121.002	4	0,23 кг	
	Прокладка			
	Резина-пластина 3Т-С			
	ГОСТ 7338-65 50x1120			
БЧ 7	A1A 121.003	2	0,3 кг	
	Прокладка			
	Резина-пластина 3Т-С			
	ГОСТ 7338-65			
	φ1520 x φ1400			
A1A 121.000				
Изм.	Лист	№ докум.	Подп.	Дата
Разраб.	Ямпольская			
Проб.	Литван			
Рук. пр.	Грановский			
Н. контр.	Рувинский			
Итв.	Степан			
Литера		Лист	Листов	
И 1		1	6	
Приточная вентиляционная камера типа ППК 100 с резервным вентилятором с секцией орошения				
госстрой СССР Сантехпроект г. Москва				
Копировал: Лито Формат И				

Обозначение	Наименование	Кол.	Примечание	
A1A 121.003	Прокладка			
	Резина-пластина 3Т-С			
	ГОСТ 7338-65			
	φ1472 x φ1400	2		
A1A 121.004	Прокладка			
	Резина-пластина 3Т-С			
	ГОСТ 7338-65			
	36 x 3210	4	0,56 кг	
A1A 121.005	Прокладка			
	Резина-пластина 3Т-С			
	ГОСТ 7338-65			
	36 x 3794	2	0,62 кг	
A1A 121.006	Прокладка			
	Резина-пластина 3Т-С			
	ГОСТ 7338-65			
	36 x 3818	1	0,66 кг	
A1A 121.007	Прокладка			
	Резина-пластина 3Т-С			
	ГОСТ 7338-65			
	36 x 3257	2	0,54 кг	
<u>Стандартные изделия</u>				
	Болты ГОСТ 7798-70			
	M10 x 25.36	372		
	M12 x 30.36	140		
	Гайки ГОСТ 5915-70			
	M10.4	372		
	M12.4	140		
	Шайба 10			
	ГОСТ 10906-65	32		
A1A 121.000				
Изм.	Лист	№ докум.	Подп.	Дата
Копировал: Лито Формат И				

Серия 3.904-15 Выпуск 1-10

Обозначение	Наименование	Кол.	Примечание	
18	Вставка ВНБ16			
	серия 2.494-В ЦНТП	2		
19	Вставка ВБ16			
	серия 2.494-В ЦНТП	2		
20	Вентилятор ЦЧ-76 N16			
	левого вращения			
	ГОСТ 5976-73	1		
21	Вентилятор ЦЧ-76 N16			
	правого вращения			
	ГОСТ 5976-73	1		
<u>Прочие изделия</u>				
22	Материал фильтрующий из упругого стекловолокна марки ФСВУТЧ 21-10-369-70			
	ширина 1200мм	50м		
<u>Переменные данные для исполнений:</u>				
A1A 121.000				
<u>Сварочные единицы</u>				
И 23	A1A 047.310	1	Выпуск 1-5	
	Секция caloriferная			
И 24	A1A 047.330	1	Выпуск 1-5	
	Секция приемная с фильтром			
A1A 121.000				
Изм.	Лист	№ докум.	Подп.	Дата
Копировал: Лито Формат И				

Обозначение	Наименование	Кол.	Примечание	
A1A 121.000-01				
<u>Сварочные единицы</u>				
И 23	A1A 047.310-01	1	Выпуск 1-5	
	Секция caloriferная			
И 24	A1A 047.330	1	Выпуск 1-5	
	Секция приемная с фильтром			
A1A 121.000-02				
<u>Сварочные единицы</u>				
И 23	A1A 047.310-02	1	Выпуск 1-5	
	Секция caloriferная			
И 24	A1A 047.330	1	Выпуск 1-5	
	Секция приемная с фильтром			
A1A 121.000-03				
<u>Сварочные единицы</u>				
И 23	A1A 047.310-03	1	Выпуск 1-5	
	Секция caloriferная			
И 24	A1A 047.330	1	Выпуск 1-5	
	Секция приемная с фильтром			
A1A 121.000-04				
<u>Сварочные единицы</u>				
И 23	A1A 047.310-04	1	Выпуск 1-5	
	Секция caloriferная			
И 24	A1A 047.330	1	Выпуск 1-5	
	Секция приемная с фильтром			
A1A 121.000				
Изм.	Лист	№ докум.	Подп.	Дата
Копировал: Лито Формат И				

Формат	Экз.	Лист	Обозначение	Наименование	Кол.	Примечание
				A1A 121.000-05		
				Сборочные единицы		
И	23		A1A 047.310-05	Секция калориферная	1	Выпуск 1-5
И	24		A1A 047.330	Секция приемная с фильтром	1	Выпуск 1-5
				A1A 121.000-06		
				Сборочные единицы		
И	23		A1A 047.310	Секция калориферная	1	Выпуск 1-5
И	24		A1A 047.330-01	Секция приемная с фильтром	1	Выпуск 1-5
				A1A 121.000-07		
				Сборочные единицы		
И	23		A1A 047.310-01	Секция калориферная	1	Выпуск 1-5
И	24		A1A 047.330-01	Секция приемная с фильтром	1	Выпуск 1-5
				A1A 121.000-08		
				Сборочные единицы		
И	23		A1A 047.310-02	Секция калориферная	1	Выпуск 1-5
И	24		A1A 047.330-01	Секция приемная с фильтром	1	Выпуск 1-5
Изм. лист № докум. Подп. Дата						Лист 5
A1A 121.000						5

Изм. № подл. Подп. и дата

Взам. инв. № Инв. № докум. Подп. и дата

Копировал: Дзимо Формат И

Формат	Экз.	Лист	Обозначение	Наименование	Кол.	Примечание
				A1A 121.000-09		
				Сборочные единицы		
И	23		A1A 047.310-03	Секция калориферная	1	Выпуск 1-5
И	24		A1A 047.330-01	Секция приемная с фильтром	1	Выпуск 1-5
				A1A 121.000-10		
				Сборочные единицы		
И	23		A1A 047.310-04	Секция калориферная	1	Выпуск 1-5
И	24		A1A 047.330-01	Секция приемная с фильтром	1	Выпуск 1-5
				A1A 121.000-11		
				Сборочные единицы		
И	23		A1A 047.310-05	Секция калориферная	1	Выпуск 1-5
И	24		A1A 047.330-01	Секция приемная с фильтром	1	Выпуск 1-5
Изм. лист № докум. Подп. Дата						Лист 6
A1A 121.000						6

Изм. № подл. Подп. и дата

Взам. инв. № Инв. № докум. Подп. и дата

Копировал: Дзимо Формат И

Формат	Экз.	Лист	Обозначение	Наименование	Кол.	Примечание
				Документация		
И	22		A1A 122.000 СБ	Сборочный чертеж		
И			A1A 109.000 ТО	Приточная вентиляционная камера типа ППК100 с резервным вентилятором с секцией орошения		
				Техническое описание		
				Сборочные единицы		
И	1		A1A 047.280	Короб	2	Выпуск 1-5
И	2		A1A 047.290	Установка теплых клапанов	1	Выпуск 1-5
И	3		A1A 121.010	Секция соединительная	1	
				Детали		
БУ	4		A1A 122.001	Прокладка Резина-пластина ЭТ-С ГОСТ 7338-65 50x1380	4	0,3кг
БУ	5		A1A 122.002	Прокладка Резина-пластина ЭТ-С ГОСТ 7338-65 50x1120	4	0,23кг
БУ	6		A1A 122.003	Прокладка Резина-пластина ЭТ-С ГОСТ 7338-65 ф1520xф1100	2	0,03кг
Изм. лист № докум. Подп. Дата						Лист 6
A1A 122.000						6
Приточная вентиляционная камера типа ППК100 с резервным вентилятором с фильтром г Москва						

Изм. № подл. Подп. и дата

Взам. инв. № Инв. № докум. Подп. и дата

Копировал: Дзимо Формат И

Формат	Экз.	Лист	Обозначение	Наименование	Кол.	Примечание
БУ	7		A1A 122.004	Прокладка Резина-пластина ЭТ-С ГОСТ 7338-65 ф1472 x ф1400	2	0,28 кг
БУ	8		A1A 122.005	Прокладка Резина-пластина ЭТ-С ГОСТ 7338-65 36 x 3210	2	0,56 кг
БУ	9		A1A 122.006	Прокладка Резина-пластина ЭТ-С ГОСТ 7338-65 36 x 3794	1	0,62 кг
БУ	10		A1A 122.007	Прокладка Резина-пластина ЭТ-С ГОСТ 7338-65 36 x 3818	1	0,66 кг
БУ	11		A1A 122.008	Прокладка Резина-пластина ЭТ-С ГОСТ 7338-65 36 x 3257	2	0,54 кг
				Стандартные изделия		
				Болты ГОСТ 7798-70 М10 x 25.36	290	
				М12 x 30.36	140	
				Гайки ГОСТ 5915-70 М10.4	290	
				М12.4	140	
				Шайба 10		
				ГОСТ 10906-66	82	
Изм. лист № докум. Подп. Дата						Лист 2
A1A 122.000						2

Изм. № подл. Подп. и дата

Взам. инв. № Инв. № докум. Подп. и дата

Копировал: Дзимо Формат И

Формат	Этап	Лист	Обозначение	Наименование	Кол.	Примечание
		17		Вставка ВНБ 16		
				Серия 2.494-В ЦНТП	2	
		18		Вставка ВВ 16		
				Серия 2.494-В ЦНТП	2	
		19		Вентилятор 44-76 №16		
				левого вращения		
				ГОСТ 5976-73	1	
		20		Вентилятор 44-76 №16		
				правого вращения		
				ГОСТ 5976-73	1	
				Прочие изделия		
		21		Материал фильтрующий из упругого		
				стекловолокна марки		
				ФСВУТУ-21-10-369-70		
				ширина 1200мм	50м	
Переменные данные для исполнений:						
				A1A 122.000		
				Сборочные единицы		
И		22	A1A 047.310	Секция калориферная	1	Выпуск 1-5
И		23	A1A 047.330	Секция приемная с фильтром	1	Выпуск 1-5
Изм. лист № докум. Подп. Дата						
A1A 122.000						Лист 3
Копировал: Дзимо Формат И						

Изм. № листа, Подп. и дата, Взам. инв. № Инв. № учета, Лист и дата

Формат	Этап	Лист	Обозначение	Наименование	Кол.	Примечание
				A1A 122.000-01		
				Сборочные единицы		
И		22	A1A 047.310-01	Секция калориферная	1	Выпуск 1-5
И		23	A1A 047.330	Секция приемная с фильтром	1	Выпуск 1-5
				A1A 122.000-02		
				Сборочные единицы		
И		22	A1A 047.310-02	Секция калориферная	1	Выпуск 1-5
И		23	A1A 047.330	Секция приемная с фильтром	1	Выпуск 1-5
				A1A 122.000-03		
				Сборочные единицы		
И		22	A1A 047.310-03	Секция калориферная	1	Выпуск 1-5
И		23	A1A 047.330	Секция приемная с фильтром	1	Выпуск 1-5
				A1A 122.000-04		
				Сборочные единицы		
И		22	A1A 047.310-04	Секция калориферная	1	Выпуск 1-5
И		23	A1A 047.330	Секция приемная с фильтром	1	Выпуск 1-5
Изм. лист № докум. Подп. Дата						
A1A 122.000						Лист 4
Копировал: Дзимо Формат И						

Изм. № листа, Подп. и дата, Взам. инв. № Инв. № учета, Лист и дата

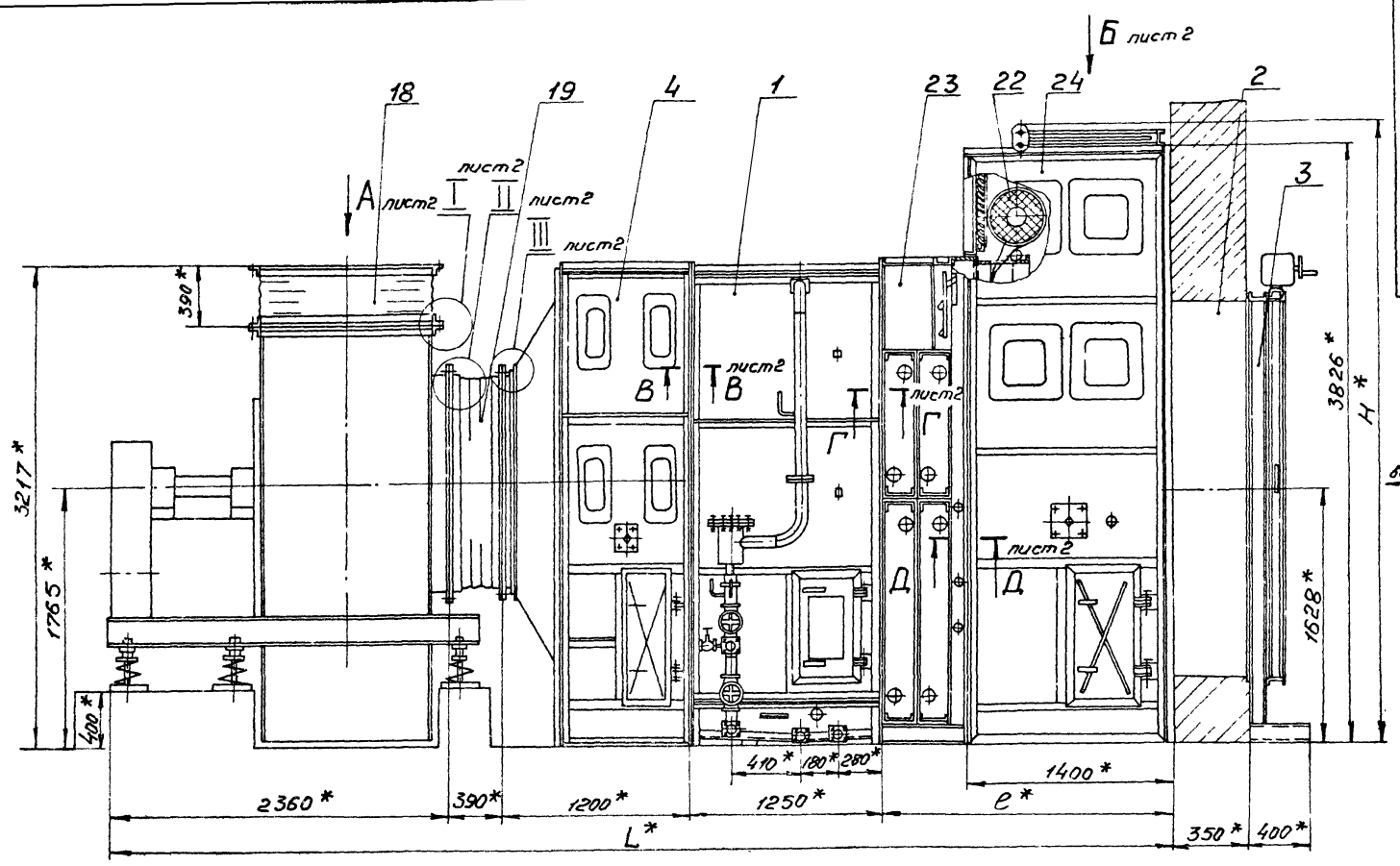
Формат	Этап	Лист	Обозначение	Наименование	Кол.	Примечание
				A1A 122.000-05		
				Сборочные единицы		
И		22	A1A 047.310-05	Секция калориферная	1	Выпуск 1-5
И		23	A1A 047.330	Секция приемная с фильтром	1	Выпуск 1-5
				A1A 122.000-06		
				Сборочные единицы		
И		22	A1A 047.310	Секция калориферная	1	Выпуск 1-5
И		23	A1A 047.330-01	Секция приемная с фильтром	1	Выпуск 1-5
				A1A 122.000-07		
				Сборочные единицы		
И		22	A1A 047.310-01	Секция калориферная	1	Выпуск 1-5
И		23	A1A 047.330-01	Секция приемная с фильтром	1	Выпуск 1-5
				A1A 122.000-08		
				Сборочные единицы		
И		22	A1A 047.310-02	Секция калориферная	1	Выпуск 1-5
И		23	A1A 047.330-01	Секция приемная с фильтром	1	Выпуск 1-5
Изм. лист № докум. Подп. Дата						
A1A 122.000						Лист 5
Копировал: Дзимо Формат И						

Серия 3.904-15 Выпуск 1-10

Изм. № листа, Подп. и дата, Взам. инв. № Инв. № учета, Лист и дата

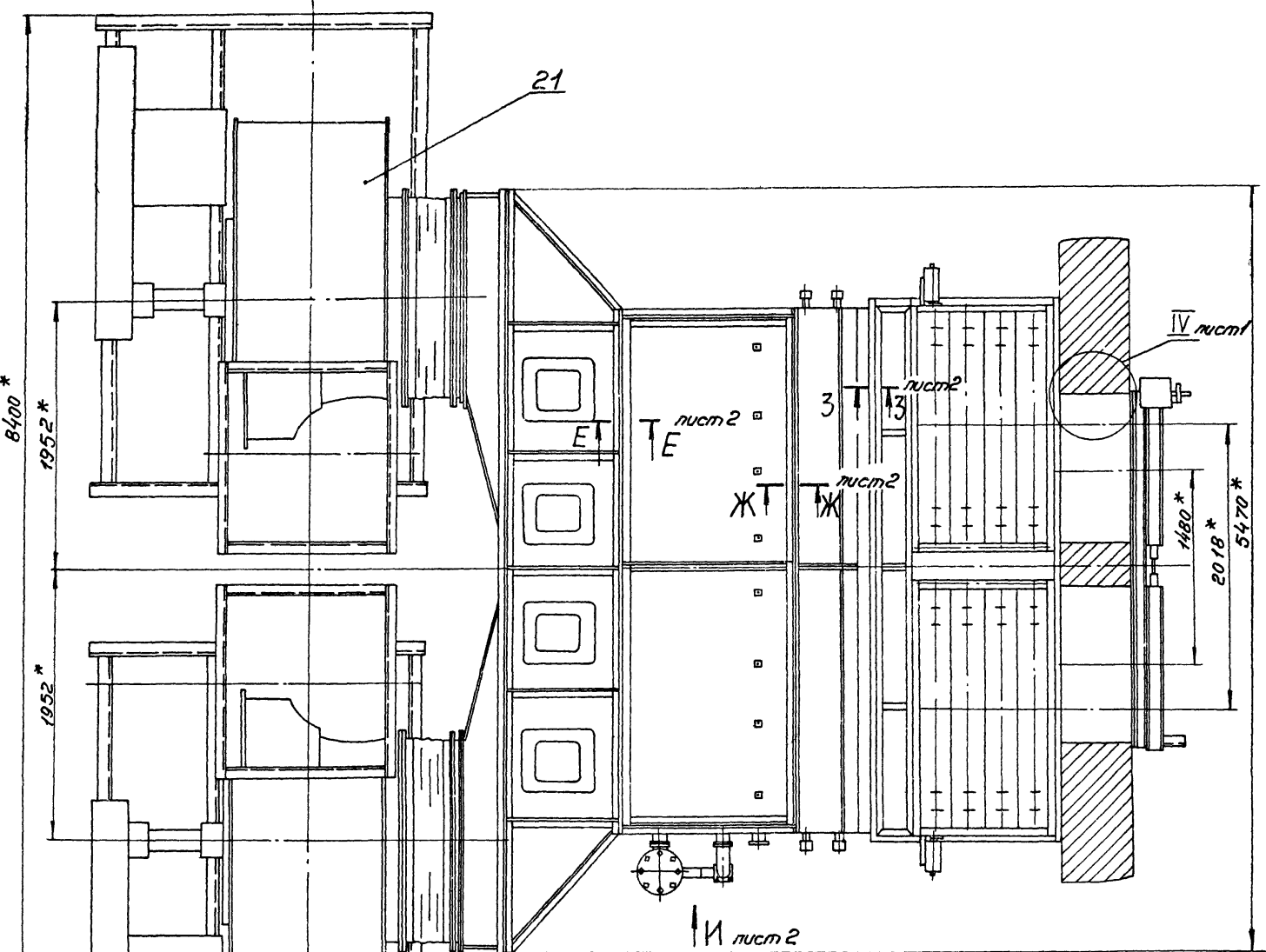
Формат	Этап	Лист	Обозначение	Наименование	Кол.	Примечание
				A1A 122.000-09		
				Сборочные единицы		
И		22	A1A 047.310-03	Секция калориферная	1	Выпуск 1-5
И		23	A1A 047.330-01	Секция приемная с фильтром	1	Выпуск 1-5
				A1A 122.000-10		
				Сборочные единицы		
И		22	A1A 047.310-04	Секция калориферная	1	Выпуск 1-5
И		23	A1A 047.330-01	Секция приемная с фильтром	1	Выпуск 1-5
				A1A 122.000-11		
				Сборочные единицы		
И		22	A1A 047.310-05	Секция калориферная	1	Выпуск 1-5
И		23	A1A 047.330-01	Секция приемная с фильтром	1	Выпуск 1-5
Изм. лист № докум. Подп. Дата						
A1A 122.000						Лист 6
Копировал: Дзимо Формат И						

Изм. № листа, Подп. и дата, Взам. инв. № Инв. № учета, Лист и дата



A1A121000СБ

воздух



Серия 3.904-15 Выпуск 1-10

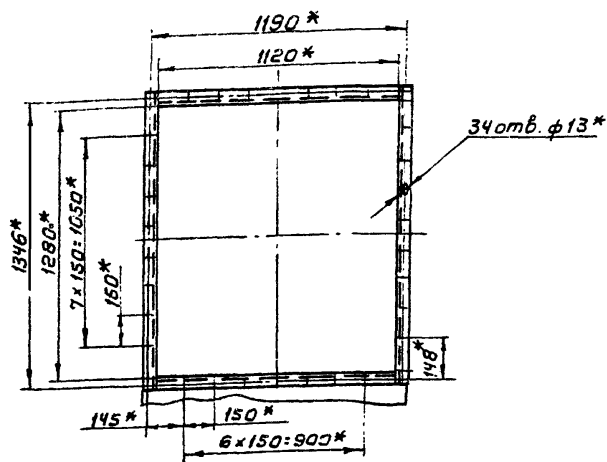
Имя, номер, дата, фамилия, инициалы, подпись и дата

Таблицу исполнений и технические требования см. на листе 2

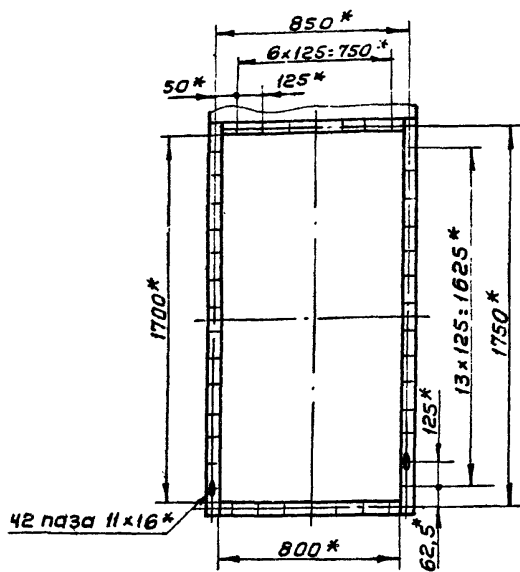
				A1A121.000СБ		
Изм/лист	№ докум	Подп.	Дата	Приточная вентиляционная камера типа ПТК-100 с резервным вентилятором с секцией орошения. Сборочный чертеж.		
Разраб.	Итальская	Ильин	11/11	Лист	масса	лист/таблиц
Проб	Литвак	Ильин		И	стату	-
Рук груп	Грановский	Ильин		Лист 1 / Листов 2		
Исполн	Спудак	Ильин		Застрой СССР		
И контр	Рубинская	Ильин		Сантехпроект		
И уб	Вальтберг	Ильин		г. Москва		

Копировал Сычева Формат: 22

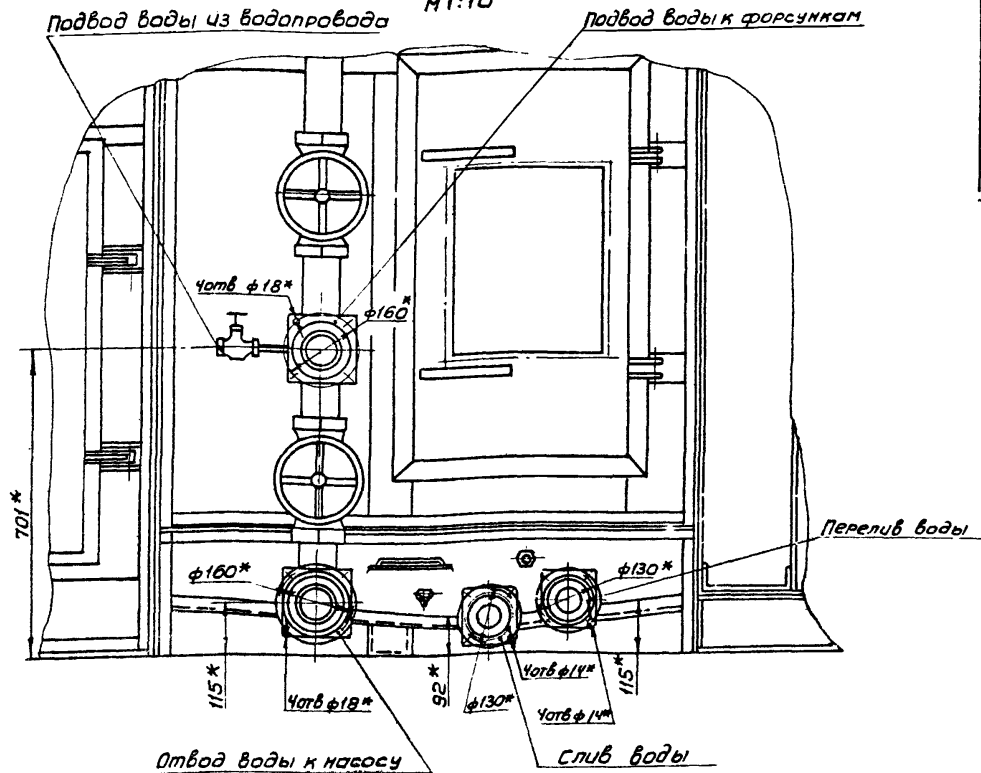
Вид А лист 1
М1:20



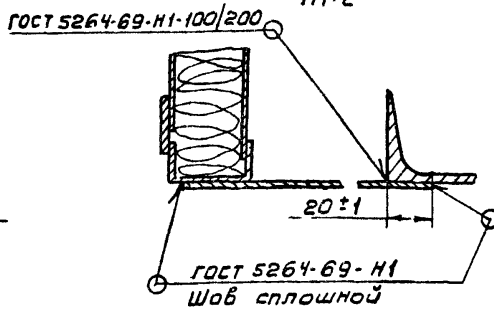
Вид Б лист 1
М1:20



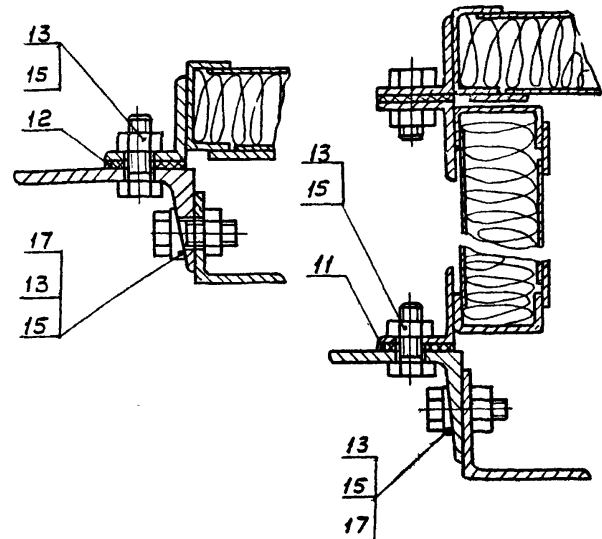
Вид И лист 1
М1:10



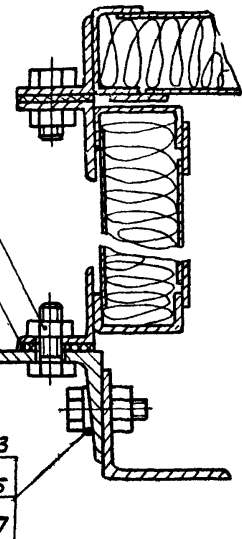
IV лист 1
М1:2



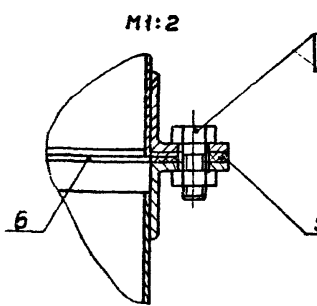
Д-Д лист 1
М1:2



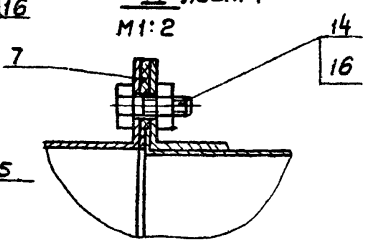
З-З лист 1
М1:2



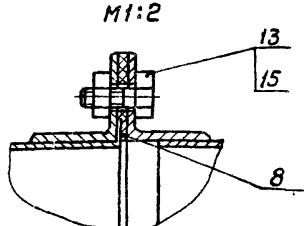
I лист 1
М1:2



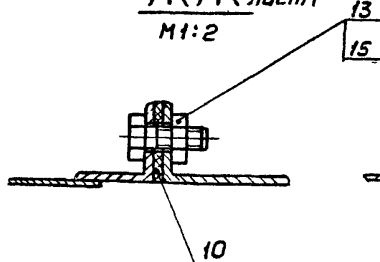
II лист 1
М1:2



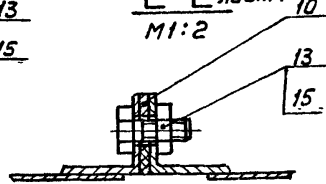
III лист 1
М1:2



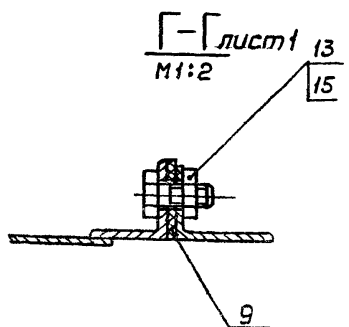
Ж-Ж лист 1
М1:2



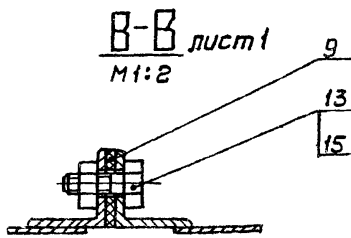
Е-Е лист 1
М1:2



Г-Г лист 1
М1:2



В-В лист 1
М1:2

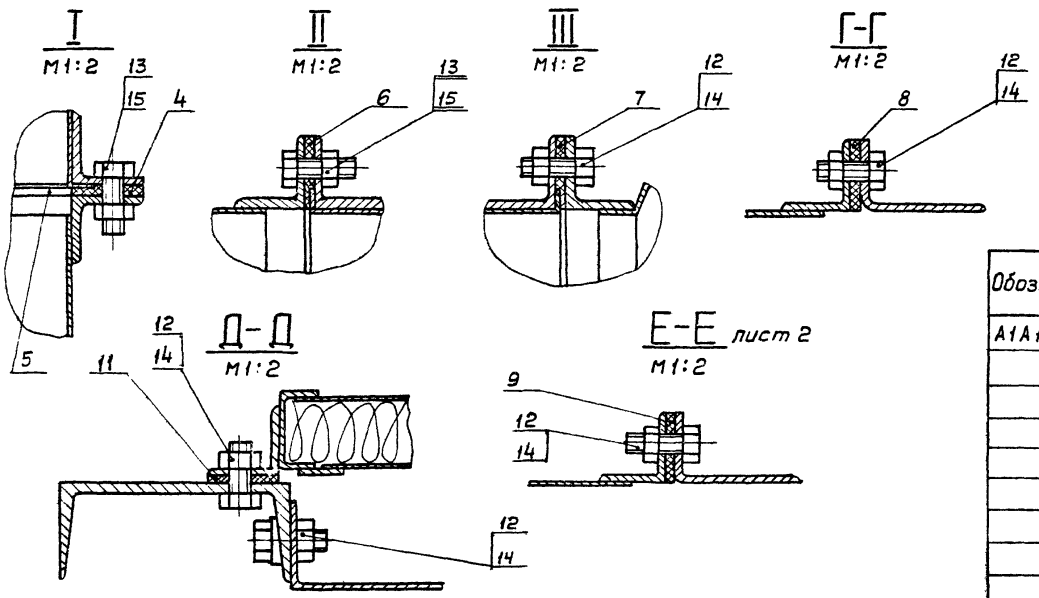
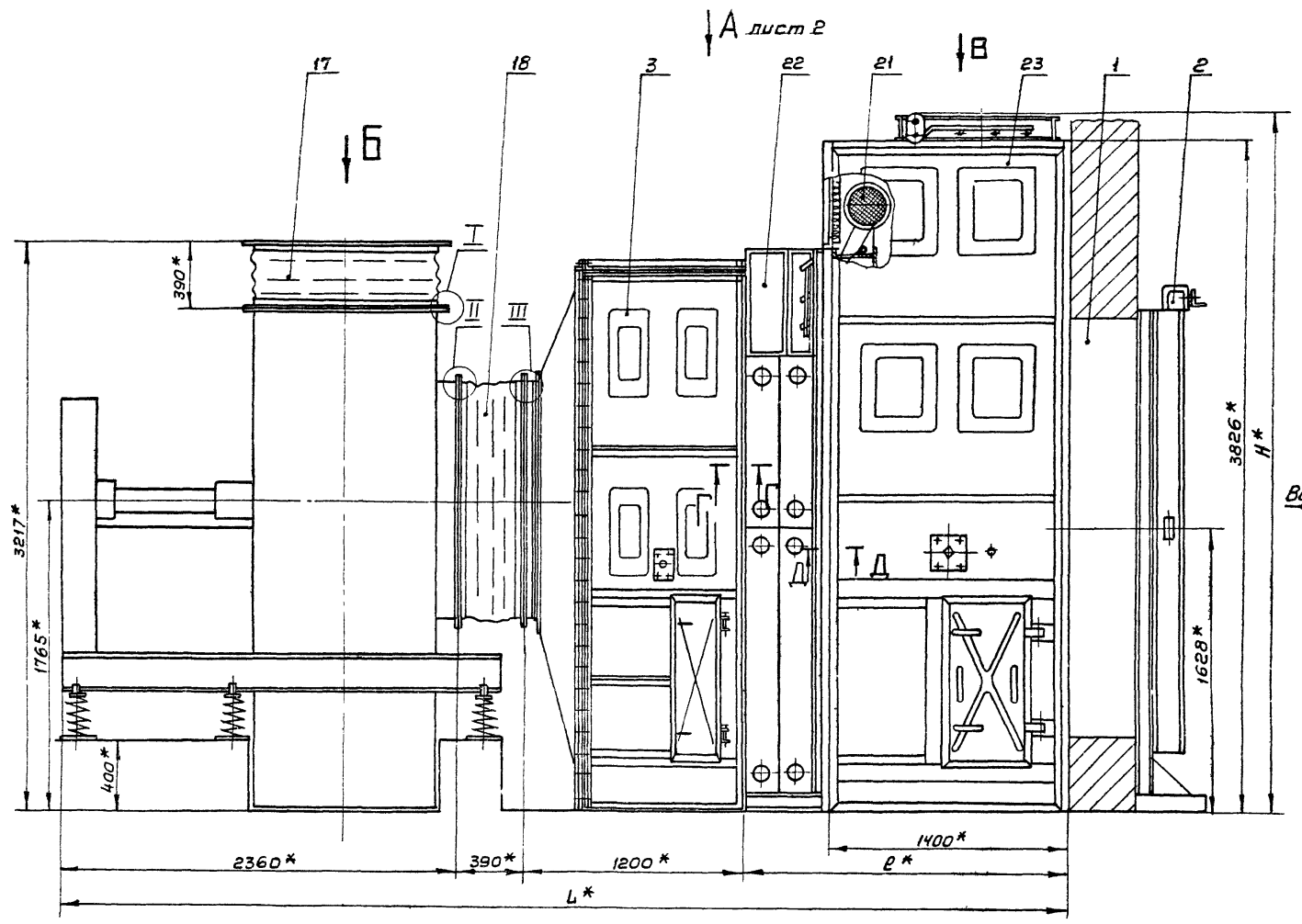


Обозначение	Размеры, мм			Масса, кг
	L*	φ*	H*	
А1А121.000	7056	1844		10960
-01	7136	1924		12765
-02	6873	1661	4081	10305
-03	6913	1701		11910
-04	7239	2027		12820
-05	7359	2147		14585
-06	7056	1844		10990
-07	7136	1924		12705
-08	6873	1661		10245
-09	6913	1701		11850
-10	7239	2027		12760
-11	7359	2147		14525

1. В качестве вентиляторных установок должны поставляться вентиляторные агрегаты с одним из комплектов: Б16-1; Б16-2; Б16-3; Б16-4; Б16-5; Б16-6; Б16-7; Б16-1а
Обозначение комплектов принято по „Руководству по подбору центробежных вентиляторов“ серия АВ-156 И
2* Размеры для справок

Серия 3.904.15 Выпуск 1-10

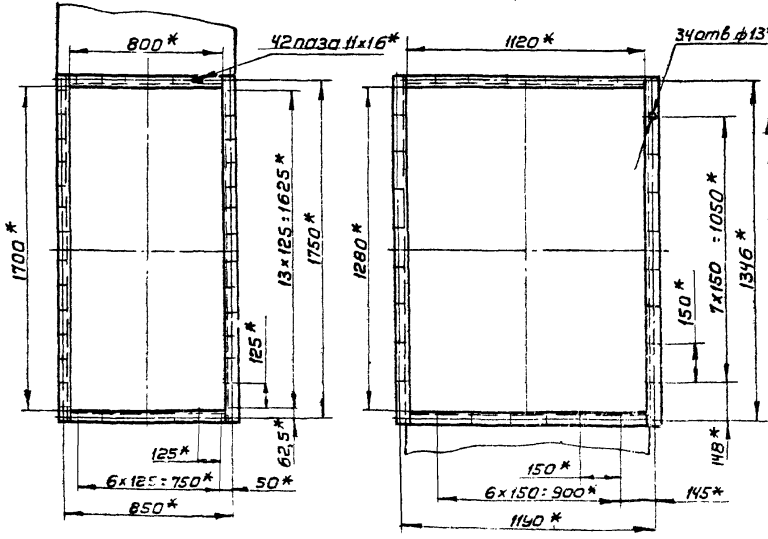
Имя, подл. Подп. и дата. Взам. инв. № вкл. Подп. и дата



Обозначение	Размеры, мм			Масса, кг
	L*	l*	H*	
A1A122.000	5803	1844		8630
-01	5883	1924	4081	10435
-02	5620	1661		7975
-03	5660	1701		9580
-04	5986	2027		10490
-05	6106	2147		12255
-06	5803	1844		8570
-07	5883	1924		10375
-08	5620	1661		7915
-09	5660	1701		9620
-10	5986	2027		10430
-11	6106	2147		12195

Вид В
M1:20

Вид Б
M1:20



1. В качестве вентиляторных установок должны поставляться вентиляторные агрегаты с одним из комплектов: Б16-1; Б16-2; Б16-3; Б16-4; Б16-5; Б16-6; А16-7.
Обозначение комплектов принято по „Руководству по подбору центробежных вентиляторов“ - серия АВ-156 И
2.* Размеры для справок.

Серия 3.904.15 Выпуск 1-10

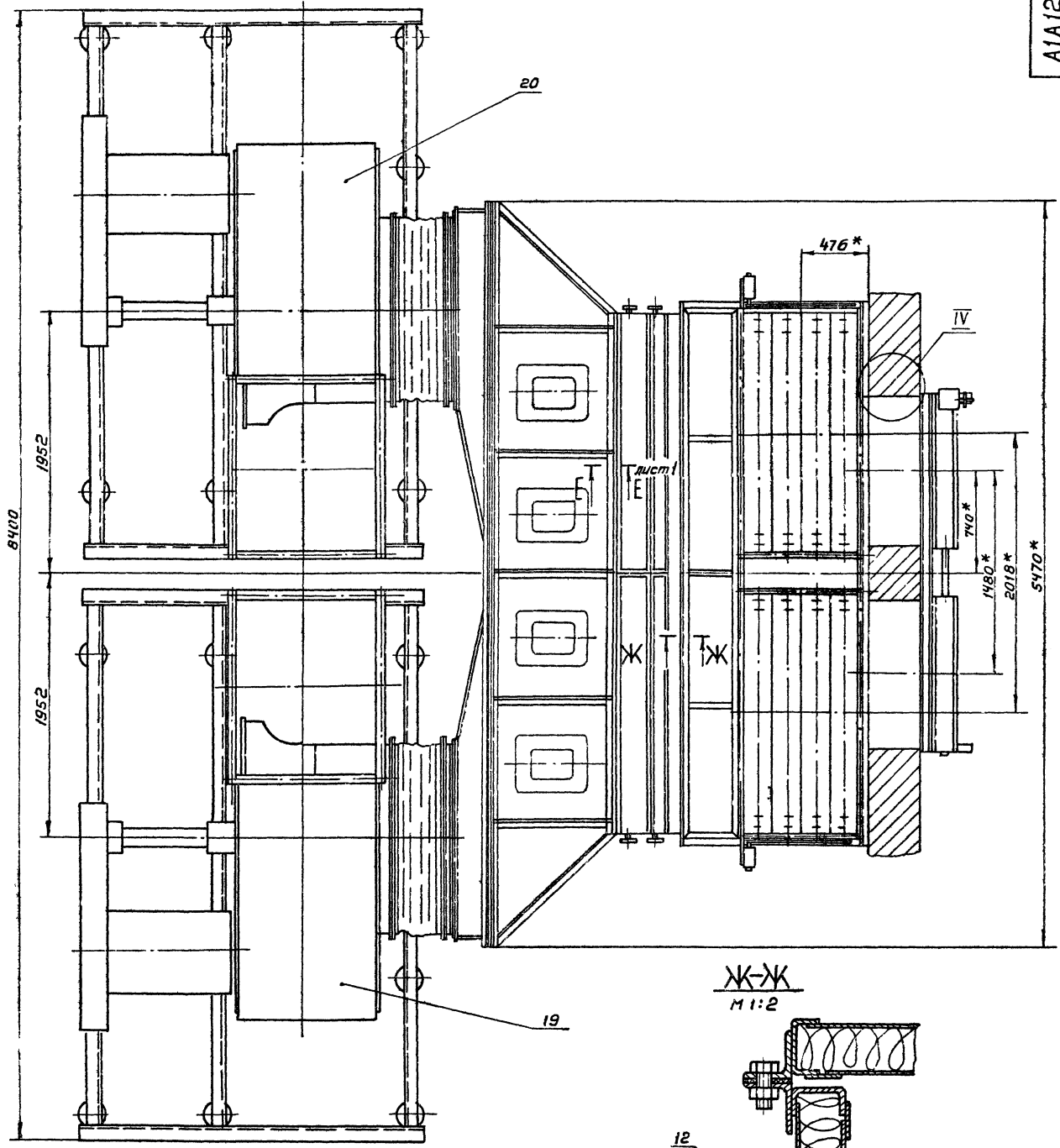
Имя и фамилия, Подп. и дата, Взам.инв.№(инв.№ завод. и дата)

А1А122.000СБ				Лит.	Масса	Макс.табл.	
Изм.	Лист	№ док.	Подп.	Ват.	Лит.	Масса	Макс.табл.
Приточная вентиляционная камера типа ПК100 с резервным вентилятором, с фильтром.				Лит.	Масса	Макс.табл.	
Сборочный чертёж				Лист 1	Листов 2		
				Госстрой СССР			
				Сантехпроект			
				г. Москва			
				Формат Е2			

Копировать

Вид А лист 1

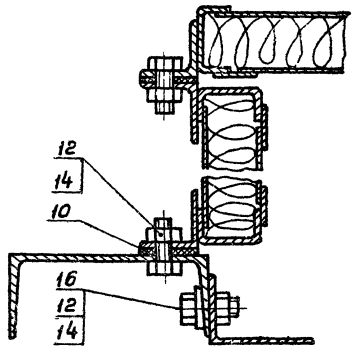
A1A122.000 C5



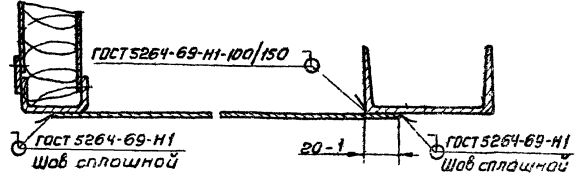
Серия 8.904.15 Выпуск 1-10

Шифр, наименование, вид, материал, ГОСТ, стандарт, дата

Ж-Ж
М 1:2



IV
М 1:2



A1A122.000 C5

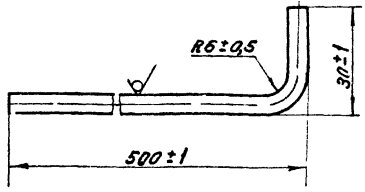
Кап. Терентьева

Формат 22

Лист 2

A1A121.000C5

Rz 320 ✓ (✓)



A1A 121. 062

Пруток

Лит.	Масса	Масштаб
И	0,08	1:1

Лист Листов 1

Изм. Лист № докум. Подп. Дата
 Разраб. Раева (Р.А.)
 Пров. Литвак (Л.С.)
 Рук. зр. Грановский (Г.С.)

И. контр. Рубинская (Р.С.)
 Утв. Спивак (С.С.)

Круг В5 ГОСТ 2590-71
 Ст. 3 ГОСТ 535-58

Госстрой СССР
 Сантехпроект
 г. Москва

Копирован: Формат: И1

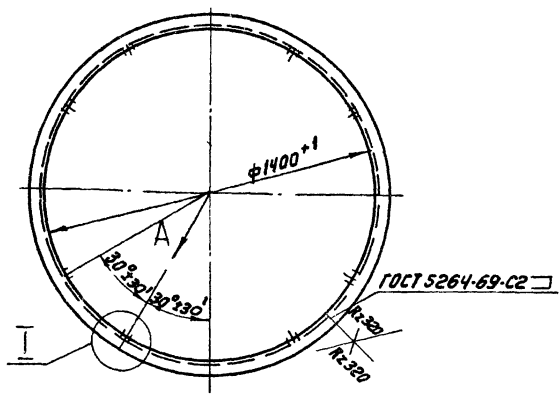
Изм. №, лист, дата, взам. инв. №, инв. збл., подп. и дата

Формат	Лист	Обозначение	Наименование	Кол.	Примечание
И1	21	A1A049.010-01	Секция приемная	1	выпуск 1-5
			A1A 123.000-08		
			Сборочные единицы		
И1	20	A1A047.310-02	Секция calorиферная	1	выпуск 1-5
И1	21	A1A049.010-01	Секция приемная	1	выпуск 1-5
			A1A 123.000-09		
			Сборочные единицы		
И1	20	A1A047.310-03	Секция calorиферная	1	выпуск 1-5
И1	21	A1A049.010-01	Секция приемная	1	выпуск 1-5
			A1A 123.000-10		
			Сборочные единицы		
И1	20	A1A047.310-04	Секция calorиферная	1	выпуск 1-5
И1	21	A1A049.010-01	Секция приемная	1	выпуск 1-5
			A1A 123.000-11		
			Сборочные единицы		
И1	20	A1A047.310-05	Секция calorиферная	1	выпуск 1-5
И1	21	A1A049.010-01	Секция приемная	1	выпуск 1-5
			A1A 123.000		
			Копирован		
			Формат И1		

Изм. №, лист, дата, взам. инв. №, инв. збл., подп. и дата

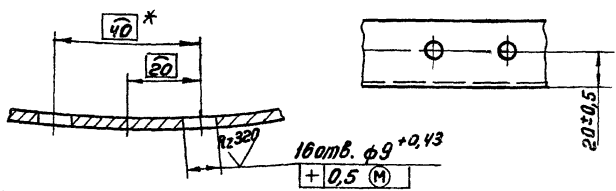
A1A121.061

Rz 320 ✓ (✓)



И I повернуто М1:1

Вид А повернуто М1:2



* Размер для справок

A1A 121. 051

Фланец

Лит.	Масса	Масштаб
И	7,3	1:15

Лист Листов 1

Изм. Лист № докум. Подп. Дата
 Разраб. Раева (Р.А.)
 Пров. Литвак (Л.С.)
 Рук. зр. Грановский (Г.С.)

И. контр. Рубинская (Р.С.)
 Утв. Спивак (С.С.)

Чуголок Б-36×36×3 ГОСТ 8509-72
 Ст. 3 ГОСТ 535-58

Госстрой СССР
 Сантехпроект
 г. Москва

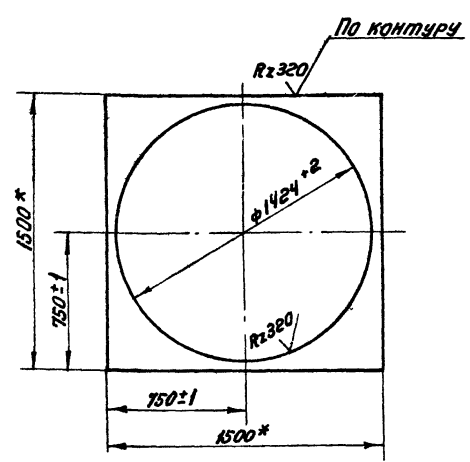
Копирован Формат: И1

Серия 3.904-15 Выпуск 1-10

Изм. №, лист, дата, взам. инв. №, инв. збл., подп. и дата

A1A121.059

Rz 320 ✓ (✓)



* Размеры для справок

A1A121. 059

Лист

Лит.	Масса	Масштаб
И	10,4	1:20

Лист Листов 1

Изм. Лист № докум. Подп. Дата
 Разраб. Раева (Р.А.)
 Пров. Литвак (Л.С.)
 Рук. зр. Грановский (Г.С.)

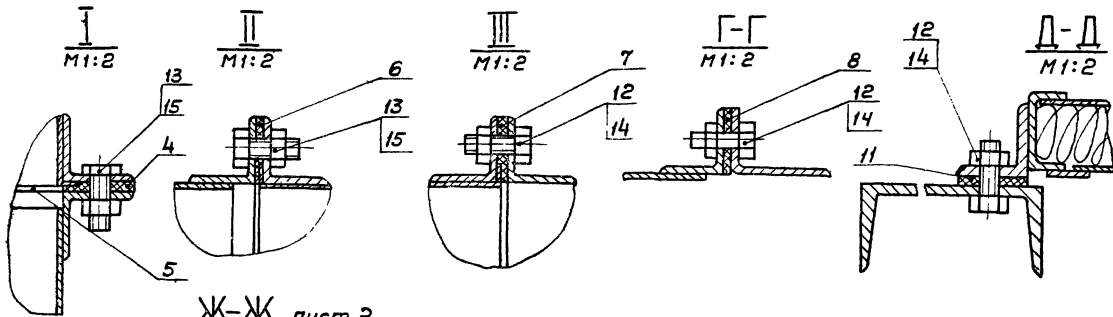
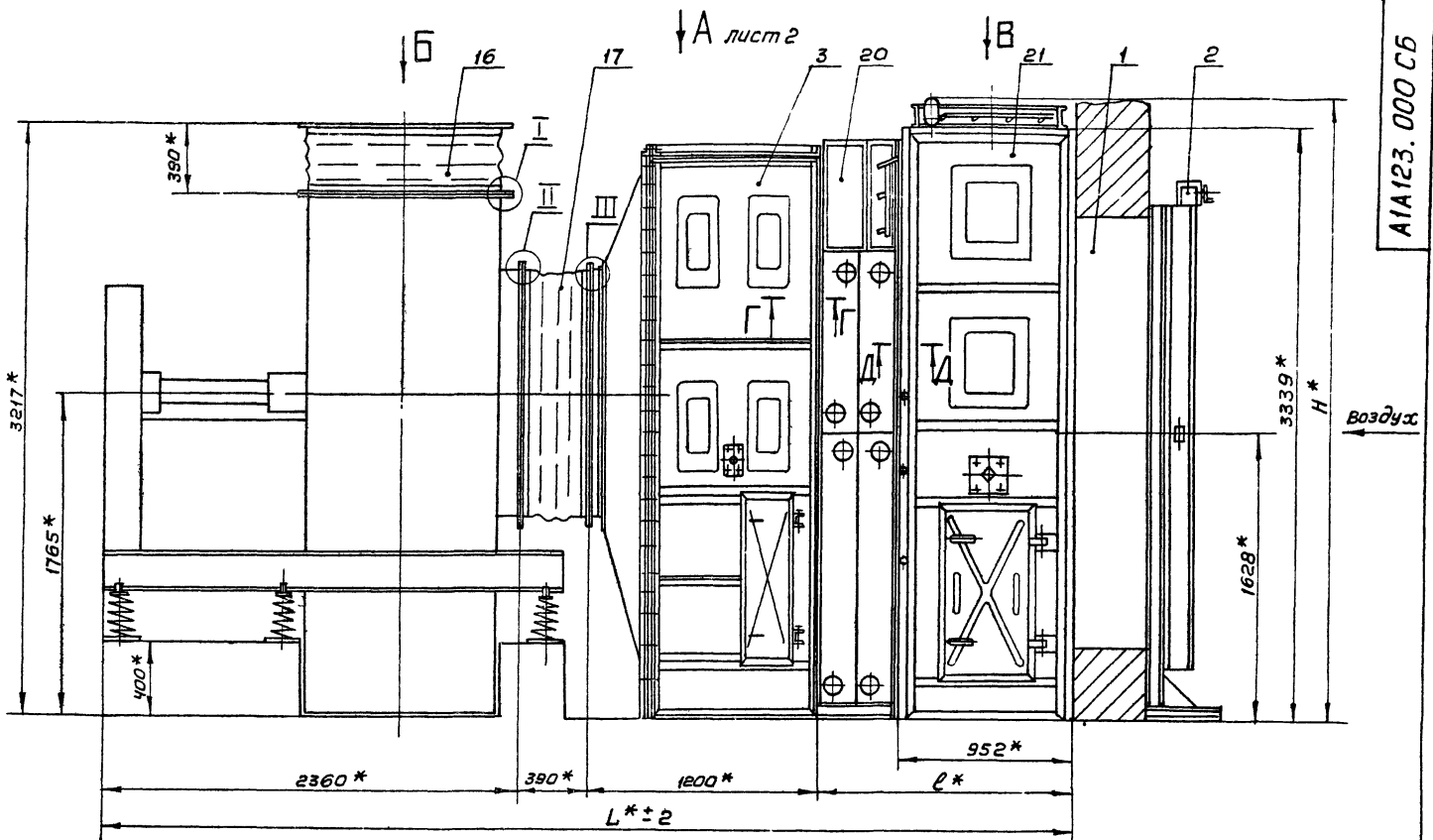
И. контр. Рубинская (Р.С.)
 Утв. Спивак (С.С.)

Лист Б2 ГОСТ 19903-74
 1-IV-Ст. 3 ГОСТ 16523-70

Госстрой СССР
 Сантехпроект
 г. Москва

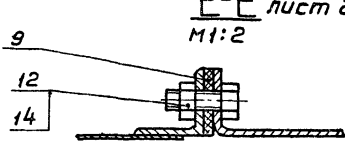
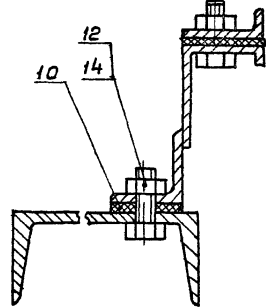
Копирован Формат: И1

Изм. №, лист, дата, взам. инв. №, инв. збл., подп. и дата



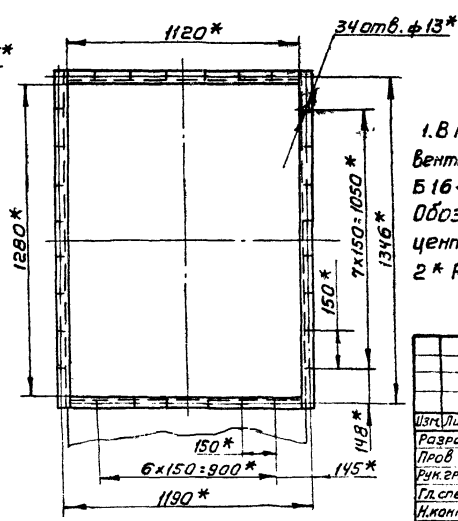
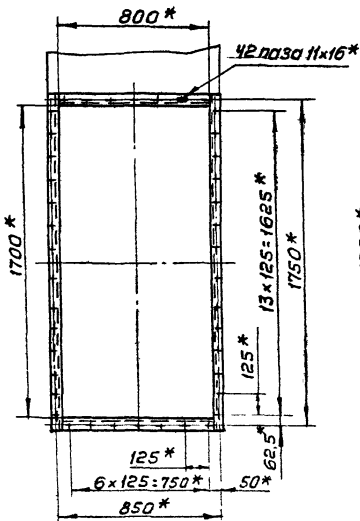
Ж-Ж лист 2
M1:2

Е-Е лист 2
M1:2



Вид В
M1:20

Вид Б
M1:15



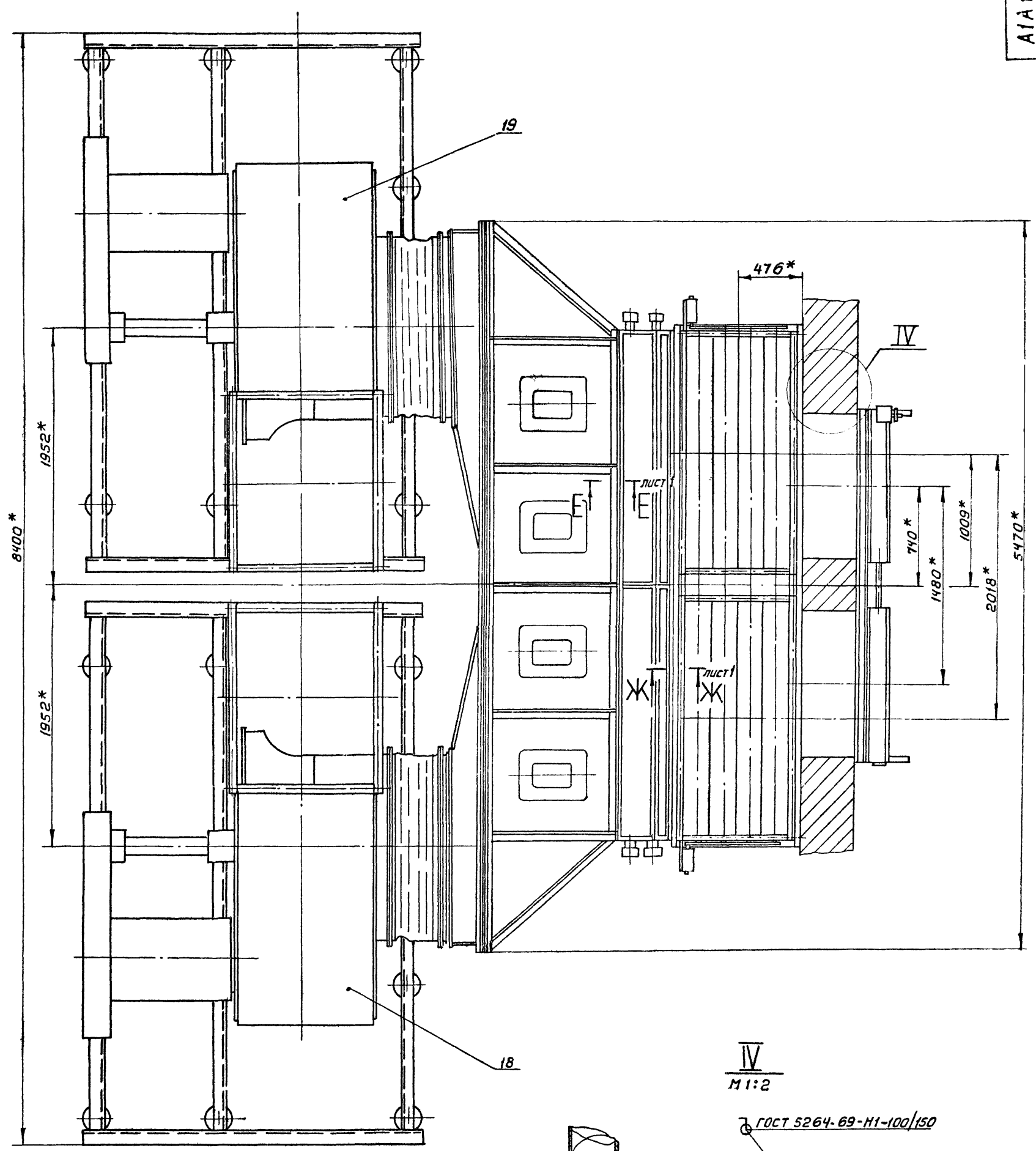
Обозначение	Размеры, мм			Масса кг
	L*	φ*	H*	
A1A123.000	5355	1396		8235
-01	5435	1476		10040
-02	5172	1213	3512	7580
-03	5212	1253		9185
-04	5538	1579		10095
-05	5728	1699		11860
-06	5355	1396		8175
-07	5435	1476		9980
-08	5172	1213		7520
-09	5212	1253		8125
-10	5538	1579		10035
-11	5728	1699		11800

1. В качестве вентиляторных установок должны поставляться вентиляторные агрегаты с одним из комплектов: Б16-1; Б16-2; Б16-3; Б16-4; Б16-5; Б16-6; Б16-7
 Обозначение комплектов принята по "Руководству по подбору центробежных вентиляторов" - серия АВ-156 И
 2* Размеры для справок.

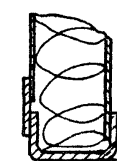
A1A123.000 СБ				Лит.	Масса	наштаб		
Изд.	Лист	№ докум.	Подп.	Дата	Приточная вентиляционная камера типа ПК 100 с резервным вентилятором, сборочный чертеж	Лит.	Масса	наштаб
Разраб.	Ямпольская	Литвак	Литвак	12/10		И	смотри таблицу	
Пров.	Литвак	Литвак	Литвак					
Рук.гр.	Грановский	Литвак	Литвак					
Гл.инж.	Сливан	Литвак	Литвак					
Инж.	Рубинская	Литвак	Литвак					
Уст.	Гальтеева	Литвак	Литвак					

A1A123.000CB

Вид А лист 1



IV
M 1:2



ГОСТ 5264-69-Н1
Шов сплошной

ГОСТ 5264-69-Н1-100/150

ГОСТ 5264-69-Н1
Шов сплошной

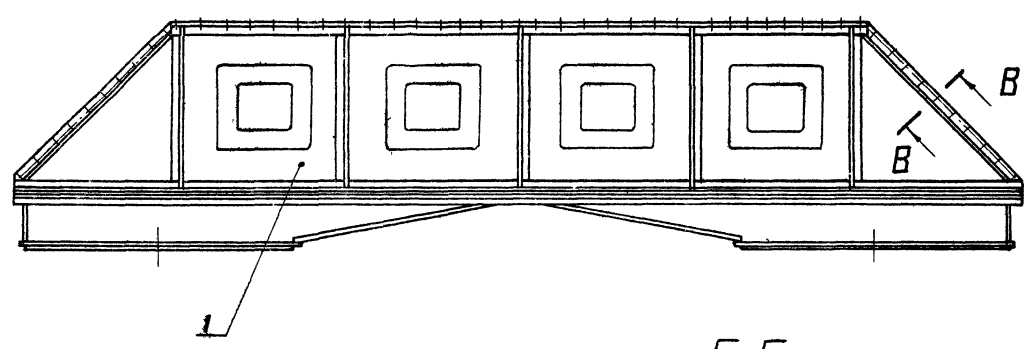
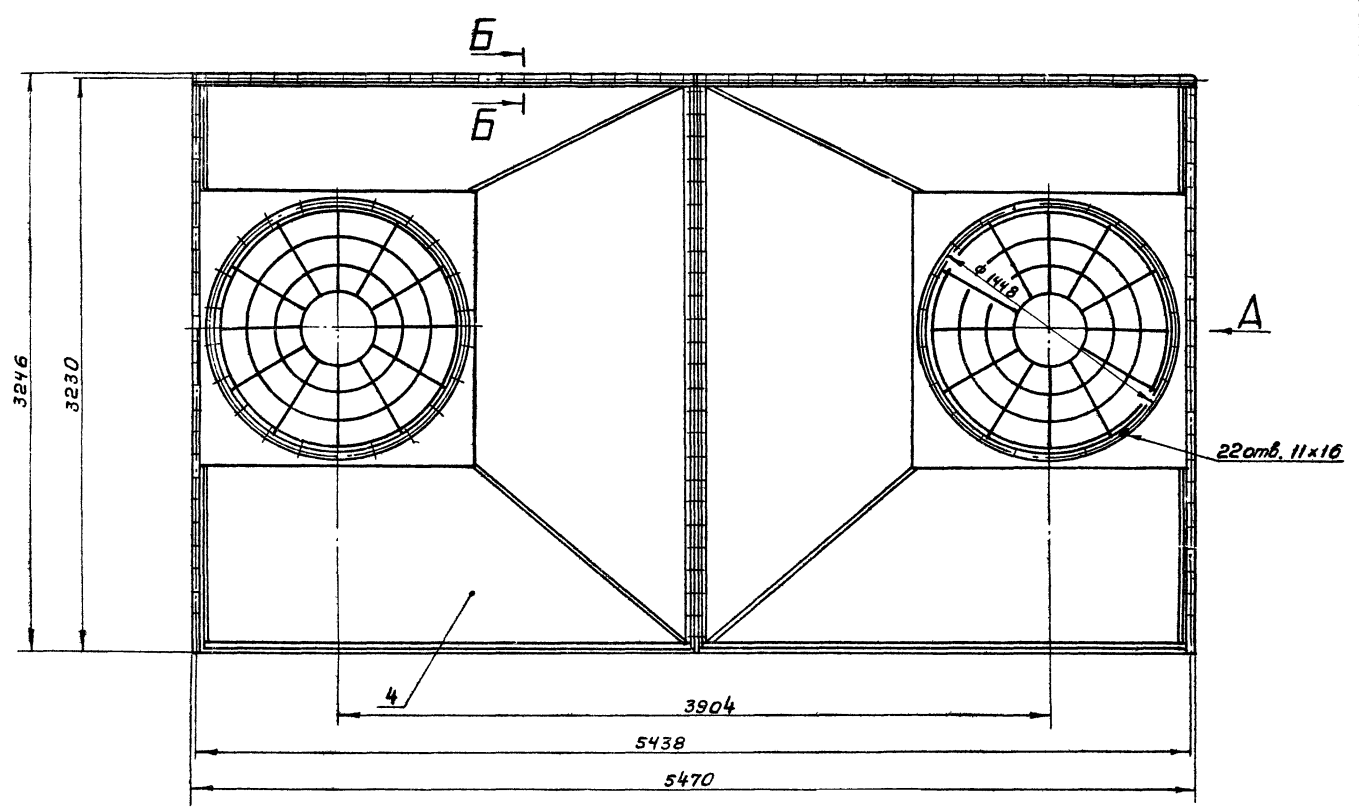
20±1

Серия 3.904-15 Выпуск 1-10

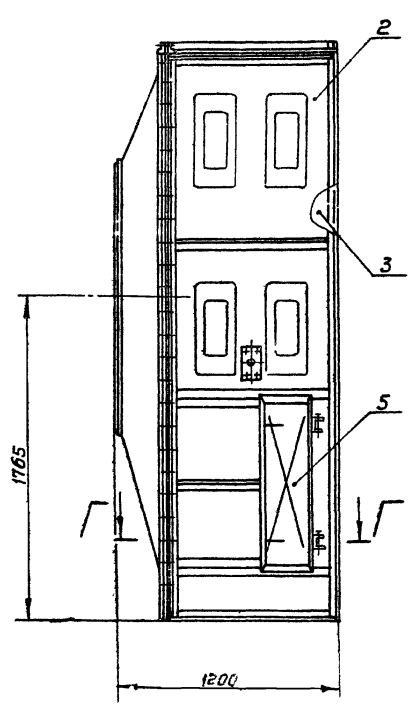
Изд. и подл. Подп. и дата
 Изм. и подл. Подп. и дата
 Взам. инв. №
 Инв. № докум. Подп. и дата

Изм.	Лист	№ докум.	Подп.	Дата	A1A123.000CB	Лист
	2				Копировал	2

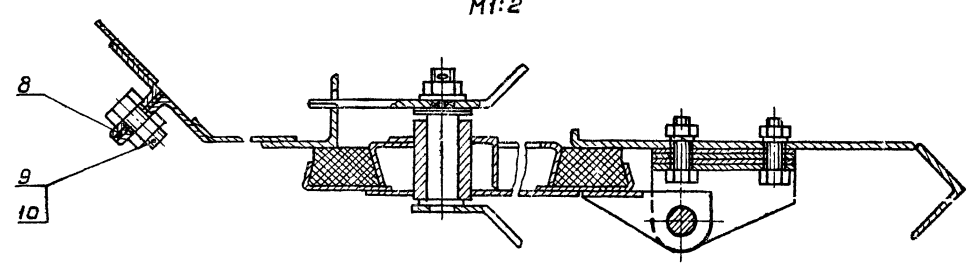
Формат 22



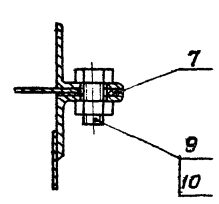
вид А



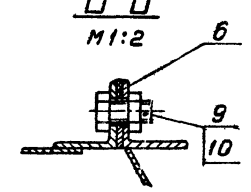
Г-Г повернуто
М1:2



В-В повернуто
М1:2



Б-Б
М1:2



Размеры для справок

				А1А121.010 СБ			Лит.	Масса	Масштаб
Изм.	Лист	№ докум.	Подп.	Дата	Секция соединительная №	464,0	1:20		
Разраб.	Ряба	Литвак	Литвак	Сборочный чертёж					
Проб.	Литвак	Грановский	Грановский		лист	листав	1		
Руковод.	Грановский	Степак	Степак		Госстрой СССР				
Инспец.	Степак	Рудинская	Рудинская		Сантехпроект				
Н.контр.	Рудинская	Гутб.	Гутб.		г. Москва				
Утв.	Гутб.								

Копировал: Терентий

Формат 22

Серия 3.904.15 Выпуск 1-10

Имя и фамилия, подпись и дата

Формат Зона	Лист	Обозначение	Наименование	Кол.	Примечание
			Документация		
22		A1A121.030.CB	Сборочный чертеж		
			Сборочные единицы		
11	1	A12A012.000	Панель для установки измерительных приборов	1	
			Детали		
11	2	A1A121.031	Прокладка	1	
11	3	A1A121.032	Планка	2	
11	4	A1A121.033	Профиль	1	
64	5	A1A121.034	Уголок Уголок 63x36x3 ГОСТ 8509-72 Ст 3 ГОСТ 535-58 L=1188-2	2	2,19 кг
12	6	A1A121.035	Лист	1	
64	7	A1A121.036	Уголок Уголок 63x36x3 ГОСТ 8509-72 Ст 3 ГОСТ 535-58 L=1188-2	1	1,96 кг
12	8	A1A121.037	Уголок	1	
12	9	A1A121.038	Лист	1	
A1A121.030					
Изм. Лист № докум. Подп. Дата		Лит. Лист Листов			
Разраб. Раева		И1 1 1 2			
Проб. Литвак		Госстроя СССР			
Рук. зр. Промовский		Сантехпроект			
Н. контр. Рубинская		г. Москва			
Утв. Сливак		формат: 11			

Формат, зона, лист и дата. Изменения в документе. Лист и дата.

Формат Зона	Лист	Обозначение	Наименование	Кол.	Примечание
64	10	A1A121.039	Уголок Уголок 63x36x3 ГОСТ 8509-72 Ст 3 ГОСТ 535-58 L=460-1	3	0,7 кг
11	11	A1A121.041	Лист	1	
11	12	A1A121.042	Уголок	1	
	13	-01	Уголок	1	
11	14	A1A121.043	Уголок	1	
11	15	A1A121.044	Лист	1	
11	16	A1A121.045	Уголок	1	
11	17	A1A121.046	Планка	2	
			Стандартные изделия		
	18		Болт М10x25.36 ГОСТ 7798-70	4	
	19		Гайка М10.4 ГОСТ 5915-70	4	
A1A121.030					
Изм. Лист № докум. Подп. Дата		Лит. Лист Листов			
Разраб. Раева		И1 1 1 2			
Проб. Литвак		Госстроя СССР			
Рук. зр. Промовский		Сантехпроект			
Н. контр. Рубинская		г. Москва			
Утв. Сливак		формат: 11			

Формат, зона, лист и дата. Изменения в документе. Лист и дата.

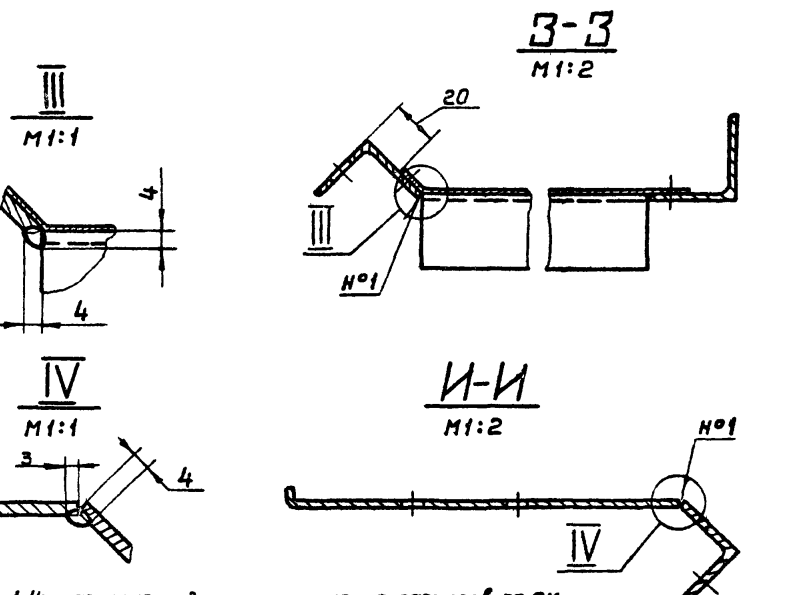
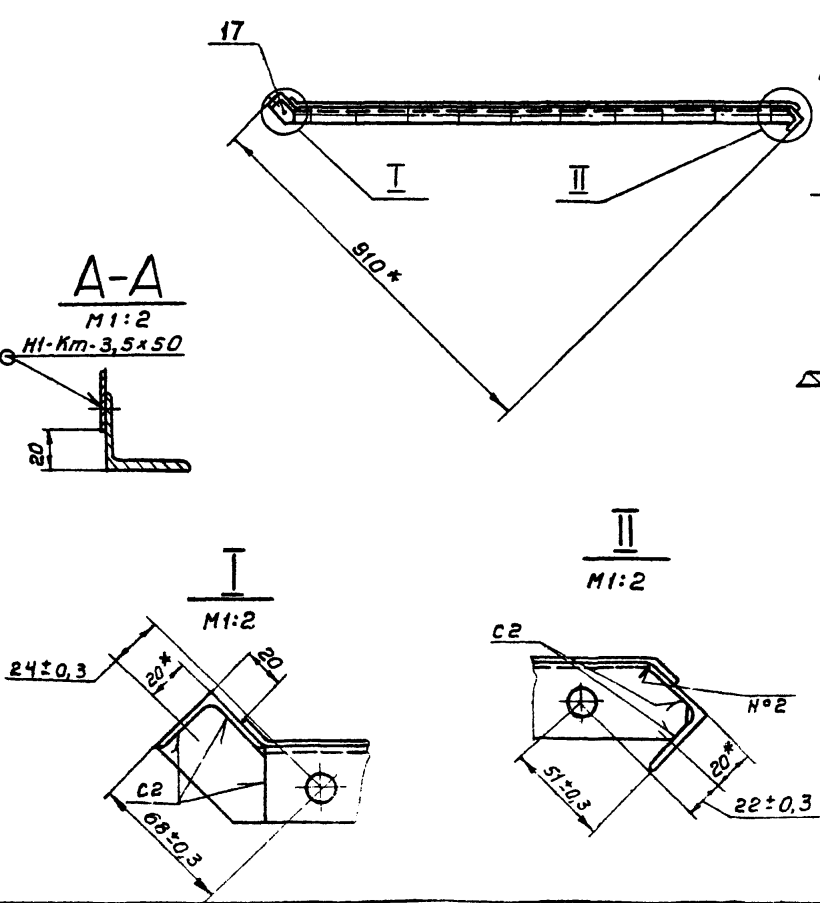
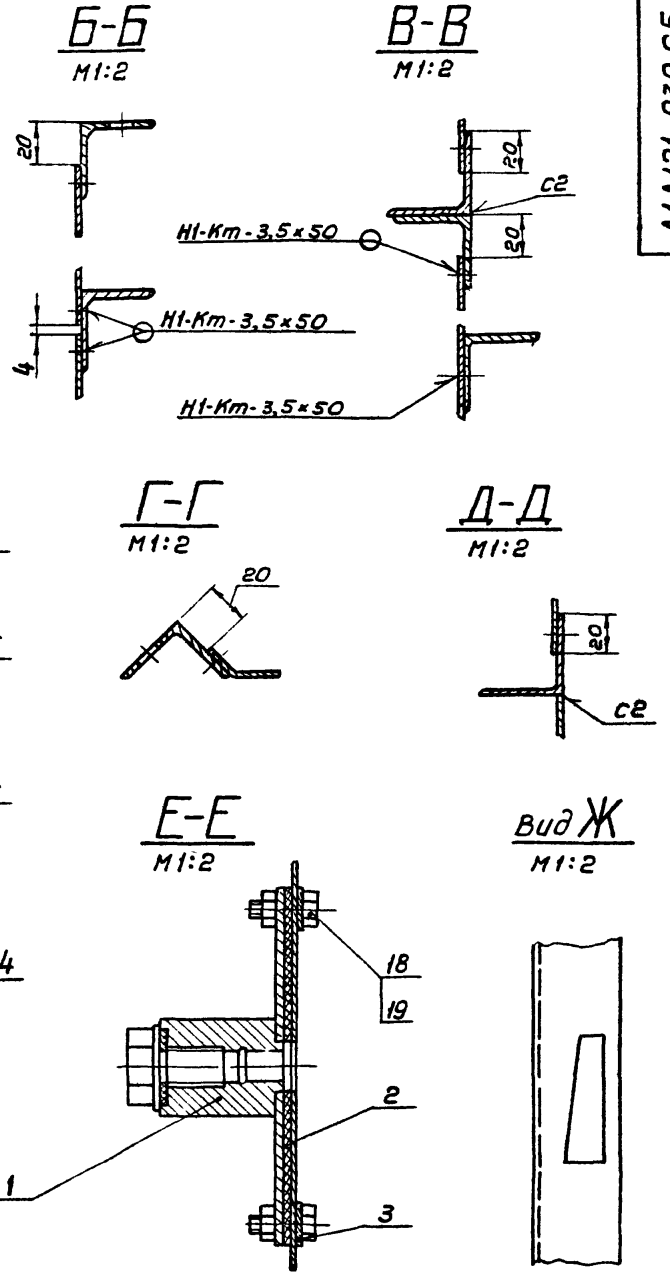
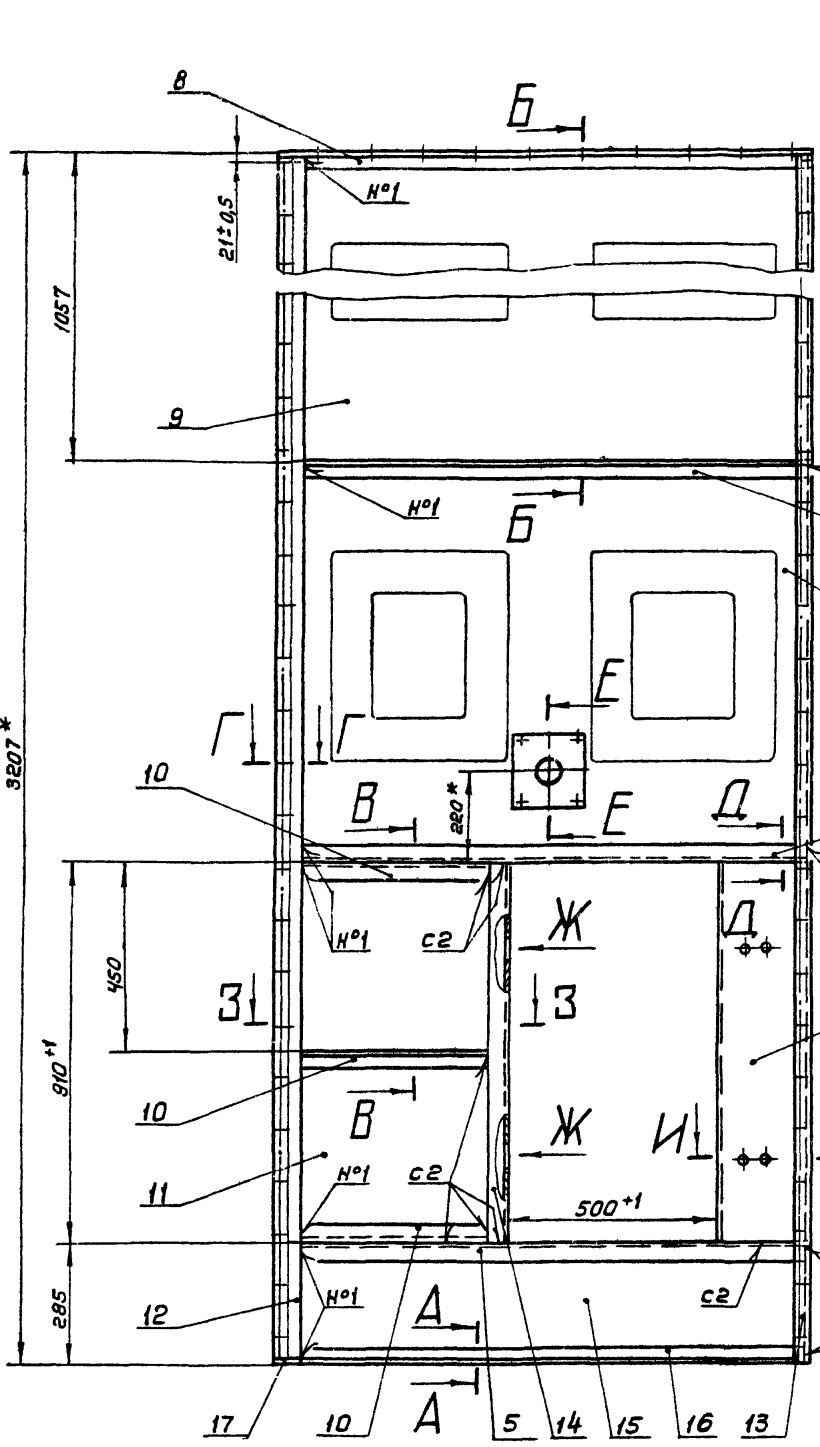
Серия 3.90ч-15 выпуск 1-10

Формат Зона	Лист	Обозначение	Наименование	Кол.	Примечание
			Документация		
22		A1A121.040.CB	Сборочный чертеж		
			Детали		
12	1	A1A121.037-01	Уголок	1	
12	2	A1A121.038-01	Лист	3	
11	3	A1A121.042	Уголок	1	
	4	-01	Уголок	1	
11	5	A1A121.045-01	Уголок	1	
11	6	A1A121.046	Планка	2	
64	7	A1A121.047	Уголок Уголок 63x36x3 ГОСТ 8509-72 Ст 3 ГОСТ 535-58 L=1188-2	2	1,96 кг
A1A121.040					
Изм. Лист № докум. Подп. Дата		Лит. Лист Листов			
Разраб. Раева		И1 1 1 2			
Проб. Литвак		Госстроя СССР			
Рук. зр. Промовский		Сантехпроект			
Н. контр. Рубинская		г. Москва			
Утв. Сливак		формат: 11			

Формат, зона, лист и дата. Изменения в документе. Лист и дата.

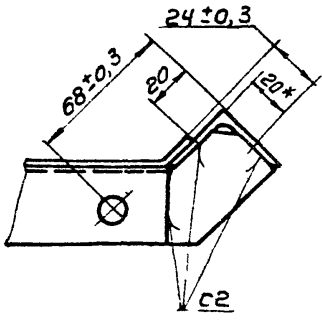
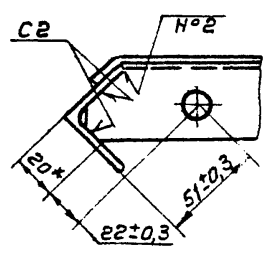
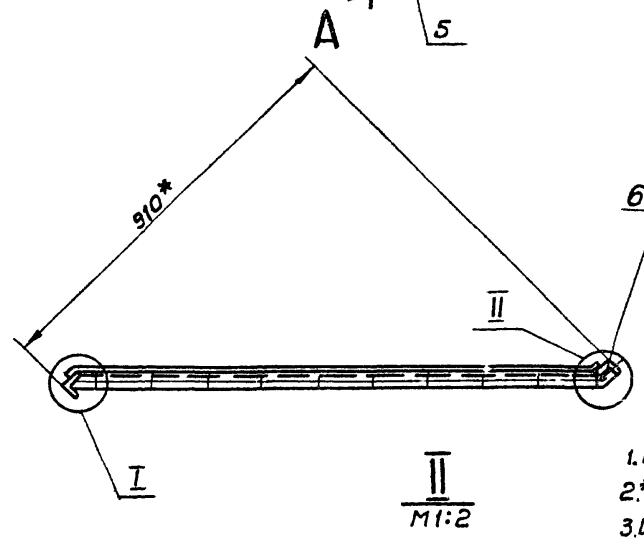
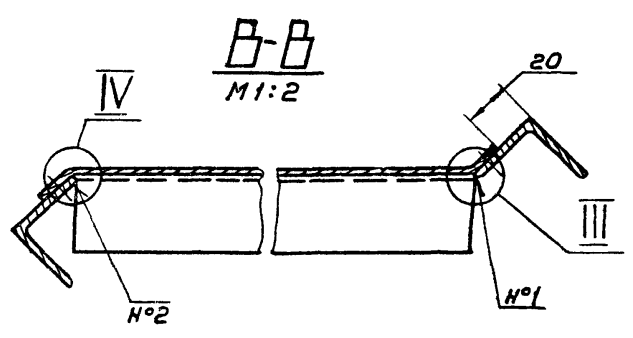
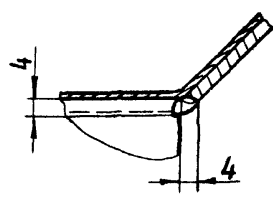
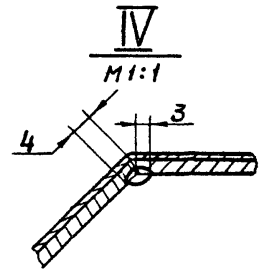
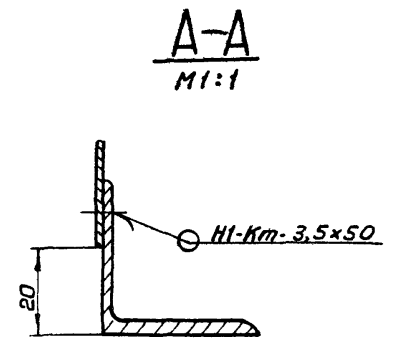
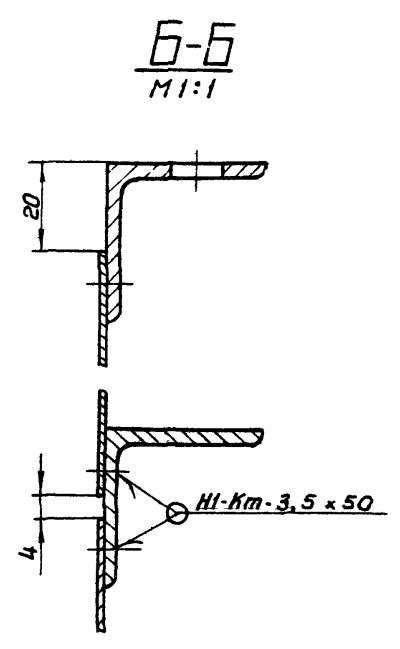
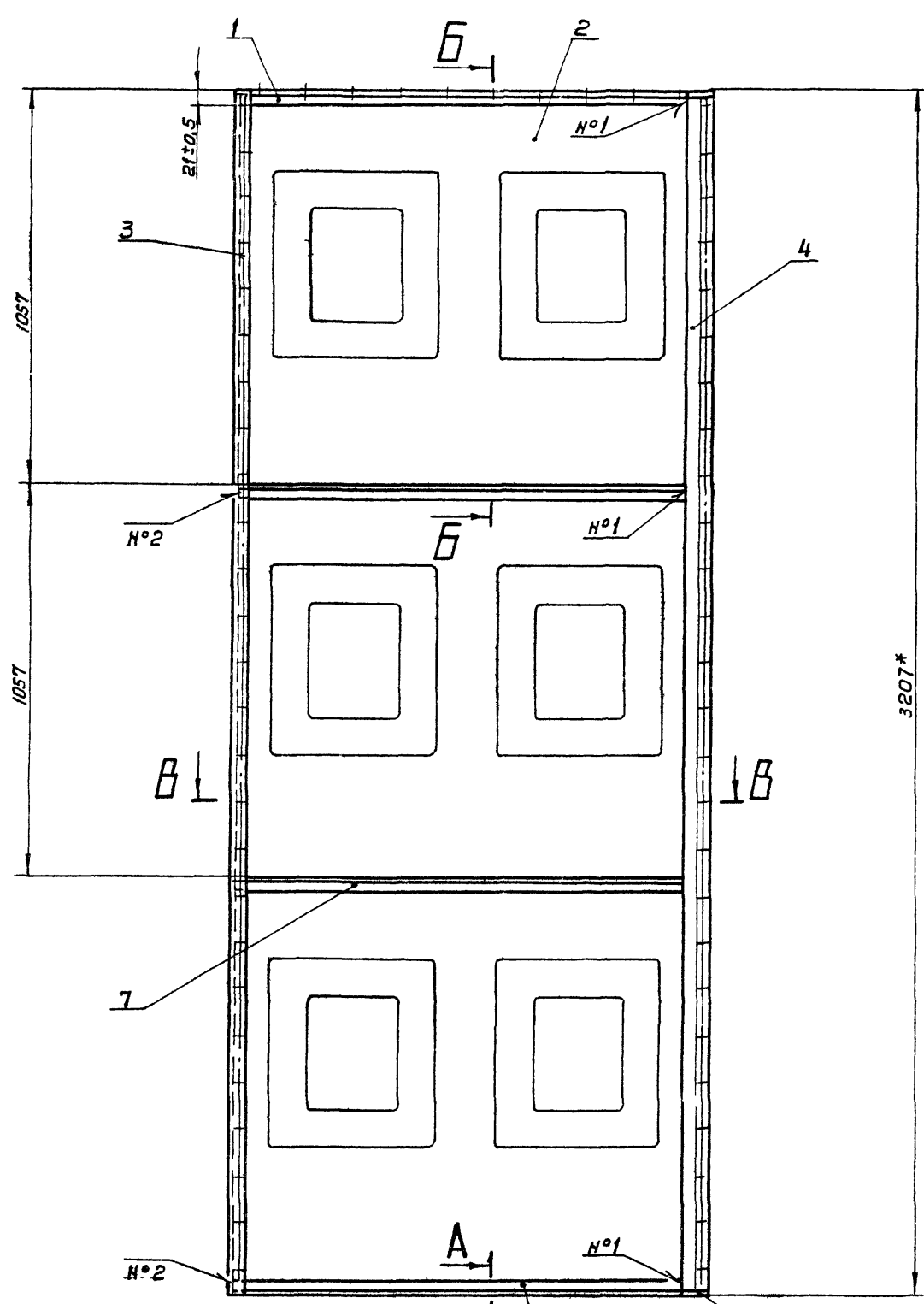
Формат Зона	Лист	Обозначение	Наименование	Кол.	Примечание
			Документация		
22		A1A121.050.CB	Сборочный чертеж		
			Сборочные единицы		
11	1	A1A121.060	Сектор	1	
	2	-01	Сектор	1	
11	3	A1A121.070	Решетка веражданная	2	
			Детали		
11	4	A1A121.048	Скоба	16	
64	5	A1A121.049	Прокладка Резина-пластина ЗТ-М ГОСТ 7338-65 36x3210	1	0,53 кг
			Стандартные изделия		
			Болты ГОСТ 7798-72		
	6		М8x16,36	32	
	7		М10x25,36	26	
	8		Гайка ГОСТ 5915-72	32	
	9		М8.4	26	
A1A121.050					
Изм. Лист № докум. Подп. Дата		Лит. Лист Листов			
Разраб. Раева		И1 1 1 2			
Проб. Литвак		Госстроя СССР			
Рук. зр. Промовский		Сантехпроект			
Н. контр. Рубинская		г. Москва			
Утв. Сливак		формат: 11			

Формат, зона, лист и дата. Изменения в документе. Лист и дата.



1. Неуказанные предельные отклонения размеров по СМ 7.
2. * Размеры для справок.
3. Шероховатость поверхностей деталей, полученных отрезкой под прямым углом, - R_{z320} . Неуказанная шероховатость поверхностей деталей - $\sqrt{\quad}$.
4. Сварные швы НИ-Кт по ГОСТ 15Б78-70; С2 по ГОСТ 5264-69; №1, №2 сварка ручная электродуговая.

A1A 121.030CB				Лист	Масса	Масштаб
Изм.	Лист	№ док.	Подп.	Дата	50,0	1:10
Разр.	Литва	Литва	Литва	Литва		
Проб.	Грановский					
Рукерш.	Грановский					
Гл. спеч.	Сливяк					
Инж.пр.	Рубинская					
Утв.	Гальтвейер					

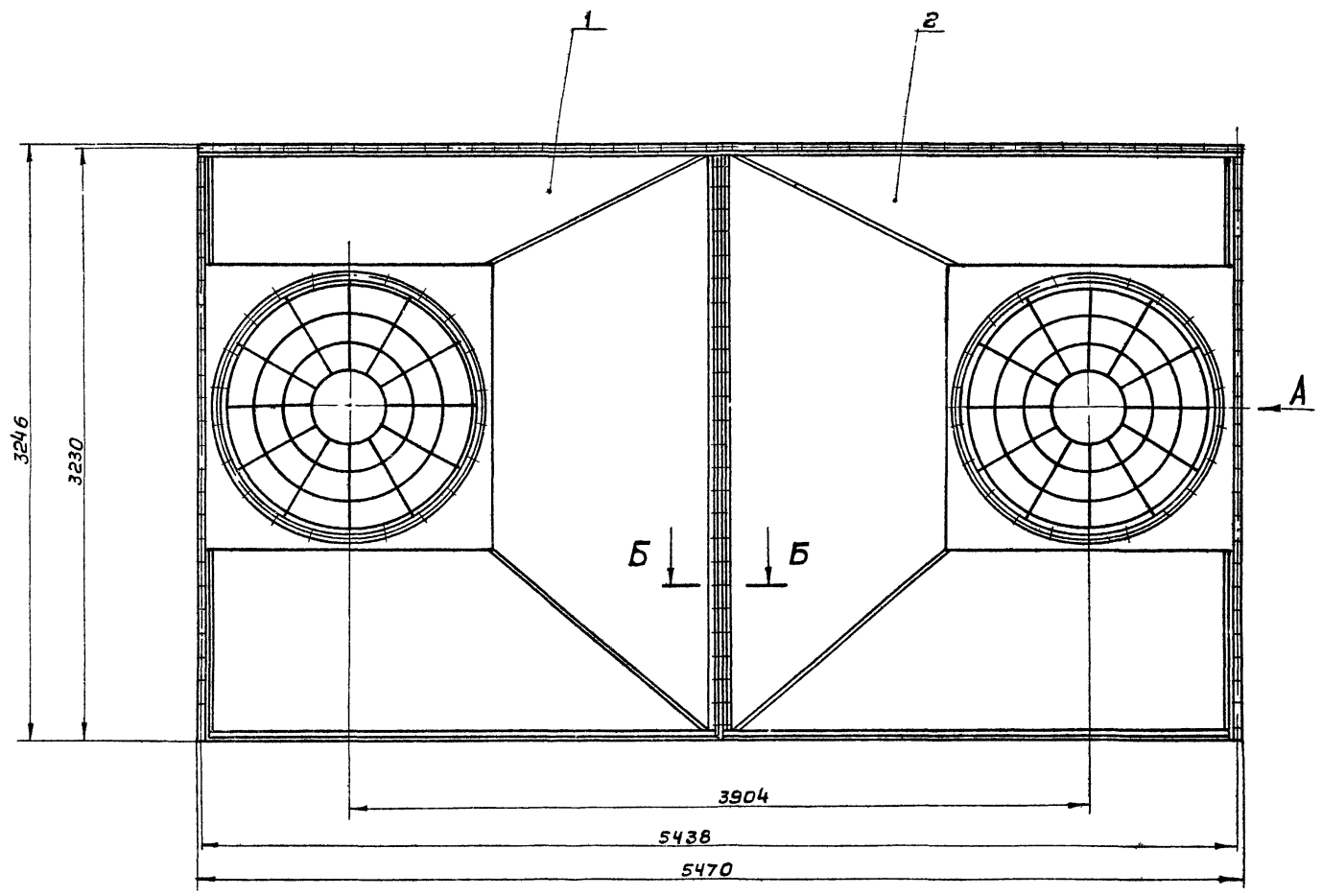


1. Неуказанные предельные отклонения размеров по СМ 7
- 2.* Размеры для справок
3. Шероховатость поверхностей деталей, полученных отрезкой под прямым углом, - √. Неуказанная шероховатость поверхностей деталей - √.
4. Сварные швы И-Кт по ГОСТ 15878-70; С2 по ГОСТ 5264-69; №1, №2 сварка ручная электродуговая.

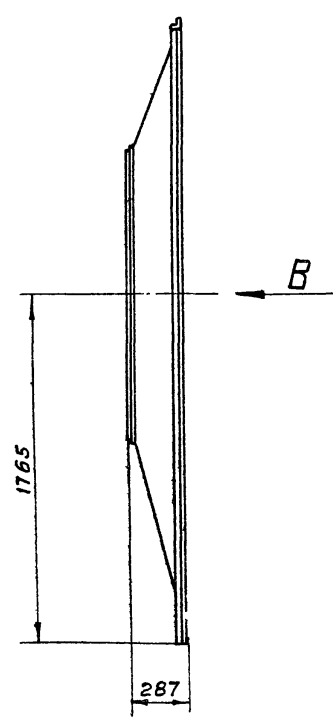
АИА 121.040 СБ				Лист	Масса	Масштаб
Изм/лист	№ докум	Подп.	Дата	И	40,8	1:10
Разраб.	Литвак	Литвак		Панель задняя		
Проб.	Грановский			Сборочный чертёж		
Рук. групп	Грановский			Лист	Листов 1	
Т.спец.	Спивак			Гострой СССР		
И.контр.	Рубинская			Сантехпроект		
Утв.	Гольдберг			г. Москва		

Серия 3 904-15 Выпуск 1-10

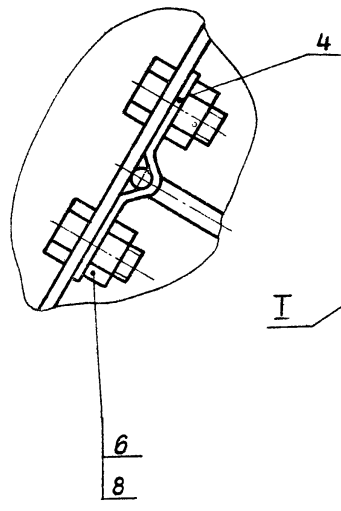
Изд. №, год изд., Подп. и дата, Взам. инв. №, Инв. №, инв. №, Подп. и дата



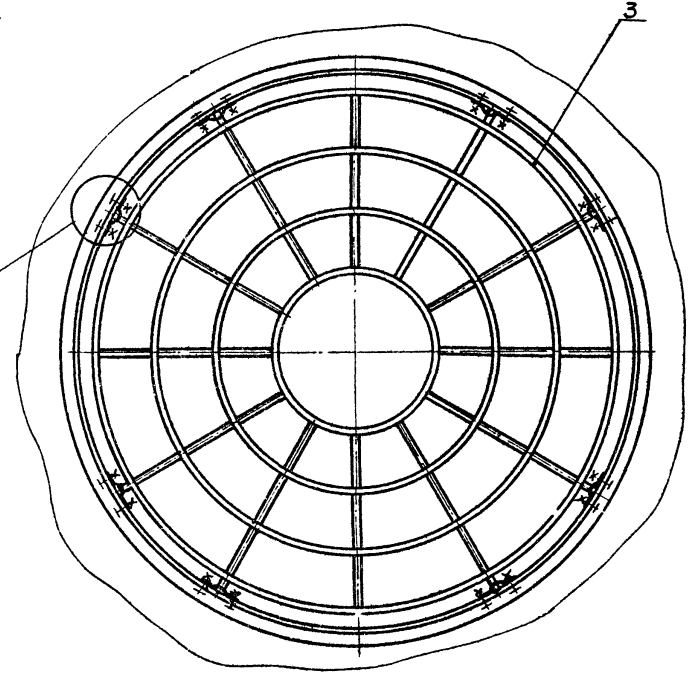
Вид А



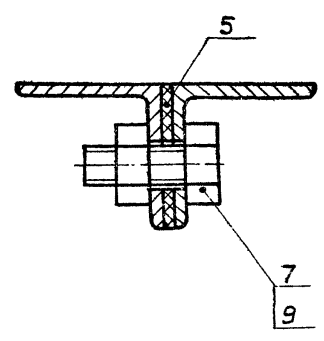
I
M 1:1



Вид В
M 1:10



Б-Б
M 1:1



Размеры для справок

Серия 3. 904-15 Выпуск 1-10

Имя и фамилия, инициалы, дата
Имя и фамилия, инициалы, дата
Имя и фамилия, инициалы, дата

А1А 121. 050 СБ				Лист	Масса	Масштаб
Изм	Лист	№ док. кум.	Подп.	Дата	303,0	1:20
Разраб.	Ряева					
Проб.	Литвак				Лист	Листов 1
Рук. экз.	Грановская				Госстрой СССР	
М. спец.	Спивак				Сантехпроект	
И. контр.	Рудинская				г. Москва	
Чтб.	Гольдберг				Формат 22	

Копировал: Терех

Формат Зона	Лист	Обозначение	Наименование	Кол.	Примечание
			Документация		
12		A1A 121.060 СБ	Сборочный чертеж		
			Сборочные единицы		
11	1	A1A 121.070	Фланец	1	
			Детали		
11	2	A1A 121.051	Лист	1	
11	3	A1A 121.052	Лист	1	
64	4	A1A 121.053	Уголок		
			Уголок Б-36х36х3/ГОСТ 8509-72 Ст.3. ГОСТ 535-58 L= 2697-2	1	4,45 кг
11	5	A1A 121.054	Лист	1	
11	6	A1A 121.055	Лист	1	
		Переменные данные для исполнений:			
		A1A121.060			
		Детали			
11	7	A1A 121.056	Уголок	1	
A1A 121.060					
Изм. лист		№ докум.	Подп.	Дата	
Разработ.		Ряева	Лит.		
Пров.		Литвак	Лист		
Руковод.		Грановский	Лист		
Н.контр.		Рубинская	Лист		
Утв.		Сливак	Лист		
Сектор			Лит.	Лист	Листов
			1	1	2
			гос.строй ссср Сантехпроект г. Москва		
Копировал:			Формат: 11		

Уч. № 1001, Листы и дата. Взам. инв. № 1001/001, Листы и дата.

Формат Зона	Лист	Обозначение	Наименование	Кол.	Примечание
11	8	A1A 121.057	Уголок	1	
11	9	A1A 121.058	Уголок	1	
		A1A 121.060-01			
		Детали			
11	7	A1A 121.056-01	Уголок	1	
11	8	A1A 121.057-01	Уголок	1	
11	9	A1A 121.058-01	Уголок	1	
A1A 121.060					
Изм. лист		№ докум.	Подп.	Дата	
Разработ.		Ряева	Лит.		
Пров.		Литвак	Лист		
Руковод.		Грановский	Лист		
Н.контр.		Рубинская	Лист		
Утв.		Сливак	Лист		
Сектор			Лит.	Лист	Листов
			1	1	2
			гос.строй ссср Сантехпроект г. Москва		
Копировал:			Формат: 11		

Уч. № 1001, Листы и дата. Взам. инв. № 1001/001, Листы и дата.

Формат Зона	Лист	Обозначение	Наименование	Кол.	Примечание
			Документация		
12		A1A 121 070 СБ	Сборочный чертеж		
			Детали		
11	1	A1A 121.059	Лист	1	
11	2	A1A 121.061	Фланец	1	
A1A 121.070					
Изм. лист		№ докум.	Подп.	Дата	
Разработ.		Ряева	Лит.		
Пров.		Литвак	Лист		
Руковод.		Грановский	Лист		
Н.контр.		Рубинская	Лист		
Утв.		Сливак	Лист		
Фланец			Лит.	Лист	Листов
			1	1	2
			гос.строй ссср Сантехпроект г. Москва		
Копировал:			Формат: 11		

Серия 3. 904-15 Выпуск 1-10

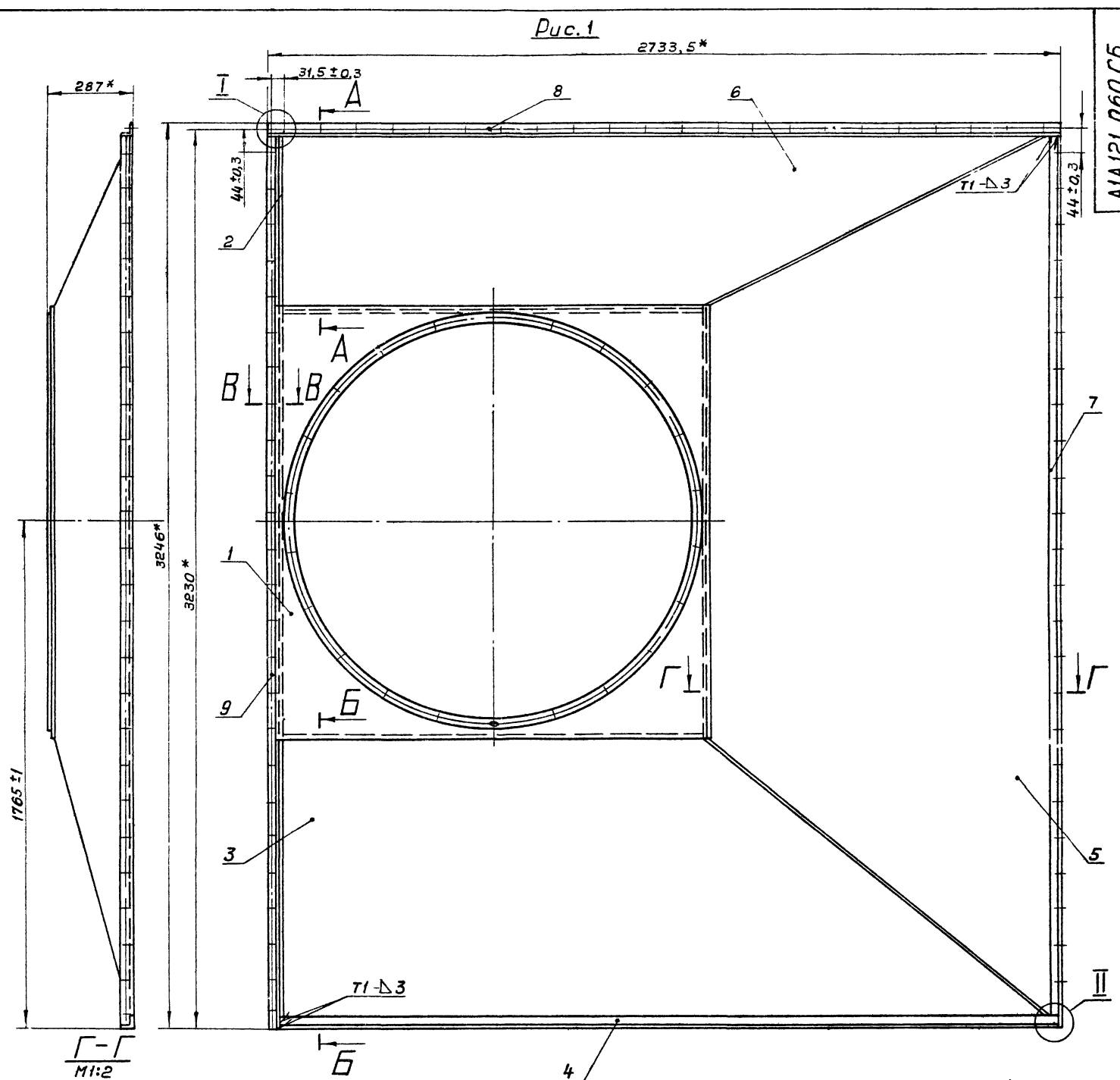
Уч. № 1001, Листы и дата. Взам. инв. № 1001/001, Листы и дата.

Формат Зона	Лист	Обозначение	Наименование	Кол.	Примечание
			Документация		
12		A1A 121.080 СБ	Сборочный чертеж		
			Детали		
11	1	A1A 121.062	Пруток	8	
64	2	A1A 121.063	Пруток		
			Круг Б5 ГОСТ 2590-71 Ст.3 ГОСТ 535-58 L= 4097-3	1	0,63 кг
64	3	A1A 121.064	Пруток		
			Круг Б5 ГОСТ 2590-71 Ст.3 ГОСТ 535-58 L= 3155-2	1	0,48 кг
64	4	A1A 121.065	Пруток		
			Круг Б5 ГОСТ 2590-71 Ст.3 ГОСТ 535-58 L= 2213-1	1	0,34 кг
64	5	A1A 121.066	Пруток		
			Круг Б5 ГОСТ 2590-71 Ст.3 ГОСТ 535-58 L= 1270-1	1	0,2 кг
64	6	A1A 121.068	Пруток		
			Круг Б5 ГОСТ 2590-71 Ст.3 ГОСТ 535-58 L= 455-1	1	0,07 кг
A1A 121.080					
Изм. лист		№ докум.	Подп.	Дата	
Разработ.		Ряева	Лит.		
Пров.		Литвак	Лист		
Руковод.		Грановский	Лист		
Н.контр.		Рубинская	Лист		
Утв.		Сливак	Лист		
Решетка ограждающая			Лит.	Лист	Листов
			1	1	2
			гос.строй ссср Сантехпроект г. Москва		
Копировал:			Формат: 11		

Уч. № 1001, Листы и дата. Взам. инв. № 1001/001, Листы и дата.

СЕРИЯ 3.904-15 Выпуск 1-10

Имя, отчество, Подп. и дата, Взам.инв.№ Шифр экз. Подп. и дата



А1А121.060 СБ

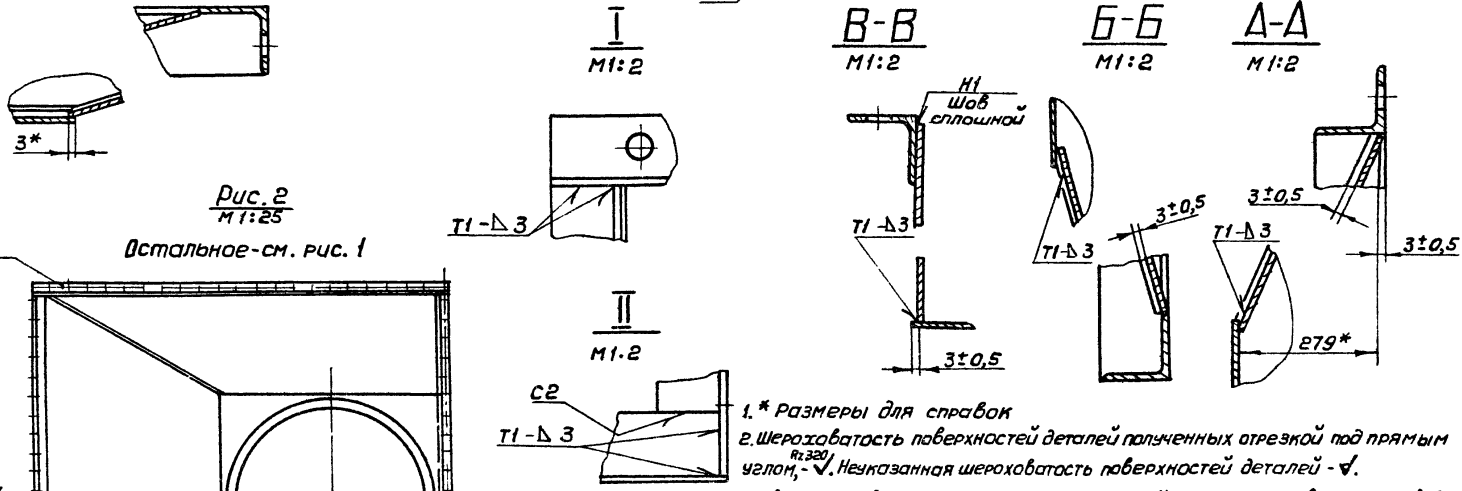
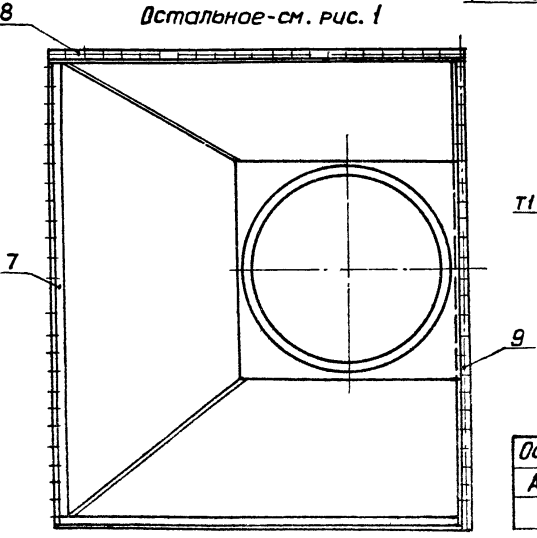


Рис. 2
М1:25
Остальное - см. рис. 1

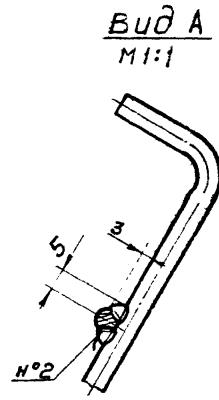
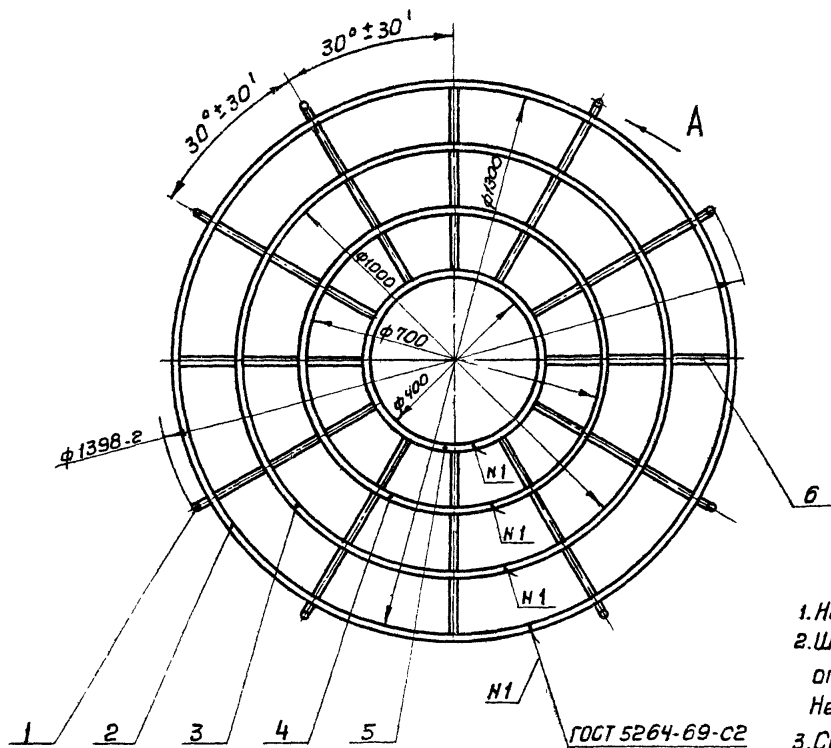
- 1.* Размеры для справок
- 2. Шероховатость поверхностей деталей полученных отрезкой под прямым углом, - √. Неуказанная шероховатость поверхностей деталей - √.
- 3. Сварные швы Н1, С2, Т1 по ГОСТ 5264-69. Неуказанную сварку производить по контуру прилегания деталей сварным швом с размером катета 3мм; сварка ручная электродуговая.



Обозначение	Рис.
А1А121.060	1
-01	2

А1А121.060 СБ				Лит.	Масса	Масшт	
Изм	Лист	№ экз.	Подп.	Дата	И	148,0	1:10
Разраб.	Ряева				Сектор		
Проб.	Литвак				СБОРОЧНЫЙ ЧЕРТЕЖ		
Рисовал	Грановский				Лист	Листов	1
Гл. спец.	Сливан				Госстроя СССР		
Инж. контр.	Рубинская				Сантехпроект		
Учтв.	Гальперин				г. Москва		

А1А121.080СБ



1. Неуказанные предельные отклонения размеров по СМТ.
2. Шероховатость поверхностей деталей, полученных отрезкой под прямым углом - Rz 320. Неуказанная шероховатость поверхностей деталей - ✓.
3. Сварные швы №2 производить по контуру прилегающих деталей, сварка ручная электродуговая.

Шиб. № подл. Подп. и дата
 Шиб. № подл. Подп. и дата
 Шиб. № подл. Подп. и дата

А1А121.080СБ

Шиб. Лист	№ докум.	Подп.	Дата	Лит.	Масса	Масштаб
Разраб.	Раева	Александр		И	2,57	1:10
Проб.	Литвак	Александр				
Рук. эрж.	Грановский	Александр				
Гл. спец.	Сливак	Александр				
И.контр.	Рубинская	Александр				
Чтв.	Гальтвеев	Александр				

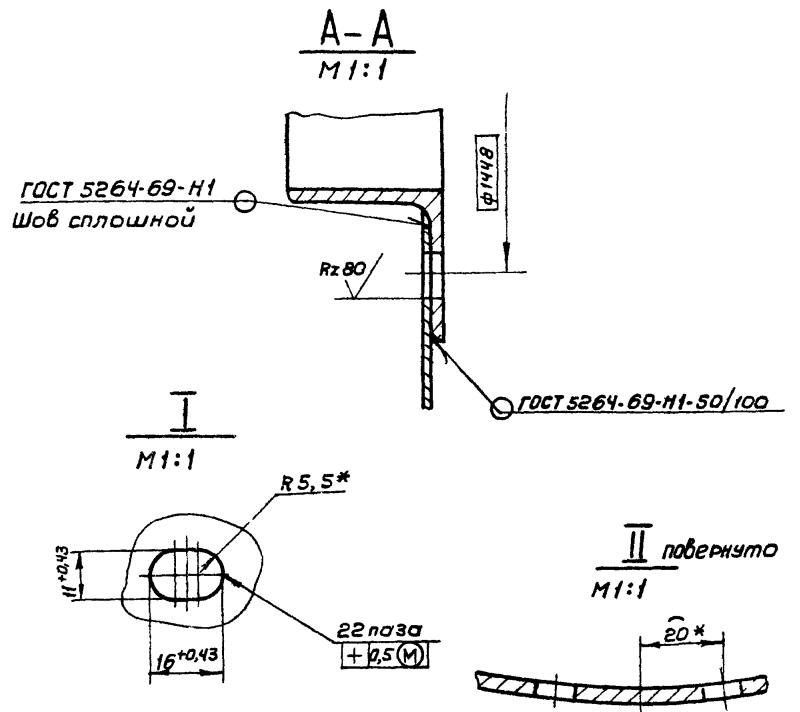
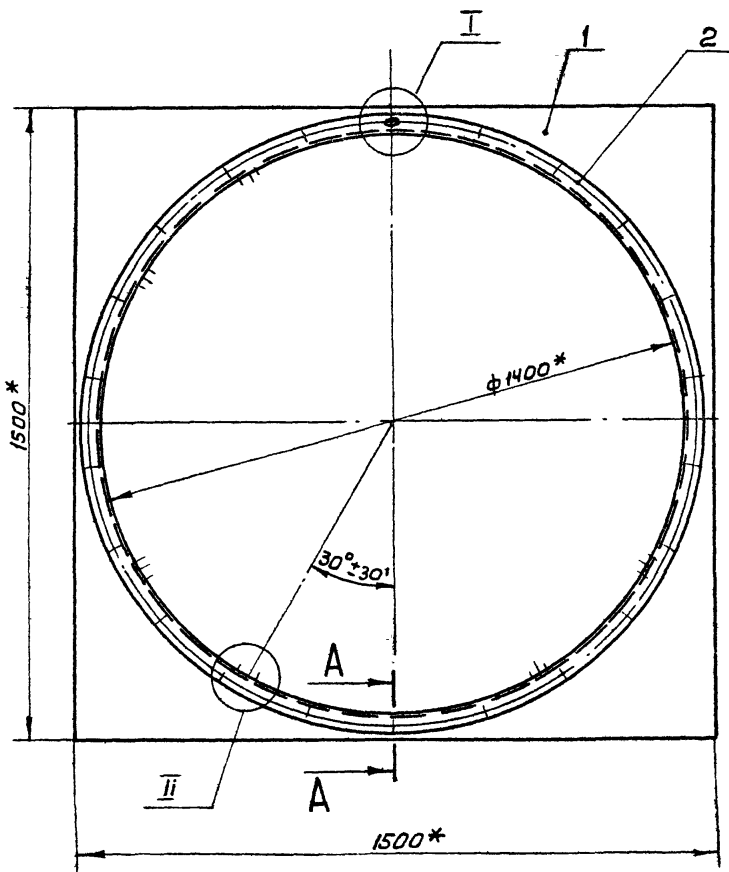
Решетка ограждающая.
 Сборочный чертёж

Лист 1
 Листов 1

Госстрой СССР
 Сантехпроект
 г. Москва

Копировал: Терентьева
 Формат 12

А1А121.070СБ



* Размеры для справок.

А1А121.070СБ

Шиб. Лист	№ докум.	Подп.	Дата	Лит.	Масса	Масштаб
Разраб.	Раева	Александр		И	17,7	1:10
Проб.	Литвак	Александр				
Рук. эрж.	Грановский	Александр				
Гл. спец.	Сливак	Александр				
И.контр.	Рубинская	Александр				
Чтв.	Гальтвеев	Александр				

Фланец.
 Сборочный чертёж

Лист 1
 Листов 1

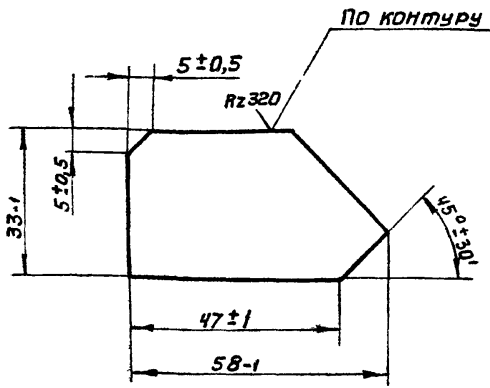
Госстрой СССР
 Сантехпроект
 г. Москва

Копировал: Терентьева
 Формат 12

Серия 3.904-15 Выпуск 1-10
 Шиб. № подл. Подп. и дата
 Шиб. № подл. Подп. и дата
 Шиб. № подл. Подп. и дата

А1А121.046

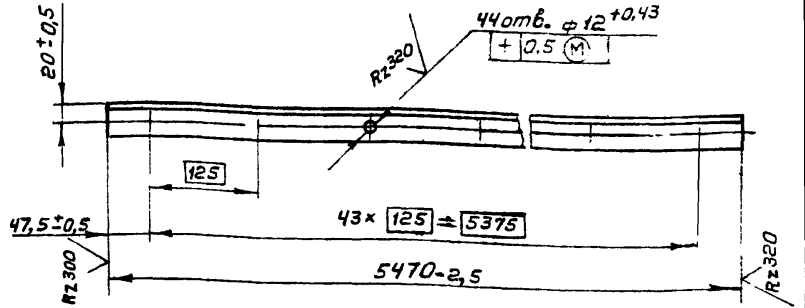
(✓) (✓)



Изм. №	Подп.	Дата	Взам. инв. №	Унк. №	Подп.	Дата
А1А121.046						
Изм. Лист	№ докум.	Подп.	Дата	Лит.	Масса	Масштаб
Разраб.	Раева	Литвак		И	0,04	1:1
Проб.	Литвак	Литвак		Лист Листов 1		
Рук. группа	Грановский	Грановский		Госстрой СССР		
И.контр.	Рубинская	Литвак		Сантехпроект		
Утв.	Сливак	Литвак		г. Москва		
Лист БЗ ГОСТ 18903-74 1-IV-Ст 3 ГОСТ 16523-70				Копировал: Терентьева		
				Формат И1		

А1А121.027

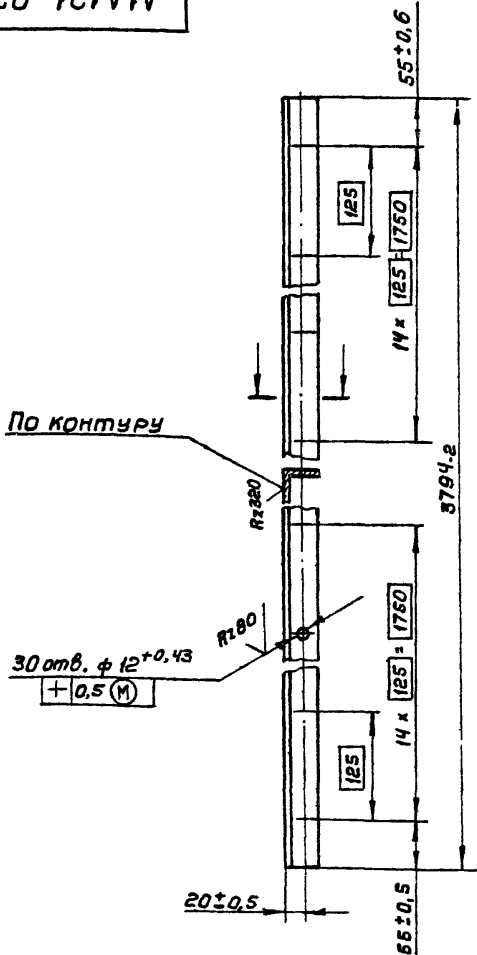
(✓) (✓)



Изм. №	Подп.	Дата	Взам. инв. №	Унк. №	Подп.	Дата
А1А121.027						
Изм. Лист	№ докум.	Подп.	Дата	Лит.	Масса	Масштаб
Разраб.	Раева	Литвак		И	9,03	1:5
Проб.	Литвак	Литвак		Лист Листов 1		
Рук. группа	Грановский	Грановский		Госстрой СССР		
И.контр.	Рубинская	Литвак		Сантехпроект		
Утв.	Сливак	Литвак		г. Москва		
Лист Уголок Б-36x36x3 ГОСТ 8509-72 Ст. 3 ГОСТ 535-58				Копировал: Терентьева		
				Формат И1		

А1А121.029

(✓) (✓)

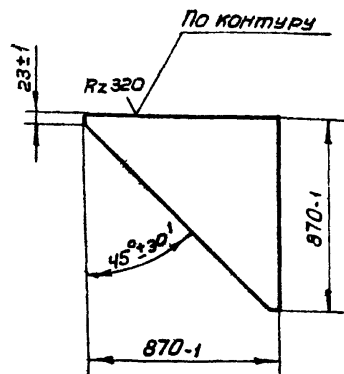


Серия 3.904-15 Выпуск 1-10

Изм. №	Подп.	Дата	Взам. инв. №	Унк. №	Подп.	Дата
А1А121.029						
Изм. Лист	№ докум.	Подп.	Дата	Лит.	Масса	Масштаб
Разраб.	Раева	Литвак		И	6,26	1:5
Проб.	Литвак	Литвак		Лист Листов 1		
Рук. группа	Грановский	Грановский		Госстрой СССР		
И.контр.	Рубинская	Литвак		Сантехпроект		
Утв.	Сливак	Литвак		г. Москва		
Лист Уголок Б-36x36x3 ГОСТ 8509-72 1-IV-Ст 3 ГОСТ 535-58				Копировал: Терентьева		
				Формат И1		

А1А121.028

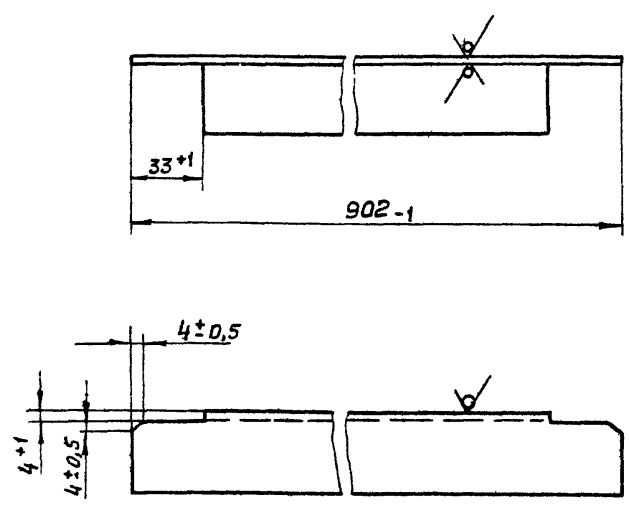
(✓) (✓)



Изм. №	Подп.	Дата	Взам. инв. №	Унк. №	Подп.	Дата
А1А121.028						
Изм. Лист	№ докум.	Подп.	Дата	Лит.	Масса	Масштаб
Разраб.	Раева	Литвак		И	2,5	1:20
Проб.	Литвак	Литвак		Лист Листов 1		
Рук. группа	Грановский	Грановский		Госстрой СССР		
И.контр.	Рубинская	Литвак		Сантехпроект		
Утв.	Сливак	Литвак		г. Москва		
Лист Лист Б0,8 ГОСТ 18903-74 1-IV-Ст 3 ГОСТ 16523-70				Копировал: Терентьева		
				Формат И1		

A1A121.025

Rz 320 ✓ (✓)



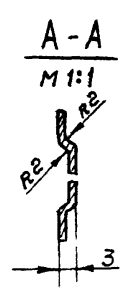
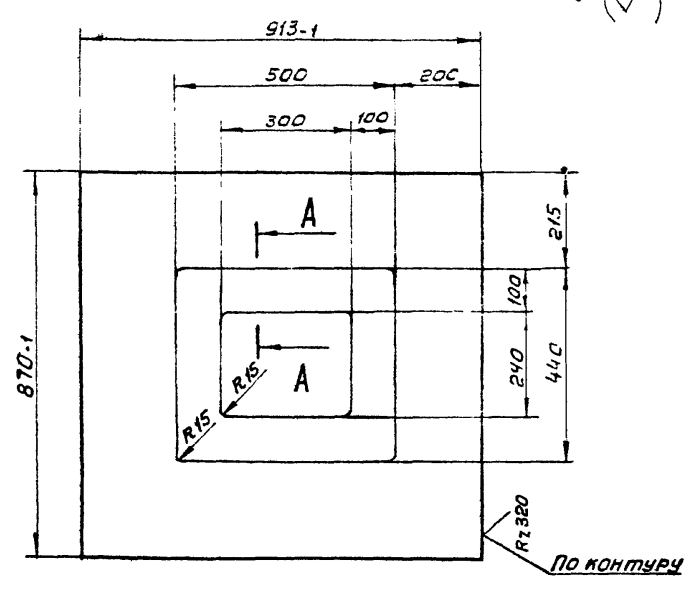
Шифр и год. Подп. и дата. Взам инв. №. Шифр докум. Подп. и дата.

A1A121.025				Лит.	Масса	Масштаб
Уголок				И	1,44	1:2
Изм.	Лист	№ докум.	Подп.	Дата	Лист Листов 1	
Разраб.	Раева				Госстроя СССР	
Проб.	Литвак				Сантехпроект	
Рук. групп.	Грановский				г. Москва	
И.контр.	Рубинская				Уголок Б-36x36x3 ГОСТ 8509-72	
Утв.	Сливак				Ст.3 ГОСТ 535-58	

Формат: И1

A1A121.026

Rz 320 ✓ (✓)



Неуказанные предельные отклонения размеров по СТ 7

Шифр и год. Подп. и дата. Взам инв. №. Шифр докум. Подп. и дата.

A1A121.026				Лит.	Масса	Масштаб
Лист				И	4,98	1:10
Изм.	Лист	№ докум.	Подп.	Дата	Лист Листов 1	
Разраб.	Раева				Госстроя СССР	
Проб.	Литвак				Сантехпроект	
Рук. групп.	Грановский				г. Москва	
И.контр.	Рубинская				Лист Б.0,8 ГОСТ 15903-74	
Утв.	Сливак				1-IV-Ст.3 ГОСТ 16523-70	

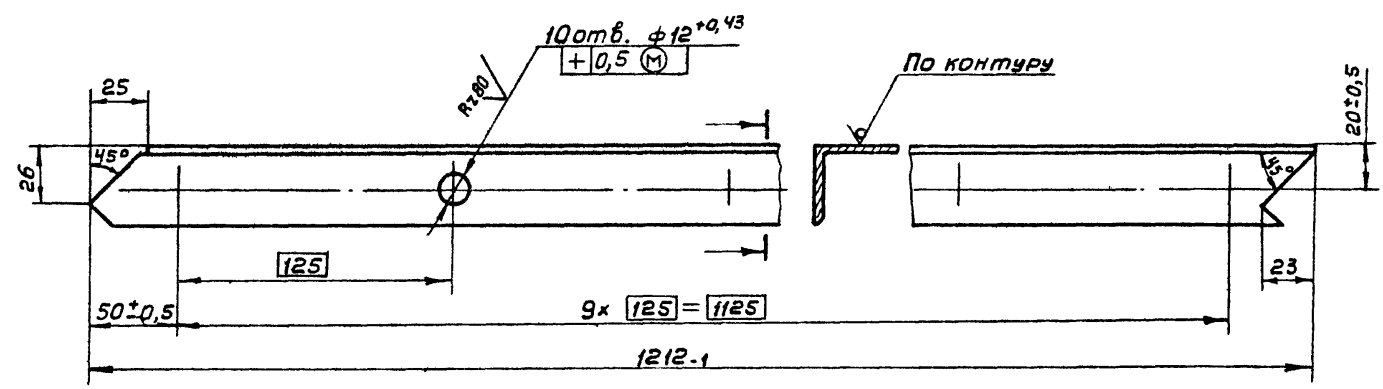
Копировал: Терч

Формат И1

A1A121.024

Rz 320 ✓ (✓)

A1A121.024 — изображено
 A1A121.024-01 — зеркальное отражение



Серия 3.904-15 Выпуск 1-10

Шифр и год. Подп. и дата. Взам инв. №. Шифр докум. Подп. и дата.

Неуказанные предельные отклонения размеров по СТ 7

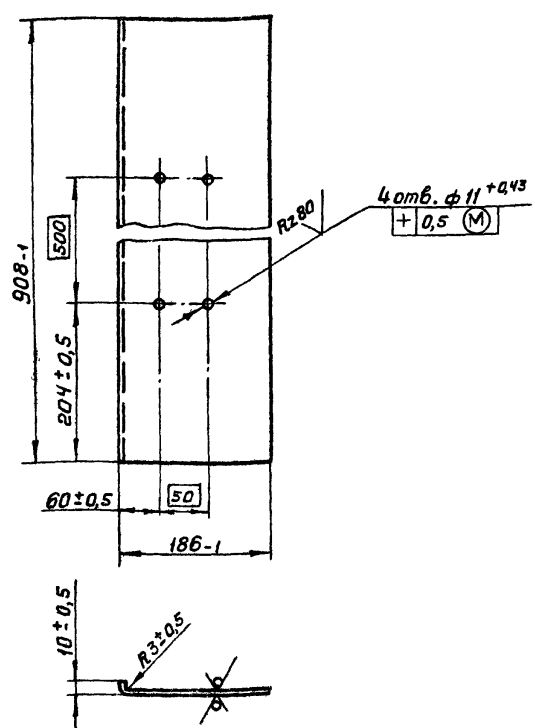
A1A121.024				Лит.	Масса	Масштаб
Уголок				И	1,96	1:2
Изм.	Лист	№ докум.	Подп.	Дата	Лист Листов 1	
Разраб.	Раева				Госстроя СССР	
Проб.	Литвак				Сантехпроект	
Рук. групп.	Грановский				г. Москва	
И.контр.	Рубинская				Уголок Б-36x36x3 ГОСТ 8509-72	
Утв.	Сливак				Ст.3 ГОСТ 535-58	

Копировал: Терентьев

Формат И1

A1A121.033

Rz320 (✓) (✓)



A1A121.033

Профиль

Лит.	Масса	Масштаб
И	3,0	1:5

Лист Листов 1
госстрой ссср
Сантехпроект
г. Москва

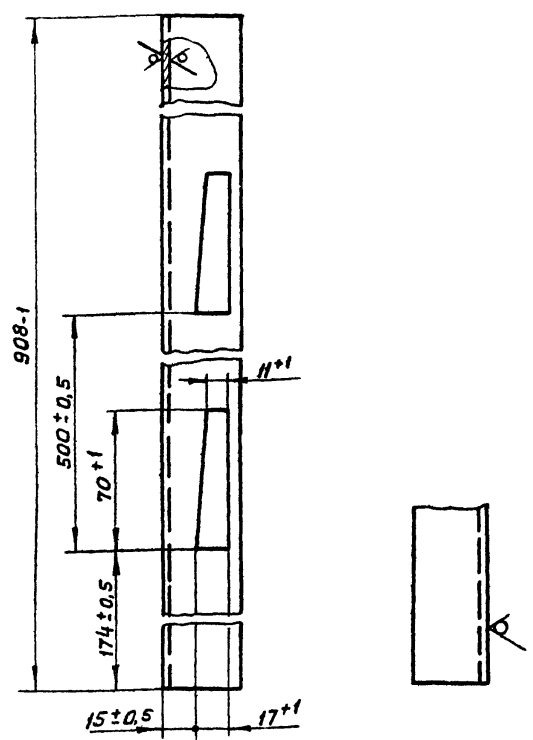
Лист БЗ ГОСТ19903-74
1-IV-Ст.3 ГОСТ16523-70
Копировал: Терез
Формат И

Изм. № Подп. и дата
Взам. инв. № Инв. № Подп. и дата
Изм. № Подп. и дата

Изм.	Лист	№ докум.	Подп.	Дата
Разраб.	Раева			
Пров.	Литвак			
Рук. групп.	Грановский			
И.контр.	Рубинская			
Утв.	Спивак			

A1A121.043

Rz320 (✓) (✓)



A1A121.043

Узелок

Лит.	Масса	Масштаб
И	1,5	1:2

Лист Листов 1
госстрой ссср
Сантехпроект
г. Москва

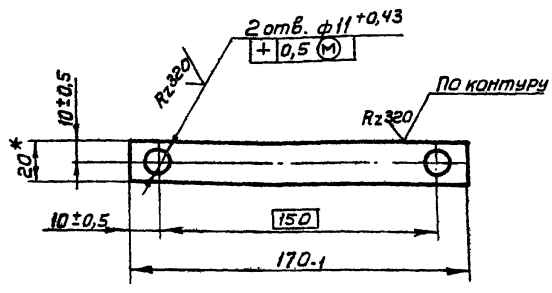
Узелок Б-40x40x3 ГОСТ8509-72
Ст.3 ГОСТ 535-58
Копировал: Терез
Формат И

Изм. № Подп. и дата
Взам. инв. № Инв. № Подп. и дата
Изм. № Подп. и дата

Изм.	Лист	№ докум.	Подп.	Дата
Разраб.	Раева			
Пров.	Литвак			
Рук. групп.	Грановский			
И.контр.	Рубинская			
Утв.	Спивак			

A1A121.032

(✓) (✓)



A1A121.032

Планка

Лит.	Масса	Масштаб
И	0,08	1:2

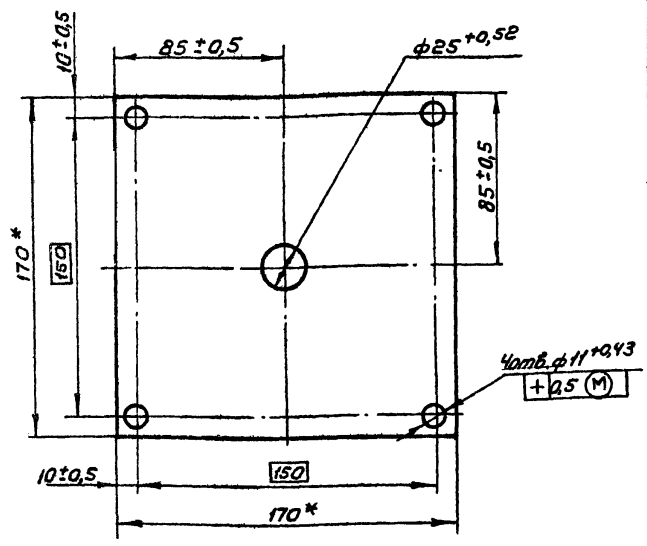
Лист Листов 1
госстрой ссср
Сантехпроект
г. Москва

Лист БЗ ГОСТ19903-74
1-IV-Ст.3 ГОСТ16523-70
Копировал: Терез
Формат И

Серия 3.904-15 Выпуск 1-10
Изм. № Подп. и дата
Взам. инв. № Инв. № Подп. и дата
Изм. № Подп. и дата

Изм.	Лист	№ докум.	Подп.	Дата
Разраб.	Раева			
Пров.	Литвак			
Рук. групп.	Грановский			
И.контр.	Рубинская			
Утв.	Спивак			

A1A121.031



A1A121.031

Прокладка

Лит.	Масса	Масштаб
И	0,08	1:2

Лист Листов 1
госстрой ссср
Сантехпроект
г. Москва

Паронит ПОНЗ
ГОСТ 481-70
Копировал: Терез
Формат И

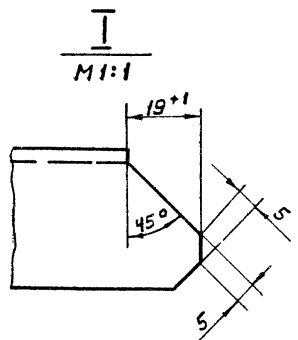
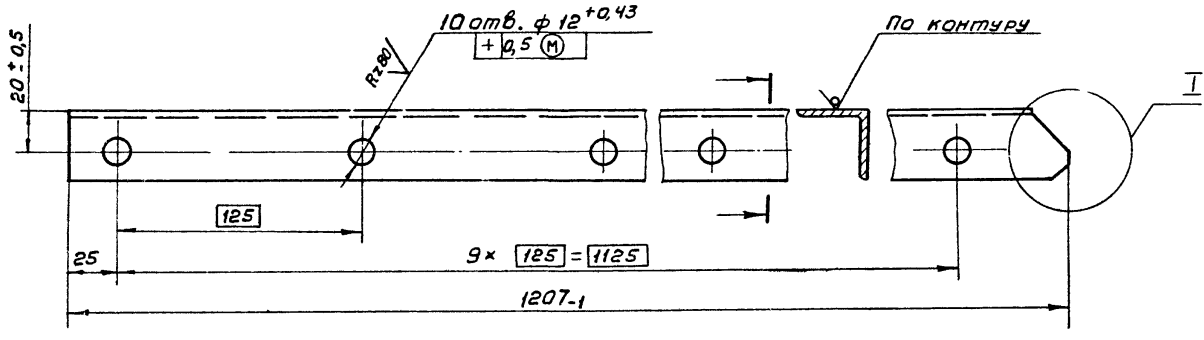
Изм. № Подп. и дата
Взам. инв. № Инв. № Подп. и дата
Изм. № Подп. и дата

Изм.	Лист	№ докум.	Подп.	Дата
Разраб.	Раева			
Пров.	Литвак			
Рук. групп.	Грановский			
И.контр.	Рубинская			
Утв.	Спивак			

A1A121.037

Rz320 (✓)

A1A121.037 — изображено
A1A121.037-01 — зеркальное отражение



Неуказанные предельные отклонения размеров по СТ 7

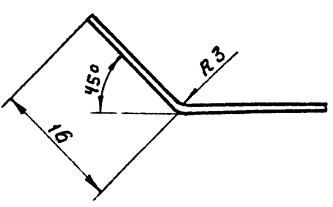
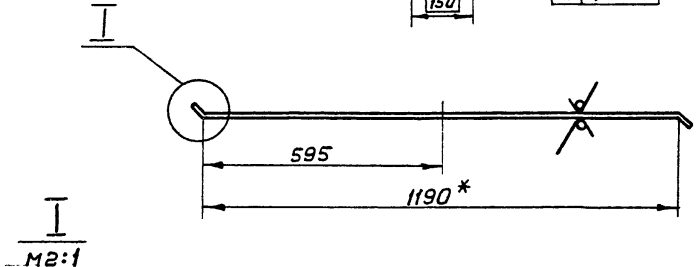
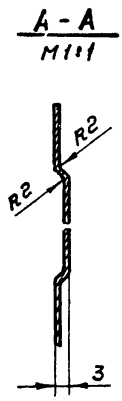
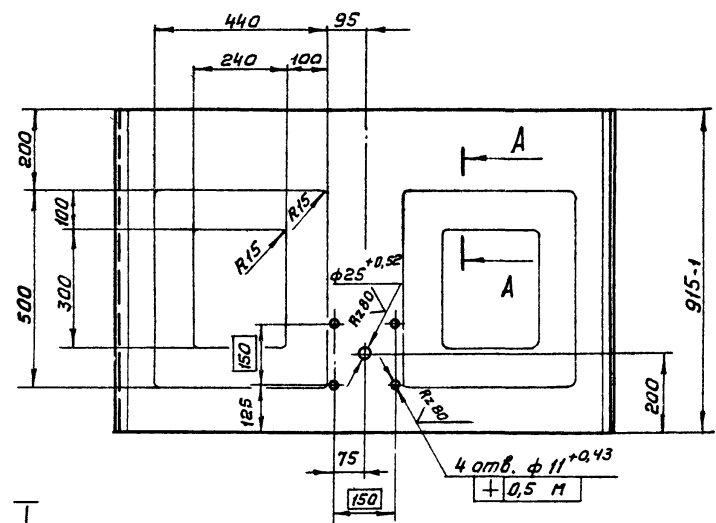
A1A121.037				Лит.	Масса	Масштаб
УГОЛОК				И	1,96	1:2
Изм. Лист	№ докум.	Подп.	Дата	Лист	Листов 1	
Разраб.	Равва	Литвак	Литвак	Госстрой СССР		
Проб.	Литвак	Литвак	Литвак	Сантехпроект		
Рук. групп.	Грановский	Грановский	Грановский	г. Москва		
И.контр.	Рубинская	Утв.	Сливак	Уголок Б-36х36х3 ГОСТ 8509-72		
				Ст. 3 ГОСТ 535-58		
				Копировал: Терен		
				Формат 12		

Шифр № подл. Подп. и дата
Взам. инв. № Шифр № дубл. Подп. и дата

A1A121.035

Rz320 (✓)

Серия 3.904-15 Выпуск 1-10



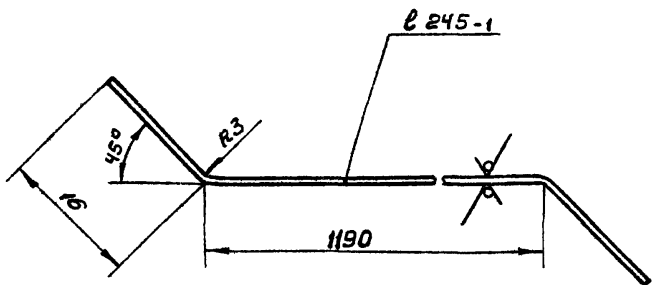
1. Неуказанные предельные отклонения размеров по СТ 7.
2* РАЗМЕР для справок.

A1A121.035				Лит.	Масса	Масштаб
Лист				И	7,06	1:10
Изм. Лист	№ докум.	Подп.	Дата	Лист	Листов 1	
Разраб.	Равва	Литвак	Литвак	Госстрой СССР		
Проб.	Литвак	Литвак	Литвак	Сантехпроект		
Рук. групп.	Грановский	Грановский	Грановский	г. Москва		
И.контр.	Рубинская	Утв.	Сливак	Лист Б0,8 ГОСТ 9903-74		
				1-IV-Ст 3 ГОСТ 16523-70		
				Копировал: Терен		
				Формат 12		

Шифр № подл. Подп. и дата
Взам. инв. № Шифр № дубл. Подп. и дата

A1A121.044

Rz 320 ✓(✓)



Неуказанные предельные отклонения размеров по СТ 7.

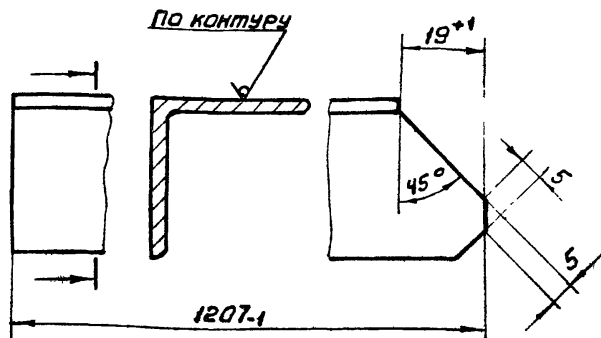
A1A121.044

Изм	Лист	№ докум.	Подп.	Дата	Лит.	Масса	Масштаб
Разраб.	Ряева	Литвак	22/11	И			
Проб.	Литвак	Литвак	Литвак		Лист Листов 1		
Рук.гр.уп.	Грановский	Грановский	Грановский		Лист Листов 1		
И.контр.	Рубинская	Рубинская	Рубинская		Лист 50,8 ГОСТ 19903-74		
Утв.	Сливак	Сливак	Сливак		1-IV-Ст 3 ГОСТ 16523-70		
					Госстрой СССР Сантехпроект г. Москва		
					Копировал: Теренч		
					Формат И		

A1A121.045

Rz 320 ✓(✓)

A1A121.045 изображено
A1A121.045-01 зеркальное отражение



Неуказанные предельные отклонения размеров по СТ 7.

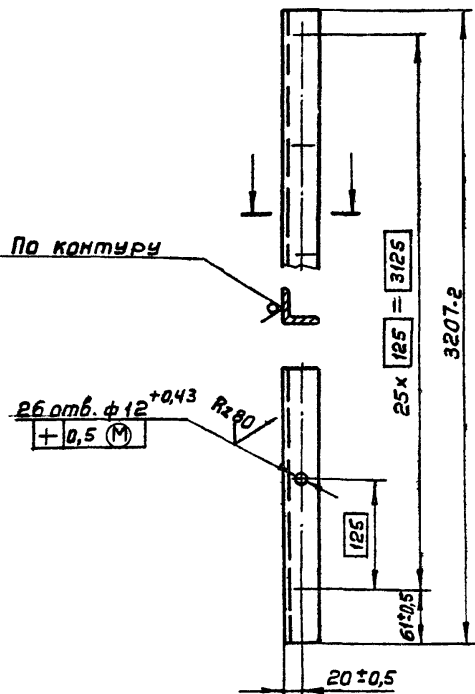
A1A121.045

Изм	Лист	№ докум.	Подп.	Дата	Лит.	Масса	Масштаб
Разраб.	Ряева	Литвак	22/11	И			
Проб.	Литвак	Литвак	Литвак		Лист Листов 1		
Рук.гр.уп.	Грановский	Грановский	Грановский		Лист Листов 1		
И.контр.	Рубинская	Рубинская	Рубинская		Уголок 5-36x36x3 ГОСТ 8509-72		
Утв.	Сливак	Сливак	Сливак		Ст.3 ГОСТ 535-58		
					Госстрой СССР Сантехпроект г. Москва		
					Копировал: Теренч		
					Формат И		

A1A121.042

Rz 320 ✓(✓)

A1A121.042 — изображено
A1A121.042-01 — зеркальное отражение



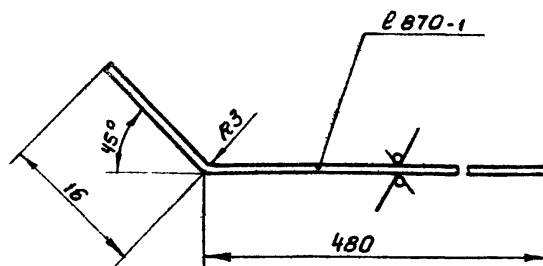
Неуказанные предельные отклонения размеров по СТ 7.

A1A121.042

Изм	Лист	№ докум.	Подп.	Дата	Лит.	Масса	Масштаб
Разраб.	Ряева	Литвак	22/11	И			
Проб.	Литвак	Литвак	Литвак		Лист Листов 1		
Рук.гр.уп.	Грановский	Грановский	Грановский		Лист Листов 1		
И.контр.	Рубинская	Рубинская	Рубинская		Уголок 5-36x36x3 ГОСТ 8509-72		
Утв.	Сливак	Сливак	Сливак		Ст.3 ГОСТ 535-58		
					Госстрой СССР Сантехпроект г. Москва		
					Копировал: Теренч		
					Формат И		

A1A121.041

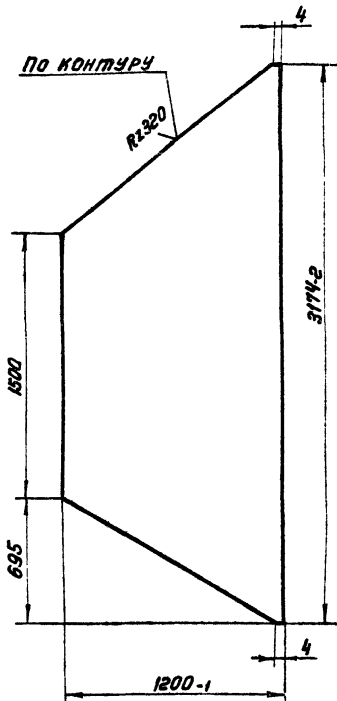
Rz 320 ✓(✓)



Изм	Лист	№ докум.	Подп.	Дата	Лит.	Масса	Масштаб
Разраб.	Ряева	Литвак	22/11	И			
Проб.	Литвак	Литвак	Литвак		Лист Листов 1		
Рук.гр.уп.	Грановский	Грановский	Грановский		Лист Листов 1		
И.контр.	Рубинская	Рубинская	Рубинская		Лист 50,8 ГОСТ 19903-74		
Утв.	Сливак	Сливак	Сливак		1-IV-Ст 3 ГОСТ 16523-70		
					Госстрой СССР Сантехпроект г. Москва		
					Копировал: Теренч		
					Формат И		

A1A121.054

(✓)A



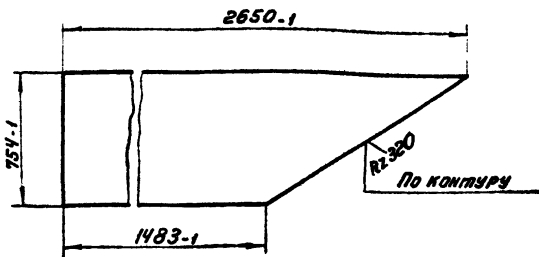
Неуказанные предельные отклонения размеров по СТ 7

A1A121.054

Изм.	Лист	№ докум.	Подп.	Дата	Лист	Масса	Масштаб
Разраб.	Раева	Т.А.					
Проб.	Литвак	Л.И.			Лист Листов 1		
Рук.пр.	Грановский	В.И.			Лист Листов 1		
И.контр.	Рубинская	Л.И.			Лист Листов 1		
Утв.	Спивак	В.И.			Лист Листов 1		
					Лист Б2 ГОСТ 19903-74		
					Лист 1-IV-Ст 3 ГОСТ 16523-70		
					Госстрой СССР		
					Сантехпроект		
					г. Москва		
					Формат II		

A1A121.055

(✓)A

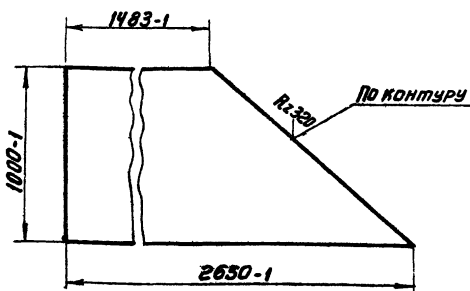


A1A121.055

Изм.	Лист	№ докум.	Подп.	Дата	Лист	Масса	Масштаб
Разраб.	Раева	Т.А.					
Проб.	Литвак	Л.И.			Лист Листов 1		
Рук.пр.	Грановский	В.И.			Лист Листов 1		
И.контр.	Рубинская	Л.И.			Лист Листов 1		
Утв.	Спивак	В.И.			Лист Листов 1		
					Лист Б2 ГОСТ 19903-74		
					Лист 1-IV-Ст 3 ГОСТ 16523-70		
					Госстрой СССР		
					Сантехпроект		
					г. Москва		
					Формат II		

A1A121.052

(✓)A

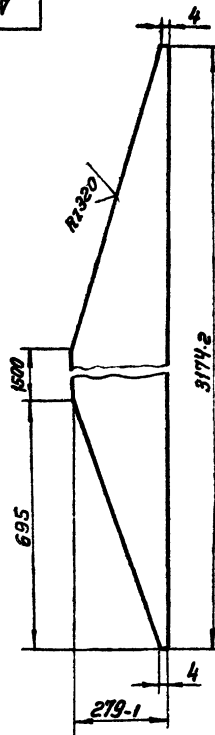


A1A121.052

Изм.	Лист	№ докум.	Подп.	Дата	Лист	Масса	Масштаб
Разраб.	Раева	Т.А.					
Проб.	Литвак	Л.И.			Лист Листов 1		
Рук.пр.	Грановский	В.И.			Лист Листов 1		
И.контр.	Рубинская	Л.И.			Лист Листов 1		
Утв.	Спивак	В.И.			Лист Листов 1		
					Лист Б2 ГОСТ 19903-74		
					Лист 1-IV-Ст 3 ГОСТ 16523-70		
					Госстрой СССР		
					Сантехпроект		
					г. Москва		
					Коп Терентьева		
					Формат II		

A1A121.051

(✓)A



Неуказанные предельные отклонения размеров по СТ 7

A1A121.051

Изм.	Лист	№ докум.	Подп.	Дата	Лист	Масса	Масштаб
Разраб.	Раева	Т.А.					
Проб.	Литвак	Л.И.			Лист Листов 1		
Рук.пр.	Грановский	В.И.			Лист Листов 1		
И.контр.	Рубинская	Л.И.			Лист Листов 1		
Утв.	Спивак	В.И.			Лист Листов 1		
					Лист Б2 ГОСТ 19903-74		
					Лист 1-IV-Ст 3 ГОСТ 16523-70		
					Госстрой СССР		
					Сантехпроект		
					г. Москва		
					Копировал: Терентьева		
					Формат II		

Серия 3.904.15 Выпуск 1-10

