

ГОСУДАРСТВЕННЫЙ КОМИТЕТ СОВЕТА МИНИСТРОВ СССР ПО ДЕЛАМ СТРОИТЕЛЬСТВА
/ГОССТРОЙ СССР/

ТИПОВЫЕ КОНСТРУКЦИИ И ДЕТАЛИ ЗДАНИИ И СООРУЖЕНИЙ

СЕРИЯ 3.904-15

ПРИТОЧНЫЕ ВЕНТИЛЯЦИОННЫЕ КАМЕРЫ ПРОИЗВОДИТЕЛЬНОСТЬЮ
от 3,5 до 150 тыс. м³/ч с секциями орошения
для теплоносителя-вода

ВЫПУСК 1-12

КОНСТРУКЦИЙ КАМЕР/ РАБОЧИЕ ЧЕРТЕЖИ/

ЧАСТЬ I

ПРИТОЧНАЯ ВЕНТИЛЯЦИОННАЯ КАМЕРА
ТИПА 1ПК150
УМЕНЬШЕННОЙ ВЫСОТЫ

РАЗРАБОТАНЫ
ГПИ САНТЕХПРОЕКТ
ГОССТРОЙ СССР

УТВЕРЖДЕНЫ
И ВВЕДЕНЫ В ДЕЙСТВИЕ
с 15 МАРТА 1978 г
ГЛАВПРОМСТРОЙПРОЕКТИМ ГОССТРОЯ СССР
ПРИКАЗ № 7 ОТ 14/Д 1978 г

И№ N 15265-01
Цена 4-32

Шиллер Ю. И.
ГЛАВЫНЖЕНЕР Я. А.
Шиллер Ю. И.
ГЛАВЫНЖЕНЕР ПРОЕКТА

Госстрой СССР
Тюльская филиал ЦИТИ
Типовой проект (серия)
№ 3-904.1581-12 е1
Валас 2 1550
Цена 4руб. 32тонн
Тираж 1000
Дата "10"1978 г.

Серия 3.904.15 Выпуск 1-12

Обозначение	Наименование	стр.
	Содержание	2,3,4
A1A 133.0007D	Приточная вентиляционная камера типа 1ПК150А с секцией орошения. Техническое описание	4
A1A 133.000	Приточная вентиляционная камера типа 1ПК150А с секцией орошения	5,6
A1A 133.000СБ	Приточная вентиляционная камера типа 1ПК150А с секцией орошения. Сборочный чертёж	7,8
A1A 134.000	Приточная вентиляционная камера типа 1ПК150А с фильтром.	9,10
A1A 134.000СБ	Приточная вентиляционная камера типа 1ПК150А с фильтром. Сборочный чертёж	11,12
A1A 135.000	Приточная вентиляционная камера типа 1ПК150А	13,14
A1A 135.000СБ	Приточная вентиляционная камера. типа 1ПК150А. Сборочный чертёж	15,16
A1A 133.010	Секция соединительная	17
A1A 133.020	Панель передняя	
A1A 133.010,СБ	Секция соединительная. Сборочный чертёж	18
A1A 133.020СБ	Панель передняя. Сборочный чертёж	19
A1A 133.029	Лист	
A1A 133.031	Уголок	20
A1A 133.032	Профиль	
A1A 133.035	Планка	
A1A 133.030	Панель задняя	
A1A 133.040	Панель верхняя	21
A1A 133.025	Уголок	
A1A 133.026	Уголок	
A1A 133.030СБ	Панель задняя. Сборочный чертёж	22
A1A 133.040СБ	Панель верхняя. Сборочный чертёж	23
A1A 133.036	Покладка	
A1A 133.037	Уголок	24
A1A 133.038	Уголок	
A1A 133.041	Уголок	
A1A 133.050	Панель торцевая	25
A1A 133.050СБ	Панель торцевая. Сборочный чертёж	26
A1A 133.044	Уголок	
A1A 133.045	Уголок	27
A1A 133.046	Уголок	
A1A 133.047	Уголок	
A1A 133.043	Хомут	
A1A 133.048	Уголок	28
A1A 133.049	Лист	
A1A 133.060	Конфузор	
A1A 133.070	Решетка	29
A1A 133.080	Решетка	
A1A 133.027	Уголок	
A1A 133.060СБ	Конфузор. Сборочный чертёж	
A1A 133.071	Фланец	30
A1A 133.072	Фланец	
A1A 133.073	Конфузор	
A1A 133.070СБ	Решетка. Сборочный чертёж	
A1A 133.080СБ	Решетка. Сборочный чертёж	
A1A 133.074	Кальца	31
A1A 133.075	Пруток	
A1A 133.100	Секция оросительная	32
A1A 133.028	Лист	
A1A 133.100СБ	Секция оросительная. Сборочный чертёж	33,34
A1A 133.082	Уголок	
A1A 133.083	Уголок	35
A1A 133.087	Отбойник	
A1A 133.088	Шайба	
A1A 133.081	Уголок	36
A1A 133.084	Хомут	

Обозначение	Наименование	стр.
A1A 133.085	Кронштейн	36
A1A 133.086	Крыш	
A1A 133.110	Поддон	37
A1A 133.120	Каркас поддона	
A1A 133.110СБ	Поддон. Сборочный чертёж	38,39
A1A 133.095	Направляющая	
A1A 133.096	Швеллер спарный	40
A1A 133.097	Лист хребтовой	
A1A 133.099	Водозабор	
A1A 133.101	Стенка	
A1A 133.103	Бобышка	41
A1A 133.104	Пробка	
A1A 133.106	Трубка	
A1A 133.120СБ	Каркас поддона. Сборочный чертёж	42,43
A1A 133.111	Лист задний	
A1A 133.112	Лист передний	44
A1A 133.113	Уголок	
A1A 133.114	Уголок	
A1A 133.115	Опора	45
A1A 133.116	Линица	
A1A 133.117	Крышка	
A1A 133.118	Стойка	
A1A 133.119	Стойка	46
A1A 133.121	Уголок	
A1A 133.122	Профиль	
A1A 133.123	Уголок	
A1A 133.124	Стойка	47
A1A 133.125	Стойка	
A1A 133.129	Пластина	
A1A 133.130	Колена	
A1A 133.140	Фильтр	48
A1A 133.150	Перелив	
A1A 133.160	Каркас фильтра	
A1A 133.130СБ	Колена. Сборочный чертёж	
A1A 133.140СБ	Фильтр. Сборочный чертёж	49
A1A 133.132	Палас	
A1A 133.133	Ручка	
A1A 133.160СБ	Перелив. Сборочный чертёж.	
A1A 133.135	Воронка	50
A1A 133.136	Патрубок	
A1A 133.137	Труба	
A1A 133.160СБ	Каркас фильтра. Сборочный чертёж	
A1A 133.139	Стенка задняя	51
A1A 133.141	Стенка боковая	
A1A 133.170	Панель передняя	
A1A 133.180	Панель задняя	52
A1A 133.190	Панель верхняя	
A1A 133.170СБ	Панель передняя. Сборочный чертёж	53
A1A 133.146	Уголок	
A1A 133.147	Шайба	54
A1A 133.148	Трубка	
A1A 133.149	Уголок	
A1A 133.151	Профиль	
A1A 133.152	Профиль	55
A1A 133.153	Профиль	
A1A 133.157	Кронштейн	
A1A 133.154	Рамка	
A1A 133.155	Лист	56
A1A 133.158	Уголок	
A1A 133.159	Профиль	
A1A 133.142	Стенка боковая	
A1A 133.143	Поперечина	57
A1A 133.156	Лист	
A1A 133.162	Козырек	
A1A 133.180СБ	Панель задняя. Сборочный чертёж	58
A1A 133.190СБ	Панель верхняя. Сборочный чертёж	59

Обозначение	Наименование	Стр
A1A 133.167	Лист	59
A1A 133.163	Кронштейн	60
A1A 133.164	Лист	
A1A 133.165	Уголок	
A1A 133.166	Уголок	61
A1A 133.200	Стаяк	
A1A 133.210	Коллектор	
A1A 133.220	Гребенка	
A1A 133.172	Труба	62
A1A 133.200СБ	Стаяк. Сборочный чертёж	
A1A 133.168	Трубка для манометра	
A1A 133.169	Труба	63
A1A 133.210СБ	Коллектор. Сборочный чертёж	
A1A 133.220СБ	Гребенка. Сборочный чертёж	
A1A 133.174	Патрубок	64
A1A 133.175	Патрубок	
A1A 133.176	Патрубок	
A1A 133.177	Заглушка	
A1A 133.210	Блок сепараторов	65
A1A 133.171	Стаяк	
A1A 133.230СБ	Блок сепараторов. Сборочный чертёж	66
A1A 133.240	Сепаратор в сборе	67
A1A 133.250	Опара	
A1A 133.173	Труба	
A1A 133.240СБ	Сепаратор в сборе. Сборочный чертёж	68
A1A 133.186	Гребенка	
A1A 133.187	Сепаратор	
A1A 133.188	Лист баковой	
A1A 133.250СБ	Опара. Сборочный чертёж	69
A1A 133.192	Карыта	
A1A 133.193	Кронштейн	
A1A 133.181	Уголок	70
A1A 133.182	Уголок	
A1A 133.191	Швеллер	
A1A 133.400	Содержание	71
A1A 133.276	Секция фильтра с фильтрующим материалом типа ФРНК	72
A1A 133.277	Скоба	
A1A 133.400СБ	Секция фильтра с фильтрующим материалом типа ФРНК. Сборочный чертёж	73,74
A1A 133.271	Направляющая	75
A1A 133.272	Лист	76
A1A 133.273	Линище	
A1A 133.281	Планка	
A1A 133.285	Планка	
A1A 133.410	Панель верхняя	77
A1A 133.420	Панель боковая	
A1A 133.278	Крюк	
A1A 133.279	Сталор	
A1A 133.410СБ	Панель верхняя. Сборочный чертёж	78
A1A 133.420СБ	Панель боковая. Сборочный чертёж	79
A1A 133.286	Уголок	80
A1A 133.287	Уголок	
A1A 133.288	Профиль	
A1A 133.289	Лист	
A1A 133.295	Уголок	81
A1A 133.296	Уголок	
A1A 133.297	Уголок	
A1A 133.303	Палоса	
A1A 133.430	Прижим	82
A1A 133.440	Решетка опорная	
A1A 133.306	Крышак	
A1A 133.307	Ось	
A1A 133.430СБ	Прижим. Сборочный чертёж.	83

Обозначение	Наименование	Стр
A1A 133.440СБ	Решетка опорная. Сборочный чертёж	83
A1A 133.311	Пруток	
A1A 133.450	Секция фильтра с фильтрующим материалом типа ФРНСУ	84
A1A 133.331	Палоса	
A1A 133.332	Ребра	85,86
A1A 133.450СБ	Секция фильтра с фильтрующим материалом типа ФРНСУ. Сборочный чертёж	
A1A 133.315	Направляющая	87
A1A 133.460	Решетка опорная	88
A1A 133.470	Решетка опорная	
A1A 133.480	Решетка опорная	
A1A 133.304	Штырь	
A1A 133.460СБ	Решетка опорная. Сборочный чертёж	89
A1A 133.470СБ	Решетка опорная. Сборочный чертёж	
A1A 133.323	Пруток	
A1A 133.480СБ	Решетка опорная. Сборочный чертёж	90
A1A 133.490	Прижим.	
A1A 133.490СБ	Прижим. Сборочный чертёж	
A1A 133.520	Установка утепленных клапанов	91
A1A 133.530	Рама	
A1A 133.540	Короб	
A1A 133.305	Ушко	
A1A 133.520СБ	Установка утепленных клапанов. Сборочный чертёж.	92
A1A 133.530СБ	Рама. Сборочный чертёж	
A1A 133.343	Швеллер	94
A1A 133.344	Швеллер	
A1A 133.346	Швеллер	
A1A 133.347	Швеллер	
A1A 133.540СБ	Короб. Сборочный чертёж	95
341	Швеллер	
342	Косынка	
396	Ось	
A1A 133.560	Секция калориферная	96-98
A1A 133.570.	Заслонка воздушная обводная	98-100
A1A 133.391	Упор	99
A1A 133.392	Рычаг	
A1A 133.560СБ	Секция калориферная. Сборочный чертёж	100, 101
A1A 133.401	Лист баковой	101
A1A 133.361	Щиток	102
A1A 133.362	Щиток	
A1A 133.414	Планка	
A1A 133.570СБ	Заслонка воздушная обводная. Сборочный чертёж	103
A1A 133.580	Лопатка	104
A1A 133.590	Корпус заслонки	
A1A 133.393	Сектор	
A1A 133.580СБ	Лопатка. Сборочный чертёж.	105
A1A 133.590СБ	Корпус заслонки. Сборочный чертёж	
A1A 133.394	Шайба	106
A1A 133.395	Корпус подшипника	
A1A 133.397	Перо	
A1A 133.398	Перо	
A1A 133.600	Рама	107
A1A 133.600СБ	Рама. Сборочный чертёж	108, 109
A1A 133.399	Отбойник	110
A1A 133.402	Лист	
A1A 133.405	Стойка боковая	
A1A 133.419	Продка	
A1A 133.406	Стойка боковая	111.
A1A 133.412	Швеллер нижний	
A1A 133.425	Швеллер боковой	
A1A 133.407	Стойка средняя	112

Серия 3.904-75 выпуск 1-2

Обозначение	Наименование	Стр.
A1A 133. 427	Швеллер средний	112
A1A 133. 428	Швеллер средний	
A1A 133. 413	Швеллер	113
A1A 133. 423	Наконечник переходной	
A1A 133. 424	Лист нижний	
A1A 133. 408	Балка	114
A1A 133. 426	Швеллер боковой	
A1A 133. 415	Бобышка	115
A1A 133. 416	Заглушка	
A1A 133. 418	Бобышка под термометр	
A1A 133. 422	Трубка	
A1A 133. 620	Секция приемная	116
A1A 133. 455	Лист	
A1A 133. 620СБ	Секция приемная. Сборочный чертеж	117
A1A 133. 630	Панель передняя	118
A1A 133. 630СБ	Панель передняя. Сборочный чертеж	119
A1A 133. 446	Лист	120
A1A 133. 459	Профиль	
A1A 133. 467	Профиль	
A1A 133. 473	Шайба	
A1A 133. 447	Уголок	121
A1A 133. 462	Скоба	
A1A 133. 463	Профиль	
A1A 133. 472	Уголок	

Обозначение	Наименование	Стр.
A1A 133. 453	Лист	122
A1A 133. 454	Лист	
A1A 133. 506	Уголок	
A1A 133. 507	Уголок	123
A1A 133. 640	Панель задняя	
A1A 133. 650	Панель торцевая	
A1A 133. 508	Уголок	124
A1A 133. 640СБ	Панель задняя. Сборочный чертеж	
A1A 133. 650СБ	Панель торцевая. Сборочный чертеж	
A1A 133. 660	Сектор	126
A1A 133. 670	Сектор боковой	
A1A 133. 660СБ	Сектор. Сборочный чертеж	127
A1A 133. 670СБ	Сектор боковой. Сборочный чертеж	128
A1A 133. 505	Уголок	
A1A 133. 509	Уголок	129
A1A 133. 680	Сектор центральный	
A1A 133. 690	Панель перекрытия	
A1A 133. 700	Панель перекрытия утепленная	130
A1A 133. 680СБ	Сектор центральный. Сборочный чертеж	
A1A 133. 481	Уголок	
A1A 133. 482	Уголок	131
A1A 133. 690СБ	Панель перекрытия. Сборочный чертеж	
A1A 133. 700СБ	Панель перекрытия утепленная. Сборочный чертеж	132

Содержание

Серия 3.904-15 выпуск 1-12

В выпуске представлены рабочие чертежи камеры ИПК150 уменьшенной высоты, разработанные взамен чертежей камеры ИПК150, приведенных в выпуске 1-6 настоящей серии. Необходимость разработки этих чертежей вызвана тем, что в настоящее время типовая приточная вентиляционная камера ИПК150 имеет значительную высоту. Это создает трудности при установке камер в помещениях.

Камера состоит из отдельных секций: приемной, фильтра, калориферной, орошения, соединительной и вентиляторного агрегата. В зависимости от требований проекта, приточные камеры могут изготавливаться в следующих исполнениях: с полным набором секций; без секции орошения; без секции орошения и фильтра.

Снижение высоты камеры ИПК150 по сравнению с камерой ИПК150 достигнуто за счет различных конструктивных усовершенствований: применен складчатый фильтр с разбитой поверхностью, по иному расположено обводная заслонка и т.д.

В чертежах приведены два варианта складчатого фильтра с фильтрующими материалами ФРНК и ФРСВУ. По своим качествам более предпочтительным является материал ФРНК, выпускаемый Димитровградским комбинатом технических суков.

Однако этот материал в настоящее время дефицитен и дорожке материала ФРСВУ, который выпускается Иватским заводом стекловолокна.

Приемная секция для всех исполнений может изготавливаться, в зависимости от требований проекта, с рециркуляционными заслонками и без них, а также с утепленными заслонками с электроподогревом или без электроподогрева.

Приточные камеры могут изготавливаться правыми или левыми. У левой камеры обслуживание осуществляется с левой стороны, если смотреть по ходу воздуха. У правой камеры с правой стороны. Конструкция камер позволяет собирать их левого и правого исполнения из одних и тех же элементов, кроме секции орошения, передняя и задняя панели которой и поддон должны изготавливаться как зеркально отраженные.

В выпуске приведена левая камера

В комплект рабочих чертежей камеры входят чертежи узлов и деталей, используемых во всех камерах. Эти чертежи приведены в выпуске 1-7, унифицированные узлы настоящей серии. В этом же выпуске разработаны технические требования, обязательные для изготовления вентиляционной камеры. Также в комплект рабочих чертежей входят чертежи унифицированных воздушных заслонок (утепленных, рециркуляционных и обводных), представленные в выпуске 1-8 настоящей серии.

В спецификацию приемной секции приточной камеры ИПК150А включены утепленные заслонки типа „У“ и утепленные клапаны типа „КВУ“. Заслонки и клапаны имеют одинаковые технические характеристики и присоединительные размеры и одинаково пригодны для приточных камер. Однако клапаны типа „КВУ“ изготавливаемые Вентспилским вентиляторным заводом, выпускаются в настоящее время в недостаточном количестве.

Поэтому в комплект чертежей камеры включены чертежи заслонок типа „У“, чтобы при необходимости была возможность изготовить утепленные заслонки на месте изготовления камер.

В соответствии с изложенным, при изготовлении приточной камеры ИПК150А необходимо пользоваться настоящим выпуском, выпуском 1-7 и выпуском 1-8.

Комплект поставки приточной венткамеры изготавливается при заказе. Форма бланка заказа приложена в выпуске 1-7. Данные для подбора приточной вентиляционной камеры и ее техническая характеристика приведены в выпуске 0 настоящей серии.

Вопросы, связанные с доставкой, приемом, хранением, транспортировкой, монтажом, демонтажом, обслуживанием, ремонтом, заменой деталей, комплектующих, инструментом, расходными материалами, запасными частями, а также с другими вопросами, связанными с эксплуатацией, направлять в адрес: ИПК150А, г. Москва, ул. Мухоморова, д. 10, стр. 1.

ИЗМ. Лист				№ докум.		Подп.		Дата		A1A 133. 000 TO	
Разраб.	Исполнил	Проверил	Утвердил	Инж. А.А. Шиплер	Инж. А.А. Шиплер	Инж. А.А. Шиплер	Инж. А.А. Шиплер	Инж. А.А. Шиплер	Инж. А.А. Шиплер	Инж. А.А. Шиплер	Инж. А.А. Шиплер
Приточная вентиляционная камера типа ИПК150А с секцией орошения										Лит. Листов	
Техническое описание										Рострой ССР сантехпроект г. Москва	
Угб. Шиплер										Копировал Теренз	
										Формат 12	

Формат	Зона	Лист	Обозначение	Наименование	Кол.	Примечание
				Документация		
22	12		A 1A 133.000.CB	Сборочный чертеж		
			A 1A 133.000.70	Техническое описание		
				Сборочные единицы		
11	1		A 1A 133.010	Секция соединительная	1 шт. применен с поз. 8, 10, 12	
					17, 19, 22, 24	
					27, 29, 31	
					взамен поз. 2	
	2		A 1A 133.010 - 01	Секция соединительная	1 шт. применен с поз. 9, 11, 13, 18, 20, 23, 25, 28, 30, 32	
					взамен поз. 1	
11	3		A 1A 133.100	Секция оросительная	1	
11	4		A 1A 133.400	Секция фильтр с фильтрующим материалом типа ФРНК	1 шт. применен с поз. 5	
11	5		A 1A 133.450	Секция фильтр с фильтрующим материалом типа ФРСВУ	1 шт. применен с поз. 4	
11	6		A 1A 133.520	Установка чужеродных клапанов	1	

Шифр листа, Лист и дата, Объем, Шифр, Лист и дата, Лист и дата

A 1A 133.000

Приточная вентиляция камера типа ППК 150А с секцией орошения

Лист 1 Лист 8

Листовой СССР Сантехпроект 2, Москва

формат 11

Формат	Зона	Лист	Обозначение	Наименование	Кол.	Примечание
11	7		A 1A 133.530	Короб	2	
				Детали		
54	8		A 1A 133.001	Прокладка	Картон Б 25 ГОСТ 9347-60	2 шт. примен. с поз. 1, 10, 12, 17, 19, 23, 24, 27, 29, 31
					40 ± 1 × 1140 ± 3	взамен поз. 9
54	9		A 1A 133.002	Прокладка	Картон Б 25 ГОСТ 9347-60	2 шт. примен. с поз. 2, 11, 13, 18, 20, 23, 25, 28, 30, 32
					40 ± 1 × 1426 ± 3	взамен поз. 8
54	10		A 1A 133.003	Прокладка	Картон Б 25 ГОСТ 9347-60	2 шт. примен. с поз. 1, 7, 12, 13, 18, 20, 24, 27, 29, 31
					40 ± 1 × 1376 ± 5	взамен поз. 11
54	11		A 1A 133.004	Прокладка	Картон Б 25 ГОСТ 9347-60	2 шт. примен. с поз. 1, 13, 18, 20, 23, 25, 28, 30, 32
					40 ± 1 × 1702 ± 3	взамен поз. 10
54	12		A 1A 133.005	Прокладка	Картон Б 25 ГОСТ 9347-60	2 шт. примен. с поз. 1, 10, 11, 14, 22, 24, 27, 29, 31
					40 ± 1 × 4680 ± 5	взамен поз. 10
54	13		A 1A 133.006	Прокладка	Картон Б 25 ГОСТ 9347-60	2 шт. примен. с поз. 1, 11, 18, 20, 23, 25, 28, 30, 32
					40 ± 1 × 5870 ± 5	взамен поз. 12

Шифр листа, Лист и дата, Объем, Шифр, Лист и дата, Лист и дата

A 1A 133.000

формат 11

Формат	Зона	Лист	Обозначение	Наименование	Кол.	Примечание
54	14		A 1A 133.007	Прокладка		
				Резина-пластина		
				ЗТ-М ГОСТ 7338-65	8	0,67 кг
						36 ± 1 × 1130 ± 5
54	15		A 1A 133.008	Прокладка		
				Резина-пластина		
				ЗТ-М ГОСТ 7338-65	4	0,61 кг
						36 ± 1 × 3794 ± 5
				Стандартные изделия		
	16			Болт М10 × 30,36		
				ГОСТ 7798-70	376	
						25 шт. примен. с поз. 1, 7, 10, 12, 17, 19, 23, 24, 27, 29, 31
						взамен поз. 18
	18			Болт М12 × 30,36		
				ГОСТ 7798-70		
						50 шт. примен. с поз. 2, 11, 13, 20, 23, 25, 28, 30, 32
						взамен поз. 17
	19			Болт М12 × 30,36		
				ГОСТ 7798-70		
						70 шт. примен. с поз. 1, 8, 10, 12, 17, 22, 24, 27, 29, 31,
						взамен поз. 20
	20			Болт М12 × 30,36		
				ГОСТ 7798-70		
						100 шт. примен. с поз. 2, 11, 13, 18, 20, 23, 25, 28, 30, 32
						взамен поз. 19

Шифр листа, Лист и дата, Объем, Шифр, Лист и дата, Лист и дата

A 1A 133.000

формат 11

Формат	Зона	Лист	Обозначение	Наименование	Кол.	Примечание
	21			Гайка М10,4		
				ГОСТ 5915-70	376	
	22			Гайка М10,4		
				ГОСТ 5915-70		
						25 шт. примен. с поз. 1, 10, 12, 17, 19, 23, 24, 27, 29, 31,
						взамен поз. 23
	23			Гайка М12,4		
				ГОСТ 5915-70		
						50 шт. примен. с поз. 2, 11, 13, 18, 20, 23, 25, 28, 30, 32
						взамен поз. 22
	24			Гайка М12,4		
				ГОСТ 5915-70		
						70 шт. примен. с поз. 1, 8, 10, 12, 17, 19, 23, 24, 27, 29, 31,
						взамен поз. 25
	25			Гайка М12,4		
				ГОСТ 5915-70		
						100 шт. примен. с поз. 2, 8, 11, 13, 18, 20, 23, 25, 28, 30, 32
						взамен поз. 24
	26			Шайба 10		
				ГОСТ 10906-66	94	
	27			Вентилятор		
				Ц4-76 №16		
				ГОСТ 5976-73		
						1 шт. примен. с поз. 1, 8, 10, 12, 17, 19, 23, 24, 27, 29, 31
						взамен поз. 28
	28			Вентилятор		
				Ц4-76 №20		
				ГОСТ 5976-73		
						1 шт. примен. с поз. 2, 11, 13, 18, 20, 23, 25, 28, 30, 32
						взамен поз. 27

Шифр листа, Лист и дата, Объем, Шифр, Лист и дата, Лист и дата

A 1A 133.000

формат 11

Формат	Зона	Поз.	Обозначение	Наименование	Кол.	Примечание
		29		Вставка ВНБ16 серия 2.494-8 ЦИТП		Табл. примеч. стр. 18, 19, 20, 21, 27, 31 Взамен лос. 30
		30		Вставка ВНБ20 серия 2.494-8 ЦИТП		Табл. примеч. стр. 18, 19, 20, 21, 27, 31 Взамен лос. 29
		31		Вставка ВВ16 серия 2.494-8 ЦИТП		Табл. примеч. стр. 18, 19, 20, 21, 27, 29 Взамен лос. 32
		32		Вставка ВВ20 серия 2.494-8 ЦИТП		Табл. примеч. стр. 18, 19, 20, 21, 27, 29 Взамен лос. 31
Переменные данные для исполнения:						
			A1A133.000	См. СБ - рис. 1		
			Сборочные единицы			
И		33	A1A133.560	Секция калориферная	1	
И		34	A1A133.620	Секция приемная	1	
			A1A133.000-01 См. СБ - рис. 1			
			Сборочные единицы			
			A1A133.000			
						Лист 5

Имя, Подпись, Дата, Взамен, Примечание, Табл. и дата, Лист, и дата

Формат И

Формат	Зона	Поз.	Обозначение	Наименование	Кол.	Примечание
И		33	A1A133.560-01	Секция калориферная	1	
И		34	A1A133.620	Секция приемная	1	
			A1A133.000-02 См. СБ - рис. 1			
			Сборочные единицы			
		33	A1A133.560-02	Секция калориферная	1	
И		34	A1A133.620	Секция приемная	1	
			A1A133.000-03 См. СБ - рис. 1			
			Сборочные единицы			
		33	A1A133.560-03	Секция калориферная	1	
И		34	A1A133.620	Секция приемная	1	
			A1A133.000-04 См. СБ - рис. 1			
			Сборочные единицы			
		33	A1A133.560-04	Секция калориферная	1	
И		34	A1A133.620	Секция приемная	1	
			A1A133.000-05 См. СБ - рис. 1			
			Сборочные единицы			
			A1A133.000			
						Лист 6

Имя, Подпись, Дата, Взамен, Примечание, Табл. и дата

Формат И

Формат	Зона	Поз.	Обозначение	Наименование	Кол.	Примечание
И		33	A1A133.560-05	Секция калориферная	1	
И		34	A1A133.620	Секция приемная	1	
			A1A133.000-06 См. СБ - рис. 2			
			Сборочные единицы			
И		33	A1A133.560	Секция калориферная	1	
И		34	A1A133.620-01	Секция приемная	1	
			A1A133.000-07 См. СБ - рис. 2			
			Сборочные единицы			
		33	A1A133.560-01	Секция калориферная	1	
		34	A1A133.620-01	Секция приемная	1	
			A1A133.000-8 См. СБ - рис. 2			
			Сборочные единицы			
		33	A1A133.560-02	Секция калориферная	1	
		34	A1A133.620-01	Секция приемная	1	
			A1A133.000			
						Лист 7

Серия 3.904-15 выпуск 1-12

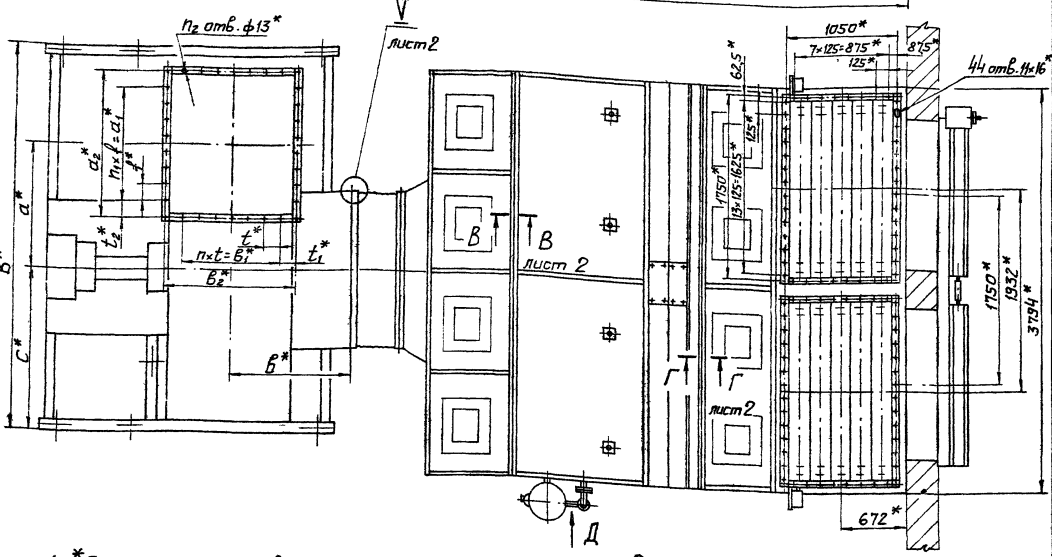
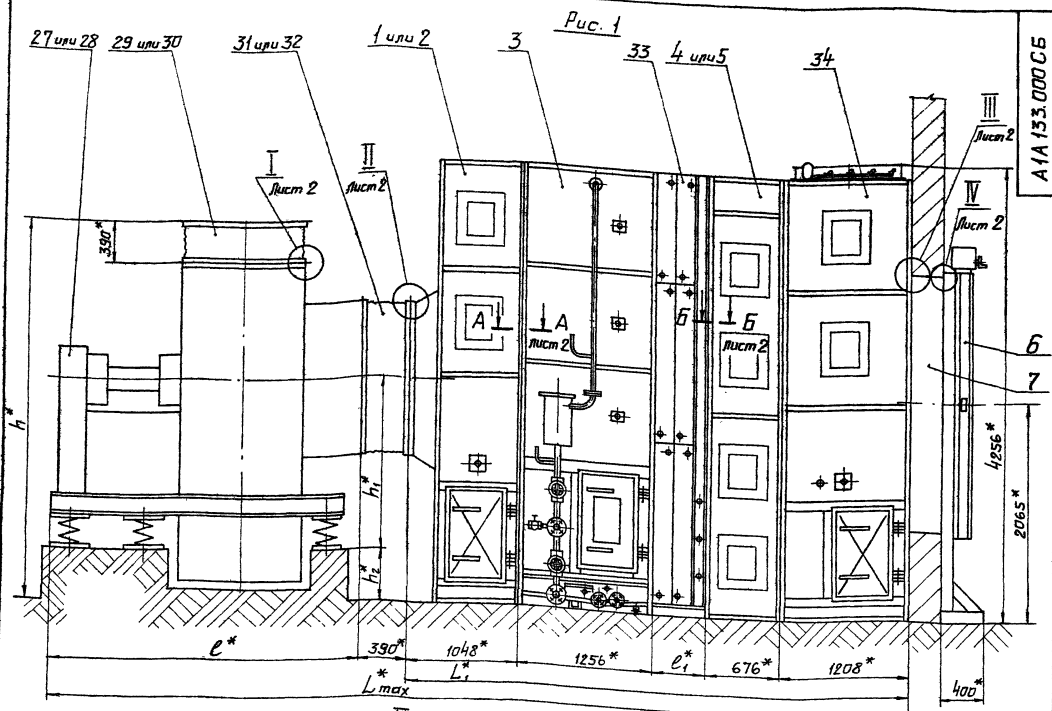
Имя, Подпись, Дата, Взамен, Примечание, Табл. и дата

Формат И

Формат	Зона	Поз.	Обозначение	Наименование	Кол.	Примечание
			A1A133.000-09 См. СБ - рис. 2			
			Сборочные единицы			
И		33	A1A133.560-03	Секция калориферная	1	
И		34	A1A133.620-01	Секция приемная	1	
			A1A133.000-10 См. СБ - рис. 2			
			Сборочные единицы			
		33	A1A133.560-04	Секция калориферная	1	
		34	A1A133.620-01	Секция приемная	1	
			A1A133.000-11 См. СБ - рис. 2			
			Сборочные единицы			
		33	A1A133.560-05	Секция калориферная	1	
		34	A1A133.620-01	Секция приемная	1	
			A1A133.000			
						Лист 8

Имя, Подпись, Дата, Взамен, Примечание, Табл. и дата

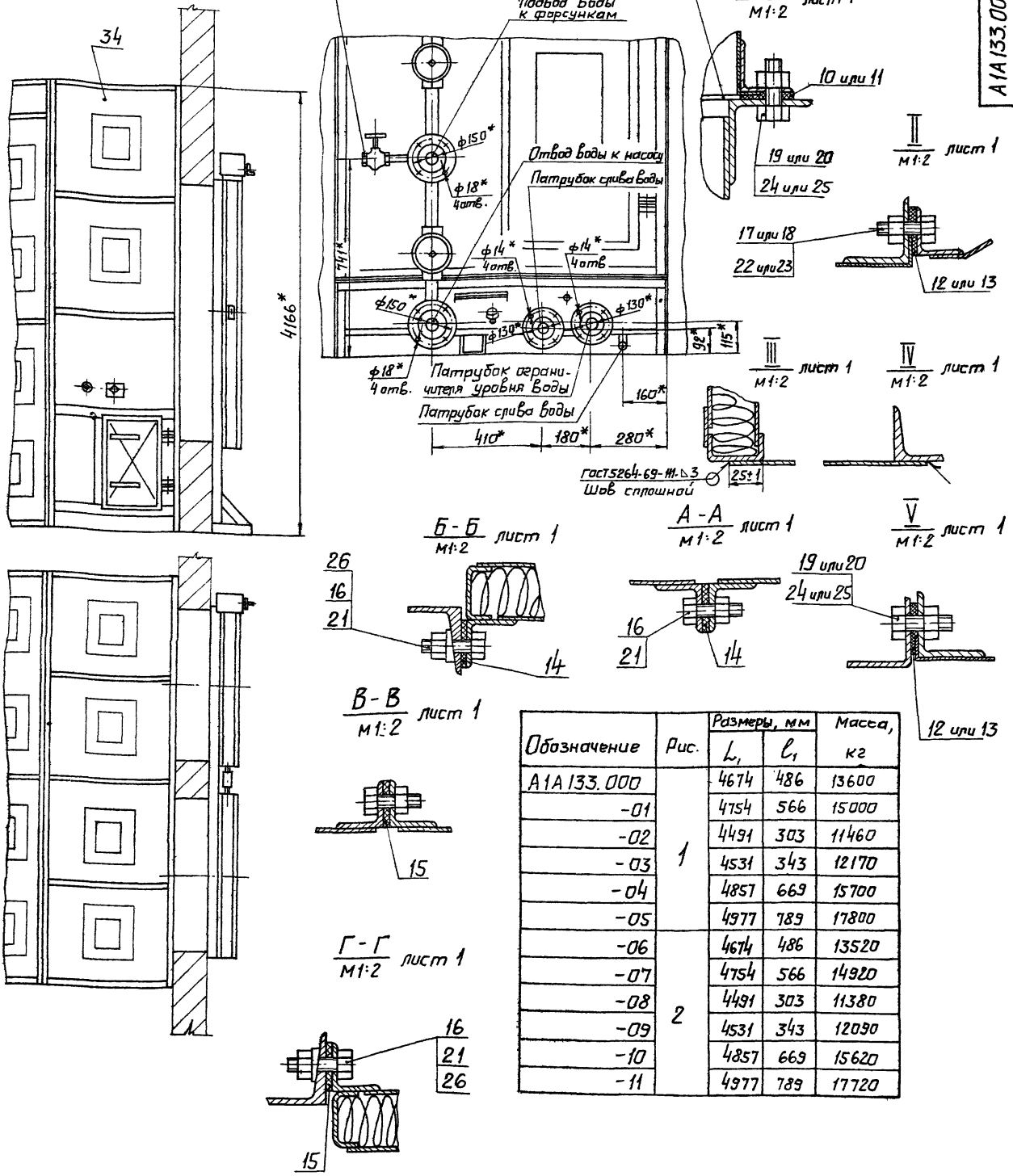
Формат И



- * Размеры для справок.
- В качестве вентиляторных установок должны поставляться вентиляторы с одним из комплектов: Б16-5, Б16-6, Б16-7, Б20-1, Б20-2, Б20-3. Обозначение комплектов принято по „Руководству по подбору центробежных вентиляторных агрегатов“ - серия А8-1561.
- Таблицы исполнений - см. лист 2.

				А1А 133.000 СБ			
Эл. лист	т/вокны	Пов.	Доп.	Приточная Вентиляционная камера типа ПК150А с секцией промывки и	Лит.	Масса	Масса
Разработ	Конструктор			Сборочный чертеж	И	см. табл.	
Проб.	Утвержден						
Рецензия	Работавший						
П. спец.	Сл. в. в. в.						
И. вентр.	Мероприятия						
С. в.	Соблюдение						

Рис. 2
астарьное - см. рис. 1, лист 1



Обозначение	Рис.	Размеры, мм		Масса, кг
		L ₁	L ₂	
А1А133.000	1	4674	486	13600
-01		4754	566	15000
-02		4491	303	11460
-03		4531	343	12170
-04		4857	669	15700
-05	4977	789	17800	
-06	2	4674	486	13520
-07		4754	566	14920
-08		4491	303	11380
-09		4531	343	12090
-10		4857	669	15620
-11		4977	789	17720

Номер вентилятора	Размеры, мм														Кол. шагов		Кол. шт. п2			
	L _{max}	B	e	a	b	c	h	h ₁	h ₂	t	t ₁	t ₂	f	d ₁	d ₂	β ₁		β ₂	n	n ₁
Ц4-76 №16	7733	4030	2360	1120	645	2215	3250	1365	400	150	145	148	150	1050	1346	900	1190	6	7	34
Ц4-76 №20	8338	4188	2965	1400	795	1794	3860	1590	510	125	113	23,5	125	1625	1672	1250	1476	10	13	50

Серия 3.904.15 выпуск 1-12

Шифр проекта, Подп. и дата, Изменения, Шифр и дата, Лист и дата

Форм. зона	Лист	Обозначение	Наименование	Кол.	Примечание
			Документация		
22		A 1A 134.000 ББ	Сборочный чертеж		
22		A 1A 133.000 ГО	Приточная вентиляционная камера типа 1ПК150 с секцией арошения		
			Техническое описание		
			Сборочные единицы		
11	1	A 1A 133.010	Секция соединителн.	шт. при монтаже с поз. 7, 9, 11, 16, 18, 21, 23, 26, 28, 30, 33, 34, 35, 36, 38, 41, 42, 43, 44, 45, 46, 47, 48, 49, 50, 51, 52, 53, 54, 55, 56, 57, 58, 59, 60, 61, 62, 63, 64, 65, 66, 67, 68, 69, 70, 71, 72, 73, 74, 75, 76, 77, 78, 79, 80, 81, 82, 83, 84, 85, 86, 87, 88, 89, 90, 91, 92, 93, 94, 95, 96, 97, 98, 99, 100	
	2	A 1A 133.010-01	Секция соединителн.	шт. при монтаже с поз. 7, 10, 12, 17, 18, 22, 24, 25, 29, 31, 33, 34, 35, 36, 38, 41, 42, 43, 44, 45, 46, 47, 48, 49, 50, 51, 52, 53, 54, 55, 56, 57, 58, 59, 60, 61, 62, 63, 64, 65, 66, 67, 68, 69, 70, 71, 72, 73, 74, 75, 76, 77, 78, 79, 80, 81, 82, 83, 84, 85, 86, 87, 88, 89, 90, 91, 92, 93, 94, 95, 96, 97, 98, 99, 100	
11	3	A 1A 133.400	Секция фильтра с фильтрующим материалом типа ФРНК	шт. при монтаже с поз. 7, 10, 12, 17, 18, 22, 24, 25, 29, 31, 33, 34, 35, 36, 38, 41, 42, 43, 44, 45, 46, 47, 48, 49, 50, 51, 52, 53, 54, 55, 56, 57, 58, 59, 60, 61, 62, 63, 64, 65, 66, 67, 68, 69, 70, 71, 72, 73, 74, 75, 76, 77, 78, 79, 80, 81, 82, 83, 84, 85, 86, 87, 88, 89, 90, 91, 92, 93, 94, 95, 96, 97, 98, 99, 100	
11	4	A 1A 133.450	Секция фильтра с фильтрующим материалом типа ФСВЧ	шт. при монтаже с поз. 3	
11	5	A 1A 133.520	Установка утеплительных клапанов	1	
11	6	A 1A 133.540	Кароб	2	
		A 1A 134.000			
		Приточная вентиляционная камера типа 1ПК150А с фильтром			
		Лист 1 Лист 2 Лист 3 Лист 4 Лист 5 Лист 6 Лист 7 Лист 8 Лист 9 Лист 10 Лист 11 Лист 12 Лист 13 Лист 14 Лист 15 Лист 16 Лист 17 Лист 18 Лист 19 Лист 20 Лист 21 Лист 22 Лист 23 Лист 24 Лист 25 Лист 26 Лист 27 Лист 28 Лист 29 Лист 30 Лист 31 Лист 32 Лист 33 Лист 34 Лист 35 Лист 36 Лист 37 Лист 38 Лист 39 Лист 40 Лист 41 Лист 42 Лист 43 Лист 44 Лист 45 Лист 46 Лист 47 Лист 48 Лист 49 Лист 50 Лист 51 Лист 52 Лист 53 Лист 54 Лист 55 Лист 56 Лист 57 Лист 58 Лист 59 Лист 60 Лист 61 Лист 62 Лист 63 Лист 64 Лист 65 Лист 66 Лист 67 Лист 68 Лист 69 Лист 70 Лист 71 Лист 72 Лист 73 Лист 74 Лист 75 Лист 76 Лист 77 Лист 78 Лист 79 Лист 80 Лист 81 Лист 82 Лист 83 Лист 84 Лист 85 Лист 86 Лист 87 Лист 88 Лист 89 Лист 90 Лист 91 Лист 92 Лист 93 Лист 94 Лист 95 Лист 96 Лист 97 Лист 98 Лист 99 Лист 100			
АИИ Лист N докум. Подп. Дата					
Сери́я 3.904-15 Вып. 1-12					
ИИВ. И.Ивацки. Лист N докум. Подп. Дата					
АИИ Лист N докум. Подп. Дата					

Форм. зона	Лист	Обозначение	Наименование	Кол.	Примечание
			Детали		
64	7	A 1A 134.001	Прокладка	шт. при монтаже с поз. 1, 3, 11, 16, 18, 21, 23, 26, 28, 30, 33, 34, 35, 36, 38, 41, 42, 43, 44, 45, 46, 47, 48, 49, 50, 51, 52, 53, 54, 55, 56, 57, 58, 59, 60, 61, 62, 63, 64, 65, 66, 67, 68, 69, 70, 71, 72, 73, 74, 75, 76, 77, 78, 79, 80, 81, 82, 83, 84, 85, 86, 87, 88, 89, 90, 91, 92, 93, 94, 95, 96, 97, 98, 99, 100	
			Картон БЭС ГОСТ 9347-60	40±1 × 140 ± 3	
64	8	A 1A 134.002	Прокладка	шт. при монтаже с поз. 7, 10, 12, 17, 18, 22, 24, 25, 29, 31, 33, 34, 35, 36, 38, 41, 42, 43, 44, 45, 46, 47, 48, 49, 50, 51, 52, 53, 54, 55, 56, 57, 58, 59, 60, 61, 62, 63, 64, 65, 66, 67, 68, 69, 70, 71, 72, 73, 74, 75, 76, 77, 78, 79, 80, 81, 82, 83, 84, 85, 86, 87, 88, 89, 90, 91, 92, 93, 94, 95, 96, 97, 98, 99, 100	
			Картон БЭС ГОСТ 9347-60	40±1 × 142 ± 3	
64	9	A 1A 134.003	Прокладка	шт. при монтаже с поз. 7, 11, 16, 18, 21, 23, 26, 28, 30, 33, 34, 35, 36, 38, 41, 42, 43, 44, 45, 46, 47, 48, 49, 50, 51, 52, 53, 54, 55, 56, 57, 58, 59, 60, 61, 62, 63, 64, 65, 66, 67, 68, 69, 70, 71, 72, 73, 74, 75, 76, 77, 78, 79, 80, 81, 82, 83, 84, 85, 86, 87, 88, 89, 90, 91, 92, 93, 94, 95, 96, 97, 98, 99, 100	
			Картон БЭС ГОСТ 9347-60	40±1 × 176 ± 3	
64	10	A 1A 134.004	Прокладка	шт. при монтаже с поз. 7, 11, 16, 18, 21, 23, 26, 28, 30, 33, 34, 35, 36, 38, 41, 42, 43, 44, 45, 46, 47, 48, 49, 50, 51, 52, 53, 54, 55, 56, 57, 58, 59, 60, 61, 62, 63, 64, 65, 66, 67, 68, 69, 70, 71, 72, 73, 74, 75, 76, 77, 78, 79, 80, 81, 82, 83, 84, 85, 86, 87, 88, 89, 90, 91, 92, 93, 94, 95, 96, 97, 98, 99, 100	
			Картон БЭС ГОСТ 9347-60	40 ± 1 × 172 ± 3	
64	11	A 1A 134.005	Прокладка	шт. при монтаже с поз. 7, 11, 16, 18, 21, 23, 26, 28, 30, 33, 34, 35, 36, 38, 41, 42, 43, 44, 45, 46, 47, 48, 49, 50, 51, 52, 53, 54, 55, 56, 57, 58, 59, 60, 61, 62, 63, 64, 65, 66, 67, 68, 69, 70, 71, 72, 73, 74, 75, 76, 77, 78, 79, 80, 81, 82, 83, 84, 85, 86, 87, 88, 89, 90, 91, 92, 93, 94, 95, 96, 97, 98, 99, 100	
			Картон БЭС ГОСТ 9347-60	40 ± 1 × 4680 ± 5	
64	12	A 1A 134.006	Прокладка	шт. при монтаже с поз. 7, 10, 12, 17, 18, 22, 24, 25, 29, 31, 33, 34, 35, 36, 38, 41, 42, 43, 44, 45, 46, 47, 48, 49, 50, 51, 52, 53, 54, 55, 56, 57, 58, 59, 60, 61, 62, 63, 64, 65, 66, 67, 68, 69, 70, 71, 72, 73, 74, 75, 76, 77, 78, 79, 80, 81, 82, 83, 84, 85, 86, 87, 88, 89, 90, 91, 92, 93, 94, 95, 96, 97, 98, 99, 100	
			Картон БЭС ГОСТ 9347-60	40 ± 1 × 5870 ± 5	
		A 1A 134.000			
ИИВ. И.Ивацки. Лист N докум. Подп. Дата					
Серия 3.904-15 Вып. 1-12					
ИИВ. И.Ивацки. Лист N докум. Подп. Дата					
АИИ Лист N докум. Подп. Дата					

Форм. зона	Лист	Обозначение	Наименование	Кол.	Примечание
64	13	A 1A 134.007	Прокладка		
			Резина-пластика ЗТ-М		
			ГОСТ 7338-65	6	0,67кг
			36 ± 1 × 4130 ± 5		
64	14	A 1A 134.008	Прокладка		
			Резина-пластика ЗТ-М		
			ГОСТ 7338-65	3	0,61кг
			36 ± 1 × 3794 ± 5		
		Стандартные изделия			
	15		Болт M 10 × 30,36	282	
			ГОСТ 7798-70		
	16		Болт M 10 × 30,36		22 шт. при монтаже с поз. 1, 11, 16, 18, 21, 23, 26, 28, 30, 33, 34, 35, 36, 38, 41, 42, 43, 44, 45, 46, 47, 48, 49, 50, 51, 52, 53, 54, 55, 56, 57, 58, 59, 60, 61, 62, 63, 64, 65, 66, 67, 68, 69, 70, 71, 72, 73, 74, 75, 76, 77, 78, 79, 80, 81, 82, 83, 84, 85, 86, 87, 88, 89, 90, 91, 92, 93, 94, 95, 96, 97, 98, 99, 100
			Болт M 10 × 30,36		
			ГОСТ 7798-70		
	17		Болт M 12 × 30,36		50 шт. при монтаже с поз. 7, 10, 12, 17, 18, 22, 24, 25, 29, 31, 33, 34, 35, 36, 38, 41, 42, 43, 44, 45, 46, 47, 48, 49, 50, 51, 52, 53, 54, 55, 56, 57, 58, 59, 60, 61, 62, 63, 64, 65, 66, 67, 68, 69, 70, 71, 72, 73, 74, 75, 76, 77, 78, 79, 80, 81, 82, 83, 84, 85, 86, 87, 88, 89, 90, 91, 92, 93, 94, 95, 96, 97, 98, 99, 100
			Болт M 12 × 30,36		
			ГОСТ 7798-70		
	18		Болт M 12 × 30,36		70 шт. при монтаже с поз. 7, 11, 16, 18, 21, 23, 26, 28, 30, 33, 34, 35, 36, 38, 41, 42, 43, 44, 45, 46, 47, 48, 49, 50, 51, 52, 53, 54, 55, 56, 57, 58, 59, 60, 61, 62, 63, 64, 65, 66, 67, 68, 69, 70, 71, 72, 73, 74, 75, 76, 77, 78, 79, 80, 81, 82, 83, 84, 85, 86, 87, 88, 89, 90, 91, 92, 93, 94, 95, 96, 97, 98, 99, 100
			Болт M 12 × 30,36		
			ГОСТ 7798-70		
		A 1A 134.000			
ИИВ. И.Ивацки. Лист N докум. Подп. Дата					
Серия 3.904-15 Вып. 1-12					
ИИВ. И.Ивацки. Лист N докум. Подп. Дата					
АИИ Лист N докум. Подп. Дата					

Форм. зона	Лист	Обозначение	Наименование	Кол.	Примечание
	19		Болт M 12 × 30,36		100 шт. при монтаже с поз. 7, 10, 12, 17, 18, 22, 24, 25, 29, 31, 33, 34, 35, 36, 38, 41, 42, 43, 44, 45, 46, 47, 48, 49, 50, 51, 52, 53, 54, 55, 56, 57, 58, 59, 60, 61, 62, 63, 64, 65, 66, 67, 68, 69, 70, 71, 72, 73, 74, 75, 76, 77, 78, 79, 80, 81, 82, 83, 84, 85, 86, 87, 88, 89, 90, 91, 92, 93, 94, 95, 96, 97, 98, 99, 100
			ГОСТ 7798-70		
	20		Гайка M 10,4	282	
			ГОСТ 5915-70		
	21		Гайка M 10,4		22 шт. при монтаже с поз. 1, 11, 16, 18, 21, 23, 26, 28, 30, 33, 34, 35, 36, 38, 41, 42, 43, 44, 45, 46, 47, 48, 49, 50, 51, 52, 53, 54, 55, 56, 57, 58, 59, 60, 61, 62, 63, 64, 65, 66, 67, 68, 69, 70, 71, 72, 73, 74, 75, 76, 77, 78, 79, 80, 81, 82, 83, 84, 85, 86, 87, 88, 89, 90, 91, 92, 93, 94, 95, 96, 97, 98, 99, 100
			Гайка M 10,4		
			ГОСТ 5915-70		
	22		Гайка M 12,4		50 шт. при монтаже с поз. 7, 10, 12, 17, 18, 22, 24, 25, 29, 31, 33, 34, 35, 36, 38, 41, 42, 43, 44, 45, 46, 47, 48, 49, 50, 51, 52, 53, 54, 55, 56, 57, 58, 59, 60, 61, 62, 63, 64, 65, 66, 67, 68, 69, 70, 71, 72, 73, 74, 75, 76, 77, 78, 79, 80, 81, 82, 83, 84, 85, 86, 87, 88, 89, 90, 91, 92, 93, 94, 95, 96, 97, 98, 99, 100
			Гайка M 12,4		
			ГОСТ 5915-70		
	23		Гайка M 12,4		70 шт. при монтаже с поз. 7, 11, 16, 18, 21, 23, 26, 28, 30, 33, 34, 35, 36, 38, 41, 42, 43, 44, 45, 46, 47, 48, 49, 50, 51, 52, 53, 54, 55, 56, 57, 58, 59, 60, 61, 62, 63, 64, 65, 66, 67, 68, 69, 70, 71, 72, 73, 74, 75, 76, 77, 78, 79, 80, 81, 82, 83, 84, 85, 86, 87, 88, 89, 90, 91, 92, 93, 94, 95, 96, 97, 98, 99, 100
			Гайка M 12,4		
			ГОСТ 5915-70		
	24		Гайка M 12,4		100 шт. при монтаже с поз. 7, 11, 16, 18, 21, 23, 26, 28, 30, 33, 34, 35, 36, 38, 41, 42, 43, 44, 45, 46, 47, 48, 49, 50, 51, 52, 53, 54, 55, 56, 57, 58, 59, 60, 61, 62, 63, 64, 65, 66, 67, 68, 69, 70, 71, 72, 73, 74, 75, 76, 77, 78, 79, 80, 81, 82, 83, 84, 85, 86, 87, 88, 89, 90, 91, 92, 93, 94, 95, 96, 97, 98, 99, 100
			Гайка M 12,4		
			ГОСТ 5915-70		
	25		Шайба 10	84	
			ГОСТ 10906-66		
		A 1A 134.000			
ИИВ. И.Ивацки. Лист N докум. Подп. Дата					
Серия 3.904-15 Вып. 1-12					
ИИВ. И.Ивацки. Лист N докум. Подп. Дата					
АИИ Лист N докум. Подп. Дата					

Формат	Зона	Поз	Обозначение	Наименование	кол.	Примечание
Ил. и табл.	Лист	88		Вентилятор Ц4.76 №16	1	Илт. прим. с пос. 1, 2, 3, 4, 5, 6, 7, 8, 9, 10, 11, 12, 13, 14, 15, 16, 17, 18, 19, 20, 21, 22, 23, 24, 25, 26, 27
				ГОСТ 5976-73		
Ил. и табл.	Лист	27		Вентилятор Ц4.76 №20	1	Илт. прим. с пос. 1, 2, 3, 4, 5, 6, 7, 8, 9, 10, 11, 12, 13, 14, 15, 16, 17, 18, 19, 20, 21, 22, 23, 24, 25, 26, 27
				ГОСТ 5976-73		
Ил. и табл.	Лист	28		Вставка ВНБ16	1	Илт. прим. с пос. 1, 2, 3, 4, 5, 6, 7, 8, 9, 10, 11, 12, 13, 14, 15, 16, 17, 18, 19, 20, 21, 22, 23, 24, 25, 26, 27
				Серия 2.494-В ЦИТП		
Ил. и табл.	Лист	29		Вставка ВНБ20	1	Илт. прим. с пос. 1, 2, 3, 4, 5, 6, 7, 8, 9, 10, 11, 12, 13, 14, 15, 16, 17, 18, 19, 20, 21, 22, 23, 24, 25, 26, 27
				Серия 2.494-В ЦИТП		
Ил. и табл.	Лист	30		Вставка ВВ16	1	Илт. прим. с пос. 1, 2, 3, 4, 5, 6, 7, 8, 9, 10, 11, 12, 13, 14, 15, 16, 17, 18, 19, 20, 21, 22, 23, 24, 25, 26, 27
				Серия 2.494-В ЦИТП		
Ил. и табл.	Лист	31		Вставка ВВ20	1	Илт. прим. с пос. 1, 2, 3, 4, 5, 6, 7, 8, 9, 10, 11, 12, 13, 14, 15, 16, 17, 18, 19, 20, 21, 22, 23, 24, 25, 26, 27
				Серия 2.494-В ЦИТП		
Переменные данные для исполнения						
A1A 134.000						
См. СБ - рис.1						
Сборочные единицы						
Ил. и табл.	Лист	32	A1A 133.560	Секция калориферная	1	
					лист	5
Ил. и табл. Лист и зона. Вентилятор Ц4.76 №16, Ц4.76 №20, Вставка ВНБ16, Вставка ВНБ20, Вставка ВВ16, Вставка ВВ20						
Формат И						

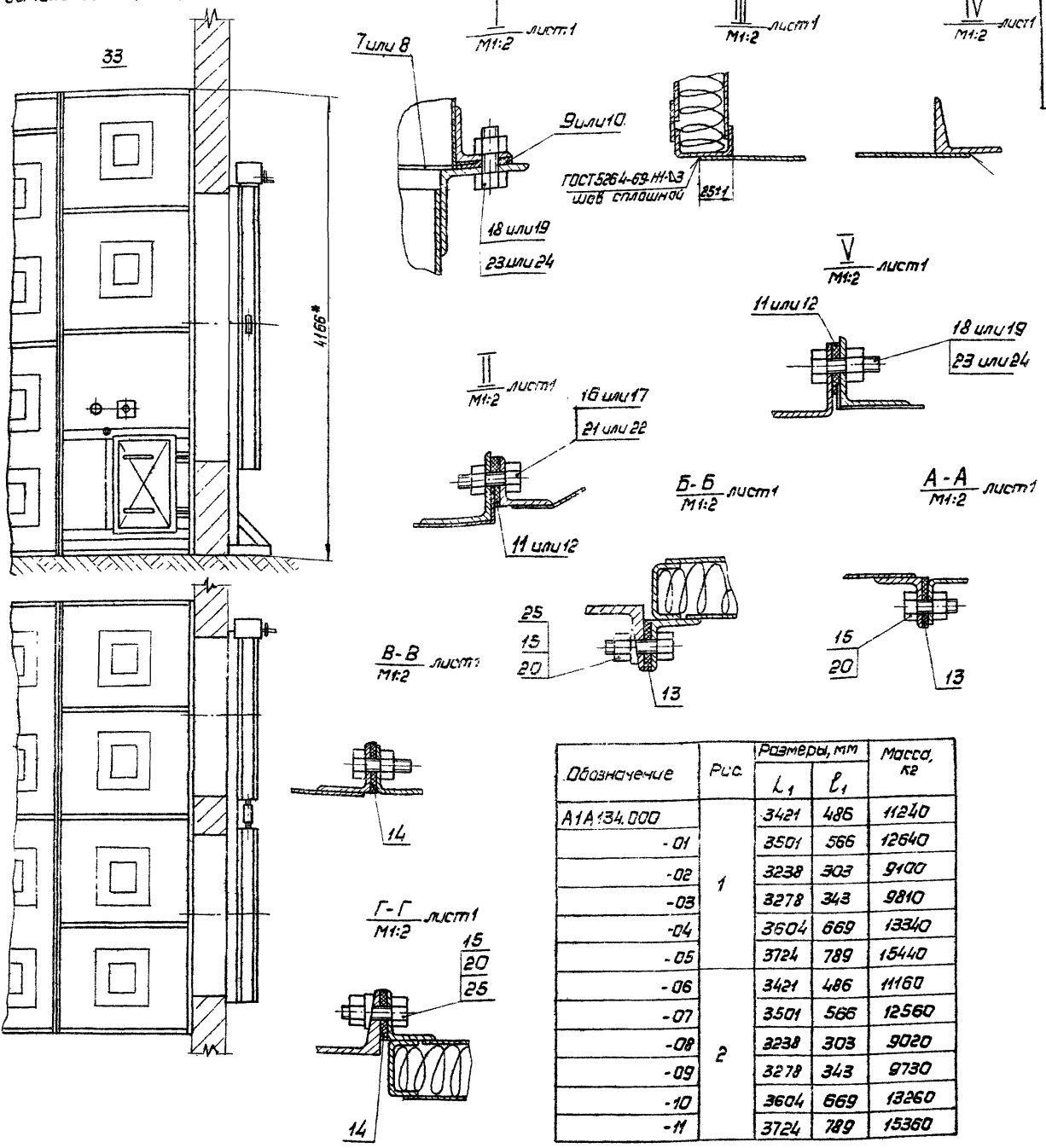
Формат	Зона	Поз	Обозначение	Наименование	кол.	Примечание
Ил. и табл.	Лист	33	A1A 133.620	Секция приемная	1	
				A1A 134.000-01		
См. СБ - рис.1						
Сборочные единицы						
Ил. и табл.	Лист	32	A1A 133.560-01	Секция калориферная	1	
Ил. и табл.	Лист	33	A1A 133.620	Секция приемная	1	
					лист	1
A1A 134.000-02						
См. СБ - рис.1						
Сборочные единицы						
Ил. и табл.	Лист	32	A1A 133.560-02	Секция калориферная	1	
Ил. и табл.	Лист	33	A1A 133.620	Секция приемная	1	
					лист	1
A1A 134.000-03						
См. СБ - рис.1						
Сборочные единицы						
Ил. и табл.	Лист	32	A1A 133.560-03	Секция калориферная	1	
Ил. и табл.	Лист	33	A1A 133.620	Секция приемная	1	
					лист	1
A1A 134.000-04						
См. СБ - рис.1						
Сборочные единицы						
Ил. и табл.	Лист	32	A1A 133.560-04	Секция калориферная	1	
					лист	6
Ил. и табл. Лист и зона. Вентилятор Ц4.76 №16, Ц4.76 №20, Вставка ВНБ16, Вставка ВНБ20, Вставка ВВ16, Вставка ВВ20						
Формат И						

Формат	Зона	Поз	Обозначение	Наименование	кол.	Примечание
Ил. и табл.	Лист	33	A1A 133.620	Секция приемная	1	
				A1A 134.000-05		
См. СБ - рис.1						
Сборочные единицы						
Ил. и табл.	Лист	32	A1A 133.560-05	Секция калориферная	1	
Ил. и табл.	Лист	33	A1A 133.620	Секция приемная	1	
					лист	1
A1A 134.000-06						
См. СБ - рис.2						
Сборочные единицы						
Ил. и табл.	Лист	32	A1A 133.560	Секция калориферная	1	
Ил. и табл.	Лист	33	A1A 133.620-01	Секция приемная	1	
					лист	1
A1A 134.000-07						
См. СБ - рис.2						
Сборочные единицы						
Ил. и табл.	Лист	32	A1A 133.560-01	Секция калориферная	1	
Ил. и табл.	Лист	33	A1A 133.620-01	Секция приемная	1	
					лист	1
A1A 134.000-08						
См. СБ - рис.2						
Сборочные единицы						
Ил. и табл.	Лист	32	A1A 133.560-02	Секция калориферная	1	
					лист	7
Ил. и табл. Лист и зона. Вентилятор Ц4.76 №16, Ц4.76 №20, Вставка ВНБ16, Вставка ВНБ20, Вставка ВВ16, Вставка ВВ20						
Формат И						

Формат	Зона	Поз	Обозначение	Наименование	кол.	Примечание
Ил. и табл.	Лист	33	A1A 133.620-01	Секция приемная	1	
				A1A 134.000-09		
См. СБ - рис.2						
Сборочные единицы						
Ил. и табл.	Лист	32	A1A 133.560-03	Секция калориферная	1	
Ил. и табл.	Лист	33	A1A 133.620-01	Секция приемная	1	
					лист	1
A1A 134.000-10						
См. СБ - рис.2						
Сборочные единицы						
Ил. и табл.	Лист	32	A1A 133.560-04	Секция калориферная	1	
Ил. и табл.	Лист	33	A1A 133.620-01	Секция приемная	1	
					лист	1
A1A 134.000-11						
См. СБ - рис.2						
Сборочные единицы						
Ил. и табл.	Лист	32	A1A 133.560-05	Секция калориферная	1	
Ил. и табл.	Лист	33	A1A 133.620-01	Секция приемная	1	
					лист	1
A1A 134.000						
Копир. №1.						
Ил. и табл. Лист и зона. Вентилятор Ц4.76 №16, Ц4.76 №20, Вставка ВНБ16, Вставка ВНБ20, Вставка ВВ16, Вставка ВВ20						
Формат И						

Рис.2

остальное см. рис 1, лист 1



Обозначение	Рис.	Размеры, мм		Масса, кг	
		L ₁	l ₁		
A1A 134.000	1	3421	486	11240	
-01		3501	566	12640	
-02		3238	303	9100	
-03		3278	343	9810	
-04		3604	669	13340	
-05		3724	789	15440	
-06		3421	486	11160	
-07		3501	566	12560	
-08		2	3238	303	9020
-09			3278	343	9730
-10			3604	669	13260
-11	3724		789	15360	

Номер вентилятора	Размеры, мм																кол.шпоф.		кол. шт. П ₂	
	L _{max}	B	l	a	b	c	h	h ₁	h ₂	t	t ₁	t ₂	f	d ₁	d ₂	b ₁	b ₂	п		п ₁
Ц4-76 №16	6474	4030	2360	1120	645	2215	3250	1365	400	150	145	148	150	1050	1348	900	1190	8	7	34
Ц4-76 №20	7079	4188	2965	1400	795	1794	3880	1590	510	125	113	23,5	125	1625	1672	1250	1476	10	13	50

Сервис 3.904-15 Вентилят 1-12

Имя и фамилия, Подпись мастера, Вентиляторы, Подпись мастера, Подпись мастера

Формат Зона Поз	Обозначение	Наименование	Кол.	Примечание																																	
		Документация																																			
22 12	A1A135.000 СБ A1A133.000 ТО	Оборочный чертёж приточная вентиляция камера типа 1ПК150 с секцией орошения Техническое описание Оборочные единицы																																			
11 1	A1A133.010	Секция соединительная	1 шт. при мен.	1 шт. при мен. с поз. 1, 5, 7, 9, 10, 15, 19, 21, 24, 25, 26, 28 взамен поз. 2																																	
	2	A1A133.010-01	Секция соединительная	1 шт. при менее с поз. 6, 8, 10, 15, 17, 20, 22, 23, 27, 29 взамен поз. 1																																	
11 3	A1A133.520	Установка утепленных клапанов	1																																		
11 4	A1A133.540	Короб	2																																		
		Детали																																			
Б4 5	A1A135.001	Прокладка Картон Б2,5 ГОСТ 9347-60 40±1×1140±3		1 шт. при мен. с поз. 1, 3, 4, 10, 15, 17, 19, 20, 21, 22, 26, 28 взамен поз. 6																																	
<table border="1"> <tr> <td>Изд. лист</td> <td>И докум.</td> <td>Подп.</td> <td>Дата</td> <td rowspan="2">A1A135.000</td> </tr> <tr> <td>Разраб.</td> <td>Исполнитель</td> <td>Лист</td> <td></td> </tr> <tr> <td>Проб.</td> <td>Грановский</td> <td>Приточная вентиляция камера типа 1ПК150А</td> <td>Лит.</td> <td>Лист</td> <td>Листов</td> </tr> <tr> <td>И контр.</td> <td>Грановский</td> <td></td> <td>И</td> <td>1</td> <td>8</td> </tr> <tr> <td>Учб.</td> <td>Меззякова</td> <td></td> <td colspan="3">Госстрой СССР Сантехпроект г. Москва</td> </tr> <tr> <td></td> <td>Сивак</td> <td></td> <td></td> <td></td> <td></td> </tr> </table>					Изд. лист	И докум.	Подп.	Дата	A1A135.000	Разраб.	Исполнитель	Лист		Проб.	Грановский	Приточная вентиляция камера типа 1ПК150А	Лит.	Лист	Листов	И контр.	Грановский		И	1	8	Учб.	Меззякова		Госстрой СССР Сантехпроект г. Москва				Сивак				
Изд. лист	И докум.	Подп.	Дата	A1A135.000																																	
Разраб.	Исполнитель	Лист																																			
Проб.	Грановский	Приточная вентиляция камера типа 1ПК150А	Лит.	Лист	Листов																																
И контр.	Грановский		И	1	8																																
Учб.	Меззякова		Госстрой СССР Сантехпроект г. Москва																																		
	Сивак																																				

Изд. лист, И докум., Подп., Дата

Формат 11

Формат Зона Поз	Обозначение	Наименование	Кол.	Примечание																					
Б4 6	A1A135.002	Прокладка Картон Б2,5 ГОСТ 9347-60 40±1×1426±3		1 шт. при мен. с поз. 2, 3, 10, 17, 20, 22, 23, 27, 29 взамен поз. 5																					
Б4 7	A1A135.003	Прокладка Картон Б2,5 ГОСТ 9347-60 40±1×1376±3		1 шт. при мен. с поз. 1, 5, 14, 16, 19, 21, 24, 26, 28 взамен поз. 8																					
Б4 8	A1A135.004	Прокладка Картон Б2,5 ГОСТ 9347-60 40±1×1702±3		1 шт. при мен. с поз. 2, 3, 10, 15, 17, 20, 22, 23, 27, 29 взамен поз. 7																					
Б4 9	A1A135.005	Прокладка Картон Б2,5 ГОСТ 9347-60 40±1×4680±5		1 шт. при мен. с поз. 1, 5, 7, 14, 16, 19, 21, 24, 26, 28 взамен поз. 10																					
Б4 10	A1A135.006	Прокладка Картон Б2,5 ГОСТ 9347-60 40±1×5870±5		1 шт. при мен. с поз. 2, 3, 8, 10, 15, 17, 20, 21, 22, 26, 28 взамен поз. 9																					
Б4 11	A1A135.007	Прокладка Резина-пластина ЗТ-М ГОСТ 7338-65 36±1×4130±5	4	0,67 кг																					
<table border="1"> <tr> <td>Изд. лист</td> <td>И докум.</td> <td>Подп.</td> <td>Дата</td> <td rowspan="2">A1A135.000</td> </tr> <tr> <td></td> <td></td> <td></td> <td></td> </tr> <tr> <td></td> <td></td> <td></td> <td></td> <td></td> <td>Лист</td> </tr> <tr> <td></td> <td></td> <td></td> <td></td> <td></td> <td>2</td> </tr> </table>					Изд. лист	И докум.	Подп.	Дата	A1A135.000										Лист						2
Изд. лист	И докум.	Подп.	Дата	A1A135.000																					
					Лист																				
					2																				

Изд. лист, И докум., Подп., Дата

Формат 11

Серия 3.904-15 выпуск 1-12

Формат Зона Поз	Обозначение	Наименование	Кол.	Примечание																					
Б4 12	A1A135.008	Прокладка Резина-пластина ЗТ-М ГОСТ 7338-65 36±1×3794±5	2	0,61 кг																					
		Стандартные изделия																							
13		Болт М10×30,36 ГОСТ 7798-70	188																						
14		Болт М10×30,36 ГОСТ 7798-70		100 шт. при мен. с поз. 1, 5, 7, 10, 16, 19, 21, 24, 26, 28, 29 взамен поз. 15																					
15		Болт М12×30,36 ГОСТ 7798-70		50 шт. при мен. с поз. 2, 3, 4, 10, 15, 17, 19, 20, 21, 22, 25, 27, 29 взамен поз. 14																					
16		Болт М12×30,36 ГОСТ 7798-70		70 шт. при мен. с поз. 1, 5, 7, 9, 14, 19, 21, 24, 26, 28 взамен поз. 17																					
17		Болт М12×30,36 ГОСТ 7798-70		100 шт. при мен. с поз. 2, 3, 4, 10, 15, 17, 19, 20, 21, 22, 25, 27, 29 взамен поз. 16																					
18		Гайка М10,4 ГОСТ 5915-70	188																						
19		Гайка М10,4 ГОСТ 5915-70		100 шт. при мен. с поз. 1, 5, 7, 9, 14, 16, 19, 21, 24, 26, 28, 29 взамен поз. 20																					
<table border="1"> <tr> <td>Изд. лист</td> <td>И докум.</td> <td>Подп.</td> <td>Дата</td> <td rowspan="2">A1A135.000</td> </tr> <tr> <td></td> <td></td> <td></td> <td></td> </tr> <tr> <td></td> <td></td> <td></td> <td></td> <td></td> <td>Лист</td> </tr> <tr> <td></td> <td></td> <td></td> <td></td> <td></td> <td>3</td> </tr> </table>					Изд. лист	И докум.	Подп.	Дата	A1A135.000										Лист						3
Изд. лист	И докум.	Подп.	Дата	A1A135.000																					
					Лист																				
					3																				

Изд. лист, И докум., Подп., Дата

Формат 11

Формат Зона Поз	Обозначение	Наименование	Кол.	Примечание																					
	20	Гайка М12,4 ГОСТ 5915-70		50 шт. при мен. с поз. 2, 3, 4, 10, 15, 17, 19, 20, 21, 22, 25, 27, 29 взамен поз. 19																					
	21	Гайка М12,4 ГОСТ 5915-70		70 шт. при мен. с поз. 1, 5, 7, 9, 14, 19, 21, 24, 26, 28, 29 взамен поз. 22																					
	22	Гайка М12,4 ГОСТ 5915-70		100 шт. при мен. с поз. 2, 3, 4, 10, 15, 17, 19, 20, 21, 22, 25, 27, 29 взамен поз. 21																					
	23	Шайба 10 ГОСТ 10906-66	94																						
	24	Вентилятор Ц4-76 №16 ГОСТ 5976-73		1 шт. при мен. с поз. 1, 5, 7, 9, 14, 19, 21, 24, 26, 28, 29 взамен поз. 25																					
	25	Вентилятор Ц4-76 №20 ГОСТ 5976-73		1 шт. при мен. с поз. 2, 3, 4, 10, 15, 17, 19, 20, 21, 22, 27, 29 взамен поз. 24																					
	26	Вставка ВН516 Серия 2.494-8 ЦИП		1 шт. при мен. с поз. 1, 5, 7, 9, 14, 16, 19, 21, 24, 26, 28, взамен поз. 27																					
	27	Вставка ВН520 Серия 2.494-8 ЦИП		1 шт. при мен. с поз. 2, 3, 4, 10, 15, 17, 20, 25, 27, взамен поз. 26																					
<table border="1"> <tr> <td>Изд. лист</td> <td>И докум.</td> <td>Подп.</td> <td>Дата</td> <td rowspan="2">A1A135.000</td> </tr> <tr> <td></td> <td></td> <td></td> <td></td> </tr> <tr> <td></td> <td></td> <td></td> <td></td> <td></td> <td>Лист</td> </tr> <tr> <td></td> <td></td> <td></td> <td></td> <td></td> <td>4</td> </tr> </table>					Изд. лист	И докум.	Подп.	Дата	A1A135.000										Лист						4
Изд. лист	И докум.	Подп.	Дата	A1A135.000																					
					Лист																				
					4																				

Изд. лист, И докум., Подп., Дата

Формат 11

Кав. Чернышева

Формат	Зона	Поз.	Обозначение	Наименование	Кол.	Примечание
	29			Вставка 8816		Ишт. примеч. с 29 по 29
				Серия 2.494-В ЦИТП		1,3,7,8,9,10,11,12,13,14,15,16,17,18,19,20,21,22,23,24,25,26,27,28,29
	29			Вставка 8820		Ишт. примеч. с 29 по 29
				Серия 2.494-В ЦИТП		1,3,7,8,9,10,11,12,13,14,15,16,17,18,19,20,21,22,23,24,25,26,27,28,29
			Переменные	данные для исполнителей		
				A1A 135.000		
				Ст. СБ-рис.1		
				Сборочные единицы		
И	30		A1A 133.560	Секция калориферная	1	
И	31		A1A 133.620	Секция приемная	1	
				A1A 135.000-01		
				Ст. СБ-рис.1		
				Сборочные единицы		
	30		A1A 133.560-01	Секция калориферная	1	
И	31		A1A 133.620	Секция приемная	1	
				A1A 135.000-02		
				Ст. СБ-рис.1		
				Сборочные единицы		
	30		A1A 133.560-02	Секция калориферная	1	
				A1A 135.000		
				Ст. СБ-рис.1		
				Сборочные единицы		
				лист 5		

Ишт. листы, Плат. и дата, Вексель, Ишт. и дата, Плат. и дата

Формат	Зона	Поз.	Обозначение	Наименование	Кол.	Примечание
И	31		A1A 133.620	Секция приемная	1	
				A1A 135.000-03		
				Ст. СБ-рис.1		
				Сборочные единицы		
И	30		A1A 133.560-03	Секция калориферная	1	
И	31		A1A 133.620	Секция приемная	1	
				A1A 135.000-04		
				Ст. СБ-рис.1		
				Сборочные единицы		
	30		A1A 133.560-04	Секция калориферная	1	
И	31		A1A 133.620	Секция приемная	1	
				A1A 135.000-05		
				Ст. СБ-рис.1		
				Сборочные единицы		
	30		A1A 133.560-05	Секция калориферная	1	
И	31		A1A 133.620	Секция приемная	1	
				A1A 135.000-06		
				Ст. СБ-рис.2		
				Сборочные единицы		
И	30		A1A 133.560	Секция калориферная	1	
				A1A 135.000		
				Ст. СБ-рис.1		
				лист 6		

Ишт. листы, Плат. и дата, Вексель, Ишт. и дата, Плат. и дата

Формат	Зона	Поз.	Обозначение	Наименование	Кол.	Примечание
И	31		A1A 133.620-01	Секция приемная	1	
				A1A 135.000-07		
				Ст. СБ-рис.2		
				Сборочные единицы		
И	30		A1A 133.560-01	Секция калориферная	1	
И	31		A1A 133.620-01	Секция приемная	1	
				A1A 135.000-08		
				Ст. СБ-рис.2		
				Сборочные единицы		
	30		A1A 133.560-02	Секция калориферная	1	
И	31		A1A 133.620-01	Секция приемная	1	
				A1A 135.000-09		
				Ст. СБ-рис.2		
				Сборочные единицы		
	30		A1A 133.560-03	Секция калориферная	1	
И	31		A1A 133.620-01	Секция приемная	1	
				A1A 135.000		
				Ст. СБ-рис.1		
				лист 7		

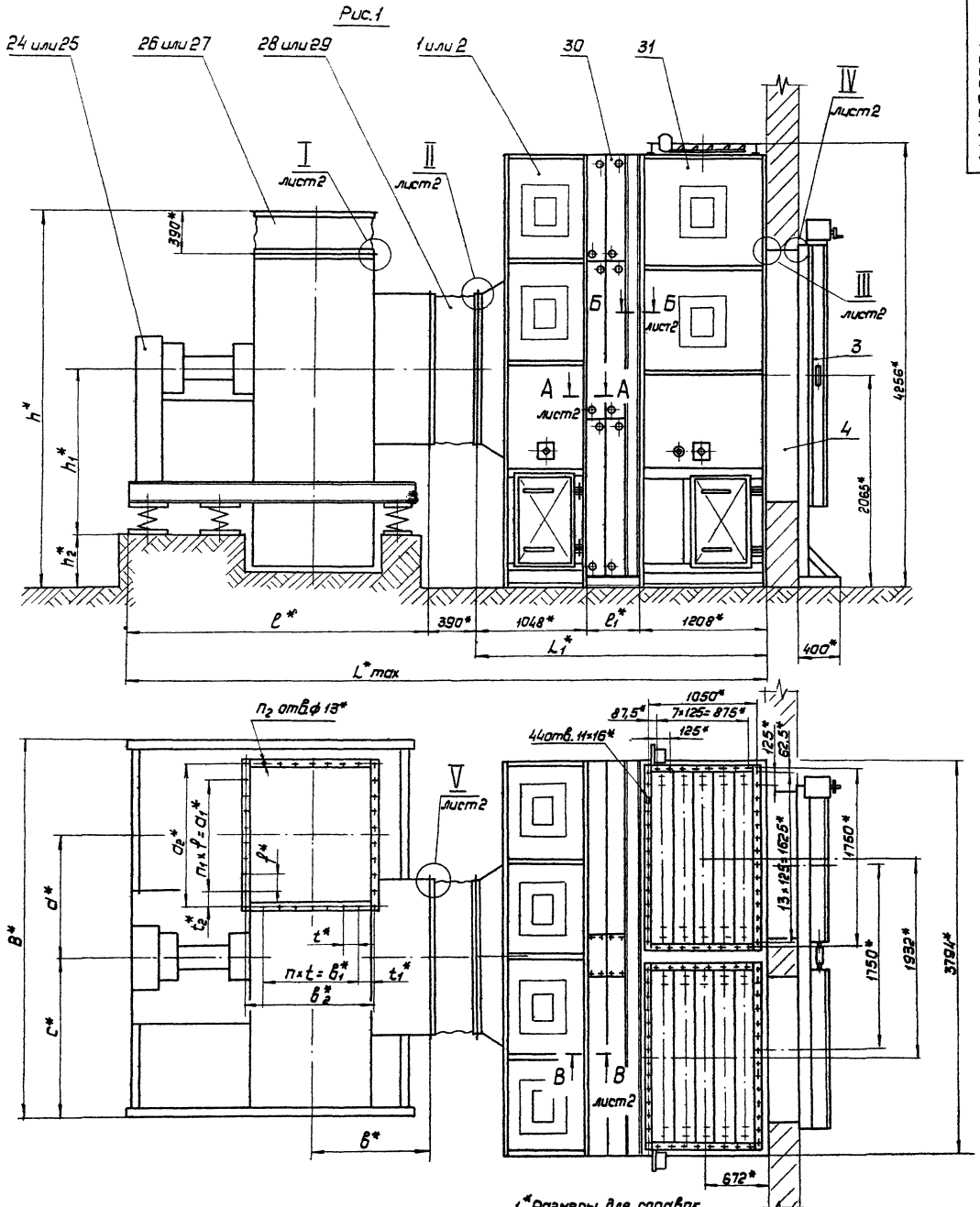
Серия 3.901-15, выпуск 1-12

Ишт. листы, Плат. и дата, Вексель, Ишт. и дата, Плат. и дата

Формат	Зона	Поз.	Обозначение	Наименование	Кол.	Примечание
				A1A 135.000-10		
				Ст. СБ-рис.2		
				Сборочные единицы		
И	30		A1A 133.560-04	Секция калориферная	1	
И	31		A1A 133.620-01	Секция приемная	1	
				A1A 135.000-11		
				Ст. СБ-рис.2		
				Сборочные единицы		
	30		A1A 133.560-05	Секция калориферная	1	
И	31		A1A 133.620-01	Секция приемная	1	
				A1A 135.000		
				Ст. СБ-рис.1		
				лист 8		

Ишт. листы, Плат. и дата, Вексель, Ишт. и дата, Плат. и дата

А1А135.000СБ



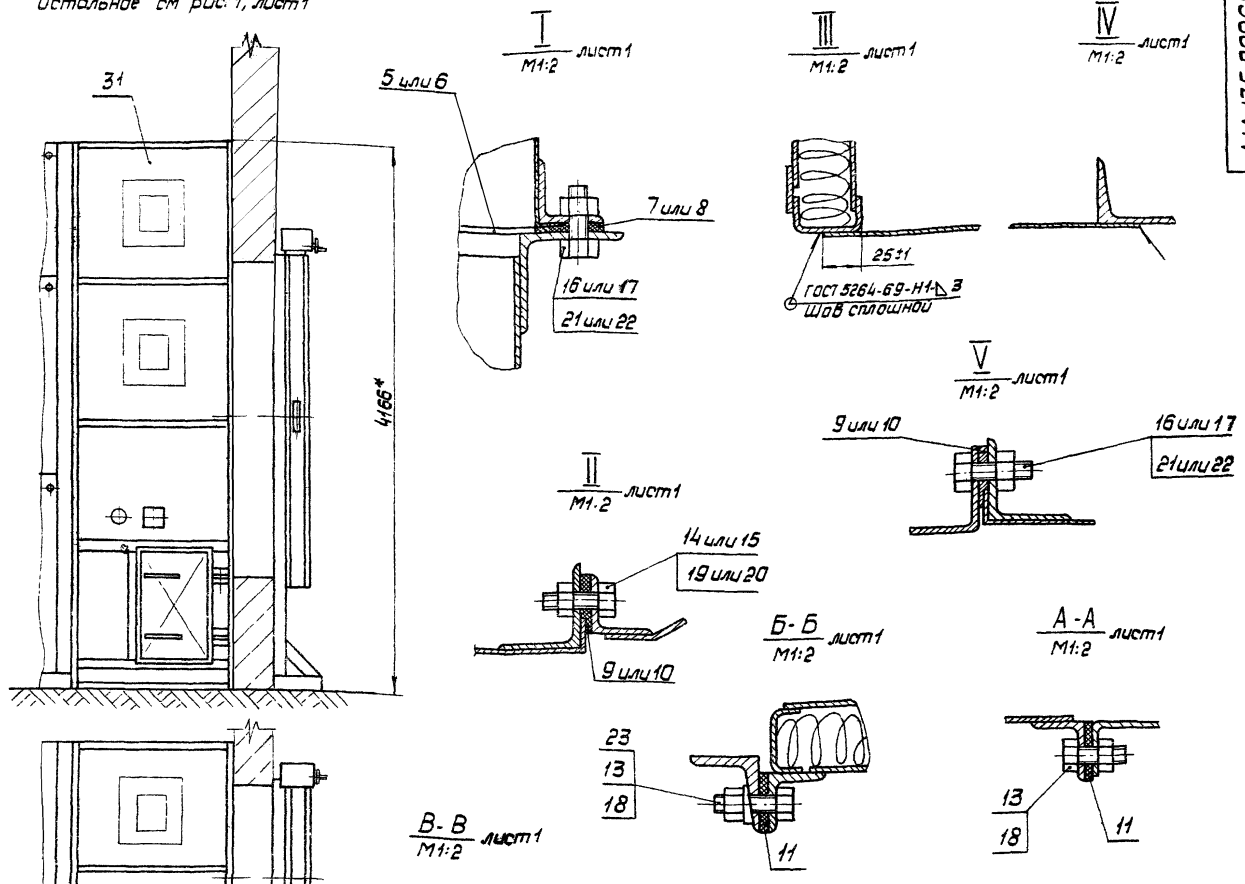
1. Размеры для справок
2. В качестве вентиляторов установка должны поставятся вентиляторы с одним из комплектов: В16-5, В16-6, В16-7, В20-1, В20-2, В20-3. Обозначение комплектов принята по „Руководству по подбору центробежных вентиляторных агрегатов“ серия А8-15В и 3. Таблица исполнений - см. лист 2

Серия 3.904.15 Выпуск 1-12

Имя, фамилия, Подпись и дата

				А1А135.000СБ			
Изм.	Лист	и док.	Подп.	Дат.	Лист	Масса	Марки
					И	см. табл.	-
Приточная вентиляционная камера типа 1ПК150А					Лист	Лист	
Сборочный чертеж					Лист	Лист	
Госстрой СССР					Сантехпроект г. Москва		
Имя: [Signature]					Формат 22		

Рис.2
Остальное см рис.1, лист1



Обозначение	Рис.	Размеры, мм		Масса, кг
		L ₁	l ₁	
A1A135.000	1	2748	486	10500
-01		2828	566	11900
-02		2565	303	8360
-03		2605	343	9010
-04		2931	669	12600
-05		3051	789	14700
-06		2748	486	10420
-07		2828	566	11820
-08		2565	303	8280
-09		2605	343	8990
-10		2931	669	12520
-11	3051	789	14620	

Намер Вентилятора	Размеры, мм															Кол. шагов		Кол шт		
	L _{так}	B	l	a	b	c	h	h ₁	h ₂	t	t ₁	t ₂	f	d ₁	d ₂	b ₁	b ₂		π	π ₁
Ц4-76 №16	5081	4030	2360	1120	645	2215	3250	1365	400	150	145	148	150	1050	1346	900	1190	6	7	34
Ц4-76 №20	6406	4188	2965	1400	795	1794	3860	1590	510	125	113	23,5	125	1625	1672	1250	1476	10	13	50

Серия Э.904-15 выпуск 1-12

Лин. и табл. Подп. и дата. Взам. инв. № инв. и дата. Подп. и дата.

Формат Зона	Лист	Обозначение	Наименование	кол.	Примечание
			Документация		
22		A1A 133.010СБ	Сборочный чертеж		
			Сборочные единицы		
И	1	A1A 133.020	Панель передняя	1	
И	2	A1A 133.030	Панель задняя	1	
И	3	A1A 133.040	Панель верхняя	1	
И	4	A14 M013.000	Дверь герметическая	1	Выпуск 1-7
			Детали		
64	5	A1A 133.021	Прокладка Резина-пластина ЭТ-М ГОСТ 7338-65 36±1 × 4130±5	2	0,67кг
64	6	A1A 133.022	Прокладка Резина-пластина ЭТ-М ГОСТ 7338-65 36±1 × 3794±5	1	0,61кг
A1A 133.010					
Изм. лист и докум.		Лист	Дата		
Равраб. Комиссаров		И	1	Лист	
Проб. Грановский		И	1	Лист	
Рук. ед. Грановский		И	2	Лист	
И.контр. Мерзляков		Секция соединительная			
Этб. Спубак		Лит. лист Листов			
				ГОСТРАИ ССР Сантехпроект в. Москва	
Формат И					

Циф. и табл. Лист и дата. Взаимный. Циф. и зона. Лист и дата.

Формат Зона	Лист	Обозначение	Наименование	кол.	Примечание
64	7	A1A 133.023	Прокладка Резина-пластина ЭТ-М ГОСТ 7338-65 36±1 × 737±2	2	0,11кг
			Стандартные изделия		
	8		Болт М10 × 30,36 ГОСТ 7798-70	106	
	9		Гайка М10,4 ГОСТ 5915-70	106	
Переменные данные для исполнений					
			A1A 133.010		
			Сборочные единицы		
И	10	A1A 133.050	Панель торцевая	1	
			A1A 133.010-01		
			Сборочные единицы		
И	10	A1A 133.050-01	Панель торцевая	1	
A1A 133.010					
Изм. лист и докум.		Лист	Дата		
		И	2	Лист	
				ГОСТРАИ ССР Сантехпроект в. Москва	
Формат И					

Циф. и табл. Лист и дата. Взаимный. Циф. и зона. Лист и дата.

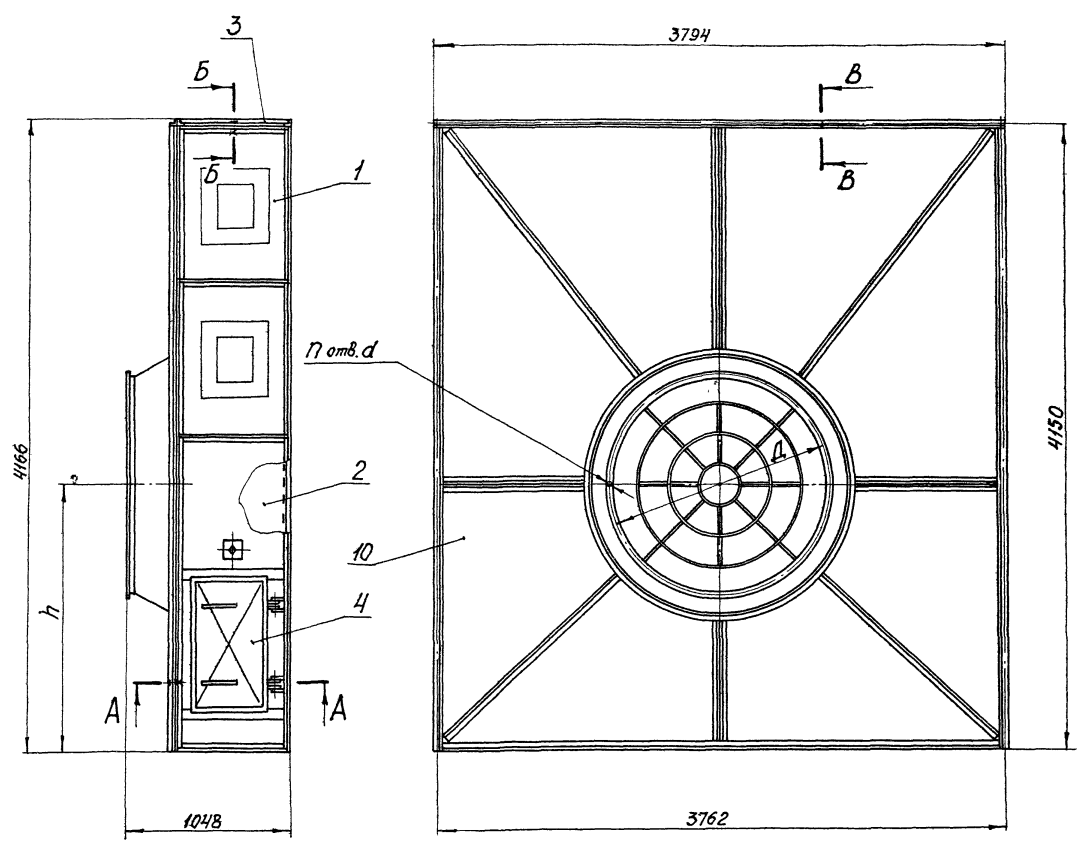
Формат Зона	Лист	Обозначение	Наименование	кол.	Примечание
			Документация		
22		A1A 133.020СБ	Сборочный чертеж		
			Сборочные единицы		
И	1	A12A 012.000	Панель для установки измерительных приборов	1	Выпуск 1-7
			Детали		
И	2	A1A 133.025	Уголок	1	
И	3	A1A 133.026	Уголок	1	
	4	- 01	Уголок	1	
И	5	A1A 133.027	Уголок	3	
И	6	A1A 133.028	Лист	2	
И	7	A1A 133.029	Лист	1	
И	8	A1A 133.031	Уголок	1	
И	9	A1A 133.032	Профиль	1	
64	10	A1A 133.033	Уголок Уголок Б 40×40 ГОСТ 8509-73 Ст.3 ГОСТ 855-58 L = 662-1	2	1,1кг
A1A 133.020					
Изм. лист и докум.		Лист	Дата		
Равраб. Комиссаров		И	1	Лист	
Проб. Грановский		И	1	Лист	
Рук. ед. Грановский		И	2	Лист	
И.контр. Мерзляков		Панель передняя			
Этб. Спубак		Лит. лист Листов			
				ГОСТРАИ ССР Сантехпроект в. Москва	
Формат И					

Серия 3904.15 Выпуск 1-12

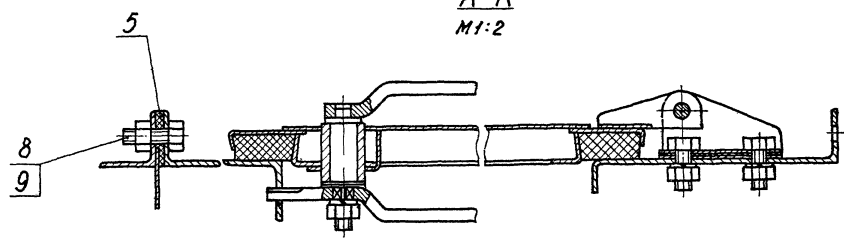
Циф. и табл. Лист и дата. Взаимный. Циф. и зона. Лист и дата.

Формат Зона	Лист	Обозначение	Наименование	кол.	Примечание
64	11	A1A 133.034	Лист Б.08 ГОСТ 19903-74 Лист, д-Ст.3 ГОСТ 16523-70 250-1 × 700-1,5	1	1,1кг
И	12	A1A 133.035	Планка	2	
И	13	A1A 133.036	Прокладка	1	
			Стандартные изделия		
	14		Болт М10 × 30,36 ГОСТ 7798-70	4	
	15		Гайка М10,4 ГОСТ 5915-70	4	
A1A 133.020					
Изм. лист и докум.		Лист	Дата		
		И	2	Лист	
				ГОСТРАИ ССР Сантехпроект в. Москва	
Формат И					

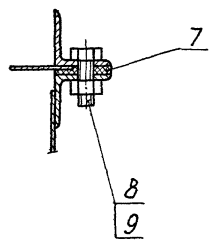
Циф. и табл. Лист и дата. Взаимный. Циф. и зона. Лист и дата.



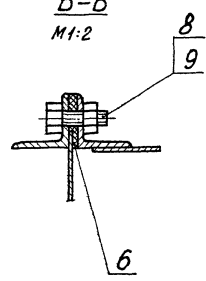
A-A
M1:2



B-B
M1:2



B-B
M1:2



Обозначение	Размеры, мм			Кол.шт.	Масса, кг
	h	Д	d		
A1A133.010	1765	1448	11	22	358
-01	2100	1870	15	50	325

Размеры для справок.

А1А133.010 СБ				Лист	Масса	Масштаб
Секция соединительная сварочный чертеж				И	см.	—
				табл.		
Лист 1 из 1 Гострой СССР Сантехпроект г. Москва						

Исполнитель: Дзимо

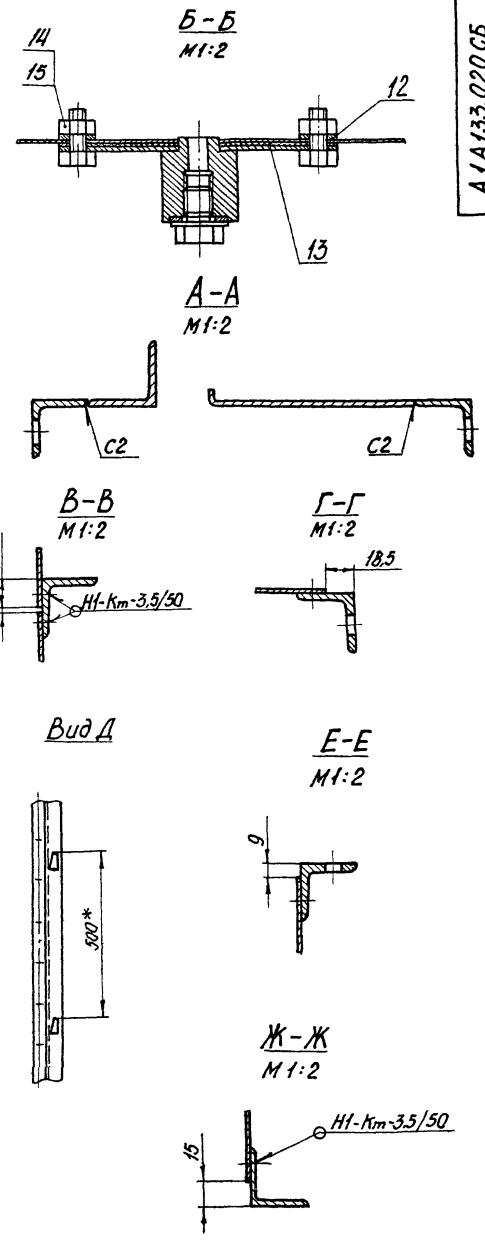
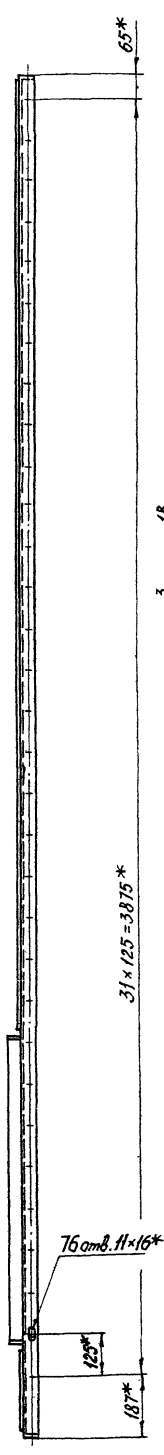
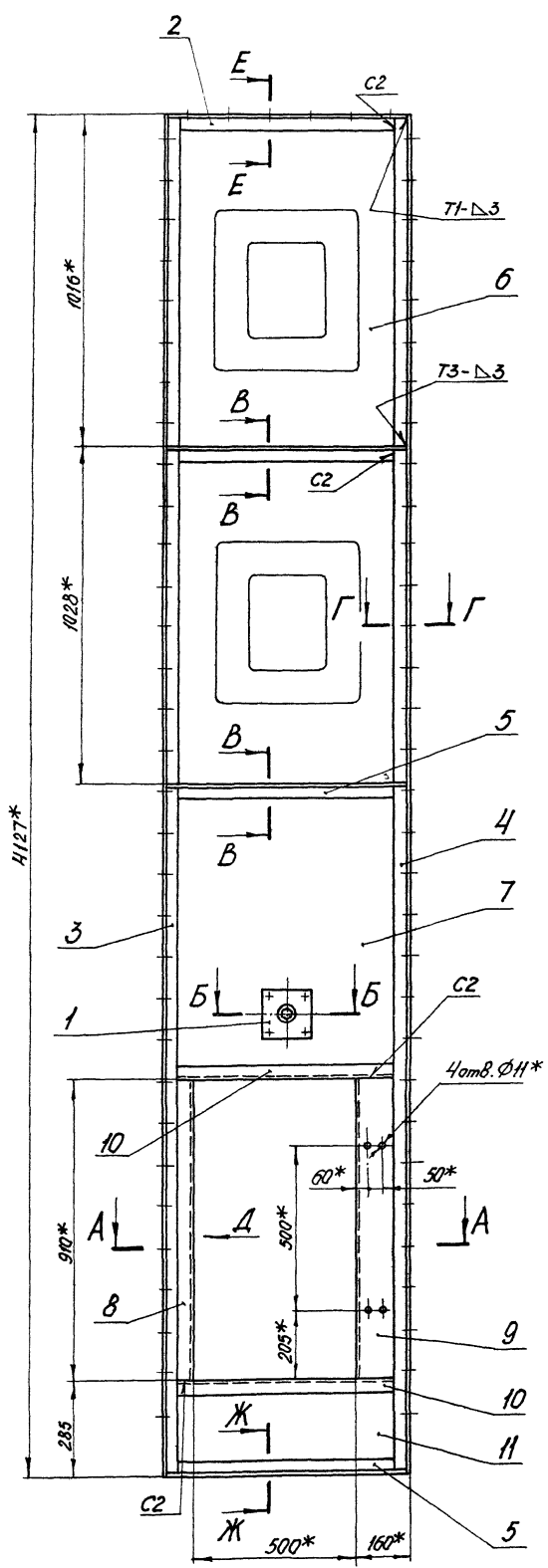
Формат: 22

Серия 3.904-15 Выпуск 1-12

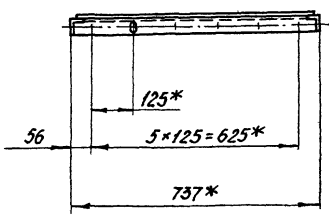
Имя, отчество, фамилия, номер документа, дата, подпись, печать и дата

Серия 3.90Н-15 Выпуск 1-12

Имя, № проекта, Подп. и дата
 Выполнил: Инж. В.В. Зубов, Подп. и дата
 Имя, № проекта, Подп. и дата



1. Предельные отклонения размеров по СМТ.
2. Размеры для справок.
3. Сварные швы C2, T1, T3 по ГОСТ 5264-69.
Сварной шов HI-Km по ГОСТ 15878-70.

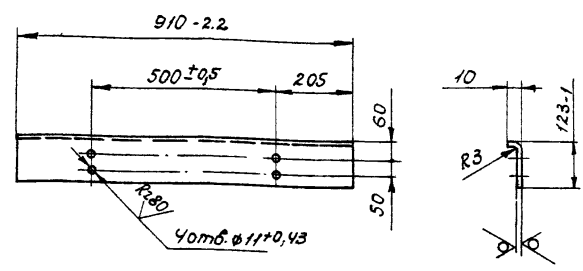


				A1A133.020 CB				
Имя	Лист	№ докум.	Подп.	Дата	Панель передняя	Лит.	Масса	Масштаб
Разраб.	4	Крижсоров	С	2007	Сварочный чертёж	И	42,1	1:10
Проб.		Грановский	С			Лист		Листов: 1
Рук.пр.		Грановский	С			Госстрой СССР		
Ин. спец.		Сидяк	С			Сантехпроект		
И.контр.		Медведева	С			г. Москва		
Утв.		Гольдберг	С			Формат: 22		

Копировал: Дзюно

A1A133.032

Rz320 (✓) (✓)



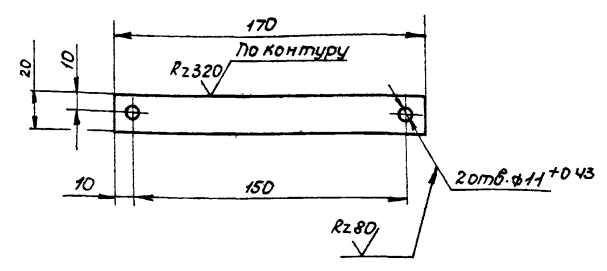
Неуказанные предельные отклонения размеров по СТ-7

Шиф. № подл. Подп. и дата Изм. инв. № Изм. № докум. Подп. и дата

A1A133.032				Лист	Масса	Масштаб
Профиль				У	3,0	1:10
Лист Б3.0 ГОСТ 19903-74				Листов 1		
И. Компр. Меразлякова				Застрой СССР Сантехпроект г. Москва		
Утв. Сливак				Формат И		

A1A133.035

(✓) (✓)



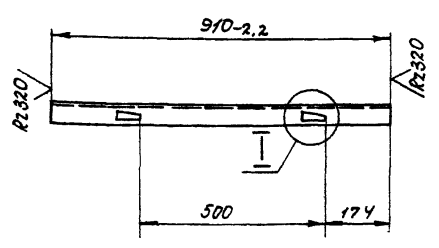
Неуказанные предельные отклонения размеров по СТ-7.

Шиф. № подл. Подп. и дата Изм. инв. № Изм. № докум. Подп. и дата

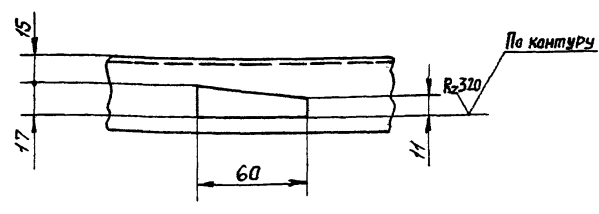
A1A133.035				Лист	Масса	Масштаб
Планка				У	0,08	1:2
Лист Б3.0 ГОСТ 19903-74				Листов 1		
И. Компр. Меразлякова				Застрой СССР Сантехпроект г. Москва		
Утв. Сливак				Формат И		

A1A133.031

(✓) (✓)



М:2



Неуказанные предельные отклонения размеров по СТ-7

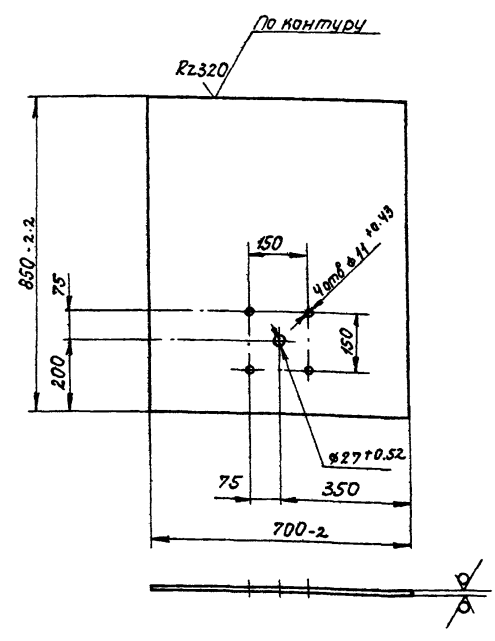
Серия 3.904-15 выпуск 1-12

Шиф. № подл. Подп. и дата Изм. инв. № Изм. № докум. Подп. и дата

A1A133.031				Лист	Масса	Масштаб
Уголок				У	2,4	1:10
Лист Б.40x40x4 ГОСТ 8509-72				Листов 1		
И. Компр. Меразлякова				Застрой СССР Сантехпроект г. Москва		
Утв. Сливак				Формат И		

A1A133.029

Rz80 (✓) (✓)



Неуказанные предельные отклонения размеров по СТ-7

Шиф. № подл. Подп. и дата Изм. инв. № Изм. № докум. Подп. и дата

A1A133.029				Лист	Масса	Масштаб
Лист				У	3,7	1:10
Лист Б.0.8 ГОСТ 19903-74				Листов 1		
И. Компр. Меразлякова				Застрой СССР Сантехпроект г. Москва		
Утв. Сливак				Формат И		

Копировать: Сочин

Изм.	Лист	№ докум.	Подп.	Дата	Обозначение	Наименование	Кол.	Примечание
<u>Документация</u>								
22		A1A133.030 СБ			Сборочный чертёж			
<u>Детали</u>								
И	1	A1A133.025			Уголок	1		
И	2	A1A133.026			Уголок	1		
	3	A1A133.026-01			Уголок	1		
И	4	A1A133.027			Уголок	4		
И	5	A1A133.028			Лист	4		

A1A133.030			
Изм. Лист	№ докум.	Подп.	Дата
Разраб.	Комиссаров		
Проб.	Грановский		
Рук. гр.	Грановский		
Н. контр.	Мерлякова		
Утв.	Сливак		
Лит. Лист Листов			
1 1 1			
госстрой СССР Сантехпроект г. Москва			
Формат: А			

Копировал: Дзимо

Изм.	Лист	№ докум.	Подп.	Дата	Обозначение	Наименование	Кол.	Примечание
<u>Документация</u>								
22		A1A133.040 СБ			Сборочный чертёж			
<u>Детали</u>								
И	1	A1A133.027			Уголок	3		
И	2	A1A133.028			Лист	3		
И	3	A1A133.037			Уголок	2		
И	4	A1A133.038			Уголок	2		
И	5	A1A133.039			Лист	1		
Лист Б.08 ГОСТ 19903-74 1-IV. См. 3 Г.07.16.523-70 666-1,5 × 700-1,5								

A1A133.040			
Изм. Лист	№ докум.	Подп.	Дата
Разраб.	Комиссаров		
Проб.	Грановский		
Рук. гр.	Грановский		
Н. контр.	Мерлякова		
Утв.	Сливак		
Лит. Лист Листов			
1 1 1			
госстрой СССР Сантехпроект г. Москва			
Формат: А			

Копировал: Дзимо

(✓) А

A1A133.026 - изображено
A1A133.026-01 - зеркальное отражение

1.* Размер для справок.
2. Неуказанные предельные отклонения размеров по СМ7.

A1A133.026			
Изм. Лист	№ докум.	Подп.	Дата
Разраб.	Комиссаров		
Проб.	Грановский		
Рук. гр.	Грановский		
Н. контр.	Мерлякова		
Утв.	Сливак		
Лит. Масса Максимум			
И 6,8 1:10			
Лист Листов: 1			
госстрой СССР Сантехпроект г. Москва			
Формат: А			

Копировал: Дзимо

(✓) А

1.* Размер для справок.
2. Неуказанные предельные отклонения размеров по СМ7.

A1A133.025			
Изм. Лист	№ докум.	Подп.	Дата
Разраб.	Комиссаров		
Проб.	Грановский		
Рук. гр.	Грановский		
Н. контр.	Мерлякова		
Утв.	Сливак		
Лит. Масса Максимум			
И 1,2 1:10			
Лист Листов: 1			
госстрой СССР Сантехпроект г. Москва			
Формат: А			

Копировал: Дзимо

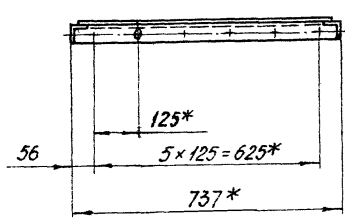
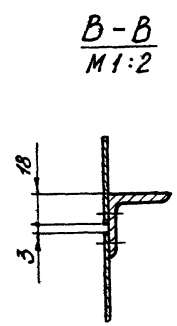
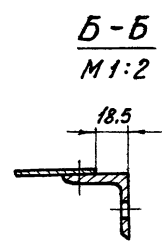
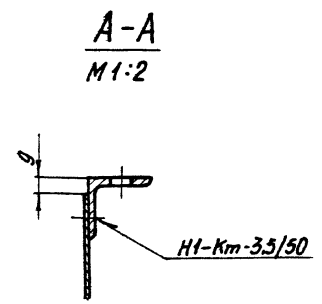
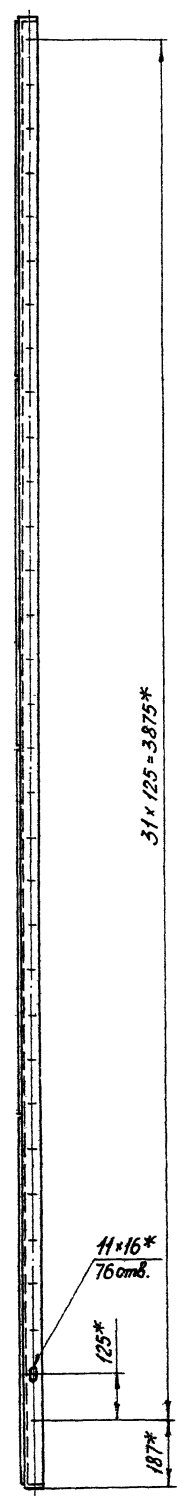
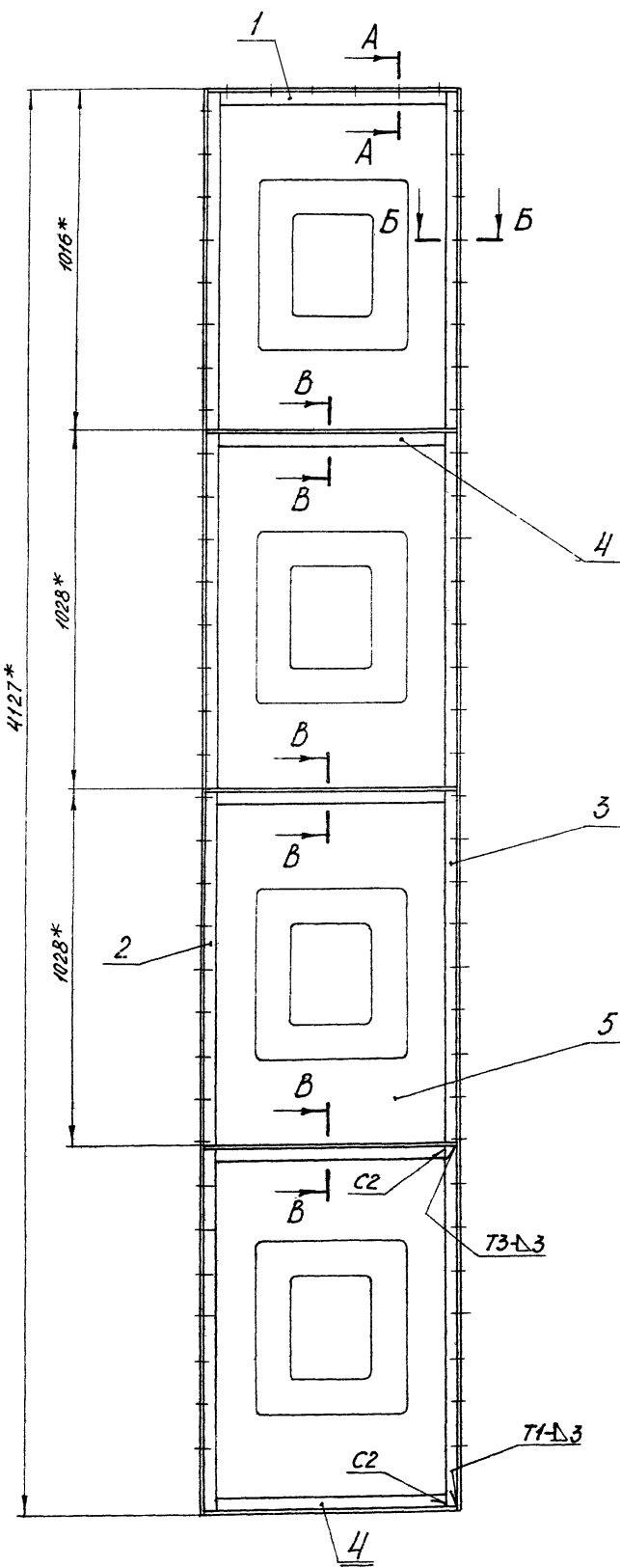
Изм. Лист, Лист и дата, Выпущено на ИМВ № 10/1981, Лист и дата

Изм. Лист, Лист и дата, Выпущено на ИМВ № 10/1981, Лист и дата

Серия 3.904-15 Выпуск 1-12

Изм. Лист, Лист и дата, Выпущено на ИМВ № 10/1981, Лист и дата

Изм. Лист, Лист и дата, Выпущено на ИМВ № 10/1981, Лист и дата



1. Предельные отклонения размеров по СМТ.
- 2.* Размеры для справок.
3. Сварные швы С2, Т1, Т3 по ГОСТ 5264-69.
Сварной шов Н1-Кт по ГОСТ 15878-70.

Серия 3.904-15 Выпуск 1-12

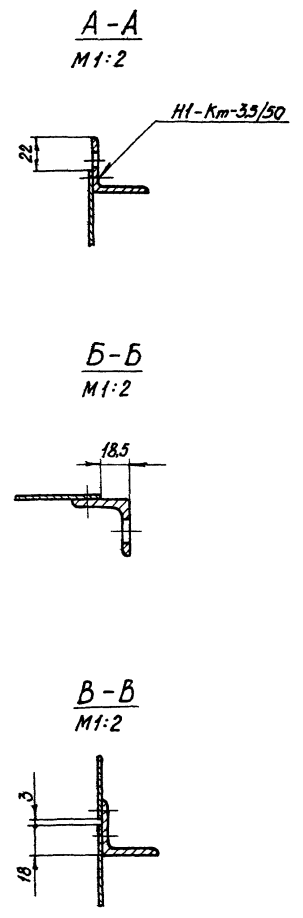
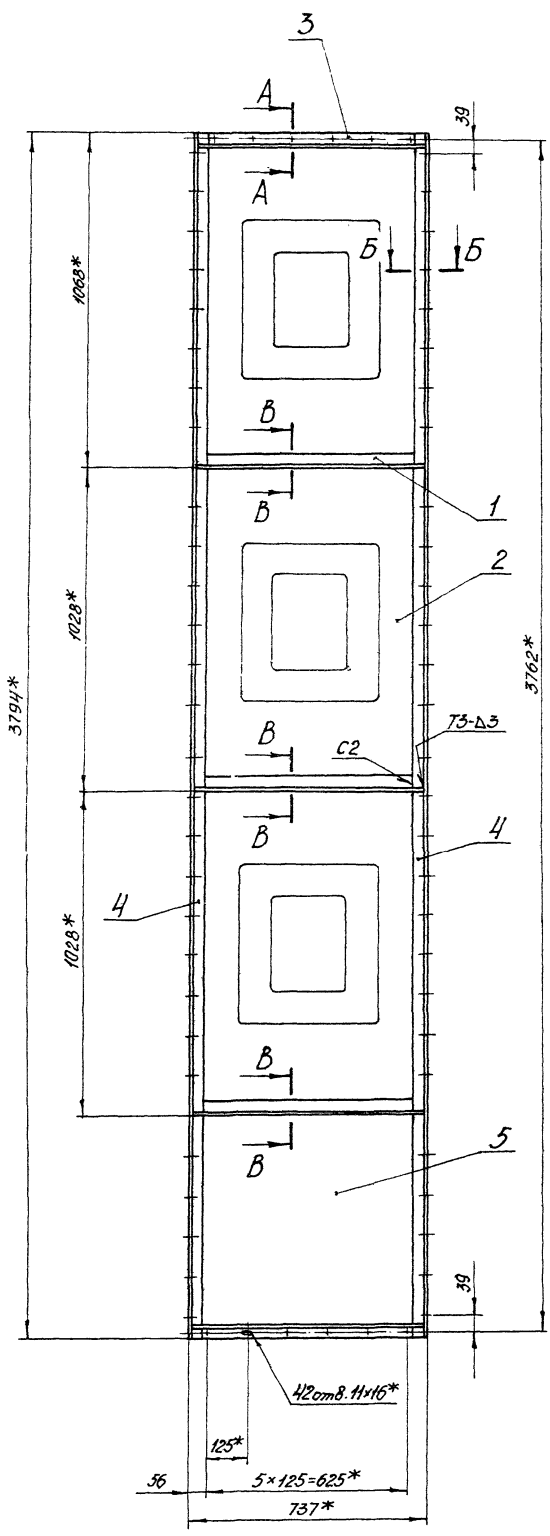
Изм. № 1, 2, 3, 4, 5, 6, 7, 8, 9, 10, 11, 12, 13, 14, 15, 16, 17, 18, 19, 20, 21, 22, 23, 24, 25, 26, 27, 28, 29, 30, 31, 32, 33, 34, 35, 36, 37, 38, 39, 40, 41, 42, 43, 44, 45, 46, 47, 48, 49, 50, 51, 52, 53, 54, 55, 56, 57, 58, 59, 60, 61, 62, 63, 64, 65, 66, 67, 68, 69, 70, 71, 72, 73, 74, 75, 76, 77, 78, 79, 80, 81, 82, 83, 84, 85, 86, 87, 88, 89, 90, 91, 92, 93, 94, 95, 96, 97, 98, 99, 100, 101, 102, 103, 104, 105, 106, 107, 108, 109, 110, 111, 112, 113, 114, 115, 116, 117, 118, 119, 120, 121, 122, 123, 124, 125, 126, 127, 128, 129, 130, 131, 132, 133, 134, 135, 136, 137, 138, 139, 140, 141, 142, 143, 144, 145, 146, 147, 148, 149, 150, 151, 152, 153, 154, 155, 156, 157, 158, 159, 160, 161, 162, 163, 164, 165, 166, 167, 168, 169, 170, 171, 172, 173, 174, 175, 176, 177, 178, 179, 180, 181, 182, 183, 184, 185, 186, 187, 188, 189, 190, 191, 192, 193, 194, 195, 196, 197, 198, 199, 200, 201, 202, 203, 204, 205, 206, 207, 208, 209, 210, 211, 212, 213, 214, 215, 216, 217, 218, 219, 220, 221, 222, 223, 224, 225, 226, 227, 228, 229, 230, 231, 232, 233, 234, 235, 236, 237, 238, 239, 240, 241, 242, 243, 244, 245, 246, 247, 248, 249, 250, 251, 252, 253, 254, 255, 256, 257, 258, 259, 260, 261, 262, 263, 264, 265, 266, 267, 268, 269, 270, 271, 272, 273, 274, 275, 276, 277, 278, 279, 280, 281, 282, 283, 284, 285, 286, 287, 288, 289, 290, 291, 292, 293, 294, 295, 296, 297, 298, 299, 300, 301, 302, 303, 304, 305, 306, 307, 308, 309, 310, 311, 312, 313, 314, 315, 316, 317, 318, 319, 320, 321, 322, 323, 324, 325, 326, 327, 328, 329, 330, 331, 332, 333, 334, 335, 336, 337, 338, 339, 340, 341, 342, 343, 344, 345, 346, 347, 348, 349, 350, 351, 352, 353, 354, 355, 356, 357, 358, 359, 360, 361, 362, 363, 364, 365, 366, 367, 368, 369, 370, 371, 372, 373, 374, 375, 376, 377, 378, 379, 380, 381, 382, 383, 384, 385, 386, 387, 388, 389, 390, 391, 392, 393, 394, 395, 396, 397, 398, 399, 400, 401, 402, 403, 404, 405, 406, 407, 408, 409, 410, 411, 412, 413, 414, 415, 416, 417, 418, 419, 420, 421, 422, 423, 424, 425, 426, 427, 428, 429, 430, 431, 432, 433, 434, 435, 436, 437, 438, 439, 440, 441, 442, 443, 444, 445, 446, 447, 448, 449, 450, 451, 452, 453, 454, 455, 456, 457, 458, 459, 460, 461, 462, 463, 464, 465, 466, 467, 468, 469, 470, 471, 472, 473, 474, 475, 476, 477, 478, 479, 480, 481, 482, 483, 484, 485, 486, 487, 488, 489, 490, 491, 492, 493, 494, 495, 496, 497, 498, 499, 500, 501, 502, 503, 504, 505, 506, 507, 508, 509, 510, 511, 512, 513, 514, 515, 516, 517, 518, 519, 520, 521, 522, 523, 524, 525, 526, 527, 528, 529, 530, 531, 532, 533, 534, 535, 536, 537, 538, 539, 540, 541, 542, 543, 544, 545, 546, 547, 548, 549, 550, 551, 552, 553, 554, 555, 556, 557, 558, 559, 560, 561, 562, 563, 564, 565, 566, 567, 568, 569, 570, 571, 572, 573, 574, 575, 576, 577, 578, 579, 580, 581, 582, 583, 584, 585, 586, 587, 588, 589, 590, 591, 592, 593, 594, 595, 596, 597, 598, 599, 600, 601, 602, 603, 604, 605, 606, 607, 608, 609, 610, 611, 612, 613, 614, 615, 616, 617, 618, 619, 620, 621, 622, 623, 624, 625, 626, 627, 628, 629, 630, 631, 632, 633, 634, 635, 636, 637, 638, 639, 640, 641, 642, 643, 644, 645, 646, 647, 648, 649, 650, 651, 652, 653, 654, 655, 656, 657, 658, 659, 660, 661, 662, 663, 664, 665, 666, 667, 668, 669, 670, 671, 672, 673, 674, 675, 676, 677, 678, 679, 680, 681, 682, 683, 684, 685, 686, 687, 688, 689, 690, 691, 692, 693, 694, 695, 696, 697, 698, 699, 700, 701, 702, 703, 704, 705, 706, 707, 708, 709, 710, 711, 712, 713, 714, 715, 716, 717, 718, 719, 720, 721, 722, 723, 724, 725, 726, 727, 728, 729, 730, 731, 732, 733, 734, 735, 736, 737, 738, 739, 740, 741, 742, 743, 744, 745, 746, 747, 748, 749, 750, 751, 752, 753, 754, 755, 756, 757, 758, 759, 760, 761, 762, 763, 764, 765, 766, 767, 768, 769, 770, 771, 772, 773, 774, 775, 776, 777, 778, 779, 780, 781, 782, 783, 784, 785, 786, 787, 788, 789, 790, 791, 792, 793, 794, 795, 796, 797, 798, 799, 800, 801, 802, 803, 804, 805, 806, 807, 808, 809, 810, 811, 812, 813, 814, 815, 816, 817, 818, 819, 820, 821, 822, 823, 824, 825, 826, 827, 828, 829, 830, 831, 832, 833, 834, 835, 836, 837, 838, 839, 840, 841, 842, 843, 844, 845, 846, 847, 848, 849, 850, 851, 852, 853, 854, 855, 856, 857, 858, 859, 860, 861, 862, 863, 864, 865, 866, 867, 868, 869, 870, 871, 872, 873, 874, 875, 876, 877, 878, 879, 880, 881, 882, 883, 884, 885, 886, 887, 888, 889, 890, 891, 892, 893, 894, 895, 896, 897, 898, 899, 900, 901, 902, 903, 904, 905, 906, 907, 908, 909, 910, 911, 912, 913, 914, 915, 916, 917, 918, 919, 920, 921, 922, 923, 924, 925, 926, 927, 928, 929, 930, 931, 932, 933, 934, 935, 936, 937, 938, 939, 940, 941, 942, 943, 944, 945, 946, 947, 948, 949, 950, 951, 952, 953, 954, 955, 956, 957, 958, 959, 960, 961, 962, 963, 964, 965, 966, 967, 968, 969, 970, 971, 972, 973, 974, 975, 976, 977, 978, 979, 980, 981, 982, 983, 984, 985, 986, 987, 988, 989, 990, 991, 992, 993, 994, 995, 996, 997, 998, 999, 1000

				A1A133.030CB		
				Панель задняя		
Изм.	Лист	№ док-м.	Подп.	Лист	Масса	Масштаб
		Разработчик	Л.С.	Н	37.6	1:10
		Проектант	Григорьевский			
		Руководитель	Григорьевский			
		Ил. спец.	Сливанов			
		Н. кант.	Мерлякова			
		Утв.	Гольдбергер			
				Лист Листов: 1 госстрой СССР Сантехпроект г. Москва		
				Формат: 22		

копировал: Дзидно

Серия 3.904-15 Выпуск 1-12

Идентификация, Паспорт, Дата, Взам.инв.№(инв.№архив), Пасп. и дата



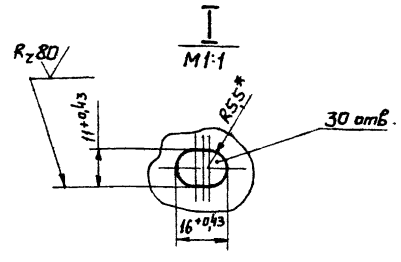
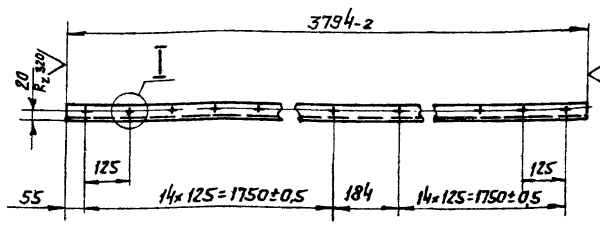
1. Предельные отклонения размеров по СМТ.
- 2.*Размеры для справок.
- 3.Сварные швы С2,Т3 по ГОСТ5264-69.
Сварной шов Н1-Км по ГОСТ 15878-70.

					A1A133.040CB		
					Панель верхняя		
Изм	Лист	№ докум.	Подп.	Дата	Лист	Масса	Масштаб
Разраб		Камиссаров			Н	35,0	1:10
Пров		Григорьевский			Лист Листов: 1		
Рук.гр.		Григорьевский			госстрой СССР		
Т. спец.		Спилюк			Сантехпроект		
Н. контрол.		Мерзляков			г. Москва		
Утв.		Гайтматов			Формат: 22		

Котировка: Д.Шно

A1A133.038

(✓)A



- 1. * Размер для справок.
- 2. Неуказанные предельные отклонения размеров по СМ₇.

A1A133.038

Шв.п.падл. Лист и дата. Вып.инв.п.Шв.п.падл. Лист и дата.

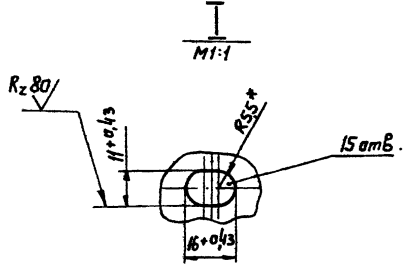
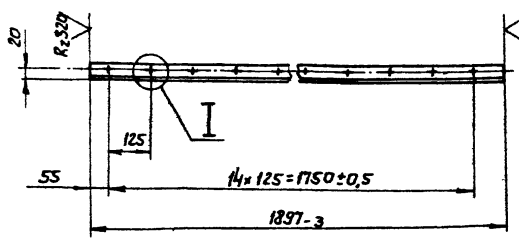
Изм	Лист	№ докум	Подп.	Дата	Лит	Масса	Масштаб
Разраб	Комиссаров				И	6,2	1:10
Проб	Грановский						
Рис	Грановский						
И.контр	Мерзлякова						
Утв.	Слибак						

Уголок Б-36x36x3 ГОСТ 8509-72 Ст.3 ГОСТ 535-58
Лист Листов 1
Сантехпроект г. Москва
Формат И

A1A133.041

(✓)A

A1A133.041-изображено
A1A133.041-01-зеркальное отражение



- 1. * Размеры для справок.
- 2. Неуказанные предельные отклонения размеров по СМ₇.

A1A133.041

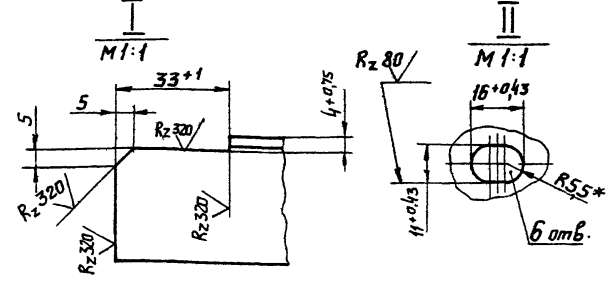
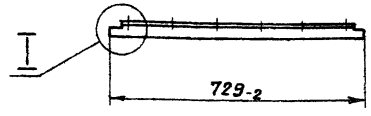
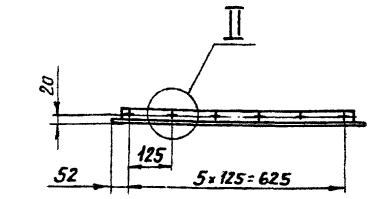
Шв.п.падл. Лист и дата. Вып.инв.п.Шв.п.падл. Лист и дата.

Изм	Лист	№ докум	Подп.	Дата	Лит	Масса	Масштаб
Разраб	Комиссаров				И	3,1	1:10
Проб	Грановский						
Рис	Грановский						
И.контр	Мерзлякова						
Утв.	Слибак						

Уголок Б-36x36x3 ГОСТ 8509-72 Ст.3 ГОСТ 535-58
Лист Листов 1
Сантехпроект г. Москва
Формат И

A1A133.037

(✓)A



- 1. * Размер для справок.
- 2. Неуказанные предельные отклонения размеров по СМ₇.

A1A133.037

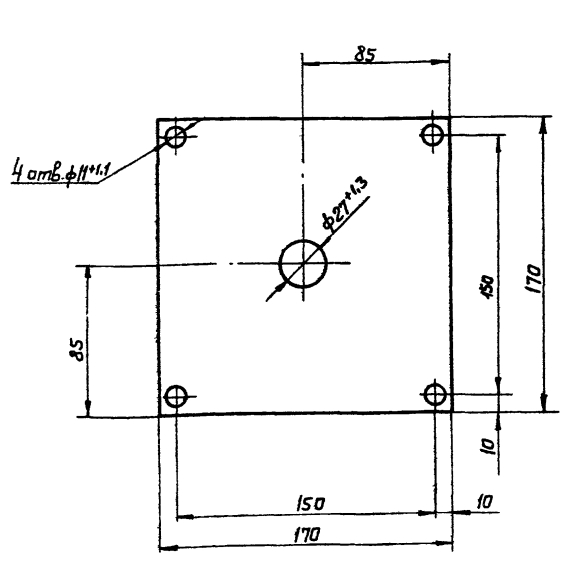
Серия 3.304-15 Выпуск 1-12

Шв.п.падл. Лист и дата. Вып.инв.п.Шв.п.падл. Лист и дата.

Изм	Лист	№ докум	Подп.	Дата	Лит	Масса	Масштаб
Разраб	Комиссаров				И	1,2	1:10
Проб	Грановский						
Рис	Грановский						
И.контр	Мерзлякова						
Утв.	Слибак						

Уголок Б-36x36x3 ГОСТ 8509-72 Ст.3 ГОСТ 535-58
Лист Листов 1
Сантехпроект г. Москва
Формат И

A1A133.036



Неуказанные предельные отклонения размеров по СМ₃

A1A133.036

Шв.п.падл. Лист и дата. Вып.инв.п.Шв.п.падл. Лист и дата.

Изм	Лист	№ докум	Подп.	Дата	Лит	Масса	Масштаб
Разраб	Комиссаров				И	0,05	1:2
Проб	Грановский						
Рис	Грановский						
И.контр	Мерзлякова						
Утв.	Слибак						

Прокладка
Лист Листов 1
Сантехпроект г. Москва
Формат И

Копировал:

Формат И

Формат	Этаж	Лист	Обозначение	Наименование	Лист	Примечание
				Документация		
		22	A1A133.050.05	Сварочный чертеж		
				Детали		
И	1		A1A133.041	Уголок	1	
	2		-01	Уголок	1	
БЧ	3		A1A133.042	Уголок		
				Уголок Б-36*36*3 ГОСТ 8509-72 Ст.3 ГОСТ 535-58		
				L=1860-1.5	2	3,1 кг
И	4		A1A133.043	Хомут	4	
<u>Переменные данные для исполнений:</u>						
				A1A133.050		
				Сварочные единицы		
И	5		A1A133.060	Конфузор	1	
И	6		A1A133.070	Решетка	1	
				Детали		
И	7		A1A133.044	Уголок	1	
A1A133.050						
Изм. Лист	№ докум.	Подп.	Дата	Лит.	Лист	Листов
Разраб. Комиссаров	У	У	1	И1	1	4
Проб. Грановский	У	У		Госстанбюро СССР		
Рук. гр. Грановский	У	У		Сантехпроект		
Н. контр. Мерлякова	У	У		г. Москва		
Утв. Стыбак	У	У				
Панель торцевая						
Копировал: Дзюно				Формат: И		

Инд. № листа, Лист и дата, Формат, Этаж, Лист и дата, Лист и дата

Формат	Этаж	Лист	Обозначение	Наименование	Лист	Примечание
И	9		A1A133.045	Уголок	1	
И	9		A1A133.046	Уголок	1	
	10		A1A133.047	Уголок	1	
И	11		A1A133.048	Уголок	2	
	12		-01	Уголок	2	
	13		-02	Уголок	4	
И	14		A1A133.049	Лист	2	
	15		-01	Лист	2	
БЧ	16		A1A133.051	Ребро		
				Уголок Б-36*36*3 ГОСТ 8509-72 Ст.3 ГОСТ 535-58		
				L = 2100-3.5	2	3,5 кг
БЧ	17		A1A133.052	Ребро		
				Уголок Б-36*36*3 ГОСТ 8509-72 Ст.3 ГОСТ 535-58		
				L = 1620-3	2	2,7 кг
БЧ	18		A1A133.053	Прокладка		
				Резина-пластина ЭТ-М ГОСТ 7338-65		
				40±1 × 5500±5	1	1,0 кг
БЧ	19		A1A133.054	Прокладка		
				Резина-пластина ЭТ-М ГОСТ 7338-65		
				36±1 × 970±2,7	2	0,16 кг
БЧ	20		A1A133.055	Прокладка		
				Резина-пластина ЭТ-М ГОСТ 7338-65		
				36±1 × 1470±3,2	1	0,24 кг
A1A133.050						
Копировал: Дзюно				Формат: И		

Инд. № листа, Лист и дата, Формат, Этаж, Лист и дата, Лист и дата

Формат	Этаж	Лист	Обозначение	Наименование	Лист	Примечание
БЧ	21		A1A133.056	Прокладка		
				Резина-пластина ЭТ-М ГОСТ 7338-65		
				36±1 × 870±2,7	1	0,4 кг
				Стандартные изделия		
	22			Болт М10×30,36	42	
				ГОСТ 7798-70		
	23			Гайка М-10,4	42	
				ГОСТ 5915-70		
				A1A133.050-01		
				Сварочные единицы		
И	5		A1A133.060-01	Конфузор	1	
И	6		A1A133.080	Решетка	1	
				Детали		
И	7		A1A133.044-01	Уголок	1	
И	8		A1A133.045-01	Уголок	1	
И	9		A1A133.046-01	Уголок	1	
И	10		A1A133.047-01	Уголок	1	
И	12		A1A133.048-03	Уголок	2	
	12		-04	Уголок	2	
	13		-05	Уголок	4	
И	14		A1A133.049-02	Лист	2	
	15		-03	Лист	2	
A1A133.050						
Копировал: Дзюно				Формат: И		

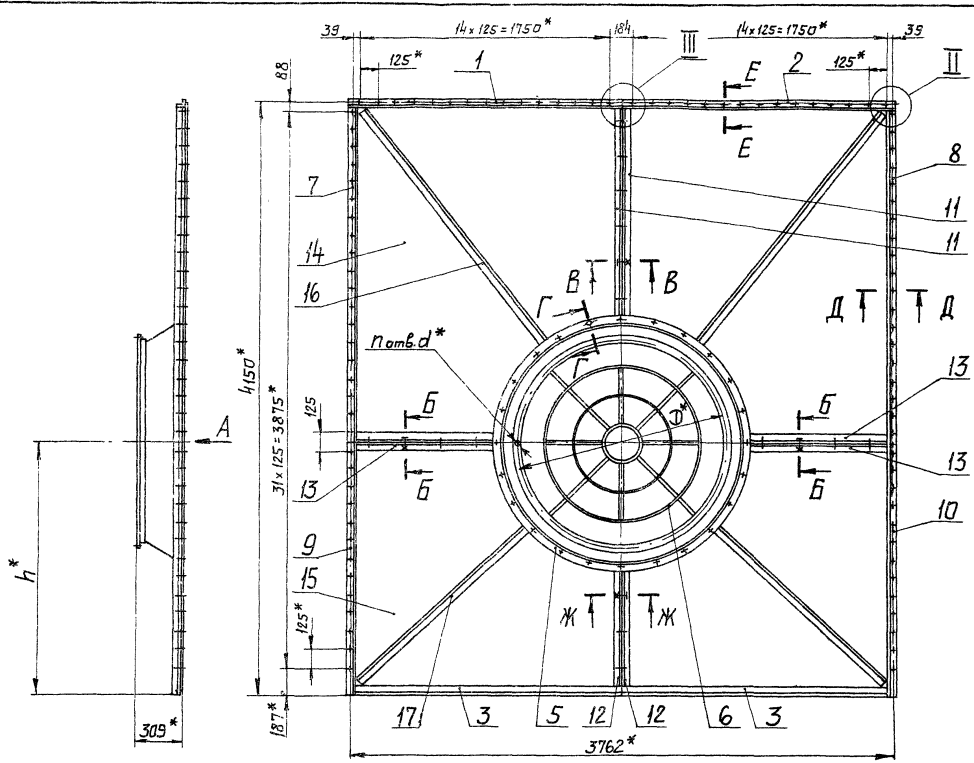
Серия 3.904-15 Выпуск 1-12

Инд. № листа, Лист и дата, Формат, Этаж, Лист и дата, Лист и дата

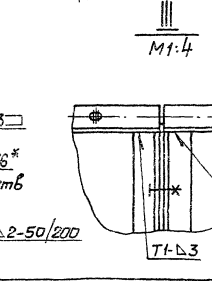
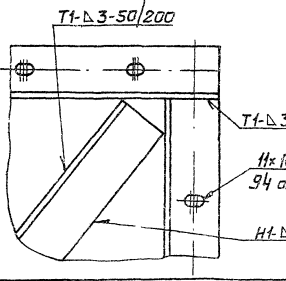
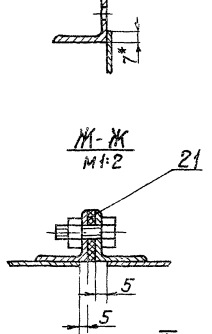
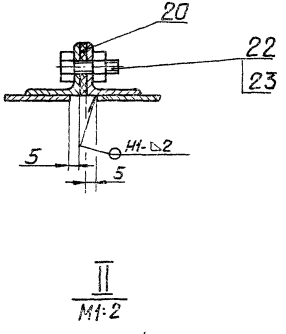
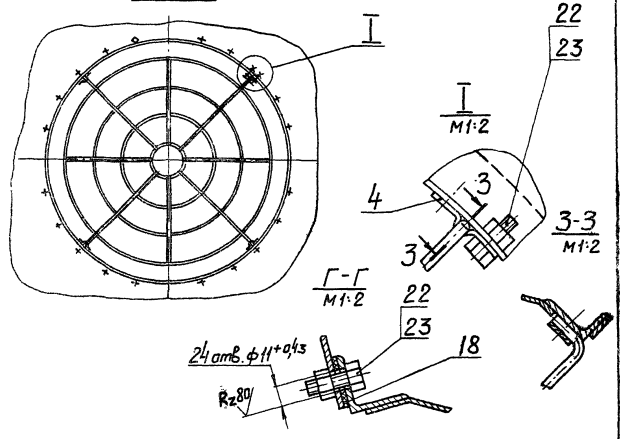
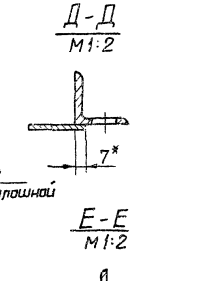
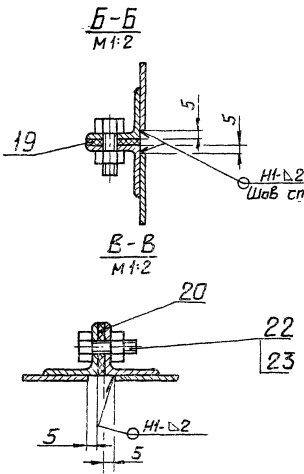
Формат	Этаж	Лист	Обозначение	Наименование	Лист	Примечание
БЧ	16		A1A133.057	Ребро		
				Уголок Б-36*36*3 ГОСТ 8509-72 Ст.3 ГОСТ 535-58		
				L = 1640-3	2	2,7 кг
БЧ	17		A1A133.058	Ребро		
				Уголок Б-36*36*3 ГОСТ 8509-72 Ст.3 ГОСТ 535-58		
				L = 1630-3	2	2,65 кг
БЧ	18		A1A133.059	Прокладка		
				Резина-пластина ЭТ-М ГОСТ 7338-65		
				40±1 × 6800±10	1	1,2 кг
БЧ	19		A1A133.061	Прокладка		
				Резина-пластина ЭТ-М ГОСТ 7338-65		
				36±1 × 760±2,5	2	0,12 кг
БЧ	20		A1A133.062	Прокладка		
				Резина-пластина ЭТ-М ГОСТ 7338-65		
				36±1 × 930±2,7	1	0,15 кг
БЧ	21		A1A133.063	Прокладка		
				Резина-пластина ЭТ-М ГОСТ 7338-65		
				36±1 × 1000±2,7	1	0,16 кг
				Стандартные изделия		
	22			Болт М10×30,36	38	
				ГОСТ 7798-70		
	23			Гайка М10,4	38	
				ГОСТ 5915-70		
A1A133.050						
Копировал: Дзюно				Формат: И		

Инд. № листа, Лист и дата, Формат, Этаж, Лист и дата, Лист и дата

A1A133.050 СБ



Вид А



Обозначение	Размеры, мм			Кол. шт.	Масса, кг
	h*	D*	d*		
A1A133.050	1765	1448	11	22	220
-01	2100	1870	13	50	185

1. Неуказанные предельные отклонения размеров по СМ,
- 2.* Размеры для справок.
3. Сварные швы по ГОСТ5264-69

А1А133.050 СБ		Лист	Масса	Масштаб
Панель тарцевая и Сборочный чертёж Копировано:		См.		
		табл.		

С. 3. 01.15 Выпуск 1-12

Ш. П. и др. Взам. шифра Ш. П. и др. Ш. П. и др.

Копировано: См. Формат 22

A1A 133.046

Обозначение	Размеры, мм			Кол. шт. в п.	Кол. шт. в П ₁	Масса, кг
A1A 133.046	1765±3	1500±0.5	78	12	13	2,9
-01	2100±3.5	1875±0.5	38	15	16	3,5

1.* Размер для справок.
2. Неуказанные предельные отклонения размеров по СТ-7.

A1A 133.046

Имя, лист и докум.	Подп.	Дата	Лит.	Масса	Масшт.
Разработчик: Каминский			И	см.	-
Проб. Грановский				табл.	
Инж. гр. Грановский					
И. контр. Мерзляков			Лист Листов 7		
Умб. Слюбак			Вострой СССР Сантехпроект г. Москва формат А1		

A1A 133.047

Обозначение	Размеры, мм			Кол. шт. в п.	Кол. шт. в П ₁	Масса, кг
A1A 133.047	1765±3	1500±0.5	78	12	13	2,9
-01	2100±3.5	1875±0.5	38	15	16	3,5

1.* Размер для справок
2. Неуказанные предельные отклонения размеров по СТ-7.

A1A 133.047

Имя, лист и докум.	Подп.	Дата	Лит.	Масса	Масшт.
Разработчик: Каминский			И	см.	-
Проб. Грановский				табл.	
Инж. гр. Грановский					
И. контр. Мерзляков			Лист Листов 7		
Умб. Слюбак			Вострой СССР Сантехпроект г. Москва формат А1		

A1A 133.045

Обозначение	Размеры, мм			Кол. шт. в п.	Кол. шт. в П ₁	Масса, кг
A1A 133.045	2363±3.5	2250±0.5	18	19	19	3,9
-01	2028±3.5	1875±0.5	15	16	16	3,35

1.* Размер для справок
2. Неуказанные предельные отклонения размеров по СТ-7.

A1A 133.045

Имя, лист и докум.	Подп.	Дата	Лит.	Масса	Масшт.
Разработчик: Каминский			И	см.	-
Проб. Грановский				табл.	
Инж. гр. Грановский					
И. контр. Мерзляков			Лист Листов 6		
Умб. Слюбак			Вострой СССР Сантехпроект г. Москва формат А1		

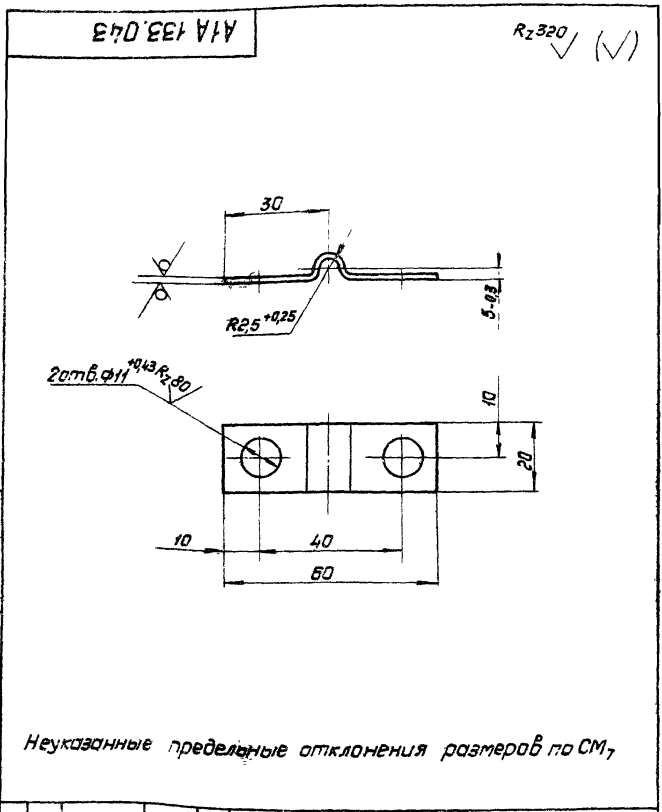
A1A 133.044

Обозначение	Размеры, мм			Кол. шт. в п.	Кол. шт. в П ₁	Масса, кг
A1A 133.044	2363±3.5	2250±0.5	18	19	19	3,9
-01	2028±3.5	1875±0.5	15	16	16	3,35

1.* Размер для справок
2. Неуказанные предельные отклонения размеров по СТ-7.

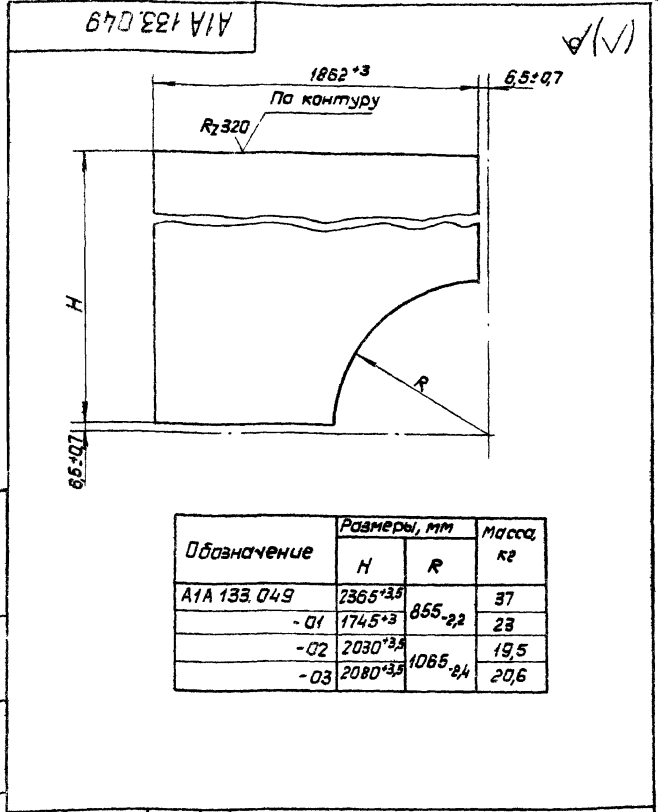
A1A 133.044

Имя, лист и докум.	Подп.	Дата	Лит.	Масса	Масшт.
Разработчик: Каминский			И	см.	-
Проб. Грановский				табл.	
Инж. гр. Грановский					
И. контр. Мерзляков			Лист Листов 6		
Умб. Слюбак			Вострой СССР Сантехпроект г. Москва формат А1		



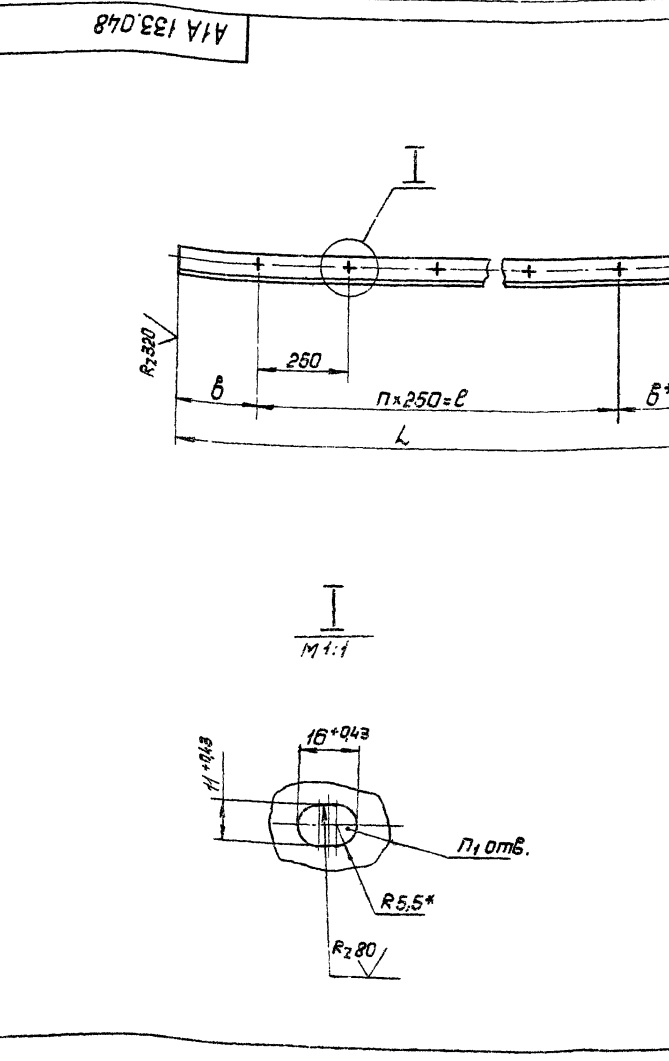
Неуказанные предельные отклонения размеров по СМ,

A1A 133.043				Лист	Масса	Масштаб
Хомут				И	0,02	1:1
Лист 5,20 ГОСТ 19903-74 1-IV-Ст.3 ГОСТ 16523-70				Госстрой СССР Сантехпроект г. Москва		



Обозначение	Размеры, мм		Масса, кг
	H	R	
A1A 133.049	2365 ^{+3,5}	855 ^{-2,2}	37
-01	1745 ⁺³		23
-02	2030 ^{+3,5}		19,5
-03	2080 ^{+3,5}	1065 ^{-2,4}	20,6

A1A 133.049				Лист	Масса	Масштаб
Углок				И	см.	—
Лист 5,16 ГОСТ 19903-74 1-IV-Ст.3 ГОСТ 16523-70				Госстрой СССР Сантехпроект г. Москва		



Обозначение	Размеры, мм			кол. шагов П	кол. отв. П ₁	Масса, кг
	L	ℓ	B			
A1A 133.048	1472-2,6	1250±0,5	111	5	6	2,4
-01	872-2,2	750±0,5	61	3	4	1,43
-02	968-2,2		109			1,6
-03	928-2,2		88			1,53
-04	998-2,2		128			1,63
-05	758-2	500±0,5	129	2	3	0,81

1.* Размеры для справок
2. Неуказанные предельные отклонения размеров по СМ,

A1A 133.048				Лист	Масса	Масштаб
Углок				И	см	—
Углок 5,36 ± 0,3 ГОСТ 2509-72 Ст.3 ГОСТ 535-58				Госстрой СССР Сантехпроект г. Москва		

Серия 3, ГОСТ 4-15 Выпуск 1-12
 Имя, Подп. и дата
 Проверка
 Имя, Подп. и дата
 Проверка
 Имя, Подп. и дата
 Проверка

Исполн	Дата	Лист	Обозначение	Наименование	Лист	Примечание
				<u>Документация</u>		
И			A1A133.060СБ	Сборочный чертёж		
				<u>Переменные данные для исполнения</u>		
				A1A133.060		
				<u>Детали</u>		
И	1		A1A133.071	Фланец	1	
И	2		A1A133.072	Фланец	1	
И	3		A1A133.073	Конфузор	1	
				A1A133.060-01		
				<u>Детали</u>		
И	1		A1A133.071-01	Фланец	1	
И	2		A1A133.072-01	Фланец	1	
И	3		A1A133.073-01	Конфузор	1	
				A1A133.050		
Исполн	И.В.Кучин	Лист	Дата	Конфузор	Лист	Листов
Разработ	К.И.Савицкий			Сборочный чертёж	1	1
Проект	Г.И.Трипольский			САНТЕХПРОЕКТ		
Провер	Г.И.Трипольский			г. Москва		
Инженер	Н.И.Мельникова					
Зав. отд.	С.И.Сивак					

Исполн	Дата	Лист	Обозначение	Наименование	Лист	Примечание
				<u>Документация</u>		
И			A1A133.070СБ	Сборочный чертёж		
				<u>Детали</u>		
И	1		A1A133.074	Кольцо	1	
	2		A1A133.074-01	Кольцо	1	
	3		A1A133.074-02	Кольцо	1	
	4		A1A133.074-03	Кольцо	1	
И	5		A1A133.075	Пруток	4	
БЧ	6		A1A133.076	Пруток	4	
				Круж. В5 ГОСТ 2590-71 Ст. 3 ГОСТ 535-58 L=60.7 ^{+0.5}	4	0,1к2
				A1A133.070		
				Решетка		
				Сборочный чертёж		
Исполн	И.В.Кучин	Лист	Дата	Решетка	Лист	Листов
Разработ	К.И.Савицкий			Сборочный чертёж	1	1
Проект	Г.И.Трипольский			САНТЕХПРОЕКТ		
Провер	Г.И.Трипольский			г. Москва		
Инженер	Н.И.Мельникова					
Зав. отд.	С.И.Сивак					

Исполн: И.В.Кучин, Лист: 1, Дата: 1971.08.15

Исполн: И.В.Кучин, Лист: 1, Дата: 1971.08.15

Сервис: 3 904-13

A1A133.027

A1A133.027

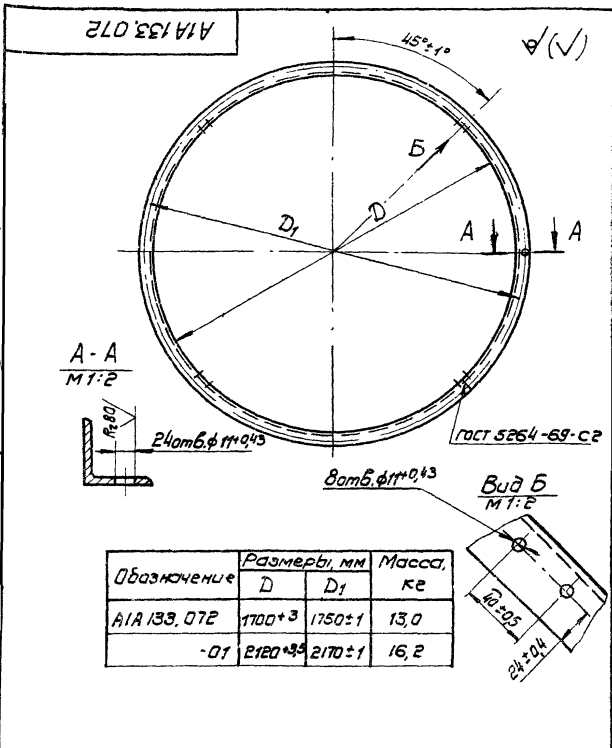
Исполн	И.В.Кучин	Лист	Дата	Уголок	Лист	Листов
Разработ	К.И.Савицкий			Уголок	1,2	1:2
Проект	Г.И.Трипольский			САНТЕХПРОЕКТ		
Провер	Г.И.Трипольский			г. Москва		
Инженер	Н.И.Мельникова					
Зав. отд.	С.И.Сивак					

6.36x6.36 ГОСТ 8502-72
Ст. 3 ГОСТ 535-58

Исполн	Дата	Лист	Обозначение	Наименование	Лист	Примечание
				<u>Документация</u>		
И			A1A133.080СБ	Сборочный чертёж		
				<u>Детали</u>		
И	1		A1A133.074	Кольцо	1	
	2		A1A133.074-01	Кольцо	1	
	3		A1A133.074-02	Кольцо	1	
	4		A1A133.074-03	Кольцо	1	
	5		A1A133.074-04	Кольцо	1	
И	6		A1A133.075-01	Пруток	4	
БЧ	7		A1A133.077	Пруток	4	
				Круж. В5 ГОСТ 2590-71 Ст. 3 ГОСТ 535-58 L=80.7 ^{+0.5}	4	0,13к2
				A1A133.080		
				Решетка		
				Сборочный чертёж		
Исполн	И.В.Кучин	Лист	Дата	Решетка	Лист	Листов
Разработ	К.И.Савицкий			Сборочный чертёж	1	1
Проект	Г.И.Трипольский			САНТЕХПРОЕКТ		
Провер	Г.И.Трипольский			г. Москва		
Инженер	Н.И.Мельникова					
Зав. отд.	С.И.Сивак					

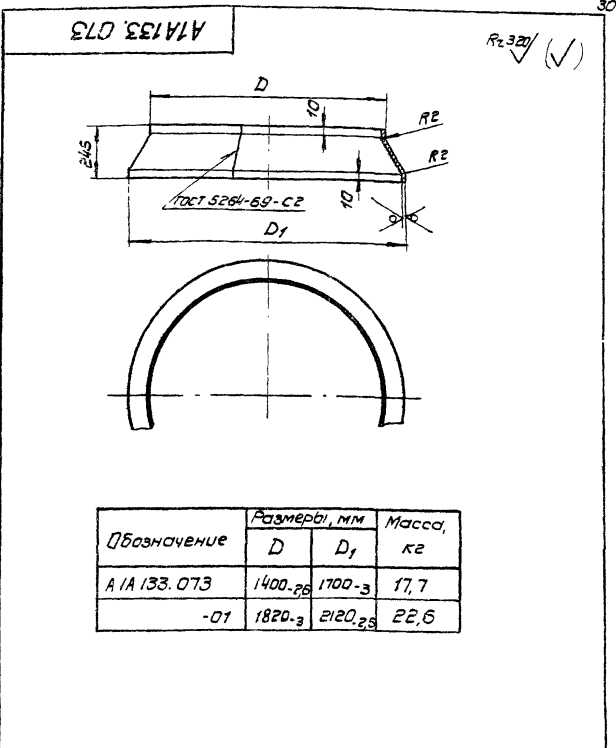
Исполн: И.В.Кучин, Лист: 1, Дата: 1971.08.15

Исполн: И.В.Кучин, Лист: 1, Дата: 1971.08.15



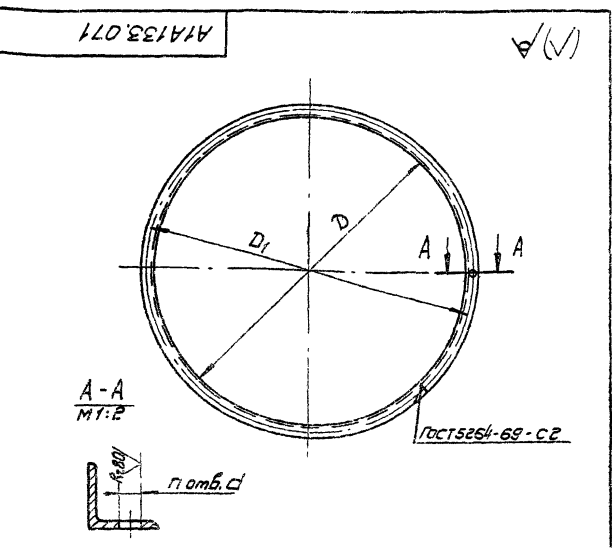
Обозначение	Размеры, мм		Масса, кг
	D	D ₁	
A1A133.072	1700 ⁺³	1750 ^{±1}	13,0
-01	1720 ⁺³	1770 ^{±1}	16,2

A1A133.072				Лит	Масса	Масшт
Изм.	Лист	И в аким.	Подп.	Дата	см.	-
Разраб.	Комиссаров	С			табл.	
Проб.	Грановский	С				
Чк.вр.	Грановский	С				
И.контр.	Мерзлякова	И			Лист	Листов 1
Утв.	Спибак	И			Застрой СССР Сантехпроект г. Москва	



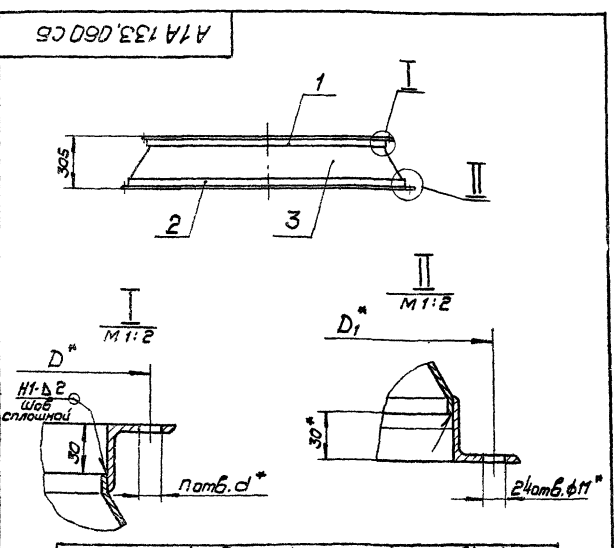
Обозначение	Размеры, мм		Масса, кг
	D	D ₁	
A1A133.073	1400 ⁺²⁵	1700 ⁻³	17,7
-01	1820 ⁻³	2120 ⁺²⁵	22,6

A1A133.073				Лит	Масса	Масшт
Изм.	Лист	И в аким.	Подп.	Дата	см.	-
Разраб.	Комиссаров	С			табл.	
Проб.	Грановский	С				
Чк.вр.	Грановский	С				
И.контр.	Мерзлякова	И			Лист	Листов 1
Утв.	Спибак	И			Застрой СССР Сантехпроект г. Москва	



Обозначение	Размеры, мм			Кол. отв. п	Масса, кг
	D	D ₁	d		
A1A133.071	1400 ⁺²⁵	1448 ^{±1}	11 ^{+0.43}	22	10,0
-01	1820 ⁺³	1870 ^{±1}	13 ^{+0.43}	50	14,0

A1A133.071				Лит	Масса	Масшт
Изм.	Лист	И в аким.	Подп.	Дата	см.	-
Разраб.	Комиссаров	С			табл.	
Проб.	Грановский	С				
Чк.вр.	Грановский	С				
И.контр.	Мерзлякова	И			Лист	Листов 1
Утв.	Спибак	И			Застрой СССР Сантехпроект г. Москва	



Обозначение	Размеры, мм				Кол. отв. п	Масса, кг
	D	D ₁	d	п		
A1A133.060	1448	1750	11	22	41,0	
-01	1870	2170	13	50	53,0	

A1A133.060 СБ				Лит	Масса	Масшт
Изм.	Лист	И в аким.	Подп.	Дата	см.	-
Разраб.	Комиссаров	С			табл.	
Проб.	Грановский	С				
Чк.вр.	Грановский	С				
И.контр.	Мерзлякова	И			Лист	Листов 1
Утв.	Спибак	И			Застрой СССР Сантехпроект г. Москва	

1. Предельные отклонения размеров по СМ 7
2. Размеры для справок
3. Сварные швы по ГОСТ 5264-69.

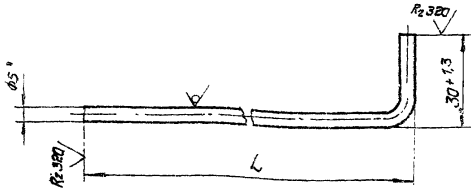
Серия: 3 от 11-13 выпуск 1-12

Шаб. и лист. Подп. и дата. Итого: 1 лист. Итого: 1 лист. Итого: 1 лист.

Шаб. и лист. Подп. и дата. Итого: 1 лист. Итого: 1 лист. Итого: 1 лист.

Шаб. и лист. Подп. и дата. Итого: 1 лист. Итого: 1 лист. Итого: 1 лист.

A1A 133. 075



Обозначение	L, мм	Масса, кг
A1A 133. 075	752 ± 5	0,12
-01	960 ± 5,5	0,15

* Размер для справок

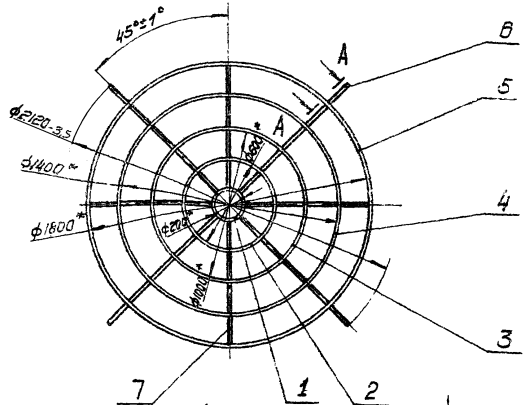
A1A 133. 075

Пруток

Лит	Масса	Масшт
И	см.	-
Лист Листов 1		
Бюро ссср Сантехпроект г. Москва		

Круж 85 ГОСТ 2590-71 Ст.3 ГОСТ 335-58

A1A 133. 080 СБ



A-A повернута М:1:1

1 * Размеры для справок
2 Сварные швы - сварка ручная, электродуговая.

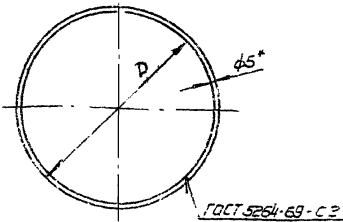
A1A 133. 080 СБ

Решетка
Сборочный чертеж

Лит	Масса	Масшт
И	3,5	1:20
Лист Листов 1		
Бюро ссср Сантехпроект г. Москва		

формат 11

A1A 133. 074



Обозначение	D, мм	Масса, кг
A1A 133. 074	200-2,9	0,1
-01	600-4,5	0,28
-02	1000-5,5	0,48
-03	1400-6,5	0,68
-04	1800-7	0,85

* Размер для справок

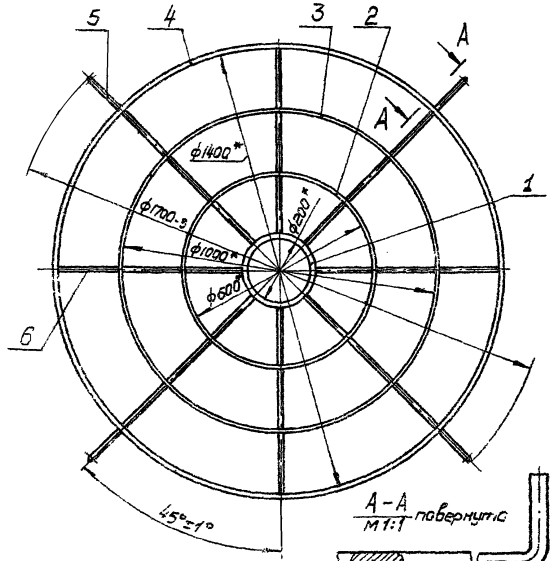
A1A 133. 074

Кольцо

Лит	Масса	Масшт
И	см.	-
Лист Листов 1		
Бюро ссср Сантехпроект г. Москва		

Круж 85 ГОСТ 2590-71 Ст.3 ГОСТ 335-58

A1A 133. 070 СБ



A-A повернута М:1:1

1 * Размеры для справок
2 Сварные швы - сварка ручная, электродуговая.

A1A 133. 070 СБ

Решетка
Сборочный чертеж

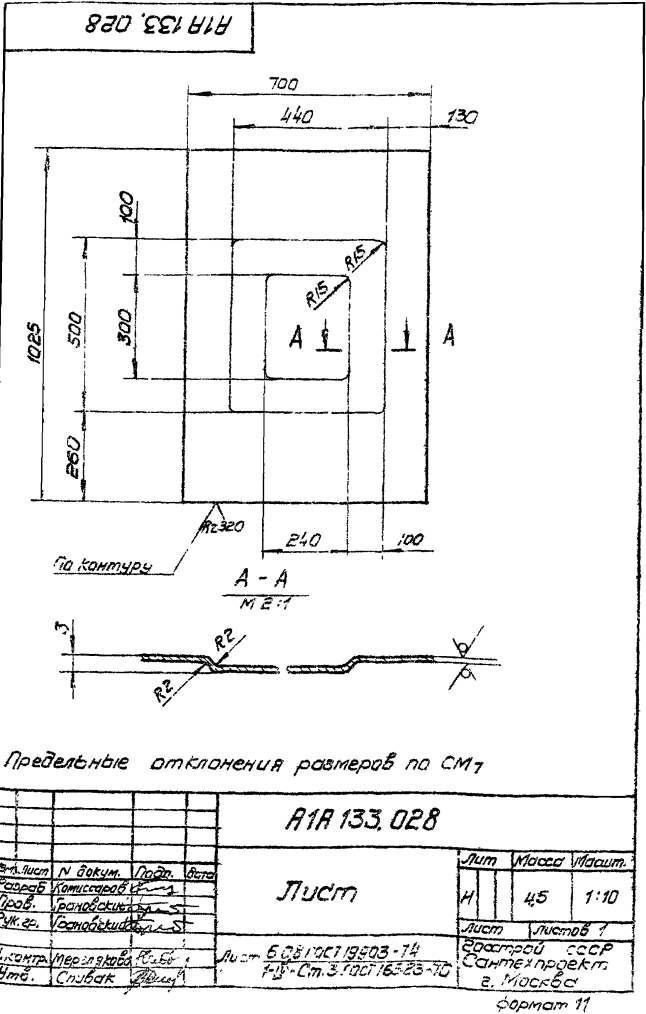
Лит	Масса	Масшт
И	2,45	1:10
Лист Листов 1		
Бюро ссср Сантехпроект г. Москва		

Форм. зона	Лист	Обозначение	Наименование	Кол.	Примечание
			<u>Документация</u>		
22		A1A 133. 100 СБ	Сборочный чертеж		
			<u>Сборочные единицы</u>		
11	1	A1A 133. 110	Поддон	1	
11	2	A1A 133. 170	Панель передняя	1	
11	3	A1A 133. 180	Панель задняя	1	
11	4	A1A 133. 190	Панель верхняя	1	
11	5	A1A 133. 200	Стойка	1	
11	6	A1A 133. 210	Коллектор	1	
11	7	A1A 133. 230	Блок сепараторов	6	
	8	-01	Блок сепараторов	3	
11	9	A1A 133. 250	Опора	1	
11	10	A10 A 010.000-03	Установка фильтра тонкой очистки	1	Выпуск 1-7
11	11	A14 M012 000	Дверь герметическая со смотровым стеклом	1	Выпуск 1-7
			<u>Детали</u>		
11	12	A1A 133. 081	Угелок	1	
11	13	A1A 133. 082	Угелок	1	
11	14	A1A 133. 083	Угелок	2	
A1A 133. 107					
Изм. лист N докум. Подп. дата			Лит. лист. листов		
Разраб. Комиссаров			Лит. 1 1 3		
Проб. Грановский			Листы 1 1 3		
Рук. гр. Грановский			Листы 1 1 3		
И. контр. Мерзляков			Листы 1 1 3		
Утв. Сивбак			Листы 1 1 3		
Секция прорисительная			Лит. лист. листов 1 1 3		
			г. Москва Сантехпроект г. Москва		
формат 11					

Форм. зона	Лист	Обозначение	Наименование	Кол.	Примечание
11	15	A1A 133. 084	Хомут	31	
11	16	A1A 133. 085	Кронштейн	2	
11	17	A1A 133. 086	Крыш	1	
11	18	A1A 133. 087	Отбойник	1	
11	19	A1A 133. 088	Шайба	60	
54	20	A1A 133. 089	Прокладка		
			Резина-пластика ЗТ-М		
			ГОСТ 7338-65		
			φ 30.1 × φ 11 × 9.7	60	0,005 кг
54	21	A1A 133. 091	Прокладка		
			Резина-пластика ЗТ-М		
			ГОСТ 7338-65		
			40 ± 1 × 1270 ± 3,2	12	0,08 кг
54	22	A1A 133. 092	Прокладка		
			Резина-пластика ЗТ-М		
			ГОСТ 7338-65		
			φ 128-1,6 × φ 89 ± 1,4	1	0,03 кг
54	23	A1A 133. 093	Прокладка		
			Резина-пластика ЗТ-М		
			ГОСТ 7338-65		
			φ 138-1,6 × φ 89 ± 1,4	3	0,04 кг
54	24	A1A 133. 094	Прокладка		
			Резина-пластика ЗТ-М		
			ГОСТ 7338-65		
			36 ± 1 × 1250 ± 3	4	0,07 кг
A1A 133. 100					
Изм. лист N докум. Подп. дата			Лит. лист. листов		
			Лит. 1 1 3		
формат 11					

Шиб. N подп. Подп. и дата вост. шиб. N Шиб. N вост. Подп. и дата

Шиб. N подп. Подп. и дата вост. шиб. N Шиб. N вост. Подп. и дата



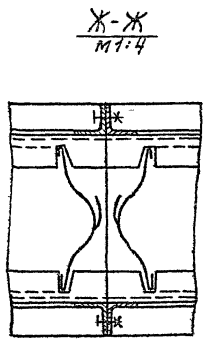
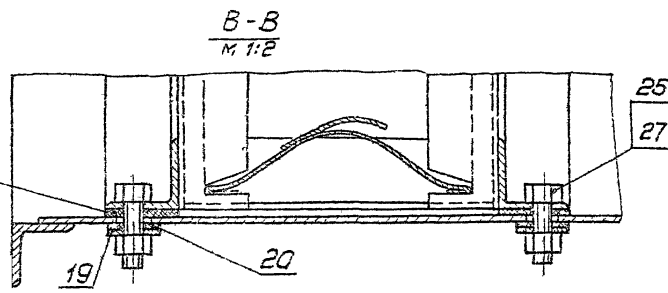
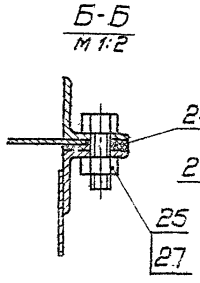
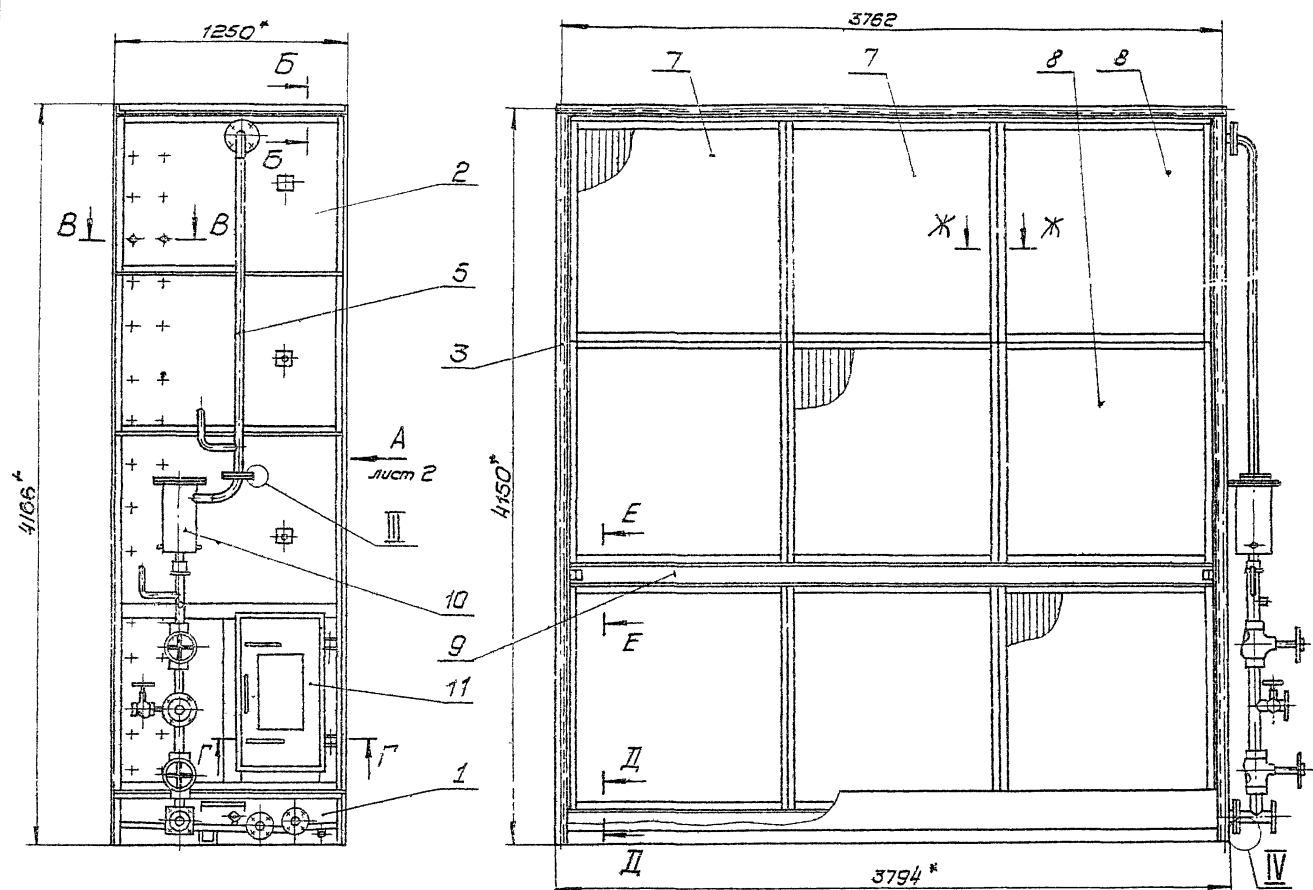
Серия 3 014-15 Выпуск 1-12

Шиб. N подп. Подп. и дата вост. шиб. N Шиб. N вост. Подп. и дата

Форм. зона	Лист	Обозначение	Наименование	Кол.	Примечание
			<u>Стандартные изделия</u>		
	25	Болт М10 × 30.36		348	
		ГОСТ 7798-70			
	26	Болт М16 × 70.36		16	
		ГОСТ 7798-70			
	27	Гайка М10.4		350	
		ГОСТ 5915-70			
	28	Гайка М16.4		16	
		ГОСТ 5915-70			
	29	Шайба 10	ГОСТ 10906-66	90	
	30	Светильник настенный НСП 02 × 60 / РС 303		11	
		ГОСТ 15587-70			
A1A 133. 100					
Изм. лист N докум. Подп. дата			Лит. лист. листов		
			Лит. 1 1 3		
формат 11					

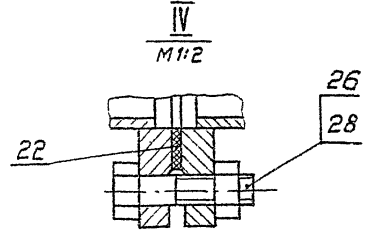
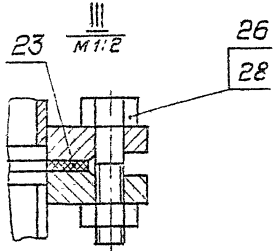
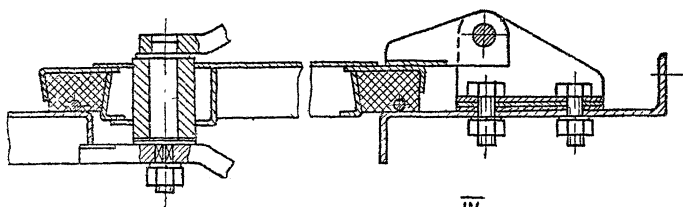
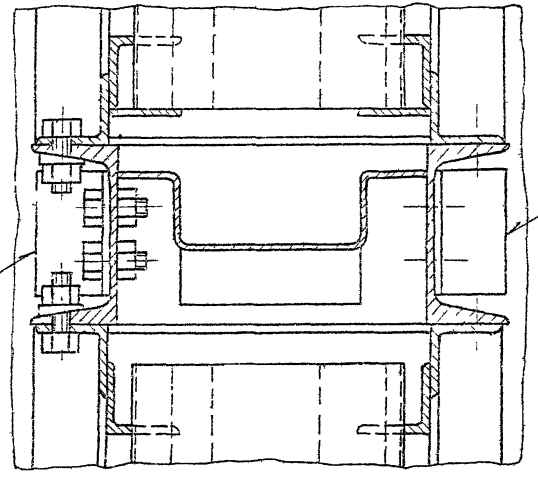
Шиб. N подп. Подп. и дата вост. шиб. N Шиб. N вост. Подп. и дата

А1А 133.100СБ

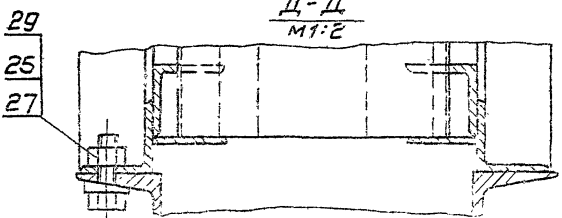


Е-Е
М 1:2

Г-Г
М 1:2



1.* Размеры для справок в сварной шов Н1 по ГОСТ 5264-69



А1А 133.100 СБ		Лит.	Масса	Масштаб
Изм/Лист	И. Фоким	Лист	2360	1:20
Разработ	Калистратов	№		
Проб	Врановский	Лист		
Тех. экз.	Врановский	Лист		
Ин. спец.	Спибас	Лист		
И. контр.	Ильезагар	Лист		
Умб	Валытеев	Лист		

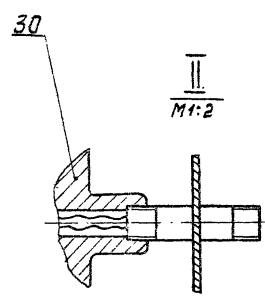
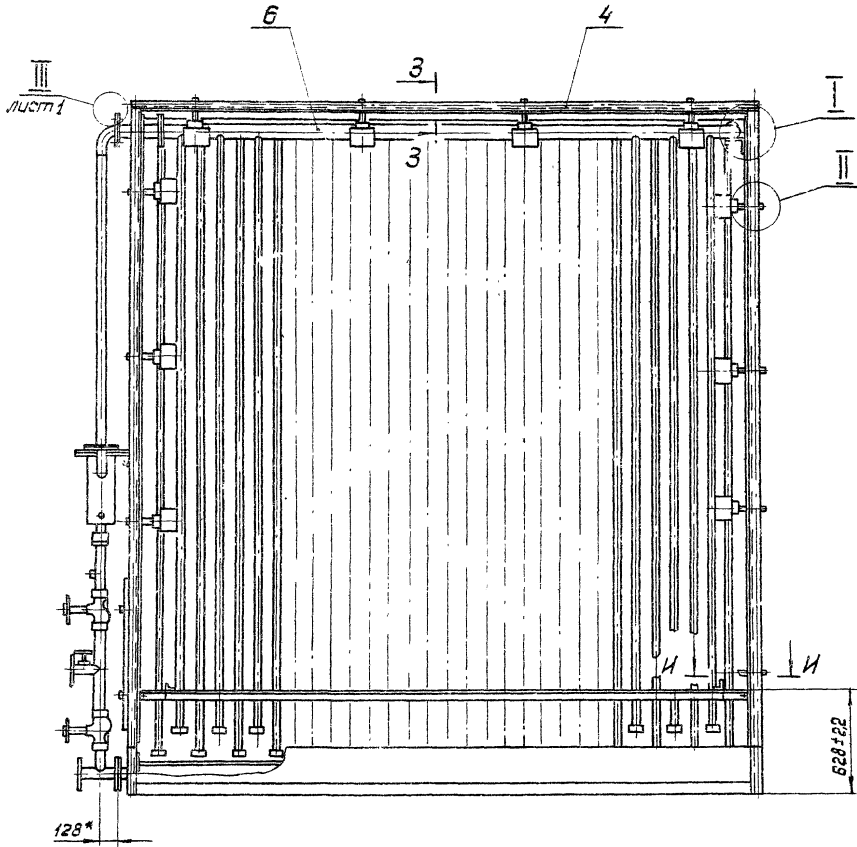
Секция оросительная
Сборочный чертеж

Лист 1 из 2
Застрой СССР
Санкт-Петербург
В. Маскба

Взрывск 1-12

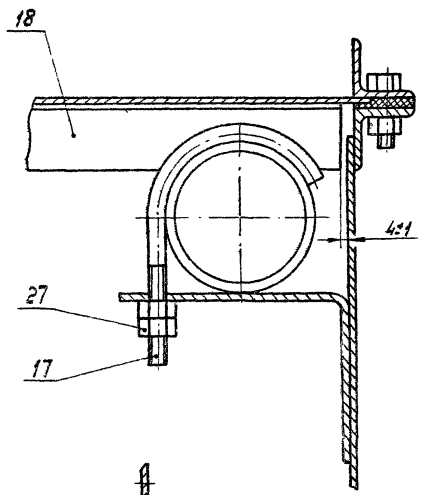
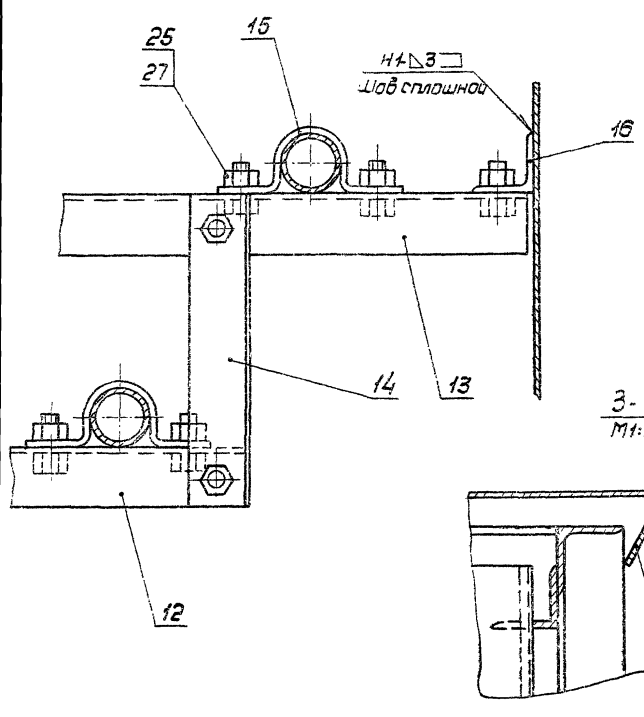
Шифр проекта, дата, автор, исполнитель, проверенный, одобрен, лист, из, всего

Вид А лист 1

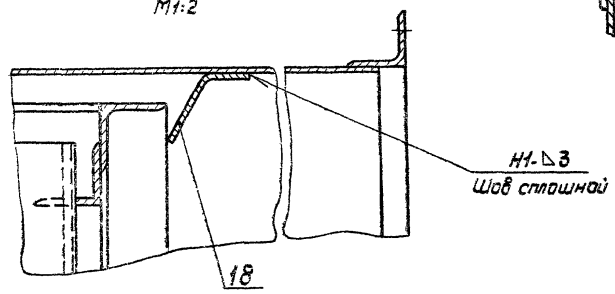


H-H
M1:2

I
M1:2



3-3
M1:2



Удобрение... 1-12

Удобрение... Дата

A1A.133.100СБ

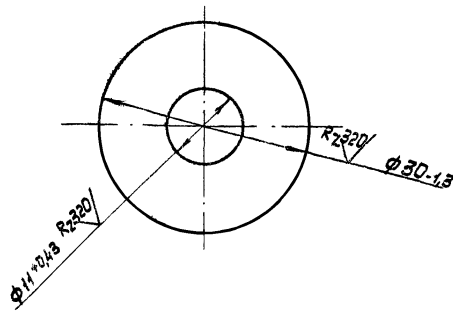
Копир: 84-

Лист 2

Формат 22

A1A133.087

(✓)✓



A1A 133.088

Щаба

Лист 63,0 ГОСТ 19903-74
1-IV - Ст.3 ГОСТ 16523-70

Лит.	Масса	Масшт.
И	0,015	2:1
Лист		Листов 1

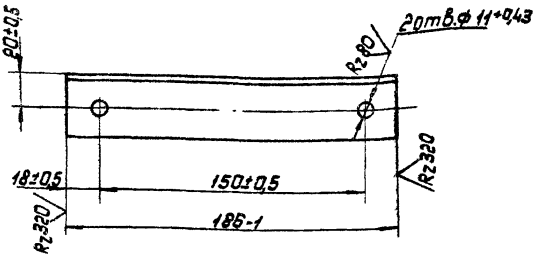
Госстрой СССР
Сантехпроект
г. Москва
Формат И

Изм.	Лист	И док.им.	Подп.	Дата
		Ямпальская		
		Комиссаров		
		Грановский		
		Мерлякова		
		Слибак		

Изм. и дата Подп. и дата Изм. и дата Подп. и дата

A1A133.083

(✓)✓



A1A 133.083

Уголок

Лист 5-36x36x3 ГОСТ 8509-72
Ст.3 ГОСТ 535-58

Лит.	Масса	Масшт.
И	0,3	1:2
Лист		Листов 1

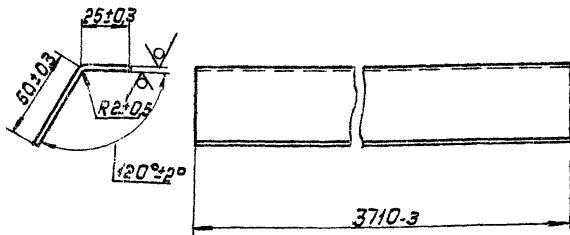
Госстрой СССР
Сантехпроект
г. Москва
Формат И

Изм.	Лист	И док.им.	Подп.	Дата
		Ямпальская		
		Комиссаров		
		Грановский		
		Мерлякова		
		Слибак		

Изм. и дата Подп. и дата Изм. и дата Подп. и дата

A1A133.087

(✓)✓ Rz 320



A1A 133.087

Отбойник

Лист 63,0 ГОСТ 19903-74
1-IV - Ст.3 ГОСТ 16523-70

Лит.	Масса	Масшт.
И	4,3	1:2
Лист		Листов 1

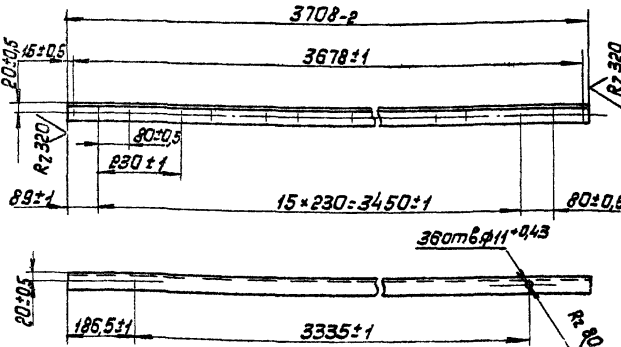
Госстрой СССР
Сантехпроект
г. Москва
Формат И

Изм.	Лист	И док.им.	Подп.	Дата
		Ямпальская		
		Комиссаров		
		Грановский		
		Мерлякова		
		Слибак		

Серия 3, 304, 15 Выпуск 1-12 Изм. и дата Подп. и дата Изм. и дата Подп. и дата

A1A133.082

(✓)✓



A1A 133.082

Уголок

Лист 5-36x36x3 ГОСТ 8509-72
Ст.3 ГОСТ 535-58

Лит.	Масса	Масшт.
И	6,1	1:10
Лист		Листов 1

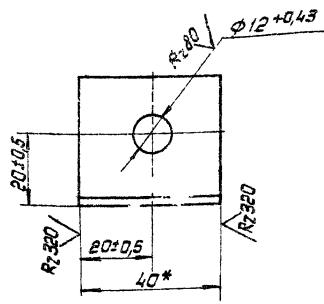
Госстрой СССР
Сантехпроект
г. Москва
Формат И

Изм.	Лист	И док.им.	Подп.	Дата
		Ямпальская		
		Комиссаров		
		Грановский		
		Мерлякова		
		Слибак		

Изм. и дата Подп. и дата Изм. и дата Подп. и дата

A1A133.085

(V) (V)



* Размер для справок

A1A133.085

Кронштейн

Лист	Масса	Масштаб
И	0,066	1:1
Листы		Листов 1

Уголок Б-36х36х3 ГОСТ 8509-72
Ст.3 ГОСТ 535-58

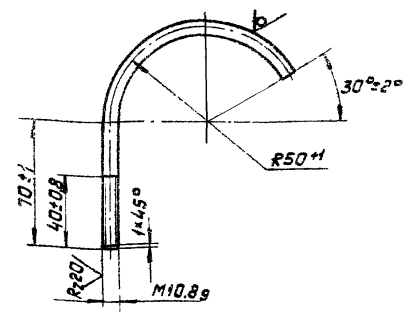
Госстроя СССР
Сантехпроект
г. Москва

Формат 11

Изм. лист	И в докум	Подп.	Дата
Разраб.	Ямпольская	Ленин	
Проб.	Камиссаров	Ленин	
Рук. экз.	Трановский	Ленин	
Н.контр.	Мерзлякова	Ленин	
Утв.	Спибас	Ленин	

A1A133.086

R2320 (V) (V)



A1A133.086

Крюк

Лист	Масса	Масштаб
И	0,19	1:2
Листы		Листов 1

Кружк В10. ГОСТ 2590-71
Ст.3 ГОСТ 535-58

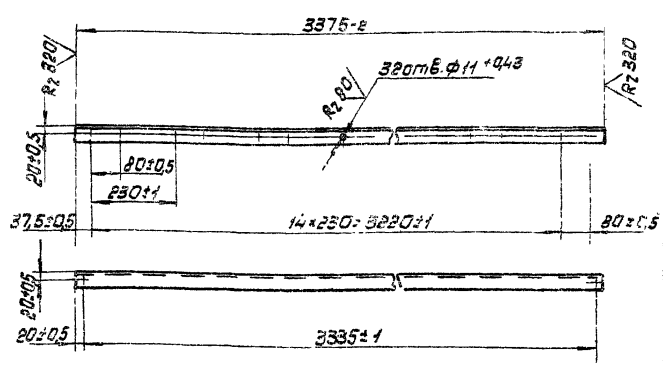
Госстроя СССР
Сантехпроект
г. Москва

Формат 11

Изм. лист	И в докум	Подп.	Дата
Разраб.	Ямпольская	Ленин	
Проб.	Камиссаров	Ленин	
Рук. экз.	Трановский	Ленин	
Н.контр.	Мерзлякова	Ленин	
Утв.	Спибас	Ленин	

A1A133.081

(V) (V)



A1A133.081

Уголок

Лист	Масса	Масштаб
И	5,57	1:10
Листы		Листов 1

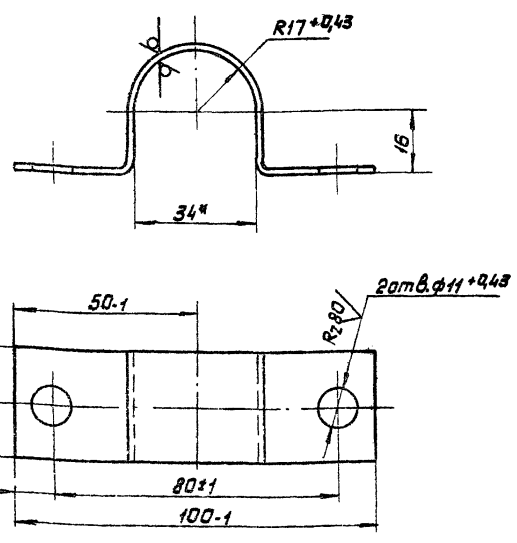
Уголок Б-35х36х3 ГОСТ 8509-72
Ст.3 ГОСТ 535-58

Госстроя СССР
Сантехпроект
г. Москва

Изм. лист	И в докум	Подп.	Дата
Разраб.	Ямпольская	Ленин	
Проб.	Камиссаров	Ленин	
Рук. экз.	Трановский	Ленин	
Н.контр.	Мерзлякова	Ленин	
Утв.	Спибас	Ленин	

A1A133.084

R2320 (V) (V)



A1A133.084

Хомут

Лист	Масса	Масштаб
И	0,08	1:1
Листы		Листов 1

Б20 ГОСТ 19903-74
Листы 1-IV. Ст.3 ГОСТ 16623-70

Госстроя СССР
Сантехпроект
г. Москва

Формат 11

Изм. лист	И в докум	Подп.	Дата
Разраб.	Ямпольская	Ленин	
Проб.	Камиссаров	Ленин	
Рук. экз.	Трановский	Ленин	
Н.контр.	Мерзлякова	Ленин	
Утв.	Спибас	Ленин	

1. Неуказанные предельные отклонения размеров по СТ 7,
2. * Размеры для справок.

Копир: 3/11-

Формат Зона	Лист	Обозначение	Наименование	кол.	Приме- чание
			Документация		
22		A1A 133.100СБ	Сборочный чертёж		
			Сборочные единицы		
11	1	A1A 133.120	Каркас павдона	1	
11	2	A1A 133.130	Колена	1	
11	3	A1A 133.140	Фильтр	1	
11	4	A1A 133.150	Перелив	1	
11	5	A1A 133.160	Каркас фильтра	1	
11	6	A1OK 007.000	Клапан плавяковый	1	выпуск 1-7
			Детали		
11	7	A1A 133.095	Направляющая	1	
	8	- 01	Направляющая	1	
11	9	A1A 133.096	Швеллер опорный	2	
11	10	A1A 133.097	Лист каховой	10	
64	11	A1A 133.098	Патрубок		
			Труба 76x4 ГОСТ 8732-70 д. ГОСТ 8731-74		
			L = 90-22	1	0,64кг
11	12	A1A 133.099	Водозабор	1	
11	13	A1A 133.101	Стенка	1	
A1A 133.110					
Изм. лист. и докум. Подп. Дата					
Разработчик: Комиссаров					
Проект: Грановский					
Инж. зр.: Грановский					
И. контр.: Мералякова					
Утв.: Слюбок					
Павдон				Лист	Листов
				11	2
ГОСТРОИ СССР Сантехпроект г. Москва					
Копир: 4/1					
Формат 11					

Изм. и подп. Павл. и дата

Формат Зона	Лист	Обозначение	Наименование	кол.	Приме- чание
64	14	A1A 133.102	Прокладка		
			Резина-пластина ВТ-М		
			ГОСТ 7338-65		
			φ 47,1 x φ 20 ¹⁰⁰⁴	1	0,01кг
11	15	A1A 133.103	Бабышка	1	
11	16	A1A 133.104	Пробка	1	
64	17	A1A 133.105	Прокладка		
			Резина-пластина ВТ-М		
			ГОСТ 7338-65		
			φ 45-1 x φ 35 ¹¹	1	0,008кг
11	18	A1A 133.106	Трубка	1	
			Стандартные изделия		
	19		Фланец 65-25		
			ГОСТ 1255-67	2	
	20		Фланец 80-6		
			ГОСТ 1255-67	1	
A1A 133.110					
Изм. лист. и докум. Подп. Дата					
Копир: 4/1					
Формат 11					

Изм. и подп. Павл. и дата

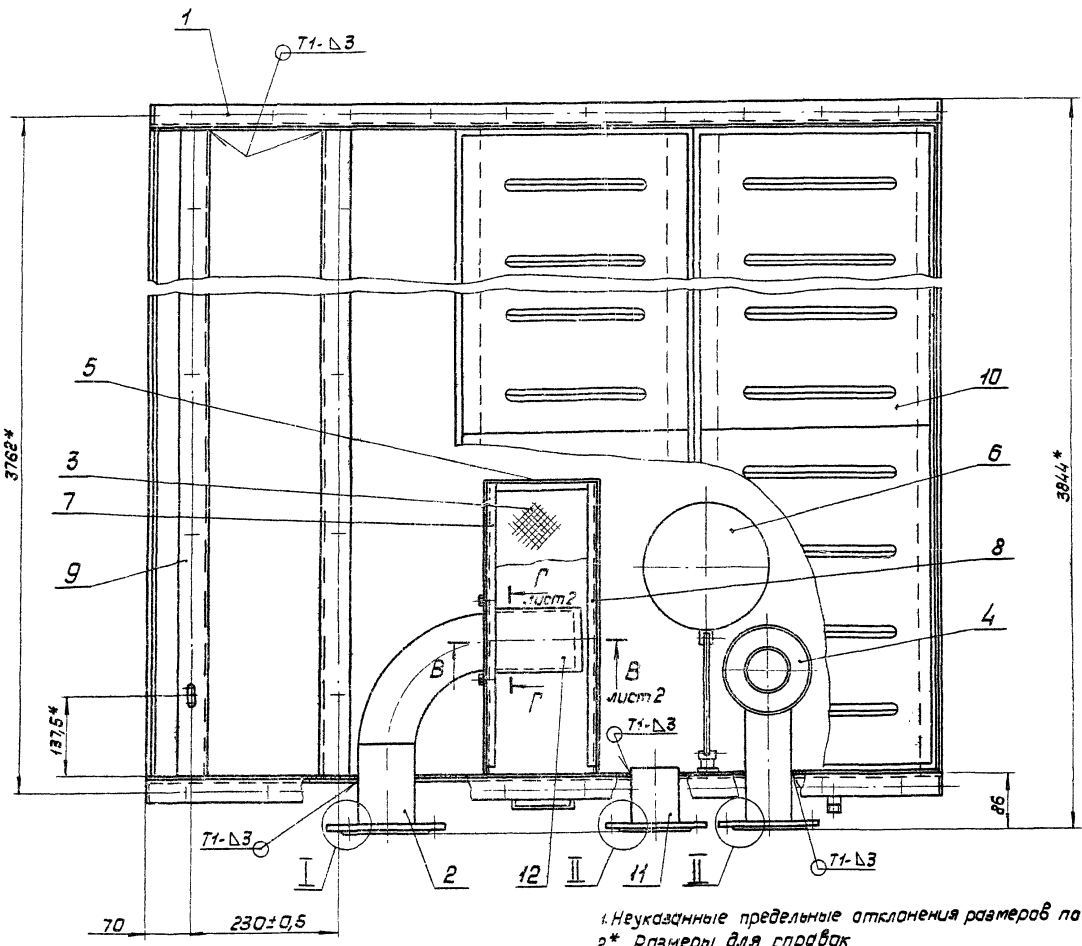
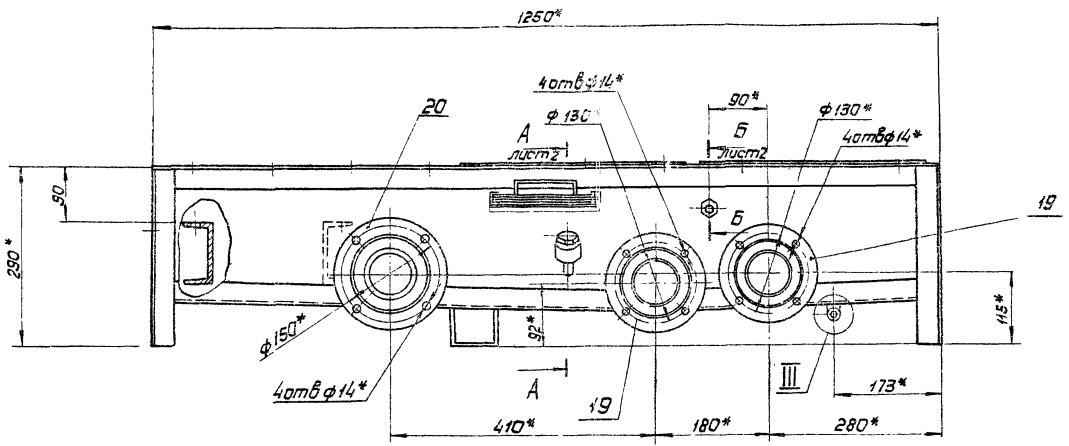
Формат Зона	Лист	Обозначение	Наименование	кол.	Приме- чание
			Документация		
22		A1A 133.120СБ	Сборочный чертёж		
			Детали		
11	1	A1A 133.111	Лист задний	1	
11	2	A1A 133.112	Лист передний	1	
11	3	A1A 133.113	Угелок	1	
11	4	A1A 133.114	Угелок	2	
11	5	A1A 133.115	Опора	1	
11	6	A1A 133.116	Днище	1	
11	7	A1A 133.117	Корыто	1	
11	8	A1A 133.118	Стойка	2	
11	9	A1A 133.119	Стойка	2	
11	10	A1A 133.121	Угелок	1	
11	11	A1A 133.122	Профиль	2	
11	12	A1A 133.123	Угелок	1	
11	13	A1A 133.124	Стойка	3	
11	14	A1A 133.125	Стойка	3	
64	15	A1A 133.126	Угелок		
			Угелок Б-36x36x3 ГОСТ 8509-78 Ст. 3 ГОСТ 535-58		
			L = 3714-3,5	2	8,8кг
A1A 133.120					
Изм. лист. и докум. Подп. Дата					
Разработчик: Комиссаров					
Проект: Грановский					
Инж. зр.: Грановский					
И. контр.: Мералякова					
Утв.: Слюбок					
Каркас павдона				Лист	Листов
				11	2
ГОСТРОИ СССР Сантехпроект г. Москва					
Копир: 4/1					
Формат 11					

Серия 3.004.15 Выпуск 1-72

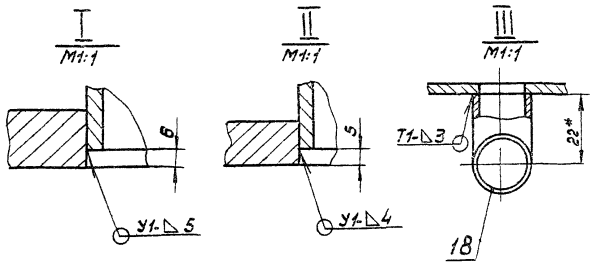
Изм. и подп. Павл. и дата

Формат Зона	Лист	Обозначение	Наименование	кол.	Приме- чание
64	16	A1A 133.127	Угелок		
			Угелок Б-36x36x3 ГОСТ 8509-78 Ст. 3 ГОСТ 535-58		
			L = 3714-3,5	2	6,15кг
64	17	A1A 133.128	Угелок		
			Угелок Б-36x36x3 ГОСТ 8509-78 Ст. 3 ГОСТ 535-58		
			L = 3720-3,5	2	6,2кг
11	18	A1A 133.129	Пластина	2	
A1A 133.120					
Изм. лист. и докум. Подп. Дата					
Копир: 4/1					
Формат 11					

Изм. и подп. Павл. и дата



1. Неуказанные предельные отклонения размеров по СМ,
 2* Размеры для справок
 3. Сварные швы У1 по ГОСТ 16037-70; Т1, Т3- по ГОСТ 5264-69



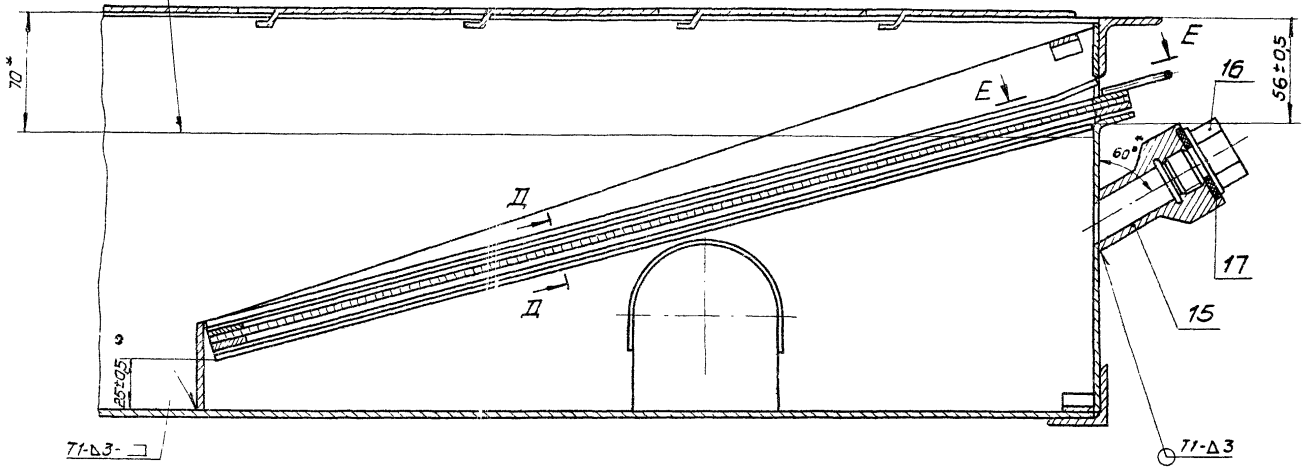
А1А133.110СБ				Лит.	Масса	Масшт.
Поддон				И	3594	1:5
Сборочный чертёж				Лист	Листов	
				Госстрой СССР Санкт-Петербург в МашБю		

Серия Э.904.15 Выпуск 1-12

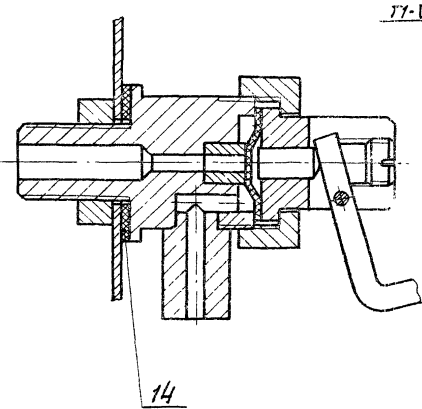
Имя и фамилия, Подпись, Дата, Взам.инв.№(инв.№)Фаб., Подп. и дата

A-A лист 1
М 1:2

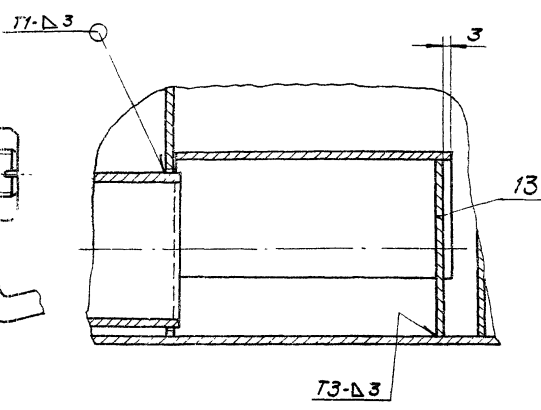
Уровень воды в паводке



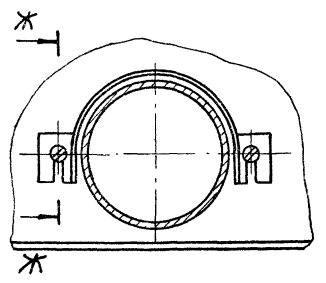
Б-Б лист 1
М 1:1



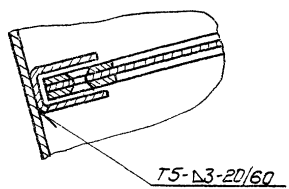
В-В лист 1
М 1:2



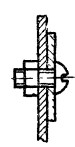
Г-Г лист 1
М 1:2



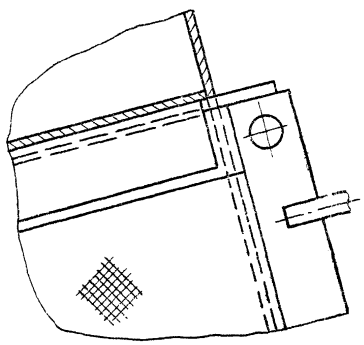
Д-Д
М 1:1



Ж-Ж
М 1:1



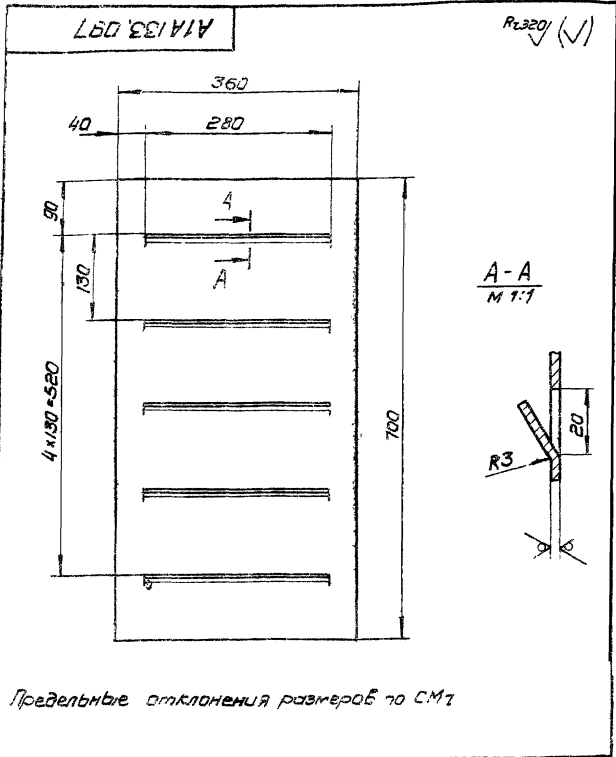
Е-Е
М 1:1



Серия 3.9.04-15 Впуск 1-12

И.В. М. Лазарь, И. В. Борова, А. С. Удальцов, И. В. Паша, Л. В. Паша, И. В. Паша

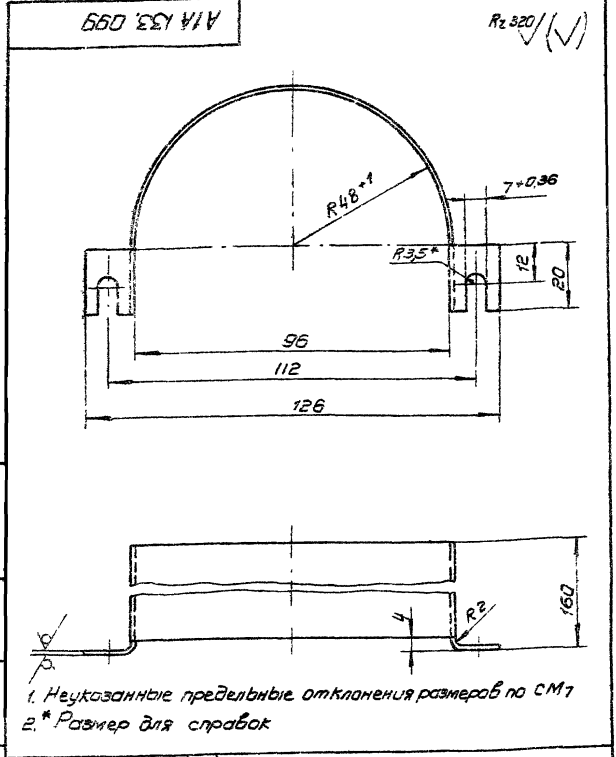
И.В. М. Лазарь	И. В. Борова	А. С. Удальцов	И. В. Паша	Л. В. Паша	И. В. Паша
A1A 133. 110 СБ					лист 2
КОПИР. ГИДРОСНАБ					формат 22



Предельные отклонения размеров по СТ 1

Имя, Фамилия, Подпись, Дата

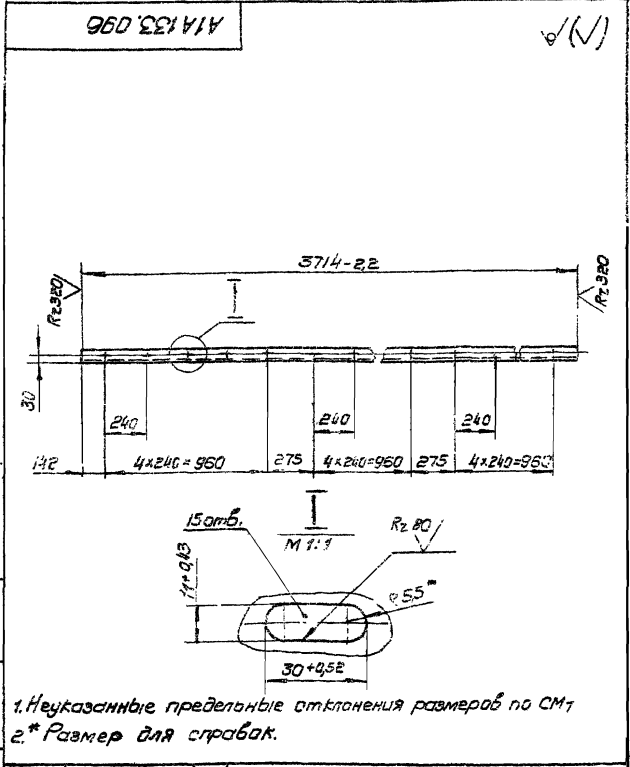
Имя, Фамилия, Подпись, Дата		Лист ходова		Лит.	Масса	Масштаб
Имя, Фамилия, Подпись, Дата		Лист ходова		И	5,9	1:5
Имя, Фамилия, Подпись, Дата		Лист ходова		Лист Листов 1		
Имя, Фамилия, Подпись, Дата		Лист ходова		Восстрой СССР		
Имя, Фамилия, Подпись, Дата		Лист ходова		Сантехпроект		
Имя, Фамилия, Подпись, Дата		Лист ходова		г. Москва		
Имя, Фамилия, Подпись, Дата		Лист ходова		Формат И		



1. Неуказанные предельные отклонения размеров по СТ 1
2. * Размер для справок

Имя, Фамилия, Подпись, Дата

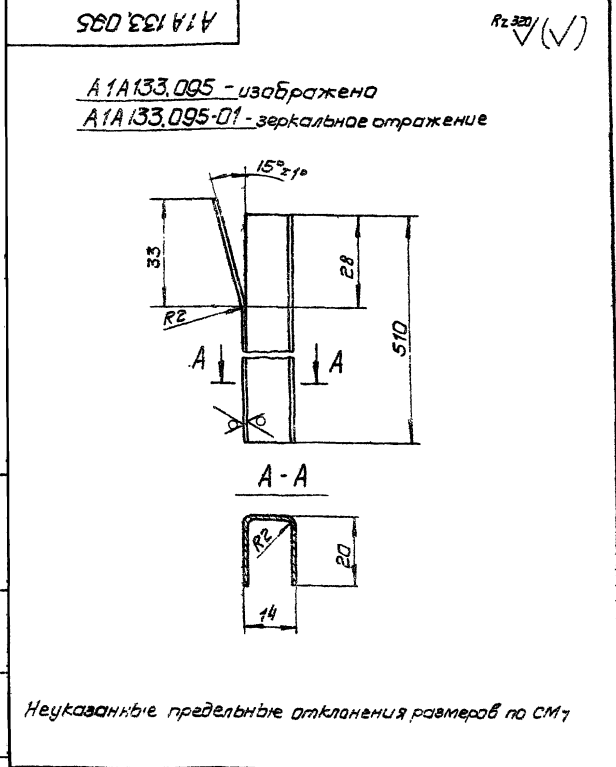
Имя, Фамилия, Подпись, Дата		Водозабор		Лит.	Масса	Масштаб
Имя, Фамилия, Подпись, Дата		Водозабор		И	0,5	1:1
Имя, Фамилия, Подпись, Дата		Водозабор		Лист Листов 1		
Имя, Фамилия, Подпись, Дата		Водозабор		Восстрой СССР		
Имя, Фамилия, Подпись, Дата		Водозабор		Сантехпроект		
Имя, Фамилия, Подпись, Дата		Водозабор		г. Москва		
Имя, Фамилия, Подпись, Дата		Водозабор		Формат И1		



1. Неуказанные предельные отклонения размеров по СТ 1
2. * Размер для справок.

Имя, Фамилия, Подпись, Дата

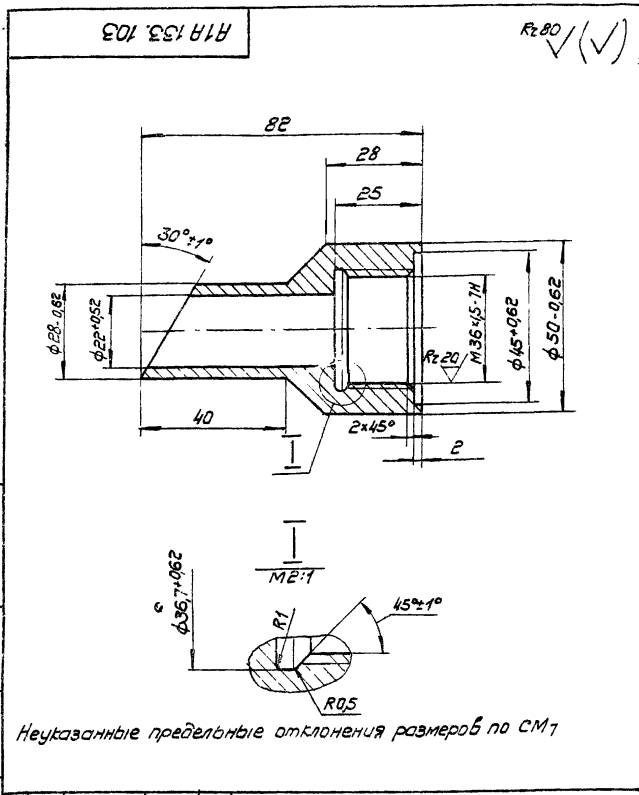
Имя, Фамилия, Подпись, Дата		Швеллер зеркальный		Лит.	Масса	Масштаб
Имя, Фамилия, Подпись, Дата		Швеллер зеркальный		И	32,0	1:20
Имя, Фамилия, Подпись, Дата		Швеллер зеркальный		Лист Листов 1		
Имя, Фамилия, Подпись, Дата		Швеллер зеркальный		Восстрой СССР		
Имя, Фамилия, Подпись, Дата		Швеллер зеркальный		Сантехпроект		
Имя, Фамилия, Подпись, Дата		Швеллер зеркальный		г. Москва		



Неуказанные предельные отклонения размеров по СТ 1

Имя, Фамилия, Подпись, Дата

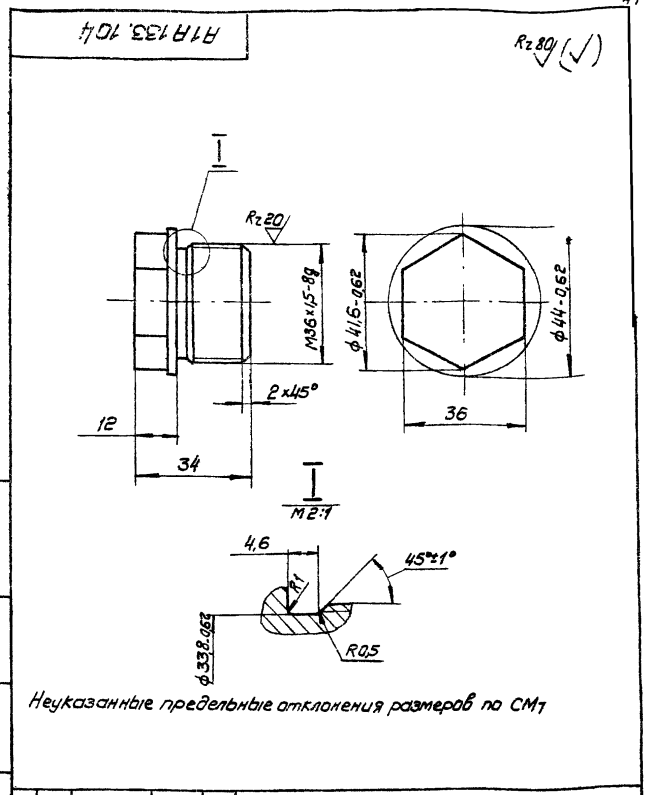
Имя, Фамилия, Подпись, Дата		Направляющая		Лит.	Масса	Масштаб
Имя, Фамилия, Подпись, Дата		Направляющая		И	0,4	1:1
Имя, Фамилия, Подпись, Дата		Направляющая		Лист Листов 1		
Имя, Фамилия, Подпись, Дата		Направляющая		Восстрой СССР		
Имя, Фамилия, Подпись, Дата		Направляющая		Сантехпроект		
Имя, Фамилия, Подпись, Дата		Направляющая		г. Москва		



Неуказанные предельные отклонения размеров по СМТ

Шифр листа, Подп. и дата, Взам. инв. №, Шифр докум. Лист и дата

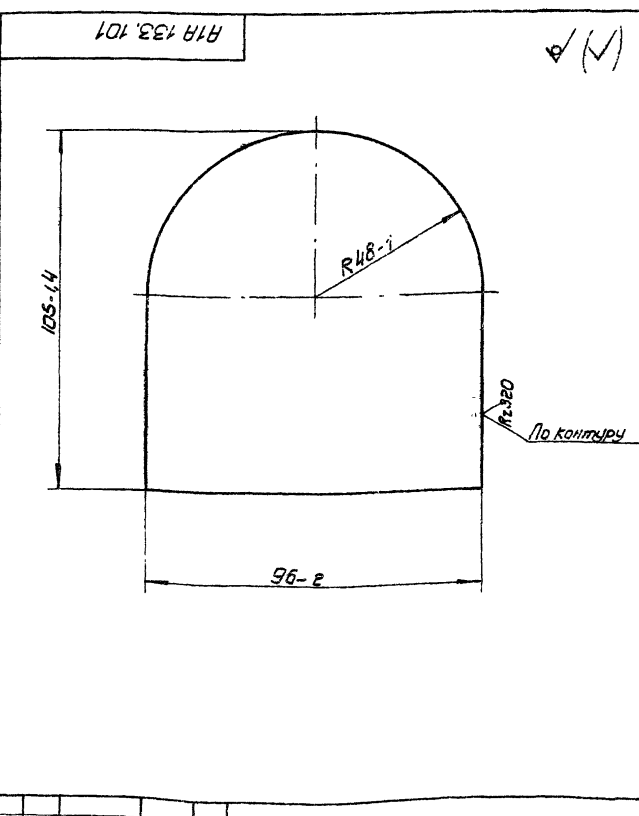
А1А 133.103				Лист	Масса	Масшт.
Изм.	Лист	№ докум.	Подп.	Дата	И	г/г
Разраб.	Комиссаров	И.И.	И.И.		0,45	1:1
Проб.	Беловский	И.И.	И.И.			
Чк. гр.	Беловский	И.И.	И.И.			
И. контр.	Мерзлякова	И.И.	И.И.			
Умб.	Спибаск	И.И.	И.И.			
Ст 3 ГОСТ 380-71				Лист	Листов	1
Сантехпроект				г. Москва		
				формат И		



Неуказанные предельные отклонения размеров по СМТ

Шифр листа, Подп. и дата, Взам. инв. №, Шифр докум. Лист и дата

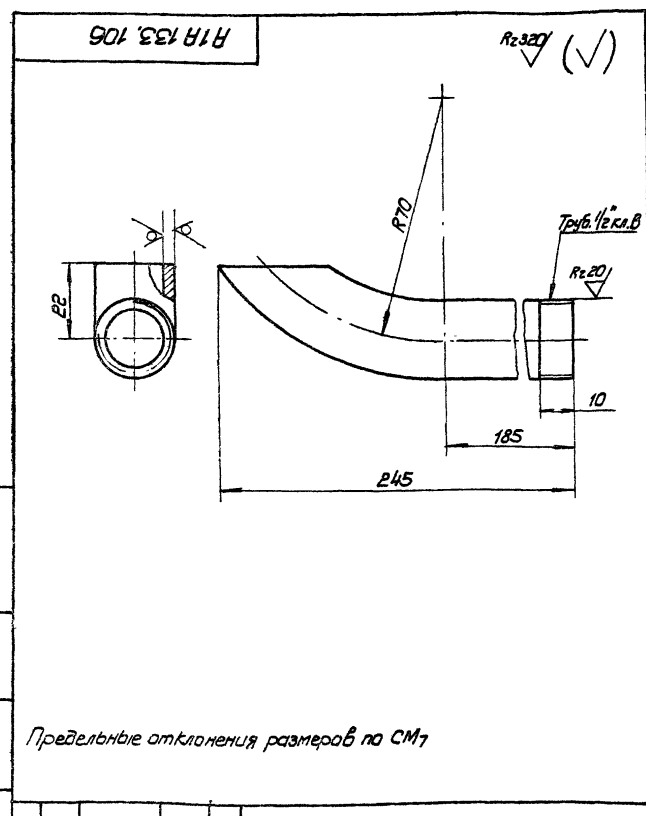
А1А 133.104				Лист	Масса	Масшт.
Изм.	Лист	№ докум.	Подп.	Дата	И	г/г
Разраб.	Комиссаров	И.И.	И.И.		0,2	1:1
Проб.	Беловский	И.И.	И.И.			
Чк. гр.	Беловский	И.И.	И.И.			
И. контр.	Мерзлякова	И.И.	И.И.			
Умб.	Спибаск	И.И.	И.И.			
Ст.3 ГОСТ 380-71				Лист	Листов	1
				Сантехпроект		
				г. Москва		
				формат И		



Ср. инв. №, Шифр докум. Лист и дата

Шифр листа, Подп. и дата, Взам. инв. №, Шифр докум. Лист и дата

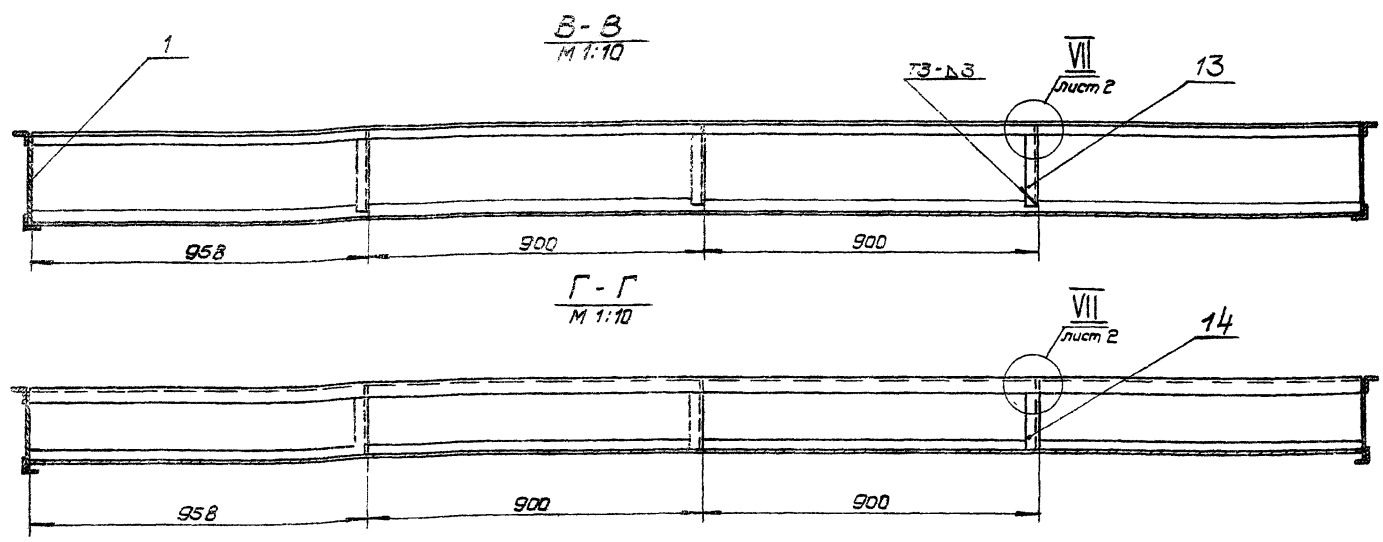
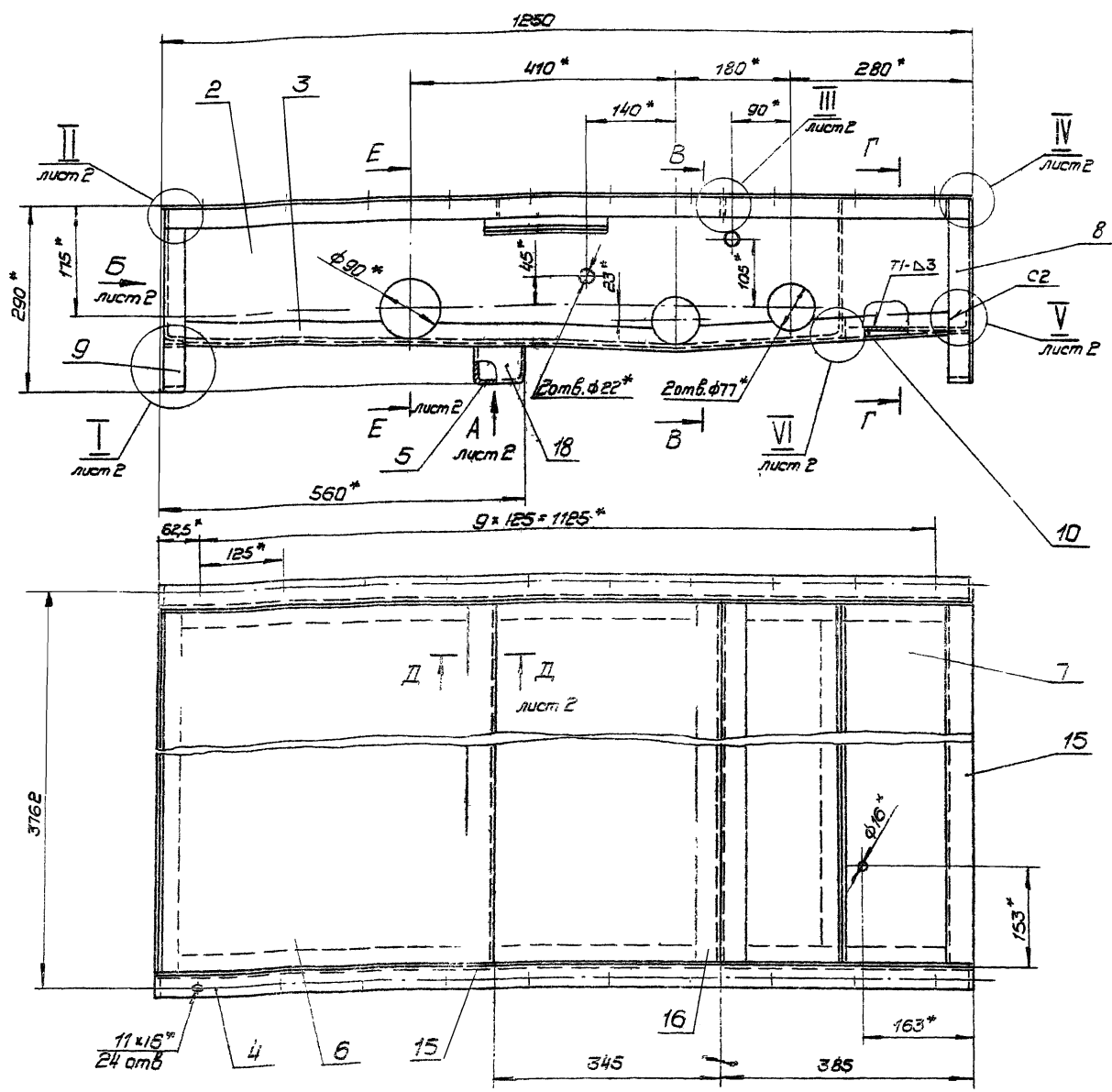
А1А 133.101				Лист	Масса	Масшт.
Изм.	Лист	№ докум.	Подп.	Дата	И	г/г
Разраб.	Комиссаров	И.И.	И.И.		0,2	1:1
Проб.	Беловский	И.И.	И.И.			
Чк. гр.	Беловский	И.И.	И.И.			
И. контр.	Мерзлякова	И.И.	И.И.			
Умб.	Спибаск	И.И.	И.И.			
Ст 5.9 ГОСТ 19903-74				Лист	Листов	1
1-й. Ст 3 ГОСТ 16323-70				Сантехпроект		
				г. Москва		
				формат И		



Предельные отклонения размеров по СМТ

Шифр листа, Подп. и дата, Взам. инв. №, Шифр докум. Лист и дата

А1А 133.106				Лист	Масса	Масшт.
Изм.	Лист	№ докум.	Подп.	Дата	И	г/г
Разраб.	Комиссаров	И.И.	И.И.		0,2	1:1
Проб.	Беловский	И.И.	И.И.			
Чк. гр.	Беловский	И.И.	И.И.			
И. контр.	Мерзлякова	И.И.	И.И.			
Умб.	Спибаск	И.И.	И.И.			
Труба 15 ГОСТ 3262-62				Лист	Листов	1
				Сантехпроект		
				г. Москва		
				формат И		



1. Предельные отклонения размеров по СМЗ
2. * Размеры для справок.
3. Шероховатость поверхностей деталей, полученных отрезкой под прямым углом - $R_{a,320}$. Неуказанная шероховатость поверхностей деталей - $R_{a,6.3}$
4. Сварные швы по ГОСТ 5264-69.

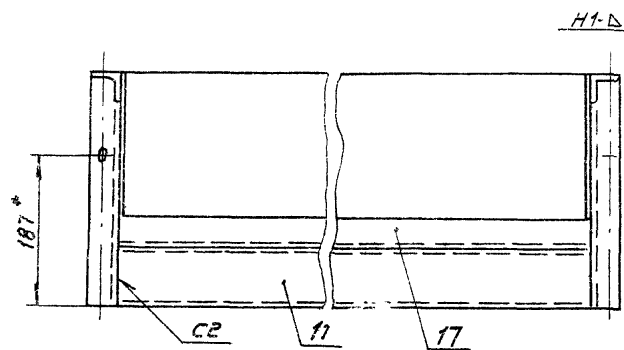
А1А 133.120 СБ		Лит	Масса	Масштаб
Каркас поддона		И	165	1:5
Сборочный чертеж		Лист 1	Листов	
		Застрой ССЗ Сантехпроект в Москве		
		Формат 22		

Серия 3 994-15 Витрук 1-12

Лист 1 из 1

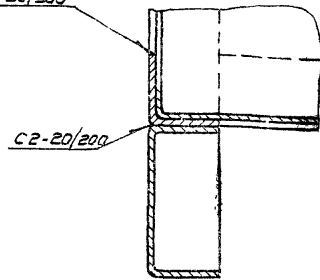
Вид Б лист 1

I
M 1:2 лист 1

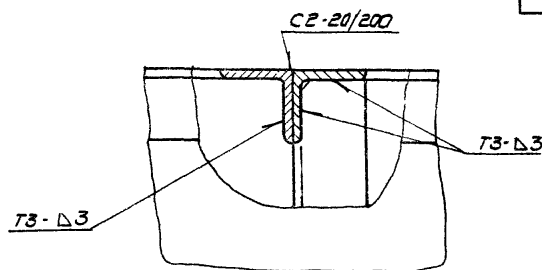


H1-Δ2-20/200

C2-20/200

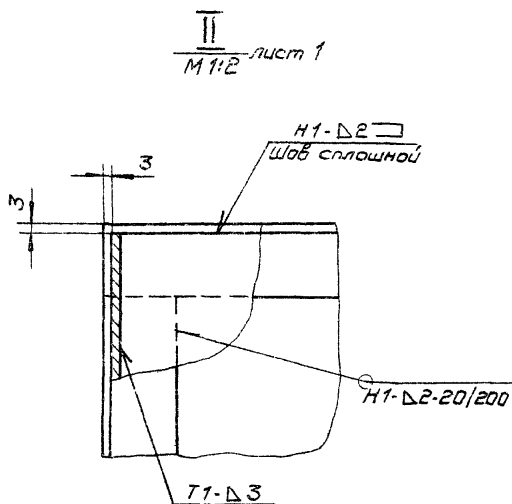
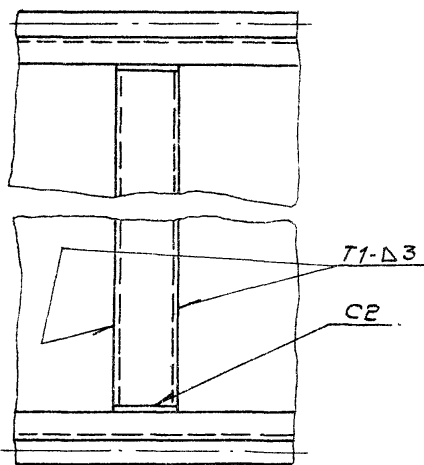


III
M 1:2 лист 1

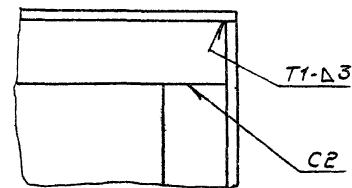


Вид А

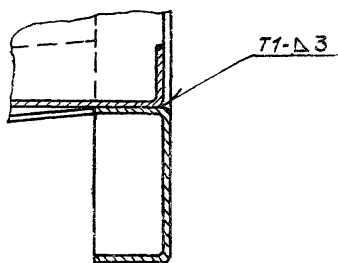
II
M 1:2 лист 1



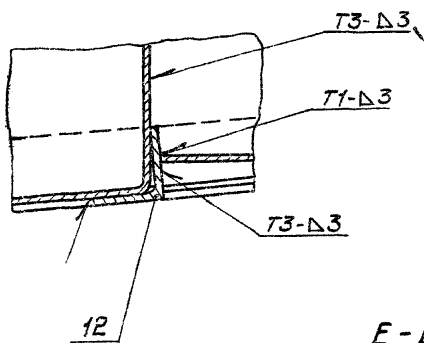
IV
M 1:2 лист 1



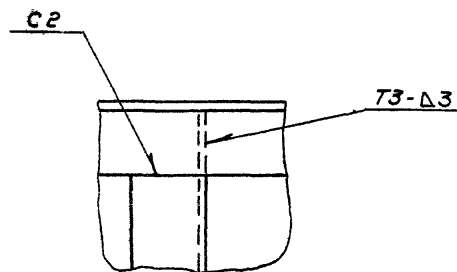
V
M 1:2 лист 1



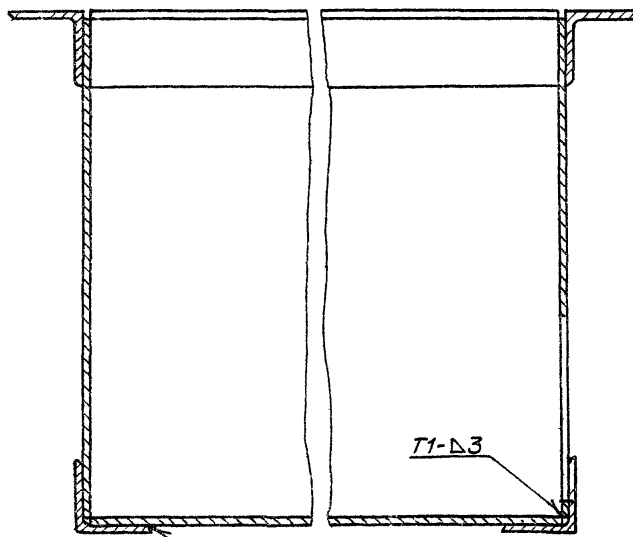
VI
M 1:2 лист 1



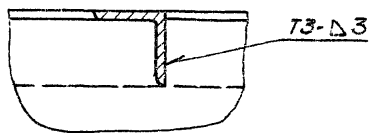
VII
M 1:2 лист 1



E-E
M 1:2



II-II
M 1:2 лист 1



H1-Δ2-20/200

Шаб. лист и докум. Подп. Вата

A1A 133.120 CB

Копир. Кудряв-

Формат 22

Серия 3, 904-15 Витрук 1-12

Шаб. лист и докум. Подп. Вата

Лист 2

A1A 133, 111

(V)A

Предельные отклонения размеров по СМ7

A1A 133, 111

Шиб. Н. Гладыш, Подп. и дата изд. Шиб. М. Е. Мухом. Н. Дубин. Подп. и дата изд.

Имя	Лист	Масштаб	Масштаб
Имя Лист N в/к.ч.м. Подп. Дата	Лист задний	6,5	1:10
Разраб. Камиссаров			
Проб. Грановский			
Рис. 80			
И. контр. Мерлякова	53.0 ГОСТ 19903-74	Листов 1	Состр. СССР
Чтв. Сливак	1-IV-См. 3 ГОСТ 16523-70	Сантехпроект	г. Москва
			Формат 11

Rz 320

(V)A

A1A 133, 113

Неуказанные предельные отклонения размеров по СМ7

A1A 133, 113

Шиб. Н. Гладыш, Подп. и дата изд. Шиб. М. Е. Мухом. Н. Дубин. Подп. и дата изд.

Имя	Лист	Масштаб	Масштаб
Имя Лист N в/к.ч.м. Подп. Дата	Узелок	1,95	1:5
Разраб. Камиссаров			
Проб. Грановский			
Рис. 80			
И. контр. Мерлякова	Узелок Б-36х26 ГОСТ 8509-72	Лист Листов 1	Сострой СССР
Чтв. Сливак	См. 3 ГОСТ 535-58	Сантехпроект	г. Москва
			Формат 11

A1A 133, 112

Rz 320

(V)A

A-A
M 1:1

Неуказанные предельные отклонения размеров по СМ7

A1A 133, 112

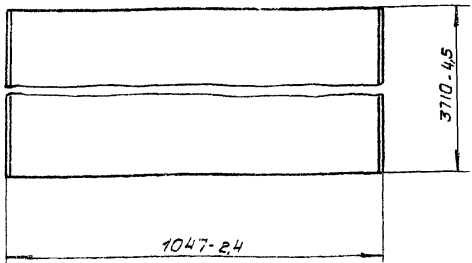
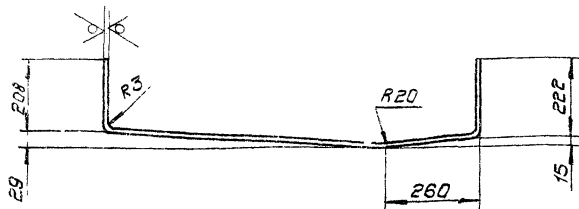
Серия 3.904-15 выпуск 1-12

Шиб. Н. Гладыш, Подп. и дата изд. Шиб. М. Е. Мухом. Н. Дубин. Подп. и дата изд.

Имя	Лист	Масштаб	Масштаб
Имя Лист N в/к.ч.м. Подп. Дата	Лист передний	6,0	1:5
Разраб. Камиссаров			
Проб. Грановский			
Рис. 80			
И. контр. Мерлякова	Лист 53.0 ГОСТ 19903-74	Листов 1	Сострой СССР
Чтв. Сливак	1-IV-См. 3 ГОСТ 16523-70	Сантехпроект	г. Москва
			Формат 12

A1A 133.116

Rz320 (✓) (✓)



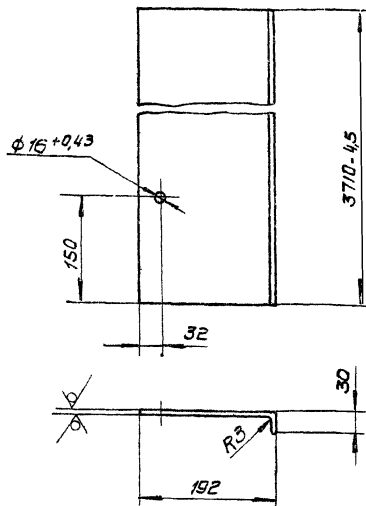
Неуказанные предельные отклонения размеров по СМТ

A1A 133.116

Изм.	Лист	№ докум.	Подп.	Дата	Лист	Масса	Масштаб
					И	130	1:10
Изм. Лист № докум. Подп. Дата					Лист Листов 1		
Разраб. Комиссаров Г.А.					Застрой СССР		
Проб. Грановский А.С.					Сантехпроект		
Рук.вр. Грановский А.С.					г. Москва		
И. контр. Мерзлякова Л.В.					Лист 63.0 ГОСТ 19903-74		
Умб. Спивак В.И.					1-IV-Ст.3 ГОСТ 16523-70		
формат 11							

A1A 133.117

Rz320 (✓) (✓)



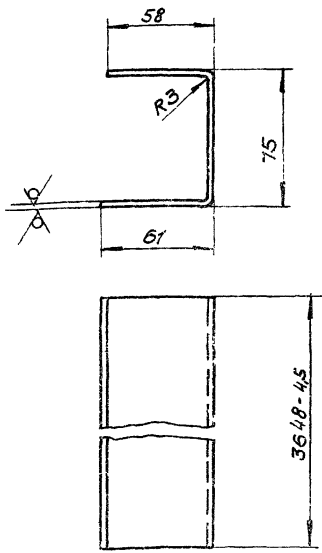
Изм. Лист № докум. Подп. Дата

A1A 133.117

Изм.	Лист	№ докум.	Подп.	Дата	Лист	Масса	Масштаб
					И	194	1:5
Изм. Лист № докум. Подп. Дата					Лист Листов 1		
Разраб. Комиссаров Г.А.					Застрой СССР		
Проб. Грановский А.С.					Сантехпроект		
Рук.вр. Грановский А.С.					г. Москва		
И. контр. Мерзлякова Л.В.					Лист 63.0 ГОСТ 19903-74		
Умб. Спивак В.И.					1-IV-Ст.3 ГОСТ 16523-70		
формат 11							

A1A 133.115

Rz320 (✓) (✓)



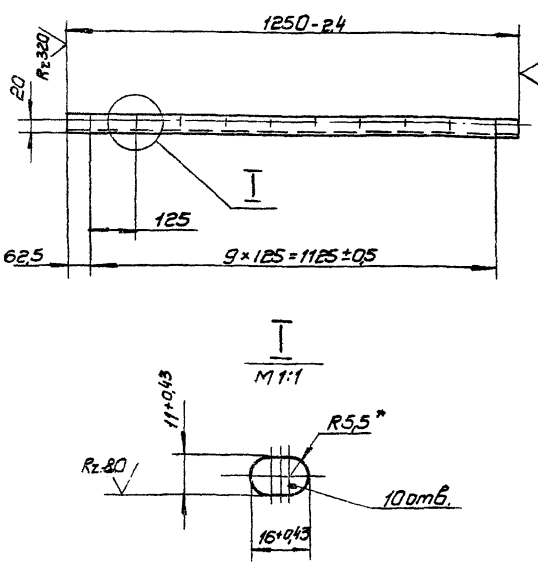
Неуказанные предельные отклонения размеров по СМТ

A1A 133.115

Изм.	Лист	№ докум.	Подп.	Дата	Лист	Масса	Масштаб
					И	165	1:2
Изм. Лист № докум. Подп. Дата					Лист Листов 1		
Разраб. Комиссаров Г.А.					Застрой СССР		
Проб. Грановский А.С.					Сантехпроект		
Рук.вр. Грановский А.С.					г. Москва		
И. контр. Мерзлякова Л.В.					Лист 63.0 ГОСТ 19903-74		
Умб. Спивак В.И.					1-IV-Ст.3 ГОСТ 16523-70		
формат 11							

A1A 133.114

Rz320 (✓) (✓)



1. Неуказанные предельные отклонения размеров по СМТ
2.* Размер для справок

A1A 133.114

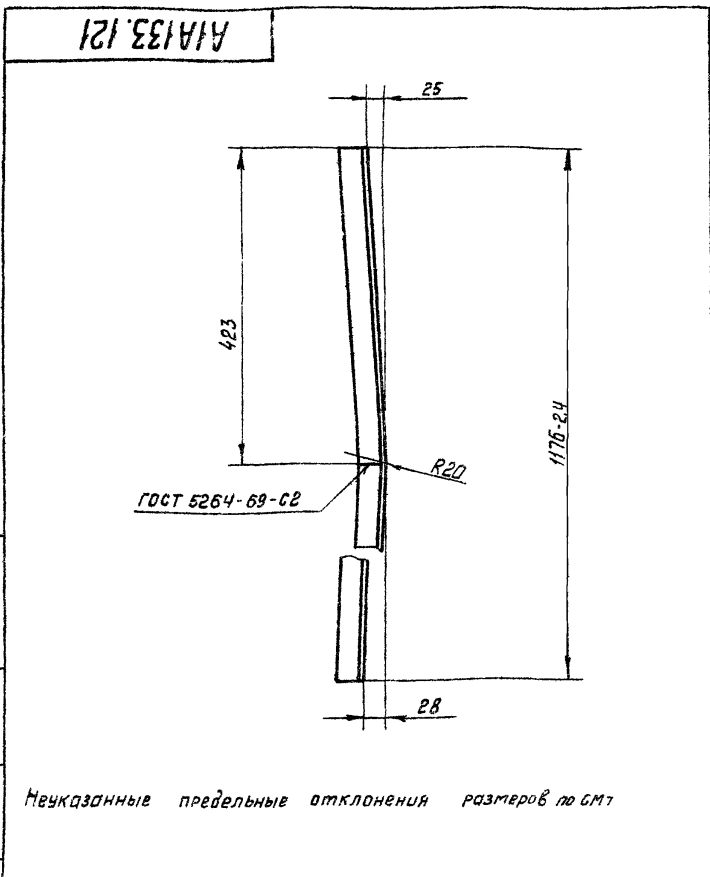
Изм.	Лист	№ докум.	Подп.	Дата	Лист	Масса	Масштаб
					И	20	1:10
Изм. Лист № докум. Подп. Дата					Лист Листов 1		
Разраб. Комиссаров Г.А.					Застрой СССР		
Проб. Грановский А.С.					Сантехпроект		
Рук.вр. Грановский А.С.					г. Москва		
И. контр. Мерзлякова Л.В.					Узелок 63.0 36*36*3 лист 6509-12		
Умб. Спивак В.И.					Ст.3 ГОСТ 535-58		
формат 11							

Изм. Лист № докум. Подп. Дата

Серия 3.904.15 Выпуск 1-12

Изм. Лист № докум. Подп. Дата

Изм. Лист № докум. Подп. Дата

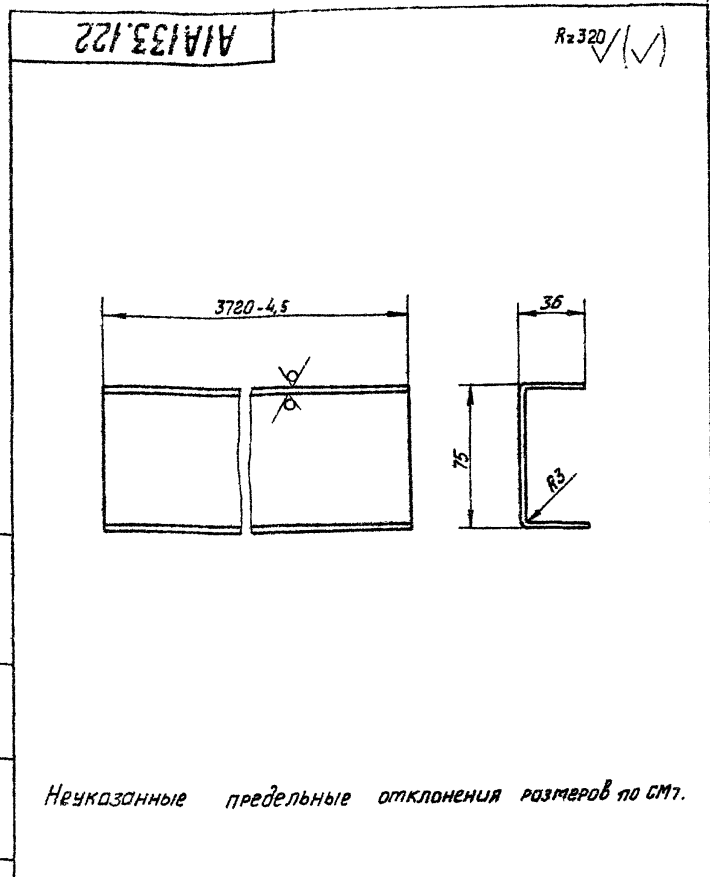


Неуказанные предельные отклонения размеров по СМТ

Имя, И.П.Ф., Подп. и дата
Взам. инв. №, Инв. № дубл., Подп. и дата

А1А133.121				Лист	Масса	Масштаб
Уголок				И	1,95	1:5
Изм.	Лист	И докум.	Подп.	Дата		
Разраб.	Комиссаров					
Пробв.	Грановский					
Рук. зм.	Грановский					
Уголок 5-38x38x3 ГОСТ 8509-72 Ст.3 ГОСТ 535-58				ГОССТРОЙ СССР САНТЕХПРОЕКТ г. Москва		

Формат И

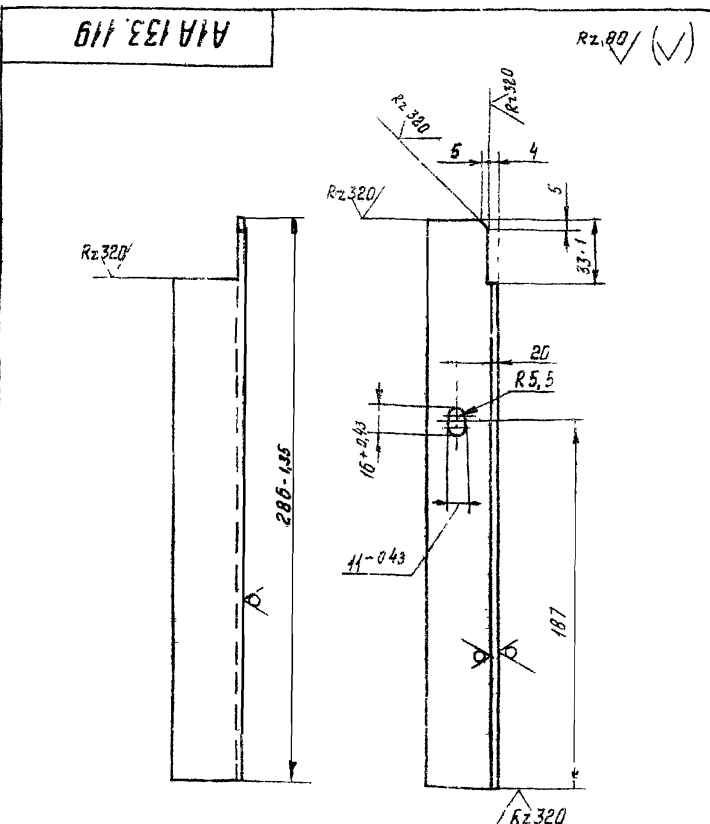


Неуказанные предельные отклонения размеров по СМТ.

Имя, И.П.Ф., Подп. и дата
Взам. инв. №, Инв. № дубл., Подп. и дата

А1А133.122				Лист	Масса	Масштаб
Профиль				И	13,0	1:2
Изм.	Лист	И докум.	Подп.	Дата		
Разраб.	Комиссаров					
Пробв.	Грановский					
Рук. зм.	Грановский					
Лист 63,0 ГОСТ 19903-74 Т-IV-Ст.3 ГОСТ 16523-70				ГОССТРОЙ СССР САНТЕХПРОЕКТ г. Москва		

Формат И

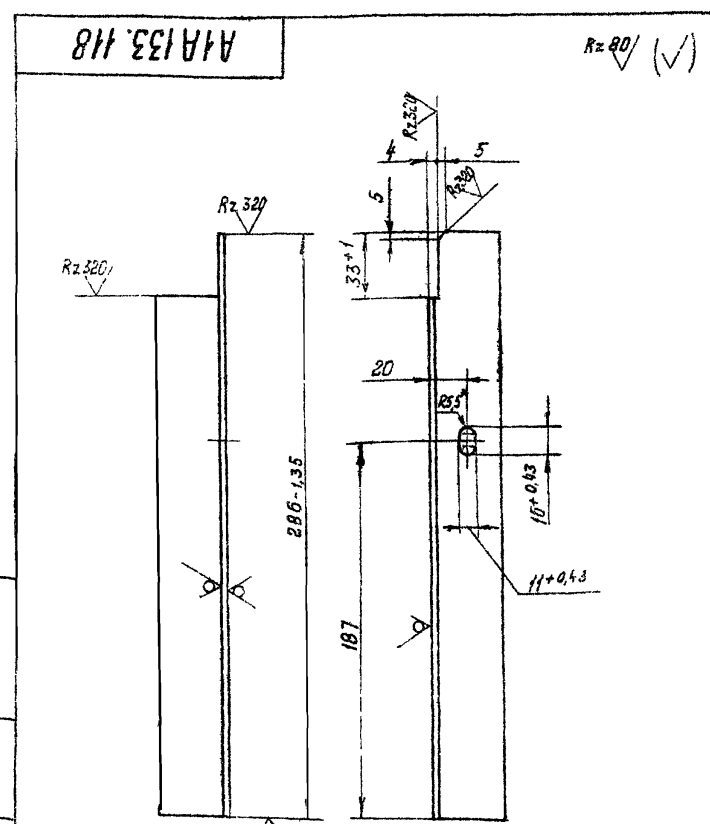


1. Неуказанные предельные отклонения размеров по СМТ
2. * Размер для справок

Имя, И.П.Ф., Подп. и дата
Взам. инв. №, Инв. № дубл., Подп. и дата
Серия 3 904-15
Выпуск 1-12

А1А133.119				Лист	Масса	Масштаб
точка				И	0,48	1:2
Изм.	Лист	И докум.	Подп.	Дата		
Разраб.	Комиссаров					
Пробв.	Грановский					
Рук. зм.	Грановский					
Уголок 5-38x38x3 ГОСТ 8509-72 Ст.3 ГОСТ 535-58				ГОССТРОЙ СССР САНТЕХПРОЕКТ г. Москва		

Формат И

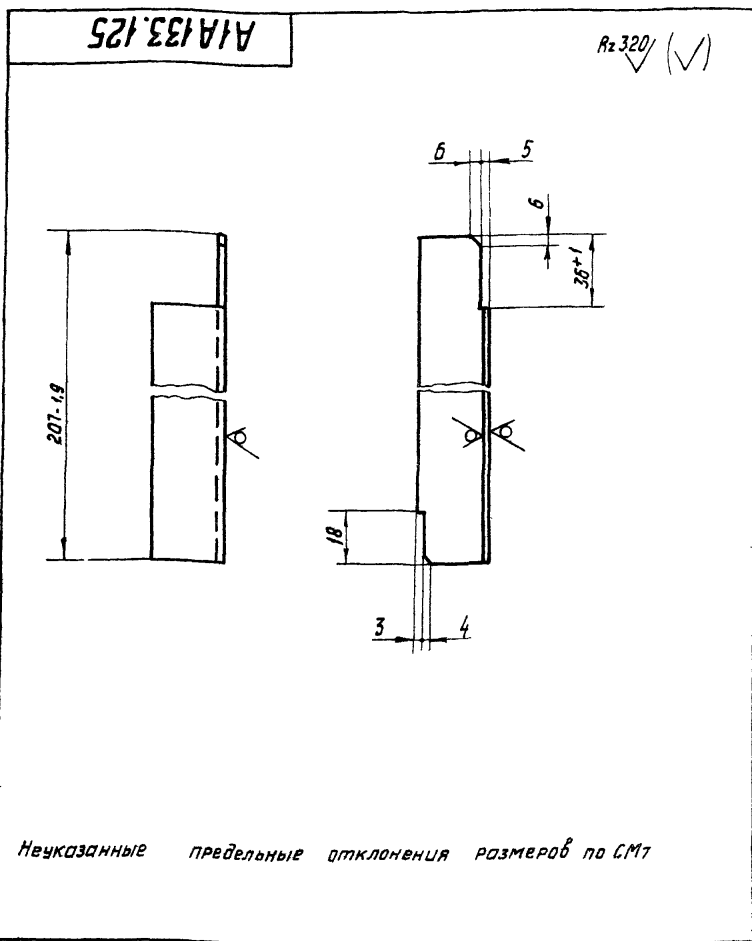


1. Неуказанные предельные отклонения размеров по СМТ.
2. * Размер для справок

Имя, И.П.Ф., Подп. и дата
Взам. инв. №, Инв. № дубл., Подп. и дата

А1А133.118				Лист	Масса	Масштаб
стойка				И	0,48	1:2
Изм.	Лист	И докум.	Подп.	Дата		
Разраб.	Комиссаров					
Пробв.	Грановский					
Рук. зм.	Грановский					
Уголок 5-38x38x3 ГОСТ 8509-72 Ст.3 ГОСТ 535-58				ГОССТРОЙ СССР САНТЕХПРОЕКТ г. Москва		

Формат И



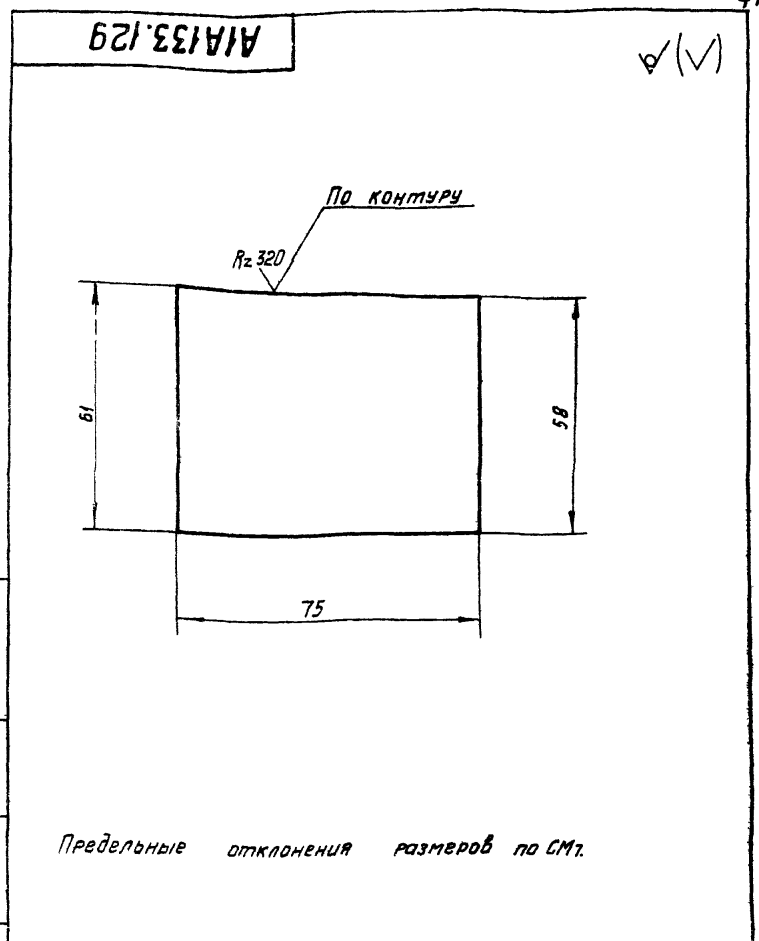
Неуказанные предельные отклонения размеров по СМТ

A1A133.125

Стойка

Изм.	Лист	И докум.	Подп.	Дата	Лист	Масса	Масшт.
	И				И	0,34	1:2
И. контр. Мерзлякова					Уголок Б-36×36×3 ГОСТ 8509-72		
Утв. Сливак					Ст. 3 ГОСТ 535-58		
					Госстрой СССР САНТЕХПРОЕКТ г. Москва		

Формат И



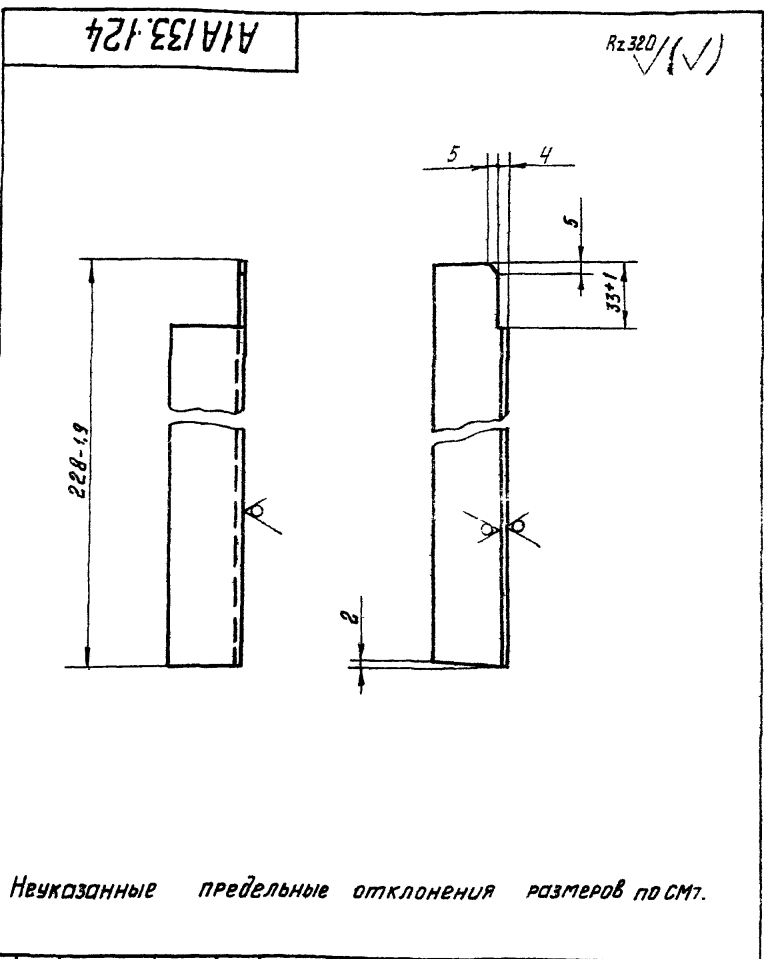
Предельные отклонения размеров по СМТ

A1A133.129

Пластина

Изм.	Лист	И докум.	Подп.	Дата	Лист	Масса	Масшт.
	И				И	0,11	1:1
И. контр. Мерзлякова					Лист Б3.0 ГОСТ 19903-74		
Утв. Сливак					1-IV-Ст. 3 ГОСТ 16523-70		
					Госстрой СССР САНТЕХПРОЕКТ г. Москва		

Формат И



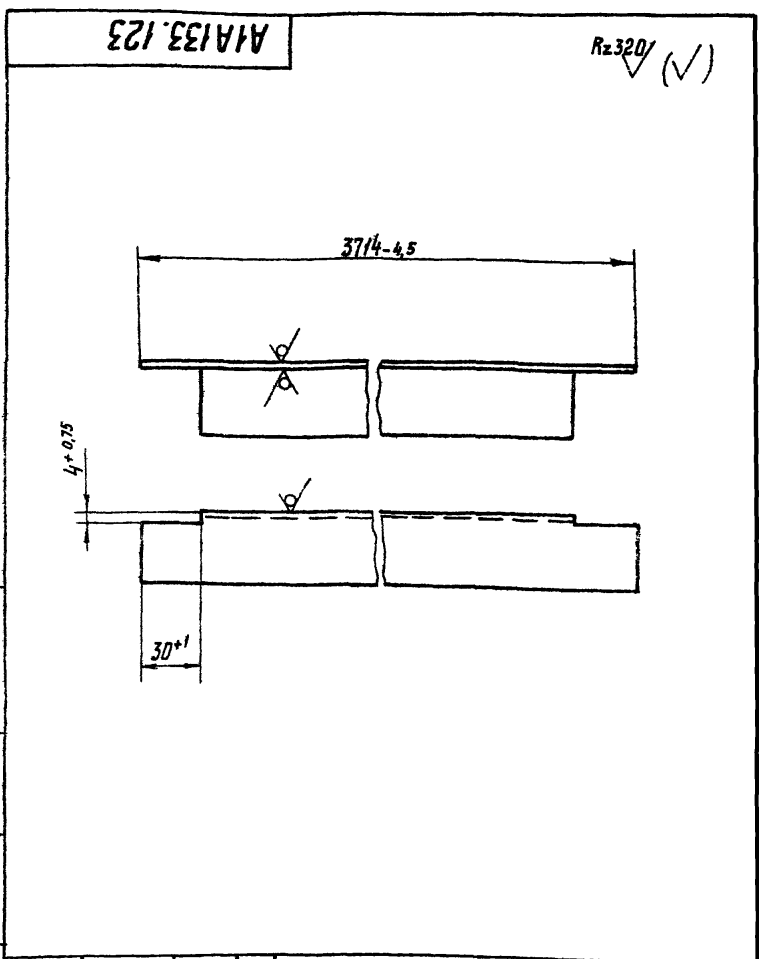
Неуказанные предельные отклонения размеров по СМТ.

A1A133.124

Стойка

Изм.	Лист	И докум.	Подп.	Дата	Лист	Масса	Масшт.
	И				И	0,36	1:2
И. контр. Мерзлякова					Уголок Б-36×36×3 ГОСТ 8509-72		
Утв. Сливак					Ст. 3 ГОСТ 535-58		
					Госстрой СССР САНТЕХПРОЕКТ г. Москва		

Формат И



Неуказанные предельные отклонения размеров по СМТ.

A1A133.123

Уголок

Изм.	Лист	И докум.	Подп.	Дата	Лист	Масса	Масшт.
	И				И	6,1	1:2
И. контр. Мерзлякова					Уголок Б-36×36×3 ГОСТ 8509-72		
Утв. Сливак					Ст. 3 ГОСТ 535-58		
					Госстрой СССР САНТЕХПРОЕКТ г. Москва		

Формат И

Шт. и подл. Лист и дата Взам. инв. и Шт. и подл. Лист и дата

Серия 3.904-15 Выпуск 1-12

Формат	Зона	Поз.	Обозначение	Наименование	Кол.	Примечание																																							
				<u>Документация</u>																																									
И			A1A 133. 130 СБ	Сборочный чертеж																																									
				<u>Детали</u>																																									
Б4	1		A1A 133. 131	Патрубок Труба 89x4-Д ГОСТ 8732-70 L=174-1	1	1,45кг.																																							
				<u>Стандартные изделия</u>																																									
	2			Отвод 90° 80 С50 ГОСТ 17375-72	1																																								
A1A 133. 130																																													
<table border="0" style="width: 100%;"> <tr> <td>Изм. Лист</td> <td>И докум.</td> <td>Подп.</td> <td>Дата</td> <td>Лит.</td> <td>Лист</td> <td>Листов</td> </tr> <tr> <td>Разраб.</td> <td>Комиссаров</td> <td>С.А.</td> <td></td> <td>И1</td> <td>1</td> <td>1</td> </tr> <tr> <td>Проб.</td> <td>Крановский</td> <td>С.А.</td> <td></td> <td colspan="3">Госстрой СССР САНТЕХПРОЕКТ г. Москва</td> </tr> <tr> <td>Инж. груп.</td> <td>Крановский</td> <td>С.А.</td> <td></td> <td colspan="3" rowspan="2">Формат И</td> </tr> <tr> <td>И. контр.</td> <td>Мерзлякова</td> <td>Л.С.</td> <td></td> </tr> <tr> <td>Утв.</td> <td>Спивак</td> <td>Л.С.</td> <td></td> <td></td> <td></td> <td></td> </tr> </table>							Изм. Лист	И докум.	Подп.	Дата	Лит.	Лист	Листов	Разраб.	Комиссаров	С.А.		И1	1	1	Проб.	Крановский	С.А.		Госстрой СССР САНТЕХПРОЕКТ г. Москва			Инж. груп.	Крановский	С.А.		Формат И			И. контр.	Мерзлякова	Л.С.		Утв.	Спивак	Л.С.				
Изм. Лист	И докум.	Подп.	Дата	Лит.	Лист	Листов																																							
Разраб.	Комиссаров	С.А.		И1	1	1																																							
Проб.	Крановский	С.А.		Госстрой СССР САНТЕХПРОЕКТ г. Москва																																									
Инж. груп.	Крановский	С.А.		Формат И																																									
И. контр.	Мерзлякова	Л.С.																																											
Утв.	Спивак	Л.С.																																											

Изм. и дата. Лист. и дата. Формат И. И. контр. Мерзлякова Л.С. Инж. груп. Крановский С.А. Проб. Крановский С.А. Разраб. Комиссаров С.А.

Формат	Зона	Поз.	Обозначение	Наименование	Кол.	Примечание																																							
				<u>Документация</u>																																									
И			A1A 133. 140 СБ	Сборочный чертеж																																									
				<u>Детали</u>																																									
И	1		A1A 133. 132	Полоса	2																																								
	2		A1A 133. 132-01	Полоса	2																																								
И	3		A1A 133. 133	Ручка	1																																								
Б4	4		A1A 133. 134	Сетка Сетка № 1,6-0,5 ГОСТ 12184-66 180-2,5 x 560-4,5	1	0,2 кг.																																							
				<u>Стандартные изделия</u>																																									
	5			Защелка 2x8-011 ГОСТ 10300-68	34																																								
A1A 133. 140																																													
<table border="0" style="width: 100%;"> <tr> <td>Изм. Лист</td> <td>И докум.</td> <td>Подп.</td> <td>Дата</td> <td>Лит.</td> <td>Лист</td> <td>Листов</td> </tr> <tr> <td>Разраб.</td> <td>Комиссаров</td> <td>С.А.</td> <td></td> <td>И1</td> <td>1</td> <td>1</td> </tr> <tr> <td>Проб.</td> <td>Крановский</td> <td>С.А.</td> <td></td> <td colspan="3">Госстрой СССР САНТЕХПРОЕКТ г. Москва</td> </tr> <tr> <td>Инж. груп.</td> <td>Крановский</td> <td>С.А.</td> <td></td> <td colspan="3" rowspan="2">Формат И</td> </tr> <tr> <td>И. контр.</td> <td>Мерзлякова</td> <td>Л.С.</td> <td></td> </tr> <tr> <td>Утв.</td> <td>Спивак</td> <td>Л.С.</td> <td></td> <td></td> <td></td> <td></td> </tr> </table>							Изм. Лист	И докум.	Подп.	Дата	Лит.	Лист	Листов	Разраб.	Комиссаров	С.А.		И1	1	1	Проб.	Крановский	С.А.		Госстрой СССР САНТЕХПРОЕКТ г. Москва			Инж. груп.	Крановский	С.А.		Формат И			И. контр.	Мерзлякова	Л.С.		Утв.	Спивак	Л.С.				
Изм. Лист	И докум.	Подп.	Дата	Лит.	Лист	Листов																																							
Разраб.	Комиссаров	С.А.		И1	1	1																																							
Проб.	Крановский	С.А.		Госстрой СССР САНТЕХПРОЕКТ г. Москва																																									
Инж. груп.	Крановский	С.А.		Формат И																																									
И. контр.	Мерзлякова	Л.С.																																											
Утв.	Спивак	Л.С.																																											

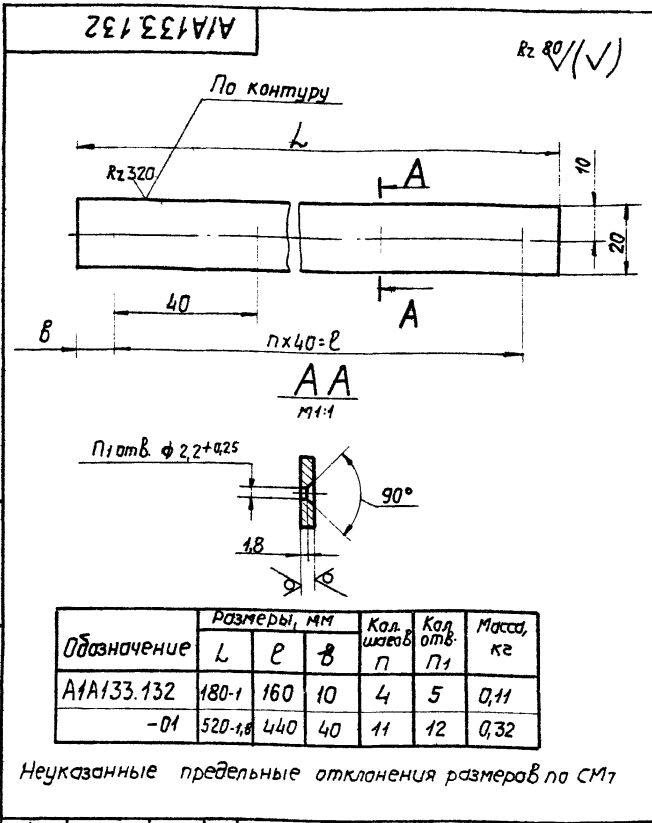
Изм. и дата. Лист. и дата. Формат И. И. контр. Мерзлякова Л.С. Инж. груп. Крановский С.А. Проб. Крановский С.А. Разраб. Комиссаров С.А.

Формат	Зона	Поз.	Обозначение	Наименование	Кол.	Примечание																																							
				<u>Документация</u>																																									
И			A1A 133. 150 СБ	Сборочный чертеж																																									
				<u>Детали</u>																																									
И	1		A1A 133. 135	Воронка	1																																								
И	2		A1A 133. 136	Патрубок	1																																								
И	3		A1A 133. 137	Труба	1																																								
Б4	4		A1A 133. 138	Заглушка Лист Б8 ГОСТ 19903-74 Ст. 3 ГОСТ 14637-69 φ 84-14	1	0,17 кг																																							
A1A 133. 150																																													
<table border="0" style="width: 100%;"> <tr> <td>Изм. Лист</td> <td>И докум.</td> <td>Подп.</td> <td>Дата</td> <td>Лит.</td> <td>Лист</td> <td>Листов</td> </tr> <tr> <td>Разраб.</td> <td>Комиссаров</td> <td>С.А.</td> <td></td> <td>И1</td> <td>1</td> <td>1</td> </tr> <tr> <td>Проб.</td> <td>Крановский</td> <td>С.А.</td> <td></td> <td colspan="3">Госстрой СССР САНТЕХПРОЕКТ г. Москва</td> </tr> <tr> <td>Инж. груп.</td> <td>Крановский</td> <td>С.А.</td> <td></td> <td colspan="3" rowspan="2">Формат И</td> </tr> <tr> <td>И. контр.</td> <td>Мерзлякова</td> <td>Л.С.</td> <td></td> </tr> <tr> <td>Утв.</td> <td>Спивак</td> <td>Л.С.</td> <td></td> <td></td> <td></td> <td></td> </tr> </table>							Изм. Лист	И докум.	Подп.	Дата	Лит.	Лист	Листов	Разраб.	Комиссаров	С.А.		И1	1	1	Проб.	Крановский	С.А.		Госстрой СССР САНТЕХПРОЕКТ г. Москва			Инж. груп.	Крановский	С.А.		Формат И			И. контр.	Мерзлякова	Л.С.		Утв.	Спивак	Л.С.				
Изм. Лист	И докум.	Подп.	Дата	Лит.	Лист	Листов																																							
Разраб.	Комиссаров	С.А.		И1	1	1																																							
Проб.	Крановский	С.А.		Госстрой СССР САНТЕХПРОЕКТ г. Москва																																									
Инж. груп.	Крановский	С.А.		Формат И																																									
И. контр.	Мерзлякова	Л.С.																																											
Утв.	Спивак	Л.С.																																											

Серия 3.901-15. Выпуск 1-12. И. контр. Мерзлякова Л.С. Инж. груп. Крановский С.А. Проб. Крановский С.А. Разраб. Комиссаров С.А.

Формат	Зона	Поз.	Обозначение	Наименование	Кол.	Примечание																																							
				<u>Документация</u>																																									
И2			A1A 133. 160 СБ	Сборочный чертеж																																									
				<u>Детали</u>																																									
И	1		A1A 133. 139	Стенка задняя	1																																								
И	2		A1A 133. 141	Стенка боковая	1																																								
И	3		A1A 133. 142	Стенка боковая	1																																								
И	4		A1A 133. 143	Поперечина	2																																								
				<u>Стандартные изделия</u>																																									
	5			Винт МВхЮ.58 ГОСТ 17473-72	2																																								
	6			Гайка МВ.4 ГОСТ 5915-70	2																																								
A1A 133. 160																																													
<table border="0" style="width: 100%;"> <tr> <td>Изм. Лист</td> <td>И докум.</td> <td>Подп.</td> <td>Дата</td> <td>Лит.</td> <td>Лист</td> <td>Листов</td> </tr> <tr> <td>Разраб.</td> <td>Комиссаров</td> <td>С.А.</td> <td></td> <td>И1</td> <td>1</td> <td>1</td> </tr> <tr> <td>Проб.</td> <td>Крановский</td> <td>С.А.</td> <td></td> <td colspan="3">Госстрой СССР САНТЕХПРОЕКТ г. Москва</td> </tr> <tr> <td>Инж. груп.</td> <td>Крановский</td> <td>С.А.</td> <td></td> <td colspan="3" rowspan="2">Формат И</td> </tr> <tr> <td>И. контр.</td> <td>Мерзлякова</td> <td>Л.С.</td> <td></td> </tr> <tr> <td>Утв.</td> <td>Спивак</td> <td>Л.С.</td> <td></td> <td></td> <td></td> <td></td> </tr> </table>							Изм. Лист	И докум.	Подп.	Дата	Лит.	Лист	Листов	Разраб.	Комиссаров	С.А.		И1	1	1	Проб.	Крановский	С.А.		Госстрой СССР САНТЕХПРОЕКТ г. Москва			Инж. груп.	Крановский	С.А.		Формат И			И. контр.	Мерзлякова	Л.С.		Утв.	Спивак	Л.С.				
Изм. Лист	И докум.	Подп.	Дата	Лит.	Лист	Листов																																							
Разраб.	Комиссаров	С.А.		И1	1	1																																							
Проб.	Крановский	С.А.		Госстрой СССР САНТЕХПРОЕКТ г. Москва																																									
Инж. груп.	Крановский	С.А.		Формат И																																									
И. контр.	Мерзлякова	Л.С.																																											
Утв.	Спивак	Л.С.																																											

Изм. и дата. Лист. и дата. Формат И. И. контр. Мерзлякова Л.С. Инж. груп. Крановский С.А. Проб. Крановский С.А. Разраб. Комиссаров С.А.

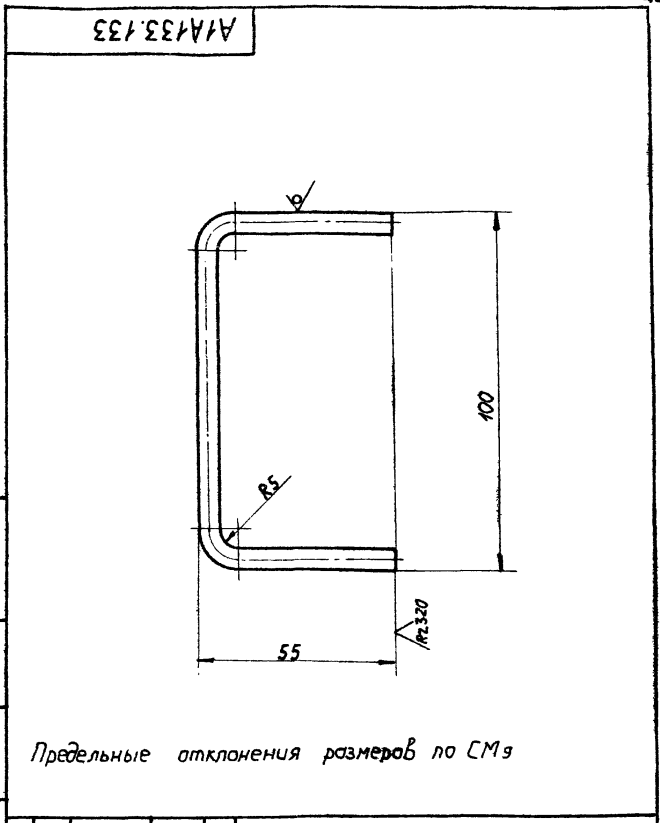


Обозначение	Размеры, мм			Кол. штифов П	Кол. отб. П1	Масса, кг
	L	l	B			
A1A133.132	180-1	160	10	4	5	0,11
-01	520-1,8	440	40	11	12	0,32

Неуказанные предельные отклонения размеров по СМ7

Лист № 1/1
Листов 1
Изм. № 1
Исполн. С.И.С. / Проф. И.В.С.
Провер. И.В.С. / Проф. И.В.С.
Утверд. И.В.С. / Проф. И.В.С.

A1A133.132				Лист	Масса	Масшт.
Полоса				И	СМ-тавл.	—
Изм. Лист	№ докум.	Подп.	Дата	Лист Листов 1		
Разработ.	Комиссаров	И.С.		госстрой СССР		
Проб.	Грановский	И.С.		Сантехпроект		
Рук. групп.	Грановский	И.С.		г. Москва		
И. контр.	Мерзлякова	И.С.		Копировал:		
Утв.	Сливак	И.С.		формат 11		

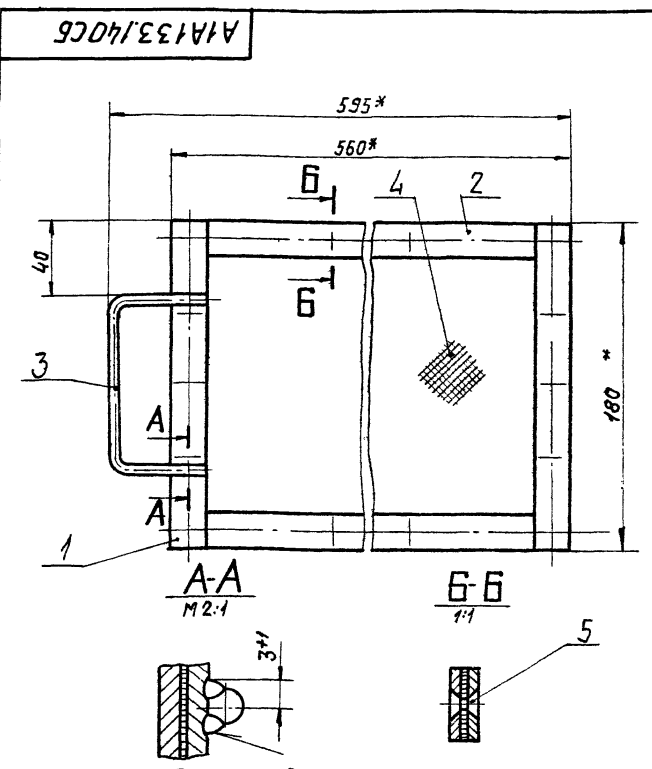


Предельные отклонения размеров по СМ9

Лист № 1/1
Листов 1
Изм. № 1
Исполн. С.И.С. / Проф. И.В.С.
Провер. И.В.С. / Проф. И.В.С.
Утверд. И.В.С. / Проф. И.В.С.

A1A133.133				Лист	Масса	Масшт.
Ручка				И	0,03	1:1
Изм. Лист	№ докум.	Подп.	Дата	Лист Листов 1		
Разработ.	Комиссаров	И.С.		госстрой СССР		
Проб.	Грановский	И.С.		Сантехпроект		
Рук. групп.	Грановский	И.С.		г. Москва		
И. контр.	Мерзлякова	И.С.		Копировал:		
Утв.	Сливак	И.С.		формат 11		

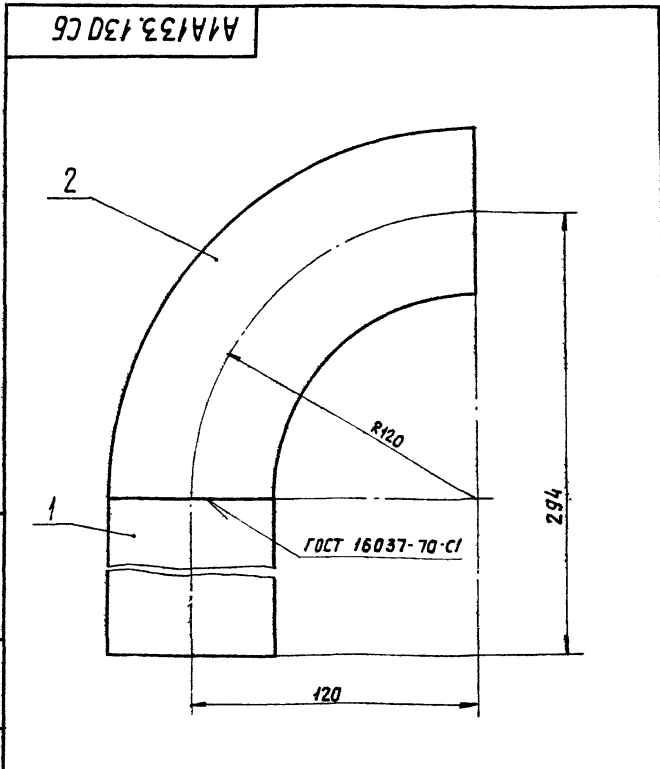
Серия 3.904.15 Выпуск 1-12



1. * Размеры для справок.
2. Сварка ручная электродуговая

Лист № 1/1
Листов 1
Изм. № 1
Исполн. С.И.С. / Проф. И.В.С.
Провер. И.В.С. / Проф. И.В.С.
Утверд. И.В.С. / Проф. И.В.С.

A1A133.140CB				Лист	Масса	Масшт.
Фильтр. Сборочный чертеж.				И	1,1	1:2
Изм. Лист	№ докум.	Подп.	Дата	Лист Листов 1		
Разработ.	Комиссаров	И.С.		госстрой СССР		
Проб.	Грановский	И.С.		Сантехпроект		
Рук. групп.	Грановский	И.С.		г. Москва		
И. контр.	Мерзлякова	И.С.		Копировал:		
Утв.	Гальперин	И.С.		формат 11		



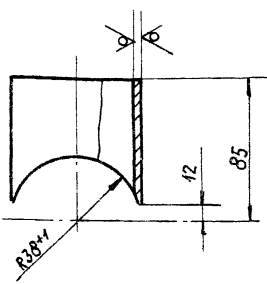
Размеры для справок.

Лист № 1/1
Листов 1
Изм. № 1
Исполн. С.И.С. / Проф. И.В.С.
Провер. И.В.С. / Проф. И.В.С.
Утверд. И.В.С. / Проф. И.В.С.

A1A133.130CB				Лист	Масса	Масшт.
Колено. Сборочный чертеж				И	3,4	1:2
Изм. Лист	№ докум.	Подп.	Дата	Лист Листов 1		
Разработ.	Комиссаров	И.С.		госстрой СССР		
Проб.	Грановский	И.С.		Сантехпроект		
Рук. групп.	Грановский	И.С.		г. Москва		
И. контр.	Мерзлякова	И.С.		Копировал:		
Утв.	Гальперин	И.С.		формат 11		

А1А133.136

Rz320 (✓) (✓)



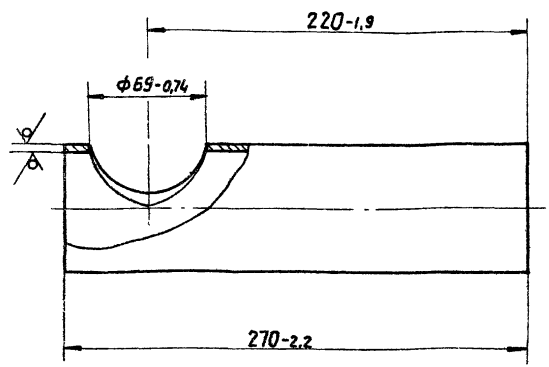
Неуказанные предельные отклонения размеров по СМ9

А1А133.136

Изм.	Лист	№ докум.	Подп.	Дата	Лит.	Масса	Масшт.
	1				И	0,4	1:2
Патрубок					Лист	Листов	1
Труба 76x3,5 ГОСТ 8732-70 д. ГОСТ 8731-74					Госстрой СССР Сантехпроект г. Москва		
И.контр. Мерзлякова Утв. Сливак					Копировал: формат 11		

А1А133.137

Rz320 (✓) (✓)



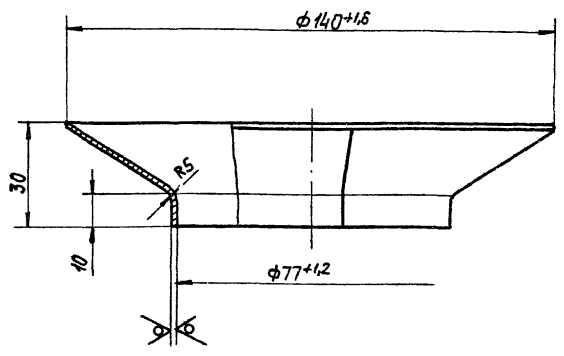
Изм. № лист Листов и дата
Выпол. инж. Шиб. № докум. Листов и дата

А1А133.137

Изм.	Лист	№ докум.	Подп.	Дата	Лит.	Масса	Масшт.
	1				И	1,7	1:2
Труба					Лист	Листов	1
Труба 76x3,5 ГОСТ 8732-70 д. ГОСТ 8731-74					Госстрой СССР Сантехпроект г. Москва		
И.контр. Мерзлякова Утв. Сливак					Копировал: формат 11		

А1А133.135

Rz320 (✓) (✓)

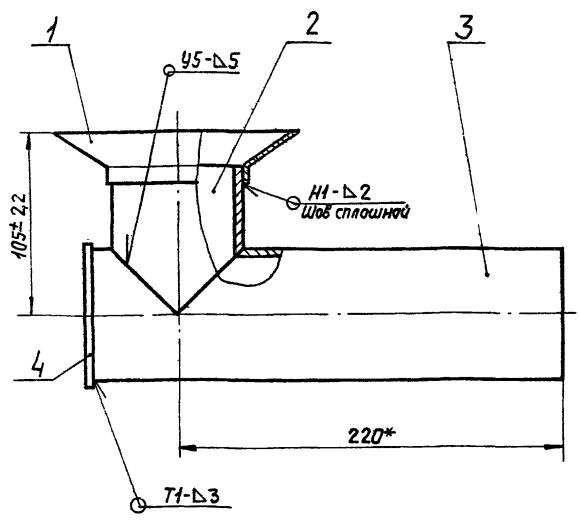


Неуказанные предельные отклонения размеров по СМ9

А1А133.135

Изм.	Лист	№ докум.	Подп.	Дата	Лит.	Масса	Масшт.
	1				И	0,25	1:1
Воронка					Лист	Листов	1
Лист Б.2.0 ГОСТ 19903-74 1-14 Ст. 3 ГОСТ 16523-70					Госстрой СССР Сантехпроект г. Москва		
И.контр. Мерзлякова Утв. Сливак					Копировал: формат 11		

А1А133.150СБ



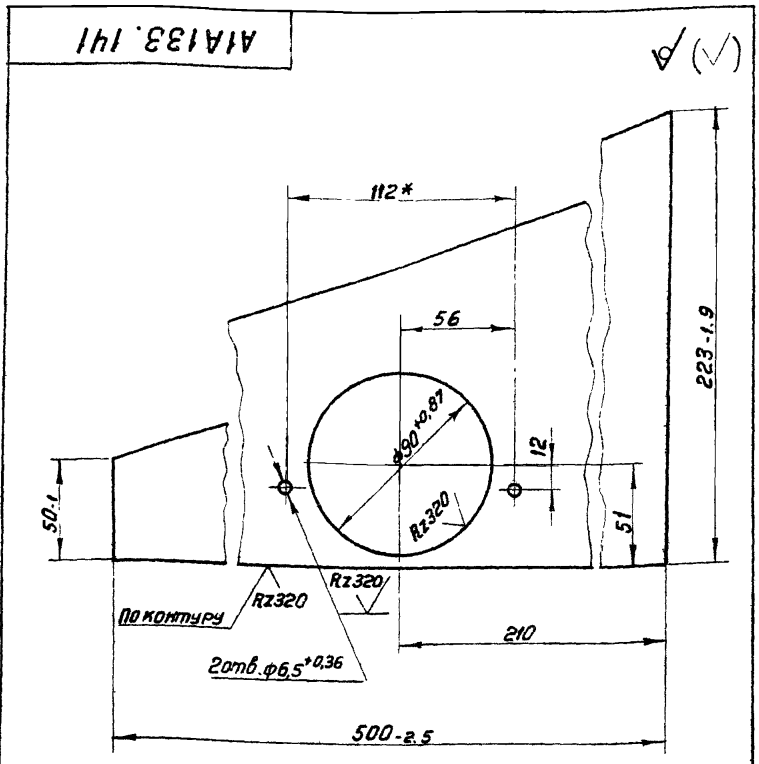
- * размер для справок.
- Сварные швы Н1, Т1- по ГОСТ 5264-69; 45- по ГОСТ 16037-70

А1А133.150СБ

Изм.	Лист	№ докум.	Подп.	Дата	Лит.	Масса	Масшт.
	1				И	2,4	1:2
Перелив. Сборочный чертёж					Лист	Листов	1
И.контр. Мерзлякова Утв. Гольдберг					Госстрой СССР Сантехпроект г. Москва		
Копировал: формат 11					Копировал: формат 11		

Серия 3.904-15 выпуск 1-12

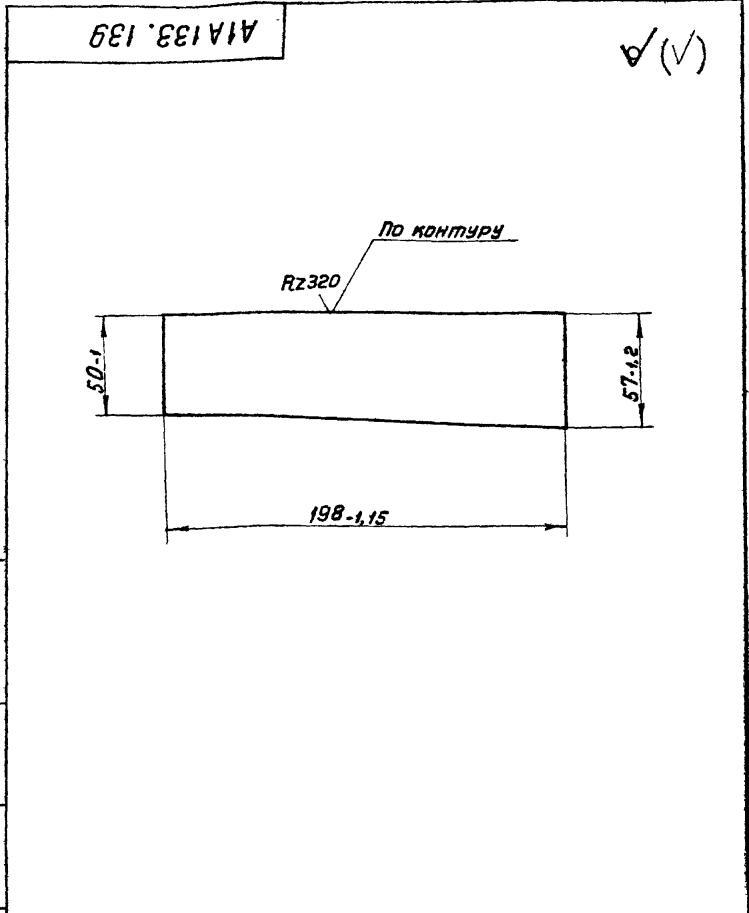
Изм. № лист Листов и дата
Выпол. инж. Шиб. № докум. Листов и дата



1. Неуказанные предельные отклонения размеров по СМТ
2. * размер для справок

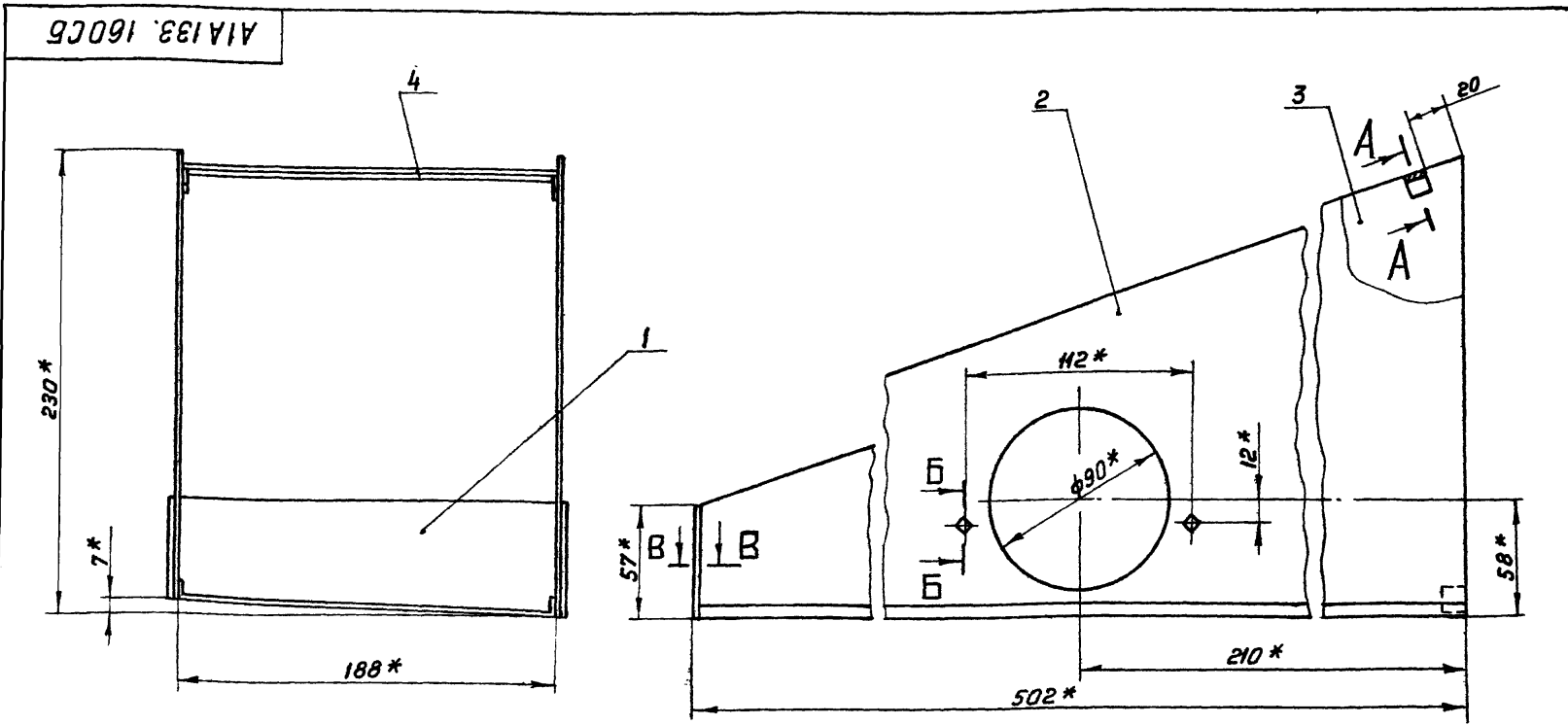
A1A133.141

Изм.	Лист	№ докум.	Подп.	Дата	Лит.	Масса	Масштаб
	1				И	1,0	1:2
Стенка боковая							
Лист 52.0 ГОСТ 19903-74					Госстрой СССР		
1-IV-Ст.3 ГОСТ 16523-70					Сантехпроект		
					г. Москва		
					Формат И		



A1A133.139

Изм.	Лист	№ докум.	Подп.	Дата	Лит.	Масса	Масштаб
	1				И	0,17	1:2
Стенка задняя							
Лист 52.0 ГОСТ 19903-74					Госстрой СССР		
1-IV-Ст.3 ГОСТ 16523-70					Сантехпроект		
					г. Москва		
					Формат И		

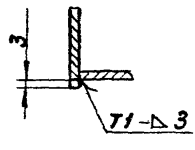
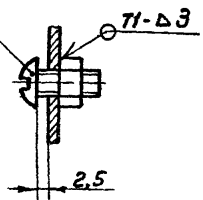


A-A
M1:1

5
6
B-B
M1:1

B-B
M1:1

И1-Д3
шов сплошной



1. Предельные отклонения размеров по СМТ
2. * Размеры для справок
3. Сварные швы по ГОСТ 5264-69

A1A133.160CB

Изм.	Лист	№ докум.	Подп.	Дата	Лит.	Масса	Масштаб
	1				И	2,3	1:2
Каркас фильтра							
Сборочный чертеж							
Лист 52.0 ГОСТ 19903-74					Госстрой СССР		
1-IV-Ст.3 ГОСТ 16523-70					Сантехпроект		
					г. Москва		
					Формат И		

Изм. Лист Подп. и дата

Серия 3.904-15 Выпуск 1-12

Изм. Лист Подп. и дата

Формат	Зона	Лист	Обозначение	Наименование	Кол.	Примечание
				Документация		
		22	A1A133.170CB	Сборочный чертеж		
				Детали		
И	1	A1A133.146	Уголок	2		
И	2	A1A133.147	Шайба	3		
И	3	A1A133.148	Трубка	3		
И	4	A1A133.149	Уголок	1		
	5	A1A133.149-01	Уголок	1		
И	6	A1A133.151	Профиль	1		
И	7	A1A133.152	Профиль	1		
И	8	A1A133.153	Профиль	1		
И	9	A1A133.154	Рамка	1		
И	10	A1A133.155	Лист	1		
И	11	A1A133.156	Лист	1		
И	12	A1A133.157	Кронштейн	1		
И	13	A1A133.158	Уголок	2		
И	14	A1A133.159	Профиль	1		
И	15	A1A133.161	Патрубок			
				Труба 89x4 ГОСТ 8732-70 Д ГОСТ 8731-74 L=197-1	1	0,9кг
И	16	A1A133.162	Козырек	1		

ИЗМ. И ПОСЛ. ПОСЛ. И ДАТА

ИЗМ. И ПОСЛ. ПОСЛ. И ДАТА

Серия 3.904-15 Выпуск 4-12

ИЗМ. И ПОСЛ. ПОСЛ. И ДАТА

A1A133.170

Изм. Лист	№ докум.	Подп.	Дата
Разраб. Комиссаров			
Проб. Грановский			
Рук. групп. Грановский			
И. контр. Мерзлякова			
Утв. Спивак			

Панель передняя

Лит. И	Лист 1	Листов 2
--------	--------	----------

Сантехпроект г. Москва

Копировал: формат И

Формат	Зона	Лист	Обозначение	Наименование	Кол.	Примечание
				Стандартные изделия		
		17		Фланец 80-10 ГОСТ 1255-67	2	

ИЗМ. И ПОСЛ. ПОСЛ. И ДАТА

A1A133.170

Изм. Лист	№ докум.	Подп.	Дата
-----------	----------	-------	------

Панель верхняя

Лит. И	Лист 1	Листов 2
--------	--------	----------

Сантехпроект г. Москва

Копировал: формат И

Формат	Зона	Лист	Обозначение	Наименование	Кол.	Примечание
				Документация		
		12	A1A133.190CB	Сборочный чертеж		
				Детали		
И	1	A1A133.146	Уголок	1		
И	2	A1A133.147	Шайба	4		
И	3	A1A133.148	Трубка	4		
И	4	A1A133.149	Уголок	1		
И	5	A1A133.166	Уголок	2		
И	6	A1A133.167	Лист	1		

ИЗМ. И ПОСЛ. ПОСЛ. И ДАТА

A1A133.190

Изм. Лист	№ докум.	Подп.	Дата
Разраб. Комиссаров			
Проб. Грановский			
Рук. групп. Грановский			
И. контр. Мерзлякова			
Утв. Спивак			

Панель задняя

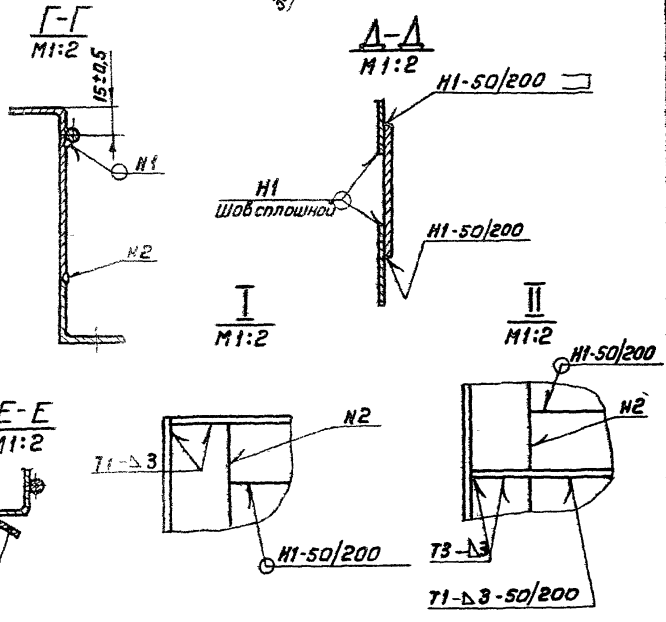
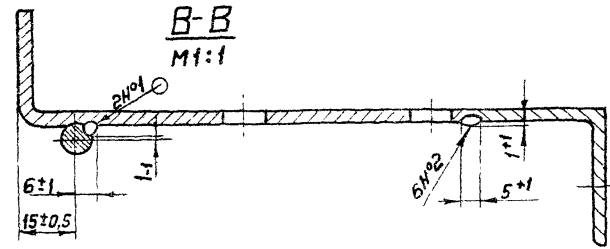
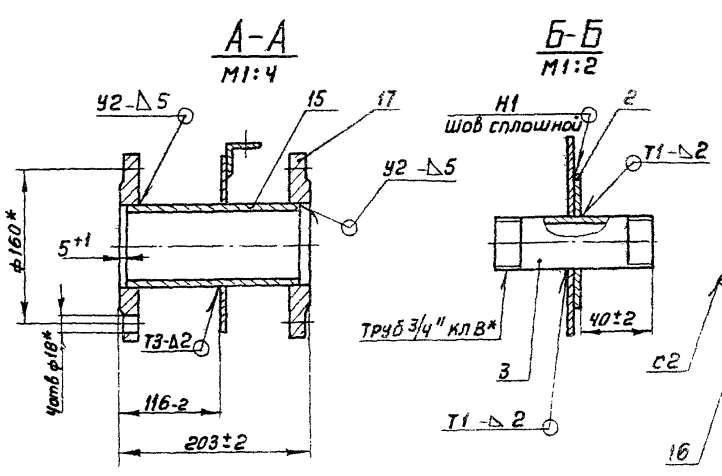
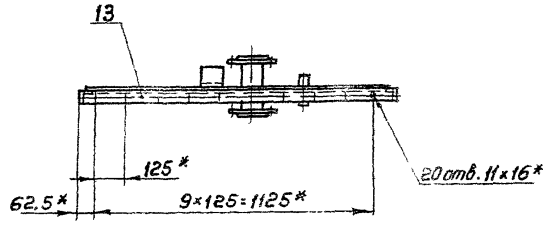
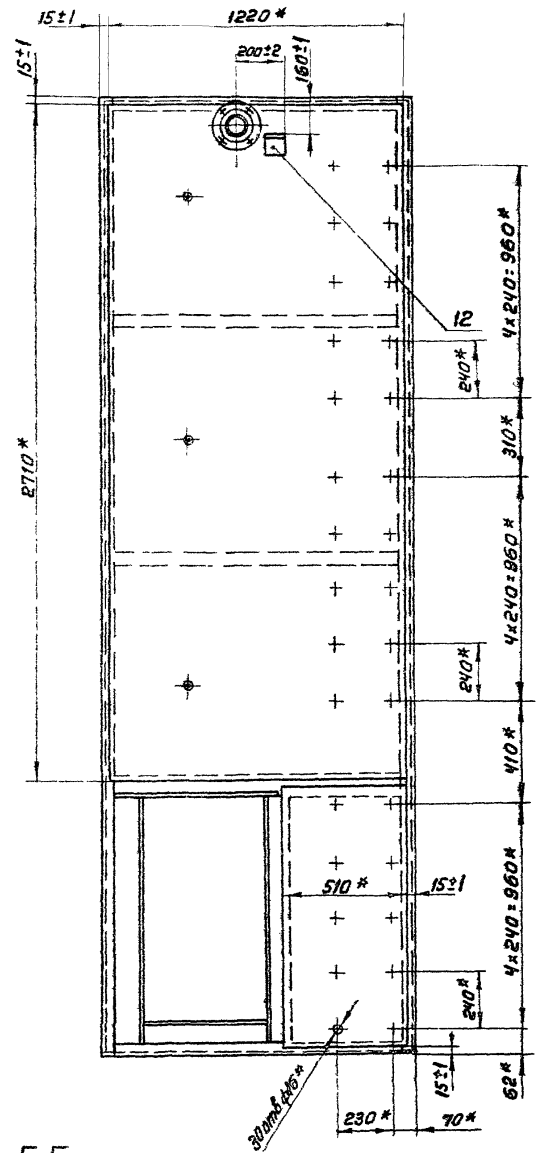
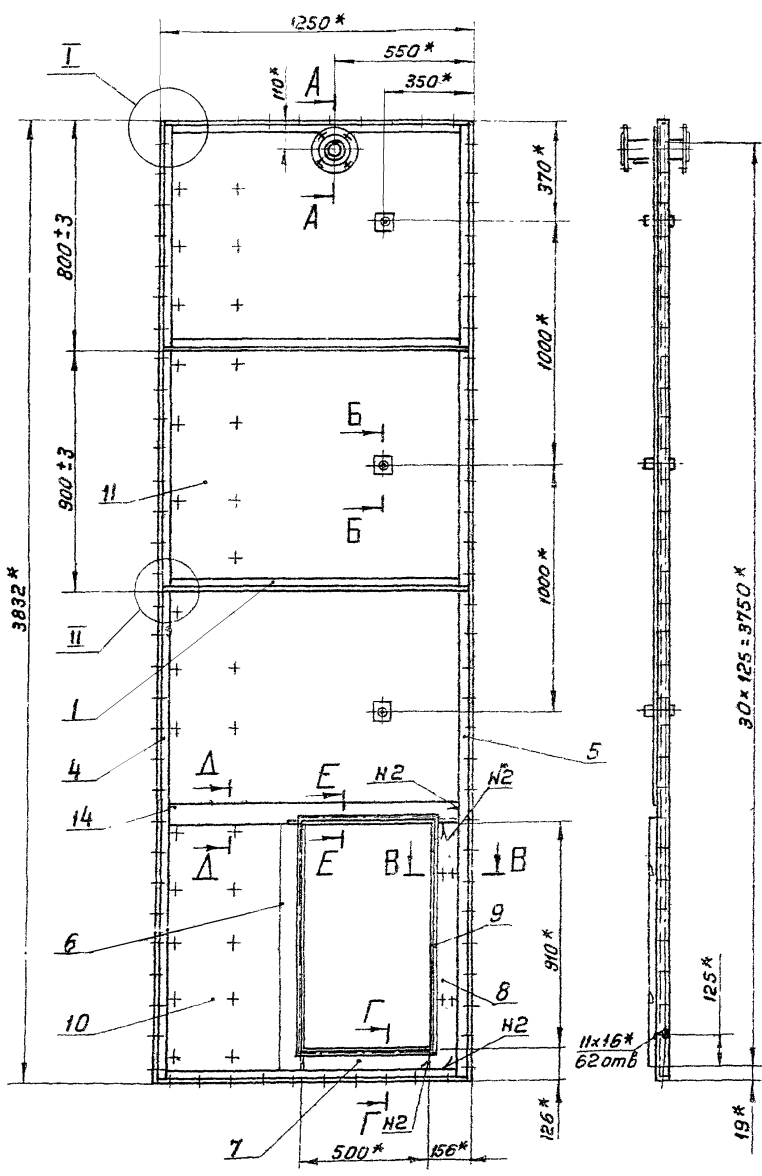
Лит. И	Лист 1	Листов 1
--------	--------	----------

Сантехпроект г. Москва

Копировал: формат И

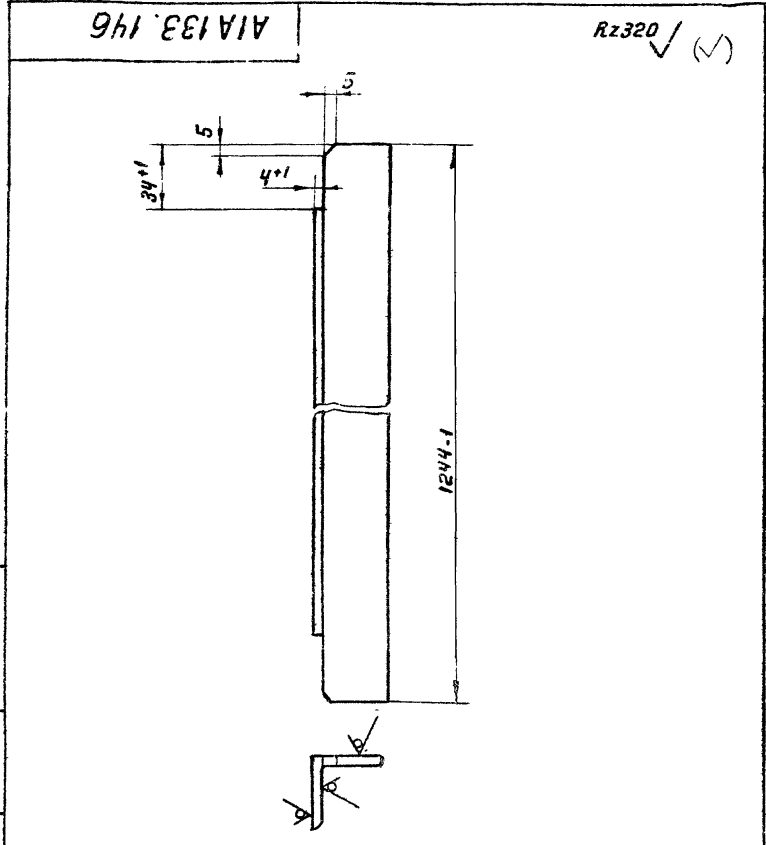
СЕРИЯ 3.904.15 ВЫПУСК 1-12

Шв и дата Лист и дата Изгот. и дата Изгот. и дата



- 1* Размеры для справок
- 2. Сварные швы Н1, Т1, Т3, С2 - по ГОСТ 5264-69; 42 - по ГОСТ 16037-70. Сварные швы Н1, Н2 - сборка ручная электродуговая.

А1А133.170СБ			
Изм.	Лист	И.в.ж.ч.м.	Лист
		Разработ	Копи.состав
		Проб	Триновский
		Рис.групп	Грановский
		Гл.спец	Сливин
		И.контр	Мерзлякова
		Утв	Гальтвассер
Панель передняя Сборочный чертёж			
Лист	№	Масса	Макс.
		102,0	1:15
Лист Листов 1 Госстрой СССР Сантехпроект г. Москва			



Rz320 ✓ (✓)

Неуказанные предельные отклонения размеров по СМ7

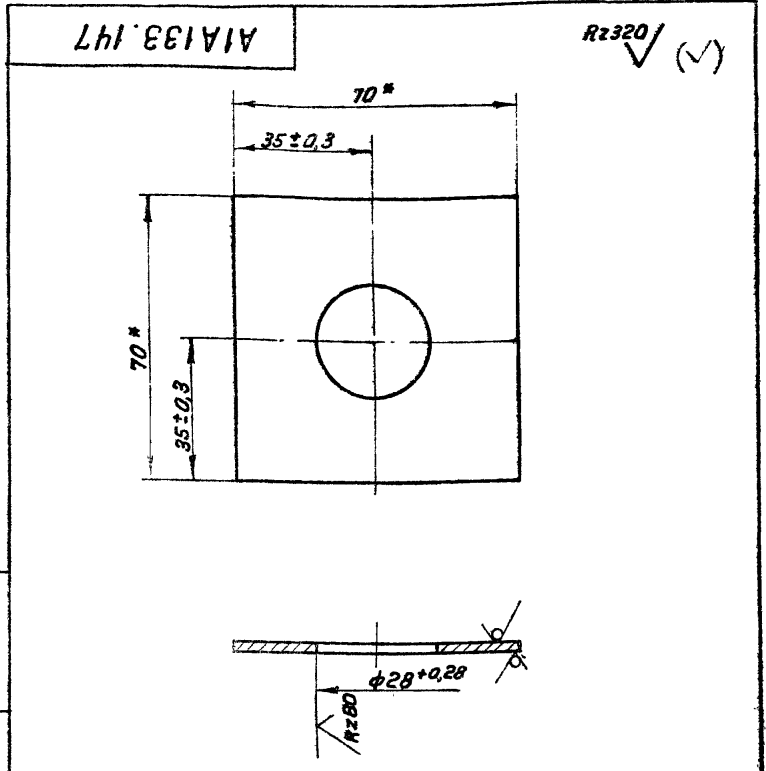
A1A133.146

Уголок

Лит.	Масса	Масштаб
И	2,0	1:2
Лист Листов 1		
Госстрой СССР		
Сантехпроект		
г. Москва		
Формат И		

Уголок Б 36×36×3 ГОСТ 8509-72
Ст 3 ГОСТ 535-58

Изм.	Лист	И.докум.	Подп.	Дата
		Митехина	Лисиц	
		Комиссаров	В.С.	
		Грановский	В.С.	
И.контр. Мерзлякова				
Утв. Сливак				



Rz320 ✓ (✓)

* размеры для справок

A1A133.147

Шайба

Лит.	Масса	Масштаб
И	0,06	1:1
Лист Листов 1		
Госстрой СССР		
Сантехпроект		
г. Москва		
Формат И		

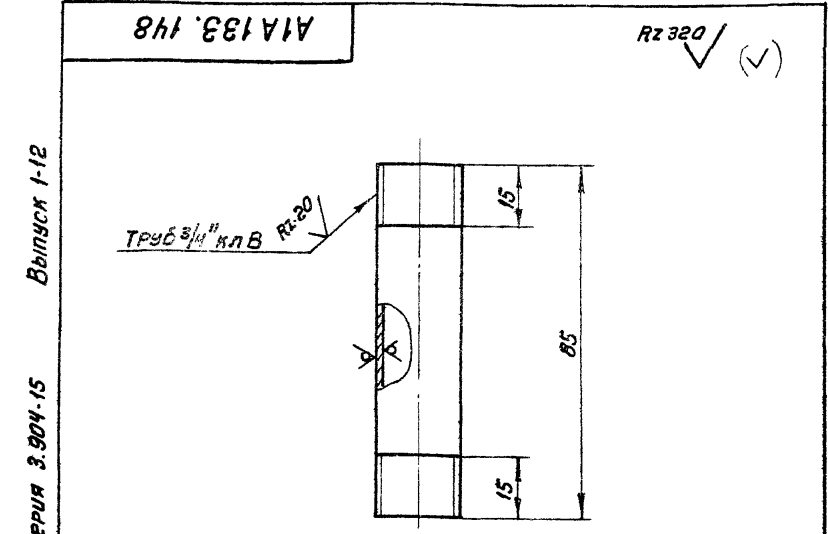
Шайба Б 2 ГОСТ 19903-74
1-IV Ст 3 ГОСТ 16523-70

Изм.	Лист	И.докум.	Подп.	Дата
		Митехина	Лисиц	
		Комиссаров	В.С.	
		Грановский	В.С.	
И.контр. Мерзлякова				
Утв. Сливак				

Изм.	Лист	И.докум.	Подп.	Дата
		Митехина	Лисиц	
		Комиссаров	В.С.	
		Грановский	В.С.	
И.контр. Мерзлякова				
Утв. Сливак				

Изм. и подл. Подп. и дата

Изм. и подл. Подп. и дата



Rz320 ✓ (✓)

Предельные отклонения размеров по СМ7

A1A133.148

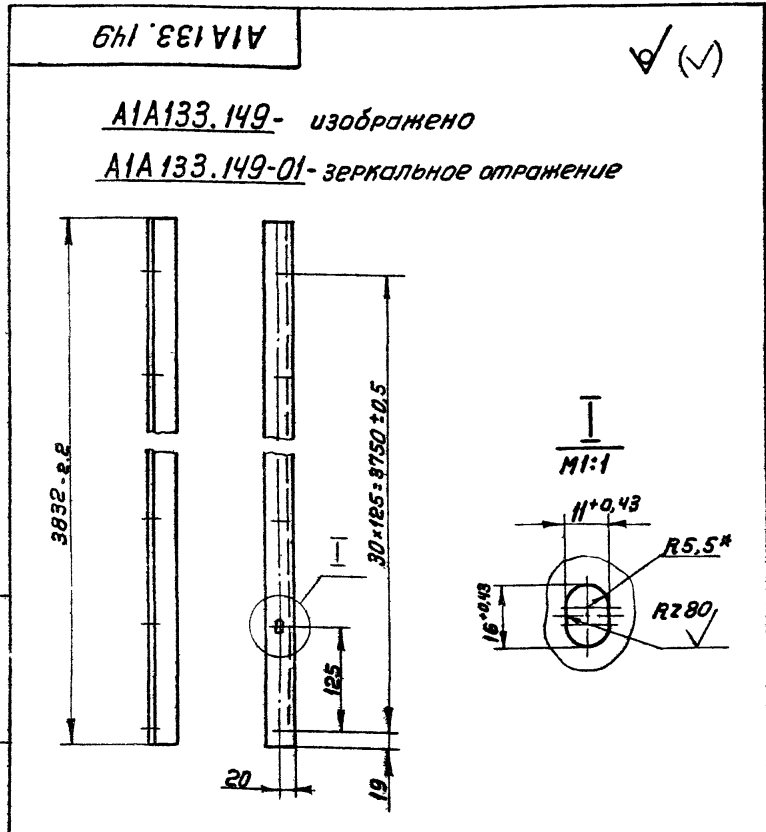
Трубка

Лит.	Масса	Масштаб
И	0,14	1:1
Лист Листов 1		
Госстрой СССР		
Сантехпроект		
г. Москва		
Формат И		

Труба 20 ГОСТ 3262-62

Изм.	Лист	И.докум.	Подп.	Дата
		Митехина	Лисиц	
		Комиссаров	В.С.	
		Грановский	В.С.	
И.контр. Мерзлякова				
Утв. Сливак				

Изм. и подл. Подп. и дата



A1A133.149- изображено
A1A133.149-01- зеркальное отражение

1. * Размер для справок.
2. Неуказанные предельные отклонения по СМ7

A1A133.149

Уголок

Лит.	Масса	Масштаб
И	6,3	1:5
Лист Листов 1		
Госстрой СССР		
Сантехпроект		
г. Москва		
Формат И		

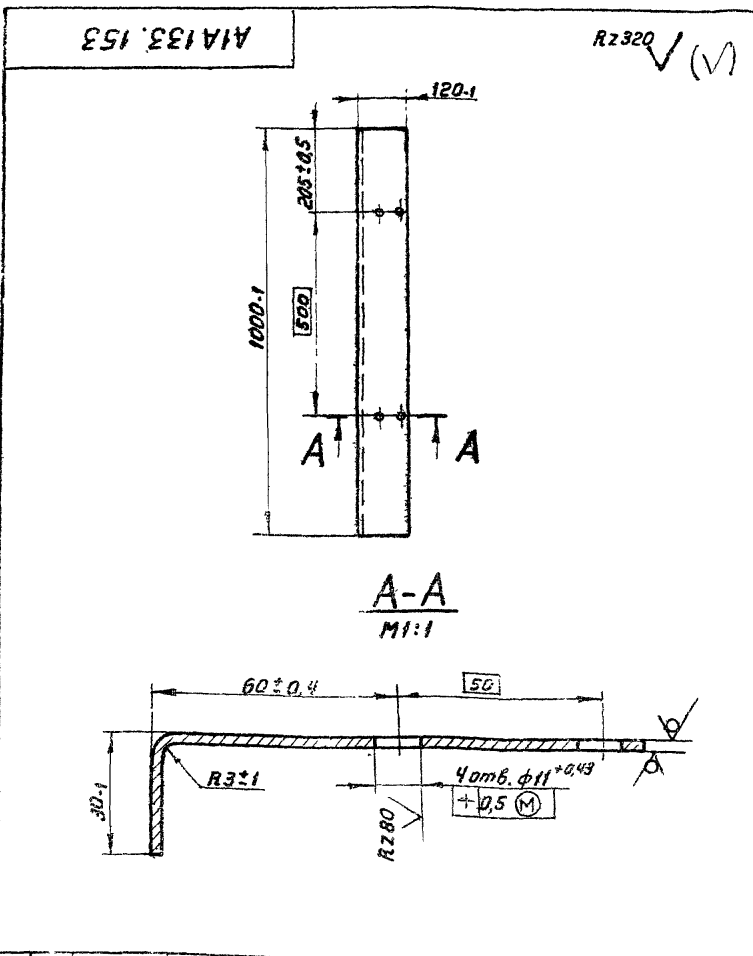
Уголок Б 36×36×3 ГОСТ 8509-72
Ст 3 ГОСТ 535-58

Изм.	Лист	И.докум.	Подп.	Дата
		Митехина	Лисиц	
		Комиссаров	В.С.	
		Грановский	В.С.	
И.контр. Мерзлякова				
Утв. Сливак				

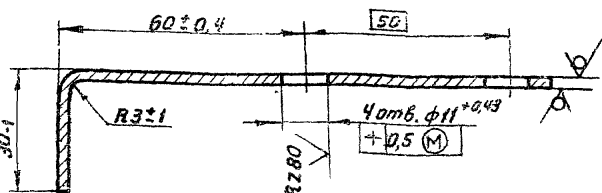
Изм. и подл. Подп. и дата

Выпуск 1-12

Серия 3.904-15



A-A
M1:1

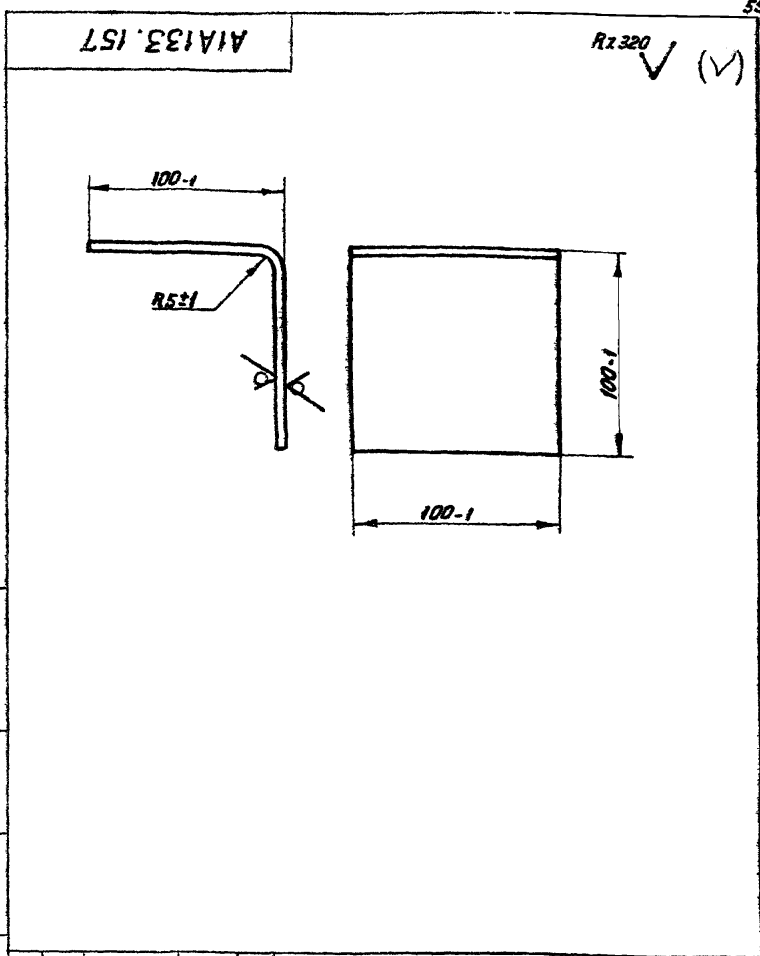


Шифр проф. Подп. и дата
Взам. инв. Шифр инв. Подп. и дата
Шифр инв. Подп. и дата

AIA133.153

Шифр листа	№ докум	Подп.	Дата	Лист	Масса	Масштаб
Разраб.	Ямпольская	Лунин				
Проб.	Комиссаров	Славя		Лист листов 1		
Рук. групп	Грановский	Славя		Лист листов 1		
И.контр.	Мерзлякова	Лунин		Лист Б3.0 ГОСТ 19903-74		
Утв.	Славя	Лунин		Госстрой СССР Сантехпроект г. Москва		

Формат 1

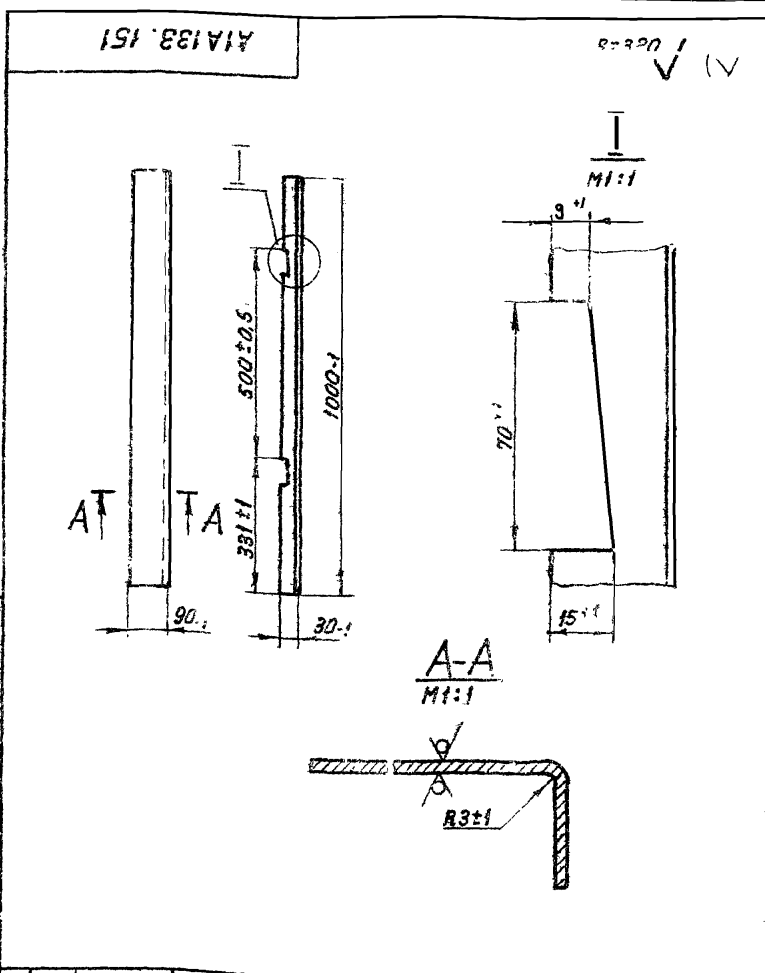


Шифр проф. Подп. и дата
Взам. инв. Шифр инв. Подп. и дата
Шифр инв. Подп. и дата

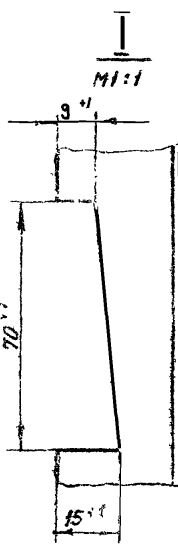
AIA133.157

Шифр листа	№ докум	Подп.	Дата	Лист	Масса	Масштаб
Разраб.	Ямпольская	Лунин				
Проб.	Комиссаров	Славя		Лист листов 1		
Рук. групп	Грановский	Славя		Лист листов 1		
И.контр.	Мерзлякова	Лунин		Лист Б3.0 ГОСТ 19903-74		
Утв.	Славя	Лунин		Госстрой СССР Сантехпроект г. Москва		

Формат 11



A-A
M1:1

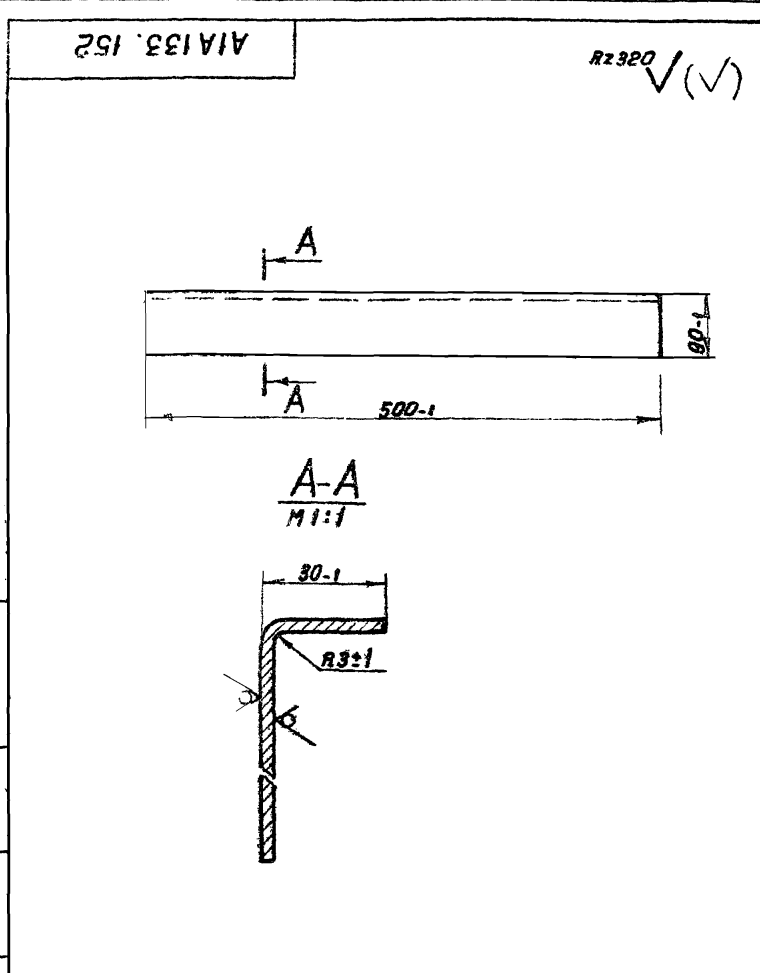


Шифр проф. Подп. и дата
Взам. инв. Шифр инв. Подп. и дата
Шифр инв. Подп. и дата

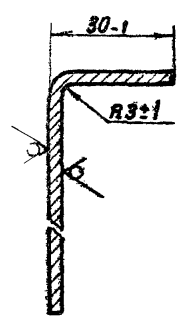
AIA133.151

Шифр листа	№ докум	Подп.	Дата	Лист	Масса	Масштаб
Разраб.	Ямпольская	Лунин				
Проб.	Комиссаров	Славя		Лист листов 1		
Рук. групп	Грановский	Славя		Лист листов 1		
И.контр.	Мерзлякова	Лунин		Лист Б3.0 ГОСТ 19903-74		
Утв.	Славя	Лунин		Госстрой СССР Сантехпроект г. Москва		

Формат 11



A-A
M1:1



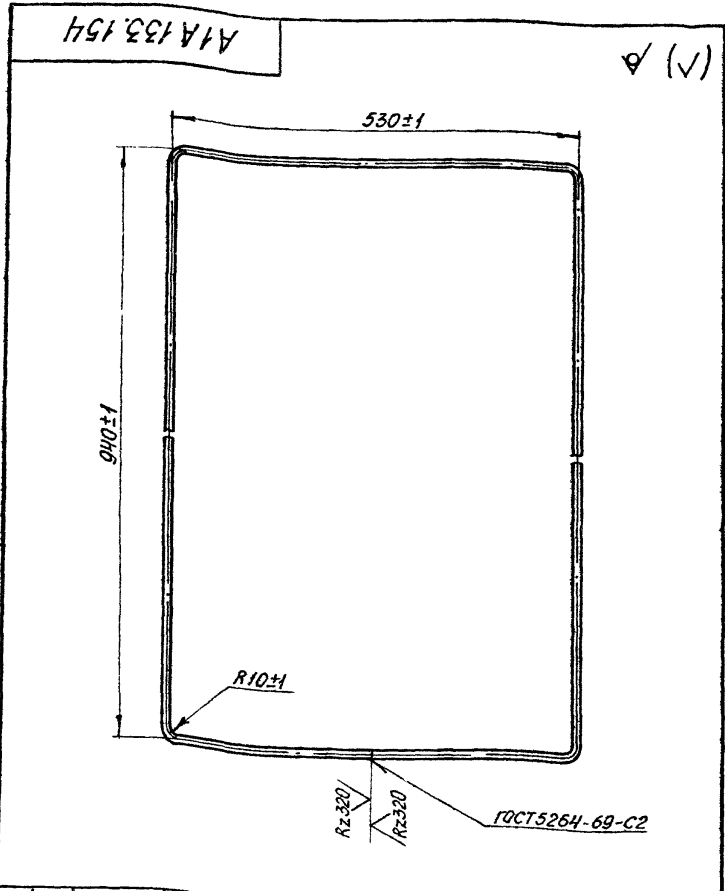
Шифр проф. Подп. и дата
Взам. инв. Шифр инв. Подп. и дата
Шифр инв. Подп. и дата

AIA133.152

Шифр листа	№ докум	Подп.	Дата	Лист	Масса	Масштаб
Разраб.	Ямпольская	Лунин				
Проб.	Комиссаров	Славя		Лист листов 1		
Рук. групп	Грановский	Славя		Лист листов 1		
И.контр.	Мерзлякова	Лунин		Лист Б3.0 ГОСТ 19903-74		
Утв.	Славя	Лунин		Госстрой СССР Сантехпроект г. Москва		

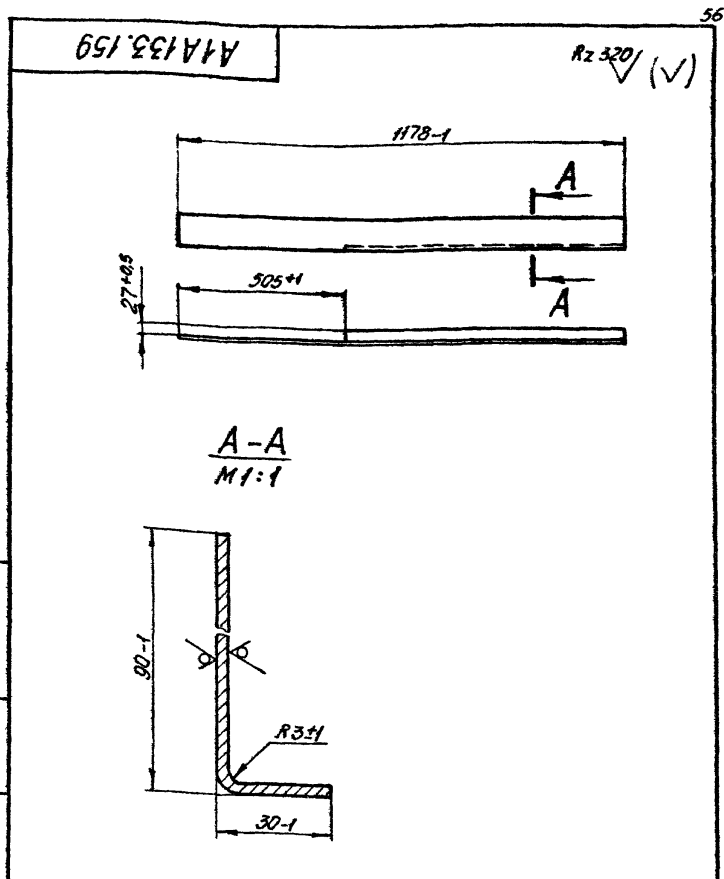
Копировал: Терентьева

Формат 11



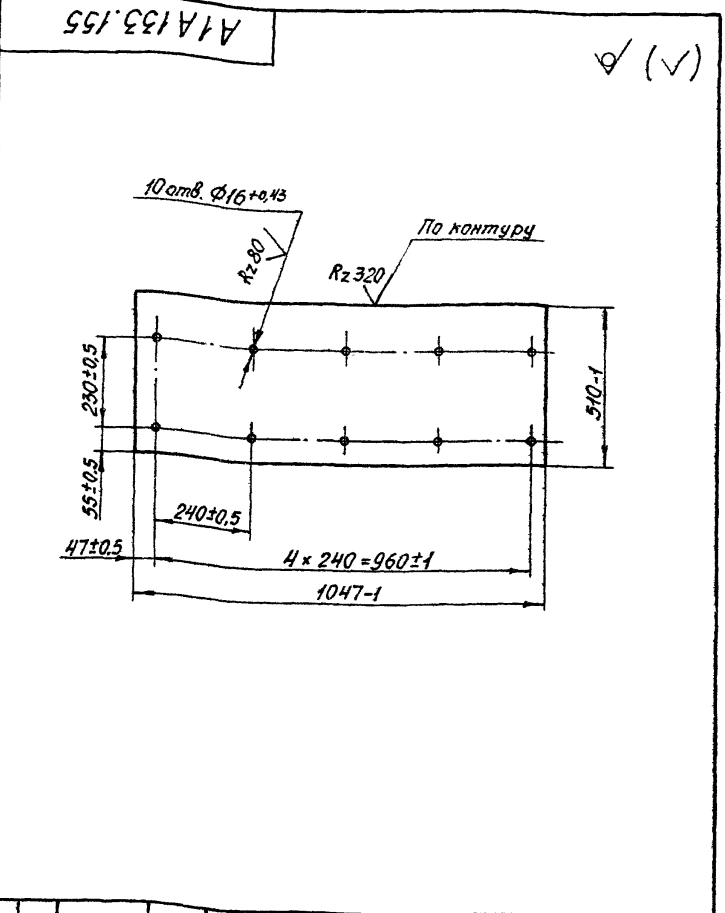
Изм. № табл. Подп. и дата
Взам. инв. № Инв. № табл. Подп. и дата
Изм. № табл. Подп. и дата

A1A133.154				Литера	Масса	Масштаб
Рамка				Н	1,2	1:5
Изм. Лист	№ докум.	Подп.	Дата	Лист Листов 1		
Разраб.	Ямпольская	Ильин		Госстрой СССР		
Пров.	Быстрова	Ильин		Сантехпроект		
Рук. гр.	Грановский	Ильин		г. Москва		
И.контр.	Мерзлякова	Ильин		Круг 5,8 ГОСТ 2590-71		
Утв.	Слибак	Ильин		Ст. 3 ГОСТ 535-58		
Копировал: Дзимо				Формат И		



Изм. № табл. Подп. и дата
Взам. инв. № Инв. № табл. Подп. и дата
Изм. № табл. Подп. и дата

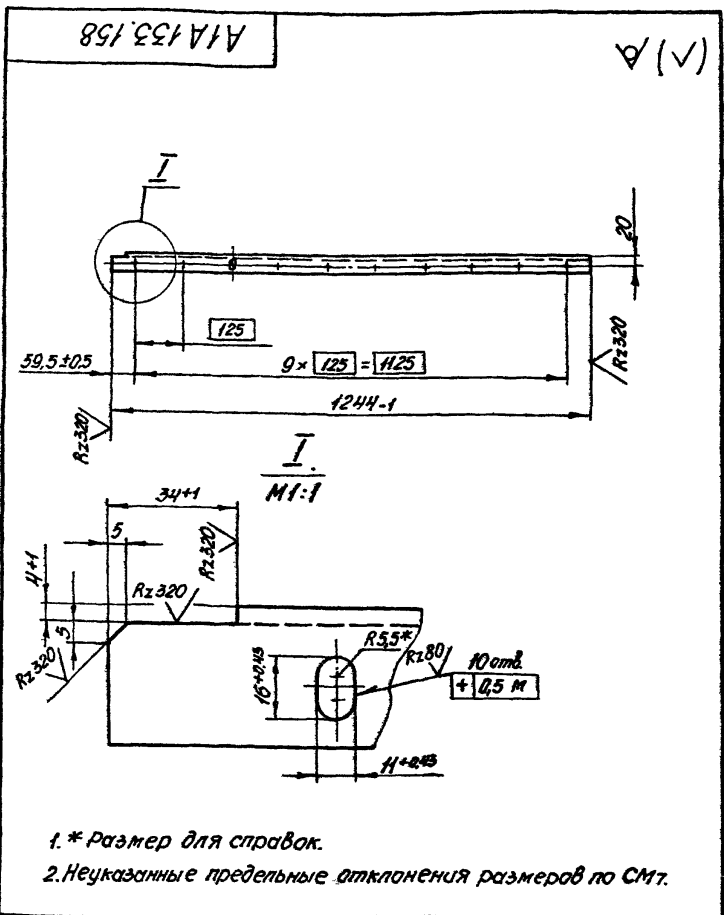
A1A133.159				Литера	Масса	Масштаб
Профиль				Н	3,0	1:10
Изм. Лист	№ докум.	Подп.	Дата	Лист Листов 1		
Разраб.	Ямпольская	Ильин		Госстрой СССР		
Пров.	Быстрова	Ильин		Сантехпроект		
Рук. гр.	Грановский	Ильин		г. Москва		
И.контр.	Мерзлякова	Ильин		Лист 5,3,0 ГОСТ 19903-74		
Утв.	Слибак	Ильин		1-IV-Ст. 3 ГОСТ 16523-70		
Копировал: Дзимо				Формат И		



Серия 3.904-15 Выпуск 1-12

Изм. № табл. Подп. и дата
Взам. инв. № Инв. № табл. Подп. и дата
Изм. № табл. Подп. и дата

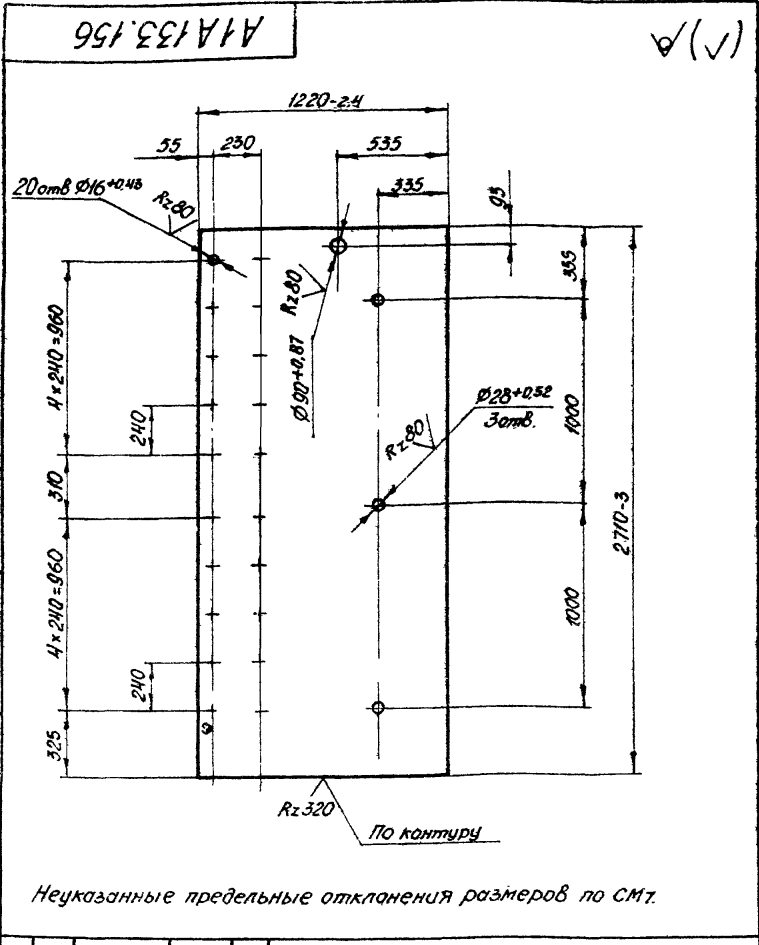
A1A133.155				Литера	Масса	Масштаб
Лист				Н	6,8	1:10
Изм. Лист	№ докум.	Подп.	Дата	Лист Листов 1		
Разраб.	Ямпольская	Ильин		Госстрой СССР		
Пров.	Камиссаров	Ильин		Сантехпроект		
Рук. гр.	Грановский	Ильин		г. Москва		
И.контр.	Мерзлякова	Ильин		Лист 5,2,0 ГОСТ 19903-74		
Утв.	Слибак	Ильин		1-IV-Ст. 3 ГОСТ 16523-70		
Копировал: Дзимо				Формат И		



Изм. № табл. Подп. и дата
Взам. инв. № Инв. № табл. Подп. и дата
Изм. № табл. Подп. и дата

A1A133.158				Литера	Масса	Масштаб
Уголок				Н	2,0	1:1
Изм. Лист	№ докум.	Подп.	Дата	Лист Листов 1		
Разраб.	Ямпольская	Ильин		Госстрой СССР		
Пров.	Камиссаров	Ильин		Сантехпроект		
Рук. гр.	Грановский	Ильин		г. Москва		
И.контр.	Мерзлякова	Ильин		Уголок 5,36*36*3 ГОСТ 8509-72		
Утв.	Слибак	Ильин		Ст. 3 ГОСТ 535-58		
Копировал: Дзимо				Формат И		

- * Размер для справок.
- Неуказанные предельные отклонения размеров по СТ.

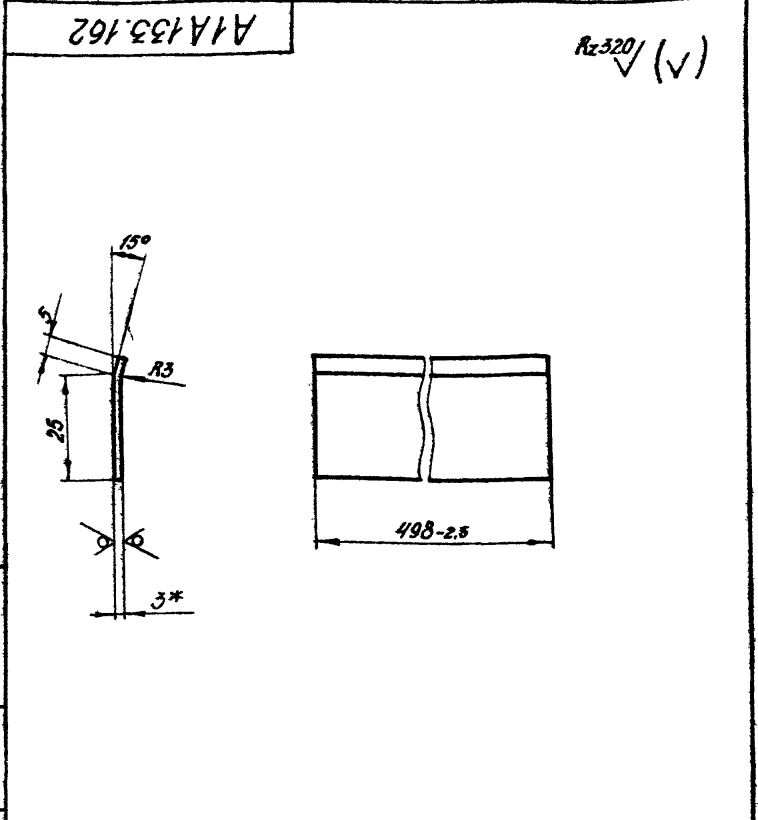


Неуказанные предельные отклонения размеров по СМЗ.

Изм. №	Изм. №	Изм. №	Изм. №	Изм. №
Подп.	Подп.	Подп.	Подп.	Подп.
Дата	Дата	Дата	Дата	Дата

A1A133.156

Изм. №	Изм. №	Изм. №	Изм. №	Изм. №
Подп.	Подп.	Подп.	Подп.	Подп.
Дата	Дата	Дата	Дата	Дата
Лист				
И	Масса	Масштаб		
1	52,0	1:20		
Лист Листов 1				
Госстрой СССР Сантехпроект г. Москва				
Лист 5.2.0 ГОСТ 19903-74 1-IV-Ст 3 ГОСТ 16523-70				
Копировал: Дзимо Формат И1				

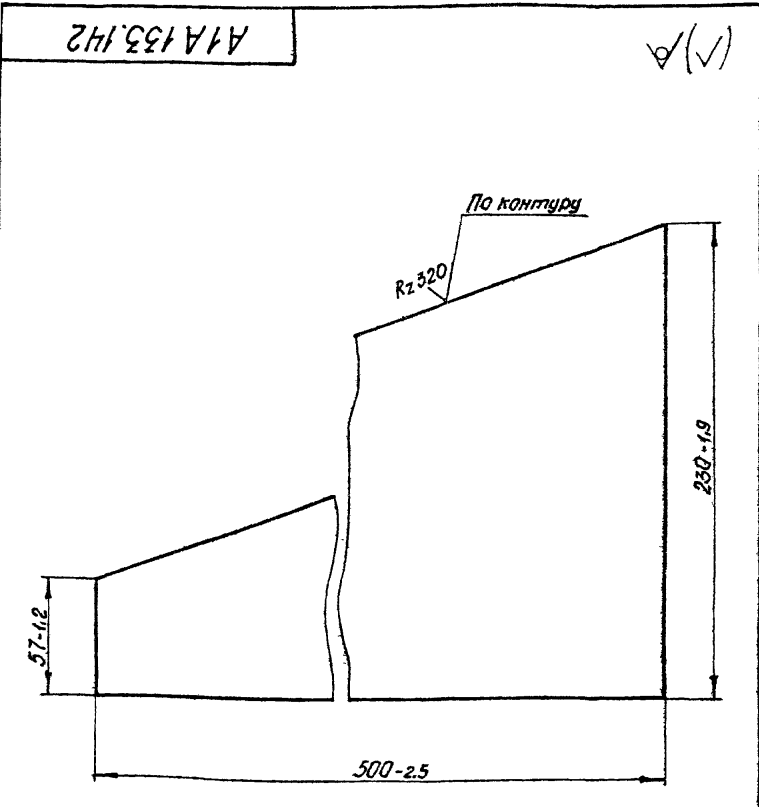


- 1. Неуказанные предельные отклонения размеров по СМЗ.
- 2.* Размер для справок.

Изм. №	Изм. №	Изм. №	Изм. №	Изм. №
Подп.	Подп.	Подп.	Подп.	Подп.
Дата	Дата	Дата	Дата	Дата

A1A133.162

Изм. №	Изм. №	Изм. №	Изм. №	Изм. №
Подп.	Подп.	Подп.	Подп.	Подп.
Дата	Дата	Дата	Дата	Дата
Козырек				
И	Масса	Масштаб		
1	0,4	1:1		
Лист Листов 1				
Госстрой СССР Сантехпроект г. Москва				
Лист 5.3.0 ГОСТ 19903-74 1-IV-Ст 3 ГОСТ 16523-70				
Копировал: Дзимо Формат И1				

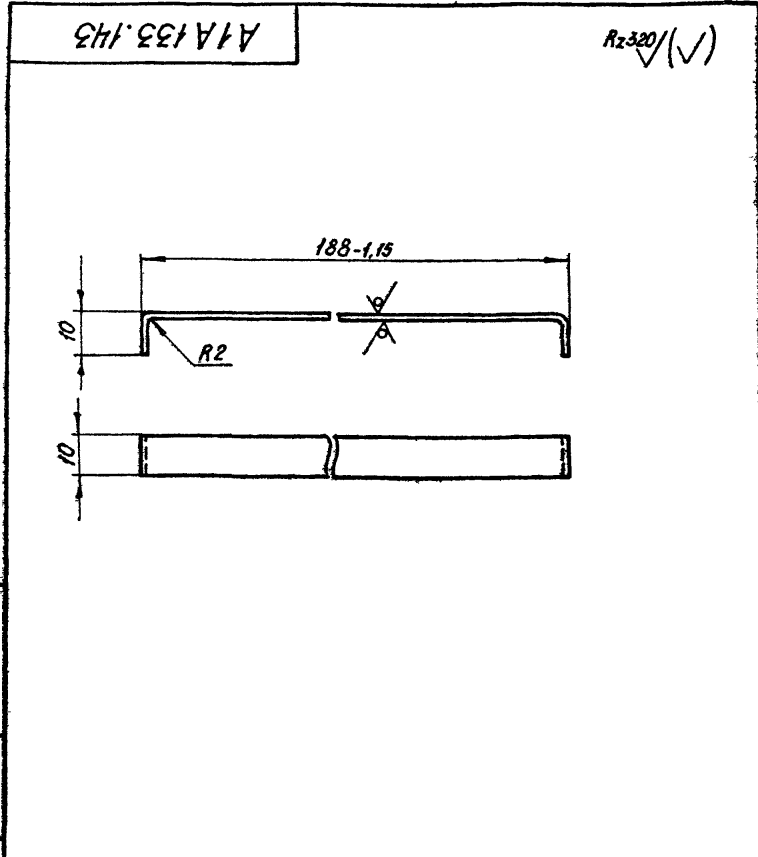


Серия 3.904-15 Выпуск 1-12

Изм. №	Изм. №	Изм. №	Изм. №	Изм. №
Подп.	Подп.	Подп.	Подп.	Подп.
Дата	Дата	Дата	Дата	Дата

A1A133.142

Изм. №	Изм. №	Изм. №	Изм. №	Изм. №
Подп.	Подп.	Подп.	Подп.	Подп.
Дата	Дата	Дата	Дата	Дата
Стенка боковая				
И	Масса	Масштаб		
1	1,07	1:2		
Лист Листов 1				
Госстрой СССР Сантехпроект г. Москва				
Лист 5.2.0 ГОСТ 19903-74 1-IV-Ст 3 ГОСТ 16523-70				
Копировал: Дзимо Формат И1				

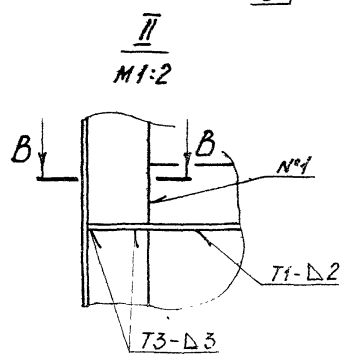
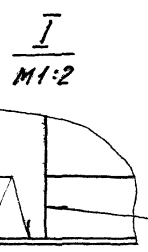
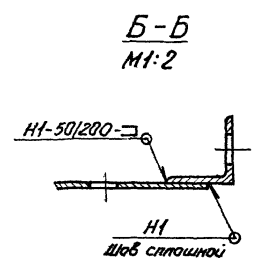
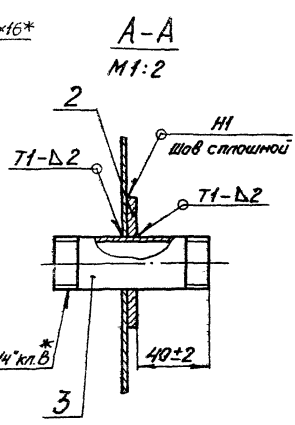
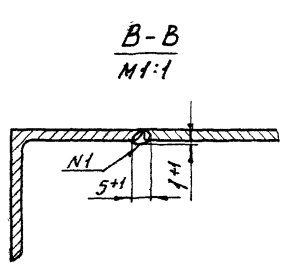
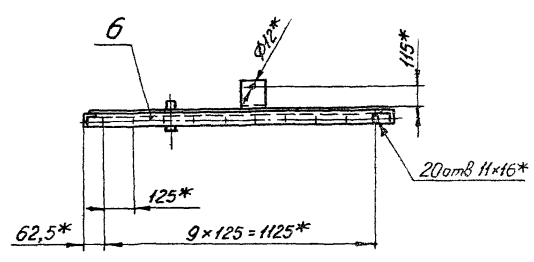
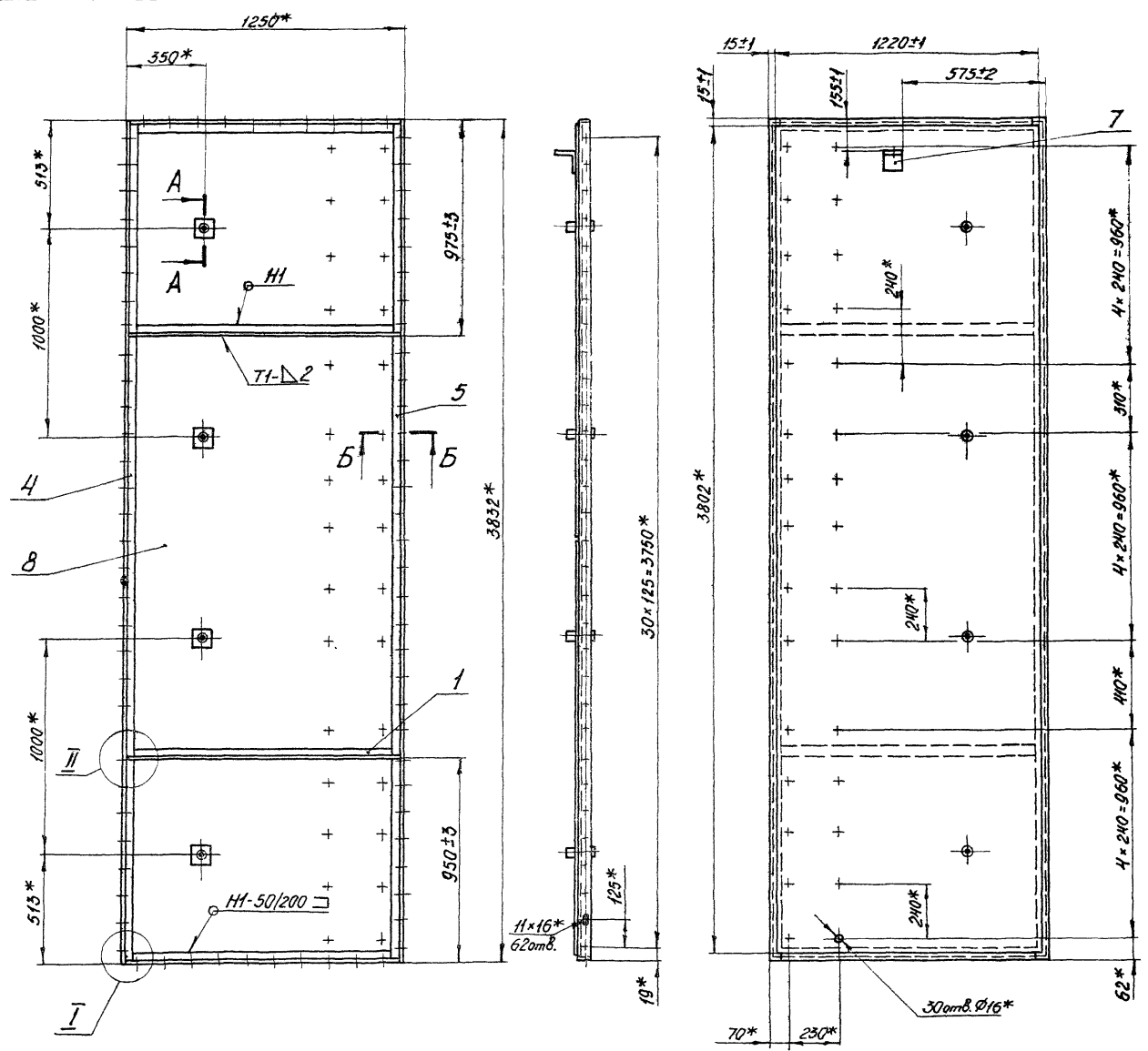


Неуказанные предельные отклонения размеров по СМЗ.

Изм. №	Изм. №	Изм. №	Изм. №	Изм. №
Подп.	Подп.	Подп.	Подп.	Подп.
Дата	Дата	Дата	Дата	Дата

A1A133.143

Изм. №	Изм. №	Изм. №	Изм. №	Изм. №
Подп.	Подп.	Подп.	Подп.	Подп.
Дата	Дата	Дата	Дата	Дата
Поперечина				
И	Масса	Масштаб		
1	0,03	1:1		
Лист Листов 1				
Госстрой СССР Сантехпроект г. Москва				
Лист 5.2.0 ГОСТ 19903-74 1-IV-Ст 3 ГОСТ 16523-70				
Копировал: Дзимо Формат И1				



1.* Размеры для справок.
2. Сварные швы Н1, Т1, Т3 по ГОСТ 5264-69.
Сварной шов Н1 - сварка ручная электродугавая.

A1A133.180СБ				Литера	Масса	Масштаб
Изм.	Лист	№ док-м	Подп.	Дата	Н	1:15
Разр.	Комиссаров	Грановский			100	
Проект	Грановский				Лист	Листов 1
Руч. гр.	Грановский				гострой СССР	
Тл. спец.	Степан				Сантехпроект	
Н. контр.	Мерзлякова				г. Москва	
Утв.	Гальтвегер				Формат 22	

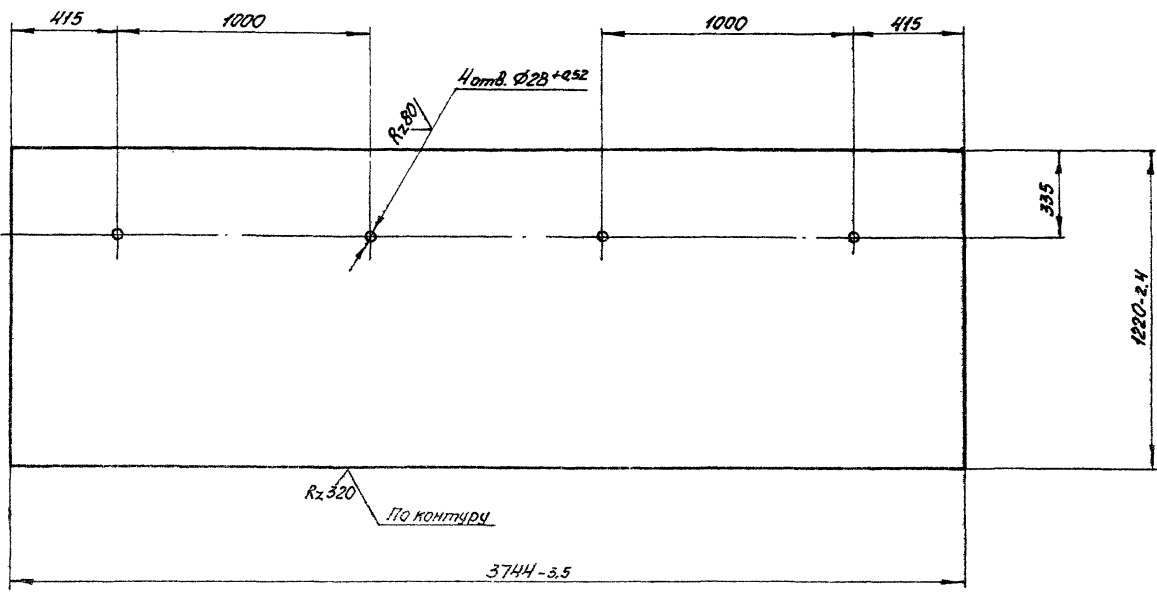
Копирован: Дзимо

Серия 3.904-15 Выпуск 1-12

Имя, отчество, Подп. и дата, Взам. инв. №, Инв. № докум., Листы и дата

A1A133.167

(V) (V)



Неуказанные предельные отклонения размеров по СМЭ.

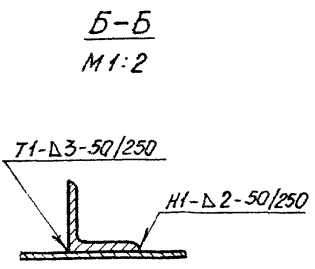
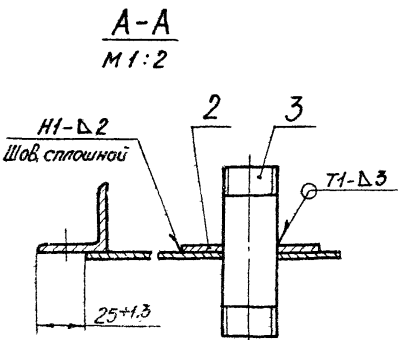
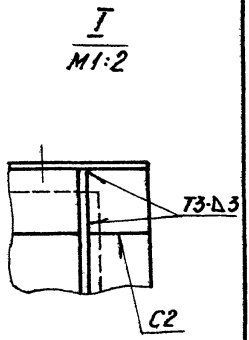
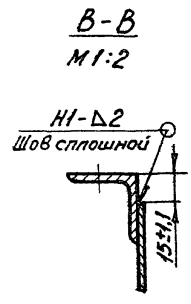
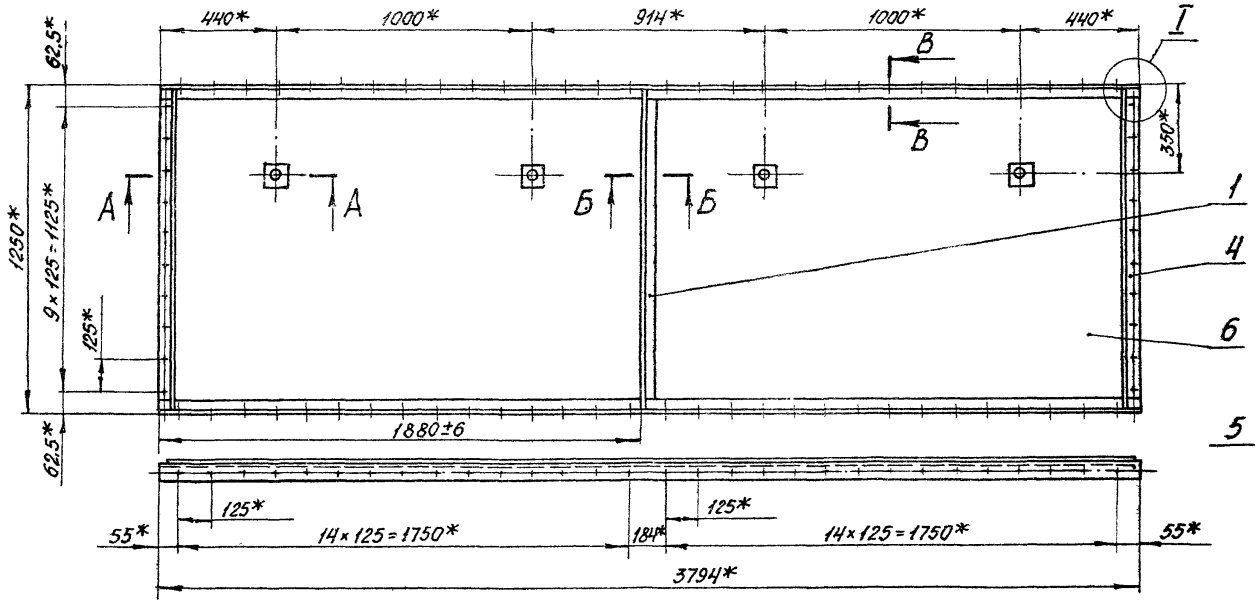
Имя, отчество, Подп. и дата

Взам. инв. № Инв. № докум. Подп. и дата

A1A133.167				Лист	Итера	Масса	Масштаб
Имя Лист	№ докум.	Подп.	Дата	Итера	И	72,0	1:15
Разр.б.	Комиссаров	К.С.		Лист	Листов 1		
Проб.	Гриновский	Г.С.		Госстрой СССР			
Рук. гр.	Гриновский	Г.С.		Сантехпроект			
И. контр.	Мерлякова	М.С.		г. Москва			
Утв.	Степан	С.С.		Копировал: Дзимо			
				Формат 12			

A1A133.190CB

Серия 3.904-15 Выпуск 1-12

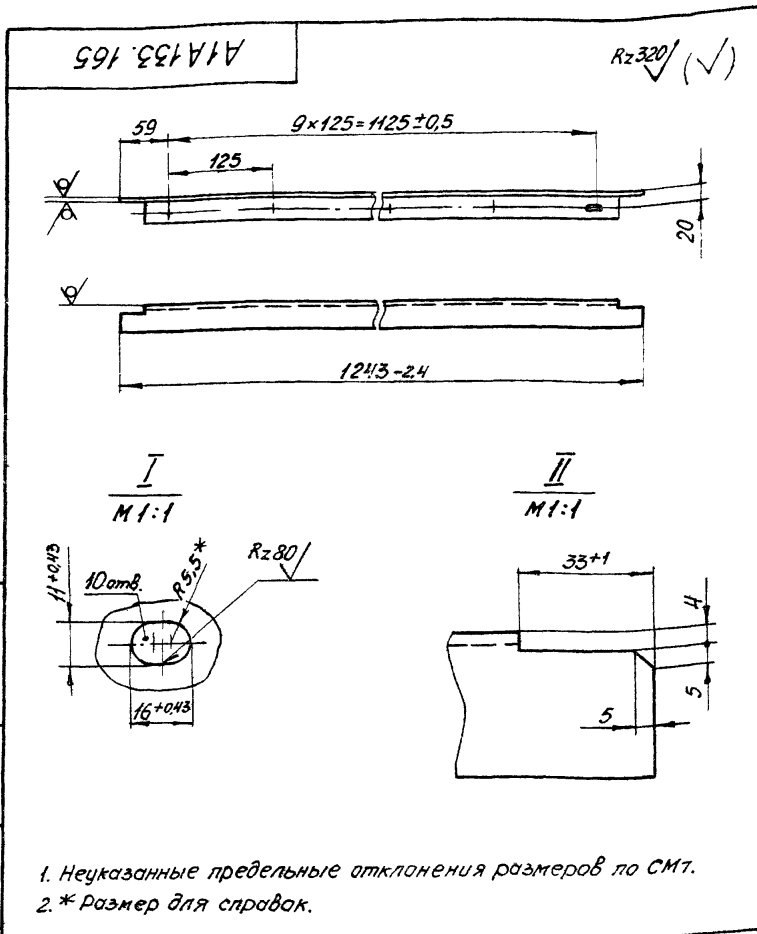


1.* Размеры для справок.
2. Сварные швы по ГОСТ 5264-69

Имя, отчество, Подп. и дата

Взам. инв. № Инв. № докум. Подп. и дата

A1A133.190CB				Панель верхняя	Итера	Масса	Масштаб
Имя Лист	№ докум.	Подп.	Дата	И	И	92,0	1:15
Разр.б.	Комиссаров	К.С.		Лист	Листов 1		
Проб.	Гриновский	Г.С.		Госстрой СССР			
Рук. гр.	Гриновский	Г.С.		Сантехпроект			
И. контр.	Мерлякова	М.С.		г. Москва			
Утв.	Гальтвейер	Г.С.		Копировал: Дзимо			
				Формат 12			

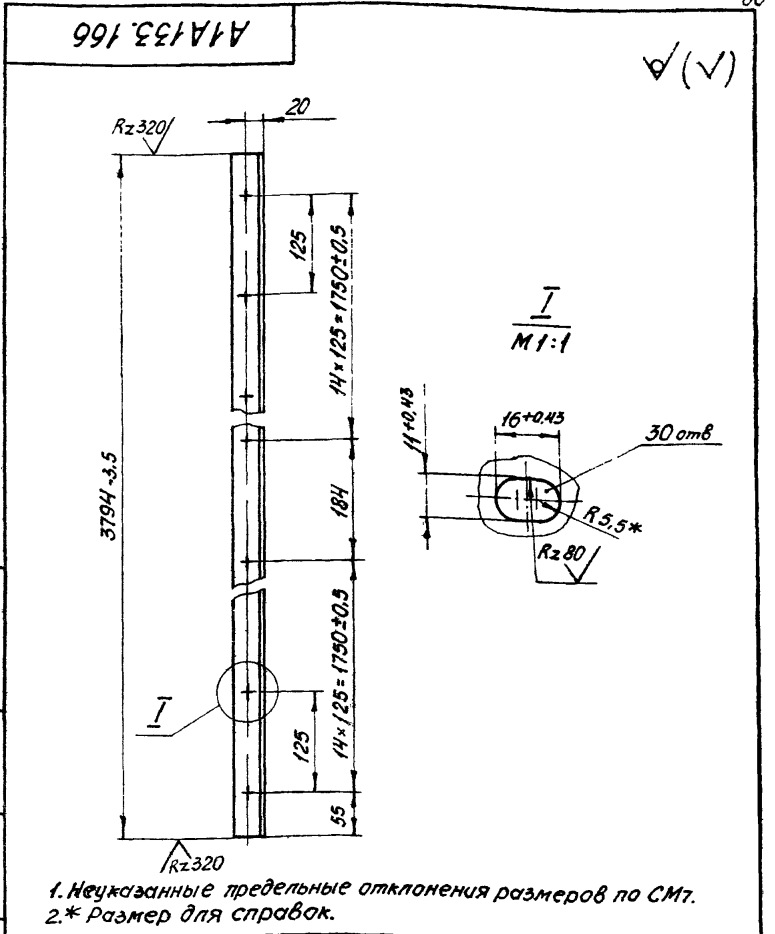


1. Неуказанные предельные отклонения размеров по СМТ.
2. * Размер для справок.

Изм. № п/п, Подп. и дата, Взам. инв. №, Инв. № докум., Подп. и дата

A1A133.165				Литера	Масса	Масштаб
Уголок				И	20	1:5
Изм. Лист	№ докум.	Подп.	Дата	Лист Листов 1		
Разраб.	Комиссаров			Гострой СССР		
Пров.	Грановский			Сантехпроект		
Рук. гр.	Грановский			г. Москва		
И. контр.	Мерзлякова			Уголок Б-36x36x3 ГОСТ 8509-72		
Утв.	Сливак			Ст. 3 ГОСТ 555-58		

Копировал: Дзимо Формат И

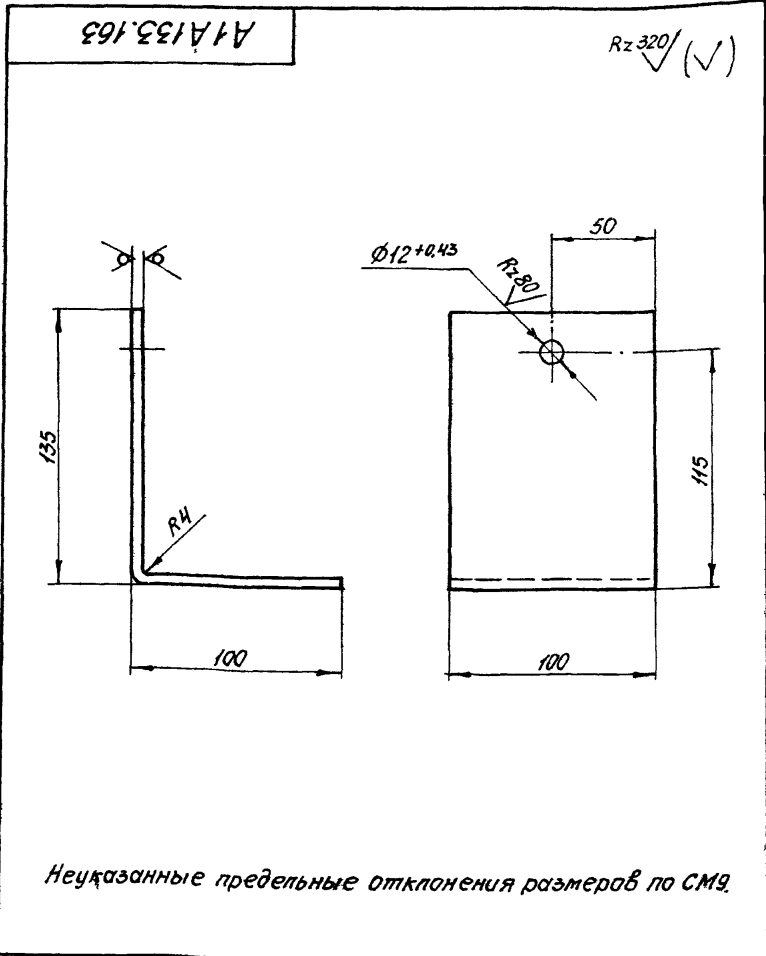


1. Неуказанные предельные отклонения размеров по СМТ.
2. * Размер для справок.

Изм. № п/п, Подп. и дата, Взам. инв. №, Инв. № докум., Подп. и дата

A1A133.166				Литера	Масса	Масштаб
Уголок				И	6,25	1:5
Изм. Лист	№ докум.	Подп.	Дата	Лист Листов 1		
Разраб.	Комиссаров			Гострой СССР		
Пров.	Грановский			Сантехпроект		
Рук. гр.	Грановский			г. Москва		
И. контр.	Мерзлякова			Уголок Б-36x36x3 ГОСТ 8509-72		
Утв.	Сливак			Ст. 3 ГОСТ 555-58		

Копировал: Дзимо Формат И

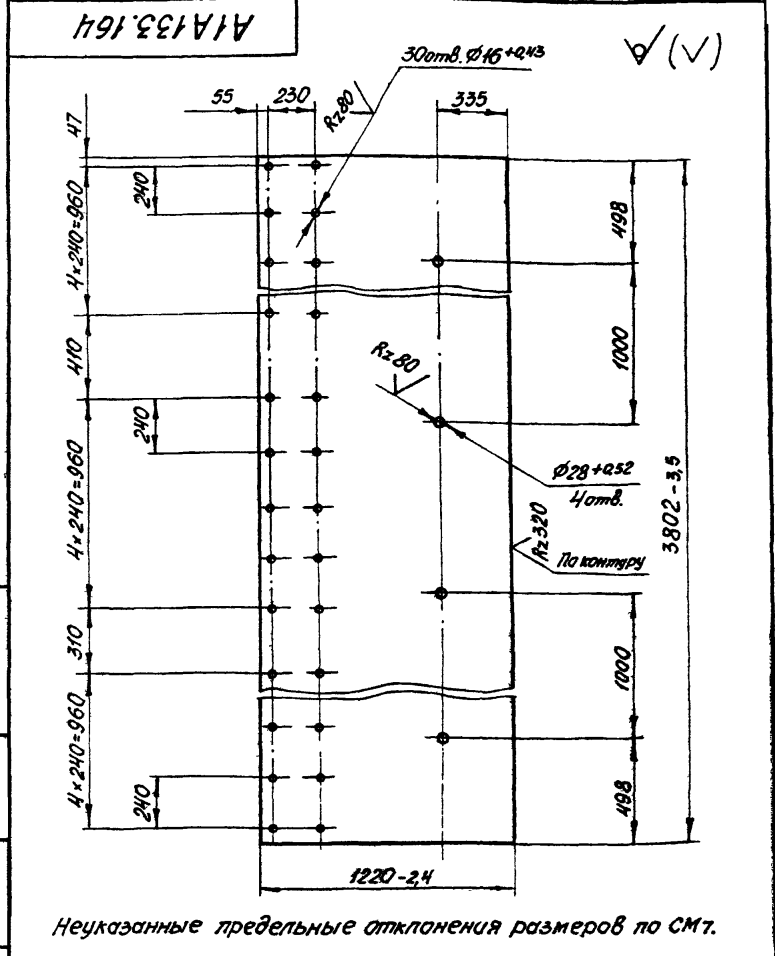


Неуказанные предельные отклонения размеров по СМТ.

Серия 3.904-15 Выпуск 1-12, Изм. № п/п, Подп. и дата, Взам. инв. №, Инв. № докум., Подп. и дата

A1A133.163				Литера	Масса	Масштаб
Кронштейн				И	0,55	1:2
Изм. Лист	№ докум.	Подп.	Дата	Лист Листов 1		
Разраб.	Комиссаров			Гострой СССР		
Пров.	Грановский			Сантехпроект		
Рук. гр.	Грановский			г. Москва		
И. контр.	Мерзлякова			Лист Б 30 ГОСТ 19903-74		
Утв.	Сливак			1-IV-Ст 3 ГОСТ 16523-70		

Копировал: Дзимо Формат И



Неуказанные предельные отклонения размеров по СМТ.

Изм. № п/п, Подп. и дата, Взам. инв. №, Инв. № докум., Подп. и дата

A1A133.164				Литера	Масса	Масштаб
Лист				И	77,0	1:20
Изм. Лист	№ докум.	Подп.	Дата	Лист Листов 1		
Разраб.	Комиссаров			Гострой СССР		
Пров.	Грановский			Сантехпроект		
Рук. гр.	Грановский			г. Москва		
И. контр.	Мерзлякова			Лист Б 20 ГОСТ 19903-74		
Утв.	Сливак			1-IV-Ст 3 ГОСТ 16523-70		

Копировал: Дзимо Формат И

Формат	Зона	Лист	Обозначение	Наименование	Лист	Примечание
				Документация		
12			A1A133.200CB	Сборочный чертёж		
				Детали		
И	1		A1A133.168	Трубка для манометра	1	
И	2		A1A133.169	Труба	1	
				Стандартные изделия		
	3			Отвод 90° 80С50		
				ГОСТ 17375-72	1	
	4			Фланец 80-10		
				ГОСТ 1255-69	1	
A1A133.200						
Изм. Лист			№ докум.	Подп.	Дата	
Разработ.			Ямпольская	Лист		
Пров.			Комиссаров			
Рук. гр.			Грановский			
Н. контр.			Мерзлякова			
Утв.			Сливак			
Литера				Лист	Листов	
И					1	
Госстрой СССР				Сантехпроект		
				г. Москва		
Копировал: Дзюмо				Формат: И		

Формат	Зона	Лист	Обозначение	Наименование	Лист	Примечание
				Документация		
12			A1A133.210CB	Сборочный чертёж		
				Сборочные единицы		
И	1		A1A133.220	Гребенка	1	
И	2		A12A014.000	Фарсунка	512	выпуск 1-7
				Детали		
И	3		A1A133.171	Стойка	15	
	4		-01	Стойка	16	
				Стандартные изделия		
	5			Колпак 25		
				ГОСТ 8962-59	31	
	6			Контргайка 25		
				ГОСТ 8969-59	31	
	7			Муфта короткая вст		
				ГОСТ 8966-59	512	
	8			Муфта короткая 25ст		
				ГОСТ 8966-59	31	
A1A133.210						
Изм. Лист			№ докум.	Подп.	Дата	
Разработ.			Ямпольская	Лист		
Пров.			Комиссаров			
Рук. гр.			Грановский			
Н. контр.			Мерзлякова			
Утв.			Сливак			
Литера				Лист	Листов	
И					1	
Госстрой СССР				Сантехпроект		
				г. Москва		
Копировал: Дзюмо				Формат: И		

Изм. №, лист, Подп. и дата, Выпущено №, Имя, № докум., Подп. и дата

Изм. №, лист, Подп. и дата, Выпущено №, Имя, № докум., Подп. и дата

Серия Э.904-15 Выпуск 1-12

R2320/ (✓) (✓)

A1A133.172

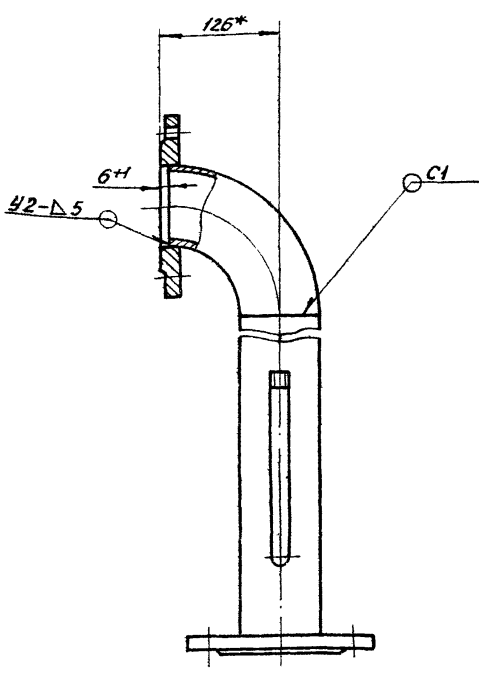
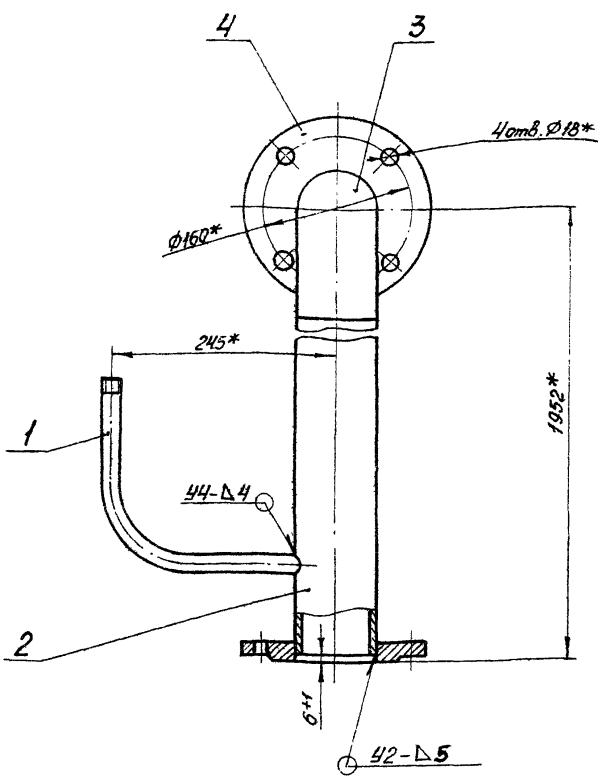
Изм. Лист			№ докум.	Подп.	Дата	
Разработ.			Комиссаров	Лист		
Пров.			Грановский			
Рук. гр.			Грановский			
Н. контр.			Мерзлякова			
Утв.			Сливак			
Литера				Лист	Листов	
И				29,6	1:10	
Госстрой СССР				Сантехпроект		
				г. Москва		
Труба				Труба 89x4 ГОСТ 8732-70		
				Д ГОСТ 8731-66		
Копировал: Дзюмо				Формат: И		

Формат	Зона	Лист	Обозначение	Наименование	Лист	Примечание
				Документация		
12			A1A133.220CB	Сборочный чертёж		
				Детали		
И	1		A1A133.172	Труба	1	
И	2		A1A133.173	Труба	1	
И	3		A1A133.174	Патрубок	1	
И	4		A1A133.175	Патрубок	1	
И	5		A1A133.176	Патрубок	31	
И	6		A1A133.177	Заглушка	1	
				Стандартные изделия		
	7			Фланец 80-10		
				ГОСТ 1255-67	1	
A1A133.220						
Изм. Лист			№ докум.	Подп.	Дата	
Разработ.			Ямпольская	Лист		
Пров.			Комиссаров			
Рук. гр.			Грановский			
Н. контр.			Мерзлякова			
Утв.			Сливак			
Литера				Лист	Листов	
И					1	
Госстрой СССР				Сантехпроект		
				г. Москва		
Копировал: Дзюмо				Формат: И		

Изм. №, лист, Подп. и дата, Выпущено №, Имя, № докум., Подп. и дата

Изм. №, лист, Подп. и дата, Выпущено №, Имя, № докум., Подп. и дата

A1A133.200CB



1.* Размеры для справок.
2 Сварные швы по ГОСТ 16037-70.

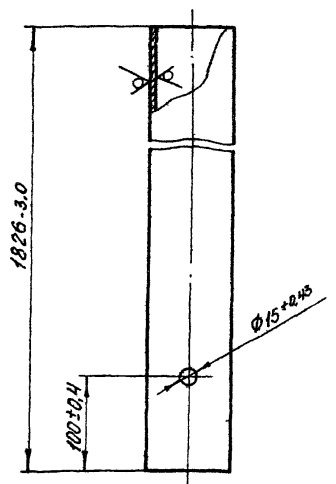
Изм. №, кол-во, Подп. и дата, Изм. №, кол-во, Подп. и дата, Изм. №, кол-во, Подп. и дата

				A1A133.200CB					
Изм. лист		№ докум.		Подп.	Дата	Стояк	Литера	Масса	Масштаб
Разраб.		Литиссаров		Литиссаров			И	25,0	1:4
Проб.		Грановский		Грановский		Сборочный чертёж			
Рук. гр.		Грановский		Грановский					
Н. спец.		Слибак		Слибак		Лист	Листов 1		
Н. контр.		Мерзлякова		Мерзлякова		Госстрой СССР			
Утв.		Гольдберг		Гольдберг		Сантехпроект г. Москва			

Копировал: Дзимо Формат 12

A1A133.169

Rz 320 (✓) (✓)



Серия 3.90Н.15 Выпуск 1-12

Изм. №, кол-во, Подп. и дата, Изм. №, кол-во, Подп. и дата, Изм. №, кол-во, Подп. и дата

A1A133.169

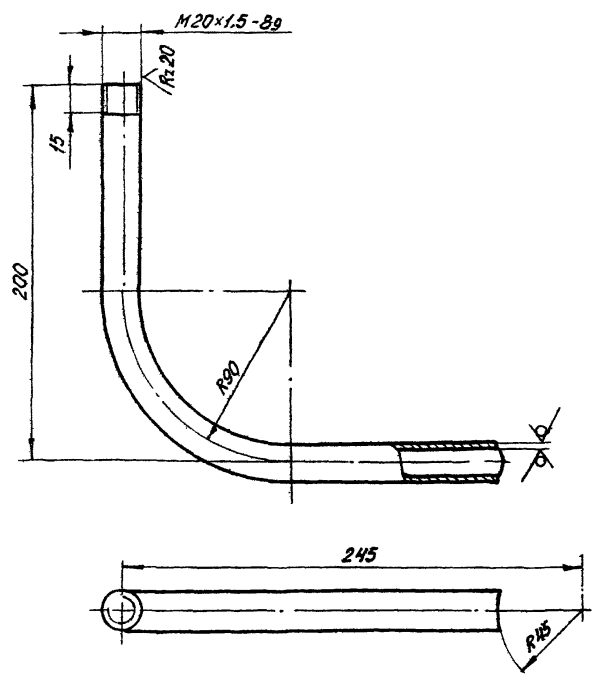
Труба

Литера	Масса	Масштаб
И	16,8	1:4
Лист		Листов 1
Госстрой СССР		
Сантехпроект г. Москва		

Копировал: Дзимо Формат 11

A1A133.168

Rz 320 (✓) (✓)



Неуказанные предельные отклонения размеров по СМТ.

A1A133.168

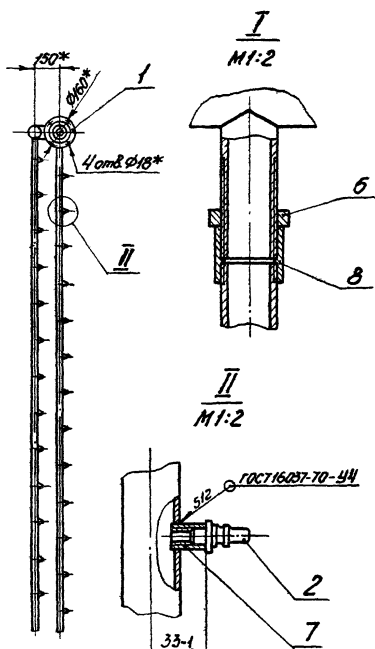
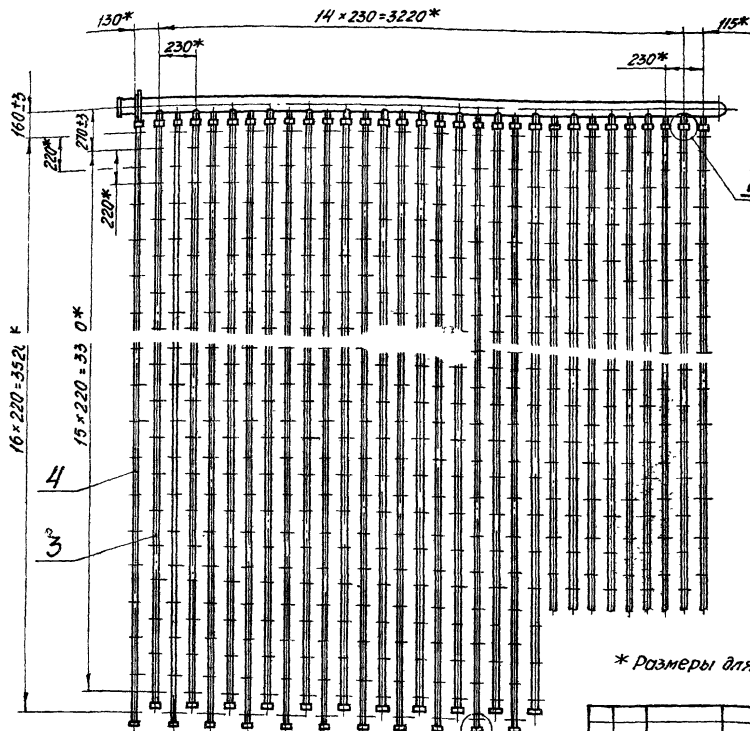
Трубка для манометра

Изм. лист	№ докум.	Подп.	Дата
Разраб.	Литиссаров	Литиссаров	
Проб.	Грановский	Грановский	
Рук. гр.	Грановский	Грановский	
Н. спец.	Слибак	Слибак	
Н. контр.	Мерзлякова	Мерзлякова	
Утв.	Слибак	Слибак	

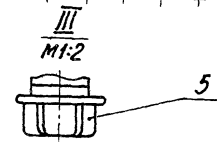
Литера	Масса	Масштаб
И	0,97	1:2
Лист		Листов 1
Госстрой СССР		
Сантехпроект г. Москва		

Копировал: Дзимо Формат 11

A1A133.210CB



* Размеры для справок.

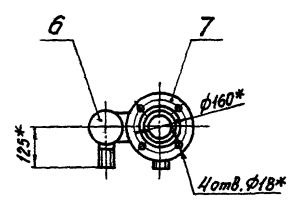
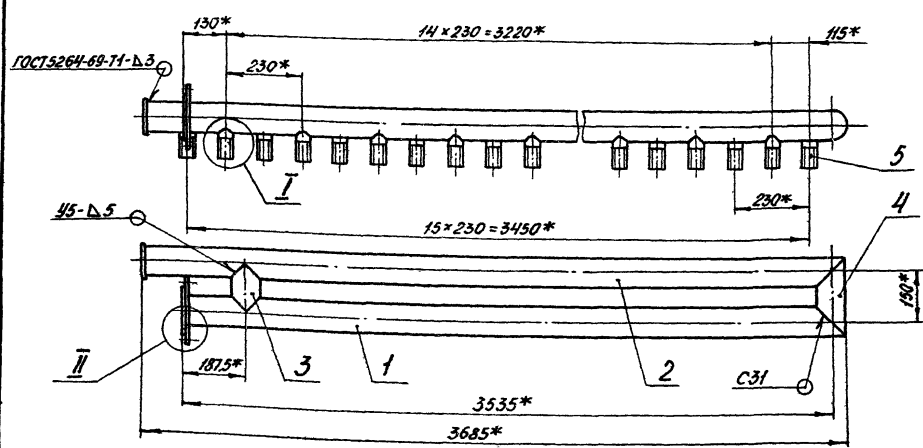


A1A133.210CB				Литера	Масса	Масштаб
Коллектор				И	36,5	1:20
Сборочный чертеж				Лист 1 / Листов 1		
				Госстрой СССР		
				САНТЕХПРОЕКТ		
				г. Москва		
Копирован: Дзюно				Формат: 12		

Изм. № п/п, Подп. и дата, Взам. инв. №, Инв. №, № докум., Подп. и дата

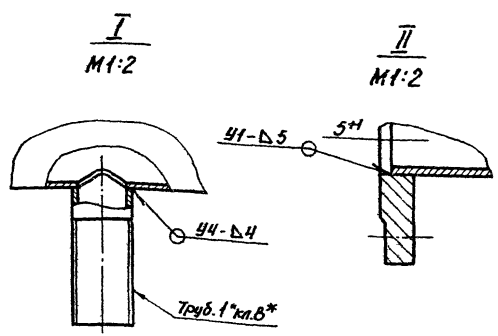
Изм. лист	№ докум.	Подп.	Дата
Разраб.	Комиссаров	К	12.84
Пров.	Грановский	Г	12.84
Рук. зр.	Грановский	Г	12.84
Тех. спец.	Степанов	С	12.84
Н. контр.	Мерзлякова	М	12.84
Утв.	Гальпергер	Г	12.84

A1A133.220CB



1.* Размеры для справок.

2. Сварные швы С31, У1, У4, У5 - по ГОСТ 16037-70.

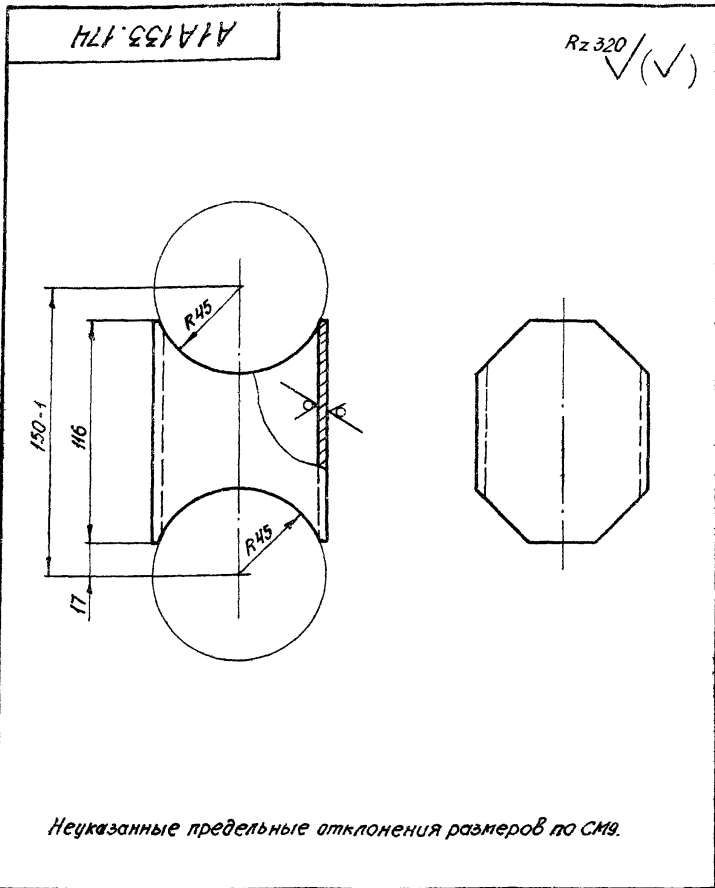


A1A133.220CB				Литера	Масса	Масштаб
Гребенка				И	72,0	1:10
Сборочный чертеж				Лист 1 / Листов 1		
				Госстрой СССР		
				САНТЕХПРОЕКТ		
				г. Москва		
Копирован: Дзюно				Формат: 12		

Изм. лист	№ докум.	Подп.	Дата
Разраб.	Комиссаров	К	12.84
Пров.	Грановский	Г	12.84
Рук. зр.	Грановский	Г	12.84
Тех. спец.	Степанов	С	12.84
Н. контр.	Мерзлякова	М	12.84
Утв.	Гальпергер	Г	12.84

Серия 3.904-15 Выпуск 1-12

Изм. № п/п, Подп. и дата, Взам. инв. №, Инв. №, № докум., Подп. и дата

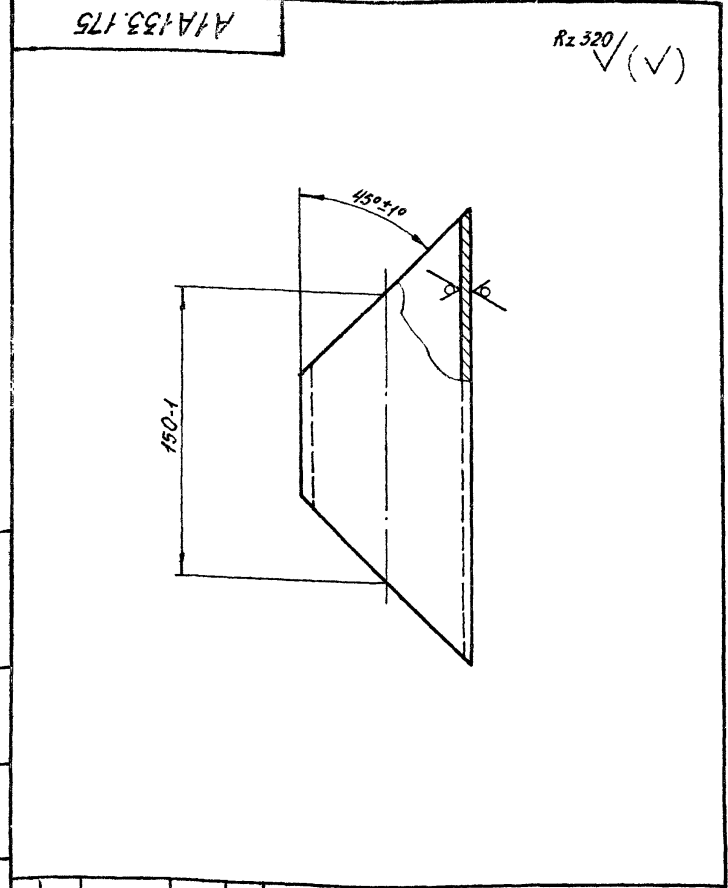


Неуказанные предельные отклонения размеров по СМЗ.

A1A133.174

Изм. № табл. Подп. и дата
Взам. инв. № Инв. № дубл. Подп. и дата

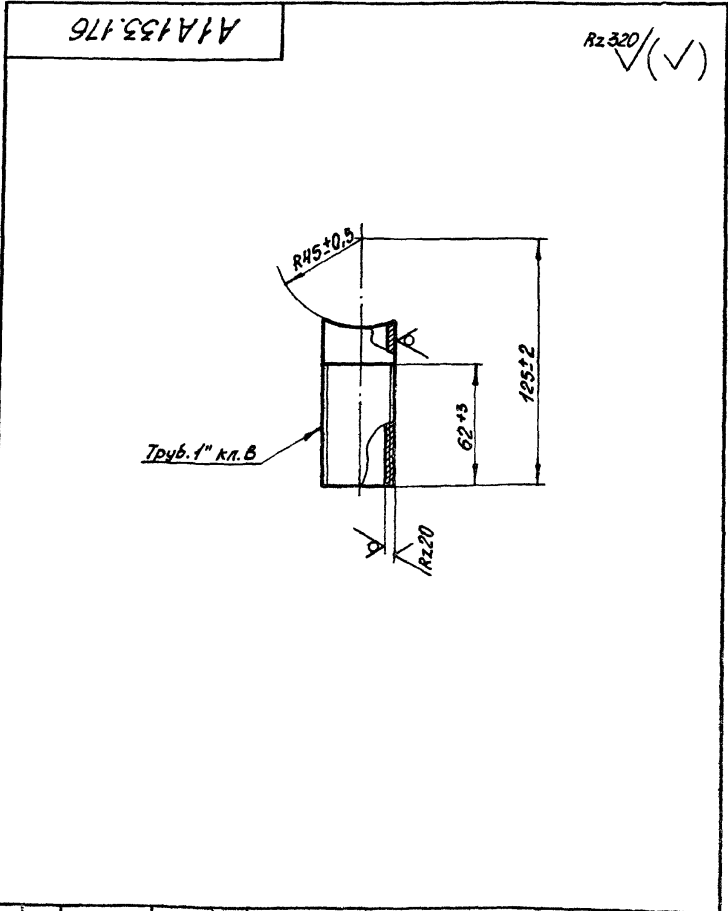
Изм. Лист	№ докум.	Подп.	Дата	Литера	Масса	Масштаб
Разраб.	Комиссаров	[Signature]		И	0,84	1:2
Проб.	Грановский	[Signature]		Лист Листов 1		
Руч. гр.	Грановский	[Signature]		Труба 89×4 ГОСТ 8732-70 Д ГОСТ 8731-66		
И. контр.	Мерлякова	[Signature]		Госстрой СССР Сантехпроект г. Москва		
Утв.	Сливак	[Signature]		Копировал: Дзимо Формат: И		



A1A133.175

Изм. № табл. Подп. и дата
Взам. инв. № Инв. № дубл. Подп. и дата

Изм. Лист	№ докум.	Подп.	Дата	Литера	Масса	Масштаб
Разраб.	Комиссаров	[Signature]		И	1,25	1:2
Проб.	Грановский	[Signature]		Лист Листов 1		
Руч. гр.	Грановский	[Signature]		Труба 89×4 ГОСТ 8732-70 Д ГОСТ 8731-66		
И. контр.	Мерлякова	[Signature]		Госстрой СССР Сантехпроект г. Москва		
Утв.	Сливак	[Signature]		Копировал: Дзимо Формат: И		

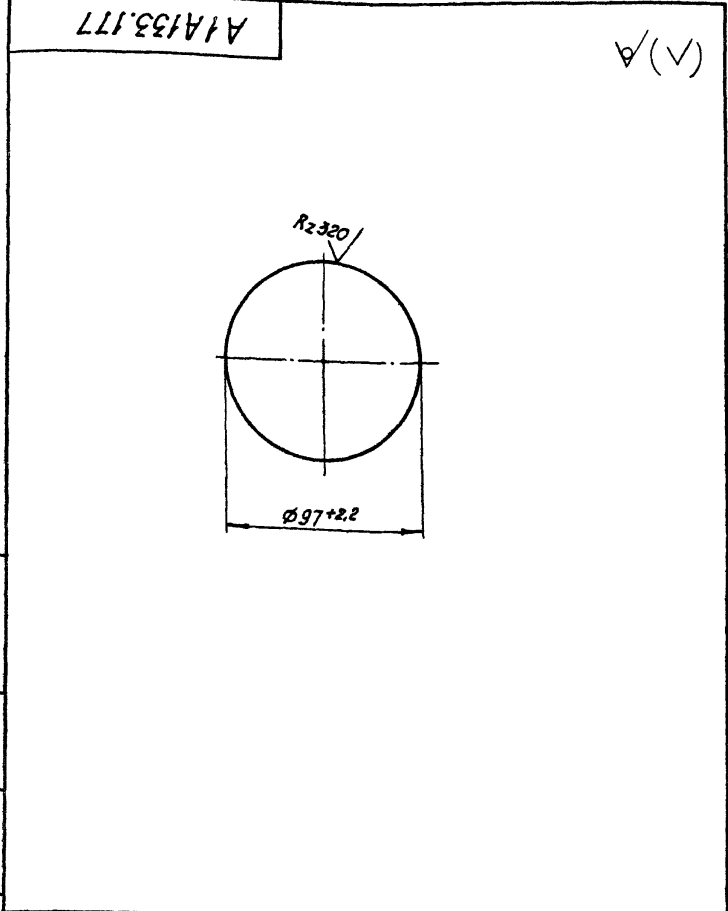


A1A133.176

Серия 3.904-15 Выпуск 1-12

Изм. № табл. Подп. и дата
Взам. инв. № Инв. № дубл. Подп. и дата

Изм. Лист	№ докум.	Подп.	Дата	Литера	Масса	Масштаб
Разраб.	Комиссаров	[Signature]		И	0,19	1:2
Проб.	Грановский	[Signature]		Лист Листов 1		
Руч. гр.	Грановский	[Signature]		Труба 25 ГОСТ 3262-62		
И. контр.	Мерлякова	[Signature]		Госстрой СССР Сантехпроект г. Москва		
Утв.	Сливак	[Signature]		Копировал: Дзимо Формат: И		



A1A133.177

Изм. № табл. Подп. и дата
Взам. инв. № Инв. № дубл. Подп. и дата

Изм. Лист	№ докум.	Подп.	Дата	Литера	Масса	Масштаб
Разраб.	Комиссаров	[Signature]		И	0,24	1:2
Проб.	Грановский	[Signature]		Лист Листов 1		
Руч. гр.	Грановский	[Signature]		Лист 4 ГОСТ 19903-74 Ст. 3 ГОСТ 14637-69		
И. контр.	Мерлякова	[Signature]		Госстрой СССР Сантехпроект г. Москва		
Утв.	Сливак	[Signature]		Копировал: Дзимо Формат: И		

Формат	Зона	Лист	Обозначение	Наименование	Кол.	Примечание
				<u>Документация</u>		
		22	A1A133.230СБ	сварочный чертеж		
				<u>Сварочные единицы</u>		
		11	1 A1A133.240	Сепаратор в сборе	72	
				<u>Детали</u>		
		11	2 A1A133.181	Уголок	4	
		11	3 A1A133.182	Уголок	4	
		БЧ	4 A1A133.183	Лист		
				лист Б3.0 ГОСТ19903-74 I-IV-Ст.3 ГОСТ16523-70 40-0,62 x 180 +1	2	0,17кг
		БЧ	5 A1A133.184	Лист сларный		
				лист Б3.0 ГОСТ19903-74 I-IV-Ст.3 ГОСТ16523-70 40-0,62 x 1226-1,2	2	1,15кг
		БЧ	6 A1A133.185	Уголок		
				Уголок Б-40x40x4 ГОСТ8509-72 Ст 3 ГОСТ 535-58 L = 180 +1	4	0,43кг
A1A133.230						
Изм. Лист			№ докум.		Подп. Дата	
Разраб. Ятлинский			Комиссаров		Листов	
Проб. Комиссаров			Грибовский		1 2	
Дик. гр. Ятлинский			Н. контр. Мерлякова		Госстрой СССР	
Этв. Спивак			Спивак		Сантехпроект	
					г. Москва	
Копировал: Джино					Формат: А	

Формат	Зона	Лист	Обозначение	Наименование	Кол.	Примечание
				<u>Переменные данные для испытаний:</u>		
				<u>A1A133.230</u>		
				<u>Детали</u>		
		11	7 A1A133.186	Гребенка	2	
		8	-01	Гребенка	2	
				<u>A1A133.230-01</u>		
				<u>Детали</u>		
		7	A1A133.186-01	Гребенка	2	
		11	8 A1A133.186	Гребенка	2	
A1A133.230						
Изм. Лист			№ докум.		Подп. Дата	
Копировал: Джино					Формат: А	

Серия 3.904-15 Выпуск 1-12

I
M1:1

Z отв. Ø19±0,52

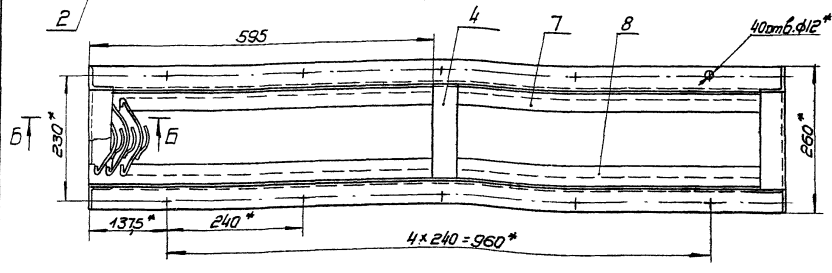
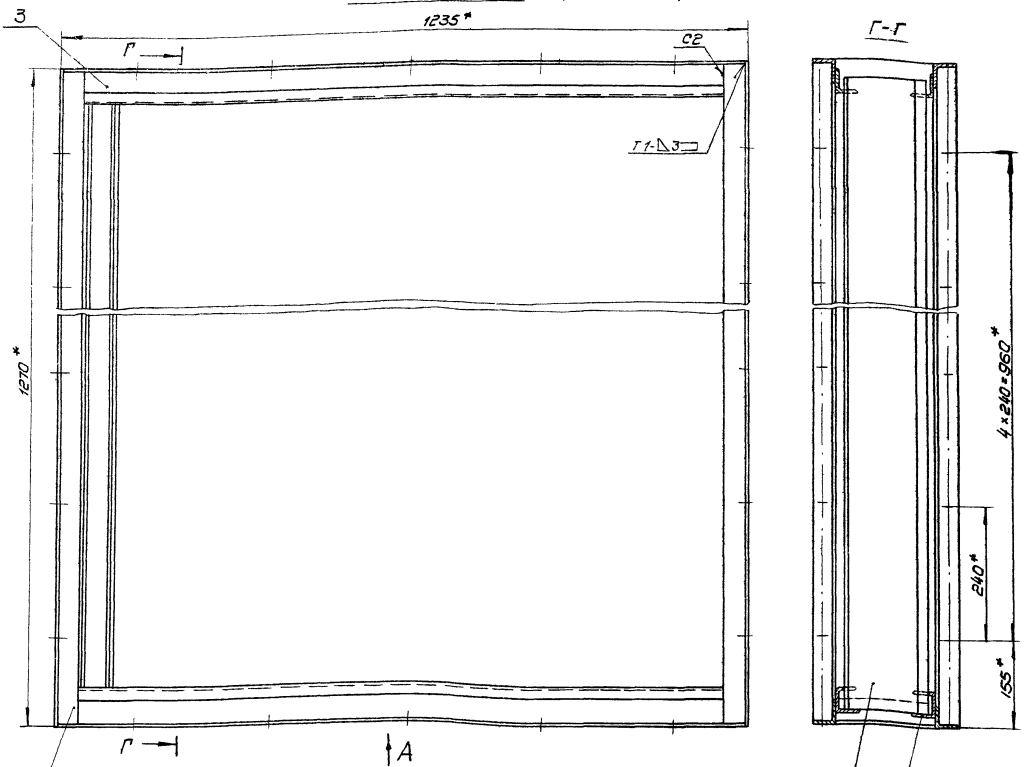
Обозначение	Размеры, мм			Шагов	Отв.	Масса, кг
	L	L1	l			
A1A133.171	3492-4,5	3300±2,2	442±0,5	15	16	8,3
-01	3602-4,5	3520±2,2	32±0,5	16	17	8,6

A1A133.171						
Стойка						
Изм.	Лист	№ докум.	Подп.	Дата	Лист	Листов
				Труба 25 ГОСТ3262-62		
				Госстрой СССР Сантехпроект г. Москва		
Копировал: Джино				Формат: А		

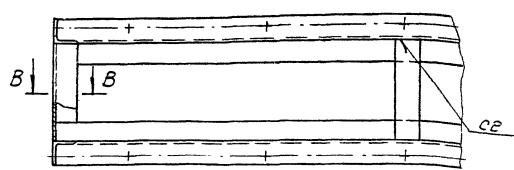
A1A133.230 - изображено

A1A133.230-01 - зеркальное отражение

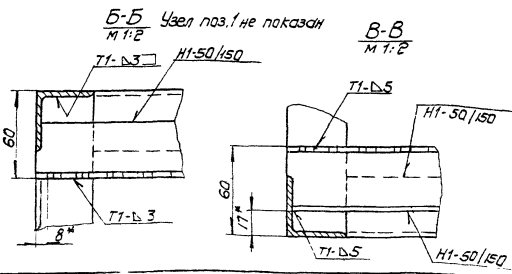
A1A133.230 СБ



Вид А
Узел поз. 1 не показан.



1. Предельные отклонения размеров по СМ;
2. Размеры для справок
3. Шероховатость поверхностей деталей, полученных отрезкой под прямым углом и по периметру - R_z 320; Неуказанная шероховатость поверхностей деталей - √ ;
4. Сварные швы по ГОСТ 5264-69.



A1A133.230 СБ			
Лист	Масса	Исполн.	
118	1-5		
Блок сепараторов			
Сборочный чертеж			
Лист	Листов	Базстрой ССР	
		Сантехпроект	
г. Москва			

Серия 3.904-15 Вспышка-12
Исполн. пазов, Г-Г, и Вспышка-12, Исполн. пазов, Г-Г, и Вспышка-12

Формат	Зона	Лист	Обозначение	Наименование	Лист	Примечание
				Документация		
И			A1A 133.240 СБ	Сварочный чертеж		
				Детали		
И	1		A1A 133.187	Сепаратор	1	
И	2		A1A 133.188	Лист бакавой	1	

Изм.	Лист	№ докум.	Подп.	Дата	Лит.	Лист	Листов
					И	30,4	1-10

A1A 133.240

Сепаратор в сборе

Копирован: Л.Вино

Госстрой СССР
Сантехпроект
г. Москва
Формат: И

Формат	Зона	Лист	Обозначение	Наименование	Лист	Примечание
				Документация		
И			A1A 133.250 СБ	Сварочный чертеж		
				Детали		
И	1		A1A 133.191	Швеллер	2	
И	2		A1A 133.192	Марыта	1	
И	3		A1A 133.193	Кронштейн	4	
				Стандартные изделия		
	4			Болт М10×30,36 ГСТ 7798-70	8	
	5			Гайка М10,4 ГСТ 5915-70	8	

Изм.	Лист	№ докум.	Подп.	Дата	Лит.	Лист	Листов
					И	30,4	1-10

A1A 133.250

Опора

Копирован: Л.Вино

Госстрой СССР
Сантехпроект
г. Москва
Формат: И

A1A 133.173

Rz 320 (✓) (✓)

Изм.	Лист	№ докум.	Подп.	Дата	Лит.	Лист	Листов
					И	30,4	1-10

A1A 133.173

Труба

Копирован: Л.Вино

Госстрой СССР
Сантехпроект
г. Москва
Формат: И

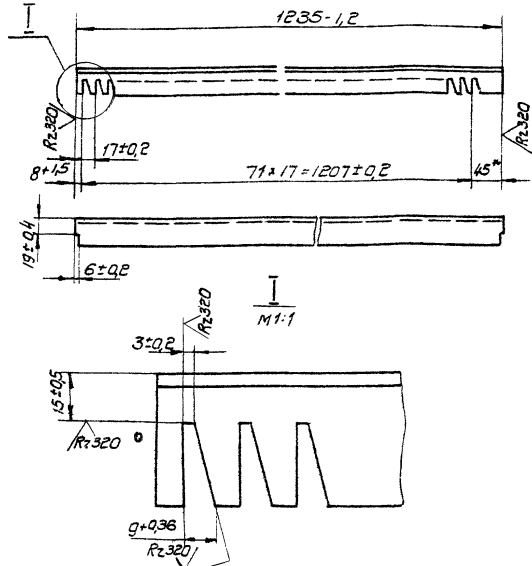
Серия 3.004-15 Выпуск 1-12

Изд. № 00401. Листы и дата

A1A 133.186

(✓)A

A1A 133.186 — изображено
A1A 133.186-01 — зеркальное отражение



* Размер для справок

A1A 133.186

Гребенка

Лит.	Масса	Масштаб
И	2,65	1:5

Лист Листов 1
Бюро Строй ССР
Сантехпроект
г. Москва

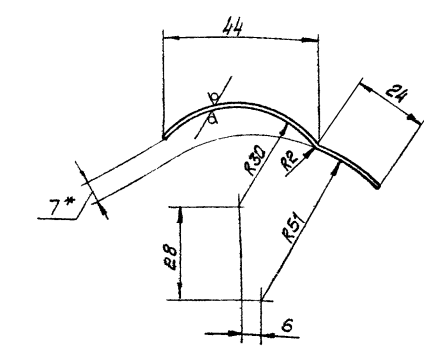
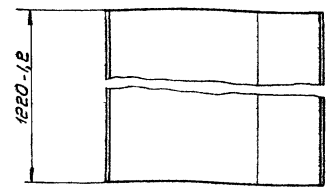
Узелок 5-40x40x4 ГОСТ 8509-72
Лит. 3 ГОСТ 535-58

формат 11

Имя, Инициалы, Подпись, Дата
Валентина М. Ильяшова, Подпись, Дата

A1A 133.188

(✓)A
R320



1. Неуказанные предельные отклонения размеров по СМТ
2. * Размер для справок

A1A 133.188

Лист боковой

Лит.	Масса	Масштаб
И	0,68	1:1

Лист Листов 1
Бюро Строй ССР
Сантехпроект
г. Москва

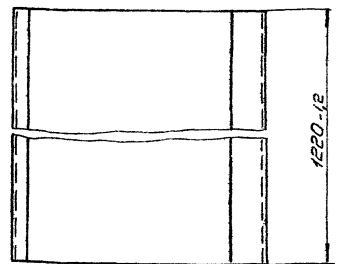
Лист 61 ГОСТ 19903-74
1-IV Оп.3 ГОСТ 16523-70

формат 11

Имя, Инициалы, Подпись, Дата
Валентина М. Ильяшова, Подпись, Дата

A1A 133.187

(✓)A
R320



Неуказанные предельные отклонения размеров по СМТ

A1A 133.187

Сепаратор

Лит.	Масса	Масштаб
И	1,8	1:2

Лист Листов 1
Бюро Строй ССР
Сантехпроект
г. Москва

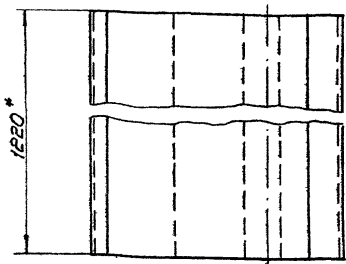
Лист 61 ГОСТ 19903-74
1-IV Оп.3 ГОСТ 16523-70

формат 11

Серия 3.904-15 Выпуск 1-12

Имя, Инициалы, Подпись, Дата
Валентина М. Ильяшова, Подпись, Дата

A1A 133.240 СБ



* Размеры для справок

A1A 133.240 СБ

Сепаратор в сборе
Сборочный чертеж

Лит.	Масса	Масштаб
И	2,48	1:2

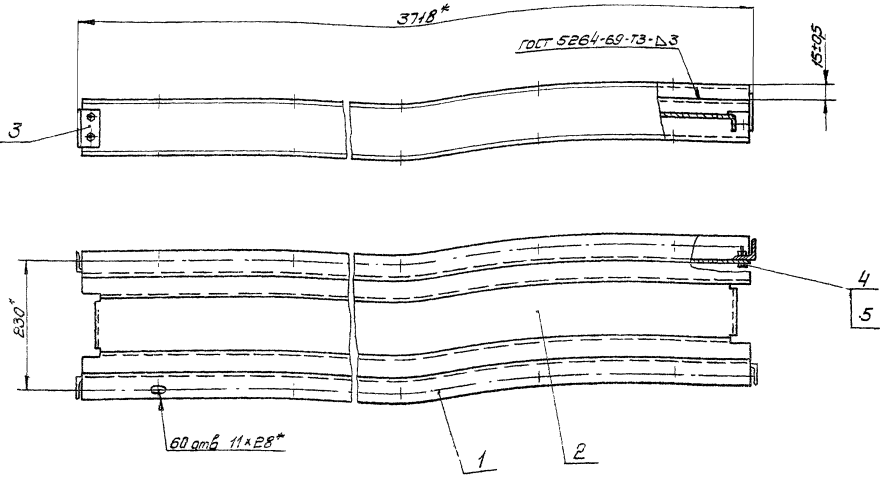
Лист Листов 1
Бюро Строй ССР
Сантехпроект
г. Москва

Лист 61 ГОСТ 19903-74
1-IV Оп.3 ГОСТ 16523-70

формат 11

Имя, Инициалы, Подпись, Дата
Валентина М. Ильяшова, Подпись, Дата

А1А 133, 250 СБ



*Размеры для справок

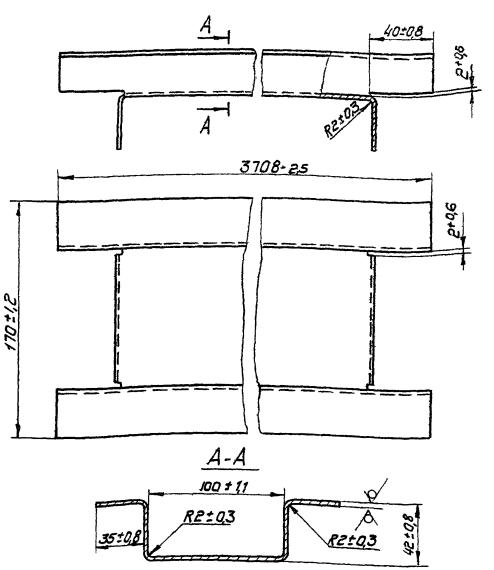
А1А 133, 250 СБ

Опора
Сборочный чертеж

Изм.	Лист	И. Волкун	Л. Павл.	В. Гол.	Лит	Масштаб	Масштаб
		Разраб.	Компьютер		И	85,0	1:5
		Проб.	Волобуцкий		Лист 1		
		Р.К. зр.	Степанов		Проект с.с.р.		
		И. Контр.	Степанов		Сантехпроект		
		И. Контр.	Морозов		в. Москва		
		И. Контр.	Гавришвили		формат 12		

И. Волкун, Л. Павл., В. Гол., И. Контр. Морозов, И. Контр. Гавришвили

А1А 133, 192



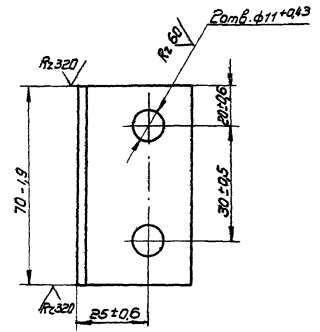
А1А 133, 192

Корзина

Изм.	Лист	И. Волкун	Л. Павл.	В. Гол.	Лит	Масштаб	Масштаб
		Разраб.	Компьютер		И	14,6	1:2
		Проб.	Волобуцкий		Лист 1		
		Р.К. зр.	Степанов		Листов 7		
		И. Контр.	Морозов		Вострой с.с.р.		
		И. Контр.	Степанов		Сантехпроект		
		И. Контр.	Степанов		в. Москва		
		И. Контр.	Степанов		формат 11		

Волкун, Павл., Гол., Морозов, Степанов

А1А 133, 193



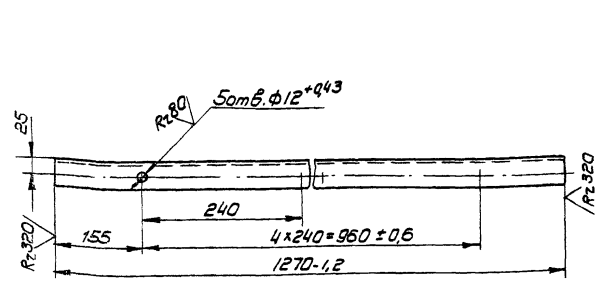
А1А 133, 193

Кронштейн

Изм.	Лист	И. Волкун	Л. Павл.	В. Гол.	Лит	Масштаб	Масштаб
		Разраб.	Компьютер		И	0,3	1:1
		Проб.	Волобуцкий		Лист 1		
		Р.К. зр.	Степанов		Листов 7		
		И. Контр.	Морозов		Вострой с.с.р.		
		И. Контр.	Степанов		Сантехпроект		
		И. Контр.	Степанов		в. Москва		
		И. Контр.	Степанов		формат 11		

И. Волкун, Л. Павл., В. Гол., И. Контр. Морозов, И. Контр. Степанов

A1A 133.181

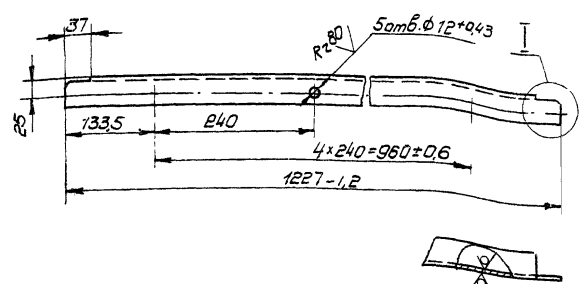


Неуказанные предельные отклонения размеров по СТ

A1A 133.181

Изм.	Лист	№ докум.	Подп.	Дата	Угелок	Лит	Масса	Масшт
Разраб.	Ямпольская	Л				И	3,1	1:5
Проб.	Комиссаров					Лист	Листов 1	
Рук.зр.	Грановский					Угелок 6-40x40x4 ГОСТ 8509-72 Ст.3 ГОСТ 535-58		
И.Контр. Мережко					Застрой СССР Сантехпроект г. Москва			
Утв. Спивак					Формат 11			

A1A 133.182



Неуказанные предельные отклонения размеров по СТ

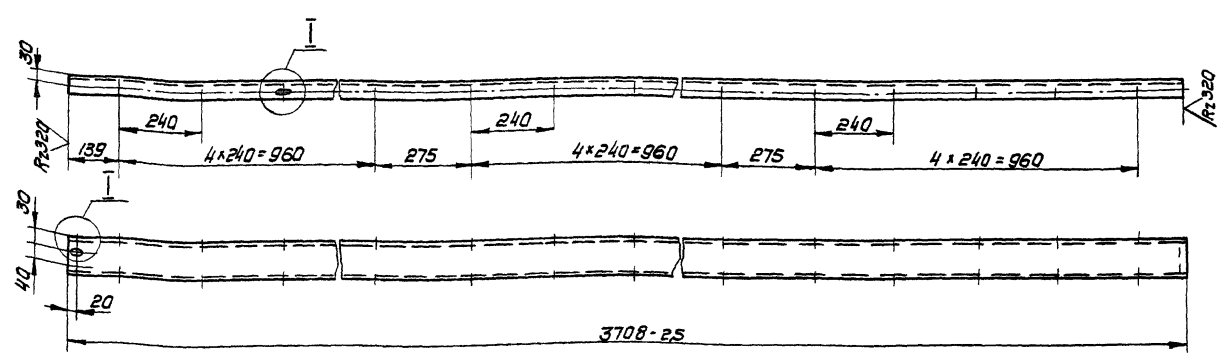
A1A 133.182

Изм.	Лист	№ докум.	Подп.	Дата	Угелок	Лит	Масса	Масшт
Разраб.	Ямпольская	Л				И	2,9	1:5
Проб.	Комиссаров					Лист	Листов 1	
Рук.зр.	Грановский					Угелок 6-40x40x4 ГОСТ 8509-72 Ст.3 ГОСТ 535-58		
И.Контр. Мережко					Застрой СССР Сантехпроект г. Москва			
Утв. Спивак					Формат 11			

A1A 133.181

Изм. и дата. Изм. и дата. Изм. и дата. Изм. и дата. Изм. и дата. Изм. и дата.

A1A 133.191



1. Неуказанные предельные отклонения размеров по СТ
2. * Размер для справок

A1A 133.191

Изм.	Лист	№ докум.	Подп.	Дата	Швеллер	Лит	Масса	Масшт.
Разраб.	Ямпольская	Л				И	3,0	1:10
Проб.	Комиссаров					Лист	Листов 1	
Рук.зр.	Грановский					Швеллер 10 ГОСТ 8240-72 Ст.3 ГОСТ 535-58		
И.Контр. Мережко					Застрой СССР Сантехпроект г. Москва			
Утв. Спивак					Формат 12			

Изм. и дата. Изм. и дата. Изм. и дата. Изм. и дата. Изм. и дата. Изм. и дата.

Серия 3.904-15 Всплывк 7-12

Изм. и дата. Изм. и дата. Изм. и дата. Изм. и дата. Изм. и дата. Изм. и дата.