

ГОСУДАРСТВЕННЫЙ КОМИТЕТ СОВЕТА МИНИСТРОВ СССР ПО ДЕЛАМ СТРОИТЕЛЬСТВА
/ГОССТРОЙ СССР/

ТИПОВЫЕ КОНСТРУКЦИИ И ДЕТАЛИ ЗДАНИЙ И СООРУЖЕНИЙ

СЕРИЯ 3.904-15

ПРИТОЧНЫЕ ВЕНТИЛЯЦИОННЫЕ КАМЕРЫ ПРОИЗВОДИТЕЛЬНОСТЬЮ
от 3.5 до 150 тыс м³/ч С СЕКЦИЯМИ ОРОШЕНИЯ
ДЛЯ ТЕПЛОНОСИТЕЛЯ - ВОДА

ВЫПУСК 1-14

КОНСТРУКЦИИ КАМЕР / РАБОЧИЕ ЧЕРТЕЖИ /

КАЛОРИФЕРНЫЕ СЕКЦИИ
С ЦЕНТРАЛЬНЫМ РАСПОЛОЖЕНИЕМ
ОБВОДНЫХ ЗАСЛОНОК

РАЗРАБОТАНЫ
ГПИ САНТЕХПРОЕКТ
ГОССТРОЙ СССР

УТВЕРЖДЕНЫ
И ВВЕДЕНЫ В ДЕЙСТВИЕ
С 15 МАРТА 1977 г.
ГЛАВПРОМСТРОЙПРОЕКТОМ ГОССТРОЙ СССР
ПРИКАЗ № 7 ОТ 14 II 1977 г.

инв. № 15301-01
цена: 2-22

Цицилер Ю.И.
Слюбяк Б.А.

Слюбяк

Главный инженер института
Главный инженер проекта

Госстрой СССР
Тбилисский филиал ЦИТИ
Типовой проект (серия)
№ 3.904.15.61.14
Заказ № 1560
Цена руб. 22. коп
Тираж 1000
Дата "29" 1978 г.

Содержание

| Обозначение | Наименование | Стр. |
|---------------|--|-------|
| | Содержание | 2 |
| A1A180.000 T0 | Секция калориферная с центральным расположением обводных заслонок для приточных камер 1ПК10÷1ПК100 | 3 |
| | Техническое описание | |
| A1A161.000 | Секция калориферная для приточной камеры 1ПК10 | 3,4 |
| A1A161.010 | Элемент регулирующий | 4 |
| A1A161.000 СБ | Секция калориферная для приточной камеры 1ПК10 | 5 |
| | Сборочный чертеж | |
| A1A161.010 | Карпус | 6 |
| A1A161.001 | Щиток | |
| A1A161.002 | Щиток | |
| A1A161.010 СБ | Элемент регулирующий | 7 |
| | Сборочный чертеж | |
| A1A161.020 СБ | Карпус. Сборочный чертеж | |
| A1A161.004 | Стенка | |
| A1A161.005 | Планка | 8 |
| A1A161.030 | Рамка | |
| A1A161.013 | Уголок | 9 |
| A1A161.030 СБ | Рамка. Сборочный чертеж | |
| A1A161.040 | Рама | |
| A1A161.006 | Ручка | |
| A1A161.040 СБ | Рама. Сборочный чертеж | 10 |
| A1A161.007 | Лист | 11 |
| A1A161.008 | Лист | |
| A1A161.046 | Лист | |
| A1A161.041 | Швеллер | 12 |
| A1A161.042 | Швеллер | |
| A1A161.045 | Швеллер | |
| A1A162.000 | Секция калориферная для приточной камеры 1ПК25 | 13,14 |
| A1A162.010 | Рама | 14 |
| A1A162.006 | Швеллер | |
| A1A162.000 СБ | Секция калориферная для приточной камеры 1ПК25 | 15 |
| A1A162.010 СБ | Рама. Сборочный чертеж | 16 |
| A1A163.000 | Секция калориферная для приточной камеры 1ПК50. | 17,18 |
| A1A163.010 | Заслонка воздушная обводная | 18 |
| A1A163.020 | Карпус | |
| A1A163.000 СБ | Секция калориферная для приточной камеры 1ПК50 | 19 |
| | Сборочный чертеж | |

| Обозначение | Наименование | Стр. |
|----------------|--|-------|
| A1A163.030 | Заслонка | 20 |
| A1A163.001 | Лист | |
| A1A163.003 | Щиток боковой | |
| A1A163.010 СБ | Заслонка воздушная обводная | 21 |
| | Сборочный чертеж | |
| A1A163.020 СБ | Карпус. Сборочный чертеж | |
| A1A163.030, СБ | Заслонка. Сборочный чертеж | 22 |
| A1A163.013 | Стенка | |
| A1A163.014 | Лист | |
| A1A163.021 | Лист | |
| A1A163.023 | Ручка | 23 |
| A1A163.040 | Рама | |
| A1A163.040 СБ | Рама. Сборочный чертеж | 24 |
| A1A163.004 | Лист | 25 |
| A1A163.005 | Лист | |
| A1A163.035 | Лист | |
| A1A163.015 | Лист | 26 |
| A1A163.031 | Швеллер | |
| A1A163.034 | Швеллер | |
| A1A163.036 | Стаяка | |
| A1A164.000 | Секция калориферная для приточной камеры 1ПК70 | 27,28 |
| A1A164.001 | Лист | 28 |
| A1A165.001 | Щиток | |
| A1A164.000 СБ | Секция калориферная для приточной камеры 1ПК70 | 29 |
| | Сборочный чертеж | |
| A1A165.000 | Секция калориферная для приточной камеры 1ПК100 | 30,31 |
| A1A165.010 | Щиток | 31 |
| A1A165.001 | Щиток | |
| A1A165.000 СБ | Секция калориферная для приточной камеры 1ПК100. | 32 |
| | Сборочный чертеж | |
| A1A165.020 | Рама | 33 |
| A1A165.003 | Щиток | |
| A1A165.020 СБ | Рама. Сборочный чертеж | 34 |
| A1A165.004 | Щиток | 35 |
| A1A165.012 | Швеллер | |
| A1A165.013 | Швеллер | |
| A1A165.018 | Лист | |

В настоящей альбоме приведены рабочие чертежи калориферных секций приточных вентиляционных камер 1ПК10 ÷ 1ПК100 с центральным расположением обводных заслонок. Чертежи калориферной секции для камеры 1ПК150 приведены в выпуске 1-12 серии 3.904-15 «Приточная вентиляционная камера 1ПК150А уменьшенной высоты».

Чертежи, разработанные в настоящей альбоме, выполнены в дополнение к чертежам, приведенным в выпусках 1-1 ÷ 1-6 и выпуске 1-9, серии 3.904-15. В этих выпусках обводные заслонки калориферных секций расположены над калориферами. Такое расположение при низких температурах может привести к расслоению потоков холодного и нагретого воздуха и, следовательно, ухудшению эффективности смещения этих потоков, что может вызвать замерзание труб оросительной секции, если она предусмотрена.

Кроме того, такое расположение в ряде случаев ведет к увеличению высоты всей камеры, как например, в камере 1ПК150.

В разработанных калориферных секциях обводные заслонки расположены между калориферами или сбоку от них по всей высоте или ширине сечения калориферов. Заслонки выполнены в виде двух дугообразно изогнутых направляющих козырьков, вершина которых направлена навстречу потоку воздуха.

Козырьки могут совершать возвратно-поступательное движение, регулируя расход воздуха, проходящего в обвод калориферов. При этом, холодный воздух, проходя через обводные заслонки, направляется на фронтальные поверхности калориферов, где по всему сечению смешивается с нагретым воздухом.

Разработанная обводная заслонка отличается простотой конструкции, удобством в эксплуатации, а также менее металлоемка, чем обводные заслонки с поворотными лопатками. Кроме того, козырьки, направляющие воздух на фронтальные поверхности калориферов, создают лучшие условия для эффективного смешивания холодного и нагретого воздуха.

Поэтому при низких наружных температурах и наличии оросительной секции целесообразно применять калориферные секции, приведенные в этом альбоме.

Шифр альбома, год изд. и дата, выпуск альбома, год изд. и дата

Серия 3.904-15 выпуск 1-14

Шифр альбома, год изд. и дата, выпуск альбома, год изд. и дата

A1A161.000 TO

| | | | | | | | | |
|-------------|------------|------------|------------|------|--|------|------|--|
| Исполн. | Лист | И докум. | Подп. | Дата | Секция калориферная с центральным расположением обводных заслонок для приточных камер 1ПК10 ÷ 1ПК100 | Лит. | Лист | Листов |
| Разработ. | Ивановский | Сливяк | Ивановский | 1971 | | 1 | 1 | 1 |
| Пр. сплав. | Сливяк | Ивановский | Ивановский | 1971 | | | | |
| Исп. отобр. | Сливяк | Ивановский | Ивановский | 1971 | | | | |
| И. контр. | Мерзлякова | Ивановский | Ивановский | 1971 | | | | |
| Утв. | Шиллер | Ивановский | Ивановский | 1971 | Техническое описание | | | Госстрой СССР САНТЕХПРОЕКТ г. Москва |

| Формат | Этап | Лист | Обозначение | Наименование | кол. | Примечание |
|--------|------|------|---------------|--|------|------------|
| | | | | Документация | | |
| | | 22 | A1A161.000 СБ | Сборочный чертеж | | |
| | | 12 | A1A161.000 TO | Секция калориферная с центральным расположением обводных заслонок для приточных камер 1ПК10 ÷ 1ПК100 | | |
| | | | | Техническое описание сборочные единицы | | |
| | И | 1 | A1A161.010 | Элемент регулирующий | 1 | |
| | И | 2 | A1A161.020 | Корпус | 1 | |
| | И | 3 | A1A161.030 | Рамка | 1 | |
| | | | | Стандартные изделия | | |
| | | 4 | | Шайба 10 ГОСТ 1371-68 | 2 | |

Переменные данные для исполнений:

| Формат | Этап | Лист | Обозначение | Наименование | кол. | Примечание |
|--------|------|------|---------------|-------------------------------|------|------------|
| | | | | A1A161.000 | | |
| | | | | Сборочные единицы | | |
| | И | 5 | A1A161.040 | Рама | 1 | |
| | | | | Детали | | |
| | 12 | 6 | A1A161.001-06 | Щиток | 2 | |
| | | | | Стандартные изделия | | |
| | | 7 | | Болт М10х30.36 ГОСТ 1798-70 | 116 | |
| | | 8 | | Гайка М10.4 ГОСТ 5915-70 | 116 | |
| | | 9 | | Шайба 10 ГОСТ 10906-66 | 38 | |
| | | 10 | | Калорифер КВС-10 ГОСТ 7201-70 | 4 | |

A1A161.000

| | | | | | | | | |
|-------------|------------|------------|------------|------|--|------|------|----------|
| Исполн. | Лист | И докум. | Подп. | Дата | Секция калориферная для приточной камеры 1ПК10 | Лит. | Лист | Листов |
| Разработ. | Ивановский | Сливяк | Ивановский | 1971 | | 1 | 1 | 5 |
| Пр. сплав. | Сливяк | Ивановский | Ивановский | 1971 | | | | |
| Исп. отобр. | Сливяк | Ивановский | Ивановский | 1971 | | | | |
| И. контр. | Мерзлякова | Ивановский | Ивановский | 1971 | | | | |
| Утв. | Шиллер | Ивановский | Ивановский | 1971 | Госстрой СССР САНТЕХПРОЕКТ г. Москва | | | Формат И |

| Формат | Этап | Лист | Обозначение | Наименование | кол. | Примечание |
|--------|------|------|---------------|-------------------------------|------|------------|
| | | | | Материалы | | |
| | | И | | Резина-пластина 3Т-М | | |
| | | | | ГОСТ 7338-77 | 2,0 | кг |
| | | | | A1A161.000-01 | | |
| | | | | Сборочные единицы | | |
| | И | 5 | A1A161.000-01 | Рама | 1 | |
| | | | | Детали | | |
| | 12 | 6 | A1A161.001-07 | Щиток | 2 | |
| | | | | Стандартные изделия | | |
| | | 7 | | Болт М10х30.36 ГОСТ 1798-70 | 116 | |
| | | 8 | | Гайка М10.4 ГОСТ 5915-70 | 116 | |
| | | 9 | | Шайба 10 ГОСТ 10906-66 | 38 | |
| | | 10 | | Калорифер КВС-10 ГОСТ 7201-70 | 4 | |
| | | | | Материал | | |
| | | И | | Резина-пластина 3Т-М | | |
| | | | | ГОСТ 7338-77 | 2,0 | кг |
| | | | | A1A161.000-02 | | |
| | | | | Сборочные единицы | | |
| | И | 5 | A1A161.040-02 | Рама | 1 | |
| | | | | Детали | | |
| | 12 | 6 | A1A161.001-08 | Щиток | 2 | |
| | | | | Стандартные изделия | | |
| | | 7 | | Болт М10х30.36 ГОСТ 1798-70 | 178 | |
| | | 8 | | Гайка М10.4 ГОСТ 5915-70 | 178 | |
| | | 9 | | Шайба 10 ГОСТ 10906-66 | 34 | |
| | | 10 | | Калорифер КВС-10 ГОСТ 7201-70 | 2 | |
| | | | | Материалы | | |
| | | И | | Резина-пластина 3Т-М | | |
| | | | | ГОСТ 7338-77 | 4,4 | кг |

A1A161.000

| | | | | | | | | |
|-------------|------------|------------|------------|------|--|------|------|----------|
| Исполн. | Лист | И докум. | Подп. | Дата | Секция калориферная для приточной камеры 1ПК10 | Лит. | Лист | Листов |
| Разработ. | Ивановский | Сливяк | Ивановский | 1971 | | 1 | 1 | 5 |
| Пр. сплав. | Сливяк | Ивановский | Ивановский | 1971 | | | | |
| Исп. отобр. | Сливяк | Ивановский | Ивановский | 1971 | | | | |
| И. контр. | Мерзлякова | Ивановский | Ивановский | 1971 | | | | |
| Утв. | Шиллер | Ивановский | Ивановский | 1971 | Госстрой СССР САНТЕХПРОЕКТ г. Москва | | | Формат И |

Кол. Терентьева

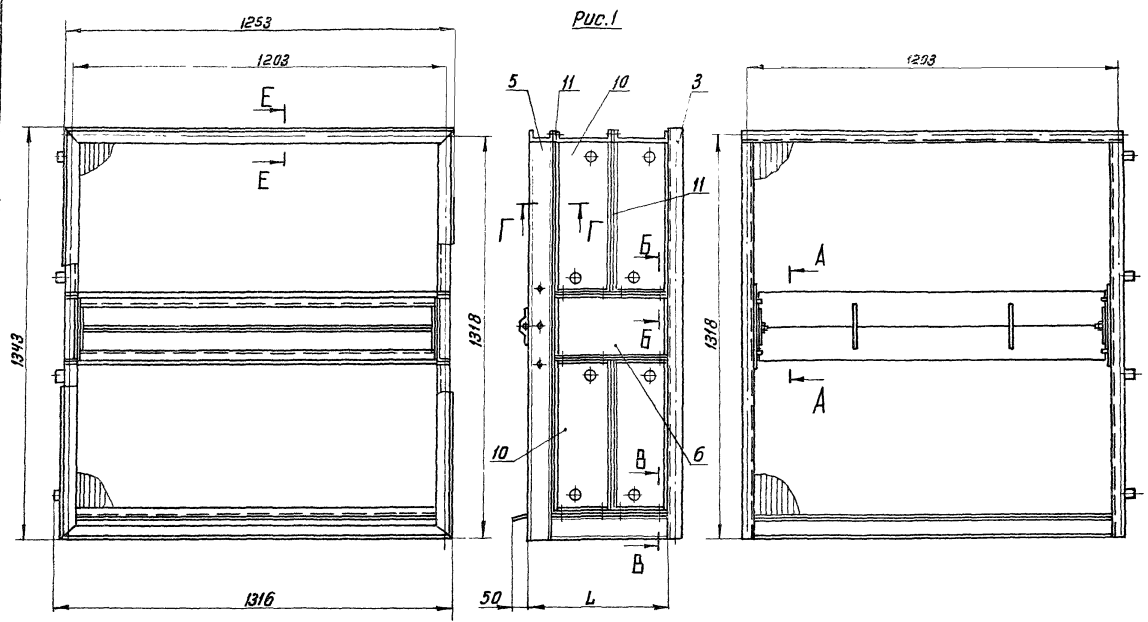
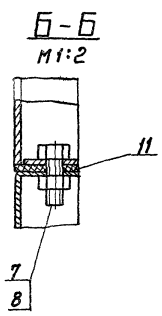
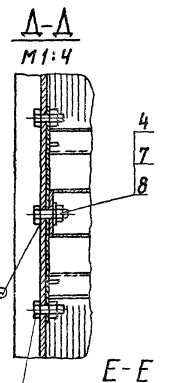
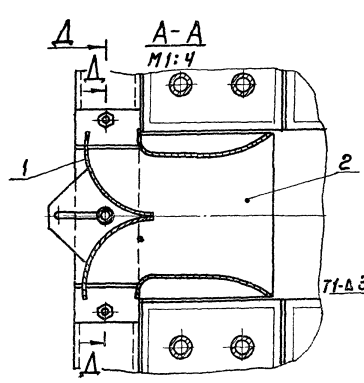
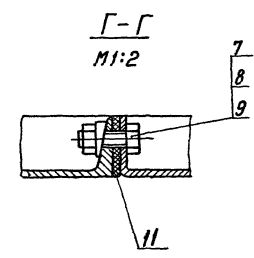
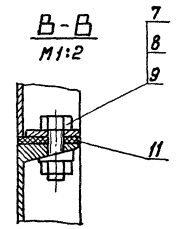
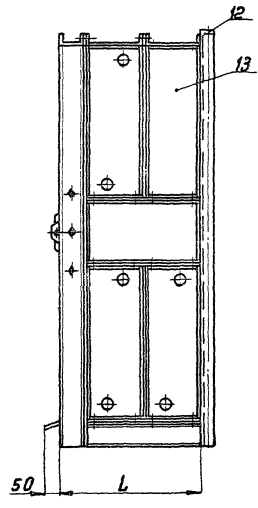
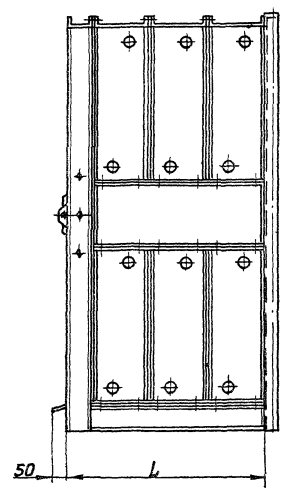
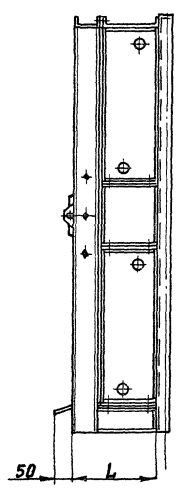


Рис. 2
Остальное - см. рис. 1

Рис. 3
Остальное - см. рис. 1

Рис. 4
Остальное - см. рис. 1



| Обозначение | Рис. | Калориферы | | L, мм | Масса, кг |
|-------------|------|------------|------------|-------|-----------|
| | | Тип | Кол. рядов | | |
| А1А161.000 | | | | | |
| -01 | 1 | КВС-10 | 2 | 446 | 495 |
| | | КВС-10 | 2 | 526 | 625 |
| -02 | | КВС-10 | 1 | 263 | 282 |
| -03 | 2 | КВС-10 | 1 | 303 | 347 |
| -04 | | КВС-10 | 3 | 629 | 706 |
| -05 | 3 | КВС-10 | 3 | 749 | 900 |
| -06 | | КВС-10 | 2 | 446 | 505 |
| -07 | 4 | КВС-10 | 2 | 526 | 635 |

1. Размеры для справок
2. Сварные швы по ГОСТ 5264-69

Серия 3.904-15 Выпуск 1-14

Имя, отчество, фамилия, имя, отчество, дата

А1А161.000 СБ

| | | | | | | |
|---------|--------------|-------------|--|------------|----------------|--------------|
| Лист | № докум. | Дата | Секция калориферная для приточной камеры ППА-10. Сборочный чертёж | Лит. | Масса | Масшт |
| Раб. № | Исполнитель | Проверенный | | М | смотри таблицу | — |
| Рис. № | Утвержденный | Составитель | | Лист | Листов | 1 |
| Исполн. | Служба | Учб. | | Распростр. | СЕР | Сантехпроект |
| | | | | г. Москва | | |

Кап. Терентьева Формат 22

АИА161.001

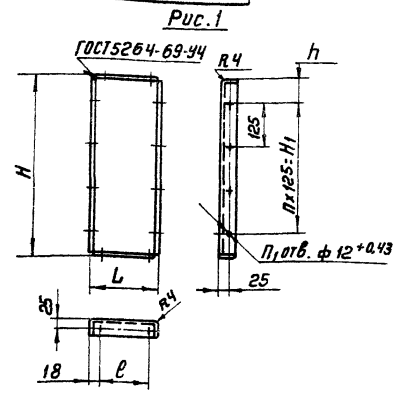


Рис.2
Остальное - см. рис. 1

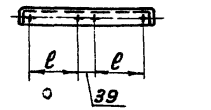
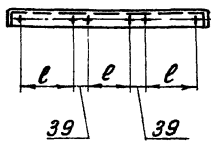


Рис.3
Остальное - см. рис. 1



| Обозначение | Рис | Размеры, мм | | | | | Кол. шагов, n | Кол. отв. n1 | Масса, кг |
|-------------|-------|-------------|----------|----------|--------|----|---------------|--------------|-----------|
| | | L | l | H | H1 | h | | | |
| АИА161.001 | | 180-1 | 144 | 495-1,55 | 375 | | 3 | 12 | 2,3 |
| -01 | | 220-1 | 184 | | | | | | 2,7 |
| -02 | 1 | 180-1 | 144 | 995-2,2 | 875±1 | 60 | 7 | 20 | 4,3 |
| -03 | | 220-1 | 184 | | | | | | 5,0 |
| -04 | | 180-1 | 144 | 1495-2,6 | 1375±1 | | | | 6,4 |
| -05 | | 220-1 | 184 | | | | | | 7,4 |
| -06 | | 2 | 363-1,55 | 144 | | | | | |
| -07 | | 443-1,55 | 184 | | | | | 2,1 | |
| -08 | 1 | 180-1 | 144 | 205-1,15 | 125 | 40 | 1 | 8 | 1,2 |
| -09 | 220-1 | 184 | 1,3 | | | | | | |
| -10 | 3 | 546-1,8 | 144 | | | | | | 2,7 |
| -11 | | 666-2,0 | 184 | | | | 16 | 3,2 | |
| -12 | 2 | 363-1,55 | 144 | | | | | 14 | 3,3 |
| -13 | | 443-1,55 | 184 | | | | | | 3,9 |
| -14 | 1 | 180-1 | 144 | 408-2,5 | 250 | 79 | 2 | 10 | 1,9 |
| -15 | 220-1 | 184 | 2,2 | | | | | | |
| -16 | 3 | 546-1,8 | 144 | | | | | | 4,6 |
| -17 | | 666-2,0 | 184 | | | | | 18 | 5,5 |

Неуказанные предельные отклонения размеров по СТ 7

| Изм. | | Лист | И докум | Подп. | Дата | Лит. | Масса см. табл. | Листов 1 |
|-------------|--|--------|---------|--------|--------|--------|-----------------|----------|
| Разработчик | | И.И.И. | И.И.И. | И.И.И. | И.И.И. | | | |
| Проб. | | И.И.И. | И.И.И. | И.И.И. | И.И.И. | И.И.И. | И.И.И. | И.И.И. |
| Рук. пр. | | И.И.И. | И.И.И. | И.И.И. | И.И.И. | И.И.И. | И.И.И. | И.И.И. |
| И.контр. | | И.И.И. | И.И.И. | И.И.И. | И.И.И. | И.И.И. | И.И.И. | И.И.И. |
| Утв. | | И.И.И. | И.И.И. | И.И.И. | И.И.И. | И.И.И. | И.И.И. | И.И.И. |

Шкала и дата. Подп. и дата. Взам. инв. № и дата. Подп. и дата.

Серия 3.904.15 Выпуск 1-14

АИА161.002

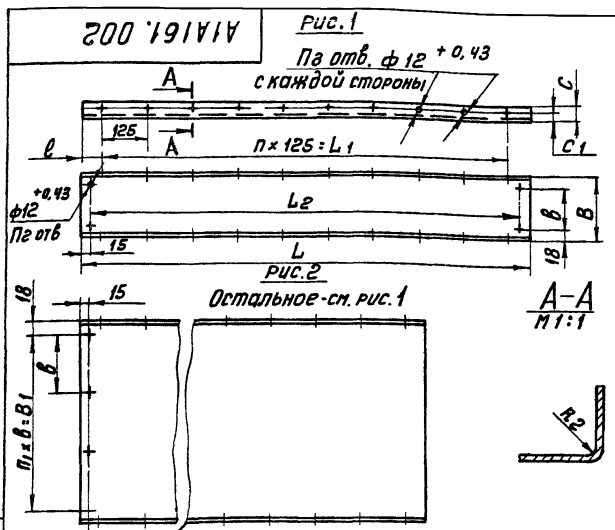


Рис.2
Остальное - см. рис. 1

| Обозначение | Рис | Размеры, мм | | | | | | | | | | Кол. шагов, n | Кол. отв. n1 | Масса, кг |
|-------------|-----|-------------|-----|----------|--------|-----|----|----|-----|----|---|---------------|--------------|-----------|
| | | L | L1 | L2 | l | B | B1 | B2 | C | C1 | h | | | |
| АИА161.002 | | 180-1 | 144 | 495-1,55 | 375 | | 3 | 12 | 2,3 | | | | | |
| -01 | 1 | 220-1 | 184 | 995-2,2 | 875±1 | 60 | 7 | 20 | 2,7 | | | | | |
| -02 | | 180-1 | 144 | 1495-2,6 | 1375±1 | | | | 4,3 | | | | | |
| -03 | | 220-1 | 184 | | | | | | 5,0 | | | | | |
| -04 | | 180-1 | 144 | 363-1,55 | 144 | | | | 6,4 | | | | | |
| -05 | | 220-1 | 184 | 443-1,55 | 184 | | | | 7,4 | | | | | |
| -06 | 2 | 363-1,55 | 144 | | | 40 | 1 | 8 | 1,9 | | | | | |
| -07 | | 443-1,55 | 184 | | | | | | 2,1 | | | | | |
| -08 | | 180-1 | 144 | 205-1,15 | 125 | | | | 1,2 | | | | | |
| -09 | | 220-1 | 184 | | | | | | 1,3 | | | | | |
| -10 | | 546-1,8 | 144 | | | | | | 2,7 | | | | | |
| -11 | 3 | 666-2,0 | 184 | | | 79 | 2 | 10 | 3,2 | | | | | |
| -12 | | 363-1,55 | 144 | | | | | | 3,3 | | | | | |
| -13 | | 443-1,55 | 184 | | | | | | 3,9 | | | | | |
| -14 | | 180-1 | 144 | 408-2,5 | 250 | | | | 1,9 | | | | | |
| -15 | | 220-1 | 184 | | | | | | 2,2 | | | | | |
| -16 | 3 | 546-1,8 | 144 | | | 250 | 79 | 10 | 4,6 | | | | | |
| -17 | | 666-2,0 | 184 | | | | | | 5,5 | | | | | |

Неуказанные предельные отклонения размеров по СТ 7

АИА161.002

| Изм. | | Лист | И докум | Подп. | Дата | Лит. | Масса см. табл. | Листов 1 |
|-------------|--|--------|---------|--------|--------|--------|-----------------|----------|
| Разработчик | | И.И.И. | И.И.И. | И.И.И. | И.И.И. | | | |
| Проб. | | И.И.И. | И.И.И. | И.И.И. | И.И.И. | И.И.И. | И.И.И. | И.И.И. |
| Рук. пр. | | И.И.И. | И.И.И. | И.И.И. | И.И.И. | И.И.И. | И.И.И. | И.И.И. |
| И.контр. | | И.И.И. | И.И.И. | И.И.И. | И.И.И. | И.И.И. | И.И.И. | И.И.И. |
| Утв. | | И.И.И. | И.И.И. | И.И.И. | И.И.И. | И.И.И. | И.И.И. | И.И.И. |

Шкала и дата. Подп. и дата. Взам. инв. № и дата. Подп. и дата.

Шкала и дата. Подп. и дата. Взам. инв. № и дата. Подп. и дата.

| Формат | Лист | Обозначение | Наименование | Кол. | Примечание |
|--------|------|----------------------------------|------------------|------|------------|
| | | | документация | | |
| | | АИА161.020 СБ | Сборочный чертеж | | |
| | | Переменные данные для исполнений | | | |
| | | АИА161.020 | | | |
| | | Детали | | | |
| И | 1 | АИА161.007 | Лист | 2 | |
| И | 2 | АИА161.008 | Лист | 2 | |
| БЧ | 3 | АИА161.009 | Лист | | |
| | | Лист Б-20 ГОСТ 19903-74 | | | |
| | | 1-IV Ст 3 ГОСТ 16523-70 | | | |
| | | 10-1 x 80-2 | | | 4 0,01 кг |
| | | АИА161.020-01 | | | |
| | | Детали | | | |
| | 1 | АИА161.007-01 | Лист | 2 | |
| | 2 | АИА161.008-01 | Лист | 2 | |
| БЧ | 3 | АИА161.011 | Лист | | |
| | | Лист Б-20 ГОСТ 19903-74 | | | |
| | | 1-IV Ст 3 ГОСТ 16523-70 | | | |
| | | 10-1 x 100-2 | | | 4 0,02 кг |
| | | АИА161.020-02 | | | |
| | | Детали | | | |
| | 1 | АИА161.007-02 | Лист | 2 | |
| | 2 | АИА161.008-02 | Лист | 2 | |
| БЧ | 3 | АИА161.012 | Лист | | |
| | | Лист Б-20 ГОСТ 19903-74 | | | |
| | | 1-IV Ст 3 ГОСТ 16523-70 | | | |
| | | 10-1 x 130-2 | | | 4 0,022 кг |

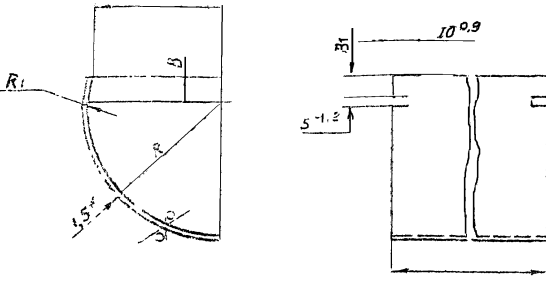
АИА161.020

| Изм. | | Лист | И докум | Подп. | Дата | Лит. | Масса см. табл. | Листов 1 |
|-------------|--|--------|---------|--------|--------|--------|-----------------|----------|
| Разработчик | | И.И.И. | И.И.И. | И.И.И. | И.И.И. | | | |
| Проб. | | И.И.И. | И.И.И. | И.И.И. | И.И.И. | И.И.И. | И.И.И. | И.И.И. |
| Рук. пр. | | И.И.И. | И.И.И. | И.И.И. | И.И.И. | И.И.И. | И.И.И. | И.И.И. |
| И.контр. | | И.И.И. | И.И.И. | И.И.И. | И.И.И. | И.И.И. | И.И.И. | И.И.И. |
| Утв. | | И.И.И. | И.И.И. | И.И.И. | И.И.И. | И.И.И. | И.И.И. | И.И.И. |

Корпус

Кол. Терентьева

А1А161.004



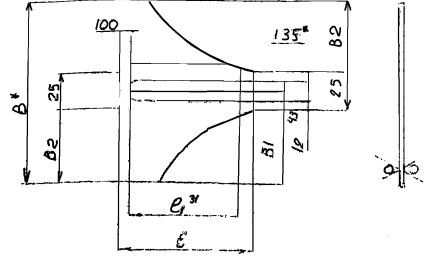
| Обозначение | Размеры, мм | | | | | | Масса, кг |
|-------------|-------------|----|--------|-----|-----|----|-----------|
| | B | B1 | L | R | R1 | R2 | |
| А1А161.004 | 16 | 15 | 143 | 53 | 27 | 25 | 2,0 |
| -01 | 47 | 46 | 145 | 152 | 40 | | 4,0 |
| -02 | 42 | | 1637-3 | 158 | 163 | | 5,9 |

1 Неуказанные предельные отклонения размеров по СТ 2* размер для справок

А1А161.004

| Лист | | | | Масса | | Масштаб | |
|-------------------------------|---------|-------|------|---------------|----|----------|-------|
| Изм. | Исполн. | Подп. | Дата | И | II | Стр. | Табл. |
| Исполн. Метельникова | | | | Лист 1 | | Листов 1 | |
| Лист В-2 ГОСТ 13903-74 | | | | Техстрой СССР | | | |
| Лист 1-IV Ст. 3 ГОСТ 16523-76 | | | | САНТЕХПРОЕКТ | | | |
| | | | | г. Москва | | | |
| | | | | Формат И | | | |

А1А161.005



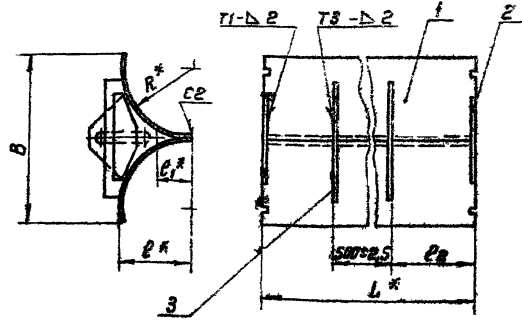
| Обозначение | Размеры, мм | | | | | | | Масса, кг |
|-------------|-------------|------|------|-----|-----|-----|-----|-----------|
| | B* | B1 | B2 | R | R1* | R2 | R | |
| А1А161.005 | 17 | 52,5 | 46 | 85 | 72 | 60 | 90 | 0,08 |
| -01 | 190 | 35 | 82,5 | 140 | 52 | 80 | 160 | 0,33 |
| -02 | | | | 165 | 132 | 120 | 165 | 0,37 |

1 Неуказанные предельные отклонения размеров по СТ 2* размеры для справок

А1А161.005

| Лист | | | | Масса | | Масштаб | |
|-------------------------------|---------|-------|------|---------------|----|----------|-------|
| Изм. | Исполн. | Подп. | Дата | И | II | Стр. | Табл. |
| Исполн. Метельникова | | | | Лист 1 | | Листов 1 | |
| Лист В-2 ГОСТ 13903-74 | | | | Техстрой СССР | | | |
| Лист 1-IV Ст. 3 ГОСТ 16523-76 | | | | САНТЕХПРОЕКТ | | | |
| | | | | г. Москва | | | |
| | | | | Формат И | | | |

А1А161.010 СБ



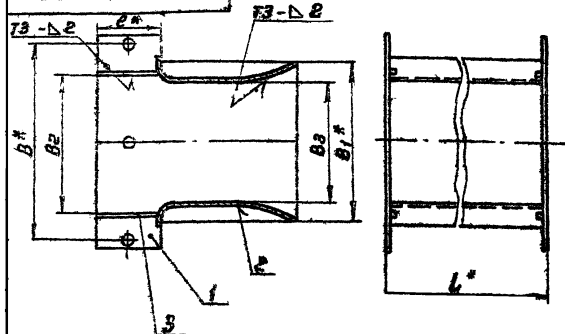
| Обозначение | Размеры, мм | | | | | | Масса, кг |
|-------------|-------------|------|-----|---------|---------|----|-----------|
| | B | L* | B1* | B2* | R* | R1 | |
| А1А161.010 | 210 | 143 | 82 | 45 | 52±0,22 | 27 | 4,32 |
| -01 | 447±0,5 | 160 | 65 | | 152 | | 9,1 |
| -02 | | 1637 | 165 | 156±0,3 | 162 | | 13,0 |

1* Размеры для справок
2 Сварные швы по ГОСТ 5264-62

А1А161.020 СБ

| Лист | | | | Масса | | Масштаб | |
|-------------------------------|---------|-------|------|---------------|----|----------|-------|
| Изм. | Исполн. | Подп. | Дата | И | II | Стр. | Табл. |
| Исполн. Метельникова | | | | Лист 1 | | Листов 1 | |
| Лист В-2 ГОСТ 13903-74 | | | | Техстрой СССР | | | |
| Лист 1-IV Ст. 3 ГОСТ 16523-76 | | | | САНТЕХПРОЕКТ | | | |
| | | | | г. Москва | | | |
| | | | | Формат И | | | |

А1А161.020 СБ



| Обозначение | Размеры, мм | | | | | | Масса, кг |
|-------------|-------------|-----|----------|----------|------|-----|-----------|
| | B* | B1* | B2 | B3 | L* | R* | |
| А1А161.020 | 250 | 200 | 174±0,2 | 152-1 | 151 | 80 | 6,5 |
| -01 | 455 | 400 | 315±0,17 | 330-1,25 | | 100 | 7,4 |
| -02 | | | | | 1645 | 130 | 10,0 |

1* Размеры для справок
2 Сварные швы по ГОСТ 5264-62

А1А161.020 СБ

| Лист | | | | Масса | | Масштаб | |
|-------------------------------|---------|-------|------|---------------|----|----------|-------|
| Изм. | Исполн. | Подп. | Дата | И | II | Стр. | Табл. |
| Исполн. Метельникова | | | | Лист 1 | | Листов 1 | |
| Лист В-2 ГОСТ 13903-74 | | | | Техстрой СССР | | | |
| Лист 1-IV Ст. 3 ГОСТ 16523-76 | | | | САНТЕХПРОЕКТ | | | |
| | | | | г. Москва | | | |
| | | | | Формат И | | | |

Серия 3.904.15 Выпуск 1-14

Исполн. Метельникова, Подп. Метельникова, Дата 1974, Лист 1, Табл. 1

Исполн. Метельникова, Подп. Метельникова, Дата 1974, Лист 1, Табл. 1

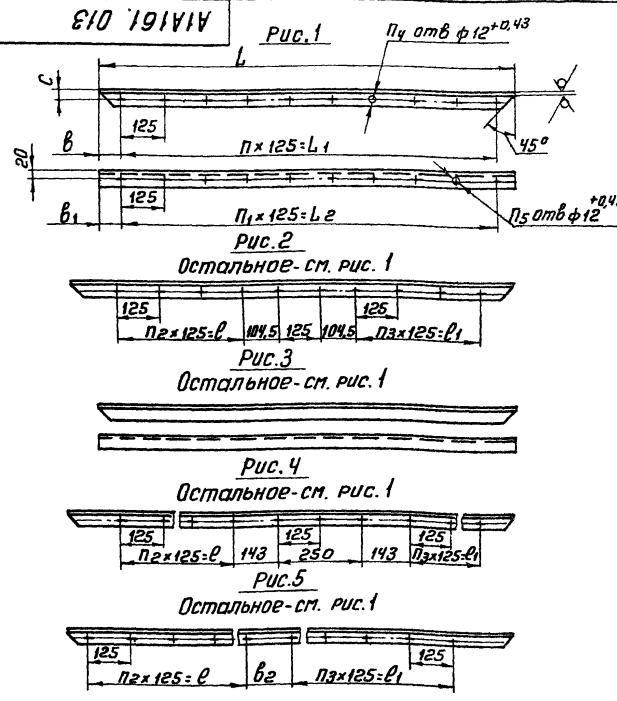
Исполн. Метельникова, Подп. Метельникова, Дата 1974, Лист 1, Табл. 1

| Формат Знак | № | Обозначение | Наименование | Кол. | Приме- чание |
|-------------------------------|---|----------------|--|------------------|-----------------|
| | | | Документация | | |
| 11 | | A1A161.030 СБ | Сборочный чертёж Переменные данные для исполнений | | |
| | | | A1A161.030 | | |
| 12 | 1 | A1A161.013 | Уголок | 1 | |
| | 2 | -01 | Уголок | 1 | |
| | 3 | -02 | Уголок | 1 | |
| | 4 | -03 | Уголок | 1 | |
| | | | A1A161.030-01 | | |
| | | | Детали | | |
| | 1 | A1A161.013 | Уголок | 1 | |
| | 2 | -06 | Уголок | 1 | |
| | 3 | -07 | Уголок | 1 | |
| | 4 | -03 | Уголок | 1 | |
| | | | A1A161.030-02 | | |
| | | | Детали | | |
| | 1 | A1A161.013 -08 | Уголок | 1 | |
| | 2 | -09 | Уголок | 1 | |
| | 3 | -10 | Уголок | 1 | |
| | 4 | -04 | Уголок | 1 | |
| | | | A1A161.030-03 | | |
| | | | Детали | | |
| | 1 | A1A161.013 -08 | Уголок | 1 | |
| | 2 | -11 | Уголок | 1 | |
| | 3 | -12 | Уголок | 1 | |
| | 4 | -04 | Уголок | 1 | |
| A1A161.030 | | | | | |
| Изм. Лист И докум. Подп. Дата | | | | | |
| Разраб. Копысов | | | | Лит. Лист листов | |
| Проб. Грановский | | | | И 1 1 2 | |
| Рук. зр. Грановский | | | | госстрой СССР | |
| И. контр. Черлякова | | | | САНИТЕХПРОЕКТ | |
| Утб. Сливач | | | | г. Москва | |
| РАМКА | | | | | |
| Формат И1 | | | | | |

| Формат Знак | № | Обозначение | Наименование | Кол. | Приме- чание |
|-------------------------------|---|----------------|---------------|------|-----------------|
| | | | A1A161.030-04 | | |
| | | | Детали | | |
| 12 | | A1A161.013 -13 | Уголок | 1 | |
| | | -14 | Уголок | 1 | |
| | | -15 | Уголок | 1 | |
| | | -05 | Уголок | 1 | |
| A1A161.030 | | | | | |
| Изм. Лист И докум. Подп. Дата | | | | | |
| РАМКА | | | | | |
| Формат И1 | | | | | |

Изм. Лист И докум. Подп. Дата

Изм. Лист И докум. Подп. Дата



| Обозначение | Рис | Размеры, мм | | | | | | | | | | Кол. шагов | | Масса кг | | | | | | | |
|-------------|-----|-------------|--------|--------|---|------|------|--------|-----|-----|----|------------|----|----------|----|----|----|----|-----|------|-----|
| | | L | L1 | L2 | l | l1 | b | b1 | b2 | c | п | п1 | п2 | | п3 | п4 | п5 | | | | |
| A1A161.013 | 1 | 1245,24 | 1125±1 | | | | 60 | 60 | | | | | | 9 | | | | | 3,0 | | |
| -01 | 2 | 1335,26 | | 1125±1 | | 375 | 375 | 142,36 | | | | | | | 9 | 3 | 3 | 10 | 10 | 3,2 | |
| -02 | | | | | | | | 109,74 | | | | | | | | | | | | 3,2 | |
| -03 | | 1245,24 | | | | | | | | | | | | | | | | | | 3,0 | |
| -04 | 3 | 2532,4 | | | | | | | | | | | | | | | | | | 6,15 | |
| -05 | | 3810,4,5 | | | | | | | | | | | | | | | | | | 9,2 | |
| -06 | 4 | 2857,3,5 | | 1875±1 | | 875 | 375 | 161 | 121 | | | | | | 15 | 7 | 3 | 15 | 16 | 4,9 | |
| -07 | | | | | | 375 | 875 | 110 | 61 | | | | | | | 3 | 7 | | | 4,9 | |
| -08 | 5 | 2532,4 | | | | 1625 | 625 | 61 | 175 | 137 | | | | | 19 | 13 | 5 | | | 6,12 | |
| -09 | | | | 2375±1 | | | | | 162 | 126 | | | | | | | | | 20 | 20 | 6,4 |
| -10 | 1 | 2647,4 | 2375±1 | | | | | | 110 | 146 | | | 26 | 19 | 19 | | | | | 6,4 | |
| -11 | | | | | | | | | 162 | 126 | | | | | | | | | | | 7,6 |
| -12 | | 3147,4 | 2875±1 | 2875±1 | | | | | 110 | 146 | | | | | 23 | 23 | | | 24 | 24 | 7,6 |
| -13 | | 3818,4,5 | | 3500±1 | | 1750 | 1750 | 63 | 155 | 184 | 27 | | | 28 | 14 | 14 | 30 | 29 | | 9,2 | |
| -14 | 5 | 3249,4,5 | | | | 1625 | 1125 | 182 | | | | | | | | 13 | 9 | | | | 7,8 |
| -15 | | | 3125±1 | | | 1125 | 1625 | 111 | | | | | | | 9 | 13 | 24 | 26 | | | 7,8 |

Выпуск 1-14

Серия 3.904.15

Неуказанные предельные отклонения размеров по СМ 1

| Изм. Лист И докум. Подп. Дата | | | | Лит. Масса | | | |
|-------------------------------|--|--|--|---------------|--|--|--|
| Разраб. Копысов | | | | И | | | |
| Проб. Грановский | | | | См. табл. | | | |
| Рук. зр. Грановский | | | | Лист Листов 1 | | | |
| И. контр. Черлякова | | | | госстрой СССР | | | |
| Утб. Сливач | | | | САНИТЕХПРОЕКТ | | | |
| | | | | г. Москва | | | |

A1A161.013

Уголок

Уголок 50x10x4 ГОСТ 8509-72
См 3 ГОСТ 535-58

| Формат Знак Лист | Обозначение | Наименование | Кол. | Приме- чание |
|------------------------|-----------------|------------------------------------|------|-----------------|
| | | <u>Документация</u> | | |
| 22 | A1A161.040 СБ | <u>Сборочный чертеж Детали</u> | | |
| 11 | 1 A1A161.041 | Швеллер | 1 | |
| 11 | 2 A1A161.042 | Швеллер | 1 | |
| | 3 A1A161.042-01 | Швеллер | 1 | |
| Б4 | 4 A1A161.043 | Лист | 2 | |
| | | Лист Б4 ГОСТ 19903-74 | | |
| | | Ст.3 ГОСТ 14637-69 | 2 | 0,07 кг |
| Б4 | 5 A1A161.044 | Швеллер | | |
| | | Швеллер В ГОСТ 8240-72 | | |
| | | Ст.3 ГОСТ 535-58 | | |
| | | L=1153-2,4 | 2 | 8,1 кг |

Переменные данные для исполнений

| Формат Знак Лист | Обозначение | Наименование | Кол. | Приме- чание |
|------------------------|---------------|---------------|------|-----------------|
| | | A1A161.040 | | |
| 12 | 6 A1A161.045 | Швеллер | 1 | |
| | 7 -01 | Швеллер | 1 | |
| 12 | 8 A1A161.046 | Лист | 1 | |
| | | A1A161.040-01 | | |
| | | <u>Детали</u> | | |
| 6 | A1A161.045-02 | Швеллер | 1 | |
| | 7 -03 | Швеллер | 1 | |
| 8 | A1A161.046-02 | Лист | 1 | |
| | | A1A161.030-02 | | |
| | | <u>Детали</u> | | |
| 6 | A1A161.045-04 | Швеллер | 1 | |

A1A161.040

Рама

Лит. Лист Листов
И 1 1 2
Госстрой СССР
САНТЕХПРОЕКТ
г. Москва

Формат И

| Формат Знак Лист | Обозначение | Наименование | Кол. | Приме- чание |
|------------------------|---------------|---------------|------|-----------------|
| 7 | A1A161.045-05 | Швеллер | 1 | |
| 8 | A1A161.046-04 | Лист | 1 | |
| | | A1A161.040-03 | | |
| | | <u>Детали</u> | | |
| 6 | A1A161.045-06 | Швеллер | 1 | |
| | -07 | Швеллер | 1 | |
| 8 | A1A161.046-06 | Лист | 1 | |
| | | A1A161.030-04 | | |
| | | <u>Детали</u> | | |
| 6 | A1A161.045-08 | Швеллер | 1 | |
| | -09 | Швеллер | 1 | |
| 8 | A1A161.046-08 | Лист | 1 | |
| | | A1A161.030-05 | | |

Детали

| | | | | |
|---|---------------|---------|---|--|
| 6 | A1A161.045-10 | Швеллер | 1 | |
| 7 | -11 | Швеллер | 1 | |
| 8 | A1A161.046-10 | Лист | 1 | |

A1A161.040

Лист

Формат И

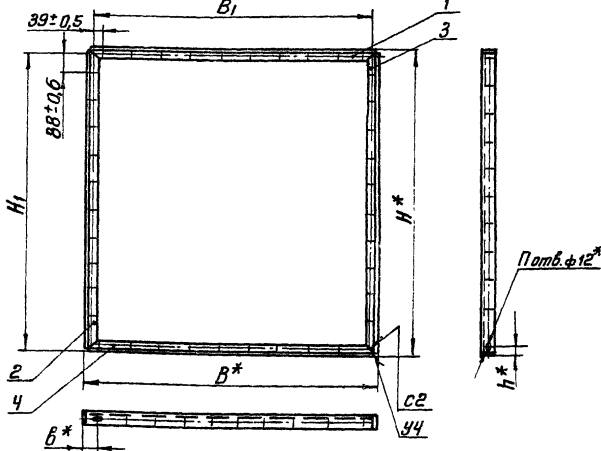
Шиб. и дата. Подп. и дата. Взам. инв. и дата. Подп. и дата.

Шиб. и дата. Подп. и дата. Взам. инв. и дата. Подп. и дата.

Серия 3.904.15 Выпуск 1-14

Шиб. и дата. Подп. и дата. Взам. инв. и дата. Подп. и дата.

A1A161.030 СБ



| Обозначение | Размеры, мм | | | | | | п, шт | Масса, кг |
|-------------|-------------|----------|------|----------|------|-----|-------|-----------|
| | B* | B1 | H* | H1 | B** | H** | | |
| A1A161.030 | | | 134 | 1318±1,3 | 40 | 80 | 12,4 | |
| -01 | 1253 | 1203±1,2 | 2065 | 2040±1,7 | 64 | 125 | 15,8 | |
| -02 | | | 2655 | 2629±2,0 | | 120 | 25,0 | |
| -03 | 2540 | 2488±1,7 | 3155 | 3129±2,0 | 82,5 | 130 | 27,4 | |
| -04 | 3818 | 3762±2,0 | 3257 | 3230±2,0 | 159 | 159 | 34,0 | |

1* Размеры для справок.
2 Сварные швы по ГОСТ 5264-69

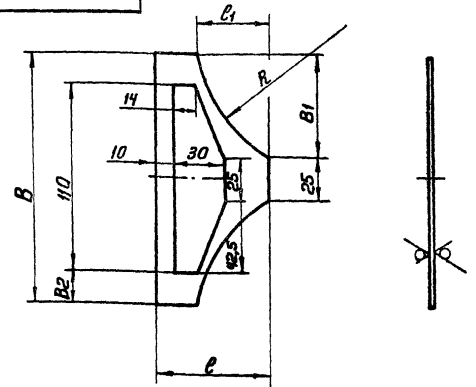
A1A161.030 СБ

Рама
Сборочный чертеж

Лит. Масса Масса
И | | | | | | | | | |
шт | | | | | | | | | |
кг | | | | | | | | | |
Лит. Листов 1
Госстрой СССР
САНТЕХПРОЕКТ
г. Москва

Формат И

A1A161.006



| Обозначение | Размеры, мм | | | | | | Масса, кг |
|-------------|-------------|------|------|-----|----|-----|-----------|
| | B | B1 | B2 | l | l1 | R | |
| A1A161.006 | 146 | 60,5 | 18 | 65 | 42 | 90 | 0,08 |
| -01 | | | | 90 | 67 | 160 | 0,2 |
| -02 | 225 | 100 | 57,5 | 115 | 93 | 165 | 0,22 |

Предельные отклонения размеров по СТ 9

A1A161.006

Ручка

Лит. Масса Масса
И | | | | | | | | | |
шт | | | | | | | | | |
кг | | | | | | | | | |
Лит. Листов 1
Госстрой СССР
САНТЕХПРОЕКТ
г. Москва

Лист 6-20 ГОСТ 19903-74
1-IV Ст.3 ГОСТ 16523-70
Кол. Терентьева

Формат И

А1А161.046

Рис.1

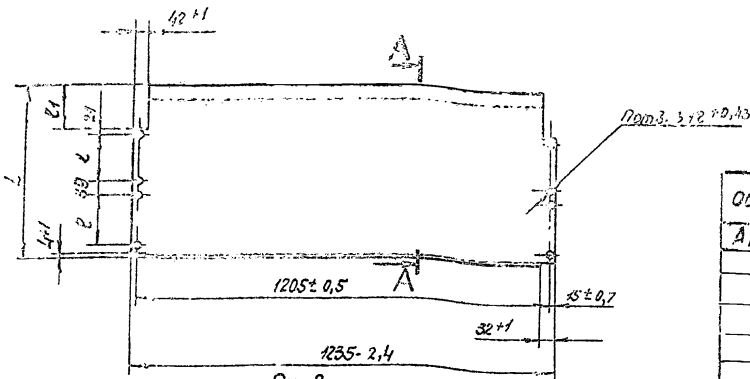


Рис.2

Остальн. з см. рис.1

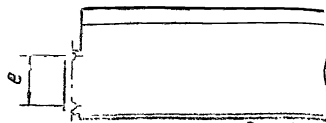
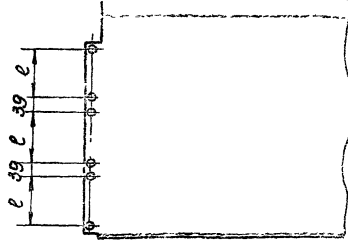


Рис.3

Детальное - см. рис.1



1-A
1:2



Подраз. 3.7.2 70,43

| Обозначение | Рис. | Размеры, мм | | | Масса, кг |
|-------------|---------|-------------|------------------|------------------|-----------|
| | | 1 | 2 | 2 ₁ | |
| А1А161.046 | 1 | 500±2.5 | 144±0.5 | 130 ¹ | 9.7 |
| -01 | | 520±2.8 | | 150 ¹ | 10.0 |
| -02 | | 580±2.8 | 184±0.6 | 130 ¹ | 11.2 |
| -03 | | 600±2.8 | | 150 ¹ | 11.6 |
| -04 | | 317±2.2 | 144±0.5 | 130 ¹ | 6.5 |
| -05 | | 337±2.2 | | 150 ¹ | 6.5 |
| -06 | | 357±2.2 | 184±0.6 | 130 ¹ | 7.0 |
| -07 | | 377±2.5 | | 150 ¹ | 7.3 |
| -08 | | 683-3 | 144±0.5 | 130 ¹ | 13.2 |
| -09 | | 703-3 | | 150 ¹ | 13.6 |
| -10 | | 803-3.5 | 184±0.6 | 130 ¹ | 15.3 |
| -11 | 823-3.5 | | 150 ¹ | 16.0 | |

Неуказанные предельные отклонения размеров по СТ 7.

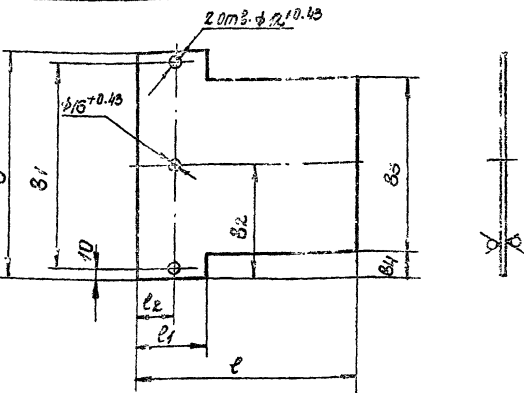
Шифр, серия, Подп. и дата

А1А161.046

| Лист | | | | Масса | Листов |
|----------|-------------|------|------|-------|--------|
| Изм. | Лист | № | Вок. | Подп. | Дата |
| Разраб. | Литкекина | Л.С. | | | |
| Проф. | Камысарова | В.В. | | | |
| Чек.зр. | Борисовский | | | | |
| И.контр. | Медведева | | | | |
| УТВ. | СЛУБАК | | | | |

А1А161.007

Серия 3.904-15 Замыск 1-14



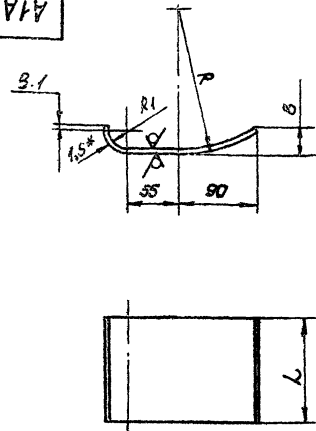
| Обозначение | Размеры, мм | | | | | | | | Масса, кг |
|-------------|-------------|-------|-------|-----|------|-----|-----|----|-----------|
| | В | В1 | В2 | В3 | В4 | е | е1 | е2 | |
| А1А161.007 | 270 | 250±1 | 135 | 200 | 35 | 255 | 80 | 40 | 0,84 |
| -01 | 475 | 465±1 | 237,5 | 400 | 37,5 | 275 | 100 | 50 | 0,95 |
| -02 | | | | | | 305 | 130 | 70 | 1,1 |

Неуказанные предельные отклонения размеров по СТ 7

А1А161.007

| Лист | | | | Масса | Листов |
|----------|-------------|------|------|-------|--------|
| Изм. | Лист | № | Вок. | Подп. | Дата |
| Разраб. | Литкекина | Л.С. | | | |
| Проф. | Камысарова | В.В. | | | |
| Чек.зр. | Борисовский | | | | |
| И.контр. | Медведева | | | | |
| УТВ. | СЛУБАК | | | | |

А1А161.008



| Обозначение | Размеры, мм | | | | | Масса, кг |
|-------------|-------------|----|---------|-----|----|-----------|
| | В | В1 | Л | Р | Р1 | |
| А1А161.008 | 24 | 6 | 147-1,2 | 170 | 21 | 2,4 |
| -01 | | | 164-1,5 | | | 2,7 |
| -02 | 35 | 12 | | 140 | 28 | 3,8 |

1. Неуказанные предельные отклонения размеров по СТ 7.
2.* Размер для справок.

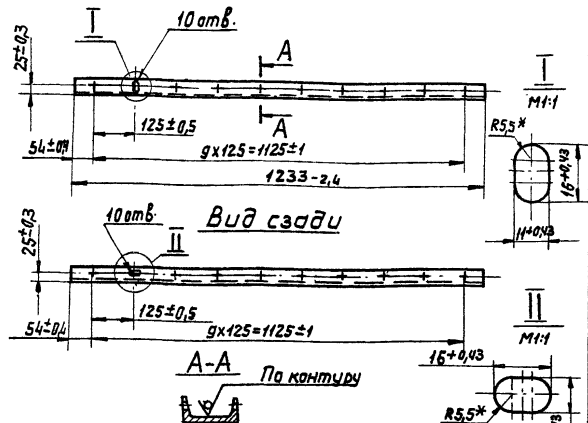
А1А161.008

| Лист | | | | Масса | Листов |
|----------|-------------|------|------|-------|--------|
| Изм. | Лист | № | Вок. | Подп. | Дата |
| Разраб. | Литкекина | Л.С. | | | |
| Проф. | Камысарова | В.В. | | | |
| Чек.зр. | Борисовский | | | | |
| И.контр. | Медведева | | | | |
| УТВ. | СЛУБАК | | | | |

Шифр, серия, Подп. и дата

Шифр, серия, Подп. и дата

A1A161.041



| Обозначение | Материал | Масса, кг |
|-------------|--|-----------|
| A1A161.041 | Швеллер 8 ГОСТ 8240-72 Ст. 3 ГОСТ 535-58 | 8,65 |
| -01 | Швеллер 10 ГОСТ 8240-72 Ст. 3 ГОСТ 535-58 | 10,0 |

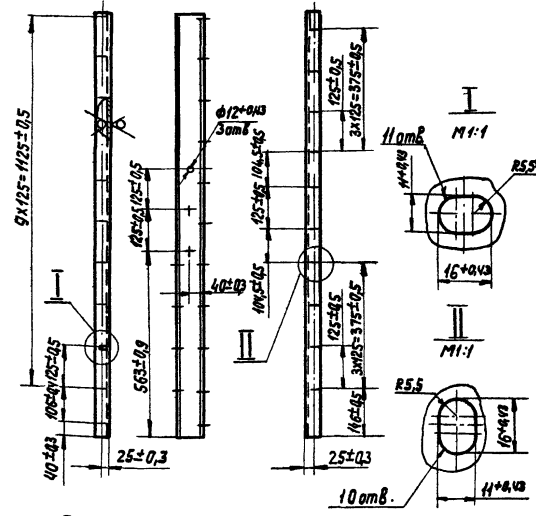
* размеры для справок

Шк. и дата Взам. инв. Шк. и дата Подп. и дата

| A1A161.041 | | | | Лит. | Масса | Масшт. |
|----------------------|------------|----------|-------|-------------|---------|--------------|
| Изм. | Лист | № докум. | Подп. | Дата | Швеллер | — |
| Разраб. | Литехина | Лит. | | | | |
| Проб. | Комиссаров | | | | Лист | Листов |
| Рук. групп | Урановский | | | | | |
| И. контр. Мерзлякова | | | | См. таблицу | | вострой СССР |
| Утв. Сивак | | | | | | Сантехпроект |
| | | | | | | г. Москва |
| Копировал: | | | | формат 11 | | |

A1A161.042

A1A161.042 — изображено
A1A161.042-01 — зеркальное отражение

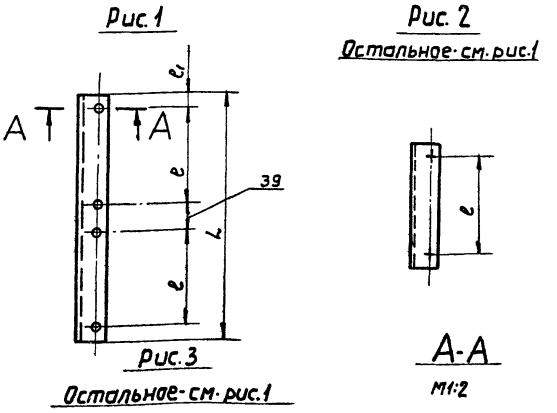


* размер для справок

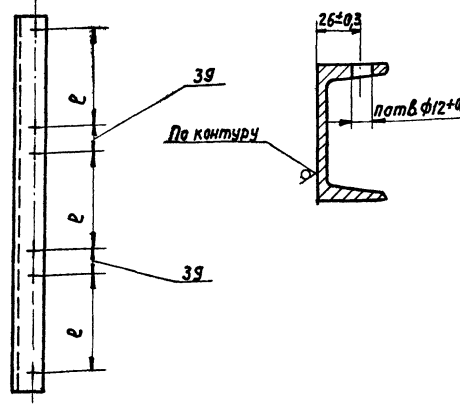
Шк. и дата Взам. инв. Шк. и дата Подп. и дата

| A1A161.042 | | | | Лит. | Масса | Масшт. |
|----------------------|------------|----------|-------|-------------|---------|--------------|
| Изм. | Лист | № докум. | Подп. | Дата | Швеллер | — |
| Разраб. | Литехина | Лит. | | | | |
| Проб. | Комиссаров | | | | Лист | Листов |
| Рук. групп | Урановский | | | | | |
| И. контр. Мерзлякова | | | | См. таблицу | | вострой СССР |
| Утв. Сивак | | | | | | Сантехпроект |
| | | | | | | г. Москва |
| Копировал: | | | | формат 11 | | |

A1A161.045



Остальное - см. рис. 1



| Обозначение | Рис. | Размеры, мм | | Кол. отв. п | Материал | Масса, кг |
|-----------------|------|-------------|-----|-------------|--|-----------|
| | | L | l | | | |
| A1A161.045; -01 | 1 | 366-2,5 | 144 | 4 | Швеллер 8 ГОСТ 8240-72 Ст. 3 ГОСТ 535-58 | 2,6 |
| -02; -03 | | 446-2,5 | 184 | | | 3,14 |
| -04; -05 | | 183-1,15 | 144 | | | 1,3 |
| -06; -07 | 2 | 223-1,15 | 184 | 2 | Швеллер 10 ГОСТ 8240-72 Ст. 3 ГОСТ 535-58 | 1,57 |
| -08; -09 | | 549-2,8 | 144 | | | 3,9 |
| -10; -11 | 3 | 669-3,0 | 184 | 6 | | 4,7 |
| -12; -13 | | 366-2,5 | 144 | | | 3,14 |
| -14; -15 | 1 | 446-2,5 | 184 | 4 | | 3,83 |
| -16; -17 | | 183-1,15 | 144 | | | 1,6 |
| -18; -19 | 2 | 223-1,15 | 184 | 2 | | 1,92 |
| -20; -21 | | 549-2,8 | 144 | | | 4,7 |
| -22; -23 | 3 | 669-3,0 | 184 | 6 | | 5,75 |
| -24; -25 | | 366-2,5 | 144 | | | 3,8 |
| -26; -27 | 1 | 446-2,5 | 184 | 4 | | 4,6 |
| -28; -29 | | 183-1,15 | 144 | | | 1,9 |
| -30; -31 | 2 | 223-1,15 | 184 | 2 | Швеллер 12 ГОСТ 8240-72 Ст. 3 ГОСТ 535-58 | 2,3 |
| -32; -33 | | 549-2,8 | 144 | | | 5,7 |
| -34; -35 | 3 | 669-3,0 | 184 | 6 | | 7,0 |

| Обозначение | l, мм |
|--|-------|
| A1A161.045; -02; -04; -06; -08; -10; -12; -14; -16; -18; -20; -22; 24; -26; -28; -30; -32; -34 | 21 |
| A1A161.045; -01; -03; -05; -07; -09; -11; -13; -15; -17; -19; -21; -23; -25; -27; -29; -31; -33; -35 | 18 |

Неуказанные предельные отклонения размеров по СМ7.

Серия 3.904-15 выпуск 1-14

Шк. и дата Взам. инв. Шк. и дата Подп. и дата

| A1A161.045 | | | | Лит. | Масса | Масшт. |
|----------------------|------------|----------|-------|-------------|---------|--------------|
| Изм. | Лист | № докум. | Подп. | Дата | Швеллер | — |
| Разраб. | Литехина | Лит. | | | | |
| Проб. | Комиссаров | | | | Лист | Листов |
| Рук. групп | Урановский | | | | | |
| И. контр. Мерзлякова | | | | См. таблицу | | вострой СССР |
| Утв. Сивак | | | | | | Сантехпроект |
| | | | | | | г. Москва |
| Копировал: | | | | формат 12 | | |

| Формат | Зона | Лист | Обозначение | Наименование | Кол. | Примечание |
|--------|------|------|-----------------------------------|---|--------|------------|
| | | | | Документация | | |
| 22 | | | A1A162.000 СБ | Сборочный чертеж | | |
| 12 | | | A1A160.000 T0 | Калориферная секция с центральным расположением обводных заслонок для приточных камер ИК10-1ПК100 | | |
| | | | | Техническое описание Сборочные единицы | | |
| И | 1 | | A1A161.010-01 | Регулирующий элемент | 1 | |
| И | 2 | | A1A161.020-01 | Корпус | 1 | |
| И | 3 | | A1A161.030-01 | Рамка | 1 | |
| | | | | Стандартные изделия | | |
| | | | | Шайба 10 ГОСТ 10906-66 | 2 | |
| | | | Переменные данные для исполнений: | | | |
| | | | A1A162.000 | | | |
| | | | | Сборочные единицы | | |
| И | 5 | | A1A162.010 | Рамка | 1 | |
| | | | | Детали | | |
| 12 | 6 | | A1A161.001-12 | Щиток | 2 | |
| | | | | Стандартные изделия | | |
| | | | | Болт М10х30,36 ГОСТ 7798-70 | 152 | |
| | | | | Гайка М10,4 ГОСТ 5915-70 | 152 | |
| | | | | Шайба 10 ГОСТ 10906-66 | 48 | |
| | | | | Калорифер КВС-10 ГОСТ 7201-70 | 6 | |
| | | | | Материалы | | |
| | | | | Резина-пластина ЗТ-М ГОСТ 7338-77 | 3,0 кг | |

| Формат | Зона | Лист | Обозначение | Наименование | Кол. | Примечание |
|--------|------|------|---------------|-----------------------------------|--------|------------|
| | | | | A1A162.000-01 | | |
| | | | | Сборочные единицы | | |
| 11 | 5 | | A1A162.010-01 | Рамка | 1 | |
| | | | | Детали | | |
| 12 | 6 | | A1A161.001-13 | Щиток | 2 | |
| | | | | Стандартные изделия | | |
| | | | | Болт М10х30,36 ГОСТ 7798-70 | 152 | |
| | | | | Гайка М10,4 ГОСТ 5915-70 | 152 | |
| | | | | Шайба 10 ГОСТ 10906-66 | 48 | |
| | | | | Калорифер КВС-10 ГОСТ 7201-70 | 6 | |
| | | | | Материалы | | |
| | | | | Резина-пластика ЗТ-М ГОСТ 7338-77 | 3,0 кг | |
| | | | | A1A162.000-02 | | |
| | | | | Сборочные единицы | | |
| И | 5 | | A1A162.010-02 | Рамка | 1 | |
| | | | | Детали | | |
| 12 | 6 | | A1A161.001-04 | Щиток | 2 | |
| | | | | Стандартные изделия | | |
| | | | | Болт М10х30,36 ГОСТ 7798-70 | 102 | |
| | | | | Гайка М10,4 ГОСТ 5915-70 | 102 | |
| | | | | Шайба 10 ГОСТ 10906-66 | 44 | |
| | | | | Калорифер КВС-10 ГОСТ 7201-70 | 3 | |
| | | | | Материалы | | |
| | | | | Резина-пластика ЗТ-М ГОСТ 7338-77 | 2,1 кг | |
| | | | | A1A162.000-03 | | |
| | | | | Сборочные единицы | | |
| И | 5 | | A1A162.010-03 | Рамка | 1 | |
| | | | | Детали | | |
| 12 | 6 | | A1A161.001-15 | Щиток | 2 | |

A1A162.000

Секция калориферная для приточной камеры ИК25
 Копировал: *И* Формат: *И*

A1A162.000

Копировал: *И* Формат: *И*

Серия 3.904-15 Выпуск 1-14

| Формат | Зона | Лист | Обозначение | Наименование | Кол. | Примечание |
|--------|------|------|---------------|-----------------------------------|--------|------------|
| | | | | Стандартные изделия | | |
| | | | | Болт М10х30,36 ГОСТ 7798-70 | 102 | |
| | | | | Гайка М10,4 ГОСТ 5915-70 | 102 | |
| | | | | Шайба 10 ГОСТ 10906-66 | 44 | |
| | | | | Калорифер КВС-10 ГОСТ 7201-70 | 3 | |
| | | | | Материалы | | |
| | | | | Резина-пластика ЗТ-М ГОСТ 7338-77 | 2,1 кг | |
| | | | | A1A162.000-04 | | |
| | | | | Сборочные единицы | | |
| И | 5 | | A1A162.010-04 | Рамка | 1 | |
| | | | | Детали | | |
| 12 | 6 | | A1A161.001-16 | Щиток | 2 | |
| | | | | Стандартные изделия | | |
| | | | | Болт М10х30,36 ГОСТ 7798-70 | 202 | |
| | | | | Гайка М10,4 ГОСТ 5915-70 | 202 | |
| | | | | Шайба 10 ГОСТ 10906-66 | 52 | |
| | | | | Калорифер КВС-10 ГОСТ 7201-70 | 9 | |
| | | | | Материалы | | |
| | | | | Резина-пластика ЗТ-М ГОСТ 7338-77 | 3,8 кг | |
| | | | | A1A162.000-05 | | |
| | | | | Сборочные единицы | | |
| И | 5 | | A1A162.010-05 | Рамка | 1 | |
| | | | | Детали | | |
| 12 | 6 | | A1A161.001-17 | Щиток | 2 | |
| | | | | Стандартные изделия | | |
| | | | | Болт М10х30,36 ГОСТ 7798-70 | 202 | |
| | | | | Гайка М10,4 ГОСТ 5915-70 | 202 | |
| | | | | Шайба 10 ГОСТ 10906-66 | 52 | |
| | | | | Калорифер КВС-10 ГОСТ 7201-70 | 9 | |

A1A162.000

Копировал: *И* Формат: *И*

| Формат | Зона | Лист | Обозначение | Наименование | Кол. | Примечание |
|--------|------|------|---------------|-----------------------------------|--------|------------|
| | | | | Материалы | | |
| | | | | Резина-пластика ЗТ-М ГОСТ 7338-77 | 3,8 кг | |
| | | | | A1A162.000-06 | | |
| | | | | Сборочные единицы | | |
| И | 5 | | A1A162.010 | Рамка | 1 | |
| | | | | Детали | | |
| 12 | 6 | | A1A161.001-12 | Щиток | 2 | |
| И | 12 | | A1A161.002 | Щиток | 1 | |
| И | 13 | | A1A161.001 | Щиток | 2 | |
| | | | | Стандартные изделия | | |
| | | | | Болт М10х30,36 ГОСТ 7798-70 | 166 | |
| | | | | Гайка М10,4 ГОСТ 5915-70 | 166 | |
| | | | | Шайба 10 ГОСТ 10906-66 | 48 | |
| | | | | Калорифер КВС-10 ГОСТ 7201-70 | 5 | |
| | | | | Материалы | | |
| | | | | Резина-пластика ЗТ-М ГОСТ 7338-77 | 3,0 кг | |
| | | | | A1A162.000-07 | | |
| | | | | Сборочные единицы | | |
| И | 5 | | A1A162.010-01 | Рамка | 1 | |
| | | | | Детали | | |
| 12 | 6 | | A1A161.001-13 | Щиток | 2 | |
| И | 12 | | A1A161.002-01 | Щиток | 1 | |
| И | 13 | | A1A161.001-01 | Щиток | 2 | |
| | | | | Стандартные изделия | | |
| | | | | Болт М10х30,36 ГОСТ 7798-70 | 166 | |
| | | | | Гайка М10,4 ГОСТ 5915-70 | 166 | |
| | | | | Шайба 10 ГОСТ 10906-66 | 48 | |
| | | | | Калорифер КВС-10 ГОСТ 7201-70 | 5 | |
| | | | | Материалы | | |

A1A162.000

Копировал: *И* Формат: *И*

| Форм. зона | Лист | Обозначение | Наименование | кол. | Примечание |
|------------|------|---------------------|--------------------------------------|------|------------|
| | 11 | | Резина-пластина ЗТ-М ГОСТ-7338-77 | 3,0 | кг |
| | | | A1A 162. 000 -08 | | |
| | | | Сборочные единицы | | |
| | 11 | 5 A1A 162. 010 | Рама | 1 | |
| | | | Детали | | |
| | 12 | 6 A1A 161. 001 -12 | Щиток | 2 | |
| | 11 | 12 A1A 161. 002 | Щиток | 1 | |
| | 11 | 13 A1A 161. 001 | Щиток | 4 | |
| | | | Стандартные изделия | | |
| | 7 | | Болт М10х30,36 ГОСТ 7198-70 | 174 | |
| | 8 | | Гайка М10,4 ГОСТ 5915-70 | 174 | |
| | 9 | | Шайба 10 ГОСТ 10906-66 | 48 | |
| | 10 | | Калорифер КВС-10 ГОСТ 1201-70 | 4 | |
| | | | Материалы | | |
| | 11 | | Резина-пластина ЗТ-М ГОСТ 7338-77 | 3,0 | кг |
| | | | A1A 162. 000 -09 | | |
| | | | Сборочные единицы | | |
| | 11 | 5 A1A 162. 010 -01 | Рама | 1 | |
| | | | Детали | | |
| | 12 | 6 A1A 161. 001 -13 | Щиток | 2 | |
| | 11 | 12 A1A 161. 002 -01 | Щиток | 1 | |
| | 11 | 13 A1A 161. 001 -01 | Щиток | 4 | |
| | | | Стандартные изделия | | |
| | 7 | | Болт М10х30,36 ГОСТ 7198-70 | 174 | |
| | 8 | | Гайка М10,4 ГОСТ 5915-70 | 174 | |
| | 9 | | Шайба 10 ГОСТ 10906-66 | 48 | |
| | 10 | | Калорифер КВС-10 ГОСТ 1201-70 | 4 | |
| | | | Материалы | | |
| | 11 | | Резина-пластина ЗТ-М ГОСТ 7338-77 | 3,0 | кг |
| | | | A1A 162. 000 | | |
| | | | Лист 5 | | |

A1A 162. 006

A1A 162. 006 - изображена
A1A 162. 006 -01 - зеркальное отражение

* Размер для справок

| | | | | |
|---------------------|--|-------------------------|-------|--------------|
| A1A 162. 006 | | Лит. | Масса | Масштаб |
| Щвеллер | | Н | 17,3 | 1:10 |
| Изм. Лист | | Н. док. ум. | | Подп. дата |
| Разр. М. В. Шеллер | | Лист | | Листов 1 |
| Проб. Комиссаров | | Составил СССР | | Сантехпроект |
| Рук. ер. Грановский | | г. Москва | | |
| Н. конт. Мезякина | | Щвеллер 10 ГОСТ 8240-72 | | |
| Умб. Спубар | | Ст. 3 ГОСТ 335-58 | | |

Серия 3.904.-15 Выпуск 1-14

| Форм. зона | Лист | Обозначение | Наименование | кол. | Примечание |
|------------|------|--------------------|---|------|------------|
| | | | Документация | | |
| | 22 | A1A 162. 010 СБ | Сборочный чертеж | | |
| | | | Детали | | |
| | 11 | 1 A1A 161. 041 -01 | Щвеллер | 1 | |
| | 64 | 2 A1A 162. 005 | Лист | | |
| | | | Лист 5 4,0 ГОСТ 19903-74 Ст. 3 ГОСТ 14637-69 | 2 | 0,1 кг |
| | 11 | 3 A1A 162. 006 | Щвеллер | 1 | |
| | | | -01 | 1 | |
| | 64 | 5 A1A 162. 007 | Щвеллер | | |
| | | | Щвеллер 10 ГОСТ 8240-72 Ст. 3 ГОСТ 335-58 | 2 | 9,2 кг |
| | | | L = 1153-24 | | |
| | | | Переменные данные для исполнения | | |
| | | | A1A 162. 010 | | |
| | | | Детали | | |
| | 12 | 6 A1A 161. 045 -12 | Щвеллер | 1 | |
| | 7 | | -13 | 1 | |
| | 12 | 8 A1A 161. 046 -01 | Лист | | |
| | | | A1A 162. 010 -01 | | |
| | | | Детали | | |
| | 6 | A1A 161. 045 -14 | Щвеллер | 1 | |
| | | | A1A 162. 010 | | |
| | | | Рама | | |
| | | | Лит. Лист Листов | | |
| | | | 1 1 2 | | |
| | | | Составил СССР | | |
| | | | Сантехпроект | | |
| | | | г. Москва | | |
| | | | Изм. Лист | | |
| | | | Н. док. ум. | | |
| | | | Подп. дата | | |
| | | | Разр. М. В. Шеллер | | |
| | | | Проб. Грановский | | |
| | | | Рук. ер. Мезякина | | |
| | | | Н. конт. Мезякина | | |
| | | | Умб. Спубар | | |

| Форм. зона | Лист | Обозначение | Наименование | кол. | Примечание |
|------------|------|-------------------|------------------|------|------------|
| 12 | 7 | A1A 161. 045 -15 | Щвеллер | 1 | |
| 12 | 8 | A1A 161. 046 -03 | Лист | | |
| | | | A1A 162. 010 -02 | | |
| | | | Детали | | |
| | 6 | A1A 161. 045 -16 | Щвеллер | 1 | |
| | 7 | | -17 | 1 | |
| | 8 | A1A 161. 046 -05 | Лист | | |
| | | | A1A 162. 010 -03 | | |
| | | | Детали | | |
| | 6 | A1A 161. 045 -018 | Щвеллер | 1 | |
| | 7 | | -019 | 1 | |
| | 8 | A1A 161. 046 -07 | Лист | | |
| | | | A1A 162. 010 -04 | | |
| | | | Детали | | |
| | 6 | A1A 161. 045 -20 | Щвеллер | 1 | |
| | 7 | | -21 | 1 | |
| | 8 | A1A 161. 046 -09 | Лист | | |
| | | | A1A 162. 010 -05 | | |
| | | | Детали | | |
| | 6 | A1A 161. 045 -22 | Щвеллер | 1 | |
| | 7 | | -23 | 1 | |
| | 8 | A1A 161. 046 -11 | Лист | | |
| | | | A1A 162. 010 | | |
| | | | Лист 2 | | |

A1A162.000СБ

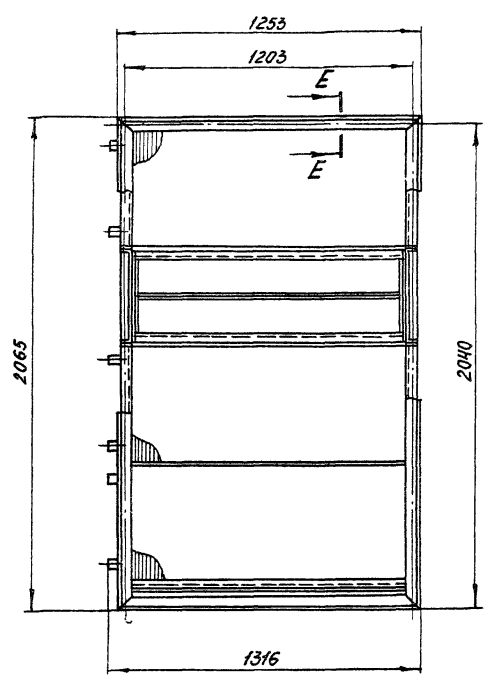


Рис.2
Остальное - см. рис.1

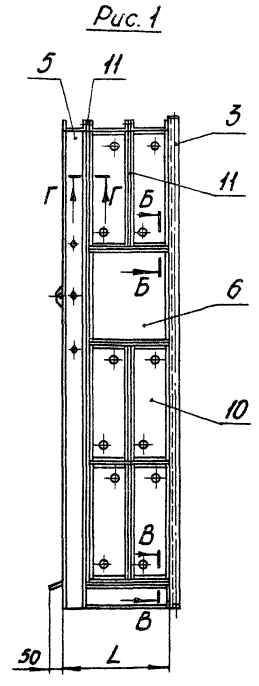


Рис.3
Остальное - см. рис.1

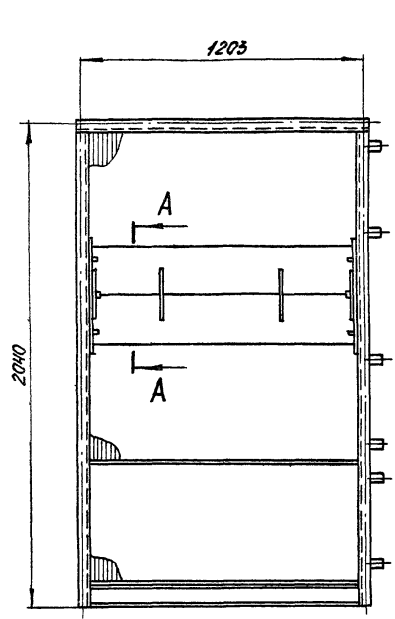
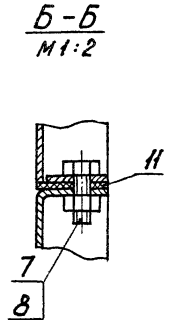
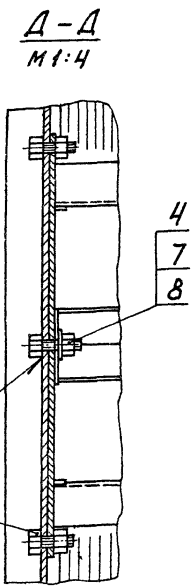
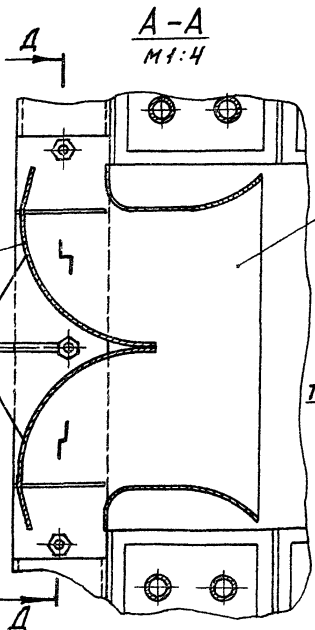
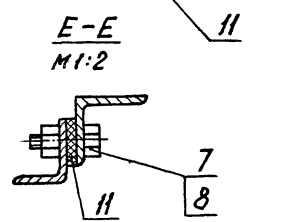
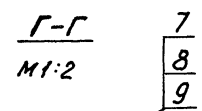
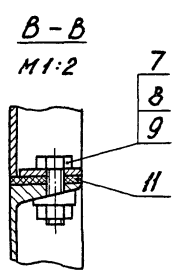
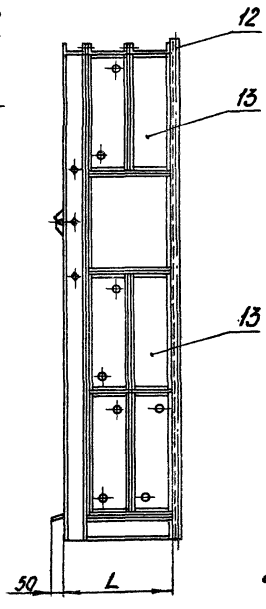
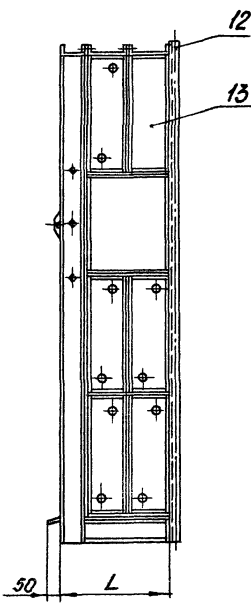
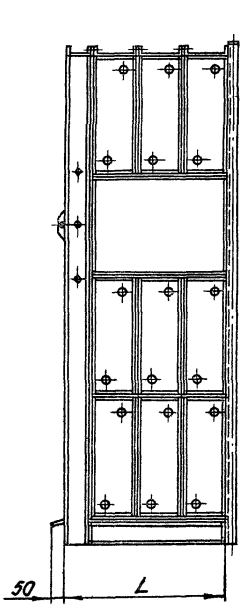
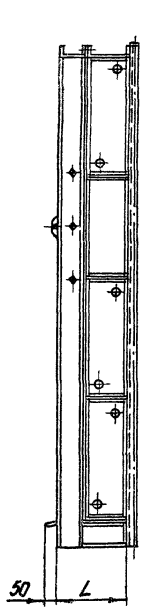


Рис.4
Остальное - см. рис.1

Рис.5
Остальное - см. рис.1



| Обозначение | Рис. | Калориферы | | L, мм | Масса, кг |
|-------------|------|------------|------------|-------|-----------|
| | | Тип | кол. рядов | | |
| A1A162.000 | 1 | квс-10 | 2 | 466 | 710 |
| -01 | | квб-10 | 2 | 546 | 935 |
| -02 | 2 | квс-10 | 1 | 283 | 425 |
| -03 | | квб-10 | 1 | 323 | 520 |
| -04 | 3 | квс-10 | 3 | 649 | 1050 |
| -05 | | квб-10 | 3 | 769 | 1350 |
| -06 | 4 | квс-10 | 2 | 466 | 650 |
| -07 | | квб-10 | 2 | 546 | 810 |
| -08 | 5 | квс-10 | | 466 | 550 |
| -09 | | квб-10 | | 546 | 680 |

1. Размеры для справок.
2. Сварные швы по ГОСТ 5264-69

Серия 3.904-15 Выпуск 1-14

Инд. № подл. Подп. и дата Изм. инв. № инв. № дубля. Подп. и дата

| A1A162.000СБ | | | | | Лит. Масса | | Начштаб | |
|---|------|----------|-------|------|------------------------|-----|---------|--------|
| Изм. | Лист | № докум. | Подп. | Дата | И | См. | Лист | Листов |
| | | | | | | | | |
| Секция калориферная для приточной камеры ППК 25 | | | | | Госстрой СССР | | | |
| Сборочный чертеж | | | | | Сантехпроект г. Москва | | | |

Капурава: Двино

Формат: 22

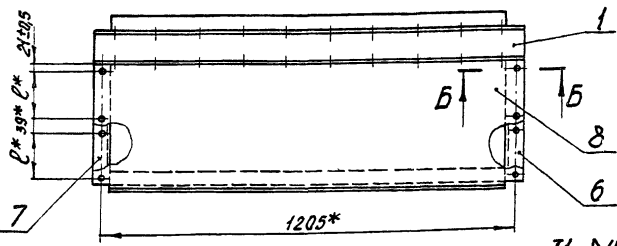
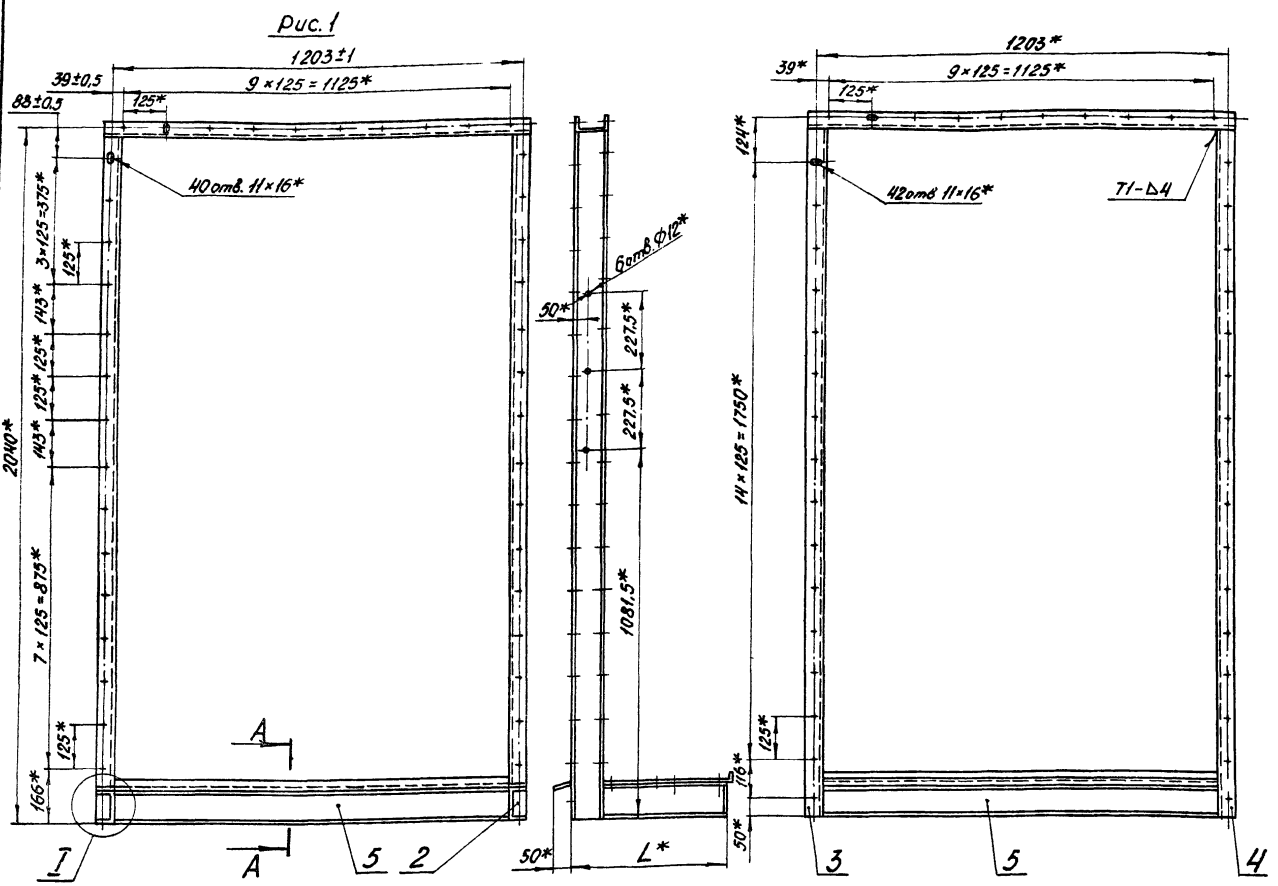


Рис.2
Остальное - см. рис. 1

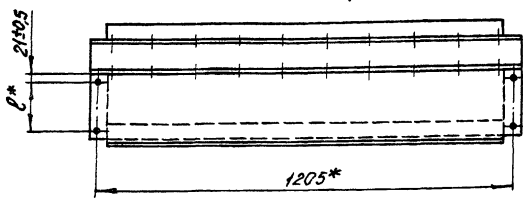
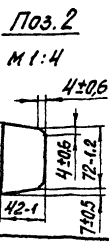
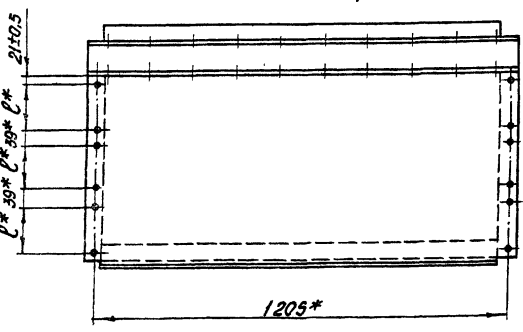
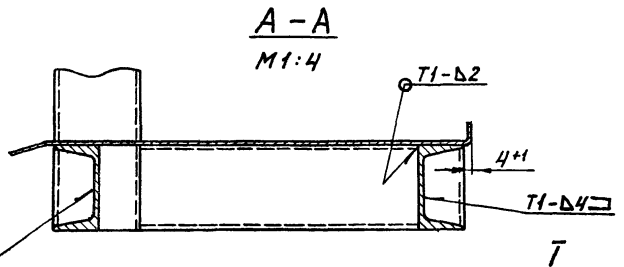


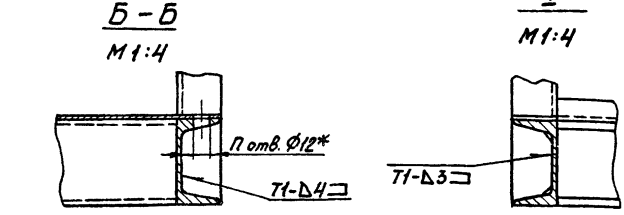
Рис.3
Остальное - см. рис. 1



Поз. 2
M 1:4



A-A
M 1:4



B-B
M 1:4

I
M 1:4

| Обозначение | Рис. | Размеры, мм | | П, шт. | Масса, кг |
|-------------|------|-------------|-----|--------|-----------|
| | | L | ℓ | | |
| A1A162.010 | 1 | 466 | 144 | 8 | 80 |
| -01 | | 546 | 184 | | 83 |
| -02 | 2 | 283 | 144 | | 4 |
| -03 | | 323 | 184 | 75 | |
| -04 | 3 | 649 | 144 | 12 | |
| -05 | | 769 | 184 | | 92 |

1.* Размеры для справок.
2. Сварные швы по ГОСТ 5264-69.

| | | | |
|--|--|------|-----------|
| A1A162.010 СБ | | | |
| Рама | | Лист | Масса |
| Сборочный чертёж | | № | См. табл. |
| Госстрой СССР Сантехпроект г. Москва | | Лист | Листов 1 |

Серия 3.904-15 выпуск 1-14

Имя, отчество, Подп. и дата. Взам. инв. №, Инв. №, Подп. и дата.

| Форм. Звона | Лист | Обозначение | Наименование | Кол. | Примечание |
|-------------|------|-------------------|---|------|------------------------------------|
| | | | Документация | | |
| 22 | | A 1A 163.000 СБ | Сборочный чертеж | | |
| 12 | | A 1A 160.000 Т0 | Калибровочная секция с центральным расположением обводных заслонок для приточных камер МК10-1МК-100 | | |
| | | | Техническое описание Сборочные единицы | | 1 |
| 11 | 1 | A 1A 161.030-02 | Рамка | | |
| | | | Детали | | |
| 11 | 2 | A 1A 163.001 | Лист | | |
| | | | Стандартные изделия | | |
| | 3 | | Гайка М10,4 Гост 5915-70 | 28 | |
| | | Переменные данные | для исполнения: | | |
| | | | A 1A 163.000 | | |
| | | | Сборочные единицы | | |
| 11 | 4 | A 1A 163.010 | Заслонка воздушная обвод. | 2 | |
| 11 | 5 | A 1A 163.040 | Рамка | 1 | |
| | | | Детали | | |
| 11 | 6 | A 1A 161.002-04 | Щиток | 1 | |
| 12 | 7 | A 1A 163.003 | Щиток боковой | 1 | |
| 11 | 8 | A 1A 163.004 | Лист | 1 | |
| | | | Стандартные изделия | | |
| | 9 | | Болт М10x30,36 Гост 7198-70 | 201 | |
| | 10 | | Гайка М10,4 Гост 5915-70 | 201 | |
| | 11 | | Шайба 10 Гост 10906-66 | 12 | |
| | 12 | | Калибрер КВС-11 Гост 7201-70 | 2 | |
| | 13 | | Калибрер КВС-12 Гост 7201-70 | 2 | |
| | | | A 1A 163.000 | | |
| | | | Секция калибровочная для приточной камеры ПК50 | | Лит. лист Листов 5 |
| | | | | | Гострай ССР Сантехподконт в Москва |

Шифр в листе, Листы и дата

Шифр в листе, Листы и дата
 Шифр в листе, Листы и дата
 Шифр в листе, Листы и дата
 Шифр в листе, Листы и дата
 Шифр в листе, Листы и дата

Шифр в листе, Листы и дата
 Шифр в листе, Листы и дата
 Шифр в листе, Листы и дата
 Шифр в листе, Листы и дата
 Шифр в листе, Листы и дата

Шифр в листе, Листы и дата

Шифр в листе, Листы и дата
 Шифр в листе, Листы и дата
 Шифр в листе, Листы и дата
 Шифр в листе, Листы и дата
 Шифр в листе, Листы и дата

Шифр в листе, Листы и дата
 Шифр в листе, Листы и дата
 Шифр в листе, Листы и дата
 Шифр в листе, Листы и дата
 Шифр в листе, Листы и дата

| Форм. Звона | Лист | Обозначение | Наименование | Кол. | Примечание |
|-------------|------|-----------------|-----------------------------------|--------|------------|
| | 12 | | Калибрер КВС-11 Гост 7201-70 | 1 | |
| | 13 | | Калибрер КВС-12 Гост 7201-70 | 1 | |
| | | | Материал | | |
| | 14 | | Резина-пластика ЗТ-М Гост 7338-77 | 2,2 кг | |
| | | | A 1A 163.000-03 | | |
| | | | Сборочные единицы | | |
| 11 | 4 | A 1A 163.010-01 | Заслонка воздушная обвод. | 2 | |
| 11 | 5 | A 1A 163.040-04 | Рамка | 1 | |
| | | | Детали | | |
| 12 | 6 | A 1A 161.002-08 | Щиток | 1 | |
| 12 | 7 | A 1A 163.003-04 | Щиток боковой | 1 | |
| 11 | 15 | A 1A 163.004-02 | Лист | 1 | |
| | | | Стандартные изделия | | |
| | 9 | | Болт М10x30,36 Гост 7198-70 | 154 | |
| | 10 | | Гайка М10,4 Гост 5915-70 | 154 | |
| | 11 | | Шайба 10 Гост 10906-66 | 66 | |
| | 12 | | Калибрер КВС-11 Гост 7201-70 | 1 | |
| | 13 | | Калибрер КВС-12 Гост 7201-70 | 1 | |
| | | | Материалы | | |
| | 14 | | Резина-пластика ЗТ-М Гост 7338-77 | 2,4 кг | |
| | | | A 1A 163.000-04 | | |
| | | | Сборочные единицы | | |
| 11 | 4 | A 1A 163.010 | Заслонка воздушная обвод. | 2 | |
| 11 | 5 | A 1A 163.040-04 | Рамка | 1 | |
| | | | Детали | | |
| 12 | 6 | A 1A 161.002-08 | Щиток | 1 | |
| 12 | 7 | A 1A 163.003-04 | Щиток боковой | 1 | |
| 11 | 8 | A 1A 163.004-02 | Лист | 1 | |
| | | | Стандартные изделия | | |
| | 9 | | Болт М10x30,36 Гост 7198-70 | 258 | |
| | | | A 1A 163.000 | | Лист 3 |

Серия 3, 904-15 Выпуск 1-14

Шифр в листе, Листы и дата

Шифр в листе, Листы и дата
 Шифр в листе, Листы и дата
 Шифр в листе, Листы и дата
 Шифр в листе, Листы и дата
 Шифр в листе, Листы и дата

Шифр в листе, Листы и дата
 Шифр в листе, Листы и дата
 Шифр в листе, Листы и дата
 Шифр в листе, Листы и дата
 Шифр в листе, Листы и дата

| Форм. Звона | Лист | Обозначение | Наименование | Кол. | Примечание |
|-------------|------|-----------------|-----------------------------------|--------|------------|
| | 10 | | Гайка М10,4 Гост 5915-70 | 668 | |
| | 11 | | Шайба 10 Гост 10906-66 | 78 | |
| | 12 | | Калибрер КВС-11 Гост 7201-70 | 3 | |
| | 13 | | Калибрер КВС-12 Гост 7201-70 | 3 | |
| | | | Материалы | | |
| | 14 | | Резина-пластика ЗТ-М Гост 7338-77 | 4,6 кг | |
| | | | A 1A 163.000-05 | | |
| | | | Сборочные единицы | | |
| 11 | 4 | A 1A 163.010-01 | Заслонка воздушная обвод. | 2 | |
| 11 | 5 | A 1A 163.040 | Рамка | 1 | |
| | | | Детали | | |
| 12 | 6 | A 1A 161.002-09 | Щиток | 1 | |
| 12 | 7 | A 1A 163.003-05 | Щиток боковой | 1 | |
| 11 | 8 | A 1A 163.004-03 | Лист | 1 | |
| | | | Стандартные изделия | | |
| | 9 | | Болт М10x30,36 Гост 7198-70 | 258 | |
| | 10 | | Гайка М10,4 Гост 5915-70 | 258 | |
| | 11 | | Шайба 10 Гост 10906-66 | 78 | |
| | 12 | | Калибрер КВС-11 Гост 7201-70 | 3 | |
| | 13 | | Калибрер КВС-12 Гост 7201-70 | 3 | |
| | | | Материалы | | |
| | 14 | | Резина-пластика ЗТ-М Гост 7338-77 | 4,8 кг | |
| | | | A 1A 163.000-06 | | |
| | | | Сборочные единицы | | |
| 11 | 4 | A 1A 163.010 | Заслонка воздушная обвод. | 2 | |
| 11 | 5 | A 1A 163.040 | Рамка | 1 | |
| | | | Детали | | |
| 12 | 6 | A 1A 161.002-04 | Щиток | 1 | |
| 12 | 7 | A 1A 163.003 | Щиток боковой | 1 | |
| 11 | 8 | A 1A 163.004 | Лист | 1 | |
| | | | A 1A 163.000 | | Лист 4 |

Шифр в листе, Листы и дата

Шифр в листе, Листы и дата
 Шифр в листе, Листы и дата
 Шифр в листе, Листы и дата
 Шифр в листе, Листы и дата
 Шифр в листе, Листы и дата

Шифр в листе, Листы и дата
 Шифр в листе, Листы и дата
 Шифр в листе, Листы и дата
 Шифр в листе, Листы и дата
 Шифр в листе, Листы и дата

Шифр в листе, Листы и дата

| Форм. знак | Лист | Обозначение | Наименование | Кол. | Примечание |
|------------|------|-----------------|-------------------------------|--------|------------|
| 12 | 16 | A 1A 161.001-02 | Щиток | 1 | |
| 11 | 17 | A 1A 161.002-02 | Щиток | 1 | |
| | | | <u>Стандартные изделия</u> | | |
| | 9 | | Болт М10 х30,36 гост 7198-70 | 201 | |
| | 10 | | Гайка М10,4 гост 5915-70 | 201 | |
| | 11 | | Шайба 10 гост 10906-66 | 72 | |
| | 12 | | Калорифер КВС-11 гост 7201-70 | 1 | |
| | 13 | | Калорифер КВС-12 гост 7201-70 | 2 | |
| | | | <u>Материалы</u> | | |
| | 14 | | Резина-пластина ЭТ-М | | |
| | | | гост 7338-77 | 3,4 кг | |
| | | | A 1A 163 000-07 | | |
| | | | <u>Сборочные единицы</u> | | |
| 11 | 4 | A 1A 163.010-01 | Заслонка воздушная обводн. | 2 | |
| 11 | 5 | A 1A 163.040-01 | Рама | 1 | |
| | | | <u>Детали</u> | | |
| 12 | 6 | A 1A 161.002-05 | Щиток | 1 | |
| 12 | 7 | A 1A 163.003-01 | Щиток Бакавай | 1 | |
| 11 | 8 | A 1A 163.004-01 | Лист | 1 | |
| 12 | 16 | A 1A 161.001-03 | Щиток | 1 | |
| 11 | 17 | A 1A 161.002-03 | Щиток | 1 | |
| | | | <u>Стандартные изделия</u> | | |
| | 9 | | Болт М10 х30,36 гост 7198-70 | 201 | |
| | 10 | | Гайка М10,4 гост 5915-70 | 201 | |
| | 11 | | Шайба 10 гост 10906-66 | 72 | |
| | 12 | | Калорифер КВБ-11 | | |
| | | | гост 7201-70 | 1 | |
| | 13 | | Калорифер КВБ-12 | | |
| | | | гост 7201-70 | 2 | |
| | | | <u>Материалы</u> | | |
| | 14 | | Резина-пластина ЭТ-М | | |
| | | | гост 7338-77 | 3,6 кг | |
| | | | A 1A 163.000 | | |
| | | | | | Лист 5 |

Шиб. Младш. Лист. и дата. Взам. инв. М. Шиб. Младш. Лист. и дата.

| Форм. знак | Лист | Обозначение | Наименование | Кол. | Примечание |
|------------|------|-----------------|--|------|--|
| | | | <u>Документация</u> | | |
| 11 | | A 1A 163.010 СБ | Сборочный чертёж | | |
| | | | <u>Стандартные изделия</u> | | |
| | 1 | | Гайка М10 гост 5915-70 | 2 | |
| | | | <u>Переменные данные для исполнений:</u> | | |
| | | | A 1A 163.010 | | |
| | | | <u>Сборочные единицы</u> | | |
| 11 | 2 | A 1A 163.020 | Карпус | 1 | |
| 11 | 3 | A 1A 163.030 | Заслонка | 1 | |
| | | | <u>A 1A 163.010-01</u> | | |
| | | | <u>Сборочные единицы</u> | | |
| | 2 | A 1A 163.020-01 | Карпус | 1 | |
| | 3 | A 1A 163.030 | Заслонка | 1 | |
| | | | <u>A 1A 163.010-02</u> | | |
| | | | <u>Сборочные единицы</u> | | |
| | 2 | A 1A 163.020-02 | Карпус | 1 | |
| | 3 | A 1A 163.030-01 | Заслонка | 1 | |
| | | | <u>A 1A 163.010-03</u> | | |
| | | | <u>Сборочные единицы</u> | | |
| | 2 | A 1A 163.020-03 | Карпус | 1 | |
| | 3 | A 1A 163.030-01 | Заслонка | 1 | |
| | | | <u>A 1A 163.010</u> | | |
| | | | Заслонка воздушная обводная | | |
| | | | | | Лит Лист Листов 1 1 2 Гострой ССР Сантехпроект г. Москва |

Шиб. Младш. Лист. и дата. Взам. инв. М. Шиб. Младш. Лист. и дата.

| Форм. знак | Лист | Обозначение | Наименование | Кол. | Примечание |
|------------|------|-----------------|--|------|--|
| | | | <u>Документация</u> | | |
| 12 | | A 1A 163.020 СБ | Сборочный чертёж | | |
| | | | <u>Детали</u> | | |
| Б4 | 1 | A 1A 163.011 | Полоса | | |
| | | | Лист Б.2.0 гост 19903-74 | | |
| | | | 1-IV Ст.3 гост 16523-70 | | |
| | | | 40-1 х 330-2,2 | 2 | 0,2 кг |
| | | | <u>Переменные данные для исполнений:</u> | | |
| | | | A 1A 163.020 | | |
| | | | <u>Детали</u> | | |
| Б4 | 2 | A 1A 163.012 | Полоса | | |
| | | | Лист Б.2.0 гост 19903-74 | | |
| | | | 1-IV Ст.3 гост 16523-70 | | |
| | | | 40-1 х 130-2,4 | 2 | 0,7 кг |
| 11 | 3 | A 1A 163.013 | Стенка | 1 | |
| 11 | 4 | A 1A 163.014 | Лист | 1 | |
| 11 | 5 | A 1A 163.015 | Лист | 2 | |
| | | | <u>Стандартные изделия</u> | | |
| | 6 | | Болт М8 х30,36 гост 7198-70 | 14 | |
| | | | <u>A 1A 163.020-01</u> | | |
| | | | <u>Детали</u> | | |
| Б4 | 2 | A 1A 163.012 | Полоса | | |
| | | | Лист Б.2.0 гост 19903-74 | | |
| | | | 1-IV Ст.3 гост 16523-70 | | |
| | | | 40-1 х 130-2,4 | 2 | 0,7 кг |
| | 3 | A 1A 163.013-01 | Стенка | 1 | |
| | | | <u>A 1A 163.020</u> | | |
| | | | Карпус | | |
| | | | | | Лит Лист Листов 1 1 2 Гострой ССР Сантехпроект г. Москва |

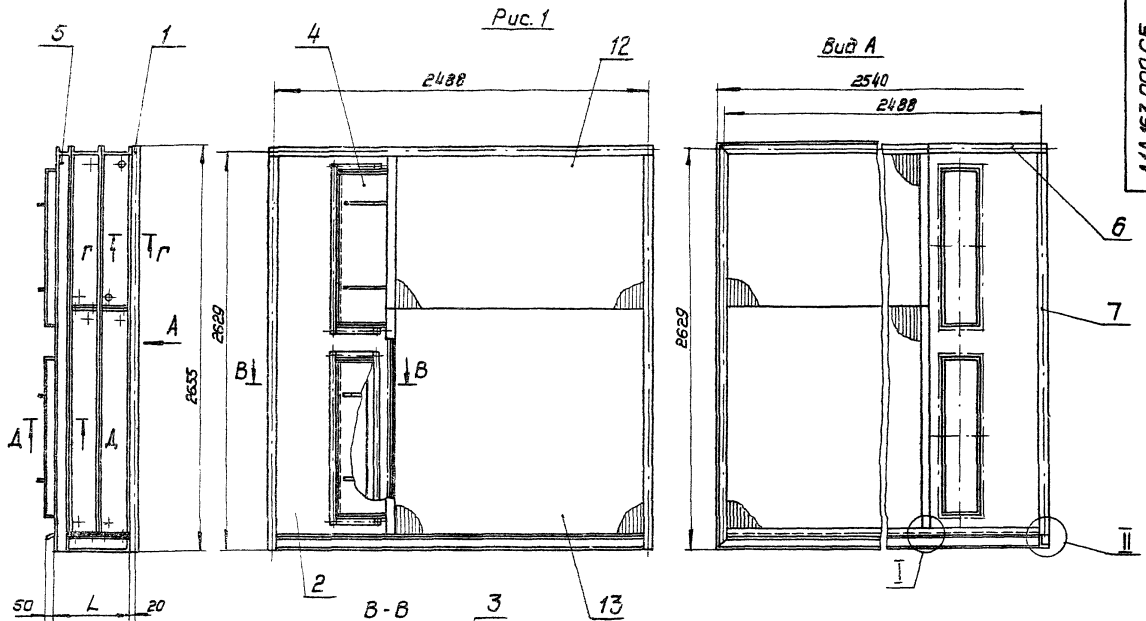
Выпуск 1-14
Серия 3.904-15

Шиб. Младш. Лист. и дата. Взам. инв. М. Шиб. Младш. Лист. и дата.

| Форм. знак | Лист | Обозначение | Наименование | Кол. | Примечание |
|------------|------|-----------------|-----------------------------|------|--|
| 11 | 4 | A 1A 163.014-01 | Лист | 1 | |
| 11 | 5 | A 1A 163.015-01 | Лист | 2 | |
| | | | <u>Стандартные изделия</u> | | |
| | 6 | | Болт М8 х30,36 гост 7198-70 | 14 | |
| | | | <u>A 1A 163.020-02</u> | | |
| | | | <u>Детали</u> | | |
| Б4 | 2 | A 1A 163.016 | Полоса | | |
| | | | Лист Б.2.0 гост 19903-74 | | |
| | | | 1-IV Ст.3 гост 16523-70 | | |
| | | | 40-1 х 930-2,2 | 2 | 0,6 кг |
| 11 | 3 | A 1A 163.013-02 | Стенка | 1 | |
| | 4 | A 1A 163.014-02 | Лист | 1 | |
| | 5 | A 1A 163.015 | Лист | 2 | |
| | | | <u>Стандартные изделия</u> | | |
| | 6 | | Болт М8 х30,36 гост 7198-70 | 12 | |
| | | | <u>A 1A 163.020-03</u> | | |
| | | | <u>Детали</u> | | |
| Б4 | 2 | A 1A 163.016 | Полоса | | |
| | | | Лист Б.2.0 гост 19903-74 | | |
| | | | 1-IV Ст.3 гост 16523-70 | | |
| | | | 40-1 х 930-2,2 | 2 | 0,8 кг |
| | 3 | A 1A 163.013-03 | Стенка | 1 | |
| | 4 | A 1A 163.014-03 | Лист | 1 | |
| | 5 | A 1A 163.015-01 | Лист | 2 | |
| | | | <u>Стандартные изделия</u> | | |
| | 6 | | Болт М8 х30,36 гост 7198-70 | 12 | |
| | | | <u>A 1A 163.020</u> | | |
| | | | Карпус | | |
| | | | | | Лит Лист Листов 1 1 2 Гострой ССР Сантехпроект г. Москва |

Шиб. Младш. Лист. и дата. Взам. инв. М. Шиб. Младш. Лист. и дата.

A 1A 163.020
Копиров. А. М. Д. Ф. - Формат 11



А1А 163.000 СБ

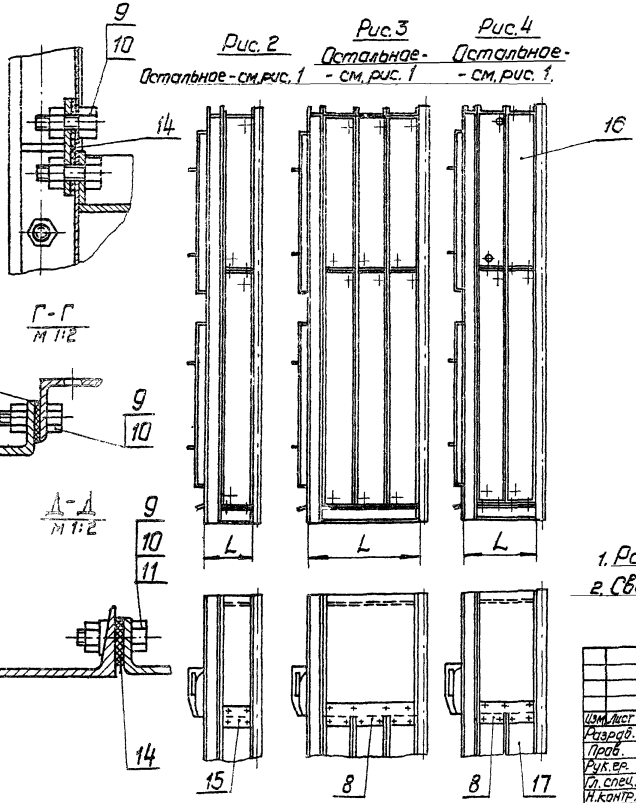
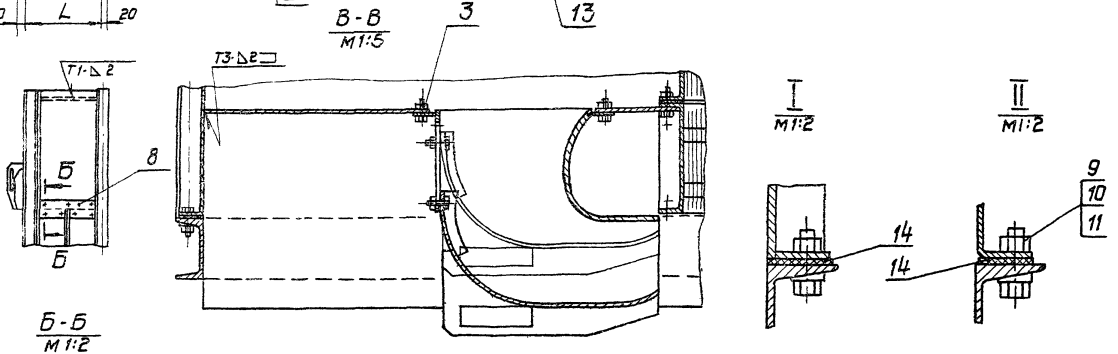


Рис. 2 Остальное - см. рис. 1
 Рис. 3 Остальное - см. рис. 1
 Рис. 4 Остальное - см. рис. 1

| Обозначение | Рис. | Калориферы | | L, мм | Масса, кг |
|-------------|------|----------------|------------|-------|-----------|
| | | Тип | Кол. рядов | | |
| А1А 163.000 | 1 | КВС-11, КВС-12 | 2 | 466 | 1575 |
| -01 | | КВС-11, КВС-12 | | 546 | 2020 |
| -02 | 2 | КВС-11, КВС-12 | 1 | 283 | 900 |
| -03 | | КВС-11, КВС-12 | | 323 | 1125 |
| -04 | 3 | КВС-11, КВС-12 | 3 | 649 | 2250 |
| -05 | | КВС-11, КВС-12 | | 769 | 2915 |
| -06 | 4 | КВС-11, КВС-12 | 2 | 466 | 1345 |
| -07 | | КВС-11, КВС-12 | | 546 | 1720 |

1. Размеры для справок
2. Сварные швы по ГОСТ 5264-89

| А1А 163.000 СБ | | |
|---|---------|------------------|
| Изм. лист и дата | Лист | Масса |
| Изд. № | № табл. | Масштаб |
| Секция калориферная для приточной камеры ИК50 | | - |
| Сборочный чертеж | | Лист 1 из 1 |
| Проект: Уралский | | Разработчик: ССР |
| Руководитель: Шибак | | Сантехпроект |
| Инженер: Шибак | | г. Москва |
| Контр. Шибак | | |
| Этп Шибак | | |

Серия 3.904-15 выпуск 1-14

Лист и дата Изм. лист и дата

| Кол. листов | Кол. табл. | Обозначение | Наименование | Кол. | Примечание |
|--|------------|---------------|------------------------------|------|------------|
| Документация | | | | | |
| 11 | | A1A163.030.CB | Сварочный чертеж | | |
| Детали | | | | | |
| 11 | 1 | A1A163.021 | Лист | 2 | |
| 11 | 2 | A1A163.022 | Ребра | | |
| Лист БЭ.0 Гост 19903-74 1-IV Ст.3 Гост 16523-70 | | | | | |
| 11 | 3 | A1A163.023 | Ручка | 2 | 0,16 кг |
| Стандартные изделия | | | | | |
| 4 | | | Болт М10 x30,36 Гост 1798-70 | 2 | |
| Переменные данные для исполнения | | | | | |
| A1A163.030 | | | | | |
| Детали | | | | | |
| 5 | | A1A163.014-04 | Лист | 1 | |
| A1A163.030-01 | | | | | |
| Детали | | | | | |
| 5 | | A1A163.014-05 | Лист | 1 | |

Шиб. и дата (Лист и дата) (Шиб. и дата) (Лист и дата)

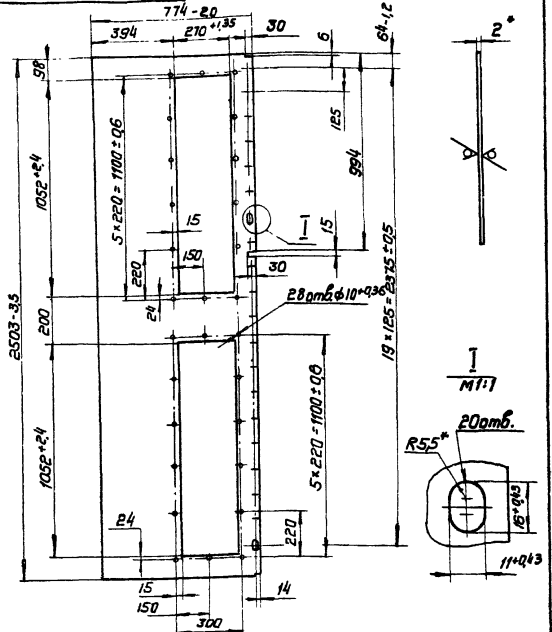
| A1A163.030 | | |
|-------------------------------|--|--|
| Изм. Лист N докум. Подп. дата | | |
| Разраб. Комиссаров | | |
| Проф. Грановский | | |
| Упл. пр. Грановский | | |
| И. контр. Мерзлякова | | |
| Шиб. Спбск | | |

Заслонка

| Лит. | Лист | Листов |
|------|------|--------|
| И | 1 | 1 |

госстрой СССР
Сантехпроект
г. Москва

A1A163.001



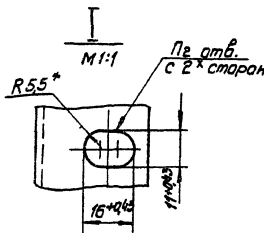
1. Неуказанные предельные отклонения размеров по СТ. 2. * Размеры для справок

A1A163.001

| Лист | | | Лит. | Масса | Масшт. |
|-------------------------------|---|--|------|-------|--------|
| И | 1 | | И | 20,8 | 1:1 |
| Изм. Лист N докум. Подп. дата | | | Лит. | Масса | Масшт. |
| Разраб. Ямаловский | | | И | 20,8 | 1:1 |
| Проф. Комиссаров | | | Лит. | Масса | Масшт. |
| Упл. пр. Грановский | | | И | 20,8 | 1:1 |
| И. контр. Мерзлякова | | | Лит. | Масса | Масшт. |
| Шиб. Спбск | | | И | 20,8 | 1:1 |

Лист 5.20 Гост 19903-74
1-IV Ст.3 Гост 16523-70

госстрой СССР
Сантехпроект
г. Москва



A1A163.003

Серия 3.004-15 Выпуск 1-14

Шиб. и дата (Лист и дата) (Шиб. и дата) (Лист и дата)

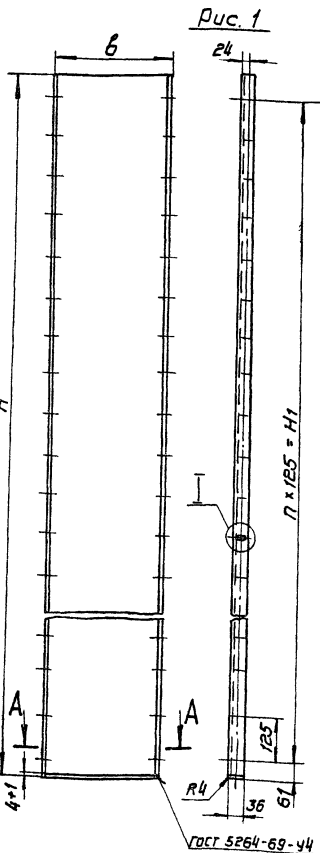


Рис. 1

A-A

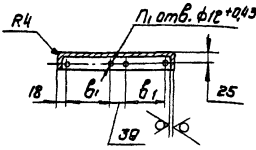


Рис. 2

Остальное - см. Рис. 1

A-A

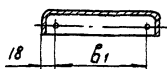
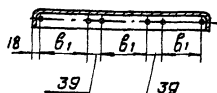


Рис. 3

Остальное - см. Рис. 1

A-A



ГОСТ 5264-69-44

| Обозначение | Рис. | Размеры, мм | | | Кол. шпоз. П | Кол. отв. | | | Масса, кг |
|-------------|------|-------------|----------|----------|--------------|-----------|----|----|-----------|
| | | H | H1 | б | | П1 | П2 | | |
| A1A163.003 | | | | 363-155 | 144 | | | | 17,3 |
| -01 | 1 | | | 443-155 | 184 | | 4 | | 20,5 |
| -02 | | | | 180-1,0 | 144 | | | | 10,0 |
| -03 | 2 | 2500-35 | 2375±0,5 | 220-1,15 | 184 | 19 | 2 | 20 | 11,8 |
| -04 | 3 | | | 546-1,8 | 144 | | | 6 | 24,6 |
| -05 | | | | 666-20 | 184 | | | | 29,4 |
| -06 | 1 | | | 363-155 | 144 | | | | 20,7 |
| -07 | 1 | | | 443-155 | 184 | | 4 | | 24,5 |
| -08 | | | | 180-1,0 | 144 | | | | 12,0 |
| -09 | 2 | 3000-4,0 | 2375±0,5 | 220-1,15 | 184 | 23 | 2 | 24 | 13,9 |
| -10 | 3 | | | 546-1,8 | 144 | | | 6 | 29,4 |
| -11 | | | | 666-20 | 184 | | | | 35,2 |

1. Неуказанные предельные отклонения размеров по СТ. 2. * Размер для справок.

A1A163.003

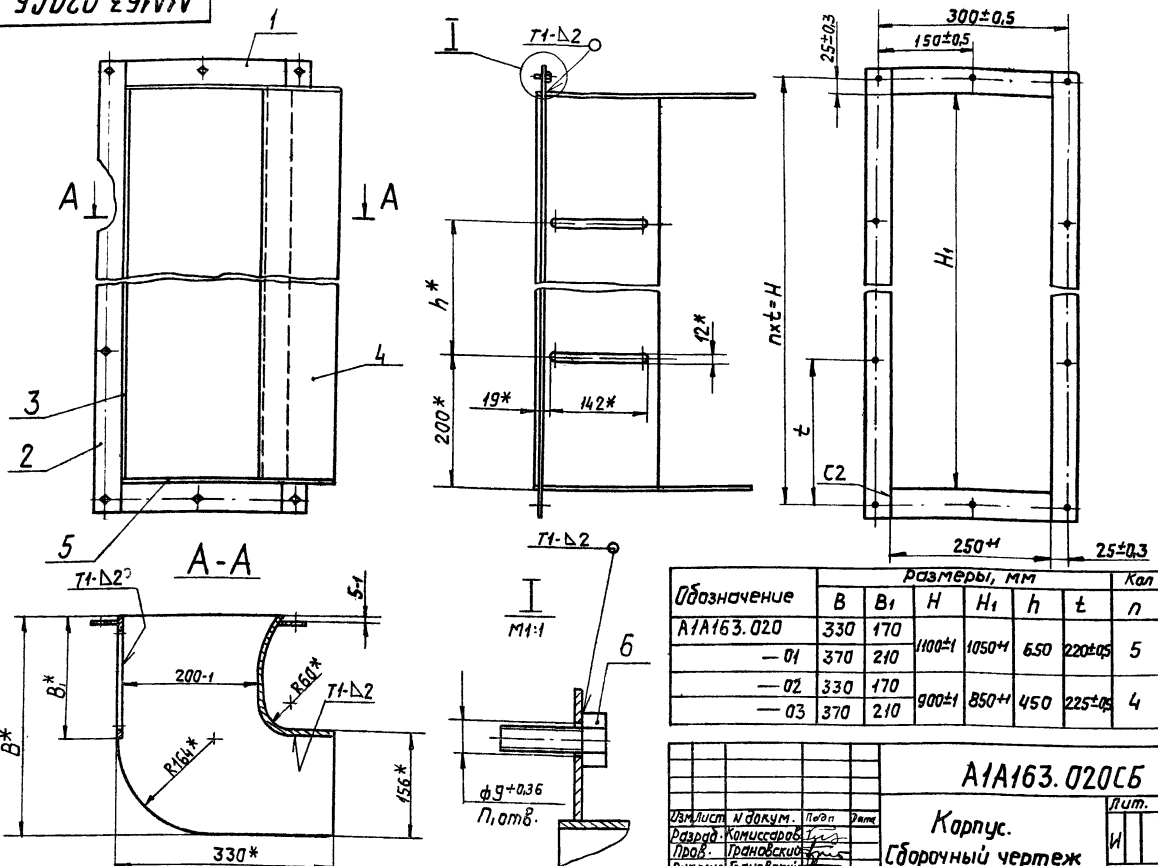
| Щиток боковой | | | Лит. | Масса | Масшт. |
|-------------------------------|---|--|------|-----------|--------|
| И | 1 | | И | см. табл. | - |
| Изм. Лист N докум. Подп. дата | | | Лит. | Масса | Масшт. |
| Разраб. Ямаловский | | | И | см. табл. | - |
| Проф. Комиссаров | | | Лит. | Масса | Масшт. |
| Упл. пр. Грановский | | | И | см. табл. | - |
| И. контр. Мерзлякова | | | Лит. | Масса | Масшт. |
| Шиб. Спбск | | | И | см. табл. | - |

Лист 5.20 Гост 19903-74
1-IV Ст.3 Гост 16523-70

госстрой СССР
Сантехпроект
г. Москва

Копир. Формат 12

А1А163.020СБ



| Обозначение | Размеры, мм | | | | | | Кол. шт. | | Масса, кг |
|-------------|-------------|----------------|--------|----------------|-----|---------|----------|----|-----------|
| | B | B ₁ | H | H ₁ | h | τ | л | п1 | |
| А1А163.020 | 330 | 170 | 1100±1 | 1050±1 | 650 | 220±0,5 | 5 | 14 | 12,4 |
| -01 | 370 | 210 | | | | | | | 14,1 |
| -02 | 330 | 170 | 900±1 | 850±1 | 450 | 225±0,5 | 4 | 12 | 10,4 |
| -03 | 370 | 210 | | | | | | | 11,9 |

А1А163.020СБ

Корпус.
Сборочный чертёж

| Лит. | Масса | Масшт. |
|---------------|-----------|--------|
| И | См. табл. | — |
| Лист | Листов | |
| Засстрой СССР | | |
| Сантехпроект | | |
| г. Москва | | |

Изм. лист и докум. Подп. Дата
Разраб. Комиссаров
Проб. Грановский
Рук. зр. Грановский
Гл. спец. Сливач
Н. контр. М. Валыкова
Утв. Сливач

Копировал: Дав

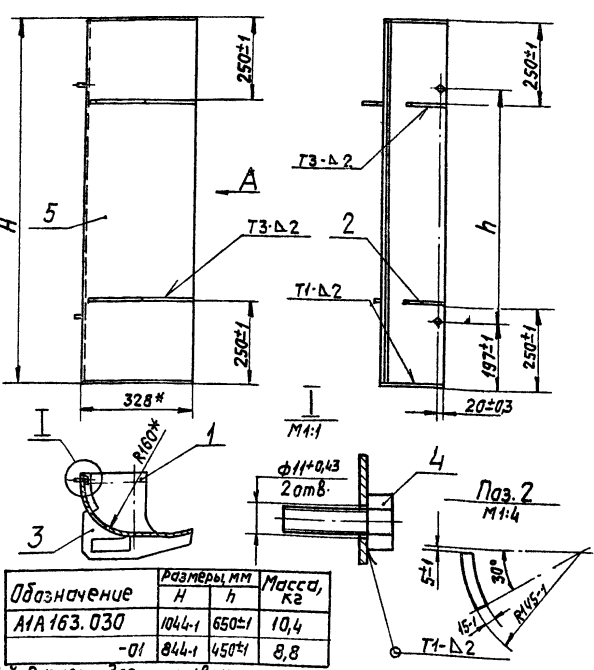
формат 12

1. * Размеры для справок.
2. Сварные швы по ГОСТ 5264-69

Шифр и подл. Подп. и дата Изв. шиф. и шиф. № докум. Подп. и дата

А1А163.030СБ

Вид А



| Обозначение | Размеры, мм | | Масса, кг |
|-------------|-------------|-------|-----------|
| | H | h | |
| А1А163.030 | 1044-1 | 650±1 | 10,4 |
| -01 | 844-1 | 450±1 | 8,8 |

1. * Размеры для справок
2. Сварные швы по ГОСТ 5264-69

А1А163.030СБ

Заслонка.
Сборочный чертёж.

| Лит. | Масса | Масшт. |
|---------------|-----------|--------|
| И | См. табл. | — |
| Лист | Листов | |
| Засстрой СССР | | |
| Сантехпроект | | |
| г. Москва | | |

Шифр и подл. Подп. и дата Изв. шиф. и шиф. № докум. Подп. и дата

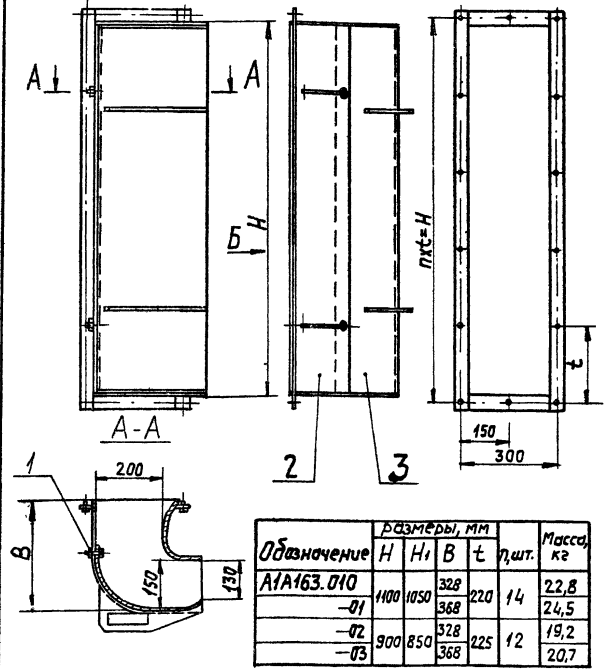
Серия 3.904-15 Выпуск 1-14

Копировал: Дав

формат 11

А1А163.010СБ

Вид Б



| Обозначение | Размеры, мм | | | τ | шт. | Масса, кг |
|-------------|-------------|----------------|-----|-----|-----|-----------|
| | H | H ₁ | B | | | |
| А1А163.010 | 1100 | 1050 | 328 | 220 | 14 | 22,8 |
| -01 | | | 368 | | | 24,5 |
| -02 | 900 | 850 | 328 | 225 | 12 | 19,2 |
| -03 | | | 368 | | | 20,7 |

Размеры для справок

А1А163.010СБ

Заслонка воздушная
обводная.
Сборочный чертёж

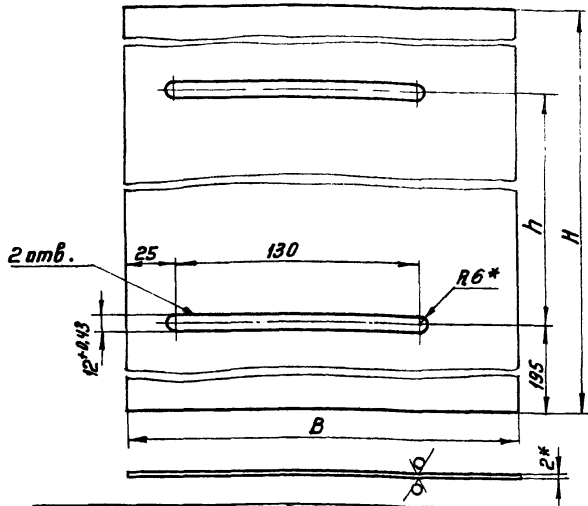
| Лит. | Масса | Масшт. |
|---------------|-----------|--------|
| И | См. табл. | — |
| Лист | Листов | |
| Засстрой СССР | | |
| Сантехпроект | | |
| г. Москва | | |

Шифр и подл. Подп. и дата Изв. шиф. и шиф. № докум. Подп. и дата

Копировал: Дав

формат 11

A1A163.013



| Обозначение | Размеры, мм | | | Масса кг |
|-------------|-------------|----------|-----|----------|
| | B | H | h | |
| A1A163.013 | 170-1,0 | 1040-2,4 | 650 | 2,7 |
| -01 | 210-1,15 | | | 3,4 |
| -02 | 170-1,0 | 840-2,2 | 450 | 2,1 |
| -03 | 210-1,15 | | | 2,6 |

1 Неуказанные предельные отклонения размеров по СТ 7
 2* Размер для справок

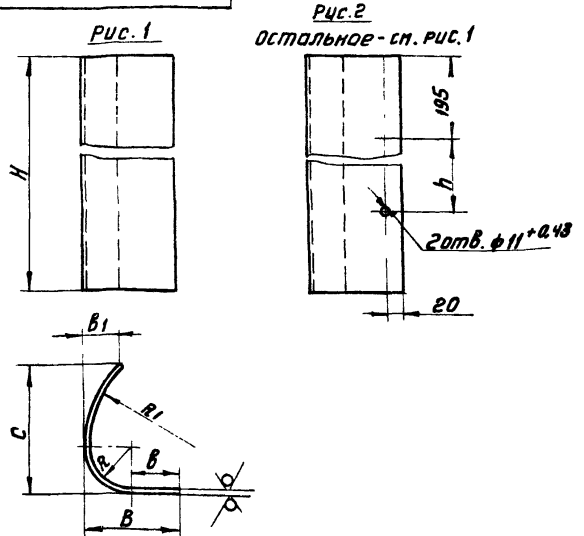
A1A163.013

Изм. Исполн. Подп. и дата
 Разработ. Ямпальская
 Провер. Комиссаров
 Рук. гр. Грановский
 И.контр. Мерзлякова
 Утв. Сливяк

| Лист | Масса | Масшт | Стенка | |
|-----------|---------------|-------|--------------------------------------|----------------|
| | | | И | спотри таблицу |
| Лист 52,0 | ГОСТ 19903-74 | 1:2,5 | Росстрой СССР Сантехпроект г. Москва | |
| | | | 1-IV-Ст.3 ГОСТ 16523-70 | |

Формат И

A1A163.014



| Обозначение | Рис. | Размеры, мм | | | | | | | Масса, кг | |
|-------------|------|-------------|----|----|-----|----------|-----|-----|-----------|-----|
| | | B | b | B1 | C | H | h | R | | R1 |
| A1A163.014 | | | | | 175 | 1040-2,4 | | | | 5,3 |
| -01 | 1 | 126 | 64 | 50 | 215 | | | 60 | | 6,0 |
| -02 | | | | | 175 | 840-2,2 | | | 150 | 4,1 |
| -03 | | | | | 215 | | | | | 4,8 |
| -04 | 2 | 192 | 30 | 22 | 328 | 1040-2,4 | 650 | 160 | | 8,4 |
| -05 | | | | | | 840-2,2 | 450 | | | 6,8 |

Неуказанные предельные отклонения размеров по СТ 7

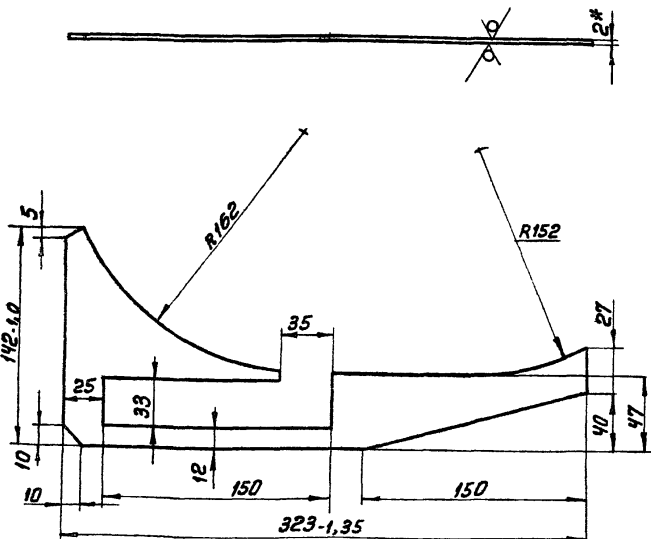
A1A163.014

Изм. Исполн. Подп. и дата
 Разработ. Ямпальская
 Провер. Комиссаров
 Рук. гр. Грановский
 И.контр. Мерзлякова
 Утв. Сливяк

| Лист | Масса | Масшт | Лист | |
|-----------|---------------|-------|--------------------------------------|----------------|
| | | | И | спотри таблицу |
| Лист 52,0 | ГОСТ 19903-74 | 1:2,5 | Росстрой СССР Сантехпроект г. Москва | |
| | | | 1-IV-Ст.3 ГОСТ 16523-70 | |

Формат И

A1A163.023



1. Неуказанные предельные отклонения размеров по СТ 7
 2* Размер для справок

A1A163.023

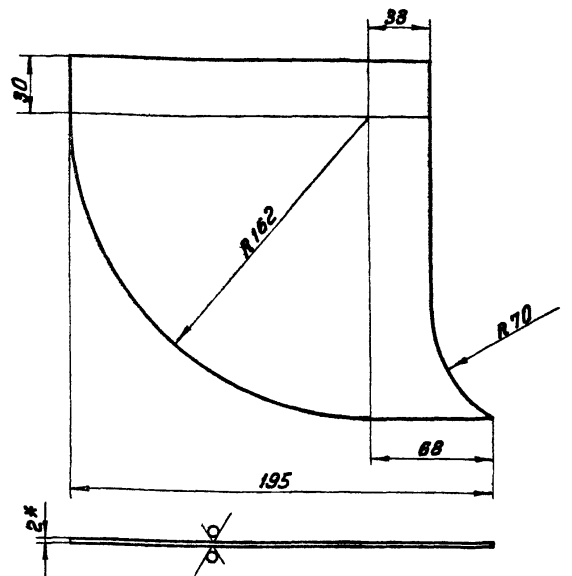
Серия 3.904.15
 Выпуск 1-14

Изм. Исполн. Подп. и дата
 Разработ. Ямпальская
 Провер. Комиссаров
 Рук. гр. Грановский
 И.контр. Мерзлякова
 Утв. Сливяк

| Лист | Масса | Масшт | Ручка | |
|-----------|---------------|-------|--------------------------------------|------------|
| | | | И | 0,25 1:2,5 |
| Лист 52,0 | ГОСТ 19903-74 | 1:2,5 | Росстрой СССР Сантехпроект г. Москва | |
| | | | 1-IV-Ст.3 ГОСТ 16523-70 | |

Формат И

A1A163.021



1. Предельные отклонения размеров по СТ 7
 2* Размер для справок

A1A163.021

Изм. Исполн. Подп. и дата
 Разработ. Ямпальская
 Провер. Комиссаров
 Рук. гр. Грановский
 И.контр. Мерзлякова
 Утв. Сливяк

| Лист | Масса | Масшт | Лист | |
|-----------|---------------|-------|--------------------------------------|----------|
| | | | И | 0,56 1:2 |
| Лист 52,0 | ГОСТ 19903-74 | 1:2 | Росстрой СССР Сантехпроект г. Москва | |
| | | | 1-IV-Ст.3 ГОСТ 16523-70 | |

Коп. Терентьева

Формат И

| Формат | Знак | Лист | Обозначение | Наименование | Кол. | Примечание |
|----------------------------------|------|------|---------------|-------------------------|------|------------|
| | | | | Документация | | |
| 22 | | | A1A163.040 СБ | Сборочный чертеж | | |
| | | | | Детали | | |
| 64 | 1 | | A1A163.029 | Лист | | |
| | | | | Лист Б4 ГОСТ 19903-74 | | |
| | | | | Ст. 3 ГОСТ 14637-69 | 2 | а, кг |
| 11 | 2 | | A1A163.031 | Швеллер | 1 | |
| 64 | 3 | | A1A163.032 | Швеллер L=2438-35 | | |
| | | | | Швеллер 10 ГОСТ 8240-72 | 1 | 20,9 кг |
| | | | | Ст. 3 ГОСТ 535-58 | 1 | 20,9 кг |
| 64 | 4 | | A1A163.033 | Швеллер | 1 | |
| | | | | Швеллер 10 ГОСТ 8240-72 | | |
| | | | | Ст. 3 ГОСТ 535-58 | 1 | 20,9 кг |
| Переменные данные для исполнения | | | | | | |
| | | | A1A163.040 | Детали | | |
| 12 | 5 | | A1A161.045-12 | Швеллер | 1 | |
| | 6 | | -13 | Швеллер | 1 | |
| 11 | 7 | | A1A163.034 | Швеллер | 1 | |
| 12 | 8 | | A1A163.035 | Лист | 1 | |
| 11 | 9 | | A1A163.036 | Стойка | 1 | |
| | 10 | | -01 | Стойка | 1 | |
| | | | A1A163.040-01 | Детали | | |
| | 5 | | A1A161.045-14 | Швеллер | 1 | |
| | 6 | | -15 | Швеллер | 1 | |
| | 7 | | A1A163.034-01 | Швеллер | 1 | |
| | 8 | | A1A163.035-01 | Лист | 1 | |
| | 9 | | A1A163.036 | Стойка | 1 | |
| | 10 | | -01 | Стойка | 1 | |

A1A163.040

Изм. Лист № докум. Подп. Дата
 Разраб. Комиссаров
 Проек. Грановский
 Рук. экпл. Грановский
 Н. Кондр. Мезякина
 Упр. Слюсарь

Изм. Лист Листов
 21 7 4
 Сантех. Проект
 г. Москва

Копировал: [подпись]

| Формат | Знак | Лист | Обозначение | Наименование | Кол. | Примечание |
|--------|------|------|---------------|---------------|------|------------|
| | | | | A1A163.040-02 | | |
| | | | | Детали | | |
| 12 | 5 | | A1A161.045-16 | Швеллер | 1 | |
| | 6 | | -17 | Швеллер | 1 | |
| 11 | 7 | | A1A163.034-02 | Швеллер | 1 | |
| 12 | 8 | | A1A163.035-02 | Лист | 1 | |
| 11 | 9 | | A1A163.036 | Стойка | 1 | |
| | 10 | | -01 | Стойка | 1 | |
| | | | A1A163.040-03 | Детали | | |
| | 5 | | A1A161.045-18 | Швеллер | 1 | |
| | 6 | | -19 | Швеллер | 1 | |
| | 7 | | A1A163.034-03 | Швеллер | 1 | |
| | 8 | | A1A163.035-03 | Лист | 1 | |
| | 9 | | A1A163.036 | Стойка | 1 | |
| | 10 | | -01 | Стойка | 1 | |
| | | | A1A163.040-04 | Детали | | |
| | 5 | | A1A161.045-20 | Швеллер | 1 | |
| | 6 | | -21 | Швеллер | 1 | |
| | 7 | | A1A163.034-04 | Швеллер | 1 | |
| | 8 | | A1A163.035-04 | Лист | 1 | |
| | 9 | | A1A163.036 | Стойка | 1 | |
| | 10 | | -01 | Стойка | 1 | |
| | | | A1A163.040-05 | Детали | | |
| | 5 | | A1A161.045-22 | Швеллер | 1 | |
| | 6 | | -23 | Швеллер | 1 | |
| | 7 | | A1A163.034-05 | Швеллер | 1 | |
| | 8 | | A1A163.035-05 | Лист | 1 | |
| | 9 | | A1A163.036 | Стойка | 1 | |
| | 10 | | -01 | Стойка | 1 | |

A1A163.040

Изм. Лист № докум. Подп. Дата
 Копировал: [подпись]

Серия 3.904-15 Выпуск 1-14

| Формат | Знак | Лист | Обозначение | Наименование | Кол. | Примечание |
|--------|------|------|---------------|---------------|------|------------|
| | | | | A1A163.040-06 | | |
| | | | | Детали | | |
| 12 | 5 | | A1A161.045-12 | Швеллер | 1 | |
| | 6 | | -13 | Швеллер | 1 | |
| 11 | 7 | | A1A163.034 | Швеллер | 1 | |
| 12 | 8 | | A1A163.035 | Лист | 1 | |
| 11 | 9 | | A1A163.036-02 | Стойка | 1 | |
| | 10 | | -03 | Стойка | 1 | |
| | | | A1A163.040-07 | Детали | | |
| | 5 | | A1A161.045-14 | Швеллер | 1 | |
| | 6 | | -15 | Швеллер | 1 | |
| | 7 | | A1A163.034-01 | Швеллер | 1 | |
| | 8 | | A1A163.035-01 | Лист | 1 | |
| | 9 | | A1A163.036-02 | Стойка | 1 | |
| | 10 | | -03 | Стойка | 1 | |
| | | | A1A163.040-08 | Детали | | |
| | 5 | | A1A161.045-16 | Швеллер | 1 | |
| | 6 | | -17 | Швеллер | 1 | |
| | 7 | | A1A163.034-02 | Швеллер | 1 | |
| | 8 | | A1A163.035-02 | Лист | 1 | |
| | 9 | | A1A163.036-02 | Стойка | 1 | |
| | 10 | | -03 | Стойка | 1 | |
| | | | A1A163.040-09 | Детали | | |
| | 5 | | A1A161.045-18 | Швеллер | 1 | |
| | 6 | | -19 | Швеллер | 1 | |
| | 7 | | A1A163.034-03 | Швеллер | 1 | |
| | 8 | | A1A163.035-03 | Лист | 1 | |
| | 9 | | A1A163.036-02 | Стойка | 1 | |
| | 10 | | -03 | Стойка | 1 | |

A1A163.040

Изм. Лист № докум. Подп. Дата
 Копировал: [подпись]

| Формат | Знак | Лист | Обозначение | Наименование | Кол. | Примечание |
|--------|------|------|---------------|---------------|------|------------|
| | | | | A1A163.040-10 | | |
| | | | | Детали | | |
| 12 | 5 | | A1A161.045-20 | Швеллер | 1 | |
| | 6 | | -21 | Швеллер | 1 | |
| 11 | 7 | | A1A163.034-04 | Швеллер | 1 | |
| 12 | 8 | | A1A163.035-04 | Лист | 1 | |
| 11 | 9 | | A1A163.036-02 | Стойка | 1 | |
| | 10 | | -03 | Стойка | 1 | |
| | | | A1A163.040-11 | Детали | | |
| | 5 | | A1A161.045-22 | Швеллер | 1 | |
| | 6 | | -23 | Швеллер | 1 | |
| | 7 | | A1A163.034-05 | Швеллер | 1 | |
| | 8 | | A1A163.035-05 | Лист | 1 | |
| | 9 | | A1A163.036-02 | Стойка | 1 | |
| | 10 | | -03 | Стойка | 1 | |

A1A163.040

Изм. Лист № докум. Подп. Дата
 Копировал: [подпись]

А1А163.040СБ

Рис. 1

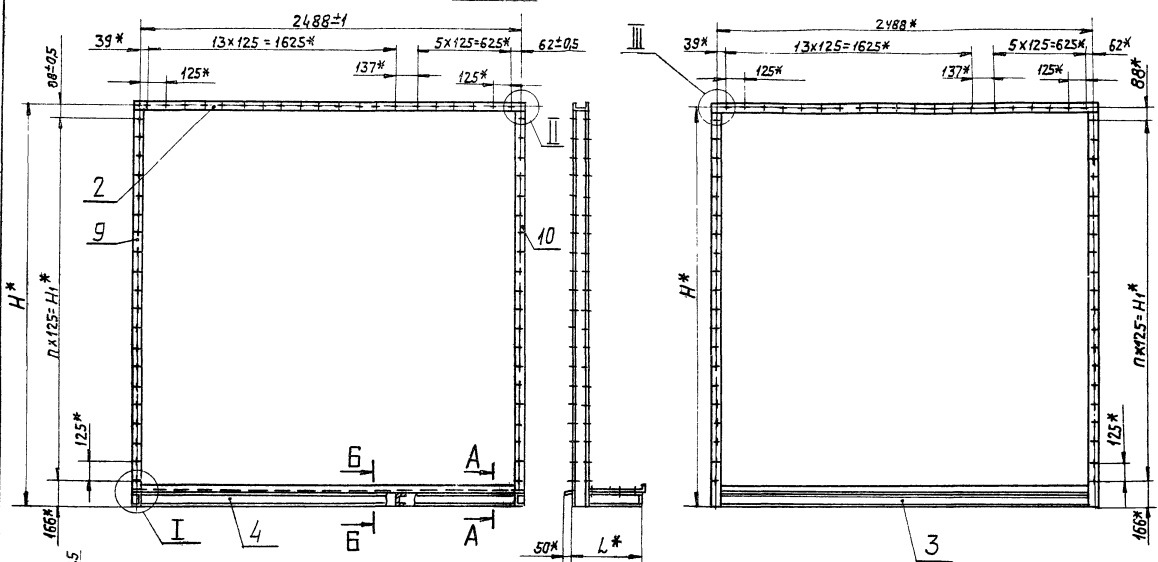
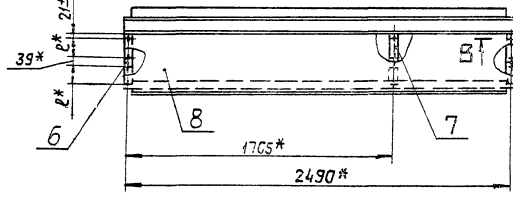


Рис. 2

Остальное - см. рис. 1

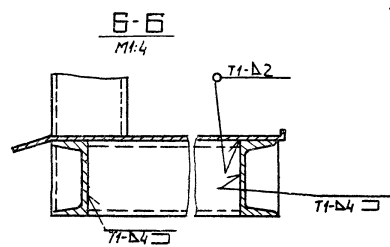
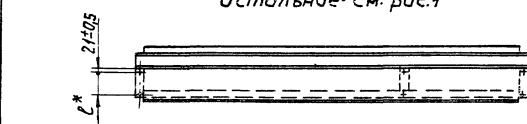


A-A
М1:4

B-B
М1:4

Рис. 3

Остальное - см. рис. 1

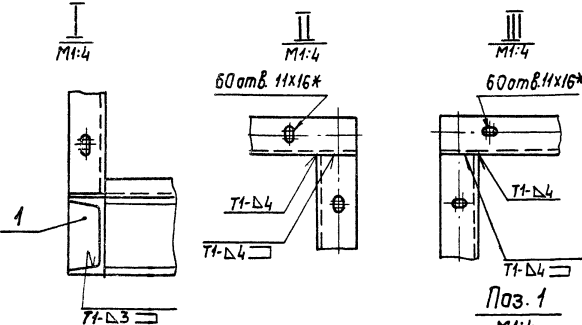


Серия 3.904-15 Выпуск 1-14

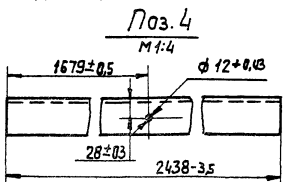
Сделано по заказу в соответствии с требованиями ГОСТ 13080-81

| Обозначение | Рис. | Размеры, мм | | | | П | П1 | Масса, кг |
|-------------|------|-------------|------|------|------|----|-----|-----------|
| | | L | l | H | H1 | | | |
| A1A163.040 | 1 | 466 | 144 | 2529 | 2375 | 19 | 4 | 140 |
| -01 | 546 | 184 | 128 | | | | | |
| -02 | 283 | 144 | 130 | | | | | |
| -03 | 323 | 184 | 151 | | | | | |
| -04 | 649 | 144 | 159 | | | | | |
| -05 | 769 | 184 | 3129 | 2875 | 23 | 4 | 149 | |
| -06 | 466 | 144 | | | | | 154 | |
| -07 | 546 | 184 | | | | | 137 | |
| -08 | 283 | 144 | | | | | 140 | |
| -09 | 323 | 184 | | | | | 160 | |
| -10 | 649 | 144 | 12 | 12 | 12 | 12 | 160 | |
| -11 | 769 | 184 | | | | | 168 | |

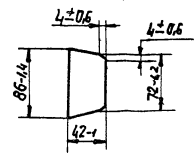
1. * Размеры для справок
2. Сварные швы по ГОСТ 5264-69



Поз. 1
М1:4



Поз. 4
М1:4



A1A163.040СБ

Рама
Сборочный чертёж

| Исполн. | Провер. | Дата | Лист | | Масштаб |
|----------------------|--------------------|------|---------------|----|---------|
| | | | № | из | |
| Разработ. Кемистаров | Провер. Грановский | | | | |
| Рисовал. Грановский | Ин. спец. Сливчик | | | | |
| Н. контр. Мерзляков | Утв. Сливчик | | | | |
| Капировский | | | Лист | | Листов |
| | | | Госстрой СССР | | |
| | | | Сантехпроект | | |
| | | | г. Москва | | |
| | | | формат 22 | | |

A1A163.004

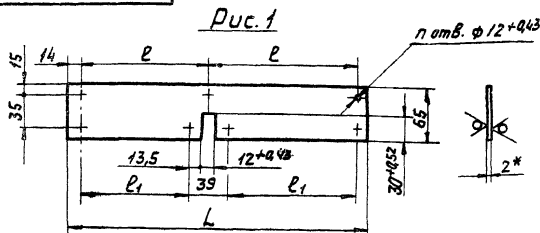
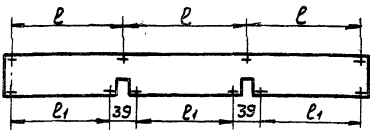


Рис. 2
Остальное - см. Рис. 1



| Обозначение | Рис. | Размеры, мм | | | п.шт | Масса, кг |
|-------------|------|-------------|-------|-----|------|-----------|
| | | L | e | e1 | | |
| A1A163.004 | 1 | 355-1,35 | 163,5 | 144 | 7 | 0,36 |
| -01 | | 435-1,55 | 203,5 | 184 | | 0,44 |
| -02 | 2 | 538-1,8 | 170 | 144 | | 0,53 |
| -03 | | 658-2,0 | 210 | 184 | 10 | 0,66 |

1. Неуказанные предельные отклонения размеров по СМ7
2.*Размер для справок

A1A163.004

Изм. №, дата, Подп. и дата, Взам. инв. №, инв. № докум., Подп. и дата, Лист № в табл.

| | | | |
|--------|------|-------|------|
| Изм. № | Дата | Подп. | Дата |
| | | | |

Лист

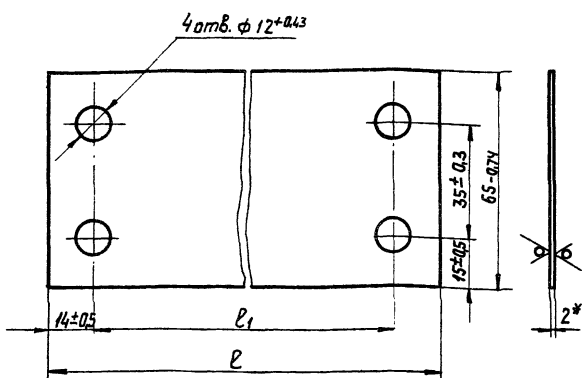
Исполнитель: Мезякина С.В.
Утвердил: Сливков

Лист 620 ГОСТ 19903-74
I-IV-Ст. 3 ГОСТ 16523-70

Застрой СССР
Сантехпроект
г. Москва

Копировал: ЗС- формат: 11

A1A163.005



| Обозначение | Размеры, мм | | Масса, кг |
|-------------|-------------|---------|-----------|
| | e | e1 | |
| A1A163.005 | 172-1,0 | 144±0,5 | 0,175 |
| -01 | 212-1,15 | 184±0,5 | 0,216 |

A1A163.005

Изм. №, дата, Подп. и дата, Взам. инв. №, инв. № докум., Подп. и дата, Лист № в табл.

| | | | |
|--------|------|-------|------|
| Изм. № | Дата | Подп. | Дата |
| | | | |

Лист

Исполнитель: Мезякина С.В.
Утвердил: Сливков

Лист 620 ГОСТ 19903-74
I-IV-Ст. 3 ГОСТ 16523-70

Застрой СССР
Сантехпроект
г. Москва

Копировал: ЗС- формат: 11

A1A163.035

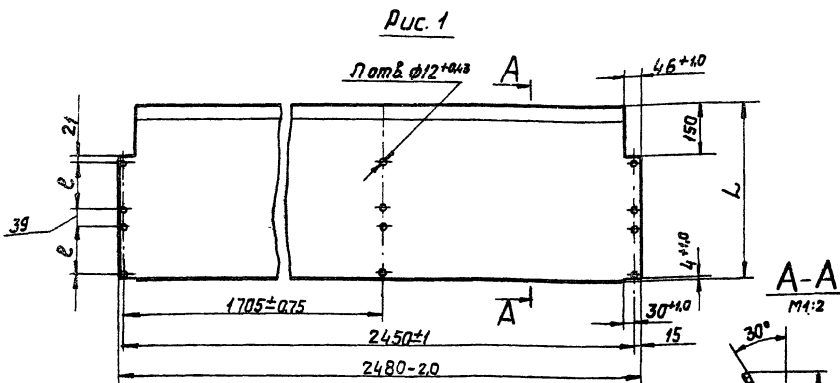


Рис. 2
Остальное - см. Рис. 1

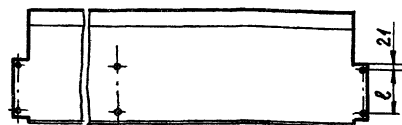
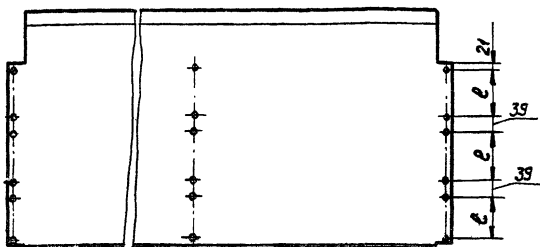


Рис. 3
Остальное - см. Рис. 1



| Обозначение | Рис. | Размеры, мм | | п.шт. | Масса, кг |
|-------------|------|-------------|-----|-------|-----------|
| | | L | e | | |
| A1A163.035 | 1 | 520-1,8 | 144 | 12 | 21,3 |
| -01 | | 600-1,8 | 184 | | 24,5 |
| -02 | 2 | 337-1,35 | 144 | 6 | 14,3 |
| -03 | | 377-1,55 | 184 | | 15,8 |
| -04 | 3 | 703-2,0 | 144 | 18 | 28,5 |
| -05 | | 823-2,2 | 188 | | 33,2 |

Неуказанные предельные отклонения размеров по СМ7.

A1A163.035

Изм. №, дата, Подп. и дата, Взам. инв. №, инв. № докум., Подп. и дата, Лист № в табл.

Серия 3.904-15 Выпуск 1-14

| | | | |
|--------|------|-------|------|
| Изм. № | Дата | Подп. | Дата |
| | | | |

Лист

Исполнитель: Мезякина С.В.
Утвердил: Сливков

Лист 620 ГОСТ 19903-74
I-IV-Ст. 3 ГОСТ 16523-70

Застрой СССР
Сантехпроект
г. Москва

Копировал: ЗС- формат: 12

Изм. №, дата, Подп. и дата, Взам. инв. №, инв. № докум., Подп. и дата, Лист № в табл.

| | | | |
|--------|------|-------|------|
| Изм. № | Дата | Подп. | Дата |
| | | | |

Лист

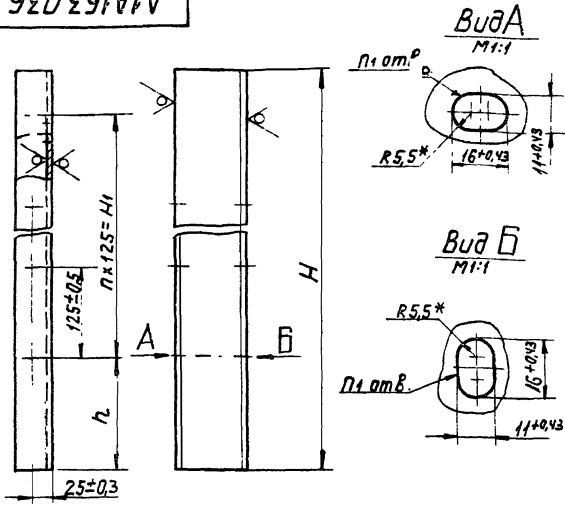
Исполнитель: Мезякина С.В.
Утвердил: Сливков

Лист 620 ГОСТ 19903-74
I-IV-Ст. 3 ГОСТ 16523-70

Застрой СССР
Сантехпроект
г. Москва

Копировал: ЗС- формат: 12

A1A163.036



| Обозначение | Размеры, мм | | | Кол шп | Масса, кг |
|-------------|-------------|----------------|---------|--------|-----------|
| | H | H ₁ | h | | |
| A1A163.036 | 2604-20 | 2375±0.5 | 166-1.0 | 19 | 40 |
| -01 | | 63-0.74 | | 40 | 224 |
| -02 | 3104-20 | 2875±0.5 | 166-1.0 | 23 | 48 |
| -03 | | 63-0.74 | | 48 | 27,0 |

* размеры для справок

A1A163.036

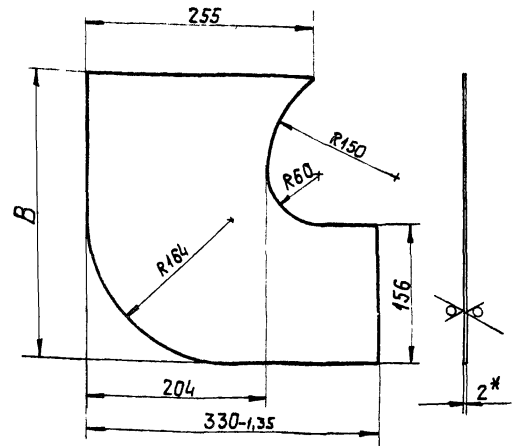
Швеллер

10 ГОСТ 8240-72
Ст.3 ГОСТ 535-58

Лит. Масса Массит
И/II Статри таблицы
Лист Листов 1

Удв. № подл. Подл. и дата Изм. инв. № Лист № докум. Лист и дата

A1A163.015



| Обозначение | В, мм | Масса, кг |
|-------------|----------|-----------|
| A1A163.015 | 330-1.35 | 1,25 |
| -01 | 370-1.35 | 1,4 |

1. Неуказанные предельные отклонения размеров по СМ7
2 * Размер для справок.

A1A163.015

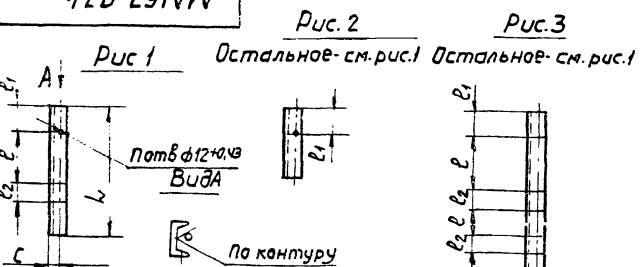
Лист

62,0 ГОСТ 19903-74
7-IV Ст.3 ГОСТ 16523-70

Лит. Масса Массит
И/II Статри таблицы
Лист Листов 1

Удв. № подл. Подл. и дата Изм. инв. № Лист № докум. Лист и дата

A1A163.034



| Обозначение | Рис | Размеры, мм | | | | | Материал | Масса, кг |
|-------------|-----|-------------|---------|----------------|----------------|--------|---|-----------|
| | | L | R | R ₁ | R ₂ | C | | |
| A1A163.034 | 1 | 374-1.55 | 144±0.5 | | | | Швеллер 10 ГОСТ 8240-72 Ст.3 ГОСТ 535-58 | 3,2 |
| -01 | | 454-1.55 | 184±0.6 | | | | | 3,9 |
| -02 | 2 | 191-1.15 | | 75±0.4 | | 26±0.3 | | 1,63 |
| -03 | | 231-1.15 | | | | | | 1,98 |
| -04 | 3 | 557-1.8 | 144±0.5 | | | | | 4,72 |
| -05 | | 677-2.0 | 184±0.6 | | | | | 5,82 |
| -06 | 1 | 382-1.55 | 144±0.5 | | | | | 4,0 |
| -07 | | 462-1.55 | 184±0.6 | | | | | 4,8 |
| -08 | 2 | 199-1.15 | | | | | | 2,0 |
| -09 | | 239-1.15 | | | | | | 2,5 |
| -10 | 3 | 565-1.8 | 144±0.5 | | | | | 5,9 |
| -11 | | 685-2.0 | 184±0.6 | | | | | 7,1 |
| -12 | 1 | 382-1.55 | 144±0.5 | | | | | 4,0 |
| -13 | | 462-1.55 | 184±0.6 | | | | | 4,8 |
| -14 | 2 | 199-1.15 | | | | | | 2,0 |
| -15 | | 239-1.15 | | | | | | 2,5 |
| -16 | 3 | 565-1.8 | 144±0.5 | | | | | 5,9 |
| -17 | | 685-2.0 | 184±0.6 | | | | | 7,1 |

A1A163.034

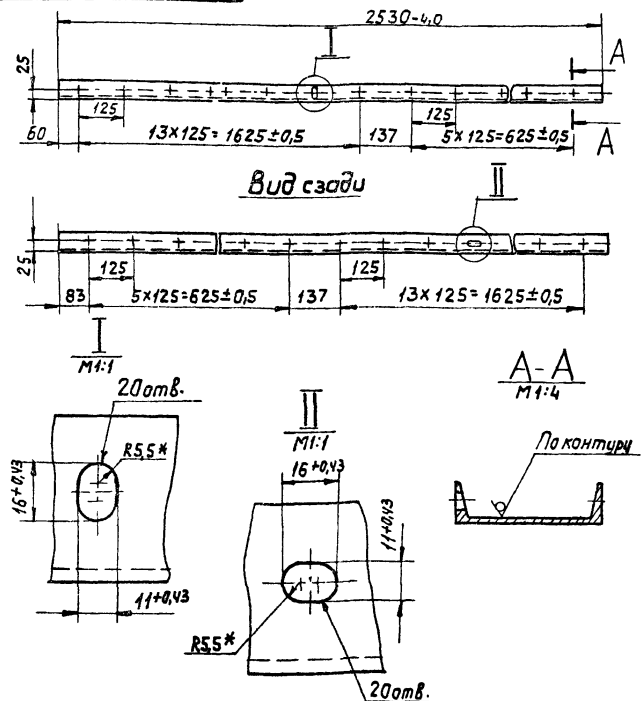
Швеллер

10 ГОСТ 8240-72
Ст.3 ГОСТ 535-58

Лит. Масса Массит
И/II Статри таблицы
Лист Листов 1

Серия 3.904-15 Выпуск 1-14
Удв. № подл. Подл. и дата Изм. инв. № Лист № докум. Лист и дата

A1A163.031



1. Неуказанные предельные отклонения размеров по СМ7.
2.* Размеры для справок.

A1A163.031

Швеллер

10 ГОСТ 8240-72
Ст.3 ГОСТ 535-58

Лит. Масса Массит
И/II Статри таблицы
Лист Листов 1

Удв. № подл. Подл. и дата Изм. инв. № Лист № докум. Лист и дата

| Формат | Зона | Лист | Обозначение | Наименование | Кол. | Примечание |
|--------|------|------|---------------|--|------|------------|
| | | | | документация | | |
| 22 | | | A1A164.000 СБ | Сборочный чертёж | | |
| 12 | | | A1A164.000 Т0 | Калориферная секция с центральным расположением обводных заслонок для приточных камер 1ПК10-1ПК100 | | |
| | | | | Техническое описание | | |
| | | | | Сборочные единицы | | |
| 11 | 1 | | A1A161.030-03 | Рама | 1 | |
| | | | | Детали | | |
| 11 | 2 | | A1A164.001 | Лист | 1 | |
| | | | | Стандартные изделия | | |
| | | | | Гайка М10 ГОСТ 5915-70 | 36 | |

Переменные данные для исполнений:

| Формат | Зона | Лист | Обозначение | Наименование | Кол. | Примечание |
|--------|------|------|---------------|-----------------------------|------|------------|
| | | | A1A164.000 | Сборочные единицы | | |
| 11 | 4 | | A1A163.010-02 | Заслонка воздушная обводная | 3 | |
| 11 | 5 | | A1A163.040-06 | Рама | 1 | |
| | | | | Детали | | |
| 11 | 6 | | A1A161.002-04 | Щиток | 1 | |
| 12 | 7 | | A1A163.003-06 | Щиток боковой | 1 | |
| 12 | 8 | | A1A163.004 | Лист | 1 | |
| | | | | Стандартные изделия | | |
| | | | | Болт М10х30,36 ГОСТ 7798-70 | 225 | |
| | | | | Гайка М10 ГОСТ 5915-70 | 225 | |
| | | | | Шайба 10 ГОСТ 10906-66 | 80 | |

A1A164.000

| Изм. | Лист | И докум. | Подп. | Дата | Лит | Лист | Листов |
|--------|-------------|----------|----------|---------|----------|---------|---------|
| Разраб | Исполнитель | Проф | Удл. зр. | И.п.пр. | Удл. зр. | И.п.пр. | И.п.пр. |
| | | | | | | | |

Секция калориферная для приточной камеры 1ПК10
Госстрой СССР
Сантехпроект
г. Москва
Формат 11

| Формат | Зона | Лист | Обозначение | Наименование | Кол. | Примечание |
|--------|------|------|---------------|-----------------------------------|--------|------------|
| | | | | Калорифер КВС-12 ГОСТ 1201-70 | 4 | |
| | | | | Материалы | | |
| | | | | Резина-пластина ЗТ-М ГОСТ 7338-77 | 3,8 кг | |
| | | | | A1A164.000-01 | | |
| | | | | Сборочные единицы | | |
| 11 | 4 | | A1A163.010-03 | Заслонка воздушная обводная | 3 | |
| 11 | 5 | | A1A163.040-07 | Рама | 1 | |
| | | | | Детали | | |
| 11 | 6 | | A1A161.002-05 | Щиток | 1 | |
| 12 | 7 | | A1A163.003-07 | Щиток боковой | 1 | |
| 12 | 8 | | A1A163.004-01 | Лист | 1 | |
| | | | | Стандартные изделия | | |
| | | | | Болт М10х30,36 ГОСТ 7798-70 | 225 | |
| | | | | Гайка М10 ГОСТ 5915-70 | 225 | |
| | | | | Шайба 10 ГОСТ 10906-66 | 80 | |
| | | | | Калорифер КВС-12 ГОСТ 1201-70 | 4 | |

Материалы

| Формат | Зона | Лист | Обозначение | Наименование | Кол. | Примечание |
|--------|------|------|---------------|-----------------------------------|--------|------------|
| | | | | Резина-пластина ЗТ-М ГОСТ 7338-77 | 4,0 кг | |
| | | | | A1A164.000-02 | | |
| | | | | Сборочные единицы | | |
| 11 | 4 | | A1A163.010-02 | Заслонка воздушная обводная | 3 | |
| 11 | 5 | | A1A163.040-08 | Рама | 1 | |
| | | | | Детали | | |
| 11 | 6 | | A1A161.002-06 | Щиток | 1 | |
| 12 | 7 | | A1A163.003-08 | Щиток боковой | 1 | |
| 11 | 14 | | A1A163.005 | Лист | 1 | |
| | | | | Стандартные изделия | | |
| | | | | Болт М10х30,36 ГОСТ 7798-70 | 174 | |
| | | | | Гайка М10 ГОСТ 5915-70 | 174 | |
| | | | | Шайба 10 ГОСТ 10906-66 | 74 | |
| | | | | Калорифер КВС-12 ГОСТ 1201-70 | 2 | |

A1A164.000

| Изм. | Лист | И докум. | Подп. | Дата | Лит | Лист | Листов |
|------|------|----------|-------|------|-----|------|--------|
| | | | | | | | |

Формат 11

Серия 3.904.15 Выпуск 1-14

| Формат | Зона | Лист | Обозначение | Наименование | Кол. | Примечание |
|--------|------|------|---------------|-----------------------------------|--------|------------|
| | | | | A1A164.000-03 | | |
| | | | | Сборочные единицы | | |
| 11 | 4 | | A1A163.010-03 | Заслонка воздушная обводная | 1 | |
| 11 | 5 | | A1A163.040-09 | Рама | 1 | |
| | | | | Детали | | |
| 11 | 6 | | A1A161.002-07 | Щиток | 1 | |
| 12 | 7 | | A1A163.003-09 | Щиток боковой | 1 | |
| 11 | 14 | | A1A163.005-01 | Лист | 1 | |
| | | | | Стандартные изделия | | |
| | | | | Болт М10х30,36 ГОСТ 7798-70 | 174 | |
| | | | | Гайка М10 ГОСТ 5915-70 | 174 | |
| | | | | Шайба 10 ГОСТ 10906-66 | 74 | |
| | | | | Калорифер КВС-12 ГОСТ 1201-70 | 2 | |
| | | | | Материалы | | |
| | | | | Резина-пластина ЗТ-М ГОСТ 7338-77 | 2,7 кг | |
| | | | | A1A164.000-04 | | |
| | | | | Сборочные единицы | | |
| 11 | 4 | | A1A163.010-02 | Заслонка воздушная обводная | 3 | |
| 11 | 5 | | A1A163.040-10 | Рама | 1 | |
| | | | | Детали | | |
| 11 | 6 | | A1A161.002-08 | Щиток | 1 | |
| 12 | 7 | | A1A163.003-10 | Щиток боковой | 1 | |
| 12 | 8 | | A1A163.004-02 | Лист | 1 | |

A1A164.000

| Изм. | Лист | И докум. | Подп. | Дата | Лит | Лист | Листов |
|------|------|----------|-------|------|-----|------|--------|
| | | | | | | | |

Формат 11

| Формат | Зона | Лист | Обозначение | Наименование | Кол. | Примечание |
|--------|------|------|---------------|-----------------------------------|--------|------------|
| | | | | Стандартные изделия | | |
| | | | | Болт М10х30,36 ГОСТ 7798-70 | 300 | |
| | | | | Гайка М10 ГОСТ 5915-70 | 300 | |
| | | | | Шайба 10 ГОСТ 10906-66 | 86 | |
| | | | | Калорифер КВС-12 ГОСТ 1201-70 | 6 | |
| | | | | Материалы | | |
| | | | | Резина-пластина ЗТ-М ГОСТ 7338-77 | 5,1 кг | |
| | | | | A1A164.000-05 | | |
| | | | | Сборочные единицы | | |
| 11 | 4 | | A1A163.010-03 | Заслонка воздушная обводная | 3 | |
| 11 | 5 | | A1A163.040-11 | Рама | 1 | |
| | | | | Детали | | |
| 11 | 6 | | A1A161.002-09 | Щиток | 1 | |
| 12 | 7 | | A1A163.003-11 | Щиток боковой | 1 | |
| 12 | 8 | | A1A163.004-03 | Лист | 1 | |
| | | | | Стандартные изделия | | |
| | | | | Болт М10х30,36 ГОСТ 7798-70 | 300 | |
| | | | | Гайка М10 ГОСТ 5915-70 | 300 | |
| | | | | Шайба 10 ГОСТ 10906-66 | 86 | |
| | | | | Калорифер КВС-12 ГОСТ 1201-70 | 6 | |
| | | | | Материалы | | |
| | | | | Резина-пластина ЗТ-М ГОСТ 7338-77 | 5,3 кг | |

A1A164.000

| Изм. | Лист | И докум. | Подп. | Дата | Лит | Лист | Листов |
|------|------|----------|-------|------|-----|------|--------|
| | | | | | | | |

Формат 11

Кап. Терентьева

| Формат Зона Лист | Обозначение | Наименование | Кол. | Приме- чание |
|------------------------|---------------|--------------------------------------|------|-----------------|
| | | A1A164.000-06 | | |
| | | Сборочные единицы | | |
| 11 4 | A1A163.010-02 | Запанка воздушная обводная | 3 | |
| 11 5 | A1A163.040-06 | Рама | 1 | |
| | | Детали | | |
| 11 6 | A1A161.002-04 | Щиток | 1 | |
| 12 7 | A1A163.003-06 | Щиток боковой | 1 | |
| 12 8 | A1A163.004 | Лист | 1 | |
| 12 15 | A1A161.001-04 | Щиток | 1 | |
| 11 16 | A1A161.002-02 | Щиток | 1 | |
| | | Стандартные изделия | | |
| | 9 | Болт М10х3036 ГОСТ 7798-70 | 225 | |
| | 10 | Гайка М104 ГОСТ 5915-70 | 225 | |
| | 11 | Шайба 10 ГОСТ 10906-66 | 80 | |
| | 12 | Калорифер КВС-12 ГОСТ 7201-70 | 3 | |
| | | Материалы | | |
| | 13 | Резина-пластина ЭТ-М ГОСТ 7338-77 | 3,8 | кг |
| | | A1A164.000-07 | | |
| | | Сборочные единицы | | |
| 11 4 | A1A163.010-03 | Запанка воздушная обводная | 3 | |
| A1A164.000 | | | | Лист 5 |

| Формат Зона Лист | Обозначение | Наименование | Кол. | Приме- чание |
|------------------------|---------------|--------------------------------------|------|-----------------|
| 11 5 | A1A163.040-07 | Рама | 1 | |
| | | Детали | | |
| 11 6 | A1A161.002-05 | Щиток | 1 | |
| 12 7 | A1A163.003-07 | Щиток боковой | 1 | |
| 12 8 | A1A163.004-01 | Лист | 1 | |
| 12 15 | A1A161.001-05 | Щиток | 1 | |
| 11 16 | A1A161.002-03 | Щиток | 1 | |
| | | Стандартные изделия | | |
| | 9 | Болт М10х3036 ГОСТ 7798-70 | 225 | |
| | 10 | Гайка М104 ГОСТ 5915-70 | 225 | |
| | 11 | Шайба 10 ГОСТ 10906-66 | 80 | |
| | 12 | Калорифер КВС-12 ГОСТ 7201-70 | 3 | |
| | | Материалы | | |
| | 13 | Резина-пластина ЭТ-М ГОСТ 7338-77 | 4,0 | кг |
| A1A164.000 | | | | Лист 6 |

Циф. контрол. Подп. и дата. Взам. инв. и дата. Взам. инв. и дата. Взам. инв. и дата.

Циф. контрол. Подп. и дата. Взам. инв. и дата. Взам. инв. и дата. Взам. инв. и дата.

A1A164.001

1. Неуказанные предельные отклонения размеров по СТ 7
2* Размеры для справок

A1A164.001

| | | | |
|------|---|-------|-------|
| Лист | И | Масса | Масшт |
| | | 29,2 | 1:15 |

Лист 620 ГОСТ 19903-74
1-IV-Ст.3 ГОСТ 16523-70

И.контр. Мерзлякова
Утв. Слюсарь

Разработ. Кописсаров
Пров. Грановский
Рук. гр. Грановский

Госстрой СССР
Сантехпроект
г. Москва

Формат 11

A1A165.001

| Обозначение | Размеры, мм | | Масса, кг |
|-------------|-------------|----------------|-----------|
| | В | В ₁ | |
| A1A165.001 | 180±1 | 144±0.5 | 1,5 |
| -01 | 220±1,15 | 184±0.5 | 1,75 |

Неуказанные предельные отклонения размеров по СТ 7

A1A165.001

| | | | |
|-------|------|-------|-------|
| Щиток | Лист | Масса | Масшт |
| | И | см. | — |

Лист 620 ГОСТ 19903-74
1-IV-Ст.3 ГОСТ 16523-70

И.контр. Мерзлякова
Утв. Слюсарь

Разработ. Кописсаров
Пров. Грановский
Рук. гр. Грановский

Госстрой СССР
Сантехпроект
г. Москва

Формат 11

Серия 3.904.15 Выпуск 1-14

Циф. контрол. Подп. и дата. Взам. инв. и дата. Взам. инв. и дата. Взам. инв. и дата.

Кап. Терентьева

А1А164.000 С5

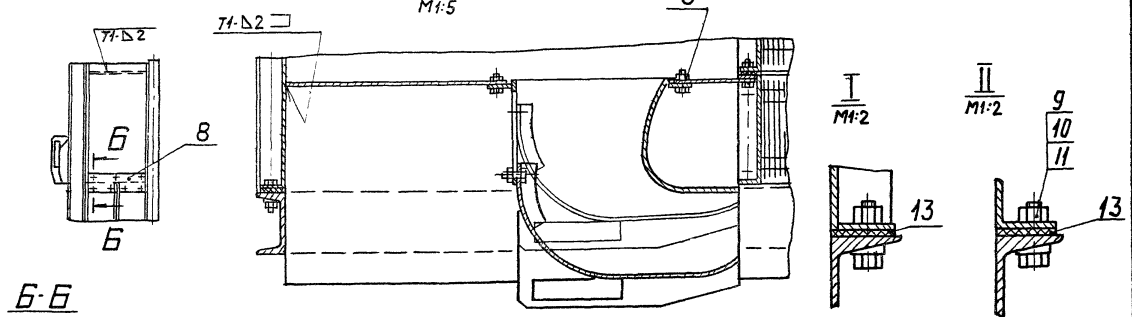
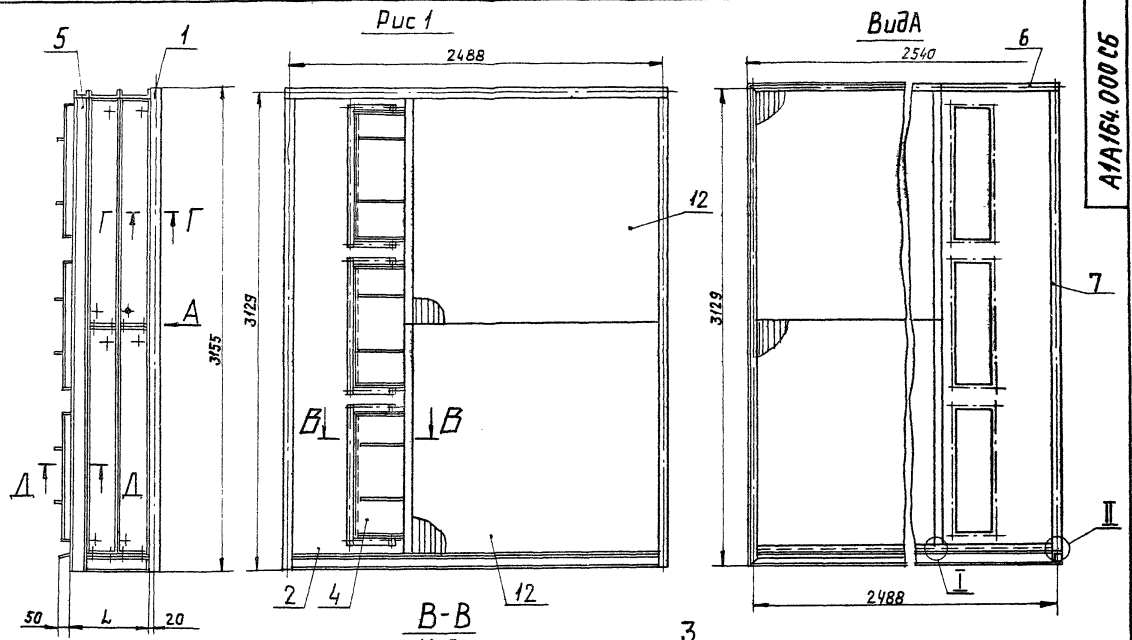
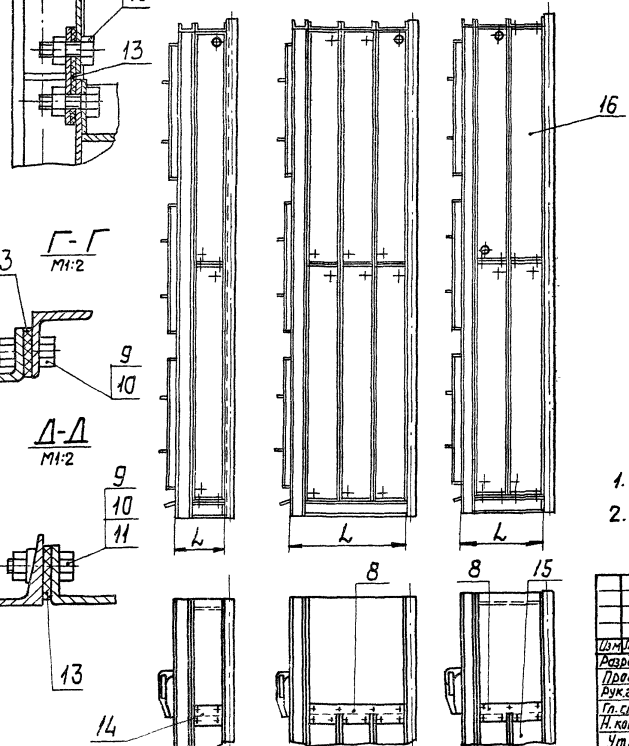


Рис.2 Остальное - см. рис.1
Рис.3 Остальное - см. рис.1
Рис.4 Остальное - см. рис.1



| Обозначение | Рис. | Калориферы | | L, мм | Масса, кг |
|-------------|------|------------|--------------|-------|-----------|
| | | Тип | Кол-во рядов | | |
| А1А164.000 | 1 | КВС-12 | 2 | 466 | 1865 |
| -01 | | КВС-12 | 2 | 546 | 2390 |
| -02 | 2 | КВС-12 | 1 | 283 | 1060 |
| -03 | | КВС-12 | 1 | 323 | 1330 |
| -04 | 3 | КВС-12 | 3 | 649 | 2670 |
| -05 | | КВС-12 | 3 | 769 | 3450 |
| -06 | 4 | КВС-12 | 2 | 466 | 1495 |
| -07 | | КВС-12 | 2 | 546 | 1900 |

1.* Размеры для справок
 2. Сварные швы по ГОСТ 5264-69.

Серия 3.904-15 Выпуск 1-14

Лист 1 из 1 Лист 1 из 1 Лист 1 из 1 Лист 1 из 1

| А1А164.000 С5 | | | | Лит. | Масса | Масштаб |
|---------------|------------|----------|-------|--------------|--------|---------|
| Изм. | Испол. | № докум. | Подп. | И | Ст. | — |
| Разраб. | Комиссаров | | | И | табл. | |
| Проб. | Грановский | | | Лист | Листов | |
| Руковод. | Грановский | | | Застава СССР | | |
| Гл. свец. | Сливак | | | Сантехпроект | | |
| Н. контр. | Морзалова | | | г. Москва | | |
| Уч. в. | Сливак | | | | | |

| Формат | Зона | Лист | Обозначение | Наименование | Кол. | Примечание |
|-------------------|----------|-------|---------------|---|------|-------------|
| | | | | Документация | | |
| 22 | | | A1A165.000 СБ | Сборочный чертеж | | |
| 12 | | | A1A180.000 ТО | Калориферная секция с центральным расположением обводных элементов для приточных камер ПК10-ПК100 | | |
| | | | | Техническое описание | | |
| | | | | Сборочные единицы | | |
| 11 | 1 | | A1A161.010-02 | Эл. акт регулирующий | 2 | |
| 11 | 2 | | A1A161.020-02 | Карпус | 2 | |
| 11 | 3 | | A1A161.030-04 | Рамка | 1 | |
| 11 | 4 | | A1A165.010 | Щиток | 4 | |
| | | | | Стандартные изделия | | |
| | 5 | | | Шайба 10 ГОСТ 11371-68 | 4 | |
| | | | | Переменные данные для исполнения | | |
| | | | | A1A165.000 | | |
| | | | | Сборочные единицы | | |
| 11 | 6 | | A1A165.020 | Рама | 1 | |
| | | | | Детали | | |
| A1A165.000 | | | | | | |
| Изм. лист | И док. № | Подп. | Дата | Секция калориферная для приточной камеры ПК100 | | Лист 1 из 6 |
| Изм. лист | И док. № | Подп. | Дата | Секция калориферная для приточной камеры ПК100 | | Лист 2 из 6 |

| Формат | Зона | Лист | Обозначение | Наименование | Кол. | Примечание |
|-------------------|------|------|---------------|-----------------------------------|--------|------------|
| 11 | 7 | | A1A165.001 | Щиток | 2 | |
| 11 | 8 | | A1A165.002 | Щиток | 4 | |
| | | | | Стандартные изделия | | |
| | 9 | | | Болт М10х30,36 ГОСТ 1798-70 | 436 | |
| | 10 | | | Гайка М10,4 ГОСТ 5915-70 | 484 | |
| | 11 | | | Шайба 10 ГОСТ 10906-66 | 142 | |
| | 12 | | | Калорифер КВС-11 ГОСТ 1201-70 | 4 | |
| | 13 | | | Калорифер КВС-12 ГОСТ 1201-70 | 4 | |
| | | | | Материалы | | |
| | 14 | | | Резина-пластина ЭТ-М ГОСТ 1338-77 | 5,0 кг | |
| | | | | A1A165.000-01 | | |
| | | | | Сборочные единицы | | |
| 11 | 6 | | A1A165.020-01 | Рама | 1 | |
| | | | | Детали | | |
| 11 | 7 | | A1A165.001-01 | Щиток | 2 | |
| 11 | 8 | | A1A165.002-01 | Щиток | 1 | |
| | | | | Стандартные изделия | | |
| | 9 | | | Болт М10х30,36 ГОСТ 1798-70 | 436 | |
| | 10 | | | Гайка М10,4 ГОСТ 5915-70 | 484 | |
| | 11 | | | Шайба 10 ГОСТ 10906-66 | 142 | |
| | 12 | | | Калорифер КВС-11 ГОСТ 1201-70 | 4 | |
| | 13 | | | Калорифер КВС-12 ГОСТ 1201-70 | 4 | |
| A1A165.000 | | | | | | Лист 2 |

| Формат | Зона | Лист | Обозначение | Наименование | Кол. | Примечание |
|-------------------|------|------|---------------|-----------------------------------|--------|------------|
| | | | | Материалы | | |
| | 14 | | | Резина-пластина ЭТ-М ГОСТ 1338-77 | 5,0 кг | |
| | | | | A1A165.000-02 | | |
| | | | | Сборочные единицы | | |
| 11 | 5 | | A1A165.020-02 | Рама | 1 | |
| | | | | Детали | | |
| 11 | 7 | | A1A165.001 | Щиток | 1 | |
| 11 | 8 | | A1A165.002 | Щиток | 2 | |
| | | | | Стандартные изделия | | |
| | 9 | | | Болт М10х30,36 ГОСТ 1798-70 | 236 | |
| | 10 | | | Гайка М10,4 ГОСТ 5915-70 | 284 | |
| | 11 | | | Шайба 10 ГОСТ 10906-66 | 134 | |
| | 12 | | | Калорифер КВС-11 ГОСТ 1201-70 | 2 | |
| | 13 | | | Калорифер КВС-12 ГОСТ 1201-70 | 2 | |
| | | | | Материалы | | |
| | 14 | | | Резина-пластина ЭТ-М ГОСТ 1338-77 | 3,0 кг | |
| | | | | A1A165.000-03 | | |
| | | | | Сборочные единицы | | |
| 11 | 6 | | A1A165.020-03 | Рама | 1 | |
| | | | | Детали | | |
| 11 | 7 | | A1A165.001-01 | Щиток | 1 | |
| 11 | 8 | | A1A165.002-01 | Щиток | 2 | |
| A1A165.000 | | | | | | Лист 3 |

| Формат | Зона | Лист | Обозначение | Наименование | Кол. | Примечание |
|-------------------|------|------|---------------|-----------------------------------|--------|------------|
| | | | | Стандартные изделия | | |
| | 9 | | | Болт М10х30,36 ГОСТ 1798-70 | 236 | |
| | 10 | | | Гайка М10,4 ГОСТ 5915-70 | 284 | |
| | 11 | | | Шайба 10 ГОСТ 10906-66 | 134 | |
| | 12 | | | Калорифер КВС-11 ГОСТ 1201-70 | 2 | |
| | 13 | | | Калорифер КВС-12 ГОСТ 1201-70 | 2 | |
| | | | | Материалы | | |
| | 14 | | | Резина-пластина ЭТ-М ГОСТ 1338-77 | 3,0 кг | |
| | | | | A1A165.000-04 | | |
| | | | | Сборочные единицы | | |
| 11 | 6 | | A1A165.020-04 | Рама | 1 | |
| | | | | Детали | | |
| 11 | 7 | | A1A165.001 | Щиток | 3 | |
| 11 | 8 | | A1A165.002 | Щиток | 6 | |
| | | | | Стандартные изделия | | |
| | 9 | | | Болт М10х30,36 ГОСТ 1798-70 | 640 | |
| | 10 | | | Гайка М10,4 ГОСТ 5915-70 | 688 | |
| | 11 | | | Шайба 10 ГОСТ 10906-66 | 150 | |
| | 12 | | | Калорифер КВС-11 ГОСТ 1201-70 | 6 | |
| | 13 | | | Калорифер КВС-12 ГОСТ 1201-70 | 6 | |
| | | | | Материалы | | |
| | 14 | | | Резина-пластина ЭТ-М ГОСТ 1338-77 | 6,5 кг | |
| A1A165.000 | | | | | | Лист 4 |

Серия 3.904-45 выпуск 1-14

Формат 11

Кап. Терентьева

Формат 11

| Формат | Зона | №3 | Обозначение | Наименование | Кол. | Примечание |
|----------|---------|-------|---------------|-------------------------------|------|------------|
| | | | | A1A165.000-05 | | |
| | | | | Сборочные единицы | | |
| И | 6 | | A1A165.020-05 | Рама | 1 | |
| | | | | Детали | | |
| И | 7 | | A1A165.001-01 | Щиток | 3 | |
| И | 8 | | A1A165.002-01 | Щиток | 6 | |
| | | | | Стандартные изделия | | |
| | 9 | | | Болт М10х30,36 ГОСТ 7798-70 | 640 | |
| | 10 | | | Гайка М10,4 ГОСТ 5915-70 | 688 | |
| | 11 | | | Шайба 10, ГОСТ 10906-66 | 150 | |
| | 12 | | | Калорифер КВБ-И ГОСТ 1201-70 | 6 | |
| | 13 | | | Калорифер КВБ-И2 ГОСТ 1201-70 | 6 | |
| | | | | Материалы | | |
| | | | | Резина-пластина 3Т-М | | |
| | | | | ГОСТ 7338-77 | 6,5 | кг |
| | | | | A1A165.000-06 | | |
| | | | | Сборочные единицы | | |
| И | 6 | | A1A165.020 | Рама | 1 | |
| | | | | Детали | | |
| И | 7 | | A1A165.001 | Щиток | 1 | |
| И | 8 | | A1A165.002 | Щиток | 4 | |
| И | 15 | | A1A165.003 | Щиток | 2 | |
| И | 16 | | A1A165.004 | Щиток | 1 | |
| ИЗМ Лист | И докум | Подп. | Дата | A1A165.000 | | Лист 5 |

| Формат | Зона | №3 | Обозначение | Наименование | Кол. | Примечание |
|----------|---------|-------|---------------|-------------------------------|------|------------|
| | | | | Стандартные изделия | | |
| | 9 | | | Болт М10х30,36 ГОСТ 7798-70 | 422 | |
| | 10 | | | Гайка М10,4 ГОСТ 5915-70 | 480 | |
| | 11 | | | Шайба 10, ГОСТ 10906-66 | 142 | |
| | 12 | | | Калорифер КВБ-И ГОСТ 1201-70 | 2 | |
| | 13 | | | Калорифер КВБ-И2 ГОСТ 1201-70 | 4 | |
| | | | | Материалы | | |
| | 14 | | | Резина-пластина 3Т-М | | |
| | | | | ГОСТ 7338-77 | 5,0 | кг |
| | | | | A1A165.000-07 | | |
| | | | | Сборочные единицы | | |
| И | 6 | | A1A165.020-01 | Рама | 1 | |
| | | | | Детали | | |
| И | 7 | | A1A165.001-01 | Щиток | 1 | |
| И | 8 | | A1A165.002-01 | Щиток | 4 | |
| И | 15 | | A1A165.003-01 | Щиток | 2 | |
| И | 16 | | A1A165.004-01 | Щиток | 1 | |
| | | | | Стандартные изделия | | |
| | 9 | | | Болт М10х30,36 ГОСТ 7798-70 | 422 | |
| | 10 | | | Гайка М10,4 ГОСТ 5915-70 | 480 | |
| | 11 | | | Шайба 10, ГОСТ 10906-66 | 142 | |
| | 12 | | | Калорифер КВБ-И ГОСТ 1201-70 | 2 | |
| | 13 | | | Калорифер КВБ-И2 ГОСТ 1201-70 | 4 | |
| | | | | Материалы | | |
| | 14 | | | Резина-пластина 3Т-М | | |
| | | | | ГОСТ 7338-77 | 5,0 | кг |
| ИЗМ Лист | И докум | Подп. | Дата | A1A165.000 | | Лист 6 |

A1A165.010

125 125 11x125=1375±1 15 A A 1625* 90° 12 отв. ф 12^{+0,43}

A-A
M 1:2

ГОСТ 5264-69-T1-Δ3 12 отв. ф 12^{+0,43}

1* Размеры для справок
2 Неуказанные предельные отклонения размеров по СМ 7

| Формат | Зона | №3 | Обозначение | Наименование | Кол. | Примечание |
|--------|------|----|-------------|-----------------------------|------|------------|
| Б4 | 1 | | A1A165.011 | лист 80, 1,2x1625,5 | | |
| | | | | лист Б-20 ГОСТ 19903-74 | | |
| | | | | 1-IV Ст.3 ГОСТ 16523-70 | 1 | 2,0 кг |
| | | | | Стандартные изделия | | |
| | 2 | | | Болт М10х25,36 ГОСТ 7798-70 | 12 | |

A1A165.010

| ИЗМ Лист | И докум | Подп. | Дата | Щиток | Лист | Масса | Нормат |
|----------|---------|-------|------|-------|------|-------|--------|
| И | | | | | И | 2,1 | 1:10 |

Лист Листов 1
Госстрой СССР
САНТЕХПРОЕКТ
г. Москва
Формат И

A1A165.002

568±0,8 206 180 144 25 4 отв. ф 12^{+0,43} с 2° сторон 25 125 40±1 206 125 40±1

| Обозначение | Размеры, мм | | Масса, кг |
|-------------|-------------|----------------|-----------|
| | ℓ | ℓ ₁ | |
| A1A165.002 | 180±1 | 144±0,5 | 2,6 |
| -01 | 220±1,15 | 184±0,6 | 3,0 |

Неуказанные предельные отклонения размеров по СМ 7

A1A165.002

| ИЗМ Лист | И докум | Подп. | Дата | Щиток | Лист | Масса | Нормат |
|----------|---------|-------|------|-------|------|-------|--------|
| И | | | | | И | | |

Лист Листов 1
Госстрой СССР
САНТЕХПРОЕКТ
г. Москва
Формат И

А1А165.000СБ

Рис.1

Рис.2

Рис.3

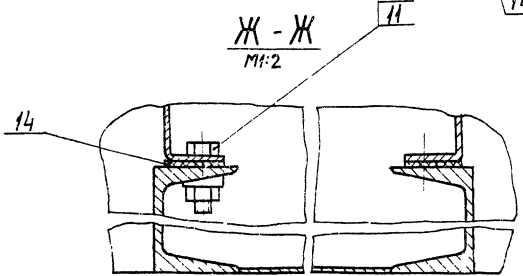
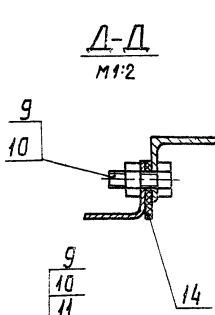
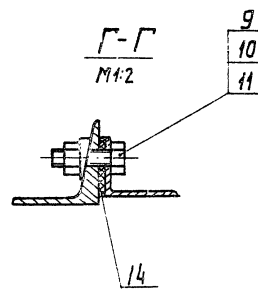
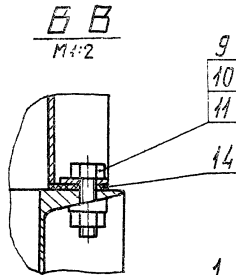
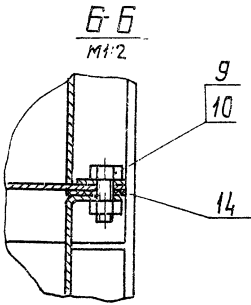
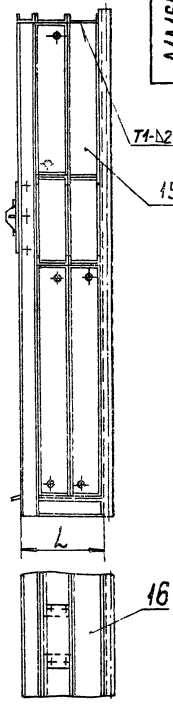
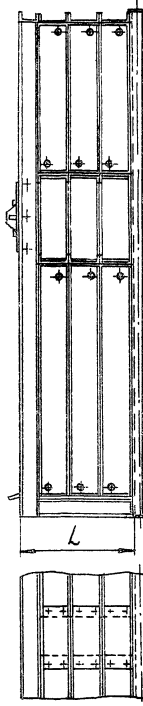
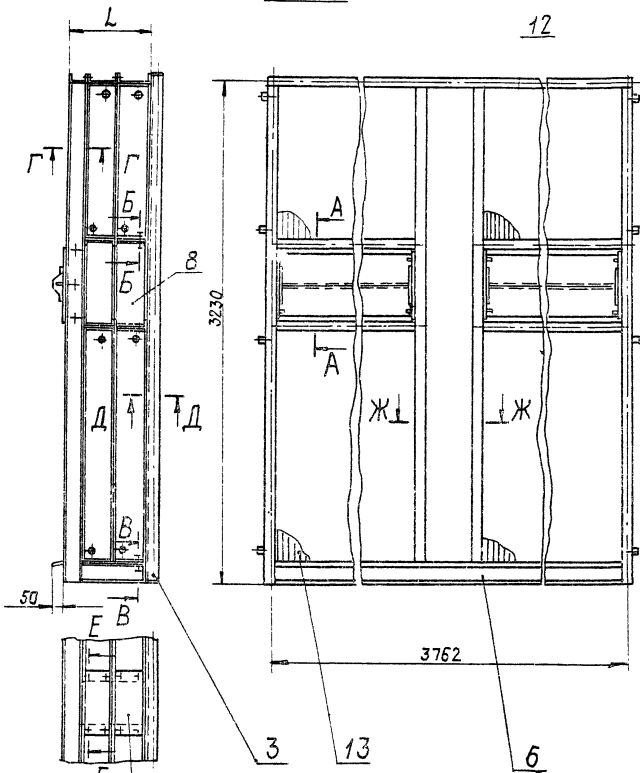
Рис.4

Остальное-см.рис.1

Остальное-см.рис.1

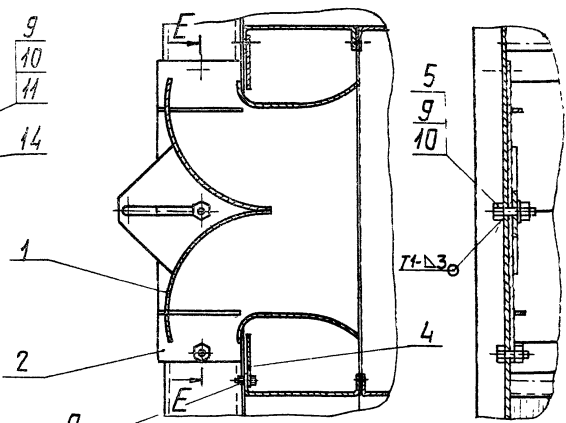
Остальное-см.рис.1

12



A-A
M1:5

E-E
M1:5



| Обозначение | Рис. | Калориферы | | L, мм | Масса, кг |
|-------------|------|----------------|------------|-------|-----------|
| | | Тип | Кол. рядов | | |
| А1А165 000 | 1 | КВС-11, КВС-12 | 2 | 486 | 3020 |
| -01 | | КВБ-11, КВБ-12 | 2 | 566 | 3900 |
| -02 | | КВС-11, КВС-12 | 3 | 303 | 1690 |
| -03 | 2 | КВБ-11, КВБ-12 | 1 | 343 | 2130 |
| -04 | | КВС-11, КВС-12 | 3 | 669 | 4350 |
| -05 | | КВБ-11, КВБ-12 | 3 | 789 | 5670 |
| -06 | 4 | КВС-11, КВС-12 | 2 | 486 | 2520 |
| -07 | | КВБ-11, КВБ-12 | 2 | 566 | 3220 |

1 * Размеры для справок
2. Сварные швы по ГОСТ 5264-69

Серия 3. 904-15 выпуск 1-14

Имя, фамилия, инициалы, должность, дата

А1А165.000СБ

| | | | | |
|---|--|------|-------|--------|
| Имя, фамилия, инициалы, должность, дата | Секция калориферная для приточной камеры (ПК 10) | Лист | Масса | № лист |
| Имя, фамилия, инициалы, должность, дата | Сварочный чертеж | Лист | Масса | № лист |

Сантехмонтаж
г. Москва

| Формат Зона | Лист | Обозначение | Наименование | Кол. | Примечание |
|----------------------------------|------|---------------|---|------|------------|
| | | | Документация | | |
| 22 | | A1A165.020 СБ | Сборочный чертеж | | |
| | | | Детали | | |
| 11 | 1 | A1A165.012 | Швеллер | 1 | |
| | 2 | -01 | Швеллер | 1 | |
| | 3 | -02 | Швеллер | 1 | |
| | 4 | -03 | Швеллер | 1 | |
| 11 | 5 | A1A165.013 | Швеллер | 1 | |
| 64 | 6 | A1A165.014 | Швеллер | | |
| | | | Швеллер 12 ГОСТ 8240-72 Ст 3 ГОСТ 535-58 | 1 | 32,0 кг |
| 64 | 7 | A1A165.015 | Швеллер L=3702-4,5 | | |
| | | | Швеллер 12 ГОСТ 8240-72 Ст 3 ГОСТ 535-58 | 1 | 32,0 кг |
| 64 | 8 | A1A165.016 | Лист | | |
| | | | Лист Б 20 ГОСТ 19903-74 Лист IV Ст 3 ГОСТ 16523-70 | 2 | 0,23 кг |
| 64 | 9 | A1A165.017 | Лист 312-22x3078-ч.а | | |
| | | | Лист Б 20 ГОСТ 19903-74 Лист IV Ст 3 ГОСТ 16523-70 | 1 | 15,0 кг |
| Переменные данные для исполнения | | | | | |
| A1A165.020 | | | | | |
| Детали | | | | | |
| 12 | 10 | A1A161.045-24 | Швеллер | 1 | |
| 11 | 11 | -25 | Швеллер | 1 | |
| 11 | 12 | A1A163.034-06 | Швеллер | 1 | |
| | 13 | -12 | Швеллер | 1 | |

Изм. № 1 Лист 1 Лист 2 и дата Взам. инв. № 1 Швеллер Лист 1 и дата
Изм. № 1 Лист 1 Лист 2 и дата Взам. инв. № 1 Швеллер Лист 1 и дата

| Формат Зона | Лист | Обозначение | Наименование | Кол. | Примечание |
|----------------|------|---------------|---------------|------|------------|
| | | | A1A165.020-05 | | |
| | | | Детали | | |
| 12 | 10 | A1A161.045-34 | Швеллер | 1 | |
| 11 | 11 | -35 | Швеллер | 1 | |
| 11 | 12 | A1A163.034-11 | Швеллер | 1 | |
| 11 | 13 | -17 | Швеллер | 1 | |
| 11 | 14 | A1A165.018-05 | Лист | 1 | |

Изм. № 1 Лист 1 Лист 2 и дата Взам. инв. № 1 Швеллер Лист 1 и дата
Изм. № 1 Лист 1 Лист 2 и дата Взам. инв. № 1 Швеллер Лист 1 и дата

| Формат Зона | Лист | Обозначение | Наименование | Кол. | Примечание |
|----------------|---------------|---------------|---------------|------|------------|
| 11 | 14 | A1A165.018 | Лист | 1 | |
| | | | A1A165.020-01 | | |
| | | | Детали | | |
| 12 | 10 | A1A161.045-26 | Швеллер | 1 | |
| 11 | 11 | -27 | Швеллер | 1 | |
| 11 | 12 | A1A163.034-07 | Швеллер | 1 | |
| | 13 | -13 | Швеллер | 1 | |
| | 14 | A1A165.018-01 | Лист | 1 | |
| | | | A1A165.020-02 | | |
| | | | Детали | | |
| 10 | A1A161.045-28 | Швеллер | 1 | | |
| 11 | -29 | Швеллер | 1 | | |
| 12 | A1A163.034-08 | Швеллер | 1 | | |
| 13 | -14 | Швеллер | 1 | | |
| 14 | A1A165.018-02 | Лист | 1 | | |
| | | | A1A165.020-02 | | |
| | | | Детали | | |
| 10 | A1A161.045-30 | Швеллер | 1 | | |
| 11 | -31 | Швеллер | 1 | | |
| 12 | A1A163.034-09 | Швеллер | 1 | | |
| 13 | -15 | Швеллер | 1 | | |
| 14 | A1A165.018-03 | Лист | 1 | | |
| | | | A1A165.020-04 | | |
| | | | Детали | | |
| 10 | A1A161.045-32 | Швеллер | 1 | | |
| 11 | -33 | Швеллер | 1 | | |
| 12 | A1A163.034-10 | Швеллер | 1 | | |
| 13 | -16 | Швеллер | 1 | | |
| 14 | A1A165.018-04 | Лист | 1 | | |

Изм. № 1 Лист 1 Лист 2 и дата Взам. инв. № 1 Швеллер Лист 1 и дата
Изм. № 1 Лист 1 Лист 2 и дата Взам. инв. № 1 Швеллер Лист 1 и дата

A1A165.003

| Обозначение | Размеры, мм | | Масса, кг |
|-------------|-------------|----------------|-----------|
| | ℓ | ℓ ₁ | |
| A1A165.003 | 180-1 | 144±0.5 | 4,1 |
| -01 | 220-1,15 | 184±0.5 | 4,8 |

Неуказанные предельные отклонения размеров по СМ7

A1A165.003

| | | | |
|--|--|--|--|
| Изм. № 1 Лист 1 Лист 2 и дата Взам. инв. № 1 Швеллер Лист 1 и дата | Изм. № 1 Лист 1 Лист 2 и дата Взам. инв. № 1 Швеллер Лист 1 и дата | Изм. № 1 Лист 1 Лист 2 и дата Взам. инв. № 1 Швеллер Лист 1 и дата | Изм. № 1 Лист 1 Лист 2 и дата Взам. инв. № 1 Швеллер Лист 1 и дата |
|--|--|--|--|

Изм. № 1 Лист 1 Лист 2 и дата Взам. инв. № 1 Швеллер Лист 1 и дата
Изм. № 1 Лист 1 Лист 2 и дата Взам. инв. № 1 Швеллер Лист 1 и дата

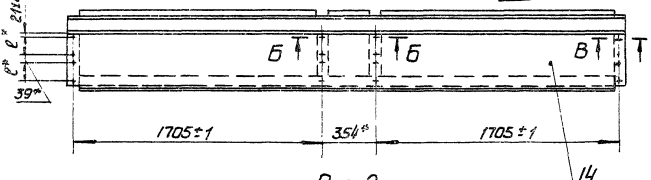
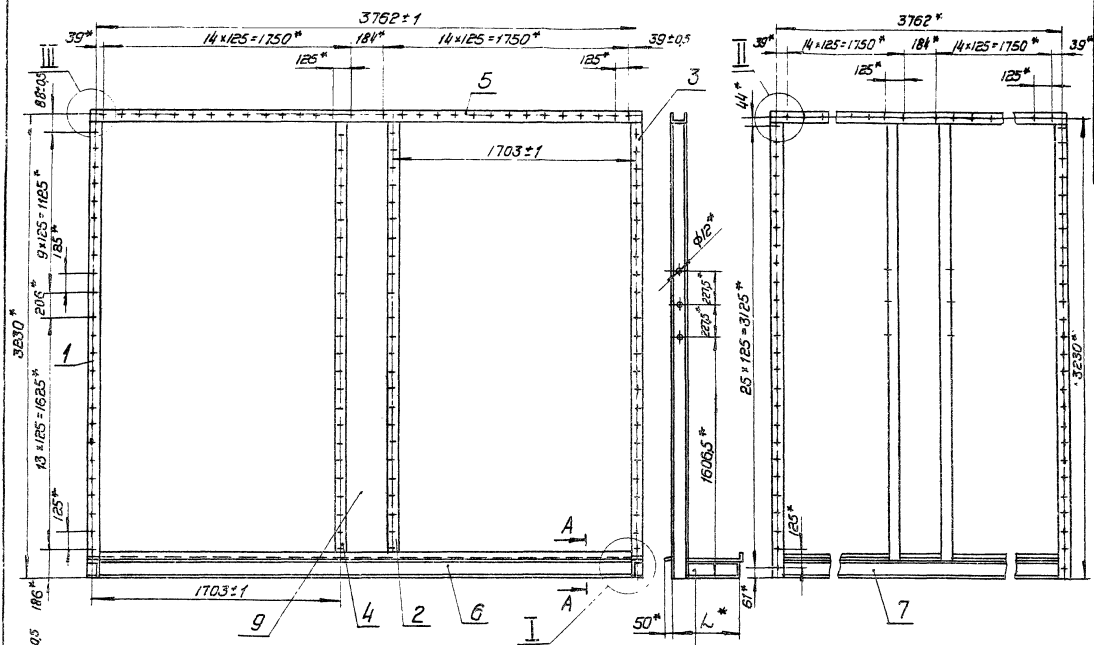


Рис. 2
Остальное - см. рис. 1

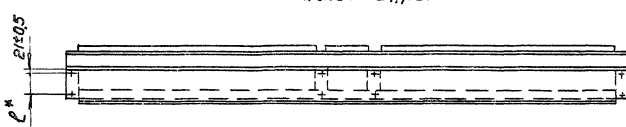
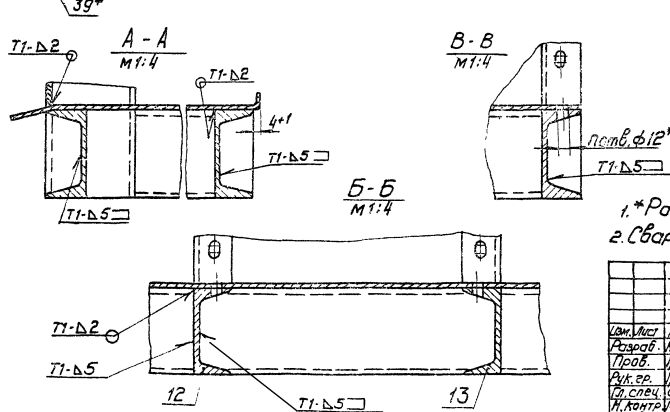
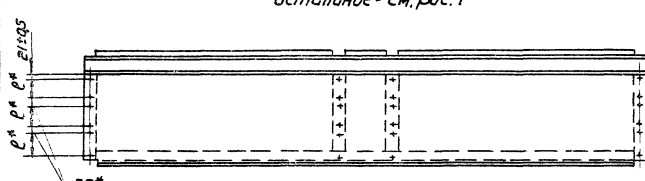
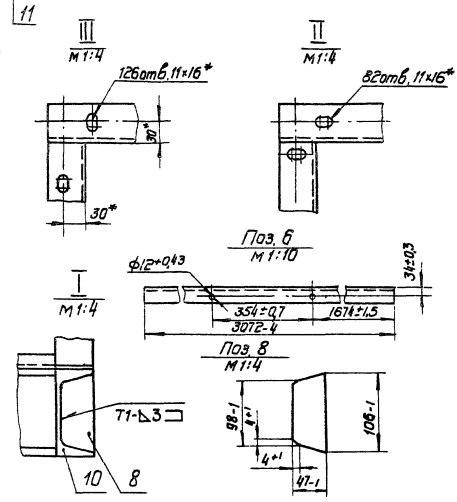


Рис. 3
Остальное - см. рис. 1



| Обозначение | Рис. | Размеры, мм L | Размеры, мм l | Кол. отв. n | Масса, кг |
|-------------|------|------------------|------------------|----------------|--------------|
| А1А165.020 | 1 | 488 | 144 | 16 | 292 |
| -01 | | 568 | 184 | | 302 |
| -02 | 2 | 303 | 144 | 8 | 275 |
| -03 | | 343 | 184 | | 280 |
| -04 | 3 | 669 | 144 | 24 | 312 |
| -05 | | 789 | 184 | | 324 |

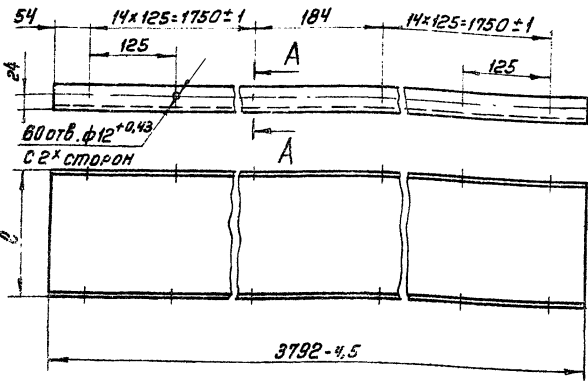
1.* Размеры для справок
2. Сборные швы по гост 5264-69

| А1А165.020 СБ | | Лит. | | Масса | |
|------------------|--|------|-----|--------------|--|
| Рама | | Н | См. | табл. | |
| Сборочный чертеж | | | | Лист 1 из 1 | |
| Составил: ССР | | | | Сантехпроект | |
| г. Москва | | | | г. Москва | |
| копиров. 22 | | | | формат 22 | |

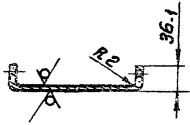
Серия 3.804-15 выпуск 1-14

Иск. и автор. права принадлежат разработчику

А1А165.004



A-A



| Обозначение | l, мм | Масса, кг |
|-------------|----------|-----------|
| А1А165.004 | 180-1 | 15,0 |
| - 01 | 220-1,15 | 17,4 |

Неуказанные предельные отклонения размеров по СТ 7

А1А165.004

Лист 1 из 1
 Разработчик: Грановский
 Проверил: Грановский
 Инженер: Мерзлякова
 Утв. Сливак

Щиток

Лист 6-2,0 ГОСТ 19903-74
 + IV-Ст 3 ГОСТ 16523-70
 Госстрой СССР
 Сантехпроект
 г. Москва
 Формат 11

А1А165.018

Рис. 1

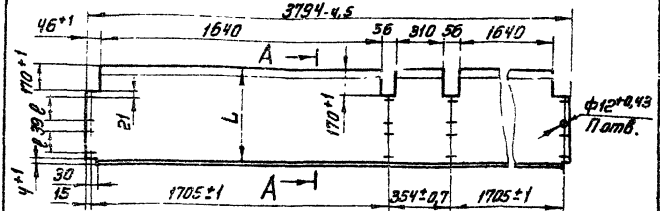
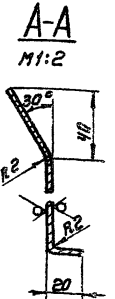
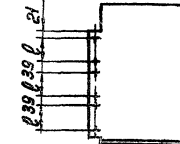
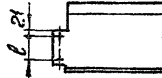


Рис. 2

Рис. 3

Детальное - см. Рис. 1

Остальное - см. Рис. 1



| Обозначение | Рис | Размеры, мм | | П, шт | Масса, кг |
|-------------|-----|-------------|-----|-------|-----------|
| | | L | l | | |
| А1А165.018 | 1 | 540-2,8 | 144 | 16 | 33 |
| - 01 | | 620-2,8 | 184 | 16 | 38 |
| - 02 | 2 | 357-2,2 | 144 | 8 | 22 |
| - 03 | | 397-2,5 | 184 | 8 | 25 |
| - 04 | 3 | 723-3,0 | 144 | 24 | 44 |
| - 05 | | 843-3,5 | 184 | 24 | 51 |

Неуказанные предельные отклонения размеров по СТ 7

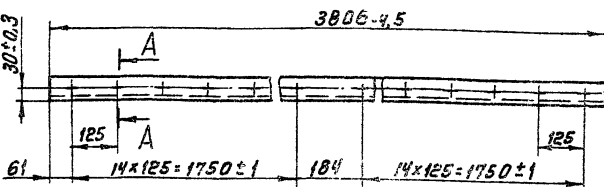
А1А165.018

Лист 1 из 1
 Разработчик: Грановский
 Проверил: Грановский
 Инженер: Мерзлякова
 Утв. Сливак

Лист

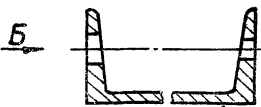
Лист 6-2,0 ГОСТ 19903-74
 + IV-Ст 3 ГОСТ 16523-70
 Госстрой СССР
 Сантехпроект
 г. Москва
 Формат 11

А1А165.013

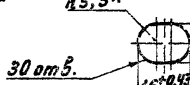


A-A
M1:2

Вид Б
M1:1



Вид В
M1:1



1. Неуказанные предельные отклонения размеров по СТ 7
 2. Размеры для справок.

А1А165.013

Лист 1 из 1
 Разработчик: Грановский
 Проверил: Грановский
 Инженер: Мерзлякова
 Утв. Сливак

Швеллер

Лист 1 из 1
 Швеллер 12 ГОСТ 8240-72
 Ст. 3 ГОСТ 535-58
 Госстрой СССР
 Сантехпроект
 г. Москва
 Формат 11

А1А165.012

Рис. 1

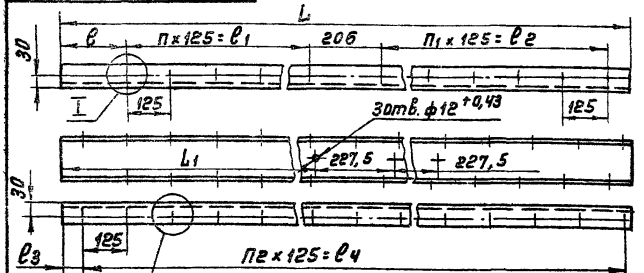
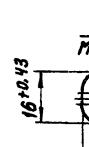
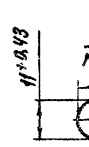


Рис. 2

Остальное - см. Рис. 1



| Обозначение | Рис | Размеры, мм | | | | | | | | П, шт | П1, шт | П2, шт | Z | Масса, кг |
|-------------|-----|-------------|------------|-----|--------|--------|----|--------|----|-------|--------|--------|----|-----------|
| | | L | L1 | l | l1 | l2 | l3 | l4 | l5 | | | | | |
| А1А165.012 | 1 | 3200-4,5 | 1606,5±1,5 | 186 | 1625±1 | 1125±1 | 61 | 3125±1 | 13 | 9 | 25 | 26 | 33 | |
| - 01 | 2 | 3080-4 | 1486,5±1,3 | 66 | 1625±1 | 1125±1 | 61 | 3125±1 | 13 | 9 | 25 | 26 | 33 | |
| - 02 | 1 | 3000-4,5 | 1138±1,2 | 58 | 1625±1 | 1625±1 | 14 | 3125±1 | 9 | 13 | 25 | 26 | 33 | |
| - 03 | 2 | 3080-4 | | | | | | | | | | | | 32 |

1* Размеры для справок
 2. Неуказанные предельные отклонения размеров по СТ 7

А1А165.012

Лист 1 из 1
 Разработчик: Грановский
 Проверил: Грановский
 Инженер: Мерзлякова
 Утв. Сливак

Швеллер

Лист 1 из 1
 Швеллер 12 ГОСТ 8240-72
 Ст. 3 ГОСТ 535-58
 Госстрой СССР
 Сантехпроект
 г. Москва
 Формат 11