

ГОСУДАРСТВЕННЫЙ СТРОИТЕЛЬНЫЙ КОМИТЕТ СССР  
/ГОССТРОЙ СССР/

ТИПОВАЯ ДОКУМЕНТАЦИЯ НА КОНСТРУКЦИИ ИЗДЕЛИЯ  
И УЗЛЫ ЗДАНИЙ И СООРУЖЕНИЙ

СЕРИЯ 3.904-18

КЛАПАНЫ И ЗАСЛОНКИ ДЛЯ  
ВЕНТИЛЯЦИОННЫХ СИСТЕМ  
ВЗРЫВООПАСНЫХ ПРОИЗВОДСТВ

выпуск 3

КЛАПАНЫ ВЗРЫВОЗАЩИЩЕННЫЕ  
КРУГЛОГО СЕЧЕНИЯ/МАЛЫХ РАЗМЕРОВ/

РАБОЧИЕ ЧЕРТЕЖИ

РАЗРАБОТАНЫ  
ГПИ САНТЕХПРОЕКТ  
ГОССТРОЯ СССР

УТВЕРЖДЕНЫ:  
ГЛАВНЫМ УПРАВЛЕНИЕМ ПРОЕКТИРОВАНИЯ  
ГОССТРОЯ СССР.  
ПРОТОКОЛОМ ОТ 7 ДЕКАБРЯ 1987 г. №94,  
ВВЕДЕНЫ В ДЕЙСТВИЕ ГПИ САНТЕХПРОЕКТ  
ПРИКАЗОМ ОТ 8 ДЕКАБРЯ 1987 г. № 236

ГЛАВНЫЙ ИНЖЕНЕР ИНСТИТУТА *Шиллер Ю.И.* /ШИЛЛЕР Ю.И./

ГЛАВНЫЙ ИНЖЕНЕР ПРОЕКТА *Спивак В.А.* /СПИВАК В.А./

Госстроя СССР  
Тбилисский филиал  
ЦИТП  
Типовой проект /СФБИЯ/  
№ 3-814-12-03  
Заказ № 327  
Цена 0 руб. 99 коп.  
Тираж 1500  
Дата 22 06 1988

## СОДЕРЖАНИЕ

Обозначение	Наименование	Стр.
	СОДЕРЖАНИЕ	2
A3E 072.000Д	Клапаны обратные взрывозащищенные круглого сечения (малых размеров). Рекомендации по применению	2
A3E 072.000	Клапан обратный взрывозащищенный, круглого сечения (малых размеров)	3
A3E 072.010	Корпус	
A3E 072.000СБ	Клапан обратный взрывозащищенный, круглого сечения (малых размеров)	4
A3E 072.010СБ	Корпус	5
A3E 072.001	Полуось	6
A3E 072.002	Втулка	
A3E 072.003	Упор	
A3E 072.004	Полуось	

Обозначение	Наименование	Стр.
A3E 072.005	Указатель	7
A3E 072.008	Втулка	
A3E 072.009	Втулка	
A3E 072.011	Уголок	8
A3E 072.020	Полотно	
A3E 072.020СБ	Полотно	9
A3E 072.013	Фланец	
A3E 072.014	Обечайка	
A3E 072.015	Уплотнение	
A3E 072.016	Уплотнение	10
A3E 072.017	Упор	
A3E 072.018	Упор	
A3E 072.019	Планка	11
A3E 072.023	Полотно	
A3E 072.024	Накладка	
A3E 072.025	Накладка	

Настоящий выпуск 3 является дополнением к серии 3.904-18 «Клапаны и заслонки для вентиляционных систем взрывоопасных производств» и содержит рабочие чертежи клапанов обратных взрывозащищенных круглого сечения (малых размеров) диаметром 100, 125, 150, 200 мм. Термин «взрывозащищенный» взамен ранее применявшегося «искробезопасный», принят в соответствии с установленной в настоящее время главным институтом ВНИИкондиционер терминологией для взрывозащищенных вентиляторов.

Клапаны обратные взрывозащищенные предназначены для вентиляционных систем взрывоопасных производств и должны использоваться в соответствии с требованиями СНиП 2.04.05-86 «Отопление, вентиляция и кондиционирование».

Клапаны обратные взрывозащищенные допускаются для применения в вентиляционных системах, перемещающих взрывоопасные паро-газовоздушные смеси всех категорий и групп по классификации ГОСТ 12.011-78 и могут устанавливаться во взрывоопасных зонах помещений, относящихся к классам В-1, В-1А и В-1Б по классификации ПУЭ-76.

Клапаны обратные взрывозащищенные не допускаются для применения в вентсистемах, перемещающих паро-газовоздушные смеси от технологических установок, в которых взрывоопасные вещества нагреваются выше температуры их самовоспламенения или находятся под избыточным давлением, а также в вентсистемах, перемещающих взрывоопасные газы.

Конструктивное исполнение взрывозащиты выполнено по рекомендациям Всесоюзного научно-исследовательского института взрывозащищенного и рудничного электрооборудования (ВНИИВЭ) и основано на применении пары металлов латунь-сталь в деталях, которые в процессе работы могут соударяться между собой (полуоси, края полотен и др.) Данные клапаны могут устанавливаться в системах с давлением до 150 кгс/м<sup>2</sup> и скоростью перемещаемой воздушной среды до 6 ÷ 20 м/с.

Значения потерь давления (ΔН) клапанов составляет 9,0-9,4 кгс/м<sup>2</sup>.

ИЗДАНИЕ				А3Е 072.000.Д		
№ ДОКУМ.	ПОДП.	ДАТА				
РАЗРАБ. КРУПНИК	ИЗМ.					
ПРОВ. БАНЬБЕРГ						
УЧЕ. ГРЕНД. КРУПНИК						
И. КАНТРИ. ЧЕРНЯКОВА						
ЭТБ	СПИВАК					

Клапаны обратные взрывозащищенные круглого сечения (малых размеров).  
Рекомендации по применению

Лит. лист 1  
Листов 7  
Госстрой СССР  
САНТЕХПРОЕКТ  
г. Москва

Серия 3.904-18 Выпуск 3

Имя, фамилия, должность, подпись, дата

ФОРМА ЗОНА	ПОЗ	ОБОЗНАЧЕНИЕ	НАИМЕНОВАНИЕ	КОЛ.	ПРИМЕ- ЧАНИЕ
			<u>ДОКУМЕНТАЦИЯ</u>		
A2		A3E 072.000 СБ	СБОРОЧНЫЙ ЧЕРТЕЖ		
A3		A3E 072.000 Д	РЕКОМЕНДАЦИИ ПО ПРИМЕНЕНИЮ		
			<u>ДЕТАЛИ</u>		
A4	1	A3E 072.001	ПОЛУСОСЬ	1	
A4	2	A3E 072.002	ВТУЛКА	1	
A4	3	A3E 072.003	УПОР	1	
A4	4	A3E 072.004	ПОЛУСОСЬ	1	
A4	5	A3E 072.005	УКАЗАТЕЛЬ	1	
			<u>СТАНДАРТНЫЕ ИЗДЕЛИЯ</u>		
	6		ВИНТ М6x8.48 ГОСТ 1476-84	1	
	7		ВИНТ М6x12.58 ГОСТ 17473-80	4	
	8		ГАЙКА М6.5 ГОСТ 5915-70	1	
	9		ГАЙКА М8.4 ГОСТ 5915-70	1	
	10		ШАЙБА ПРУЖИННАЯ Б 65Г ГОСТ 5402-70	5	
<b>A3E 072 000</b>					
ИЗМ. ИЛИСТ. НЕ ДОК. УДАЛ. ДАТА		КЛАПАН ОБРАТНЫЙ ВЗРЫВООЗАЩИЩЕННЫЙ, КРУГЛОГО СЕЧЕНИЯ (МАЛЫХ РАЗМЕРОВ)		ЛИСТ И	ЛИСТ 1
РАЗРАБ. ШИРШАКОВ ДИД.		ГОСТ 20000 ССЕР САНТЕХПРОЕКТ г. МОСКВА		ЛИСТ 1	ЛИСТ 2
ПРОВ. КРИЛНИК		КОПИРОВАЛ: КУМБАКИНА		ФОРМАТ А4	
РИС. ГР. КРИЛНИК					
Н. КОНТ. МЕРЛЯКОВ					
ЧТБ. СЛОНОВ					

ИЗМ. НЕ ПОДАЕТСЯ ПОДП. И ДАТА

ФОРМА ЗОНА	ПОЗ	ОБОЗНАЧЕНИЕ	НАИМЕНОВАНИЕ	КОЛ.	ПРИМЕ- ЧАНИЕ
			<u>ПЕРЕМЕННЫЕ ДАННЫЕ ДЛЯ ИСПОЛНЕНИЯ</u>		
			A3E 072.000		
			<u>СБОРОЧНЫЕ ЕДИНИЦЫ</u>		
A4	11	A3E 072.010	КОРПУС	1	
A4	12	A3E 072.020	ПОЛОТНО	1	
			A3E 072.000-01		
			<u>СБОРОЧНЫЕ ЕДИНИЦЫ</u>		
A4	11	A3E 072.010-01	КОРПУС	1	
A4	12	A3E 072.020-01	ПОЛОТНО	1	
			A3E 072.000-02		
			<u>СБОРОЧНЫЕ ЕДИНИЦЫ</u>		
A4	11	A3E 072.010-02	КОРПУС	1	
A4	12	A3E 072.020-02	ПОЛОТНО	1	
			A3E 072.000-03		
			<u>СБОРОЧНЫЕ ЕДИНИЦЫ</u>		
A4	11	A3E 072.010-03	КОРПУС	1	
A4	12	A3E 072.020-03	ПОЛОТНО	1	
<b>A3E 072.000</b>					
ИЗМ. ИЛИСТ. НЕ ДОК. УДАЛ. ДАТА		КОПИРОВАЛ: КУМБАКИНА		ФОРМАТ А4	
РАЗРАБ. ШИРШАКОВ ДИД.					
ПРОВ. КРИЛНИК					
РИС. ГР. КРИЛНИК					
Н. КОНТ. МЕРЛЯКОВ					
ЧТБ. СЛОНОВ					

ИЗМ. НЕ ПОДАЕТСЯ ПОДП. И ДАТА

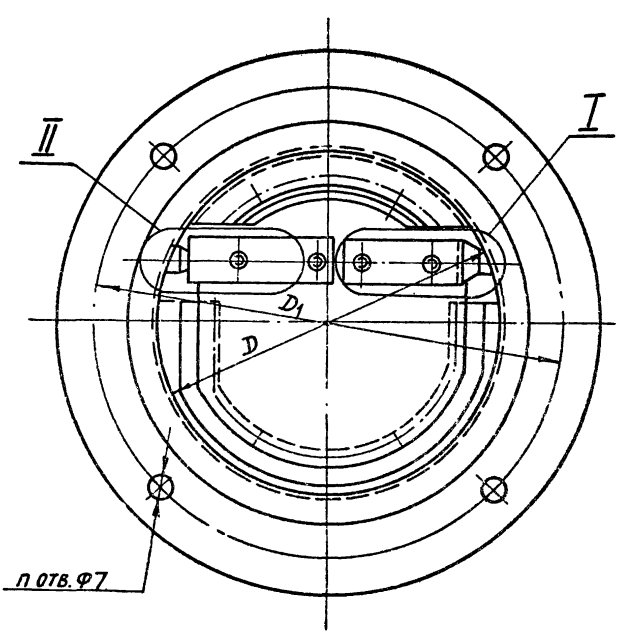
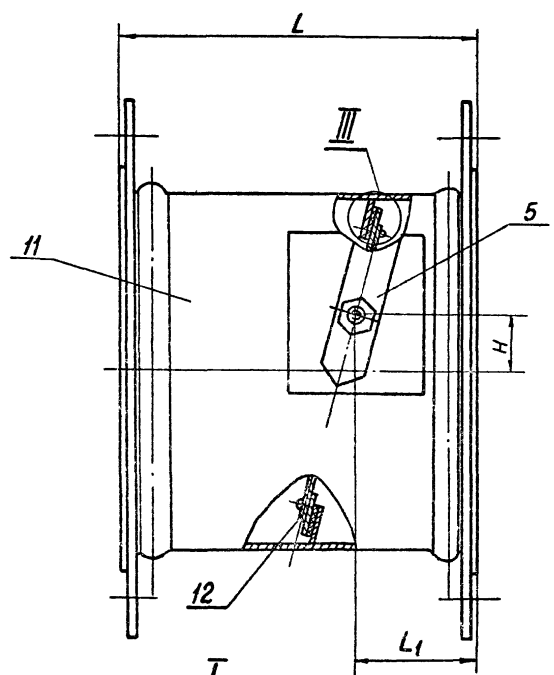
ФОРМА ЗОНА	ПОЗ	ОБОЗНАЧЕНИЕ	НАИМЕНОВАНИЕ	КОЛ.	ПРИМЕ- ЧАНИЕ
			<u>ДОКУМЕНТАЦИЯ</u>		
A2		A3E 072.010 СБ	СБОРОЧНЫЙ ЧЕРТЕЖ		
			<u>ДЕТАЛИ</u>		
A4	1	A3E 072.008	ВТУЛКА	1	
A4	2	A3E 072.009	ВТУЛКА	1	
A4	3	A3E 072.011	УГОЛОК	2	
B4	4	A3E 072.012	Уплотнение 10-052*Б-087 Пластина 2, лист МБ-АМ ГОСТ 7338-77	2	2005 кг
			<u>СТАНДАРТНЫЕ ИЗДЕЛИЯ</u>		
	5		Защелка 2x5.32 ГОСТ 10300-80	4	
<u>ПЕРЕМЕННЫЕ ДАННЫЕ ДЛЯ ИСПОЛНЕНИЯ</u>					
			A3E 072.010		
			<u>ДЕТАЛИ</u>		
A4	6	A3E 072.013	ФЛАНЕЦ	2	
A4	7	A3E 072.014	ОБЕЧАЙКА	1	
A3	8	A3E 072.015	УПЛОТНЕНИЕ	1	
A3	9	A3E 072.016	УПЛОТНЕНИЕ	1	
A3	10	A3E 072.017	УПОР	1	
A3	11	A3E 072.018	УПОР	1	
<b>A3E 072 010</b>					
ИЗМ. ИЛИСТ. НЕ ДОК. УДАЛ. ДАТА		КОРПУС		ЛИСТ И	ЛИСТ 2
РАЗРАБ. ШИРШАКОВ ДИД.		ГОСТ 20000 ССЕР САНТЕХПРОЕКТ г. МОСКВА		ЛИСТ 1	ЛИСТ 2
ПРОВ. КРИЛНИК		КОПИРОВАЛ: КУМБАКИНА		ФОРМАТ А4	
РИС. ГР. КРИЛНИК					
Н. КОНТ. МЕРЛЯКОВ					
ЧТБ. СЛОНОВ					

Сторона 3. 304-18

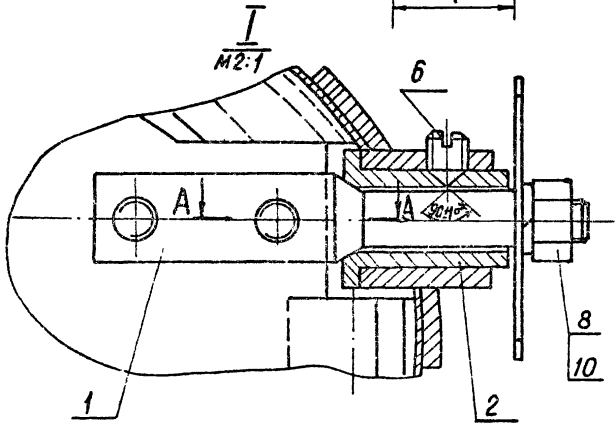
ИЗМ. НЕ ПОДАЕТСЯ ПОДП. И ДАТА

ФОРМА ЗОНА	ПОЗ	ОБОЗНАЧЕНИЕ	НАИМЕНОВАНИЕ	КОЛ.	ПРИМЕ- ЧАНИЕ
A4	12	A3E 072.019	ПЛАНКА	2	
			A3E 072.010-01		
			<u>ДЕТАЛИ</u>		
A4	6	A3E 072.013-01	ФЛАНЕЦ	2	
A4	7	A3E 072.014-01	ОБЕЧАЙКА	1	
A3	8	A3E 072.015-01	УПЛОТНЕНИЕ	1	
A3	9	A3E 072.016-01	УПЛОТНЕНИЕ	1	
A3	10	A3E 072.017-01	УПОР	1	
A3	11	A3E 072.018-01	УПОР	1	
A4	12	A3E 072.019-01	ПЛАНКА	2	
			A3E 072.010-02		
			<u>ДЕТАЛИ</u>		
A4	6	A3E 072.013-02	ФЛАНЕЦ	2	
A4	7	A3E 072.014-02	ОБЕЧАЙКА	1	
A3	8	A3E 072.015-02	УПЛОТНЕНИЕ	1	
A3	9	A3E 072.016-02	УПЛОТНЕНИЕ	1	
A3	10	A3E 072.017-02	УПОР	1	
A3	11	A3E 072.018-02	УПОР	1	
A4	12	A3E 072.019-02	ПЛАНКА	2	
			A3E 072.010-03		
			<u>ДЕТАЛИ</u>		
A4	6	A3E 072.013-03	ФЛАНЕЦ	2	
A4	7	A3E 072.014-03	ОБЕЧАЙКА	1	
A3	8	A3E 072.015-03	УПЛОТНЕНИЕ	1	
A3	9	A3E 072.016-03	УПЛОТНЕНИЕ	1	
A3	10	A3E 072.017-03	УПОР	1	
A3	11	A3E 072.018-03	УПОР	1	
A4	12	A3E 072.019-03	ПЛАНКА	2	
<b>A3E 072.010</b>					
ИЗМ. ИЛИСТ. НЕ ДОК. УДАЛ. ДАТА		КОПИРОВАЛ: КУМБАКИНА		ФОРМАТ А4	
РАЗРАБ. ШИРШАКОВ ДИД.					
ПРОВ. КРИЛНИК					
РИС. ГР. КРИЛНИК					
Н. КОНТ. МЕРЛЯКОВ					
ЧТБ. СЛОНОВ					

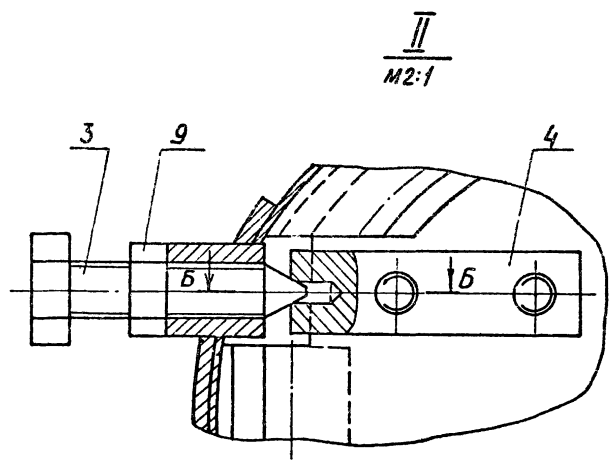
ИЗМ. НЕ ПОДАЕТСЯ ПОДП. И ДАТА



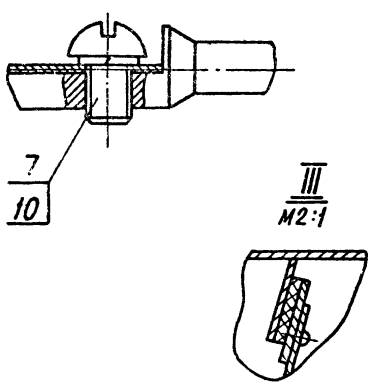
п отв. Ф7



A-A



B-B



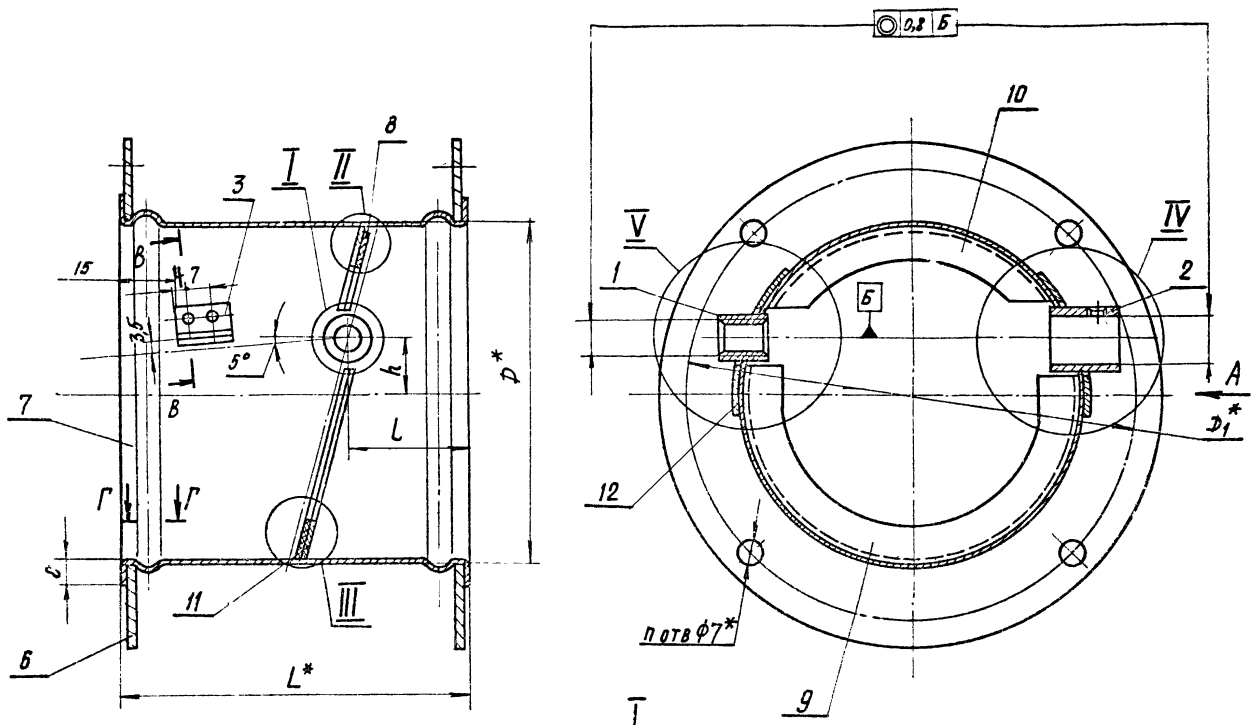
РАЗМЕРЫ ДЛЯ СПРАВОК, КРОМЕ УКАЗАННОГО ЗНАКОМ.\*

ОБОЗНАЧЕНИЕ	РАЗМЕРЫ, ММ						МАССА КГ
	D	D <sub>1</sub>	L	L <sub>1</sub>	H	п	
А3Е072.000	100	130	97	35	16	4	1,33
-01	125	155	126	43	21	6	1,58
-02	160	190	164	55	26		2,15
-03	200	230	201	68	33		2,70

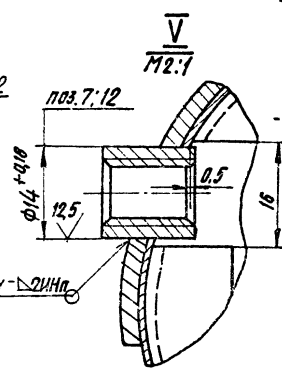
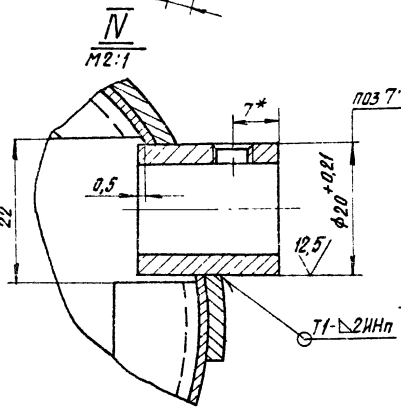
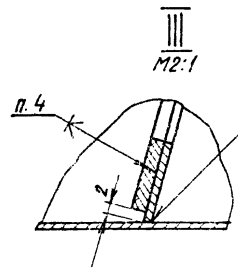
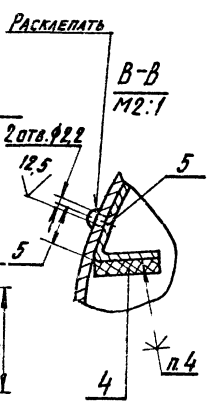
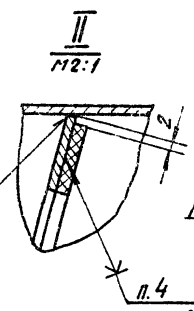
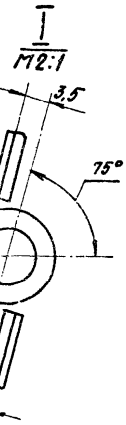
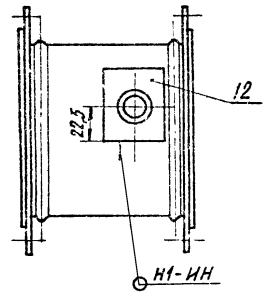
А3Е072.000СБ				Лит.	Масса	Масштаб
Изм. лист	№ докум.	ПОДП.	Дата	и	см. табл	-
Разраб.	Щершакоев	Щершакоев	2004			
Пров.	Крупник	Крупник	2007			
Руч.гр.	Крупник	Крупник				
Гл. спец.	Вайнберг	Вайнберг				
Н. контр.	Мерзляков	Мерзляков				
УТВ.	Сливак	Сливак				
КЛАПАН ОБРАТНЫЙ ВЗРЫВОЗАЩИЩЕННЫЙ, "РУГЛОГО СЕЧЕНИЯ" (МАЛЫХ РАЗМЕРОВ)				Лист	Листов	1
				ГОССТРОЙ СССР САНТЕХПРОЕКТ г. МОСКВА		

СЕРИЯ 3.904-18 ВЫПУСК 3

ИВ. АУТОВА ПОДП. И. АУТ. ВЗМ. ИВ. АР. ИВ. КЕВБА ПОДП. И. АУТ.



**Вид А**  
M1:2



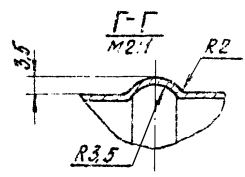
Обозначение	Размеры, мм						Масса, кг
	D*	D1*	L*	L	h	п	
А3Е072.010	100	130	100	35	16	4	1,01
-01	125	155	125	43	21		1,20
-02	150	190	164	55	26	6	1,65
-03	200	230	205	68	33		2,15

1.\* РАЗМЕРЫ ДЛЯ СПРАВОК.

2. НЕУКАЗАННЫЕ ПРЕДЕЛЬНЫЕ ОТКЛОНЕНИЯ РАЗМЕРОВ: Н14, ± $\frac{0.2}{2}$ .

3. СВАРНЫЕ ШВЫ ПО ГОСТ 14771-76.

4. КЛЕЙ 88Н ТУ38 1051061-76.



А3Е072.010СБ				КОРПУС		ЛИСТ	МАССА	МАСШТАБ
ИЗМ.	ЛИСТ	ПОДПИСЬ	ПОДП.	ДАТА	СМ.	ТАБЛ.	—	—
РАЗРАБ.	ИЗМ.	ИЗМ.	ИЗМ.	ИЗМ.				
ПРОВ.	КРУПНИК							
РУК. ГР.	КРУПНИК							
ГЛАВ. СВЕД.	ВАНДЕРБЕРГ							
Н. КОНТР.	КЕРВАКОВ							
УТВ.	СПИВАК							

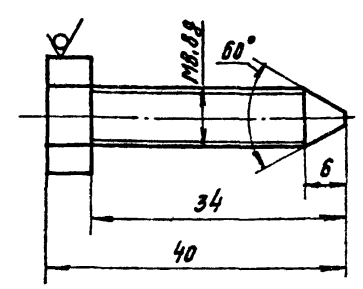
Серия 3.904-18 Выпуск 3

ВЗАИМ. ИЛИ НЕИЗМ. ИЛИ НЕИЗМ. ИЛИ НЕИЗМ. ИЛИ НЕИЗМ.

ИЗМ. ИЛИ НЕИЗМ. ИЛИ НЕИЗМ. ИЛИ НЕИЗМ. ИЛИ НЕИЗМ.

32 (✓) (V)

A3E 072.003



Неуказанные предельные отклонения размеров:  $h14; \pm \frac{t_2}{2}$

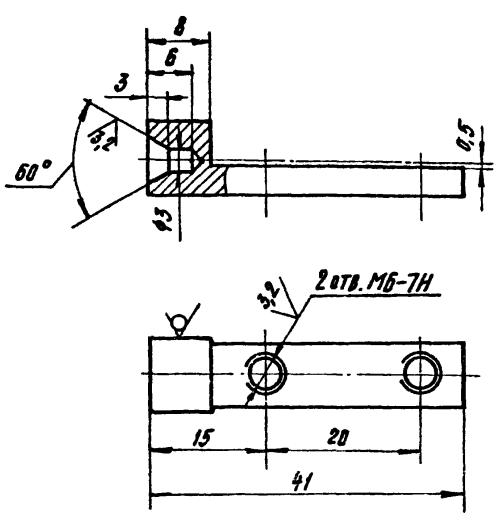
A3E 072.003

Упор

ИЗМ.	ЛИСТ	№ ДОКУМ.	ПОДП.	ДАТА	ЛИСТ	МАССА	МАСШТАБ
	И				И	0,022	2:1
РАЗРАБ. ШЕРШАКОВА					ЛИСТ ЛИСТОВ 1		
ПРОФ. КРУПНИК					ГОССТРОЙ СССР		
РУК. ГР. КРУПНИК					САНТЕХПРОЕКТ		
И. СПЕЦ. ВАЙНБЕРГ					г. МОСКВА		
И. КОНТР. ШЕРШАКОВА					ШЕСТИГРАННИК 13-5-ГОСТ 8580-72		
УТВ. СПИВАК					45 ГОСТ 1051-73		
					Копировал: Кузьякина		
					ФОРМАТ А4		

50 (✓) (V)

A3E 072.004



Неуказанные предельные отклонения размеров:  $H14; h14; \pm \frac{t_2}{2}$

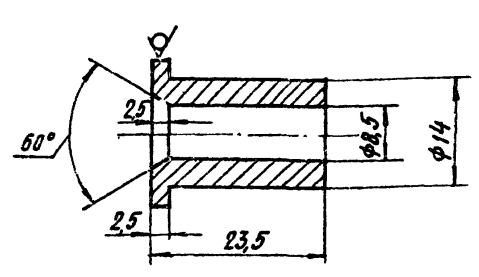
A3E 072.004

Получось

ИЗМ.	ЛИСТ	№ ДОКУМ.	ПОДП.	ДАТА	ЛИСТ	МАССА	МАСШТАБ
	И				И	0,036	2:1
РАЗРАБ. ШЕРШАКОВА					ЛИСТ ЛИСТОВ 1		
ПРОФ. КРУПНИК					ГОССТРОЙ СССР		
РУК. ГР. КРУПНИК					САНТЕХПРОЕКТ		
И. СПЕЦ. ВАЙНБЕРГ					г. МОСКВА		
И. КОНТР. ШЕРШАКОВА					ПРУТОК ЛБОТ. КР. Н. Т-15		
УТВ. СПИВАК					ГОСТ 2060-73		
					Копировал: Кузьякина		
					ФОРМАТ А4		

12,5 (✓) (V)

A3E 072.002



Неуказанные предельные отклонения размеров:  $H14; h14; \pm \frac{t_2}{2}$

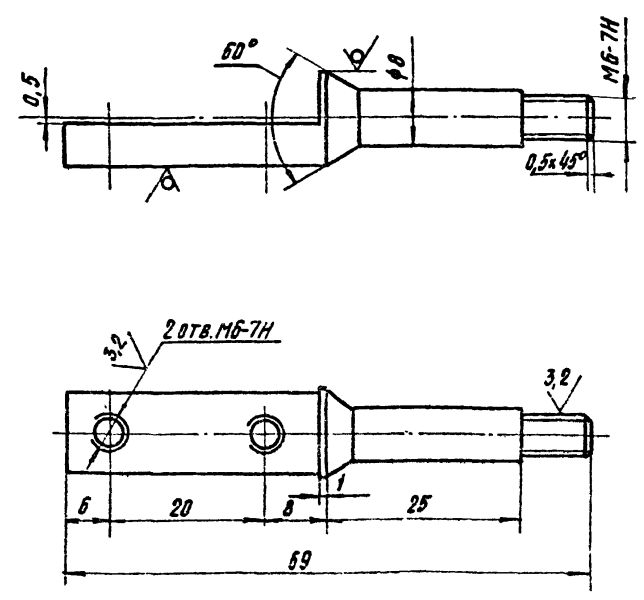
A3E 072.002

Втулка

ИЗМ.	ЛИСТ	№ ДОКУМ.	ПОДП.	ДАТА	ЛИСТ	МАССА	МАСШТАБ
	И				И	0,03	2:1
РАЗРАБ. ШЕРШАКОВА					ЛИСТ ЛИСТОВ 1		
ПРОФ. КРУПНИК					ГОССТРОЙ СССР		
РУК. ГР. КРУПНИК					САНТЕХПРОЕКТ		
И. СПЕЦ. ВАЙНБЕРГ					г. МОСКВА		
И. КОНТР. ШЕРШАКОВА					ПРУТОК ЛБОТ. КР. Н. Т-		
УТВ. СПИВАК					20 ГОСТ 2060-73		
					Копировал: Кузьякина		
					ФОРМАТ А4		

50 (✓) (V)

A3E 072.001



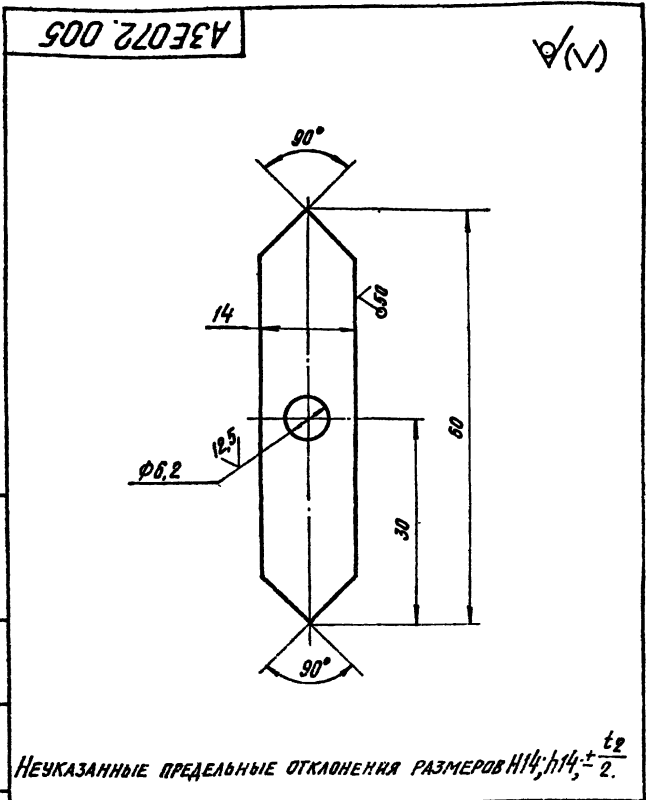
Неуказанные предельные отклонения размеров:  $H14; h14; \pm \frac{t_2}{2}$

A3E 072.001

Получось

ИЗМ.	ЛИСТ	№ ДОКУМ.	ПОДП.	ДАТА	ЛИСТ	МАССА	МАСШТАБ
	И				И	0,05	2:1
РАЗРАБ. ШЕРШАКОВА					ЛИСТ ЛИСТОВ 1		
ПРОФ. КРУПНИК					ГОССТРОЙ СССР		
РУК. ГР. КРУПНИК					САНТЕХПРОЕКТ		
И. СПЕЦ. ВАЙНБЕРГ					г. МОСКВА		
И. КОНТР. ШЕРШАКОВА					КРУГ 15-В-ГОСТ 2590-71		
УТВ. СПИВАК					ВСТ. 3-1 ГОСТ 535-79		
					Копировал: Кузьякина		
					ФОРМАТ А4		

Серия 5.904-18 выпуск 3



А3Е072.005

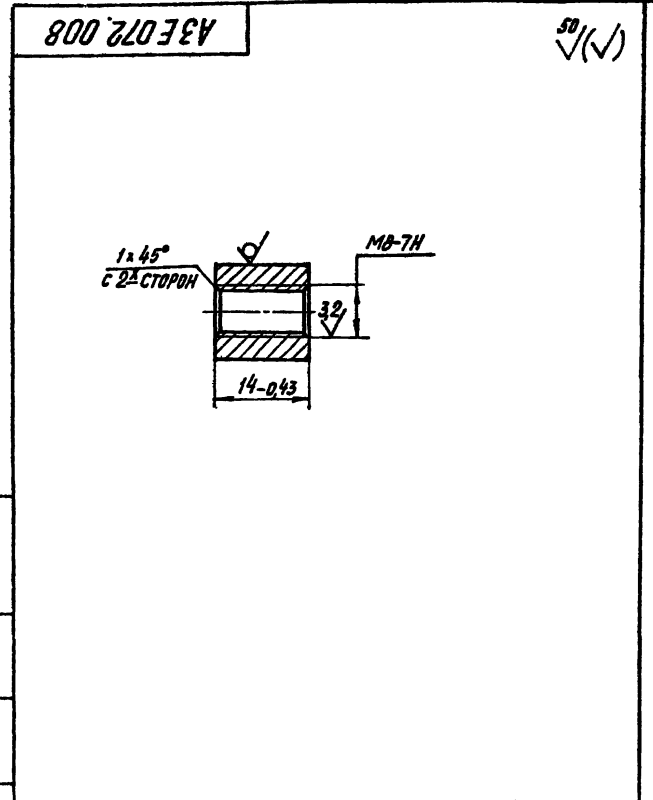
УКАЗАТЕЛЬ

Б 1,0 ГОСТ 19903-74  
Б 14,0 ГОСТ 310216523-70

САНТЕХПРОЕКТ

КОДИРОВАНИЕ: КЗЫБАКНИН

ФОРМАТ А4



А3Е072.008

ВТУЛКА

14-В ГОСТ 2590-71  
ВСТ-3-Г ГОСТ 535-79

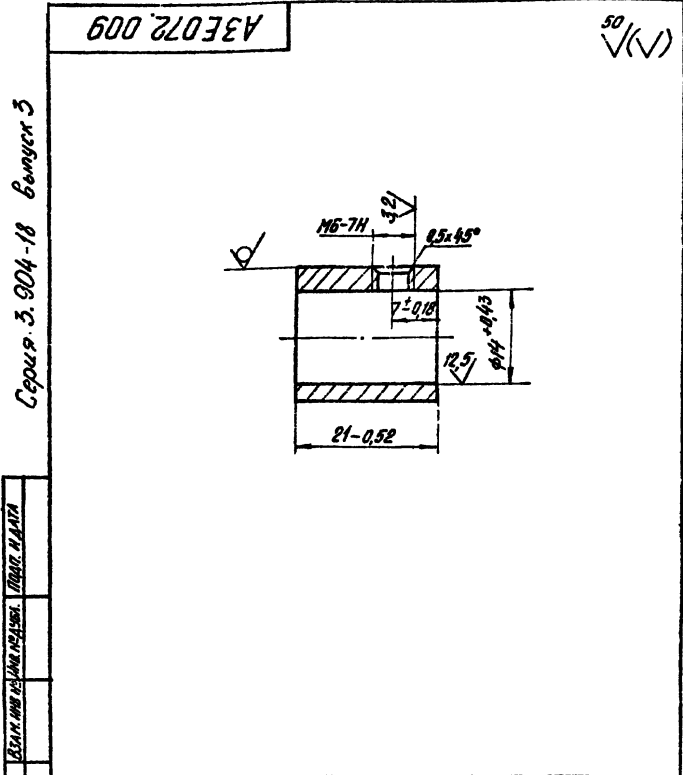
САНТЕХПРОЕКТ

КОДИРОВАНИЕ: КЗЫБАКНИН

ФОРМАТ А4

ИЗМ. № ПОВТОР. ПОДП. И. ДАТА

ИЗМ. № ПОВТОР. ПОДП. И. ДАТА



А3Е072.009

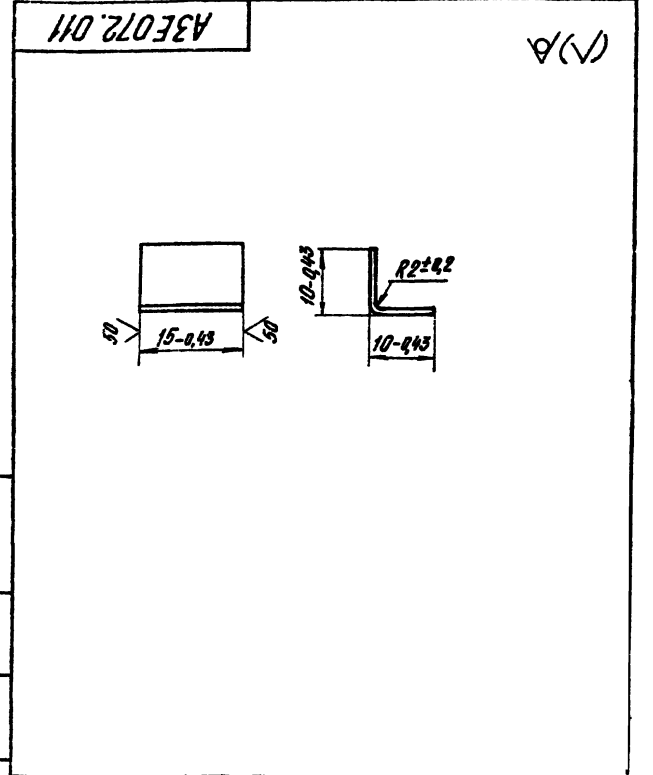
ВТУЛКА

20-В ГОСТ 2590-71  
ВСТ-3-Г ГОСТ 535-79

САНТЕХПРОЕКТ

КОДИРОВАНИЕ: КЗЫБАКНИН

ФОРМАТ А4



А3Е072.011

УГОЛОК

10-В ГОСТ 2590-71  
ВСТ-3-Г ГОСТ 535-79

САНТЕХПРОЕКТ

КОДИРОВАНИЕ: КЗЫБАКНИН

ФОРМАТ А4

Серия 3.904-18 Выпуск 3

ИЗМ. № ПОВТОР. ПОДП. И. ДАТА

50 (✓) (✓)

50 (✓) (✓)

50 (✓) (✓)

50 (✓) (✓)



ФОРМАТ	ЗОНА	ПОС	ОБОЗНАЧЕНИЕ	НАИМЕНОВАНИЕ	КОЛ.	ПРИМЕЧАНИЕ
				<u>ДОКУМЕНТАЦИЯ</u>		
A3			A3E072.020 СБ	СБОРОЧНЫЙ ЧЕРТЕЖ		
				<u>СТАНДАРТНЫЕ ИЗДЕЛИЯ</u>		
		1		ЗАКЛЕПКА 2x5,32 ГОСТ10300-80	12	
			<u>ПЕРЕМЕННЫЕ</u>	<u>ДААННЫЕ ДЛЯ ИСПОЛНЕНИЯ</u>		
				<u>A3E072.020</u>		
				<u>ДЕТАЛИ</u>		
A3	2		A3E072.023	ПОЛОТНО	1	
A3	3		A3E072.024	НАКЛАДКА	1	
A3	4		A3E072.025	НАКЛАДКА	1	

ФОРМАТ	ЗОНА	ПОС	ОБОЗНАЧЕНИЕ	НАИМЕНОВАНИЕ	КОЛ.	ПРИМЕЧАНИЕ
				<u>A3E072.020-02</u>		
				<u>ДЕТАЛИ</u>		
A3	2		A3E072.023-02	ПОЛОТНО	1	
A3	3		A3E072.024-02	НАКЛАДКА	1	
A3	4		A3E072.025-02	НАКЛАДКА	1	
				<u>A3E072.020-03</u>		
				<u>ДЕТАЛИ</u>		
A3	2		A3E072.023-03	ПОЛОТНО	1	
A3	3		A3E072.024-03	НАКЛАДКА	1	
A3	4		A3E072.025-03	НАКЛАДКА	1	

ИЗМ. ИЛИ ДОП. ЧАСТИ  
ИЗМ. ИЛИ ДОП. ЧАСТИ  
ИЗМ. ИЛИ ДОП. ЧАСТИ

ИЗМ. ИЛИ ДОП. ЧАСТИ  
ИЗМ. ИЛИ ДОП. ЧАСТИ  
ИЗМ. ИЛИ ДОП. ЧАСТИ

A3E072.020

ИЗМ. ИЛИ ДОП. ЧАСТИ	ИЗМ. ИЛИ ДОП. ЧАСТИ	ПОДП. И ДАТА	ПОДП. И ДАТА
РАЗРАБ. ШЕРШАКОВА	ПРОВ. КРУПНИК		
Р.К. П. КРУПНИК	И. СПЕЦ. ДАНИЛЬ Р.		
И. КОНТ. МЕРЗЯКОВА	УТВ. СЛЫВАН		

Полотно

КОПРОВАЯ, КУНЦЫКИНА ФОРМАТ А4

A3E072.020

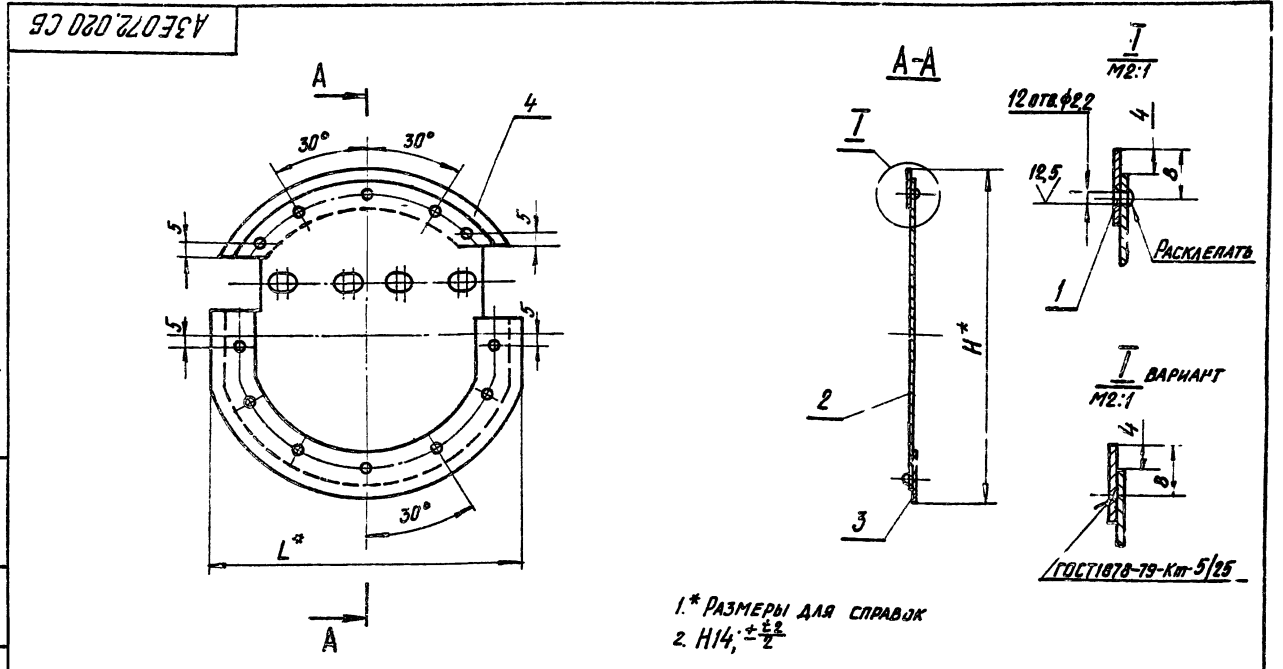
ИЗМ. ИЛИ ДОП. ЧАСТИ	ПОДП. И ДАТА

Полотно

КОПРОВАЯ, КУНЦЫКИНА ФОРМАТ А4

Серия 3.004-18 Выпуск 3

ИЗМ. ИЛИ ДОП. ЧАСТИ  
ИЗМ. ИЛИ ДОП. ЧАСТИ  
ИЗМ. ИЛИ ДОП. ЧАСТИ



1.\* РАЗМЕРЫ ДЛЯ СПРАВОК  
2. H14;  $\pm \frac{1}{2}$

ОБОЗНАЧЕНИЕ	РАЗМЕРЫ, мм		МАССА, кг
	H*	L*	
A3E072.020	97	88	0,08
-01	123	113	0,14
-02	159	144	0,23
-03	201	182	0,32

A3E072.020 СБ

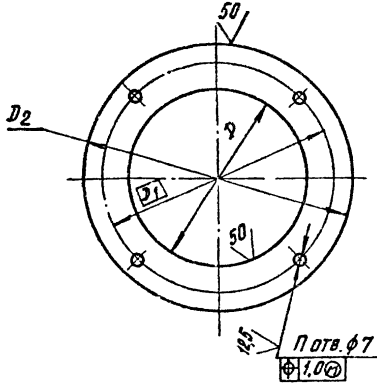
ИЗМ. ИЛИ ДОП. ЧАСТИ	ИЗМ. ИЛИ ДОП. ЧАСТИ	ПОДП. И ДАТА	ПОДП. И ДАТА
РАЗРАБ. ШЕРШАКОВА	ПРОВ. КРУПНИК		
Р.К. П. КРУПНИК	И. СПЕЦ. ДАНИЛЬ Р.		
И. КОНТ. МЕРЗЯКОВА	УТВ. СЛЫВАН		

Полотно

КОПРОВАЯ, КУНЦЫКИНА ФОРМАТ А4

АЗЕ072.013

(V)A



Обозначение	Размеры, мм				Масса, кг
	D	D1	D2	n	
АЗЕ072.013	100 <sup>+0,07</sup>	130	150-1	4	0,23
-01	125 <sup>+1</sup>	155	175-1		0,27
-02	150 <sup>+1</sup>	190	210-1,15	6	0,34
-03	200 <sup>+1,15</sup>	230	250-1,3		0,41

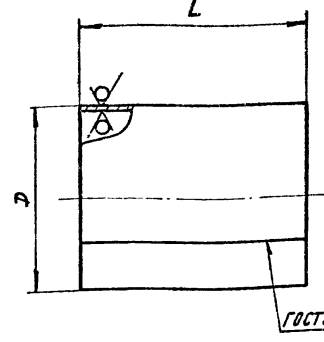
АЗЕ072.013

ФЛАНЕЦ

Лист 5,30 ГОСТ 19903-74  
4-IV-ВСТ-3 ГОСТ 16523-70  
КОПИРОВАЛ: КУЛЬБАКИНА  
ФОРМАТ А4

АЗЕ072.014

50 (V)



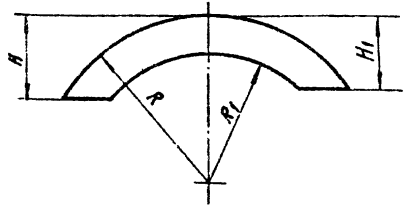
Обозначение	Размеры, мм		Масса, кг
	D	L	
АЗЕ072.014	100-0,87	130-1	0,32
-01	125-1	147-1	0,45
-02	160-1	185,1,15	0,73
-03	200,1,15	225,1,15	1,10

АЗЕ072.014

Обечайка

Лист 5,10 ГОСТ 19903-74  
4-IV-ВСТ-3 ГОСТ 16523-70  
КОПИРОВАЛ: КУЛЬБАКИНА  
ФОРМАТ А4

АЗЕ072.015



Обозначение	Размеры, мм				Масса, кг
	R	R1	H	H1	
АЗЕ072.015	47	37	23	20	0,003
-01	59,5	49,5	30,5	27,5	0,004
-02	77	67	43	40	0,005
-03	97	87	56	53	0,006

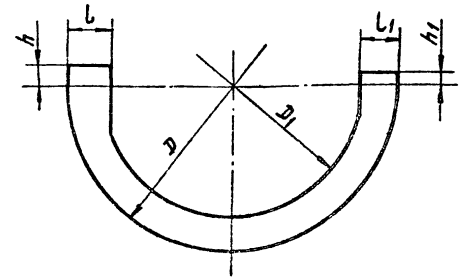
Неуказанные предельные отклонения размеров  $h14; \pm \frac{t_2}{2}$ .

АЗЕ072.015

Уплотнение

Лист 2, лист МБ-АМ ГОСТ 1338-77  
КОПИРОВАЛ: КУЛЬБАКИНА  
ФОРМАТ А4

АЗЕ072.016



Обозначение	Размеры, мм						Масса, кг
	D	D1	h	h1	L	L1	
АЗЕ072.016	94	74	6	4	12	11	0,006
-01	119	99	11	8	13	13	0,007
-02	154	134	16	13	14,5	13,5	0,009
-03	194	174	23	20	15	14	0,012

Неуказанные предельные отклонения размеров  $h14; \pm \frac{t_2}{2}$ .

АЗЕ072.016

Уплотнение

Лист 2, лист МБ-АМ ГОСТ 1338-77  
КОПИРОВАЛ: КУЛЬБАКИНА  
ФОРМАТ А4

Имя, № табл., Подп. и дата. Взам. инв. №, № уч. табл., Подп. и дата.

Серия 3.904-18 выпуск 3

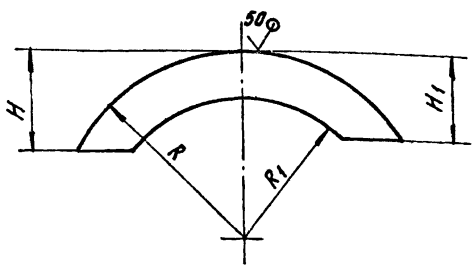
Имя, № табл., Подп. и дата. Взам. инв. №, № уч. табл., Подп. и дата.

Имя, № табл., Подп. и дата. Взам. инв. №, № уч. табл., Подп. и дата.

Имя, № табл., Подп. и дата. Взам. инв. №, № уч. табл., Подп. и дата.

АЗЕ 072. 017

(V)A



Обозначение	Размеры, мм				Масса, кг
	R	R <sub>1</sub>	H	H <sub>1</sub>	
АЗЕ 072.017	49	37	25	22	0,007
-01	61,5	49,5	32,5	29,5	0,015
-02	79	67	45	42	0,018
-03	99	87	58	55	0,018

Неуказанные предельные отклонения размеров h14; ± 2.

АЗЕ 072. 017

Упор

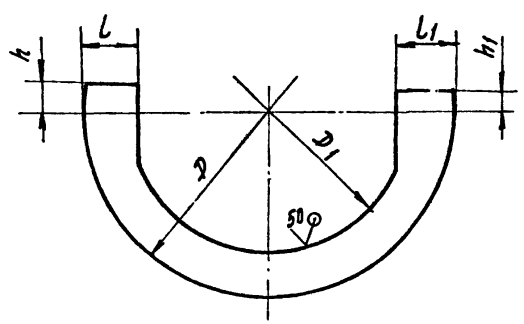
Лист	Масса	Масштаб
И	см.	-
Лист	Листов	1

Лист 5.1.0 ГОСТ 19903-74  
4-IV-ВСТ.3 ГОСТ 16523-70  
Копировал: Кузубаркина Формат А4

Имя, по гос.н. Подп. и дата

АЗЕ 072. 018

(V)A



Обозначение	Размеры, мм						Масса, кг
	D	D <sub>1</sub>	h	h <sub>1</sub>	L	L <sub>1</sub>	
АЗЕ 072.018	98	74	8	8	14		0,014
-01	123	99	13	10	15	15	0,018
-02	158	134	18	15	16		0,022
-03	198	174	25	22	17	16	0,029

Неуказанные предельные отклонения размеров h14; ± 2.

АЗЕ 072. 018

Упор

Лист	Масса	Масштаб
И	см.	-
Лист	Листов	1

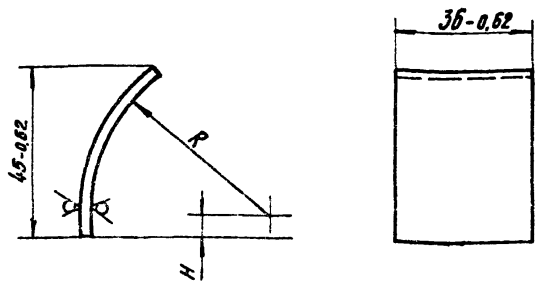
Лист 5.1.0 ГОСТ 19903-74  
4-IV-ВСТ.3 ГОСТ 16523-70  
Копировал: Кузубаркина Формат А4

Имя, по гос.н. Подп. и дата

АЗЕ 072. 019

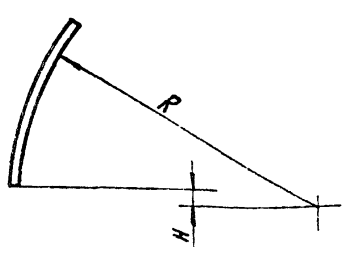
50 (V)

Рис. 1



Обозначение	Рис.	Размеры, мм		Масса, кг
		R	H	
АЗЕ 072.019		50	6	0,023
-01	1	62,5	2	0,03
-02		80	4	0,05
-03	2	100	11	0,035

Рис. 2  
Остальное см. рис. 1



Неуказанные предельные отклонения размеров ± 2.

АЗЕ 072. 019

Планка

Лист	Масса	Масштаб
И	см.	-
Лист	Листов	1

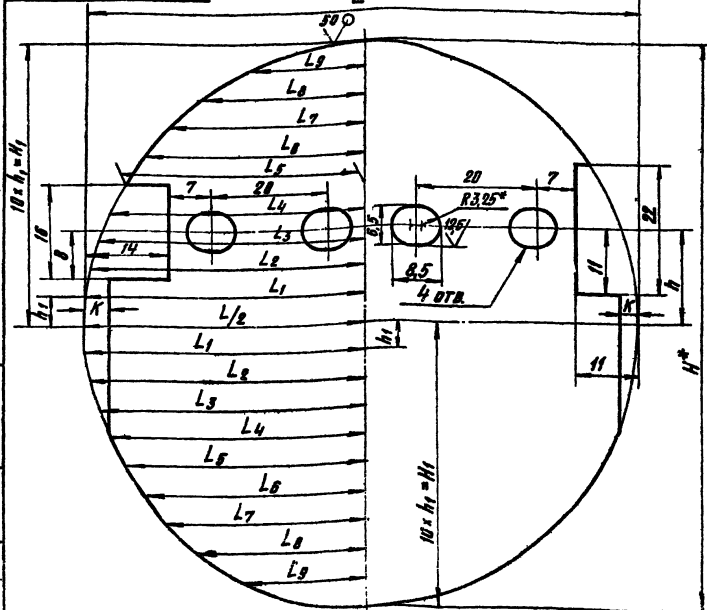
Лист 6.2.5 ГОСТ 19903-74  
4-IV-ВСТ.3 ГОСТ 16523-70  
Копировал: Кузубаркина Формат А3

Серия 3.904-18 Выпуск 3

Имя, по гос.н. Подп. и дата

(V/A)

A3E072.023



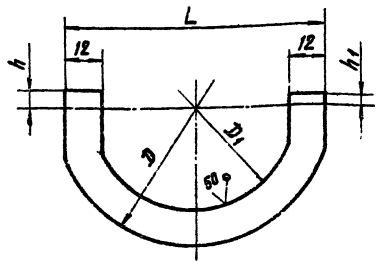
1.\* РАЗМЕРЫ ДЛЯ СПРАВКИ.  
 2. H14; h14; ± $\frac{E_2}{2}$

Обозначение	РАЗМЕРЫ, мм										Масса кг					
	H*	h	h1	H1	L*	K	L1	L2	L3	L4		L5	L6	L7	L8	L9
A3E072.023	88	16,5	44,5	44,5	86	3	42,7	42	41	33,3	37,2	34,4	30,7	25,8	18,7	0,057
-01	115	24,5	57,5	57,5	111	3	55,1	54,3	53	50,8	4,8	44,4	39,6	33,3	24	0,092
-02	151	28,5	73,5	73,5	146	5	72,5	71,5	69,6	68,0	63,2	58,4	52	43,8	31,8	0,16
-03	193	33,5	95,5	95,5	186	6	92,4	90	88,7	85	80,5	74,9	66,4	58,8	40,5	0,24

A3E072.023		МАССА	УПАКОВКА
ПОЛОТНО		СЧ. ТАБЛ.	2:1
АНСТ Б1.0 ГЭС-19803-74		АНСТ ЛАСТУЛ 1	
1-Н В С У 3 ГО С Т 9 3 1 7 0		АНСТ ЛАСТУЛ 2	
КОЗЛОВСКАЯ КУЗНЕЦКАЯ		АНСТ ЛАСТУЛ 3	
Уфа		АНСТ ЛАСТУЛ 4	

Вид и форма, цвет, материал, способ изготовления, предел и допуск

A3E072.024



Обозначение	РАЗМЕРЫ, мм					МАССА, кг
	D	D1	L	h	h1	
A3E072.024	94	70	88	6	4	0,016
-01	119	95	113	11	8	0,048
-02	154	130	144	16	13	0,026
-03	194	170	182	23	20	0,038

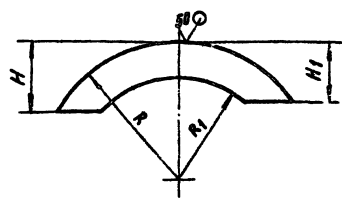
Неуказанные предельные отклонения размеров h14; ± $\frac{E_2}{2}$ .

A3E072.024		МАССА	УПАКОВКА
НАКЛАДКА		СЧ. ТАБЛ.	—
АНСТ Л63 ПТ/010 Г С Т 9 3 1 7 0		АНСТ ЛАСТУЛ 1	
Уфа		АНСТ ЛАСТУЛ 2	

Серия 3.904-18 Выпуск 3

Вид и форма, цвет, материал, способ изготовления, предел и допуск

A3E072.025



Обозначение	РАЗМЕРЫ, мм				МАССА, кг
	R	R1	H	H1	
A3E072.025	47	35	23	26	0,009
-01	58,5	47,5	38,5	27,5	0,018
-02	77	65	43	40	0,019
-03	97	85	56	53	0,027

Неуказанные предельные отклонения размеров h14; ± $\frac{E_2}{2}$ .

A3E072.025		МАССА	УПАКОВКА
НАКЛАДКА		СЧ. ТАБЛ.	—
АНСТ Л63 ПТ/010 Г С Т 9 3 1 7 0		АНСТ ЛАСТУЛ 1	
Уфа		АНСТ ЛАСТУЛ 2	

Вид и форма, цвет, материал, способ изготовления, предел и допуск