

Акционерное общество институт
"МостгазНИИпроект"

МГНП 01 – 99

Узлы и детали электрозащиты инженерных
сетей от коррозии

АЛЬБОМ 2

Узлы элементов катодной защиты.

РАБОЧИЕ ЧЕРТЕЖИ

МГНП 01 – 99

Узлы и детали электрозащиты инженерных сетей от коррозии

АЛЬБОМ 2

Узлы элементов катодной защиты.

РАБОЧИЕ ЧЕРТЕЖИ

Разработаны АО
институт
"МосгазНИИпроект"

Лицензия Госгортехнадзора России
на право опытно-конструкторских
разработок.
Регистрационный номер 14П-02/9518
от 13.01.99

Введён в действие приказом
№ 14 от 01.03.00 АО институт
"МосгазНИИпроект"

Гл. инженер института

Начальник отдела

Гл. инженер проекта



Маевский

Дозорцев

Шебалов

Содержание

Обозначение	Наименование	Стр.	Обозначение	Наименование	Стр.
	Титульный лист		ЭЗК 12.02.01.02.01	Балка	23.
ЭЗК	Содержание	3	ЭЗК 12.02.01.01	Стойка	24
ЭЗК 0.00Д	Общие указания	6	ЭЗК 12.02.00	Створка	24
ЭЗК 12.00	Установка катодной станции	7	ЭЗК 12.02.02.00СБ	Створка	25
ЭЗК 12.01.00	Тумба	8	ЭЗК 12.02.02.01	Лист	26
ЭЗК 12.01.00СБ	Тумба	9	ЭЗК 12.02.02.02	Хомут	27
ЭЗК 12.00СБ	Установка катодной станции	10	ЭЗК 12.02.02.03	Скоба	27
ЭЗК 12.01.01.00	Дверь	11	ЭЗК 12.02.01	Козырёк	28
ЭЗК 12.01.01.00СБ	Дверь	11	ЭЗК 13.00СБ	Контрольно-измерительный пункт с колонкой на кабеле связи	29
ЭЗК 12.01.01.01	Лист	12	ЭЗК 13.00	Контрольно-измерительный пункт с колонкой на кабеле связи	30
ЭЗК 12.01.01.02	Ось	13	ЭЗК 13.01СБ	Колонка	31
ЭЗК 12.01.01.03	Втулка	13	ЭЗК 13.01.00	Колонка	32
ЭЗК 12.01.02.00	Рама	14	ЭЗК 13.01.01.01	Пластина	32
ЭЗК 12.01.02.00СБ	Рама	14	ЭЗК 13.01.01.00	Корпус	33
ЭЗК 12.01.02.01	Уголок	15	ЭЗК 13.01.01СБ	Корпус	33
ЭЗК 12.01.01	Стойка	15	ЭЗК 13.01.02.00	Крышка	34
ЭЗК 12.01.02	Балка	16	ЭЗК 13.01.02.00СБ	Крышка	34
ЭЗК 12.01.03	Втулка	16	ЭЗК 13.01.01.02	Уголок	35
ЭЗК 12.01.04	Втулка	17	ЭЗК 14.00СБ	Установка блоков защиты БЗК, БДЗ	36
ЭЗК 12.01.05	Болт специальный	17	ЭЗК 14.00	Установка блоков защиты БЗК, БДЗ	37
ЭЗК 12.02.00	Кожух	18	ЭЗК 14.01	Болт анкерный	38
ЭЗК 12.02.01.00	Каркас	18	ЭЗК 14.02	Уголок	38
ЭЗК 12.02.00СБ	Кожух	19	ЭЗК 14.03	Скоба	39
ЭЗК 12.02.01.00СБ	Каркас	20	ЭЗК 15.00СБ	Установка счётчика и автоматического выключателя	40
ЭЗК 12.02.01.01.00	Рама	21	ЭЗК 15.00	Установка счётчика и автоматического выключателя	41
ЭЗК 12.02.01.01.00СБ	Рама	21			
ЭЗК 12.02.01.01.01	Балка	22			
ЭЗК 12.02.01.02.00	Рама	22			
ЭЗК 12.02.01.02.00СБ	Рама	23			

ЭЗК

Лист

1

Обозначение	Наименование	Стр.
ЭЗК 15.01.00СБ	Корпус	42
ЭЗК 15.01.00	Корпус	43
ЭЗК 15.01.01	Лист	43
ЭЗК 15.01.02	Бобышка	44
ЭЗК 15.01.03	Каркас	44
ЭЗК 15.02.00	Дверь	45
ЭЗК 15.02.00СБ	Дверь	45
ЭЗК 15.02.01	Лист	46
ЭЗК 15.03	Панель	47
ЭЗК 16.00	Соединение изолирующее фланцевое	48-52
ЭЗК 16.00СБ	Соединение изолирующее фланцевое	53-54
ЭЗК 16.01.00	Патрубок	55
ЭЗК 16.01.02	Труба	56
ЭЗК 16.01.00СБ	Патрубок	57
ЭЗК 16.01.01	Фланец	58
ЭЗК 16.03	Прокладка	59
ЭЗК 16.04	Втулка	60
ЭЗК 16.05	Шайба	52
ЭЗК 17.00	Соединение изолирующее на кране 11ч8бк на Рр 0,6 МПа	61
ЭЗК 17.00СБ	Соединение изолирующее на кране 11ч8бк на Рр 0,6 МПа	61
ЭЗК 18.00	Соединение изолирующее на задвижке ЗКЛ 2-16 на Рр 0,6 МПа	62
ЭЗК 18.00СБ	Соединение изолирующее на задвижке ЗКЛ 2-16 на Рр 0,6 МПа	63
ЭЗК 19.00	Соединение изолирующее на задвижке 30ч6бк на Рр 0,6 МПа	64
ЭЗК 19.00СБ	Соединение изолирующее на задвижке 30ч6бк на Рр 0,6 МПа	65
ЭЗК 20.00	Контрольно-измерительный пункт на трубопроводе	66
ЭЗК 20.01.00	Подушка	66
ЭЗК 20.00СБ	Контрольно-измерительный пункт на трубопроводе	67
ЭЗК 20.01.00СБ	Подушка	68
ЭЗК 20.01.01.00	Каркас	68

Обозначение	Наименование	Стр.
ЭЗК 20.01.01.00СБ	Каркас	69
ЭЗК 20.01.01.01	Кольцо	70
ЭЗК 20.01.01.02	Связка	70
ЭЗК 21.00	Контрольно-измерительный пункт на трубопроводе с колонкой	71
ЭЗК 21.00 СБ	Контрольно-измерительный пункт на трубопроводе с колонкой	72
ЭЗК 21.01.00	Колонка	73
ЭЗК 21.01.01.00	Корпус	73
ЭЗК 21.01.00СБ	Колонка	74
ЭЗК 21.01.02.00	Крышка	75
ЭЗК 21.01.02.01	Конус	75
ЭЗК 21.01.03	Плата	76
ЭЗК 21.01.02.00СБ	Крышка	76
ЭЗК 21.01.01.00СБ	Корпус	77
ЭЗК 21.01.01.01	Уголок	77
ЭЗК 21.01.01.02	Фланец	78
ЭЗК 22.00	Контрольно-измерительный пункт в непроходном канале	78
ЭЗК 22.00СБ	Контрольно-измерительный пункт в непроходном канале	79
ЭЗК 23.00	Контактное устройство на трубопроводе	80
ЭЗК 23.00СБ	Контактное устройство на трубопроводе	81
ЭЗК 24.00	Контактное устройство на трубопроводе с колонкой	82
ЭЗК 24.00СБ	Контактное устройство на трубопроводе с колонкой	83
ЭЗК 25.00	Контактное устройство в непроходном канале	84
ЭЗК 25.00СБ	Контактное устройство в непроходном канале	85
ЭЗК 26.00	Соединение кабеля электрозащиты с трубопроводом	86
ЭЗК 26.00СБ	Соединение кабеля электрозащиты с трубопроводом	86

Обозначение	Наименование	Стр.
ЭЗК 26.01	Уголок	87
ЭЗК 27.00	Установка постоянной электроперемычки на задвижке	87
ЭЗК 27.00СБ	Установка постоянной электроперемычки на задвижке	88
ЭЗК 27.01	Перемычка	89
ЭЗК 28.00СБ	Устройство электроперемычки на теплопроводе	90
ЭЗК 28.00	Устройство электроперемычки на теплопроводе	84
ЭЗК 29.00	Защитное заземление	91-92
ЭЗК 30.00	Установка электроперемычки с выводом в колодец	93
ЭЗК 30.00СБ	Установка электроперемычки с выводом в колодец	94
ЭЗК 31.00	Подключение кабеля электрозащиты к рельсам трамвая	95
ЭЗК 31.01	Наконечник	95
ЭЗК 31.00СБ	Подключение кабеля электрозащиты к рельсам трамвая	96
ЭЗК 32.00	Подключение кабеля электрозащиты к рельсам железной дороги	97
ЭЗК 32.00СБ	Подключение кабеля электрозащиты к рельсам железной дороги	98
ЭЗК 33.00	Подключение кабеля электрозащиты к средней точке путевых дросселей железной дороги	99
ЭЗК 33.01	Шина	99
ЭЗК 33.00 СБ	Подключение кабеля электрозащиты к средней точке путевых дросселей железной дороги	100
ЭЗК 34.00СБ	Установка протекторов ПМ-10У и электрода ЭНЕС на трубопроводе с выводом под ковер	101
ЭЗК 34.00	Установка протекторов ПМ-10У и электрода ЭНЕС на трубопроводе с выводом под ковер	102-103
ЭЗК 34.01	Стойка	104
ЭЗК 35.00СБ	Установка протектора на конденсатосборнике на газопроводе $P_p \leq 1,2$ МПа	105
ЭЗК 35.00	Установка протектора на конденсатосборнике на газопроводе $P_p \leq 1,2$ МПа	106-107
ЭЗК 35.01	Хомут	108
ЭЗК 35.02	Пластина	108
ЭЗК 36.00СБ	Контрольно-измерительный пункт на кабеле связи	109

Обозначение	Наименование	Стр.
ЭЗК 36.00	Контрольно-измерительный пункт на кабеле связи	30
ЭЗК 37.00СБ	Совмещенный контрольно-измерительный пункт с колонкой на трубопроводе и кабеле связи	110
ЭЗК 37.00	Совмещенный контрольно-измерительный пункт с колонкой на трубопроводе и кабеле связи	36
ЭЗК 38.00	Защитное заземление	111
ЭЗК 38.01	Заземление	111
ЭЗК 38.00СБ	Защитное заземление	112
	Изолирующие соединения производства ЗАО "Экогаз" г. - Владимир ТУ 4859-002-03260747 -97	113-114
	Изолирующие соединения и шаровые краны с изолирующим соединением типа КШИ, производства ЗАО "Мален" г. С-Петербург	115-117

ЭЗК	Лист
	3

1. Введение.

1.1. Рабочие чертежи типовой документации серии МГНП-01-99 "Узлы и детали электрозащиты подземных инженерных сетей от коррозии Альбом-2 "Узлы элементов катодной защиты" разработаны АО институт "МосгазНИИпроект".

1.2. Корректировка типовой документации серии 5.905-6 "Узлы и детали электрозащиты подземных инженерных сетей от коррозии" производилась с учётом передового опыта проектирования и эксплуатации устройств защиты от коррозии и замечаний заинтересованных организаций.

1.3. Основные решения при разработке рабочих чертежей типовой документации приняты на основании следующих нормативных документов:

ГОСТ 9.602-89 Единая система защиты от коррозии и старения. Подземные сооружения. Общие технические требования;

ПУЭ – 98 "Правила устройства электроустановок";
"Правила технической эксплуатации электроустановок потребителей" и "Правила техники безопасности и эксплуатации электроустановок потребителей", утверждённые Главгосэнергонадзором 21.12.84; "Правила безопасности в газовом хозяйстве" Госгортехнадзора РФ.

"Инструкция по защите городских трубопроводов от электрохимической коррозии";

СНиП 2.04.08-87; СНиП 3.05.02-88 "Газоснабжение. Внутренние и наружные устройства".

2. Область применения.

2.1. Рабочие чертежи типовой документации предназначены для проектирования и монтажа устройств защиты подземных инженерных сетей от электрохимической коррозии.

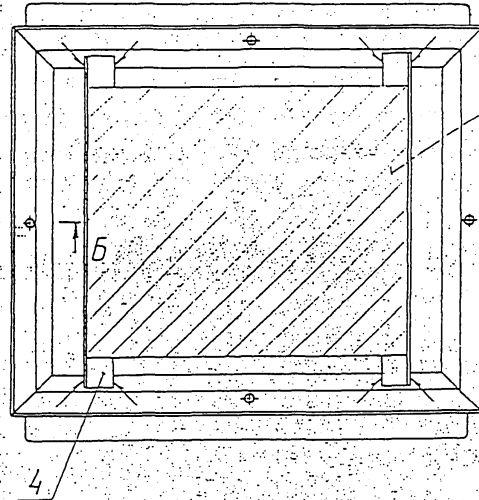
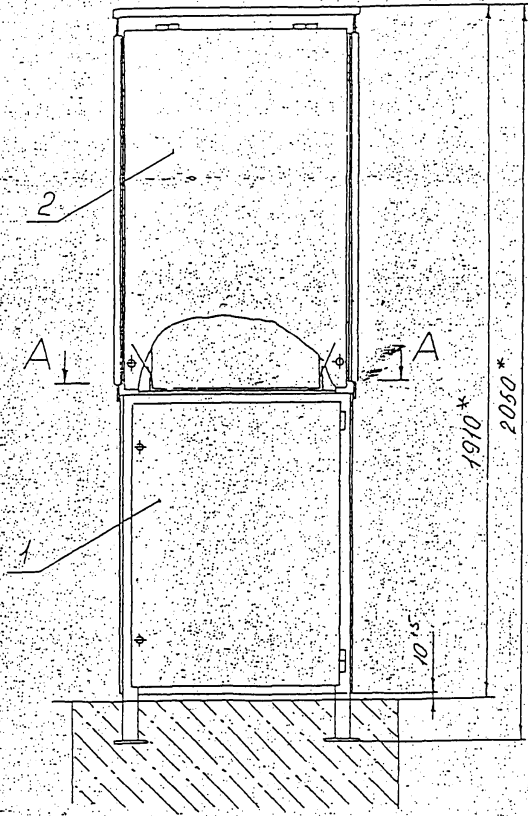
2.2. При разработке проекта защиты подземных инженерных сетей от коррозии необходимо ссылаться на конкретные рабочие чертежи типовой документации.

2.3. Чертеж ЭЗК-12.00 разработан под все виды выпускаемых катодных преобразователей и дренажей.

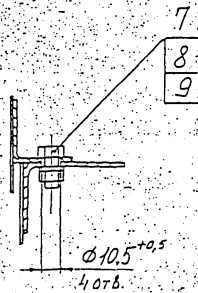
Примечание.

Для сведения по разрешению ЗАО "Мален" (г. С-Петербург, ул. Седова, д. 9, к. 3 тел. (812) 265-34-61) и ЗАО "Экогаз" (г. Владимир, ул. Красноказарменная, д. 3 тел. (0922) 23-51-76) в альбоме даны чертежи неразъёмных электроизолирующих соединений, производимых вышеуказанными фирмами.

A-A



B-B (1:2)



- 1. Сварка ручная дуговая. ГОСТ 5264-80.
- 2* Размер для справок.

ЭЗ 312.00СБ				Лист	Масштаб
Исполн.	Д. Волгин	Проектант	Ивант.	175	1:10
Провер.	В. Васильев	Инженер			
Соглас.	Чепиков	Инженер			
Исполн.	Чепиков	Инженер			
УТВ.					
Установка катодной станции				Лист	Листов
Сборочный чертеж					
				АД институт	МосгазНИИпроект

3
 Чер. 1:1
 2:1
 3:1
 4:1
 5:1
 6:1
 7:1
 8:1
 9:1
 10:1
 11:1
 12:1
 13:1
 14:1
 15:1
 16:1
 17:1
 18:1
 19:1
 20:1
 21:1
 22:1
 23:1
 24:1
 25:1
 26:1
 27:1
 28:1
 29:1
 30:1
 31:1
 32:1
 33:1
 34:1
 35:1
 36:1
 37:1
 38:1
 39:1
 40:1
 41:1
 42:1
 43:1
 44:1
 45:1
 46:1
 47:1
 48:1
 49:1
 50:1
 51:1
 52:1
 53:1
 54:1
 55:1
 56:1
 57:1
 58:1
 59:1
 60:1
 61:1
 62:1
 63:1
 64:1
 65:1
 66:1
 67:1
 68:1
 69:1
 70:1
 71:1
 72:1
 73:1
 74:1
 75:1
 76:1
 77:1
 78:1
 79:1
 80:1
 81:1
 82:1
 83:1
 84:1
 85:1
 86:1
 87:1
 88:1
 89:1
 90:1
 91:1
 92:1
 93:1
 94:1
 95:1
 96:1
 97:1
 98:1
 99:1
 100:1

В	Л	Ч	Обозначение	Наименование	Кол.	Число
			<u>ДОКУМЕНТАЦИЯ</u>			
A3			ЭЗК 12. 01. 00 СБ	СБОРОЧНЫЙ ЧЕРТЕЖ		
			<u>СБОРОЧНЫЕ ЕДИНИЦЫ</u>			
A4	1		ЭЗК 12. 01. 01. 00	Д ВЕРЬ	2	
A4	2		ЭЗК 12. 01. 02. 00	РАМА	1	
			<u>ДЕТАЛИ</u>			
A4	4		ЭЗК 12. 01. 01	СТОЙКА	2	
A4	5		ЭЗК 12. 01. 02	БАЛКА	2	
A4	6		ЭЗК 12. 01. 03	ВТУЛКА	4	
A4	7		ЭЗК 12. 01. 04	ВТУЛКА	4	
A4	8		ЭЗК 12. 01. 05	БОЛТ СПЕЦИАЛЬНЫЙ	4	
B4	9		ЭЗК 12. 01. 06	СТОЙКА	2	
			Углок 50x50x4 ГОСТ 8509-93			
			Г3-1 ГОСТ 535-88			
			L = 704-26 2.15			
B4	10		- 01	БАЛКА	2	
			L = 700-1 2.15			

ЭЗК 12. 01. 00

Изм. Лист	№ докум.	Подп.	Дата
Разраб.	НЕВОЖИНА		
Пров.	БЛАСОВ		
Н. контр.	ЧЕРИКОМ		
Утв.			

ТУМБА

Лит.	Лист	Листов
	1	2
Академический институт		
МОСГАЗПРОЕКТ		

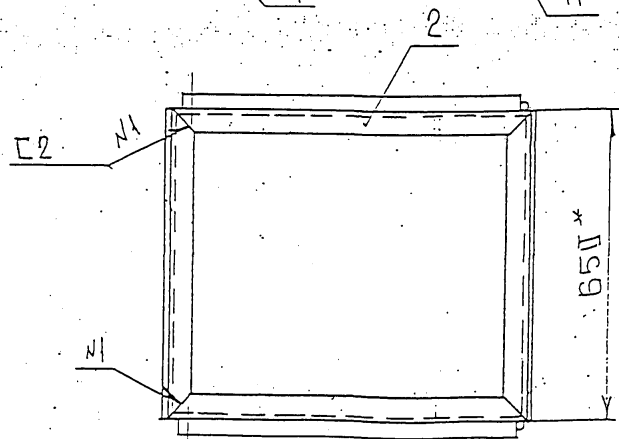
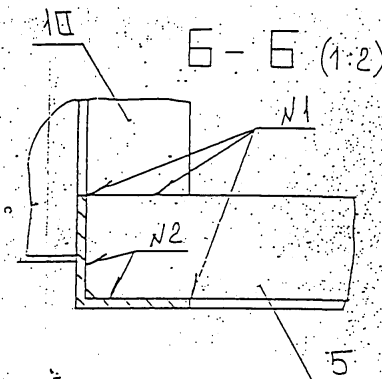
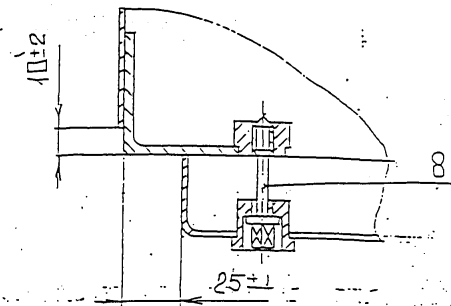
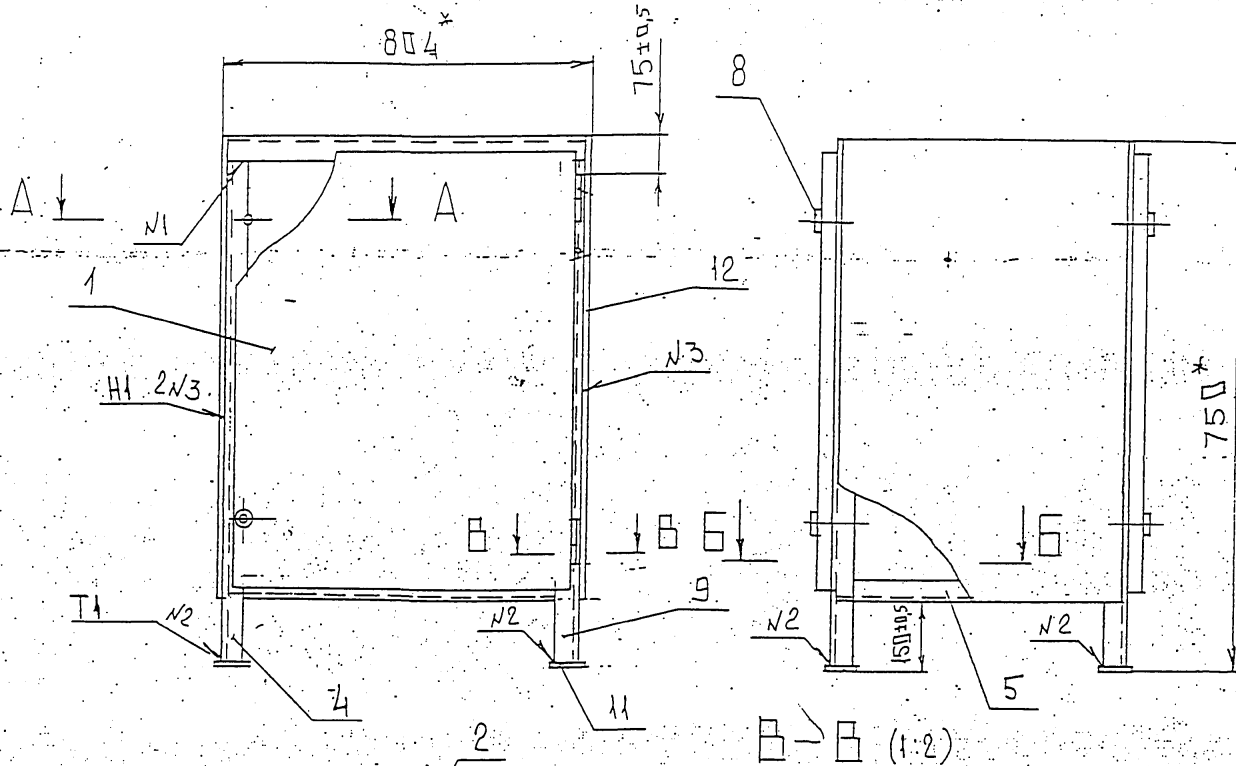
В	Л	Ч	Обозначение	Наименование	Кол.	Число
B4	11		ЭЗК 12. 01. 07	ПЯТА	4	
			Лист Б-ПН-4.0 ГОСТ 19903-74			
			Ст.3 ГОСТ 16523-89			
			(75 x 75) - 0.7 0.18			
B4	12		ЭЗК 12. 01. 08	ЛИСТ	2	
			Лист Б-ПН-2.0 ГОСТ 19903-74			
			Ст.3 ГОСТ 16523-89			
			1000-2.3 x 630-1.7 1.00			
			ЭЗК 12. 01. 00			
			2			

ЭЗК 12. 01. 00

2

ЭЗК12. 01. 00 СБ

A-A (1:2)

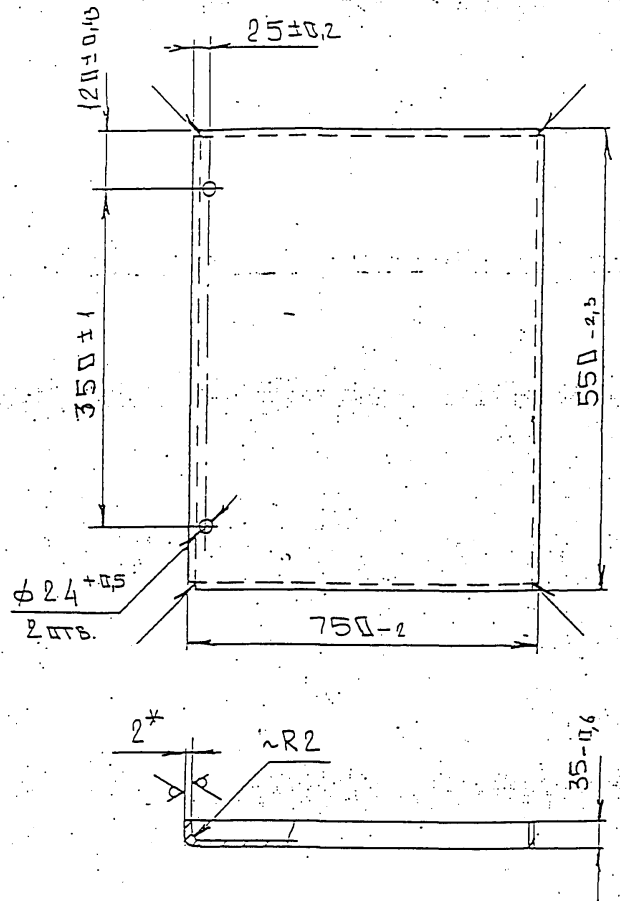


1. СВАРКА ПО ГОСТ 5264-80
2. * РАЗМЕРЫ ДЛЯ СПРАВКИ.

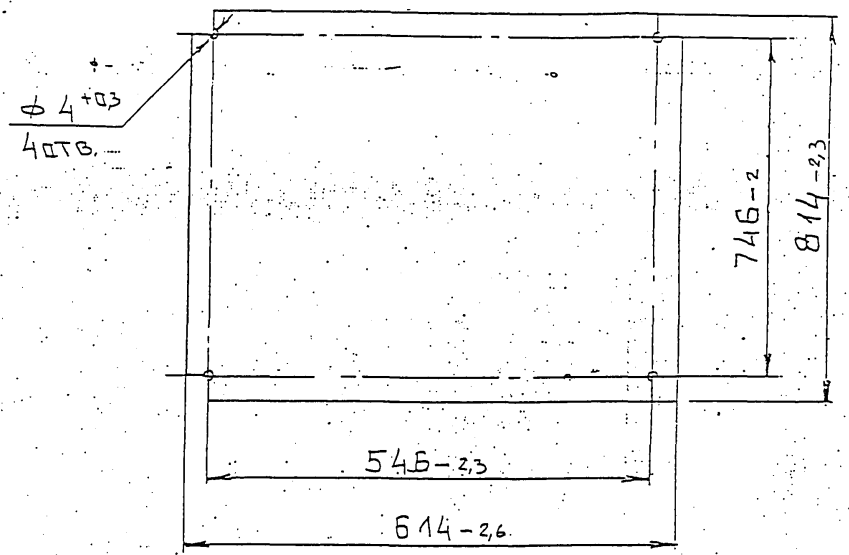
Изм. №	Дата	Подп.	Имя, № дубл.
6			

Изм.	Лист	№ докум.	Подп.	Дата

ЭЗК12. 01. 00 СБ		
Лит.	Масса	Масштаб
	66,1	1:10
Тумба		Лист
СБОРЧНЫЙ ЧЕРТЕЖ		Листов
АДМИНИСТРАЦИЯ МОССТАЖПРОЕКТ		



РАЗВЕРТКА



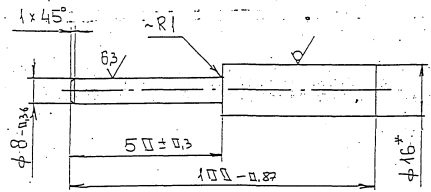
1. СВАРНЫЕ ШВЫ ПО ГОСТ 5264-80-У4
2. *РАЗМЕРЫ ДЛЯ СПРАВКИ.

№ докум.	Подп. и дата
Длина или №	Имя, № дубл.
Подп. и дата	Подп. и дата

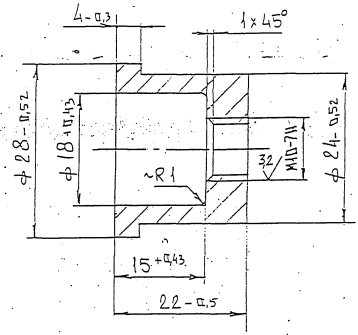
				33К 12.01.01.01		
Изм	Лист	№ докум.	Подп.	Дата	Лист	Масштаб
		НЕБОЖИНА	И.И.		7,5	1:10
		ВЛАСОВ	И.И.		Лист	Листов
Т. контр.						
Н. контр.	ЧЕПНЕНОВ				Лист 5-ПК-2.0 ГОСТ 19903-74	
Угз.					1-ПК-БЗ ГОСТ 16323-97	

00 10 10 01 100

16-11

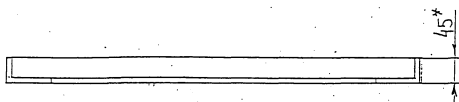
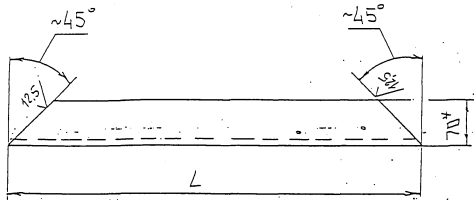


16-11



Изм.	Лист	№ докум.	Подп.	Дата	ЭЗК 12.01.01.02	Лист	Масса	Масштаб		
Разраб.	НЕВОЖИНА								0,09	1:1
Проф.	ВЛАДОВ									
Т. экзп.										
И. контр.	ЧЕПНЮК									
И. контр. ЧЕПНЮК					КРУГ	Б-16 ГОСТ 2590-88	АО институт МОСГАЗПРОЕКТ			
							СТ 3-1-ГОСТ 535-88			

Изм.	Лист	№ докум.	Подп.	Дата	ЭЗК 12.01.01.03	Лист	Масса	Масштаб		
Разраб.	НЕВОЖИНА								0,06	2:1
Проф.	ВЛАДОВ									
Т. экзп.										
И. контр.	ЧЕПНЮК									
И. контр. ЧЕПНЮК					БТУЛКА	СТ 3 ГОСТ 380-94	АО институт МОСГАЗПРОЕКТ			



ОБЪЯВЛЕНИЕ	Л, мм	МАССА
ЭЗК 12.01.02.01	800-20	3,5
-01	650-20	2,8

* РАЗМЕРЫ ДЛЯ СПРАВКИ

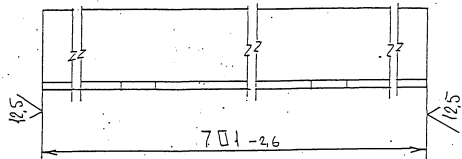
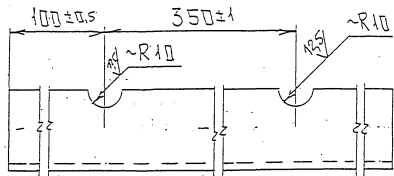
ЭЗК 12.01.02.01

Изм.	Лист	№ докум.	Подп.	Дата
		АБДОМИНА		
		ВЛАСОВ		

УГОЛОК

Лист	Масса	Масштаб
	-	-

УГОЛОК Б-70x45x5 ГОСТ 8510-86 ЧАО институт
 ГЭС-1-ГОСТ 535-83 МОСГАЗНИИПРОЕКТ



Изм. № инв. Лист № докум. Масса, мм. № Лист № докум. Масса, мм. №

ЭЗК 12.01.01

Изм.	Лист	№ докум.	Подп.	Дата
		АБДОМИНА		
		ВЛАСОВ		

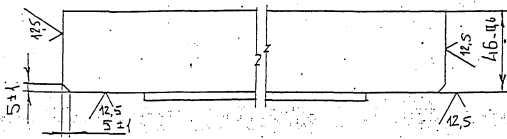
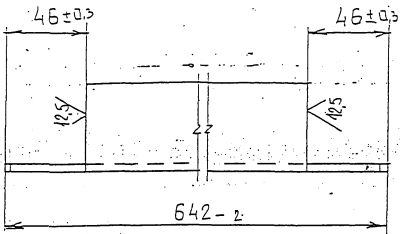
СТОЙКА

Лист	Масса	Масштаб
	2,13	1:2

УГОЛОК 50x50x4 ГОСТ 8510-86 ЧАО институт
 ГЭС-1-ГОСТ 535-83 МОСГАЗНИИПРОЕКТ

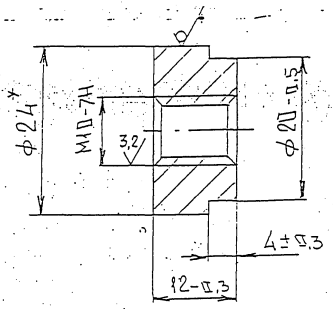
ЭЗК 12. 01. 02

(✓) A



ЭЗК 12. 01. 03

(✓) 12.5



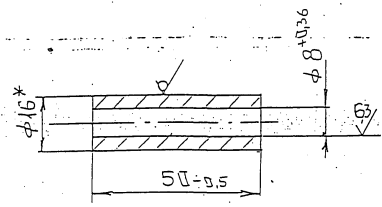
* РАЗМЕРЫ ДЛЯ СПРАВОК.

6	Изм.	Лист	№ докум.	Подп.	Дата
	Разраб.	НЕВОЖИНА			
	Прош.	ВЛАДОВ			
	Т. экзп.				
	Ч. экзп.	ЧЕЛИКОВ			

ЭЗК 12. 01. 02				
Изм.	Лист	№ докум.	Подп.	Дата
БАЛКА				
Лит.	Масса	Масштаб		
	1,9	1:2		
Лист		Листов 1		
Угловик 50x50x4 ГОСТ 8509-93 АД Институт				

7	Изм.	Лист	№ докум.	Подп.	Дата
	Разраб.	НЕВОЖИНА			
	Прош.	ВЛАДОВ			
	Т. экзп.				
	Ч. экзп.	ЧЕЛИКОВ			

ЭЗК 12. 01. 03				
Изм.	Лист	№ докум.	Подп.	Дата
ВТУЛКА				
Лит.	Масса	Масштаб		
	0,3	2:1		
Лист		Листов 1		
Круг В-24 ГОСТ 2500-88 АД Институт				
Б-3-1 ГОСТ 535-85 МОСГАЗНИИПРОЕКТ				



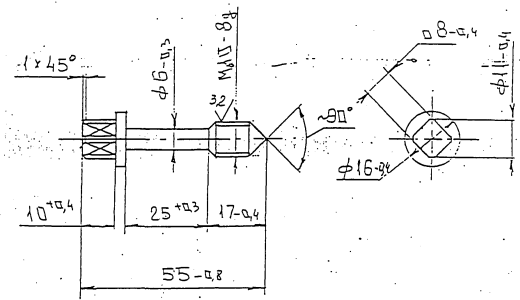
* РАЗМЕРЫ ДЛЯ СПРАВОК

№ документа	Изм. лист	№	Имя	№ докум.	Полн. и дата																					
						Лист	Листов																			
<table border="1"> <tr> <td>Изм.</td> <td>Лист</td> <td>№ докум.</td> <td>Подп.</td> <td>Дата</td> </tr> <tr> <td>Разраб.</td> <td>НЕВШНИНА</td> <td></td> <td></td> <td></td> </tr> <tr> <td>Провер.</td> <td>ВЛАДЕВ</td> <td></td> <td></td> <td></td> </tr> <tr> <td>Т. дата:</td> <td colspan="5"></td> </tr> </table>						Изм.	Лист	№ докум.	Подп.	Дата	Разраб.	НЕВШНИНА				Провер.	ВЛАДЕВ				Т. дата:					
Изм.	Лист	№ докум.	Подп.	Дата																						
Разраб.	НЕВШНИНА																									
Провер.	ВЛАДЕВ																									
Т. дата:																										

33К12.01.04					Лист	Масса	Масштаб
БУЛКА					1	0,05	1:1
Круг 6-16 ГОСТ 2500-88					Лист	Листов	1
<p>ЧЕТКОВ <i>[Signature]</i></p> <p>ИО институт</p>							

33К12.01.04

(1)/25



33К12.01.05

№ документа	Изм. лист	№	Имя	№ докум.	Полн. и дата																					
						Лист	Листов																			
<table border="1"> <tr> <td>Изм.</td> <td>Лист</td> <td>№ докум.</td> <td>Подп.</td> <td>Дата</td> </tr> <tr> <td>Разраб.</td> <td>НЕВШНИНА</td> <td></td> <td></td> <td></td> </tr> <tr> <td>Провер.</td> <td>ВЛАДЕВ</td> <td></td> <td></td> <td></td> </tr> <tr> <td>Т. дата:</td> <td colspan="5"></td> </tr> </table>						Изм.	Лист	№ докум.	Подп.	Дата	Разраб.	НЕВШНИНА				Провер.	ВЛАДЕВ				Т. дата:					
Изм.	Лист	№ докум.	Подп.	Дата																						
Разраб.	НЕВШНИНА																									
Провер.	ВЛАДЕВ																									
Т. дата:																										

33К12.01.05					Лист	Масса	Масштаб
БОЛТ СПЕЦИАЛЬНЫЙ					1	0,04	1:1
Г 3 ГОСТ 380-94					Лист	Листов	1
<p>ЧЕТКОВ <i>[Signature]</i></p> <p>ИО институт</p> <p>МОСГАЗПРОЕКТ</p>							

33К12.01.05

(1)/25

Шрифт	Экз	По	Обозначение	Наименование	Кол.	Примечание
				Документация		
			ЭЗК 12.02.00СБ	Сборочный чертёж		
				Сборочные единицы		
А4	1		ЭЗК 12.02.01.00	Каркас	1	34,74
А4	2		ЭЗК 12.02.02.00	Сторка	2	
				Детали		
А3	5		ЭЗК 12.02.01	Козырёк	1	10,3
Б4	6		ЭЗК 12.02.02	Обшивка	2	13,5
				Лист В 20. ГОСТ 19903-74*		
				3-III-ст3 ГОСТ 16523-92		
				□ 1320-2 X 655-2		
А4	7		ЭЗК 12.01.03	Втулка	4	
А4	8		ЭЗК 12.01.04	Втулка	4	
А4	9		ЭЗК 12.01.05	Болт		
				специальные		

Имя, № погн. | Имя, № дубл. | Имя, № дубл. | Погр. и дата | Погр. и дата

Изм	Лист	№ докум.	Подп.	Дата
Разраб.	Власов	КС	01.02	
Про.	Чепиков	КС		
И. контр.	Чепиков	КС		

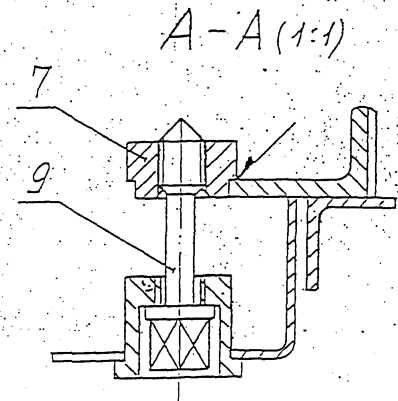
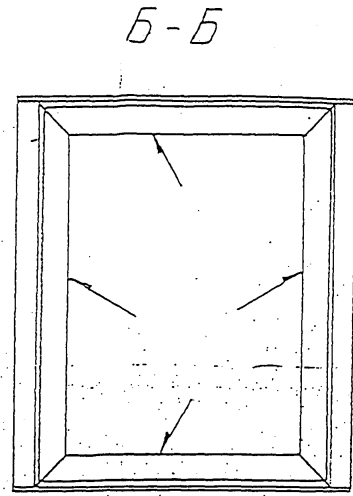
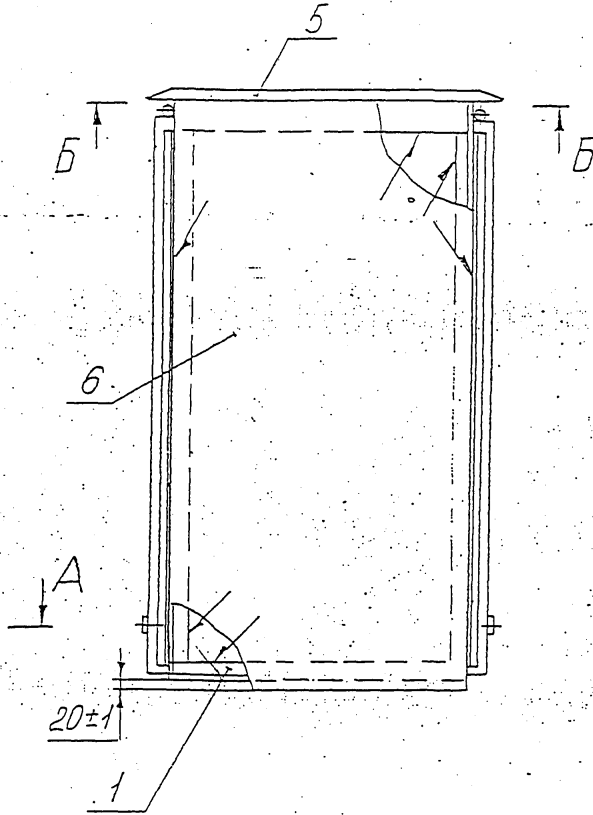
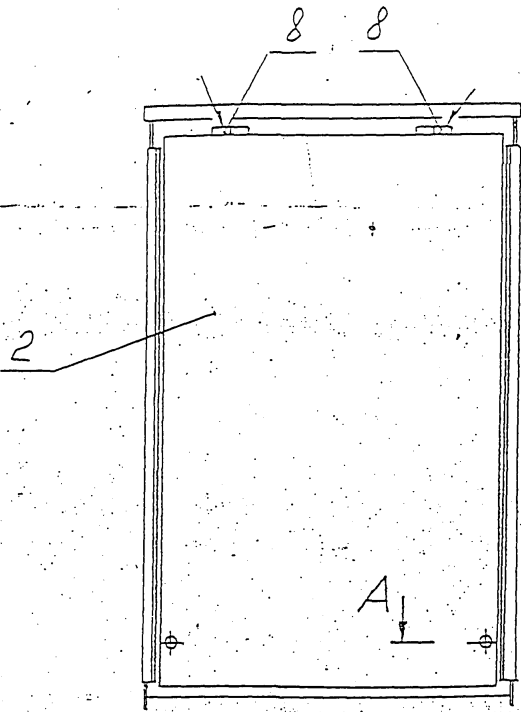
ЭЗК 12.02.00
Кожух
 АДХИСТИТУТ
 МОСЭЗНИИПРОЕКТ

Шрифт	Экз	По	Обозначение	Наименование	Кол.	Примечание
				Документация		
А3			ЭЗК 12.02.01.00СБ	Сборочный чертёж		
				Сборочные единицы		
А4	1		ЭЗК 12.02.01.01.00	Рама	1	12,6
А4	2		ЭЗК 12.02.01.02.00	Рама	1	6,94
				Детали		
А4	4		ЭЗК 12.02.01.01	Стойка	2	2,8
А4	5		-01	Стойка	2	2,8
Б4	6		ЭЗК 12.02.01.02	Планка	4	1,0
				Узелок В-20x20x3 ГОСТ 3509-93		
				ст3сп ГОСТ 535-88*		
				L = 1190-2		

Имя, № погн. | Имя, № дубл. | Имя, № дубл. | Погр. и дата | Погр. и дата

Изм	Лист	№ докум.	Подп.	Дата
Разраб.	Власов	КС		
Про.	Чепиков	КС		
И. контр.	Чепиков	КС		

ЭЗК 12.02.01.00
Каркас
 АДХИСТИТУТ
 МОСЭЗНИИПРОЕКТ

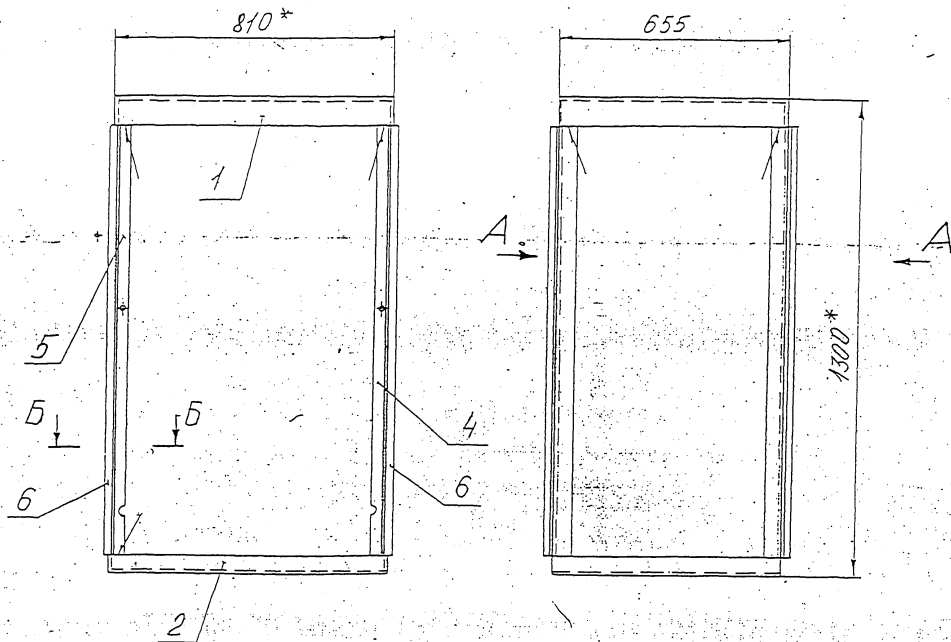


Сварка ручная дуговая ГОСТ 5264-80*

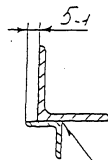
Изм. №, дата
 Попр. и дата
 Имен. № дубл.
 Взам. инв. №
 Попр. и дата

				ЭЗК12.02.00СБ			
Изм.	Лист	№ докум.	Подп.	Дата	Лист	Масса	Масштаб
		Власов	В			106	1:10
		Прош.	Челиков		Сборочный чертёж		
		Т. контр.					
		Н. контр.	Челиков		Лист	Листов 1	
		Утв.			Инженер-технолог		

A-A



Б-Б



1. Сварка ручная дуговая ГОСТ 5264-80-С1.
- 2.* Размеры для справок.

Изм. № 1
 Изм. № 2
 Изм. № 3
 Изм. № 4
 Изм. № 5
 Изм. № 6
 Изм. № 7
 Изм. № 8
 Изм. № 9
 Изм. № 10
 Изм. № 11
 Изм. № 12
 Изм. № 13
 Изм. № 14
 Изм. № 15
 Изм. № 16
 Изм. № 17
 Изм. № 18
 Изм. № 19
 Изм. № 20

					ЭЗК 12.02.01.00СБ			
Изм.	Лист	№ докум.	Подп.	Дата	Каркас Сборочный чертеж	Лист	Масса	Масштаб
Разраб.	Э. Лосов	В.С. 10.10.00					34,74	1:10
Проект.	Черников	Ф.В.				Лист		Листов /
Н. контр.	Черников	Ф.В.				АО «Институт МОСЭЛЕКТРОПРОЕКТ»		
Уз.								

Изм.	Лист	№ докум.	Подп.	Дата
1	1	ЭЗК12.02.01.01.00СБ	Власов	12.01.00
2	2	ЭЗК12.02.01.01.00СБ-01	Чепиков	12.01.00

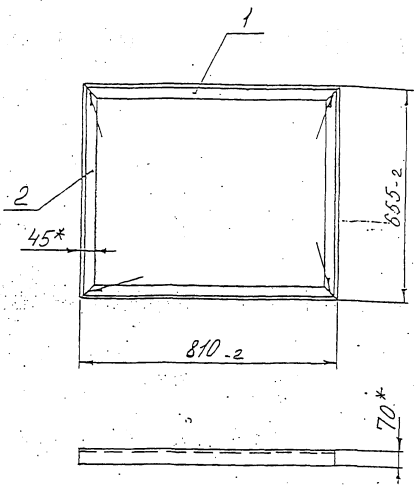
Изм.	Лист	№ докум.	Подп.	Дата
1	1	ЭЗК12.02.01.01.00	Власов	12.01.00
2	2	ЭЗК12.02.01.01.00СБ	Чепиков	12.01.00

Изм.	Лист	№ докум.	Подп.	Дата
1	1	ЭЗК12.02.01.01.00	Власов	12.01.00
2	2	ЭЗК12.02.01.01.00СБ	Чепиков	12.01.00

Рама

АО Институт
МОСГАЗНИПРОЕКТ

ЭЗК12.02.01.01.00СБ



1. Сварка ручная дуговая ГОСТ 5264-80.*
- 2.* Размер для справок.

ЭЗК12.02.01.01.00СБ

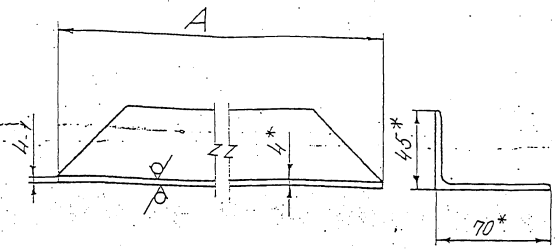
Изм.	Лист	№ докум.	Подп.	Дата	Лит.	Масса	Масштаб
Разраб.	Власов	ВК				12,6	1:10
Провер.	Чепиков	ЧК					
Т. экз.							
И. экз.	Чепиков	ЧК					

Рама
Сборочный чертёж

АО Институт
МОСГАЗНИПРОЕКТ

ЭЗК 12.02.01.01.01

12,5/√(√)



Обозначение	А, мм	Масса, кг
ЭЗК 12.02.01.01.01	803,2	3,5
-01	648-2	2,8

* Размеры для справок.

Имя, И.О.Ф. Подпись, дата
 Имя, И.О.Ф. Подпись, дата
 Имя, И.О.Ф. Подпись, дата

Имя	Лист	№ докум.	Подп.	Дата
Разраб.	Власов	А		
Проф.	Чепиков	В.И.		
И.О.Ф.	Чепиков	В.И.		

ЭЗК 12.02.01.01.01

Балка

Лит.	Масса	Масштаб
		1:2
Лист	Листов	

Б-704 ЧЕХ СОСТ 8510-85 ИО ИСТИТУТ МОСГАЗПРОЕКТ

Вопр. №	Эпр.	№	Обозначение	Наименование	Кол.	Исчисл. Числ.
				Документация		
А4			ЭЗК 12.02.01.02.00СБ	Сборочный чертеж		
				Детали		
А4	1	ЭЗК 12.02.01.02.01	-01	Балка Балка	2 2	1,9 1,57

Имя, И.О.Ф. Подпись, дата
 Имя, И.О.Ф. Подпись, дата
 Имя, И.О.Ф. Подпись, дата

Имя	Лист	№ докум.	Подп.	Дата
Разраб.	Власов	В.И.		
Проф.	Чепиков	В.И.		
И.О.Ф.	Чепиков	В.И.		

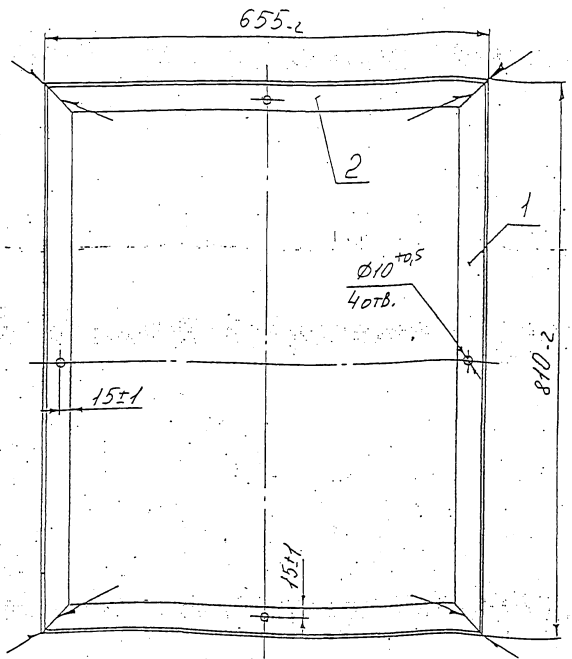
ЭЗК 12.02.01.02.00

Рама

Лит.	Лист	Листов
		1

ИО ИСТИТУТ МОСГАЗПРОЕКТ

ЭЗК12.02.01.02.00СБ



Сварка ручная дуговая ГОСТ 5264-80*

ЭЗК12.02.01.02.00СБ

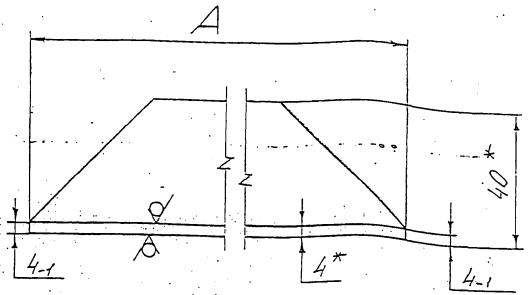
Рама
Сборочный чертёж

Лист	Масса	Масштаб
1	6,94	1:5

ИО институт
МОСГАЗНИИПРОЕКТ

ЭЗК12.02.01.02.00СБ

12,5/√(N)
20



Обозначение	А, мм	Масса, кг.
ЭЗК12.02.01.02.01	803-2	1,9
-01	648-2	1,57

* Размеры для справок.

ЭЗК12.02.01.02.01.

Балка

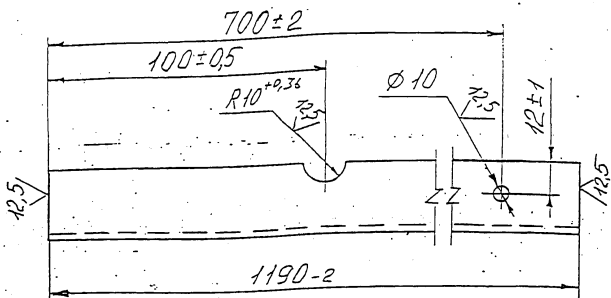
Лист	Масса	Масштаб
1		1:1

ИО институт
МОСГАЗНИИПРОЕКТ
ГОСТ 535-88

ЭЗЗК 12.02.01.01

ЭЗЗК 12.02.01.01

- изображено ✓(✓)
-01 - зеркальное отражение



Лицевой лист	Изм. № докум.	Изм. № листа	Взам. инв. №	Листы в сборе	Полн. листы	
30						
ЭЗЗК 12.02.01.01						
Изм. Лист				№ докум.	Подп.	Дата
Разраб.				Благов Р/С		
Пров.				Челыков В/В		
Т. контр.						
Изм. Лист		№ докум.	Подп.	Дата	Лист	
Разраб.		ЧЕБОЛКИНА			2,8	
Пров.		БЛАГОВ			1:2	
Т. контр.		ЧЕЛЫКОВ			Листов 1	
Изд. № подл.						540x40x4 ГОСТ 8509-83
Изд. № подл.						АО Институт
Изд. № подл.						ГАЗПРОМ

Стійка

2,8 1:2

Изм.	Лист	№ докум.	Подп.	Дата	Обозначение	Наименование	Кол.	Примечание
						ДОКУМЕНТАЦИЯ		
A4		ЭЗЗК 12.02.02.02.01				СБОРЧНЫЙ ЧЕРТЕЖ		
ДЕТАЛИ								
A3	1	ЭЗЗК 12.02.02.01				ЛИСТ	1	
A4	2	ЭЗЗК 12.01.01.02				П С Б	2	
A4	3	ЭЗЗК 12.01.01.03				ВТУЛКА	2	
A4	4	ЭЗЗК 12.02.02.02				Х ОМУТ	2	
A4	5	ЭЗЗК 12.02.02.03				С К О В А	1	
B4	6	ЭЗЗК 12.02.02.04				Б О В Ы Ш К А	2	

10 ГОСТ 2590-88
ГЗ ГОСТ 535-88*

z = 30 - 1а

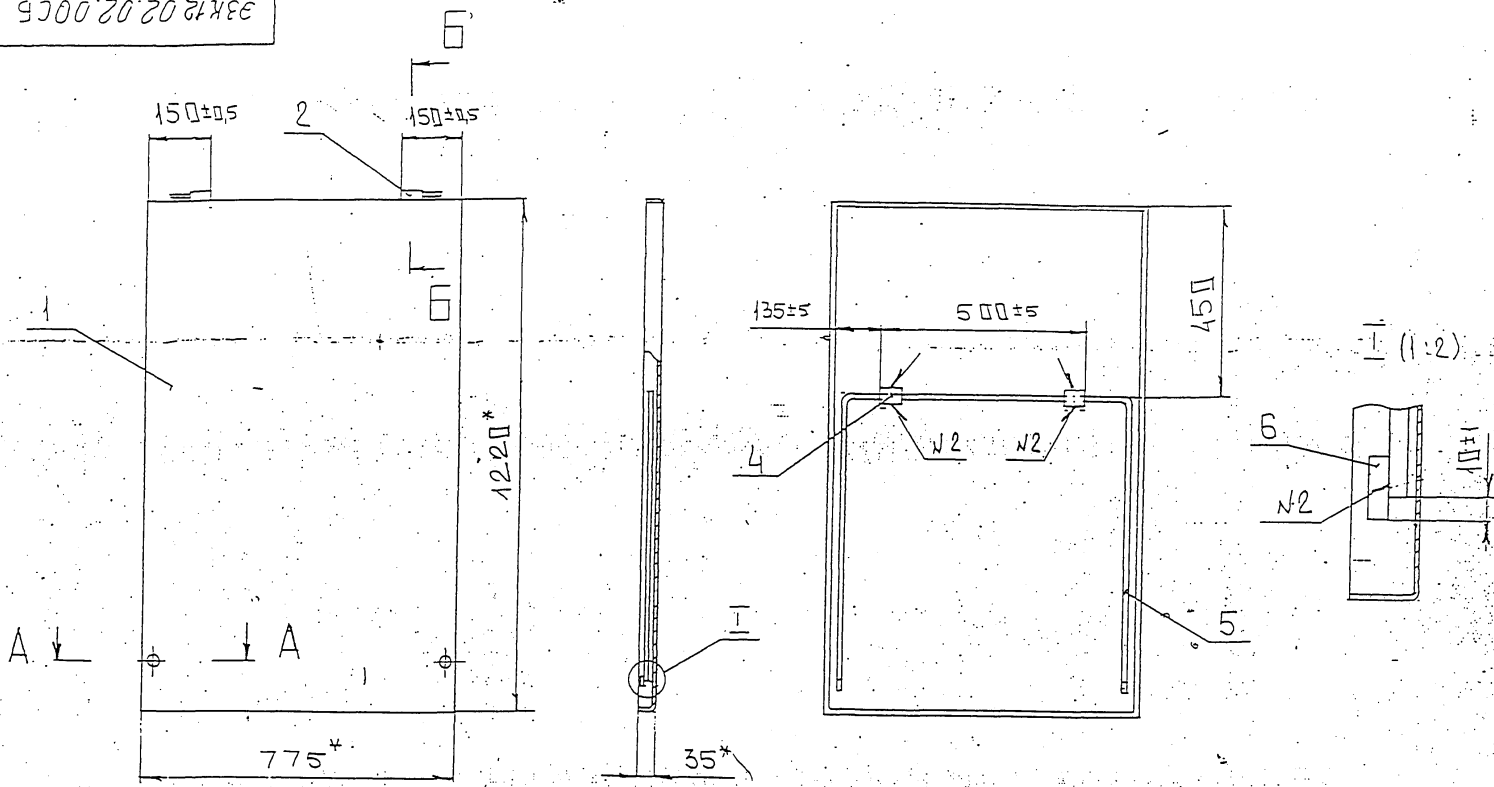
002

Лицевой лист	Изм. № докум.	Изм. № листа	Взам. инв. №	Листы в сборе	Полн. листы	
ЭЗЗК 12.02.02.02						
Изм. Лист						
Разраб. ЧЕБОЛКИНА						
Пров. БЛАГОВ						
Т. контр. ЧЕЛЫКОВ						
Изм. Лист		№ докум.	Подп.	Дата	Лист	
		ЭЗЗК 12.02.02.02				
Изд. № подл.						
Изд. № подл.						
Изд. № подл.						

СБОРКА

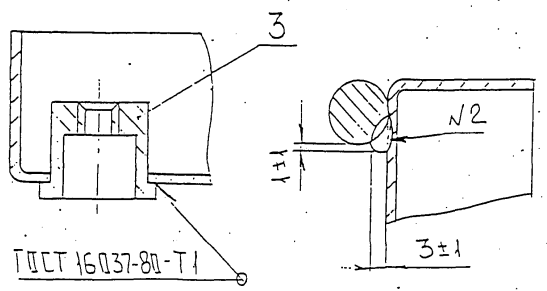
АО Институт
МОСГАЗПРОМ

ЭЗК12.02.02.00.СБ



A - A (1:1)

B - B (1:1)



ГОСТ 16037-80-Т1

1. СВАРОЧНЫЕ ШВЫ N2 - по ГОСТ 5264-80.*
2. * РАЗМЕРЫ ДЛЯ СПРАВОК.

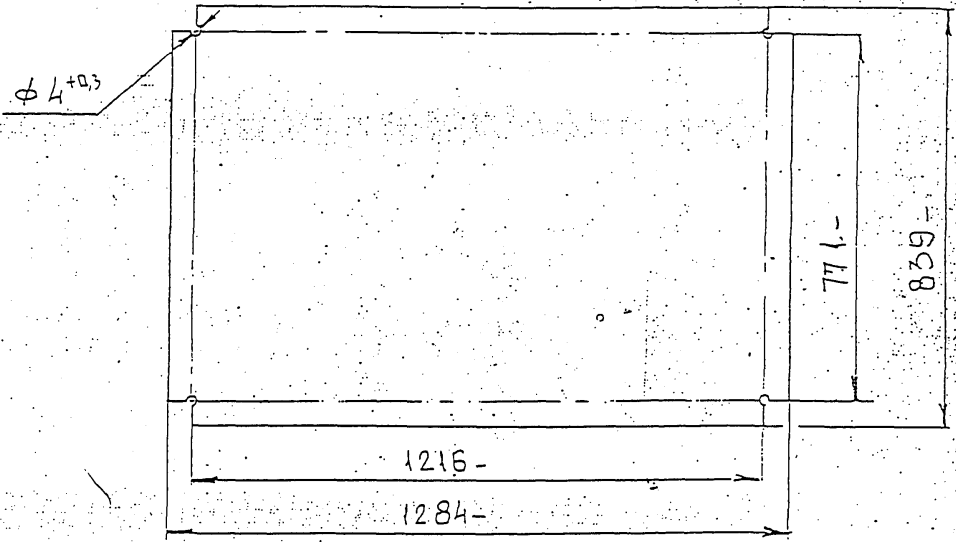
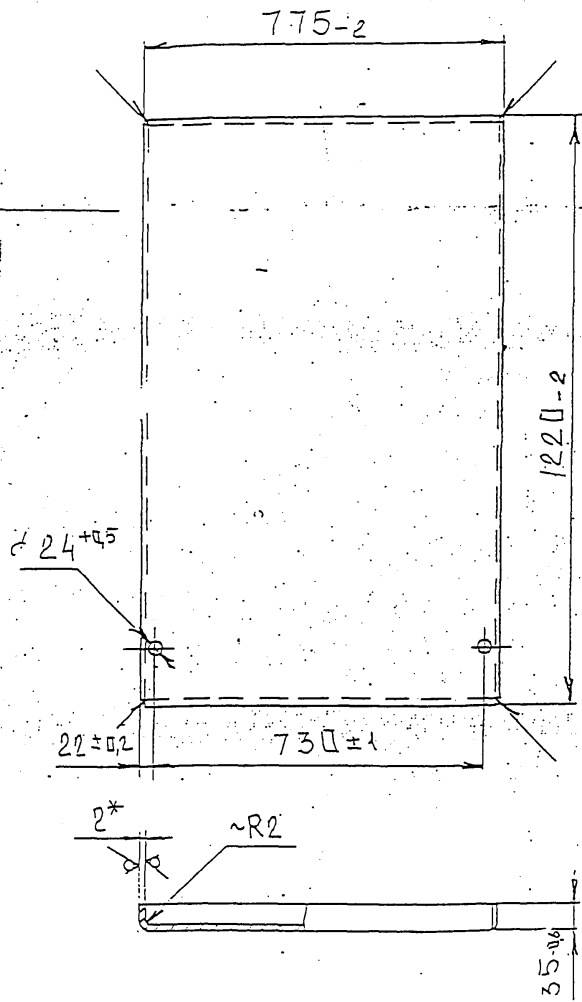
				ЭЗК12.02.02.00.СБ			
Изм.	Лист	№ докум.	Подп.	Дата	Лист	Масса	Масштаб
		НЕБОШИНА					1:10
		ВЛАСОВ			Лист		Листов 1
Т. контр.					ИОУНТЕХНИКУМ ИРОССТАНУИРОССТ		
Н. контр.		ЧЕПЫКОВ					
Уз.							

СТВОРКА
СБОРОЧНЫЙ ЧЕРТЕЖ

ЭЗК 12.02.02.01

12.5/25
✓

РАЗВЕРТКА



1. СВАРНЫЕ ШВЫ ПО ГОСТ 5264-80* - У4
2. * РАЗМЕРЫ ДЛЯ СПРАВКИ.

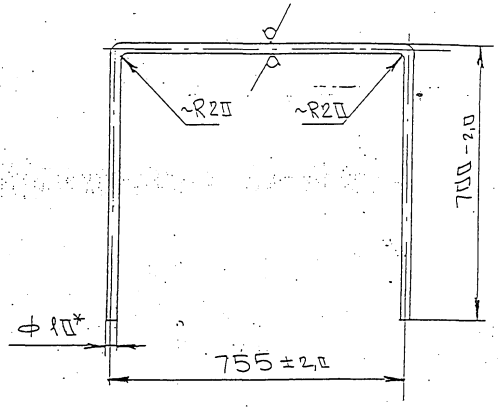
№ изв.	Изм.	№	Дата
33			
№ докум.	Изм.	№	Дата
№ докум.	Изм.	№	Дата

ЭЗК 12.02.02.01

Изм	Лист	№ докум.	Подп.	Дата	Лист	Лист	Масса	Масштаб
Разраб.		НЕБОНИНА				17	1:10	
Пров.		ВЛАДОВ						
Т. контр.								
№ контр.	ЧЕТНИКОВ				Лист	Листов 1		
№	5-ПН-2.0 ГОСТ 19903-76	ИЗНАЧАЛЬНО			ИЗМЕНЕНО			
№	7-IV-СТ 3 ГОСТ 1523-87	ИЗМЕНЕНО			ИЗМЕНЕНО			

125/✓

ЭЗК 12.02.02.03



* РАЗМЕРЫ ДЛЯ СПРАВКИ.

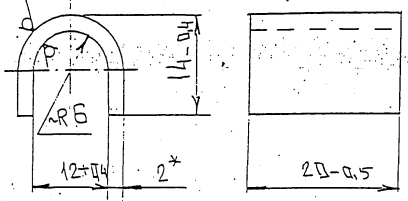
ЭЗК 12.02.02.03

Изм.	Лист	№ докум.	Подп.	Дата	Лист	Масса	Масштаб
Разраб.	НЕВОШИНА						1:10
Рисов.	БЛАСОВ						
Т. кинт.							
Ч. кинт.	ЧЕЛНОВ						

Круг 10 ГОСТ 2590-88 ИО институт
 С73 ГОСТ 5358-88 МОСТАЭНИПРОЕКТ

125/✓

ЭЗК 12.02.02.02



* РАЗМЕРЫ ДЛЯ СПРАВКИ.

ЭЗК 12.02.02.02

Изм.	Лист	№ докум.	Подп.	Дата	Лист	Масса	Масштаб
Разраб.	НЕВОШИНА						2:1
Рисов.	БЛАСОВ						
Т. кинт.							
Ч. кинт.	ЧЕЛНОВ						

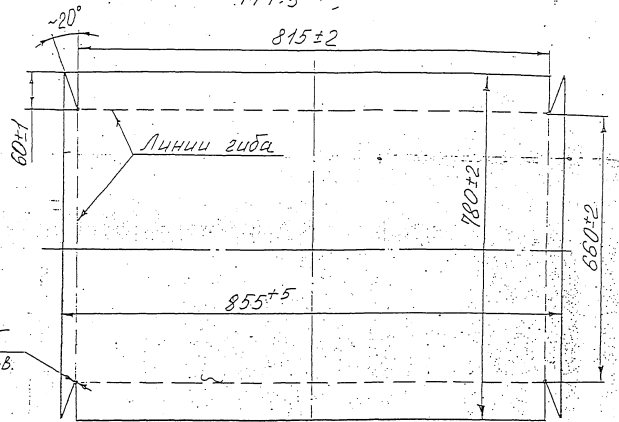
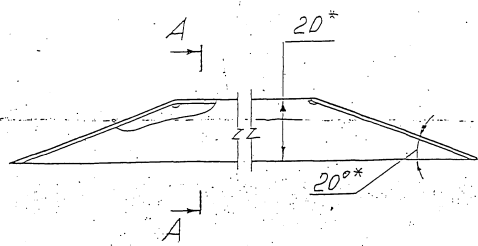
Лист 5-ЛУ. 2.0 ГОСТ 19903-79 ИО институт
 И.И.Т.Э.П.Э.С.С.С.С. МОСТАЭНИПРОЕКТ

И.И.Т.Э.П.Э.С.С.С.С. МОСТАЭНИПРОЕКТ

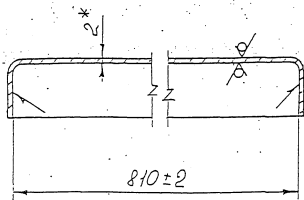
ЭЗК12.02.01

12,5/ (✓) 2ч

Развертка
М1:5



A-A



1. Сварка ручная дуговая ГОСТ 5264-80.*
- 2.* Размеры для справок.
3. Радиусы гйба - 2,5мм

36
Лист № докум.
Изм. № докум.
Полное наименование
Полное наименование

				ЭЗК12.02.01		Лист	Масштаб	Масштаб	
Изм.	Лист	№ докум.	Посл.	Дата	Козырёк	10,3	1:1	Лист	Листов 4
Разработ.	Власов	17.02	01.00						
Проект.	Чепиков	01.01							
Т. контр.									
И. контр.	Чепиков	01.01			Лист	3-20	ГОСТ 19903-74	Алюминий	
Упр.					3-11	Ст. 3	ГОСТ 45523-92	ГОСТ САЗНИИ ИРОБС. П.	

Изм. кол-во, Подп. и дата, Взам. инв. № (Инв. № докум.), Подп. и дата

Формат	Возра	Лист	Обозначение	Наименование	Кол-во	Примечание
				Документация		
A3				Сборочный чертеж		
				Сборочные единицы		
A4	1	ЗЗК 20. 01. 00		Подушка	1	
				Материалы		
	3			Кабель ПБбШв-660;		
	4			2x6 ГОСТ 16442-80*	3	
				Бетон тяжелый М150		
				ГОСТ 26633-91	0,001 м ³	
	5			Песок природный для		
				строительных работ		
				ГОСТ 8736-93*	0,02 м ³	
				Прочие изделия		
	6			Электрод сравнения		
				ЭНЕС-1		
				ТУ 47 3994-002-1024 4915-95	1	
	7			Ковер		
				ТУ 400-28-91-75	1	

ЗЗК 36.00

Изм Лист № докум Подп. Дата
 Нач. отд. Дозорцев В.И.
 ГИП Шевалов В.И.
 Инженер Бельбатова З.В.

Контрольно-измерительный пункт на кабеле связи.
 Лист 1 из 1
 Листов 1
 ИО институт МосгазНИИпроект

Изм. кол-во, Подп. и дата, Взам. инв. № (Инв. № докум.), Подп. и дата

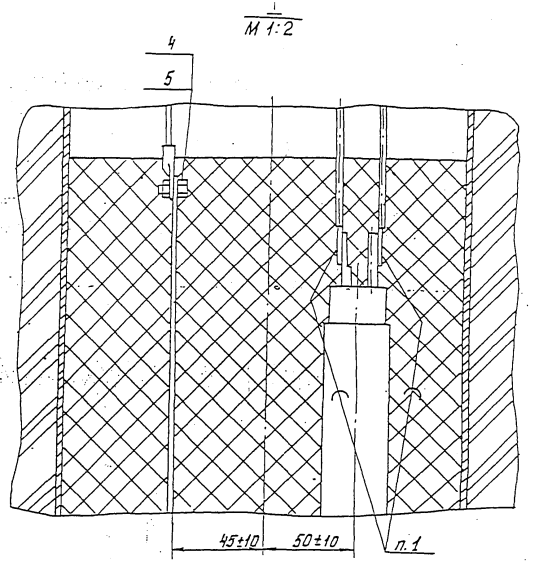
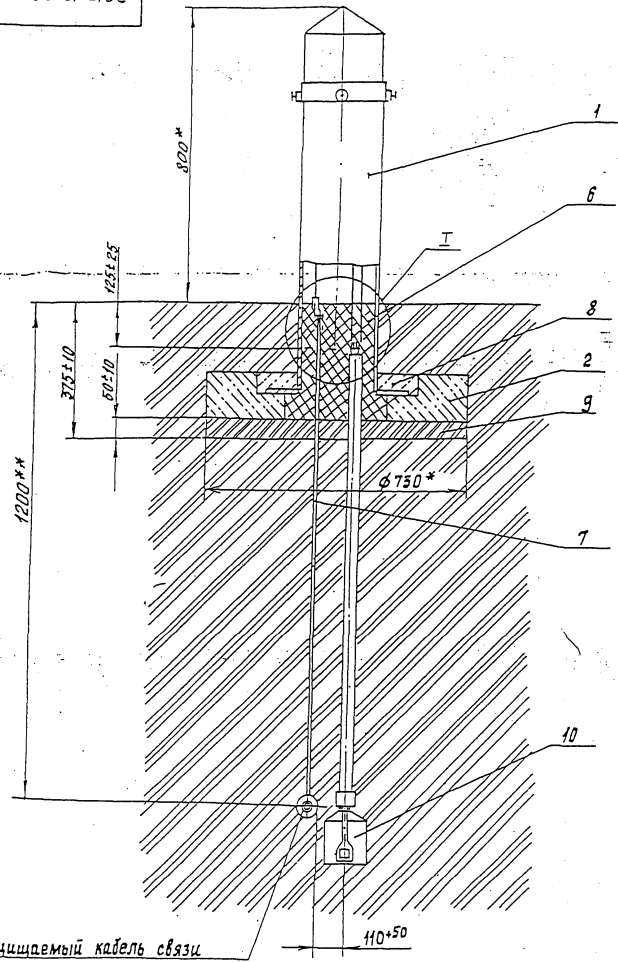
Формат	Возра	Лист	Обозначение	Наименование	Кол-во	Примечание
				Документация		
A3			ЗЗК 13.00 СБ	Сборочный чертеж		
				Сборочные единицы		
A4	1	ЗЗК 13. 01. 00		Колодка	1	
A4	2	ЗЗК 20. 01. 00		Подушка	1	
				Стандартные изделия		
	4			Болт М5 x 20.58. 096		
				ГОСТ 7805-70*	1	
	5			Гайка М5.5. 096 ГОСТ 5917-70	1	
	6			Битум нефтяной изоляционный		
				БНН-IV ГОСТ 3812-74*	12,8 м ³	
				Материалы		
	7			Кабель ПБ бШв-660;		
				2x6 ГОСТ 16422-79*	3 м	
	8			Бетон тяжелый М150		
				ГОСТ 26633-91	0,001 м ³	
	9			Песок природный для		
				строительных работ		
				ГОСТ 8736-93*	0,02 м ³	
				Прочие изделия		
				Электрод сравнения		
				ЭНЕС-1		
				ТУ 47 3994-002-1024 4915-95	1	

ЗЗК 13.00

Изм Лист № докум Подп. Дата
 Нач. отд. Дозорцев В.И.
 ГИП Шевалов В.И.
 Инженер Бельбатова З.В.

Контрольно-измерительный пункт с колодкой на кабеле связи.
 Лист 1 из 1
 Листов 1
 ИО институт МосгазНИИпроект

ЭЗК 13.00 СБ



1. ПСС 40 ГОСТ 21930-76
2. Установка электрода сравнения должна соответствовать требованиям ТУ 473994-002-10244915-95
3. Покрытие детали поз.6 и мест кабельных соединений битумно-полимерное или битумно-минеральное весьма усиленного типа по ГОСТ 9.602-89.
- 4* Размеры для справок.
- 5** Размер уточнить при проектировании

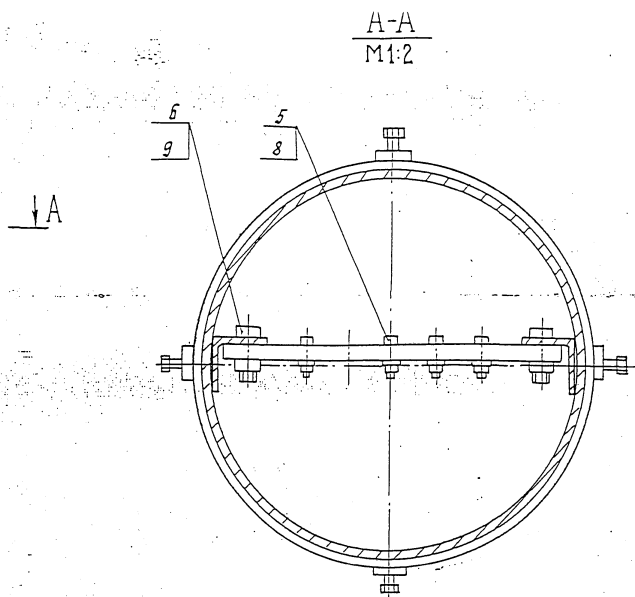
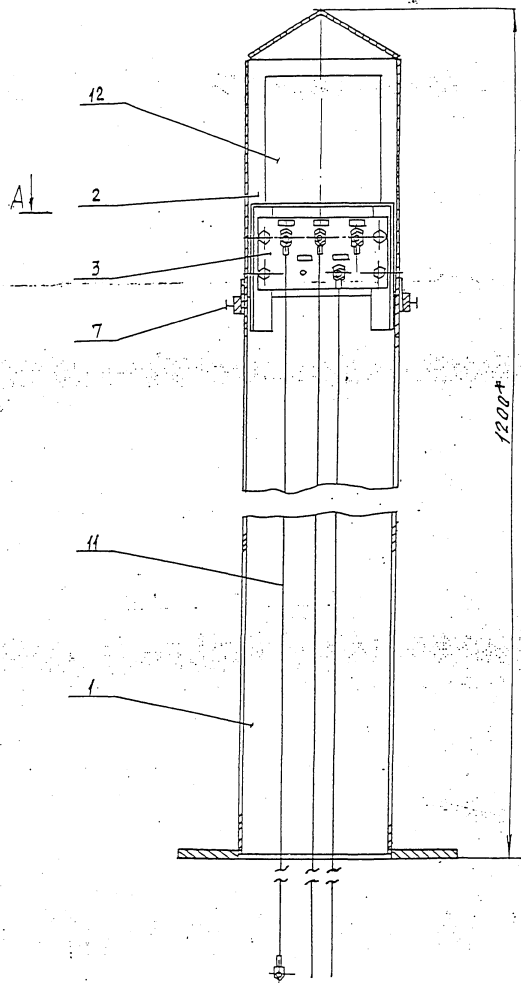
Защищаемый кабель связи

ЭЗК 13.00 СБ

			Лит	Масса	Масш
Изм.	Исполн	Дата	Контрольно-измерительный пункт с колонкой на кабеле связи. Сборочный чертеж.	-	1:10
нач.отв.	подрядчик	№/д			
Гип	Шеф-пов	Исполн			
Инженер	Бегова	Ф/У			
			АО институт "МосгазНИИпроект"		

Инв. № подл. Подп. и дата. Взам. инв. № Инв. № докум. Подпись и дата.

Шкаф №1002 Подпись и дата: Взам. инв. № ИИИ № 49/01. Подпись и дата:



Размеры для справок.

		33К 13.01.СБ	
Изм. Лист	Авдочкин	Пробл. Дата	
Нач. отд.	Дозорцев		
ГИП	Шебалов	12.22.2011	
Инженер	Беговатова		
		Колонка	
		Сборочный чертеж	
Лист	50,2	Масшт.	1:5
И		Лист	Листов 1
		институт	
		МосгазНИИпроект	

Лист № подл. Подпись и дата. Взам. инв. №. Шифр докум. Подп. и дата.

Фол.	Лист	Лист	Обозначение	Наименование	Кол.	чание
				Документация		
АЗ			ЗЗК 13.01.00.СБ	Сборочный чертеж		
				Сборочные единицы		
АЧ	1		ЗЗК 13.01.01.00	Корпус	1	
АЧ	2		ЗЗК 13.01.02.00	Крышка	1	
				Детали		
АЧ	3		ЗЗК 21.01.03	Плата	1	
				Стандартные изделия		
				Болты ГОСТ 7805-70*		
	5			М5 × 20.58.096	4	
	6			М8 × 20.58.096	4	
	7			Винт М6 × 20.58.096 ГОСТ 1481-84*	4	
				Гайки ГОСТ 5927-70*		
	8			М 5.5.096	4	
	9			М8.5.096	4	
	10			Наконечник 2,5-5-2,6. ГОСТ 7386-80*	5	
				Материалы		
	11			Кабель ПВГ-660; 1 × 2,5 ГОСТ 16422-79*	5 м	
				Прочие изделия		
	12			Блок катодной защиты БЗК-10	1	

ЗЗК 13.01.00

Изм	Лист	Исполн	Дата
		Дозорцев В.А.	
		Шевалов А.И.	
		Беззубова И.И.	

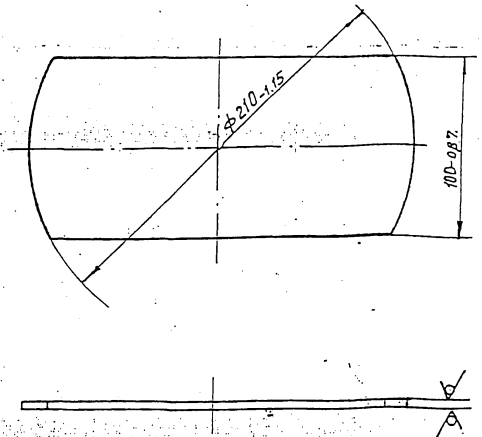
Колонка

Лист
ИИ
МООТ институт
МОСГАЗНИИПРОЕКТ

Формат А4

1/1

Лист № подл. Подпись и дата. Взам. инв. №. Шифр докум. Подп. и дата.



ЗЗК 13.01.01.01			Лист	Масса	Масштаб
Изм	Лист	Исполн		0,8	1:2
		Дозорцев В.А.			
		Шевалов А.И.			
		Беззубова И.И.			
		Шевалов А.И.			
Лист			Листов: 1		
Б-ПН-50 ГОСТ 19903-74*			Лист		
Ст.3 ГОСТ 14637-89*					
			МООТ институт		
			МОСГАЗНИИПРОЕКТ		

Пластина

МООТ институт
МОСГАЗНИИПРОЕКТ

Формат А4

№ документа	№ листа	Обозначение	Наименование	Кол.	Примечания
			<u>Документация</u>		
А4		ЭЗК 13.01.01.00 СБ	Сборочный чертеж		
			<u>Детали</u>		
А4	1	ЭЗК 13.01.01.01.	Пластина	1	
А4	2	ЭЗК 13.01.01.02	Уголок	2	
А4	3	ЭЗК 21.01.01.02	Фланец	1	
Б4	4	ЭЗК 13.01.01.03	Труба		
			Труба 219×3,5 ГОСТ 10704-91 д. ГОСТ 10705-80*		
			L = 708 - 2а	1	13,2 кг

Изм. № подл. Подпись и дата. Взам. инв. №. Инв. №. Формат А4

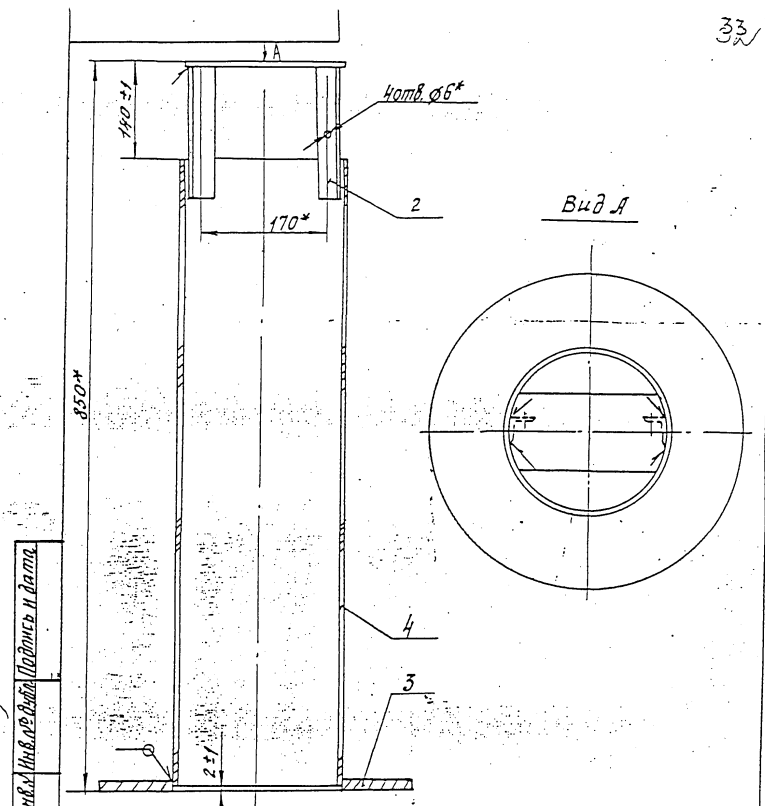
Изм. лист № докум. Подпись и дата
Нач. отд. Дворцов А.И.
ГИП Шеболов
Инжен. Беговатова

Корпус

ЭЗК 13.01.01.00

Лист 4 из 4
ИИ
ОАО институт
"МостгазНИИпроект"

Формат А4



1. Сварные швы по ГОСТ 5264-80-71-Д3.
2. * Размеры для справок

Изм. № подл. Подпись и дата. Взам. инв. №. Инв. №. Формат А4

ЭЗК 13.01.01.СБ

Корпус
Сборочный чертеж

Лист	Масса	Масш.
И	20,4	1:5
Лист	Листов	
	Институт	
	"МостгазНИИпроект"	

Формат А4

Рядовый Зона Лист	Обозначение	Наименование	Кол.	Примеч.
		<u>Документация</u>		
А4	ЭЗК 13.01.02.00 СБ	Сборочный чертеж		
		<u>Детали</u>		
А4	1 ЭЗК 21.01.02.01	Конус	1	
Б4	2 ЭЗК 13.01.02.01	Труба		
		Труба 219x3,5 ГОСТ 10704-91 д. ГОСТ 10705-80*		
		L = 420 - 1,4	1	6,5 кг
Б4	3 ЭЗК 13.01.02.02	Полоса		
		Полоса 5-25x50 ГОСТ 103-76 Ст3-1-I ГОСТ 535-88*		
		L = 703 - 2,0	1	1,37 кг
Б4	4 ЭЗК 13.01.02.03	Бобышка		
		Круг 825 ГОСТ 2590-88 Ст3-1-I ГОСТ 535-88*		
		L = 10 - 0,36	4	0,04 кг

Лист № 01. Подпись и дата. Взам. инв. №. Инв. №. Подпись и дата.

ИЗМ. Лист № 01. Подпись и дата.
Исполн. В. В. Шабалов
Инженер Шабалов В. В.
Инженер Беговатова С. А.

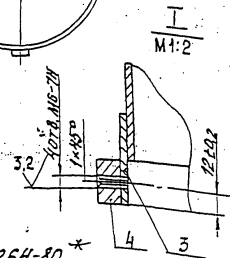
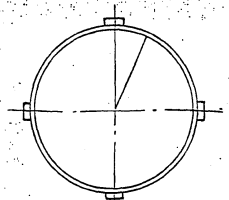
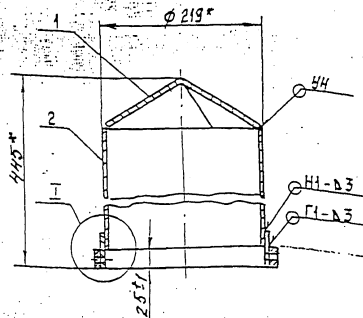
Крышка

ЭЗК 13.01.02.00

Лист Лист Листов
и 1 1
ОАО институт
"МосгазНИИпроект"
Формат А4

ЭЗК 13.01.02.00 СБ

33



- 1. Сварные швы по гост 5264-80 *
- 2. * Размеры для справок

ЭЗК 13.01.02.00 СБ

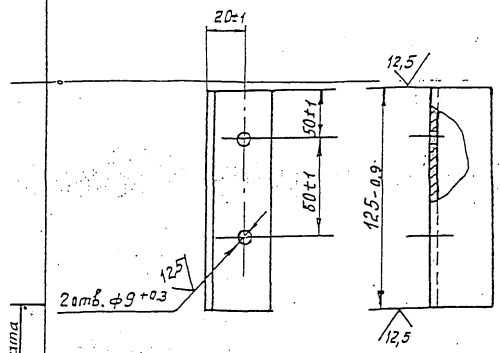
ИЗМ. Лист № 01. Подпись и дата.
Исполн. В. В. Шабалов
Инженер Шабалов В. В.
Инженер Беговатова С. А.

Крышка
Сборочный чертеж

Лист Масса Масса
и 1 10,3 1,5
Лист Листов 1
ОАО институт
"МосгазНИИпроект"
Формат А4

Лист № 01. Подпись и дата. Взам. инв. №. Инв. №. Подпись и дата.

✓✓



33К 13.01.01.02

Уголок

Лит.	Масса	Масштаб
	0,2	1:2
Лист	Листов: 1	
ЯООТ институт		
мосгазНИИпроект		

Уголок Б-32×32×3 ГОСТ 8509-93
Ст 3-1-Г ГОСТ 535-89*

Исполнено и вышло

ИМ	Лист	№ докум.	Лист	Дата
Инженер	Шаболюв			
Инженер	Беговатова			

Формат	Зона	Лист	Обозначение	Наименование	Кол-во	Примечание
				<u>Документация</u>		
A3			33К 13.01.02 СБ	Сборочный чертеж		
				<u>Сборочные единицы</u>		
A4	1		33К 13.01.00	Колонка	1	
A4	2		33К 20.01.00	Подушка	1	
				<u>Стандартные изделия</u>		
		4		Болт М5×20.5В.096		
				ГОСТ 7805-70	2	
		5		Гайка М5.5.096 ГОСТ 5927-70*	2	
		6		Битум нефтяной, изоляционный ВНИИ-ИВ ГОСТ 3812-74*	1,2	дм ³
				<u>Материалы</u>		
		7		Кабель ПВВ8ШВ-660		
				2×6 ГОСТ 16422-89	3	м
		8		Полоса Б-25×30 ГОСТ 103-76*		
				Ст 3-1-Г ГОСТ 535-89*	1,2	м
		9		Бетон тяжелый М-150		
				ГОСТ 26633-91	0,001	м ³
		10		Песок природный для строительный работ		
				ГОСТ 8736-93*	0,02	м ³
				<u>Прочие изделия</u>		
		11		Электрод сравнения ЭНес-1		
				ТУ 47-3994-002-10244915-95		
					2	

Исполнено и вышло

ИМ	Лист	№ докум.	Лист	Дата
Инженер	Шаболюв			
Инженер	Беговатова			

33К 37.00

Лит	Лист	Листов
И1		1

Совместный контрольный-измерительный пункт с колонкой на трубопроводе и кабеле связи.

ЯООТ институт... мосгазНИИпроект...

Рис. 1

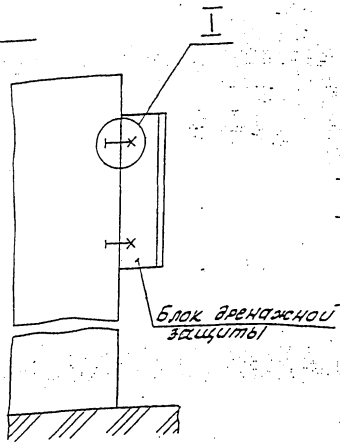
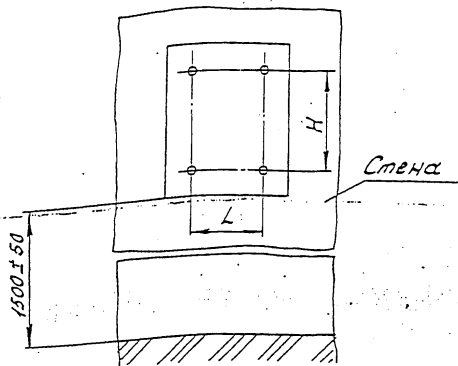
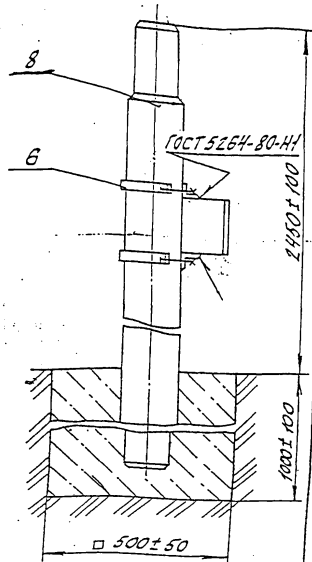
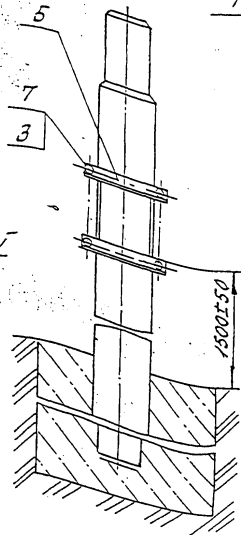
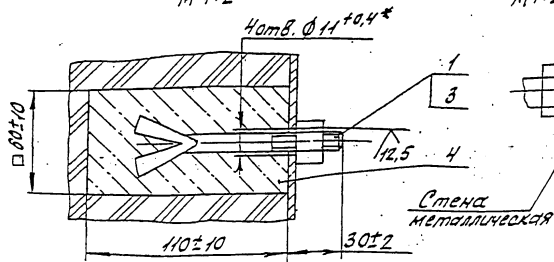


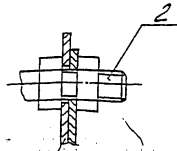
Рис. 2



I
M 1:2



I
M 1:2
Вариант



1.* Отверстия сверлить при монтаже в задней стенке блока.

2. Масса дана без учета строительных материалов.

Обозначение	Место монтажа	Рис.	Тип блока	L*, мм	H*, мм	Масса, кг
33К 14.00	Стена	1	БЗК-10	100±0,5	130±0,5	0,3
-01			БДЗ-10	150±0,5	200±0,5	
-02	Столб	2	БЗК-10	-	-	2,5
			БДЗ-10	-	-	
-03			БЗК-30			
			БДЗ-50			

				93К 14.00 СБ		
Изм	Лист	№ докум.	Дата	Установка блоков защиты типа БЗК, БДЗ	Лист	Масса
					Сварочный чертеж	см.табл.
				лист		лист
					Институт	
					МосгазНИИпроект	

Исполн. и дата: [Blank] [Blank]
 Проверил: [Blank] [Blank]
 Взам. инж. [Blank] [Blank]
 Инж. [Blank] [Blank]

Шк. и подл. Подл. и дата Взам. инв. № Инв. № суб. Подл. и дата

Формат Зона	Поз.	Обозначение	Наименование	Кол.	Приме- чание
			<u>Документация</u>		
A3		ЭЗК 14.00. СБ	Сборочный чертеж		
			<u>Переменные данные для исполнения</u>		
			ЭЗК 14.00 - 01		
			<u>Детали</u>		
A4	1	ЭЗК 14.01.	Болт анкерный	4	Доп. зам. на поз. 2
			Стандартные изделия		
	2		Болт М10.16.58.096		
			ГОСТ 7798-70*	4	Доп. зам. на поз. 1
	3		Гайка М10.5.096		
			ГОСТ 5915-70*	4	
			Материалы		
	4		Бетон дорожный		
			30-200 ГОСТ 8424-72		1,6 м ³
			ЭЗК 14.00 А-02		
			<u>Детали</u>		
A4	5	ЭЗК 14.02	Уголок	2	
A4	6	ЭЗК 14.03	Скоба	2	
			Стандартные изделия		
	7		Болт М10.30.58.096		
			ГОСТ 7798-70*	4	
	3		Гайка М10.5.096		
			ГОСТ 5915-70*	4	

ЭЗК 14.00

Лист № докум. Дата
 Изд. 01
 Дворецкий И.И.
 ГИП, Шедальский
 Инженер безвозврато
 9/81

Установка блоков
 защиты типа БЗК.
 БДЗ

Лист 1
 Лист 1
 Листов 1
 АО институт
 мосгазНИИпроект

Шк. и подл. Подл. и дата Взам. инв. № Инв. № суб. Подл. и дата

Формат Зона	Поз.	Обозначение	Наименование	Кол-во	Приме- чание
	8		ВТ9 100x2950 тип 1		
			ГОСТ 539-80		
			<u>Материалы</u>		
	4		Бетон дорожный		
			30-200 ГОСТ 8424-72		250 м ³
			ЭЗК 14.00А-03		
			<u>Детали</u>		
A4	5	ЭЗК 14.02	Уголок	2	
A4	6	ЭЗК 14.03	Скоба	2	
			Стандартные изделия		
	7		Болт М10x30.58.096		
			ГОСТ 7798-70*	4	
	3		Гайка М10.5.096		
			ГОСТ 5915-70*	4	
	8		ВТ9 100x2950 тип.1		
			ГОСТ 539-80*		
			<u>Материалы</u>		
	4		Бетон дорожный		
			30-200 ГОСТ 8424-72		250 м ³

ЭЗК 14.00

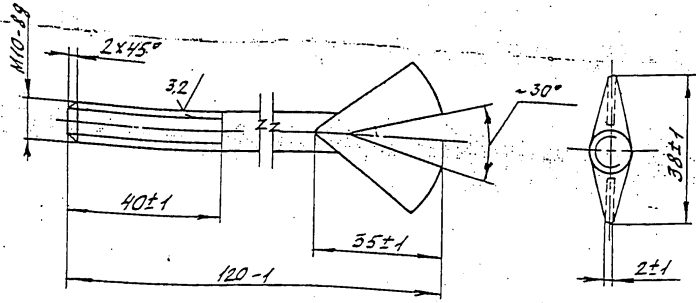
Лист № докум. Дата

Лист 21

Формат А4

ЭЗК 14.01

12.5/✓



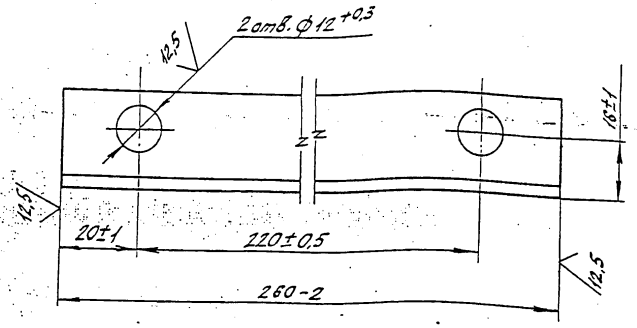
Шкел. и табл. Листы и детали. Взам. инв. и дата. Изд. 1/1. Листы, табл. и детали

№ лист	И докум.	Дата
1	Лазорцев	
2	Шебалин	
3	Безоботов	

93К 14.01		
Болт анкерный		
Лист	Масса	Масшт.
	0,08	1:1
Лист	Листов	
Крыт 10 ГОСТ 2590-88	АООТ институт	
Ст 3-1-1 ГОСТ 535-88*	МосгазНИИпроект	

ЭЗК 14.02

12.5/✓



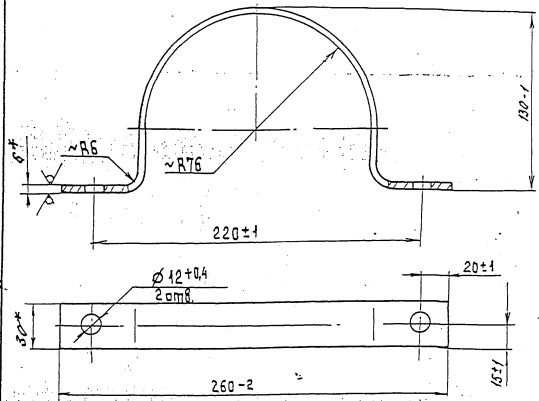
Шкел. и табл. Листы и детали. Взам. инв. и дата. Изд. 1/1. Листы, табл. и детали

№ лист	И докум.	Дата
1	Лазорцев	
2	Шебалин	
3	Безоботов	

93К 14.02		
Уголок		
Лист	Масса	Масшт.
	0,28	1:1
Лист	Листов	
Уголок 6-25x25x3 ГОСТ 8509-93	АООТ институт	
Ст 3-1-1 ГОСТ 535-88*	МосгазНИИпроект	

ЭЗК 14.03

125 (V)



Лист № 1 из 1
 Подпись и дата
 Взам. инв.
 Инв. №

* Размеры для справок

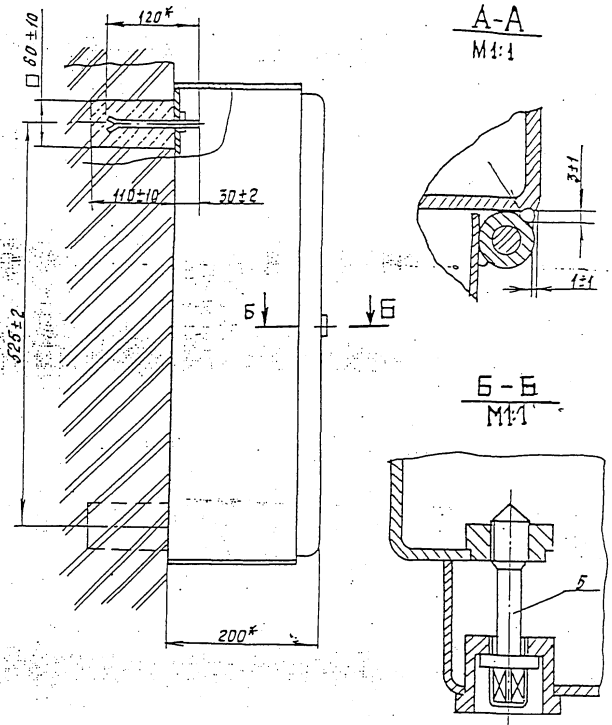
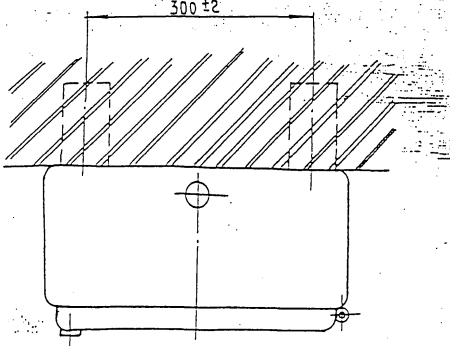
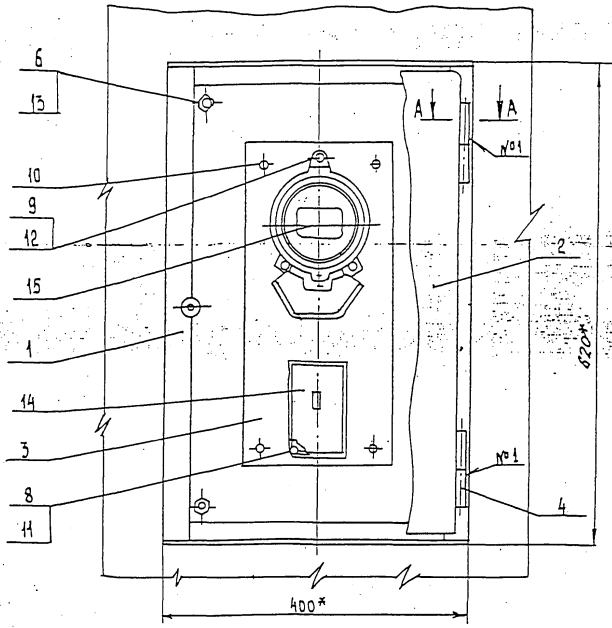
ЭЗК 14.03

Изм.	Лист	№ докум.	Подп.	Дата
№	№	№	№	№
Инженер	Белоголова			

Скоба

Лист	Масса	Масшт.
1	0,75	1:2
Лист	Листов	
1	1	

Полоса 526×30 ГОСТ105-76
 Ст-1-I ГОСТ535-88
 АО институт
 "МостэзНИИпроект"



- 1 * Размеры для справок.
- 2. Сварка шва №1 ручная электродуговая

Инв. № 1000. Подпись и дата. Взам. инв. № 1000. Подпись и дата.

				33К 15.00. СБ			
Изм.	Лист	№ док. №	Подп.	Дата	Установка счетчика и автоматического выключателя Сборочный чертёж		
		нач. отг. Дозорцев	Шевалов	02.11.04			
		Инжен. Беговатова	Б/П				
					Лит	Масса	Масшт.
						1200	1:5
					Лист	Листов 1	
					Ю0 институт		
					"МосгазНИИпроект"		

Формат	Зона	Пол.	Обозначение	Наименование	Кол-во	Изме- чения
				<u>Документация</u>		
A3			ЭЗК 15. 00 СБ	Сборочный чертёж		
				<u>Сборочные единицы.</u>		
A4	1		ЭЗК 15. 01. 00	Корпус	1	
A4	2		ЭЗК 15. 02. 00	Дверь	1	
				<u>Д е т а л и</u>		
A3	3		ЭЗК 15. 03	Панель	1	
A4	4		ЭЗК. 12. 03. 03	Втулка	2	
A4	5		ЭЗК. 12. 03. 04	Болт специальный	1	
A4	6		ЭЗК 13. 01- 01	Болт анкерный	4	
				<u>Стандартные изделия</u>		
				Винты ГИСТ 17473-80*		
	8			M4x20.58.096	2	
	9			M3x20.58.096	3	
	10			M8x12.58.096	4	
	11			Гайки ГИСТ 5927-70*		
	12			M4.5.096	2	
	13			M5.5.096	3	
				M10.5.096 ГИСТ 5915-70*	4	

ЭЗК. 15.00

Установка счетчика
и автоматического
выключателя

Лист 1 Лист 2 Листов 2
ЯО институт
мосгазНИИпроект

Шифр подл. Подл. и дата. Подл. и дата. Шифр № докум. Шифр № докум. Подл. и дата. Подл. и дата.

Изм Лист № докум. Подл. дата
Яоч отб Дворцов В.И. И.И.И.
ГИП Шабалов Ж.В. 22.10.01
Инженер Белобатов С.В.

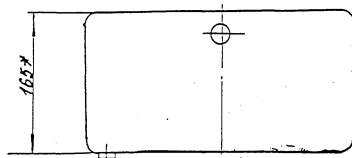
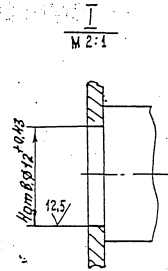
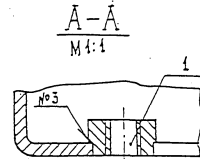
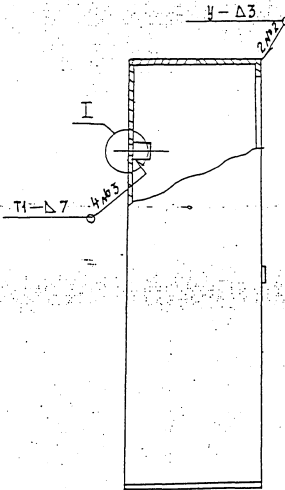
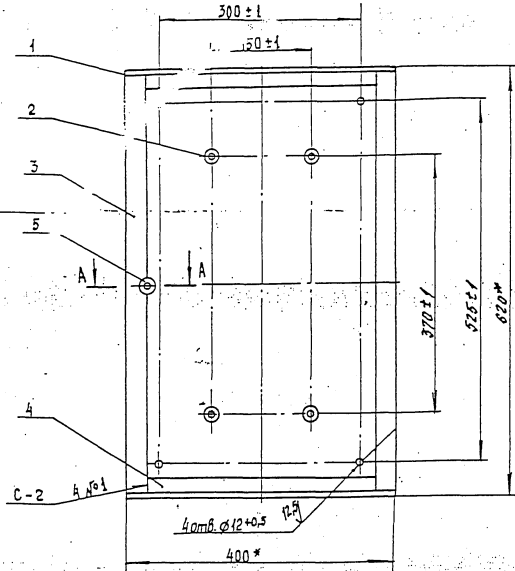
Формат	Зона	Пол.	Обозначение	Наименование	Кол-во	Изме- чения
				<u>Прочие изделия</u>		
	14			Выключатель автома- тический двухполюсный в пластмассовом корпусе типа АЕ2044-10P43	1	
	15			Электрический счетчик типа С0-505. ГОСТ 6570-95 ТУ4228-032-00 22 6023-95 <u>Комплекты</u>	1	
A4	16		ЭЗК 12. 02	Ключ.	1	

Шифр подл. Подл. и дата. Подл. и дата. Шифр № докум. Шифр № докум. Подл. и дата. Подл. и дата.

Изм Лист № докум. Подл. дата

ЭЗК 15.00

Лист 2



- 1 * Размеры для справок.
- 2. Сварные швы по ГОСТ 5264-80

				ЭЗК 15.01.00 СБ			
Изм	Лист	И докум.	Дата	Корпус Сборочный чертеж	Лит	Масса	Масштаб
		нач. отв.	Добавлено			10,33	-1:5
		ГИП	ШЕВАЛОВ		Лист	Листов 1	
		Инженер	Подготовка		АО институт		
				"МосгазНИИпроект"			

Ин. Жлоба Подпись и дата Владелец Инв. в. Инв. в. Инв. в. Подпись и дата

Формат	Зона	№/03	Обозначение	Наименование	Кол	Примечание
				Документация		
А3			ЭЗК 15.01.00 СБ	Оборочный чертеж		
				<u>Д е т а л и</u>		
А4	1		ЭЗК 15.01.01	Лист	2	
А4	2		ЭЗК 15.01.02	Бабышка	4	
А4	3		ЭЗК 15.01.03	Коркас	1	
Б4	4		ЭЗК 15.01.04	Полоса		
				Лист Б-ПН-20 ГОСТ 19903-74 1-й стз ГОСТ 16523-80*		
				340-14 x 50-0.74	2	0,27кг
А4	5		ЭЗК 12.03.05.01	Втулка	1	

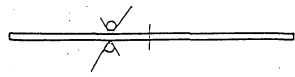
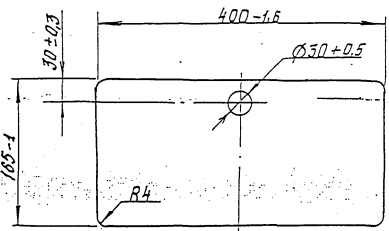
Ин. в. Шабалов, Подпись и дата, Взам. инв. и дата, Подпись и дата

Изм. Лист докум. Итого Дата
 Нач. отд. Назарцев И.И.
 ГИП Шабалов И.И. 07.2004
 Инженер Беговатова С.И.

ЭЗК 15.01.00
 Корпус
 Лист Лист Листов
 АО институт
 "МосгазНИИпроект"

ЭЗК 15.01.01

12.9 (✓)

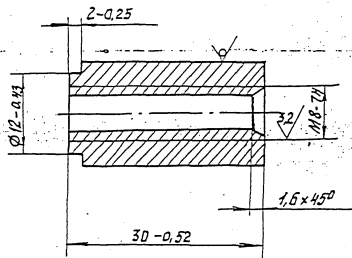


Ин. в. Шабалов, Подпись и дата, Взам. инв. и дата, Подпись и дата

ЭЗК 15.01.01			
Изм. Лист	Исток	Лист	Дата
Нач. отд. Назарцев И.И.		Лист	
ГИП Шабалов И.И.		1.0	1:5
Инженер Беговатова С.И.		Лист	Листов
		1	1
Лист Б-ПН-20 ГОСТ 19903-74*		АО институт	
1-й стз ГОСТ 16523-80*		"МосгазНИИпроект"	

ЭЗК 15.01.02

12,5



ЭЗК 15.01.02

Бобышка

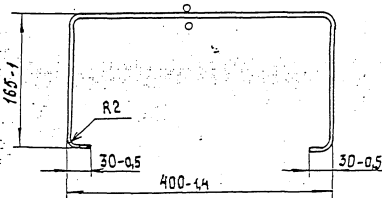
Лист Масса Масытаб

Лист Листов

АО институт
МосгазНИИпроектКруг В16 ГОСТ 2590-88
Ст 31-Г ГОСТ 535-88

ЭЗК 15.01.03

616-18



ЭЗК 15.01.03

Каркас

Лист Масса Масытаб

7,6 1:5

Лист Листов 1

Лист Б-ДН 20 ГОСТ 19903-74
1-19 Ст 3 ГОСТ 16523-87
АО институт
МосгазНИИпроект

Лист № Подпись и дата

Изм.	Лист	№ докум.	Подп.	Дата
		Нач. отд. дозорцев		
		С.И.П. Шевалов		12.2000
		Инженер Бегобатова		

Лист № Подпись и дата

Изм.	Лист	№ докум.	Подп.	Дата
		Нач. отд. дозорцев		
		С.И.П. Шевалов		12.2000
		Инженер Бегобатова		

Фирма Зона	№3.	Обозначение	Наименование	Кол.	Примечание
			<u>Документация</u>		
АЧ		ЭЗК 15. 02. 00 СБ	Сборочный чертеж		
			<u>Детали</u>		
АЭ	1	ЭЗК 15. 02. 01	Лист	1	
АЧ	2	ЭЗК 12. 03. 06. 01	Гайка специальная	1	
АЧ	3	ЭЗК 12. 03. 06. 02	Ось	2	

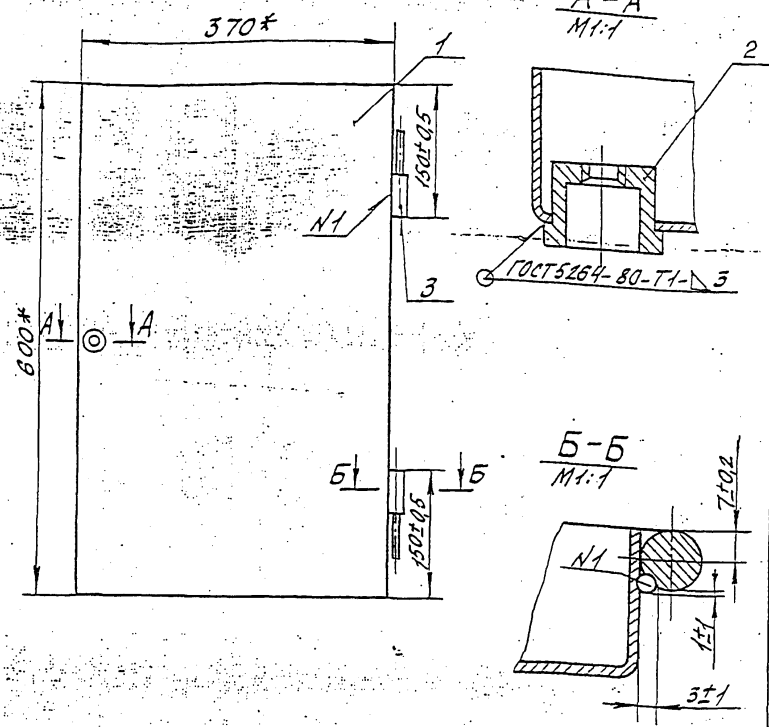
Изм. и введ. Подпись и дата

Изм. Лист № докум. Подп. / Дата
 Нач. отд. Дозорцев / [подпись]
 ГУП Шибалов / [подпись]
 Умелев Белового / [подпись]

Дверь

ЭЗК 15.02.00
 лист лист листов
 7
 АО институт
 МосгазНИИпроект

ЭЗК 15. 02. 00 СБ



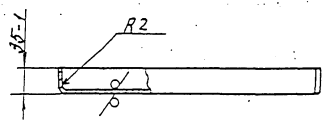
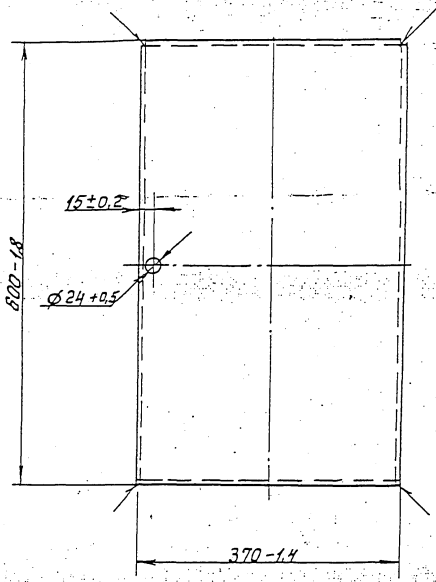
Изм. и введ. Подпись и дата

1* Размеры для справок.
 2. Сварка шва Н1 ручная электродуговая.

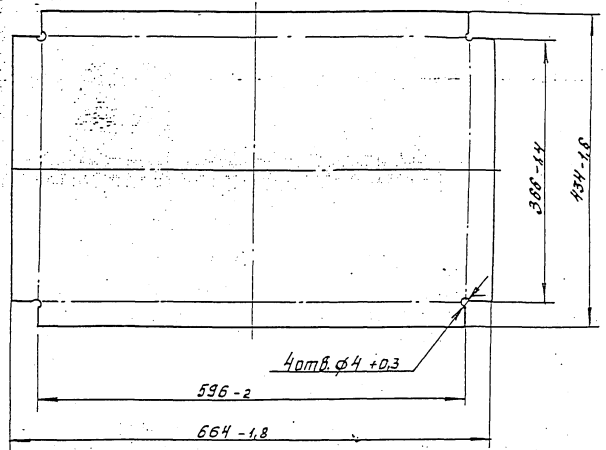
Изм. Лист № докум. Подп. / Дата
 Нач. отд. Дозорцев / [подпись]
 ГУП Шибалов / [подпись]
 Умелев Белового / [подпись]

Дверь
 сборочный чертеж

ЭЗК 15.02.00 СБ
 лист масса масштаб
 4,72 1:5
 лист листов 1
 АО институт
 МосгазНИИпроект



Развертка



Сварные швы по ГОСТ 5264-80-У4-В2*

Имя, Фамилия, Инициалы и должность, Подпись, Дата

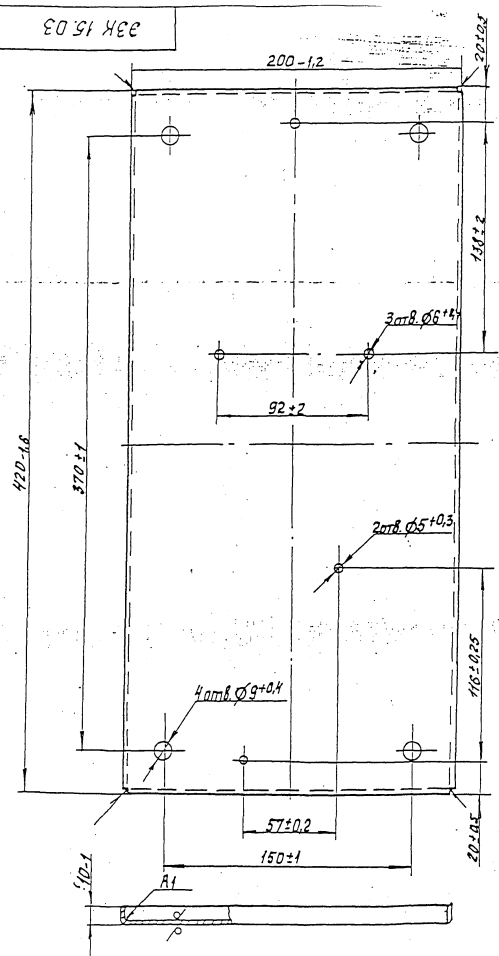
				ЭЗК 15.02.01		
				Лист	Масса	Насши
				4,5	1:5	
				Лист	Листов 1	
				АО институт		
				МосгазНИИпроект		
				Лист 5-ЛН-20 ГОСТ 19903-74*		
				1-й стр.3 ГОСТ 16525-79		

Изм Лист докум. Подп. Дата
 Нач. отд. Вязрович
 ГИП Шваблов
 Инжен. Бегалова

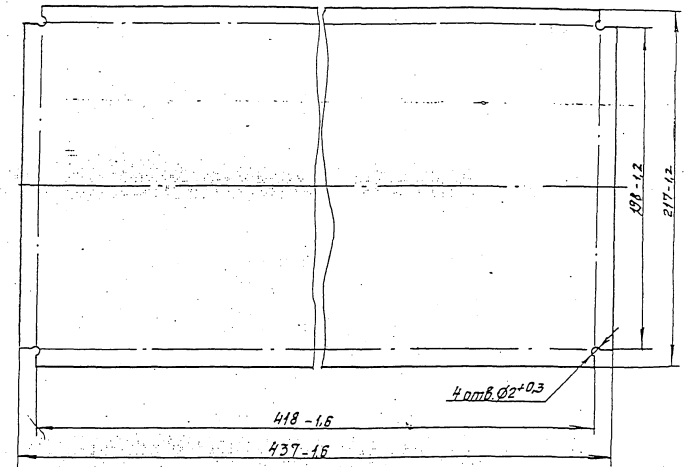
Лист

ЭЗК 15.03

12,5
✓(M)



Развертка



Сварные швы по ГОСТ 5264-80-У4-В2

Листы стали: Подпись и дата, Владелец, Инв. №, Цена, Подпись, дата

				ЭЗК 15.03		
				Лист	Масса	Масшт
					0,74	1:2
				Лист	Листов	
				АО институт		
				МостЭНИИпроект		
				Лист 5-АН-1.0 ГОСТ 19903-74		
				1-й - Ст 3 ГОСТ 16523-87		

Панель

Формат Зона	Для исполнения с порядковым номером	Обозначение	Хол.	Приме- чание
A4	- 29	ЭЗК 16. 01. 00	- 29	1
	- 30		- 30	1
	- 31		- 31	1
	- 32		- 32	1
	- 33		- 33	1
	- 34		- 34	1
	Поз. 2	Прокладка		
A3	- 00; - 01; - 03; - 04	ЭЗК 16. 03	- 00	8
	- 02; - 05; - 06; - 07; - 08; - 09; - 10		- 01	8
	- 11; - 12; - 13; - 16		- 01	16
	- 18; - 19		- 01	24
	- 14		- 02	16
	- 17; - 21; - 22; - 24; - 25		- 02	24
	- 27; - 28; - 30		- 02	32
	- 20; - 23		- 03	24
	- 26		- 03	32
	- 32		- 03	40
	- 29		- 04	32
	- 34		- 04	48
	- 31		- 05	40
	- 33		- 05	40
	- 35		- 06	48
	- 36		- 07	56
	- 37		- 08	64
	Поз. 3	Прокладка		
A3	- 00; - 01	ЭЗК 16. 03	- 09	2
	- 02		- 10	2
	- 03; - 04		- 11	2
	- 05		- 12	2
	- 06; - 07		- 13	2
	- 08		- 14	2
	- 09; - 10		- 15	2

ИЗМ ПОСЛ. Подп. и дата. Выходные листы. Подп. и дата.

ИЗМ Илл. Не должно Подп. Дата

ЭЗК 16. 00

лист

№ п. подл. Подпись и дата. Взам. инв. №. Инв. №. Подпись и дата.

Формы Элементы	Для исполнения порядковым номером			Обозначение	Кол.	Приме- чание
	- 17; -21; -22; -24; -25			ЭЗК 16. 05	-02	24
	- 27; - 28; -30				-02	32
	- 20; -23				-03	24
	-26				-03	32
	-32				-03	40
	-29				-04	32
	-34				-04	48
	-31				-05	40
	-33				-06	40
	-35				-06	40
	-36				-07	56
	-37				-08	64
Поз. 6 фланец						
А3	-35			ЭЗК 16. 01. 01.	-35	2
	-36				-36	2
	-37				-37	2
ЭЗК 16. 00						

№ п. подл. Подпись и дата. Взам. инв. №. Инв. №. Подпись и дата.

Формы Элементы	Для исполнения порядковым номером			Обозначение	Кол.	Приме- чание
	Поз. 7			Шпильки ГОСТ 22042-75		
	- 00; -01; -03; -04			M12x95. 58. 096		4
	- 05; -09			M16x90. 58. 096		4
	-12			M16x90. 58. 096		8
	-07; -10			M16x100. 58. 096		4
	-02; -05; -08			M16x110. 58. 096		4
	-13			M16x110. 58. 096		8
	-16			M16x110. 58. 096		8
	-18			M16x110. 58. 096		12
	-11			M16x120. 58. 096		8
	-19			M16x120. 58. 096		12
	-14			M20x120. 58. 096		8
	-21; -22; -24			M20x120. 58. 096		12
	-27			M20x120. 58. 096		16
	-17; -25			M20x130. 58. 096		12
	-28; -30			M20x130. 58. 096		16
	-20; -23			M24x140. 58. 096		12
	-26			M24x150. 58. 096		16
	-32			M24x150. 58. 096		20
	-34			M27x150. 58. 096		24
	-29			M27x160. 58. 096		16
	-31			M30x190. 58. 096		20
	-33			M36x220. 58. 096		20
	-35			M36x220. 58. 096		24
	-36			M42x240. 58. 096		28
	-37			M48x240. 58. 096		32
Поз. 8						
	-00; -01; -03; -04.			M12. 5. 58. 096		8
	-02; -05; -06; -07; -08; -09; -10			M16. 5. 58. 096		8
	-11; -12; -13; -15; -16			M16. 5. 58. 096		16
ЭЗК 16. 00						

Штк. и период Подп. и дата

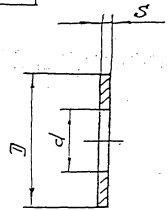
Форм. Знач.	Для исполнения порядковым номером	Обозначение	Кол-во чашки
	- 18; -19	M 16.5. 58. 096	24
	- 14	M 20.5. 58. 096	16
	- 17; -21; -22; -24; -25	M 20.5. 58. 096	24
	- 27	M 20.5. 58. 096	32
	- 20; -23	M 24.5. 58. 096	24
	- 26	M 24.5. 58. 096	32
	- 32	M 24.5. 58. 096	40
	- 29	M 27.5. 58. 096	32
	- 34	M 27.5. 58. 096	48
	- 31	M 30.5. 58. 096	40
	- 33	M 36.5. 58. 096	40
	- 35	M 36.5. 58. 096	48
	- 36	M 42.5. 58. 096	56
	- 37	M 48.5. 58. 096	64

Изм Лист Невокум Подп. Дата

33К 16. 00

Лист 4

30 31 120



Обозначение	Размеры, мм			Масса, кг
	d	D	S	
СЗК 16.05	13 ^{+0.4}	30-0.9	2.5 ^{+0.1}	0.007
- 01	17 ^{+0.4}	36-0.5	3.0 ^{+0.1}	0.012
- 02	21 ^{+0.5}	44-0.5		0.016
- 03	25 ^{+0.5}	50-0.6	4.0 ^{+0.15}	0.043
- 04	28 ^{+0.5}	56-0.7		0.054
- 05	31 ^{+0.6}	62-0.7	5 ^{+0.2}	0.062
- 06	37 ^{+0.6}	72-0.7		0.093
- 07	43 ^{+0.6}	84-0.9	7 ^{+0.2}	0.190
- 08	49 ^{+0.6}	98-0.9	8 ^{+0.2}	0.312

Штк. и период Подп. и дата

33К. 16. 05				
Изм Лист Невокум Подп. Дата	Шоуба	Лист	Масса	Масса
Изм. от Дворцов		см.	-	
ГИП Шабатов		Лист	Листов: 1	
Инженер Беляватока		АООТ Институт МосгазНИИпроект		
	Ст 3 ГОСТ 380-71	Формат А4		

Обозначение	Проход условный Ду, мм	Рис.	L, мм	Давление рабочее МПа (кгс/см ²)	Масса, кг
ЭЗК 16.00					
-01	50	1	470	0,005(0,05)	6,0
-02				0,6(6)	6,1
-03				1,2(12)	9,4
-04	65		480	0,005(0,05)	5,7
-05				0,6(6)	7,5
-06				1,2(12)	12,1
-07	80		480	0,005(0,05)	11,3
-08				0,6(6)	10,8
-09				1,2(12)	13,4
-10	100		490	0,005(0,05)	12,8
-11				0,6(6)	13,2
-12		1,2(12)		17,8	
-13	150	490	0,005(0,05)	19,3	
-14			0,6(6)	20,8	
-15			1,2(12)	30,1	
-16	200	500	0,005(0,05)	24,4	
-17			0,6(6)	28,8	
-18			1,2(12)	41,6	
-19	250	500	0,005(0,05)	39,3	
-20			0,6(6)	38,1	
-21			1,2(12)	58,9	
-22	300	500	0,005(0,05)	52,0	
-23			0,6(6)	49,3	
				1,2(12)	71,5

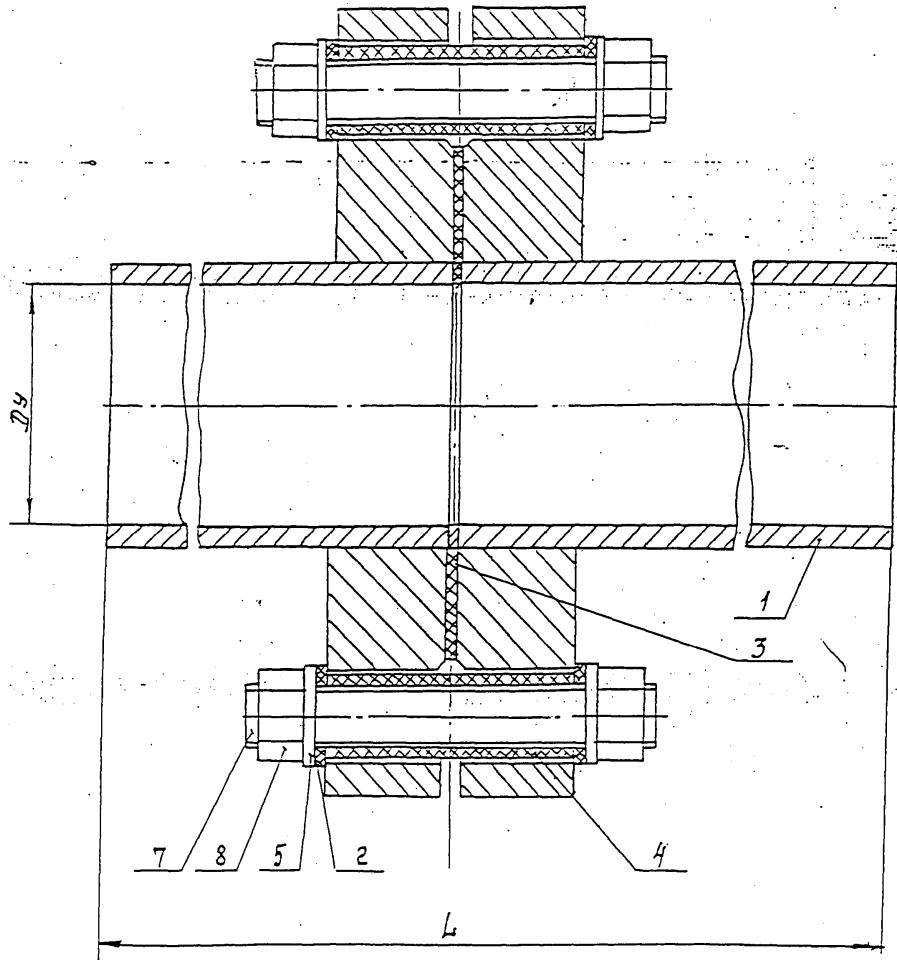
Продолжение

Обозначение	Проход условный Ду, мм	Рис.	L, мм	Давление рабочее МПа (кгс/см ²)	Масса, кг
-24		350	510	0,005(0,05)	63,2
-25				0,6(6)	64,5
-26				1,2(12)	93,8
-27		400	520	0,005(0,05)	73,0
-28				0,6(6)	77,1
-29				1,2(12)	119,9
-30		500	540	0,6(6)	104,5
-31				1,2(12)	203,8
-32				0,6(6)	135,5
-33		600	510	1,2(12)	285,9
-34				0,6(6)	213,6
-35				800	224
-36	1000	2	254	1,2(12)	559,0
-37	1200		284		783,0

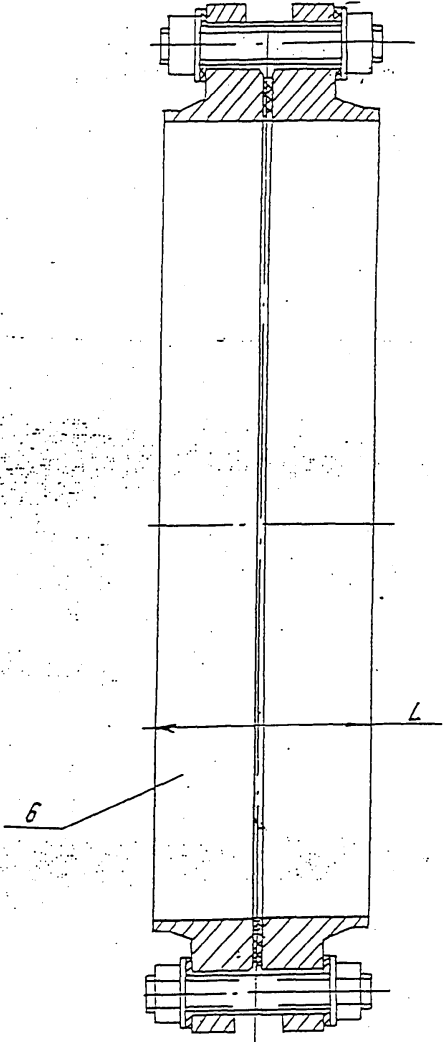
- Изготовление, сборка и испытание изолирующего фланцевого соединения должны соответствовать требованиям методических указаний по использованию изолирующих фланцевых соединений при электрохимической защите городских подземных сооружений РДМУ 204 РСФСР З.1-81.
- Размеры для справок

ЭЗК 16.00.05					Соединение изолирующее фланцевое		
Лит.	Масса	Масшт.					
	см. табл.	-					
Шм Лист № докум Подп. Дата					Сборочный чертёж		
Нач. отд. Лазарцев							
Гипп Шевалов							
Инженер Бабатова							
					Лист 1 Листов: 2		
					ЯОГ институт		
					МосгэзНИИпроект		

Рис. 1



Остальное см. рис. 1



Изм.	Вмест.	№ докум.	Подп.	Дата

Формат листа	Пол.	Обозначение	Наименование	Кол.	Число
			<u>Документация</u>		
A3		ЭЗК 15. 01. 00 СБ	Сборочный чертеж		

Шифр листа, Подпись и дата

Изм	Лист	№ докум.	Лист	Дата
		1	1	1981.07.20
Инж. студ.	Лазорцев В. В.			
Инженер	Шаблов В. И.			
	Бело-Батова С. В.			

ЭЗК 15. 01. 00

Патрубок

Лист	Лист	Листов
1	1	3

ИА институт
мосгазНИИпроект

Формат листа	Пол.	с порядковым номером	Измещение	К.	Число
		<u>Переменные данные</u>			
		<u>Детали</u>			
		<u>Поз. 1. Фланец</u>			
A3		- 00	ЭЗК. 16. 01. 01 - 00	1	
		- 01	- 01	1	
		- 02	- 02	1	
		- 03	- 03	1	
		- 04	- 04	1	
		- 05	- 05	1	
		- 06	- 06	1	
		- 07	- 07	1	
		- 08	- 08	1	
		- 09	- 09	1	
		- 10	- 10	1	
		- 11	- 11	1	
		- 12	- 12	1	
		- 13	- 13	1	
		- 14	- 14	1	
		- 15	- 15	1	
		- 16	- 16	1	
		- 17	- 17	1	
		- 18	- 18	1	
		- 19	- 19	1	
		- 20	- 20	1	
		- 21	- 21	1	
		- 22	- 22	1	
		- 23	- 23	1	
		- 24	- 24	1	
		- 25	- 25	1	
		- 26	- 26	1	
		- 27	- 27	1	
		- 28	- 28	1	

Шифр листа, Подпись и дата

Изм	Лист	№ докум.	Лист	Дата
		1	1	1981.07.20

ЭЗК 15. 01. 00

Лист
2

Форма Зона	Для использования с порядковым номером	Обозначение	Кол-во	Примечание
А3	-29	ЭЗК 16.01.01 -29	1	
	-30		1	
	-31		1	
	-32		1	
	-33		1	
	-34		1	

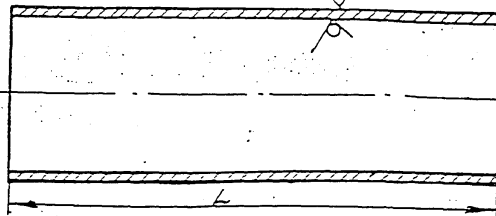
Поз. 2 Труба

А4	-00; 01; -02	ЭЗК 16.01.02 -00	1	
	-03; -04; -05		1	
	-06; -07; -08		1	
	-09; -10; -11		1	
	-12; -13; 14		1	
	-15; -16; -17		1	
	-18; -19; -20		1	
	-21; -22; -23		1	
	-24; -25; -26		1	
	-27; -28; -29		1	
	-30; -31		1	
	-32; -33		1	
	-34		1	

Инв. № подл. Подп. и дата. Взам. инв. № инв. № докум. Подп. и дата.

Изм. Лист № докум. Подп. Дата
ЭЗК 16.01.00 3 Лист

ЭЗК 16.01.02



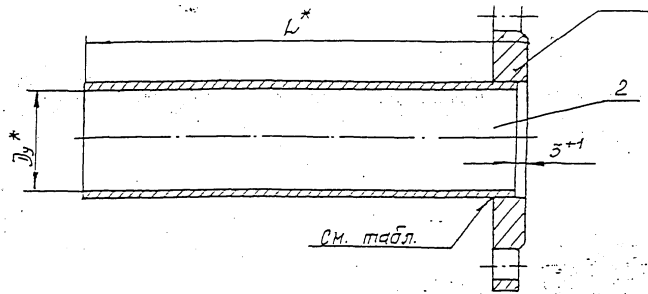
Обозначение	Материал	L, мм	Масса, кг
ЭЗК 16.01.02	Труба 57x3.0 ГОСТ 10704-76 В-В Ст3 Ст3 ГОСТ 10705-80	222-1.15	0.9
-01	Труба 76x3.0 ГОСТ 10704-76 В-В Ст3 Ст3 ГОСТ 10705-80	227-1.15	1.1
-02	Труба 89x3.0 ГОСТ 10704-76 В-В Ст3 Ст3 ГОСТ 10705-80		1.4
-03	Труба 108x3 ГОСТ 10704-76 В-В Ст3 Ст3 ГОСТ 10705-80	232-1.15	1.7
-04	Труба 159x3.0 ГОСТ 10704-76 В-В Ст3 Ст3 ГОСТ 10705-80		2.7
-05	Труба 219x3.5 ГОСТ 10704-76 В-В Ст3 Ст3 ГОСТ 10705-80	232-1.15	4.3
-06	Труба 273x4.0 ГОСТ 10704-76 В-В Ст3 Ст3 ГОСТ 10705-80	236-1.15	6.1
-07	Труба 325x5.0 ГОСТ 10704-76 В-В Ст3 Ст3 ГОСТ 10705-80	237-1.15	9.1
-08	Труба 377x6.0 ГОСТ 10704-76 В-В Ст3 Ст3 ГОСТ 10705-80	241-1.15	12.6
-09	Труба 426x6.0 ГОСТ 10704-76 В-В Ст3 Ст3 ГОСТ 10705-80	246-1.15	14.9
-10	Труба 530x7.0 ГОСТ 10704-76 В-В Ст3 Ст3 ГОСТ 10706-76	256-1.15	22.6
-11	Труба 630x7.0 ГОСТ 10704-76 В-В Ст3 Ст3 ГОСТ 10706-76	255-1.15	26.6
-12	Труба 820x8.0 ГОСТ 10704-76 В-В Ст3 Ст3 ГОСТ 10706-76	240-1.15	37.2

Инв. № подл. Подпись и дата. Взам. инв. № инв. № докум. Подп. и дата.

ЭЗК 16.01.02		
Изм. Лист	№ докум.	Подп./Дата
Иж.отв.	Дзорцев	2011
ГИП	Шебалава	2011
Инженер	Безобаватова	2011
Лит	Масса	Масшт.
	см. табл.	—
Лист	Листов: 1	
АООТ институт		
МагазинПроект		

Труба

См. табл.



см. табл.

Продолжение

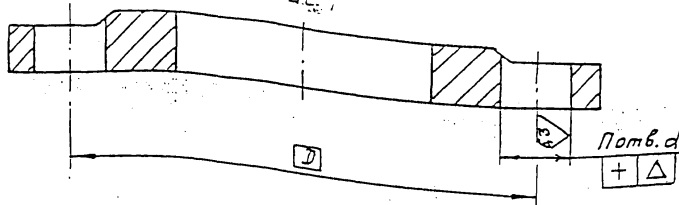
Обозначение	Проклад. условный Ду*, мм.	L*, мм.	Тип и размер сварного шва	Масса, кг
ЭЗК 16.01.00				
-01	50	225	У5-Δ3	1,9
-02				2,23
-03			У7-Δ4	3,5
-04	65		У5-Δ3	2,4
-05				2,73
-06			У7-Δ5	4,52
-07	80	230	У5-Δ3	3,2
-08				3,84
-09			У7-Δ5	5,11
-10	100		У5-Δ3	3,8
-11				4,55
-12			У7-Δ5	6,25
-13	150		У5-Δ3	6,1
-14				7,1
-15			У7-Δ5	10,51
-16	200		У5-Δ4	9,0
-17				10,2
-18			У7-Δ7	14,4
-19	250	239	У5-Δ4	13,0
-20				13,77
			У7-Δ9	20,6

Обозначение	Проклад. условный Ду*, мм.	L*, мм.	Тип и размер сварного шва	Масса, кг
-21			У5-Δ5	18,4
-22	300	240		19,4
-23			У7-Δ9	26,9
-24				23,0
-25	350	244	У5-Δ6	25,2
-26			У7-Δ10	35,5
-27				26,5
-28	400	249	У5-Δ6	30,1
-29			У7-Δ10	45,9
-30				42,3
-31	500	259	У5-Δ7	79,6
-32			У7-Δ10	52,84
-33	600	258	У5-Δ7	106,9
-34	800	243	У5-Δ10	83,34

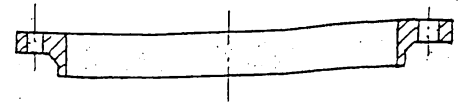
- 1. Сварные швы по ГОСТ 16037-80
- 2* Размеры для справок

Иск. Персонал, Испытание и дата, Владелец, Шифр, Подп. и дата

ЭЗК 16.01.00СБ		
Изм. Лист	№ докум.	Листов
Масштаб	Датировка	Исполн.
Гип	Шеф-проект	Инженер
Патрубок сварочный чертеж		
Лист	Масса	Масштаб
	см. табл.	
Лист 1 из 1		
АОИТ институт МосгазНИИпроект		



Остальное см. рис.1



Обозначение	Рис	Заготовка	Л, мм	d, мм	П	Δ, мм	Масса, кг.
ЭЗК 16.01.01		Фланец I-50-1 Ст 25 ГОСТ 12820-80	110	18 ^{+0,4}			1,0
-01		Фланец I-50-6 Ст 25 ГОСТ 12820-80					1,33
-02		Фланец I-50-16 Ст 25 ГОСТ 12820-80	125	22 ^{+0,5}			2,58
-03		Фланец I-65-1 Ст 25 ГОСТ 12820-80	130	18 ^{+0,4}	4	1,0	1,3
-04		Фланец I-65-6 Ст 25 ГОСТ 12820-80					1,63
-05		Фланец I-65-16 Ст 25 ГОСТ 12820-80	145				3,42
-06		Фланец I-80-1 Ст 25 ГОСТ 12820-80	150	22 ^{+0,5}	8	1,5	1,8
-07		Фланец I-80-6 Ст 25 ГОСТ 12820-80					2,44
-08		Фланец I-80-16 Ст 25 ГОСТ 12820-80	160				3,74
-09	1	Фланец I-100-1 Ст 25 ГОСТ 12820-80	170	22 ^{+0,5}	12	1,0	2,1
-10		Фланец I-100-6 Ст 25 ГОСТ 12820-80					2,85
-11		Фланец I-100-16 Ст 25 ГОСТ 12820-80	180				4,55
-12		Фланец I-150-1 Ст 25 ГОСТ 12820-80	225	27 ^{+0,5}	8	1,5	3,4
-13		Фланец I-150-6 Ст 25 ГОСТ 12820-80					4,4
-14		Фланец I-150-16 Ст 25 ГОСТ 12820-80	240				7,81
-15		Фланец I-200-1 Ст 25 ГОСТ 12820-80	280	22 ^{+0,5}	12	1,0	4,7
-16		Фланец I-200-6 Ст 25 ГОСТ 12820-80					5,9
-17		Фланец I-200-16 Ст 25 ГОСТ 12820-80	295				10,1
-18		Фланец I-250-1 Ст 25 ГОСТ 12820-80	335	22 ^{+0,5}	12	1,0	6,9
-19		Фланец I-250-6 Ст 25 ГОСТ 12820-80					7,67
-20		Фланец I-250-16 Ст 25 ГОСТ 12820-80	355				14,5
-21		Фланец I-300-1 Ст 25 ГОСТ 12820-80	395				9,3

Обозначение	Рис	Заготовка	Л, мм	d, мм	П	Δ, мм	Масса, кг.
-22		Фланец I-300-6 Ст 25 ГОСТ 12820-80	395	27 ^{+0,5}	12		10,3
-23		Фланец I-300-16 Ст 25 ГОСТ 12820-80	410	31 ^{+0,6}			17,8
-24		Фланец I-350-1 Ст 25 ГОСТ 12820-80	445	27 ^{+0,5}	15	1,5	10,4
-25		Фланец I-350-6 Ст 25 ГОСТ 12820-80					12,6
-26		Фланец I-350-16 Ст 25 ГОСТ 12820-80	470	31 ^{+0,6}			22,88
-27	1	Фланец I-400-1 Ст 25 ГОСТ 12820-80	495	27 ^{+0,5}	16	2,0	11,6
-28		Фланец I-400-6 Ст 25 ГОСТ 12820-80					15,2
-29		Фланец I-400-16 Ст 25 ГОСТ 12820-80	525	34 ^{+0,6}			31,0
-30		Фланец I-500-6 Ст 25 ГОСТ 12820-80	600	27 ^{+0,5}			19,7
-31		Фланец I-500-16 Ст 25 ГОСТ 12820-80	650	37 ^{+0,6}			57,0
-32		Фланец I-600-6 Ст 25 ГОСТ 12820-80	705	31 ^{+0,6}	20		26,24
-33		Фланец I-600-16 Ст 25 ГОСТ 12820-80	770	44 ^{+0,6}		2,0	80,3
-34		Фланец I-800-6 Ст 25 ГОСТ 12820-80	920	34 ^{+0,6}	24	1,5	46,14
-35		Фланец I-800-16 Ст 25 ГОСТ 12820-80	950	44 ^{+0,6}		2,0	130,5
-36	2	Фланец I-1000-16 Ст 25 ГОСТ 12820-80	1170	50 ^{+0,7}	28		203,0
-37		Фланец I-1200-16 Ст 25 ГОСТ 12820-80	1390	56 ^{+0,7}	32		285,0

Инв. № подл. Подп. и дата. Инв. № табл. Инв. № экз. Подп. и дата.

ЭЗК 16.01.01

Фланец

Лист	Масса	Масштаб
см	табл.	-
Лист	Листов: 1	
АРОТ институт		

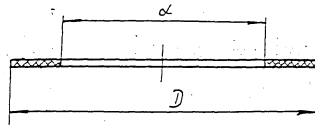
Изм | Лист | № докум. | Подп. | Дата

Нач. отд. | Дозорцев | [Подпись] |

ГИП | Шеболов | [Подпись] |

Инженер | Беговатова | [Подпись] |

№, № год. Подпись и дата. Взам. штаб №. Штаб №. Подпись и дата.



Обозначение	α , мм	D , мм	Масса кг
	13	30	0.002
-01	17	36	0.003
-02	21	44	0.005
-03	25	50	0.006
-04	28	56	
-05	31	62	0.01
-06	37	72	
-07	43	84	0.013
-08	49	98	0.016
-09	59	90	0.015
-10		102	0.017
-11	78	110	0.019
-12		122	
-13	91	128	0.026
-14		138	
-15	110	148	0.032
-16		158	
-17	161	202	0.048
-18		212	
-19	222	258	0.055
-20		268	
-21	273	312	0.076
-22		320	

Продолжение

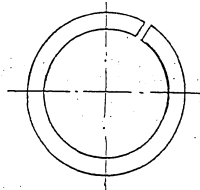
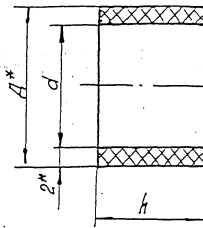
Обозначение	α , мм	D , мм	Масса, кг
-23	325	365	0.09
-24		378	
-25	377	415	0.096
-26		438	
-27	426	465	0.11
-28		490	
-29	530	570	0.14
-30		610	
-31	630	670	0.17
-32		720	
-33	120	680	0.38
-34	800	900	0.4
-35	1000	1100	0.5
-36	1200	13.5	0.75

1. Прокладку пропитать бакелитовым лаком марки ИБС-1 ГОСТ 301-78.
2. Размеры обеспечить инструментам.

ЭЗК 16.03

Изм	Лист	№ докум.	Подп.	Дата	Прокладка	Лист	Масса	Масштаб
						см.		
Нач. отд. Дворцов							табл.	-
ГИП Шибалов							Лист	Листов: 1
Инженер Беговатова							ИРЛТ институт	
							МОСГАЗНИИПРОЕКТ	

Параметр ПМБ-4.0 ГОСТ 481-80



Продолжение

Обозначение	Размеры			мм длина развертки	Масса, кг	
	d	d*	h			
16.04						
-01	12+0,4	16	14-0,4	42-0,6	0,002	
-02			16-0,4		0,0024	
-03			14-0,4		0,0028	
-04			16-0,4		0,0032	
-05	16+0,4	20	18-0,4	55-0,7	0,0034	
-06			20-0,5		0,0031	
-07			21-0,5		0,0114	
-08			22-0,5		0,0042	
-09			23-0,5		0,004	
-10			24-0,5		0,005	
-11			26-0,3			
-12	20+0,5	24	22-0,5		67-0,7	0,0048
-13			24-0,5			0,0056
			26-0,5			

Обозначение	Размеры			мм длина развертки	Масса, кг
	d	d*	h		
-14			28-0,5	67-0,7	0,006
-15	20+0,5	24	29-0,5		0,0064
-16			30-0,5		0,007
-17					0,0078
-18	24+0,5	28	31-0,6	80-0,7	0,008
-19			32-0,6		
-20			34-0,5		0,009
-21	27+0,5	31	32-0,6	89-0,3	
-22			38-0,6		0,011
-23	30+0,5	34	48-0,6	98-0,3	0,014
-24	36+0,6	40	50-0,5	117-0,3	0,019
-25	42+0,6	46	54-0,7	136-1,0	0,022
-26	48+0,6	52	56-0,7	155-1,0	0,028

* Размеры для справок

				ЭЗК 16.04			
Изм	Лист	№ докум	Лист	Деталь	Лист	Масса	Масштаб
Исполн	Лист	№ докум	Лист	Деталь	Лист	Масса	Масштаб
Инженер	Лист	№ докум	Лист	Деталь	Лист	Масса	Масштаб
				Втулка			
				ф-4 сорт 1-ГОСТ 10007-72			
				Лист 1 Листов: 1			
				ЯПОТ институт			
				мосгазНИИпроект			

Имя, № разраб, Подпись, и дата

Лист	№ док.	№ изм.	Обозначение	Наименование	Кол.	Примечание
А3			ЭЗК 17.00СБ	Документация Сборочный чертеж		
<u>Детали</u>						
А3	1	ЭЗК 16.03	Прокладка	16		
А4	2	ЭЗК 16.05	Шайба	16		
<u>Стандартные изделия</u>						
	3		Шпилька М12 х 75,58			
			ГОСТ 22042-76	8		
	4		Гайка М12,5,58 ГОСТ 5915-70	16		
<u>Переменные данные для исполнения:</u>						
ЭЗК 17.00						
<u>Детали</u>						
А3	5	ЭЗК 16.03-10	Прокладка	2		
А3	6	ЭЗК 16.04	Втулка	16		
<u>ЭЗК 17.00-01</u>						
<u>Детали</u>						
А3	5	ЭЗК 16.03-12	Прокладка	2		
А3	6	ЭЗК 16.04-01	Втулка	16		

Инв. и отв. Листы и детали Листы и детали Листы и детали Листы и детали

Изм. Лист № док. 1990, 1991
 Нач. отд. Азарцев
 ГУП Шибалов
 Инженер Беговатова

ЭЗК 17.00

Соединение изолирующее
 на кране НЧ 8БК
 на Рр 0,6 МПа (6 кгс/см²)

Лист 1 из 1
 АО институт
 МосгазНИИпроект

ЭЗК 17.00СБ

Обозначение	Dу, мм	Масса
ЭЗК 17.00	50	1,20
-01	65	1,22

Размеры для справок

ЭЗК 17.00СБ		Лист	Масса	Измен.
Изм. Лист № док.	1990, 1991	1		
Нач. отд.	Азарцев			
ГУП	Шибалов			
Инженер	Беговатова			
Соединение изолирующее на кране НЧ 8БК на Рр 0,6 МПа (6 кгс/см ²) Сборочный чертеж		лист	листов	
		АО институт		
		МосгазНИИпроект		

Инв. и отв. Листы и детали Листы и детали Листы и детали Листы и детали

Формат Листа Лист	Обозначение	Наименование	Кол-во приме- чание
		<u>Документация</u>	
A3	ЭЗК 18.00 СБ	Сборочный чертеж	
	<u>Переменные данные для исполнений</u>		
		<u>ЭЗК 18.00</u>	
		<u>Детали</u>	
A3	1 ЭЗК 16.03-01	Прокладка	48
	2 - 20	Прокладка	2
A3	3 ЭЗК 16.04-10	Втулка	48
A4	4 ЭЗК 16.05-01	Шайба	48
		<u>Стандартные изделия</u>	
	5	Шпилька М16×110.58.096	
		ГОСТ 22042-76	24
	6	Гайка М16.5.096	
		ГОСТ 5915-70*	48
		<u>ЭЗК 18.00-01</u>	
		<u>Детали</u>	
A3	1 ЭЗК 16.03-02	Прокладка	48
	2 -22	Прокладка	2
A3	3 ЭЗК 16.04-16	Втулка	48
A4	4 ЭЗК 16.05-02	Шайба	48
		<u>Стандартные изделия</u>	
	5	Шпилька М20×120.58.096	
		ГОСТ 22042-76*	24
	6	Гайка М20.5.096	
		ГОСТ 5915-70*	48

ЭЗК 18.00

Изм	Лист	№ докум.	Подп.	Дата
Изд. от	Дизайнер	Исполн.	Провер.	Дата
Исполн.	Возобатов	С		

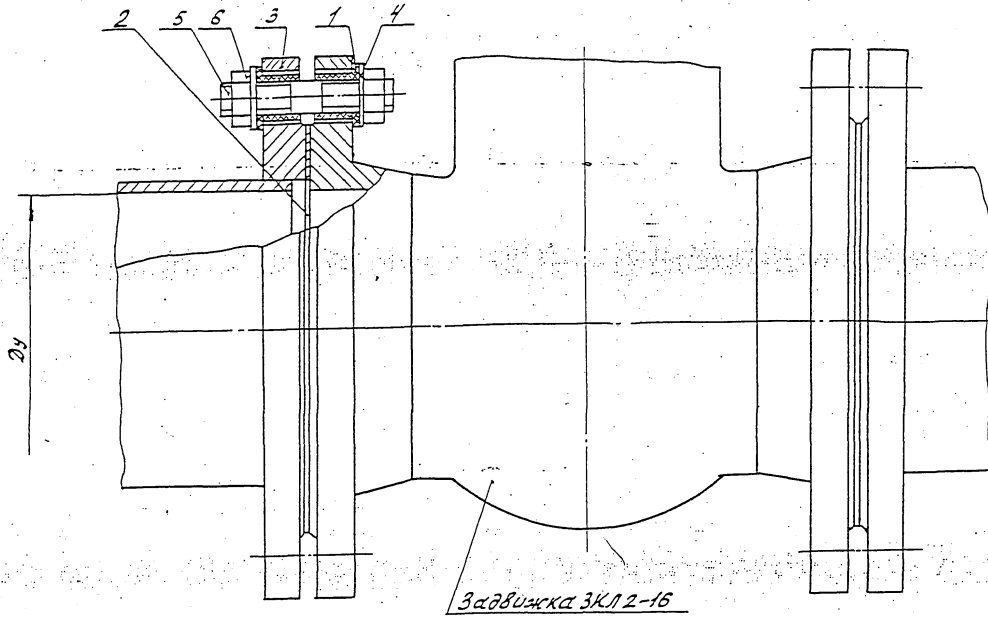
Соединение изолирующее
на задвижке ЗКЛ2-16
на Р 0,5МПа (6кгс/см²)

Лист 1 2
АО институт
МАСГАЗНИИпроект

Формат Листа Лист	Обозначение	Наименование	Кол-во приме- чание
		<u>ЭЗК 18.00-02</u>	
		<u>Детали</u>	
A3	1 ЭЗК 16.03-02	Прокладка	48
	2 -24	Прокладка	2
A3	3 ЭЗК 16.04-16	Втулка	48
A4	4 ЭЗК 16.05-02	Шайба	48
		<u>Стандартные изделия</u>	
	5	Шпилька М20×120.58.096	
		ГОСТ 22042-76*	24
	6	Гайка М20.5.096	
		ГОСТ 5915-70*	48
		<u>ЭЗК 18.00-03</u>	
		<u>Детали</u>	
A3	1 ЭЗК 16.03-02	Прокладка	64
	2 -26	Прокладка	2
A3	3 ЭЗК 16.04-16	Втулка	64
A4	4 ЭЗК 16.05-02	Шайба	64
		<u>Стандартные изделия</u>	
	5	Шпилька М20×120.58.096	
		ГОСТ 22042-76*	32
	6	Гайка М20.5.096	
		ГОСТ 5915-70*	64

ЭЗК 18.00

Изм	Лист	№ докум.	Подп.	Дата
-----	------	----------	-------	------



Обозначение	Прогод условный Dy, мм	Масса, кг
ЗЗК 18.00	200	4,0
-01	250	7,0
-02	300	7,0
-03	350	9,0

Размеры для справок.

ЗЗК 18.00.СБ				лист	Масса	Масштаб
Изм	Лист	Исполн.	Дата	Соединение изолирующее на задвижке ЗКЛ 2-16 на Рр 0,6 МПа (6 кгс/см ²) Сборочный чертеж	см. табл.	
Изм	Лист	Исполн.	Дата			
Нач. отд. Вязовцев Н.И. А. ГУП Шелловское Шахтер Беловатова 40				лист	лист	
				АО институт		
				Масштаб 1:1		

Лист 1 из 1
 Подпись
 Проверка
 Взаминский
 Шелловское
 Проект

Формат	Знак	Поз.	Обозначение	Наименование	Кол. в	приме- чение
				Документация		
A3			ЭЗК 19.00.СБ.	Сварочный чертеж		
			Переменные данные	для исполнений		
				ЭЗК 19.00		
				Детали		
A3	1		ЭЗК 16.03	Прокладка	16	
	2		-10	Прокладка	2	
A3	3		ЭЗК 16.04-01	Втулка	16	
A4	4		ЭЗК 16.05	Шайба	16	
				Стандартные изделия		
	5			Шпилька М12х75.58.096		
				ГОСТ 22042-76*	2	
	6			Гайка М12.5.096		
				ГОСТ 5915-70*	16	
				ЭЗК 19.00-01		
				Детали		
A3	1		ЭЗК 16.03-01	Прокладка	32	
	2		-18	Прокладка	2	
A3	3		ЭЗК 16.04-09	Втулка	32	
A4	4		ЭЗК 16.05-01	Шайба	32	
				Стандартные изделия		
	5			Шпилька М16х100.58.096		
				ГОСТ 22042-76*	16	
	6			Гайка М16.5.096		
				ГОСТ 5915-70*	32	

ЭЗК 19.00

Срединение изолирующее
на задвижке 30ч бк
на Рр. а.б.м.п.а (6кг/см²)

Лист 1 Лист 2 Лист 3
1 2
ИО институт
МОСГАЗНИИПРОЕКТ

Формат	Знак	Поз.	Обозначение	Наименование	Кол.	приме- чение
				ЭЗК 19.00-02		
				Детали		
A3	1		ЭЗК 16.03-01	Прокладка	32	
	2		-20	Прокладка	2	
A3	3		ЭЗК 16.04-09	Втулка	32	
A4	4		ЭЗК 16.05-01	Шайба	32	
				Стандартные изделия		
	5			Шпилька М16х100.58.096		
				ГОСТ 22042-76*	76	
	6			Гайка М16.5.096		
				ГОСТ 5915-70*	32	
				ЭЗК 19.00-03		
				Детали		
A3	1		ЭЗК 16.03-01	Прокладка	48	
	2		-22	Прокладка	2	
A3	3		ЭЗК 16.04-10	Втулка	48	
A4	4		ЭЗК 16.05-01	Шайба	48	
				Стандартные изделия		
	5			Шпилька М16х100.58.096		
				ГОСТ 22042-76*	24	
	6			Гайка М16.5.096		
				ГОСТ 5915-70*	48	

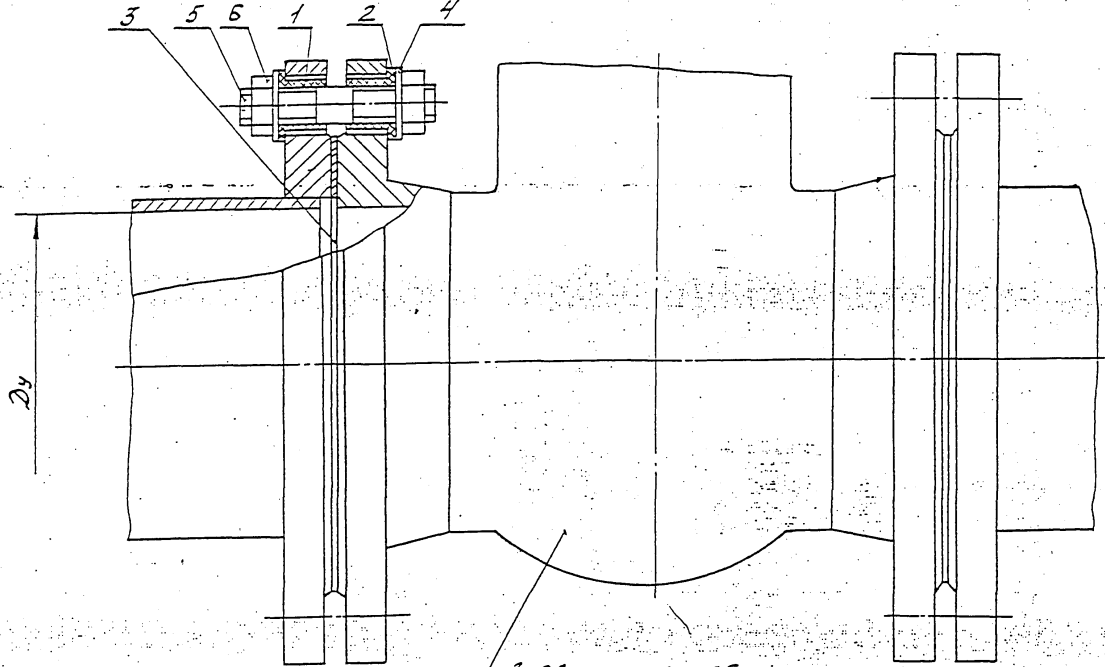
ЭЗК 19.00

Лист 2

Шп. № подл. Подпись и дата Взам. инв. № Шп. № докум. Подл. и дата

Шп. № подл. Подл. и дата Взам. инв. № Шп. № докум. Подл. и дата

ЗЗК 19.00СБ



Задвижка 3046БК

Обозначение	Прожод условный Ду мм	Масса кг
ЗЗК 19.00	50	4,0
-01	150	3,8
-02	200	3,8
-03	250	5,2

Размеры для справок.

				ЗЗК 19.00 СБ			
Изм лист	Изолянт	Плоск.	Матр.	Соединение изолирующее на задвижке 3046БК на Рр 0,6 МПа (8 кгс/см ²)	Лит.	Масса	Насыщав
Мат. атт.	Возвращен	ИД/У	ИД/У	Сборочный чертеж	см. табл.		
ГП	Шебало	ИД/У	ИД/У		лист	листов	
Исполнитель	Белоголовы	СОВ			АО институт		
					Масштаб	ИИИПрокт	

Циф. кодиф. ГИДР. и ДИСТ. Вып. инв. Инв. № выд. Лист. и Вспом.

Циф. № подл. Подпись и дата. В зам. циф. №. Циф. № инв. Подпись и дата.

Формат	Зона	Лист	Обозначение	Наименование	Кол.	Примечание
				<u>Документация</u>		
A3			ЭЗК 20.00. СБ	Сборочный чертеж		
				<u>Сборочные единицы</u>		
A4	1		ЭЗК 20.01.00	Подушка	1	
				<u>Материалы</u>		
		3		Полоса БЭ 5×30 ГОСТ 103-76*		
				СТЗ 1-1 ГОСТ 535-88*	1,2 м	
		4		Бетон тяжелый		
				M150 ГОСТ 26633-91*	0,001 м ³	
		5		Песок природный		
				для строительных работ		
				ГОСТ 8736-93*	0,02 м ³	
				<u>Прочие изделия</u>		
		6		Электрод станционный ЭНЭС-1		
				ТУ 47 3994-002-10244915-95	1	ГОО ЭНЭС-1 35 50 37- г.Ставрополь 2-й Юго- Западный пр. 9.9.92
		7		Ковер		
				ТУ 400-28-91-75	1	

ЭЗК 20.00

Изм.	Лист	№ докум.	Подп.	Дата
Нач. отд.	Лазорцев			
Инженер	Шевалов			
Инженер	Безобабав			

Контрольно-измерительный пункт на трубопроводе

Лит. Лист Листов
ЯО институт
МОСГАЗНИИпроект

Циф. № подл. Подпись и дата. В зам. циф. №. Циф. № инв. Подпись и дата.

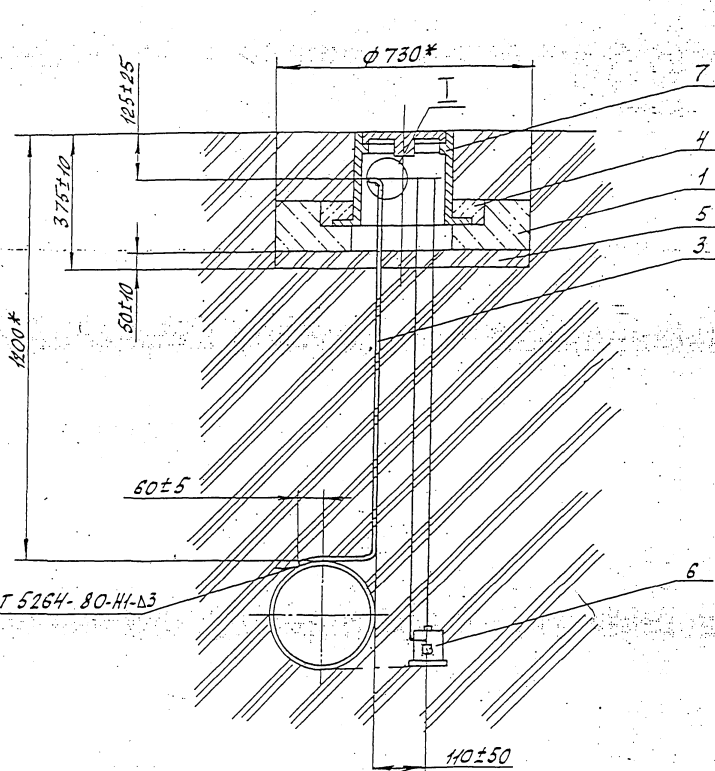
Формат	Зона	Лист	Обозначение	Наименование	Кол.	Примечание
				<u>Документация</u>		
A4			ЭЗК 20.01.00 СБ	Сборочный чертеж		
				<u>Сборочные единицы</u>		
A3	1		ЭЗК 20.01.01.00	Каркас	1	
				<u>Материалы</u>		
		3		Бетон тяжелый		
				M150		
				ГОСТ 26633-91*	0,04 м ³	

ЭЗК 20.01.00

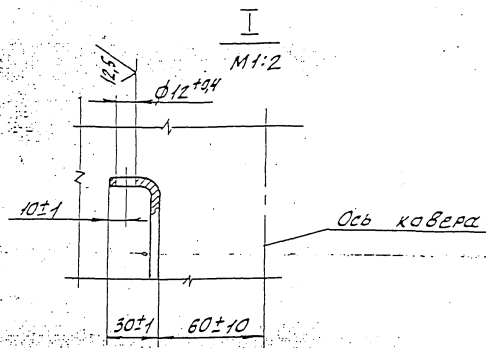
Изм.	Лист	№ докум.	Подп.	Дата
Нач. отд.	Лазорцев			
Инженер	Шевалов			
Инженер	Безобабав			

Подушка

Лит. Лист Листов
ЯО институт
МОСГАЗНИИпроект



ГОСТ 5264-80-НП-Д3

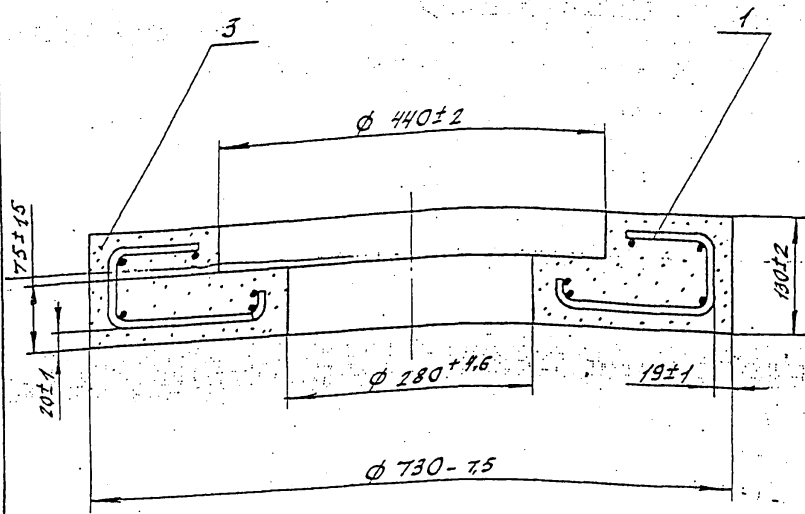


1. Покрытие дет. поз.3 битумно-полимерное или битумно-минеральное весьма усиленного типа по ГОСТ 9.802-89.*
2. Масса дана без учета строительных материалов.
3. * Размеры для справок.
4. ** Размеры уточнить при проектировании.

				93 К 20.00 СБ		
Изм.	Лист	и	Возм.	Сдв.	и	Листа
Изм.	от	Исх.	№	№	№	№
Изм.	№	Исх.	№	№	№	№
				Контрольно-измерительный пункт на трубопроводе		
				СБОРОЧНЫЙ ЧЕРТЕЖ		
				лист	масса	масшт.
						1:10
				лист	листов	
				10	институт	
				МасгазНИИпроект		

Изм. и листы. Проверка и чертеж. Изменения и чертеж. Проверка и чертеж.

ЭЗК 20.01.00 СБ



И.М. Лист Лист в докум. Лист в сборке Лист в детали

И.М. Лист	№ докум.	Лист	Дата
Нач. отд.	Дизайнер	Инж.	
ГИП	Шебалин	Инж.	02.2000
Инженер	Беззубова	Инж.	

ЭЗК 20.01.00 СБ

Подушка
Сборочный чертеж

Лист	Масса	Масштаб
		1:5
Лист	Листов	
АООТ институт Масштаб НИИПРОЕКТ		

Форм. Элемент	Но.	УПОЗНАЧЕНИЕ	НАИМЕНОВАНИЕ	Кол-во	Примечание
<u>Документация</u>					
A3		ЭЗК 20.01.01.00 СБ	Сборочный чертеж		
<u>Детали</u>					
A4	1	ЭЗК 20.01.01.01	Кольцо	2	
A4	2	-01	Кольцо	1	
A4	3	-02	Кольцо	2	
A4	4	ЭЗК 20.01.01.02	СВЯЗКА	4	

И.М. Лист Лист в докум. Лист в сборке Лист в детали

И.М. Лист	№ докум.	Лист	Дата
Нач. отд.	Дизайнер	Инж.	
ГИП	Шебалин	Инж.	02.2000
Инженер	Беззубова	Инж.	

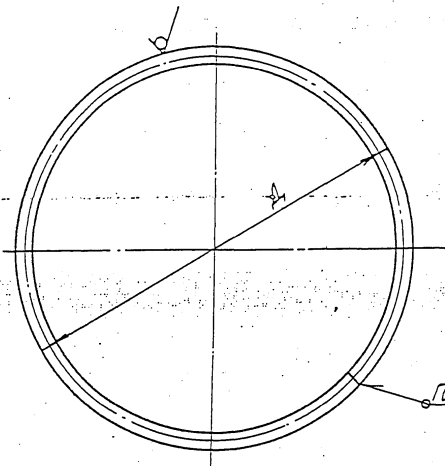
ЭЗК 20.01.01.00

Каркас

Лист	Лист	Листов
АООТ институт Масштаб НИИПРОЕКТ		

33К 20.01.01.01

Rz 50
✓(✓)



ГОСТ 5264-80-С1

Обозначение	Д, мм	Масса
33К 20.01.01.01	346-5,4	0,2
-01	490-6,3	0,3
-02	680-7,0	0,5

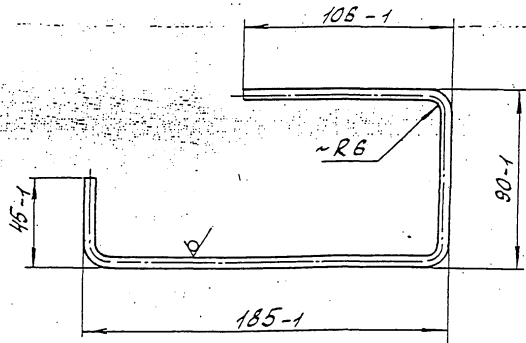
33К 20.01.01.01

КОЛЬЦО

6-А-I ГОСТ 5781-80

лист	масса	масштаб
	см. табл	
лист	листо в	
АООТ институт МосгазНИИпроект		

✓(✓)



33К 20.01.01.02

СВЯЗКА

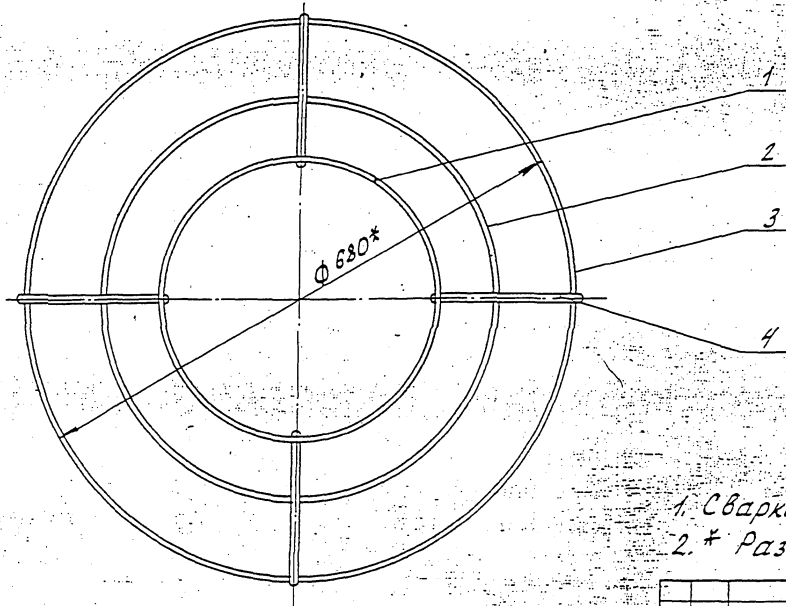
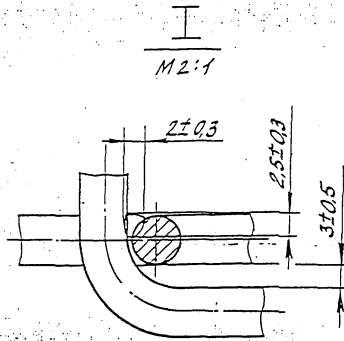
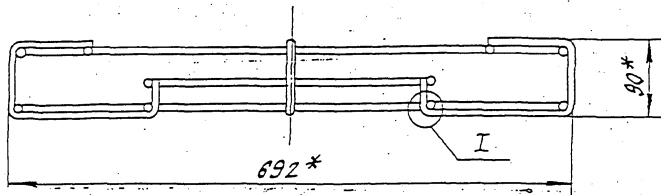
6-А-I-ГОСТ 5781-82

Шв. л. под. Листы и детали Взам. инв. Шв. л. под. Листы и детали

Шв. л. под. Листы и детали Взам. инв. Шв. л. под. Листы и детали

Изм	Лист	№ докум	Подп.	Дата
Исх.	1	Дозорцев	Л.И.И.	1980
Инженер		Шебалов	В.В.В.	
Инженер		Беговатова	В.В.В.	

Изм	Лист	№ докум	Подп.	Дата	лист	масса	масштаб
Исх.	1	Дозорцев	Л.И.И.	1980		0,1	1:2
Инженер		Шебалов	В.В.В.		лист		
Инженер		Беговатова	В.В.В.		листо в		
					АООТ институт МосгазНИИпроект		



- 1. Сварка - ручная электродуговая ГОСТ 5264-80.
- 2. * Размеры - для справок.

93К 20.01.01.00 СБ

				93К 20.01.01.00 СБ	
Взм. Лист	и докум.	подр./	Дата	<p>Каркас</p> <p>Сборочный чертеж</p>	
Нач. отд.	Дозорцев	И.И.	?		
ГИП	Шедапов	И.И.	02.2.88		
Инженер	Богобаба	С.В.			
				лит.	Масса
					Масшт.
				2,1	1:5
				лист	листов
				АООТ институт	
				МосгазНИИпроект	

Инв. и левл. подл. и ватер. Вып. инв. и левл. и ватер. подл. и ватер.

Инв. № подл. Подп. и дата Власт. инбм Шиб. № докум. Подпись и дата

Формат	Экз.	Лист	Обозначение	Наименование	Кол.	Примечание
				<u>Документация</u>		
				<u>Сборочные единицы</u>		
А3			ЭЗК 21.00.СБ	Сборочный чертеж		
				<u>Сборочные единицы</u>		
А4	1		ЭЗК 21.01.00	Колонка	1	
А4	2		ЭЗК 20.01.00	Подушка	1	
				<u>Стандартные изделия</u>		
		4		Бетлп М5×20.58.096 ГОСТ 7805-70*	1	
		5		Гайка М5.5.096 ГОСТ 5927-70*	1	
				<u>Материалы</u>		
		6		Бетон тяжёлый М150 ГОСТ 28633-91	0,021 м ³	
		7		Песок природный для строительных работ ГОСТ 8736-93*	0,02 м ³	
		8		Полога Б2 5×30 ГОСТ 103-76* Ст 3-1-Г ГОСТ 535-88*	1,2 м	

ЭЗК 21.00

Шм. лист № докум. Подп. и дата
 Нач. отд. Дозорцев
 ГИП Шеболов
 Инженер Безоватова

Контрольно-измерительный пункт на трубопроводе с колонкой
 ЯО институт
 МОСГАЗНИИпроект

Инв. № подл. Подп. и дата Власт. инбм Шиб. № докум. Подпись и дата

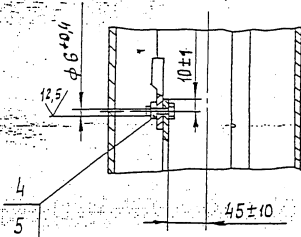
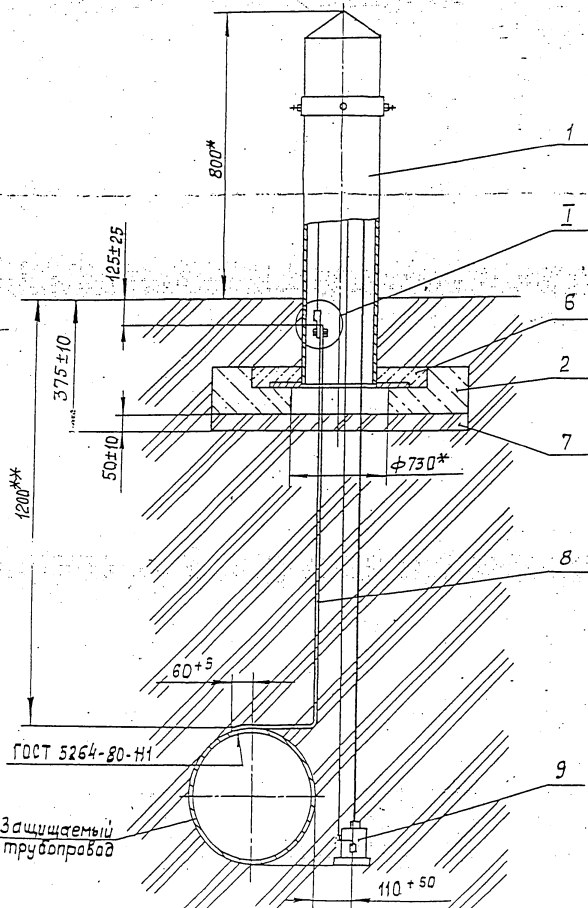
Формат	Экз.	Лист	Обозначение	Наименование	Кол.	Примечание
				<u>Прочие изделия</u>		
		9		Электрод стачионарный ЭНЕС-1 ТУ-47 3994-002-10244913 - 95	1	355037 г.Ставрополь 20 Юго-Западный пр. 9 ^к ТОО "ЭНЕС"

ЭЗК 21.00

Шм. лист № докум. Подп. и дата

Лист 2

М 1:4



- 1. Покрытие детали поз.8 и мест кабельных соединений битумно-полимерное или битумно-минеральное усиленного типа по ГОСТ 3602-89.*
- 2. Масса дана без учета строительных материалов.
- 3.* Размеры для справок
- 4.** Размер уточнить при проектировании

Циб Н.П.И.И.Л. Листы и детали. Взам инв № Циб № 808/Л. Подпись и дата

ЭЗК 21.00.СБ

Изм	Лист	№ док-м.	Ред.	Дата	Контрольно-измерительный пункт на трубопроводе с колонкой сборочный чертеж	Лит	Масса	Масштаб
Исх. №	Дозорцев	1	12.11.87			120	1:10	
ГИП	Шевалов	200	12.11.87			Лист	Листов	
Исполн.	Беззатова	1	12.11.87		ЯО институт МостазНИИпроект			

Шифр по № п/л. Подпись и дата. Взам шифр. Шифр по № п/л. Подпись и дата.

Формат	Зона	Поз.	Обозначение	Наименование	Кол.	Примечание
				<u>Документация</u>		
А3			ЭЗК 21.01.00 СБ	Сборочный чертеж		
				<u>Сборочные единицы</u>		
А4	1		ЭЗК 21.01.00	Корпус	1	
А4	2		ЭЗК 21.01.02 70	Крышка	1	
				<u>Детали</u>		
А4	3		ЭЗК 21.01.03	Плата	1	
				<u>Стандартные изделия</u>		
				Болты ГОСТ 7805-70*		
	5			M5x20. 58.096	4	
	6			M8x20. 58.096	4	
	7			Винт M6x20. 58.096		
				ГОСТ 1481-84*	4	
				Гайки ГОСТ 5927-70*		
	8			M 5.5. 096	4	
	9			M 8.5. 096	4	
	10			Наконечник 25-5-26		
				ГОСТ 7386-80*	4	
				<u>Материалы</u>		
	11			Кабель ПВГ-660; 1x2,5		
				ГОСТ 16422-79*	5 м	

ЭЗК. 21.01.00

КОЛОНОКА

Лист 1 из 1
АО институт
мосгазНИИпроект

Формат А4

Шифр по № п/л. Подпись и дата. Взам шифр по № п/л. Подпись и дата.

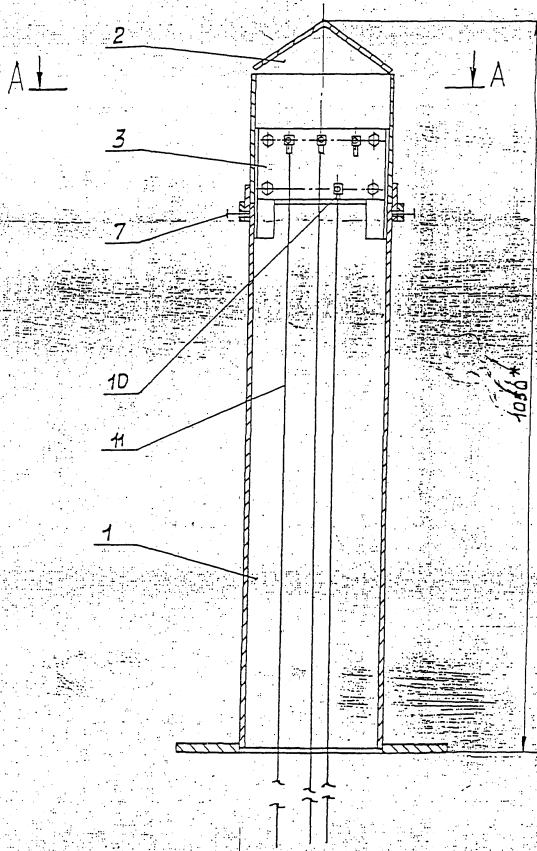
Формат	Зона	Поз.	Обозначение	Наименование	Кол.	Примечание
				<u>Документация</u>		
А4			ЭЗК 21.01.01.00. СБ	Сборочный чертеж		
				<u>Детали</u>		
А4	1		ЭЗК 21.01.01.01.	Уголок	2	
А4	2		ЭЗК 21.01.01.02	Фланец	1	
Б4	3		ЭЗК 21.01.01.03	Труба		
				Труба 219x3,5 ГОСТ 10704-91 ГОСТ 10705-80*		
				L = 708-20	1	13,2 кг

ЭЗК 21.01.01.00

КОРПУС

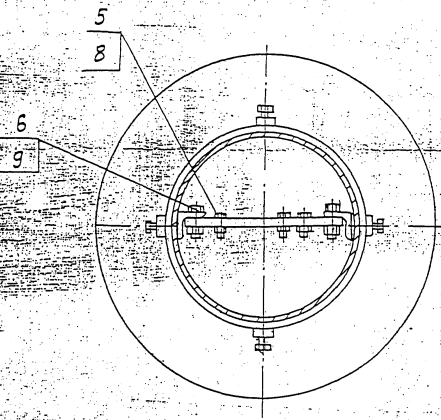
Лист 1 из 1
АО институт
мосгазНИИпроект

Формат А4



1000

A-A
M 1:4



* Размеры для справок

Исполн. Подпись и дата
Выполнил: Инж. И.И. Иванов

ЭЗК 21.01.00.СБ

ИЗМ	Лист	№ докум.	Проф.	Дата
		Поч. отд.	Дворецев	
		Инженер	Шебалав	02.1990
			Безоботов	

Колонка
Сборочный чертеж

Лит.	Масса	Масштаб
	26,5	1:5
Лист	Листов	
ЯОТ институт МОСГАЗНИИПРОЕКТ		

Имя и подл. Подпись и дата Взам. инв. Инв. № вкл. Подпись и дата

№ п/п	№ инв. вкл.	Обозначение	Наименование	Кол.	Примечание
			<u>Документация</u>		
Б4		ЭЗК 21.01.02.00 СБ	Сборочный чертеж		
			<u>Детали</u>		
Б4	1	ЭЗК 21.01.02.01	Конус	1	
Б4	2	ЭЗК 21.01.02.02	Труба		
			Труба 219х3,5 ГОСТ 10704-91 Д ГОСТ 10705-80*		
			Л = 160 - 0,74	1	31кг
Б4	3	ЭЗК 21.01.02.03	Полоса		
			Полоса Б-2 5х50 ГОСТ 105-76* Ст3-1-I ГОСТ 535-88*		
			Л = 705 - 2,0	1	1,37кг
Б4	4	ЭЗК 21.01.02.04	Бобышка		
			Круг В 25 ГОСТ 2590-88 Ст3-1-I ГОСТ 535-88*		
			Л = 10 - 0,36	4	0,64кг

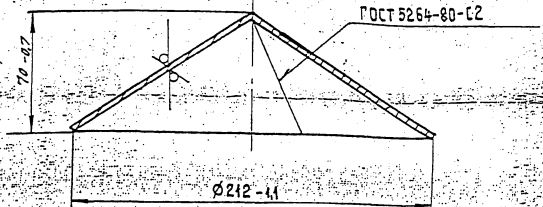
ЭЗК 21.01.02.00

Крышка

Лист 1 Лист 1 Лист 1
ОАО институт
"МосгазНИИпроект"
Формат А4

ЭЗК 21.01.02.01

12,5
✓(✓)

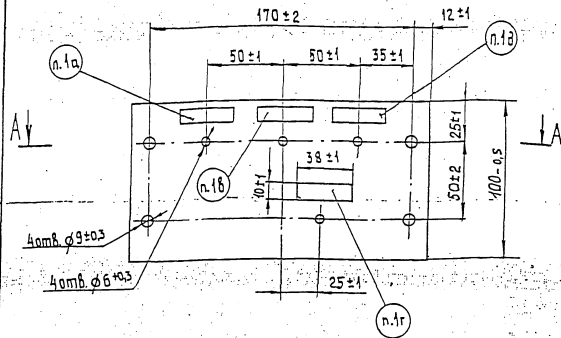


Имя и подл. Подпись и дата Взам. инв. Инв. № вкл. Подпись и дата

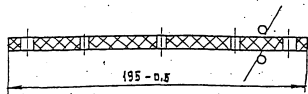
ЭЗК 21.01.02.01				Лист	Масштаб	Масштаб
Имя Лист	№ докум.	Подп.	Дата			
Имя отб.	Должность				1:32	1:2
Инженер	Шевалов		02.2000	Лист	Листов	
Инженер	Бегубатова	57		ОАО институт "МосгазНИИпроект"		
Лист 5-ПА-2.0 ГОСТ 19903-74*				1-И-Ст3 ГОСТ 16523-97		

ЭЗК 21.01.03

12.5/



A - A



- Надписи в рамках:
 - трубопровод
 - датчик
 - электрод стационарный
 - резерв
- Надписи гравировать
- Шрифт ПО-3 ГОСТ 2950-62**

ЭЗК 21.01.03

Лит Масса Масш

Плита

1:2

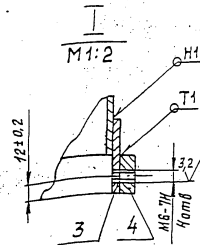
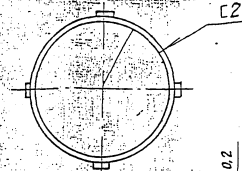
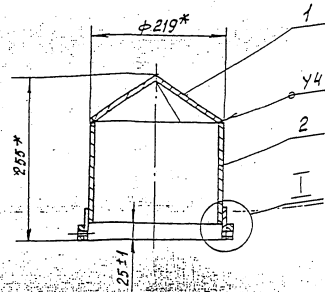
Лист Листов

Текстолит

АЮТ институт

ЭЗК 21.02.00 СБ

26



- Сварные швы по ГОСТ 5264-80
- * Размеры для справок

ЭЗК 21.01.02.00 СБ

Лит Масса Масштаб

Крышка

6,9 1:10

Сборочный чертеж

Лист Листов

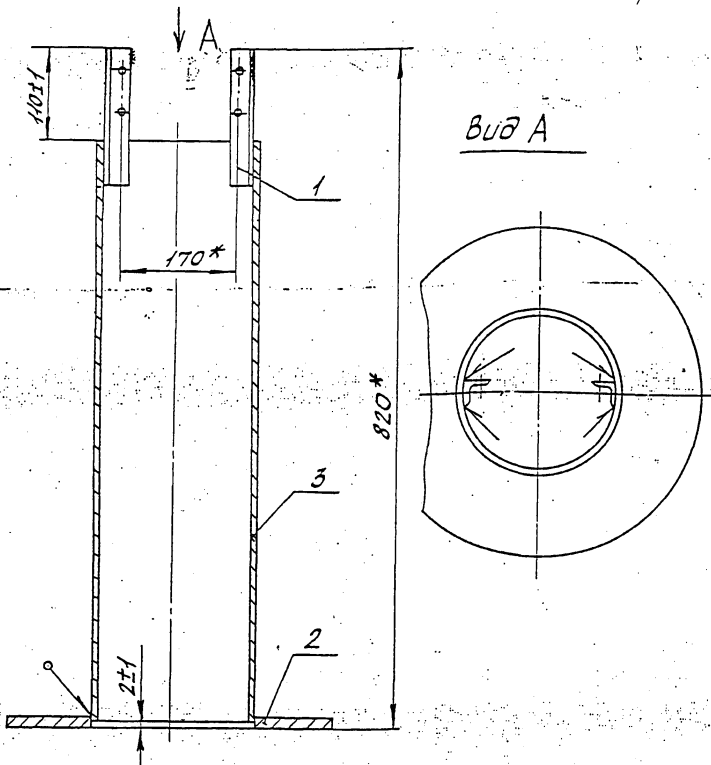
АЮТ институт
МОСГАЗНИИпроект

К. Сидор. Подпись и дата. В. Сидор. Подпись и дата. И. Сидор. Подпись и дата.

Изм. Лист и док.м. Подп. / Дата
 Автор Дозорцев / И. Сидор
 ГИП Шедальов / И. Сидор
 Инженер Бегалова / И. Сидор

К. Сидор. Подпись и дата. В. Сидор. Подпись и дата. И. Сидор. Подпись и дата.

33К 21.01.01.00СБ



1. Сварные швы по ГОСТ 5264-80-Т1-Д3.
2.* Размеры для справок.

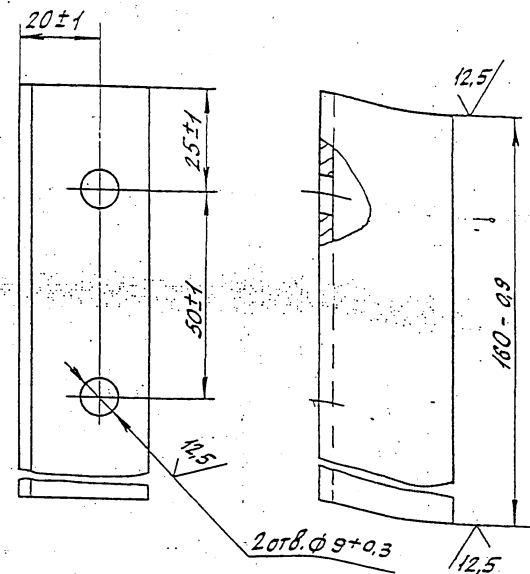
Ив.н.слова, Листы в сборе, Взам.инв.н. Ив.н.слова, Листы в сборе, Ив.н.слова, Листы в сборе

Ив.н.слова	Листы в сборе	Взам.инв.н.	Ив.н.слова	Листы в сборе
Ив.н.слова	Листы в сборе	Взам.инв.н.	Ив.н.слова	Листы в сборе
Ив.н.слова	Листы в сборе	Взам.инв.н.	Ив.н.слова	Листы в сборе
Ив.н.слова	Листы в сборе	Взам.инв.н.	Ив.н.слова	Листы в сборе
Ив.н.слова	Листы в сборе	Взам.инв.н.	Ив.н.слова	Листы в сборе
Ив.н.слова	Листы в сборе	Взам.инв.н.	Ив.н.слова	Листы в сборе
Ив.н.слова	Листы в сборе	Взам.инв.н.	Ив.н.слова	Листы в сборе
Ив.н.слова	Листы в сборе	Взам.инв.н.	Ив.н.слова	Листы в сборе
Ив.н.слова	Листы в сборе	Взам.инв.н.	Ив.н.слова	Листы в сборе
Ив.н.слова	Листы в сборе	Взам.инв.н.	Ив.н.слова	Листы в сборе

33К 21.01.01.00СБ

Корпус	лист	Масса	Масшт.
Сборочный чертеж		204	1:5
	лист	листов	
	АООТ институт		
	МосгэзНИИпроект		

33К 21.01.01.01



Ив.н.слова, Листы в сборе, Взам.инв.н. Ив.н.слова, Листы в сборе, Ив.н.слова, Листы в сборе

Ив.н.слова	Листы в сборе	Взам.инв.н.	Ив.н.слова	Листы в сборе
Ив.н.слова	Листы в сборе	Взам.инв.н.	Ив.н.слова	Листы в сборе
Ив.н.слова	Листы в сборе	Взам.инв.н.	Ив.н.слова	Листы в сборе
Ив.н.слова	Листы в сборе	Взам.инв.н.	Ив.н.слова	Листы в сборе
Ив.н.слова	Листы в сборе	Взам.инв.н.	Ив.н.слова	Листы в сборе
Ив.н.слова	Листы в сборе	Взам.инв.н.	Ив.н.слова	Листы в сборе
Ив.н.слова	Листы в сборе	Взам.инв.н.	Ив.н.слова	Листы в сборе
Ив.н.слова	Листы в сборе	Взам.инв.н.	Ив.н.слова	Листы в сборе
Ив.н.слова	Листы в сборе	Взам.инв.н.	Ив.н.слова	Листы в сборе
Ив.н.слова	Листы в сборе	Взам.инв.н.	Ив.н.слова	Листы в сборе

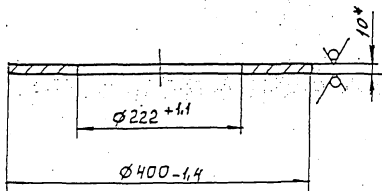
33К 21.01.01.01

Узелок	лист	Масса	Масшт.
		0,2	1:1
	лист	листов	
	АООТ институт		
	МосгэзНИИпроект		

Узелок Б-32х32х3 ГОСТ 8509-93
Ст 3-1-Г ГОСТ 335-88*

ЭЗК 21.01.01.02

12.5/ (✓) (✓)



* Размер для справок.

ЭЗК 21.01.01.02

Фланец

Изм	Лист	К документа	Дата	Дата
Нач. отд.	Инженер	Бегова	02.2.2004	

Лист	Масса	Масшт
		1:5
Лист	Листов	
Лист 5-ПН-10 ГОСТ 19903-74*		В.А.Д институт

Формат	Лист	Лист	Обозначение	Наименование	Кол.	Примечание
				<u>Документация</u>		
A3			ЭЗК 22.00.05	Сборочный чертеж		
				<u>Сборочные единицы</u>		
A4	1		ЭЗК 20.01.00	Подушка	1	
A4					1	
				<u>Материалы</u>		
	2			Полоса 5-2 5x30 ГОСТ 103-76*		
				Ст3-Г ГОСТ 535-89	2	м
	3			Бетон тяжелый М150		
				ГОСТ 28633-91		0,001 м ³
	4			Песок природный для строительных работ		
				ГОСТ 8736-93*		0,02 м ³
				<u>Прочие изделия</u>		
	5			Электрод сравнения ЭНЭС-1		
				ТУ 473994-002-10244915-95		
						1
	6			Кавер		
				ТУ 400-28-91-75		1

Изм. Лист К докум. Дата

Изм	Лист	К докум.	Дата	Дата
Нач. отд.	Инженер	Бегова		

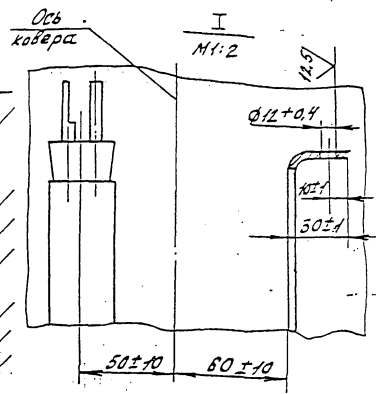
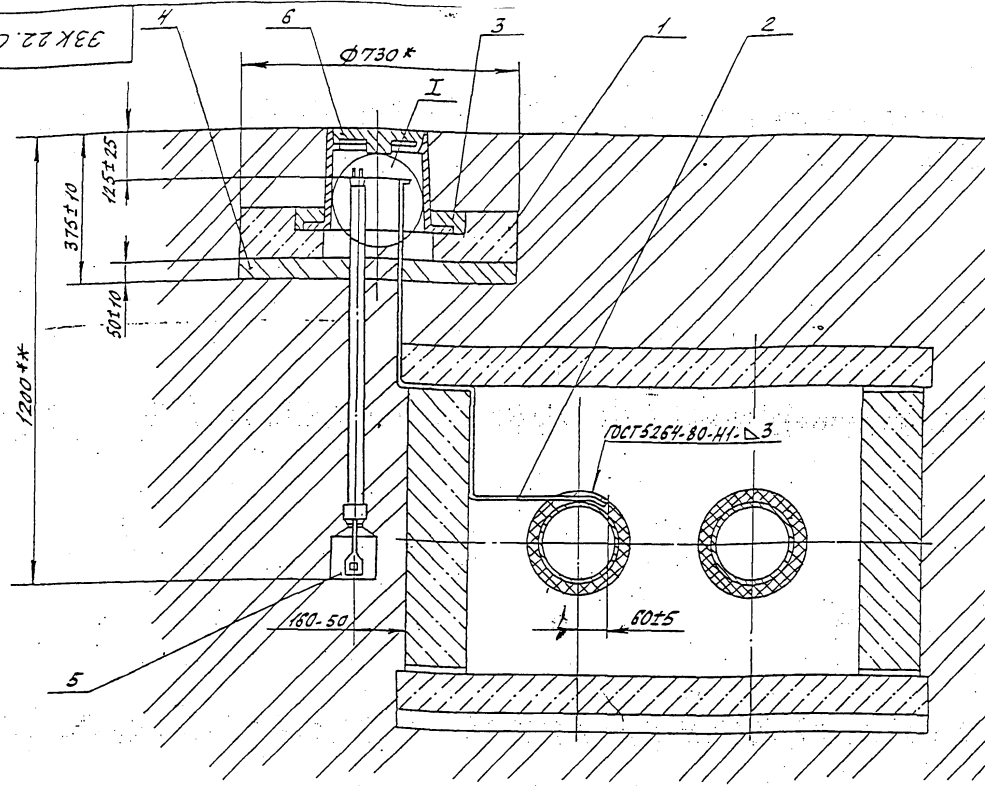
Контрольно-измерительный пункт в непроходном канале

ЭЗК 22.00

Лист	Лист	Листов
90 институт		
"МосгазНИИпроект"		

Изм. Лист К докум. Дата

ЭЗК 22.00СБ



1. Установка непolarизующегося электрода должна соответствовать требованиям ТУ 47 3994-002-10244915-95.

- 2. Покрытие детали паз 3 битумно-полимерное или битумно-минеральное весьма усиленного типа по ГОСТ 9.602-89*.
- 3* Размеры для справок.
- 4** Размер уточнить при проектировании.
- 5. Масса дана без учета строительных материалов.

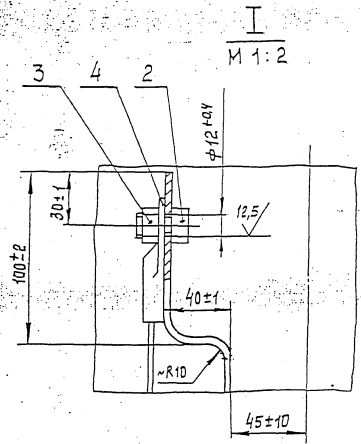
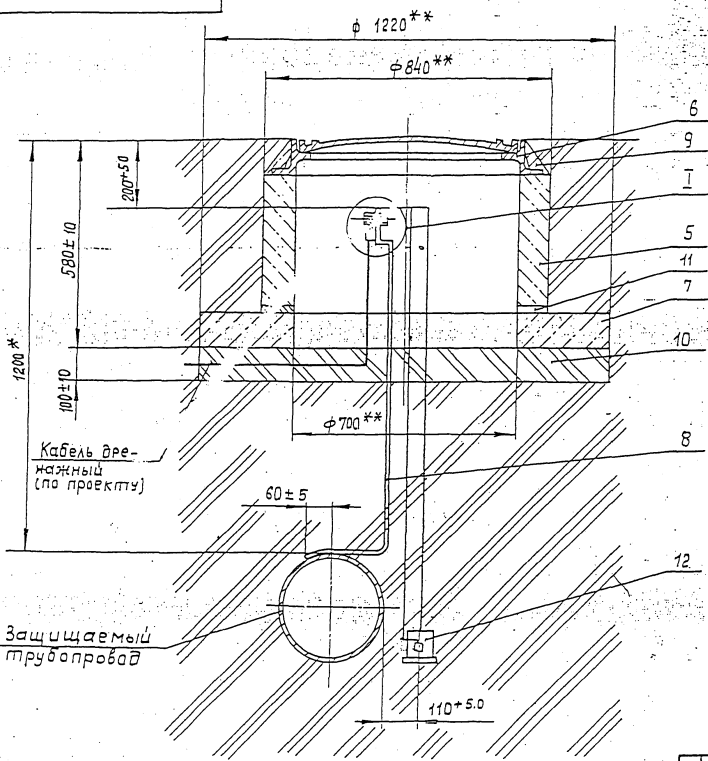
ЭЗК 22.00СБ

Изм	Лист	И.В.Кочин	Подпись	Контрольно-измерительный пункт в непроходном канале сборочный чертеж	Лит	Масса	Масштаб
	Н	Коч. в.г.	Дозорцев		Н	137	1:10
		ГУП	Шевалов		Лист		Листов 1
		ЦКЖ	Безоботова		АО Институт МосгазНИИпроект		

Изм. в листе, Подп. в листе, Взам. инв. №, Изм. №, Дата, Подп. и. Взам.

Формат	Зона	Поз.	Обозначение	Наименование	Кол	Примечание
				Документация		
A3			ЭЗК 23.00.05	Сборочный чертеж		
				Стандартные изделия		
	2			Болт М10×30.58.096		
				ГОСТ 7798-70*	1	
	3			Гайка М10.5.096		
				ГОСТ 5915-70*	1	
	4			Наконечник 35-10-8		
				ГОСТ 9581-80*	1	
				Кольцо горловины		
				К-7-5	1	
	6			Лык АВ ГОСТ 3634-89	1	
	7			Плита перекрытия		
				К-12	1	
				<u>М а т е р и а л ы</u>		
	8			Полоса Б-2 10×50 ГОСТ 1031-76*		
				С-3-1-Г ГОСТ 535-88*	1,4 м	
	9			Бетон тяжёлый М-150		
				ГОСТ 26633-91*	0,09 м ³	
	10			Песок природный для	0,1 м ³	
				строительных работ		
			ЭЗК 23.00.05			
Исполн. подл.	Лит	Лист	Листов	Контактное устройство на трубопроводе		
Мач. отд.	1	1	2	АО институт МосгазНИИпроект		
ГИП						
Инженер						
Безобатов						

Формат	Зона	Поз.	Обозначение	Наименование	Кол	Примечание
				ГОСТ 8736-93	0,1	м ³
	11			Цемент для строительных растворов		
				ГОСТ 25328-82	0,01	м ³
				Прочие изделия		
	12			Электрод стационарный ЭНЕС-1		355037 г.Ставрополь
				ТУ 47 3994-002-1024 4915-95	1	2-й Юго-Западный пр. 9А 700 "ЭНЕС"
			ЭЗК 23.00.05			
Исполн. подл.	Лит	Лист	Листов	Контактное устройство на трубопроводе		
Мач. отд.	1	1	2	АО институт МосгазНИИпроект		
ГИП						
Инженер						
Безобатов						



1. Покрытие дет. поз.8 битумно-полимерное или битумно-минеральное усиленного типа ГОСТ 9.502-89.*
- 2.* Размеры уточнить при проектировании
3. Масса дана без учета строй. материалов.
- 4.** Размеры для справок.

Черт. по поз. Подп. и дата. Изм. и дата. Проверка и дата.

ЭЗК 23.00.СБ

Изм.	Лист	№ докум.	Дата	Контактное устройство на трубопроводе Сборочный чертеж	Лит	Масса	Масштаб
Изм.	Лист	№ докум.	Дата		70	1:10	
ГИП Шербатов Инженер Белявцова					Лит Листов ЯО институт МосгазНИИпроект		

Формат Листа	Лист	Обозначение	Наименование	Кол.	Приме- чание
			<u>Документация</u>		
A3		ЭЗК 24.00.СБ	Сборочный чертеж		
			Сборочные единицы		
A4	1	ЭЗК 20.01.00	Подушка	1	
A4	2	ЭЗК 21.01.00	Колонка	1	
A4	3	ЭЗК 23.02.00	Электрод	1	
			Стандартные изделия		
	4		Болты ГОСТ 7805-70*		
			M5 x 20. 58. 096	2	
	5		M10 x 30. 58. 096	1	
			Гайки ГОСТ 5927-70*		
	6		M5.5 096	2	
	7		M10. 5. 096	1	
	8		Наконечник 35-10-8 ГОСТ 9581-80*	1	
			<u>Материалы</u>		
	9		Полоса Б-2,10 x 50 ГОСТ 103-76* Ст3-1 ГОСТ 535-88*	1,2 м	
	10		Бетон тяжелый М-150 ГОСТ 26633-91*	0,001 м ³	

Шифр по кат. Подпись и дата. Взам. инв. № Инв. № дубл. Подп. и дата.

ЭЗК 24.00

Изм.	Лист	№ докум.	Подп.	Дата
Исполн.	Инженер	Бегобатова	СВ	

Нав. отз. Дозорцев
ГИП Шералов
Инженер Шералов

Контактное устройство на трубопроводе с колонкой.

Лист 1 2
ЯО институт
МАСГАЗНИИПРОЕКТ

Формат Листа	Лист	Обозначение	Наименование	Кол.	Приме- чание
	11		Песок природный для строительных работ ГОСТ 8736-93*	8,02 м ³	
			<u>Прочие изделия</u>		
	12		Электрод стационарный ТУ 47 3994-002-1024 4915-95 1		

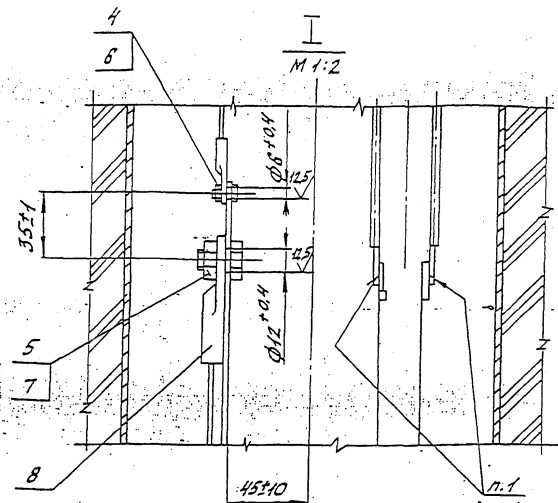
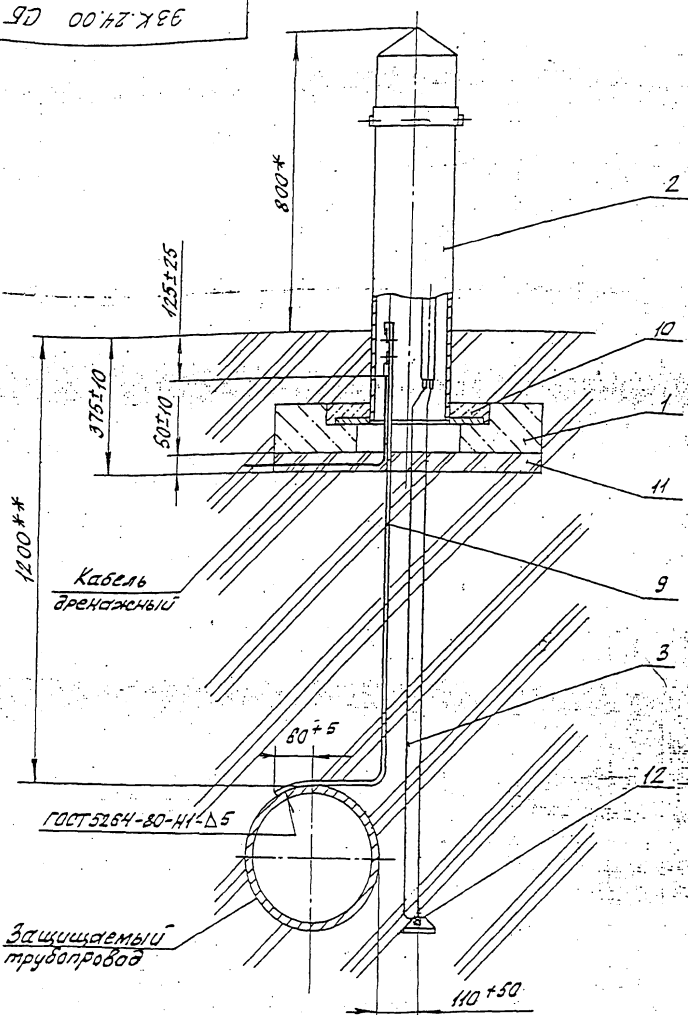
Шифр по кат. Подпись и дата. Взам. инв. № Инв. № дубл. Подпись и дата.

ЭЗК 24.00

Изм.	Лист	№ докум.	Подп.	Дата
------	------	----------	-------	------

Лист 2

93К.24.00 Д5



1. ПОС 40 ГОСТ 21930-76
2. Установка неполяризующегося электрода должна соответствовать требованиям ТУ 47 3994-002-10244915-95.
3. Покрытие детали поз. 9 и мест кабельных соединений битумно-полимерное или битумно-минеральное, весьма усиленного типа по ГОСТ 9.602-89.*
- 4.* Размеры для справок.
- 5.** Размер уточнить при проектировании.
6. Масса дана без учета строительных материалов.

Ум. лист		Лист		Масса	
№ докум.	Лист	№ докум.	Лист	Масса	Масштаб
Начерт.	Дворецкий	1	1	124	1:10
ГОП	Шевляков				
Инж.	Безуглова				
Контактное устройство на трубопроводе с катодной сварочный чертеж				лист	листов
				10	Институт МосгазНИИпроект

93К 24.00 Д5

Исполнитель: Дворецкий И.В. К.Р.С.С. Проект: Д5
Лист: 1 из 1

Защищаемый трубопровод

Форм. Элект. Лист	Обозначение	Наименование	Кол. чание
		<u>Документация</u>	
А3	ЭЗК.25.00.СБ	Сборочный чертеж	
		<u>Сборочные единицы</u>	
А4		<u>Стандартные изделия</u>	
1		Болт М10х30.58.036	1
		ГОСТ 7798-70*	
2		Гайка М10.5.036 ГОСТ 5915-70*	1
3		Наконечник 35-10-В	
		ГОСТ 9581-80*	1
4		Кирпич Кр100/1650/75/	
		ГОСТ 530-95*	85
5		Люк ЛВ ГОСТ 3634-79	1
		<u>Материалы</u>	
6		Полоса 52 10х50 ГОСТ 103-76*	
		Ст3-1-Г ГОСТ 535-88*	2 м
7		Бетон тяжелый М150	
		ГОСТ 26633-91*	0,09 м ³
8		Песок природный для строительных работ	
		ГОСТ 8736-93*	8,1 м ³
		<u>Прочие изделия</u>	
9		Электрод сравнения, ЭНЕС-1	
		ТУ 47 3394-002-10244913-95	1

Шифр по подл. Пройдись и дата. Взам. инв. № Шифр проекта. Пройдись и дата.

Изм. Лист	№ докум.	Дата
Нач. отд.	Лазарцев	11.12.99
ГИП	Шебадов	11.12.99
Инженер	Безыатов	11.12.99

ЭЗК 25.00

Контактное устройство в непроходном канале

Лит Лист Листов
 ЯО институт
 МосгазНИИпроект

Форм. Элект. Лист	Обозначение	Наименование	Кол. чание
		<u>Документация</u>	
А4	ЭЗК 28.00.СБ	Сборочный чертеж	
		<u>Переменные данные для исполнения</u>	
		<u>ЭЗК 28.00</u>	
		<u>Детали</u>	
А4	ЭЗК 27.01.	Перемышка	1
		<u>ЭЗК 28.00-01</u>	
		<u>Детали</u>	
А4	ЭЗК 27.01-05	Перемышка	1
		<u>ЭЗК 28.00-02</u>	
		<u>Детали</u>	
А4	ЭЗК 27.01-01	Перемышка	1
		<u>ЭЗК 28.00-03</u>	
		<u>Детали</u>	
А4	ЭЗК 27.01-02	Перемышка	1
		<u>ЭЗК 28.00-04</u>	
		<u>Детали</u>	
А4	ЭЗК 27.01-03.	Перемышка	1
		<u>ЭЗК 28.00-05</u>	
		<u>Детали</u>	
А4	ЭЗК 27.01-04.	Перемышка	1

Шифр по подл. Пройдись и дата. Взам. инв. № Шифр проекта. Пройдись и дата.

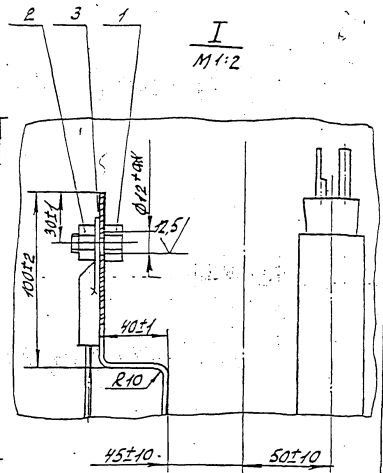
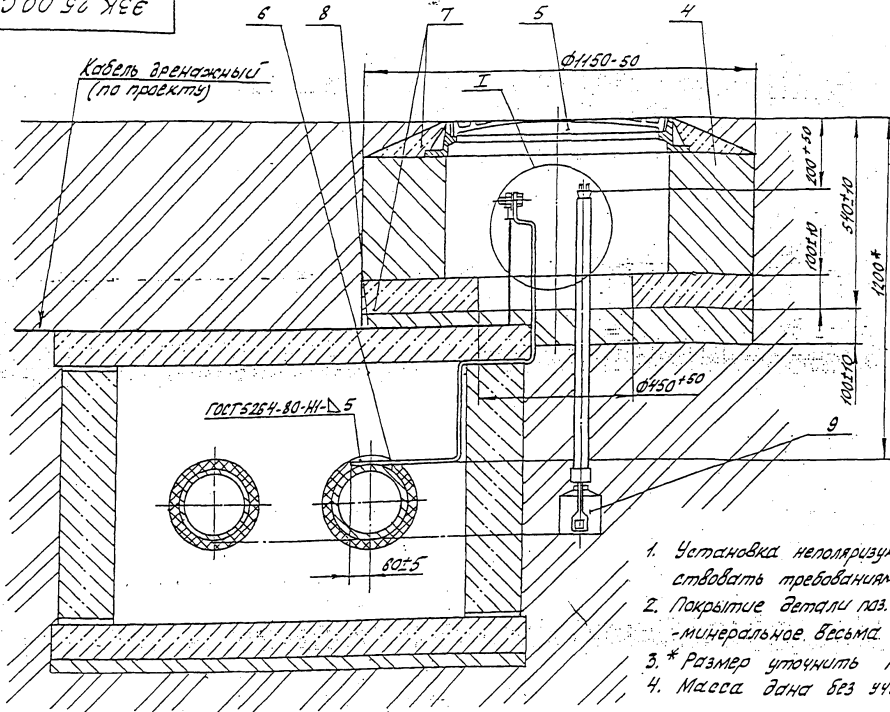
Изм. Лист	№ докум.	Дата
Нач. отд.	Лазарцев	11.12.99
ГИП	Шебадов	11.12.99
Инженер	Безыатов	11.12.99

ЭЗК 28.00.

Устройство электроперемышки на теплопроводе

Лит. Лист Листов
 ЯО институт
 МосгазНИИпроект

ЭЗК 25.00СБ



1. Установка неплавящегося электрода должна соответствовать требованиям ТУ 473994-002-10244915-95.
2. Покрытие детали паз.7 битумно-галлерное или битумно-минеральное, весьма усиленного типа по ГОСТ 2502-83.*
- 3.* Размер уточнить при проектировании.
4. Масса дана без учета строительных материалов.

Инж. Клебова, Лейкина и Ветина
Инж. Иванова, Лейкина и Ветина

				ЭЗК 25.00СБ	
Ван. лист	К.Вокуч	Лейка	Ветина	Контактное устройство в непроходном канале	лист 75 / масса 4.10
Нач. отд.	Дозорцев	Лейка	Ветина	Сборочный чертеж	лист 1 / лист 1
Инж.	Иванов	Лейка	Ветина		АО институт
Инж.	Бегова	Лейка	Ветина		МосгазНИИпроект

Формат Зона	ИЗ	Обозначение	Наименование	Кол.	Приме- чание
			<u>Документация</u>		
А4		ЭЗК 26.00 СБ	Сборочный чертеж		
			<u>Детали</u>		
А4	7	ЭЗК 26.01	Уголок		
			<u>Стандартные изделия</u>		
	2		Наконечник 35-10-8 ГОСТ 9581-80*1		
	3		Болт М10х30.58.096 ГОСТ 7798-70* 1		
	4		Гайка М10.5.096 ГОСТ 5915-70* 2		
	5		Шайба 10.01.09 ГОСТ 11371-78* 2		
ЭЗК 26.00					
Изм. Лист	И. Вокжм	Л. Д. Д. Д.	Дата	Лист	Листов
Изм. от	Дозарцев	И. П.		7	7
ГИП	Шевяков	И. П.	07.2008		
Ижс.	Бегобатова	Д. П.			
Соединение кабеля электрозащиты с трубопроводам			лист	лист	листов
			А0 институт		МасгазНИИпроект

Изм. Лист, Лист и дата, Изменения, Изм. И дата, Лист и дата

ЭЗК 26.00 СБ

Кабель электрозащиты

1. Покрытие места соединения битумно-полимерное или битумно-минеральное.

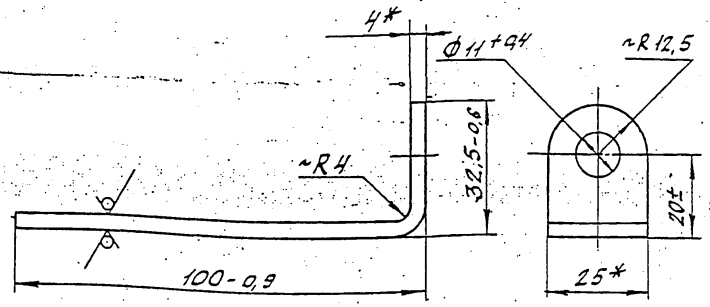
2. Сварку производить по ГОСТ 5264-80-Н-Д5.

ЭЗК 26.00 СБ				лист	Масса	Масштаб
Изм. Лист	И. Вокжм	Л. Д. Д. Д.	Дата			
Изм. от	Дозарцев	И. П.				
ГИП	Шевяков	И. П.	07.2008			
Ижс.	Бегобатова	Д. П.				
Соединение кабеля электрозащиты с трубопроводом				лист	лист	листов
Сборочный чертеж						1:1
				А0 институт		МасгазНИИпроект

Изм. Лист, Лист и дата, Изменения, Изм. И дата, Лист и дата

ЭЗК 26.01

12,5 ✓



* Размеры для справок.

Шкв. и лев. Прав. и дата
Шкв. и лев. Прав. и дата
Шкв. и лев. Прав. и дата
Шкв. и лев. Прав. и дата

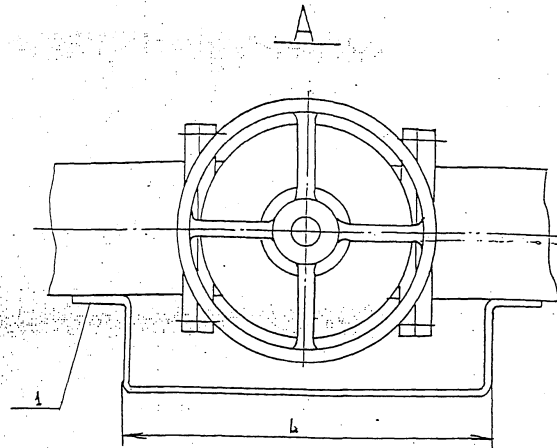
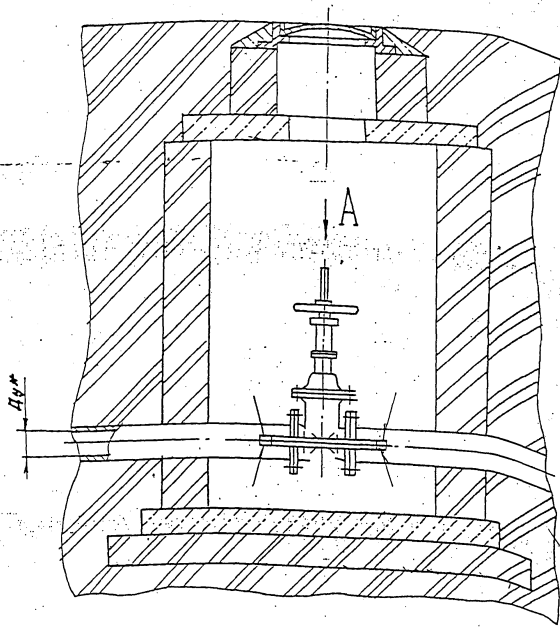
ЭЗК 26.01			лист	Масса	Масшт
Узм. лист	№ докум.	Подп. и дата			1:1
Рис. Р.З.Р.	Дозорцев	12.12.88			
Пров.	Шебапов	12.12.88			
Инж.	Беговатова	12.12.88	лист	листов	
Н. контр.					
Утв.					
Полоса Б-2 4x15 ГОСТ 103-76*			АО институт		
Ст 3-1-1 ГОСТ 535-88			МосгазНИИпроект		

Формат	Элект	№/з	Обозначение	Наименование	Кол.	Примечание
				<u>Документация</u>		
A3			ЭЗК 27.00 СБ	Сборочный чертеж		
			<u>Переменные данные для исполнений:</u>			
				ЭЗК 27.00		
				<u>Детали</u>		
A4	1		ЭЗК 27.01	Перемычка	1	
				<u>ЭЗК 27.00-01</u>		
				<u>Детали</u>		
A4	1		ЭЗК 27.01-01	Перемычка	1	
				<u>ЭЗК 27.00-02</u>		
				<u>Детали</u>		
A4	1		ЭЗК 27.01-02	Перемычка	1	

Шкв. и лев. Прав. и дата
Шкв. и лев. Прав. и дата
Шкв. и лев. Прав. и дата
Шкв. и лев. Прав. и дата

ЭЗК 27.00			лист	Масса	Масшт
Узм. лист	№ докум.	Подп. и дата			1:1
Рис. Р.З.Р.	Дозорцев	12.12.88			
Пров.	Шебапов	12.12.88			
Инж.	Беговатова	12.12.88	лист	листов	
Н. контр.					
Утв.					
Установка постоянной электроперемычки на заводе			АО институт		
			МосгазНИИпроект		

Изв. М. П. Подпись и дата (влад. инж.) Инж. К. В. Шевц. Подпись и дата



1. Покрытие вет. поз. 1 битумно-полимерное или битумно-минеральное, весьма усиленного типа по ГОСТ 9.602-89.*
2. Сварные швы по ГОСТ. 5264=80-Н1-Л4
- 3.* Размер для справок.

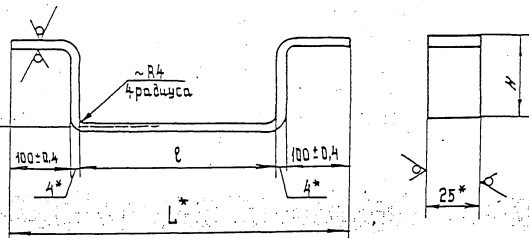
Обозначение	Условный проход $D_{\text{ч}}^*$, мм	$L \pm 5$ мм	Масса, кг
ЭЗК. 27.00	100, 125	960	1,2
-01	150, 175, 200	1000	1,23
-02	250, 300, 350	1100	1,29
-03	400, 500, 600, 700, 800, 900, 1000	1225	1,44

ЭЗК. 27.00 СБ				Лист	Масса	Масшт.
Изм.	Лист	№ докум.	Дата	Установка	постоянной электроремьички на задвижке	см. таб. —
Нач. отд.	Позволец	Инж. Шевц	2011			
Инженер-сварщик				Лист	Листов	
				090 институт		
				„МОСГАЗНИИПРОЕКТ“		

Формат А3

ЭЭК 27.01

12.5 ✓(M)



Обозначение	ℓ ± 2,5 мм	L*, мм	H ± 10 мм	Масса кг
ЭЭК 27.01	952	1160	120	1,12
- 01	992	1200		1,15
- 02	1092	1300	140	1,25
- 03	1217	1425		1,36

1. * Размеры для справок.

2. Размер L* уточнить при проектировании.

Изм. № 001. Проект № 01. 12.2.2000. Лист 2 из 2.

ЭЭК 27.01			
Изм. Лист	№ док. изм.	Подп.	Дата
Нач. шта.	Поздничев		
Г.И.П.	Шварлов		12.2.2000
Инженер	Белоштанов		
Полоса		5-2-4x25 ГОСТ 103-76*	
Ст. 3 РОСТ		5335-88*	
		ДЭО институт	
		"МосгазНИИпроект"	

Изм. № 001. Проект № 01. 12.2.2000. Лист 2 из 2.

Формат	ЭЗ	Лист	Обозначение	Наименование	Код	Примечание
				ЭЭК 27.00-02		✓
1			ЭЭК 27.01-03	Перемычка	1	
ЭЭК 27.00						Лист
						2
						Формат А4

Рис. 1

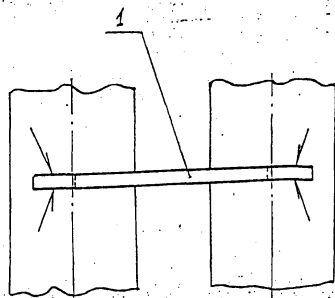
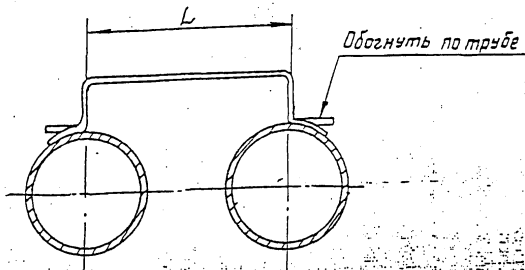
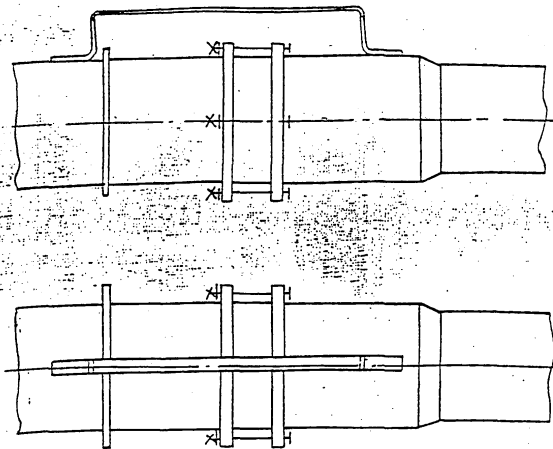


Рис. 2

Остальное - см. рис. 1



1. Покрытие дет. поз.1 битумно полимерное или битумно-минеральное весьма усиленного типа по ГОСТ 9.602-89.*
2. Сварные швы по ГОСТ 5264-80-Н1-Д4

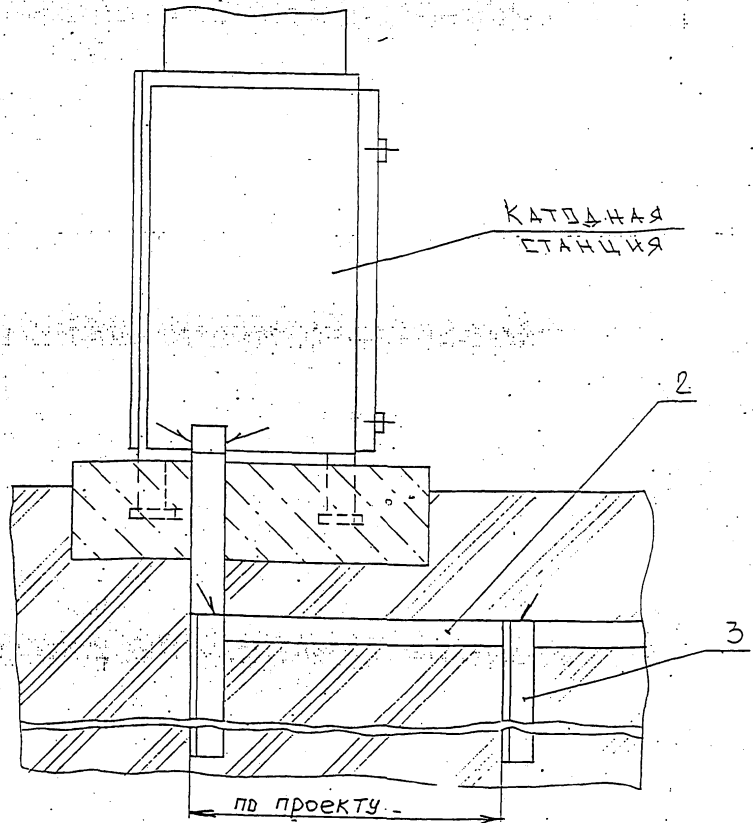
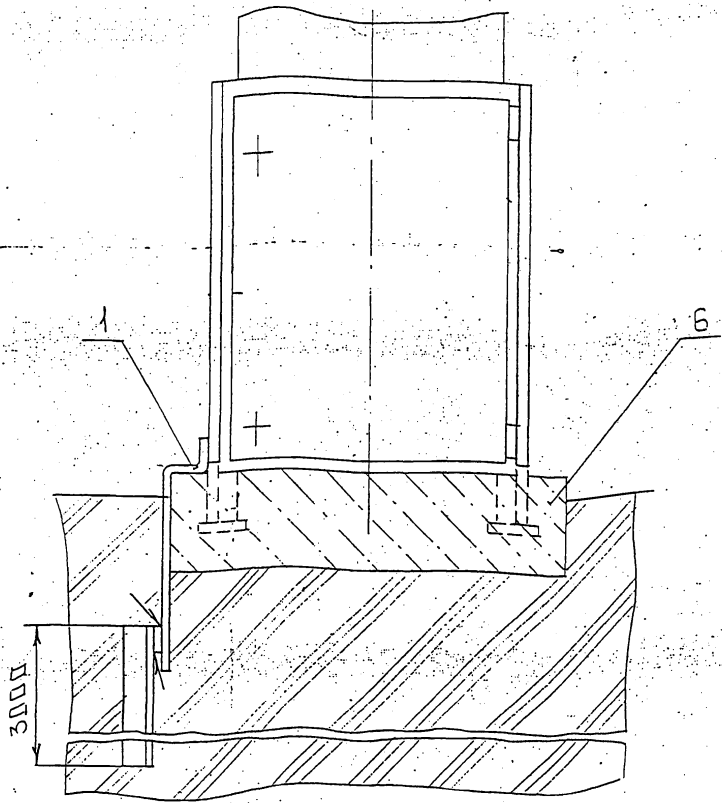
Обозначение	Рис.	Условный проход Ду, мм	Место установки	L*, мм	Масса, кг
ЭЗК 28.00	1	50 ... 250	между трубопроводами	800	0,99
-01		300 ... 900		1700	1,75
-02	2	100; 125	на компенсаторе	960	1,12
-03		150 ... 200		1000	1,15
-04		250 ... 350		1100	1,26
-05		400 ... 1000		1225	1,36

ЭЗК 28.00 СБ						Лист	Масса	Листов
Изм.	Лист	Недокум.	Додл.	Патр.	Установка электроперемычки на теплопроводе. Сборочный чертеж	см.	—	—
Изд.	отг.	Дозволен	Изд.	Изд.		Лист		
ГИП	Шебарова	Изд.	Изд.	Изд.		Лист	Листов	
Инжен.	Беговатова	Изд.	Изд.	Изд.	ОАО институт "МосгазНИИпроект"			

Инв. № подл. Подп. и дата. Взам. инв. № Инв. № подл. Подп. и дата.

Фол.	Эк.	Лс.	Обозначение	Наименование	Кол.	Примечание
				<u>ДОКУМЕНТАЦИЯ</u>		
Б3			ЭЗК. 29. 00 СБ	СБОРОЧНЫЙ ЧЕРТЕЖ		
				<u>ДЕТАЛИ</u>		
Б4	1		ЭЗК. 29. 01	ЗАБЕЖАТЕЛЬ	1	
				ПЛОСКА		
				Б-2-5×50 ГОСТ 103-76		
				СтЗ ГОСТ 535-88		
				Л = 1300 - 50		
Б4	2		ЭЗК. 29. 02	ПЛОСКА		
				Б-2-5×50 ГОСТ 103-76		
				СтЗ ГОСТ 535-88		
				Л = 1300		
Б4	3		ЭЗК. 29. 03	УГОЛОК		
				Б-50×50×5 ГОСТ 8509-93		
				СтЗ сл ГОСТ 535-88		
				Л = 3000 - 10,0		
				<u>МАТЕРИАЛЫ</u>		
		6		БЕТОН ТЯЖЕЛЫЙ		
				М 150		
				ГОСТ 26633-91		

Изм.	Лист	№ докум.	Подп.	Дата	Изм. № подл.	Имя, № дубл.	Взам. инв. №	Подп. и дата	ЭЗК 29. 00		
									Лит.	Лист	Листов
Разраб.		НЕВДИНА							ЗАЩИТНОЕ		
Пров.		ЧЕПЕКОВ							ЗАБЕЖАНИЕ		
Н. контр.		ЧЕПЕКОВ							ИЗВЕЩЕНИЕ		
Утв.									МОССТАТНАУ		



1. После окончания монтажных работ необходимо провести испытание заземляющего устройства согласно "Правилам устройства электроустановок"
2. Сварка ручная электродуговая по ГОСТ 5264-80* - Н1
3. Длина пластины поз. 2 и кол-во углков поз. 3 согласно проекту.

Изм.	Лист	№ докум.	Посл.	Изд.
Разраб.	НЕВДИНА			
Проа.	ЧЕПИНОВ			
Т. контр.				
Н. контр.	ЧЕПИНОВ			

3 ЛИСТОВОЕ
ЗАЗЕМЛЕНИЕ

ЭЗК 29 ПДСБ

Лист	Масса	Масштаб
	-	-
Лист		Листов
Исполнитель		
Инженер		

Шифр № подл. | Подп. и дата. | Взам. инв. № | Инв. № дубл. | Подп. и дата.

Формат Зона	Лист	Обозначение	Наименование	Кол	Приме- чание
			Документация		
А3		ЭЗК 30.00	Сборочный чертеж		
			Сборочные евиницы		
А4	1	ЭЗК 23.01.00	Опора	1	
А4	2	ЭЗК 23.02.00	Электрод	1	
			Стандартные изделия		
	4		болт М5-69 x 15 58.096	6	
	5		болт М10-69 x 30 58.096	1	
	7		Гайка М5-БН 096		
			ГОСТ 5915-70*		

ЭЗК 30.00

Установка
электропрерывки
с выводом в колодец
АО институт
МОСГАЗНИИПРОЕКТ

Лист 1 2

Изм лист № докум. Подп. Дата
Нач. отд. Изм. альбом
Инженер: [подпись]

Шифр № подл. | Подпись и дата. | Взам. инв. № | Инв. № дубл. | Подп. и дата.

Формат Зона	Лист	Обозначение	Наименование	Кол	Приме- чание
	8		Гайка М10-БН 096	1	
			ГОСТ 5915-70		
	10		Кирпич КР100/1650/25	85	
			ГОСТ 530-95*		
	11		Люк ЛВ	1	
			ГОСТ 3634-99		
			Материалы		
	13		Полоса Б-2-10x50	2,8 м	
			ГОСТ 103-76*		
			Ст 3 ГОСТ 535-88*		
	14		Бетон тяжелый М150	0,09 м ³	
			ГОСТ 26633-91*		
	15		Ясак природный для строительных работ	0,1 м ³	
			ГОСТ 8736-93*		
			Прочие изделия		
	17		Электрод стационарный	1	
			ТУ 473994-02-1024 4915-95		

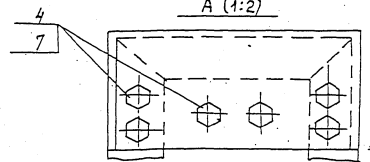
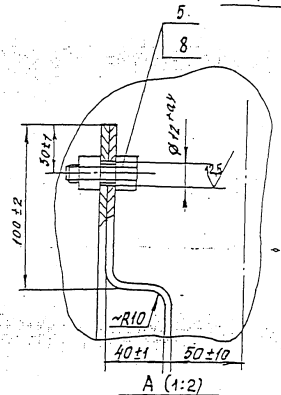
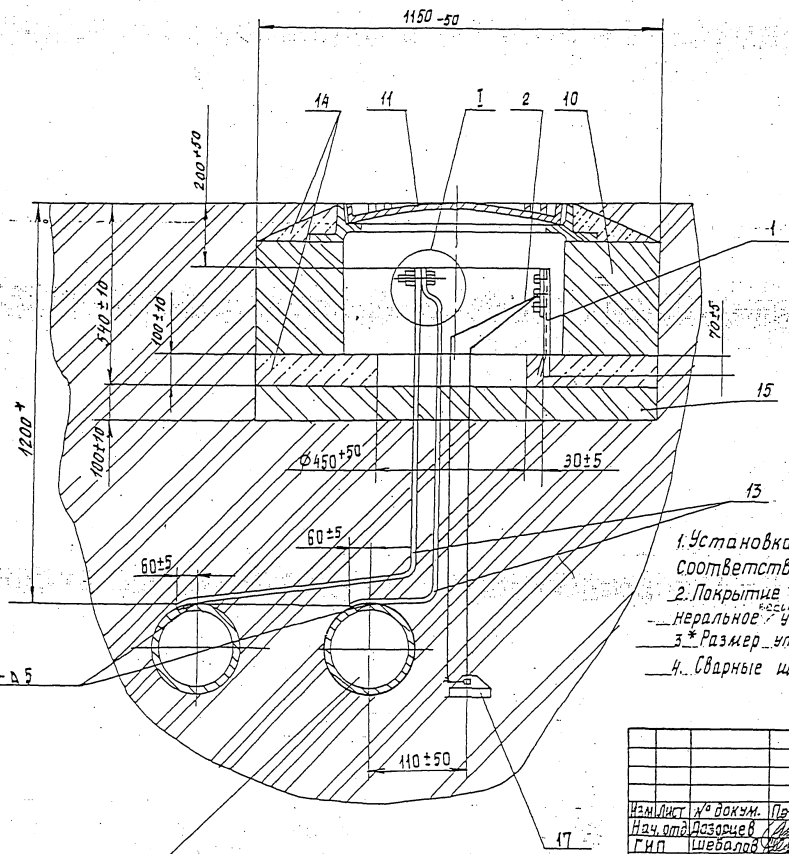
ЭЗК 30.00

555037
Составитель
24.10.2000
подпись № 2
92 ТОО
"ЭНЕС"

Изм лист № докум. Подп. Дата

ЭЗК 30.00.СБ

I (1:2)

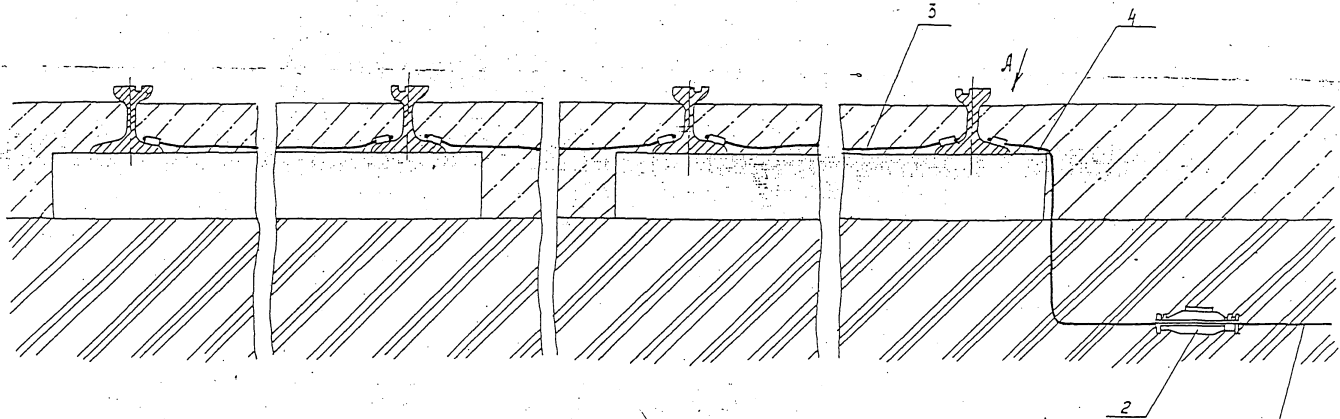


1. Установка непользующегося электрода должна соответствовать требованиям ТУ473994-002-10244915-95.
2. Покрытие дет. поз. 7 битумно-полимерное или битумно-никельное ^{КСМ} эмалированного типа ГОСТ 9602-89*.
- 3* Размер уточнить при проектировании.
4. Сварные швы по ГОСТ 5264-80.

Инд. Метод. Подпись и дата. Итого инв. № в к-те. Подпись и дата.

Защитные трубопроводы

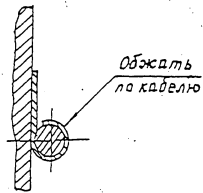
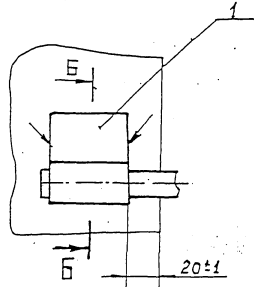
		ЭЗК 30.00.СБ	
Изм.Лист № док.м.	Проект	Установка электропелемычки с выводов в колодец.	Лист
Нач. отд. Лазарев	Лазарев		№
Г.И.П. Шевалов	Шевалов		Масшт. 1:10
Инженер-геолог	Ш		Лист Листов
			ОАО институт МосгазНИИпроект



Вид А повернуто
М1:2

Б-Б
М1:2

Кабель электрозащиты
(по проекту)



Сварные швы по ГОСТ 5264-80-Н1-04

ЭЭК 31.00.СБ				Лист	Масса	Масштаб
Изм.	Лист	Докум.	Выполн.	Дата	8,0	1:10
Начальн.	Дозорцев	В.И.	М.И.	11.12.2000		
ГИП	Шебаляев	В.И.	В.И.	11.12.2000		
Инжен.	Беговатов	С.В.	С.В.			
Подключение кабеля электрозащиты к рельсам трамвая				Лист	Листов	
Сборочный чертеж				10	институт	
				"МосгазНИИпроект"		
				Формат А3		

Лист 1 из 1
Подпись и дата
Составил и дата

Формат листа	Лист	Обозначение	Наименование	Кол.	Примечание
			Документация		
A3		ЭЗК 31.00 СБ	Сборочный чертеж		
			Детали		
A4	1	ЭЗК 31.01	Наконечник	7	
			Стандартные изделия		
	2		Муфта М4-25 ГОСТ 7764-75 ТУ 45-86 бр. 0.446.000ТУ	1	
			Материалы		
	3		Провод М-70 ГОСТ 839-80*	60 м	
	4		Кабель ПБ56ШВ 2x25-660 ГОСТ 16442-80*	50 м	

И.В. Лопатин, Подпись и дата
В.З.М. Шибалов, Подпись и дата
Шибалов, Подпись и дата

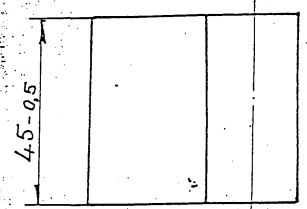
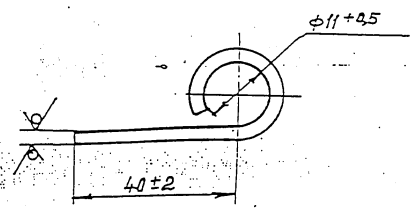
ЭЗК 31.00
Изм. Лист № докум. Подп. Дата
Нач. отд. Лозорцев
ГИП Шибалов
Инженер Беговатова

Подключение кабеля
электрозащиты к
рельсам трамвая

Лист Листов
1 1
АО институт
мосгазНИИпроект

ЭЗК 31.01

125



И.В. Лопатин, Подпись и дата
В.З.М. Шибалов, Подпись и дата
Шибалов, Подпись и дата

Изм. Лист № докум. Подп. Дата
Нач. отд. Лозорцев
ГИП Шибалов
Инженер Беговатова

Наконечник
Лист 5-ПН-3.0 ГОСТ 19903-74
1-IV-Ст.3 ГОСТ 16523-97

ЭЗК 31.01
Лист Масса Масштаб
0,7 1:1
Лист Листов 1
АО институт
мосгазНИИпроект

Формат Знак Лист	Обозначение	Наименование	Кол-во	приме- чание
		<u>Документация</u>		
A3	ЭЗКЭ2.00.СБ	Сборочный чертеж		
		<u>Сборочные единицы</u>		
A4	1 ЭЗК 1.01.00	Клеймник	1	
		<u>Д е т а л и</u>		
A4	2 ЭЗК 31.01.	Наконечник	7	
		<u>Стандартные изделия</u>		
	3	Болт М10х3058.096 ГОСТ 7798-70*	2	
	4	Гайка М10.5.096 ГОСТ 5915-70*	2	
	5	Шайба 10.01.019 ГОСТ 11371-78	2	
	6	Наконечник 35-10-8 ГОСТ 9581-80*	2	
	7	Кирпич КР 100/1650/25 ГОСТ 530-95*	85	
	8	Люк ЛВ ГОСТ 3634-89	1	

Формат Знак Лист	Обозначение	Наименование	Кол.	приме- чание
		<u>Материалы</u>		
	9	Бетон тяжелый М-150 ГОСТ 28633-91	0,09 м ³	
	10	Песок природный для строительных работ ГОСТ 8736-93	0,1 м ³	
	11	Провод М-70 ГОСТ 839-80*	7,0 м	
	12	Кабель ПЭБШВ-660; 2х25 ГОСТ 16442-80*	5,0 м	

Подп. и дата
 Взам. инв. №
 Инв. № дубл.
 Подп. и дата

Подп. и дата
 Взам. инв. №
 Инв. № дубл.
 Подп. и дата

ЭЗК-32.00

Изм.	Лист	не докум.	Родл/дата
Нач. отд.	Лазорцев	1/11	
ГИП	Шебалов	02.2000	
Инженер	Бегобатаев		

Подключение кабеля
электрозащиты к
рельсам железной
дороги

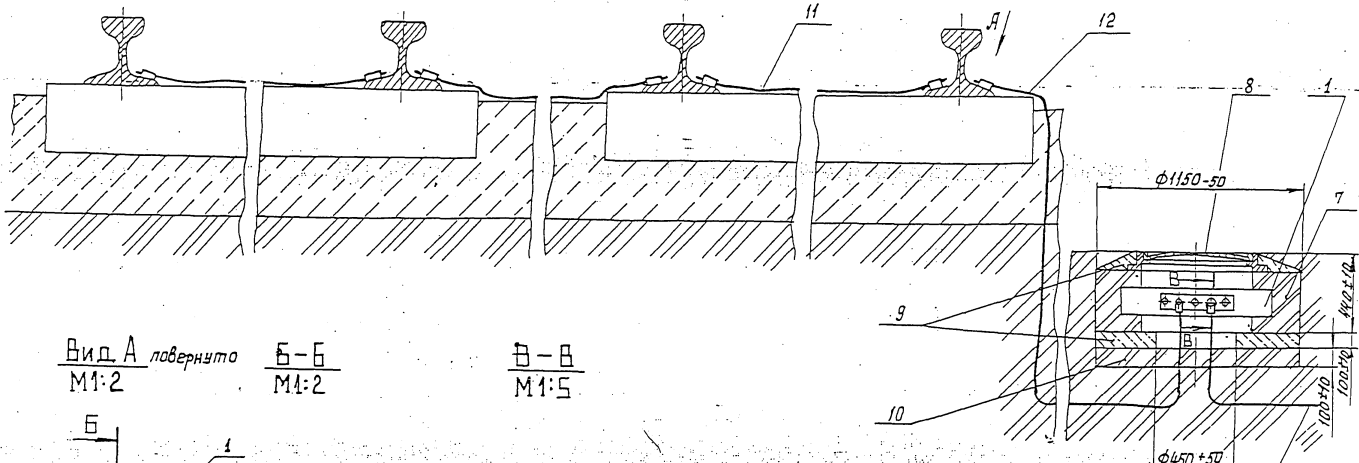
Лист	Лист	Листов
	1	2

АО институт
МосгазНИИпроект

ЭЗК 32.00

Изм.	Лист	не докум.	Подп.	дата

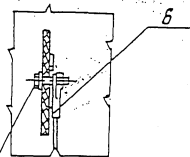
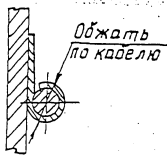
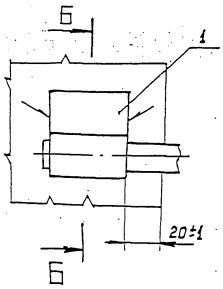
Лист
2



Вид А повернуто
М1:2

Б-Б
М1:2

В-В
М1:5



Кабель электрозащиты
(по проекту)

1. Сварные швы по ГОСТ 5264-80-Н1-Д4.
2. Масса дана без учета строительных материалов.

		ЭЗК 32.00 СБ		
Изм.	Лист	Масштаб	Масса	Защит.
			80	1:10
Изм.	Лист	Масштаб	Масса	Защит.
Нач. отд.	Возраст	Подп.	Дата	
Инжен.	Боголюбова	С	02.11.2000	

Подключение кабеля
электрозащиты к
рельсам железной дороги

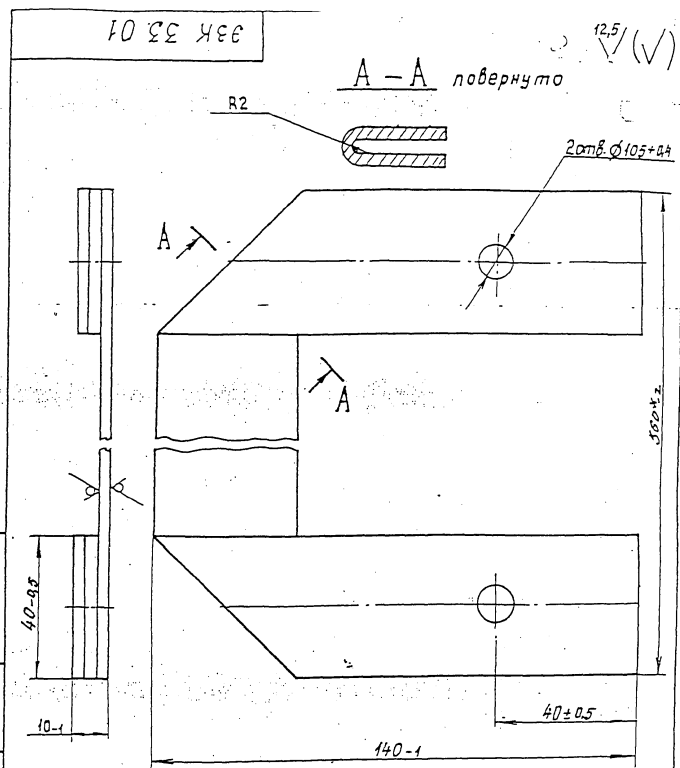
Лист 1 из 1
Яо институт
"МосгазНИИпроект"

Лист 1 из 1. Подпись, дата, наименование, должность, подпись и дата.

Формат	Лист	№	Обозначение	Наименование	Кол.	Примечание
				<u>Документация</u>		
А3			ЭЗК 33.00 СБ	Сборочный чертеж		
				<u>Детали</u>		
А4	1		ЭЗК 33.01	Шина	1	
				<u>Стандартные изделия</u>		
	2			Наконечник 30-10-8 ГОСТ 9584-80*	1	
	3			Болт М10х30.58.096 ГОСТ 7198-70*	1	
	4			Гайка М10.5.096 ГОСТ 5915-70*	1	

Исполн. / Подп. и дата / Власт. подп. / Инв. № / Изм. № / Дата / Подпись и дата

ЭЗК 33.00			
Изм.	Лист	№ докум.	Версия
Нач. отд.	Дозорцев		
Инженер	Белобатова		
Подключение кабеля		Лист	Листов
электроразщиты к средней		1	1
точке путевых броселей		АО институт	
		МосгазНИИпроект	

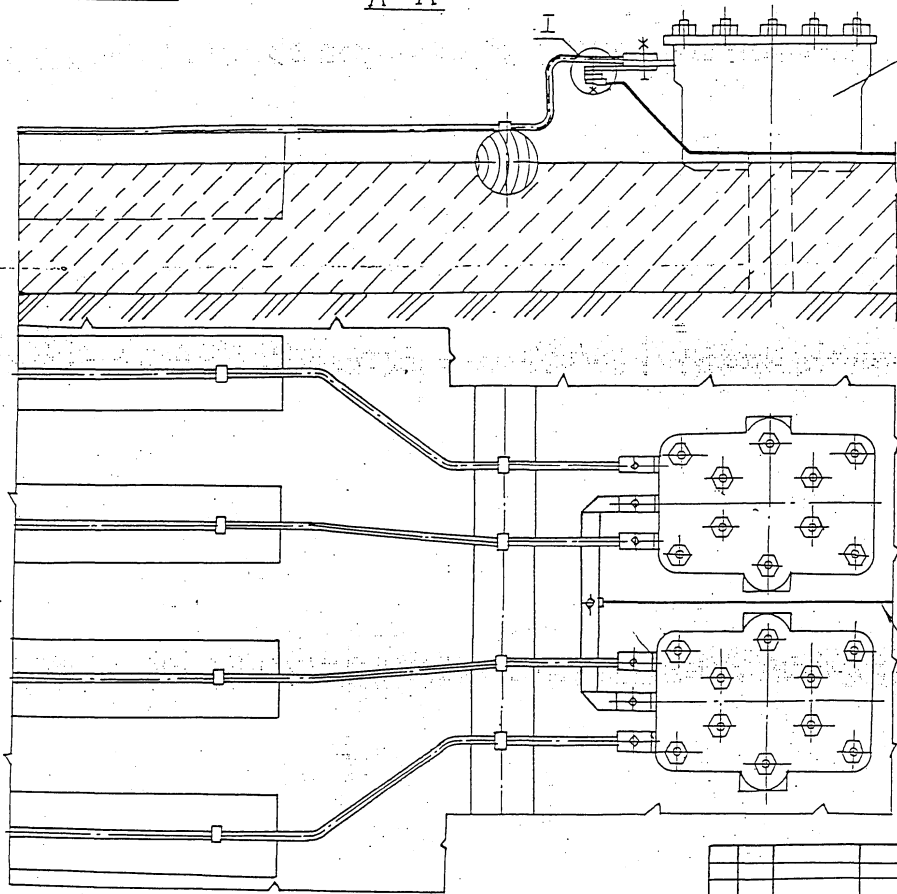


* Размер уточнить при монтаже

Исполн. / Подп. и дата / Власт. подп. / Инв. № / Изм. № / Дата / Подпись и дата

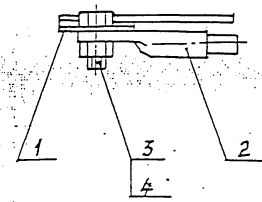
ЭЗК 33.01			
Изм.	Лист	№ докум.	Версия
Нач. отд.	Дозорцев		
Инженер	Белобатова		
ШИНА		Лист	Листов
		0,7	1:1
Лист		Листов	
5-ПН-3.0 ГОСТ 19903-74		АО институт	
1-й СтЗ ГОСТ 16523-97		МосгазНИИпроект	

A-A



Дроссель

$\frac{I}{M 1:2}$



Кабель электрозащиты
(по проекту)

Имя Копия (подпись и дата, виза инженера ИЭК, дата, подпись и дата)

			ЭЗК 33.00 СБ		
Изм.	Лист	№ док.	Подп.	Дата	Повторение кабеля электрозащиты к средней точке путевых дросселей железной дороги
					Сборочный чертеж
Лит	Масса	Масшт.			
	1.0	1:10			
Лист	Листов		1		
10 институт					
МосгазНИИпроект"					

Изм.	Лист	№ док. к	Лист	Вариант	Установка протекторов ЛМ 10У и электрода ЭНЭС на трубопроводе с выводом под ковер.	Лит.	Масса	Масшт.
		Нач. отд.	Дозорцев	Л. М. Шедялов			см. табл.	
Инжен.	Беглятова					Лист	Листов	
						40 институт		
						"МосгазНИИпроект"		

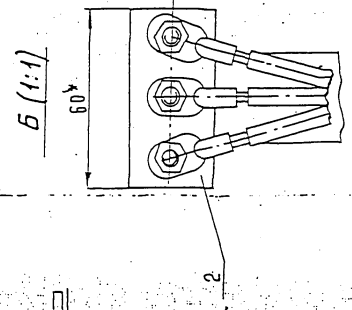
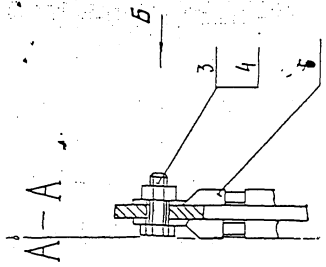
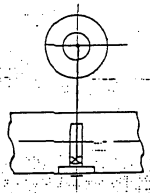


Рис. 4



1. Сварные швы по ГОСТ 5264-80.
2. В месте приварки полосы, поз. 2 трубопровод зачистить до металлического блеска на размер 100×60. После сварки (шов №2) защитное покрытие восстановить.
3. После установки коробки поз. 14 залить её битумом нефтяным изоляционным поз. 7.
- 4* Размеры для справок.

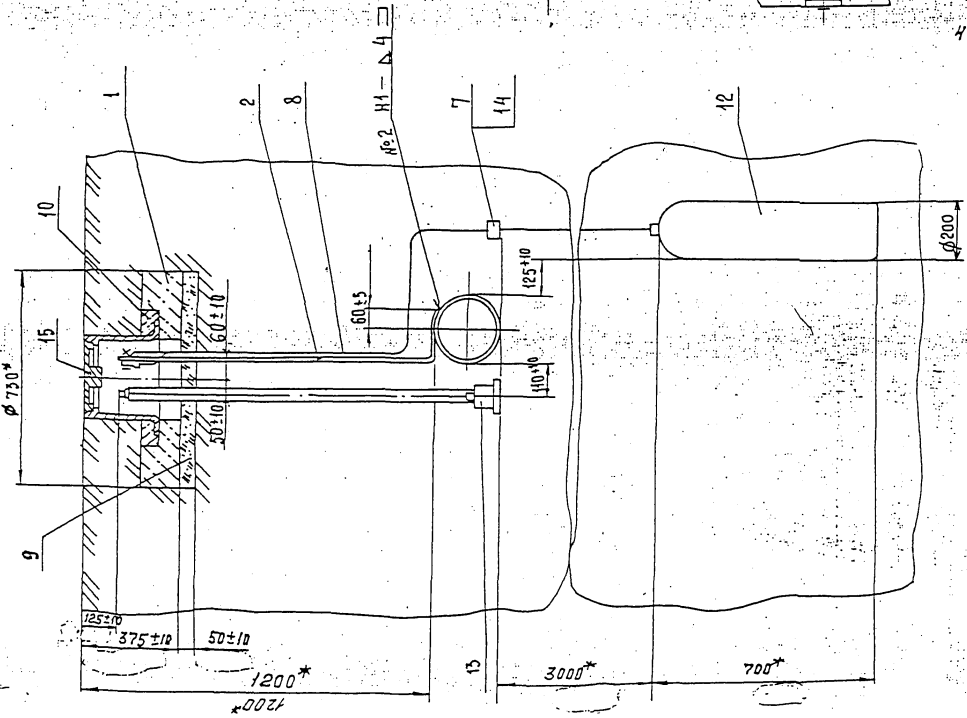


Рис. 1

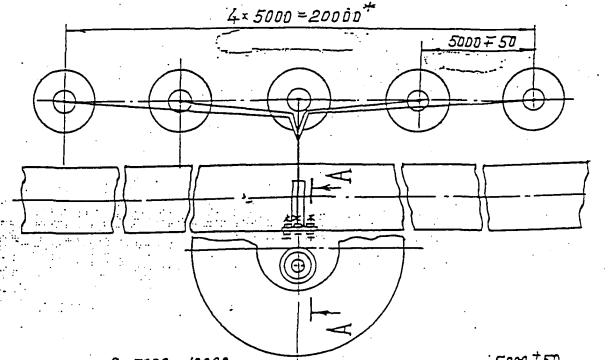


Рис. 2

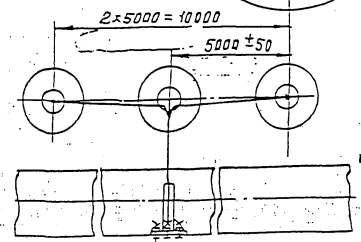
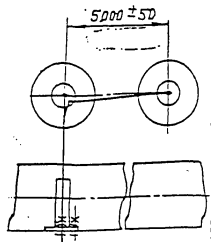


Рис. 3



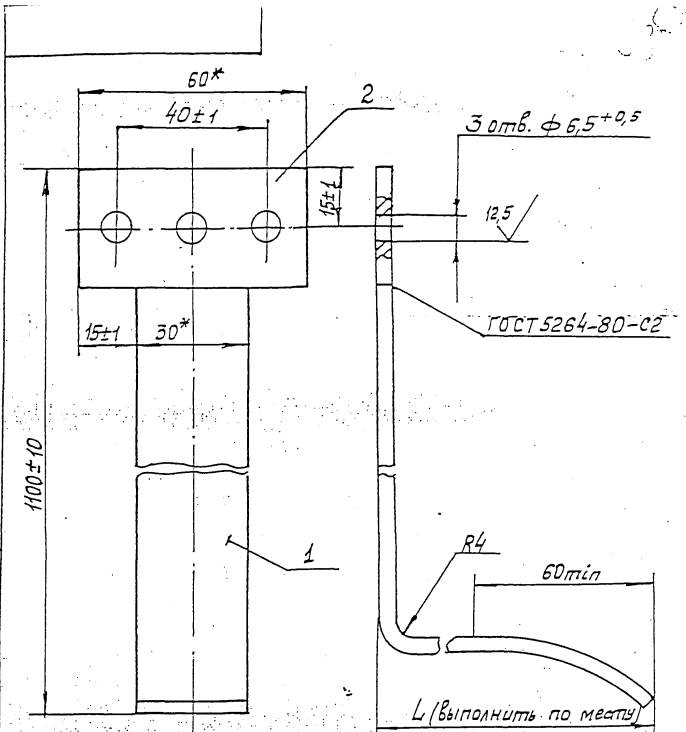
Формат	Зона	Пос.	Обозначение	Наименование	Кол-во	Примечание
				<u>Документация</u>		
A4				Сборочный чертеж		
				<u>Детали</u>		
Б4	1			Пластина Полоса 4x30-В ГОСТ-103-76 Ст.3 кп ОСТ 14-2-208-87 L = 1500 ± 10	1	1,4 кг
Б4	2			Пластина Полоса 4x30-В ГОСТ 103-76 Ст.3 кп ОСТ 14-2-208-87 L = 60 - 1	1	0,02 кг

Изм. Лист № докум. Подп. Дата
 Нач. отд. Дозорцев / [подпись]
 ГИП Шеболов / [подпись] 82.2.2003
 Инженер Бегалова / [подпись]

ЗЗК 34.01

Стойка

Лит Лист Листов
 ЯООТ институт
 МосгэзНИИпроект



Изм. Лист № докум. Подп. и дата
 Илл. № 2301. Взам. инв. № 2301. Подп. и дата

ЗЗК 34.01

Стойка

Лит	Масса	Масштаб
	1,42	1:1
Лист	Листов: 1	
ЯООТ институт МосгэзНИИпроект		

№ подл. Подп и дата Взам. инв. № Инв. № дубл. Подп. и дата

Зона	Пос.	Обозначение	Наименование	Кол. на исполн. ЭЗК 34.00-				Примечание
				-	01	02	03	
			Документация					
		ЭЗК 34.00 СБ	Сборочный чертеж	×	×	×	×	
			Сборочные единицы					
1			Подушка	1	1	1	1	
2	ЭЗК 34.01		Стойка	1	1	1	1	
			Стандартные изделия					
3			Болт М6-6р х 16.66. 099					
			ГОСТ. 7798-70	3	3	2	1	
			Пит					
			Устьевое					
			нашпенов.					

Изм.	Лист	№ докум.	Подп.	Дата	Лит	Лист	Листов
						1	3

ЭЗК 34.00

Установка протекторов ПМ 109, и электрода ЭНЭС на трубопроводе с выбором под ковер

ЛООТ институт МосгазНИИпроект

№ № подл. Подпись и дата Взам. инв. № Инв. № дубл. Подпись и дата

Формат	Зона	Лист	Обозначение	Наименование	Кол. на исполн. ЭЗК 34.00				Примечание
					-	01	02	03	
		4		Гайка М6-6Н. В. 099					
				ГОСТ-5915-70	3	3	2	1	
		5		Наконечник 2,5-6-2,6-М					
				УХЛ3 ГОСТ 7386-80	5	3	2	1	
				Материалы					
		7		Битум нефтяной изоляционный ВНИ-IV					
				ГОСТ 9812-74					
		8		Кабель ВРГ1х2,5-660					
				ГОСТ 433-73	20м	12м	10м	2м	
		9		Песок для строительных работ ГОСТ 8736-85					
					0,02м³	0,02м³	0,02м³	0,02м³	
		10		Бетон строительный					

Изм. Лист № докум. Подп. Дата

ЭЗК 34.00

Лист 2

№№ подл.	Подпись и дата	Взам. инв. №	Инв. № подл.	Подпись и дата
----------	----------------	--------------	--------------	----------------

№ инв. № подл.	Дата	Лист	Обозначение	Наименование	Кол. на исполн. 33К 34.00-								Примечание	
					-	01	02	03						
	12			Прочие изделия Протектор ПМ10У	5	3	2	1						
	13			Электрод стационарный ТУ 47 3994-002-10244 915-95	1	1	1	1						ЭНЭС-1
	14			Коробка ответвительная У197 УХЛ3 ТУ36-1449-79	5	3	2	1						
	15			Ковер ф 730 ТУ 400-28-91-75	1	1	1	1						

Изм.	Лист	№ докум.	Подп.	Дата
------	------	----------	-------	------

33К 34.00

Лл.
3

Формат Зона	Поз.	Обозначение	Наименование	Кол.	Приме- чание
			Документация.		
A3		ЭЗК.35.00.СБ	Сборочный чертеж		
			Сборочные единицы		
A4	1	УГ1.02.00-01	Электрод	1	
			Детали		
A4	2	ЭЗК.35.01	Хомут	1	
A4	3	ЭЗК.35.02	Пластина	1	
			Стандартные изделия		
	4		Болт М6х 25.58 ГОСТ 7805-70*	5	
	5		Гайка М6.5 ГОСТ 5915-70*	7	
	6		Шайба 6 ГОСТ 6958-79*	4	
	7		Кирпич КР 106/1550/25 ГОСТ 530-95*	105	
	8		Люк КВ ГОСТ 3634-99	1	

ЭЗК 35.00

Изм. Лист № докум. Подп. Дата

Кач. отд. Изобрет. М.И.И.
ГИП Шибалов И.И. 11.2000
Инженер Беговатова С.В.

Установка протектора
на конденсатосборнике
на газопроводе
 $P \leq 1,2 \text{ МПа} (12 \text{ кгс/см}^2)$

Лист 1 Листов 4
ЯООТ институт
МОСГАЗНИИПРОЕКТ

Шиб. № подл. Подпись и дата. Взам. инв. № Шиб. № докл. Подпись и дата.

Формат Зона	Поз.	Обозначение	Наименование	Кол.	Приме- чание
			Материалы		
	9		Бетон тяжелый М150 ГОСТ 26633-91*	0,09 м ³	
	10		Песок природный для строительных работ ГОСТ 8736-93*	0,1 м ³	
		Переменные данные для исполнения см. лист 3, 4.			

ЭЗК 35.00

Изм. Лист № докум. Подп. Дата

Лист
2

Шиб. № подл. Подпись и дата. Взам. инв. № Шиб. № докл. Подпись и дата.

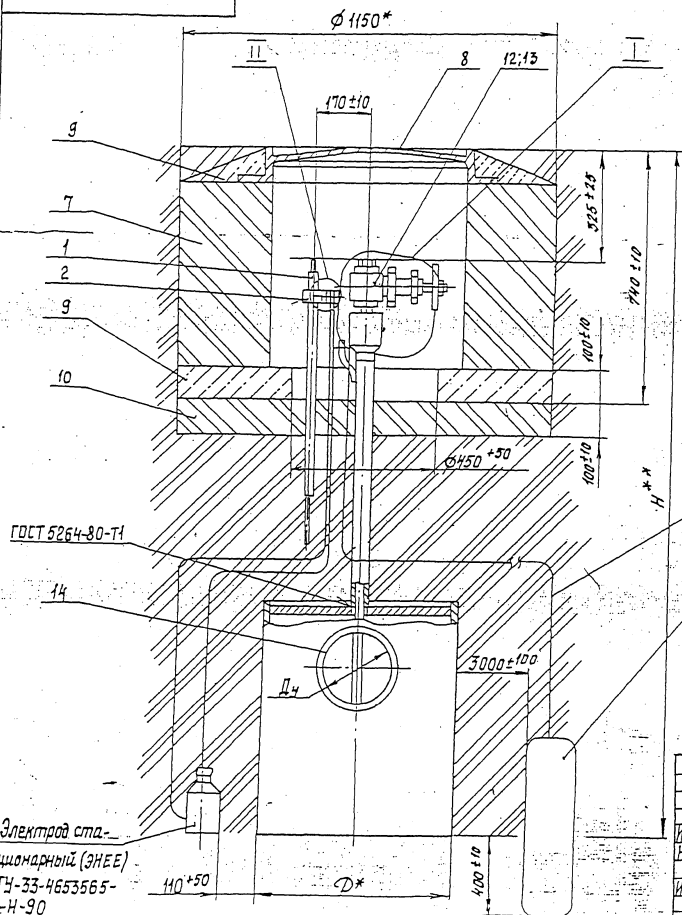
Инв. № подл.			Подпись и дата		Взам. инв. №		Инв. № дубл.		Подпись и дата		Обозначение	Наименование	Код. на исполнение ЭЗК ЭЗЭО								Примечание		
Формат	Зона	Пол.													-								
															01	02	03	04	05	06		07	08
													Сборочные единицы										
А4		12	УГ2.01.00	-04	Трубка водоотводящая	1																Допуск замены на поз. 13	
				-06	Трубка водоотводящая	1																	
				-07	Трубка водоотводящая			1															
				-09	Трубка водоотводящая				1														
				-10	Трубка водоотводящая					1													
				-12	Трубка водоотводящая						1												
				-13	Трубка водоотводящая							1											
				-14	Трубка водоотводящая								1										
				-16	Трубка водоотводящая	1																	
Б4		13	УГ2.02.00	-04	Трубка водоотводящая	1																Доп. зам. на поз. 12	
				-06	Трубка водоотводящая			1															
				-07	Трубка водоотводящая				1														
				-09	Трубка водоотводящая					1													
				-10	Трубка водоотводящая						1												
				-12	Трубка водоотводящая							1											
				-13	Трубка водоотводящая								1										
				-14	Трубка водоотводящая									1									

ЭЗК 35.00 Лист 3

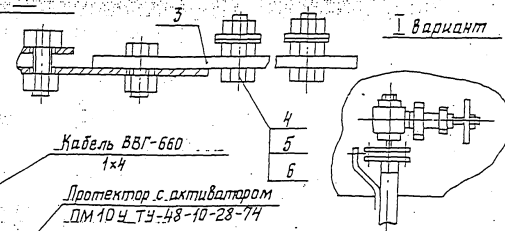
Инв. № подл.			Подпись и дата		Взам. инв. №		Инв. № дубл.		Подпись и дата		Обозначение	Наименование	Код. на исполнение ЭЗК ЭЗЭО								Примечание		
Формат	Зона	Пол.											-										
													01	02	03	04	05	06	07	08			
А4		13	УГ2.02.00	-16	Трубка водоотводящая																		
А4		14	УГ1.03.00	-01	Конденсатосборник	1																	
				-03	Конденсатосборник	1																	
				-05	Конденсатосборник			1															
				-07	Конденсатосборник				1														
				-09	Конденсатосборник					1													
				-11	Конденсатосборник						1												
				-13	Конденсатосборник							1											
				-15	Конденсатосборник								1										
				-17	Конденсатосборник									1									

ЭЗК 35.00 Лист 4

ЭЗК 35.00 СБ



Обозначение	$\Phi_{\text{ш}}, \text{мм}$	$D^*, \text{мм}$	$H^{**}, \text{мм}$	Масса
	50	273	1852	111,1
	65		1852	111,8
	80		1862	112,4
	100	377	2035	165,0
	125		2046	165,5
	150		2095	169,8
	200	530	2165	280,5
	250		2243	294,1
	300		2273	297,3



Кабель ВВГ-660
1x4

Протектор с активатором
ДМ 10 Ч ТУ-48-10-23-74

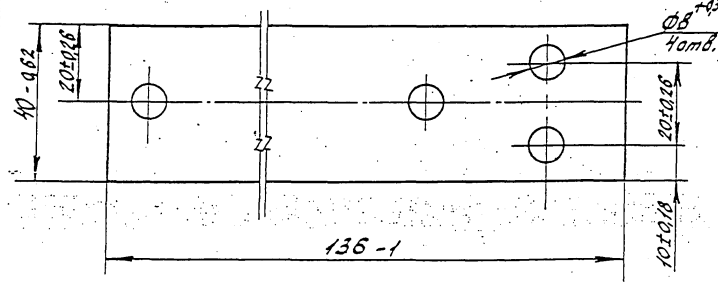
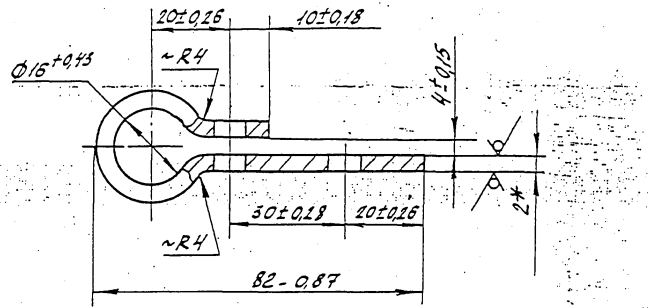
1. Покрытие поз. 9, 10, 11 - битумно-полимерное или битумно-нигеральное - усиленного типа ГОСТ 9.602-89*
2. Масса вана без учета строительного материала.
3. * Размеры для справок.
4. ** Размер уточнить при проектировании.

ЭЗК 35.00 СБ				Лист	Масса	Масштаб
Исполн	Л. Дюк	Л. Дюк	Л. Дюк	Установка протектора на конденсаторщике на газопроводе $r \leq 1,2 \text{ МПа}$ (12 кг/см ²)		
Науч. ст.	Д. В. Дроздов	Л. Дюк	Л. Дюк	Сборочный чертеж.		
Инжен.	Б. В. Бобоватова	Л. Дюк	Л. Дюк			
				Лист	Листов	
				АООТ институт «МосгазНИИпроект»		

Лист 1. Голова. Изобразить и описать. Визуально. Указ. не требуется. Изобразить и описать.

Электрод ст.-
цимварный (ЭНЭЕ)
ТУ-33-4653565-
-Н-90

12.5/✓

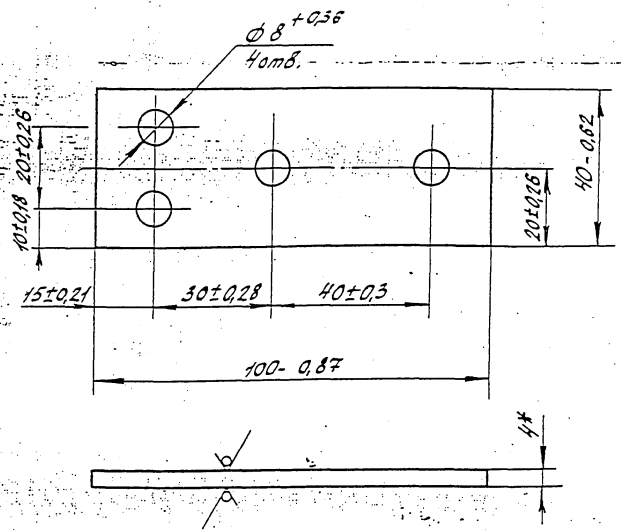


Шт. № 12.5, Сер. и дата, Взам. инв. №, Инв. № укл., Подп. и дата

Шт. № 12.5	Сер. и дата	Взам. инв. №	Инв. № укл.	Подп. и дата
Лист	№ докум.	Разл.	Дата	
Нач. отд.	Дозорцев	Ш	11.11.2000	
ГИП	Шебалин	В.В.	11.11.2000	

33К 35.01		
Лист	№ докум.	Разл.
Лист	Листов	
Хомут		
Лист В.2.0 ГОСТ 19903-94 * АООТ институт		
3-й Ст 3 ГОСТ 16523-57 МаггазНИИпроект		

R=25/✓

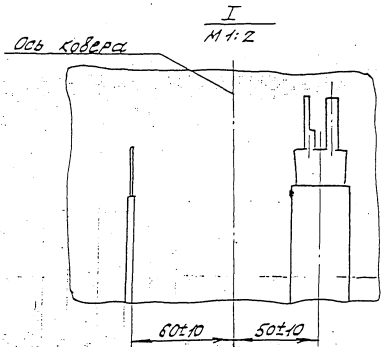
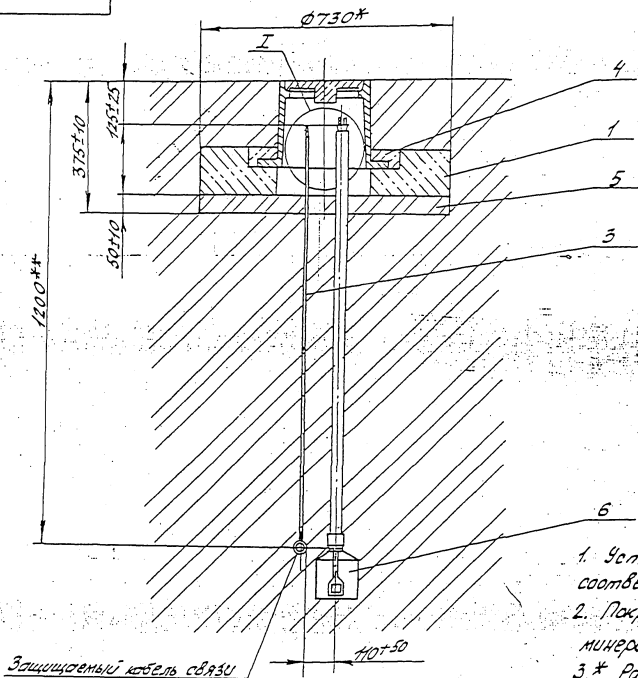


Шт. № 33К 35.02, Сер. и дата, Взам. инв. №, Инв. № укл., Подп. и дата

Шт. № 33К 35.02	Сер. и дата	Взам. инв. №	Инв. № укл.	Подп. и дата
Лист	№ докум.	Разл.	Дата	
Нач. отд.	Дозорцев	Ш	11.11.2000	
ГИП	Шебалин	В.В.	11.11.2000	

33К 35.02		
Лист	№ докум.	Разл.
Лист	Листов	
Пластина		
Текстолит ПТК-4 сорт 1, ГОСТ 5-78*		
АООТ институт МаггазНИИпроект		

* Размер для справок.



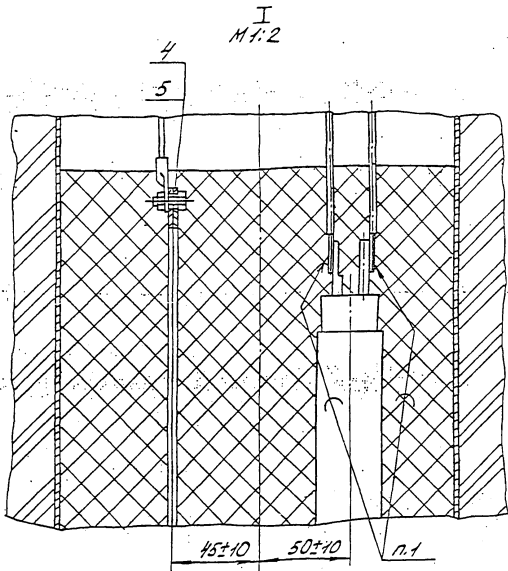
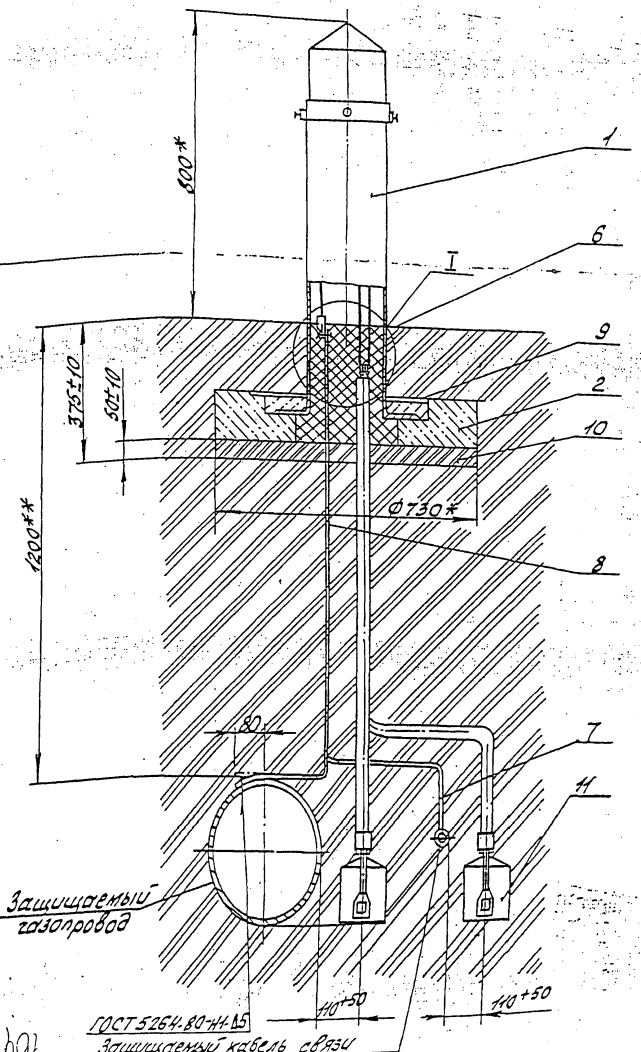
1. Установка электрода сравнения должна соответствовать требованиям ТУ 473994-002-10/449/5-95.
2. Покрытие дет. поз 3 битумно-полимерное или битумно-минеральное весьма усиленного типа по ГОСТ 9.602-89*.
- 3.* Размеры для справок.
- 4.** Размер уточнить при проектировании.

Защищенный кабель связи

Исполн. подл. Подп. и дата
 Проверил Инженер И.И. Худоба Подп. и дата
 Взам. инж. Инженер И.И. Худоба Подп. и дата

		ЭЗК 36.00 СБ	
Изм.	Лист	Масса	Масшт
	изм. Лист	неодокум.	Лист. дата
	нач. отп.	Погорцев	И.И.
	ГИП	Шестаков	И.И.
	Инженер	Безаватов	И.И.
		Контрольно-измеритель- ный пункт на кабеле связи	1:10
		Сборочный чертеж	лист 1 из 1
			АО институт мосгазНИИпроект

1. Вкладной метод. 2. Вкладыш из ПВХ. 3. Плита и датчик. 4. Датчик. 5. Датчик. 6. Датчик. 7. Датчик. 8. Датчик. 9. Датчик. 10. Датчик.



1. ПОС40 ГОСТ 21930-76.
2. Установка электродов сравнения должна соответствовать требованиям ТУ 47 3994-001-10244915-95.
3. Покрытие детали паз.6 и мест кабельных соединений битумно-полимерное или битумно-минеральное весьма усиленного типа по ГОСТ 9.602-89.*
4. * Размеры для справок.
5. ** Размер уточнить при проектировании.

						ЭЗК 37.00 СБ			
Изм.	Лист	и	докум.	Дата	Ввода	Совместный контрольно-измерительный пункт с калонхой на трубопроводе и кабеле связи	Лит.	Масса	Масштаб
ГНП	Шеколов					Оборачивный чертеж	и		1:10
							лист	листов	
							Институт		
							МосгорНИИпроект		

ГОСТ 5264-80-Н4. А5
Защищаемый кабель связи

Обозначение	Наименование	Кол.	Примечание
	Документация		
ЭЗ 38.00 СБ	Сборочный чертеж		
	Детали		
АА 1	ЭЗК 38.01	ЭЗемлитель	1
БА 2	ЭЗК 38.02	Прылок Круг Ø20 ГОСТ 2590-88 Ст3 ГОСТ 535-88*	1 37,3 кг
БА 3	ЭЗК 38.03	Планка Полоса Б-2.4x40 ГОСТ 103-76 Ст3 ГОСТ 535-88*	1 1,64
	Материалы		
Б	Бетон тяжелый М150 ГОСТ 26633-91*		

И.В. Голод, Подпись и дата, Взам. Инв. № 45/04 Подпись и дата

И.В. Голод	Подпись	и дата	Взам. Инв. № 45/04
Нач. Лист	И. Вокжм	Возр	Дата
Нач. отд.	Возржм		
ГИП	Шеролов		02.2.2000
Инженер	Безоботов		

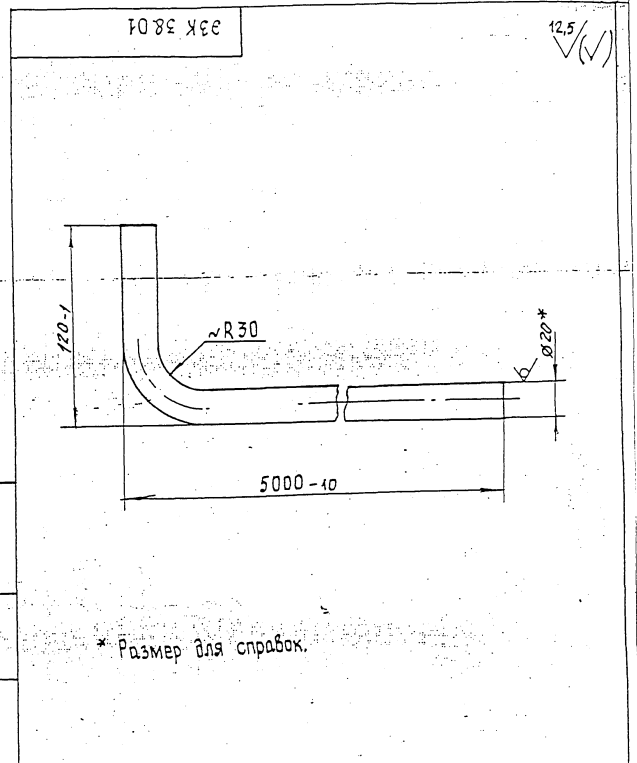
ЭЗК 38.00

Лист Лист Листов
1 1 1

Защитное
заземление

ОАО институт
„МосгазНИИпроект“

Формат А4

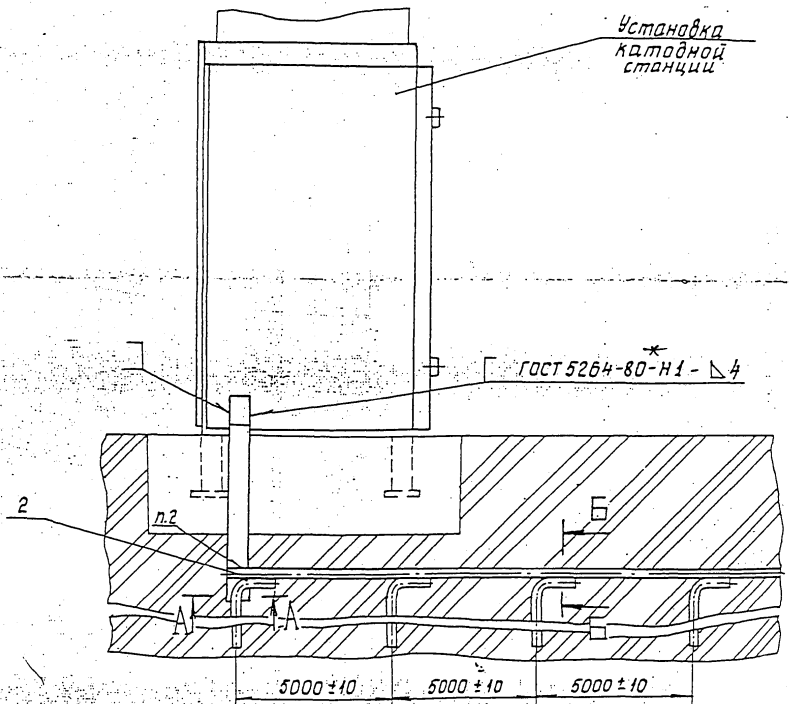
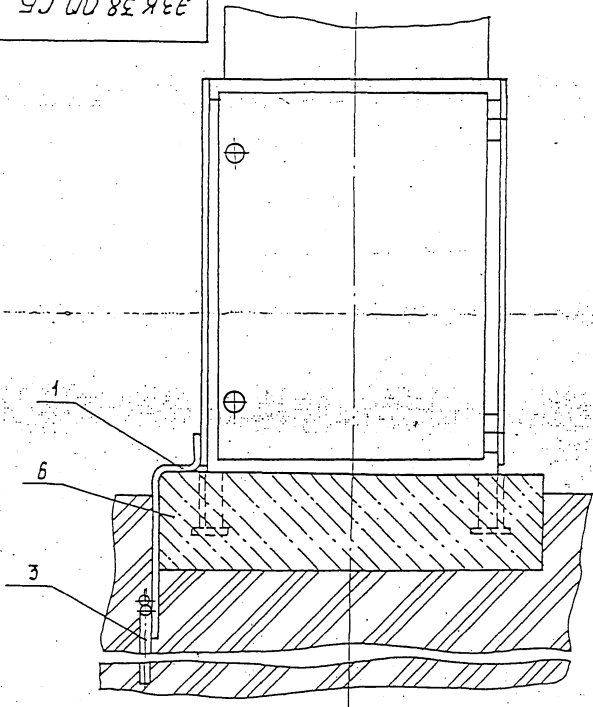


И.В. Голод, Подпись и дата, Взам. Инв. № 45/04 Подпись и дата

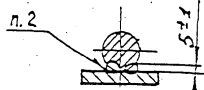
ЭЗК 38.01		Лист	Масса	Масшт.
Заземление		12.25	1:2	
Круг Ø20 ГОСТ 2590-88 Ст3 ГОСТ 535-88		Лист	Листов	
		1	1	
		ОАО институт „МосгазНИИпроект“		
		Формат А4		

12,5 ✓

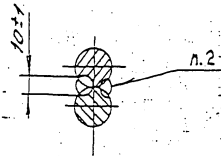
ЭЗК 38.00 СБ



A-A (1:2)



Б-Б (1:2)



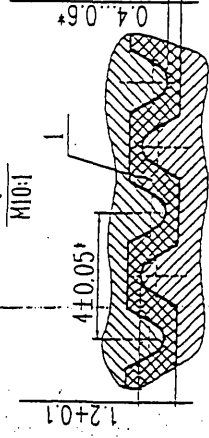
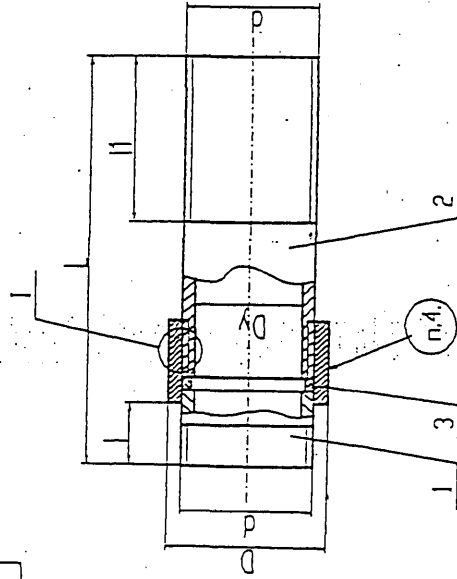
1. После окончания монтажных работ необходимо провести испытание заземляющего устройства согласно „Правилам электроустановок”
2. Сварка ручная электродуговая

ЭЗК 38.00 СБ

Изм.	Лист	К док.ум.	Яв.оп.	Дат.	Защитное заземление	Лит.	Масса	Мощ.
Нач.отв.	Дозорч.р.	Шейд.р.р.	Инженер	Инженер		Б.м.		
						Лист	Листов	
						ДЯО институт		
						МосгэзНИИпроект		

Инв. № проекта, Подпись и дата, Взам. инв. №, Инв. №, Ф.И.О. (подпись) и дата.

ИС-00.000.000 СБ



Обозначение	Dy, мм	D, мм	d, мм	L, мм	l, мм	II, мм	III, мм	Маркировка
ИС-00.015.000	15	20	G1/2"	110	9	40	45	ИС - 15
ИС-00.020.000	20	32	G3/4"	110	10.5	45	50	ИС - 20
ИС-00.025.000	25	42	G1"	130	11	50	55	ИС - 25
ИС-00.032.000	32	50	G1 1/4"	130	13	53	60	ИС - 32
ИС-00.040.000	40	54	G1 1/2"	150	15	60	65	ИС - 40
ИС-00.050.000	50	68	G2"	150	17	65	70	ИС - 50

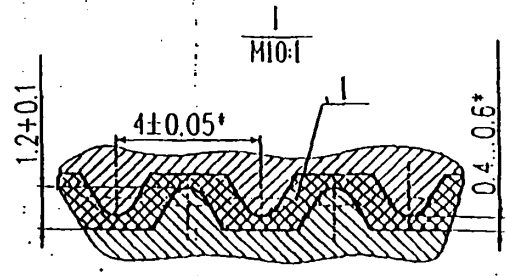
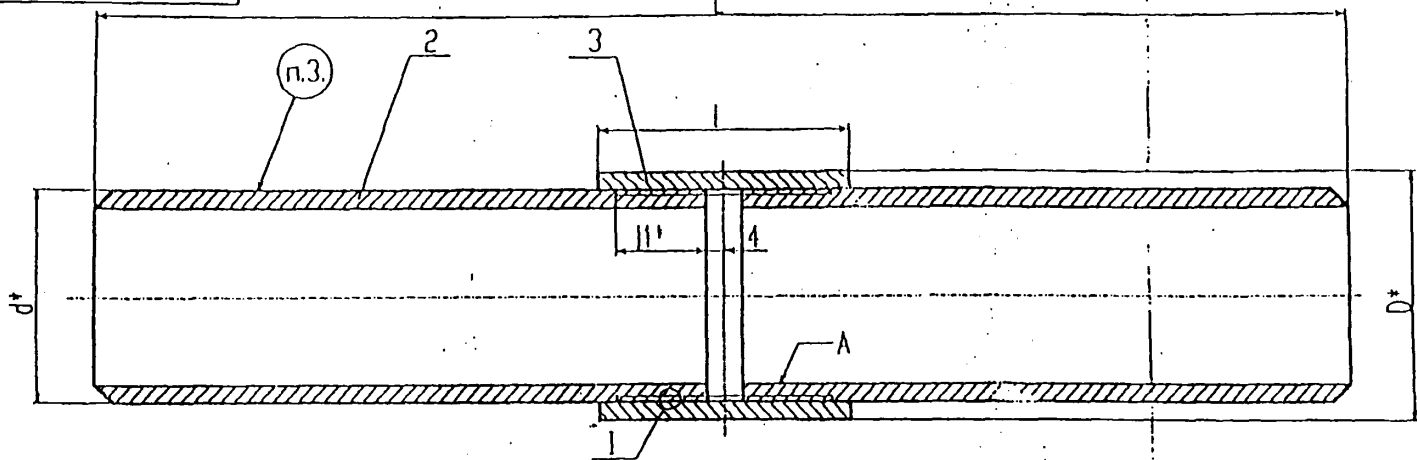
1. Разрезы для спусков.
2. Перед сборкой поверхность استانداردной резьбы деталей поз. 1 и 2 зачистить до металлического блеска и обезжирить.
3. После отверждения сварного изделия удалить оболочку стенопластика с внутренней поверхности.
4. Маркировка см. таблицы.

ИС-00.000.000 СБ		Исполнитель		Лист	Листов
Разр.	Н. контр.	Дата			
Косоротов	Косоротов	10.10.2011			

И.в.в. подл.	Подпись и дата	И.в.в. инв. н	И.в.в. № докум. и дата
И.в.в. инв. н	И.в.в. № докум. и дата	И.в.в. инв. н	И.в.в. № докум. и дата
И.в.в. инв. н	И.в.в. № докум. и дата	И.в.в. инв. н	И.в.в. № докум. и дата
И.в.в. инв. н	И.в.в. № докум. и дата	И.в.в. инв. н	И.в.в. № докум. и дата
И.в.в. инв. н	И.в.в. № докум. и дата	И.в.в. инв. н	И.в.в. № докум. и дата
И.в.в. инв. н	И.в.в. № докум. и дата	И.в.в. инв. н	И.в.в. № докум. и дата

Формат	Зона	Поз.	Обозначение	Наименование	Кол.	Примечание
				<u>Документация</u>		
A3			ИС-00.000.010 СБ	Сборочный чертеж		
			Переменные данные	для исполнения ИС-00.015.010		
				<u>Детали</u>		
A3	1		ИС-00.000.011	Муфта ИС-00.015.011	1	
B4	2		ИС-00.000.012	Сгон ИС-00.015.012	1	
				Труба 25x4.5 ГОСТ8732-78	1	
			Переменные данные	для исполнения ИС-00.020.010		
				<u>Детали</u>		
		1	ИС-00.000.011	Муфта ИС-00.020.011	1	
		2	ИС-00.000.012	Сгон ИС-00.020.012	1	
				Труба 28x4.0 ГОСТ8732-78	1	
			Переменные данные	для исполнения ИС-00.025.010		
				<u>Детали</u>		
			ИС-00.000.010			
			Изм. Лист N докум.	Подпись	Дата	
			Разр. Косоротов			
			Пров. Косоротов			
			Н.контр.			
			И.в.в.	Косоротов		
			Патрубок			
			Лит.	Лист	Листов	
				1	2	
			ЗАО "ЭКОГАЗ"			
			Формат А4			

ИС-04.000.001



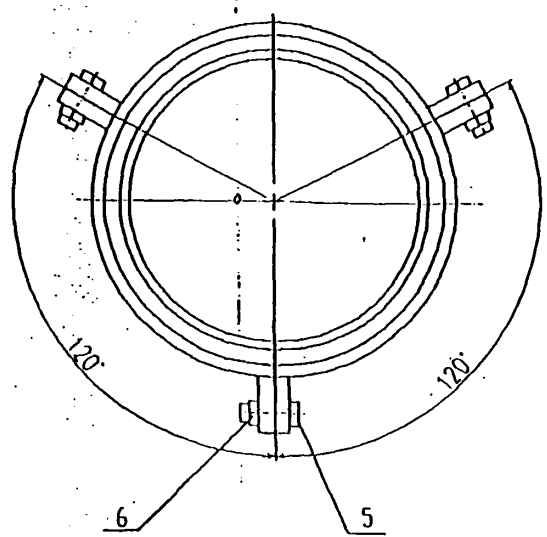
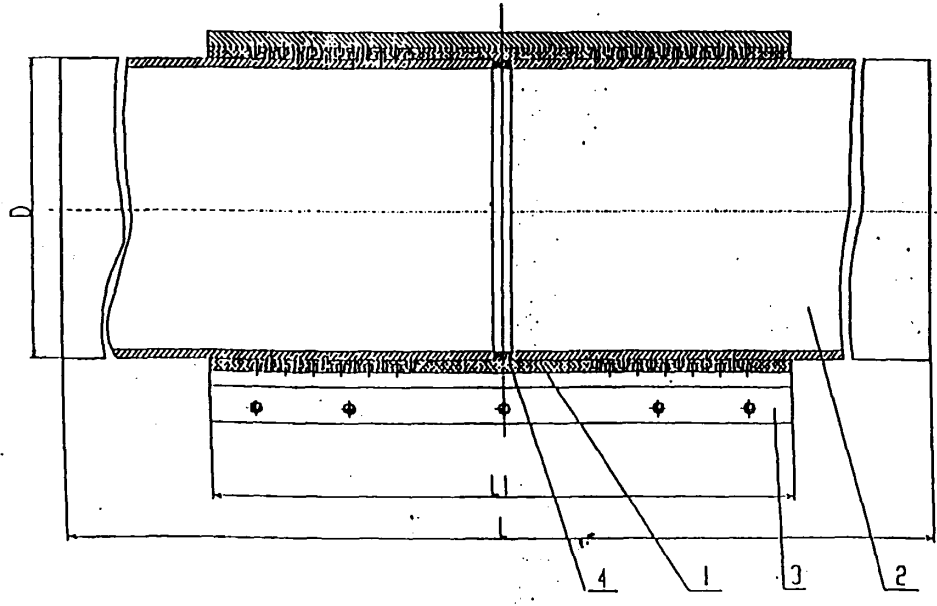
В. И. ПОЗДНИКОВ И Д. Ю. ПОЗДНИКОВ ИС-04.000.001 ИС-04.000.001 ИС-04.000.001

Обозначение	D, мм	L, мм	d, мм	l, мм	l1, мм	Маркировка
ИС-04.022.001	28	600	25	60	28	ИС-22
ИС-04.027.001	32	600	28	60	28	ИС-27
ИС-04.034.001	42	600	33.5	60	28	ИС-34
ИС-04.042.001	50	600	42.3	60	28	ИС-42
ИС-04.048.001	54	600	48	60	28	ИС-48
ИС-04.060.001	60	600	60	70	30	ИС-60
ИС-04.076.001	83	620	75.5	90	40	ИС-76
ИС-04.089.001	95	640	88.5	100	45	ИС-89
ИС-04.108.001	121	700	108	130	60	ИС-108
ИС-04.114.001	121	700	114	140	65	ИС-114
ИС-04.159.001	160	740	159	180	85	ИС-159

1. * Размер для справок.
2. После затвердевания удалить стеклопластик с поверхности А.
3. Маркировка: см. таблицу.

ИС-04.000.000 СБ				Лист	Масса	Кусков
Изм.	Лист	И. донж.	Подп.	Дата		
Разраб.	Косартов					
Пров.	Косартов					
И. выпр.	Косартов					
И. выпр.						
Изолирующее соединение				Лист	Масса	Кусков
				Лист	Масса	Кусков
				ЗАО 'ЭКОГАЗ'		

ИС-02.000.000.20-ЭИ



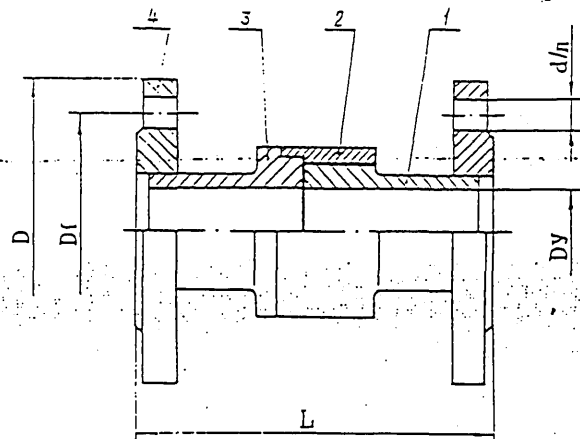
1. Размеры для справок.
2. М4; 1/2
3. Для подвального варианта изолируйте поверхности сегментов покрытия или полимерным материалом.

В. И. ПОЗДНИКОВ И Д. Ю. ПОЗДНИКОВ ИС-02.000.000.20-ЭИ ИС-02.000.000.20-ЭИ ИС-02.000.000.20-ЭИ

Обозначение	D, мм	L, мм	L1, мм
ИС-02.325.000	325	1000	450
ИС-02.426.000	426	1000	500
ИС-02.530.000	530	1100	600
ИС-02.630.000	630	1200	700
ИС-02.720.000	720	1300	800
ИС-02.820.000	820	1400	900
ИС-02.920.000	920	1500	1000
ИС-02.1020.000	1020	1600	1100
ИС-02.1120.000	1120	1700	1200
ИС-02.1220.000	1220	1800	1300
ИС-02.1320.000	1320	1900	1400
ИС-02.1420.000	1420	2000	1500

ИС-02.000.000СБ				Лист	Масса	Кусков
Изм.	Лист	И. донж.	Подп.	Дата		
Разраб.	Косартов					
Пров.	Косартов					
И. выпр.	Косартов					
И. выпр.						
Изолирующее соединение				Лист	Масса	Кусков
(с 325 мм до 1420 мм)				Лист	Масса	Кусков
				ЗАО 'ЭКОГАЗ'		

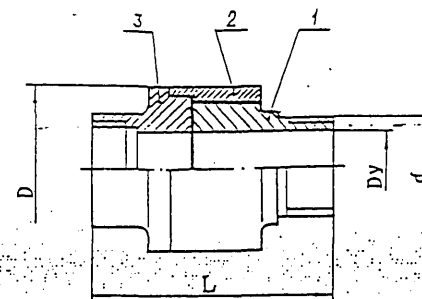
СОЕДИНЕНИЕ ИЗОЛИРУЮЩЕЕ
ПРИСОЕДИНЕНИЕ ФЛАНЦЕВОЕ



Условное обозначение	L мм	Dy мм	D мм	D мм	d/n мм/шт	Масса кг
СИ 50ф	170	50	160	125	18,4	5,2
СИ 65ф	135	65	180	145	18/4	6,0
СИ 80ф	200	80	195	150	18/8	8,0
СИ 100ф	205	100	215	180	18/8	9,5

Поз.	Наименование	Кол-во
1	Изолятор	1
2	Корпус	1
3	Опора изолятора	1
4	Фланец	2

СОЕДИНЕНИЕ ИЗОЛИРУЮЩЕЕ
ПРИСОЕДИНЕНИЕ РЕЗЬБОВОЕ

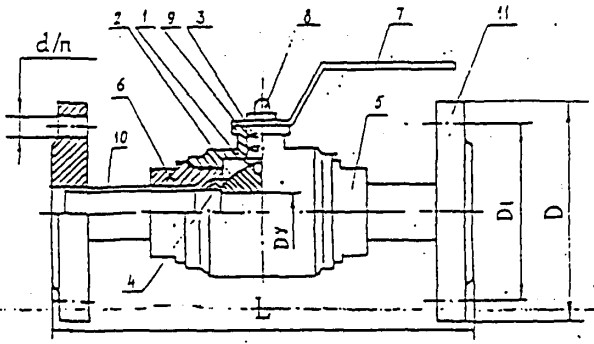


Условное обозначение	L мм	Dy мм	D мм	d мм	Масса кг
СИ 20р	76	20	60	G3/4-A	0,9
СИ 25р	76	25	60	G1/2-A	0,9
СИ 32р	76	32	73	G3/4-A	1,2
СИ 40р	78	40	83	G1 1/2-A	1,3
СИ 50р	97	50	89	G2-A	2,0

Поз.	Наименование	Кол-во
1	Изолятор	1
2	Корпус	1
3	Опора изолятора	1

ИЗДЕЛИЯ ЗАО МАЛЕН

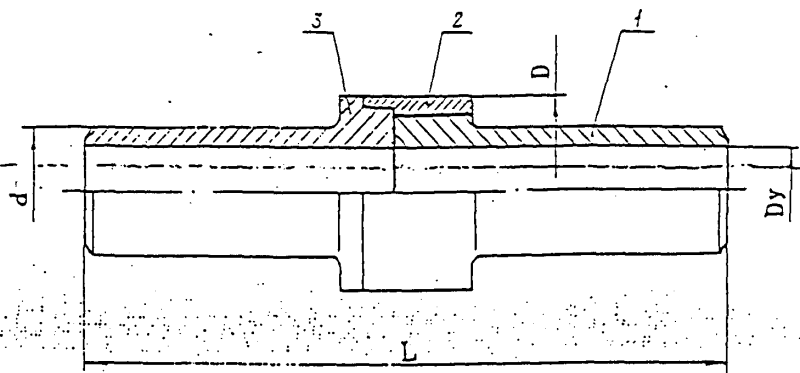
ПРИСОЕДИНЕНИЕ ФЛАНЦЕВОЕ



Условное обозначение	L мм	Dy мм	D мм	D1 мм	d/n мм/шт	Масса кг
КШИ 25ф	160	25	115	85	14/4	2,5
КШИ 32ф	180	32	135	100	18/4	5,1
КШИ 40ф	200	40	145	110	18/4	6,0
КШИ 50ф	223	50	160	125	18,4	9,2
КШИ 65ф	222	65	180	145	18/4	15,0
КШИ 80ф	241	80	195	150	18/8	17,0
КШИ 100ф	255	100	215	180	18/8	21,0

Поз.	Наименование	Кол-во
1	Корпус	1
2	Сфера	1
3	Ось	1
4	Уплотнение сферы	2
5	Корпус уплотнения	1
6	Изолятор	1
7	Ручка управления	1
8	Гайка	1
9	Уплотнительное кольцо	2
10	Патрубок	2
11	Фланец	2

СОЕДИНЕНИЕ ИЗОЛИРУЮЩЕЕ ПРИСОЕДИНЕНИЕ ПОД СВАРКУ



Условное обозначение	L мм	Dy мм	D мм	d мм	Масса кг
СИ 20с	350	20	60	25	1,3
СИ 25с	350	25	60	33	1,4
СИ 32с	350	32	76	40	2,0
СИ 40с	350	40	76	48	2,5
СИ 50с	350	50	89	57	3,1
СИ 65с	500	65	115	76	4,0
СИ 80с	500	80	121	89	5,6
СИ 100с	500	100	147	108	7,0
СИ 125с	500	125	168	133	9,6
СИ 150с	500	150	193	159	12,5

Поз.	Наименование	Кол-во
1	Изолятор	1
2	Корпус	1
3	Опора изолятора	1

ИЗДЕЛИЯ ЗАВ. МАЛЕН