

**ТИПОВОЙ ПРОЕКТ**  
**814-8-2.91**

**УБОЙНЫЙ ПУНКТ**  
**С КОЛБАСНЫМ ЦЕХОМ**  
**ПРОИЗВОДИТЕЛЬНОСТЬЮ 1 Т В СУТКИ**

**Альбом 1**

Часть 1	ПЗ	ПОЯСНИТЕЛЬНАЯ ЗАПИСКА	СТР. 3-11
	ТХ	ТЕХНОЛОГИЯ ПРОИЗВОДСТВА	СТР. 12-16
	ХС	ХОЛОДОСНАБЖЕНИЕ	СТР. 17-21
	АС	АРХИТЕКТУРНО-СТРОИТЕЛЬНЫЕ РЕШЕНИЯ	СТР. 22-37
	ОВ	ОТОПЛЕНИЕ И ВЕНТИЛЯЦИЯ	СТР. 38-44
Часть 2	ТМ	ПАРΟΣНАБЖЕНИЕ	СТР. 45
	ВК	ВНУТРЕННИЕ ВОДОПРОВОД И КАНАЛИЗАЦИЯ	СТР. 46-50
	ЭМ	СИЛОВОЕ ЭЛЕКТРООБОРУДОВАНИЕ	СТР. 51-60
	АТХ	АВТОМАТИЗАЦИЯ ТЕХНОЛОГИИ ПРОИЗВОДСТВА	СТР. 61-79
	СС	СВЯЗЬ И СИГНАЛИЗАЦИЯ	СТР. 80-84

**ТИПОВОЙ ПРОЕКТ**  
**814-8-2.91**  
**Убойный пункт**  
**с колбасным цехом**  
**производительностью 1 т в сутки**

**Альбом 1**

ПЕРЕЧЕНЬ АЛЬБОМОВ:

Альбом 1  
Часть 1 ПЗ Пояснительная записка  
ТХ Технология производства  
ХС Холодоснабжение  
АС Архитектурно-строительные решения  
ОВ Отопление и вентиляция  
ТМ Пароснабжение  
Часть 2 ВК Внутренние водопровод и канализация  
ЭМ Силовое электрооборудование  
АТХ Автоматизация технологии производства  
СС Связь и сигнализация

Альбом 2 АТХ Задание заводу-изготовителю  
Альбом 3 СО Спецификации оборудования  
Альбом 4 ВМ Ведомости потребности в материалах  
Альбом 5 С Сметы


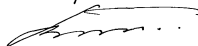
РАЗРАБОТАН  
ИНСТИТУТОМ  
„ГИПРОАГРОХИМ“

ПРИМЕНЕННЫЕ  
ТИПОВЫЕ  
МАТЕРИАЛЫ

Т.п. 807-13-2 Ал. IV „Убойно-санитарный пункт для КРС“  
РАСПРОСТРАНЯЕТ „ГИПРОАГРОХИМ“ г. Владимир  
Т.п. Р-05/68 Б-80 Ал. III „Колбасный цех мощностью 0,5 т изделий в смену  
при базисном холодильнике. Распространяет „ГИПРОАГРОХИМ“ г. Владимир  
Т.п. 701-04-115.83 Ал. II, V „Архитектурные и конструктивные элементы зда-  
ний одноэтажных и многоэтажных холодильников“  
РАСПРОСТРАНЯЕТ „ГИПРОАГРОХИМ“ г. Владимир

УТВЕРЖДЕН ГИПРОАГРОХИМОМ  
ГЛАВАГРОПРОМНАУЧПРОЕКТА  
ГОСКОМИССИИ СМ СССР  
ПО ПРОДОВОЛЬСТВИЮ И ЗАКУПКАМ,  
ПРИКАЗ ОТ 20.05.91 г. №125, И  
ВВЕДЕН В ДЕЙСТВИЕ  
ПРИКАЗОМ ОТ 22.05.91 г. №126

Главный инженер института  
Главный инженер проекта

 (Афанасьев Б.В.)  
 (Трынов В.П.)

# СОДЕРЖАНИЕ АЛЬБОМА

Альбом 1  
Типовой проект 814-8-2-91  
Лист № подл. Подпись и дата ВЗАН. ИИ. В. 91

№№ п.п.	НАИМЕНОВАНИЕ ЛИСТОВ	МАРКА ЛИСТА	№ СТР.
Часть 1			
1	СОДЕРЖАНИЕ АЛЬБОМА	ЛНСТ	2
2	ПОЯСНИТЕЛЬНАЯ ЗАПИСКА ТЕХНОЛОГИЯ ПРОИЗВОДСТВА	ПЗ	3 ÷ 11
3	ОБЩИЕ ДАННЫЕ	ТХ-1	12
4	ПЛАН НА ОТМ. 0,000	ТХ-2	13
5	РАЗРЕЗЫ: 1-1; 2-2. Виды 8; 9. Узлы I, II, III СПЕЦИФИКАЦИЯ	ТХ-3	14
6	ПЛАН КАРКАСА ПОДВЕСНЫХ ПУТЕЙ РАЗРЕЗЫ 4-4; 5-5	ТХ-4	15
7	РАЗРЕЗЫ: 3-3; 6-6; 7-7. Углы: I; II; III; IV СПЕЦИФИКАЦИЯ ХОЛОДОСНАБЖЕНИЕ	ТХ-5	16
8	ОБЩИЕ ДАННЫЕ	ХС-1	17
9	МАШИННОЕ ОТДЕЛЕНИЕ. ПЛАН НА ОТМ. 0,000 В ОСЯХ 1-2, А-Б. РАЗРЕЗЫ 1-1 ÷ 3-3	ХС-2	18
10	МАШИННОЕ ОТДЕЛЕНИЕ. СХЕМА ТРУБОПРОВО- ДОВ ХОЛОДОСНАБЖЕНИЯ	ХС-3	19
11	ПЛАН НА ОТМ. 0,000. ПЛАН РАЗВОДКИ ХЛАДОПРОВО- ДОВ. РАЗРЕЗЫ 1-1; 2-2; 3-3	ХС-4	20
12	СХЕМА РАЗВОДКИ ХЛАДОПРОВОДОВ ПО ОХЛАЖДАЕМЫМ ПОМЕЩЕНИЯМ. РАЗРЕЗЫ 4-4; 5-5; 6-6; 7-7	ХС-5	21
АРХИТЕКТУРНО-СТРОИТЕЛЬНЫЕ РЕШЕНИЯ			
13	ОБЩИЕ ДАННЫЕ (НАЧАЛО)	АС-1	22
14	ОБЩИЕ ДАННЫЕ (ОКОНЧАНИЕ)	АС-2	23
15	ПЛАН НА ОТМ. 0,000	АС-3	24
16	ПЛАН НА ОТМ. 3,300	АС-4	25
17	РАЗРЕЗЫ 1-1, 2-2	АС-5	26
18	ФАСАДЫ 1-4, 4-1. В-А, А-В	АС-6	27
19	СХЕМА РАСПОЛОЖЕНИЯ ОТВЕРСТИЙ В СТЕНАХ И ПЕРЕГОРОДКАХ	АС-7	28
20	ПЛАН КРОВЛИ. СХЕМА РАСПОЛОЖЕНИЯ ВЕНТИЛЯЦИОННЫХ КАНАЛОВ	АС-8	29
21	ПЛАН ПОЛОВ. СХЕМА РАСПОЛОЖЕНИЯ ФУНДАМЕНТОВ ПОД ОБОРУДОВАНИЕ	АС-9	30
22	СПЕЦИФИКАЦИЯ ЭЛЕМЕНТОВ ФУНДАМЕНТОВ ПОД ОБОРУДОВАНИЕ Ф0М1... Ф0М10 ЭКСПЛИКАЦИЯ ПОЛОВ	АС-10	31
23	СХЕМА РАСПОЛОЖЕНИЯ ЭЛЕМЕНТОВ ФУНДАМЕНТОВ	АС-11	32
24	СХЕМА РАСПОЛОЖЕНИЯ ЭЛЕМЕНТОВ ПОКРЫТИЯ И ПЕРЕКРЫТИЯ	АС-12	33
25	СХЕМА РАСПОЛОЖЕНИЯ ЭЛЕМЕНТОВ ПОДВЕСНЫХ ПУТЕЙ	АС-13	34

№№ п.п.	НАИМЕНОВАНИЕ ЛИСТОВ	МАРКА ЛИСТА	№ СТР.
26	Узлы 1... 8. Лестница М	АС-14	35
27	ПЛИТА СТОЛА ДЛЯ РАЗБОРКИ ЛИВЕРА. ПЛИТА СТОЛА ДЛЯ ПРИЕМА ПРОТЯЖЕЙ. УЧАСТОК МОНОЛИТНЫЙ ЧМ1	АС-15	36
КОНСТРУКЦИИ ЖЕЛЕЗОБЕТОННЫЕ. ИЗДЕЛИЯ			
28	ПЛИТА ПВ10-ЗАТ УТ-а	КЖ.И-01.00	37
29	КАРКАС ПЛОСКИЙ КР1	КЖ.И-02.00	37
30	ПЕРЕМЫЧКА ЗПБ16-37-1	КЖ.И-03.00	37
ОТОПЛЕНИЕ И ВЕНТИЛЯЦИЯ			
31	ОБЩИЕ ДАННЫЕ (НАЧАЛО)	ОВ-1	38
32	ОБЩИЕ ДАННЫЕ (ОКОНЧАНИЕ)	ОВ-2	39
33	ПЛАНЫ НА ОТМ. 0,000 И 3,000	ОВ-3	40
34	СХЕМЫ СИСТЕМ ОТОПЛЕНИЯ, ТЕПЛОСНАБЖЕ- НИЯ. УЗЕЛ УПРАВЛЕНИЯ	ОВ-4	41
35	СХЕМЫ СИСТЕМ П1... П3, В1... В6 ВЕ1... ВЕ10	ОВ-5	42
36	УСТАНОВКИ СИСТЕМ П1... П3	ОВ-6	43
37	УСТАНОВКИ СИСТЕМ В1, В2, В4, В5 ПАРОСНАБЖЕНИЕ	ОВ-7	44
38	ОБЩИЕ ДАННЫЕ. ПЛАН НА ОТМ. 0,000 РЕДУКЦИОННАЯ УСТАНОВКА. СХЕМА ПАРОСНАБЖЕНИЯ	ТМ-1	45
ВНУТРЕННИЕ ВОДОПРОВОД И КАНАЛИЗАЦИЯ			
39	ОБЩИЕ ДАННЫЕ (НАЧАЛО)	ВК-1	46
40	ОБЩИЕ ДАННЫЕ (ОКОНЧАНИЕ)	ВК-2	47
41	ПЛАН НА ОТМ. 0,000	ВК-3	48
42	СХЕМЫ СИСТЕМ В1, Т3	ВК-4	49
43	СХЕМЫ СИСТЕМ К1, К3, В4, В5	ВК-5	50
Часть 2			
СИЛОВОЕ ЭЛЕКТРООБОРУДОВАНИЕ			
44	ОБЩИЕ ДАННЫЕ	ЭМ-1	51
45	ПРИНЦИПАЛЬНАЯ СХЕМА ПИТАЮЩЕЙ СЕТИ	ЭМ-2	52
46	ПРИНЦИПАЛЬНАЯ СХЕМА РАСПРЕДЕЛИТЕЛЬНОЙ СЕТИ (НАЧАЛО)	ЭМ-3	53
47	ПРИНЦИПАЛЬНАЯ СХЕМА РАСПРЕДЕЛИТЕЛЬНОЙ СЕТИ (ПРОДОЛЖЕНИЕ)	ЭМ-4	54
48	ПРИНЦИПАЛЬНАЯ СХЕМА РАСПРЕДЕЛИТЕЛЬНОЙ СЕТИ (ОКОНЧАНИЕ)	ЭМ-5	55
49	ПЛАНЫ РАСПОЛОЖЕНИЯ ЭЛЕКТРООБОРУДОВА- НИЯ И ПРОКЛАДКИ ЭЛЕКТРИЧЕСКИХ СЕТЕЙ	ЭМ-6	56
50	ЭЛЕКТРИЧЕСКОЕ ОСВЕЩЕНИЕ. ПЛАН РАСПОЛО- ЖЕНИЯ ЭЛЕКТРООБОРУДОВАНИЯ И ПРОКЛАДКИ ЭЛЕКТРИЧЕСКИХ СЕТЕЙ	ЭМ-7	57
51	ЭЛЕКТРИЧЕСКОЕ ОСВЕЩЕНИЕ. ВЕДОМОСТЬ УЗЛОВ		

№№ п.п.	НАИМЕНОВАНИЕ ЛИСТОВ	МАРКА ЛИСТА	№ СТР.
УСТАНОВКИ ЭЛЕКТРООБОРУДОВАНИЯ НА ПЛАНЕ РАСПОЛОЖЕНИЯ			
52	ВВОДНО-РАСПРЕДЕЛИТЕЛЬНОЕ УСТРОЙСТВО ОПРОСНЫЙ ЛИСТ	ЭМ-8	58
53	ВЕДОМОСТЬ ЭЛЕКТРОМОНТАЖНЫХ КОНСТРУКЦИЙ ПОДЛЕЖАЩИХ ИЗГОТОВЛЕНИЮ В МЭЗ	ЭМ.ЛО	59
54	ВЕДОМОСТЬ ИЗДЕЛИЙ И МАТЕРИАЛОВ ДЛЯ ИЗГОТОВЛЕ- НИЯ ЭЛЕКТРОМОНТАЖНЫХ КОНСТРУКЦИЙ МЭЗ	ЭМ.ВЭК	60
55	ВЕДОМОСТЬ ОБЪЕМОВ СТРОИТЕЛЬНЫХ И МОНТАЖНЫХ РАБОТ ПО ЧЕРТЕЖАМ	ЭМ.ВМ	60
АВТОМАТИЗАЦИЯ ТЕХНОЛОГИИ ПРОИЗВОДСТВА			
56	ОБЩИЕ ДАННЫЕ	АТХ-1	61
57	СХЕМА АВТОМАТИЗАЦИИ (НАЧАЛО)	АТХ-2	62
58	СХЕМА АВТОМАТИЗАЦИИ (ОКОНЧАНИЕ)	АТХ-3	63
59	РАССОЛЬНЫЕ НАСОСЫ. СХЕМЫ ЭЛЕКТРИЧЕСКИЕ ПРИНЦИПАЛЬНЫЕ	АТХ-4	64
60	СХЕМЫ ЭЛЕКТРИЧЕСКИЕ ПРИНЦИПАЛЬНЫЕ (НАЧАЛО)	АТХ-5	65
61	СХЕМЫ ЭЛЕКТРИЧЕСКИЕ ПРИНЦИПАЛЬНЫЕ (ОКОНЧАНИЕ)	АТХ-6	66
62	СХЕМА СОЕДИНЕНИЙ ВНЕШНИХ ПРОВОДОВ	АТХ-7	67
63	РАССОЛЬНЫЕ НАСОСЫ. СХЕМА СОЕДИНЕНИЙ ВНЕШНИХ ПРОВОДОВ	АТХ-8	68
64	ЩИТЫ, ЩРН, ЩРТ. СХЕМЫ ПОДКЛЮЧЕНИЯ ВНЕШНИХ ПРОВОДОВ	АТХ-9	69
65	ПЛАН РАСПОЛОЖЕНИЯ	АТХ-10	70
66	СИСТЕМА П. СХЕМА АВТОМАТИЗАЦИИ	АТХ-11	71
67	СИСТЕМА П2. СХЕМА АВТОМАТИЗАЦИИ	АТХ-12	72
68	СИСТЕМА П3. СХЕМЫ ЭЛЕКТРИЧЕСКИЕ ПРИНЦИПАЛЬНЫЕ	АТХ-13	73
69	СИСТЕМА П4. СХЕМА СОЕДИНЕНИЙ ВНЕШНИХ ПРОВОДОВ	АТХ-14	74
70	СИСТЕМА П2. СХЕМА СОЕДИНЕНИЙ ВНЕШНИХ ПРОВОДОВ	АТХ-15	75
71	СИСТЕМА П3. СХЕМА СОЕДИНЕНИЙ ВНЕШНИХ ПРОВОДОВ	АТХ-16	76
72	СИСТЕМА В6. СХЕМЫ ЭЛЕКТРИЧЕСКИЕ ПРИНЦИПАЛЬНЫЕ УПРАВЛЕНИЯ	АТХ-17	77
73	СИСТЕМА В6. СХЕМА СОЕДИНЕНИЙ ВНЕШНИХ ПРОВОДОВ ПЛАН РАСПОЛОЖЕНИЯ	АТХ-18	78
74	УЗЕЛ УПРАВЛЕНИЯ. СХЕМА ФУНКЦИОНАЛЬНАЯ СВЯЗЬ И СИГНАЛИЗАЦИЯ	АТХ-19	79
75	ОБЩИЕ ДАННЫЕ (НАЧАЛО)	СС-1	80
76	ОБЩИЕ ДАННЫЕ (ОКОНЧАНИЕ)	СС-2	81
77	СХЕМА БЛОКИРОВОК ОКОН И ДВЕРЕЙ	СС-3	82
78	ПЛАН РАСПОЛОЖЕНИЯ СЕТЕЙ СВЯЗИ И СИГНАЛИЗАЦИИ НА ОТМ. 0,000	СС-4	83
79	ПЛАН РАСПОЛОЖЕНИЯ СЕТЕЙ ОХРАННО- ПОЖАРНОЙ СИГНАЛИЗАЦИИ НА ОТМ. 0,000	СС-5	84

1. НАЗНАЧЕНИЕ И ОБЛАСТЬ ПРИМЕНЕНИЯ

1.1 Убойный пункт с колбасным цехом производительностью 1 т в сутки разработан на основании задания на проектирование, утвержденного руководством отдела типового проектирования института „Гипроагрохим“.

1.2. ПРЕДПРИЯТИЕ ПРЕНАЗНАЧЕНО ДЛЯ ВЫПУСКА КОЛБАСНЫХ ИЗДЕЛИЙ И СВИНОКОПЧЕНОСТЕЙ ИЗ МЯСА КРУПНОГО РОГАТОГО СКОТА И СВИНИНЫ (СОБСТВЕННОГО ПРОИЗВОДСТВА И ЗАКУПНОГО).

В здании запроектированы убойный пункт с убоем 5 голов в смену и колбасный цех с производством мясных изделий 1 т в сутки.

В убойном пункте запроектированы следующие помещения: помещения убоя скота, камеры охлаждения мяса; инвентарная; машинное отделение; мужской гардероб уличной и домашней одежды; мужской гардероб специальной одежды.

В колбасном цехе запроектированы следующие помещения: вент камера; электрощитовая, камера посола; кладовая вспомогательных материалов; кладовая соли и специй; лаборатория; кладовая и моечная тары; камера временного хранения колбас и окороков; камера сушки колбас; экспедиция колбас; термическое отделение; сырьевое отделение; подготовка кишоболочки; мойка инвентаря; женский гардероб спецодежды; женский гардероб домашней и уличной одежды; мужской гардероб спецодежды; мужской гардероб домашней и уличной одежды.

1.3. СТРОИТЕЛЬСТВО ПО ДАННОМУ ПРОЕКТУ МОЖЕТ ОСУЩЕСТВЛЯТЬСЯ ПРИ ЖИВОТНОВОДЧЕСКИХ КОМПЛЕКСАХ, АРЕНДНЫХ ПРЕДПРИЯТИЯХ И В ОРГАНИЗАЦИЯХ ПОТРЕБИТЕЛЬСКОЙ КООПЕРАЦИИ С УЧЕТОМ САНИТАРНО-ЗАЩИТНОЙ ЗОНЫ, СОГЛАСНО ВСТП - 6.02-87. РАЗМЕР САНИТАРНО-ЗАЩИТНОЙ ЗОНЫ ПРЕДПРИЯТИЙ МЯСНОЙ ПРОМЫШЛЕННОСТИ ДО ГРАНИЦ ЖИВОТНОВОДЧЕСКИХ И ЗВЕРОВОДЧЕСКИХ ФЕРМ СЛЕДУЕТ ПРИНИМАТЬ 1000 М ПО СОГЛАСОВАНИЮ С САНИТАРНО-ЭПИДЕМИОЛОГИЧЕСКОЙ СЛУЖБОЙ.

ПРОЕКТ РАЗРАБОТАН В СООТВЕТСТВИИ С ДЕЙСТВУЮЩИМИ НОРМАМИ И ПРАВИЛАМИ И ПРЕДУСМАТРИВАЕТ МЕРОПРИЯТИЯ, ОБЕСПЕЧИВАЮЩИЕ ВЗРЫВОБЕЗОПАСНОСТЬ И ПОЖАРОБЕЗОПАСНОСТЬ ПРИ ЭКСПЛУАТАЦИИ ЗДАНИЯ  
 ГЛАВНЫЙ ИНЖЕНЕР ПРОЕКТА (Трынов ВЛ)

1.4. Область применения: климатический подрайон СССР II в. Расчетная зимняя температура наружного воздуха -30°С. Нормативное значение ветрового давления 0,23 кПа (23 кгс/м<sup>2</sup>); нормативное значение веса снегового покрова 1,0 кПа (100 кгс/м<sup>2</sup>). Рельеф территории спокойный; грунтовые воды отсутствуют; грунты непучинистые, непросадочные со следующими нормативными характеристиками; нормативный угол внутреннего трения  $\psi_n = 0,49$  рад или 28°; нормативное удельное сцепление  $c_n = 2$  кПа (0,02 кгс/см<sup>2</sup>); модуль деформации нескальных грунтов  $E = 14,7$  МПа (150 кгс/см<sup>2</sup>); плотность грунта  $\gamma = 1,8$  т/м<sup>3</sup>, коэффициент безопасности по грунту  $K_f = 1$ .

2. ТЕХНИКО-ЭКОНОМИЧЕСКИЕ ПОКАЗАТЕЛИ

НАИМЕНОВАНИЕ	ПОКАЗАТЕЛИ ПРОЕКТА 814-8-291
Мощность в натуральном выражении, т/см	1
Годовая выработка продукции:	
КОЛБАСНЫЕ ИЗДЕЛИЯ      т/год	250
Расчетное число смен в год	250
Среднегодовая численность промышленно-производственного персонала, чел.	14
Стоимость товарной продукции, тыс.руб.	2632,90
Полная себестоимость товарной продукции, тыс.руб.	2296,28
Прибыль, тыс.руб.	336,62
Рентабельность продукции (к себестоимости), %	14,7
Затраты на 1 руб. товарной продукции, коп.	87
Сметная стоимость строительства	
Всего:                      тыс.руб.	335,83
в т.ч. СМР	233,40
ОБОРУДОВАНИЕ	102,48
Общая сметная стоимость с учетом привязки, тыс.руб.	422,72
Выработка товарной продукции на 1 работающего, тыс.руб.	187,85
Окупаемость капитальных вложений, лет.	1,3
Прибыль на 1 руб. товарной продукции, коп.	13
Общая площадь, м <sup>2</sup>	564,02
Площадь застройки, м <sup>2</sup>	575,57

СТРОИТЕЛЬНЫЙ ОБЪЕМ, м <sup>3</sup>	3595,54
ТРУДОЗАТРАТЫ ПОСТРОЕЧНЫЕ, чел.-ч	2132,2
ТО ЖЕ, НА РАСЧЕТНУЮ ЕДИНИЦУ, чел.-ч	85,29
ТО ЖЕ НА 1 млн. руб. СМР, тыс.чел.-ч	91,35
ЦЕМЕНТ, ПРИВ. К М 400, т	95,33
ТО ЖЕ, НА РАСЧЕТНУЮ ЕДИНИЦУ, т	0,38
ТО ЖЕ, НА 1 млн. руб. СМР, т	408,44
СТАЛЬ, ПРИВ. К КЛ. А-I, т	18,85
ТО ЖЕ, НА РАСЧЕТНУЮ ЕДИНИЦУ, т	0,08
ТО ЖЕ, НА 1 млн. руб. СМР, т	80,76
ЛЕСОМАТЕРИАЛЫ, ПРИВ. К КРУГЛОМУ ЛЕСУ, м <sup>3</sup>	64,28
ТО ЖЕ, НА РАСЧЕТНУЮ ЕДИНИЦУ, м <sup>3</sup>	0,26
ТО ЖЕ, НА 1 млн. руб. СМР, м <sup>3</sup>	275,40
Годовая потребность:	
в тепле, Гкал.	371,10
ТО ЖЕ, НА РАСЧЕТНУЮ ЕДИНИЦУ, Гкал.	1,48
в электроэнергии, кВт.ч	161,00
ТО ЖЕ, НА РАСЧЕТНУЮ ЕДИНИЦУ, кВт.ч	644

ЗА РАСЧЕТНЫЙ ПОКАЗАТЕЛЬ ПРИНЯТА 1 ТОННА ГОДОВОЙ ПРОИЗВОДИТЕЛЬНОСТИ ВСЕГО РАСЧЕТНЫХ ЕДИНИЦ - 250  
 Доставка сырья и реализация готовой продукции осуществляется транспортом заказчика.

ПОКАЗАТЕЛИ ПО СХЕМЕ ГЕНПЛАНА

НАИМЕНОВАНИЕ	КОЛ.
Общая площадь в ограде, га	0,324
Площадь застройки, м <sup>2</sup>	1120
Плотность застройки, %	35
Площадь твердых покрытий, м <sup>2</sup>	1220
Площадь озеленения, м <sup>2</sup>	900
Протяженность ограждения, м	236

			Привязан	
Инв. №				
ГИП	Трынов	04.91		
НАЧОТА	Гринкевич	04.91	814-8-2.91	ПЗ
ЗАВ.ГР.ВК	Пыгалова	04.91		
ЗАВ.ГР.ВК	Мельников	04.91		
ГЛ.СПЕЦИ	Фарсоби	04.91		
ЗАВ.ГР.ОВ	Глуханок	04.91		
ГЛ.СПЕЦИ	Фролова	04.91		
ЗАВ.ГР.ТХ	Владимир	04.91		
			Пояснительная записка	Стадия
				Лист
				Листов
				Р
				1
				9
				ГИПРОАГРОХИМ
				ВЛАДИМИР

## 3. ТЕХНОЛОГИЧЕСКИЕ РЕШЕНИЯ

## 3.1. ТЕХНОЛОГИЧЕСКИЙ ПРОЦЕСС

ПРЕДУБОЙНОЕ СОДЕРЖАНИЕ СКОТА ПРЕДУСМОТРЕНО В ЗАГОНЕ РАЗМЕРОМ 5м х 3м, РАССЧИТАННЫМ НА 4-5 ГОЛОВ КРС. ПРИЕМКА СКОТА ПРОИЗВОДИТСЯ С СОБЛЮДЕНИЕМ „ПРАВИЛ ВЕТЕРИНАРНО-САНИТАРНОГО ОСМОТРА УБОЙНЫХ ЖИВОТНЫХ И ВЕТЕРИНАРНО-САНИТАРНОЙ ЭКСПЕРТИЗЫ МЯСА И МЯСОПРОДУКТОВ“, УТВЕРЖДЕННЫХ ГЛАВНЫМ УПРАВЛЕНИЕМ ВЕТЕРИНАРИИ МИНИСТЕРСТВА СЕЛЬСКОГО ХОЗЯЙСТВА СССР 30 ИЮНЯ 1969Г, КОТОРЫЕ В ДАННОМ ПРОЕКТЕ СЛЕДУЮЩИЕ:

1. ВЕТЕРИНАРНО-САНИТАРНЫЕ ТРЕБОВАНИЯ ПРЕДУБОЙНОГО ОСМОТРА ЖИВОТНЫХ;

2. ПОРЯДОК ПОСЛЕУБОЙНОГО ВЕТЕРИНАРНО-САНИТАРНОГО ОСМОТРА ТУШ И ОРГАНОВ ЖИВОТНЫХ;

3. ВЕТЕРИНАРНО-САНИТАРНАЯ ЭКСПЕРТИЗА ТУШ И ВНУТРЕННИХ ОРГАНОВ;

4. ЭКСПЕРТИЗУ КРОВИ И ЭНДОКРИННЫХ ЖЕЛЕЗ, А ТАК ЖЕ МЯСА ОТ ЖИВОТНЫХ, ПОДВЕРГНУТЫХ ВЫНУЖДЕННОМУ УБОЮ. ВЕТСАНЭКСПЕРТИЗУ ПРОВОДИТ ВЕТВРАЧ ОБСЛУЖИВАЮЩЕГО ХОЗЯЙСТВА.

НАВОЗ СОБИРАЕТСЯ В ТЕЛЕНКУ И ВЫВОЗИТСЯ НА ПЛОЩАДКУ ДЛЯ СБОРА НАВОЗА, С ТЕРРИТОРИИ ЦЕХА ВЫВОЗИТСЯ В МЕСТА, УКАЗАННЫЕ ГОСУДАРСТВЕННЫМ ВЕТЕРИНАРНЫМ НАДЗОРОМ.

3.1.1 В УБОЙНОМ ПУНКТЕ ПРОИЗВОДИТСЯ УБОЙ СКОТА, РАЗДЕЛКА ТУШ И ОБРАБОТКА ПОЛУЧЕННОГО СЫРЬЯ ДЛЯ ВЫРАБОТКИ ПИЩЕВОЙ И ТЕХНИЧЕСКОЙ ПРОДУКЦИИ.

ПЕРЕРАБОТКА СКОТА ОСУЩЕСТВЛЯЕТСЯ НА БЕСКОНВЕЙЕРНОМ ПОДВЕСНОМ ПУТИ ПОСЛЕДОВАТЕЛЬНО.

ПРОДУКТЫ УБОЯ, ПОЛУЧЕННЫЕ ПРИ ПЕРВИЧНОЙ ПЕРЕРАБОТКЕ, ПОДВЕРГАЮТСЯ ДАЛЬНЕЙШЕЙ ОБРАБОТКЕ НА СООТВЕТСТВУЮЩИХ УЧАСТКАХ И У МЕСТ ПОЛУЧЕНИЯ.

ОГЛУШЕНИЕ КРУПНОГО РОГАТОГО СКОТА ПРОИЗВОДИТСЯ УСТАНОВКОЙ УОС. ОГЛУШЕННЫЕ ЖИВОТНЫЕ ПОДНИМАЮТСЯ НА БЕСКОНВЕЙЕРНЫЙ ПОДВЕСНОЙ ПУТЬ С ПОМОЩЬЮ ТЕЛЬФЕРА. ПЕРЕВЕСКА, ЗАБЕЛОВКА И ЗАЧИСТКА ТУШ ПРОИЗВОДИТСЯ С ПЛОЩАДКИ.

СЪЕМКА ШКУР С ТУШ КРУПНОГО РОГАТОГО СКОТА ПРОИЗВОДИТСЯ РУЧНОЙ ЛЕБЕДКОЙ.

НУТРОВКА ТУШ ПРОИЗВОДИТСЯ НА ПОДВЕСНОМ ПУТИ. СБОР КРОВИ И ПОЛУЧЕНИЕ ПЛАЗМЫ ОСУЩЕСТВЛЯЕТСЯ У МЕСТА ОБЕСКРОВЛИВАНИЯ. ПЛАЗМА КРОВИ ИСПОЛЬЗУЕТСЯ НА ТЕХНИЧЕСКИЕ ЦЕЛИ. ШИР ПРОМЫВАЕТСЯ, ОХЛАЖДАЕТСЯ И НАПРАВЛЯЕТСЯ НА РЕАЛИЗАЦИЮ.

СЛИЗИСТЫЕ И ШЕРСТНЫЕ СУБПРОДУКТЫ ОБРАБАТЫВАЮТСЯ В СПЕЦИАЛЬНО ВЫДЕЛЕННЫХ МЕСТАХ. ГОЛОВЫ КРС ОБРАБАТЫВАЮТСЯ У МЕСТА ОТДЕЛЕНИЯ ГОЛОВ ОТ ТУШИ, А ЗАТЕМ НАПРАВЛЯЮТСЯ ИЛИ В ХОЛОДИЛЬНУЮ КАМЕРУ, ИЛИ НА РЕАЛИЗАЦИЮ.

КИШЕЧНЫЕ КОМПЛЕКТЫ ПЕРЕДАЮТСЯ ДЛЯ ОБРАБОТКИ НА УНИВЕРСАЛЬНУЮ ШЛЯМОВОЧНУЮ МАШИНУ ФОК. ОБРАБОТАННЫЕ КИШКИ ПЕРЕДАЮТСЯ В СЫРЬЕВОЕ ОТДЕЛЕНИЕ НА ПРОИЗВОДСТВО КОЛБАСНЫХ ИЗДЕЛИЙ ИЛИ ПОСЛЕ ПОСОЛА В ОДНУ ИЗ ХОЛОДИЛЬНЫХ КАМЕР, А ЗАТЕМ НА РЕАЛИЗАЦИЮ.

КОНСЕРВИРОВАНИЕ ШКУР ПРЕДУСМОТРЕНО В СООТВЕТСТВИИ С „ТЕХНОЛОГИЧЕСКОЙ ИНСТРУКЦИЕЙ ПО ОБРАБОТКЕ КОЖЕВЕННОГО СЫРЬЯ, ШУБНЫХ И МЕХОВЫХ ОВЧИН НА ПРЕДПРИЯТИЯХ МЯСНОЙ ПРОМЫШЛЕННОСТИ СУХИМ ПОСОЛОМ“.

ТЕХНИЧЕСКИЕ ФАБРИКАТЫ В КОНТЕЙНЕРАХ, ОКРАШЕННЫХ В ДРУГОЙ ЦВЕТ, ЧЕМ ПИЩЕВЫЕ, НАПРАВЛЯЮТСЯ НА ВЕТСАНУТИЛЬЗАВОДЫ. КАНЫГА СОБИРАЕТСЯ В ТЕЛЕНКИ И ВЫВОЗИТСЯ НА ПЛОЩАДКУ ДЛЯ СБОРА НАВОЗА.

3.1.2. В КОЛБАСНОМ ЦЕХЕ ТЕХНОЛОГИЧЕСКИЕ РЕШЕНИЯ ПО ОРГАНИЗАЦИИ МЯСОПЕРЕРАБАТЫВАЮЩЕГО ПРОИЗВОДСТВА ПРИНЯТЫ В СООТВЕТСТВИИ С ТРЕБОВАНИЯМИ ДЕЙСТВУЮЩИХ ТЕХНОЛОГИЧЕСКИХ ИНСТРУКЦИЙ.

В СООТВЕТСТВИИ С „МЕЖОТРАСЛЕВОЙ ИНСТРУКЦИЕЙ ПО ОПРЕДЕЛЕНИЮ ЕМКОСТИ ХОЛОДИЛЬНИКОВ“. УСЛОВНАЯ ЕМКОСТЬ КАМЕР ХРАНЕНИЯ ОХЛАЖДЕННОГО МЯСА  $E_{ком}$ , ОБОРУДОВАННЫХ ПОДВЕСНЫМИ ПУТЯМИ, ОПРЕДЕЛЕНА ПО ФОРМУЛЕ  $E_{ком} = L \times 0,25 T$ , ГДЕ  $L$  - ГРУЗОВАЯ ДЛИНА ПОДВЕСНЫХ ПУТЕЙ, М  
 $0,25$  - НОРМА НАГРУЗКИ НА 1М ГРУЗОВОЙ ДЛИНЫ ПОДВЕСНОГО ПУТИ Т/М.

ЕМКОСТЬ КАМЕРЫ ОХЛАЖДЕНИЯ ПОМЕЩЕНИЕ №2

$$E_{ком} = 10 \times 0,25 = 2,5 T$$

ЕМКОСТЬ КАМЕРЫ ОХЛАЖДЕНИЯ ПОМЕЩЕНИЕ №8

$$E_{ком} = 15 \times 0,25 = 3,75 T$$

ЕМКОСТЬ КАМЕРЫ РАЗМОРАНИВАНИЯ  $E_{ком} = 2 \times 0,25 = 0,5 T$

МЯСО, ИДУЩЕЕ НА ПРОИЗВОДСТВО КОЛБАСНЫХ ИЗДЕЛИЙ, ПОСТУПАЕТ В ВИДЕ ПОЛУТУШ ИЛИ ЧЕТВЕРТИН В ОХЛАЖДЕННОМ ВИДЕ. ПОСТУПИВШЕЕ МЯСО ВЗВЕШИВАЕТСЯ НА ТОВАРНЫХ ВЕСАХ (ПОЗ.1) ЗАТЕМ МЯСО ОТПРАВЛЯЕТСЯ В КАМЕРУ ХРАНЕНИЯ ОХЛАЖДЕННОГО МЯСА ИЛИ ПО ПОДВЕСНОМУ ПУТИ В ДЕФРОСТЕР. РАЗМОРАНИВАНИЕ МЯСА ПРОИЗВОДЯТ В ПОДВЕШЕННОМ СОСТОЯНИИ НА ПОДВЕСНЫХ ПУТЯХ ПРИ ТЕМПЕРАТУРЕ ВОЗДУХА  $+6 \div +12^{\circ}C$ . ПРОДОЛЖИТЕЛЬНОСТЬ ДЕФРОСТАЦИИ ГОВЯДИНЫ 48-72 ЧАСА.

ПО МЕРЕ ОТТАИВАНИЯ, ДЛЯ УСКОРЕНИЯ ДЕФРОСТАЦИИ, ПРОВОДЯТ ПОДРЕЗКУ ЛОПАТОК У КРУПНЫХ ТУШ. РАЗМОРОЖЕННЫМ СЧИТАЕТСЯ МЯСО С ТЕМПЕРАТУРОЙ ВНУТРИ МЫШЦ  $+1^{\circ}C$ . ДЛЯ ИЗМЕРЕНИЯ ТЕМПЕ-

РАТУРЫ И ВЛАЖНОСТИ В ДЕФРОСТЕРЕ НА ВЫСОТЕ 1,5 М УСТАНАВЛИВАЮТСЯ ТЕРМОМЕТР И ПСИХРОМЕТР.

ПОСЛЕ ДЕФРОСТАЦИИ МЯСО ОТПРАВЛЯЮТ В ПОМЕЩЕНИЕ ТУАЛЕТА МЯСА. МОКРЫЙ ТУАЛЕТ ПРОИЗВОДЯТ ПРИ ПОМОЩИ ЩЕТКИ - ДУША (ПОЗ.65), К КОТОРОЙ ПОДВЕДЕНА ТЕПЛАЯ ВОДА ( $+30 \div +35^{\circ}$ ). ДАЛЕЕ МЯСО ПО ПОДВЕСНОМУ ПУТИ ОТПРАВЛЯЮТ НА РАЗДЕЛКУ, ОБВАЛКУ И ШИЛОВКУ. ДЛЯ ОБВАЛКИ И ШИЛОВКИ ПРЕДУСМОТРЕН СТОЛ (ПОЗ.49). ШИЛОВАННОЕ МЯСО ПЕРЕД ПОСОЛОМ ИЗМЕЛЬЧАЮТ НА ВОЛЧКЕ (ПОЗ.34) НА КУСКИ ОТ 3 ДО 16 ММ. ИЗМЕЛЬЧЕННОЕ МЯСО ВЗВЕШИВАЕТСЯ НА ВЕСАХ, СМЕШИВАЕТСЯ С СОЛЬЮ В ФАРШМЕШАЛКЕ (ПОЗ.35), УКЛАДЫВАЕТСЯ В ФОРМЫ (ТАЗИКИ) И ТЕЛЕНКОЙ НАПРАВЛЯЕТСЯ В КАМЕРУ ПОСОЛА, ГДЕ ВЫДЕРЖИВАЕТСЯ ПРИ ТЕМПЕРАТУРЕ  $+4^{\circ}C$ . ПОСОЛЕННОЕ И ВЫДЕРЖАННОЕ МЯСО ВТОРИЧНО ИЗМЕЛЬЧАЕТСЯ НА ВОЛЧКЕ (ПОЗ.34), ЗАТЕМ ОБРАБАТЫВАЕТСЯ НА КУТТЕРЕ (ПОЗ.36), КУДА ДОБАВЛЯЕТСЯ ХОЛОДНАЯ ВОДА ИЛИ ЛЕД, ПРИГОТОВЛЕННЫЙ В ЛЬДОГЕНЕРАТОРЕ (ПОЗ.46), КРАХМАЛ, СПЕЦИИ И СМЕШИВАЕТСЯ В ФАРШМЕШАЛКЕ (ПОЗ.35) С ИЗМЕЛЬЧЕННЫМ ШПИКОМ.

ШПИК, ОТДЕЛЕННЫЙ ОТ ТУШ, ПЛАСТУЕТСЯ НА СТОЛЕ (ПОЗ.79) И ИЗМЕЛЬЧАЕТСЯ НА ШПИГОРЕЗКЕ (ПОЗ.38).

ПЕРЕДАЧА ФАРША С ОПЕРАЦИИ НА ОПЕРАЦИЮ ВЕДЕТСЯ НАПОЛНЫМИ ТЕЛЕНКАМИ (ПОЗ.42). НАПОЛНЕНИЕ ФАРШЕМ ОБОЛОЧКИ ВЕДЕТСЯ НА ВАКУУМНОМ ШПРИЦЕ (ПОЗ.37). ПОДГОТОВКА ОБОЛОЧЕК ДЛЯ КОЛБАС ВЕДЕТСЯ В ОТДЕЛЕНИИ ПОДГОТОВКИ КИШОК.

СОЛЕННЫЕ КИШКИ ВЫМАЧИВАЮТСЯ В ЧАНЕ (ПОЗ.54), ПРОМЫВАЮТСЯ НА СТОЛЕ (ПОЗ.55) И В ТАЗИКАХ ПОДАЮТСЯ К ШПРИЦУ (ПОЗ.37). ВЯЗКА КОЛБАСНЫХ ИЗДЕЛИЙ ВЕДЕТСЯ НА СТОЛЕ (ПОЗ.50).

ОСАДКА ВАРЕННЫХ И ПОЛУКОПЧЕНЫХ КОЛБАС ВЕДЕТСЯ В КАМЕРЕ ОСАДКИ ПРИ ТЕМПЕРАТУРЕ  $+8^{\circ}C$ . ДЛЯ ВАРЕННЫХ КОЛБАС В ЦЕЛЛОФАНОВОЙ И НАТУРАЛЬНОЙ ОБОЛОЧКЕ ОСАДКУ НЕ ПРОИЗВОДЯТ.

ПОСЛЕ ОСАДКИ ТЕЛЕНКИ С КОЛБАСНЫМИ ИЗДЕЛИЯМИ НАПРАВЛЯЮТСЯ НА ТЕРМИЧЕСКУЮ ОБРАБОТКУ: ОБЖАРКУ, ВАРКУ И КОПЧЕНИЕ. ВСЕ ОПЕРАЦИИ ПО ТЕРМООБРАБОТКЕ КОЛБАС ПРОИЗВОДЯТСЯ В ТЕРМОДЫМОВОЙ КАМЕРЕ КД-24, ГДЕ ТАКЖЕ ПРОИЗВОДИТСЯ ДУШИРОВАНИЕ И ОХЛАЖДЕНИЕ ВОДОЙ ВАРЕННЫХ КОЛБАС. ОХЛАЖДЕНИЕ ПОЛУКОПЧЕНЫХ КОЛБАС ВЕДЕТСЯ В ТЕРМИЧЕСКОМ ОТДЕЛЕНИИ НА ТЕЛЕНКАХ. ПОСЛЕ ОХЛАЖДЕНИЯ ПОЛУКОПЧЕНЫЕ КОЛБАСЫ ОТПРАВЛЯЮТСЯ В СУШИЛКУ С ТЕМПЕРАТУРОЙ  $+12^{\circ}C$ .

ГОТОВЫЕ КОЛБАСНЫЕ ИЗДЕЛИЯ УКЛАДЫВАЮТСЯ В ОБОРОТНУЮ ТАРУ И ОТПУСКАЮТСЯ В РЕАЛИЗАЦИЮ ЧЕРЕЗ ЭКСПЕДИЦИЮ.

Привязан			
ИНВ.№			

814-8-291

ПЗ

Лист  
2

### 3.13 ТЕХНОЛОГИЧЕСКАЯ СХЕМА ПРОИЗВОДСТВА СВИНОКОПЧЕНОСТЕЙ

Свинина поступает на убойный пункт на давальческой основе. Поступающая свинина взвешивается, направляется на охлаждение в холодильную камеру или мясоперерабатывающий цех.

После соответствующей обработки свиные туши направляются на разделку.

Разделка свиных туш ведется на столе (поз. 49). Разделанные туши при помощи тележки направляются в камеру посола, где производится полный процесс посола и выдержка в рассоле в чанах (поз. 54) после чего туши укладываются в штабель на стеллаж для стекания рассола и созревания. Просоленные свинокопчености вымачиваются в чанах (поз. 54) и подвешиваются для подсушки. Далее свинокопчености направляются в термическое отделение для варки и копчения. Готовые свинокопчености остывают на тележках и подаются в охлаждаемую камеру.

#### 3.2 РЕЖИМ РАБОТЫ И ШТАТЫ

3.2.1 Принятый фонд времени при односменной работе согласно норм ВНТП 532/739 - 1985 г. принят: ГОДОВОЙ ФОНД ВРЕМЕНИ РАБОЧИХ - 1840 ЧАСОВ  
КОЛИЧЕСТВО ЧАСОВ РАБОТЫ - 2000 ЧАСОВ  
ФОНД РАБОЧЕГО ВРЕМЕНИ В НЕДЕЛЮ - 41 ЧАС  
РЕЖИМ РАБОТЫ - ПРЕРЫВНАЯ 5 ДНЕВНАЯ РАБОЧАЯ НЕДЕЛЯ  
КОЛИЧЕСТВО СМЕН В ГОДУ - 250  
ПРОДОЛЖИТЕЛЬНОСТЬ РАБОЧЕГО ДНЯ - 8 ЧАСОВ  
КОЛИЧЕСТВО ЧАСОВ РАБОТЫ ХОЛОДИЛЬНИКА - 7200 ЧАС/ГОД.

3.2.2 Состав и количество работающих приведены в таблице.

ТАБЛИЦА

НАИМЕНОВАНИЕ ДОЛЖНОСТИ	ГРУППА ПРОИЗВОДСТВ. ПРОЦЕССОВ	КОЛИЧЕСТВО, ЧЕЛ.
Убойный пункт:		
Боец	2 <sup>в</sup>	1
Рабочий убойного пункта	2 <sup>в</sup>	1
Компрессорщик	1 <sup>б</sup>	3
Колбасный цех:		
Мастер-лаборант		1
Обвальщик-жиловщик	4	1
Засольщик	2 <sup>в</sup>	1
Составитель фарша	4	1
Формовщик	4	1
Обжарщик-копильщик	2 <sup>а</sup>	1
Мойщик-дезинфекторщик	2 <sup>в</sup>	1
Экспедитор-кладовщица		1
Ветврач (привлекаемый с комплекса)		13
Всего		

### 3.3 АССОРТИМЕНТ ВЫПУСКАЕМОЙ ПРОДУКЦИИ

НАИМЕНОВАНИЕ	ЕД. ИЗМ.	СМЕННАЯ МОЩНОСТЬ	ГОДОВАЯ ПРОГРАММА	КОЭФ.	ПОТРЕБНОСТЬ В МЯСЕ НА КОСТЯХ	
					СМЕННАЯ	ГОДОВАЯ
Вареные колбасы	Т	0,4	100,0	1,11	0,444	
Полукопченые свинокопчености	Т	0,5	125,0	1,74	0,87	
	Т	0,1	25,0	1,46	0,146	
Всего	Т	1,0			1,46=1,5	

Соотношение мяса на костях  
говядина - 78% - 1,17т  
свинина - 22% - 0,33т

#### ВЕДОМОСТЬ РАЗДЕЛКИ ГОВЯДИНЫ

НАИМЕНОВАНИЕ ЧАСТЕЙ ТУШИ	ВЫХОД ОТ ТУШ НОРМ. %	РАСЧЕТН. Т	НАПРАВЛЕНИЕ
Вырезка зачищенная	0,8	0,009	КОЛБ. ИЗ.
Говядина жилованная	62,0	0,73	КОЛБ. ИЗ.
Жир-сырец	4,0	0,056	РЕАЛИЗАЦ.
Субпродукты I кат.	3,35	0,039	РЕАЛИЗАЦ.
Субпродукты II кат.	4,6	0,054	РЕАЛИЗАЦ.
Кость трубчатая	7,0	0,08	РЕАЛИЗАЦ.
Кость паспортная	5,0	0,05	РЕАЛИЗАЦ.
Сухожилия хрящи	3,0	0,04	КОЛБ. ИЗ.
Шкура	3,06	0,059	РЕАЛИЗАЦ.
Кишки обработанные	1,59	0,018	КОЛБ. ИЗ.
Кровь техническая	1,68	0,0196	ТЕХН. ЦЕЛИ
Технические зачистки и потери	1,92	0,022	ТЕХН. ЦЕЛИ
Всего	100	1,17	

#### ВЕДОМОСТЬ РАЗДЕЛКИ СЫРЬЯ СВИНИНЫ

НАИМЕНОВАНИЕ ЧАСТЕЙ ТУШИ	ВЫХОД, %	ОТТУШИ	НАПРАВЛЕНИЕ	НАИМЕНОВАНИЕ ЧАСТЕЙ ТУШИ	ВЫХОД, %	ОТТУШИ	НАПРАВЛЕНИЕ
	НОРМ.	РАСЧ.			НОРМ.	РАСЧ.	
Окорока задние	13,2	0,024	СВ. КОП.	Вырезка зачищенная	0,5	0,0007	КОЛБ. ИЗ.
Окорока передние	21,3	0,038	СВ. КОП.	Баки (щековина)	2,7	0,004	КОЛБ. ИЗ.
Корейка	10,3	0,02	СВ. КОП.	Сырье для ребер	5,4	0,008	РЕАЛИЗ.
Грудинка	10,1	0,018	СВ. КОП.	Свинина жилованная	66,0	0,1	КОЛБ. ИЗ.
Свинина жилованная	25,3	0,046	СВ. КОП.	Шпик хребтовый	4,0	0,006	КОЛБ. ИЗ.
Вырезка незачищенная	0,8	0,002	РЕАЛИЗ.	Шпик боковой			
Шпик	5,0	0,009	РЕАЛИЗ.	и ГРУД.	12,0	0,018	КОЛБ. ИЗ.
Сырье для рагу:	-	-		Рульки и под-			
Ножки	1,3	0,002	РЕАЛИЗ.	бедерки	4,4	0,007	РЕАЛИЗ.
Кость	2,7	0,005	РЕАЛИЗ.	Пищевая кость	2,9	0,004	РЕАЛИЗ.
Сухожилия	0,5	0,0009	РЕАЛИЗ.	Сухожилия хрящи	1,9	0,028	РЕАЛИЗ.
Хрящи				Технические зачистки	0,2	0,0003	ТЕХНИЧ. ЦЕЛИ
Шкурка	4,3	0,008	РЕАЛИЗ.	Всего		0,15	
Технические зачистки	0,2	0,004	ТЕХНИЧ. ЦЕЛИ				
Всего		0,18					

### СБОР СЫРЬЯ ПРИ КОМБИНИРОВАННОЙ РАЗДЕЛКЕ (БАЛАНС)

№ П/П	НАИМЕНОВАНИЕ	ЕД. ИЗМ.	КОЛ-ВО	НАПРАВЛЕНИЕ	№ П/П	НАИМЕНОВАНИЕ	ЕД. ИЗМ.	КОЛ-ВО	НАПРАВЛЕНИЕ
ПУШЕНО В РАЗДЕЛКУ									
1	Свинина в шкуре	Т	0,18		2	Свинина без шкуры	Т	0,15	
					3	Говядина	Т	1,17	
ПОЛУЧЕНО ИЗ РАЗДЕЛКИ									
1	Окорока задние	Т	0,024		1	Вырезка зачищенная	Т	0,0007	
2	Окорока передние	"	0,038		2	Баки (щековина)	"	0,004	
3	Корейка	"	0,02		3	Сырье для ребер	"	0,008	
4	Грудинка	"	0,018		4	Свинина жилованная	"	0,1	
5	Свинина жилованная	"	0,046		5	Шпик хребтовый	"	0,006	
6	Вырезка не зачищенная	"	0,002		6	Шпик боковой и грудинка	"	0,018	
7	Шпик	"	0,009		7	Рулька и подбедерки	"	0,007	
8	Ножки	"	0,002		8	Пищевая кость	"	0,004	
9	Кость	"	0,005		9	Сухожилия хрящи	"	0,028	
10	Сухожилия хрящи	"	0,0009		10	Технические зачистки	"	0,0003	
11	Шкурка	"	0,008		ГОВЯДИНА				
12	Технические зачистки	"	0,0004		1	Вырезка зачищенная	"	0,009	КОЛБ. ИЗ.
13	Ребра для копчения	"	0,009		2	Говядина жилованная	"	0,73	КОЛБ. ИЗ.
					3	Жир-сырец	"	0,05	РЕАЛИЗ.
					4	Субпродукты I кат.	"	0,039	РЕАЛИЗ.
					5	Субпродукты II кат.	"	0,054	РЕАЛИЗ.
					6	Кость трубчатая	"	0,08	РЕАЛИЗ.
					7	Кость паспортная	"	0,05	РЕАЛИЗ.
					8	Сухожилия хрящи	"	0,04	КОЛБ. ИЗ.
					9	Шкура	"	0,059	РЕАЛИЗ.
					10	Кишки обработанные	"	0,018	КОЛБ. ИЗ.
					11	Кровь техническая	"	0,0196	ТЕХН. ЦЕЛИ
					12	Технические зачистки и потери	"	0,022	ТЕХН. ЦЕЛИ
					Всего		1,5		

#### НОРМЫ СЫРЬЯ В НАДТ СВИНОКОПЧЕНОСТЕЙ

ОСНОВНОЕ СЫРЬЕ:	НОРМЫ
Окорока задние	46,3%
Окорока передние	37,6%
Корейка	22,2%
Грудинка	21,4%
Всего	127,5%
Свинина на костях	164,7%
Свинина жилованная	26,35%
Шпик	1,65%
Кость пищевая	7,41%
Ножки	2,15%
Обрезь	0,82%
Шкурка	3,29%
Технические зачист.	0,33%

Привязан

Инд. №

814-8-2,91

пз

Лист

3

## Вспомогательные материалы:

Рассол		
шприцовочный	7,94%	0,0079
заливочный	49,33%	0,049
Всего:	57,27%	0,057
Соль	3,77%	0,0037
Сахар	0,186%	0,0001
Нитрат натрия в (р-ре)	0,0305%	0,00001
Опилки	0,006%	0,00001
Шпагат	0,1%	0,0001

## РАСЧЕТ СЫРЬЯ, ВСПОМОГАТЕЛЬНЫХ МАТЕРИАЛОВ

СЫРЬЕ	РАСХОД НА ГОТОВУЮ ПРОДУКЦИЮ, КГ		
	ВАРЕННЫЕ КОЛБАСЫ 0,4Т	ПОЛУКОПЧЕНЫЕ 0,5Т	ИТОГО
Говядина жилованная			
высший сорт	54		54
I сорт	63,20	61	124,20
II сорт	49,60	247	296,60
Итого	166,80	308	474,80
Свинина			
нежирная	49,60		49,60
полужирная	90,00	120	210,00
жирная			
Итого	139,60	120	259,60
Всего	306,40	428	734,40
Шпик	48,80		48,80
Молоко сухое	1,34		1,34
Яйца	1,23		1,23
Жир-сырец говяжий или свиной			
Грудинка		151,50	151,50
Сахар-песок	0,40	0,77	1,17
Соль	8,38	18,75	27,13
Нитрат натрия в р-ре	0,028	0,047	0,075
Чеснок	0,26	1,25	1,51
Перец черный	0,20	0,60	0,80
Перец душистый	0,06	0,34	0,40
Перец красный			
Мускатный орех кардамон	0,06		0,06
Кориандр	0,04	0,10	0,14
Итого специй	0,62	2,29	2,91
Вода или лед	89,20		89,20
Итого фарша	456,40	601,36	1057,80
Искусственная оболочка	3,36		3,36

СЫРЬЕ	РАСХОД НА ГОТОВУЮ ПРОДУКЦИЮ, КГ		
	ВАРЕННЫЕ КОЛБАСЫ 0,4Т	ПОЛУКОПЧЕНЫЕ 0,5Т	ИТОГО
Шпагат	1,00	1,25	2,25
Опилки, м <sup>3</sup>	0,018	0,42	0,438
Говяжий черевы широкие		18,70	18,70
Картофельная мука	24,00		24,00
Круга говяжьей №3		42	42

## 3.4 МЕХАНИЗАЦИЯ ПРОИЗВОДСТВЕННЫХ ПРОЦЕССОВ И ТРАНСПОРТНЫХ ОПЕРАЦИЙ

Основной целью механизации производственных процессов является освобождение рабочих от тяжелого ручного труда, ликвидации перегрузочных операций, улучшений условий труда и увеличения его производительности, а также сохранения качества и уменьшения потерь продукции в соответствии с требованиями, поставленными Продовольственной программой. Механизация производственных процессов решена в проекте за счет применения прогрессивного оборудования и создания поточно-механизированной линии из отдельных видов оборудования и установок. Механизированы следующие транспортные и погрузочно-разгрузочные операции в убойном пункте:

передача туш с одной операции на другую производится по подвесным путям;  
подъем оглушенных животных на подвесной путь производится с помощью лебедки.

## В КОЛБАСНОМ ЦЕХЕ:

загрузка сырья в оборудование подъемником К6-ФЗ-1;  
передача сырья между операциями напольным транспортом в тележках Я2-ФТО.

## СОСТАВ И ОЦЕНКА ПРОГРЕССИВНОСТИ ВЫБРАННОГО ОБОРУДОВАНИЯ

Проектом предусмотрено современное прогрессивное оборудование, серийно выпускаемое отечественной промышленностью. Состав технологического оборудо-

вания принят в соответствии со структурой поступающего скота, мощностью и производственной программой проектируемого убойного пункта с колбасным цехом. Запроектированное оборудование имеет производственную гибкость и позволяет вырабатывать разнообразный ассортимент готовой продукции. Низкий уровень % использования производительности оборудования объясняется отсутствием оборудования меньшей производительности для малых предприятий.

## Организация контроля за качеством продукции.

Функции контроля за качеством продукции направлена на систематическое выявление отклонений технологических процессов и их результатов от установленных требований.

Осуществление контроля за качеством сырья, полуфабрикатов и готовой продукции предусматривается производственной лабораторией, расположенной в колбасном цехе. В лаборатории имеется необходимое оборудование, позволяющее производить анализы согласно действующих технологических инструкций.

Кроме того, производится систематическое обследование и санитарно-гигиенические анализы оборудования и аппаратуры по ходу технологического процесса. Работы по данной группе выполняет лаборант.

На линии убоя и переработки скота предусмотрены рабочие места для осуществления ветеринарного, санитарного и производственного контроля убоя скота и обработки продуктов убоя.

## Мероприятия по охране труда и технике безопасности

Проект выполнен в соответствии с основными положениями и требованиями правил по технике безопасности и производственной санитарии, строительными и санитарными нормами, утвержденными Гостехнадзором СССР, Минмясомолпромом СССР, Госагропромом СССР. Предусмотрены следующие мероприятия по охране труда и технике безопасности:

Привязан			
Инд. №			

814-8-2.91

пз

Лист

4



— технологическое оборудование размещено с соблюдением необходимых норм проходов, проездов и расстояний, обеспечивающих безопасность работающих;

— выполнены местные отсосы от оборудования, выделяющего пар, пыль, газ и другие;

Заземление и зануление оборудования;

— установка стопоров на наклонных участках подвешенного пути;

— установка деревянных решеток у рабочих мест с повышенной влажностью для предотвращения скольжения и падения рабочих, защита от переохлаждения.

— обеспечение рабочих занятых на операциях с ножами (забеловщики, обвальщики, шпловщики) специальными приспособлениями, защищающими от порезов;

— ограждение вращающихся частей оборудования, подвешенного пути на поворотах, рабочих площадок;

тепловая изоляция нагретых поверхностей оборудования.

3.5. Мероприятия по производственной санитарии.

Уборку производственных помещений и санитарную обработку технологического оборудования, инвентаря и цехового транспорта производят в сроки и способами, определенными, инструкцией по мойке и профилактической дезинфекции на предприятиях мясной и птицеперерабатывающей промышленности. Предприятие обязано периодически, но не реже одного раза в 15 дней во всех лицевых цехах осуществлять, согласно графику контроль эффективности санитарной обработки путем бактериологических исследований смывов с технологического оборудования, инвентаря, производственной тары, санитарной одежды, рук рабочих. При получении неудовлетворительных результатов этих исследований немедленно проводят повторную санитарную обработку с последующим контролем ее эффективности. Хранение дезинфицирующих средств и приготовление дезинфицирующих растворов предусмотрено в подсобном помещении. Полы, стены, потолки, стеллажи промывают и дезинфицируют раствором хлорной извести по мере необходимости. Профилактическую дезинфекцию территории проводят с помощью подвижной установки ДУК, привлекаемой с хозяйства.

Для поддержания в надлежащем санитарном состоянии рабочих мест, цехов предусмотрены следующие мероприятия:

установлены стерилизаторы для инструмента В2-ФСУ.

Установлены раковины с холодной и горячей водой, бачки с дезинфицирующим раствором для рук. Стирка сан. одежды в центральной прачечной хозяйства.

3.6. Холодоснабжение

Проект холодоснабжения колбасного цеха разработан на основании технологического задания. Размещение оборудования для производства искусственного холода предусмотрено в машинном отделении, которое расположено в осях 1-2 А-Б.

Машинное отделение запроектировано в соответствии с «Правилами устройства и безопасной эксплуатации фреоновых холодильных установок», изд. 1988 г. ВНИКТИ холодром; СН 527-80 «инструкции по проектированию технологических трубопроводов Ру до 10 МПа»

Для охлаждения камер предусмотрена рассольная система охлаждения ( $t_o = -15^{\circ}C$ ;  $t_p = -10^{\circ}C$ )

Холодопотребность составляет 187,50 ккал/час (см. таблицу 1. Данные calorического расчета)

Для обеспечения потребного расхода холода устанавливается холодильная машина 1МКТ 20-2-2 холодопроизводительностью 21500 ккал/час. (при  $t_{s2} = -10^{\circ}C$ ;  $t_{w1} = 25^{\circ}C$ )

Для подачи рассола к камерам предусмотрен центробежный насос К 20/30 производительностью 20 м<sup>3</sup>/ч, второй насос - резервный.

Для отвода теплоты конденсации запроектирована оборотная система водоснабжения (см. часть ВнК)

Система автоматики холодильной машины обеспечивает защиту холодильной установки от опасных режимов работы (см. часть АТХ)

В качестве изоляционного материала для оборудования и трубопроводов приняты плиты из минеральной ваты по ГОСТ 10140-80 марки 100, полужиллиндры из минеральной ваты по ГОСТ 23208-78 марки 100

Пароизоляция - 2 слоя рубероида  $\delta = 1,5$  мм ГОСТ 10923-82, отделка изолированных трубопроводов листами из алюминия толщиной 1 мм. ГОСТ 21631-76.

Режим работы - 3 смены, 7200 часов в год

Обслуживающий персонал - 3 машиниста холодильной установки.

Охрана труда и техника безопасности

В соответствии с письмом МЗ СССР № 3086-84 от 27.08.1984 г. фреоны отнесены к вредным веществам 4 группы. ПДК в воздухе рабочей зоны по таблице приложения к правилам техники безопасности - 3000 мг/м<sup>3</sup>

В машинном отделении в период эксплуатации должны находиться два изолированных противогАЗа типа ИПАСВ, галлоидный течеискатель

Проект соответствует требованиям «Правил устройства и безопасной эксплуатации фреоновых холодильных установок», утвержденных в 1988 г. ВНИКТИ холодром

ДАННЫЕ КАЛОРИЧЕСКОГО РАСЧЕТА ТАБЛИЦА 1

НАИМЕНОВАНИЕ КАМЕР	t-ра-ка-меры	Тепло-притоки через огражд.	Эксплу-атацион-ные тепло-притоки	Тепло-приток от про-дуктов	Общий расход холода ккал/час	Общий расход холода с учетом потерь.
КАМЕРА ОХЛАЖДЕНИЯ МЯСА №8	-3°C	2600	300	4000	6900	7700
КАМЕРА ОХЛАЖДЕНИЯ МЯСА №2	-3°C	1450	200	650	2300	2580
КАМЕРА ПОСОЛА МЯСА	+4°C	2600	400	400	3400	3800
КАМЕРА ХРАНЕНИЯ КОЛБАС И ОКОРОКОВ	+4°C	900	100	800	1800	2000
КАМЕРА СУШКИ КОЛБАС	+12	500	90	400	990	1100
НАКОПИТЕЛЬ ДЕФРОСТЕР	+4	1000	400	—	1400	1570
Итого					16790	18750

3.7. Электроснабжение и электрооборудование

3.7.1. Электроснабжение убойного пункта предусматривается по двум взаиморезервируемым вводам напряжением 380/220В. Вводы в здание кабельные

3.7.2. По степени надежности электроснабжения электроприемники здания относятся к потребителям II категории по ПУЭ

3.7.3. Основные показатели силового электрооборудования и электрического освещения:

установленная мощность	кВт	203,83	(207,33)
в том числе электрического освещения	кВт	13,36	(16,86)
расчетная мощность	кВт	140,30	(143,8)
в том числе электрического освещения	кВт	11,60	(15,1)
годовой расход электроэнергии	мВтч	161,00	(167,15)
в том числе на электроосвещение	мВтч	10,20	(16,35)
средневзвешенный коэффициент мощности		0,87	

В скобках приведены показатели с учетом проходной и наружного освещения

Привязан			
Инв. №			Лист

814-8-2.91 ПЗ 5

Инв. № подл. Подпись и дата. Взам. инв. №



3.7.4. ЭЛЕКТРИЧЕСКИЕ НАГРУЗКИ ОПРЕДЕЛЕННЫ ПУТЕМ ПОСТРОЕНИЯ СМЕННОГО ГРАФИКА РАБОТ ЭЛЕКТРООБОРУДОВАНИЯ ПО „МЕТОДИЧЕСКИМ УКАЗАНИЯМ ПО РАСЧЕТУ ЭЛЕКТРИЧЕСКИХ НАГРУЗОК“ СЕЛЬЭНЕРГОПРОЕКТА С УЧЕТОМ ОДНОВРЕМЕННОЙ И НЕПРЕРЫВНОЙ РАБОТЫ.

3.7.5. УЧЕТ ЭЛЕКТРИЧЕСКОЙ ЭНЕРГИИ ПРЕДУСМАТРИВАЕТСЯ НА ВВОДНО-РАСПРЕДЕЛИТЕЛЬНОМ УСТРОЙСТВЕ ВРУ-1

3.7.6. ВВИДУ НЕЗНАЧИТЕЛЬНОЙ РАСЧЕТНОЙ МОЩНОСТИ КОНДЕНСАТОРНОЙ БАТАРЕИ И ПОВЫШЕНИЕ КОЭФФИЦИЕНТА МОЩНОСТИ НЕ ПРЕДУСМАТРИВАЕТСЯ.

3.7.7. ДЛЯ РАСПРЕДЕЛЕНИЯ ЭЛЕКТРОЭНЕРГИИ ЗАПРОЕКТИРОВАНЫ ВВОДНО-РАСПРЕДЕЛИТЕЛЬНЫЕ УСТРОЙСТВА ВРУ-1 И РАСПРЕДЕЛИТЕЛЬНЫЕ ПУНКТЫ ПРВС. В КАЧЕСТВЕ ПУСКОВОЙ АППАРАТУРЫ ВЕНТИЛЯЦИОННОГО ОБОРУДОВАНИЯ ПРИНЯТЫ МАГНИТНЫЕ ПУСКАТЕЛИ ТИПА ПМЛ, УСТАНОВЛИВАЕМЫЕ НА СТЕНАХ ЗДАНИЯ. ПУСКОВАЯ АППАРАТУРА ТЕХНОЛОГИЧЕСКОГО ОБОРУДОВАНИЯ ПОСТАВЛЯЕТСЯ КОМПЛЕКТНО.

3.7.8. СИЛОВАЯ РАСПРЕДЕЛИТЕЛЬНАЯ СЕТЬ ВЫПОЛНЯЕТСЯ КАБЕЛЕМ МАРКИ АВВГ ОТКРЫТО НА ПОЛОСЕ К106, СКОБАХ И ПРОВОДОМ АПВ В СТАЛЬНЫХ И ПЛАСТМАССОВЫХ ТРУБАХ.

3.7.9. В ПРОЕКТЕ ПРЕДУСМОТРЕНО РАБОЧЕЕ, ЭВАКУАЦИОННОЕ И ДЕЖУРНОЕ ОСВЕЩЕНИЕ НА НАПРЯЖЕНИЕ 220 В. ПЕРЕНОСНОЕ ОСВЕЩЕНИЕ ВЫПОЛНЕНО НА НАПРЯЖЕНИЕ 40 В. ЭЛЕКТРИЧЕСКОЕ ОСВЕЩЕНИЕ ЗАПРОЕКТИРОВАНО СВЕТИЛЬНИКАМИ С ЛАМПАМИ НАКАЛИВАНИЯ И ЛЮМИНЕСЦЕНТНЫМИ ЛАМПАМИ. ДЛЯ АВАРИЙНОГО ОСВЕЩЕНИЯ ЭЛЕКТРОЩИТОВОЙ ПРЕДУСМАТРИВАЕТСЯ АККУМУЛЯТОРНЫЙ ФОНАРЬ АМФ.

3.7.10. ОСВЕЩЕННОСТЬ В ПОМЕЩЕНИЯХ ПРИНЯТА В СООТВЕТСТВИИ С СНИП II-4-79. ПИТАНИЕ СВЕТИЛЬНИКОВ ОСУЩЕСТВЛЯЕТСЯ ОТСВЕТИЛЬНЫХ ЩИТКОВ ТИПА ЯРН, ЯРП. ГРУППОВАЯ ОСВЕТИТЕЛЬНАЯ СЕТЬ ВЫПОЛНЯЕТСЯ КАБЕЛЕМ АВВГ ОТКРЫТО. УПРАВЛЕНИЕ ОСВЕЩЕНИЕМ ПРЕДУСМАТРИВАЕТСЯ ИНДИВИДУАЛЬНЫМИ ВЫКЛЮЧАТЕЛЯМИ.

3.7.11. В СООТВЕТСТВИИ С РД 34.21.122-87 ТАБЛИЦА 1 п.4 ПРИ  $N=0,016 < 0,02$  МОЛНИЕЗАЩИТА ЗДАНИЯ III СТЕПЕНИ ОГНЕСТОЙКОСТИ НЕ ТРЕБУЕТСЯ.

3.7.12. ДЛЯ ОБЕСПЕЧЕНИЯ БЕЗОПАСНОСТИ ОБСЛУЖИВАЮЩЕГО ПЕРСОНАЛА ОТ ПОРАЖЕНИЯ ЭЛЕКТРИЧЕСКИМ ТОКОМ ПРЕДУСМАТРИВАЕТСЯ ЗАНУЛЕНИЕ ВСЕХ МЕТАЛЛИЧЕСКИХ ЧАСТЕЙ ЭЛЕКТРИЧЕСКОГО ОБОРУДОВАНИЯ, НОРМАЛЬНО НЕ НАХОДЯЩИХСЯ ПОД НАПРЯЖЕНИЕМ.

В КАЧЕСТВЕ НУЛЕВЫХ ЗАЩИТНЫХ ПРОВОДНИКОВ ИСПОЛЬЗОВАНЫ НУЛЕВЫЕ ЖИЛЫ КАБЕЛЕЙ, НУЛЕВОЙ ПРОВОД СЕТИ И СТАЛЬНЫЕ ТРУБЫ ЭЛЕКТРОПРОВОДКИ.

3.7.13. ОБСЛУЖИВАНИЕ И РЕМОНТ ЭЛЕКТРООБОРУДОВАНИЯ ЗДАНИЯ ПРОИЗВОДИТСЯ ДЕЖУРНЫМ ЭЛЕКТРОМОНТЕРОМ.

3.8. КИП И АВТОМАТИЗАЦИЯ

1. АВТОМАТИЗАЦИЯ ХОЛОДИЛЬНОЙ МАШИНЫ ПРЕДУСМОТРЕНА В ОБЪЕМЕ, ВЫПОЛНЕННОМ ЗАВОДОМ-ИЗГОТОВИТЕЛЕМ; ДОПОЛНИТЕЛЬНО ПРЕДУСМОТРЕНО ОТКЛЮЧЕНИЕ ХОЛОДИЛЬНОЙ МАШИНЫ ПРИ ОТКЛЮЧЕНИИ РАССОЛЬНЫХ НАСОСОВ.

2. ДЛЯ РАССОЛЬНЫХ НАСОСОВ ПРЕДУСМОТРЕНО АВТОМАТИЧЕСКОЕ И РУЧНОЕ УПРАВЛЕНИЕ И АВТОМАТИЧЕСКОЕ ВКЛЮЧЕНИЕ РЕЗЕРВНОГО НАСОСА ПРИ ВЫХОДЕ ИЗ СТРОЯ РАБОЧЕГО НАСОСА.

3. ПРЕДУСМОТРЕНО АВТОМАТИЧЕСКОЕ РЕГУЛИРОВАНИЕ ТЕМПЕРАТУРЫ В КАМЕРАХ ПУТЕМ УПРАВЛЕНИЯ ЭЛЕКТРОМАГНИТНЫМИ ВЕНТИЛЯМИ НА ТРУБОПРОВОДАХ ПОДАЧИ РАССОЛА В КАМЕРЫ.

4. СВЕТОВАЯ И ЗВУКОВАЯ СИГНАЛИЗАЦИЯ „ЧЕЛОВЕК В КАМЕРЕ“ ПРЕДУСМАТРИВАЕТСЯ ДЛЯ КАМЕР С ТЕМПЕРАТУРОЙ ВОЗДУХА НИЖЕ 0°C.

5. ДЛЯ АВТОМАТИЗАЦИИ СИСТЕМ П1 И П2 В ПРОЕКТЕ ПРЕДУСМАТРИВАЮТСЯ ЩИТЫ ЩУС-01-01 И ЩУС-01-08, СЕРИЙНО ВЫПУСКАЕМЫЕ РОСТОВСКИМ ОПЫТНЫМ ЗАВОДОМ.

3.9. СВЯЗЬ И СИГНАЛИЗАЦИЯ

ТЕЛЕФОННАЯ СВЯЗЬ ОСУЩЕСТВЛЯЕТСЯ ЧЕРЕЗ ПРОХОДНУЮ. ВВОД ПРОИЗВЕСТИ КАБЕЛЕМ ТПП-10x2x0,4 НА КОРОВКУ КРТ-10. УСТАНОВИТЬ ДВА ТЕЛЕФОННЫХ АППАРАТА. АБОНЕНТСКУЮ СЕТЬ ВЫПОЛНИТЬ ПРОВОДОМ ТРП-2x0,4 - ОТКРЫТО.

РАДИОФИКАЦИЯ ОСУЩЕСТВЛЯЕТСЯ ОТ СУЩЕСТВУЮЩЕЙ СЕТИ ОБЩЕГО ПОЛЬЗОВАНИЯ. УСТАНОВИТЬ ПО МЕСТУ ТРЕХПРОГРАММНЫЕ ПРИЕМНИКИ. РАДИОВВОД ПРОИЗВЕСТИ КАБЕЛЕМ ПРППМ-2x1,2 НА КОРОВКУ УК-2П. РАДИОСЕТЬ ВЫПОЛНИТЬ ПРОВОДОМ ПТПН-2x1,2.

ОБОРУДОВАНИЕ ОБЪЕКТА АВТОМАТИЧЕСКОЙ ОХРАННО-ПОЖАРНОЙ СИГНАЛИЗАЦИЕЙ ВЫПОЛНЕНО В СООТВЕТСТВИИ С ВСН-25-09.68-85.

СИГНАЛЫ О ПОЖАРЕ И МЕСТЕ ПРОНИКНОВЕНИЯ НАРУШИТЕЛЯ ПОДАЮТСЯ НА ПРИБОРЫ ПРИЕМНО-КОНТРОЛЬНЫЕ ОХРАННО-ПОЖАРНЫЕ „УОТС-М“, РАСПОЛОЖЕННЫЕ В ПРОХОДНОЙ ПРЕДПРИЯТИЯ. ЭЛЕКТРОПИТАНИЕ ПРИБОРОВ ПРОИЗВЕСТИ ПО I КАТЕГОРИИ ОТ СЕТИ ~220 В. И ОТ БАТАРЕИ = 24 В. ПРИБОРЫ ЗАЗЕМЛИТЬ.

ПРИ СРАБАТЫВАНИИ ЛЮБОГО ИЗ ИЗВЕЩАТЕЛЕЙ ПРИ ПОЖАРЕ ПРЕДУСМОТРЕНО АВТОМАТИЧЕСКОЕ ОТКЛЮЧЕНИЕ ЦЕПЕЙ ПИТАНИЯ

ВЕНТСИСТЕМ ЧЕРЕЗ ПРОМЕЖУТОЧНОЕ РЕЛЕ РОВ. РЕЛЕ РОВ УСТАНОВИТЬ В ЯЩИКЕ В ЭЛЕКТРОЩИТОВОЙ И ВКЛЮЧИТЬ В ПРИБОР „УОТС-М“

АВТОМАТИЧЕСКИЕ ПОЖАРНЫЕ ИЗВЕЩАТЕЛИ ИТМ УСТАНОВИТЬ ПОСЛЕ РАЗМЕЩЕНИЯ СВЕТИЛЬНИКОВ, В КОНЦЕ ЛУЧА-РУЧНОЙ-ИПР. УСТАНОВИТЬ СИГНАЛИЗАТОРЫ СМК-1 НА ОТКРЫВАНИЕ, ДИМК- НА ПРОЛОМ НА ОКНАХ И ДВЕРЯХ.

ПРОВОДКУ К ИЗВЕЩАТЕЛЯМ ВЫПОЛНИТЬ ПРОВОДОМ АТВ-П-2x0,6 ПО СТЕНЕ И ПОТОЛКУ ОТКРЫТО.

СИСТЕМА ОПОВЕЩЕНИЯ О ПОЖАРЕ ПРЕДНАЗНАЧЕНА ДЛЯ СООБЩЕНИЯ О ВОЗНИКНОВЕНИИ ПОЖАРА И ОПОВЕЩЕНИИ НАХОДЯЩИХСЯ В ЗДАНИИ ЛЮДЕЙ С ЦЕЛЬЮ ИХ СВОЕВРЕМЕННОЙ И БЕЗОПАСНОЙ ЭВАКУАЦИИ. ДЛЯ ОПОВЕЩЕНИЯ ПРЕДУСМОТРЕНЫ ЭЛЕКТРИЧЕСКИЕ ЗВОНКИ МЗ-1, КОТОРЫЕ ПРИ ПОСТУПЛЕНИИ СИГНАЛА ВКЛЮЧАЮТСЯ КНОПКОЙ ДЕЖУРНЫМ ПЕРСОНАЛОМ ПРОХОДНОЙ. КРОМЕ ТОГО, ДЛЯ ПЕРЕДАЧИ ПРИКАЗАНИЙ ИСПОЛЬЗОВАТЬ ЭЛЕКТРОМЕГАФОН ЭМ-2. ЛИНИЮ ВЫПОЛНИТЬ КАБЕЛЕМ АВВГ-2x4, ПРОКЛАДЫВАЕМЫМ ОТДЕЛЬНО.

4. СТРОИТЕЛЬНЫЕ РЕШЕНИЯ

4.1. АРХИТЕКТУРНО-СТРОИТЕЛЬНЫЕ РЕШЕНИЯ.

ОБЪЕМНО-ПЛАНИРОВОЧНЫЕ РЕШЕНИЯ ЗДАНИЯ ПРИНЯТЫ В СООТВЕТСТВИИ С ЗАДАНИЕМ НА ПРОЕКТИРОВАНИЕ И ТЕХНОЛОГИЧЕСКИМИ ТРЕБОВАНИЯМИ.

ЗДАНИЕ УБОЙНОГО ПУНКТА С КОЛБАСНЫМ ЦЕХОМ ПРОИЗВОДИТЕЛЬНОСТЬЮ 1т. В СУТКИ ЗАПРОЕКТИРОВАНО ОДНОЭТАЖНЫМ, ПРЯМОУГОЛЬНЫМ В ПЛАНЕ С РАЗМЕРАМИ В ОСЯХ 42,00x12,0м; ВЫСОТА ДО НИЗА ПЛИТ ПОКРЫТИЯ ПРИНЯТА 6,0м. ЗДАНИЕ КИРПИЧНОЕ С ПРОДОЛЬНЫМИ НЕСУЩИМИ СТЕНАМИ. СТЕПЕНЬ ОГНЕСТОЙКОСТИ - II КЛАСС ОТВЕТСТВЕННОСТИ - II

ДОПОЛНИТЕЛЬНЫЕ МЕРОПРИЯТИЯ

ДЛЯ ЗАЩИТЫ СЫРЬЯ И ГОТОВОЙ ПРОДУКЦИИ ОТ ЗАГРЯЗНЕНИЙ И ПОРЧИ ГРЫЗУНАМИ, НЕОБХОДИМО ВЫПОЛНЯТЬ ТРЕБОВАНИЯ, УКАЗАННЫЕ В ПУНКТЕ 123 „САНИТАРНЫХ ПРАВИЛАХ ДЛЯ ПРЕДПРИЯТИЙ МЯСНОЙ ПРОМЫШЛЕННОСТИ“, УТВЕРЖДЕННЫЕ 5 АВГУСТА 1985г, И В ПУНКТЕ 3.21 ВСТП-6.02-87 „САНИТАРНЫХ И ВЕТЕРИНАРНЫХ ТРЕБОВАНИЙ К ПРОЕКТИРОВАНИЮ ПРЕДПРИЯТИЙ МЯСНОЙ ПРОМЫШЛЕННОСТИ, УТВЕРЖДЕННЫЕ 20 АПРЕЛЯ 1987г.

Привязан		
Инв. №		

814-8-291	ПЗ	Лист 6
-----------	----	--------

Альбом 1

Основные строительные показатели:  
сблокированный вариант:

Площадь застройки 575,57 м<sup>2</sup>  
Строительный объем 3595,54 м<sup>3</sup>  
Общая площадь 564,02 м<sup>2</sup>

Отделка и покрытие полов производственных помещений принята по технологическим требованиям, изоляция холодильных камер принята по серии 2.290-4, вып.1 и тип. пр. 701-04-115.83 альбом IV, V.

Планировка и оборудование санитарно-бытовых помещений для работающих приняты в соответствии с требованиями СНиП 2.09.04-87.

Здание убойного пункта и колбасного цеха оборудовано подвесными путями.

Защита от коррозии принята для нормальной зоны влажности по главе СНиП II-3-79, "Строительная теплотехника".

Основные строительные конструкции:

Фундаменты - ленточные из бетонных блоков по ГОСТ 13579-78.

Стены - из кирпича керамического обыкновенного по ГОСТ 530-80.

Плиты покрытия - сборные ж.-б. по ГОСТ 22701.1-77, 22701.2-77

Перекрытия - сборные ж.-б. по серии 1.038.1-1, вып. 1, 2

Перегородки - из кирпича керамического обыкновенного

Кровля - 4-х слойная, рулонная

Плиты перекрытия - сборные ж.-б. по серии 1.141-1, вып. 63

Полы - бетонные, из керамической плитки, цементно-песчаные, из линолеума

Окна - деревянные по ГОСТ 11214-86

Двери - деревянные по ГОСТ 14624-84, ГОСТ 24698-81, ГОСТ 6629-88, 2095-524, Гипромясо"

Наибольшая масса монтажного элемента (плита перекрытия) - 2,8 т

4.2. Водопровод и канализация

Расчетные расходы воды и сбросы сточных вод, потребный напор на вводе, материалы труб приведены на чертежах ВК-1,2 "Общие данные".

В производственном здании проектируется единая система хозяйственно-питьевого, производственного и противопожар-

ного водопровода с источником водоснабжения от внутриплощадочных сетей, горячее водоснабжение, обратное водоснабжение и две системы канализации.

Водопровод холодной воды проектируется с одним вводом  $\phi$  65 мм. Ввод водопровода оборудуется запорной арматурой с установкой водометра ВСКМ-50 с обводной линией.

Расчетный расход воды на внутреннее пожаротушение составляет 5,2 л/с из расчета действия 2х пожарных струй по 2,6 л/с каждая.

Пожарные краны  $\phi$  50 мм с пожарными рукавами длиной 20 м установлены в специальных шкафчиках на высоте 1,23 м.

Расчетный расход воды на наружное пожаротушение, согласно СНиП 2.04.02-84 табл. 7, составляет 10 л/с (строительные конструкции II степени огнестойкости, категория производства по взрыво и пожарной опасности, "В", строительный объем 3595,54 м<sup>3</sup>).

Проектом предусмотрена система горячего водоснабжения.

Подача горячей воды запроектирована к душам, санитарным приборам и технологическому оборудованию.

Оборотное водоснабжение разработано для охлаждения холодильной машины. Температура охлажденной воды, подаваемой к оборудованию, 25°C; нагретой воды после охлаждения машины - 30°C. Для охлаждения нагретой оборотной воды проектом предусматривается градирня  $F_{гр} = 8 м^2$  по т.п. 901-6-74.85, расположенная на территории убойного пункта. В помещении 7 убойного пункта установлены два насоса К50-32-125 производительностью 12,5 м<sup>3</sup>/ч, напором 20 м (1 раб, 1 рез). Расчетный расход воды на подпитку градирни составляет 0,37 м<sup>3</sup>/ч. Уровень воды в резервуаре охлажденной воды градирни расположен выше оси насоса.

Необходимость стабилизационной обработки оборотной воды и её дезинфекция решаются в процессе эксплуатации.

В сеть бытовой канализации поступают стоки от санитарных приборов, душевых кабин и мокрой уборки помещений.

Прокладка трубопроводов под полом и напольно.

В сеть производственной канализации поступают стоки от технологического оборудования, мокрой уборки помещений.

Стоки, поступающие в производственную канализацию от технологического оборудования, мокрой уборки помещений, с характеристикой по БПК<sub>20</sub> ≈ 1500 мг/л, взвешенным веществам ≈ 2000 мг/л, жирам 1500 мг/л, проходят очистку на жироловители, принятом по серии 2.190-1/72. Далее стоки проходят локальную очистку на очистных сооружениях, расположенных на территории "Убойного пункта с колбасным цехом" до уровня установленных "Правилами приема производственных сточных вод в системы канализации населенных пунктов". Очистные сооружения решаются при привязке проекта.

Стоки, поступающие в производственную канализацию из помещения убой скота и от загона для животных, подаются в жишесборник, рассчитанный на недельное хранение стоков (т.п. 815-43.86). Стоки утилизируются по согласованию с местными органами санитарной охраны.

4.3. Пароснабжение.

Проект пароснабжения убойного пункта с колбасным цехом разработан в соответствии с технологическим заданием и требованиями "Правил устройства и безопасной эксплуатации трубопроводов пара и горячей воды".

Для технологических нужд в тепловой пункт подается насыщенный пар  $P = 0,6$  МПа (6 кгс/см<sup>2</sup>), где редуцируется до  $P = 0,3$  МПа (3 кгс/см<sup>2</sup>).

Потребителями пара являются чаны с паровыми коллекторами.

Общий расход пара - 0,04 т/ч.

Инв. №, год, подпись и дата, взыскание

Привязан			
Инв. №			

814-8-291 ПЗ Лист 7

4.4 ОТОПЛЕНИЕ И ВЕНТИЛЯЦИЯ

ТЕПЛОСНАБЖЕНИЕ здания принято от наружных сетей. ТЕПЛОНОСИТЕЛЬ для систем отопления и вентиляции - ВОДА с параметрами  $T_1 - T_2 = 150 - 70^\circ\text{C}$ , для горячего водоснабжения ВОДА  $T_3 = 55^\circ\text{C}$ .

Ввод теплосети осуществляется в помещение теплового пункта и оборудуется запорной арматурой, грязевиками, приборами контроля и учета потребления тепла.

ОТОПЛЕНИЕ

ОТОПЛЕНИЕ водяное. Расчетная температура теплоносителя в системе отопления  $T_1 - T_2 = 150 - 70^\circ\text{C}$ ,

СИСТЕМА отопления рассчитана:

- в термическом отделении - на  $+5^\circ\text{C}$  (догрев воздуха до заданной температуры, за счет тепловыделений от оборудования)
- в сырьевом и убойных отделениях - на  $+5^\circ\text{C}$  (догрев воздуха за счет перегрева приточного воздуха).
- в остальных помещениях - на поддержание заданных внутренних температур.

СИСТЕМА отопления принята однотрубная, горизонтальная с пофасадными ветками.

В качестве нагревательных приборов приняты чугунные радиаторы типа „МС-140“.

ВЕНТИЛЯЦИЯ

Во всех помещениях запроектирована приточно-вытяжная вентиляция с механическим и естественным побуждением с устройством местных отсосов от оборудования, выделяющего вредности.

Наименование оборудования, имеющего местные отсосы, характер укрытия и объемы удаляемого воздуха приведены на листе ОВ-3.

Воздухообмены приняты:

- в термическом отделении - на ассимиляцию теплоизбытков от технологического оборудования;
- в сырьевом отделении из расчета ассимиляции тепловлагод выделений в теплый и холодный периоды;
- в убойном отделении - по местным отсосам и однократное проветривание верхней зоны;
- в остальных помещениях - по кратностям.

Удаление воздуха предусмотрено:

- в машинном отделении - 2/3 из нижней зоны и 1/3 из верхней зоны;
- в помещениях убоя скота, подготовки кишоболочки, лаборатории - из нижней зоны через местные отсосы и однократное проветривание верхней зоны;
- в термическом отделении - из нижней зоны через местный

отсос и из верхней зоны через стеновые каналы в холодный период и в теплый период дополнительно системой ВЕ 8 из верхней зоны;

- в сырьевом отделении - из верхней зоны стеновыми каналами в холодный период и в теплый период дополнительно ВЕ 7 из верхней зоны;

- в остальных помещениях - из верхней зоны.

Приточный воздух поступает:

- в летний период в сырьевое отделение механическим путем от системы ПЗ с очисткой приточного воздуха от механических примесей в фильтрах типа ФЯУБ, т.к. по технологическому режиму фрамуги окон в летний период закрыты и зашторены (работа происходит с охлажденным мясом);
- в остальных помещениях - через нижние фрамуги окон естественным путем;
- в зимний период - от приточных систем, подогреваемых в калориферах.

Проектом предусматривается автоматическая защита калорифером от замораживания

5. ОХРАНА ОКРУЖАЮЩЕЙ СРЕДЫ

В соответствии с „Методическими указаниями по расчету количественных характеристик выбросов в атмосферу загрязняющих веществ от основного технологического оборудования предприятий агропромышленного комплекса, перерабатывающих сырье животного происхождения (мясокомбинаты, клеевые, и желатинные заводы)“, согласованных с Госкомгидрометром СССР 1987г. выделяются следующие вредности.

НОМЕР ВЫБРОСА НА ПЛАН-СХЕМЕ	НАИМЕНОВАНИЕ		ВЫДЕЛЕНИЕ ВРЕДНЫХ ВЕЩЕСТВ		ВЫСОТА ИСТОЧНИКА ВЫБРОСА М	ДИАМЕТР ТРУБЫ М
	ВЫБРОСА	ВРЕДНОСТИ	Г/С	Т/ГОД		
В1	ВЕНТИЛЯЦИОННЫЙ ВЫБРОС	ДВУОКИСЬ АЗОТА	0,0017	0,0124	8,3	0,16
		ОКИСЬ УГЛЕРОДА	0,0028	0,0206		
		ДВУОКИСЬ СЕРЫ	0,0022	0,01584		
		АММИАК	0,0011	0,00792		
		ТВЕРДАЯ САША	0,0019	0,01368		
ТВ	ТЕХНОЛОГИЧЕСКИЙ ВЫБРОС ОТ ТЕРМОКАМЕР	ОКИСЬ УГЛЕРОДА	$6 \cdot 10^3$	0,0437	8,3	0,08
		ДВУОКИСЬ АЗОТА	$4,5 \cdot 10^3$	0,0109		
		ФЕНОЛ	$6 \cdot 10^3$	0,0437		
		ПРОПИЛАНДИЕН	$4,5 \cdot 10^3$	0,0327		

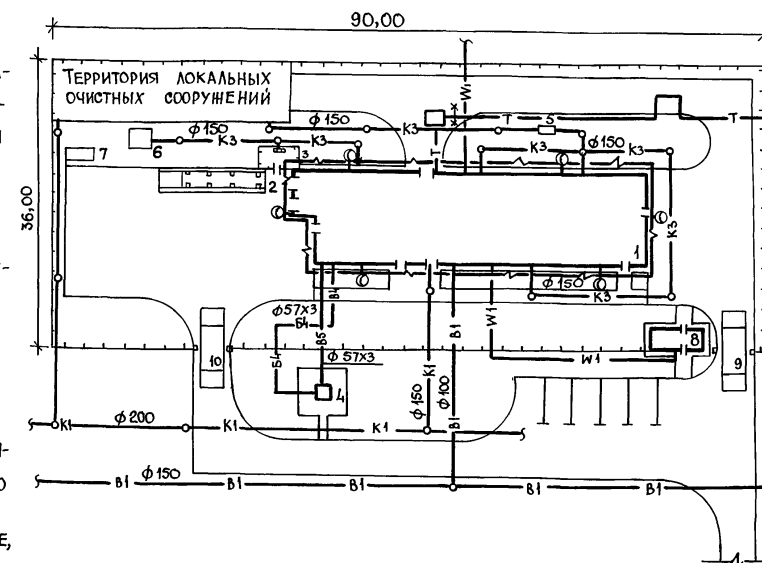
Данной частью проекта предусматриваются:

- оборотное водоснабжение холодильных машин, что дает экономию воды  $88 \text{ м}^3/\text{сутки}$ .
- в целях охраны водоемов от загрязнений предусматриваются локальные очистные сооружения по очистке жиросодержащих стоков, сточные воды после которых с концентрацией по В, В<math>500 \text{ мг/л}</math>, БПК<sub>20</sub> <math>500 \text{ мг/л}</math>, жирам <math>50 \text{ мг/л}</math> подаются на очистные сооружения биологической очистки.

Степень снижения концентрации загрязнений в стоках позволит снизить нагрузки на поселковые очистные сооружения, улучшить эксплуатацию канализационных сетей, уменьшить возможность засорения трубопроводов; повысить социальный эффект по предупреждению загрязнений окружающей среды.

Стоки, поступающие в производственную канализацию из помещения убоя скота и от загона для животных подаются в жишесборник, рассчитанный на недельное хранение стоков. Стоки утилизируются по согласованию с местными органами санитарной охраны.

6. СХЕМА ГЕНЕРАЛЬНОГО ПЛАНА



Экспликация зданий и сооружений

- |                                       |             |
|---------------------------------------|-------------|
| 1. Убойный пункт с колбасным цехом    | 814-8-291   |
| 2. Рампа для выгрузки животных        | 817-219.85  |
| 3. Загон для животных                 | Индивид.    |
| 4. Градирня открытого типа            | 901-6-74.85 |
| 5. Широуловитель                      | 2190-1/72   |
| 6. Жишесборник емк. 25 м <sup>3</sup> | 815-43.86   |
| 7. Площадка для навоза и отходов      | Индивид.    |
| 8. Проходная                          | 416-5-18    |
| 9. Дезбарьер                          | 807-11-4    |

Условные обозначения

- В1 — водопровод хоз-питьевой, производственный, противопожарный
- В4 — водопровод оборотной воды (подающая сеть)
- В5 — водопровод оборотной воды (обратная сеть)
- К1 — канализация бытовая
- К3 — канализация производственная
- Т — теплосеть подземная
- W1 — кабель 0,4 кв, прокладываемый в траншее
- — кабель 0,4 кв, прокладываемый по стене здания
- — светильник с ртутной лампой

Привязан

Инд. №		
Лист		

814-8-291

ПЗ

8

ОСНОВНЫЕ ПОЛОЖЕНИЯ ПО ПРОИЗВОДСТВУ СТРОИТЕЛЬНЫХ И МОНТАЖНЫХ РАБОТ

1. Для разработки траншеи и котлованов принят экскаватор ЭО-2621, оборудованный обратной лопатой 0,25м³. Грунт разрабатывается на бровку и передвигается в резерв на 60-100 метров для последующей засыпки пазух фундаментов. Лишний грунт рекомендуется разрабатывать в автосамосвалы с отвозкой в отвал. Объем работ определить при привязке проекта.

Передвинка грунта при планировочных работах и обратной засыпке предусматривается бульдозером Д-271.

Уплотнение грунта в пазухах фундаментов выполнять послойно пневмотрамбовками.

2. Для монтажа сборных железобетонных конструкций принят пневмоколесный кран КС-4361.

Крупноразмерные элементы следует монтировать с транспортных средств. Прочие материалы и конструкции складироваться в зоне действия крана на подготовленные площадки.

3. Бетонная смесь на строительную площадку доставляется в автомобилях-самосвалах и к месту работ подается в бадах емкостью 0,6-0,8м³. Уплотнение бетонной смеси принято глубинными и площадочными вибраторами.

4. В зимний период земляные работы вести с предварительным рыхлением грунта. При монтажных работах закладные детали конструкций необходимо очищать от наледи и снега.

Устройство монолитных участков и заделку стыков вести с электропрогревом. Бетонную смесь и растворы изготавливать с противоморозными добавками.

5. Строительная площадка во избежание доступа посторонних лиц, огораживается с установкой указателей обходов и объездов, а также планов площадки с указанием источников водоснабжения средств пожаротушения и связи (см. "Правила пожарной безопасности" ПЛБ-05-86).

Колодцы и шурфы необходимо огранждать или закрывать, места прохода людей через траншеи должны быть оборудованы пешеходными мостиками.

Все строительно-монтажные работы выполнять с соблюдением требований СНиП III-4-80 "Техника безопасности в строительстве" и СНиПов части III "Производство работ".

6. Продолжительность строительства определена графиком производства работ и составляет 7 месяцев, с выделением в том числе одномесячного подготовительного периода. При привязке проекта к местным условиям продолжительность следует уточнить, согласно указаний СНиП Ю4.03-85.

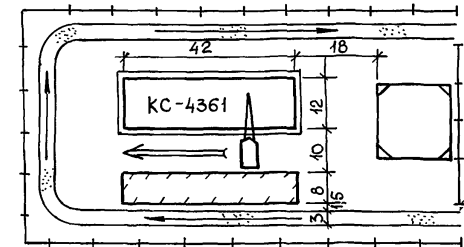
ГРАФИК ПРОИЗВОДСТВА РАБОТ

Наименование работ	Объем работ		Кол-во рабочих	Машины и механизмы	Продолж. работы, дн.	Трудоем. чел-дн.	Продолжительность строительства в месяцах								
	Единица изм.	Количество					1	2	3	4	5	6	7		
	Основной период														
Подготовка территории	га	0,3	3	Бульдозер	5	15									
Временные здания и сооружения	—	—	4	Автокран	15	60									
Общестроительные работы:	тыс.руб.	89,72	12	КС-4361	126	1512									
- санитарно-технические работы	тыс.руб.	13,14	5	—	63	315									
- электроосвещение	тыс.руб.	5,61	3	—	21	63									
- электрооборудование	тыс.руб.	3,09	3	—	15	45									
- автоматика и КИП	тыс.руб.	0,96	2	—	10	20									
- связь и сигнализация	тыс.руб.	0,19	2	—	3	6									
- пожарная сигнализация	тыс.руб.	0,64	2	—	3	6									
- технологическое оборудование	тыс.руб.	6,29	4	—	30	120									
- оборудование холодоснабжения	тыс.руб.	6,92	4	—	35	140									
- изоляционные работы	тыс.руб.	17,47	5	—	88	440									

Временные инвентарные здания и сооружения

Наименование	Общая площ., м²	Кол-во	Номер тех. усл.	Шифр, номер проекта завод-изготовитель
Кантора на 4 рабочих места	24,3	1	ТУ 69-197-82	на базе системы "Комфорт"
Гардеробная на 14 человек	24,3	2	ТУ 69-197-82	Завод "Металлист Госагропрома УССР"
Материальный склад	24,3	1	ТУ 69-289-84	

Схема строительного генерального плана



Рекомендуемая монтажная оснастка, инвентарь и приспособления

Наименование	Основное назначение	Краткая характеристика	Завод-изготовитель
Стропы четырехветвевые	Монтаж конструкций	Оснащены захватными карабинами	Трест "Сталемонтаж" г. Москва
Машина для заглаживания и железнения бетонных полов	Устройство полов	Производительность 60 м²/час	Одесский завод строительно-отделочных машин
Краскопульт ручной	Отделочные работы	Производительность 210 м²/час	З-д отделочных машин г. Вильнюс

Условные обозначения

- ПРОЕКТИРУЕМОЕ ЗДАНИЕ
- ПЛОЩАДКА ДЛЯ РАЗМЕЩЕНИЯ ИНВЕНТАРНЫХ ЗДАНИЙ
- ПЛОЩАДКИ ДЛЯ СКЛАДИРОВАНИЯ КОНСТРУКЦИЙ
- ВРЕМЕННЫЕ АВТОДОРОГИ
- НАПРАВЛЕНИЕ ДВИЖЕНИЯ ТРАНСПОРТА
- НАПРАВЛЕНИЕ ДВИЖЕНИЯ МОНТАЖНОГО КРАНА
- ВРЕМЕННОЕ ОГРАЖДЕНИЕ

Привязан			
Инь. №			

814-8-2.91

ПЗ

Лист 9

Ведомость основных комплектов рабочих чертежей

Ведомость ссылочных и прилагаемых документов

ПРИМЕЧАНИЕ

Обозначение	Наименование	Примечание
ТХ	Технология производства	
ХС	Холодоснабжение	
АС	Архитектурно-строительные решения	
ОВ	Отопление и вентиляция	
ВК	Внутренние водопровод и канализация	
ТМ	Пароснабжение	
ЭМ	Силовое электрооборудование	
АТХ	Автоматизация технологии производства	
СС	Связь и сигнализация	

Обозначение	Наименование	Примечание
	<u>Ссылочные документы</u>	
1595/475и	Ограничение на повороте подвесного пути	Нормаль Гипромясо*
1595/405и	Установка стрелки 2-п (на металлическом каркасе)	
1595/407и	Установка стрелки 1-л (на металлическом каркасе)	
1595/442и	Установка стрелки 1-п (на металлическом каркасе)	
1595/459	Установка стрелки 2-л с отводом пути под 45° (на металлическом каркасе)	
1595/1114	Крепление бесконвейерных подвесок h=185 к металлическим балкам подвесных путей	
	<u>Прилагаемые документы</u>	
Альбом 3 ТХ.СО	Спецификация оборудования	
Альбом 4 ТХ.ВМ	Ведомости потребности в материалах	

Калькодержателями чертежей нестандартизированного оборудования тип. пр. 807-13-2 Альбом IV, Чубойный пункт для КРС и тип. пр. Р-0,5/63Б-80 Альбом III, Колбасный цех мощностью 0,5т изделий в смену при базисном холодилильнике является институт „Гипроагрохим“.

Предусмотренное проектом технологическое оборудование будет выпускаться в период действия типового проекта.

Выполненные в соответствии с ГОСТами ЕСКД указанные чертежи высылаются адресатам за дополнительную плату, в период действия типового проекта.

Ведомость рабочих чертежей основного комплекта ТХ

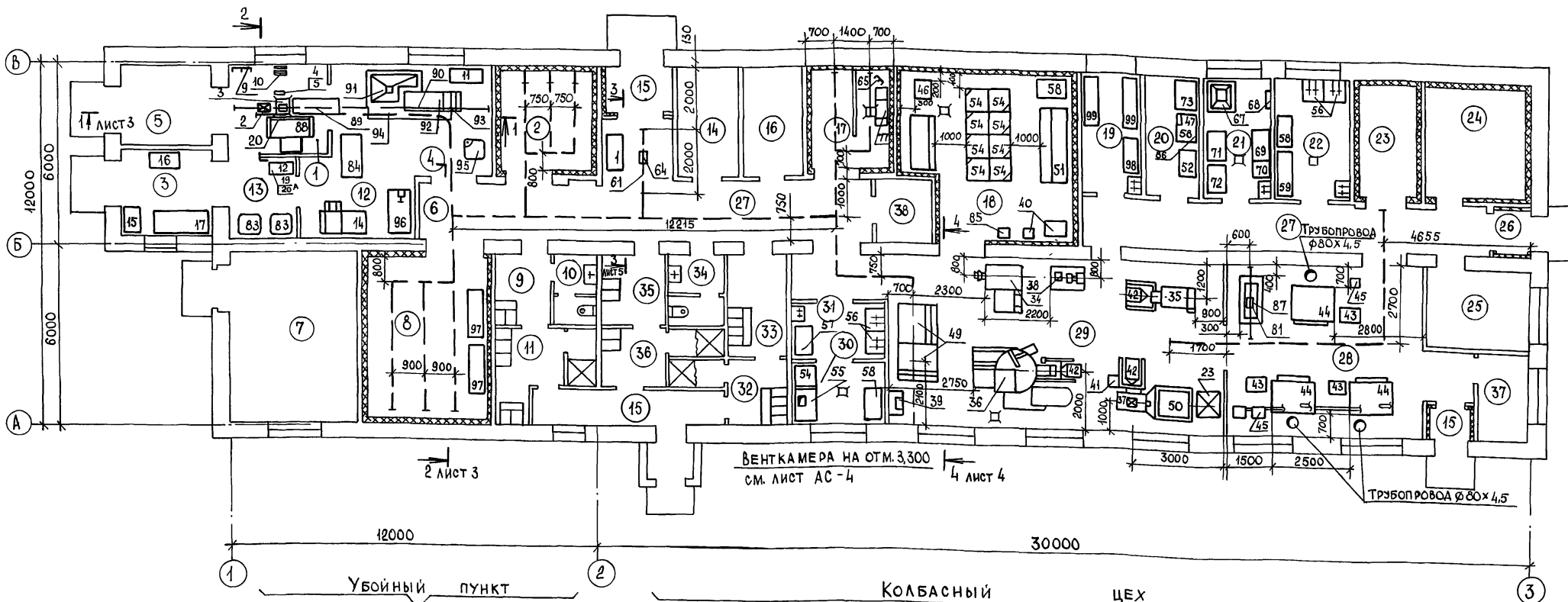
Лист	Наименование	Примечание
ТХ-1	Общие данные	
ТХ-2	План на отм. 0000	
ТХ-3	Разрезы 1-1; 2-2. Виды 8; 9. Узлы I, II, III. Спецификация	
ТХ-4	План каркаса подвесных путей. Разрезы 4-4; 5-5.	
ТХ-5	Разрезы 3-3; 6-6; 7-7. Узлы: I, II, III, IV. Спецификация	

\*Поставляет институт „Гипроагрохим“ в течении всего периода действия проекта за дополнительную плату.

Л. СПЕЦ. АС ФРОЛОВА  
 ЗАВ. ГР. ОВ ЛУХАННИК  
 Л. СПЕЦ. ЭЛ ПАРСОВИИ  
 ИНЖ. ПТОМ ПЕДЛИСЬ И ДАТА  
 ВЗАИМ. ИВ. №

Проект разработан в соответствии с действующими нормами и правилами и предусматривает мероприятия, обеспечивающие взрывобезопасность и пожаробезопасность при эксплуатации здания.  
 Главный инженер проекта (Трынов)

Привязан			
И.И.В. №	814-8-2.91 ТХ		
Убойный пункт с колбасным цехом производительностью 1т в сутки			
ГИП ТРЫНОВ	СТАДИЯ	ЛИСТ	ЛИСТОВ
Н. КОНТР. ВЛАДИМИРОВ	Р	1	5
НАЧ. ОТД. РИНКЕВИЧ	Общие данные		
ЗАВ. ГР. ВЛАДИМИРОВ	ГИПРОАГРОХИМ		
ВЕД. ИНЖ. ХРУЛЕВА	ВЛАДИМИР		



Экспликация помещений

Экспликация помещений Продолжение

Экспликация помещений Продолжение

№	НАИМЕНОВАНИЕ	КАТ. ПРОИЗВОДСТВА ПО ВЗРЫВ- И ПОЖ.ОПАСН.
1	Убойный пункт Помещение убоя скота	Д
2	Камера охлаждения мяса	Д
3	Отделение обработки и временного хранения шкур	Д
4	Участок нутровки и инспекции внутренностей	Д
5	Тамбур	
6	Коридор	
7	Машинное отделение	
8	Камера охлаждения мяса	Д
9	Мужской гардероб специальной одежды кат. 2в на 2 чел.	
10	Уборная	
11	Мужской гардероб уличной и домашней одежды кат. 2в на 2 чел.	
12	Участок обработки кишок и жиров	
13	Участок обработки субпродуктов	

№	НАИМЕНОВАНИЕ	КАТ. ПРОИЗВОДСТВА ПО ВЗРЫВ- И ПОЖ.ОПАСН.
14	Тепловой колбасный цех пункт	
15	Тамбур	
16	Электрощитовая	
17	Камера размораживания и туалета	Д
18	Камера посола	Д
19	Кладовая вспомогательных материалов	Д
20	Кладовая соли и специй	В
21	Лаборатория	Д
22	Кладовая и моечная тары	Д
23	Камера временного хранения колбас и окороков	Д
24	Камера сушки колбас	В
25	Экспедиция колбас	Д
26	Тамбур	
27	Коридор	
28	Термическое отделение	Г
29	Сырьевое отделение	Д

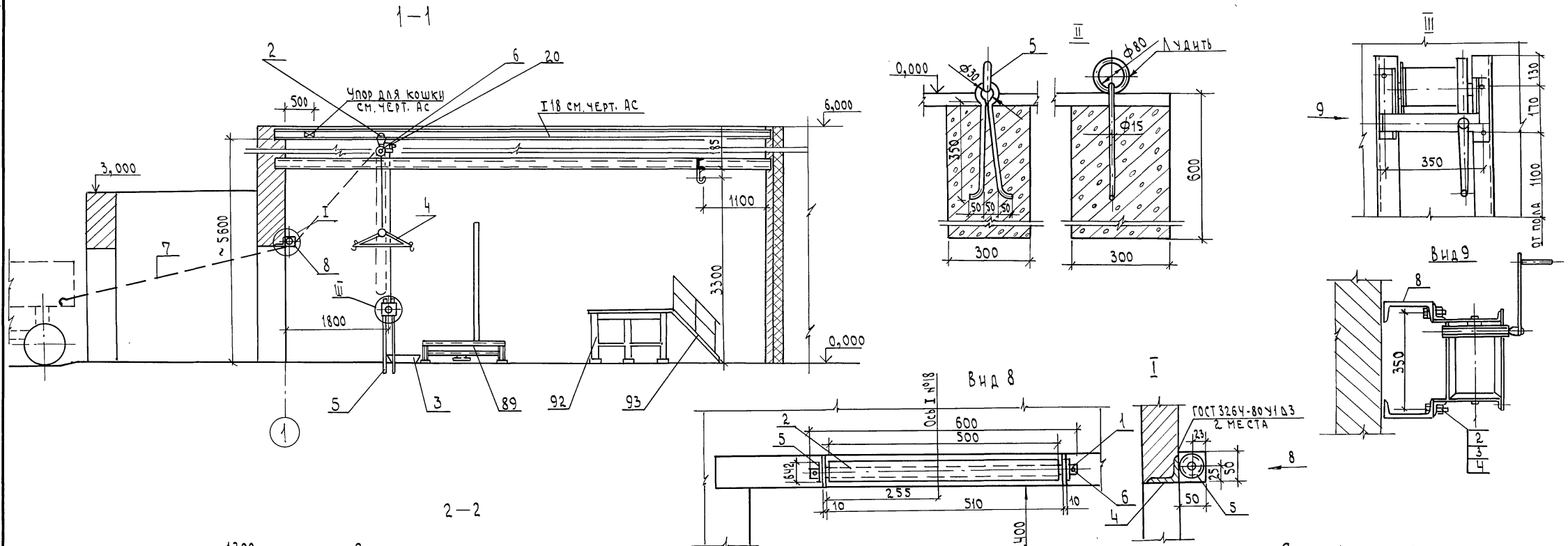
№	НАИМЕНОВАНИЕ	КАТ. ПРОИЗВОДСТВА ПО ВЗРЫВ- И ПОЖ.ОПАСН.
30	Участок подготовки кишоболочки	
31	Участок мойки инвентаря	
32	Женский гардероб домашней и уличной одежды кат. 4-2 чел. кат. 2в-2ч.	
33	Женский гардероб спецодежды	
34	Уборная	
35	Мужской гардероб спецодежды	
36	Мужской гардероб домашней и уличной одежды кат. 4-1 чел. кат. 2а-1 чел.	
37	Комната мастера и ветврача	
38	Подсобное помещение	

Лин. № товл. Подпись и дата (в зам. инв. №)

Привязан  
Инв. №

814-8-2.91		ТХ	
ГИП	Трынов	04.91	
Н. конт.	Владимиров	04.91	
Нач. отд.	Гринкевич	04.91	
Гл. спец.	Никитина	04.91	
Зав. гр.	Владимиров	04.91	
Вед. инж.	Хрулева	04.91	
Убойный пункт с колбасным цехом производительностью 1т в сутки		СТАДИЯ	ЛИСТ
		Р	2
ПЛАН НА ОТМ. 0,000		ГИПРОАГРОХИМ	
КОПИРОВАЛ БАБИНА		ВЛАДИМИР	
ФОРМАТ А2		24941-01 14	

АНБ50М-1



СПЕЦИФИКАЦИЯ

Поз.	ОБОЗНАЧЕНИЕ	НАИМЕНОВАНИЕ	КОЛ.	МАССА ЕД., КГ	ПРИМЕЧАНИЕ
УЗЕЛ I					
1		Круг 822 ГОСТ 2590-88	1	1,8	
2		Труба 25 ГОСТ 32.62-75; L=500	1	1,0	
3		Полоса 6-10x50 ГОСТ 10376-СТ 3 ГОСТ 335-79; L=50	2	0,2	
4		Чголок 50x50x5 ГОСТ 8509-86	1	8,95	
5		Шайба 22.01.05 ГОСТ 11371-78	2	0,04	
6		Шплицт 5x36-001 ГОСТ 397-79	2	0,005	
УЗЕЛ III					
7		Чголок 70x70x5 ГОСТ 8509-86	2	2,69	
8		ШВЕЛЛЕР 18 ГОСТ 8740-72	2	34,5	
9		Болт М16x100.5.8 ГОСТ 7798-70	4	0,175	
10		Гайка М16.5 ГОСТ 5915-70	8	0,037	
11		Шайба 16.01.05 ГОСТ 11371-78	4	0,02	

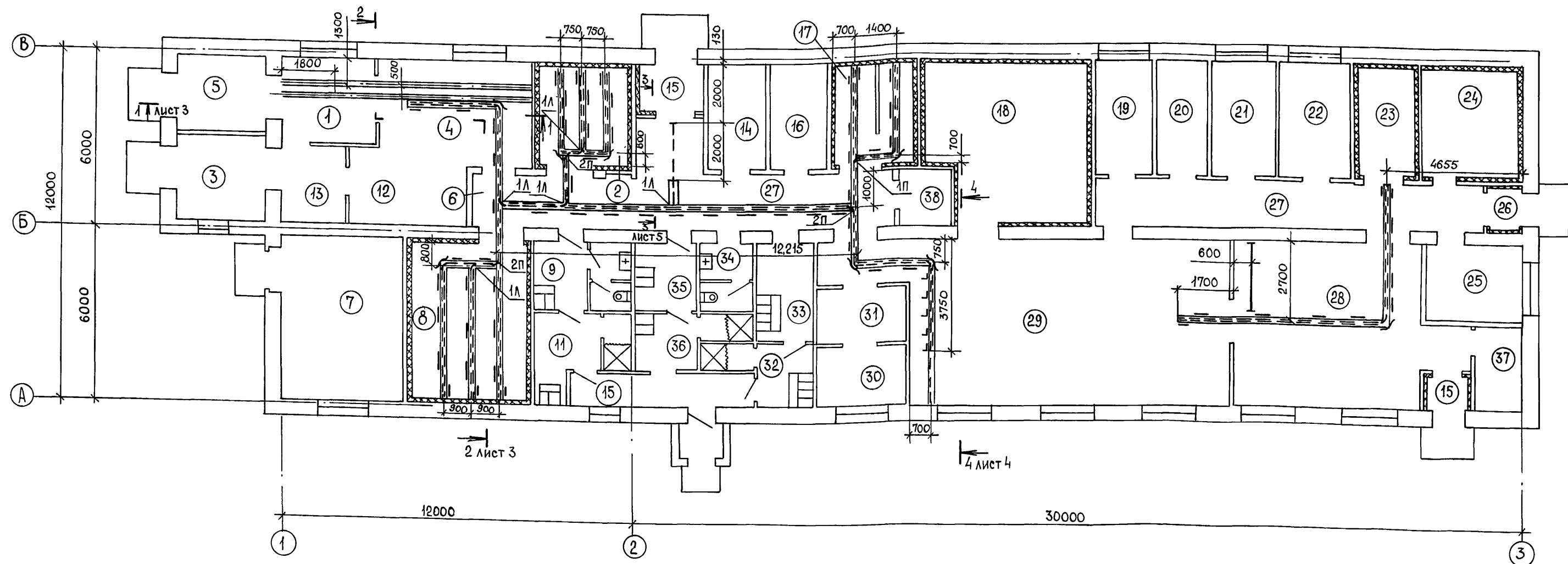
		814-8-2.91		ТХ
ГНП	ТРЫНОВ	04.91	УБОЙНЫЙ ПУНКТ	
Н.КОНТ.	ВЛАДИМИРОВ	04.91	С КОЛБАСНЫМ ЦЕХОМ	
НАЧ.ОТД.	ГРИНКЕВИЧ	04.91	ПРОИЗВОДИТЕЛЬНОСТЬ 1Т В СУТКИ	
З.А.В.	ГР. ВЛАДИМИРОВ	04.91	РАЗРЕЗЫ: 1-1; 2-2. ВИДЫ 8; 9; УЗЛЫ I, II, III. СПЕЦИФИКАЦИЯ	
ВЕД.ИНЖ.	ХРУЛЕВА	04.91		
ИНЖ.ШК.	КРЫСОВ	04.91		
ПРИВЯЗАН		СТАДИЯ		ЛИСТ
		Р		3
ИНВ. №		ГИПРОАГРОХИМ		ВЛАДИМИР

КОПИРОВАЛ Исаев ФОРМАТ А2 24941-01 15

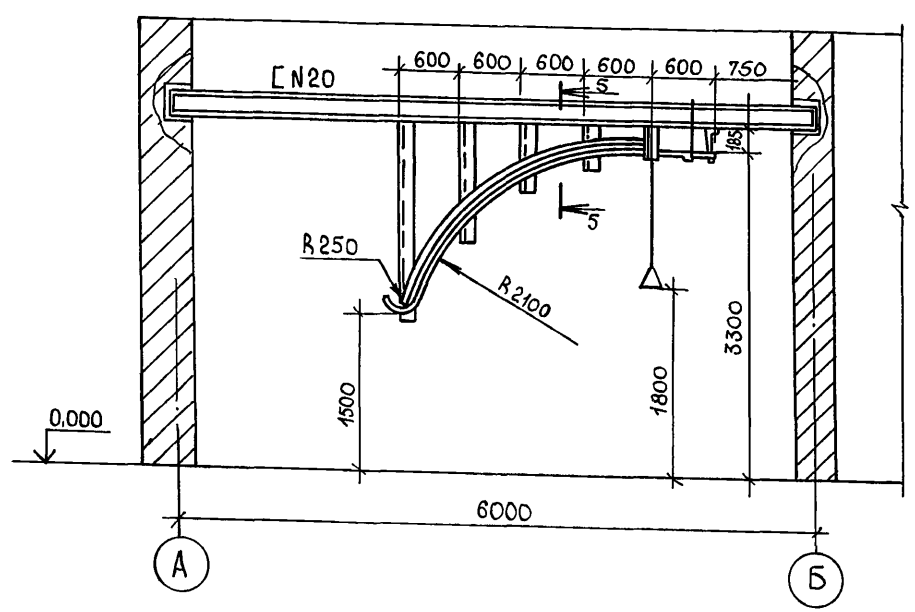
ИНВ. № ПОДЛ. ПОДПИСЬ И ДАТА ВЗН. ЛИСТ



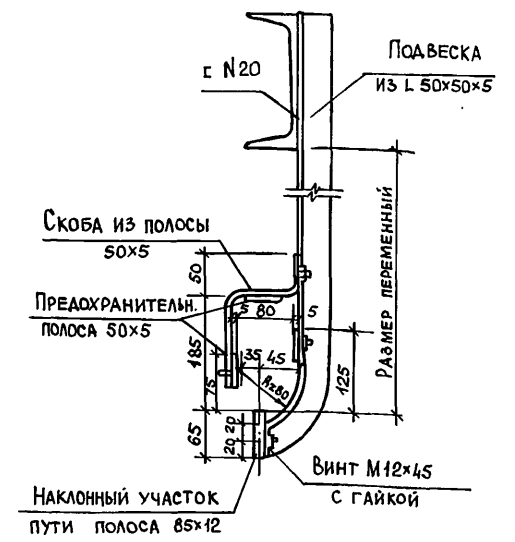
Альбом 1



4-4



5-5



Условные обозначения:

- Путь подвесной полосовой
- Упор на тупиках подвесного пути (подвеска с обратной стороны)
- Отметка верха рельса подвесного пути от уровня чистого пола
- Ограничение подвесного пути на поворотах

Общие указания по монтажу подвесных путей

1. Высота до верха рельса подвесного пути для полушпунта принята 3300мм, высота до верха рельса подвесного пути для колбасных рам принята 2450мм от уровня чистого пола
2. В дверных проемах подвесной путь монтировать строго по оси дверей.
3. На прямых участках бесконвейерного подвесного пути подвески монтировать через 700мм.
4. На тупиковых участках пути последнюю подвеску ставить с обратной стороны для упора.
5. Для расчета каркасов подвесных путей принята нагрузка для путевых балок подвесного пути - 350кг на 1 погонный метр пути с учетом собственного веса балок, подвесок и полосового пути.
6. На поворотах подвесного пути в местах указанных на плане каркаса монтировать ограждающую полосу 5x50.
7. В местах стыков полосы подвесного пути ставится подвеска с двумя отверстиями.
8. Все металлические конструкции после монтажа покрыть нитрокраской за два раза.

ПРИМЕЧАНИЯ:

1. Спецификацию к плану каркаса подвесных путей см. лист ТХ-5
2. Разрез 1-1, 2-2 см. лист ТХ-3
3. План с расположением технологического оборудования см. лист ТХ-2
4. Спецификацию на балки каркаса подвесных путей см. арх.-строительную часть проекта.

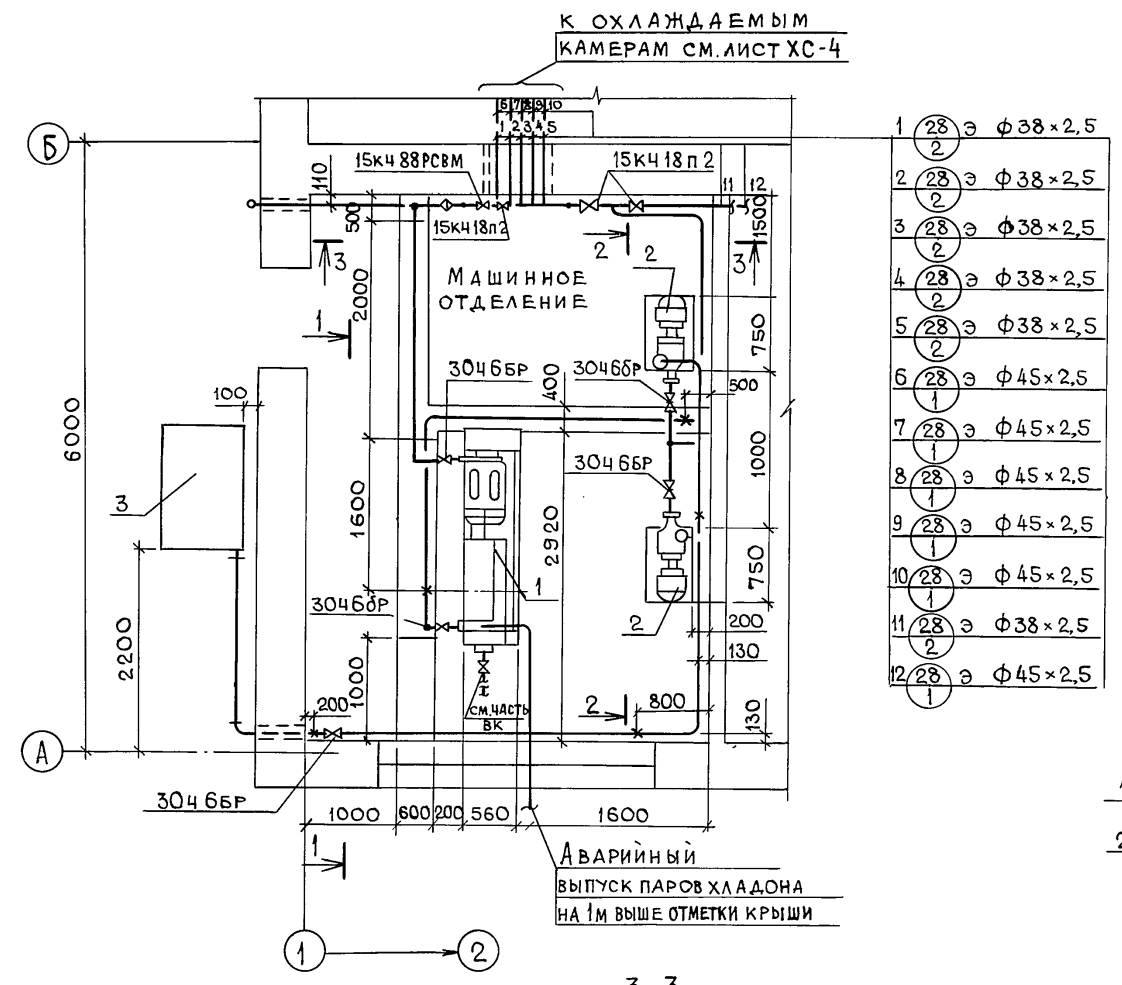
Инв.№ подл. Подпись и дата Взам.инв.№

		814-8-2.91		ТХ		
ГИП	Трынов	09.91	Убойный пункт с колбасным цехом производственностью 1т всутки	Стация	Лист	Листов
Н.конт.	Владимиров	09.91		Р	4	
Нач.отд.	Гринкевич	09.91				
Зав.гр.	Владимиров	09.91				
Инв.№	ВЕДИНН. ХРУЛЕВА	09.91	ПЛАН КАРКАСА ПОДВЕСНЫХ ПУТЕЙ. РАЗРЕЗЫ 4-4; 5-5	ГИПРОАГРОХИМ Владимир		
	ИНЖ. Ш.К. КРЫСОВ	09.91				

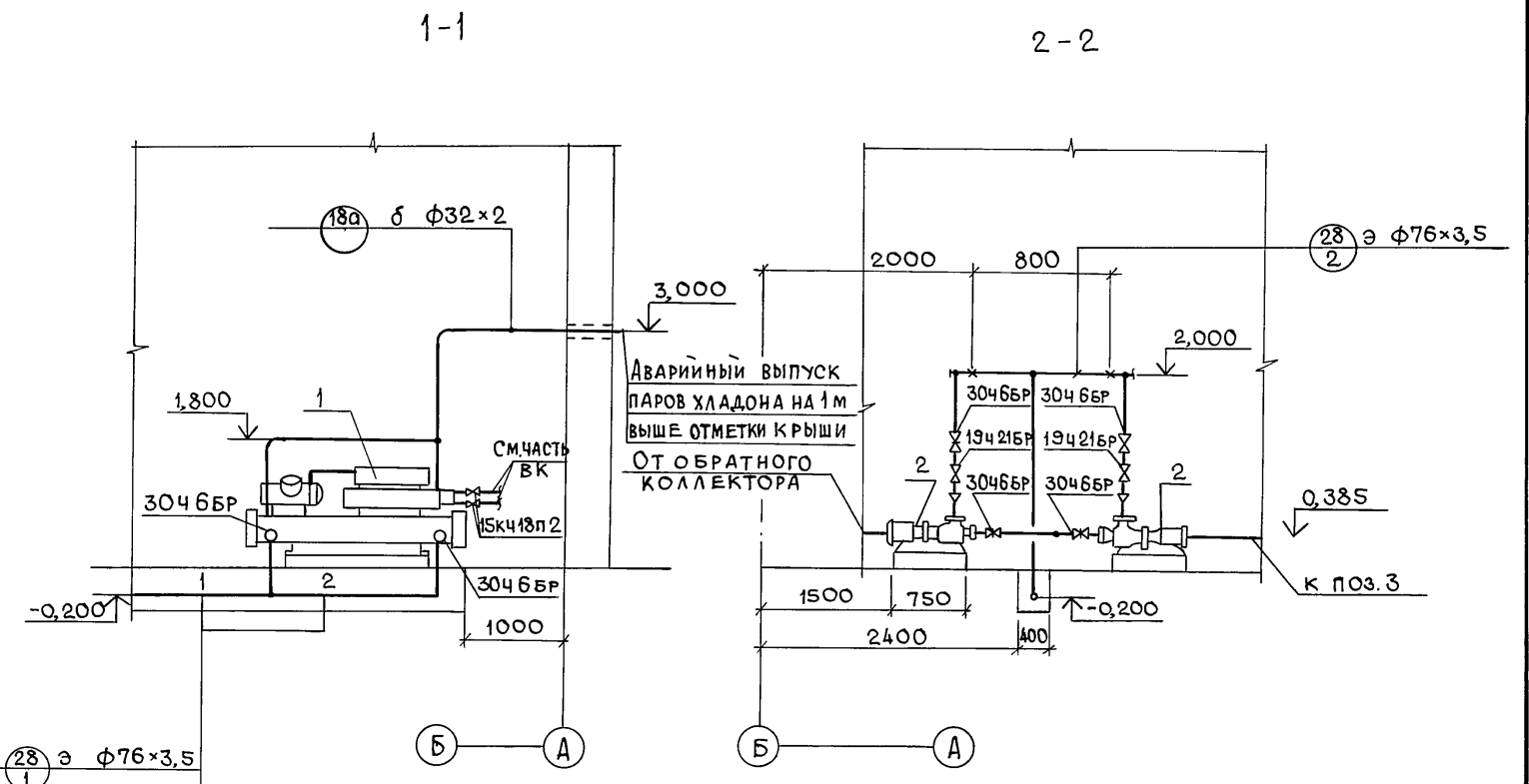




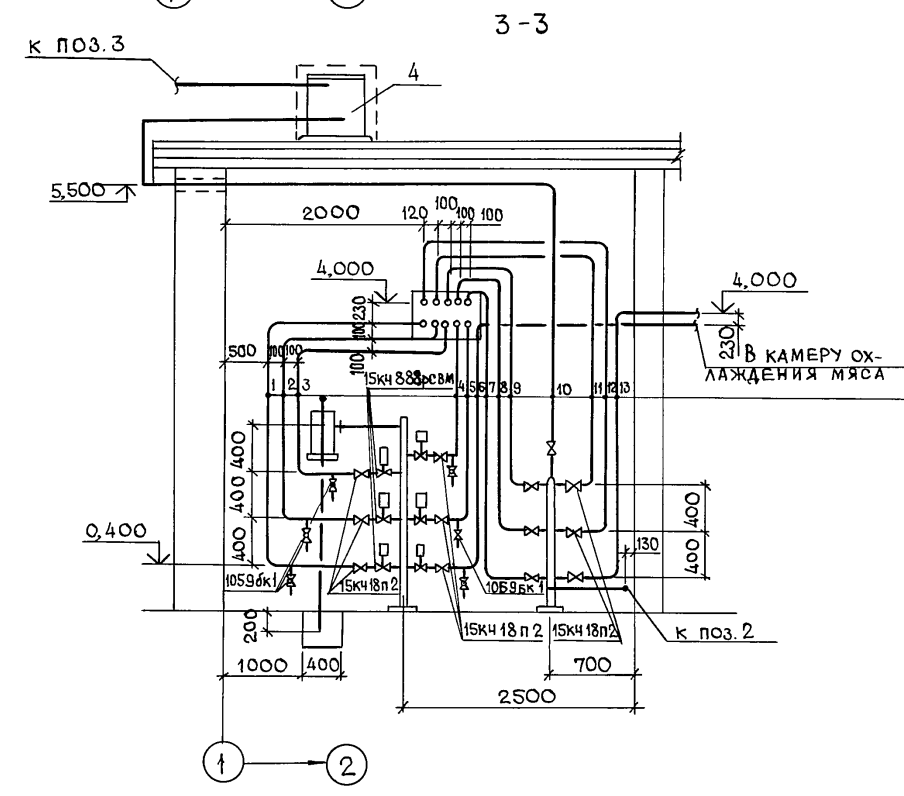
ПЛАН НА ОТМ. 0,000 В Осях 1-2, А-Б



- 1 (28) э φ 38×2,5
- 2 (28) э φ 38×2,5
- 3 (28) э φ 38×2,5
- 4 (28) э φ 38×2,5
- 5 (28) э φ 38×2,5
- 6 (28) э φ 45×2,5
- 7 (28) э φ 45×2,5
- 8 (28) э φ 45×2,5
- 9 (28) э φ 45×2,5
- 10 (28) э φ 45×2,5
- 11 (28) э φ 38×2,5
- 12 (28) э φ 45×2,5



- 1 (28) э φ 76×3,5
- 2 (28) э φ 76×3,5



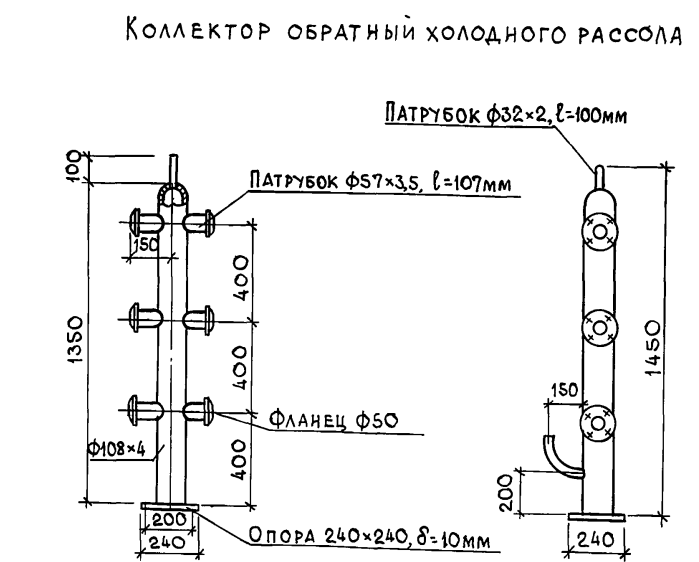
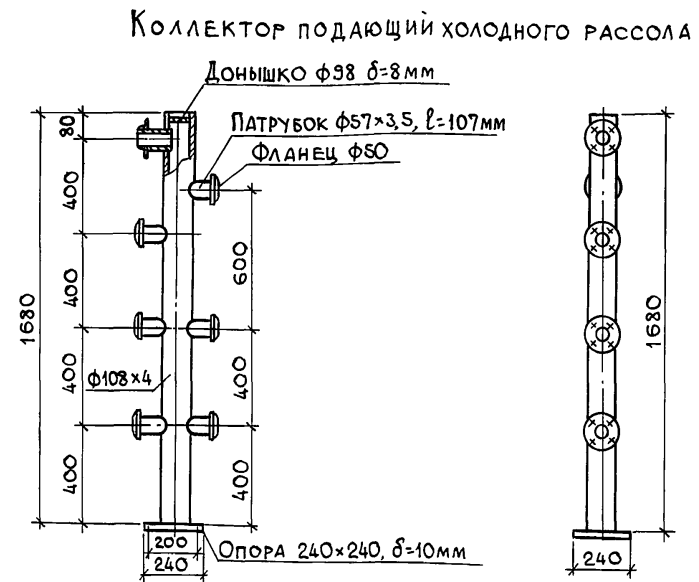
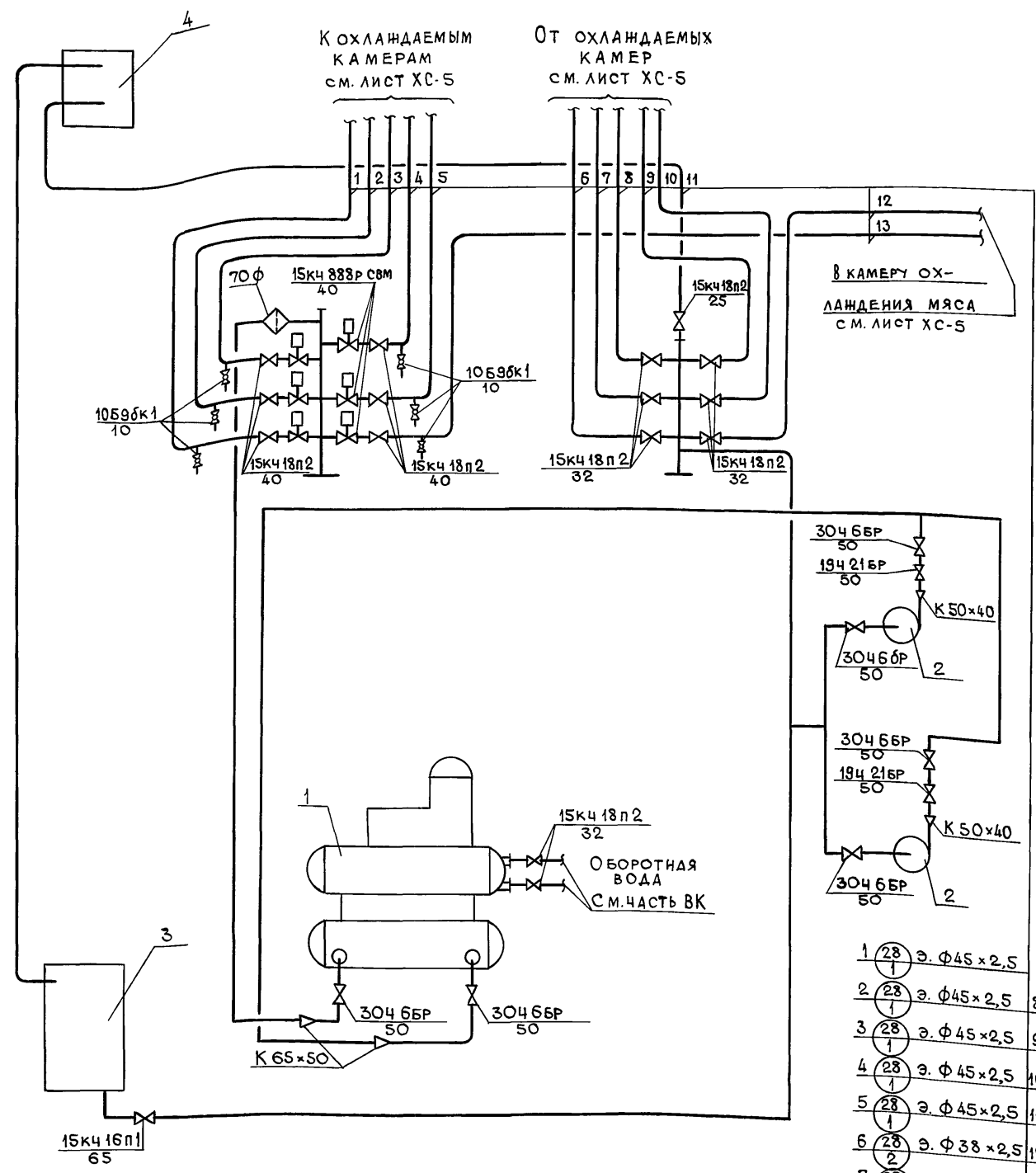
- 1 (28) э φ 45×2,5
- 2 (28) э φ 45×2,5
- 3 (28) э φ 15×2,5
- 4 (28) э φ 45×2,5
- 5 (28) э φ 45×2,5
- 6 (28) э φ 45×2,5
- 7 (28) э φ 38×2,5
- 8 (28) э φ 38×2,5
- 9 (28) э φ 38×2,5
- 10 (28) э φ 32×2
- 11 (28) э φ 38×2,5
- 12 (28) э φ 38×2,5
- 13 (28) э φ 38×2,5

- 1. Условные обозначения см. лист ХС-1.
- 2. Схему трубопроводов холодоснабжения см. лист ХС-3.
- 3. Расширительный бак поз. 4 установить на плиты покрытия установочный чертеж см. прилагаемый чертеж 24-875.

		814-8-2.91		ХС	
Привязан		Убойный пункт с колбасным цехом производительностью 1т в сутки		Стадия	Лист
				Р	2
Инв. №		ГИП	Трынов	МАШИНОЕ ОТДЕЛЕНИЕ. ПЛАН НА ОТМ. 0,000 В Осях 1-2, А-Б. РАЗРЕЗЫ 1-1 ÷ 3-3	
		Н.КОНТР.	ПАВЛОВА	ГИПРОАГРОХИМ	
		Инж.	САМСОНОВА	ВЛАДИМИР	

Имя, № подл., подпись и дата, Взам. инв. №

СХЕМА ТРУБОПРОВОДОВ ХОЛОДОСНАБЖЕНИЯ



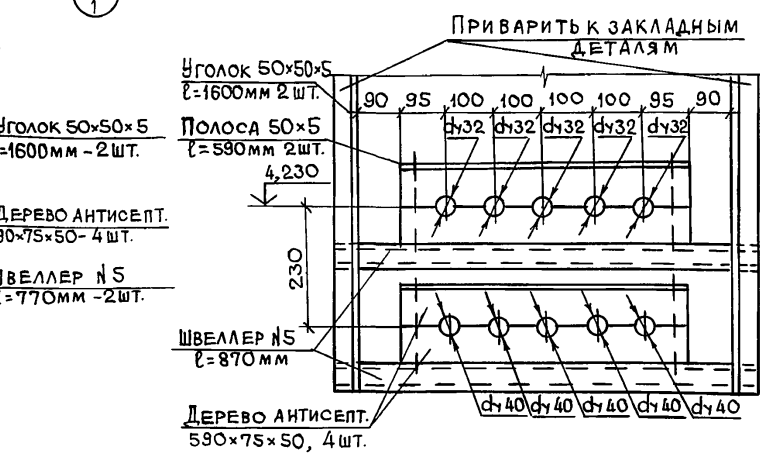
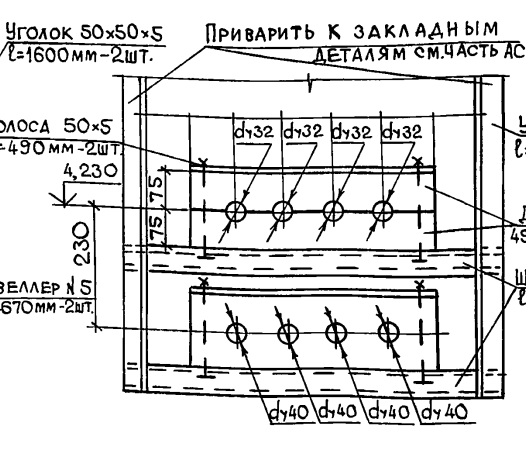
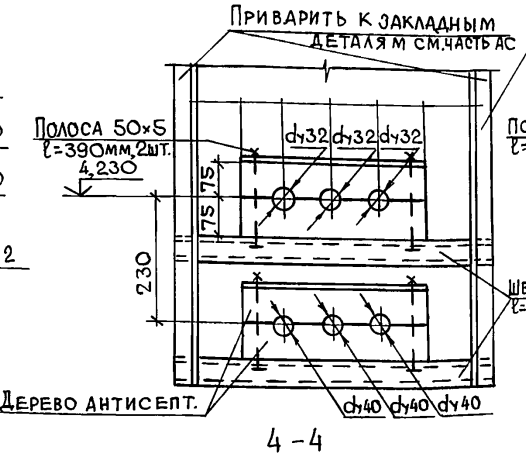
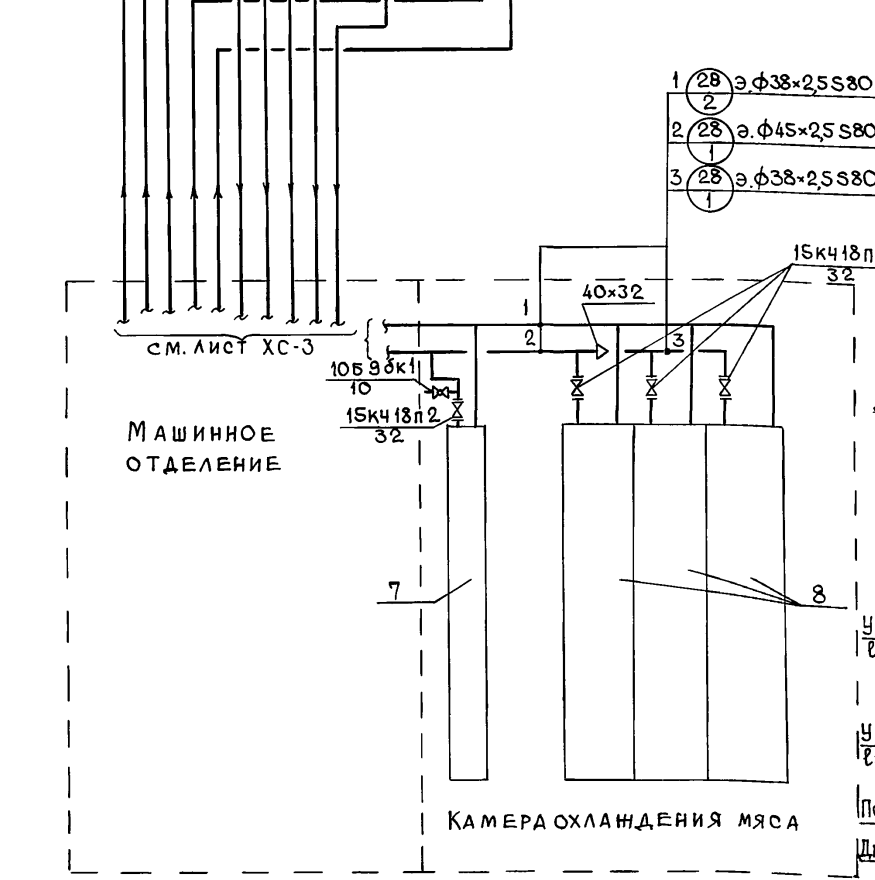
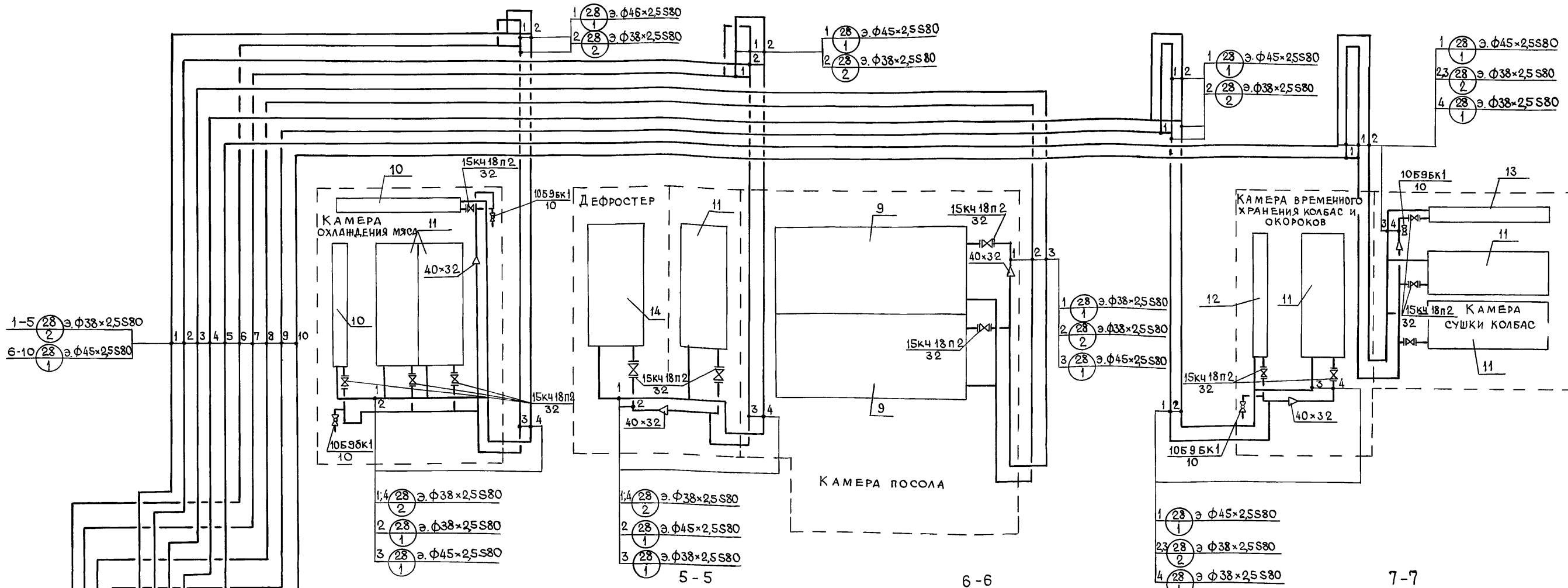
1	28	э. ф 45 × 2,5	8	28	э. ф 38 × 2,5
2	28	э. ф 45 × 2,5	9	28	э. ф 38 × 2,5
3	28	э. ф 45 × 2,5	10	28	э. ф 38 × 2,5
4	28	э. ф 45 × 2,5	11	28	э. ф 32 × 2
5	28	э. ф 45 × 2,5	12	28	э. ф 38 × 2,5
6	28	э. ф 38 × 2,5	13	28	э. ф 45 × 2,5
7	28	э. ф 38 × 2,5			

1. Условные обозначения см. лист ХС-1.
2. План с расположением оборудования см. лист ХС-2.
3. После изготовления коллекторы испытать давлением 6  $\frac{кгс}{см^2}$ .
4. Сварные швы выполнить по ГОСТ 5264-69.

ПРИВЯЗАН		814-8-2.91		ХС	
ИНВ. №		УБИЙНЫЙ ПУНКТ С КОЛБАСНЫМ ЦЕХОМ ПРОИЗВОДИТЕЛЬНОСТЬЮ 1т в СУТКИ		СТАДИЯ	ЛИСТ
		МАШИНОЕ ОТДЕЛЕНИЕ. СХЕМА ТРУБОПРОВОДОВ ХОЛОДОСНАБЖЕНИЯ		Р	3
		ГИПРОАГРОХИМ ВЛАДИМИР			

Альбом 1  
Инв. № подл. Подпись и дата. Взам. инв. №





1. Условные обозначения см. лист ХС-1.
2. План разводки хладагров по охлажденным помещениям см. лист ХС-4.
3. Спецификацию оборудования см. прилагаемые документы ХС.СО.

		814-8-2.91		ХС	
Убойный пункт с колбасным цехом производительностью 1т в сутки				СТАДИЯ Лист Листов	
СХЕМА РАЗВОДКИ ХЛАДОВОДОВ ПО ОХЛАЖДАЕМЫМ ПОМЕЩЕНИЯМ. РАЗРЕЗЫ 4-4; 5-5; 6-6; 7-7				Р 5	
Гип Трынов				ГИПРОАГРОХИМ	
Инж. Павлова				Владимир	
Инж. Блохина					



ВЕДОМОСТЬ РАБОЧИХ ЧЕРТЕЖЕЙ ОСНОВНОГО КОМПЛЕКТА МАРКИ АС

ВЕДОМОСТЬ ССЫЛОЧНЫХ И ПРИЛАГАЕМЫХ ДОКУМЕНТОВ

ПРОДОЛЖЕНИЕ

Лист	Наименование	Примечание
1	Общие данные (начало)	
2	Общие данные (окончание)	
3	План на отм. 0,000	
4	План на отм. 3,300	
5	Разрезы 1-1, 2-2	
6	Фасады 1-4, 4-1, в-д, а-в	
7	Схема расположения отверстий в стенах и перегородках	
8	План кровли. Схема расположения вентиляционных каналов	
9	План полов. Схема расположения фундаментов под оборудование	
10	Спецификация элементов фундаментов под оборудование Ф0М1... Ф0М10. Экспликация полов	
11	Схема расположения элементов фундаментов	
12	Схема расположения элементов покрытия и перекрытия	
13	Схема расположения элементов подвесных путей	
14	Узлы 1... 8. Лестница М	
15	Плита стола для разборки лифера. Плита стола для приёма противней. Участок монолитный УМ1	

Обозначение	Наименование	Примечание
	ССЫЛОЧНЫЕ ДОКУМЕНТЫ	
ГОСТ 13579-78	Блоки бетонные для стен подвалов	
ГОСТ 6629-88	Двери деревянные внутренние для жилых и общественных зданий	
ГОСТ 14624-84	Двери деревянные для производственных зданий	
ГОСТ 24698-81	Двери деревянные наружные для жилых и общественных зданий	
2095/524 ГИПРОЯСО	Двери для пропуска подвесных путей	
ГОСТ 11214-86	Окна и балконные двери деревянные с двонным остеклением для жилых и общественных зданий	
1.038.1-1, вып. 1, 2	Перекрышки железобетонные для зданий с кирпичными стенами	
1.141-1, вып. 63	Панели перекрытий железобетонные многупустотные	
ГОСТ 22701.1-77 22701.2-77 22701.5-77	Плиты железобетонные ребристые предварительно напряженные размерами 6х3м для покрытий производственных зданий	
1.494-24, вып. 1	Стаканы для крепления крышных вентиляторов, дефлекторов и зонтов	
1.238-1, вып. 2	Железобетонные козырьки входов и парапетные плиты общественных зданий	
2.290-4, вып. 1	Охлаждаемые камеры	
1.450.3-6, вып. 0-1, 1	Лестницы, площадки, стремянки ограждения стальные производственных зданий промышленных предприятий	
2.430-20, вып. 2, 4	Узлы стен из кирпича одноэтажных зданий промышленных предприятий	
2.240-1, вып. 2	Детали перекрытия общественных зданий	
2.260-1, вып. 5	Детали покрытия общественных зданий	
2.236-2, вып. 1	Детали примыкания оконных и дверных блоков в общественных зданиях	
3.006.1-2.87, вып. 2	Сборные железобетонные каналы и тоннели из лотковых элементов	
1.100.2-5, вып. 1	Металлические изделия жилых зданий	
1.400-15, вып. 1	Унифицированные закладные изделия железобетонных конструкций для крепления технологических коммуникаций и устройств	
2.130-1, вып. 11	Детали стен и перегородок жилых зданий	

Обозначение	Наименование	Примечание
1.400-6/76	Унифицированные закладные детали сборных железобетонных конструкций зданий промышленных предприятий	
2.460-14, вып. 0,1	Типовые узлы покрытий промышленных зданий в местах пропуска вентиляционных шахт	
3.400-6/76	Унифицированные закладные детали сборных железобетонных конструкций инженерных сооружений промышленных предприятий. Рабочие чертежи	
701-04-115.83 Ал. 1, 2	Архитектурные и конструктивные элементы зданий одноэтажных и многоэтажных холодильников	распространяется за дополнительную плату за период действия
	ПРИЛАГАЕМЫЕ ДОКУМЕНТЫ	
кн. и 01.00	Плита ПБ 10-3А ТУТ-а	
кн. и 02.00	Каркас плоский КР1	
кн. и 03.00	Перекрышка ЗПБ 16-37-1	
Альбом 4 АС. ВМ	Ведомость потребности в материалах	
Альбом 5 АС. СО	Спецификации оборудования	

ВЕДОМОСТЬ СПЕЦИФИКАЦИЙ

Лист	Наименование	Примечание
4	Спецификация к схеме расположения отверстий	
5	Спецификация перекрышек	
5	Спецификация элементов заполнения проёмов	
6	Спецификация элементов заполнения оконных проёмов	
8	Спецификация к схеме расположения элементов кровли	
10	Спецификация элементов фундаментов под оборудование Ф0М1... Ф0М10	
11	Спецификация к схеме расположения элементов фундаментов	
12	Спецификация к схеме расположения элементов плит покрытия и перекрытия	
13	Спецификация к схеме расположения элементов подвесных путей	
14	Спецификация элементов лестницы М	
15	Спецификация элементов монолитных конструкций	

1.494-24, вып. 1	Стаканы для крепления крышных вентиляторов, дефлекторов и зонтов	
1.238-1, вып. 2	Железобетонные козырьки входов и парапетные плиты общественных зданий	
2.290-4, вып. 1	Охлаждаемые камеры	
1.450.3-6, вып. 0-1, 1	Лестницы, площадки, стремянки ограждения стальные производственных зданий промышленных предприятий	
2.430-20, вып. 2, 4	Узлы стен из кирпича одноэтажных зданий промышленных предприятий	
2.240-1, вып. 2	Детали перекрытия общественных зданий	
2.260-1, вып. 5	Детали покрытия общественных зданий	
2.236-2, вып. 1	Детали примыкания оконных и дверных блоков в общественных зданиях	
3.006.1-2.87, вып. 2	Сборные железобетонные каналы и тоннели из лотковых элементов	
1.100.2-5, вып. 1	Металлические изделия жилых зданий	
1.400-15, вып. 1	Унифицированные закладные изделия железобетонных конструкций для крепления технологических коммуникаций и устройств	
2.130-1, вып. 11	Детали стен и перегородок жилых зданий	

1. За отм. 0,000 принят уровень чистого пола здания, соответствующая абсолютной отметке на местности

2. Все стены выполнить из керамического обыкновенного кирпича марки КР75/1650/15 ГОСТ 530-80 на цементно-песчаном растворе марки 25.

3. Перегородки выполнить из обыкновенного керамического кирпича марки КР75/1650/15 ГОСТ 530-80 на цементно-песчаном растворе марки 25 с армированием через 5 рядов кладки по высоте арматурой 2φ5 ВР-I при длине перегородки ≥ 4м.

4. В кирпичной кладке заложить деревянные антисептированные пробки для крепления оконных и дверных коробок не менее 2 штук на каждую сторону проёма.

5. Все стальные элементы окрасить лаком ПФ-70 ГОСТ 15907-70 по грунтовке ГФ-024.

Привязан			
ИНВ. №		814-8-2.91	АС
Г.И.П.	Трынов	09.91	4 бойный пункт
Н.Контр.	Феськова	09.91	с колбасным цехом
Нач.отд.	Тринкевич	09.91	производительностью 1т в сутки
Г.И.П.	Фролова	09.91	
Зав.тр.	Феськова	09.91	Общие данные (начало)
Инж.	Попова	09.91	ГИПРОАГРОХИМ Владимир

Проект разработан в соответствии с действующими нормами и правилами и предусматривает мероприятия, обеспечивающие взрывобезопасность и пожаробезопасность при эксплуатации здания.

Главный инженер проекта *(подпись)* Трынов.

ВЕДОМОСТЬ ОТДЕЛКИ ПОМЕЩЕНИЙ

Альбом 1

Наименование или номер помещения	Потолок		Стены или перегородки		Низ стен или перегородок (панель)			Примечание
	Площадь м <sup>2</sup>	Вид отделки	Площадь м <sup>2</sup>	Вид отделки	Площадь м <sup>2</sup>	Вид отделки	Высота мм	
3; 5	26,06	Затирка Клеевая окраска	в осях 1-2		54,1	Глазурованная плитка	3000	
7	38,18	Затирка Известковая окраска	118,5	Штукатурка Известковая окраска				
6	19,9	Затирка Водоэмульсионная окраска	63,0	Штукатурка Водоэмульсионная окраска				
2; 8	52,13	Затирка Известковая окраска	116,8	Штукатурка Известковая окраска	73,8	Масляная окраска штукатурка	2500	
9	4,0	Затирка Водоэмульсионная окраска	7,44	Штукатурка Клеевая окраска	9,7	Глазурованная плитка	2000	
10	2,94	Затирка Известковая окраска	9,2	Штукатурка Известковая окраска	16,9	Глазурованная плитка	2000	
11	7,15	Затирка Известковая окраска	9,48	Штукатурка Известковая окраска	17,8	Масляная окраска штукатурка	2000	
1; 4; 12; 13	68,56	Затирка Известковая окраска	57,5	Штукатурка Известковая окраска	120,6	Глазурованная плитка	4000	
17; 18; 22; 23; 24; 25; 28; 29; 30; 31	323,9	Затирка Известковая окраска	в осях 2-3		678,3	Глазурованная плитка	4000	
14; 15; 16; 39; 40	126,7	Затирка Известковая окраска	359,4	Известковая окраска				
19; 20; 21	38,14	Затирка Известковая окраска	209,2	Штукатурка Известковая окраска				

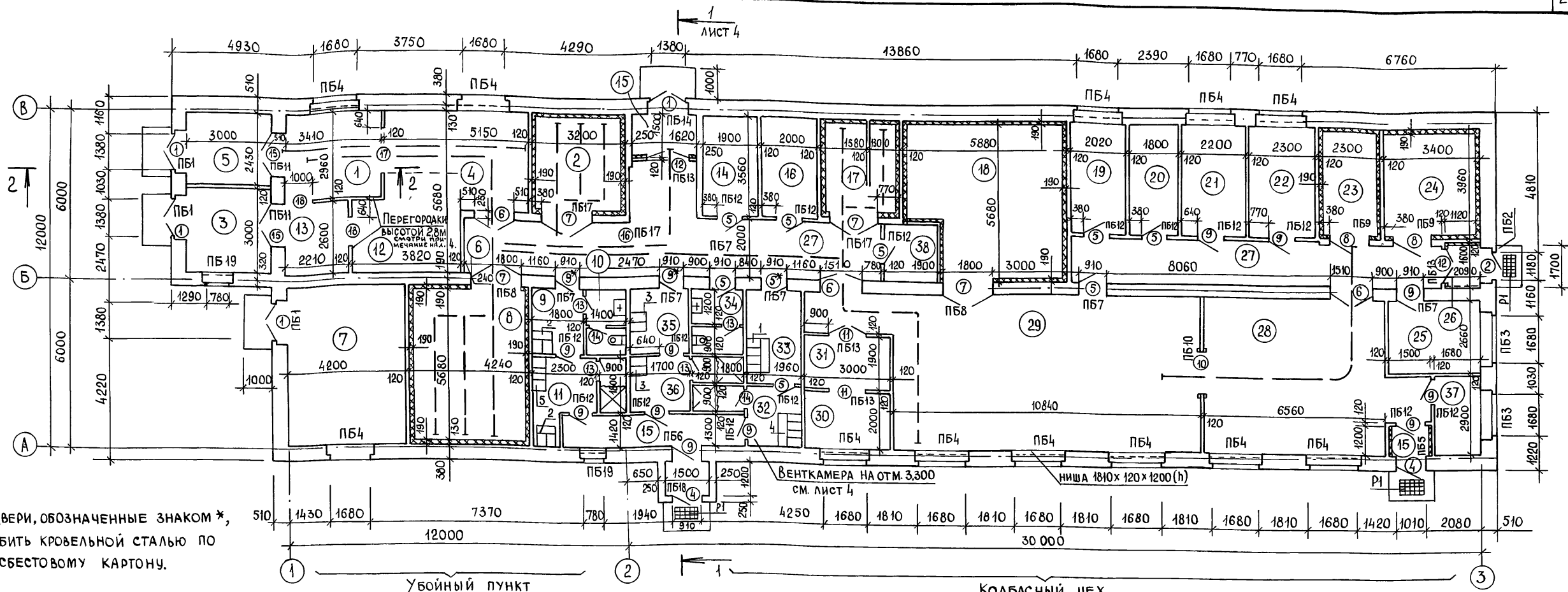
ПРОДОЛЖЕНИЕ

Наименование или номер помещения	Потолок		Стены или перегородки		Низ стен или перегородок (панель)			Примечание
	Площадь м <sup>2</sup>	Вид отделки	Площадь м <sup>2</sup>	Вид отделки	Площадь м <sup>2</sup>	Вид отделки	Высота мм	
26; 27; 38	41,0	Затирка Водоэмульсионная окраска	256,0	Штукатурка Водоэмульсионная окраска				
37	7,8	Затирка Известковая окраска	38,5	Штукатурка Известковая окраска	14,6	Штукатурка Водоэмульсионная окраска	1800	
32; 36	11,05	Затирка Известковая окраска	12,9	Штукатурка Известковая окраска	21,6	Масляная окраска штукатурка	2000	
33; 35	10,12	Затирка Водоэмульсионная окраска	13,2	Штукатурка Водоэмульсионная окраска	23,9	Глазурованная плитка	2000	
34	3,78	Затирка Известковая окраска	9,8	Штукатурка Известковая окраска	18,6	Глазурованная плитка	2000	
ДУШЕВАЯ	7,8	Затирка Масляная окраска	4,7	Штукатурка Масляная окраска	28,2	Глазурованная плитка	2000	

6. Дверные и оконные откосы оштукатурить цементным раствором с последующей окраской масляной краской светлых тонов.
7. Оконные переплеты и двери окрасить масляной краской за 2 раза.
8. Вокруг здания выполнить асфальтобетонную отмостку по щебеночному основанию шириной 0,75 м.
9. В местах установки дверей марки ПС, по мере возведения кладки, заложить анкерные болты в соответствии с АС-2. т. пр. 701-04-115.83 Ал. V.
10. В местах установки дверей марки Д-5-Р(К) в стене б=380 мм устанавливать металлическую раму с приваренными к ним анкерами в соответствии с АС-5 т. пр. 701-04-115.83 Ал. V.
11. Для крепления дверей марки ДБ8-2 (ГИПРОМЯСО) предусмотреть в кладке установку анкеров по 5 штук с каждой стороны проема. Разбивку анкеров уточнить по рабочим чертежам двери.

		814-8-2.91		АС	
Привязан	ГИП ТРЫНОВ	УБОЙНЫЙ ПУНКТ	СТАИЯ	ЛИСТ	ЛИСТОВ
	Н. КОНТР. ФЕСЬКОВА	С КОЛБАСНЫМ ЦЕХОМ	Р	2	
	НАЧ. ОТД. ГРИНКЕВИЧ	ПРОИЗВОДИТЕЛЬНОСТЬЮ 1т в СУТКИ			
	ГЛ. СПЕЦ. ФРОЛОВА				
	РУК. ГР. ФЕСЬКОВА				
ИНВ. №	ИНЖ. ПОПОВА	ОБЩИЕ ДАННЫЕ (ОКОНЧАНИЕ)	ГИПРОПРОХИМ ВЛАДИМИР		

ИНВ. № ПОДА. ПОДАРИТЬ И ДАТА ВЪЕЗДА ИНВ. №



Двери, обозначенные знаком \*,  
обить кровельной сталью по  
асбестовому картону.

Экспликация помещений

НОМЕР ПО ПЛАНУ	НАИМЕНОВАНИЕ	ПЛОЩАДЬ М <sup>2</sup>	КАТЕГОРИЯ ПРОИЗВОДСТВА ПО ВЗРЫВНОЙ, ВЗРЫВОПОЖАРНОЙ И ПОЖАРНОЙ ОПАСНОСТИ
<u>Убойный пункт</u>			
1	ПОМЕЩЕНИЕ УБОЯ СКОТА	10,09	Д
2	КАМЕРА ОХЛАЖДЕНИЯ МЯСА	11,39	Д
3	ОТДЕЛЕНИЕ ОБРАБОТКИ И ВРЕМЕННОГО ХРАНЕНИЯ ШКУР	9,00	Д
4	УЧАСТОК НУТРОВКИ И ИНСПЕКЦИИ ВНУТРЕННОСТЕЙ	14,61	Д
5	ТАМБУР	7,29	
6	КОРИДОР	12,45	
7	МАШИНОЕ ОТДЕЛЕНИЕ	23,86	
8	КАМЕРА ОХЛАЖДЕНИЯ МЯСА	21,19	Д
9	МУЖСКОЙ ГАРДЕРОБ СПЕЦИАЛЬНОЙ ОДЕЖДЫ КАТ. 2В НА 2 ЧЕЛ.	4,00	
10	УБОРНАЯ	2,94	
11	МУЖСКОЙ ГАРДЕРОБ УЛИЧНОЙ И ДОМАШНЕЙ ОДЕЖДЫ КАТ. 2Б НА 2 ЧЕЛ.	7,15	
12	УЧАСТОК ОБРАБОТКИ КИШОК И ЖИРОВ	12,40	
13	УЧАСТОК ОБРАБОТКИ СУБПРОДУКТОВ	5,75	

ПРОДОЛЖЕНИЕ

НОМЕР ПО ПЛАНУ	НАИМЕНОВАНИЕ	ПЛОЩАДЬ М <sup>2</sup>	КАТЕГОРИЯ ПРОИЗВОДСТВА ПО ВЗРЫВНОЙ, ВЗРЫВОПОЖАРНОЙ И ПОЖАРНОЙ ОПАСНОСТИ
<u>КОЛБАСНЫЙ ЦЕХ</u>			
14	ТЕПЛОВОЙ ПУНКТ	7,12	
15	ТАМБУР	13,70	
16	ЭЛЕКТРОЩИТОВАЯ	7,12	
17	КАМЕРА РАЗМОРАЖИВАНИЯ И ТУАЛЕТ	10,68	Д
18	КАМЕРА ПОСОЛА	33,40	Д
19	КЛАДОВАЯ ВСПОМОГАТЕЛЬНЫХ МАТЕРИАЛОВ	8,00	Д
20	КЛАДОВАЯ СОЛИ И СПЕЦИЙ	7,13	В
21	ЛАБОРАТОРИЯ	8,71	Д
22	КЛАДОВАЯ И МОЕЧНАЯ ТАРЫ	9,11	Д
23	КАМЕРА ВРЕМЕННОГО ХРАНЕНИЯ КОЛБАС И ОКОРОКОВ	9,11	Д
24	КАМЕРА СУШКИ КОЛБАС	13,46	В
25	ЭКСПЕДИЦИЯ КОЛБАС	8,78	Д
26	ТАМБУР	1,79	
27	КОРИДОР	20,44	
28	ТЕРМИЧЕСКОЕ ОТДЕЛЕНИЕ	39,81	Г

ПРОДОЛЖЕНИЕ

НОМЕР ПО ПЛАНУ	НАИМЕНОВАНИЕ	ПЛОЩАДЬ М <sup>2</sup>	КАТЕГОРИЯ ПРОИЗВОДСТВА ПО ВЗРЫВНОЙ, ВЗРЫВОПОЖАРНОЙ И ПОЖАРНОЙ ОПАСНОСТИ
29	СЫРЬЕВОЕ ОТДЕЛЕНИЕ	66,38	Д
30	УЧАСТОК ПОДГОТОВКИ КИШОБОЛОЧКИ	6,00	Д
31	УЧАСТОК МОЙКИ ИНВЕНТАРЯ	5,70	Д
32	ЖЕНСКИЙ ГАРДЕРОБ ДОМАШНЕЙ И УЛИЧНОЙ ОДЕЖДЫ КАТ. 4 - 2 ЧЕЛ. КАТ. 2Б - 2 ЧЕЛ.	6,17	
33	ЖЕНСКИЙ ГАРДЕРОБ СПЕЦОДЕЖДЫ	6,35	
34	УБОРНАЯ	3,78	
35	МУЖСКОЙ ГАРДЕРОБ СПЕЦОДЕЖДЫ	3,77	
36	МУЖСКОЙ ГАРДЕРОБ ДОМАШНЕЙ И	4,88	

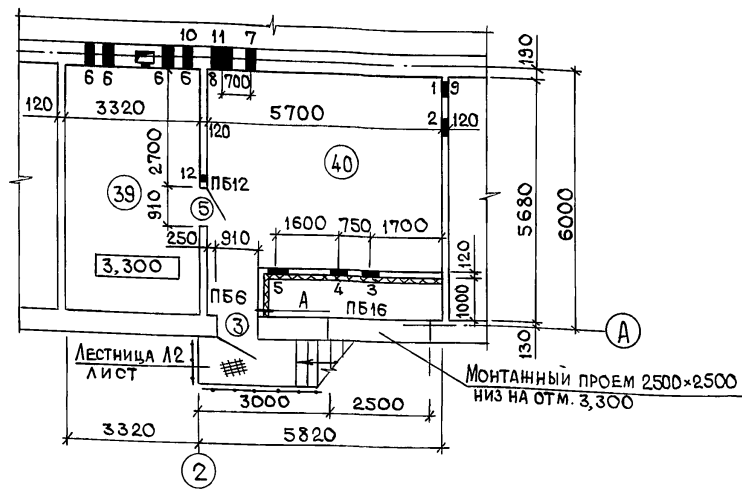
ПРОДОЛЖЕНИЕ

НОМЕР ПО ПЛАНУ	НАИМЕНОВАНИЕ	ПЛОЩАДЬ М <sup>2</sup>	КАТЕГОРИЯ ПРОИЗВОДСТВА ПО ВЗРЫВНОЙ, ВЗРЫВОПОЖАРНОЙ И ПОЖАРНОЙ ОПАСНОСТИ
	УЛИЧНОЙ ОДЕЖДЫ КАТ. 4 - 1 ЧЕЛ. КАТ. 2А - 1 ЧЕЛ.		
37	КОМНАТА МАСТЕРА И ВЕТВРАЧА	4,87	
38	ПОДСОБНОЕ ПОМЕЩЕНИЕ	3,40	
ПЛАН НА ОТМ. 3.300			
39	ВЫТЯЖНАЯ ВЕНТКАМЕРА	18,86	В
40	ПРИТОЧНАЯ ВЕНТКАМЕРА	32,38	Д

НАД ПРОЕМАМИ ПОЗ 13 И 14  
УСТАНОВИТЬ ПЕРЕМЫЧКИ ПБ 12

814-8-2.91	АС
Привязан	ГИП ТРЫНОВ 04.91
	Н.КОНТР. ФЕСЬКОВА 04.91
	НАЧ.ОТД. ГРИНКЕВИЧ 04.91
	ГЛ.СПЕЦ. ФРОЛОВА 12.4.91
	ЗАВ.ГР. ФЕСЬКОВА 12.4.91
	ИНЖ.КАТ. КАРАСЕВА 12.4.91
Убойный пункт с колбасным цехом производительностью 1т в сутки	СТАИЯ Лист Листов
ПЛАН НА ОТМ. 0.000	Р 3
ГИПРОАГРОХИМ	ВЛАДИМИР

План на отм. 3,300



ВЕДОМОСТЬ ОТВЕРСТИЙ

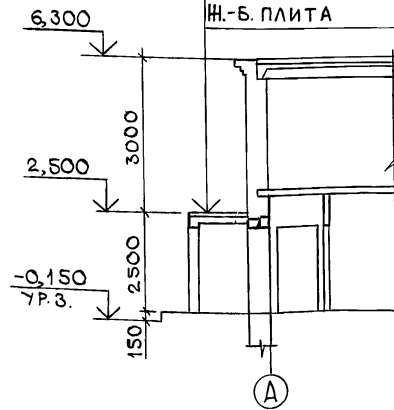
№	РАЗМЕРЫ в х в, мм	ОТМЕТКА НИЖА ОТВ.	НАЗНАЧЕНИЕ	ПРИМЕЧАНИЕ
1	600 × 600	4,600	ОВ	
2	400 × 400	5,300	ОВ	
3	400 × 400	4,550	ОВ	
4	500 × 1255	3,600	ОВ	P 2
5	600 × 1000	3,500	ОВ	
6	300 × 300	4,800	ОВ	
7	250 × 250	4,600	ОВ	
8	600 × 600	4,600	ОВ	
9	50 × 50	5,800	ЭЛ	
10	100 × 50	5,800	ЭЛ	
11	100 × 100	5,800	ЭЛ	
12	1100 × 550	5,450	ОВ	P 2

СПЕЦИФИКАЦИЯ К СХЕМЕ РАСПОЛОЖЕНИЯ ОТВЕРСТИЙ

МАРКА ПОЗ.	ОБОЗНАЧЕНИЕ	НАИМЕНОВАНИЕ	КОЛ.	МАССА ЕД. КГ	ПРИМЕЧАНИЕ
		ИЗДЕЛИЕ ЗАКЛАДНОЕ			
P 2	1.400-15.В1 550-07	МН 556	6,20		М

Перегородки высотой 2,8м проармировать арматурой  $\phi 4$  в  $\Gamma$  через 8 рядов кладки. Арматуру положить в горизонтальные швы в кол-ве 2 штук. Продольную арматуру приварить поперечными каротышами через 200мм. Общий расход арматуры  $\phi 4$  в  $\Gamma$  - 130 кг.

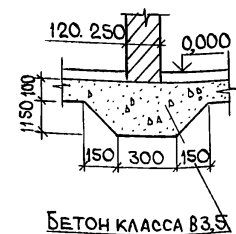
Слой гравия, втопленный в битумную мастику МБК-Г-65(55) ГОСТ 2889-80 - 10 мм  
 1 слой рубероида РКП-350Б и 3 слоя рубероида РПП-300Б ГОСТ 10923-82 на битумной мастике - 20 мм  
 Стяжка - цементно-песчаный раствор от 0 до 20 мм  
 Ж.Б. ПЛИТА



Состав крыльца

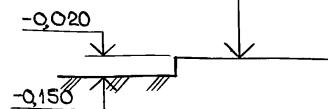
Состав пандуса

ДЕТАЛЬ УСТАНОВКИ ПЕРЕГОРОДОК



ЦЕМЕНТНО-ПЕСЧАНЫЙ РАСТВОР С ЖЕЛЕЗНЕНИЕМ - 30 мм  
 БЕТОН КЛАССА В15 - 200 мм  
 ЩЕБЕНЬ МАРКИ М50 - 200 мм  
 ПЕСОК НЕГОСТИРОВАННЫЙ - 300 мм  
 УТРАМБОВАННЫЙ ГРУНТ

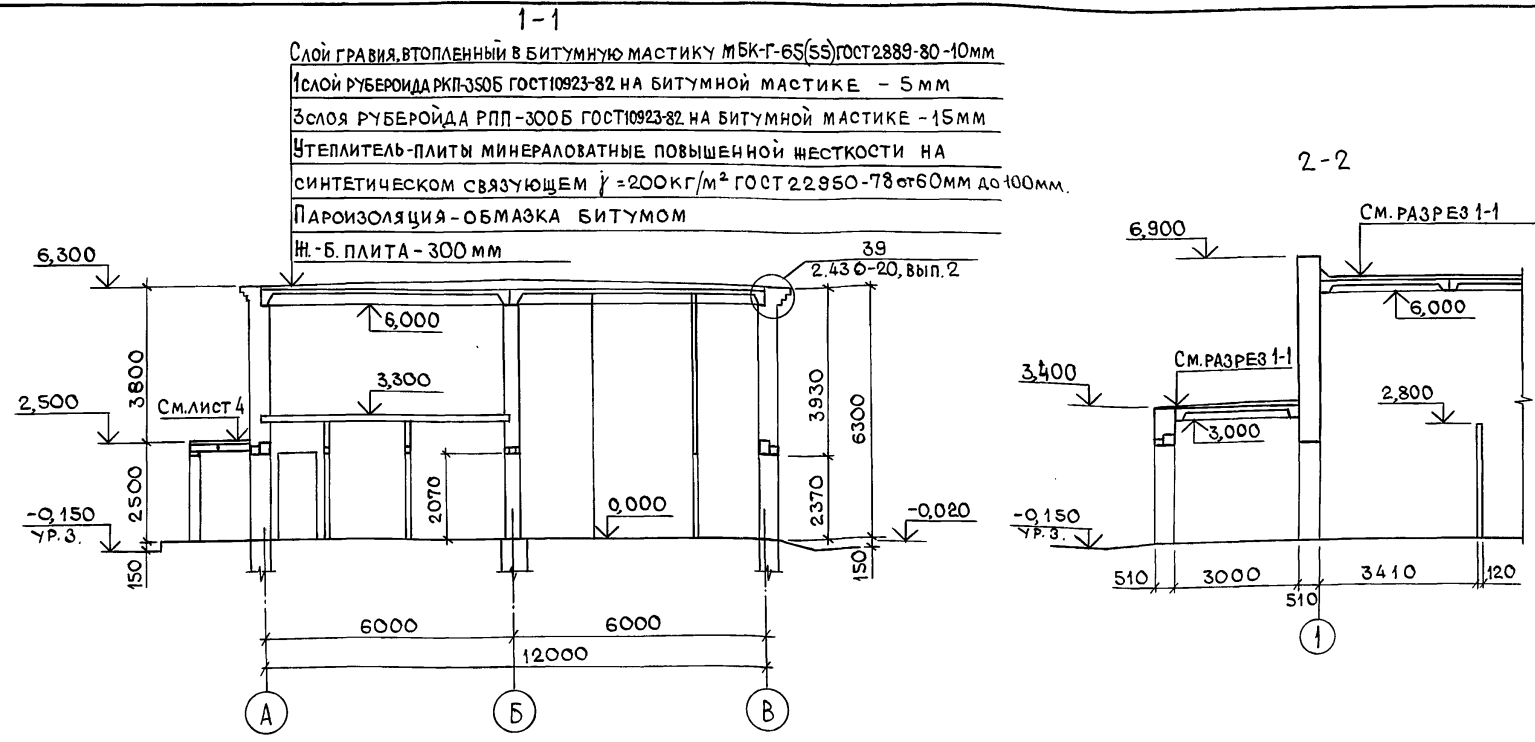
БЕТОН КЛАССА В25 - 25 мм  
 БЕТОННАЯ ПОДГОТОВКА КЛАССА В7,5 - 150 мм  
 УПЛОТНЕННЫЙ ЩЕБЕНЬ В ГРУНТ ОСНОВАНИЯ



		814-8-2.91		АС	
ПРИВЯЗАН	ГИП ТРЫНОВ	УБОЙНЫЙ ПУНКТ	СТАДИЯ ЛИСТ	ЛИСТОВ	
	Н. КОНТ. ФЕСЬКОВА	С КОЛБАСНЫМ ЦЕХОМ	P	4	
	НАЧ. ОТА ГРИНКЕВИЧ	ПРОИЗВОДИТЕЛЬНОСТЬЮ 1т В СУТКИ			
	ГЛ. СПЕЦ. ФРОЛОВА				
	ЗАВ. ГР. ФЕСЬКОВА	ПЛАН НА ОТМ. 3,300			ГИПРОАГРОХИМ
ИНВ. №	ИНЖ. ПОПОВА				ВЛАДИМИР

ИНВ. № ПОДА. ПОДАПИСЬ И ДАТА ВЗАМ. ИНВ. №

Альбом 1



1-1  
 Слой гравия, втопленный в битумную мастику МБК-Г-65(55) ГОСТ 2889-80 - 10 мм  
 Слой рубероида РКП-350Б ГОСТ 10923-82 на битумной мастике - 5 мм  
 Слой рубероида РПП-300Б ГОСТ 10923-82 на битумной мастике - 15 мм  
 Утеплитель - плиты минераловатные повышенной жесткости на синтетическом связующем  $\gamma = 200 \text{ кг/м}^2$  ГОСТ 22950-78 от 60 мм до 100 мм.  
 Пароизоляция - обмазка битумом  
 Ш.Б. ПЛИТА - 300 мм

СПЕЦИФИКАЦИЯ ЭЛЕМЕНТОВ ЗАПОЛНЕНИЯ ПРОЕМОВ

МАРКА ПОЗ.	ОБОЗНАЧЕНИЕ	НАИМЕНОВАНИЕ	КОЛ.	МАССА ЕД. КГ	ПРИМЕЧАНИЕ
ДВЕРНОЙ БЛОК					
1	ГОСТ 24698-81	ДН 24-15ГП	4		
2	ГОСТ 24698-81	ДН 24-13ЩП	1		
3	ГОСТ 14624-84	ДНГ 21-9Л	1		
4	ГОСТ 14624-84	ДНО 21-10ЛП	2		
5	ГОСТ 6629-88	ДГ 21-9	9		
6	2095-524	ГИПРОМЯСО	3		
7	ЧЕРТЕЖИ ТХ	ДС-Р(К)	4		
8	ТХ	ПС 1	2		
9	ГОСТ 6629-88	ДГ 21-9Л	13		
11	ГОСТ 6629-88	ДГ 21-13	1		
12	ГОСТ 6629-88	ДО 21-13	2		
13	ГОСТ 6629-88	ДГ 21-7	4		
14	ГОСТ 6629-88	ДГ 21-7Л	2		
15	ГОСТ 6629-88	ДГ 24-15	2		
ОКОННЫЙ БЛОК					
1	ГОСТ 11214-86	ОР 21-18Г	11		
2	ГОСТ 11214-86	ОС 21-18Г	3		
3	ГОСТ 11214-86	ОР 21-9В	2		

ВЕДОМОСТЬ ПЕРЕМЫЧЕК

МАРКА ПОЗ.	СХЕМА СЕЧЕНИЯ
пБ1 (пБ3)	
пБ2 (пБ19)	
пБ5 (пБ6)	
пБ7	
пБ8	
пБ9 (пБ15)	

ПРОДОЛЖЕНИЕ

МАРКА ПОЗ.	СХЕМА СЕЧЕНИЯ
пБ4 (пБ14)	
пБ10 (пБ12)	
пБ11	
пБ13	
пБ16	
пБ17 (пБ18)	

ВЕДОМОСТЬ ПРОЕМОВ ВОРОТ И ДВЕРЕЙ

МАРКА ПОЗ.	РАЗМЕР ПРОЕМА В КЛАДКЕ, мм
1	1510 × 2370
2	1310 × 2370
4	1010 × 2070
3, 5, 9	910 × 2070
6	1510 × 3850
7	1800 × 3510
8	1400 × 2305
10	1600 × 4200
11, 12	1310 × 2070
13, 14	710 × 2070
15	1510 × 2370
16	1900 × 4200
17	1500 × 2800
18	1000 × 2800

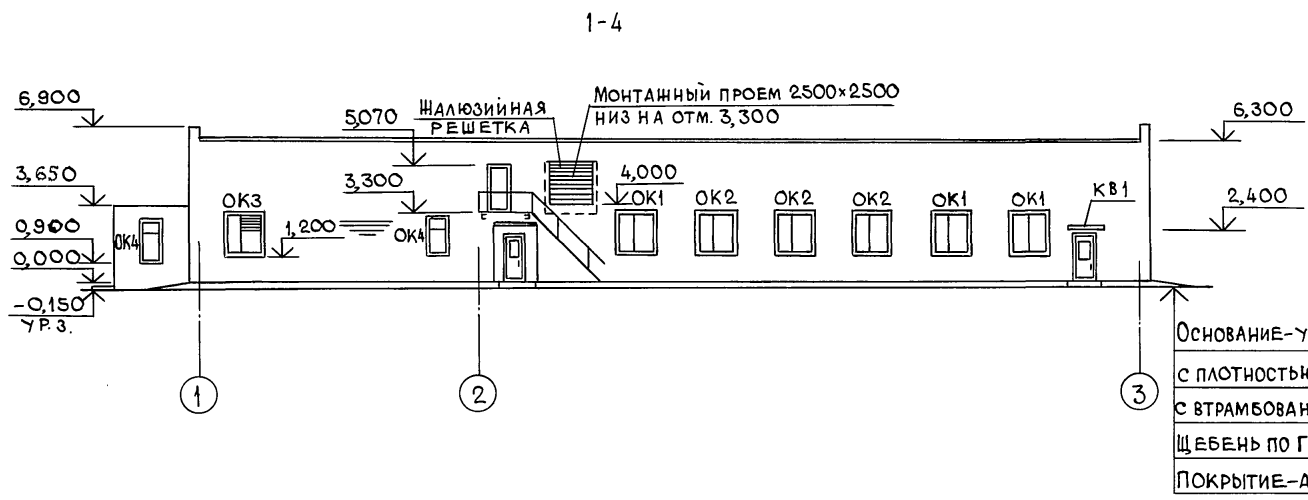
СПЕЦИФИКАЦИЯ ПЕРЕМЫЧЕК

МАРКА ПОЗ.	ОБОЗНАЧЕНИЕ	НАИМЕНОВАНИЕ	КОЛ.	МАССА ЕД. КГ	ПРИМЕЧАНИЕ
1	1.038.1-1.1 030000	ПЕРЕМЫЧКА 2ПБ17-2	18	71	
2	1.038.1-1.1 020000-04	2ПБ16-2	6	65	
3	КЖ.И 03.00	3ПБ16-37-1	2		
4	1.038.1-1.1 030000-02	3ПБ16-37	2	102	
5	1.038.1-1.1 040000	2ПБ22-3	38	92	
6	1.038.1-1.1 130000	5ПБ25-37	12	338	
7	1.038.1-1.1 020000-02	2ПБ13-1	30	54	
8	1.038.1-1.1 090000	3ПБ13-37	36	85	
9	1.038.1-1.2 40000-04	3ПЛ27-71	2	568	
10	1.038.1-1.1 030000-02	2ПБ19-3	5	81	
11	1.038.1-1.1 120000-02	5ПБ21-27	1	285	
12	1.038.1-1.1 050000	2ПБ29-4	2	120	
13	1.038.1-1.1 150000	5ПБ30-37	1	410	
КВ1	1.238-1.2-4.0.0.0	КОЗЫРЕК КВ18.16-Т	2	750	
		РЕШЕТКА ДЛЯ ВЫТИРАНИЯ			
Р1	1.100.2-5.1.31	НОГ РН7.5-2	3	12,84	

ИМЯ, ПОДПИСЬ И ДАТА ВЗДАМ И №. №

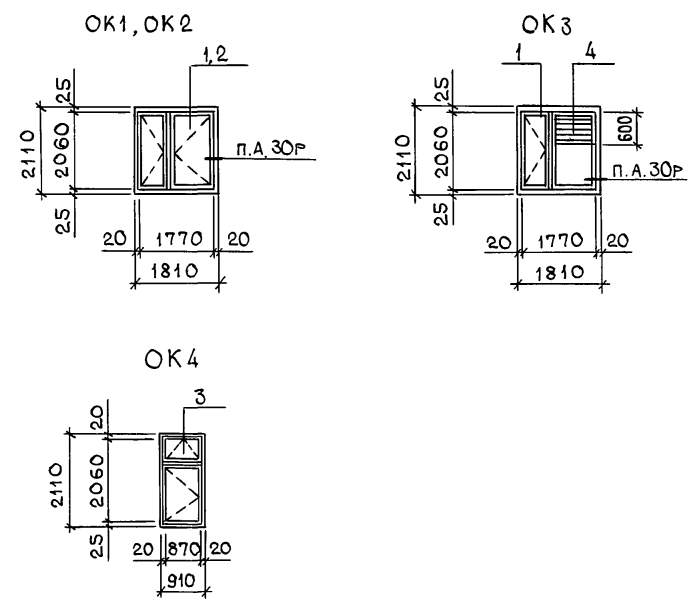
ПРИВЯЗАН	ГИП ТРЫНОВ	02.09.91	УБОЙНЫЙ ПУНКТ	СТАДИЯ	Лист	Листов
	Н.КОНТР. ФЕСЬКОВА	02.09.91	С КОЛБАСНЫМ ЦЕХОМ	Р	5	
	НАЧ.ОТД. ГРИНКЕВИЧ	02.09.91	ПРОИЗВОДИТЕЛЬНОСТЬЮ 1т В СУТКИ			
	ГЛ. СПЕЦ. ФРОЛОВА	02.09.91				
	ЗАВ. ГР. ФЕСЬКОВА	02.09.91	РАЗРЕЗЫ 1-1, 2-2			
ИНВ. №	ИНЖ. КАТ. КАРАСЕВА	02.09.91				ГИПРОАГРОХИМ ВЛАДИМИР

АЛБОМ 1

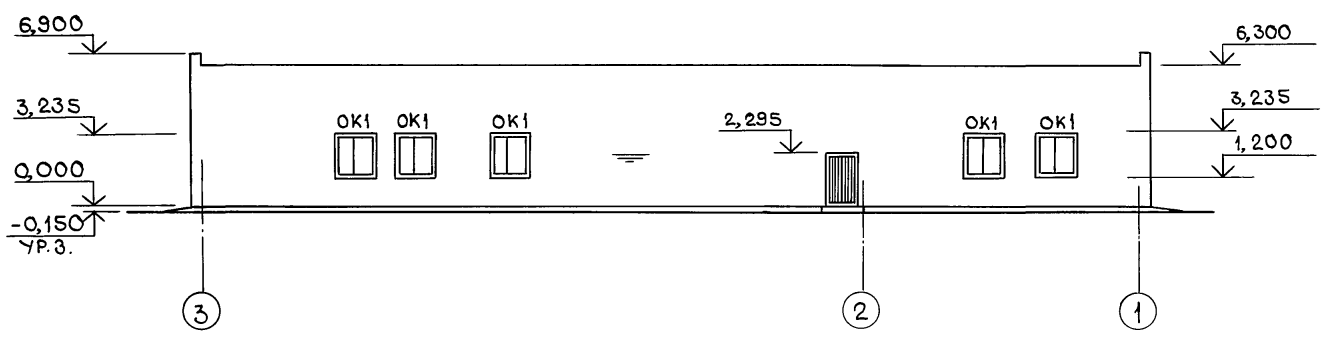


ОСНОВАНИЕ-УПЛОТНЕННЫЙ ГРУНТ  
 С ПЛОТНОСТЬЮ СКЕЛЕТА ДО 1,6Т/М<sup>3</sup>  
 С ВТРАМБОВАННЫМ В НЕГО СЛОЕМ ЩЕБНЯ  
 ЩЕБЕНЬ ПО ГОСТ 8267-82 - 200 мм  
 ПОКРЫТИЕ-АСФАЛЬТОБЕТОН - 40 мм

СХЕМА ЗАПОЛНЕНИЯ ОКОННЫХ ПРОЕМОВ



4-1

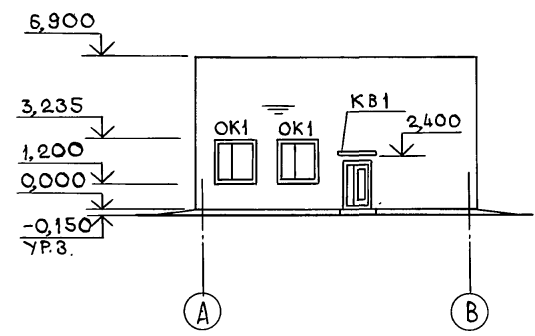
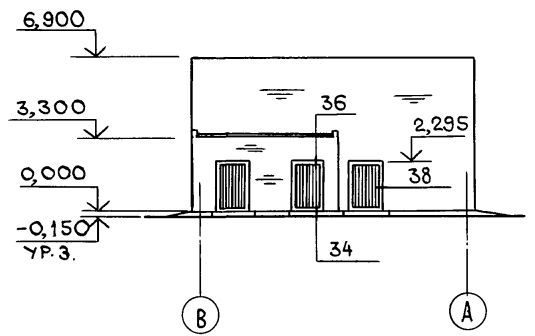


СПЕЦИФИКАЦИЯ ЭЛЕМЕНТОВ ЗАПОЛНЕНИЯ ОКОННЫХ ПРОЕМОВ

МАРКА, ПОЗ.	ОБОЗНАЧЕНИЕ	НАИМЕНОВАНИЕ	КОЛ.				МАССА ЕД.КГ	ПРИМЕЧАНИЕ
			OK1	OK2	OK3	OK4		
		ОКОННЫЙ БЛОК						
1	ГОСТ 11214-86	ОР 21-18Г	10		1			
2	ГОСТ 11214-86	ОС 21-18Г		3				
3	ГОСТ 11214-86	ОР 21-9В				2		
4	ЧЕРТЕЖИ ОВ	ШАЛЮЗИЙНАЯ СБОРКА			1			

В-А

А-В

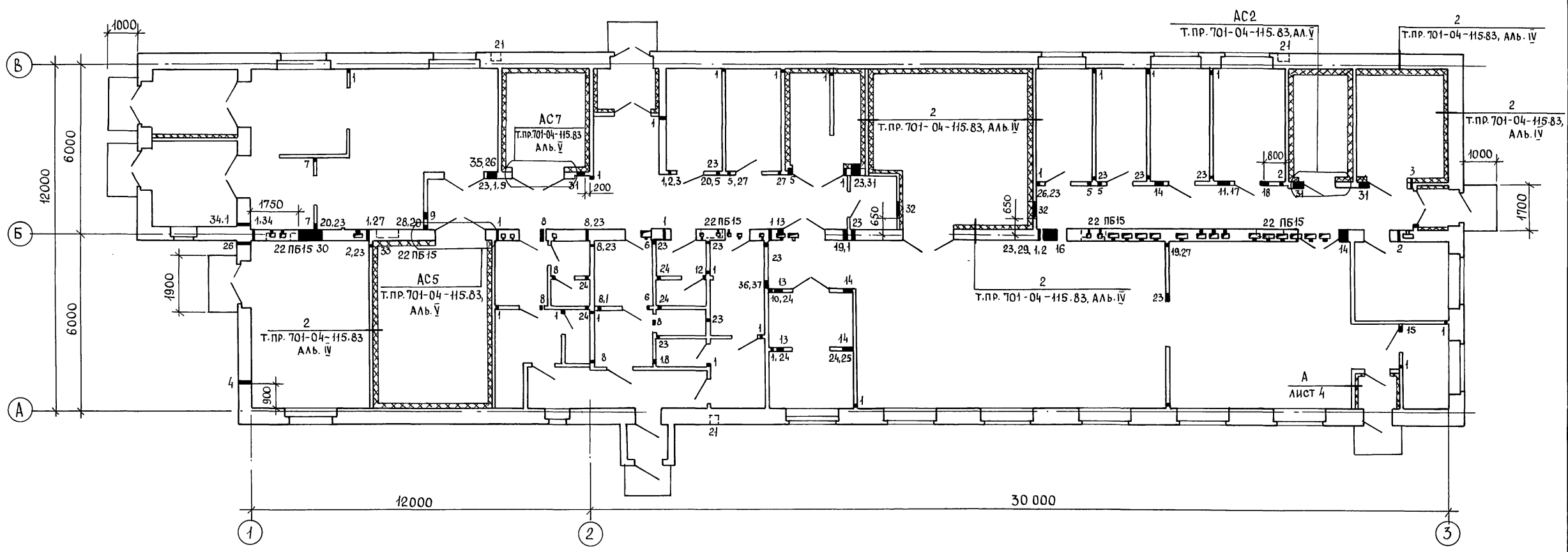


- 1. ОКНА МАРКИ ОК2 ВЫПОЛНИТЬ ГЛУХИМИ.
- 2. ВСЕ УЗЛЫ ПРИНЯТЫ ПО СЕРИИ 2.236-2, ВЫП.1.

ИНВ. № ПОДПИСЬ И ДАТА

		814-8-2.91		АС	
ПРИВЯЗАН	ГИП ТРЫНОВ	01.91	УБОЙНЫЙ ПУНКТ С КОЛБАСНЫМ ЦЕХОМ ПРОИЗВОДИТЕЛЬНОСТЬЮ 1Т В СУТКИ	СТАДИЯ	ЛИСТ
	И.КОНТР. ФЕЬСЬКОВА	12.191		Р	6
	И.ОТД. ГРИНКЕВИЧ	04.91	Фасады 1-4, 4-1, В-А, А-В	ГИПРОАГРОХИМ	
	И.СПЕЦ. ФРОЛОВА	12.91		ВЛАДИМИР	
ИНВ. №	И.И.КАТ. КАРАСЕВА	24.91			

АЛЬБОМ 1



ВЕДОМОСТЬ ОТВЕРСТИЙ

ПРОДОЛЖЕНИЕ

№	РАЗМЕРЫ в x н, мм	ОТМЕТКА НИЗА, ОТВ.	НАЗНА- ЧЕНИЕ	ПРИМЕЧА- НИЕ
1	100x100	0,100	ОВ	
2	100x100	4,600	ОВ	
3	200x200	5,800	ОВ	
4	250x250	5,750	ОВ	
5	120x200	5,800	ОВ	
6	300x300	2,700	ОВ	
7	300x300	4,800	ОВ	
8	200x200	2,800	ОВ	
9	600x300	4,800	ОВ	
10	300x250	5,750	ОВ	
11	600x250	5,750	ОВ	
12	120x200	2,700	ОВ	
13	300x300	3,000	ОВ	
14	400x400	4,700	ОВ	
15	200x200	4,800	ОВ	
16	600x600	4,600	ОВ	
17	50x50	2,500	ЭЛ	
18	300x300	4,600	ОВ	
19	300x300	4,200	ОВ	

№	РАЗМЕРЫ в x н, мм	ОТМЕТКА НИЗА, ОТВ.	НАЗНА- ЧЕНИЕ	ПРИМЕЧА- НИЕ
20	200x200	4,500	ОВ, ТТ	
21	250x270x355 (н)	0,200	ВК	Ниша
22	976x250x1200 (н)	0,800	ВК	Ниша
23	100x250	2,150	ВК	
24	100x250	0,300	ВК	
25	150x150	0,000	ВК	
26	100x50	2,500	ЭЛ	
27	200x200	2,500	ЭЛ	
28	200x100	2,500	ЭЛ	
29	100x100	2,500	ЭЛ	
30	900x500	3,865	ХС	
31	300x500	3,865	ХС	
32	600x500	3,865	ХС	
33	230x50	3,865	ХС	
34	200x300	2,600	ОВ	
35	400x400	4,650	ОВ	
36	300x300	5,300	ОВ	
37	400x400	4,500	ОВ	

1. ОТВЕРСТИЯ ШИРИНОЙ < 900 мм ПЕРЕКРЫТЬ РЯДОВЫМИ, ПЕРЕМЫЧКАМИ ИЗ АРМАТУРЫ Ø6А1 ДЛИНОЙ НА 0,5 м БОЛЬШЕ ОТВЕРСТИЯ

2. УСТРОЙСТВО ТЕПЛОИЗОЛЯЦИИ В ОХЛАЖДАЕМЫХ КАМЕРАХ ВЫПОЛНЯТЬ В СООТВЕТСТВИИ С ПОЯСНИТЕЛЬНОЙ ЗАПИСКОЙ Т.ПР. 701-04-115.83 АЛЬБОМА IV. РАСХОД МАТЕРИАЛОВ НА /м² ДАН НА ЛИСТЕ АС 3. УСТАНОВКА СПЕЦ. ДВЕРЕЙ ДЛЯ ОХЛАЖДАЕМЫХ КАМЕР ДАНА В АЛЬБОМЕ V Т.ПР. 701-04-115.83. РАСХОД МАТЕРИАЛОВ НА ОБРАМЛЕНИЕ ДВЕРЕЙ МАРК ПС И Д5-Р(К) ДАН В АЛЬБОМЕ V НА ЧЕРТЕЖАХ АС-4, АС-10, АС-11 Т.ПР. 701-04-115.83.

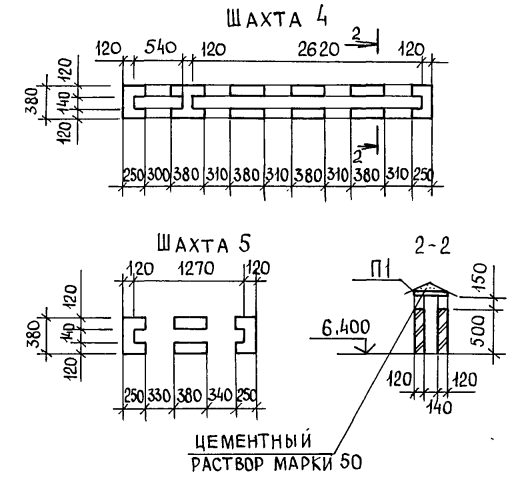
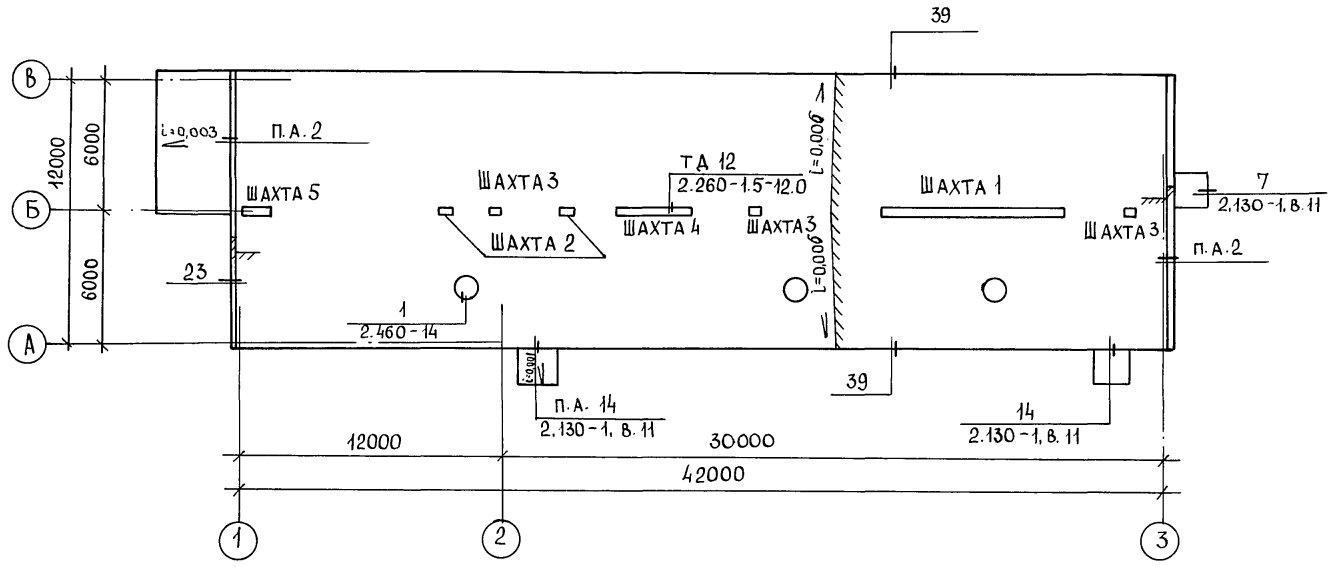
Инь. № ПОЛ. | ПОДПИСЬ И ДАТА | ВЗАМ. Инь. №

		814-8-2.91		АС						
ПРИВЯЗАН	ГИП	Трынов	12.4.91	УБОЙНЫЙ ПУНКТ С КОЛБАСНЫМ ЦЕХОМ ПРОИЗВОДИТЕЛЬНОСТЬЮ 1т в СУТКИ	СТАДИЯ	ЛИСТ	ЛИСТОВ			
	Н.КОНТР.	ФЕЬСЬКОВА	12.4.91					Р	7	
	НАЧ.ОТД.	ГРИНКЕВИЧ	01.91							
	ГЛ.СПЕЦ.	ФРОЛОВА	12.4.91							
ИНЖ.ИКТ	КАРАСЕВА	12.4.91								
ИНВ. №				СХЕМА РАСПОЛОЖЕНИЯ ОТВЕРСТИЙ В СТЕНАХ И ПЕРЕГОРОДКАХ		ГИПРОАГРОХИМ ВЛАДИМИР				



Альбом 1

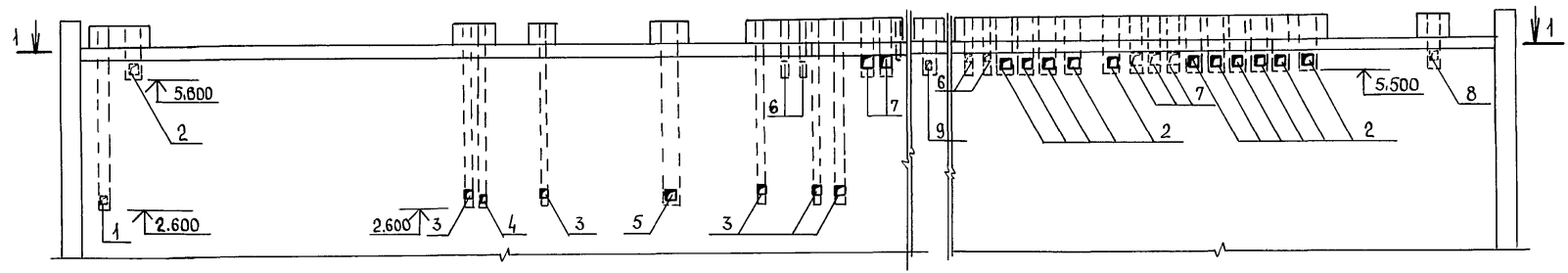
ПЛАН КРОВЛИ



ВЕДОМОСТЬ ОТВЕРСТИЙ

№	РАЗМЕРЫ В x Н, мм	ОТМЕТКА НИЗА, ОСИ	НАЗНАЧЕНИЕ	ПРИМЕЧАНИЕ
1	200 x 200	2,700	ОВ	
2	296 x 250	5,700	ОВ	
3	200 x 200	2,800	ОВ	
4	120 x 200	2,700	ОВ	
5	300 x 300	2,700	ОВ	
6	150 x 150	5,850	ОВ	
7	270 x 300	5,700	ОВ	
8	200 x 300	5,700	ОВ	
9	120 x 200	5,600	ОВ	

СХЕМА РАСПОЛОЖЕНИЯ ВЕНТИЛЯЦИОННЫХ КАНАЛОВ

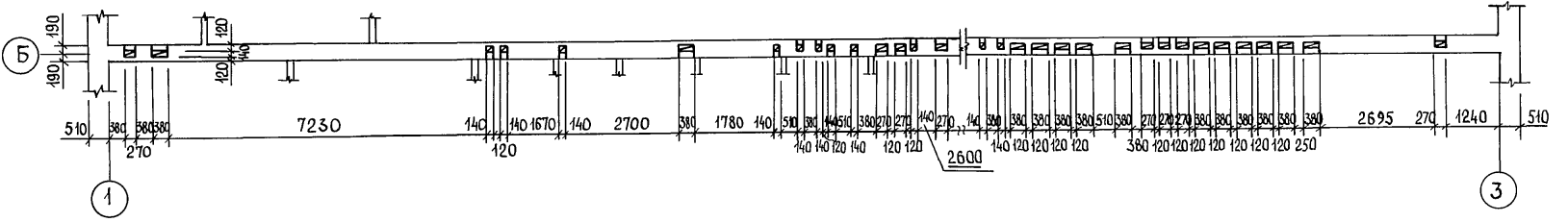


СПЕЦИФИКАЦИЯ К СХЕМЕ РАСПОЛОЖЕНИЯ ЭЛЕМЕНТОВ КРОВЛИ

МАРКА, ПОЗ.	ОБОЗНАЧЕНИЕ	НАИМЕНОВАНИЕ	КОЛ.	МАССА ЕД. КГ	ПРИМЕЧАНИЕ
П1	3.006.1-2.87.2-1	ПЛИТА П1-5	23	40	

- Устройство кровли вести в соответствии с требованиями СНиП -II-26-76 и „РЕКОМЕНДАЦИЕЙ ПО УСТРОЙСТВУ РУЛОННЫХ КРОВЕЛЬ.
- Стенки вентиляционных шахт выполнить из кирпича Кр 75/1650/15 ГОСТ 530-80 на растворе марки 25 с затиркой швов изнутри и снаружи.
- Кирпичную кладку в местах прохождения вентиляционных каналов армировать стержнями  $\phi 4$  Вр I
- Незамаркированные узлы приняты по серии 2.430-20, вып. 2

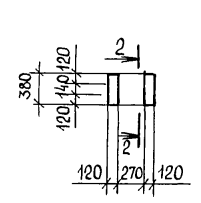
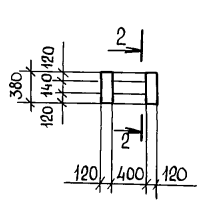
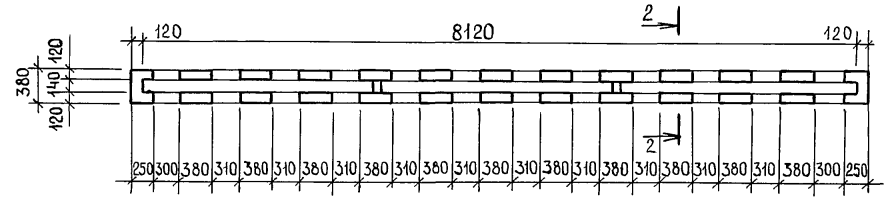
1-1



ШАХТА 1

ШАХТА 2

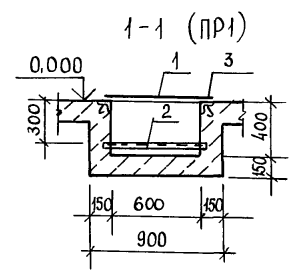
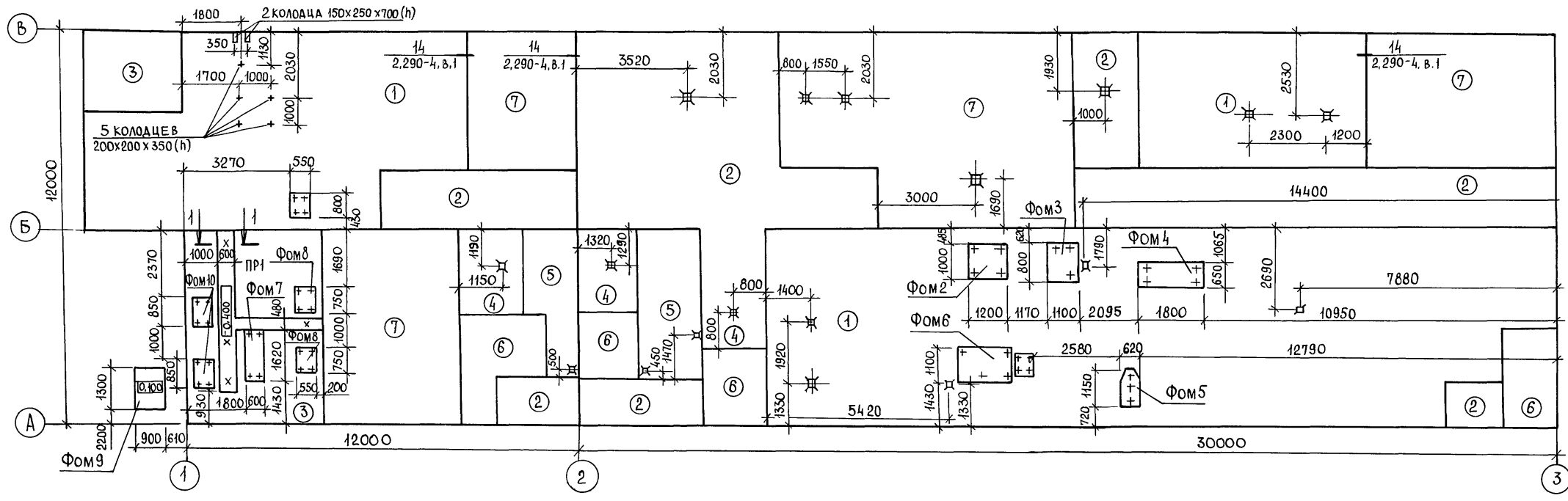
ШАХТА 3



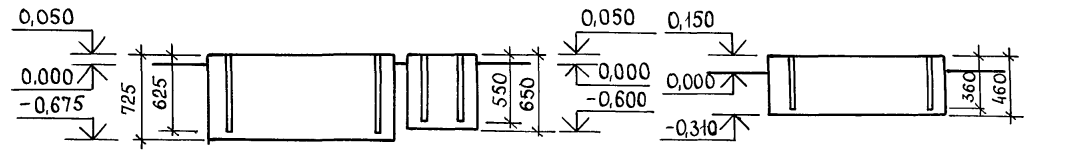
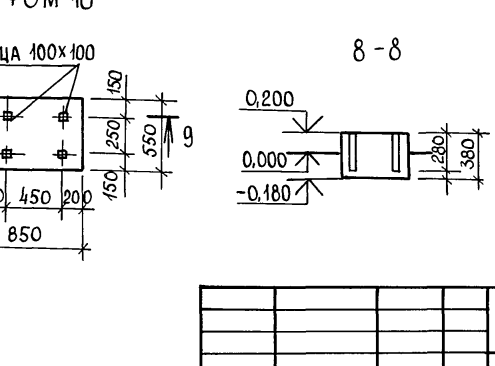
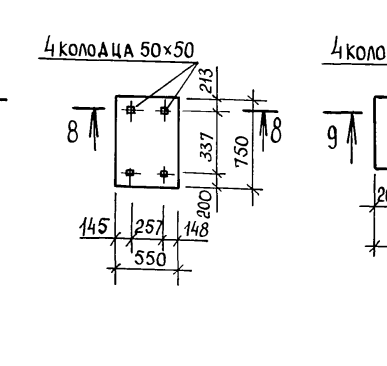
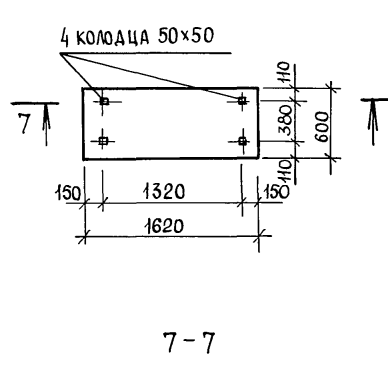
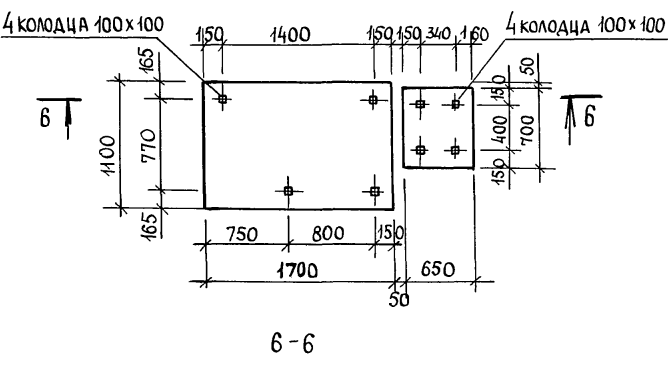
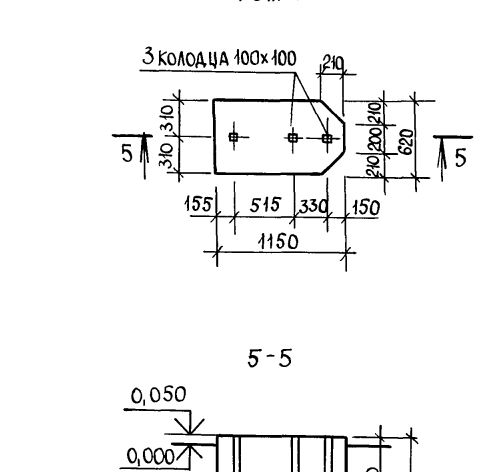
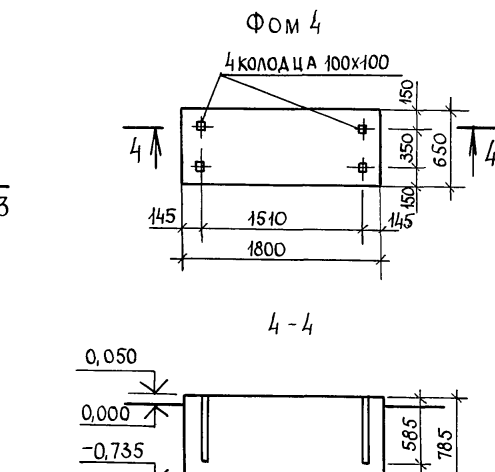
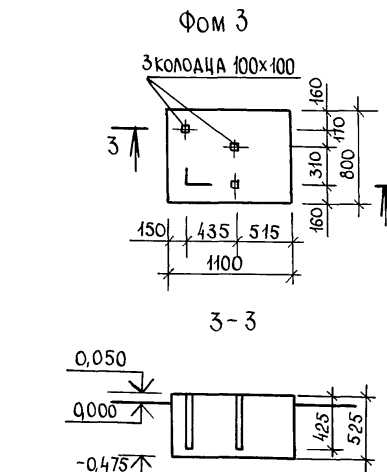
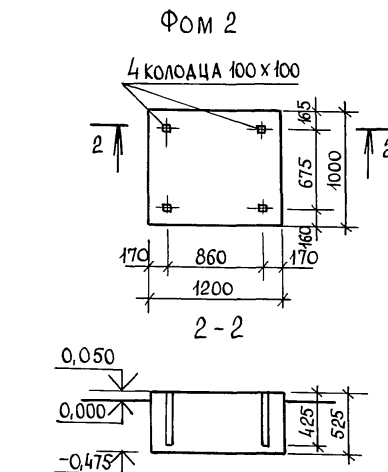
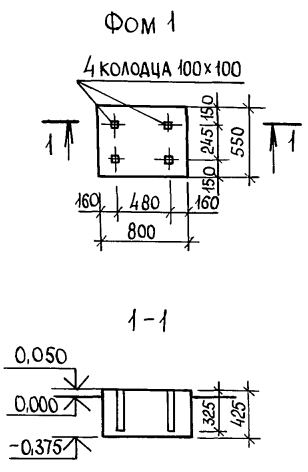
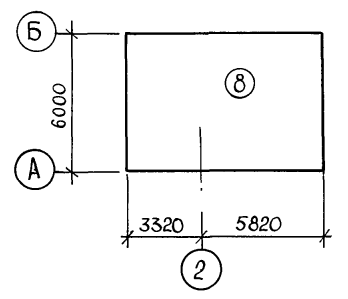
		814-8-2.91		АС	
ПРИВЯЗАН	ГИП ТРЫНОВ	УБОЙНЫЙ ПУНКТ	СТАДИЯ	ЛИСТ	ЛИСТОВ
	Н.КОНТР. ФЕСЬКОВА	с колбасным цехом	Р	8	
	НАЧ. ОТД. ГРИНКЕВИЧ	производительностью 1т в сутки			
	ГЛ. СПЕЦ. ФРОЛОВА	ПЛАН КРОВЛИ. СХЕМА РАСПОЛОЖЕ	ГИПРОАГРОХИМ		
	ЗАВ. ГР. ФЕСЬКОВА	НИЯ ВЕНТИЛЯЦИОННЫХ КАНАЛОВ	ВЛАДИМИР		
ИНВ. №	ТЕХН. КАЛИНА				

ИНВ. № ПО АЛ. ПОДПИСЬ И ДАТА ВЗАИМ. №

АБСОЛЮТ 1



ПЛАН ПОЛОВ НА ОТМ. 3.300



		814-8-291		АС	
Привязан	ГИП ТРЫНОВ	12.91	Убойный пункт	СТАДИЯ	Лист
	Н.КОНТР. ФЕСЬКОВА	12.91	с колбасным цехом	Р	9
	НАЧ.ОТД. ГРИНКОВИЧ	12.91	производительностью 1т в сутки		
	ГЛ.СПЕЦ. ФРОЛОВА	12.91	ПЛАН ПОЛОВ.	ГИПРОАГРОХИМ ВЛАДИМИР	
	ЗАВ.ГР. ФЕСЬКОВА	12.91	СХЕМА РАСПОЛОЖЕНИЯ ФУНДА-		
ИНВ.№	ИНЖ.КАТ. ПОПОВА	12.91	МЕНТОВ ПОД ОБОРУДОВАНИЕ		

Экспликация полов

Продолжение

Спецификация элементов фундаментов под оборудование Ф0м1-Ф0м10

Наименование или номер помещения по проекту	Тип пола по проекту	Схема пола или номер узла по серии	Элементы пола и их толщина	Площадь пола м <sup>2</sup>
1; 3; 4; 12; 13; 20; 21; 22; 25; 28; 29; 30; 31 27; 6	1		Покр. керамическая кислотоупорная плитка (ГОСТ 961-84) - 35 мм Прослойка и заполнение швов - битумная мастика - 3 мм Гидроизоляция - 2 слоя гидроизола на битумной мастике Подстилающий слой - бетон класса В7,5 - 100 мм Основание - уплотненный грунт с плотностью скелета до 1,6 т/м <sup>3</sup> с втрамбованным в него слоем щебня или гравия крупностью 40-60 мм толщиной - 100 мм	235,07
14; 15; 16; 19; 26; 38	2		Покр. цементно-песчаный раствор марки 300 - 30 мм Подстилающий слой - бетон класса В7,5 - 100 мм Основание - уплотненный грунт с плотностью скелета до 1,6 т/м <sup>3</sup> с втрамбованным в него слоем щебня или гравия крупностью 40-60 мм толщиной - 100 мм	42; 40
5; 7	3		Покр. бетон класса В25-25 мм Подстилающий слой - бетон класса В7,5 - 100 мм Основание - уплотненный грунт с плотностью скелета до 1,6 т/м <sup>3</sup> с втрамбованным в него слоем щебня или гравия крупностью 40-60 мм толщиной - 100 мм	31; 15
9; 33; 35	4		Покр. керамическая плитка ГОСТ 6787-80 - 10 мм Прослойка и заполнение швов - цементно-песчаный раствор марки 150 - 10 мм Подстилающий слой - бетон класса В7,5 - 80 мм Основание - уплотненный грунт с плотностью скелета до 1,6 т/м <sup>3</sup> с втрамбованным в него слоем щебня или гравия крупностью 40-60 мм толщиной - 100 мм	14; 12

Наименование или номер помещения по проекту	Тип пола по проекту	Схема пола или номер узла по серии	Элементы пола и их толщина	Площадь пола м <sup>2</sup>
10; 34 Душевая	5		Покр. керамическая плитка ГОСТ 6787-80 - 10 мм Прослойка и заполнение швов - битумная мастика - 3 мм Гидроизоляция - 2 слоя гидроизола на битумной мастике Подстилающий слой - бетон класса В7,5 - 100 мм Основание - уплотненный грунт с плотностью скелета до 1,6 т/м <sup>3</sup> с втрамбованным в него слоем щебня или гравия, крупностью 40-60 мм толщиной - 100 мм	11,5
11; 32; 36; 37	6		Покр. линолеум ГОСТ 7251-77 Прослойка - холодная мастика на водостойких вяжущих - 1 мм Стяжка - легкий бетон класса В3,5-20 мм Подстилающий слой - бетон класса В7,5 - 80 мм Основание - уплотненный грунт с плотностью скелета до 1,6 т/м <sup>3</sup> с втрамбованным в него слоем щебня или гравия крупностью 40-60 мм толщиной - 100 мм	23,07
2; 8; 17; 18; 23; 24	7		Покр. керамическая плитка ГОСТ 6787-80 - 10 мм Прослойка и заполнение швов - цементно-песчаный раствор марки 150-20 мм Стяжка - бетон класса В7,5 и сетка 100/100/5/5/ГОСТ 8478-81 - 50 мм Стяжка - керамзитобетонная - 50 мм Керамзит $\rho = 600 \text{ кг/м}^3$ - 300 мм Защитный слой - цементно-песч. 20 мм Пароизоляция - 2 слоя гидроизола Подстилающий слой - бетон класса В7,5 - 100 мм Основание - уплотненный грунт с плотностью скелета до 1,6 т/м <sup>3</sup> с втрамбованным в него слоем щебня или гравия крупностью 40-60 мм толщиной - 100 мм	99,23
39; 40	8		Покр. цементно-песчаный раствор марки 200 - 20 мм Стяжка - цементно-песчаный раствор марки 150 - 40 мм Звукоизоляционный слой - полужесткие минераловатные плиты $\rho = 150 \text{ кг/м}^3$ ГОСТ 9573-82 - 60 мм Основание - ж.б. плита перекрытия	51,24

Марка, поз.	Обозначение	Наименование	Кол.	Масса ед. ед.	Примечание
ФУНДАМЕНТЫ					
Ф0м1		Ф0 м1	1		0,19 м <sup>3</sup>
Ф0м2		Ф0 м2	1		0,6 м <sup>3</sup>
Ф0м3		Ф0 м3	1		0,5 м <sup>3</sup>
Ф0м4		Ф0 м4	1		0,9 м <sup>3</sup>
Ф0м5		Ф0 м5	1		0,6 м <sup>3</sup>
Ф0м6		Ф0 м6	1		1,7 м <sup>3</sup>
Ф0м7		Ф0 м7	1		0,5 м <sup>3</sup>
Ф0м8		Ф0 м8	2		0,2 м <sup>3</sup>
Ф0м9		Ф0 м9	1		0,1 м <sup>3</sup>
Ф0м10		Ф0 м10	2		0,3 м <sup>3</sup>
1	ГОСТ 8568-77	РнФЛЕНАЯ СТАЛЬ $\delta = 5 \text{ мм}$	5,3	42,3	м <sup>2</sup>
2		УГОЛОК $50 \times 50 \times 5$ ГОСТ 8509-86	3	3,0	
3	3.400 - 6/76	ЗАКЛАДНАЯ ДЕТАЛЬ МНЧ-17	15,0	6,9	
МАТЕРИАЛЫ					
		БЕТОН КЛАССА В7,5	2,23		м <sup>3</sup>

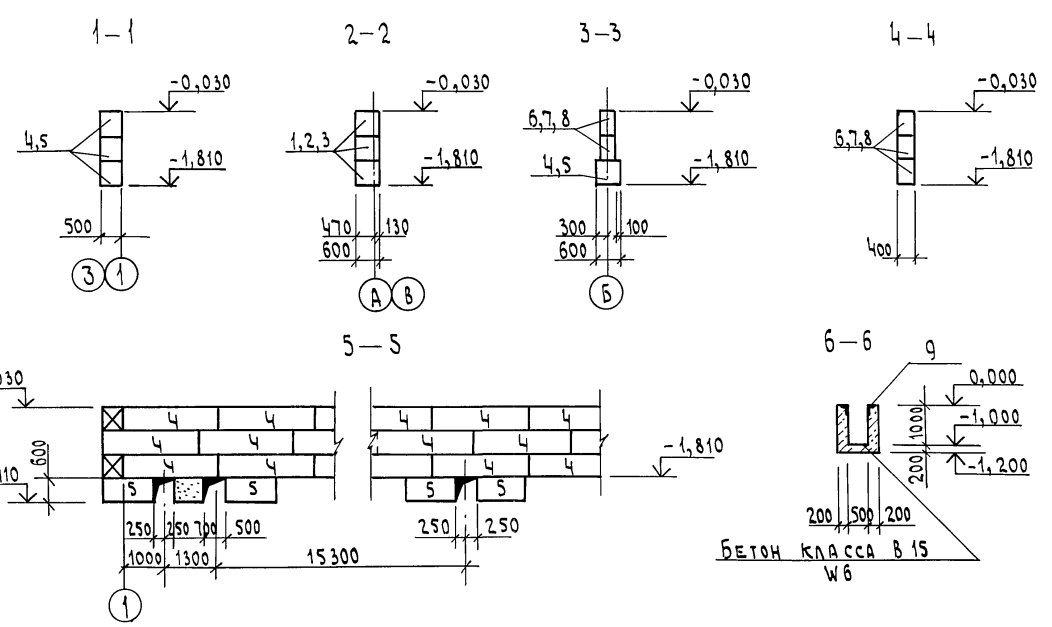
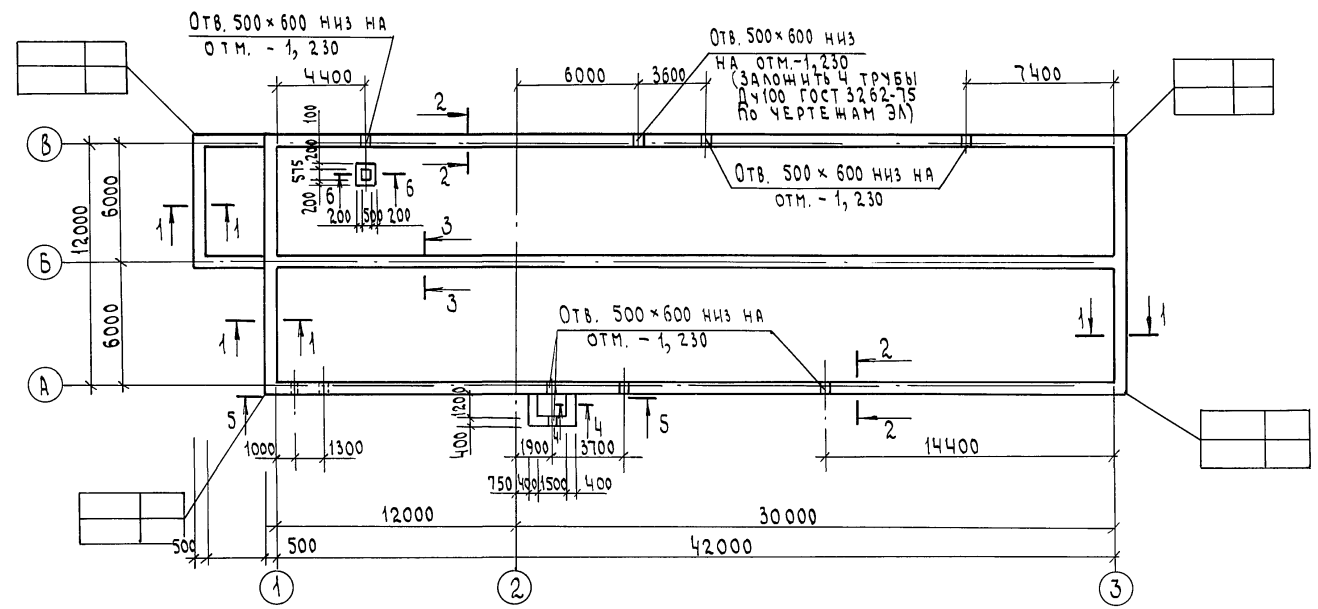
1. В ЗОНЕ ПРИМЫКАНИЯ ПОЛОВ К НАРУЖНЫМ СТЕНАМ ВЫПОЛНИТЬ УТЕПЛЕНИЕ ШИРИНОЙ 800 мм ИЗ КЕРАМЗИТА  $\rho = 800 \text{ кг/м}^3$  ТОЛЩИНОЙ 150 мм.
2. Уклон полов к трапам выполнить планировкой грунта основания.
3. Предусмотреть теплоизолирующие коврики для рабочих мест с мокрым режимом производства.
4. Фундаменты под оборудование выполнить из бетона класса В7,5

И.Н.В. № ПОДПИСЬ И ДАТА ВЗАИМН.

		В14-8-2.91		АС	
Гип	Трынов	01.91	Убойный пункт	Стация	Лист
И.КОНТР.	ФЕ СЫКОВА	01.89	с колбасным це хом	Р	10
НАЧ.ОТ.	Гринкевич	01.89	производительностью 1т в сутки		
Гл. спец.	Фролова	01.89	Спецификация элементов фунда-	ГИПРОАТРОХИМ	
З.В.ГР.	ФЕ СЫКОВА	01.89	ментов под оборудование Ф0м1-	Владимир	
И.Н.В. №	И.Н.В. №	01.89	Ф0м10. Экспликация полов		

АЛБМ 1

СПЕЦИФИКАЦИЯ К СХЕМЕ РАСПОЛОЖЕНИЯ ЭЛЕМЕНТОВ ФУНДАМЕНТОВ



МАРКА, ПОЗ.	ОБОЗНАЧЕНИЕ	НАИМЕНОВАНИЕ	КОЛ.	МАССА ЕД., КГ	ПРИМЕЧАНИЕ
		БЛОКИ СТЕН ПОДВАЛОВА			
1	ГОСТ 13579-78	ФБС 24.6.6-Т	127		
2	ГОСТ 13579-78	ФБС 12.6.6-Т	11		
3	ГОСТ 13579-78	ФБС 9.6.6-Т	19		
4	ГОСТ 13579-78	ФБС 24.5.6-Т	28		
5	ГОСТ 13579-78	ФБС 9.5.6-Т	8		
6	ГОСТ 13579-78	ФБС 24.4.6-Т	36		
7	ГОСТ 13579-78	ФБС 12.4.6-Т	8		
8	ГОСТ 13579-78	ФБС 9.4.6-Т	3		
		ИЗДЕЛИЕ ЗАКЛАДНОЕ			
9	1.400-15 В.1.540-09	МН 548	2,5		М
		ТРУБА ДУ100 ГОСТ 3262-75	4		L=1700

1. За отм. 0,000 принята отметка уровня чистого пола, что соответствует абсолютной отметке на местности [ ]

2. Основанием под фундаменты служат грунты непучинистые, непросадочные со следующими нормативными характеристиками:  $\varphi_n = 0,49$  рад ( $28^\circ$ );  $s_n = 2$  кПа ( $0,02$  кгс/см<sup>2</sup>);  $E = 14,7$  МПа ( $150$  кгс/см<sup>2</sup>);  $\gamma = 1,8$  т/м<sup>3</sup>;  $k_f = 1$ .

3. Горизонтальную изоляцию стен выполнить из слоя цементно-песчаного раствора состава 1:2 толщиной 20 мм.

4. Фундаментные блоки укладывать по слою цементно-песчаного раствора марки 50 с обязательной перевязкой швов.

5. Перед устройством фундаментов выполнить бетонную подготовку толщиной 100 мм из бетона класса В3,5.

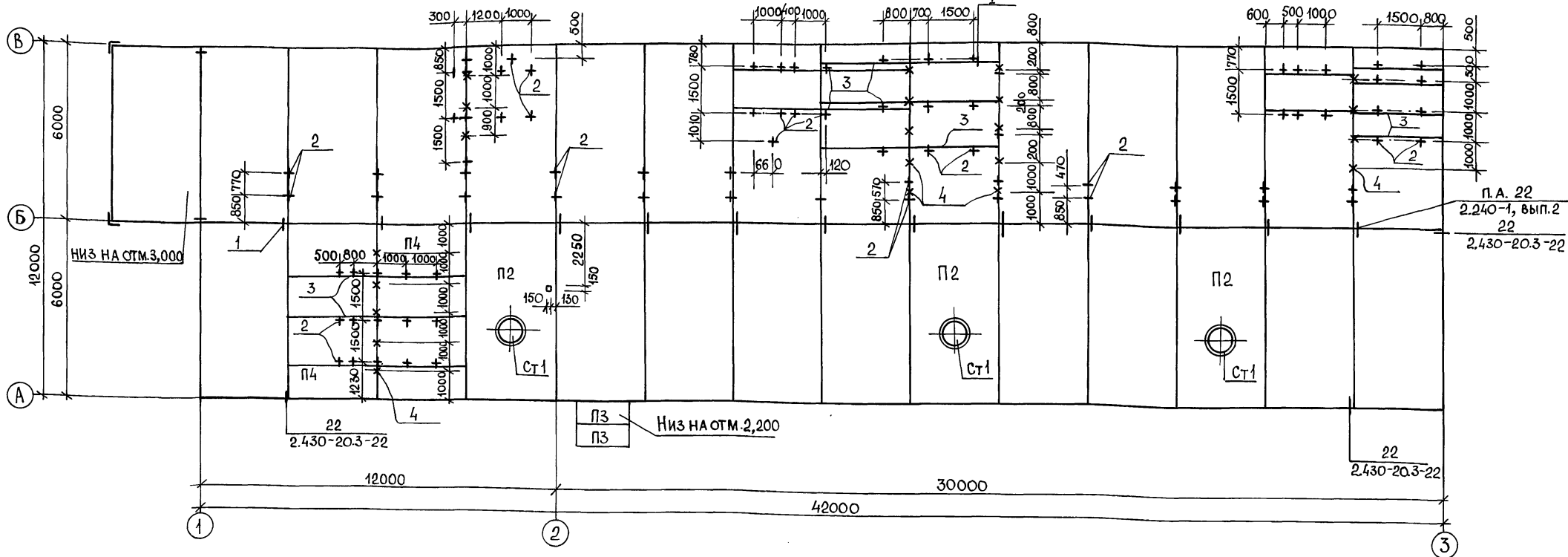
6. Обратную засыпку пазух фундаментов выполнить из местного грунта без включений строительного мусора и мерзлых комьев слоями не более 200 мм с послойным уплотнением с доведением объемного веса грунта до  $1,6$  т/м<sup>3</sup>.

ИНВ. И ПОДП. ПОДПИСЬ И ВАТА И ЗАМ. И ИВ. ИВ.

				814-8-2.91 АС	
ПРИВЯЗАН				ГИП	ТРИНОВ
				Н. КОНТР.	ФЕСЬКОВА
				НАЧ. ОТД.	ПРИНКЕВИЧ
				ГЛ. СПЕЦ.	ФРОЛОВА
				ЗАВ. ГР.	ФЕСЬКОВА
				ВЕД. ИНЖ.	ЗАЦЕПКИН
				УБОЙНЫЙ ПУНКТ	С КОЛБАСНЫМ ЦЕХОМ
				ПРОИЗВОДИТЕЛЬНОСТЬ 1Т В СУТКИ	
				СТАДИЯ	ЛИСТ
				Р	11
				СХЕМА РАСПОЛОЖЕНИЯ ЭЛЕМЕНТОВ ФУНДАМЕНТОВ	
				ГИПРОАГРОХИМ ВЛАДИМИР	

Альбом 1

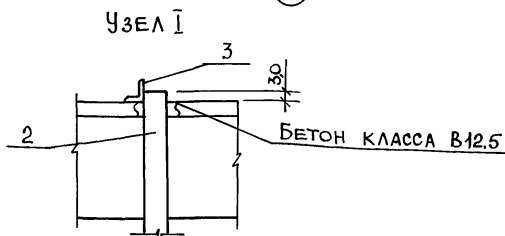
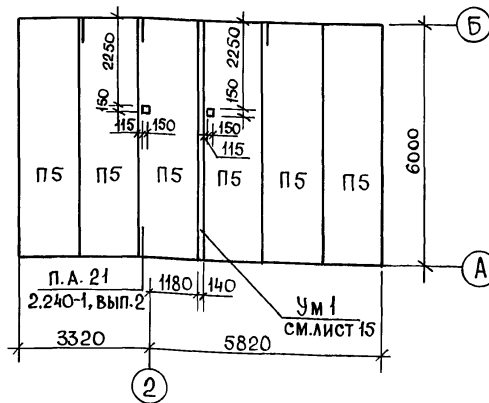
СХЕМА РАСПОЛОЖЕНИЯ ЭЛЕМЕНТОВ ПЛИТ ПОКРЫТИЯ



СПЕЦИФИКАЦИЯ К СХЕМАМ РАСПОЛОЖЕНИЯ ЭЛЕМЕНТОВ ПЛИТ ПОКРЫТИЯ И ПЕРЕКРЫТИЯ

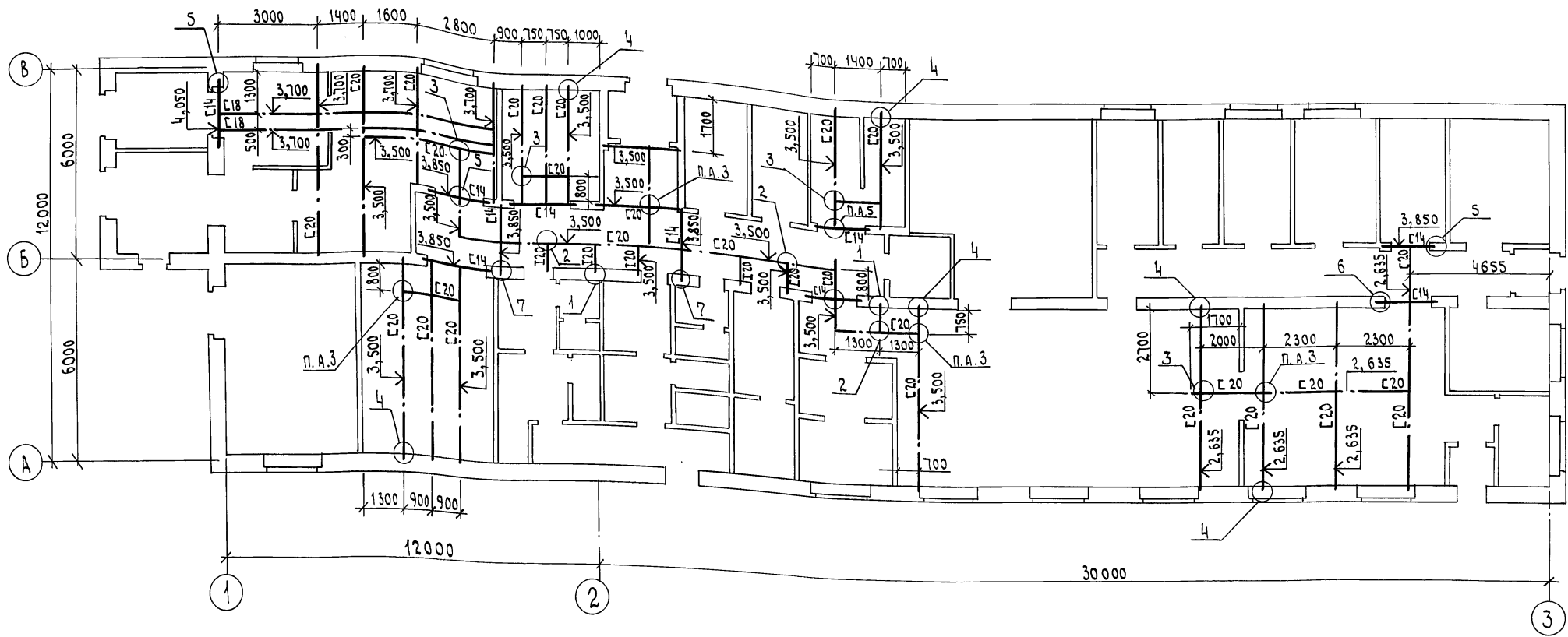
МАРКА, ПОЗ.	ОБОЗНАЧЕНИЕ	НАИМЕНОВАНИЕ	КОЛ.	МАССА ЕД., КГ	ПРИМЕЧАНИЕ
		ПЛИТЫ ПОКРЫТИЯ			
П1	ГОСТ 22701.1-77	ПГ-2Ат УТ	26	2650	
П2	КН.И.О1.00	ПВ10-3Ат УТ-а	3		
П3	3.006.1-2.87.2-15	П15г-5	2	410	
П4	ГОСТ 22701.1-77	ПГ-4Ат УТ		2650	
		ПЛИТА ПЕРЕКРЫТИЯ			
П5	1.141-1.63.200-07	ПК60.15-6Ат УТ	6	2800	
		МОНОЛИТНЫЙ УЧАСТОК			
Ум1	АС-15	Ум1	1		
		СОЕДИНИТЕЛЬНЫЕ ЭЛЕМЕНТЫ			
Ст1	1.494-24, вып.1	Стакан СБ10А-1	3	250	
МС23	2.240-20, вып.4	МС23	36	0,74	
ММ9	2.430-1, вып.2	ММ9	6		
1		Проволока Ф6А ГОСТ 2771-81	5	0,222 м	
2	4.903-14, вып. II	МН4	90		
3		Сталь угловая равнополочная L50x50x5 ГОСТ 8509-86	126	3,77 м	
4	2.230-4, вып.1	А9	22		

СХЕМА РАСПОЛОЖЕНИЯ ЭЛЕМЕНТОВ ПЛИТ ПЕРЕКРЫТИЯ НА ОТМ. 3,300



1. Все незамаркированные плиты - П1.
2. Монтаж элементов покрытия вести в соответствии с требованиями СНиП 3.03.01-87.
3. Отверстия в плитах для пропуска стальных элементов МН-4 сверлить по месту; после монтажа стальных элементов отверстия в плитах покрытия и перекрытия заделывать бетоном класса В12,5.

				814-8-2.91	АС
Привязан	ГИП ТРЫНОВ	Убойный пункт	Скопачный цехом	Станция	Лист
	Н.КОНТ.Р. ФЕЬСЬКОВА	Производительностью	1т в сутки	Р	12
	НАЧ.ОТД. ГРИНКЕВИЧ				
	ГЛ.СПЕЦ. ФРОЛОВА				
	РУК.ГР. ФЕЬСЬКОВА				
Инв. №	ВЕА ИНЖ. ЗАЦЕПИН	Схема расположения элементов покрытия и перекрытия		ГИПРОАГРОХИМ ВЛАДИМИР	



Спецификация к схеме расположения элементов подвесных путей

Марка, поз.	Обозначение	Наименование	кол	Масса Е.д.кг	Примечание
Г 20		20 ГОСТ 8239-72 Двутавр ВСт3сп6-1Т414-1-3023-80 ℓ = 1130	6	23,7	
		ℓ = 1080	1	22,7	
Г 20		20 ГОСТ 8240-72 Швеллер ВСт3сп6-1Т414-1-3023-80		2362,2	
		18 ГОСТ 8240-72 Швеллер ВСт3сп6-1Т414-1-3023-80 ℓ = 4300	2	70,1	
Г 16		16 ГОСТ 8240-72 Швеллер ВСт3сп6-1Т414-1-3023-80 ℓ = 1600	2	22,7	
		ℓ = 1580	2	22,4	
Г 14		14 ГОСТ 8240-72 Швеллер ВСт3сп6-1Т414-1-3023-80 ℓ = 1910	10	23,5	
		ℓ = 2200	2	24,6	
		ℓ = 2400	6	27,1	
1		Полоса -6x100 ГОСТ 103-76 ВСт3сп6-1Т414-1-3023-80 ℓ = 200	42	7,5	
2		Уголок 75x50x5 ГОСТ 8510-72 ВСт3сп6-1Т414-1-3023-80 ℓ = 200	42	0,96	
3		Полоса -6x120 ГОСТ 103-76 ВСт3сп6-1Т414-1-3023-80 ℓ = 230	62	16,0	
4		Уголок 90x7 ГОСТ 8509-72 ВСт3сп6-1Т414-1-3023-80 ℓ = 120	74	1,2	

Продолжение

Марка, поз.	Обозначение	Наименование	кол	Масса Е.д.кг	Примечание
5		Уголок 100x63x8 ГОСТ 8510-72 ВСт3сп6-1Т414-1-3023-80 ℓ = 100		305,5	
6		Полоса -6x100 ГОСТ 103-76 ВСт3сп6-1Т414-1-3023-80 ℓ = 230	20	5,0	
		ℓ = 350	12	6,9	
		ℓ = 480	4	4,5	
7		Полоса -6x50 ГОСТ 103-76 ВСт3сп6-1Т414-1-3023-80 ℓ = 230	96	11,9	
		ℓ = 350	56	16,1	
		ℓ = 480	18	10,2	

1. Сварку элементов производить по ГОСТ 2264-80 электродами Э-42 по ГОСТ 9466-75, высота сварных швов должна быть не более наименьшей толщины свариваемых элементов.
2. Все болты приняты  $\phi 12$  мм, отверстия  $\phi 14$  мм.
3. После монтажа все металлоконструкции окрасить масляной краской за 2 раза по грунту из железного сурьки на натуральной олифе.
4. Места опирания балок заделать бетоном В15 на мелком заполнителе. Расход бетона - 3,2 м<sup>3</sup>.
5. Подвесные пути запроектированы под нагрузку до 1,0 тн

		814-8-291 АС	
Привязан	Гипо Трынов	Убойный пункт с колбасным цехом	Стация Лист Листов
	Н. контр. Феськова	Производительностью 1т в сутки	Р 13
	Нач. ота. Гринкевич	СХЕМА РАСПОЛОЖЕНИЯ ЭЛЕМЕНТОВ ПОДВЕСНЫХ ПУТЕЙ	ГИПРОАГРОХИМ Владимир
	Гл. спец. Фролова		
И.в. №	Зав. гр. Феськова		

АЛБОМ

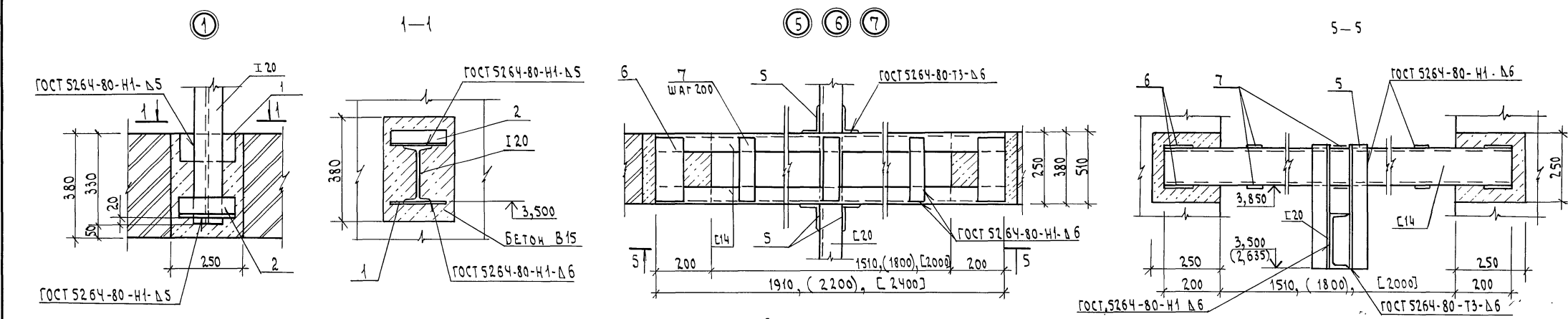
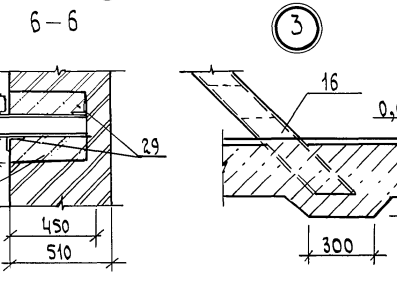
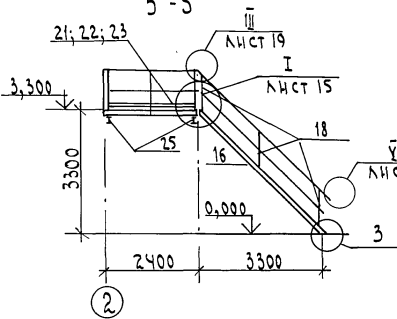
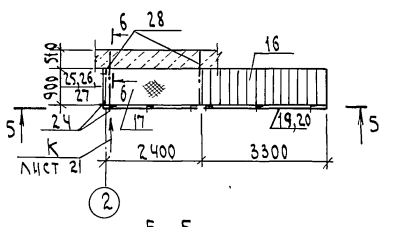
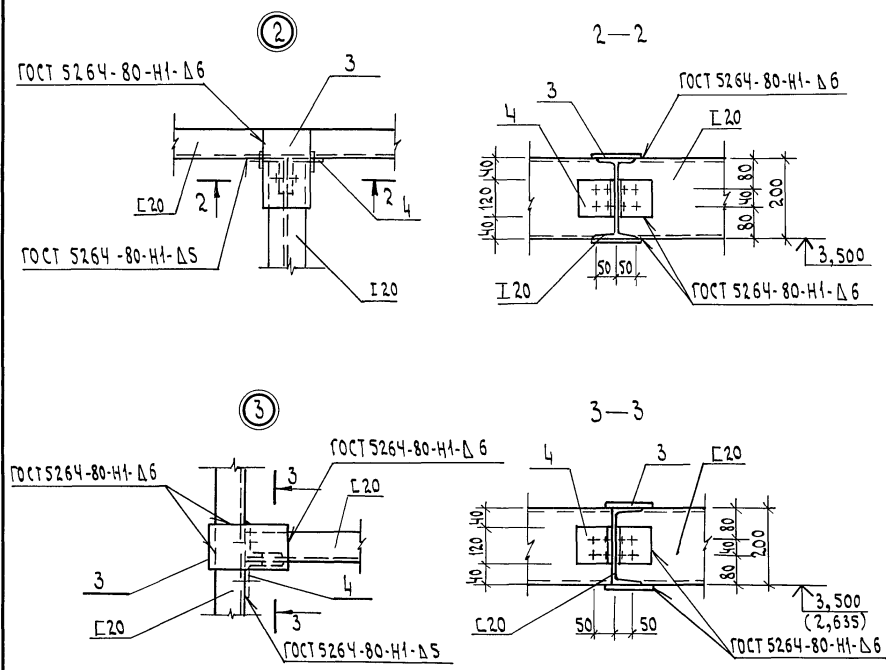


СХЕМА ЭЛЕМЕНТОВ МЕТАЛЛИЧЕСКОЙ ЛЕСТНИЦЫ



СПЕЦИФИКАЦИЯ ЭЛЕМЕНТОВ ЛЕСТНИЦЫ М

МАРКА ПОЗ.	ОБОЗНАЧЕНИЕ	НАИМЕНОВАНИЕ	КОЛ.	МАССА ЕД, МГ	ПРИМЕЧАНИЕ
		ЛЕСТНИЦА М			
16	1.450.3-6.1 1.1.0.1.0.0-07	Лестница ЛХФ 45-36.9	1	161,8	
17	1.450.3-6.1-2.0.0.1.0.0-09	Площадка ЛХФ 24.9	1	72,0	
18	1.450.3-6.1 4.0.0.0.0-0	Стойка СЛХ 45	3	2,8	
19	1.450.3-6.1 4.0.0.0.0.1-23	Поручень ЭЛПХ 45-36	1	9,3	
20	1.450.3-6.1 4.0.0.0.0.2-23	Струна ЭСЛХ 45-36	1	7,4	
		ОГРАЖДЕНИЕ ПЛОЩАДКИ			
21	1.450.3-6.1 4.0.0.0.0.1-05	Поручень боковой ЭЛПХ-24	1	4,4	
22	1.450.3-6.1 4.0.0.0.0.2-05	Струна боковая ЭСПХ-24	1	3,5	
23	1.450.3-6.1 4.0.0.0.0.3-05	Бордюр боковой ЭБПХ-24	1	6,8	
24	1.450.3-6.1 4.0.0.0.0-0	Стойка площадки СТПХ	4	2,79	
25	1.450.3-6.1 4.0.0.0.0.1-01	Поручень торцевой ЭЛПХ-9	1	1,6	
26	1.450.3-6.1 4.0.0.0.0.2-01	Струна боковая ЭСПХ-9	1	1,4	
27	1.450.3-6.1 4.0.0.0.0.3-01	Бордюр боковой ЭБПХ-9	1	2,5	
	1.450.3-6.1 6.0.0.1.0.0	КРОНШТЕЙН КТ	4	0,58	
	1.450.3-6.1 6.0.0.0.0.7	ДСУХ-45	1	0,13	
	1.450.3-6.1 6.0.0.0.0.3	ДПУХ-45	1	0,26	
	1.450.3-6.1 6.0.0.0.0.9	ДПУХ-90	1	0,24	
	1.450.3-6.1 6.0.0.0.0.10	ДСУХ-90	1	0,12	
	1.450.3-6.1 6.0.0.0.0.И	ДБЧХ-90	1	0,25	
28	ГОСТ 8239-72 Двутавр 12	ГОСТ 8239-72 Двутавр 12	2	15,5	
29	ГОСТ 8509-72 Уголок	ГОСТ 8509-72 Уголок	4	2,07	

1. Узлы лестницы замаркированы по серии 1.450.3-6, вып. 0-1.  
2. Конструкция лестницы покрыть эмалью ХВ-10 ГОСТ 18374-79 по грунтовке ХВ-784.

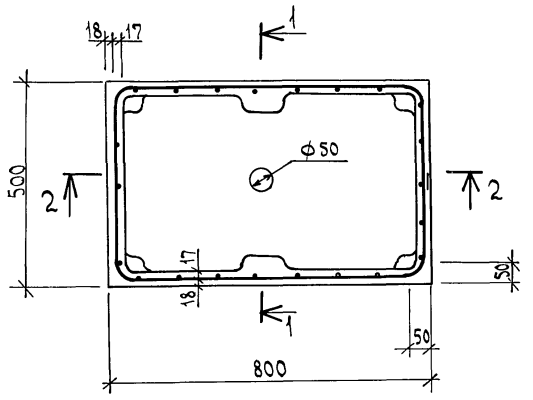
814-8-2.91		АС	
УБОЙНЫЙ ПУНКТ С КОЛБАСНЫМ ЦЕХОМ ПРОИЗВОДИТЕЛЬНОСТЬЮ 1т в СУТКИ		Стация	Лист
ПРИВЯЗАН		Р	14
ИНВ. №		ГИПРОАГРОХИМ ВЛАДИМИР	

ИЗВ. Ч. ПОДЛ. ПОДАРИС. И ДАТА ВСТАВ. ШИФР



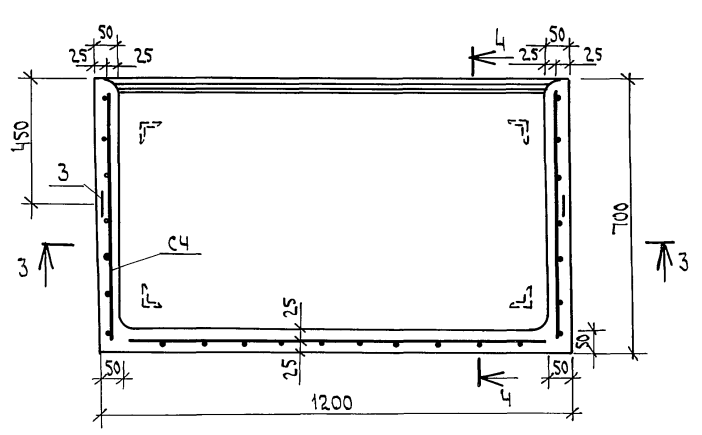
АНЪ БОМ 1

ПЛИТА СТОЛА ДЛЯ РАЗБОРКИ ЛИВЕРА

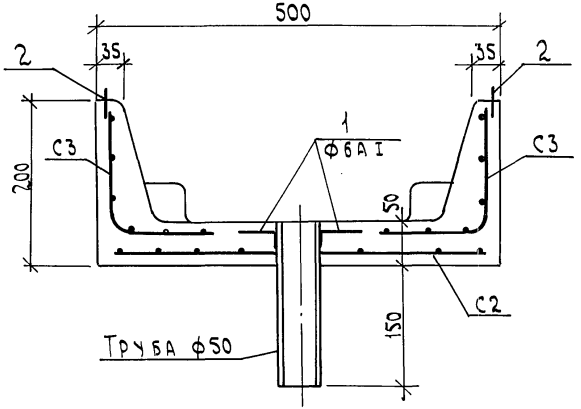


1-1

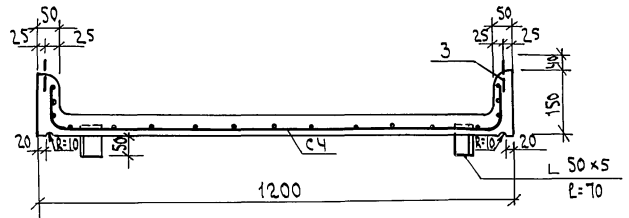
ПЛИТА СТОЛА ДЛЯ ПРИЕМА ПРОТИВНЕЙ



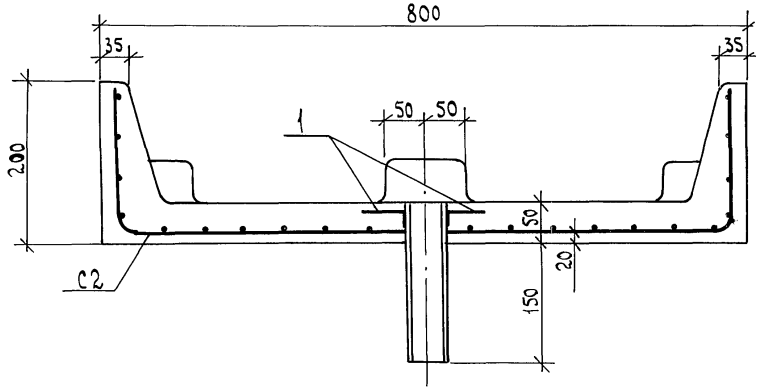
3-3



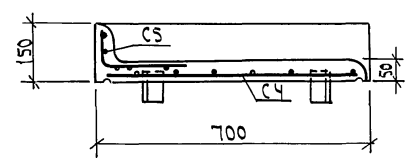
2-2



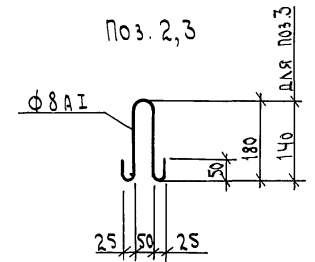
4-4



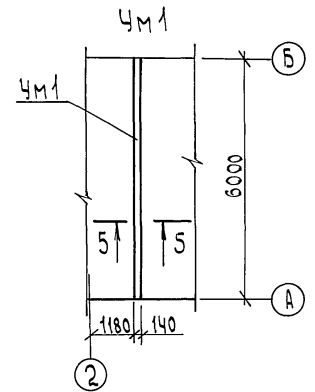
2-2



4-4



5-5

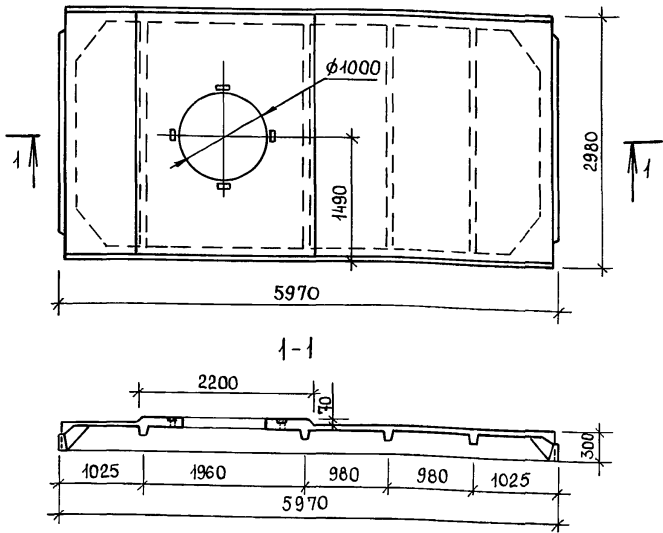


4М1

СПЕЦИФИКАЦИЯ ЭЛЕМЕНТОВ МОНОЛИТНЫХ КОНСТРУКЦИЙ

ФОРМАТ	ЗОНА	ПОС.	ОБОЗНАЧЕНИЕ	НАИМЕНОВАНИЕ	КОЛ.	ПРИМЕЧАНИЕ
				ПЛИТА СТОЛА ДЛЯ РАЗБОРКИ ЛИВЕРА		
				СЕТКИ		
		C2	ГОСТ 8478-81	58P1-100 1040x660 25/40	1	6,4
		C3	ГОСТ 8478-81	58P1-100 1280x360 25/40	2	4,3
		1		6-A-I ГОСТ 5781-82 L=100	4	0,02
		2		8-A-I ГОСТ 5781-82 L=510	2	0,2
				ТРУБА 50x4x200 ГОСТ 8732-78 В СЕТКА СП ГОСТ 8731-74	1	0,91
				МАТЕРИАЛЫ		
				БЕТОН КЛАССА В15		0,2 м <sup>3</sup>
				ПЛИТА СТОЛА ДЛЯ ПРИЕМА ПРОТИВНЕЙ		
				СЕТКИ		
		C4	ГОСТ 8478-81	58P1-100 1280x660 25/40	1	2,7
		C5	ГОСТ 8478-81	58P1-100 1280x300 25/40	1	1,1
				УГОЛОК 50x50x5 ГОСТ 8509-86 В СЕТКА СП ГОСТ 535-79	4	0,3
		3		8-A-I ГОСТ 5781-82 L=480	2	1,1
				МАТЕРИАЛЫ		
				БЕТОН КЛАССА В15		0,05 м <sup>3</sup>
				УЧАСТОК МОНОЛИТНЫЙ УМ1		
				СБОРОЧНЫЕ ЕДИНИЦЫ		
		4	К.Н. И 02.00	КАРКАС ПЛОСКИЙ КР1	1	
				МАТЕРИАЛ		
				БЕТОН КЛАССА В15		0,19 м <sup>3</sup>

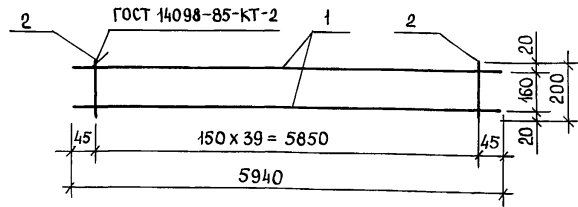
		814-8-2.91		АС	
ПРИВЯЗАН		ГИП ТРЫНОВ	12.11	УБОЙНЫЙ ПУНКТ С КОЛБАСНЫМ ЦЕХОМ	
		И. КОНТР. ФЕСЬКОВА	12.11	ПРОИЗВОДИТЕЛЬНОСТЬ 1Т ВСУТКИ	
		НАЧ. ОТД. ГРИНКЕВИЧ	02.01	ПЛИТА СТОЛА ДЛЯ РАЗБОРКИ ЛИВЕРА.	
		ГЛ. СПЕЦ. ФРОЛОВА	12.11	ПЛИТА СТОЛА ДЛЯ ПРИЕМА ПРОТИВНЕЙ	
		РУК. ГР. ФЕСЬКОВА	12.11	УЧАСТОК МОНОЛИТНЫЙ УМ1	
ИНВ. №				ГИПРОАГРОХИМ ВЛАДИМИР	



Армирование плиты и расположение закладных элементов около проема выполнить по аналогии плиты ПБ10-ЗатУТ ГОСТ 22701.2-77

Инв.№ ПОЛ.	ПОДПИСЬ И ДАТА	ВЗАИМ.ИНВ.№	Привязан						
			Инв.№						
			814-8-2.91	КН.И 01.00					
			Плита ПБ10-ЗатУТ-а	СТАЛИЯ	МАССА	МАСШТАБ			
				Р	3600кг	1:50			
				Лист 1	Листов 1				
				ГИПРОАГРОХИМ					
				Владимир					

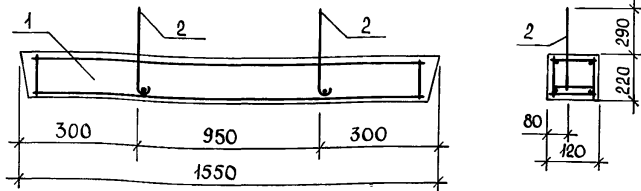
Формат А4



ФОРМАТ	ЗОНА	ПОЗ.	ОБОЗНАЧЕНИЕ	НАИМЕНОВАНИЕ	КОЛ.	ПРИМЕЧАНИЕ
				ДЕТАЛИ		
				СТЕРЖНИ ОТДЕЛЬНЫЕ		
Б4	1			φ16А ГОСТ 5781-82 L=5940	2	9,39кг
Б4	2			φ6 А ГОСТ 5781-82 L=200	40	0,04 кг

Инв.№ ПОЛ.	ПОДПИСЬ И ДАТА	ВЗАИМ.ИНВ.№	Привязан						
			Инв.№						
			814-8-2.91	КН.И 02.00					
			Каркас плоский КР1	СТАЛИЯ	МАССА	МАСШТАБ			
				Р	18,96кг	Б.М.			
				Лист 1	Листов 1				
				ГИПРОАГРОХИМ					
				Владимир					

Формат А4



ФОРМАТ	ЗОНА	ПОЗ.	ОБОЗНАЧЕНИЕ	НАИМЕНОВАНИЕ	КОЛ.	ПРИМЕЧАНИЕ
				СБОРОЧНЫЕ ЕДИНИЦЫ		
А4	1		1.038.1-1.1 090 000-02	ПЕРЕМЫЧКА ЗПБ16-37-1	1	
				ИЗДЕЛИЯ ЗАКЛАДНЫЕ		
А4	2		1.038.1-1.1 170100	АНКЕР А1	2	

ВЕДОМОСТЬ РАСХОДА СТАЛИ НА ДОПОЛНИТЕЛЬНЫЕ ЗАКЛАДНЫЕ ИЗДЕЛИЯ, КГ

МАРКА ЭЛЕМЕНТА	ИЗДЕЛИЯ ЗАКЛАДНЫЕ			Общий РАСХОД
	АРМАТУРА КЛАССА А1			
	ГОСТ 5781-82			
	φ10	φ16	Итого	
5ПБ21-27-п-1	0,28		1,9	2,18

Инв.№ ПОЛ.	ПОДПИСЬ И ДАТА	ВЗАИМ.ИНВ.№	Привязан						
			Инв.№						
			814-8-2.91	КН.И 03.00					
			Перемичка ЗПБ16-37-1	СТАЛИЯ	МАССА	МАСШТАБ			
				Р	102 кг	Б.М.			
				Лист 1	Листов 1				
				ГИПРОАГРОХИМ					
				Владимир					

Копировал БАБИНА

Формат А3

Альбом 1

ВЕДОМОСТЬ РАБОЧИХ ЧЕРТЕЖЕЙ ОСНОВНОГО КОМПЛЕКТА ОВ

Лист	Наименование	Примечание
1	ОБЩИЕ ДАННЫЕ (НАЧАЛО)	
2	ОБЩИЕ ДАННЫЕ (ОКОНЧАНИЕ)	
3	ПЛАНЫ НА ОТМ. 0.000 И 3.000	
4	СХЕМЫ СИСТЕМ ОТОПЛЕНИЯ, ТЕПЛОСНАБЖЕНИЯ, УЗЛА УПРАВЛЕНИЯ	
5	СХЕМЫ СИСТЕМ П1...П3, В1...В6, ВЕ 1...ВЕ 10	
6	УСТАНОВКИ СИСТЕМ П1...П3	
7	УСТАНОВКИ СИСТЕМ В1, В2, В4, В5	

ВЕДОМОСТЬ ССЫЛОЧНЫХ И ПРИЛАГАЕМЫХ ДОКУМЕНТОВ

Обозначение	Наименование	Примечание
<u>ССЫЛОЧНЫЕ ДОКУМЕНТЫ</u>		
5.904-38	Гибкие вставки к центробежным вентиляторам	
4.903-10, вып. 8	Изделия и детали трубопроводов для тепловых сетей	
5.904-13, вып. 1-2	Заслонки воздушные унифицированные для систем вентиляции	
4.494-21	Крепление решеток воздухоприточных типа „РР“ и щелевых регулирующих типа „Р“ к воздуховодам и строительным конструкциям	
5.904-1, вып. 0,1	Детали крепления воздухопроводов	
5.904-45	Узлы прохода вентиляционных шахт через покрытия зданий	
4.904-69	Детали крепления санитарно-технических приборов и трубопроводов	
5.904-4	Двери и люки для вентиляционных камер	
5.903-1	Узлы обвязки регулирующих клапанов на трубопроводах теплоснабжения калориферных установок	
5.904-34, вып. 0,1-1	Приточно-рециркуляционные агрегаты производительностью от 1 до 10 тыс. м <sup>3</sup> /ч	
1-2	Воздухосборники для систем отопления и теплоснабжения вентиляционных установок	

ПРОЕКТ РАЗРАБОТАН В СООТВЕТСТВИИ С ДЕЙСТВУЮЩИМИ НОРМАМИ И ПРАВИЛАМИ И ПРЕДУСМАТРИВАЕТ МЕРОПРИЯТИЯ, ОБЕСПЕЧИВАЮЩИЕ ВЗРЫВОБЕЗОПАСНОСТЬ И ПОЖАРОБЕЗОПАСНОСТЬ ПРИ ЭКСПЛУАТАЦИИ ЗДАНИЯ

Главный инженер проекта *(Подпись)* (Тринов)

ПРОДОЛЖЕНИЕ

Обозначение	Наименование	Примечание
5.904-51	Зонты и дефлекторы вентиляционных систем	
7.903.9-2, вып. 1,2	Тепловая изоляция трубопроводов с положительными температурами	
4.494-27, вып. 1,5	Воздухоприемные устройства с подвесными утепленными клапанами	
2,190-1/72, вып. 1	Узлы и детали инженерного оборудования жилых и общественных зданий для сельского строительства	
5.904-41	Клапаны обратные общего назначения	
4.494-30, вып. 2	Установка и крепление вентиляторов к строительным конструкциям	
5.904-50, вып. 6,1	Решетки вентиляционные регулируемые типа РВ	
4.494-25	Подставки под калориферы	
4.904-37	Местные отсосы при ручной электросварке	
4.904-38	Поворотные и вращающиеся копаки (зонты)	
4.494-34	Короба всасывающие к центробежным вентиляторам типа Ц4-70 и Ц4-76 N 2,5-16	
5.903-7, вып. 0,1	Унифицированные конструкции приточных вентиляционных установок	
<u>ПРИЛАГАЕМЫЕ ДОКУМЕНТЫ</u>		
Альбом 3	ОВ.СО	Спецификация оборудования
Альбом 4	ОВ.ВМ	Ведомость потребности в материалах

Условные обозначения

- T1 - трубопровод горячей воды 150°C, подающий
- T2 - трубопровод горячей воды 70°C, обратный
- T3 - трубопровод горячей воды 55°C, подающий
- T4 - трубопровод горячей воды 40°C, обратный
- Tn - паропровод
- — изоляция воздуховода

Общие указания

1. Проект разработан для условий строительства в районах с расчетной температурой наружного воздуха в зимний период t<sub>н</sub> = -30°C, в летний период t<sub>н</sub> = +22°C для нормальной зоны влажности.
2. Расчетные параметры внутреннего воздуха, расчет систем отопления и вентиляции выполнен в соответствии со СНиП 2.04.05-86 „Отопление, вентиляция и кондиционирование“, СНиП 2.09.04-87 „Административные и бытовые здания“, СНиП II-3-79 „Строительная теплотехника“, СНиП 3.05.01-85 „Внутренние санитарно-технические системы“

ВСТП-6.02-87, Санитарные и ветеринарные требования к проектированию предприятий мясной промышленности“.

3. Теплоснабжение от внешних сетей. Теплоноситель - вода с температурой T1-T2 = 150-70°C. Расчетная температура теплоносителя для систем отопления и теплоснабжения установок П1...П3 принята T1-T2 = 150-170°C.

4. Потери давления составляют: в системе отопления - 510 Па (51 кгс/м²); в системе теплоснабжения установок П1...П3 - 12480 Па (1248 кгс/м²).

5. Подающий трубопровод теплоснабжения, все трубопроводы и арматура в узле управления подлежат изоляции. Перед изоляцией трубы покрываются антикоррозионным лаком БТ-577, изоляционный слой - шнуры из минеральной ваты δ=30мм, покровный слой - стеклопластик. Нагревательные приборы, арматура и трубопроводы не подлежащие изоляции, покрываются масляной краской за 2 раза.

6. При монтаже трубопроводов теплоснабжения предусмотреть закладные конструкции для установки приборов КИПиА

7. Воздушную трубку от воздухоборников вывести в рабочую зону и выполнить из оцинкованных труб по ГОСТ 3262-75\*.

8. Воздуховоды систем В1, В2, В3, В4 выполнить класса П (плотные).

9. Воздуховоды приточных и вытяжных систем приняты по ВСН 353-86.

10. При пересечении стен и перегородок трубопроводы проложить в гильзах.

11. Воздуховоды систем П1, П2 от узла воздухозабора до установки АПР изолировать плитами минераловатными δ=60 мм с последующим покрытием стеклопластиком.

Инв. №					
			814-8-291	ОВ	
Убойный пункт с колбасным цехом производительностью 1т в сутки			СТАДИЯ	Лист	Листов
			Р	1	7
ГИП	Тринов	04.97	Общие данные (начало)		
Н.КОНТ.	Клюквина	04.97	ГИПРОАГРОХИМ		
НАЧ.ОТ.	Гринкевич	04.97	ВЛАДИМИР		
ЗАБ.ГР.	Глуханюк	04.97			
ИНЖ.КАТ.	Шмелева	04.97			

А Л Б О М 1

Х А Р А К Т Е Р И С Т И К А О Т О П И Т Е Л Ь Н О - В Е Н Т И Л Я Ц И О Н Н Ы Х С И С Т Е М

Обозначение системы	Кол. систем	Наименование обслуживаемого помещения (технологического оборудования)	Тип установки, агрегата	ВЕНТИЛЯТОР					ЭЛЕКТРОДВИГАТЕЛЬ			ВОЗДУХОНАГРЕВАТЕЛЬ					Примечание		
				Тип, исполнение по взрывозащ.	№	Схема исполнения	Положение	L, м <sup>3</sup> /ч	P, кгс/м <sup>2</sup>	п, об/мин	Тип, исполнение по взрывозащите	N, кВт	п, об/мин	Тип	№	Кол.		Т-ра нагр. °С	Расход тепла, Вт (ккал/ч)
П1	1	Помещение убойного пункта и колбасного цеха	ДПРЮ	ВЦ14-46-02	6,3	1	ЛО°	8580	950 (95)	720	4А132М8	5,5	720	КСк4-02	10	1	-30	135070 (116139)	190 (19)
П2	1	СЫРЬЕВОЕ ОТДЕЛЕНИЕ	ДПР2	ВЦ14-46-2,5-01А-01	2,5	1	ПРО°	970	400 (40)	1365	4АА63В4	0,37	1365	КСк4-02	6	1	-30	54167 (46575)	120 (12)
П3	1	СЫРЬЕВОЕ ОТДЕЛЕНИЕ		ВЦ14-46-3,15-01А-02	3,15	1	ПРО°	3110	700 (70)	1415	4А80В4	1,5	1415	—	—	—	—	—	
В1	1	Убойное отделение		ВЦ14-46-2,5-01А	2,5	1	ПРО°	900	430 (43)	1390	4А71А4	0,55	1390	—	—	—	—	—	
В2	1	Убойное отделение		ВЦ14-46-2,5-01А	2,5	1	ЛО°	1000	450 (45)	1390	4А71А4	0,55	1390	—	—	—	—	—	
В3	1	ЛАБОРАТОРИЯ		ВЦ14-46-2,5-01А	2,5	1	ПРО°	1050	450 (45)	1390	4А71А4	0,55	1390	—	—	—	—	—	
В4	1	ТЕРМИЧЕСКОЕ ОТДЕЛЕНИЕ		ВЦ14-46-2,5-01А	2,5	1	ЛО°	600	400 (40)	1365	4АА63В4	0,37	1365	—	—	—	—	—	
В5	1	ПОДГОТОВКА КИШ.ОБОЛОЧКИ		ВЦ14-46-3,15-01А	3,15	1	ПРО°	1530	650 (65)	1420	4А80А4	1,1	1420	—	—	—	—	—	
В6	2	МАШИНОЕ ОТДЕЛЕНИЕ		ВЦ14-46-2,5-01А	2,5	1	ЛО°	775	300 (30)	1365	4АА63В4	0,37	1365	—	—	—	—	—	

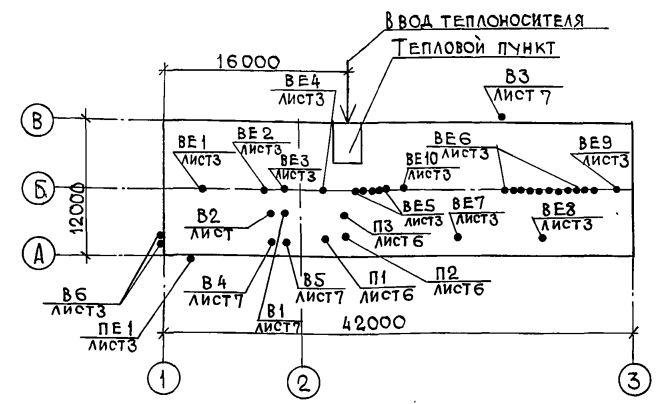
О С Н О В Н Ы Е П О К А З А Т Е Л И П О Ч Е Р Т Е Ж А М О Т О П Л Е Н И Я И В Е Н Т И Л Я Ц И И

Наименование здания (сооружения), помещения	Объем м <sup>3</sup>	Периоды года при tн, °С	Расход тепла, Вт (ккал/ч)				Расход холода, Вт (ккал/ч)	Установленная мощность эл. двигателя кВт	Удельный расход тепла	
			На отопление	На вентиляцию	На горячее водоснабжение	Общий			Вт/м <sup>3</sup> ·°С	Вентиляция
Убойный пункт с колбасным цехом	3507,73	-30	59668 (51305)	189237 (162714)	231437 (199000)	480342 (413019)	—	10,86	0,354 (0,305)	1,15 (0,987)

М Е С Т Н Ы Е О Т С О С Ы О Т Т Е Х Н О Л О Г И Ч Е С К О Г О О Б О Р У Д О В А Н И Я

Поз.	Наименование	Кол.	Технологическое оборудование	Характеристика выделяющихся вредностей		Объем вытяжки, м <sup>3</sup> /ч		Характеристика местного отсоса		Обозначение системы	Примечание
				Тепло, СО	Влага	на ед. оборуд.	всего	Обозначение	Применяемые документы		
12	Стол для опалки	1		Тепло, СО		900	900	Зонт УО59 (1000x500)	4.904-38	В1	
83	Чан с паровым коллектором ЧПК	2		Тепло, влага		1000	1000	Зонт УО59	4.904-38	В2	
67	Вытяжной шкаф ШУВ 1	1		Тепло		1000	1000	Встроенный отсос	По паспорту	В3	
81	Котел пищеварочный	1		Тепло, влага		600	600	1П9	4.804-37	В4	
55	Стол для промывки кишок	1		Влага		1530	1530	Зонт УО59	4.904-38	В5	

П л а н - с х е м а



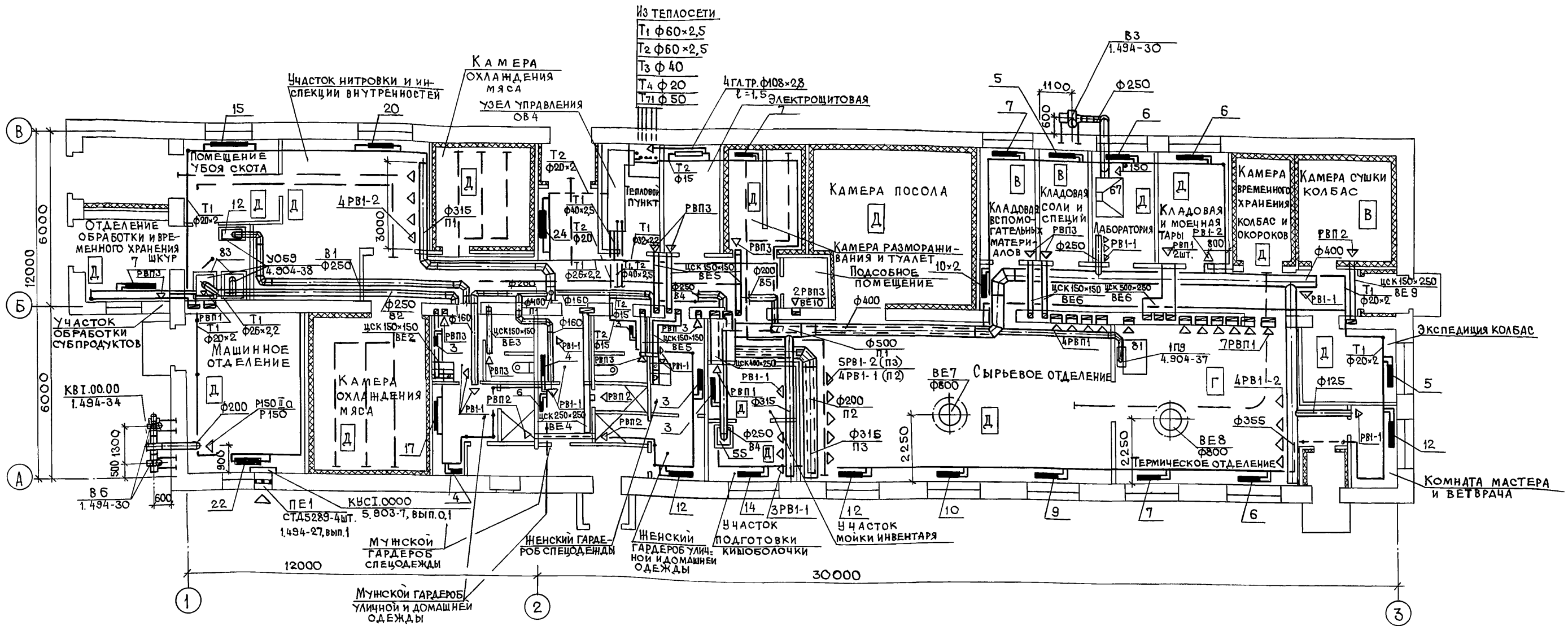
12. В системе отопления и теплоснабжения установлены гнутые участки трубопроводов и участки соединения с арматурой и отопительными приборами на резьбе выполнить из водогазопроводных труб по ГОСТ 3262-75\*.

13. В системах В1, В3, В5, установленных снаружи здания, в нижней части кожуха вентиляторов предусмотреть отверстия ф10мм для отвода влаги.

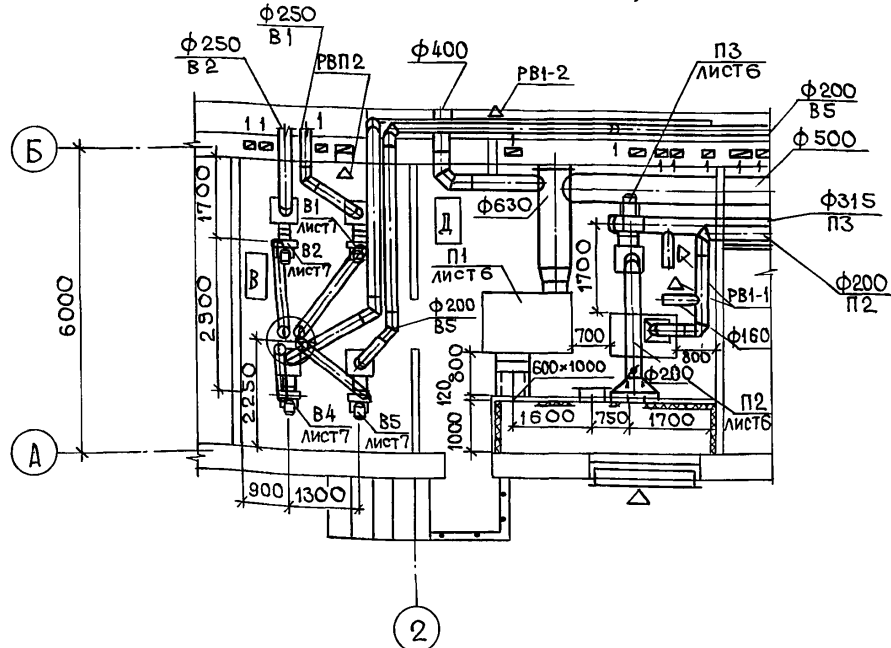
14. Все отверстия в строительных конструкциях после монтажа отопительно-вентиляционных систем заделывать бетонным раствором на расширяющемся цементе на толщину ограждений для обеспечения нормируемой огнестойкости ограждений.

		814-8-2.91		ОВ	
Привязан	ГИП ТРЫНОВ	04.91	Убойный пункт с колбасным цехом		Стация Лист Листов
	Н.КОНТ. КЛЮКВИНА	04.91	Производительностью 1т в сутки		Р 2
	Нач.ОТД. ГРИНКЕВИЧ	04.91	Общие данные (окончание)		ГИПРОАГРОХИМ ВЛАДИМИР
	Зав. ГР. ГЛУХАНЮК	04.91			
Инв. №	Инж. I кат. ШМЕЛЕВА	04.91			

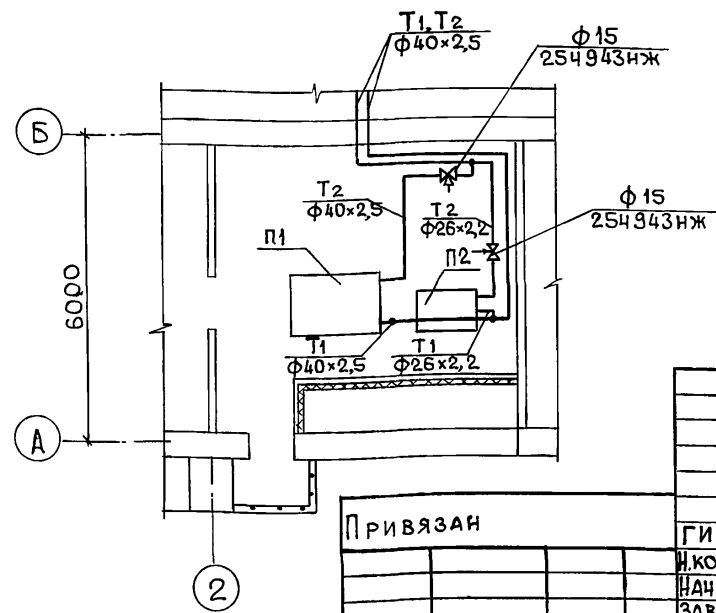
ПЛАН НА ОТМ. 0,000



ПЛАН НА ОТМ. 3,300



ПЛАН НА ОТМ. 3,300

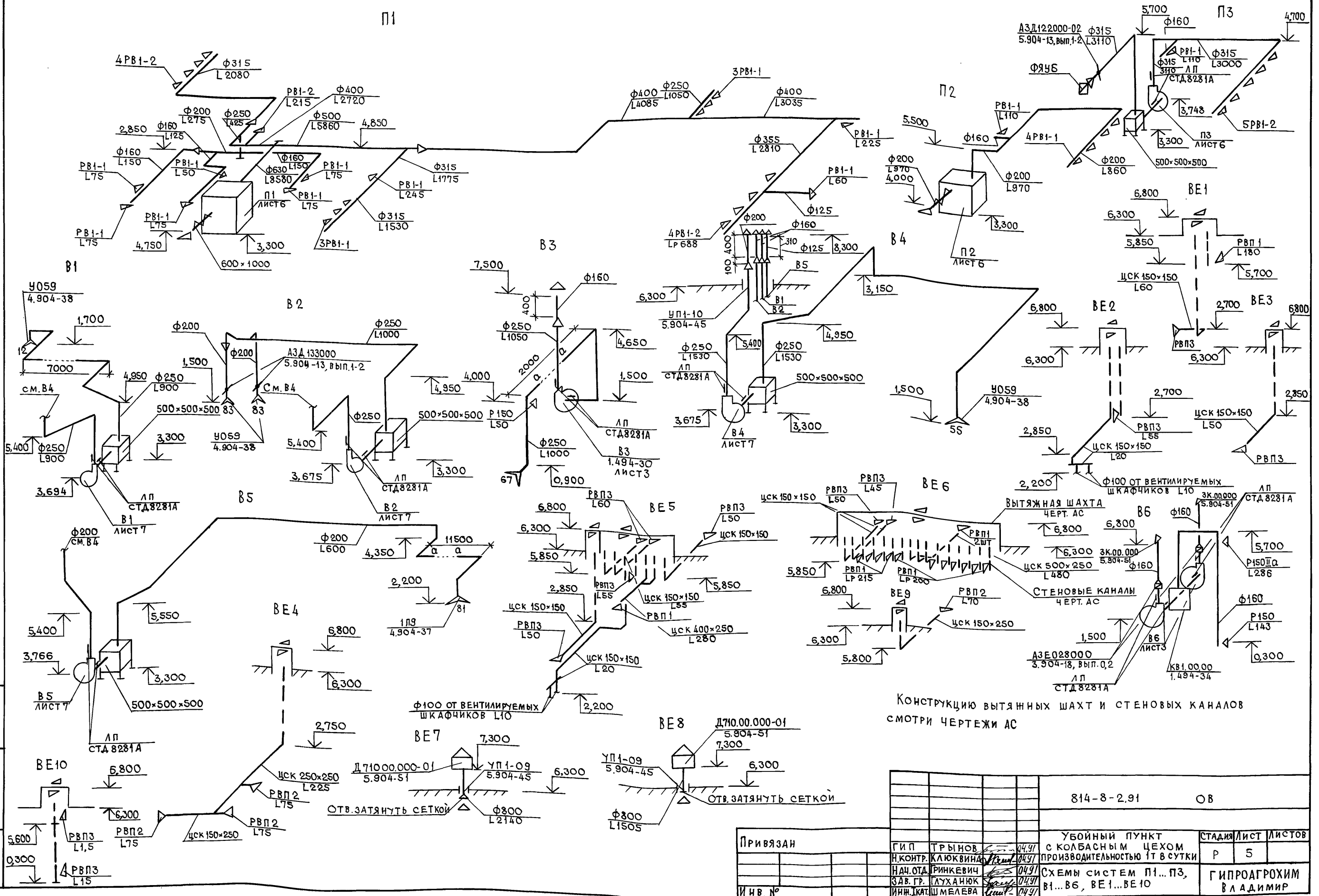


ИВ. № ПОДА ПОДПИСЬ И ДАТА ВЗАМ. ИВ. №

		814-8-2.91		ОВ	
ПРИВЯЗАН		Убойный пункт с колбасным цехом производительностью 1т в сутки		СТАДИЯ	ЛИСТ ЛИСТОВ
	ГИП ТРЫНОВ	04.91		Р	3
	И.КОНТ. КЛЮКВИНА	04.91			
	НАЧ. ОТА ГРИНКЕВИЧ	04.91			
	ЗАВ. ГР. ЛУХАНЮК	04.91			
	ИЖ.КАТ. ШМЕЛЁВА	04.91			
			Планы на отм. 0,000 и 3,000		ГИПРОАГРОХИМ Владимир



П1



Конструкцию вытяжных шахт и стеновых каналов  
смотри чертежи АС

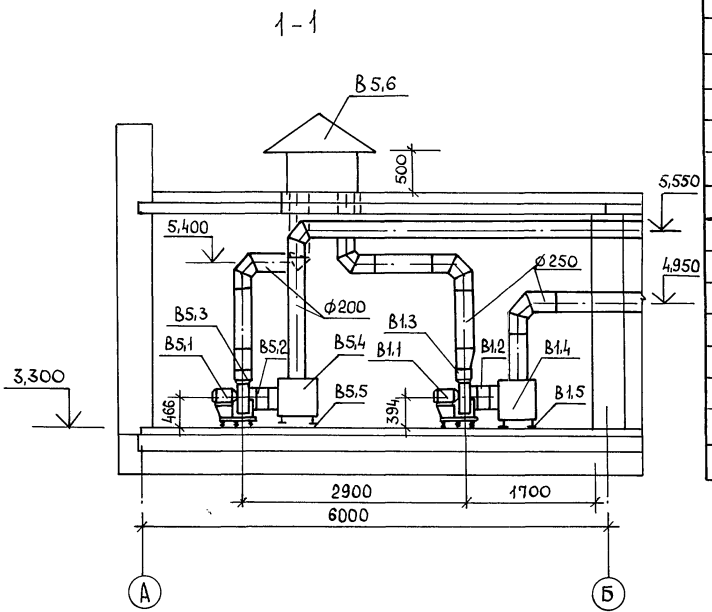
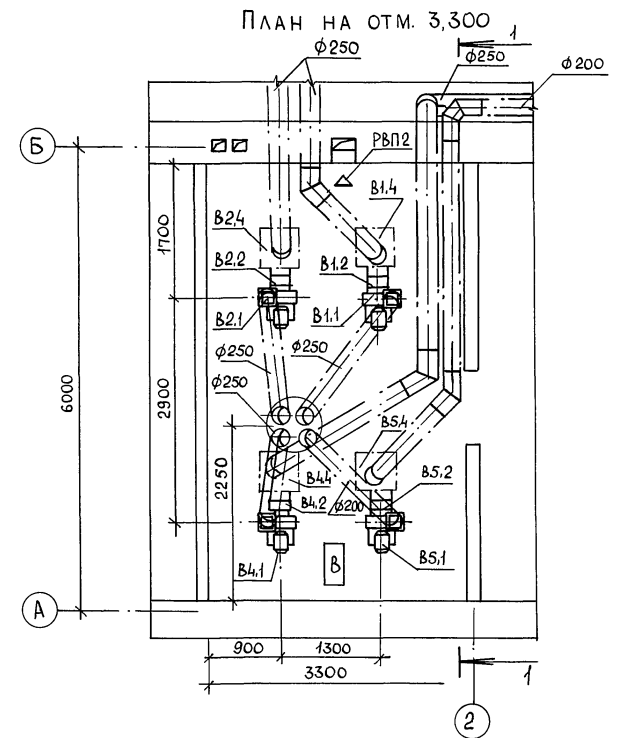
Привязан	ГИП ТРЫНОВ	04.91	814-8-2.91	ОВ
	Н.КОНТР. КЛЮКВИНА	04.91	Убойный пункт	СТАДИЯ
	НАЧ. ОТА. РИНКЕВИЧ	04.91	с колбасным цехом	Лист
	ЗАВ. ГР. ЛУХАНИК	04.91	производительностью 1т в сутки	Листов
И н в. №	ИНЖ. ДКАТ. ШМЕЛЕВА	04.91	В1...В6, ВЕ1...ВЕ10	Р 5
				ГИПРОАГРОХИМ
				Владимир

24941-01 43





Альбом 1



СПЕЦИФИКАЦИЯ ОТОПИТЕЛЬНО-ВЕНТИЛЯЦИОННЫХ УСТАНОВОК

МАРКА, ПОЗ.	ОБОЗНАЧЕНИЕ	НАИМЕНОВАНИЕ	КОЛ.	МАССА ЕД. КГ	ПРИМЕЧАНИЕ
		<u>В1</u>			
B1.1		ВЕНТИЛЯТОР РАДИАЛЬНЫЙ В-Ц14-46-2.5-01АТУ22-5436-83	1	42,1	
		ИСПОЛНЕНИЕ 1, ПРО° Дкол = 1.00 ДНОМ			
		ЭЛЕКТРОДВИГАТЕЛЬ 4А71А4 0,55 кВт, 1390 об/мин			
		ВИБРОИЗОЛЯТОРЫ Д038	5		
B1.2	5.904-38	ГИБКИЕ ВСТАВКИ В0.000-03	1		
B1.3		НО.000-03	1		
B1.4		КОРОБ ИЗ ТОНКОЛИСТОВОЙ СТАЛИ ПО ГОСТ 19904-74* δ = 0,7 мм 500x500x500	1		
B1.5	1.494.25	ПОДСТАВКИ ПОД КАЛОРИФЕР Н=103мм	4		
		<u>В2</u>			
B2.1		ВЕНТИЛЯТОР РАДИАЛЬНЫЙ В-Ц14-46-2.5-01ЛЕВ А	1	42,1	
		ТУ22-5436-83, ИСПОЛ- НЕНИЕ 1, ЛО°, Дкол=1,00ДНОМ			
		ЭЛЕКТРОДВИГАТЕЛЬ 4А71А4 0,55 кВт, 1390 <sup>об</sup> /мин			
		ВИБРОИЗОЛЯТОРЫ Д038	5		
B2.2	5.904-38	ГИБКИЕ ВСТАВКИ В0.000-03	1		
B2.3		НО.000-03	1		
B2.4		КОРОБ ИЗ ТОНКОЛИСТО- ВОЙ СТАЛИ ПО ГОСТ 19904-74* δ=0,7 мм 500x500x500	1		
B2.5	1.494-25	ПОДСТАВКИ ПОД КАЛОРИФЕР Н=103мм	4		
		<u>В4</u>			
B4.1		ВЕНТИЛЯТОР РАДИАЛЬНЫЙ В-Ц14-46-2.5-01ЛЕВ А-01	1	33,1	

ПРОДОЛЖЕНИЕ

МАРКА, ПОЗ.	ОБОЗНАЧЕНИЕ	НАИМЕНОВАНИЕ	КОЛ.	МАССА ЕД. КГ	ПРИМЕЧАНИЕ
		ТУ22-5436-83			
		ИСПОЛНЕНИЕ 1, ЛО° Дкол = 0,95 ДНОМ			
		ЭЛЕКТРОДВИГАТЕЛЬ 4АА63 В4 0,37 кВт 1365 <sup>об</sup> /мин			
		ВИБРОИЗОЛЯТОРЫ Д038	5		
B4.2	5.904-38	ГИБКИЕ ВСТАВКИ В0.000-03	1		
B4.3		НО.000-03	1		
B4.4		КОРОБ ИЗ ТОНКОЛИСТОВОЙ СТАЛИ ПО ГОСТ 19904-74* δ=0,7 мм 500x500x500	1		
B4.5	1.494-25	ПОДСТАВКИ ПОД КАЛОРИФЕР Н=103мм	4		
		<u>В5</u>			
B5.1		ВЕНТИЛЯТОР РАДИАЛЬНЫЙ В-Ц14-46-315-01АТУ22-5436-83	1	54,9	
		ИСПОЛНЕНИЕ 1, ПРО°, Дкол= 1,00 ДНОМ			
		ЭЛЕКТРОДВИГАТЕЛЬ 4А80А4 1,1 кВт, 1420 об/мин			
		ВИБРОИЗОЛЯТОРЫ Д038	5		
B5.2	5.904-38	ГИБКИЕ ВСТАВКИ В0.000-05	1		
B5.3		НО.000-07	1		
B5.4		КОРОБ ИЗ ТОНКОЛИСТОВОЙ СТА- ЛИ ПО ГОСТ 19904-74* δ=0,7 мм 500x500x500	1		
B5.5	1.494-25	ПОДСТАВКИ ПОД КАЛОРИФЕР Н=103 мм	4		
B5.6	5.904-51	ЗОНТ Зк 00.000-08	1		

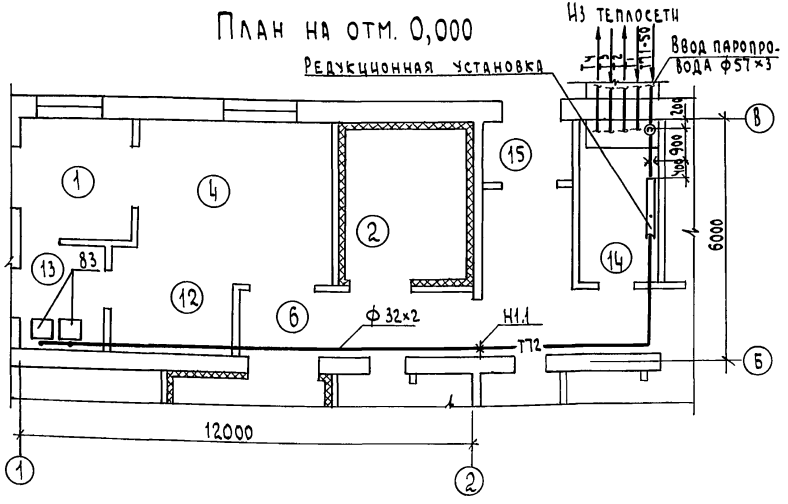
ИМЬ. № ПСАЛ. ПОДПИСЬ И ДАТА ВЗАМ. ИМЬ. №

814-8-2.91		ОВ	
ПРИВЯЗАН	ГИП ТРЫНОВ 04.97	У БОЙНЫЙ ПУНКТ	СТАДИЯ
	Н. КОНТР. КЛЮКВИНА 04.97	С КОЛБАСНЫМ ЦЕХОМ	ЛИСТ
	НАЧ. ОТД. ГРИНКЕВИЧ 04.97	ПРОИЗВОДИТЕЛЬНОСТЬЮ 1т в СУТКИ	ЛИСТОВ
	ЗАВ. ГР. ГЛУХАНЮК 04.97		Р 7
ИНВ. №	ИНЖ. К. ШМЕЛЕВА 04.97	УСТАНОВКИ СИСТЕМ В1, В2, В4, В5	ГИПРОАГРОХИМ
			ВЛАДИМИР

Альбом 1

Ведомость ссылочных и прилагаемых документов

Обозначение	Наименование	Примечание
	<b>Ссылочные документы</b>	
4.903-10, вып.1,5,6	Изделия и детали трубопроводов для тепловых сетей	
3.900-9	Опорные конструкции и средства крепления стальных трубопроводов для внутренних санитарно-технических систем	
7.903.9-3	Конструкций тепловой изоляции трубопроводов надземной и подземной прокладки тепловых сетей	
	<b>Прилагаемые документы</b>	
Альбом 3 ТМ.СО	Спецификация оборудования	



ОБЩИЕ УКАЗАНИЯ

1. Проект разработан в соответствии с технологическим заданием. Теплоснабжение убойного пункта и колбасного цеха от внешних сетей. Для технологических нужд в тепловой пункт подается насыщенный пар  $P=0,6 \text{ МПа}$  ( $6 \text{ кг/см}^2$ ), где редуцируется до  $P=0,3 \text{ МПа}$  ( $3 \text{ кг/см}^2$ ).
2. Монтаж трубопроводов вести в строгом соответствии с "Правилами устройства и безопасной эксплуатации трубопроводов пара и горячей воды".
3. Трубопроводы проложить с уклоном не менее 0,003.
4. Крепление трубопроводов на кронштейнах - по серии 3.900-9
5. Края скользящих опор должны располагаться не ближе 200 мм от сварного соединения.
6. Соединение элементов трубопроводов должно производиться сваркой. Фланцевые и резьбовые соединения применяются для присоединения арматуры к трубопроводам.
7. Размещение сварных швов на гнутых участках труб не допускается.
8. При монтаже трубопроводов предусмотреть закладные конструкции для установки контрольно-измерительных приборов.
9. Изоляция трубопроводов принята по серии 7.903.9-3
10. Общий расход пара - 0,04 т/ч.

Таблица расхода пара и возврата конденсата

№ позиции	Наименование оборудования	Кол-во	Расход пара на оборудование кг/ч	Возврат конденсата от оборудования кг/ч
1 83	Чан с паровым коллектором	2	20	

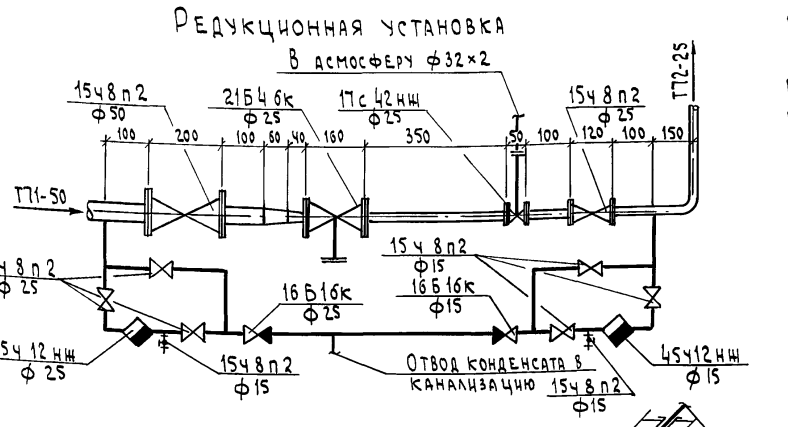
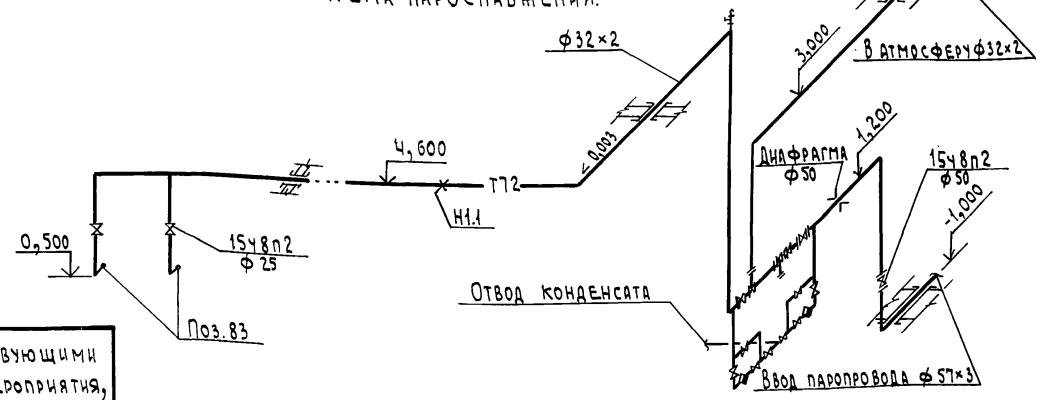


СХЕМА ПАРΟΣНАБЖЕНИЯ.



Экспликация помещений

№ по плану	Наименование	Категория производства по взрывной, взрыво-пожарной и пожарной опасности
1	Помещение убой скота	Д
2	Камера охлаждения мяса	Д
4	Участок нутровки и инспекции внутренних органов	Д
6	Коридор	
12	Участок обработки кишок и шпорок	
13	Участок обработки субпродуктов	
14	Тепловой пункт	
15	Тамбур	

Проект разработан в соответствии с действующими нормами и правилами и предусматривает мероприятия, обеспечивающие взрывобезопасность и пожаробезопасность при эксплуатации здания.  
 Главный инженер проекта *(подпись)* (-Трынов)

Привязан		
Инв. №	814-8-2.91	ТМ
Гип	Трынов	24.91
Нач. Отд.	Гринкевич	4.91
Н. Контр.	Вороваева	4.91
Зав. Гр.	Корняк	4.91
Техник	Толокнов	4.91
Убойный пункт с колбасным цехом производительностью 1т в сутки		Стация лист Листов
Общие данные. План на отм. 0,000 Редукционная установка. Схема пароснабжения		Р 1
ГИПРОАГРОХИМ Владимир		

Альбом 1

Ведомость рабочих чертежей основного комплекта ВК

Лист	Наименование	Примечание
1	Общие данные (начало)	
2	Общие данные (окончание)	
3	План на отм. 0,000	
4	Схемы систем В1, Т3	
5	Схемы систем К1, К3, В4, В5	

Общие указания

1. Расчет систем водопровода, горячего водоснабжения и канализации произведен в соответствии со СНиП 2.04.01-85, 1.02.01-85.
2. Внутренние сети водопровода и горячего водоснабжения монтируются из стальных водогазопроводных легких труб по ГОСТ 3262-75\*, бытовая и производственная канализации - из чугунных канализационных труб по ГОСТ 6942.3-80.
3. Стальные неоцинкованные трубопроводы после монтажа и испытаний окрасить масляной краской за два раза; чугунные трубопроводы - лаком БТ-577.

Основные показатели по чертежам водопровода и канализации

Наименование системы	Потребный напор на вводе, м	Расчетный расход				Установленная мощность электродвигателя, кВт	Примечание
		м³/сут	м³/ч	л/с	при по-жаре л/с		
Объединенный хозяйственно-питьевой, производственный и противопожарный водопровод (в т.ч. бытов. нужды)	17,2	9,93	4,29	2,38	6,9		
Горячее водоснабжение (в т.ч. бытов. нужды)	при пом. 20,3	0,48	0,27	0,45			
Канализация бытовая		8,56	3,80	2,01			
Канализация производственная (в т.ч. в шине сборник)		0,49	0,30	0,44			
Оборотное водоснабжение		0,97	0,57	1,98			
		18,06	7,52	3,50			
		4,74	2,19	1,29			
	17	88	4	1,11	2,2		

Ведомость ссылочных и прилагаемых документов

Обозначение	Наименование	Примечание
	<u>Ссылочные документы</u>	
4.904-69	Детали крепления санитарно-технических приборов и трубопроводов	
7.903.9-2, вып. I	Тепловая изоляция трубопроводов с положительными температурами	
3.001.1-3	Чопры на наружных напорных трубопроводах водопровода и канализации	
2.190-1/72, вып. I	ЧЗЛЫ и детали инженерного оборудования жилых и общественных зданий для сельского строительства	
	Чертежи нестандартизированного оборудования, разработанного ин-том Гипромясо молпром г. Москва	Распространяет ин-т Гипроагрохим г. Владимир*
В-327	Автоматический клапан-наконечник	
В-122	Присоединение чанов и аппаратов к канализации через воронку	
	<u>Прилагаемые документы</u>	
Альбом 3 ВК.СО	Спецификация оборудования	
Альбом 4 ВК.ВМ	Ведомость потребности в материалах	

\* Распространяет институт "Гипроагрохим" в течении всего периода действия проекта за дополнительную плату.

Гл. спец. АС Фролова  
 Гл. спец. ТХ Икитина  
 Гл. спец. ЭИ Барсов  
 Рук. гр. ХС Павлова  
 Гл. спец. АС Фролова  
 Гл. спец. ТХ Икитина  
 Гл. спец. ЭИ Барсов  
 Инв. № 804  
 Подпись и дата В.В.М. Инженер

Проект разработан в соответствии с действующими нормами и правилами и предусматривает мероприятия, обеспечивающие взрывобезопасность и пожаробезопасность при эксплуатации здания.  
 Главный инженер проекта (Тринов)

ИНВ. №		814-8-2.91 ВК	
Гип		Тринов	
Нач. отд.		Тринов	
Н. контр.		Архипова	
Зав. гр.		Писалова	
Вед. инж.		Борисова	
Убойный пункт с колбасным цехом		Производительность 1т в сутки	
Общие данные (начало)		Гипроагрохим Владимир	
Стандия	Лист	Листов	
Р	1	5	

Копировал Усманов

Формат А2

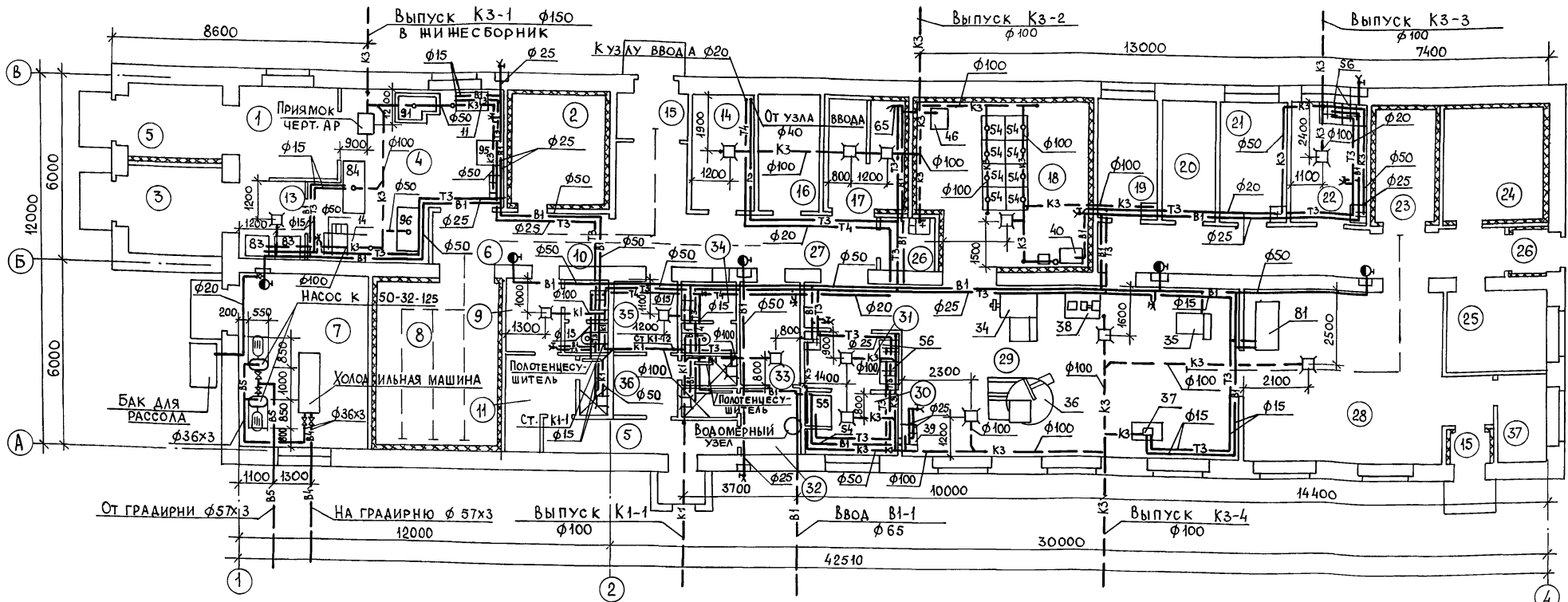
24941-01 47

ДАННЫЕ ПО ПРОИЗВОДСТВЕННОМУ ВОДОПОТРЕБЛЕНИЮ И ВОДООТВЕДЕНИЮ

№ ПОТРЕБИТЕЛЯ по плану	НАИМЕНОВАНИЕ ПОТРЕБИТЕЛЯ	КОЛИЧЕСТВО ПОТРЕБИТЕЛЕЙ	КОЛИЧЕСТВО ЧАСОВ РАБОТЫ В СУТКИ	ВОДОПОТРЕБЛЕНИЕ							ВОДООТВЕДЕНИЕ						ПРИМЕЧАНИЕ						
				РЕЖИМ ВОДОПОТРЕБЛЕНИЯ	РАСХОД ВОДЫ НА ОДНОГО ПОТРЕБИТЕЛЯ м³/ч	из хозяйственно-питьевого водопровода			из сети горячего водоснабжения			ХАРАКТЕРИСТИКА СТОЧНЫХ ВОД	РЕЖИМ ВОДО-ОТВЕДЕНИЯ	в ЖИЖЕСБОРНИК				в ПРОИЗВОДСТВЕННУЮ КАНАЛИЗАЦИЮ			КОНЦЕНТРАЦИЯ ЗАГРЯЗНЕНИЙ СТОЧНЫХ ВОД ПОСЛЕ ЛОКАЛЬНЫХ ОЧИСТНЫХ СООРУЖЕНИЙ, мг/л		
						м³/сут	м³/ч	л/с	м³/сут	м³/ч	л/с			м³/сут	м³/ч	л/с		м³/сут	м³/ч	л/с			
11	Стол для разборки ливера	1	0,5	питьев	2	периодич.	0,06	0,03	0,03	0,01	0,03	0,03	0,01	КРОВЬ 15 мг/л	периодич.	0,06	0,06	0,02	—	—	—		
14	Универсальная шлямбурная машина ФОК	1	1		10		0,2	0,3	0,1	0,03	0,3	0,1	0,03	КРОВЬ 10 мг/л		0,6	0,2	0,06	—	—	—		
34	Волчок (с механизмом загрузки) К6ФВП - 120-2	1	0,5		10		0,40	0,27	0,14	0,05	0,53	0,26	0,08	КРОВЬ 12 мг/л ЖИР 80 мг/л		—	—	—	0,80	0,40	0,13		
35	Фаршмешалка с механизмом загрузки	1	1,0		2		0,20	0,2	0,2	0,06	—	—	—	КРОВЬ 10 мг/л ЖИР 80 мг/л		—	—	—	0,2	0,2	0,06		
36	Куттер	1	0,5		10		0,40	0,27	0,14	0,05	0,53	0,26	0,08	КРОВЬ 10 мг/л ЖИР 80 мг/л		—	—	—	0,80	0,40	0,13		
95	Чан промывки и охлад. н. ира	1			2		0,40	1,2	0,4	0,44	—	—	—	ЖИР 80 мг/л		1,2	0,4	0,44	—	—	—		
37	Шприц вакуумный ФШ2-ЛМ	1	0,5		4		0,40	0,27	0,14	0,05	0,53	0,26	0,08	ЖИР 80 мг/л		—	—	—	0,80	0,40	0,13		
96	Стол калибровочный для кишок	1	0,5		2		0,06	0,03	0,03	0,01	0,03	0,03	0,01	КРОВЬ 15 мг/л		0,06	0,06	0,02					
38	Машина шпигонарезная	1	0,5		4		0,40	0,27	0,14	0,05	0,53	0,26	0,08	ЖИР 80 мг/л		—	—	—	0,80	0,40	0,13		
91	Стол для опорожнения кишок	1	0,5		2		0,06	0,03	0,03	0,01	0,03	0,03	0,01	КРОВЬ 15 мг/л		0,06	0,06	0,02					
39	Умывальник комбинированный со стерилизатором	2	2		2		0,20	0,20	0,10	0,07	0,20	0,10	0,07	КАЛЬЦИЙ ИР. СО-ДА 3% Р-Р		0,20	0,10	0,07	0,20	0,10	0,07		
40	Установка для посола свинокопченостей	1	2		4		0,15	0,30	0,15	0,05	—	—	—			—	—	—	0,30	0,15	0,05		
46	Льдогенераторная	1	1		10		0,06	0,06	0,06	0,02	—	—	—	ЧИСТЫЕ		—	—	—	0,06	0,06	0,02		
54	Чан для вымочки кишок	9	1		10		1,8	1,8	0,9	0,25	1,8	0,9	0,25	ЖИР 80 мг/л ГРЯЗЬ 80 мг/л		—	—	—	3,6	1,8	0,50		
83	Чан с паровым коллектором	2	2		2		0,7	—	—	—	1,4	0,7	0,2	ЖИР 80 мг/л ГРЯЗЬ 40 мг/л		1,4	0,7	0,2	—	—	—		
55	Стол для промывки кишок	1	1		10		0,06	0,03	0,03	0,02	0,03	0,03	0,02	ЖИР 80 мг/л ГРЯЗЬ 40 мг/л		—	—	—	0,06	0,06	0,04		
84	Стол для разборки комплектов кишок	1	1		10		0,6	0,3	0,3	0,08	0,3	0,3	0,08	ЖИР 80 мг/л ГРЯЗЬ 40 мг/л		0,6	0,6	0,16	—	—	—		
56	Ванна для мойки инвентаря	2	1		2		1,29	1,94	0,97	0,27	0,65	0,32	0,27	ЖИР - 20 мг/л		—	—	—	2,59	1,29	0,54		
65	Щетка - душ	1	4		10		0,13	0,52	0,13	0,04	—	—	—	ГРЯЗЬ 110 мг/л		—	—	—	0,52	0,13	0,04		
81	Котел электрический варочный	1	1		4		0,25	0,25	0,25	0,07	—	—	—			—	—	—	0,25	0,25	0,07		
	Раковина	1	20 проц.		2																		
	Мокрая уборка помещений		1,5		10		1,18	0,79	0,3	1,18	0,79	0,3				0,56	0,56	0,3	1,80	1,02	0,3		
	Бак для рассола	1	2 р. в год		2	эпизодич.	1,03*	1,03*	0,29*	—	—	—				—	—	—	1,03*	1,03*	0,29*	ВЫВОЗИТСЯ В МЕСТА СОГЛАС. С СЭС	
	Холодильная машина	1	2,2			постоянно	88,0	4,0	1,11													ОБОРОТНОЕ ВОДОСНАБЖ.	
	Итого:						9,45	5,03	1,93	8,07	4,37	1,57				4,74	2,74	1,29	13,32	6,66	2,21		
	Итого с учетом часовой неравномерности 0,8							4,02			3,50						2,19			5,38			

\* - эпизодический расход, в расчетный расход не включен

		814-8-2.91		ВК	
Привязан	ГИП Трынов	04.91	Убойный пункт с колбасным цехом		
	Нач. ОКП Ринкевич	04.91	производительностью 1 т в сутки		
	Н.контр. Архипова	04.91			
И.в. №	Зав. Гр. Пигалова	04.91	Общие данные (окончание)		
	Бедини Борисова	04.91	ГИПРОАГРОХИМ Владимир		



Экспликация помещений

Продолжение

Продолжение

Продолжение

НОМЕР по плану	НАИМЕНОВАНИЕ	ПЛОЩАДЬ м <sup>2</sup>	КАТЕГОРИЯ ПРОИЗВОДСТВА по взрывной, взрывопожарной и пожарной опасности
	Убойный пункт		
1	ПОМЕЩЕНИЕ УБОЯ СКОТА	29,42	А
2	КАМЕРА ОХЛАЖДЕНИЯ МЯСА	11,39	А
3	СКЛАД ШКУР	4,80	А
4	ИНВЕНТАРНАЯ	4,50	А
5	ТАМБУР	6,79	
6	КОРИДОР	12,45	
7	МАШИНОЕ ОТДЕЛЕНИЕ	23,86	
8	КАМЕРА ОХЛАЖДЕНИЯ МЯСА	21,19	А
9	МУЖСКОЙ ГАРДЕРОБ СПЕЦИАЛЬНОЙ ОДЕЖДЫ КАТ. II в НА 2 ЧЕЛ.	4,00	
10	УБОРНАЯ	2,94	
11	МУЖСКОЙ ГАРДЕРОБ УЛИЧНОЙ И ДОМАШНЕЙ ОДЕЖДЫ КАТ. II в НА 2 ЧЕЛ.	7,15	
12	УЧАСТОК ОБРАБОТКИ КИШОК И ШИРОВ		
13	УЧАСТОК ОБРАБОТКИ СУБПРОДУКТОВ		

НОМЕР по плану	НАИМЕНОВАНИЕ	ПЛОЩАДЬ м <sup>2</sup>	КАТЕГОРИЯ ПРОИЗВОДСТВА по взрывной, взрывопожарной и пожарной опасности
	КОЛБАСНЫЙ ЦЕХ		
14	ТЕПЛОВОЙ ПУНКТ	7,12	
15	ТАМБУР	5,48	
16	ЭЛЕКТРОШИТОВАЯ	7,12	
17	КАМЕРА РАЗМОРАНИВАНИЯ ИТУАЛЕТ	9,97	А
18	КАМЕРА ПОСОЛА	33,40	А
19	КЛАДОВАЯ ВСПОМОГАТЕЛЬНЫХ МАТЕРИАЛОВ	8,00	А
20	КЛАДОВАЯ СОЛИ И СПЕЦИИ	7,13	В
21	ЛАБОРАТОРИЯ	8,71	А
22	КЛАДОВАЯ И МОЕЧНАЯ ТАРЫ	9,11	А
23	КАМЕРА ВРЕМЕННОГО ХРАНЕНИЯ КОЛБАС И ОКороКОВ	7,32	А
24	КАМЕРА СУШКИ КОЛБАС	13,46	В
25	ЭКСПЕДИЦИЯ КОЛБАС	8,78	А
26	ТАМБУР	1,79	
27	КОРИДОР	39,48	
28	ТЕРМИЧЕСКОЕ ОТДЕЛЕНИЕ	39,81	Г

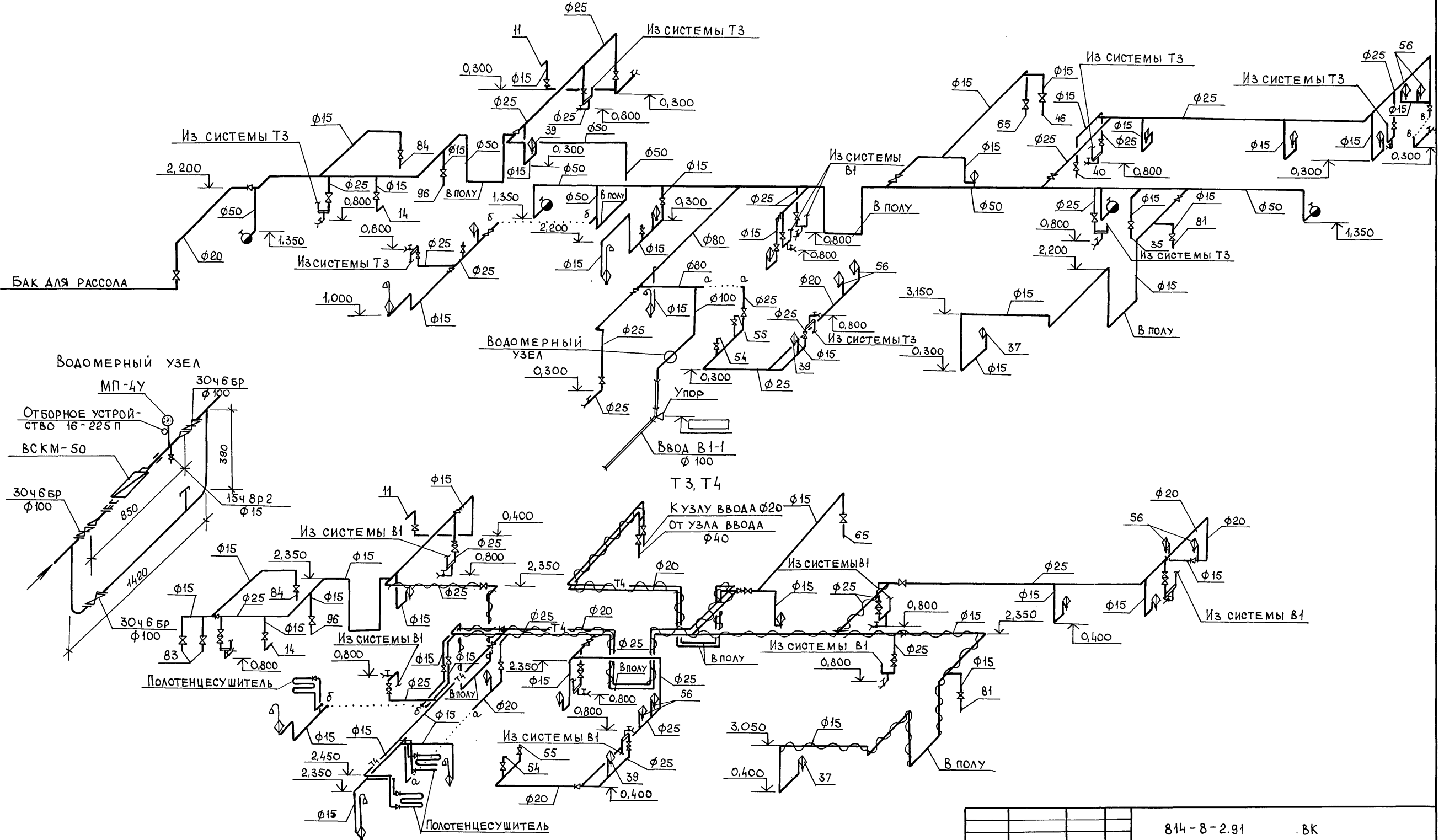
НОМЕР по плану	НАИМЕНОВАНИЕ	ПЛОЩАДЬ м <sup>2</sup>	КАТЕГОРИЯ ПРОИЗВОДСТВА по взрывной, взрывопожарной и пожарной опасности
29	СЫРЬЕВОЕ ОТДЕЛЕНИЕ	66,38	А
30	УЧАСТОК ПОДГОТОВКИ КИШОВОЛОЧКИ	6,00	А
31	УЧАСТОК МОЙКИ ИНВЕНТАРЯ	5,70	
32	ЖЕНСКИЙ ГАРДЕРОБ ДОМАШНЕЙ И УЛИЧНОЙ ОДЕЖДЫ КАТ. IVа - 2 ЧЕЛ., КАТ. II в - 2 ЧЕЛ.	6,17	
33	ЖЕНСКИЙ ГАРДЕРОБ СПЕЦОДЕЖДЫ	3,76	
34	УБОРНАЯ	3,78	
35	МУЖСКОЙ ГАРДЕРОБ СПЕЦОДЕЖДЫ	3,77	
36	МУЖСКОЙ ГАРДЕРОБ ДОМАШНЕЙ И	4,88	

НОМЕР по плану	НАИМЕНОВАНИЕ	ПЛОЩАДЬ м <sup>2</sup>	КАТЕГОРИЯ ПРОИЗВОДСТВА по взрывной, взрывопожарной и пожарной опасности
	УЛИЧНОЙ ОДЕЖДЫ КАТ. IVа - 1 ЧЕЛ., КАТ. II в - 1 ЧЕЛ.		
37	КОМНАТА МАСТЕРА И ВЕТВРАЧА	4,87	
38	ПОДСОБНОЕ ПОМЕЩЕНИЕ	3,4	
39	ВЫТЯЖНАЯ ВЕНТКАМЕРА	18,86	В
40	ПРИТОЧНАЯ ВЕНТКАМЕРА	32,38	А

ИВ. № ПОДЛ. ПОДПИСЬ И ДАТА ВЗ. АМ. ИВ. №

Привязан	ГИП ТРЫНОВ	Убойный пункт с колбасным цехом производительностью 1т в сутки	СТАДИЯ	ЛИСТ	ЛИСТОВ
	НАЧ. ОКП ГРИНКЕВИЧ		Р	3	
	И. КОНТР. АРХИПОВА				
	ЗАВ. ГР. ПИГАЛОВА				
ИВ. №	ВЕДИННИ БОРИСОВА				

В1

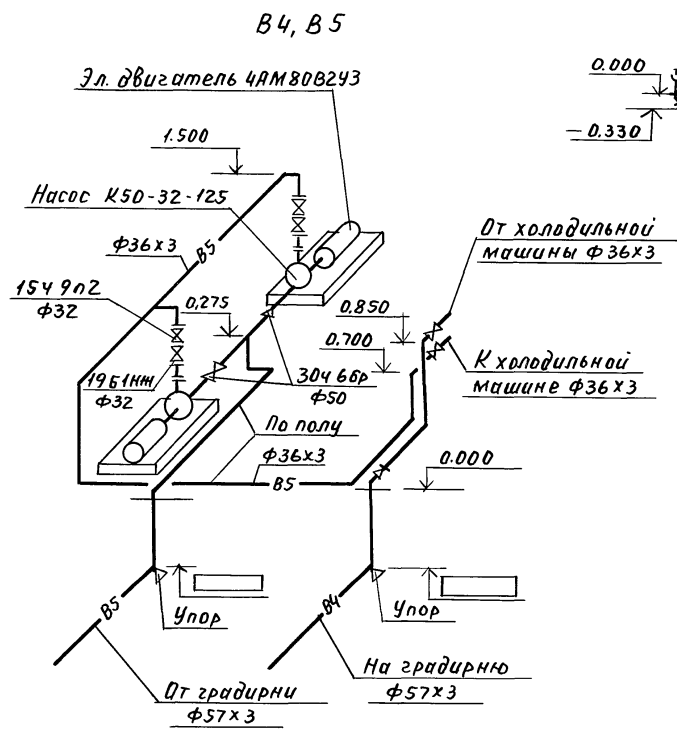
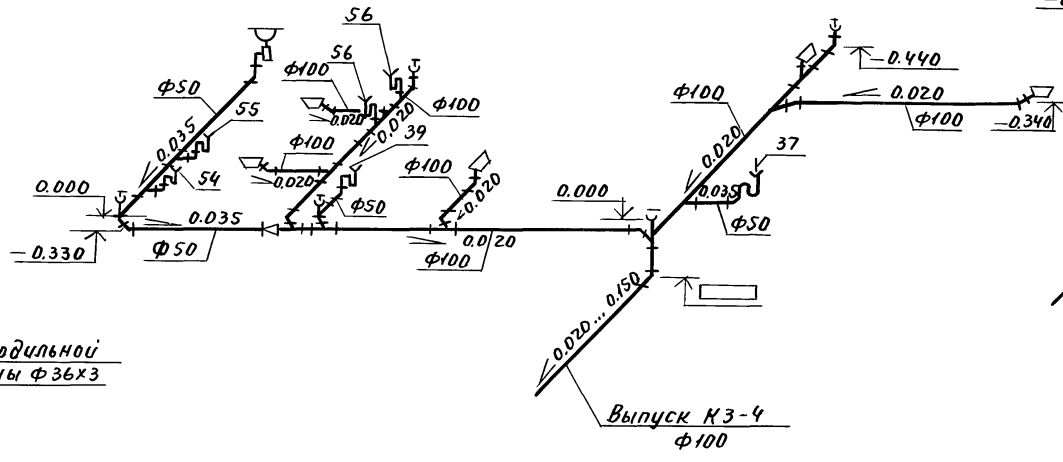
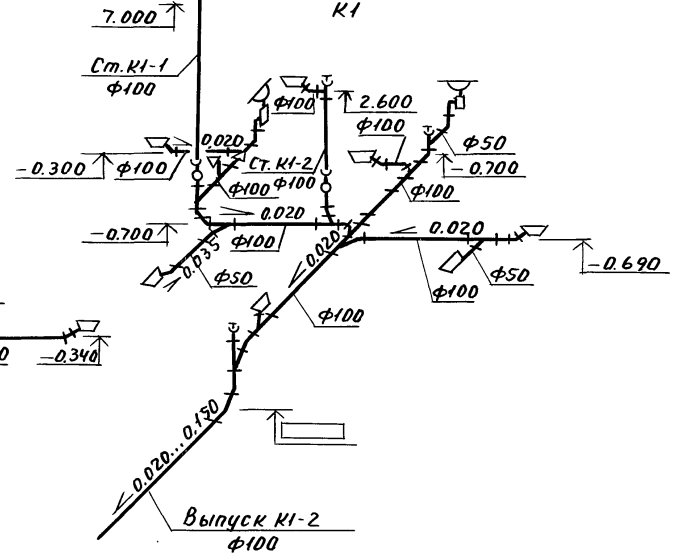
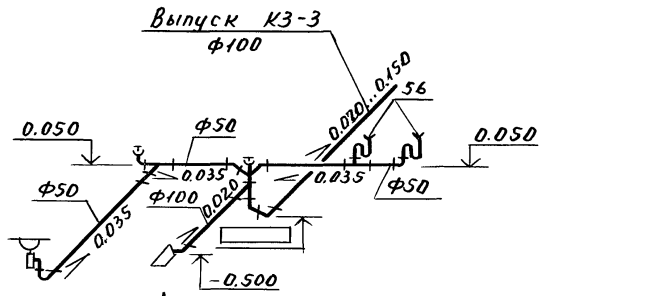
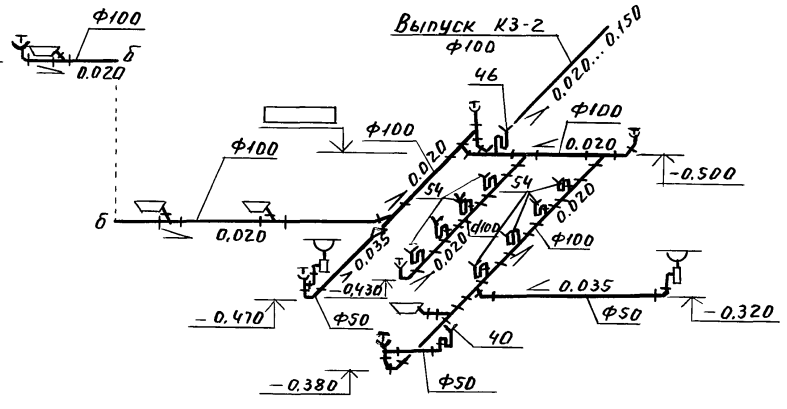
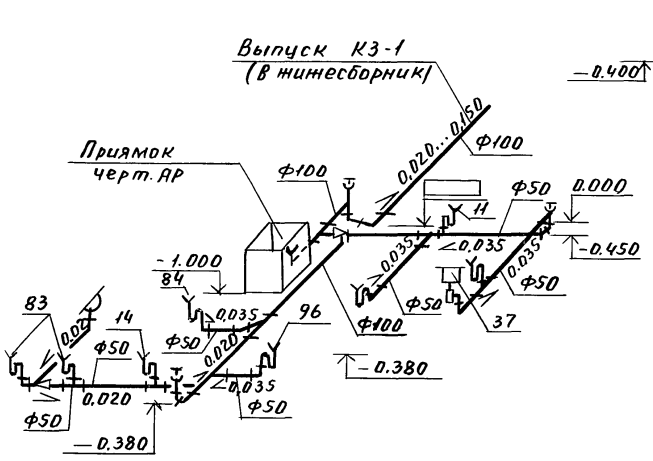


Имя, № подл. Подпись и дата (в зам. инв. л.)

		814-8-2.91		ВК	
ПРИВЯЗАН	ГИП	ТРИНОВ	08.91	УБОЙНЫЙ ПУНКТ	СТАДИЯ
	НАЧ. ОКП	ГРИНКЕВИЧ	09.91	С КОЛБАСНЫМ ЦЕХОМ	ЛИСТ
	Н. КОНТР.	АРХИПОВА	09.91	ПРОИЗВОДИТЕЛЬНОСТЬЮ ИТ В СУТКИ	Р 4
	ЗАВ. ГР.	ПИГАЛОВА	09.91	СХЕМЫ СИСТЕМ В1, Т3	ГИПРОАГРОХИМ
ИНВ. №	ВЕД. ИНЖ.	БОРИСОВА	09.91		

Альбом 1

K3



				814-8-2.91 ВК				
Привязан				Убоинный пункт с колбасным цехом производительностью 1т. в сутки		Гидия	Лист	Листов
	ГИП	Трынов	подп.	Схемы систем K1, K3 В4, В5.		Р	5	
	Нач. вкл.	Гриневич	"			ГИПРОАГРОХИМ		
	Н. контр.	Архипова	"			Владимир		
	Зав. гр.	Лизалова	"					
Инв. №	Вед. инж.	Борисова	"					