

Изм. № подл. Подпись и дата Взам. инв. №

Типовой проект А-И, III, IV-300-325.86
Альбом 3, часть 3

4 50-474 фз

Изм. № подл. Подпись и дата Взам. инв. №

Формат	Зона	Поз.	Обозначение	Наименование	Кол.	Примеч.
		04		Кнопка КЕОИУЗ		SB1
				исп. 4 толк. черн.	02	SB2
				Колодка из 10 зажимов		
				на 25А	03	

А - II, III, IV - 300 - 325.86 ЭМН Лист 2

КОЛНЯ ВЕРНА

Согласовано

Изм. № подл. Подпись и дата Взам. инв. №

Формат	Зона	Поз.	Обозначение	Наименование	Кол.	Примеч.
				Документация		
A3			ЭМН-3	Чертеж общего вида		
A3			ЭМН-5	Схема электрическая соединений		
A4			ЭМН-9	Таблица перечня надписей		
				Сборочные единицы		
		01		И1 01		
				Выключатель А63-МУЗ		SF
				~380В. Тр 6,3А	01	
		02		Реле РПА-13104		K1...K4
				~220В	04	
				И51 01		
		03		Переключатель УПС312-с86		SA
				рук. "Овал"	01	

Продолжение л. 3

Привязан		
Изм. №		

А - II, III, IV - 300 - 325.86 ЭМН

Изм. № подл.	Изм. № подл.	Изм. № подл.	Изм. № подл.
Исполн.	Провер.	И. контр.	И. контр.
Малинская	Орешкина	Хириченко	Малинская

Ящик 4Я.
Технические данные
аппаратов

Стадия	Лист	Листов
РП	1	10
ГОССТРОЙ СССР ГОСХИМПРОЕКТ Волжское отделение		

Вид	Строчка	Надпись	Поз. обозначен.	Места надписи	Текст	Кол.	Вид шрифта	Заготовка
	1			Табличка	4Я	1		
	2	SA, SB1, SB2		То же	4ИМ2- клапан	1		
	3	SA		"	Выбор режима	1		
	4	SB1		"	Открыто	1		
	5	SB2		"	Закрыто	1		
	6	SA		На ключе	Ручн. - О-Автом.	1		
				Табличка	SF	1		
				То же	K1	1		
				"	K2	1		
				"	K3	1		
				"	K4	1		

Инв. № подл.	Подпись и дата	Взам. инв. №
--------------	----------------	--------------

Инв. № подл.	Подпись и дата	Взам. инв. №
--------------	----------------	--------------

Привязан		
Инв. №		

А - II, III, IV - 300 - 325.86 ЭМ.Н

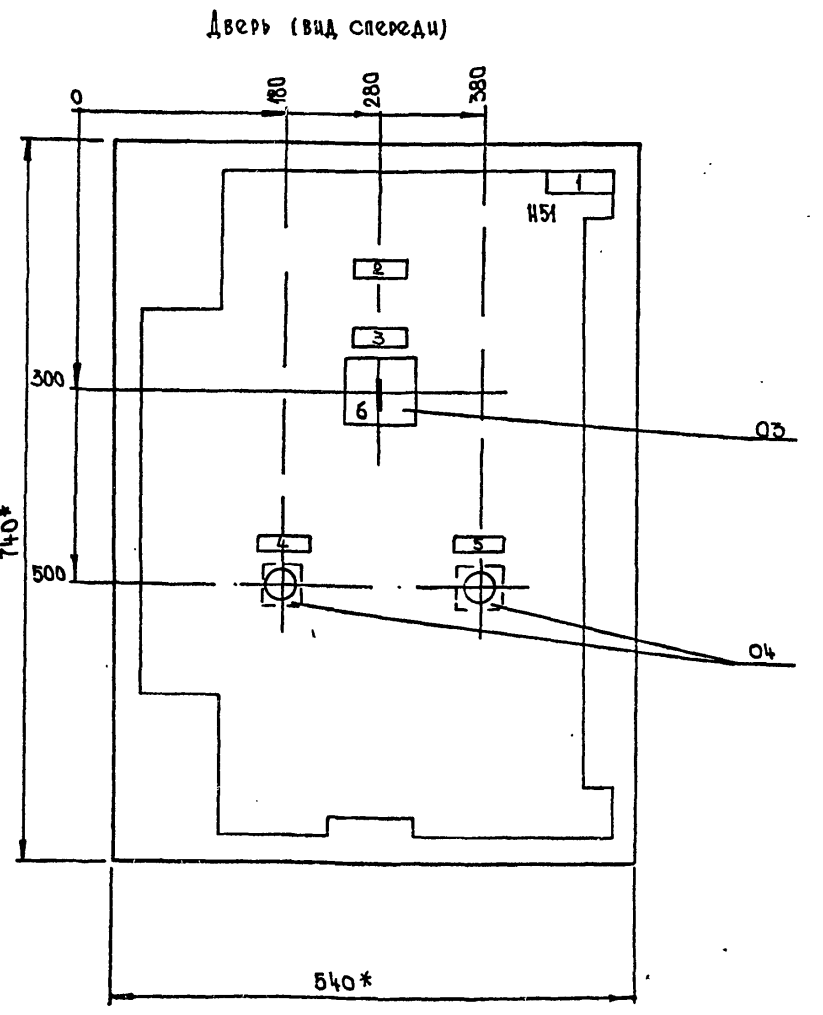
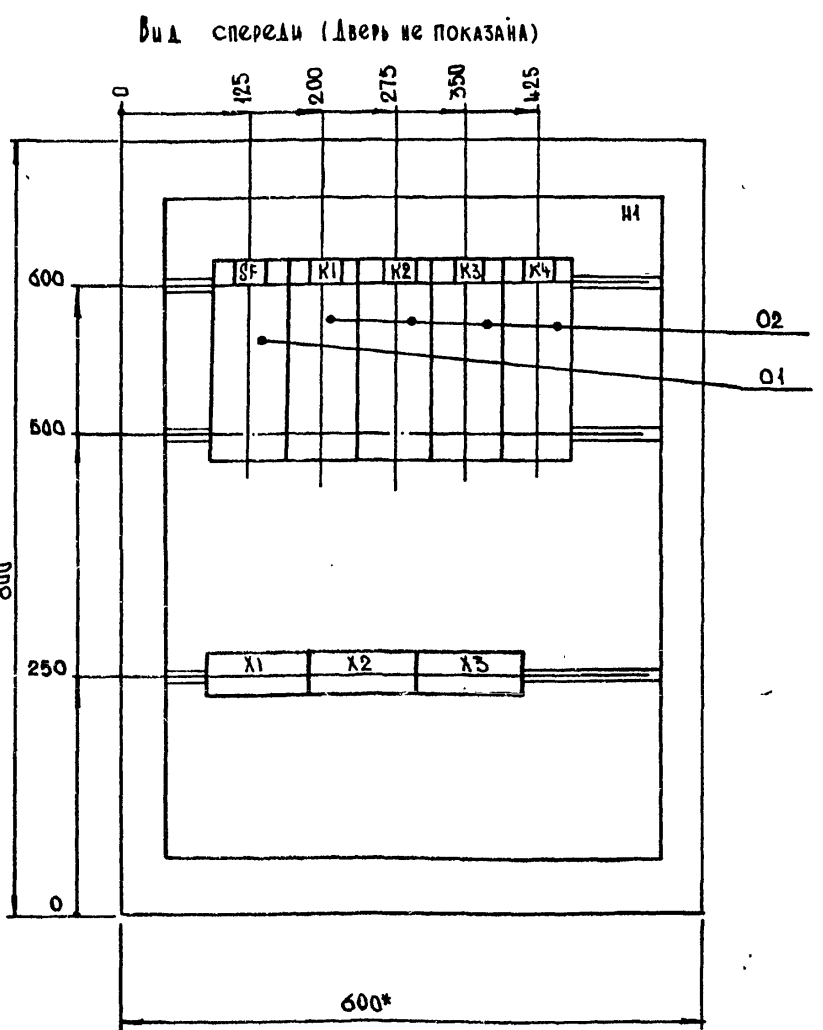
Нач. отд.	Коноров	<i>Коноров</i>
Гл. спец.	Малинская	<i>Малинская</i>
Рук. гр.	Орешкина	<i>Орешкина</i>
Исполн.	Хильченко	<i>Хильченко</i>
Провер.	Орешкина	<i>Орешкина</i>
Н. контр.	Малинская	<i>Малинская</i>

Ящик 4Я
Таблица перечня надписей

Стадия	Лист	Листов
РП	4	
ГОССТРОЙ СССР ГОСХИМПРОЕКТ Волжское отделение		

Типовой проект А-II, III, IV-300-325.86
Альбом 3, часть 3

Согласовано	Подпись и дата	Взам. инв. №
Гл. спец. ТО	Петренко	<i>Петренко</i>
Инв. № подл.	Подпись и дата	Взам. инв. №
5	50-174 ФЭ	



- 1.* Размеры для справок.
2. Не указанные предельные отклонения размеров по
3. В контуре табличек и аппаратов указаны номера надписей по перечню надписей.
4. Глубина ящика 350мм.

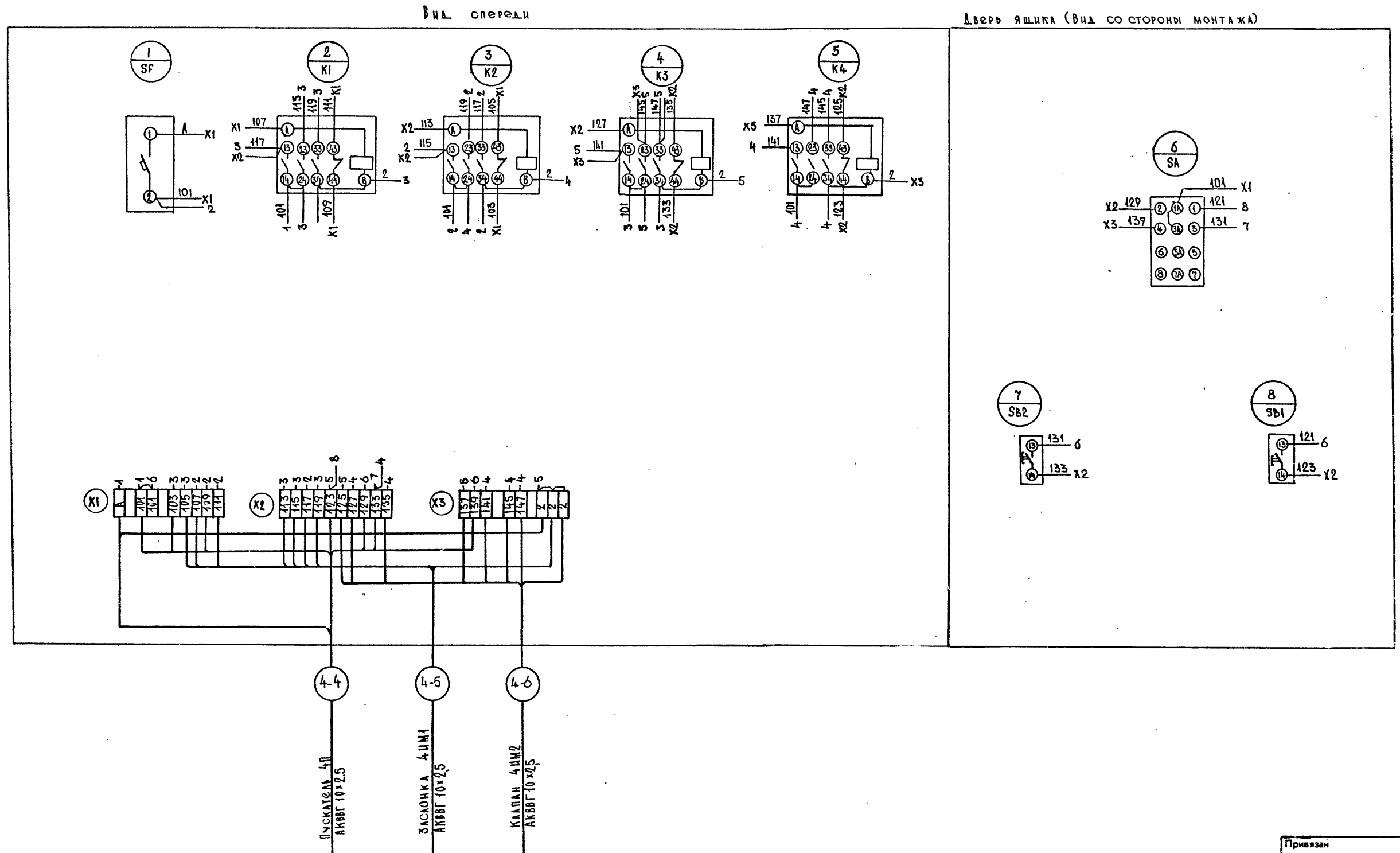
Привязан	
Инв. №	

А - II, III, IV - 300 - 325.86 ЭМ.Н

Нач. отд.	Коноров	<i>Коноров</i>
Гл. спец.	Малинская	<i>Малинская</i>
Рук. гр.	Орешкина	<i>Орешкина</i>
Ст. инж.	Кострюкова	<i>Кострюкова</i>
Исполн.	Хильченко	<i>Хильченко</i>
Провер.	Кострюкова	<i>Кострюкова</i>
Н. контр.	Малинская	<i>Малинская</i>

Ящик 4Я.
Чертеж общего вида.

Стадия	Месяц	Масштаб
РП		
Лист 3	Листов	
ГОССТРОЙ СССР ГОСХИМПРОЕКТ Волжское отделение		



Имя, № пола, Подпись и дата, Взам.инв.№

Привязан			
Имя, №			

А - II, III, IV - 300 - 325.86 ЭМН				
Нач.отд. КОНОРЕВ Гл.спец. МАЛИНСКАЯ Рук.гр. ОРЕШКИНА Ст.инж. КОСТРЮКОВА Исполн. ХИЛЬЧЕНКО Провер. КОСТРЮКОВА Н.контр. МАЛИНСКАЯ	Ящик 4Я Схема электрическая соединений.	Стадия	Месяц	Месяц, год
		РП	-	-
		Лист 5 Листов		
		ГОССТРОЙ СССР ГОСХИМПРОЕКТ Волжское отделение		
		сф 747-05 6		

Ив. № подл. Подпись и дата Взам. инв. №

Типовой проект А-II, III, IV-300-325.86

Альбом 3, часть 3

Л. 50-144 ФЭ

Ив. № подл. Подпись и дата Взам. инв. №

Формат	Зона	Поз.	Обозначение	Наименование	Кол.	Примеч.
		04		Арматура		ЗНЛ1
				АС12011У2 ~ 220В	02	ВНЛ1
		05		Арматура		ЗНЛ2
				АС12013У2 ~ 220В	02	ВНЛ2
				Положка из 10 зажимов на 25А	06	

А - II, III, IV - 300 - 325.86 ЭМН 7

СОГЛАСОВАНО

Гл. спец. ТО

Ив. № подл. Подпись и дата Взам. инв. №

Формат	Зона	Поз.	Обозначение	Наименование	Кол.	Примеч.
				Документация		
A3			ЭМН-8	Чертеж общего вида		
A3			ЭМН-10	Схема электрическая соединений.		
A4			ЭМН-9	Таблица перечня надписей.		
				Сборочные единицы		
			Н1	01		
	01		Реле РПН-13104 ~ 220В, 50Гц		02	П1, П2
			Н51	01		
	02		Переключатель УП 5312-С86			3СА, 8СА
			рукоятка овальная		03	5А
	03		Плошка КЕ 011У3			5В1
			Исп. 4 толкатель черныи		02	5В2

Продолжение л. 8

Привязан

Ив. №

А - II, III, IV - 300 - 325.86 ЭМН

Ящик 7Я. Технические данные аппаратов

Стадия	Лист	Листов
РП	6	
ГОССТРОЙ СССР ГОСХИМПРОЕКТ Волжское отделение		

Нац. отд.	Конорев	
Гл. спец.	Малинская	
Рук. гр.	Орешкина	
Исполн.	Хильченко	
Провер.	Орешкина	
Н. контр.	Малинская	

ИВ. № ПОДА. ПОДПИСЬ И ДАТА ВЗАМ. ИВ. №

НАЧЕРТ	СТРОКА	НАДПИСЬ	ПОЗ. ОБОЗН.	МЕСТА НАДПИСИ	Текст	КОЛ.	ВИД ШРИФТА	ЗАГОТОВКА
	1			ТАБЛИЧКА	ТЯ	1		
	2	8НЛ1, 8НЛ2, 8СА		То же	8-Гермоклапан	1		
	3	8НЛ1, 8НЛ1, 3СА		— —	3-Гермоклапан	1		
	4	8НЛ1, 8НЛ1, 8В1		— —	Открыто	3		
	5	8НЛ2, 8НЛ2, 8В2		— —	Закрыто	3		
	6	3СА, 8СА, 8А		— —	Выбор режима	3		
	7	8А, 8В1, 8В2		— —	7-Заслонка	1		
	8	3СА, 8СА, 8А		На ключе	Ручн. - 0 - Автомат.	3		
				ТАБЛИЧКА	К1	1		
				То же	К2	1		

ИВ. № ПОДА. ПОДПИСЬ И ДАТА ВЗАМ. ИВ. №

Привязан			
Ив. №			

А - II, III, IV - 300 - 325.86 ЭМН

Ящик ТЯ
Таблица перечня надписей.

Студия	Лист	Листов
РП	9	
ГОССТРОЙ СССР ГОСХИМПРОЕКТ Волжское отделение		

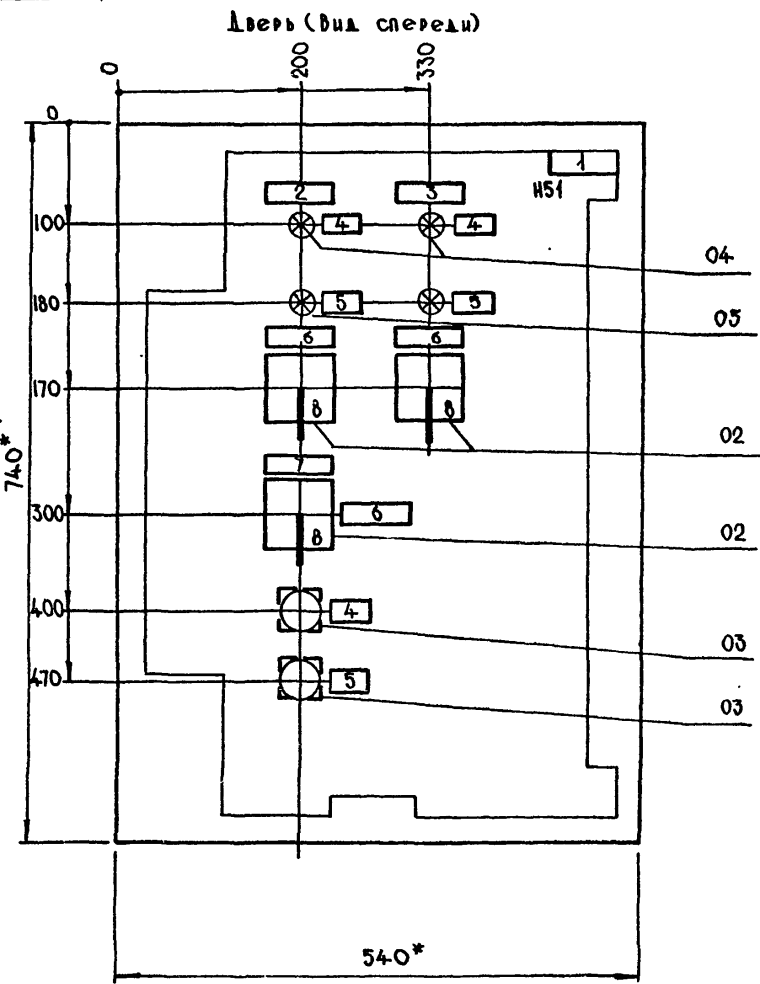
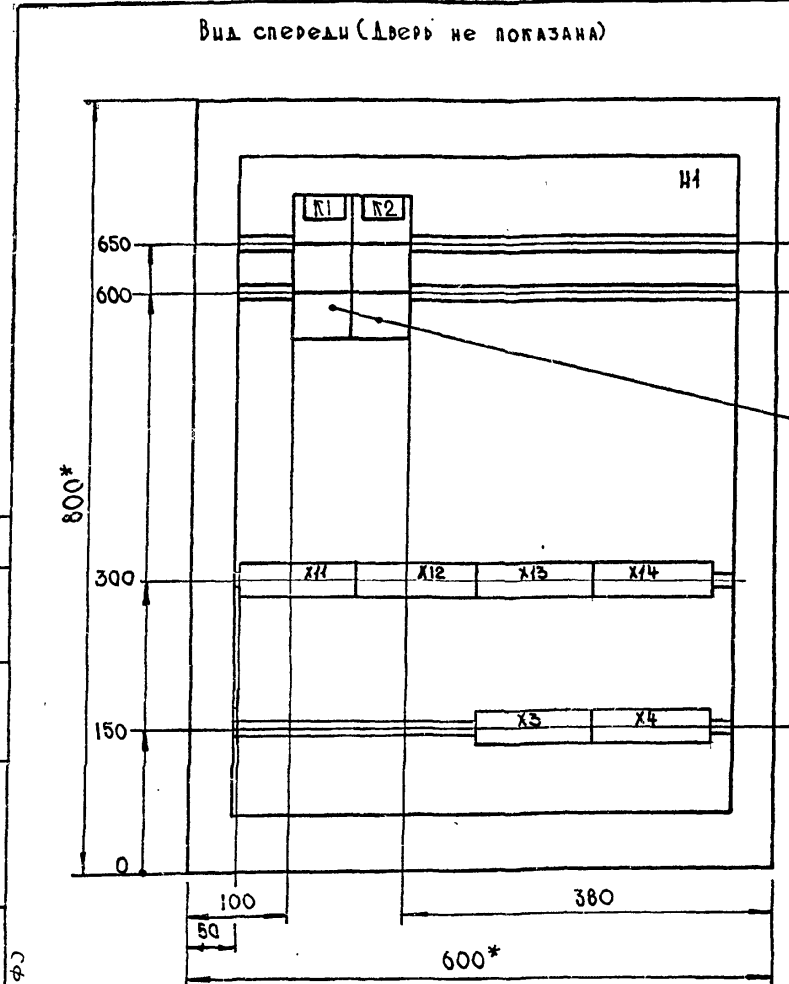
НАЧ. ОТА	Конорев	<i>Конорев</i>
ГЛ. СПЕЦ	Малинская	<i>Малинская</i>
РУК. ГР.	Орешкина	<i>Орешкина</i>
ИСПОЛ.	Хильченко	<i>Хильченко</i>
ПРОВ.	Орешкина	<i>Орешкина</i>
И. КОНТР.	Малинская	<i>Малинская</i>

Типовой проект А-II, III, IV-300-325.86
Альбом 3, часть 3

СОГЛАСОВАНО

8 50-214 ф.2

ИВ. № ПОДА. ПОДПИСЬ И ДАТА ВЗАМ. ИВ. №



Привязан			
Ив. №			

А - II, III, IV - 300 - 325.86 ЭМН

Ящик ТЯ
Чертеж общего вида

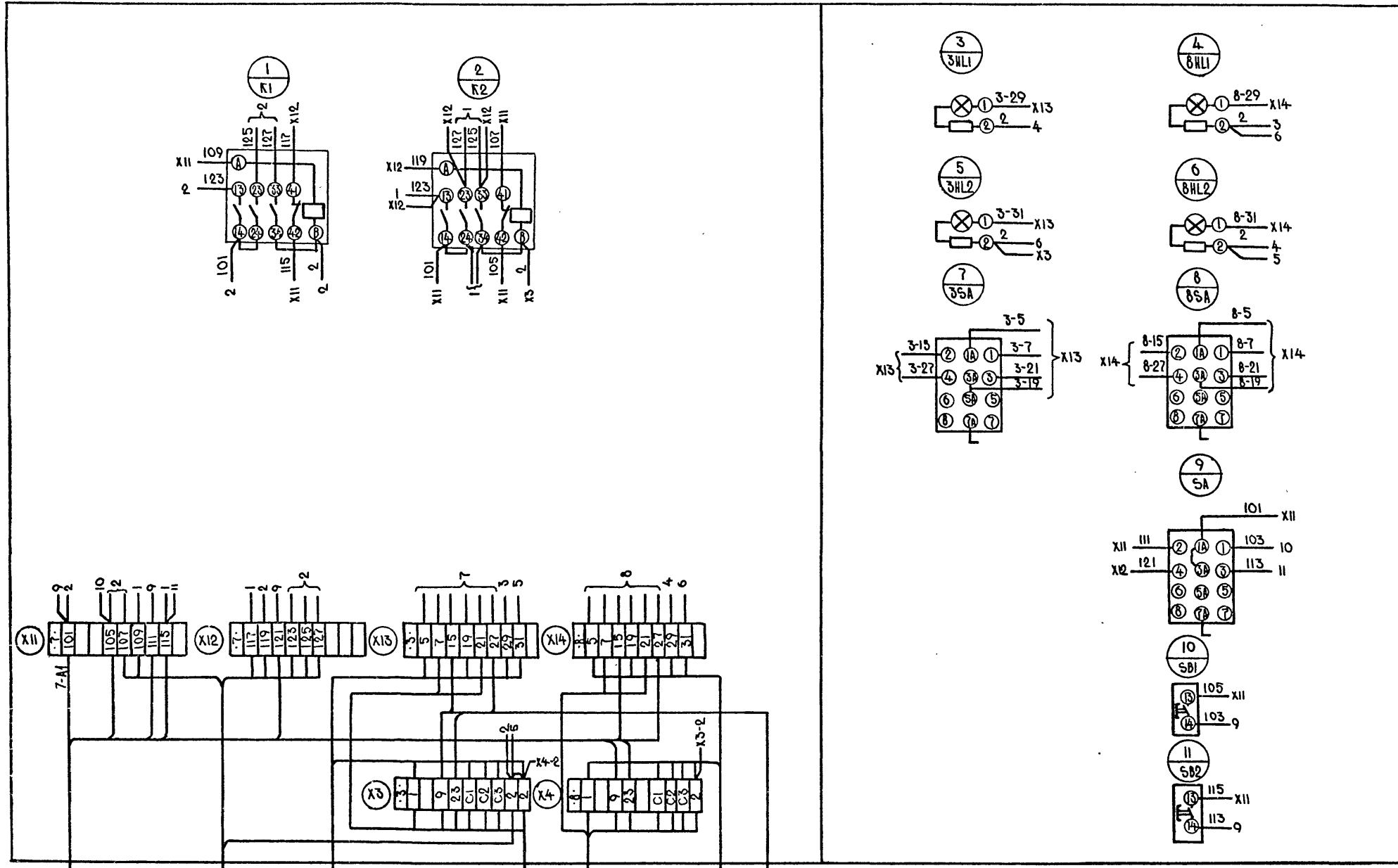
Студия	Масштаб	Листов
РП	-	-
Лист 8	Листов	
ГОССТРОЙ СССР ГОСХИМПРОЕКТ Волжское отделение		

НАЧ. ОТА	Конорев	<i>Конорев</i>
ГЛ. СПЕЦ	Малинская	<i>Малинская</i>
РУК. ГР.	Орешкина	<i>Орешкина</i>
ИСПОЛ.	Хильченко	<i>Хильченко</i>
ПРОВ.	Орешкина	<i>Орешкина</i>
И. КОНТР.	Малинская	<i>Малинская</i>

- * Размеры для справок.
- Неуказанные предельные отклонения размеров по...
- В контуре табличек и аппаратов указаны номера надписей по перечню надписей.
- Глубина ящика 350 мм

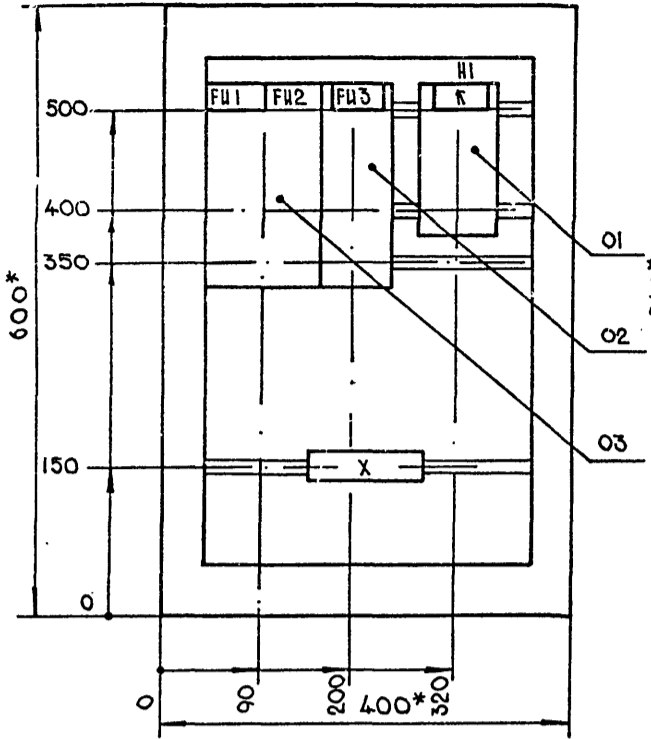
Вид спереди

Левый ящик (вид со стороны монтажа)

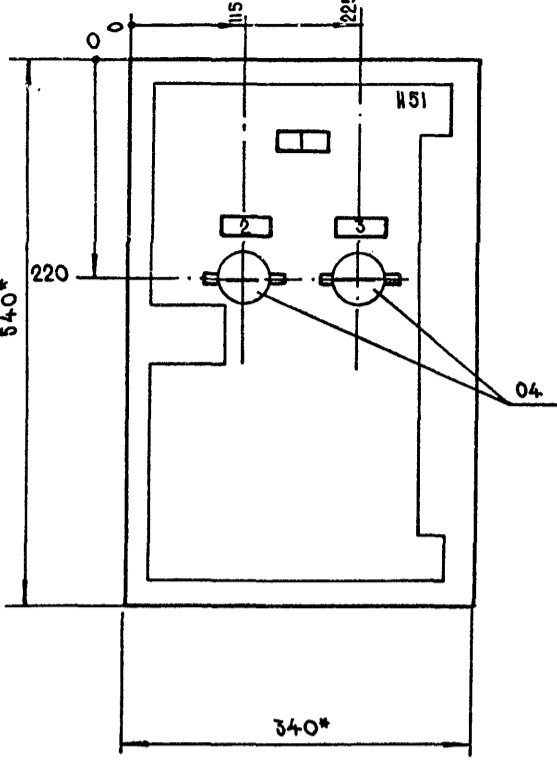


Согласовано:
Гл. спец. ТО Петренко В.И.
Изм. № подл. Подпись и дата Взам. инв. №

Вид спереди
Дверь не показана



Дверь ящика
Вид спереди



1. Размеры для справок.
2. Неуказанные предельные отклонения по...
3. В контуре табличек и аппаратов указаны номера надписей по перечню надписей.
4. Газовина ящика 350 мм.

А - II, III, IV - 300 - 325.86 ЭОН

Ящик 19
Чертеж общего вида.

Стадия	Мяся	Мяся	Таб
РП	-	-	-
Лист 3 Листов			
ГОССТРОЙ СССР ГОСХИМПРОЕКТ Волжское отделение			

Привязан	Нач.отд.	Конорев	В.С.
	Гл. спец.	Малинская	В.И.
	Рук. гр.	Орешкина	В.И.
	Исполн.	Хидьченко	В.И.
	Провер.	Орешкина	В.И.
	Н.контр.	Малинская	В.И.
Изм. №			

Форм.	Зона	Поз.	Обозначение	Наименование	Кол.	Примеч.
				Н51	01	
		04		Выключатель ВВ-10Б34	02	БА1.5А2
				Колодка из 10 зажимов на ток 25 А	01	

Форм.	Зона	Поз.	Обозначение	Наименование	Кол.	Примеч.
				Документация		
А3			ЭОН-3	Чертеж общего вида		
А4			ЭОН-4	Таблица перечня надписей		
А5			ЭОН-5	Схема электрическая соединений		
				Сторонние единицы		
				Н1	01	
				Реле РПА-12204		
		01		U~220В	01	к
		02		Предохранитель		
				ПРСБ-УЗ-П. I п. вст. 6А	01	ФУ3
		03		Предохранитель		
				ПРСБ-УЗ3	01	ФУ1, ФУ2

СФ 747-05 10

Согласовано:
Гл. спец. ТО Петренко В.И.

Продолжение л. 2

Привязан			
Изм. №			

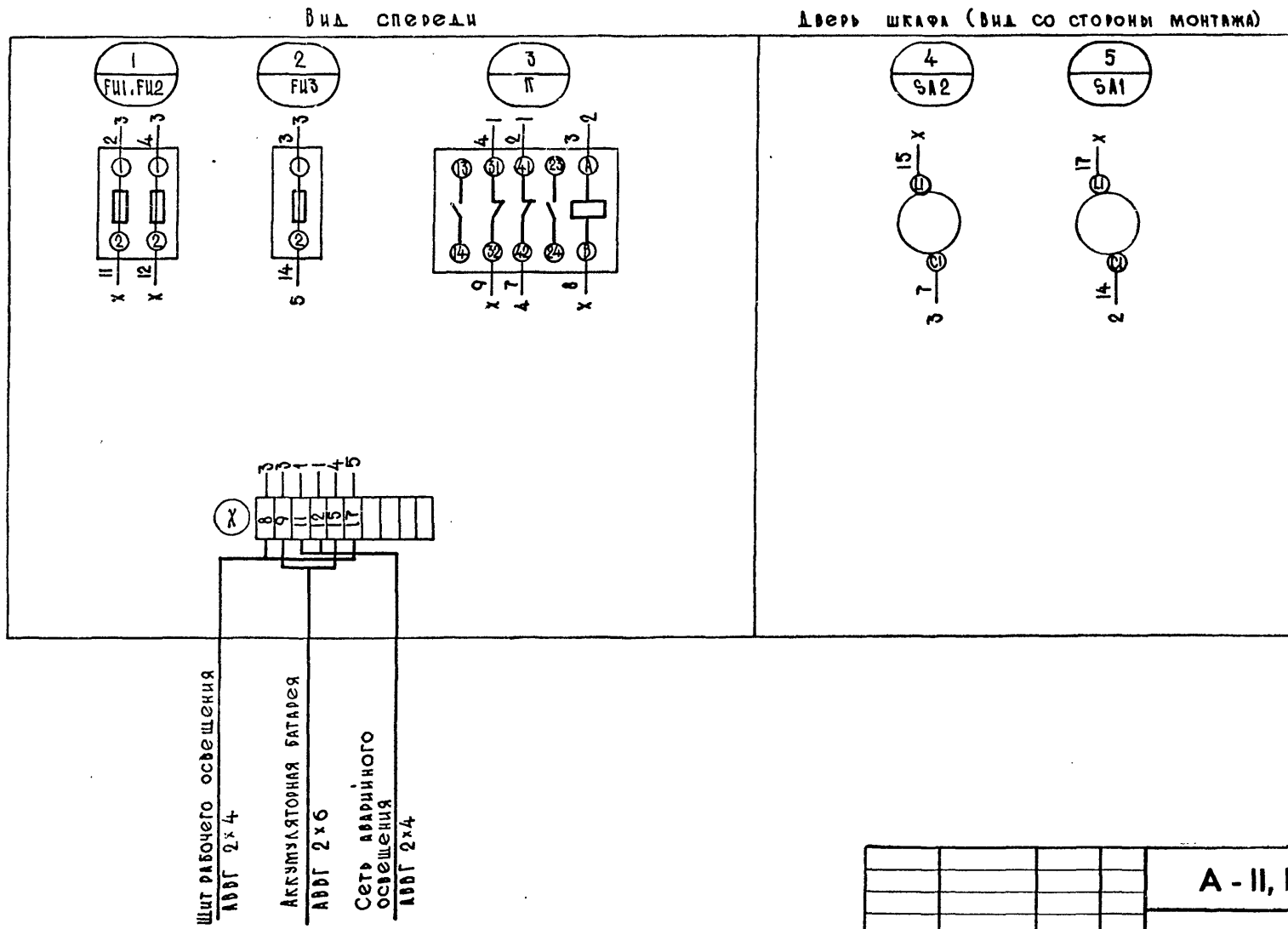
А - II, III, IV - 300 - 325.86 ЭОН

Ящик 19.
Технические данные аппаратов.

Стадия	Лист	Листов
РП	1	4
ГОССТРОЙ СССР ГОСХИМПРОЕКТ Волжское отделение		

А - II, III, IV - 300 - 325.86 ЭОН 2

Согласовано:
Гл. спец. ТО *Петренко*
Изм. № подл. Подпись и дата Взам. инв. №



Привязан

Нач. отд. КОНОРЕВ
Гл. спец. МАЛИНСКАЯ
Рук. гр. ОРЕШКИНА
Ст. инж. КОСТРЮКОВА
Исполн. ХИЛЬЧЕНКО
Провер. КОСТРЮКОВА
Н. контр. МАЛИНСКАЯ

А - II, III, IV - 300 - 325.86 ЭО.Н		
Ящик 1А. Схема Электрическая соединений	Стадия РП	Месяц -
	Лист 5	Листов -
ГОССТРОЙ СССР ГОСХИМПРОЕКТ Волжское отделение		

Изм. № подл. Подпись и дата Взам. инв. №

Согласовано:
Гл. спец. ТО *Петренко*
Изм. № подл. Подпись и дата Взам. инв. №

Панель	Строка	Надпись	Поз. обознач.	Место надписи	Текст	Кол.	Вид шрифта	Заготов. к/а
	1			Табличка	Ящик 1А	1		
	2	SA1		То же	Питание реле	1		
	3	SA2		—//—	Включение аварийного освещения	1		
				—//—	FU1, FU2	1		
				—//—	FU3	1		
				—//—	K	1		

Привязан

Нач. отд. КОНОРЕВ
Гл. спец. МАЛИНСКАЯ
Рук. гр. ОРЕШКИНА
Исполн. ХИЛЬЧЕНКО
Провер. ОРЕШКИНА
Н. контр. МАЛИНСКАЯ

А - II, III, IV - 300 - 325.86 ЭО.Н		
Ящик 1А. Таблица перечня надписей	Стадия РП	Лист 4
	Листов -	
ГОССТРОЙ СССР ГОСХИМПРОЕКТ Волжское отделение		