

ТИПОВОЙ ПРОЕКТ
А - II , III, IV - 300 - 325.86

**СКЛАД МАТЕРИАЛОВ
В ПОДВАЛЕ ИНЖЕНЕРНОГО КОРПУСА**

(ДЛЯ СУХИХ ГРУНТОВ)

АЛЬБОМ 3

ЧАСТЬ 3

ЗАДАНИЯ ЗАВОДАМ ИЗГОТОВИТЕЛЯМ

Сф 747-05

Отпускная цена
на момент реализации
указана в смете - НАКЛАДНОЙ

					Прислан	

Имя №

ТИПОВОЙ ПРОЕКТ
А - II, III, IV - 300 - 325.86

СКЛАД МАТЕРИАЛОВ
В ПОДВАЛЕ ИНЖЕНЕРНОГО КОРПУСА

(ДЛЯ СУХИХ ГРУНТОВ)

АЛЬБОМ 3

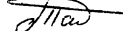
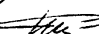
ЧАСТЬ 3

СОСТАВ ПРОЕКТА :


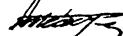
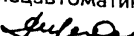

АЛЬБОМ1	ОБЩАЯ ПОЯСНИТЕЛЬНАЯ ЗАПИСКА	АЛЬБОМ 5	РАБОЧИЕ ЧЕРТЕЖИ ИЗДЕЛИЯ
АЛЬБОМ2	АРХИТЕКТУРНЫЕ РЕШЕНИЯ	АЛЬБОМ 6	ВЕДОМОСТИ ПОТРЕБНОСТИ В МАТЕРИАЛАХ
	КОНСТРУКЦИИ ЖЕЛЕЗОБЕТОННЫЕ	АЛЬБОМ 7	СМЕТЫ
АЛЬБОМ3	ЧАСТЬ I ОТОПЛЕНИЕ И ВЕНТИЛЯЦИЯ	АЛЬБОМ 8	ПОЯСНИТЕЛЬНАЯ ЗАПИСКА (РАСПРОСТРАНЯЕТ ВОЛЖСКОЕ ОТДЕЛЕНИЕ ИНСТИТУТА ГОСХИМПРОЕКТ)
	ВНУТРЕННИЕ ВОДОПРОВОД И КАНАЛИЗАЦИЯ		
	ЭЛЕКТРОСТАНЦИЯ ДИЗЕЛЬНАЯ		
	МЕХАНИЗАЦИЯ СКЛАДСКОГО ХОЗЯЙСТВА		
	АВТОМАТИЧЕСКАЯ УСТАНОВКА ПОЖАРНОЙ СИГНА - ЛИЗАЦИИ И АВТОМАТИЧЕСКОГО ПОЖАРОТУШЕНИЯ		
	ЧАСТЬ 2 ЭЛЕКТРОТЕХНИЧЕСКАЯ ЧАСТЬ, АВТОМАТИЗАЦИЯ, СЛАБОТОЧНЫЕ УСТРОЙСТВА		
	ЧАСТЬ 3 ЗАДАНИЯ ЗАВОДАМ ИЗГОТОВИТЕЛЯМ		
АЛЬБОМ4	ЧАСТЬ I СПЕЦИФИКАЦИЯ ОБОРУДОВАНИЯ АР, ОВ, ВК, ЭД, ТХ		
	ЧАСТЬ 2 СПЕЦИФИКАЦИЯ ОБОРУДОВАНИЯ ЭМ, ЭО, АОВ, АВК, СС		

Разработан

Волжским отделением
института «ГОСХИМПРОЕКТ»

Главный инженер  А. Талызов
Главный инженер проекта  Г. Шелудько

с участием:

Киевского отделения ПРОМТРАНСИИПРОЕКТ
Главный инженер  А. Пушкарский
Главный инженер проекта  П. Петруня
Ростовского ГПИ «Спецавтоматика»
Главный инженер  Г.М. Габрелян
Главный инженер проекта  Н.М. Меленчук

Утвержден
Госстроем СССР
протокол от
Введен в действие приказом
Волжского отделения Госхимпроект
от

				Привязан	
Имя.№					

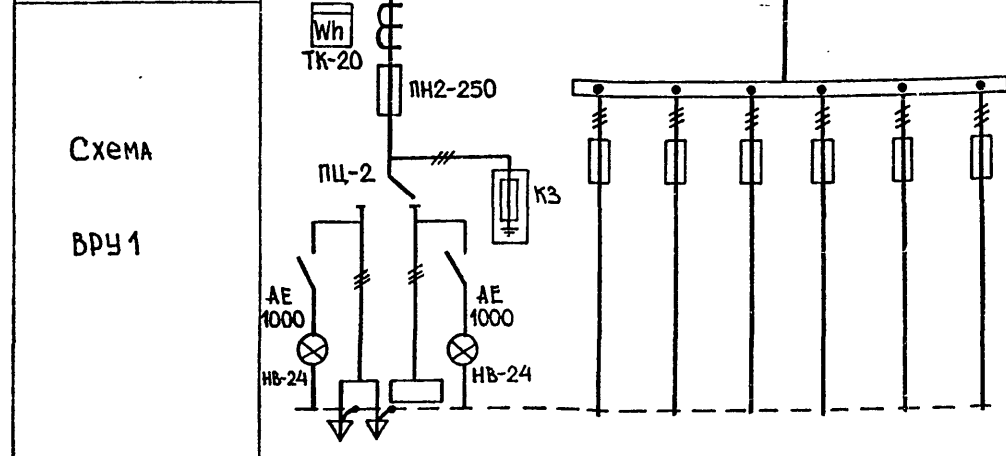
СОДЕРЖАНИЕ АЛЬБОМА

Обозначение	Наименование	Стр.
	Титульный лист	
	Содержание альбома	2
	Чертежи-задания заводу-изготовителю	
	Словое электрооборудование	2
ЭМ.ЛО А.1	Опросный лист для заказа ВРУ1	
ЭМ.Н А.1.2	Ящик 4Я. Технические данные аппаратов	3
3	Ящик 4Я. Чертеж общего вида	4
4	Ящик 4Я. Таблица перечня надписей	4
5	Ящик 4Я. Схема электрическая соединений.	5
6.7	Ящик 7Я. Технические данные аппаратов	6
8	Ящик 7Я. Чертеж общего вида	7
9	Ящик 7Я. Таблица перечня надписей	7
10	Ящик 7Я. Схема электрическая соединений.	8
	Электроосвещение	
ЭО.Н А.1.2	Ящик 1Я	
	Технические данные аппаратов	9
3	Ящик 1Я. Чертеж общего вида	9
4	Ящик 1Я.	10
	Таблица перечня надписей	
5	Ящик 1Я	10
	Схема электрическая соединений	

При привязке альбома необходимо руководствоваться условиями на поставку щитов и панелей.

Имя, № подл.	Подпись и дата	Взам. инв. №
Имя, №	Привязан	

Схема межпанельных соединений



Тип панели	ВРУ1-21-10УХЛ4						
Номера групп		1	2	3	4	5	6
Номинальный ток, А	предохранителей	250	63	63	100	100	100
	плавкой вставки	80					
	вводного аппарата	250					
Тип вводного аппарата	ПЦ-2						
Тип и технические данные счетчика	САЧУ-И672М 380/220В 5АКЛ20						
Тип и технические данные трансформаторов тока	ТК-20-0,66У3 200/5А кл0,5						

□ Заполняется при привязке проекта из л. 2, Альбом 3 часть 2.

Согласовано:	
Гл. спец. ТО	Петренко
Имя, № подл.	
Подпись и дата	
Имя, №	

Привязан			А - II, III, IV - 300 - 325.86-ЭМ.ЛО			
Имя, №	Подпись и дата	Взам. инв. №	Опросный лист для заказа ВРУ1	Стдия	Масся	Масштаб
				РП	-	-
				Лист	Листов 1	
				ГОССТРОЙ СССР ГОСХИМПРОЕКТ Волжское отделение		
				сф 747-05 3		

Изм. № подл. Подпись и дата Взам. инв. №

Типовой проект А-II, III, IV-300-325.86
Альбом 3, часть 3

4 50-474 фз

Изм. № подл. Подпись и дата Взам. инв. №

Формат	Зона	Поз.	Обозначение	Наименование	Кол.	Примеч.
		04		Кнопка КЕОИУЗ		SB1
				исп. 4 толк. черн.	02	SB2
				Колодка из 10 зажимов		
				на 25А	03	

А - II, III, IV - 300 - 325.86 ЭМН Лист 2

КОЛНЯ ВЕРНА ШЕКА

Согласовано

Изм. № подл. Подпись и дата Взам. инв. №

Формат	Зона	Поз.	Обозначение	Наименование	Кол.	Примеч.
				Документация		
A3			ЭМН-3	Чертеж общего вида		
A3			ЭМН-5	Схема электрическая соединений		
A4			ЭМН-9	Таблица перечня надписей		
				Сборочные единицы		
		01		И1 01		
				Выключатель А63-МУЗ		SF
				~380В. Тр 63А	01	
		02		Реле РПА-13104		K1...K4
				~220В	04	
				И51 01		
		03		Переключатель УПС312-с86		SA
				рук. "Овал"	01	

Продолжение л. 3

Привязан		
Изм. №		

А - II, III, IV - 300 - 325.86 ЭМН

Изм. № подл.	Изм. № подл.	Изм. № подл.	Изм. № подл.
Исполн.	Провер.	И. контр.	И. контр.
Малинская	Орешкина	Хириченко	Малинская

Ящик 4Я.
Технические данные
аппаратов

Стадия	Лист	Листов
РП	1	10
ГОССТРОЙ СССР ГОСХИМПРОЕКТ Волжское отделение		

Вид	Строчка	Надпись	Поз. обозначен.	Места надписи	Текст	Кол.	Вид шрифта	Заготовка
	1			Табличка	4Я	1		
	2	SA, SB1, SB2		То же	4ИМ2- клапан	1		
	3	SA		"	Выбор режима	1		
	4	SB1		"	Открыто	1		
	5	SB2		"	Закрыто	1		
	6	SA		На ключе	Ручн. - О-Автом.	1		
				Табличка	SF	1		
				То же	K1	1		
				"	K2	1		
				"	K3	1		
				"	K4	1		

Инв. № подл.	Подпись и дата	Взам. инв. №

Инв. № подл.	Подпись и дата	Взам. инв. №

Привязан		
Инв. №		

А - II, III, IV - 300 - 325.86 ЭМ.Н

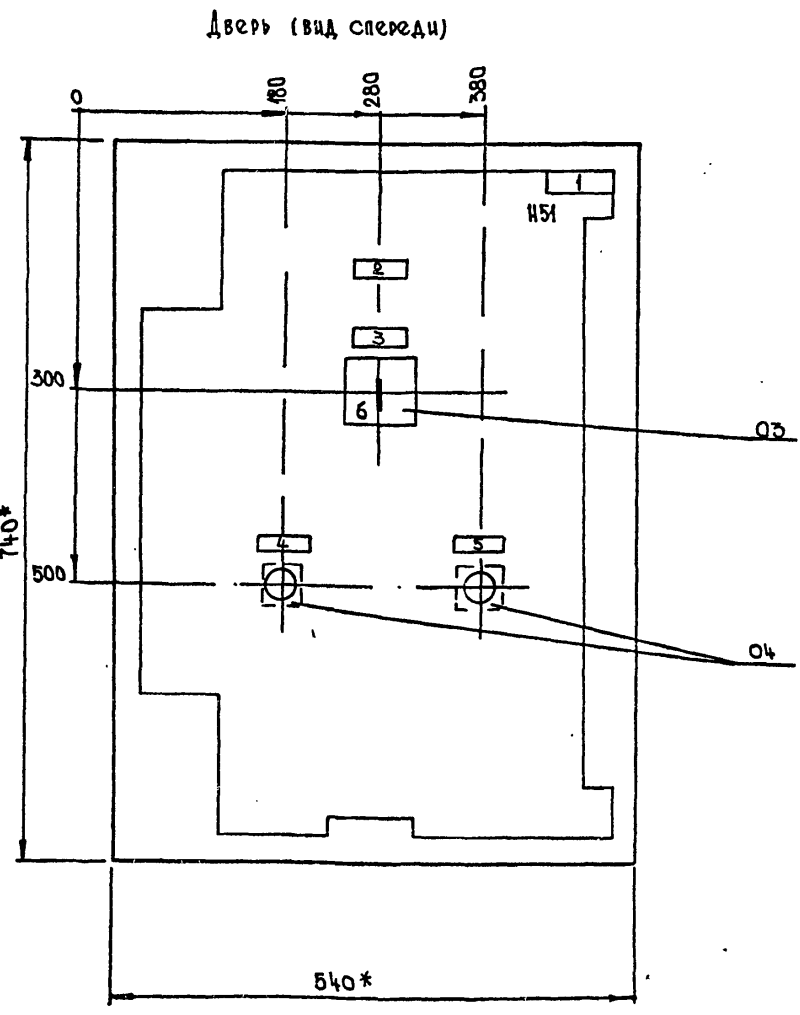
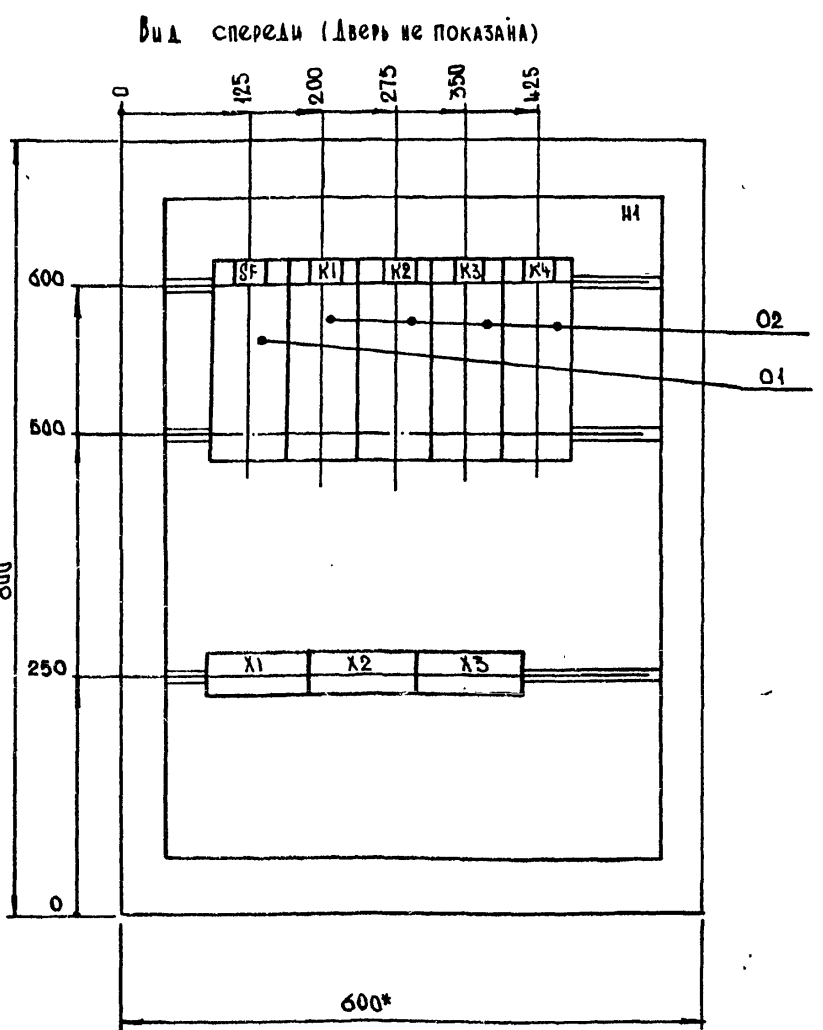
Нач. отд.	Конорев	<i>Конорев</i>
Гл. спец.	Малинская	<i>Малинская</i>
Рук. гр.	Орешкина	<i>Орешкина</i>
Исполн.	Хильченко	<i>Хильченко</i>
Провер.	Орешкина	<i>Орешкина</i>
Н. контр.	Малинская	<i>Малинская</i>

Ящик 4Я
Таблица перечня надписей

Стадия	Лист	Листов
РП	4	
ГОССТРОЙ СССР ГОСХИМПРОЕКТ Волжское отделение		

Типовой проект А-II, III, IV-300-325.86
Альбом 3, часть 3

Согласовано	Подпись и дата	Взам. инв. №
Гл. спец. ТО	Петренко	<i>Петренко</i>
Инв. № подл.	Подпись и дата	Взам. инв. №



- * Размеры для справок.
- Не указанные предельные отклонения размеров по
- В контуре табличек и аппаратов указаны номера надписей по перечню надписей.
- Глубина ящика 350мм.

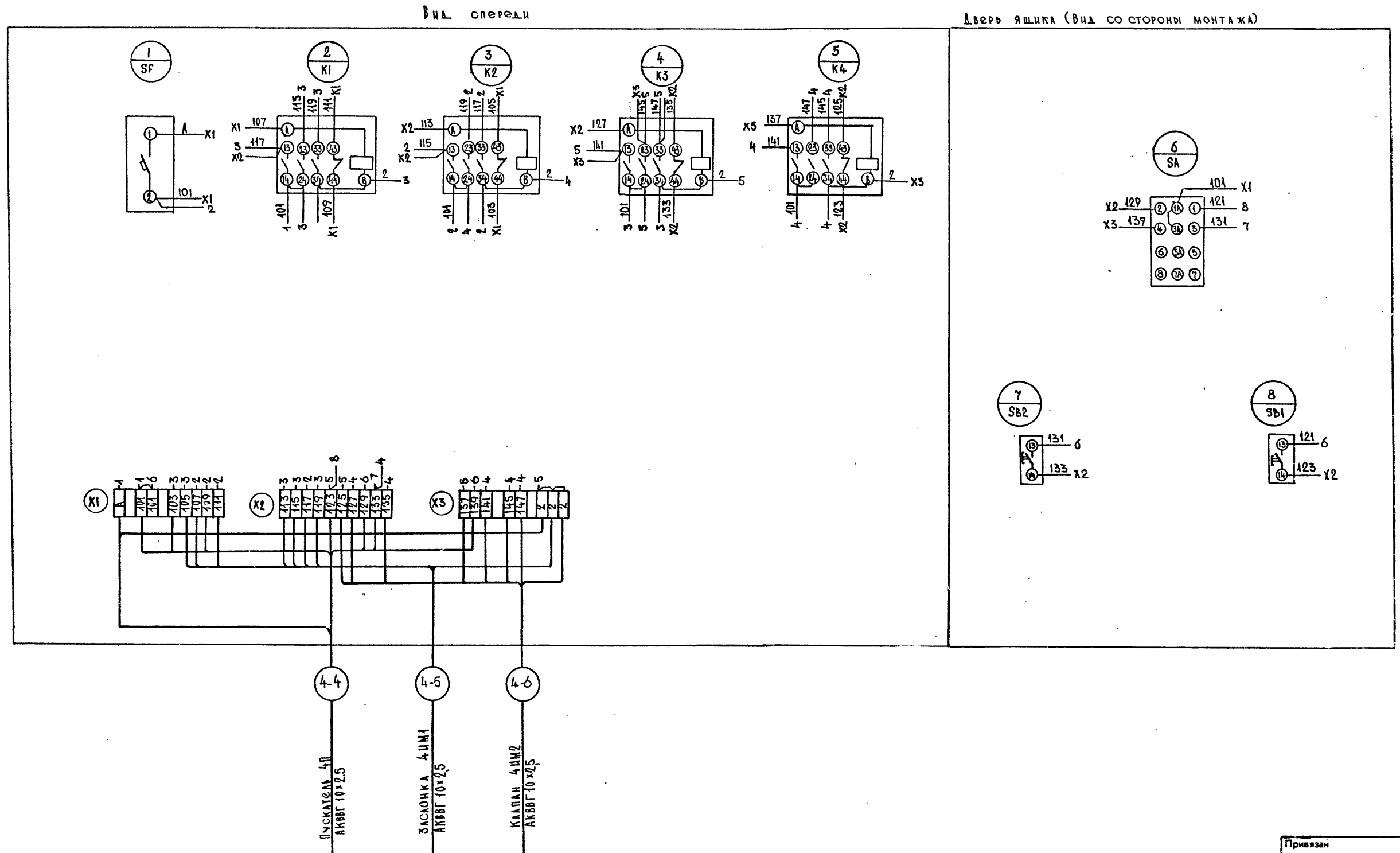
Привязан	
Инв. №	

А - II, III, IV - 300 - 325.86 ЭМ.Н

Нач. отд.	Конорев	<i>Конорев</i>
Гл. спец.	Малинская	<i>Малинская</i>
Рук. гр.	Орешкина	<i>Орешкина</i>
Ст. инж.	Кострюкова	<i>Кострюкова</i>
Исполн.	Хильченко	<i>Хильченко</i>
Провер.	Кострюкова	<i>Кострюкова</i>
Н. контр.	Малинская	<i>Малинская</i>

Ящик 4Я.
Чертеж общего вида.

Стадия	Месяц	Масштаб
РП		
Лист 3	Листов	
ГОССТРОЙ СССР ГОСХИМПРОЕКТ Волжское отделение		



Имя, № пола, Подпись и дата, Взам.инв.№

Привязан			
Имя, №			

А - II, III, IV - 300 - 325.86 ЭМН				
Нач.отд. КОНОРЕВ Гл.спец. МАЛИНСКАЯ Рук.гр. ОРЕШКИНА Ст.инж. КОСТРЮКОВА Исполн. ХИЛЬЧЕНКО Провер. КОСТРЮКОВА Н.контр. МАЛИНСКАЯ	Ящик 4Я Схема электрическая соединений.	Стadia	Мяcя	Мяcя.г.бб
		РП	-	-
		Лист 5	Листов	
		ГОCCTPOЯ CCCP ГОCХИМПРОЕКТ Волжское отделение		
		сф 747-05 6		

ИВ. № ПОДЛ. ПОДПИСЬ И ДАТА ВЗАМ. ИВ. №

Типовой проект А-II, III, IV-300-325.86

Альбом 3, часть 3

Л. 50-144 ФЭ

ИВ. № ПОДЛ. ПОДПИСЬ И ДАТА ВЗАМ. ИВ. №

ФОРМАТ	ЗОНА	ПОЗ.	Обозначение	Наименование	КОЛ.	Примеч.
		04		Арматура АС12011У2 ~ 220В	02	3НЛ1 8НЛ1
		05		Арматура АС12013У2 ~ 220В	02	3НЛ2 8НЛ2
				Положка из 10 зажимов на 25А	06	

А - II, III, IV - 300 - 325.86 ЭМН 7

СОГЛАСОВАНО

Гл. спец. ТО

ИВ. № ПОДЛ. ПОДПИСЬ И ДАТА ВЗАМ. ИВ. №

ФОРМАТ	ЗОНА	ПОЗ.	Обозначение	Наименование	КОЛ.	Примеч.
				Документация		
A3			ЭМН-8	Чертеж общего вида		
A3			ЭМН-10	Схема электрическая соединений.		
A4			ЭМН-9	Таблица перечня надписей.		
				Сборочные единицы		
		01		Н1 Реле РПН-13104 ~ 220В, 50Гц	01 02	П1, П2
		02		Н51 Переключатель УП 5312-С86	01	3СА, 8СА 5А
		03		рукоятка овальная Пнопка КЕ 011У3	03	5В1
				Исп. 4 толкатель черныи	02	5В2

Продолжение л.8

Привязан

Ив. №

Нац. отд.	Конорев	
Гл. спец.	Малинская	
Рук. гр.	Орешкина	
Исполн.	Хильченко	
Провер.	Орешкина	
Н. контр.	Малинская	

А - II, III, IV - 300 - 325.86 ЭМН

Ящик 7Я.
Технические данные
аппаратов

Стадия	Лист	Листов
РП	6	
ГОССТРОЙ СССР ГОСХИМПРОЕКТ Волжское отделение		

ИВ. № ПОДА. ПОДПИСЬ И ДАТА ВЗАМ. ИВ. №

НАЧЕР	СТРОКА	НАДПИСЬ	ПОЗ. ОБОЗН.	МЕСТА НАДПИСИ	Текст	КОЛ.	ВИД ШРИФТА	ГОТОВКА
	1			ТАБЛИЧКА	ТЯ	1		
	2	8НЛ1, 8НЛ2, 8СА		То же	8-Гермоклапан	1		
	3	8НЛ1, 8НЛ1, 3СА		— —	3-Гермоклапан	1		
	4	8НЛ1, 8НЛ1, 8В1		— —	Открыто	3		
	5	8НЛ2, 8НЛ2, 8В2		— —	Закрыто	3		
	6	3СА, 8СА, 8А		— —	Выбор режима	3		
	7	8А, 8В1, 8В2		— —	7-Заслонка	1		
	8	3СА, 8СА, 8А		На ключе	Ручн. - 0 - Автомат.	3		
				ТАБЛИЧКА	К1	1		
				То же	К2	1		

ИВ. № ПОДА. ПОДПИСЬ И ДАТА ВЗАМ. ИВ. №

Привязан			
Ив. №			

А - II, III, IV - 300 - 325.86 ЭМН

Ящик ТЯ
Таблица перечня надписей.

Студия	Лист	Листов
РП	9	
ГОССТРОЙ СССР ГОСХИМПРОЕКТ Волжское отделение		

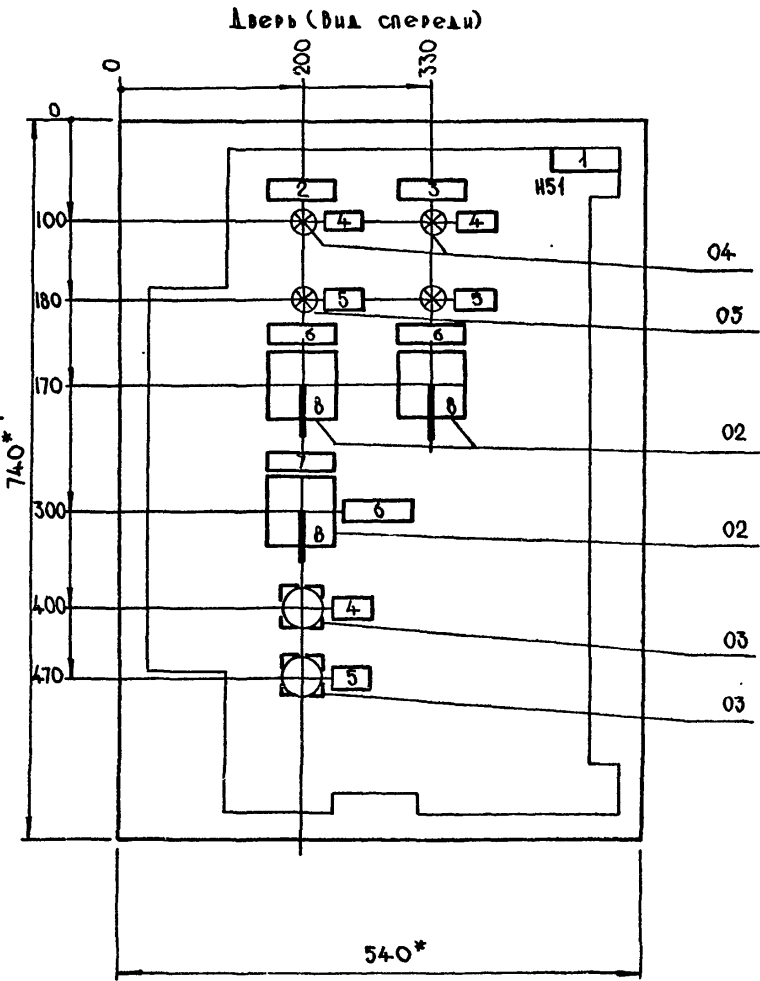
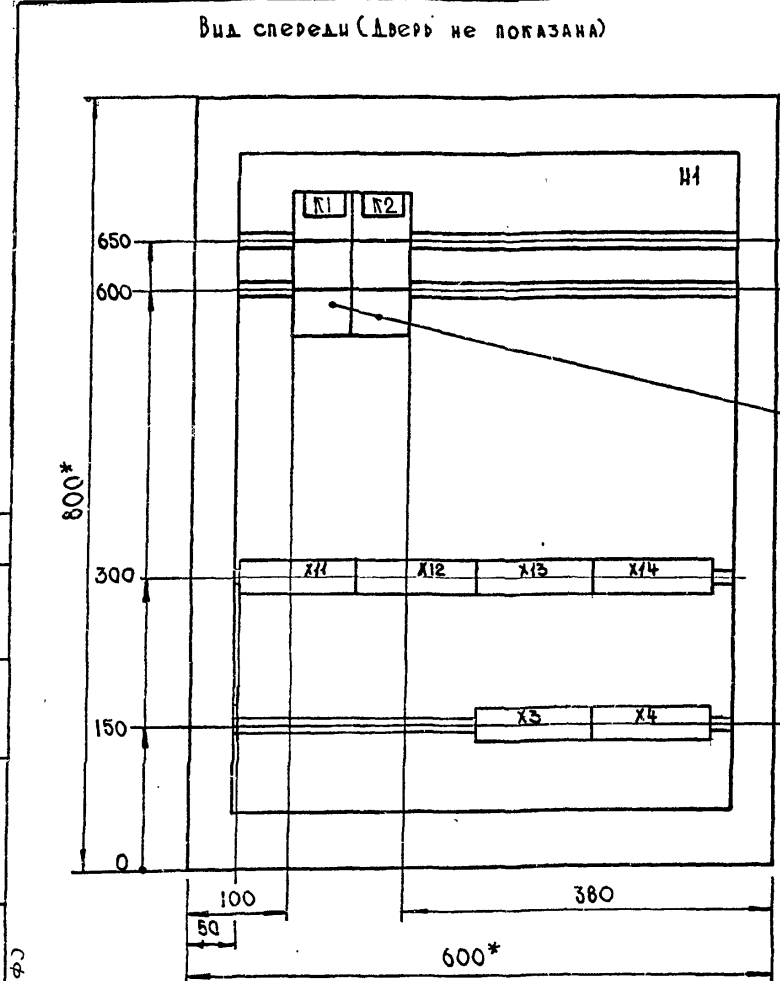
НАЧ. ОТА	Конорев	<i>Конорев</i>
ГЛ. СПЕЦ.	Малинская	<i>Малинская</i>
РУК. ГР.	Орешкина	<i>Орешкина</i>
ИСПОЛ.	Хильченко	<i>Хильченко</i>
ПРОВ.	Орешкина	<i>Орешкина</i>
И. КОНТР.	Малинская	<i>Малинская</i>

Типовой проект А-II, III, IV-300-325.86
Альбом 3, часть 3

СОГЛАСОВАНО

8 50-2/12 ф.2

ИВ. № ПОДА. ПОДПИСЬ И ДАТА ВЗАМ. ИВ. №



Привязан			
Ив. №			

А - II, III, IV - 300 - 325.86 ЭМН

Ящик ТЯ
Чертеж общего вида

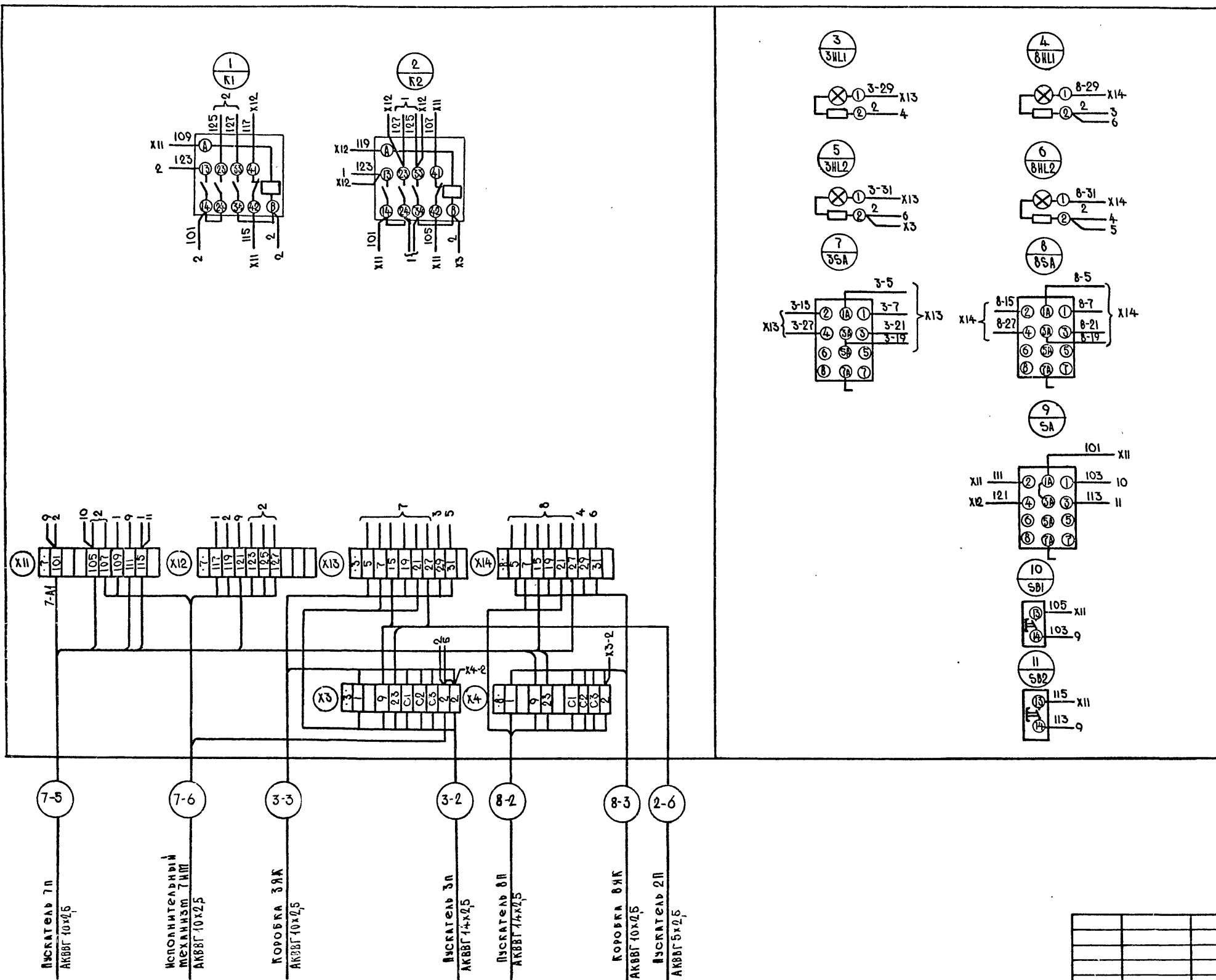
Студия	Масштаб	Листов
РП	-	-
Лист 8	Листов	
ГОССТРОЙ СССР ГОСХИМПРОЕКТ Волжское отделение		

НАЧ. ОТА	Конорев	<i>Конорев</i>
ГЛ. СПЕЦ.	Малинская	<i>Малинская</i>
РУК. ГР.	Орешкина	<i>Орешкина</i>
ИСПОЛ.	Хильченко	<i>Хильченко</i>
ПРОВ.	Орешкина	<i>Орешкина</i>
И. КОНТР.	Малинская	<i>Малинская</i>

- * Размеры для справок.
- Неуказанные предельные отклонения размеров по...
- В контуре табличек и аппаратов указаны номера надписей по перечню надписей.
- Глубина ящика 350 мм

Вид спереди

Аверь ящика (вид со стороны монтажа)



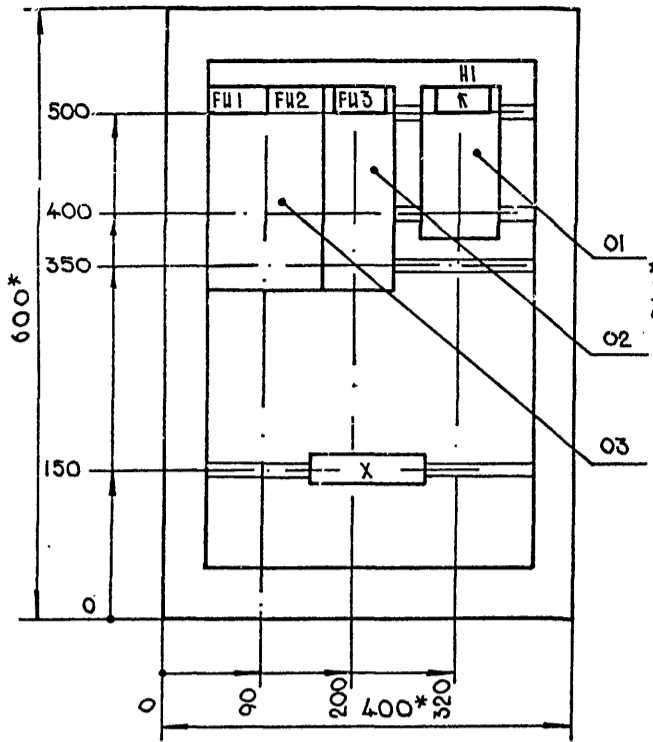
Изм. №	Подпись и дата	Взам. инв. №

Привязан			
Инд. №			

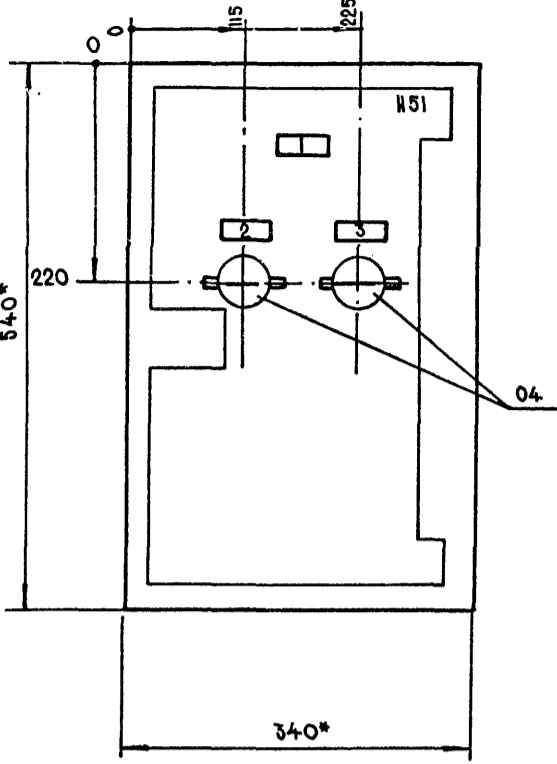
А - II, III, IV - 300 - 325.86 ЭМ.Н				
Ящик 7Я		Стадия	Мяся	Мяся
Схема электрическая		РП	-	-
Соединений		Лист	10	Листов
Нач. отд. Конорев Гл. спец. Малинская Рук. гр. Орешкина Исполн. Хильченко Провер. Орешкина И. контр. Малинская		ГОССТРОЙ СССР ГОСХИМПРОЕКТ Волжское отделение		

Согласовано:
Гл. спец. ТО Петренко В.И.
Изм. № подл. Подпись и дата Взам. инв. №

Вид спереди
Дверь не показана



Дверь ящика
Вид спереди



1. Размеры для справок.
2. Неуказанные предельные отклонения по...
3. В контуре табличек и аппаратов указаны номера надписей по перечню надписей.
4. Газовина ящика 350 мм.

А - II, III, IV - 300 - 325.86 ЭОН

Ящик 19
Чертеж общего вида.

Стадия	Мяся	Мяся	Мяся
РП	-	-	-
Лист 3 Листов			
ГОССТРОЙ СССР ГОСХИМПРОЕКТ Волжское отделение			

Привязан	Нач.отд.	Конорев	В.С.
	Гл. спец.	Малинская	В.И.
	Рук. гр.	Орешкина	И.В.
	Исполн.	Хидьченко	В.И.
	Провер.	Орешкина	И.В.
	Н.контр.	Малинская	В.И.
Изм. №			

Форм.	Зона	Поз.	Обозначение	Наименование	Кол.	Примеч.
				Н51	01	
		04		Выключатель ВВ-10Б34	02	ВА1.5А2
				Колодка из 10 зажимов на ток 25 А	01	

СФ 747-05 10

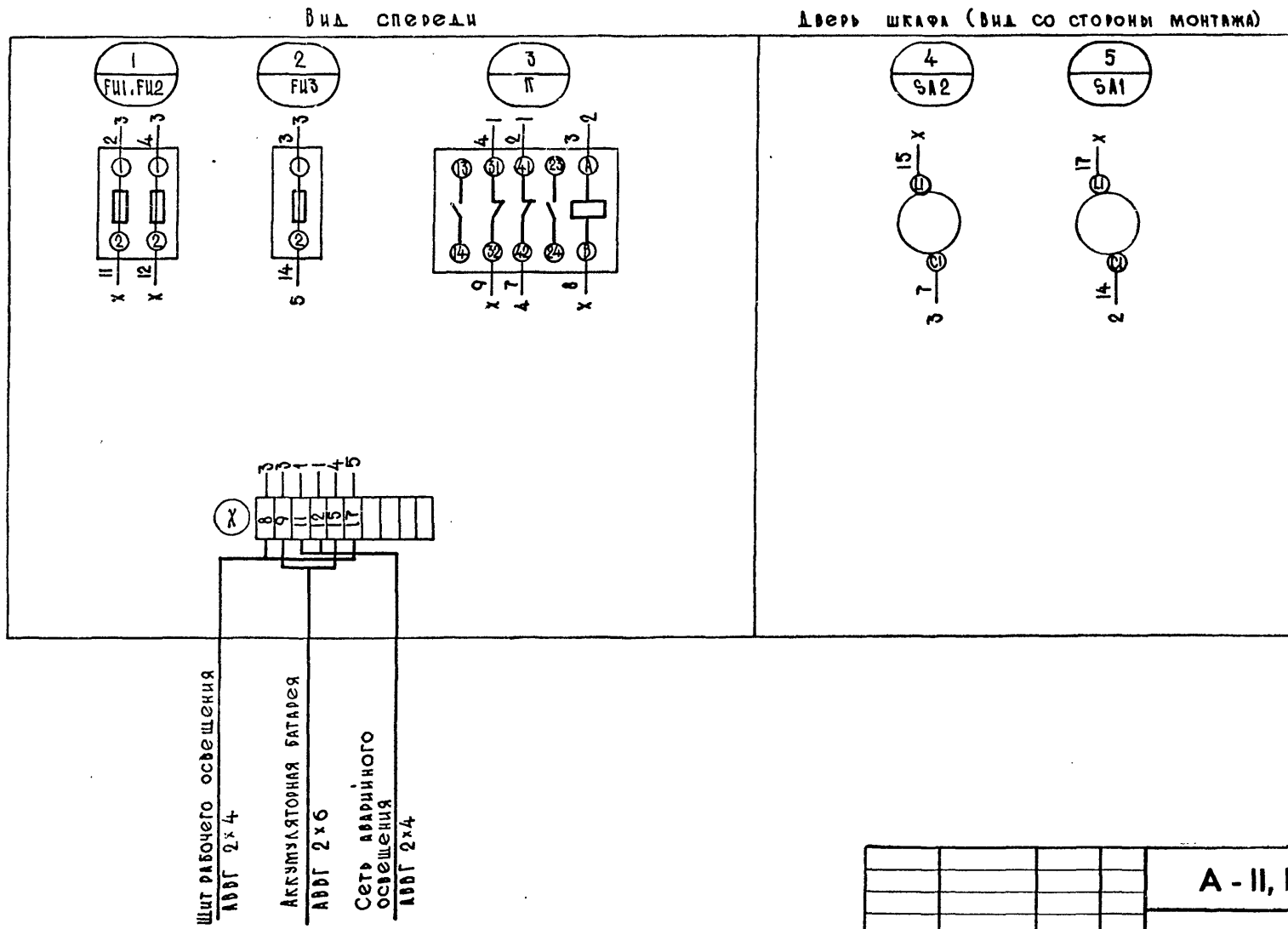
А - II, III, IV - 300 - 325.86 ЭОН 2

Форм.	Зона	Поз.	Обозначение	Наименование	Кол.	Примеч.
				Документация		
А3			ЭОН-3	Чертеж общего вида		
А4			ЭОН-4	Таблица перечня надписей		
А5			ЭОН-5	Схема электрическая соединений		
				Сторонние единицы		
				Н1	01	
				Реле РПА-12204		
		01		U~220В	01	к
		02		Предохранитель		
				ПРСБ-УЗ-П. I п. вст. 6А	01	FU3
		03		Предохранитель		
				ПРСБ-УЗ3	01	FU1, FU2

Согласовано:
Гл. спец. ТО Петренко В.И.

Привязан			
Изм. №			
Продолжение л. 2			
А - II, III, IV - 300 - 325.86 ЭОН			
Ящик 19. Технические данные аппаратов.			
Стадия	Лист	Листов	
РП	1	4	
ГОССТРОЙ СССР ГОСХИМПРОЕКТ Волжское отделение			

Согласовано:
Гл. спец. ТО Петренко *Петренко*
Изм. № подл. Подпись и дата Взам. инв. №



Привязан

Нач. отд. Конорев
Гл. спец. МАЛИНСКАЯ
Рук. гр. ОРЕШКИНА
Ст. инж. КОСТРЮКОВА
Исполн. ХИЛЬЧЕНКО
Провер. КОСТРЮКОВА
Н. контр. МАЛИНСКАЯ

А - II, III, IV - 300 - 325.86 ЭОН

Ящик 1А.
Схема Электрическая
соединений

Стадия	Мясяц	Мясяц/г
РП	-	-

Лист 5 Листов

ГОССТРОЙ СССР
ГОСХИМПРОЕКТ
Волжское отделение

Согласовано:
Гл. спец. ТО Петренко *Петренко*
Изм. № подл. Подпись и дата Взам. инв. №

Согласовано:
Гл. спец. ТО Петренко *Петренко*
Изм. № подл. Подпись и дата Взам. инв. №

Панель	Строка	Надпись	Поз. обознач.	Место надписи	Текст	кол.	Вид шрифта	Заготовил
	1			Табличка	Ящик 1А	1		
	2	SA1		То же	Питание реле	1		
	3	SA2		—//—	Включение аварийного			
					освещения	1		
				—//—	FU1, FU2	1		
				—//—	FU3	1		
				—//—	K	1		

Привязан

Нач. отд. Конорев
Гл. спец. МАЛИНСКАЯ
Рук. гр. ОРЕШКИНА
Исполн. ХИЛЬЧЕНКО
Провер. ОРЕШКИНА
Н. контр. МАЛИНСКАЯ

А - II, III, IV - 300 - 325.86 ЭОН

Ящик 1А.
Таблица перечня надписей

Стадия	Лист	Листов
РП	4	

ГОССТРОЙ СССР
ГОСХИМПРОЕКТ
Волжское отделение

Взам. инв. № 200587