

Содержание (Начало)

Обозначение	Наименование	Стр.
А-II, III, IV - 300-326.86	Содержание	2-3
кжи-73	Технические условия	4
кжи 100	Каркас пространственный кл (кп 200 ÷ кп 202)	5
кжи 101	Каркас пространственный кл (кп 203 ÷ кп 208)	6
кжи 102	Каркас пространственный кл (кп 227 ÷ кп 229)	7
кжи 103	Каркас пространственный кл (кп 209 ÷ кп 223, кп-225, кп-226, кп-231).	8-9
кжи 103сб	Каркас пространственный кл/кп 209 ÷ кп 223 кп-225, кп-226, кп-231. Сборочный чертёж.	10-11
кжи 200	Каркас плоский кр (кр 100 ÷ кр 104)	12
кжи 201	Каркас плоский кр (кр 105 ÷ кр 109; кр 165).	13
кжи 202	Каркас плоский кр (кр 110 ÷ кр 114).	14
кжи 203	Каркас плоский кр (кр 115 ÷ кр 120).	15
кжи 204	Каркас плоский кр (кр 121 ÷ кр 133).	16-17
кжи 204сб	Каркас плоский кр (кр 121 ÷ кр 133). Сборочный чертёж	18
кжи 205	Каркас плоский кр (кр 134; кр 135; кр 164)	19
кжи 206	Каркас плоский кр (кр 136 ÷ кр 147)	20
кжи 207	Каркас плоский кр (кр 142 ÷ кр 154).	21-22
кж 207сб	Каркас плоский кр (кр 142 ÷ кр 154). Сборочный чертёж	23
кжи 208	Каркас плоский кр (кр 155 ÷ кр 163).	24
кж 208сб	Каркас плоский кр (кр 155 ÷ кр 163). Сборочный чертёж	25
кжи 209	Каркас плоский кр (кр 166 ÷ кр 168; кр 170 ÷ кр 172).	26
кжи 210	Каркас плоский кр (кр-169; кр-173, кр-174; кр 185 ÷ кр-187, кр-176, кр-177, кр-179, кр-180)	27,28
кжи 210сб	Каркас плоский кр (кр-169, кр-173, кр-174, кр-185 ÷ кр-187, кр-176, кр-179, кр-179, кр-180) Сборочный чертёж.	29

Обозначение	Наименование	Стр.
А-II, III, IV-300-326.86 кжн.211	Каркас плоский кр (кр 182 ÷ кр 184);	30
кжи 212	Каркас плоский кр (кр 188 ÷ кр 199).	31-32
кжи 212сб	Каркас плоский кр (кр 188 ÷ кр 199) Сборочный чертёж	33
кжи 213	Каркас плоский кр (кр 200 ÷ кр 211)	34
кжи 213сб	Каркас плоский кр (кр 200 ÷ кр 211). Сборочный чертёж	35
кжи 214	Каркас плоский кр (кр 212 ÷ кр 224).	36-37
кжи 214сб	Каркас плоский кр (кр 212 ÷ кр 224) Сборочный чертёж	38
кжи 215	Каркас плоский кр (кр 225 ÷ кр 236).	39
кжи 215сб	Каркас плоский кр (кр 225 ÷ кр 236) Сборочный чертёж	40
кжи 216	Каркас плоский кр (кр 237 ÷ кр 242).	41
кжи 217	Каркас плоский кр (кр 243 ÷ кр 245)	42
кжи 300	Сетка арматурная с (с 200 ÷ с 202).	43
кжи 301	Сетка арматурная с (с 203 ÷ с 206).	44
кжи 302	Сетка арматурная с (с 207 ÷ с 224).	45-46
кжи 302сб	Сетка арматурная с (с 207 ÷ с 224). Сборочный чертёж	47
кжи 303	Сетка арматурная с (с 225 ÷ с 234).	48
кжи 303сб	Сетка арматурная с (с 225 ÷ с 234) Сборочный чертёж	49
кжи 304	Сетка арматурная с (с 235 ÷ с 237; с 253 ÷ с 255, с 283; с 284).	50
кжи 305	Сетка арматурная с (с 238 ÷ с 240; с 259 ÷ с 261; с 288 ÷ с 290).	51
кжи 306	Сетка арматурная с (с 247 ÷ с 246).	52
кжи 307	Сетка арматурная с (с 247 ÷ с 249, с 256 ÷ с 258, с 285 ÷ с 287)	53

1. Настоящий альбом содержит рабочие чертежи арматурных изделий, железобетонных изделий, закладных и соединительных элементов, металлических щитов перекрытия каналов. Размеры арматурных изделий даны по осям и торцам стержней.
3. Сетки и каркасы изготовить путем соединения контактной точечной сваркой всех мест пересечения стержней.
4. Сварку плоских каркасов в пространственные производить на стенде. Соединения стержней в местах пересечений выполнять контактно-точечной сваркой сварочными клещами.
5. При изготовлении закладных элементов сварку тавровых и нахлесточных соединений отдельных стержней с плоским элементом выполнять автоматической сваркой под флюсом или контактной рельефной сваркой в соответствии с ГОСТ 19292-73. Сварные соединения элементов из прокатной стали выполнять ручной дуговой сваркой в соответствии с ГОСТ 5264-80.
6. При отсутствии необходимого сварочного оборудования крестообразные, стыковые, тавровые и нахлесточные соединения допускается выполнять в заводских условиях дуговой сваркой с учетом требований инструкции СН 393-78. Нахлесточные соединения стержней замкнутых каркасов выполнять согласно СН 393-78, таблица I, тип шва 13.
7. Требования к технологии сварки соединений арматуры и стальных изделий и оценка их качества должны соответствовать ГОСТ 10922-75.
8. Каждое готовое арматурное и закладное изделие должно быть принято техническим контролем и иметь бирку с указанием его марки.
9. Закладные и соединительные элементы, стальные изделия на заводе-изготовителе должны быть покрыты грунтом ГФ-021 ту 6-10-1642-77.

НАЧ. ОТД.	ДАНИЛЕНКО	Подпись	А - II, III, IV - 300 - 326.86	- К Ж И. ГО		
ГЛ. СПЕЦ.	КРАДИНОВА	- " -				
РУК. ГР.	КОРВЯКИН	- " -				
СТ. ИНЖ.	ИВРЕДОВ	- " -				
ИСПОЛН.	НЕДОЖИГИНА	- " -				
ПРОВЕР.	КОШИКИНА	- " -	Технические условия	СТАДИЯ	Лист	Листов
И. КОНТР.	КРАДИНОВА	- " -		РЛ	?	?
				ГОБСТРОИ БССР ГОСХИМПРОЕКТ ВОЛЖСКОЕ ОТДЕЛЕНИЕ		

сф 748-04 5

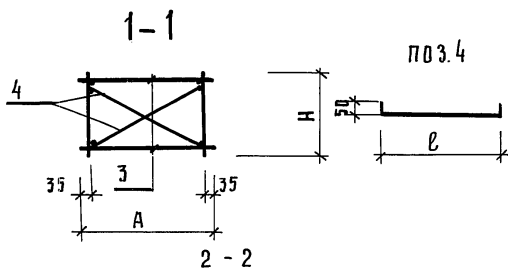
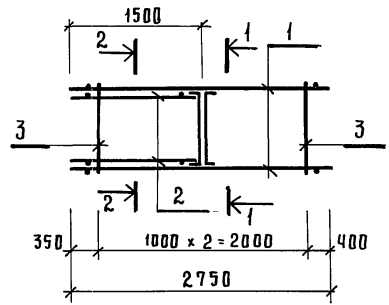
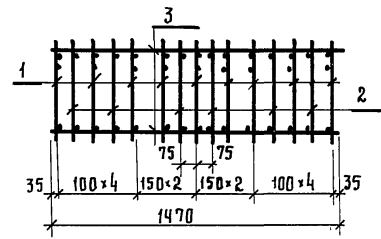
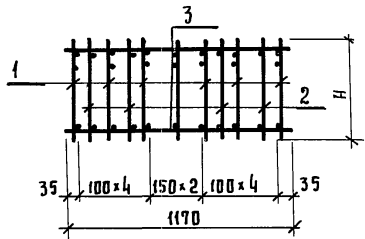


рис. 1

рис. 2



ФОРМАТ ЗОНА ПОЗ.	Обозначение	Наименование	КОЛ. НА ИСП.			Примеч.
			-	-01	-02	
		Документация				
A3	A-II, III, IV-300 КЖИ 000ТУ	Механические условия	×	×	×	
		Сборочные единицы				
A3	1 A-II, III, IV-300 КЖИ. 217	КАРКАС ПЛОСКИЙ КР-243	9			
A3	- 01	КР-244	9			
A3	- 02	КР-245		7		
A4	2 У-01-01/80 вып. 4	КР-51	6			
A4	Т О Ж Е	КР-53		6		
A4	"	КР-54			4	
		Детали				
		Стержень арматурный				
		ГОСТ 5781-82				
Б4	3 A-II, III, IV-300 КЖИ-600	Ф 8 A I l = 1470	6	6		0.58
Б4	- 01	Ф 8 A I l = 1170			6	0.46
Б4	4	Ф 12 A I l = 1710	2			1.52
Б4	- 03	Ф 12 A I l = 1660		2		1.47
Б4	- 02	Ф 12 A I l = 1370			2	1.22

Привязан		
инв. №		

A-II, III, IV-300-326.86 - КЖИ. 100		
Иач. ота	Даниленко	Подпись
Г.К. Спец.	Крадинова	-
Рук. гр.	Коробкин	-
Ст. инж.	Нефедов	-
Исполн.	Симонова	-
Провер.	Роснива	-
И. контр.	Крадинова	-
Каркас пространственный (КП (КП 200 ÷ КП-202))		
Стадия	Масса	Масштаб
РП	см. табл.	
Лист	Листов 1	
Госстрой СССР Госхимпроект Военское отделение		

Обозначение	Марка	Рис	П	Размеры, мм			Масса, кг.	
				А	Н	l		
A-II, III, IV-300	КЖИ 100	КП-200	2	4	1470	960	1610	301.1
- 01	КП-201	2	4	1470	860	1560	275.5	
- 02	КП-202	1	2	1170	810	1270	205.9	

инв. № подл. подписи и дата взаи. инв. №

Альбом 5

Рис. 1

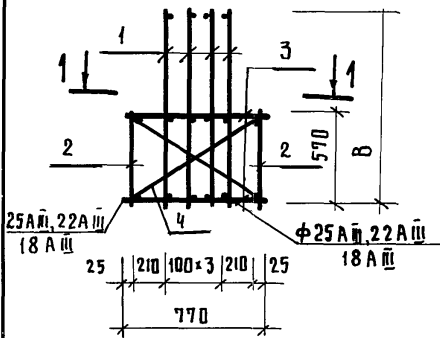
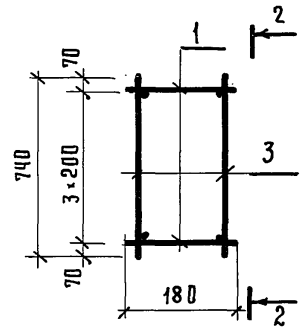
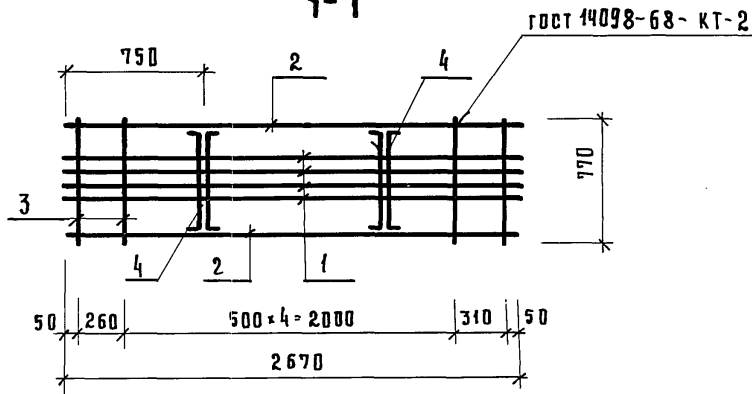


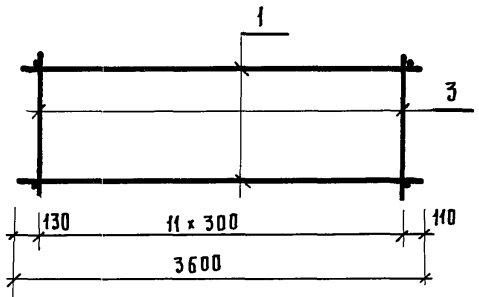
Рис. 2



1-1



2-2



Обозначение	Марка	Рис.	В	Масса кр.
A-II, III, IV-300 - кжи 102	КП-227	1	1030	195.6
-01	КП-228	1	930	146.7
-02	КП-229	1	870	86.7
-03	КП-230	2	-	51.4

ФОРМАТ	ЗОНА	ПОЗ.	Обозначение	Наименование	Кол. на исполн.				Примеч.
					-	01	02	03	
				Документация					
A3			A-II, III, IV-300 - кжи.ту	Технические условия					
				Сборочные единицы					
A3	1		A, II, III, IV-300 - кжи. 216	Каркас плоский КР-237	4				
A3			-02	То же КР-239	4				
A3			-04	" КР-241		4			
A3	2		-01	" КР-238	2				
A3			-03	" КР-240		2			
A3			-05	" КР-242			2		
A3			У-01-01 80 вып.5	" КР-68				4	
				Детали					
				Стержень арматурный					
				ГОСТ 5781-82					
B4	3		A-II, III, IV-300 - кжи. 602	Ф 8 A I	14				0.3 кр.
B4			-01	Ф 6 A I	14	14			0.11 кр.
B4			-02	Ф 6 A I			24		0.16 кр.
B4	4		-03	Ф 12 A I	4	4	4		0.84 кр.

Инв. № подл. Подпись и дата. Взам. инв. №

A - II, III, IV - 300 - 326.86 - КЖИ. 102

Нач. отд.	Даниленко	Подпись
Гл. спец.	Крадинова	"
Рук. гр.	Коробкин	"
Ст. инж.	Нефедов	"
Исполн.	Артипова	"
Провер.	Россиева	"
Н. контр.	Крадинова	"

Каркас пространственный КП (КП-227 ÷ КП-229; КП-230).

Этадия	Масса	Масштаб
РП	СМ.	
	ТАБЛ.	
Лист	Листов 1	
ГОССТРОЙ СССР ГОСХИМПРОЕКТ Волжское отделение		

сп 748-04 8

проб. Оценков 04.12.87

кол. Забру

Льдом 5

Обозначение	Марка	Рис.	п	Размеры, мм									Масса кг
				а	б	в	к	п	н	л	з		
А-Д,Ш,Ш-300	КЖИ.103	КП-209	1	9	-	-	-	-	-	-	3000	-	147,6
	-01	КП-210	1	9	-	-	-	-	-	-	2800	-	89,2
	-02	КП-212	2	-	290	290	-	480	580	680	-	2780	77,0
	-03	КП-213	2	-	190	190	-	480	580	580	-	2580	57,6
	-04	КП-215	5	-	290	290	-	-	-	480	-	2780	47,8
	-05	КП-216	5	-	190	190	-	-	-	380	-	2580	36,6
	-06	КП-218	3	-	-	-	100	-	-	-	3200	-	150,6
	-07	КП-219	3	-	-	-	560	-	-	-	2920	-	115,0
	-08	КП-220	3	-	-	-	450	-	-	-	2700	-	85,8
	-09	КП-221	2	-	290	610	-	380	480	800	-	2780	48,6
	-10	КП-222	2	-	190	610	-	380	480	800	-	2580	40,0
	-11	КП-223	4	-	190	-	-	-	-	-	-	2580	26,0
	-12	КП-225	6	-	-	-	300	125	280	590	-	-	13,1
	-13	КП-226	6	-	-	-	200	75	180	490	-	-	9,3
	-14	КП-214	2	-	290	290	-	480	580	680	-	2780	62,0
	-15	КП-217	5	-	290	290	-	-	-	480	-	2780	40,2
	-16	КП-211	1	9	-	-	-	-	-	-	3000	-	114,0
	-17	КП-231	2	-	290	610	140	380	480	800	-	2780	41,2

ИНВ. № ПОДЛ. Подп. и дата

ВЗАИМНВ. №

А - II. III. IV - 300 - 326.86 - КЖИ. 103сб

Лист
2

СФ748-04 12

Альбом 5

Рис. 1

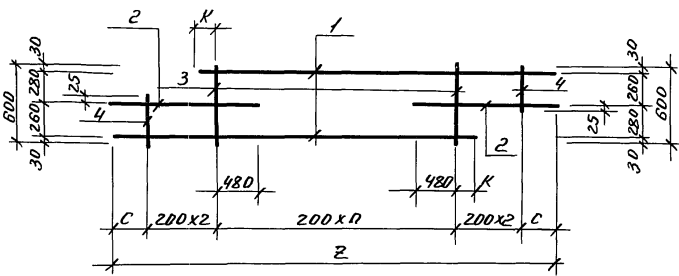
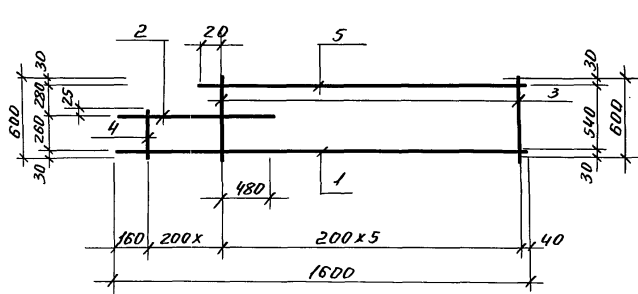


Рис. 2



Код	Зона	Поз.	Обозначение	Наименование	Кол. на исполн.					Примеч.
					-	01	02	03	04	
				Документация	×	×	×	×	×	
			А-II, III, IV - 300 кни. ту	Технические условия Детали						
				Стержень арматур. гост 5781-82						
Б.4	1		А-II, III, IV - 300 КНИ. БОС	Ф16АIII, l=3430	2			2		5,4 кг
Б.4			- 01	Ф16АIII, l=1600					1	2,5 кг
Б.4	2		- 02	Ф16АIII, l=1040	2			2	1	1,6 кг
Б.4	3		- 03	Ф8АIII, l=600	15				6	0,2 кг
Б.4	4		- 04	Ф8АIII, l=310	4				2	0,1 кг
Б.4	5		- 05	Ф16АIII, l=1060					1	1,7 кг
Б.4	1		- 06	Ф25АIII, l=3555	2					13,7 кг
Б.4			- 07	Ф20АIII, l=3455				2		8,5 кг
Б.4										
Б.4	2		- 08	Ф25АIII, l=1015	2					3,9 кг
Б.4			- 09	Ф20АIII, l=1065				2		2,6 кг
Б.4										
Б.4	3		- 10	Ф12АIII, l=600		16	15	15		0,5 кг
Б.4	4		- 11	Ф12АIII, l=310		4	4	4		0,3 кг

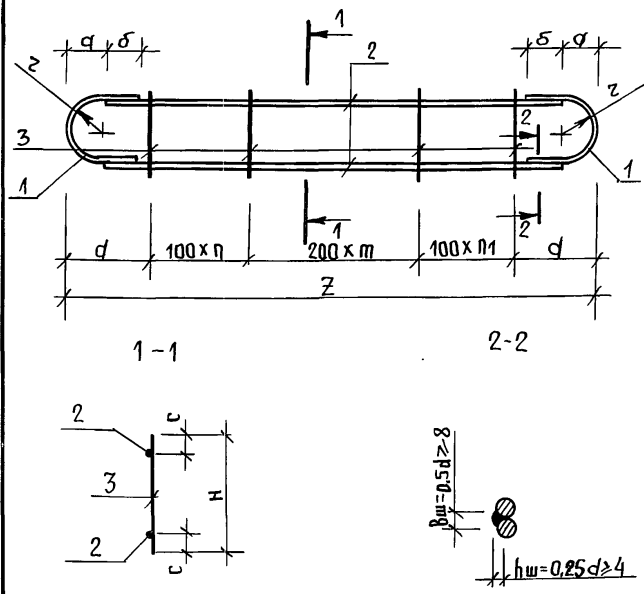
Привязки

Шк. №

Шк. № подл. Подл. и дата. Взят из шк. №

Обозначение	Марка	Рис.	Размеры, мм				Масса кг
			л	к	з	с	
А-II, III, IV - 300 КНИ. БОС	КР-110	1	14	70	3920	160	17,4
- 01	КР-112	1	15	20	4070	135	44,4
- 02	КР-113	1	14	70	3970	185	30,9
- 03	КР-114	1	14	70	3920	160	22,7
- 04	КР-111	2	-	-	-	-	7,2

А-II, III, IV - 300-326.86		- КНИ. 202	
Статус	Масса	Масштаб	
рп	см.	табл.	
Каркас плоский КР (КР-110 ÷ КР-114).		Лист	Листов 1
Госстрой СССР			
ГОСХИМПРОЕКТ			
Волжское отделение			



Формат	Зона	Поз.	Обозначение	Наименование	Количество на исполн.						Примеч.	
					—	01	02	03	04	05		
				Документация								
			A-II, III, IV-300 КЖИ.ТУ	Технические условия	×	×	×	×	×	×		
				Детали								
				Стержень арматурный								
				ГОСТ 5781-82								
	1		A-II, III, IV-300 КЖИ. 606	Ф 20AIII ℓ=635	2			2				1,6 кг
			-01	Ф 16AIII ℓ=575		2			2			0,9 кг
			-02	Ф 8AIII ℓ=330			2					0,1 кг
			-03	Ф 12AIII ℓ=390						2		0,3 кг
	2		-04	Ф 20AIII ℓ=2450	2							6,1 кг
			-05	Ф 16AIII ℓ=2450		2						3,9 кг
			-06	Ф 8AIII ℓ=2330			2					0,9 кг
			-07	Ф 20AIII ℓ=2570				2				6,3 кг
			-08	Ф 16AIII ℓ=2570					2			4,1 кг
			-09	Ф 12AIII ℓ=2450						2		2,2 кг
	3		-10	Ф 8AIII ℓ=270	16	16		17	17			0,1 кг
			-11	Ф 6AIII ℓ=170			16				17	0,1 кг

Изм. № Подл. и Дата Изм. №

Обозначение	Марка	η	η1	m	РАЗМЕРЫ, мм							Масса, кг
					a	б	с	d	H	Z	ℓ	
A-II; III, IV-300 КЖИ. 203	КР-115	4	5	6	140	160	25	315	270	2730	100	17,0
-01	КР-116	4	5	6	140	130	25	315	270	2730	100	11,2
-02	КР-117	4	5	6	100	70	20	215	170	2530	60	3,6
-03	КР-118	5	5	6	140	160	25	325	270	2850	100	17,1
-04	КР-119	5	5	6	140	130	25	325	270	2850	100	11,7
-05	КР-120	5	5	6	100	100	20	225	170	2650	60	6,7

Привязан

Изм. №

A - II, III, IV - 300 - 326.86 - К ЖИ. 203		
НАЧ. ОТД.	Даниленко	Повп.
Гл. спец.	Крадинова	✓
Рук. гр.	Коровкин	✓
инж.	Антонова	✓
Исполн.	Харпанова	✓
Провер.	Коншина	✓
Н.контр.	Крадинова	✓

КАРКАС ПЛОСКИЙ КР (КР-115 ÷ КР-120)

СТАДИЯ	МАССА	МАСШТ.
РП	СМ. ТАБЛ.	

ЛИСТ Листов 1

ГОССТРОЙ СССР
ГОСХИМПРОЕКТ
ВОЛЖСКОЕ ОТДЕЛЕНИЕ

Проб. Овечков С.В. 12.87.

Коп. В.О.К.

Альбом 5

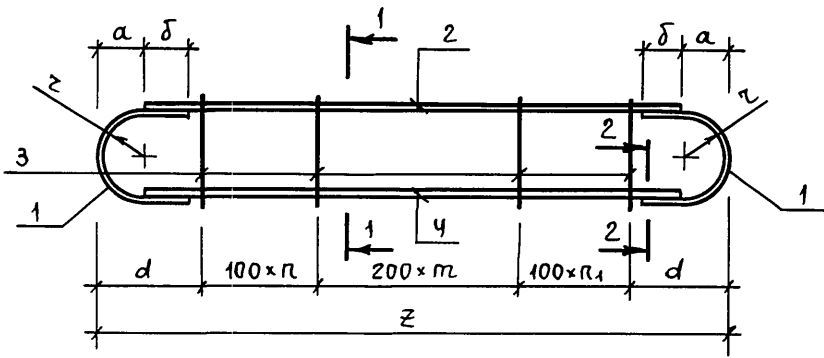
Формат	Зона	Поз.	Обозначение	Наименование	Количество на исполнение												Примеч.	
					—	01	02	03	04	05	06	07	08	09	10	11		12
				<u>Документация</u>														
A3			A-II, III, IV-300 - КЖИ. 204СБ	Сборочный чертеж														
A3			A-II, III, IV.-300 КЖИ. ТУ	Технические условия														
				<u>Детали</u>														
				Стержень арматурный														
				ГОСТ 5781-82														
Б4	1		A-II, III, IV-300 КЖИ. 607	Ф 20 А III l=635	2			2			2							1,6 кг
Б4				-01 Ф 16 А II l=575		2			2			2						0,9 кг
Б4				-02 Ф 12 А II l=390			2			2			2					0,3 кг
Б4				-03 Ф 20 А III l=620									2					1,5 кг
Б4				-04 Ф 20 А III l=560										2				1,3 кг
Б4				-05 Ф 16 А III l=365											2			0,6 кг
Б4				-06 Ф 8 А III l=305												2		0,1 кг
Б4	2			-07 Ф 20 А III l=2650	2													6,5 кг
Б4				-08 Ф 16 А II l=2650		2												4,2 кг
Б4				-09 Ф 12 А III l=2530			2											2,2 кг
Б4				-10 Ф 20 А II l=2730				2										6,7 кг
Б4				-11 Ф 16 А III l=2730					2									4,3 кг
Б4				-12 Ф 12 А III l=2640						2								2,3 кг
Б4				-13 Ф 20 А III l=2790							2							6,9 кг
Б4				-14 Ф 16 А II l=2790								2						4,4 кг
Б4				-15 Ф 12 А III l=2670									2					2,4 кг

Инв. № по др. Подпись и дата. Взам. инв. №

Привязан				Ил. отд.	А.А.Иванко	Подп.		А - II, III, IV - 300 - 326,86 - КЖИ. 204 Каркас плоский КР (КР-121 ÷ КР-133)	Стация	Лист	Листов
				гл. спец.	КРАДИНОВА				РП	1	2
				рук. гр.	КОРОБКИН				Госстрой СССР		
				исполн.	АНТОНОВА				ГОСХИМПРОЕКТ		
				провер.	ХАРАМОВА				Волжское отделение		
Инв. №				Н.контр.	КРАДИНОВА						

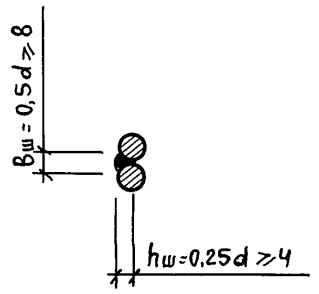
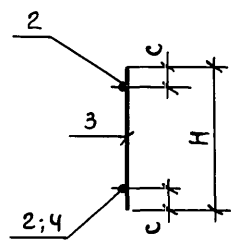
СФ748-04 17

Альбом 5



1-1

2-2



ОБОЗНАЧЕНИЕ	МАРКА	n	n ₁	m	РАЗМЕРЫ, мм							МАССА, кг
					a	b	c	d	H	z	r	
A-II, III, IV - 300 КНИ. 204	KP-121	5	6	6	140	160	25	315	270	2930	100	18,0
-01	KP-122	5	6	6	140	130	25	315	270	2930	100	12,0
-02	KP-123	5	6	6	100	100	20	215	170	2730	60	6,8
-03	KP-124	5	6	6	140	160	25	355	270	3010	100	18,4
-04	KP-125	6	6	6	140	130	25	305	270	3010	100	12,3
-05	KP-126	5	6	6	100	100	20	255	170	2810	60	7,0
-06	KP-127	6	6	6	140	160	25	335	270	3070	100	18,9
-07	KP-128	6	7	6	140	130	25	285	270	3070	100	12,6
-08	KP-129	6	6	6	100	100	20	235	170	2870	60	7,3
-09	KP-130	2	2	3	140	160	25	350	270	1700	95	9,5
-10	KP-131	2	3	3	140	130	25	300	270	1700	95	7,3
-11	KP-132	2	2	3	100	100	20	250	170	1500	52	5,3
-12	KP-133	2	3	3	100	70	20	200	170	1500	52	1,9

ПРИВЯЗАН			
ИНВ. №			

A-II, III, IV - 300 - 326.86 - КНИ. 204 СБ			
НАЧ. ОТД.	ДАНИЛЕНКО	ПОДП.	КАРКАС ПЛОСКИЙ КР (КР-121 ÷ КР-133). СБОРОЧНЫЙ ЧЕРТЕЖ.
ГЛ. СПЕЦ.	КРАДИНОВА	"	
РУК. ГР.	КОРОБКИН	"	
ИНЖ.	АНТОНОВА	"	
ИСПОЛН.	ХАРАМОВА	"	
ПРОВ.	КОШИНА	"	СТАДИЯ РП
Н. КОНТР.	КРАДИНОВА	"	
			ЛИСТ 1
			ГОССТРОЙ СССР ГОСХИМПРОЕКТ ВОЛЖСКОЕ ОТДЕЛЕНИЕ

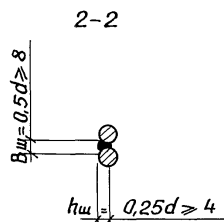
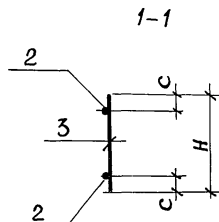
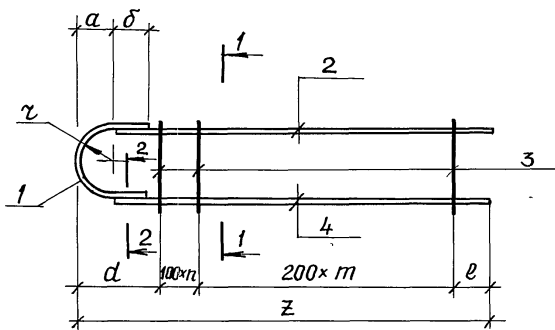
СФ 748-04 19

ИНВ. № ПОДЛ. ПОДПИСЬ И ДАТА ВЗАИМ. ИНВ. №

Пров. Овасюк от 12.87.

Коп. Шип

Альбом 5



Формат	Зона	Прое.	Обозначение	Наименование	Кол. на исп.		Примеч.	
					-	01 02		
				Документация				
			A-II, III, IV-300	КЖИ.ТУ	Технические условия	×	×	×
					Детали			
					Стержень арматурный			
					ГОСТ 5781-82			
Б4	1	A-II, III, IV-300	КЖИ.608	φ 20AIII	l=620	1	1	1,5кг
Б4				-01 φ 16AIII	l=425	1		0,7кг
Б4	2			-02 φ 20AIII	l=2140	1	1	5,3кг
Б4				-03 φ 16AIII	l=2080		1	3,3кг
Б4	3			-04 φ 8AIII	l=270	10	10	0,1кг
Б4				-05 φ 6AIII	l=170		10	0,1кг
Б4	4			-06 φ 12AIII	l=2140	1		1,9кг
Б4				-07 φ 12AIII	l=2080		1	1,8кг
Б4				-08 φ 16AIII	l=2140		1	3,4кг

Обозначение	Марка	П	т	Размеры, мм								Масса, кг	
				а	б	с	д	е	z	н	z		
A-II, III, IV-300	КЖИ.205	КР-134	4	5	140	160	35	380	500	2280	270	95	9,7
-01	КР-135	4	5	100	130	30	340	500	2180	170	52	6,8	
-02	КР-164	4	5	140	160	35	380	500	2280	270	95	11,2	

Привязка			

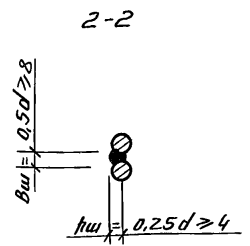
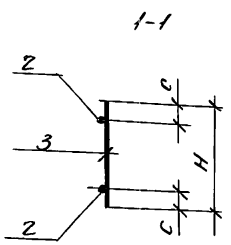
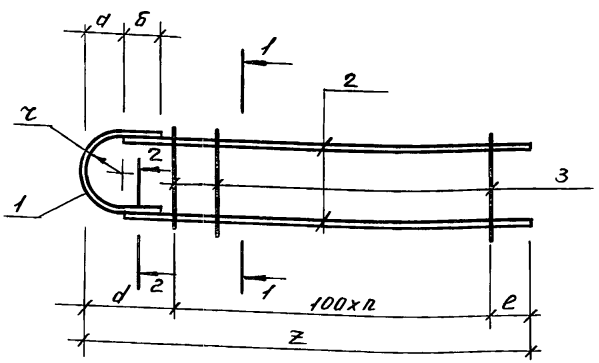
Нач. отд.			Дачиненко			Подп.			A-II, III, IV-300-326.86	-КЖИ.205
Гл. спец.	Крайнова	И	Рук. гр.	Коробкин	И	Инжен.	Антонова	И		
Исполн.	Харламова	И	Провер.	Коншина	И	Н. контр.	Крайнова	И		
Каркас плоский КР (КР-134, КР-135 КР-164)									Стадия	Масса
									РП	СМ
									ТАБЛ.	Масшт.
									Лист	Листов 1
									ГОССТРОЙ СССР ГОСХИМПРОЕКТ ВОЛЖСКОЕ ОТДЕЛЕНИЕ	

сф 748-04 20

Пров. Овчинер 08.12.82

Кон. Яценко

Альбом 5



Арматура	Зона	Поз.	Обозначение	Наименование	Количество на исполн.						Примеч.	
					-	01	02	03	04	05		
				Документация								
			А-II, III, IV - 300	книг.т.ч	Технические условия	X	X	X	X	X	X	
					Детали							
					Стержень арматурный							
					ГОСТ 5781-82							
Б4	1		А-II, III, IV - 300	книг. 609	Ф 20 А III	l=635	1		1			1,6 кг
Б4			-01		Ф 16 А III	l=575	1			1		0,9 кг
Б4			-02		Ф 12 А III	l=390		1			1	0,3 кг
Б4	2		-03		Ф 20 А III	l=1410	2					3,5 кг
Б4			-04		Ф 16 А III	l=1390		2				2,2 кг
Б4			-05		Ф 12 А III	l=1270			2			1,1 кг
Б4			-06		Ф 20 А III	l=1230				2		3,0 кг
Б4			-07		Ф 16 А III	l=1210					2	1,9 кг
Б4			-08		Ф 12 А III	l=1090					2	1,0 кг
Б4	3		-09		Ф 8 А III	l=270	6	7		4	5	0,1 кг
Б4			-10		Ф 6 А III	l=170			8			0,1 кг

Обозначение	Марка	n	Размеры, мм							Масса, кг	
			d	b	c	d'	e	z	H		zeta
А-II, III, IV - 300	КР-136	5	140	160	25	350	700	1550	270	100	9,2
-01	КР-137	6	140	130	25	350	580	1530	270	100	6,0
-02	КР-138	7	80	100	20	200	450	1350	170	60	3,3
-03	КР-139	3	140	160	25	350	720	1370	270	100	8,0
-04	КР-140	4	140	130	25	350	600	1350	270	100	5,2
-05	КР-141	5	80	100	20	200	470	1170	170	60	2,9

Привязан			
Инв. №			

А - II, III, IV - 300 - 326,86			- КНИ. 206			
Нач. отд.	Дычипенко	Подпись	Каркас плоский КР (КР-136 ÷ КР-141)	Студия	Масса	Масшт.
Гл. спец.	Королюкова	"		РП	см.	
Рук. гр.	Королюкин	"			табл.	
Ст. инж.	Антонова	"		Лист	Листов	1
Исполн.	Кордамова	"		госстрой СССР ГОСХИМПРОЕКТ Волжское отделение		
Провер.	Коршуня	"				
Н. контр.	Королюкова	"				

СР 748-04 21

Проб. Окунов 08.12.88г.

Коп. Еремина

Альбом 5

Формат	Зона	Поз.	Обозначение	Наименование	Количество на исполнение												Примеч.	
					—	01	02	03	04	05	06	07	08	09	10	11		12
				Документация														
А3			А-II, III, IV -300- -кжи. 207сб	Сборочный чертеж														
А3			А-II, III, IV - 300 КЖИ.ТУ	Технические условия	X	X	X	X	X	X	X	X	X	X	X	X	X	X
				<u>детали</u>														
				Стержень арматурный														
				ГОСТ 5781-82														
Б4	1		А-II, III, IV -300 КЖИ. 610	Ф 20А III l=635	1	1												1,6 кг
Б4				-01 Ф 8А III l=390			1											0,2 кг
Б4				-02 Ф 16А III l=450				1										0,7 кг
Б4				-03 Ф 20А III l=700					1			2		2	1			1,7 кг
Б4				-04 Ф 16А III l=510						1				2				0,8 кг
Б4				-05 Ф 20А III l=820							1						1	2,0 кг
Б4				-06 Ф 16А III l=640								1						1,0 кг
Б4	2			-07 Ф 20А III l=1910	1	1			1							1		4,7 кг
Б4				-08 Ф 8А III l=1750				1										0,7 кг
Б4				-09 Ф 16А III l=1750					1									2,8 кг
Б4				-10 Ф 20А III l=1890							1						1	4,7 кг
Б4				-11 Ф 16А III l=1730								1						2,7 кг
Б4				-12 Ф 20А III l=1420									1		1			3,5 кг
Б4				-13 Ф 16А III l=1300										1				2,1 кг
Б4	3			-14 Ф 8А III l=270	9	9												0,1 кг
Б4				-15 Ф 6А III l=170				9	9									0,1 кг

Изм. № подл. Подпись и дата Взам. инв. №

ПРИВЯЗАН

Изм. №			
--------	--	--	--

Нач. отд.	Даниленко	подп.	
Гл. спец.	Крадинова	"	
Рук. гр.	Коробкин	"	
И.н.ж.	Антонова	"	
Исполн.	Харламова	"	
Провер.	Коншина	"	
Н. контр.	Крадинова	"	

А - II, III, IV -300-326.86 - К Ж И. 207

КАРКАС плоский (КР-142 ÷ КР-154)

Стация	Лист	Листов
РП	1	2

Гострой СССР
ГОСХИМПРОЕКТ
Волжское отделение

сф 748-04 22

АЛБРОМ 5

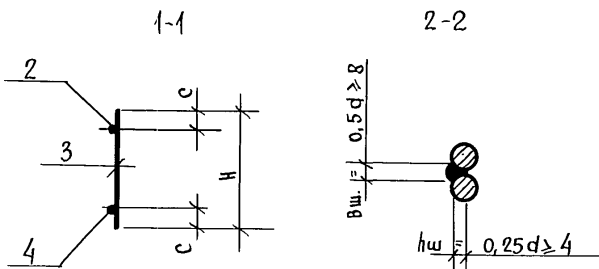
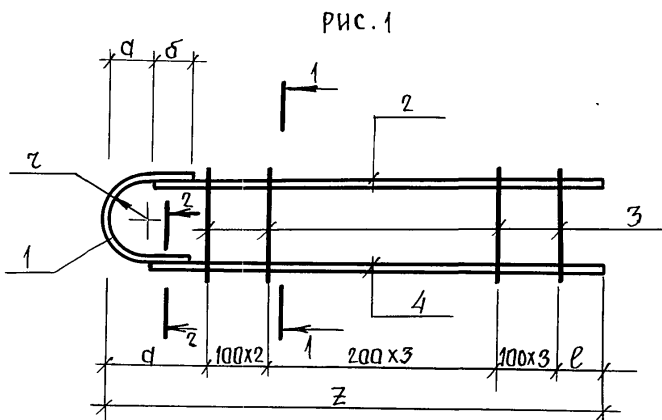
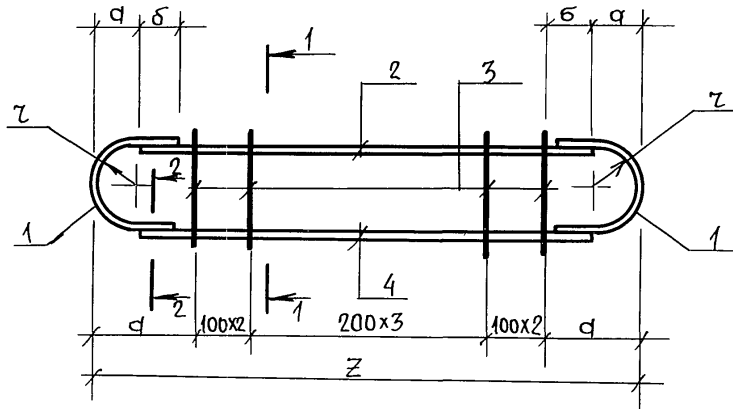


Рис. 2



Обозначение	МАРКА	Рис	РАЗМЕРЫ, мм										МАССА, кг	
			а	б	с	д	е	z	н	z				
А-II, III, IV - 300	КЖИ.207	КР142	1	140	160	25	350	600	2050	270	100			10,2
-01	КР-143	1	140	160	25	350	600	2050	270	100			8,9	
-02	КР-144	1	100	100	20	250	500	1850	170	60			2,2	
-03	КР-145	1	100	130	20	250	500	1850	170	60			6,0	
-04	КР-146	1	140	160	25	350	600	2050	310	120			9,0	
-05	КР-147	1	100	130	20	250	500	1850	210	80			6,1	
-06	КР-148	1	160	160	25	350	600	2050	390	160			10,2	
-07	КР-149	1	120	130	20	250	500	1850	290	120			6,1	
-08	КР-150	2	140	160	25	350	—	1700	310	120			9,0	
-09	КР-151	2	100	130	20	250	—	1500	210	80			5,7	
-10	КР-152	2	140	160	25	350	—	1700	310	120			9,9	
-11	КР-153	1	140	160	25	350	600	2050	310	120			10,3	
-12	КР-154	1	160	160	25	350	600	2050	390	160			11,5	

Привязан			
Инв.№			

			А - II, III, IV - 300 - 326.86 - КЖИ.207СБ			
Науч.отд.	Даниленко	Подп.	Каркас плоский КР (КР-142 ÷ КР-154) Сборочный чертёж	Стадия	Масса	Масшт.
Гл. спец.	КРАДИНОВА	"		РП	см.	
Рук. гр.	КОРОБКИН	"			табл.	
Инж.	АНТОНОВА	"		Лист	Листов 1	
Исполн.	ХАРЛАМОВА	"		Госстрой ССР		
Провер.	КОНШИНА	"	ГОСХИМПРОЕКТ			
И. контр.	КРАДИНОВА	"	ВОЛЖСКОЕ ОТДЕЛЕНИЕ			

СФ 748-04 24

ИНВ.№ ПОДЛ. ПОДПИСЬ И ДАТА ВЗАИМ.ИЗМ.№

Альбом 5

Код	Зона	Поз.	Обозначение	Наименование	Количество на исполнение										Примеч.		
					-	01	02	03	04	05	06	07	08				
				Документация													
А3			А-II, III, IV-300 книги 208СБ	Сборочный чертёж													
А3			А-II, III, IV-300 книги ТУ	Технические условия	X	X	X	X	X	X	X	X	X	X	X	X	X
				Детали													
				Стержень арматурный													
				ГОСТ 5781-82													
Б4	1		А-II, III, IV-300 книги БИ	Ф 20АIII l=700	1	1											1,7 кг
Б4			-01	Ф 16АIII l=510		1											0,8 кг
Б4	4		-02	Ф 16АIII l=2460			1										3,9 кг
Б4			-03	Ф 12АIII l=2080	1	1											1,8 кг
Б4	3		-04	Ф 8АIII l=310	9	9											0,1 кг
Б4			-05	Ф 6АIII l=210		9											0,1 кг
Б4			-06	Ф 8АIII l=270				13	14								0,1 кг
Б4			-07	Ф 6АIII l=170						13							0,1 кг
Б4	2		-08	Ф 20АIII l=1310	1	1											3,2 кг
Б4			-09	Ф 16АIII l=1260		1											1,1 кг
Б4	4		-10	Ф 20АIII l=2630				2									6,5 кг
Б4			-11	Ф 16АIII l=2500					2								4,0 кг
Б4			-12	Ф 12АIII l=2430						2							2,2 кг
Б4			-13	Ф 10АIII l=2800							2						1,7 кг
Б4			-14	Ф 8АIII l=2800								2					1,1 кг
Б4	3		-15	Ф 6АIII l=2800									2				0,6 кг
Б4			-16	Ф 8АIII l=370							17	17					0,1 кг
Б4			-17	Ф 6АIII l=370									17				0,1 кг

Инв. № подл. Подп. и дата взыск. инв. №

Исполн.	Нач. отд.	Провер.	Н. контр.
Привязан	П. спец.	Рук. гр.	Исполн.
Инв. №			

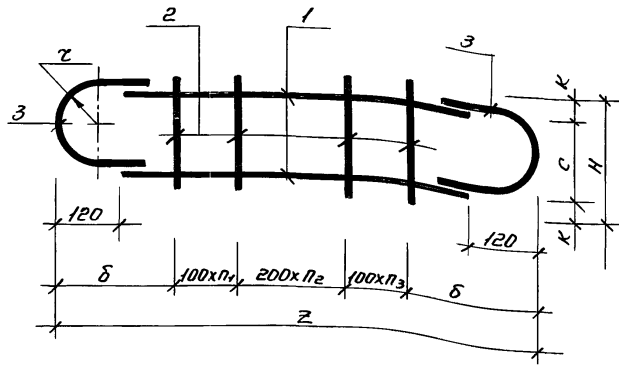
А-II, III, IV-300-326.86 -КЖИ.208
 Каркас плоский КР- (КР-155 ÷ КР-163).
 Стадия Лист Листов
 РП 1
 ГОССТРОЙ СССР
 ГОСХИМПРОЕКТ
 Волжское отделение

сф 748-04 25

Пров. Олюмов 04.12.84

Коп. Петруч

Альбом 5



№	Формат	Зона	№ з.	Обозначение	Наименование	Количество на исполнение					Примеч.	
						- 01	02	03	04	05		
					Документация							
				А-П, Ш, IV-300	кни.ту	Технические условия	X	X	X	X	X	
					Детали							
					Стержень арматурный							
					ГОСТ 5781-82							
64	1			А-П, Ш, IV-300	кни. 612	Ф 25 А III	l=2510	2			9,7 кг	
64				-01		Ф 20 А III	l=2510	2			6,2 кг	
64				-02		Ф 16 А III	l=2310		2		3,6 кг	
64				-03		Ф 25 А III	l=2530			2	9,7 кг	
64				-04		Ф 20 А III	l=2530			2	6,2 кг	
64				-05		Ф 16 А III	l=2430			2	3,8 кг	
64	2			-06		Ф 8 А III	l=280	15	15	16	16	0,1 кг
64				-07		Ф 6 А III	l=180			15	16	0,1 кг
64	3			-08		Ф 25 А III	l=710	2		2		2,7 кг
64				-09		Ф 20 А III	l=650	2		2		1,6 кг
64				-10		Ф 16 А III	l=540		2		2	0,9 кг

Инд. № подл. Подп. и дата. Взам. инв. №

Обозначение	Марка	п ₁	п ₂	п ₃	Размеры, мм						Масса кг	
					к	б	z	с	н	z		
А-П, Ш, IV-300	КНИ. 209	КР-166	4	6	4	35	375	93	210	280	2750	26,3
-01		КР-167	4	6	4	30	375	100	220	280	2750	17,1
-02		КР-168	4	6	4	25	275	57	130	180	2550	10,5
-03		КР-170	5	5	5	30	385	98	220	280	2770	26,4
-04		КР-171	5	5	5	25	385	105	230	280	2770	17,2
-05		КР-172	5	5	5	20	335	62	140	180	2670	11,0

Привязка
Инд. №

А-П, Ш, IV-300-326,86		-КНИ. 209	
Исполн. Данченко	Подп.	Каркас плоский КР (КР-166 ÷ КР-168 КР-170 ÷ КР-172)	Студия
Гл. спец. Крайнова	"		Масса
Рук. гр. Коробкин	"		СМ.
Ст. инж. Нефедов	"		табл.
Исполн. Гейсман	"	Лист	Листов 1
Провзр. Коншин	"	Госстрой СССР	
Н. контр. Крайнова	4	ГОСХИМПРОЕКТ	
		Валжское отделение	

ср 748-04 27

Альбом 5

№	Формат	Зона	Поз.	Обозначение	Наименование	Количество на исполнение											Примеч.	
						-	01	02	03	04	05	06	07	08	09			
						Документация												
А3				АП, III, IV-300	КНИ. 210СБ	Сборочный чертеж	X	X	X	X	X	X	X	X	X	X	X	
А3				АП, III, IV-300	-КНИ.ТУ	Технические условия	X	X	X	X	X	X	X	X	X	X	X	
						Детали												
						Стержень арматурный												
						ГОСТ 5781-82												
Б.4.	1			АП, III, IV-300	КНИ. 613	Ф16АIII	ℓ=2310	2										3,6 кг
Б.4.					-01	Ф25АIII	ℓ=2060		2									7,9 кг
Б.4.					-02	Ф20АIII	ℓ=2070			2								5,1 кг
Б.4.					-03	Ф16АIII	ℓ=1880				2							3,0 кг
Б.4.					-04	Ф16АIII	ℓ=1780				2							2,8 кг
Б.4.					-05	Ф16АIII	ℓ=1680				2							2,7 кг
Б.4.					-06	Ф8АII	ℓ=3350					2						0,5 кг
Б.4.					-07	Ф8АII	ℓ=1280						2					0,5 кг
Б.4.					-08	Ф6АII	ℓ=1920							2				0,3 кг
Б.4.					-09	Ф6АII	ℓ=1250								2			0,3 кг
Б.4.	2				-10	Ф8АIII	ℓ=280	15			8		6		7			0,1 кг
Б.4.					-11	Ф8АIII	ℓ=300		13	13								0,1 кг
Б.4.					-12	Ф6АIII	ℓ=180				13		8		6		7	0,1 кг
Б.4.	3				-13	Ф16АIII	ℓ=620				1							1,0 кг
Б.4.					-14	Ф16АIII	ℓ=500					1						0,8 кг
Б.4.					-15	Ф20АIII	ℓ=720			2								1,8 кг

Упр. № подл. Подп. и дата Взам.инв.№

Привязан

Инв. №

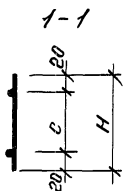
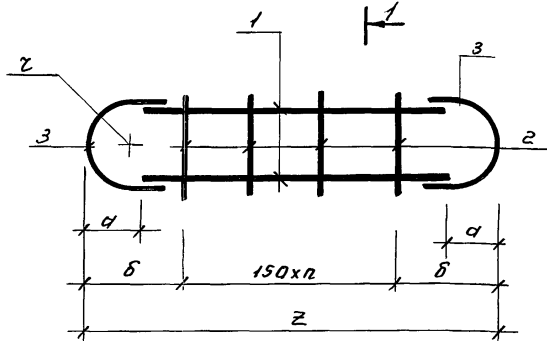
Нач. отд.	Иванченко	Подп.																	
Гл. спец.	Кривонова	"																	
Рук. гр.	Кривонова	"																	
Ст. инж.	Нефедов	"																	
Усл. зап.	Нефедов	"																	
Провер.	Нефедов	"																	
И. контр.	Кривонова	"																	

А-II, III, IV-300-326.86 -КНИ. 210

Корпус плоский КР
(КР-169, КР-173, КР-174
КР-185 - КР-187, КР-176,
КР-177, КР-179, КР-180)Стадия Лист Листов
РП 1 2
Госстрой СССР
ГОСХИМПРОЕКТ
Валжское отделение

СФ 748-04 28

Альбом 5



Формат	Зона	Поз.	Обозначение	Наименование	Кол. на испытание			Примеч.	
					-	01	02		
				Документация					
			А-II, III, IV-300	КНИ.ТУ	Технические условия	×	×	×	
				Детали					
				Стержни арматурный					
				ГОСТ 5781-82					
Б.4.		1	А-II, III, IV-300	КНИ.Б.14	Ф20АIII	ℓ=4450	2		Н.0 кг
Б.4.				-01	Ф16АIII	ℓ=4450	2		7,0 кг
Б.4.				-02	Ф12АIII	ℓ=420		2	3,7 кг
Б.4.		2		-0.3	Ф8АIII	ℓ=230	28		0,1 кг
Б.4.				-0.4	Ф8АIII	ℓ=230		28	0,1 кг
Б.4.				-0.5	Ф6АIII	ℓ=150		27	0,1 кг
Б.4.		3		-0.6	Ф20АIII	ℓ=650	2		1,6 кг
Б.4.				-07	Ф16АIII	ℓ=610	2		1,0 кг
Б.4.				-08	Ф12АIII	ℓ=450		2	0,4 кг
Б.4.									

Илл. № подл. Подл. и. Выход. Взам. инв. №

Обозначение	Марка	п	Размеры, мм					Масса кг		
			б	а	з	с	н		г	
А-II, III, IV-300	КНИ.2Н	КР-182	27	330	130	470	190	230	105	28,0
	-01	КР-183	27	330	130	470	190	230	103	18,8
	-02	КР-184	25	210	100	4320	110	150	61	10,9

Привязан

Инв. №

А-II, III, IV-300-326.86 - КНИ.2Н

Нач. отд. Даниленко Подп.
 Пл. спец. Крадинов
 Рук. гр. Коробкин
 Ст. инж. Нефедов
 Исп. инж. Гейсман
 Провер. Нефедов
 И. контр. Крадинов

Каркас плоский КР
(КР-182 ÷ КР-184)

Стадия Масса Масшт
 РП см
 Лист Листов 1
 Госстрой СССР
 ГОСХИМПРОЕКТ
 Волжское отделение

СФ 748-04 31

Поов. Откумов 04.12.94

Коп. Петрук

Альбом 5

Формат	Зача	Поз	Обозначение	Наименование	Количество на исполнение											Примеч.		
					-	01	02	03	04	05	06	07	08	09	10		11	
					Документация													
А3			А-II, III, IV-300 -кни.212.86	Сборочный чертеж	X													
А3			А-II, III, IV-300 -кни.ту	Технические условия	X													
				Детали														
				Стержень арматурный														
				ГОСТ 5781-82														
Б4	1		А-II, III, IV-300 -кни.615	Ф25АIII ρ=2680	1													10,3 кг
Б4				-01 Ф20АIII ρ=2660		1												6,6 кг
Б4				-02 Ф12АIII ρ=2570			1											2,3 кг
Б4				-03 Ф18АIII ρ=2020				1										4,0 кг
Б4				-04 Ф14АIII ρ=2040					1									2,5 кг
Б4				-05 Ф10АIII ρ=1920						1								1,2 кг
Б4				-06 Ф20АIII ρ=2650							1							6,5 кг
Б4				-07 Ф16АIII ρ=2650								1						4,2 кг
Б4				-08 Ф12АIII ρ=2570									1					2,3 кг
Б4				-09 Ф20АIII ρ=2450										1				6,0 кг
Б4				-10 Ф16АIII ρ=2470											1			3,9 кг
Б4				-11 Ф12АIII ρ=2360												1		2,1 кг
Б4	2			-12 Ф25АIII ρ=2680	1													10,3 кг
Б4				-13 Ф20АIII ρ=2660		1												6,6 кг
Б4				-14 Ф12АIII ρ=2570			1											2,3 кг
Б4				-15 Ф25АIII ρ=2020				1										7,8 кг

Инд. № подл. Вид и дата выдачи

Привязан	Нач. отд. Даниченко	А-II, III, IV-300-326.86 -кни.212
	П. спец. Крайников	
	Рук. гр. Каробкин	
	Ст. инж. Недомогина	
	Исполн. Антипова	
	Провер. Передов	
	И. контр. Крайкова	
Инд. №		

Каркас плоский КР (КР-188 ÷ КР-199)

Стация	Лист	Листов
РР	1	2

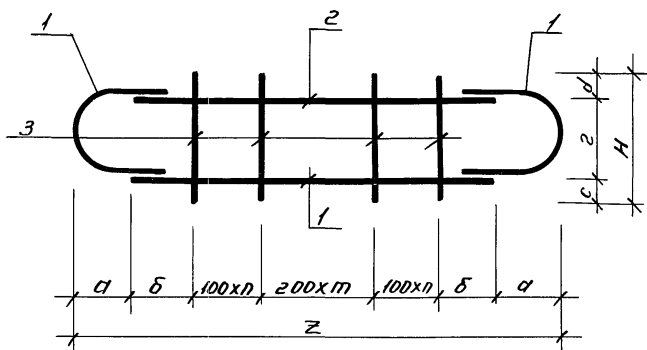
Гострой СССР
ГОСХИМПРОЕКТ
Волжское отделение

СФ 748-04 32

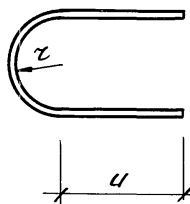
Пров. Спекуня 04.12.84

Коп. Петрук

Альбом 5



Поз. 4



Обозначение	Марка	п	т	Размеры, мм									Масса кг		
				а	б	с	д	е	и	к	л	z			
А-ІІ, ІІІ, ІV-300	-КНИИ.212	КР-188	5	6	120	240		35	35	210	205	93	280	2920	27.7
	-01	КР-189	5	6	130	230		30	30	220	170	100	280	2920	18.1
	-02	КР-190	5	6	80	185		25	25	130	110	59	180	2730	7.1
	-03	КР-191	4	4	130	210		30	30	210	210	95	270	2280	18.7
	-04	КР-192	4	4	130	220		35	25	220	170	101	280	2300	12.0
	-05	КР-193	4	4	100	160		30	20	130	130	60	180	2120	5.0
	-06	КР-194	5	6	130	225		25	25	230	165	105	280	2910	17.9
	-07	КР-195	5	6	130	225		25	25	230	140	107	280	2910	12.1
	-08	КР-196	5	6	80	185		25	25	130	110	59	180	2730	7.1
	-09	КР-197	6	4	130	225		30	20	220	170	100	270	2710	16.9
	-10	КР-198	6	4	120	235		30	20	220	140	102	270	2710	11.5
	-11	КР-199	6	4	80	180		35	15	130	110	59	180	2520	6.7

Привязан

ИНВ.№

А-ІІ, ІІІ, ІV-300-326.86 -КНИИ.212 с6

Нач. отд.	Дамченко	Подп.	
Гл. спец.	Крадинова	"	
Рук. гр.	Коробкин	"	
Ст. инж.	Недомогина	"	
Исполн.	Янтилова	"	
Провер.	Неродов	"	
Н. контр.	Крадинова	"	

Каркас плоский КР
(КР-188 ÷ КР-199)
Сборочный чертмен.

Лист	Листов
РП	см. табл.

Госстрой СССР
ГОСНИИПРОЕКТ
Валнское отделение

СФ 748-04 34

Пров. Осекушев 04.12.87г.

Кол. Петрук

ИВ.№, лист, Подп. и дата, Взам.инв.№

Листам 5

Формат	Зона	Лист	Обозначение	Наименование	Количество на исполнение												Примеч.	
					-	01	02	03	04	05	06	07	08	09	10	11		12
				<u>Документация</u>														
А3			А-II(III,IV)-300- -КЖИ.214.СБ	Сборочный чертеж	X	X	X	X	X	X	X	X	X	X	X	X	X	
А3			А-II(III,IV)-300 -КЖИ.ТУ	Технические условия	X	X	X	X	X	X	X	X	X	X	X	X	X	
				<u>Детали</u>														
				Стержень арматурный														
				ГОСТ 5781-82														
Б4	1		А-II(III,IV)-300 -КЖИ.Б17	φ 12 А III ℓ= 3000	2													2.7 кг
Б4			-01	φ 12 А III ℓ= 2800		2												2.5 кг
Б4			-02	φ 25 А III ℓ= 3000			2											11.6 кг
Б4			-03	φ 20 А III ℓ= 3000				2										7.4 кг
Б4			-04	φ 16 А III ℓ= 2800					2									4.4 кг
Б4			-05	φ 12 А III ℓ= 2780						1								2.5 кг
Б4			-06	φ 12 А III ℓ= 2580							1							2.3 кг
Б4			-07	φ 16 А III ℓ= 2780								1						4.4 кг
Б4			-08	φ 16 А III ℓ= 1305									1					2.1 кг
Б4			-09	φ 12 А III ℓ= 1305											1			1.2 кг
Б4			-10	φ 12 А III ℓ= 1205										1				1.1 кг
Б4			-11	φ 16 А III ℓ= 1380											1			2.2 кг
Б4			-12	φ 12 А III ℓ= 1380												1		1.2 кг
Б4	2		-13	φ 12 А III ℓ= 2780						1								2.5 кг
Б4			-14	φ 12 А III ℓ= 2580							1							2.3 кг
Б4			-15	φ 16 А III ℓ= 2780								1						4.4 кг

Шиб. № подл. Подпись и дата. Взам. инв. №

Привязан		Нач. отд. Даниленко	Подпись	А - II, III, IV - 300 - 326.86 - КЖИ.214	
		Гл. спец. Крадинова	"	Каркас плоский КР (КР-212 ÷ КР-224)	
		Руч. гр. Крадикин	"		
		Инженер Недазюгина	"		
		Исполн. Янтилова	"		
		Провер. Нефедов	"	Госстрой СССР ГОСХИМПРОЕКТ Волжское отделение	
		И. контр. Крадинова	"		
Шиб. №				Год	Лист
				1	2

Сф 748-04 37

Проб. Орежусов 04.12.87г

Коп. Фамиль

Листом 5

Рис. 1

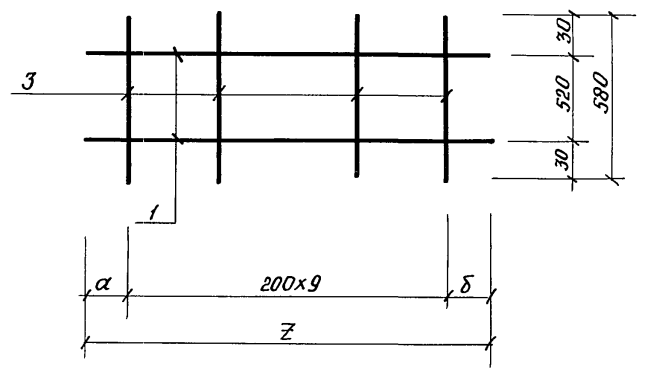
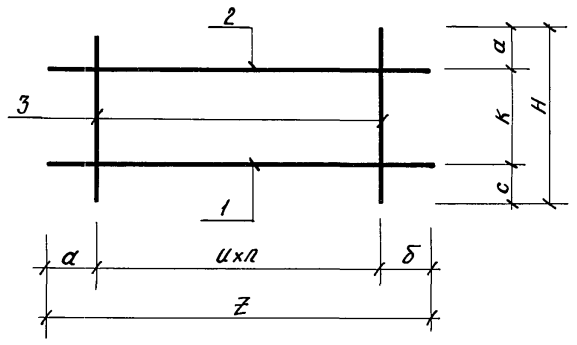


Рис. 2



Обозначение	Марка	Рис.	П	Размеры, мм								Масса кг	
				а	б	и	с	к	α	н	z		
А-II, III, IV-300	КЭЖИ. 214	КР-212	1	—	700	500	—	—	—	—	—	3000	10.4
-01	КР-213	1	—	600	400	—	—	—	—	—	2800	10.0	
-02	КР-214	1	—	700	500	—	—	—	—	—	3000	28.2	
-03	КР-215	1	—	700	500	—	—	—	—	—	3000	19.8	
-04	КР-216	1	—	600	400	—	—	—	—	—	2800	13.8	
-05	КР-217	2	II	290	290	200	50	480	50	580	2780	11.0	
-06	КР-218	2	II	190	190	200	50	480	50	580	2580	10.6	
-07	КР-219	2	II	290	290	200	50	480	50	580	2780	14.8	
-08	КР-220	2	5	290	15	200	50	480	50	580	1305	7.2	
-09	КР-221	2	5	190	15	200	50	480	50	580	1205	5.2	
-10	КР-222	2	6	240	240	150	20	270	300	590	1380	3.9	
-11	КР-223	2	6	240	240	150	20	270	200	490	1380	2.9	
-12	КР-224	1	5	290	15	200	50	480	50	580	1305	5.4	

Привязан			
Инв. №			

А-II, III, IV-300-326.86			-КЭЖИ. 214СБ		
Нач. отд.	Даниленко	Сборочный чертёж	Стандия	Масса	Масштаб
Гл. спец.	Крадинова		РП	с/м	
Рук. зр.	Караджин		табл.		
Инженер	Недожогин		Лист	листов 1	
Исполн.	Янтилова		ГОСТРОЙ СССР		
Провер.	Нефедов	ГОСХИМПРОЕКТ			
Н. контр.	Крадинова	Волжское отделение			

сф 748-04 39

проб. Мафел 4.12.87г Кон. Фомин

Инв. № подл. Подпись и дата. Взам. инв. №

Альбом 5

Рис. 1

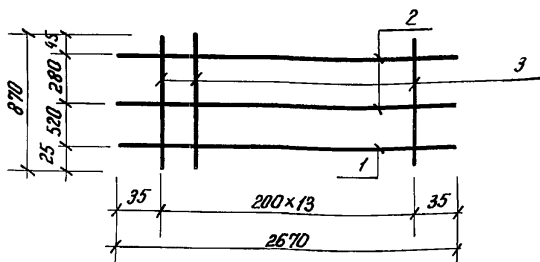


Рис. 2

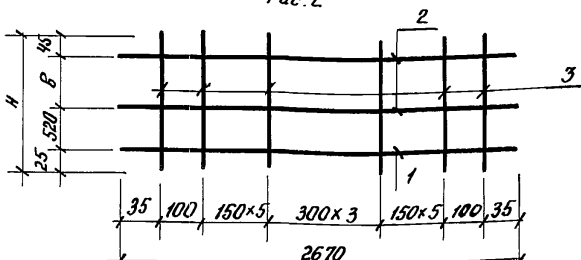
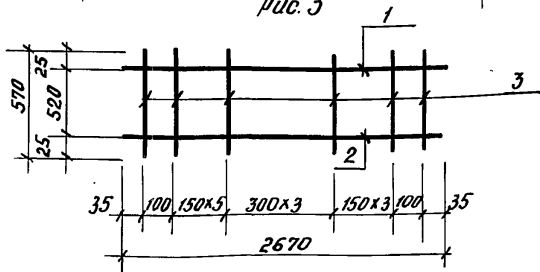


Рис. 3



Изм. № п/п. Подпись и дата. Изм. № п/п.

Обозначение	Марка	Рис.	Размеры, мм		Масса кг
			Н	В	
А-II, III, IV-300 - КЖИ.216	КР-237	2	1030	440	35.9
-01	КР-238	3	-	-	20.7
-02	КР-239	2	930	340	25.6
-03	КР-240	3	-	-	18.4
-04	КР-241	1	-	-	14.3
-05	КР-242	3	-	-	10.9

Формат	Зона	Поз.	Обозначение	Наименование	Количество на исполн.						Примеч.
					-	01	02	03	04	05	
				Документация							
			А-II, III, IV-300 - КЖИ.ТУ	Технические условия	×	×	×	×	×	×	
				Детали							
				Стержень арматурный							
				ГОСТ 5781-82							
Б4	1		А-II, III, IV-300 - КЖИ.619	φ 25 А III	1	1					10.3 кг
Б4			-01	φ 22 А III			1	1			8.0 кг
Б4			-02	φ 18 А III					1	1	5.3 кг
Б4	2		А-II, III, IV-300 - КЖИ.620	φ 14 А I	2						3.2 кг
Б4			-01	φ 12 А I		1	2	1	2	1	2.4 кг
Б4	3		А-II, III, IV-300 КЖИ.619-03	φ 14 А III	16						1.2 кг
Б4			-04	φ 12 А III		16		16			0.5 кг
Б4			-05	φ 12 А III			16				0.8 кг
Б4			-06	φ 2 А III					14		0.3 кг
Б4			-07	φ 8 А III						16	0.2 кг

Привязки		
Изм. №		

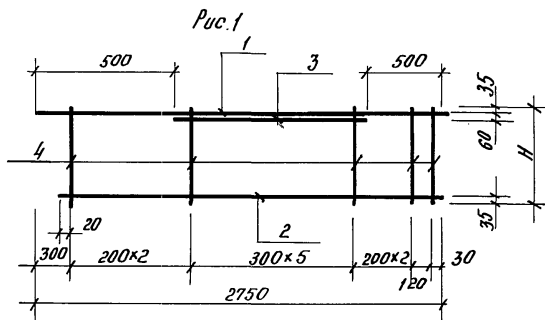
А-II, III, IV-300-326.86 - КЖИ.216					
Нач. отд. Даниленко	Подпись	Каркас плоский КР (КР-237÷КР-242).	Листов	Масса	Масштаб
Гл. спец. Крадинова	"		РП	см.	
Рук. гр. Крадикин	"		табл.		
Ст. инж. Нефедов	"		Лист	Листов 1	
Исполн. Антипова	"		ГОССТРОЙ СССР ГОСХИМПРОЕКТ Волжское отделение		
Провер. Россиева	"				
Н. контр. Крадинова	"				

Проб. табл. 7.12.87

Кол. Даны

СФ 748-04 42

Листом 5



Формат	Этаж	Поз.	Обозначение	Наименование	Кол. на усл.			Примеч.
					-	-01	-02	
				Документация				
A3			A-II, III, IV - 300 КЖИ.00079	Технические условия Детали				
				Стержень арматурный ГОСТ 5781-82				
B4	1		A-II, III, IV - 300 КЖИ.660	φ 25A III P=2750	1	1	1	10.59
B4	2		-01	φ 12A III P=2470	1	1	1	2.19
B4	3		-02	φ 25A III P=1750	1	1	1	6.74
B4	4		-03	φ 10A III P=960	14			0.59
B4			-04	φ 10A III P=860		14		0.53
B4			-05	φ 10A III P=810			14	0.50

Лист № табл. Подпись и дата ВЗНП. ИМБ.Л.

Привязан			
инв. №			

Обозначение	Марка	Рис.	Размеры, мм				Масса кг
			H	C	α		
A-II, III, IV - 300	КЖИ.217	KP-243	1	960	—	—	27.8
-01	KP-244	1	860	—	—	26.9	
-02	KP-245	1	810	—	—	26.5	

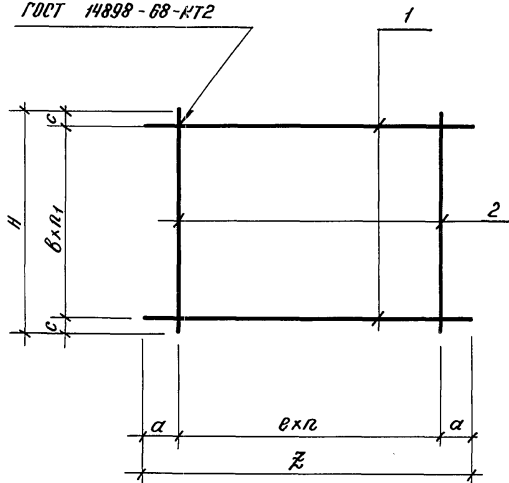
A - II, III, IV - 300 - 326.86 - КЖИ.217		
Каркас плоский КР (КР-243 - КР-245)		
Исполн. Симонова	Провер. Роговца	Н. контр. Кробинова
Лист	Масса	Можетод
РП	см	табл.
Лист листов 1		
ГОССТРОЙ ССРС ГОСХИМПРОЕКТ Валжское отделение		

СФ 748-04 43

Проб. 7.12.81г. Кон. Ому

Анвдом 5

ГОСТ 14898-68-КТ2



Обозначение	Марка	n	n ₁	Размеры, мм						Масса кг	
				Z	H	a	c	b	z		
A-II, III, IV-300	КЖИ.300	C-200	12	3	2470	1500	35	300	300	200	19.5
- 01	C-201	1400				250		18.3			
- 02	C-202	1300				200		17.2			

Формат	Зона	Лист	Обозначение	Наименование	Кол. на испол.			Примеч. кг.		
					-	-01	-02			
				Документация						
A3			A-II, III, IV-300	КЖИ 000 ТУ	Технические условия	×	×	×		
				Детали						
				Стержень арматурный						
				ГОСТ 5781-82						
64	1		A-II, III, IV-300	КЖИ.622	Ф 6А I	ℓ=2470	4	4	4	0.55
64	2		A-II, III, IV-300	КЖИ.623	Ф 12А III	ℓ= 1500	13			1.33
64				- 01	Ф 12А III	ℓ= 1400		13		1.24
64				- 02	Ф 12А III	ℓ= 1300			13	1.15

Шиб. № подл. Подпись и дата

			A - II. III. IV - 300 - 326.86			- КЖИ.300		
Привязки			Сетка арматурная C (C-200 ÷ C-202)			Стадия	Масштаб	Масштаб
			Нач. отд. Дыженко			РП	СМ	табл.
			Гл. спец. Крадинава					
			Руч. эр. Карабкин			Лист Листов 1		
			Ст. инж. Нефедов					
			Исполн. Симонава			ГОССТРОЙ СССР ГОСХИМПРОЕКТ Валжское отделение		
			Провер. Россиява					
			Н. контр. Крадинава					
Шиб. №								

Проб. Овсеньков 07.12.87

Кон. Демин

сф 748-04

44

Листом 5

Рис. 1

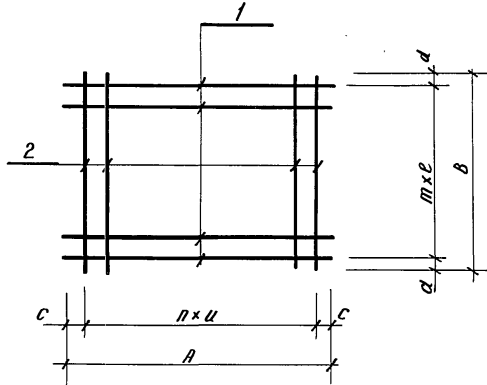
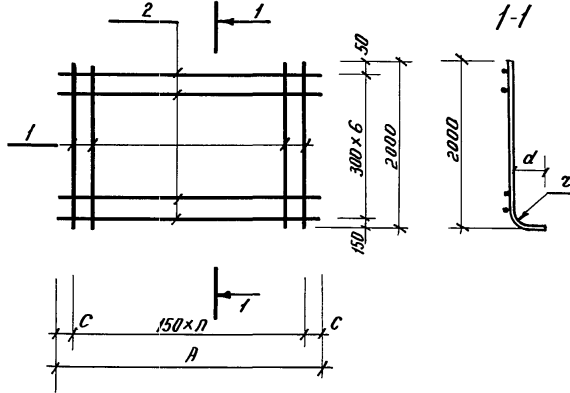


Рис. 2



Формат	Зона	Прз	Обозначение	Наименование	Кол. на исполнен.			Примеч. кг
					-	-01	-02	
				<u>Документация</u>				
				<u>Детали</u>				
				Стержень арматурный				
				ГОСТ 5781-82				
Б4	1	А-II, III, IV-300	КЖСИ.624	φ 25А III	ℓ=2320	20		8.9
Б4		- 01		φ 20А III	ℓ=2200	20		5.4
Б4		- 02		φ 25А III	ℓ=3800		21	14.6
Б4		- 03		φ 22А III	ℓ=3800			14
Б4	2	А-II, III, IV-300	КЖСИ-625	φ 12А I	ℓ= 2950	7		2.6
Б4		- 01		φ 10А I	ℓ= 2950	7		1.8
Б4		- 02		φ 8А I	ℓ= 2100		10	0.8
Б4		- 03		φ 6А I	ℓ= 2100			10

Привязки		
Инв. №		

Инв. № подл. Подпись и дата. Изм. №

Обозначение	Марка	Рис.	n	m	Размеры, мм							Масса, кг	
					A	B	Ц	ℓ	с	d	z		
А-II, III, IV-300	КЖСИ.301	С-203	2	19	-	2950	-	-	-	50	370	125	196.2
- 01	С-204	2	19	-	2950	-	-	-	50	240	100	120.6	
- 02	С-205	1	9	20	3800	2100	400	100	100	50	-	314.6	
- 03	С-206	1	9	13	3800	2100	400	150	100	75	-	163.2	

А- II, III, IV - 300 - 326.86			- КЖСИ. 301		
Изм. отд.	Даниленко	Подпись	Сетка арматурная С (С-203 ÷ С-206)		
Гл. спец.	Крайнова	"			
Руч. гр.	Коробкин	"			
Ст. инж.	Нефедов	"			
Исполн.	Симонова	"			
Провер.	Шеглова	"	Стадия	Масса	Масштаб
Н.контр.	Крайнова	"	РП	см. табл.	
			Лист	Листов 1	
			ГОССТРОЙ СССР ГОСХИМПРОЕКТ Волжское отделение		

сф 748-04 45

Пров. Агеева 04.10.87

Коп. Фомин

Рис. 1

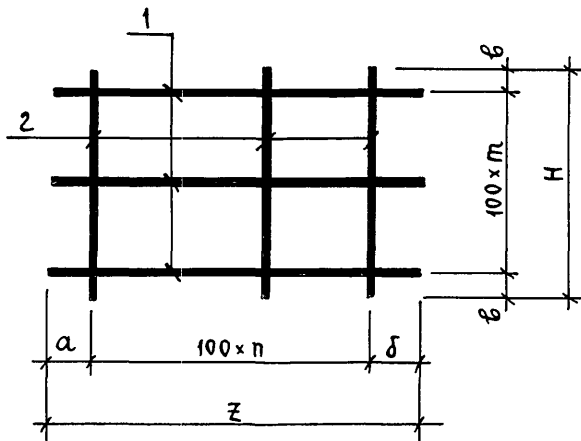


Рис. 2

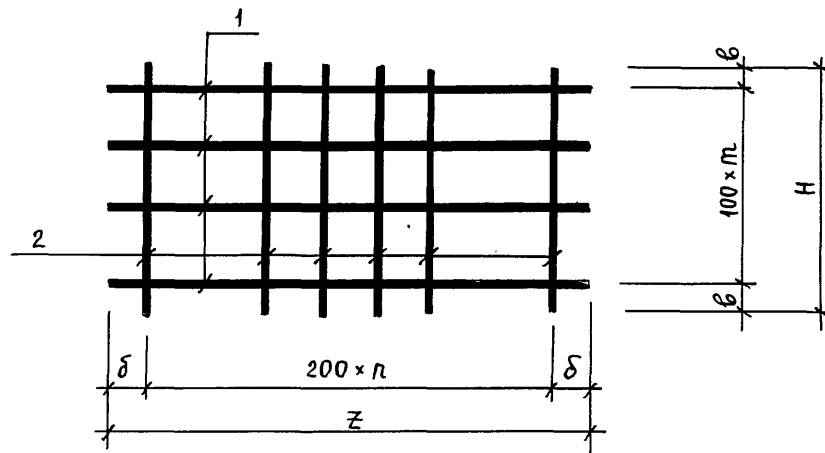
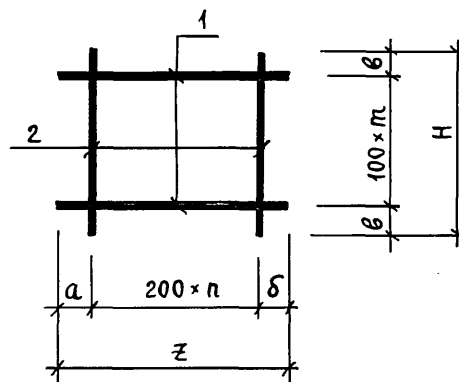


Рис. 3



ОБОЗНАЧЕНИЕ	МАРКА	Рис.	n	m	РАЗМЕРЫ, мм					МАССА КГ	
					a	b	z	H	б		
A- II, III, IV-300	КНИ.302	С-207	1	28	34	50	50	2900	3500	50	504,3
- 01	С-208	1	28	34	50	50	2900	3500	50	406,0	
- 02	С-209	1	28	34	50	50	2900	3500	50	180,9	
- 03	С-210	1	28	29	50	260	3320	3080	90	466,4	
- 04	С-211	1	28	29	50	210	3260	3080	90	374,8	
- 05	С-212	1	28	29	50	100	3150	3080	90	162,3	
- 06	С-213	3	10	24	50	50	2100	2500	50	136,6	
- 07	С-214	3	10	24	50	50	2100	2500	50	111,6	
- 08	С-215	3	10	24	50	50	2100	2500	50	54,1	
- 09	С-216	3	10	30	200	200	2400	3080	40	190,6	
- 10	С-217	3	10	30	200	200	2400	3080	40	156,6	
- 11	С-218	3	10	30	200	200	2400	3080	40	72,8	
- 12	С-219	2	14	24	-	100	3000	2500	50	126,5	
- 13	С-220	2	14	24	-	100	3000	2500	50	99,0	
- 14	С-221	2	14	24	-	100	3000	2500	50	76,5	
- 15	С-222	2	15	30	-	150	3300	3080	40	172,4	
- 16	С-223	2	15	30	-	150	3300	3080	40	135,2	
- 17	С-224	2	15	30	-	150	3300	3080	40	101,1	

ПРИВЯЗАН			
ИНВ. №			

A- II, III, IV - 300 - 326.86 - КНИ. 302 СБ			
НАЧ. ОТА	ДАНИЛЕНКО	ПОДП.	СЕТКА АРМАТУРНАЯ С (С-207 ÷ С-224). СБОРОЧНЫЙ ЧЕРТЕЖ.
ГЛ. СПЕЦ.	КРАДИНОВА	"	
РУК. ГР.	КОРОБКИН	"	
СТ. ИНЖ.	КОШНИНА	"	
ИСПОЛН.	ГЕЙСМАН	"	
ПРОВ.	РОССИЕВА	"	СТАДИЯ РП МАССА см. ТАБЛ. МАСШТАБ Лист Листов 1
Н. КОНТР.	КРАДИНОВА	"	Госстрой СССР ГОСХИМПРОЕКТ ВОЛЖСКОЕ ОТДЕЛЕНИЕ

СФ 748-04 48

Альбом 5

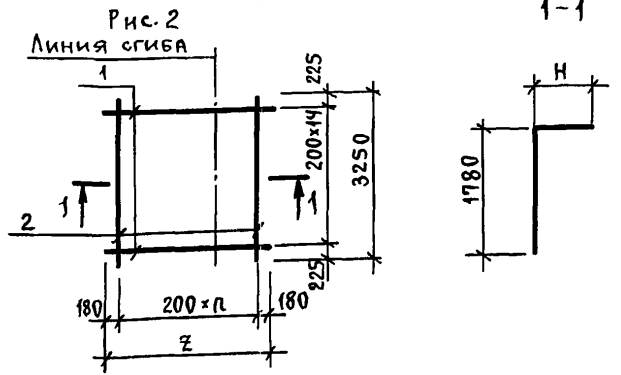
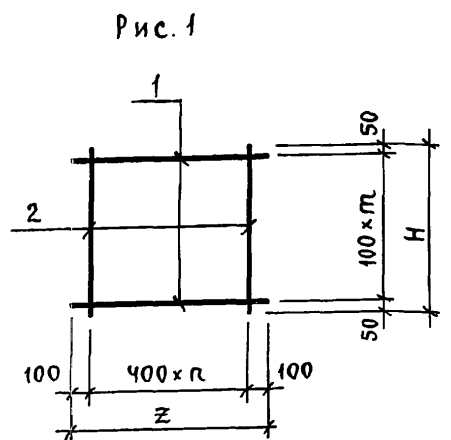
ФОРМАТ	ЗОНА	Поз.	ОБОЗНАЧЕНИЕ	НАИМЕНОВАНИЕ	КОЛИЧЕСТВО НА ИСПОЛНЕНИЕ											ПРИМЕЧАНИЕ		
					-	01	02	03	04	05	06	07	08	09				
				<u>Документация</u>														
			A-II, III, IV-300	КНИ. 303СБ	СБОРОЧНЫЙ ЧЕРТЕЖ	X	X	X	X	X	X	X	X	X	X	X	X	
			A-II, III, IV-300	КНИ. ТУ	ТЕХНИЧЕСКИЕ УСЛОВИЯ	X	X	X	X	X	X	X	X	X	X	X	X	
					<u>ДЕТАЛИ</u>													
					СТЕРЖЕНЬ АРМАТУРНЫЙ													
					ГОСТ 5781-82													
		1	A-II, III, IV-300	КНИ. 628	Ф 6A III ℓ= 1840	5												0,4 кг
			A-II, III, IV-300	КНИ. 629	Ф 8A I ℓ= 3150		6	6										1,2 кг
				- 01	Ф 6A I ℓ= 3150				6									0,7 кг
				- 02	Ф 8A I ℓ= 1800				6	6								0,7 кг
				- 03	Ф 6A I ℓ= 1800					6								0,4 кг
				- 04	Ф 8A I ℓ= 2900						6	6						1,1 кг
				- 05	Ф 6A I ℓ= 2900								6					0,6 кг
		2	A-II, III, IV-300	КНИ. 628-01	Ф 6A III ℓ= 1020	9												0,2 кг
				- 02	Ф 25A III ℓ= 1750				12		20							6,7 кг
				- 03	Ф 20A III ℓ= 1610					12			20					4,0 кг
				- 04	Ф 25A III ℓ= 1650					12		20						6,3 кг
				- 05	Ф 16A III ℓ= 1750		16											2,8 кг
				- 06	Ф 16A III ℓ= 1650			16										2,6 кг
				- 07	Ф 14A III ℓ= 1610				16									2,0 кг

Инв. № подл. Подпись и дата Взам. инв. №

Привязан		НАЧ. ОТД.	ДАНИЛЕНКО	ПОДП.		А - II, III, IV - 300 - 326.86 - КНИ. 303 СЕТКА АРМАТУРНАЯ С (С-225 ÷ С-234)	СТАДИЯ	Лист	Листов
		ГЛ. СПЕЦ.	КРАДИНОВА	"			РП		1
		РУК. ГР.	КОРОБКИН	"			Госстрой СССР		
		СТ. ИНЖ.	КОНШИНА	"			ГОСХИМПРОЕКТ		
		ИСПОЛН.	ГЕЙСМАН	"			ВОЛЖСКОЕ ОТДЕЛЕНИЕ		
ИНВ. №		ПРОВ.	РОССИЕВА	"					
		Н. КОНТР.	КРАДИНОВА	"					

СФ 748-04 49

АЛБОМ 5



ФОРМАТ	ЗОНА	Поз.	ОБОЗНАЧЕНИЕ	НАИМЕНОВАНИЕ	КОЛИЧЕСТВО НА ИСПОЛН.								ПРИМЕЧ.	
					-	01	02	03	04	05	06	07		
				ДОКУМЕНТАЦИЯ										
А3			А-II, III, IV-300	КНИ. ТУ	ТЕХНИЧЕСКИЕ УСЛОВИЯ	X	X	X	X	X	X	X	X	
					ДЕТАЛИ									
					СТЕРЖЕНЬ АРМАТУРНЫЙ									
					ГОСТ 5781-82									
		1	А-II, III, IV-300	КНИ. 630	Ф 12 А III	е= 3000	29							2,7 кг
			- 01		Ф 10 А III	е= 3000		29						1,9 кг
			- 02		Ф 8 А III	е= 3000			29					1,2 кг
			- 03		Ф 12 А III	е= 2600				27				2,3 кг
			- 04		Ф 10 А III	е= 2600					27			1,6 кг
			- 05		Ф 8 А III	е= 2600						27		1,0 кг
		2	А-II, III, IV-300	КНИ. 631	Ф 6 А I	е= 2900	8	8	8					0,6 кг
			- 01		Ф 6 А I	е= 2500				7	7	7		0,6 кг
		1	А-II, III, IV-300	КНИ 630-06	Ф 6 А III	е= 2360							15	0,5 кг
			- 07		Ф 6 А III	е= 2160								15 0,5 кг
		2			Ф 6 А IV	е= 3250						11	10	0,7 кг

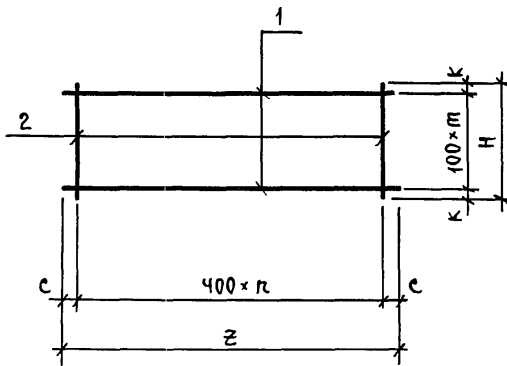
ОБОЗНАЧЕНИЕ	МАРКА	РИС.	n	m	РАЗМЕРЫ, мм		МАССА, кг	
					Z	H		
А-II, III, IV-300	КНИ. 304	С-235	1	7	28	3000	2900	83,1
- 01	С-236	1	7	28	28	3000	2900	59,9
- 02	С-237	1	7	28	28	3000	2900	39,6
- 03	С-253	1	6	26	26	2600	2700	66,3
- 04	С-254	1	6	26	26	2600	2700	47,4
- 05	С-255	1	6	26	26	2600	2700	31,2
- 06	С-283	2	10	-	-	2360	580	15,2
- 07	С-284	2	9	-	-	2160	380	14,5

ПРИВЯЗАН			
ИНВ. №			

А-II, III, IV-300-326.86 - КНИ. 304		
НАЧ. ОТД.	ДАНИЛЕНКО	ПОДП.
ГЛ. СПЕЦ.	КРАДИНОВА	"
РУК. ГР.	КОРОБКИН	"
ИНЖ.	АНТОНОВА	"
ИСПОЛН.	ХАРЛАМОВА	"
ПРОВ.	РОССИЕВА	"
Н. КОНТР.	КРАДИНОВА	"
СЕТКА АРМАТУРНАЯ С (С-235 ÷ С-237; С-253 ÷ С-255; С-283; С-284).		
СТАДИЯ	МАССА	МАСШТАБ
РП	СМ. ТАБЛ.	
Лист	Листов 1	
ГОССТРОЙ ССР ГОСХИМПРОЕКТ ВОЛЖСКОЕ ОТДЕЛЕНИЕ		

СФ 748-04 51

Альбом 5



ФОРМАТ	ЗОНА	ПОЗ.	ОБОЗНАЧЕНИЕ	НАИМЕНОВАНИЕ	КОЛИЧЕСТВО НА ИСПОЛНЕНИЕ								ПРИМЕЧ.			
					-	01	02	03	04	05	06	07		08		
				<u>ДОКУМЕНТАЦИЯ</u>												
			A- <u>II</u> , <u>III</u> , <u>IV</u> -300	КНИ. ТУ	ТЕХНИЧЕСКИЕ УСЛОВИЯ	X	X	X	X	X	X	X	X			
					<u>ДЕТАЛИ</u>											
					СТЕРЖЕНЬ АРМАТУРНЫЙ											
					ГОСТ 5781-82											
Б4		1	A- <u>II</u> , <u>III</u> , <u>IV</u> -300	КНИ. 632	Ф 16A <u>III</u>	с = 5200	11							8,2 кг		
Б4				- 01	Ф 12A <u>III</u>	с = 5000		11						7,9 кг		
Б4				- 02	Ф 10A <u>III</u>	с = 4900			11					7,7 кг		
Б4				- 03	Ф 16A <u>III</u>	с = 3650				11		31		5,8 кг		
Б4				- 04	Ф 12A <u>III</u>	с = 3650					11		31	3,2 кг		
Б4				- 05	Ф 10A <u>III</u>	с = 3650						11		31	2,2 кг	
Б4		2	A- <u>II</u> , <u>III</u> , <u>IV</u> -300	КНИ. 633	Ф 6A <u>I</u>	с = 1050	13	13	13	10	10	10		0,2 кг		
					Ф 6A <u>I</u>	с = 3050							10	10	10	0,7 кг

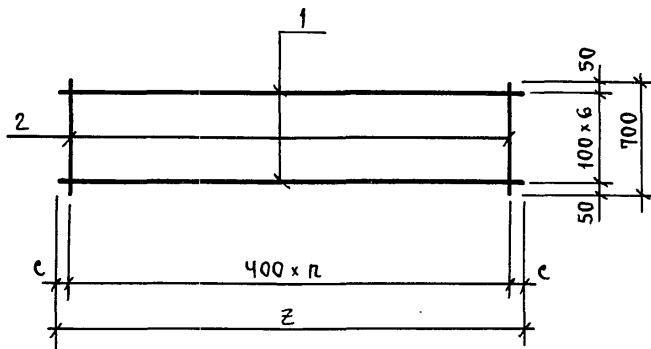
ОБОЗНАЧЕНИЕ	МАРКА	п	m	РАЗМЕРЫ, ММ				МАССА	
				z	c	H	k		
A- <u>II</u> , <u>III</u> , <u>IV</u> -300	КНИ. 305	С-238	12	10	5200	200	1050	25	92,8
- 01	С-239	12	10	5000	100	1050	25	89,5	
- 02	С-240	12	10	4900	50	1050	25	87,3	
- 03	С-259	9	10	3650	25	1050	25	65,8	
- 04	С-260	9	10	3650	25	1050	25	37,2	
- 05	С-261	9	10	3650	25	1050	25	26,2	
- 06	С-288	9	30	3650	25	3050	25	186,8	
- 07	С-289	9	30	3650	25	3050	25	106,2	
- 08	С-290	9	30	3650	25	3050	25	75,2	

ПРИВЯЗАН			
ИНВ. №			

A- <u>II</u> , <u>III</u> , <u>IV</u> -300 - 326.86 - КНИ. 305		
НАЧ. ОУД. ДАНИЛЕНКО	ПОДП.	СЕТКА АРМАТУРНАЯ (С-238 ÷ С-240; С-259 ÷ С-261; С-288 ÷ С-290)
ГЛ. СПЕЦ. КРАДИНОВА	"	
РУК. ГР. КОРОБКИН	"	
СТ. ИНЖ. НЕФЕДОВ	"	
ИСПОЛН. ДОЛОНОВСКАЯ	"	
ПРОВ. РОССИЕВА	"	СТАДИЯ РП МАССА см. ТАБЛ. МАСШТАБ Листов 1
И. КОНТР. КРАДИНОВА	"	ГОССТРОЙ СССР ГОСХИМПРОЕКТ ВОЛЖСКОЕ ОТДЕЛЕНИЕ

СФ 748-04 52

Альбом 5



Обозначение	Марка	n	Размеры, мм		Масса, кг	
			c	z		
A-II, III, IV - 300	КШИ.306	C-241	5	100	2200	15,2
- 01	C-242	5	100	2200	11,0	
- 02	C-243	5	100	2200	7,5	
- 03	C-244	5	65	2130	25,0	
- 04	C-245	5	65	2130	14,5	
- 05	C-246	5	65	2130	10,3	

Формат	Зона	Поз.	Обозначение	Наименование	Количество на исполн.						Примеч.	
					-	01	02	03	04	05		
				<u>Документация</u>								
			A-II, III, IV - 300	КШИ.ТУ	Технические условия	X	X	X	X	X	X	
					<u>Детали</u>							
					Стержень арматурный							
					ГОСТ 5781-82							
Б4		1	A-II, III, IV - 300	КШИ. 634	φ 12 AIII	ℓ = 2200	7					2,0 кг
Б4			- 01		φ 10 AIII	ℓ = 2200		7				1,4 кг
Б4			- 02		φ 8 AIII	ℓ = 2200			7			0,9 кг
Б4			- 03		φ 16 AIII	ℓ = 2130				7		3,4 кг
Б4			- 04		φ 12 AIII	ℓ = 2130				7		1,9 кг
Б4			- 05		φ 10 AIII	ℓ = 2130					7	1,3 кг
Б4		2	A-II, III, IV - 300	КШИ. 635	φ 6 AI	ℓ = 700	6	6	6	6	6	0,2 кг

Инд. № подл. Подпись и дата. Взам. инв. №

Привязан		
Инв. №		

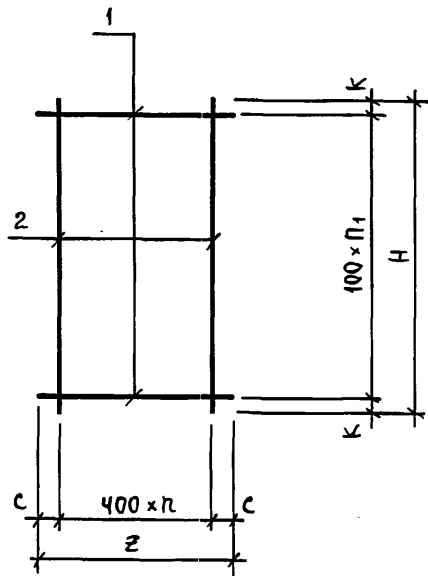
A-II, III, IV - 300 - 326.86 - КШИ. 306		
СЕТКА АРМАТУРНАЯ С (C-241 ÷ C-246)		
Нач. отд.	Даниленко	Подп.
Гл. спец.	Крадинова	"
Рук. гр.	Коробкин	"
Инж.	Антонова	"
Исполн.	Харламова	"
Пров.	Россијева	"
Н. контр.	Крадинова	"
Стадия	РП	Масштаб
Масса	см. табл.	
Лист	Листов 1	
Госстрой СССР ГОСХИМПРОЕКТ Волжское отделение		

СФ 748-04 53

Пров. Онуфриев 04.12.82г.

Коп. *Иван*

Альбом 5



Формат	Зона	№з.	Обозначение	Наименование	Количество на испол.								Примеч.	
					-	01	02	03	04	05	06	07		08
				<u>Документация</u>										
			A-II, III, IV - 300	КНИ ТУ	Технические условия	X	X	X	X	X	X	X	X	X
					<u>Детали</u>									
					Стержень арматурный									
					ГОСТ 5781-82									
Б4		1	A-II, III, IV - 300	КНИ. 636	φ 16 AIII e = 1000	15								1,6 кг
Б4			- 01		φ 12 AIII e = 1000		15							0,9 кг
Б4			- 02		φ 8 AIII e = 1000			15						0,4 кг
Б4			- 03		φ 12 AIII e = 1980				15					1,8 кг
Б4			- 04		φ 10 AIII e = 1980					15				1,2 кг
Б4			- 05		φ 8 AIII e = 1980						15			0,8 кг
Б4		2	A-II, III, IV - 300	КНИ. 637	φ 6 AI e = 1440	3	3	3						0,3 кг
Б4			- 01		φ 6 AI e = 1500				5	5	5			0,3 кг
Б4			- 02		φ 8 AI e = 3050						9	9		1,2 кг
Б4		1	A-II, III, IV - 300	КНИ. 636-06	φ 20 AIII e = 3500						31			8,6 кг
Б4			- 07		φ 16 AIII e = 3500							31		5,5 кг
Б4			- 08		φ 12 AIII e = 3500								31	3,1 кг
Б4			- 03		φ 6 AI e = 3050								9	0,7 кг

Инв. № подл. Подпись и дата. Взам. инв. №

Обозначение	Марка	n	n1	Размеры, мм				Масса, кг
				с	к	z	h	
A-II, III, IV - 300 - КНИ. 307	С-247	2	14	100	20	1000	1440	24,9
- 01	С-248	2	14	100	20	1000	1440	14,4
- 02	С-249	2	14	100	20	1000	1440	6,9
- 03	С-256	4	14	100	50	1980	1500	28,5
- 04	С-257	4	14	190	50	1980	1500	19,5
- 05	С-258	4	14	190	50	1980	1500	13,5
- 06	С-285	8	30	150	25	3500	3050	277,4
- 07	С-286	8	30	150	25	3500	3050	181,3
- 08	С-287	8	30	150	25	3500	3050	102,4

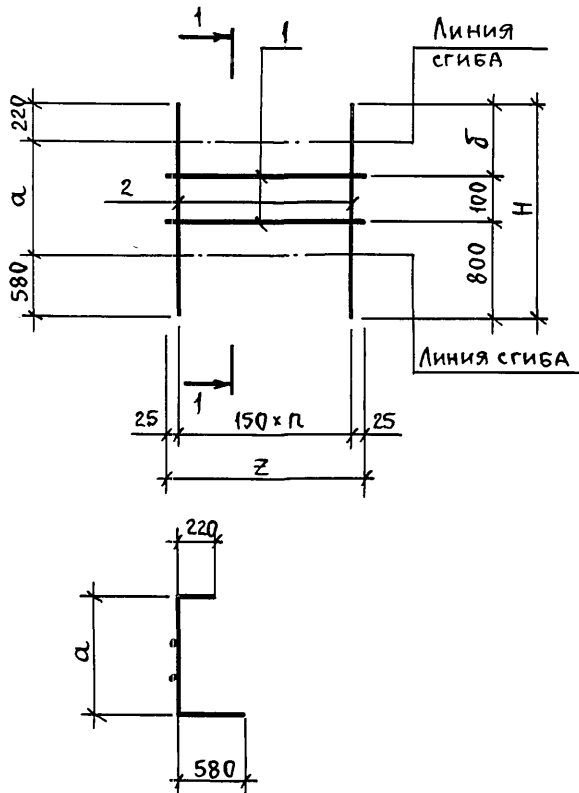
Привязан			
Инв. №			

A-II, III, IV - 300 - 326.86 - КНИ. 307			Стадия	Масса	Масштаб
Нач. отд.	Даниленко	Подп.	РП	см.	
Гл. спец.	Крадинова	"	ТАБЛ.		
Рук. гр.	Коробкин	"	Лист	Листов	1
Ст. инж.	Антонова	"	Госстрой СССР		
Исполн.	Харламова	"	ГОСХИМПРОЕКТ		
Пров.	Россиева	"	Волжское отделение		
Н. контр.	Крадинова	"			

СФ 748-04 54

Коп. Цинк

Альбом 5



ФОРМАТ	ЗОНА	Поз.	ОБОЗНАЧЕНИЕ	НАИМЕНОВАНИЕ	КОЛИЧЕСТВО НА ИСПОЛНЕН.						ПРИМЕЧАН.
					-	01	02	03	04	05	
				ДОКУМЕНТАЦИЯ							
			A- <u>II</u> , <u>III</u> , <u>IV</u> -300	КНИ.ТУ	ТЕХНИЧЕСКИЕ УСЛОВИЯ	×	×	×	×	×	×
					ДЕТАЛИ						
					СТЕРЖЕНЬ АРМАТУРНЫЙ						
					ГОСТ 5781-82						
Б4	1		A- <u>II</u> , <u>III</u> , <u>IV</u> -300	КНИ. 640	Ф 6 А I	e = 1250		2			0,3 кг
Б4			- 01		Ф 6 А I	e = 3650				2	0,8 кг
Б4	2		A- <u>II</u> , <u>III</u> , <u>IV</u> -300	КНИ. 641	Ф 25 А III	e = 1410	9		25		5,4 кг
Б4			- 01		Ф 25 А III	e = 1310	9		25		5,0 кг
Б4			- 02		Ф 20 А III	e = 1270		9		25	3,1 кг
Б4	1		A- <u>II</u> , <u>III</u> , <u>IV</u> -300	КНИ.640-02	Ф 8 А I	e = 1250	2	2			0,5 кг
Б4	1		- 03		Ф 8 А I	e = 3650			2	2	1,4 кг

Инв.№ подл. Подпись и дата. Взам. инв.№

ОБОЗНАЧЕНИЕ	МАРКА	п	РАЗМЕРЫ, мм				МАССА, кг	
			а	б	z	Н		
A- <u>II</u> , <u>III</u> , <u>IV</u> -	КНИ.309	С-265	8	610	510	1250	1410	49,6
- 01	С-266	8	510	410	1250	1310	46,0	
- 02	С-267	8	470	370	1250	1270	28,5	
- 03	С-268	24	610	510	3650	1410	137,8	
- 04	С-269	24	510	410	3650	1310	127,8	
- 05	С-270	24	470	370	3650	1270	79,1	

ПРИВЯЗАН			
Инв.№			

			A- <u>II</u> , <u>III</u> , <u>IV</u> -300-326.86 - КНИ. 309		
			СЕТКА АРМАТУРНАЯ С (С-265 ÷ С-270)		
Иач.отд.	ДАНИЛЕНКО	ПОДП.	СТАДИЯ	МАССА	МАСШТАБ
Гл. спец.	КРАДИНОВА	"	РП	см. ТАБЛ.	
Рук. гр.	КОРОБКИН	"	Лист	Листов	1
Инж.	АНТОНОВА	"	Госстрой СССР		
Исполн.	ХАРЛАМОВА	"	ГОСХИМПРОЕКТ		
Пров.	РОССИЕВА	"	ВОЛЖСКОЕ ОТДЕЛЕНИЕ		
Н. контр.	КРАДИНОВА	"			

СФ 748-04 56

Пров. *Маш* 7.12.87г. Коп. *Маш*

Альбом 5

ФОРМАТ	ЗОНА	Поз.	ОБОЗНАЧЕНИЕ	НАИМЕНОВАНИЕ	КОЛИЧЕСТВО НА ИСПОЛНЕНИЕ											ПРИМЕЧ.									
					—	01	02	03	04	05	06	07	08												
				<u>ДОКУМЕНТАЦИЯ</u>																					
A3			A-II, III, IV-300 КНИ 310 СБ	СБОРОЧНЫЙ ЧЕРТЕЖ																					
A3			A-II, III, IV-300 КНИ. ТУ	ТЕХНИЧЕСКИЕ УСЛОВИЯ																					
				<u>ДЕТАЛИ</u>																					
				СТЕРЖЕНЬ АРМАТУРНЫЙ																					
				ГОСТ 5781-82																					
Б4	1		A-II, III, IV-300 КНИ. 642	φ 6A I l = 3850			6																	0,9 кг	
Б4			- 01	φ 6A I l = 2450						7														0,5 кг	
Б4	2		A-II, III, IV-300 КНИ. 643	φ 25A III l = 1650	26																			6,4 кг	
Б4			- 01	φ 25A III l = 1550		26																		6,0 кг	
Б4			- 02	φ 20A III l = 1510			26																	3,8 кг	
Б4			- 03	φ 25A III l = 2100				17																8,1 кг	
Б4			- 04	φ 25A III l = 2000					17															7,7 кг	
Б4			- 05	φ 20A III l = 1960						17														4,8 кг	
	1		A-II, III, IV-300 КНИ. 642-02	φ 8A I l = 3850	6	6																		1,5 кг	
			- 03	φ 8A I l = 2450				7	7															1,0 кг	
			- 04	φ 8A I l = 3200							7	7												1,3 кг	
			- 05	φ 6A I l = 3200									7											0,7 кг	
	2		A-II, III, IV-300 КНИ. 643-06	φ 25A III l = 1470									22											5,7 кг	
			- 07	φ 20A III l = 1430										22										3,5 кг	
			- 08	φ 25A III l = 1570								22												6,0 кг	

ИНВ. № ПОДА. ПОДПИСЬ И ДАТА. ВЗАМ. ИНВ. №

Привязан

ИНВ. №

НАЧ. ОТД.	ДАНИЛЕНКО	ПОДП.	
ГЛ. СПЕЦ.	КРАДИНОВА	"	
РУК. ГР.	КОРОБКИН	"	
ИНН.	АНТОНОВА	"	
ИСПОЛН.	ХАРЛАМОВА	"	
ПРОВ.	РОССИЕВА	"	
И. КОНТР.	КРАДИНОВА	"	

A-II, III, IV-300-326.86 - КНИ. 310

СЕТКА АРМАТУРНАЯ С
(с-277÷с-282,
с-291÷с-293)

СТАДИЯ	ЛИСТ	ЛИСТОВ
РП		1
Госстрой СССР ГОСХИМПРОЕКТ ВОЛЖСКОЕ ОТДЕЛЕНИЕ		

СФ 748-04

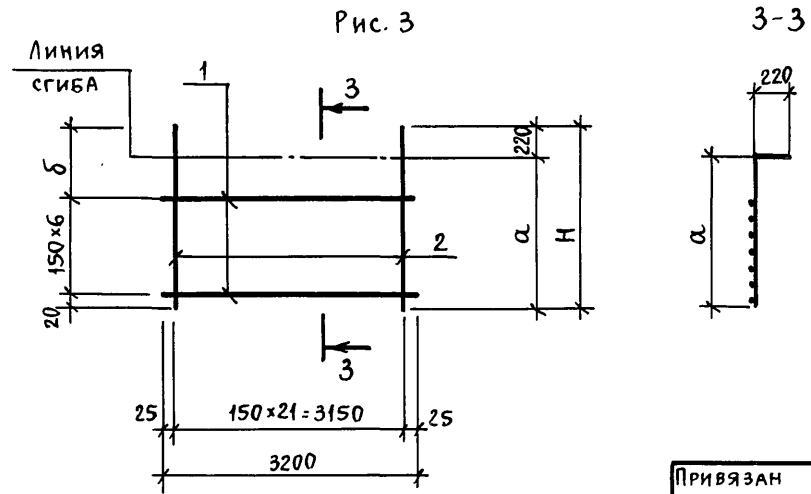
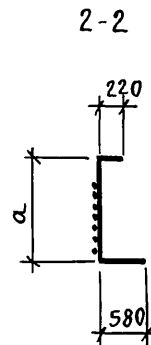
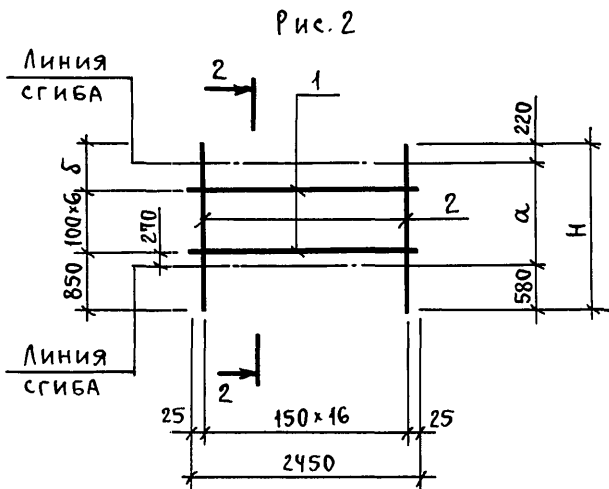
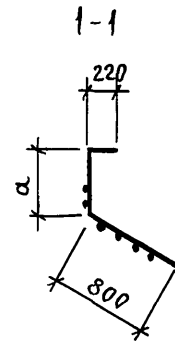
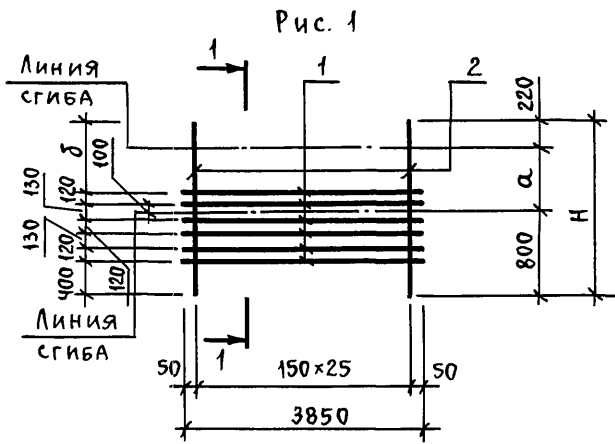
57

Пров.

Лист 7.2.878

Коп. Ум

ОБОЗНАЧЕНИЕ	МАРКА	Рис.	РАЗМЕРЫ, мм			МАССА, кг	
			α	δ	Н		
А-ІІ, ІІІ, ІV - 300	КНИ 310	С-277	1	630	630	1650	175,4
- 01	С-278	1	530	530	1550		165,0
- 02	С-279	1	490	490	1510		104,2
- 03	С-280	2	1300	650	2100		144,7
- 04	С-281	2	1200	550	2000		137,9
- 05	С-282	2	1160	510	1960		85,1
- 06	С-291	3	1350	650	1570		141,1
- 07	С-292	3	1250	550	1470		134,5
- 08	С-293	3	1210	510	1430		81,9



ПРИВЯЗАН

Инд. №

			А-ІІ, ІІІ, ІV - 300 - 326.86 - КНИ. 310 СБ			
НАЧ. ОД.	ДАНИЛЕНКО	ПОДП.	СЕТКА АРМАТУРНАЯ С (С-277÷С-282; С-291÷С-293). СБОРОЧНЫЙ ЧЕРТЕЖ.	СТАДИЯ	МАССА	МАСШТАБ
ГЛ. СПЕЦ.	КРАДИНОВА	"		РП	СМ. ТАБЛ.	
РУК. ГР.	КОРОВОКИН	"				
ИНЖ.	АНТОНОВА	"		ЛИСТ	ЛИСТОВ	1
ИСПОЛН.	ХАРЛАМОВА	"		ГОССТРОЙ СССР ГОСХИМПРОЕКТ ВОЛЖСКОЕ ОТДЕЛЕНИЕ		
ПРОВ.	РОССИЕВА	"				
Н. КОНТР.	КРАДИНОВА	"				

СФ 748-04 58

Инд. № подл. Подпись и дата. Взам. инв. №

Альбом 5

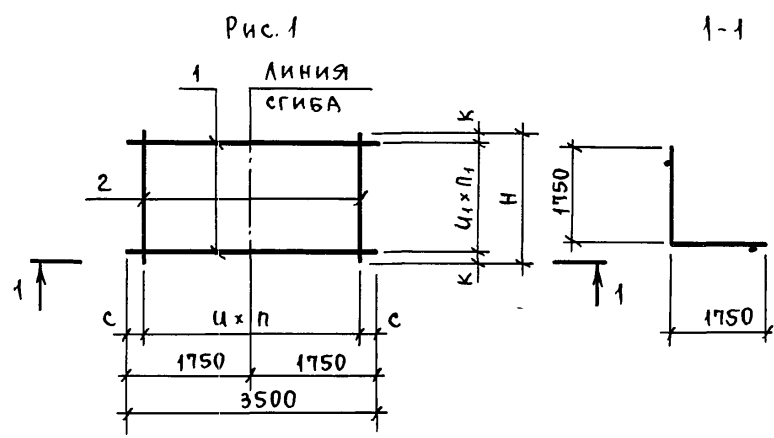
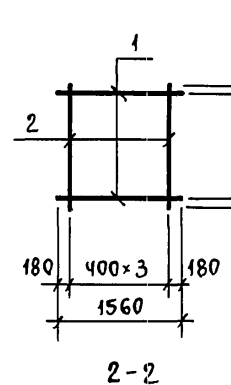
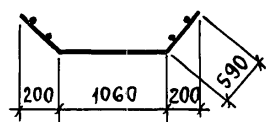
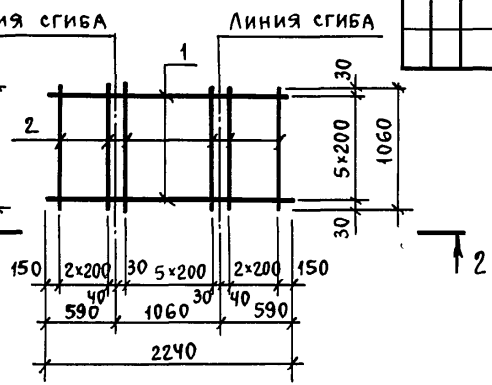


Рис. 2



2-2

Рис. 3



1-1

ФОРМАТ	ЗОНА	Поз.	ОБОЗНАЧЕНИЕ	НАИМЕНОВАНИЕ	КОЛИЧЕСТВО НА ИСП.				ПРИМЕЧ.	
					-	01	02	03		
				<u>ДОКУМЕНТАЦИЯ</u>						
			A-II, III, IV-300	КНИ. ТУ	ТЕХНИЧЕСКИЕ УСЛОВИЯ	×	×	×	×	
				<u>ДЕТАЛИ</u>						
				СТЕРЖЕНЬ АРМАТУРНЫЙ						
				ГОСТ 5781-82						
		1	A-II, III, IV-300	КНИ. 644	φ 10 AIII	ℓ = 3500	22	11		2,2 кг
				- 01	φ 6 AIII	ℓ = 1560			22	0,4 кг
				- 02	φ 6 AIII	ℓ = 2240			6	0,5 кг
		2	A-II, III, IV-300	КНИ. 645	φ 6 AI	ℓ = 2200	11	8	4	0,5 кг
			A-II, III, IV-300	КНИ. 644-03	φ 6 AIII	ℓ = 1060			12	0,3 кг

Привязан			
Инв. №			

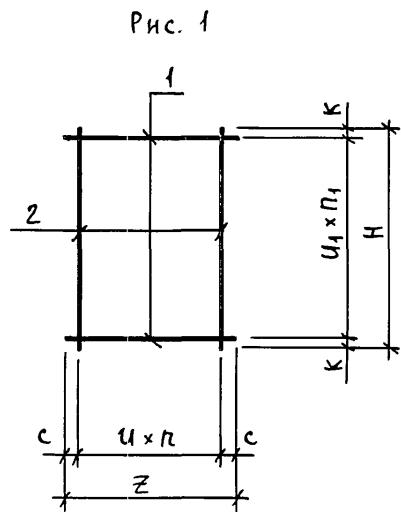
ОБОЗНАЧЕНИЕ	МАРКА	РИС.	u	u1	n	n1	РАЗМЕРЫ, ММ			МАССА, КГ	
							к	с	н		
A-II, III, IV-300	КНИ. 311	С-294	1	300	100	10	21	50	250	2200	53,9
- 01	С-295	1	400	200	7	10	100	350	220		28,2
- 02	С-296	2	-	-	-	-	-	-	-	-	10,8
- 03	С-297	3	-	-	-	-	-	-	-	-	6,6

A-II, III, IV-300-326.86 - КНИ. 311			СТАДИЯ			МАССА			МАСШТАБ		
СЕТКА АРМАТУРНАЯ С (С-294 ÷ С-297)			РП			СМ. ТАБЛ.			Лист 1		
Нач. отд. ДАНИЛЕНКО			Подп.			Госстрой СССР			ГОСХИМПРОЕКТ		
Гл. спец. КРАДИНОВА			"			Волжское отделение			"		
Рук. гр. БОРОБКИН			"			"			"		
Инж. АНТОНОВА			"			"			"		
Исполн. ХАРЛАМОВА			"			"			"		
Пров. КОШКИНА			"			"			"		
Н. контр. КРАДИНОВА			"			"			"		

СФ 748-04 59

Пров. - 2чч 4.12.87г Кон. Шеня

Альбом 5



ФОРМАТ	ЗОНА	Поз.	ОБОЗНАЧЕНИЕ	НАИМЕНОВАНИЕ	КОЛИЧЕСТВО НА ИСПОЛНЕНИЕ						ПРИМЕЧ.			
					-	01	02	03	04	05		06		
				<u>ДОКУМЕНТАЦИЯ</u>										
			A- <u>II, III, IV</u> -300	КНИ. ТУ	ТЕХНИЧЕСКИЕ УСЛОВИЯ	X	X	X	X	X	X			
					<u>ДЕТАЛИ</u>									
					СТЕРЖЕНЬ АРМАТУРНЫЙ									
					ГОСТ 5781-82									
Б4	1		A- <u>II, III, IV</u> -300	КНИ. 646	Ф 8 AIII	с=1700	22	11				0,7 кг		
Б4			- 01		Ф 8 AIII	с=2300			11		22	0,9 кг		
Б4			- 02		Ф 8 AIII	с=4100				22	11	1,6 кг		
Б4			- 03		Ф 10 AIII	с=1760					22	1,1 кг		
Б4	2		A- <u>II, III, IV</u> -300	КНИ. 647	Ф 6 A I	с=2200	5	4	5	13	10	7	5	0,5 кг

ОБОЗНАЧЕНИЕ	МАРКА	л	л1	и	и1	РАЗМЕРЫ, мм				МАССА, кг	
						с	к	з	н		
A- <u>II, III, IV</u> -300	КНИ. 312	С-298	4	21	300	100	250	50	1700	2200	17,9
- 01		С-299	3	10	400	200	250	100	1700	2200	9,7
- 02		С-300	4	10	400	200	350	100	2300	2200	12,4
- 03		С-301	12	21	300	100	250	50	4100	2200	41,7
- 04		С-302	9	10	400	200	250	100	4100	2200	22,6
- 05		С-303	6	21	300	100	250	50	2300	2200	23,3
- 06		С-304	4	21	300	100	280	50	1760	2200	26,7

Привязан			
Инв. №			

				A- <u>II, III, IV</u> -300-326.86 - КНИ. 312		
				СЕТКА АРМАТУРНАЯ С (С-298 ÷ С-304)		
Нач. отд.	Даниленко	Подп.		СТАДИЯ	МАССА	МАСШТАБ
Гл. спец.	Крадинова	"		РП	см.	ТАБЛ.
Рук. гр.	Коробкин	"		Лист	Листов 1	
Инж.	Антонова	"		Госстрой СССР		
Исполн.	Харламова	"		ГОСХИМПРОЕКТ		
Пров.	Коншина	"		Волжское отделение		
Н.контр.	Крадинова	"				

СФ 748-04 60

Пров. *Март 7.12.87г* Кон. *Ильин*

Инв. № подл. Подпись и дата Взам. инв. №

Альбом 5

Рис. 1

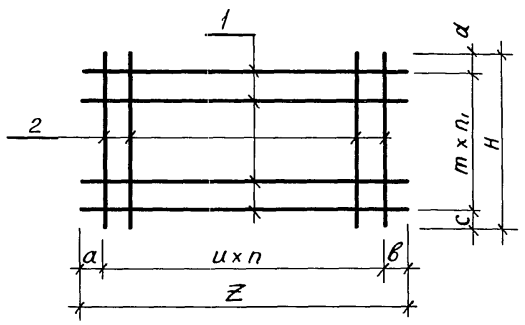


Рис. 2

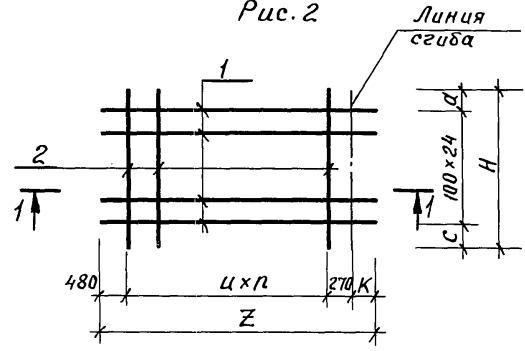
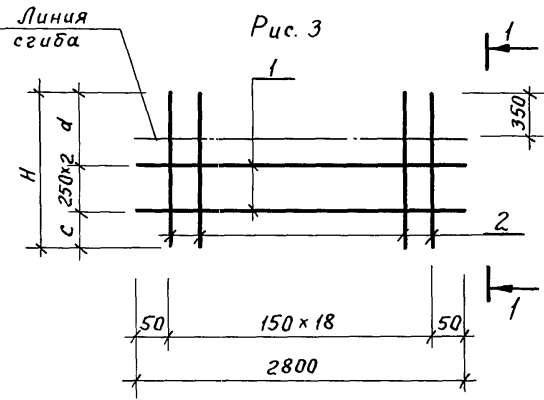


Рис. 3



Обозначение	Марка	Рис.	n	n ₁	Размеры, мм										Масса кг
					α	β	с	d	т	ц	К	H	Z		
A-II, III, IV-300 КЖИ 313 С-305	С-305	2	4	—	—	—	25	25	—	300	210	2450	2160	90,0	
- 01 С-306	С-306	2	4	—	—	—	25	25	—	300	90	2450	2040	47,5	
- 02 С-307	С-307	2	4	—	—	—	25	25	—	300	90	2450	2040	35,0	
- 03 С-308	С-308	2	4	—	—	—	25	25	—	300	970	2450	2920	120,0	
- 04 С-309	С-309	2	4	—	—	—	25	25	—	300	970	2450	2920	67,5	
- 05 С-310	С-310	2	4	—	—	—	25	25	—	300	970	2450	2920	47,5	
- 06 С-311	С-311	1	2	12	125	125	25	25	200	300	—	2450	850	19,9	
- 07 С-312	С-312	1	2	12	125	125	25	25	200	300	—	2450	850	11,9	
- 08 С-313	С-313	1	2	12	125	125	25	25	200	300	—	2450	850	8,0	
- 09 С-314	С-314	1	20	18	50	500	25	25	150	100	—	2750	2550	287,2	
- 10 С-315	С-315	1	20	18	50	500	25	25	150	100	—	2750	2550	210,0	
- 11 С-316	С-316	1	20	18	50	500	25	25	150	100	—	2750	2550	126,4	
- 12 С-317	С-317	1	10	18	50	500	25	25	150	200	—	2750	2550	91,0	
- 13 С-318	С-318	1	10	18	50	500	25	25	150	200	—	2750	2550	66,7	
- 14 С-319	С-319	1	10	18	50	500	25	25	150	200	—	2750	2550	56,8	
- 15 С-320	С-320	1	2	22	50	360	50	50	100	200	—	2300	810	17,6	
- 16 С-324	С-324	1	2	21	50	360	50	50	100	200	—	2200	810	16,9	
- 17 С-321	С-321	3	—	—	—	—	300	600	—	—	—	1400	—	110,1	
- 18 С-322	С-322	3	—	—	—	—	300	500	—	—	—	1300	—	68,3	
- 19 С-323	С-323	3	—	—	—	—	300	460	—	—	—	1260	—	45,5	

Шиб. № подл. / Подпись и дата / Взам. инв. №

Привязан

Инв. №



А - II, III, IV - 300 - 326.86 - КЖИ. 313 СБ			
Нач. отд. Даниленко	Подпись	Сетка арматурная с (С-305 ÷ С-324) Сборочный чертеж.	
гл. спец. Крадинова	"		
Рук. гр. Коробкин	"		
Инженер Недажогина	"		
Исполн. Антипова	"		
Провер. Нефедов	"	Лист	Листов 1
Н. контр. Крадинова	"	Госстрой СССР ВОСХИМПРОЕКТ Волжское отделение	

сф 748-04 63

Пров. Овчинков 08.12.84

Кон. Коньков

Альбом 5

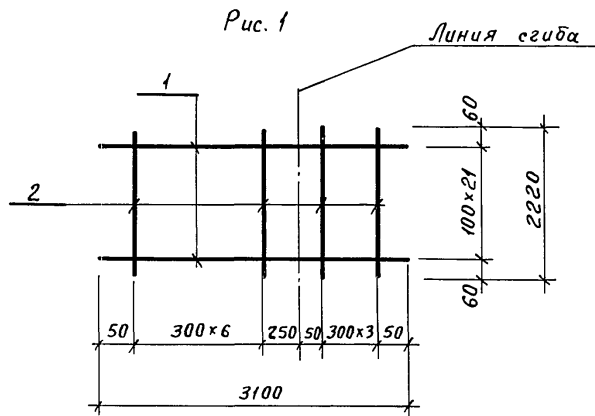
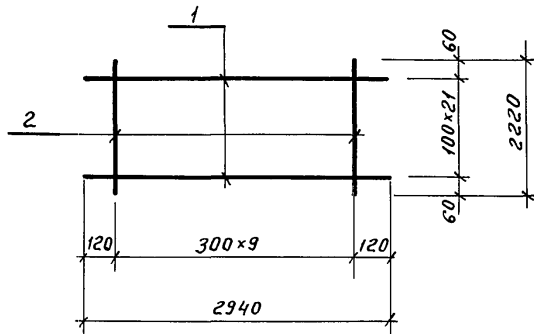


Рис. 2



Формат	Зона	Поз.	Обозначение	Наименование	Кол. на исполнение				Примеч.		
					—	01	02	03			
				Документации							
			A-II, III, IV-300	КЖИ.ТУ	Технические условия	×	×	×	×		
				Детали							
				Стержень арматурный							
				ГОСТ 5781-82							
Б4		1	A-II, III, IV-300	КЖИ.650	Ф 14 АIII	ℓ = 3100	22		3,7 кг		
Б4				-01	Ф 12 АIII	ℓ = 3100		22	2,8 кг		
Б4				-02	Ф 14 АIII	ℓ = 2940			3,6 кг		
Б4				-03	Ф 12 АIII	ℓ = 2940			2,6 кг		
Б4		2	A-II, III, IV-300	КЖИ.651	Ф 6 АI	ℓ = 2220	11	11	10	10	0,5 кг

Изм. №подл. Подпись и дата. Взам. инв. №

Обозначение	Марка	Рис.	Масса кг	
A-II, III, IV-300	КЖИ.314	C-325	1	86,9
-01	C-326	1	67,1	
-02	C-327	2	84,2	
-03	C-328	2	62,2	

Привязан			
Инв №			

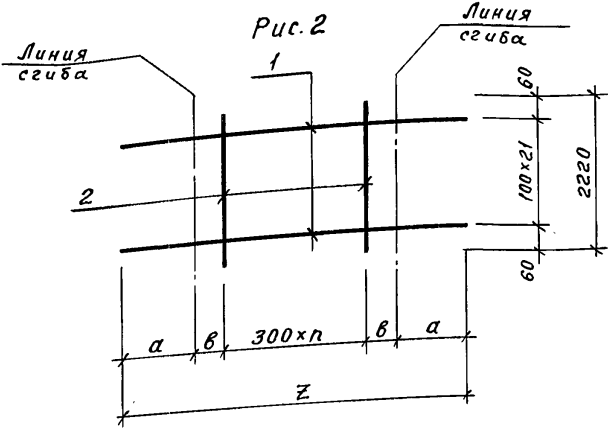
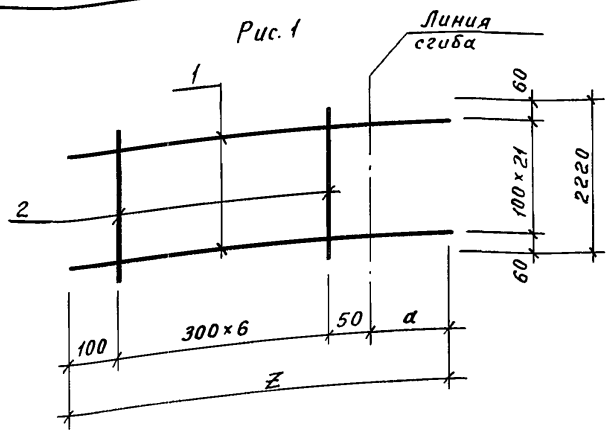
					A - II, III, IV-300 - 326.86	-КЖИ, 314		
Нач. отд.	Даниленко	Подпись			Сетка арматурная С, (С-325 ÷ С-328)	Стадия	Масса	Масштаб
Гл. спец.	Крадинова	"				РП	см.	
Рук. гр.	Коробкин	"				табл.		
Ст. инж.	Нефедов	"				Лист	Листов	1
Исполн.	Гейсман	"				Госстрой СССР		
Провер.	Нефедов	"			ГОСХИМПРОЕКТ			
И.контр.	Крадинова	"			Волжское отделение			

СФ 748-04 64

Пров. Опелушев 08.12.87

Контрактный

Альбом 5



Формат	Зона	Поз.	Обозначение	Наименование	Кол. на исполн.					Примеч.	
					—	01	02	03	04		
				<u>Документация</u>							
			A-II, III, IV-300	КЖИ.ТУ	Технические условия	×	×	×	×	×	
					<u>Детали</u>						
					Стержень арматурный						
					ГОСТ 5781-82						
Б4	1		A-II, III, IV-300	КЖИ. 651	φ 14 А III	ℓ = 2190	22			2,6 кг	
Б4				- 01	φ 12 А III	ℓ = 2140		22		1,9 кг	
Б4				- 02	φ 14 А III	ℓ = 5000			22	6,0 кг	
Б4				- 03	φ 12 А III	ℓ = 4900			22	4,4 кг	
Б4				- 04	φ 12 А III	ℓ = 4700			22	4,2 кг	
Б4	2		A-II, III, IV-300	КЖИ. 653	φ 6 А I	ℓ = 2220	7	7	15	15	0,5 кг

Шиф. № подл. Подпись и дата. Взам. инв. №

Обозначение	Марка	Рис	n	Размеры, мм			Масса, кг	
				α	Z	β		
A-II, III, IV-300	КЖИ. 315	C-329	1	—	240	2190	—	60,7
- 01	C-330	1	—	190	2140	—	—	45,3
- 02	C-331	2	14	150	5000	250	—	139,5
- 03	C-332	2	14	100	4900	250	—	104,3
- 04	C-333	2	14	200	4700	50	—	99,9

Привязан
Инв. №

A-II, III, IV-300-326.86 - КЖИ. 315					
Нач. отв. Ланиленко	Подпись	Сетка арматурная С (С-329 ÷ С-333)	Стадия	Масса	Масштаб
Гл. спец. Крадинова			РП	см.	
Рук. гр. Коробкин				табл	
Ст. инж. Нефедов				Лист	Листов 1
Исполн. Гейсман				Госстрой СССР	
Провер. Нефедов			ГОСХИМПРОЕКТ		
Н. контр. Крадинова			Волжское отделение		

СФ 748-04 65

проект. Остроумов О.В. 12.87г.

кон. Ковалева

Альбом 5

Рис. 1

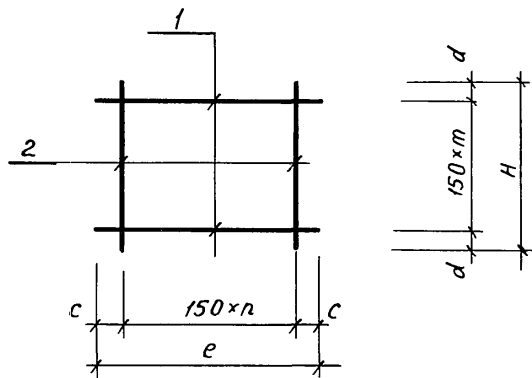
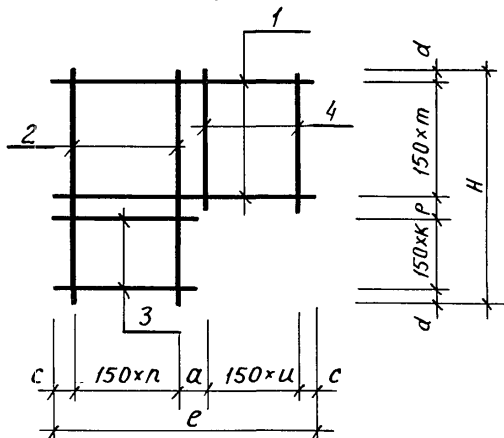


Рис. 2



Формат	Зона	Поз.	Обозначение	Наименование	Кол. на исполн.				Примеч. кг
					—	01	02	03	
				<u>Документация</u>					
A3			A-II, III, IV-300 КЖИ.ТУ	Технические условия	×	×	×	×	
				<u>Детали</u>					
				Стержень арматурный					
				ГОСТ 5781-82					
B4	1		A-II, III, IV-300	φ 8 AI ℓ = 2600	12				1.0
B4			- 01	φ 8 AI ℓ = 2300		11			1.1
B4			- 02	φ 8 AI ℓ = 5250			12		2.1
B4			- 03	φ 8 AI ℓ = 5450				11	2.2
B4	2		- 04	φ 8 AI ℓ = 1800	18				0.7
B4			- 05	φ 8 AI ℓ = 1600		19			0.6
B4			- 06	φ 8 AI ℓ = 2450			21		1.0
B4			- 07	φ 8 AI ℓ = 2180				22	0.9
B4	3		- 08	φ 8 AI ℓ = 3150			4		1.2
B4			- 09	φ 8 AI ℓ = 3200				3	1.3
B4	4		- 10	φ 8 AI ℓ = 1750				15	0.7
B4			- 11	φ 8 AI ℓ = 1590			14		0.6

Привязан		
Инв. №		

Шифр подл. Подпись и дата Взам. инв. №

Обозначение	Марка	Рис.	п.	т	к	и	Размеры, мм						Масса кг
							е	н	с	д	а	р	
A-II, III, IV-300 КЖИ.316	С-334	1	17	11	—	—	2600	1800	25	75	—	—	24.6
- 01	С-335	1	18	10	—	—	2800	1600	50	50	—	—	23.5
- 02	С-336	2	20	11	4	13	5250	2450	75	50	150	100	59.4
- 03	С-337	2	21	10	3	14	5450	2180	25	50	150	130	58.4

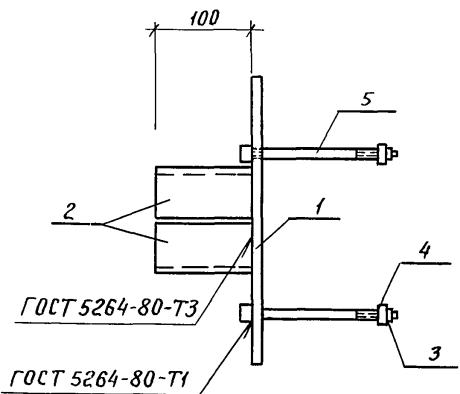
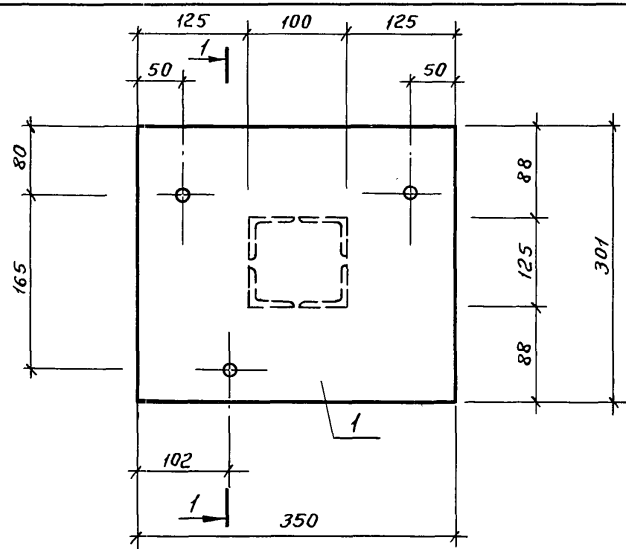
A-II, III, IV-300-326.86 - КЖИ.316			
Сетка арматурная С (С334 ÷ С337)	Стадия	Масса	Масштаб
	РП	см. табл.	—
	Лист	Листов 1	
	Госстрой СССР ГОСХИМПРОЕКТ Волжское отделение		

СФ 748-04 66

проект. Овсюков 08.12.87г

Коп. Бондыков

Альбом 5



Формат	Этаж	Поз.	Обозначение	Наименование	Кол.	Примеч.
				<u>Документация</u>		
			A-II, III, IV-300	КЖИ.ТУ Технические условия	1	×
				<u>Детали</u>		
Б4		1		Полоса А-6х301 ГОСТ 82-70* е=350 ВСтЗкп2 ГОСТ 14637-79	1	4,95 кг
Б4		2		Уголок Б-50х50х5 ГОСТ 8509-72* е=100 ВСтЗкп2 ГОСТ 535-79*	4	0,38 кг
				Стандартные изделия		
Б4		3		Гайка М10 ГОСТ 5915-70*	3	0,01 кг
Б4		4		Шайба М10 ГОСТ 11371-78	3	
Б4		5		Болт М10х250 ГОСТ 7798-70*	3	0,2 кг

Шиф. № подл. | Подпись и дата | Взам. инв. №

Привязан			
Инв. №			

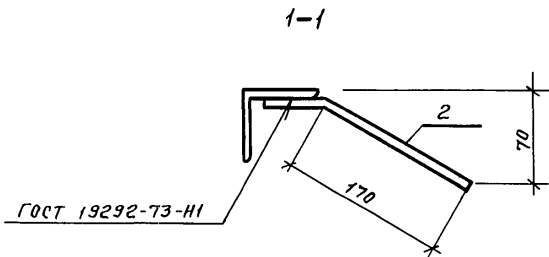
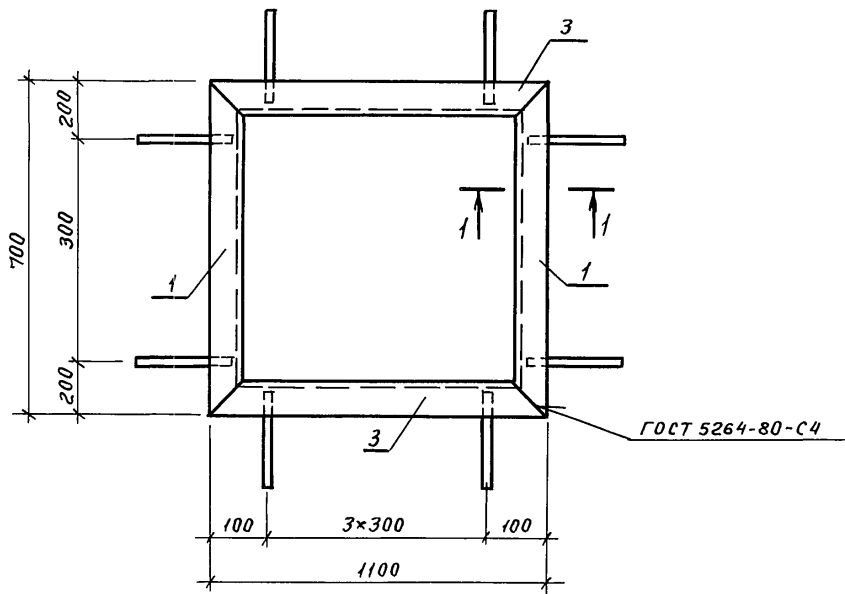
			A- II, III, IV- 300-326.86 -КЖИ. 500		
			Изделие закладное		
			МН-1		
Нач. отд.	Даниленко	Подпись	Стадия	Масса	Масштаб
Л. спец.	Крадинова	"	РП	7,1	
Рук. гр.	Коробкин	"		кг	
Ст. инж.	Коншина	"	Лист	Листов 1	
Исполн.	Гейсман	"	Госстрой СССР		
Провер.	Россиева	"	ГОСХИМПРОЕКТ		
Н. контр.	Крадинова	"	Волжское отделение		

сф 748-04 67

Пров. Олюшова 08.12.84

Кон. Коробкин

Альбом 5



Формат	Зона	Поз.	Обозначение	Наименование	Кол. на исполн.		Примеч.
					-	кг	
				<u>Документация</u>			
A3			A-II, III, IV-300 КЖИ. ТУ	Технические условия	×		
				<u>Детали</u>			
				Уголок 6-50x50x5 ГОСТ8509-72* вст 3 КП2 ГОСТ 535-79*			
Б4	1			р = 1100	2		4,1
Б4	3			р = 700	2		2,6
				Стержень ГОСТ 5781-82			
Б4	2		A-II, III, IV-300 КЖИ. 656	φ 8 АШ р = 200	12		0,1

Шиф. № подл. / Подпись и дата / Взам. инв. №

Обозначение	Марка	Масса кг
A-II, III, IV-300 КЖИ. 501	МН-2	14,8

Привязан			
Инв. №			

			A-II, III, IV-300-326.86	- КЖИ. 501		
Нач. отд.	Даниленко	Подпись	Изделие закладное МН-2	Стадия	Масса	Масштаб
Гл. спец.	Крадинова	"		РП	см. табл.	
Рук. гр.	Коробкин	"		Лист	Листов 1	
Ст. инж.	Нефедов	"		Госстрой СССР		
Исполн.	Антонова	"		ГОСХИМПРОЕКТ		
Провер.	Россиева	"	Волжское отделение			
Н.контр.	Крадинова	"				

СФ 748-04 68

Альбом 5

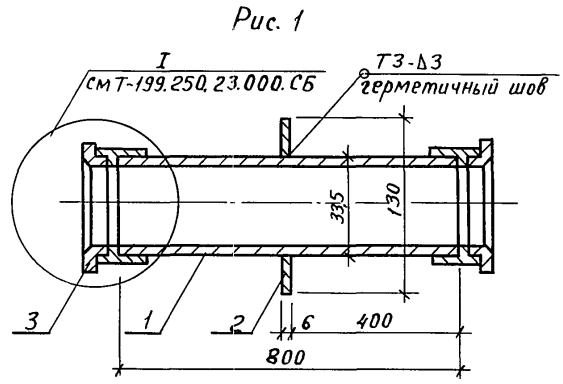


Рис. 2

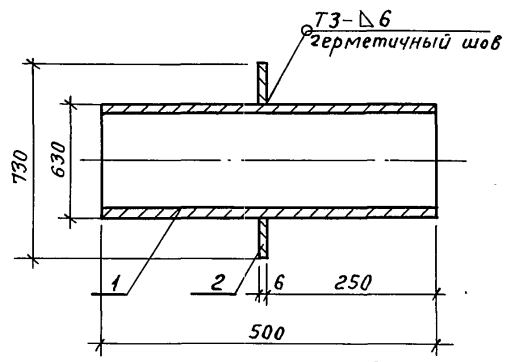
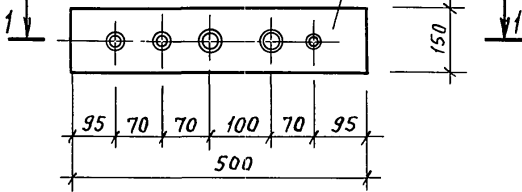
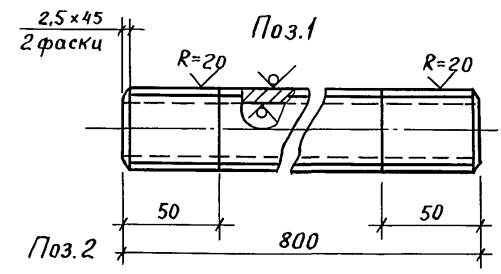
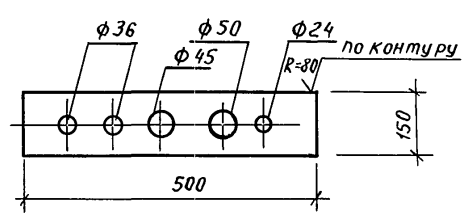


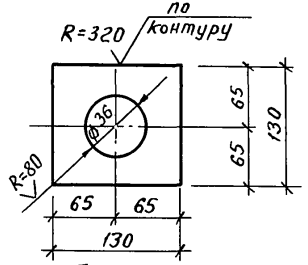
Рис. 3



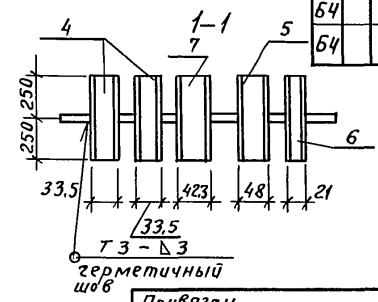
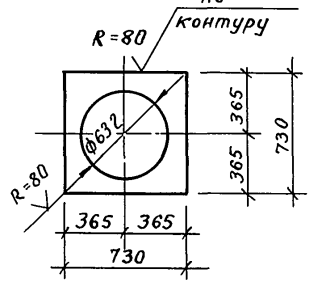
Поз. 2



Поз. 2



Поз. 2



Обозначение	Марка	Рис.	Масса кг
А-II, III, IV-300- -КЖИ.502	МН-3	2	101,2
-01	МН-7	1	3,22
-02	МН-8	3	3,9

Формат	Зона	Поз.	Обозначение	Наименование	Кол. на исп.			Примеч.
					-	01	02	
<u>Документация</u>								
А3			А-II, III, IV-300 -КЖИ.ТЧ	Технические условия	×	×	×	
<u>Детали</u>								
Б4	1		Труба 630x10 ГОСТ 10704-76 вст.2 сп. ГОСТ 10706-76	Труба 630x10 ГОСТ 10704-76 R=500	1			16,4 кг
Б4			Труба 25 ГОСТ 3262-75*	Труба 25 ГОСТ 3262-75* R=800		1		1,9 кг
Б4	2		Лист Б-ПН6 ГОСТ 19903-74 вст.3 пс. ГОСТ 14637	Лист Б-ПН6 ГОСТ 19903-74 вст.3 пс. ГОСТ 14637				
Б4				730x730	1			24,8
Б4				130x130		1		0,8 кг
Б4				500x150			1	3,5 кг
Б4	3			Сальник трубный				
				СКПТ-33 ГОСТ 4860,2-83		2		0,26 кг
Б4	4			Труба 25 ГОСТ 3262-75* e=500			2	1,2 кг
Б4	5			Труба 40 ГОСТ 3262-75* e=500			1	1,9 кг
Б4	6			Труба 15 ГОСТ 3262-75* e=500			1	0,6 кг
Б4	7			Труба 32 ГОСТ 3262-75* e=500			1	1,5 кг

Ив. № подл. Подпись и дата. Взам. инв. №

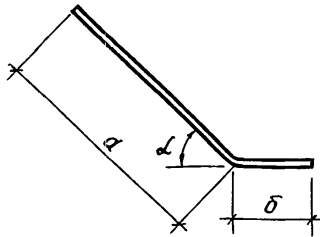
А-II, III, IV-300-326.86 -КЖИ. 502		
Нач. отд. Даниленко	Подпись	Привязан
Гл. спец. Крадинова	"	
Рук. груп. Коробкин	"	
Ст. инж. Коншина	"	
Исполн. Антипова	"	
Провер. Щеглова	"	
Н. контр. Крадинова	"	

Изделие закладное МН (МН-3, МН-7, МН-8)		
Стация РП	Масса см. табл.	Масштаб
Лист 1 из 1		
Госстрой СССР ГОСХИМПРОЕКТ Волжское отделение		

СФ 748-04 69

Пров. Очерков 08/28/84

Коп. Кокучков

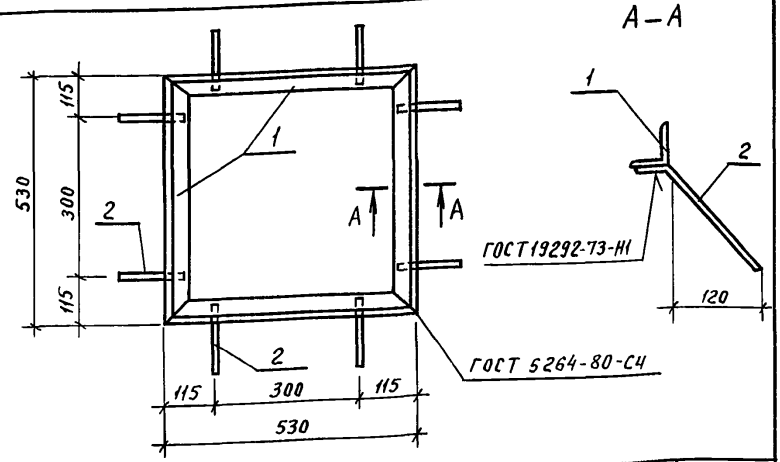


Обозначение	Марка	Длина развертки	Размеры, мм		L	Масса, кг
			a	b		
A-II, III, IV-300	КЖИ.503-МН-4	930	810	120	45°	1.8
-0.1	МН-5	630	510	120	45°	1.2

Привязан			
Инв. №			

Инв. № подл. / Подпись и дата / Взам. инв. №

A-II, III, IV-300-326.86 - КЖИ. 503		
Изделие закладное МН (МН-4, МН-5)		
Нач. отд. Даниленко	Подпись	
Гл. спец. Крадинова	"	
Рук. гр. Коробкин	"	
Ст. инж. Нередов	"	
Исполн. Костинцова	"	
Провер. Коншина	"	
Н. контр. Крадинова	"	
Полоса Б-5×50 ГОСТ 103-76 В ст 3 пс 6 ГОСТ 535-79*		Стадия РП Масса см. табл. Масштаб — Лист Листов 1
Гострой СССР ГОСХИМПРОЕКТ Волжское отделение		

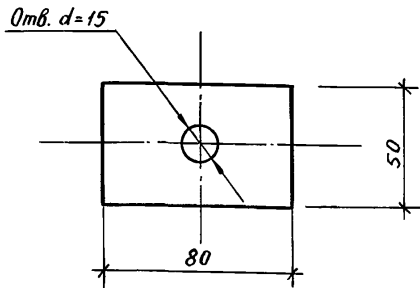


Формат	Зона	Поз.	Обозначение	Наименование	Кол.	Примеч. кг
				Документация		
A3			A-II, III, IV-300 КЖИ.000ТУ	Технические условия	1	
				Детали		
B4	1			Челок Б-50×50×5 ГОСТ 8509-72* в ст 3 пп 2 ГОСТ 535-79* d=530	4	2.0
				Стержень ГОСТ 5781-82		
B4	2	A-II, III, IV-300 КЖИ. 657	Ф8АШ	е=200	8	0.1

Привязан			
Инв. №			

Инв. № подл. / Подпись и дата / Взам. инв. №

A-II, III, IV-300-326.86 - КЖИ. 504		
Изделие закладное МН-6		
Нач. отд. Даниленко	Подпись	
Гл. спец. Крадинова	"	
Рук. гр. Коробкин	"	
Ст. инж. Нередов	"	
Исполн. Костинцова	"	
Провер. Коншина	"	
Н. контр. Крадинова	"	
Стадия РП Масса 8,8 кг Масштаб — Лист Листов 1		Гострой СССР ГОСХИМПРОЕКТ Волжское отделение



Формат	Зона	Поз.	Обозначение	Наименование	Кол.	Прим.
				<u>Документация</u>		
			A-II, III, IV-300	КЖИ.ТУ Технические условия		
				<u>Детали</u>		
			Лист	Б-ПН-10 ГОСТ 19903-74* Вст 3 кп 2 ГОСТ 14637-79*		
				50x80		0,3 кг

Привязан

Инв. №

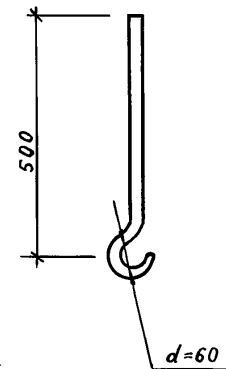
A-II, III, IV-300 - 326.86 - КЖИ. 506

Изделие соединительное МС-5

Стадия	Масса	Масштаб
РП	0,3	—
Лист	Листов 1	

Госстрой СССР
ГОСХИМПРОЕКТ
Волжское отделение

Нач. отд.	Даниленко	Подпись
Гл. спец.	Крадинова	"
Рук. гр.	Коробкин	"
Ст. инж.	Коробкин	"
Исполн.	Мамашук	"
Провер.	Нефедов	"
Н. контр.	Крадинова	"



Формат	Зона	Поз.	Обозначение	Наименование	Кол.	Прим.
				<u>Документация</u>		
			A-II, III, IV-300	КЖИ.ТУ Технические условия		
				<u>Детали</u>		
			Круг	В 16 ГОСТ 2590-71 Вст 3 кп 2 ГОСТ 535-79*		
				e=620		0,3 кг

Привязан

Инв. №

A-II, III, IV-300 - 326.86 - КЖИ. 507

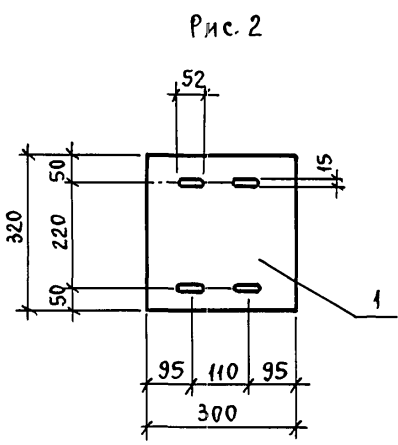
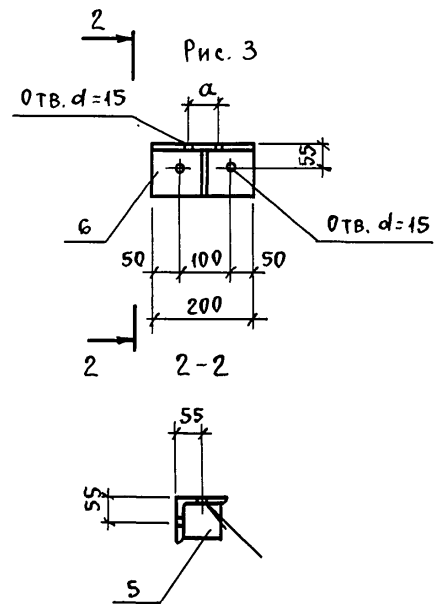
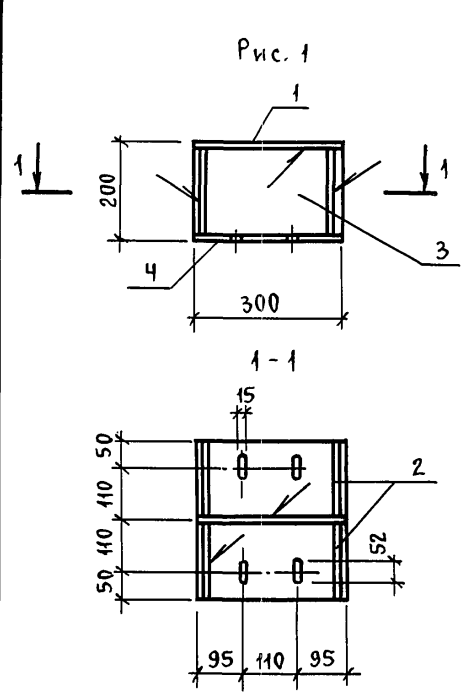
Изделие соединительное МСЗ

Стадия	Масса	Масштаб
РП	0,3	
Лист	Листов 1	

Госстрой СССР
ГОСХИМПРОЕКТ
Волжское отделение

Нач. отд.	Даниленко	Подпись
Гл. спец.	Крадинова	"
Рук. гр.	Коробкин	"
Ст. инж.	Коробкин	"
Исполн.	Мамашук	"
Провер.	Нефедов	"
Н. контр.	Крадинова	"

Альбом 5



ФОРМАТ	ЗОНА	Поз.	ОБОЗНАЧЕНИЕ	НАИМЕНОВАНИЕ	КОЛ. НА ИСПОЛН.				ПРИМЕЧ.
					-	01	02	03	
				<u>ДОКУМЕНТАЦИЯ</u>					
A3			A-II, III, IV-300 КНИ.ТУ	ТЕХНИЧЕСКИЕ УСЛОВИЯ					
				<u>ДЕТАЛИ</u>					
				Лист Б-ПН-Б ГОСТ 19903-74*					
				Вет.Зпс.Б ГОСТ 14637-79					
Б4		1		$\delta = 10$ 300 x 320	1	1			7,5 кг
Б4		2		$\delta = 8$ 150 x 180	4				1,7 кг
Б4		3		$\delta = 8$ 180 x 300	1				3,4 кг
Б4		4		$\delta = 10$ 300 x 320	1				7,5 кг
Б4		5		$\delta = 6$ 80 x 80			1	1	0,3
				Уголок Б-100x100xТ ГОСТ 8509-72*					
				Вет.Зпс.Б ГОСТ 535-79*					
Б4		6		e=200			1	1	2,2 кг

СВАРНЫЕ ШВЫ ПО ГОСТ 5264-80-ТЗ

ОБОЗНАЧЕНИЕ	МАРКА	Рис.	a мм	МАССА КГ
A-II, III, IV-300 -КНИ.508	МС 6	1	-	25,2
- 01	МС 7	2	-	7,5
- 02	МС 8	3	45	2,5
- 03	МС 9	3	60	2,5

ПРИВЯЗАН			
Инв. №			

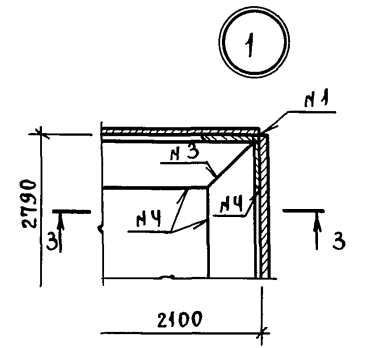
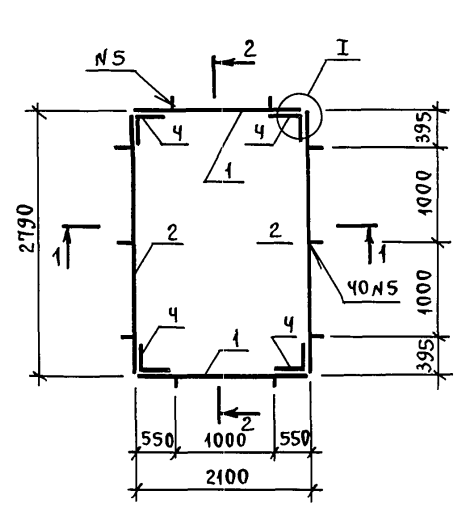
A-II, III, IV - 300 - 326.86 - КНИ. 508			СТАДИЯ	МАССА	МАСШТАБ
ИЗДЕЛИЕ СОЕДИНИТЕЛЬНОЕ МС (МС6 ÷ МС9).			Р.П.	СМ. ТАБЛ.	-
			Лист	Листов 1	
Нач.отд. ДАНИЛЕНКО Подп. Гл. спец. КРАДИНОВА " Рук. гр. КОРОБКИН " Ст. инж. КОШКИНА " Исполн. НЕДОЖОГИНА " Пров. ЩЕГЛОВА " Н. контр. КРАДИНОВА "			Госстрой СССР ГОСХИМПРОЕКТ ВОЛЖСКОЕ ОТДЕЛЕНИЕ		

СФ 748-04 73

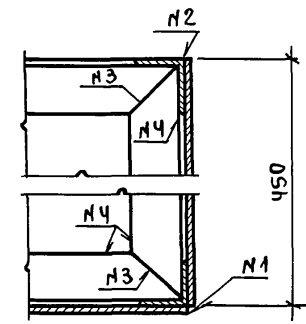
Пров. Мал 4.12.84 Коп. Шел

Инв. № подл. Подпись и дата. Взам. инв. №

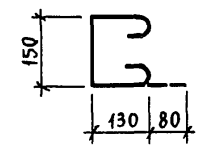
Альбом 5



3-3

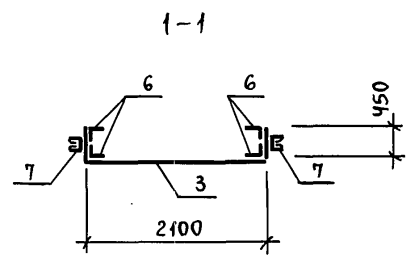


Поз. 7

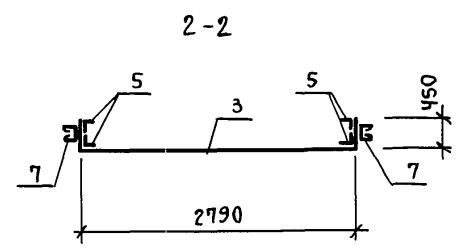


СВАРНЫЕ ШВЫ

- N1 - ГОСТ 5264-80-У4
- N2 - ГОСТ 5264-80-У2
- N3 - ГОСТ 5264-80-С2
- N4 - ГОСТ 5264-80-Н1-Δ5
- N5 - ГОСТ 5264-80-Н1-Δ5-130



1-1



2-2

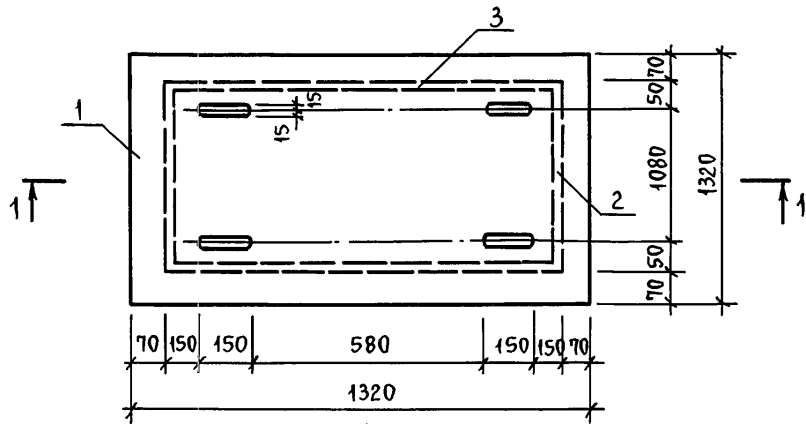
ФОРМАТ	ЗОНА	ПОЗ.	ОБОЗНАЧЕНИЕ	НАИМЕНОВАНИЕ	КОЛ.	ПРИМЕЧ. ЕД. КГ.
				<u>ДЕТАЛИ</u>		
				Лист Б-ПН-5,0 ГОСТ 19903-74* Вст 3 кп 2 ГОСТ 14637-79		
Б4		1		450×2100	2	37,1
Б4		2		450×2790	2	49,3
Б4		3		F=5,9 м ²	1	231,6
				Уголок Б-50×50×4 ГОСТ 8509-72* Вст 3 кп 2 ГОСТ 535-79*		
Б4		4		ℓ=450	4	1,37
Б4		5		ℓ=2100	4	6,4
Б4		6		ℓ=2790	4	8,5
Б4		7	А-ІІ, ІІІ, ІV-300 - КНИ. 660	φ12АІ ГОСТ 5781-82 ℓ=570	10	0,5

Привязан			
Инв. №			

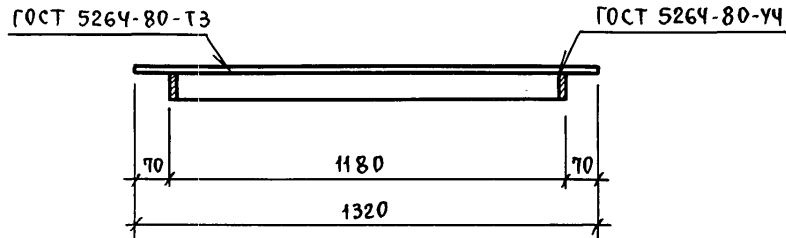
			А-ІІ, ІІІ, ІV-300-326.86 - КНИ. 509			
Нач. отд.	Даниленко	Подп.	МЕТАЛЛИЧЕСКАЯ РУБАШКА МР-1	Стандия	Масса	Масштаб
Гл. спец.	Крадинова	"		РП	469,5	
Рук. гр.	Коробкин	"		Лист Дистов 1		
Ст. инж.	Коншина	"		Госстрой СССР		
Исполн.	Симонова	"		ГОСХИМПРОЕКТ		
Пров.	Щеглова	"	ВОЛЖСКОЕ ОТДЕЛЕНИЕ			
Н. контр.	Крадинова	"				

СФ 748-04 74

Инв. № подл. Подпись и дата. Взам. инв. №



1 - 1



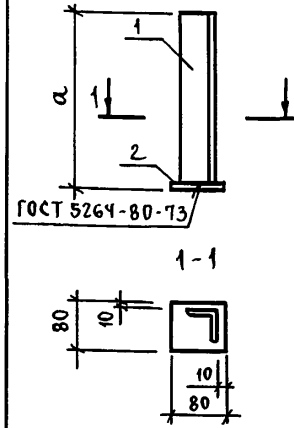
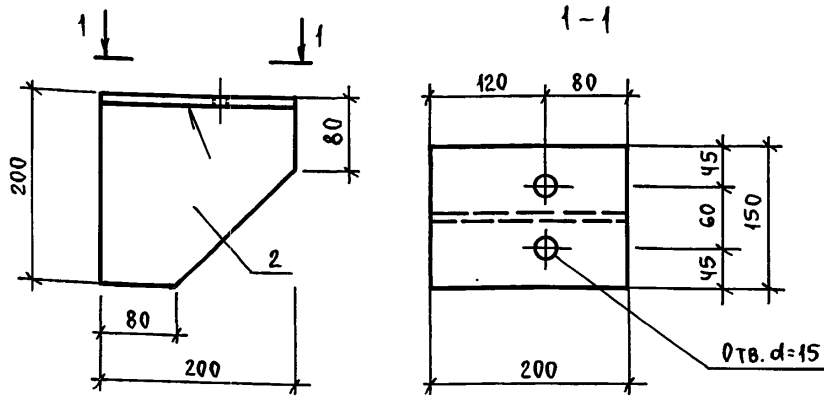
ФОРМАТ	ЗОНА	ПОЗ.	ОБОЗНАЧЕНИЕ	НАИМЕНОВАНИЕ	КОЛ.	ПРИМЕЧ.
					ЕД.	КГ.
				<u>Документация</u>		
А3			А-II, III, IV - 300 КНИ 000ТУ	ТЕХНИЧЕСКИЕ УСЛОВИЯ		
				<u>ДЕТАЛИ</u>		
Б4	1			Лист ромб. 0-ПН-4.0		
				В.ст 3 кп 2 ГОСТ 8568-77*		
				1320x1320	1	58,2 кг
				Лист Б-4x40 ГОСТ 103-76		
				В.ст.3кп 2 ГОСТ 535-79*		
				с=1180	4	1,5 кг

ПРИВЯЗАН			
ИНВ. №			

А-II, III, IV - 300 - 326.86 - КНИ. 510			
НАЧ.ОТД.	ДАНИЛЕНКО	ПОДП.	
ГЛ. СПЕЦ.	КРАДИНОВА	"	
РУК. ГР.	КОРБЕКИН	"	
СТ. ИНЖ.	КОШИНА	"	
ИСПОЛН.	СИМОНОВА	"	
ПРОВ.	ЩЕГЛОВА	"	
Н. КОНТР.	КРАДИНОВА	"	
Щит ШМ-1		СТАДИЯ	МАССА
		РП	64,2
		МАСШТАБ	
		Лист	Листов 1
ГОССТРОЙ СССР ГОСХИМПРОЕКТ ВОЛЖСКОЕ ОТДЕЛЕНИЕ			

сф 748-04 75

ИНВ. № ПОДП. ПОДПИСЬ И ДАТА ВЗАИМ. ИНВ. №



ОБОЗНАЧЕНИЕ	МАРКА	α	МАССА, кг
А-ІІ, ІІІ, ІV-300	КНИ.513	МН-12	1080
			5,7

ФОРМАТ	ЗОНА	ПОЗ.	ОБОЗНАЧЕНИЕ	НАИМЕНОВАНИЕ	КОЛ. НА ИСП.			ПРИМЕЧ.
					-	-	-	
				<u>ДОКУМЕНТАЦИЯ</u>				
А3			А-ІІ, ІІІ, ІV-300	КНИ.ТУ ТЕХНИЧЕСКИЕ УСЛОВИЯ	×	×	×	
				<u>ДЕТАЛИ</u>				
Б4		1		УГОЛОК Б-63×63×5 ГОСТ 8509-72 ост 3 кл 2 ГОСТ 335-79* ε=1080			1	5,1 кг
Б4		2		ПОЛОСА Б 12×80 ГОСТ 103-70, ε=80 вст 3 кл 2 ГОСТ 535-79*			1	0,6 кг

ФОРМАТ	ЗОНА	ПОЗ.	ОБОЗНАЧЕНИЕ	НАИМЕНОВАНИЕ	КОЛ.	ПРИМЕЧ.
				<u>ДЕТАЛИ</u>		
Б4		1		Лист Б-ПН-14×150×200 ГОСТ 19903-74 вст 3 пс ГОСТ 14637-79	1	3,3 кг
Б4		2		Лист Б-ПН-10×200×200 ГОСТ 19903-74 вст 3 пс ГОСТ 14637-79	1	3,14 кг

СВАРНОЙ ШОВ hш=6мм
по ГОСТ 5264-80-Т3.

ПРИВЯЗАН

ПРИВЯЗАН

ИНВ.№

ИНВ.№

А-ІІ, ІІІ, ІV-300-326.86 - КНИ.512

А-ІІ, ІІІ, ІV-300-326.86 - КНИ.513

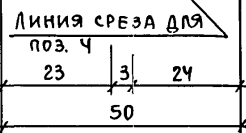
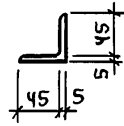
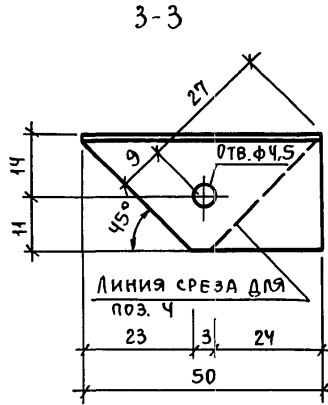
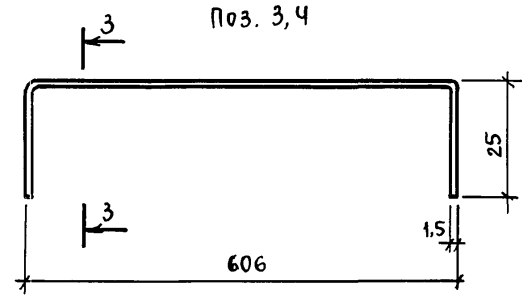
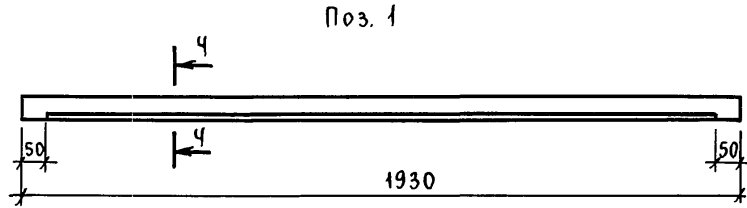
НАЧ.ОТД.	ДАНИЛЕНКО	ПОДП.	ИЗДЕЛИЕ СОЕДИНИТЕЛЬНОЕ МС (МС Ч)	СТАДИЯ	МАССА	МАСШТАБ
ГЛ. СПЕЦ.	КРАДИНОВА	"		РП	6,44	кг
РУК.ГР.	КОРОБКИН	"				
СТ.ИНЖ.	НЕФЕДОВ	"		Лист	Листов	1
ИСПОЛН.	АНТИПОВА	"		Госстрой СССР ГОСХИМПРОЕКТ ВОЛЖСКОЕ ОТДЕЛЕНИЕ		
ПРОВ.	ЩЕГЛОВА	"				
Н.КОНТР.	КРАДИНОВА	"				

НАЧ.ОТД.	ДАНИЛЕНКО	ПРОВ.	ИЗДЕЛИЕ ЗАКЛАДНОЕ МН (МН-12)	СТАДИЯ	МАССА	МАСШТАБ
ГЛ. СПЕЦ.	КРАДИНОВА	"		РП	см.	ТАБЛ.
РУК.ГР.	КОРОБКИН	"				
СТ.ИНЖ.	КОРОБКИН	"		Лист	Листов	1
ИСПОЛН.	МАМАШУК	"		Госстрой СССР ГОСХИМПРОЕКТ ВОЛЖСКОЕ ОТДЕЛЕНИЕ		
ПРОВ.	НЕФЕДОВ	"				
Н.КОНТР.	КРАДИНОВА	"				

сф 748-04

77

Альбом 5



ФОРМАТ	ЗОНА	Поз.	ОБОЗНАЧЕНИЕ	НАИМЕНОВАНИЕ	Кол.	Прим.
				<u>ДОКУМЕНТАЦИЯ</u>		
A3			A-II, III, IV-300-326.86 КНИ.ТУ	ТЕХНИЧЕСКИЕ УСЛОВИЯ		×
				<u>ДЕТАЛИ</u>		
Б4	1			УГОЛОК Б-50×50×5 ГОСТ 8509-72* В ст. 3 кп 2 ГОСТ 380-71* ε=1930	2	7,3 кг
Б4	2			УГОЛОК Б-50×50×5 ГОСТ 8509-72* В ст. 3 кп 2 ГОСТ 380-71* ε=805	2	3,0 кг
Б4	3			ЛЕНТА 1,5×50×656 ГОСТ 6009-74 В ст. 3 кп 2 ГОСТ 380-71*	66	0,4 кг
Б4	4			ЛЕНТА 1,5×50×656 ГОСТ 6009-74 В ст. 3 кп 2 ГОСТ 380-71*	3	0,4 кг
Б4	5			ПОЛОСА Б-2,36×6×805 ГОСТ 103-76 В ст. 3 кп 2 ГОСТ 380-71*	2	1,6 кг

Имя, пелод, ПОДПИСЬ И ДАТА ВЗАИМ. ИВ. 15

A-II, III, IV-300-326.86 - КНИ-514

СФ 748-04 (79)

Пров. *Маш* 7.12.87- *Кон. Шер*