

ТИПОВОЙ ПРОЕКТ

801-6-11.85

КОРМОСМЕСТИТЕЛЬНЫЙ ЦЕХ  
ДЛЯ ФЕРМ И КОМПЛЕКСОВ  
ПО ПРОИЗВОДСТВУ МОЛОКА  
НА 400-800 КОРОВ

АЛЬБОМ II  
СТРОИТЕЛЬНЫЕ ИЗДЕЛИЯ

20550-02



				ПРИВЯЗАН	
Инв. №					

ТИПОВОЙ ПРОЕКТ

801-6-11.85

КОРМОСМЕСИТЕЛЬНЫЙ ЦЕХ  
ДЛЯ ФЕРМ И КОМПЛЕКСОВ  
ПО ПРОИЗВОДСТВУ МОЛОКА  
НА 400-800 КОРОВ

АЛЬБОМ II  
СТРОИТЕЛЬНЫЕ ИЗДЕЛИЯ

РАЗРАБОТАН  
ИНСТИТУТОМ „Гипронисельхоз“  
Гл. инженер  А. С. БУТАЕВ  
Института  
Гл. инженер  
Проекта  Р. В. ГОРДОН

УТВЕРЖДЕН  
Главсельстройпроектком Минсель-  
хоза СССР. Приказ от 24.05.84 г.  
№ 33-ЭГ. Введен в действие  
Гипронисельхозом приказ № 46-П  
от 28.03 1985 г.

				Привязан	
ИИВ. Н					

Альбом II

Т.п. 801-6-11.85

Имя и подд.	Подпись и дата	Взаим. инв. л.	Обозначение	Наименование	Стр.
				Содержание	2
			КЖИ-ТУ	Технические условия	3,4
			КЖИ-1.0.0	Панель стеновая (ПСД 60.9 ...-Т-1;	
				ПСД 60.6... -Т-1; ПСД 60.12... -Т-1; ПСД 60.6...-Т-2)	5
			КЖИ-1.0.0СБ	Панель стеновая (ПСД 60.9 ...-Т-1;	
				ПСД 60.6... -Т-1; ПСД 60.12... -Т-1; ПСД 60.6 ...-Т-2)	
				Сборочный чертеж.	6,7
			КЖИ-2.0.0	Панель стеновая (ПСД 9.30 ...-Т-1;	
				ПСД 18.30 ...-Т-1; ПСД 9.30 ...-Т-1.Н)	8
			КЖИ-2.0.0СБ	Панель стеновая (ПСД 9.30 ...-Т-1;	
				ПСД 18.30 ...-Т-1; ПСД 9.30 ...-Т-1.Н)	
				Сборочный чертеж.	9
			КЖИ-3.0.0	Панель стеновая (ПСД 12.12 ...-Т-1;	
				ПСД 6.12 ...-Т-1)	10
			КЖИ-3.0.0СБ	Панель стеновая (ПСД 12.12 ...-Т-1;	
				ПСД 6.12 ...-Т-1)	
				Сборочный чертеж.	11
			КЖИ-4.0.0	Колонна (СКЗ-54-3-1; СКЗ-54-3-2;	
				СКЗ-72-2-1; СКЗ-54-3-3)	12
			КЖИ-4.0.0СБ	Колонна (СКЗ-54-3-1; СКЗ-54-3-2;)	
				СКЗ-72-2-1; СКЗ-54-3-3)	
				Сборочный чертеж.	13,14
			КЖИ-5.0.0	Балка 1БСД9-2АШВТ-1	15
			КЖИ-6.0.0	Плита покрытия 1ПГ-ЗАУТ-1	16
			КЖИ-7.0.0	Плита покрытия 1ПВ4-ЗАУ-1	17
			МИ-1.0.0	Изделие металлическое МИ1	18
			МС-1.0.0	Изделие металлическое МС1	19
			МС-2.0.0	Изделие металлическое МС2	20
			МС-3.0.0	Изделие металлическое МС3	21
			Щ-1.0.0	Изделие деревянное Щ1	22
			Щ-1.0.0СБ	Изделие деревянное Щ1.	
				Сборочный чертеж.	23,24
			МИ-0.1.0	Изделие металлическое МИ2	25
			МИ-0.1.0СБ	Изделие металлическое МИ2	
				Сборочный чертеж	26
			МИ-0.2.0	Изделие металлическое МИ3	27
			МИ-0.3.0	Изделие металлическое МИ4	28

АЛБСОМ II

Настоящие технические условия распространяются на металлические и деревянные изделия, предназначенные для применения в „Кормосмесительном цехе для ферм и комплексов по производству молока на 400-800 коров“ (типовой проект в районах с температурой наружного воздуха  $t^H = -20^{\circ}\text{C}$ ,  $t^H = -30^{\circ}\text{C}$  (основной вариант),  $t^H = -40^{\circ}\text{C}$ , зона влажности нормальная (по СНиП II-3-79\*))

### Технические требования

#### 1.1 Основные параметры и размеры

1.1.1. Точность изготовления, отклонения проектных размеров, качество поверхностей и внешний вид изделий должны соответствовать требованиям ГОСТ 13015-75.

#### 1.2. Характеристики и требования к материалам и изготовлению металлических конструкций.

1.2.1. Материалы, применяемые для изготовления изделий должны удовлетворять требованиям действующих государственных стандартов и обеспечивать получение заданных свойств.

1.2.2. Металлические детали приняты из стали В ст 3 кл 2.

1.2.3. Арматурные стержни для металлических элементов применяются из арматуры класса АIII по ГОСТ 5701-82.

1.2.4. Сварку производить в соответствии с ГОСТ 19292-73 „Соединения сварных элементов закладных деталей сборных ж.б. конструкций“ и с „Указаниями по сварке арматуры и закладных деталей железобетонных конструкций“ СНЗ93-78.

1.2.5 Сварку металлических изделий выполнять электродами типа Э42 по ГОСТ 9467-75

Привязан

ИНВ. N

801-6-11.85 - КЖИ-ТУ

ГИП	Гордон		
Нач. отд.	Гомзяков		
Гл. констр.	Теляковский		
Гл. спец.	Иudin		

Технические условия

Стадия	Лист	Листов
Р	1	2

ГИПРОНИСЕЛЬХОЗ

ИНВ. N ПОДЛ. Подпись и дата Взам. инв. N

Альбом II

1.2.6. Приварку анкерных стержней деталей к пластинам выполнять под слоем флюса без присадочного электрода того материала швом ГОСТ 19272-73-Т1-Д6

1.3. Антикоррозионная защита металлических элементов.

1.3.1. Поверхности всех металлических изделий предварительно должны быть очищены от грязи, ржавчины, окислы и масел - степень очистки третья по ГОСТ 9.402-80.

1.3.2. Все поверхности металлических изделий перед отправкой с завода-изготовителя должны быть грунтованы слоем грунтовки ПФ-020 по ГОСТ 18186-72.

1.4. Характеристики и требования к материалам и изготовлению деревянных конструкций.

1.4.1. Элементы деревянных щитов выполнять из древесины хвойных пород удовлетворяющей дополнительным требованиям приложения I СНиП II-25-80, предъявляемым конструкциям 2 категории.

1.4.2. Соединение элементов щитов выполнять гвоздями по ГОСТ 4028-63 и шурупами по ГОСТ 1145-80.

1.4.3. Для изготовления деревянных конструкций допускается применять древесину 2 сорта, согласно СНиП II-25-80.

Изм. № подл.	Подпись и дата	Взам. инв. №

Привязан			
Ивв. №			

801-6-11.85 - КЖИ-ТУ	Лист
	2

Инв. № подл.	Подпись и дата	Взам. инв. №
--------------	----------------	--------------

Альбом II

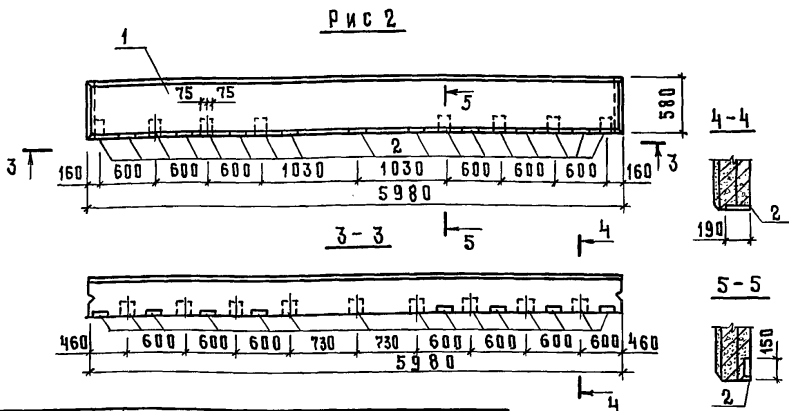
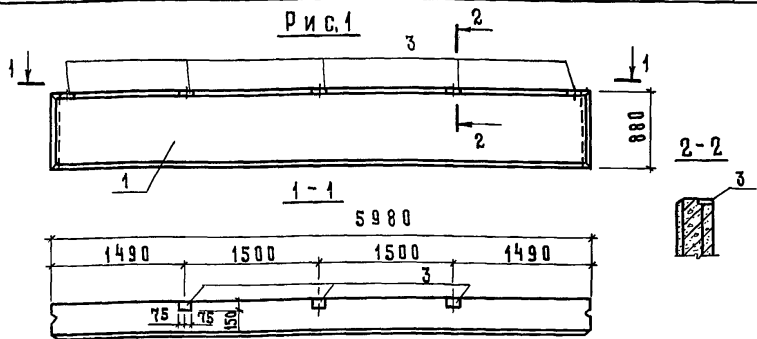
ФОРМАТ	ЗОНА	ПОЗ.	Обозначение	Наименование	Количество на исполнение КЖИ-1.0.0 СБ-								Примечание	
					-	01	02	03						
				<u>Документация</u>										
А4			КЖИ-1.0.0 СБ	Сборочный чертеж.	X	X	X	X						
				<u>Сборочные единицы</u>										
А3	1		1.832.1-9 вып. 0...2	Панель стеновая ПСД60.9...Т	1									
				Панель стеновая ПСД60.6...Т		1								
				Панель стеновая ПСД60.12...Т			1	1						
А4	2		1.400-6/76 вып. 1	Изделие закладное М4-29		17	3	3						
А4	3		1.400-15 вып. 1	Изделие закладное МН12-1	3									

Остальное см. серию 1.832.1-9 вып. 0...2

20550-02  
9

Привязан				Нач. отд.	Гомзяков	<i>Гомзяков</i>		801-6-11.85- КЖИ-1.0.0		
				Гл. констр.	Теляковский	<i>Теляковский</i>				
				Н. контр.	Юдин	<i>Юдин</i>		Панель стеновая ПСД 60.9 ...-Т-1; ПСД 60.6 ...-Т-1; ПСД 60.12 ...-Т-1; ПСД 60.6 ...-Т-2.		
				Гл. спец.	Юдин	<i>Юдин</i>				
				Рук. гр.	Котляр	<i>Котляр</i>				
				Ст. инж.	Чаркин	<i>Чаркин</i>				
Инв. №								Стадия	Лист	Листов
								Р		1
								ГИПРОНИСЕЛЬХОЗ		

ФОРМАТ А4



Обозначение	Марка	Рис.	Масса, кг		
			толщина панели	200	250
КЖИ-1.00	ПСД 60.9 ...-Т-1	1	1500	1800	2200
-01	ПСД 60.6 ...-Т-1	2	1000	1200	1500
-02	ПСД 60.12 ...-Т-1	3	2000	2400	3000
-03	ПСД 60.6 ...-Т-2	4	1000	1200	1500

Привязан

инв. №

801-6-И.85 - КЖИ-1.00 СБ

Нач. отд.	Гомзяков	<i>Гомзяков</i>
Гл. констр.	Теляковский	<i>Теляковский</i>
Н. контр.	Юдин	<i>Юдин</i>
Гл. спец.	Юдин	<i>Юдин</i>
Рук. гр.	Котляр	<i>Котляр</i>
Ст. инж.	Чаркин	<i>Чаркин</i>

Панель стеновая  
(ПСД 60.9 ...-Т-1; ПСД 60.6 ...-Т-1;  
ПСД 60.12 ...-Т-1; ПСД 60.6 ...-Т-2)  
Сборочный чертеж.

Стация

Масса

Масштаб

Р

СМ. ТАБЛ.

1:50

Лист 1

Листов 2

ГИПРОНИС ЕЛЬХОЗ

Листом II

Рис. 3

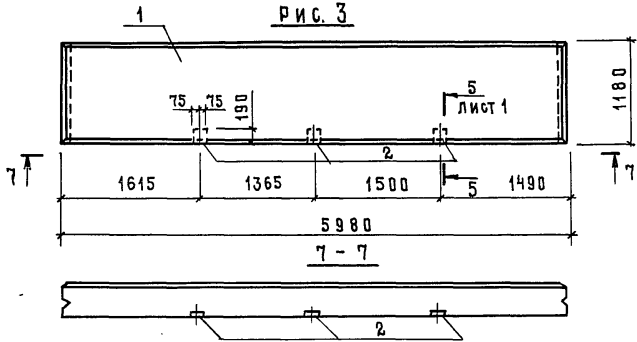
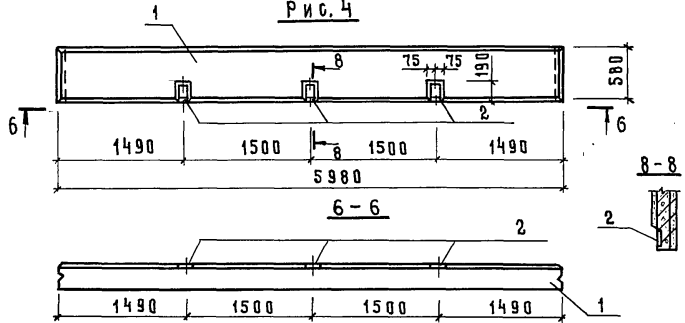


Рис. 4



Ведомость расхода стали на дополнительные закладные изделия

Марка элемента	Изделия закладные					
	Арматура класса		Прокат марки		Всего	
	А III		Вст 3 кп 2			
	ГОСТ 5781-82		ГОСТ 103-76			
	12	Итого	-150-8	Итого		
ПСД 60.9 ...-Т-1	5,1	5,1	4,2	4,2	9,3	
ПСД 60.6 ...-Т-1	10,2	10,2	30,6	30,6	40,8	
ПСД 60.12 ...-Т-1	1,8	1,8	5,4	5,4	7,2	
ПСД 60.6 ...-Т-2	1,8	1,8	5,4	5,4	7,2	

Привязан:


Ив. №

Ив. № подл. Подпись и дата. Взам. инв. №

801-6-11.85 - КЖИ-1.0.0 СБ

Лист 2



Инв. № подл.	Подпись и дата	Взам. инв. №

Альбом II

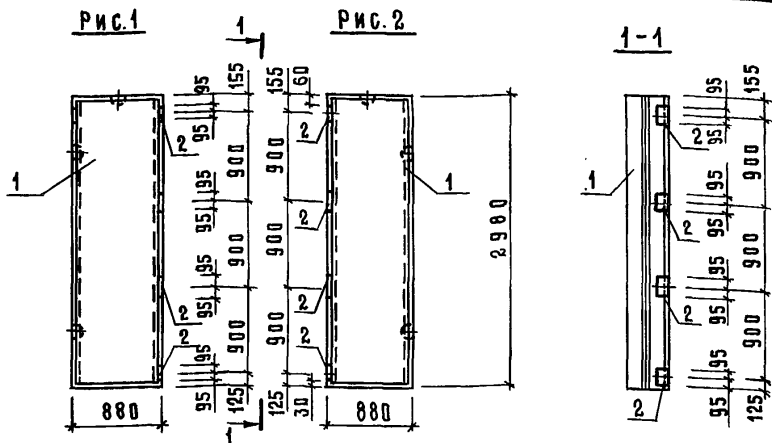
Формат	Зона	Поз.	Обозначение	Наименование	Количество на исполнение КЖИ-2.0.0								Примечание	
					-	01								
				<u>Документация</u>										
А4			КЖИ-2.0.0 СБ	Сборочный чертёж	×	×								
				<u>Сборочные единицы</u>										
А3	1		1.832.1-9 вып.1	Панель стеновая ПСД930...Т	1	1								
А3	2		1.832.1-9 вып.2	Изделие закладное М4-29	4	4								

20550-02 9

Привязан	Нач. отд.	Гомзяков	<i>Гомзяков</i>		801-6-11.85-КЖИ-2.0.0	Панель стеновая (ПСД930...Т-1; ПСД 930 ...-Т-1Н)	Стадия	Лист	Листов
	Гл. констр.	Теляковский	<i>Теляковский</i>	<i>КЖИ</i>			Р		1
	Н. контр.	Юдин	<i>Юдин</i>				ГИПРОНИСЕЛЬХОЗ		
	Гл. спец.	Юдин	<i>Юдин</i>						
	Рук. гр.	Котляр	<i>Котляр</i>						
Инж.	Щеголева	<i>Щеголева</i>							
Инв. №									

формат А4

Альбом II



Марка элемента	Изделия закладные					Общий расход кг
	Арматура класса А III		Прокат стали Вст3кп2		Всего	
	ГОСТ 5781-82		ГОСТ 103-76			
	12	Итого	-150x8	Итого		
Псд 9.30...Т-1	2,4	2,4	7,2	7,2	9,6	9,6
Псд 9.30...Т-1.Н	2,4	2,4	7,2	7,2	9,6	9,6

Обозначение	Марка	Рис.	Размеры, мм			Масса, кг		
			Толщина панели			Толщина панели		
			200	250	300	760	800	1020
КЖИ-2.00	Псд9.30...Т-1	1	200	250	300	760	800	1020
-01	Псд9.30...Т-1.Н	2	200	250	300	760	800	1020

Привязан

Ив. м

801-6-И.85-КЖИ-2.0.0 СБ

Ив. и подл. Подпись и дата

Нач. отд. Гомзяков  
 Гл. констр. Теляковский  
 И. контр. Юдин  
 Гл. спец. Юдин  
 Рук. гр. Котляр  
 Инж. Щеголева

Панель стеновая  
 (Псд 9.30...Т-1; Псд 9.30...Т-1.Н)  
 Сборочный чертёж.

Стадия	Масса см. табл.	Масштаб
Р	1:50	
Лист	Листов 1	

ГИПРОНИСЕЛЬХОЗ

Инв. № подл.	Подпись и дата	Взам. инв. №

Альбом II

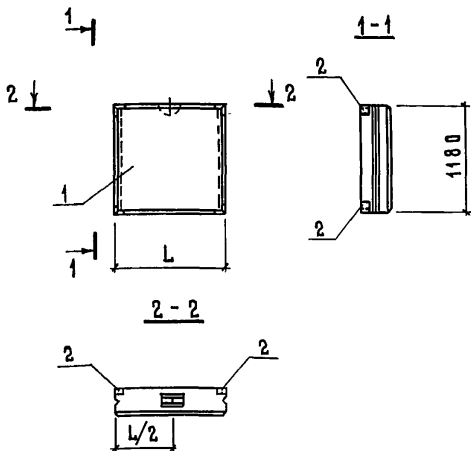
Формат	Зона	Поз.	Обозначение	Наименование	Количество на исполнение КЖИ-З.О.О							Примечание	
					-	Q1							
				<u>Документация</u>									
А4			КЖИ-З.О.О СБ	Сборочный чертеж	×	×							
				<u>Сборочные единицы</u>									
А3	1		1.832.1-9 вып.0...2	Панель стеновая ПСД12.12...Т	1								
				Панель стеновая ПСД6.12...Т		1							
А4	2		1.400-15 вып.1	Изделие закладное МН539	4	4							

Остальное см. серию 1.832.1-9 вып 0...2

20550-02 11

Привязан				Иач. отд.	Гомзяков	<i>Гом</i>		801-6-11.85-КЖИ-З.О.О		
				Гл. констр.	Теляковский	<i>Теля</i>		Панель стеновая		
				И. контр.	Юдин	<i>Юдин</i>		Стадия	Лист	Листов
				Гл. спец.	Юдин	<i>Юдин</i>		Р		1
				Рук. гр.	Котляр	<i>Котляр</i>		(ПСД 12.12...-Т-1; ПСД 6.12...-Т-1)		
				Инж.	Щеголева	<i>Щеголева</i>		ГИПРОНИСЕЛЬХОЗ		
Инв. №								формат А4		

Альбом II



Обозначение	Марка	Размеры, мм			Масса, кг			
		L	Толщина панели		Толщина панели			
			200	250	300	200	250	300
КЖИ-3.0.0.	ПСД 12.12...-Т-1	1180	200	250	300	420	510	580
-01	ПСД 6.12...-Т-1	580				210	250	290

Ведомость расхода стали на дополнительные закладные изделия.

Марка элемента	Изделия закладные				Всего	Привязан
	Арматура класса		Прокат марки			
	А III		Вст 3 кл 2			
	ГОСТ 5781-82		ГОСТ 8510-72			
	φ 8	Итого	1000-φ36	Итого		
ПСД 12.12...-Т-1 ПСД 6.12...-Т-1	0,20	0,20	0,75	0,75	1,15	
						Ив.н

Ив.н подл. Подпись и дата. Взам. инв.н

801-6-11.85 - КЖИ-3.0.0 СБ											
Нач. отд. Гамзяков	<i>[Signature]</i>	Панель стеновая (ПСД 12.12...-Т-1; ПСД 6.12...-Т-1) Сборочный чертеж.									
Тл. констр. Теляковский	<i>[Signature]</i>										
Н. контр. Юдин	<i>[Signature]</i>										
Тл. спец. Юдин	<i>[Signature]</i>										
Рук. гр. Котляр	<i>[Signature]</i>										
Инж. Щеголева	<i>[Signature]</i>										
		<table border="1"> <tr> <th>Дата</th> <th>Масса</th> <th>Масштаб</th> </tr> <tr> <td>Р</td> <td>см. табл.</td> <td>1:50</td> </tr> <tr> <td>Лист</td> <td colspan="2">Листов 1</td> </tr> </table>	Дата	Масса	Масштаб	Р	см. табл.	1:50	Лист	Листов 1	
Дата	Масса	Масштаб									
Р	см. табл.	1:50									
Лист	Листов 1										
ГИПРОНИСЕЛЬХОЗ											

Инв. № подл.	Подпись и дата	Взам. инв. №

Альбом II

ФОРМАТ	Зона	№ п/п	Обозначение	Наименование	Количество на исполнение КЖИ-4.0.0							Примечание	
					—	01	02	03					
				<u>Документация</u>									
А4			КЖИ-4.0.0 СБ	СБОРОЧНЫЙ ЧЕРТЁЖ	×	×	×	×					
				<u>Сборочные единицы</u>									
А3	1		1.823-1 вып.2	Колонна СКЗ-54-3-1	1								
А3	2		1.823-1 вып.2	Колонна СКЗ-54-3-2	1								
А3	3		1.823-1 вып.2	Колонна СКЗ-72-2-1			1						
А3	4		1.823-1 вып.2	Колонна СКЗ-54-3-3				1					
А4	5		1.400-6/76 вып.1	Изделие закладное М1-13	4	3	1						
А4	6		1.400-6/76 вып.1	Изделие закладное М8-4		3	1	1					
А4	7		1.400-9 вып.1	Изделие закладное М8-15-1		1	1	1					

Остальное см. серию 1.823-1 вып.2

2050-02 13

Привязан				Нач. отд.	Гомзяков	<i>Гом</i>	801-6-11.85- КЖИ-4.0.0	СТАДИЯ		
				Гл. констр.	Теляковский	<i>Теля</i>		Р	Лист	Листов
	Н. контр.	Юдин	<i>Юдин</i>	Колонна (СКЗ-54-3-1;						
	Гл. спец.	Юдин	<i>Юдин</i>	СКЗ-54-3-2; СКЗ-72-2-1; СКЗ-54-3-3)						
	Рук. гр.	Котляр	<i>Котляр</i>	ГИПРОНИСЕЛЬХОЗ						
	Ст. инж.	Чаркин	<i>Чаркин</i>	формат А4						
Инв. №										

Альбом II

Рис. 1

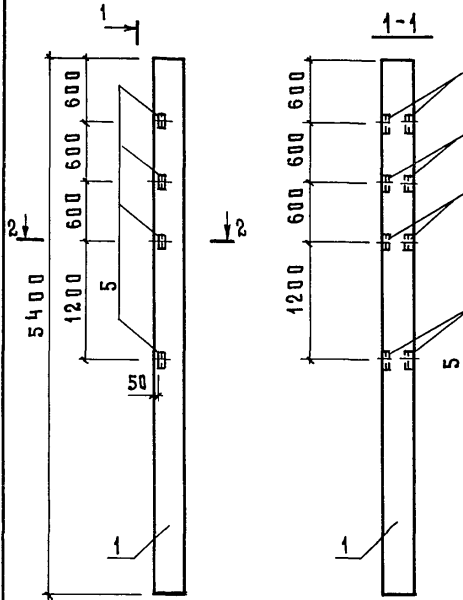
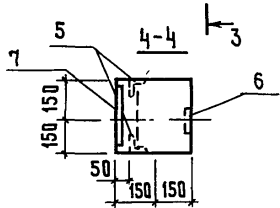
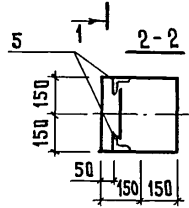
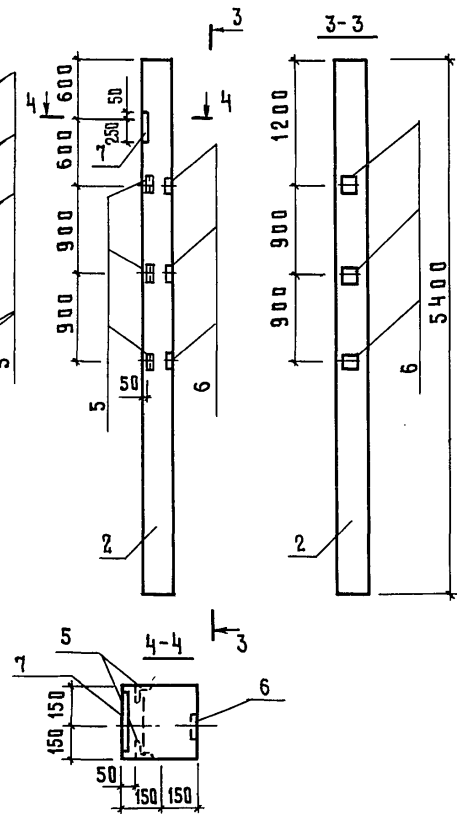


Рис. 2



Привязан			
Инв. №			

801-6-11.85 - КЖИ-4.0.0 СБ

Инв. № подл.	Подпись и дата	Взам. инв. №
Нач. отд.	Гамзяков	<i>[Signature]</i>
Гл. констр.	Теляковский	<i>[Signature]</i>
Н. контр.	Юдин	<i>[Signature]</i>
Гл. спец.	Юдин	<i>[Signature]</i>
Рук. гр.	Котляр	<i>[Signature]</i>
Ст. инж.	Чаркин	<i>[Signature]</i>

Колонна (СКЗ-54-3-1;  
СКЗ-54-3-2; СКЗ-72-2-1; СКЗ-54-3-3)  
Сборочный чертеж.

Стадия	Масса	Масштаб
Р	см. табл. лист 2	1:50
Лист 1	Листов 2	

ГИПРОНИСЕЛЬХОЗ

Альбом II

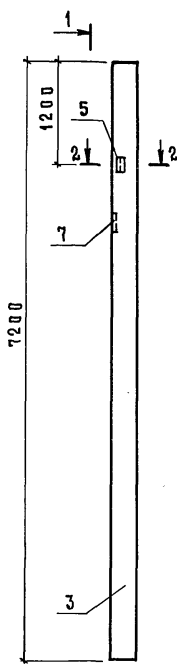


Рис. 3

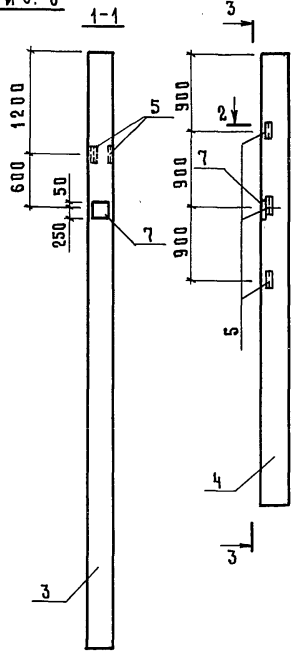
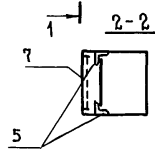
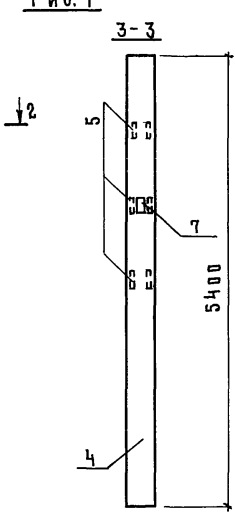


Рис. 4



Обозначение	Марка	Рис.	Масса, кг
КЖИ-4.0.0	СКЗ-54-3-1	1	1220
-01	СКЗ-54-3-2	2	1220
-02	СКЗ-72-2-1	3	1620
-03	СКЗ-54-3-3	4	1220

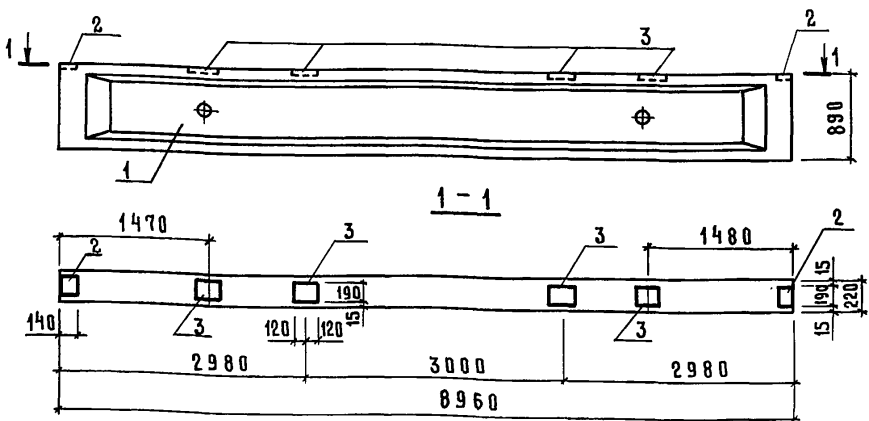
Привязан			
Ив. №			

Ив. № подл. Подпись и дата  
Ив. №

801-6-И.85 - КЖИ-4.0.0СБ

Лист  
2

Альбом II



Формат	Зона	Поз.	Обозначение	Наименование	Кол.	Примечание
				<u>Сборочные единицы</u>		
А3		1	1.462.1-10/80.1-2-18	Балка 1БСД9-2АШВ.Т	1	
А3		2	1.462.1-10/80.2-100	Изделие закладное М5	2	
А3		3	1.462.1-10/80.2-110	Изделие закладное М6	4	

Остальное см. серию 1.462.1-10/80

И.И.И. ПОДП. | Подпись и дата | Взам. инв. №

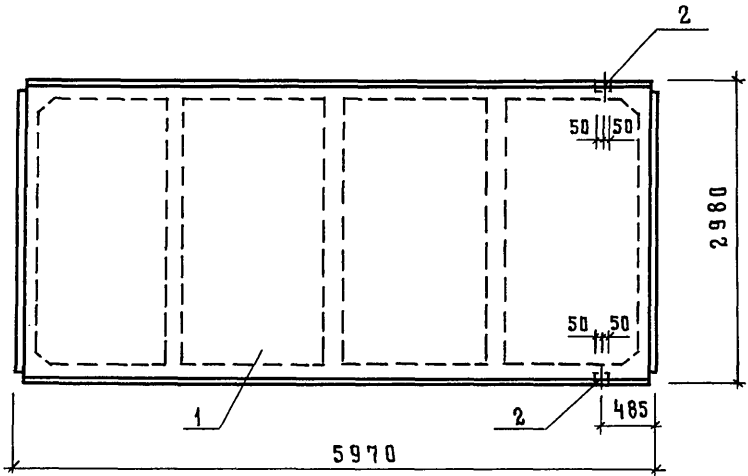
Привязан			
Инв. №			

801-6-11.85-КЖИ-5.0.0

Нач. отд.	Гомзяков	<i>[Signature]</i>	Балка 1БСД9-2АШВ.Т-1	Стадия	Масса	Масштаб
Гл. констр.	Теляковский	<i>[Signature]</i>		Р	2750	1:50
Н. контр.	Юдин	<i>[Signature]</i>		Лист	Листов 1	
Гл. спец.	Юдин	<i>[Signature]</i>		<b>ГИПРОНИСЕЛЬХОЗ</b>		
Инж.	Чаркин	<i>[Signature]</i>				



Альбом II



Формат	Зона	Поз.	Обозначение	Наименование	Кол.	Примечание
				<u>Барачные единицы</u>		
A3	1		1.865.1-4/80 вып.1,2	1ПГ-ЗА IV T	1	
A3	2		1.865.1-4/80 вып.2	Изделие закладное М7	2	

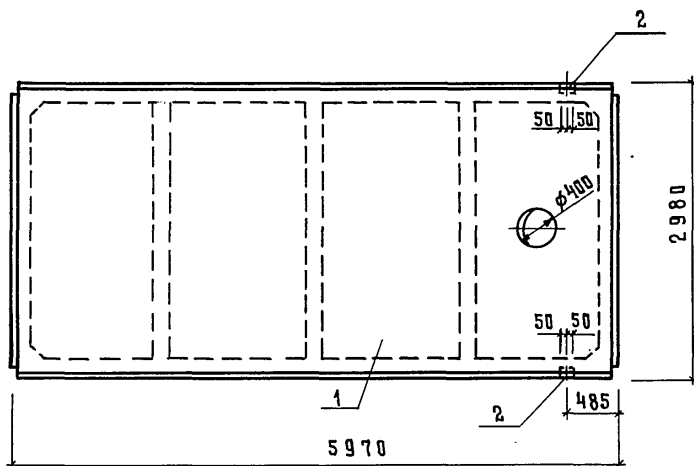
Остальное см. серию 1.865.1-4/80 вып.1,2

Привязан			
Инв. №			

Инв. № подл. Подпись и дата. Взам. инв. №

			801-6-И. 85 - КЖИ-6.0.0			
Нач. отд.	Гомзяков	<i>[Signature]</i>	Плита покрытия 1ПГ-ЗА IV T-1	Стадия	Масса	Масштаб
Гл. констр.	Теляковский	<i>[Signature]</i>		Р	2250	1:50
Н. контр.	Юдин	<i>[Signature]</i>		Лист	Листов 1	
Гл. спец.	Юдин	<i>[Signature]</i>		ГИПРОНИСЕЛЬХОЗ		
Рук. гр.	Котляр	<i>[Signature]</i>				
Ст. инж.	Чаркин	<i>[Signature]</i>				

Альбом II



Формат	Зона	Поз.	Обозначение	Наименование	Кол.	Примечание
				<u>Сборочные единицы</u>		
А3	1		1.865.1-4/80 вып.1,2	1ПВ4-ЗА IV T	1	
А3	2		1.865.1-4/80 вып.2	Изделие закладное М7	2	

Остальное см. серию 1.865.1-4/80 вып.1,2

Привязан

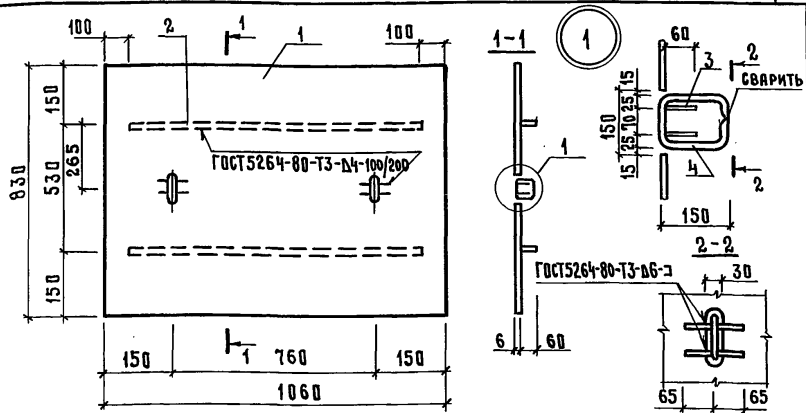
Инв. №

801-6-11.85-КЖИ-7.0.0

Нач.отд.	Гомзяков	<i>Гомзяков</i>	Плита покрытия 1ПВ4-ЗА IV T-1	Стадия	Масса	Масштаб
Гл.констр.	Теляковский	<i>Теляковский</i>		Р	2900	1:50
Н.контр.	Юдин	<i>Юдин</i>		Лист	Листов 1	
Гл.спец.	Юдин	<i>Юдин</i>		ГИПРОНИСЕЛЬХОЗ		
Исполн.	Захарова	<i>Захарова</i>				
Инж.	Щеголева	<i>Щеголева</i>				

Копировал Косенкова 20550-02 18 формат А4

Ильбом II



ФОРМАТ	ЗОНА	Поз.	Обозначение	Наименование	Код	Примечание
				<u>Документация</u>		
АЧ			КЖИ-ТУ	Технические условия		
				<u>Детали</u>		
БЧ		1	МИ-1.0.1	Лист Рамб 0-ПН-30×830×1060 ВстЗкп2 ГОСТ 8568-77	1	44,0 кг
БЧ		2	МИ-1.0.2	Полоса Б-8×60 ГОСТ103-76 ВстЗкп2 ГОСТ535-79 R=1300	2	4,75 кг
БЧ		3	-01	Полоса Б-8×60 ГОСТ103-76 ВстЗкп2 ГОСТ535-79 R=130	4	0,50 кг
БЧ		4	МИ-1.0.3	φ 16A1 ГОСТ5781-82 R=540	2	0,85 кг

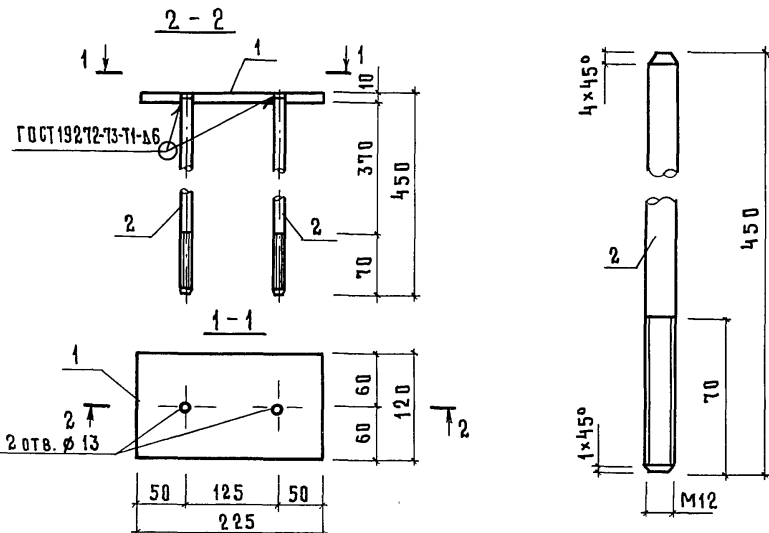
Привязан			
Инв. №			

Инв. № подл. Подпись и дата Взам. инв. №

Нач. отд.	Гомзяков	<i>[Signature]</i>
Гл. констр.	Теляковский	<i>[Signature]</i>
Н. контр.	Юдин	<i>[Signature]</i>
Гл. спец.	Юдин	<i>[Signature]</i>
Рук. гр.	Котляра	<i>[Signature]</i>
Ст. инж.	Захарова	<i>[Signature]</i>
Инж.	Щеголева	<i>[Signature]</i>

801-6-11.85- МИ-1.0.0		
Изделие металлическое		
МИ 1		
Стадия	Масштаб	Масштаб
Р	57,2	1:20
Лист	Листов 1	
ГИПРОНИСЕЛЬХОЗ		

Альбом II



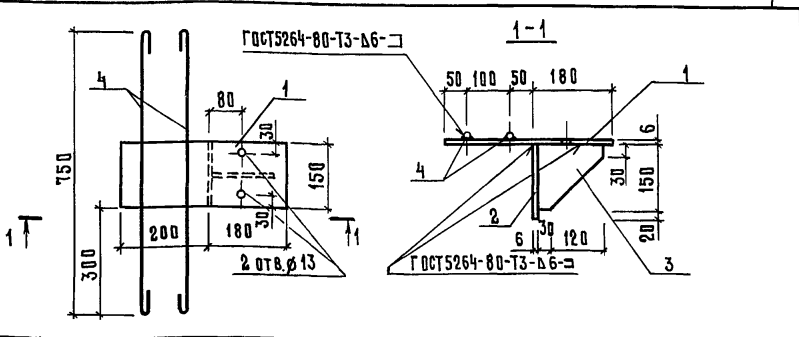
ФОРМАТ	ЗОНА	ПОЗ.	Обозначение	Наименование	Кол	Примечание
А4			КЖИ-ТУ	<u>Документация</u> Технические условия		⊗
Б4	1		МС-1.0.1	<u>Детали</u> Полоса Б-10×120 ГОСТ103-76 ВстЗкп2ГОСТ535-79 Р-225	1	2,12 кг
А4	2		МС-1.0.2	Круг 12 ГОСТ2590-71 Р=450	2	0,40 кг

ИВ.№ ПОДЛ. ПОДПИСЬ И ДАТА ВЗАМ. ИВ.№

				Привязан		
				ИВ.№		

				801-6-11.85- МС-1.0.0		
Нач.отд.	Гомзяков	<i>[Signature]</i>	Изделие металлическое МС1	Стадия	Масса	Масштаб
Гл.констр.	Теляковский	<i>[Signature]</i>		Р	2,92	1:5 1:2
Н.контр.	Юдин	<i>[Signature]</i>		Лист	Листов 1	
Гл.спец.	Юдин	<i>[Signature]</i>		ГИПРОНИСЕЛЬХОЗ		
РУК.ГР.	Котляр	<i>[Signature]</i>				
Ст.инж.	Чаркин	<i>[Signature]</i>				

Альбом И



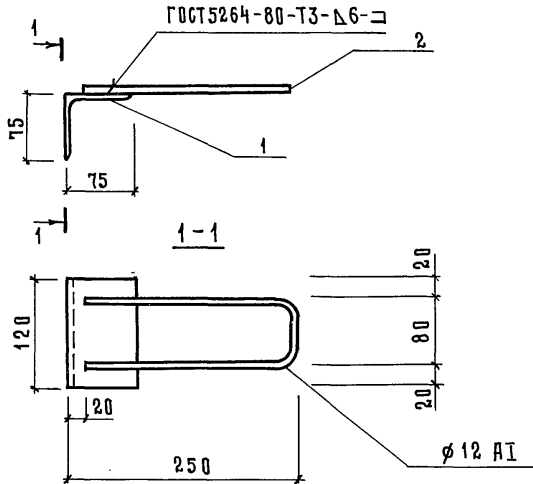
ФОРМАТ	ЗОНА	ПОЗ.	ОБОЗНАЧЕНИЕ	НАИМЕНОВАНИЕ	КОЛ.	ПРИМЕЧАНИЕ
				<u>Документация</u>		
А4			КЖИ-ТУ	Технические условия	×	
				<u>Детали</u>		
Б4	1		МС-2.0.1	Полоса Б-6х150 ГОСТ103-76 СТЗ кп2 ГОСТ535-79 r=380	1	2,69 кг
Б4	2		-01	Полоса Б-6х150 ГОСТ103-76 СТЗ кп2 ГОСТ535-79 r=170	1	1,20 кг
Б4	3		-02	Полоса Б-6х150 ГОСТ103-76 СТЗ кп2 ГОСТ535-79 r=150	1	1,06 кг
Б4	4		МС-2.0.2	φ8А1 ГОСТ5781-82 r=850	2	0,30 кг

ИВ.Н. ПОДЛ. ПОДПИСЬ И ДАТА ВЗАМ. ИВ.Н.

ПРИВЯЗАН			
ИВ.Н.			

			801-6-И.85-МС-2.0.0			
Ивч. отд.	Гомзяков	<i>[Signature]</i>	Изделие металлическое МС2.	Стандия	Масса	Масштаб
Гл. констр.	Теляковский	<i>[Signature]</i>		Р	5,55	1:10
И. контр.	Юдин	<i>[Signature]</i>		Лист	Листов 1	
Гл. спец.	Юдин	<i>[Signature]</i>		ГИПРОНИСЕЛЬХОЗ		
Рук. гр.	Котляр	<i>[Signature]</i>				
И.и.ж.	Щеголева	<i>[Signature]</i>				

Альбом I



ФОРМАТ	ЗОНА	ПОЗ.	Обозначение	Наименование	Кол.	Примечание
				<u>Документация</u>		
А4			КЖИ-ТУ	Технические условия		
				<u>Детали</u>		
А4	1		МС-3.0.1	Уголок Б-75*75*5 ГОСТ 8509-72 ст 3 кп 2 ГОСТ 535-79		
					ℓ=120	1 0,7 кг
А4	2		МС-3.0.2	φ 12 А1 ГОСТ 5781-82	ℓ=580	1 0,5 кг

Взам. инв. №

Инв. № подл. Подпись и дата

Привязки			
Инв. №			

			801-6-11.85-МС-3.0.0		
			Изделие металлическое МС3		
Нач. отд.	Гомзяков	<i>[Signature]</i>	Стадия	Масса	Масштаб
Гл. констр.	Теляковский	<i>[Signature]</i>	Р	1,2	1:50
И. контр.	Юдин	<i>[Signature]</i>			
Гл. спец.	Юдин	<i>[Signature]</i>	Лист	Листов 1	
Рук. гр.	Котляр	<i>[Signature]</i>	ГИПРОНИС ЕЛЬХОЗ		
И.н.ж.	Кожкина	<i>[Signature]</i>			

А л ь б о м И

ФОРМАТ	Зона	Поз.	Обозначение	Наименование	кол.	Примечание
				<u>Документация</u>		
А4			Щ-1.0.0 СБ	Сборочный чертёж	×	
А4			КЖИ-ТУ	Технические условия	×	
				<u>Сборочные единицы</u>		
А4	1		МИ-0.1.0	Изделие металлическое МИ2	1	108,95 кг
				<u>Детали</u>		
				Доска ГОСТ 8486-64		
				сосна или ель $\Psi \leq 20\%$		
Б4	2		Щ-1.0.1	75 × 40 $\rho = 1650$	3	0,005 м <sup>3</sup>
Б4	3		-01	75 × 40 $\rho = 1285$	4	0,004 м <sup>3</sup>
Б4	4		Щ-1.0.2	175 × 19 $\rho = 2790$	2	0,010 м <sup>3</sup>
Б4	5		Щ-1.0.3	100 × 19 $\rho = 2790$	34	0,005 м <sup>3</sup>
				<u>Материалы</u>		
Б4	6			Плиты минераловатные мягкие $\delta = 80$ мм ГОСТ 12394-68		0,34 м <sup>3</sup>
Б4	7			Толь гидроизоляционный ГОСТ 23835-79		9 м <sup>2</sup>
Б4	8			Сталь кровельная оцинкованная $\delta = 0,5$ ГОСТ 807576		33 кг
				<u>Стандартные изделия</u>		
Б4				Гвозди КЗ×40 ГОСТ 4028-63		1 кг
Б4				Шурупы $\phi 4,5 \rho = 30$ ГОСТ 1145-80		1 кг

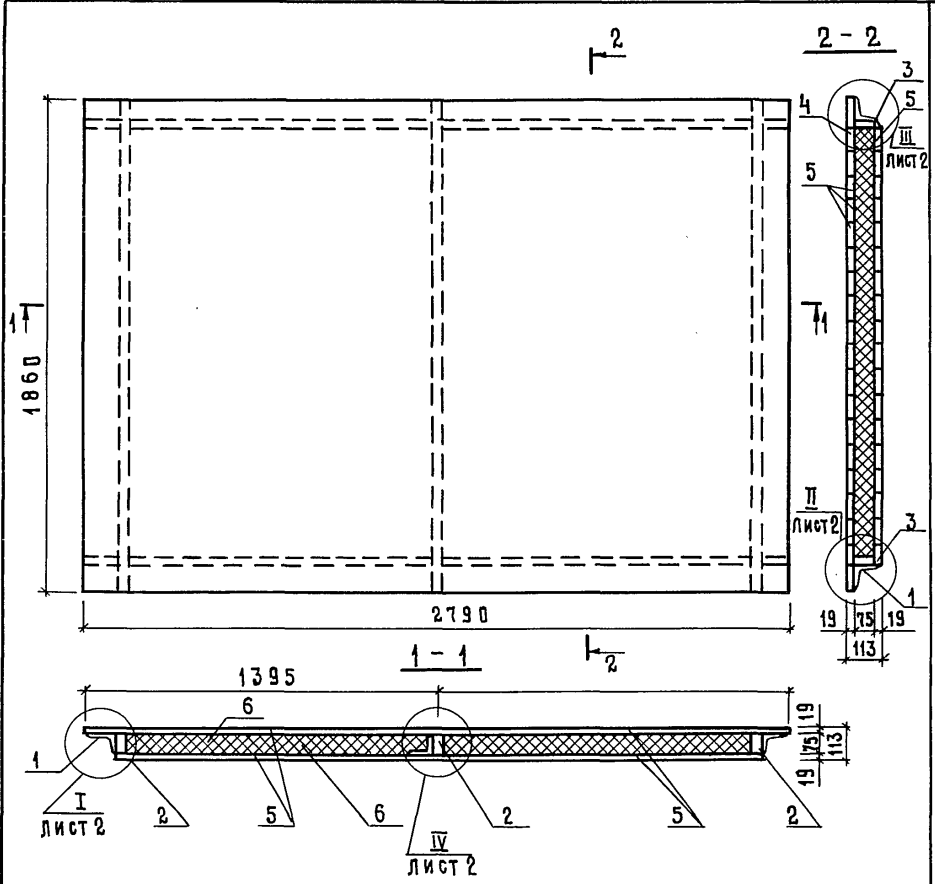
ИВ. N ПОДЛ. ПОДПИСЬ И ДАТА

Привязан			

ИВ. N ПОДЛ. ПОДПИСЬ И ДАТА				801-6-11.85- Щ-1.0.0		
ИВ. N ПОДЛ.	ПОДПИСЬ	ДАТА		Изделие деревянное Щ1	Лист	Листов
ИВ. N ПОДЛ.	ПОДПИСЬ	ДАТА			Р	1
ИВ. N ПОДЛ.	ПОДПИСЬ	ДАТА			ГИПРОНИС ЕЛЬХОЗ	
ИВ. N ПОДЛ.	ПОДПИСЬ	ДАТА				
ИВ. N ПОДЛ.	ПОДПИСЬ	ДАТА				

ИВ. N ПОДЛ.	ПОДПИСЬ	ДАТА	
ИВ. N ПОДЛ.	ПОДПИСЬ	ДАТА	
ИВ. N ПОДЛ.	ПОДПИСЬ	ДАТА	
ИВ. N ПОДЛ.	ПОДПИСЬ	ДАТА	
ИВ. N ПОДЛ.	ПОДПИСЬ	ДАТА	

Альбом II

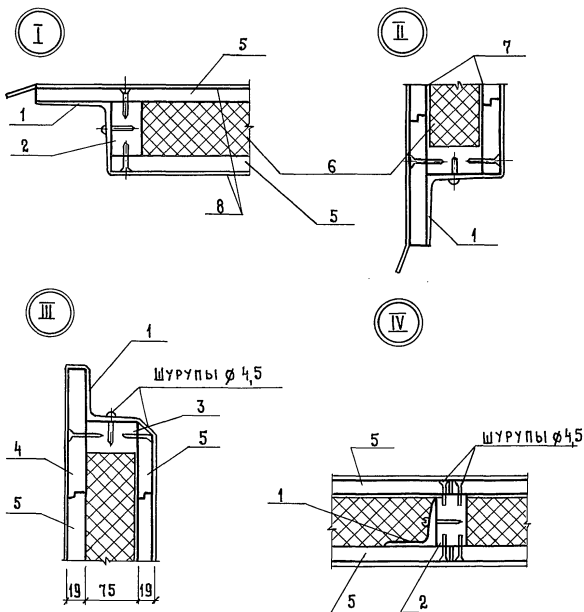


Инв. № подл. Подпись и дата	Взам. инв. №			Привязан		
				Инв. №		
				801-6-11.85 - Щ - 1.0.0 СБ		
				Изделие деревянное Щ 1. Сборочный чертёж		
				Стадия	Масса	Масштаб
				Р	283,2	1:10
				Лист		Листов 2
				ГИПРОНИСЕЛЬХОЗ		

Нач. отд.	Гомзяков	<i>Гомзяков</i>
Гл. констр.	Теляковский	<i>Теляковский</i>
Н. контр.	Юдин	<i>Юдин</i>
Гл. спец.	Юдин	<i>Юдин</i>
Рук. гр.	Котляр	<i>Котляр</i>
Архит.	Маргулис	<i>Маргулис</i>



Альбом II



Инв. № подл. Подпись и дата. Взам. инв. №

Привязан

Инв. №

801-6-11.85 - Щ-1.0.0 СБ

Лист

2

20550-02 25 формат А4

Альбом II

Формат Зона	Поз.	Обозначение	Наименование	Код	Примечание
			<u>Документация</u>		
А4		МИ-0.1.0 СБ	Сборочный чертёж	⊗	
А4		КЖИ-ТУ	Технические условия	⊗	
			<u>Сборочные единицы</u>		
А4	1	МИ-0.2.0	Изделие металлическое МИЗ	2	6,67 кг
А4	2	МИ-0.3.0	Изделие металлическое МИЧ	2	2,91 кг
			<u>Детали</u>		
Б4	3	МИ-0.1.1	Уголок Б-75*75*6 ГОСТ 8509-72 Ст3кп2 ГОСТ 535-79		
			ℓ=2790	1	19,22 кг
Б4	4	МИ-0.1.2	Уголок Б-110*70*6 ГОСТ 8510-72 Ст3кп2 ГОСТ 535-79		
			ℓ=1785	2	16,03 кг
Б4	5	МИ-0.1.1-01	Уголок Б-75*75*6 ГОСТ 8509-72 Ст3кп2 ГОСТ 535-79		
			ℓ=1675	1	11,54 кг
Б4	6	МИ-0.1.2-01	Уголок Б-110*70*6 ГОСТ 8510-72 Ст3кп2 ГОСТ 535-79		
			ℓ=2790	1	25,05 кг
Б4	7	МИ-0.1.3	∅14 АІ ГОСТ 5781-82 ℓ=265	1	0,32 кг
Б4	8	-01	∅18 АІ ГОСТ 5781-82 ℓ=302	1	0,60 кг

Привязан

Ив. н

801-6-11.85-МИ-0.1.0

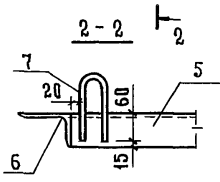
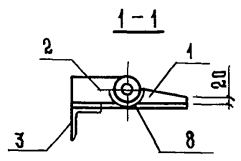
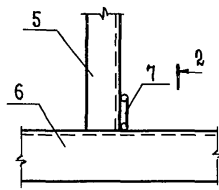
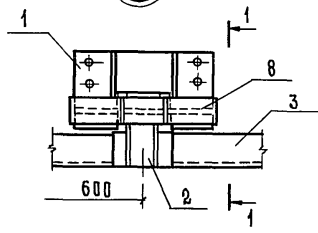
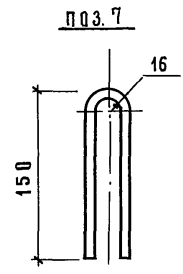
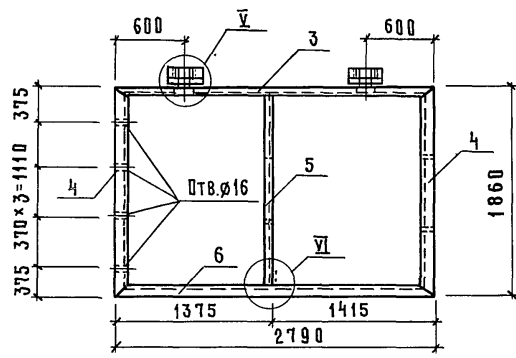
Ив. н подл.	Подпись и дата	Взам. инв. н
Нач. отд.	Гомзяков	<i>[Подпись]</i>
Гл. констр.	Теляковский	<i>[Подпись]</i>
Н. контр.	Юдин	<i>[Подпись]</i>
Гл. спец.	Юдин	<i>[Подпись]</i>
Инж.	Щеголева	<i>[Подпись]</i>

Изделие металлическое  
МИ 2

Стадия	Лист	Листов
Р		1

ГИПРОНИС ЕЛЬХОЗ

Альбом II



Сварку вести по контуру  
примыкания элементов  
ГОСТ 5264-80-ТЗ-АБ-С

ПРИВЯЗАН			
ИНВ. №			

ИНВ. № ПОДЛ. ПОДПИСЬ И ДАТА ВЗАМ. ИНВ. №

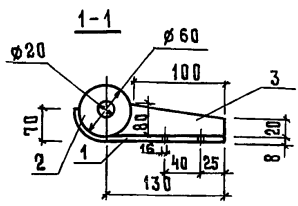
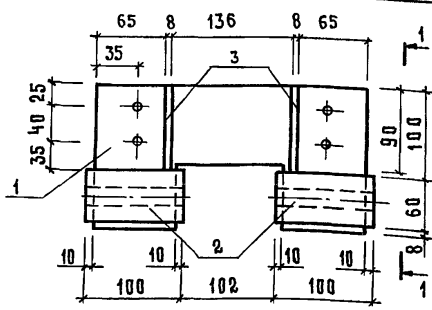
Нач. отд.	Гомзяков	<i>[Signature]</i>	
Гл. констр.	Теляковский	<i>[Signature]</i>	22.05
Н. контр.	Юдин	<i>[Signature]</i>	
Гл. спец.	Юдин	<i>[Signature]</i>	
Инж.	Щеголева	<i>[Signature]</i>	

801-6-11.85-МИ-01.0 СБ  
Изделие металлическое  
МИ 2.  
Сборочный чертеж.

Стадия	Масса	Масштаб
Р	108,95	1:40 1:10
Лист	Листов 1	

ГИПРОНИС ЕЛЬХОЗ

Альбом II



Обварку вести по контуру  
примыкания элементов  
ГОСТ 5264-80-ТЗ-Д6-3

ФОРМАТ	ЗОНА	Поз.	Обозначение	Наименование	Кол.	Приме-чание
А4			КЖИ-ТУ	Технические условия		
				<u>Документация</u>		
				<u>ДЕТАЛИ</u>		
Б4	1		МИ - 0.2.1	Полоса Б-220-8 ГОСТ 19903-74 СТЗ кп 2 ГОСТ 535-79	1	4,17 кг
Б4	2		МИ - 0.2.2	Круг Б-60 ГОСТ 2590-71 СТЗ кп 2 ГОСТ 535-79	2	0,75 кг
Б4	3		МИ - 0.2.3	Полоса Б-80-8 ГОСТ 103-76 СТЗ кп 2 ГОСТ 535-79	2	0,50 кг

Привязан		
Ивв.н		

801-6-11.85- МИ - 0.2.0

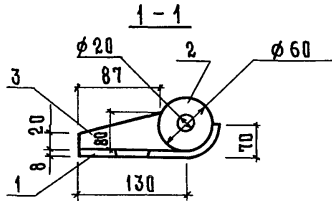
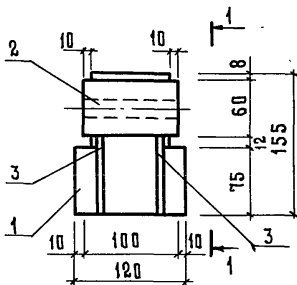
Нач. отд.	Гомзяков	<i>[Signature]</i>
Гл. констр.	Геляковский	<i>[Signature]</i>
Н. контр.	Юдин	<i>[Signature]</i>
Гл. спец.	Юдин	<i>[Signature]</i>
Инж.	Щеголева	<i>[Signature]</i>

Изделие металлическое  
МИЗ

СТАДИЯ	МАССА	МАСШТАБ
Р	6,67	1:5
Лист	Листов 1	
ГИПРОНИСЕЛЬХОЗ		

Ивв.н подл. Подпись и дата

Альбом II



Сварку вести по контуру  
примыкания элементов

ГОСТ 5264-80-ТЗ-Д6-Э

ФОРМАТ ЗОНА	Поз.	Обозначение	Наименование	Кол.	Приме- чание
			<u>Документация</u>		
АЧ		КЖИ-ТУ	Технические условия	×	
			<u>Д Е Т А Л И</u>		
БЧ	1	МИ-0.3.1	Полоса Б-120×8 ГОСТ103-76 Ст3кп2 ГОСТ535-79 R=170	1	1,28 кг
БЧ	2	МИ-0.3.2	Круг Б 60 ГОСТ2590-71 Ст3кп2 ГОСТ535-79 R=100	1	0,75 кг
БЧ	3	МИ-0.3.3	Полоса Б-80×8 ГОСТ103-76 Ст3кп2 ГОСТ535-79 R=87	2	0,44 кг

ПРИВЯЗАН

Инд. N

801-6-11.85-МИ-0.3.0

Изделие металлическое

МИ4

СТАДИЯ | МАССА | МАСШТАБ

Р | 2,91 | 1:5

Лист | Листов 1

ГИПРОНИС ЕЛЬХОЗ

Инд. N подл. | Подпись и дата | Взам. инв. N

Иач.отд.	Гомзяков	<i>[Signature]</i>
Гл. констр.	Теляковский	<i>[Signature]</i>
Н. контр.	Юдин	<i>[Signature]</i>
Гл. спец.	Юдин	<i>[Signature]</i>
Инж.	Щеголева	<i>[Signature]</i>

20550-02 (29) ФОРМАТ АЧ

Виз. 16.04.85. Ивачева.