

ТИПОВОЙ ПРОЕКТ

807-11-17.85

САНИТАРНЫЙ ПРОПУСКНИК
НА 60 ЧЕЛОВЕК
ДЛЯ ЖИВОТНОВОДЧЕСКИХ
И ПТИЦЕВОДЧЕСКИХ ПРЕДПРИЯТИЙ
(ПОЛНОСБОРНОЕ ЗДАНИЕ)

АЛЬБОМ II

ИЗДЕЛИЯ ИНДУСТРИАЛЬНОГО ИЗГОТОВЛЕНИЯ

ЧАСТЬ 2

ДВУХСЛОЙНЫЕ СТЕНОВЫЕ ЛЕГКОБЕТОННЫЕ ПАНЕЛИ
ПОВЫШЕННОЙ ЗАВОДСКОЙ ГОТОВНОСТИ
ДЛЯ СЕЛЬСКОХОЗЯЙСТВЕННЫХ ЗДАНИЙ
ПРИ $t_{в} = -20^{\circ}\text{C}$

20967 - 03

					ПРИВЯЗАН	
ИНВ. №						

Типовой проект 807-И-17.85 Альбом I часть 2

Обозначение	Наименование	№ № стр.
	СОДЕРЖАНИЕ АЛЬБОМА	2-3
КЖИ2-ТУ1	ТЕХНИЧЕСКИЕ УСЛОВИЯ	4-5
КЖИ2-ТУ2	ТЕХНИЧЕСКИЕ УСЛОВИЯ	6-7
КЖИ2-ДН	НОМЕНКЛАТУРА СБОРНЫХ ЖЕЛЕЗОБЕТОННЫХ ЭЛЕМЕНТОВ И РАСХОД МАТЕРИАЛОВ	8-9
КЖИ2-01.00.0	ПАНЕЛЬ СТЕНОВАЯ 4ПСД 60.30.30-Т-1	10,11
КЖИ2-01.00.0СБ	ПАНЕЛЬ СТЕНОВАЯ 4ПСД 60.30.30-Т-1	
	СБОРОЧНЫЙ ЧЕРТЕЖ	12
КЖИ2-02.00.0	ПАНЕЛЬ СТЕНОВАЯ 2ПСД 63.30.30-Т-1	13,14
КЖИ2-02.00.0СБ	ПАНЕЛЬ СТЕНОВАЯ 2ПСД 63.30.30-Т-1	
	СБОРОЧНЫЙ ЧЕРТЕЖ	15
КЖИ2-03.00.0	ПАНЕЛЬ СТЕНОВАЯ 3.1ПСД 63.30.30-Т-1	16,17
КЖИ2-03.00.0СБ	ПАНЕЛЬ СТЕНОВАЯ 3.1ПСД 63.30.30-Т-1	
	СБОРОЧНЫЙ ЧЕРТЕЖ	18
КЖИ2-04.00.0	ПАНЕЛЬ СТЕНОВАЯ ПСД 63.30.30-Т-1	19
КЖИ2-04.00.0СБ	ПАНЕЛЬ СТЕНОВАЯ ПСД 63.30.30-Т-1	
	СБОРОЧНЫЙ ЧЕРТЕЖ	20
КЖИ2-05.00.0	ПАНЕЛЬ СТЕНОВАЯ 4ПСД 63.30.30-Т-1	21,22
КЖИ2-05.00.0СБ	ПАНЕЛЬ СТЕНОВАЯ 4ПСД 63.30.30-Т-1	
	СБОРОЧНЫЙ ЧЕРТЕЖ	23
КЖИ2-06.00.0	ПАНЕЛЬ СТЕНОВАЯ 4ПСД 60.30.30-Т-2	24,25
КЖИ2-06.00.0СБ	ПАНЕЛЬ СТЕНОВАЯ 4ПСД 60.30.30-Т-2	
	СБОРОЧНЫЙ ЧЕРТЕЖ	26
КЖИ2-07.00.0	ПАНЕЛЬ СТЕНОВАЯ 4.1ПСД 60.30.30-Т-1	27,28
КЖИ2-07.00.0СБ	ПАНЕЛЬ СТЕНОВАЯ 4.1ПСД 60.30.30-Т-1	
	СБОРОЧНЫЙ ЧЕРТЕЖ	29
КЖИ2-08.00.0	ПАНЕЛЬ СТЕНОВАЯ ПСД 6.30.30-Т-2	30
КЖИ2-08.00.0СБ	ПАНЕЛЬ СТЕНОВАЯ ПСД 6.30.30-Т-2	
	СБОРОЧНЫЙ ЧЕРТЕЖ	31
КЖИ2-00.01.0	КАРКАС ПРОСТРАНСТВЕННЫЙ КЛ1	32
КЖИ2-00.01.0СБ	КАРКАС ПРОСТРАНСТВЕННЫЙ КЛ1	
	СБОРОЧНЫЙ ЧЕРТЕЖ	33
КЖИ2-00.02.0	КАРКАС ПРОСТРАНСТВЕННЫЙ КЛ2	34
КЖИ2-00.02.0СБ	КАРКАС ПРОСТРАНСТВЕННЫЙ КЛ2	
	СБОРОЧНЫЙ ЧЕРТЕЖ	35

ИВ.И.ПОДЛ. ПОДАЛИСЬ ДАТЬ ВЗАМ.ИВ.И.

Альбом II часть 2

Настоящий альбом разработан для санитарного пропускника на 60 человек для животноводческих и птицеводческих предприятий (полносорборное здание из конструкций высокой заводской готовности). Типовой проект

В номенклатуру включены рабочие чертежи стеновых двухслойных панелей для сельскохозяйственных зданий при $t_{вн} = -20^{\circ}C$.

Стеновые панели запроектированы по аналогии со стеновыми панелями серии 1.832.1-10 „Двухслойные стеновые легкобетонные панели повышенной заводской готовности для с/х зданий“

Указания по изготовлению, правила приемки, транспортировке, хранению и заводскому изготовлению см. серию 1.832.1-10.

Конструкция панелей двухслойная и состоит из:

- конструкционно-теплоизолирующего слоя легкого бетона;
- конструкционно-изолирующего слоя из тяжелого бетона толщ. 50мм, обращенного внутрь помещения;
- фактурного слоя толщ. 20мм из цементно-песчаного раствора

Для конструкционно-теплоизолирующего слоя предусмотрено применение керамзитобетона с объемной массой в высушенном состоянии $\gamma_0 = 900 \text{ кг/м}^3$, марки М50 по прочности.

Материал внутреннего изолирующего слоя-тяжелый бетон $\gamma_0 = 2400 \text{ кг/м}^3$, марки М200 по прочности.

Материал фактурного слоя-цементно-песчаный раствор $\gamma_0 = 1800 \text{ кг/м}^3$ марки М100 по прочности.
Марки материалов по морозостойкости - не менее Мрз 50.

ПРИВЯЗАН			
ИНВ.Н			

807-Н-17.85 КЖИ2-ТУ1

ИНВ.Н ПОДАЛ. ПОДПИСЬ И ДАТА (ВЗЛМ. ИНВ.Н)

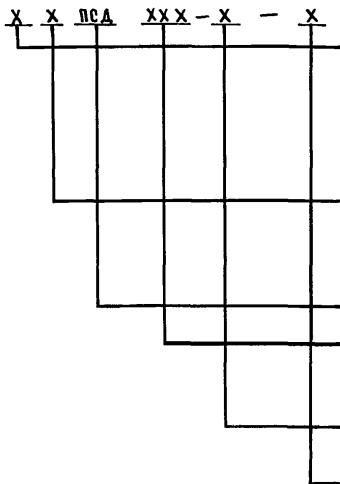
НАЧ. ОТА.	КИМ	<i>[Подпись]</i>
ГЛ. КОНСТ.	ТЕЛЯКОВСКИИ	<i>[Подпись]</i>
ГЛ. СЛЕД.	МАРКОВ	<i>[Подпись]</i>
Н. КОНТР.	МАРКОВ	<i>[Подпись]</i>
РУК. ГР.	СКОБЛИКОВ	<i>[Подпись]</i>

ТЕХНИЧЕСКИЕ УСЛОВИЯ

СТАНДА	ЛИСТ	ЛИСТОВ
Р	2	2
ГИПРОНИС ЕЛЬХОЗ		

Открытые поверхности закладных деталей должны быть защищены соответствующими антикоррозионными покрытиями согласно требованиями СНиП II-28-73.
Толщина защитного слоя бетона для рабочей арматуры должна быть со стороны помещения не менее 30 мм

Панели стеновые



Тип панели

- 1- с 2-мя оконными проемами
- 2- с оконным и дверным проемами
- 3- с одним дверным проемом
- 4- с одним оконным проемом без проемов

дополнительные характеристики типов панелей, связанные с изменением размеров и привязки проемов

панель стеновая двухслойная

длина-дм
высота-дм
толщина-см

вид бетона изолирующего слоя

наличие дополнительных закладных деталей

Например: 4,1 ПСА 60.30.30-Т-1 панель стеновая двухслойная с одним оконным проемом и с дополнительными отверстиями длиной 60 дм, высотой 30 дм, толщиной 30 см, с изолирующим слоем из тяжелого бетона $\gamma_0=2400 \text{ кг/м}^3$ с дополнительными закладными деталями

ПРИВЯЗАН

ИНВ. N

807-11-17.85 КЖИ2-ТУ1


Лист

2

2. Указания по изготовлению

- 2.1. Сетки рассчитаны на изготовление на многоэлектродных машинах. Приварка отдельных стержней должна выполняться на одноэлектродных сварочных машинах.
- 2.2. Объединение сеток в пространственный каркас производить с помощью электросварочных клещей в следующем порядке:
 - объединить нижнюю часть сеток во всех точках пересечения стержней;
 - установить петли между сетками, повернуть их в пределах сеток и зафиксировать их в положении точечной сваркой или вязальной проводкой с продольной арматурой при помощи отдельных стержней;
 - объединить среднюю и верхнюю часть сеток во всех точках пересечения стержней.
- 2.3. Замкнутые монтажные петли должны изготавливаться на станках-автоматах. Замкнутость петель обеспечивается контактной точечной или дуговой сваркой концов стержней.
- 2.4. Приварку якорных стержней закладных деталей к пластинам выполнять под слоем флюса швом

ГОСТ 19292-73-Т1-Б6



- 2.5. Сварку стыков деталей металлических изделий выполнять электродами типа Э42 по ГОСТ 9467-75.

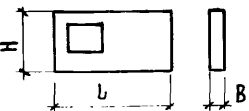
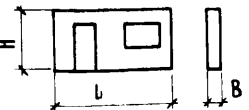
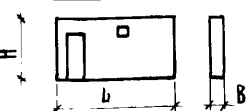
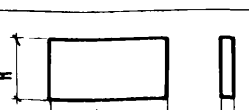
ИНВ. И ПОДЛ. ПОДАТЬСЯ И ДАТА ВЗАИМ. ИВ. И

ПРИВЯЗАН			
ИНВ. И			

807-11-17.85-ИЖИ2-ТУ2

Лист
2

ИНВ.№ ПОДЛ.	ПОДПИСЬ И ДАТА	ВЗАМ.ИНВ.№
-------------	----------------	------------

№ П.П.	Эскиз	МАРКА ИЗДЕЛИЯ	РАЗМЕРЫ			РАСХОД МАТЕРИАЛОВ				МАССА Т	НАЗНАЧЕНИЕ
			Л	Н	В	ЦЕМЕНТНО-ПЕСЧАНЫЙ РАСТВОР М ³	ЛЕГКИЙ БЕТОН МАРКИ М7	ТЯЖЕЛЫЙ БЕТОН МАРКИ М200 М ³	СТАЛЬ КГ		
1		4 ПСД60.30.30-Т-1	5980	2980	300	0,31	3,60	0,79	136,97	5,8	ПАНЕЛЬ СТЕНОВАЯ
2		2 ПСД63.30.30-Т-1	6280	2980	300	0,26	3,02	0,66	131,40	4,77	ПАНЕЛЬ СТЕНОВАЯ
3		3,1 ПСД63.30.30-Т-1	6280	2980	300	0,32	3,73	0,81	121,81	5,88	ПАНЕЛЬ СТЕНОВАЯ
4		ПСД63.30.30-Т-1	6290	2980	300	0,37	4,31	0,94	153,10	6,80	ПАНЕЛЬ СТЕНОВАЯ

20987-03 9

807-11-17.85-КЖИ2-АН

ПРИВЯЗАН	НАЧ. ОТД. КИМ	<i>[Signature]</i>
	ГА. КОНСТ. ТЕЛЯКОВСКИЙ	<i>[Signature]</i>
	Н. КОНТ. МАРКОВ	<i>[Signature]</i>
	ГЛ. СПЕЦ. МАРКОВ	<i>[Signature]</i>
	РУК. ГР. СКОБАНКОВ	<i>[Signature]</i>
ИНВ.№	СТ. ИНЖ. ЛИТВИНОВА	<i>[Signature]</i>

НОМЕНКЛАТУРА СБОРНЫХ ЖЕЛЕЗОБЕТОННЫХ ЭЛЕМЕНТОВ И РАСХОД МАТЕРИАЛОВ

СТАДИЯ	ЛИСТ	ЛИСТОВ
Р	1	2
ГИПРОНИС ЕЛЬХОЗ		

ИНВ. N ПОДЛ.	ПОДПИСЬ И ДАТА	ВЗАМ. ИНВ. N

Альбом II часть 2

N п.п	Эскиз	МАРКА ИЗДЕЛИЯ	РАЗМЕРЫ			РАСХОД МАТЕРИАЛОВ				МАССА Т	НАЗНАЧЕНИЕ
			Л	Н	В	ЦЕМЕНТО- ПЕСЧАНЫЙ РАСТВОР МАРКИ М20	ЛЕГКИЙ БЕТОН МАРКИ М50 М2	ТЯЖЕЛЫЙ БЕТОН МАРКИ М200 М2	СТАЛЬ КГ		
5		4.ПСД60.30.30-Т-1	5980	2980	300	0,30	3,41	0,74	141,41	5,40	ПАНЕЛЬ СТЕНОВАЯ
6		4.ПСД63.30.30-Т-1	6280	2980	300	0,33	3,81	0,82	118,01	5,99	ПАНЕЛЬ СТЕНОВАЯ
7		4.ПСД60.30.30-Т-2	5980	2980	300	0,31	3,60	0,78	136,97	5,8	ПАНЕЛЬ СТЕНОВАЯ
8		ПСД6.30.30-Т-2	580	2980	300	0,03	0,37	0,08	8,9	0,52	ПАНЕЛЬ СТЕНОВАЯ

20967-03 10

ПРИВЯЗАН

ИНВ. N

807-11-17.85- КЖИ2-ДН

ЛИСТ
2

Альбом II часть 2

ФОРМАТ	ЗОНА	Поз.	ОБОЗНАЧЕНИЕ	НАИМЕНОВАНИЕ	КОД.	ПРИМЕЧАНИЕ
				<u>ЭЛЕМЕНТЫ ЗАПОЛНЕНИЯ ПРОЕМОВ</u>		
				<u>ДОКУМЕНТАЦИЯ</u>		
А3			1.832.1 - 10.0.0.0.0 ПЗ	ПОЯСНИТЕЛЬНАЯ ЗАПИСКА		
А3			1.832.1 - 10.1.0.0.0	УЗЛЫ А, Б, В		
				<u>ДЕТАЛИ</u>		
Б4	1		1.832.1 - 10.1.1.0.0.1	ПОДКЛАДКА		
				ДОСКА 100x25 ГОСТ 24454-80 СОСНА ИЛИ ЕЛЬ φ ≤ 20% ℓ = 50	0,0007	м ³
А3	2		1.832.1 - 10.1.1.0.0.2	КОСТЫЛЬ К1		
				ПОЛОСА -40x4 ГОСТ 103-76 ВСТ 3 кл 2 ГОСТ 535-79 ℓ = 80	6	
А4	3		1.832.1 - 10.2.1.0.0.3	СЛИВ СЛ1	1	
			-04	СЛ5	1	
				<u>СТАНДАРТНЫЕ ИЗДЕЛИЯ</u>		
Б4	4			ОКОННЫЙ БЛОК СВД 12.18 ГОСТ 12506-81	1	
Б4	5			ГВОЗДЬ К1,4x40 ГОСТ 4028-63	18	
Б4	6			К2,5x60 ГОСТ 4028-63	14	
Б4	7			К4x120 ГОСТ 4028-63	7	
				<u>МАТЕРИАЛЫ</u>		
Б4	9			ДОСКА 50x16 ГОСТ 24454-80 СОСНА, ЕЛЬ φ ≤ 20%	0,074	м ³
Б4	10			ПАКАЯ СМОЛЕНАЯ ГОСТ 10183-77	0,02	м ³
Б4	11			ПОРИЗЛА ГОСТ 19177-81 φ 30	6	м
Б4	12			МАСТИКА, БУТЭПРОЛ 2М ТУ-21-28-58-77	8	кг
Б4	13			ПОКРЫТИЕ АНТИКОРРОЗИВНОЕ		см. п. 3.

ИВ.Н ПОДА ПОДПИСЬ И ДАТА ВЗАМ. ИВ.Н

Поз. 1...13 в разделе „ ЭЛЕМЕНТЫ ЗАПОЛНЕНИЯ ПРОЕМОВ ” см. узлы А, Б, В по серии 1.832.1-10 вып. 1

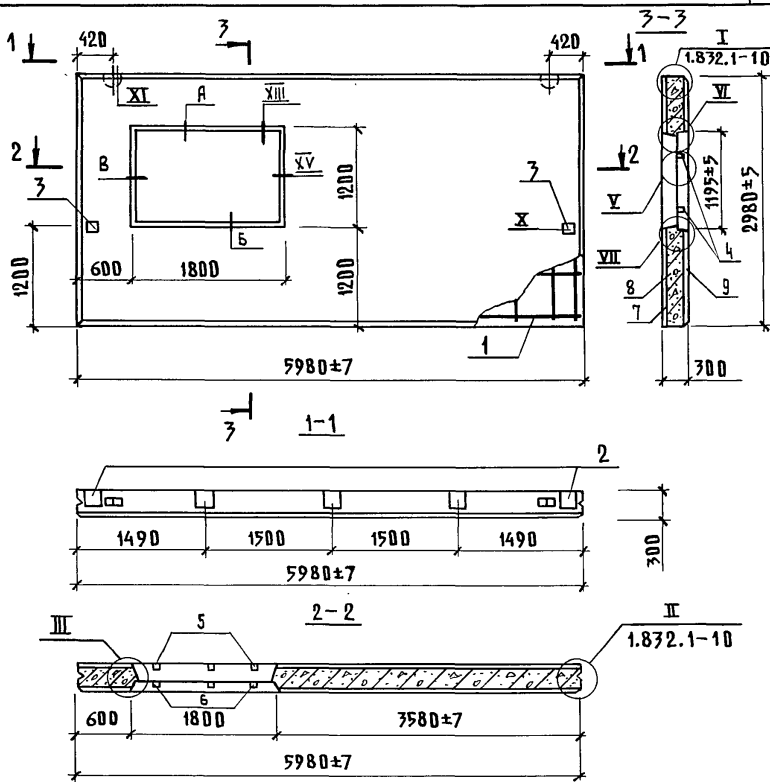
Привязан

ИВ.Н

807-11-17.85- КЖИ 1-2.0.00

Лист
2

Альбом II часть 2



ПРИВЯЗАН		
ИНВ. №		

807-И-17.85 - КЖИ2-01.00.0 СБ

ПАНЕЛЬ СТЕНОВАЯ
4 ПСА 60.30.30-Т-1
СБОРОЧНЫЙ ЧЕРТЕЖ

СТАДИЯ | МАССА | МАСШТАБ

Р | 5670

ЛИСТ | ЛИСТОВ 1

ГИПРОНИСЕЛЬХОЗ

ИНВ. И ПОДЛ. ПОДПИСЬ И ДАТА / ВЗАМ. ИИВ. №

НАЧ. ОТД.	КИМ	<i>[Signature]</i>
ГЛ. КОНСТР.	ТЕЛЯКОВСКИЙ	<i>[Signature]</i>
ГЛ. СПЕЦ.	МАРКОВ	<i>[Signature]</i>
Н. КОНТР.	МАРКОВ	<i>[Signature]</i>
РУК. ГР.	СКОБЯКОВ	<i>[Signature]</i>
ИНЖ.	ДЫМОВ	<i>[Signature]</i>

Альбом II часть 2

ФОРМАТ	ЗОНА	Поз.	Обозначение	Наименование	Кол.	Примечание
				<u>Документация</u>		
A4			КЖИ 2-02.00.0С6	СБОРОЧНЫЙ ЧЕРТЕЖ		
A4			КЖИ 2-ТУ1	ТЕХНИЧЕСКИЕ УСЛОВИЯ		
A4			КЖИ 2-ВМ	ВЕДОМОСТЬ РАСХОДА СТАЛИ		
A4			1.832.1-10.1.0.0.0.1-02	Узлы <u>I, II, III, IV, V, VI, VII, XI-3</u>		
A3			1.832.1-10.1.0.0.0.0 С6	<u>XII, XIV, XVI, XVIII, XIX, XX</u>		
				<u>СБОРОЧНЫЕ ЕДИНИЦЫ</u>		
A4	1		КЖИ 2-00.02.0	КАРКАС ПРОСТРАНСТВЕННЫЙ КП 2	1	126,06 кг
A4	2		1.832.1-10.2.0.0.0.6.0	ИЗДЕЛИЕ ЗАКЛАДНОЕ М 1	2	1,70 кг
A4	3		1.832.1-10.2.0.0.0.8.0	М 2	2	0,97 кг
				<u>ДЕТАЛИ</u>		
				ПЛОДМАТЕРИАЛЫ ГОСТ 24454-80 СОСНА ИЛИ ЕЛЬ $\varphi \leq 20\%$		
B4	4			ПРОБКА 100x60 $r=60$	4	
B4	5			50x50 $r=60$	3	
B4	6			130x60 $r=60$	3	
				<u>МАТЕРИАЛЫ</u>		
	7			ЦЕМЕНТНО-ПЕСЧАНЫЙ РАСТВОР МАРКИ 100 $\gamma = 1800 \text{ кг/м}^3$	0,26	м ³
	8			ВНУТРЕННИЙ ИЗОЛИРУЮЩИЙ СЛОЙ ИЗ ТЯЖЕЛОГО БЕТОНА МАРКИ М200 $\gamma = 2400 \text{ кг/м}^3$	0,66	м ³

Привязан

ИВ.Н

ИВ.Н ПОДА. ПОДПИСЬ И ДАТА ИЗМ. ИВ.Н

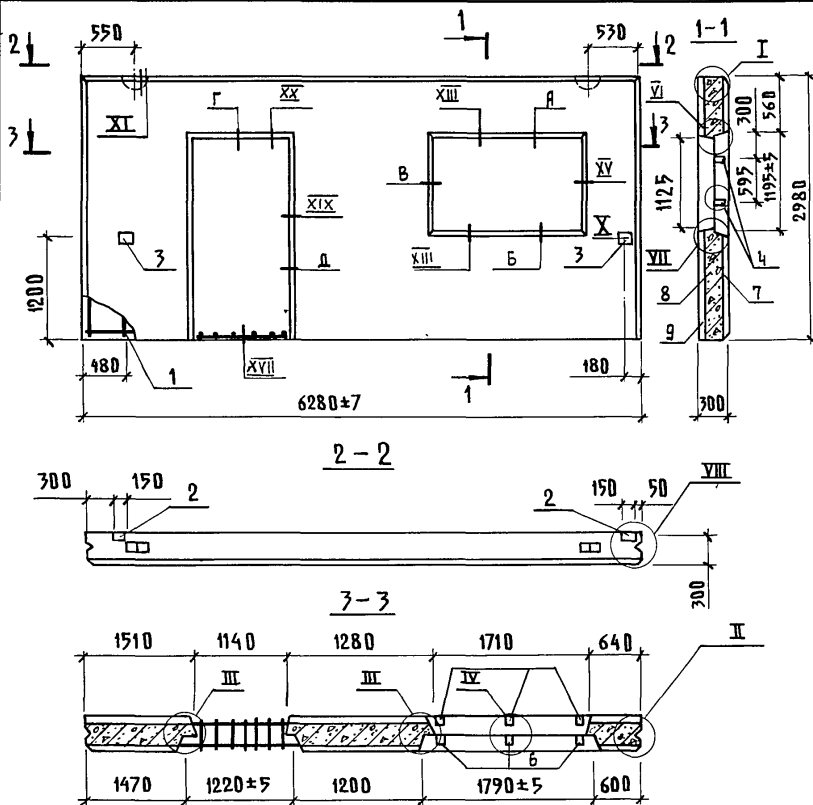
НАЧ.ОТД.	КИМ	<i>М.И.</i>
ГЛ.КОНСТР.	ТЕЛЯКОВСКИЙ	<i>М.И.</i>
Н.КОНТР.	МАРКОВ	<i>М.И.</i>
ГЛ.СПЕЦ.	МАРКОВ	<i>М.И.</i>
РУК.ГР.	СКОБЯНОВ	<i>М.И.</i>
СТ.ИНЖ.	ТАИРОВА	<i>М.И.</i>

807-11-17.85-КЖИ 2-02.00.0

ПАНЕЛЬ СТЕНОВАЯ
2 ПСД 63.30.30-Т-1СТАЦИЯ ЛИСТ ЛИСТОВ
Р 1 2

ГИПРОНИСЕЛЬХОЗ

Альбом II часть 2



И.В.И. ПОДА. ПОДПИСЬ И ДАТА ВЗАМ.ИМЕН

НАЧ.ОТД.	КИМ	<i>[Signature]</i>
ГЛ.КОНСТР.	ТЕЛЯКОВСКИЙ	<i>[Signature]</i>
ГЛ.СПЕЦ.	МАРКОВ	<i>[Signature]</i>
Н.КОНТР.	МАРКОВ	<i>[Signature]</i>
РУК.ГР.	СКОБАНКОВ	<i>[Signature]</i>
СТ.ИИЖ.	ТАИРОВА	<i>[Signature]</i>
ИНЖ.	ДЫМОВ	<i>[Signature]</i>

807-11-17.85 - КЖИ2-02.00.056

ПАНЕЛЬ СТЕНОВАЯ
2ПСА63.30.30-Т-1
СБОРОЧНЫЙ ЧЕРТЕЖ

СТADIЯ | МАССА | МАСШТАБ

Р | 4770

ЛИСТ | ЛИСТОВ 1

ГИПРОНИСЕЛЬХОЗ

Альбом II часть 2

ФОРМАТ	ЗОНА	ПОЗ.	ОБОЗНАЧЕНИЕ	НАИМЕНОВАНИЕ	КОЛ.	ПРИМЕЧАНИЕ
<u>ДОКУМЕНТАЦИЯ</u>						
A4			КЖИ 2-03.00.0С6	СБОРОЧНЫЙ ЧЕРТЕЖ		
A4			КЖИ 2-ТУ1	ТЕХНИЧЕСКИЕ УСЛОВИЯ		
A4			КЖИ 2-ВМ	ВЕДОМОСТЬ РАСХОДА СТАЛИ		
A4			1.832.1-10.1.0.1.0.0.0 С6	Узлы <u>I, II, III, V, VI, VIII, X</u>		
A4			1.832.1-10.1.0.5.0.0.0 С6	Узлы <u>XVII, XIX</u>		
A4			1.832.1-10.1.0.6.0.0.0 С6	Узел <u>XX</u>		
A4			1.832.1-10.1.0.0.0.0.1-02	<u>XI-3</u>		
<u>СБОРОЧНЫЕ ЕДИНИЦЫ</u>						
A4	1		КЖИ 2-00.03.0	КАРКАС ПРОСТРАНСТВЕННЫЙ	1	119,87 кг
	2		1.832.1-10.2.0.0.0.6.0	ИЗДЕЛИЕ ЗАКЛАДНОЕ М1	2	1,70 кг
A4	3		1.832.1-10.2.0.0.0.8.0	ИЗДЕЛИЕ ЗАКЛАДНОЕ М2	2	0,97 кг
<u>ДЕТАЛИ</u>						
				ПЛОММАТЕРИАЛЫ ГОСТ 24454-80 СОСНА ИЛИ ЕЛЬ $\psi \leq 20\%$		
B4	4		1.832.1-10.1.0.1.0.0.2	ПРИБКА 100*60 $\epsilon=60$	6	
<u>МАТЕРИАЛЫ</u>						
	5			ИЗОЛИРУЮЩИЙ СЛОЙ-ТЯЖЕЛЫЙ		
				БЕТОН МАРКИ М200, $\gamma=2400 \text{ кг/м}^3$	0,81	м ³
	6			ТЕПЛОИЗОЛИРУЮЩИЙ СЛОЙ		
				ЛЕГКИЙ БЕТОН МАРКИ М50, $\gamma=900 \text{ кг/м}^3$	3,73	м ³
	7			ЦЕМЕНТНО-ПЕСЧАНЫЙ РАСТВОР		
				МАРКИ 100 $\gamma=1800 \text{ кг/м}^3$	0,32	м ³
					<u>ПРИБЯЗАН</u>	
					ИНВ. N	
					807-Н-17.85-КЖИ 2-03.00.0	
					ПАНЕЛЬ СТЕНОВАЯ	
					3.1ПСД 63.30.30-Т-1	
					ГИПРОНИС ЕЛЬ Х03	

ИНВ. N ПОДЛ. ПОДПИСЬ И ДАТА ВЗАМ. ИНВ. N

НАЧ. ОТД.	Ким	<i>[Signature]</i>
ГЛ. КОНСТР.	ТЕЛЯКОВСКИЙ	<i>[Signature]</i>
ГЛ. СПЕЦ.	МАРКОВ	<i>[Signature]</i>
Н. КОНТР.	МАРКОВ	<i>[Signature]</i>
РУК. ГР.	СКОБЛИКОВ	<i>[Signature]</i>
СТ. ИНЖ.	ТАНРОВА	<i>[Signature]</i>

СТАДИЯ Л ИСТ Л ИСТОВ
Р 1 2

Альбом II часть 2

Формат	Зона	Поз.	Обозначение	Наименование	Код.	Примечание
				<u>ЭЛЕМЕНТЫ ЗАПОЛНЕНИЯ</u>		
				<u>ПРОЕМОВ</u>		
				<u>ДОКУМЕНТАЦИЯ</u>		
A3			1.832.1 - 10.00.0.00 ПЗ	Пояснительная записка		
A3			1.832.1 - 10.1.2.0.0.0 СБ	Узлы Г, Д		
				<u>СТАНДАРТНЫЕ ИЗДЕЛИЯ</u>		
A4	8			Дверной блок Д72 ГОСТ 17324-71	1	
B4	6			Гвоздь К2,5×60 ГОСТ 4028-63	19	
B4	7			К4×120 ГОСТ 4028-63	6	
				<u>МАТЕРИАЛЫ</u>		
B4	9			Доска 16×50 ГОСТ 24454-80 сосна, ель φ ≤ 20%	0,005	м ³
B4	10			Пака смоленая ГОСТ 16183-77	0,02	м ³
B4	11			Поризол ГОСТ 19177-81 φ30	7	м
B4	12			Мастика „Бутэпрод 2М“		
				ТУ-21-29-58-77	10	кг
B4	13			Покрытие		см. поясн.
				АНТИКОРРОЗИВНОЕ		ЗАПИСКУ

Поз. 8...13 в разделе „Элементы заполнения проемов“
см. узлы Г, Д по серии 1.832.1-10 вып. 1

Инв. № подл. Подпись и дата Взам. инв. №

Привязан

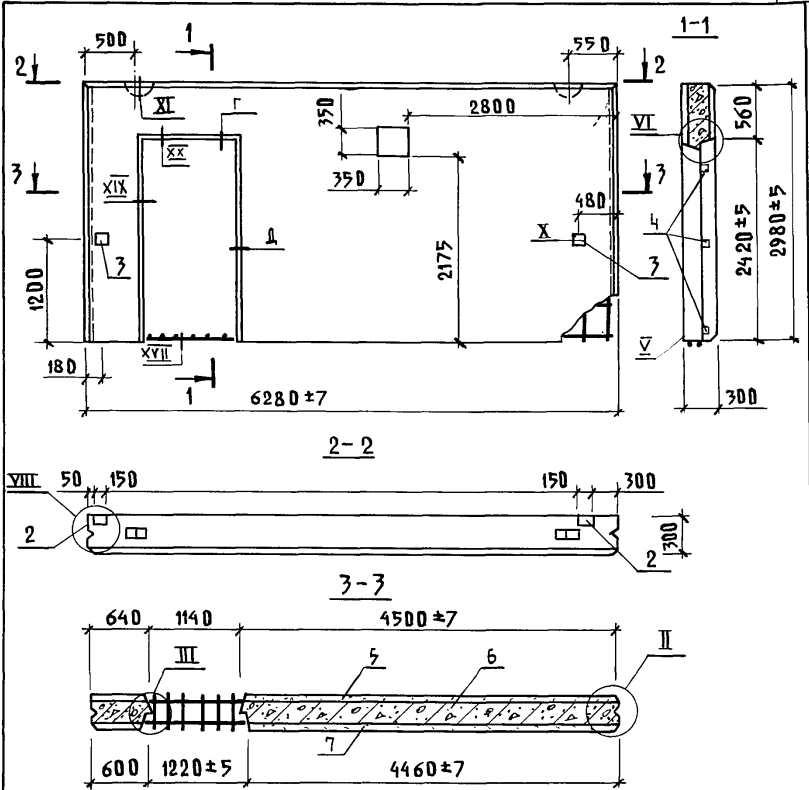
Инв. №

807-11-17.85- КЖИ 2-03.00.0

Лист

2

Альбом II часть 2



ПРИВЯЗАН			
ИНВ. №			

807-11-17.85 КЖИ 2-03.00.0С6

НАЧ.ОТД.	КИМ	<i>[Signature]</i>
ГЛ.КОНСТР.	ТЕЛМАНОВСКИЙ	<i>[Signature]</i>
ГЛ.СПЕЦ.	МАРКОВ	<i>[Signature]</i>
Н.КОНТР.	МАРКОВ	<i>[Signature]</i>
РУК.ГР.	СКОБАНКОВ	<i>[Signature]</i>
СТ.ИНЖ.	ТАИРОВА	<i>[Signature]</i>
ИНЖ.	ДЫМОВ	<i>[Signature]</i>

ПАНЕЛЬ СТЕНОВАЯ
3.1ПСД 63.30.30-Т-1
СБОРОЧНЫЙ ЧЕРТЕЖ

СТАДИЯ	МАССА	МАСШТАБ
Р	5880	
ЛИСТ	ЛИСТОВ 1	
ГИПРОНИСЕЛЬХОЗ		

ИНВ. № ПДА Л. ПОДПИСЬ И ДАТА ВЗАМ. ИНВ. №

Альбом II часть 2

ФОРМАТ	ЗОНА	Поз.	ОБОЗНАЧЕНИЕ	НАИМЕНОВАНИЕ	КОЛ.	ПРИМЕЧАНИЕ
<u>ДОКУМЕНТАЦИЯ</u>						
A4			КЖИ 2-04.00.0.СБ	СБОРЧНЫЙ ЧЕРТЕЖ		
A4			КЖИ 2-ТУ1	ТЕХНИЧЕСКИЕ УСЛОВИЯ		
A4			КЖИ 2-ВМ	ВЕДОМОСТЬ РАСХОДА СТАЛИ		
A4			1.832.1-10.1.0.1.0.0.0 СБ	Узлы I, II, VIII, X		
A4			1.832.1-10.1.0.0.0.1-02	XI-3		
A3			1.832.1-10.1.0.1.0.0.0 СБ	XII, XIV		
A3			1.832.1-10.2.0.3.1.0.0 СБ	A, Б		
<u>СБОРЧНЫЕ ЕДИНИЦЫ</u>						
A4	1		КЖИ 2-00.01.0	Каркас пространственный КП 4	1	147,76 кг
A4	2		1.832.1-10.2.0.0.0.6.0	Изделие закладное М 1	2	1,70 кг
A4	3		1.832.1-10.2.0.0.0.8.0	М 2	2	0,97 кг
<u>МАТЕРИАЛЫ</u>						
	4			ИЗОЛИРУЮЩИЙ СЛОЙ-ТЯЖЕЛЫЙ БЕТОН МАРКИ М200, $\gamma=2400 \text{ кг/м}^3$	0,94	м^3
	5			ТЕПЛОИЗОЛИРУЮЩИЙ СЛОЙ - ЛЕГКИЙ БЕТОН М50, $\gamma=900 \text{ кг/м}^3$	4,31	м^3
	6			ЦЕМЕНТНО-ПЕСЧАНЫЙ РАСТВОР МАРКИ 100, $\gamma=1800 \text{ кг/м}^3$	0,37	м^3

ПРИВЯЗАН:			
ИНВ.Н			

807-11-17.85-КЖИ 2-04.00.0

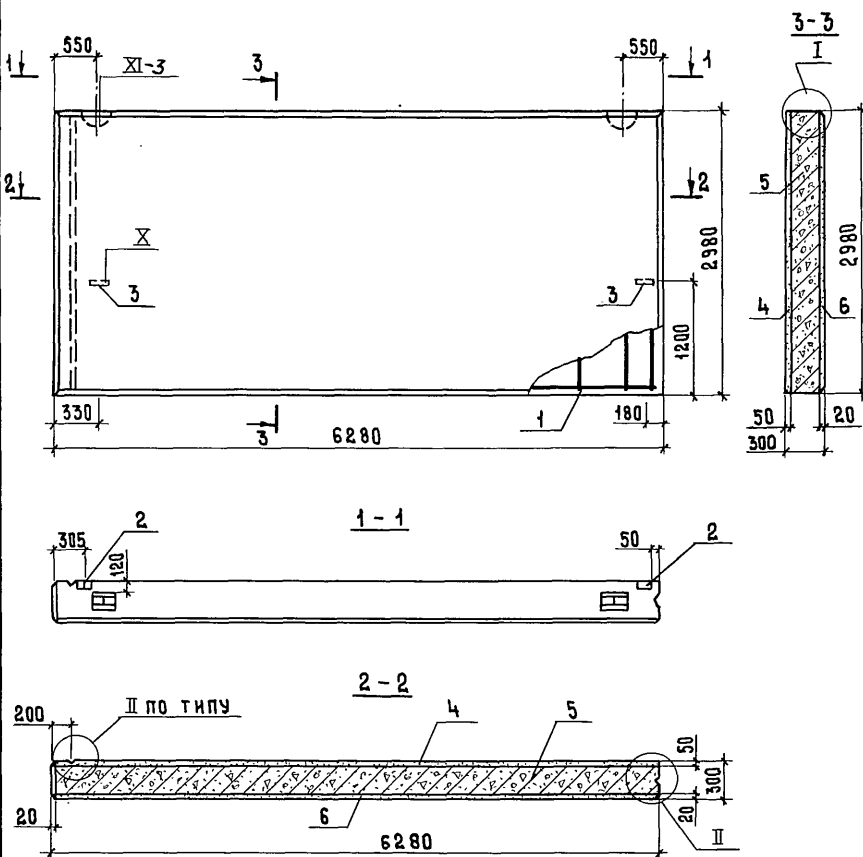
НАЧ.ОТД.	КИМ	<i>[Signature]</i>
ГЛ.КОНСТР.	ТЕЛЯКОВСКИЙ	<i>[Signature]</i>
ГЛ.СПЕЦ.	МАРКОВ	<i>[Signature]</i>
И.КОНТР.	МАРКОВ	<i>[Signature]</i>
РУК.ГР.	СКОБАЦКОВ	<i>[Signature]</i>
ИНЖЕНЕР	ЕРМАКОВА	<i>[Signature]</i>

ПАНЕЛЬ СТЕНОВАЯ
ПСД 63.30.30-Т-1

СТАДИЯ	ЛИСТ	ЛИСТОВ
Р		1
ГИПРОНИСЕЛЬ ХОЗ		

ИНВ.Н ПОДАЛ. ПОДПИСЬ И ДАТА ВЗАМ.ИНВ.Н

Альбом II
часть 2



Привязан			
Инв.Н			

807-11-17.85- КЖИ2-04.00.0с6

Инв.Н подл.	Подпись и дата	Взам. инв.Н
Нач.отд.	Ким	
Гл.констр.	Теляковский	
Н.контр.	Марков	
Гл. спец.	Марков	
Рук.гр.	Скобанков	
Инж.	Дымов	
Ст. инж.	Танрова	

Панель стеновая
ПСД 63.30.30-Т-1

Стадия	Масса	Масштаб
Р	6800	
Лист	Листов 1	
ГИПРОНИСЕЛЬХОЗ		

Альбом II часть 2

Формат	Зона	Поз.	Обозначение	Наименование	Кол.	Примечание	
<u>Документация</u>							
А4			КЖИ 2-09.00.00 СБ	СБОРОЧНЫЙ ЧЕРТЁЖ			
А4			КЖИ 2-ТУ1	ТЕХНИЧЕСКИЕ УСЛОВИЯ			
А4			КЖИ 2-8М	ВЕДОМОСТЬ РАСХОДА СТАЛИ			
А4			1.832.1-10.1.0.1.0.0.0 СБ	УЗЛЫ I, II, III, IV, V, VI, VII, X			
А4			1.832.1-10.1.0.0.0.0.1-02	УЗЕЛ XI-3			
А3			1.832.1-10.1.0.1.0.0.0 СБ	УЗЛЫ XII, XIII, XIV, XV			
А3			1.832.1-10.2.0.3.1.0.0 СБ	УЗЛЫ А, Б			
<u>СБОРОЧНЫЕ ЕДИНИЦЫ</u>							
А4	1		КЖИ 2-00.05.0	КАРКАС ПРОСТРАНСТВЕННЫЙ			
				КП 5	1	116,07 кг	
А4	2		1.832.1-10.2.0.0.0.8.0	ИЗДЕЛИЕ ЗАКЛАДНОЕ М2	2	0,97 кг	
<u>ДЕТАЛИ</u>							
				Пиломатериалы	ГОСТ 24454-80 сосна или ель $\varphi \leq 20\%$		
Б4	3		1.832.1-10.1.0.1.0.0.2	Пробка 100x60 $l=60$	4		
Б4	4		1.832.1-10.1.0.1.0.0.3	50x50 $l=60$	3		
Б4	5		1.832.1-10.1.0.1.0.0.1	130x60 $l=60$	3		
<u>МАТЕРИАЛЫ</u>							
	6			Изолирующий слой -тяжелый			
				БЕТОН МАРКИ М200 $\gamma=2400 \text{ кг/м}^3$	0,82	м ³	
	7			Теплоизолирующий слой-легкий			
				БЕТОН МАРКИ М50 $\gamma=900 \text{ кг/м}^3$	3,81	м ³	
	8			ЦЕМЕНТНО-ПЕСЧАНЫЙ РАСТВОР			
				МАРКИ 100 $\gamma=1800 \text{ кг/м}^3$	0,33	м ³	
				Привязан			
				Инв.п			
				807-11-17.85- КЖИ 2-09.00.0			
Инв.п подл.	ГЛ.КОНСТР.	Теляковский	<i>[Signature]</i>	ПАНЕЛЬ СТЕНОВАЯ	СТАДИЯ	ЛИСТ	ЛИСТОВ
	ГЛ.СПЕЦ.	МАРКОВ	<i>[Signature]</i>		Р	1	2
	Н.КОНТР.	МАРКОВ	<i>[Signature]</i>	4 ПСД 63.30.30-Т-1	ГИПРОНИС ЕЛЬХОЗ		
	РУК.ГР.	СКОБЛАНКОВ	<i>[Signature]</i>				
	СТ.ИНЖ.	ТАИРОВА	<i>[Signature]</i>				

Инв.п подл. Подпись и дата. Взам. инв.п

Альбом II часть 2

Формат	Зона	Поз.	Обозначение	Наименование	Кол.	Примечание
				<u>ЭЛЕМЕНТЫ ЗАПОЛНЕНИЯ ПРОЕМОВ</u>		
				<u>ДОКУМЕНТАЦИЯ</u>		
A3			1.832.1-10.0.0.0.0.0.3	Пояснительная записка		
A3			1.832.1-10.1.0.0.0	Узлы А, Б, В		
				<u>ДЕТАЛИ</u>		
B4	1		1.832.1-10.1.1.00.0.1	Подкладка		
				Доска 100x25 ГОСТ 24454-80 сосна или ель φ ≤ 20% ρ = 50	0,0003	м ³
A3	2		1.832.1-10.1.1.0.0.0.2	Костыль К1		
				Полоса Б-40x4 ГОСТ 103-76 В ст.3 кл 2 ГОСТ 535-79 ρ = 80	6	
A4	3		1.832.1-10.2.1.0.0.0.3	Слив СЛ1	1	
			-04	СЛ5	1	
				<u>СТАНДАРТНЫЕ ИЗДЕЛИЯ</u>		
B4	4			Оконный блок СВД 12.18		
				ГОСТ 12506-81	1	
B4	5			Гвоздь К1,4x40 ГОСТ 4028-63	18	
B4	6			К2,5x60 ГОСТ 4028-63	14	
B4	7			К4x120 ГОСТ 4028-63	7	
				<u>МАТЕРИАЛЫ</u>		
B4	9			Доска 50x16 ГОСТ 24454-80 сосна, ель φ ≤ 20%	0,074	м ³
B4	10			Пакля смоляная ГОСТ 10183-77	0,02	м ³
B4	11			Паронзол ГОСТ 19177-81 φ 30	6	м
B4	12			Мастика „Бутэпрол 2М“ ТУ-21-28-78-77	8	кг
B4	13			Покрyтие антикоррозийное		см. ПЗ

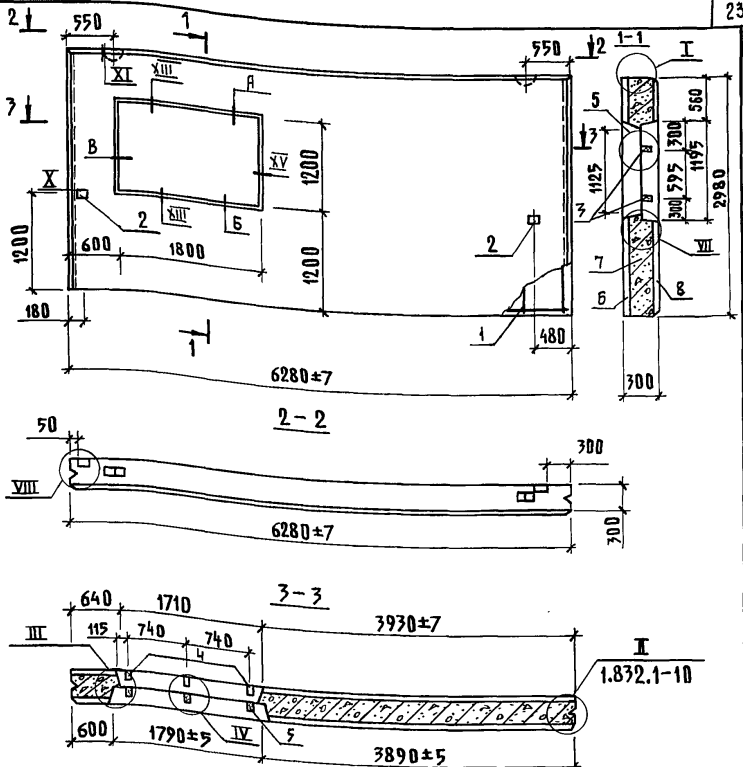
Инв. и подл. Подпись и дата Взам. инв. н

Поз. 1...13 в разделе „ЭЛЕМЕНТЫ
заполнения проемов“ см. узлы А, Б, В
по серии 1.832.1-10 вып. 1

Привязан			
Инв. н			

807-11-17.85 - КЖИ 2-05.00.0

Лист
2



ПРИВЯЗАН		
ИНВ.Н		

ИНВ. Н ПОДПИСИ И ДАТА (ВЗАМ.ИВ.Н)

НАЧ.ОТД.	КИМ	<i>[Signature]</i>
ГЛА.КОНСТР.	ТЕЛЯКОВСКИЙ	<i>[Signature]</i>
ГЛА.СПЕЦ.	МАРКОВ	<i>[Signature]</i>
Н.КОНТР.	МАРКОВ	<i>[Signature]</i>
РУЧ.ГР.	СКОБЛИКОВ	<i>[Signature]</i>
СТ.ИИЖ.	ТАИРОВА	<i>[Signature]</i>
ИИЖ.	ДЫМОВ	<i>[Signature]</i>

807-И-17.85

КЖИ2-05.00.0СБ

ПАНЕЛЬ СТЕНОВАЯ
4ПСД60.30.30-Т-1
СБОРОЧНЫЙ ЧЕРТЕЖ

СТАДИЯ	МАССА	МАСШТАБ
Р	5990	
ЛИСТ	ЛИСТОВ 1	
ГИПРОНИСЕЛЬХОЗ		

Альбом II часть 2

ФОРМАТ	ЗОНА	Поз.	ОБОЗНАЧЕНИЕ	НАИМЕНОВАНИЕ	КОЛ.	ПРИМЕЧАНИЕ
<u>ДОКУМЕНТАЦИЯ</u>						
A4			КЖИ2-06.00.0	СБОРЧНЫЙ ЧЕРТЁЖ		
A4			КЖИ2-ТУ1	ТЕХНИЧЕСКИЕ УСЛОВИЯ		
A4			КЖИ2-8М	ВЕДОМОСТЬ РАСХОДА СТАЛИ		
A4			1.832.1-10.1.0.1.0.0.0 СБ	УЗЛЫ I, II, III, IV, V, VI, VII, VIII, X.		
A4			1.832.1-10.1.0.0.0.0.1-02	УЗЕЛ XI-3		
A3			1.832.1-10.1.0.1.0.0.0 СБ	УЗЛЫ XII, VIII, XIV, XV		
A3			1.832.1-10.2.0.3.1.0.0 СБ	А, Б		
<u>СБОРЧНЫЕ ЕДИНИЦЫ</u>						
A4	1		КЖИ2-00.06.0	КАРКАС ПРОСТРАНСТВЕННЫЙ КР6	1	107,03кг
A4	2		1.400-17 вып.1	ИЗДЕЛИЕ ЗАКЛАДНОЕ МН120-4	5	7,60 кг
A4	3		1.832.1-10.2.0.0.0.8.0	ИЗДЕЛИЕ ЗАКЛАДНОЕ М2	2	0,97 кг
<u>ДЕТАЛИ</u>						
				Пиломатериалы	ГОСТ 24454-80 сосна или ель φ≤20%	
Б4	4		1.832.1-10.1.0.1.0.0.2	ПРОБКА 100×60 l=60	4	
Б4	5		1.832.1-10.1.0.1.0.0.3	50×50 l=60	3	
Б4	6		1.832.1-10.1.0.1.0.0.1	130×60 l=60	3	
<u>МАТЕРИАЛЫ</u>						
	7			ИЗОЛИРУЮЩИЙ СЛОЙ-ТЯЖЕЛЫЙ		
				БЕТОН МАРКИ М200 γ=2400кг/м ³	0,78	м ³
	8			ТЕПЛОИЗОЛИРУЮЩИЙ СЛОЙ-ЛЕГКИЙ		
				БЕТОН МАРКИ М50 γ=900кг/м ³	3,60	м ³
	9			ЦЕМЕНТНО-ПЕСЧАНЫЙ РАСТВОР		
				МАРКИ 100 γ=1800 кг/м ³	0,31	м ³
					ПРИВЯЗАН	
					ИНВ.Н	
					807-11-17.85-КЖИ2-06.00.0	
ИВ.Н ПОДА.	ПОДПИСЬ И ДАТА	ВЗАМ. ИВ.Н				
НАЧ. ОТД.	КИМ	<i>[Signature]</i>				
ГЛ. КОНСТР.	ТЕЛЯКОВСКИЙ	<i>[Signature]</i>				
ГЛ. СПЕЦ.	МАРКОВ	<i>[Signature]</i>				
Н. КОНТР.	МАРКОВ	<i>[Signature]</i>				
РУК. ГР.	СКОБЛИКОВ	<i>[Signature]</i>				
СТ. ИНЖ.	ТАИРОВА	<i>[Signature]</i>				
			ПАНЕЛЬ СТЕНОВАЯ			
			4 ПСД 60.30.30-Т-2			
			СТАДИЯ	ЛИСТ	ЛИСТОВ	
			Р	1	2	
			ГИПРОНИСЕЛЬХОЗ			

Альбом II часть 2

ФОРМАТ	ЗОНА	Поз.	ОБОЗНАЧЕНИЕ	НАИМЕНОВАНИЕ	КОЛ.	ПРИМЕЧАНИЕ
				<u>ЭЛЕМЕНТЫ ЗАПОЛНЕНИЯ ПРОЕМОВ</u>		
				<u>ДОКУМЕНТАЦИЯ</u>		
A3			1.832.1-10.0.0.0.0.0 ПЗ	Пояснительная записка		
A3			1.832.1-10.1.0.0.0	Узлы А, Б, В		
				<u>ДЕТАЛИ</u>		
Б4	1		1.832.1-10.1.1.0.0.0.1	Подкладка		
				Доска $\frac{100 \times 25 \text{ ГОСТ } 24454-80}{\text{СОСНА ИЛИ ЕЛЬ } \varphi \leq 20\% \text{ } \rho = 50}$	0,0003	м ³
A3	2		1.832.1-10.1.1.0.0.0.2	Костыль К1		
				Полоса $\frac{-40 \times 4 \text{ ГОСТ } 103-76}{\text{В СТ } \text{З к П } 2 \text{ ГОСТ } 535-79 \text{ } \rho = 80}$	6	
A4	3		1.832.1-10.2.1.0.0.0.3	Слив СЛ1	1	
			-04	СЛ5	1	
				<u>СТАНДАРТНЫЕ ИЗДЕЛИЯ</u>		
Б4	4			Оконный блок СВД 12.18		
				ГОСТ 12506-81	1	
Б4	5			Гвоздь К1,4x40 ГОСТ 4028-63	18	
Б4	6			К2,5x60 ГОСТ 4028-63	14	
Б4	7			К4x120 ГОСТ 4028-63	7	
				<u>МАТЕРИАЛЫ</u>		
Б4	9			Доска $\frac{50 \times 16 \text{ ГОСТ } 24454-80}{\text{СОСНА, ЕЛЬ } \varphi \leq 20\%}$	0,074	м ³
Б4	10			Пакля смоляная ГОСТ 10183-77	0,02	м ³
Б4	11			Поризол ГОСТ 19177-81 $\varphi 30$	6	м
Б4	12			Мастика, БУТЭПРЛ 2М ^т ТУ-21-28-58-77	8	кг
Б4	13			ПОКРЫТИЕ АНТИКОРРОЗИОННОЕ		см. п.3

Инв. и подл. Подпись и дата Взам. инв. н

Поз. 1...13 в разделе „ЭЛЕМЕНТЫ ЗАПОЛНЕНИЯ ПРОЕМОВ“ см. узлы А, Б, В по серии 1.832.1-10 вып.1

ПРИВЯЗАН			
ИНВ. Н			

807-11-17.85 - КЖИ 2-06.00.0 Лист 2

Альбом II часть 2

ФОРМАТ	ЗОНА	Поз.	ОБОЗНАЧЕНИЕ	НАИМЕНОВАНИЕ	КОЛ.	ПРИМЕЧАНИЕ
				<u>ЭЛЕМЕНТЫ ЗАПОЛНЕНИЯ ПРОЕМОВ</u>		
				<u>ДОКУМЕНТАЦИЯ</u>		
А7			1.832.1 - 10.0.0.0.0 ПЗ	Пояснительная записка		
А3			1.832.1 - 10.1.0.0.0.	Узлы А, Б, В		
				<u>ДЕТАЛИ</u>		
Б4	1		1.832.1 - 10.1.1.0.0.1	Подкладка		
				Доска 100×27 ГОСТ 24454-80 сосна или ель φ ≤ 2,0% ℓ = 50	0,0003	м ³
А7	2		1.832.1 - 10.1.1.0.0.2	Костыль К1		
				Полоса Б-40×4 ГОСТ 103-76 В ст. 3 кп 2 ГОСТ 535-79 ℓ = 80	6	
А4	3		1.832.1 - 10.2.1.0.0.3	Слив СЛ1	1	
			-04	СЛ5	1	
				<u>СТАНДАРТНЫЕ ИЗДЕЛИЯ</u>		
Б4	4			Оквнный блок СВД 12.18		
				ГОСТ 12506-81	1	
Б4	5			Гвоздь К1,4×40 ГОСТ 4028-63	18	
Б4	6			К2,5×60 ГОСТ 4028-63	14	
Б4	7			К4×120 ГОСТ 4028-63	7	
				<u>МАТЕРИАЛЫ</u>		
Б4	9			Доска 50×16 ГОСТ 24454-80 сосна, ель φ ≤ 20%	0,034	м ³
Б4	10			Пакля смоляная ГОСТ 10183-77	0,02	м ³
Б4	11			Поронзол ГОСТ 19177-81 φ30	6	м
Б4	12			Мастика БУТЭПРОЛ 2М ТУ-21-28-58-77	8	кг
Б4	13			ПОКРЫТИЕ АНТИКОРРОЗИОННОЕ		см. п. 3.

Поз. 1...13 в разделе „ЭЛЕМЕНТЫ
заполнения проемов см. узлы А, Б, В
по серии 1.832.1-10 вып. 1

ПРИБЫВАН			
ИНВ. Н			

807-11-17.85-ИЖИ 2-07.00.0

Лист
2

ИНВ. Н ПОДАЛ. ПОДПИСЬ И ДАТА ВЗАМ. ИНВ. Н

Альбом Часть 2

ФОРМАТ	ЗОНА	ПОЗ.	ОБОЗНАЧЕНИЕ	НАИМЕНОВАНИЕ	КОЛ.	ПРИМЕЧАНИЕ
				<u>ДОКУМЕНТАЦИЯ</u>		
А4			КЖИ2-08.00.ДСБ	СБОРОЧНЫЙ ЧЕРТЕЖ	1	
А4			КЖИ2-ТУ1	ТЕХНИЧЕСКИЕ УСЛОВИЯ СБОРОЧНЫЕ ЕДИНИЦЫ	1	
А4	1		КЖИ2-00.07.0	КАРКАС ПРОСТРАНСТВЕННЫЙ КЛ7	1	7,20 кг
А4	2		1.832.1-9.2.0012000	ИЗДЕЛИЕ ЗАКЛАДНОЕ М1	1	1,70 кг
				<u>МАТЕРИАЛЫ</u>		
		3		ТЯЖЕЛЫЙ БЕТОН МАРКИ М200 $\gamma=2400$ кг/м ³	0,80	м ³
		4		ЛЕГКИЙ БЕТОН МАРКИ М50 $\gamma=900$ кг/м ³	0,37	м ³
		5		ЦЕМЕНТНО-ПЕСЧАНЫЙ РАСТВОР МАРКИ 100 $\gamma=1800$ кг/м ³	0,07	м ³

ИВ.Н.ПОДАЛ. ПОДАРИТЬ И ДАТЬ ВЗЯМ. ИВ.Н.

ПРИВЯЗАН			
ИВ.Н.			

НАЧ.ОТД.	КИМ	<i>Соловьев</i>
ГЛ.КОНСТ.	ТЕЛЯКОВСКИЙ	<i>Теляковский</i>
ГЛ.СПЕЦ.	МАРКОВ	<i>Марков</i>
РУК.ГР.	СКОБЯКОВ	<i>Скобяков</i>
СТ.ТЕХН.	КОРЯГИНА	<i>Корягина</i>
СТ.ИНЖ.	ТАЙРОВА	<i>Тайрова</i>

807-11-17.85 - КЖИ2-08.00.0

Панель стеновая
ПСД 6.30.30-Т-2

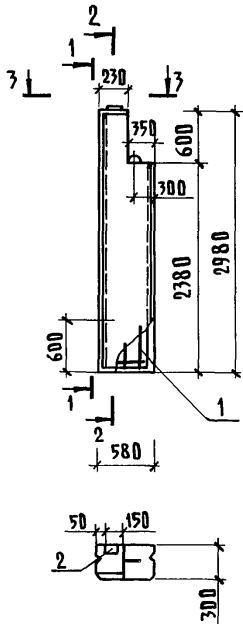
СТАНЦИЯ	ЛИСТ	ЛИСТОВ
Р	1	1
ГИПРОНИС ЕЛЬХОЗ		

20967-03 31

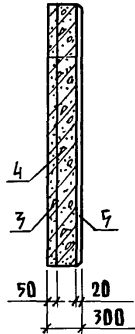
Копировала Шушякова

ФОРМАТ А4

Альбом II часть 2



по III
1.872.1-9.10010000СБ



ПРИВЯЗАН			
ИНВ.Н			

807-11-17.85 - КЖИ2-08.00.0СБ

ИНВ.Н ПОДЛ. ПОДПИСЬ И ДАТА ВЗАМ.ИНВ.Н

НАЧ.ОТД.	КИМ	<i>[Signature]</i>	
ГЛ.КОНСТ.	ТЕЛЯКОВСКИЙ	<i>[Signature]</i>	
ГЛ.СПЕЦ.	МАРКОВ	<i>[Signature]</i>	
Н.КОНТР.	МАРКОВ	<i>[Signature]</i>	
РУК.ГР.	СКОБАНКОВ	<i>[Signature]</i>	
СТ.ТЕХН.	КОПТЕВА	<i>[Signature]</i>	
СТ.НИЖ.	ТАЙРОВА	<i>[Signature]</i>	

ПАНЕЛЬ СТЕНОВАЯ
ПСД 6.70.70-Т-2
СБОРОЧНЫЙ ЧЕРТЕЖ

СТАДИЯ	МЯСЯ	МАСШТАБ
Р	520	1:50
ЛИСТ	ЛИСТОВ 1	
ГИПРОНИСЕЛЬХОЗ		

Альбом Часть 2

ФОРМАТ	ЗОНА	ПОЗ.	ОБОЗНАЧЕНИЕ	НАИМЕНОВАНИЕ	КОЛ.	ПРИМЕЧАНИЕ
				<u>ДОКУМЕНТАЦИЯ</u>		
А7			КЖИ2-00.010С6	СБОРОЧНЫЙ ЧЕРТЕЖ	×	
А4			КЖИ2-ТУ2	ТЕХНИЧЕСКИЕ УСЛОВИЯ		
				<u>СБОРОЧНЫЕ ЕДИНИЦЫ</u>		
А7	1	1.832.1-10.2.0.0.0.1.0-08		КАРКАС ПЛОСКИЙ КР9	3	11,50 кг
А7	2	1.832.1-10.2.0.0.0.1.0-01		КАРКАС ПЛОСКИЙ КР2	1	3,20 кг
А7	3	1.832.1-10.2.0.0.0.2.0-10		КАРКАС ПЛОСКИЙ КР23	12	2,60 кг
А7	4	1.832.1-10.2.0.0.0.3.0-10		КАРКАС ПЛОСКИЙ КР35	2	1,10 кг
А4	5	1.832.1-10.2.0.0.0.7.0-03		ПЕТЛЯ П4	2	8,30 кг
				<u>ДЕТАЛИ</u>		
Б4	6	КЖИ2-00.00.1	Ф8 АШ ГОСТ 5781-82 е=5960	6	2,40 кг	
Б4	7	-01	Ф8 АШ ГОСТ 5781-82 е=3560	2	1,41 кг	
Б4	8	00.00.2	Ф6 АШ ГОСТ 5781-82 е=560	2	0,12 кг	
Б4	9	00.00.3	Ф4 ВР I ГОСТ 6727-80 е=540	18	0,05 кг	
Б4	10	-01	Ф4 ВР I ГОСТ 6727-80 е=280	6	0,03 кг	

ИНВ. И ПОДЛ. ПОДПИСЬ И ДАТА ВЗАМ. ИЛИ Б.И.

ПРИВЯЗАН			
ИНВ. И			

			807-11-17.85 - КЖИ2-00.01.0			
НАЧ. ОТА.	КИМ	<i>[Signature]</i>	КАРКАС ПРОСТРАНСТВЕННЫЙ КП1	СТАНДА	ЛИСТ	ЛИСТОВ
ГЛ. КОНСТ.	ТЕЛЯКОВСКИЙ	<i>[Signature]</i>		Р		1
Н. КОНТ. Р.	МАРКОВ	<i>[Signature]</i>		ГИПРОНИСЕЛЬХОЗ		
ГЛ. СПЕЦ.	МАРКОВ	<i>[Signature]</i>				
РУК. ГР.	СКОБЛИКОВ	<i>[Signature]</i>				
СТ. ИИЖ.	ЛИТВИНОВА	<i>[Signature]</i>				

Альбом II часть 2

ФОРМАТ	ЗОНА	ПОЗ.	ОБОЗНАЧЕНИЕ	НАИМЕНОВАНИЕ	КОЛ.	ПРИМЕЧАНИЕ
				<u>ДОКУМЕНТАЦИЯ</u>		
А4			КЖИ2-00.02.0СБ	СБОРОЧНЫЙ ЧЕРТЕЖ	×	
А4			КЖИ2-ТУ2	ТЕХНИЧЕСКИЕ УСЛОВИЯ <u>СБОРОЧНЫЕ ЕДИНИЦЫ</u>		
А4	1		КЖИ2-00.09.0	КАРКАС ПЛОСКИЙ КР1	7	12,08 кг
А3	2	1.832.1-10.2.0.0.0.2.0-10		КАРКАС ПЛОСКИЙ КР23	11	2,70 кг
А3	3	1.832.1-10.2.0.0.0.3.0-10		КАРКАС ПЛОСКИЙ КР35	2	1,10 кг
А3	4	1.832.1-10.2.0.0.0.4.0-01		КАРКАС ПЛОСКИЙ КР39	1	5,80 кг
А4	5	1.832.1-10.2.0.0.0.5.0		СЕТКА С1	2	3,90 кг
А4	6	1.832.1-10.2.0.0.0.5.0-01		СЕТКА С2	1	2,90 кг
А4	8	1.832.1-10.2.0.0.0.7.0-04		ПЕТАЯ П5	2	12,70 кг
				<u>ДЕТАЛИ</u>		
Б4	9	КЖИ2-00.00.3-01		Р4 ВРГ ГОСТ 6727-80 ε=280	10	0,03 кг
Б4	10	00.00.3		Р4 ВРГ ГОСТ 6727-80 ε=540	70	0,05 кг
Б4	11	00.00.1-02		Р8 АШ ГОСТ 5781-82 ε=560	2	0,22 кг
Б4	12	-03		Р8 АШ ГОСТ 5781-82 ε=1140	2	0,45 кг
Б4	13	-04		Р8 АШ ГОСТ 5781-82 ε=3550	6	1,40 кг
Б4	14	-05		Р8 АШ ГОСТ 5781-82 ε=1430	8	0,56 кг

ПРИВЯЗАН			
ИНВ.Н			

807-11-17.85-КЖИ2-00.02.0

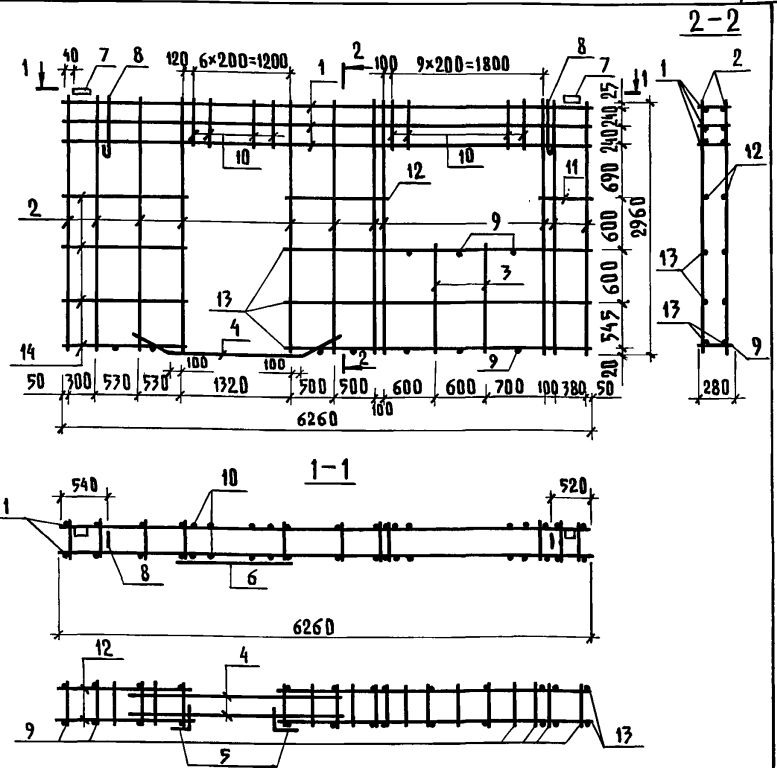
ИНВ.Н ПОДПИСЬ И ДАТА ВЗАМ. ИНВ.Н

НАЧ.ОТД.	КИМ	<i>[Подпись]</i>
ГЛ.КОНСТ.	ТЕЛЯКОВСКИЙ	<i>[Подпись]</i>
Н.КОНТР.	МАРКОВ	<i>[Подпись]</i>
ГЛ.СПЕЦ.	МАРКОВ	<i>[Подпись]</i>
РУК.ГР.	СКОБЛЯКОВ	<i>[Подпись]</i>
СТ.ИНЖ.	ТАИРОВА	<i>[Подпись]</i>

КАРКАС ПРОСТРАНСТВЕННЫЙ
КП2

СТАДИЯ ЛИСТ ЛИСТОВ		
Р		1
ГИПРОНИСЕЛЬХОЗ		

АЛЬБОМ II ЧАСТЬ 2



ИВ.Н.ПОДЛ. ПОДПИСЬ И ДАТА ВЗАМ.ИВ.Н.

ПРИВЯЗАН	
ИВ.Н.	

НАЧ.ОТД.	КИМ	<i>[Signature]</i>
ГЛ.КОНСТР.	ТЕЛЯКОВСКИЙ	<i>[Signature]</i>
И.КОНТР.	МАРКОВ	<i>[Signature]</i>
ГЛ.СПЕЦ.	МАРКОВ	<i>[Signature]</i>
РУК.ГР.	СКОБАНКОВ	<i>[Signature]</i>
СТ.ИНЖ.	ТАМРОВА	<i>[Signature]</i>

807-И-17.85 - КЖ2-00.02.0С6		
КАРКАС ПРОСТРАНСТВЕННЫЙ КЖ2 СБОРОЧНЫЙ ЧЕРТЕЖ		
СТАДИЯ	МАССА	МАСШТАБ
Р	126,06	
ЛИСТ	ЛИСТОВ 1	
ГИПРОНИСЕЛЬХОЗ		

ФОРМАТ	ЗОНА	ПОЗ.	ОБОЗНАЧЕНИЕ	НАИМЕНОВАНИЕ	КОЛ.	ПРИМЕЧАНИЕ
				ДОКУМЕНТАЦИЯ		
А4			КЖИ2-00.03.0С6	СБОРОЧНЫЙ ЧЕРТЕЖ	×	
А4			КЖИ2-ТУ2	ТЕХНИЧЕСКИЕ УСЛОВИЯ		
А4	1		КЖИ2-00.09.0	СБОРОЧНЫЕ ЕДИНИЦЫ		
А7	2	1.832.1-10.2.0.0.0.2.0-10	КАРКАС ПЛОСКИЙ КР1	КАРКАС ПЛОСКИЙ КР1	2	12,08 кг
А4	3	1.832.1-10.2.0.0.0.5.0-01	КАРКАС ПЛОСКИЙ КР23	КАРКАС ПЛОСКИЙ КР23	14	2,70 кг
А4	4	КЖИ2-00.10.0	КАРКАС ПЛОСКИЙ КР3	КАРКАС ПЛОСКИЙ КР3	1	1,52 кг
А4	5	КЖИ2-00.10.0	КАРКАС ПЛОСКИЙ КР4	КАРКАС ПЛОСКИЙ КР4	1	1,71 кг
А4	6	1.832.1-10.2.0.0.0.5.0	СЕТКА С1	СЕТКА С1	2	3,90 кг
А4	7	1.832.1-10.2.0.0.0.5.0-01	СЕТКА С2	СЕТКА С2	1	2,90 кг
А4	8	1.832.1-10.2.0.0.0.6.0	ИЗДЕЛИЕ ЗАКААНДЕ М1	ИЗДЕЛИЕ ЗАКААНДЕ М1	2	1,70 кг
			1.832.1-10.2.0.0.0.7.0-04	ПЕТАЯ П5	2	12,70 кг
				ДЕТАЛИ		
Б4	9		00.00.3-01	Ф4ВР ГОСТ 6727-80 ε=280	8	0,03 кг
Б4	10		00.00.3	Ф4ВР ГОСТ 6727-80 ε=540	14	0,05 кг
Б4	11		00.00.1-06	Ф8АШ ГОСТ 5781-82 ε=4400	6	1,74 кг
Б4	12		-02	Ф8АШ ГОСТ 5781-82 ε=560	8	0,22 кг
Б4	13		-07	Ф8АШ ГОСТ 5781-82 ε=2150	2	0,85 кг
Б4	14		-08	Ф8АШ ГОСТ 5781-82 ε=430	2	0,17 кг

ПРИВЯЗАН		
ИНВ.Н		

ИНВ.Н ПОД.А. ПОДПИСЬ И ДАТА ВЗАМ.ИНВ.Н

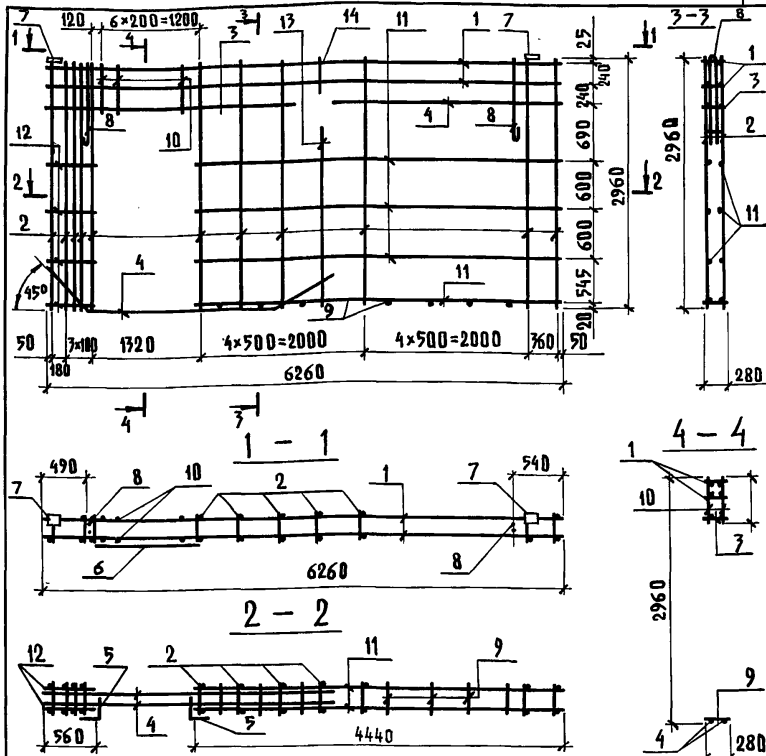
НАЧ.ОТД.	КИМ	<i>[Signature]</i>
ГЛ.КОНСТ.	ТЕЛЯКОВСКИЙ	<i>[Signature]</i>
Н.КОНТР.	МАРКОВ	<i>[Signature]</i>
ГЛ.СПЕЦ.	МАРКОВ	<i>[Signature]</i>
РУК.ГР.	СКОБАНКОВ	<i>[Signature]</i>
СТ.ИНЖ.	АНТВИНОВА	<i>[Signature]</i>

807-11-17.85 - КЖИ2-00.03.0

КАРКАС ПРОСТРАНСТВЕННЫЙ
КР3

СТАНДАРТ	ЛИСТ	ЛИСТОВ
Р		1
ГИПРОНИСЕЛЬХОЗ		

Альбом II часть 2



ПРИВЯЗАН

ИНВ. Н

807-11-17.85-КЖИ2-00.03.0СБ

КАРКАС ПРОСТРАНСТВЕННЫЙ
КПЗ
СБОРОЧНЫЙ ЧЕРТЕЖ

СТADIЯ | МАССА | МАШТАБ

Р | 119,87

ЛИСТ | ЛИСТОВ 1

ГИПРОНИС ЕЛЬХОЗ

НАЧ. ОТД. ИИМ

ГЛ. КОНСТ. ТЕДЯКОВСКИЙ

Н. КОНТР. МАРКОВ

ГЛ. СПЕЦ. МАРКОВ

РУК. ГР. СКОБЯНИКОВ

СТ. ИНЖ. АНТВИНОВА

20967-03

38

КОПИРОВАЛА ШУШАКОВА

ФОРМАТ А4

ИНВ. НОВАЯ ПОДАРИТЬ И ДАТА ВЗЯТИЯ ИНВ. Н

Альбом II часть 2

ФОРМАТ	ЗОНА	ПОЗ.	ОБОЗНАЧЕНИЕ	НАИМЕНОВАНИЕ	КОЛ.	ПРИМЕЧАНИЕ
				ДОКУМЕНТАЦИЯ		
A4			КЖИ2-00.04.0С6	СБОРОЧНЫЙ ЧЕРТЕЖ	×	
A4			КЖИ2-ТУ2	ТЕХНИЧЕСКИЕ УСЛОВИЯ СБОРОЧНЫЕ ЕДИНИЦЫ		
A4	1		КЖИ2-00.11.0	КАРКАС ПЛОСКИЙ КР5	7	12,08 КГ
A3	2		1.832.1-10.2.0.0.0.2.0-08	КАРКАС ПЛОСКИЙ КР23	14	2,70 КГ
A4	3		1.832.1-10.2.0.0.0.7.0-04	ПЕТЛЯ П5	2	12,70 КГ

ПРИВЯЗАН

ИНВ.№

807-11-17.85 - КЖИ2-00.04.0

НАЧ. ОТД. КИМ

ГЛ. КОНСТ. ТЕЛЯКОВСКИЙ

ГЛ. СПЕЦ. МАРКОВ

Н. КОНТР. МАРКОВ

РУК. ГР. СКОБАНКОВ

СТ. ИНЖ. ТАИРОВА

КАРКАС ПРОСТРАНСТВЕННЫЙ

КП4

СТАДИЯ | ЛИСТ | ЛИСТОВ

Р

1

ГИПРОНИСЕЛЬХОЗ

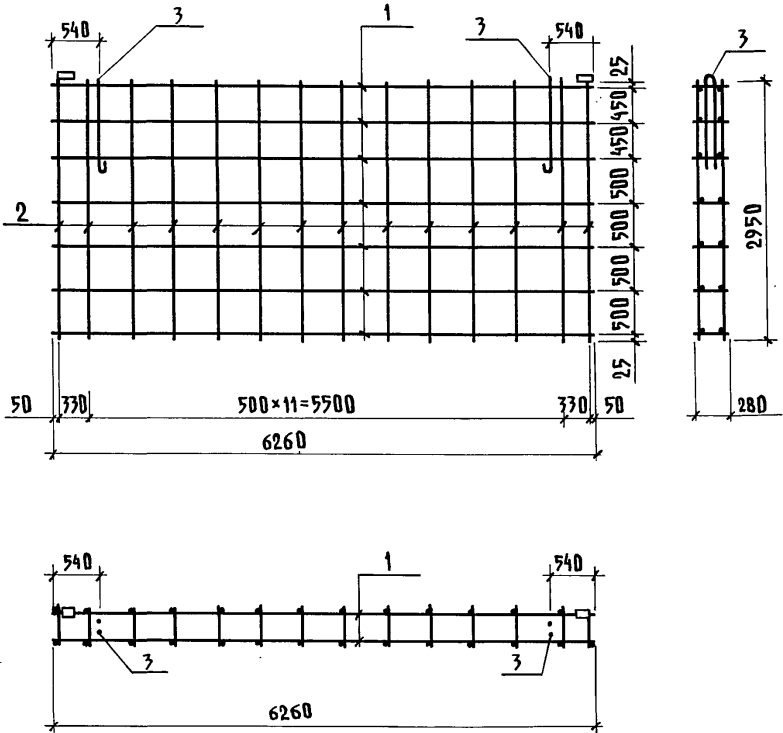
20967-03 39

КОПИРОВАЛ ШУШАКОВА

ФОРМАТ А4

ИНВ. № ПОДЛ. ПОДАТЬ И ДАТЬ ВЗЯМ. ИНВ. №

Альбом II часть 2



ПРИВЯЗАН

ИНВ.№

807-11-17.85 - КЖИ2-00.04.0С6

КАРКАС ПРОСТРАНСТВЕННЫЙ
КП 4
СБОРОЧНЫЙ ЧЕРТЕЖ

СТADIЯ | МАССА | МАШТАБ

Р | 147,76

Лист | листов 1

ГИПРОНИСЕЛЬХОЗ

ИНВ.№ ПОДЛ. ПОДПИСЬ И ДАТА ВЗАИМ.ИНВ.№

НАЧ. ОТА. КИМ

ГЛ. КОНСТ. ТЕЛЯКОВСКИЙ

Н. КОНТР. МЯРКОВ

ГЛ. СПЕЦ. МЯРКОВ

РУК. ГР. СКОБАНКОВ

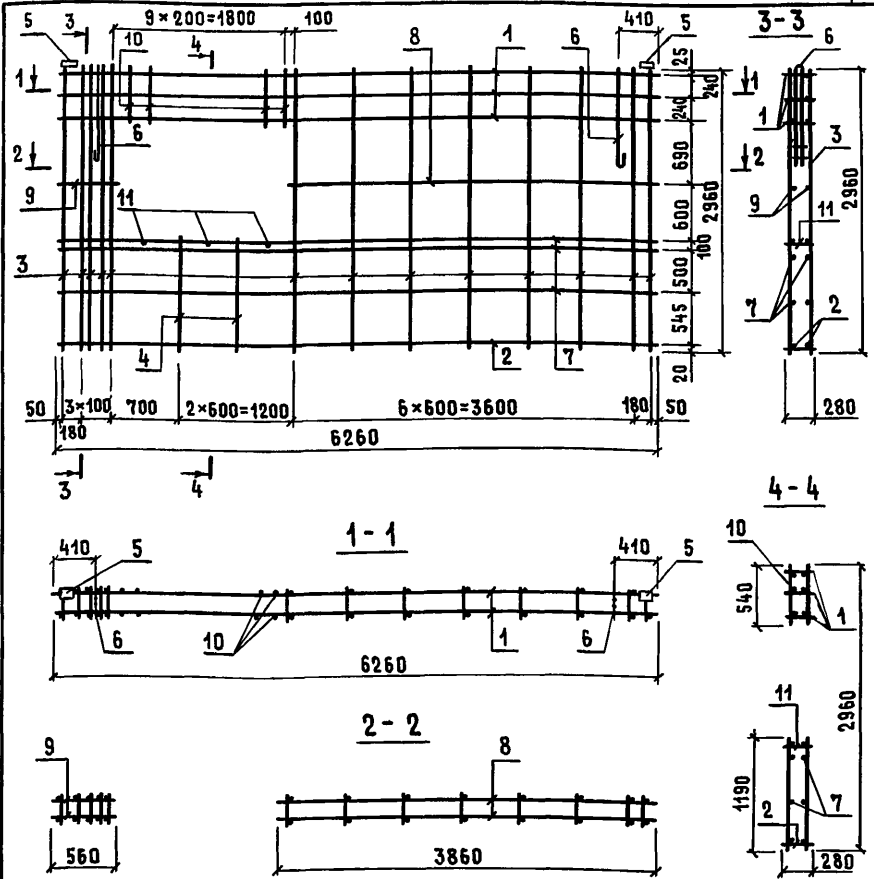
СТ. ИНЖ. ТАМРОВА

20967-03 40

КОПИРОВАЯ ШУШАКОВА

ФОРМАТ А4

АЛБОМ II ЧАСТЬ 2



ИМЬ. К ПОДЛ. ПОДПИСЬ И ДАТА. ВЗЯМ. ИМЬ. К

НАЧ. ОТД.	Ким	<i>[Signature]</i>
ГЛ. КОНСТР.	Теляковский	<i>[Signature]</i>
И. КОНТР.	Марков	<i>[Signature]</i>
ГЛ. СПЕЦ.	Марков	<i>[Signature]</i>
РУК. ГР.	Скобляков	<i>[Signature]</i>
СТ. ИНЖ.	Литвинова	<i>[Signature]</i>
СТ. ИНЖ.	Тайрова	<i>[Signature]</i>

807-11-17.85 - КЖИ2-00.05.0СБ

КАРКАС ПРОСТРАНСТВЕННЫЙ
КП5.

СБОРОЧНЫЙ ЧЕРТЕЖ

ПРИВЯЗАН			
ИМЬ. К			

807-11-17.85 - КЖИ2-00.05.0СБ		
СТАДИЯ	МАССА	МАСШТАБ
Р	116,07	
Лист	Листов 1	
ГИПРОНИСЕЛЬХОЗ		

Альбом II часть 2

ФОРМАТ	ЗОНА	ПОЗ.	ОБОЗНАЧЕНИЕ	НАИМЕНОВАНИЕ	КОЛ.	ПРИМЕЧАНИЕ
				<u>ДОКУМЕНТАЦИЯ</u>		
А4			КЖИ2-00.06.0С6	СБОРОЧНЫЙ ЧЕРТЕЖ	×	
А4			КЖИ2-ТУ2	ТЕХНИЧЕСКИЕ УСЛОВИЯ		
				<u>СБОРОЧНЫЕ ЕДИНИЦЫ</u>		
А7	1	1.832.1-10.2.0.0.0.1.0-08		КАРКАС ПЛОСКИЙ КР9	3	11,50 кг
А7	2	1.832.1-10.2.0.0.0.1.0-01		КАРКАС ПЛОСКИЙ КР2	1	3,20 кг
А7	3	1.832.1-10.2.0.0.0.2.0-10		КАРКАС ПЛОСКИЙ КР23	12	2,70 кг
А7	4	1.832.1-10.2.0.0.0.3.0-10		КАРКАС ПЛОСКИЙ КР35	2	1,10 кг
А4	5	1.832.1-10.2.0.0.0.7.0-03		ПЕТАЛЯ А4	2	8,70 кг
				<u>ДЕТАЛИ</u>		
Б4	6	КЖИ2-00.00.1		Ф8 А III ГОСТ 5781-82 ф-5960	6	2,40 кг
Б4	7	-01		Ф8 А III ГОСТ 5781-82 ф-7560	2	1,41 кг
Б4	8	00.00.2		Ф6 А III ГОСТ 5781-82 ф-560	2	0,12 кг
Б4	9	00.00.3		Ф4 В I ГОСТ 6727-80 ф-540	18	0,05 кг
Б4	10	-01		Ф4 В I ГОСТ 6727-80 ф-280	3	0,03 кг

ИМВ. И ПОДАЛ. ПОДПИСЬ И ДАТА (ВЗЛМ. ИМВ. И)

ПРИВЯЗАН			
ИМВ. И			

				807-11-17.85 - КЖИ2-00.06.0			
ИЯЧ.ОТД.	КИМ	<i>[Signature]</i>		КАРКАС ПРОСТРАНСТВЕННЫЙ	СТАДИЯ	ЛИСТ	ЛИСТОВ
ГЛ.КОНСТ.	ТЕЛЯКОВСКИЙ	<i>[Signature]</i>			Р		1
И.КОНТР.	МЯРКОВ	<i>[Signature]</i>			ГИПРОНИСЕЛЬХОЗ		
ГЛ.СПЕЦ.	МЯРКОВ	<i>[Signature]</i>					
РУК.ГР.	СКОБАНКОВ	<i>[Signature]</i>					
СТ.ИИЖ.	АНТВИНОВА	<i>[Signature]</i>					

Альбом II часть 2

ФОРМАТ	ЗОНА	ПОЗ.	ОБОЗНАЧЕНИЕ	НАИМЕНОВАНИЕ	КОЛ.	ПРИМЕЧАНИЕ
				<u>ДОКУМЕНТАЦИЯ</u>		
А4			КЖИ2-00.07.0СБ	СБОРОЧНЫЙ ЧЕРТЕЖ		
А4			КЖИ2-ТУ2	<u>ТЕХНИЧЕСКИЕ УСЛОВИЯ</u> <u>СБОРОЧНЫЕ ЕДИНИЦЫ</u>		
А4	1	1.832.1-9.2.0.0.1.1.1.0.0.1-26		КАРКАС ПЛОСКИЙ КР27	2	1,60 кг
А4	2	КЖИ2-00.12.0		КАРКАС ПЛОСКИЙ КР6	1	1,30 кг
А4	3	1.832.1-9.2.0.0.1.1.0.0.1-02		ПЕТАЯ ПМ12-1	1	0,90 кг
А4	4	1.400-9 В.1		ПЕТАЯ УП1-6	1	0,98 кг
				<u>ДЕТАЛИ</u>		
Б4	5	КЖИ2-00.00.7-02		Ф4 ВрГ ГОСТ 6727-80 ε=560	14	0,05 кг
Б4	6	-03		Ф4 ВрГ ГОСТ 6727-80 ε=210	4	0,03 кг

ПРИВЯЗАН			
ИНВ.Н			

ИНВ.Н ПОДЛ. ПОДПИСЬ И ДАТА ВЗЯТИЯ ИНВ.Н

				807-11-17.85 - КЖИ2-00.07.0			
НАЧ.ОТД.	КИМ	<i>[Signature]</i>		КАРКАС ПРОСТРАНСТВЕННЫЙ КП7	СТАНЦИЯ	ЛИСТ	ЛИСТОВ
ГЛ.КОНСТ.	ТЕЛЯКОВСКИЙ	<i>[Signature]</i>			Р		1
ГЛ.СПЕЦ.	МАРКОВ	<i>[Signature]</i>			ГИПРОНИСЕЛЬХОЗ		
Н.КОНТР.	МАРКОВ	<i>[Signature]</i>					
РУК.ГР.	СКОБАНКОВ	<i>[Signature]</i>					
СТ.ТЕХН.	КОПТЕВА	<i>[Signature]</i>					

Альбом II часть 2

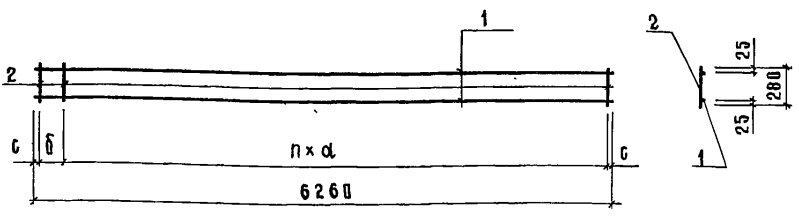
ФОРМАТ	ЗОНА	ПОЗ.	ОБОЗНАЧЕНИЕ	НАИМЕНОВАНИЕ	КОЛ.	ПРИМЕЧАНИЕ
				<u>ДОКУМЕНТАЦИЯ</u>		
А4				СБОРОЧНЫЙ ЧЕРТЕЖ	×	
А4			КЖИ2-00.08.0СБ	ТЕХНИЧЕСКИЕ УСЛОВИЯ		
			КЖИ2-ТУ2	<u>СБОРОЧНЫЕ ЕДИНИЦЫ</u>		
А3	1	1.832.1-10.2.0.0.0.1.0-08	КАРКАС ПЛОСКИЙ КР9	3	11,50 кг	
А3	2	1.832.1-10.2.0.0.0.1.0-01	КАРКАС ПЛОСКИЙ КР2	1	3,20 кг	
А3	3	1.832.1-10.2.0.0.0.2.0-10	КАРКАС ПЛОСКИЙ КР23	12	2,70 кг	
А3	4	1.832.1-10.2.0.0.0.3.0-10	КАРКАС ПЛОСКИЙ КР35	2	1,10 кг	
А4	5	КЖИ2-00.13.0	КАРКАС ПЛОСКИЙ КР7	2	1,66 кг	
А4	6	1.832.1-10.2.0.0.0.7.0-0.3	ПЕТАЛЯ П4	2	8,30 кг	
				<u>ДЕТАЛИ</u>		
Б4	7	КЖИ2-00.00.1	Ø8 АШ ГОСТ 5781-82 ℓ=5960	6	2,40 кг	
Б4	8	-01	Ø8 АШ ГОСТ 5781-82 ℓ=3560	2	1,41 кг	
Б4	9	КЖИ2-00.00.2	Ø6 АШ ГОСТ 5781-82 ℓ=560	2	0,12 кг	
Б4	10	КЖИ2-00.00.3	Ø4 ВрI ГОСТ 6727-80 ℓ=540	34	0,05 кг	
Б4	11	-01	Ø4 ВрI ГОСТ 6727-80 ℓ=280	3	0,03 кг	

ИНВ. N ПОДА. - ПОДПИСЬ И ДАТА ВЗАМ. ИНВ. N

ПРИВЯЗАН			
ИНВ. N			

ИЧ. ОТА.	КНМ	807-11-17.85 - КЖИ2-00.08.0				
ГЛ. КОИСТ.	ТЕЛЯКОВСКИЙ					
И. КОИСТ.	МАРКОВ		КАРКАС ПРОСТРАНСТВЕННЫЙ	СТАНЦИЯ	ЛИСТ	ЛИСТОВ
ГЛ. СПЕЦ.	МАРКОВ			Р		1
РУК. ГР.	СКОБЛИКОВ					
СТ. ИНЖ.	МАЛАШИНА	КП 8	ГИПРОНИСЕЛЬХОЗ			

Альбом II часть 2



Обозначение	Марка	Размеры, мм				n	Масса
		α	δ	с	l		
КЖИ2-00.09.0	КР1	200	—	30	6260	31	12,08 кг
	КР2	300	200	30	6260	20	3,44 кг

Формат	Зона	Поз.	Обозначение	Наименование	Кол. на исполнение		Примечание
					КР1	КР2	
				Документация			
А4			КЖИ2-ТУ2	Технические условия			
				Детали			
Б4	1		КЖИ2-00.00.4	∅ 12 А III ГОСТ 5781-82 l=6260	2		5,56
Б4	1		- 00.00.2-01	∅ 6 А III ГОСТ 5781-82 l=6260	2		1,39
Б4	2		- 00.00.3-01	∅ 4 Вр I ГОСТ 6727-80 l=280	32	22	0,03

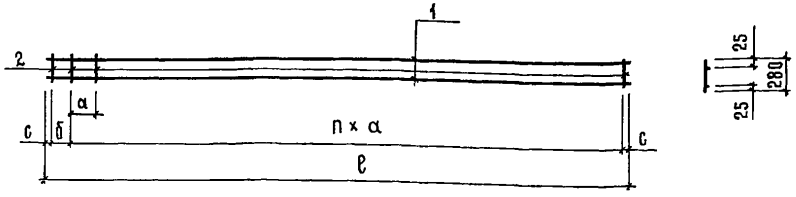
Имя и Подп. Подпись и дата Взам. инв. н

Привязан			
Имя и			

807-11-17.85-КЖИ2.00.09.0

Нач. отд.	К и м	Гл. констр.	Теляковский	Гл. спец.	Марков	Н. контр.	Марков	Рук. гр.	Скобляков	Ст. инж.	Литвинова	Каркасы плоские		
												КР1; КР2	Стадия	Масса
												Р	12,08	
													3,44	
												Лист	Листов 1	
												ГИПРОНИСЕЛЬХОЗ		

Яльбом II часть 2



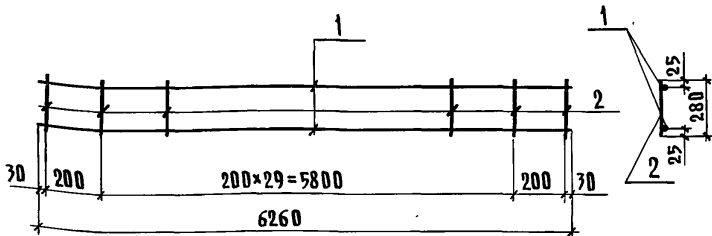
Обозначение	Марка	Размеры, мм				n	Масса
		а	б	с	е		
КЖИ2-00.10.0	КРЗ	300	100	130	2760	8	1,52 кг
	КР4	300	140	130	3100	9	1,71 кг

Формат	Зона	Поз	Обозначение	Наименование	Кол. на испол-нение		Приме-чание
					КРЗ	КР4	
				<u>Документация</u>			
А4			КЖИ2-ТУ2	Технические условия			
				<u>Детали</u>			
Б4	1		КЖИ2-00.00.2-02	φ 6 АШ ГОСТ 5781-82 l=2760	2		0,61
Б4	2		КЖИ2-00.00.3-01	φ 4 ВрI ГОСТ 6727-80 l=280	10	11	0,03
Б4	3		КЖИ2-00.00.2-03	φ 6 АШ ГОСТ 5781-82 l=3100		2	0,69

ИВ. И ПОДЛ. ПОДПИСЬ И ДАТА ВЗЯМ. ИВ. И

Привязан			
ИВ. И			

807-11-17.85-КЖИ2-00.10.0				
Нач. отд. КИМ Гл. констр. Теляниновский Гл. спец. Марков И. контр. Марков Рук. гр. Скобляков Ст. инж. Литвинова	КАРКАСЫ ПЛОСКИЕ КРЗ; КР4	Стадия	Масса	Масштаб
		Р	1,52 1,71	
		Лист	Листов 1	
ГИПРОНИСЕЛЬХОЗ				



ФОРМАТ	ЗОНА	ПОЗ.	ОБОЗНАЧЕНИЕ	НАИМЕНОВАНИЕ	КОЛ.	ПРИМЕЧАНИЕ
				<u>ДОКУМЕНТАЦИЯ</u>		
А4			КЖИ2-ТУ2	ТЕХНИЧЕСКИЕ УСЛОВИЯ		
				<u>ДЕТАЛИ</u>		
Б4	1		КЖИ2-00.00.4	Ø12АШ ГОСТ 5781-82 l=6260	2	5,56 кг
Б4	2		КЖИ2-00.00.3-01	Ø4 ВРГ ГОСТ 6727-80 l=280	32	0,07 кг

ПРИВЯЗАН			
ИНВ.Н			

807-11-17.85 - КЖИ2-00.11.0

КАРКАС ПЛОСКИЙ
КР5

СТАДИЯ/МАССА/МАСШТАБ

Р 12,08

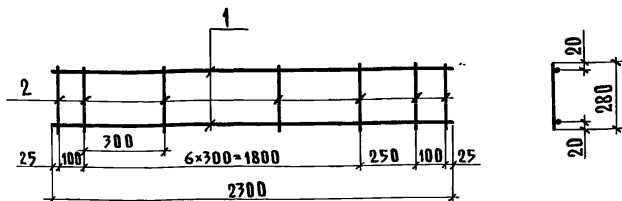
ЛИСТ ЛИСТОВ 1

ГИПРОНИСЕЛЬХОЗ

ИНВ.Н ПОДЛ. ПОДПИСЬ И ДАТА ВЗАМ.ИНВ.Н

ИЯЧ.ОТД.	КИМ	<i>[Signature]</i>
ГЛ.КОНСТ.	ТЕЛЯКОВСКИЙ	<i>[Signature]</i>
Н.КОНТР.	МАРКОВ	<i>[Signature]</i>
ГЛ.СПЕЦ.	МАРКОВ	<i>[Signature]</i>
РУК.ГР.	СКОБЛИКОВ	<i>[Signature]</i>
СТ.ИНЖ.	ТАИРОВА	<i>[Signature]</i>

Альбом II часть 2



ФОРМАТ	ЗОНА	ПОЗ.	ОБЪЕДИНЕНИЕ	НАИМЕНОВАНИЕ	КОЛ.	ПРИМЕЧАНИЕ
				<u>ДОКУМЕНТАЦИЯ</u>		
А4			КЖИ2-ТУ2	ТЕХНИЧЕСКИЕ УСЛОВИЯ		
				<u>ДЕТАЛИ</u>		
Б4	1		КЖИ2-00.00.2-04	Ф6 АШ ГОСТ 5781-82 $\ell=2300$	2	0,50 кг
Б4	2		КЖИ2-00.00.3-01	Ф4 ВрI ГОСТ 6727-80 $\ell=280$	10	0,03 кг

ПРИВЯЗАН

ИНВ.Л

807-И-17.85 - КЖИ2-00.12.0

НАЧ. ОТД.	КИМ	<i>[Signature]</i>
ГЛ. КОНСТ.	ТЕЛЯКОВСКИЙ	<i>[Signature]</i>
Н. КОНТР.	МАРКОВ	<i>[Signature]</i>
ГЛ. СПЕЦ.	МАРКОВ	<i>[Signature]</i>
РУК. ГР.	СКОБАНКОВ	<i>[Signature]</i>
СТ. ТЕХН.	КОРЯГИНА	<i>[Signature]</i>
СТ. ИНЖ.	ТАИРОВА	<i>[Signature]</i>

КАРКАС ПЛОСКИЙ
КР6

СТАДИЯ	МАССА	МАСШТАБ
Р	1,30	1:20
Лист	Листов 1	

ГИПРОНИСЕЛЬХОЗ

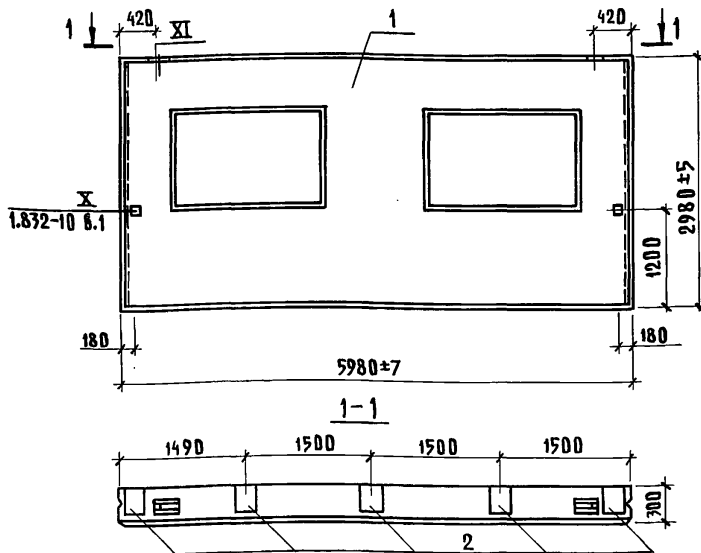
20967-03

52 КОПИРОВАЛ ШУЯКОВА

ФОРМАТ А4

ИНВ. И ПОСЛ. ПОДПИСЬ И ДАТА ВЗЯТИЯ М. И. И. В. Л.

Альбом II часть 2



ФОРМАТ	ЗОНА	ПОЗ.	ОБОЗНАЧЕНИЕ	НАИМЕНОВАНИЕ	КОЛ.	ПРИМЕЧАНИЕ
				СБОРОЧНЫЕ ЕДИНИЦЫ		
А7		1	1.832.1-10 вып. 0,1,2	ПАНЕЛЬ СТЕНОВАЯ ИПСД 6.30.30		
А4		2	1.400-15 вып. 1	ИЗДЕЛИЕ ЗАКЛАДНОЕ МН120-4	5	5,60 кг

ПРИВЯЗАН			
ИНВ.Н			

ИНВ. И ПОДЛ. ПОДАТЬ И ДАТА ВЗАМ. ИНВ. И

				807-11-17.85-КЖИ2-09.00.0		
				ПАНЕЛЬ СТЕНОВАЯ ИПСД 6.30.30-Т-1		
				СТАДИЯ	МАССА	МАСШТАБ
				Р	5600	
				ЛИСТ	ЛИСТОВ 1	
				ГИПРОНИСЕЛЬХОЗ		

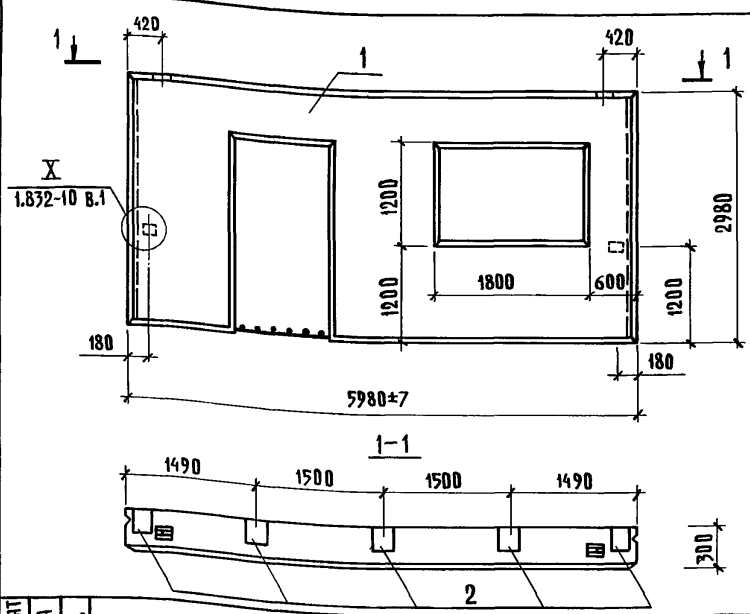
Нач. отд. КИМ *Клиф*
 Гл. конст. ТЕЛЯКОВСКИЙ *Теляковский*
 Н. констр. МЯРКОВ *Мяков*
 Гл. спец. МЯРКОВ *Мяков*
 Рук. гр. СКОБЛАНКОВ *Скобланков*
 Ст. инж. ТАЙРОВА *Тайрова*

20967-03 54

КОПИРОВАЯ ШУШАКОВА

ФОРМАТ А4

Альбом II часть 2



ФОРМАТ	ЗОНА	ПОЗ.	ОБОЗНАЧЕНИЕ	НАИМЕНОВАНИЕ	КОЛ.	ПРИМЕЧАНИЕ
				<u>СБОРОЧНЫЕ ЕДИНИЦЫ</u>		
A7	1	1.832.1-9	вып. 0,1,2	ПАНЕЛЬ СТЕНОВАЯ 2ПСД6.30.30		
A4	2	1.400-15	вып.1	ИЗДЕЛИЕ ЗАКЛАДНОЕ МН120-4	5	5,60 кг

ИНВ. И ПОДЛ. ПОДПИСЬ И ДАТА ВЗЯТ. ИНВ. И

ПРИВАЗАН			
ИНВ. И			

				807-11-17.85 - КЖИ2-10.00.0			
НАЧ. ОТД.	НИМ		ПАНЕЛЬ СТЕНОВАЯ 2ПСД6.30.30-Т-1	СТADIЯ	МАССА	МАСШТАБ	
ГЛ. КОНСТ.	ТЕЛЯНОВСКИЙ			Р	5400		
Н. КОНТР.	МАРКОВ			ЛИСТ	ЛИСТОВ 1		
ГЛ. СПЕЦ.	МАРКОВ			ГИПРОНИСЕЛЬХОЗ			
РУК. ГР.	СКОБАНКОВ						
СТ. ИНЖ.	ТАИРОВА						
ИНЖ.	АБИМОВ						

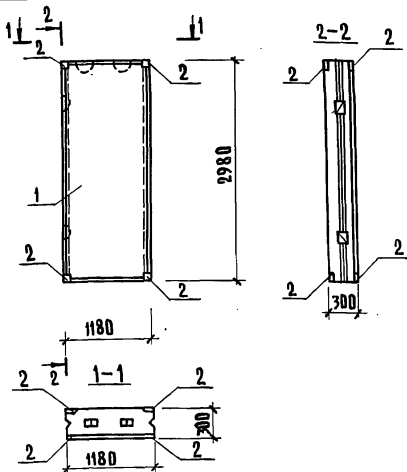
20967-03

55

КОПИРОВАЛА ШУШАКОВА

ФОРМАТ А4

Альбом II часть 2



ФОРМАТ	ЗОНА	ПОЗ.	ОБОЗНАЧЕНИЕ	НАИМЕНОВАНИЕ	КОЛ.	ПРИМЕЧАНИЕ
				СБОРОЧНЫЕ ЕДИНИЦЫ		
А7	1	1.832.1-9	ВЫП. 0,1,2	ПАНЕЛЬ СТЕНОВАЯ ПСА12.30.30		
А4	2	1.400-15	ВЫП. 1	ЗАКЛАДНОЕ ИЗДЕЛИЕ МН105-1	8	1,00 кг

ПРИВЯЗАН			
ИВ.Н.			

807-11-17.85-КЖИ2-11.00.0

ПАНЕЛЬ СТЕНОВАЯ
ПСА12.30.30-Т-1

СТАДИЯ | МАССА | МАСШТАБ

Р | 1910

ЛИСТ | ЛИСТОВ 1

ГИПРОНИСЕЛЬХОЗ

НАЧ.ОТД.	КИМ	<i>[Signature]</i>
ГЛ.КОНСТ.	ТЕЛЯКОВСКИЙ	<i>[Signature]</i>
ГЛ.СПЕЦ.	МАРКОВ	<i>[Signature]</i>
Н.КОНТР.	МАРКОВ	<i>[Signature]</i>
РУК.ГР.	СКОБЛИКОВ	<i>[Signature]</i>
СТ.ИНЖ.	ЛИТВИНОВА	<i>[Signature]</i>

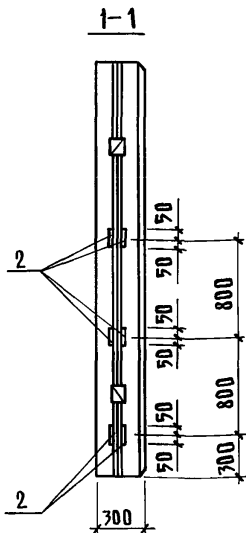
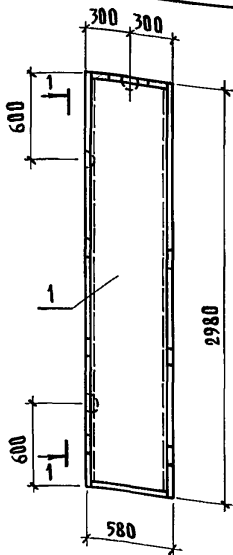
20967-03

56 КОПИРОВАЛ ШУШАКОВА

ФОРМАТ А4

ИВ.Н. ПОДЛ. ПОДПИСЬ И ДАТА ВЗАМ. ИВ.Н.

Альбом II часть 2



ФОРМАТ	ЗОНА	Поз.	ОБОЗНАЧЕНИЕ	НАИМЕНОВАНИЕ	КОЛ.	ПРИМЕЧАНИЕ
				<u>СБОРЧНЫЕ ЕДИНИЦЫ</u>		
А7	1	1.832.1-9	вып. 0,1,2	Панель стеновая ПСА6.30.30	1	
А4	2	1.400-6/76	вып. 1	ИЗДЕЛИЕ ЗАКЛАДНОЕ МВ-12	12	0,50 кг

Имя, Подпись и дата

Имя	Подпись	Дата
Иач.отд. КИМ	<i>[Signature]</i>	
Гл.конст. ТЕЛЯКОВСКИЙ	<i>[Signature]</i>	
Н.контр. МАРКОВ	<i>[Signature]</i>	
Гл.спец. МАРКОВ	<i>[Signature]</i>	
Руковод. СКОВАКОВ	<i>[Signature]</i>	
Ст.техн. КОРАГИНА	<i>[Signature]</i>	
Ст.инж. ТАИРОВА	<i>[Signature]</i>	

ПРИВЯЗАН

ИМВ.И

807-11-17.85-КЖИ2-12.00.0

Панель стеновая
ПСА6.30.30-Т-1

СТАДИЯ МАССА МАСШТАБ

Р 710

Лист Листов 1

ГИПРОНИСЕЛЬХОЗ

20967-03 57

Копировала Шушакова

Формат А4

ИНВ. Ч ПОДЛ. ПОДПИСЬ И ДАТА ВЗАМ. ИНВ. N

МАРКА ЭЛЕМЕНТА	ИЗДЕЛИЯ АРМАТУРНЫЕ														
	АРМАТУРА КЛАССА														
	А III						В0 I								
	ГОСТ 5781-82						ИТОГО	ГОСТ 6727-80						ИТОГО	ВСЕГО
	6	8	12	14				4							
4.1 ПСА 60.30.30-T-1	4,42	47,6	71,8				83,82	8,5					8,5	92,41	
4 ПСА 63.30.30-T-1	2,8	44,3	33,6				80,7	7,56					7,56	88,26	
ПСА 63.30.30-T-1	2,8	53,36	22,4				78,56	6,39					6,39	84,95	
4 ПСА 60.30.30-T-1	2,84	48,05	71,8				82,69	7,84					7,84	90,53	
2 ПСА 63.30.30-T-1		42,62	78,96				81,58	18,89					18,89	100,47	
3.1 ПСА 63.30.30-T-1	2,6	47,84	22,4				72,68	17,97					17,97	90,65	
ПСА 6.30.30-T-2	1,0	2,8					3,8	1,6					1,6	5,4	
4 ПСА 60.30.30-T-2	2,84	48,02	71,8				82,66	7,84					7,84	90,50	

20967-03 58

ПРИВЯЗАН	ИИЧ.ОТД.	КИМ			807-11-17.85-КЖИ2-ВМ		
	ГЛ.КОНСТ.	ТЕЛЯКОВСКИЙ					
	Н.КОНТР.	МАРКОВ					
	ГЛ.СПЕЦ.	МАРКОВ					
	РУК.ГР.	СИБЯНКОВ					
ИНВ. N	ИНЖЕН.	ЕРМАКОВА			ВЕДОМОСТЬ РАСХОДА СТАЛИ НА ОДИН ЭЛЕМЕНТ		
					СТАЛИЯ	ЛИСТ	ЛИСТОВ
					Р	1	2
					ГИПРОНИСЕЛЬХОЗ		

ИНВ.Н ПОДАЛ. ПОДПИСЬ И ДАТА ВЗАМ.ИНВ.Н

Альбом II часть 2

МАРКА ЭЛЕМЕНТА	ИЗДЕЛИЯ ЗАКЛАДНЫЕ																Общий расход кг
	Арматура класса										Полоса						
	АIII					АI									Всего		
	ГОСТ 5781-82				Итого	ГОСТ 5781-82				Итого	ГОСТ 103-76					Итого	
	6	8	10	12		12	16	25	22		Итого	δ=8	δ=10				
4.1 ПСА 60.30.30-Т-1				8,5	8,5	1,4		15,2	16,6	15,5	4,0				19,5	44,6	137,01
4 ПСА 63.30.30-Т-1			0,76	0,76	1,4		15,2	16,6	2,66						2,66	20,02	108,28
ПСА 63.30.30-Т-1			0,76	0,76	1,4		15,2	16,6	2,66						2,66	20,02	104,97
4 ПСА 60.30.30-Т-1			0,4	8,4	8,8	1,4		15,2	16,6	17,04	4,0				21,04	46,44	136,97
2 ПСА 63.30.30-Т-1			0,78	0,78	1,4	24,0		25,4	3,94						3,94	30,12	130,59
3.1 ПСА 63.30.30-Т-1			1,16	1,16	1,4	24,0		25,4	6,34						6,34	32,9	123,55
ПСА 6.30.30-Т-2			0,19	0,19	1,88				1,88	1,2					1,2	3,27	8,67
4 ПСА 60.30.30-Т-2			0,4	8,4	8,8	1,4		15,2	16,6	17,04	4,0				21,04	46,44	136,97

20967-03

Лист 11 из 16

59

ПРИВЯЗАН			
ИНВ.Н			

807-11-17.85 - КЖИ2-ВМ

Лист

2

КОПИРОВАЛ ШУШАКОВА

ФОРМАТ А4

59