

ТИПОВОЙ ПРОЕКТ

807-11-17.85

САНИТАРНЫЙ ПРОПУСКНИК
НА 60 ЧЕЛОВЕК
ДЛЯ ЖИВОТНОВОДЧЕСКИХ
И ПТИЦЕВОДЧЕСКИХ ПРЕДПРИЯТИЙ
(ПОЛНОСБОРНОЕ ЗДАНИЕ)

АЛЬБОМ II
ИЗДЕЛИЯ ИНДУСТРИАЛЬНОГО ИЗГОТОВЛЕНИЯ

ЧАСТЬ 3
СТЕНОВЫЕ ДВУХСЛОЙНЫЕ ПАНЕЛИ
ИЗ ЛЕГКИХ БЕТОНОВ
ДЛЯ СЕЛЬСКОХОЗЯЙСТВЕННЫХ ЗДАНИЙ
ПРИ $t_n = -30^\circ \text{C}$

20967 - 04

				ПРИВЯЗАН	
Инв. №					

ТИПОВОЙ ПРОЕКТ

807-11-17.85

САНИТАРНЫЙ ПРОПУСКНИК
НА 60 ЧЕЛОВЕК
ДЛЯ ЖИВОТНОВОДЧЕСКИХ
И ПТИЦЕВОДЧЕСКИХ ПРЕДПРИЯТИЙ
(ПОЛНОСБОРНОЕ ЗДАНИЕ)

АЛЬБОМ II
ИЗДЕЛИЯ ИНДУСТРИАЛЬНОГО ИЗГОТОВЛЕНИЯ

ЧАСТЬ 3
СТЕНОВЫЕ ДВУХСЛОЙНЫЕ ПАНЕЛИ
ИЗ ЛЕГКИХ БЕТОНОВ
ДЛЯ СЕЛЬСКОХОЗЯЙСТВЕННЫХ ЗДАНИЙ
ПРИ $t_{in} = -30^{\circ}C$

РАЗРАБОТАН
ИНСТИТУТОМ „Гипронисельхоз“

Гл. инженер
института

А.С. БУТАЕВ

Гл. инженер
проекта

А.А. КУЗНЕЦОВ

УТВЕРЖДЕН

ГЛАВСЕЛЬСТРОЙПРОЕКТОМ Минсельхоза СССР.
Сводное заключение № 33 от 19.04.83 г.
Введен в действие институтом
„Гипронисельхоз“ ПРИКАЗ № 97-п
от 19.07.1984 г.

				ПРИВЯЗАН	
Инв. №					

Титульный проект 807-11-17.85 Альбом II часть 3

ОБОЗНАЧЕНИЕ	НАИМЕНОВАНИЕ	СТР.
	СОДЕРЖАНИЕ АЛЬБОМА	2
КЖИЗ-ТЭ	ТЕХНИЧЕСКИЕ УСЛОВИЯ	3-4
КЖИЗ-ДН	НОМЕНКЛАТУРА СБОРНЫХ ЖЕЛЕЗОБЕТОННЫХ ЭЛЕМЕНТОВ	5
КЖИЗ-01.0.0	ПАНЕЛЬ СТЕНОВАЯ ПСД 12.24.40-Т-1	6
КЖИЗ-01.0.0 СБ	ПАНЕЛЬ СТЕНОВАЯ ПСД 12.24.40-Т-1	
	СБОРОЧНЫЙ ЧЕРТЕЖ	7
КЖИЗ-02.0.0	ПАНЕЛЬ СТЕНОВАЯ ПСД 6.24.40-Т-1	8
КЖИЗ-02.0.0 СБ	ПАНЕЛЬ СТЕНОВАЯ ПСД 6.24.40-Т-1	
	СБОРОЧНЫЙ ЧЕРТЕЖ	9
КЖИЗ-03.0.0	ПАНЕЛЬ СТЕНОВАЯ ПСД 6.30.40-Т-4	10
КЖИЗ-03.0.0 СБ	ПАНЕЛЬ СТЕНОВАЯ ПСД 6.30.40-Т-4	11
КЖИЗ-04.0.0	ПАНЕЛЬ СТЕНОВАЯ ПСД 60.12.40-Т-1	12
КЖИЗ-05.0.0	ПАНЕЛЬ СТЕНОВАЯ ПСД 60.6.40-Т-1	13
КЖИЗ-06.0.0	ПАНЕЛЬ СТЕНОВАЯ ПСД 60.6.40-Т-2	14
КЖИЗ-07.0.0	ПАНЕЛЬ СТЕНОВАЯ ПСД 60.6.40-Т-УП.1	15
КЖИЗ-08.0.0	ПАНЕЛЬ СТЕНОВАЯ ПСД 60.6.40-Т-У.1	16
КЖИЗ-09.0.0	ПАНЕЛЬ СТЕНОВАЯ ПСД 12.30.40-Т-1	17
КЖИЗ-10.0.0	ПАНЕЛЬ СТЕНОВАЯ ПСД 18.30.40-Т-1	18
КЖИЗ-11.0.0	ПАНЕЛЬ СТЕНОВАЯ ПСД 24.30.40-Т-1	19
КЖИЗ-12.0.0	ПАНЕЛЬ СТЕНОВАЯ ПСД 30.12.40-Т-1	20
КЖИЗ-13.0.0	ПАНЕЛЬ СТЕНОВАЯ ПСД 21.30.40-Т-1	21
КЖИЗ-14.0.0	ПАНЕЛЬ СТЕНОВАЯ ПСД 6.30.40-Т-1	22
КЖИЗ-15.0.0	ПАНЕЛЬ СТЕНОВАЯ ПСД 18.30.40-Т-2	23
КЖИЗ-16.0.0	ПАНЕЛЬ СТЕНОВАЯ ПСД 15.30.40-Т-1	24
КЖИЗ-17.0.0	ПАНЕЛЬ СТЕНОВАЯ ПСД 6.30.40-Т-2	25
КЖИЗ-18.0.0	ПАНЕЛЬ СТЕНОВАЯ ПСД 9.30.40-Т-1	26
КЖИЗ-19.0.0	ПАНЕЛЬ СТЕНОВАЯ ПСД 6.30.40-Т-3	27
КЖИЗ-20.0.0	ПАНЕЛЬ СТЕНОВАЯ ПСД 12.30.40-Т-2	28

Типовой проект 807-11-17.85 Альбом II часть 3

Настоящий альбом разработан для санитарного пропускника на 60 человек для животноводческих и птицеводческих предприятий (полнооборотное здание из конструкций повышенной заводской готовности).

В номенклатуру включены рабочие чертежи стеновых двухслойных панелей для сельскохозяйственных зданий при $t_{н} = -30^{\circ}\text{C}$

Стеновые панели запроектированы по аналогии со стеновыми панелями серии 1.832.1-9 "Стеновые двухслойные панели из легких бетонов для сельскохозяйственных зданий". Указания по изготовлению, приемке, транспортировке, хранению и заводскому испытанию см. серию 1.832.1-9

Конструкция панелей двухслойная и состоит из:

- конструкционно-теплоизолирующего слоя легкого бетона;
- конструкционно-изолирующего слоя из тяжелого бетона толщ. 50 мм, обращенного внутрь помещения;
- фактурного слоя толщ. 20 мм из цементно-песчаного раствора.

Для конструкционно-теплоизолирующего слоя предусмотрено применение керамзитобетона с объемной массой в высушенном состоянии $\gamma_0 = 900 \text{ кг/м}^3$, марки М50 по прочности.

Материал внутреннего изолирующего слоя — тяжелый бетон $\gamma_0 = 2400 \text{ кг/м}^3$, марки М200 по прочности.

Материал фактурного слоя — цементно-песчаный раствор $\gamma_0 = 1800 \text{ кг/м}^3$, марки М100 по прочности.

Марки материалов по морозостойкости — не менее Мр.з 50

Показатели плотности бетона должны соответствовать требованиям установленным главой СНиП II-28-73

Привязан:

Инв. №

807-11-17.85-КЖИЗ-ТУ

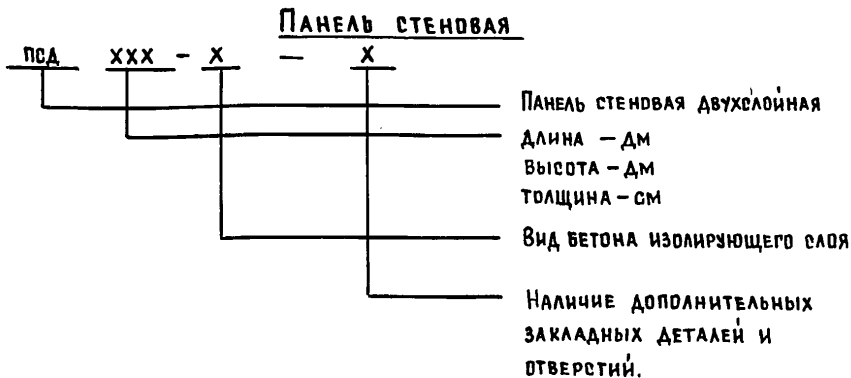
Изд. № подл.	Подпись и дата	Взам. инв. №
Нач. отд.	Ким	<i>[Подпись]</i>
Гл. констр.	Теляковский	<i>[Подпись]</i>
Гл. спец.	Марков	<i>[Подпись]</i>
Н. контр.	Марков	<i>[Подпись]</i>
Рук. гр.	Скобляков	<i>[Подпись]</i>

Технические условия

Стация	Лист	Листов
Р	1	2

ГИПРОНИСЕЛЬХОЗ

Открытые поверхности закладных деталей должны быть защищены соответствующими антикоррозионными покрытиями согласно требованиям СНиП II-28-73
Толщина защитного слоя бетона для рабочей арматуры должна быть со стороны помещения не менее 30 мм.



Например ПСА 12.24.40-Т-1 означает „Панель стеновая двухслойная длиной 12 дм; высотой 24 дм; толщиной 40 см с изолирующим слоем из тяжелого бетона $f_0 = 2400 \text{ кг/м}^3$ с дополнительными закладными деталями.

Инв. № подл. Подпись и дата Взам. инв. №

Привязан:

Инв. №

807-11-17.85 - КЖИЗ - ТУ

Лист

2

20967-04 5

Инв. № подл.	Подпись и дата	Взам. инв. №

N п.п	Эскиз	МАРКА ИЗДЕЛИЯ	РАЗМЕРЫ			РАСХОД МАТЕРИАЛОВ				МАССА Т	НАЗНАЧЕНИЕ
			Л	Н	В	ЦЕМЕНТНО ПЕСЧАН. РАСТВОР М70 М ³	ЛЕГКИЙ БЕТОН М50 М ³	ТЯЖЕЛЫЙ ИЛИ ЛЕГКИЙ БЕТОН М100 М ³	СТАЛЬ КГ		
1		ПСД 12.24.40-Т-1	1180	2380	400	0,076	0,97	0,14	11,34	1,3	ПАНЕЛЬ СТЕНОВАЯ
2		ПСД 6.24.40-Т-1	580	2380	400	0,029	0,48	0,07	9,31	0,67	ПАНЕЛЬ СТЕНОВАЯ
3		ПСД 6.30.40-Т-4	580	2380	400	0,03	0,50	0,08	3,78	0,7	ПАНЕЛЬ СТЕНОВАЯ

20967-04 6

807-11-17.85

КЖИ 3-ДН

ПРИВЯЗАН:

Инв. №			

Нач. отд.	КИМ	<i>[Signature]</i>
Гл. констр.	Теляковский	<i>[Signature]</i>
Гл. спец.	Марков	<i>[Signature]</i>
Рук. гр.	Скобляков	<i>[Signature]</i>
Ст. инж.	Литвинова	<i>[Signature]</i>

Номенклатура сборных железобетонных элементов и расходов материалов.

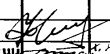
Страница	Лист	Листов
Р		1
ГИПРОНИСЕ/ЬХ03		

Альбом II часть 3

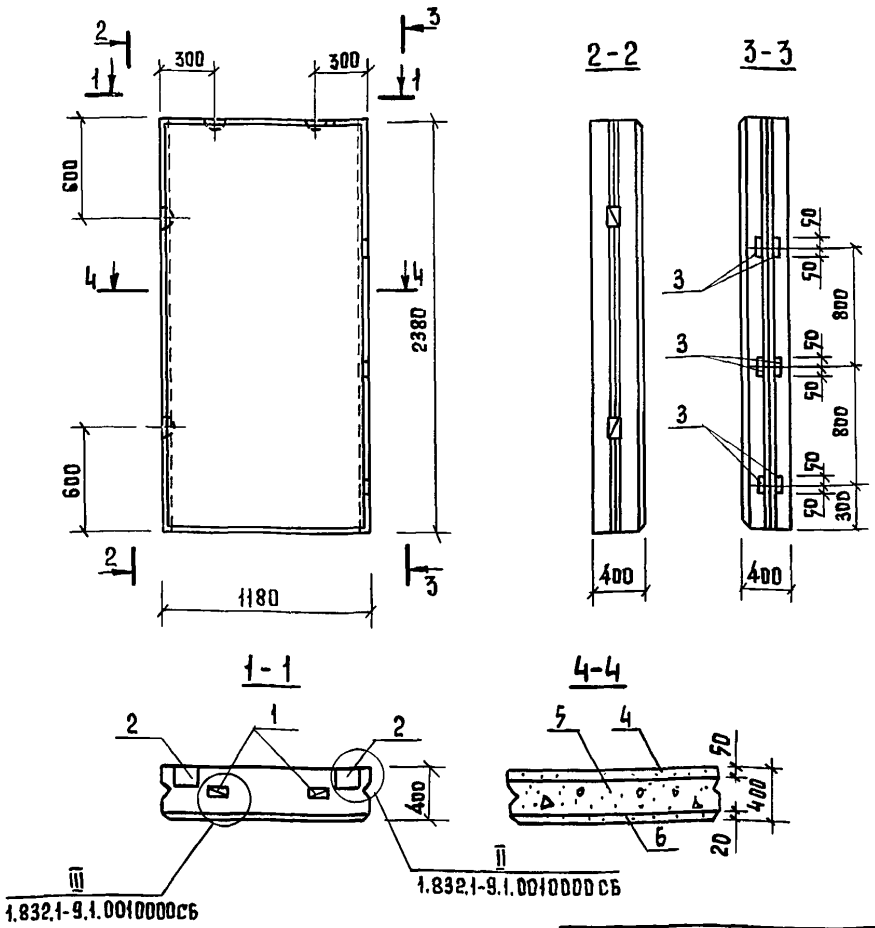
ФОРМАТ	ЗНА	ПОЗ.	ОБОЗНАЧЕНИЕ	НАИМЕНОВАНИЕ	КОЛ.	ПРИМЕЧАНИЕ
				<u>Документация</u>		
			КЖИЗ - ТУ	ТЕХНИЧЕСКИЕ УСЛОВИЯ		
А4			КЖИЗ - 01.0.0СБ	СБОРОЧНЫЙ ЧЕРТЕЖ	×	
				<u>СБОРОЧНЫЕ ЕДИНИЦЫ</u>		
А4	1		1.832.1-9.2.0011001-06	ПЕЛЯ ДЛЯ ПОДЪЕМА ПМ 14-2	4	1,60 кг
А4	2		1.832.1-9.2.0012000	ИЗДЕЛИЕ ЗАКЛАДНОЕ М1	2	0,97 кг
А4	3		1.400-6/76 Вып. 1	ИЗДЕЛИЕ ЗАКЛАДНОЕ МВ-12	6	0,7 кг
				<u>МАТЕРИАЛЫ:</u>		
	4			ТЯЖЕЛЫЙ БЕТОН МАРКИ М200		
				$\gamma = 2400 \text{ кг/м}^3$	0,14	м ³
	5			ЛЕГКИЙ БЕТОН МАРКИ М50		
				$\gamma = 900 \text{ кг/м}^3$	0,95	м ³
	6			ЦЕМ. ПЕСЧ. РАСТВОР МАРКИ 100		
				$\gamma = 1800 \text{ кг/м}^3$	0,056	м ³

Инв. № подл. Подпись и дата
 Инв. № подл. Подпись и дата
 Инв. № подл. Подпись и дата

ПРИВЯЗАН:			
Инв. №			

807-11-17.85-КЖИЗ-01.0.0					
НАЧ. ОТД.	КИМ	 ПАНЕЛЬ СТЕНОВАЯ ПСА 12.24.40-Т-1	СТАДИЯ	ЛИСТ	ЛИСТОВ
РЛ. КОНСТР.	ТЕЛЯКОВСКИЙ		Р		1
Н. КОНСТР.	МАРКОВ				
РУК. ГР.	СКОБАЦКОВ		ГИПРОНИСЕЛЬХОЗ		
СТ. ИМЖ.	ТАИРОВА				

Альбом II часть 3



Инв. № подл.	Подпись и дата	Взам. инв. №
Нач. отд.	Ким	
Гл. констр.	Теляковский	
Н. контр.	Марков	
Гл. спец.	Марков	
Рук. гр.	Скованков	
Ст. инж.	Танрова	

ПРИВЯЗАН:

Инв. №			
--------	--	--	--

807-11-17.85-КЖИЗ-01.0.0СБ

ПАНЕЛЬ СТЕНОВАЯ
ПД12.24.40 -Т-1
СБОРОЧНЫЙ ЧЕРТЕЖ

СТАДИЯ	МАССА	МАСШТАБ
Р	1300	
Лист	Листов 1	

ГИПРОНИСЕЛЪХОЗ

Альбом II часть 3

Формат	Зона	Поз	Обозначение	Наименование	Кол.	Примечание
				<u>Документация</u>		
			КЖИЗ-ТЭ	Технические условия		
A4			КЖИЗ-02.0.0 СБ	Сборочный чертеж		
				Сборочные единицы		
A4	1		1.832.1-9.2.0011001-01	Пята для подъема ПМ1С-2	3	0,8 кг
A4	2		1.832.1-9.2.0012000	Изделие закладное М1	3	0,97 кг
A4	3		1.400-5/76 Вып. 1	Изделие закладное М8-12	8	0,7 кг
				<u>Материалы</u>		
		4		Тяжелый бетон марки М200		
				$\gamma = 2400 \text{ кг/м}^3$	0,07	м ³
		5		Легкий бетон марки М50		
				$\gamma = 900 \text{ кг/м}^3$	0,48	м ³
		6		Цем. песч. раствор марки 100		
				$\gamma = 1800 \text{ кг/м}^3$	0,029	м ³

Шифр, № подл., Подпись и дата, Взам. инв. №

Привязан:			
Инв. №			

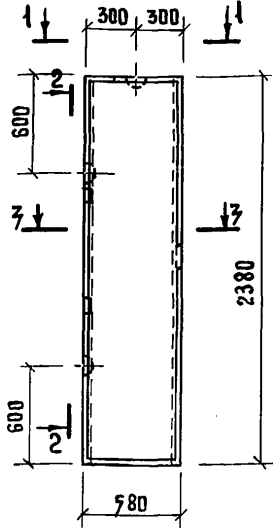
НАЧ. ОТД.	КИМ			807-11-17.85-КЖИЗ-02.0.0
ГЛ. КОНСТР.	ТЕЛЯКОВСКИИ			
Н. КОНСТР.	МАРКОВ			
ГЛ. СПЕЦ.	МАРКОВ			
РЧК. ГР.	СКОБАНКОВ			
Ст. ИЖ.	ТАИРОВА			

ПАНЕЛЬ СТЕНОВАЯ
ПСД Б. 24.40-Т-1

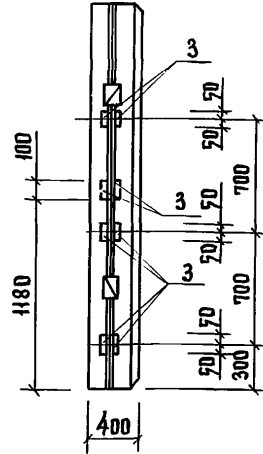
СТАДИЯ	ЛИСТ	ЛИСТОВ
Р	1	1

ГИПРОНИСЕЛЬХОЗ

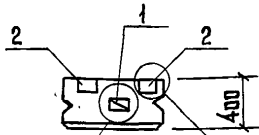
Альбом II часть 3



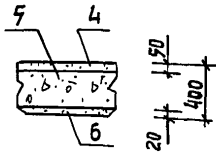
2-2



1-1



3-3



1.832.1-9.1.0010000СБ

1.832.1-9.1.0010000СБ

ПРИВЯЗАН:

Инв. №

807-11-17.85-КЖИЗ-02.0.0СБ

Панель стеновая
ПСДБ.24.40-Т-1
Сборочный чертеж

СТАДИЯ	МАССА	МАСШТАБ
--------	-------	---------

Р

650

Лист

Листов 1

ГИПРОНИСЕЛЬХОЗ

Взам. инв. №

Подпись и дата

Инв. № подл.

И.О.Т.	КЖМ	<i>[Signature]</i>
ГЛ. КОНСТ.	ТЕЛЯКОВСКИИ	<i>[Signature]</i>
Н. КОНТР.	МАРКОВ	<i>[Signature]</i>
ГЛ. СПЕЦ.	МАРКОВ	<i>[Signature]</i>
Р.У.К. Р.Р.	СКОБАНКОВ	<i>[Signature]</i>
СТ. ИНЖ.	ТАНРОВА	<i>[Signature]</i>

Альбом II часть 3

ФОРМАТ	ЗОНА	ПОЗ	ОБОЗНАЧЕНИЕ	НАИМЕНОВАНИЕ	КОЛ.	ПРИМЕЧАНИЕ
				<u>Документация</u>		
			КЖИЗ - ТУ	ТЕХНИЧЕСКИЕ УСЛОВИЯ		
А4			КЖИЗ - 03.0.0 СБ	СБОРОЧНЫЙ ЧЕРТЕЖ	×	
				<u>СБОРОЧНЫЕ ЕДИНИЦЫ</u>		
А4	1		1.400-9 Вып. 1	ПЕЛЯ УП1-6	1	0,98 кг
А4	2		1.832.1-9.2.0012000	ИЗДЕЛИЕ ЗАКЛАДНОЕ М1	1	1,7 кг
А4	3		1.832.1-9.2.0011001-02	ПЕЛЯ ПМ12-1	1	0,9 кг
				<u>МАТЕРИАЛЫ</u>		
	4			ТЯЖЕЛЫЙ БЕТОН МАРКИ М200		
				$\gamma = 2400 \text{ кг/м}^3$	0,08	м ³
	5			ЛЕГКИЙ БЕТОН МАРКИ М50		
				$\gamma = 900 \text{ кг/м}^3$	0,90	м ³
	6			ЦЕМ. ПЕСЧ. РАСТВОР МАРКИ 100		
				$\gamma = 1800 \text{ кг/м}^3$	0,03	м ³

Взам. инв. №

Получить и дать

Инв. № подл.

Привязан:

Инв. №

НАЧ. ОТА	КИМ	
ГЛ. КОНСТР	ТЕЛЯКОВСКИЙ	
Н. КОНСТР.	МАРКОВ	
ГЛ. СЛЕЦ	МАРКОВ	
РУК. ГР.	СКОБАЦКОВ	
СТ. ТЕХН.	КОРЯГИНА	
СТ. ИНЖ.	ТАИРОВА	

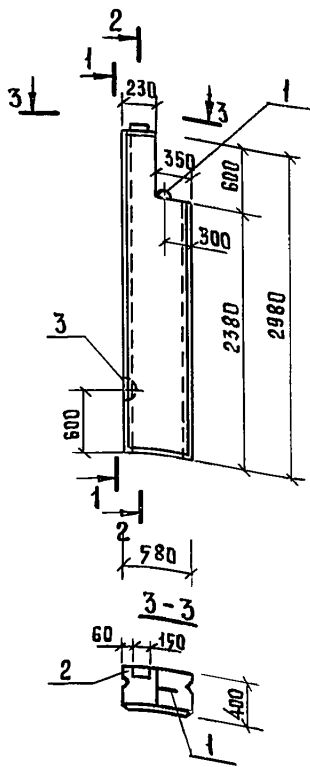
807-11-17.85 - КЖИЗ - 03.0.0

ПАНЕЛЬ СТЕНОВАЯ
ПСДБ.30.40-Т-4

СТАДИЯ	ЛИСТ	ЛИСТОВ
Р	1	1

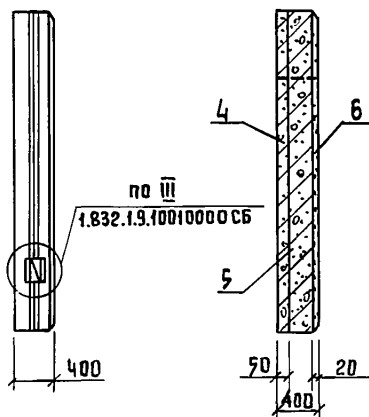
ГИПРОНИСЕ/ЬХ03

Альбом II часть 3



1-1

2-2



ПРИВЯЗАН:			
Инв. №			

807-11-17.85- КЖИ 3-03.0.0 СБ

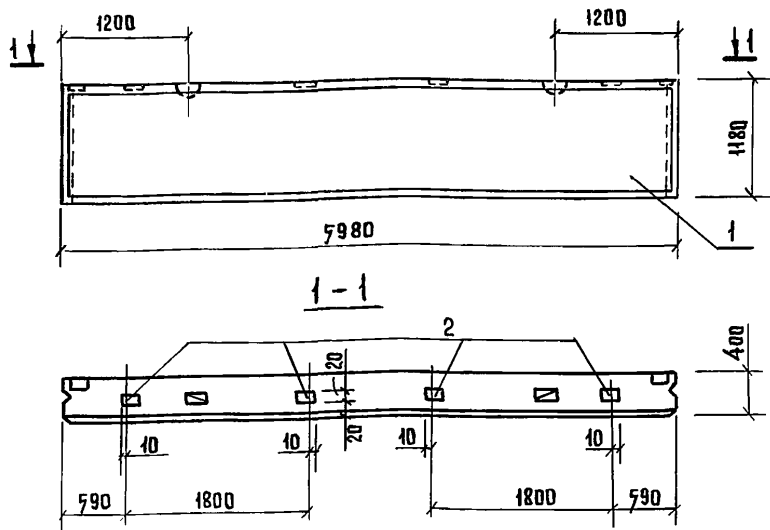
Инв. № пада	Подпись и дата	Взам. инв. №							
	НАЧ. ОУД.	КИМ	<i>С. С.</i>						
	ГЛ. КОНСТ.	ТЕЛЯКОВСКИЙ	<i>Т. М.</i>						
	ГЛ. СПЕЦ.	МАРКОВ	<i>М. А.</i>						
	Н. КОНТР.	МАРКОВ	<i>М. А.</i>						
	РУК. ГР.	СКОБАНКОВ	<i>С. С.</i>						
	СТ. ТЕХН.	КОПТЕВА	<i>С. С.</i>						
	СТ. ИНЖ.	ТАИРОВА	<i>Т. А.</i>						

ПАНЕЛЬ СТЕНОВАЯ
ПСА 6.30.40-Т-4
СБОРОЧНЫЙ ЧЕРТЕЖ

СТАДИЯ	МАССА	МАСШТАБ
Р	700	1:50
ЛИСТ		ЛИСТОВ 1

ГИПРОНИСЕЛЬХОЗ

Альбом II часть 3



Формат	Зона	Поз.	Обозначение	Наименование	Кол.	Примечание
				<u>Сборочные единицы</u>		
A7		1	1.832.1-9 Вып. 0,1,2	Панель стеновая ПСД 60.12.40	1	
A4			1.832.1-9 Вып. 2	Изделие закладное М1	4	1,7 кг

Привязан:

Инв. №

807-11-17.85- КЖИЗ-04.0.0

Панель стеновая
ПСД 60.12.40-Т-1

Стадия

Масса

Масштаб

Р

3500

1:50

Лист

Листов 1

ГИПРОНИСЕЛЬХОЗ

Инв. № подл. Подпись и дата Взам. инв. №

Нач. отд.

Ким

Гл. констр

Теляковский

Н. контр

Марков

Гл. спец

Марков

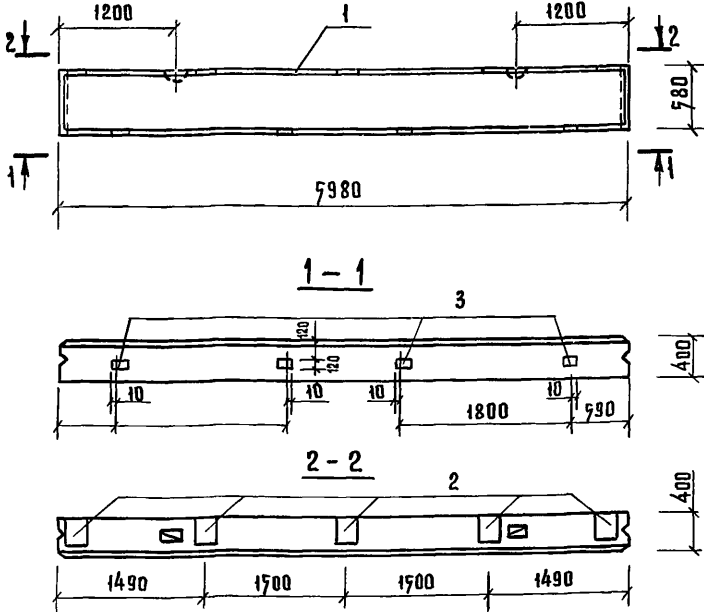
Рзк. гр.

Скобликов

Ст. инж.

Танрова

Альбом II часть 3

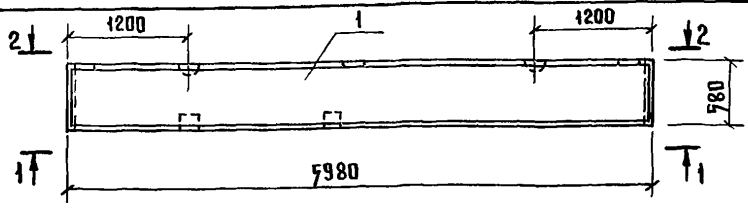


ФОРМАТ	ЗОНА	Поз.	ОБОЗНАЧЕНИЕ	НАИМЕНОВАНИЕ	КОЛ.	ПРИМЕЧАНИЕ
				<u>СБОРОЧНЫЕ ЕДИНИЦЫ</u>		
A7	1		1.832.1-9 Вып. 0,1,2	ПАНЕЛЬ СТЕНОВАЯ ПСД.60.6.40	1	
A4	2		1.400-17 Вып. 1	ИЗДЕЛИЕ ЗАКЛАДНОЕ МН120-4	7	7,6 кг
A4	3		1.832.1-9 Вып. 2	ИЗДЕЛИЕ ЗАКЛАДНОЕ М1	4	1,7 кг

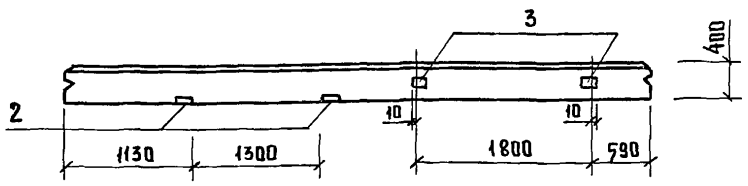
Инв. № подл.	Подпись и дата	Взам. инв. №	Привязан:			
			Инв. №			

			807-11-17.85-КЖИЗ-05.0.0		
			ПАНЕЛЬ СТЕНОВАЯ ПСД.60.6.40-Т-1		
			СТАЯЯ	МАССА	МАСШТАБ
			Р	1700	1:50
			Лист Листов 1		
			ГИПРОНИСЕЛЬХОЗ		
И.О.Д.А.	К.И.М.	<i>[Signature]</i>			
П.А.КОНСТР.	ТЕЛЯКОВСКИЙ	<i>[Signature]</i>			
И.КОНТР.	МАРКОВ	<i>[Signature]</i>			
П.А.СПЕЦ.	МАРКОВ	<i>[Signature]</i>			
Р.Ч.Г.Р.	СКОБЛИКОВ	<i>[Signature]</i>			
С.Т.И.Н.Ж.	ТАИРОВА	<i>[Signature]</i>			

Альбом II ЧАСТЬ 3



1-1



2-2

ФОРМАТ	ЗОНА	ПОЗ	ОБЪЕДИНЕНИЕ	НАИМЕНОВАНИЕ	КОД	ПРИМЕЧАНИЕ
				<u>СБОРОЧНЫЕ ЕДИНИЦЫ</u>		
A3	1		1.832.1-9 Вып. 0, 1, 2	ПАНЕЛЬ СТЕНОВАЯ ПСД 60.6.40	1	
A4	2		1.400-15 Вып. 1	ИЗДЕЛИЕ ЗАКЛАДНОЕ МН 120-А	5	5,6 кг
A4	3		1.832.1-9 Вып. 2	ИЗДЕЛИЕ ЗАКЛАДНОЕ М1	4	1,7 кг

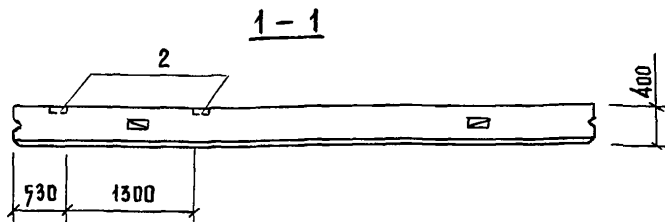
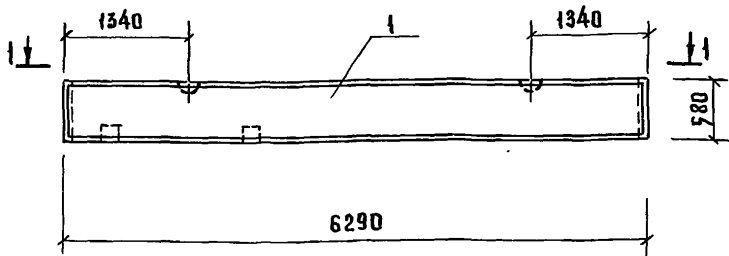
Привязан:			
Инв. №			

Инв. № подл. Подпись и дата Взам. инв. №

807-Н-17.85-КЖИЗ-06.0.0		
ПАНЕЛЬ СТЕНОВАЯ ПСД 60.6.40-Т-2		
СТАДИЯ	МАССА	МАСШТАБ
Р	1700	1:50
Лист		Листов 1
ГИПРОНИСЕЛЬХОЗ		

Нач. ОД. Ким
 Гл. констр. ТЕЛЯКОВСКИЙ
 Н. контр. МАРКОВ
 Гл. спец. МАРКОВ
 Рук. гр. СКОБАНКОВ
 Ст. инж. ТАИРОВА

Альбом II часть 3



ФОРМАТ	ЗНАЧ.	ПОЗ.	ОБОЗНАЧЕНИЕ	НАИМЕНОВАНИЕ	КОЛ	ПРИМЕЧАНИЕ
				<u>СБОРОЧНЫЕ ЕДИНИЦЫ</u>		
A7	1		1.832.1-9 Вып. 0,1,2	ПАНЕЛЬ СТЕНОВАЯ		
				ПЕД БО. Б. 40-У	1	
A4	2		1.832.1-9 Вып. 2	ИЗДЕЛИЕ ЗАКЛАДНОЕ М1	2	1,7 кв.

Привязан:

Инв. №:

807-11-17.85- КЖИЗ-07.0.0

ПАНЕЛЬ СТЕНОВАЯ
ПЕД БО. Б. 40-Т-УП1

СТАДИЯ

МАССА

МАСШТАБ

Р

1900

1:50

Лист

Листов 1

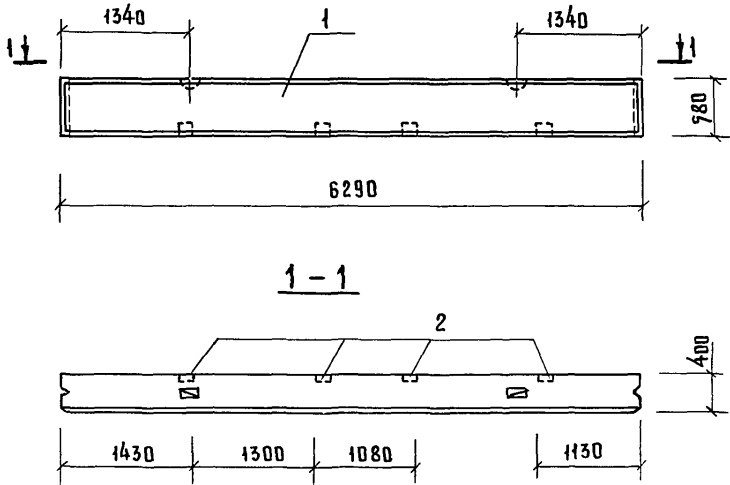
ГИПРОНИСЕЛЬХОЗ

Инв. № подл. Подпись и дата Разм. инв. №

НАЧ. ОТД.	КИМ	<i>[Signature]</i>
ГЛ. КОНСТР.	ТЕЛЯКОВСКИЙ	<i>[Signature]</i>
Н. КОНТР.	МАРКОВ	<i>[Signature]</i>
ГЛ. СПЕЦ.	МАРКОВ	<i>[Signature]</i>
РУК. ГР.	СКОБАНКОВ	<i>[Signature]</i>
СТ. ИНЖ.	ТАИРОВА	<i>[Signature]</i>

20967-04 16 Копировала Лотоцкая

Формат А4



ФОРМАТ	ЗОНА	Поб.	ОБОЗНАЧЕНИЕ	НАИМЕНОВАНИЕ	КОЛ.	ПРИМЕЧАНИЕ
				<u>СБОРОЧНЫЕ ЕДИНИЦЫ</u>		
A3	1		1.832.1-9 Вып. 0,1,2	ПАНЕЛЬ СТЕНОВАЯ		
				ПСД 60.Б.40-У	1	
A4	2		1.832.1-9 Вып. 2	ИЗДЕЛИЕ ЗАКЛАДНОЕ М1	4	1,7 кг

ПРИВЯЗАН:

Инв. №

807-11-17.85-КЖИЗ-08.0.0

ПАНЕЛЬ СТЕНОВАЯ
ПСД 60.Б.40-Т-У1

СТАДИЯ МАССА МАСШТАБ

Р 1900 1:50

ЛИСТ ЛИСТОВ 1

ГИПРОНИСЕЛЬХОЗ

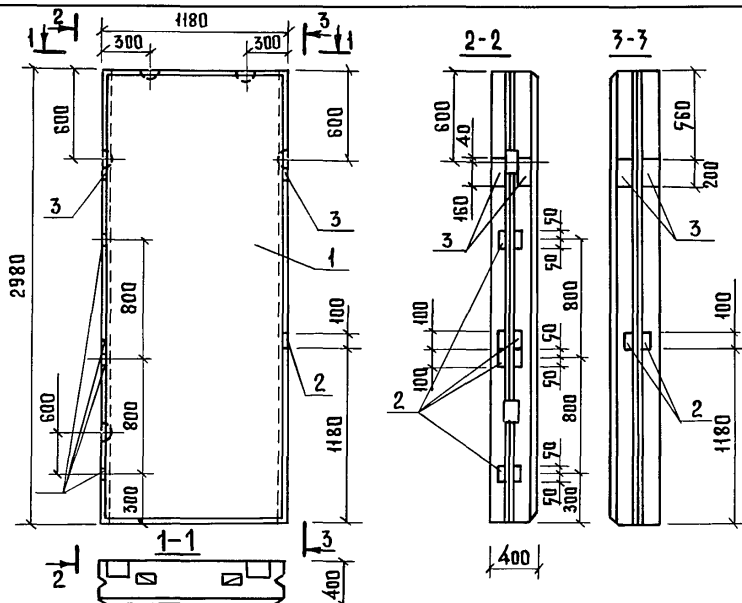
Взам. инв. №

Подпись и дата

Инв. № подл.

НАЧ. ОТА	КИМ	<i>[Signature]</i>
ГЛ. КОНСТР	ТЕЛЯКОВСКИЙ	<i>[Signature]</i>
Н. КОНТР.	МАРКОВ	<i>[Signature]</i>
ГЛ. СПЕЦ.	МАРКОВ	<i>[Signature]</i>
РЭК. ГР.	СКОБАНКОВ	<i>[Signature]</i>
СТ. ИНЖ.	ТАИРОВА	<i>[Signature]</i>

Альбом II часть 3



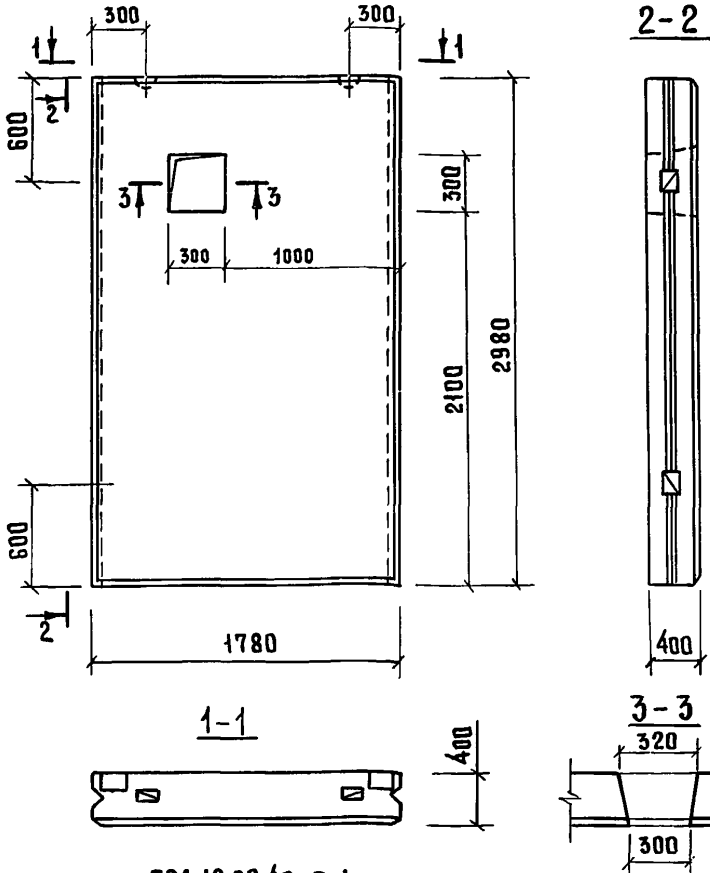
Формат	Зона	Поз.	Обозначение	Наименование	Кол.	Примечание
				<u>СБОРОЧНЫЕ ЕДИНИЦЫ</u>		
A7		1	1.832.1-9 Вып. 0,1,2	Панель стеновая ПСД 12.30.40	1	
A4		2	1.400-6/76 Вып. 1	Изделие закладное М8-12	10	0,5 кр.
A4		3	1.400 6/76 Вып. 1	Изделие закладное М8-11	4	1,1 кр

Инв. № подл.	Повлиять и дата	Взам. инв. №	Привязан:			
			Инв. №			
			801-11-17.85-КЖИ 3-09.0.0			
			Панель стеновая ПСД 12.30.40-Т-1	Стандия	Масса	Масштаб
				Р	1800	
				Лист	Листов 1	
				ГИПРОНИСЕЛЬХОЗ		
Нач. отд.	Ким	<i>[Signature]</i>				
Гл. констр.	Теляковский	<i>[Signature]</i>				
Н. констр.	Марков	<i>[Signature]</i>				
Гл. спец.	Марков	<i>[Signature]</i>				
Рук. гр.	Скобляков	<i>[Signature]</i>				
Ст. инж.	Тайрова	<i>[Signature]</i>				

20967-04 18 Копировала Поточья

Формат А4

Альбом II часть 3



Панель стеновая ПСД 18.30.40-Т-1 изготавливать по панели ПСД 18.30.40 серии 1.832.1-9 с устройством отверстия.
(Арматуры вырезать по месту)

Привязан:			
Инв. №			

Инв. № по д. Подпись и дата
Инв. № по д. Подпись и дата
Инв. № по д. Подпись и дата

			807-11-17.85-КЖИ 3-10.0.0		
			Панель стеновая ПСД 18.30.40-Т-1		
			Стандя	Масса	Масштаб
			Р	2600	
			Лист	Листов 1	
			ГИПРОНИС ЕЛЬХОЗ		

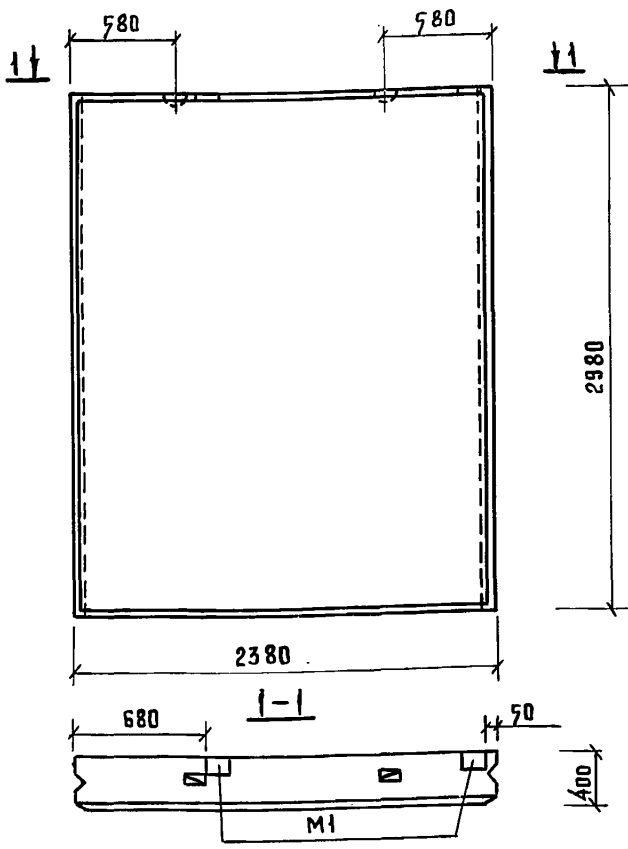
Нач. отд.	Ким	<i>[Signature]</i>
Гл. констр.	Теляковскин	<i>[Signature]</i>
Н. контр.	Марков	<i>[Signature]</i>
Гл. спец.	Марков	<i>[Signature]</i>
Рук. гр.	Скобляков	<i>[Signature]</i>
Ст. инж.	Танрова	<i>[Signature]</i>

20967-04 19

Копировала Потоцкая

Формат А4

Альбом II часть 3



Панель стеновая ПСД 24.30.40 Т-1 изготав - ливать по панели ПСД 24.30.40 серии 1.892.1-9 с изменением привязки изделия закладного М1.

Привязан:			
Инв. №			

Инв. № подл. Подпись и дата Взам. инв. №			
Нац. отд	Ким	<i>[Signature]</i>	
Гл. констр.	Теляковский	<i>[Signature]</i>	
Н. контр.	Марков	<i>[Signature]</i>	
Сл. спец.	Марков	<i>[Signature]</i>	
Рук. гр.	Скованков	<i>[Signature]</i>	
Ст. инж.	Тайрова	<i>[Signature]</i>	

807-11-17.85 - КЖИЗ - 11.0.0

Панель стеновая ПСД 24.30.40 Т-1

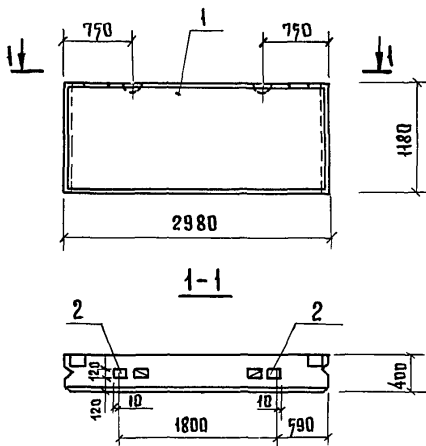
Стандия	Масса	Масштаб
Р	3600	
Лист		Листов 1
ГИПРОНИСЕЛЬХОЗ		

20967-04 20

Копировало Потоцкая

Формат А4

Альбом II часть 3



Формат	Зона	Поз.	Обозначение	Наименование	Кол.	Примечание
				<u>СБОРОЧНЫЕ ЕДИНИЦЫ</u>		
A3		1	1.832.1-9 Вып. 0,1,2	Панель стеновая		
				ПСД 30.12.40	1	
A4		2	1.832.1-9 Вып. 2	Изделие закладное М1	2	1,7 кг

Привязан:

Инд. №

807-11-17.85- КЖИЗ-12.0.0

Панель стеновая
ПСД 30.12.40-Т-1

Стандия

Р

1800

Масштаб

1:50

Лист

Листов 1

ГИПРОНИСЕЛЬХОЗ

Инд. № подл. Подпись и дата

Взам. инв. №

Нач. отд.

КНМ

Гл. констр.

Теляковский

Н. контр.

Марков

Гл. спец.

Марков

Рук. гр.

Скобляков

Ст. инж.

Тайрва

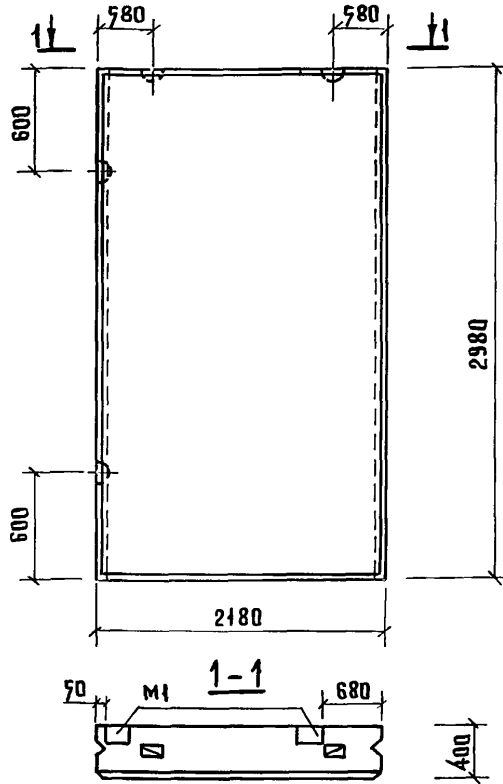
20967-04 21

Копировала

Потоцкая

Формат А4

Альбом II часть 3



Панель стеновая ПСД 21.30.40-Т-1 изготавливать по панели ПСД 22.30.40 по серии 1.832.1-9 с изменением привязки изделия закладного М1.

Привязан:			
Инв. №			

Инв. № подл. Подпись и дата Взам. инв. №

Нач. отд.	Ким	<i>[Signature]</i>	
Гл. констр.	Теляковский	<i>[Signature]</i>	
Н. контр.	Марков	<i>[Signature]</i>	
Гл. спец.	Марков	<i>[Signature]</i>	
Рук. гр.	Скобляков	<i>[Signature]</i>	
Ст. инж.	Танрова	<i>[Signature]</i>	

807-11-17.85-КЖИ 3-13.0.0

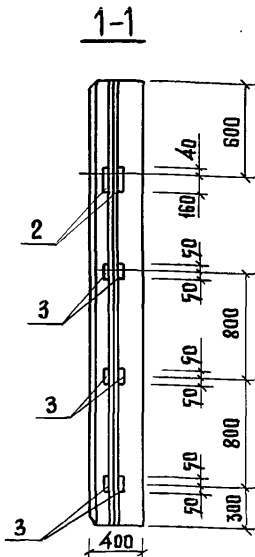
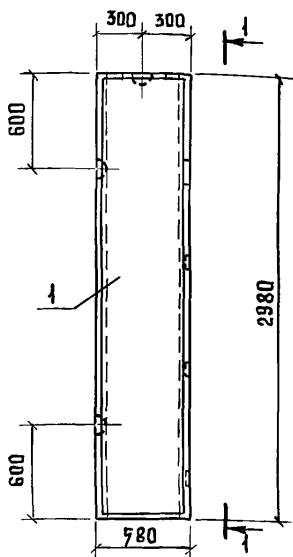
Панель стеновая
ПСД 21.30.40-Т-1

Стандия	Масса	Масштаб
Р	3100	

Лист 1 из листов 1

ГИПРОНИС ЕЛЬХОЗ

Альбом II часть 3



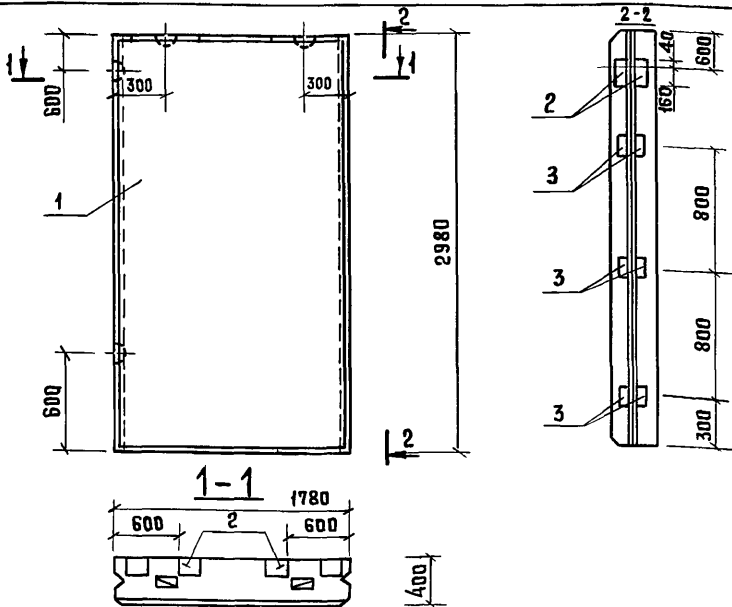
ФОРМАТ	Зона	Поз.	ОБЪЕДИНЕНИЕ	НАИМЕНОВАНИЕ	КОЛ.	ПРИМЕЧАНИЕ
				<u>СБОРОЧНЫЕ ЕДИНИЦЫ</u>		
A7	1		1.832.1-9 Вып. 0,1,2	ПАНЕЛЬ СТЕНОВАЯ ПСД 6.30.40	1	
A4	2		1.400 - 6/76 Вып. 1	ИЗДЕЛИЕ ЗАКЛАДНОЕ М8-11	2	1,1 кг
A4	3		1.400 - 6/76 Вып. 1	ИЗДЕЛИЕ ЗАКЛАДНОЕ М8-12	6	0,5 кг

Шиф. № подл. Подпись и дата. Взам. шиф. №

ПРИВЯЗАН:			
Инв. н			

				807-11-17.85 - КЖИЗ-14.0.0			
				ПАНЕЛЬ СТЕНОВАЯ ПСД 6.30.40 - Т-1			
НАЧ. ОТА	КИМ			СТАДИЯ	МАССА	МАСШТАБ	
ГЛ. КОНСТ.	ТЕЛЯКОВСКИЙ			Р	860		
Н. КОНТР.	МАРКОВ			ЛИСТ		ЛИСТОВ 1	
ГЛ. СПЕЦ.	МАРКОВ			ГИПРОНИСЕЛЬХОЗ			
РУК. ГР.	СКОВАНКОВ						
СТ. ИНЖ.	МАЛАШИНА						
СТ. ИНЖ.	ТАИРОВА						

Альбом II часть 3



ФОРМАТ	ЗОНА	Поз.	ОБОЗНАЧЕНИЕ	НАИМЕНОВАНИЕ	КОЛ.	ПРИМЕЧАНИЕ
				<u>СБОРОЧНЫЕ ЕДИНИЦЫ</u>		
A7	1		1.832.1-9 Вып. 0,1,2	Панель стеновая ПСА 18.30.40	1	
A4	2		1.832.1-9 Вып. 2	Изделие закладное М1	2	1,7 кг
A4	3		1.400-6/76 Вып. 1	Изделие закладное М8-11	2	1,1 кг
A4	4		1.400-6/76 Вып. 1	Изделие закладное М8-12	6	0,5 кг

Привязан:

Инв. №

Инв. № прож.	Возм. инв. №	
	Падать и доп.	
	НАЧ. ОТД.	КИМ
	ГЛ. КОНСТ.	ТЕЛЯКОВСКИ
	Н. КОНТР.	МАРКОВ
	ГЛ. СПЕЦ.	МАРКОВ
	РЭК. ГР.	СКОБАНКОВ
	СТ. ИНЖ.	ТАИРОВА

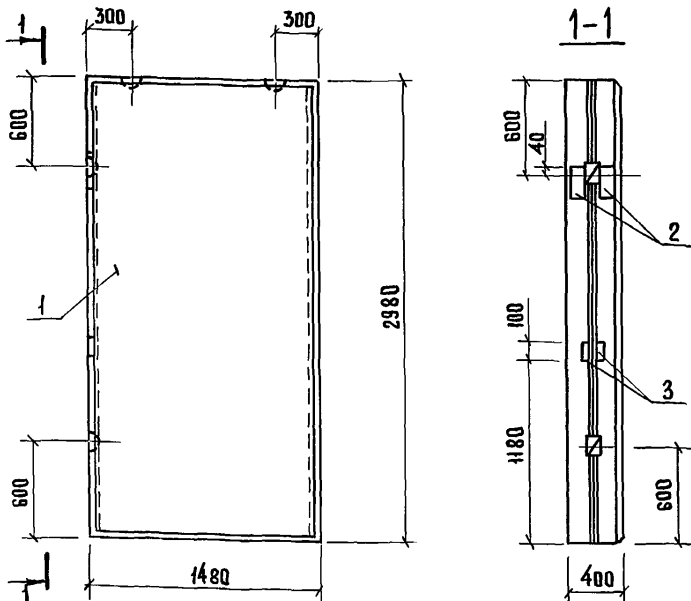
807-11-17.85-КЖИЗ-15.0.0

Панель стеновая
ПСА 18.30.40-Т-2

СТАДИЯ	МАССА	МАСШТАБ
Р	2600	
Лист	Листов 1	

ГИПРОНИСЕЛЬХОЗ

Альбом II часть 3



ФОРМАТ	ЗОНА	ПОЗ.	ОБОЗНАЧЕНИЕ	НАИМЕНОВАНИЕ	КОЛ.	ПРИМЕЧАНИЕ
				<u>СБОРОЧНЫЕ ЕДИНИЦЫ</u>		
A3	1	1.832.1-9	Вып. 0,1,2	Панель стеновая ПСА 19.30.40	1	
A4	2	1.400-Б/16	Вып. 1	Изделие закладное М8-11	2	1,1 кг
A4	3	1.400-Б/16	Вып. 1	Изделие закладное М8-12	2	0,7 кг

Привязан:

Инв.№

801-11-17.85-КЖИЗ-16.0.0

Панель стеновая
ПСА 19.30.40-Т-1

Студия Масса Масштаб

Р 2200

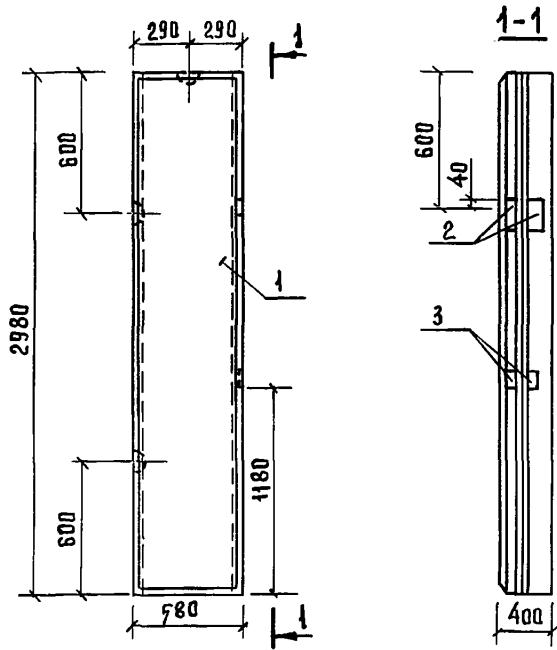
Лист Листов 1

ГИПРОНИСЕ ЛЬХ03

Инв. № подл. Подпись и дата Взам. инв. №

Нач. отд.	Ким	<i>[Signature]</i>
Гл. констр.	Теляковский	<i>[Signature]</i>
Гл. спец.	Марков	<i>[Signature]</i>
Н. контр.	Марков	<i>[Signature]</i>
Рук. гр.	Скобанков	<i>[Signature]</i>
Ст. инж.	Малашина	<i>[Signature]</i>
Ст. инж.	Тайрова	<i>[Signature]</i>

Альбом II часть 3



ФОРМАТ	ЗОНА	ПОЗ.	ОБОЗНАЧЕНИЕ	НАИМЕНОВАНИЕ	КОЛ.	ПРИМЕЧАНИЕ
СБОРОЧНЫЕ ЕДИНИЦЫ						
A3	1		1.832.1-9 Вып. 0,1,2	ПАНЕЛЬ СТЕНОВАЯ ПСА 6.30.40	1	
A4	2		1.400-6/76 Вып. 1	ИЗДЕЛИЕ ЗАКЛАДНОЕ М8-11	2	1,1 кг.
A4	3		1.400-6/76 Вып. 1	ИЗДЕЛИЕ ЗАКЛАДНОЕ М8-12	2	0,7 кг.

ПРИВЯЗАН:

ИНВ. №

807-11-17.85-КЖИЗ - 17.0.0

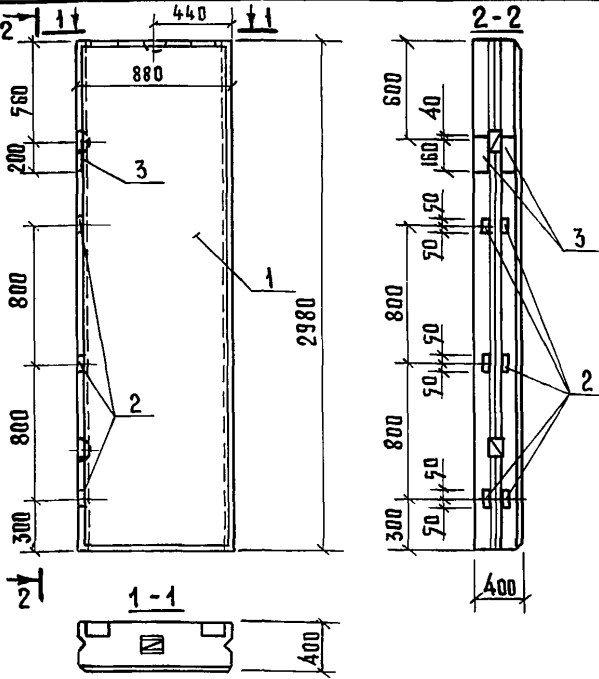
ПАНЕЛЬ СТЕНОВАЯ
ПСА 6.30.40-Т-2

Стандия	Масса	Масштаб
Р	860	
Лист	Листов 1	

ГИПРОНИС ЕЛЬХОЗ

Циф. № подл.	Подпись и дата		Ведом. инв. №	
	НАЧ. ОТД.	КИМ		<i>[Signature]</i>
	ГЛА. КОНСТР.	ТЕЛЯКОВСКИЙ		<i>[Signature]</i>
	Н. КОНТР.	МАРКОВ		<i>[Signature]</i>
	ГЛА. СПЕЦ.	МАРКОВ		<i>[Signature]</i>
	РУК. ГР.	СКОБАНКОВ		<i>[Signature]</i>
СТ. ИНЖ.	ТАИРОВА	<i>[Signature]</i>		

Альбом № 3
Часть 3

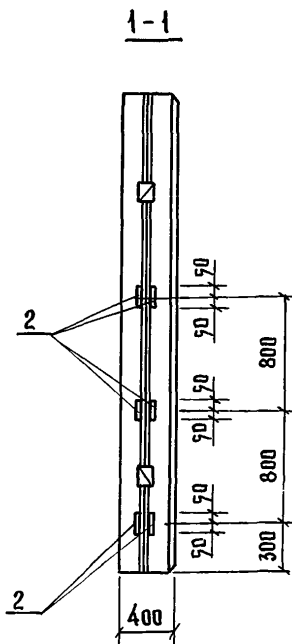
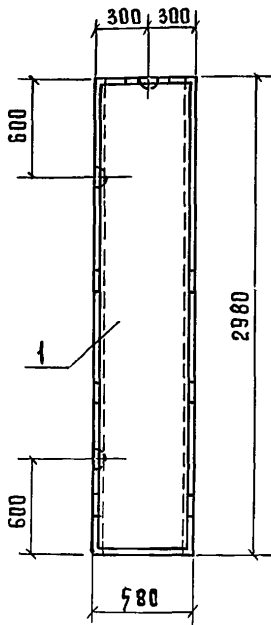


Формат	Зона	Поз.	Обозначение	Наименование	Кол.	Примечание
СБОРОЧНЫЕ ЕДИНИЦЫ						
A3	1		1.832.1-9 Вып. 0,1,2	Панель стеновая ПСД 9.30.40	1	
A4	2		1.400-Б/76 Вып. 1	Изделие закладное М8-12	2	0,5 кг
A4	3		1.400-Б/76 Вып. 1	Изделие закладное М8-11	6	1,1 кг

Инв. № подл. Подпись и дата Взам. инв. №

Привязан:				
Инв. №				
807-11-17.85 - КЖИ 3-18.0.0				
Нач. отд.	Ким		Панель стеновая ПСД 9.30.40 - Т-1	
Гл. констр.	Теляковский			
Гл. спец.	Марков			
Н. констр.	Марков			
Рук. гр.	Сковликов			
Ст. инж.	Тайрова			
		Стадия	Масса	Масштаб
		Р	1300	
		Лист	Листов 1	
ГИПРОНИСЕЛЬХОЗ				

АЛЬБОМ II ЧАСТЬ 3



ФОРМАТ	ЗОНА	Поз.	ОБОЗНАЧЕНИЕ	НАИМЕНОВАНИЕ	КОЛ.	ПРИМЕЧАНИЕ
				<u>СБОРОЧНЫЕ ЕДИНИЦЫ</u>		
А3	1		1.832.1-9 Вып. 0,1,2	Панель стеновая ПСА.Б.30.40	1	
А4	2		1.400-Б/76 Вып. 1	ИЗДЕЛИЕ ЗАКЛАДНОЕ М8-12	12	0,5 кг

ПРИВЯЗАН			
ИНВ. №			

807-11-17.85-КЖИЗ-19.0.0

НАЧ. ОТА	КИМ	<i>[Signature]</i>
ГЛ. КОНСТР.	ТЕЛЯКОВСКИЙ	<i>[Signature]</i>
Н. КОНТР.	МАРКОВ	<i>[Signature]</i>
ГЛ. СПЕЦ.	МАРКОВ	<i>[Signature]</i>
РУК. ГР.	СКОБЛИКОВ	<i>[Signature]</i>
СТ. ТЕХН.	КОРЯГИНА	<i>[Signature]</i>
СТ. ИНЖ.	ТАИРОВА	<i>[Signature]</i>

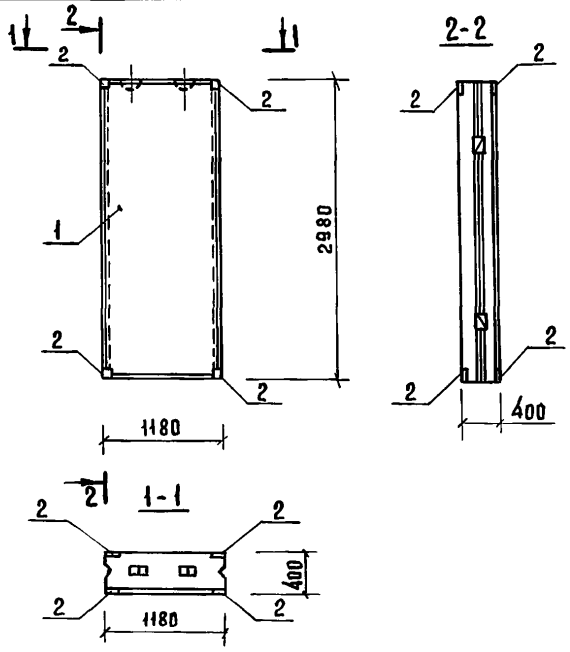
Панель стеновая
ПСА.Б.30.40-Т-3

СТАДИЯ	МАССА	МАСШТАБ
Р	860	
ЛИСТ	ЛИСТОВ 1	

ГИПРОНИСЕ ЛЬХДЗ

Шиф. № подл. Подпись и дата в зом. инв. н

Альбом II часть 3



Формат	Зона	Поз.	Обозначение	Наименование	Кол.	Примечание
				<u>СБОРОЧНЫЕ ЕДИНИЦЫ</u>		
A3		1	1.832.1-9 Вып. 0,1,2	ПАНЕЛЬ СТЕНОВАЯ		
				ПСД 12.30.40	1	
A4		2	1.400-17 Вып. 1	ИЗДЕЛИЕ ЗАКЛАДНОЕ МН 105-1	8	1,0 кв

Имя, № подл. Подпись и дата Взам. инв. №

		ПРИВЯЗАН		
		ИНВ. №		
		807-11-17.85 - КЖИ 3-20. 0.0		
		ПАНЕЛЬ СТЕНОВАЯ		СТАДИЯ
		ПСД 12.30.40-Т-2		МАССА
				МАСШТАБ
И.О.А. КИМ		Р		1910
ГЛА. КОНСТ. ТЕЛЯКОВСКИЙ		ЛИСТ		ЛИСТОВ 1
ГЛА. СПЕЦ. МАРКОВ		ГИПРОНИСЕЛЬХОЗ		
И. КОНТР. МАРКОВ				
РУК. ГРУП. СКОБАНКОВ				
СТ. ИНЖ. ЛИТВИНОВА				