

ТИПОВОЙ ПРОЕКТ
807-11-17.85

САНИТАРНЫЙ ПРОПУСКНИК
НА 60 ЧЕЛОВЕК
ДЛЯ ЖИВОТНОВОДЧЕСКИХ
И ПТИЦЕВОДЧЕСКИХ ПРЕДПРИЯТИЙ
(ПОЛНОСБОРНОЕ ЗДАНИЕ)

АЛЬБОМ II
ИЗДЕЛИЯ ИНДУСТРИАЛЬНОГО ИЗГОТОВЛЕНИЯ

ЧАСТЬ 4
СТЕНОВЫЕ ДВУХСЛОЙНЫЕ ПАНЕЛИ
ИЗ ЛЕГКИХ БЕТОНОВ
ДЛЯ СЕЛЬСКОХОЗЯЙСТВЕННЫХ ЗДАНИЙ
ПРИ $t_{н} = -20^{\circ}\text{C}$

20967-05

				Привязан	
Инв. №					

ТИПОВОЙ ПРОЕКТ

807-11-17.85

САНИТАРНЫЙ ПРОПУСКНИК
НА 60 ЧЕЛОВЕК
ДЛЯ ЖИВОТНОВОДЧЕСКИХ
И ПТИЦЕВОДЧЕСКИХ ПРЕДПРИЯТИЙ
(ПОЛНОСБОРНОЕ ЗДАНИЕ)

АЛЬБОМ II

ИЗДЕЛИЯ ИНДУСТРИАЛЬНОГО ИЗГОТОВЛЕНИЯ

ЧАСТЬ 4

СТЕНОВЫЕ ДВУХСЛОЙНЫЕ ПАНЕЛИ

ИЗ ЛЕГКИХ БЕТОНОВ

ДЛЯ СЕЛЬСКОХОЗЯЙСТВЕННЫХ ЗДАНИЙ

при $t_{in} = -20^{\circ}\text{C}$

РАЗРАБОТАН
ИНСТИТУТОМ „Гипронисельхоз“

Гл. инженер
института

 А.С. БУТАЕВ

Гл. инженер
проекта

 А.А. КУЗНЕЦОВ

УТВЕРЖДЕН

ГЛАВСЕЛЬСТРОЙПРОЕКТОМ Минсельхоза СССР.
Сводное заключение №33 от 19.04.83 г.
Введен в действие институтом
„Гипронисельхоз“ ПРИКАЗ № 97-п
от 19.07.1984 г.

				ПРИВЯЗАН	
ИНВ. №					

Типовой проект 807-11-17.85
 Альбом II часть 4

Обозначение	Наименование	№ стр.
	СОДЕРЖАНИЕ АЛЬБОМА	2-3
КЖИ 4 - ТУ1	ТЕХНИЧЕСКИЕ УСЛОВИЯ	4-5
КЖИ 4 - ТУ2	ТЕХНИЧЕСКИЕ УСЛОВИЯ	6-7
КЖИ 4 - ДН	НОМЕНКЛАТУРА СБОРНЫХ ЖЕЛЕЗО - БЕТОННЫХ ЭЛЕМЕНТОВ	8
КЖИ 4 - 01.0.0	ПАНЕЛЬ СТЕНОВАЯ ПСД 12.24.30-Т-1	9
КЖИ 4 - 01.0.0 СБ	ПАНЕЛЬ СТЕНОВАЯ ПСД 12.24.30-Т-1 СБОРОЧНЫЙ ЧЕРТЕЖ	10
КЖИ 4 - 02.0.0	ПАНЕЛЬ СТЕНОВАЯ ПСД 6.24.30-Т-1	11
КЖИ 4 - 02.0.0 СБ	ПАНЕЛЬ СТЕНОВАЯ ПСД 6.24.30-Т-1 СБОРОЧНЫЙ ЧЕРТЕЖ	12
КЖИ 4 - 03.0.0	ПАНЕЛЬ СТЕНОВАЯ ПСД 6.30.30-Т-4	13
КЖИ 4 - 03.0.0 СБ	ПАНЕЛЬ СТЕНОВАЯ ПСД 6.30.30-Т-4 СБОРОЧНЫЙ ЧЕРТЕЖ	14
КЖИ 4 - 00.1.0	КАРКАС ПРОСТРАНСТВЕННЫЙ КП 1	15
КЖИ 4 - 00.1.0 СБ	КАРКАС ПРОСТРАНСТВЕННЫЙ КП 1 СБОРОЧНЫЙ ЧЕРТЕЖ	16
КЖИ 4 - 00.2.0	КАРКАС ПРОСТРАНСТВЕННЫЙ КП 2	17
КЖИ 4 - 00.2.0 СБ	КАРКАС ПРОСТРАНСТВЕННЫЙ КП 2 СБОРОЧНЫЙ ЧЕРТЕЖ	18
КЖИ 4 - 00.3.0	КАРКАС ПРОСТРАНСТВЕННЫЙ КП 3	19
КЖИ 4 - 00.3.0 СБ	КАРКАС ПРОСТРАНСТВЕННЫЙ КП 3 СБОРОЧНЫЙ ЧЕРТЕЖ	20

ТИПОВОЙ ПРОЕКТ 807-41-17.85 АЛЬБОМ II ЧАСТЬ 4

ОБОЗНАЧЕНИЕ	НАИМЕНОВАНИЕ	№ СТР.
КЖИ4-00.4.0	КАРКАС ПЛОСКИЙ КР1	21
КЖИ4-00.5.0	КАРКАСЫ ПЛОСКИЕ КР2; 3	22
КЖИ4-00.6.0	КАРКАС ПЛОСКИЙ КР4	23
КЖИ4-04.0.0	ПАНЕЛЬ СТЕНОВАЯ ПСД 60.12.30-Т-1	24
КЖИ4-05.0.0	ПАНЕЛЬ СТЕНОВАЯ ПСД 60.6.30-Т-1	25
КЖИ4-06.0.0	ПАНЕЛЬ СТЕНОВАЯ ПСД 60.6.30-Т-2	26
КЖИ4-07.0.0	ПАНЕЛЬ СТЕНОВАЯ ПСД 60.6.30-Т-У1	27
КЖИ4-08.0.0	ПАНЕЛЬ СТЕНОВАЯ ПСД 60.6.30-Т-У1	28
КЖИ4-09.0.0	ПАНЕЛЬ СТЕНОВАЯ ПСД 12.30.30-Т-1	29
КЖИ4-10.0.0	ПАНЕЛЬ СТЕНОВАЯ ПСД 18.30.30-Т-1	30
КЖИ4-11.0.0	ПАНЕЛЬ СТЕНОВАЯ ПСД 21.30.30-Т-1	31
КЖИ4-12.0.0	ПАНЕЛЬ СТЕНОВАЯ ПСД 30.12.30-Т-1	32
КЖИ4-13.0.0	ПАНЕЛЬ СТЕНОВАЯ ПСД 18.30.30-Т-2	33
КЖИ4-14.0.0	ПАНЕЛЬ СТЕНОВАЯ ПСД 6.30.30-Т-2	34
КЖИ4-15.0.0	ПАНЕЛЬ СТЕНОВАЯ ПСД 15.30.30-Т-2	35
КЖИ4-16.0.0	ПАНЕЛЬ СТЕНОВАЯ ПСД 6.30.30-Т-1	36
КЖИ4-17.0.0	ПАНЕЛЬ СТЕНОВАЯ ПСД 9.30.30-Т-1	37
КЖИ4-18.0.0	ПАНЕЛЬ СТЕНОВАЯ ПСД 15.30.30-Т-1	38
КЖИ4-19.0.0	ПАНЕЛЬ СТЕНОВАЯ ПСД 6.30.30-Т-3	39
КЖИ4-20.0.0	ПАНЕЛЬ СТЕНОВАЯ ПСД 12.30.30-Т-1	40
КЖИ4-ВМ	ВЕДОМОСТЬ РАСХОДА СТАЛИ	
	НА ОДИН ЭЛЕМЕНТ	41

Настоящий альбом разработан для санитарного пропускника на 60 человек для животноводческих и птицеводческих предприятий (полнооборное здание). Типовой проект

В номенклатуру включены рабочие чертежи стеновых двух-слойных панелей для сельскохозяйственных зданий при $t_{н} = -20^{\circ}\text{C}$.

Стеновые панели запроектированы по аналогии со стеновыми панелями серии 1.832.1-9 „Стеновые двухслойные панели из легких бетонов для сельскохозяйственных зданий“. Указание по изготовлению, правила приемки, транспортировке, хранению и заводскому испытанию см. серию 1.832.1-9.

Конструкция панелей двухслойная и состоит из:

конструкционно-теплоизолирующего слоя легкого бетона;

конструкционно-изолирующего слоя из тяжелого бетона толщиной 50 мм, обращенного внутрь помещения;

фактурного слоя толщ. 20 мм из цементно-песчаного раствора.

Для конструкционно-теплоизолирующего слоя предусмотрено применение керамзитобетона с объемной массой в высушенном состоянии $\gamma_0 = 900 \text{ кг/м}^3$, М50 по прочности.

Материал внутреннего изолирующего слоя - тяжелый бетон $\gamma_0 = 2400 \text{ кг/м}^3$, марки М200 по прочности.

Материал фактурного слоя - цементно-песчаный раствор $\gamma_0 = 1800 \text{ кг/м}^3$, М100 по прочности.

Марки материалов по морозостойкости - не менее Мр.з 50

ПРИВЯЗАН

ИВ. Н.

807-11-17.85-КЖИ 4 - ТУ 1

НАЧ. ОТД.	К И М	<i>[Signature]</i>
ГЛ. КОНСТ.	ТЕЛЯКОВСКИЙ	<i>[Signature]</i>
ГЛ. СЛЕЩ.	МАРКОВ	<i>[Signature]</i>
Н. КОНТР.	МАРКОВ	<i>[Signature]</i>
РУК. ГР.	СКОБАНКОВ	<i>[Signature]</i>
СТ. ИНЖ.	ДЫМОВ	<i>[Signature]</i>

ТЕХНИЧЕСКИЕ УСЛОВИЯ

СТАНЦИЯ ЛИСТ ЛИСТОВ

Р 1 2

ГИПРОНИСЕЛЬХОЗ

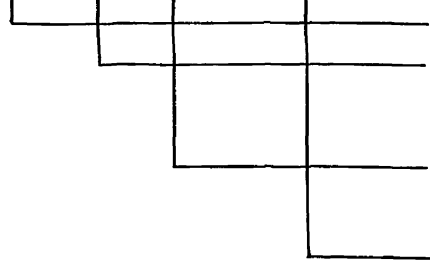
Альбом II часть 4

Открытые поверхности закладных деталей должны быть защищены соответствующими антикоррозионными покрытиями согласно требованиям СН и П II-28-73

Толщина защитного слоя бетона для рабочей арматуры должна быть со стороны помещения не менее 30 мм.

ПАНЕЛИ СТЕНОВЫЕ

ПСА XXX-X - X



Панель стеновая двухслойная

Длина - дм
высота - дм
толщина - см

Вид бетона излучающего слоя

Наличие дополнительных закладных деталей и отверстий

Например: ПСА 12.24.30-Т-1 означает „Панель стеновая двухслойная длиной 12 дм, высотой 24 дм, толщиной 30 см с излучающим слоем из тяжелого бетона $\gamma_0 = 2400 \text{ кг/м}^3$ с дополнительными закладными деталями”.

ИВ.Н. ПОДА. ПОДПИСЬ И ДАТА ВЗАМ. ИВ.Н.

Привязан			
ИВ.Н.			

807-11-17.85-КЖИ 4 - ТУ 1		Лист
		2

Альбом II часть 4

Настоящие технические условия распространяются на арматурные изделия, предназначенные для армирования двухслойных легковесных стеновых панелей санитарного пропускника на 60 человек (типовой проект

I. Технические требования

- 1.1. Арматурные изделия должны отвечать требованиям ГОСТ 10922-75.
- 1.2. Размеры арматурных изделий даны по осям и торцам стержней.
- 1.3. Сварку производить в соответствии с ГОСТ 19292-73 и с „Указаниями по сварке соединений арматуры и замкнутых деталей железобетонных конструкций” СН 393-78.
- 1.4. Сетки должны изготавливаться при помощи контактной сварки, при этом сварке подлежат все пересечения стержней.
- 1.5. Объединение сеток в пространственный каркас производить с помощью контактной сварки.

Изм. №, подл., Подпись и дата, Взам. инв. №

ПРИВЯЗАН			
Изм. №			

807-И-17.85-КЖИ4-ТУ2

Нач. отд.	Ким	<i>[Signature]</i>
Гл. констр.	Теляковский	<i>[Signature]</i>
Гл. спец.	Марков	<i>[Signature]</i>
Рук. гр.	Скобляков	<i>[Signature]</i>
Ст. инж.	Литвинова	<i>[Signature]</i>

Технические условия

Стадия	Лист	Листов
Р	1	2
ГИПРОНИСЕЛЬХОЗ		

2. УКАЗАНИЯ ПО ИЗГОТОВЛЕНИЮ

2.1. Сетки рассчитаны на изготовление на многоэлектродных машинах. Приварка отдельных стержней должна выполняться на одноэлектродных сварочных машинах.

2.2. Объединение сеток в пространственный каркас производится с помощью электросварочных клещей в следующем порядке:

объединить нижнюю часть сеток во всех точках пересечения стержней;

установить петли между сетками, повернуть их в пределах сеток и зафиксировать их положение точечной сваркой или вязальной проволокой с продольной арматурой при помощи отдельных стержней;

объединить среднюю и верхнюю часть сеток во всех точках пересечения стержней.

2.3. Замкнутые монтажные петли должны изготавливаться на станках-автоматах. Замкнутость петель обеспечивается контактной точечной или электро-дуговой сваркой концов стержней.

2.4. Приварку анкерных стержней закладных деталей к пластинам выполнять под слоем флюса швом.

ГОСТ 19292-73-Т1-Д6

2.5. Сварку стыков деталей металлических изделий выполнять электродами типа Э42 по ГОСТ 9467-75.

Инв. № подл. Подпись и дата. Взам. инв. №

Привязан

Инв. №

807-11-17.85-КЖИ4-ТУ2

Лист

2

ИВ.Н ПОДА. Подпись и дата ВЗМ.ИВ.Н

Альбом II часть 4

№ п.п.	Эскиз	Марка изделия	РАЗМЕРЫ			РАСХОД МАТЕРИАЛОВ				МАССА Т	НАЗНАЧЕНИЕ
			Л	Н	В	ЦЕМЕНТО-ПЕСЧАН. РАСТВОР МАРКИ 50 М ³	ЛЕГКИЙ БЕТОН МАРКИ М 200 М ³	ТЯЖЕЛЫЙ БЕТОН МАРКИ М 200 М ³	Сталь кг		
1		ПСД 12.24.30-Т-1	1180	2380	300	0,056	0,64	0,14	15,55	1,01	ПАНЕЛЬ СТЕНОВАЯ
2		ПСД 6.24.30-Т-1	580	2380	300	0,029	0,33	0,07	14,32	0,55	ПАНЕЛЬ СТЕНОВАЯ
3		ПСД 6.30.30-Т-4	580	2980	300	0,03	0,37	0,08	7,86	0,58	ПАНЕЛЬ СТЕНОВАЯ

20967-05 9

807-И-17.85-КЖИ4-ДН

ПРИВЯЗАН		НАЧ.ОТД.	КИМ	НОМЕНКЛАТУРА СБОРНЫХ ЖЕЛЕЗОБЕТОННЫХ ЭЛЕМЕНТОВ И РАСХОД МАТЕРИАЛОВ	СТАДИЯ	АНСТ	АНСТОВ
		ГЛАВ.КОНСТР.	ТЕЛЯКОВЕКИИ		Р		1
		ГЛАВ.СПЕЦ.	МАРКОВ		ГИПРОНИСЕЛЬХОЗ		
		РУК.ГР.	СКОВАНКОВ				
ИВ.Н		СТ.ИНЖ.	ЛИТВИНОВА				

Альбом II часть 4

ФОРМАТ	ЗОНА	Поз.	ОБЪЕДИНЕНИЕ	НАИМЕНОВАНИЕ	КОЛ.	ПРИМЕЧАНИЕ
				ДОКУМЕНТАЦИЯ		
A4			КЖИ 4-01.0.0 СБ	СБОРОЧНЫЙ ЧЕРТЕЖ	×	
A4			КЖИ 4-ТУ1	ТЕХНИЧЕСКИЕ УСЛОВИЯ		
				СБОРОЧНЫЕ ЕДИНИЦЫ		
A4	1		КЖИ 4-00.1.0	КАРКАС ПРОСТРАНСТВЕННЫЙ КЖИ	1	10,96 кг
A4	2		1.832.1-9 вып. 2	ИЗДЕЛИЕ ЗАКЛАДНОЕ М1	2	1,7 кг
A4	3		1.400-6/76 вып. 1	ИЗДЕЛИЕ ЗАКЛАДНОЕ М8-12	6	0,5 кг
				МАТЕРИАЛЫ		
	4			ТЯЖЕЛЫЙ БЕТОН МАРКИ М 200 $\gamma = 2400 \text{ кг/м}^3$	0,14	м^3
	5			ЛЕГКИЙ БЕТОН МАРКИ М 50 $\gamma = 900 \text{ кг/м}^3$	0,64	м^3
	6			ЦЕМЕНТНО-ПЕСЧАНЫЙ РАСТВОР МАРКИ 100 $\gamma = 1800 \text{ кг/м}^3$	0,056	м^3

ПРИВЯЗАН

ИНВ. №

807-11-17.85- КЖИ 4 - 01.0.0

ПАНЕЛЬ СТЕНОВАЯ
ПСА 12.24.30-Т-1

СТАДИЯ А ИСТ А ИСТОВ

Р 1

ГИПРОНИСЛЬХОЗ

НАЧ. ОТД.	КИМ	<i>[Signature]</i>
ГЛАВНСТР.	ТЕЛЯКОВСКИЙ	<i>[Signature]</i>
И. КОНТР.	МАРКОВ	<i>[Signature]</i>
РУК. ГР.	СКОБАКОВ	<i>[Signature]</i>
СТ. ИНЖ.	ТАИРОВА	<i>[Signature]</i>

КОПИР. АИХАЧЕВА

20967-05 10

ФОРМАТ А4

ИНВ. № ПОДАЛ. ПОДПИСЬ И ДАТА ВЗАИМ. ИНВ. №

Альбом II часть 4

ФОРМАТ	ЗОНА	Поз.	ОБОЗНАЧЕНИЕ	НАИМЕНОВАНИЕ	КОЛ.	ПРИМЕЧАНИЕ
				<u>Документация</u>		
A4			КЖИ4-02.0.0 СБ	СБОРОЧНЫЙ ЧЕРТЕЖ	⊗	
A4			КЖИ4-ТУ1	ТЕХНИЧЕСКИЕ УСЛОВИЯ		
				<u>СБОРОЧНЫЕ ЕДИНИЦЫ</u>		
A4	1		КЖИ4-00.2.0	КАРКАС ПРОСТРАНСТВЕННЫЙ КР2	1	4,31 кг
A4	2		1.832.1-9.2.0042000	ИЗДАНИЕ ЗАКАЛДНОЕ М1	2	1,70 кг
A4	3		1.400-6/76 вып.1	ИЗДАНИЕ ЗАКАЛДНОЕ М8-12	8	0,5 кг
				<u>МАТЕРИАЛЫ</u>		
	4			ТЯЖЕЛЫЙ БЕТОН МАРКИ М200 $\gamma = 2400 \text{ кг/м}^3$	0,07	м^3
	5			ЛЕГКИЙ БЕТОН МАРКИ М70 $\gamma = 900 \text{ кг/м}^3$	0,77	м^3
	6			ЦЕМЕНТНО-ПЕСЧАНЫЙ РАСТВОР МАРКИ 100 $\gamma = 1800 \text{ кг/м}^3$	0,029	м^3

ИНВ. И ПОДЛ. ПОДПИСЬ И ДАТА ВЗАМ. ИНВ. И

ПРИВЯЗАН			
ИНВ. И			

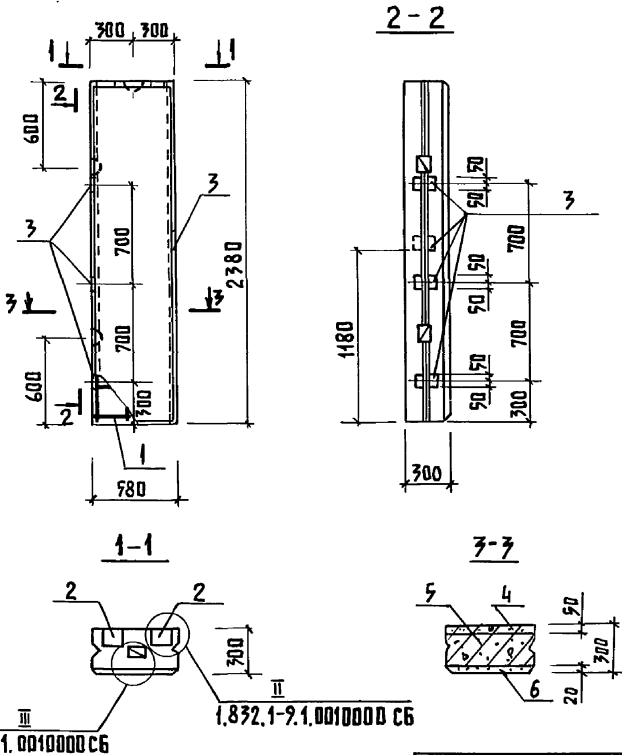
807-11-17.85 - КЖИ4 - 02.0.0

НАЧ. ОТД.	КИМ	<i>[Signature]</i>
ГЛ. КОНСТР.	ТЕЛЯКОВСКИЙ	<i>[Signature]</i>
Н. КОНТР.	МАРКОВ	<i>[Signature]</i>
ГЛ. СПЕЦ.	МАРКОВ	<i>[Signature]</i>
РУК. ГР.	СКОБАНИКОВ	<i>[Signature]</i>
СТ. ИНЖ.	ТАИРОВА	<i>[Signature]</i>

Панель стеновая
П.С.Д.6.24.30-Т-1

СТАДИЯ	ЛИСТ	ЛИСТОВ
Р		1
ГИПРОНИСЕЛЬХОЗ		

Альбом II часть 4



1.832.1-9.1.0010000 СБ

1.832.1-9.1.0010000 СБ

Инв. № подл.	Подпись и дата	Взам. инв. №	Привязан		
			Инв. №		
			807-11-17.85- КЖИ 4 - 02. Д. 0 СБ		
Нач. отд.	Кум	<i>[Signature]</i>	Стаяя	Масса	Масштаб
Гл. констр.	Теляковский	<i>[Signature]</i>	Р	550	
Н. контр.	Марков	<i>[Signature]</i>	Лист	Листов 1	
Гл. спец.	Марков	<i>[Signature]</i>	ГИПРОНИСЕЛЬХОЗ		
Рук. гр.	Скобляков	<i>[Signature]</i>			
Ст. инж.	Тайрова	<i>[Signature]</i>			

Альбом II часть 4

ФОРМАТ	ЗОНА	Поз.	ОБОЗНАЧЕНИЕ	НАИМЕНОВАНИЕ	КОЛ.	ПРИМЕЧАНИЕ
				<u>ДОКУМЕНТАЦИЯ</u>		
A4			КЖИ4-03.0.0 СБ	СБОРОЧНЫЙ ЧЕРТЕЖ	1	
A4			КЖИ4-ТУ1	ТЕХНИЧЕСКИЕ УСЛОВИЯ		
				<u>СБОРОЧНЫЕ ЕДИНИЦЫ</u>		
A4	1		КЖИ4-00.3.0	КАРКАС ПРОСТРАНСТВЕННЫЙ КЛЗ	1	7,2 кг
A4	2		1.832.1-9 вып. 2	ИЗДЕЛИЕ ЗАКЛАДНОЕ М1	1	1,7 кг
				<u>МАТЕРИАЛЫ</u>		
		3		ТЯЖЕЛЫЙ БЕТОН МАРКИ М 200 $\gamma = 2400 \text{ кг/м}^3$	0,08	м^3
		4		ЛЕГКИЙ БЕТОН МАРКИ М 50 $\gamma = 900 \text{ кг/м}^3$	0,37	м^3
		5		ЦЕМЕНТНО-ПЕСЧАНЫЙ РАСТВОР МАРКИ 100 $\gamma = 1800 \text{ кг/м}^3$	0,07	м^3

ИЗДА. ПОДЛ. ОДНАКОС. И ДАТА ВЗАМ. ИВВ. И

НАЧ. ОТД.	К И М	<i>М.И.И.</i>
ГЛ. КОНСТР.	ТЕЛЯКОВСКИЙ	<i>Т.И.И.</i>
И. КОНСТР.	МАРКОВ	<i>М.И.И.</i>
ГЛ. СПЕЦ.	МАРКОВ	<i>М.И.И.</i>
РЭК. ГР.	СКОБАЦКОВ	<i>С.И.И.</i>
СТ. ИНЖ.	ТАИРОВА	<i>Т.И.И.</i>

807-11-17.85 - КЖИ4-03.0.0

ПАНЕЛЬ СТЕНОВАЯ
ПСД 6.30.30-Т-4

СТАДИЯ ЛИСТ ЛИСТОВ
Р 1 1

ГИПРОНИСЕЛЬХОЗ

Альбом II часть 4

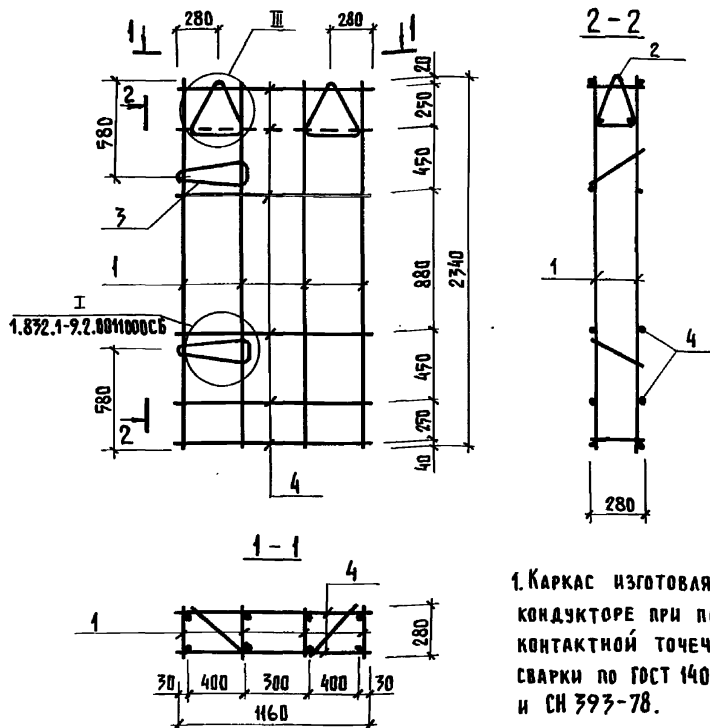
ФОРМАТ	ЗОНА	ПОЗ.	ОБОЗНАЧЕНИЕ	НАИМЕНОВАНИЕ	КОД.	ПРИМЕЧАНИЕ
				<u>ДОКУМЕНТАЦИЯ</u>		
A4			КЖИ4-00.1.0 СБ	СБОРОЧНЫЙ ЧЕРТЕЖ	×	
A4			КЖИ4-Т42	ТЕХНИЧЕСКИЕ УСЛОВИЯ		
				<u>СБОРОЧНЫЕ ЕДИНИЦЫ</u>		
A4	1		КЖИ4-00.4.0	КАРКАС ПЛОСКИЙ КР1	4	1,24 кг
A4	2		1.832.1-9 вып. 2	ПЕТАЯ ДЛЯ ПОДЪЕМА ПМ12-3	2	1,20 кг
A4	3		1.832.1-9 вып. 2	ПЕТАЯ ДЛЯ ПОДЪЕМА ПМ12-2	2	1,20 кг
				<u>ДЕТАЛИ</u>		
Б4	4		КЖИ4-00.0.1	Ф4 ВР I ГОСТ 6727-80 е-1160	12	0,10 кг

ИВ.Н. ПОДАТЬ ПОДПИСЬ И ДАТА ВЗАМ. ИВ.Н.

ПРИВЯЗАН			
ИВ.Н.			

			807-11-17.85- КЖИ4-00.1.0		
НАЧ. ОТД.	К И М				
ГЛАВ. КОНСТР.	ТЕЛЯКОВСКИЙ				
Н. КОНТР.	МАРКОВ				
ГЛАВ. СПЕЦ.	МАРКОВ				
РУК. ГР.	СКОБЛАНКОВ				
СТ. ИНЖ.	ТАИРОВА				
			КАРКАС ПРОСТРАНСТВЕННЫЙ К П 1		
			СТАДИЯ	Л И С Т	Л И С Т О В
			Р		1
			ГИПРОНИСЕЛЬХОЗ		

Альбом II часть 4



1. Каркас изготовлять в кондукторе при помощи контактной точечной сварки по ГОСТ 14098-68 и СН 393-78.

2. Плоские каркасы и детали поз. 3 объединить в пространственный с помощью приварки поз. 2, кроме показанных пунктиром.

Инв. № подл.	Подпись и дата	Взам. инв. №	Привязан				
			Инв. №				
			807-11-17.85 - КЖИ 4 - ДД. 1.0 СБ				
			Каркас пространственный КП1		Стадия	Масса	Масштаб
			Сборочный чертеж		Р	10,96	
					Лист	Листов 1	
					ГИПРОНИСЕЛЬХОЗ		

Нач. отд.	КЖИ	<i>[Signature]</i>
Гл. констр.	ТЕЛЯКОВСКИЙ	<i>[Signature]</i>
Н. контр.	МАРКОВ	<i>[Signature]</i>
Гл. спец.	МАРКОВ	<i>[Signature]</i>
Рук. гр.	ОКОБАНКОВ	<i>[Signature]</i>
Ст. инж.	ТАИРОВА	<i>[Signature]</i>

Альбом II часть 4

ФОРМАТ	ЗОНА	ПОЗ.	ОБОЗНАЧЕНИЕ	НАИМЕНОВАНИЕ	КВА.	ПРИМЕЧАНИЕ
				<u>ДОКУМЕНТАЦИЯ</u>		
A4			КЖИ4-00.2.0 СБ	СБОРОЧНЫЙ ЧЕРТЕЖ	×	
A4			КЖИ4-ТУ2	ТЕХНИЧЕСКИЕ УСЛОВИЯ <u>СБОРОЧНЫЕ ЕДИНИЦЫ</u>		
A4	1		КЖИ4-00.5.0	КАРКАС ПЛОСКИЙ КР 2	2	1,24 кг
A4	2		КЖИ4-00.5.0	КАРКАС ПЛОСКИЙ КР 3	1	0,94 кг
A4	3		1.832.1-9.2.0011001-02	ПЕТАЯ ДЛЯ ПОДЪЕМА ПМ12-1 <u>ДЕТАЛИ</u>	3	0,9 кг
Б4	4		КЖИ4-00.01-01	φ4ВрI ГОСТ 6727-80 l=560	12	0,05 кг
Б4	5		- 02	φ4ВрI ГОСТ 6727-80 l=280	1	0,02 кг

ИНВ. № ПОДЛ. ПОДПИСЬ И ДАТА ВЗАМ. ИНВ. №

ПРИВЯЗАН

ИНВ. №

807-11-17.85-КЖИ4-00.2.0

НАЧ. ОТД. К И М

ГЛАВ. КОМП. ТЕЛКОВСКИЙ

Л. КОНТР. МАРКОВ

ГЛАВ. СПЕЦ. МАРКОВ

РУК. ГР. СКОБАНКОВ

СТ. ИНЖ. ТАИРОВА

КАРКАС ПРОСТРАНСТВЕННЫЙ
К П 2СТАДИЯ ЛИСТ ЛИСТОВ
Р 1 1

ГИПРОНИСЕЛЬХОЗ

Альбом II часть 4

ФОРМАТ	ЗОНА	ПОЗ.	ОБОЗНАЧЕНИЕ	НАИМЕНОВАНИЕ	КОЛ.	ПРИМЕЧАНИЕ
				<u>ДОКУМЕНТАЦИЯ</u>		
А4			КЖИ4-00.3.0 СБ	СБОРОЧНЫЙ ЧЕРТЕЖ	×	
А4			КЖИ4-ТУ2	ТЕХНИЧЕСКИЕ УСЛОВИЯ		
				<u>СБОРОЧНЫЕ ЕДИНИЦЫ</u>		
	1		1.832.1-9.2.0011001-26	Каркас плоский КР27	2	1,6 кг
А4	2		КЖИ4-00.6.0	Каркас плоский КР4	1	1,3 кг
А4	3		1.832.1-9.2.0011001-02	ПЕТАЯ ПМ12-1	1	0,9 кг
А4	4		1.400-9 вып.1	ПЕТАЯ УП1-6	1	0,98 кг
				<u>ДЕТАЛИ</u>		
Б4	5		КЖИ4-00.0.1-03	φ4 ВР I ГОСТ 6727-80 L=210	4	0,03 кг
Б4	6		- 01	φ4 ВР I ГОСТ 6727-80 L=560	14	0,05 кг

ИНВ. И ПОДЛ. ПОДАТЬ И ДАТА ВЗАМ. ИНВ. И

ПРИВЯЗАН

ИНВ. И

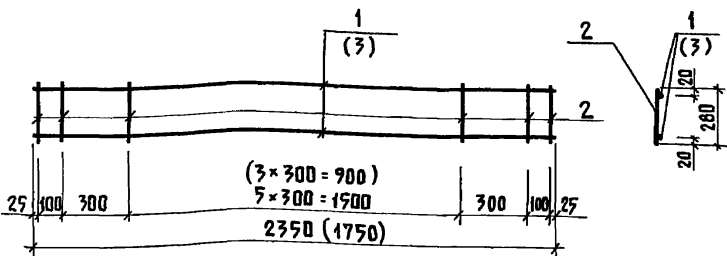
НАЧ. ОТД.	КИМ	<i>[Signature]</i>
ГЛ. КОНСТР.	ТЕЛЯКОВСКИЙ	<i>[Signature]</i>
ГЛ. СПЕЦ.	МАРКОВ	<i>[Signature]</i>
Н. КОНТР.	МАРКОВ	<i>[Signature]</i>
РУК. ГР.	СКОБАНКОВ	<i>[Signature]</i>
СТ. ИНЖ.	ТАИРОВА	<i>[Signature]</i>

807-11-17.85- КЖИ4-00.3.0

КАРКАС ПРОСТРАНСТВЕННЫЙ
К П 3СТАДИЯ АНСТ ЛИСТОВ
Р 1

ГИПРОНИСЕЛЬХОЗ

Альбом II часть 4



РАЗМЕРЫ В СКОБКАХ ДАНЫ ДЛЯ КР 3

ФОРМАТ	ЗОНА	Поз.	ОБОЗНАЧЕНИЕ	НАИМЕНОВАНИЕ	Кол. на исходе		ПРИМЕЧАНИЕ
					КР2	КР3	
				<u>Документация</u>			
А4			КЖИ 4 - ТУ2	Технические условия			
				<u>ДЕТАЛИ</u>			
Б4	1		КЖИ 4 - 00.0.2	φ6А III ГОСТ 5781-82 l=2350	2		0,52 кг
Б4	2		КЖИ 4 - 00.0.1-02	φ4 Вр I ГОСТ 6727-80 l=280	10	8	0,02 кг
Б4	3		КЖИ 4 - 00.0.2-01	φ6А III ГОСТ 5781-82 l=1750	2		0,39 кг

Привязан

Ивв.л

807-11-17.85-КЖИ 4 - 00.5.0

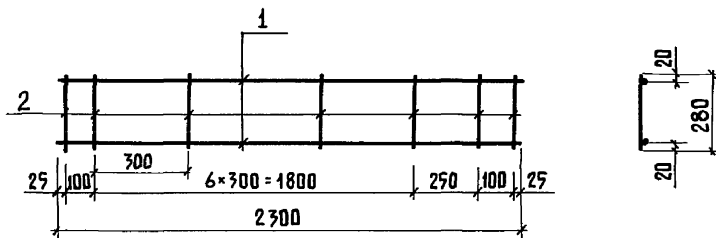
НАЧ. ОТД.	Ким	<i>[Signature]</i>
ГЛАВ. ИНСТР.	ТЕЛЯКОВСКИЙ	<i>[Signature]</i>
Н. КОНТР.	МАРКОВ	<i>[Signature]</i>
ГЛАВ. СПЕЦ.	МАРКОВ	<i>[Signature]</i>
РУК. ГР.	СКОБАЙКОВ	<i>[Signature]</i>
СТ. ИНЖ.	ТАИРОВА	<i>[Signature]</i>

Каркасы плоские КР 2; 3

СТАДИЯ	МАССА	МАСШТАБ
Р	1,24 0,94	1:50
ЛИСТ	ЛИСТОВ 1	

ГИПРОНИСЕЛЬХОЗ

Альбом II часть 4

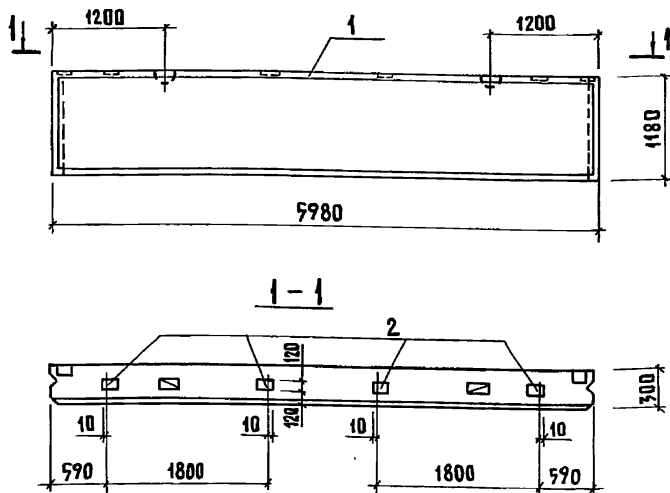


ФОРМАТ	ЗОНА	Поз.	ОБОЗНАЧЕНИЕ	НАИМЕНОВАНИЕ	КОЛ.	ПРИМЕЧАНИЕ
				<u>ДОКУМЕНТАЦИЯ</u>		
A4			КЖИ4 - ТУ2	ТЕХНИЧЕСКИЕ УСЛОВИЯ		
				<u>ДЕТАЛИ</u>		
Б4	1		КЖИ4-ОО.О.2-06	φ6А II ГОСТ 5781-82 l=2300	2	0,5 кг
Б4	2		КЖИ4-ОО.О.1-02	φ4ВР I ГОСТ 6727-80 l=280	10	0,03 кг

ИНВ. № ПОДАЛ.	ПОДПИСЬ И ДАТА	ВЗАМ. ИНВ. №	ПРИВЯЗАН				
			ИНВ. №				
			807-11-17.85-КЖИ4-ОО.6.0				
					СТАДИЯ	МАССА	МАСШТАБ
					Р	1,30	1:20
					ЛИСТ	ЛИСТОВ 1	
					ГИПРОНИСЕЛЬХОЗ		

НАЧ. ОТД.	К И М
ГЛ. КОНСТР.	ТЕЛЯКОВСКИЙ
Н. КОНТР.	МАРКОВ
ГЛ. СПЕЦ.	МАРКОВ
РУК. ГР.	СКВОБЛИКОВ
СТ. ИНЖ.	ТАИРОВА

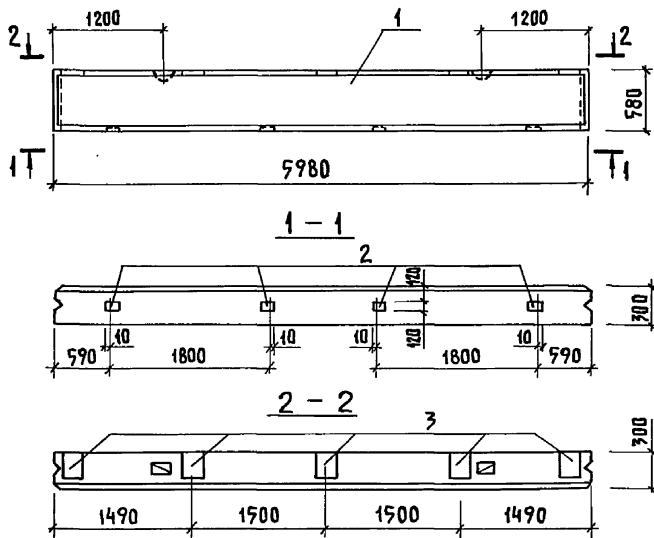
Каркас плоский КР4



ФОРМАТ	ЗОНА	Поз.	ОБОЗНАЧЕНИЕ	НАИМЕНОВАНИЕ	Кол.	ПРИМЕЧАНИЕ
				<u>СБОРОЧНЫЕ ЕДИНИЦЫ</u>		
A7	1		1.832.1-9 вып. 0, 1, 2	Панель стеновая ПСА 60.12.30	1	
A4	1		1.832.1-9 вып. 2	ИЗДАНИЕ ЗАКЛАДНОЕ М1	4	1,7

ИНВ. Л. ПОДЛ.	ПОДПИСЬ И ДАТА	ВЗАИМ. ИНВ. Л.	ПРИВЯЗАН				
			ИНВ. Л.				
			807-11-17.85- КЖИ4 - Д4.0.0				
			Панель стеновая ПСА 60.12.30-Т-1		СТАДИЯ	МАССА	МАСШТАБ
					Р	2800	1:50
					ЛИСТ ЛИСТОВ 1		
			ГИПРОНИСЕЛЬХОЗ				
			НАЧ. ОТА.	КИМ			
			ГЛ. КОНСТР.	ТЕЛЯКОВСКИЙ			
			Н. КОНТР.	МАРКОВ			
			ГЛ. СПЕЦ.	МАРКОВ			
			РУК. ГР.	СКУБАКОВ			
			СТ. ИНЖ.	ТАИРОВА			

Альбом II часть 4

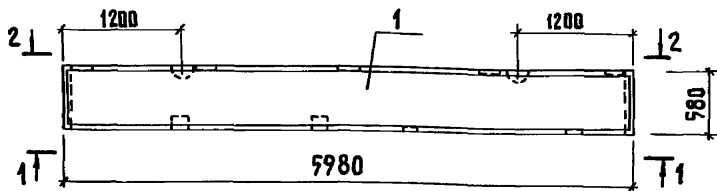


ФОРМАТ	ЗОНА	Поз.	ОБОЗНАЧЕНИЕ	НАИМЕНОВАНИЕ	КОЛ.	ПРИМЕЧАНИЕ
				<u>СБОРОЧНЫЕ ЕДИНИЦЫ</u>		
A7	1	1.832.1-9	вып. 0,1,2	ПАНЕЛЬ СТЕНОВАЯ ПСД 60.6.30	1	
A4	2	1.400-15	вып. 1	ЗАКЛАДНОЕ ИЗДЕЛИЕ МН 120-4	5	5,6 кг
A4	3	1.832.1-9	вып. 2	ЗАКЛАДНОЕ ИЗДЕЛИЕ М1	4	1,7 кг

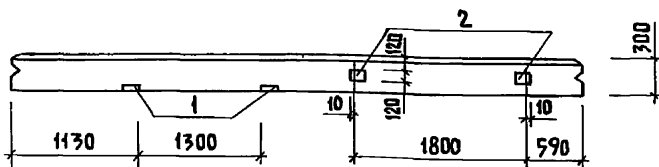
Имя, и. подл.	Подпись и дата	Взам. инв. л.	ПРИВЯЗАН				
			ИНВ. Л.				
			807-11-17.85-КЖИ4-05.0.0				
			ПАНЕЛЬ СТЕНОВАЯ ПСД 60.6.30-Т-1		СТАДИЯ	МАССА	МАСШТАБ
					Р	1400	1:50
					ЛИСТ ЛИСТОВ 1		
			ГИПРОНИСЕЛЬХОЗ				

Имя, и. подл.	Подпись и дата	Взам. инв. л.
Нач. ота.	К И М	
Гл. констр.	ТЕЛЯКОВСКИЙ	
Н. контр.	МАРКОВ	
Гл. спец.	МАРКОВ	
Рук. гр.	СКОБАНКОВ	
Ст. инж.	ТАЙРОВА	

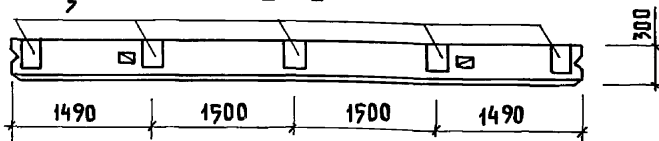
Альбом II часть 4



1-1



2-2



ФОРМАТ	ЗОНА	ПОВ.	ОБЪЯВЛЕНИЕ	НАИМЕНОВАНИЕ	КОЛ.	ПРИМЕЧАНИЕ
				<u>СБОРОЧНЫЕ ЕДИНИЦЫ</u>		
A7	1	1.832.1-9	вып. 0,1,2	Панель стеновая ПСД 60.6.40	1	
A4	2	1.400-15	вып. 1	Закладное изделие МН 120-4	9	5,6 кг
A4	3	1.832.1-9	вып. 2	Закладное изделие М1	4	1,7 кг

Привязан

ИВВ.Н

807-11-17.85-КЖИ4-06.0.0

Панель стеновая
ПСД 60.6.30-Т-2

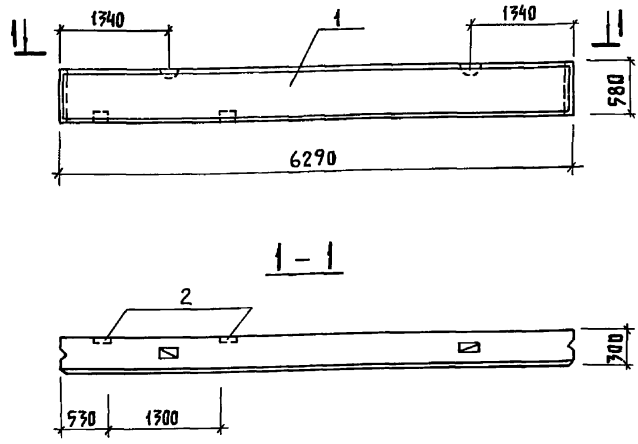
СТАДИЯ	МАССА	МАСШТАБ
Р	1400	1:50
ЛИСТ		ЛИСТОВ 1

ГИПРОНИСЕЛЬХОЗ

ИВВ.Н ПОДА. ПОДПИСЬ И ДАТА ВЗАМ. ИВВ.Н

НАЧ. ОТД.	КИМ	<i>[Signature]</i>
ГЛ. КОНСТР.	ТЕЛЯКОВСКИЙ	<i>[Signature]</i>
Н. КОНТР.	МАРКОВ	<i>[Signature]</i>
ГЛ. СПЕЦ.	МАРКОВ	<i>[Signature]</i>
РУК. ГР.	СКОБАНКОВ	<i>[Signature]</i>
СТ. ИНЖ.	ТАИРОВА	<i>[Signature]</i>

Альбом II часть 4



ФОРМАТ	ЗОНА	Поз.	ОБОЗНАЧЕНИЕ	НАИМЕНОВАНИЕ	КОЛ.	ПРИМЕЧАНИЕ
				<u>СБОРОЧНЫЕ ЕДИНИЦЫ</u>		
A3		1	1.832.1-9 вып. 0, 1, 2	Панель стеновая ПСД 60.6.40-У	1	
A4		2	1.832.1-9 вып. 2	Изделие закладное М1	2	1,7 кг

Привязан

Ивв. Л

807-11-17.85- КЖИ 4 - 07. 0. 0

Панель стальная
ПСД 60.6.30-Т-УП1

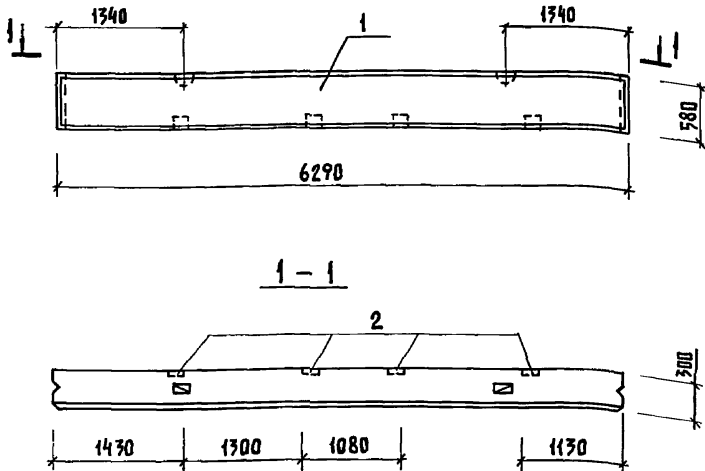
СТАДНЯ	МАССА	МАСШТАБ
Р	1400	1:50
Лист	Листов 1	

ГИПРОНИСЕЛЬХОЗ

НАЧ. ОТД.	К И И	<i>[Signature]</i>
ГЛ. КОНСТР.	ТЕЛАНКОВСКИЙ	<i>[Signature]</i>
Н. КОМТР.	МАРКОВ	<i>[Signature]</i>
ГЛ. СПЕЦ.	МАРКОВ	<i>[Signature]</i>
РУК. ГР.	СКОБЛЯКОВ	<i>[Signature]</i>
СТ. ИНЖ.	ТАИРОВА	<i>[Signature]</i>

Ивв. Л ПОДАЛ. ПОДПИСЬ И ДАТА ВЗАМ. Ивв. Л

Альбом II часть 4



ФОРМАТ	ЗОНА	Поз.	ОБОЗНАЧЕНИЕ	НАИМЕНОВАНИЕ	КОЛ.	ПРИМЕЧАНИЕ
				СБОРОЧНЫЕ ЕДИНИЦЫ		
A7	1		1,832.1-9 вып. 0,1,2	Панель стеновая ПСД 60.6.40-У	1	
A4	2		1,832.1-9 вып. 2	ИЗДЕЛИЕ ЗАКЛАДНОЕ М1	4	1,7 кг

ПРИБЯЗАН

Ивв. А

807-11-17.85 - КЖИЧ - 08.0.0

Панель стеновая
ПСД 60.6.30-Т-У1

СТАДИЯ МАССА МАСШТАБ

Р 1400 1:50

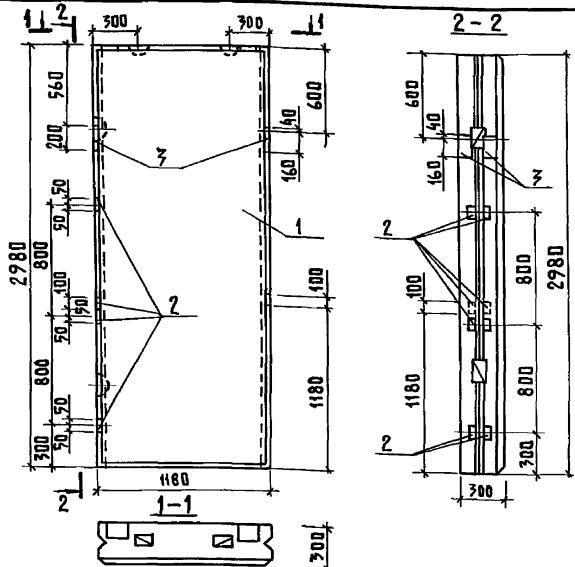
ЛИСТ ЛИСТОВ 1

ГИПРОНИС ЕЛЬХОЗ

Нач. отд. КИМ
 Гл. констр. ТЕЛЯКОВСКИЙ
 Н. контр. МАРКОВ
 Гл. спец. МАРКОВ
 Рук. гр. СКОБАНКОВ
 Ст. инж. ТАИРОВА

Ивв. н. подл. Подпись и дата Взам. ивв. А

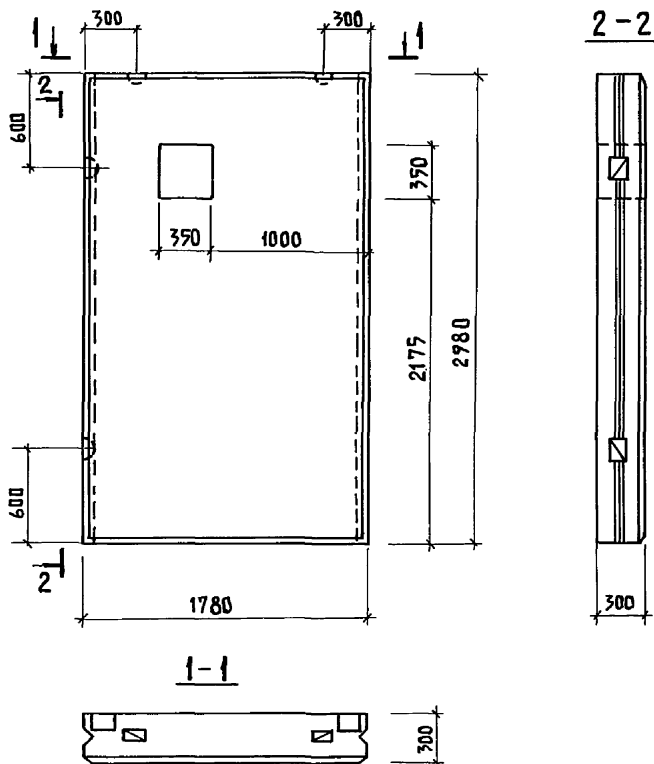
АЛЬБОМ II ЧАСТЬ 4



ФОРМАТ	ЗОНА	ПОЗ.	ОБОЗНАЧЕНИЕ	НАИМЕНОВАНИЕ	КОЛ.	ПРИМЕЧАНИЕ
				<u>СБОРОЧНЫЕ ЕДИНИЦЫ</u>		
A7	1		1.832.1-9 вып.0,1,2	Панель стеновая ПСА 12.30.40	1	
A4	2		1.400-6/76 вып.1	Изделие закладное М8-12	10	0,5 кг
A4	3		1.400-6/76 вып.1	Изделие закладное М8-11	4	1,4 кг

ИВ.Н. ПОДЛ.	ПОДПИСЬ И ДАТА	ВЗАМ. ИВ.Н.	ПРИВЯЗАН		
			ИВ.Н.		
			807-11-17.85-КЖИ4-09.0.0		
НАЧ.ОТД.	КНИ	<i>[Signature]</i>	СТАДИЯ	МАССА	МАСШТАБ
ГЛ.КОНСТ.	ТЕЛЯКОВСКИЙ	<i>[Signature]</i>	P	1400	
Н.КОНТР.	МАРКОВ	<i>[Signature]</i>	ЛИСТ 1 ЛИСТОВ 1		
ГЛ.СПЕЦ.	МАРКОВ	<i>[Signature]</i>	ГИПРОНИСЕЛЬХОЗ		
РУК.ГР.	СКОБЛИКОВ	<i>[Signature]</i>			
СТ.ИНЖ.	ТАИРОВА	<i>[Signature]</i>			

Альбом II часть 4



Панель стеновая ПСД 18.30.30-Т-1 изготавливать по панели ПСД 18.30.30 серии 1.832.1-9 с устройством отверстия.
(Арматуру вырезать по месту)

Привязан

Инв. №

807-11-17.85 - КЖИ 4-10.0.0

Панель стеновая
ПСД 18.30.30-Т-1

Стандия | Масса | Масштаб

Р

2100

Лист

Листов 1

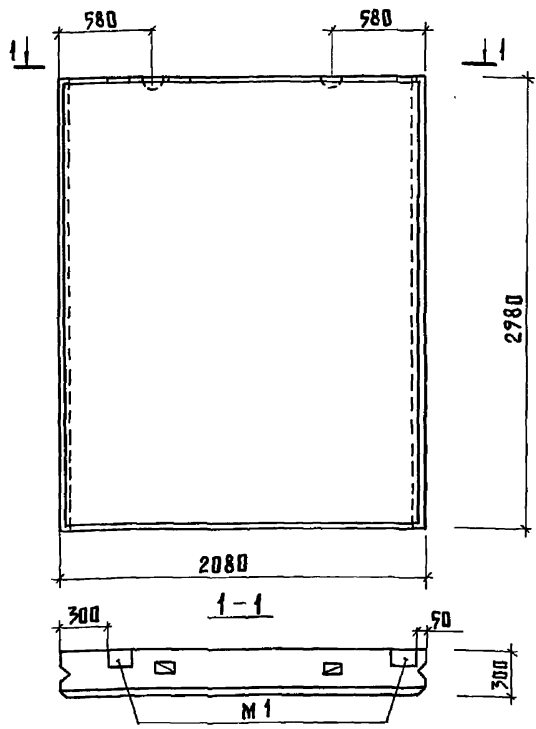
ГИПРОНИСЕЛЬХОЗ

Взам. инв. №

Инв. № подл. | Подпись и дата

Нач. отд.	Ким	<i>[Signature]</i>
Гл. констр.	Теляковский	<i>[Signature]</i>
Н. контр.	Марков	<i>[Signature]</i>
Гл. спец.	Марков	<i>[Signature]</i>
Рук. гр.	Скобляков	<i>[Signature]</i>
Ст. инж.	Танрова	<i>[Signature]</i>

Альбом II часть 4



Панель стеновая ПСД 21.30.30-Т-1 изготавливать по панели ПСД 22.30.30 по серии 1.832.1-9 с изменением привязки изделия заводного М1

Привязан			
Инв. №			

Инв. № подл. Подпись и дата Взам. инв. №

НАЧ. ОТД.	КИМ	<i>[Signature]</i>	
ГЛАВ. КОНСТ.	ТЕЛЯКОВСКИЙ	<i>[Signature]</i>	1.83
Н. КВ. ТР.	МАРКОВ	<i>[Signature]</i>	
ГЛАВ. СПЕЦ.	МАРКОВ	<i>[Signature]</i>	
РУК. ГР.	СКОБАНКОВ	<i>[Signature]</i>	
СТ. ИНЖ.	ТАИРОВА	<i>[Signature]</i>	

807-11-17.85- КЖИ 4 - 11.0.0

Панель стеновая ПСД 21.30.30-Т-1

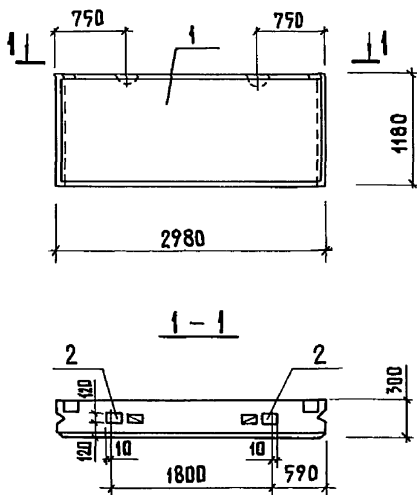
СТАДИЯ | МАССА | МАСШТАБ

Р | 2800 |

ЛИСТ | ЛИСТОВ 1

ГИПРОНИС ЕЛЬХОЗ

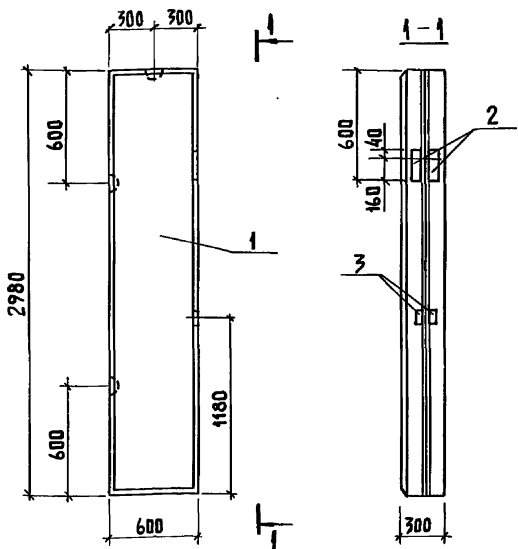
Альбом II часть 4



ФОРМАТ	ЗОНА	Поз.	ОБОЗНАЧЕНИЕ	НАИМЕНОВАНИЕ	Кол.	ПРИМЕЧАНИЕ
				<u>СБОРОЧНЫЕ ЕДИНИЦЫ</u>		
A3		1	1.832.1-9 вып. 0, 1, 2	Панель стеновая ПСД ЗД.12.40	1	
A4		2	1.832.1-9 вып. 2	Изделие закладное М1	2	1,7кг

ИНВ. И ПОДП.	ПОДПИСЬ И ДАТА	ВЗАМ. ИНВ. И	ПРИВЯЗАН			
			ИНВ. И			
			807-11-17.85 - КЖИ4-12.0.0			
			Панель стеновая ПСД ЗД.12.30-Т-1	СТАДИЯ	МАССА	МАСШТАБ
				Р	1500	1:90
				ЛИСТ	ЛИСТОВ 1	
				ГИПРОНИСЕЛЬХОЗ		
НАЧ. ОТД.	Ким					
ГЛ. КОНСТР.	ТЕЛЯКОВСКИЙ					
Н. КОНТР.	МАРКОВ					
ГЛ. СПЕЦ.	МАРКОВ					
РУК. ГР.	СКОБАЛИКОВ					
СТ. ИНЖ.	ТАИРОВА					

Альбом II часть 4

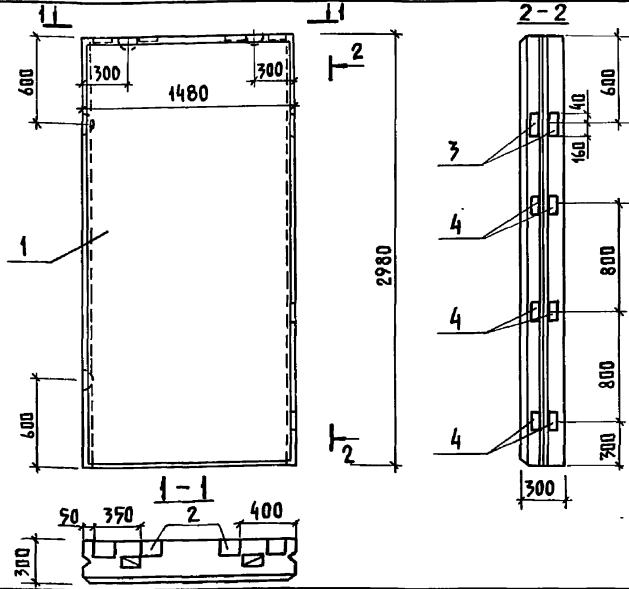


ФОРМАТ	ЗОНА	ПОВ.	ОБОЗНАЧЕНИЕ	НАИМЕНОВАНИЕ	КОЛ.	ПРИМЕЧАНИЕ
				<u>СБОРОЧНЫЕ ЕДИНИЦЫ</u>		
A3		1	1.832.1-9 вып. 0,1,2	ПАНЕЛЬ СТЕНОВАЯ ПСД.6.30.40	1	
A4		2	1.400-6/76 вып. 1	ИЗДЕЛИЕ ЗАКЛАДНОЕ М8-11	2	1,1 кг
A4		3	1.400-6/76 вып. 1	ИЗДЕЛИЕ ЗАКЛАДНОЕ М8-12	2	0,5 кг

Инв. и подд.	Подпись и дата	Взам. инв. л	ПРИВЯЗАН			
			Инв. л			
			807-11-17.85-КЖИ4-14.0.0			
			ПАНЕЛЬ СТЕНОВАЯ ПСД 6.30.30-Т-2	СТАДИЯ	МАССА	МАСШТАБ
				Р	710	
				ЛИСТ	ЛИСТОВ 1	
				ГИПРОНИСЕЛЬХОЗ		

НАЧ.ОТД. КИМ
 ГЛ.КОМСТР. ТЕЛЯКОВСКИЙ
 И.КОНТР. МАРКОВ
 ГЛ.СПЕЦ. МАРКОВ
 РУК.ГР. СКОБЛЯКОВ
 СТ.ИНЖ. ТАИРОВА

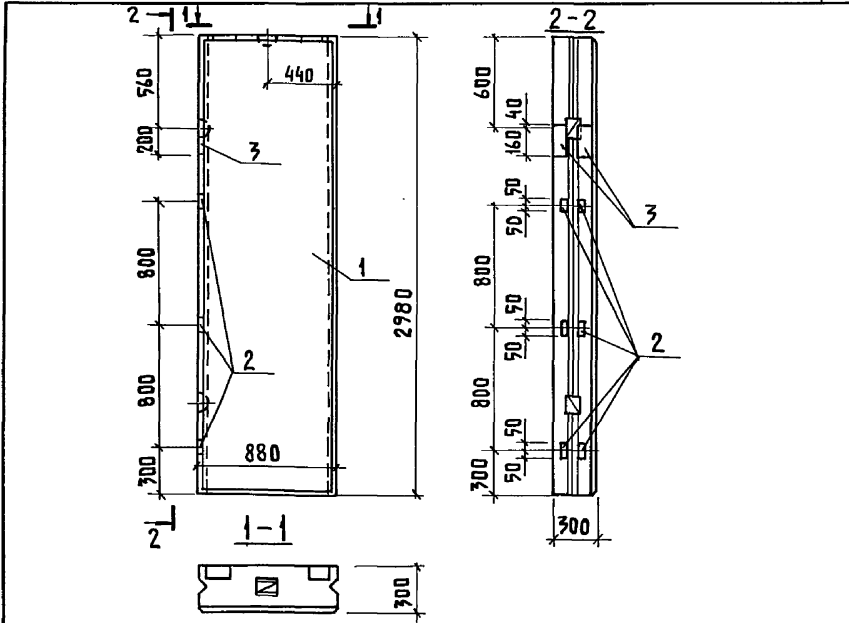
Альбом II часть 4



ФОРМАТ	ЗОНА	Поз.	ОБОЗНАЧЕНИЕ	НАИМЕНОВАНИЕ	КОЛ.	ПРИМЕЧАНИЕ
				<u>СБОРОЧНЫЕ ЕДИНИЦЫ</u>		
A3	1	1.832.1-9	вып. 0, 1, 2	ПАНЕЛЬ СТЕНОВАЯ ПСД 15.30.30		
A4	2	1.832.1-9	вып. 2	ИЗДЕЛИЕ ЗАКЛАДНОЕ М1	2	1,7 кг
A4	3	1.400-6/76	вып. 1	ИЗДЕЛИЕ ЗАКЛАДНОЕ М8-11	2	1,1 кг
A4	4	1.400-6/76	вып. 1	ИЗДЕЛИЕ ЗАКЛАДНОЕ М8-12	6	0,5 кг

ИНВ. Л. ПОДАЛ. ПОДПИСЬ И ДАТА	ВЗАМ. ИНВ. Л.			ПРИВЯЗАН		
				ИНВ. Л.		
				807-11-17.85-КЖИ4-15.0.0		
				ПАНЕЛЬ СТЕНОВАЯ ПСД 15.30.30-Т-2		
				СТАДИЯ МАССА МАСШТАБ		
				Р 1700		
				ЛИСТ ЛИСТОВ 1		
				ГИПРОНИСЕЛЬХОЗ		
НАЧ. ВТА. КИМ						
ГЛ. КОНСТ. ТЕЛЯКОВСКИЙ						
Н. КОНТР. МАРКОВ						
ГЛ. СПЕЦ. МАРКОВ						
РУК. ГР. СКОБАНКОВ						
СТ. ИНЖ. ТАИРОВА						

Альбом II часть 4



ФОРМАТ	ЗОНА	Поз.	ОБОЗНАЧЕНИЕ	НАИМЕНОВАНИЕ	КОЛ.	ПРИМЕЧАНИЕ
				<u>СБОРОЧНЫЕ ЕДИНИЦЫ</u>		
A3	1		1.832.1-9 вып. Д,1,2	Панель стеновая ПСД 9.30.30	1	
A4	2		1.400-6/76 вып. 1	Изделие закладное М8-12	2	0,5 кг
A4	3		1.400-6/76 вып. 1	Изделие закладное М8-11	6	1,1 кг

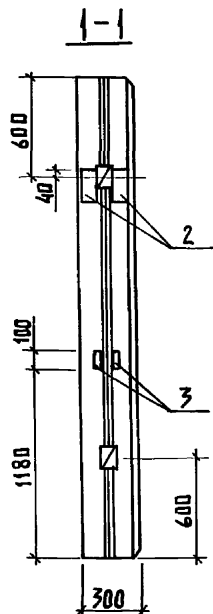
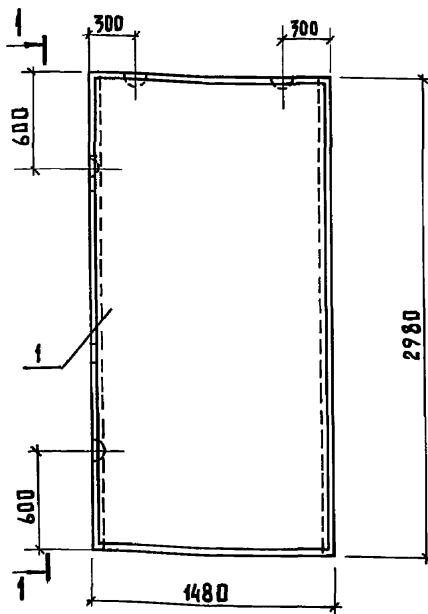
ПРИВЯЗАН		
ИМВ. №		

807-11-17.85-КЖИЧ - 17. Д. Д

ИМВ. № ПОДЛ.	ПОДПИСЬ И ДАТА	ВЗАМ. ИМВ. №
НАЧ. ОТД.	К. И. М.	<i>[Signature]</i>
ГЛ. КОНСТР.	ТЕЛЯКОВСКИЙ	<i>[Signature]</i>
ГЛ. СПЕЦ.	МАРКОВ	<i>[Signature]</i>
Н. КОНТР.	МАРКОВ	<i>[Signature]</i>
РУК. ГР.	СКОБАНКОВ	<i>[Signature]</i>
СТ. ИНЖ.	АНТВИНОВА	<i>[Signature]</i>
СТ. ИНЖ.	ТАИРОВА	<i>[Signature]</i>

Панель стеновая ПСД 9.30.30-Т-1		
СТАДИЯ	МАССА	МАСШТАБ
Р	990	
ЛИСТ		ЛИСТОВ 1
ГИПРОНИСЕЛЬХОЗ		

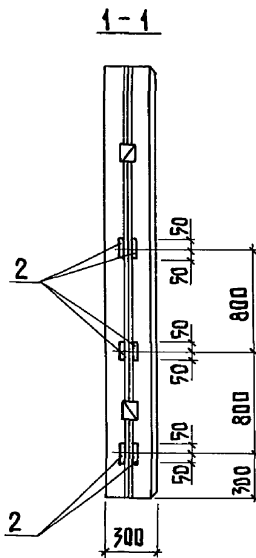
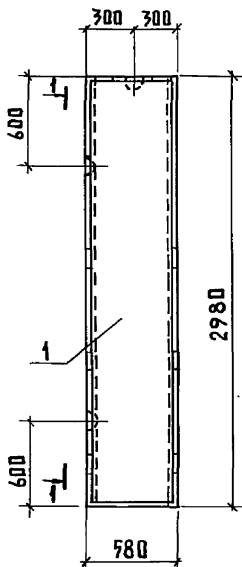
Альбом II часть 4



ФОРМАТ	ЗОНА	Поз.	ОБЪЯВЛЕНИЕ	НАИМЕНОВАНИЕ	КОЛ.	ПРИМЕЧАНИЕ
				<u>СБОРОЧНЫЕ ЕДИНИЦЫ</u>		
A3	1		1.832.1-9 вып. 0,1,2	Панель стеновая ПСД.15.30.30	1	
A4	2		1.400-6/76 вып. 1	Изделие закладное М8-11	2	1,1 кг
A4	3		1.400-6/76 вып. 1	Изделие закладное М8-12	2	0,9 кг

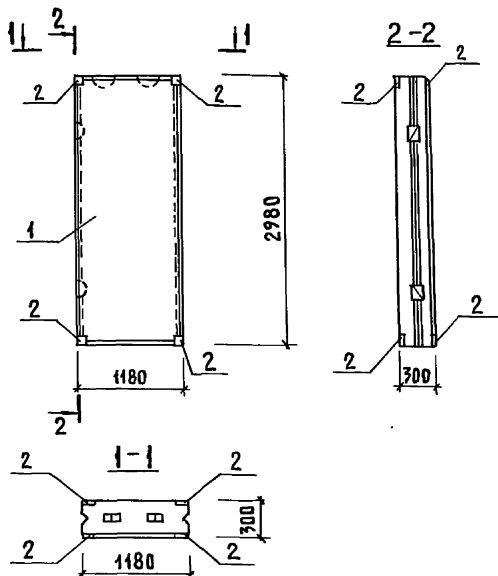
ИНВ. № ПОДЛ.	ПОДПИСЬ И ДАТА	ВЗАМ. ИНВ. №	ПРИВЯЗАН			
			ИНВ. №			
			807-11-17.85-КЖИ4-18.0.0.			
НАЧ. ОТД.	КИМ	<i>[Signature]</i>	ПАНЕЛЬ СТЕНОВАЯ ПСД 15.30.30-Т-1	СТАНЦИЯ	МАССА	МАСШТАБ
ГЛ. КОНСТР.	ТЕЛЯКОВСКИЙ	<i>[Signature]</i>		Р	1700	
ГЛ. СПЕЦ.	МАРКОВ	<i>[Signature]</i>		ЛИСТ	Листов 4	
Н. КОНТР.	МАРКОВ	<i>[Signature]</i>		ГИПРОНИСЕЛЬХОЗ		
РУК. ГР.	СКОБАНКОВ	<i>[Signature]</i>				
СТ. ИНЖ.	МАЛАШИНА	<i>[Signature]</i>				
СТ. ИНЖ.	ТАЦРОВА	<i>[Signature]</i>				

Альбом II часть 4



ФОРМАТ	ЗОНА	ПОЗ.	ОБОЗНАЧЕНИЕ	НАИМЕНОВАНИЕ	КОЛ.	ПРИМЕЧАНИЕ
				<u>СБОРОЧНЫЕ ЕДИНИЦЫ</u>		
A3	1		1.832.1-9 вып. 0,1,2	Панель стеновая ПСД 6.30.30	1	
A4	2		1.400-6/76 вып. 1	Изделие закладное М8-12	12	0,5 кг

ИНВ. И ПОДЛ.	ПОДПИСЬ И ДАТА	ВЗАМ. ИНВ. И	ПРИВЯЗАН			
			ИНВ. И			
			807-11-17.85- КЖИ 4 - 19. О. О.			
НАЧ. ОТД.	К И М	<i>[Signature]</i>	ПАНЕЛЬ СТЕНОВАЯ ПСД 6.30.30-Т-3	СТADIЯ	МАССА	МАШТАБ
ГЛ. КОНСТР.	ТЕЛЯКОВСКИЙ	<i>[Signature]</i>		Р	710	
Н. КОНТР.	МАРКОВ	<i>[Signature]</i>		ЛИСТ 1	ЛИСТОВ 1	
ГЛ. СПЕЦ.	МАРКОВ	<i>[Signature]</i>		ГИПРОНИС Е ЛЬ Х О З		
РУК. ГР.	СКОБАКОВ	<i>[Signature]</i>				
СТ. ТЕХН.	КОРЯГИНА	<i>[Signature]</i>				
СТ. ИНЖ.	ТАЦРОВА	<i>[Signature]</i>				



ФОРМАТ	ЗОНА	Поз.	ОБЪЕДИНЕНИЕ	НАИМЕНОВАНИЕ	Кол.	ПРИМЕЧАНИЕ
				<u>СБОРЧНЫЕ ЕДИНИЦЫ</u>		
A3	1		1.832.1-9 вып. 0, 1, 2	ПАНЕЛЬ СТЕНОВАЯ ПСД 12.30.30	1	
A4	2		1.400-15 вып. 1	ИЗДАНИЕ ЗАКЛАДНЫЕ МН 105-1	8	1,0 кг

ИНВ. Н. ПОДАЛ. ПОДПИСЬ И ДАТА ВЗАМ. ИНВ. Н.					ПРИБЯЗАН		
					ИНВ. Н.		
807-11-17.85-КЖИ 4 - 20. 0.0							
				ПАНЕЛЬ СТЕНОВАЯ ПСД 12.30.30-Т-1			
				СТАДИЯ	МАССА	МАСШТАБ	
				Р	1910		
				ЛИСТ	ЛИСТОВ 1		
				ГИПРОНИСЕЛЬХОЗ			
НАЧ. ОТД.	К И М	<i>[Signature]</i>					
ГЛ. КОНСТР.	ТЕЯКОВСКИЙ	<i>[Signature]</i>					
ГЛ. СПЕЦ.	МАРКОВ	<i>[Signature]</i>					
Н. КОНТР.	МАРКОВ	<i>[Signature]</i>					
РУК. ГРУП.	СКОБЯНКОВ	<i>[Signature]</i>					
СТ. ИНЖ.	ЛИТВИНОВА	<i>[Signature]</i>					

Инв.н подл.	Подпись и дата	Взам.инв.н

Альбом II часть 4

МАРКА ЭЛЕМЕНТА	ИЗДЕЛИЯ АРМАТУРНЫЕ						ИЗДЕЛИЯ ЗАКЛАДНЫЕ						Общ. РАСХОД кг		
	АРМАТУРА КЛАССА						АРМАТУРА КЛАССА			ПЛАВСА					
	А III			ВР I			А-I		А-III					ВСЕГО	
	ГОСТ 5781-82		Итого	ГОСТ 6727-80		Итого	ГОСТ 5787-82		Итого	ГОСТ 107-76		Итого			
	6			4			12	8		10	8-6				8-8
ПСД 6.24.30-T-1	3,12		3,12	0,82	0,82	3,94	2,7	4,8	0,38	5,18	1,6	3,6	5,2	10,38	14,32
ПСД 12.24.30-T-1	4,16		4,16	0,8	0,8	4,96	4,8	1,8	0,4	7,0	1,2	2,4	3,6	10,6	15,55
ПСД 6.30.30-T-4	3,8		3,8	0,78	0,78	4,58	1,88		0,2	2,08	1,2	1,2	3,28	7,86	

20967-05

42

Мас. 11078кг
Державка

Привязан				Нач. отд.	Ким	807-11-17.85 - КЖИ 4 - ВМ								
				Гл. констр.	Теляковский	ВЕДОМОСТЬ РАСХОДА СТАЛИ НА ЭЛЕМЕНТ								
				Гл. спец.	Марков							СТАЛИЯ	ЛИСТ	ЛИСТОВ
				Н. контр.	Марков							Р		1
				Рук. гр.	Скобанков							ГИПРОНИСЕЛЬХОЗ		
Инв.н				Инжен.	Ериакова									

Копир. Лихачева

Формат А 4

41