

ТИПОВОЙ ПРОЕКТ

807-11-17.85

САНИТАРНЫЙ ПРОПУСКНИК  
НА 60 ЧЕЛОВЕК  
ДЛЯ ЖИВОТНОВОДЧЕСКИХ  
И ПТИЦЕВОДЧЕСКИХ ПРЕДПРИЯТИЙ  
(ПОЛНОСБОРНОЕ ЗДАНИЕ)

АЛЬБОМ II

ИЗДЕЛИЯ ИНДУСТРИАЛЬНОГО ИЗГОТОВЛЕНИЯ

ЧАСТЬ 5

ПЕРЕГОРОДКИ СБОРНЫЕ, ПРИЯМКИ, ФУНДАМЕНТЫ,  
МЕТАЛЛИЧЕСКИЕ ИЗДЕЛИЯ  
И СЕРИЙНЫЕ ЖЕЛЕЗОБЕТОННЫЕ ИЗДЕЛИЯ  
С ДОПОЛНИТЕЛЬНЫМИ ЗАКЛАДНЫМИ ДЕТАЛЯМИ

20967-06

ЦЕНА

				Привязки	
Инв. №					

ТИПОВОЙ ПРОЕКТ

807-11-17.85

САНИТАРНЫЙ ПРОПУСКНИК  
НА 60 ЧЕЛОВЕК  
ДЛЯ ЖИВОТНОВОДЧЕСКИХ  
И ПТИЦЕВОДЧЕСКИХ ПРЕДПРИЯТИЙ  
(ПОЛНОСБОРНОЕ ЗДАНИЕ)

АЛЬБОМ II

ИЗДЕЛИЯ ИНДУСТРИАЛЬНОГО ИЗГОТОВЛЕНИЯ

ЧАСТЬ 5

ПЕРЕГОРОДКИ СБОРНЫЕ, ПРИЯМКИ, ФУНДАМЕНТЫ,  
МЕТАЛЛИЧЕСКИЕ ИЗДЕЛИЯ  
И СЕРИЙНЫЕ ЖЕЛЕЗОБЕТОННЫЕ ИЗДЕЛИЯ  
С ДОПОЛНИТЕЛЬНЫМИ ЗАКЛАДНЫМИ ДЕТАЛЯМИ

РАЗРАБОТАН  
ИНСТИТУТОМ „Гипронисельхоз“

Гл. инженер  
института

 А.С. БУТАЕВ

Гл. инженер  
проекта

 А.А. КУЗНЕЦОВ

УТВЕРЖДЕН

Главсельстройпроектком Минсельхоза СССР.  
Сводное заключение №33 от 19.04.83г.  
Введен в действие институтом  
„Гипронисельхоз“ приказ № 97-п  
от 19.07.1984г.

Привязан

Инв. №

20967-06 2

Титуловый проект 207-11-17.85 Альбом II часть 5

Обозначение	Наименование	№ стр.
	Содержание альбома	2-3
КЖИ5-ТУ1	Технические условия	4-8
КЖИ5-ТУ2	Технические условия	9-10
КЖИ5-ДН	Номенклатура сборных железобетонных элементов и расход материалов.	11-15
КЖИ5-01.0.00	Панель (ПГ30.31-Т; ПГ15.31-Т; ПГ10.31-Т; ПГ5.31-Т; ПГ25-Т)	16
КЖИ5-01.0.00 СБ	Панель (ПГ30.31-Т; ПГ15.31-Т; ПГ10.31-Т; ПГ5.31-Т)	
	Сборочный чертёж.	17
КЖИ5-02.0.00	Панель ПГ10.31-Т-1	18
КЖИ5-03.0.00	Панель ПГ15.31-Т-1	19
КЖИ5-04.0.00	Панель ПГ15.31-Т-2,3	20
КЖИ5-05.0.00	Панель ПГ15.31-Т-4	21
КЖИ5-У	Узлы I; II	22
КЖИ5-06.0.00	Прямок ПЯ I	23
КЖИ5-06.0.00 СБ	Прямок ПЯ I.	
	Сборочный чертёж	24
КЖИ5-07.0.00	Плита покрытия навеса ППТ51.24.15-Т	25
КЖИ5-07.0.00 СБ	Плита покрытия навеса ППТ51.24.15-Т	
	Сборочный чертёж	26-27
КЖИ5-08.0.00	Плита поля навеса ППТ51.24.15-Т-1.	28
КЖИ5-08.0.00 СБ	Плита поля навеса ППТ51.24.15-Т-1.	
	Сборочный чертёж.	29-30
КЖИ5-9.0.00	Колонна СКЗ-36-1а	31
КЖИ5-10.0.00	Свая-колонна 1СД55.29.30-1	32
КЖИ5-11.0.00	Балка 1БСТ6-2А IV Т-1	33
КЖИ5-12.0.00	Плита покрытия (1ПГ-3А IV Т-80МВ-12-200а 1ПГ-3А IV Т-120МВ-12-200а)	34
КЖИ5-13.0.00	Плита покрытия (1ПВ4-3А IV Т-80МВ-12-200Па 1ПВ4-3А IV Т-120МВ-12-200Па)	35
КЖИ5-14.0.00	Плита покрытия (2ПВ7-2А IV Т-80МВ-12-200Па 2ПВ7-2А IV Т-120МВ-12-200Па)	36
КЖИ5-15.0.00	Плита покрытия (2ПГ-2А IV Т-80МВ-12-200Па 2ПГ-2А IV Т-120МВ-12-200Па)	37

Имя, инициалы, дата, подпись

Типовой проект 807-11-17.85 Альбом II часть 5

Обозначение	Наименование	№ стр.
КЖИ5-16.0.00	Плита покрытия (2ПВ4-2АУТ-80МВ-12-200п)	
	2ПВ4-2АУТ-120МВ-12-200п)	38
КЖИ5-00.1.00	Каркас пространственный КП1	39
КЖИ5-00.1.00 СБ	Каркас пространственный КП1 Сборочный чертёж.	40
КЖИ5-00.2.00	Каркас плоский КР1	41
КЖИ5-00.3.00	Сетка арматурная (С1÷С5)	42
КЖИ5-00.3.00 СБ	Сетка арматурная (С1÷С5) Сборочный чертёж.	43
КЖИ5-00.4.00	Сетка арматурная С6	44
КЖИ5-00.5.00	Рамка металлическая РМ1	45
КЖИ5-00.6.00	Рамка металлическая РМ2	46
КЖИ5-00.7.00	Рамка металлическая РМ3	47
КЖИ5-00.8.00	Рамка металлическая РМ4	48
КЖИ5-00.8.00 СБ	Рамка металлическая РМ4 Сборочный чертёж	49
КЖИ5-00.9.00	Рамка металлическая РМ6	50
КЖИ5-00.9.00 СБ	Рамка металлическая РМ6 Сборочный чертёж	51
КЖИ5-17.0.00	Рамка металлическая РМ5	52
КЖИ5-17.0.00 СБ	Рамка металлическая РМ5 Сборочный чертёж.	53
КЖИ5-18.0.00	Рамка металлическая РМ7	54
КЖИ5-18.0.00 СБ	Рамка металлическая РМ7 Сборочный чертёж	55
КЖИ5-19.0.00	Рамка металлическая РМ8	56
КЖИ5-20.0.00	Крышка металлическая КМ1	57
КЖИ5-21.0.00	Изделие закладное М3	58
КЖИ5-22.0.00	Изделие соединительное (МН8÷МН11)	59
КЖИ5-22.0.00 СБ	Изделие соединительное (МН8÷МН11) Сборочный чертёж	60
КЖИ5-23.0.00	Изделие закладное МД1	61
КЖИ5-ВМ	Ведомость расхода стали на элемент.	62

ИВ.Н. ПОДЛ. ПОДПИСЬ И ДАТА ВЗАМ. ИВ.Н.

Настоящие технические условия распространяются на сборные железобетонные перегородки и сборные железобетонные плиты пола и покрытия навеса, предназначенные для применения в сан-пропускнике на 60 человек (типовой проект в районах с температурой наружного воздуха  $t_n = -20^\circ\text{C}$  и  $t_n = -30^\circ\text{C}$ , зона влажности — нормальная (по СНиП II-3-79), скоростной напор ветра —  $27 \text{ кгс/см}^2$  ( $265 \text{ Па}$ ).

Нагрузки на перегородки приняты:

- а) вертикальные — от веса перегородок
- б) горизонтальные — от ветра интенсивностью —  $11 \text{ кгс/м}^2$  ( $108 \text{ Па}$ )

Сборные железобетонные элементы плит пола и покрытия навеса, перегородок должны соответствовать требованиям настоящих технических условий и чертежам данного выпуска.

Панельные перегородки разработаны по типу перегородок серии 1.431-20 для одноэтажных производственных зданий.

Инв. № подл. Подпись и дата  
Взам. инв. №

Нач. отд.	Ким	<i>[Signature]</i>
Гл. констр.	Теляковский	<i>[Signature]</i>
Гл. спец.	Марков	<i>[Signature]</i>
Н. контр.	Марков	<i>[Signature]</i>
Рук. гр.	Скобликов	<i>[Signature]</i>

Привязан

Инва №

807-11-17.85-КЖИ5-ТУ1

Технические условия.

Стация	Лист	Листов
Р	1	5

ГИПРОНИСЕЛЬХОЗ

1. Технические требования

- 1.1 Изделие изготавливается из тяжелого бетона марки М150 с объёмной массой  $\gamma_0 = 2400 \text{ кг/м}^3$
- 1.2 Плиты пола и покрытия навеса армируются пространственными каркасами.
- Панели перегородок армируются сетками
- 1.3 Для изготовления арматурных изделий применяется арматура класса АIII по ГОСТ 5781-82 и ВрI по ГОСТ 6727-80.
- 1.4 Монтажные петли должны изготавливаться из горячекатанной арматурной стали класса АI марки ВсЗ ПС2
- 1.5 Закладные детали приняты из стали ВстЗкп 2

## 1.6 Основные параметры и размеры.

- 1.6.1. форма, размеры и марки изделий должны соответствовать настоящим рабочим чертежам.
- 1.6.2. Точность изготовления, отклонения проектных размеров, качество поверхностей и внешних вид изделий должны соответствовать требованиям ГОСТ 13015-75.
- 1.6.3 Отклонения по толщине защитного слоя бетона не должны превышать  $\pm 5 \text{ мм}$ .
- 1.6.4. Отклонения от проектного положения закладных деталей не должны превышать
- в плоскости изделия —  $8 \div 10 \text{ мм}$   
из плоскости изделия —  $2 \div 3 \text{ мм}$
- 1.6.5. Отклонения фактической массы панелей не должны превышать 7%

ПРИВЯЗАН

ИНВ. N

807-11-17.85 - КЖИ5-ТУ1

Лист

2

## 1.7 Требования к изготовлению изделий.

1.7.1. Изготовление должно осуществляться в соответствии с СНИП III -16-79, ГОСТ 13015-75.

1.7.2. При изготовлении должно обеспечено проектное положение арматуры и закладных деталей. Проектная толщина защитного слоя бетона до арматуры обеспечивается применением пластмассовых или бетонных фиксаторов.

## 1.8 Требования к бетонам

1.8.1. Бетон изделий должен быть нормальной плотности (Н)

1.8.2. Марка бетона для плит навеса по морозостойкости не ниже Мрз 50.

## 1.9 Требования к материалам

1.9.1. Материалы, применяемые для изготовления изделий должны удовлетворять требованиям действующих государственных стандартов и обеспечивать получение заданных свойств.

1.9.2. В качестве вяжущего для бетонов и растворов должен применяться портландцемент марки не ниже 300.

1.9.3. Заполнитель бетона - кварцевый песок и крупный заполнитель должен удовлетворять требованиям ГОСТ 8736-77, ГОСТ 8267-75, ГОСТ 10268-80.

1.9.4. Вода для бетонных смесей должна отвечать требованиям ГОСТ 23732-79

ПРИВЯЗАН

ИНВ. N

ИНВ. N ПОДЛ. ПОДПИСЬ И ДАТА ВЗАИМ. ИНВ. N

807-11-17.85

КЖИ 5-ТУ1

Лист

3

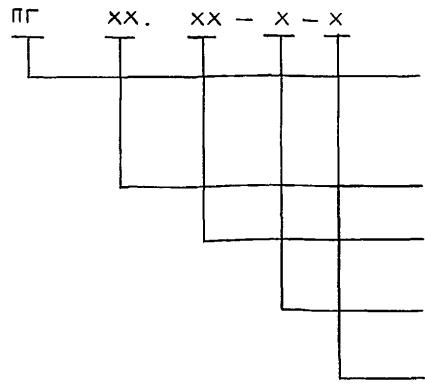
### 1.10 Маркировка

1.10.1 На каждом изделии, поставляемом потребителю, должны быть нанесены основные и информационные подписи, а также маркировочные знаки в соответствии с ГОСТ 13015.2-81.

1.10.2 Маркировка должна наноситься на торцевую поверхность изделий несмываемой краской. ГОСТ 6586-77

1.10.3 В соответствии с ГОСТ 23009-78 устанавливается следующая структура обозначения (марок изделий);

#### Перегородки



Панель перегородки

Размеры:

длина — дм

высота — дм

Вид бетона

Различие по расположению и наличию отверстий и закладных деталей

Например: ПГ15.31-Т-1—панель перегородки длиной 15 дм. высотой 31 дм. из тяжелого бетона (Т),  $\gamma = 2400 \text{ кг/м}^3$ , с отверстием.

Имя, И. подл.	Подпись и дата	Взам. инв. №
---------------	----------------	--------------

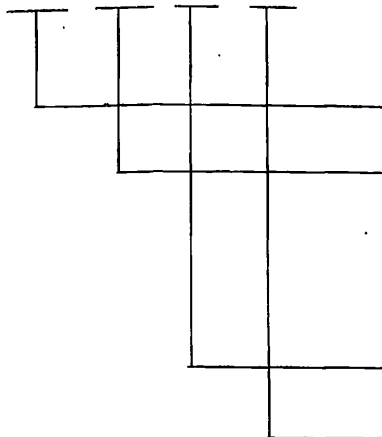
Привязан			
Имя И			

807-11-17.85-КЖИ5-ТУ1			Лист
			4



## Плиты пола и покрытия навеса.

ППГ    XXX - X - X



Плита пола

Размеры:

длина — дм

ширина — дм

толщина — см

Вид бетона

Различие по расположению  
и наличию закладных  
деталей.

Например: ППГ 51.24.15-Т-1—плита пола навеса длиной 51 дм, шириной 24 дм, толщиной 15 см, из тяжелого бетона (Т),  $\gamma = 2400 \text{ кг/м}^3$ , отличающаяся дополнительными закладными деталями.

2. Правила приёмки, методы контроля,  
транспортирование и хранение.

2.1 Приёмку панелей, методы контроля, транспортировку и хранение производить по указаниям серии 1.431-20.

2.2 Плиты пола и покрытия навеса транспортировать и хранить в горизонтальном положении

Взял. инв. N

Подпись и дата

Инв. N подл.

Привязан

инв. N

807-11-17.85 - КЖИ5-ТУ1

Лист

5

Альбом II часть 5

Настоящие технические условия распространяются на арматурные и закладные изделия сборных железобетонных перегородок, плит пола и покрытия навеса, Предназначенные для применения в санитарном пропускнике на 60 человек (Типовой проект

1. Технические требования.

- 1.1 Арматурные изделия должны отвечать требованиям ГОСТ10922-75
- 1.2 Размеры арматурных изделий даны по осям и торцам стержней.
- 1.3 Сварку производить в соответствии с ГОСТ19292-73 и с «Указаниями по сварке соединений арматуры и закладных деталей железобетонных конструкций» СН393-78.
- 1.4 Сетки должны изготавливаться при помощи контактной сварки, при этом сварке подлежат все пересечения стержней.
- 1.5 Объединение сеток в пространственный каркас производить с помощью контактной сварки

Привязан			
Ив. N			

Ив. N подл.	Подпись и дата	Взам. инв. N

Нач.отд	Ким	<i>[Signature]</i>
Гл. констр.	Теляковский	<i>[Signature]</i>
Пл. спец.	Марков	<i>[Signature]</i>
Н. констр.	Марков	<i>[Signature]</i>
Рук. гр.	Скобликов	<i>[Signature]</i>

807-11-17.85 - КЖИ5-ТУ2

Технические условия

Стация	Лист	Листов
Р	1	2

ГИПРОНИСЕЛЬХОЗ

## 2. УКАЗАНИЯ ПО ИЗГОТОВЛЕНИЮ

2.1. Сетки рассчитаны на изготовление на многоэлектродных машинах. Приварка отдельных стержней должна выполняться на одноэлектродных сварочных машинах.

2.2. Объединение сеток в пространственный каркас производить с помощью электросварочных клещей в следующем порядке:

Объединить нижнюю часть сеток во всех точках пересечения стержней;

установить петли между сетками;

Объединить среднюю и верхнюю часть сеток во всех точках пересечения стержней.

2.3. Приварку анкерных стержней закладных деталей к пластинам выполнять под слоем флюса швом ГОСТ 19292-73-T1-A6

2.4. Сварку стыков деталей металлических изделий выполнять электродами типа Э42 по ГОСТ 9467-75

Ив. и подл.	Подпись и дата	Взам. инв. №

Привязан			
Ив. №			

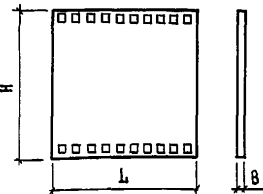
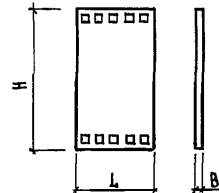
807-11-17.85

КЖИ5-ТУ2

Лист
2

Ив. и подл.	Подпись и дата	Взам. инв. н

Альбом II часть 5

N п.п.	Эскиз	Марка изделия	Размеры			Расход материалов				Масса т	Назначение
			L	H	B	Цементно-песчаный раствор М50 М3	Легкий бетон М50 М3	Тяжелый бетон М200 М3	Сталь кг		
1		ПГ 30.31-Т	2980	3070	80	—	—	0,73	21,95	1,83	панель
2		ПГ 15.31-Т	1480	3070	80	—	—	0,36	15,76	0,9	панель

20967-06 12

Привязан			Нач. отд.	Хим	807-11-17.85-КЖИ5-ДН			Стадия	Лист	Листов
			Гл. инст.	Теляковский	Номенклатура сборных железобетонных элементов и расход материалов			Р	1	5
			Гл. спец.	Марков				ГИПРОНИСЕЛЬХОЗ		
			Рук. сг.	Снобликов						
			Ст. техн.	Корягина						
Ив. н										

Формат А4

Инв. и подл.	Подпись и дата	Взам. инв. №

Альбом II часть 5

№ п.п.	Эскиз	Марка изделия	Размеры			Расход материалов				Масса т	Назначение
			Л	Н	В	Цементно-песчан. раствор М50 м <sup>3</sup>	Легкий бетон М50 м <sup>3</sup>	Тяжелый бетон М200 м <sup>3</sup>	Сталь кг		
3		ПГ 10.31-Т	980	3070	80	—	—	0,24	13,7	0,6	Панель
4		ПГ 5.31-Т	480	3070	80	—	—	0,12	7,69	0,3	Панель

Привязан:			
Инв. №			

807-11-17.85-КЖИ-ДН

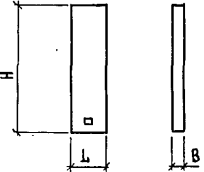
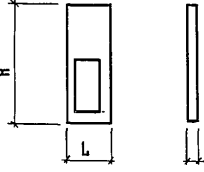
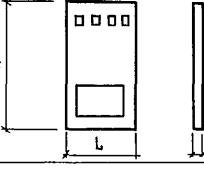
Лист  
2

ФОРМАТ АЧ

20967-06 13

Инв. № подл.	Подпись и дата	Взам. инв. №

Альбом II часть 5

№ п.п	Эскиз	Марка изделия	Размеры			Расход материалов				Масса т	Назначение
			Л	Н	В	Цементно-песчан. раствор М50 м <sup>3</sup>	Легкий бетон М50 м <sup>3</sup>	Тяжелый бетон М200 м <sup>3</sup>	Сталь кг		
5		ПГ 5.25-Т	500	2470	80	—	—	0,11	6,66	0,30	панель
6		ПГ 10.31-Т-1	980	3070	80	—	—	0,19	38,06	0,53	панель
7		ПГ 15.31-Т-1	1480	3070	80	—	—	0,34	34,48	0,9	Панель для t=-20°C
Привязка			<div style="display: flex; justify-content: space-between; align-items: center;"> <span>807-11-17.85-КЖИ5-ДН</span> <span>Лист 3</span> </div>								
Инв. №											

20967-06 14

ФОРМАТ А4

Инв. № подл.	Подпись и дата	Взам. инв. №

Альбом II часть 5

№ п.п.	Эскиз	Марка изделия	Размеры			Расход материалов				Масса т	Назначение
			Л	Н	В	Цементно-песчан. раствор М50, м <sup>3</sup>	Легкий бетон М50 м <sup>3</sup>	Тяжелый бетон М200 м <sup>3</sup>	Сталь кг		
8		ПГ 15.31-Т-2	1480	3070	80	—	—	0,35	25,64	0,9	панель
		ПГ 15.31-Т-3	1480	3070	80	—	—	0,35	42,76	0,9	
9		ПГ 15.31-Т-4	1480	3070	80	—	—	0,34	33,06	0,9	панель для t <sub>н</sub> = -30°С

Привязка:			
Инв. №			

807-11-17.85-КЖИ5-ДН

Лист  
4

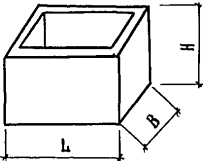
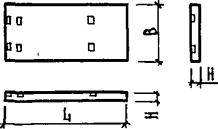
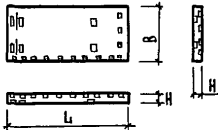
ФОРМАТ А4

20967-06 15

14

Ивн и подл	Подпись и дата	Взам ивн и

Альбом II часть 5

№ п.п.	Эскиз	Марка изделия	Размеры			Расход материалов				Масса т	Назначение
			Л	И	В	Цементно-песчаный раствор М50 м <sup>3</sup>	Легкий бетон М50 м <sup>3</sup>	Тяжелый бетон М200 м <sup>3</sup>	Сталь кг		
10		ПЯ1	1500	1490	1150	—	—	0,82	47,10	2,05	ПРЯМОК
11		ППТ 51.24.15-Т-2	510	2435	150	—	—	1,86	225,24	4,9	ПЛИТА ПОЛА НАВЕСА
12		ППТ 51.24.15-Т-1	510	2435	150	—	—	1,86	225,24	4,9	ПЛИТА ПОКРЫТИЯ НАВЕСА

ПРИВЯЗАН			
Ивн и			

807-11-17.85 - КЖИ5-ДН

Лист  
5

ФОРМАТ А4

20967-06 16

15



Инв. № подл.	Подпись и дата	Взам. инв. №

Альбом II часть 5

Формат	Зона	Поз.	Обозначение	Наименование	Кол. на исполнение КЖИ5-01.0.00-						Примечание	
					-	01	02	03	04			
				<u>Документация</u>								
А4			КЖИ5-01.0.00 СБ	Сборочный чертёж								
А4			КЖИ5-ТУ1	Технические условия								
				<u>Сборочные единицы</u>								
А4	1		КЖИ5-00.03.00	Сетка арматурная С1	1							17,35 кг
			-01	Сетка арматурная С2		1						11,16 кг
			-02	Сетка арматурная С3			1					9,10 кг
			-03	Сетка арматурная С4				1				5,40 кг
			-04	Сетка арматурная С5					1			4,37 кг
	2		1.400.-9, вып.1	Изделие закладное УН17	2	2	2	1	1			
	3		1.400.-15, вып.1	Изделие закладное МН558	2	2	2	2	2			
				<u>Материалы</u>								
	4			Бетон марки м 150	0,70	0,35	0,24	0,12	0,10			м <sup>3</sup>

Нач. отд.	Ким	<i>[Подпись]</i>
Гл. констр.	Теляковский	<i>[Подпись]</i>
Н. контр.	Марков	<i>[Подпись]</i>
Гл. спец.	Марков	<i>[Подпись]</i>
Рук. гр.	Скобликов	<i>[Подпись]</i>
Ст. инж.	Малашина	<i>[Подпись]</i>

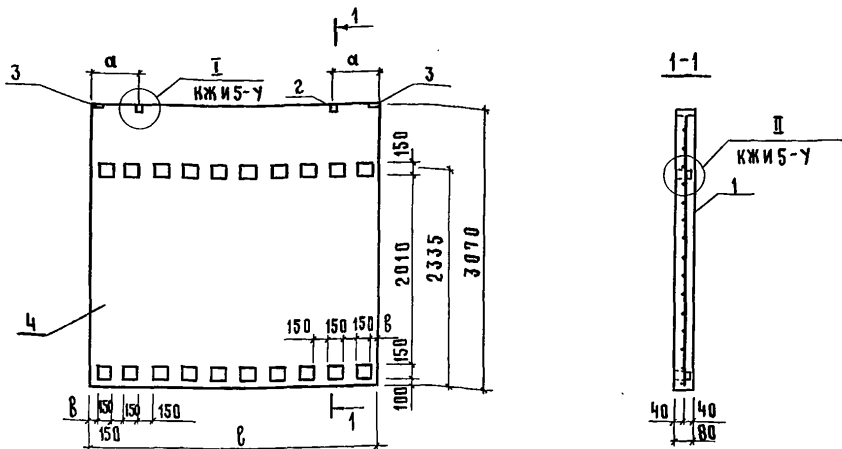
807-11-17.85-КЖИ5-01.0.00

Панель (ПГЗ0,31-Т;  
ПГ15,31-Т; ПГ10,31-Т;  
ПГ5,31-Т; ПГ5,25-Т)

Лист	Лист	Листов
Р		1

ГИПРОНИСЕЛЬХОЗ

Альбом II часть 5



Обозначение	Марка	Размеры, мм			Масса, кг
		б	а	в	
КЖИ5-01.00.00	ПГ30.31-Т	2980	490	65	1730,0
-01	ПГ 15.31-Т	1480	250	65	860,0
-02	ПГ 10.31-Т	980	200	115	600,0
-03	ПГ 5.31-Т	480	240	155	300,0
-04	ПГ 5.25-Т	480	240	165	290,0

Взам. инв. №

Инв. № подл. Подпись и дата

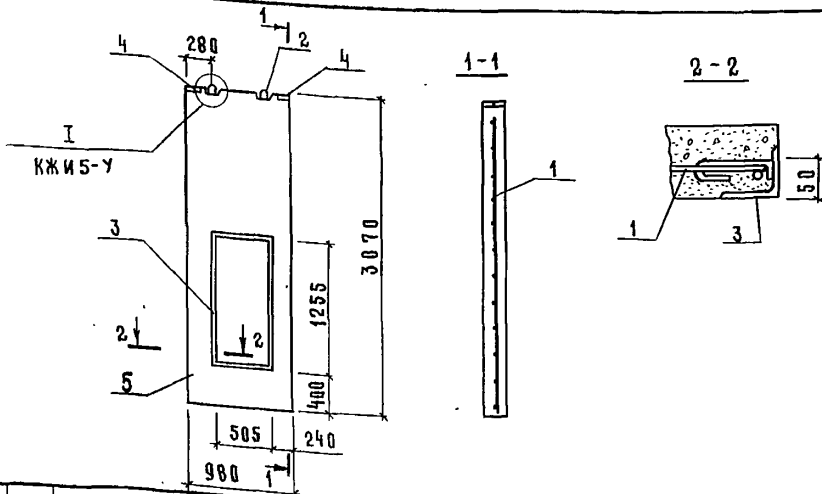
Привязки			
Инв. №			

807-И-17.85-КЖИ5-01.00.00 СБ

Нач. отд.	Ким	<p>Панель (ПГ30.31-Т; ПГ 15.31-Т; ПГ 10.31-Т; ПГ 5.31-Т; ПГ 5.25-Т) СБОРОЧНЫЙ ЧЕРТЕЖ.</p>	Стадия	Масса	Масштаб
Гл. констр.	Теляковский		Р	см. табл.	1:50
Н.контр.	Марков		Лист	Листов 1	
Гл. спец.	Марков		ГИПРОНИСЕЛЬХОЗ		
Рук. гр.	Скобликов				
Ст. инж.	Маяшина				

20967-06 18 Формат А4

Альбом II часть 5

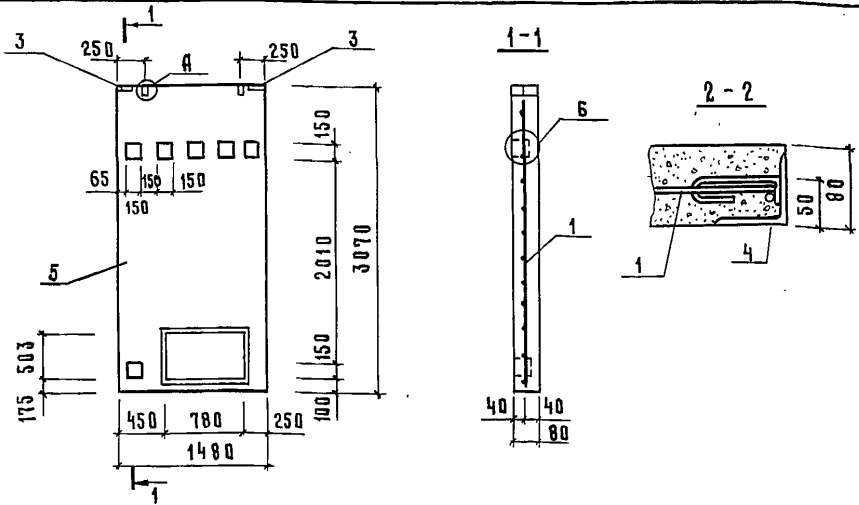


Формат	Зона	Поз	Обозначение	Наименование	Кол.	Примечание
				<u>Документация</u>		
А4			КЖИ5-ТУ1	Технические условия		
А4			КЖИ5-ВМ	Ведомость расхода стали		
				<u>Сборочные единицы</u>		
А4	1		КЖИ5-00.3.00	Сетка арматурная СЗ	1	9,08 кг
А4	2		1.400-9 вып.1	Изделие закладное УП1-7	2	1,39 кг
А4	3		КЖИ5-00.5.00	изделие закладное РМ1	1	24,36 кг
А4	4		1.400-15 вып.1	То же МН558	2	0,90 кг
				<u>Материалы</u>		
	5			Бетон марки М150	0,19	м <sup>3</sup>

Инв. №	Привязан:			

807-11-17.85-КЖИ5-02.0.00			
Нач.отд.	Ким	Панель ПГ10.31-Т-1 Стадия Масса Масштаб Р 530 1:50 Лист Листов 1 ГИПРОНИСЕЛЬХОЗ	
Гл. констр.	Теляковский		
Гл. спец.	Марков		
Н. контр.	Марков		
Рук. гр.	Скобников		
Ст. инж.	Тайрова		

Альбом II, часть 5



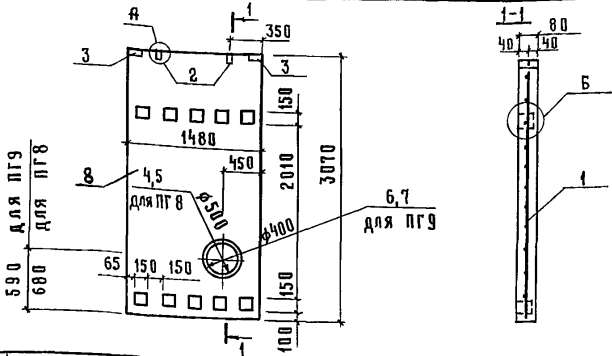
Формат	Зона	Поз.	Обозначение	Наименование	Кол.	Примечание
				<u>Документация</u>		
А4			КЖИ5-ТУ1	Технические условия		
А4			КЖИ5-ВМ	Ведомость расхода стали		
				<u>Сборочные единицы</u>		
А4	1		КЖИ5-00.3.00	Сетка арматурная С2	1	11,10 кг
А4	2		1.400-9 вып.1	Изделие закладное УП1-7	2	1,39 кг
А4	3		1.400-15 вып.1	То же МН558	2	0,90 кг
А4	4		КЖИ5-00.7.00	Изделие закладное РМЗ	1	18,72 кг
				<u>Материалы</u>		
	5			Бетон марки М150	0,32	м <sup>3</sup>

Привязан			
Инв. N			

Инв. N подл.	Подпись и дата				
	Взам. инв. N				
	Нач. отд.	К И М	<i>[Signature]</i>		
	Гл. констр.	Теляковский	<i>[Signature]</i>		
	Н. спец.	Марков	<i>[Signature]</i>		
Инв. N подл.	Н. контр.	Марков	<i>[Signature]</i>		
	Рук. гр.	Скобликов	<i>[Signature]</i>		
	Ст. техн.	Коптева	<i>[Signature]</i>		
	Ст. инж.	Тайрова	<i>[Signature]</i>		

807-11-17.85-КЖИ5-03.0.00			
Панель ПГ15.31-Т-1	Стадия	Масса	Масштаб
	Р	850	1:50
	Лист	Листов 1	
ГИПРОНИСЕЛЬХОЗ			

Альбом II часть 5



ФОРМАТ	Зона	Поз.	Обозначение	Наименование	Кол.	Примечание
				<u>Документация</u>		
А4			КЖИ5-ТУ1	Технические условия		
А4			КЖИ5-ВМ	Ведомость расхода стали		
				<u>Сборочные единицы</u>		
А4	1		КЖИ5-00.3.00 СБ	Сетка арматурная С2	1	11,1 кг
А4	2		1.400-9 вып.1	Изделие закладное УП-1-7	2	1,39 кг
А4	3		1.400-15 вып.1	Изделие закладное МН558	2	0,9 кг
А4	4		КЖИ5-00.8.00	Изделие закладное РМ4	1	5,25 кг
А4	5		КЖИ5-17.0.00	Изделие закладное РМ5	1	15,14 кг
А4	6		КЖИ5-00.9.00	Изделие закладное РМ6	1	4,59 кг
А4	7		КЖИ5-18.0.00	Изделие закладное РМ7	1	11,74 кг
				<u>МАТЕРИАЛЫ</u>		
	8		Бетон марки М150		0,32	м <sup>3</sup>

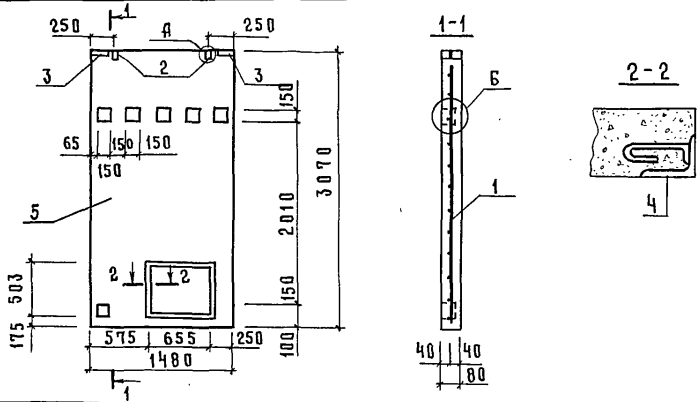
Ив. н. подл. Подпись и дата Взам. инв. н

Привязан:			
Ив. н			

807-11-17.85 - КЖИ5-04.0.00

Нач. отд.	Ким	<i>[Signature]</i>	П а н е л ь (ПГ15.31-Т-2; ПГ15.31-Т-3)	Стадия	Масса	Масштаб	
Сл. констр.	Теляковский	<i>[Signature]</i>		Р	838	1:50	
Тл. спец.	Марков	<i>[Signature]</i>			835		
Н. контр.	Марков	<i>[Signature]</i>		Лист	Листов 1		
Рук. гр.	Скобликов	<i>[Signature]</i>		ГИПРОНИСЛЬХОЗ			
Ст. техн.	Контева	<i>[Signature]</i>					
Ст. инж.	Тайрова	<i>[Signature]</i>					

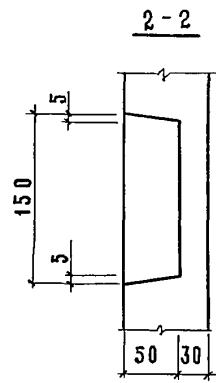
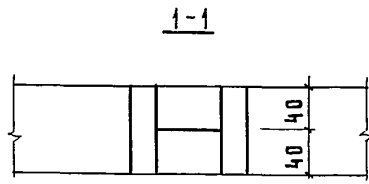
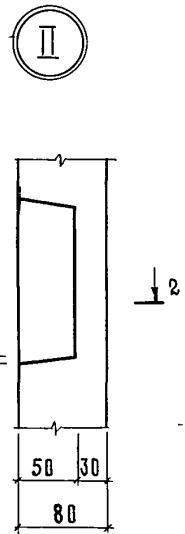
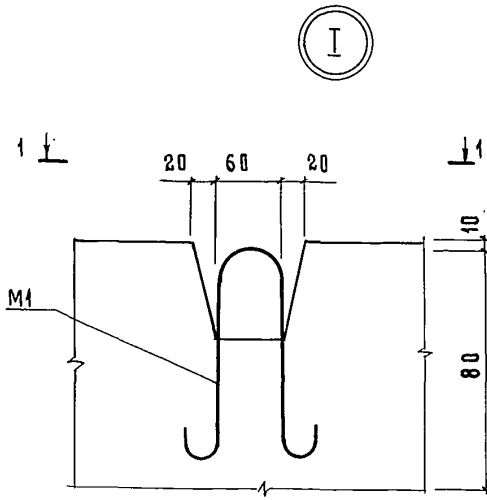
Альбом II часть 5



ФОРМАТ	ЗОНА	Поз.	Обозначение	Наименование	Кол.	Примечание
				<u>Документация</u>		
А4			КЖИ5-ТУ1	Технические условия		
А4			КЖИ5-ВМ	Ведомость расхода стали		
				<u>Сборочные единицы.</u>		
А4	1		КЖИ5-00.3.00 СБ	Сетка арматурная С2	1	11,10 кг
А4	2		1.400-9 вып.1	Изделие закладное УП1-7	2	1,39 кг
А4	3		1.400-15 вып.1	То же МН556	2	0,90 кг
А4	4		КЖИ5-00.6.00	Изделие закладное РМ2	1	17,32 кг
				<u>Материалы</u>		
	5			Бетон марки М150	0,33	м <sup>3</sup>

Инв. № подл. Подпись и дата. Взам. инв. №					Привязан		
					Инв. №		
	807-11-17.85-КЖИ5-05.0.00						
	Нач. отд.	К и м	<i>[Signature]</i>		Стация	Масса	Масштаб
Гл. констр.	Теляковский	<i>[Signature]</i>	Панель ПГ15.31-Т-4	Р	880	1:50	
Гл. спец.	Марков	<i>[Signature]</i>		Лист			
Н. контр.	Марков	<i>[Signature]</i>		Листов 1.			
Рук. гр.	Сковликов	<i>[Signature]</i>		ТИПРОНИСЕЛЬХОЗ			
Ст. техн.	Коптева	<i>[Signature]</i>					
Ст. инж.	Танрова	<i>[Signature]</i>					

Альбом II часть 5



инв. н подл.	Подпись и дата	Взам. инв. н	Привязка			
			инв. н			
			807-11-17.85 - КЖИ5-У			
нач. отд.	Ким	<i>[Signature]</i>	Узлы I, II	Стадия	Масса	Масштаб
гл. констр.	Теляковский	<i>[Signature]</i>		Р		
гл. спец.	Марков	<i>[Signature]</i>		Лист	Листов 1	
н. контр.	Марков	<i>[Signature]</i>		ГИПРОНИСЕЛЬХОЗ		
рук. гр.	Скобляков	<i>[Signature]</i>				
ст. техн.	Корягина	<i>[Signature]</i>				
ст. инж.	Танрова	<i>[Signature]</i>				

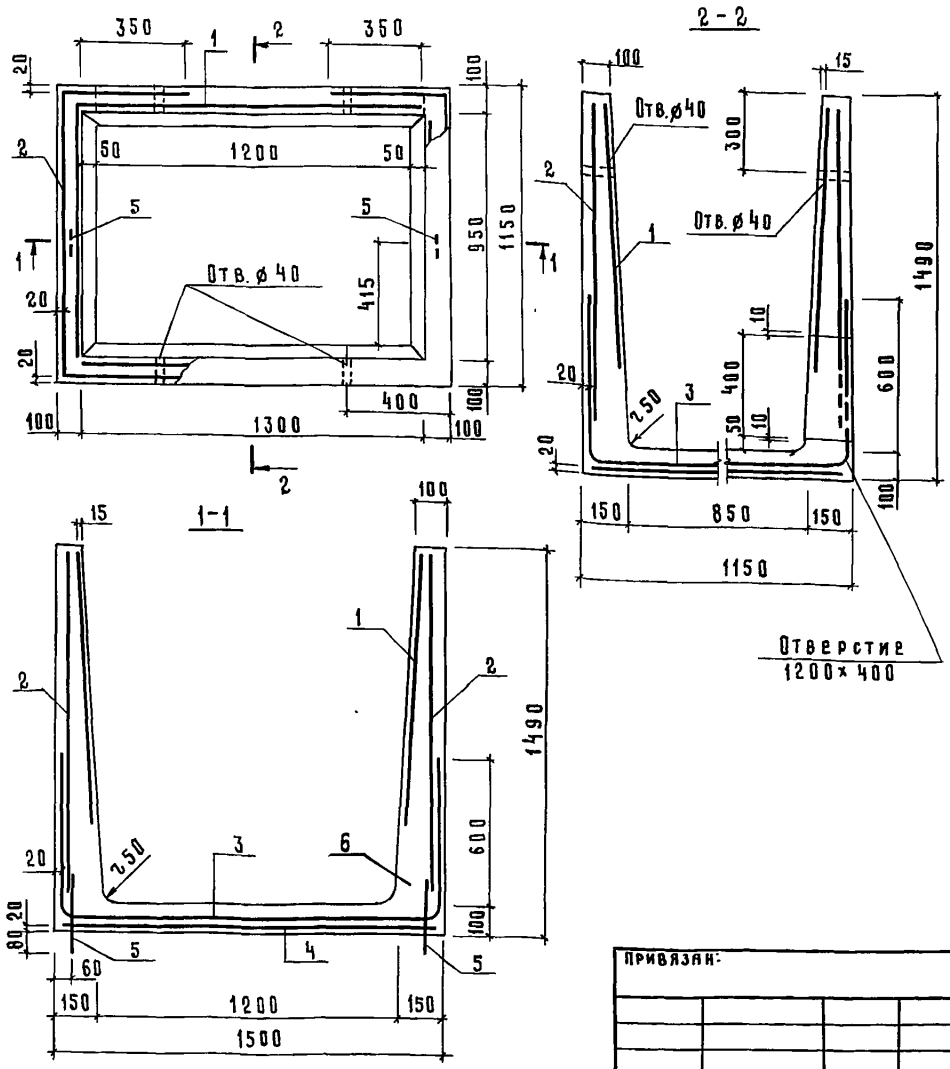
Альбом II - часть 5

ФОРМАТ	ЗНА	Поз.	Обозначение	Наименование	Кол.	Примечание
				<u>Документация</u>		
А4			КЖИ5-06.0.00СБ	Сборочный чертёж		
А4			КЖИ5-ТУ1	Технические условия		
А4			КЖИ5-ВМ	Ведомость расхода стали		
				<u>Сборочные единицы</u>		
				Сетки арматурные		
				ГОСТ 8478-81		
Б4	1		КЖИ5-00.0.18	С $\frac{5BrI-100}{5BrI-100}$ 1040x2240	2	6,99 кг
Б4	2		-01	С $\frac{5BrI-100}{5BrI-100}$ 1280x2080	2	7,83 кг
Б4	3		-02	С $\frac{5BrI-100}{5BrI-100}$ 1040x2740	1	6,55 кг
Б4	4		-03	С $\frac{5BrI-100}{5BrI-100}$ 1280x2380	1	8,95 кг
Б4	5		1.400-9 вып.1	Петля УП1-6	2	0,98 кг
				<u>Материалы</u>		
	6			Бетон марки М150	0,82	м <sup>3</sup>

Инв. и подл.	Подпись и дата	Взам. инв. №	Привязан			
			Инв. №			
Нач. отд.	Ким	<i>[Подпись]</i>	807-11-17.85- КЖИ5-06.0.00			
Тл. констр.	Теляковский	<i>[Подпись]</i>				
Тл. спец.	Марков	<i>[Подпись]</i>				
Н. контр.	Марков	<i>[Подпись]</i>				
Рук. гр.	Скобакиев	<i>[Подпись]</i>				
Ст. инж.	Мялашина	<i>[Подпись]</i>				
Инж.	Ермакова	<i>[Подпись]</i>				
			Прямаяк Пя1			Стация
						Лист
						Лист
						Р
						1
			ТИПРОНИСЕЛЬХОЗ			



Альбом II часть 5



Подпись и дата  
Взам. инв. N  
Инв. N

ПРИВЯЗАН:			
Инв. N			

807-11-17.85-КЖИ5-06.0.00С6

Нач. отд.	Ким	<i>[Signature]</i>
Гл. констр.	Теляковский	<i>[Signature]</i>
Н. констр.	Марков	<i>[Signature]</i>
Гл. спец.	Марков	<i>[Signature]</i>
Рук. гр.	Сквбляков	<i>[Signature]</i>
Инж.	Ермакова	<i>[Signature]</i>

Прямо́к пЯ1.  
Сборочный чертёж

Стадия	Масса	Масштаб
Р	2050	1:20

Лист 1 Листов 1

ГИПРОНИСЕЛЬХОЗ

Альбом II часть 5

ФОРМАТ	ЗОНА	ПОЗ	Обозначение	Наименование	Кол.	Приме- чание
				<u>Документация</u>		
А4			КЖИ5-07.0.00СБ	Сборочный чертёж		
А4			КЖИ5-ТУ1	Технические условия		
А4			КЖИ5-ВМ	Ведомость расхода стали		
				<u>Сборочные единицы</u>		
А4	1		КЖИ5-00.01.00	Каркас пространственный КК1	1	213,84 кг
А4	2		1.400 - 6/76 вып 1	Изделие закладное М8-2	4	1,60 кг
А4	3		1.400 - 6/76 вып.1	Изделие закладное М4-28	2	2,50 кг
				<u>Материалы</u>		
	4			Бетон марки М200	1,86	м <sup>3</sup>

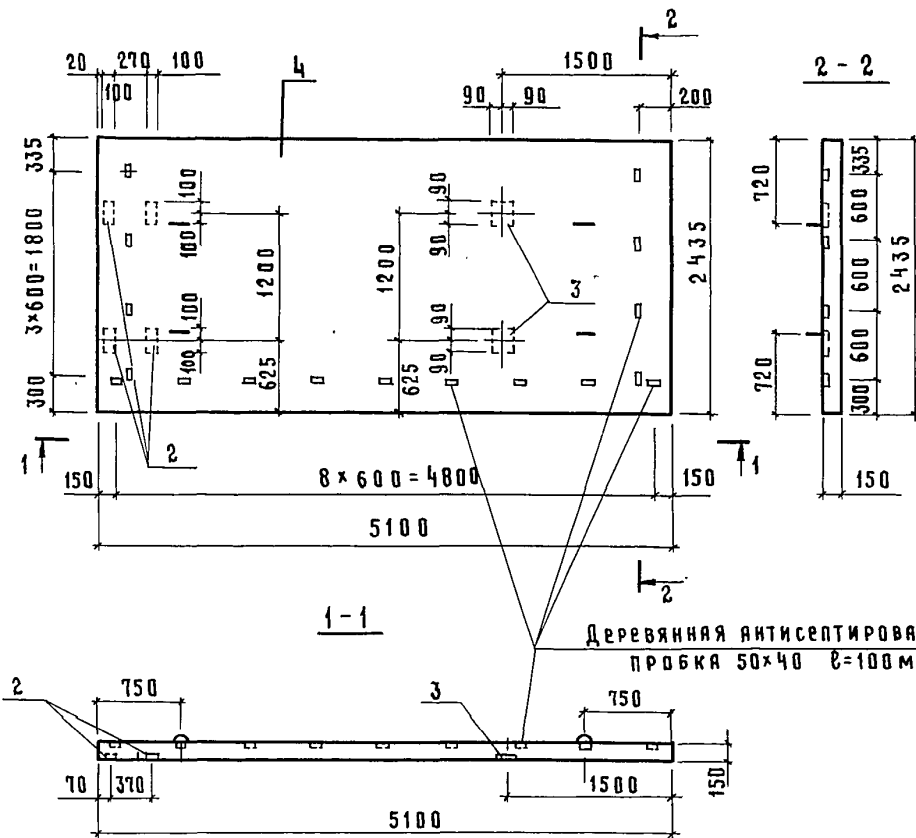
Привязан

Инв. N

807-11-17.85 - КЖИ5-07.0.00

Инв. N подл.	Подпись и дата		Взам. инв. N		Стадия Лист Листов Р 1 1
	Нач. отд.	Ким			
	Гл. констр.	Теляковский			
	Гл. спец.	Марков			
	Н. контр.	Марков			
Рук. гр.	Скобликов			Плита покрытия навеса ППТ51.24.15Т	
Ст. инж.	Литвинова				ГИПРОНИСЕЛЬХОЗ

Альбом II часть Б



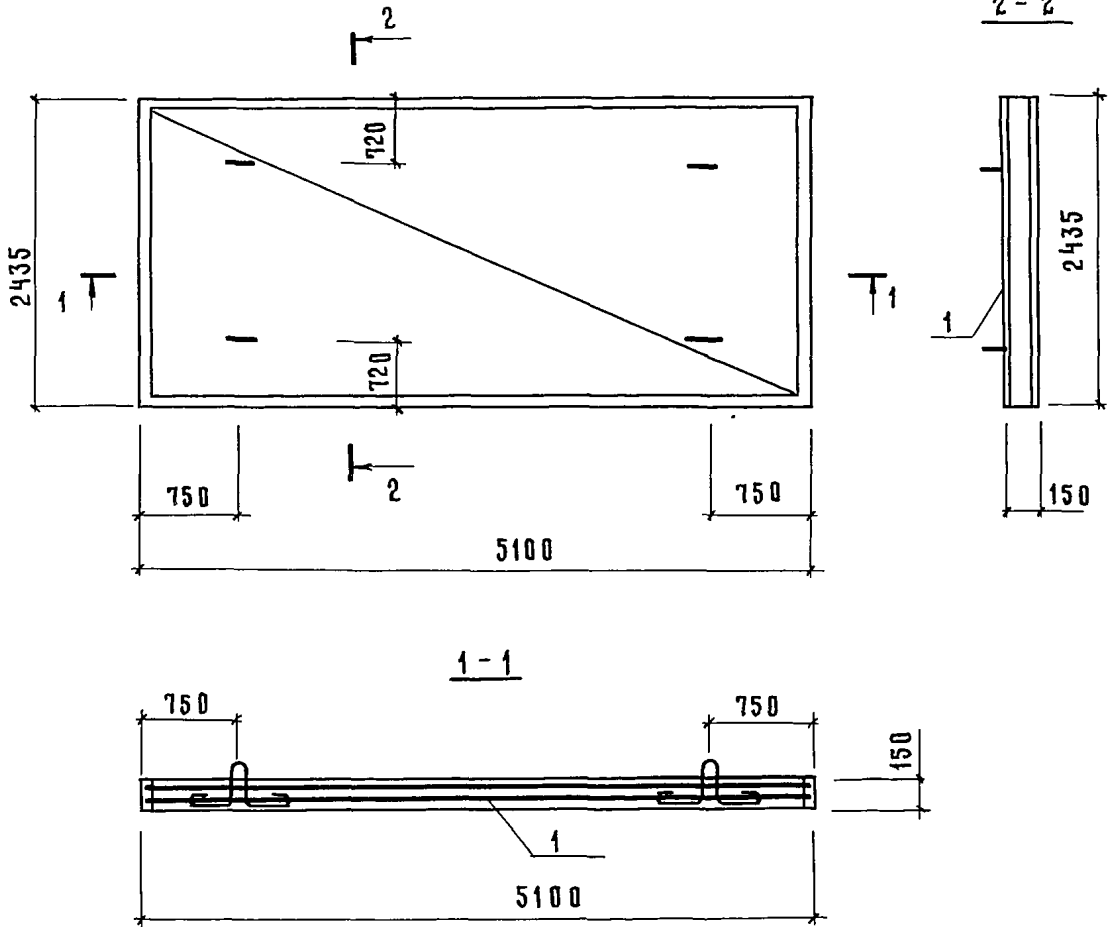
Ив.н. подл.	Подпись и дата	Взам. инв.н
-------------	----------------	-------------

Нач. отд.	Ким	<i>[Signature]</i>
Гл. констр.	Теляковский	<i>[Signature]</i>
Гл. спец.	Марков	<i>[Signature]</i>
Н. контр.	Марков	<i>[Signature]</i>
Рук. гр.	Скобликов	<i>[Signature]</i>
Ст. инж.	Литвинова	<i>[Signature]</i>

807-11-17.85-КЖИ 5-07.0.00 СБ		
Плита покрытия навеса ППТ 51.24.15-Т		
Сборочный чертёж		
СТАДИЯ	МАССА	МАСШТАБ
Р	4900	1:50
Лист 1	Листов 2	
ГИПРОНИС ЕЛЬХОЗ		

ПРИВЯЗАН			
Ив.н. н			

Альбом II часть 5



ИНВ. N ПОДЛ.	ПОДПИСЬ И ДАТА	ИВЗЯМ. ИНВ. N

ПРИВЯЗАН			
ИНВ. N			

807-11-17.85 - КЖИ5-07.0.00 СБ	ЛИСТ 2
--------------------------------	-----------

Альбом II часть 5

Формат	Зона	Поз.	Обозначение	Наименование	Кол.	Примечание
				<u>Документация</u>		
А4			КЖИ5-08.00.00СБ	Сборочный чертёж		
А4			КЖИ5-ТУ1	Технические условия		
А4			КЖИ5-ВМ	Ведомость расхода стали		
				<u>Сборочные единицы</u>		
А4	1		КЖИ5-00.04.00	КАРКАС пространственный КМ	1	213,84 кг
А4	2		1.400 - 6/76 вып.1	Изделие закладное М8-2	4	1,60 кг
А4	3		1.400 - 6/76 вып.1	Изделие закладное М4-28	2	2,50 кг
				<u>Материалы</u>		
	4			Бетон марки М200	1,86	м <sup>3</sup>

Привязан:


Ив. N

807-11-17.85- КЖИ5-08.0.000

Нач.отд.	Ким	<i>[Signature]</i>
Гл.констр.	Теляковский	<i>[Signature]</i>
Гл.спец.	Марков	<i>[Signature]</i>
Н.контр.	Марков	<i>[Signature]</i>
Рук.гр.	Скобликов	<i>[Signature]</i>
Ст.инж.	Литвинова	<i>[Signature]</i>

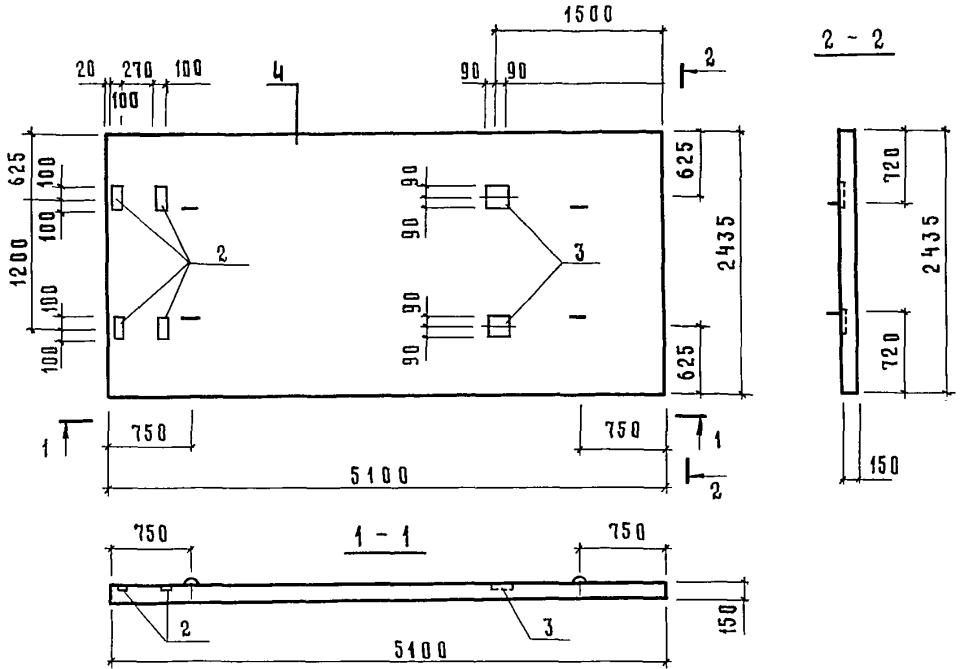
Плита пола  
навеса ЛПТ51.24.15-Т-1

Стадия	Лист	Листов
Р	1	1

ТИПРОНИСЕЛЬХОЗ

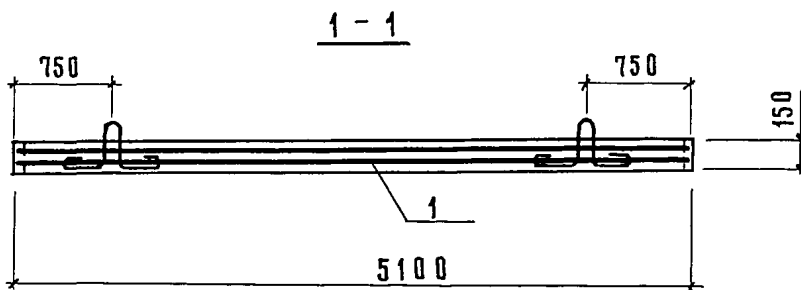
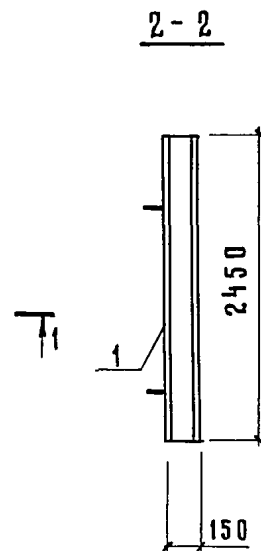
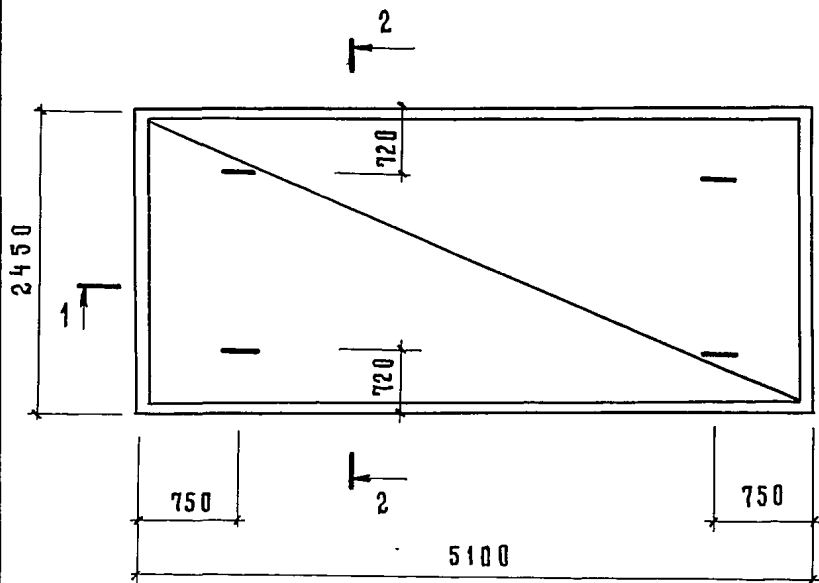
Ив. N подл. Подпись и дата Взят, ив. N

Альбом II часть 5



Инв. № подл.	Подпись и дата	Взам. инв. №	Привязан			
Инв. № подл.	Подпись и дата	Взам. инв. №	Инв. №			
Нач. отд.	К и м		807-11-17.85 - КЖБ-08.0.00 СБ			
Гл. констр.	Теляковский		Плита пола навеса			
Гл. спец.	Марков		ЛПТ 51.24.15-Т-1.			
Н. контр.	Марков		Сборочный чертеж			
Рук. гр.	Скобляков		Стадия	Масса	Масштаб	
Ст. инж.	Литвинова		Р	4900	1:50	
			Лист 1	Листов 2		
			ГИПРОНИСЕЛЬХОЗ			

Альбом II часть Б

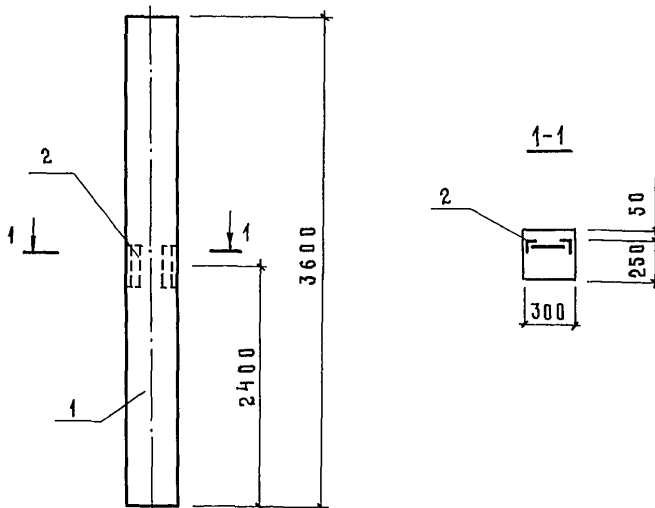


Инв. и подл.	Подпись и дата	Взам. инв. №

Привязан:			
Инв. №			

807-11-17.85 - КЖИ5-08.0.00 СБ	Лист
	2

Альбом II часть 5

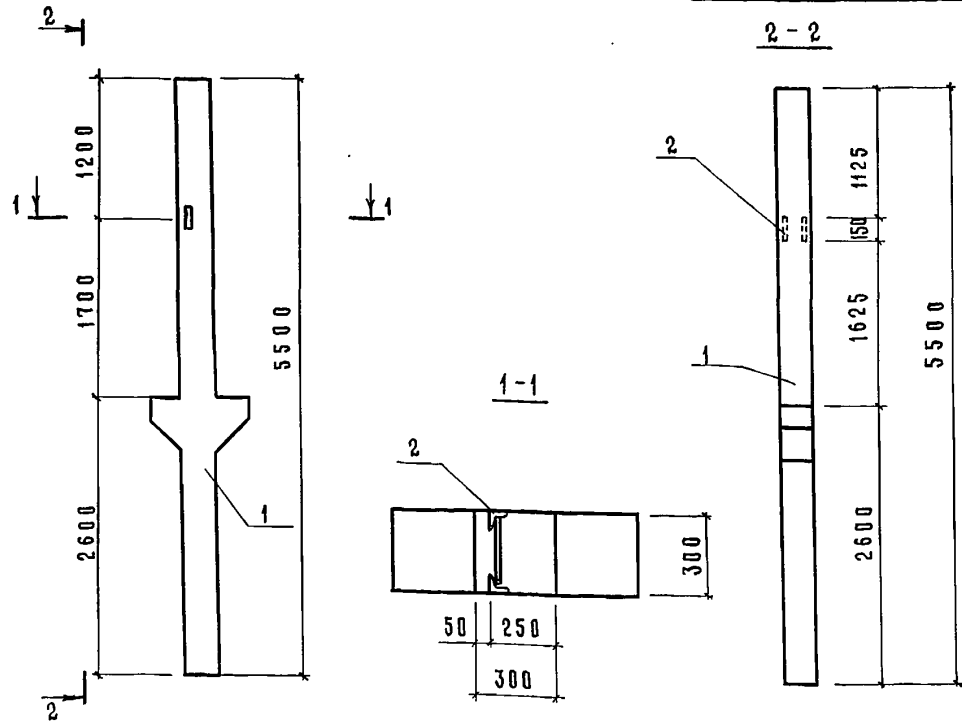


ФОРМАТ	ЗОНА	ПОЗ	Обозначение	Наименование	Кол.	Примечание
				<u>Сборочные единицы</u>		
А	1		1.823-1 вып.1	Колонна СКЗ-36-1	1	
А4	2		1.400-6/76 вып.1	Закладное изделие М1-13	1	1,70 кг

Инв. N подл.	Подпись и дата	Взам. инв. N	Привязан			
			Инв. N			
			807-11-17.85-КЖИ5-9.0.00			
Нач. отд.	Ким	<i>[Signature]</i>	Колонна СКЗ-36-1а	Стадия	Масса	Масштаб
Гл. констр.	Теляковский	<i>[Signature]</i>		р	324	
Гл. спец.	Марков	<i>[Signature]</i>		Лист	Листов 1 -	
Н. констр.	Марков	<i>[Signature]</i>		ГИПРОНИСЕЛЬХОЗ		
Рук. гр.	Скобликов	<i>[Signature]</i>				
Ст. инж.	Маяшина	<i>[Signature]</i>				



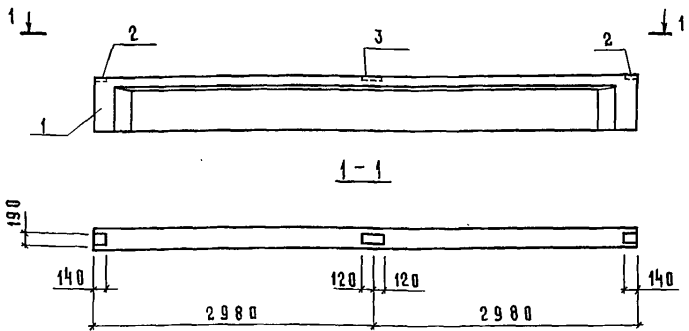
Альбом II часть 5



Формат	Зона	Поз.	Обозначение	Наименование	Кол.	Примечание
				<u>Сборочные единицы</u>		
A4		1	ГОСТ 19804.7-83	Свая-колонна 1СД 55.29.30-1	1	
A4		2	1.400 - 6/16 вып.1	Закладное изделие М1-13	1	1,70 кг

Изм. N подл.	Подпись и дата	Взам. инв. N	Привязан:			
			807-11-17.85-КЖИ5-10.0.00			
Нач. отд.	Ким	<i>[Signature]</i>	Свая - колонна 1СД 55.29.30-1	Стадия	Масса	Масштаб
Гл. констр.	Теляковский	<i>[Signature]</i>		Р	1370	
Гл. спец.	Марков	<i>[Signature]</i>		Лист	Листов	1
Н. контр.	Марков	<i>[Signature]</i>		ТИПРОНИСЕЛЬХОЗ		
Рук. гр.	Скобликов	<i>[Signature]</i>				
Ст. инж.	Малашина	<i>[Signature]</i>				

Альбом II часть 5



ФОРМАТ	Зона	Поз.	Обозначение	Наименование	Кол.	Примечание
				<u>Сборочные единицы</u>		
А3	1		1.462.1-10/80 вып.1	Баялка 1БСТ6-2АУТ		
А3	2		1.462.1-10/80.2-100	Изделие закладное М5	2	2,8 кг
А3	3		1.462.1-10/80.2-110	Изделие закладное М6	1	2,4 кг

Имя и подд. Подпись и дата Взам. инв. N

Нач.отд.	Ким	<i>[Signature]</i>
Гл.констр.	Теляковский	<i>[Signature]</i>
Гл.спец.	Марков	<i>[Signature]</i>
Н.контр.	Марков	<i>[Signature]</i>
Руж.гр.	Скобликов	<i>[Signature]</i>
Инж.	Дымов	<i>[Signature]</i>

Привязан			
инв. N			

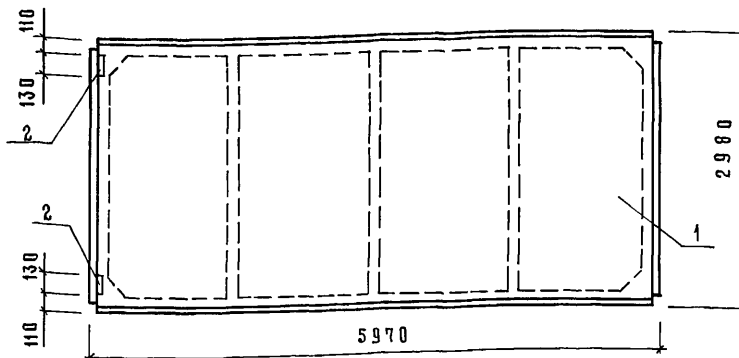
807-11-17.85-КЖ и 5-11.0.00

Баялка 1БСТ6-2АУТ-1

Стадия	Масса	Масштаб
Р	1150	1:50
Лист	Листов 1	

ГИПРОНИСЕЛЬХОЗ

Альбом I часть 5

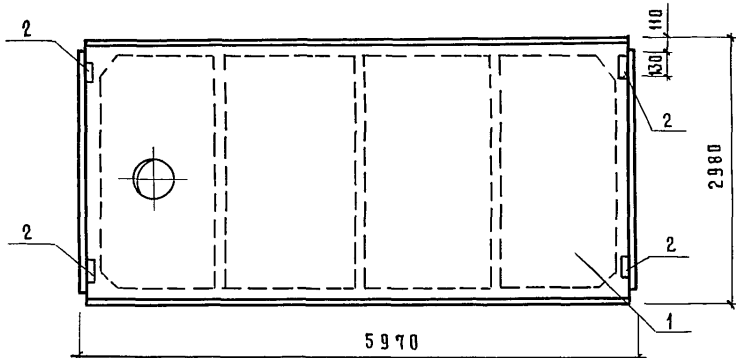


Формат	Зона	Поз	Обозначение	Наименование	Кол.	Примечание
				<u>Сборочные единицы</u>		
А4		1	1.865.1-11 вып.1	Плита покрытия		
				1ПГ-ЗАЩТ-80МВ-12-200п	1	
А4		2	1.865.1-4/80.04-00100	Изделие закладное М6	2	0,90 кг
				<u>Сборочные единицы</u>		
А4		1	1.865.1-11 вып.1	Плита покрытия		
				1ПГ-ЗАЩТ-120МВ-12-200п	1	
А4		2	1.865.1-4/80.04-00100	Изделие закладное М6	2	0,90 кг

ИВ. N ПОДЛ.	ПОДПИСЬ И ДАТА	ВЗАМ. ИВ. N	Привязан		
			ИВ. N		
			807-11-17.85-КЖИ5-12.0.00		
			Плита покрытия		
			(1ПГ-ЗАЩТ-80МВ-12-200п 1ПГ-ЗАЩТ-120МВ-12-200п)		
			Стадия	Масса	Масштаб
			Р	2250	1:50
			Лист	Листов 1	
			ГИПРОНИСЕЛЬХОЗ		

Нач.отд. КИМ *[Signature]*  
 Гл. констр. Теляковский *[Signature]*  
 Н. констр. Марков *[Signature]*  
 Гл. спец. Марков *[Signature]*  
 Рук. гр. Скобликов *[Signature]*  
 Ст. инж. Малашина *[Signature]*

Альбом II часть 5



Формат	Зона	Поз.	Обозначение	Наименование	Кол.	Примечание
				<u>Сборочные единицы</u>		
А4	1		1.865.1-11 вып.1	Плита покрытия 1ПВ4-ЗАИТ-80МВ-12-200П	1	
А4	2		1.865.1-4/80.04-00100	Изделие закладное М6	4	0,90 кг
				<u>Сборочные единицы</u>		
А4	1		1.865.1-11 вып.1	Плита покрытия 1ПВ4-ЗАИТ-120МВ-12-200П	1	
А4	2		1.865.1-4/80.04-00100	Изделие закладное М6	4	0,90 кг

Привязан

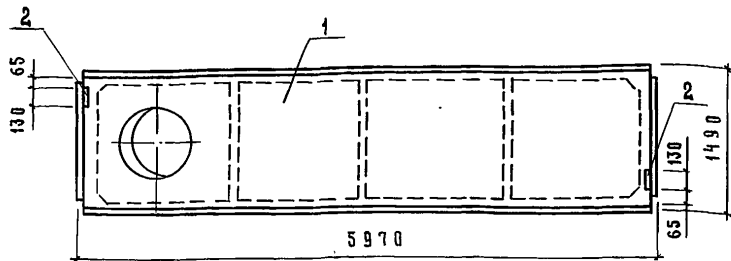
Ив. N

807-11-17.85-КЖИ5-13.0.00

		Плита покрытия	Стадия	Масса	Масштаб
Нач. отд.	Ким	(1ПВ4-ЗАИТ-80МВ-12-200П) (1ПВ4-ЗАИТ-120МВ-12-200П)	Р	2900	1:50
П.констр.	Теляковский		Лист	Листов 1	
Гл. спец.	Марков	ГИПРОНИС ЕЛЬХОЗ			
Н. контр.	Марков				
Рук. гр.	Скобликов				
Ст. инж.	Мялашина				

20967-06 36 ФОРМАТ А4

Альбом II часть 5

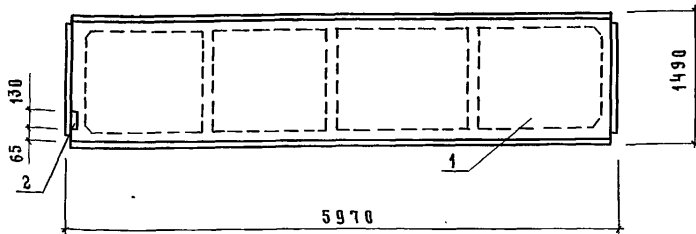


Формат	Зона	Поз.	Обозначение	Наименование	Кол.	Примечание
				<u>Сборочные единицы</u>		
А4	1		1.865.1-11 вып.1	Плита покрытия 2ПВ7-2АУТ-80МВ-12-200П	1	
А4	2		1.865.1-4/80.04-00100	Изделие закладное М6	2	0,90 кг
				<u>Сборочные единицы</u>		
А4	1		1.865.1-11 вып.1	Плита покрытия 2ПВ7-2АУТ-120МВ-12-200П	1	
А4	2		1.865.1-4/80.04-00100	Изделие закладное М6	2	0,90 кг

Ив. N подл.	Подпись и дата	Взам. инв. N	Привязки:			
			Ив. N			
			807-11-17.85-КЖИ5-14.0.00			
Нач. отд.	Ким	<i>С.И.И.</i>	Плита покрытия (2ПВ7-2АУТ-80МВ-12-200П) 2ПВ7-2АУТ-120МВ-12-200П)	Стадия	Масса	Масштаб
Гл. констр.	Теляковский	<i>Теляковский</i>		Р	1450	1:50
Гл. спец.	Марков	<i>Марков</i>		Лист	Листов 1	
Н. контр.	Марков	<i>Марков</i>		ГИПРОНИСЕЛЬХОЗ		
Рук. гр.	Скобликов	<i>Скобликов</i>				
Ст. инж.	Малашина	<i>Малашина</i>				

20967-06 37 формат А4

Альбом 5 часть 5



Формат	Зона	Поз	Обозначение	Наименование	Кол	Примечание
				<u>Сборочные единицы</u>		
А4		1	1.865.1-11 вып.1	Плита покрытия 2 ПГ-2 АШТ-80МВ-12-200П	1	
А4		2	1.865.1-4/80.04-00100	Изделие закладное М6	2	0,90 кг
				<u>Сборочные единицы</u>		
А4		1	1.865.1-11 вып.1	Плита покрытия 2 ПГ-2 АШТ-120МВ-12-200П	1	
А4		2	1.865.1-4/80.04-00100	Изделие закладное М6	2	0,90 кг

Привязан

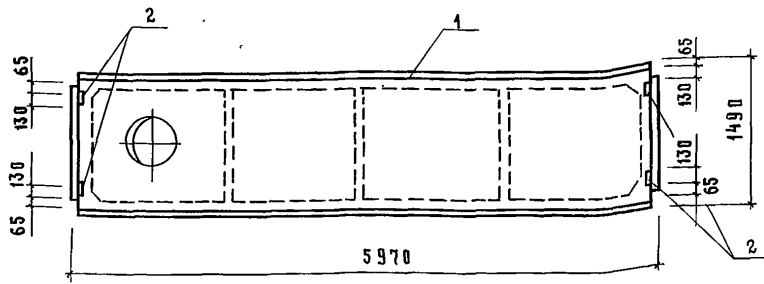
Иван

807-11-17.85-КЖИБ-15.0.00

Нач. отд	Ким	Стадия	Масса	Масштаб
Гл. констр	Теляковский	Р	1230	1:50
Гл. спец.	Марков	Лист	Листов 1	
Н. констр.	Марков	ГИПРОНИСЛЬХОЗ		
Рук. гр.	Скобликов			
Ст. инж.	Малашина			

Плита покрытия  
(2 ПГ-2 АШТ-80МВ-12-200П)  
2 ПГ-2 АШТ-120МВ-12-200П)

Альбом II часть 5



формат	Зона	поз	Обозначение	Наименование	Кол.	Примечание
				<u>Сборочные единицы</u>		
А4		1	1.865.1-11 вып. 11	Плита покрытия 2ПВ4-2АДТ-80МВ-12-200П	1	
А4		2	1.865.1-4/80.04-00100	Изделие закладное М6	4	0,90 кг
				<u>Сборочные единицы</u>		
А4		1	1.865.1-11 вып. 1	Плита покрытия 2ПВ4-2АДТ-120МВ-12-200П	1	
А4		2	1.865.1-4/80.04-00100	Изделие закладное М6	4	0,90 кг

инв. № подл. Подпись и дата  
Взам. инв. №

Нач. отд.	Ким	<i>Сидоров</i>
Гл. констр.	Теляковский	<i>Теляковский</i>
Гл. спец.	Марков	<i>Марков</i>
Н. контр.	Марков	<i>Марков</i>
Рук. гр.	Скобликов	<i>Скобликов</i>
Ст. инж.	Малашина	<i>Малашина</i>

Привязан:			
Инв. №			

807-11-17.85-КЖИ5-16.0.00

Плита покрытия (2ПВ4-2АДТ-80МВ-12-200П) 2ПВ4-2АДТ-120МВ-12-200П)	Стадия	Масса	Масштаб
	Р	1530	1:50
	Лист	Листов 1	
<b>ГИПРОНИСЕЛЬХОЗ</b>			

Альбом II часть Б

Формат	Зона	Поз.	Обозначение	Наименование	Кол.	Примечание
А4				<u>Документация</u>		
А4			КЖИ5-ТУ2	Технические условия		
А4			КЖИ5-00.1.00СБ	Сборочный чертеж		
				<u>Сборочные единицы</u>		
А4	1		КЖИ5-00.2.00	Каркас плоский КР1	7	6,62 кг
А4	2		КЖИ5-00.4.00	Сетка арматурная С6	2	80,34 кг
А4	3		1.400-9 вып. 1	Петля УП1-6	4	0,80 кг

Инд. N подл.	Подпись и дата	Взам. инв. N
--------------	----------------	--------------

Привязан			
Инд. N			

Нач. отд.	Ким	<i>[Signature]</i>
Гл. конст.	Теляковский	<i>[Signature]</i>
Гл. спец.	Марков	<i>[Signature]</i>
Н. контр.	Марков	<i>[Signature]</i>
Рук. гр.	Сковликов	<i>[Signature]</i>
Ст. инж.	Литвинова	<i>[Signature]</i>

807-11-17.85-КЖИ5-00.1.00

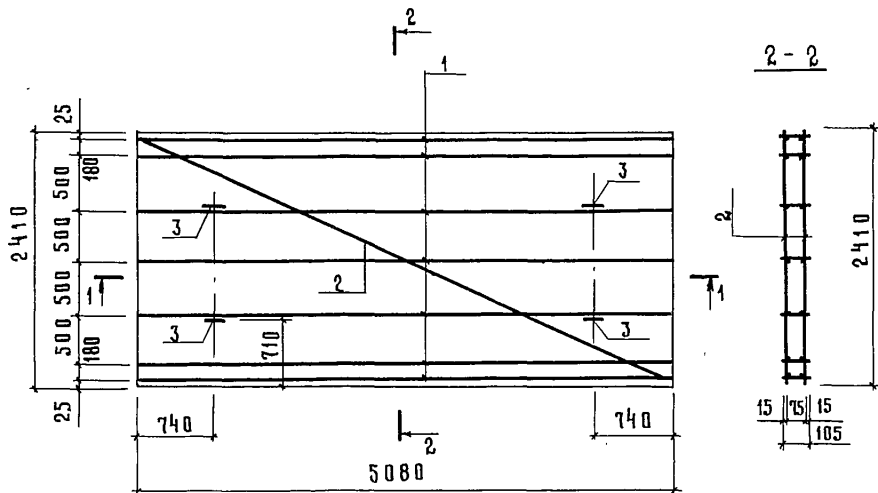
Каркас пространственный  
К П 1

Страниц	Лист	Листов
Р		1

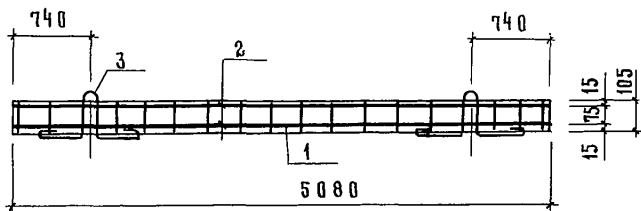
ГИПРОНИСЕЛЬХОЗ



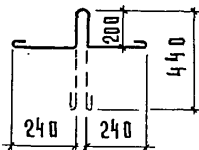
Альбом II часть 5



1-1



поз.3



Привязан			
Ив. н			

807-11-17.85-КЖИ5-00.1.00 СБ

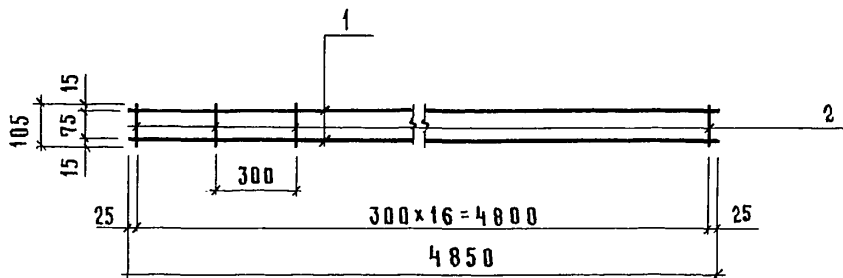
Ив. н	подлин	Подпись и дата	взам. ив. н
Нач. отд.	К им	<i>[Signature]</i>	
Гл. констр.	Теляковский	<i>[Signature]</i>	
Гл. спец.	Марков	<i>[Signature]</i>	
Н. контр.	Марков	<i>[Signature]</i>	
Рук. гр.	Скобликов	<i>[Signature]</i>	
Ст. инж.	Литвинова	<i>[Signature]</i>	

Каркас пространственный  
КП 1  
Сборочный чертёж.

СТАДИЯ	МАССА	МАСШТАБ
Р	213,84	1:50
Лист	Листов 1	

ГИПРОНИСЕЛЬХОЗ

Альбом II часть 5



формат	зона	поз.	Обозначение	Наименование	кол.	Примечание
				<u>Документация</u>		
А4			КЖИ5-ТУ2	Технические условия		
				<u>Детали</u>		
Б4	1		КЖИ5-00.0.01	∅ 10AIII ГОСТ 5781-82 L=4850	2	3,13 кг
Б4	2		КЖИ5-00.0.02	∅ 5BpI ГОСТ 5781-82 L=105	18	0,02 кг

подл. Подпись и дата

взам. инв. N

Привязка

инв. N

807-11.17.85-КЖИ5-00.2.00

Нач. отд.	Ким	<i>[Signature]</i>
Гл. констр.	Теляковский	<i>[Signature]</i> 1.84
Гл. спец.	Марков	<i>[Signature]</i>
Н. контр.	Марков	<i>[Signature]</i>
Рук. гр.	Скобляков	<i>[Signature]</i>
Ст. инж.	Литвинова	<i>[Signature]</i>

Каркас плоский  
КР1

Стадия	Масса	Масштаб
Р	6,62	
Лист	Листов 1	

ГИПРОНИС ЕЛЬХ 03

Инв.№ подл.	Подпись и дата	Взам.инв.№

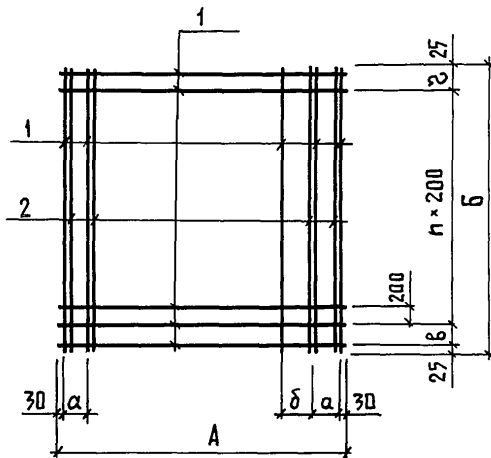
Альбом II часть 5

Формат	Зона	Поз	Обозначение	Наименование	Кол. на исполнение КЖИ5-00.3.00										Примечание		
					-	01	02	03	04								
				<u>Документация</u>													
А4				Сборочный чертёж	×	×	×	×									
			КЖИ5-ТУ2	Технические условия													
				<u>Д Е Т А Л И</u>													
Б4	1		КЖИ5-00.0.02-01	Ø58pI ГОСТ6727-80 e=2960	16												0,46 кг
Б4	2		- 02	e=1460	16												0,22 кг
Б4	3		- 03	e=960			16										0,15 кг
Б4	4		- 04	e=460				16	13								0,07 кг
Б4	5		- 05	e=3050	11	6	4	4									0,47 кг
Б4	6		- 06	e=2450					4								0,38 кг
Б4	7		КЖИ5-00.0.03	Ø8AIII ГОСТ5781-82 e=2450					2								0,97 кг
Б4	8		- 01	Ø8AIII ГОСТ5781-82 e=3050	4	4	4	2									1,205кг

20967-06 43

Привязки				807-11-17.85 - КЖИ5-00.3.00				Стандарт Лист Листов		
Ив.№				Нач.отд.	Ким			Р		1
				Гл.констр.	Теляковский			ГИПРОНИСЕЛЬХОЗ		
				Н.контр.	Марков			ФОРМАТ А4		
				Гл.слец	Марков					
				Рук.гр.	Скобликов					
				Ст.инж.	Малашина					

Сетки арматурные  
С1 ÷ С5



Обозначение	Марка	Размеры в мм							Масса
		А	Б	а	б	в	г	п	
КЖИ 5-00.3.00	С1	2960	3050	250	300	220	180	13	17,35 кг
-01	С2	1460	3050	250	300	220	180	13	11,16 кг
-02	С3	960	3050	150	300	220	180	13	9,10 кг
-03	С4	460	3050	100	100	220	180	13	5,40 кг
-04	С5	460	2450	100	100	-	-	12	4,37 кг

Инв. № подл. Подпись и дата Взам. инв. №

Привязан:

Инв. №

807-11-17.85-КЖИ 5-00.3.00 СБ

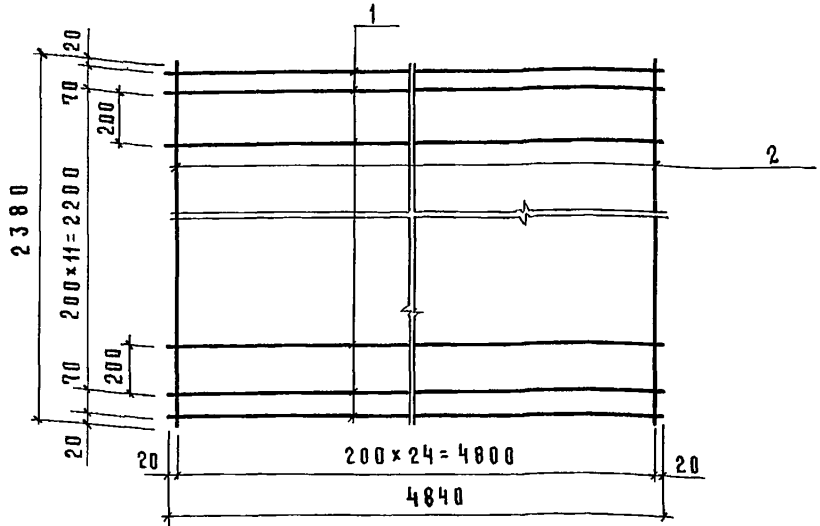
СЕТКА АРМАТУРНАЯ  
(С1...С5)  
СБОРОЧНЫЙ ЧЕРТЕЖ

СТАДИЯ	МАССА	МАСШТАБ
Р	СМ. ТАБЛ.	1:50
ЛИСТ		ЛИСТОВ 1

Нач. отд.	КИМ	<i>[Signature]</i>
Гл. констр.	ТЕЛЯКОВСКИЙ	<i>[Signature]</i>
Гл. спец.	МАРКОВ	<i>[Signature]</i>
Рук. групп.	СКОБЛИКОВ	<i>[Signature]</i>
Ст. инж.	МАЛАШИНА	<i>[Signature]</i>

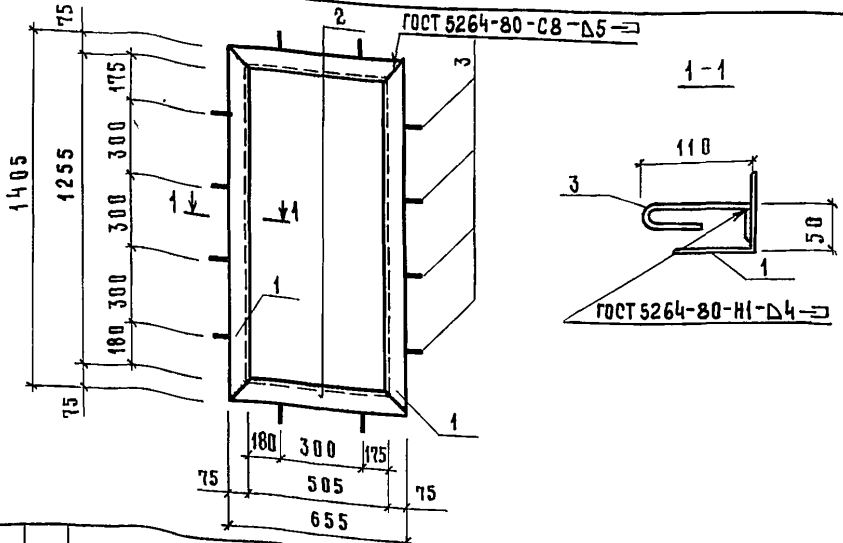
ГИПРОНИСЕЛЬХОЗ

Альбом II ЧАСТЬ 5



Формат	Зона	Поз.	Обозначение	Наименование	Кол.	Примечание
				<u>Документация</u>		
А4			КЖИ5-ТУ2	Технические условия		
				<u>Детали</u>		
Б4		1	КЖИ5-00.004	∅ 10АШ ГОСТ 5701-82 l=4840	14	2,99 кг
Б4		2	-01	∅ 10АШ ГОСТ 5701-82 l=2380	26	1,48 кг

Инв. N подл. Подпись и дата Взам. инв. N					Привязан:			
					Инв. N			
					807-11-17.85-КЖИ5-00.4.00			
Нач. отд.	Ким	<i>[Signature]</i>	Сетка арматурная			Стандия	Масса	Масштаб
Гл. констр.	Теляковский	<i>[Signature]</i>	С 6			Р	80,34	
Гл. спец.	Марков	<i>[Signature]</i>				Лист	Листов 1	
Н. контр.	Марков	<i>[Signature]</i>				ГИПРОНИСЕЛЬХОЗ		
Рук. гр.	Скобликов	<i>[Signature]</i>						
Ст. инж.	Литвинова	<i>[Signature]</i>						



Формат	Зона	Поз.	Обозначение	Наименование	Кол.	Примечание
А4			КЖИ5-ТУ2	<u>Документация</u> Технические условия		
Б4	1		КЖИ5-00.0.05	<u>Детали</u> Уголок Б-75×75×5 ГОСТ8509-72 Ст3 ГОСТ 535-79		
Б4	2		- 01	В=1405	2	8,14 кг
Б4	3		КЖИ5-00.0.06	В=655	2	3,8 кг
				φ6A1 ГОСТ5781-82 В=200	12	0,04 кг

Привязан			
Инв. N			

807-11-17.85 - КЖИ5-00.5.00

Имя и подп. Подпись и дата Взам. инв. N

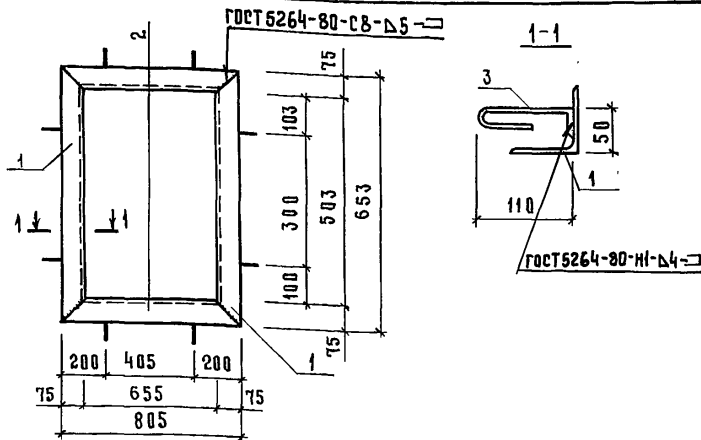
Нач. отд.	К И М	<i>Степанов</i>
Гл. констр.	Теляковский	<i>Степанов</i>
Н. контр.	Марков	<i>Степанов</i>
Гл. спец.	Марков	<i>Степанов</i>
Рук. гр.	Скобликов	<i>Степанов</i>
Ст. техн.	Корягина	<i>Степанов</i>
Ст. инж.	Тайрова	<i>Степанов</i>

Рамка металлическая РМ1

Стадия	Масса	Масштаб
Р	24,36	1:20
Лист		Листов 1

ГИПРОНИСЕЛЬХОЗ

Альбом II часть 5



Формат	Зона	Поз.	Обозначение	Наименование	Кол.	Примечание
				<u>Документация</u>		
А4			КЖИ5-ТУ2	Технические условия		
				<u>Детали</u>		
Б4	1		КЖИ5-00.005-02	Уголок 6-75*75*5 ГОСТ6509-72 ст 3 ГОСТ535-79		
				ℓ = 653	2	3,80 кг
Б4	2		-03	ℓ = 805	2	4,70 кг
Б4	3		КЖИ5-00.006	φ 6А1 ГОСТ5781-82 ℓ = 200	8	0,04 кг

Привязан

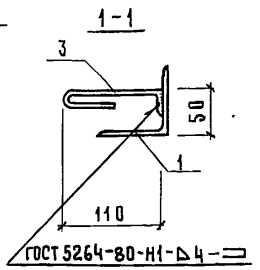
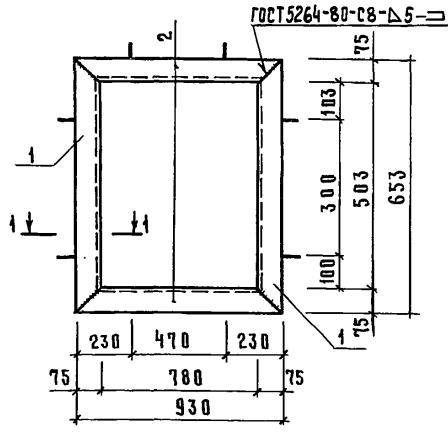
Инв. N

807-11-17.85-КЖИ5-00.6.00

			Рамка металлическая РМ2	Стадия	Масса	Масштаб
Нач. отд.	Ким	<i>С.И.И.</i>		Р	17,32	1:20
Гл. констр.	Теляковский	<i>С.И.И.</i>		Лист	Листов 1	
Гл. спец.	Марков	<i>С.И.И.</i>		ГИПРОНИСЕЛЬХОЗ		
Н. контр.	Марков	<i>С.И.И.</i>				
Рук. гр.	Сковликов	<i>С.И.И.</i>				
Ст. техн.	Коптева	<i>С.И.И.</i>				
Ст. инж.	Тайрова	<i>С.И.И.</i>				

Копировал Косенкова 20967-06 47 формат А4

Альбом II часть 5



Формат	Зона	Поз.	Обозначение	Наименование	Кол.	Примечание
				<u>Документация</u>		
А4			КЖИ5-ТУ2	Технические условия.		
				<u>Д Е Т А Л И</u>		
Б4	1		КЖИ5-00.005-02	Уголок Б-75x75x5 ГОСТ 8509-72 ст 3 ГОСТ 535-79		
				В=653	2	3,80 кг
Б4	2		-04		В=930	2 5,40 кг
Б4	3		КЖИ5-00.006	φ 68I ГОСТ 5781-82 В=200	8	0,04 кг

ИВ. N	ПОДЛ.	ПОДПИСЬ И ДАТА	ВЗЯМ. ИВ. N	ПРИБЯЗАН			
				ИВ. N			
				807-11-17.85- КЖИ5-00.7.00			
				РАМКА МЕТАЛЛИЧЕСКАЯ РМЗ	СТАДИЯ	МЯСЯ	МЯСЫТАБ
					Р	18,72	1:20
					ЛИСТ	ЛИСТОВ 1	
					ГИПРОНИСЕЛЬХОЗ		



Альбом II часть 5

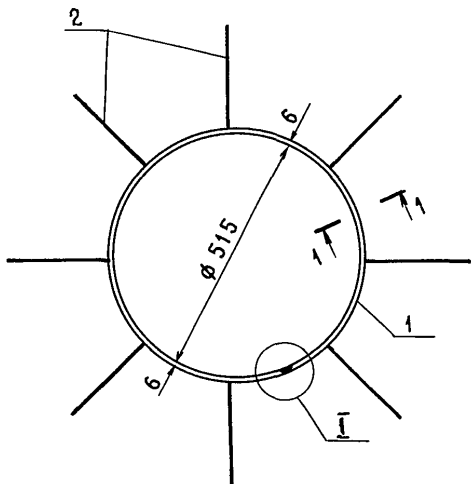
Формат	Зона	Под.	Обозначение	Наименование	Кол.	Примечание
				<u>Документация</u>		
А4			КЖИ5-00.8.00 СБ	Сборочный чертёж	×	
А4			КЖИ5-ТУ2	Технические условия		
				<u>Детали</u>		
Б4	1		КЖИ5-00.0.07	Полоса Б-6x50 ГОСТ103-76 В ст3 кл2 ГОСТ535-79		
				В=1615	1	3,81 кг
Б4	2		КЖИ5-00.0.08	∅10A1 ГОСТ5781-82 В=300	8	0,18 кг

Привязан:

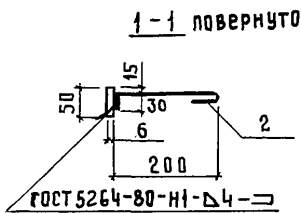
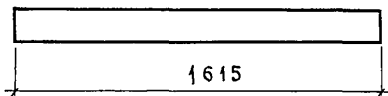

Инв. N

Иач.отд.	Ким											
Гл. констр.	Теляковский											
Тл. спец.	Марков											
И. контр.	Марков											
Рук. гр.	Скобликов											
Ст. инж.	Малашина											
807-11-17.85- КЖИ5-00.8.00												
Рамка металлическая										Стадия	Лист	Листов
РМЧ.										Р		1
										ГИПРОНИСЕЛЬХОЗ		

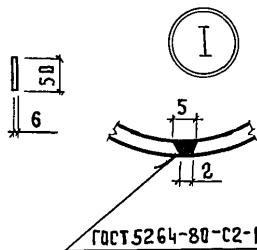
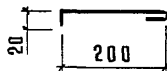
Альбом II часть 5



РАЗВЕРТКА ПОЗ.1



ПОЗ.2



ПОДП. ПОДЛ. ПОДПИСЬ И ДАТА ВЗАМ. ИНВ. N

ПРИВЯЗАН			
ИНВ. N			

Нач. отд.	Ким	<i>[Signature]</i>	
Гл. констр.	Теляковский	<i>[Signature]</i>	
Гл. спец.	Марков	<i>[Signature]</i>	
Н. контр.	Марков	<i>[Signature]</i>	
Рук. гр.	Скобликов	<i>[Signature]</i>	
Ст. инж.	Малашина	<i>[Signature]</i>	

807-11-17.85 - КЖИ5-00.8.00СБ

Рамка металлическая  
РМЧ.  
Сборочный чертеж.

Стадия	Масса	Масштаб
Р	5,25	1:10
Лист	Листов 1	

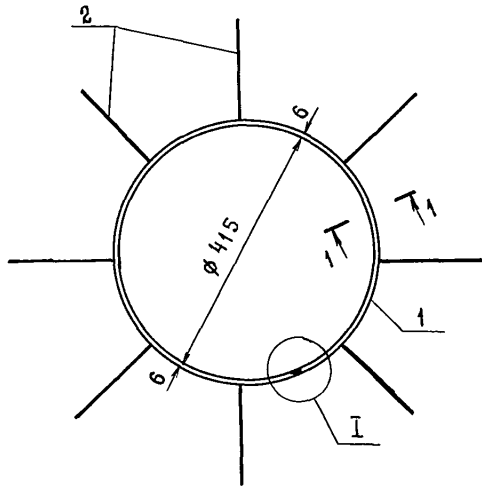
ГИПРОНИСЕЛЬХОЗ

Альбом II часть 5

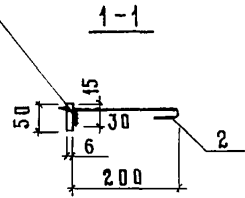
Формат	Зона	Поз.	Обозначение	Наименование	Кол.	Примечание
				<u>Документация</u>		
А4			КЖИ5-00.9.00СБ	Сборочный чертеж	×	
А4			КЖИ5-ТУ2	Технические условия		
				<u>Д е т а л и</u>		
Б4	1		КЖИ5-00.0.07-02	Полоса Б-6x50 ГОСТ103-76 Вст3 кп2 ГОСТ535-79		
				ℓ=1341	1	3,15 кг
Б4	2		КЖИ5-00.0.08	∅10 АІ ГОСТ5781-82 ℓ=300	8	0,18 кг

Инв. N подл.	Подпись и дата	Взам. инв. N	Привязан		
			Инв. N		
			807-11-17.85 - КЖИ5-00.9.00		
			Нач. отд. К и м <i>[Подпись]</i>		
			Гл. констр. Теляковский <i>[Подпись]</i>		
			Гл. спец. Марков <i>[Подпись]</i>		
			Н. контр. Марков <i>[Подпись]</i>		
			Рук. гр. Скобликов <i>[Подпись]</i>		
			Ст. инж. МАЛАШИНА <i>[Подпись]</i>		
			Ст. техн. Коптева <i>[Подпись]</i>		
			Рамка металлическая		
			РМ6		
			Стадия	Лист	Листов
			Р		1
			ГИПРОНИСЕЛЬХОЗ		

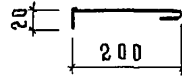
Альбом II часть 5



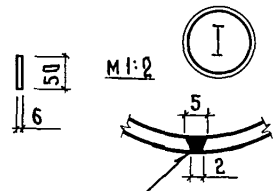
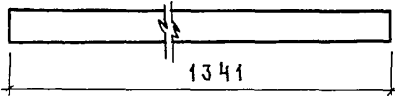
ГОСТ 5264-80-Н1-Δ4-□



Поз. 2



Развертка поз. 1



ГОСТ 5264-80-С2-Δ6-□

Привязан:			
Инв. N			

807-11-17.85- КЖИ5-00.9.00СБ

Инв. N подл.	Подпись и дата	Взам. инв. N
Нач. отд.	Ким	<i>[Signature]</i>
Гл. констр.	Теляковский	<i>[Signature]</i>
Гл. спец.	Марков	<i>[Signature]</i>
И. контр.	Марков	<i>[Signature]</i>
Рук. гр.	Сковликов	<i>[Signature]</i>
Ст. инж.	Малашина	<i>[Signature]</i>
Инж.	Помазнова	<i>[Signature]</i>

Рамка металлическая  
РМ6.  
Сборочный чертеж.

Стадия	Масса	Масштаб
Р	4,59	1:10
Лист	Листов 1	

ГИПРОНИСЕЛЬХОЗ

Альбом II часть 5

ФОРМАТ	ЗОНА	Поз.	ОБЗНАЧЕНИЕ	НАИМЕНОВАНИЕ	Кол.	ПРИМЕЧАНИЕ
				<u>ДОКУМЕНТАЦИЯ</u>		
A4			КЖИ 5-17.0.00 СБ	СБОРОЧНЫЙ ЧЕРТЕЖ		
A4			КЖИ 5-ТУ2	ТЕХНИЧЕСКИЕ УСЛОВИЯ		
				<u>ДЕТАЛИ</u>		
Б4	1		КЖИ 5-00.0.09	Лист Б-6 ГОСТ 19903-74 В ст 3 кп 2 ГОСТ 14637-79		
				dн = 612; dв = 500	1	4,53 кг
Б4	2		КЖИ 5-00.0.07-01	Полоса Б-6×140 ГОСТ 103-76 В ст 3 кп 2 ГОСТ 535-79		
				ℓ = 1607	1	10,61 кг

Инв. № подл. Подпись и дата. Взам. инв. №

ПРИВЯЗАН

Инв. №

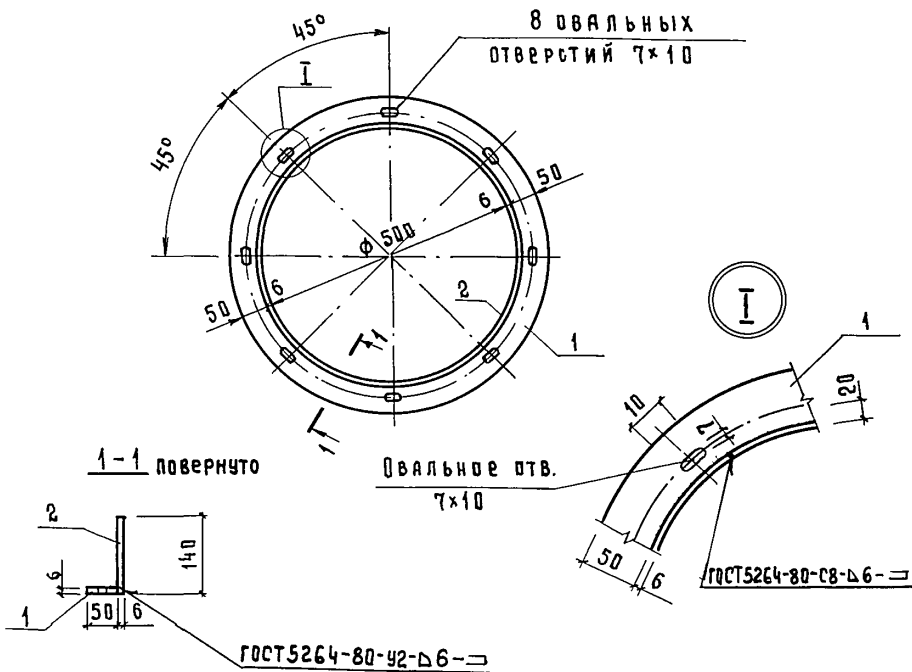
Нач. отд.	Ким	<i>Ким</i>
Гл. констр.	Теляковский	<i>Теляковский</i>
Гл. спец.	Марков	<i>Марков</i>
И. контр.	Марков	<i>Марков</i>
Рук. груп.	Сковликов	<i>Сковликов</i>
Ст. инж.	Малашина	<i>Малашина</i>

807-11-17.85-КЖИ 5-17.0.00

РАМКА МЕТАЛЛИЧЕСКАЯ  
РМ5

СТАДИЯ	ЛИСТ	ЛИСТОВ
Р		1

ГИПРОНИСЕЛЬХОЗ



Инв. N подл. Подпись и дата	Взам. инв. N			Привязан		
				Инв. N		
				807-11-17.85 - КЖИ5-17.000СБ		
				Рамка металлическая РМ5. Сборочный чертеж.		
Нач. отд.		Ким		Стадия		Масштаб
Гл. констр.		Теляновский		Р		1:10 1:5
Гл. спец.		Марков		Лист		Листов 1
Н. контр.		Марков				
Рук. гр.		Скобликов				
Ст. инж.		Малашина		ГИПРОНИСЕЛЬХОЗ		

Альбом II часть 5

ФОРМАТ	ЗОНА	Поз.	ОБОЗНАЧЕНИЕ	НАИМЕНОВАНИЕ	КОЛ.	ПРИМЕЧАНИЕ
				<u>ДОКУМЕНТАЦИЯ</u>		
A4			КЖИ 5-18.0.00 СБ	СБОРОЧНЫЙ ЧЕРТЕЖ		
A4			КЖИ 5-ТУ2	ТЕХНИЧЕСКИЕ УСЛОВИЯ		
				<u>ДЕТАЛИ</u>		
Б4	1		КЖИ 5-00.0.09-01	Лист Б-6 ГОСТ 19903-74 В Ст 3 кп 2 ГОСТ 14637-79		
				$d_n = 512, d_b = 400$	1	3,42 кг
Б4	2		КЖИ 5-00.0.07-03	Лист Б-6 $\times 1293 \times 140$ ГОСТ 19903-74 В Ст 3 кп 2 ГОСТ 14637-79	1	8,52 кг

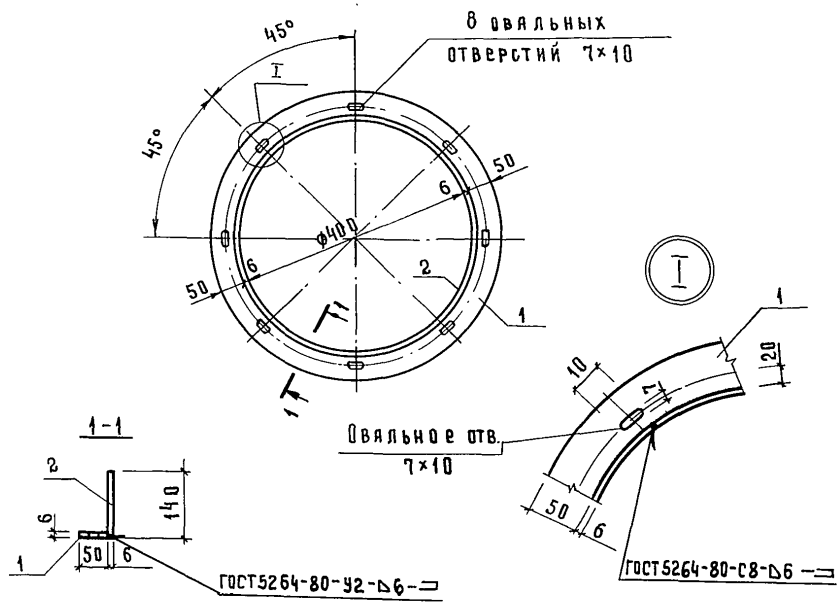
ИНВ. ПОДЛ.	ПОДПИСЬ И ДАТА	ВЗАМ. ИНВ. N
------------	----------------	--------------

ПРИВЯЗАН			
ИНВ. N			

Иач. ОТА.	КИМ	<i>[Signature]</i>
Гл. констр.	ТЕЛЯКОВСКИЙ	<i>[Signature]</i>
Гл. спец.	МАРКОВ	<i>[Signature]</i>
Н. контр.	МАРКОВ	<i>[Signature]</i>
Рук. гр.	СКОБАНКОВ	<i>[Signature]</i>
Ст. инж.	МАЛАШИНА	<i>[Signature]</i>
Ст. техн.	КОЛТЕВА	<i>[Signature]</i>

807-11-17.85- КЖИ 5-18.0.00		
РАМКА МЕТАЛЛИЧЕСКАЯ		
РМ 7		
СТАДИЯ	ЛИСТ	ЛИСТОВ
Р		1
ГИПРОНИСЕЛЬ ХОЗ		

Альбом II часть 5



Имя, и подл. Подпись и дата. Взам. инв. N

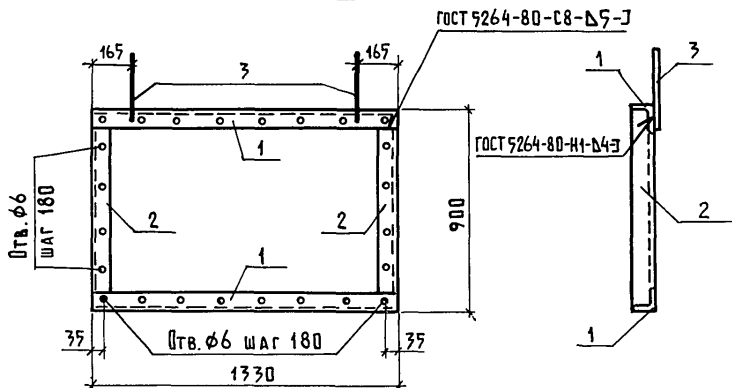
Нач. отд.	Ким	<i>[Signature]</i>
Гл. констр.	Теляковский	<i>[Signature]</i>
Гл. спец.	Марков	<i>[Signature]</i>
Н. контр.	Марков	<i>[Signature]</i>
Руч. гр.	Скобликов	<i>[Signature]</i>
Ст. инж.	Маяшина	<i>[Signature]</i>
Ст. техн.	Коптева	<i>[Signature]</i>

807-11-17.85 - КЖИ5-18.0.00СБ		
Рамка металлическая РМ7. Сборочный чертеж.	Стандия	Масса
	Р	11,74
	Лист	Листов 1
ГИПРОНИСЕЛЬХОЗ		

Привязан			
Инд. N			



АЛЬБОМ II ЧАСТЬ 5



ФОРМАТ	ЗОНА	ПОЗ.	ОБЪЕДИНЕНИЕ	НАИМЕНОВАНИЕ	КОЛ.	ПРИМЕЧАНИЕ
				<u>ДОКУМЕНТАЦИЯ</u>		
A4			КЖИ 5-ТУ2	ТЕХНИЧЕСКИЕ УСЛОВИЯ		
				<u>ДЕТАЛИ</u>		
Б4		1	КЖИ 5-00.0.10	Уголок 5-50*50*5 ГОСТ 8509-72 в ст 3 кп 2 ГОСТ 535-79		
				ℓ=1330	2	5,01 кг
Б4		2	-01		ℓ=800	2 3,02 кг
Б4		3	КЖИ 5-00.0.06-01	φ6AII ГОСТ 9784-82	ℓ=250	2 0,06 кг

ПРИВЯЗАН

ИНВ. Н

807-11-17.85 - КЖИ 5-19.0.00

РАМКА МЕТАЛЛИЧЕСКАЯ  
РМ8

СТАДИЯ МАССА МАСШТАБ

Р 16,50 1:50

ЛИСТ ЛИСТОВ 1

ГИПРОНИСЕЛЬХОЗ

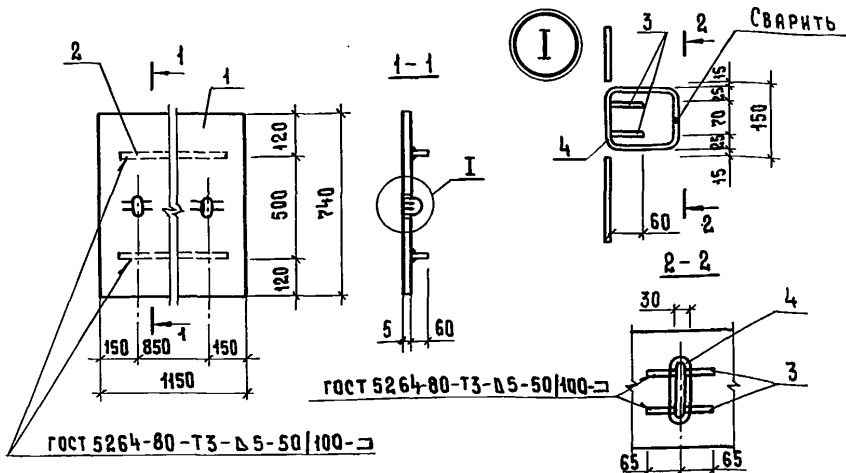
НАЧ.ОТД.	КИМ	<i>[Signature]</i>
ГЛА.КОНСТР.	ТЕЛЯКОВСКИЙ	<i>[Signature]</i>
ГЛА.СПЕЦ.	МАРКОВ	<i>[Signature]</i>
Н.КОНТР.	МАРКОВ	<i>[Signature]</i>
РУК.ГР.	СКОВЛИКОВ	<i>[Signature]</i>
СТ.ИНЖ.	МАЛАШИНА	<i>[Signature]</i>

КОПИР. ЛИКАЧЕВА

20967-06 57

ФОРМАТ А4

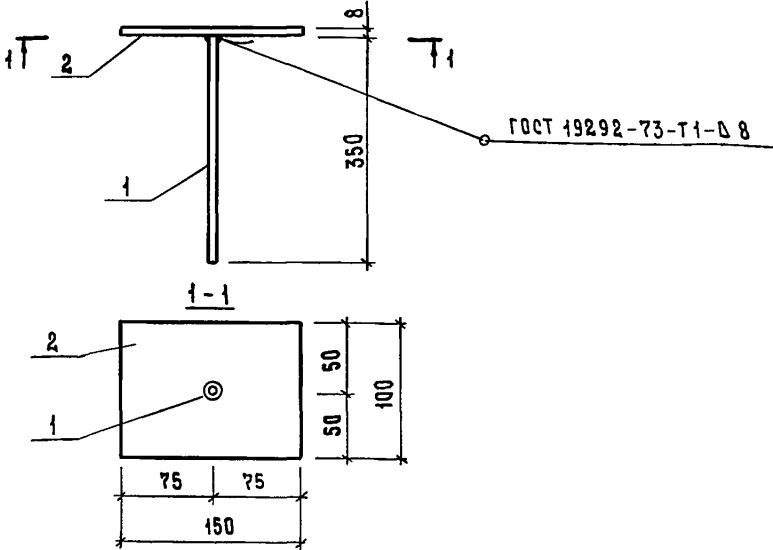
Альбом II  
часть 5



ФОРМАТ	ЗОНА	Поз.	Обозначение	Наименование	Кол.	Примечание
				<u>Документация</u>		
А4			КЖИ5-ТУ2	Технические условия		
				<u>ДЕТАЛИ</u>		
Б4	1		КЖИ5-00.0.12	Лист ромб $\frac{0-ПН-5 \times 740 \times 1150}{\text{Вст 3 сл ГОСТ 8568-77}}$	1	36,0 кг
Б4	2		КЖИ5-00.0.13	Полоса $\frac{Б-4 \times 50 \text{ ГОСТ } 103-76}{\text{Вст 3 кп 2 ГОСТ } 535-79 \text{ } \rho=1000}$	2	1,57 кг
Б4	3		КЖИ5-00.0.13-01	$\rho=130$	4	0,50 кг
Б4	4		КЖИ5-00.0.14	$\phi 16 \text{ А I ГОСТ } 5781-82 \text{ } \rho=540$	2	0,85 кг

ИВ.Н ПОДА.	ПОДПИСЬ И ДАТА	ВЗЯМ. ИВ.Н	Привязан			
			ИВ.Н			
			807-11-17.85 - КЖИ5-20.0.00			
			Крышка металлическая КМ1	Стадия	Масса	Масштаб
				Р	42,84	1:20 1:10
				Лист	Листов 1	
			ГИПРОНИСЕЛЬХОЗ			

Альбом II  
часть 5



ФОРМАТ	ЗОНА	Поз.	ОБОЗНАЧЕНИЕ	НАИМЕНОВАНИЕ	КОЛ.	ПРИМЕЧАНИЕ
				<u>Документация</u>		
А4			КЖИ5-ТУ2	Технические условия		
				<u>ДЕТАЛИ</u>		
Б4	1		КЖИ5-00.0.15	Ф 16АШ ГОСТ 5781-82 $\rho=350$	1	0,55 кг
Б4	2		КЖИ5-00.0.13-02	Полоса 6-8*100 ГОСТ 103-76 В ст3кп2 ГОСТ 535-79		
				$\rho=150$	1	0,94 кг

ПРИБЯЗАН			
ИНВ. N			

... ПОДА. ПОДПИСЬ И ДАТА ВЗЯМ. ИНВ. N

				807-11-17.85 - КЖИ5-21.0.00			
Нач. отд.	КЖИ	<i>[Signature]</i>		ИЗДЕЛИЕ ЗАКЛАДНОЕ МЗ	СТАДИЯ	МАССА	МАСШТАБ
Гл. констр.	Теляковский	<i>[Signature]</i>			Р	1,49	1:5
Гл. спец.	Марков	<i>[Signature]</i>			Лист	Листов 1	
Н. контр.	Марков	<i>[Signature]</i>			ГИПРОНИСЕЛЬХОЗ		
Рук. гр.	Скобляков	<i>[Signature]</i>					
Ст. инж.	Маяльшина	<i>[Signature]</i>					

Альбом II часть 5

Формат	Зона	Поз.	Обозначение	Наименование	Кол. на исполнение КЖИ5-22.0.00								Примечание
					-	01	02	03					
					<u>- Документация</u>								
А4				Сборочный чертёж									
А4			КЖИ5-ТУ2	Технические условия									
					<u>- Детали</u>								
Б4	1		КЖИ5-00.0.16	Уголок	Б-90×90×6 ГОСТ 8509-72 Вст3 кп 2 ГОСТ 535-79								
				ℓ = 950	1								7,91 кг
Б4			- 01	ℓ = 500		1							4,16 кг
Б4			- 02	ℓ = 1050			1						8,74 кг
Б4			- 03	ℓ = 650				1					5,41 кг
Б4	2		КЖИ5-00.0.17	Швеллер	С 100×70×4 ГОСТ 8278-75 Вст3 кп 2 ГОСТ 535-79								
				ℓ = 150	1	1	1	1					1,06 кг

20967-06 60

Привязан

Инв. №

Нач. отд.	Ким	<i>[Signature]</i>
Гл. констр.	Теляковский	<i>[Signature]</i>
Н. контр.	Марков	<i>[Signature]</i>
Гл. спец.	Марков	<i>[Signature]</i>
Рук. гр.	Скобликов	<i>[Signature]</i>
Ст. инж.	Литвянова	<i>[Signature]</i>

807-11-17.85 - КЖИ5-22.0.00

Изделия соединительные  
МН8 ÷ МН11

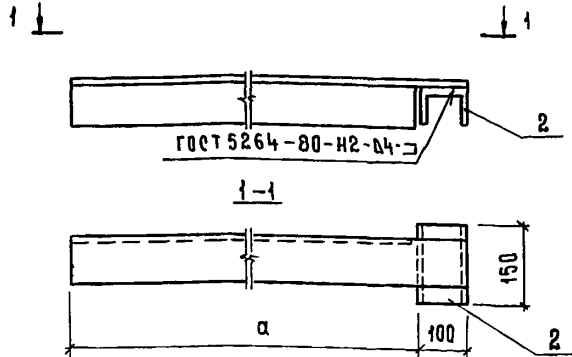
Стадия	Лист	Листов
р		1

ГИПРОНИСЕЛЬХОЗ

формат А4

ЧАСТЬ 5

Альбом II



Обозначение	Марка	а мм	Масса кг	Приме- чание
КЖИ5-22.000	МН 8	950	8,97	
-01	МН 9	500	5,22	
-02	МН 10	1050	9,80	
-03	МН 11	650	6,47	

Привязан

ИВ.Н

807-11-17.85 - КЖИ5-22.000 СБ

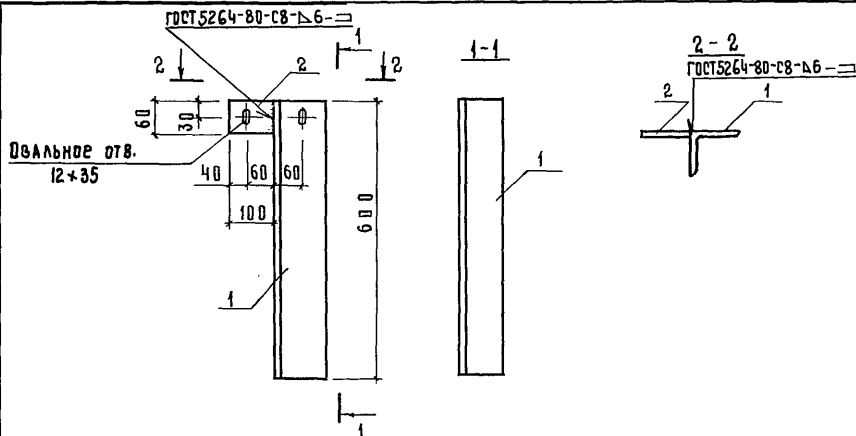
Изделие соединительное  
(МН8... МН11)  
Сборочный чертёж

Стадия	Масса	Масштаб
Р	см. таблицу	1:10
Лист	Листов 1	

ГИПРОНИСЕЛЬХОЗ

ИВ.Н ПОДА.	Подпись и дата	Взам. ИВ.Н
Нач. отд.	КИМ	<i>[Signature]</i>
Гл. констр.	Теляковский	<i>[Signature]</i>
Н. контр.	Марков	<i>[Signature]</i>
Гл. спец.	Марков	<i>[Signature]</i>
Рук. гр.	Скобанков	<i>[Signature]</i>
Ст. инж.	Литвинова	<i>[Signature]</i>

Альбом II часть 5



ФОРМАТ	ЗОНА	Поз.	Обозначение	Наименование	Кол.	Приме-чание
А4			КЖИ5-ТУ2	<u>Документация</u> Технические условия		
				<u>Детали</u>		
Б4	1		КЖИ5-00.016-04	Уголок $Б-90 \times 90 \times 6$ ГОСТ 8509-72 ВСтЗ кл 2 ГОСТ 535-79 $\rho = 600$	1	5,00 кг
Б4	2		КЖИ5-00.007-04	Полоса $Б-6 \times 60$ ГОСТ 103-76 ВСтЗ кл 2 ГОСТ 535-79 $\rho = 100$	1	0,28 кг

№ п. подл.	Подпись и дата	Взам. инв. н	Привязки				
Инв. н							
			807-11-17.85-КЖИ5-23.0.00				
Нач. отд.	Ким	<i>[Signature]</i>	Изделие закладное МД 1		Стадия	Масса	Масштаб
Гл. констр.	Теляковский	<i>[Signature]</i>			Р	5,28	1:10
Гл. спец.	Марков	<i>[Signature]</i>			ГИПРОНИСЕЛЬХОЗ		
Н. контр.	Марков	<i>[Signature]</i>					
Рук. гр.	Скобликов	<i>[Signature]</i>					
Ст. техн.	Коптева	<i>[Signature]</i>	Лист	Листов 1			

Ив. № подл.	Подпись и дата	Взам. инв. №

Альбом II часть 5

Марка панели	Арматурные изделия							Закладные изделия												Итого	Всего		
	Арматурная сталь ГОСТ 5781-82				Проволока ГОСТ 6727-80			Профильная сталь					Арматурная сталь ГОСТ 5781-82										
	Класс А-III			Итого	Класс ВрI		Итого	Итого	С8	L75 x5	S-6	S-8	Ито- го	Класс АI				Класс АIII				Итого	
	φ мм		Итого		φ мм									φ мм				φ мм					
	8	10			5								14	12	10	6	8	10	12				
Плита ППТ 51.24.15-Т		204,5		204,5	2,52		2,52	207,02				9,2	9,2		3,92				1,20	1,00	6,12	222,34	
Плита ППТ 51.24.15-Т-1		204,5		204,5	2,52		2,52	207,02				9,2	9,2		3,92				1,20	1,00	6,12	222,34	
Панель ПГ 15.31-Т-1	4,82			4,82	6,34		6,34	11,16	1,42	18,4		19,8	2,78			0,32	0,40				3,50	34,48	
Панель ПГ 15.31-Т-2	4,82			4,82	6,34		6,34	11,16	1,42	7,0		8,42	2,78	2,88			0,40				6,06	25,64	
Панель ПГ 10.31-Т-1	4,82			4,82	4,28		4,28	9,10	1,42	23,88		25,3	2,78			0,48	0,40				3,66	38,06	
Панель ПГ 15.31-Т-3	4,82			4,82	6,34		6,34	11,16	1,42	27,0		28,4	2,78				0,40				3,18	42,76	
Панель ПГ 15.31-Т-4	4,82			4,82	6,34		6,34	11,16	1,42	17,0		18,4	2,78		0,32	0,40					3,50	33,06	
Панель ПГ 30.31-Т	4,82			4,82	12,53		12,53	17,35	1,42			1,42	2,78				0,40				3,18	21,95	
Панель ПГ 15.31-Т	4,82			4,82	6,34		6,34	11,16	1,42			1,42	2,78				0,40				3,18	15,76	
Панель ПГ 10.31-Т	4,82			4,82	4,28		4,28	9,10	1,42			1,42	2,78				0,40				3,18	13,70	
Панель ПГ 5.31-Т	2,40			2,40	3,00		3,00	5,40	0,7			0,7	1,39				0,20				1,59	7,69	
Панель ПГ 5.25-Т	1,94			1,94	2,43		2,43	4,37	0,7			0,7	1,39				0,20				1,59	6,66	

20967-06  
63  
Ив. № 11/4.86г. Проект

Привязан:	Нач. отд.	Ким	<i>Ким</i>
	Гл. конст.	Теляковский	<i>Теляковский</i>
	Н. контр.	Марков	<i>Марков</i>
	Гл. спец.	Марков	<i>Марков</i>
	Рук. гр.	Скобликов	<i>Скобликов</i>
Ив. №	Ст. инж.	Мялашина	<i>Мялашина</i>

807-11-17.85-КЖИ 5-ВМ

Ведомость расхода  
стали на  
элемент

Стация	Лист	Листов
Р		1
ГИПРОНИСЕЛЬХОЗ		

ФОРМАТ А4