

СО Д Е Р Ж А Н И Е А Л Ь Б О М А

№ п.п.	Наименование листов	Марка листа	№ стр.
1	СОДЕРЖАНИЕ АЛЬБОМА	ЛИСТ	2
2	ПОЯСНИТЕЛЬНАЯ ЗАПИСКА	ПЗ-1	3
3	ПОЯСНИТЕЛЬНАЯ ЗАПИСКА	ПЗ-2	4
4	ПОЯСНИТЕЛЬНАЯ ЗАПИСКА	ПЗ-3	5
5	ОБЩИЕ ДАННЫЕ.		
	План на отм. 0,000	ТХ-1	6
6	ОБЩИЕ ДАННЫЕ	АС-1	7
7	План на отм. 0,000	АС-2	8
8	Разрез 1-1. Фасады 1-4, 4-1, Г-А. Схема заполнения оконных проемов	АС-3	9
9	План полов. План Кровли	АС-4	10
10	Схема расположения элементов фундаментов	АС-5	11

№ п.п.	Наименование листов	Марка листа	№ стр.
11	Фом 1-Фом 3. Плита стола для разборки ливера	АС-6	12
12	Схемы расположения колонн, ферм, элементов покрытия	АС-7	13
13	Схемы расположения стеновых панелей и насадок колонн фахверка	АС-8	14
14	Спецификация элементов к схемам расположения стеновых панелей	АС-9	15
15	Схема расположения элементов перегородок	АС-10	16
16	Узлы 6-10. Схема расположения		

№ п.п.	Наименование листов	Марка листа	№ стр.
	каркаса перегородок	АС-11	17
17	Общие данные	ОВ-1	18
18	План на отм. 0,000. Разрез 4-1. Схемы системы отопления, вентиляции в 2. Узел управления	ОВ-2	19
19	Общие данные	ВК-1	20
20	План на отм. 0,000. Схемы систем В1, Т3, К1, К3, К13, К14	ВК-2	21
21	Общие данные	ЭМ-1	22
22	Силовое электрооборудование. План на отм. 0,000	ЭМ-2	23
23	Электрическое освещение. План на отм. 0,000	ЭМ-3	24

3.2. Электрическое освещение.

Электроосвещение запроектировано светильниками с люминесцентными лампами и лампами накаливания.

Освещенность в помещениях принята в соответствии с СНиП-II-4-79, "Естественное и искусственное освещение. Нормы проектирования" и требований инструкции по рациональному использованию электроэнергии и снижению затрат в промышленных осветительных установках (внутреннее освещение).

Питание светильников осуществляется от однофидерного ящика ЯРП-20. Групповая осветительная сеть выполняется кабелем АВВГ на скобах по стене открыто.

3.3. Молниезащита здания не предусматривается в соответствии с СН 305-77 при II степени огнестойкости, табл. 1 п. 4.

3.4. Мероприятия по технике безопасности, обеспечивающие безопасность обслуживающего персонала от поражения электрическим током предусматривают зануление всех металлических частей электрического оборудования нормально не находящегося под напряжением. Занулению подлежат: корпуса электродвигателей кожухи шкафов, щитков, электроустановочной пусковой аппаратуры и т.д. В качестве проводников зануления использовать нулевую жилу кабеля, провода.

4. Строительные решения.

4.1. Архитектурно-строительные решения.

4.1.1. Архитектурно-планировочные решения выполнены на основании технологического задания. Здание прямоугольное в плане с размерами в осях 9,0 x 12,0 м. Высота до низа выступающих конструкций 3,0 м.

Здание каркасное в конструкциях для сельских зданий.

Фундаменты - по ГОСТ 24022-80.

Фундаментные балки - по серии 1.415-1, вып. 1

Колонны - по серии 1.823-1, вып. 1

Фермы покрытия - по серии 1.063.1-1, вып. 1

Плиты покрытия - по серии 1.865.1-4/80, вып. 3

Стеновые панели - по серии 1.832.1-9

Перегородки-сборные железобетонные по серии 1.831-1, вып. 1; индивидуальные по типовому проекту; кирпичные.

Перемычки - по серии 1.138-10, вып. 1

Окна - деревянные по ГОСТ 16407-70

Двери - по ГОСТ 17324-71.

Утеплитель - минераловатные плиты М. 150" на битумном связующем ГОСТ 10140-80

Кровля - асбестоцементные листы унифицированного профиля ГОСТ 16233-77 по деревянной обрешетке.

Отделка

наружная - откосы дверных и оконных проемов штукатурятся цементным раствором.

внутренняя - стены производственных помещений окрашиваются клеевыми красками с панелью на высоту 2100, выполненной масляной краской; в душевой выполняется панель из глазурированной плитки на высоту 1800 мм.

В проекте разработаны традиционные строительные решения, в связи с чем, расчеты показателей изменения сметной стоимости строительно-монтажных работ, затрат труда и расхода основных строительных материалов не приводятся.

4.2. Водоснабжение и канализация

4.2.1. В здании запроектирован объединенный хозяйственно-питьевой и производственный водопровод с одним вводом из чугунных водопроводных труб $\Phi 65$ мм и источником водоснабжения от существующих сетей согласно СНиП II-30-76.

Расчетные расходы воды составляют:

1. На хозяйственно-питьевые нужды: $0,25 \text{ м}^3/\text{сут}$; $0,24 \text{ м}^3/\text{сут}$, $0,72 \text{ л/с}$.

2. На производственные нужды: $2,4 \text{ м}^3/\text{сут}$; $0,9 \text{ м}^3/\text{час}$; $0,6 \text{ л/с}$.

3. На наружное пожаротушение (СНиП II-31-74) 5 л/с (строительные конструкции здания II степени огнестойкости, категория производства по взрыво- и пожарной опасности - Д, строительный объем - 515 м^3).

Требуемый напор на вводе 12 м.

Магистральные трубопроводы и разводящие участки сети прокладываются с уклоном 0,002 - 0,005 в сторону водоразборных точек.

4.2.2. Горячее водоснабжение решено в соответствии со СНиП II-34-76.

Расход горячей воды составляет:

1. На бытовые нужды: $0,28 \text{ м}^3/\text{сут}$; $0,27 \text{ м}^3/\text{час}$; $0,58 \text{ л/с}$.

2. На производственные нужды: $0,23 \text{ м}^3/\text{сут}$; $0,18 \text{ м}^3/\text{час}$; $0,44 \text{ л/с}$.

Подача горячей воды предусматривается к душевым установкам, санитарным приборам и технологическому оборудованию.

4.2.3. Внутри здания запроектированы две системы канализации: бытовая и производственная.

В сеть бытовой канализации поступают стоки от санитарных приборов и душевой кабины.

В сеть производственной канализации поступают стоки от технологического оборудования и уборки помещений. В случае работы с патологическим материалом неизвестной этиологии стоки проходят дезинфекцию в специально предназначенных для этого колодцах К2 и К3 хлорной водой. Доза хлора и время контакта его со сточной жидкостью устанавливается органами санитарного надзора, но не менее 10 г/м^3 активного хлора. Для лучшего контакта стоков с хлором стоки барботируются сжатым воздухом посредством передвижного компрессора. Для хлорной воды предусматривается стальной эмалированный мерник емкостью 10 л. Объем колодцев рассчитан на 3 суточный сброс стоков. После дезинфекции стоки сбрасываются в бытовую канализацию.

Внутренние сети бытовой и производственной канализации выполняются из чугунных канализационных труб $\Phi 50 - 100$ мм, прокладываемых напольно и под полом.

Расход стоков составляет:

1. Бытовых - $0,53 \text{ м}^3/\text{сут}$; $0,51 \text{ м}^3/\text{ч}$; $3,7 \text{ л/с}$.

2. Производственных - $2,60 \text{ м}^3/\text{сут}$; $1,1 \text{ м}^3/\text{ч}$; $1,1 \text{ л/с}$.

4.3. Отопление и вентиляция

4.3.1. Сведения общего характера и назначение проектируемого здания приведены в технологической части проекта. Проект отопления и вентиляции выполнен в соответствии со СНиП II-33-75*, СНиП II-92-76*.

4.3.2. Расчетные параметры наружного воздуха приняты:

а) для проектирования отопления (параметры, б) -20; -30; -40°С

б) для проектирования вентиляции соответственно:

зимние (параметры А) -9,5; -19; -28°С

летние 22; 22; 21°С

Средняя температура отопительного периода соответственно принята -0,7; -6,3; -10,2°С

Продолжительность отопительного периода в сутках 187; 232; 246

4.3.3. Источником теплоснабжения служат внешние сети. Теплоносителем для системы отопления служит вода $T_1 - T_2 = 95 - 70^\circ\text{C}$.

4.3.4. Температуры внутреннего воздуха в помещениях приняты в соответствии с технологическим заданием.

4.3.5. В здании запроектирована водяная одноконтурная горизонтальная система отопления. Расчетная температура воды в системе отопления принята 95°C . В качестве нагревательных приборов приняты радиаторы М140-А0. Для постоянного расхода воды на нужды отопления в узле управления устанавливается клапан УРРД.

4.3.6. Горячее водоснабжение централизованное от внешних сетей.

4.3.7. Вентиляция помещений убойной площадки запроектирована естественная, осуществляемая через вытяжные шахты, установленные в покрытии.

4.4 Организация строительства

4.4.1. Продолжительность строительства объекта принята 5 месяцев и включает время подготовительного периода 1 месяц.

4.4.2. До начала подготовительного периода заключается договор на строительство с генподрядной организацией, оформляется финансирование и решаются вопросы обеспечения строительства материалами, конструкциями, деталями, устанавливаются заказы на поставку оборудования, производится в натуре отвод территории для строительства.

4.4.3. В подготовительный период выполняются работы, обеспечивающие нормальное развитие строительства: создание заказчиком опорной геодезической сети, расчистка территории, устройство временных зданий и сооружений, первоочередные работы по планировке территории в объемах, обеспечивающих временный сток поверхностных вод, устройство постоянных или временных автомобильных дорог, сетей водоснабжения и энергоснабжения, устройство телефонной и радиосвязи.

4.4.4. Строительная площадка, во избежание доступа посторонних лиц ограждается. Устанавливаются указатели проходов и проездов, а в зонах опасных для движения, - хорошо видимые предупредительные знаки.

Траншеи, колодцы и шурфы ограждаются или закрываются. Территорию стройплощадки, проходы к складам стройматериалов и участки работ в ночное время

необходимо освещать. Должны быть обеспечены безопасная разгрузка и складирование стройдеталей и материалов.

4.4.5. Временные здания и сооружения должны в полной мере удовлетворять санитарно-гигиеническим требованиям.

4.4.6. Разработка траншей и котлованов осуществляется экскаватором - обратной лопата с ковшом емкостью $0,25 \text{ м}^3$.

Планировочные работы обратная засыпка пазух фундаментов производится бульдозером мощностью 74 кВт (100 л.с.).

Уплотнение грунта в пазухах фундаментов выполняется пневмотрамбовками.

4.4.7. Убойная площадка представляет собой прямоугольное здание размерами в плане $12 \times 9 \text{ м}$. Стены - стеновые двухслойные панели. Фундаменты - сборные железобетонные. Кровля - из асбестоцементных листов по ш.в. плитам. Наибольшая масса конструкций - $3,6 \text{ т}$ для $t_n = -30^\circ$; $4,1 \text{ т}$ для $t_n = -40^\circ$ (стеновая панель).

4.4.8. Бетонная смесь для монолитных конструкций доставляется на строительную площадку в автомобилях - самосвалах и к месту укладки подается в бадах емкостью $0,6 - 0,8 \text{ м}^3$ автомобильным краном КС - 4561. Уплотнение ведется глубинными и площадочными вибраторами.

4.4.9. Монтаж сборных бетонных и железобетонных конструкций ведется автомобильным краном КС - 4561. с максимальной грузоподъемностью 16 тонн .

4.4.10. На подсобных погрузочно-разгрузочных работах используется автокран.

4.4.11. При устройстве кровли применяется легкий кран типа „Лионер“.

4.4.12. Отделочные работы ведутся с применением средств малой механизации на основе нормоконкомплектов.

4.4.13. При производстве основных видов строительно-монтажных работ в зимних условиях предусматривается производить: разработку грунта методом предварительного рыхления дизель-молотом С-222 на тракторе-погрузчике С-107. Устройство монолитных конструкций с применением метода термоса, замоничивание стыков - с применением электропрогрева.

4.4.14. Строительно-монтажные работы выполняются в соответствии с требованиями СНиП часть III „Правила производства и приемки работ“.

5. Охрана окружающей среды.

5.1.1. Здание убойной площадки рекомендуется размещать на территории фермы с собственным ограждением сплошным или сетчатым забором и иметь самостоятельный выход за пределы фермы.

5.1.2. Выделений, загрязняющих окружающую среду, нет.

5.1.3. Помещение убоя животных и птицы после окончания убоя подвергают влажной уборке и профилактической дезинфекции. Одновременно моют и дезинфицируют все оборудование. Выбор дезинфицирующих средств и метод обработки определяет ветврач фермы.

5.1.4. Стоки убойной площадки проходят дезинфекцию в специально предназначенном канализационном колодце. См. часть В и К.

6. Научно-технические достижения

6.1.1. Типовой проект „Убойная площадка для животноводческих и птицеводческих ферм“ разработан впервые при отсутствии аналогов. Объемно-планировочные решения проекта предусматривают максимальное использование производственных площадей с исключением большинства ручных операций по убоям животных и птиц.

Наименование	Показатели
Общая площадь, м^2	102,47
Строительный объем, м^3	515,00
Общая сметная стоимость, тыс. руб.	25,83
в т.ч. строительно-монтажных работ, тыс. руб.	20,96
оборудования, тыс. руб.	4,87
Стоимость строительно-монтажных работ	
1 м^3 здания, руб.	40,70
Трудовые построечные затраты, чел.дн.	445,09
Расход основных строительных материалов:	
цемент, т	25,82
сталь, т	4,23
бетон и железобетон, м^3	105,08
в т.ч. сборного	72,56
лесоматериалы, м^3	8,5
кирпич, тыс. шт.	0,5

Альбом I

ВЕДОМОСТЬ ОСНОВНЫХ КОМПЛЕКТОВ

Обозначение	Наименование	Примечание
ТХ	Технология производства	
АС	Архитектурно-строительные решения	
ОВ	Отопление и вентиляция	
ВК	Внутренние водопровод и канализация	
ЭМ	Силовое электрооборудование	

Цеповой проект

ВЕДОМОСТЬ ССЫЛОЧНЫХ И ПРИЛАГАЕМЫХ ДОКУМЕНТОВ

Обозначение	Наименование	Примечание
	Прилагаемые документы	
ТХИ	Нетиповые технологические конструкции, инвентарь	Альбом III
ТХ.СО	Спецификация оборудования	Альбом IV

ЭКСПЛИКАЦИЯ ПОМЕЩЕНИЙ

№	Наименование	Кат. произ-водства по взрыво- и пож. опасн.
1	Гардеробная уличной, домашней и специальной одежды	
2	Уборная	
3	Аушневая	
4	Инвентарная	
5	Помещение холодильной камеры	А
6	Тамбур	
7	Тамбур	
8	Помещение посола шкур	А
9	Помещение убоя животных и птицы	А
10	Тамбур	

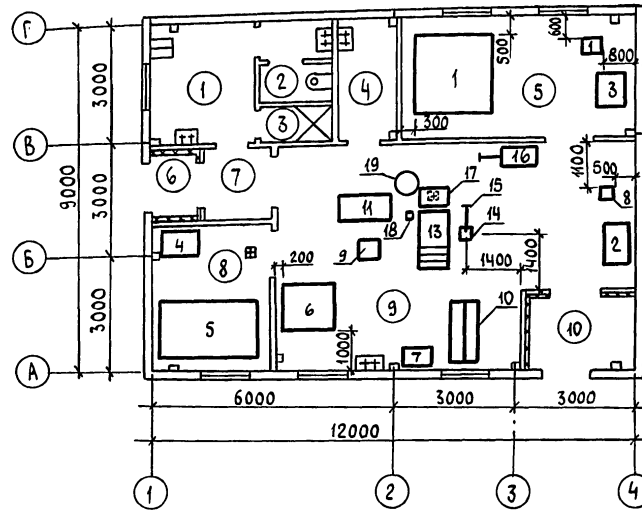
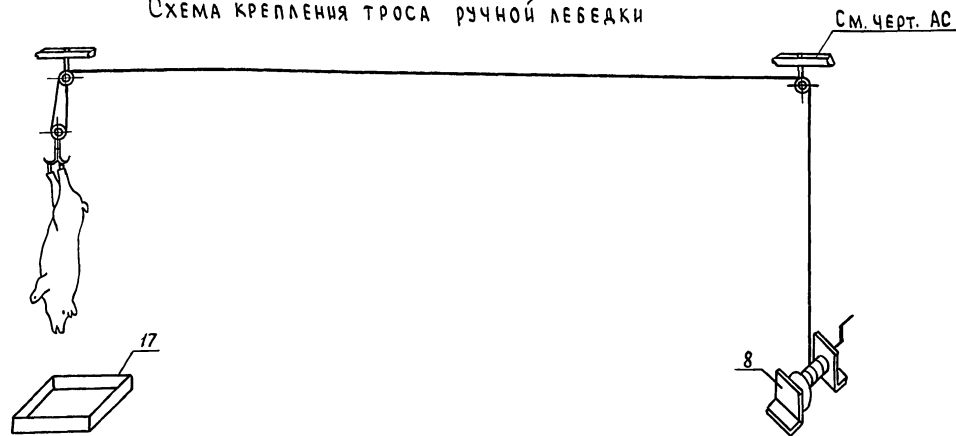


Схема крепления троса ручной лебедки



Гл. спец. АСО-1 Борисов
 Гл. спец. ТС в Московин
 Гл. спец. в цк Козлов
 ЦИТА
 Подпись и дата
 ЦИТА

Проект разработан в соответствии с действующими нормами и правилами и предусматривает мероприятия, обеспечивающие взрывобезопасность и пожаробезопасность при эксплуатации здания
 Главный инженер проекта (Борисов)

Привязан	
Инв. №	
Т.п. 807-13-5.84	ТХ
Г.П. Борисов	22.84
Н.Контр. Козлов	21.84
Нач.МТО Базунов	22.84
Л.Спец. Беляков	21.84
Рук.гр. Седова	22.84
Ст.инж. Полянская	22.84
Убойная площадка для животноводческих и птицеводческих ферм	Р 1
Общие данные. План на отм. 0,000	ЦИТЭПсельхоз Владимир

Альбом I

Типовой проект

ВЕДОМОСТЬ ЧЕРТЕЖЕЙ ОСНОВНОГО КОМПЛЕКТА АС

Лист	Наименование	Примечание
1	Общие данные	
2	План на отм. 0,000	
3	Разрез 1-1. Фасады 1-4, 4-1, Г-А. Схема заполнения оконных проемов.	
4	План полов. План кровли	
5	Схема расположения элементов фундаментов	
6	Фом1-Фом3. Плита стола для разборки любера	
7	Схемы расположения колонн, ферм, элементов покрытия	
8	Схемы расположения стеновых панелей и насадок колонн фахверка	
9	Спецификация элементов к схемам расположения стеновых панелей	
10	Схема расположения элементов перегородок	
11	Узлы 6-10. Схема расположения каркаса перегородок	

ВЕДОМОСТЬ ССЫЛОЧНЫХ И ПРИЛАГАЕМЫХ ДОКУМЕНТОВ

Обозначение	Наименование	Примечание
Ссылочные документы		
ГОСТ 17324-71	Двери деревянные для животноводческих и птицеводческих зданий	
ГОСТ 12506-81	Окна деревянные для производственных зданий	
ГОСТ 22415-77	Шкафы деревянные для хранения одежды в санитарно-бытовых помещениях промышленных предприятий	
ГОСТ 24022-80	Фундаменты железобетонные сборные под колонны сельскохозяйственных зданий	
1.823-1, вып.1	Железобетонные колонны для производственных зданий сельского хозяйства	
1.063.1-1, вып.1	Железобетонные стропильные фермы для покрытий зданий с уклоном асбестоцементной кровли 1:4	
1.415-1, вып.1	Железобетонные фундаментные балки для стен производственных зданий	
3.006-2, вып. II-2	Сборные железобетонные каналы и тоннели из лотковых элементов	
1.865.1-4/80, вып.3,5	Железобетонные предварительно напряженные плиты покрытий длиной 6 м для сельскохозяйственных зданий	

Проект разработан в соответствии с действующими нормами и правилами и предусматривает мероприятия, обеспечивающие взрывобезопасность и пожаробезопасность при эксплуатации здания

Главный инженер проекта *Борисов* (Борисов)

ВЕДОМОСТЬ ОТДЕЛКИ ПОМЕЩЕНИЙ

Наименование или номер помещения	Потолок		Стены или перегородки		Низ стен или перегородок (панель)			Примечание
	Площадь	Вид отделки	Площадь	Вид отделки	Площадь	Вид отделки	Высота мм	
4, 5, 6, 7, 8, 10	45,04	Затирка клеевая окраска	93,1	Затирка клеевая окраска	118,4	Масляная окраска за 2 раза	2100	
1		Затирка известковая побелка	59,0	Затирка известковая побелка	34,8	Глазурованная паутка	1500	
2	13,2						1500	
3							1800	
9	41,75	Затирка известковая побелка	95,1	Затирка глазурованная паутка				

Обозначение	Наименование	Примечание
1.8321-9, вып.1	Стеновые двухслойные панели из легких бетонов для сельскохозяйственных зданий	
1.831-1, вып.0,2,4	Перегородки сборные одноэтажных сельскохозяйственных зданий	
1.138-10, вып.1	Перекрытия железобетонные для зданий с кирпичными стенами	
2.830-3, вып.1	Узлы самонесущих стен из двухслойных железобетонных панелей для одноэтажных сельскохозяйственных зданий	
2.460-14, вып.1	Типовые узлы покрытий промышленных зданий в местах пропуска вентиляционных шахт	
3.400-6/76	Унифицированные закладные детали сборных железобетонных конструкций инженерных сооружений промышленных предприятий	
1.800-4	Стальные изделия для крепления конструкций одноэтажных сельскохозяйственных зданий	
2.860-1, вып.1	Типовые узлы покрытий одноэтажных сельскохозяйственных зданий	
3.400-7, вып.1	Унифицированные монтажные петли для подвеса сборных бетонных и железобетонных изделий	
Прилагаемые документы		
Альбом строительных изделий		

ВЕДОМОСТЬ СПЕЦИФИКАЦИЙ

Лист	Наименование	Примечание
2	Спецификация гардеробного оборудования	
2	Спецификация перемычек	
3	Спецификация элементов заполнения проемов	
4	Спецификация элементов к планам полов и кровли	
5	Спецификация элементов к схеме расположения фундаментов	
7	Спецификация элементов к схемам расположения колонн, ферм, покрытий.	
9	Спецификация элементов к схемам расположения стеновых панелей	
10,11	Спецификация элементов к схеме расположения перегородок.	

1.3а отм. 0,000 принят уровень чистого пола здания, соответствующий абсолютной отметке на местности

2. Мероприятия по антикоррозионной защите строительных конструкций подземной части назначаются при привязке проекта в зависимости от агрессивности грунтов, грунтовых вод согласно СНиП II-28-73*

3. Вокруг здания выполнить асфальтобетонную отмостку на щебеночном основании шириной 0,75 м.

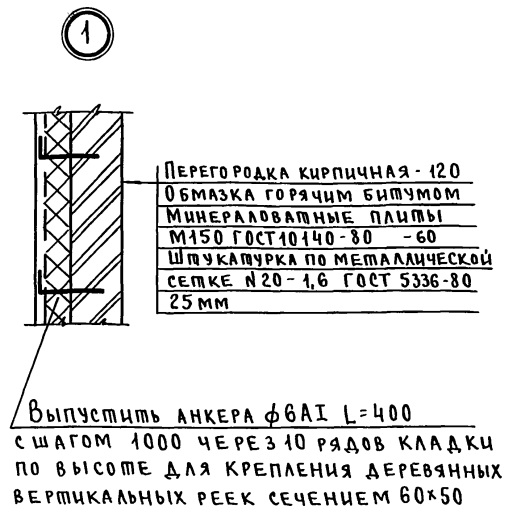
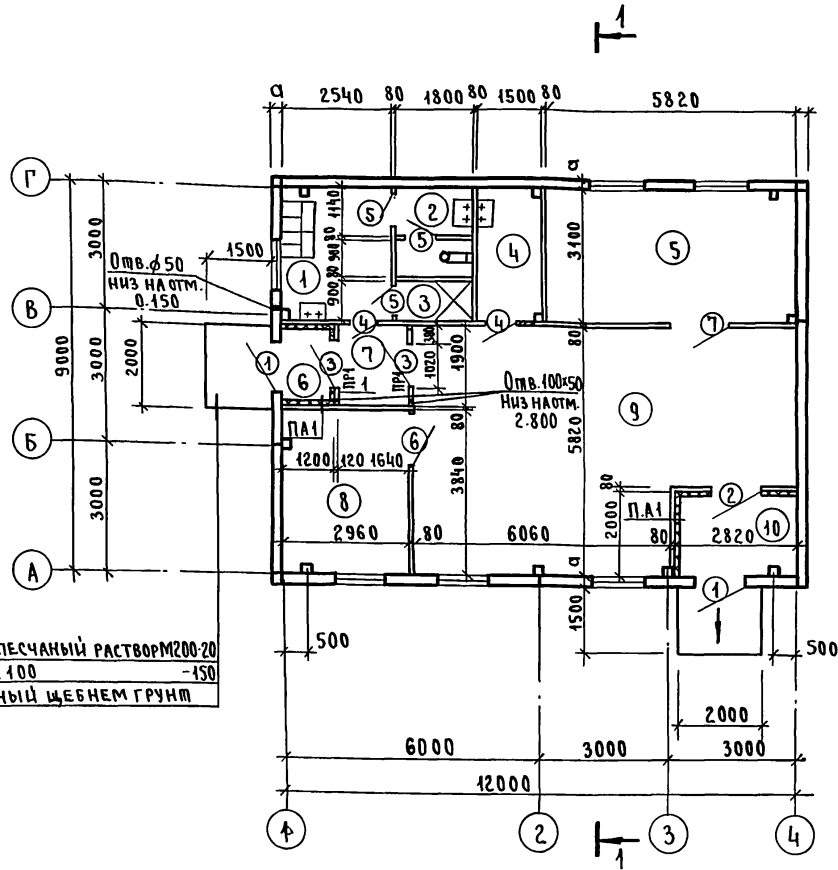
4. При производстве всех видов работ в зимних условиях руководствоваться требованиями нормативных документов СНиП III-17-78, СНиП III-15-76, СНиП III-20-74.

5. В проекте разработаны традиционные строительные решения, в связи с чем расчеты показателей изменения сметной стоимости строительно-монтажных работ, затрат труда и расхода основных строительных материалов не приводятся.

ВЕДОМОСТЬ ОБЪЕМОВ СБОРНЫХ ЖЕЛЕЗОБЕТОННЫХ КОНСТРУКЦИЙ

Наименование группы элементов конструкций	Код	Кол. м ³	Примечание
1	Фундаменты стаканного типа	581200	7,37
2	Колонны	582100	1,86
3	Балки фундаментные	582400	3,72
4	Фермы	582600	2,2
5	Перекрытия	582800	0,32
6	Панели стеновые наружные	583100	41,92
7	Перегородки	583300	8,65
8	Плиты покрытий	584100	6,52
9	Итого		72,56

Привязан	
Инв. №	
Т.п. 807-13-5.84	АС
Г.П. Борисов	Убойная площадка для животноводческих и птицеводческих ферм
И.контр. Шарова	Стая
Нач.отп. Яновская	Р 1 11
Г.С.Спец. Борисова	
Рук.гр. Шарова	Общие данные
И.нж. Тыщук	ЦИТЭП сельхоз Владимир



Экспликация помещений

НОМЕР ПО ПЛАНУ	НАИМЕНОВАНИЕ	Площадь м ²	Категория производства по взрывной, взрыво-пожарной и пожарной опасности
1	Гардеробная уличной, домашней и специальной одежды	7,90	
2	Уборная	3,68	
2	Душевая	1,62	
4	Инвентарная	4,65	
5	Помещение холодильной камеры	18,04	Д
6	Шамбур	2,28	
7	Шамбур	3,1	
8	Помещение посола шкур	11,37	Д
9	Помещение убоя животных и птицы	41,75	Д
10	Шамбур	5,6	

Таблица 1

Расчетная зимняя наружная температура воздуха в °С	Толщина стеновых панелей из керамзитобетона δ=800 кг/м ³ - α	Утеплитель кровли минераловатные плиты М 150-δ	Примечание
-20	200	50	
-30	250	70	
-40	300	80	

Ведомость перемычек

Марка, поз.	Схема сечения
ПР1	1ПР2-15.12.14

Спецификация гардеробного оборудования

Марка поз.	Обозначение	Наименование	Кол.	Масса ед. кг.	Примечание
	ГОСТ 22415-77	ШКАФ ДЕРЕВЯННЫЙ ДД-33,2	2		со скамьей

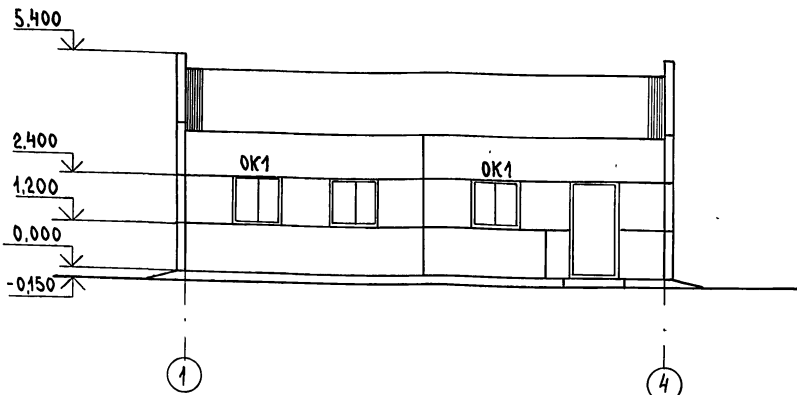
Спецификация перемычек

Марка поз.	Обозначение	Наименование	Кол.	Масса ед. кг.	Примечание
ПР1	1.138-10. вып.1	1ПР2-15.12.14	2	75	

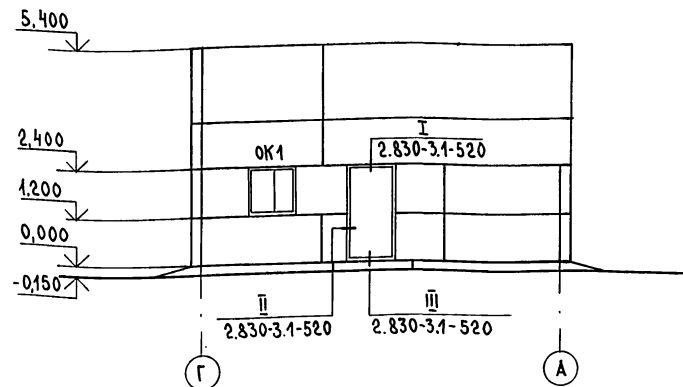
1. Кирпичные перегородки выполнить из обыкновенного глиняного кирпича М75 на растворе М50, армированные через 10 рядов кладки 2φ 5Вр-I, шаг поперечной арматуры φ 5Вр-I - 100 мм.
2. При кладке перегородок заложить в дверных проемах антисептированные пробки 250x120x65 по 4 штуки на проем.

				М.П. 807-13-5.84		АС	
Привязан				ГИП	Борисов	ПОДП	
				Н.конт.	Шарова	"	
				Нач.от.	Яновская	"	
				Гл. спец.	Борисова	"	
				Рук.гр.	Шарова	"	
ИНВ. №				Инж.	Королева	"	
				Убойная площадка для животноводческих и птицеводческих ферм.		Стадия	Лист
				План на отм. 0.000		Р	2
						ЦИТЭПсельхоз Владимир	

ФАСАД 1-4



ФАСАД Г-А



ФАСАД 4-1

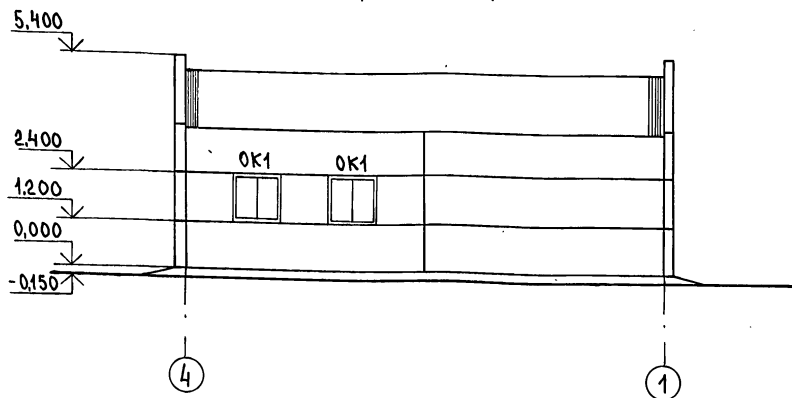
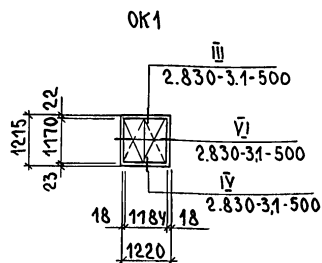


СХЕМА ЗАПОЛНЕНИЯ ОКОННЫХ ПРОЕМОВ



СПЕЦИФИКАЦИЯ ЭЛЕМЕНТОВ ЗАПОЛНЕНИЯ ПРОЕМОВ

МАРКА ПОЗ.	ОБОЗНАЧЕНИЕ	НАИМЕНОВАНИЕ	КОЛ.	МАСС. ЕД. КГ	ПРИМЕЧАНИЕ
1	ГОСТ 17324-71	ДВЕРНОЙ БЛОК Д72-П	2		
2	ГОСТ 17324-71	ДВЕРНОЙ БЛОК Д68-П	1		
3	ГОСТ 17324-71	ДВЕРНОЙ БЛОК Д69-П	2		
4	ГОСТ 17324-71	ДВЕРНОЙ БЛОК Д70-П	2		
5	ГОСТ 17324-71	ДВЕРНОЙ БЛОК Д70-Л	3		
6	ГОСТ 17324-71	ДВЕРНОЙ БЛОК Д68-Л	1		
7	ГОСТ 17324-71	ДВЕРНОЙ БЛОК Д66-Л	1		
OK1	ГОСТ 12506-81	ОКНО СВ012-12	12		

РАЗРЕЗ 1-1

АСБЕСТОЦЕМЕНТНЫЕ ЛИСТЫ УВ-7,5 ГОСТ 16233-77
 ПО ДЕРЕВЯННОЙ ОБРЕШЕТКЕ
 МИНЕРАЛОВАТНЫЕ ПЛИТЫ НА БИТУМНОМ
 СВЯЗУЮЩЕМ М150 ГОСТ 10900-80-Б
 ПАРОИЗОЛЯЦИЯ-СЛОЙ РУБЕРОИДА РМД-350 НА БИТУМНОЙ
 МАСТИКЕ МБК-Г-55
 СБОРНЫЕ Ж.Б. ПЛИТЫ



Ведомость проемов ворот и дверей

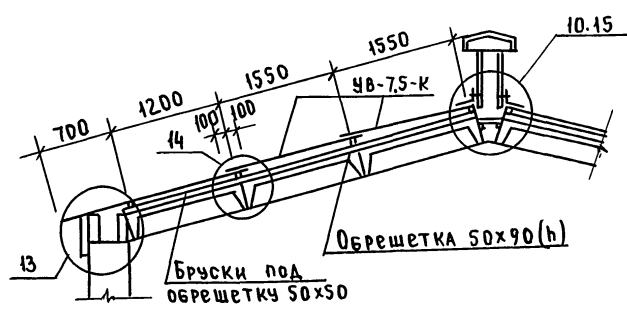
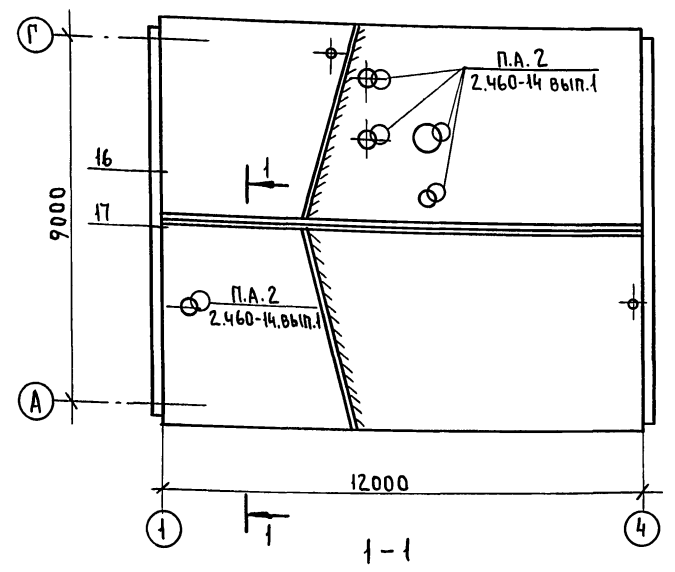
МАРКА ПОЗ.	РАЗМЕР ПРОЕМА В КЛАДКЕ
1	1260x2400
2	1220x2080
3	1020x2080
4	820x2080
5	820x2080
6	1220x2080
7	1220x2400

ОКНА И ДВЕРИ ОКРАСИТЬ МАСЛЯНОЙ КРАСКОЙ ЗА 2 РАЗА

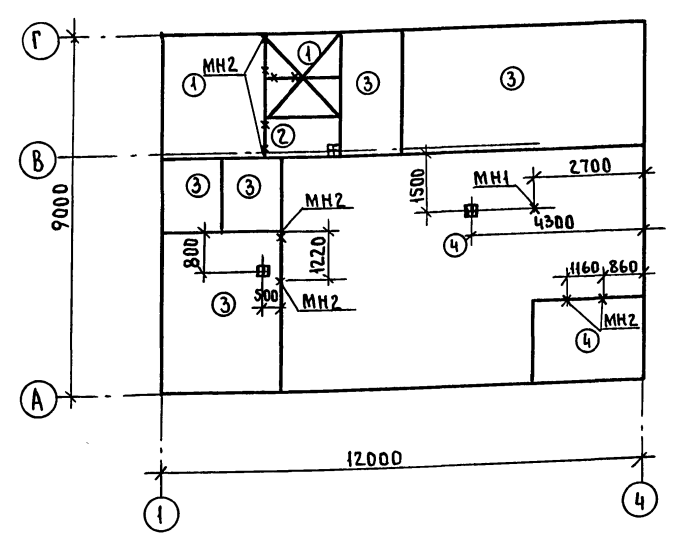
		Т.п. 807-13-5.84		АС			
ПРИВЯЗАН	Г.И.П.	БОРИСОВ	12.289	УБОЙНАЯ ПЛОЩАДКА ДЛЯ ЖИВОТНОВОДЧЕСКИХ И ПТИЦЕВОДЧЕСКИХ ФЕРМ	СТАДИЯ	ЛИСТ	ЛИСТОВ
	Н.КОНТР.	ШАРОВА	12.289		Р	3	
ИНВ.№	НАЧ.ОТД.	ЯНОВСКАЯ	12.289	РАЗРЕЗ 1-1, ФАСАДЫ 1-4, 4-1, Г-А. СХЕМА ЗАПОЛНЕНИЯ ОКОННЫХ ПРОЕМОВ	ЦИТЭПСЕЛЬХОЗ		
	РУК.ГР.	ШАРОВА	12.289		ВЛАДИМИР		
	ИНЖ.	КОРОЛЕВА	12.289				

Альбом I
Типовой проект

План кровли



План полов



Спецификация элементов к планам полов и кровли

Марка, поз.	Обозначение	Наименование	Кол.	Масса ед. кг	Примечание
<u>Спецификация элементов к плану кровли</u>					
	2.460-14, вып.1	Стяжное кольцо КСБ	4	0.50	
	2.460-14, вып.1	Стяжное кольцо КС9	1	0.94	
	2.460-14, вып.1	Стальной колпак КА1	4	5.67	
	2.460-14, вып.1	Стальной колпак КА4	1	10.9	
	2.460-14, вып.1	Принимная полоса ПП1	4	1.08	
	2.460-14, вып.1	ПП2	1	1.69	
	2.460-14, вып.1	Кольцо-фланец КФ1	4	1.36	
	2.460-14, вып.1	КФ3	1	4.38	
	2.460-14, вып.1	Фасонный элемент ФЭ3	4	6.3	
	2.460-14, вып.1	ФЭ4	1	9.5	
<u>Бруски деревянные</u>					
	ГОСТ 8486-66**	40x70	24	м.п.	
	ГОСТ 8486-66**	50x50	90	м.п.	
	ГОСТ 8486-66**	50x90	96	м.п.	
	ГОСТ 8486-66**	70x70	18	м.п.	
	ГОСТ 8486-66**	Доски δ=19	42	м ²	
	2.860-1, вып.1	Д13 (60x170(н))	24	м.п.	
	2.860-1, вып.1	Д14	50	шт.	
	2.860-1, вып.1	Д18	24	м.п.	
	2.860-1, вып.1	Д19	66	шт.	
	2.860-1, вып.1	Д20-2	9	шт.	
	2.860-1, вып.1	Д21	8	шт.	
	2.860-1, вып.1	Д23	18	шт.	
<u>Стальные изделия</u>					
	1.800-4	МА4-12	8	1.0	
	1.800-4	МА5-1	36	0.1	
	1.800-4	МА5-14	8	0.2	
	1.800-4	МА6-5	24	м.п.	
	2.860-1, вып.1	МШ1	90		
	2.860-1, вып.1	МШ3	16		
	ГОСТ 103-76	Полоса 40x4		10.1	
<u>Асбестоцементные листы</u>					
	ГОСТ 16233-77	L=1750	48	35	
	ГОСТ 16233-77	L=2000	24	40	
	ГОСТ 16233-77	Гребенка ГУ	24	3.1	
<u>Спецификация элементов к плану полов</u>					
МН1	3.400-7, вып.1	Деталь закладная МИ-150	1	0.43	
МН2	3.400-6/76	Деталь закладная МИ-18	10	1.7	

Экспликация полов

Наименование или номер помещения по проекту	Тип пола по проекту	Схема пола или номер узла по серии	Элементы пола и их толщина	Площадь пола м ²
1,2	1		Покрытие - плитка керамическая ГОСТ 6787-80-13 мм Прослойка - цементно-песчаный раствор М150-20 мм Подстилающий слой - бетон М100 - 100 мм Основание - уплотненный щебнем грунт - 100 мм	11.58
3	2		Покрытие - плитка керамическая ГОСТ 6787-80-13 мм Прослойка - цементно-песчаный раствор М150-20 мм Гидроизоляционный слой - 2 слоя гидроизол на битумной мастике - 3 мм Подстилающий слой - бетон М100 - 100 мм	1.62
4-8	3		Покрытие - цементно-песчаный раствор М200-20 мм Подстилающий слой - бетон М100 - 100 мм Основание см. выше	39.44
9,10	4		Покрытие - бетон М200, В6 - 20 мм Подстилающий слой - бетон М100 - 100 мм	47.35

1. Замаркированные узлы выполнять по серии 2.860-1, вып.1.
2. К устройству чистого пола приступать после возведения и прокладки всех коммуникаций.
3. На плане полов подпольные каналы условно не показаны.
4. Подсыпку грунта под полы выполнять особо тщательно вслед за обратной засыпкой фундаментов. Подсыпку производить местным грунтом оптимальной влажности слоями 01-02 м с уплотнением до $\gamma_{ск} \geq 16 \text{ кН/м}^3$.
5. Трапы выполнить по детали Д-ЭТШНП-В.8-71. Уклон полов к трапам 0,02.
6. Деталь установки МН1 смотреть серию 3.400-7, вып.1, лист 3.

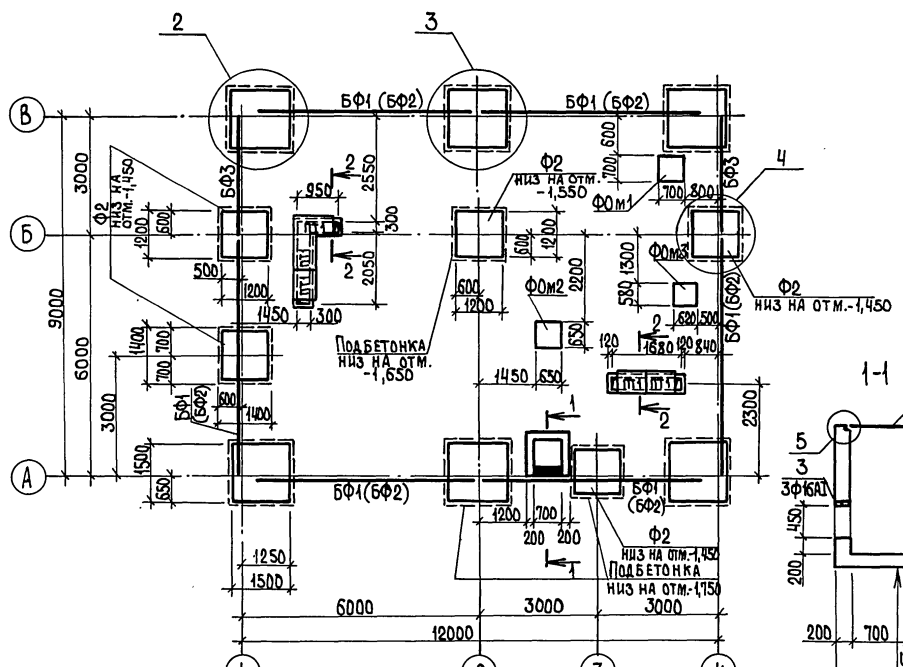
Т.П.807-13-5.84 АС			
Привязан:	ГИП	БОРИСОВ	ПОДП.
	Н.КОНТ.	ШАРОВА	И
	НАЧ.ОТД.	ЯНОВСКАЯ	И
	ГЛ.СПЕЦ.	БОРИСОВА	И
	РУК.ГР.	ШАРОВА	И
	ИНЖ.	КОРОЛЕВА	И
	Убойная площадка для животноводческих и птицеводческих ферм		Станция/Лист/Листов
	План полов. План кровли.		Р 4
	ЦИТЭП сельхоз ВЛАДИМИР		

Инв.№ полов/Пол. и дата/Взам.инв.№

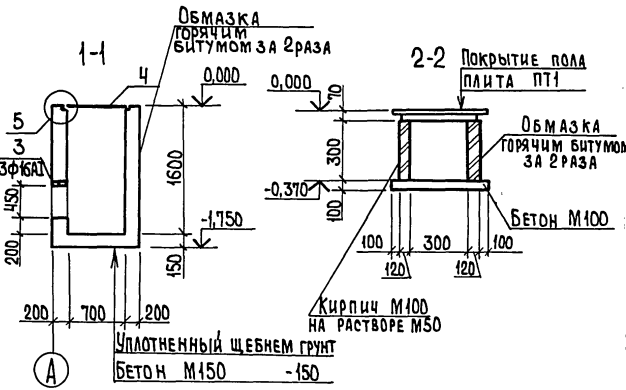
Альбом I
Типовой проект

РАСЧЕТНЫЕ НАГРУЗКИ НА ОБРЕЗЕ ФУНДАМЕНТА

МАРКА ФУНДАМЕНТА	СХЕМА	СНЕГ 70						СНЕГ 100												
		N кн. (тс)		Qx, кн(тс)		Qy, кн(тс)		N кн. (тс)		Qx, кн. (тс)		Qy, кн. (тс)								
		t°С	t°С	t°С	t°С	t°С	t°С	t°С	t°С	t°С	t°С	t°С								
A, B		109	1229	1367	-3,4	-4,9	-3,2	-3,6	-4,2	114,7	128,6	142,4	-3,4	-4,9	-3,7	-3,0	-3,6	-4,2		
Φ1		(10,9)	(122,9)	(136,7)	0,0	(4,9)	(4,9)	(3,0)	(3,6)	(4,2)	(11,47)	(12,86)	(14,24)	0,0	(-3,4)	(-3,7)	(-3,0)	(-3,6)	(-4,2)	
A, B		146	1578	1710	-4,8	-20,8	-24,4	-28,5	-1,5	157,4	169,5	187,4	-4,8	0,0	20,8	-24,4	-28,5	-1,5	146	1578
Φ1	(14,6)	(157,8)	(171,0)	0,0	(2,08)	(2,44)	(2,85)	(-0,15)	(15,74)	(16,95)	(18,74)	(-0,48)	0,0	(2,08)	(-2,44)	(-2,85)	(-0,15)	(14,6)	(157,8)	(171,0)
A, B	80,2	80,9	103,4	-3,9	-3,0	-20,7	-22,7	-29,2	80,2	80,9	103,4	-3,9	-3,0	-20,7	-22,7	-29,2	-3,9	80,2	80,9	103,4
Φ2	(8,02)	(8,09)	(10,34)	0,0	(-0,3)	(-2,07)	(-2,27)	(-2,92)	(8,02)	(8,09)	(10,34)	(-0,39)	(-0,3)	(-2,07)	(-2,27)	(-2,92)	(-3,9)	(8,02)	(8,09)	(10,34)

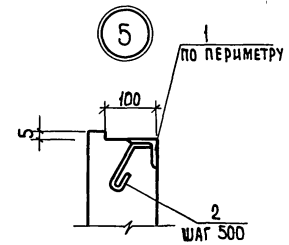
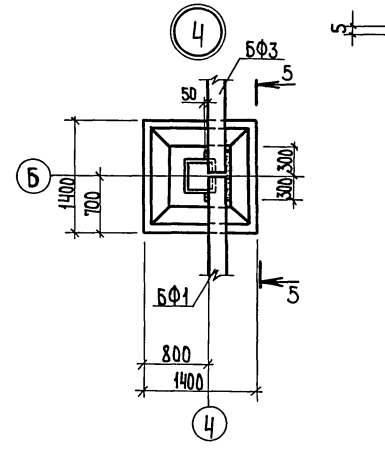
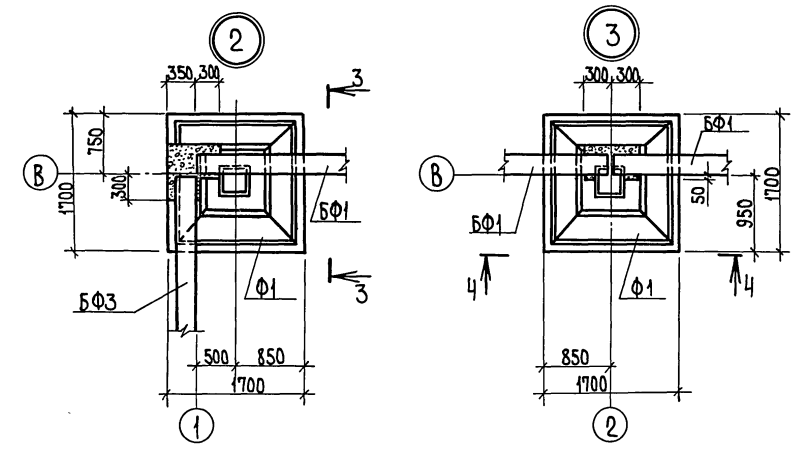
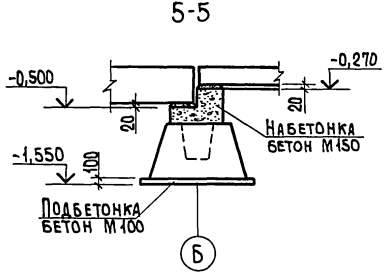
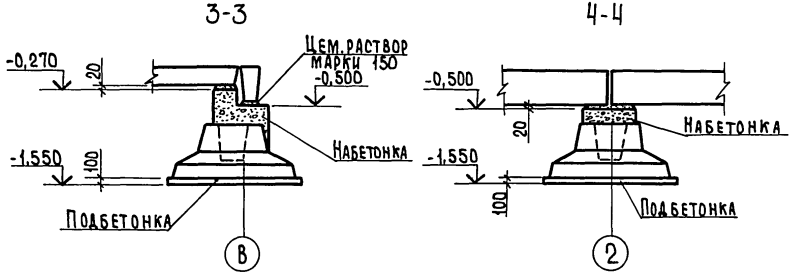


Все незамаркированные фундаменты марки Φ1, низ на отм.-1,450



СПЕЦИФИКАЦИЯ ЭЛЕМЕНТОВ К СХЕМЕ РАСПОЛОЖЕНИЯ ФУНДАМЕНТОВ

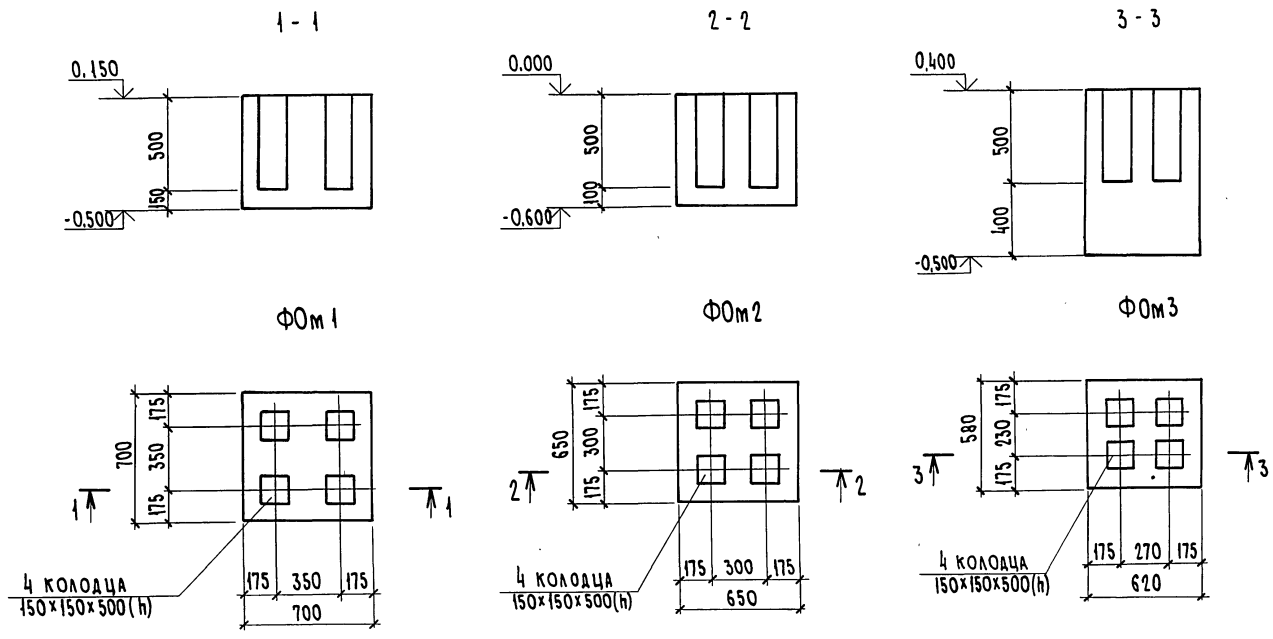
МАРКА, ПОЗ.	ОБОЗНАЧЕНИЕ	НАИМЕНОВАНИЕ	Кол. при t°С			МАССА ЕД. КГ	ПРИМЕЧАНИЕ
			-20	-30	-40		
ФУНДАМЕНТЫ							
Φ1	ГОСТ 24022-80	3Ф15.15-1	6	6	6	1900	
Φ2	ГОСТ 24022-80	1Ф12.12-1	5	5	5	1400	
ФУНДАМЕНТНЫЕ БАЛКИ							
BΦ1	1.415-1, вып.1	ФББ-1	6	6	-	1600	
BΦ2	1.415-1, вып.1	ФББ-11	-	-	6	1800	
BΦ3	1.138-10, вып.1	1ПР28.29.25.22У	2	2	4	400	
ПТ1	3.006-2, вып. II-2	ПЛИТА ПЗ-8	5	5	5	50	
ФУНДАМЕНТЫ ПОД ОБОРУДОВАНИЕ							
Φ0 м1	ЛИСТ 6	Φ0 м1	1	1	1	0,30 м ³	
Φ0 м2	ЛИСТ 6	Φ0 м2	1	1	1	0,24	
Φ0 м3	ЛИСТ 6	Φ0 м3	1	1	1	0,57	
1	ГОСТ 8509-72*	УГОЛОК 63x5				27,0	
2	ГОСТ 5781-82	Ф6 А1, L=300				0,07	
3	ГОСТ 5781-82	Ф16 А1, L=1100				1,5	
4	ГОСТ 8568-77*	СТАЛЬ РИФЛЕНАЯ δ=5				29,5	



1. За отметку 0,000 принят уровень чистого пола, соответствующий абсолютной отметке на местности.
2. Фундаменты запроектированы для строительства на площадке со сложным рельефом при непучинистых, непросадочных грунтах и отсутствии грунтовых вод, со следующими нормативными характеристиками: $C^H=0,002 \text{ МПа}$ ($0,002 \text{ кг/см}^2$), $E=15 \text{ МПа}$ (150 кг/см^2), $\gamma=1,8 \text{ т/м}^3$, $\psi=0,49 \text{ рад}$ (28°).
3. Фундаменты разработаны как вариант для $t_{\text{н}}=-30^\circ\text{C}$.
4. Горизонтальную гидроизоляцию выполнять из слоя цементного раствора состава 1:3 на отм.-0,03 толщиной 30 мм.
5. Обратную засыпку пазух фундаментов производить местным непучинистым грунтом с уплотнением слоями не более 200 мм до $\gamma_{\text{ск}} \geq 16 \text{ кН/м}^3$.
6. Марка фундаментной балки в скобках дана для $t_{\text{н}}=-40^\circ\text{C}$.
7. Подбетонки под фундаменты выполнять на отм.-1,550 из бетона М100.

Т.п. 807-13-5.84		АС	
ГИП	БОРИСОВ	12.84	Убойная площадка для животноводческих и птицеводческих ферм
Н.КОНТР.	ШАРОВА	12.84	
НАЧ.ОТД.	ЯНОВСКАЯ	12.84	
СПЕЦ.	БОРИСОВА	12.84	
РУК.ГР.	ШАРОВА	12.84	
СТ.ИНЖ.	ПОЛЫНСКАЯ	12.84	СХЕМА РАСПОЛОЖЕНИЯ ЭЛЕМЕНТОВ ФУНДАМЕНТОВ

Лист №100. Подпись и дата. В.Зам. Инв. №

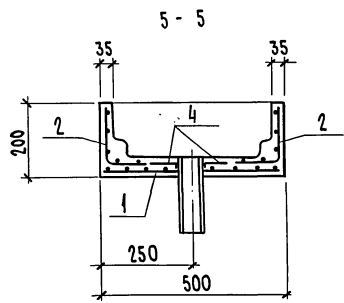
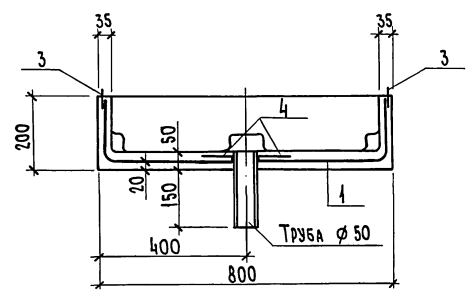
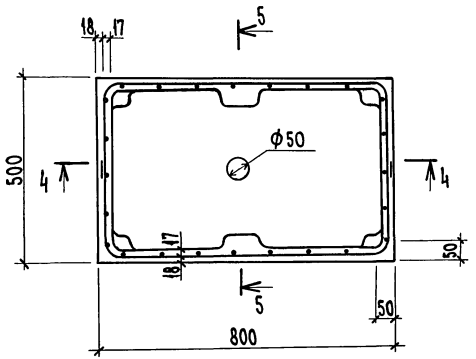


4 КОЛОДАЦА
150x150x500(н)

4 КОЛОДАЦА
150x150x500(н)

4 КОЛОДАЦА
150x150x500(н)

ПЛИТА СТОЛА ДЛЯ РАЗБОРКИ ЛИВЕРА



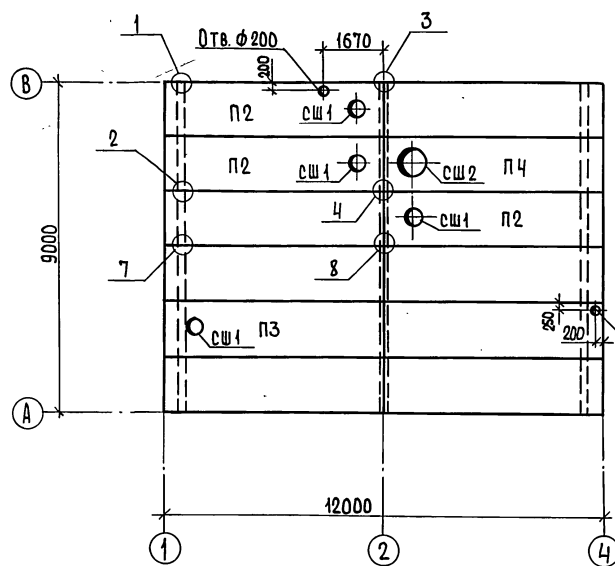
СПЕЦИФИКАЦИЯ ЭЛЕМЕНТОВ МОНОЛИТНОЙ КОНСТРУКЦИИ

ФОРМАТ	ЗОНА	ПОС.	ОБОЗНАЧЕНИЕ	НА ИМЕНОВАНИЕ	КОЛ.	ПРИМЕЧАНИЕ
				ПЛИТА СТОЛА ДЛЯ РАЗБОРКИ ЛИВЕРА		
				СБОРОЧНЫЕ ЕДИНИЦЫ		
				СЕТКИ АРМАТУРНЫЕ		
		1	ГОСТ 23279-78	С 58Р1-100 1040x400 40 58Р1-100 20	1	2,13 кг
		2	ГОСТ 23279-78	С 58Р1-100 1040x360 30 58Р1-100 20	2	2,06 кг
				ИЗДЕЛИЯ ЗАКЛАДНЫЕ		
		3	З.400-7, вып.1	ПЕТЛЯ М8-100	2	0,22 кг
			ГОСТ 8732-70	ТРУБА Ф50 L=200	1	
				ДЕТАЛИ		
		4	ГОСТ 5781-82	Ф6 А1 L=100	4	0,02
				МАТЕРИАЛ		
				БЕТОН М200		0,2 м ³

1. Фундаменты под оборудование выполнять из бетона М100.
2. Внутренние поверхности плиты стола для разборки ливера заармировать.

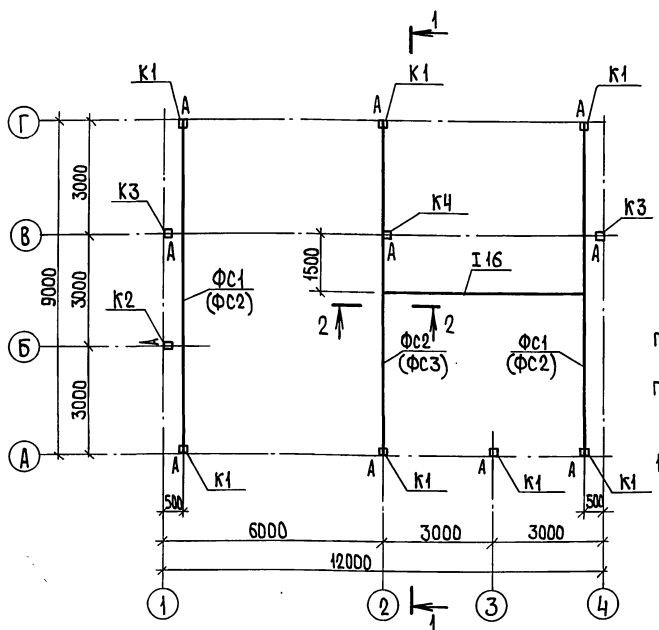
		Т.п. 807-13-5.84		АС	
ПРИВЯЗАН	ГИП БОРИСОВ	13.02.84	УБОЙНАЯ ПЛОЩАДКА ДЛЯ ЖИВОТНОВОДЧЕСКИХ И ПТИЦЕВОДЧЕСКИХ ФЕРМ	СТАНЦИЯ ЛИСТ	ЛИСТОВ
	Н.КОНТР. ШАРОВА	13.02.84		Р	6
	НАЧ.ОТД. ЯНОВСКАЯ	13.02.84			
	Гл. спец. БОРИСОВА	13.02.84	Ф0м1-Ф0м3. ПЛИТА СТОЛА ДЛЯ РАЗБОРКИ ЛИВЕРА	ЦИТЭП	САХАЛСКОЗ
ИНВ.№	РУК.ГР. ШАРОВА	13.02.84			ВЛАДИМИР
	ИНЖ. КОРОЛЕВА	13.02.84			

СХЕМА РАСПОЛОЖЕНИЯ ПЛИТ ПОКРЫТИЯ



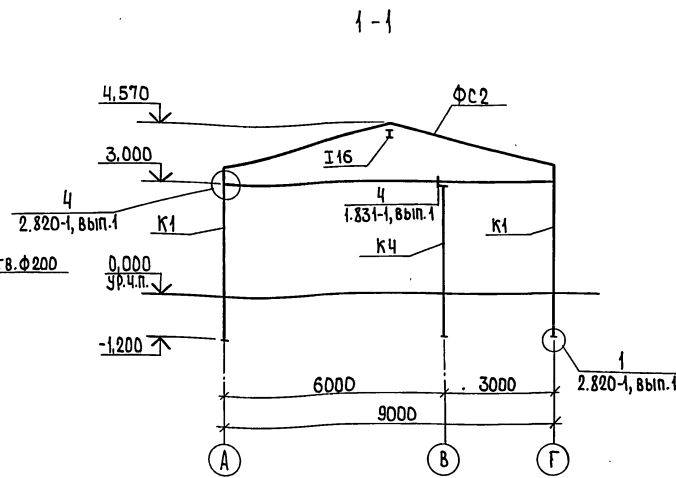
Все незамаркированные плиты марки П1

СХЕМА РАСПОЛОЖЕНИЯ КОЛОНН И ФЕРМ

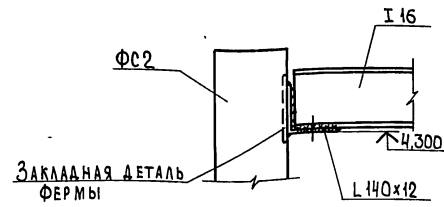


СПЕЦИФИКАЦИЯ ЭЛЕМЕНТОВ К СХЕМАМ РАСПОЛОЖЕНИЯ КОЛОНН, ФЕРМ, ПЛИТ ПОКРЫТИЯ

МАРКА, ПОЗ.	ОБОЗНАЧЕНИЕ	НАИМЕНОВАНИЕ	КОЛ.	МАССА ЕД. КГ	ПРИМЕЧАНИЕ
		СХЕМА РАСПОЛОЖЕНИЯ КОЛОНН И ФЕРМ			
		КОЛОНЫ			
К1	КНИ-01.00	К1	7	420	1.823-1 вып.1
К2	КНИ-02.00	К2	1	480	
К3	КНИ-03.00	К3	2	480	
К4	КНИ-04.00	К4	1	420	
		ВЕС СНЕГОВОГО ПОКРОВА 0,7 кН/м ²			
		ФЕРМЫ			1.063.1-1 вып.1
ФС1	КНИ-05.00	ФС1	2	1800	
ФС2	КНИ-05.00	ФС2	1	1800	
		ВЕС СНЕГОВОГО ПОКРОВА 1 кН/м ²			
		ФЕРМЫ			1.063.1-1 вып.1
ФС2	КНИ-05.00	ФС2	2	1800	
ФС3	КНИ-06.00	ФС3	1	1800	
	ГОСТ 8239-72*	Двутавр I 16 L=5250	1	83,5	
	ГОСТ 8509-72	Уголок L140x12 L=100	2	2,55	
		СОЕДИНИТЕЛЬНЫЕ ЭЛЕМЕНТЫ			
	1.800-4	МД1-И	6	2,8	
		СХЕМА РАСПОЛОЖЕНИЯ ЭЛЕМЕНТОВ ПОКРЫТИЯ			
		ПЛИТЫ			
П1	КНИ-07.00	П1	7	1230	1.865.1-4/80 вып.3
П2	КНИ-08.00	П2	3	1530	
П3	КНИ-09.00	П3	1	1530	
П4	КНИ-10.00	П4	1	1450	
		СТАКАНЫ			
СШ1	1.865.1-4/80.05-100	СБ4СТ	4	180	
СШ2	1.865.1-4/80.05-100-02	СБ7СТ	1	350	



2-2



1. Узлы, замаркированные на схеме расположения элементов покрытия, выполнять по серии 2.860-1, доп. к вып. 1.
2. При производстве монтажных работ следует руководствоваться главой СНиП III-16-80.
3. Индекс А указывает ориентацию колонн.
4. Марки ферм в скобках даны для веса снегового покрова 1 кН/м² (100 кг/м²).

ИЗВ. № ПОДАТЬ И ДАТА ВЗАИМ. №

		Т.п. 807-13-5.84		АС	
Гип	БОРИСОВ	17.12.73	17.12.73	УБОЙНАЯ ПЛОЩАДКА ДЛЯ ЖИВОТНОВОДЧЕСКИХ И ПТИЦЕВОДЧЕСКИХ ФЕРМ	СТАЦИЯ Лист Листов
Н.контр.	ШАРОВА	17.12.73	17.12.73		Р 7
Нач.отд.	ЯНОВСКАЯ	17.12.73	17.12.73	СХЕМЫ РАСПОЛОЖЕНИЯ КОЛОНН, ФЕРМ, ЭЛЕМЕНТОВ ПОКРЫТИЯ	ЦИТЭП сельхоз ВЛАДИМИР
Гл. спец.	БОРИСОВА	17.12.73	17.12.73		
Дир.гр.	ШАРОВА	17.12.73	17.12.73		
Инж.	КОРОЛЕВА	17.12.73	17.12.73		

Схемы расположения стеновых панелей по осц 1

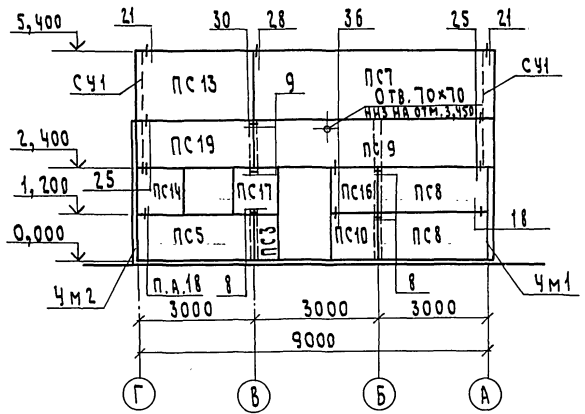
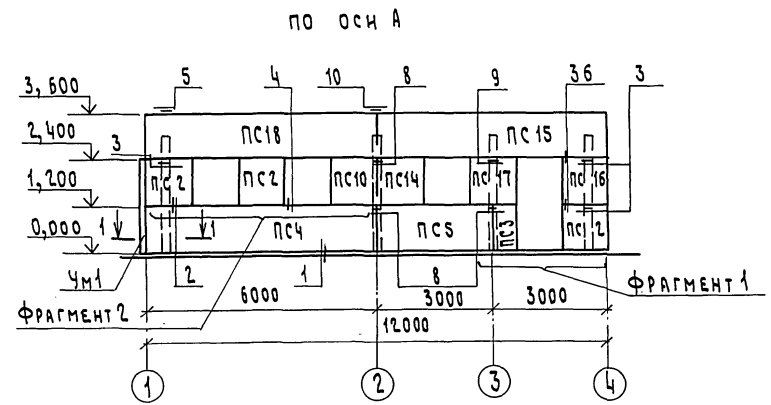
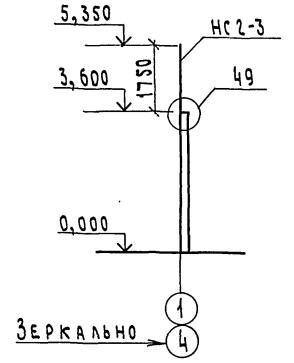
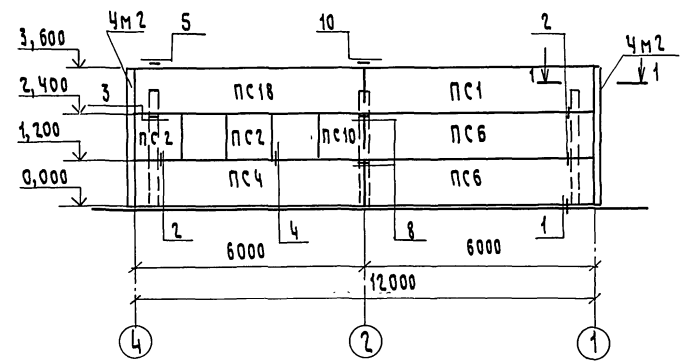


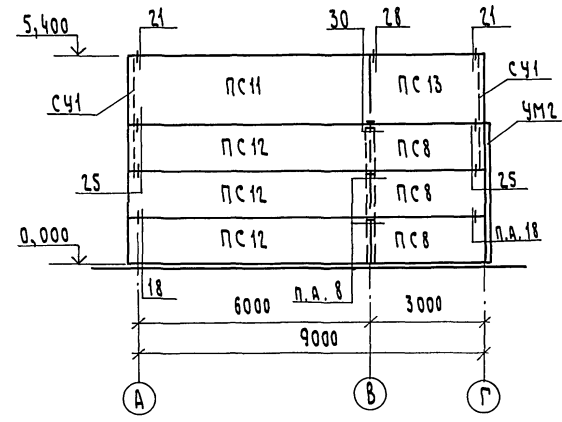
Схема расположения насадок колонн фахверка



по осц Г

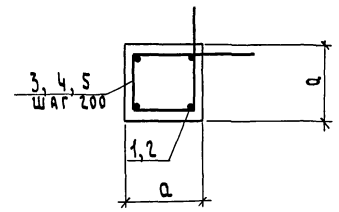


по осц 4

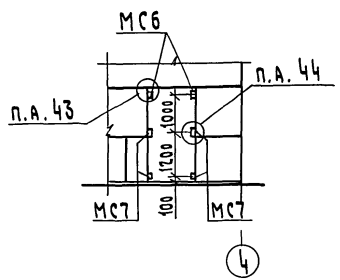


1. Закладные детали в стеновых панелях и соединительные элементы должны быть металлизированы цинковым покрытием толщиной 120 мкм согласно СНиП II-28-75.* Поврежденные при монтажной сварке защитные покрытия закладных и дополнительных элементов и сварные швы должны быть металлизированы дополнительно.
2. Узлы на схемах замаркированы по серии 2.830-3, вып.1.
3. Монтаж стеновых панелей производить в соответствии с требованиями СНиП III-16-80 и указаниями серии 1.832.1-9, вып.0.
4. Стеновые панели приняты из керамзитобетона объемным весом $\gamma = 800 \text{ кг/м}^3$.
5. Заполнение швов между панелями выполнить по серии 1.832.1-9.0.009.
6. Монолитные участки Ум1 и Ум2 выполнить из керамзитобетона объемным весом 800 кг/м^3 . Вертикальную арматуру закрепить, соединив выпусками с закладной деталью панелей.

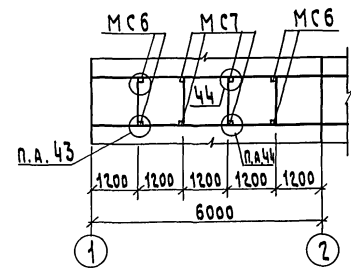
1-1



Фрагмент 1



Фрагмент 2



		Т.п. 807-13-5.84		АС	
ПРИВЯЗАН		ГНП БОРИСОВ	И.КОНТ. ШАРОВА	УБОЧНАЯ ПЛОЩАДКА ДЛЯ ЖИВОТНОВОДЧЕСКИХ И ПТИЦЕВОДЧЕСКИХ ФЕРМ	СТАНЦИЯ ЛИСТ ЛИСТОВ
		НАЧ.ОТД. ЯНОВСКАЯ	И.С.С. ШАРОВА	СХЕМЫ РАСПОЛОЖЕНИЯ СТЕНОВЫХ ПАНЕЛЕЙ И НАСАДОК КОЛОНН ФАХВЕРКА	Р 8
ИНВ. №		И.С.С. БОРИСОВА	И.С.С. ШАРОВА		ЦТЭП СЕЛЬХОЗ ВЛАДИМИР

АЛБВОЖІ
ТИПОВОЙ ПРОЕКТ
ИНВ. № ПОДАТЬ ПОДПИСЬ И ДАТА ВЗАИМН. №

Спецификация элементов к схемам расположения стеновых панелей

Table with columns: Марка, поз., Обозначение, Наименование, Кол., Масса ед. кг, Примечание. Rows include PC1-PC19 and PC1-PC15 for various temperature ranges like -20°C and -30°C.

ПРОДОЛЖЕНИЕ

Table with columns: Марка, поз., Обозначение, Наименование, Кол., Масса ед. кг, Примечание. Rows include PC16-PC19, PC1-PC19, CS1, NS2-3, MS1-1, MS2, MS3, MS6, MS7, MS10, MS11, MS12, and MS9.

ПРОДОЛЖЕНИЕ

Table with columns: Марка, поз., Обозначение, Наименование, Кол., Масса ед. кг, Примечание. Rows include GOST 8509-72* and Ym1/Ym2.

Спецификация элементов монолитной конструкции

Table with columns: Формат, зона, поз., Обозначение, Наименование, Кол., Примечание. Rows include GOST 5781-82 and Ym1/Ym2 for various concrete and ceramic elements.

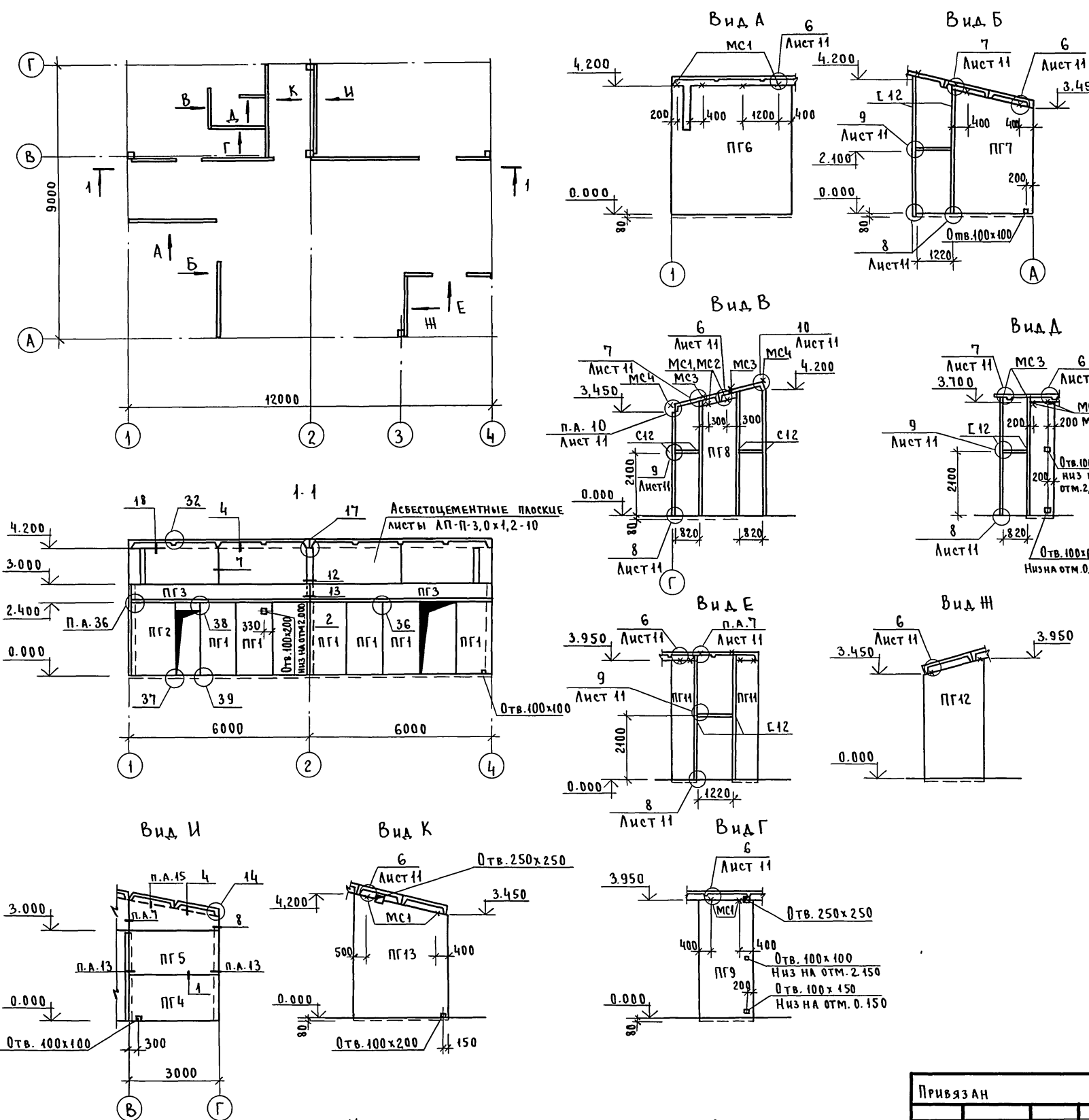
Т.п. 807-13-5.84 АС

Table with columns: Привязан, Инв. №, ГИП, И.контр., Нач.отп., А.спец., Рук.гр., Инж., Убойная площадка для животноводческих и птицеводческих ферм, Стадия, Лист, Листов, ЦИТЭП сельхоз Владимир.

Альбом I
Типовой проект

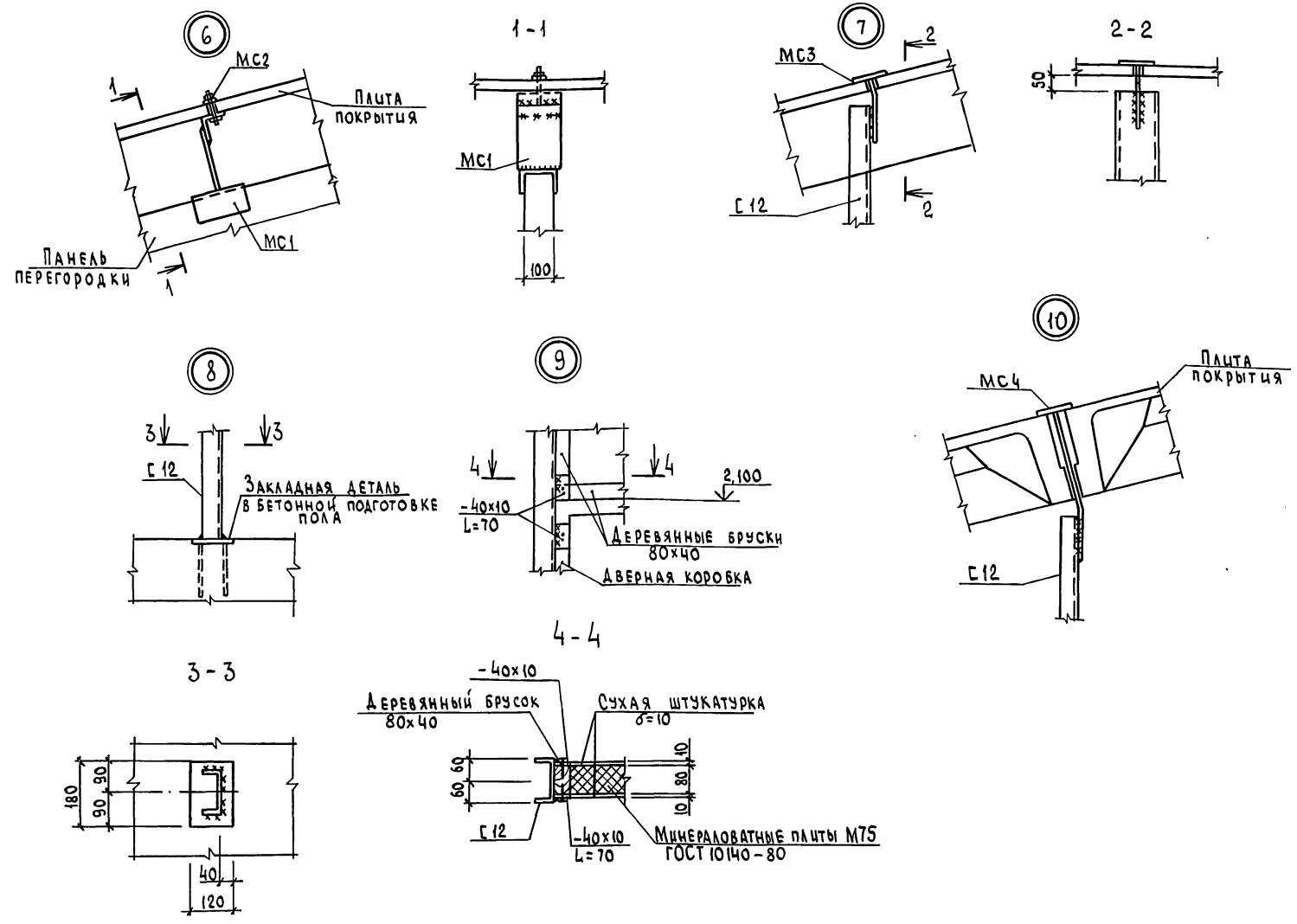
СПЕЦИФИКАЦИЯ ЭЛЕМЕНТОВ К СХЕМЕ РАСПОЛОЖЕНИЯ ПЕРЕГОРОДОК

Марка, поз.	Обозначение	Наименование	Кол.	Масса ед. кг	Примечание	
ПГ1	1.831-1, вып. 2	ПАНЕЛЬ ПГБ-1 1,2x2,4	6	580		
ПГ2		ПГБ-1 1,5x2,4	1	730		
ПГ3		ПГБ-2 0,6x6	2	700		
ПГ4		ПГБ-1 1,5x3	1	880		
ПГ5		ПГБ-2 1,5x3	1	880		
ПГ6		КНИ-22.00	ПГ6	1		
ПГ7		КНИ-23.00	ПГ7	1		
ПГ8		КНИ-24.00	ПГ8	1		
ПГ9		КНИ-25.00	ПГ9	1		
ПГ10		КНИ-26.00	ПГ10	1		
ПГ11		КНИ-26.00	ПГ11	2		
ПГ12		КНИ-27.00	ПГ12	1		
ПГ13		КНИ-28.00	ПГ13	1		
	1.831-1, вып. 4	СОЕДИНИТЕЛЬНЫЕ ЭЛЕМЕНТЫ: МС4	3	0.7		
		МС5	3	0.7		
		МС10	6	0.1		
		МС12	12	0.3		
		МС13	8	5.0		
		МС14	6	0.7		
		МС15	6	1.2		
		М16, L=6000	5			
МС1		КНИ-36.00	МС1	21	2,42	
МС2		КНИ-37.00	МС2	21	1,46	
МС3		КНИ-38.00	МС3	8	1,1	
МС4		КНИ-38.00	МС4	2	1,5	
		ГОСТ 8239-72*	I12, L=6000	2	69,0	
		ГОСТ 8240-72	C12		553,8	
		ГОСТ 8509-72*	L100x8, L=60	4	0,7	
	ГОСТ 8509-72*	L50x5, L=90	4	0,3		
	ГОСТ 103-76	-120x3, L=1200	7	3,4		
		Асбестоцементный лист				
	ГОСТ 18124-75	АП-П-3,0x1,2-10	5	77		



Узлы замаркированы по 1.831-1, вып.0.

Привязан	ГИП	Борисов	подп.	Убойная площадка для животноводческих и пищеводческих ферм	Стация	Лист	Листов
	Н.конт.	Шарова	"				
	Нач.ота	Яновская	"				
	Гл. спец.	Борисова	"				
	Рук.гр.	Шарова	"				
Инв. №	Инж.	Королева	"	СХЕМА РАСПОЛОЖЕНИЯ ЭЛЕМЕНТОВ ПЕРЕГОРОДОК	ЦИТЭПсельхоз	Владимир	

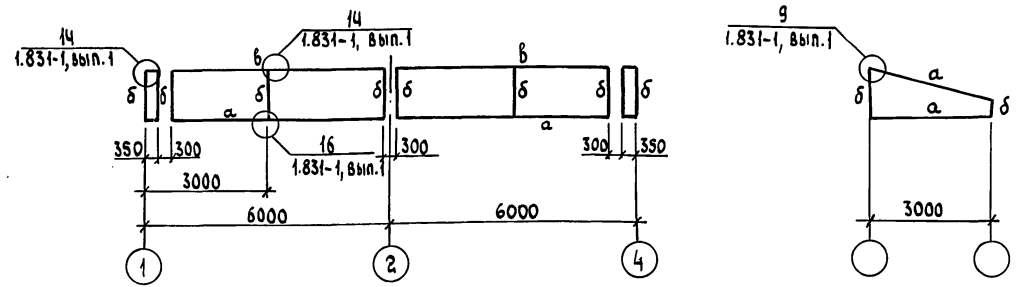


СПЕЦИФИКАЦИЯ ЭЛЕМЕНТОВ К СХЕМЕ РАСПОЛОЖЕНИЯ ПЕРЕГОРОДОК

МАРКА, ПОЗ.	ОБОЗНАЧЕНИЕ	НАИМЕНОВАНИЕ	КОЛ.	МАССА ЕД. КГ	ПРИМЕЧАНИЕ
	ГОСТ 103-76	Полоса -40x10, L=70	80	0,09	
a	ГОСТ 19772-74*	ГНЛ 50x36x4, L=6000	3	14,8	
б		ГНЛ 50x36x4, L=1200	12	2,96	
в		ГНЛ 90x70x5, L=6000	2	35,6	

1. Сварку производить электродами типа Э42 ГОСТ 9467-75. Высоту сварных швов принимать по наименьшей толщине свариваемого элемента, но не более 6 мм.
 3. Зазоры между панелями и плитами покрытия заполнить кирпичом на ребро М75 на растворе М25

СХЕМА РАСПОЛОЖЕНИЯ КАРКАСА ПЕРЕГОРОДОК



		Т.п. 807-13-5.84		АС	
ПРЦВЯЗАН	ГИП БОРИСОВ	13.2.84	УБОЙНАЯ ПЛОЩАДКА ДЛЯ ЖИВОТНОВОДЧЕСКИХ И ПТИЦЕВОДЧЕСКИХ ФЕРМ	СТАНЦИЯ	ЛИСТ
	Н. КОНТР. ШАРОВА	14.2.84		Р	11
	НАЧ. ОТ. ЯНОВСКАЯ	17.2.84			
	П. СПЕЦ. БОРИСОВА	22.2.84	УЗЛЫ 6-10. СХЕМА РАСПОЛОЖЕНИЯ КАРКАСА ПЕРЕГОРОДОК		
ИНВ. №	РУК. ГР. ШАРОВА	17.2.84		ЦИТЭПсельхоз	ВЛАДИМИР
	ИНЖ. КОРОЛЕВА	30.2.84			

Шифр по плану, подпись и дата изд. инв. №

Альбом I
Типовой проект

Ведомость чертёжей основного комплекта

Лист	Наименование	Примечание
1	Общие данные	
2	План на отм. 0,000. Разрез 1-1. Схемы системы отопления, вентиляции ВЕ2. Узел управления	

Ведомость ссылочных и прилагаемых документов

Обозначение	Наименование	Примечания
<u>Ссылочные документы</u>		
2.190-1/72. вып. 1, 2	Узлы и детали инженерного оборудования жилых и общественных зданий для сельского строительства	
5.904-10	Узлы прохода вентиляционных вытяжных шахт через покрытия промышленных зданий. Узлы прохода общего назначения	
4.903-10, вып. 8	Изделия и детали трубопроводов для тепловых сетей	
4.904-69	Детали крепления санитарно-технических приборов и трубопроводов	
2.400-4, вып. 1, 2	Детали тепловой изоляции промышленных объектов с положительными температурами	
1.494-10	Решетки щелевые регулирующие. Тип Р	
1.494-32	Зонты и дефлекторы вентиляционных систем	
<u>Прилагаемые документы</u>		
АЛ. VI	ОВ ВМ	Ведомость потребности в материалах
АЛ. IV	ОВ СО	Спецификация оборудования

- Условные обозначения**
- T1 Трубопровод горячей воды 95°С подающий
 - T2 Трубопровод горячей воды 70°С обратный
 - T3 Трубопровод горячей воды 55°С подающий
 - T4 Трубопровод горячей воды 40°С обратный
 - Радиатор на плане

Проект разработан в соответствии с действующими нормами и правилами и предусматривает мероприятия, обеспечивающие взрывобезопасность и пожаробезопасность при эксплуатации здания
 Главный инженер проекта подпись (Борисов)

Пров. *Ильч* 3.1.91 Коп. Петрук

Основные показатели по чертежам отопления и вентиляции

Наименование здания (сооружения) помещения	Объем м³	Периоды года при t°С	Расход тепла, Вт (ккал/ч)			Удельные расходы тепла, Вт/м³ (ккал/м³)			Расход холода, Вт (ккал/ч)	Установленная мощность электродвигателей, кВт
			На отопление	На вентиляцию	На горячее водоснабжение	Общий расход тепла	На отопление	На вентиляцию		
Убойная площадка	515,0	-20	24381 (21018)	—	4400 (2750)	28781 (23768)	7,39 (6,1)	—	—	
		-30	28823 (24847)	—	4400 (2750)	33223 (27597)	6,75 (5,61)	—	—	
		-40	26666 (22988)	—	4400 (2750)	31066 (24738)	5,23 (4,16)	—	—	

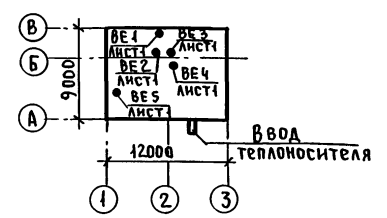
Общие указания.

- Проект разработан для строительства в районах нормального климата с расчетными температурами наружного воздуха в холодный период года (параметры B) t_н^р = -20; -30; -40°С.
- Расчетные данные для проектирования вентиляции:
 зимний период: t_н^р°С (параметры А) -9,5 -19 -28
 летний период: t_н^р°С (параметры А) +22 +22 +21
- Проект разработан с учетом повышающих коэффициентов на сопротивление теплопередаче ограждающих конструкций в соответствии с письмом Госстроя СССР № 89-А от 25.08.80г.
- Теплоснабжение - от внешних сетей. Теплоносители: для системы отопления - вода с параметрами T1-T2 = 25-70°С, для системы горячего водоснабжения - вода T3 = 55°С.
- Система отопления рассчитана на поддержание заданных внутренних температур.
- Расходы и потери давления в системах составляют:

Наименование системы	Расход тепла, Вт (ккал/ч) при t°С			Потери давления, Па (кгс/м²) при t°С		
	-20	-30	-40	-20	-30	-40
Располагаемое давление на вводе	—	—	—	100000 (10000)	100000 (10000)	100000 (10000)
Система отопления	24381 (21018)	28823 (24847)	26666 (22988)	25030 (2503)	8040 (804)	6920 (692)

- Трубопроводы отопления прокладываются над полом, при пересечении дверного проема - в подпольном канале.
- Трубопроводы, проложенные в подпольном канале, трубопроводы узла управления изолируются шнуром теплоизоляционным из минеральной ваты с покрытием рулонным стеклопластиком Бизол. = 40мм.
- Перед изоляцией трубы очищаются от ржавчины и покрываются антикоррозийным лаком БТ-577. Трубы и арматура, не подлежащие изоляции, радиаторы покрываются масляной краской за 2 раза.
- Монтаж систем отопления и вентиляции производить в соответствии с "Правилами производства и приемки работ" СНиП-28-75.

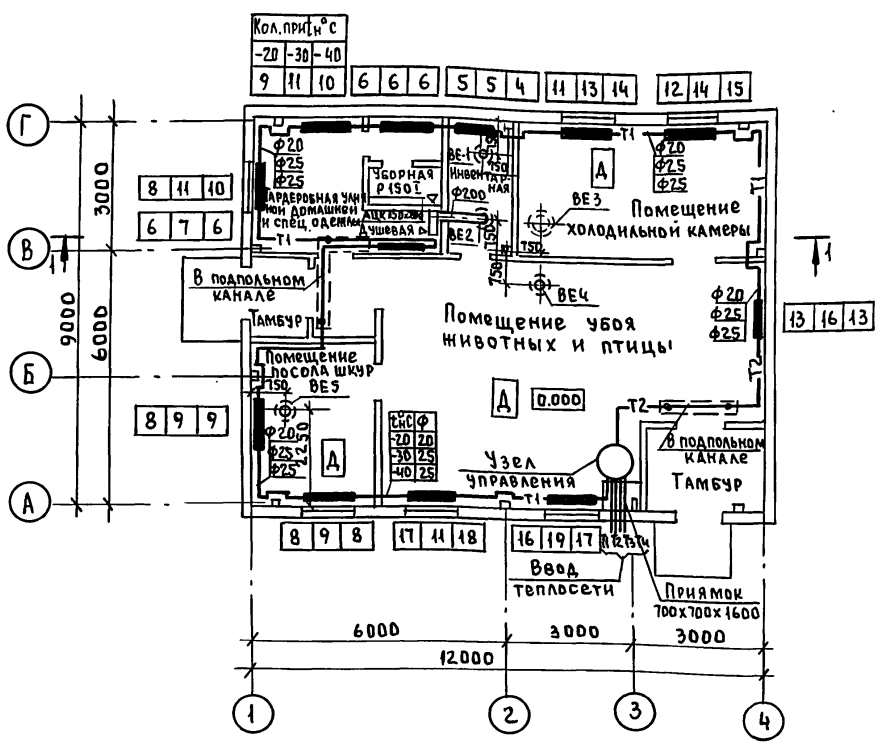
План-схема



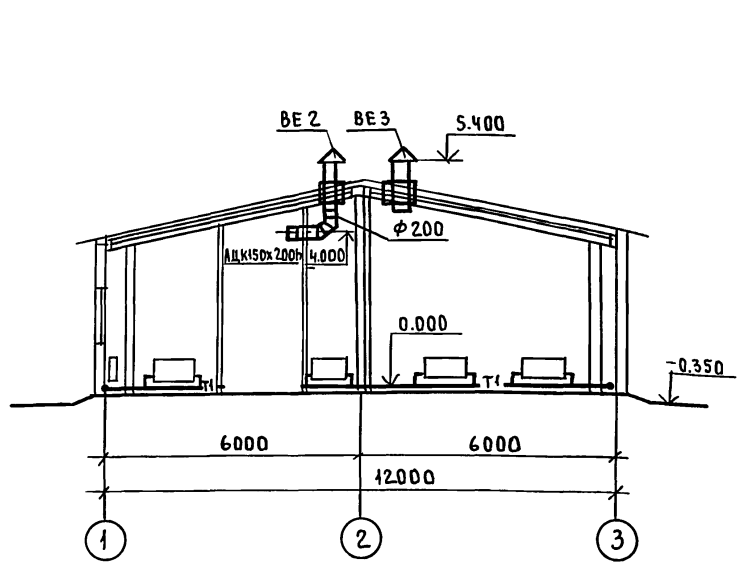
Привязан:						
Инв. №						
Т.п. 807-13-5.84			ОВ			
Г.И.П.	Борисов	подп.	Убойная площадка для животноводческих и птицеводческих ферм	Стая	Лист	Листов
Н.контр.	Чевотарева	"		Р	1	2
Нач.отд.	Синева	"				
Гл. спец.	Москвин	"				
Рук.гр.	Цыганов	"				
Инжен.	Фролова	"	Общие данные	ЦИТЭП сельхоз Владимир		

ПЛАН НА ОТМ. 0.000

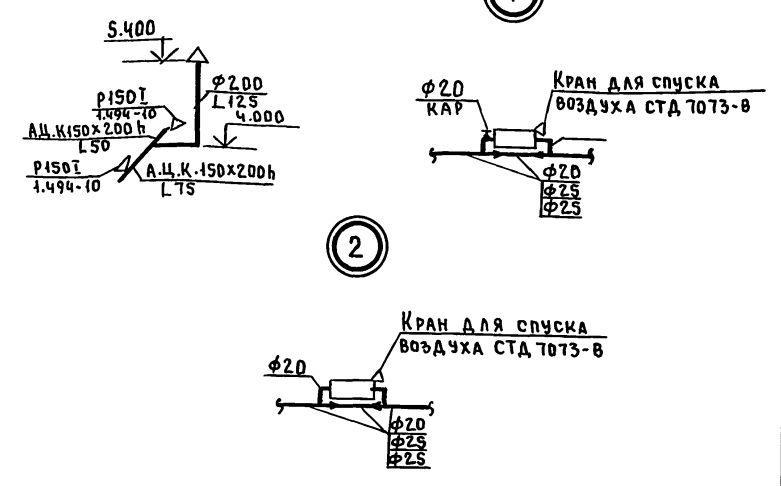
Альбом I
Типовой проект



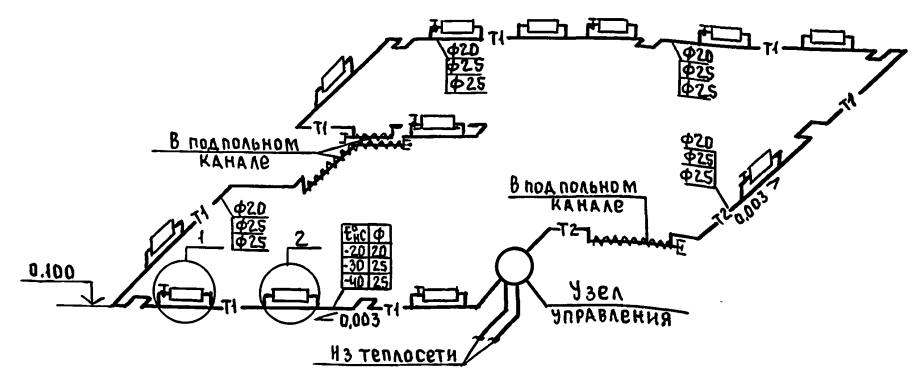
Разрез 1-1



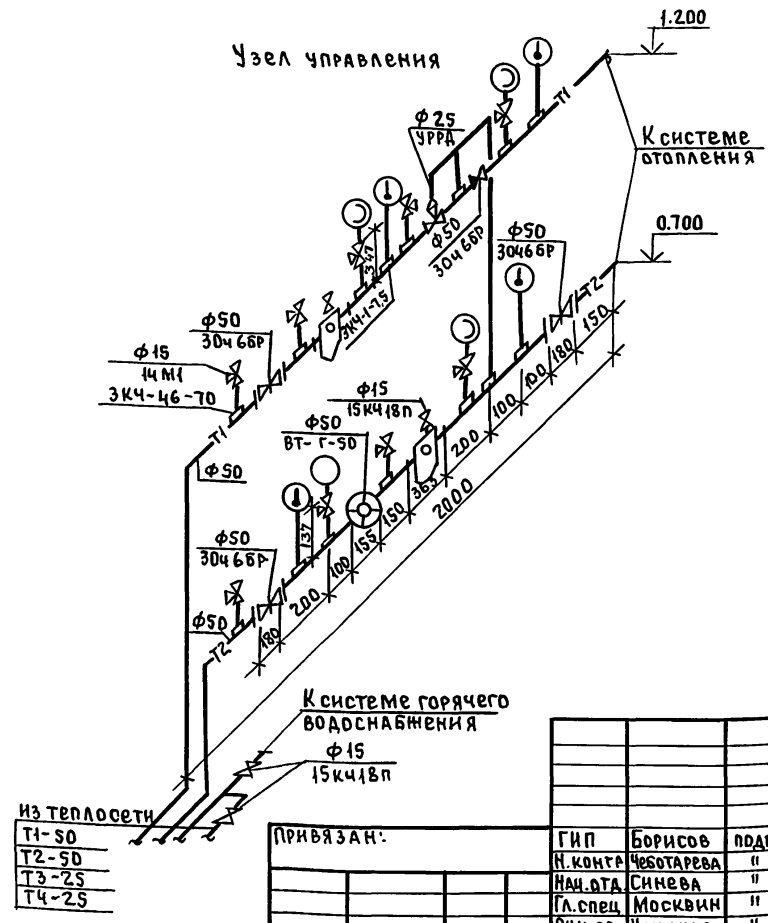
BE 2



Система отопления



Узел управления



Лист № подл. Пред. и дата Взам. инв. №

Пров. *Март 3. 1. 91г* Кон. ПЕТРУК

Т.П. 807-13-5.84 0В

ИЗ ТЕПЛОСЕТИ	Т1-50	ГИП	БОРИСОВ	ПОДП.	Убойная площадка для животноводческих и птицеводческих ферм	СТАДИЯ	Лист	Листов
	Т2-50	И. КОНТ.	ЧЕБОТАРЕВА	"		Р	2	
	Т3-25	НАЧ. ОТД.	СИНЕВА	"		ПЛАН НА ОТМ. 0.000. РАЗРЕЗ 1-1. СХЕМА СИСТЕМЫ ОТОПЛЕНИЯ, ВЕНТИЛЯЦИИ ВЕЗ, УЗЕЛ УПРАВЛЕНИЯ		
	Т4-25	РУК. ГР.	ЦЫГАНОВ	"				
ИНВ. №		ИНЖЕН.	ФРОЛОВА	"	ВЛАДИМИР			

19698-01 20

АЛЬБОМ I

ТИПОВОЙ ПРОЕКТ

Ведомость чертений основного комплекта

Лист	Наименование	Примечание
1	ОБЩИЕ ДАННЫЕ	
2	ПЛАН НА ОТМ. 0,000. СХЕМЫ СИСТЕМ В1, ТЗ, К1, КЗ, К13, К14	

Ведомость ссылачных и прилагаемых документов

Обозначение	Наименование	Примечание
	ССЫЛОЧНЫЕ ДОКУМЕНТЫ	
4.904-69	ДЕТАЛИ КРЕПЛЕНИЯ САНИТАРНО-ТЕХНИЧЕСКИХ ПРИБОРОВ И ТРУБОПРОВОДОВ	
901-9-8, выпуск I	КОЛОДЦЫ ВОДОПРОВОДНЫЕ	
3.901-13, выпуск V	КОЛОДКИ УПРАВЛЕНИЯ ЗАДВИЖКАМИ Ф100	
	ПРИЛАГАЕМЫЕ ДОКУМЕНТЫ	
Ал. VI ВКВМ	ВЕДОМОСТЬ ПОТРЕБНОСТИ В МАТЕРИАЛАХ	
Ал. IV ВКСО	СПЕЦИФИКАЦИЯ ОБОРУДОВАНИЯ	

Основные показатели по чертежам водопровода и канализации

Наименование системы	Потребный напор на вводе, м	Расчетный расход			Установленная мощность электродвигателей, кВт	Примечание
		м³/сут	м³/ч	л/с		
Объединенный хоз-питьевой и производственный водопровод (в т.ч. бытовые нужды)	12	2,65	1,14	1,32		В1
Горячее водоснабжение (в т.ч. бытовые нужды)	12	0,25	0,24	0,72		
Жение	12	0,51	0,45	1,02		ТЗ
Бытовая канализация		0,28	0,27	0,58		
Производственная канализация		0,53	0,51	3,7		К1
Производственная канализация		2,6	1,1	1,1		КЗ

Данные по производственному водопотреблению и водоотведению

№ потребителя по плану	Наименование потребителя	Количество потребителей	Количество часов работы в сутки	Водопотребление									Водоотведение						Концентрация загрязнений сточных вод после локальных очистных сооружений, мг/л	Примечание					
				Требуемая к качеству воды	Потребный напор у потребителя, м	Режим водопотребления	Расход воды на одного потребителя м³/ч			из хозяйственно-питьевого водопровода			из сети горячего водоснабжения			Характеристика сточных вод	Режим водоотведения	в бытовую канализацию			в производственную канализацию				
							м³/сут	м³/ч	л/с	м³/сут	м³/ч	л/с	м³/сут	м³/ч	л/с			м³/сут			м³/ч	л/с	м³/сут	м³/ч	л/с
6	Стерилизатор ГП-400	1	3	Питьев	2	Периодически	0,72	2,16	0,72	0,2				Следы крови	Периодически				2,16	0,72	0,2				
	Душ	1	3	"	10	"	0,025	0,075	0,025	0,14	0,075	0,025	0,14	"	"				0,150	0,050	0,28				
	Поливочный кран	1		"	10	"	0,15	0,15	0,15	0,3	0,15	0,15	0,3	"	"				0,30	0,30	0,6				
	Итого:							2,4	0,9	0,6	0,23	0,18	0,44						2,6	1,1	1,1				

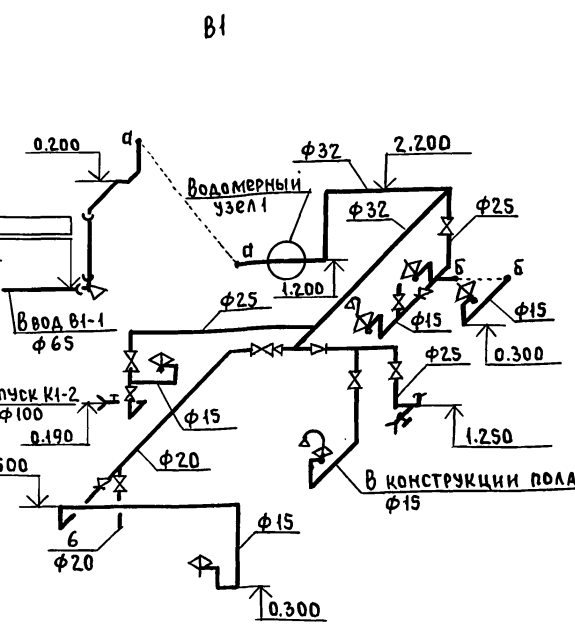
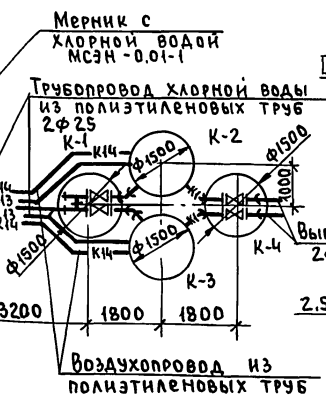
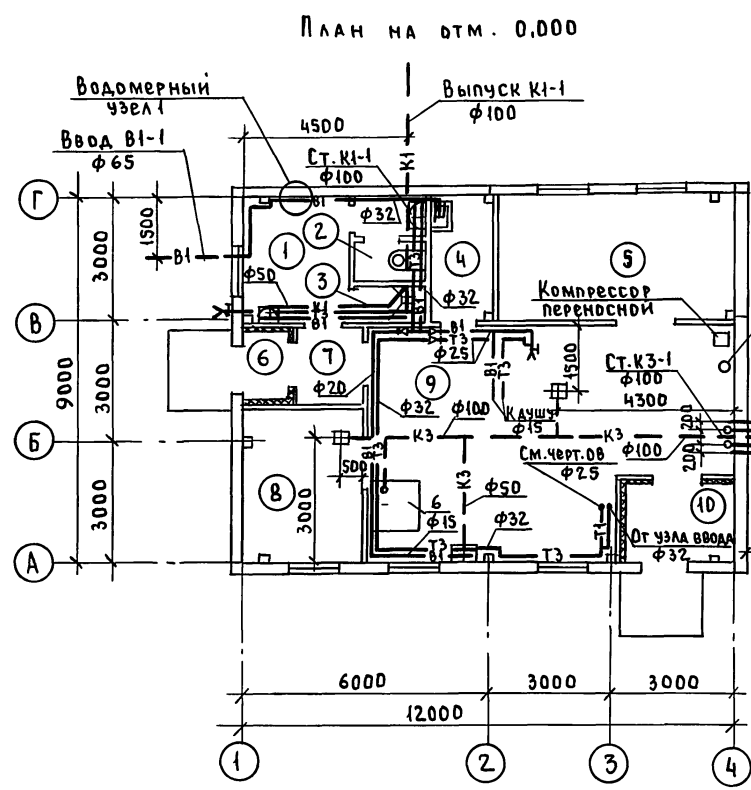
Общие указания

- Расчет систем водопровода и канализации произведен в соответствии со СНиП II-30-76, горячего водоснабжения - СНиП II-34-76.
- Крепление трубопроводов производить по серии 4.904-69.
- Чугунные трубопроводы после монтажа и испытаний окрасить кузбаслаком.
- Общий сток бытовых и производственных сточных вод, поступающий в бытовую канализацию, имеет следующие показатели загрязнений: БПК₂₀ - 250 мг/л; взвешенные вещества - 270 мг/л; pH - 6,5 ÷ 8,5.
- Необходимость устройства колодцев для дезинфекции стоков К-2; К-3 решается по согласованию с органами сан. надзора при привязке проекта.

Проект разработан в соответствии с действующими нормами и правилами и предусматривает мероприятия, обеспечивающие взрывобезопасность и пожаробезопасность при эксплуатации здания.
 Главный инженер проекта *(подпись)* (Борисов)

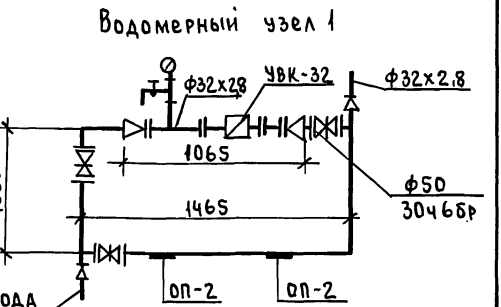
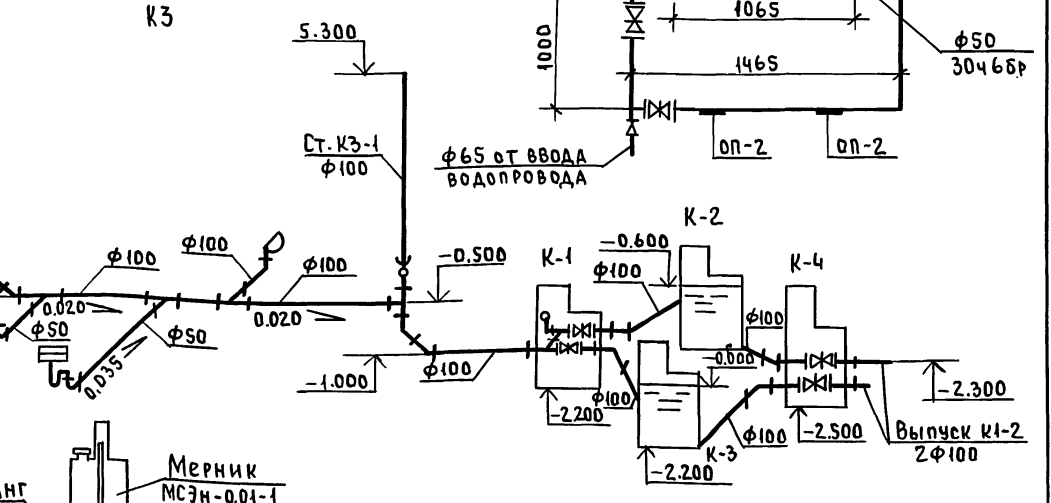
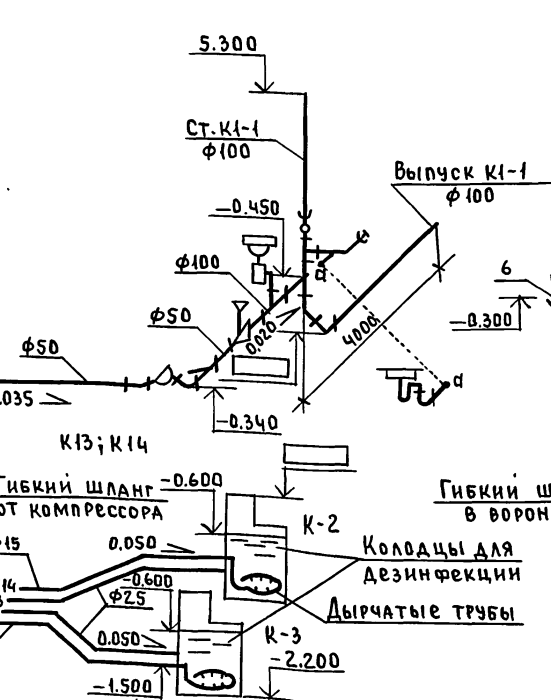
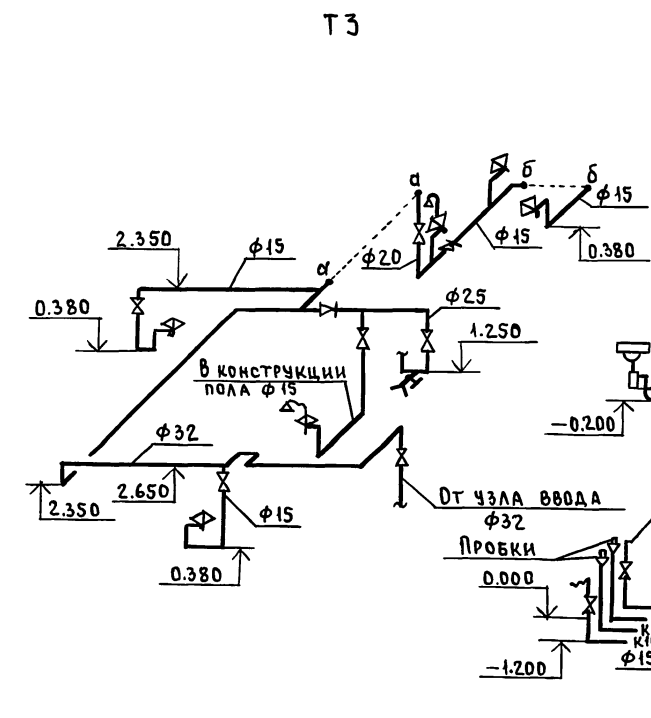
Привязан		
ИНВ. №		
Т.п 807-13-5 84		ВК
Г.п.п.	Борисов	29.4.81
Н.контр.	Чеботарева	29.4.81
Нач.отд.	Потапов	29.4.81
Гл. спец.	Кузьмин	29.4.81
Рук.гр.	Евдокимов	29.4.81
Ст.инж.	Питалова	29.4.81
Убойная площадка для животноводческих и птицеводческих ферм		СТАДИЯ ЛИСТ ЛИСТОВ
		Р 1 2
Общие данные		ЦИТЭП сельхоз Владимир

Альбом
Типовой проект



Экспликация помещений

Номер по плану	Наименование	Площадь м ²	Категория производства по взрывной, взрывопожарной и пожарной опасности
1	Гардеробная уличной, домашней и специальной одежды		
2	Уборная		
3	Душевая		
4	Инвентарная		
5	Холодильные шкафы		А
6	Тамбур		
7	Тамбур		
8	Посол шкур		А
9	Убой животных		А
10	Тамбур		



Лист № 001. Подл. и дата взам. инв. №

Пров. маш 3.1.91 Коп. Петрук

Т.П. 807-13-5.84 ВК			
Привязан:	Гип. Борисов	Подп.	Убойная площадка для животноводческих и птицеводческих ферм
	Н. контр. Чеботарева	"	Станция
	Нач. отд. Потапов	"	Лист
	Н. спец. Козьмин	"	Листов
	Руч. гр. Яковлев	"	Р 2
	Ст. инж. Пигалова	"	ЦИТЭП сельхоз Владимир

Ведомость чертежей основного комплекта

Лист	Наименование	Примечание
1	Общие данные	
2	Силовое электрооборудование	
	План на отм. 0,000	
3	Электрическое освещение	
	План на отм. 0,000	

Ведомость объемов электромонтажных и строительных работ

№ п.п.	Наименование работ	Ед. изм.	Кол.	Примечание
Силовое электрооборудование				
1	Установка силового шкафа	шт.	1	
2	Установка однофидерного ящика		1	
3	Прокладка кабеля открыто сеч. до 16мм ²	100м	0,55	
4	Прокладка кабеля открыто сеч. более 16мм ²		0,10	
5	Прокладка стальной трубы ГОСТ 10704-76 с ка- белем сеч. до 16мм ²		0,03	
6	Прокладка винипластовой трубы с кабелем до 16мм ²		0,04	
7	Прокладка полиэтиленовой трубы с кабелем до 16мм ²		0,03	
8	Прокладка винипластовой трубы с прово- дом АПВ сеч. до 16мм ²		0,08	
9	Прокладка полиэтиленовой трубы с про- водом АПВ сеч. до 16мм ²		0,06	
10	Прокладка стальной трубы с проводом до 16мм ²		0,03	
Электрическое освещение				
1	Установка однофидерного ящика	шт.	1	
2	Установка светильников с лампами накаливания		11	
3	Установка светильников с люминесцент- ными лампами		10	
4	Установка выключателей		14	
5	Открытая прокладка кабелей сеч. до 16мм ²	100м	0,300	

№ п.п.	Наименование и техническая характеристика изделия, материала	Тип, марка	Ед. изм.	Потребность по проекту
12	Шпилька L=100	УСЭК 80		6
13	Полоса L=100	УСЭК 56		12
14	Крюк	У 625		1
15	Кронштейн	У 116		2
16	Профиль	К 239		1

Ведомость ссылочных и прилагаемых документов

Обозначение	Наименование	Примечание
Ссылочные документы		
4.407-235	Установка одиночных ящиков с рубиль- никами, автоматов, кнопок ПКЕ, ПКУ и сигнальных аппаратов	
4.407-233	Прокладка осветительных электропроводов и уста- новка светильников с лампами накаливани- я и ДРА на кронштейнах	
5.407-19	Установка одиночных светильников с лампами накаливания	
5.407-23	Прокладка проводов и кабелей в винипласто- вых трубах	
5.407-24	Прокладка проводов и кабелей в полиэ- тиленовых трубах	
3.407-82	Вводы линий электропередачи до 1кв в здания	
Прилагаемые документы		
Альбом IV ЭМСО	Спецификация оборудования	
Альбом VI ЭМВМ	Ведомость потребности в материалах	

Ведомость изделий мастерских электромонтажных заготовок

Обозначение чертежа	Наименование	Кол.	Примеч.
4.407-235-005 исп.7	Настенная установка однофидерного ящика серии ЯВЗ на 100А	1	
4.407-235.020	Настенная установка силового ящика типа ЯРП-20	1	
4.407-233-001 исп.1	Установка кронштейна У 116 со светиль- ником для ламп накаливания	2	
5.407-19 л.31 исп.1	Установка светильника на подвесе под перекрытием	7	
5.407-19 л.9	Установка светильника на крюке под перекрытием		
3.407-82 л.5,9	Устройство ввода в здание с кирпич- ными и ш.-б. стенами с применением кронштейна марки К-1	1	

Ведомость изделий и материалов для изготовления изделий МЭЗ

№ п.п.	Наименование и техническая характеристика изделия, материала	Тип, марка	Ед. изм.	Потребность по проекту
1	Ящик однофидерный с рубильником на вводе на 100А	ЯВЗ-31-1	шт.	1
2	Ящик однофидерный с рубильником и тремя предохранителями Е-27.Ток плавких вставок 63А	ЯРП-20		1
3	Светильник подвесной пылевлагозащищен- ный для ламп накаливания мощностью до 60вт	НСП03×60/Р53 01		7
4	Светильник подвесной пылевлагозащищен- ный для ламп накаливания мощностью 100вт	НСП21-100- 001		2
5	Провод 2,5 ГОСТ 6323-79	АПВ-660	м	15
6	Штырь	С-14П	шт.	4
7	Уголок 50×50×5 ГОСТ 8509-72		м	2
8	Полоса 4×40 ГОСТ 103-76			2
9	Подвес	К 980	шт.	6
10	Держатель	У 25м		6
11	Гайка установочная	К 481		6
12	Уголок	УСЭК 60		6

Общие указания

1. Проектом предусмотрен воздушный ввод.
2. В проекте приняты традиционные электротехнические решения.

Ведомость спецификаций

Лист	Наименование	Примечание
2	Спецификация на силовое электрооборудование	
3	Спецификация на электрическое освещение	

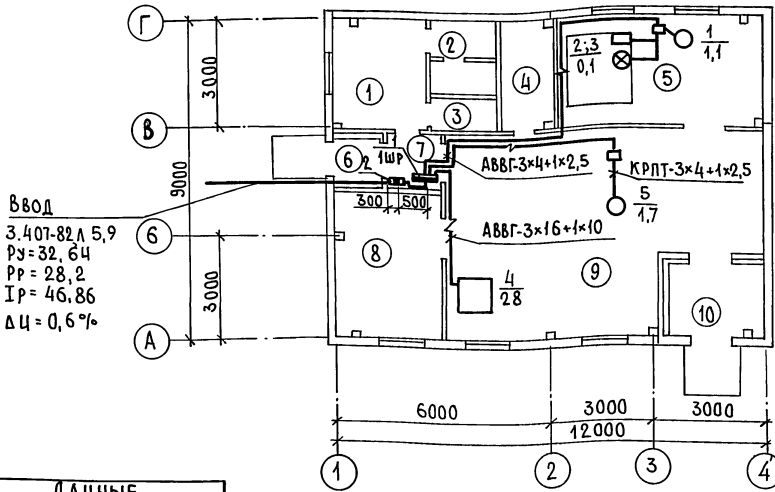
Проект разработан в соответствии с действующими нормами и правилами и предусматривает мероприятия, обеспечивающие взрывобезопасность и пожаробезопасность при эксплуатации здания.
Главный инженер проекта *Борисов* (Борисов)

Привязан			
ИНВ. №			
Т.п. 807-13-5.84		ЭМ	
ГИП	Борисов	18.02.84	Убойная площадка для
Н.КОНТР.	Чевотарев	18.02.84	животноводческих и
НАЧ.ОТД.	Федоров	18.02.84	птицеводческих ферм
ГЛ.СПЕЦ.	Матвеев	18.02.84	
РУК.ГР.	Новикова	18.02.84	Общие данные
ИНЖ.	Короткова	18.02.84	ЦИТЭП сельхоз Владимир

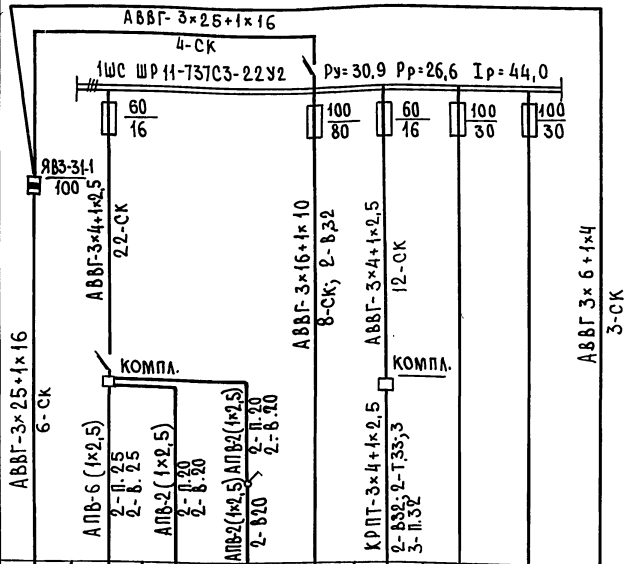
АЛЬБОМ I
 ТИПОВОЙ ПРОЕКТ
 ГЛ. СПЕЦ. В.К. КУЗЬМИН
 ГЛ. СПЕЦ. А.С. БОРИСОВ
 ГЛ. СПЕЦ. И.О. БЕЛЯКОВ
 ГЛ. СПЕЦ. О.В. ПИЩЕВИН
 СОГЛАСОВАНО:
 ГЛ. СПЕЦ. А.С. БОРИСОВ
 ГЛ. СПЕЦ. И.О. БЕЛЯКОВ
 ГЛ. СПЕЦ. О.В. ПИЩЕВИН
 ИЖ. № ПОД. А. ПОДПИСЬ МАРТА
 ИЖ. № ПОД. А. ПОДПИСЬ МАРТА

АЛБМОМ I

ТИПОВОЙ ПРОЕКТ



ДАННЫЕ ПИТАЮЩЕЙ СЕТИ	
ШИНОВОДО-РАСПРЕД. ПУНКТ	ТИП ЭН, А
АППАРАТ ОХОЛАЖДЕНИЯ ЛИНИИ	РАСПЕДИТЕЛЬ, А
	ТИП НАПРЯЖЕНИЕ СЕЧЕНИЕ (ШИНОВОДО) РАСЧЕТНЫЙ ТОК, А УСТАН. МОЩНОСТЬ, кВт.
МАРКА И СЕЧЕНИЕ ПРОВОДА НИКА	МАРКИРОВКА НАЧ ДЛИНА УЧАСТКА СЕТИ
ПУСКОВОЙ АППАРАТ	ТИП ЭН, А
МАРКА И СЕЧЕНИЕ ПРОВОДА НИКА	РАСПЕДИТЕЛЬ АВТОМАТ-УСТАНОВКА, А НАГРЕВАТЕЛЬНЫЙ ЭЛЕМЕНТ ТЕПЛОВОГО Т-ТЕПЛОВОГО, УСТАНОВКА, А
ЭЛЕКТРОПРИЕМНИК	УСЛОВНОЕ ОБОЗНАЧЕНИЕ НА ПЛАНЕ
НОМЕР ПО ПЛАНУ	
ТИП	
Рн, кВт	
ТОК, А	Ин
	Ип
НАИМЕНОВАНИЕ МЕХАНИЗМА ПО ПЛАНУ	



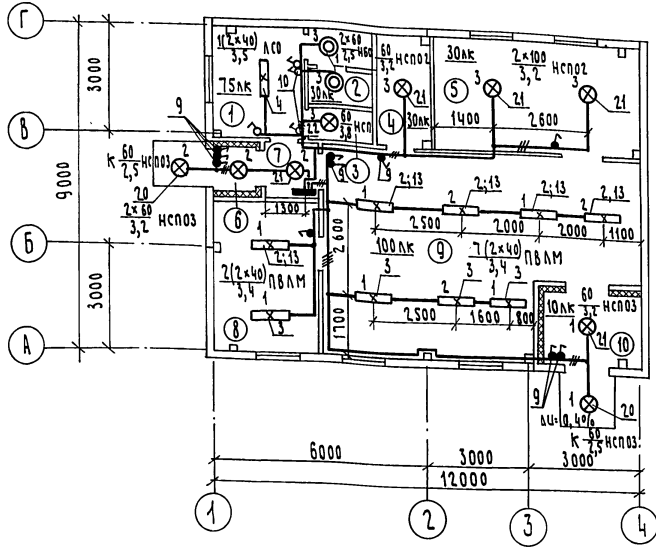
ЭЛЕКТРОПРИЕМНИК	УСЛОВНОЕ ОБОЗНАЧЕНИЕ НА ПЛАНЕ	○	□	⊗	▭	○	▭	▭	▭	▭
НОМЕР ПО ПЛАНУ		1	2	3	4	5				ЩО
ТИП							ТМЧ/ЧУЗ			ЯРП-20
Рн, кВт		28,2	1,1	0,1	2,8	1,7				1,6
ТОК, А	Ин	46,86	3,0		42,5	3,2				2,86
	Ип	66,26	19,42			22У				
НАИМЕНОВАНИЕ МЕХАНИЗМА ПО ПЛАНУ	ВВОД	ХОЛОДИЛЬНИЙ АГРЕГАТ	ТЕМПЕРАТУРНЫЙ АГРЕГАТ	СВЕТИЛЬНИК	СТЕРМИЗАТОР ЛАМПОВОЙ	ЭЛЕКТРОПЛАТ ФРП-2	РЕЗЕРВ	РЕЗЕРВ	ЩИТОК ОСВЕЩЕНИЯ	

МАРКА, ПОЗ.	ОБОЗНАЧЕНИЕ	НА ИМЕНОВАНИЕ	КОЛ.	МАССА ЕД. КГ	ПРИМЕЧАНИЕ
		ЭЛЕКТРОБОРУДОВАНИЕ			
1		ШКАФ СИЛОВОЙ РАСРЕДИТЕЛЬНЫЙ НА 5 ТРЕХФАЗНЫХ ГРУПП С ПРЕДОХРАНИТЕЛЯМИ И ПНЭ-60 И ПНЭ-100 ТИПА ШРН-Т3703-22У2.ТОК ПЛАВКИХ ВСТАВОК: 2х16А; 2х30А; 1х80А;	1		1 шт
		СБОРОЧНЫЕ ЕДИНИЦЫ			
2	4.407-235-005 исп.7	НАСТЕННАЯ УСТАНОВКА ОДНОФИДЕРНОГО ЯЩИКА СЕРИИ Я8 НА 100А	1		
3	3.407-82 А.5.9	УСТРОЙСТВО ВВОДА В ЗДАНИЕ	1		
		МАТЕРИАЛЫ			
4		ТРУБА 18x4,6 ГОСТ 10704-76	2	М	
5		25x1,8	1		
6		33x2,0	3		
7		ТРУБА ПВХ-Д (ПНД) ГОСТ 18599-73	4		
8		25С	2		
9		32С	3		
10		ТРУБА ПВХ-ВРП ГОСТ 161905-2007	6		
11		25У	2		
12		32У	4		
13		ПРОВОДА ПВ-1x2,5-660 ГОСТ 6323-79	50		
14		КАБЕЛЬ АВВГ-3x4+1x2,5-660	40		
15		ТОЖЕ, 3x6+1x4	5		
16		3x16+1x10	10		
17		3x25+1x16	10		
18		КАБЕЛЬ КРПТ-3x4+1x2,5-660			
		ГОСТ 13497-77Е	10		

ПРИВЯЗАН	ГИП	БОРИСОВ	НАЧ. ОТД.	ФЕДОРОВ	С.П. МАТВЕЕВ	РУК. ГР.	НОВИКОВА	И.И.Н.	КОРОТКОВА	Т.п. 807-13-5.84	ЭМ	УБОЙНАЯ ПЛОЩАДКА ДЛЯ НИВОТНО-ВОДЧЕСКИХ И ПТИЦЕВОДЧЕСКИХ ФЕРМ	СТАЦИЯ ЛИСТ	ЛИСТОВ	Р	2	ЦИТЭПСАЕЛХОЗ ВЛАДИМИР
----------	-----	---------	-----------	---------	--------------	----------	----------	--------	-----------	------------------	----	--	-------------	--------	---	---	-----------------------

Альбом I

Типовой проект



Экспликация помещений

Номер по плану	Наименование	Площадь м ²	Характеристика среды по ПУЭ
1	Гардеробная уличной, домашней и специальной одежды	8,18	Нормальная
2	Чуборная	3,53	Нормальная
3	Душевая	1,62	Сырая
4	Инвентарная	4,65	Нормальная
5	Помещение холодильной камеры	18,04	Нормальная
6	Тамбур	2,28	Нормальная
7	Тамбур	3,1	Нормальная
8	Помещение посола шкур	11,37	Нормальная
9	Помещение убоя животных и птиц	41,75	Влажная
10	Тамбур	5,6	Нормальная

Окончание

Марка, поз.	Обозначение	Наименование	Кол.	Масса ед.кг	Примечание
		УИБ со светильником для ламп накаливания	2		
21	5.407-19, л.31 исп.1	Установка светильника на подвесе под перекрытием	6		
22	5.407-19, л.9	Установка светильника на крюке под перекрытием	1		
		Материалы			
23		Кабель АВВГ-2х2,5-380		200	
24		То же, 3х2,5		100	

Спецификация

Марка, поз.	Обозначение	Наименование	Кол.	Масса ед.кг	Примечание
		Электрооборудование			
1		Светильник настенный НБ005х60/Р-0-0144 для ламп накаливания мощностью 60вт	2		
2		Светильник подвесной ПВЛМ-ДР-2х40с для люминесцентных ламп мощностью 40вт	5		
3		То же ПВЛМ-ДР-2х40с с штангой	4		
4		Светильник подвесной АС002-2х40/Р-03 для люминесцентных ламп мощностью 2х40вт	1		
5		Лампа накаливания общего назначения 220-230в мощностью 60вт Б220-60	9		
6		То же, 100вт Б220-100	2		
7		Лампа люминесцентная белого цвета ЛБ-40 220в, 40вт	20		
8		Стартер 80с-220	20		
9		Электроустановочные изделия			
		Выключатель однополюсный брызгозащищенный 0-1-1р4ч			

Продолжение

Марка, поз.	Обозначение	Наименование	Кол.	Масса ед.кг	Примечание
		ИИИ 08.3-02			
10		-17-6/220 индекс 02.1.4-03	10		
		Выключатель однополюсный в нормальном исполнении			
		0-1-26-6/220 индекс 02.1.1-11	4		
		Изделия заводов ГЭМ			
11		Ответвленная коробка КОР-73	35		
12		Плавающая вставка ЕП182 10А	3		
13		Подвес К981	10		
14		Держатель Ч25М	20		
15		Лайка установочная К481	20		
16		Уголок ЧСЗК 60	20		
17		Шпилька ЧСЗК 80 L=100	20		
18		Полоса ЧСЗК 56 L=100	40		
		Сборочные единицы			
19	4.407-235-020	Настенная установка силового ящика типа ЯРП-20(Ввод проводников сверху)	1		
20	4.407-233-001 исп.1	Установка кронштейна			

Таблица пунктов и щитков

Пункт или щиток	№ предохранителя	Ток плавкой вставки				
		Занятые	Резервные	Трех-полосные	Линейного	
ЩО	ЯРП-20	1,74	1;2;3	—	—	10

И.И.И. № подл. Подпись и дата Взам.инв. №

		Т.п. 807-13-5.84		ЭМ	
Привязан	Г.И.П. Борисов	Н.Контр. Чеботарев	И.И.И. 0224	Убойная площадка для животноводческих и птицеводческих ферм	Стандарт Листов Р 3
	Нач.отд. Федоров	Л.Спец. Матвеев	И.И.И. 080187	Электрическое освещение	ЦИТЭП сельхоз Владимир
	Р.К.Гр. Новикова	И.И.И. 080187		План на отн. 0,000	
	И.И.И. Короткова	И.И.И. 080187			