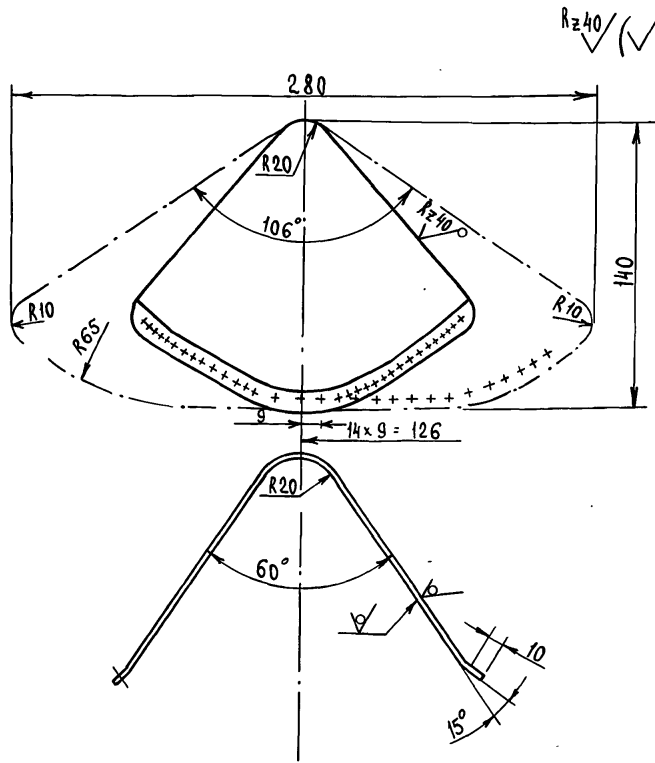


СОДЕРЖАНИЕ АЛЬБОМА

ОБОЗНАЧЕНИЕ	НАИМЕНОВАНИЕ	СТР.
	СОДЕРЖАНИЕ АЛЬБОМА	2
П1-00.00	ПОДДОН ДЛЯ СБОРА КРОВЛИ	3
П1-00.00 СБ	ПОДДОН ДЛЯ СБОРА КРОВЛИ.СБОРОЧНЫЙ ЧЕРТЕЖ	4
П1-00.01	ТЕЧКА	3
П1-00-03	КРОНШТЕЙН	5
ТХИ-02.00	СТОЛ ДЛЯ РАЗБОРКИ ЛИВЕРА	6
ТХИ-02.00 СБ	СТОЛ ДЛЯ РАЗБОРКИ ЛИВЕРА СБОРОЧНЫЙ ЧЕРТЕЖ	7; 8
ТХИ-02.01	КРЮК	9
ТХИ-02.02	СКОБА	10
ТХИ-02.03	РЕШЕТКА	9
ТХИ-02.04	ФЛАНЕЦ	5
С1-00.00	СТОЙКА ДЛЯ КРЕПЛЕНИЯ ПИЛЫ	11
С1-00.00 СБ	СТОЙКА ДЛЯ КРЕПЛЕНИЯ ПИЛЫ СБОРОЧНЫЙ ЧЕРТЕЖ	12; 13
С1-00.03	ПЛИТА	14
С1-00.04	КОСЫНКА	14
С1-00.05	КРОНШТЕЙН	15
С1-00.06	КОСЫНКА	16
С1-00.07	ПЯТА	16
С1-00.08	РОЛИК	17
С1-00.09	СТОЙКА	12
С1-00.12	ВТУЛКА	17
С2-00.00	СТЕЛЛАЖ ДЛЯ ПОСОЛА ШКУР	18
С2-00.00.СБ	СТЕЛЛАЖ ДЛЯ ПОСОЛА ШКУР СБОРОЧНЫЙ ЧЕРТЕЖ	18

ОБОЗНАЧЕНИЕ	НАИМЕНОВАНИЕ	СТР.
Л-00.00	ЛАРЬ ДЛЯ СОЛИ	19
Л-00.00СБ	ЛАРЬ ДЛЯ СОЛИ.СБОРОЧНЫЙ ЧЕРТЕЖ	19; 20
К-00.00	КОЛОДА ДЛЯ МЕЗДРЕНИЯ ШКУР	21
К-00.00 СБ	КОЛОДА ДЛЯ МЕЗДРЕНИЯ ШКУР СБОРОЧНЫЙ ЧЕРТЕЖ	21
К-00.01	СТЯЖКА	22
К-00.02	ПЕРЕМЫЧКА	22
К-00.03	СТОЙКА	23
К-00.04	НАСТИЛ	23
УС-00.00	ПЕРЕДВИЖНОЙ УБОЙНЫЙ СТАНОК ДЛЯ ПТИЦЫ	24
УС-00.10	КОНУС	25
УС-00.20	ЛОТОК СЪЕМНЫЙ	25
УС-00.00 СБ	ПЕРЕДВИЖНОЙ УБОЙНЫЙ СТАНОК ДЛЯ ПТИЦЫ.СБОРОЧНЫЙ ЧЕРТЕЖ	26
УС-00.10 СБ	КОНУС.СБОРОЧНЫЙ ЧЕРТЕЖ	27
УС-00.20 СБ	ЛОТОК СЪЕМНЫЙ.СБОРОЧНЫЙ ЧЕРТЕЖ	27
УС-00.05	КРЮК	28
УС-00.07	ФИКСИРУЮЩАЯ РАМКА	28
УС-00.11	КОРПУС	29
УС-00.12	ПРОУШИНА	29
УС-00.23	ДНО	30
УС-00.24	СТЕНКА БОКОВАЯ	30
УС-00.25	СТЕНКА БОКОВАЯ	31
П2-00.00	ПЛОЩАДКА	31
П2-00.00 СБ	ПЛОЩАДКА СБОРОЧНЫЙ ЧЕРТЕЖ	32

ИНВ. № ПОДЛ. ПОДАТЬСЯ С ДАТА ВЗАИМ. ИЛИ НЕ



Rz40 (✓)

1. Неуказанные предельные отклонения размеров: отверстия H14 остальных $\frac{IT14}{2}$.
2. Острые кромки притупить.

Т.п. 807-13-5.84 П1-00.01

Течка

СТАДИЯ МАССА МАСШТАБ

Р 23 1:2

ЛИСТ ЛИСТОВ 1
ЦИТЭП сельхоз
Владимир

ОЦ Б-ПН-40-01 ГОСТ 19904-74*
ОН-1 ГОСТ 14918-80*

КОПИРОВАЛ РЕБРОВА ФОРМАТ А4

ФОРМАТ	ЗОНА	Поз.	ОБОЗНАЧЕНИЕ	НАИМЕНОВАНИЕ	КОЛ.	ПРИМЕЧАНИЕ
				ДОКУМЕНТАЦИЯ		
А3			П1-00.00 СБ	СБОРОЧНЫЙ ЧЕРТЕЖ	1	
				ДЕТАЛИ		
А4	1		П1-00.01	ТЕЧКА	1	
Б4	2		П1-00.02	ОБВОД		
				Круг 810 ГОСТ 2590-71* СТ 3 ГОСТ 535-79	1	17кг
А4	3		П1-00.03	КРОНШТЕЙН	4	
Б4	4		П1-00.04	ДНИЩЕ		
				ОЦ Б-ПН-40-01 ГОСТ 19904-74* ОН-1 ГОСТ 14918-80*		
				850x650	1	3,8кг
Б4	5		П1-00.05	СТЕНКА БОКОВАЯ		
				ОЦ Б-ПН-40-01 ГОСТ 19904-74* ОН-1 ГОСТ 14918-80*		
				2670x165	1	3,08кг
Б4	6		П1-00.06	РУЧКА		
				Круг 810 ГОСТ 2590-71* СТ 3 ГОСТ 535-79	2	0,2кг
				СТАНДАРТНЫЕ ИЗДЕЛИЯ		
		7		ЗАКЛЕПКА		
				ГОСТ 10302-80		
				4x10	20	

Ш.№, № ПОДА. ПОДПИСЬ И ДАТА ВЗАМ. ЧЕР. А

ГИП БОРИСОВ
Н. КОНТР. ЧЕБОТАРЕВА
НАЧ. ОТА. БУЗУНОВ
ГЛ. СПЕЦ. ШИПОВ
РУК. ГР. ИВАНОВ
СТ. ТЕХН. ЛЮБКОВСКИЙ

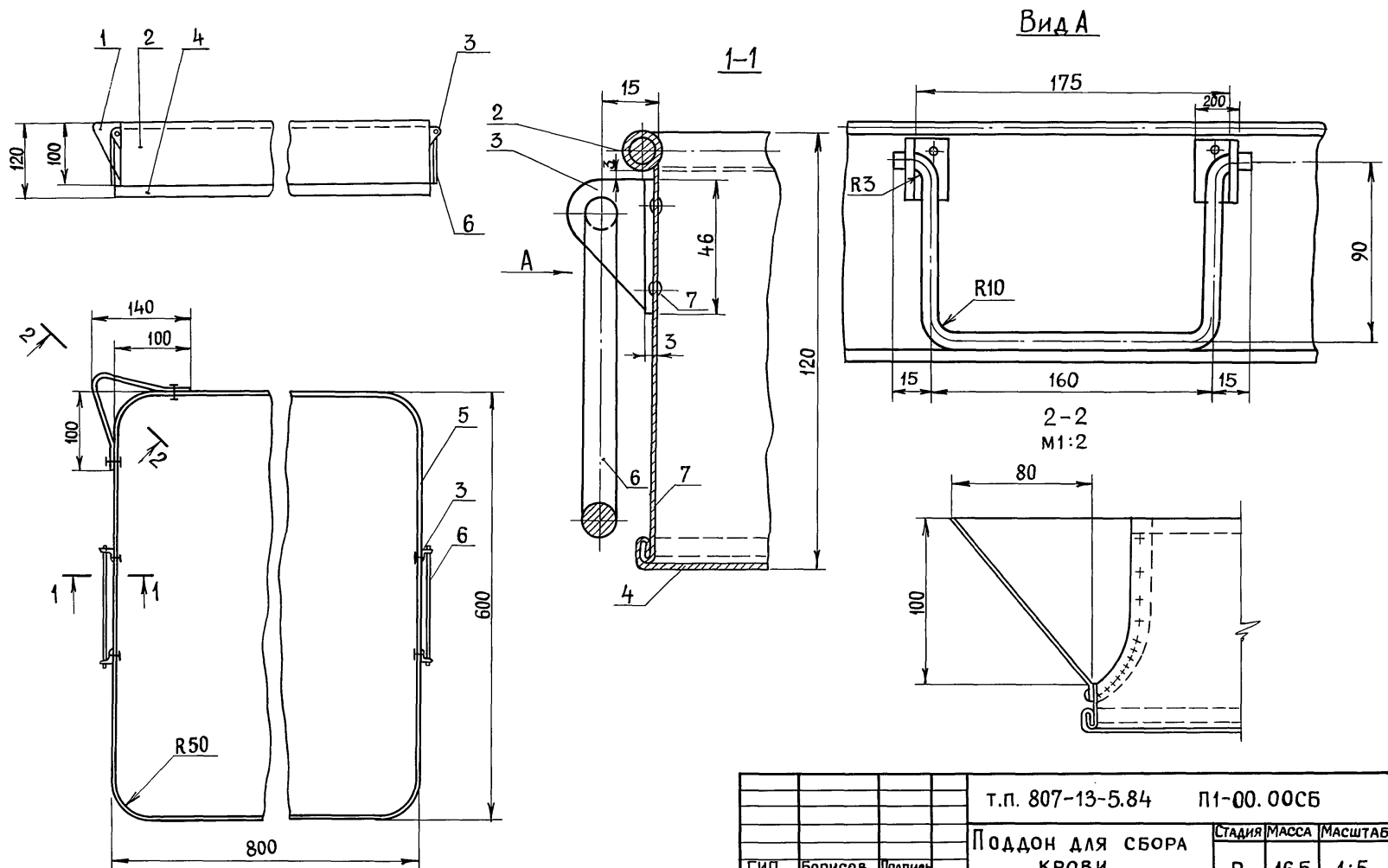
Т.п. 807-13-5.84

П1-00.00

ПОДДОН ДЛЯ СБОРА
КРОВИ

СТАДИЯ ЛИСТ ЛИСТОВ
Р 1 1
ЦИТЭП сельхоз
Владимир

КОПИРОВАЛ РЕБРОВА ФОРМАТ А4 19698-03 4



Вид А

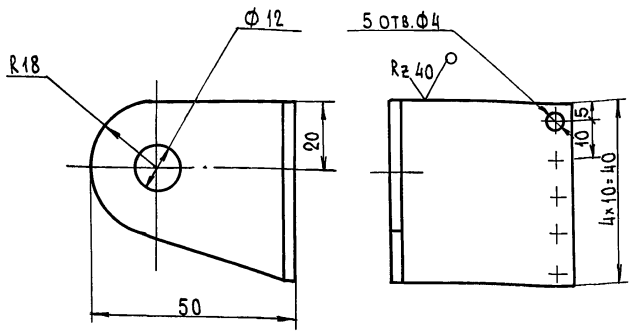
1-1

2-2
M1:2

Лист 2/10 А. ПОДПИСЬ МАСТА. ВЗАМ. ИВ. №

			Т.п. 807-13-5.84		П1-00.00СБ			
			ПОДДОН ДЛЯ СБОРА КРОВИ (СБОРОЧНЫЙ ЧЕРТЕЖ)			СТАДИЯ	МАССА	МАСШТАБ
						Р	16,5	1:5
ГИП	БОРИСОВ	Подпись				ЛИСТ	ЛИСТОВ 1	
Н.КОНТР.	ЧЕБОТАРЕВА	"				ЦИТЭП СЕЛЬХОЗ		
НАЧ.ОТД.	БУЗУНОВ	"				ВЛАДИМИР		
Л.СПЕЦ.	ШИПОВ							
РУК.ГР.	ИВАНОВ							
СТ.ТЕХНИК	ЛОВКОВСКИЙ							

✓(✓)



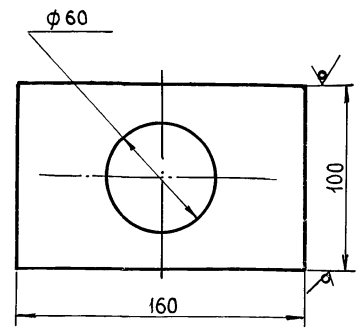
1. Длина развертки - 100мм.
2. Неуказанные предельные отклонения размеров: отверстия ± 0.14 , остальных $\pm \frac{0.14}{2}$.

ИЗВ. № ПОЛ. ПОПРАВКИ И ДАТА ИССАМ. ЧИВ. №

		Т.п. 807-13-6.84	П1-00.03		
		Кронштейн	СТАДИЯ	МАССА	МАСШТАБ
			Р	0,95	1:1
		ЛИСТ		ЛИСТОВ 1	
ТИП		БОРИСОВ	ЦИТЭ ПСЕЛЬХОЗ		
И. КОНТР.		ЧЕБОТАРЕВА	ВЛАДИМИР		
НАЧ. ОТД.		БУЗУНОВ	ЦИТЭ ПСЕЛЬХОЗ		
СП. СПЕЦ.		ШИЛОВ	ЦИТЭ ПСЕЛЬХОЗ		
РУК. ГР.		ИВАНОВ	ЦИТЭ ПСЕЛЬХОЗ		
СТ. ТЕХН.		ЛОВКОВСКИЙ	ЦИТЭ ПСЕЛЬХОЗ		
		Лист 5-3 ГОСТ 19903-74*	СТЗ ГОСТ 16523-70		

КОПИРОВАЛ ИЖ ФОРМАТ А4

Rz 40 ✓(✓)



1. Неуказанные предельные отклонения размеров: отверстия ± 0.14 , остальных $\pm \frac{0.14}{2}$.
2. Острые кромки притупить.

ИЗВ. № ПОЛ. ПОПРАВКИ И ДАТА ИССАМ. ЧИВ. №

		Т.п. 807-13-6.84	ТХИ.02.04		
		Фланец	СТАДИЯ	МАССА	МАСШТАБ
			Р	0,45	1:2
		ЛИСТ		ЛИСТОВ 1	
ТИП		БОРИСОВ	ПОЛОСА		
И. КОНТР.		ЧЕБОТАРЕВА	ЦИТЭ ПСЕЛЬХОЗ		
НАЧ. ОТД.		БУЗУНОВ	ЦИТЭ ПСЕЛЬХОЗ		
СП. СПЕЦ.		ШИЛОВ	ЦИТЭ ПСЕЛЬХОЗ		
РУК. ГР.		ИВАНОВ	ЦИТЭ ПСЕЛЬХОЗ		
СТ. ТЕХН.		КОНОНОВА	ЦИТЭ ПСЕЛЬХОЗ		
		Лист 5-5 ГОСТ 103-76	СТЗ ГОСТ 535-79		

КОПИРОВАЛ ИЖ ФОРМАТ А4 19698-03 Б

ФОРМАТ	ЗОНА	Поз.	ОБОЗНАЧЕНИЕ	НАИМЕНОВАНИЕ	КОЛ.	ПРИМЕЧАНИЕ
Б4		11	ТХИ-02.11	ПЛИТА		
				Полоса 10x120 ГОСТ 103-76 СТЗ ГОСТ 535-79	4	0,90 кг
Б4		12	ТХИ-02.12	ОБВЯЗКА		
				Уголок 50x50x5 ГОСТ 8509-72 СТЗ ГОСТ 535-79		
				е = 600	1	2,20 кг
Б4		13	ТХИ-02.13	ПЕРЕМЫЧКА		
				Уголок 50x50x5 ГОСТ 8509-72 СТЗ ГОСТ 535-79		
				е = 300	2	1,10 кг
				СТАНДАРТНЫЕ ИЗДЕЛИЯ		
		14		Болт М12x40,58 ГОСТ 7798-70*	5	
		15		Гайка М12,5 ГОСТ 5915-70*	5	
		16		Шайба 12 ГОСТ 11371-78	5	

Днев. № подл. Подпись и дата. Взам. инв. №

Т.п. 807-13-5.84 ТХИ-02.00 Лист 2

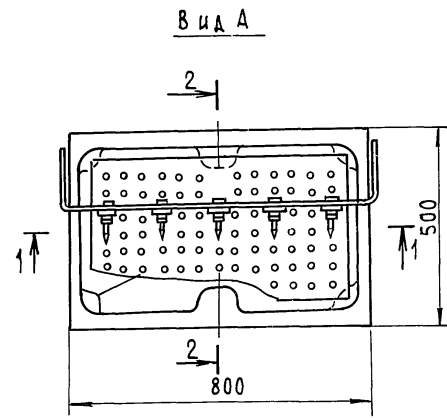
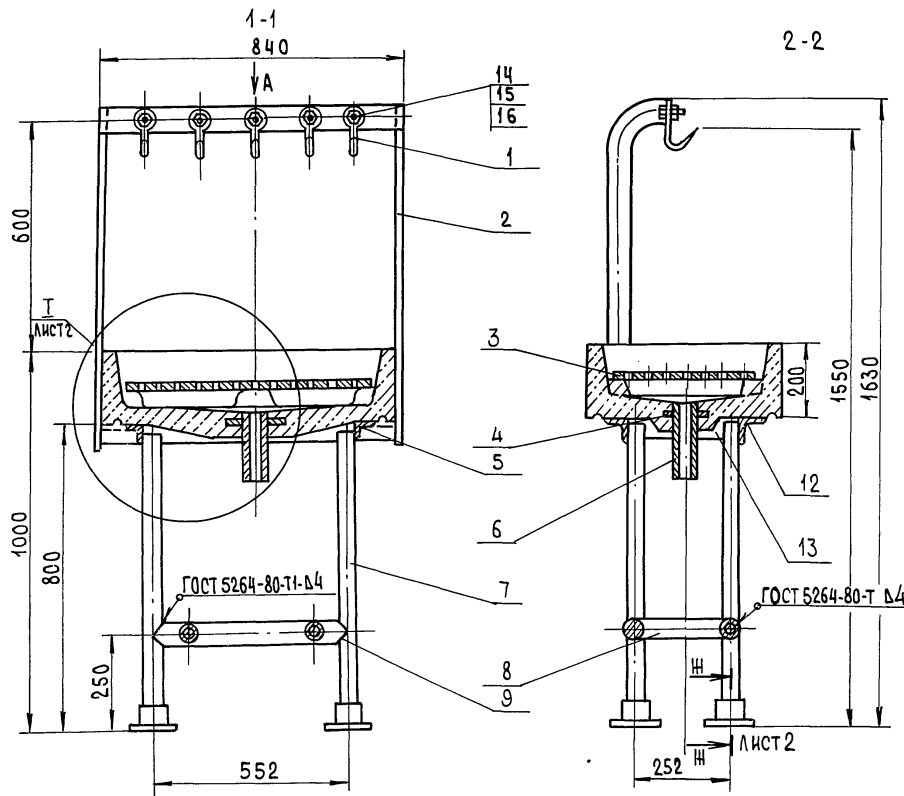
Копировала РЕБРОВА ФОРМАТ А4

ФОРМАТ	ЗОНА	Поз.	ОБОЗНАЧЕНИЕ	НАИМЕНОВАНИЕ	КОЛ.	ПРИМЕЧАНИЕ
				Документация		
А3			ТХИ-02.00	СБОРОЧНЫЙ ЧЕРТЕЖ		
				ДЕТАЛИ		
А4		1	ТХИ-02.01	КРЮК	5	
А3		2	ТХИ-02.02	СКОБА	1	
А4		3	ТХИ-02.03	РЕШЕТКА	1	
А4		4	ТХИ-02.04	ФЛАНЕЦ	1	
Б4		5	ТХИ-02.05	ОБВЯЗКА		
				Уголок 50x50x5 ГОСТ 8509-72 СТЗ ГОСТ 535-79		
				е = 820	1	3,10 кг
Б4		6	ТХИ-02.06	ПАТРУБОК		
				Труба 50x4,5 ГОСТ 3262-75*		
				е = 200	1	1,22 кг
Б4		7	ТХИ-02.07	СТОЙКА		
				Труба 40x4 ГОСТ 3262-75*		
				е = 780	4	3,0 кг
Б4		8	ТХИ-02.08	ПЕРЕМЫЧКА		
				Труба 40x4 ГОСТ 3262-75*		
				е = 250	2	0,95 кг
Б4		9	ТХИ-02.09	ПЕРЕМЫЧКА		
				Труба 40x4 ГОСТ 3262-75*		
				е = 550	2	2,10 кг
Б4		10	ТХИ-02.10	ВТУЛКА		
				Труба 50x4,5 ГОСТ 3262-75*		
				е = 50	4	0,45 кг

Днев. № подл. Подпись и дата. Взам. инв. №

Т.п. 807-13-5.84 ТХИ-02.00
 ГИП БОРИСОВ
 Н. КОНТ. ЛЕБОТАРЕВА
 НАЧ. ОТД. БУЗУНОВ
 ГЛАВ. СП. ШИПОВ
 РУК. ГР. ИВАНОВ
 С. ТЕХН. КОНОНОВА
 СТАДИЯ Лист Листов
 Р 1 2
 ЦИТЭП сельхоз
 Владимир

Копировала РЕБРОВА ФОРМАТ А4 19698-03 7

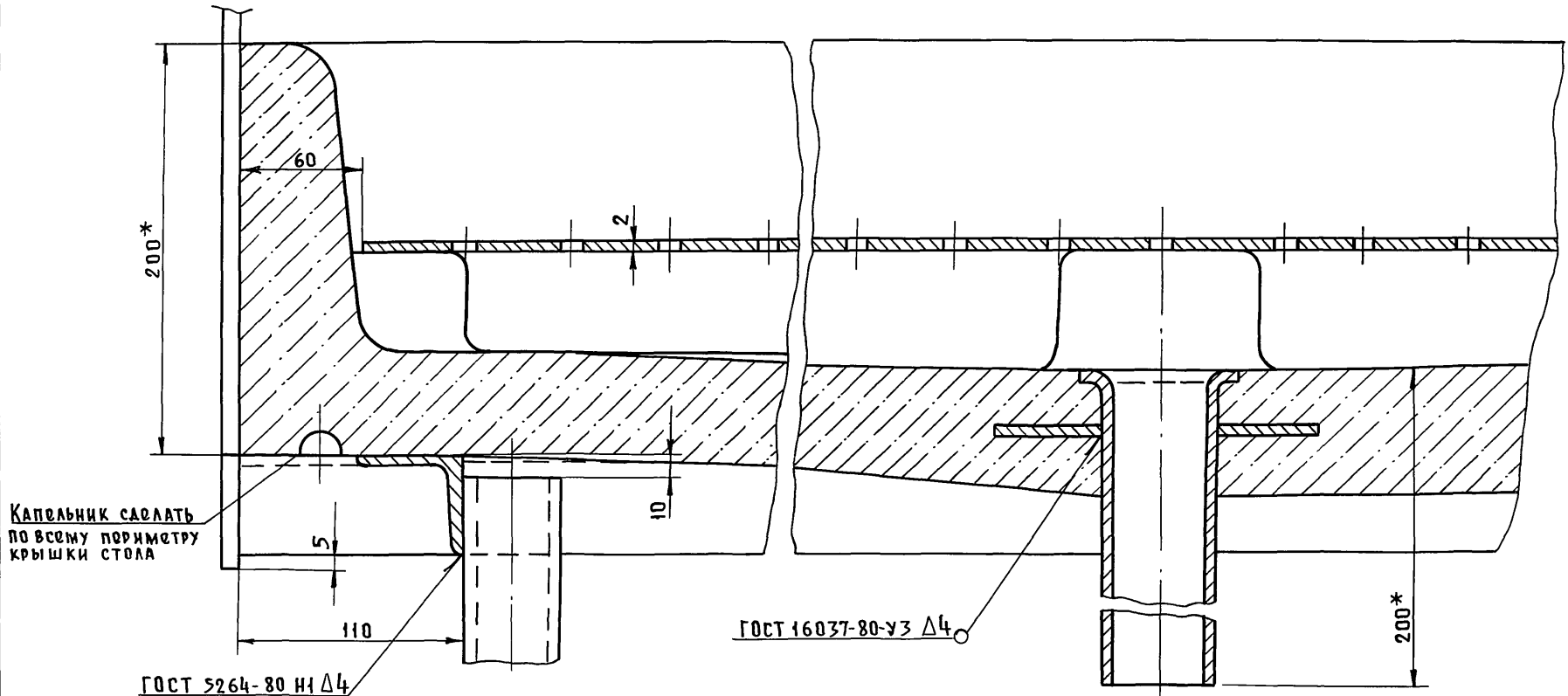


1. Крышка стола-железобетонная см. лист АС.
2.*РАЗМЕРЫ ДЛЯ СПРАВОК

		Т.п. 807-13-5.84		ТХИ-02.00.СВ	
		Стол для разборки		СТАДИЯ	МАССА
		ЛИВЕРА.		Р	53,0
		Сборочный чертёж		МАШТАБ	1:10
ГИП		БОРИСОВ	Чисел	ЛИСТ 1	
И.КОНТР.		ЧЕБОТАРЕВА	Чисел	И ЛИСТОВ 2	
НАЧ.ОТД.		БУЗУНОВ	Чисел	ЦИТЭ ПСЕЛЬХОЗ	
ГЛ.СПЕЦ		ШИПОВ	Чисел	ВЛАДИМИР	
РУК.ГР.		ИВАНОВ	Чисел		
СТ.ТЕХН.		ЛЮКОВСКИИ	Чисел		

ЛИСТ № ПОДЛИННИК И ДАТА ВЕСАМ. ИВ. №

I
М 1:2

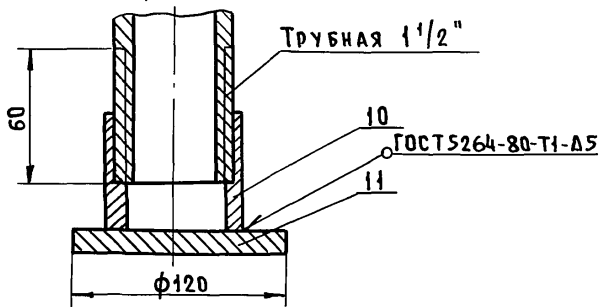


Капельник сделать по всему периметру крышки стола

ГОСТ 5264-80 И1 Δ4

ГОСТ 16037-80-У3 Δ4

Ж-Ж лист 1
М 1:2



Трубная 1 1/2"

ГОСТ 5264-80-Т1-Δ5

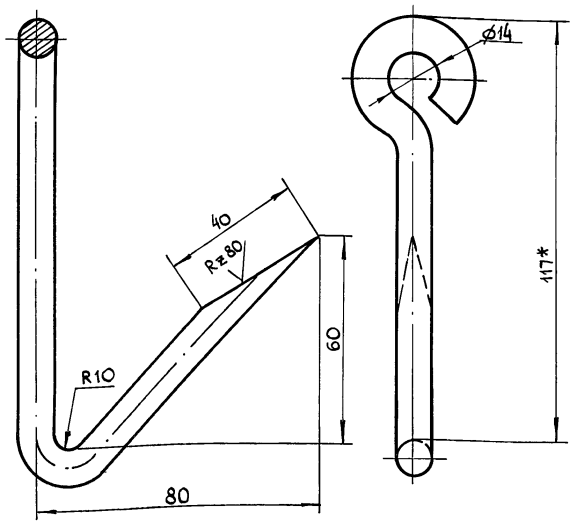
ИВ. № ГОДА ПОДП. И ДАТА ВЗАМ. ИЛИ

				Т.П. 807-13-5.84	ТХИ-02.00 СБ
				СТОЛ ДЛЯ РАЗБОРКИ ЛИВЕРА	СТАИЯ/МАССА/МАСШТАБ
ГИП	Борисов	Подп.		Сборочный чертёж	Р
И.КОНТР.	Чуботарева	"			1:2
НАЧ. ОТА	Бузунов	"			Лист 2 / Листов
ГА. СПЕЦ.	Шипов	"			ЦИТЭП сельхоз
РУК. ГР.	Иванов	"			ВЛАДИМИР
СТ. ТЕХН.	Ловковский	"			

Пров. Маш 29.8.90. Кол. граф

19698-03 9

✓(✓)



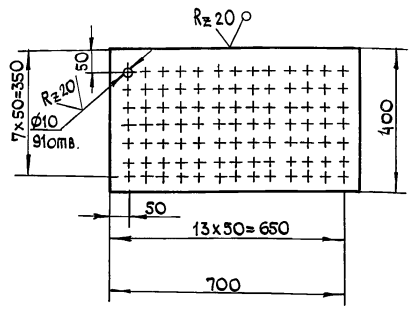
1. Неуказанные предельные отклонения размеров:
отверстия H14, остальных $\pm \frac{IT14}{2}$.

2* Размеры для справок.

ИВБ. № ПОКА. ПОДПИСЬ И ДАТА ИСАЯ И. ИВБ. №

Т.п. 807-13-5.84		ТХИ-02.01	
Крюк		СТАЛЬ	МАССА МАСШТАБ
р 0,16кг		1:1	
Лист 1		Листов 1	
Круг В10 ГОСТ 2590-71*		ЦИТЭПсельхоз	
Ст.3 ГОСТ 535-79		Владимир	
Копировала: Исаева И.И.			
Формат А4			

✓(✓)



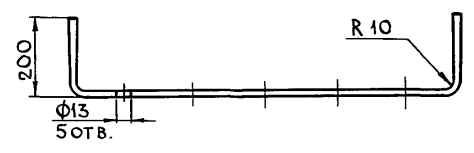
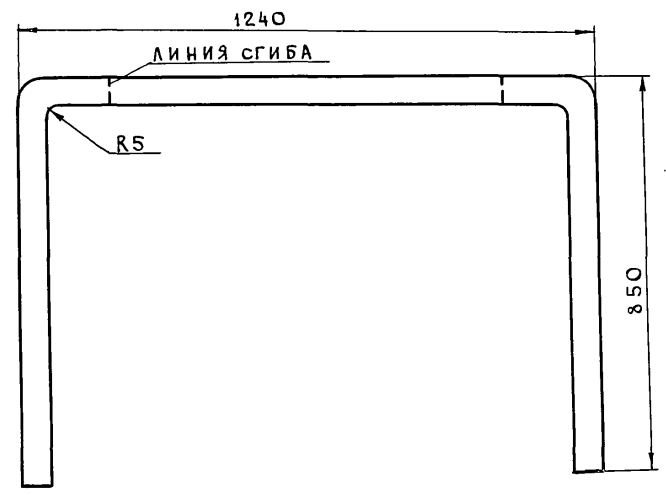
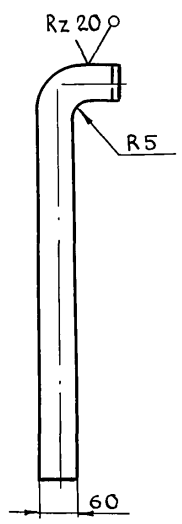
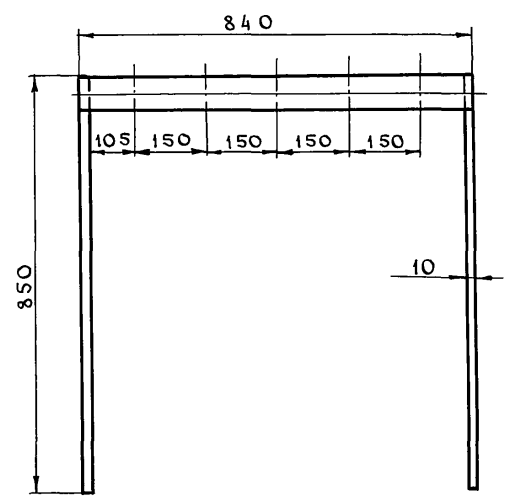
1. Неуказанные предельные отклонения размеров:
отверстий H14, остальных $\pm \frac{IT14}{2}$.

ИВБ. № ПОКА. ПОДПИСЬ И ДАТА ИСАЯ И. ИВБ. №

Т.п. 807-13-5.84		ТХИ-02.03	
Решетка		СТАЛЬ	МАССА МАСШТАБ
р 4,40кг		1:10	
Лист 1		Листов 1	
Круг Б-2 ГОСТ 19903-74*		ЦИТЭПсельхоз	
Ст.3 ГОСТ 16523-70*		Владимир	
Копировала: Исаева И.И.			
Формат А4 19898-03 10			

✓(M)

РАСКРОЙ ПОЛОСЫ l=3000



1. НЕУКАЗАННЫЕ ПРЕДЕЛЬНЫЕ ОТКЛОНЕНИЯ РАЗМЕРОВ
по ± $\frac{IT14}{2}$

ИВ. № ПОДАЛ. ПОДПИСЬ И ДАТА ВЗАМ. ИВ. №

		Т.п. 807-13-5.84		ТХИ-02.02		
		С К О Б А		СТАДИЯ	МАССА	МАСШТАБ
				Р	14,6кг	1:10
ГИП	БОРИСОВ	<i>[Signature]</i>	13.88			
Н. КОНТР.	ЧЕБОТАРЕВА	<i>[Signature]</i>	1.11.83			
НАЧ. ОТД.	БУЗУНОВ	<i>[Signature]</i>	1.11.83			
ГЛ. СПЕЦ.	ШИПОВ	<i>[Signature]</i>	1.11.83			
РУК. ГР.	ИВАНОВ	<i>[Signature]</i>	1.11.83			
СТ. ТЕХН.	КОНОНОВА	<i>[Signature]</i>	1.11.83			
		ПОЛОСА 10x60 ГОСТ 103-76		ЦИТЭП Сельхоз		
		СТ ГОСТ 535-79		ВЛАДИМИР		
		КОПИРОВАЛ ЗАВЬЯЛОВА		ФОРМАТ А3 19898-03 11		

ФОРМАТ	ЗОНА	Поз.	ОБОЗНАЧЕНИЕ	НАИМЕНОВАНИЕ	КОЛ.	ПРИМЕЧАНИЕ
А4		12	С1-00-12	ВТУЛКА	4	1,2
				<u>СТАНДАРТНЫЕ ИЗДЕЛИЯ</u>		
		13		Ось 22-20Х5×50,40Х Ц15		
				ГОСТ 9650-80	2	
		14		Ось 22-20Х5×115		
				ГОСТ 9650-80	2	
		15		ШАЙБА 2.20.01.05		
				ГОСТ 9649-78	8	
		17		ШПЛИНТ 4×35-001		
				ГОСТ 397-79*	4	
				<u>МАТЕРИАЛЫ</u>		
		16		КАНАТ СТАЛЬНОЙ		
				тип АК-Р ф4,2		
				ГОСТ 2688-80		
				L = 4000	1	

ИНВ. № ПОДП. ПОДПИСЬ И ДАТА ВЗАИМ. №

Т.п. 807-13-5.84

С1-00.00

Лист

2

КОПИРОВАЛ ЗАВЬЯЛОВА ФОРМАТ А4

ФОРМАТ	ЗОНА	Поз.	ОБОЗНАЧЕНИЕ	НАИМЕНОВАНИЕ	КОЛ.	ПРИМЕЧАНИЕ
				<u>ДОКУМЕНТАЦИЯ</u>		
			С1-00.00	СБОРОЧНЫЙ ЧЕРТЕЖ		11,12
				<u>ДЕТАЛИ</u>		
Б4		1	С1-00.01	СТОЙКА		
				ТРУБА 125×5,5 ГОСТ 3262-75*		
				ℓ = 2290 ± 2	1	34,5 кг
Б4		2	С1-00.02	ПРОТИВОВЕС		
				ТРУБА 80×4,5 ГОСТ 3262-75*		
				ℓ = 1500 ± 2	1	12,5 кг
А4		3	С1-00.03	ПЛИТА	1	
А4		4	С1-00.04	КОСЫНКА	4	
А3		5	С1-00.05	КРОНШТЕЙН	1	
А4		6	С1-00.06	КОСЫНКА	2	
А4		7	С1-00.07	ПЯТА	2	
А4		8	С1-00.08	РОЛИК	2	
А4		9	С1-00.09	СТОЙКА	4	
Б4		10	С1-00.10	РЕБРО ЖЕСТКОСТИ		
				Лист Б-ПН-3 ГОСТ 19903-74		
				3-III ст 3 ГОСТ 16523-70*		
				125×94	1	0,28 кг
Б4		11	С1-00.11	РЕБРО ЖЕСТКОСТИ		
				Лист Б-ПН-3 ГОСТ 19903-74		
				3-III ст 3 ГОСТ 16523-70*		
				550×94	1	1,2 кг

ИНВ. № ПОДП. ПОДПИСЬ И ДАТА ВЗАИМ. №

ГИП БОРИСОВ 13.2.84
 И. КОНТР. ЧЕБОТАРЕВА 1.11.87
 И. АЧОТА БУЗУНОВ 1.11.83
 ГАСПЕЦ ШИПОВ 1.11.83
 РУК. ГР. ИВАНОВ 1.11.87
 ТЕХНИК КОНАРТЬЕВА 1.11.87

Т.п. 807-13-5.84

С1-00.00

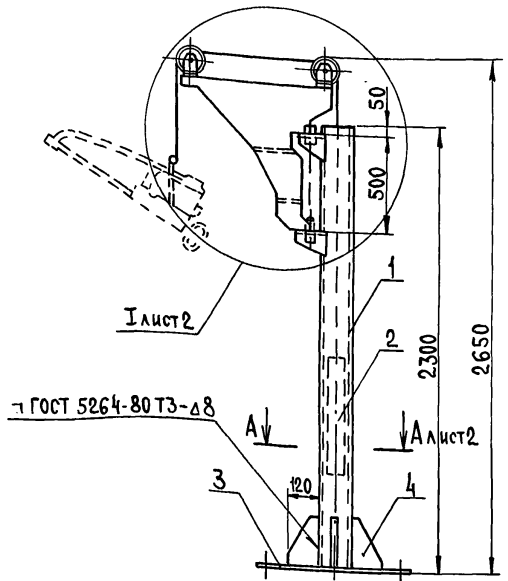
Стойка

для крепления пилы

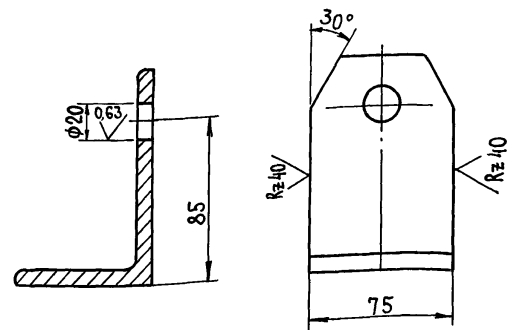
СТАДИЯ Лист Листов
 Р 1 2

ЦИТЭП сельхоз
 Владимир

КОПИРОВАЛ ЗАВЬЯЛОВА ФОРМАТ А4 1988-03 12



Неуказанные предельные отклонения размеров:
отв. по НТ, остальных - по $\pm \frac{IT-14}{2}$.



ИВ. № ПОДЛ. ПОДПИСЬ И ДАТА. ВЗАМ. ИВ. №

ГИП	БОРИСОВ	<i>[Signature]</i>	13.2.84
Н. КОНТР.	ЧЕБОТАРЕВА	<i>[Signature]</i>	1.11.83
НАЧ. ОТД.	БУЗУНОВ	<i>[Signature]</i>	1.11.83
ГЛ. СПЕЦ.	ШИЛОВ	<i>[Signature]</i>	1.11.83
РУК. ГР.	ИВАНОВ	<i>[Signature]</i>	1.11.83
ТЕХНИК	КОНДАТЬЕВА	<i>[Signature]</i>	1.11.83

Т.п. 807-13-5.84		С1-00.00 с6	
Стойка для крепления пилы			
СТАДИЯ	МАССА	МАСШТАБ	
Р	1065	1:20	
ЛИСТ 1	ЛИСТОВ 2		
ЦИТЭП сельхоз Владимир			

КОПИРОВАЛ РЕБРОВА ФОРМАТ А4

ИВ. № ПОДЛ. ПОДПИСЬ И ДАТА. ВЗАМ. ИВ. №

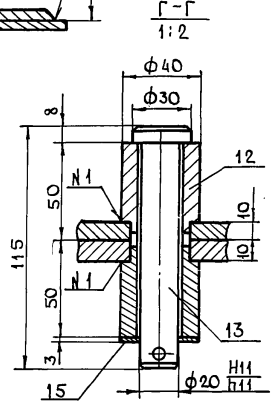
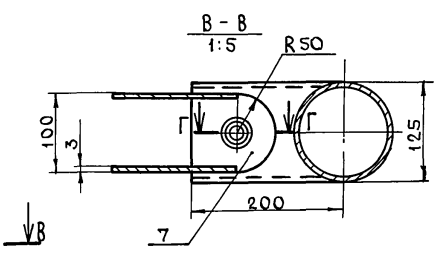
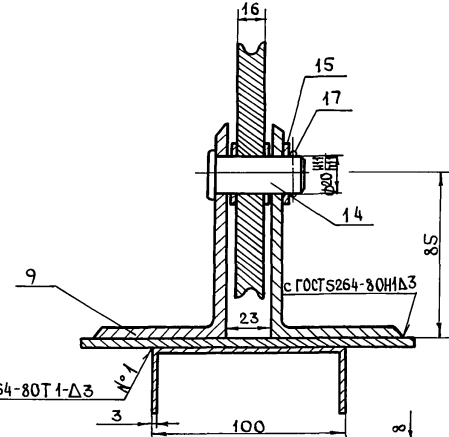
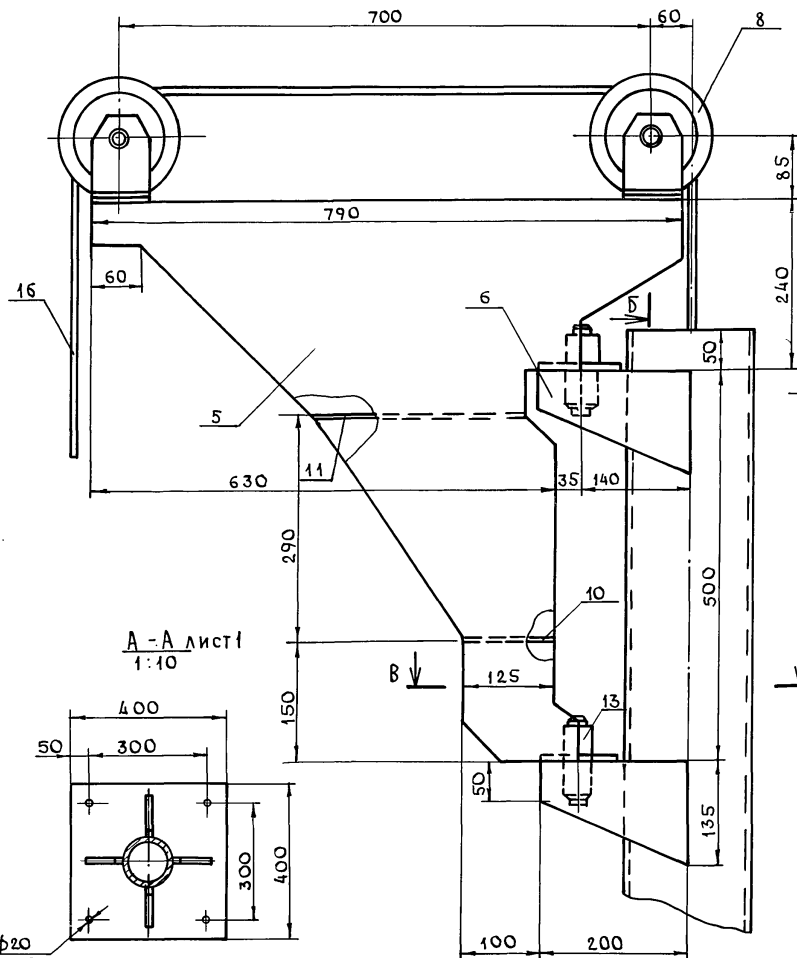
ГИП	БОРИСОВ	<i>[Signature]</i>	13.2.84
Н. КОНТР.	ЧЕБОТАРЕВА	<i>[Signature]</i>	1.11.83
НАЧ. ОТД.	БУЗУНОВ	<i>[Signature]</i>	1.11.83
ГЛ. СПЕЦ.	ШИЛОВ	<i>[Signature]</i>	1.11.83
РУК. ГР.	ИВАНОВ	<i>[Signature]</i>	1.11.83
ТЕХНИК	КОНДАТЬЕВА	<i>[Signature]</i>	1.11.83

Т.п. 807-13-5.84		С1-00.09	
Стойка			
СТАДИЯ	МАССА	МАСШТАБ	
Р	0,82	1:2	
ЛИСТ	ЛИСТОВ 1		
ЦИТЭП сельхоз Владимир			

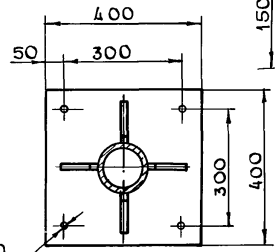
КОПИРОВАЛ РЕБРОВА ФОРМАТ А4 19698-03 13

I Лист 1
1:5

Б-Б
1:2



A-A Лист 1
1:10



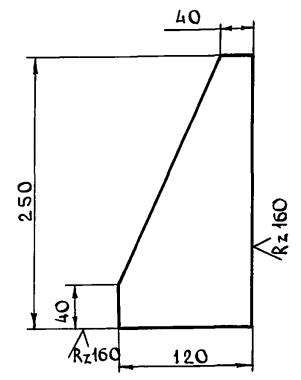
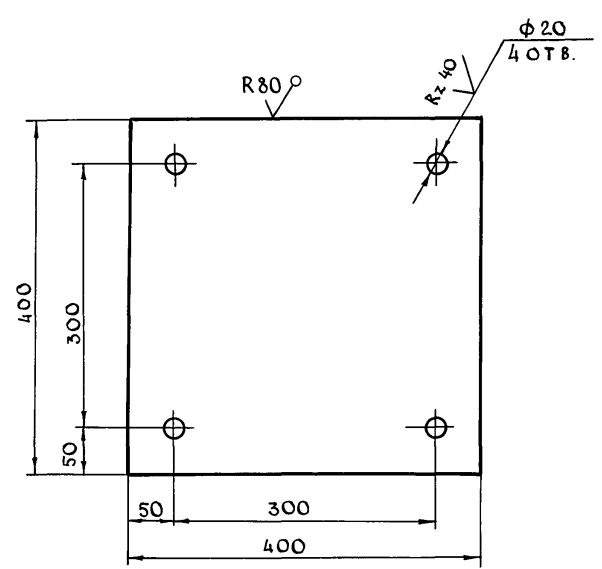
1. Сварку вести электродом Э42 ГОСТ 9467-75.
2. Неуказанные предельные отклонения размеров: отв. Н14, валов н14, остальных $\pm \frac{\sigma T 14}{2}$.

ШДВ № ПДАМ ПОЛПИСЬ И ДАТА 13.03.2018

Т.п. 807-13-5. 84 С1-00.00С5 Лист 2

√(√)

Rz80 √(√)



1. НЕУКАЗАННЫЕ ПРЕДЕЛЬНЫЕ ОТКЛОНЕНИЯ РАЗМЕРОВ:
 ОТВ.-ПО Н14, ОСТАЛЬНЫХ - ПО $\pm \frac{IT14}{2}$.

1. НЕУКАЗАННЫЕ ПРЕДЕЛЬНЫЕ ОТКЛОНЕНИЯ РАЗМЕРОВ
 ПО $\pm \frac{IT14}{2}$.

ИНВ. № ПОДА. ПОДПИСЬ И ДАТА ВЗАМ. ИНВ. №

ИНВ. № ПОДА. ПОДПИСЬ И ДАТА ВЗАМ. ИНВ. №

		Т.п. 807-13-5.84		С1-00.03	
		СТАДИЯ		МАССА	МАСШТАБ
ГИП	БОРИСОВ	Р	12,56	1:5	
Н.КОНТР.	ЧЕБОТАРЕВА	ЛИСТ		ЛИСТОВ 1	
НАЧ.ОТД.	БУЗУНОВ	ЛИСТ		ЛИСТОВ 1	
ГЛ.СПЕЦ.	ШИПОВ	ЛИСТ		ЛИСТОВ 1	
РУК.ГР.	ИВАНОВ	ЛИСТ		ЛИСТОВ 1	
ТЕХНИК	КОНАРАТЬЕВА	ЛИСТ		ЛИСТОВ 1	
		Лист Б-ПН-10 ГОСТ 19903-74		ЦИТЭПсельхоз	
		3-III СТЗ ГОСТ 14637-79		ВЛАДИМИР	

КОПИРОВАЛ ЗАВЬЯЛОВА ФОРМАТ А4

		Т.п. 807-13-5.84		С1-00.04	
		СТАДИЯ		МАССА	МАСШТАБ
ГИП	БОРИСОВ	Р	2,36	1:4	
Н.КОНТР.	ЧЕБОТАРЕВА	ЛИСТ		ЛИСТОВ 1	
НАЧ.ОТД.	БУЗУНОВ	ЛИСТ		ЛИСТОВ 1	
ГЛ.СПЕЦ.	ШИПОВ	ЛИСТ		ЛИСТОВ 1	
РУК.ГР.	ИВАНОВ	ЛИСТ		ЛИСТОВ 1	
ТЕХНИК	КОНАРАТЬЕВА	ЛИСТ		ЛИСТОВ 1	
		Лист Б-ПН-10 ГОСТ 19903-74*		ЦИТЭПсельхоз	
		3-III СТЗ ГОСТ 14637-79		ВЛАДИМИР	

КОПИРОВАЛ ЗАВЬЯЛОВА ФОРМАТ А4 19698-03 75

КОПИРОВАЛ ЗАВЬЯЛОВА

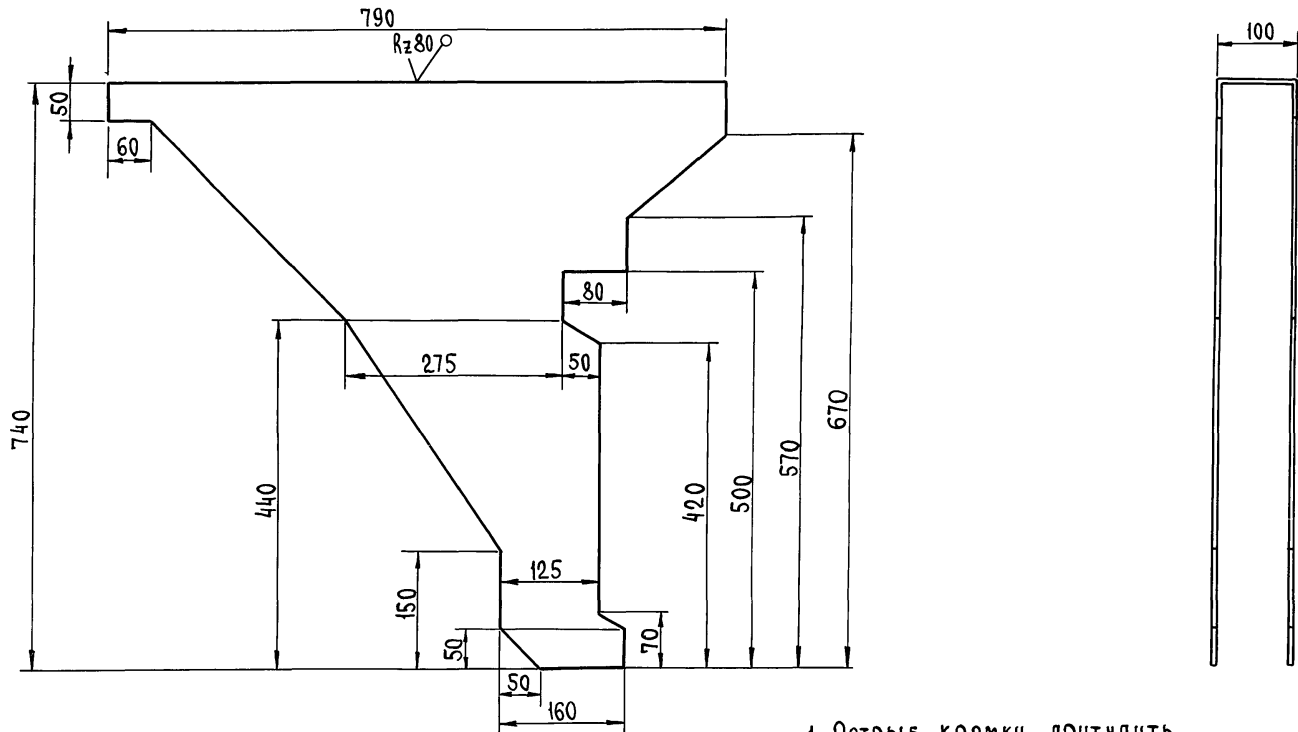
ФОРМАТ А4

КОПИРОВАЛ ЗАВЬЯЛОВА

ФОРМАТ А4

19698-03 75

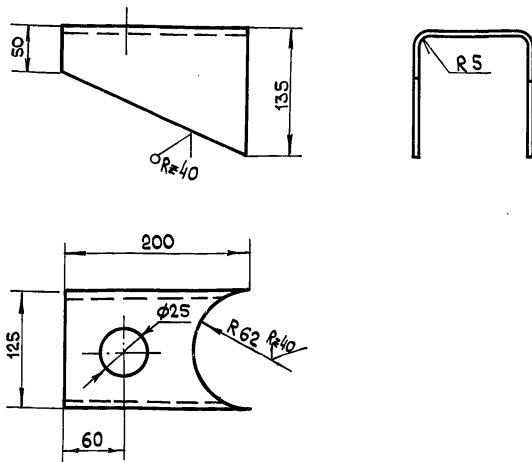
✓(✓)



1. Острые кромки притупить.
2. Неуказанные предельные отклонения размеров по $\pm \frac{IT14}{2}$.

ИНБ. № ПОДЛ. ПОДПИСЬ ДАТА 18.3.19.11.11.11

		Т.п. 807-13-5.84		С1-00.05		
				СТАДИЯ	МАССА	МАСШТАБ
Кронштейн				Р	14,37	1:5
				ЛИСТ	ЛИСТОВ	
Лист 5-ПН-3 ГОСТ 19903-74*				ЦИТЭП СЕЛЬХОЗ		
3-III СТЗ ГОСТ 16523-70*				ВЛАДИМИР		



1. Неуказанные предельные отклонения размеров:
отв.- по Н11, остальных- по $\pm \frac{J.T. 14}{2}$.

Т.п. 807-13-5.84 С1-00.06

Косынка

Стадия	Масса	Масштаб
Р	4,9	1:4

Лист	Листов
1	1

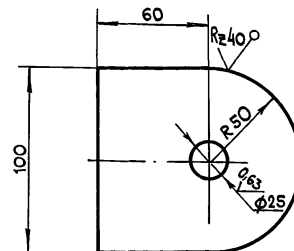
Лист Б-ПН-10 ГОСТ 19903-74*
3-III-СТЗ ГОСТ 14637-79*

ЦИТЭПсельхоз
Владимир

КОПИРОВАЛ МКС-9 ФОРМАТ А4

ИМ. № ПОДП. ПОДПИСЬ И ДАТА (ЗНАМ. ИНВ. 46)

ГИП	БОРИСОВ	<i>[Signature]</i>	<i>[Date]</i>
Н. КОНТР.	ЧЕБОТАРЕВА	<i>[Signature]</i>	<i>[Date]</i>
НАЧ. ОТД.	БУЗУНОВ	<i>[Signature]</i>	<i>[Date]</i>
ГЛ. СПЕЦ.	ШИЛОВ	<i>[Signature]</i>	<i>[Date]</i>
РУК. ГР.	ИВАНОВ	<i>[Signature]</i>	<i>[Date]</i>
ТЕХНИК	КОНАТЪЕВА	<i>[Signature]</i>	<i>[Date]</i>



1. Неуказанные предельные отклонения размеров:
отв.- по Н11, остальных по $\pm \frac{J.T. 14}{2}$.

Т.п. 807-13-5.84 С1-00.07

Пята

Стадия	Масса	Масштаб
Р	0,85	1:2

Лист	Листов
1	1

Лист Б-ПН-10 ГОСТ 19903-74
3-III-СТЗ ГОСТ 14637-79

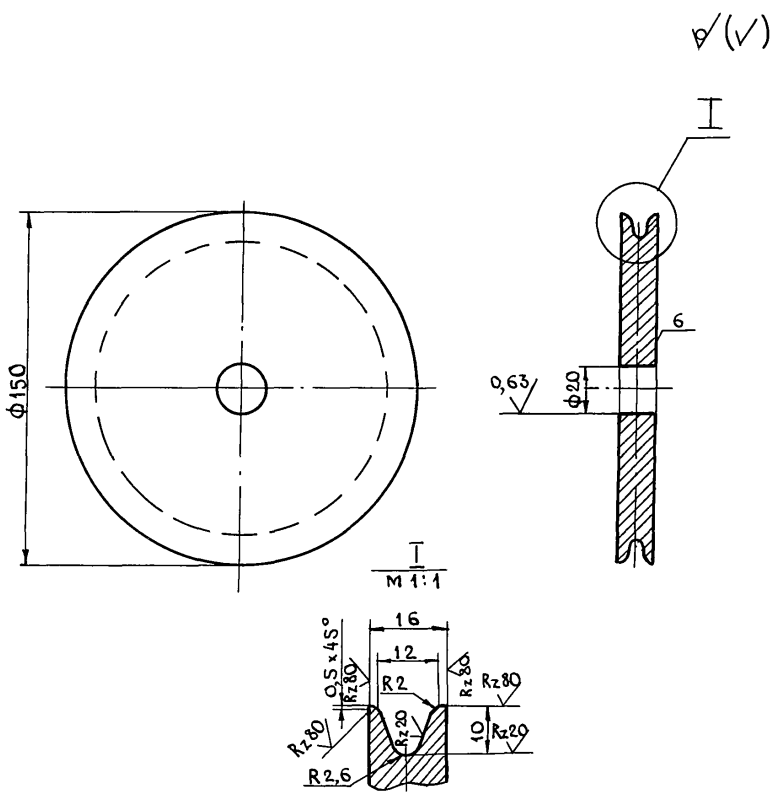
ЦИТЭПсельхоз
Владимир

КОПИРОВАЛ МКС-9 ФОРМАТ А4 19698-03 17

ИМ. № ПОДП. ПОДПИСЬ И ДАТА (ЗНАМ. ИНВ. 46)

ГИП	БОРИСОВ	<i>[Signature]</i>	<i>[Date]</i>
Н. КОНТР.	ЧЕБОТАРЕВА	<i>[Signature]</i>	<i>[Date]</i>
НАЧ. ОТД.	БУЗУНОВ	<i>[Signature]</i>	<i>[Date]</i>
ГЛ. СПЕЦ.	ШИЛОВ	<i>[Signature]</i>	<i>[Date]</i>
РУК. ГР.	ИВАНОВ	<i>[Signature]</i>	<i>[Date]</i>
ТЕХНИК	КОНАТЪЕВА	<i>[Signature]</i>	<i>[Date]</i>

Rz 40 (✓)

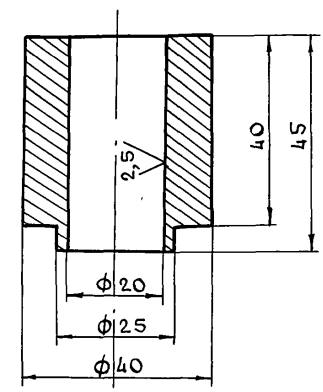


1. Неуказанные предельные отклонения размеров: отв. по Н11, валов по Н11, остальных по $\pm \frac{IT14}{2}$.

ИНВ. № ПОДП. ПОДПИСЬ И ДАТА ВЗАМ. ИНВ. №

Т.П. 807-13-5 84		С1-00.08	
Ролик		СТАДИЯ	МАССА
ГИП	БОРИСОВ	Р	2,2
Н.КОНТР.	ЧЕБОТАРЕВА	1:2	
НАЧ.ОТД.	БУЗУНОВ	Л И С Т Л И С Т О В 1	
ГЛ.СПЕЦ.	ШИПОВ	Л И С Т 5-ПН-16 ГОСТ 19903-74*	
РУК.ГР.	ИВАНОВ	3-ШТЗ ГОСТ 14637-79*	
ТЕХНИК	КОНАРАТЬЕВА	ЦИТЭП сельхоз Владимир	

КОПИРОВАЛ ЗАВЬЯЛОВА ФОРМАТ А4



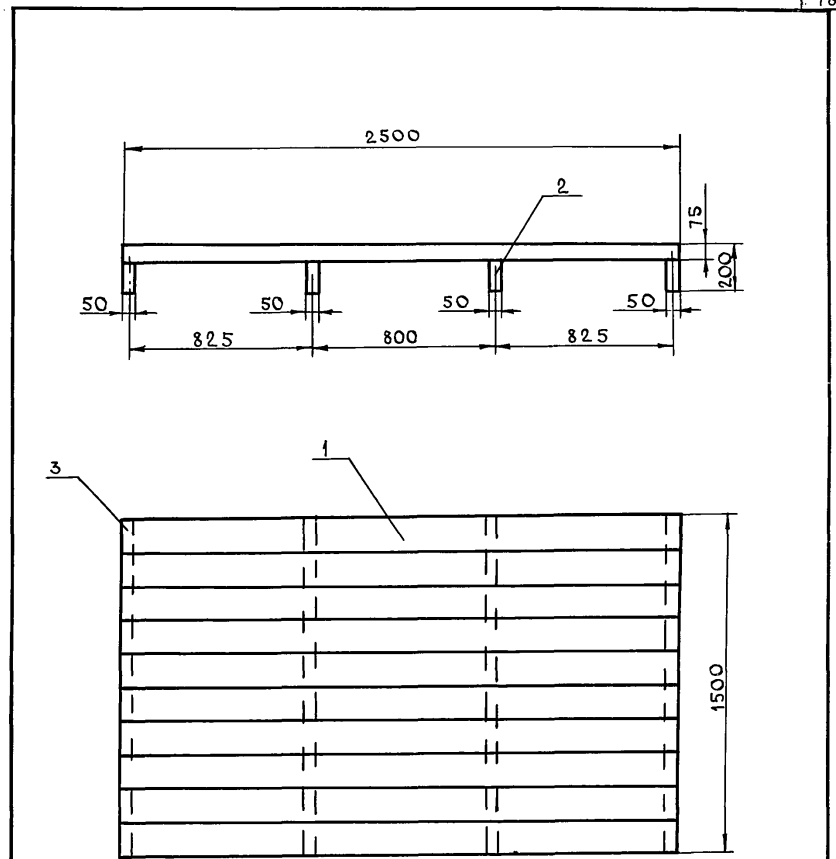
Пределные отклонения размеров:
отв. по Н11, остальных по $\pm \frac{IT14}{2}$

ИНВ. № ПОДП. ПОДПИСЬ И ДАТА ВЗАМ. ИНВ. №

Т.П. 807-13-5.84		С1-00.12	
Втулка		СТАДИЯ	МАССА
ГИП	БОРИСОВ	Р	1,8
Н.КОНТР.	ЧЕБОТАРЕВА	1:2	
НАЧ.ОТД.	БУЗУНОВ	Л И С Т Л И С Т О В 1	
ГЛ.СПЕЦ.	ШИПОВ	Л И С Т 5-ПН-16 ГОСТ 19903-74*	
РУК.ГР.	ИВАНОВ	3-ШТЗ ГОСТ 14637-79*	
ТЕХНИК	КОНАРАТЬЕВА	ЦИТЭП сельхоз Владимир	

КОПИРОВАЛ ЗАВЬЯЛОВА ФОРМАТ А4 19698-03 18

ФОРМАТ	ЗОНА	ПОЗ.	ОБОЗНАЧЕНИЕ	НАИМЕНОВАНИЕ	КОЛ.	ПРИМЕЧАНИЕ
				ДОКУМЕНТАЦИЯ		
А4			С2-00-00СБ	СБОРОЧНЫЙ ЧЕРТЕЖ	1	
				ДЕТАЛИ		
Б4	1		С2-00-01	НАСТИЛ 2500×150×75		
				СОСНА ГОСТ 8486-66	10	0,28 м³
Б4	2		С2-00-02	СТОЙКА 1500×50×125		
				СОСНА ГОСТ 8486-66	4	0,04 м³
				СТАНДАРТНЫЕ ИЗДЕЛИЯ		
	3			ГВОЗДИ К 5,0×120		
				ГОСТ 4028-63	80	



1. Все доски должны быть оструганы и швы плотно пригнаны.
 2. Головки гвоздей утопить.

ИНВ. № ПОДПИСЬ И ДАТА ВЗАМ. ИНВ. №

ГИП		БОРИСОВ	13.2.84	Т.П. 807-13-5.84	С2-00.00	СТАДИЯ	ЛИСТ	ЛИСТОВ
Н.КОНТР.		ЧЕБОТАРЕВА	1.11.83					
НАЧ.ОТД.		БУЗУНОВ	1.11.83					
ГЛ. СПЕЦ.		ШИЛОВ	1.11.83					
РУК. ГР.		ИВАНОВ	1.11.83					
ТЕХНИК		КОНАРТЬЕВА	1.11.83	СТЕЛЛАЖ ДЛЯ ПОСОЛА ШКУР.		ЦИТЭПсельхоз		
				СБОРОЧНЫЙ ЧЕРТЕЖ		ВЛАДИМИР		

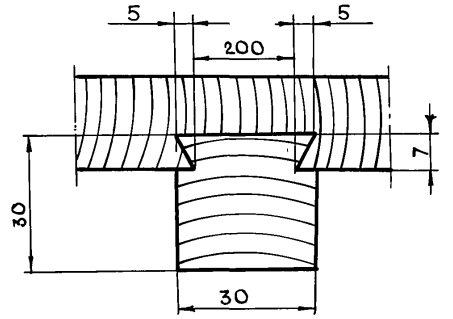
КОПИРОВАЛ ЗАВЬЯЛОВА ФОРМАТ А4

ИНВ. № ПОДПИСЬ И ДАТА ВЗАМ. ИНВ. №

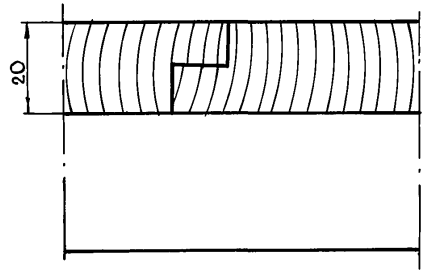
		Т.П. 807-13-5.84		С2-00.00 СБ	
СТЕЛЛАЖ ДЛЯ ПОСОЛА ШКУР		СТАДИЯ		МАССА	МАСШТАБ
(СБОРОЧНЫЙ ЧЕРТЕЖ)		Р	28	1:20	
		ЛИСТ		ЛИСТОВ 1	
		ЦИТЭПсельхоз		ВЛАДИМИР	

КОПИРОВАЛ ЗАВЬЯЛОВА ФОРМАТ А4 19698-03 19

В и д Б-Б лист 1 повернуто
М 1:1



Г лист 1 повернуто
М 1:1



ИНВ. № ПОСЛ. ПОДПИСЬ И ДАТА ВЗАМ. ИНВ. №

Т. п. 807-13-5.84 Л-00.00 СБ 2

КОПИРОВАЛ ЗАВЬЯЛОВА ФОРМАТ А4

ФОРМАТ	ЗОНА	ПОЗ.	ОБОЗНАЧЕНИЕ	НАИМЕНОВАНИЕ	КОЛ.	ПРИМЕЧАНИЕ
				ДОКУМЕНТАЦИЯ		
Ж			Л-00.00	СБОРОЧНЫЙ ЧЕРТЕЖ		А3, А4
				ДЕТАЛИ		
Б4	1		Л-00.01	ОБШИВКА 1000x160x20		
				ОСИНА ГОСТ 2695-71*	22	0,003 м³
Б4	2		Л-00.02	ОБШИВКА 668x160x20		
				ОСИНА ГОСТ 2695-71*	14	0,002 м³
Б4	3		Л-00.03	СТОЙКА 960x70x70		
				ОСИНА ГОСТ 2695-71*	3	0,004 м³
Б4	4		Л-00.04	СТОЙКА 770x70x70		
				ОСИНА ГОСТ 2695-71*	3	0,004 м³
Б4	5		Л-00.05	ОПОРА 700x70x70		
				ОСИНА ГОСТ 2695-71*	2	0,004 м³
Б4	6		Л-00.06	СТЯЖКА 550x30x30		
				ОСИНА ГОСТ 2695-71*	2	0,001 м³
				СТАНДАРТНЫЕ ИЗДЕЛИЯ		
		7		ПЕТАЯ ПИЦА ГОСТ 5088-78	2	
		8		ШУРЦП А4x22 ГОСТ 1145-80	20	
		9		ПРИБОР С ПЕТАЙ ГОСТ 4.215-81	1	
		10		ГВОЗДИ ТП 2,5x50 ГОСТ 4028-63*	220	

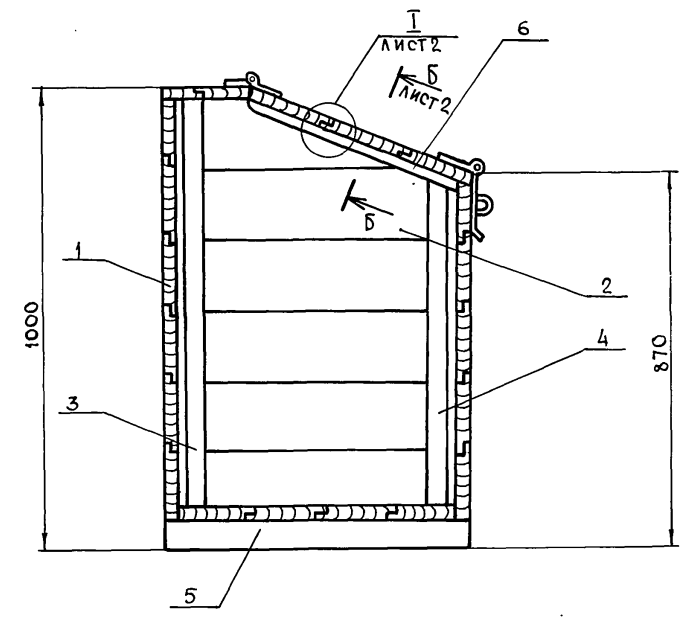
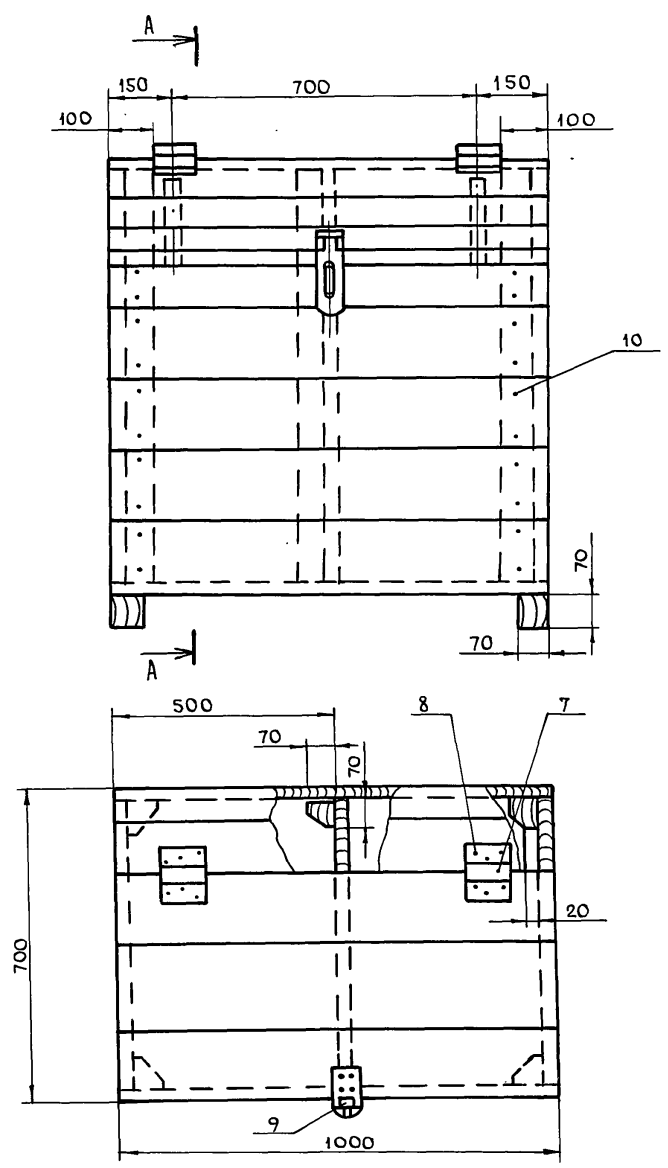
ИНВ. № ПОСЛ. ПОДПИСЬ И ДАТА ВЗАМ. ИНВ. №

Г И П БОРИСОВ 13.2.84 Т. п. 807-13-5.84 Л-00.00
 Н. КОНТР. ЧЕБОТАРЕВА 1.11.83
 НАЧ. ОТД. БУЗУНОВ 1.11.83
 ГЛ. СПЕЦ. ШИПОВ 1.11.83
 РУК. ГР. ИВАНОВ 1.11.83
 СТ. ТЕХН. КОНОНОВА 2.11.83

ЛАРЬ ДЛЯ СОЛИ.
 СБОРОЧНЫЙ ЧЕРТЕЖ

СТАДИЯ Л И С Т Л И С Т О В
 Р 1
 Ц И Т Э П С Е Л Ъ Х О З
 В Л А Д И М И Р

КОПИРОВАЛ ЗАВЬЯЛОВА ФОРМАТ А4 19698-03 20

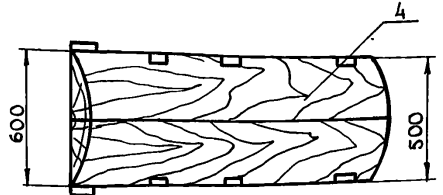
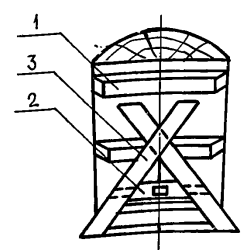
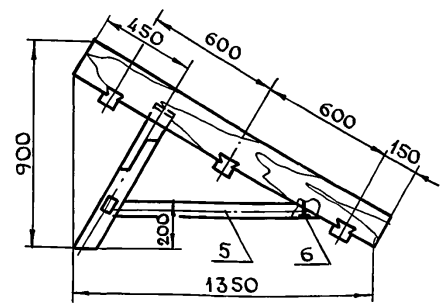


1. Все доски должны быть оструганы и швы пригнаны плотно.
2. Головки гвоздей утопить.
3. Наружную поверхность проолифить и окрасить масляной краской.

ИНВ. ПОДА ПОДПИСЬ И ДАТА ВЗАИМНВ.№

		Т.П. 807-13-5.84		Л-00.00 сБ	
		ЛАРЬ		СТАИЯ	МАССА
		ДЛЯ СОЛИ.		Р	80
		СБОРОЧНЫЙ ЧЕРТЕЖ		ЛИСТ 1	ЛИСТОВ 2
				ЦИТЭП СЕЛЬХОЗ	
				ВЛАДИМИР	

ФОРМАТ	ЗОНА	ПОЗ.	ОБОЗНАЧЕНИЕ	НАИМЕНОВАНИЕ	КОЛ.	ПРИМЕЧАНИЕ
				<u>ДОКУМЕНТАЦИЯ</u>		
А4			К-00.00.СБ	СБОРОЧНЫЙ ЧЕРТЕЖ		
				<u>ДЕТАЛИ</u>		
А4	1		К-00.01	СТЯЖКА	3	
А4	2		К-00.02	ПЕРЕМЫЧКА	1	
А4	3		К-00.03	СТОЙКА	2	
А4	4		К-00.04	НАСТИЛ	2	
Б4	5		К-00.05	СВЯЗЬ 60×60 L=1050		
				ДУБ ГОСТ 2695-71	1	0,004м³
				<u>СТАНДАРТНЫЕ ИЗДЕЛИЯ</u>		
	6			ШУРУП А6×100		
				ГОСТ 1145-70*	2	



1. Все доски и брусья должны быть оструганы и швы пригнаны плотно.
2. Головки гвоздей и шурупов утопить.
3. В качестве клея при сборке колоды применить синтетическую смолу. Сборку в шип заштифтовать.
4. При целом настиле поз. 4 детали поз. 1 не делать.

ИНВ. № ПОДПИСЬ И ДАТА ВЗАИМ. ИНВ. №

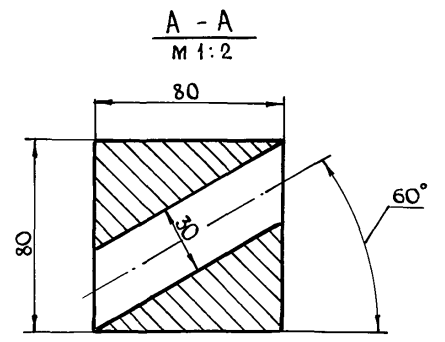
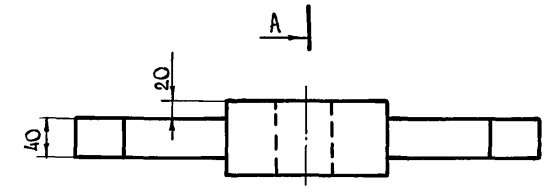
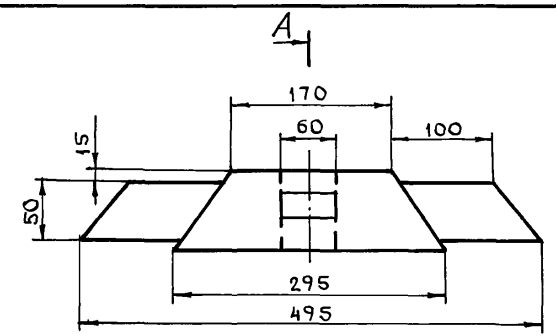
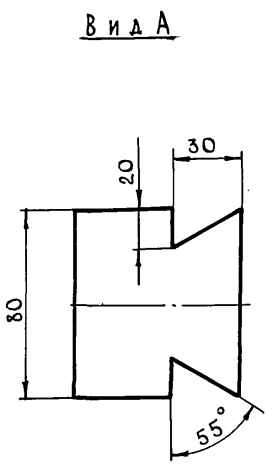
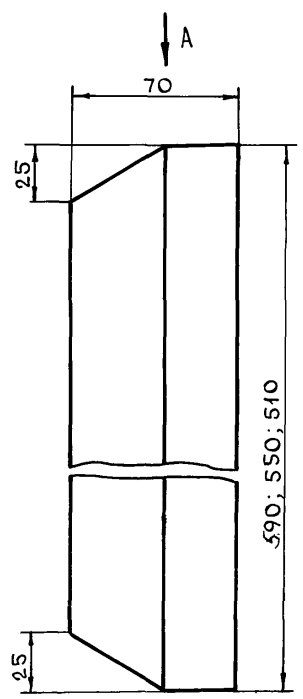
ГИП	БОРИСОВ	<i>[Signature]</i>	13.2.84	Т.п. 807-13-5.84	К-00.00
Н.КОНТР.	ЧЕБОТАРЕВА	<i>[Signature]</i>	1.11.83	КОЛОДА ДЛЯ МЕЗАРЕНИЯ ШКУР. СБОРОЧНЫЙ ЧЕРТЕЖ	СТААИЯ ЛИСТ ЛИСТОВ Р 1 ЦИТЭП сельхоз ВЛАДИМИР
НАЧ.ОТД.	БУЗУНОВ	<i>[Signature]</i>	1.11.83		
ГА.СПЕЦ.	ШИПОВ	<i>[Signature]</i>	1.11.83		
РУК.ГР.	ИВАНОВ	<i>[Signature]</i>	1.11.83		
ТЕХНИК	КОНДАРТЬЕВА	<i>[Signature]</i>	1.11.83		

КОПИРОВАЛ ЗАВЬЯЛОВА ФОРМАТ А4

ИНВ. № ПОДПИСЬ И ДАТА ВЗАИМ. ИНВ. №

				Т.п. 807-13-5.84	К-00.00.СБ
ГИП	БОРИСОВ	<i>[Signature]</i>	13.2.84	КОЛОДА ДЛЯ МЕЗАРЕНИЯ ШКУР (СБОРОЧНЫЙ ЧЕРТЕЖ)	СТААИЯ МАССА МАШТАБ Р 23 1:20 ЛИСТ ЛИСТОВ 1 ЦИТЭП сельхоз ВЛАДИМИР
Н.КОНТР.	ЧЕБОТАРЕВА	<i>[Signature]</i>	1.11.83		
НАЧ.ОТД.	БУЗУНОВ	<i>[Signature]</i>	1.11.83		
ГА.СПЕЦ.	ШИПОВ	<i>[Signature]</i>	1.11.83		
РУК.ГР.	ИВАНОВ	<i>[Signature]</i>	1.11.83		

КОПИРОВАЛ ЗАВЬЯЛОВА ФОРМАТ А4 19698-03 22



ИНВ. № ПОДПИСЬ И ДАТА ВЗАМ. ИНВ. №

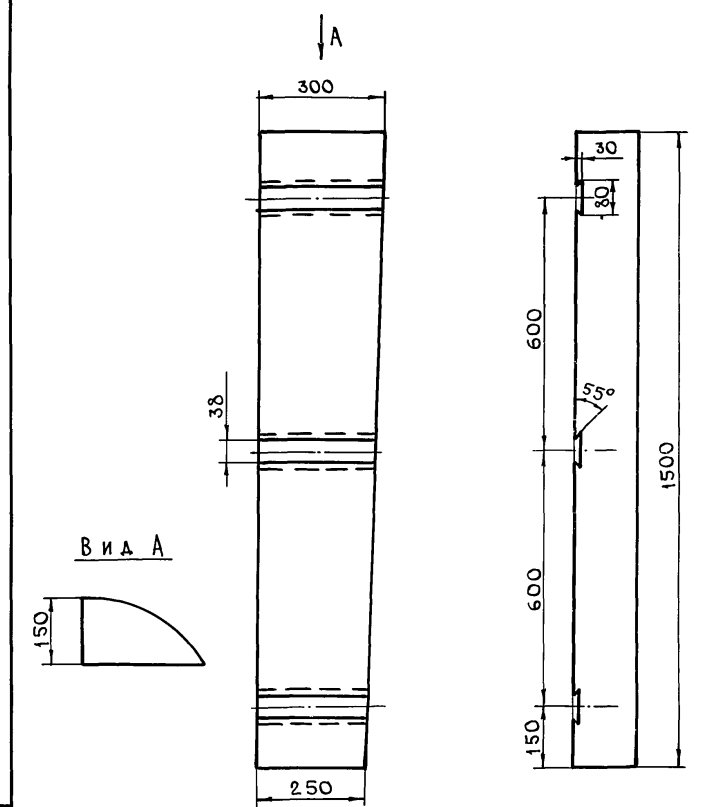
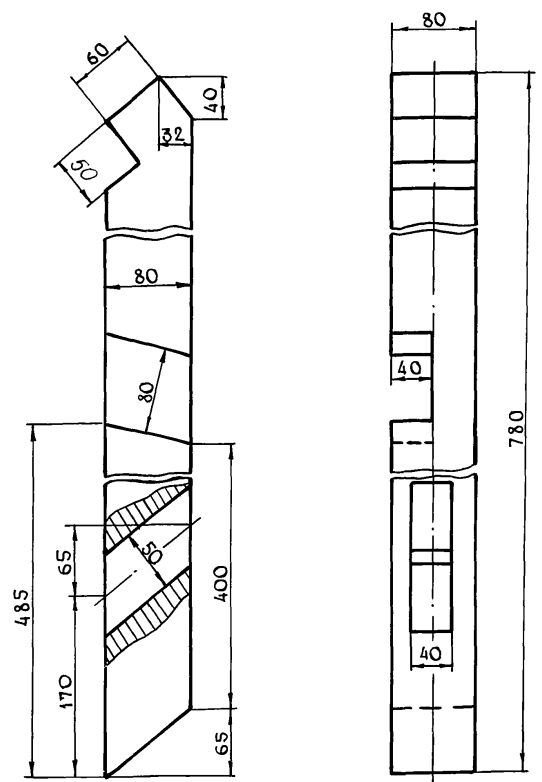
		Т.п. 807-13-5.84		К-00.01	
		С т я н ж к а		СТАДИЯ	МАССА
				Р	0,001
ГИП	БОРИСОВ	13.2.84	Л И С Т Л И С Т О В 1		
Н.КОНТР.	ЧЕБОТАРЕВА	1.11.83			
НАЧ.ОТД.	БУЗУНОВ	1.11.83	ЦИТЭП сельхоз В л а д и м и р		
ГЛ.СПЕЦ.	ШИПОВ	1.11.83			
РУК.ГР.	ИВАНОВ	1.11.83	Д Ч Б Г О С Т 2 6 9 5 - 7 1 *		
ТЕХНИК	КОНАРТЬЕВА	1.11.83			

КОПИРОВАЛ ЗАВЬЯЛОВА ФОРМАТ 4

ИНВ. № ПОДПИСЬ И ДАТА ВЗАМ. ИНВ. №

		Т.п. 807-13-5.84		К-00.02	
		П е р е м ы ч к а		СТАДИЯ	МАССА
				Р	0,001
ГИП	БОРИСОВ	13.2.84	Л И С Т Л И С Т О В 1		
Н.КОНТР.	ЧЕБОТАРЕВА	1.11.83			
НАЧ.ОТД.	БУЗУНОВ	1.11.83	ЦИТЭП сельхоз В л а д и м и р		
ГЛ.СПЕЦ.	ШИПОВ	1.11.83			
РУК.ГР.	ИВАНОВ	1.11.83	Д Ч Б Г О С Т 2 6 9 5 - 7 1 *		
ТЕХНИК	КОНАРТЬЕВА	1.11.83			

КОПИРОВАЛ ЗАВЬЯЛОВА ФОРМАТ 4 19698-03 23



Изм. № ПОСЛ. ПОДПИСЬ И ДАТА ВЗАМ. ИМ. №

ГИП	БОРИСОВ	<i>[Signature]</i>	13.2.84
Н. КОНТР.	ЧЕБОТАРЕВА	<i>[Signature]</i>	1.11.83
НАЧ. ОТД.	БУЗУНОВ	<i>[Signature]</i>	1.11.83
ГЛ. СПЕЦ.	ШИПОВ	<i>[Signature]</i>	1.11.83
РУК. ГР.	ИВАНОВ	<i>[Signature]</i>	1.11.83
ТЕХНИК	КОНАРТЬЕВА	<i>[Signature]</i>	1.11.83

Т.п. 807-13-5.84		К-00.03	
Стойка	СТАДИЯ	МАССА	МАСШТАБ
	Р	0,004 м ³	1:4
Лист		Листов 1	
Дуб ГОСТ 2695-71*		ЦИТЭП СЕЛЬХОЗ ВЛАДИМИР	

КОПИРОВАЛ ЗАВЬЯЛОВА ФОРМАТ А4

Изм. № ПОСЛ. ПОДПИСЬ И ДАТА ВЗАМ. ИМ. №

ГИП	БОРИСОВ	<i>[Signature]</i>	13.2.84
Н. КОНТР.	ЧЕБОТАРЕВА	<i>[Signature]</i>	1.11.83
НАЧ. ОТД.	БУЗУНОВ	<i>[Signature]</i>	1.11.83
ГЛ. СПЕЦ.	ШИПОВ	<i>[Signature]</i>	1.11.83
РУК. ГР.	ИВАНОВ	<i>[Signature]</i>	1.11.83
ТЕХНИК	КОНАРТЬЕВА	<i>[Signature]</i>	1.11.83

Т.п. 807-13-5.84		К-00.04	
Настил	СТАДИЯ	МАССА	МАСШТАБ
	Р	0,06 м ³	1:10
Лист		Листов 1	
Дуб спец. распил		ЦИТЭП СЕЛЬХОЗ ВЛАДИМИР	

КОПИРОВАЛ ЗАВЬЯЛОВА ФОРМАТ А4 19698-03 24

ФОРМАТ	ЗОНА	ПОР.	ОБОЗНАЧЕНИЕ	НАИМЕНОВАНИЕ	КОЛ.	ПРИМЕЧАНИЕ
А4		7	УС-00.05	КРЮК	10	
Б4		8	УС-00.06	ПЯТА		
				Полоса 10x50 ГОСТ 103-76 СтЗсп ГОСТ 535-79		
				ℓ = 50	4	0,2
А4		9	УС-00.07	ФИКСИРУЮЩАЯ РАМКА	1	
						2
			Т.п. 807-13-5.84	УС-00.00		

ИНВ. № ПОЛ. ПОДПИСЬ И ДАТА ВЗАМ. ИНВ. №

ФОРМАТ	ЗОНА	ПОР.	ОБОЗНАЧЕНИЕ	НАИМЕНОВАНИЕ	КОЛ.	ПРИМЕЧАНИЕ
				<u>ДОКУМЕНТАЦИЯ</u>		
А3			УС-00.00	СБОРОЧНЫЙ ЧЕРТЕЖ		
				<u>СБОРОЧНЫЕ ЕДИНИЦЫ</u>		
А4	1		УС-00.10	КОНУС	10	
А4	2		УС-00.20	ЛОТОК СЪЕМНЫЙ	1	
				<u>ДЕТАЛИ</u>		
Б4	3		УС-00.01	ПОПЕРЕЧИНА		
				УГОЛОК 32x32x4 ГОСТ 8509-72 СтЗсп ГОСТ 535-79		
				ℓ = 1536	4	2,95кг
Б4	4		УС-00.02	СТОЙКА		
				УГОЛОК 32x32x4 ГОСТ 8509-72 СтЗсп ГОСТ 535-79		
				ℓ = 1590	4	3,10кг
Б4	5		УС-00.03	ПОПЕРЕЧИНА		
				УГОЛОК 32x32x4 ГОСТ 8509-72 СтЗсп ГОСТ 535-79		
				ℓ = 660	2	1,26кг
Б4	6		УС-00.04	ПОПЕРЕЧИНА		
				УГОЛОК 32x32x4 ГОСТ 8509-72 СтЗсп ГОСТ 535-79		
				ℓ = 200	2	0,38кг
			Т.п. 807-13-5.84	УС-00.00		
ИНВ. № ПОЛ.	ПОДПИСЬ	И ДАТА	ВЗАМ. ИНВ. №			СТАНАК Лист Листов
	ГИП БОРИСОВ	13.2.81		Т.п. 807-13-5.84		Р 1 2
	И. КОНТР. НЕБОТАРЕВА	11.83		ПЕРЕДВИЖНОЙ УБОЙНЫЙ		ЦИТЭПсельхоз
	НАЧ. ОТД. БУЗУНОВ	11.83		СТАНОК ДЛЯ ПТИЦЫ		ВЛАДИМИР
	ГЛ. СПЕЦ. ШИПОВ	1.10.83				
	РУК. ГР. ИВАНОВ	1.10.83				
	ИНЖ. ГОЛУБЕВА	11.83				

ФОРМАТ	ЗОНА	Поз.	ОБОЗНАЧЕНИЕ	НАИМЕНОВАНИЕ	КОЛ.	ПРИМЕЧАНИЕ
				<u>ДОКУМЕНТАЦИЯ</u>		
А4			УС-00.10	<u>СБОРОЧНЫЙ ЧЕРТЕЖ</u>		
				<u>ДЕТАЛИ</u>		
А4	1		УС-00.11	КОРПУС	1	
А4	2		УС-00.12	ПРОУШИНА	1	
				<u>СТАНДАРТНЫЕ ИЗДЕЛИЯ</u>		
		3		ЗАКЛЕПКА ГОСТ 10302 - 80 3x6 - 011	4	

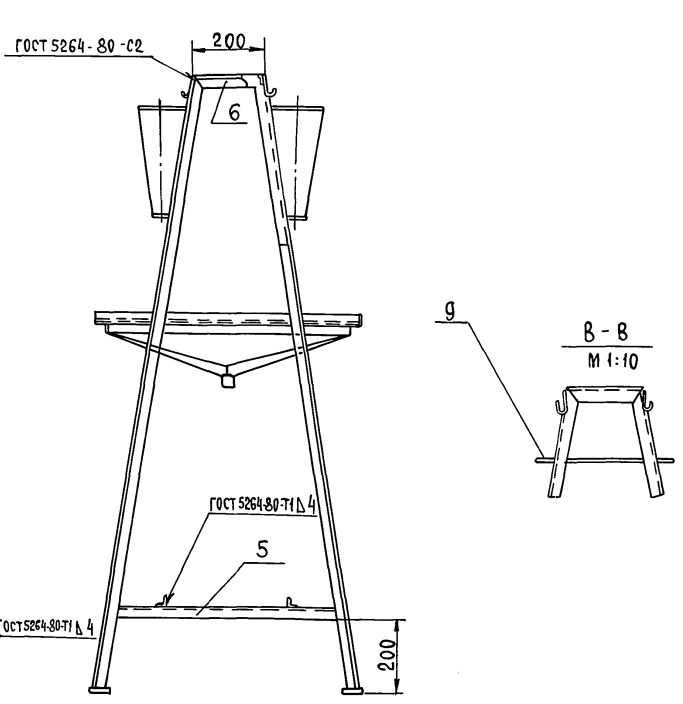
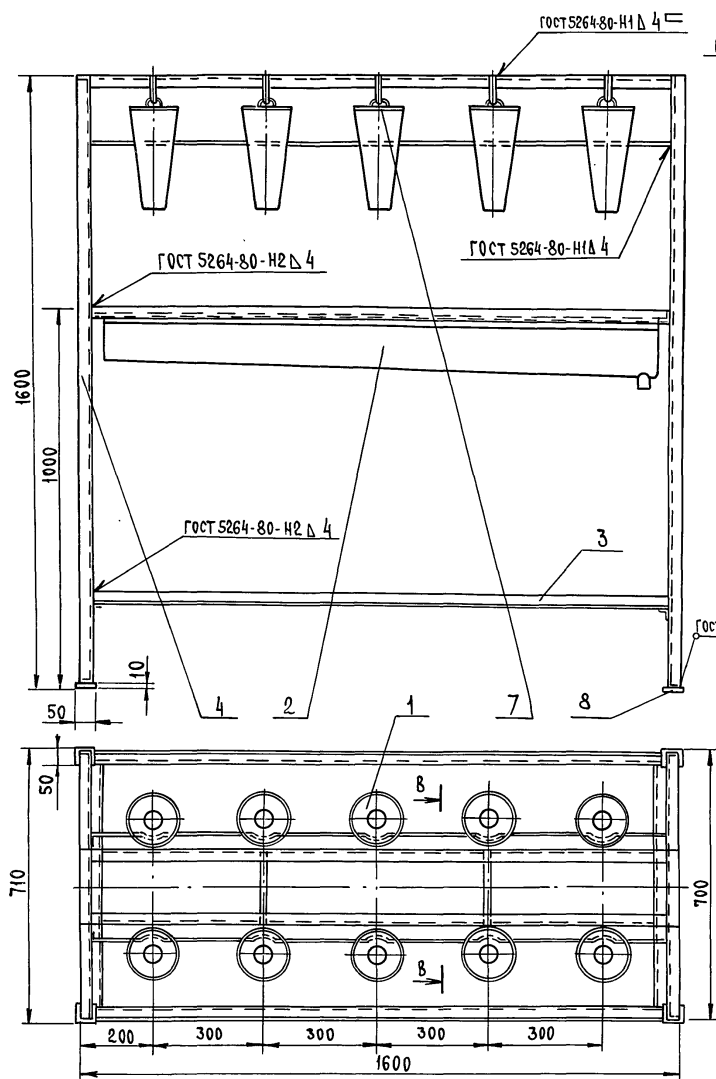
ГИП	БОРИСОВ	<i>[Signature]</i>	02.84	Т.П. 807-13-5.84	УС-00.10
Н.КОНТР.	ЧЕБОТАРЕВА	<i>[Signature]</i>	1.11.83		
НАЧ.ОТД.	БУЗУНОВ	<i>[Signature]</i>	1.11.83		
ГЛ.СПЕЦ.	ШИПОВ	<i>[Signature]</i>	1.10.82		
РУК.ГР.	ИВАНОВ	<i>[Signature]</i>	08.83		
И.Н.Ш.	ГОЛУБЕВА	<i>[Signature]</i>	1.11.83		
				КО Н У С	СТАДИЯ Лист Листов Р 1 ЦИТЭП сельхоз Владимир

ИНВ. № ПОДА ПОДПИСЬ И ДАТА ВЗАМ. ИНВ. №

ФОРМАТ	ЗОНА	Поз.	ОБОЗНАЧЕНИЕ	НАИМЕНОВАНИЕ	КОЛ.	ПРИМЕЧАНИЕ
				<u>ДОКУМЕНТАЦИЯ</u>		
А4			УС-00.20	<u>СБОРОЧНЫЙ ЧЕРТЕЖ</u>		
				<u>ДЕТАЛИ</u>		
Б4	1		УС-00.21	УГОЛЬНИК УГОЛОК 25x25x4 ГОСТ 8509-72* ст 3сп ГОСТ 535-79		
				ℓ = 1470	2	2,14 кг
Б4	2		УС-00.22	УГОЛЬНИК УГОЛОК 25x25x4 ГОСТ 8509-72* ст 3сп ГОСТ 535-79		
				ℓ = 690	2	1,00 кг
А4	3		УС-00.23	ДНО	1	
А4	4		УС-00.24	СТЕНКА БОКОВАЯ	1	
А4	5		УС-00.25	СТЕНКА БОКОВАЯ	1	
Б4	6		УС-00.26	ПАТРУБОК ТРУБА 50x3 ГОСТ 3262-75* ℓ = 50	1	0,2

ГИП	БОРИСОВ	<i>[Signature]</i>	02.84	Т.П. 807-13-5.84	УС-00.20
Н.КОНТР.	ЧЕБОТАРЕВА	<i>[Signature]</i>	1.11.83		
НАЧ.ОТД.	БУЗУНОВ	<i>[Signature]</i>	1.11.83		
ГЛ.СПЕЦ.	ШИПОВ	<i>[Signature]</i>	1.10.82		
РУК.ГР.	ИВАНОВ	<i>[Signature]</i>	08.83		
И.Н.Ш.	ГОЛУБЕВА	<i>[Signature]</i>	1.11.83		
				ЛОТОК СЪЕМНЫЙ	СТАДИЯ Лист Листов Р 1 ЦИТЭП сельхоз Владимир

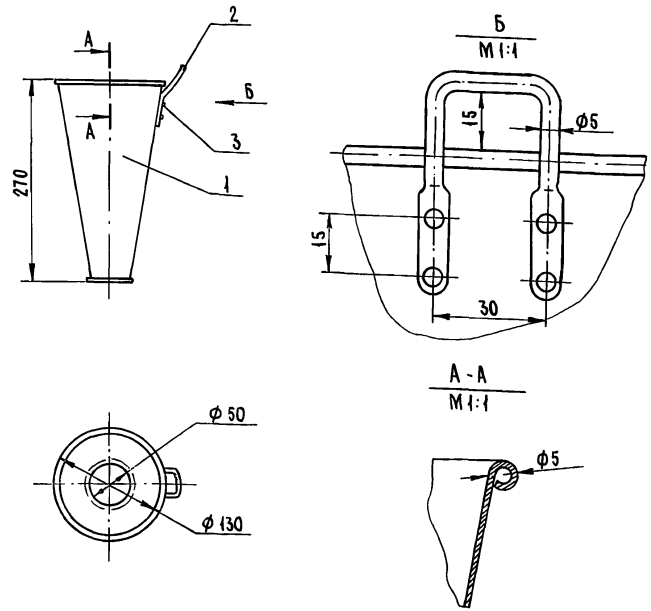
ИНВ. № ПОДА ПОДПИСЬ И ДАТА ВЗАМ. ИНВ. №



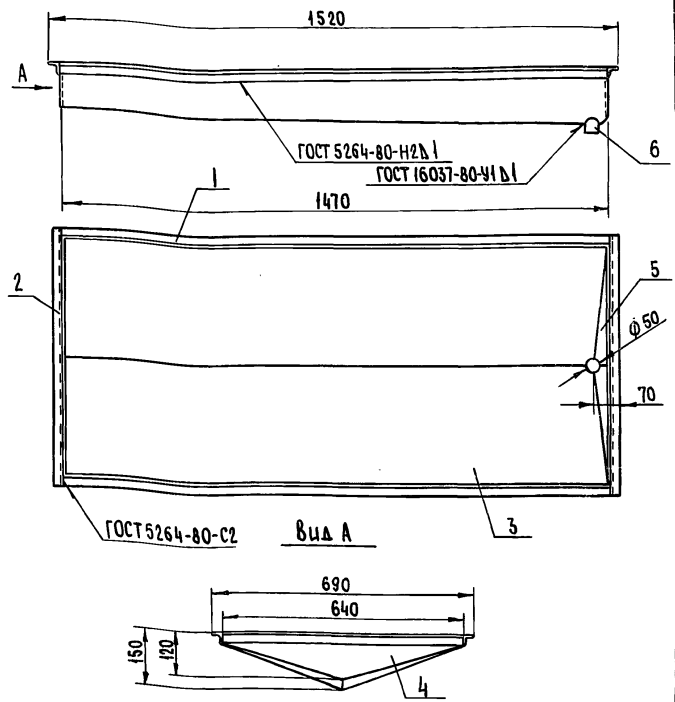
1. Сварку производить по контуру прилегания деталей сплошным швом. Электродом Э-42 ГОСТ 9467-75.
2. Сварные швы зачистить и перед окраской шпаклевать шпаклевкой ХВ-00.05 ГОСТ 10277-66.
3. Металлоконструкции грунтовать грунтовкой ГФ-020 и окрасить эмалью.
4. Конус (узел УС-00.20) рассчитан на фиксацию курицы.

УИИ № 101АА. ПОДПИСЬ И П.АТА. В.САМ. ИИВ. А

		Т.п. 807-13-5-84		УС-00.00СБ	
		Передвижной убойный станок для птицы.		Стация	Масса
		Сборочный чертёж		р	56,8
				Лист	Листов 1
				ЦИТЭП сельхоз Владимир	
ГИП	Борисов	2.284	1.11.83		
Н.контр.	ЧЕБОТАРЕВ	1.11.83			
НАЧ.ОТД.	БЫЗУНОВ	1.11.83			
ГЛ.СПЕЦ.	ШИЛОВ	1.11.83			
РУК.ГР.	ИВАНОВ	1.11.83			
ИИИ.	ГОЛУБЕВА	1.11.83			

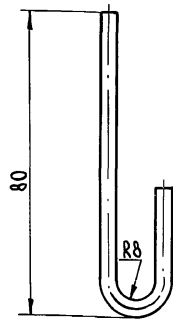


ИВ. № ПОДЛ. ПОДПИСЬ И ДАТА		ИВ. № ПОДЛ. ПОДПИСЬ И ДАТА		Т.п. 807-13-5.84		УС-00.10 СБ	
ИВ. № ПОДЛ. ПОДПИСЬ И ДАТА		ИВ. № ПОДЛ. ПОДПИСЬ И ДАТА		Конус		СТАДИЯ МАССА / МАСШТАБ	
ИВ. № ПОДЛ. ПОДПИСЬ И ДАТА		ИВ. № ПОДЛ. ПОДПИСЬ И ДАТА		Сборочный чертёж		Р 0,87 1:5	
ИВ. № ПОДЛ. ПОДПИСЬ И ДАТА		ИВ. № ПОДЛ. ПОДПИСЬ И ДАТА		ЛИСТ		ЛИСТОВ 1	
ИВ. № ПОДЛ. ПОДПИСЬ И ДАТА		ИВ. № ПОДЛ. ПОДПИСЬ И ДАТА		ЦИТЭСельхоз		Владимир	
ИВ. № ПОДЛ. ПОДПИСЬ И ДАТА		ИВ. № ПОДЛ. ПОДПИСЬ И ДАТА		КОПИРОВАЛ БАЛАКИРОВА		ФОРМАТ А4	



ИВ. № ПОДЛ. ПОДПИСЬ И ДАТА		ИВ. № ПОДЛ. ПОДПИСЬ И ДАТА		Т.п. 807-13-5.84		УС-00.20 СБ	
ИВ. № ПОДЛ. ПОДПИСЬ И ДАТА		ИВ. № ПОДЛ. ПОДПИСЬ И ДАТА		Лоток съёмный		СТАДИЯ МАССА / МАСШТАБ	
ИВ. № ПОДЛ. ПОДПИСЬ И ДАТА		ИВ. № ПОДЛ. ПОДПИСЬ И ДАТА		Сборочный чертёж		Р 18,95 1:10	
ИВ. № ПОДЛ. ПОДПИСЬ И ДАТА		ИВ. № ПОДЛ. ПОДПИСЬ И ДАТА		ЛИСТ		ЛИСТОВ 1	
ИВ. № ПОДЛ. ПОДПИСЬ И ДАТА		ИВ. № ПОДЛ. ПОДПИСЬ И ДАТА		ЦИТЭСельхоз		Владимир	
ИВ. № ПОДЛ. ПОДПИСЬ И ДАТА		ИВ. № ПОДЛ. ПОДПИСЬ И ДАТА		КОПИРОВАЛ БАЛАКИРОВА		ФОРМАТ А4	

✓(✓)



1. Острые кромки притупить
2. Неуказанные предельные отклонения размеров $\pm \frac{IT14}{2}$
3. Длина полосы L=120 мм

Т.п. 807-13-5.84 ЧС-00.05

Крюк

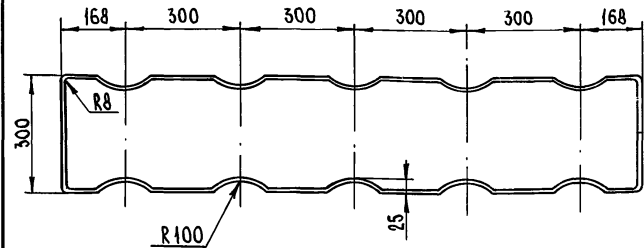
СТАДИЯ	МАССА	МАСШТАБ
Р	0,076	1:1
ЛИСТ	ЛИСТОВ 1	
ЦТЭП сельхоз Владимир		

Полоса 5-2.4x20 ГОСТ 103-76
Ст 3кп ГОСТ 6422-76

ГИП	БОРИСОВ	<i>[Signature]</i>	13.84
Н.КОНТР.	ЧЕБОТАРЕВА	<i>[Signature]</i>	1.11.85
НАЧ.ОТД.	БУЗУНОВ	<i>[Signature]</i>	1.11.85
ГЛ.СПЕЦ.	ШИПОВ	<i>[Signature]</i>	1.11.85
РУК.ГР.	ИВАНОВ	<i>[Signature]</i>	1.11.85
ТЕХНИК	КОМАНДЬЕВА	<i>[Signature]</i>	1.11.85

КОПИРОВАЛ БАЛАКИРЕВА ФОРМАТ А4

✓(✓)



1. Длина проволоки 3772 мм
2. Неуказанные предельные отклонения размеров $\pm \frac{IT14}{2}$

Т.п. 807-13-5.84 ЧС-00.07

Фиксирующая рамка

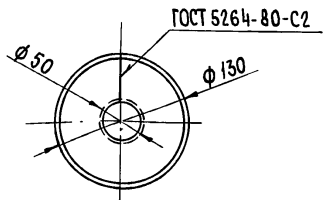
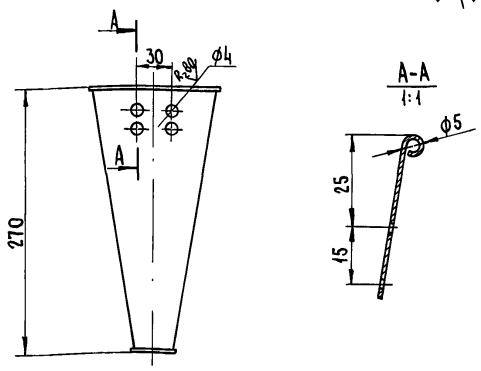
СТАДИЯ	МАССА	МАСШТАБ
Р	0,174	1:10
ЛИСТ	ЛИСТОВ 1	
ЦТЭП сельхоз Владимир		

Проволока 8-0-С ГОСТ 3282-74

ГИП	БОРИСОВ	<i>[Signature]</i>	12.84
Н.КОНТР.	ЧЕБОТАРЕВА	<i>[Signature]</i>	1.11.85
НАЧ.ОТД.	БУЗУНОВ	<i>[Signature]</i>	1.11.85
ГЛ.СПЕЦ.	ШИПОВ	<i>[Signature]</i>	1.11.85
РУК.ГР.	ИВАНОВ	<i>[Signature]</i>	1.11.85
ТЕХНИК	КОМАНДЬЕВА	<i>[Signature]</i>	1.11.85

КОПИРОВАЛ БАЛАКИРЕВА ФОРМАТ А4 14698-03 29

✓(✓)



1. Неуказанные предельные отклонения размеров: отв. Н14, валов- н 14, остальных ± JS14

Т.п. 807-13-5.84 УС-00.11

Корпус

СТАЛЬ МАССА МАСШТАБ

Р 0,835 1:4

ЛИСТ ЛИСТОВ 1

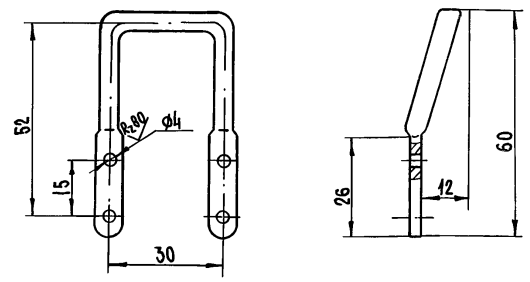
15 ГОСТ 19903-74
лист 3-III-ФЗГОСТ16523-70*

ЦИТЭПсельхоз
Владимир

КОПИРОВАЛ БАЛАКИРЕВА ФОРМАТ4

№№ ПОЛ. ПОДАТС. И ДАТА ВЗАМ. №№

ГИП	БОРИСОВ	<i>[Signature]</i>	12.84
Н.КОНТР.	ЧЕБОТАРЕВА	<i>[Signature]</i>	1.11.85
НАЧ.ОТД.	БУЗУНОВ	<i>[Signature]</i>	1.11.85
ГЛ.СПЕЦ.	ШИЛОВ	<i>[Signature]</i>	1.11.85
Р.УК.ГР.	ИВАНОВ	<i>[Signature]</i>	1.11.85
ТЕХНИК	КОНАДЯТОВА	<i>[Signature]</i>	1.11.85



1. Длина L=150мм
2. Неуказанные предельные отклонения размеров ± JT14/2

Т.п. 807-13-5.84 УС-00.12

Проушина

СТАЛЬ МАССА МАСШТАБ

Р 0,023 1:1

ЛИСТ ЛИСТОВ 1

Проволока 5,0-0-СГОСТ3282-74

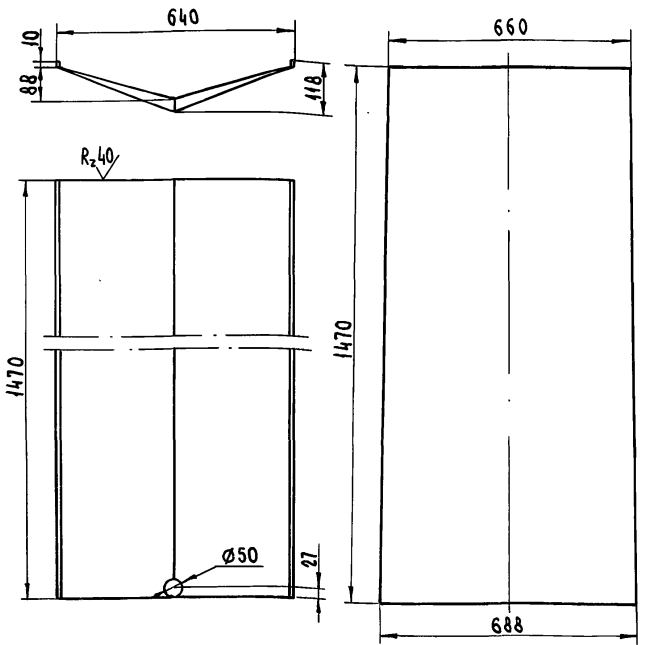
ЦИТЭПсельхоз
Владимир

КОПИРОВАЛ БАЛАКИРЕВА ФОРМАТ4 19898-03 30

№№ ПОЛ. ПОДАТС. И ДАТА ВЗАМ. №№

ГИП	БОРИСОВ	<i>[Signature]</i>	12.84
Н.КОНТР.	ЧЕБОТАРЕВА	<i>[Signature]</i>	1.11.85
НАЧ.ОТД.	БУЗУНОВ	<i>[Signature]</i>	1.11.85
ГЛ.СПЕЦ.	ШИЛОВ	<i>[Signature]</i>	1.11.85
Р.УК.ГР.	ИВАНОВ	<i>[Signature]</i>	1.11.85
ТЕХНИК	КОНАДЯТОВА	<i>[Signature]</i>	1.11.85

РАЗВЕРТКА ✓(✓)



1. Неуказанные предельные отклонения размеров: отв. Н11, остальных $\pm \frac{IT14}{2}$

Т.п. 805-13-5.84 УС-00.23

ИНВ. № ДОКА. ПОДПИСЬ И ДАТА. ОБЪЕМ. ИИВ. №

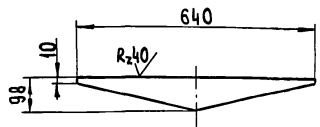
ГИП	БОРИСОВ	<i>[Signature]</i>	13.284
Н. КОНТР.	ЧЕБОТАРЕВА	<i>[Signature]</i>	1.118
НАЧ. ОТД.	БУЗУНОВ	<i>[Signature]</i>	1.118
ГЛ. СПЕЦ.	ШИЛОВ	<i>[Signature]</i>	1.118
РУК. ГР.	ИВАНОВ	<i>[Signature]</i>	1.118
ТЕХНИК	КОНДРАТЬЕВА	<i>[Signature]</i>	1.118

Лист 1.5 ГОСТ 19903-74*
3-III-СЗ ГОСТ 16523-70*

СТАДИЯ	МАССА	МАСШТАБ
Р	11.60	1:10
ЛИСТ	ЛИСТОВ 1	
ЦИТЭП СЕЛЬХОЗ ВЛАДИМИР		

КОПИРОВАЛ БАЛАКИРЕВА ФОРМАТ4

✓(✓)



1. Неуказанные предельные отклонения размеров $\pm \frac{IT14}{2}$

Т.п. 807-13-5.84

УС-00.24

ИНВ. № ДОКА. ПОДПИСЬ И ДАТА. ОБЪЕМ. ИИВ. №

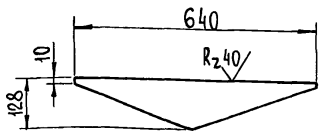
ГИП	БОРИСОВ	<i>[Signature]</i>	13.284
Н. КОНТР.	ЧЕБОТАРЕВА	<i>[Signature]</i>	1.118
НАЧ. ОТД.	БУЗУНОВ	<i>[Signature]</i>	1.118
ГЛ. СПЕЦ.	ШИЛОВ	<i>[Signature]</i>	1.118
РУК. ГР.	ИВАНОВ	<i>[Signature]</i>	1.118
ТЕХНИК	КОНДРАТЬЕВА	<i>[Signature]</i>	1.118

Лист 1.5 ГОСТ 19903-74*
3-III-СЗ ГОСТ 16523-70*

СТАДИЯ	МАССА	МАСШТАБ
Р	0.37	1:10
ЛИСТ	ЛИСТОВ 1	
ЦИТЭП СЕЛЬХОЗ ВЛАДИМИР		

КОПИРОВАЛ БАЛАКИРЕВА ФОРМАТ4 19698-03 31

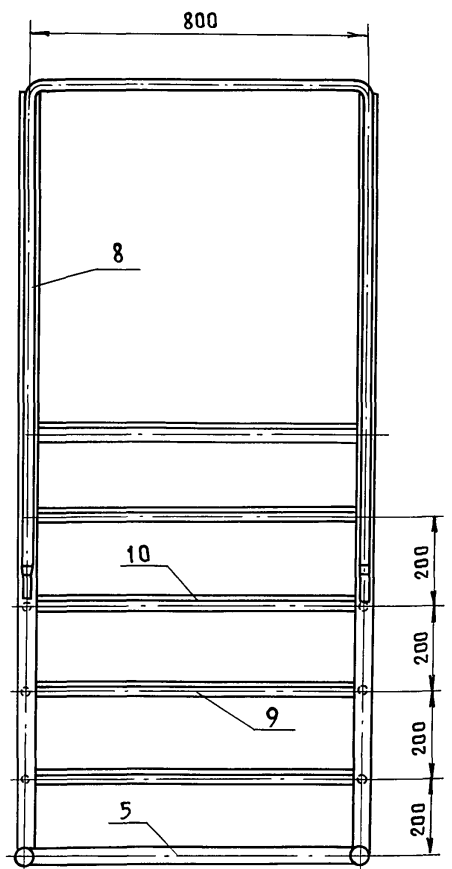
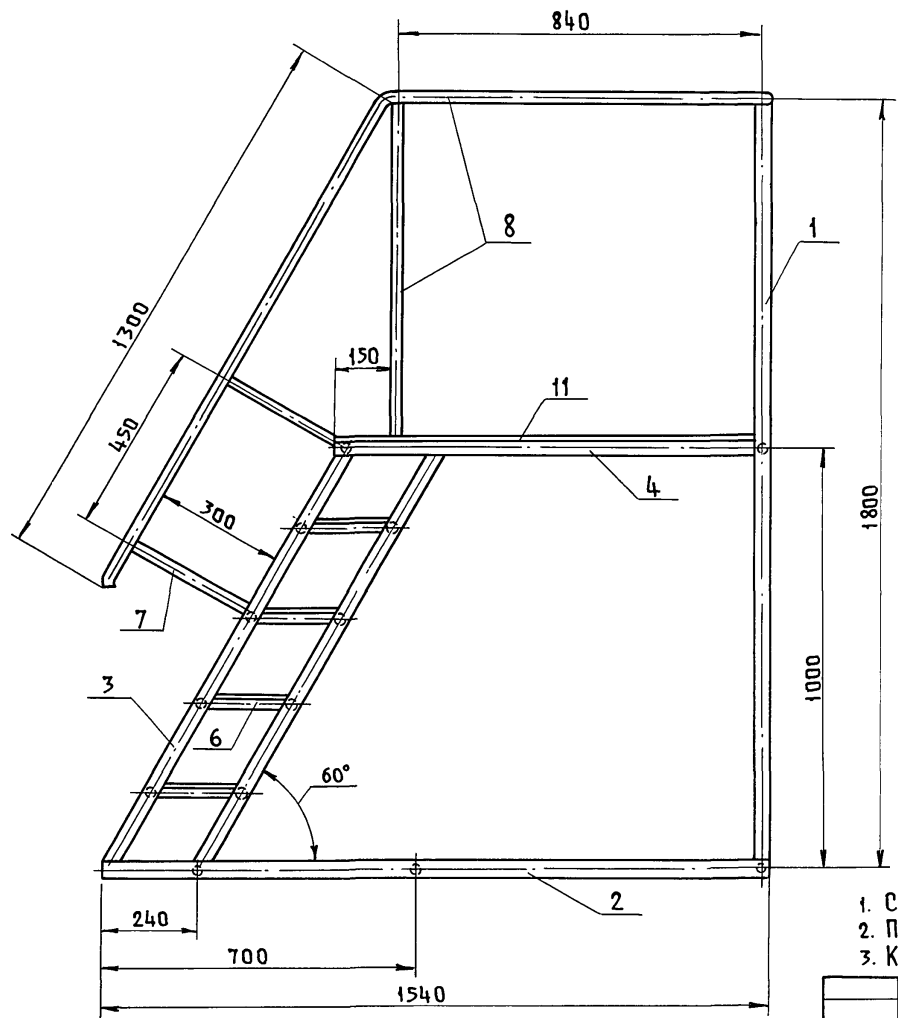
✓(✓)



1. Неуказанные предельные отклонения размеров $\pm \frac{IT 14}{2}$

ИНВ. № ТОКА	ПОДПИСЬ И ДАТА (ВАМ. ИНВ. №)		Т.п. 807-13-5.84		УС - 00.25	
	ГИП	БОРИСОВ	19.284	СТЕНКА БОКОВАЯ	СТАДИЯ	МАССА
Н.КОНТР.	ЧЕБОТАРЕВА	1.11.83	Р		0,482	1:10
НАЧ.ОТД.	БУЗУНОВ	1.11.83	ЛИСТ	ЛИСТОВ 1		
ГЛ.СПЕЦ.	ШИЛОВ	1.11.83	ЛИСТ 15 ГОСТ 19903-74		ЦИТЭП сельхоз Владимир	
ДУК.ГР.	ИВАНОВ	1.11.83	3-Ш-С7 ГОСТ 16523-70			
ТЕХНИК	КОНАРТАРЬЕВА	1.11.83	КОПИРОВАЛ РЕБРОВА		ФОРМАТ А4	

ФОРМАТ	ЗОНА	ПОС.	ОБОЗНАЧЕНИЕ	НАИМЕНОВАНИЕ	КОЛ.	ПРИМЕЧАНИЕ	
				Документация			
A3			П2-00.00.СБ	Сборочный чертеш			
				Детали			
Б4	1		П2-00.01	Стойка			
				Труба 32x2,8 ГОСТ 3262-75, L=1800	2	4,8 кг	
Б4	2		П2-00.02	Основание			
				Труба 32x2,8 ГОСТ 3262-75, L=1540	2	4,6 кг	
Б4	3		П2-00.03	Стойка			
				Труба 32x2,8 ГОСТ 3262-75, L=1100	4	2,9 кг	
Б4	4		П2-00.04	Основание			
				Труба 32x2,8 ГОСТ 3262-75, L=1000	2	2,6 кг	
Б4	5		П2-00.05	Основание			
				Труба 32x2,8 ГОСТ 3262-75, L=800	5	2,1	
Б4	6		П2-00.06	Переключатель			
				Труба 15x2,5 ГОСТ 3262-75, L=180	8	0,195 кг	
Б4	7		П2-00.07	Стойка			
				Труба 15x2,5 ГОСТ 3262-75, L=300	4	0,324 кг	
Б4	8		П2-00.08	Поручень со стойками			
				Труба 15x2,5 ГОСТ 3262-75, L=3920	1	3,55 кг	
Б4	9		П2-00.09	Переключатель			
				Труба 15x2,5 ГОСТ 3262-75, L=800	8	0,864 кг	
Б4	10		П2-00.10	Настил С73 ГОСТ 8706-78			
				4x180x800	4	3,14 кг	
Б4	11		П2-00.11	Настил С73 ГОСТ 8706-78			
				4x1000x800	1	12,56 кг	
ИНВ. № ТОКА	ПОДПИСЬ И ДАТА (ВАМ. ИНВ. №)		Т.п. 807-13-5.84		П2-00.00.СБ		
ГИП	БОРИСОВ	19.284	Площадка		СТАДИЯ	Лист	Листов
Н.КОНТР.	ЧЕБОТАРЕВА	1.11.83	Сборочный чертеш		Р	1	
НАЧ.ОТД.	БУЗУНОВ	1.11.83	ЦИТЭП сельхоз		Владимир		
ГЛ.СПЕЦ.	ШИЛОВ	1.11.83	КОПИРОВАЛ РЕБРОВА		ФОРМАТ А4		
ДУК.ГР.	ИВАНОВ	1.11.83	19698-03		32		
СТ.ТЕХН.	КОКОКОВА	1.11.83					



1. Сварка ручная дуговая по ГОСТ 16037-80.
2. Применять электрод Э-42 А.
3. Конструкцию проолифить и окрасить масляной краской.

ИНВ. № ПОДА
ПОДП. И. ДАТА
В.САМ.ИВ.Н.

		Т.П. 807-13-5.84		П2-00.00СБ		
		Площадка Сборочный чертёж		СТАДНЯ	МАССА	МАСШТ.
				Р	730	1:10
				ЛИСТ	ЛИСТОВ 1	
				ЦИТЭП сельхоз ВЛАДИМИР		