

ТИПОВОЙ ПРОЕКТ

807-13-6.84

УБОЙНАЯ ПЛОЩАДКА ДЛЯ ЖИВОТНОВОДЧЕСКИХ И ПТИЦЕВОДЧЕСКИХ ФЕРМ (СТЕНЫ КИРПИЧНЫЕ)

АЛЬБОМ II

НЕТИПОВЫЕ ТЕХНОЛОГИЧЕСКИЕ КОНСТРУКЦИИ,
ИНВЕНТАРЬ

19699-02

ОТПУСКАЯ ЦЕНА
НА МОМЕНТ РЕАЛИЗАЦИИ,
УКАЗАНА В СЧЕТ-НАКЛАДНОЙ

					ПРИВЯЗАН	
Инв. №						

ТИПОВОЙ ПРОЕКТ

807-13-6.84

УБОЙНАЯ ПЛОЩАДКА ДЛЯ ЖИВОТНОВОДЧЕСКИХ И ПТИЦЕВОДЧЕСКИХ ФЕРМ (СТЕНЫ КИРПИЧНЫЕ)

СОСТАВ ПРОЕКТА:

- Альбом I - Пояснительная записка. Технология производства.
Архитектурно-строительные решения. Отопление и
вентиляция. Водопровод и канализация.
Силовое электрооборудование
- Альбом II - Нетиповые технологические конструкции, инвентарь
- Альбом III - Спецификации оборудования
- Альбом IV - Сметы
- Альбом V - Ведомости потребности в материалах

Альбом II

РАЗРАБОТАН
ПРОЕКТНЫМ ИНСТИТУТОМ
"ЦИТЭСельхоз"

Главный инженер института
Главный инженер проекта



(Болонкин)
(Борисов)

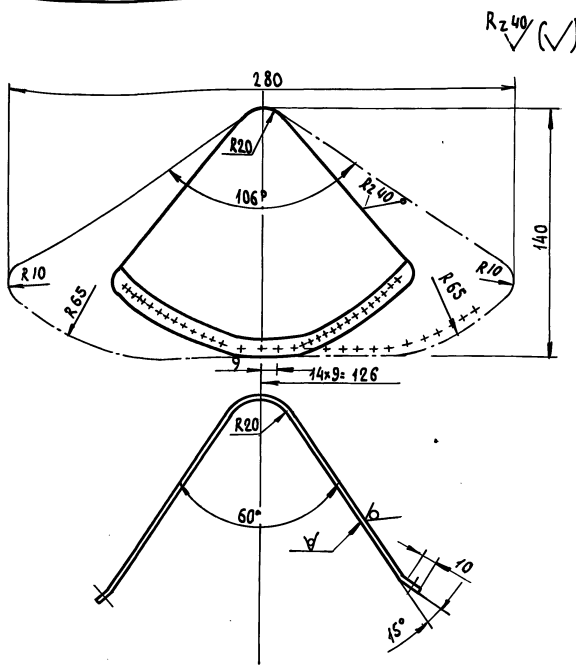
УТВЕРЖДЕН Минсельхозом СССР
Приказом №5-ЭГ от 31.01.84г.
Введен в действие ЦИТЭСельхозом
Приказом №62 от 09.04.84г.

				Привязан	
Инв. №					

СОДЕРЖАНИЕ АЛЬБОМА

ОБОЗНАЧЕНИЕ	НАИМЕНОВАНИЕ	Стр.
	СОДЕРЖАНИЕ АЛЬБОМА	2
П4- 00. 00	ПОДДОН ДЛЯ СБОРА КРОВЛИ	3
П4- 00. 00 СБ	ПОДДОН ДЛЯ СБОРА КРОВЛИ. СБОРОЧНЫЙ ЧЕРТЕЖ.	4
П4- 00. 01	ТЕЧКА	3
П4- 00. 03	КРОНШТЕЙН	5
ТХИ- 02. 00	СТОЛ ДЛЯ РАЗБОРКИ ЛИВЕРА	6
ТХИ- 02. 00. СБ	СТОЛ ДЛЯ РАЗБОРКИ ЛИВЕРА СБОРОЧНЫЙ ЧЕРТЕЖ	7, 8
ТХИ- 02. 01	КРЮК	9
ТХИ- 02. 02	СКОВА	10
ТХИ- 02. 03	РЕШЕТКА	9
ТХИ- 02. 04	ФЛАНЕЦ	5
С1- 00. 00	СТОЙКА ДЛЯ КРЕПЛЕНИЯ ЛИЛЫ	11
С1- 00. 00 СБ	СТОЙКА ДЛЯ КРЕПЛЕНИЯ ЛИЛЫ СБОРОЧНЫЙ ЧЕРТЕЖ	12; 13
С1- 00. 03	ПЛИТА	14
С1- 00. 04	КОСЫНКА	14
С1- 00. 05	КРОНШТЕЙН	15
С1- 00. 06	КОСЫНКА	16
С1- 00. 07	ЛЯТА	16
С1- 00. 08	РОЛИК	17
С1- 00. 09	СТОЙКА	12
С1- 00. 12	ВТУЛКА	17
С2- 00. 00	СТЕЛЛАЖ ДЛЯ ПОСОЛА ШКУР	18
С2- 00. 00 СБ	СТЕЛЛАЖ ДЛЯ ПОСОЛА ШКУР СБОРОЧНЫЙ ЧЕРТЕЖ	18

ОБОЗНАЧЕНИЕ	НАИМЕНОВАНИЕ	Стр.
Л- 00. 00	ЛАРЬ ДЛЯ СОЛИ	19
Л- 00. 00 СБ	ЛАРЬ ДЛЯ СОЛИ. СБОРОЧНЫЙ ЧЕРТЕЖ	19; 20
К- 00. 00	КОЛОДА ДЛЯ МЕЗДРЕНИЯ ШКУР	21
К- 00. 00 СБ	КОЛОДА ДЛЯ МЕЗДРЕНИЯ ШКУР СБОРОЧНЫЙ ЧЕРТЕЖ	21
К- 00. 01	КРЯЖКА	22
К- 00. 02	ПЕРЕМЫЧКА	22
К- 00. 03	СТОЙКА	23
К- 00. 04	НАСТИЛ	23
УС- 00. 00	ПЕРЕДВИЖНОЙ УБОЙНЫЙ СТАНОК ДЛЯ ПТИЦЫ	24
УС- 00. 10	КОНУС.	25
УС- 00. 20	ЛОТОК СЪЕМНЫЙ	25
УС- 00. 00 СБ	ПЕРЕДВИЖНОЙ УБОЙНЫЙ СТАНОК ДЛЯ ПТИЦЫ. СБОРОЧНЫЙ ЧЕРТЕЖ.	26
УС- 00. 10 СБ	КОНУС. СБОРОЧНЫЙ ЧЕРТЕЖ	27
УС- 00. 20. СБ	ЛОТОК СЪЕМНЫЙ. СБОРОЧНЫЙ ЧЕРТЕЖ	27
УС- 00. 05	КРЮК	28
УС- 00. 07	ФИКСИРУЮЩАЯ РАМКА	28
УС- 00. 11	КОРПУС	29
УС- 00. 12	ПРОУШИНА	29
УС- 00. 23	ДНО	30
УС- 00. 24	СТЕНКА БОКОВАЯ	30
УС- 00. 25	СТЕНКА БОКОВАЯ	31
П2- 00. 00	ПЛОЩАДКА	31
П2- 00. 00 СБ	ПЛОЩАДКА СБОРОЧНЫЙ ЧЕРТЕЖ	32



1. Неуказанные предельные отклонения размеров: отверстия и 14 остальных ± 0.14
2. Острые кромки притупить

Т.п. 807-13-6.84 П1-00.01

Течка

СТАИНА МАССА МАСИТЪ

Р 2,3 1:2

ЛИСТ ЛИСТОВ

ЦИТЭПСЕЛЬХОЗ
ВЛАДИМИР

04 Б-ПН-НО-01 ГОСТ 19904-74*
ОН-1 ГОСТ 14918-80*

И.П.	БОРИСОВ	<i>[Signature]</i>	1974
Н. КОНТР.	ЧЕБОТАРЕВА	<i>[Signature]</i>	1981
НАЧ. ОТД.	БУЗУНОВ	<i>[Signature]</i>	1982
ГЛ. СПЕЦ.	ШИЛОВ	<i>[Signature]</i>	1982
РУК. ГР.	ИВАНОВ	<i>[Signature]</i>	1982
СТ. ТЕХН.	ЛОЖКОВСКИЙ	<i>[Signature]</i>	1982

КОПИРОВАЛ ИК

ФОРМАТ А4

ФОРМАТ	ЗОНА	Поз.	ОБОЗНАЧЕНИЕ	НАИМЕНОВАНИЕ	КОЛ.	ПРИМЕЧАНИЕ
				<u>ДОКУМЕНТАЦИЯ</u>		
А3			П1-00.00 СБ	СБОРОЧНЫЙ ЧЕРТЕЖ	1	
				<u>ДЕТАЛИ</u>		
А4	1		П1-00.01	ТЕЧКА	1	
Б4	2		П1-00.02	ОБВОД		
				КР. В Ю ГОСТ 2590-71* СЗ ГОСТ 535-79	1	1,7 кг
А4	3		П1-00.03	КРОНШТЕЙН	4	
Б4	4		П1-00.04	ДНИЩЕ		
				ОЦ Б-ПН-НО-01 ГОСТ 19904-74* ОН-1 ГОСТ 14918-80*	1	3,8 кг
Б4	5		П1-00.05	СТЕНКА БОКОВАЯ		
				ОЦ Б-ПН-НО-01 ГОСТ 19904-74* ОН-1 ГОСТ 14918-80*	1	3,08 кг
Б4	6		П1-00.06	РУЧКА	2	0,2 кг
				КР. В Ю ГОСТ 2590-71* СЗ ГОСТ 535-79	2	0,2 кг
				<u>СТАНДАРТНЫЕ ИЗДЕЛИЯ</u>		
				ЗАКЛЕПКА		
				ГОСТ 10302-80		
				4x10	20	

И.П. БОРИСОВ *[Signature]* 1974
Н. КОНТР. ЧЕБОТАРЕВА *[Signature]* 1981
НАЧ. ОТД. БУЗУНОВ *[Signature]* 1982
ГЛ. СПЕЦ. ШИЛОВ *[Signature]* 1982
РУК. ГР. ИВАНОВ *[Signature]* 1982
СТ. ТЕХН. ЛОЖКОВСКИЙ *[Signature]* 1982

Т.п. 807-13-6.84 П1-00.00

ПОДДОН ДЛЯ СБОРА
КРОВИ

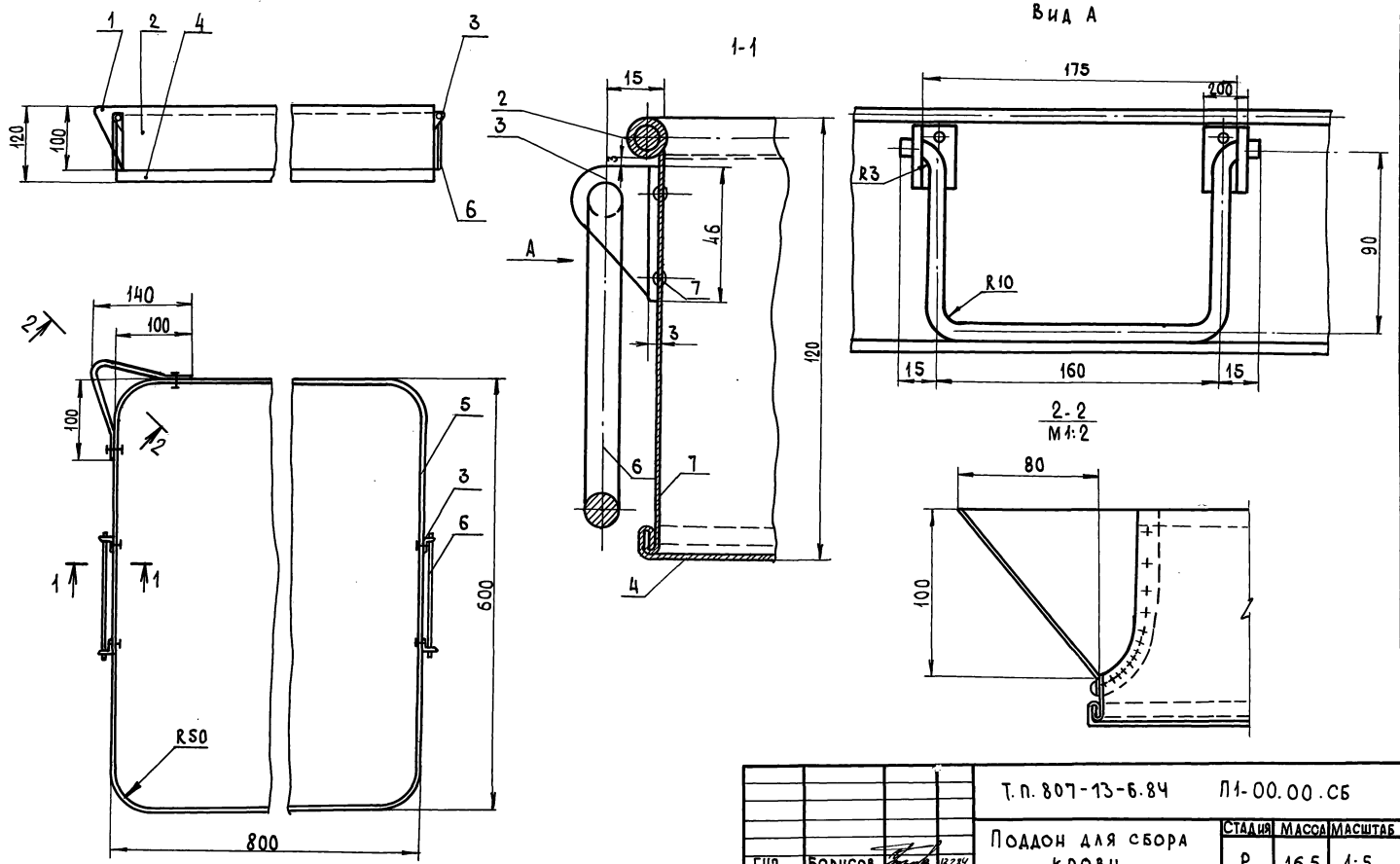
СТАИНА ЛИСТ ЛИСТОВ

Р 1 1

ЦИТЭПСЕЛЬХОЗ
ВЛАДИМИР

ФОРМАТ А4 196.99-02 4

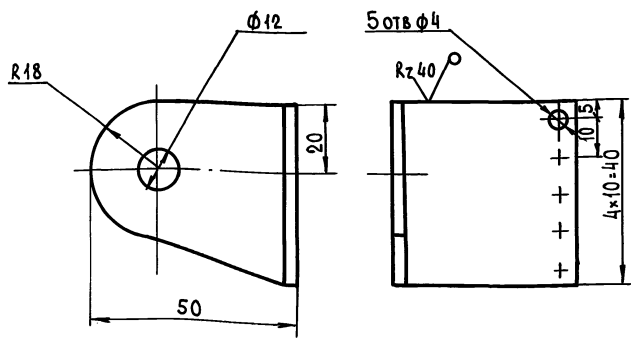
КОПИРОВАЛ ИК



ИЗВ. ПОДП. ПОДПИСЬ И ДАТА ИСХ. № ИВР. №

		Т.п. 807-13-6.84		Л1-00.00.СБ	
ПОДДОН ДЛЯ СБОРА КРОВИ (СБОРОЧНЫЙ ЧЕРТЕЖ)				СТАДИЯ	МАССА
				Р	16,5
				МАСШТАБ	1:5
				ЛИСТ	ЛИСТОВ 1
				ЦИТЭПСЕЛЬХОЗ	
				ВЛАДИМИР	
ГИП	БОРИСОВ	<i>[Signature]</i>	12.24		
Н. КОНТР.	ЧЕБОТАРЕВА	<i>[Signature]</i>	1.02.83		
НАЧ. ОТД.	БУЗУНОВ	<i>[Signature]</i>	1.02.83		
Г. СПЕЦ.	ШИПОВ	<i>[Signature]</i>	1.02.83		
РУК. ГР.	ИВАНОВ	<i>[Signature]</i>	1.02.83		
СТ. ТЕХН.	ЛОВКОНСКИЙ	<i>[Signature]</i>	1.02.83		
КОПИРОВАЛ <i>[Signature]</i> ФОРМАТ А3 79699-02 5					

Rz 40 / (✓)



1. ДЛИНА РАЗВЕРТКИ - 100ММ.
2. НЕУКАЗАННЫЕ ПРЕДЕЛЬНЫЕ ОТКЛОНЕНИЯ РАЗМЕРОВ: ОТВЕРСТИЯ Н14, ОСТАЛЬНЫХ $\pm \frac{IT_{14}}{2}$.

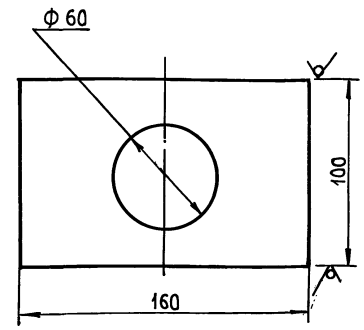
ИНВ. № ПОЛ. ПОДПИСЬ И ДАТА ИСХ. №

ГИП	БОРИСОВ	<i>[Signature]</i>	<i>[Date]</i>
Н. КОНТР.	ЧЕБОТАРЕВ	<i>[Signature]</i>	<i>[Date]</i>
НАЧ. ОТД.	БУЗУНОВ	<i>[Signature]</i>	<i>[Date]</i>
ГЛА. СПЕЦ.	ШИЛОВ	<i>[Signature]</i>	<i>[Date]</i>
РУК. ГР.	ИВАНОВ	<i>[Signature]</i>	<i>[Date]</i>
СТ. ТЕХН.	ЛЮБОВСКИЙ	<i>[Signature]</i>	<i>[Date]</i>

Т.п. 807-13-Б.84		П1-00.03	
СТАДИЯ	МАССА	МАСШТАБ	
Р	0,95	1:1	
ЛИСТ	ЛИСТОВ		
ЦИТЭПСЕЛЬХОЗ	ВЛАДИМИР		
Лист 6-3 ГОСТ 19903-74*			
СТ 3 ГОСТ 16523-70			

ФОРМАТ А4

КОПИРОВАЛ *[Signature]*



1. НЕУКАЗАННЫЕ ПРЕДЕЛЬНЫЕ ОТКЛОНЕНИЯ РАЗМЕРОВ: ОТВЕРСТИЯ Н14, ОСТАЛЬНЫХ $\pm \frac{IT_{14}}{2}$.
2. ОСТРЫЕ КРОМКИ ПРИТУПИТЬ.

ИНВ. № ПОЛ. ПОДПИСЬ И ДАТА ИСХ. №

ГИП	БОРИСОВ	<i>[Signature]</i>	<i>[Date]</i>
Н. КОНТР.	ЧЕБОТАРЕВ	<i>[Signature]</i>	<i>[Date]</i>
НАЧ. ОТД.	БУЗУНОВ	<i>[Signature]</i>	<i>[Date]</i>
ГЛА. СПЕЦ.	ШИЛОВ	<i>[Signature]</i>	<i>[Date]</i>
РУК. ГР.	ИВАНОВ	<i>[Signature]</i>	<i>[Date]</i>
СТ. ТЕХН.	КОНОНОВА	<i>[Signature]</i>	<i>[Date]</i>

Т.п. 807-13-Б.84		ТХИ.02.04	
СТАДИЯ	МАССА	МАСШТАБ	
Р	0,45	1:2	
ЛИСТ	ЛИСТОВ		
ЦИТЭПСЕЛЬХОЗ	ВЛАДИМИР		
Лист 6-5 ГОСТ 103-76			
СТ. 3 ГОСТ 535-79			

ФОРМАТ А4 79699-02 6

КОПИРОВАЛ *[Signature]*

ФОРМАТ	ЗОНА	Поз.	ОБОЗНАЧЕНИЕ	НАИМЕНОВАНИЕ	КОЛ.	ПРИМЕЧАНИЕ
Б4		11	ТХИ-02.11	ПЛИТА 10-120 ГОСТ 103-76 ПОЛОСА СТЗ ГОСТ 535-79	4	0,90 кг
Б4		12	ТХИ-02.12	ОБВЯЗКА 50x50x6 ГОСТ 8509-72 УГОЛОК СТЗ ГОСТ 535-79		
				ℓ = 600	1	2,20 кг
Б4		13	ТХИ-02.13	ПЕРЕМЫЧКА 50x50x5 ГОСТ 8509-72 УГОЛОК СТЗ ГОСТ 535-79		
				ℓ = 300	2	1,10 кг
				СТАНДАРТНЫЕ ИЗДЕЛИЯ		
		14		БОЛТ М12x40,58 ГОСТ 7798-70*	5	
		15		ГАЙКА М12,5 ГОСТ 5915-70*	5	
		16		ШАЙБА 12 ГОСТ 1371-78	5	

Т.п. 807-13-6.84

ТХИ-02.00

Лист

2

КОПИРОВАЛ ЛК

ФОРМАТ А4

ФОРМАТ	ЗОНА	Поз.	ОБОЗНАЧЕНИЕ	НАИМЕНОВАНИЕ	КОЛ.	ПРИМЕЧАНИЕ
				<u>ДОКУМЕНТАЦИЯ</u>		
А3			ТХИ-02.00	СБОРОЧНЫЙ ЧЕРТЕЖ		
				<u>ДЕТАЛИ</u>		
А4	1		ТХИ-02.01	КРЮК	5	
А3	2		ТХИ-02.02	СКОБА	1	
А4	3		ТХИ-02.03	РЕШЕТКА	1	
А4	4		ТХИ-02.04	ФЛАНЕЦ	1	
Б4	5		ТХИ-02.05	ОБВЯЗКА 50x50x6 ГОСТ 8509-72 УГОЛОК СТЗ ГОСТ 535-79		
				ℓ = 820	1	3,10 кг
Б4	6		ТХИ-02.06	ПАТРУБОК ТРУБА 50x4,5 ГОСТ 3262-75*		
				ℓ = 200	1	1,22 кг
Б4	7		ТХИ-02.07	СТОЙКА ТРУБА 40x4 ГОСТ 3262-75*		
				ℓ = 780	4	3,0 кг
Б4	8		ТХИ-02.08	ПЕРЕМЫЧКА ТРУБА 40x4 ГОСТ 3262-75*		
				ℓ = 250	2	0,95 кг
Б4	9		ТХИ-02.09	ПЕРЕМЫЧКА ТРУБА 40x4 ГОСТ 3262-75*		
				ℓ = 550	2	2,10 кг
Б4	10		ТХИ-02.10	ВТУЛКА ТРУБА 50x4,5 ГОСТ 3262-75*		
				ℓ = 50	4	0,45 кг

Т.п. 807-13-6.84

ТХИ-02.00

Стол
для разборки
ливера

СТАДИЯ	Лист	Листов
Р	1	2

ЦИТЭПСЕЛЬХОЗ
ВЛАДИМИР

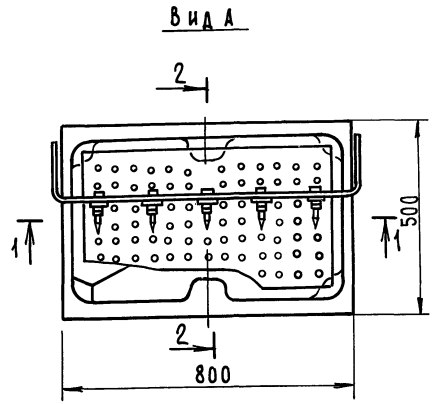
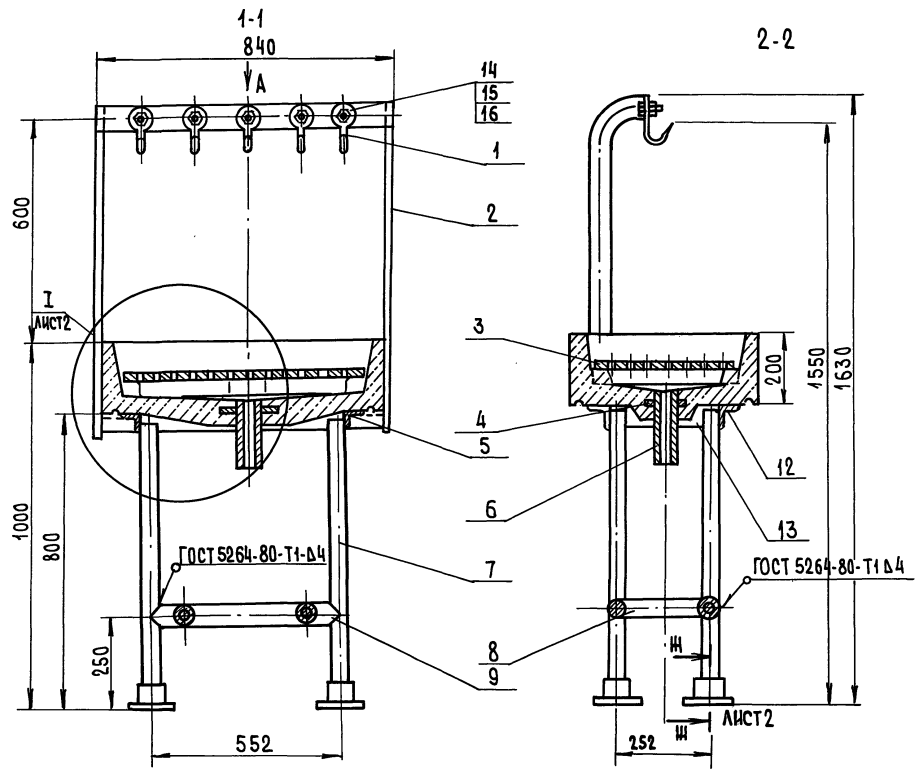
ИНВ.№ ПОЛ. ПОДПИСЬ И ДАТА ВЗЯТИ ИЛИ В

Гип	БОРИСОВ	18.2.84
И. КОНТР.	НЕБОТАРЕВА	18.2.84
ИМ. ОТД.	БУЗУНОВ	18.2.84
П. СЛЕД.	ШИЛОВ	18.2.84
РУК. ГРУП.	ИВАНОВ	18.2.84
СТ. ТЕХН.	КОНОНОВА	18.2.84

КОПИРОВАЛ ЛК

ФОРМАТ А4 19899-02 7

ИНВ.№ ПОЛ. ПОДПИСЬ И ДАТА ВЗЯТИ ИЛИ В

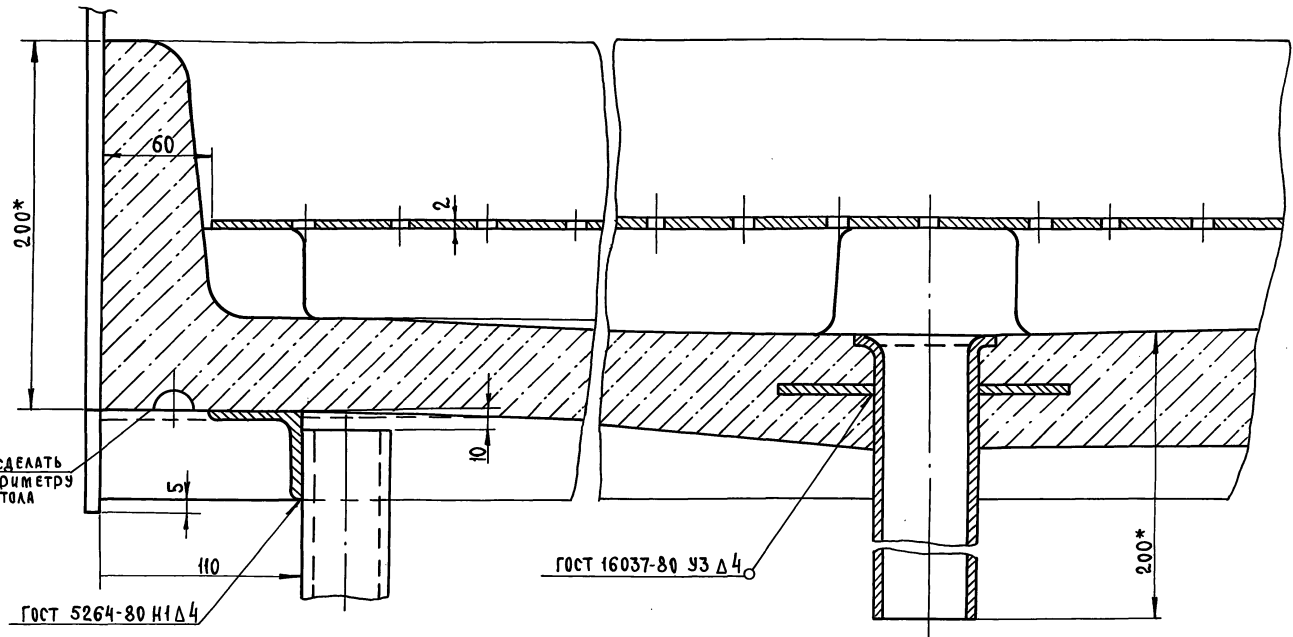


1. Крышка стола - железобетонная см. лист А0.
2* Размеры для справок.

ШЕВ. № ПОДП. ПОДА. ПОДПИСЬ И ДАТА. ВСЯМ. ИЛИ №

			Т.п. 807-13-6-84 ТХИ-02.00.СБ		
			Стол для разборки ЛИБЕРА.		
			СБОРОЧНЫЙ ЧЕРТЕЖ		
И.П.	БОРИСОВ	<i>[Signature]</i>	СТАДИЯ	МАССА	МАСШТАБ
И.КОНТР.	ЧЕБОТАРЕВА	<i>[Signature]</i>	Р	53,0	1:40
НАЧ.ОТД.	БУЗУНОВ	<i>[Signature]</i>	Лист 1 из Листов 2		
ГЛ. СПЕЦ.	ШИПОВ	<i>[Signature]</i>	ЦИТЭПСЕЛЬХОЗ		
РУК. ГР.	ИВАНОВ	<i>[Signature]</i>	Владимир.		
СТ. ТЕХН.	ЛЮБОВСКИЙ	<i>[Signature]</i>			
КОПИРОВАЛ <i>[Signature]</i>			ФОРМАТ А3 19699-02 8		

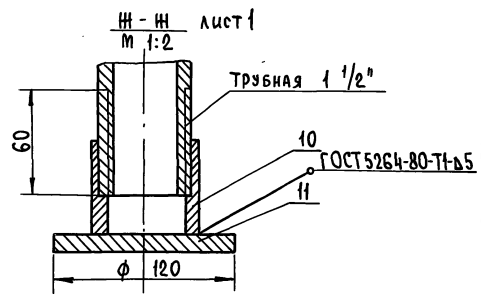
I
M 1:2



КАПЕЛЬНИК СДЕЛАТЬ ПО ВСЕМУ ПЕРИМЕТРУ КРЫШКИ СТОЛА

ГОСТ 5264-80 И1Δ4

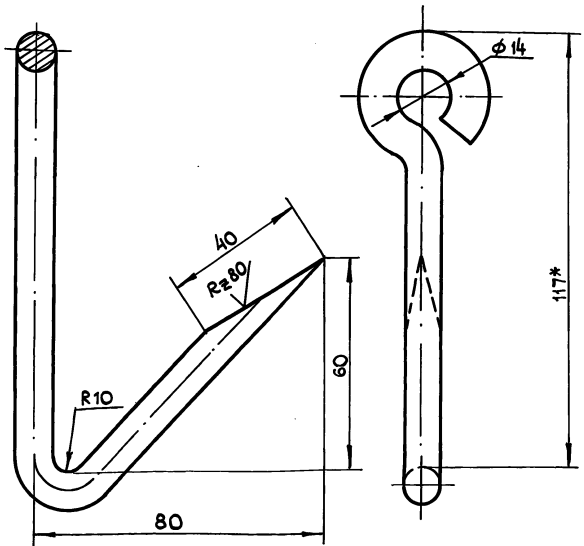
ГОСТ 16037-80 У3 Δ4



ИЗМ. № ЧАСТ. ПОДПИСЬ И Д.А.АТА. 1934М. ДИВ. №

		Т.П.807-13-6.84		ТХИ-02.00.С6	
		Стол для разборки		СТАНДА	МАСШ
		ЛИВЕРА.		Р	1:2
		Сборочный черт.м.		ЛИСТ 2 ЛИСТОВ	
				ЦИТЭП СЕЛЬХОЗ	
				Владимир	
И.П.	БОРИСОВ	1924			
И.КОНТ.	ЧЕБОТАРЕВА	1928			
НАЧ.ОТ.	БУЗУНОВ	1929			
ГЛ.СПЕЦ.	ШИЛОВ	1923			
РУК.ГР.	ИВАНОВ	1923			
СТ.ТЕХ.	ЛОВКОВСКИЙ	1923			
КОПИРОВАА		РЕБРОВА	ФОРМАТ А3	19699-02	9

✓(✓)



1. Неуказанные предельные отклонения размеров:
отверстия $\text{H} 14$, остальных $\pm \frac{\text{IT} 14}{2}$.

2.* Размеры для справок

Т.п. 807-13-6.84 ТХИ-02.01

Крюк

СТАДИЯ	МАССА	МАСШТАБ
Р	0,16кг	1:1
ЛИСТ	Листов 1	
ЦИТЭПсельхоз Владимир		

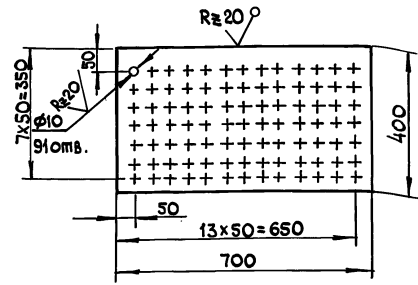
Круг $\text{B} 10$ ГОСТ 2590-71*
СтЗ ГОСТ 535-79

Копировала МКС-9 ФОРМАТ 4

ИНВ. № ПОЛКА ПОЛИСЬ И ДАТА ВЗАИМ. ШИВ. №

ГИП	БОРИСОВ	<i>[Signature]</i>	ВЕРСТ
Н.КОНТР.	ЧЕБОТАРЕВА	<i>[Signature]</i>	ВЕРСТ
НАЧ.ОТД.	БУЗУНОВ	<i>[Signature]</i>	ВЕРСТ
П.СПЕЦ.	ШИПОВ	<i>[Signature]</i>	ВЕРСТ
РУК.ГР.	ИВАНОВ	<i>[Signature]</i>	ВЕРСТ
СТ.ТЕХН.	КОНОНОВА	<i>[Signature]</i>	ВЕРСТ

✓(✓)



1. Неуказанные предельные отклонения размеров:
отверстий $\text{H} 14$, остальных $\pm \frac{\text{IT} 14}{2}$.

Т.п. 807-13-6.84 ТХИ-02.03

Решетка

СТАДИЯ	МАССА	МАСШТАБ
Р	4,40кг	1:10
ЛИСТ	Листов 1	
ЦИТЭПсельхоз Владимир		

Лист Б-2 ГОСТ 19903-74*
СтЗ ГОСТ 16523-70*

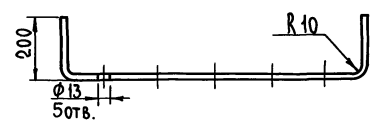
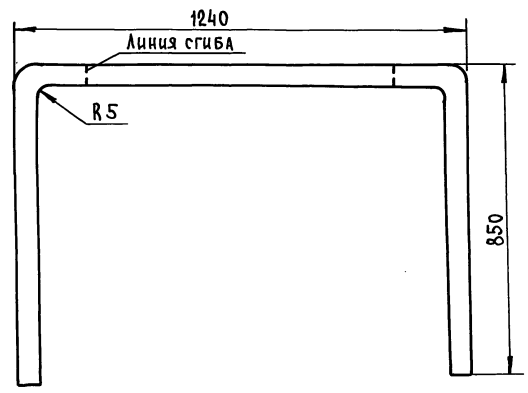
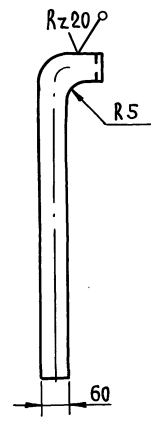
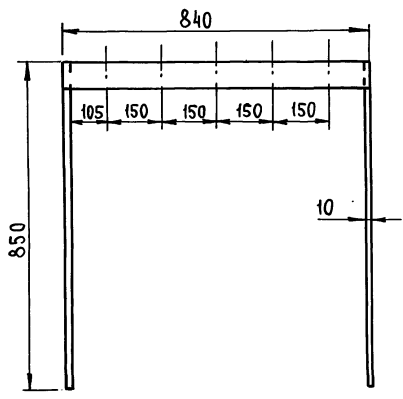
Копировала МКС-9 ФОРМАТ 4 1989-02 10

ИНВ. № ПОЛКА ПОЛИСЬ И ДАТА ВЗАИМ. ШИВ. №

ГИП	БОРИСОВ	<i>[Signature]</i>	ВЕРСТ
Н.КОНТР.	ЧЕБОТАРЕВА	<i>[Signature]</i>	ВЕРСТ
НАЧ.ОТД.	БУЗУНОВ	<i>[Signature]</i>	ВЕРСТ
П.СПЕЦ.	ШИПОВ	<i>[Signature]</i>	ВЕРСТ
РУК.ГР.	ИВАНОВ	<i>[Signature]</i>	ВЕРСТ
СТ.ТЕХН.	КОНОНОВА	<i>[Signature]</i>	ВЕРСТ

✓(✓)

Раскрой полосы l=3000



1. Неуказанные предельные отклонения размеров
 $no \pm \frac{IT_{14}}{2}$

ИЗЧ. № КОЛ. ПОДПИСЬ И ДАТА 83 АМ. ИРБА

			Т.п. 807-13-6.84 ТХИ-02.02			
			СКОБА	СТАТУС	МАССА	МАСШТАБ
				Р	14,6кг	1:10
ГИП	БОРИСОВ	<i>[Signature]</i> 12.24	Полоса 10x60 ГОСТ 103-76 СТ 3 ГОСТ 535-79 ЦИТЭП сельхоз Владимир			
Н.КОНТР.	ЧЕБОТАРЕВА	<i>[Signature]</i> 12.24				
ИЗЧ.ОТ.	БЕЗУКОВ	<i>[Signature]</i> 12.24				
ГЛ.СПЕЦ.	ШИПОВ	<i>[Signature]</i> 10.24				
РУК.ГР.	ИВАНОВ	<i>[Signature]</i> 10.24				
СТ.ТЕХН.	КОНОНОВА	<i>[Signature]</i> 10.24	КОПИРОВА К РЕБРОВА ФОРМАТ А3 19699-02 71			

ФОРМАТ ЗОНА	Поз.	ОБОЗНАЧЕНИЕ	НАИМЕНОВАНИЕ	КОЛ.	ПРИМЕ- ЧАНИЕ
А4	12	С1-00-12	Втулка	4	1,2
			<u>СТАНДАРТНЫЕ ИЗДЕЛИЯ</u>		
	13		Ось 22-20У ₅ ×50,40ХЦ15		
			ГОСТ 9650×80	2	
	14		Ось 22-20У ₅ ×115		
			ГОСТ 9650×80	2	
	15		Шайба 2.20.01.05		
			ГОСТ 9649-78	8	
	17		Шпалит 4×36-001		
			ГОСТ 397-79*	4	
			<u>МАТЕРИАЛЫ</u>		
	16		Канат стальной		
			тип АК-Р Ф4,2		
			ГОСТ 2688-80		
			L = 4000	1	

ИНВ. № ПОЛ. ПОДАТЬ ПОДАТЬ И ДАТА ВЗЯТ. ИНВ. №

Т.П. 807-13-6.84 С1-00.00 Лист 2

Копировала РЕБРОВА ФОРМАТ А4

ФОРМАТ ЗОНА	Поз.	ОБОЗНАЧЕНИЕ	НАИМЕНОВАНИЕ	КОЛ.	ПРИМЕ- ЧАНИЕ
			<u>ДОКУМЕНТАЦИЯ</u>		
		С1-00.00	Сборочный чертёж		11, 12
			<u>ДЕТАЛИ</u>		
Б4	1	С1-00.01	Стойка		
			Труба 125×5,5 ГОСТ 3262-75*		
			ℓ = 2290±2	1	34,5 кг
Б4	2	С1-00.02	Противоверс		
			Труба 80×4,5 ГОСТ 3262-75*		
			ℓ = 1500±2	1	12,5 кг
А4	3	С1-00.03	Плита	1	
А4	4	С1-00.04	Косынка	4	
А3	5	С1-00.05	Кронштейн	1	
А4	6	С1-00.06	Косынка	2	
А4	7	С1-00.07	Пята	2	
А4	8	С1-00.08	Ролик	2	
А4	9	С1-00.09	Стойка	4	
Б4	10	С1-00.10	Ребро жесткости		
			Лист Б-ПН-3 ГОСТ 19903-74		
			3-III ст3 ГОСТ 16523-70*		
			125 × 94	1	0,28 кг
Б4	11	С1-00.11	Ребро жесткости		
			Лист Б-ПН-3 ГОСТ 19903-74		
			3-III ст3 ГОСТ 16523-70*		
			550 × 94	1	1,2 кг

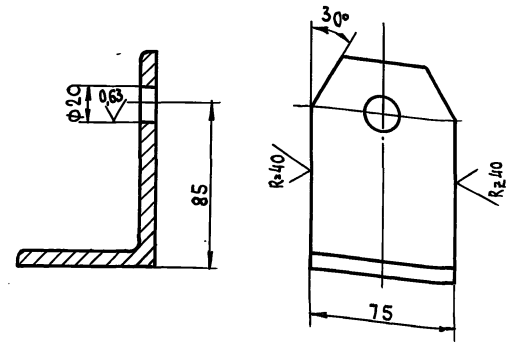
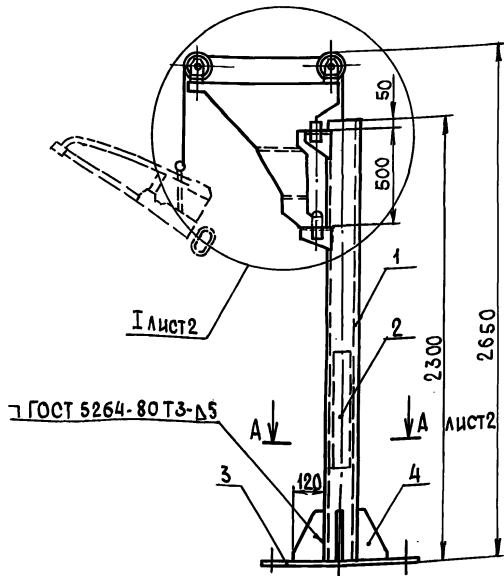
ИНВ. № ПОЛ. ПОДАТЬ ПОДАТЬ И ДАТА ВЗЯТ. ИНВ. №

Т.П. 807-13-6.84 С1-00.00
Стойка
 для крепления пыли ЦИТЭПсельхоз Владимир

СТАДИЯ	ЛИСТ	ЛИСТОВ
Р	1	2

Копировала РЕБРОВА ФОРМАТ А4 1989-02 12

✓(✓)



НЕУКАЗАННЫЕ ПРЕДЕЛЬНЫЕ ОТКЛОНЕНИЯ РАЗМЕРОВ:
 ОТВ-ПОН 11, ОСТАЛЬНЫХ - ПО ± $\frac{IT-14}{2}$

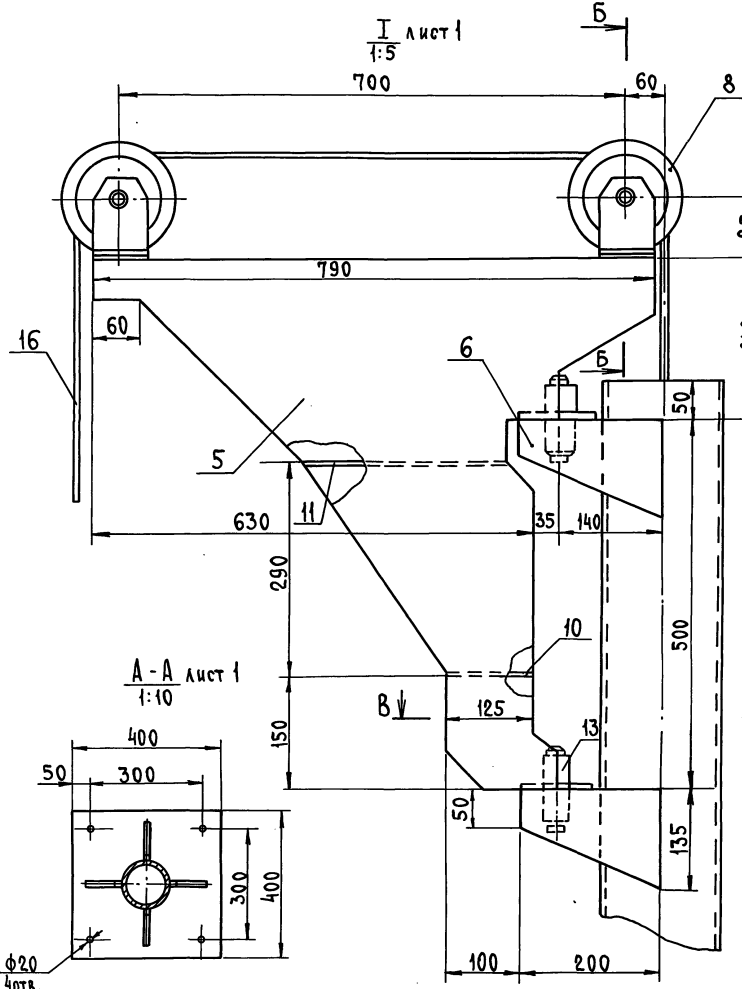
ИЗВ. № ПОДА. ПОДПИСЬ И ДАТА. ИЗМ. №

				Т.п. 807-13-6-84 С1-00.00 СБ		
СТОЙКА ДЛЯ КРЕПЛЕНИЯ ПИЛЫ				СТАЛИЯ	МАССА	МАСШТАБ
ГИП	БОРИСОВ	<i>[Signature]</i>	12284	Р	106,5	1:20
И. КОНТР.	ЧЕБОТАРЕВА	<i>[Signature]</i>	1083	ЛИСТ 1 ЛИСТОВ 2		
НАЧ. ОТД.	БУЗУНОВ	<i>[Signature]</i>	1083	ЦИТЭПСЕЛЬХОЗ		
ГЛ. СПЕЦ.	ШИПОВ	<i>[Signature]</i>	1083	ВЛАДИМИР		
РУК. ГР.	ИВАНОВ	<i>[Signature]</i>	1083			
ТЕХНИК	КОНДАТЬЕВА	<i>[Signature]</i>	1083			
КОПИРОВАЛ <i>[Signature]</i>				ФОРМАТ А4		

ИЗВ. № ПОДА. ПОДПИСЬ И ДАТА. ИЗМ. №

				Т.п. 807-13-6-84 С1-00.09		
СТОЙКА				СТАЛИЯ	МАССА	МАСШТАБ
ГИП	БОРИСОВ	<i>[Signature]</i>	12284	Р	0,82	1:2
И. КОНТР.	ЧЕБОТАРЕВА	<i>[Signature]</i>	1083	ЛИСТ 1 ЛИСТОВ 1		
НАЧ. ОТД.	БУЗУНОВ	<i>[Signature]</i>	1083	ЦИТЭПСЕЛЬХОЗ		
ГЛ. СПЕЦ.	ШИПОВ	<i>[Signature]</i>	1083	ВЛАДИМИР		
РУК. ГР.	ИВАНОВ	<i>[Signature]</i>	1083			
ТЕХНИК	КОНДАТЬЕВА	<i>[Signature]</i>	1083			
КОПИРОВАЛ <i>[Signature]</i>				ФОРМАТ А4 19699-02 13		

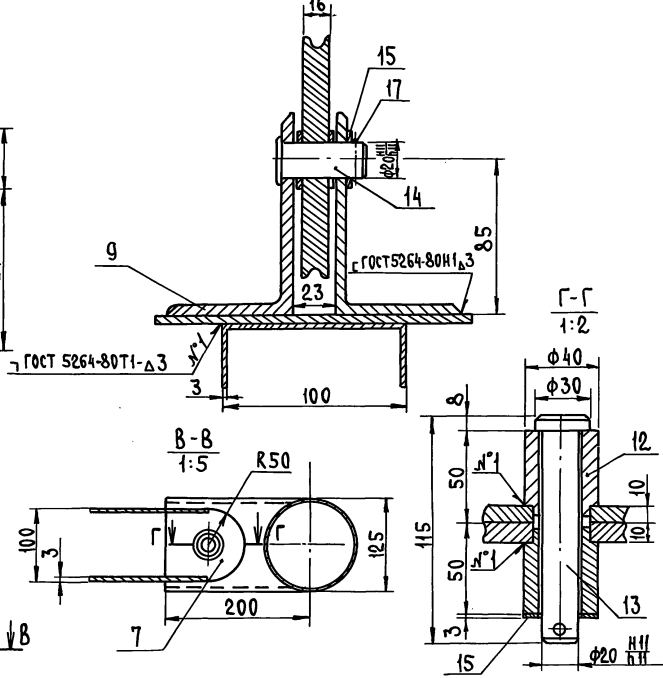
ИИВ. № ПОЛ. ПОДАРИТЬ В ААТА. БЗАН. ИИВ. А.



I лист 1
1:5

B-B
1:2

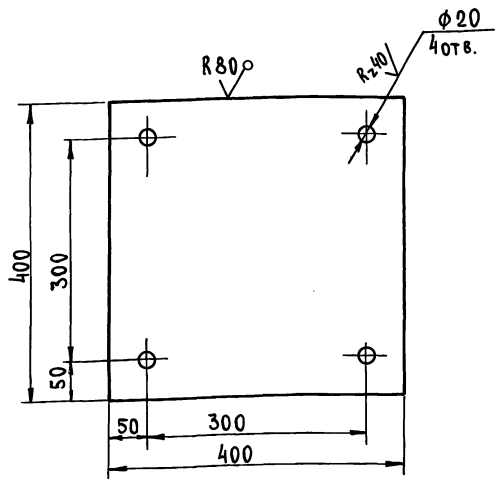
A-A лист 1
1:10



1. СВАРКУ ВЕСТИ ЭЛЕКТРОДОМ Э42 ГОСТ 9467-75.
2. НЕУКАЗАННЫЕ ПРЕДЕЛЬНЫЕ ОТКЛОНЕНИЯ РАЗМЕРОВ: ОТВ. Н 14, ВАЛОВ $h 14$, ОСТАЛЬНЫХ $\pm \frac{IT 14}{2}$.

Т.п. 807-13-6.84	С1-00.00с6	ЛИСТ
		2

√(√)

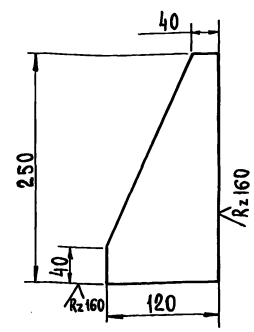


1. Неуказанные предельные отклонения размеров:
отв.-по Н 14, остальных - по $\pm \frac{J-T-14}{2}$.

ИВР.№ ПОДЛ. ПОДПИСЬ И ДАТА ИСЗ.ИМ.ИВР.№

		Т.п. 807-13-6.84		С1-00.03	
		ПЛИТА		СТАДИЯ	МАССА
				Р	12,56
				МАСШТАБ	1:5
		Лист 5-ПН-10 ГОСТ 19903-74		ЦИТЭЛ сельхоз	
		3-III ст 3 ГОСТ 14637-79		Владимир	
КОПИРОВАА		РЕБРОВА		ФОРМАТ А4	

Rz80/√(√)

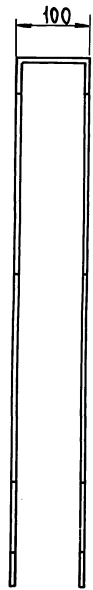
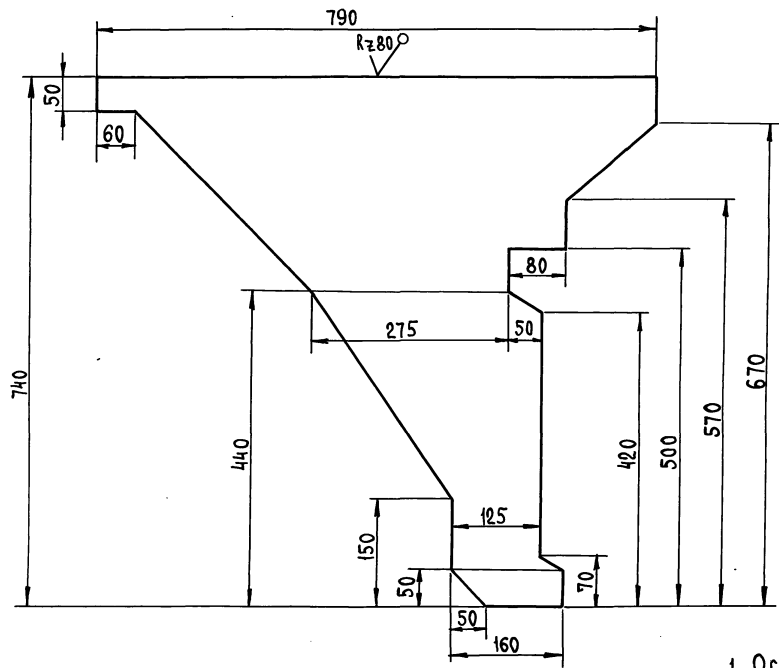


1. Неуказанные предельные отклонения размеров
по $\pm \frac{J-T-14}{2}$.

ИВР.№ ПОДЛ. ПОДПИСЬ И ДАТА ИСЗ.ИМ.ИВР.№

		Т.п. 807-13-6.84		С1-00.04	
		КОСЫНКА		СТАДИЯ	МАССА
				Р	236
				МАСШТАБ	1:4
		Лист 5-ПН-10 ГОСТ 19903-74		ЦИТЭЛ сельхоз	
		3-III ст 3 ГОСТ 14637-79		Владимир	
КОПИРОВАА		РЕБРОВА		ФОРМАТ А4 19699-02 75	

В(в)



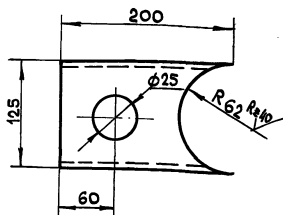
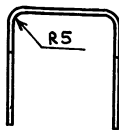
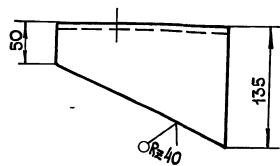
1. Острые кромки притупить.
2. Неуказанные предельные отклонения размеров по $\frac{IT14}{2}$

Лист № 0001. Подпись и дата. ВЗЛМ-УИВ-ЛП

		Т.п. 807-13-6.84		С1-00.05	
		Кронштейн		СТАДИЯ	МАССА
				Р	14,37
				МАСШТАБ	1:5
				ЛИСТ	ЛИСТОВ
				3	1
		Лист Б-ПН-3 ГОСТ 19903-74*		ЦИТЭП сельхоз	
		3-III СТЗ ГОСТ 16523-70*		Владимир	
КОПИРОВАЯ		РЕБРОВА		ФОРМАТ А3 19699-02 16	

ГИП БОРИСОВ
 И. КОНТР. ЧЕБОТАРЕВА
 НАЧ. ОТД. БУЗУНОВ
 ГЛ. СПЕЦ. ШИЛОВ
 РУК. ГР. ИВАНОВ
 ТЕХНИК. КОНАРТЬЕВ

✓(✓)



1. Неуказанные предельные отклонения размеров:
отв. по НН, остальных-по $\pm \frac{J \cdot T \cdot 14}{2}$

Т.п. 807-13-6.84 С1-00.06

Косынка

СТАДИЯ	МАССА	МАСШТАБ
Р	4,9	1:4
Лист Листов 1		

Лист Листов 1

Лист Б-ПН-10 ГОСТ 19903-74*
3-III-СТЗ ГОСТ 14637-79*

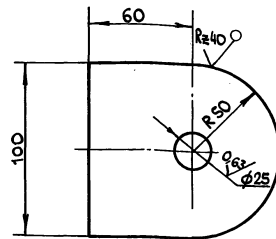
ЦИТЭПСельхоз
Владимир

КОПИРОВАА МКС-7 ФОРМАТ А4

ИВ. № ПОДПИСАТЬСЯ И ДАТА ОБЪЕМ. ИВ. №

ГИП	БОРИСОВ	<i>[Signature]</i>	<i>[Date]</i>
Н.КОНТР.	ЧЕБОТАРЕВА	<i>[Signature]</i>	<i>[Date]</i>
НАЧ.ОТД.	БУЗУНОВ	<i>[Signature]</i>	<i>[Date]</i>
ГЛ.СПЕЦ.	ШИПОВ	<i>[Signature]</i>	<i>[Date]</i>
РУК.ГР.	ИВАНОВ	<i>[Signature]</i>	<i>[Date]</i>
ТЕХНИК	КОМАРАТЬЕВА	<i>[Signature]</i>	<i>[Date]</i>

✓(✓)



1. Неуказанные предельные отклонения размеров:
отв. по НН, остальных- по $\pm \frac{J \cdot T \cdot 14}{2}$

Т.п. 807-13-6.84 С1-00.07

Пята

СТАДИЯ	МАССА	МАСШТАБ
Р	0,85	1:2
Лист Листов 1		

Лист Листов 1

Лист Б-ПН-10 ГОСТ 19903-74*
3-III-СТЗ ГОСТ 14637-79

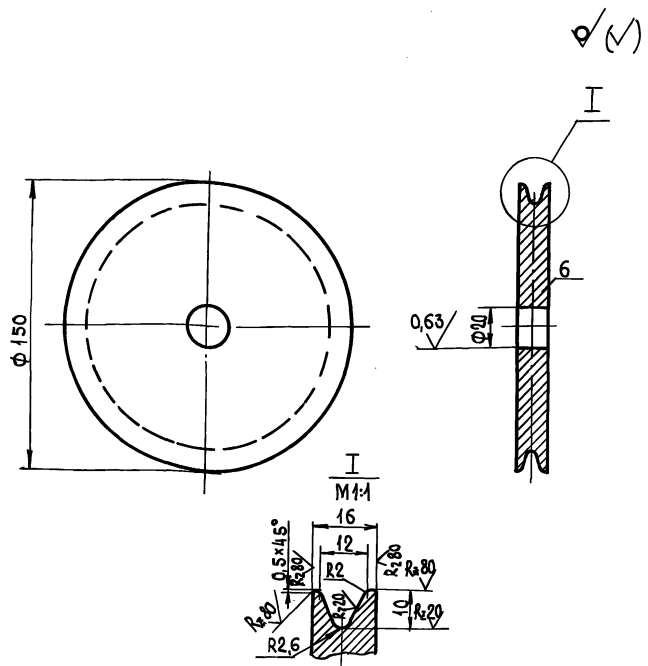
ЦИТЭПСельхоз
Владимир

КОПИРОВАА МКС-7 ФОРМАТ А4 19699-02 17

ИВ. № ПОДПИСАТЬСЯ И ДАТА ОБЪЕМ. ИВ. №

ГИП	БОРИСОВ	<i>[Signature]</i>	<i>[Date]</i>
Н.КОНТР.	ЧЕБОТАРЕВА	<i>[Signature]</i>	<i>[Date]</i>
НАЧ.ОТД.	БУЗУНОВ	<i>[Signature]</i>	<i>[Date]</i>
ГЛ.СПЕЦ.	ШИПОВ	<i>[Signature]</i>	<i>[Date]</i>
РУК.ГР.	ИВАНОВ	<i>[Signature]</i>	<i>[Date]</i>
ТЕХНИК	КОМАРАТЬЕВА	<i>[Signature]</i>	<i>[Date]</i>

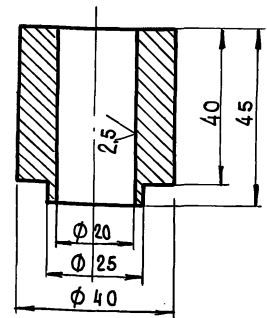
Rz40 (M)



1. НЕУКАЗАННЫЕ ПРЕДЕЛЬНЫЕ ОТКЛОНЕНИЯ РАЗМЕРОВ: ОТВ- ПО НН,
ВАЛОВ- ПО НН, ОСТАЛЬНЫХ- ПО $\pm \frac{IT14}{2}$

ИВ. № ПОДЛ. ПОДПИСЬ И ДАТА
ИВ. № ПОДЛ. ПОДПИСЬ И ДАТА

ИВ. № ПОДЛ.		ПОДПИСЬ И ДАТА		ИВ. № ПОДЛ.		ПОДПИСЬ И ДАТА		ИВ. № ПОДЛ.		ПОДПИСЬ И ДАТА		
ГИП	БОРИСОВ	<i>[Signature]</i>	13.2.84	Т.П. 807-13-6-84	С1-00, 08	СТАДИЯ	МАССА	МАСШТАБ	РОЛИК	Р	2,2	1:2
И. КОНТР.	ЧЕБОТАРЕВ	<i>[Signature]</i>	1.08.83			Л	2,2	1:2				
НАЧ. ОТА	БУЗУНОВ	<i>[Signature]</i>	1.08.83			Л	2,2	1:2				
ГЛ. СПЕЦ.	ШИЛОВ	<i>[Signature]</i>	1.08.83			Л	2,2	1:2				
РУК. ГР.	ИВАНОВ	<i>[Signature]</i>	1.08.83	ЛИСТ	Б-ПН-16 ГОСТ 19903-74*	Л	2,2	1:2	ЦИТЭПСЕЛЬХОЗ			
ТЕХНИК	КОНАРТЬЕВ	<i>[Signature]</i>	1.08.83	ЛИСТ	3-III СтЗ ГОСТ 14637-79	Л	2,2	1:2	ВЛАДИМИР			
КОПЫРОВА А. РЕБОВА				ФОРМАТ А4								



ПРЕДЕЛЬНЫЕ ОТКЛОНЕНИЯ РАЗМЕРОВ:
ОТВ. ПО НН, ОСТАЛЬНЫХ ПО $\pm \frac{IT14}{2}$

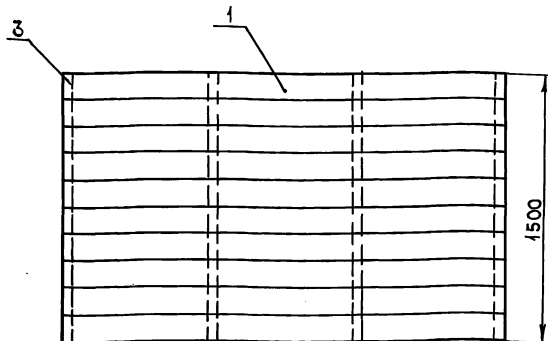
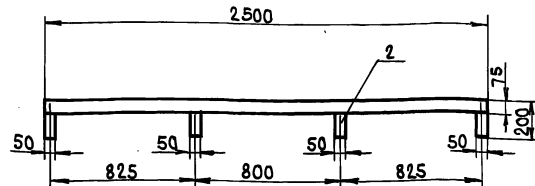
ИВ. № ПОДЛ. ПОДПИСЬ И ДАТА
ИВ. № ПОДЛ. ПОДПИСЬ И ДАТА

ИВ. № ПОДЛ.		ПОДПИСЬ И ДАТА		ИВ. № ПОДЛ.		ПОДПИСЬ И ДАТА		ИВ. № ПОДЛ.		ПОДПИСЬ И ДАТА		
ГИП	БОРИСОВ	<i>[Signature]</i>	13.2.84	Т.П. 807-13-6-84	С1-00, 12	СТАДИЯ	МАССА	МАСШТАБ	ВТУЛКА	Р	1,8	1:2
И. КОНТР.	ЧЕБОТАРЕВ	<i>[Signature]</i>	1.08.83			Л	1,8	1:2				
НАЧ. ОТА	БУЗУНОВ	<i>[Signature]</i>	1.08.83			Л	1,8	1:2				
ГЛ. СПЕЦ.	ШИЛОВ	<i>[Signature]</i>	1.08.83			Л	1,8	1:2				
РУК. ГР.	ИВАНОВ	<i>[Signature]</i>	1.08.83	ЛИСТ	Б-ПН-16 ГОСТ 19903-74*	Л	1,8	1:2	ЦИТЭПСЕЛЬХОЗ			
ТЕХНИК	КОНАРТЬЕВ	<i>[Signature]</i>	1.08.83	ЛИСТ	3-III СтЗ ГОСТ 14637-79	Л	1,8	1:2	ВЛАДИМИР			
КОПЫРОВА А. РЕБОВА				ФОРМАТ А4				19899-02 18				

ФОРМАТ	ЗОНА	ПЛОЩ.	ОБОЗНАЧЕНИЕ	НАИМЕНОВАНИЕ	КОЛ.	ПРИМЕЧАНИЕ
				<u>ДОКУМЕНТАЦИЯ</u>		
А4			С2-00-00СБ	СБОРОЧНЫЙ ЧЕРТЕЖ	1	
				<u>ДЕТАЛИ</u>		
Б4	1		С2-00-01	НАСТИЛ 2500×150×75 СОСНА ГОСТ 8486-66	10	0,28 м³
Б4	2		С2-00-02	СТОЙКА 1500×50×125 СОСНА ГОСТ 8486-66	4	0,04 м³
				<u>СТАНДАРТНЫЕ ИЗДЕЛИЯ</u>		
	3			ГВОЗДИ К 5.0×120 ГОСТ 4028-63	80	

ИНВ.№ ПОДЛ. ПОДПИСЬ И ДАТА			Т.п. 807-13-6.84 С2-00.00				
	ГИП	БОРИСОВ	<i>[Signature]</i>	1.2.84	ИНВ.№ ПОДЛ. ПОДПИСЬ И ДАТА	ВЗАМ. ИНВ.№	
	Н. КОНТР.	ЧЕБОТАРЕВА	<i>[Signature]</i>	1.08.85			
	НАЧ. ОТД.	БУЗУНОВ	<i>[Signature]</i>	1.8.85			
	ГЛ. СПЕЦ.	ШИЛОВ	<i>[Signature]</i>	1.08.85			
РУК. ГР.	ИВАНОВ	<i>[Signature]</i>	1.08.85				
ТЕХНИК	КОНДАТЬЕВА	<i>[Signature]</i>	1.08.85	СТАДИЯ Лист Листов		Р 28 1:20	
СТЕЛЛАЖ ДЛЯ ПОСОЛА ШКУР				ЦИТЭПСЕЛЬХОЗ		ВЛАДИМИР	
СБОРОЧНЫЙ ЧЕРТЕЖ				ВЛАДИМИР		ЦИТЭПСЕЛЬХОЗ	

КОПИРОВАЛ *[Signature]* ФОРМАТ А4

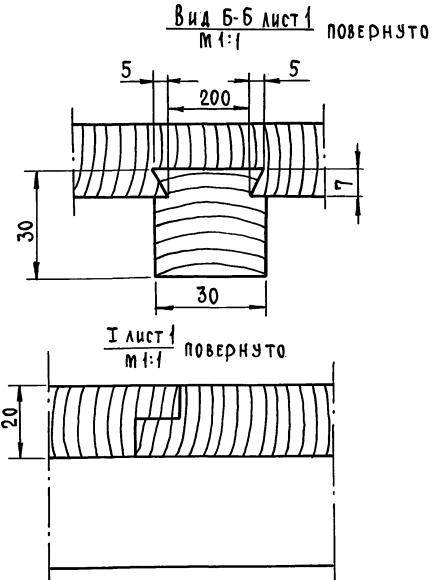


1. Все доски должны быть оструганы и швы плотно пригнаны.
2. Головки гвоздей утопить

				Т.п. 807-13-6.84 С2-00.00.СБ			
ИНВ.№ ПОДЛ. ПОДПИСЬ И ДАТА			СТАДИЯ Лист Листов		СТАДИЯ МАССА МАСШТАБ		
	ГИП	БОРИСОВ	<i>[Signature]</i>	1.2.84	Р	28 1:20	
	Н. КОНТР.	ЧЕБОТАРЕВА	<i>[Signature]</i>	1.08.85	ЛИСТ	ЛИСТОВ	
	НАЧ. ОТД.	БУЗУНОВ	<i>[Signature]</i>	1.08.85	ЦИТЭПСЕЛЬХОЗ		
	ГЛ. СПЕЦ.	ШИЛОВ	<i>[Signature]</i>	1.08.85	ВЛАДИМИР		
РУК. ГР.	ИВАНОВ	<i>[Signature]</i>	1.08.85	ЦИТЭПСЕЛЬХОЗ			
ТЕХНИК	КОНДАТЬЕВА	<i>[Signature]</i>	1.08.85	ВЛАДИМИР			

КОПИРОВАЛ *[Signature]* ФОРМАТ А4 1989-02 19

ИНВ.№ ПОДЛ. ПОДАТЬ И ДАТА ВЗЛ.ИНВ.№



Т.п. 807-13-6.84 А-00.00СБ ЛИСТ 2

КОПИРОВАЛ РЕБРОВА ФОРМАТ А4

ФОРМАТ	ЗОНА	ПОС.	ОБОЗНАЧЕНИЕ	НАИМЕНОВАНИЕ	КОЛ.	ПРИМЕЧАНИЕ
				<u>ДОКУМЕНТАЦИЯ</u>		
*			А-00.00	СБОРОЧНЫЙ ЧЕРТЕЖ		А3, А4
				<u>ДЕТАЛИ</u>		
Б4	1		А-00.01	ОБШИВКА 1000 x 160 x 20 ОСИНА ГОСТ 2695-71*	22	0,003м³
Б4	2		А-00.02	ОБШИВКА 668 x 160 x 20 ОСИНА ГОСТ 2695-71*	14	0,002м³
Б4	3		А-00.03	СТОЙКА 960 x 70 x 70 ОСИНА ГОСТ 2695-71*	3	0,004м³
Б4	4		А-00.04	СТОЙКА 770 x 70 x 70 ОСИНА ГОСТ 2695-71*	3	0,004м³
Б4	5		А-00.05	ОПОРА 700 x 70 x 70 ОСИНА ГОСТ 2695-71*	2	0,004м³
Б4	6		А-00.06	СТЯЖКА 550 x 30 x 30 ОСИНА ГОСТ 2695-71*	2	0,001м³
				<u>СТАНДАРТНЫЕ ИЗДЕЛИЯ</u>		
		7		ПЕЛЯ ПНЦ ПО ГОСТ 5088-78	2	
		8		ШУРУП А4x22 ГОСТ 1145-80	20	
		9		ПРИБОР С ПЕТАЕЙ ГОСТ - 4.215-81	1	
		10		ГВОЗДИ ТЛ25x50 ГОСТ 4028-63*	220	

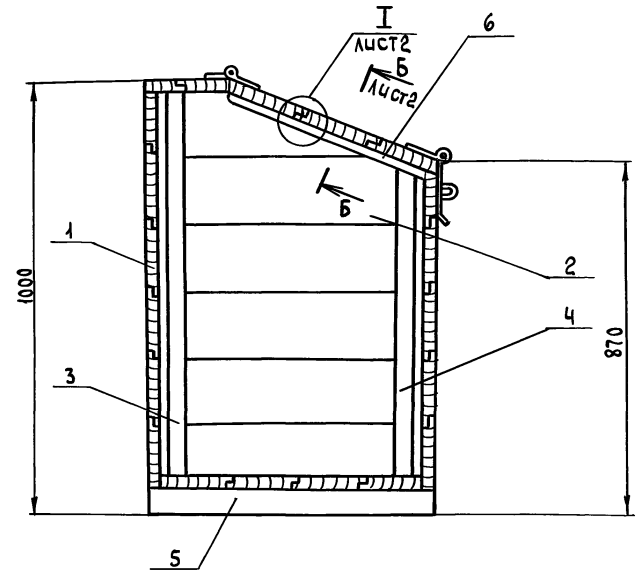
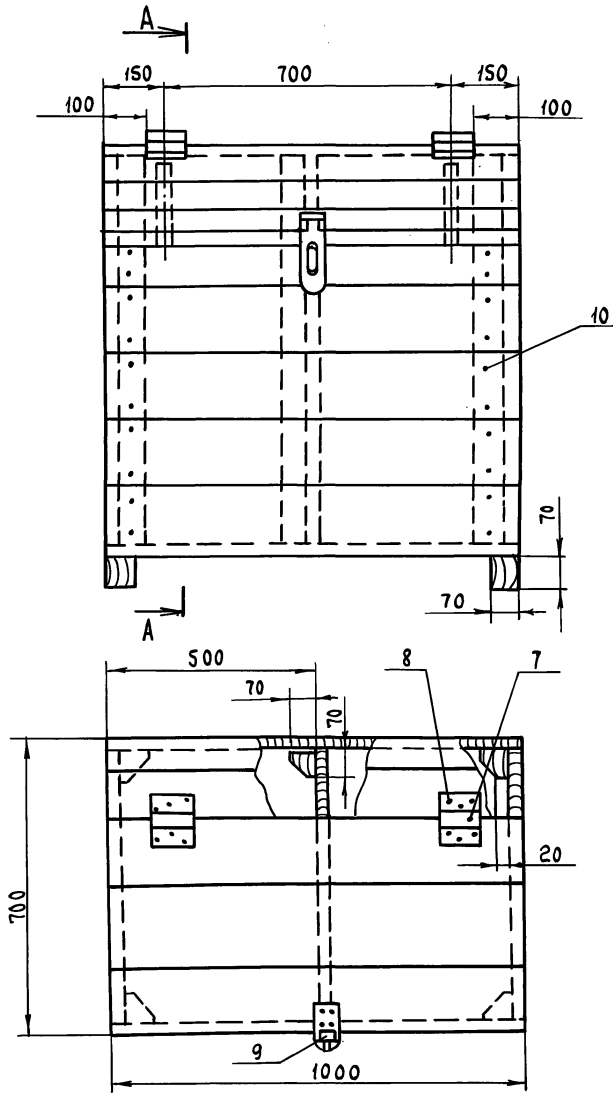
ИНВ.№ ПОДЛ. ПОДАТЬ И ДАТА ВЗЛ.ИНВ.№

Т.п. 807-13-6.84 А-00.00
 ГИП БОРИСОВ
 И. КОНТР. ЧЕБОТАРЕВА
 НАЧ. ОТД. БУЗУНОВ
 ГЛ. СПЕЦ. ШИЛОВ
 РУК. ГР. ИВАНОВ
 СТ. ТЕХН. КОНОНОВА

Ларь для соли.
Сборочный чертёж

СТАНЦИЯ ЛИСТ ЛИСТОВ
Р 1
ЦИТЭП сельхоз
Владимир

КОПИРОВАЛ РЕБРОВА ФОРМАТ А4 19699-02 20



1. Все доски должны быть оструганы и швы пригнаны плотно.
2. Головки гвоздей утопить.
3. Наружную поверхность проолифить и окрасить масляной краской.

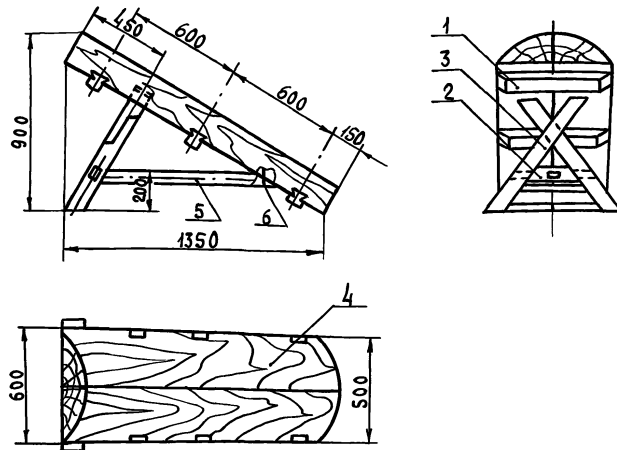
ШИВ. № ПОЛ. ПОДПИСЬ И ДАТА 1934 М. ШИВ. №

		Т.П. 807-13-6-84		А-00.00.СБ	
		ЛАРЬ		СТАДИЯ МАССА МАСШТАБ	
		ДЛЯ СОЛИ		Р 80 1:10	
		СБОРОЧНЫЙ ЧЕРТЁМ		ЛИСТ 1 ЛИСТОВ 2	
				ЦИТЭПСЕЛЬХОЗ	
				ВЛАДИМИР	
ГИП	БОРИСОВ	1938			
Н. КОНТР.	ЧЕБОТАРЕВА	1938			
НАЧ. ОТД.	БУЗУНОВ	1938			
П. СПЕЦ.	ШИПОВ	1938			
РУК. ГР.	ИВАНОВ	1938			
СТ. ТЕХНИК	КОНОНОВА	1938			

КОПИРОВАЛ ЛУКЬЯНОВА

ФОРМАТ А3 19699-02 21

ФОРМАТ 3 ДИНА	Поз.	ОБОЗНАЧЕНИЕ	НАИМЕНОВАНИЕ	КОЛ.	ПРИМЕ- ЧАНИЕ
			<u>ДОКУМЕНТАЦИЯ</u>		
А4		К-00.00СБ	СБОРОЧНЫЙ ЧЕРТЁЖ		
			<u>ДЕТАЛИ</u>		
А4	1	К-00.01	СТЯЖКА	3	
А4	2	К-00.02	ПЕРЕМЫЧКА	1	
А4	3	К-00.03	СТОЙКА	2	
А4	4	К-00.04	НАСТИЛ	2	
Б4	5	К-00.05	СВЯЗЬ 60x60 L=1050		
			Дуб ГОСТ 2695-71	1	0,004м³
			<u>СТАНДАРТНЫЕ ИЗДЕЛИЯ</u>		
	6		Шуруп А6х100 ГОСТ 1145-70*	2	



1. Все доски и брусья должны быть оструганы и швы пригнаны плотно.
2. Головки гвоздей и шурупов утопить
3. В качестве клея при сборке колоды применить синтетическую смолу. Сборку в шип зашпиговать
4. При целом настиле поз. 4 детали поз. 1 не делать.

И.№. ПОДПИСЬ И ДАТА

И.№. ПОДПИСЬ И ДАТА

Г.И.П. БОРИСОВ *[Signature]* 1988

И. КОНТР. ЧЕБОТАРЕВА *[Signature]* 1988

НАЧ. ОТД. БУЗУНОВ *[Signature]* 1988

Т. СПЕЦ. ШИЛОВ *[Signature]* 1988

РУК. ГР. ИВАНОВ *[Signature]* 1988

ТЕХНИК. КОНАРТЬЕВА *[Signature]* 1988

Т.П. 807-13-6.84 К-00.00

Колода для
мездрения шкур
Сборочный чертёж

СТАДИЯ ЛУСТ ЛУСТОВ
р 1

ЦИТЭП сельхоз
Владимир

И.№. ПОДПИСЬ И ДАТА

И.№. ПОДПИСЬ И ДАТА

Г.И.П. БОРИСОВ *[Signature]* 1988

И. КОНТР. ЧЕБОТАРЕВА *[Signature]* 1988

НАЧ. ОТД. БУЗУНОВ *[Signature]* 1988

Т. СПЕЦ. ШИЛОВ *[Signature]* 1988

РУК. ГР. ИВАНОВ *[Signature]* 1988

ТЕХНИК. КОНАРТЬЕВА *[Signature]* 1988

Т.П. 807-13-6.84

К-00.00СБ

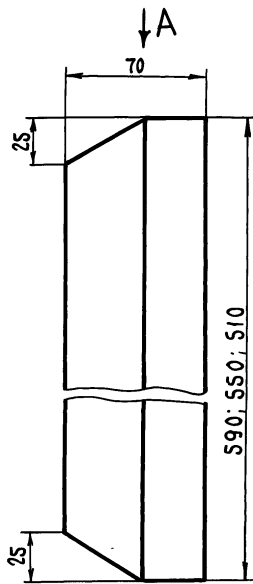
Колода для
мездрения шкур
(сборочный чертёж)

СТАДИЯ МАССА | МАШТАБ

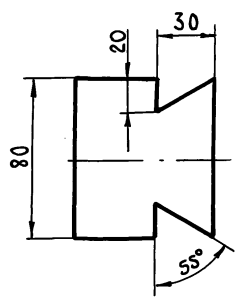
р 23 | 1:20

ЛУСТ ЛУСТОВ | 1

ЦИТЭП сельхоз
Владимир



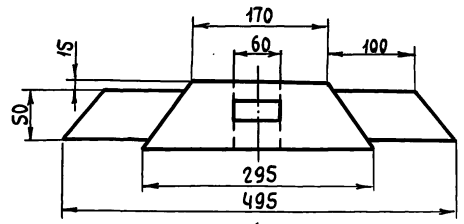
Вид А



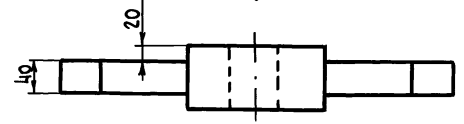
Шиф. № подл.	Подпись и дата	Взам. инв. №
Г.И.П.	БОРИСОВ	13.84
Н.КОНТР.	ЧЕБОТАРЕВА	1.08.83
НАЧ. ОТД.	БУЗУНОВ	1.08.83
ГЛА. СПЕЦ.	ШИЛОВ	1.08.83
РУК. ГР.	ИВАНОВ	1.08.83
ТЕХНИК	КОНРАТЧЕНА	1.08.83

Т.п. 807-13-6-84	К-00.01		
Стяжка	Сталь	Масса	Масштаб
	Р	0,001м ³	1:2
Лист		Листов 1	
Дуб ГОСТ 2695-71*		ЦТЭП Сельхоз Владимир	

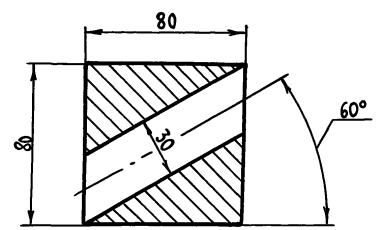
Копировала Лукьянова
Формат А4



А-А



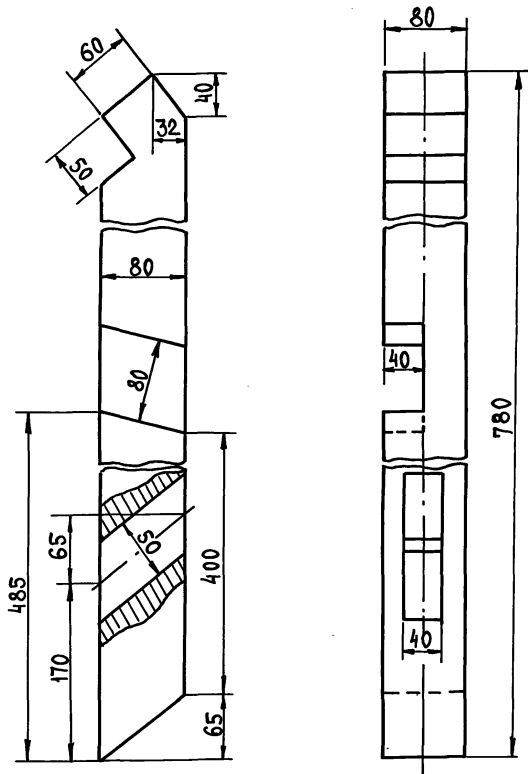
А-А
М 1:2



Шиф. № подл.	Подпись и дата	Взам. инв. №
Г.И.П.	БОРИСОВ	13.84
Н.КОНТР.	ЧЕБОТАРЕВА	1.08.83
НАЧ. ОТД.	БУЗУНОВ	1.08.83
ГЛА. СПЕЦ.	ШИЛОВ	1.08.83
РУК. ГР.	ИВАНОВ	1.08.83
ТЕХНИК	КОНРАТЧЕНА	1.08.83

Т.п. 807-13-6-84	К-00.02		
Перемычка	Сталь	Масса	Масштаб
	Р	0,001м ³	1:5
Лист		Листов 1	
Дуб ГОСТ 2695-71*		ЦТЭП Сельхоз Владимир	

Копировала Лукьянова
Формат А4 196 99-02 23



Т.п. 807-13-6.84 К-00.03

Стойка

СТАДИЯ | МАССА | МАСШТАБ

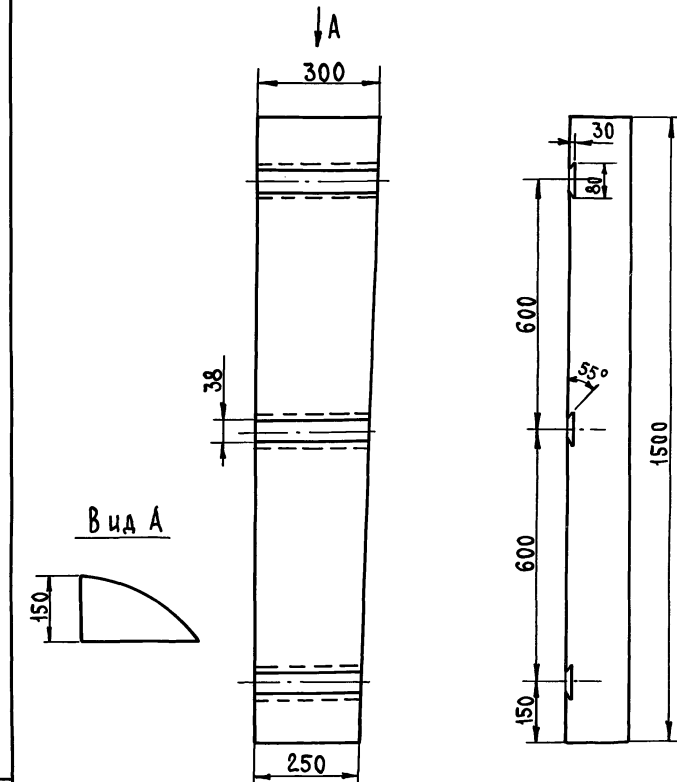
Р | 0,004 | 1:4

ЛИСТ | ЛИСТОВ | 1

Дуб ГОСТ 2695-71*

ЦИТЭП сельхоз
Владимир

КОПИРОВАА РЕБРОВА ФОРМАТ А4



Т.п. 807-13-6.84 К-00.04

Настилка

СТАДИЯ | МАССА | МАСШТАБ

Р | 0,06м³ | 1:10

ЛИСТ | ЛИСТОВ | 1

Дуб спец. распил.

ЦИТЭП сельхоз
Владимир

КОПИРОВАА РЕБРОВА ФОРМАТ А4 19699-02 24

ИНВ. № ПОДА П. ПОДПИСЬ ЧАСТА ВЗАМ. ЧИВ. Л.

ИНВ. № ПОДА П. ПОДПИСЬ ЧАСТА ВЗАМ. ЧИВ. Л.

ГИП	БОРИСОВ	<i>[Signature]</i>	12.84
Н. КОНТР.	ЧЕБОТАРЕВА	<i>[Signature]</i>	10.83
НАЧ. ОТД.	БУЗУНОВ	<i>[Signature]</i>	1.02
ГАСПЕЦ.	ШИЛОВ	<i>[Signature]</i>	1.08.83
РУК. ГР.	ИВАНОВ	<i>[Signature]</i>	1.08.83
ТЕХНИК	КОНДАТЬЕВА	<i>[Signature]</i>	1.08.83

ГИП	БОРИСОВ	<i>[Signature]</i>	12.84
Н. КОНТР.	ЧЕБОТАРЕВА	<i>[Signature]</i>	1.08.83
НАЧ. ОТД.	БУЗУНОВ	<i>[Signature]</i>	1.08.83
ГАСПЕЦ.	ШИЛОВ	<i>[Signature]</i>	1.08.83
РУК. ГР.	ИВАНОВ	<i>[Signature]</i>	1.08.83
ТЕХНИК	КОНДАТЬЕВА	<i>[Signature]</i>	1.08.83

ФОРМАТ	ЗОНА	Поз.	ОБОЗНАЧЕНИЕ	НАИМЕНОВАНИЕ	КОЛ.	ПРИМЕЧАНИЕ
				<u>ДОКУМЕНТАЦИЯ</u>		
A4			УС-00.10	<u>СБОРОЧНЫЙ ЧЕРТЕЖ</u>		
				<u>ДЕТАЛИ</u>		
A4	1		УС-00.11	КОРПУС	1	
A4	2		УС-00.12	ПРОУШИНА	1	
				<u>СТАНДАРТНЫЕ ИЗДЕЛИЯ</u>		
	3			ЗАКЛЕПКА ГОСТ 10302-80 3x6-011	4	

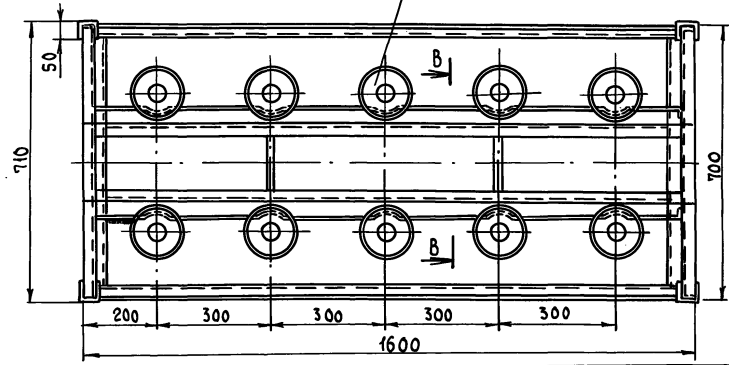
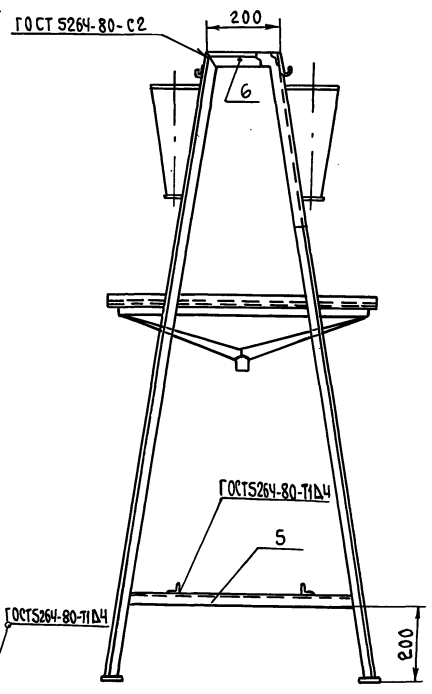
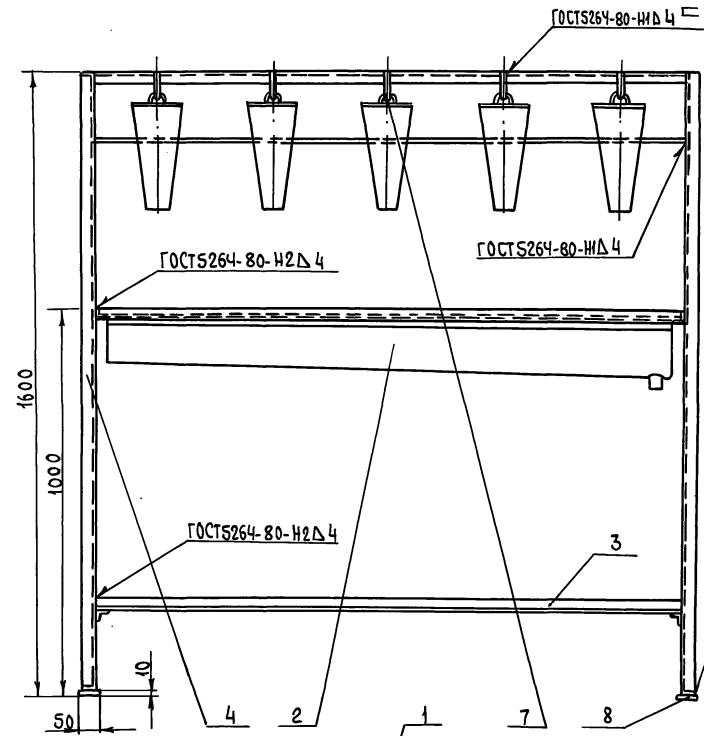
ГИП	БОРИСОВ	<i>[Signature]</i>	15.284	Т.п. 807-13-6.84	УС-00.10
Н.КОНТР.	ЧЕБОТАРЕВА	<i>[Signature]</i>	15.284	КОНУС СТАДИЯ ЛИСТ ЛИСТОВ Р 1 ЦИТЭП СЕЛЬХОЗ ВЛАДИМИР	
НАЧ.ОТД.	БУЗУНОВ	<i>[Signature]</i>	15.283		
А.СПЕЦ.	ШИПОВ	<i>[Signature]</i>	15.283		
РУК.ГР.	ИВАНОВ	<i>[Signature]</i>	15.283		
ИНЖ.	ГОЛЗБЕВА	<i>[Signature]</i>	15.283		
КОПИРОВАЛ РЕБРОВА ФОРМАТ А4					

ФОРМАТ	ЗОНА	Поз.	ОБОЗНАЧЕНИЕ	НАИМЕНОВАНИЕ	КОЛ.	ПРИМЕЧАНИЕ
				<u>ДОКУМЕНТАЦИЯ</u>		
A4			УС-00.20	<u>СБОРОЧНЫЙ ЧЕРТЕЖ</u>		
				<u>ДЕТАЛИ</u>		
Б4	1		УС-00.21	УГОЛЬНИК Уголок 25x25x4 ГОСТ 8509-72* ст 3сп ГОСТ 535-79 ℓ = 1470	2	2,14кг
Б4	2		УС-00.22	УГОЛЬНИК Уголок 25x25x4 ГОСТ 8509-72* ст 3сп ГОСТ 535-79 ℓ = 690	2	1,00кг
A4	3		УС-00.23	ДНО	1	
A4	4		УС-00.24	СТЕНКА БОКОВАЯ	1	
A4	5		УС-00.25	СТЕНКА БОКОВАЯ	1	
Б4	6		УС-00.26	ПАТРУБОК ТРУБА 50x3 ГОСТ 3262-75* ℓ = 50	1	0,2

ГИП	БОРИСОВ	<i>[Signature]</i>	15.284	Т.п. 807-13-6.84	УС-00.20
Н.КОНТР.	ЧЕБОТАРЕВА	<i>[Signature]</i>	15.284	ЛОТОК СЪЕМНЫЙ СТАДИЯ ЛИСТ ЛИСТОВ Р 1 ЦИТЭП СЕЛЬХОЗ ВЛАДИМИР	
НАЧ.ОТД.	БУЗУНОВ	<i>[Signature]</i>	15.283		
А.СПЕЦ.	ШИПОВ	<i>[Signature]</i>	15.283		
РУК.ГР.	ИВАНОВ	<i>[Signature]</i>	15.283		
ИНЖ.	ГОЛЗБЕВА	<i>[Signature]</i>	15.283		
КОПИРОВАЛ РЕБРОВА ФОРМАТ А4 19699-02 26					

ИНВ. № ПОЛ. ПОДПИСЬ И ДАТА 18.3 ЛИС. ИНВ. №

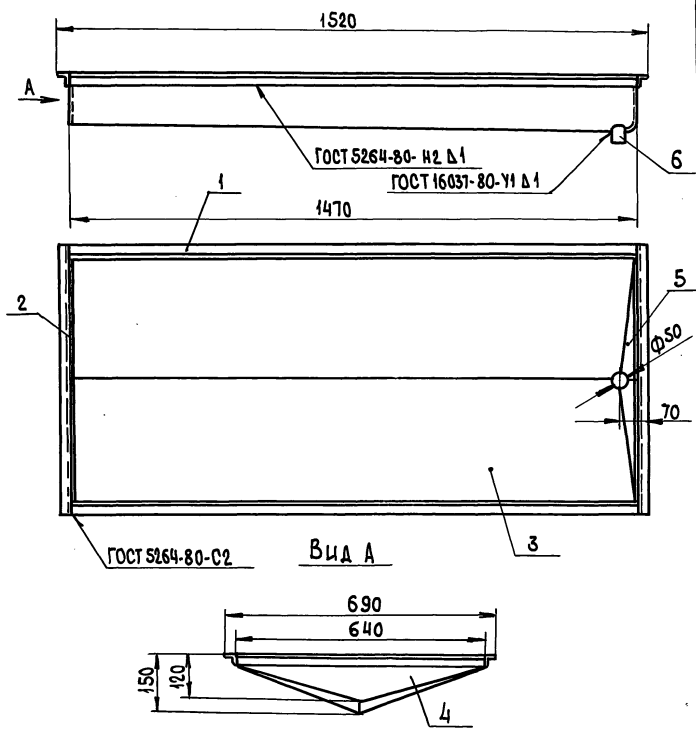
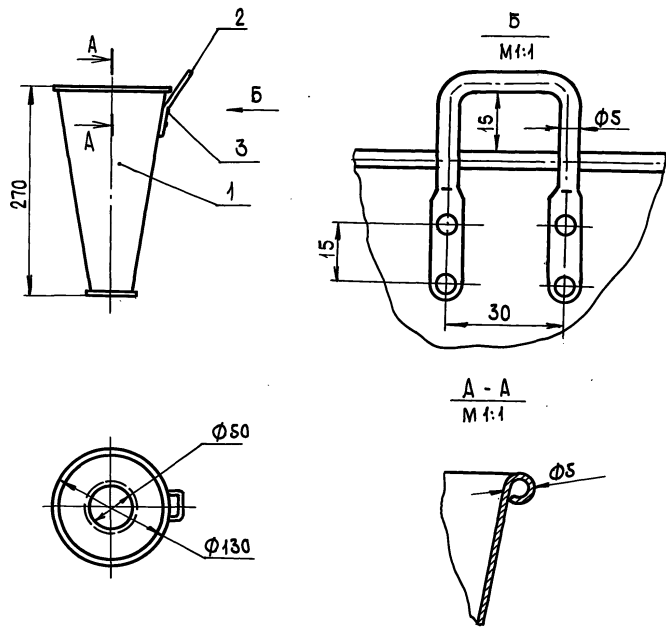
ИНВ. № ПОЛ. ПОДПИСЬ И ДАТА 18.3 ЛИС. ИНВ. №



1. СВАРКУ ПРОИЗВОДИТЬ ПО КОНТУРУ ПРИЛЕГАНИЯ ДЕТАЛЕЙ СПЛОШНЫМ ШВОМ ЭЛЕКТРОДОМ Э-42 ГОСТ 9467-75
2. СВАРНЫЕ ШВЫ ЗАЧИСТИТЬ И ПЕРЕД ОКРАШКОЙ ШПАКЛЕВАТЬ ШПАКЛЁВКОЙ ХВ-00-05 ГОСТ 10277-76*
3. МЕТАЛЛОКОНСТРУКЦИИ ГРУНТОВАТЬ ГРУНТОВКОЙ ГФ-020 И ОКРАСИТЬ ЭМАЛЬЮ
4. КОНЦЕ (УЗЕЛ УС-00.20) РАСЧИТАН НА ФИКСАЦИЮ КУРИЦЫ

ИВ. № ПОДА ПДАЧЕВ. И ДАТА ВЗАИМ. №

		Т.п. 807-13-6.84		УС-00.00СБ	
Передвижной убойный станок для птицы				СТАЦИЯ	МАССА
СБОРОЧНЫЙ ЧЕРТЁЖ				Р	МАСШТАБ
				568	1:10
				ЛИСТ	ЛИСТОВ
				ЦТЭП	Сельхоз
				В	Владимир
Г.П. БОРИСОВ		И.КОНТ. ЧЕБОТАРЕВА			
НАЧ. ОТД. БУЗЫНОВ		ГЛА. СПЕЦ. ШИПОВ			
РУК. ГР. ЧИВАНОВ		И.И. ГОЛЫБЕВА			
Копирова Лукьянова		Формат А5		19899-02 27	



ИНВ. № ПОДЛ.	ПОДПИСЬ	И. А. ТА.	ВЗАМ. ИНВ. №
Г. И. П.	БОРИСОВ	<i>[Signature]</i>	18.2.84
И. КОНТР.	ЧЕБОТАРЕВА	<i>[Signature]</i>	19.8.83
НАЧ. ОТД.	БУЗУНОВ	<i>[Signature]</i>	19.8.83
ГЛ. СПЕЦ.	ШИПОВ	<i>[Signature]</i>	19.8.83
РУК. ГР.	ИВАНОВ	<i>[Signature]</i>	19.8.83
ИНЖ.	ГОЛУБЕВА	<i>[Signature]</i>	19.8.83

Т.п. 807-13-6.84 УС-00.10 СБ

КОНУС
Сборочный чертёж

СТАДИЯ	МАССА	МАСШТАБ
Р	0,87	1:5
ЛИСТ	ЛИСТОВ 1	
ЦИТЭПСЕЛЬХОЗ ВЛАДИМИР		

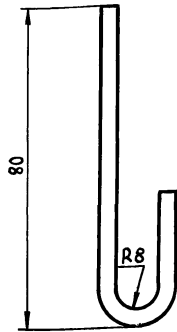
ИНВ. № ПОДЛ.	ПОДПИСЬ	И. А. ТА.	ВЗАМ. ИНВ. №
Г. И. П.	БОРИСОВ	<i>[Signature]</i>	18.2.84
И. КОНТР.	ЧЕБОТАРЕВА	<i>[Signature]</i>	19.8.83
НАЧ. ОТД.	БУЗУНОВ	<i>[Signature]</i>	19.8.83
ГЛ. СПЕЦ.	ШИПОВ	<i>[Signature]</i>	19.8.83
РУК. ГР.	ИВАНОВ	<i>[Signature]</i>	19.8.83
ИНЖ.	ГОЛУБЕВА	<i>[Signature]</i>	19.8.83

Т.п. 807-13-6.84 УС-00.20 СБ

ЛОТОК СЪЕМНЫЙ
Сборочный чертёж

СТАДИЯ	МАССА	МАСШТАБ
Р	18,93	1:10
ЛИСТ	ЛИСТОВ 1	
ЦИТЭПСЕЛЬХОЗ ВЛАДИМИР		

√(M)



1. Острые кромки притупить
2. Неуказанные предельные отклонения размеров $\pm \frac{IT14}{2}$
3. Длина полосы $L=120$ мм

Т.п. 807-13-6.84 УС-00.05

Крюк

СТАДИЯ	МАССА	МАСШТАБ
--------	-------	---------

Р	0,076	1:1
---	-------	-----

ЛЮСТ	ЛЮСТОВ
------	--------

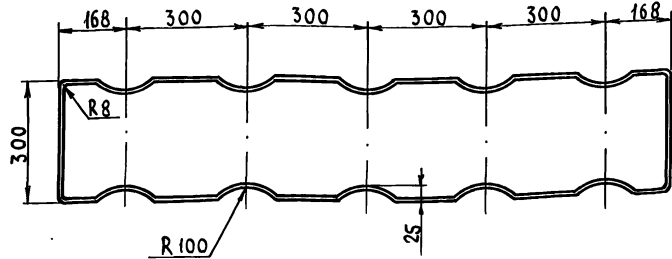
ЦИТЭПсельхоз
Владимир

Полоса 5-2-4x20 ГОСТ 103-76
Ст. 3 кп ГОСТ 6422-76

Ш.В. КОПЦОВА ПОДПИСЬ И ДАТА ВЗ.АМ. Ш.В. КОПЦОВА

КОПИРОВАЛА ЛУКЬЯНОВА ФОРМАТ А4

√(M)



1. Длина проволоки 3772 мм
2. Неуказанные предельные отклонения размеров $\pm \frac{IT14}{2}$

Т.п. 807-13-6.84 УС-00.07

Фиксирующая рамка

СТАДИЯ	МАССА	МАСШТАБ
--------	-------	---------

Р	0,174	1:10
---	-------	------

ЛЮСТ	ЛЮСТОВ
------	--------

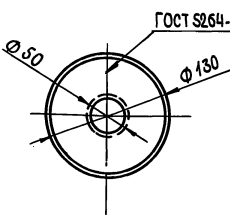
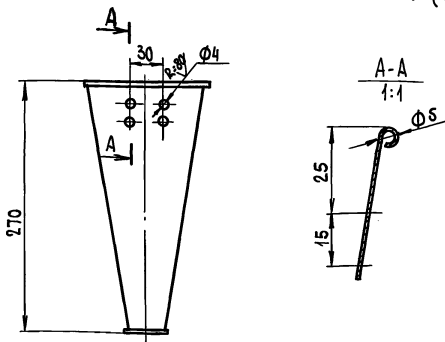
ЦИТЭПсельхоз
Владимир

Проволока 8-0-С ГОСТ 3282-74

Ш.В. КОПЦОВА ПОДПИСЬ И ДАТА ВЗ.АМ. Ш.В. КОПЦОВА

КОПИРОВАЛА ЛУКЬЯНОВА ФОРМАТ А4 19699-02 2.9

✓(✓)



1. НЕУКАЗАННЫЕ ПРЕДЕЛЬНЫЕ ОТКЛОНЕНИЯ РАЗМЕРОВ ОТВ Н14, ВАЛОВ - н14, ОСТАЛЬНЫХ ± JS14

Т.п. 807-13-6.84 УС-00.11

Корпус

СТАДИЯ МАССА МАСШТАБ

Р 0,835 1:4

ЛИСТ ЛИСТОВ 1

ЦИТЭПСЕЛЬХОЗ
ВЛАДИМИР

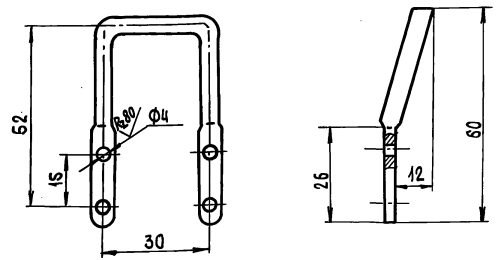
ЛИСТ 1,5 ГОСТ 19903-74
3-й-63ГОСТ 16523-70*

ИЗВ. № ПОДЛ.	ПОДАТЬ И ДАТА	ИЗМ. ИЛИ №
ТИП	БОРИСОВ	12.25
Н. КОНТР.	ЧЕБОТАРЕВ	10.83
НАЧ. ОТД.	БУЗУНОВ	10.83
ГЛА СПЕЦ.	ШИЛОВ	10.83
РУК. ГР.	ИВАНОВ	10.83
ТЕХНИК	КОНДАРТЬЕВ	10.83

КОПИРОВАЛ *mk*

ФОРМАТ А4

✓(✓)



1. ДЛИНА L = 150ММ
2. НЕУКАЗАННЫЕ ПРЕДЕЛЬНЫЕ ОТКЛОНЕНИЯ РАЗМЕРОВ: $\frac{JS14}{2}$

Т.п. 807-13-6.84 УС-00.12

ПРОУШИНА

СТАДИЯ МАССА МАСШТАБ

Р 0,023 1:1

ЛИСТ ЛИСТОВ

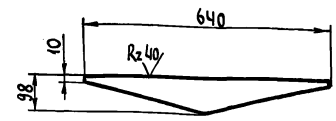
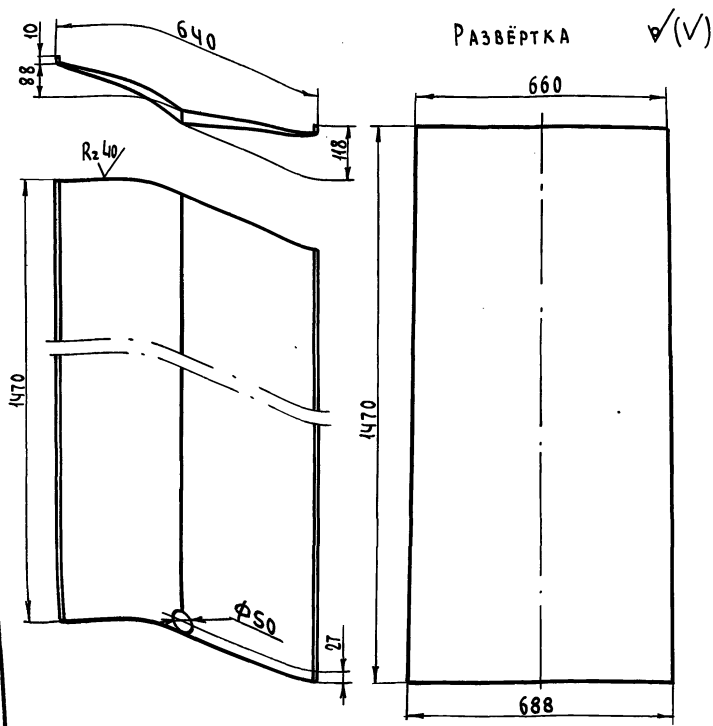
ЦИТЭПСЕЛЬХОЗ
ВЛАДИМИР

ИЗВ. № ПОДЛ.	ПОДАТЬ И ДАТА	ИЗМ. ИЛИ №
ТИП	БОРИСОВ	12.25
Н. КОНТР.	ЧЕБОТАРЕВ	10.83
НАЧ. ОТД.	БУЗУНОВ	10.83
ГЛА СПЕЦ.	ШИЛОВ	10.83
РУК. ГР.	ИВАНОВ	10.83
ТЕХНИК	КОНДАРТЬЕВ	10.83

Проволока 5,0-0-С ГОСТ 3282-74

КОПИРОВАЛ *mk*

ФОРМАТ А4 19899-02 30



1. Неуказанные предельные отклонения размеров $\pm \frac{IT 14}{2}$

1. Неуказанные предельные отклонения размеров: отв. НИ, остальных $\pm \frac{IT 14}{2}$

ИВР. № ПОДЛ. ПОДПИСЬ И ДАТА ВЗАМ. ИВР. №

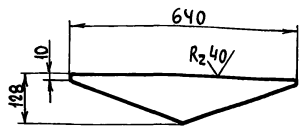
ИВР. № ПОДЛ.		ПОДПИСЬ И ДАТА ВЗАМ. ИВР. №		Т.п. 807-13-6.84		УС-00.23	
Г.И.П.	БОРИСОВ			СТАИЯ	МАССА	МАСШТАБ	
И.КО.ИТР.	ЧЕБОТАРЕВА			Р	11,60	1:10	
НАЧ.ОТД.	БУЗУНОВ			ЛИСТ	ЛИСТОВ		
ГЛ.СПЕЦ.	ШИПОВ			ЛИСТ 1,5 ГОСТ 19903-74*		ЦИТЭП сельхоз	
РУК.ГР.	ИВАНОВ			3-й ОТЗ ГОСТ 16523-70*		ВЛАДИМИР	
ТЕХНИК	КОМАРАТЬЕВА			ФОРМАТ А4			

Копировала Лукьянова

ИВР. № ПОДЛ. ПОДПИСЬ И ДАТА ВЗАМ. ИВР. №

ИВР. № ПОДЛ.		ПОДПИСЬ И ДАТА ВЗАМ. ИВР. №		Т.п. 807-13-6.84		УС-00.24	
Г.И.П.	БОРИСОВ			СТАИЯ	МАССА	МАСШТАБ	
И.КО.ИТР.	ЧЕБОТАРЕВА			Р	0,37	1:10	
НАЧ.ОТД.	БУЗУНОВ			ЛИСТ	ЛИСТОВ		
ГЛ.СПЕЦ.	ШИПОВ			ЛИСТ 1,5 ГОСТ 19903-74*		ЦИТЭП сельхоз	
РУК.ГР.	ИВАНОВ			3-й ОТЗ ГОСТ 16523-70*		ВЛАДИМИР	
ТЕХНИК	КОМАРАТЬЕВА			ФОРМАТ 1: 19549-02 31			

Копировала Лукьянова



1 Неуказанные предельные отклонения размеров: $\pm \frac{IT 14}{2}$

Т.п. 807-13-6.84 УС-00.25

Стенка боковая

СТАДИЯ МАССА МАШТАБ

р 0,482 1:10

Лист 15 ГОСТ 19903-74*
3-0-63 ГОСТ 16523-70

ЦИТЭП сельхоз
Владимир

Копырова Лукьянова

Формат А4

✓ (✓)

ФОРМАТ ГОДА	Пос.	Обозначение	Наименование	Кол.	Приме- чание
			Документация		
А3		П2-00.00.06	Сборочный чертём		
			ДЕТАЛИ		
Б4	1	П2-00.01	Стойка		
			Труба 32x2,8 ГОСТ 3262-75. l=1800	2	4,8 кг
Б4	2	П2-00.02	Основание		
			Труба 32x2,8 ГОСТ 3262-75. l=1540	2	4,6 кг
Б4	3	П2-00.03	Стойка		
			Труба 32x2,8 ГОСТ 3262-75. l=1100	4	2,9 кг
Б4	4	П2-00.04	Основание		
			Труба 32x2,8 ГОСТ 3262-75. l=1000	2	2,6 кг
Б4	5	П2-00.05	Основание		
			Труба 32x2,8 ГОСТ 3262-75. l=800	5	2,1 кг
Б4	6	П2-00.06	Перекаладина		
			Труба 15x2,5 ГОСТ 3262-75. l=180	8	0,195 кг
Б4	7	П2-00.07	Стойка		
			Труба 15x2,5 ГОСТ 3262-75. l=300	4	0,324 кг
Б4	8	П2-00.08	Поручень со стойками		
			Труба 15x2,5 ГОСТ 3262-75. l=3920	1	3,55 кг
Б4	9	П2-00.09	Перекаладина		
			Труба 15x2,5 ГОСТ 3262-75. l=800	8	0,864 кг
Б4	10	П2-00.10	Настил С73 ГОСТ 8706-78		
			4x 180x 800	4	3,14 кг
Б4	11	П2-00.11	Настил С73 ГОСТ 8706-78		
			4x 1000x 800	1	12,56 кг

ШВ. ЧИСЛО ПОЛНОГО И ДАТА ВСТАВ. ШВ. №

ГПП Борцов
Н. КОНТР. Чеботарева
НАЧ. ОТД. Бузынов
П. СПЕЦ. Шипов
Р.К. ГР. Иванов
СТ. ТЕХН. Копырова

Т.п. 807-13-6.84

П2-00.00.06

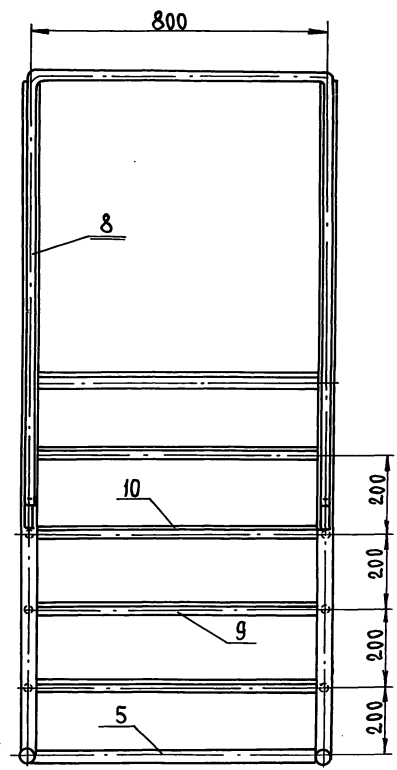
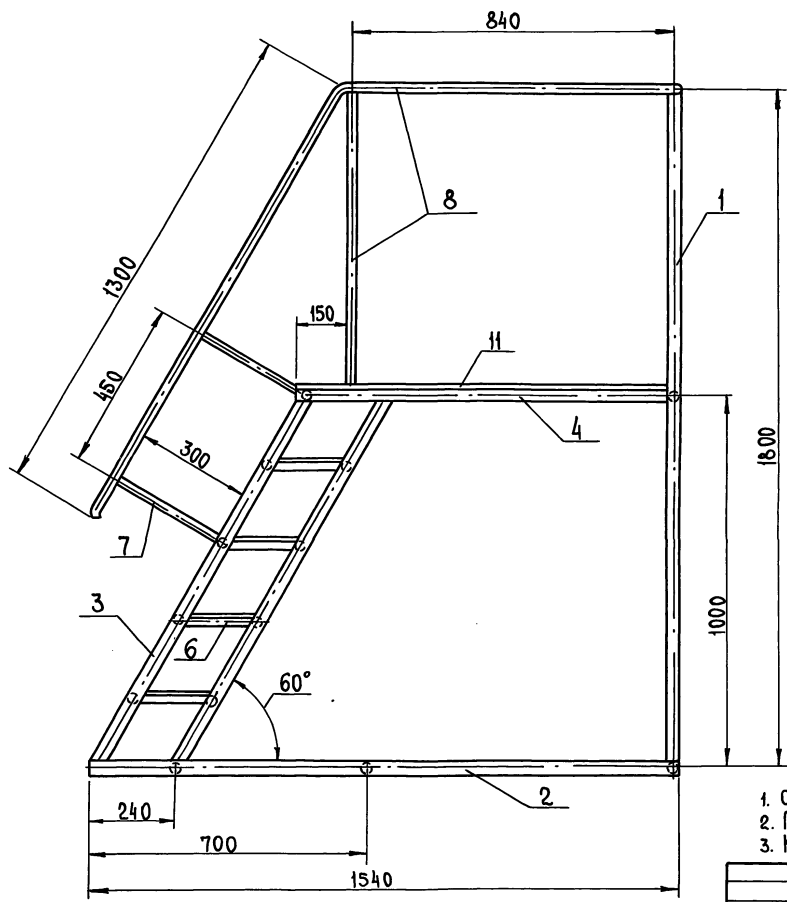
Площадка
Сборочный чертём

СТАДИЯ Лист Листов
р 1 1
ЦИТЭП сельхоз
Владимир

Копырова Лукьянова

Формат А4 19699-02 32

ШВ. ЧИСЛО ПОЛНОГО И ДАТА ВСТАВ. ШВ. №



1. Сварка ручная дуговая по ГОСТ 16037-80.
2. Применять электрода Э-42А.
3. Конструкцию проолифить и окрасить масляной краской.

ИЗВ. № ПОДА. ПОДПИСЬ И ДАТА. ВЗАМ. ИВВ. А

		Т.п. 807-13-6-84		П2-00.00СБ	
		Площадка.		СТАДИЯ	МАССА
		Сборочный чертёж		Р	73,0
				МАСШТАБ	1:10
				Лист	Листов 1
				ЦИТЭП СЕЛЬХОЗ	
				ВЛАДИМИР	
КОПИРОВАЛ РЕБРОВА		ФОРМАТ А3 19699-02		33	

ГИП	БОРИСОВ	<i>[Signature]</i>	10.83
Н. КОНТР.	ЧЕБОТАРЕВА	<i>[Signature]</i>	10.83
НАЧ. ОТД.	БУЗУКОВ	<i>[Signature]</i>	10.83
ГЛ. СПЕЦ.	ШИПОВ	<i>[Signature]</i>	10.83
РУК. ГР.	ИВАНОВ	<i>[Signature]</i>	10.83
ТЕХНИК	КОНАДТЬЕВА	<i>[Signature]</i>	10.83