

ТИПОВОЙ ПРОЕКТ

902-9-4

БЛОК ПРОИЗВОДСТВЕННЫХ И БЫТОВЫХ ПОМЕЩЕНИЙ  
ДЛЯ СТАНЦИЙ БИОЛОГИЧЕСКОЙ ОЧИСТКИ СТОЧНЫХ ВОД  
ПРОИЗВОДИТЕЛЬНОСТЬЮ от 10 до 40 тыс. м<sup>3</sup>/сутки

АЛЬБОМ III

САНИТАРНО-ТЕХНИЧЕСКАЯ ЧАСТЬ

/ ВАРИАНТ - СТЕНЫ ПАНЕЛЬНЫЕ /

10920 - 03  
ЦЕНА 1-30

# ТИПОВОЙ ПРОЕКТ

## 902-9-4

### БЛОК ПРОИЗВОДСТВЕННЫХ И БЫТОВЫХ ПОМЕЩЕНИЙ ДЛЯ СТАНЦИЙ БИОЛОГИЧЕСКОЙ ОЧИСТКИ СТОЧНЫХ ВОД ПРОИЗВОДИТЕЛЬНОСТЬЮ от 10 до 40 тыс. м<sup>3</sup>/сутки

#### СОСТАВ ПРОЕКТА:

- АЛЬБОМ I - АРХИТЕКТУРНО-СТРОИТЕЛЬНАЯ ЧАСТЬ (ВАРИАНТ - СТЕНЫ ПАНЕЛЬНЫЕ)
- АЛЬБОМ II - АРХИТЕКТУРНО-СТРОИТЕЛЬНАЯ ЧАСТЬ (ВАРИАНТ - СТЕНЫ КИРПИЧНЫЕ)
- АЛЬБОМ III - САНИТАРНО-ТЕХНИЧЕСКАЯ ЧАСТЬ (ВАРИАНТ - СТЕНЫ ПАНЕЛЬНЫЕ)
- АЛЬБОМ IV - САНИТАРНО-ТЕХНИЧЕСКАЯ ЧАСТЬ (ВАРИАНТ - СТЕНЫ КИРПИЧНЫЕ)
- АЛЬБОМ V - ТЕХНОЛОГИЧЕСКАЯ И ЭЛЕКТРОТЕХНИЧЕСКАЯ ЧАСТИ
- АЛЬБОМ VI - СМЕТЫ (ВАРИАНТ - СТЕНЫ ПАНЕЛЬНЫЕ)
- АЛЬБОМ VII - СМЕТЫ (ВАРИАНТ - СТЕНЫ КИРПИЧНЫЕ)
- АЛЬБОМ VIII - ЗАКАЗНЫЕ СПЕЦИФИКАЦИИ

#### АЛЬБОМ III

#### РАЗРАБОТАН:

Государственным проектным институтом  
"СОЮЗВОДОКАНАЛПРОЕКТ"  
(альбом V, VI, VII, VIII)  
Государственным проектным институтом  
"ГОСХИМПРОЕКТ"  
(альбом I, II, III, IV, VI, VII, VIII)

Утвержден и введен в действие  
В/О Союзводоканалпроект с 1 марта 1974г.  
Приказ № 39 от 25 февраля 1974г.

## СО Д Е Р Ж А Н И Е А Л Ь Б О М А

| № пп | Наименование листа  | № чертежа | № стр. |
|------|---|-----------|--------|
| I    | 2   | 3         | 4      |
| I    | Содержание альбома  | -         | 3      |
| 2    | Пояснительная записка   | -         | 4,5    |
|      |   |           |        |
|      | <u>ОТОПЛЕНИЕ И ВЕНТИЛЯЦИЯ</u>   |           |        |
| 3    | Характеристика отопительно-вентиляционного оборудования. Таблица объемов воздуха, удаляемого местными отсосами. | ОВ-1      | 6      |
| 4    | Таблица воздушных балансов помещений  | ОВ-2      | 7      |
| 5    | План на отм.+0.00. Отопление и вентиляция.  | ОВ-3      | 8      |
| 6    | Установочный чертеж системы П-1. Схема обвязки калориферов. Спецификация  | ОВ-4      | 9      |
| 7    | Установочный чертеж систем В-1, В-2, В-3. Спецификация  | ОВ-5      | 10     |
| 8    | Установочный чертеж теплового пункта  | ОВ-6      | 11     |
| 9    | Схема отопления, схема обвязки водоподогревателя  | ОВ-7      | 12     |

| I  | 2   | 3     | 4  |
|----|---|-------|----|
| 10 | Схемы вентиляции систем П-1, В-1, В-2, В-3, В-4, В-5, ЕВ-1, ЕВ-2  | ОВ-8  | 13 |
| 11 | Сводная спецификация (лист № 1)   | ОВ-9  | 14 |
| 12 | Сводная спецификация (лист № 2)   | ОВ-10 | 15 |
|    |   |       |    |
|    | <u>ВОДОПРОВОД И КАНАЛИЗАЦИЯ</u>   |       |    |
| 13 | План корпуса. Кровли. Условные обозначения. Расчетная схема. Расчеты сетей.                                       | ВК-1  | 16 |
| 14 | Расчетные расходы воды, бытовых и производственных сточных вод.   | ВК-2  | 17 |
| 15 | План на отм.+0.00 с сетями водопровода и канализаций.   | ВК-3  | 18 |
| 16 | Схемы сетей хозяйственно-производственного водопровода и водопровода горячей воды                                 | ВК-4  | 19 |
| 17 | Схемы сетей бытовой канализации, производственной канализации, внутренних водостоков и незагрязненных сточных вод | ВК-5  | 20 |
| 18 | С п е ц и ф и к а ц и я   | ВК-6  | 21 |
| 19 | Спецификация (продолжение)  | ВК-7  | 22 |
|    |   |       |    |

|                    |  |                    |                           |               |      |
|--------------------|--|--------------------|---------------------------|---------------|------|
| Год выпуска 1973г. | БЛОК ПРОИЗВОДСТВЕННЫХ И БЫТОВЫХ ПОМЕЩЕНИЙ ДЛЯ СТАНЦИЙ БИОЛОГИЧЕСКОЙ ОЧИСТКИ СТОЧНЫХ ВОД ПРОИЗВОДИТЕЛЬНОСТЬЮ ОТ 10 ДО 40 ТЫС. М <sup>3</sup> /СУТКИ | Содержание альбома | Титовый проект<br>902-9-4 | Альбом<br>III | Лист |
|--------------------|--|--------------------|---------------------------|---------------|------|

**ОТОПЛЕНИЕ И ВЕНТИЛЯЦИЯ**

Настоящие рабочие чертежи отопления, вентиляции и горячего водоснабжения типового проекта "Блока производственных и бытовых помещений для станций биологической очистки сточных вод производительностью от 10 до 40 тыс.м<sup>3</sup>/сутки разработаны на основании:

- а) технического проекта, разработанного ГПИ "Сантехпроект";
- б) технологической части, разрабатываемой "Совзводоканалпроект";
- в) архитектурно-строительных чертежей, разработанных "Госхим - проектом".

В качестве нормативных материалов при проектировании приняты действующие нормативные данные - строительные и санитарные нормы и правила (СНиП П.Г-7-62; СНиП П.М,3-68; СНиП П.А.7-71; СН-245-71).

Проект разработан для трех климатических поясов:

1. Расчётная наружная температура для проектирования отопления -20°С; -30°С; -40°С.
2. Расчётная наружная температура для проектирования вентиляции -9,5°С; -19°С; -28°С.
3. Средняя температура отопительного периода -0,7°С; -6,2°С; -10,2°С;
4. Продолжительность отопительного периода -187; 232; 246 суток.

**КОЭФФИЦИЕНТЫ ТЕРМИЧЕСКОГО СОПРОТИВЛЕНИЯ ОГРАЖДЕНИЙ "R"**

| № п/п | Наименование ограждающих конструкций   | $R, \frac{m^2 \cdot K}{W \cdot \text{град}}$ | Номер групп помещений в зависимости от типа |
|-------|--|--|---|
| 1     | Наружные стены-панели керамзитобетонные $\gamma=900 \text{ кг/м}^3$ $\lambda=0,27 \text{ ккал/м} \cdot \text{ч} \cdot \text{град}$ . |  |   |
|       | а) $T_n=-20^\circ$ $b=240 \text{ мм}$ (до $T_n=-28^\circ$ )  | 1,056  | УШ  |
|       | б) $T_n=-30^\circ$ $b=320 \text{ мм}$ (до $T_n=-40^\circ$ )  | 1,348  | УШ  |
|       | в) $T_n=-40^\circ$ $b=320 \text{ мм}$ (до $T_n=-46^\circ$ )  | 1,348  | УШ  |
| 2     | Кровля-утеплитель пенобетон $\gamma=500 \text{ кг/м}^3$ $\lambda=0,15 \text{ ккал/м} \cdot \text{ч} \cdot \text{град}$ .             |  |   |
|       | а) $T_n=-20^\circ$ $b=80 \text{ мм}$ (до $T_n=-24^\circ$ )   | 1,25   | УШ  |
|       | б) $T_n=-30^\circ$ $b=100 \text{ мм}$ (до $T_n=-30^\circ$ )  | 1,39   | УШ  |
|       | в) $T_n=-40^\circ$ $b=140 \text{ мм}$ (до $T_n=-43^\circ$ )  | 1,65   | УШ  |
| 3     | Перекрытия оконные-деревянные сваренные  | 0,4  |   |
| 4     | Двери деревянные, одинарные  | 0,25   |   |

Коэффициент "R" приведен для нормального климата.

Теплоснабжение осуществляется от внешних источников. Теплоносителем для нужд отопления, вентиляции и горячего водоснабжения служит перегретая вода с параметрами 150-70°С.

Отопление корпуса осуществляется горизонтальной, однетрубной системой. Нагревательные приборы-радиаторы М-140-А0. Сборка радиаторов осуществляется на паронитовых прокладках. Вентиляция запроектирована приточно-вытяжная с механическим побуждением. В лабораториях, мойке и гардеробных рабочей одежды предусмотрена местная вытяжка. Объем воздуха, удаляемый местными отсосами см. таблицу на листе 0В-1.

Горячая вода для умывальников и душевых готовится в водоводяном подогревателе.

Проектом автоматики сантехустройств, выполняемым Ростовским отделением института "Совзводоканалпроект", предусматривается:

- 1) защита калориферов от замораживания;
- 2) предварительный автоматический прогрев калориферов перед включением приточной вентиляции;
- 3) включение электроподогрева заслонки на наружном воздухе перед пуском приточной вентиляции;
- 4) автоматическое регулирование температуры притока путем изменения теплотдачи калориферов клапаном на теплоносителе;
- 5) автоматическое уменьшение количества приточного воздуха при температуре наружного воздуха ниже расчётной минимальной для вентиляции;
- 6) блокировка клапанов наружного воздуха и на теплоносителе с электродвигателем вентилятора;
- 7) включение резервного вентилятора.

Воздуховоды систем П-1, БВ-1 выполняются из листовой стали с покрытием масляной краской за два раза внутри и снаружи.

Радиаторы и трубопроводы отопления окрашиваются эмалью АЛ-70 за 2 раза. Водоподогреватель, трубопроводы обвязки калориферов, узла ввода и транзитный трубопровод в подшивном потолке покрасить битумным лаком БТ-577, затем изолировать асбопущином  $b=30 \text{ мм}$  и покрыть лакостеклотканью,  $b=0,2 \text{ мм}$  по пергамину марки П-350.

Подбор и установку диафрагм на воздуховодах и трубопроводах производить при пусковой наладке.

**ОСНОВНЫЕ ПОКАЗАТЕЛИ ПО ПРОЕКТУ**

| Наименование помещений                    | Объем м <sup>3</sup> | T <sub>n</sub> °С | Теплоноситель-вода T=150°С, T <sub>об.</sub> =70°С |               |       |               | Мощность эл. двигателей в кВт |
|---|----------------------|-------------------|--|---------------|-------|---------------|-------------------------------|
|   |                      |                   | Расход тепла в тыс.ккал/час                        |               |       |               |                               |
|   |                      |                   | отопление  | венти-горячее | общий | лиция водосн. |                               |
| Блок производственных и бытовых помещений | 2000                 | -20               | 41,5   | 51,0          | 168,0 | 260,5         | 6,8                           |
|   |                      | -30               | 47,0   | 68,0          | 168,0 | 283,0         |                               |
|   |                      | -40               | 54,1   | 83,0          | 168,0 | 305,1         |                               |

**ПЕРЕЧЕНЬ ТИПОВЫХ ЧЕРТЕЖЕЙ**

| Шифр или серия              | Наименование чертежей  | № листов |
|-----------------------------|--|----------|
| 0В-03-33                    | Установочные чертежи водонагревателей (опоры)  |          |
| 3.904-5 в. I, 2.            | Средства крепления нагревательных приборов и трубопроводов                                   |          |
| 3.904-II                    | Приточная вентиляционная камера типа ПК-10   |          |
| вып. 2, альбомы № 2, 13, 14 |  |          |
| 4.904-16 вып. II            | Узлы воздухозабора   |          |
| 1.494-8                     | Воздухоприточные регулирующие решетки  |          |
| 1.494-10                    | Решетки щелевые регулирующие   |          |
| 2.494-I вып. I              | Унифицированные узлы прохода вытяжных вентиляционных шахт через покрытия промышленных зданий |          |
| 4.904-12                    | Зонты и дефлекторы вентиляционных систем   |          |
| 4.904-62                    | Двери и люки герметические для вентиляционных камер  |          |
| 2.494-8 вып. I              | Гибкие вставки для центробежных вентиляторов   |          |
| 3.904-3                     | Шиберы к вентиляторам во взрывобезопасном исполнении   |          |
| 3.904-4                     | Перекидной клапан  |          |

|                    |  |                       |                        |            |         |
|--------------------|--|-----------------------|------------------------|------------|---------|
| Год выпуска 1973г. | БЛОК ПРОИЗВОДСТВЕННЫХ И БЫТОВЫХ ПОМЕЩЕНИЙ ДЛЯ СТАНЦИЙ БИОЛОГИЧЕСКОЙ ОЧИСТКИ СТОЧНЫХ ВОД ПРОИЗВОДИТЕЛЬНОСТЬЮ ОТ 10 ДО 40 ТЫС. М <sup>3</sup> /СУТКИ | Пояснительная записка | Типовой проект 902-9-4 | Альбом III | Лист 0В |
|--------------------|--|-----------------------|------------------------|------------|---------|



ХАРАКТЕРИСТИКА ОТОПИТЕЛЬНО-ВЕНТИЛЯЦИОННОГО ОБОРУДОВАНИЯ

| № вентиляционных систем                        | Вентиляторы |                       |     |                  |               |                           |               |              |      |            |                | Электродвигатели |           |                 |                | Тип передачи | Калориферы   |                |           |                     |                 | Прочее оборудование |            |    |                       |                        |                     |            |        |   |   |     |    |       |
|--|-------------|-----------------------|-----|------------------|---------------|---------------------------|---------------|--------------|------|------------|----------------|------------------|-----------|-----------------|----------------|--------------|--------------|----------------|-----------|---------------------|-----------------|---------------------|------------|----|-----------------------|------------------------|---------------------|------------|--------|---|---|-----|----|-------|
|  | Тип         | Серия                 | №   | Схема исполнения | Вращение      | Производительность м³/час | Напор Н кг/м² | Число об/мин | КПД  | Исполнение | Количество     |                  | Серия     | № квт           |                |              | Число об/мин | Количество     |           | Модель и №          | количество штук | сопротивление кг/м² | Т° нагрева |    | Расход тепла ккал/час | Наименование, тип, №   | Сопротивление кг/м² | Количество |        |   |   |     |    |       |
|  |             |                       |     |                  |               |                           |               |              |      |            | ус-та-нов-лено | ра-бо-чих        |           | пот-реб-ляе-мая | уста-новоч-ная |              |              | ус-та-нов-лено | ра-бо-чих |                     |                 |                     | от         | до |                       |                        |                     |            |        |   |   |     |    |       |
| П-1  | цб          | Ц4-70<br>(А6,3095-26) | 6,3 | I                | Л.0°          | 6050                      | 100           | 1440         | 0,73 | НИ         | I              | I                | А02-4I-4  | 2,4             | 4              | 1440         | I            | I              | НПС       | К4ВП-9 <sup>х</sup> | 1               | 5                   | -9,5       | 20 | 51000                 | Фильтр ролонный ФЛК-10 | 25                  | I          |        |   |   |     |    |       |
|  |             |                       |     |                  |               |                           |               |              |      |            |                |                  |           |                 |                |              |              |                |           |                     |                 |                     |            |    |                       |                        |                     |            | КЗВП-9 | 2 | 6 | -19 | 20 | 68000 |
|  |             |                       |     |                  |               |                           |               |              |      |            |                |                  |           |                 |                |              |              |                |           |                     |                 |                     |            |    |                       |                        |                     |            | КЗВП-9 | 2 | 6 | -28 | 20 | 83000 |
| В-1  | цб          | Ц4-70<br>(А2,5-2)     | 2,5 | I                | Л.0°          | 1150                      | 70            | 2800         | 0,7  | НИ         | I              | I                | А0Л22-2   | 0,33            | 0,6            | 2800         | I            | I              | НПС       |                     |                 |                     |            |    |                       |                        |                     |            |        |   |   |     |    |       |
| В-2  | цб          | Ц4-70<br>(А2,5-2)     | 2,5 | I                | Пр.0°         | 900                       | 70            | 2800         | 0,7  | НИ         | I              | I                | А0Л22-2   | 0,26            | 0,6            | 2800         | I            | I              | НПС       |                     |                 |                     |            |    |                       |                        |                     |            |        |   |   |     |    |       |
| В-3  | цб          | Ц4-70<br>(А4-2)       | 4   | I                | Л.0°<br>Пр.0° | 2400                      | 48            | 1410         | 0,75 | НИ         | 2              | I                | А0Л2-12-4 | 0,44            | 0,8            | 1410         | 2            | I              | НПС       |                     |                 |                     |            |    |                       |                        |                     |            |        |   |   |     |    |       |
| В-4  | цб          | КЦ3-90                | 4   | I                | -             | 540                       | 15            | 915          | 0,6  | НИ         | I              | I                | А02-1I-6  | 0,038           | 0,4            | 915          | I            | I              | НПС       |                     |                 |                     |            |    |                       |                        |                     |            |        |   |   |     |    |       |
| В-5  | цб          | КЦ3-90                | 4   | I                | -             | 330                       | 15            | 915          | 0,6  | НИ         | I              | I                | А02-1I-6  | 0,023           | 0,4            | 915          | I            | I              | НПС       |                     |                 |                     |            |    |                       |                        |                     |            |        |   |   |     |    |       |
| х/ Калориферы даны на 3 расчётные температуры. |             |                       |     |                  |               |                           |               |              |      |            |                |                  |           |                 |                |              |              |                |           |                     |                 |                     |            |    |                       |                        |                     |            |        |   |   |     |    |       |

ТАБЛИЦА ОБЪЕМОВ ВОЗДУХА, УДАЛЯЕМОГО МЕСТНЫМИ ОТСОСАМИ ОТ ТЕХНОЛОГИЧЕСКОГО ОБОРУДОВАНИЯ

| Наименование помещений          | № по-зиций техноло-гическо-го обору-дова-ния | Наименование оборудования                         | Коли-чест-во штук | Тип укрытия | Площадь рабоче-го прое-ма м² | Скорость в м/сек. | Объем воздуха м³/час |       | Обслу-жива-ние систе-мой. |
|---------------------------------|--|---|-------------------|-------------|------------------------------|-------------------|----------------------|-------|---------------------------|
|                                 |  |   |                   |             |                              |                   | от единицы           | всего |                           |
| Мочная                          | 3  | вытяжной шкаф е=1020 мм                           | 1                 | -           | 0,4                          | 0,5               | 750                  | 750   | В-3                       |
| Химическая лаборатория          | 2  | вытяжной шкаф е=2040 мм                           | 1                 | -           | 0,6                          | 0,5               | 1100                 | 1100  | В-3                       |
| Мочная                          | 12   | Шкаф вытяжной для лабора-торной раковины е=680 мм | 1                 | -           | 0,3                          | 0,5               | 550                  | 550   | В-3                       |
| Мужской гардероб рабочей одежды |  | Шкаф рабочей одежды                               | 16                | -           | -                            | -                 | 25                   | 400   | В-1                       |
| Женский гардероб рабочей одежды |  | Шкаф рабочей одежды                               | 30                | -           | -                            | -                 | 25                   | 750   | В-1                       |

ВОЗДУШНЫЕ БАЛАНСЫ ПОМЕЩЕНИЙ

| Наименование помещений  | Объем, м <sup>3</sup> | Выделяющиеся вредности | Вытяжная вентиляция        |                 |                            |                 |                                     | Кратность обмена | Приточная вентиляция               |                                    |                 | Примечание |
|---|-----------------------|------------------------|----------------------------|-----------------|----------------------------|-----------------|-------------------------------------|------------------|------------------------------------|------------------------------------|-----------------|------------|
|   |                       |                        | местные отсосы             |                 | общеобменная               |                 | всего удаляется м <sup>3</sup> /час |                  | объем притока, м <sup>3</sup> /час | в т.ч. непосредственно в помещение | обслуж. системы |            |
|   |                       |                        | объем, м <sup>3</sup> /час | обслуж. системы | объем, м <sup>3</sup> /час | обслуж. системы |                                     |                  |                                    |                                    |                 |            |
| Красный уголок  | 40                    | -                      | -                          | -               | 60                         | ЕВ-1            | 60                                  | 1,5              | 60                                 | -                                  | П-1             |            |
| Начальник станция   | 40                    | -                      | -                          | -               | 60                         | ЕВ-1            | 60                                  | 1,5              | 60                                 | -                                  | П-1             |            |
| Дежурный персонал   | 50                    | -                      | -                          | -               | 75                         | ЕВ-1            | 75                                  | 1,5              | 75                                 | -                                  | П-1             |            |
| Буфет   | 110                   | -                      | -                          | -               | 330                        | В-5             | 330                                 | 3                | 330                                | -                                  | П-1             |            |
| Женский гардероб домашней и уличной одежды  | 100                   | -                      | -                          | -               | 500                        | В-2             | 500 <sup>ЖК</sup>                   | 5                | 500                                | 500                                | П-1             |            |
| Женский гардероб рабочей одежды   | 110                   | -                      | 750                        | В-1             | -                          | -               | 750                                 | 6,3              | 750                                | 750                                | П-1             |            |
| Душевая   | 30                    | -                      | -                          | -               | 225                        | В-2             | 225                                 | 7,5              | -                                  | -                                  | -               |            |
| Санузел   | 8                     | -                      | -                          | -               | 50                         | В-2             | 50                                  | 9,4              | -                                  | -                                  | -               |            |
| Мужской гардероб домашней и уличной одежды  | 60                    | -                      | -                          | -               | 300                        | В-2             | 300 <sup>ЖК</sup>                   | 5                | 300                                | 300                                | П-1             |            |
| Мужской гардероб рабочей одежды   | 70                    | -                      | 400                        | В-1             | -                          | -               | 400                                 | 5,7              | 400                                | 400                                | П-1             |            |
| Душевая   | 20                    | -                      | -                          | -               | 150                        | В-2             | 150                                 | 7,5              | -                                  | -                                  | -               |            |
| Санузел   | 8                     | -                      | -                          | -               | 50                         | В-2             | 50                                  | 9,4              | -                                  | -                                  | -               |            |
| Начальник лаборатории   | 50                    | -                      | -                          | -               | 75                         | В-4             | 75                                  | 1,5              | 75                                 | 75                                 | П-1             |            |
| Биологическая лаборатория   | 60                    | -                      | -                          | -               | 300                        | В-4             | 300                                 | 5                | 300                                | 240                                | П-1             |            |
| Хранение реактивов и посуды   | 30                    | -                      | -                          | -               | 45                         | В-4             | 45                                  | 1,5              | 45                                 | -                                  | П-1             |            |
| Химическая лаборатория  | 70                    | Ж                      | 1100                       | В-3             | -                          | -               | 1100                                | 16               | 1100                               | 900                                | П-1             |            |
| Моечная   | 40                    | Ж                      | 1300                       | В-3             | -                          | -               | 1300                                | 32               | 1300                               | 1000                               | П-1             |            |
| Весовая   | 40                    | -                      | -                          | -               | 120                        | В-4             | 120                                 | 3                | 120                                | 100                                | П-1             |            |
| Санузел   | 20                    | -                      | -                          | -               | 125                        | ЕВ-2            | 125                                 | 6                | -                                  | -                                  | -               |            |
| МОП   | 10                    | -                      | -                          | -               | 20                         | ЕВ-2            | 20                                  | 2                | -                                  | -                                  | -               |            |
| Вестибюль   | 320                   | -                      | -                          | -               | -                          | -               | -                                   | 2                | 640                                | 640                                | П-1             |            |
| Ж сильно разбавленные пары реактивов см. технологическую часть проекта              |                       |                        |                            |                 |                            |                 |                                     |                  |                                    |                                    |                 |            |
| Ж в т.ч. 225 м <sup>3</sup> /час и 150 м <sup>3</sup> /час удаляются через душевые. |                       |                        |                            |                 |                            |                 |                                     |                  |                                    |                                    |                 |            |

Год выпуска 1973г.  
 БЛОК ПРОИЗВОДСТВЕННЫХ И БЫТОВЫХ ПОМЕЩЕНИЙ ДЛЯ СТАНЦИЙ БИОЛОГИЧЕСКОЙ ОЧИСТКИ СТОЧНЫХ ВОД ПРОИЗВОДИТЕЛЬНОСТЬЮ ОТ 10 ДО 40 ТЫС. М<sup>3</sup>/СУТКИ

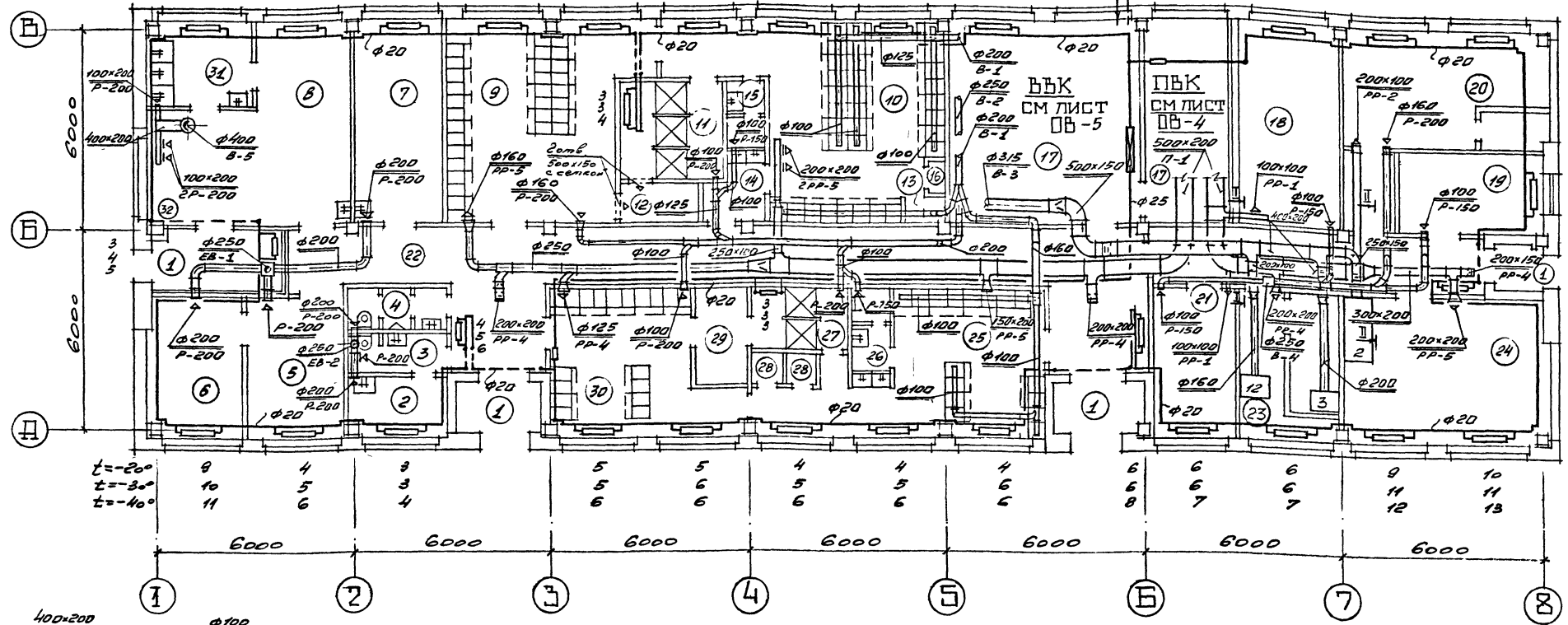
Таблица воздушных балансов помещений

числовой проект  
 Э02-9-4

Альбом  
 III

Лист  
 ОВ-2

|        |    |    |   |    |    |    |    |    |   |    |    |    |
|--------|----|----|---|----|----|----|----|----|---|----|----|----|
| t=-20° | 7  | 10 | 7 | 10 | 10 | 13 | 15 | 15 | 4 | 13 | 13 | 14 |
| t=-30° | 9  | 10 | 8 | 12 | 12 | 15 | 16 | 16 | 5 | 14 | 15 | 15 |
| t=-40° | 10 | 13 | 9 | 14 | 15 | 18 | 18 | 18 | 6 | 17 | 17 | 18 |

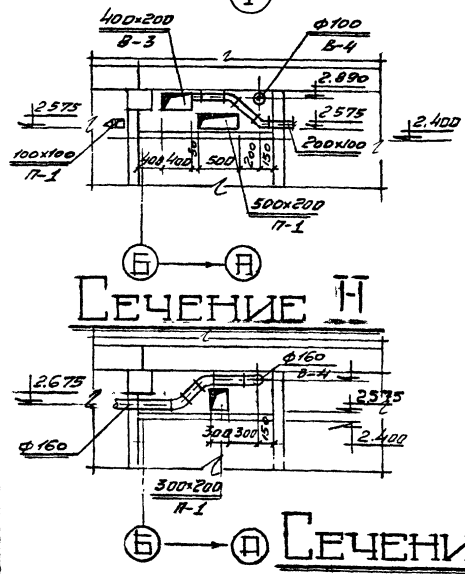


|        |    |   |   |   |   |   |   |   |   |   |   |    |    |
|--------|----|---|---|---|---|---|---|---|---|---|---|----|----|
| t=-20° | 9  | 4 | 3 | 5 | 5 | 4 | 4 | 4 | 6 | 6 | 6 | 9  | 10 |
| t=-30° | 10 | 5 | 3 | 5 | 6 | 5 | 5 | 6 | 6 | 6 | 6 | 11 | 11 |
| t=-40° | 11 | 6 | 4 | 6 | 6 | 6 | 6 | 6 | 8 | 7 | 7 | 12 | 13 |

## План на отм. ±0.000

### ЭКСПЛИКАЦИЯ ПОМЕЩЕНИЙ

- |   |   |   |
|---|---|---|
| 1. Входной тамбур                             | 13. Шкаф-кладовая грязной рабочей одежды  | 25. Мужской гардероб рабочей одежды               |
| 2. Помещение МОП                              | 14. Тамбур                                | 26. Санузел                                       |
| 3. Женский санузел                            | 15. Санузел                               | 27. Помещение душевой                             |
| 4. Мужской санузел                            | 16. Шкаф-кладовая чистой рабочей одежды   | 28. Шкаф-кладовая чистой и грязной рабочей одежды |
| 5. Красный уголок                             | 17. Помещение венткамер                   | 29. Помещение обтирочной                          |
| 6. Начальник станции                          | 18. Помещение начальника лаборатории      | 30. Мужской гардероб домашней и уличной одежды    |
| 7. Дежурный персонал                          | 19. Помещение хранения реактивов и посуды | 31. Мочалка                                       |
| 8. Зал буфета на 8 посадочных мест            | 20. Бактериологическая лаборатория        | 32. Подсобное помещение буфета.                   |
| 9. Женский гардероб домашней и уличной одежды | 21. Помещение весовой                     |   |
| 10. Женский гардероб рабочей одежды           | 22. Коридор                               |   |
| 11. Помещение душевой                         | 23. Помещение мочальной                   |   |
| 12. Помещение обтирочной                      | 24. Химическая лаборатория                |   |



БЛОК ПРОИЗВОДСТВЕННЫХ И БЫТОВЫХ ПОМЕЩЕНИЙ ДЛЯ СТАНЦИИ БИОЛОГИЧЕСКОЙ ОЧИСТКИ СТОЧНЫХ ВОД ПРОИЗВОДИТЕЛЬНОСТЬЮ ОТ 10 ДО 40 ТЫС. М<sup>3</sup>/СУТКИ

План на отм. ±0.00. Отопление и вентиляция.

|                           |               |              |
|---------------------------|---------------|--------------|
| Типовой проект<br>902-9-4 | Альбом<br>III | Лист<br>ОВ-3 |
|---------------------------|---------------|--------------|

Москва  
Дата выпуска  
1973 г.  
СЕНТЯБРЬ 1973 г. Провер. КИРИЛОВА В.А. Топен В.А.

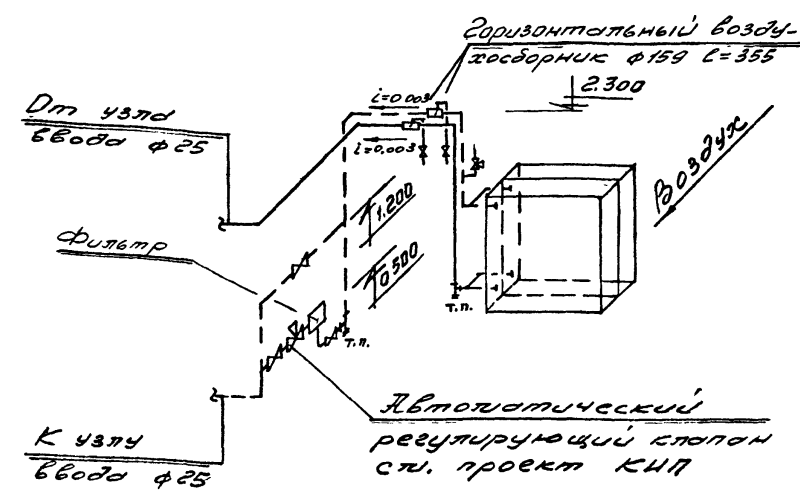
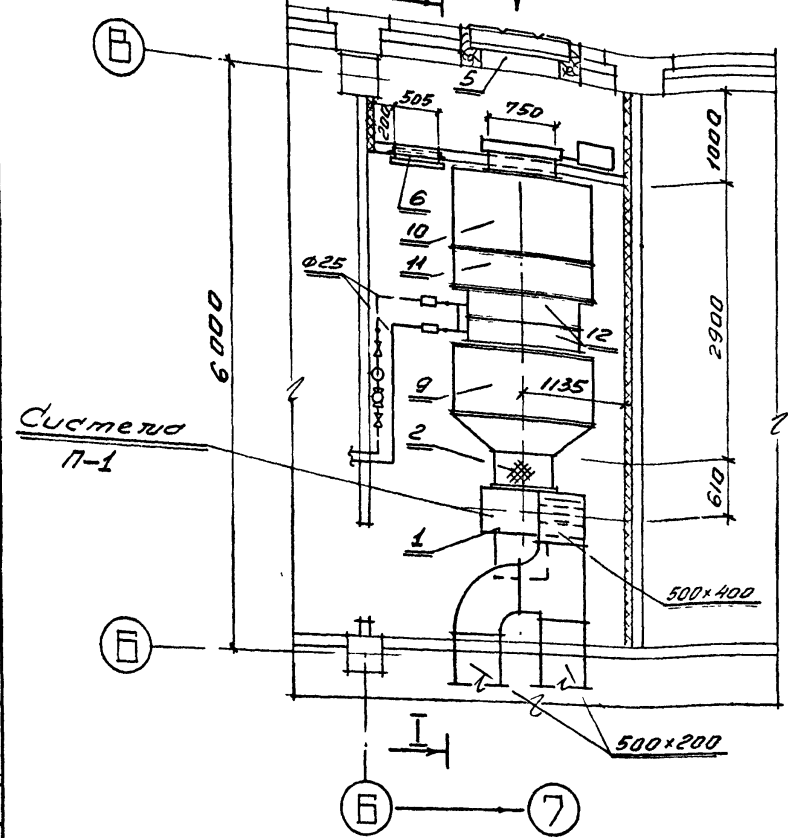
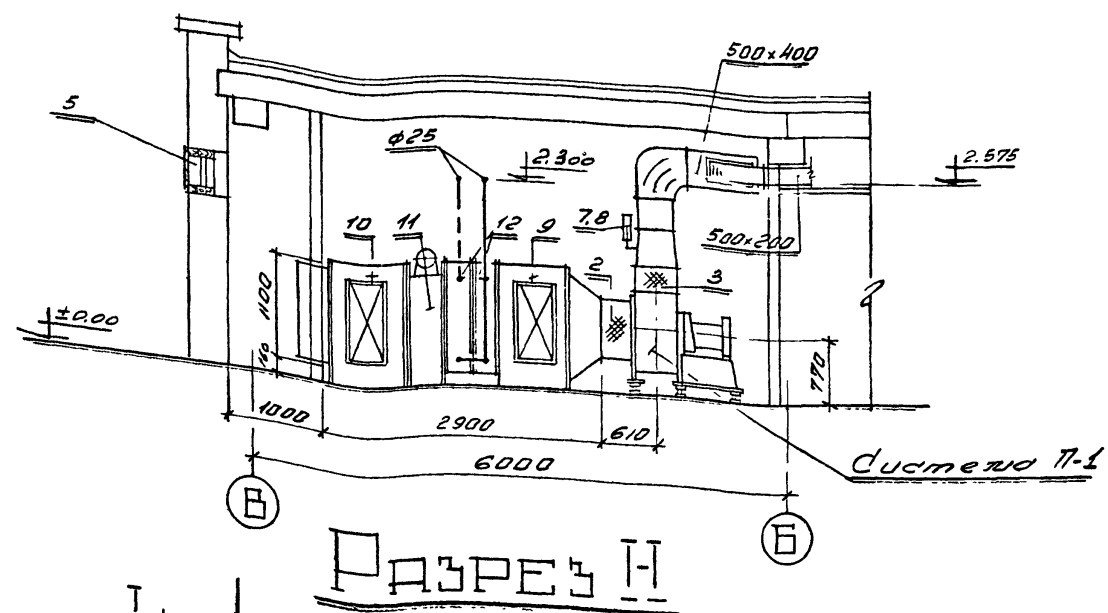


Госстрой СССР  
 Главпроектинститут  
**ГОСХИМПРОЕКТ**  
 Москва

М.А. Яковлев  
 И.А. Снег.  
 Рук.пр. Крылов  
 Дата выпуска сентябрь 1973г.

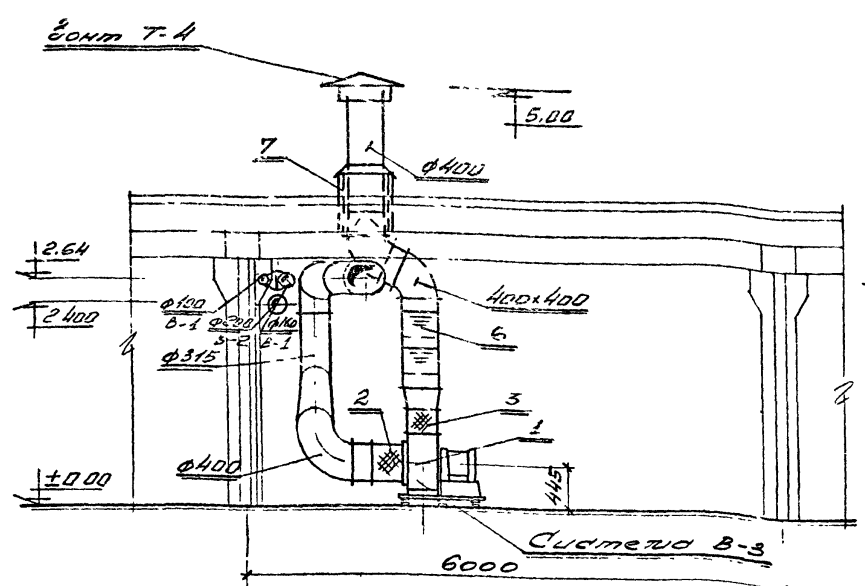
Проектировщик  
 Инженер  
 Прохор.  
 Кириллова  
 В.И.

АСО-1  
 Дулина  
 Р.О. "Созвездие"  
 Эл.отд. Шульга

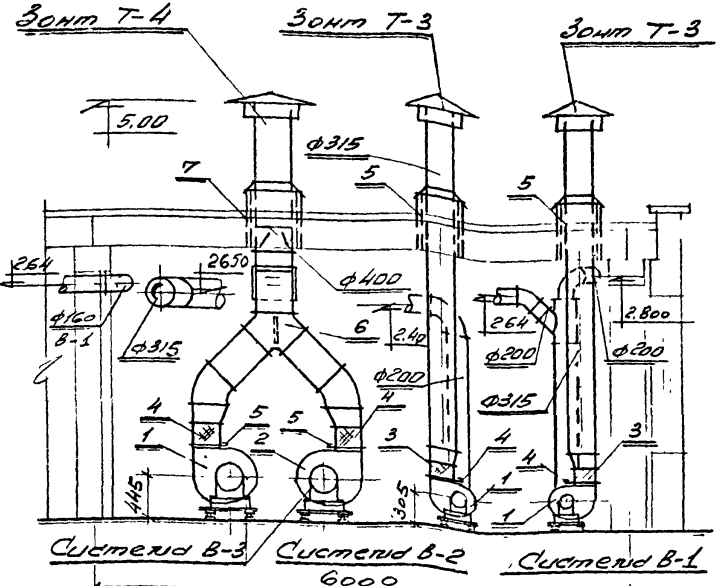


План на отм. ±0.000

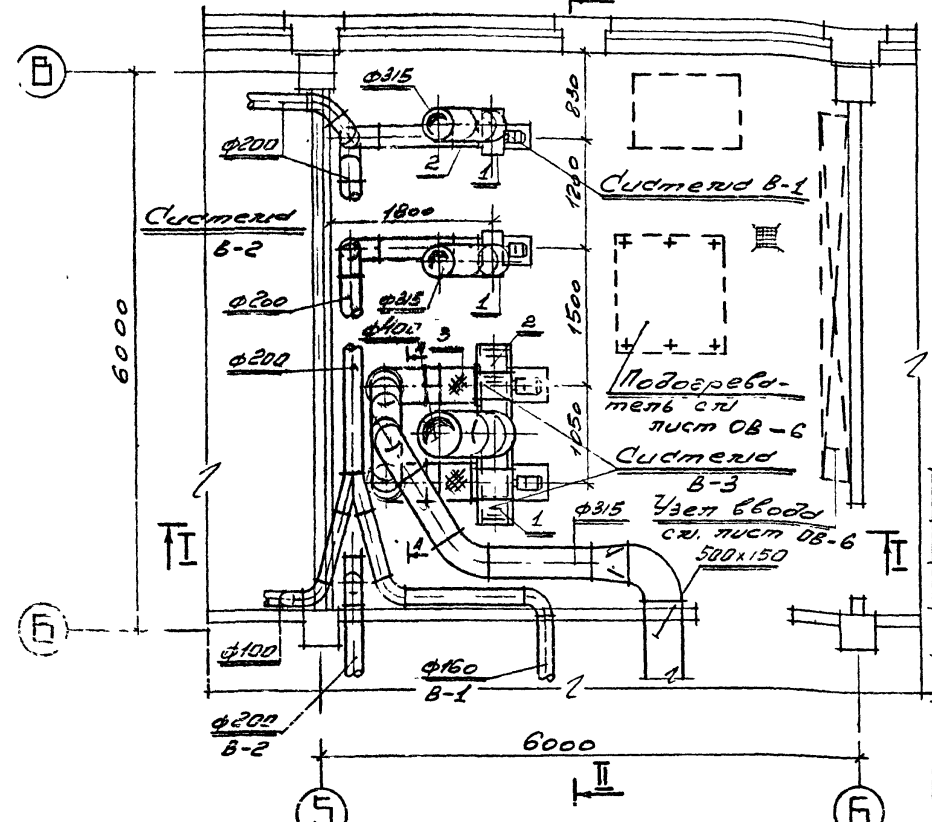
| № ш                | № типового альбома или ГОСТ | Наименование   | Ед. изм. | К-во | Материал     | Вес, кг |       |
|--------------------|-----------------------------|--|----------|------|--------------|---------|-------|
|                    |                             |  |          |      |              | един.   | общ.  |
| <b>СИСТЕМА П-1</b> |                             |  |          |      |              |         |       |
| 1                  |                             | Центробежный вентилятор АБ, З 095-20, левое вращение, положение кожуха "ЛО"          | ком. пл. | 1    | сталь        | 219     | 219   |
| 2                  | Серия 2.494-8 вып. I        | Гибкая вставка на всасывании вентилятора<br>φ 630 e=320 мм                           | шт.      | 1    | стекло-ткань | 8,25    | 8,25  |
| 3                  | Серия 2.494-8 вып. I        | Гибкая вставка на выходе вентилятора размером 441x441 e=300 мм                       | шт.      | 1    | стекло-ткань | 8,2     | 8,2   |
| 4                  | Серия 3.904-3 (применит.)   | Щитер к вентилятору 426x780  | шт.      | 1    | сталь        | 3,8     | 3,8   |
| 5                  | Серия 4.904-16 в.п          | Узел воздухозабора Т-4 сб.-3 (без клапана)   | шт.      | 1    | сборн.       | 28      | 28    |
| 6                  | Серия 4.904-62              | Дверь герметическая неутепленная   | шт.      | 1    | сборн.       | 24,5    | 24,5  |
| 7                  | ГОСТ 2823-59                | Термометр технический тип "Б-90" № 2-10-220-550                                      | шт.      | 1    | -            | -       | -     |
| 8                  | ГОСТ 3029-59                | Оправа тип Б-90-260-500  | шт.      | 1    | сборн.       | 0,95    | 0,95  |
| 9                  | 3.904-II вып. 2 альбом 2    | Приточная вентиляционная камера типа ПК-10, правого исполнения, состоящая из секций: | шт.      | 1    | сборн.       | 24,78   | 24,78 |
| 10                 | "-                          | Секция соединительная П071.01  | шт.      | 1    | сборн.       | 289,6   | 289,6 |
| 11                 | "-                          | Секция приёмная с исполнительным механизмом П071.02                                  | шт.      | 1    | сборн.       | 414,6   | 414,6 |
| 12                 | "-                          | Секция фильтра ФИК-10 П070.06  | шт.      | 1    | сталь        | 75,9    | 75,9  |
|                    |                             | для Тн=20° К4ВП-9 1 шт.  | шт.      | 1    | сталь        | 368     | 368   |
|                    |                             | для Тн=30° Тоже, с калориферами КЗВП-9 2 шт.   | шт.      | 1    | сталь        | 665     | 665   |
|                    |                             | для Тн=40° Тоже, с калориферами КЗВП-9 2 шт.   | шт.      | 1    | сталь        | 665     | 665   |



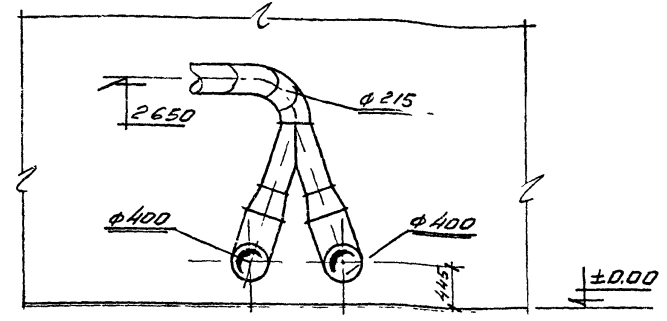
Разрез II



Разрез III



План на отм. ±0.00



Сечение "Д-Д"

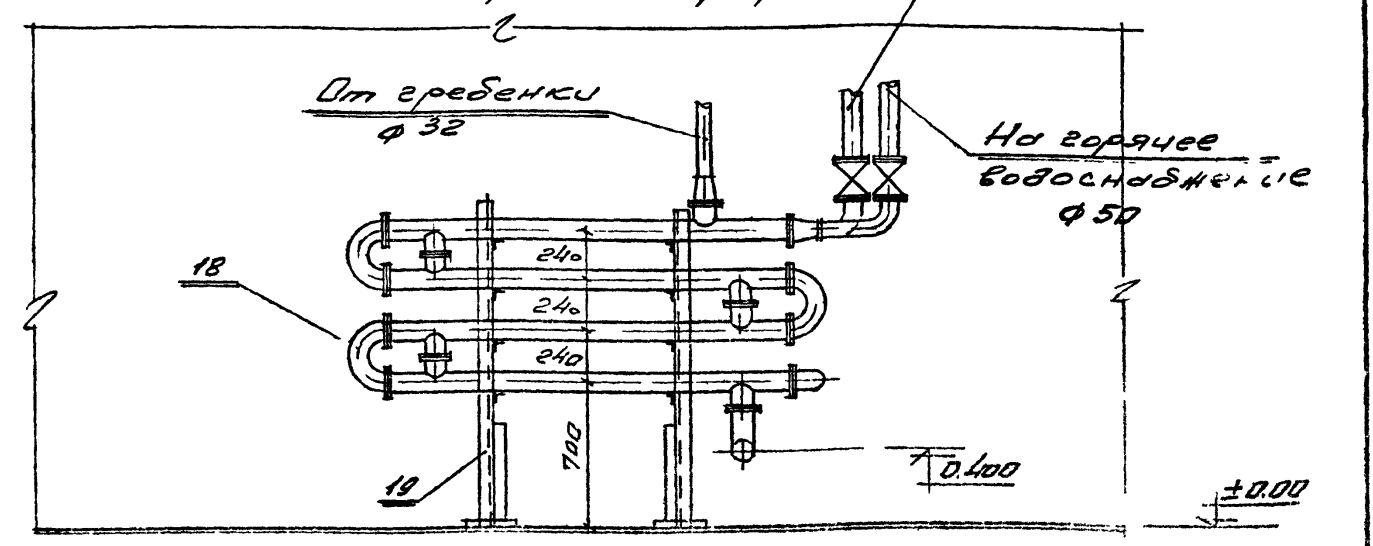
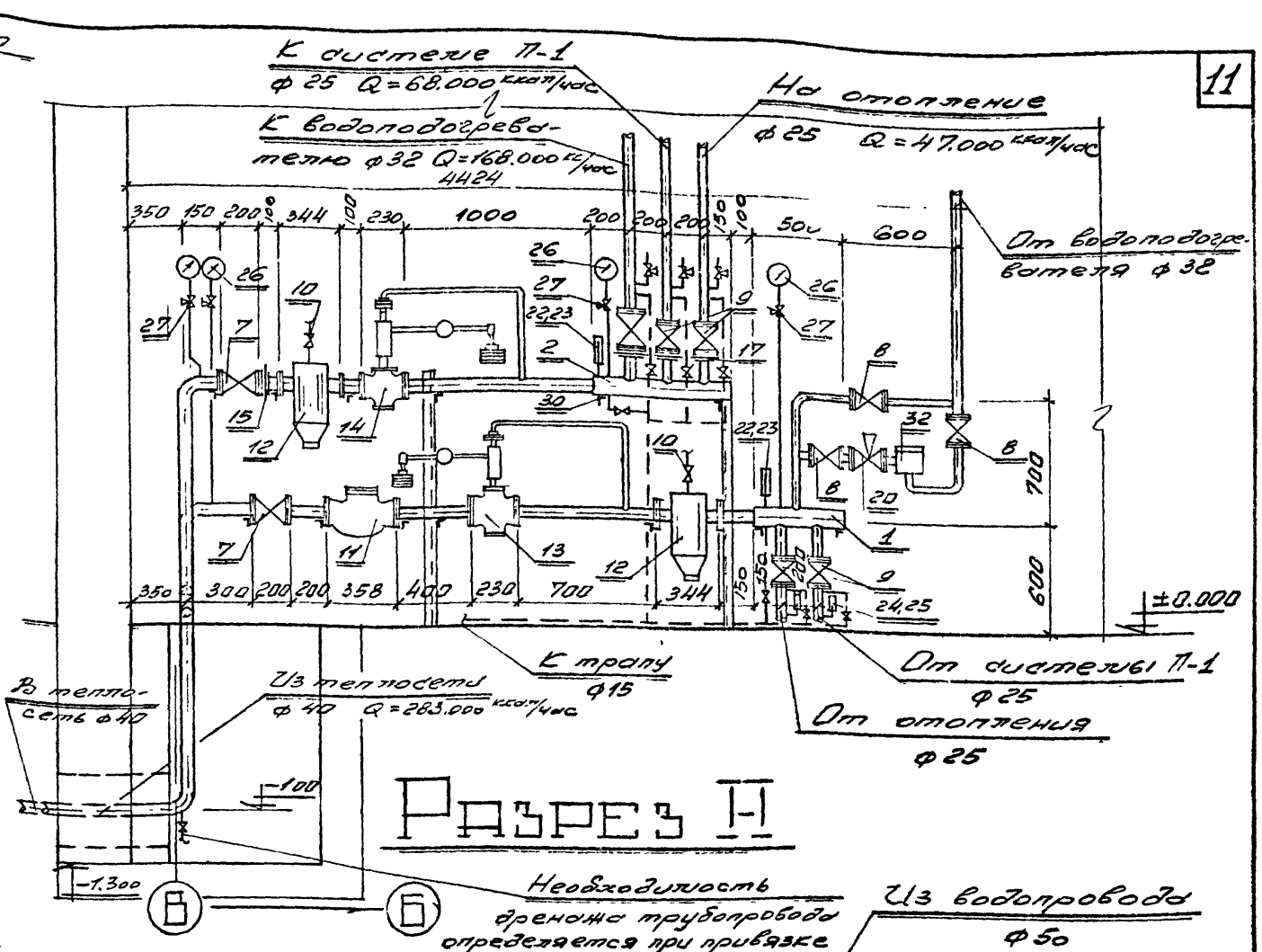
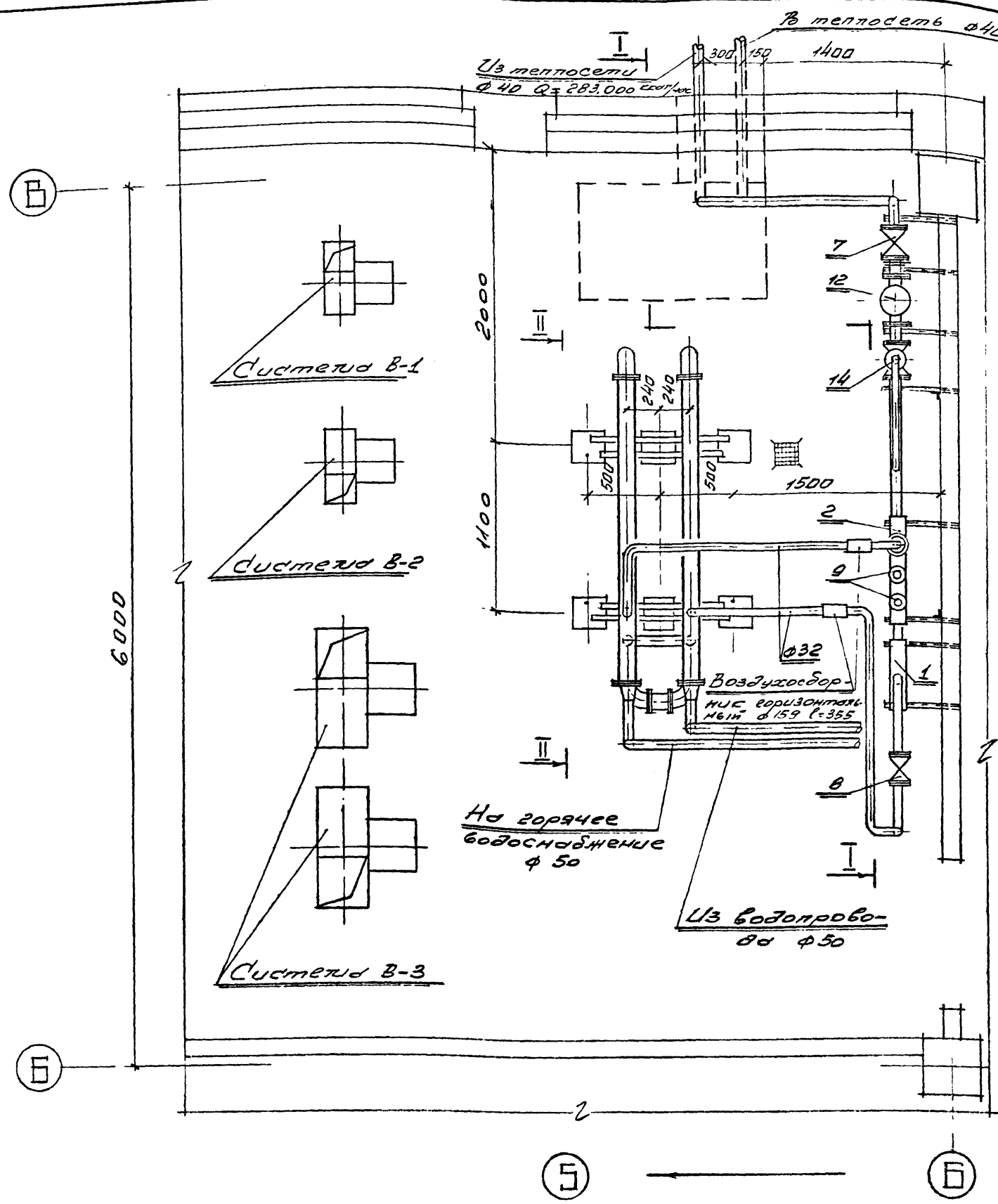
| № пп               | № типового альбома или ГОСТ | Наименование  | Ед. Измво  | Материал  | Вес, кг   |
|--------------------|-----------------------------|---|------------|-----------|-----------|
| <b>СИСТЕМА В-1</b> |                             |   |            |           |           |
| 1                  |                             | Центробежный вентилятор А2,5-2, левое вращение, положение кожуха "ДО" | ком. пл. I | сталь     | 30,9 30,9 |
| 2                  | Серия 2.494-8 вып. I        | Гибкая вставка на всасывания вентилятора д=250 е=210 мм               | шт. I      | стеклотк. | 2,3 2,3   |

|                    |                           |  |       |             |           |
|--------------------|---------------------------|--|-------|-------------|-----------|
| 3                  | Серия 2.494-8 вып. I      | Гибкая вставка на выходе вентилятора размером 175x175 е=210 мм           | шт. I | стеклоткань | 2,53 2,53 |
| 4                  | Серия 3.904-3 (применят.) | Щит к вентилятору 178x365  | шт. I | сталь I,3   | I,3       |
| 5                  | Серия 2.494-I вып. I      | Унифицированный узел прохода через кровлю тип Т-315                      | шт. I | сборн.      | 33,0 33,0 |
| 6                  | Серия 4.904-12            | Зонт Т-3   | шт. I | сталь       | 4,0 4,0   |
| <b>СИСТЕМА В-2</b> |                           |  |       |             |           |
| 1                  |                           | Центробежный вентилятор А2,5-2, правое вращение, положение кожуха "Пр.0" | пл. I | сталь       | 30,9 30,9 |
| 2                  | Серия 2.494-8 вып. I      | Гибкая вставка на всасывания вентилятора д=250; е=210 мм                 | шт. I | стеклоткань | 2,3 2,3   |
| 3                  | Серия 2.494-8 вып. I      | Гибкая вставка на выходе вентилятора размером 175x175 е=210 мм           | шт. I | стеклоткань | 2,53 2,53 |
| 4                  | Серия 3.904-3             | Щит к вентилятору 178x365  | шт. I | сталь I,3   | I,3       |
| 5                  | Серия 2.494-I вып. I      | Унифицированный узел прохода через кровлю тип Т-315                      | шт. I | сборн.      | 33,0 33,0 |
| 6                  | Серия 4.904-12            | Зонт Т-3   | шт. I | сталь       | 4,0 4,0   |
| <b>СИСТЕМА В-3</b> |                           |  |       |             |           |
| 1                  |                           | Центробежный вентилятор А4-2, правое вращение, положение кожуха "Пр.0"   | пл. I | сталь       | 69,5 69,5 |
| 2                  |                           | Центробежный вентилятор А4-2, левое вращение, положение кожуха "Л0"      | пл. I | сталь       | 69,5 69,5 |
| 3                  | Серия 2.494-8 вып. I      | Гибкая вставка на всасывания вентилятора д=400 е=270 мм                  | шт. 2 | стеклоткань | 4,69 9,38 |
| 4                  | Серия 2.494-8 вып. I      | Гибкая вставка на выходе вентилятора размером 280x280 е=240 мм           | шт. 2 | стеклоткань | 4,23 8,46 |
| 5                  | Серия 3.904-3 (применят.) | Щит к вентилятору 286x640  | шт. 2 | сталь       | 2,6 4,6   |
| 6                  | Серия 3.904-4             | Перекидной клапан тип ПК-400   | шт. I | сталь       | 26,6 26,6 |
| 7                  | Серия 2.494-I вып. I      | Унифицированный узел прохода через кровлю тип Т-400                      | шт. I | сборн.      | 57 57     |
| 8                  | Серия 4.904-12            | Зонт Т-4   | шт. I | сталь       | 5,6 5,6   |

Год выпуска 1973 г.  
 БЛОК ПРОИЗВОДСТВЕННЫХ И БЫТОВЫХ ПОМЕЩЕНИЙ ДЛЯ СТАНЦИЙ БИОЛОГИЧЕСКОЙ ОЧИСТКИ СТОЧНЫХ ВОД ПРОИЗВОДИТЕЛЬНОСТЬЮ ОТ 10 ДО 40 ТЫС. М<sup>3</sup>/СУТКИ

Установочный чертеж систем В-1, В-2, В-3.  
 Спецификация.

Типовой проект 902-9-4  
 Альбом III  
 Лист 08-5



# ПЛАН НА ОТМ ± 0.000

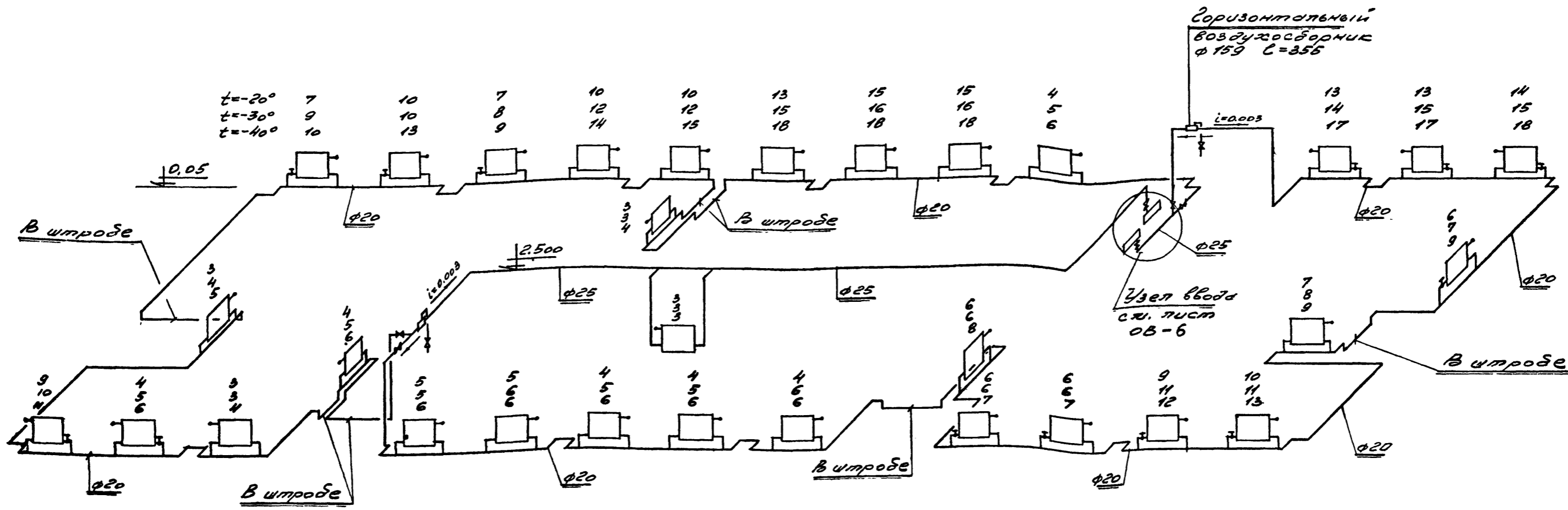
# РАЗРЕЗ III

**ПРИМЕЧАНИЕ:**

1. Необходимый напор на вводе 15 м вод.ст.
2. Потеря напора в системе отопления 1,5 м вод.ст.

|                    |  |                                      |                        |            |           |
|--------------------|--|--------------------------------------|------------------------|------------|-----------|
| Год выпуска 1873г. | БЛОК ПРОИЗВОДСТВЕННЫХ И БЫТОВЫХ ПОМЕЩЕНИЙ ДЛЯ СТАНЦИЙ БИОЛОГИЧЕСКОЙ ОЧИСТКИ СТОЧНЫХ ВОД ПРОИЗВОДИТЕЛЬНОСТЬЮ ОТ 10 ДО 40 ТЫС. М <sup>3</sup> /СУТКИ | Установочный чертёж теплового пункта | Типовой проект 902-9-4 | Альбом III | Лист ДВ-6 |
|--------------------|--|--------------------------------------|------------------------|------------|-----------|

ГОСХИМПРОЕКТ  
 Москва  
 Фун.пр. №12/15  
 Дата выпуска сентябрь 1973 г.

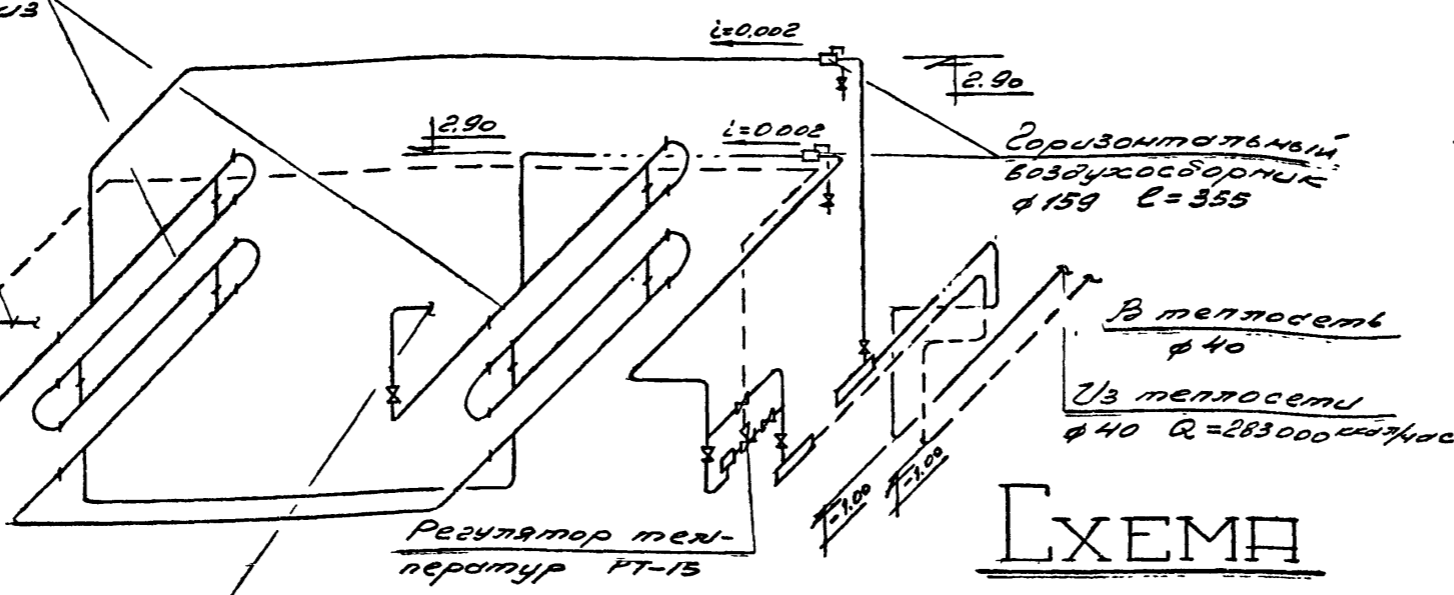


## СХЕМА ОТОПЛЕНИЯ

Подогреватель водо-  
водяной разъемный из  
в секции  
Z-05 OCT 34-588-68  
На горячее водо-  
снабжение φ50

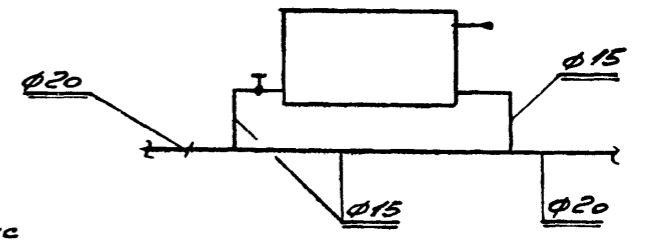
Место установ-  
ки датчика  
температуры

Уз водопровода  
φ50

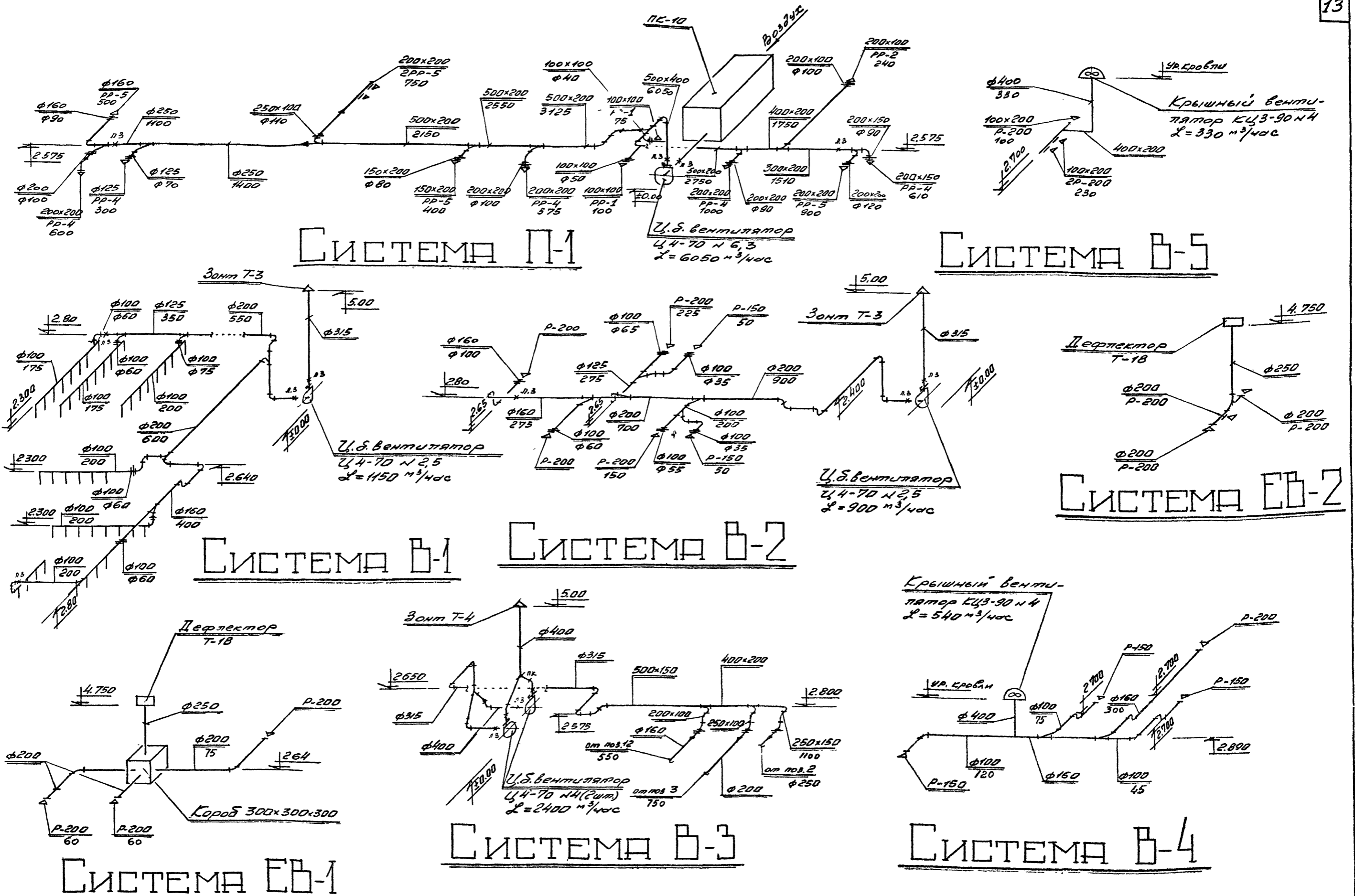


## СХЕМА ОБВЯЗКИ ВОДОПОДОГРЕВАТЕЛЯ

Схема радиаторного узла



|                                    |   |   |                                   |                       |                      |
|------------------------------------|---|---|-----------------------------------|-----------------------|----------------------|
| <p>Год<br/>выпуска<br/>1973 г.</p> | <p>БЛОК ПРОИЗВОДСТВЕННЫХ И БЫТОВЫХ ПОМЕЩЕНИЙ ДЛЯ СТАНЦИЙ БИОЛОГИЧЕСКОЙ ОЧИСТКИ СТОЧНЫХ ВОД ПРОИЗВОДИТЕЛЬНОСТЬЮ ОТ 10 ДО 40 ТЫС. М<sup>3</sup>/СУТКИ</p> | <p>Схема отопления, схема обвязки водоподогревателя</p> | <p>Типовой проект<br/>902-9-4</p> | <p>Альбом<br/>III</p> | <p>Лист<br/>ОВ-7</p> |
|------------------------------------|---|---|-----------------------------------|-----------------------|----------------------|



Инженер-механик  
Д. Янка  
Л. Спец.  
Госпроект  
Москва

Провер.  
Крылов  
Крылов

Инженер-механик  
Д. Янка  
Л. Спец.  
Госпроект  
Москва

Провер.  
Крылов  
Крылов

Дата выпуска сентябрь 1973г.

|                           |   |  |                               |                   |                  |
|---------------------------|---|--|-------------------------------|-------------------|------------------|
| <p>Год выпуска 1973г.</p> | <p>БЛОК ПРОИЗВОДСТВЕННЫХ И БЫТОВЫХ ПОМЕЩЕНИЙ ДЛЯ СТАНЦИЙ БИОЛОГИЧЕСКОЙ ОЧИСТКИ СТОЧНЫХ ВОД ПРОИЗВОДИТЕЛЬНОСТЬЮ ОТ 10 ДО 40 ТЫС. М<sup>3</sup>/СУТКИ</p> | <p>Схемы вентиляции систем П-1, В-1, В-2, В-3, В-4, В-5, ВБ-1, ВБ-2.</p> | <p>Типовой проект 902-9-4</p> | <p>Альбом III</p> | <p>Лист ОВ-8</p> |
|---------------------------|---|--|-------------------------------|-------------------|------------------|

| № пп                  | № типового альбома или ГОСТ | Наименование   | Ед. изм. | К-во | Материал | Вес, кг |       |
|-----------------------|-----------------------------|--|----------|------|----------|---------|-------|
|                       |                             |  |          |      |          | един.   | общ.  |
| 1                     | 2                           | 3  | 4        | 5    | 6        | 7       | 8     |
| <b>ТЕПЛОВОЙ ПУНКТ</b> |                             |  |          |      |          |         |       |
| I                     | -                           | Гребенка $\phi$ 76x3,5   |          |      |          |         |       |
|                       |                             | $e=0,5$ м  | шт.      | I    | сталь    | 3,5     | 3,5   |
| 2                     |                             | Гребенка $\phi$ 76x3,5   | шт.      | I    | сталь    | 5       | 5     |
|                       |                             | $e=0,75$ м   |          |      |          |         |       |
| 3                     | ГОСТ 3262-62                | Трубы водопроводные $\phi$ 40  | мм       | 10   | сталь    | 3,84    | 38,4  |
| 4                     | ГОСТ 3262-62                | То же, $\phi$ 32   | мм       | 14   | сталь    | 3,09    | 43,25 |
| 5                     | ГОСТ 3262-62                | То же, $\phi$ 25   | мм       | 5    | сталь    | 2,39    | 11,95 |
| 6                     | ГОСТ 3262-62                | То же, $\phi$ 15   | мм       | 7    | сталь    | 1,28    | 8,96  |
| 7                     | I5ч16нж                     | Вентиль запорный фланцевый $\phi$ 40   | шт.      | 2    | -        | 11,0    | 22,0  |
| 8                     | I5ч8бр                      | Вентиль запорный муфтовый $\phi$ 32  | шт.      | 5    | -        | 2,70    | 13,5  |
| 9                     | I5ч8бр                      | То же, $\phi$ 25   | шт.      | 4    | -        | 1,75    | 7,0   |
| 10                    | I5ч8бр                      | То же, $\phi$ 15   | шт.      | 7    | -        | 0,75    | 5,25  |
| II                    | -                           | Водемер для горячей воды ВМС-40г   | шт.      | I    | -        | 9,0     | 9,0   |
| 12                    |                             | Грязевик МВН I280-10   | шт.      | 2    | -        | 12,6    | 25,2  |
| 13                    | 2Iч10нж                     | Регулятор давления "после себя" Ду-50 с диапазоном настройки регулируемого давления 3,5-5 кгс/см <sup>2</sup> . Мембранный исполнительный механизм № 2. Вес груза 30 кг. | шт.      | I    | -        | 83      | 83    |
| 14                    | 2Iч12нж                     | Регулятор давления "до себя" Ду-50 с диапазоном настройки регулируемого давления 3,5-5 кгс/см <sup>2</sup> . Мембранный исполнительный механизм № 2. Вес груза 30 кг.    | шт.      | I    | -        | 83      | 83    |
| 15                    |                             | Диафрагма для труб $\phi$ 40   | шт.      | I    | сталь    | -       | -     |
| 16                    |                             | То же, $\phi$ 32   | шт.      | I    | сталь    | -       | -     |
| 17                    |                             | То же, $\phi$ 25   | шт.      | 2    | сталь    | -       | -     |
| 18                    |                             | Подогреватель водопроводной разъемный из 8-ми секций Z-050CT 34-588-68   | шт.      | I    | -        | 405     | 405   |
| 19                    | ОВ-03-33 (примен.)          | Подставки под водоподогреватель тип T-84   | шт.      | 2    | сталь    | 70      | 140   |
| 20                    |                             | Регулятор температуры прямого действия P1-15   |          |      |          |         |       |

| 1                | 2            | 3   | 4              | 5   | 6     | 7    | 8     |
|------------------|--------------|---|----------------|-----|-------|------|-------|
|                  |              | с прямым клапаном.  |                |     |       |      |       |
|                  |              | Диапазон настройки 40+ 800. Длина дистанционной связи 10 м          | шт.            | I   | сталь | -    | -     |
| 2I               | -            | Воздухосборник $\phi$ 150 $e=350$                                   | шт.            | 2   | чугун | 8    | I6    |
| 22               | ГОСТ 2823-59 | Термометр технический тип "А" №5-2 <sup>0</sup> -160-120            | шт.            | 2   | -     | -    | -     |
| 23               | ГОСТ 3029-59 | Оправа тип А-200-120  | шт.            | 2   | -     | 0,44 | 0,88  |
| 24               | ГОСТ 2823-59 | Термометр технический тип "Б-90" № 5-2 <sup>0</sup> -160-170        | шт.            | 2   | -     | -    | -     |
| 25               | ГОСТ 3029-59 | Оправа тип Б-90-200-120   | шт.            | 2   | -     | 0,65 | 1,30  |
| 26               | ГОСТ 8625-69 | Манометр OEM-100 0+ 10 кгс/см <sup>2</sup>                          | шт.            | 4   | -     | 0,65 | 2,6   |
| 27               | -            | Трехходовый кран марки КТК  | шт.            | 7   | -     | 0,47 | 9,9   |
| 28               | ГОСТ 8734-58 | Штуцер изогнутый  | шт.            | 2   | -     | -    | -     |
| 29               | МВН I672-04  | Штуцер $e=1000$   | шт.            | 2   | -     | -    | -     |
| 30               | ГОСТ 8509-72 | Уголок 50x50x5  | мм             | 8   | сталь | 3,77 | 29,16 |
| 31               |              | Ручной насос БКФ-2  | шт.            | I   | сталь | 25   | 25    |
| 32               |              | Фильтр на трубопроводе $\phi$ 25                                    | шт.            | I   | сталь | 2,4  | 2,4   |
| 33               | ГОСТ 5631-70 | Антикоррозийное покрытие битумным лаком БТ-577                      | м <sup>2</sup> | 10  | -     | -    | -     |
| 34               | ГОСТ I779-72 | Изоляция трубопроводов асбоплексуром толщиной 30 мм                 | м <sup>3</sup> | 0,3 | -     | -    | -     |
| 35               | ТУ 36-929-67 | Покрывание теплоизоляции лакокрасочными по пергамину                | м <sup>2</sup> | 20  | -     | -    | -     |
| <b>ОТОПЛЕНИЕ</b> |              |   |                |     |       |      |       |
| I                | ГОСТ 3262-62 | Трубы водопроводные $\phi$ 25                                       | мм             | 30  | сталь | 2,39 | 71,7  |
| 2                | ГОСТ 3262-62 | " " $\phi$ 20   | мм             | 160 | сталь | 1,66 | 265   |
| 3                | ГОСТ 3262-62 | " " $\phi$ 15   | мм             | 80  | сталь | 1,28 | 102,4 |
| 4                |              | Радиаторы М-140-А0 собираемые на паронитовых прокладках из 3 секций | шт.            | 3   | чугун | 24   | 72    |
| 5                |              | " " 4 секций  | шт.            | I   | чугун | 32   | 32    |
| 6                |              | " " 5 секций  | шт.            | 6   | чугун | 40   | 240   |

| 1  | 2                  | 3  | 4              | 5    | 6     | 7    | 8    |
|----|--------------------|--|----------------|------|-------|------|------|
| 7  |                    | Радиаторы М-140-А0, собираемые на паронитовых прокладках из 6 секций | шт.            | 5    | чугун | 48   | 240  |
| 8  |                    | " " из 7 секций  | "              | I    | чугун | 56   | 56   |
| 9  |                    | " " из 8 секций  | "              | 2    | чугун | 64   | 128  |
| 10 |                    | " " из 9 секций  | "              | I    | чугун | 72   | 72   |
| 11 |                    | " " из 10 секций   | "              | 2    | чугун | 80   | 160  |
| 12 |                    | " " из 11 секций   | "              | 2    | чугун | 88   | 176  |
| 13 |                    | " " из 12 секций   | "              | 2    | чугун | 96   | 192  |
| 14 |                    | " " из 14 секций   | "              | I    | чугун | 112  | 112  |
| 15 |                    | " " из 15 секций   | "              | 3    | чугун | 120  | 360  |
| 16 |                    | " " из 16 секций   | "              | 2    | чугун | 128  | 256  |
| 17 | ГОСТ I0944-64      | Кран двойной регулировки КДР $\phi$ 15                               | шт.            | 13   | -     | 0,3  | 3,9  |
| 18 | ТУ 392-66 МСМ УССР | Воздушный кран Маевского тип КВ-М I0-00                              | шт.            | 3I   | -     | 0,02 | 0,62 |
| 19 | I5ч8бр             | Вентиль запорный муфтовый Ду-20 мм                                   | шт.            | 4    | -     | I, I | 4,4  |
| 20 | I5ч8бр             | Вентиль запорный муфтовый Ду-15 мм                                   | шт.            | 2    | -     | 0,75 | I,5  |
| 21 |                    | Воздухосборник $\phi$ 150 $e=350$                                    | шт.            | 2    | сталь | 8    | I6   |
| 22 | ГОСТ 5631-70       | Антикоррозийное покрытие лаком БТ-577                                | м <sup>2</sup> | 4    | -     | -    | -    |
| 23 | ГОСТ I779-72       | Изоляция трубопровода (в подшивке) асбоплексуром толщиной 30 мм      | м <sup>3</sup> | 0,15 | -     | -    | -    |
| 24 | ТУ 36-929-67       | Покровный слой из лакокрасочных материалов по пергамину марки П-350  | м <sup>2</sup> | 10   | -     | -    | -    |
| 25 |                    | Окраска радиаторов и трубопроводов отопления эмалью АЛ-70            | м <sup>2</sup> | 40   | -     | -    | -    |

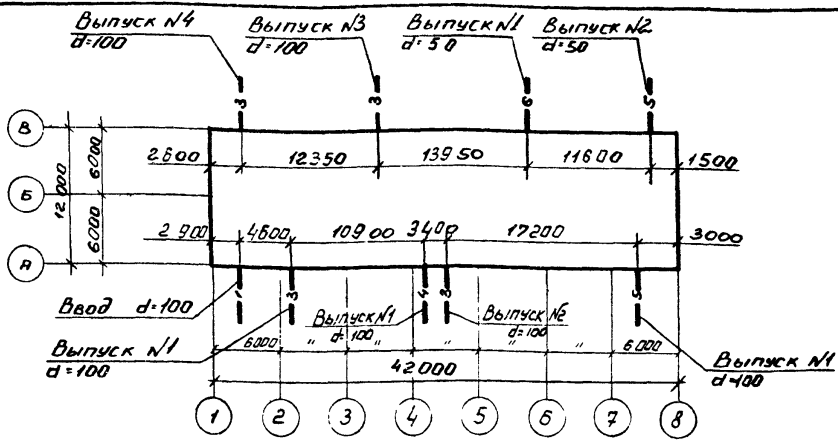
Генпроектировщик  
Инженер  
С.М. КОШОВ  
1973 г.  
Госхимпроект Москва

Г.О.С.И.М.И.Р. Москва  
 ФУК.Г.Р. М.Р.О.В.  
 Дата выпуска: СЕНТЯБРЬ 1970 Г.

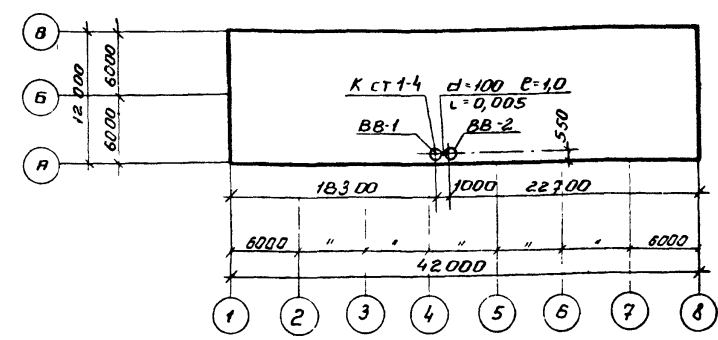
| № пп                                  | № типового альбома или ГОСТ | Наименование   | Ед. изм.       | К-во | Материал            | Вес, кг |       |
|---------------------------------------|-----------------------------|--|----------------|------|---------------------|---------|-------|
|                                       |                             |  |                |      |                     | един.   | общ.  |
| I                                     | 2                           | 3  | 4              | 5    | 6                   | 7       | 8     |
| <b>ОБЯЗКА КАЛОРИФЕРОВ СИСТЕМЫ П-1</b> |                             |  |                |      |                     |         |       |
| I                                     | ГОСТ 3262-62                | Трубы водогазопроводные $\phi$ 25                    | мм             | 35   | сталь               | 3,84    | 134,5 |
| 2                                     | ГОСТ 3262-62                | Трубы водогазопроводные $\phi$ 15                    | мм             | 5    | сталь               | 1,28    | 6,4   |
| 3                                     | I5ч8бр                      | Вентиль запорный муфтовый $\phi$ 25                  | шт             | 3    | -                   | 1,75    | 5,25  |
| 4                                     | I5ч8бр                      | Вентиль запорный муфтовый $\phi$ 15                  | шт.            | 2    | -                   | 0,75    | 1,5   |
| 5                                     |                             | Фильтр на трубопроводе $\phi$ 25                     | шт.            | 1    | сталь               | 2,4     | 2,4   |
| 6                                     |                             | Воздухосборник $\phi$ 150 $e=350$                    | шт.            | 2    | сталь               | 8       | 16    |
| 7                                     |                             | Трехходовой кран марки КТК                           | шт.            | 1    | -                   | 0,47    | 0,47  |
| 8                                     |                             | Антикоррозийное покрытие битумным лаком БТ-577       | м <sup>2</sup> | 4    | -                   | -       | -     |
| 9                                     |                             | Изоляция трубопроводов асбестобушнуром толщиной 30мм | м <sup>3</sup> | 0,15 | -                   | -       | -     |
| 10                                    | TU-36-929-67                | Покрyтие теплоизоляции лагостеклотканью по пергам.   | м <sup>2</sup> | 10   | -                   | -       | -     |
| <b>СИСТЕМА П-1</b>                    |                             |  |                |      |                     |         |       |
| I                                     |                             | Спецификацию вентиляционного см. лист 0В-4           |                |      |                     |         |       |
| 2                                     |                             | Воздуховод 500x400                                   | м <sup>2</sup> | 4    | сталь $\delta=0,7$  | 9,8     | 39,2  |
| 3                                     |                             | Воздуховод 500x200                                   | м <sup>2</sup> | 23   | "                   | 7,6     | 174   |
| 4                                     |                             | Воздуховод 400x200                                   | м <sup>2</sup> | 2,5  | "                   | 6,5     | 16,2  |
| 5                                     |                             | Воздуховод 300x200                                   | м <sup>2</sup> | 3    | "                   | 5,45    | 16,35 |
| 6                                     |                             | Воздуховод 250x100                                   | "              | 1    | "                   | 3,8     | 3,8   |
| 7                                     |                             | Воздуховод 200x200                                   | "              | 5    | "                   | 4,35    | 21,8  |
| 8                                     |                             | Воздуховод 200x150                                   | "              | 1,5  | "                   | 3,8     | 5,7   |
| 9                                     |                             | Воздуховод 200x100                                   | "              | 2,5  | "                   | 3,26    | 8,15  |
| 10                                    |                             | Воздуховод 100x100                                   | "              | 0,5  | "                   | 2,18    | 1,9   |
| 11                                    |                             | Воздуховод $\phi$ 250                                | "              | 5,5  | сталь $\delta=0,55$ | 3,51    | 19,3  |
| 12                                    |                             | Воздуховод $\phi$ 200                                | "              | 1,0  | "                   | 2,8     | 2,8   |
| 13                                    |                             | Воздуховод $\phi$ 160                                | м <sup>2</sup> | 1,0  | сталь $\delta=0,55$ | 2,25    | 2,25  |
| 14                                    |                             | Воздуховод $\phi$ 125                                | м <sup>2</sup> | 0,5  | "                   | 1,76    | 8,8   |
| 15                                    | I.494-8                     | Решетка PP-5 сб.АГ                                   | шт.            | 5    | сталь               | 2,7     | 13,5  |
| 16                                    | I.494-8                     | Решетка PP-4 сб.АГ                                   | шт.            | 5    | сталь               | 1,9     | 9,5   |
| 17                                    | I.494-8                     | Решетка PP-2 сб.АГ                                   | шт.            | 1    | сталь               | 1,3     | 1,3   |
| 18                                    | I.494-8                     | Решетка PP-1 сб.АГ                                   | шт.            | 2    | сталь               | 0,75    | 1,5   |
| 19                                    |                             | Питометражный лючек с заглушкой                      | шт.            | 4    | сталь               | -       | -     |

| I                  | 2        | 3  | 4              | 5   | 6                   | 7    | 8     |
|--------------------|----------|--|----------------|-----|---------------------|------|-------|
| 20                 |          | Диафрагма на воздуховоде                           | шт             | 12  | сталь $\delta=0,7$  | -    | -     |
| 21                 |          | Окраска воздухопроводов масляной краской за 2 раза | м <sup>2</sup> | 55  | -                   | -    | -     |
| <b>СИСТЕМА В-1</b> |          |  |                |     |                     |      |       |
| I                  |          | Спецификацию на вентиляционное см. лист 0В-5       |                |     |                     |      |       |
| 2                  |          | Воздуховод $\phi$ 315                              | м <sup>2</sup> | 4   | цинк $\delta=0,55$  | 4,4  | 17,6  |
| 3                  |          | Воздуховод $\phi$ 200                              | м <sup>2</sup> | 7   | "                   | 2,8  | 19,6  |
| 4                  |          | Воздуховод $\phi$ 160                              | м <sup>2</sup> | 2   | "                   | 2,25 | 4,5   |
| 5                  |          | Воздуховод $\phi$ 125                              | м <sup>2</sup> | 2   | "                   | 1,76 | 3,52  |
| 6                  |          | Воздуховод $\phi$ 100                              | м <sup>2</sup> | 9   | "                   | 1,41 | 12,69 |
| 7                  |          | Питометражный лючек с заглушкой                    | шт.            | 4   | сталь               | -    | -     |
| 8                  |          | Диафрагма на воздуховоде                           | шт.            | 6   | оцинк $\delta=0,55$ | -    | -     |
| <b>СИСТЕМА В-2</b> |          |  |                |     |                     |      |       |
| I                  |          | Спецификацию на вентиляционное см. лист 0В-5       |                |     |                     |      |       |
| 2                  |          | Воздуховод $\phi$ 315                              | м <sup>2</sup> | 4   | оцинк $\delta=0,55$ | 4,4  | 1,76  |
| 3                  |          | Воздуховод $\phi$ 200                              | м <sup>2</sup> | 8   | "                   | 2,8  | 22,4  |
| 4                  |          | Воздуховод $\phi$ 160                              | м <sup>2</sup> | 2,5 | "                   | 2,25 | 5,6   |
| 5                  |          | Воздуховод $\phi$ 125                              | м <sup>2</sup> | 1,5 | "                   | 1,76 | 2,64  |
| 6                  |          | Воздуховод $\phi$ 100                              | м <sup>2</sup> | 2   | "                   | 1,41 | 2,82  |
| 7                  |          | Питометражный лючек с заглушкой                    | шт             | 3   | сталь               | -    | -     |
| 8                  |          | Диафрагма на воздуховоде                           | шт             | 6   | оцинк $\delta=0,55$ | -    | -     |
| 9                  | I.494-10 | Решетка P-200                                      | шт             | 4   | сталь               | 0,58 | 2,32  |
| 10                 | I.494-10 | Решетка P-150                                      | шт             | 2   | сталь               | 0,41 | 0,82  |
| <b>СИСТЕМА В-3</b> |          |  |                |     |                     |      |       |
| I                  |          | Спецификацию на вентиляционное см. лист 0В-5       |                |     |                     |      |       |
| 2                  |          | Воздуховод $\phi$ 400                              | м <sup>2</sup> | 5   | оцинк $\delta=0,55$ | 5,65 | 28,3  |
| 3                  |          | Воздуховод $\phi$ 315                              | м <sup>2</sup> | 10  | "                   | 4,41 | 44,1  |
| 4                  |          | Воздуховод $\phi$ 250                              | м <sup>2</sup> | 1   | "                   | 3,51 | 3,51  |
| 5                  |          | Воздуховод $\phi$ 200                              | м <sup>2</sup> | 2,5 | "                   | 2,8  | 7     |
| 6                  |          | Воздуховод $\phi$ 160                              | м <sup>2</sup> | 2   | оцинк $\delta=0,55$ | 2,25 | 5,0   |
| 7                  |          | Воздуховод 500x150                                 | м <sup>2</sup> | 6,5 | оцинк $\delta=0,7$  | 7,1  | 46    |
| 8                  |          | Воздуховод 400x200                                 | м <sup>2</sup> | 4   | "                   | 6,5  | 26    |
| 9                  |          | Воздуховод 250x150                                 | м <sup>2</sup> | 2   | "                   | 4,35 | 8,7   |
| 10                 |          | Воздуховод 250x100                                 | м <sup>2</sup> | 1,5 | "                   | 3,8  | 5,7   |

| I                   | 2                | 3  | 4              | 5   | 6                   | 7    | 8    |
|---------------------|------------------|--|----------------|-----|---------------------|------|------|
| II                  |                  | Воздуховод 200x100   | м <sup>2</sup> | 1,5 | оцинк $\delta=0,7$  | 3,26 | 4,9  |
| I2                  |                  | Питометражный лючек с заглушкой  | шт.            | 4   | сталь               | -    | -    |
| I3                  |                  | Диафрагма на воздуховоде   | шт.            | 3   | оцинк $\delta=0,7$  | -    | -    |
| <b>СИСТЕМА В-4</b>  |                  |  |                |     |                     |      |      |
| I                   |                  | Центробежный крышный вентилятор КЦ3-90 № 4 с электродвигателем А02-11-6; №=0,4квт; п=915об/мин.  | шт.            | 1   | -                   | 106  | 106  |
| 2                   |                  | Воздуховод $\phi$ 400  | м <sup>2</sup> | 1,5 | оцинк $\delta=0,55$ | 5,65 | 8,5  |
| 3                   |                  | Воздуховод $\phi$ 160  | м <sup>2</sup> | 4,5 | "                   | 2,25 | 10,1 |
| 4                   |                  | Воздуховод $\phi$ 100  | м <sup>2</sup> | 3   | "                   | 1,41 | 4,23 |
| 5                   | I.494-10         | Решетки P-200  | м <sup>2</sup> | 1   | сталь               | 0,58 | 0,58 |
| 6                   | I.494-10         | Решетка P-150  | м <sup>2</sup> | 3   | сталь               | 0,41 | 1,23 |
| <b>СИСТЕМА В-5</b>  |                  |  |                |     |                     |      |      |
| I                   |                  | Центробежный крышный вентилятор КЦ3-90 № 4 с электродвигателем А02-11-6; №=0,4квт; п=915 об/мин. | шт.            | 1   | -                   | 106  | 106  |
| 2                   |                  | Воздуховод $\phi$ 400  | м <sup>2</sup> | 1,5 | оцинк $\delta=0,55$ | 5,65 | 8,5  |
| 3                   |                  | Воздуховод 100x200   | м <sup>2</sup> | 1   | "                   | 3,26 | 3,26 |
| 4                   | I.494-10         | Решетка P-200  | шт.            | 3   | сталь               | 0,58 | 1,74 |
| <b>СИСТЕМА ВВ-1</b> |                  |  |                |     |                     |      |      |
| I                   | 4.904-12         | Дефлектор Т-18   | шт.            | 1   | оцинк               | 10,5 | 10,5 |
| 2                   |                  | Воздуховод $\phi$ 250  | м <sup>2</sup> | 2,5 | сталь $\delta=0,55$ | 3,51 | 8,75 |
| 3                   |                  | Воздуховод $\phi$ 200  | м <sup>2</sup> | 6   | "                   | 2,8  | 16,8 |
| 4                   | I.494-10         | Решетка P-200  | шт.            | 3   | "                   | 0,58 | 1,74 |
| 5                   |                  | Окраска воздухопроводов масляной краской за 2 раза   | м <sup>2</sup> | 9   | -                   | -    | -    |
| 6                   | 2.494-1<br>вып.1 | Унифицированный узел прохода через кровлю Т-250  | шт.            | 1   | -                   | 30   | 30   |
| 7                   |                  | Короб 300x300x300  | шт.            | 1   | сталь $\delta=0,55$ | 20   | 20   |
| <b>СИСТЕМА ВВ-2</b> |                  |  |                |     |                     |      |      |
| I                   | 4.904-12         | Дефлектор Т-18   | шт.            | 1   | оцинк               | 10,5 | 10,5 |
| 2                   |                  | Воздуховод $\phi$ 250  | м <sup>2</sup> | 2,5 | оцинк $\delta=0,55$ | 3,51 | 8,8  |
| 3                   |                  | Воздуховод $\phi$ 200  | м <sup>2</sup> | 1,5 | "                   | 2,8  | 4,2  |
| 4                   | I.494-10         | Решетка P-200  | шт.            | 3   | сталь               | 0,58 | 1,74 |
| 5                   | 2.494-1<br>вып.1 | Унифицированный узел прохода через кровлю  | шт.            | 1   | -                   | 30   | 30   |
|                     |                  | Т-250  | шт.            | 1   | сталь               | 30   | 30   |



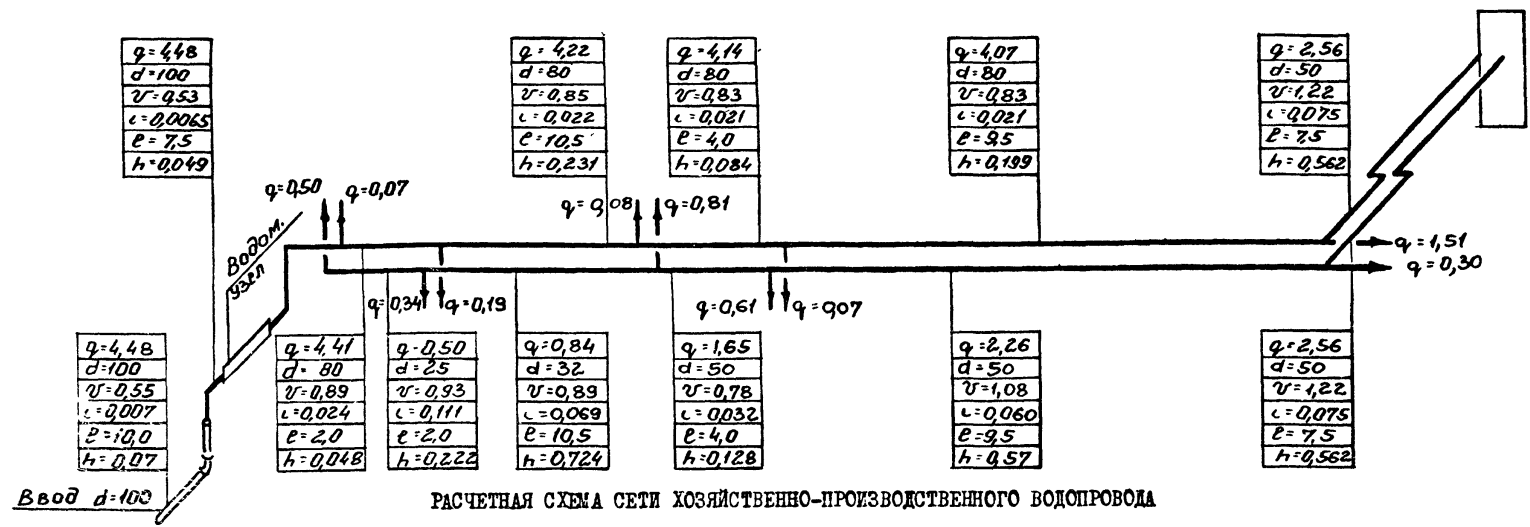
ПЛАН КОРПУСА С ВВОДАМИ И ВЫПУСКАМИ



ПЛАН КРОВЛИ С РАСПОЛОЖЕНИЕМ ВОДОСТОЧНЫХ ВОРОНОК

УСЛОВНЫЕ ОБОЗНАЧЕНИЯ

|       |  |
|-------|--|
| Ст-#1 | Сеть хозяйственно-производственного водопровода. |
| Ст-#2 | Сеть водопровода горячей воды.                   |
| Ст-#3 | Сеть бытовой канализации.                        |
| Ст-#4 | Сеть внутренних водостоков.                      |
| Ст-#5 | Сеть производственной канализации.               |
| Ст-#6 | Сеть незагрязненных сточных вод.                 |
| ПК    | Поливочный кран.                                 |
| Кр    | Кран писсуарный.                                 |
| ВЗ    | Вентиль. Задвижка.                               |
| Кр-П  | Кран спусковой. Переход.                         |
| С     | Счетчик воды.                                    |
| См    | Смеситель умывальника, раковины, мойки.          |
| См-Д  | Смеситель с душевой сеткой.                      |
| Р     | Прочистка. Ревизия.                              |
| В     | Воронка спускная.                                |
| В-В   | Воронка внутреннего водостока.                   |
| Т     | Трап напольный.                                  |
| Р     | Раковина.  |
| М-1   | Мойка на одно отделение.                         |
| М-2   | Мойка на два отделения.                          |
| У     | Умывальник.                                      |
| К     | Кабина душевая.                                  |
| У-П   | Унитаз с прямым выпуском.                        |
| У-Н   | Писсуар настенный.                               |



РАСЧЕТНАЯ СХЕМА СЕТИ ХОЗЯЙСТВЕННО-ПРОИЗВОДСТВЕННОГО ВОДОПРОВОДА

РАСЧЕТ СЕТИ ХОЗЯЙСТВЕННО-ПРОИЗВОДСТВЕННОГО ВОДОПРОВОДА

Необходимый напор на вводе хозяйственно-производственного водопровода складывается из следующих величин:

$$H_{\text{общ}} = h_1 + h_2 + h_3 + h_4 + h_5 + h_6 + h_7, \text{ где}$$

- $h_1$  - потери напора в трубопроводе до бойлера - 1,24 м
- $h_2$  - потери напора в трубопроводе после бойлера - 2,21 м
- $h_3$  - потери напора на местные сопротивления в размере 20% от  $h_1 + h_2$  - 0,69 м
- $h_4$  - геометрическая высота подачи воды от пола I этажа до смесителя раковины - 1,00 м
- $h_5$  - потери напора в бойлере - 1,50 м
- $h_6$  - необходимый свободный напор у места водоразбора (смеситель раковины) - 2,00 м
- $h_7$  - потери напора в водомере

$$h_7 = S q^2 = 0,0465 \times 4,48^2 = 0,53 \text{ м}$$

$$H_{\text{общ}} = 1,24 + 2,21 + 0,69 + 1,00 + 1,50 + 2,00 + 0,53 = 9,17 \text{ м}$$

РАСЧЕТ СЕТИ ВНУТРЕННИХ ВОДОСТОКОВ

Расчетный расход дождевых сточных вод для плоских кровель (с уклоном менее 3%) определяется по формуле:

$$Q = \frac{F \cdot q_{20}}{10000} \text{ л/сек, где}$$

- $F$  - водосборная площадь в  $\text{м}^2$ ,
- $q_{20}$  - интенсивность дождя в л/сек с I га для данной местности продолжительностью 20 мин.

Расчет ведется на три случая, для трех районов: северного, среднего, южного.

$$Q = \frac{529,2 \times 65}{10000} = 3,44 \text{ л/сек.}$$

$$Q = \frac{529,2 \times 80}{10000} = 4,23 \text{ л/сек.}$$

$$Q = \frac{529,2 \times 100}{10000} = 5,20 \text{ л/сек.}$$

|                     |  |   |                        |            |           |
|---------------------|--|---|------------------------|------------|-----------|
| Год выпуска 1973 г. | БЛОК ПРОИЗВОДСТВЕННЫХ И БЫТОВЫХ ПОМЕЩЕНИЙ ДЛЯ СТАНЦИЙ БИОЛОГИЧЕСКОЙ ОЧИСТКИ СТОЧНЫХ ВОД ПРОИЗВОДИТЕЛЬНОСТЬЮ ОТ 10 ДО 40 ТЫС. М <sup>3</sup> /СУТКИ | ПЛАН КОРПУСА, КРОВЛИ. УСЛОВНЫЕ ОБОЗНАЧЕНИЯ. РАСЧЕТНАЯ СХЕМА. РАСЧЕТЫ СЕТЕЙ. | Типовой проект 902-9-4 | Альбом III | Лист ВК-I |
|---------------------|--|---|------------------------|------------|-----------|







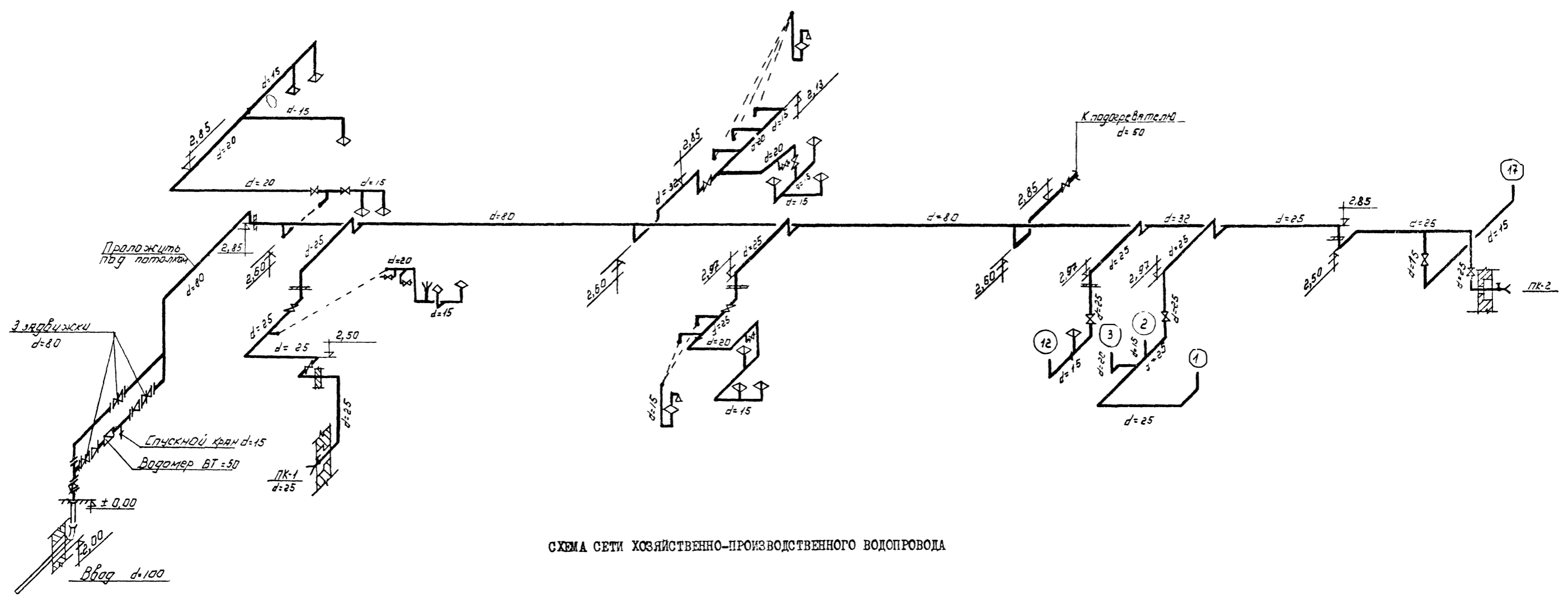


СХЕМА СЕТИ ХОЗЯЙСТВЕННО-ПРОИЗВОДСТВЕННОГО ВОДОПРОВОДА

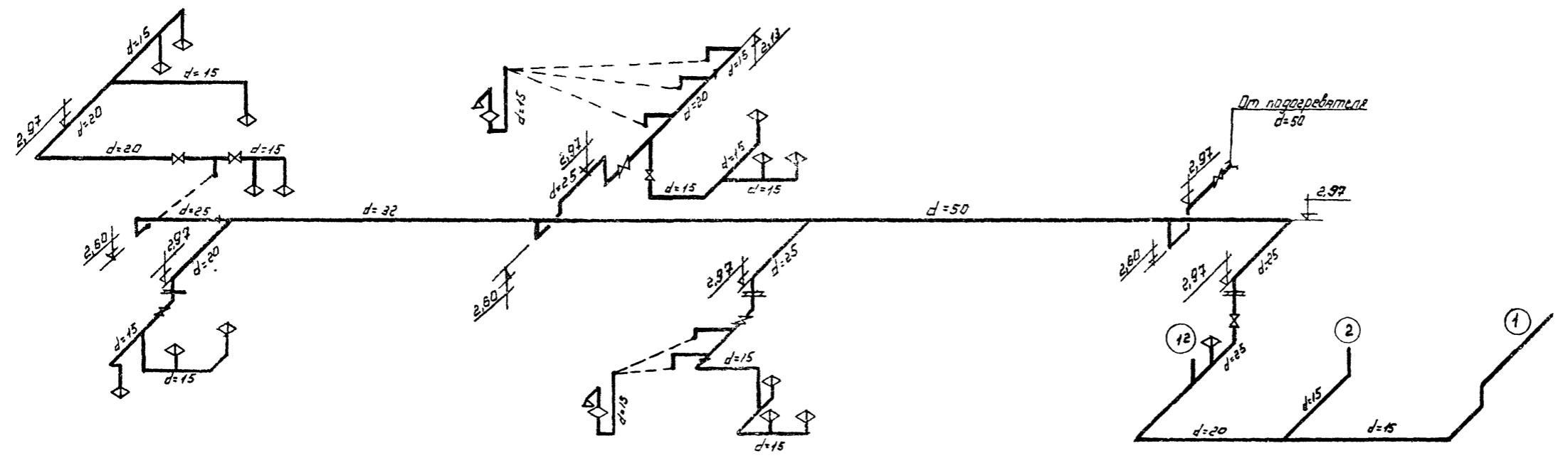


СХЕМА СЕТИ ВОДОПРОВОДА ГОРЯЧЕЙ ВОДЫ

|                            |   |  |                               |                   |                  |
|----------------------------|---|--|-------------------------------|-------------------|------------------|
| <p>Год выпуска 1973 г.</p> | <p>БЛОК ПРОИЗВОДСТВЕННЫХ И БЫТОВЫХ ПОМЕЩЕНИЙ ДЛЯ СТАНЦИИ БИОЛОГИЧЕСКОЙ ОЧИСТКИ СТОЧНЫХ ВОД ПРОИЗВОДИТЕЛЬНОСТЬЮ ОТ 10 ДО 40 ТЫС. М<sup>3</sup>/СУТКИ</p> | <p>СХЕМЫ СЕТЕЙ ХОЗЯЙСТВЕННО-ПРОИЗВОДСТВЕННОГО ВОДОПРОВОДА И ВОДОПРОВОДА ГОРЯЧЕЙ ВОДЫ</p> | <p>Типовой проект 902-9-4</p> | <p>Альбом III</p> | <p>Лист ВК-4</p> |
|----------------------------|---|--|-------------------------------|-------------------|------------------|

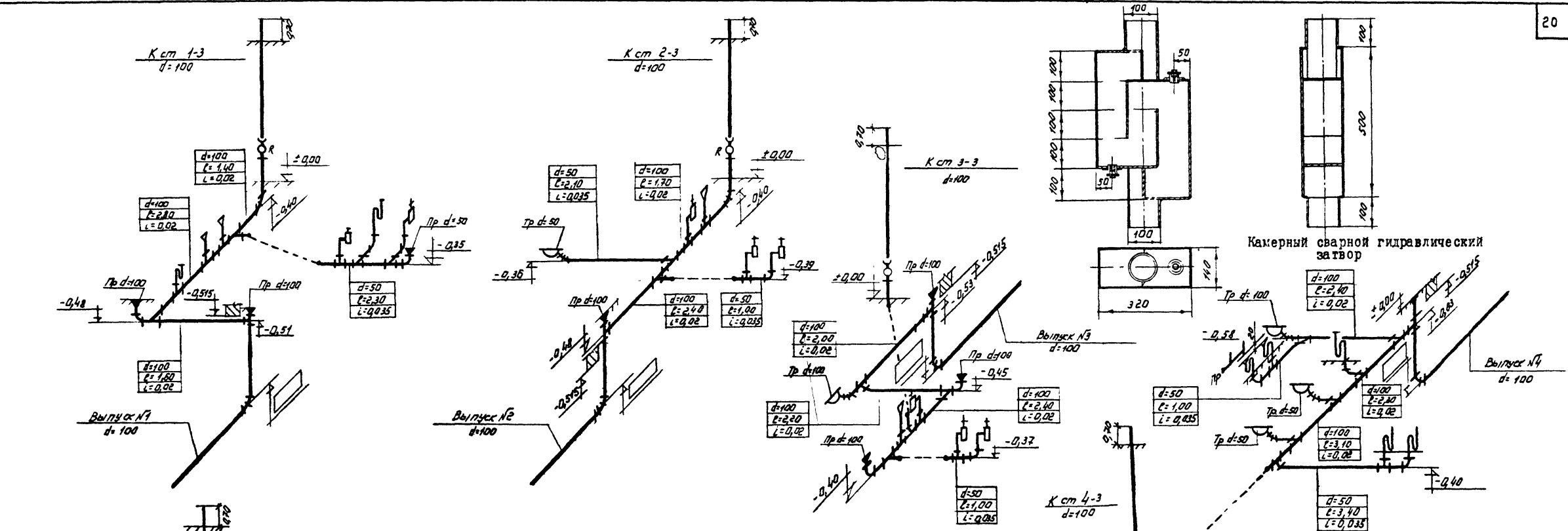


СХЕМА СЕТИ БЫТОВОЙ КАНАЛИЗАЦИИ

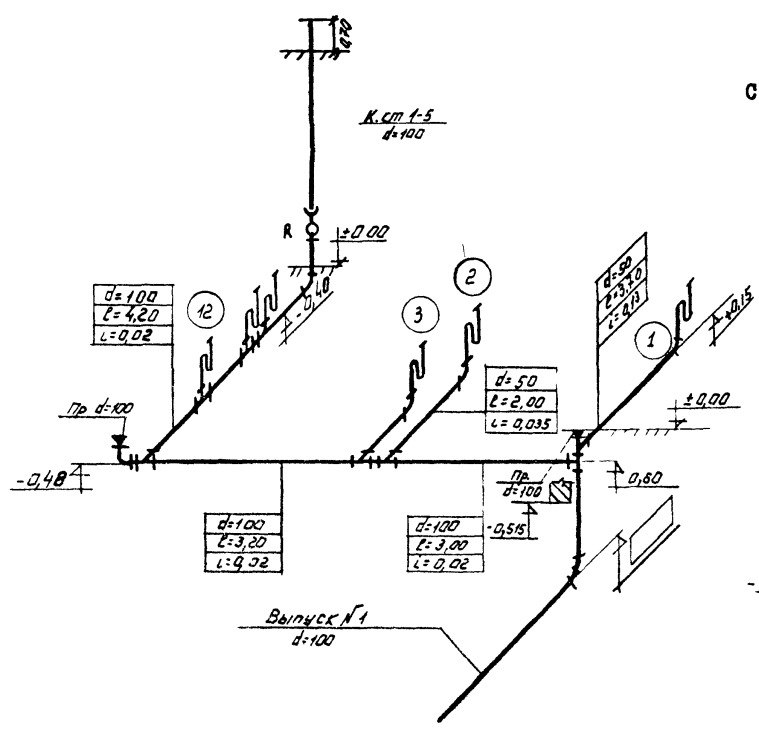


СХЕМА СЕТИ ПРОИЗВОДСТВЕННОЙ КАНАЛИЗАЦИИ

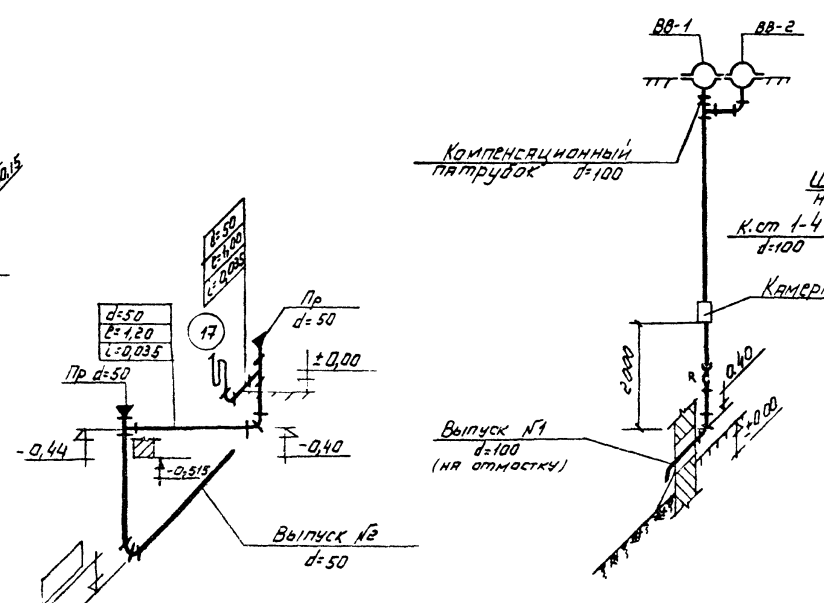


СХЕМА СЕТИ ВНУТРЕННИХ ВОДОСТОКОВ

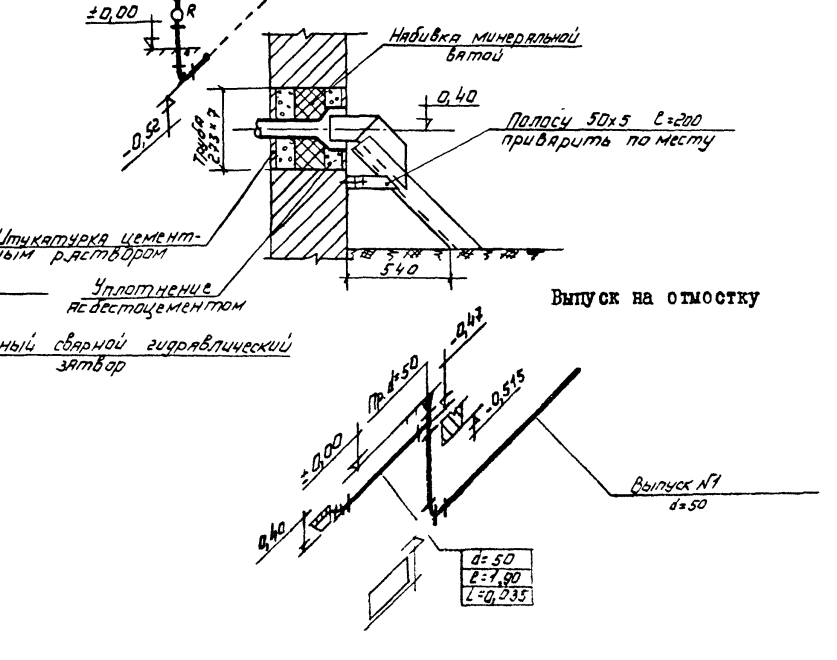


СХЕМА СЕТИ НЕЗАГРЯЗНЕННЫХ СТОЧНЫХ ВОД

|                            |   |  |                               |                   |                  |
|----------------------------|---|--|-------------------------------|-------------------|------------------|
| <p>Год выпуска 1973 г.</p> | <p>БЛОК ПРОИЗВОДСТВЕННЫХ И БЫТОВЫХ ПОМЕЩЕНИЙ ДЛЯ СТАНЦИИ БИОЛОГИЧЕСКОЙ ОЧИСТКИ СТОЧНЫХ ВОД ПРОИЗВОДИТЕЛЬНОСТЬЮ ОТ 10 ДО 40 ТЫС. М<sup>3</sup>/СУТКИ</p> | <p>СХЕМЫ СЕТЕЙ БЫТОВОЙ КАНАЛИЗАЦИИ, ПРОИЗВОДСТВЕННОЙ КАНАЛИЗАЦИИ, ВНУТРЕННИХ ВОДОСТОКОВ И НЕЗАГРЯЗНЕННЫХ СТОЧНЫХ ВОД</p> | <p>Типовой проект 902-9-4</p> | <p>Альбом III</p> | <p>Лист ВК-5</p> |
|----------------------------|---|--|-------------------------------|-------------------|------------------|

СПЕЦИФИКАЦИЯ

| № пп   | Наименование                               | Материал | Диам. в мм | Ед. изм. | Кол-во | Масса в кг |        | ГОСТ или марка |
|--|--|----------|------------|----------|--------|------------|--------|----------------|
|  |  |          |            |          |        | един.      | общая  |                |
| 1  | 2  | 3        | 4          | 5        | 6      | 7          | 8      | 9              |
| I. СЕТЬ ХОЗЯЙСТВЕННО-ПРОИЗВОДСТВЕННОГО ВОДОПРОВОДА |  |          |            |          |        |            |        |                |
| I  | Трубы напорные класса "А"                  | чуг      | 100        | м        | 10,00  | 23,00      | 230,00 | 5525-6I        |
| 2  | Трубы водогазо-проводные неоцинкованные    | ст       | 80         | "        | 40,00  | 8,67       | 346,80 | 3262-62        |
| 3  | То же                                      | "        | 50         | "        | 10,00  | 5,07       | 50,70  | "-             |
| 4  | То же                                      | "        | 32         | "        | 5,00   | 3,15       | 15,75  | "-             |
| 5  | То же                                      | "        | 25         | "        | 60,00  | 2,48       | 148,80 | "-             |
| 6  | То же                                      | "        | 20         | "        | 12,00  | 1,72       | 20,64  | "-             |
| 7  | То же                                      | "        | 15         | "        | 65,00  | 1,33       | 86,45  | "-             |
| 8  | Патрубок фланец гладкий конец              | чуг      | 100        | шт       | I      | 13,10      | 13,10  | 5525-6I        |
| 9  | Счетчик холодной воды                      | "        | 50         | "        | I      | 9,00       | 9,00   | ВТ-50          |
| 10   | Тройники ТФ                                | "        | 80         | "        | I      | 19,80      | 19,80  | 5525-6I        |
| 11   | Краны спускные на Ру=10кгс/см <sup>2</sup> | лат      | 15         | "        | I      | 0,60       | 0,60   | 10Б8к          |
| 12   | Задвижки фланцевые                         | чуг      | 80         | "        | 3      | 29,00      | 87,00  | 30ч6бр         |
| 13   | Вентили запорные                           | кч       | 50         | "        | I      | 5,00       | 5,00   | 15кч18р2       |
| 14   | То же                                      | "        | 32         | "        | I      | 2,10       | 2,10   | "-             |
| 15   | То же                                      | "        | 25         | "        | 7      | 1,40       | 9,80   | "-             |
| 16   | То же                                      | "        | 20         | "        | 3      | 0,90       | 2,70   | "-             |
| 17   | То же                                      | "        | 15         | "        | 2      | 0,70       | 1,40   | "-             |
| 18   | Колена УРГ                                 | "        | 100        | "        | I      | 19,60      | 19,60  | 5525-6I        |

| 1                                | 2  | 3   | 4  | 5     | 6     | 7    | 8      | 9        |
|----------------------------------|--|-----|----|-------|-------|------|--------|----------|
| 19                               | Фланцы плоские приварные на Ру=6 кгс/см <sup>2</sup> | ст  | 80 | шт    | 5     | 2,44 | 12,20  | 1255-67  |
| 20                               | Поливочные краны                                     | кч  | 25 | компл | 2     | 1,40 | 2,80   | 15кч18р2 |
| 2. СЕТЬ ВОДОПРОВОДА ГОРЯЧЕЙ ВОДЫ |  |     |    |       |       |      |        |          |
| I                                | Трубы водогазо-проводные оцинкованные                | ст  | 50 | м     | 25,00 | 5,07 | 126,75 | 3262-62  |
| 2                                | То же  | "   | 25 | "     | 16,00 | 2,48 | 39,68  | "-       |
| 3                                | То же  | "   | 20 | "     | 14,00 | 1,72 | 24,08  | "-       |
| 4                                | То же  | "   | 15 | "     | 50,00 | 1,33 | 66,50  | "-       |
| 5                                | Смесители для душевых установок                      | "   | -  | шт    | 5     | -    | -      | 10822-64 |
| 6                                | Вентили запорные                                     | чуг | 50 | "     | I     | 5,70 | 5,70   | 15ч8п2   |
| 7                                | То же  | "   | 25 | "     | 3     | 1,75 | 5,25   | "-       |
| 8                                | То же  | "   | 20 | "     | I     | 0,90 | 0,90   | "-       |
| 9                                | То же  | "   | 15 | "     | 4     | 0,75 | 3,00   | "-       |

| 1                             | 2                                      | 3   | 4       | 5  | 6     | 7     | 8      | 9                  |
|-------------------------------|--|-----|---------|----|-------|-------|--------|--------------------|
| 3. СЕТЬ ВНУТРЕННИХ ВОДОСТОКОВ |  |     |         |    |       |       |        |                    |
| I                             | Трубы канализационные                  | чуг | 100     | м  | 15,00 | 12,50 | 187,50 | 6942.3-69          |
| 2                             | Отводы 135 <sup>0</sup>                | "   | 100     | шт | 2     | 3,70  | 7,40   | 6942.12-69         |
| 3                             | Колена                                 | "   | 100     | "  | I     | 5,10  | 5,10   | 6942.8-69          |
| 4                             | Ревизии                                | "   | 100     | "  | I     | 8,00  | 8,00   | 6942.30-69         |
| 5                             | Тройники прямые                        | "   | 100x100 | "  | I     | 7,70  | 7,70   | 6942.17-69         |
| 6                             | Камерный сварной гидравлический затвор | ст  | 100     | "  | I     | 13,80 | 13,80  | Изготовит на месте |
| 7                             | Патрубки компенсационные               | чуг | 100     | "  | I     | 9,10  | 9,10   | 6942.5-69          |
| 8                             | Воронки водосточные                    | "   | 100     | "  | 2     | 16,00 | 32,00  | Вр-9               |
| 9                             | Трубы электро-сварные Д=250            | ст  | 273x7   | м  | 0,5   | 45,92 | 22,96  | 10704-63           |

Инженер Лрцева  
Родинон  
Гл. спец. Ратников  
Гл. спец. Голец  
Рук. гр.  
Дата выпуска Сентябрь 1973 г.

ПРИМЕЧАНИЕ: Продолжение см. лист ВК-7

Главпроект  
ГОСХИМПРОЕКТ  
Москва

|                    |  |              |                        |            |           |
|--------------------|--|--------------|------------------------|------------|-----------|
| Год выпуска 1973г. | БЛОК ПРОИЗВОДСТВЕННЫХ И БЫТОВЫХ ПОМЕЩЕНИЙ ДЛЯ СТАНЦИЙ БИОЛОГИЧЕСКОЙ ОЧИСТКИ СТОЧНЫХ ВОД ПРОИЗВОДИТЕЛЬНОСТЬЮ ОТ 10 ДО 40 ТЫС. М <sup>3</sup> /СУТКИ | СПЕЦИФИКАЦИЯ | Типовой проект 902-9-4 | Альбом III | Лист ВК-6 |
|--------------------|--|--------------|------------------------|------------|-----------|

| № пп                        | Наименование   | Материал | Диам. в мм | Ед. изм. | Кол-во | Масса в кг |        | ГОСТ или марка                  |
|-----------------------------|--|----------|------------|----------|--------|------------|--------|---------------------------------|
|                             |  |          |            |          |        | един.      | общая  |                                 |
| 1                           | 2  | 3        | 4          | 5        | 6      | 7          | 8      | 9                               |
| 4. СЕТЬ БЫТОВОЙ КАНАЛИЗАЦИИ |  |          |            |          |        |            |        |                                 |
| 1                           | Трубы канализационные                                  | чуг      | 100        | м        | 61,00  | 12,50      | 762,50 | 6942.3-69                       |
| 2                           | То же  | "        | 50         | "        | 12,00  | 5,50       | 66,00  | "                               |
| 3                           | Отводы 135°  | "        | 100        | шт       | 18     | 3,70       | 66,60  | 6942.12-69                      |
| 4                           | То же  | "        | 50         | "        | 6      | 1,60       | 9,60   | "                               |
| 5                           | Колена   | "        | 100        | "        | 4      | 5,10       | 20,40  | 6942.8-69                       |
| 6                           | То же  | "        | 50         | "        | 8      | 2,10       | 16,80  | "                               |
| 7                           | Тройники прямые  | "        | 100x100    | "        | 12     | 7,70       | 92,40  | 6942.17-69                      |
| 8                           | То же  | "        | 100x50     | "        | 10     | 5,0        | 50,00  | "                               |
| 9                           | То же  | "        | 50x50      | "        | 7      | 2,70       | 18,90  | "                               |
| 10                          | Тройники косые 45°                                     | "        | 100x100    | "        | 1      | 8,40       | 8,40   | 6942.22-69                      |
| 11                          | То же  | "        | 100x50     | "        | 2      | 6,00       | 12,00  | "                               |
| 12                          | Прочистки пробковые                                    | ст       | 100        | "        | 7      | 2,50       | 17,50  | Изготовить на месте             |
| 13                          | То же  | "        | 50         | "        | 1      | 1,50       | 1,50   | "                               |
| 14                          | Ревизии  | чуг      | 100        | "        | 4      | 8,00       | 32,00  | 6942.30-69                      |
| 15                          | Умывальники I группы с бутылочным сифоном и смесителем | кер.     | -          | компл    | 3      | -          | -      | 14360-69<br>11807-66<br>7941-64 |
| 16                          | Раковины с сифон-ревизией и смесителем                 | ст       | -          | "        | 4      | -          | -      | 8631-57<br>6924-69<br>7942-66   |

| 1                                  | 2  | 3     | 4     | 5  | 6    | 7     | 8     | 9                              |
|------------------------------------|--|-------|-------|----|------|-------|-------|--------------------------------|
| 17                                 | Унитазы с прямым выпуском  |       |       |    |      |       |       |                                |
|                                    | и высокорасполагаемым бачком   |       |       |    |      |       |       | 14355-69<br>14285-69           |
| 18                                 | Писсуары с сифон-ревизией  | фаянс | -     | "  | 1    | -     | -     | 755-72<br>6924-69              |
| 19                                 | Мойки на два отделения большой модели с сифон-ревизией и смесителем  | ст    | -     | "  | 1    | -     | -     | 14631-69<br>6924-69<br>7942-66 |
| 20                                 | Мойки на одно отделение большой модели с сифон-ревизией и смесителем | "     | -     | "  | 1    | -     | -     | 14631-69<br>6924-69<br>7942-66 |
| 21                                 | Трапы прямые   | чуг   | 100   | шт | 2    | 17,00 | 34,00 | 1811-62                        |
| 22                                 | То же  | "     | 50    | "  | 3    | 7,00  | 21,00 | "                              |
| 5. СЕТЬ НЕЗАГРЯЗНЕННЫХ СТОЧНЫХ ВОД |  |       |       |    |      |       |       |                                |
| 1                                  | Трубы канализационные  | чуг   | 50    | м  | 12,0 | 5,50  | 66,00 | 6942.3-69                      |
| 2                                  | Отводы 135°  | "     | 50    | шт | 4    | 1,60  | 6,40  | 6942.12-69                     |
| 3                                  | Прочистки пробковые  | ст    | 50    | "  | 1    | 1,50  | 1,50  | Изготовить на месте            |
| 4                                  | Тройники прямые  | чуг   | 50x50 | "  | 1    | 2,70  | 2,70  | 6942.17-69                     |

| 1                                    | 2                                      | 3   | 4       | 5     | 6     | 7     | 8      | 9                             |
|--------------------------------------|--|-----|---------|-------|-------|-------|--------|-------------------------------|
| 5                                    | Трапы прямые                           | чуг | 50      | шт    | 1     | 7,00  | 7,00   | 1811-62                       |
| 6. СЕТЬ ПРОИЗВОДСТВЕННОЙ КАНАЛИЗАЦИИ |  |     |         |       |       |       |        |                               |
| 1                                    | Трубы канализационные                  | чуг | 100     | м     | 30,00 | 12,50 | 375,00 | 6942.3-69                     |
| 2                                    | То же                                  | "   | 50      | "     | 21,00 | 5,50  | 115,50 | "                             |
| 3                                    | Отводы 135°                            | "   | 100     | шт    | 2     | 7,70  | 15,40  | 6942.12-69                    |
| 4                                    | То же                                  | "   | 50      | "     | 4     | 1,60  | 6,40   | "                             |
| 5                                    | Колена                                 | "   | 100     | "     | 1     | 5,10  | 5,10   | 6942.8-69                     |
| 6                                    | "                                      | "   | 50      | "     | 5     | 2,10  | 10,50  | "                             |
| 7                                    | Тройники прямые                        | "   | 100x100 | "     | 1     | 7,70  | 7,70   | 6942.17-69                    |
| 8                                    | То же                                  | "   | 100x50  | "     | 4     | 5,00  | 20,00  | "                             |
| 9                                    | То же                                  | "   | 50x50   | "     | 4     | 2,70  | 10,80  | "                             |
| 10                                   | Прочистки пробковые                    | ст  | 100     | "     | 1     | 2,50  | 2,50   | Изготовить на месте           |
| 11                                   | То же                                  | "   | 50      | "     | 1     | 1,50  | 1,50   | "                             |
| 12                                   | Ревизии                                | чуг | 100     | "     | 1     | 8,00  | 8,00   | 6942.30-69                    |
| 13                                   | То же                                  | "   | 50      | "     | 1     | 3,00  | 3,00   | -                             |
| 14                                   | Раковины с сифон-ревизией и смесителем | ст  | -       | компл | 2     | -     | -      | 8631-57<br>6924-69<br>7942-66 |
| 15                                   | Сифон-ревизии двухоборотные            | чуг | 50      | шт    | 5     | -     | -      | 6924-69                       |

Проект: Голок...  
 Дата выпуска: Сентябрь 1973 г.  
 Проект: Голок...  
 Дата выпуска: Сентябрь 1973 г.