

ТИПОВОЙ ПРОЕКТ
902-9-4

БЛОК ПРОИЗВОДСТВЕННЫХ И БЫТОВЫХ ПОМЕЩЕНИЙ
ДЛЯ СТАНЦИЙ БИОЛОГИЧЕСКОЙ ОЧИСТКИ СТОЧНЫХ ВОД
ПРОИЗВОДИТЕЛЬНОСТЬЮ от 10 до 40 тыс. м³/сутки

АЛЬБОМ V

ТЕХНОЛОГИЧЕСКАЯ И ЭЛЕКТРОТЕХНИЧЕСКАЯ ЧАСТИ

ЦЕНТРАЛЬНЫЙ ИНСТИТУТ ТИПОВОГО ПРОЕКТИРОВАНИЯ
ГОССТРОЯ СССР

Москва, А-445, Смольная ул. 22

Сдано в печать 1974 года

Заказ № 01977 Тираж 1000 экз

ТИПОВОЙ ПРОЕКТ

902-9-4

БЛОК ПРОИЗВОДСТВЕННЫХ И БЫТОВЫХ ПОМЕЩЕНИЙ ДЛЯ СТАНЦИЙ БИОЛОГИЧЕСКОЙ ОЧИСТКИ СТОЧНЫХ ВОД ПРОИЗВОДИТЕЛЬНОСТЬЮ от 10 до 40 тыс. м³/сутки

СОСТАВ ПРОЕКТА:

- АЛЬБОМ I - АРХИТЕКТУРНО-СТРОИТЕЛЬНАЯ ЧАСТЬ (ВАРИАНТ - СТЕНЫ ПАНЕЛЬНЫЕ)
- АЛЬБОМ II - АРХИТЕКТУРНО-СТРОИТЕЛЬНАЯ ЧАСТЬ (ВАРИАНТ - СТЕНЫ КИРПИЧНЫЕ)
- АЛЬБОМ III - САНИТАРНО-ТЕХНИЧЕСКАЯ ЧАСТЬ (ВАРИАНТ - СТЕНЫ ПАНЕЛЬНЫЕ)
- АЛЬБОМ IV - САНИТАРНО-ТЕХНИЧЕСКАЯ ЧАСТЬ (ВАРИАНТ - СТЕНЫ КИРПИЧНЫЕ)
- АЛЬБОМ V - ТЕХНОЛОГИЧЕСКАЯ И ЭЛЕКТРОТЕХНИЧЕСКАЯ ЧАСТИ
- АЛЬБОМ VI - СМЕТЫ (ВАРИАНТ - СТЕНЫ ПАНЕЛЬНЫЕ)
- АЛЬБОМ VII - СМЕТЫ (ВАРИАНТ - СТЕНЫ КИРПИЧНЫЕ)
- АЛЬБОМ VIII - ЗАКАЗНЫЕ СПЕЦИФИКАЦИИ

АЛЬБОМ V

РАЗРАБОТАН:

Государственным проектным институтом
"СОЮЗВОДОКАНАЛПРОЕКТ"
(альбомы V, VI, VII, VIII)
Государственным проектным институтом
"ГОСХИМПРОЕКТ"
(альбомы I, II, III, IV, VI, VII, VIII)

Утвержден и введен в действие
в/о Союзводоканалпроект с 1 марта 1974 г.
Приказ № 39 — 25 февраля 1974 г.

СО Д Е Р Ж А Н И Е А Л Ь Б О М А

№ п/п	Наименование листа	Номер листа	Номер чертежа	Номер страниц	1	2	3	4	5	1	2	3	4	5
1	Содержание альбома			3	10	воздуха Принципиальная схема регулирования температуры воздуха То же	эл-4	эл-4	16	20	Электрическое освещение План РАЗДЕЛ 2 Задание задаву Главмонтажавтоматики, листы эл-15 - эл-18	эл-14	эл-14	26
2	Пояснительная записка			4-7	11	Принципиальная схема управления вытяжными вентиляторами В-1-В-4 Шкафы управления Схема подключения	эл-5	эл-5	17	21	Принципиальная схема управления приточным вентилятором и нагревателями клапана наружного воздуха Принципиальная схема регулирования температуры воздуха	эл-15	эл-15	27
ТЕХНОЛОГИЧЕСКАЯ ЧАСТЬ														
3	Примерная схема компоновки станции очистки сточных вод с аэротенками	ТК-1	ТК-1	8		Принципиальная схема управления вытяжными вентиляторами В-1-В-4 Шкафы управления Схема подключения				22	То же	эл-16	эл-16	28
4	Химическая и бактериологическая лаборатории План, разрез, схемы подведениий сантехпанелей, экипировка оборудования (вариант - стены панельные)	ТК-2	ТК-2	9	12	Принципиальная схема управления вытяжным вентилятором В-5. Вытяжной вентилятор В-5 схема подключения	эл-5-1			23	Шкаф управления ШАТ Общий вид	эл-17	эл-17	29
5	То же (вариант - стены кирпичные)	ТК-3	ТК-3	10		Принципиальная схема управления вытяжным вентилятором В-5. Вытяжной вентилятор В-5 Схема подключения	эл-5-2			24	Шкаф управления ШАТ Схема соединений	эл-18	эл-18	30
6	План 1 этажа буфета на 8 мест с расстановкой и привязкой технологического оборудования, привязку подвадок электроэнергии и воды к технологическому оборудованию Спецификация технологического оборудования (вариант-стены панельные)	ТК-4	ТК-4	11	13	Функциональная схема технологического контроля Схема подключения электрических проводов	эл-6	эл-6	18	Опись применяемых в проекте альбомов типовых рабочих чертежей и нормативов				
7	То же (вариант - стены кирпичные)	ТК-5	ТК-5	12		Функциональная схема технологического контроля Схема подключения электрических проводов	эл-6-1			№ № п/п	Наименование альбома	Номер альбома		
ЭЛЕКТРОТЕХНИЧЕСКАЯ ЧАСТЬ										1	Рабочие чертежи узлов и деталей провадок в стальных трубах для помещений с нормальной и взрывоопасной средой Выпуск 1 Проводки в помещениях с нормальной средой	4 407-80, б.1		
РАЗДЕЛ 1										2	Типовая конструкция реле регулирования температуры полупроводниковое Установка на трубопроводе свыше 194 мм	Главмонтажавтоматика ТК4 3129-69		
Чертежи монтажной зоны										3	Установка регулятора температуры ТУДЗ на неизолированном проводе Дн > 159 мм	Сантехпроект Серия М8-4 А-212		
листы эл-1 - эл-14										4	Установка регулятора температуры ТУДЗ на расширителе неизолированного трубопровода Дн 32-245 мм	Сантехпроект Серия М8-4 А-213		
8	Принципиальная схема силового сети	эл-1	эл-1	13	14	Шкаф управления шат Общий вид	эл-7	эл-7	19	Примечание: в соответствии с § 4.06 СН 202-69 примененные нормы к проекту не прилагаются				
9	Принципиальная схема силового сети	эл-2	эл-2	14	15	Шкаф управления ШАТ Схема соединений	эл-7-1							
10	Принципиальная схема управления приточным вентилятором и нагревателями клапана наружного	эл-3	эл-3	15	16	Прокладка кабелей	эл-7-2							
					17	Прокладка кабелей	эл-8	эл-8	20					
					18	Прокладка кабелей	эл-9	эл-9	21					
					19	Прокладка труб в полах	эл-10	эл-10	22					
						Кабельный журнал	эл-11	эл-11	23					
						Кабельный журнал	эл-11-1							
							эл-11-2							
							эл-12	эл-12	24					
							эл-13	эл-13	25					

I Общая часть

Назначение и область применения.

Блок производственных и бытовых помещений предназначен для применения в составе станций биологической очистки сточных вод с аэротенками производительностью от 10 до 40 тыс. м³/сутки.

Типовой проект блока разработан для привязки его на площадках с сухими грунтами по всей территории СССР, кроме районов вечной мерзлоты, сейсмичностью выше 6 баллов, площадок подверженных оползням, карстообразованию, подрабатываемых горными выработками.

II Технологическая часть

Блок бытовых и производственных помещений размещается в одноэтажном здании размерами в плане 42 × 12 м.

Ограждающие конструкции здания проектируются в двух вариантах: панельными и кирпичными.

Здание оборудовано центральным отоплением, водоснабжением и канализацией.

В состав блока входят: бытовые помещения, предназначенные для обслуживания работающих на очистных сооружениях, лаборатории для проведения химических и бактериологических анализов, административные помещения и буфет на 8 посадочных мест.

Бытовые помещения блока рассчитаны исходя из максимальной численности 56 человек работающих, из них производственного персонала — 45 чел., административно-технического — 11 человек.

В зависимости от условий работы на сооружениях эксплуатационный персонал станций очистки сточных вод в соответствии со СНиП-IV.М.3-68 отнесен к соответствующим группам производственных процессов (см. таблицу №1).

В связи с тем, что для обработки спецодежды персонала, относящегося к группе III в производственных процессах, проектом не предусматривается дезкамера, необходимо при привязке проекта получить согласие соответствующих организаций на санитарную обработку спецодежды в дезкамерах прачечных гаража или предприятий.

Отправка спецодежды для дезинфекции производится в контейнерах.

Пояснительная записка

Химическая и бактериологическая лаборатория оснащены необходимым современным оборудованием с санитарными панелями и электрифицированными (см. экспликацию оборудования черт. ТК-2,3 и заказные спецификации альбом VIII) для проведения химико-аналитических, биологических и санитарных анализов.

Основной список реактивов приведен в таблице №2.

Таблица №1

Количество эксплуатационного персонала на станциях биологической очистки сточных вод производительностью от 10 до 40 тыс. м ³ /сутки.					
№ п.п.	Наименование должностей	Группа производственных процессов			
		I а	III а	I б	III б
1	2	3	4	5	6
Административно-технический персонал					
1	Начальник станции	1	—	—	—
2	Главный механик	0,5	—	—	—
3	Начальник цеха механической очистки	—	—	—	0,5
4	Начальник цеха биологической очистки	—	—	—	0,5
5	Старший диспетчер	1	—	—	—
6	Диспетчер	0,5	—	—	—
7	Счетовод	0,5	—	—	—
8	Кассир-инкассатор	0,5	—	—	—
9	Заведующий хозяйством	0,5	—	—	—
10	Секретарь-машинистка	0,5	—	—	—
11	Курьер-уборщица	0,5	—	—	—
Всего:		10	—	—	1

Производственный персонал

12	Оператор на решетке с механической очисткой	—	—	—	4
13	Оператор на песколобках и жиростойниках с гидрозлеваторами	—	—	—	1,5
14	Оператор на первичных отстойниках	—	—	—	4
15	Оператор на вторичных отстойниках	—	—	—	3
16	Оператор на метантенках	—	—	—	6
17	Оператор на аэротенках	—	—	—	8
18	Оператор на контактных резервуарах	—	—	—	1
19	Оператор хлораторной установки	—	2,5	—	—
20	Оператор на иловых площадках	—	—	—	1,5
21	Машинист насосной установки (воздуходувки)	—	—	3	—
Всего:		—	2,5	3	29
Явочная численность рабочих:					35
Списочная численность рабочих:					45
Эксплуатационного персонала всего:					56

Примечание:

В указанных нормах учтены трудовые затраты на работы по текущему и профилактическому ремонту, выполняемые слесарем ремонтником и слесарем по ремонту контрольно-измерительных приборов и автоматики.

1973	Блок производственных и бытовых помещений для станций биологической очистки сточных вод производительностью от 10 до 40 тыс. м ³ /сутки	Пояснительная записка	Типовой проект 902-9-4	Альбом V	Лист —
------	--	-----------------------	---------------------------	-------------	-----------

Список лабораторных реактивов

№№ п/п	Наименование	При- мерное кол-во кг	№№ п/п	Наименование	При- мерное кол-во кг	№№ п/п	Наименование	При- мерное кол-во кг	№№ п/п	Наименование	При- мерное кол-во кг
1	2	3	1	2	3	1	2	3	1	2	3
1	Кислота соляная	5	22	Натрий фосфорнокислый, двузамещенный	0.5	43	Ртуть хлорная (сулема)	0.25	64	Пептон	5.0
2	" серная	30	23	" углекислый	1.0	44	Серебро азотнокислое	0.2	65	Глюкоза	5.0
3	" азотная	2	24	" двууглекислый	1.0	45	Марганец хлористый	0.5	66	Лактоза	0.5
4	" уксусная	10	25	Калий едкий	1.0	46	Свинец уксуснокислый	0.5	67	Агар-агар	3.0
5	" щавелевая	10	26	" соды	2.0	47	Медь сернокислая	0.5	68	Экстракт мясной	1.0
6	" борная	0.5	27	" бромистый	0.2	48	Нобальт сернокислый	0.25	69	Спирт этиловый-ректификат	5л
7	" сульфаниловая	0.025	28	" марганцовокислый	0.5	49	Цад металлический	0.25	70	Спирт метиловый-ректификат	5л
8	Нафтил амин альфа	0.025	29	" хлорноватокислый	0.2	50	Цинк металлический (гранулированный)	0.5	71	Спирт денатурированный	20л
9	Аммиак	3	30	" хромовокислый	0.5	51	Олово металлическое (гранулированное)	0.2	72	Фенол	1.0
10	Аммоний хлористый	10	31	" двухромовокислый	1.0	52	Метилпараж	0.05	73	Четыреххлористый углерод	4.0
11	" роданистый	10	32	" сернокислый	0.25	53	Фенолфталеин	0.05	74	Крахмал картофельный (растворимый)	2.0
12	" щавелевокислый	0.5	33	" фосфорнокислый, однозамещенный	0.5	54	Метилрот	0.025	75	Формалин	5.0
13	" малибденовокислый	0.25	34	" фосфорнокислый, двузамещенный	0.5	55	Бромрезолтурпур	0.01	76	Хлороформ	0.5
14	" персульфат	0.25	35	" углекислый	0.25	56	Бромтимолблау	0.01	77	Толуол	1.0
15	Натрий едкий	1.0	36	Калий натрий вижнокислый	0.5	57	Фенолрот	0.01	78	Эфир	5л
16	" хлористый	0.5	37	Кальций едкий	0.5	58	Тролеолин „00"	0.01	79	Ацетон	5л
17	" сернокислый	0.25	38	" хлористый, безводный	3.0	59	Ортотолуидин	0.2	80	Сернокислый марганец	0.5
18	" сернистокислый	0.4	39	Барий едкий	0.5	60	Фульсин основной	0.1			
19	" серноватистокислый	1.0	40	" хлористый	0.5	61	Метиленовая синька	0.05			
20	" азотнокислый	0.1	41	Квасцы алюмокалиевые	0.5	62	Генционвиолет	0.025			
21	" фосфорнокислый, однозамещенный	0.5	42	" железосаммиачные	0.25	63	Флуоресцеин	0.2			

Примечание: В таблице реактивов указано примерное количество полугодового запаса, который хранится в отдельном стоящем складе (взрывоопасные и ядовитые).

Типовой проект разработан в соответствии с действующими нормами и правилами и предусматривает мероприятия, обеспечивающие взрывобезопасность и пожаробезопасность при эксплуатации здания или сооружения.
Гл. инженер проекта Селева /Саленова М.С./

20 в. выпуска 1973г. Блок производственных и бытовых помещений для станций биологической очистки сточных вод производительностью от 10 до 40 тыс. м³/сутки.

Пояснительная записка.

Типовой проект Альбом Лист
902-9-4 V -

1973г. 2. Москва
 Институт биологической химии Академии наук СССР
 Ст. инж. Саленова М.С.

Пояснительная записка

Общая часть

В настоящей работе рассмотрены вопросы электроснабжения, электрооборудования и управления механизмами блока производственных и бытовых помещений станции биологической очистки сточных вод.

Электрические нагрузки

Электроснабжение

Электрическими нагрузками блока являются:

1. Лабораторное оборудование;
2. Оборудование буфета;
3. Сантехническая вентиляция;
4. Электрическое освещение.

Ведомость технологического оборудования приведена в таблице в конце текста пояснительной записки.

По степени надежности электроснабжения нагрузки блока отнесены к третьей категории потребителей энергии.

Напряжение распределительной сети принято 380/220 в переменного тока и 110 в постоянного тока. На основании этого предусматривается один рабочий кабельный ввод 380/220 в.

Общая установленная мощность составляет 83,7 кВт, общая расчетная нагрузка — 69,5 кВт, при коэффициенте мощности 0,94.

Учет электроэнергии не предусматривается ввиду того, что блок входит в комплекс очистных сооружений и расчетные счетчики должны быть предусмотрены на пункте питания.

Распределение электроэнергии по помещениям блока предусматривается от четырех распределительных пунктов типа ПР-9000

Управление и автоматизация.

Управление потребителями энергии буфета и лабораторий осуществляется обслуживающим персоналом.

Управление системами вытяжной вентиляции принято местным.

Управление системой приточной вентиляции предусматривается в местном и полуавтоматическом режимах. Пояснения к работе схемы приточной вентиляции приведены на чертеже Эл-4

Конструктивные решения.

Все электрооборудование, устанавливаемое в блоке, принято заводского серийного и индивидуального изготовления.

Щкаф автоматизации приточной системы вентиляции должен быть заказан на заводах „Главмонтажавтоматики“. Электрические проводки в помещениях блока выполнены проводом АПРТО, АПВ, АППВС открыто, в трубах или под штукатуркой.

В помещениях венткамер прокладка проводов в трубах предусматривается открыто по стенам и скрыто в полах.

Заземление и молниезащита.

Все электрооборудование в блоке должно быть заземлено и должно иметь надежную металлическую связь с нейтралью источника питания. Заземление корпусов электрооборудования осуществляется при помощи труб электропроводки или специальными проводками, проложенными совместно с фазными. Металлическая связь с нейтралью источника питания должна быть выполнена в соответствии с ПУЭ I-7-39, 37, 19.

Молниезащита.

В соответствии с СН 305-69 блок производственных и бытовых помещений молниезащите не подлежит.

Электроосвещение

Проектом предусмотрено рабочее и ремонтное освещение. Напряжение сети 380/220 в. Напряжение ламп 220 в. Напряжение сети ремонтного освещения 36 в.

Освещенность, типы светильников и мощности ламп указаны на чертеже электрического освещения.

Питающие цепи рабочего освещения выполняются проводом АПВ в трубе. Групповые сети выполнены кабелем АВВГ и проводом АППВС — скрыто.

1973 г.	Блок производственных и бытовых помещений для станций биологической очистки сточных вод производительностью от 10 до 40 тыс м ³ /сутки	Пояснительная записка на 2-х листах. Лист 1.	Типовой проект 902-9-4	Альбом V	Лист
---------	---	---	---------------------------	-------------	------

ВЕДОМОСТЬ ТЕХНОЛОГИЧЕСКОГО ОБОРУДОВАНИЯ

Вой проект
92-9-4
эка лист

Инв №
-2273

Управление освещением предусмотрено с осветительного щитка, а так же выключателями, установленными вблизи ламп. Понижающий трансформатор однофазный мощностью 250 в, 220 / 36 в

Технологический контроль

Для технологического контроля и автоматизации приточной системы П-1 проектом предусматривается измерение и сигнализация следующих параметров:

1. Температуры приточного воздуха;
2. Температуры воздуха перед калорифером;
3. Температуры наружного воздуха;
4. Температуры обратного теплоносителя.

Местные приборы и технологические датчики устанавливаются по месту измерения.

Регулятор температуры приточного воздуха устанавливается в шкафу управления ЩРТ

Приборы и аппаратура, необходимые для осуществления технологического контроля, предусмотрены заказной спецификацией 2-ЭЛ.

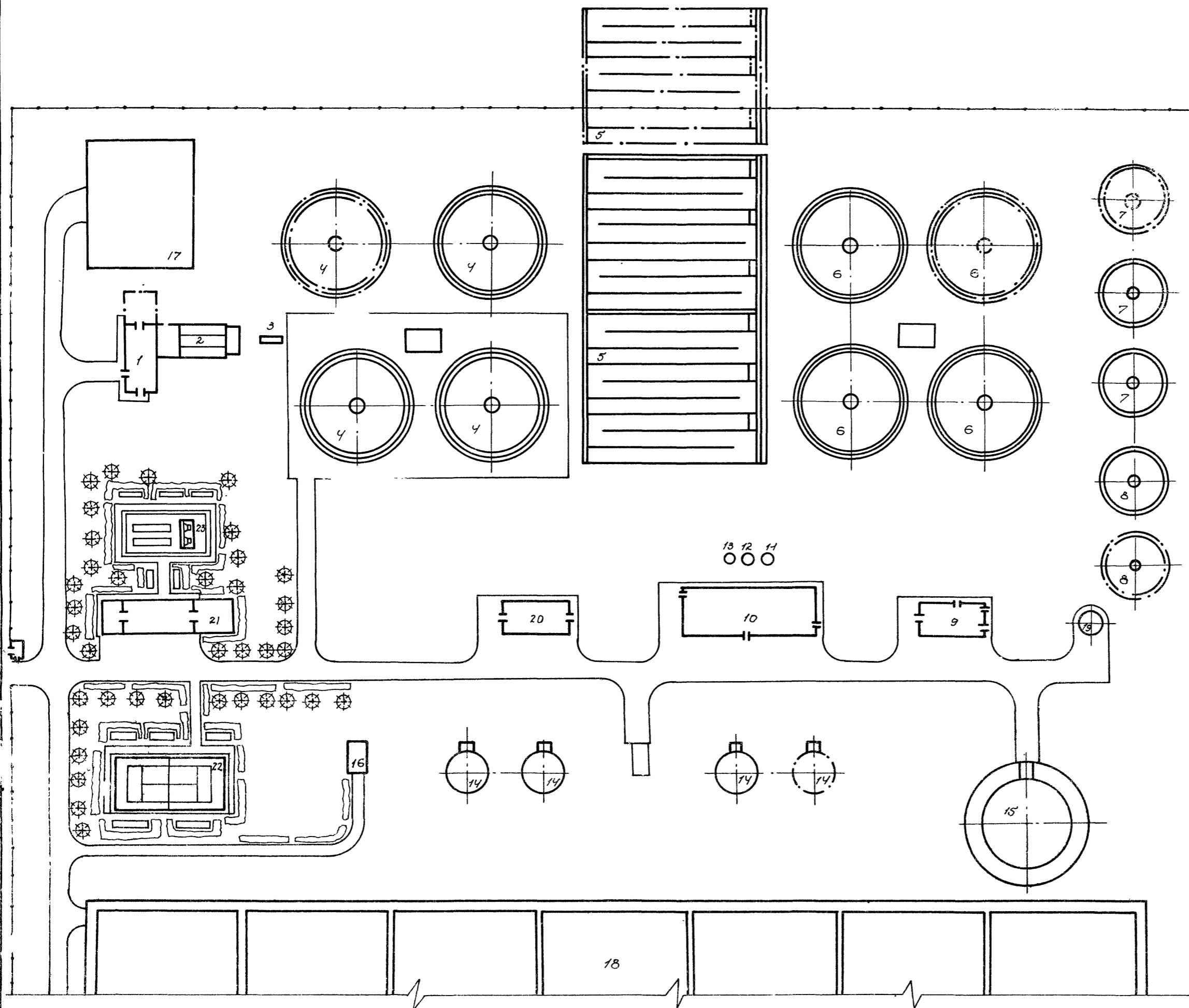
Условия привязки проекта

При привязке настоящего типового проекта должны быть решены следующие вопросы:

1. В соответствии с принятой категорией надежности электроснабжения выполняются проект питающих лини напряжением 380/220 в.
2. Выполняется проект телефонизации, радиофикации и часофикации блока.
3. Решаются вопросы передачи предупредительной сигнализации на диспетчерский пункт площадки.

Номер по технологическому чертежу	Номер по схеме силовой сети	Наименование	Количество		Электроприемник			Примеч.	
			Всего	в тч резерв	Тип	Мощн. (кВт)	Число оборот (об/мин)		Напряж. (В)
1	2	3	4	5	6	7	8	9	10
Лабораторий	11	Стол химический	1			8; 1		380/220 - 110	Устанавливаются на столы под сушильные аппараты (4)
	12	Шкаф химический	1			3; 0,5		380/220 - 110	
	9	Шкаф физический	1			3		380/220	
	13	Сушильный шкаф	1			1,45		~220	
	14	Муфельная печь	1			2,6		~220	
	15	Термостат	1			0,3		~250	
	18	Стол бактериологический	1			8; 1		380/220 - 110	Устанавливаются в камере для автоклава (18)
17	Стол физический	1			8; 1		380/220 - 110		
10	Автоклав	1			6		380/220		
	16	Центрифуга	1			0,12			
Буфета	19	Электроплита	1		ЛЭСМ-2К	3,8		380/220	
	20	Электрокипятильник	1		КНЭ-25	3		380/220	
	22	Электрососисковарка	1		F-11	4		~220	
	21	Прилавок - мармит	1		МСЭ-55	8,25		380/220	
	25	Электрокофеварка	1		ЭКВ-2	1,3		~220	
	23	Холодильный шкаф	1		ШХ-0,6	0,37		380/220	
	24	Холодильный шкаф	1		„Зил“	0,1		~220	
Вентиляции	1	Вентилятор	1		А0Л-22-2	0,6	2800	~380	
	2	Вентилятор	1		А0Л-22-2	0,6	2800	~380	
	3,4	Вентилятор	2	1	А0Л2-12-4	0,8	1360	~380	
	5	Вентилятор	1		А02-11-6	0,4	915	~380	
	8	Вентилятор	1		А02-11-6	0,4	915	~380	
	6	Вентилятор	1		А02-41-4	4	1440	~380	
	7	Эл. нагреватель клапанов	6		ЭТ-60	0,25	—	~220	

Проект № 92-9-4
 Инв. № -2273
 Типовой проект
 Технологическое оборудование
 Лабораторий
 Буфет
 Вентиляция
 Проект
 г. Москва



№ п.п.	Наименование
1	Здание решеток
2	Песколовки
3	Лоток Паршаля
4	Первичные радиальные отстойники
5	Аэротенки
6	Вторичные радиальные отстойники
7	Контактные резервуары
8	Илоуплотнители
9	Хлораторная со складом хлора
10	Блок насосно-воздуходувной станции
11	Резервуар технической воды
12	Резервуар циркуляционного ила
13	Резервуар уплотненного ила
14	Метантенки
15	Газгольдер
16	Насосная станция сброженного осадка
17	Песковые площадки
18	Иловые площадки
19	Насосная станция хоз. фекальной канализации
20	Котельная
21	Блок производственных и бытовых помещений
22	Теннисный корт
23	Площадка для игры в городки

1. Москва
 2. Проект
 3. 1973

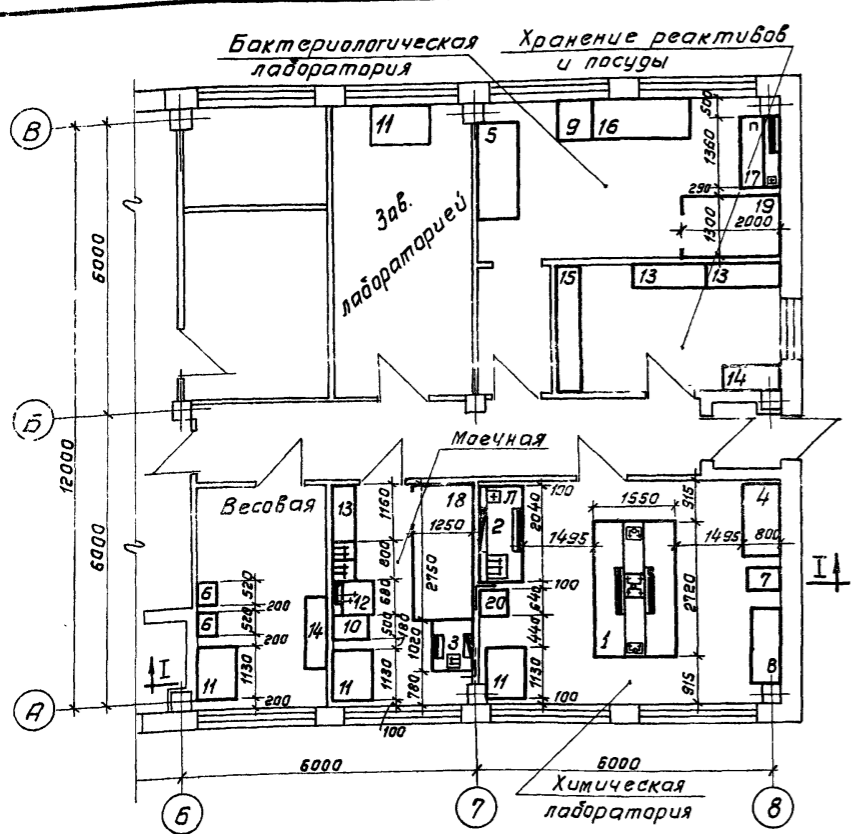
1973	Блок производственных и бытовых помещений для станций биологической очистки сточных вод производительностью от 10 до 40 тыс. м ³ /сут.	Примерная схема компоновки станции очистки сточных вод с аэротенками.	Типовой проект 902-9-4	Альбом V	Лист ТК-1
------	---	---	---------------------------	-------------	--------------

Экспликация и характеристика оборудования

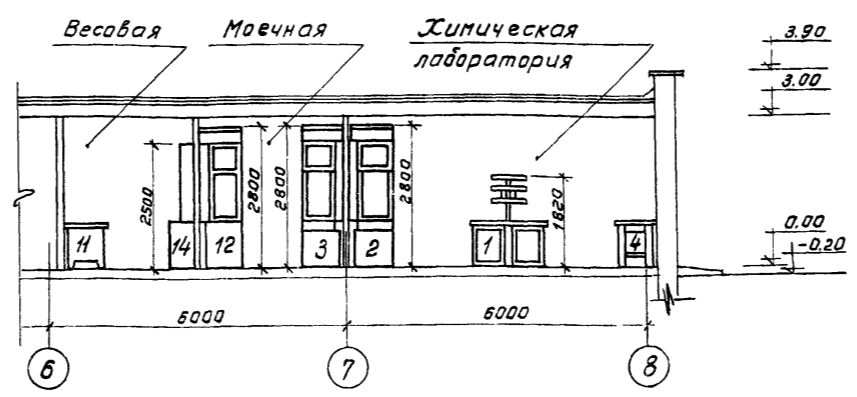
№ п/п	Наименование оборудования	Электрическая энергия		Холодная вода				Горячая вода		Сухая вода	Канализация		
		Мощность в кВт	Количество кабелей	Нахлаждение	На водоструйном	Смеситель	Смеситель	Сухая вода	Канализация				
												Кол-во кранов	Расход л/сек
1	Стол лабораторный химический островной с электроцитом и сантехпанелью $E=2720$ мм, $B=1550$ мм, $H=900$ мм.	1	8	1	3	0,058	1	0,15	1	0,1	1	0,1	2
2	Шкаф вытяжной химический с электроцитом и сантехпанелью $E=2040$ мм, $B=850$ мм, $H=2800$ мм.	1	3	0,5	4	0,034	2	0,3					2
3	Шкаф вытяжной физический с электроцитом и сантехпанелью $E=1220$ мм, $B=850$ мм, $H=2800$ мм.	1	3	0,5	3	0,017	3	0,3					
4	Стол под сушильные аппараты $E=1500$ мм, $B=800$ мм, $H=900$ мм.	1											
5	Стол для точных приборов $E=2000$ мм, $B=800$ мм, $H=800$ мм.	1											
6	Стол для аналитических весов $E=520$ мм, $B=420$ мм, $H=900$ мм.	2											
7	Стол под термостат $E=500$ мм, $B=725$ мм, $H=900$ мм.	1											
8	Стол для титрования $E=1500$ мм, $B=650$ мм, $H=1915$ мм.	1											
9	Стол для работы с асадком $E=680$ мм, $B=850$ мм, $H=900$ мм.	1											
10	Стол под дистиллятор $E=500$ мм, $B=725$ мм, $H=900$ мм.	1											
11	Стол письменный $E=1130$ мм, $B=850$ мм, $H=900$ мм.	4											
12	Шкаф вытяжной для лабораторной раковины с сантехпанелью $E=680$ мм, $B=850$ мм, $H=2800$ мм.	1					1	0,15	1	0,1			
13	Шкаф для посуды и реактивов $E=1160$ мм, $B=500$ мм, $H=2000$ мм.	3											
14	Шкаф для посуды и приборов $E=1500$ мм, $B=500$ мм, $H=2500$ мм.	2											
15	Стеллаж для посуды $E=1500$ мм, $B=500$ мм, $H=2670$ мм.	1											
16	Стол бактериологический $E=2040$ мм, $B=850$ мм, $H=900$ мм.	1											
17	Стол лабораторный физический с электроцитом и сантехпанелью $E=1360$ мм, $B=850$ мм, $H=1820$ мм.	1	8	1	1	0,034							1
18	Камера для автоклавов $E=2750$ мм, $B=1250$ мм.	1											
19	Б.с. для посебов $E=2000$ мм, $B=1300$ мм.	1											
20	Холодильник ЗИЛ	1	0,3										

Примечания:

- Чертежи ВК и ОВ см. альбом III - санитарно-техническая часть.
- Строительные чертежи помещений лабораторий см. альбом I.
- Номера чертежей ГипроНИИ лабораторного оборудования, сантехпанелей, электроцитом и справку о заводах-изготовителях см. альбом VIII - заказные спецификации.
- Сантехпанели показаны условно без арматуры и подсоединений к ней.
- Монтаж трубопроводов сантехпанелей выполняется по чертежам лабораторной мебели, разработанным институтом ГипроНИИ (см. альбом VIII - заказные спецификации), на заводах-изготовителях, кроме канализации, трубопроводы канализации сантехпанелей монтируются на месте из поставляемых заготовок с учетом уклонов, указанных на данном чертеже.
- Трубопроводы сжатого воздуха, азота и газа при монтаже заглушаются.
- К сантехпанелям позиции 3 и 17 подводится только холодная вода.
- В помещении "кладовая реактивов" хранятся взрывопожароопасные реактивы. (нормальная среда по ПУЭ).



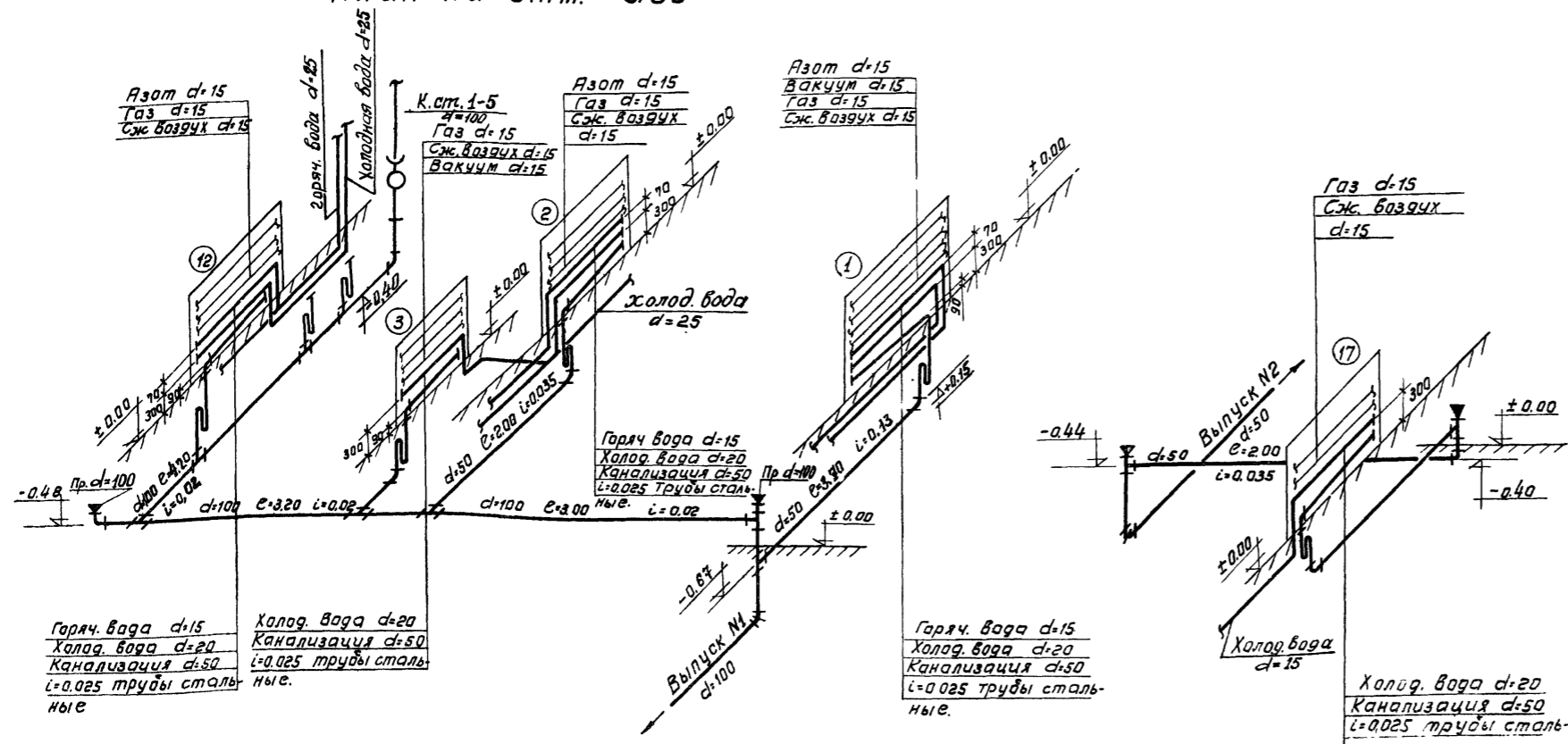
План на отм. ±0.00



Разрез I-I

Условные обозначения:

- Присоединение к вытяжной вентиляции.
- Электропанель.
- Кран холодной воды.
- Смеситель холодной и горячей воды.
- Раковина лабораторная с колэнкой и одним краном.
- Правое примыкание.
- Левое примыкание.

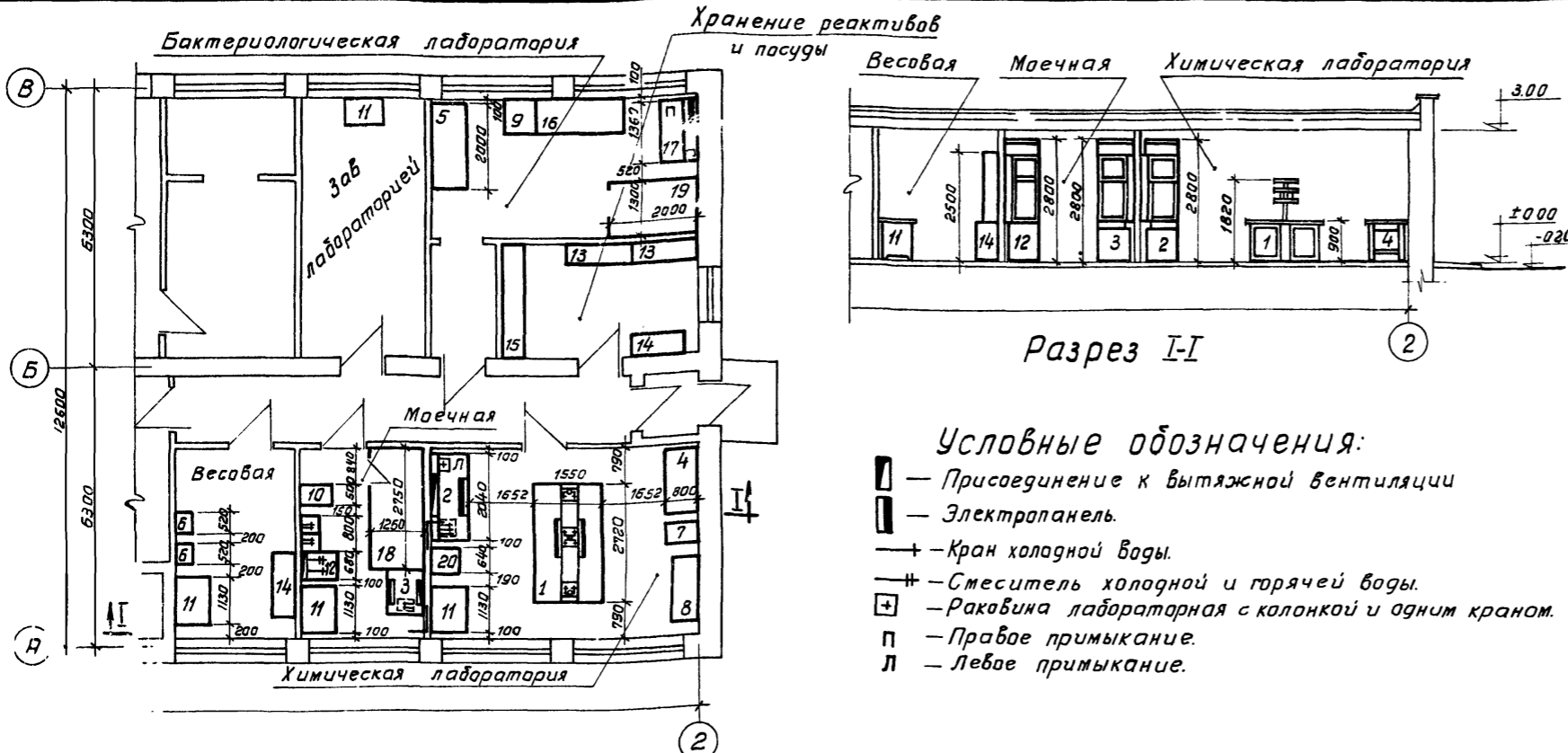


Схемы подсоединения сантехпанелей

Экспликация и характеристика оборудования

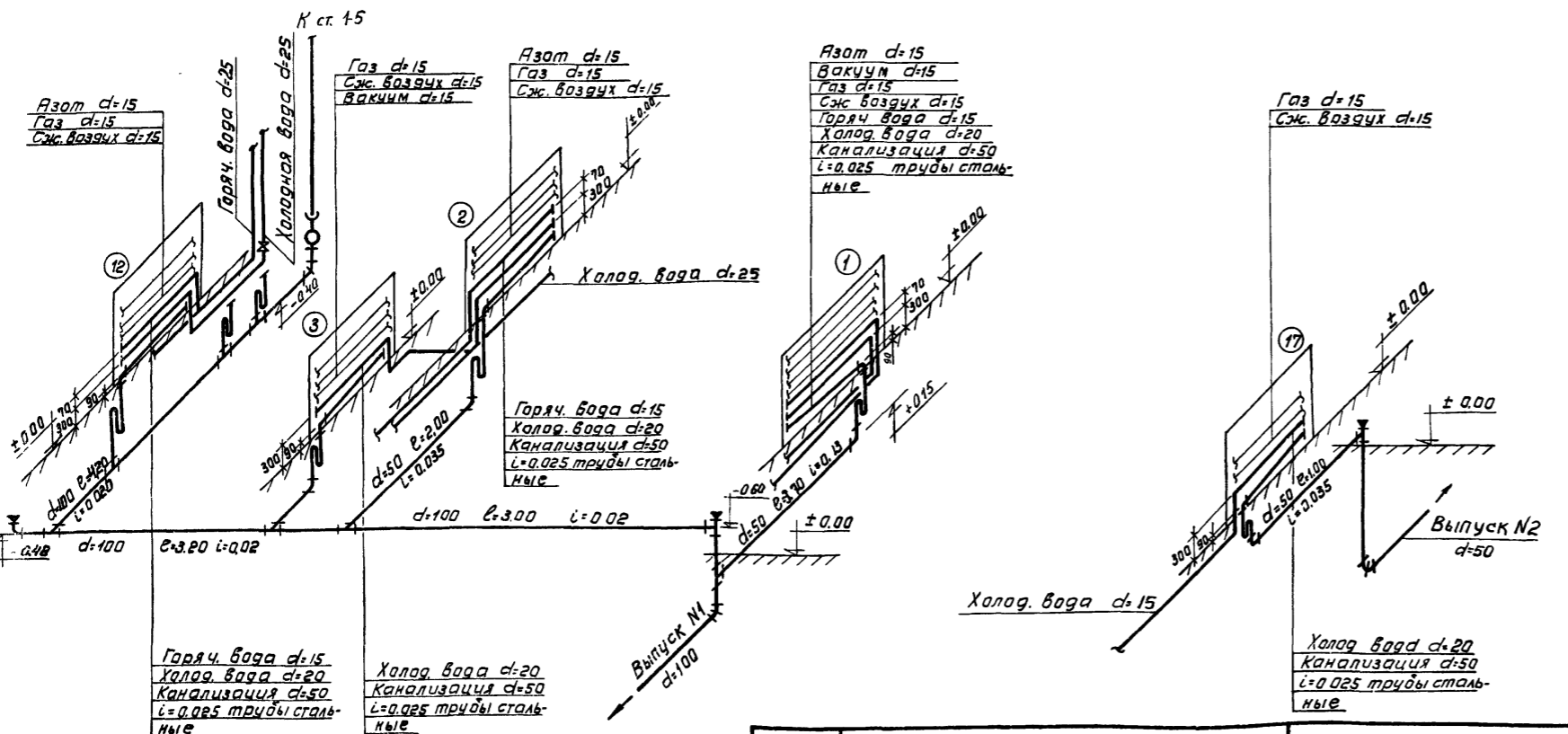
Наименование оборудования	Количество	Электрическая энергия		Холодная вода				Горячая вода		
		Мощность в кВт	Накладные	На насосах	Смеситель	Смеситель	Кал-бо	Расход		
ММ	П.П.	Кол-во	Кол-во	Кол-во	Кол-во	Кол-во	Кол-во	Кол-во	Кол-во	
1 Стол лабораторный химический островной с электроцитом и сантехпанелью $E=2720$ мм $B=1550$ мм, $H=900$ мм.	1	8	1	3	0,068	1	0,15	1	0,1	2
2 Шкаф вытяжной химический с электроцитом и сантехпанелью $E=2040$ мм, $B=850$ мм, $H=2800$ мм.	1	3	0,5	4	0,034	2	0,3			2
3 Шкаф вытяжной физический с электроцитом и сантехпанелью $E=1020$ мм, $B=850$ мм, $H=2800$ мм.	1	3	0,5	3	0,017	3	0,3			
4 Стол под сушильные аппараты $E=1500$ мм, $B=800$ мм, $H=900$ мм.	1									
5 Стол для точных приборов $E=2000$ мм, $B=800$ мм, $H=800$ мм.	1									
6 Стол для аналитических весов $E=520$ мм, $B=420$ мм, $H=900$ мм.	2									
7 Стол под термостат $E=500$ мм, $B=725$ мм, $H=900$ мм.	1									
8 Стол для титрования $E=1500$ мм, $B=650$ мм, $H=1915$ мм.	1									
9 Стол для работы с осадком $E=680$ мм, $B=850$ мм, $H=900$ мм.	1									
10 Стол под дистиллятор $E=500$ мм, $B=725$ мм, $H=900$ мм.	1									
11 Стол письменный $E=1130$ мм, $E=850$ мм, $H=900$ мм.	4									
12 Шкаф вытяжной для лабораторной раковины с сантехпанелью $E=680$ мм, $B=850$ мм, $H=2800$ мм.	1					1	0,15	1	0,1	
13 Шкаф для посуды и реактивов $E=1160$ мм, $B=500$ мм, $H=2000$ мм.	3									
14 Шкаф для посуды и приборов $E=1500$ мм, $B=500$ мм, $H=2500$ мм.	2									
15 Стеллаж для посуды $E=1500$ мм, $B=500$ мм, $H=2670$ мм.	1									
16 Стол бактериологический $E=2040$ мм, $B=850$ мм, $H=900$ мм.	1									
17 Стол лабораторный физический с электроцитом и сантехпанелью $E=1350$ мм, $B=850$ мм, $H=1820$ мм.	1	8	1	1	0,034					1
18 Камера для автоклавов $E=2750$ мм, $B=1250$ мм.	1									
19 Бокс для посева $E=2000$ мм, $B=1300$ мм.	1									
20 Холодильник ЗУЛ	1	0,3								

- Примечания:**
- Чертежи ВК и ОВ см. альбом IV - санитарная часть.
 - Строительные чертежи помещений лабораторий см. альбом II.
 - Номера чертежей Гипронии лабораторного оборудования, сантехпанелей, электроцитов и справку о заводах-изготовителях см. альбом VIII - заказные спецификации.
 - Сантехпанели показаны условно без арматуры и подсоединений к ней.
 - Монтаж трубопроводов сантехпанелей выполняется по чертежам лабораторной мебели, разработанным институтом Гипронии (см. альбом VIII - заказные спецификации), на заводах-изготовителях, кроме канализации. Трубопроводы канализации сантехпанелей монтируются на месте из поставляемых заводом заготовок с учетом уклонов, указанных на данном чертеже.
 - Трубопроводы сжатого воздуха, азота и газа при монтаже заглушаются.
 - К сантехпанелям позиций 3 и 17 подводится только холодная вода.
 - В помещении, кладовая реактивов хранятся взрывопожаробезопасные реактивы. (Нормальная среда по ПУЭ).



План на отм. ± 0.00

- Условные обозначения:**
- Присоединение к вытяжной вентиляции
 - Электропанель.
 - Кран холодной воды.
 - Смеситель холодной и горячей воды.
 - Раковина лабораторная с колонкой и одним краном.
 - П — Правое примыкание.
 - Л — Левое примыкание.



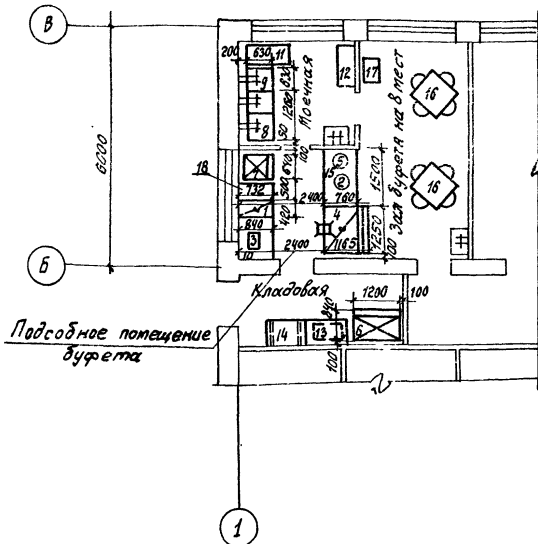
Схемы подсоединения сантехпанелей

1973	Блок производственных и бытовых помещений для станций биологической очистки сточных вод производительностью от 10 до 40 тысяч м ³ /сутки	Химическая и бактериологическая лаборатории. План, разрез, схемы подсоединений сантехпанелей, экспликация оборудования (вариант-стены кирпичные)	Типовой проект 902-9-4	Альбом V	Лист ТК-3
------	---	--	------------------------	----------	-----------

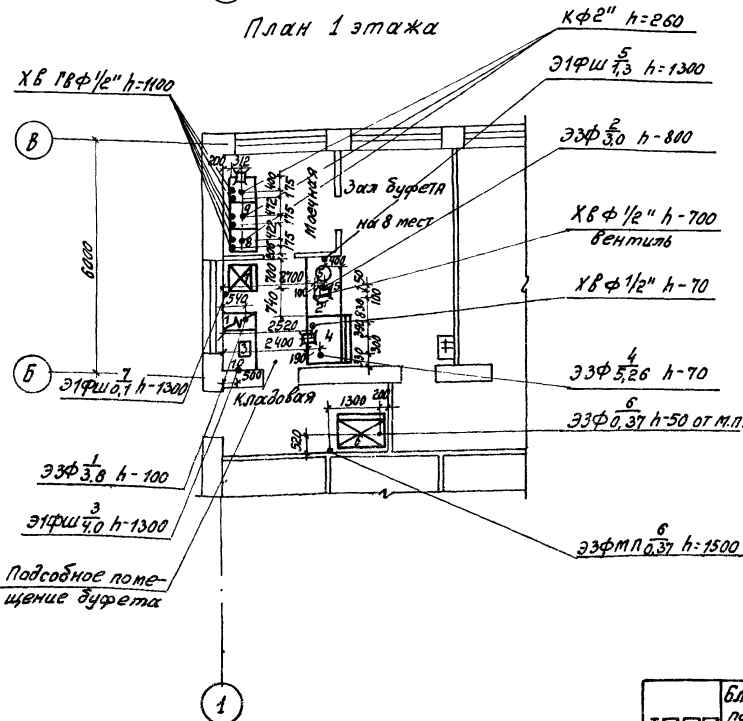
Условные обозначения

- Э — подвод электроэнергии
- Ф — фазность тока
- ш — штепсельная розетка
- М — номер позиции
- W — мощность тока кВт
- h — высота подводов от чистого пола в мм
- ХВ; ГВ — подвод холодной и горячей воды
- М.П. — магнитный пускатель
- φ — диаметр трубопровода в дюймах
- К — выпуск в канализацию с разрывом струи через воронку
- ⊞ — трап, φ 100 мм
- ⊞ — подвод холодной и горячей воды к раковине через смеситель φ 1/2" h=1100 мм

План 1 этажа



План 1 этажа



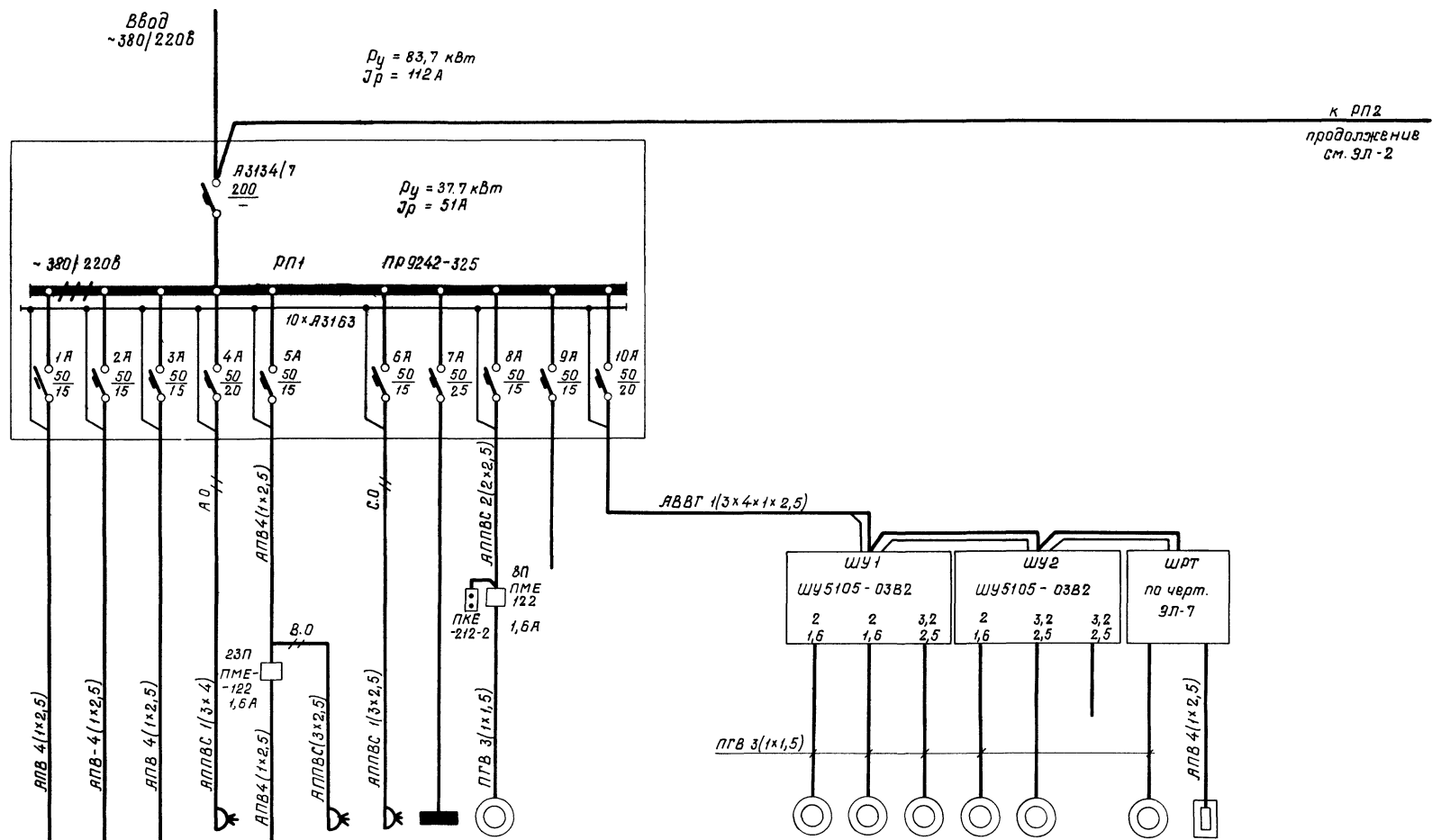
Примечания

- 1 все размеры даны в мм
- 2 Электроклятильник (поз.2), мармит электрический (поз.4) канализовать в трап с разрывом струи.
- 3 все подводки выполнить скрыто
- 4 Строительная часть проекта разработана "Госгипропроект"

№ п.п.	Наименование оборудования	тип	кол-во	Габаритные размеры в мм	Мощность кВт	Вес кг	Завод-изготовитель
1.	Плита электрическая	ПЭСМ-2К	1	420x840x860	4,8	3,8	700 Душанбинский з-д
2	Электроклятильник	КНЭ-25	1	410x350x900	3,0	3,0	16,0 Бердский з-д т.м.
3	Электрососисковарка	Ф-11	1	590x410x280	4,0	4,0	1,4 Союзинвентарь
4	Мармит электрический	МСЭ-55	1	1250x1050x1420	5,26	5,26	3,180,0 Люберецкий з-д т.м.
5	Электрокафеварка	КВЭ-7	1	655x385x470	1,3	1,3	1,15,0 Ленинградский з-д т.м.
6	Холодильный шкаф	ШХ-06М	1	1200x840x1900	0,37	0,37	3,450,0 Барановичский з-д т.м.
7	Холодильный шкаф	"ЗЦЛ"	1	640x732x1375	0,1	0,1	1,3-д им.Лихачева г. Москва
8	Ванна моечная	ВМ-2А	1	1260x630x860			Типовые чертежи
9	Ванна моечная	ВМ-1А	1	630x630x860			Гипротарга
10	Стел производственный	СП-1050	1	1050x840x860			Проект 70-031/0
11	Стел производственный	СП-1050А	1	1050x630x860			г. Москва, 103084, ул. Кирова, 47.
12	Шкаф подвесной посуды	ШП	1	1050x420x1000			" "
13	Стелмаж произ. стая.	по типу СПС-1А	1	1050x630x2000			" "
14	Подтоварник металл.	ПТ-1А	1	1050x630x280			" "
15	Буфетная стойка	БС-1	1	1500x700x900			" "
16	Стел обеденный с 4-мя стул.		2	900x900x780			Промышленное изготовление
17	Стел д/подносов		1	600x400x900			" "
18	Секция-вставка к тепловобор.	ВСТ-420	1	420x840x860			92 Смоленский з-д т.м.

1973	Блок производственных и бытовых помещений для станций биологической очистки сточных вод производительностью от 10 до 40 тыс м ³ /сутки	План 1 этажа буфета на 8 мест с расстановкой и привязкой технологического оборудования, привязкой подводов электроэнергии и воды к технологическому оборудованию. Спецификация технологического оборудования (вариант — стены кирпичные).	Типовой проект 902-9-4	Альбом V	Лист ТК-5
------	---	---	------------------------	----------	-----------

Данные питающей сети	
Распределительный пункт, № по плану, тип.	Автомат ввода Тип Номинальный ток, А Расцепитель, А
	Автомат отходящей линии Тип Номинальный ток, А Расцепитель, А
Марка и сечение кабеля	
Тип пусковой аппаратуры Расцепитель автомата, А. Ток нагрева элемента, А	
Марка и сечение кабеля	
Электроприемник	Номер по плану
	Тип
	Номинальная мощность кВт
	Ток, А $\frac{J_n}{J_p}$
Наименование механизма и тип по технологическому плану	



19	20	21	22	23	24	25	—	8	—	—
—	—	—	—	—	—	—	ощв-6	Я02-11-6	—	—
3,8	3	5,26	4	0,37	0,1	1,3	9,5	0,4	—	4,2
6,1	4,8	8,5	18,2	1,3	0,5	6,3	18	1,4	9,8	8
Электропитание ПЭСМ-2К	Электроагрегатный КНЗ-25	Прилавок-мармит МСЗ-55	Электроагрегатоборка F-11	Холодильный шкаф ШХ-0,6	Холодильник "Зил"	Электроагрегатборка ЭКВ-2	Щиток	Щиток	Щиток	Щиток

ШУ1 ШУ5105-03В2			ШУ2 ШУ5105-03В2			ШОТ по черт. 9Л-7	
2 1,6	2 1,6	3,2 2,5	2 1,6	3,2 2,5	3,2 2,5	—	
1	2	3	5	4	—	6	7
Я0Л-22-2	Я0Л-22-2	Я0Л2-12-4	Я02-11-6	Я0Л2-12-4	—	Я02-41-4	9Т-60
0,6	0,6	0,8	0,4	0,8	—	4	6 x 0,25
1,43 11,2	1,43 11,2	2,1 14,7	1,4 9,8	2,1 14,7	—	8,3 58,1	2
Вентилятор системы В-1	Вентилятор системы В-2	Вентилятор системы В-3	Вентилятор системы В-4	Вентилятор системы В-3	Резерв	Вентилятор системы П-1	3л. нагреватели клапана наружного воздуха

Этот проект
2-9-4
кд лист
1-2
в.м.в.
2275

Данные
питательной
сети

Распределительный пункт, № по плану, Тип	Автомат ввода	Тип Номинальный ток, А Расцепитель, А
	Автомат отходящей линии	Тип Номинальный ток, А Расцепитель, А

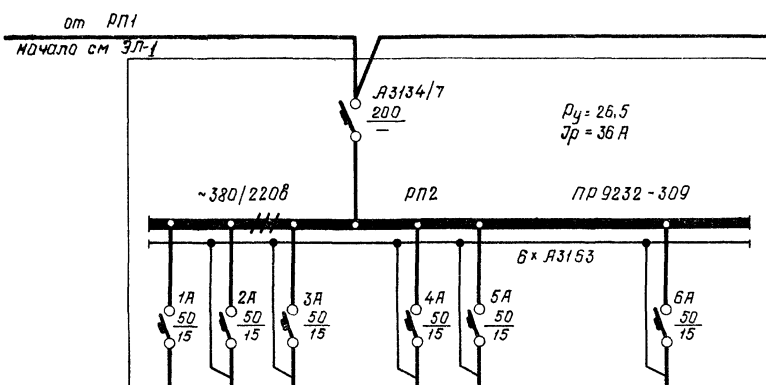
Марка и сечение
кабеля

Тип пусковой аппаратуры

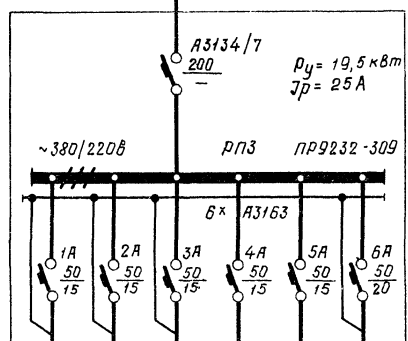
Марка и сечение
кабеля

Электрорабочник	Номер по плану	—	9	10	16	11	12	13	14	26	15
	Тип	—	—	—	—	—	—	—	—	—	—
	Номинальная мощность, кВт	—	3	6	0,12	8	3	1,45	2,6	2,5	0,3
	Ток, А	—	4,5	9,1	0,5	12	4,5	6,6	12,5	11	1,4

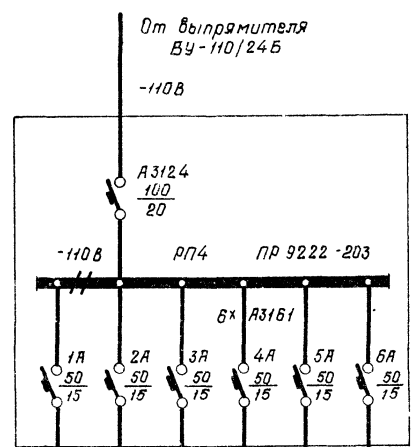
Наименование
механизма и
тип по
технологическому
плану



Резерв	Шкаф физический	Автомат	Центрифуга ЦУМ-1	Стол химический	Шкаф химический	Шкаф сушильный ШС-40	Мурельная печь МП-2У	Розетки у столов, электроработники	Термостат Т-40
--------	-----------------	---------	------------------	-----------------	-----------------	----------------------	----------------------	------------------------------------	----------------

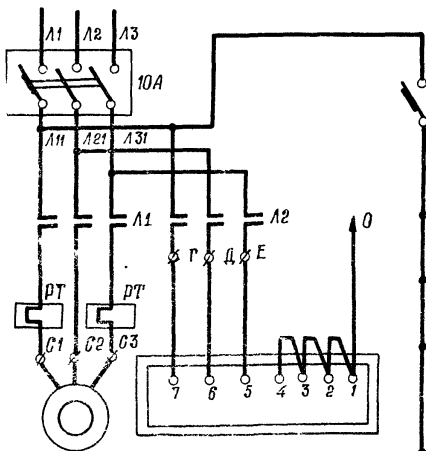


Резерв	Стол физический	Стол бактериологический	Резерв	Резерв	Питание РП4
--------	-----------------	-------------------------	--------	--------	-------------



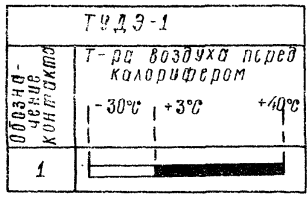
Шкаф химический	Стол химический	Стол физический	Стол бактериологический	Резерв	Резерв
-----------------	-----------------	-----------------	-------------------------	--------	--------

~ 380/220 В

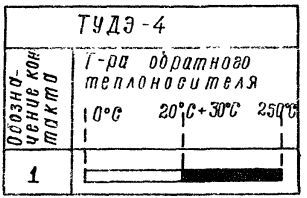


Эл. ДВИГАТЕЛЬ АД 2-41-4 4 кВт
 ЭЛЕКТРОНАГРЕВАТЕЛЬ КЛАПАНА НАРУЖНОГО ВОЗДУХА

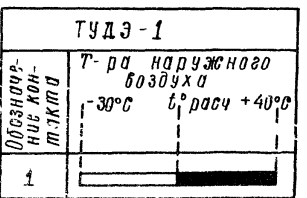
РЕГУЛЯТОР ТЕМПЕРАТУРЫ ТР-2



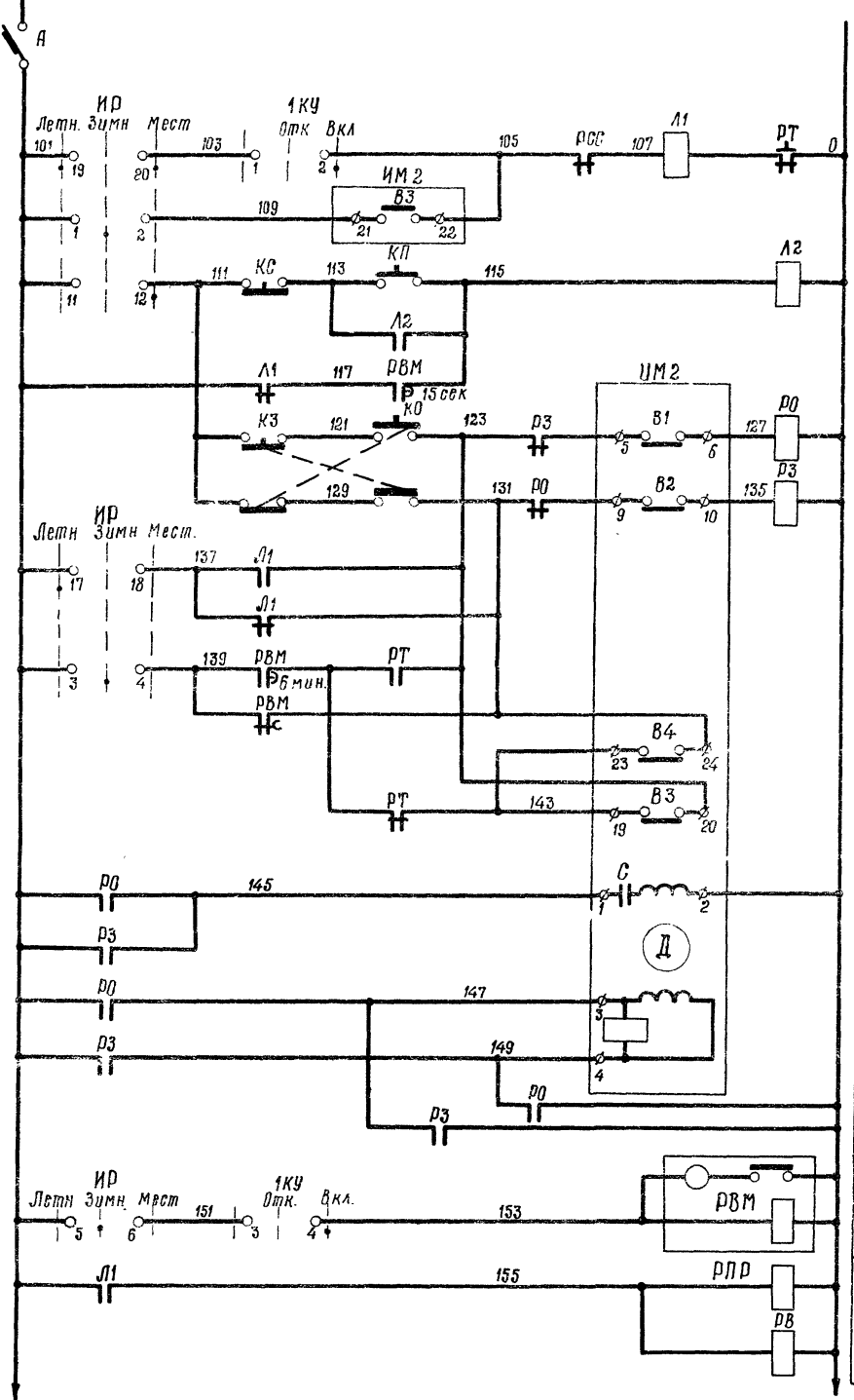
РЕГУЛЯТОР ТЕМПЕРАТУРЫ ТР-3



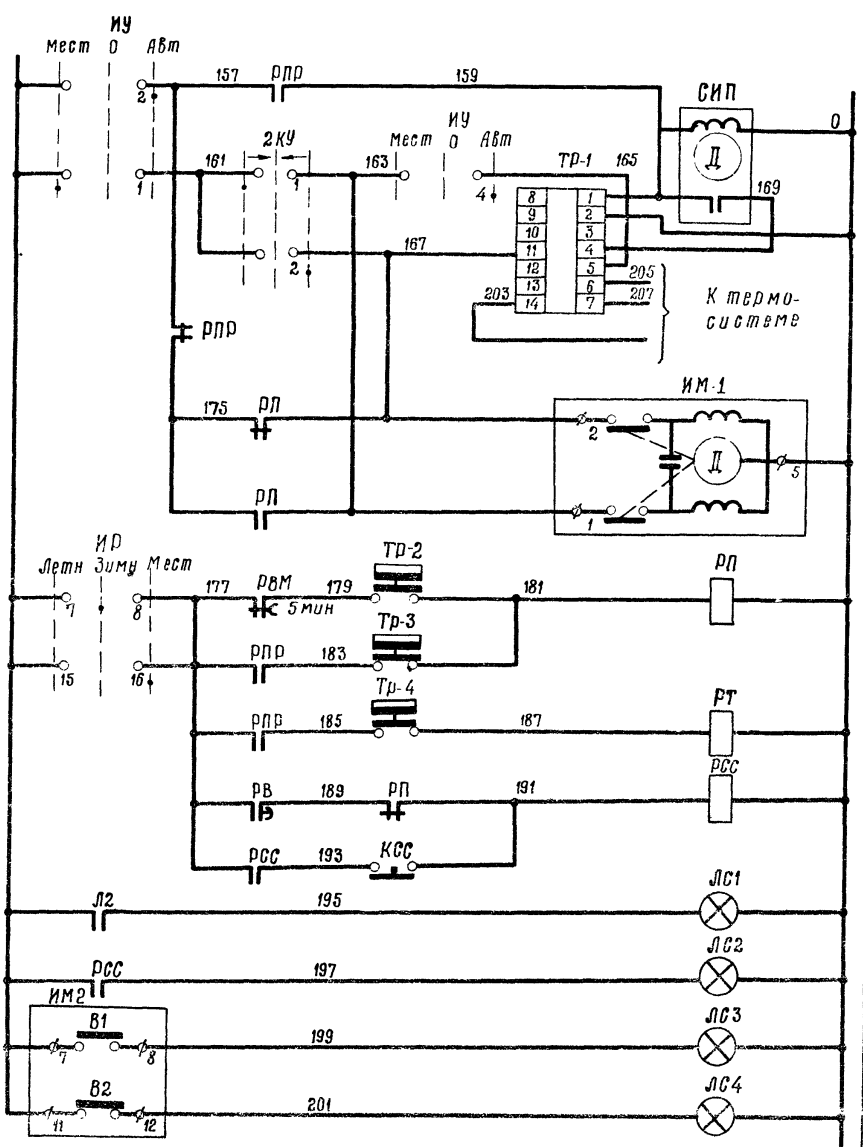
РЕГУЛЯТОР ТЕМПЕРАТУРЫ ТР-4



~ 220 В



Защита цепей управления
 Цепи управления вентилятором
 Цепи управления нагревателями
 Местное управление клапаном наружного воздуха
 Лестничное управление поочередно-молчание
 Зимнее проветривание
 Зимнее проветривание по температуре
 Обмотка вентилятора
 Обмотка управления
 Реле управления
 Реле повторителя



Ступенчатый импульсный прерыватель
 Регулятор температуры воздуха
 К термосистеме
 ИМ-1
 Регулятор температуры
 ТР-2
 ТР-3
 ТР-4
 Реле аварийной сигнализации
 Обогрев клапана
 Замораживание калорифера
 Клапан открыт
 Клапан закрыт

Пояснения к схеме

Вентилятор приточной системы П-1 предназначен для подачи подогретого воздуха в помещение блока.

Схемой предусматривается три режима работы:

1. Летний полуавтоматический;
2. Зимний полуавтоматический;
3. Местное управление

Основным режимом работы является режим полуавтоматического управления.

В режиме летнего полуавтоматического управления система работает по упрощенной схеме. Вентилятор заблокирован с клапаном наружного воздуха. Регулирование температуры приточного воздуха и защита калорифера от затораживания не производится

В режиме зимнего полуавтоматического управления, если вентилятор не включен, осуществляется автоматическое регулирование температуры воздуха перед калорифером при помощи регулятора температуры ТР-2, исполнительного механизма ИМ1 и клапана на теплоносителе. При включении вентилятора осуществляется предварительной прогрев клапана наружного воздуха. Через 5 мин. после включения вентилятора прекращается регулирование температуры воздуха перед калорифером. Через 6 мин. подается команда на открытие клапана наружного воздуха. После открытия клапана включается вентилятор и цепи автоматического регулирования температуры обратного теплоносителя (регуляторы Тр-1, Тр-3 и исполнительный механизм ИМ1). Регулятор температуры Тр-4 регулирует поступление холодного воздуха в систему при температуре наружного воздуха ниже расчетной.

После включения вентилятора прекращается подогрев клапана наружного воздуха.

В режиме местного и зимнего полуавтоматического управления предусмотрена защита калорифера от затораживания

Контроль за работой системы вентиляции осуществляется с диспетчерского пункта

Диаграмма замыкания контактов ключа ИР

УП5315 - С114									
Номер секции	Номер контакта		лет		Зим		Мест		
	л	п	-45°	0	0	+45°	л	п	
I	1	2							
II	3	4							
III	5	6							
IV	7	8							
V	9	10							
VI	11	12							
VII	13	14							
VIII	15	16							
IX	17	18							
X	19	20							

Диаграмма замыкания контактов ключа ИКУ

УП5312 - С422									
Номер секции	Номер контакта		Откл		Вкл.				
	л	п	-45°	0	0	+45°	л	п	
I	1	2							
II	3	4							
III	5	6							
IV	7	8							

Диаграмма замыкания контактов ключа ИУ.

УП5312 - С36									
Номер секции	Номер контакта		Мест.		0		Явт.		
	л	п	-45°	0	0	+45°	л	п	
I	1	2							
II	3	4							
III	5	6							
IV	7	8							

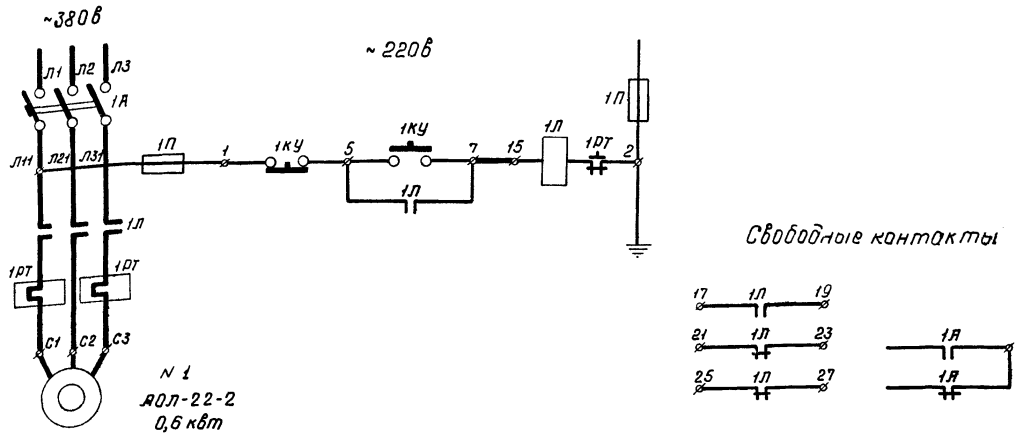
Диаграмма замыкания контактов ключа ИКУ

УП5311 - А225									
Номер секции	Номер контакта		Полн.		Отк.		Полн.		
	л	п	-45°	0	0	+45°	л	п	
I	1	2							
II	3	4							

Перечень электрооборудования				
Обозначение	Наименование	Тип	Технические данные	Примечания
Распределительный пункт РП1				
10А	Автоматический выключатель	АЗ163	~380В; 100а, к-20а	1
Щаф управления ИРТ				
А	Автоматический выключатель	А63-М	к = 4а	1
Л1	Пускатель магнитный	ПМЕ-212	кат ~220В; нэ=10а	1
Л2	Пускатель магнитный	ПМЕ-1Н1	кат ~220В	1
Рез, РЗ, РТ, РСС	Реле промежуточное	РПУ-1-963	катушка ~220В к=4з; 4р	7
РВМ	Реле времени	ВС10-33	~220В, в в.р. 15сек-9мин	1
РВ	Реле времени	РВП-2121	~220В, в в.р. 0,4-180сек	1
ИР	Универсальный переключатель	УП5315-СН4	с револьверной рукояткой	1
ИКУ	Универсальный переключатель	УП5312-С422	с револьверной рукояткой	1
ИУ	Универсальный переключатель	УП5312-С36	с револьверной рукояткой	1
ИКУ	Универсальный переключатель	УП5311-А225	с револьверной рукояткой	1
К0; К3	Кнопка управления	КЕ-011	исп 19	2
КП	Кнопка управления	КЕ-011	исп 24	1
КС	Кнопка управления	КЕ-011	исп 23	1
ЛС1, ЛС3	Лампа сигнальная	ЛС-53	~220В, с колпачком красного цвета	2
ЛС2	Лампа сигнальная	ЛС-53	~220В, с колпачком желтого цвета	1
ЛС4	Лампа сигнальная	ЛС-53	~220В, с колпачком зеленого цвета	1
ТР-1	Регулятор температуры	ТРР-3-04	~220В	1
СИП	Ступенчатый импульсный прерыватель	СИП-01	~220В	1
По месту				
Тр-2	Терморегулирующее устройство	ТУДЭ-1	с нормально разомкнутыми контактами	1
Тр-3	Терморегулирующее устройство	ТУДЭ-4	с нормально разомкнутыми контактами	1
Тр-4	Терморегулирующее устройство	ТУДЭ-1	с нормально разомкнутыми контактами	1
ИМ1	Исполнительный механизм	ИМ-1М	~220В	1
ИМ2	Исполнительный механизм	МЭО-1010-68	~220В, заказ в технап. части проекта	1

Диаграмма замыкания контактов исполнительного механизма ИМ2

Контакт	Обоз.	Открыто	Промежут.	Закрыто
1	8 В1			
2	10 В1			
11	12 В2			
14	14 В2			
24	22 В3			
24	24 В3			
25	26 В4			

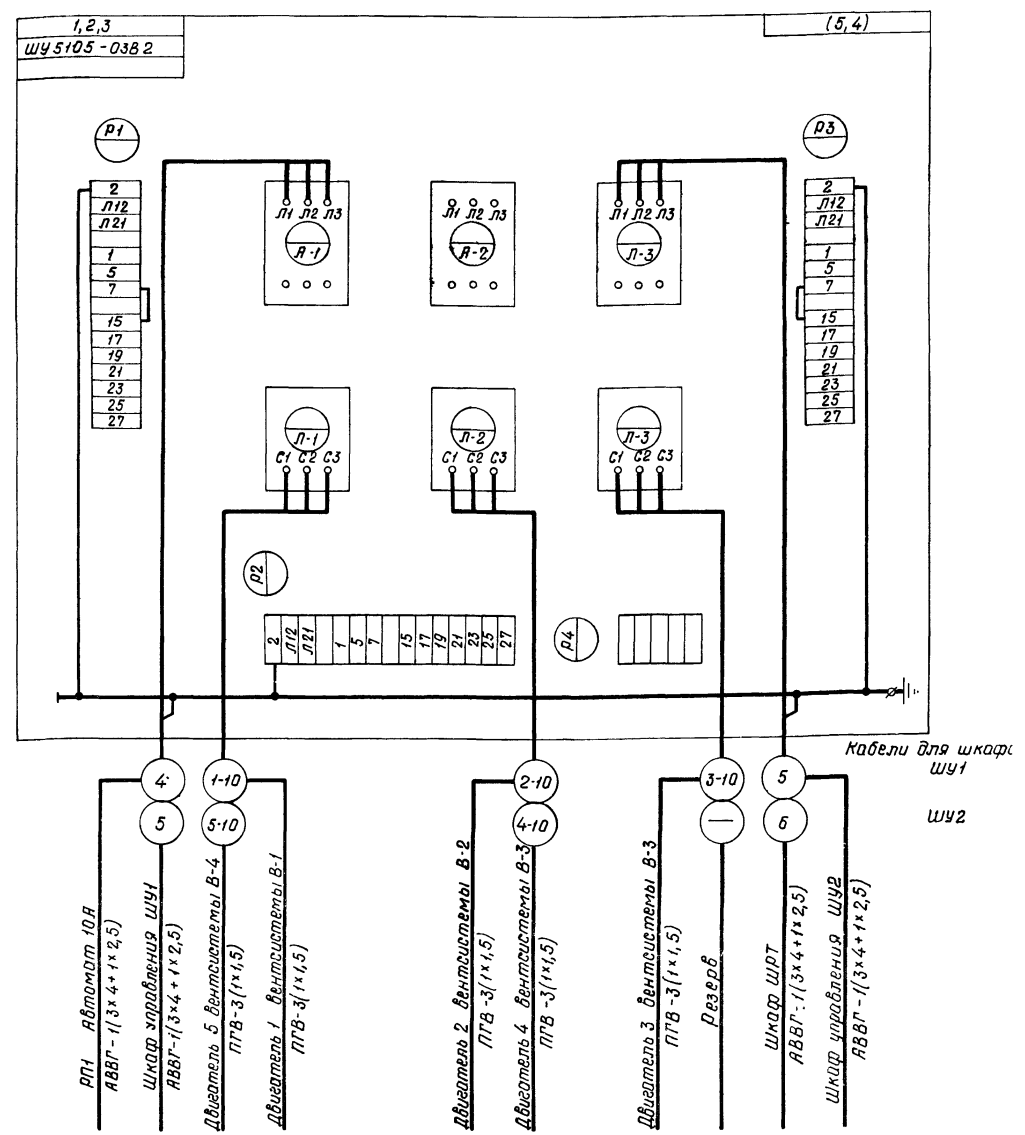


№ 1
А0Л-22-2
0,6 кВт

Перечень электрооборудования					
Обознач. по схеме	Наименование	Тип	Технические данные	кол	Примеч.
Шкаф управления ШУ5105-03В2					
1А (А-1)	Автоматический выключатель	АКБЗ-ЗМГ	~440 В; 63 А см примеч. п. 2	1	
1Л (Л-1)	Пускатель магнитный	ПМЕ 112	кат ~ 220 В; 10 А, см примеч. п. 2.	1	
1П (П-1)	Предохранитель	ПРС-6-П	~380 В, 6 А	1	
1КУ (КУ-1)	Кнопка управления	КСГ1-12	~380 В, 6 А	2	

Примечания:

- Данная схема и перечень оборудования составлены на один вентилятор (№1 вентиляторы В-1), для остальных четырех схема и перечень аналогичны
- Уставки пусковой аппаратуры см принципиальную схему силовой сети лист эл-1,2.

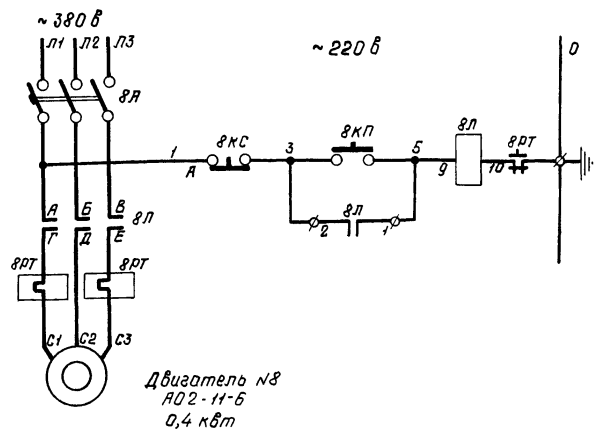


Союзводоканалпроект г. Москва	Принципиальная схема управления вытяжными вентиляторами В-1 ÷ В-4	Типовой проект
		Альбом
		Лист эл-5-1

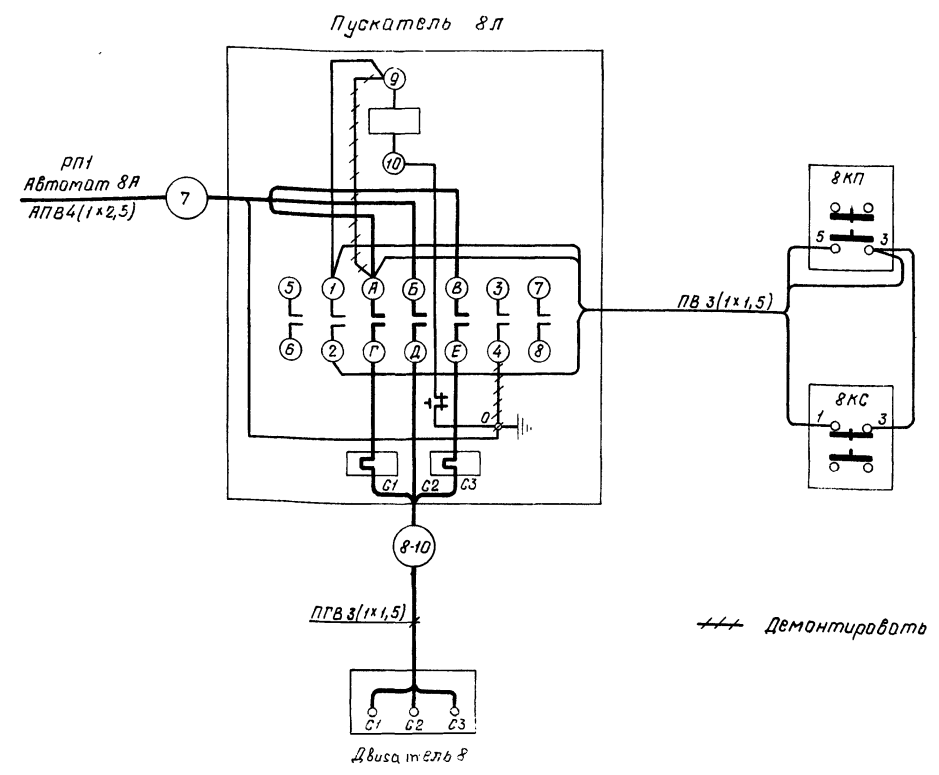
Союзводоканалпроект г. Москва	Шкафы управления Схема подключений	Типовой проект
		Альбом V
		Лист эл-5-2

1973г.	Блок производственных и бытовых помещений для станций биологической очистки сточных вод производительностью от 10 до 40 тыс. м³/сутки.	Принципиальная схема управления вытяжными вентиляторами В-1 ÷ В-4 Шкафы управления. Схема подключений.	Типовой проект 902-9-4	Альбом V	Лист эл-5
--------	--	---	------------------------	----------	-----------

Эль. проект
902-9-4
Л-6
У-В №
Т 2275



Перечень электрооборудования					
Обознач	Наименование	Тип	Технические данные	Кол	Примеч.
Распределительный пункт РП1					
8Я	Автоматический выключатель	АЗ163	к=15А	1	
Аппаратура, устанавливаемая по месту					
8Л	магнитный пускатель	ПМЕ 122	~380В; колт. ~220В нэ 1,6 А	1	
8КС	кнопка управления	ПКЕ 212/2	элемент КЕ ДН исп. 23	1	
8КП			элемент КЕ ДН исп. 24	1	



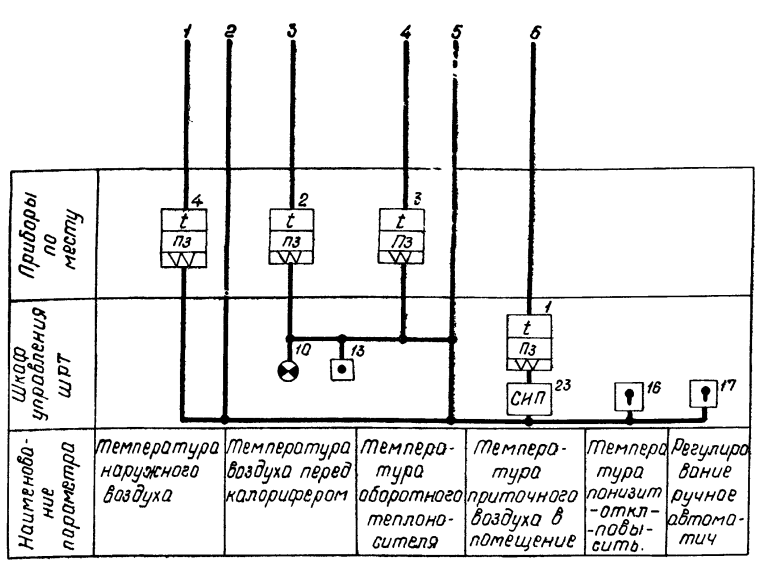
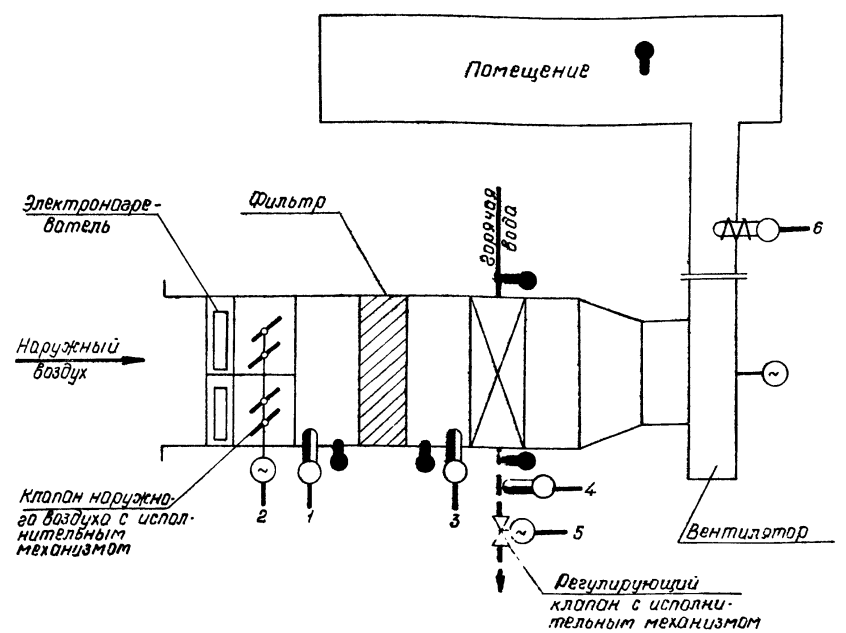
Примеч.
Шульба
Кухаренкова
И
В
Нач. отдела
Инж. группы
Ст. инженер

Союзводоканалпроект г. Москва	Принципиальная схема управления вытяжным вентилятором В-5	Типовой проект Альбом Лист ЭЛ-6-1
----------------------------------	---	--

Союзводоканалпроект г. Москва	Вытяжной вентилятор В-5. Схема подключений	Типовой проект Альбом Лист ЭЛ-6-2
----------------------------------	---	--

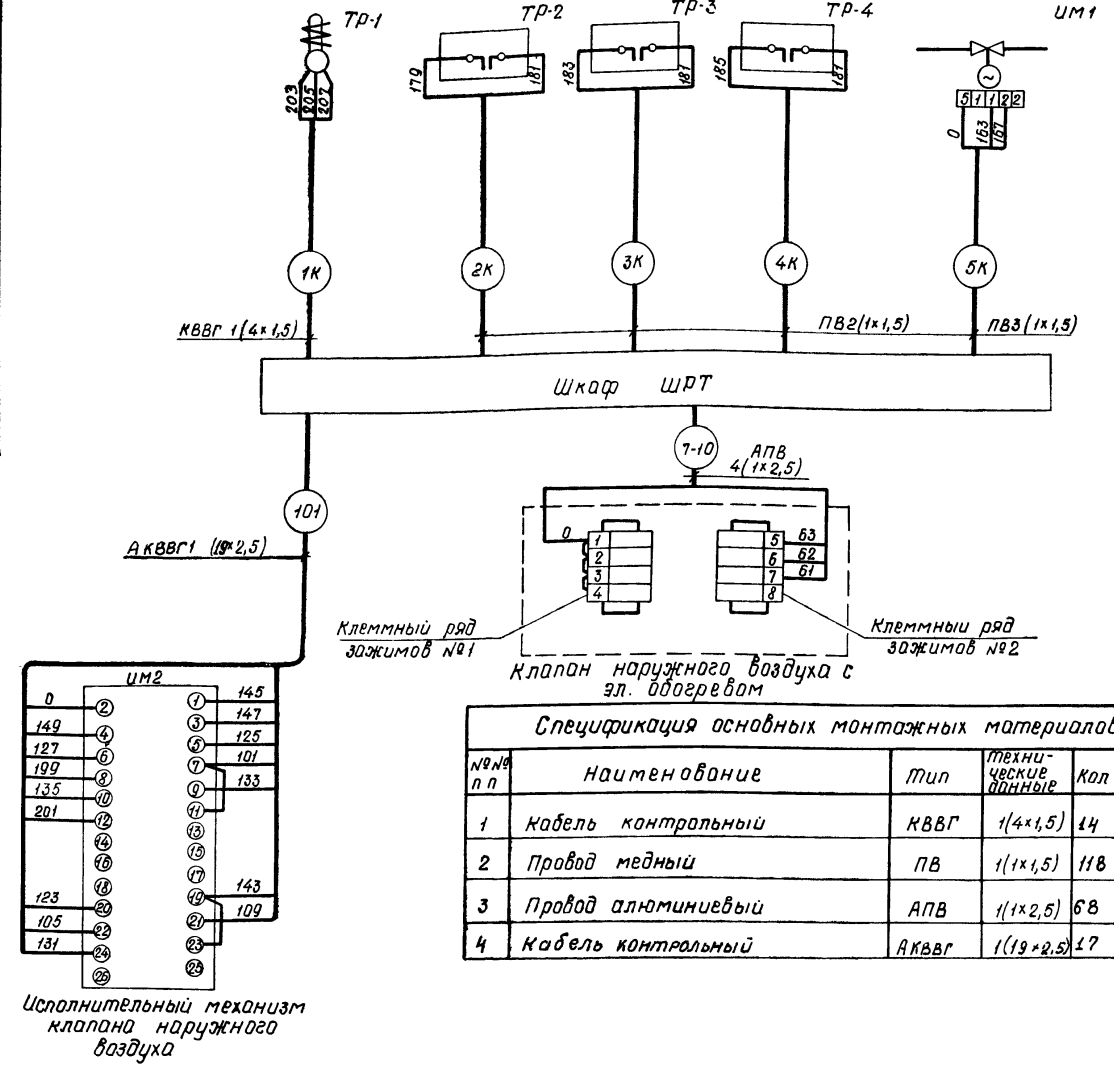
СОЮЗВОДОКАНАЛПРОЕКТ
г. Москва

1973г.	Блок производственных и бытовых помещений для станций биологической очистки сточных вод производительностью от 10 до 40 тыс. м ³ /сут.	Принципиальная схема управления вытяжным вентилятором В-5. Вытяжной вентилятор В-5. Схема подключений.	Типовой проект 902-9-4	Альбом V	Лист ЭЛ-6
--------	---	---	---------------------------	-------------	--------------



Примечание:
Условные обозначения приняты по ГОСТ 3925-59

Наименование параметра, среда и место отбора импульса	Температура приточного воздуха	Температура воздуха перед калорифером	Температура обратного теплоносителя	Температура наружного воздуха	Управление клапаном обратного теплоносителя
№№ устан. чертежа	Электромонтаж-автоматика ТКЧ-3129-69	Сантехпроект серия М8-4, А212	Сантехпроект серия М8-4, А213	Сантехпроект серия М8-4, А212	Сантехпроект серия М8-4, А-358, А-359
Позиция	1	2	3	4	5



№ п.п.	Наименование	Тип	Техни-ческие данные	Кол	Примечан
1	Кабель контрольный	КВВГ	1(4*1,5)	14	ГОСТ 1508-71
2	Провод медный	ПВ	1(1*1,5)	118	ГОСТ 6323-71
3	Провод алюминиевый	АПВ	1(1*2,5)	68	ГОСТ 6323-71
4	Кабель контрольный	Акввг	1(19*2,5)	17	ГОСТ 1508-71

Исполнительный механизм клапана наружного воздуха

Созвбодоканалпроект г Москва	Функциональная схема технологического контроля	Типовой проект
Блок производственных и бытовых помещений для станции биологической очистки сточных вод производительностью от 10 до 40 тыс м³/сут		Альбом V Лист ЭЛ-7-1

Созвбодоканалпроект г Москва	Схема подключения электрических проводов	Типовой проект
Блок производственных и бытовых помещений для станции биологической очистки сточных вод производительностью от 10 до 40 тыс м³/сут		Альбом V Лист ЭЛ-7-2

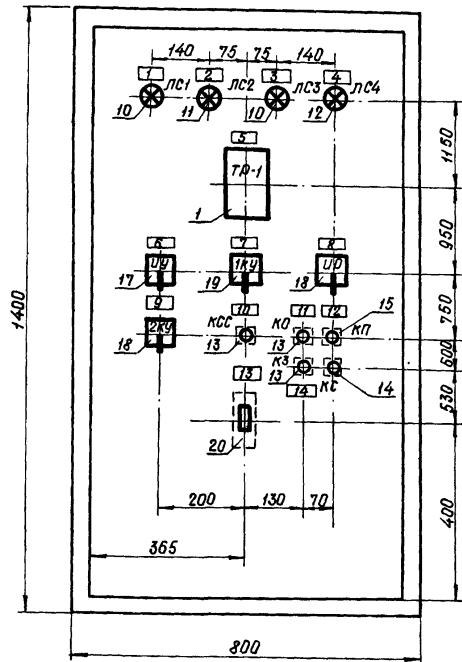
1973г. блок производственных и бытовых помещений для станции биологической очистки сточных вод производительностью от 10 до 40 тыс. м³/сутки.

Функциональная схема технологического контроля. Схема подключения электрических проводов.

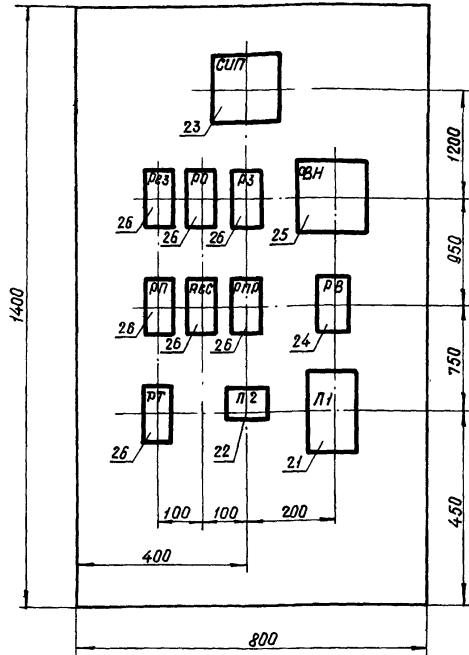
Типовой проект 902-9-4 Альбом V Лист ЭЛ-7

Инженер Ст. техник г. Москва

Фасад



Вид при снятой двери



Примечание

1. Схему соединения см чертеж эл-9

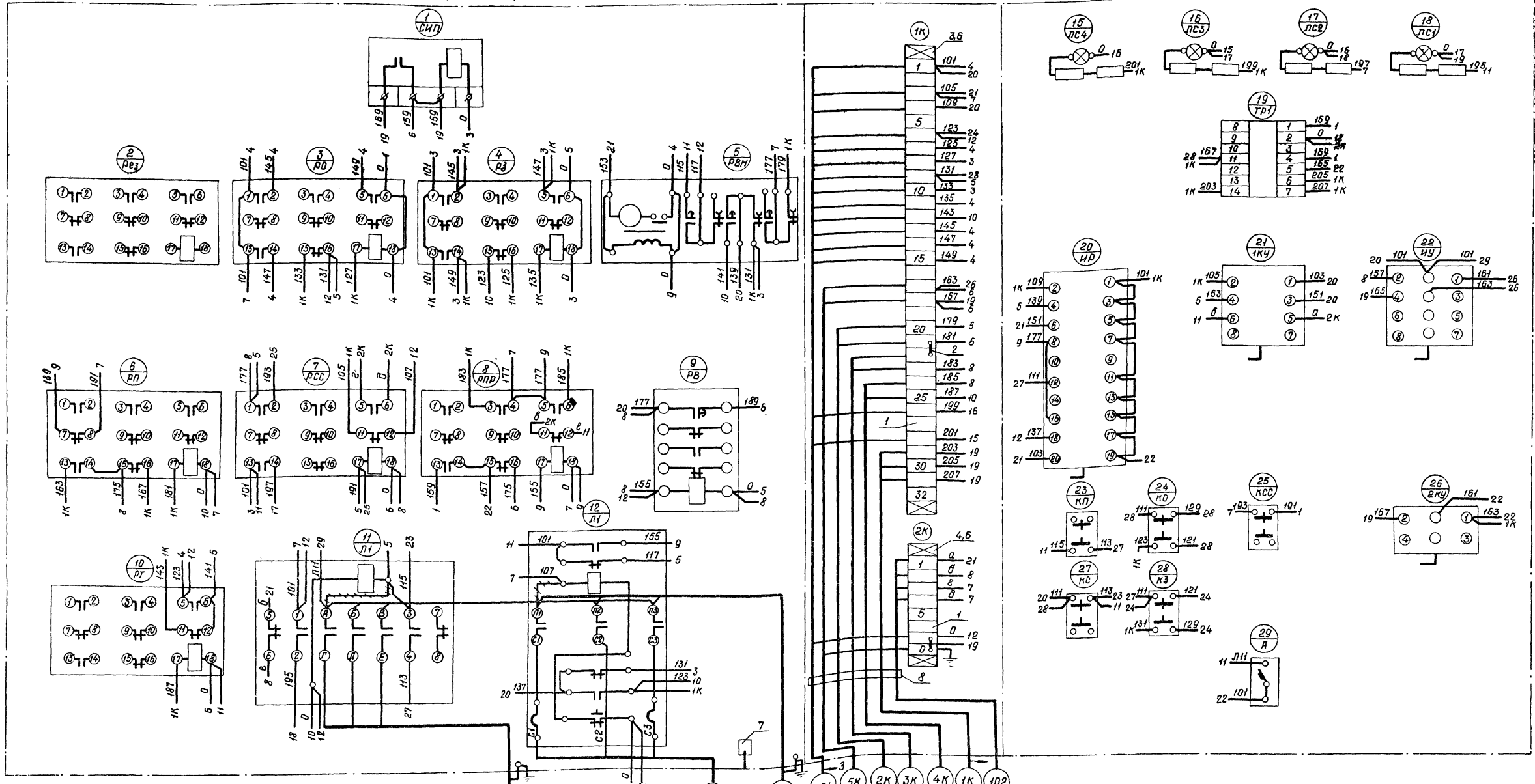
Кол-во	Пози-ция	Наименование	Обозначение сортамента	Технические данные размеры	Объем масса	Примечания
1	1	Щит щитм-1400 x 800 x 600 ЗОСТ 3244-68				
4	2	Установка рамки РЛМ-55 ОНЧ-347-65	У15-140-64			

Перечень приборов и аппаратуры

Позиция	Наименование и техническая характеристика	Тип	кол-во	№ устано-вочного чертежа	Примечание
1	Регулятор температуры трехпозиционный	ПТР-3-04	1	ТКЧ-821-69	
10	Лампа сигнальная с красным колпачком ~ 220в	ЛС-53	2	ТКЧ-1106-68	
11	Лампа сигнальная с желтым колпачком ~ 220в	ЛС-53	1	ТКЧ-1106-68	
12	Лампа сигнальная с зеленым колпачком ~ 220в	ЛС-53	1	ТКЧ-1106-68	
13	Кнопка управления исп. 19	КЕ-011	3	ТКЧ-1122-68	
14	Кнопка управления исп. 23	КЕ-011	1	ТКЧ-1172-68	
15	Кнопка управления исп. 24.	КЕ-011	1	ТКЧ-1172-68	
16	Универсальный переключатель с револьверной рукояткой	УП5311-А225	1	ТКЧ-1217-68	Установка на металл д. 3мм
17	Универсальный переключатель с револьверной рукояткой	УП5312-С36	1	ТКЧ-1217-68	—
18	Универсальный переключатель с револьверной рукояткой	УП5315-С114	1	ТКЧ-1217-68	—
19	Универсальный переключатель с револьверной рукояткой	УП5312-С422	1	ТКЧ-1217-68	—
20	Автоматический выключатель ~ 220в, 50гц. I уст.=4А, Iотс=1,3дл	АБ3-М	1	ТКЧ-1218-68	
21	Магнитный пускатель ~ 220в, 50гц. нэ = 10А	ПМЕ-212	1	ТКЧ-1844-69	
22	Магнитный пускатель ~ 220в, 50гц;	ПМЕ-111	1	ТКЧ-1844-69	
23	Ступенчатый импульсный пре-рыватель ~ 220в, 50гц.	СИП-01	1	ТКЧ-850-69	
24	Реле времени ~ 220в, 50гц; Iз+1р с 6/6; Iз+1р мгн.	РВП-2121	1	ТКЧ-1731-69	
25	Реле времени 220в; 3п; с 6/6 15сек ÷ 9 мин.	ВС-10-33	1	ТКЧ-1726-69	
26	Реле промежуточное ~ 220в	РЛУ-1-963	7		

Надписи в рамках		
№ рам.	Надпись	Кол-чест.
1	Обогрев клапана	1
2	Заторажив. клапана нар. воздуха	1
3	Клапан открыт	1
4	Клапан закрыт	1
5	Регулир темпер при-точного воздуха	1
6	Выбор режима мест.-0 - Авт	1
7	Управление Откл. -вкл.	1
8	Выбор режима Лет.-Зим. - Мест.	1
9	Ручное управление клапаном Пан-Откл.-Пов.	1
10	Съем аварийн: сигн.	1
11	Клапан открыть	1
12	Нагреватели	1
13	Система П-1	1
14	Клапан закрыть	1

1973	Блок производственных и бытовых помещений для станций биологической очистки сточных вод производительностью от 10 до 40 тыс. м³/сутки	Щаф управления. ШРТ. Общий вид.	Типовой проект 902-9-4	Альбом У	Лист ЭЛ-8
------	---	------------------------------------	---------------------------	-------------	--------------



Спецификация монтажных изделий

Позиция	Наименование и техническая характеристика	Тип	кол	Классификация и обозначение	Примечание
1	Зажим коммутационный	ЗК-М	4	Т-80084	
2	Зажим коммутационный	ЗК-П	4	Т-80084	
3	Рейка зажимов (Т-80086-12)	РЗ-32	1		
4	Рейка зажимов (Т-80086-12)	РЗ-8	1		
5	Провод ПВ1×1,5	—	90м		
6	Колодка маркировочная	КМ-4	4	Т-80084	
7	Заземление щита (Уз-1)	—	1	УЗ-180-63	
8	Скоба для крепления кабелей В-412	—	1	Л-8880-51	

Примечания:

1. Схему внешних подключений приборов см лист эл-7-2
2. Длнная схема составлена на основании листов эл-3, 4
3. Общий вид см. лист эл-8
4. Условное обозначение: - демонтировать.

1973г.

Блок производственных и бытовых помещений для станции биологической очистки сточных вод производительностью от 10 до 40 тыс м³/сут

Шкаф управления шпрт.
Схема соединений

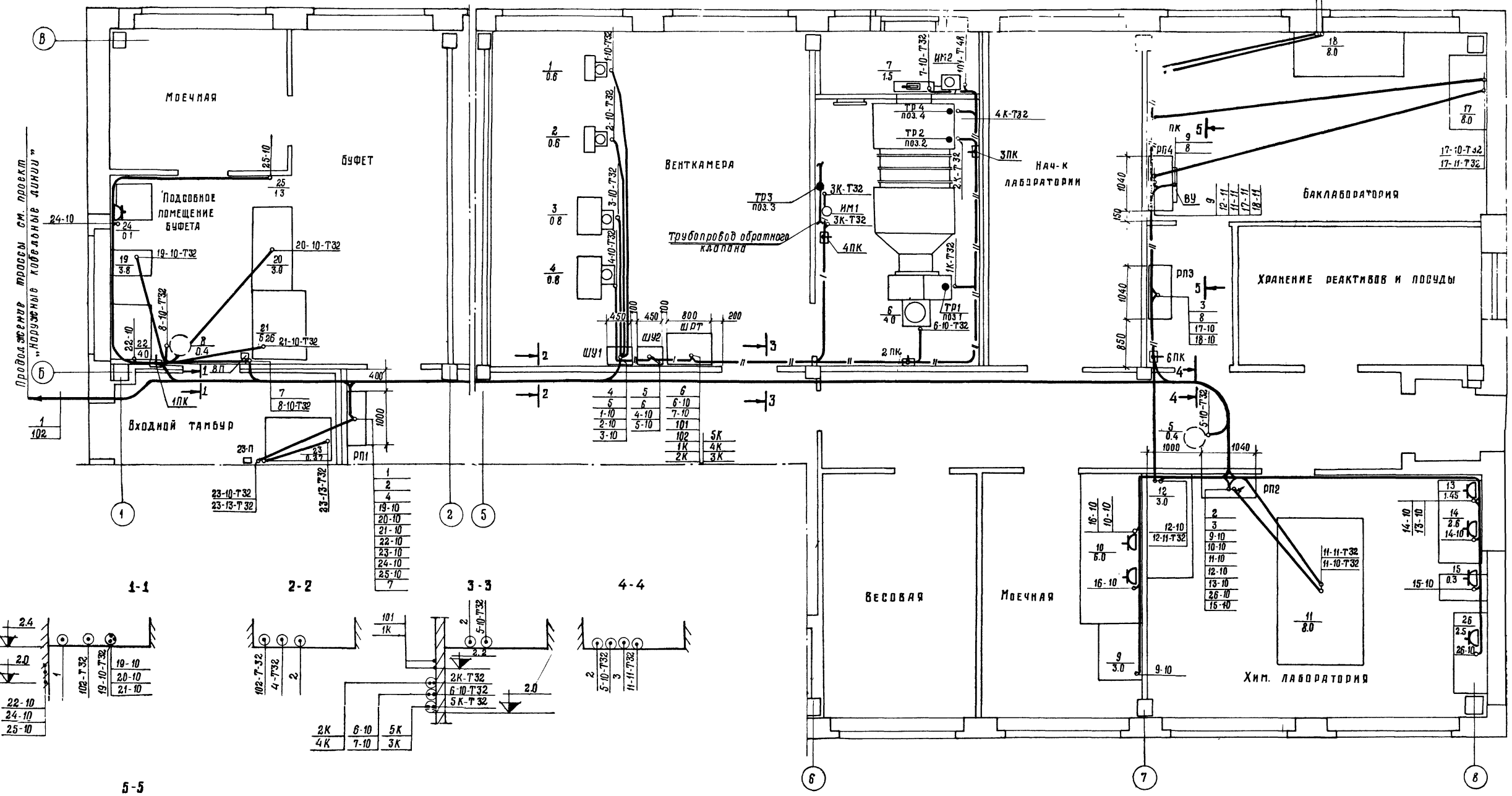
Типовой проект
902-9-4

Альбом
V

Лист
ЭГ-9

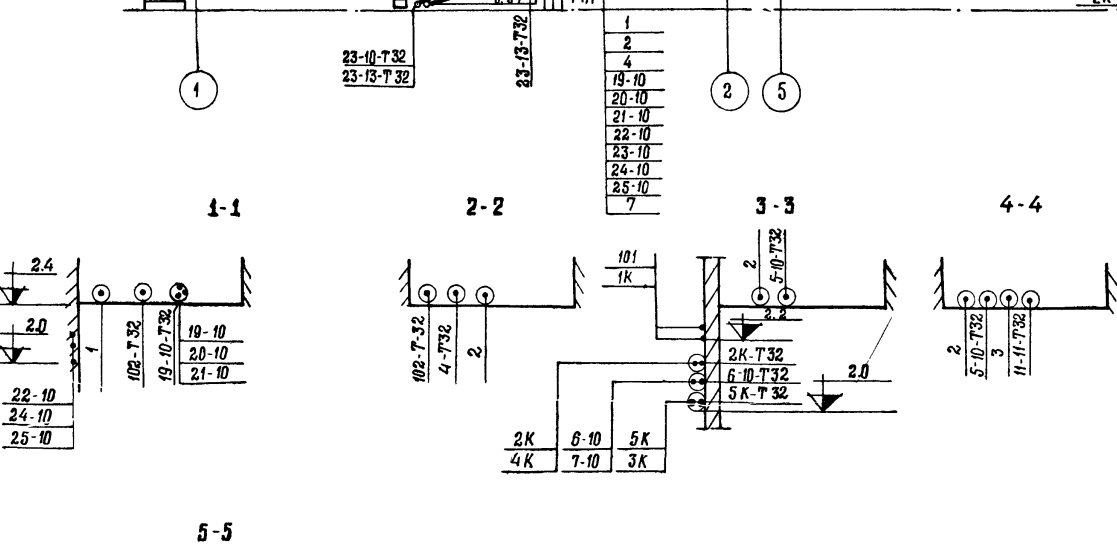
ПЛАН НА ОТМ. ±0.00
М 1:50

№ ПОЯС
9-4
№ ЛИСТ
10
№ №
2275



Продолжение проекта см. проект
"Наружные кабельные линии"

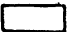









ШУБОВА
КУЗНЕЦОВА
ЦЕРЕНКО
ЦУК. ЗОЛОН
С.П. УЛЕНЕР
С.П. МЕХНИК
г. Москва



1973 г.	Блок производственных и бытовых помещений для станций биологической очистки сточных вод производительностью от 10 до 40 тыс. м³/сутки.	Прокладка кабелей	Типовой проект 902-9-4	Альбом V	Лист ЭЛ-10
---------	--	-------------------	---------------------------	-------------	---------------

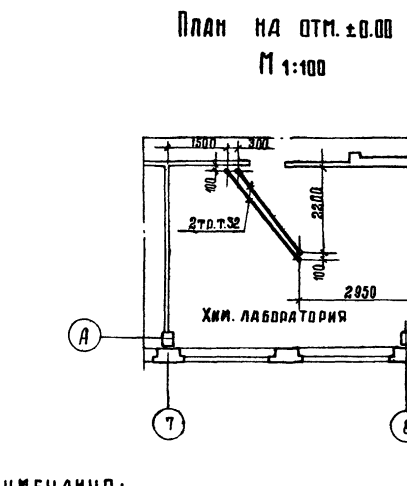
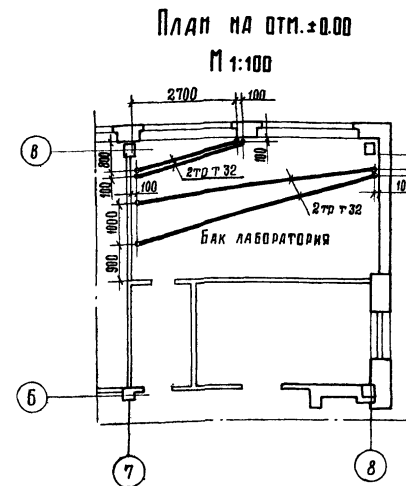
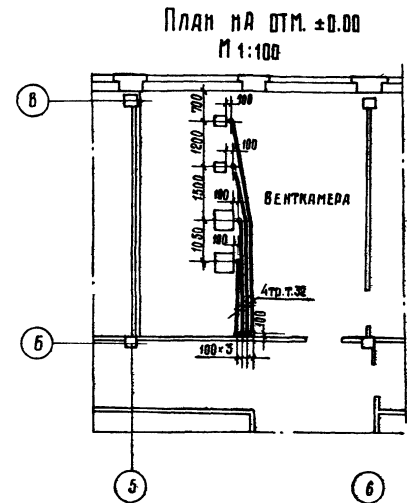
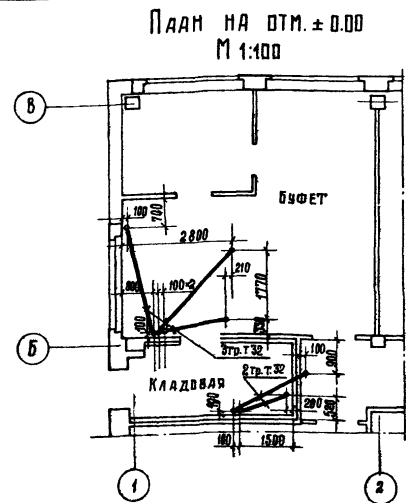
Код	Поз	Наименование	Обозначение сортамент	Технические данные, размеры	Примечания
6	1	Ответственная коробка	У 995		90
8	2	Профиль монтажный	К 225		520
3,2м	3	Уголок		L50x50x5	ГОСТ 8509-72
20м	4	Труба		32x2	ГОСТ 10704-63
3м	5	Труба		48x2	ГОСТ 10704-63
35	6	Манжета в клиновой обойме	У 223		
8	7	Ввод гибкий	К 973		4,02

Условные обозначения:

-  — шкаф управления распределительный
-  — нагреватель
-  — ПК Ответственная коробка
-  — Розетка штепсельная
-  — ДТ — Датчик, встраиваемый в технологическое оборудование.
-  — ЭД — двигатель № по плану мощность, кВт
-  — МП — магнитный пускатель
-  — Труба, прокладываемая в подливке пола и скрытая прокладка провода.
-  — Труба, прокладываемая открыто
-  — Поток труб, прокладываемый открыто

Примечания:

- Данный чертеж выполнен на основании строительных, технологических и сантехнических чертежей проекта.
- В буфете и лаборатории прокладку выполнить скрытую в стенах и трубах. В бенткамере проводку выполнить в трубах открыто по стенам и в полах.
- Шкафы управления установить на стенах на высоте 1м от уровня пола; распределительные пункты установить в стен на конструкциях из профилей монтажных (поз.2).
- В коридоре провода проложить в трубах в двойном потоке.



Примечания:

- Данный чертеж выполнен на основании строительных и технологических чертежей проекта.
- Трубы укладывать под наблюдением электривод.
- Трубы до начала строительных работ очистить от ржавчины, покрыть антикоррозийным покрытием; концы их нарезать на сгон и закрыть деревянными пробками до окончания строительных работ.
- Трубы у стен выводить на 200 мм от уровня пола, у фундаментов — на 100 мм.
- Трубы заложить на глубину 200 мм.

Возводканалпроект
г. Москва

Прокладка кабелей

Типовой проект

Лабором

У

лист

ЭЛ-11-1

Исполнитель: [Signature]
Зав. отделом: [Signature]
Сектор электротехнической службы
Сектор электротехнической службы
Сектор электротехнической службы

Возводканалпроект
г. Москва

Прокладка труб
в полах

Типовой проект

Альбом

У

Прокладка труб в полах

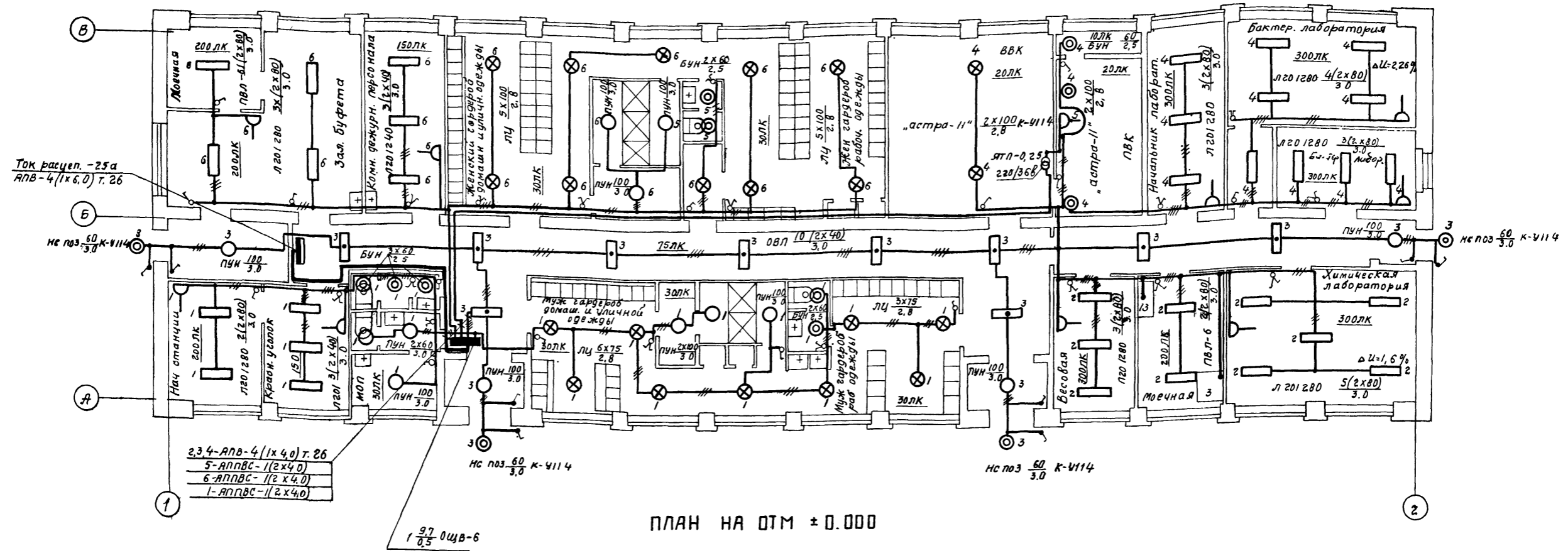
Типовой проект
902-9-1

У

М.М. кабель, или провода	Трасса		Проклады		Трубы		Кабели и провода					
	Начало	Конец	Через трубы	Через ящики	Расчетная длина, м	Условный проклад, мм	По проекту			Проложено		
							Марка	Число жил и сечение	Расчетная длина, м	Марка	Число жил и сечение	Длина, м
1	2	3	4	5	6	7	8	9	10	11	12	13
Перед нарезкой длины уточнить по месту.												
1	Ввод 380/220В	Распределительный пункт РП1 Автомат ввода					см	примеч				
2	Распределительный пункт РП1 Автомат ввода	Распределительный пункт РП2 Автомат ввода					см	примеч	45			
3	Распределительный пункт РП2 Автомат ввода	Распределительный пункт РП3 Автомат ввода					см	примеч	12			
4	Распределительный пункт РП1 Автомат 10А	Шкаф управления ШУ1	4		27	32x2	АВВГ	1(3x4+1x2,5)	31			
5	Шкаф управления ШУ1	Шкаф управления ШУ2	5		1	32x2	АВВГ	1(3x4+1x2,5)	5			
6	Шкаф управления ШУ2	Шкаф управления ШУТ	6		1	32x2	АВВГ	1(3x4+1x2,5)	5			
19-10	Распределительный пункт РП1 Автомат 1А	Электроплита 19	19-10	1ПК	13	32x2	АПВ	4(1x2,5)	64			
20-10	То же Автомат 2А	Электрокипятник 20	20-10	1ПК	7	32x2	АПВ	4(1x2,5)	68			
21-10	То же Автомат 3А	Прилавк-мармит 21	21-10	1ПК	5	32x2	АПВ	4(1x2,5)	60			
22-10	То же Автомат 4А Фазы А, О, земля"	Электрососиско-варка 22					АПВС	1(3x4)	9			
23-10	То же Автомат 5А	Пускатель 23П холодильного шкафа 23	23-10		5	32x2	АПВ	4(1x2,5)				
23-13	Пускатель 23П	Холодильный шкаф 23	23-13		3	32x2	АПВ	4(1x2,5)	20			
24-10	Распределительный пункт РП1 Автомат 5А	Холодильный шкаф 24					АПВС	1(3x2,5)	13			
25-10	То же Автомат 6А	Электрокофе-варка 25					АПВС	1(3x2,5)	17			
12	То же Автомат 7А	Щиток электро-освещения					см.	чертеж	3Л-11			
7	То же Автомат 8А	Пускатель 8П вентсистемы В-5					АПВС	2(2x2,5)	16			

1	2	3	4	5	6	7	8	9	10	11	12	13
8-10	Пускатель вентилятора В-5	Двигатель в вентсистемы В-5	8-10		5	32x2	ПГВ	3(1x1,5)	21			
	Распределительный пункт РП1 Автомат 9А	Резерв										
1-10	Шкаф управления ШУ1	Двигатель 1 вентсистемы В-1	1-10		7	32x2	ПГВ	3(1x1,5)	30			
2-10	То же	Двигатель 2 вентсистемы В-2	2-10		6	32x2	ПГВ	3(1x1,5)	27			
3-10	То же	Двигатель 3 вентсистемы В-3	3-10		5	32x2	ПГВ	3(1x1,5)	24			
5-10	Шкаф управления ШУ2	Двигатель 5 вентсистемы В-4	5-10		24	32x2	ПГВ	3(1x1,5)	72			
4-10	То же	Двигатель 4 вентсистемы В-3	4-10		4	32x2	ПГВ	3(1x1,5)	21			
	То же	Резерв										
6-10	Шкаф управления ШУТ	Двигатель 6 вентсистемы В-1	6-10	2ПК	7	32x2	ПГВ	3(1x1,5)	36			
7-10	То же	Электронагреватели клапана наружного воздуха	6-10	2ПК	12	32x2	АПВ	4(1x2,5)	68			
101	То же	Исполнительный механизм ИМ2 клапана наружного воздуха	101		3	48x2	АКВВГ	1(19x2,5)	17			
102	То же	Диспетчерский пункт. Цели сигнализации.					см	примеч.				
1К	То же	Термосистема ТР1 (поз. 1) в приточном воздухопроводе	1К		4	32x2	КВВГ	1(4x1,5)	14			
2К	То же	Регулятор температуры воздуха ТР2 (поз. 2) перед caloriferом	2К	3ПК	13	32x2	ПВ	2(1x1,5)	32			
3К	То же	Регулятор температуры ТР3 (поз. 3) обратного теплоносителя	3К	5К	4ПК	7	32x2	ПВ	2(1x1,5)	22		

№ проекта
902-9-4
№ листа
ЭП-14
Лист №
Т-2275

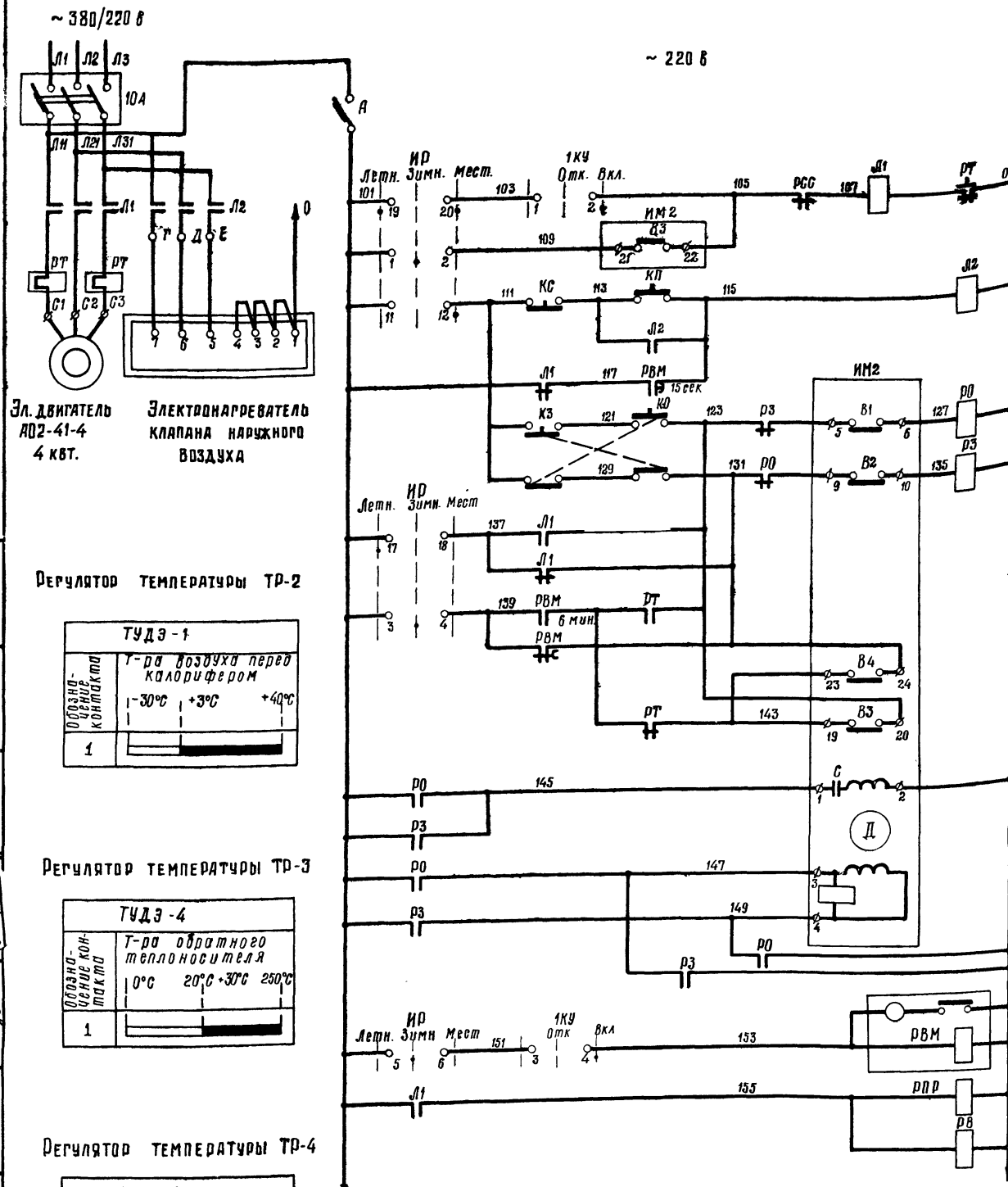


ПОЯСНЕНИЯ

1. Условные обозначения см. ГОСТ 2754-72.
2. Напряжение сети общего освещения - 380/220в
3. Напряжение сети ремонтного освещения - 36в.
4. Сети выполнить согласно указаниям на плане.
5. понижающий трансформатор однофазный мощность 250 вА - 220/36в.
6. Номера групп распределительной сети соответствуют номером автоматов на щитках.
7. Выключатели установить на 1,5м от уровня пола; штепсельные розетки - 0,8м.
8. Питающие групповые сети запроектированы проводом АППВС скрыто; проводом АПВ - в трубах (в подшивном потолке).
9. Питание осветительного щитка предусмотрено с распределительного пункта ПР-1.
10. Для заземления элементов электрооборудования используется рабочий нулевой провод.
11. Электрическое освещение блока аналогично при панельном и кирпичном вариантах.

Исполнитель: Шугаев, Вавилова, Л.А. Давыдова, Л.А. Давыдова, г. Москва

1973 г.	Блок производственных и бытовых помещений для станций биологической очистки сточных вод производительностью от 10 до 40 тыс. м ³ /сутки.	Электрическое освещение. План.	Типовой проект 902-9-4	Альбом V	Лист ЭП-14
---------	---	-----------------------------------	---------------------------	-------------	---------------



Эл. двигатель АД2-41-4 4 кВт.
Электронагреватель клапана наружного воздуха

Регулятор температуры ТР-2

ТУДЭ-1	
Обозначение контакта	Т-ра воздуха перед калорифером
1	-30°C +3°C +40°C

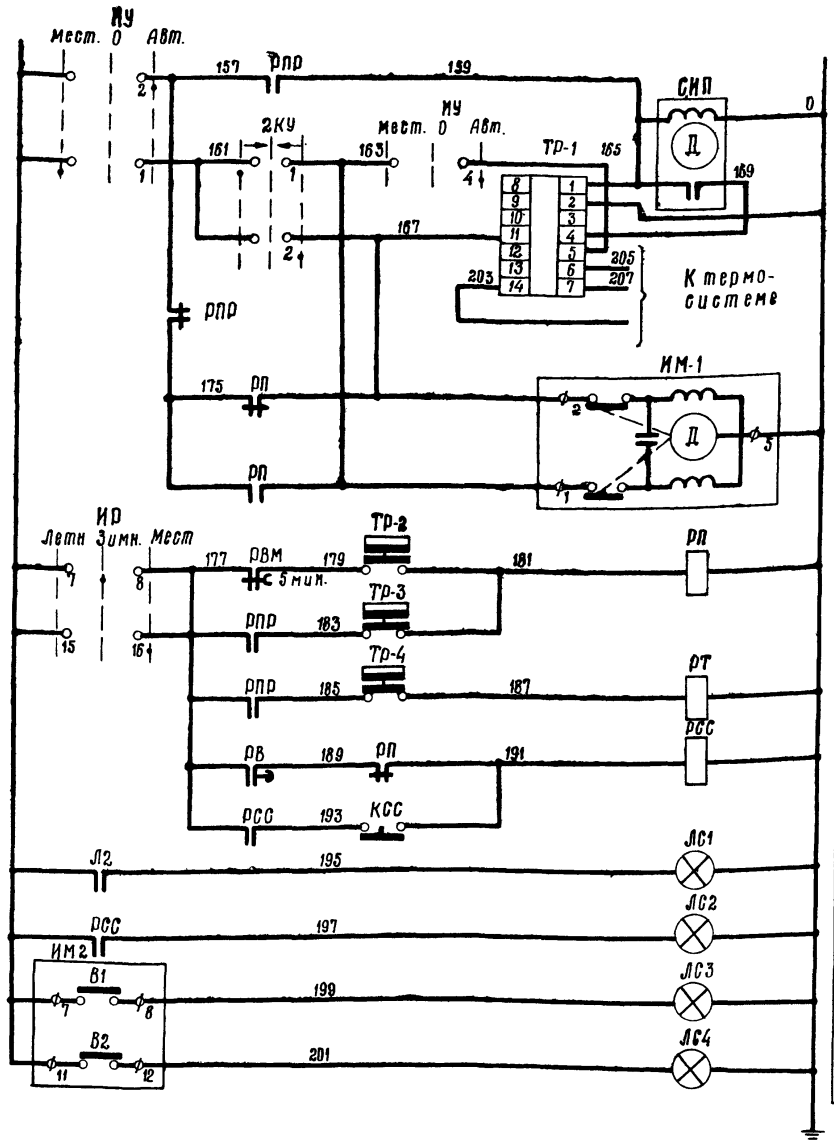
Регулятор температуры ТР-3

ТУДЭ-4	
Обозначение контакта	Т-ра обратного теплоносителя
1	0°C 20°C +30°C 250°C

Регулятор температуры ТР-4

ТУДЭ-1	
Обозначение контакта	Т-ра наружного воздуха
1	-30°C 6° расч. +40°C

Защита цепей управления
Цели управления вентилятором
Цели управления нагревателями
Местное управление клапаном наружного воздуха
Летнее зимнее переключение поворотной катушки
Зимнее при температуре поворотной катушки ниже расчетной
Обмотка вентилятора
Обмотка управления
Реле управления
Реле повторителя



Ступенчатый импульсный прерыватель
Регулятор температуры воздуха
Открытые и закрытые контакты
Управление клапаном наружного воздуха
Зимнее летнее переключение поворотной катушки
Зимнее при температуре поворотной катушки ниже расчетной
Обмотка вентилятора
Обмотка управления
Реле управления
Реле повторителя
Защита аварийной сигнализации
Обогрев клапана
Замораживание калорифера
Клапан открыт
Клапан закрыт

Пояснения к схеме

Вентилятор приточной системы П-1 предназначен для подачи подогретого воздуха в помещения блока

Схемой предусматривается три режима работы.

- 1 Летний полуавтоматический;
- 2 Зимний полуавтоматический,
- 3 Местное управление.

Основным режимом работы является режим полуавтоматического управления.

В режиме летнего полуавтоматического управления система работает по упрощенной схеме. Вентилятор сбланирован с клапаном наружного воздуха Регулирование температуры приточного воздуха и защита калорифера от замораживания не производится

В режиме зимнего полуавтоматического управления, если вентилятор не включен, осуществляется автоматическое регулирование температуры воздуха перед калорифером при помощи регулятора температуры ТР-2, исполнительного механизма ИМ1 и клапана на теплоносителе. При включении вентилятора осуществляется предварительный прогрев клапана наружного воздуха Через 5 мин после включения вентилятора прекращается регулирование температуры воздуха перед калорифером Через 6 мин подается команда на открытие клапана наружного воздуха После открытия клапана включается вентилятор и цепи автоматического регулирования температуры обратного теплоносителя (регуляторы Тр-1, Тр-3 и исполнительный механизм ИМ1) Регулятор температуры Тр-4 регулирует поступление холодного воздуха в систему при температуре наружного воздуха ниже расчетной.

После включения вентилятора прекращается подогрев клапана наружного воздуха.

В режиме местного и зимнего полуавтоматического управления предусмотрена защита калорифера от замораживания.

Контроль за работой системы вентиляции осуществляется с диспетчерского пункта.

Диаграмма замыкания контактов ключа ИР

УП5315 - С114									
Номер секции	Номер контакта		Летн		Зимн		Местн		Место
	Л	П	Л	П	Л	П	Л	П	
I	1	2							
II	3	4							
III	5	6							
IV	7	8							
V	9	10							
VI	11	12							
VII	13	14							
VIII	15	16							
IX	17	18							
X	19	20							

Диаграмма замыкания контактов ключа ИКУ

УП5312 - С422									
Номер секции	Номер контакта		Откл		Вкл		Место		Место
	Л	П	Л	П	Л	П	Л	П	
I	1	2							
II	3	4							
III	5	6							
IV	7	8							

Диаграмма замыкания контактов ключа ИУ

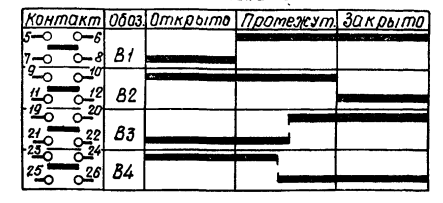
УП5312 - С86									
Номер секции	Номер контакта		Мест		О		Авт		Место
	Л	П	Л	П	Л	П	Л	П	
I	1	2							
II	3	4							
III	5	6							
IV	7	8							

Диаграмма замыкания контактов ключа 2КУ

УП5311 - А225									
Номер секции	Номер контакта		Пони зима		Открито		Пони лето		Место
	Л	П	Л	П	Л	П	Л	П	
I	1	2							
II	3	4							

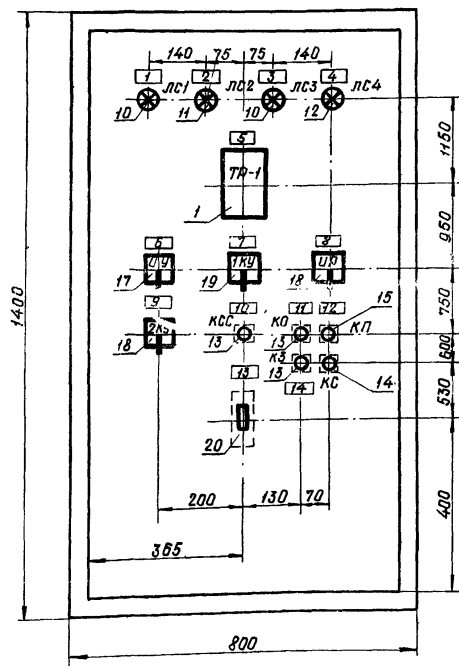
Перечень электрооборудования					
Обозначение	Наименование	Тип	Технические данные	кол	Примечания
Распределительный пункт РП-1.					
10А	Автоматический выключатель	АЗ163	~380В, 100А; К=20А	1	
Шкаф управления ШРТ					
А	Автоматический выключатель	АВ3-М	к=4А	1	
Л1	Пускатель магнитный	ПМЕ-212	кат~220В, нэ=10А	1	
Л2	Пускатель магнитный	ПМЕ-111	кат~220В	1	
Рвз, рпа, ро, рз, рп, рт, рсс	Реле промежуточное	РПУ-1-963	Катушка ~220В к=4з; 4р	7	
РВМ	Реле времени	ВС10-33	~220В, 8,8р 15сек-9мин.	1	
РВ	Реле времени	РВП-2121	~220В, 8,8р 0,4-180сек	1	
ИР	Универсальный переключатель	УП5315-С114	с револьверной рукояткой	1	
ИКУ	Универсальный переключатель	УП5312-С422	с револьверной рукояткой	1	
ИУ	Универсальный переключатель	УП5312-С86	с револьверной рукояткой	1	
2КУ	Универсальный переключатель	УП5311-А225	с револьверной рукояткой	1	
К0, К3	Кнопка управления	КЕ-0Н	исп. 19	2	
КП	Кнопка управления	КЕ-0Н	исп. 24	1	
КС	Кнопка управления	КЕ-0Н1	исп. 23	1	
ЛС1, ЛС3	Лампа сигнальная	ЛС-53	~220В; с колпачком красного цвета	2	
ЛС2	Лампа сигнальная	ЛС-53	~220В; с колпачком желтого цвета	1	
ЛС4	Лампа сигнальная	ЛС-53	~220В; с колпачком зеленого цвета	1	
ТР-1	Регулятор температуры	ТР-3-04	~220В	1	специф. 2-37, таб. 1
СИП	Ступенчатый импульсный прерыватель	СИП-01	~220В	1	
По месту					
Тр-2	Терморегулирующее устройство	ТУДЗ-1	с нормально разомкнутыми контактами	1	специф. 2-37, таб. 2
Тр-3	Терморегулирующее устройство	ТУДЗ-4	с нормально разомкнутыми контактами	1	специф. 2-37, таб. 3
Тр-4	Терморегулирующее устройство	ТУДЗ-1	с нормально разомкнутыми контактами	1	специф. 2-37, таб. 4
ИМ1	Исполнительный механизм	ИМ-1М	~220В	1	специф. 2-37, таб. 5
ИМ2	Исполнительный механизм	ИМ0-10/100-68	~220В; заказ в технической части проекта	1	

Диаграмма замыкания контактов исполнительного механизма ИМ2

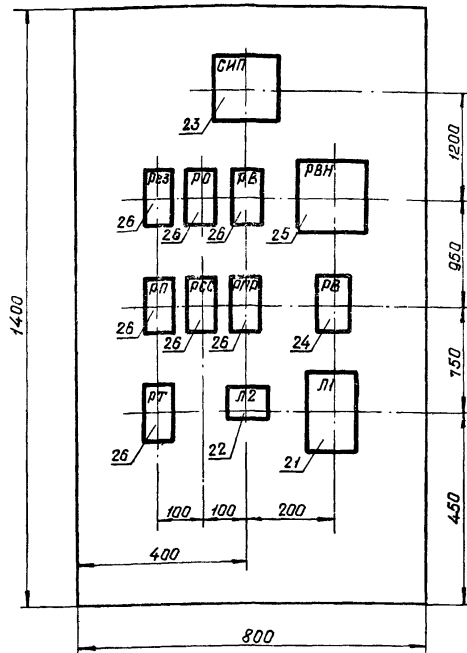


1973 г.	Блок производственных и бытовых помещений для станций биологической очистки сточных вод производительностью от 10 до 40 тыс. м³/сутки.	Принципиальная схема управления приточным вентилятором и нагревателем клапана наружного воздуха. Принципиальная схема регулирования температуры воздуха	Типовой проект	Альбом	Лист
			902-9-4	V	ЭЛ-16

Фасад



Вид при снятой двери



Примечание

1. Схему соединений см чертеж ЭЛ-18.

Надписи в рамках		
№ рам.	Надпись	Кол-во
1	Обогрев клапана	1
2	Заторраж-в. клапана нар воздуха	1
3	Клапан открыт	1
4	Клапан закрыт	1
5	Регулир темпер при- точного воздуха	1
6	Выбор режима мест. - 0 - Авт.	1
7	Управление Откл. - вкл.	1
8	Выбор режима Лет. - зим. - Мест	1
9	Ручное управление клапаном. Пан. - Откл. - Пов	1
10	Съем аварийн сигн	1
11	Клапан открыть	1
12	Нагреватели.	1
13	Система П-1	1
14	Клапан закрыть	1

Кол-во	Позиция	Наименование	Обозначение сартамента	Технические данные размеры	Объем	Примечание
1	1	Щит ЩШМ-1400x800x600 ГОСТ 3244-68			68	
4	2	Установка рамки РПМ-55 ОНЧ-347-65	415-140-64			

Перечень приборов и аппаратуры

Позиция	Наименование и техническая характеристика	Тип	Кол-во	№ устано- вочного чертежа	Приме- чание
1	Регулятор температуры трехпозиционный	ПТР-3-04	1	ТКЧ-821-69	
10	Лампа сигнальная с красным колпачком ~ 220В	ЛС-53	2	ТКЧ-1106-68	
11	Лампа сигнальная с желтым колпачком ~ 220В	ЛС-53	1	ТКЧ-1106-68	
12	Лампа сигнальная с зеленым колпачком ~ 220В	ЛС-53	1	ТКЧ-1106-68	
13	Кнопка управления исп 19	КЕ-011	3	ТКЧ-1172-68	
14	Кнопка управления исп 23	КЕ-011	1	ТКЧ-1172-68	
15	Кнопка управления исп 24	КЕ-011	1	ТКЧ-1172-68	
16	Универсальный переключатель с револьверной рукояткой	УП5311-А225	1	ТКЧ-1217-68	Установка на металл δ=3мм
17	Универсальный переключатель с револьверной рукояткой	УП5312-С86	1	ТКЧ-1217-68	— " —
18	Универсальный переключатель с револьверной рукояткой	УП5315-С114	1	ТКЧ-1217-68	— " —
19	Универсальный переключатель с револьверной рукояткой	УП5312-С422	1	ТКЧ-1217-68	— " —
20	Автоматический выключатель ~220В, 50гц Iуст = 4А, Iотс = 1,33А	А63-М	1	ТКЧ-1218-68	
21	Магнитный пускатель ~220В, 50гц, н.э. = 10А	ПМЕ-212	1	ТКЧ-1804-69	
22	Магнитный пускатель ~220В 50гц;	ПМЕ 111	1	ТКЧ-1844-69	
23	Ступенчатый импульсный пере- рыватель ~ 220В; 50гц	СИП-01	1	ТКЧ-860-69	
24	Реле времени ~ 220В; 50гц; Iз + Iр с в/в; Iз + Iр мегн	РВП-2121	1	ТКЧ-1731-69	
25	Реле времени 220В; 3п; с в/в 15сек - 9мин.	ВС-10-33	1	ТКЧ-1726-69	
26	Реле промежуточное ~220В	РПЧ-1-963	7		

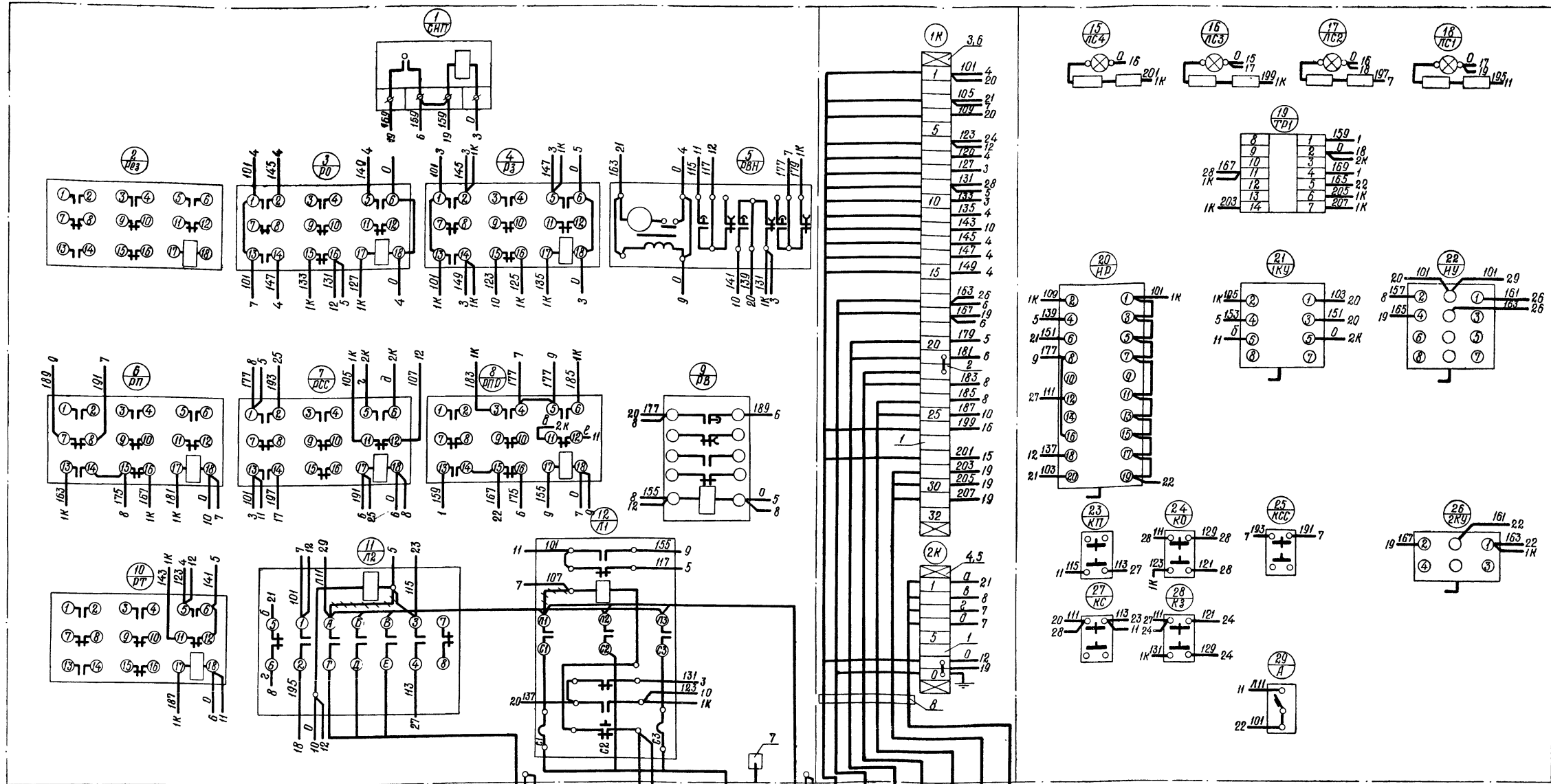
1973 г.	Блок производственных и бытовых помещений для станции биологической очистки сточных вод производительностью от 10 до 40 тыс м ³ /сутки	Щаф управления ЩРТ. Общий вид	Типовой проект 902-9-4	Альбом V	Лист 9Л-17
---------	---	-------------------------------	------------------------	----------	------------

ЗАДНЯЯ СТЕНКА (ВИД СПЕРЕДИ)

Правая боковая стенка

ДВЕРЬ ШКАФА (ВИД СЗАДИ)

ЭЛ-ПРОЕК
72-9-4
2-лист
-18
Б.Н.В.



СПЕЦИФИКАЦИЯ МОНТАЖНЫХ ИЗДЕЛИЙ

Позиция	Наименование и техническая характеристика	Тип	Кол	Анкетно-наочного чертежа	Примечание
1	Зажим коммутационный	ЗК-М		Т-80084	
2	Зажим коммутационный	ЗК-П		Т-80084	
3	Рейка зажимов (Т-80086-12)	РЗ-32	1		
4	Рейка зажимов (Т-80086-12)	РЗ-8	1		
5	Провод ПВ1×1,5		90м		
6	Колодка маркировочная	КМ-4	4	Т-80084	
7	Заземление щита (Уз-1)		1	У13-150-65	
8	Скоба для крепления кабелей с-412		1	Л-8880-3Т	

ПРИМЕЧАНИЯ:

1. Схему внешних подключений приборов см лист ЭЛ-7-2
2. Данная схема составлена на основании листов ЭЛ-15,16
3. Общий вид см. лист ЭЛ-17.
4. Условное обозначение: ~~---~~ демонтировать

1973г.	Блок производственных и бытовых помещений для станций биологической очистки сточных вод производительностью от 10 до 40 т.м³/сут.	Шкаф управления ШРТ Схема соединений.	Типовой проект 902-9-4	Альбом V	Лист ЭЛ-18
--------	---	--	---------------------------	-------------	---------------

Шульба
Торцов
Кухня

Дж. ерталы
Дж. ерталы
Ст. инженер

Т. Моржбо