

ТИПОВОЙ ПРОЕКТ

815-47.86

ЖИЖЕСБОРНИК ЕМКОСТЬЮ 100 м³

СОСТАВ ПРОЕКТА

Альбом I Пояснительная записка. Архитектурно - строительные решения

Альбом II Строительные изделия

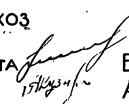
Альбом III Ведомости потребности в материалах

Альбом IV Сметы

Альбом I

РАЗРАБОТАН
ИНСТИТУТОМ ГИПРОНИСЕЛЬХОЗ

ГЛАВНЫЙ ИНЖЕНЕР ИНСТИТУТА
ГЛАВНЫЙ ИНЖЕНЕР ПРОЕКТА


В.А. ЧЕРНОЯРОВ
А.А. КУЗНЕЦОВ

УТВЕРЖДЕН ГОСАГРОПРОМОМ СССР,
ПРИКАЗ ОТ 27.06.86 г. №15-ЭГ.
ВВЕДЕН В ДЕЙСТВИЕ ИНСТИТУТОМ
ГИПРОНИСЕЛЬХОЗ, ПРИКАЗ ОТ 23.09.86 г.
№121-п

					Привязан	
Инв. №						25631-01 2

СОДЕРЖАНИЕ

Лист	Наименование	Стр.
ПЗ-1,2	СОДЕРЖАНИЕ	2
	ПОЯСНИТЕЛЬНАЯ ЗАПИСКА	3,4
	ОСНОВНОЙ КОМПЛЕКТ РАБОЧИХ ЧЕРТЕЖЕЙ МАРКИ АС	
1	ОБЩИЕ ДАННЫЕ /НАЧАЛО/	5
2	ОБЩИЕ ДАННЫЕ /ПРОДОЛЖЕНИЕ/	6
3	ОБЩИЕ ДАННЫЕ /ПРОДОЛЖЕНИЕ/	7
4	ОБЩИЕ ДАННЫЕ /ОКОНЧАНИЕ/	8
5	ДНИЩЕ ДМ. СБОРОЧНЫЙ ЧЕРТЕЖ	9
6	ДНИЩЕ ДМ. СХЕМА АРМИРОВАНИЯ	10
7	ДНИЩЕ ДМ. СОПРЯЖЕНИЕ ПАКЕТОВ В УГЛАХ	11
8	ДНИЩЕ ДМ. ПРИЯМОК ПЯМ	12
9	СХЕМЫ РАСПОЛОЖЕНИЯ ПАНЕЛЕЙ СТЕНОВЫХ И ПЛИТ ПЕРЕКРЫТИЯ	13
10	РАЗРЕЗ А-А. СПЕЦИФИКАЦИЯ	14
11	УЗЕЛ I, II, III. СЕЧЕНИЕ 2-2	15

ОБЩАЯ ЧАСТЬ

Типовой проект „Жижесборник емкостью 100 м³“ разработан в соответствии с заданием № 70Т на переработку типового проекта № 815-26 утвержденного Главсельстройпроектком МСХ СССР 25.02.85г. и на основании плана типового проектирования на 1985 г. тема 6,7,2.

Переработка типового проекта выполнена с целью возможности полного (без остатка) забора жижи из емкости, самовысасывающими мобильными средствами. Для этой цели сокращена высота емкости с увеличением ее площади застройки.

Область применения проекта

1. Расчетная зимняя температура наружного воздуха минус 20°, 30°С (основное решение) и 40°С.
2. Скоростной напор ветра для I географического района 0.26кПа (27кгс/м²).
3. Вес снегового покрова для III географического района 0.98кПа (100кгс/м²).
4. Рельеф территории – спокойный, грунтовые воды отсутствуют, грунты непученистые, непросадочные со следующими нормативными характеристиками:

нормативный угол внутреннего трения $\varphi^H = 0.49$ рад или 28°;
 нормативное удельное сцепление $C^H = 2$ кПа (0.02 кгс/см²);
 модуль деформации нескальных грунтов $E = 14.7$ мПа (150 кгс/см²);
 плотность грунта $\gamma = 1.8$ т/м³;
 коэффициент безопасности по грунту $K_g = 1$.
 Проект разработан без учета сейсмических воздействий.

Технико-экономические показатели

№ п/п	Наименование	Единица измерения	Количество	
			по проекту	по аналогу 815-26
1	2	3	4	5
1.	Мощность	т	100	100
2.	Расчетный показатель	одна тонна хранимой жижи		
3.	Строительный объем	м ³	177.78	177.16
4.	Площадь застройки	м ²	57.35	41.2
5.	Общая сметная стоимость	тыс. руб.	5.6	7.52
6.	Тоже на расчетный показатель	руб.	56.10	75.20
7.	Строительно-монтажных работ	тыс. руб.	5.61	7.52

1	2	3	4	5
8	Стоимость строительно-монтажных работ на 1м ² площади застройки	руб.	98.50	183.00
9	Трудозатраты построечные	чел. дн.	78	109.86
12	Расход основных строительных материалов:			
	цемент, приведенного к марке М400	т	18.10	-
	то же на расчетный показатель	"	0,18	-
	сталь, приведенная к классу АІ и С38/23	"	4.88	-
	то же на расчетный показатель	"	0,05	-
	бетон и железобетон	м ³	40.62	-
	в том числе:			
	монолитный	"	27.33	-
	сборный	"	13.29	-
	лесоматериалов, приведенных к круглому лесу	м ³	0.41	-

ТЕХНОЛОГИЯ ПРОИЗВОДСТВА

Жижесборник предназначен для сбора навозных стоков влажностью более 98% от животноводческих помещений и кратковременного хранения стоков.

Выгрузка навозных стоков предусматривается машинами для внесения жидких органических удобрений типа МЖТ грузоподъемностью от 4 до 16т или РЖУ-3.6.

Емкость жижесборника при привязке должна быть рассчитана на 10 суток (6^{ти} суточное выдерживание – карантинирование и 3^и-4^и суточное обеззараживание с помощью химических реагентов.

815-47.86 - пз			
Гип	Кузнецов	11.962	
Гл. спец.	Лурье		
Пояснительная записка			Стадия
25631-01 4			Лист
			Листов
			Р 1 2
ГИПРОНИСЕЛЬХОЗ			

Во избежание образования осадка необходимо производить своевременное перемешивание жижи насосами типа ИЖ.Н не реже одного раза в 6 дней и обязательно перед забором жижи.

В период эксплуатации заезда транспорта на покрытие не допускается. Временная нагрузка ($1\text{тс}/\text{м}^2$) 9.8кПа учитывает возможность установки на поверхности земли трактора Т-150К параллельно стене при расстоянии от нее до края колеса 0.5м.

АРХИТЕКТУРНО-СТРОИТЕЛЬНОЕ РЕШЕНИЕ.

Жижесборник представляет собой заглубленную в землю ж.бетонную емкость в плане прямоугольной формы с люками для забора жижи и вентиляционными шахтами с дефлекторами для проветривания емкости. Монолитное ж.бетонное днище, сборные ж.бетонные панели стеновые и плиты перекрытия предусмотрены из бетона повышенной плотности класса В25 по водонепроницаемости W6. Днище на сульфатостойком цементе по ГОСТ 22266-76, панели стеновые и плиты перекрытия на портландцементе или шлакопортландцементе по ГОСТ 10178-76.

В качестве крупного заполнителя применять фракционный щебень изверженных невыветрившихся пород (количество отмучиваемых частиц не более 0.5% по массе), в качестве мелкого заполнителя чистый песок с модулем крупности 2-2.5. В бетон армированных конструкций добавлять ингибиторы коррозии стали ИИ-ТБН (1.8+0.1% от массы цемента).

При привязке проекта необходимо учитывать возможность подъезда транспортных средств к жижесборнику, обеспечение обдува ветром вытяжных шахт и необходимость согласования места расположения жижесборника с органами санитарно-эпидемических служб. Жижесборники по взрывной опасности относятся к производству категории -Е.

Основные положения по производству строительно-монтажных работ Основные положения разработаны в соответствии с „Инструкцией по типовому проектированию (СН 227-82) с использованием действующих нормативных документов.

Основные объемы земляных работ рекомендуется выполнять в летнее время и в соответствии со СНиП III-8-76.

При производстве земляных работ котлован должен быть защищен от попадания поверхностных вод с прилегающих территорий.

Содружение жижесборника рекомендуется выполнять в следующей технологической последовательности:

отрывка котлована экскаватором, оборудованным обратной лопатой, с емкостью ковша 0.5м³;

устройство бетонной подготовки; устройство монолитного железобетонного днища; монтаж сборных железобетонных панелей стеновых с последовательным замоноличиванием стыков бетоном; монтаж сборных железобетонных плит покрытия, смотровых колодцев и вентиляционных колонок; гидроизоляция стен двумя слоями мастики; обмазка плит покрытия битумом в 2слоя; обратная засыпка грунтом плит покрытия; уплотнение грунта пневматическими трамбовками. Основным критерием при выборе монтажного крана является соответствие его технических параметров (грузоподъемности, вылета стрелы, высоты подъема крюка) весовым характеристикам монтируемых конструкций.

Монтаж сборных железобетонных панелей и плит покрытия выполнять с помощью автокрана типа МК-16 грузоподъемностью 16тонн со стрелой длиной 15м при движении его по периметру котлована. Уплотнение бетона днища выполнять с помощью площадочного вибратора. Производство строительно-монтажных работ, включая работы в зимних условиях, должно осуществляться в строгом соответствии с требованиями соответствующих глав третьей части СНиП с соблюдением правил техники безопасности.

Испытание жижесборника на прочность и непроницаемость производится путем заполнения его водой до засыпки котлована при положительной температуре наружного воздуха. Пригодность жижесборника для эксплуатации определяется величиной потерь воды согласно СНиП 3.05.03-85.

Мероприятия по технике безопасности.

При соблюдении техники безопасности необходимо руководствоваться:

- правилами по технике безопасности в животноводстве, утвержденными МСХ СССР и Президиумом ЦК профсоюза рабочих и служащих сельского хозяйства и заготовок от 16 мая 1969г.
 - инструкцией по технике безопасности на животноводческих фермах и комплексах по выращиванию и откорму крупного рогатого скота, утвержденный МСХ СССР от 25 мая 1977г.
 - правилами по технике безопасности и противопожарной охране изложенных в инструкциях по эксплуатации оборудования заводов-изготовителей.
- Перед посещением жижесборника только в случае его ремонта необходимо выполнить проветривание его и проверку на отсутствие отравляющих и взрывоопасных газов.

Альбом I

ВЕДОМОСТЬ РАБОЧИХ ЧЕРТЕЖЕЙ ОСНОВНОГО КОМПЛЕКТА МАРКИ АС

ЛИСТ	НАИМЕНОВАНИЕ	ПРИМЕЧАНИЕ
1	* ОБЩИЕ ДАННЫЕ (НАЧАЛО)	
2	* ОБЩИЕ ДАННЫЕ (ПРОДОЛЖЕНИЕ)	
3	* ОБЩИЕ ДАННЫЕ (ПРОДОЛЖЕНИЕ)	
4	* ОБЩИЕ ДАННЫЕ (ОКОНЧАНИЕ)	
5	* ДНИЩЕ ДМ. СБОРОЧНЫЙ ЧЕРТЕЖ	
6	* ДНИЩЕ ДМ. СХЕМА АРМИРОВАНИЯ	
7	ДНИЩЕ ДМ. СОПРЯЖЕНИЕ ПАКЕТОВ В УГЛАХ	
8	* ДНИЩЕ ДМ. ПРЯМОК ПЯМ	
9	* СХЕМЫ РАСПОЛОЖЕНИЯ ПАНЕЛЕЙ СТЕНОВЫХ И ПЛИТ ПЕРЕКРЫТИЯ	
10	РАЗРЕЗ А-А. СПЕЦИФИКАЦИЯ	
11	УЗЛЫ I, II, III. СЕЧЕНИЕ 2-2	

ВЕДОМОСТЬ ОСНОВНЫХ КОМПЛЕКТОВ РАБОЧИХ ЧЕРТЕЖЕЙ.

ОБОЗНАЧЕНИЕ	НАИМЕНОВАНИЕ	ПРИМЕЧАНИЕ
АС	АРХИТЕКТУРНО-СТРОИТЕЛЬНЫЕ РЕШЕНИЯ	Альбом I

ТИПОВОЙ ПРОЕКТ РАЗРАБОТАН В СООТВЕТСТВИИ С ДЕЙСТВУЮЩИМИ НОРМАМИ И ПРАВИЛАМИ И ПРЕДУСМАТРИВАЕТ МЕРОПРИЯТИЯ, ОБЕСПЕЧИВАЮЩИЕ ВЗРЫВНУЮ, ВЗРЫВОПОЖАРНУЮ И ПОЖАРНУЮ БЕЗОПАСНОСТЬ ПРИ ЭКСПЛУАТАЦИИ ЗДАНИЯ.

ГЛАВНЫЙ ИНЖЕНЕР ПРОЕКТА *Кузнецов* /Кузнецов/

ИНВ.Н. ПОДЛ. ПОДАТЬ И ДАТА ВЗАМ. ИНВ.Н.

ВЕДОМОСТЬ ССЫЛОЧНЫХ И ПРИЛАГАЕМЫХ ДОКУМЕНТОВ

ОБОЗНАЧЕНИЕ	НАИМЕНОВАНИЕ	ПРИМЕЧАНИЕ
<u>ССЫЛОЧНЫЕ ДОКУМЕНТЫ</u>		
3.900-3 вып. I/82, 2/82, 4/82ч. 1.2	СБОРНЫЕ ЖЕЛЕЗОБЕТОННЫЕ КОНСТРУКЦИИ ЕМКОСТНЫХ СООРУЖЕНИЙ ДЛЯ ВОДОСНАБЖЕНИЯ И КАНАЛИЗАЦИИ	
1.442.1-2 вып. I	ПЛИТЫ ПЕРЕКРЫТИЙ ЖЕЛЕЗОБЕТОННЫЕ РЕБРИСТЫЕ ВЫСОТОЙ 400мм	
1.494-32	ЗОНТЫ И ДЕФЛЕКТОРЫ ВЕНТИЛЯЦИОННЫХ СИСТЕМ	
ГОСТ 3634-79	ЛЮКИ ЧУГУННЫЕ ДЛЯ СМОТРОВЫХ КОЛОДЕЦ	
ГОСТ 1639-80	ТРУБЫ И МУФТЫ АСБЕСТОЦЕМЕНТНЫЕ ДЛЯ БЕЗНАПОРНЫХ ТРУБОПРОВОДОВ	
<u>ТЕХНИЧЕСКИЕ УСЛОВИЯ</u>		
ГОСТ 6482. 1-79	ТРУБЫ ЖЕЛЕЗОБЕТОННЫЕ БЕЗНАПОРНЫЕ. КОНСТРУКЦИИ И РАЗМЕРЫ	
<u>ПРИЛАГАЕМЫЕ ДОКУМЕНТЫ</u>		
Альбом II	СТРОИТЕЛЬНЫЕ ИЗДЕЛИЯ	
Альбом III	ВЕДОМОСТИ ПОТРЕБНОСТИ В МАТЕРИАЛАХ	

5

				ПРИВЯЗАН		
ИНВ.Н				815-47.86-АС		
ГИП	КУЗНЕЦОВ	<i>Кузнецов</i>	11.86	ЖИЖЕБОРНИК ЕМКОСТЬЮ 100м ³		СТАДИЯ
НАЧ.ОТД.	ВИСЛОГУЗОВ	<i>Вислогузов</i>	11.86	ОБЩИЕ ДАННЫЕ (НАЧАЛО)		ЛИСТ
Н.КОНТР.	ХАРАЛОВА	<i>Харалова</i>				ЛИСТОВ
ГЛ.КОНСТ.	ОЛЕШКО	<i>Олешко</i>		Р	1	11
ГЛ.СПЕЦ.	ЯНКОВСКИЙ	<i>Янковский</i>		ГИПРОНИСЕЛЬХОЗ		
РУК.ГР.	ЛЕВИНСКАЯ	<i>Левинская</i>				
ИНЖ.	ЛАВУЗОВА	<i>Лавузова</i>				

АЛБОМ I

ВЕДОМОСТЬ СПЕЦИФИКАЦИЙ

Лист	НАИМЕНОВАНИЕ	ПРИМЕЧАНИЕ
10	СПЕЦИФИКАЦИЯ ЭЛЕМЕНТОВ НА ЖИЖЕСБОРНИК	

ВЕДОМОСТЬ ОБЪЕМОВ СБОРНЫХ БЕТОННЫХ И ЖЕЛЕЗОБЕТОННЫХ КОНСТРУКЦИЙ ПО РАБОЧИМ ЧЕРТЕЖАМ ОСНОВНОГО КОМПЛЕКТА МАРКИ АС

НАИМЕНОВАНИЕ ГРУППЫ ЭЛЕМЕНТОВ В КОНСТРУКЦИИ	КОД	КОЛ. М ³	ПРИМЕЧАНИЕ
АРХИТЕКТУРНО-СТРОИТЕЛЬНЫЕ ЭЛЕМЕНТЫ			
ЗДАНИЙ И СООРУЖЕНИЙ	589421	12.68	
ПЛИТЫ ПЕРЕКРЫТИЙ	584221	5.7	
ДЕТАЛИ СМОТРОВЫХ КОЛОДЦЕВ	585521	0.25	
ВСЕГО БЕТОНА И ЖЕЛЕЗОБЕТОНА		18.63	

МАТЕРИАЛЫ НА ИЗГОТОВЛЕНИЕ СБОРНЫХ БЕТОННЫХ И ЖЕЛЕЗОБЕТОННЫХ КОНСТРУКЦИЙ УЧТЕНЫ В ВЕДОМОСТИ ПОТРЕБНОСТИ В МАТЕРИАЛАХ И ОТДЕЛЬНО НЕ УЧИТЫВАЮТСЯ.

ОБЩИЕ УКАЗАНИЯ

I. ОБЩАЯ ЧАСТЬ

- 1.1. КОМПЛЕКТ АС РАЗРАБОТАН НА ОСНОВАНИИ ЗАДАНИЙ: ТЕХНОЛОГИЧЕСКОГО, САНТЕХНИЧЕСКОГО И ЭЛЕКТРОТЕХНИЧЕСКОГО.
- 1.2. КЛАСС ОТВЕТСТВЕННОСТИ СООРУЖЕНИЯ - III
- 1.3. КАТЕГОРИЯ ПРОИЗВОДСТВА ПО ВЗРЫВНОЙ ОПАСНОСТИ - Е.
- 1.4. СТЕПЕНЬ ОГНЕСТОЙКОСТИ СООРУЖЕНИЯ - II
- 1.5. ПРИРОДНО-КЛИМАТИЧЕСКИЕ УСЛОВИЯ СТРОИТЕЛЬСТВА ПРИВЕДЕНЫ В ПОЯСНИТЕЛЬНОЙ ЗАПИСКЕ.
- 1.6. ЗА УСЛОВНУЮ ОТМЕТКУ 0.000 ПРИНЯТ УРОВЕНЬ ВЕРХА ДНИЩА, ЧТО СООТВЕТСТВУЕТ АБСОЛЮТНОЙ ОТМЕТКЕ

2. ОСНОВНЫЕ РАСЧЕТНЫЕ ПОЛОЖЕНИЯ И НАГРУЗКИ

2.1. КОНСТРУКЦИЯ ЕМКОСТИ ПРИНЯТА С ГИБКИМИ УГЛОВЫМИ СТЫКАМИ. ШПОНОЧНОГО ТИПА И С ЖЕСТКИМИ СОЕДИНЕНИЯМИ ПАНЕЛЕЙ В УРОВНЕ ОБВЯЗОЧНОЙ БАЛКИ В СООТВЕТСТВИИ С РЕКОМЕНДАЦИЯМИ СЕРИИ 3.900-3 ВЫП. 1/82, 2/82.

2.2. ВРЕМЕННАЯ НАГРУЗКА НА ПОВЕРХНОСТИ ЗЕМЛИ ОТ ТРАКТОРА Т-150К С ПРИЦЕПОМ ИЖТ-10 СОСРЕДОТОЧЕННАЯ НА ОДНО КОЛЕСО 37.2 кН (3,8 тс) ИЛИ РАВНОМЕРНО-РАСПРЕДЕЛЕННАЯ 9.8 кПа (1 тс/м²) НА ГЛУБИНЕ 0.7 м.

2.3. РАСЧЕТ КОНСТРУКЦИЙ И ПОДБОР ПАНЕЛЕЙ СТЕНОВЫХ ПРОИЗВЕДЕН НА СЛЕДУЮЩЕЕ СОЧЕТАНИЕ НАГРУЗОК:

1) В ПЕРИОД ГИДРАВЛИЧЕСКОГО ИСПЫТАНИЯ - НА ДАВЛЕНИЕ ВОДЫ И МАССУ ПЕРЕКРЫТИЯ БЕЗ УЧЕТА ОБРАТНОЙ ЗАСЫПКИ КОТЛОВАНА (РАСЧЕТНАЯ СХЕМА 1);

2) В ПЕРИОД ЭКСПЛУАТАЦИИ - НА АКТИВНОЕ БОКОВОЕ ДАВЛЕНИЕ ГРУНТА ОБВАЛОВАНИЯ И ВСЕ НАГРУЗКИ, УКАЗАННЫЕ В ТАБЛИЦЕ НАГРУЗОК (РАСЧЕТНАЯ СХЕМА 2).

2.4. ПАНЕЛИ СТЕНОВЫЕ РАБОТАЮТ ПО БАЛОЧНОЙ СХЕМЕ, ОПОРНЫЕ УСИЛИЯ ПЕРЕДАЮТСЯ НА ОБВЯЗОЧНУЮ БАЛКУ ПАНЕЛЕЙ СТЕНОВЫХ С РАСПОРКОЙ В МЕСТАХ ПРИВАРКИ ПЛИТ ПЕРЕКРЫТИЯ.

6

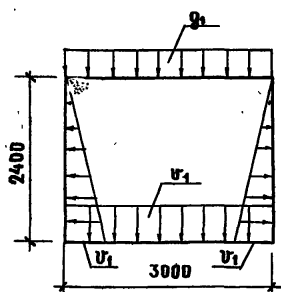
ПРИВЯЗАН			
ИНВ. N			

815-47.86-АС

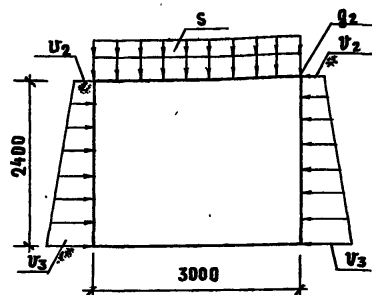
ГИП	КУЗНЕЦОВ	11.86	ЖИЖЕСБОРНИК ЕМКОСТЬЮ 100 М ³		
НАЧ. ДТА.	ВИСЛОГУЗОВ	11.86	СТADIЯ	ЛИСТ	ЛИСТОВ
Н. КОНТР.	ХАРАЛОВА		Р	2	
ГЛ. КОНСТ.	ОЛЕШКО		ОБЩИЕ ДАННЫЕ (ПРОДОЛЖЕНИЕ)		
ГЛ. СПЕЦ.	ЯНКОВСКИЙ		ГИПРОНИСЕЛЬХОЗ		
РУК. ГР.	ЛЕВИНСКАЯ				
ИНЖЕНЕР	ЛЫБУЗОВА				

ИНВ. N ПОДЛ. ПОДЛИСЬ И ДАТА

РАСЧЕТНАЯ СХЕМА 1



РАСЧЕТНАЯ СХЕМА 2



2.5. Днище жижесборника рассчитано на изгиб из своей плоскости, как плита на упругом основании, приближенным способом на действие реактивных усилий от заделки панелей и нагрузки от жидкости.

2.6. Заезд транспорта на перекрытие жижесборника проектом не предусмотрен.

3. МЕРОПРИЯТИЯ ПО АНТИКОРРОЗИОННОЙ ЗАЩИТЕ.

3.1. Степень агрессивного воздействия навоза на железобетонные и бетонные конструкции из бетона повышенной плотности - среднеагрессивная

3.2. Монолитные железобетонные конструкции днища, панели стеновые и плиты перекрытия выполнить из бетона повышенной плотности марки по водонепроницаемости W6.

3.3. В качестве вяжущего для бетона принять: для днища - сульфатостойкий цемент по ГОСТ 22266-76; для панелей стеновых и плиты перекрытия - портландцемент или шлакопортландцемент по ГОСТ 10178-76.

3.4. В качестве крупного заполнителя для бетонных конструкций применять фракционированный щебень изверженных неветерившихся пород (количество отмучиваемых частиц не более 0.5% по массе).

3.5. В качестве мелкого заполнителя применять чистый песок (отмучиваемых частиц не более 1.0% по массе) с модулем крупности 2-2.5

СТАДИЯ	НАИМЕНОВАНИЕ НАГРУЗОК	ОБОЗНАЧЕНИЕ	НОРМАТ. НАГР.	КОЭФ. ПЕРЕГ.	РАСЧ. НАГР.	ПРИМЕЧАНИЕ
ИСПЫТАНИЕ	МАССА ПЕРЕКРЫТИЯ ЖИЖЕСБОРНИКА, КПА (КГС/М ²)	g ₁	2.62 (267)	1.1	2.9 (294)	
	ДАВЛЕНИЕ ВОДЫ, НАХОДЯЩЕЙСЯ В ЕМКОСТИ, КПА (КГС/М ²)	v ₁	23.5 (2400)	1.0	23.5 (2400)	
ЭКСПЛУАТАЦИЯ	МАССА ПЕРЕКРЫТИЯ ЖИЖЕСБОРНИКА, КПА (КГС/М ²) С УЧЕТОМ ГРУНТОВОЙ НАСЫПИ	g ₂	14.9 (1527)	1.1	16.4 (1680)	ОСНОВНОЙ ВАРИАНТ
	СНЕГОВАЯ НАГРУЗКА КПА (КГС/М ²)	s	0.98 (100)	1.4	1.37 (140)	
	ДАВЛЕНИЕ ГРУНТА НА СТЕНКУ ЕМКОСТИ (φ=28°, ρ=1.8т/м ³) С УЧЕТОМ НАГРУЗКИ ОТ ТРАНСПОРТА КН (КГС) НА 1м СТЕНЫ	v ₂ v ₃	8.1 (820) 23.5 (2400)	1.15 1.15	0.4 (943) 27.0 (2760)	ОСНОВНОЙ ВАРИАНТ

ПРИВЯЗАН

ИНВ. N

815-47.86-АС

ГИИ	Кузнецов	11.80						
НАЧ. ОТА	Висногузов	11.86						
Н. КОНТР.	Харламова					ЖИЖЕСБОРНИК	СТАДИЯ	ЛИСТ
ГЛ. КОНСТ.	ДЛЕШКО					ЕМКОСТЬЮ 100 м ³	Р	3
ГЛ. СПЕЦ.	Янковский					ОБЩИЕ ДАННЫЕ (ПРОДОЛЖЕНИЕ)	ГИПРОНИСЕЛЬХОЗ	
РУК. ГР.	Левинская							
ИНЖ.	Лабурова							

25631-01 8

ФОРМАТ А3

АЛБОМ I

3.6. Вода для затворения бетонной смеси должна удовлетворять требованиям ГОСТ 23732-79.

3.7. Для обеспечения требуемой толщины защитного слоя бетона под арматуру следует устанавливать специальные прокладки из плотного цементно-песчаного раствора состава 1:2, асбестоцемента или из пластмассы.

Предусматривать стальные прокладки или фиксаторы, выходящие на поверхность бетона, не допускается.

3.8. Поверхности из монолитного железобетона, выходящие в наводосборник, необходимо «ажелезнить».

3.9. Защиту стен жижесборника по подготовленной поверхности выполнить двумя слоями битумно-латексно-кукерсольной мастики (ТУ-400-2-51-76) с армированием швов между панелями стеновыми полосками стеклосетки СС-1 (ТУ 6-11-99-75) шириной 300 мм по двум слоям грунтовки из 30%-ного раствора битума в бензине. Общая толщина покрытия 600 мм.

УКАЗАНИЯ ПО ПРОИЗВОДСТВУ РАБОТ

4.1 Работы по возведению жижесборника, в том числе в зимнее время, вести в соответствии с требованиями соответствующих глав третьей части СНиП; «Руководства по комплексной защите железобетонных конструкций животноводческих и птицеводческих комплексов, ферм, зданий и сооружений от воздействия агрессивных сред (ЦНИИЭП сельстрой, НИИЖБ, Гипронисельхоз, М., 1981)

4.2 Испытание жижесборника на водонепроницаемость производится после устройства перекрытия и обвязочной балки путем заполнения водой до низа перекрытия при положительной температуре наружного воздуха и до засыпки котлована в соответствии с требованиями СНиП 3.05.03-85 «Тепловые сети».

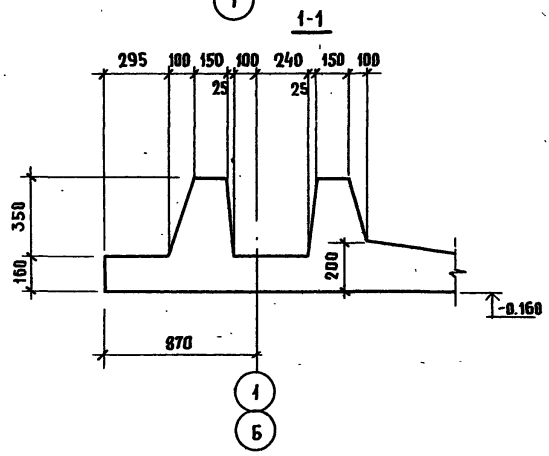
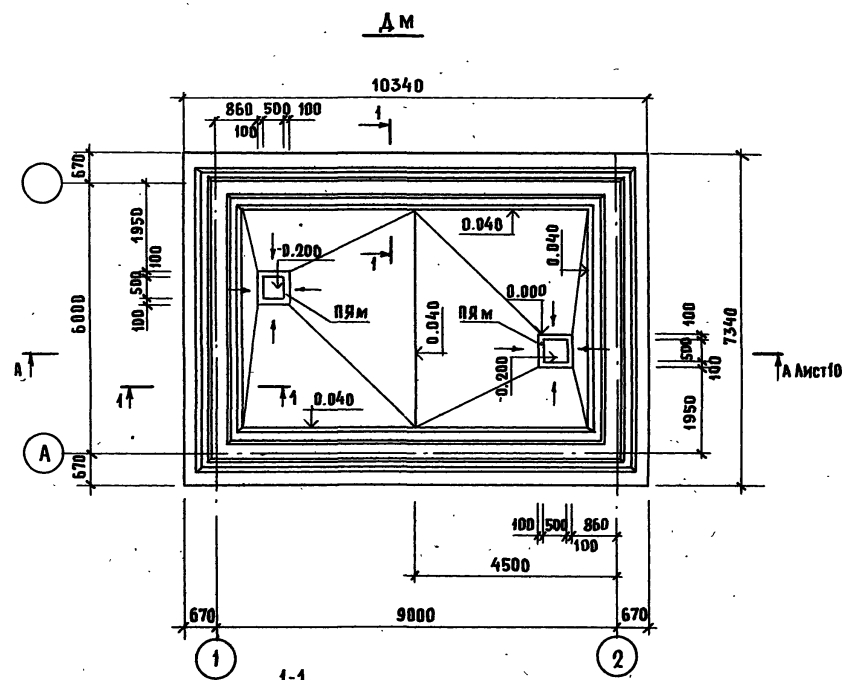
8

				815-47.86-АС					
ПРИВЯЗАН				ГИП	КУЗНЕЦОВ	<i>Кузнецов</i>	11.86		
				НАЧ. ОТА	ВИСЛОГУЗОВ	<i>Вислогузов</i>	11.86		
				Н. КОНТР.	ХАРАЛАНОВА	<i>Хараланова</i>			
				ГЛ. КОНСТ	ДАЕШКО	<i>Дашко</i>			
				ГЛ. СПЕЦ	ЯНКОВСКИЙ	<i>Янковский</i>			
				РУК. ГР.	ЛЕВИНСКАЯ	<i>Левинская</i>			
ИНВ. N				ИНЖ.	ЛАБУЗОВА	<i>Лабузова</i>			
				ЖИЖЕСБОРНИК ЕМКОСТЬЮ 100 м³			СТADIЯ	ЛИСТ	ЛИСТОВ
							Р	4	
				ОБЩИЕ ДАННЫЕ (ОКОНЧАНИЕ)			ГИПРОНИСЕЛЬХОЗ		

АЛБ50М I

СПЕЦИФИКАЦИЯ ЭЛЕМЕНТОВ НА ДНИЩЕ ДМ

МАРКА ПОЗ.	ОБОЗНАЧЕНИЕ	НАИМЕНОВАНИЕ	КОЛ.	МАССА ЕД. КГ	ПРИМЕЧАНИЕ
2	КЖИ С1.000	СЕТКА АРМАТУРНАЯ С9	2		
3	КЖИ С1.000	СЕТКА АРМАТУРНАЯ С10	4		
4	ЛИСТ Б	8 А III-100 3600*7300 50 8 А III-100 ГОСТ 8478-81	3	209.2	
ПК1	КЖИ ПК1.000	ПАКЕТ ПК1	10		
ПК5	КЖИ ПК2.000	ПК5	2		
ПК6	КЖИ ПК2.000	ПК6	2		
УН	ЛИСТ Б	СОПРЯЖЕНИЕ ПАКЕТОВ УГОЛ НАРУЖНЫЙ УН	4	4.2	
УВ	ЛИСТ Б	СОПРЯЖЕНИЕ ПАКЕТОВ УГОЛ ВНУТРЕННИИ УВ	4	3.0	
1	ЛИСТ Б	Ø8АТ ГОСТ 5781-82 L=660	228	0.3	
ПЯМ	ЛИСТ Б	ПРЯМОК ПЯМ	2		
МАТЕРИАЛЫ					
		БЕТОН КЛАССА В25, W6	17.0		м ³



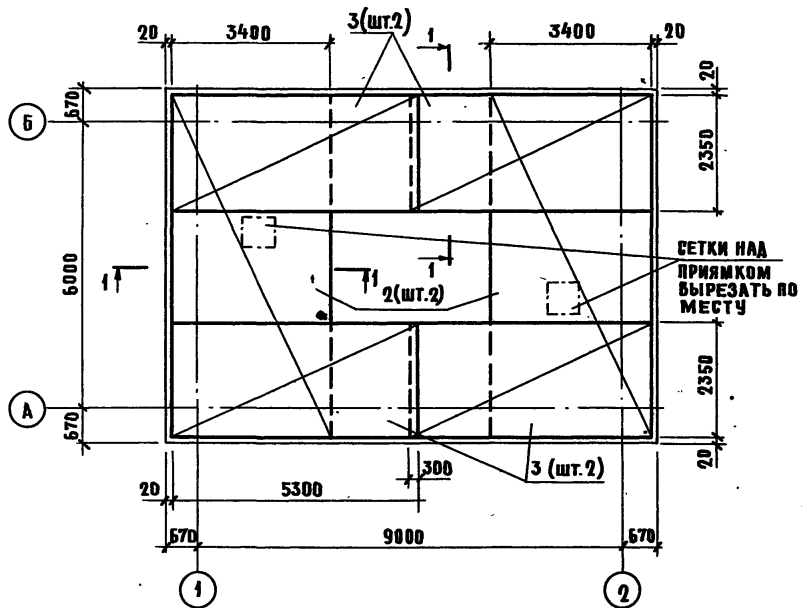
1. ТРЕБОВАНИЯ К БЕТОНУ СМ. П.33 ЛИСТ 3
2. АРМИРОВАНИЕ ДНИЩА СМ. ЛИСТ Б

ИНВ.Л ПОДЛ. ПОДАЛИСЬ И ДАТА. ВЗАМ. ИНВ.Л

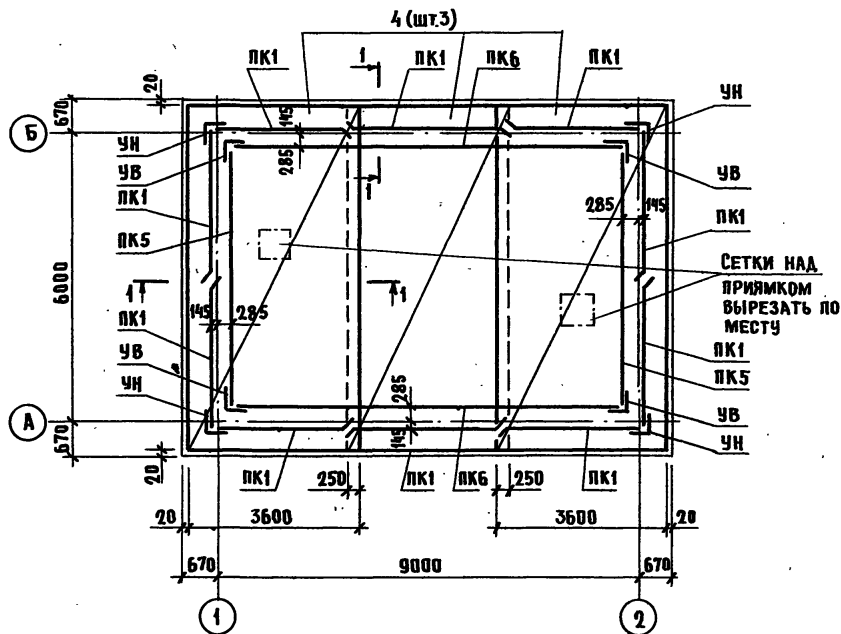
ПРИВЯЗАН	ГИП	КУЗНЕЦОВ	И.С.	И.С.
	НАЧ. ОТА	БИСЛАДГУЗОВ	И.С.	И.С.
	И. КОНТР.	ХАРАЛАНОВА	И.С.	И.С.
	ГЛ. КОНСТ.	ОЛЕШКО	И.С.	И.С.
	ГЛ. СПЕЦ.	ЯНКОВСКИЙ	И.С.	И.С.
	РУК. ГР.	ЛЕВИНСКАЯ	И.С.	И.С.
ИНВ.Н	СТ. ИНЖ.	КОРШУНОВА	И.С.	И.С.

845-47.86-АС				
ЖИЖЕСБОРНИК ЕМКОСТЬЮ 100 м ³		СТАДИЯ	ЛИСТ	ЛИСТОВ
		Р	5	
ДНИЩЕ ДМ СБОРОЧНЫЙ ЧЕРТЕЖ		ГИПРОНИСЕЛЬХОЗ		

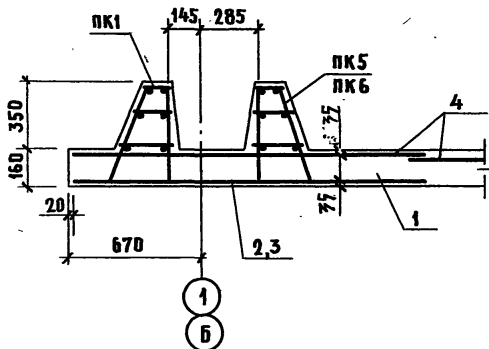
РАСКЛАДКА НИЖНИХ СЕТОК



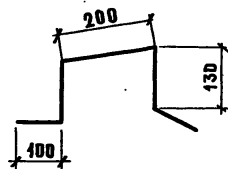
РАСКЛАДКА ВЕРХНИХ СЕТОК И ПАКЕТОВ



1-1



Поз.1



ПОЛОЖЕНИЕ ВЕРХНИХ СЕТОК ОБЕСПЕЧИВАЕТСЯ УСТАНОВКОЙ ФИКСАТОРОВ ПОЗ.1, КОЛИЧЕСТВО ИХ ДОЛЖНО СОСТАВИТЬ 3ШТ. НА 1м²

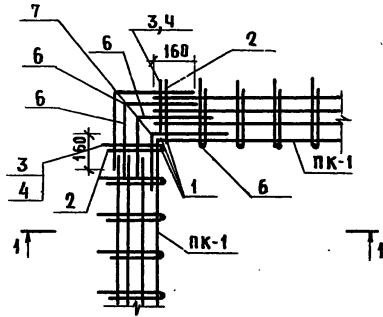
10

ПРИБЯЗАН			
ИНВ. N			

815-47.86-АС			
ГИП	КУЗНЕЦОВ	И.С.В.	И.С.В.
НАЧ. ОТД.	ВИСЛОГУЗОВ	И.С.В.	И.С.В.
И. КОНТР.	ХАРАМОВА	И.С.В.	И.С.В.
ГЛ. КОНСТР.	ОЛЕШКО	И.С.В.	И.С.В.
ГЛ. СПЕЦ.	ЯНКОВСКИЙ	И.С.В.	И.С.В.
РУК. ГР.	ЛЕВИНСКАЯ	И.С.В.	И.С.В.
СТ. ИНЖ.	КОРШУНОВА	И.С.В.	И.С.В.
ЖИЖЕБОРНИК ЕМКОСТЬЮ 100м ³			СТАДИЯ
ДНИЩЕ ДИ СХЕМА АРМИРОВАНИЯ			ЛИСТ
			ЛИСТОВ
			Р
			6
			ГИПРОНИСЕЛЬХОЗ

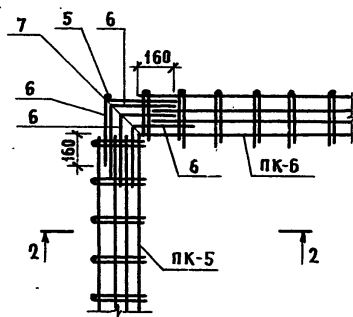
СОПРЯЖЕНИЕ ПАКЕТОВ В УГЛАХ

УН (НАРУЖНОМ)

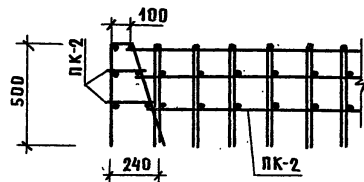
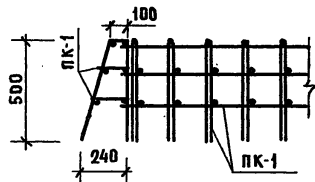


1-1

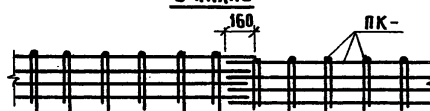
УВ (ВНУТРЕННЕМ)



2-2



**СТЫК ПАКЕТОВ
В ПЛАНЕ**



ВЕДОМОСТЬ ДЕТАЛЕЙ

Поз.	ЭСКИЗ
2	
6	
7	

СПЕЦИФИКАЦИЯ АРМАТУРЫ СОПРЯЖЕНИЯ ПАКЕТОВ В УГЛАХ

ФОРМАТ	ЗОНА	ПОЗ.	ОБОЗНАЧЕНИЕ	НАИМЕНОВАНИЕ	КОЛ.	ПРИМЕЧАНИЕ
				УН		
				ДЕТАЛИ		
Б4	1		-001	φ12 А III ГОСТ 5781-82 ℓ=500	3	0.4 кг
Б4	2*		-002	φ 8 А I ГОСТ 5781-82 ℓ=620	2	0.2 кг
Б4	3		-01	ℓ=170	2	0.1 кг
Б4	4		-02	ℓ=210	2	0.1 кг
Б4	6		-03	ℓ=720	6	0.3 кг
Б4	7		-04	ℓ=900	1	0.4 кг
				УВ		
				ДЕТАЛИ		
Б4	5		-003	φ16 А III ГОСТ 5781-82 ℓ=500	1	0.8 кг
Б4	6		-001 -03	φ 8 А I ГОСТ 5781-82 ℓ=720	6	0.3 кг
Б4	7		-04	ℓ=900	1	0.4 кг

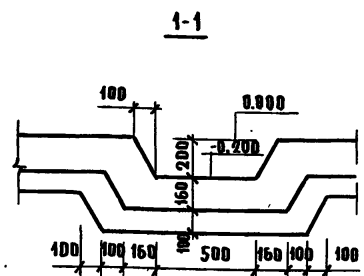
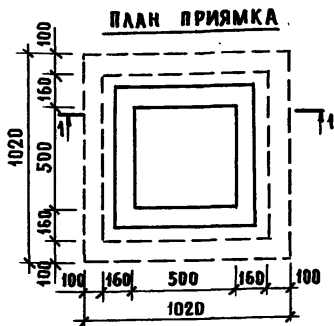
* Поз. 2,6,7 - см. ведомость деталей

ВЕДОМОСТЬ РАСХОДА СТАЛИ НА ЭЛЕМЕНТ, КГ

МАРКА ЭЛЕМЕНТА	ИЗДЕЛИЯ АРМАТУРНЫЕ										ОБЩИЙ РАСХОД	
	АРМАТУРА КЛАССА											
	Вр-1		А-I		А-III							ВСЕГО
	ГОСТ 6727-80		ГОСТ 5781-82									
φ 5	ИТОГО	φ 8	ИТОГО	φ 8	φ 10	φ 12	φ 16	ИТОГО				
ДМ	37.2	37.2	343.6	343.6	629.0	807.6	75.8	109.0	1621.4	2002.2	2002.2	

ГИП	КУЗНЕЦОВ	11.86	11.86	815-47.86-АС		
НАЧ. ОТД.	ВИСЛОГУЗОВ	11.86	11.86	ЖИЖЕБОРНИК ЕМКОСТЬЮ 100м³		
Н. КОНТР.	ХАРАМОВА			СТАДИЯ	ЛИСТ	ЛИСТОВ
ГЛ. КОНСТ.	ОЛЕШКО			Р	7	
ГЛ. СПЕЦ.	ЯНКОВСКИЙ			ДНИЩЕ ДМ. СОПРЯЖЕНИЕ ПАКЕТОВ В УГЛАХ.		
РУК. ГР.	ЛЕВИНСКАЯ			ГИПРОНИСЕЛЬХОЗ		
СТ. ИНЖ.	КОРШУНОВА					

АЛЬБОМ I



АРМИРОВАНИЕ ПРЯМКА

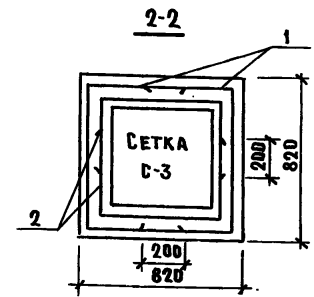
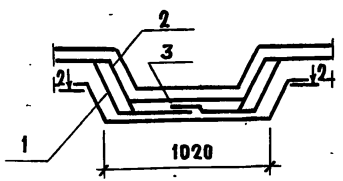
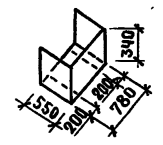


СХЕМА ГИБА СЕТКИ - 1



РАСКРОЙ СЕТКИ - 1

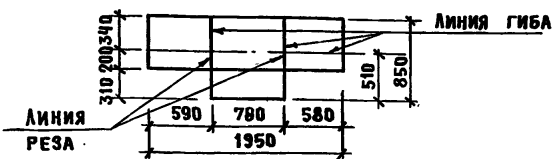
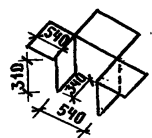
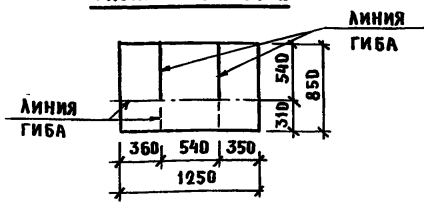


СХЕМА ГИБА СЕТКИ - 2



РАСКРОЙ СЕТКИ - 2



СПЕЦИФИКАЦИЯ ЭЛЕМЕНТОВ ПРЯМКА

ФОРМАТ	ЗОНА	ПОЗ.	ОБОЗНАЧЕНИЕ	НАИМЕНОВАНИЕ	КОЛ.	ПРИМЕЧАНИЕ
				СБОРОЧНЫЕ ЕДИНИЦЫ		
БЧ	1		ЛИСТ 8	с 58р1-100 850x1950 58р1-100 ГСТ 8478-81	2	5.0 КГ
БЧ	2		ЛИСТ 8	с 58р1-100 850x1250 58р1-100 ГСТ 8478-81	2	3.5 КГ
БЧ	3		ЛИСТ 8	с 58р1-100 850x650 58р1-100 ГСТ 8478-81	1	1.6 КГ

1. ЗАЩИТНЫЙ СЛОЙ БЕТОНА ПРИНЯТЬ 20ММ

12

ПРИВЯЗАН			
ИНВ. N			

815-47.86 - АС

ГИП	КУЗНЕЦОВ	11.86		ЖИЖЕСБОРНИК ЕМКОСТЬЮ 100 м ³	СТАДИЯ	ЛИСТ	ЛИСТОВ
НАЧ. ОТА.	ВИСЛОГЧЗОВ	11.86					
Н. КОНТР.	ХАРЛАМОВА				Р	8	
ГЛ. КОНСТ.	ВЛАШКО				ГИПРОНИСЕЛЬХОЗ		
ГЛ. СПЕЦ.	ЯНКОВСКИЙ						
РУК. ГР.	ЛЕВИНСКАЯ						
ИНЖЕН.	САМАРИНА			ДНИЩЕ ДМ ПРЯМОК ЛЯМ			

ИНВ. N ПОДА ПОДПИСЬ И ДАТА

СХЕМА РАСПОЛОЖЕНИЯ ПАНЕЛЕЙ СТЕНОВЫХ

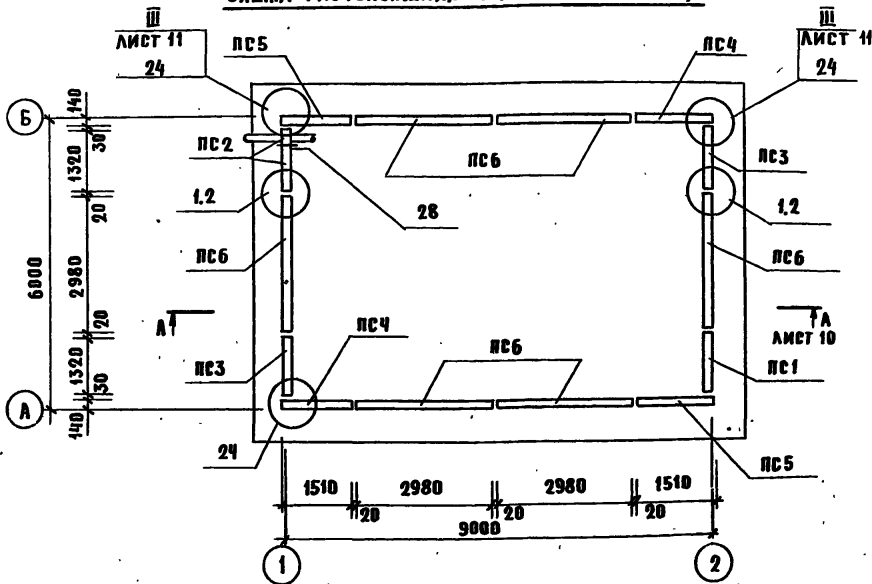
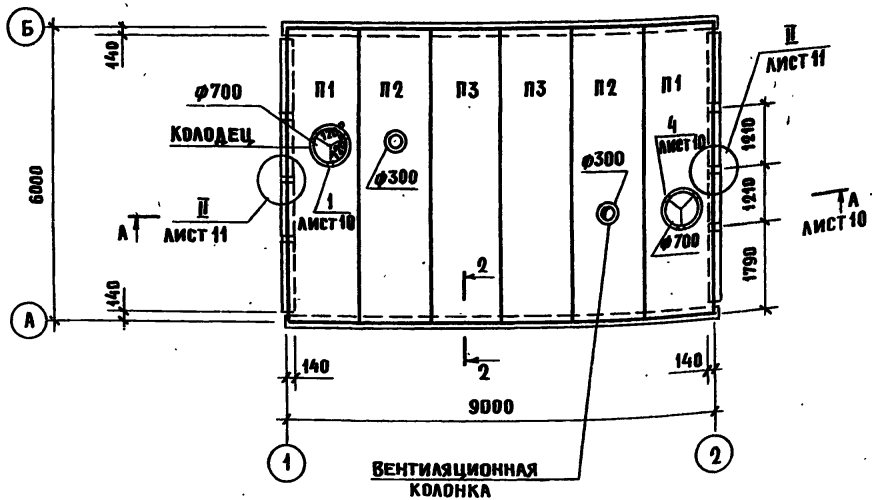
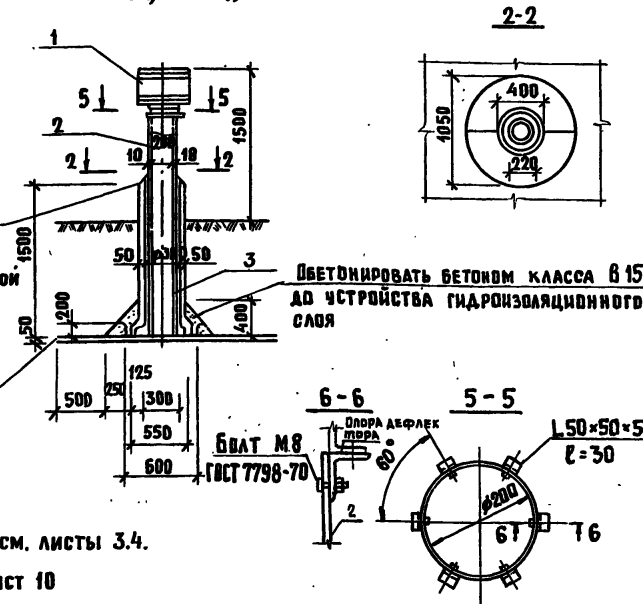


СХЕМА РАСПОЛОЖЕНИЯ ПЛИТ ПЕРЕКРЫТИЯ



**ВЕНТИЛЯЦИОННАЯ КОЛОДКА
Общий вид**



Заполнить цементным раствором состава 1:3 на расширяющемся цементе) с предварительной очисткой сопрягаемых поверхностей

Обетонировать бетоном класса В 15 до устройства гидроизоляционного слоя

Здесь рубероида на битумной мастике

БЛАН М8
ГОСТ 7798-70

ПРИВЯЗАН		
13		
21874-01	ИНВ.Н	

815-47.86 - АС

ГМП	КУЗНЕЦОВ	ИЗМ.	Н.Р.С.	ЖИЖЕБОРНИК ЕМКОСТЬЮ 100 м ³	СТАДИЯ	ЛИСТ	ЛИСТОВ
НАЧ. ОТД.	ВИСЛОГУЗОВ		Н.86		Р	9	
И. КОНТР.	ХАРААМОВА			СХЕМА РАСПОЛОЖЕНИЯ ПАНЕЛЕЙ СТЕНОВЫХ И ПЛИТ ПЕРЕКРЫТИЙ	ГИПРОНИСЕЛЬ Х 03		
ГЛ. КОНСТ.	БАЕШКО						
ГЛ. СПЕЦ.	ЯНКОВСКИЙ						
РУК. ГР.	ЛЕВИНСКАЯ						
СТ. ИНЖ.	ПОРТНОВА						

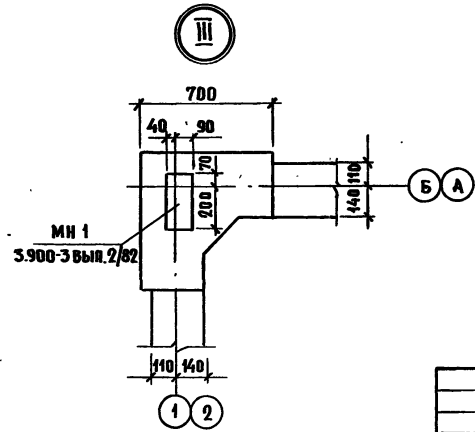
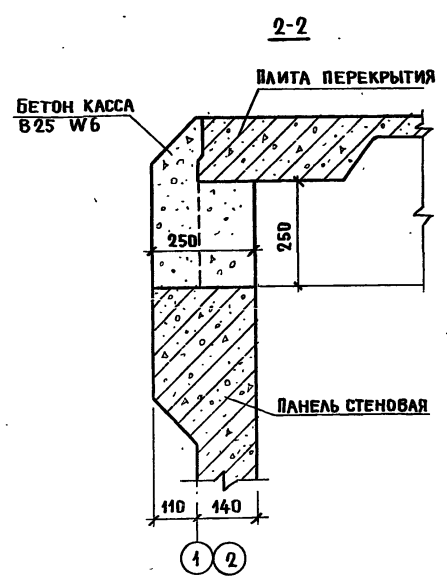
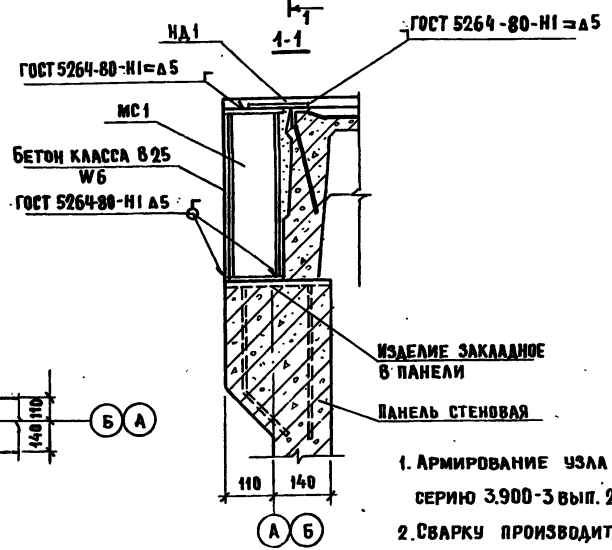
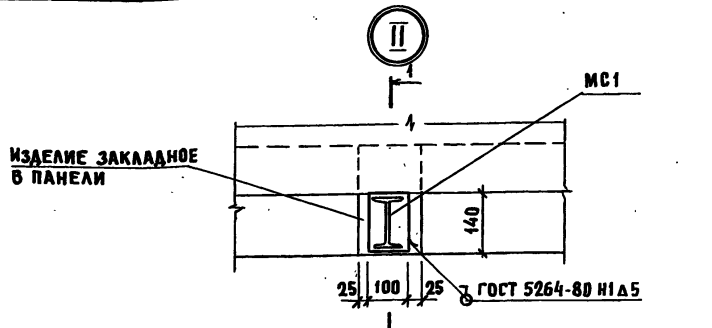
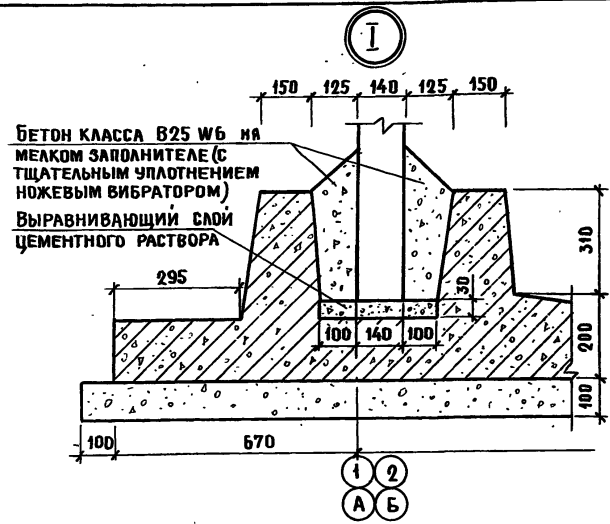
25631-01 14

ФОРМАТ А3

АЛЬБОМ I

ИНВ. ПОДА. ПОДПИСЬ И ДАТА
ИНВ.Н ПОДА. ПОДПИСЬ И ДАТА
ВЗЛОМ. ИНВ.Н
ГА. СПЕЦ
НАТИНСКАЯ
ЯТАНСКАЯ

АЛБЮМ I



1. АРМИРОВАНИЕ УЗЛА III СМ. СЕРИЮ 3.900-3 Вып. 2/82 УЗЛА 31.
2. СВАРКУ ПРОИЗВОДИТЬ ЭЛЕКТРОДАМИ ТИПА Э42 ГОСТ 9467-75

15

ИМЬ.Н ПОДА. ПОДПИСЬ И ДАТА. ВЗАГ. ИМЬ.Н.

				815-47.86-АС					
ПРИВЯЗАН		ГИП	КУЗНЕЦОВ	И.И.	11.86	ЖИЖЕБОРНИК ЕМКОСТЬЮ 100 м ³	СТАДИЯ	ЛИСТ	ЛИСТОВ
		НАЧ. ОТА.	ВИСЛОГУЗОВ	И.И.	11.86		Р.	11	
		Н. КОНТР.	ХАРАМОВА				ГИПРОНИСЕЛЬХОЗ		
		ГЛ. КОНСТ.	ОЛЕШКО						
		ГЛ. СПЕЦ.	ЯНКОВСКИЙ						
		РУК. ГР.	ЛЕВИНСКАЯ			УЗЛЫ I, II, III. СЕЧЕНИЕ 2-2			
ИМЬ.Н.		СТ. ИНЖ.	ГРУДИЦИНОВА			25631-01 (16)			

ФОРМАТ А3

20 -