

ТИПОВОЙ ПРОЕКТ

902-8-2.91

БЛОК ОЧИСТКИ ПРОИЗВОДСТВЕННЫХ СТОКОВ ПРОИЗВОДИТЕЛЬНОСТЬЮ 4 М³/ЧАС ДЛЯ РЕМОНТНЫХ ПРЕДПРИЯТИЙ

АЛЬБОМ 1

часть 2

ЭМ	Силовое электрооборудование	стр. 64-74
ЭО	Внутреннее электрическое освещение	стр. 75
АВК	Автоматизация внутреннего водо- провода и канализации	стр. 76-83
АОВ	Автоматизация систем отопления и вентиляции Чертежи заданий заводам-изготовителям	стр. 84-100

25154 - 02

Отпускная цена
на момент реализации
указана в счет-накладной

			Привязан
ИНВ. №			

Ведомость рабочих чертежей основного комплекта ЭМ

Альбом 1 к 2

Лист	Наименование	Примечание
1	Общие данные (начало).	
2	Общие данные (окончание). Принципиальная схема распределительной сети (начало).	
3	Принципиальная схема распределительной сети (окончание).	
4	Схемы электрические принципиальные управления.	
5	Схемы подключения (начало).	
6	Схемы подключения (окончание).	
7	Кабельно-трубный журнал (начало).	
8	Кабельно-трубный журнал (продолжение).	
9	Кабельно-трубный журнал (окончание).	
10	Планы расположения электрооборудования, прокладки электрической сети на отм. 0.000 и кровле, зануления на отм. 0.000. Фрагменты 1, 2.	

Общие указания.

Электроснабжение токоприемников блока очистки осуществляется от сетей 0,4кВ ремонтного предприятия, в составе которого будет строиться блок очистки.

Электроприемники блока очистки относятся к III категории обеспечения надежности электроснабжения.

Распределительные сети выполняются: проводом АПВ в поливинилхлоридных трубах и проводом АППВ под штукатуркой, кабелем АВВГ; к токоприемникам, установленным на виброосновании, проводом ПВ1 в металлорукаве.

В соответствии с ПУЭ гл.1.7. для защиты обслуживающего персонала от поражения электрическим током предусматривается зануление всех металлических частей электроустановок оборудования, нормально не находящихся под напряжением и уравнивание потенциалов.

В качестве нулевых защитных проводников для магистрали зануления используются металлические конструкции производственного назначения и специально проложенные стальные полосы.

Для распределительной сети зануления используются: нулевой проводник при прокладке в поливинилхлоридных трубах, третья жила плоского провода и специально проложенные стальные ленты.

Магистраль зануления соединяется с глухозаземленной нейтралью трансформатора через нулевую жилу питающего кабеля.

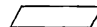
С целью уравнивания потенциалов стационарно проложенные металлические трубопроводы всех назначений, металлические корпуса технологического оборудования присоединить к магистрали зануления.

Согласно РД 34.21.122-87 „Инструкция по устройству молниезащиты зданий и сооружений“ здание молниезащиты не подленим.

Ведомость ссылочных и прилагаемых документов

Обозначение	Наименование	Примечание
5.407-116 вып. 0,1	Установка одиночных электромагнитных пускателей серии ПМА (исполнение IP54).	
5.407-117 вып. 0,1	Установка ящиков с рубильниками и предохранителями.	
5.407-129 вып. 0,1	Прокладка проводов в поливинилхлоридных (ПВХ) трубах в производственных помещениях.	
5.407-83 вып. 1,2	Установка выключателей и штепсельных розеток.	

Условные обозначения и изображения

-  - решается при привязке проекта
- 15-В1.25 - маркировка трубы на плане
- 15 - номер привода
- В - труба поливинилхлоридная
- 1 - порядковый номер трубы
- 25 - диаметр трубы по стандарту

Указания по привязке проекта

- решить вопрос электроснабжения объекта.
- задрочить „блики“.

Типовой проект разработан в соответствии с действующими нормами и правилами и предусматривает мероприятия, обеспечивающие взрывную, взрывопожарную и пожарную безопасность при эксплуатации здания.

Главный инженер проекта *Бел* / Гоголев /

Продолжение		
Обозначение	Наименование	Примечание
5.407-11	Заземление и зануление электроустановок.	
5.407-57 вып. 0,1	Установка открытых щитов низковольтных комплектных устройств высотой 2200 мм.	
5.407-97 вып. 1	Установка одиночных коробок КЭН, КЭНД, ККС и ККА с защитами.	
<u>Прилагаемые документы</u>		
902-8-2.91-ЭМ.60	Спецификация оборудования.	Альбом 3
902-8-2.91-ЭМ.6М	Ведомости потребности в материалах.	Альбом 4
902-8-2.91-ЭМ.6Б	Ведомость электромонтажных конструкций, подлежащих изготовлению в МЭЗ.	
902-8-2.91-ЭМ.6А	Ведомость изделий и материалов для изготовления электромонтажных конструкций в МЭЗ.	
902-8-2.91ЭМ-01-000	Щит 1 Щ. Перечень комплектных устройств.	
902-8-2.91ЭМ-01-001	Щит 1 Щ. Технические данные аппаратов.	
902-8-2.91-ЭМ-01-00СБ	Щит 1 Щ. Чертеж общего вида.	
902-8-2.91-ЭМ-01-00СХ	Щит 1 Щ. Схема электрическая соединений.	
902-8-2.91-ЭМ-01-002	Щит 1 Щ. Перечень подписей.	

Привязан			
Инв. №		902-8-2.91-ЭМ	
ГИП	ГОГОЛЕВ <i>Бел</i> 07.91		
НАЧ. ОПД.	КАЛГАРОВ <i>Бел</i> 07.91		
ТА СПЕЦ.	ПАЙКИН <i>Бел</i> 07.91		
НАЧ. ГР.	ШАРИПОВА <i>Бел</i> 07.91		
ИНЖ.	НАЗАРОВА <i>Бел</i> 07.91		
НАЧ. ГР.	РАДИОНОВА <i>Бел</i> 07.91		
Блок очистки производственных сточков производительностью 4 м³/час для ремонтных предприятий		Стадия	Лист
Общие данные (начало)		Р	1
		Листов	10
И. КОНТР. ГОМАЧЕВА <i>Бел</i> 07.91		ГНПРОМСЕЛЬСТРОЙ	
25154-02 2		г. Саратов	
Копировал Евгениева <i>Бел</i>		формат А2	

Инв. и подл. Подпись и дата Взамен ГИП

Альбом 1 у. 2

Основные показатели по электротехническим чертежам

Наименование	Ед. изм.	Кол.	Примечание
1. Установленная мощность:			
1.1. Силовых токоприемников	кВт	77.0	
1.2. Электрического освещения	кВт	2.6	
2. Средняя потребляемая мощность:			
2.1. Силовых токоприемников	кВт	49.5	
2.2. Электрического освещения	кВт	2.6	
3. Расчетная нагрузка на стороне 0,4 кВ	кВА	61.3	
4. Средневзвешенный коэффициент мощности		0.85	
5. Годовой расход электроэнергии	МВт.ч	99.8	

Принципиальная схема распределительной сети

Распределительное устройство	Аппарат отходящей линии (ВВОД): обозначение, тип, I ном., А, расцепитель или плавкая вставка, А	Пусковой аппарат: обозначение, тип, I ном., А, расцепитель или плавкая вставка, А - уставка теплового реле, А	Кабель, провод				Труба		Электроприемник		
			Обозначение	Марка	Количество, число жил и сечение	Длина, м	Обозначение на плане	Длина, м	Обозначение	Р.уст. или Р.ном. кВт	Расч. или I ном. А
1Щ	QF1 ВА 51-33 160 100								79.62	93.4	Ввод
	QF2 ВА16-26УХЛ4 31.5 10			АВВГ	2x2,5	**			0.36	1.7	Рабочее освещение
	QF3 ВА16-26УХЛ4 31.5 10			АПВ	2(1x2.0)	**	В25	**	0.25	1.13	Рабочее освещение
	QF4 ВА16-26УХЛ4 31.5 10			АПВ	2x2.0	**			0.96	4.74	Рабочее освещение
	QF5 ВА16-26УХЛ4 31.5 10			АВВГ	2x2,5	**			1.03	5.08	Рабочее освещение

Распределительное устройство	Аппарат отходящей линии (ВВОД): обозначение, тип, I ном., А, расцепитель или плавкая вставка, А	Пусковой аппарат: обозначение, тип, I ном., А, расцепитель или плавкая вставка, А - уставка теплового реле, А	Кабель, провод				Труба		Электроприемник					
			Обозначение	Марка	Количество, число жил и сечение	Длина, м	Обозначение на плане	Длина, м	Обозначение	Р.уст. или Р.ном. кВт	Расч. или I ном. А	Наименование, тип, обозначение чертежа принципиальной схемы		
1Щ	QF6 ВА16-26УХЛ4 31.5 10	25ХТ РШ-Ц-20-0-55-10/220 10	1	25-Н1	АПВ	3x2	*			25	0.9	4.1	Аппарат для сушки волос	
		25ХТ РШ-Ц-20-0-55-10/220 10	1	26-Н1	АПВ	3x2	*			26	1.0	4.5	Переносное электрооборудование	
	QF7 ВА16-26УХЛ4 31.5 10	2КП У197 УХЛ4	1	2-Н1	АПВ	3x2	*			2	0.75	3.4	Электросушитель для рук	
			2	2-Н2	АПВ	3x2	*							
			1	3-Н1	АПВ	3x2	*			3	0.75	3.4	Электросушитель для рук	
	QF8 ВА16-26УХЛ4 31.5 16	40x ЯВШ2-25У2 25	1	4-Н1	АПВ	3(1x2.5)	*	4-В1.25	*	4	3	13.6	Шкаф сушильный	
			2	4-Н2	КГ	2x1.5+1x1	*							
	QF9 ВА51Г31 100 10			1	5-Н1	АПВ	4(1x2)	*	5-В1.25	*	5	3	6.7 40.2	Шкаф вытяжной
	QF10 ВА51Г31 100 31.5			1	6-Н1	АПВ	3(1x6)+1x4	*	6-В1.25	*	6-5	15.0+ +1.1	31.0 202.0	Установка ультрафильтрационная
		Б5437-3074ГУХЛ4 10.0		1	7-Н1	АПВ	8(1x2)	*	7-В1.25	*	7	0.18	0.66 2.3	Электрозадвижка
	Б5130-2874ГУХЛ4 5.0-4.0		1	8-Н1	АПВ	4(1x2)	*	8-В1.25	*	8-15	1.1	2.76 13.8	Насос погружной	
	Б5130-2874ГУХЛ4 8.0-6.0		1	9-Н1	АПВ	4(1x2)	*	9-В1.25	*	9-16	2.2	4.7 30.55	Насос центробежный	
	Б5130-2874ГУХЛ4 8.0-6.0		1	10-Н1	АПВ	4(1x2)	*	10-В1.25	*	10-16	2.2	4.7 30.55	Насос центробежный	
	Б5437-3074ГУХЛ4 10.0		1	11-Н1	АПВ	8(1x2)	*	11-В1.25	*	11	0.18	0.66 2.3	Электрозадвижка	
	Б5130-2874ГУХЛ4 5.0-4.0		1	12-Н1	АПВ	4(1x2)	*	12-В1.25	*	12-15	1.1	2.76 13.8	Насос погружной	

ГИП	ГОГОЛЕВ	Б.С.	06.91
НАЧ.ОТД.	КАЛАГАНОВ	Н.А.	06.91
ГЛ.СПЕЦ.	ПАЙКИН	Н.А.	06.91
НАЧ.ГР.	ШАРИПОВА	Ш.А.	06.91
ИНЖ.	НАЗАРОВА	Н.А.	06.91
НАЧ.ГР.	РОДИОНОВА	Р.А.	06.91

902-8-2.91-ЭМ

ПРИВЯЗАН	НАЧ.ГР. РОДИОНОВА	Р.А.	06.91	Блок очистки производственных стоков производительностью 4м³/час для ремонтных предприятий	Стадия	Лист	Листов
					Р	2	
ИНВ.№	И.КОНТР. ТОЛМАЧЕВА	Т.А.	06.91	Общие данные (окончание). Принципиальная схема распределительной сети (начало)	ГИПРОПРОМСЕЛЬСТРОЙ г.САРАТОВ		

25154-02 3

Копировал Евстигнеева Е.В.

формат А2

Инв.№, подл. Подпись и дата

Взамен и др.

Альбом 1 х.з.

Продолжение

Распределительное устройство	Аппарат отходящей линии (ввода) обозначение, тип, I ном, Я, расцепитель или плавкая вставка, Я	Пусковой аппарат: обозначение, тип, I ном, Я, расцепитель или плавкая вставка, Я - установка теплого реле, Я	Кабель, провод				Труба		Электроприемник				
			Обозначение	Марка	Количество, число жил и сечение	Длина, м	Обозначение на плане	Длина, м	Обозначение	Р.уст. или Р.ном. кВт	Грасс. или I ном. А	Наименование, тип, обозначение чертёма принципиальной схемы	
1Щ		65130-2974ГУХЛЧ 100-8.0	13-Н1	АПВ	4(1x2)	*	13-В1.25	*	13-9	3	6.7 / 40.2		Электромашинка с мотор-редуктором
		65130-2874ГУХЛЧ 8.0-6.0	14-Н1	АПВ	4(1x2)	*	14-В1.25	*	14-16	2.2	4.7 / 30.55		Насос центробежный
		65130-2874ГУХЛЧ 8.0-6.0	15-Н1	АПВ	4(1x2)	*	15-В1.25	*	15-16	2.2	4.7 / 30.55		Насос центробежный
		Б5130-2974ГУХЛЧ 100-8.0	16-Н1	АПВ	4(1x2)	*	16-В1.25	*	16-14	3	6.1 / 39.65		Насос химический
		Б5130-2074ГУХЛЧ 1.6-1.0	17-Н1	АПВ	4(1x2)	*	17-В1.25	*	17-11	0.25	0.85 / 3.4		Редуктор фильтра-транспортера
		Б5130-2874ГУХЛЧ 8.0-6.0	18-Н1	АПВ	4(1x2)	*	18-В1.25	*	18-16	2.2	4.7 / 30.55		Насос центробежный
	Q.F11 ВЯ51ГЗ1 100 20	ТВР1-800/12Г-0УХЛЧ 800	19-Н1	АПВ	4(1x2)	*	19-В1.25	*		10.56	17.5		Установка электрофлакокамушки на электродвигатель на ка- меру 34
19-Н2			АДЗТ	2(6x60)	*								
	Q.F12 ВЯ51ГЗ1 100 20	ТВР1-800/12Г-0УХЛЧ 800	20-Н1	АПВ	4(1x2)	*	20-В1.25	*		10.56	17.5		
			20-Н2	АДЗТ	2(6x60)	*							
		Б5130-2874ГУХЛЧ 5.0-4.0	21-Н1	АПВ	4(1x2)	*	21-В1.25	*	21-15	1.1	2.76 / 13.8		Насос погружной
		Б5130-2874ГУХЛЧ 5.0-4.0	22-Н1	АПВ	4(1x2)	*	22-В1.25	*	22-15	1.1	2.76 / 13.8		Насос погружной
		Б5130-2974ГУХЛЧ 10.0-8.0	23-Н1	АПВ	7(1x2)	*	23-В1.25	*	23-14	3	6.1 / 39.65		Насос химический
		Б5130-2974ГУХЛЧ 100-8.0	24-Н1	АПВ	7(1x2)	*	24-В1.25	*	24-14	3	6.1 / 39.65		Насос химический

Продолжение

Распределительное устройство	Аппарат отходящей линии (ввода) обозначение, тип, I ном, Я, расцепитель или плавкая вставка, Я	Пусковой аппарат: обозначение, тип, I ном, Я, расцепитель или плавкая вставка, Я - установка теплого реле, Я	Кабель, провод				Труба		Электроприемник				
			Обозначение	Марка	Количество, число жил и сечение	Длина, м	Обозначение на плане	Длина, м	Обозначение	Р.уст. или Р.ном. кВт	Грасс. или I ном. А	Наименование, тип, обозначение чертёма принципиальной схемы	
1Щ	Q.F13 ВЯ51ГЗ1 100 6.3	1KM1 ПМЛ122002 РТЛ 1008 -- 4.0	1-Н1	АПВ	4(1x2)	*	1-В1.25	*	1-П1	1.1	2.76 / 13.8		Приточный вентилятор
			1-Н2	АПВ	3(1x2)	*	1-В2.25	*					
	Q.F14 ВЯ51ГЗ1 100 6.3	1KM2 ПМЛ 114002 10	1-Н3	АПВ	4(1x2)	*	1-В3.25	*	1ЕК	0.3	0.45		Нагреватель заслонки
1-Н4			АПВ	4(1x2)	*	1-В4.25	*						
	Q.F15 ВЯ51ГЗ1 100 6.3	27KM ПМЛ 122002 РТЛ 1006 -- 1.6	27-Н1	АВВГ	4x2.5	*			27-В3	0.37	1.2 / 4.8		Вентилятор крышный
27-Н2			АВВГ	4x2.5	*								
		28 KM ПМЛ 122002 РТЛ 1005 -- 1.0	28-Н1	АВВГ	4x2.5	*			29-В2	0.25	0.85 / 3.4		Вентилятор крышный
28-Н2			АВВГ	4x2.5	*								
		29 KM ПМЛ 122002 РТЛ 1006 -- 1.6	29-Н1	АВВГ	4x2.5	*			29-В1	0.37	1.2 / 4.8		Вентилятор
29-Н2			АВВГ	4x2.5	*								
	Q.F16 ВЯ16-26УХЛЧ 31.5 6.3	ЩЯ1	Н2	АПВ	3(1x2)	*	Н2-В1.25	*					Щиты КИП

* - учтено в кабельнотрубном журнале
 ** - данные длины участка учтены в разделе электрического освещения

Имя и подл. Подпись и дата Взам. инв. №

ГИП: Гоголев, Нач. отд. Калганов, Гл. спец. Пакин, Нач. гр. Шарипова, Инж. Назарова, Нач. гр. Радионова

902-8-2.91 - ЭМ

Приказан

Блок очистки, производственных стоков производительность 4 м³/ч для ремонтных предприятий

Принципиальная схема распределительной сети (окончание)

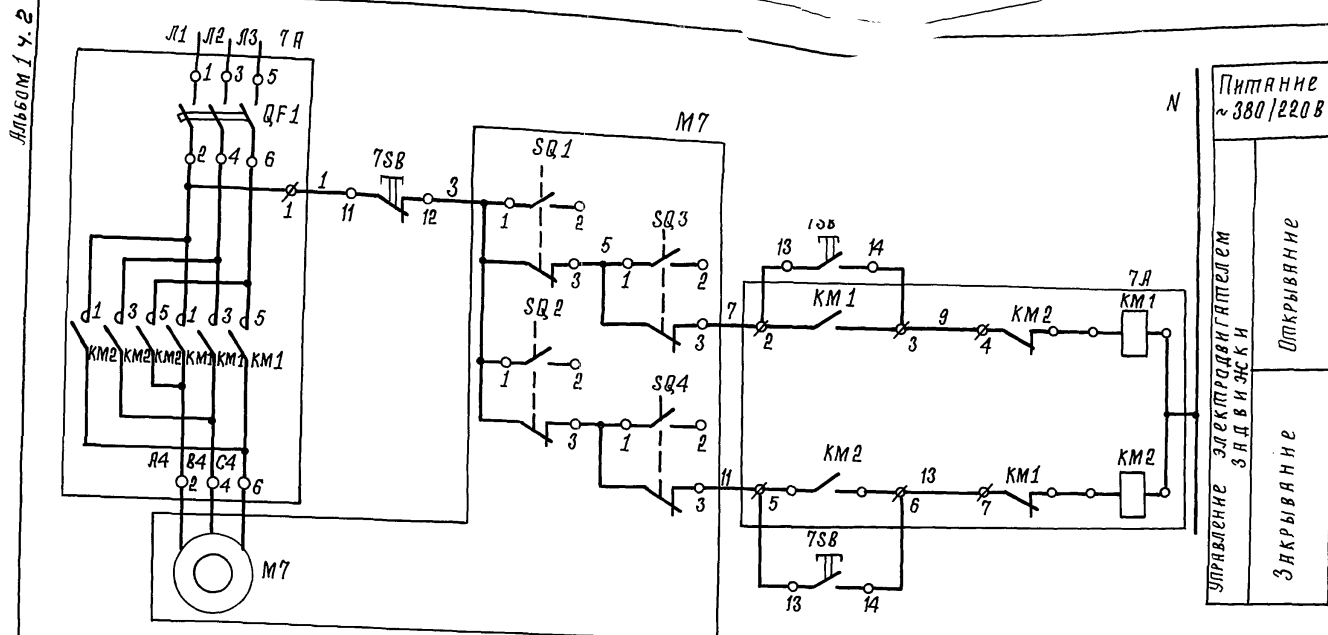
ГИПРОПРОМСЕЛЬСТРОЙ г. Саратов

И.контр. Талмачева

25154-02 4

Копировал: Леденева

Формат А2



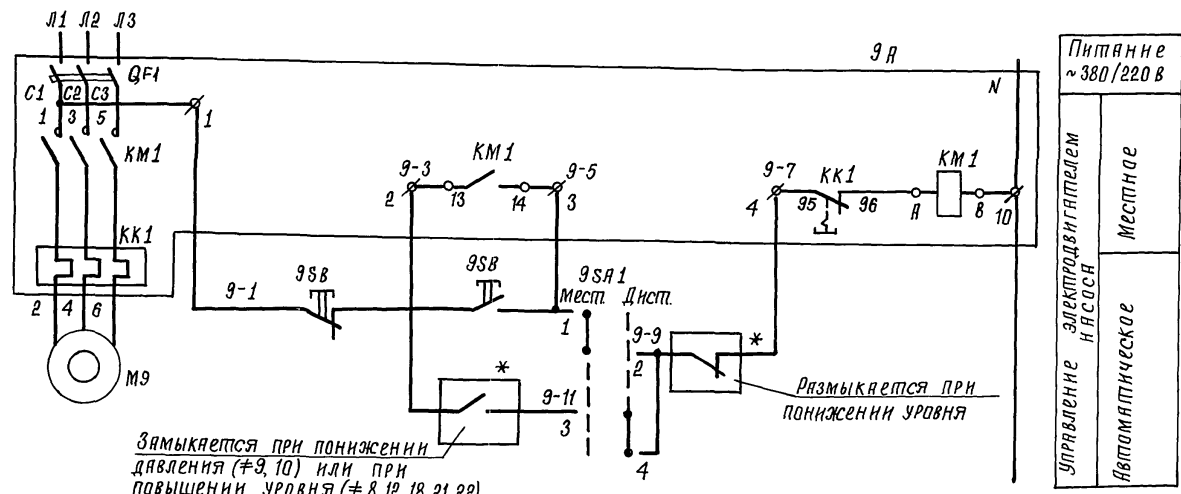
Питание ~380/220В

Управление электродвигателем

Закрывание

Открытие

Поз. обозначение	Наименование	Кол.	Примечание
	Ня щитке 1Щ		
9Я	Блок управления Б5130-2874ГУХЛ4	1	
7Я	Блок управления Б5437-3074 УХЛ4	1	
24Я	Блок управления Б5130-2974 Г УХЛ4	1	
	По месту		
9SB	ПКЕ 712-2УЗ ТУ 16-642.006-83	1	
24SB	ПКЕ 712-2УЗ ТУ 16-642.006-83	1	
7SB	ПКЕ 212-3УЗ ТУ 16-642.006-83	1	



Питание ~380/220В

Управление электродвигателем насоса

Местное

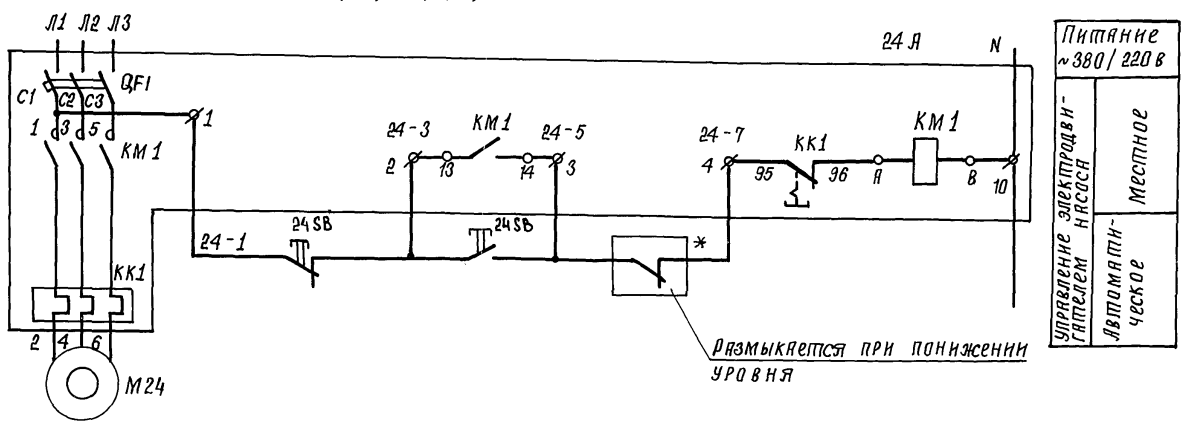
Автоматическое

Замыкается при понижении давления (≠9, 10) или при повышении уровня (≠8, 12, 18, 21, 22)

Размыкается при понижении уровня

1 Схемы выполнены для приводов 7, 9, 24. Для приводов 11; 8, 10, 12, 18, 21, 22; 14, 15, 16, 23 схемы аналогичны с соответствующими изменениями маркировки аппаратов и проводов.

2* - Учтена разделом ЛВК.



Питание ~380/220В

Управление электродвигателем насоса

Местное

Автоматическое

Размыкается при понижении уровня

Г.И.П.	ГОГОЛЯЕВ	07.91
Нач.опт.	КАВЯГАНОВ	07.91
Гл.спец.	ХОМЯКОВ	07.91
Нач.гр.	РОДИОНОВА	07.91
Инж.	УШАКОВА	07.91

902-8-2.91-ЭМ

ПРИВЯЗАН				Блок очистки производственных стоков производительностью 4 м³/ч для ремонтных предприятий.	Стандарт	Лист	Листов
					Р	4	
ИВ. №				Схемы электрические принципиальные	ГИПРОПРОМСЕЛЬСТРОЙ г. СКАРПТОВ		

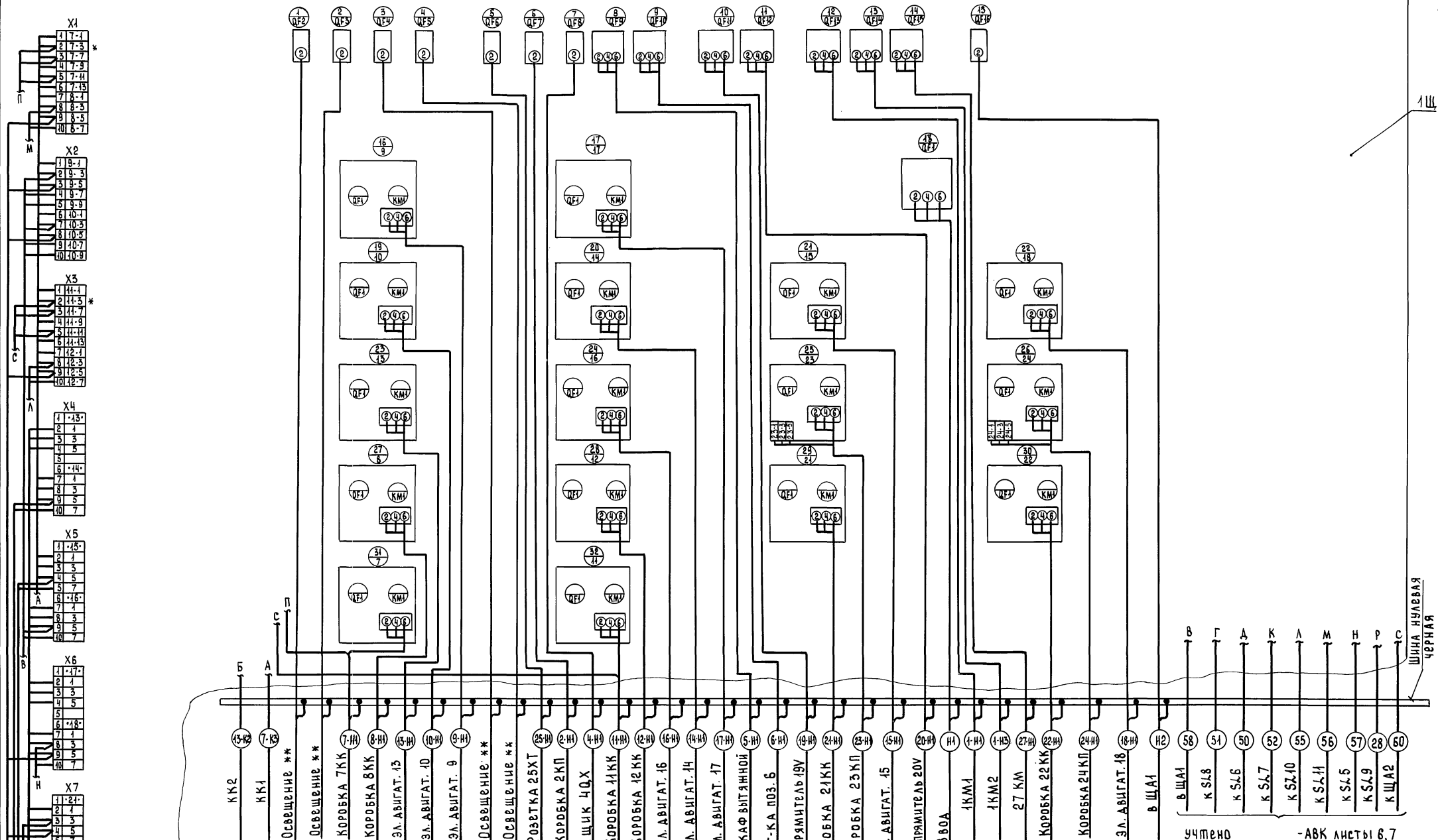
ИВ. №

ПОДПИСЬ И ДАТА

ВЗЯТ ИВ. №

Альбом 1 у. 2

ИЗВ. № ПОДЛ. ПОДПИСЬ И ДАТА. ВЗЛ. М. ИВАНОВ



* - ТРАНЗИТНЫЙ ЗАНИМ
 ** - ДАННЫЕ ДЛИНЫ УЧАСТКА УЧЕНЫ В РАЗДЕЛЕ ЭЛЕКТРИЧЕСКОГО ОСВЕЩЕНИЯ

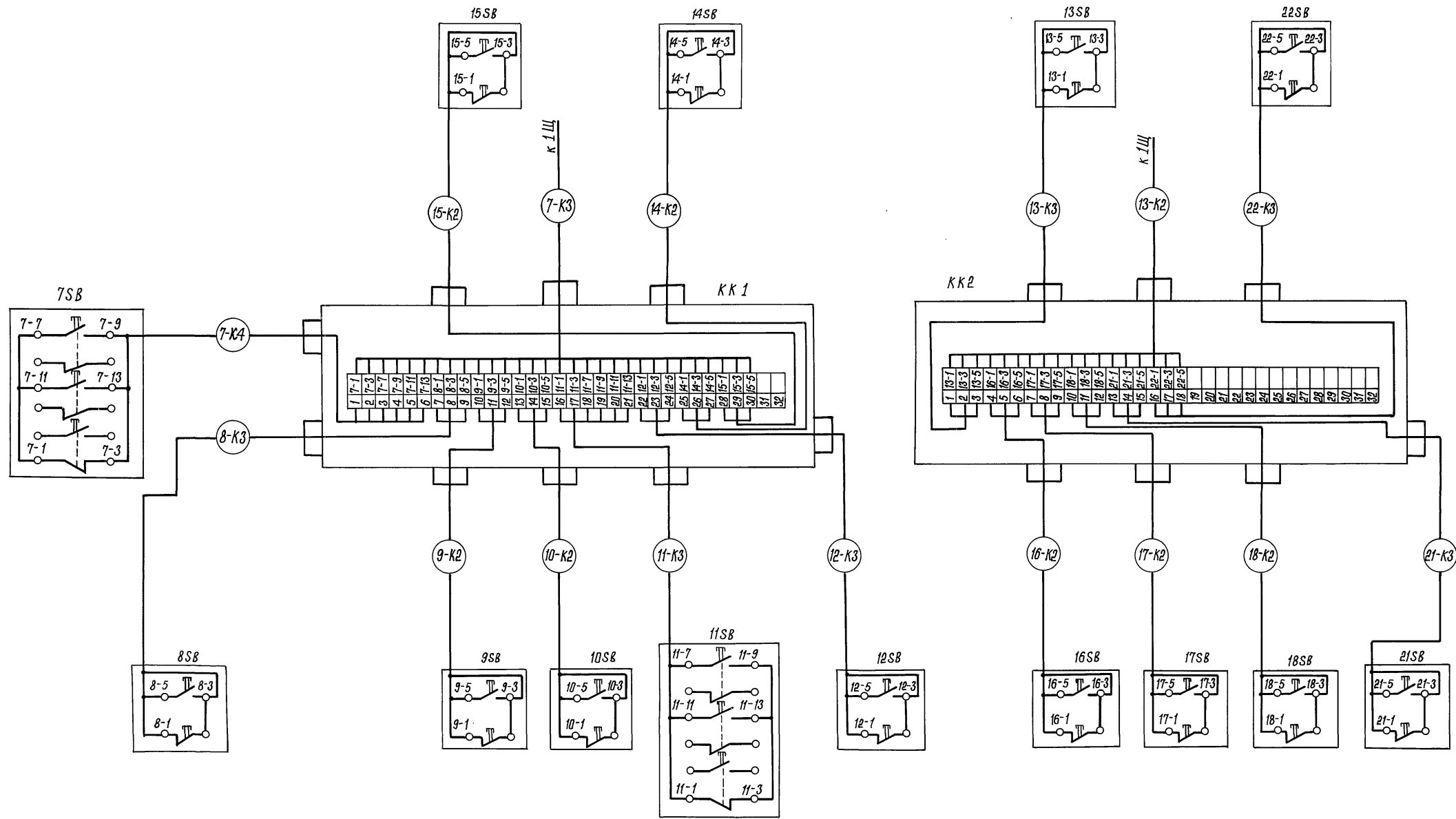
ТИП	ГОЛОВЕВ	67.91
НАЧ. ОТД.	КАЛГАНОВ	67.91
ГЛ. СПЕЦ.	ХОМЯКОВ	67.91
НАЧ. ГР.	РОДИОНОВ	67.91
ВСА. ИНИ.	КОРОТКОВ	67.91

902-8-2.91-ЭМ

ПРИВЯЗАН:		БЛОК ОЧИСТКИ ПРОИЗВОДСТВЕННЫХ СТОКОВ ПРОИЗВОДИТЕЛЬНОСТЬЮ 4м³/час ДЛЯ РЕМОНТНЫХ ПРЕДПРИЯТИИ	СТАДИЯ ЛИСТ	ЛИСТОВ
		СХЕМЫ ПОДКЛЮЧЕНИЯ (НАЧАЛО)	Р	5
ИЗВ. №	И. КОНТР. ТОЛМАЧЕВА	25154-02 6	ГИПРОПРОМСЕЛЬСТРОЙ г. САРАТОВ	

КОПИРОВАЛ: СЫРОВА, Сарат. ФОРМАТ А2

Листом 1 из 2



Инв. № подл. Подпись и дата

Г И П	Гоголев	07.91
Нач. отд.	Калганов	07.91
гл. спец.	Хомяков	07.91
Нач. гр.	Радионова	07.91
Вед. инж.	Коротков	07.91

902-8-2.91-ЭМ

ПРИ ВЪЗЯИИ	Нач. гр. Шарипова	07.91	Блок очистки производственных стоков производительностью 4м ³ /час для ремонтных предприятий.	Сухадя	Листы	Листов
				Р	6	
Инв. №	Н. Кондр. Талмачева	07.91	Схемы подключения (окончание)	ГИПРОПРОМСЕЛЬСТРОЙ г. САРАТОВ		

Копировал: Сидорова 25154-02 7 формат А2

Листов 1 из 2

Обозначение кабеля, провода	Трасса		Проход через				Кабель, провод							
	Начало	Конец	трубу			про-тяжной ящик N	по проекту			проложен				
			Обозначение	Диаметр по стандарту, мм	Длина, м		Марка	Кол. число и сечение жил	Длина, м	Марка	Кол. число и сечение жил	Длина, м		
H1		1Щ												
1-Н1	1Щ	Пускатель 1КМ1	1-В1.25	25	9		АПВ	4(1x2)	44					
1-Н2	Пускатель 1КМ1	Коробка 1КК	1-В2.25	25	5		АПВ	3(1x2)	15					
1-Н2	Коробка 1КК	Вентилятор М1	К1082	25			ПВ1	3(1x1)	3					
1-Н3	1Щ	Пускатель 1КМ2	1-В3.25	25	10		АПВ	4(1x2)	48					
1-Н4	Пускатель 1КМ2	Нагреватель ТЕК	1-В4.25	25	7		АПВ	4(1x2)	30					
2-Н1	1Щ	Коробка 2КП					АПВ	3x2	6					
2-Н2	Коробка 2КП	Электросищик, поз.2					АПВ	3x2	6					
3-Н1	Коробка 2КП	Электросищик, поз.3					АПВ	3x2	4					
4-Н1	1Щ	Ящик 4QX	4-В1.25	25	9		АПВ	3(1x2.5)	33					
4-Н2	Ящик 4QX	Шкаф сушильный, поз.4					КР	2x1.5+1x1	2					
5-Н1	1Щ	Шкаф вытяжной, М5	5-В1.25	25	8		АПВ	4(1x2)	42					
6-Н1	1Щ	Установка, поз.6	6-В1.25	25	14		АПВ	3(1x6)+ +4x4	50 19					
7-Н1	1Щ	Коробка 7КК	7-В1.25	25	14		АПВ	8(1x2)	128					
7-Н2	Коробка 7КК	Электроавтомат, М7	ШЭМ2242	22	2		ПВ1	8(1x1)	20					
7-К3	1Щ	Коробка КК1					АКВВГ	19x2.5	12					
7-К4	Коробка КК1	Кнопка 7SB					АКВВГ	14x2.5	12					
7-К4	Коробка КК1	Кнопка 7SB					АКВВГ	7x2.5	1					
8-Н1	1Щ	Коробка 8КК	8-В1.25	25	16		АПВ	4(1x2)	72					
8-Н2	Коробка 8КК	Насос, М8	ШЭМ2242	22	4		комплектно							
8-К3	Коробка КК1	Кнопка 8SB					АКВВГ	4x2.5	1					
9-Н1	1Щ	Насос, М9	9-В1.25	25	13		АПВ	4(1x2)	64					
9-Н2	Коробка КК1	Кнопка 9SB	К1082	25										
9-К2	Коробка КК1	Кнопка 9SB					АКВВГ	4x2.5	1					
10-Н1	1Щ	Насос, М10	10-В1.25	25	13		АПВ	4(1x2)	64					
10-Н2	Коробка КК1	Кнопка 10SB	К1082	25										
10-К2	Коробка КК1	Кнопка 10SB					АКВВГ	4x2.5	1					
11-Н1	1Щ	Коробка 11КК	11-В1.25	25	14		АПВ	8(1x2)	128					
11-Н2	Коробка 11КК	Электроавтомат, М11	ШЭМ2242	22	2		ПВ1	8(1x1)	20					
11-К3	Коробка КК1	Кнопка 11SB					АКВВГ	7x2.5	1					
12-Н1	1Щ	Коробка 12КК	12-В1.25	25	17		АПВ	4(1x2)	76					
12-Н2	Коробка 12КК	Насос, М12	ШЭМ2242	22	4		комплектно							
12-К3	Коробка КК1	Кнопка 12SB					АКВВГ	4x2.5	1					

Иск. и подп. Подпись и дата Взам. инв. N

ГИП	Тоголев	Виз	06.91
Нач. отд.	Калганов	Виз	06.91
гл. спец.	Пайкин	Виз	06.91
Нач. гр.	Шарилова	Виз	06.91
Инж.	Назарова	Виз	06.91

902-8-2.91-ЭМ

Прибязан

Блок очистки производительных стоков производительностью 4м³/час для ремонтных предприятий

Кодов Лист Листов
Р 7

Инв. N

И.контр. Толмачева Виз 06.91

Кабельматрубинный журнал (начало)
ГНПРОПРОМСЕЛЬСТРОЙ г. Саратов

25154-02 В 7

Копировал: Леденева

Формат А2

Альбом 1 у. 2

ПРОДОЛЖЕНИЕ

Обозначение кабеля, провода	ТРАССА		ПРОХОД ЧЕРЕЗ				КАБЕЛЬ, ПРОВОД						
	НАЧАЛО	КОНЕЦ	ПРУБЫ				по проекту			проложен			
			Обозначение	Диаметр по стандарту, мм	Длина, м	Протяженный ящик №	Марка	Кол, число и сечение жил	Длина, м	Марка	Кол, число и сечение жил	Длина, м	
13-Н1	1 Щ	ЭЛЕКТРОМЕШАЛКА, М13	13-В1.25	25	6		АПВ	4 (1x2)	48				
			ШЭМ22У2	22	4								
13-К2	1 Щ	КОРОБКА КК2	13-В2.25	25	2x14		АПВ	18 (1x2)	290				
13-К3	КОРОБКА КК2	КНОПКА 13СВ					АКВВГ	4x2,5	1				
14-Н1	1 Щ	НАСОС, М14	14-В1.25	25	13		АПВ	4 (1x2)	64				
			К1082	25									
14-К2	КОРОБКА КК1	КНОПКА 14СВ					АКВВГ	4x2,5	1				
15-Н1	1 Щ	НАСОС, М15	15-В1.25	25	14		АПВ	4 (1x2)	68				
			К1082	25									
15-К2	КОРОБКА КК1	КНОПКА 15СВ					АКВВГ	4x2,5	1				
16-Н1	1 Щ	НАСОС, М16	16-В1.25	25	13		АПВ	4 (1x2)	68				
			ШЭМ22У2	22	2								
16-К2	КОРОБКА КК2	КНОПКА 16СВ					АКВВГ	4x2,5	1				
17-Н1	1 Щ	РЕДУКТОР, М17	17-В1.25	25	13		АПВ	4 (1x2)	62				
			ШЭМ22У2	22	2								
17-К2	КОРОБКА КК2	КНОПКА 17СВ					АКВВГ	4x2,5	1				
18-Н1	1 Щ	НАСОС, М18	18-В1.25	25	13		АПВ	4 (1x2)	64				
			К1082	25									
18-К2	КОРОБКА КК2	КНОПКА 18СВ					АКВВГ	4x2,5	1				
19-Н1	1 Щ	ВЫПРЯМИТЕЛЬ, 19V	19-В1.25	25	12		АПВ	4 (1x2)	56				
19-Н2	ВЫПРЯМИТЕЛЬ, 19V	ЭЛЕКТРОДНАЯ КАМЕРА 1					АД31Т	2 (6x60)	4				
19-Н3	ЭЛЕКТРОДНАЯ КАМЕРА 1	ЭЛЕКТРОДНАЯ КАМЕРА 2					АД31Т	2 (4x40)	1				
20-Н1	1 Щ	ВЫПРЯМИТЕЛЬ, 20V	20-В1.25	25	17		АПВ	4 (1x2)	76				
20-Н2	ВЫПРЯМИТЕЛЬ, 20V	ЭЛЕКТРОДНАЯ КАМЕРА 3					АД31Т	2 (6x60)	4				
20-Н3	ЭЛЕКТРОДНАЯ КАМЕРА 3	ЭЛЕКТРОДНАЯ КАМЕРА 4					АД31Т	2 (4x40)	1				
21-Н1	1 Щ	КОРОБКА 21КК	21-В1.25	25	13		АПВ	4 (1x2)	60				
21-Н2	КОРОБКА 21КК	НАСОС, М21	ШЭМ22У2	22	2		КОМПЛЕКТНО						
21-К3	КОРОБКА КК2	КНОПКА 21СВ					АКВВГ	4x2,5	1				
22-Н1	1 Щ	КОРОБКА 22КК	22-В1.25	25	18		АПВ	4 (1x2)	80				
22-Н2	КОРОБКА 22КК	НАСОС, М22	ШЭМ22У2	22	2		КОМПЛЕКТНО						
22-К3	КОРОБКА КК2	КНОПКА 22СВ					АКВВГ	4x2,5	1				

ГИП	ГОДАЕВ	Вас	07.91
НАЧ. ОП. КАЛГАНОВ	Акс	07.91	
ГЛ. СПЕЦ. ПАЙКИН	Злат	07.91	
НАЧ. ГР. ШАРИПОВА	Шар	07.91	
ИНЖ. НАЗАРОВА	Наз	07.91	

902-8-2.91-ЭМ

ПРИВЯЗАН					БЛОК ОЧИСТКИ ПРОИЗВОДСТВЕННЫХ СТОКОВ ПРОИЗВОДИТЕЛЬНОСТЬЮ 4 м³/час ДЛЯ РЕМОНТНЫХ ПРЕДПРИЯТИЙ	СТАЛИЯ	ЛИСТ	ЛИСТОВ
						Р	В	
ИНВ. №		Н. КОНТ. ПЛАМАЧЕВА	07.91		КАБЕЛЬНОТРУБНЫЙ ЖУРНАЛ (ПРОДОЛЖЕНИЕ)	ГИПРОПРОМСАБСТРОЙ г. САРАТОВ		

25154-02 9

Копировал Евстигнеева С.С. формат А2

Имя, Фамилия, Подпись и Дата Взамен Инва

Листы 1-2

Продолжение

Обозначение кабеля, провода	Трасса		Проход через				Кабель, провод					
	Начало	Конец	трубу			про-тяж-ный ящик N	по проекту			проложен		
			Обозначение	Диаметр по стандарту, мм	Длина, м		Марка	Кол. число и сечение жил	Длина, м	Марка	Кол. число и сечение жил	Длина, м
23-Н1	1Щ	Коробка 23КП	23-В125	25	17		АПВ	7(1x2)	133			
23-Н2	Коробка 23КП	Насос, М23	К1082	25			АПВ	4(1x2)	4			
23-К3	Коробка 23КП	Кнопка 23СВ	23-В2.25	25	1		АПВ	3(1x2)	3			
24-Н1	1Щ	Коробка 24КП	24-В125	25	17		АПВ	7(1x2)	133			
24-Н2	Коробка 24КП	Насос, М24	К1082	25			АПВ	4(1x2)	4			
24-К3	Коробка 24КП	Кнопка 24СВ	24-В2.25	25	1		АПВ	3(1x2)	3			
25-Н1	1Щ	Розетка 25ХТ					АПВ	3x2	5			
26-Н1	Розетка 25ХТ	Розетка 26ХТ					АПВ	3x2	1			
27-Н1	1Щ	Пускатель 27КМ					АВВГ	4x2.5	10			
27-Н2	Пускатель 27КМ	Вентилятор, М27					АВВГ	4x2.5	9			
28-Н1	Пускатель 27КМ	Пускатель 28КМ					АВВГ	4x2.5	1			
28-Н2	Пускатель 28КМ	Вентилятор, М28					АВВГ	4x2.5	12			
29-Н1	Пускатель 28КМ	Пускатель 29КМ					АВВГ	4x2.5	1			
29-Н2	Пускатель 29КМ	Коробка 29КК					АВВГ	4x2.5	7			
29-Н2	Коробка 29КК	Вентилятор, М29					ВВГ	3x1.5+1x1	2			
Н2	1Щ	Щит ЩА1	Н2-В1.25	12			АПВ	3(1x2)	42			

Потребность кабелей и проводов
длина, м

Число и сечение жил, напряжение	Марка						
	АВВГ	ВВГ	АКВВГ	АПВ	ПВ1	АПВВ	КГ
4x2.5-0.66	40				45		
1.0-380				1965			
2.0-380				35			
2.5-380				20			
4.0-380				50			
6.0-380						25	
3x2-380							2
2x1.5+1x1							2
3x1.5+1x1		2					
4x2.5			15				
7x2.5			5				
14x2.5			15				
19x2.5			15				

Потребность труб

Обозначение по стандарту	Диаметр, по стандарту, мм	Длина, м
ПВХ-В-Р ЭП254	25	357

ГИП	Тоголев	Иван	07.91
Нач. отд.	Калганов	Жан	07.91
Н. спец.	Пайкин	Жан	07.91
Нач. гр.	Шарипова	Шарип	07.91
Инж.	Назарова	Нал	07.91

902-8-2.91-ЭМ

Привязан
Инв.Н

И.КОНТР.	Толмачева	Вера	07.91
----------	-----------	------	-------

Блок очистки производственных стоков производительностью 4м ³ /у для ремонтных предприятий	Страница	Лист	Листов
	Р	9	

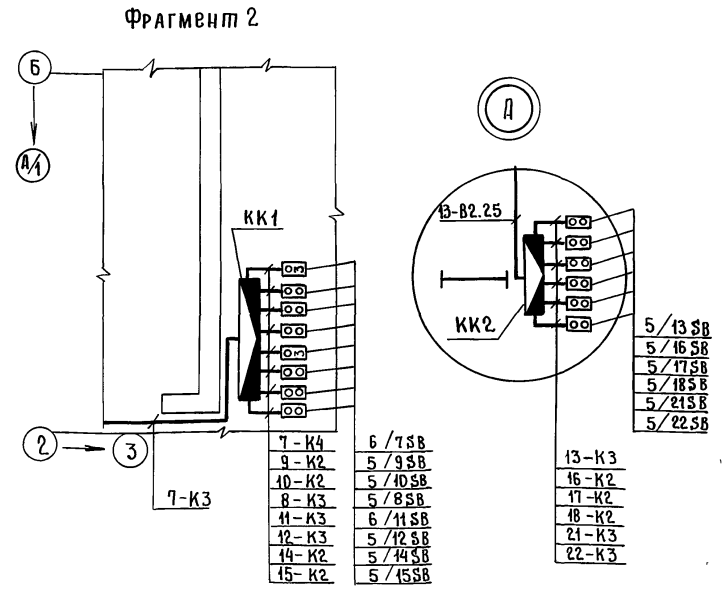
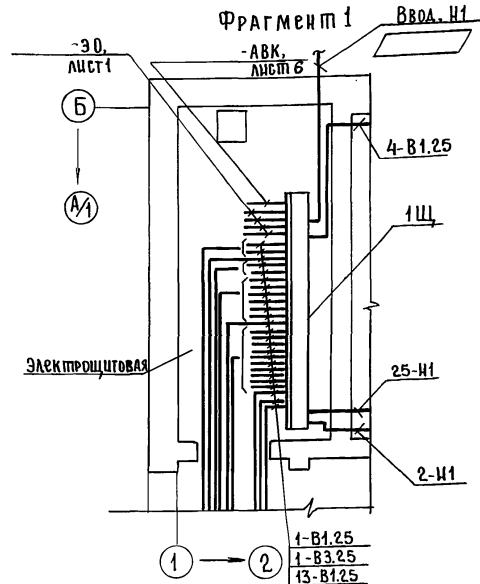
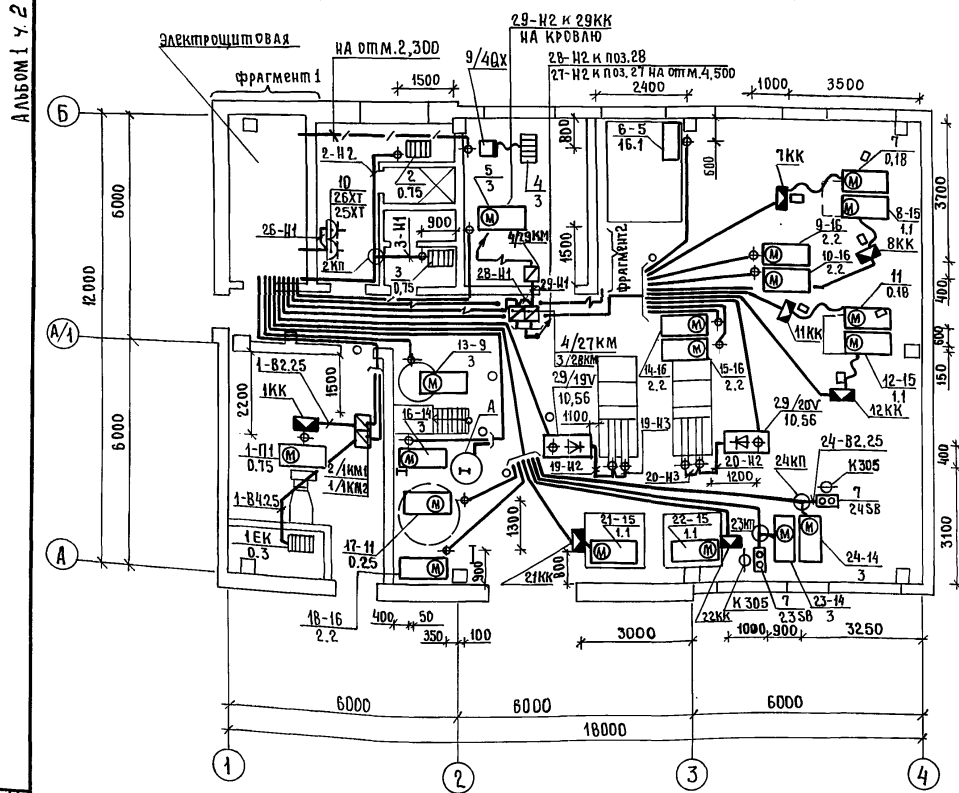
Кабельно-трубный журнал (окончание)
ГИПРОПРОМСЕЛЬСТРОЙ г. Саратов

25154-02 10

Копировал: Леденева Инна Формат А2

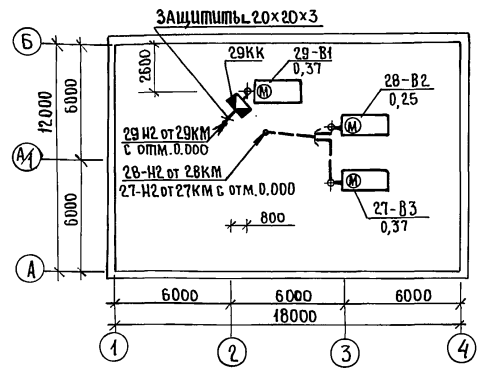
Инв. № подл. Подпись и дата Взам. инв. №

ПЛАН РАСПОЛОЖЕНИЯ ЭЛЕКТРОБОРУДОВАНИЯ,
ПРОКЛАДКИ ЭЛЕКТРИЧЕСКОЙ СЕТИ НА ОТМ. 0.000

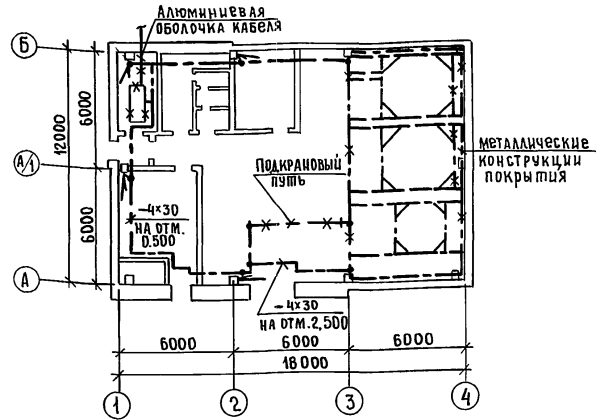


- 1-В1.25
- 1-В3.25
- 13-В1.25
- 16-В1.25
- 13-В2.25
- 17-В1.25
- 18-В1.25
- 21-В1.25
- 22-В1.25
- 23-В1.25
- 24-В1.25
- 19-В1.25
- 14-В1.25
- 15-В1.25
- 20-В1.25
- 12-В1.25
- 11-В1.25
- 8-В1.25
- 10-В1.25
- 9-В1.25
- 7-В1.25
- 6-В1.25
- 27-Н1
- 7-К3
- 5-В1.25

ПЛАН РАСПОЛОЖЕНИЯ ЭЛЕКТРОБОРУДОВАНИЯ,
ПРОКЛАДКИ ЭЛЕКТРИЧЕСКОЙ СЕТИ НА КРОВЛЕ



ПЛАН ЗАУЛУЧЕНИЯ НА ОТМ. 0.000



ГИП	ГОЛОВЕВ	07.91	902-8-2.91-ЭМ
НАЧ.ОТД.	КАЛГАНОВ	07.91	
ГЛ.СПЕЦ.	ПАВЛИКИН	07.91	
НАЧ.ГР.	ШАРЫПОВА	07.91	
ИНЖ.	НАЗАРОВА	07.91	

ПРИБЫВАЮТ	БЛОК ОЧИСТКИ ПРОИЗВОДСТВЕННЫХ СТОКОВ ПРОИЗВОДИТЕЛЬНОСТЬЮ 4м³/час ДЛЯ РЕМОНТНЫХ ПРЕДПРИЯТИЙ	СТАДИЯ	ЛИСТ	ЛИСТОВ
		Р	10	
ИНВ.№	Н.КОНТ. ТОЛМАЧЕВА	ПЛАНЫ РАСПОЛОЖЕНИЯ ЭЛЕКТРОБОРУДОВАНИЯ ПРОКЛАДКИ ЭЛЕКТРИЧЕСКОЙ СЕТИ НА ОТМ.0.000 И НА КРОВЛЕ, ЗАУЛУЧЕНИЯ НА ОТМ.0.000. Фрагменты 1, 2		
	25154-02 11	ГИПРОПРОМСЕЛЬСТРОЙ г.САРАТОВ		

ИВ.КОНТ.А. ПОДПИСЬ И ДАТА ВЫДАЧИ
 ГЛ.СПЕЦ.ЭН. КАЛГАНОВ
 НАЧ.ОТД. ВК СЕРГЕЕВ
 НАЧ.ОТД.ЭН. ПОПОВА
 НАЧ.ОТД.СО-1 ВЛАДИМИРОВ

Обозначение чертежа	Наименование	Кол.	Примечание
5. 407-97.1.60 МЧ	Изготовить и комплектовать Коробка КЗН32У2 или КЗНА32У3 на стене	1	
5. 407-97.1.200 МЧ	Коробка КЗН32У2 или КЗНА32У3 на стальной колонне	1	

Привязан	
ИНВ. №	902-8-2.91-ЭМИ. ВБ
Гип. ГОГОЛЕВ Нач. оп. КАЛГАНОВ Гл. спец. ПАЙКИН	07.91 07.91 07.91
Нач. гр. ШАРИПОВА Инж. НАЗАРОВА	07.91 07.91
Ведомость электро-монтажных конструкций, подлежащих изготовлению в МЭЗ	
ГИПРОПРОМСЕЛЬСТРОЙ г. САРАТОВ	

КОПИРОВАЛ: МАТВЕЕВА Майя ФОРМАТ АЧ

Наименование и техническая характеристика изделия, материала	Тип, марка	Ед. изм.	Количество
Изделия заводов Главэлектропромпана			
КОРБКА	КЗНА 32У3	шт	2
Держатель	УСЭК 78У4	шт	4
Профиль	УСЭК 51У3	шт	1

Привязан	
ИНВ. №	902-8-2.91-ЭМИ. ВА
Гип. ГОГОЛЕВ Нач. оп. КАЛГАНОВ Гл. спец. ПАЙКИН	07.91 07.91 07.91
Нач. гр. ШАРИПОВА Инж. НАЗАРОВА	07.91 07.91
Ведомость изделий и материалов для изготовления электро-монтажных конструкций в МЭЗ	
ГИПРОПРОМСЕЛЬСТРОЙ г. САРАТОВ	

КОПИРОВАЛ: МАТВЕЕВА Майя ФОРМАТ АЧ

Альбом 1 ч. 2

Ведомость ссылочных и прилагаемых документов

Обозначение	Наименование	Примечание
<u>Ссылочные документы</u>		
5. 407-83 вып. 1,2	A455 Установка выключателей и штепсельных розеток.	
5. 407-91 вып. 1,2	A234 Установка светильников с разрядными лампами высокого давления и лампами накаливания в производственных помещениях.	
5. 407-90	A235 Установка светильников с люминесцентными лампами в производственных помещениях.	
5. 407-129 вып. 0,1	Прокладка проводов в поливинилхлоридных (ПВХ) трубах в производственных помещениях.	
<u>Прилагаемые документы</u>		
902-8-2.91-Э0.СО.	Спецификация оборудования	Альбом 3
902-8-2.91-Э0.ВМ.	Ведомость потребности в материалах	Альбом 4

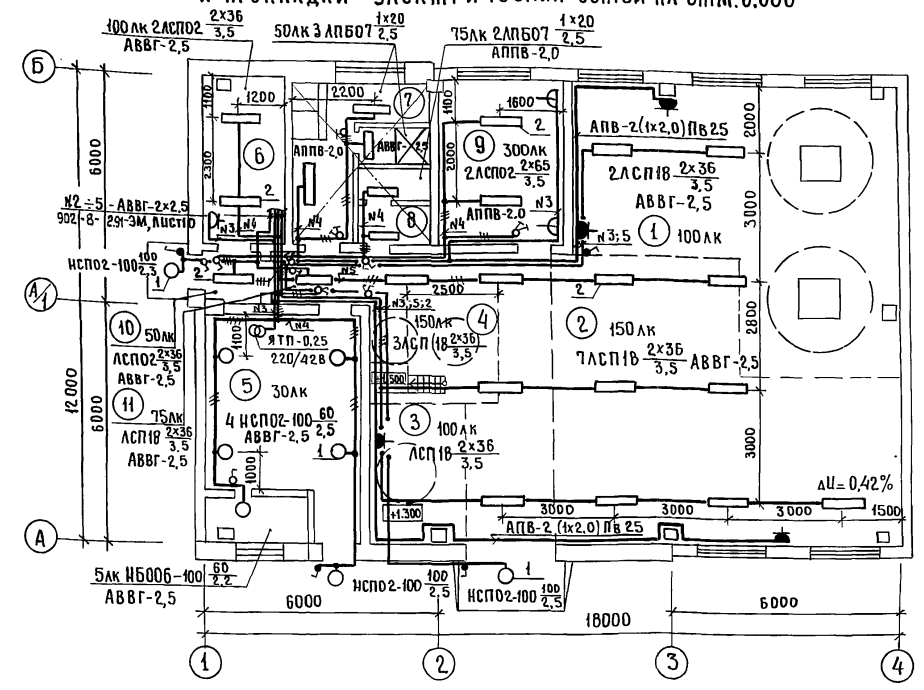
Общие указания

Напряжение ламп рабочего освещения - 220В, ремонтного - 42В.
 Освещенность помещений соответствует требованиям СНиП II-4-79 „Естественное и искусственное освещение“.
 Комплексные узлы выбраны в соответствии с разработками ВНИПИ ТПЭП.
 Все неизолирующие металлические части осветительной установки, нормально не находящиеся, но могущие оказаться под напряжением, подвешены к заземлению. Для заземления используется рабочий нулевой провод.
 Полезная площадь освещаемых помещений - 216 м².
 Установленная мощность освещения - 2,6 кВт.
 Количество светильников - 32 шт.

Типовой проект разработан в соответствии с действующими нормами и правилами и предусматривает мероприятия, обеспечивающие взрывную, взрывопожарную и пожарную безопасность при эксплуатации здания.

/Главный инженер проекта /Гоголев/

План расположения электрического оборудования и прокладки электрических сетей на отм. 0.000



Экспликация помещений

Номер по плану	Наименование
1	Участок регенерации и очистки
2	Участок очистки производственных вод
3	Участок обезвоживания осадков
4	Участок приготовления растворов
5	Венткамера и тепловой пункт
6	Электрощитовая
7	Гардероб уличной, домашней и специальной одежды для гр. ЗБ на 4 шк.
8	Уборная
9	Операторская и химлаборатория
10	Тамбур
11	Коридор

Ведомость узлов установки электрического оборудования на плане расположения

Поз.	Обозначение	Наименование	Кол.	Примечание
1	5.407-91.1.30 М4	Установка светильника с лампой накаливания на стене на кронштейне УНБ УЗ	7	
2	5.407-90.140М4-01	Установка светильника с люминесцентными лампами на подвесе под перекрытием	19	

Условные обозначения

ΔU% Потеря напряжения, в %

Привязка			
ИТВ. №	ГМП	Гоголев	06.91
НАЧ. ОМД	КАЛГАНОВ	06.91	
ГЛ. СПЕЦ.	РОМАНЕНКО	06.91	
НАЧ. ГР.	КАГАН	06.91	
ИНЖ. КАТ.	РОТКИНА	06.91	
902-8-2.91-Э0			
Блок очистки производственных стоков производ. интенсивностью 1м ³ /час для ремонтных предприятий	Страница	Лист	Листов
	Р		1
ОБЩИЕ ДАННЫЕ. ПЛАН РАСПОЛОЖЕНИЯ И ПРОКЛАДКИ ЭЛЕКТРИЧЕСКИХ СЕТЕЙ НА ОТМ. 0.000			
ГИПРОПРОМСЕЛЬСТРОЙ			
г. Саратов			
25154-02 13 Копиров А.А. Евстигнеева 06.91 формат А2			

Ведомость рабочих чертежей основного комплекта ЯВК

Лист	Наименование	Примечание
1	Общие данные	
2	Схема автоматизации (начало)	
3	Схема автоматизации (окончание)	
4	Схема технологической сигнализации (начало)	
5	Схема технологической сигнализации (окончание)	
6	Схема соединенный внешних проводов (начало)	
7	Схема соединенный внешних проводов (окончание)	
8	Схема питания.	
	План расположения на отм. 0.000	

Ведомость ссылочных и прилагаемых документов

Обозначение	Наименование	Примечание
	<u>Ссылочные документы</u>	
ТМ4-142-87	Термометр стеклянный технический в защитной оправе. Установка на трубопроводе $d > 76$ мм на металлической стенке	
ТМ4-3138-70	Манометры в корпусе диаметром до 250 мм с радиальным штуцером $M 20 \times 1,5$ Установка на трубопроводе (горизонтальном) Ру до 16 кгс/см ² t до 225°C	
ТМ4-499-89	Датчик сигнализатора уровня Установка на резервуаре	
ТМ4-226-76	Отборное устройство для измерения давления. Установка на трубопроводе	
	<u>Прилагаемые документы</u>	
ЯВК. С01	Спецификация оборудования	Альбом 3
ЯВК. С02	Спецификация щитов и пультов	Альбом 3
ЯВК-01-0066	Щит оператора ЩА1. Общий вид	
ЯВК-01-001	Щит оператора ЩА1. Таблица соединенный	
ЯВК-01-002	Щит оператора ЩА1. Таблица подключения	
ЯВК-02-0066	Щит оператора ЩА2. Общий вид	
ЯВК-02-001	Щит оператора ЩА2. Таблица соединенный	
ЯВК-02-002	Щит оператора ЩА2. Таблица подключения	
ЯВК. ВМ	Ведомость потребности в материалах	Альбом 4

Общие указания

Рабочим проектом предусматривается:

- отключение всех насосов от нижнего уровня в соответствующей емкости;
- автоматическое управление насосами ГНОМ от уровня в соответствующих пряжках;
- автоматическое включение резервных насосов грязного и очищенного моющего раствора;
- сигнализацию верхнего уровня во всех емкостях (щит ЩА1);
- сигнализацию отключения насосов (щит ЩА1);
- контроль давления во всасывающих и напорных патрубках насосов;
- контроль температуры в емкостях грязного и очищенного раствора;
- контроль величины pH в электродных и флоатационных камерах электрокоагуляционных установок.

Схемы электрические принципиальные управления насосами помещены в разделе ЭМ.

Подключение комплектов РН-220.1, установленных в щитах оператора ЩА, ЩА2, выполнить согласно заводской инструкции.

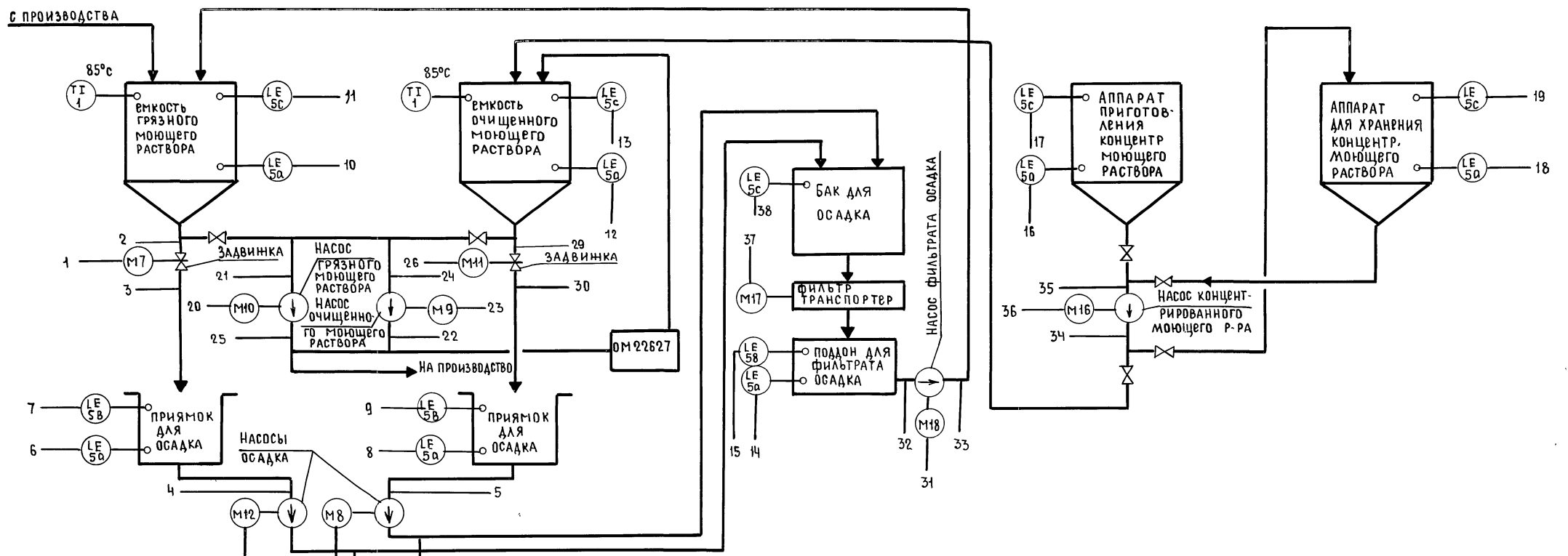
Щиты оператора ЩА1, ЩА2 приняты по ост. 36.13-76. Таблицы соединенный и подключения выполнены с применением СЯР - альфа.

Типовой проект разработан в соответствии с действующими нормами и правилами и предусматривает мероприятия, обеспечивающие взрывную, взрывопожарную и пожарную безопасность при эксплуатации здания.

Главный инженер проекта *Б.С. Юголев*

Привязан			
ИВ. №			
Гип	ГОГОЛЕВ	07.91	902-8-2.94-ЯВК
Нач. отд.	НАГАЯНОВ	07.91	
И. спец.	ХОМЯКОВ	07.91	
Нач. гр.	ГОДИНОВА	07.91	
Инж.	УШАКОВА	07.91	
Блок очистки производственных стоков производительностью 4 м ³ /ч для ремонтных предприятий			
Общие данные			
И. контр.	ТОЛМАЧЕВА	07.91	ГНПРОПРОМСЕЛЬСТРОИ г. Саратов

Альбом 1 ч. 2



	1	2	3	4	5	6	7	8	9	10	11	12	13	14	15	16	17	18	19	20	21	22	23	24	25	26	27	28	29	30	31	32	33	34	35	36	37	
ПРИБОРЫ МЕСТНЫЕ	H 7SB	PI 2	PI 2	PI 2	H 12SB	H 8SB	PI 3	PI 2	PI 3	LCS 5	H	LCS 5	H	LCS 5	H	LCS 5	H	LCS 5	H	LCS 5	H	PI 2	PI 4	H 9SB	PI 2	PI 4	H 15SB	PI 2	PI 2	H 18SB	PI 2	PI 3	PI 4	PI 2	H 16SB	H 17SB		
НА ЩИТЕ 1Ц	NSA 7A			NSA 12A	NSA 8A														NSA 10A		NSA 9A		NSA 11A			NSA 13A									NSA 14A	NSA 16A	NSA 17A	
НА ЩИТЕ ЩА1										HL1	HL2			HL5	HL3			HL4	H 10SA1	H 10SA2			H 9SA1	H 9SA2												HL14	H 16SA	H 17SA

ГИП	ГОГОЛЕВ	27.91
НАЧ.ОТД.	КАЛГАНОВ	27.91
ТА.СПЕЦ.	ХОДЯКОВ	27.91
НАЧ.ГР.	РОДИОНОВА	27.91
ИНЖ.	ЧУШКОВА	27.91

902-8-2.91 - АВК

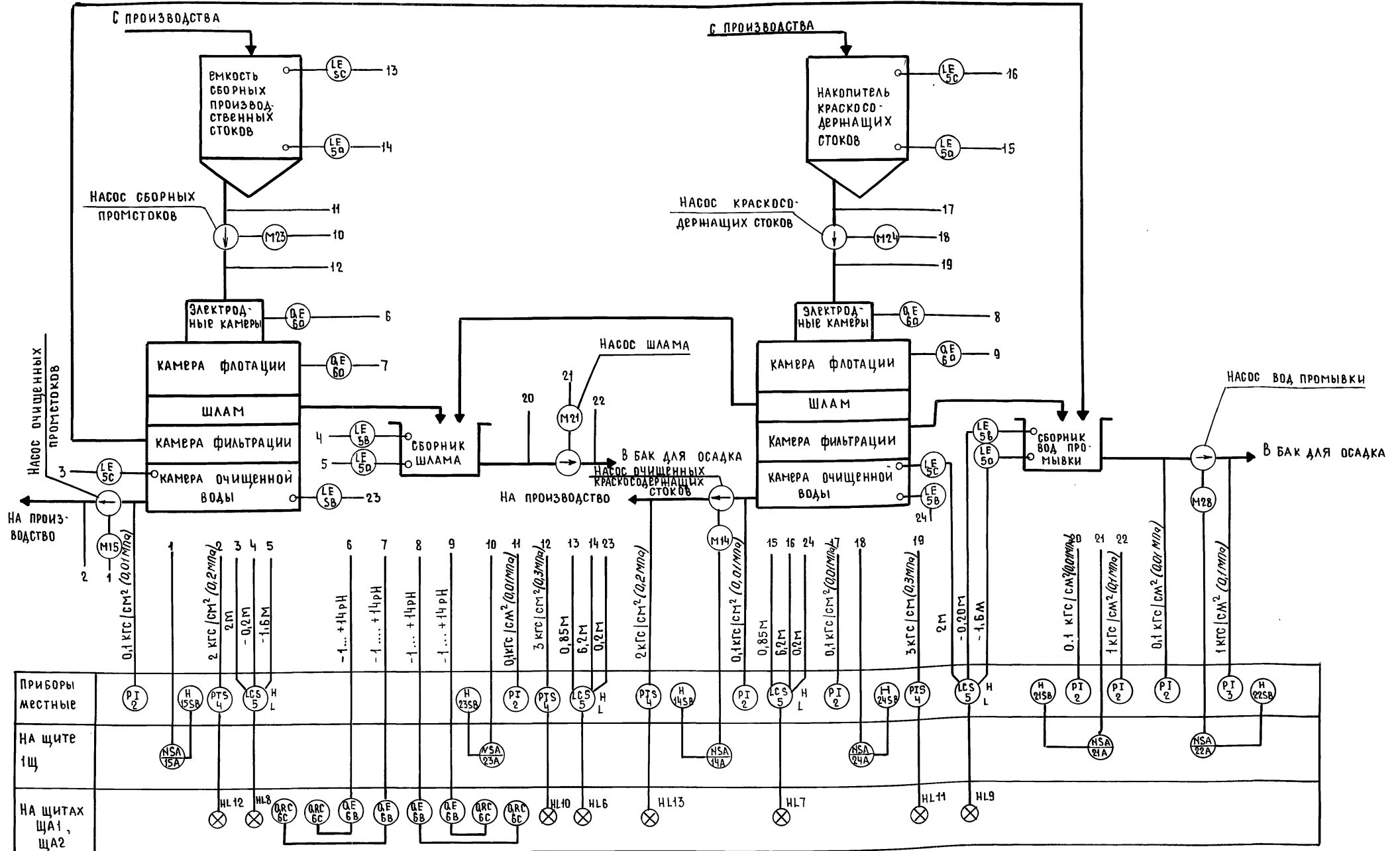
ПРИВЯЗАН		СТАВКА	ЛИСТ	ЛИСТОВ
		Р	2	
ИНВ. N°	Н. КОНТР.	ГОМАЧЕВА	СХЕМА АВТОМАТИЗАЦИИ (НАЧАЛО)	
		27.91	ГИПРОПРОМСЕЛЬТРОЙ Г. САРАТОВ	

25154-02 15

КОПИРОВАЛ: НРЕМЕНОВА, ИМ

ФОРМАТ А2

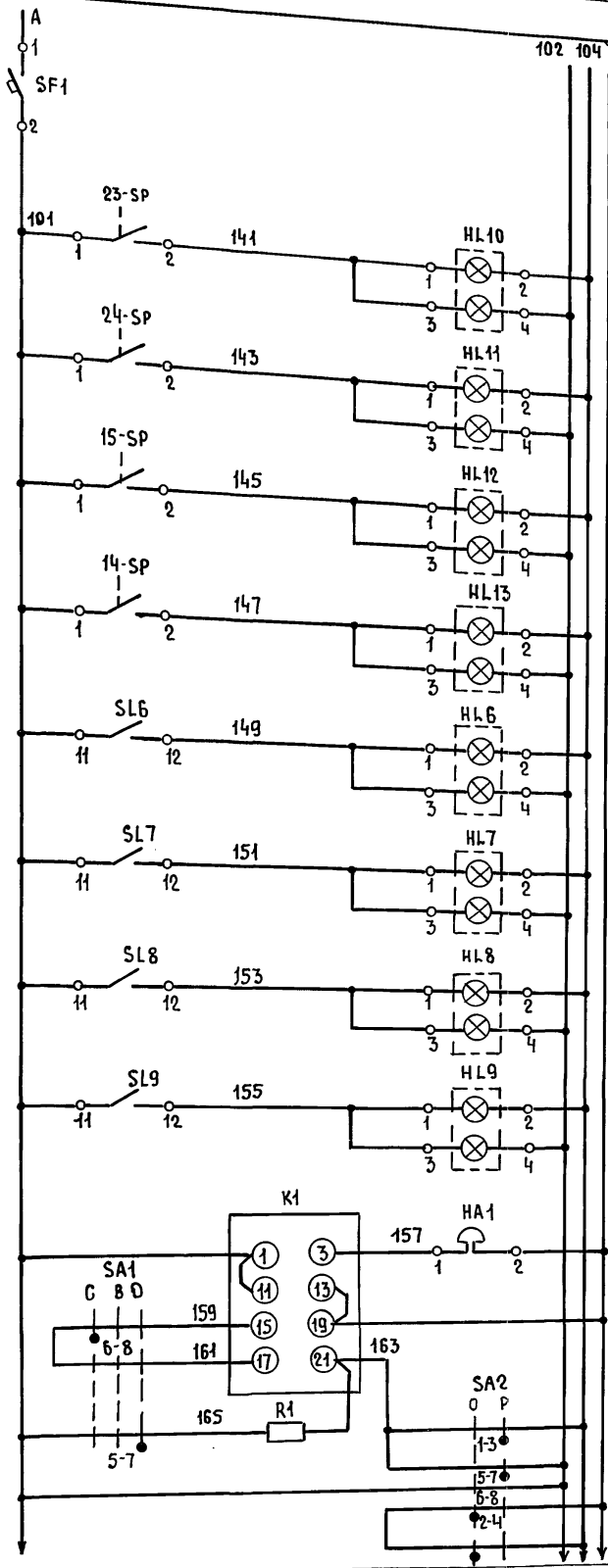
ИНВ. N° ПОДА. ПОДАТЬ И ДАТА ВЗАИМ. ИВ. N°



	1	2	3	4	5	6	7	8	9	10	11	12	13	14	15	16	17	18	19	20	21	22	23	24	25		
Приборы местные	PI 2	H 15SB	PTS 4	LCS 5	H 1					H 23SB	PI 2	PTS 4	LCS 5	H 1	PI 2	H 24SB	PTS 4	LCS 5	H 1	PI 2	H 25SB	PTS 4	LCS 5	H 1	PI 3	H 22SB	
На щите 1Щ	NSA 15A									NSA 25A					NSA 24A												NSA 22A
На щитах ЩА1, ЩА2	HL 12	HL 8	QRC 6C	QRC 6C	QE 6B	QE 6B	QE 6B	QE 6B	QE 6B	QRC 6C	QRC 6C	HL 10	HL 6		HL 7					HL 11	HL 9						

ГИП	ГОЛОВЕВ	<i>Головев</i>	07.91	902-8-2.91- АВК					
НАЧ.ОУД.	КАЛГАНОВ	<i>Калганов</i>	07.91						
ПЛ.СПЕЦ.	ХОМЯКОВ	<i>Хомяков</i>	07.91						
НАЧ.ПР.	РОДИОНОВА	<i>Родионова</i>	07.91						
ИНЖ.	УШАКОВА	<i>Ушакова</i>	07.91						
ПРИВЯЗАН				БЛОК ОЧИСТКИ ПРОИЗВОДСТВЕННЫХ СТОКОВ ПРОИЗВОДИТЕЛЬНОСТЬЮ ЧМЗЧ ДЛЯ РЕМОНТНЫХ ПРЕДПРИЯТИЙ					
ИНВ.№					СТАДИЯ	ЛИСТ	ЛИСТОВ		
				СХЕМА АВТОМАТИЗАЦИИ (ОКОНЧАНИЕ)			Р	3	
	Н. КОНТР. ТОЛМАЧЕВА	<i>Толмачева</i>		ГИПРОПРОМСЕЛЬСТРОЙ			Г. САРАТОВ		
				КОПИРОВАЛ: НЕСМЕЯНОВА, Зус			ФОРМАТ А2		

ДИАГРАММЫ РАБОТЫ
КОНТАКТОВ ПЕРЕКЛЮЧАТЕЛЕЙ



- Авария насоса сборных пром-стоков
- Авария насоса краскосодержащих стоков
- Авария насоса очищенных промстоков
- Авария насоса очищенных краскосодержащих стоков
- Уровень в емкости сборных промстоков высок
- Уровень в накопителе краскосодержащих стоков высок
- Уровень в камере очищенной воды 1 высок
- Уровень в камере очищенной воды 2 высок
- Звуковой сигнал
- Реле тока двухстабильное
- Опробование световой сигнализации

SA1

ПМОВ- 222 222 / II-ДБ1

ТИП ПОДАВИТЕЛЬНОГО КОНТАКТА	НОМЕР ПОДАВИТЕЛЬНОГО КОНТАКТА	ПОЛОЖЕНИЕ РУКОЯТКИ		
		1	2	3
		-45°	0	45°
		СЪЕМ ЗВУКА	ОТКА.	ОПРОБ ЗВУКА
2	1-3			
	2-4			
2	5-7			
	6-8			
*	9-11			
	10-12			
*	13-15			
	14-16			
*	17-19			
	18-20			
*	21-23			
	22-24			

SA2

ПМОФ 90-11111 / II-Д42

ТИП ПОДАВИТЕЛЬНОГО КОНТАКТА	НОМЕР ПОДАВИТЕЛЬНОГО КОНТАКТА	ПОЛОЖЕНИЕ РУКОЯТКИ	
		1	2
		-90°	0
		СВЕТА	РАБОТА
*	1-3		
	2-4		
1	5-7		
	6-8		
*	9-11		
	10-12		
*	13-15		
	14-16		
*	17-19		
	18-20		
*	21-23		
	22-24		

* - СВОБОДНЫЙ КОНТАКТ

Поз. обозн.	НАИМЕНОВАНИЕ	Кол.	ПРИМЕЧАНИЕ
<u>ЩИТ ЩА1</u>			
HL1...HL14	ТАБЛО СВЕТОВОЕ ТСБ ТУ 16-535.424-79	14	ЛАМПА Ц220-10
K1	РВЛВ ТОКА ДВУХСТАБИЛЬНОЕ РТА-12-01 ~220В ТУ 16-523.601-81Е	1	
R1	РЕЗИСТОР ПЗ-25 2500 Ом ОЖО.467.576 ТУ	1	
SA1	ПЕРЕКЛЮЧАТЕЛЬ МАЛОГАБАРИТНЫЙ ~220 В ПМОВ-222 222 / II-ДБ1 ТУ 16.526.128-75	1	
SA2	ПЕРЕКЛЮЧАТЕЛЬ МАЛОГАБАРИТНЫЙ ПМОФ 90-11111 / II-Д42 ТУ 16.526.128-75	1	
SF1	АВТОМАТ АК 63; ТН-0,6А; ОТСЕЧКА 1,3ТН; ~ 220 В ТУ 16-522.110-74	1	
KV1, KV2	Реле РПЛ 22046 ТУ 16-523.554-82	2	
16SA1, 16SA2	ПЕРЕКЛЮЧАТЕЛЬ Т81-2	4	
10SA2, 9SA2	НИО. 360. 606 ТУ		
<u>ПО МЕСТУ</u>			
HA1	Звонок ЗП-220 ТУ 16-425.047-85		
14(15,16, 23,24)-SP	МАНОМЕТР ЭЛЕКТРОКОНТАКТНЫЙ ЭКМ-1У ТУ 25-02.31-75		Поз. 4
SL1...SL9	ДАТЧИК - РВЛВ УРОВНЯ РОС 301 ТУ 25-2408. 0009-88	9	Поз. 5

ГИП	ПОГОЛОВ	2-4	02.91	902-8-2.91 - АВК		
НАЧ.ОТД.	КАЛГАНОВ	Иван	02.91			
ГЛ.СПЕЦ	ХОМЯКОВ	Иван	02.91			
НАЧ.ГР.	РОДИОНОВА	Ольга	02.91			
ИНЖ.	УШАКОВА	Ольга	02.91			
БЛОК ОЧИСТКИ ПРОИЗВОДСТВЕННЫХ СТОКОВ ПРОИЗВОДИТЕЛЬНОСТЬЮ ИМЗЧ ДЛЯ РЕМОНТНЫХ ПРЕДПРИЯТИЙ				СТАДИЯ	ЛИСТ	ЛИСТОВ
				Р	4	
СХЕМА ТЕХНОЛОГИЧЕСКОЙ СИГНАЛИЗАЦИИ (НАЧАЛО)				ГИПРОПРОМСТРОЙ Г.САРАТОВ		
ИНВ.№				ФОРМАТ А2		

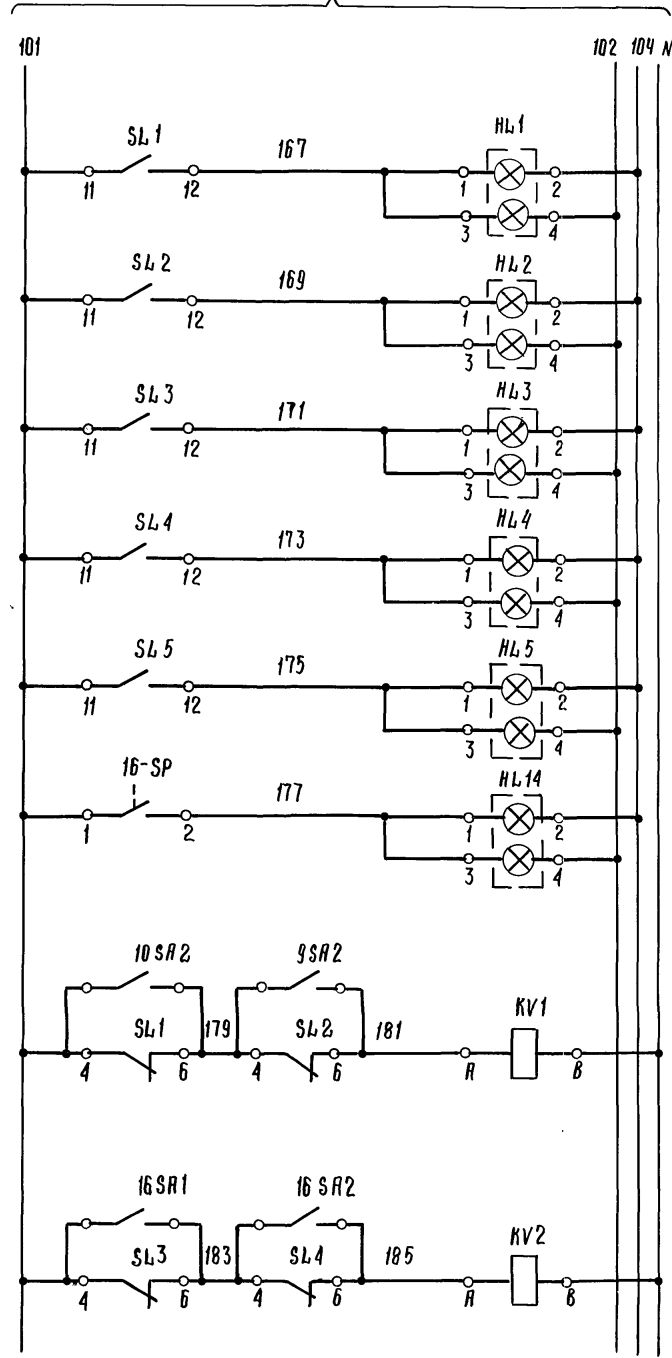
ИНВ.№ ПОДАВ. ПОДАВИТЕЛЯ ДАТА ВЗАИМ. ИНВ. №

см. лист 5

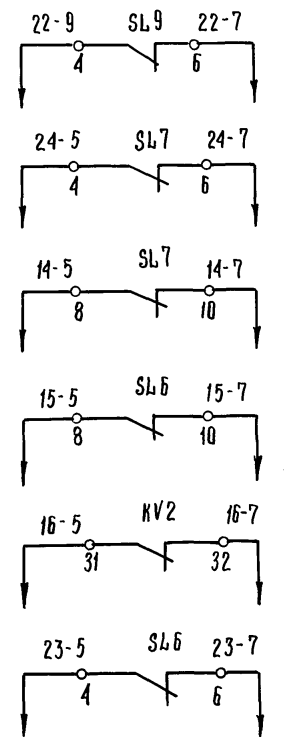
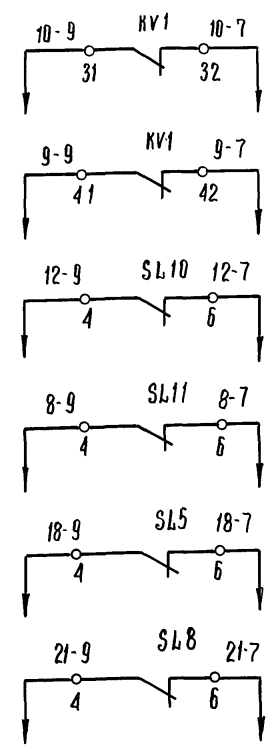
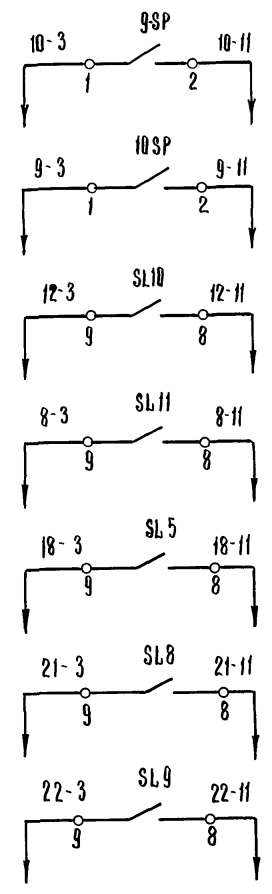
25154-02 17 КОПИРОВАЛ: Несмеянова, Жу

Альбом 1 ч. 2

см. лист 4



- Уровень в ёмкости грязного моющего раствора высок
- Уровень в ёмкости очищенного моющего раствора высок
- Уровень в аппарате приготовления концентр. моющего раствора высок
- Уровень в аппарате для хранения концентрированного моющего раствора высок
- Уровень в бунке для осыдак высок
- Авария насоса концентрированного моющего раствора
- Отключение электродвигателей насосов грязного и очищенного моющего раствора
- Отключение насоса концентрированного моющего раствора



Инв. № подл. Подпись и дата (в з.к. инв. №)

ГИП	ГОГОЛЕВ	07.91
Няч. отд.	НАГАЯНОВ	07.91
Гл. спец.	ХОМЯКОВ	07.91
Няч. гр.	РОДИОНОВА	07.91
Инж.	УШЯКОВА	07.91

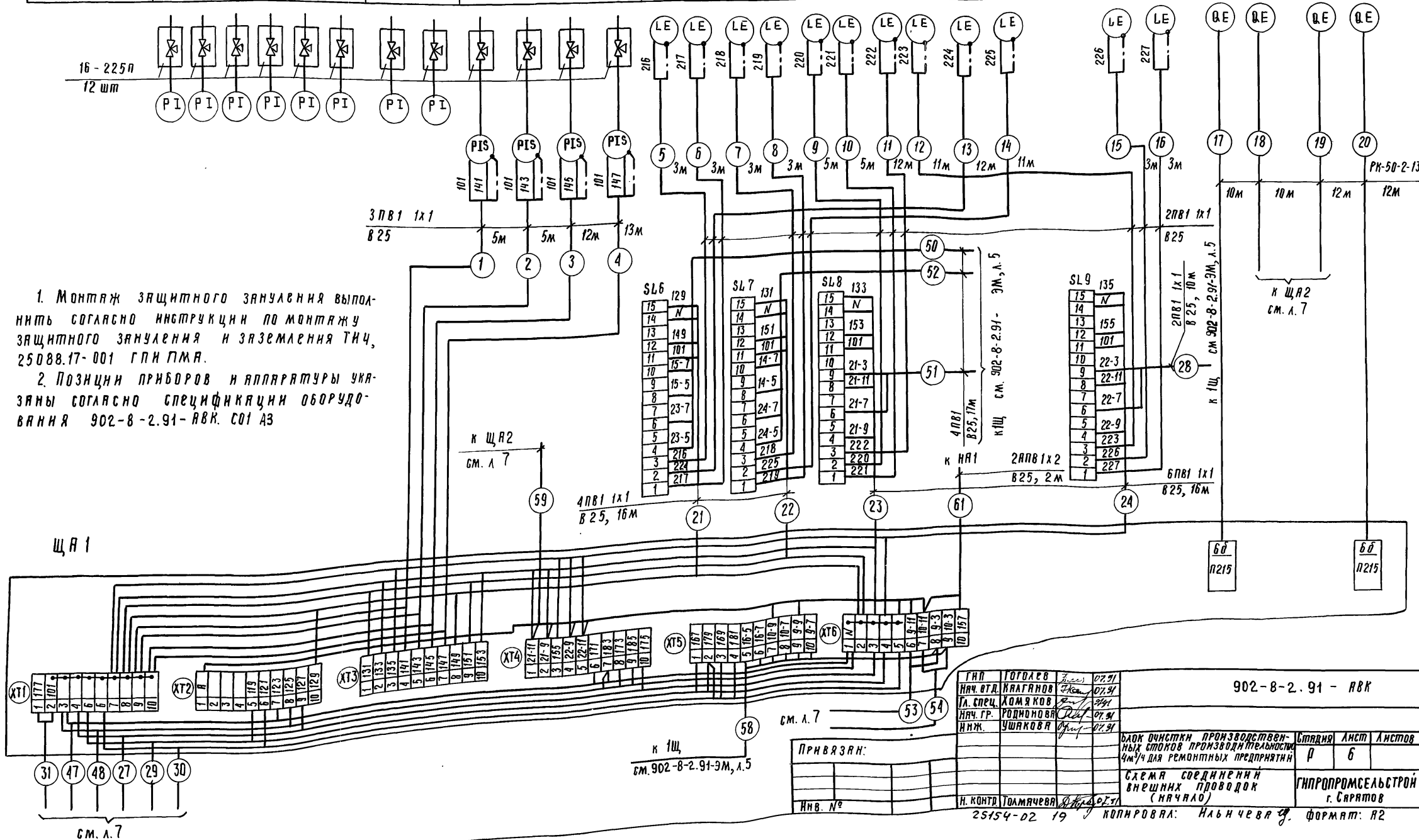
902-8-2.91-АВК

Привязан		Блок очистки производственных стоков производительностью 4м ³ /ч для ремонтных предприятий	Стандия	Лист	Листов
Инв. №	Н. контр. ТОЛМАЧЕВА	Схема технологической сигнализации (окончание)	Р	5	
		ГНПРОМСЕЛЬСТРОИ	г. Саратов		

25154-02 18 копировал: Нальчева И. Формат А2

Лист 1 из 2

Наименование параметра и место отбора импульса	Давление			Уровень								Активность ионов										
	До насосов	После насосов		Емкость сборных промстоков	накопитель краскосо-держущих стоков		сборник шлама		камеры очищенной воды		сборник вод промывки	электродные камеры	камеры флоатцини									
		Гном	Промстоков и краскосо-держущих стоков		5с	5а	5с	5а	5б	5а				5с	5с	5б	5б	5а				
Обозначение чертежа установки	ТК4 - 3138 - 70			ТМ4 - 226 - 76			ТМ4 - 499 - 89								—							
Позиция	2			3			4			5с	5а	5с	5а	5б	5а	5с	5с	5б	5б	5а	6а	



1. Монтаж защитного зануления выполнить согласно инструкции по монтажу защитного зануления и заземления ТИЧ, 25088.17-001 глп ПМА.
 2. Позиции приборов и аппаратуры указаны согласно спецификации оборудования 902-8-2.91-АВК.СО1 АЗ

ГНП	ГОДАЕВ	07.91
Нач. отд.	КАГАЯНОВ	07.91
Гл. спец.	ЛОМЯКОВ	07.91
Нач. гр.	РОДИНОВА	07.91
Инж.	УШАКОВА	07.91

902-8-2.91 - АВК

БЛОК ОЧИСТКИ ПРОИЗВОДСТВЕННЫХ СТОКОВ ПРОИЗВОДИТЕЛЬНОСТЬ 4м³/ч ДЛЯ РЕМОНТНЫХ ПРЕДПРИЯТИЙ

Схема соединения внешних проводов (начало)

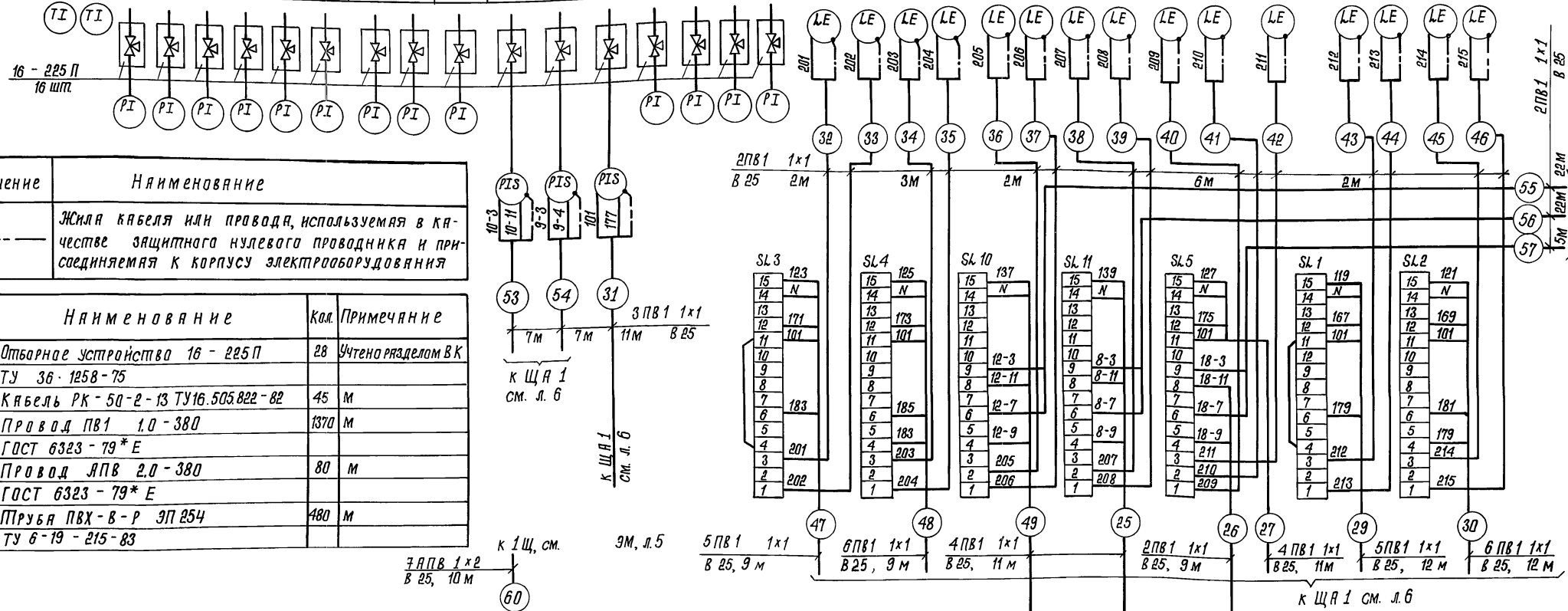
ГНПРОМСЕЛЬСТРОЙ г. Саратов

ИВ. № 25154-02 19 Копировал: Ильячева Е. формат: А2

№ по докум. Подпись и дата Выходные

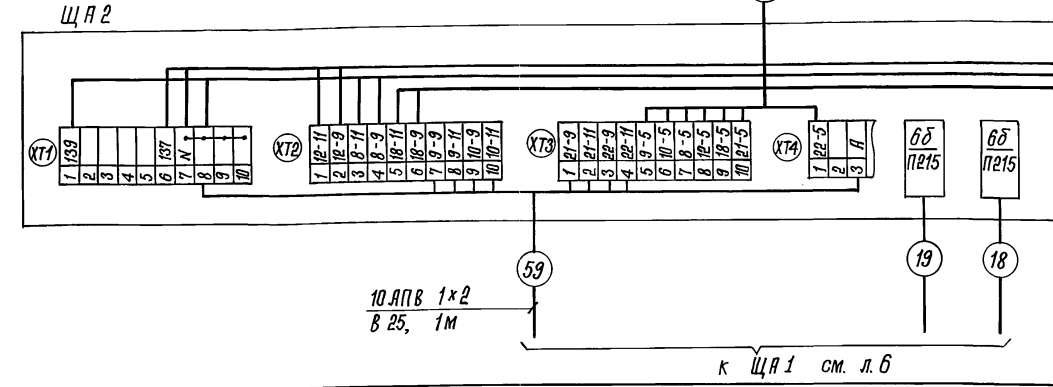
Львов 1 у.2

Наименование параметра и место отбора импульса	Температура ёмкости грязного и очищенного моющего раствора	Д а в л е н и е				У р о в е н ь																	
		До насосов		После насосов		до и после задвижек		Аппарат при приготовлении концентрированного моющего раствора		Аппарат для хранения концентрированного моющего раствора		Приямки для осадка		Поддон для фильтра осадка		Бак для осадка		ёмкость грязного моющего раствора		ёмкость очищенного моющего раствора			
Обозначение чертежа установки	ТМЧ-142-87	ТКЧ - 3138 - 70		ТМЧ-226 - 76		ТМЧ - 499 - 89																	
Позиция	1	2		3	3	4	2		5с	5а	5с	5а	5в	5а	5в	5а	5а	5в	5с	5с	5а	5с	5а



Обозначение	Наименование
	Жила кабеля или провода, используемая в качестве защитного нулевого проводника и присоединяемая к корпусу электрооборудования

Поз. обозначение	Наименование	Кол.	Примечание
	Отборное устройство 16 - 225 П	28	Учтено в разделе ВК
	ТУ 36 - 1258 - 75		
	Кабель РК - 50-2-13 ТУ 16.505.822-82	45 м	
	Провод ПВ1 1.0 - 380	1370 м	
	ГОСТ 6323 - 79* Е		
	Провод ЛПВ 2.0 - 380	80 м	
	ГОСТ 6323 - 79* Е		
	Прутья ПВХ - В - Р ЭП 254	480 м	
	ТУ 6-19 - 215-83		

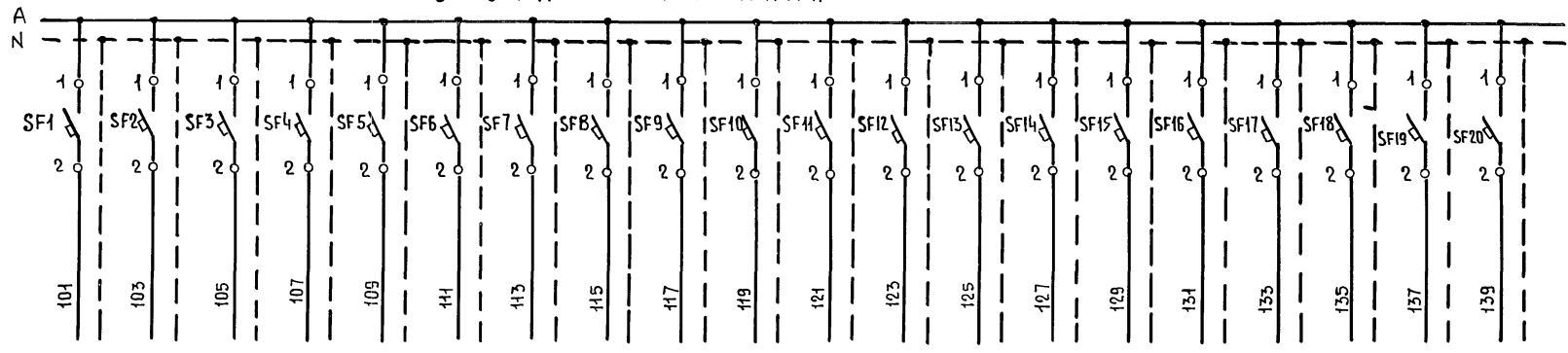


Г И П	Гоголев	02.91	902-8-2.91-ЛВК
Нач. отд.	Калганов	02.91	
Сп. спец.	Хомяков	07.91	
Нач. гр.	Родикова	07.91	
Инж.	Ушакова	07.91	
Привязан			Блок очисток производственных стоков производительностью 4м³/ч для ремонтных предприятий.
Инв. №	Н. контр. Толмачева	02.91	Схема соединений внешних проводок (окончательная)

Копировал: Сидорова 25/54-02 20 ФОРМАТ 2

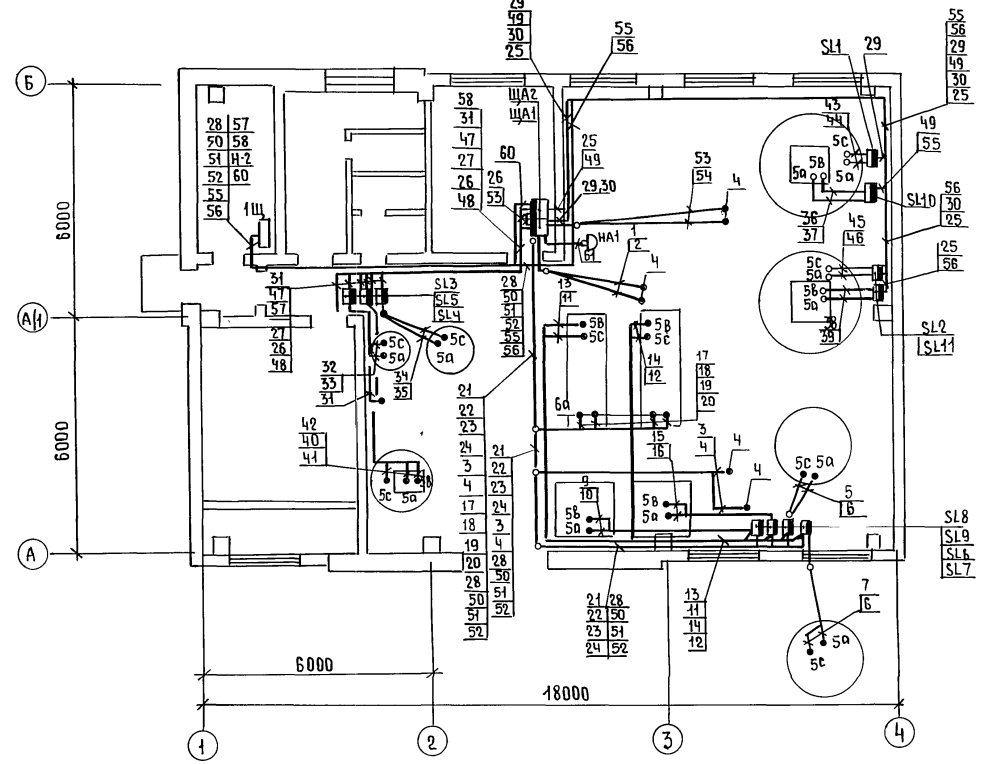
АЛЬБОМ 1 Ч. 2

С х е м а П И Т А Н И Я



ХАРАКТЕРИСТИКА ЭЛЕКТРОПРИЕМНИКА	Позиция	Б		6а		5	
	Тип	П-215		РП-160		РОС 301	
	Напряжение в	~ 220					
	Мощность в А	500		4		12	
	Место установки	ЩА1		ЩА2		ЩА1	

П л а н Р а с п о л о ж е н и я н а о т м . 0.000



Поз обозначение	Наименование	Кол.	Примечание
SF1...	АВТОМАТ АКБЗ ; ИН-0,6А	20	
SF20	отсечка 1,3 ИН ; ~220В		
	ТУ 16-522.110-74		

Обозначение	Наименование
•	ОТБОРНОЕ УСТРОЙСТВО ИЛИ ДАТЧИК, ВСТРАИВАЕМЫЙ В ТЕХНОЛОГИЧЕСКОЕ ОБОРУДОВАНИЕ
□	ПРИБОР , РЕГУЛЯТОР

ГИП	ГОГОЛЕВ	Григорьев	07.91
НАЧ.ОТД.	КАЛГАНОВ	Калганов	07.91
ГЛ.СПЕЦ	ХОМЯКОВ	Хомяков	07.91
НАЧ.ГР.	РОДИОНОВА	Родионова	07.91
ИНЖ.	УШАКОВА	Ушакова	07.91

902-8-2.91 - АВК

ПРИВЯЗАН		БЛОК ОЧИСТКИ ПРОИЗВОДСТВЕННЫХ СТОКОВ ПРОИЗВОДИТЕЛЬНОСТЬЮ ЧИЩАЯ РЕМОНТНЫХ ПРЕДПРИЯТИИ	СТАНЦИЯ	ЛИСТ	ЛИСТОВ
			Р	8	
ИНВ.№	И.КОНТРОЛЬ МАЧЕВА	СХЕМА ПИТАНИЯ. ПЛАН РАСПОЛОЖЕНИЯ НА ОТМ. 0.000	ГИПРОПРОМСЕЛЬСТРОЙ Г.САРАТОВ		
	25154-02 21	КОПИРОВАН: НЕСМЕЯНОВА, Зус	ФОРМАТ А2		

ИЗМ. № ПОДАЛ ПОДПИСЬ И ДАТА ВЗЛ. ИНВ. № НАЧ. ОТД. ВК СЫСЛОВ В.А. 07.91
 НАЧ. ОТД. ЭН ПОЛОНОВА В.А. 07.91
 НАЧ. ОТД. ЭН ПОЛОНОВА В.А. 07.91

Альбом 1 у. 2

Ведомость рабочих чертежей основного комплекта АОВ

Лист	Наименование	Примечание
1	Общие данные	
2	Система П1. Схема автоматизации. План на отм. 0.000	
3	Система П1. Схема соединения внешних проводов	
4	Система В1. Схема электрическая принципиальная управления. Схема соединений внешних проводов	
5	ИТП. Схема автоматизации. Схема соединений внешних проводов. План на отм. 0.000	

Ведомость ссылочных и прилагаемых документов

Обозначение	Наименование	Примечание
<u>Ссылочные документы</u>		
ТМЧ-142-87	Термометр стеклянный технический в защитной оправе. Установка на трубопроводе D76мм или металлической стенке	
ТМЧ-143-87	Термометр стеклянный технический в защитной оправе. Установка на трубопроводе D 45...57мм	
ТМЧ-144-87	Термометр стеклянный технический в защитной оправе. Установка на трубопроводе D14...38мм	
ТМЧ-147-87	Термопреобразователь сопротивления; преобразователь термоэлектрический. Установка на трубопроводе D > 76мм или металлической стенке	
ТМЧ-150-87	Термопреобразователь сопротивления; преобразователь термоэлектрический. Установка на трубопроводе D14...38мм.	

Типовой проект разработан в соответствии с действующими нормами и правилами и предусматривает мероприятия, обеспечивающие взрывную, взрывопожарную и пожарную безопасность при эксплуатации здания.

Главный инженер проекта *[Подпись]* (Гоголев)

Продолжение

Обозначение	Наименование	Примечание
ТМЧ-307-83	Датчик - реле ДН, ДТ, ДА, ДНТ, ДН. Установка на стене	
ТМЧ-372-83	Дифманометр дифференциальный ДСС, ДСП. Установка на полу или на стене	
ТКЧ-3139-70	Манометры в корпусе диаметром до 250мм с радиальным штуцером M20x1,5. Установка на трубопроводе PУ до 16 кгс/см ² , t до 225°С	
ОСТ 34-42-490-80	Соединения фланцевые для камерных измерительных диафрагм трубопроводов PУ < 2,5 МПа	
<u>Прилагаемые документы</u>		
АОВ.СО	Спецификация оборудования	Альбом 3
АОВ.ВМ	Ведомости потребности в материалах	Альбом 4

Общие указания

Рабочим проектом предусматривается:
 - автоматизация приточной системы, выполняемая на щите управления и контроля ЩУС-01-01, серийно выпускаемом на Ростовском и Бакинском заводах треста „Промавтоматика“
 - сигнализация „Авария“ для вентилятора системы В1.

Указания по привязке

При привязке проекта проставить пределы давления пара, конденсата и уточнить длину импульсных труб до диафрагм.

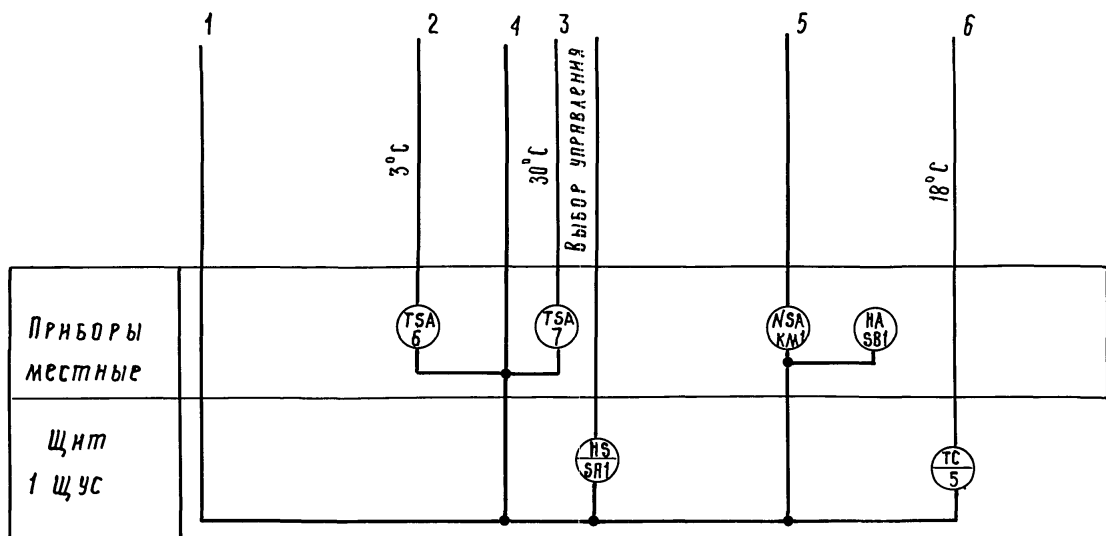
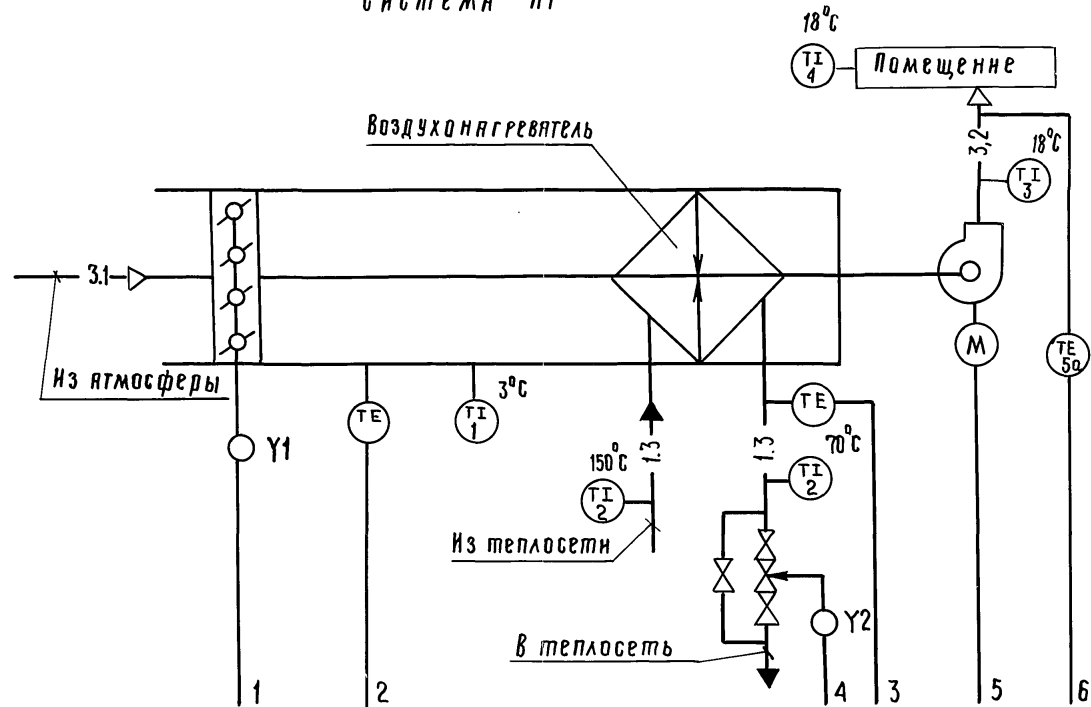
Имя, № поля, подпись и дата. Взам. инв. №

Привязан			
ИНВ. №	902-8-2.91 - АОВ		
ГИП	ГОГОЛЕВ <i>[Подпись]</i> 07.91		
НАЧ. ОТД.	КАЛГАНОВ <i>[Подпись]</i> 07.91		
ГЛ. СПЕЦ.	ХОМЯКОВ <i>[Подпись]</i> 07.91		
НАЧ. ГР.	РОДИОНОВА <i>[Подпись]</i> 07.91		
ИНЖ.	ЧЕХЛОВА <i>[Подпись]</i> 07.91		
БЛОК ОЧИСТКИ ПРОИЗВОДСТВЕННЫХ СТОКОВ ПРОИЗВОДИТЕЛЬНОСТЬЮ 4м ³ /час для ремонтных предприятий		СТАНАЯ	ЛИСТ
		Р	1
Общие данные		ЛИСТОВ	
		5	
Н. КОНТ. ТОЛМАЧЕВА <i>[Подпись]</i> 07.91		ГИПРОПРОМСТРОЙ	
		Г. САРАТОВ	
25154-02 22		КОПИРОВАЛ: НЕСМЕЯНОВА, З.С.	
		ФОРМАТ А2	

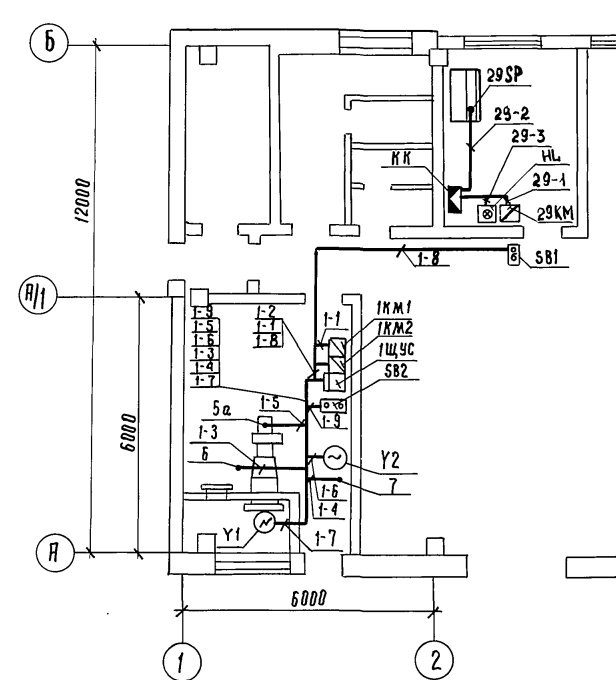
Альбом 1 ч. 2

Схема автоматизации

Система П1



План на отм. 0.000



Обозначение	Наименование
ЩУС	Пост управления кнопочный 6-элементов

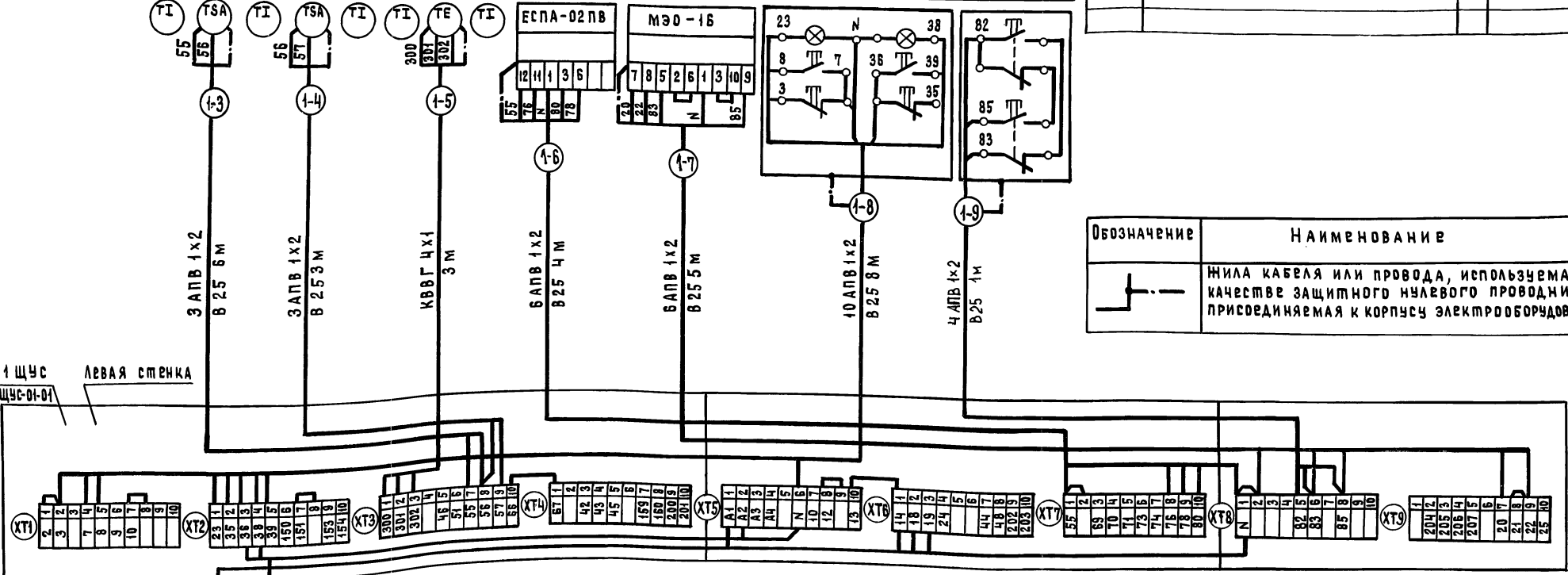
ГНП	ГОГОЛЕВ	Суд	07.91	902-8-2.91 АОВ	
Нач. отд. эл. подстан.	КАРАГАНОВ	Суд	07.91		
Гл. спец. СЭП	ДОМЯКОВ	Суд	07.91		
Нач. гр.	РОДНОНОВА	Суд	07.91		
Инж.	ЧЕХЛОВА	Суд	07.91		
Привязан				Блок очистки производственных стоков, производительность 4 м³/час для ремонтных предприятий	
Нив. №	Н.контр.	Толмачева	Суд	07.91	Система П1. Схема автоматизации
					План на отм. 0.000
					ГНПРОМПРОМСЕЛЬСТРОИ г. Саратов
					копировал: Ильичева И. Формат А2

Нач. отд. эл. подстан. К.С. Суд. 07.91
Гл. спец. СЭП Крутичева С. Суд. 07.91
Нив. № подл. Подпись и дата (взам. нив. №)

Альбом 1 ч. 2

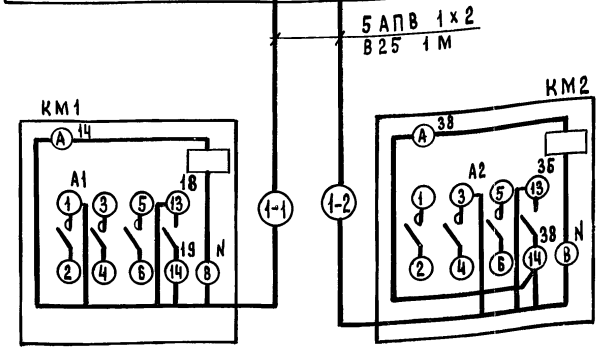
Наименование параметра и место отбора импульса	ТЕМПЕРАТУРА								Исправительный механизм клапана на теплоноситель	Исполнительный механизм клапана наружного воздуха	Пост дистанционного управления системой	Пост управления клапаном наружного воздуха
	Воздух перед воздушным нагревателем		ТЕПЛОНОСИТЕЛЬ		Воздух в помещении		Воздух в котельной					
	прямой	обратный	прямой	обратный	прямой	обратный	прямой	обратный				
Обозначение чертёжа установки	ТМЧ-142-87	ТМЧ-147-87	ТМЧ-144-87	ТМЧ-150-87	ТМЧ-144-87	ТМЧ-142-87	ТМЧ-147-87	—	—	—	—	
Позиция	1	6	2	7	2	3	5а	4	У2	У1	SB1	SB2

Поз. обозначение	Наименование	Кол.	Примечание
	Кабель КВВГ 4x1 ГОСТ 1508-78*Е	3	М
	Провод АПВ 2,0-380 ГОСТ 6323-79*Е	175	М
	Труба ПВХ-В-Р, ЭП25УТЧ6-19-215-83	30	М



1 ЩУС
ЩУС-01-01
Левая стенка

Обозначение	Наименование
	НИЛА КАБЕЛЯ ИЛИ ПРОВОДА, ИСПОЛЬЗУЕМАЯ В КАЧЕСТВЕ ЗАЩИТНОГО НУЛЕВОГО ПРОВОДИКА И ПРИСОЕДИНЯЕМАЯ К КОРПУСУ ЭЛЕКТРООБОРУДОВАНИЯ



1. Позиции приборов и аппаратуры указаны согласно спецификации оборудования ТП 902-8-2.91-АОВ.СО1.
2. Монтаж защитного зануления выполнить согласно инструкции по монтажу защитного зануления и заземления ТИЧ.25088.17-001 ГПИ ПМА.
3. Пускатели КМ1 и КМ2 учтены ТП902-8-2.91-ЭМ.

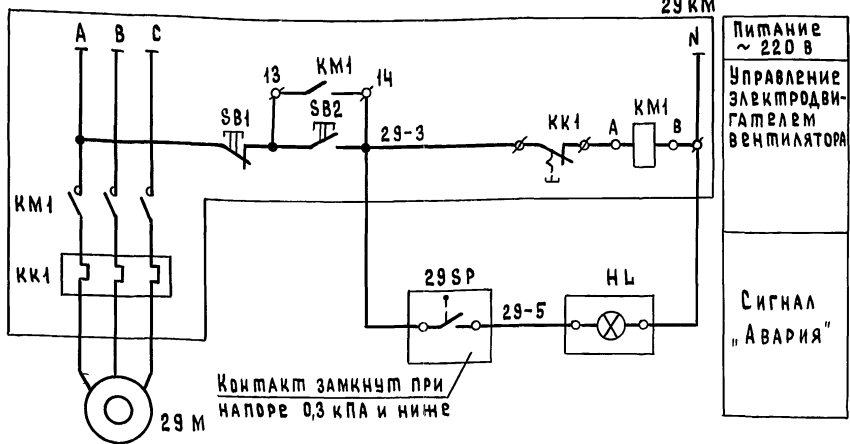
ГПИ	ГОГОЛЕВ	07.91	902-8-2.91-АОВ
НАЧ. ОМД	КАЛГАКОВ	07.91	
ГЛ. СПЕЦ	ХОМЯКОВ	07.91	
НАЧ. ГР.	РОДИОНОВА	07.91	
ИНЖ.	ЧЕХЛОВА	07.91	
БЛОК ОЧИСТКИ ПРОИЗВОДСТВЕННЫХ СТОКОВ ПРОИЗВОДИТЕЛЬНОСТЬЮ - 4м ³ /час ДЛЯ РЕМОНТНЫХ ПРЕДПРИЯТИЙ	ЕМАДИЯ	Лист	Листов
		Р	3
СИСТЕМА П1 СХЕМА СОЕДИНЕНИЙ ВНЕШНИХ ПРОВОДК.	ГИПРОПРОМСЕЛЬСТРОЙ г. САРАТОВ		

ПРИВЯЗАН	
ИНВ. №	

ИМВ. № ПОДАТ. ПОДАТ. И Д. А. П. А. В. А. М. И. В. Е. Ж. Е.

Альбом 1 ч.2

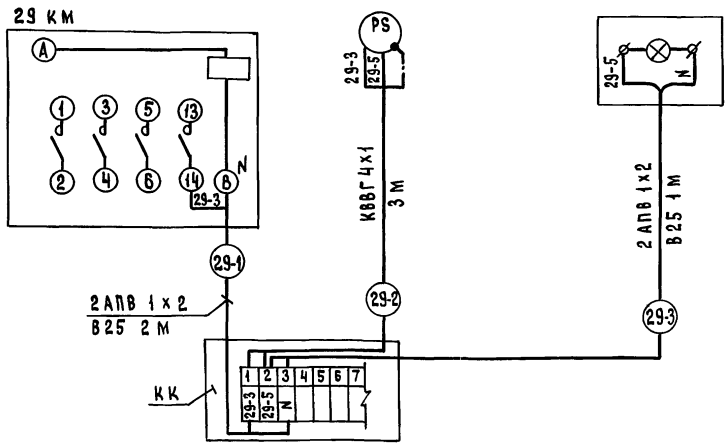
Схема электрическая принципиальная управления



Питание ~ 220 В
Управление электродвигателем вентилятора
Сигнал "Авария"

Схема соединений внешних проводов

Наименование параметра и место отбора импульса	Напор в воздуховоде вытяжной системы	Сигнализация
Обозначение чертежа установки	ТМ 4 307-83	—
Позиция	8	HL



Поз. обозначение	Наименование	Кол.	Примечание
29 KM	Пускатель магнитный	1	Учтен отп - эм
29 SP	Датчик - реле напора ДН-2,5		
	ТУ 25-02.160-217-83	1	поз. 8
HL	Световой указатель СУП-МУ2ТУ36101-82	1	
KK	Коробка КС-10 ТУ 36.2568-83Б	1	
МАТЕРИАЛЫ			
	Кабель КВВГ 4x1 ГОСТ 1508-78*Е	3	М
	Провод АПВ 2,0-380 ГОСТ 6323-79*Е	6	М
	Труба ПВХ-В-Р, ЭП 25У ТУ 6-19-215-83	3	М

Обозначение	Наименование
	Жила кабеля или провода, используемая в качестве защитного нулевого проводника и присоединяемая к корпусу электрооборудования

1. Монтаж защитного зануления выполнить согласно инструкции по монтажу защитного зануления и заземления ТИ 4.25088.17001 ГПИ ПМА.
2. На световом указателе СУП-МУ2 выполнить надпись "Авария".

ИВЭС-ПРОДА. ПОДАТЬ И КАТА. ВЗАМ. ИВЭС

ГИП	ГОДАРЕВ	07.91	902-8-2.91 - А0В
НАЧ.ЭМД	КАЛГАНОВ	08.91	
ГЛА. СПЕЦ.	ХОМЯКОВ	08.91	
НАЧ. ГР.	РОДИОНОВА	08.91	
ИНЖ.	ЧЕХЛОВА	08.91	
ПРИВЯЗАН			
ИНВ. №	И. КОМП. ТОЛМАЧЕВА	08.91	

Блок очистки производственных стоков производится с помощью ЧМЗ/ЧБ для ремонтных предприятий

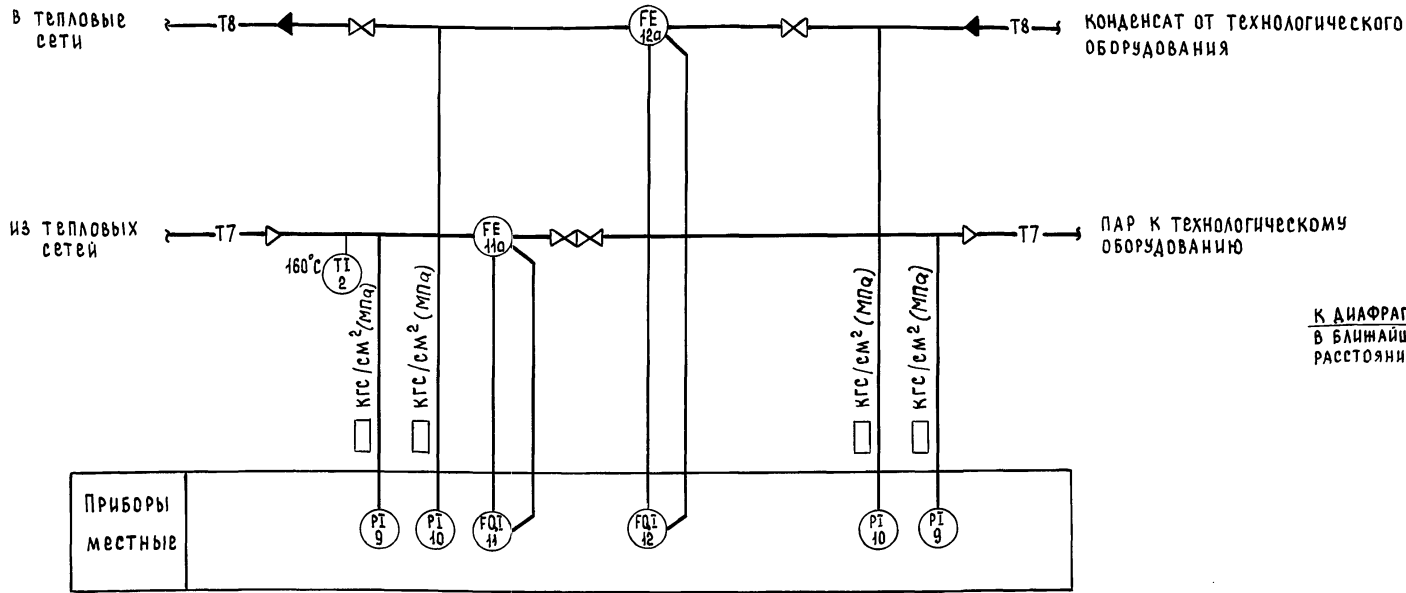
Лист	Листов
Р	Ц

СИСТЕМА В1. Схема электрическая принципиальная управления. Схема соединений внешних проводов.

ГИПРОПРОМСЕЛЬСТРОЙ г. САРАТОВ

25154-02 25 Копировал: Матвеева Анастасия ФОРМАТ А2

СХЕМА АВТОМАТИЗАЦИИ



ПЛАН НА ОТМ. 0.000

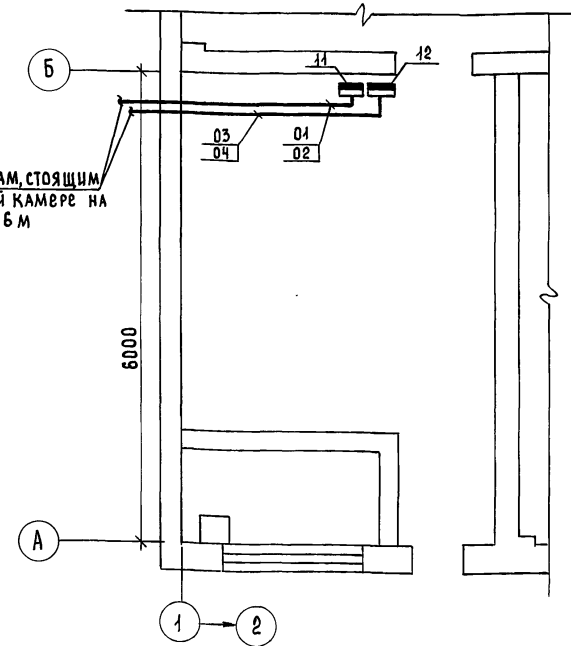
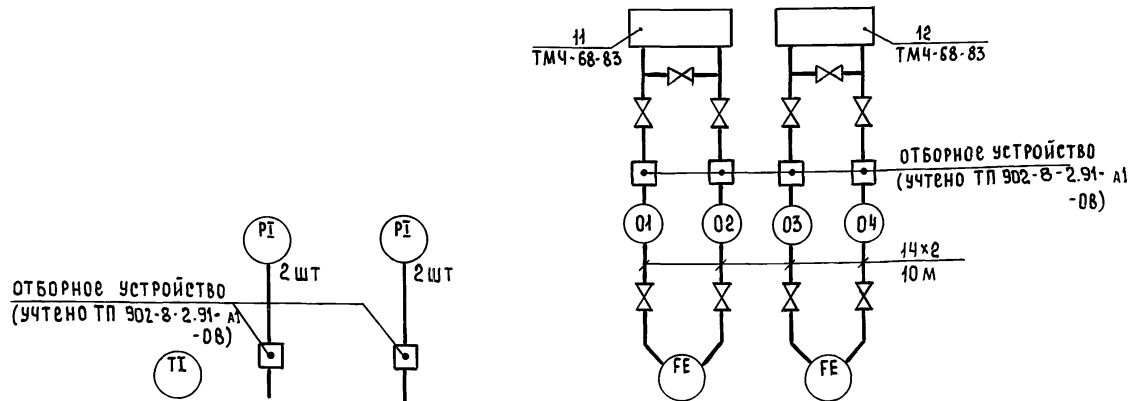


СХЕМА СОЕДИНЕНИЙ ВНЕШНИХ ПРОВОДОК



Поз. обозначение	Наименование	Кол.	Примечание
	Труба 14x2 ГОСТ 8134-75*	40	м

Обозначение	Наименование
	ПРИБОР, РЕГУЛЯТОР

Заполнить при привязке проекта

Позиция	2	9	10	11а	12а
Обозначение чертёжа установки	ТМЧ-144-87	ТК4-3439-70		ТМЧ-372-83	
Наименование параметра и место отбора импульса	ПАР	ПАР	КОНДЕНСАТ	ПАР	КОНДЕНСАТ
	Температура	Давление		Расход	

ТИП	ГОДАВВ	Дата	07.11
НАЧ. ОТД.	КАЛГАНОВ	08.81	
ГЛА. СПЕЦ.	ХОМЯКОВ	08.81	
НАЧ. ГР.	РОДИОНОВА	08.81	
ИНЖ.	ЧЕХЛОВА	08.81	

902-8-2.91-А0В

СТАДИЯ	ЛИСТ	ЛИСТОВ
Р	5	

ИТП. СХЕМА АВТОМАТИЗАЦИИ. СХЕМА СОЕДИНЕНИЙ ВНЕШНИХ ПРОВОДОВ. ПЛАН НА ОТМ. 0.000

ГИПРОПРОМСТРОЙСТРОИТЕЛЬСКИЙ ЦЕНТР ГО. САРАТОВ

ПРИВЯЗАН

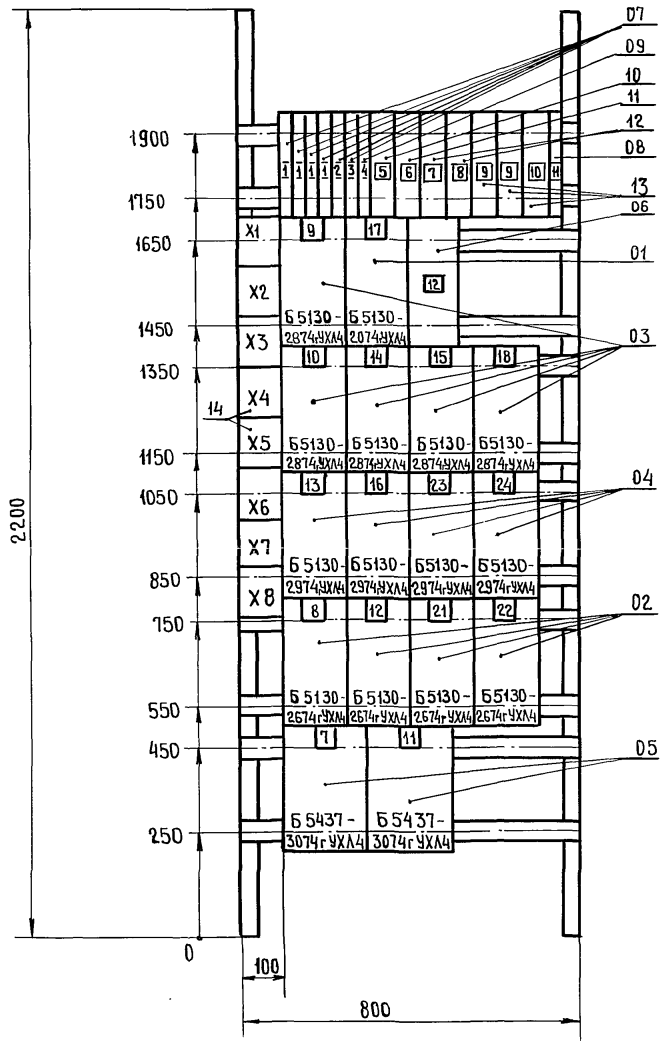
ИВ. №

25154-02 26 Копировал: СЫРОВА, Сергей

ФОРМАТ А2

АЛБСОМ-1 ч. 2

НАЧ. ОТД. ЭН. ПОЛОВА 10.24
ГЛА. СПЕЦ. СОЧ. ЮРЯНОВА 07.22
ИВ. № ПОДЛ. ПОДАТЬ И ДАТА ВЗАИМ. №



Инд. № подл. Подпись и дата. Взамени инв. №

Привязан			
Инд. №			

ГИП	ГОГОЛЕВ	<i>Гоголев</i>	07.91	902-8-2.91-ЭМ-01-00СБ	ЭТАП	МАССА	МАСШТАБ
НАЧ.ОТД.	КААГАНОВ	<i>Кааганов</i>	07.91		—	—	1:10
ГЛА СПЕЦ.	ХОМЯКОВ	<i>Хомяков</i>	07.91		Лист	Листов 1	
НАЧ. ГР.	РОДИОНОВА	<i>Родионова</i>	07.91		Щит 1Щ. Чертеж ОБЩЕГО ВИДА		
ВСА.ИНН.	КОРОТКОВ	<i>Коротков</i>	07.91		ГИПРОПРОМСЕЛЬСТРОЙ г. САРАТОВ		
И.КОНТР.	ТОЛМАЧЕВА	<i>Толмачева</i>	07.91	КОПИРОВАЛ Евстигнеева <i>Евстигнеева</i> Формат А3			

НАИМЕНОВАНИЕ	КОЛ. НКУ	КОЛ. ЭЛЕМЕНТОВ В НАБОРЕ	ОБОЗНАЧЕНИЕ ЧЕРТЕЖА ОБЩЕГО ВИДА НКУ	ПРИМЕЧАНИЕ
Щит 1Щ. Чертеж общего вида	1	1	- ЭМ-01-00СБ	

Инд. № подл. Подпись и дата. Взамени инв. №

Инд. № подл. Подпись и дата. Взамени инв. №

Привязан			
Инд. №			

ГИП	ГОГОЛЕВ	<i>Гоголев</i>	07.91	902-8-2.91-ЭМ-01-000	ЭТАП	ЛИСТ	ЛИСТОВ
НАЧ.ОТД.	КААГАНОВ	<i>Кааганов</i>	07.91		—	—	1
ГЛА СПЕЦ.	ХОМЯКОВ	<i>Хомяков</i>	07.91		Щит 1Щ. Перечень комплектных устройств		
НАЧ. ГР.	РОДИОНОВА	<i>Родионова</i>	07.91		ГИПРОПРОМСЕЛЬСТРОЙ г. САРАТОВ		
ВСА.ИНН.	КОРОТКОВ	<i>Коротков</i>	07.91		КОПИРОВАЛ Евстигнеева <i>Евстигнеева</i> Формат А4		
И.КОНТР.	ТОЛМАЧЕВА	<i>Толмачева</i>	07.91				

Альбом 1 ч. 2

ФОРМАТ	ЗОНА	ПОЗ.	ОБОЗНАЧЕНИЕ	НАИМЕНОВАНИЕ	КОЛ.	ПРИМЕЧАНИЕ
				Документация		
			902-8-2.91-ЭМ-01-00СБ	Щит 1Щ. Чертеж общего вида		
			902-8-2.91-ЭМ-01-00СК	Щит 1Щ. Схема электрическая соединений		
			902-8-2.91-ЭМ-01-002	Щит 1Щ. Перечень надписей		
				Сборочные единицы		
				Блоки:		
1	01			Б5130-2074г УХЛ4	1	
	02			Б5130-2674г УХЛ4	4	
	03			Б5130-2874г УХЛ4	5	
	04			Б5130-2974г УХЛ4	4	
	05			Б5437-3074г УХЛ4	2	
				Н1 1		
	06			Выключатель ВА51-33-3200100-00 УХЛ3	1	QF1
				U~380В, Iр 100 А		
	07			Выключатель ВА16-26-120010-20 УХЛ4	6	QF2... QF7
				U~220В, Iр 10 А		
	08			Выключатель ВА16-26-120010-20УХЛ4	1	QF16
				U~220В Iр 6, 3А		

Привязан

ИНВ. №

902-8-2.91-ЭМ-01-001

Гип Гоголев
Нач.отд. Каганов
Гл. спец. Хомяков
Нач.г.р. Родионова
Вед.инж. Коротков
Н.контр. Толачьева

Щит 1Щ. Технические данные аппаратов

СТАДИЯ Листов
1 2
ГИПРОПРОМСЕЛЬСТРОЙ
г. Саратов

ФОРМАТ А4

Альбом 1

ПА-НЕЛЬ	НАД-ПИСЬ	ПОЗИЦИЯ	МЕСТО	ТЕКСТ	КОЛ.	ПРИМЕЧАНИЕ
			ТАБЛИЧКА	Насосы:		
			"	9, 10, 14, 15, 18 - центробежный	5	
			"	16, 23, 24 - химический	3	
			"	8, 12, 21, 22 - погружной	4	
			"	7, 11 - электроадвижки	2	
			"	17 - редуктор фильтра	1	
			"	13 - электромешалка	1	
1	1	QF2	ТАБЛИЧКА	QF2 - освещение	4	
		QF3	"	QF3 - освещение		
		QF4	"	QF4 - освещение		
		QF5	"	QF5 - освещение		
2		QF6	"	QF6 - фен	1	
3		QF7	"	QF7 - рукосушилка	1	
4		QF8	"	QF8 - электропечь	1	
5		QF9	"	QF9 - шкаф вытяжной	1	
6		QF10	"	QF10 - установка поз. 6	1	
7		QF11	"	QF11 - выпрямитель 19V	1	
8		QF12	"	QF12 - выпрямитель 20V	1	
9		QF13	"	QF13 - вентилятор	2	
		QF15	"	QF15 - вентилятор		
10		QF14	"	QF14 - нагреватель заслонки	1	

Привязан

ИНВ. №

902-8-2.91-ЭМ-01-002

Гип Гоголев
Нач.отд. Каганов
Гл. спец. Хомяков
Нач.г.р. Родионова
Вед.инж. Коротков
Н.контр. Толачьева

Щит 1Щ. Перечень надписей

СТАДИЯ Листов
1 2
ГИПРОПРОМСЕЛЬСТРОЙ
г. Саратов

ФОРМАТ А4

Альбом 1

ФОРМАТ	ЗОНА	ПОЗ.	ОБОЗНАЧЕНИЕ	НАИМЕНОВАНИЕ	КОЛ.	ПРИМЕЧАНИЕ
		09		Выключатель ВА16-26-120010-20УХЛ4	1	QF8
				U~220В, Iр 16А		
		10		Выключатель ВА51г31-3400100-00УХЛ3	1	QF9
				U~380В, Iр 10 А		
		11		Выключатель ВА51г31-3400100-00УХЛ3	1	QF10
				U~380В, Iр 31, 5А		
		12		Выключатель ВА51г31-3400100-00УХЛ3	2	QF11, QF12
				U~380В, Iр 20 А		
		13		Выключатель ВА51г31-3400100-00УХЛ3	3	QF13, QF14, QF15
				U~380В, Iр 6, 3А		
		14		Блок зажимов	8	X1...
				Б324-4П25-В/ВУ3-10	10	...X8

Лист 2

902-8-2.91-ЭМ-01-001

ФОРМАТ А4

ИНВ. № ПОДАТЬ ПОДАТЬСЯ И ДАТА ВЗАКЛЮЧЕНИЯ

Альбом 1

ПА-НЕЛЬ	НАД-ПИСЬ	ПОЗИЦИЯ	МЕСТО	ТЕКСТ	КОЛ.	ПРИМЕЧАНИЕ
1	11	QF16	ТАБЛИЧКА	QF16 - Щит кип	1	
			"	9	1	
			"	17	1	
		12	QF1	QF1 - ВВОД 380В	1	
			"	10	1	
			"	14	1	
			"	15	1	
			"	18	1	
			"	13	1	
			"	16	1	
			"	23	1	
			"	24	1	
			"	8	1	
			"	12	1	
			"	21	1	
			"	22	1	
			"	7	1	
			"	11	1	

Лист 2

902-8-2.91-ЭМ-01-002

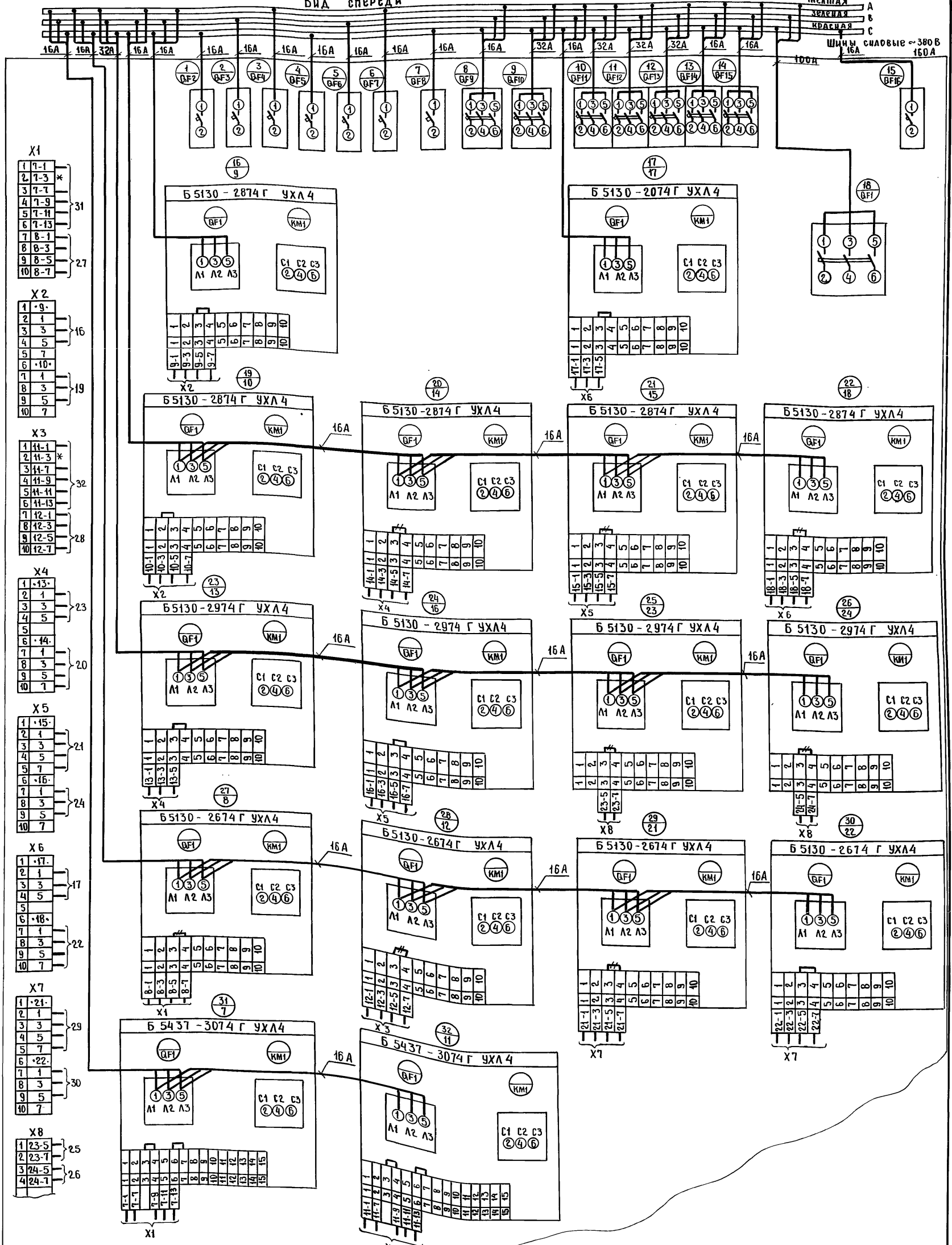
КОПИРОВАЛ: МАТВЕЕВА

ФОРМАТ А4

ИНВ. № ПОДАТЬ ПОДАТЬСЯ И ДАТА ВЗАКЛЮЧЕНИЯ

Вид спереди

Желтая А
Зеленая Б
Красная В
Шины силовые ~380 В
16А



X1

1	7-1
2	7-3
3	7-7
4	7-9
5	7-11
6	7-13
7	8-1
8	8-3
9	8-5
10	8-7

X2

1	9
2	1
3	3
4	5
5	7
6	10
7	1
8	3
9	5
10	7

X3

1	11-1
2	11-3
3	11-7
4	11-9
5	11-11
6	11-13
7	12-1
8	12-3
9	12-5
10	12-7

X4

1	15
2	1
3	3
4	5
5	7
6	14
7	1
8	3
9	5
10	7

X5

1	15
2	1
3	3
4	5
5	7
6	16
7	1
8	3
9	5
10	7

X6

1	17
2	1
3	3
4	5
5	7
6	18
7	1
8	3
9	5
10	7

X7

1	21
2	1
3	3
4	5
5	7
6	22
7	1
8	3
9	5
10	7

X8

1	23-5
2	23-7
3	24-5
4	24-7

Инд. № подл. Подпись и дата Взам. инв. №

25/51-02 22

* - транзитный зажим
— - снять перемычку

ПРИВЯЗАН

Инд. №	
--------	--

НАЧ. ОТД.	КАЛГАНОВ	07.91
НАЧ. СПЕЦ.	ХОМЯКОВ	07.91
НАЧ. ГР.	РОДИНОВА	07.91
ВЕД. ИНЖ.	КОРОТКОВ	07.91

902-В-2.91-ЭМ-01-00СХ

СТАЖАЯ	МАССА	МАСШТАБ
—	—	—
Лист	Листов 1	

И. КОНТР. ПОДАМАЧЕВА 07.91
Щит 1 Щ. Схема электрических соединений
ГИПРОПРОМСТРОЙ г. САРАТОВ
Копировал Евстигнеева Е.В. Формат А2

Поз.	Обозначение	Наименование	Кол.	Примечание
Документация				
	АВК-01-001	ТАБЛИЦА СОЕДИНЕНИЙ		
	АВК-01-002	ТАБЛИЦА ПОДКЛЮЧЕНИЯ		
СТАНДАРТНЫЕ ИЗДЕЛИЯ				
1		Щит шкафной с задней дверью (исполнение 1)	1	
		ШШ-ЗД-1-1000x800 УХЛ4		
		1Р30 ост 36.13-76		
2		УГОЛЬНИК ЗУБЧАТЫЙ УЗ800	6	
		ТКЗ-128-83		
3		СКОБА Ф800 ТКЗ-126-83	2	
4		СКОБА ЗУБЧАТАЯ С3800	2	
		ТКЗ-125-83		
Прочие изделия				
5	РН1, РН2	ПРЕОБРАЗОВАТЕЛЬ ПРОМЫШЛЕННЫЙ	2	
		П-215		

Поз	Обозначение	Наименование	Кол.	Примечание
6	П1, П2	ПРИБОР ОДНОКАНАЛЬНЫЙ РП-160	2	ТМ4-619-84
7	НЛ1... НЛ14	ТАБЛО СВЕТОВОЕ ТСБ ~ 220 В	14	ТМ3-13-83
8	SF1... SF3, SF6, SF7, SF10... SF18	ВЫКЛЮЧАТЕЛЬ АВТОМАТИЧЕСКИЙ АК63-1МУ3 I ном 0,6 А	14	У362 ТМ3-13-83
9	KV1, KV2	РЕЛЕ РПЛ-122040 ~ 220 В	2	ТМ3-13-83
10	K1	РЕЛЕ ТОКА РТД12-01-34УХЛ4	1	ТМ3-13-83
ПЕРЕКЛЮЧАТЕЛИ				
11	SA1	ПМОВ-222222/П-Д61У3	1	
12	SA2	ПМОФ90-111111/П-Д42У3	1	
13	16SA1, 16 SA2, 10SA2, 9SA2	ТВ1-2	4	
14	R1	РЕЗИСТОР ПЗ-25	1	ТМ3-19-84
15	ХТ1... ХТ6	БЛОК ЗАЩИМОВ Б324-2П25В/У3-10	6	У4 ТМ3-165-85
16		РАМКА РПМ 66x26	10	У3
МАТЕРИАЛЫ				
17		ПРОВОД ПВ1 1,0 ГОСТ 6323-79	125	М
18		ПРОВОД ПВ3 1,5 ГОСТ 6323-79	18	М

ПРИВЯЗАН			
ИНВ. №			
ГИП	ГОГОЛЕВ	<i>Вит</i>	07.91
НАЧ. ОТД.	КАЛГАНОВ	<i>Юлия</i>	07.91
ГЛАВ. СПЕЦ.	ХОМЯКОВ	<i>Юлия</i>	07.91
НАЧ. ГР.	РОДИОНОВА	<i>Родина</i>	07.91
ИНЖ.	УШАКОВА	<i>Юлия</i>	07.91
902-8-2.91 - АВК-01-00СБ			
БЛОК ОЧИСТКИ ПРОИЗВОДСТВЕННЫХ СТОКОВ ПРОИЗВОДИТЕЛЬНОСТЬЮ ЧИЗУ для ремонтных предприятий		СТАЦИЯ	Лист / Листов
		Р	1 / 5
Щит ЩА1 Общий вид.		ГИПРОПРОМСЕЛЬСТРОЙ Г. САРАТОВ	
Н. КОНТР. ТОЛМАЧЕВА			

ПРИВЯЗАН			
ИНВ. №			
ГИП	ГОГОЛЕВ	<i>Вит</i>	07.91
НАЧ. ОТД.	КАЛГАНОВ	<i>Юлия</i>	07.91
ГЛАВ. СПЕЦ.	ХОМЯКОВ	<i>Юлия</i>	07.91
НАЧ. ГР.	РОДИОНОВА	<i>Родина</i>	07.91
ИНЖ.	УШАКОВА	<i>Юлия</i>	07.91
902-8-2.91 - АВК-01-00СБ			
БЛОК ОЧИСТКИ ПРОИЗВОДСТВЕННЫХ СТОКОВ ПРОИЗВОДИТЕЛЬНОСТЬЮ ЧИЗУ для ремонтных предприятий		СТАЦИЯ	Лист / Листов
		Р	1 / 5
Щит ЩА1 Общий вид.		ГИПРОПРОМСЕЛЬСТРОЙ Г. САРАТОВ	
Н. КОНТР. ТОЛМАЧЕВА			

КОПИРОВАЛ: НЕСМЕЯНОВА, *Лис*

ФОРМАТ А4

КОПИРОВАЛ: НЕСМЕЯНОВА, *Лис*

ФОРМАТ А4

НАДПИСИ НА ТАБЛО И В РАМКАХ

Продолжение

№ п/п	Текст надписи	Кол.	№ п/п	Текст надписи	Кол.
ТАБЛО ТСБ					
1	Уровень в емкости грязного моющего раствора высок	1	8	Уровень в камере очищенной воды 1 высок	1
2	Уровень в емкости очищенного моющего раствора высок	1	9	Уровень в камере очищенной воды 2 высок	1
3	Уровень в аппарате приготовления концентрированного моющего раствора высок	1	10	Авария насоса сборных промстоков	1
4	Уровень в аппарате для хранения концентрированного моющего раствора высок	1	11	Авария насоса краскосодержащих стоков	1
5	Уровень в баке для осадка высок	1	12	Авария насоса очищенных промстоков	1
6	Уровень в емкости сборных промстоков высок	1	13	Авария насоса очищенных краскосодержащих стоков	1
7	Уровень в накопителе краскосодержащих стоков высок	1	14	Авария насоса концентрированного моющего раствора	1
РАМКА 66x26					
15	Преобразователь РН1	1			
16	Преобразователь РН2	1			
17	РН в электродных камерах	1			
18	РН в камере флоатации	1			
19	Опробование световой сигнализации	1			
20	Опробование звуковой сигнализации	1			
21	Избиратель управления	4			

НАДПИСИ НА ТАБЛО И В РАМКАХ

Продолжение

№ п/п	Текст надписи	Кол.	№ п/п	Текст надписи	Кол.
РАМКА 66x26					
1	Преобразователь РН1	1			
2	Преобразователь РН2	1			
3	РН в электродных камерах	1			
4	РН в камере флоатации	1			
5	Избиратель управления	7			

902-8-2.91 - АВК-01-00СБ

Лист 5

КОПИРОВАЛ: НЕСМЕЯНОВА, *Лис*

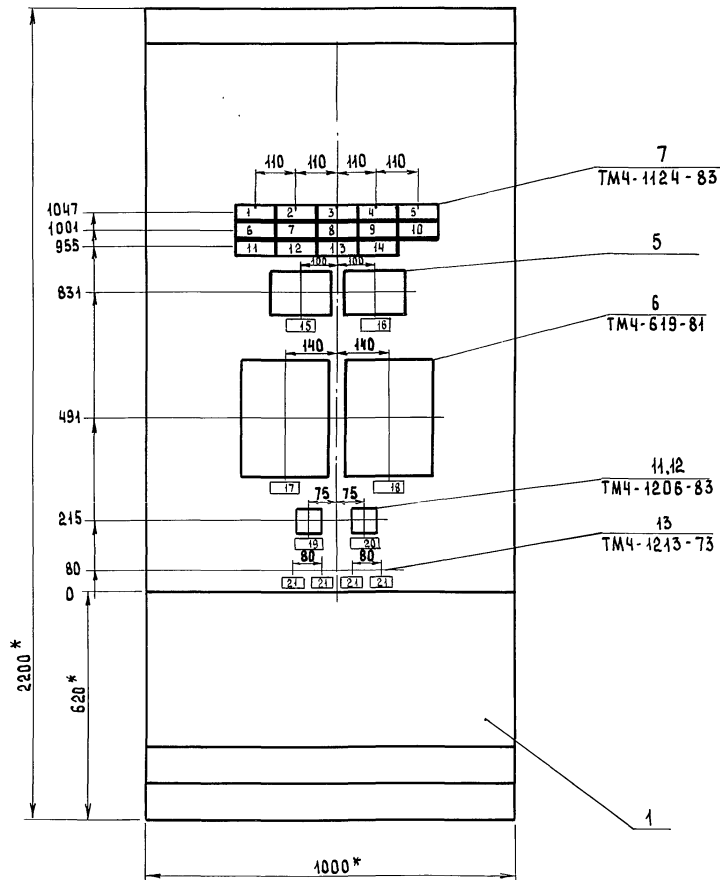
ФОРМАТ А4

902-8-2.91 - АВК-02-00СБ

Лист 5

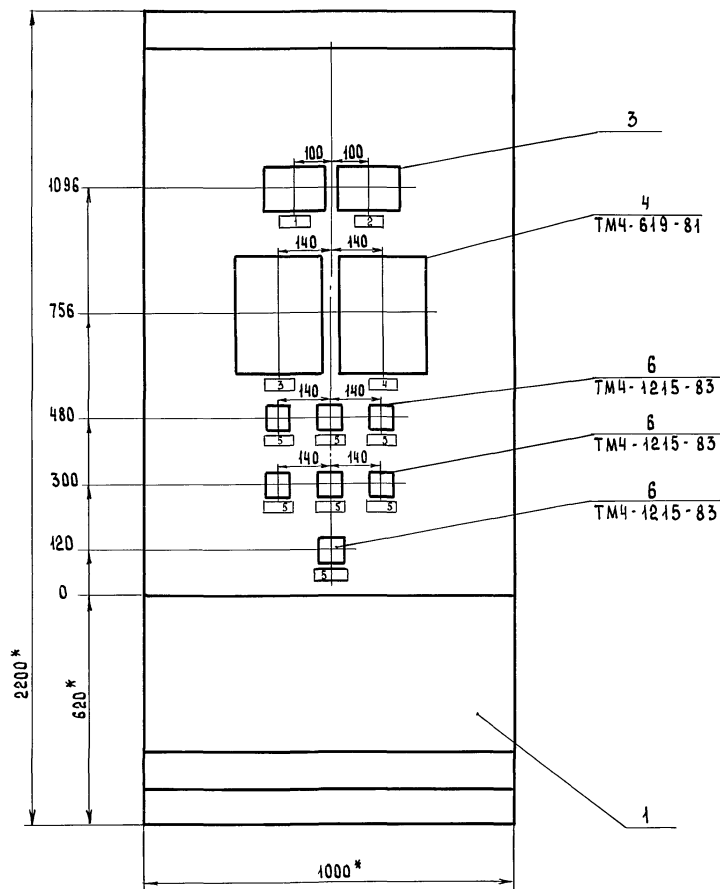
КОПИРОВАЛ: НЕСМЕЯНОВА, *Лис*

ФОРМАТ А4



Технические требования:

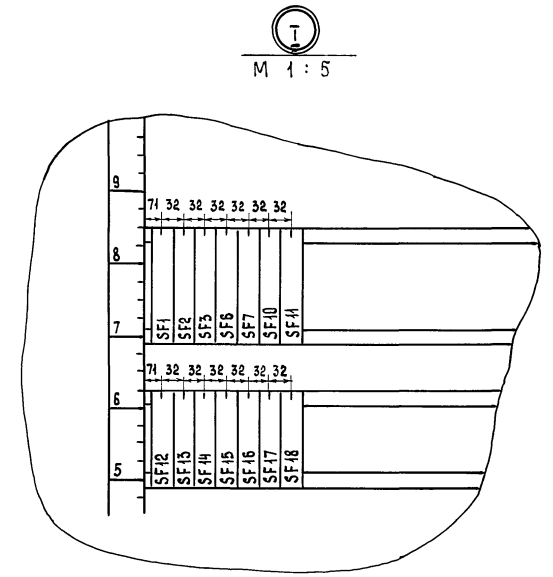
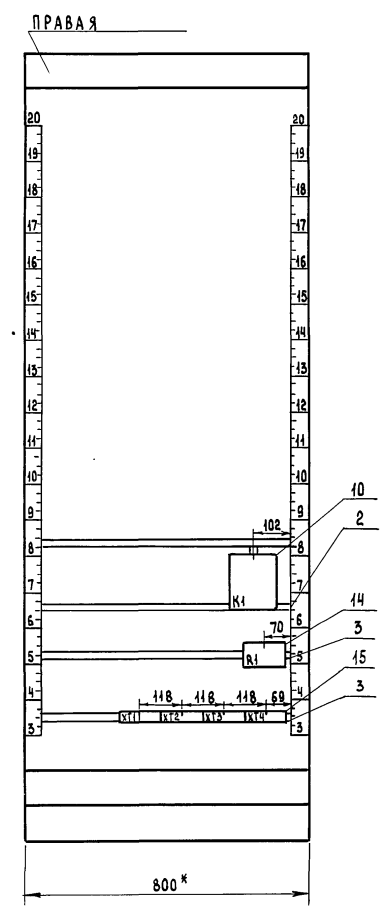
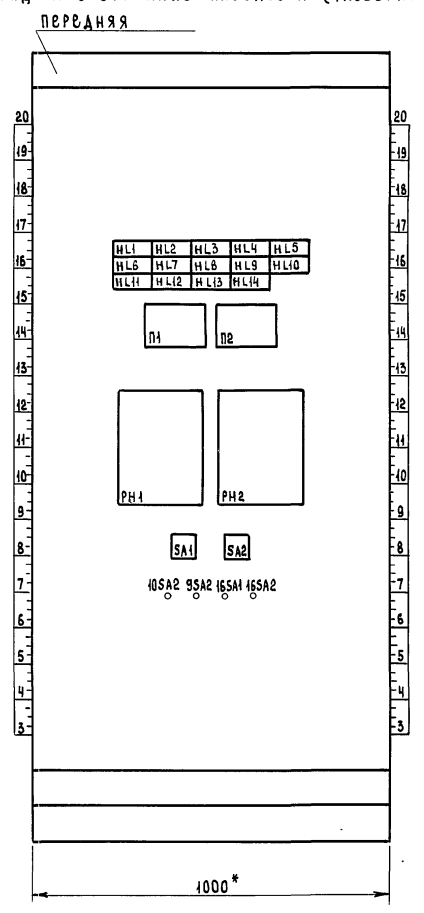
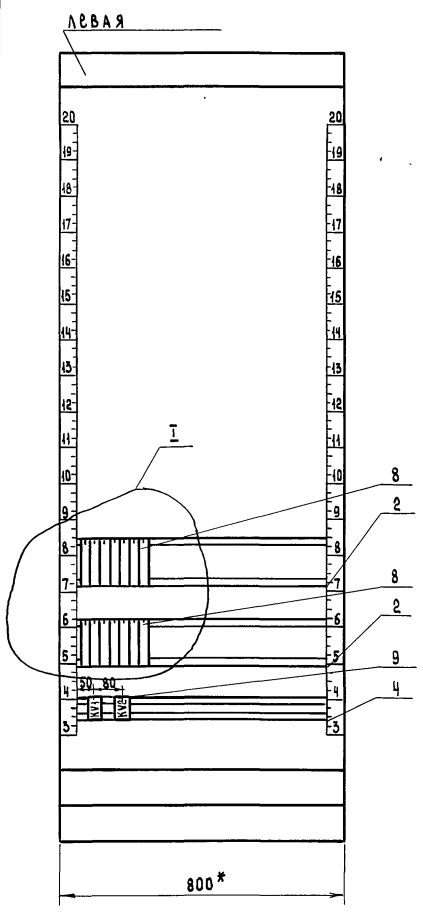
1. * Размеры для справок
2. Покрытие - вариант ОСТ 36.13-76
3. Приборы поз. 5, 6 закрепить на каркасе щита по черт. ТКЗ-141-81.



Технические требования:

1. * Размеры для справок
2. Покрытие - вариант ОСТ 36.13-76.
3. Приборы поз. 3, 4 закрепить на каркасе щита по черт. ТКЗ-141-81.

Вид на внутренние плоскости (развернуто)



Альбом / ч. 2

ПРОВОДНИК	ОТКУДА ИДЕТ	КУДА ПОСТУПАЕТ	ДАнные ПРОВОДА	ПРИМЕЧАНИЕ
115	SF6 : 2	PH1 : X23/1A	ПВ1 1,0	

АНСТ 5

902-8-2.91 - ЯВК-01-001

КОПИРОВАЛ: ИЛЬЧЕВА ЗИ. ФОРМАТ А4

ИНВ. № ПОДЛ. ПОДПИСЬ И ДАТА ВСТАВ. ИЛИ В.

Альбом / ч. 2

ПРОВОДНИК	ОТКУДА ИДЕТ	КУДА ПОСТУПАЕТ	ДАнные ПРОВОДА	ПРИМЕЧАНИЕ
ПЕРЕМЫЧКИ НА АППАРАТАХ				
175	НЛ5 : 1	НЛ5 : 3	ПВ1 1,0	
155	НЛ9 : 1	НЛ9 : 3	ПВ1 1,0	
101	К1 : 1	К1 : 11	ПВ1 1,0	
177	НЛ14 : 1	НЛ14 : 3	ПВ1 1,0	
147	НЛ13 : 1	НЛ13 : 3	ПВ1 1,0	
167	НЛ1 : 1	НЛ1 : 3	ПВ1 1,0	
169	НЛ2 : 1	НЛ2 : 3	ПВ1 1,0	
171	НЛ3 : 1	НЛ3 : 3	ПВ1 1,0	
173	НЛ4 : 1	НЛ4 : 3	ПВ1 1,0	
N	: 13	К1 : 19	ПВ1 1,0	
163	SA2 : 1	SA2 : 5	ПВ1 1,0	
141	НЛ10 : 1	НЛ10 : 3	ПВ1 1,0	
153	НЛ8 : 1	НЛ8 : 3	ПВ1 1,0	
143	НЛ11 : 1	НЛ11 : 3	ПВ1 1,0	
145	НЛ12 : 1	НЛ12 : 3	ПВ1 1,0	
149	НЛ6 : 1	НЛ6 : 3	ПВ1 1,0	
151	НЛ7 : 1	НЛ7 : 3	ПВ1 1,0	

АНСТ 6

902-8-2.91 - ЯВК-01-001

КОПИРОВАЛ: ИЛЬЧЕВА ЗИ. ФОРМАТ А4

ИНВ. № ПОДЛ. ПОДПИСЬ И ДАТА ВСТАВ. ИЛИ В.

Альбом / ч. 2

ПРОВОДНИК	ВЫ-ВОД	ВНД-КОН-ТАКТ	ВЫ-ВОД	ПРОВОДНИК	ПРОВОДНИК	ВЫ-ВОД	ВНД-КОН-ТАКТ	ВЫ-ВОД	ПРОВОДНИК	
<p>1. ТАБЛИЦА ПОДКЛЮЧЕНИЯ</p> <p>ТЕХНИЧЕСКАЯ ТРЕБОВАНИЯ</p> <p>И ТАБЛИЦЫ СОЕДИНЕНИЯ</p> <p>ОСНОВАННИ СХЕМ:</p> <p>ЯВК, АНСТЫ 5, 8</p> <p>ЭМ, АНСТ 5</p> <p>ЯВК-01 - 001</p>										
А	SF1	1	2	101	*	Я	SF7	1	2	117
А	SF2	*	2	107		Я	SF10	1	2	119
А	SF3	*	2	109		Я	SF11	1	2	121
А	SF6	*	2	115		Я	SF12	1	2	123

ПРНВЗЯН

ИНВ. №

902-8-2.91 - ЯВК-01-002

БЛОК ОЧИСТКИ ПРОИЗВОДСТВЕННЫХ СТОКОВ ПРОИЗВОДИТЕЛЬНОСТЬЮ ИУЧ ДЛЯ РЕМОНТНЫХ ПРЕДПРИЯТИИ

ЩИТ ЦА1

ИНПРОПРОМСЕЛЬСТРОИ г. СЯРТОВ

ИНВ. № ПОДЛ. ПОДПИСЬ И ДАТА ВСТАВ. ИЛИ В.

902-8-2.91 - ЯВК-01-002

КОПИРОВАЛ: ИЛЬЧЕВА ЗИ. ФОРМАТ А4

ИНВ. № ПОДЛ. ПОДПИСЬ И ДАТА ВСТАВ. ИЛИ В.

Альбом / ч. 2

ПРОВОДНИК	ВЫ-ВОД	ВНД-КОН-ТАКТ	ВЫ-ВОД	ПРОВОДНИК	ПРОВОДНИК	ВЫ-ВОД	ВНД-КОН-ТАКТ	ВЫ-ВОД	ПРОВОДНИК	
передняя										
А	SF13	*	2	125		167	НЛ1	1	2	104
А	SF14	*	2	127		167	3	4	102	
А	SF15	*	2	129		169	1	2	104	
А	SF16	*	2	131		169	3	4	102	
А	SF17	*	2	133		171	НЛ3	1	2	104
А	SF18	*	2	135		171	3	4	102	
10-9	КВ1	31	32	10-7		173	1	2	104	
9-9	КВ2	41	42	9-7		173	3	4	102	
181	К	13	14		*	149	НЛ4	1	2	104
16-5	К	13	32	16-7		149	3	4	102	
185	К	13	32	16-7		151	НЛ5	1	2	104
	К	13	32	16-7		151	3	4	102	

АНСТ 2

902-8-2.91 - ЯВК-01-002

КОПИРОВАЛ: ИЛЬЧЕВА ЗИ. ФОРМАТ А4

ИНВ. № ПОДЛ. ПОДПИСЬ И ДАТА ВСТАВ. ИЛИ В.

Альбом 1 ч. 2

Проводник	Откуда идет	Куда поступает	Данные провода	Примечание
Технические требования				
1. Таблица соединений выполнена на основании схем:				
АВК, листы 5, 8				
ЭМ, лист 5				
A	SF1 : 1	SF2 : 1	ПВ1 1,0	
A	SF2 : 1	SF3 : 1	ПВ1 1,0	
A	SF3 : 1	SF6 : 1	ПВ1 1,0	
A	SF6 : 1	SF7 : 1	ПВ1 1,0	
A	SF7 : 1	SF10 : 1	ПВ1 1,0	
A	SF10 : 1	SF18 : 1	ПВ1 1,0	
A	SF18 : 1	SF17 : 1	ПВ1 1,0	
A	SF17 : 1	SF16 : 1	ПВ1 1,0	
A	SF16 : 1	SF15 : 1	ПВ1 1,0	
A	SF15 : 1	SF14 : 1	ПВ1 1,0	
A	SF14 : 1	SF13 : 1	ПВ1 1,0	
A	SF13 : 1	SF12 : 1	ПВ1 1,0	
A	SF12 : 1	SF11 : 1	ПВ1 1,0	
A	SF11 : 1	XT2 : 1	ПВ1 1,0	

ПРИВЯЗАИ

ИВВ.№	Дата	Взам.ИВВ.№
-------	------	------------

ИВВ.№ ПОДА. Подпись и дата Взам.ИВВ.№

Г.И.П.	Гоголев	07.91
И.О.П.	Калганов	07.91
С.П.	Хомяков	07.91
И.О.П.	Родионова	07.91
И.О.П.	Ушакова	07.91

902-8-2.91 - АВК-01-001

БЛОК ОЧИСТКИ ПРОИЗВОДСТВЕННЫХ СТОКОВ ПРОИЗВОДИТЕЛЬНОСТЬ 4 м³/ч для ремонтных предприятий

Стандия Лист Листов
Р 1 6

Щит ЩА1

И.КОНТР. Подолжачева

КОПИРОВАЛ Евстигнеева *Евст* - ФОРМАТ А4

Альбом 1 ч. 2

Проводник	Откуда идет	Куда поступает	Данные провода	Примечание
102	HL12 : 4	HL13 : 4	ПВ1 1,0	
102	HL13 : 4	HL14 : 4	ПВ1 1,0	
102	HL14 : 4	HL15 : 4	ПВ1 1,0	
102	HL15 : 4	HL5 : 4	ПВ1 1,0	
102	HL5 : 4	HL4 : 4	ПВ1 1,0	
102	HL4 : 4	HL3 : 4	ПВ1 1,0	
102	HL3 : 4	HL2 : 4	ПВ1 1,0	
102	HL2 : 4	HL1 : 4	ПВ1 1,0	
102	HL1 : 4	SA2 : 8	ПВ1 1,0	
101	SA2 : 6	SA1 : 5	ПВ1 1,0	
101	SA1 : 5	10SA2 : 1	ПВ1 1,0	
101	10SA2 : 1	16SA1 : 1	ПВ1 1,0	
101	16SA1 : 1	SF1 : 2	ПВ1 1,0	
101	SF1 : 2	K1 : 1	ПВ1 1,0	
101	K1 : 1	XT1 : 2	ПВ1 1,0	
177	XT1 : 1	HL14 : 1	ПВ1 1,0	
147	HL13 : 3	XT3 : 7	ПВ1 1,0	
131	XT3 : 1	SF16 : 2	ПВ1 1,0	
129	SF15 : 2	XT2 : 10	ПВ1 1,0	
123	XT2 : 7	SF12 : 2	ПВ1 1,0	
125	SF13 : 2	XT2 : 8	ПВ1 1,0	
127	XT2 : 9	SF14 : 2	ПВ1 1,0	
133	SF17 : 2	XT3 : 2	ПВ1 1,0	
135	XT3 : 3	SF18 : 2	ПВ1 1,0	
181	KV1 : 4	9SA2 : 2	ПВ1 1,0	
181	9SA2 : 2	XT5 : 4	ПВ1 1,0	
167	XT5 : 1	HL1 : 1	ПВ1 1,0	
169	HL2 : 3	XT5 : 3	ПВ1 1,0	
179	XT5 : 2	9SA2 : 1	ПВ1 1,0	
179	9SA2 : 1	10SA2 : 2	ПВ1 1,0	

902-8-2.91 - АВК-01-001

КОПИРОВАЛ Евстигнеева *Евст* - ФОРМАТ А4

ИВВ.№ ПОДА. Подпись и дата Взам.ИВВ.№

68 20-151-52

Альбом 1 ч. 2

Проводник	Откуда идет	Куда поступает	Данные провода	Примечание
121	SF11 : 2	XT2 : 6	ПВ1 1,0	
119	XT2 : 5	SF10 : 2	ПВ1 1,0	
117	SF7 : 2	PH2 : X23/1A	ПВ1 1,0	
104	PH2 : X23/16	PH1 : X23/16	ПВ1 1,0	
104	PH1 : X23/16	П1 : Ш3/1	ПВ1 1,0	
104	П1 : Ш3/1	П2 : Ш3/1	ПВ1 1,0	
104	П2 : Ш3/1	HL15 : 2	ПВ1 1,0	
104	HL15 : 2	HL14 : 2	ПВ1 1,0	
104	HL14 : 2	HL13 : 2	ПВ1 1,0	
104	HL13 : 2	HL12 : 2	ПВ1 1,0	
104	HL12 : 2	HL11 : 2	ПВ1 1,0	
104	HL11 : 2	SA2 : 2	ПВ1 1,0	
104	SA2 : 2	HL10 : 2	ПВ1 1,0	
104	HL10 : 2	HL9 : 2	ПВ1 1,0	
104	HL9 : 2	HL8 : 2	ПВ1 1,0	
104	HL8 : 2	HL7 : 2	ПВ1 1,0	
104	HL7 : 2	HL6 : 2	ПВ1 1,0	
104	HL6 : 2	HL1 : 2	ПВ1 1,0	
104	HL1 : 2	HL2 : 2	ПВ1 1,0	
104	HL2 : 2	HL3 : 2	ПВ1 1,0	
104	HL3 : 2	HL4 : 2	ПВ1 1,0	
104	HL4 : 2	HL5 : 2	ПВ1 1,0	
175	HL5 : 3	XT4 : 10	ПВ1 1,0	
155	XT4 : 3	HL9 : 1	ПВ1 1,0	
102	HL9 : 4	HL10 : 4	ПВ1 1,0	
102	HL10 : 4	HL8 : 4	ПВ1 1,0	
102	HL8 : 4	HL7 : 4	ПВ1 1,0	
102	HL7 : 4	HL6 : 4	ПВ1 1,0	
102	HL6 : 4	HL11 : 4	ПВ1 1,0	
102	HL11 : 4	HL12 : 4	ПВ1 1,0	

ИВВ.№ ПОДА. Подпись и дата Взам.ИВВ.№

902-8-2.91 - АВК-01-001

КОПИРОВАЛ Евстигнеева *Евст* - ФОРМАТ А4

Лист 2

Альбом 1 ч. 2

Проводник	Откуда идет	Куда поступает	Данные провода	Примечание
183	16SA1 : 2	16SA2 : 1	ПВ1 1,0	
183	16SA2 : 1	XT4 : 7	ПВ1 1,0	
171	XT4 : 6	HL3 : 1	ПВ1 1,0	
173	HL4 : 3	XT4 : 8	ПВ1 1,0	
185	XT4 : 9	16SA2 : 2	ПВ1 1,0	
185	16SA2 : 2	KV2 : A	ПВ1 1,0	
16-5	KV2 : 31	XT5 : 5	ПВ1 1,0	
10-7	XT5 : 8	KV1 : 32	ПВ1 1,0	
10-9	KV1 : 31	XT5 : 7	ПВ1 1,0	
9-9	XT5 : 9	KV1 : 41	ПВ1 1,0	
9-7	KV1 : 42	XT5 : 10	ПВ1 1,0	
16-7	XT5 : 6	KV2 : 32	ПВ1 1,0	
N	KV2 : 8	KV1 : 8	ПВ1 1,0	
N	KV1 : 8	SA2 : 4	ПВ1 1,0	
N	SA2 : 4	K1 : 13	ПВ1 1,0	
N	K1 : 13	XT6 : 1	ПВ1 1,0	
157	XT6 : 10	K1 : 3	ПВ1 1,0	
159	K1 : 15	SA1 : 6	ПВ1 1,0	
161	SA1 : 8	K1 : 17	ПВ1 1,0	
163	K1 : 21	R1 : 2	ПВ1 1,0	
163	R1 : 2	SA2 : 1	ПВ1 1,0	
165	SA1 : 7	R1 : 1	ПВ1 1,0	
141	XT3 : 4	HL10 : 1	ПВ1 1,0	
153	HL8 : 3	XT3 : 10	ПВ1 1,0	
143	XT3 : 5	HL11 : 1	ПВ1 1,0	
145	HL12 : 3	XT3 : 6	ПВ1 1,0	
149	XT3 : 8	HL6 : 1	ПВ1 1,0	
151	HL7 : 3	XT3 : 9	ПВ1 1,0	
107	SF2 : 2	П1 : Ш3/2	ПВ1 1,0	
109	П2 : Ш3/2	SF3 : 2	ПВ1 1,0	

902-8-2.91 - АВК-01-001

КОПИРОВАЛ Евстигнеева *Евст* - ФОРМАТ А4

ИВВ.№ ПОДА. Подпись и дата Взам.ИВВ.№

Лист 4

ПРОВОДНИК	ОТКУДА ИДЕТ	КУДА ПОСТУПАЕТ	ДАННЫЕ ПРОВОДА	ПРИМЕЧАНИЕ
Технические требования				
1. ТАБЛИЦА СОЕДИНЕНИЙ АВК ЭМ, выполненна на основе листов 5,8, лист 5				
A	SF4 : 1	SF5 : 1	ПВ1 0,75	
A	SF5 : 1	SF8 : 1	ПВ1 0,75	
A	SF8 : 1	SF9 : 1	ПВ1 0,75	
A	SF9 : 1	SF19 : 1	ПВ1 0,75	
A	SF19 : 1	SF20 : 1	ПВ1 0,75	
A	SF20 : 1	ХТ4 : 3	ПВ1 0,75	
22-5	ХТ4 : 1	22SA1 : 1	ПВ1 0,75	
22-11	22SA1 : 3	ХТ3 : 4	ПВ1 0,75	
12-5	ХТ3 : 8	12SA1 : 1	ПВ1 0,75	
12-9	12SA1 : 4	ХТ2 : 2	ПВ1 0,75	
12-11	ХТ2 : 1	12SA1 : 3	ПВ1 0,75	
10-5	10SA1 : 1	ХТ3 : 6	ПВ1 0,75	
8-5	ХТ3 : 7	8SA1 : 1	ПВ1 0,75	

ПРИВЯЗАН			
ИНВ.№			

ИНВ.№ ПОДА	ПОДАТЬСЯ И ДАТА	ВЗАМ.ИНВ.№	
ГИП	ГОГОЛЕВ	07.91	
НАЧ.ОТД	КАЛГАНОВ	07.91	
ГЛ. СПЕЦ	ХОМЯКОВ	07.91	
НАЧ.ГР.	РОДИОНОВА	07.91	
ИНН	УШАКОВА	07.91	
902-8-2.91- АВК-02-001			
БЛОК ОЧИСТКИ ПРОИЗВОДСТВЕННЫХ СТОКОВ ПРОИЗВОДИТЕЛЬНОСТЬЮ ЧМЗ/Ч ДЛЯ РЕМОНТНЫХ ПРЕДПРИЯТИЙ		СТАДИЯ	ЛИСТ
Щит ЩА2 ТАБЛИЦА СОЕДИНЕНИЙ		Р	1 3
И. КОНТР. ПОЛМАЧЕВА		ГИПРОПРОМСЕЛЬСТРОЙ Г. САРАТОВ	
КОПИРОВАЛ: Несмеянова, Зис		ФОРМАТ А4	

ПРОВОДНИК	ОТКУДА ИДЕТ	КУДА ПОСТУПАЕТ	ДАННЫЕ ПРОВОДА	ПРИМЕЧАНИЕ
8-9	8SA1 : 4	ХТ2 : 4	ПВ1 0,75	
8-11	ХТ2 : 3	8SA1 : 3	ПВ1 0,75	
18-9	18SA1 : 4	ХТ2 : 6	ПВ1 0,75	
18-11	ХТ2 : 5	18SA1 : 3	ПВ1 0,75	
18-5	18SA1 : 1	ХТ3 : 9	ПВ1 0,75	
9-5	ХТ3 : 5	9SA1 : 1	ПВ1 0,75	
9-9	9SA1 : 4	ХТ2 : 7	ПВ1 0,75	
9-11	ХТ2 : 8	9SA1 : 3	ПВ1 0,75	
10-9	10SA : 4	ХТ2 : 9	ПВ1 0,75	
10-11	ХТ2 : 10	10SA1 : 3	ПВ1 0,75	
117	РН2 : Х23/1А	SF9 : 2	ПВ1 0,75	
115	SF8 : 2	РН1 : Х23/1А	ПВ1 0,75	
N	РН1 : Х23/1Б	РН2 : Х23/1Б	ПВ1 0,75	
N	РН2 : Х23/1Б	П2 : Х1/3	ПВ1 0,75	
N	П2 : Х1/3	П1 : Х1/3	ПВ1 0,75	
N	П1 : Х1/3	ХТ1 : 7	ПВ1 0,75	
137	ХТ1 : 6	SF19 : 2	ПВ1 0,75	
139	SF20 : 2	ХТ1 : 1	ПВ1 0,75	
21-11	ХТ3 : 2	21SA1 : 3	ПВ1 0,75	
21-9	21SA1 : 4	ХТ3 : 1	ПВ1 0,75	
21-5	ХТ3 : 10	21SA1 : 1	ПВ1 0,75	
22-9	22SA1 : 4	ХТ3 : 3	ПВ1 0,75	
107	SF4 : 2	П1 : Х1/2	ПВ1 0,75	
109	П2 : Х1/2	SF5 : 2	ПВ1 0,75	

ИНВ.№ ПОДА	ПОДАТЬСЯ И ДАТА	ВЗАМ.ИНВ.№	
902-8-2.91- АВК-02-001			
БЛОК ОЧИСТКИ ПРОИЗВОДСТВЕННЫХ СТОКОВ ПРОИЗВОДИТЕЛЬНОСТЬЮ ЧМЗ/Ч ДЛЯ РЕМОНТНЫХ ПРЕДПРИЯТИЙ		СТАДИЯ	ЛИСТ
Щит ЩА2 ТАБЛИЦА СОЕДИНЕНИЙ		Р	1 3
И. КОНТР. ПОЛМАЧЕВА		ГИПРОПРОМСЕЛЬСТРОЙ Г. САРАТОВ	
КОПИРОВАЛ: Несмеянова, Зис		ФОРМАТ А4	

ПРОВОДНИК	ОТКУДА ИДЕТ	КУДА ПОСТУПАЕТ	ДАННЫЕ ПРОВОДА	ПРИМЕЧАНИЕ
ПЕРЕМЫЧКИ НА АППАРАТАХ				
12-9	12SA1 : 2	12SA1 : 4	ПВ1 0,75	
8-9	8SA1 : 2	8SA1 : 4	ПВ1 0,75	
18-9	18SA1 : 2	18SA1 : 4	ПВ1 0,75	
9-9	9SA1 : 2	9SA1 : 4	ПВ1 0,75	
10-9	10SA1 : 2	10SA1 : 4	ПВ1 0,75	
21-9	21SA1 : 2	21SA1 : 4	ПВ1 0,75	
22-9	22SA1 : 2	22SA1 : 4	ПВ1 0,75	

ИНВ.№ ПОДА	ПОДАТЬСЯ И ДАТА	ВЗАМ.ИНВ.№	
902-8-2.91- АВК-02-001			
БЛОК ОЧИСТКИ ПРОИЗВОДСТВЕННЫХ СТОКОВ ПРОИЗВОДИТЕЛЬНОСТЬЮ ЧМЗ/Ч ДЛЯ РЕМОНТНЫХ ПРЕДПРИЯТИЙ		СТАДИЯ	ЛИСТ
Щит ЩА2 ТАБЛИЦА СОЕДИНЕНИЙ		Р	1 3
И. КОНТР. ПОЛМАЧЕВА		ГИПРОПРОМСЕЛЬСТРОЙ Г. САРАТОВ	
КОПИРОВАЛ: Несмеянова, Зис		ФОРМАТ А4	

ПРОВОДНИК	ВЫ-ВОД КОН-ТАКТА	ПРОВОДНИК	ПРОВОДНИК	ВЫ-ВОД КОН-ТАКТА	ПРОВОДНИК
Технические требования					
1. ТАБЛИЦА ПОДКЛЮЧЕНИЯ И ТАБЛИЦЫ СОЕДИНЕНИЙ					
Требования выполнены на основании схем: АВК, листы 5,8 ЭМ, лист 5 АВК-02-001					
левая	SF4	A	*	SF19	137
A	1 2	107		1 2	
A	* 1 2	109		SF20	139
A	* 1 2	115		1 2	
A	* 1 2	117		П1	
передняя					
A	* 1 2	107		Х1	N *
A	* 1 2			2 3	

ИНВ.№ ПОДА	ПОДАТЬСЯ И ДАТА	ВЗАМ.ИНВ.№	
902-8-2.91- АВК-02-002			
БЛОК ОЧИСТКИ ПРОИЗВОДСТВЕННЫХ СТОКОВ ПРОИЗВОДИТЕЛЬНОСТЬЮ ЧМЗ/Ч ДЛЯ РЕМОНТНЫХ ПРЕДПРИЯТИЙ		СТАДИЯ	ЛИСТ
Щит ЩА2 ТАБЛИЦА ПОДКЛЮЧЕНИЯ		Р	1 3
И. КОНТР. ПОЛМАЧЕВА		ГИПРОПРОМСЕЛЬСТРОЙ Г. САРАТОВ	
КОПИРОВАЛ: Несмеянова, Зис		ФОРМАТ А4	

Альбом 1 ч. 2	Проводник	Вы- вид вы- вод кон-вод так- та	Проводник	Проводник	Вы- вид вы- вод кон-вод так- та	Проводник	Проводник	Проводник	Проводник		
										Лист	
	НЛ8				НЛ15						
153	1	п 2	104	*	104	*	2	4	102	*	
153	*	3	п 4	102	*						
	НЛ9				п1 Ш3						
155	*	1	п 2	104	*	104	*	1	2	107	
155		3	п 4	102							
	НЛ10				п2						
141	*	1	п 2	104	*	104	*	1	2	109	
141		3	п 4	102	*						
	НЛ11				РН1 Х23						
143	*	1	п 2	104	*	115		1А	16	104	*
143		3	п 4	102	*						
	НЛ12				РН2						
145		1	п 2	104	*	117		1А	16	104	
145	*	3	п 4	102	*						
	НЛ13				SA1						
147		1	п 2	104	*	104	*	5	6	159	
147	*	3	п 4	102	*	165		7	8	161	
	НЛ14				SA2						
177	*	1	п 2	104	*	165	*	1	п 2	104	
177		3	п 4	102	*	Н	*	4	п5	163	
	10 SA2				10 SA2						
						101	*	1	2	179	
	902-8-2.91 - АВК-01-002								Лист	3	

Копировал: Несмеянова, З.С. Формат А4

Альбом 1 ч. 2	Проводник	Вы- вид вы- вод кон-вод так- та	Проводник	Проводник	Вы- вид вы- вод кон-вод так- та	Проводник	Проводник	Проводник	Проводник	
										Лист
	9SA2				9		п 40			
179	*	1	2	181	*					
	16SA1				ХТ2					
101	*	1	2	183		119		5	6	121
						123		7	8	125
						127		9	10	129
						А		1		
	16SA2				ХТ3					
183	*	1	2	185	*	131		1	2	133
						135		3	4	141
						143		5	6	145
						147		7	8	149
						151		9	10	153
	К1				ХТ4					
101	*	1	п 3	157		21-11		1	2	21-9
101	*	4	п 143	Н	*	155		3	4	22-9
159		15	17	161		22-11		5	6	171
Н	*	19	п 21	163		183		7	8	173
						185		9	10	175
	R1				ХТ1					
165		1	2	163	*	167		1	2	179
						169		3	4	181
						16-5		5	6	16-7
						10-9		7	8	10-7
						9-9		9	10	9-7
	902-8-2.91 - АВК-01-002								Лист	4

Копировал: Несмеянова, З.С. Формат А4

Альбом 1 ч. 2	Проводник	Вы- вид вы- вод кон-вод так- та	Проводник	Проводник	Вы- вид вы- вод кон-вод так- та	Проводник	Проводник	Проводник	Проводник	
										Лист
	ХТ6				9		20-15152			
Н	1	п 2								
	2	п 3								
	3	п 4								
	4	п 5								
9-11	6	7	10-11							
9-3	8	9	10-3							
157	10									
	902-8-2.91 - АВК-01-002								Лист	5

Копировал: Несмеянова, З.С. Формат А4

Альбом 1 ч. 2	Проводник	Вы- вид вы- вод кон-вод так- та	Проводник	Проводник	Вы- вид вы- вод кон-вод так- та	Проводник	Проводник	Проводник	Проводник	
										Лист
	902-8-2.91 - АВК-01-002								Лист	4

Копировал: Несмеянова, З.С. Формат А4

Альбом 1 ч. 2

Проводник	Вы- ВОД	Вид кон- так- та	Вы- ВОД	Проводник	Проводник	Вы- ВОД	Вид кон- так- та	Вы- ВОД	Проводник	
109	2	П2	3	N	*	18-5 18-11	18SA1	1	П2 П4	18-9 18-9 *
145	1A	РН1 Х23	1B	N		21-5 21-11	21SA1	1	П2 П4	21-9 21-9 *
147	1A	РН2	1B	N	*	22-5 22-11	22SA1	1	П2 П4	22-9 22-9 *
9-5 9-11	1 3	9SA1	П2 П4	9-9 9-9		ПРАВЯ	ХТ1	1 7 8 9	6 8 9 10	137
10-5 10-11	1 3	10SA1	П2 П4	10-9 10-9	*		ХТ2	1 3 5 7 9	2 4 6 8 10	12-9 8-9 18-9 9-11 10-11
12-5 12-11	1 3	12SA1	П2 П4	12-9 12-9	*		ХТ3	1 3	2 4	21-11 22-11
8-5 8-11	1 3	8SA1	П2 П4	8-9 8-9	*					

902-8-2.91- АВК-02-002 Лист 2

КОПИРОВАЛ: СЫРОВА, Сергей ФОРМАТ А4

ИВ. № ПОДАЛ ПОДАЛИСЬ И ДАТА ВЗАМ. ИВ. №

Альбом 1

Проводник	Вы- ВОД	Вид кон- так- та	Вы- ВОД	Проводник	Проводник	Вы- ВОД	Вид кон- так- та	Вы- ВОД	Проводник
9-5 8-5 18-5	5 7 9	6 8 10				10-5 12-5 21-5			
22-5	1	3		A					

902-8-2.91- АВК-02-002 Лист 3

КОПИРОВАЛ: СЫРОВА, Сергей ФОРМАТ А4

ИВ. № ПОДАЛ ПОДАЛИСЬ И ДАТА ВЗАМ. ИВ. №

Альбом 1 ч. 2

Поз.	Обозначение	Наименование	Кол.	Примечание
1	АВК-02-001 АВК-02-002	<u>Документация</u> Таблица соединений Таблица подключения		
2		<u>Стандартные изделия</u> Щит шкафной с задней дверью (исполнение 1) ЩШ-ЗД-1-1000x800 УХЛ4 1Р30 ОСТ 36.13-76 Угольник зубчатый УЗ800 ТКЗ-128-83	1 3	

Привязан

902-8-2.91- АВК-02-002

БЛОК ОЧИСТКИ ПРОИЗВОДСТВЕННЫХ
СТОКОВ ПРОИЗВОДИТЕЛЬНОСТЬЮ ЧИЗЧ
ДЛЯ РЕМОНТНЫХ ПРЕДПРИЯТИЙ

Щит ЩА2
Общ и вна

ГИПРОПРОМСЕЛЬСТРОЙ
г. САРАТОВ

902-8-2.91- АВК-02-002 Лист 2

КОПИРОВАЛ: СЫРОВА, Сергей ФОРМАТ А4

ИВ. № ПОДАЛ ПОДАЛИСЬ И ДАТА ВЗАМ. ИВ. №

Альбом 1 ч. 2

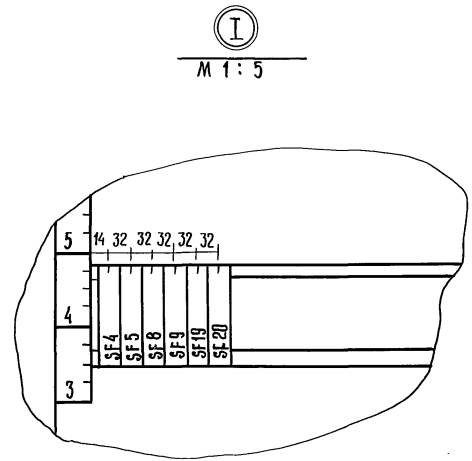
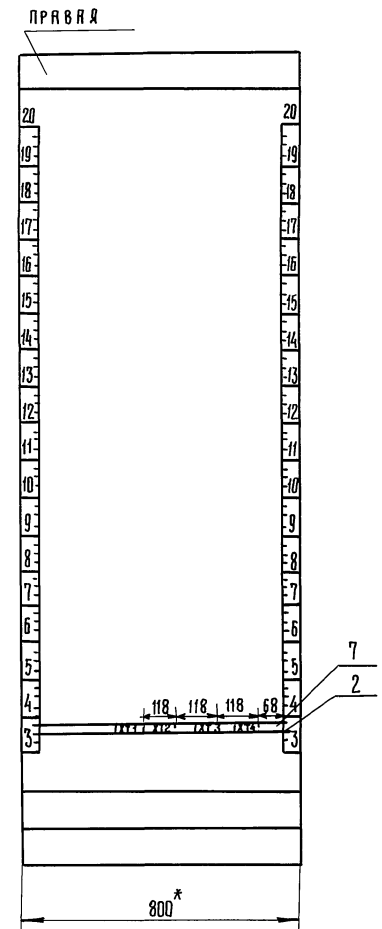
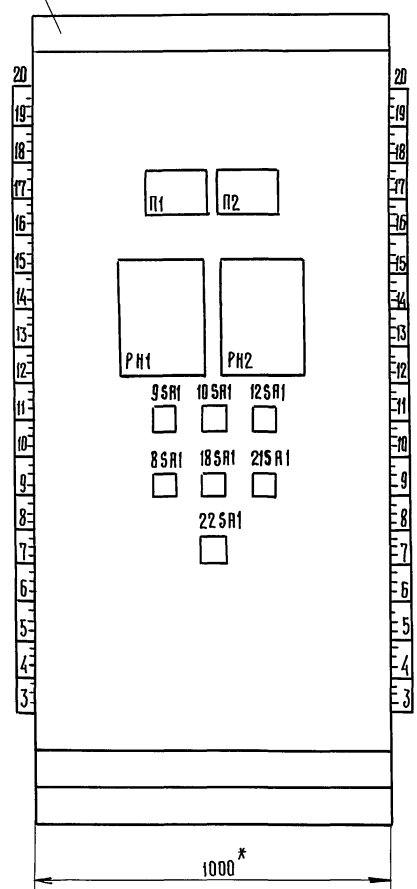
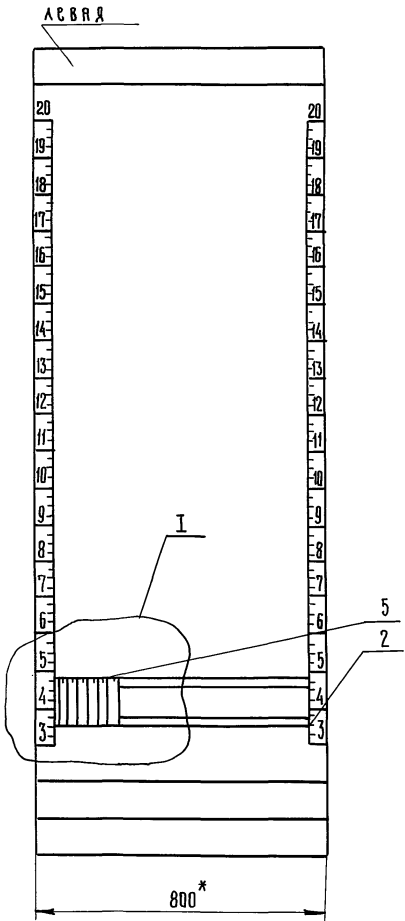
Поз.	Обозначение	Наименование	Кол.	Примечание
3	РН1; РН2	<u>Прочие изделия</u> Преобразователь промыш- ленный П-215	2	
4	П1, П2	Прибор одноканальный РП-160	2	ТМ4-619-8А
5	SF4, SF5, SF6, SF9 SF19, SF20	Выключатель автоматический АК63-1МУ3 I ном. 0.6А	6	У 362 ТМ3-13-83
6	9SA1, 10SA1, 12SA1, 8SA1, 18SA1, 21SA1, 22SA1	Переключатель УП5311-ИЗУ3	7	
7	ХТ1... ХТ4	Блок зажимов 5324-2П258/8У3-10	4	ТМ3-165-85 У3
8		Рамка РПМ 66x26	10	
9		<u>Материалы</u> Провод ПВ1 1.0 ГОСТ 6323-79	2.5	м
10		Провод ПВ3 1.5 ГОСТ 6323-79	8	м

902-8-2.91- АВК-02-002 Лист 2

КОПИРОВАЛ: СЫРОВА, Сергей ФОРМАТ А4

ИВ. № ПОДАЛ ПОДАЛИСЬ И ДАТА ВЗАМ. ИВ. №

Вид на внутренние плоскости (развернуто)



ИВ. № ПОДЛ. ПОДПИСЬ НАРТА ВЗНМ. ИВ. №