





АЛЬБОМ 2

Обозначение	Наименование	Стр
902-8-3.91 - АС.И.1ТТ	Технические требования к изготовлению металлических изделий	3
902-8-3.91 - АС.И.2	Балки 1БСП12-4АтV-A; 1БСП12-4АтV-B;	4
902-8-3.91 - АС.И.3	Балки 1БСП12-4АтV-B; 1БСП12-4АтV-Г;	5
902-8-3.91 - АС.И.4	Колонны 1К36-2М2-а; 1К36-2М2-б;	6
902-8-3.91 - АС.И.5	Колонны 1К36-2М2-в; 1К36-2М2-г;	7
902-8-3.91 - АС.И.6	Колонны 1К36-2М2-д; 1К36-2М2-е;	8
902-8-3.91 - АС.И.7	Колонны 1К36-2М2-к; 1К36-2М2-л	9
902-8-3.91 - АС.И.8	Колонна 1КФ43-1-1	10
902-8-3.91 - АС.И.9РС	Ведомость расхода стали на дополнительные закладные изделия, кг	11
902-8-3.91 - АС.И.10	Панели стеновые ПС 60.12.2.5-2Л-50а; ПС 63.12.2.5-2Л-20.1а ПС 63.12.2.5-2Л-20.2а; ПК 60.7-Л-а; ПС 60.9.2.5-3Л-70а; ПС 60.12.2.5-2Л-33.70а	12
902-8-3.91 - АС.И.11	Плиты канальные П1-5Б-1; П3-15Б-1; П5г-8Б-1; П14г-3Б-1	13
902-8-3.91 - АС.И.12	Щит Щ5	13
902-8-3.91 - АС.И.13	Щиты Щ1, Щ2	14
902-8-3.91 - АС.И.14	Щиты Щ3, Щ4	14
902-8-3.91 - АС.И.15	Рама РМ1	15
902-8-3.91 - АС.И.16	Патрубок стальной ПТ	16
902-8-3.91 - АС.И.17	Ограждение ОГ	16

Обозначение	Наименование	Стр.
902-8-3.91 - АС.И.18	Решетка МР	17
902-8-3.91 - АС.И.19	Изделие закладное МН1	17
902-8-3.91 - АС.И.20	Сетка арматурная С1	18

ИВВ. № подл. Подпись и дата. ВЗАМ. ИВВ. №

Привязан	ГИП	Гоголев	<i>Гоголев</i>	08.91
	НАЧ. ОТД.	Зильбертов	<i>Зильбертов</i>	08.91
	ГЛ. СПЕЦ.	Орчаева	<i>Орчаева</i>	08.91
	НАЧ. ГР.	Чушкина	<i>Чушкина</i>	07.91
	ИНН. ДК	Лючева	<i>Лючева</i>	07.91
ИВВ. №	Д.К. КОНТРОЛ.	Орчаева	<i>Орчаева</i>	08.91

902-8-3.91

СОДЕРЖАНИЕ АЛЬБОМА

Стадия	Лист	Листов
Р		1

ГИПРОПРОМСТРОЙ  
г. САРАТОВ

1. Изготовление и приемка арматурных и закладных изделий осуществляется в соответствии с требованиями нормативных и инструктивных документов:

а) главы СНиП 2.03.01-84\* „Бетонные и железобетонные конструкции“

б) ГОСТ 10922-75 „Арматурные изделия и закладные детали сварные для железобетонных конструкций. Технические требования и методы испытания“.

в) ГОСТ 14098-85 „Соединения сварные арматуры железобетонных изделий и конструкций. Контактная и ванная сварка. Основные типы и конструктивные элементы“.

2. Арматурные изделия следует выполнять при помощи контактной точечной сварки.

3. Приварка арматурных стержней к пластинам предусмотрена втавр дуговой сваркой под слоем флюса на сварочных автоматах в соответствии с ГОСТ 14098-85.

4. Закладные изделия должны поставляться загрунтованными и окрашенными один раз.

5. Материал прокатной стали закладных и соединительных изделий принят С235, С245 и должен отвечать условиям свариваемости по ГОСТ 380-88.

6. Сварку производить электродами Э42 по ГОСТ 9467-75\*, толщиной шва по наименьшей толщине свариваемых конструкций.

ГЦП		ГОГОЛЕВ	08.91	902-8-3.91 - А.И.1 ТТ	
НАЧ. ОТА		ЗИЛЬБЕРТОВ	08.91		
ГЛ. СПЕЦ		ОРУДАНОВА	08.91		
НАЧ. ГР.		УШКИНА	07.91		
ИНЖ. Д.К.		ЛЮЧЕВА	07.91		
ИНВ. №		И.Н. КОНТ. ОРУДАНОВА	08.91	Технические требования к изготовлению металлических изделий	
Привязан				Стация Лист Листов	
				Р 1	
				ГИПРОПРОМСТРОЙСТРОЙ	
				Г. САРАТОВ	

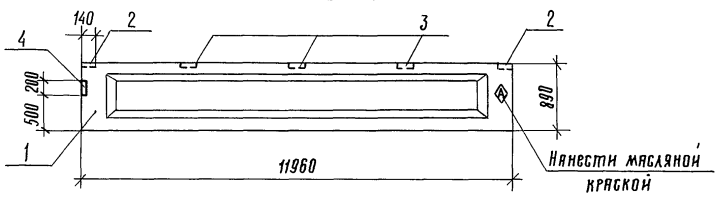
25155-03 4

КОПИРОВАЛ: СЫРОВА, Строй-

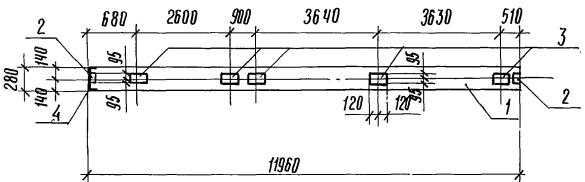
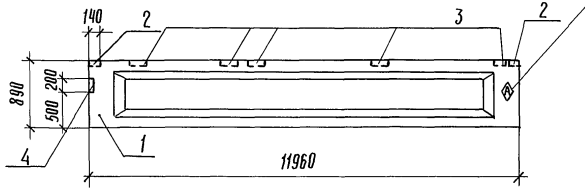
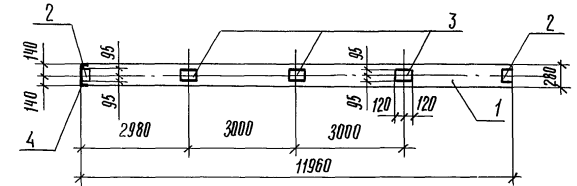
ФОРМАТ А3

Альбом 2

1БСП12-4АТҮ-А



1БСП12-4АТҮ-Б



Марка	Поз.	Наименование	Кол.	Обозначение документа
1БСП12-4АТҮ-А	1	Бляха 1БСП12-4АТҮ	1	1.462.1-1/88, вып. 1
	2	Изделие закладное М4-1	2	1.400-6/76, вып. 1
	3	М4-3	3	1.400-6/76, вып. 1
	4	М4-10-3	1	1.400-6/76, вып. 1
1БСП12-4АТҮ-Б	1	Бляха 1БСП12-4АТҮ	1	1.462.1-1/88, вып. 1
	2	Изделие закладное М4-1	2	1.400-6/76, вып. 1
	3	М4-3	5	1.400-6/76, вып. 1
	4	М4-10-3	1	1.400-6/76, вып. 1

Технические требования см. 1.462.1-1/88, вып. 1

Ведомость расхода стали на дополнительные закладные изделия, кг

Марка элемента	Изделия закладные						Общий расход
	Пряматура класса А III			Прокат марки Вст3кп2			
	ГОСТ 5781-82*			ГОСТ 8509-86		ГОСТ 19903-74*	
	φ 8	φ 10	Итого	Итого	Б6	Итого	
1БСП12-4АТҮ-А	1,2	0,3	1,5	3,4	3,4	9,2	14,1
1БСП12-4АТҮ-Б	1,6	0,3	1,9	3,4	3,4	13,6	18,9

Имя, инициалы, Подпись и дата

Г.И.П. ГОДАРЕВ 08.91  
 И.А. О.П.Д. ЗЯЛЬБЕРТОВ 08.91  
 И.А. СПЕ. ПРУДЖЕВА 08.91  
 И.А. Т.О. ЧУШКИНА 08.91  
 И.А. В.К. ЛЮЧЕВА 08.91

902-8-3.91 - ЯС.И.2

Привязан

Имя №					

И.А. КОНТ. ПРУДЖЕВА 08.91

Бляхи  
 1БСП12-4АТҮ-А; 1БСП12-4АТҮ-Б

Стандия МАСА МАСШТАБ

Р - -  
 Лист Листов 1

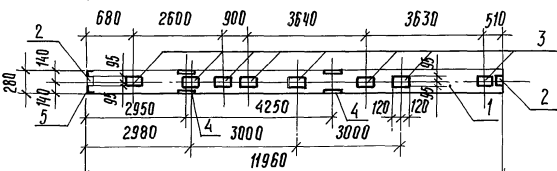
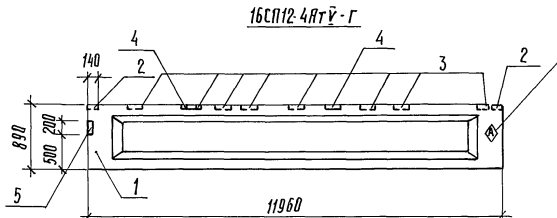
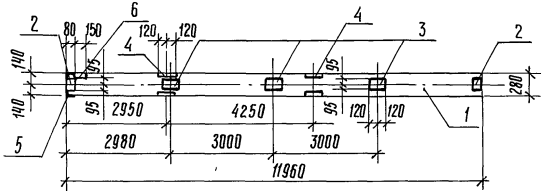
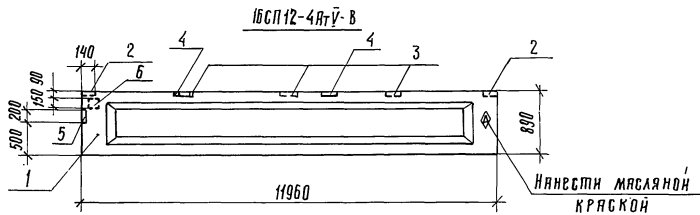
ГНПРОМсельстрой  
 г. СЯРЯТОВ

25155-03 5

КОПИРОВАЛ: ИЛЬНЧЕВА

формат А3

АЛ 660М 2



Марка	Поз.	Наименование	Кол.	Обозначение документа
16СП12-4АТУ-В	1	Бляха 16СП12-4АТУ	1	1.462.1-1/88, вып. 1
	2	Изделие закладное М4-1	2	1.400-6/76, вып. 1
	3	М4-3	3	1.400-6/76, вып. 1
	4	МН 3	2	1.462.1-1/88, вып. 2
	5	М4-10-3	1	1.400-6/76, вып. 1
	6	М6-1	1	1.400-6/76, вып. 1
16СП12-4АТУ-Г	1	Бляха 16СП12-4АТУ	1	1.462.1-1/88, вып. 1
	2	Изделие закладное М4-1	2	1.400-6/76, вып. 1
	3	М4-3	8	1.400-6/76, вып. 1
	4	МН 3	2	1.462.1-1/88, вып. 2
	5	М4-10-3	1	1.400-6/76, вып. 1

Технические требования см. 1.462.1-1/88, вып. 1

Нанести масляной краской

Ведомость расхода стали на дополнительные закладные изделия, кг

Марка элемента	Изделия закладные								Общий расход		
	Арматура класса А III				Прокат марки ВСтЗ кп 2						
	ГОСТ 5781-82*		ГОСТ 8510-86		ГОСТ 8509-86		ГОСТ 19003-74*				
φ 8	φ 10	Итого	Итого	Итого	Итого	φ 8	φ 6	Итого			
16СП12-4АТУ-В	2,0	1,1	3,1	10,5	10,5	3,4	3,4	1,4	9,6	11,0	28,0
16СП12-4АТУ-Г	3,0	0,7	3,7	10,5	10,5	3,4	3,4	-	20,2	20,2	31,8

ГМП Гоголев 08.91  
 Нач. отд. ЗНАБЕРТОВ 08.91  
 Л. след. ПРУДЖЕВА 08.91  
 Нач. гр. ЧУШКНЯ 07.91  
 Инж. Г. К. ЛЮЧЕВА 07.91

902-8-3.91 - АС. Н.З

ПРИВЯЗАН

Бляхн  
 16СП12-4АТУ-В; 16СП12-4АТУ-Г

Сталь	Масляная	Масштаб
Р	-	-
Лист	Листов	1
ГНПРОМСЕАСТРОМ г. Саратов		

Ив. №

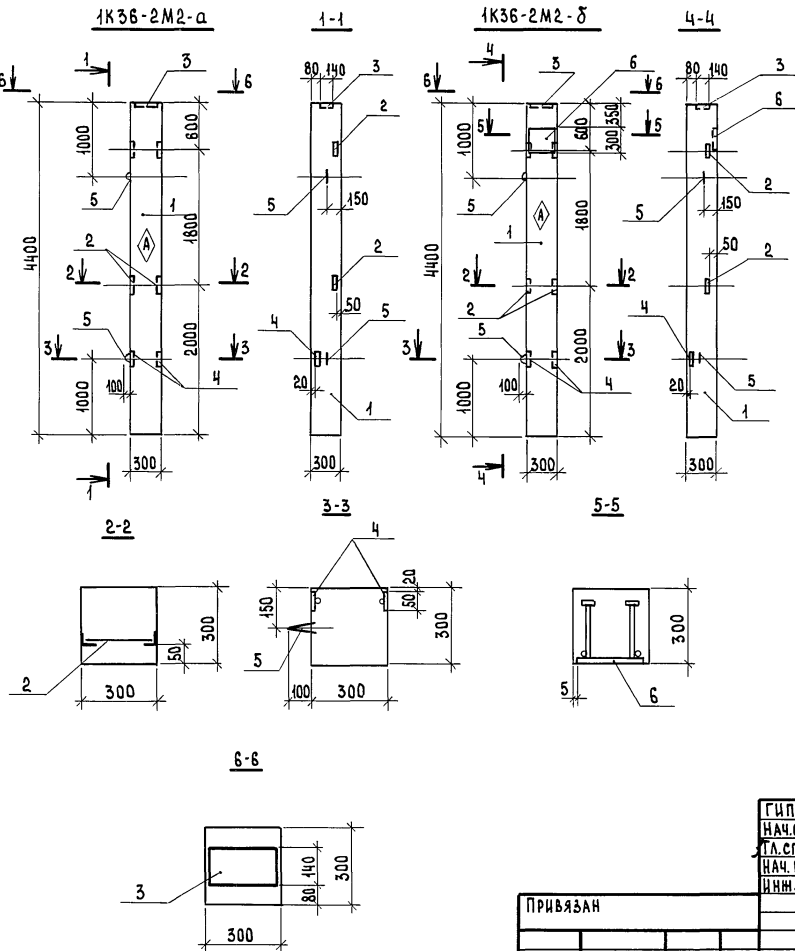
Инж. П. ПРУДЖЕВА 08.91

25155-03 в Копировал: Нальчева ц.

формат А3

Ив. № подл. Подпись и дата. Взам. Инв. №

Абсолют. 2



МАРКА	Поз.	НАИМЕНОВАНИЕ	КОЛ.	ОБОЗНАЧЕНИЕ ДОКУМЕНТА
1K36-2M2-a	1	Колонна 1K36-2M2	1	1.423.1-3/88, вып.1
	2	Изделие закладное М1-13	2	1.423.1-3/88, вып.2
	3	МН1	1	1.423.1-3/88, вып.2
	4	МН11	2	1.423.1-3/88, вып.2
	5	М10-150	2	1.423.1-3/88, вып.2
1K36-2M2-8	1	Колонна 1K36-2M2	1	1.423.1-3/88, вып.1
	2	Изделие закладное М1-13	2	1.423.1-3/88, вып.2
	3	МН1	1	1.423.1-3/88, вып.2
	4	МН11	2	1.423.1-3/88, вып.2
	5	М10-150	2	1.423.1-3/88, вып.2
	6	ММ1-1	1	1.423.1-3/88, вып.2

Технические требования см. 1.423.1-3/88, вып.1.  
 Ведомость расхода стали на дополнительные закладные изделия см 902-8-3.91 - АС.И.9 РС  
 Закладные изделия МН1(поз.3) и МН11(поз.4) приварить к продольной арматуре каркаса.  
 Знак  $\blacklozenge$  нанести масляной краской.

ИНВ. № ПОДМ. ПОДПИСЬ И ДАТА ВЗМ. ИНВ. №

ГИП	ГОГОЛОВ	<i>Буд</i>	08.91
НАЧ.ОТД.	Зильбертов	<i>Буд</i>	08.91
ТЛ.СПЕЦ.	Орудьева	<i>Буд</i>	08.91
НАЧ.СР.	Чушкина	<i>Буд</i>	07.91
ИНЖ.П.К.	ЛЮЧЕВА	<i>Буд</i>	07.91

902-8-3.91 - АС.И.4

ПРИВЯЗАН

ИНВ. №	М. КОНТ. ОРУДЬЕВА	<i>Буд</i>	08.91
	25155-03	7	

КОЛОННЫ  
 1K36-2M2-a; 1K36-2M2-8

СТАДИЯ МАССА МАСШТАБ

р	—	—
Лист	Листов 1	

ГИПРОПРОМСТЕЛСТРОЙ  
 г. САРАТОВ

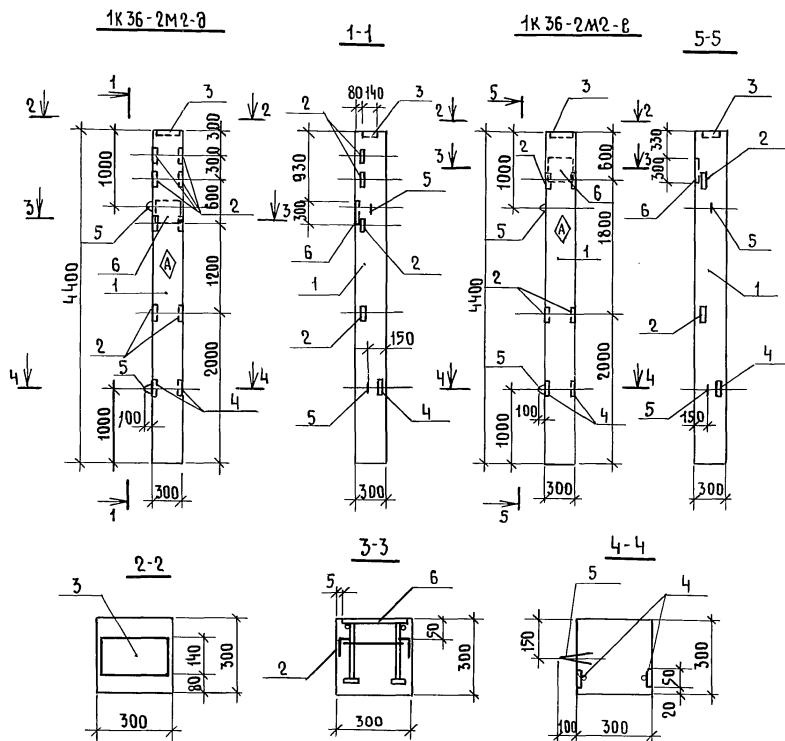
КОПИРОВАЛ: СЫРОВА, Серф.

ФОРМАТ А3





АЛБСОМ 2



МАРКА	ПОЗ	НАИМЕНОВАНИЕ	КОЛ.	ОБОЗНАЧЕНИЕ ДОКУМЕНТА
1К 36-2М2-В	1	КОЛОННА 1К 36-2М2	1	1.423.1-3/88, вып.1
	2	ИЗДЕЛИЕ ЗАКЛАДНОЕ М1-13	4	1.423.1-3/88, вып.2
	3	МН1	1	1.423.1-3/88, вып.2
	4	МН11	2	1.423.1-3/88, вып.2
	5	М10-150	2	1.423.1-3/88, вып.2
	6	ММ1-1	1	1.423.1-3/88, вып.2
1К 36-2М2-В	1	КОЛОННА 1К 36-2М2	1	1.423.1-3/88, вып.1
	2	ИЗДЕЛИЕ ЗАКЛАДНОЕ М1-13	2	1.423.1-3/88, вып.2
	3	МН1	1	1.423.1-3/88, вып.2
	4	МН11	2	1.423.1-3/88, вып.2
	5	М10-150	2	1.423.1-3/88, вып.2
	6	ММ1-1	1	1.423.1-3/88, вып.2

Технические требования см. 1.423.1-3/88, вып.1  
 ведомость расхода стали на дополнительные закладные  
 изделия см 902-8-3.91 - АС.И. 6  
 ЗАКЛАДНЫЕ ИЗДЕЛИЯ МН1 (ПОЗ.3) И МН11 (ПОЗ.4) ПРИВАРИТЬ  
 К ПРОДОЛЬНОЙ АРМАТУРЕ КАРКАСА КОЛОННЫ  
 ЗНАК  $\diamond$  НАНЕСТИ МАСЛЯНОЙ КРАСКОЙ

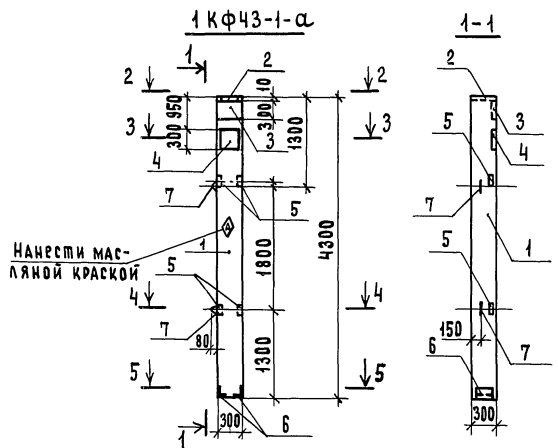
ИВ.№ ПОДЛ. ПОДПИСЬ И ДАТА ВЗАМ. ИНЖ.И

ГИП	ГОГОЛЕВ	08.91	902-8-3.91	- АС.И.6	СТАЦИЯ	МАССА	МАСШТАБ
НАЧ.ОТД.	ЗИЛЬБЕРТОВ	08.91					
ГЛ.СПЕЦ.	ОРУДНЕВА	08.91					
НАЧ.ГРУП.	ЧУШКИНА	07.91					
ИНЖ.И.К.	ЛЮЧЕВА	07.91					
ПРИВЯЗАН	КОЛОННЫ	1К 36-2М2-В ; 1К 36-2М2-В	Р	—	—		
ИНВ.№	И.КОНТР.	ОРУДНЕВА	08.91	Лист	Листов 1		
				ГИПРОПРОМСЕЛЬСТРОЙ С.САРАТОВ			

КОПИРОВАЛ: НЕСМЕЯНОВА, Лист 25155-03 9 ФОРМАТ А3

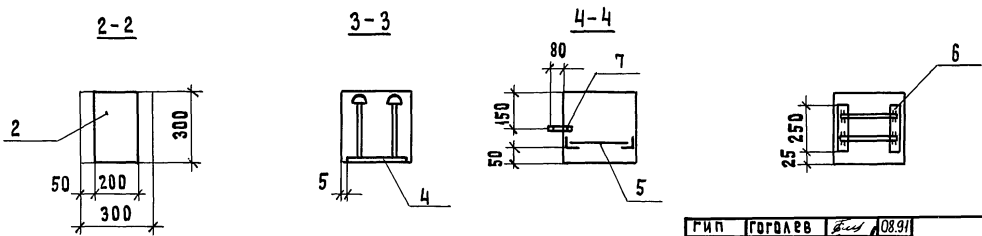


АЛЬБОМ 2



МАРКА	ПОЗ.	НАИМЕНОВАНИЕ	КОЛ.	ОБОЗНАЧЕНИЕ ДОКУМЕНТА	
1КФ43-1-1	1	КОЛОННА 1КФ 43-1	1	1.427.1-3, вып.1/87	
	2	ИЗДЕЛИЕ ЗАКЛАДНОЕ МН2	1	1.427.1-3, вып.2/87	
	3		МН1	1	1.427.1-3, вып.2/87
	4		МН21	1	1.427.1-3 вып.2/87
	5		МН28	2	1.427.1-3 вып.2/87
	6		МН7	1	1.427.1-3, вып.2/87
	7		УП2-2	2	1.400-9, вып.1

ТЕХНИЧЕСКИЕ ТРЕБОВАНИЯ СМ. 1.427.1-3, ВЫП. 1/87.  
ВЕДОМОСТЬ РАСХОДА СТАЛИ НА ДОПОЛНИТЕЛЬНЫЕ ЗАКЛАДНЫЕ ИЗДЕЛИЯ СМ. 902-8-3.91 АС.И.9 РС.



ИВ. № ПОДА. ПОДПИСЬ И ДАТА ОБЪЯВИВ. №

ПРИВЯЗАН	ГИП	ГОРДЛЕР	08.91	902-8-3.91	АС.И.8
	НАЧ.ОТД.	ЗНАМЕРТОВ	08.91		
	ГА. СПЕЦ.	ОРУДЖЕВА	08.91	КОЛОННА 1КФ43-1-1	СТАДИЯ/МАССА/МАСШТАБ Р - -
	НАЧ. ГР.	ЧУШКИНА	07.91		
	ИНЖ.ТК.	ЛЮЧЕВА	07.91		
ИВ. №	И. КОМПР.	ОРУДЖЕВА	08.91	Лист 1 из 1	

25155-03 11

КОПИРОВАЛ: МАТВЕЕВА И.И. ФОРМАТ А3

АЛБОМ 2

Марка элементов	Изделия закладные															Общий расход
	Арматура класса						Прокат марки									
	А-I			А-III			Вст 3 пс 6			Вст 3 пс 6-1						
	ГОСТ 5781-82*			ГОСТ 5781-82*			ГОСТ 8509-86			ГОСТ 103-76*			ГОСТ 82-70*			
φ5	φ10	Итого	φ12	φ14	φ22	φ25	Итого	Л63x5	Итого	8x50	14x40	10x200	Итого	10x300	Итого	
1к36-2м2-а	—	0,86	0,86	1,92	—	—	0,8	2,72	3,0	—	—	—	—	—	—	11,68
1к36-2м2-б	0,2	0,86	1,06	1,92	2,04	1,44	0,8	6,2	3,0	3,0	0,6	4,5	—	5,1	6,83	22,19
1к36-2м2-в	0,2	0,86	1,06	7,44	2,04	1,44	0,8	11,72	1,5	1,5	0,6	4,5	18,4	23,5	6,83	44,61
1к36-2м2-г	0,2	0,86	1,06	6,0	2,04	1,44	0,8	10,28	1,5	1,5	0,6	4,5	13,8	18,9	6,83	38,57
1к36-2м2-д	0,2	0,86	1,06	2,4	2,04	1,44	0,8	6,68	6,0	6,0	0,6	4,5	—	5,1	6,83	25,67
1к36-2м2-е	0,2	0,86	1,06	1,92	2,04	1,44	0,8	6,2	3,0	3,0	0,6	4,5	—	5,1	6,83	22,19
1к36-2м2-к	0,2	0,86	1,06	3,84	2,04	1,44	0,8	8,12	6,0	6,0	0,6	4,5	4,6	9,7	6,83	31,71
1к36-2м2-л	0,2	0,86	1,06	6,0	2,04	1,44	0,8	10,28	1,5	1,5	0,6	4,5	13,8	18,9	6,83	38,57

Марка элементов	Изделия закладные												Общий расход
	Арматура класса						Прокат марки						
	А-I			А-III			Вст 3 пс 6-1						
	ГОСТ 5781-82*			ГОСТ 5781-82*			ГОСТ 8509-86			ГОСТ 82-70*			
φ10	Итого	φ10	φ12	φ14	Итого	Л63x5	Л90x6	Итого	8x300	10x300	Итого		
1кФ43-1-1	1,18	1,18	3,14	0,48	5,72	3,34	2,88	4,1	6,98	5,7	11,5	17,2	34,7

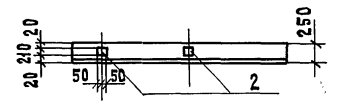
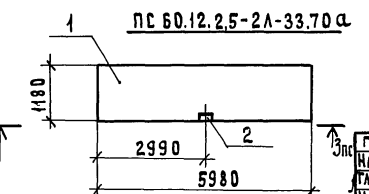
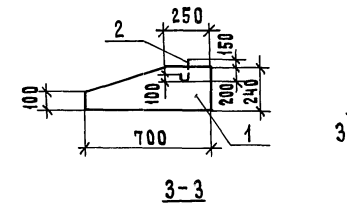
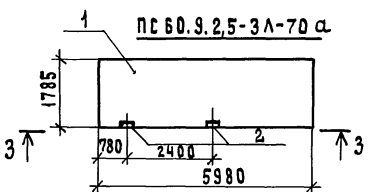
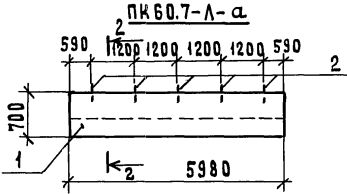
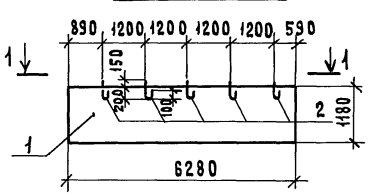
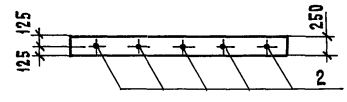
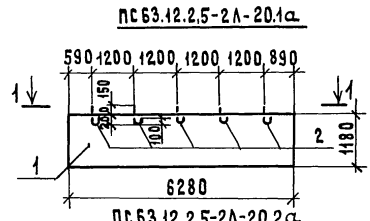
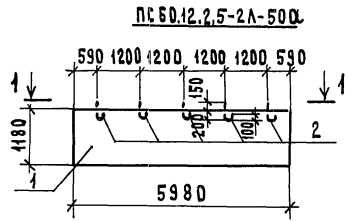
ИНВ. № ПОДАТ. ПОДАТЬСЯ ДАТА ВЗАИМ. ЧИСЛА

ГИП	ГОГОЛЕВ	<i>Синь</i>	08.91	902-8-3.91	АС. И. 9 РС		
НАЧ. ОТД.	ЗИЛЬБЕРТОВ	<i>Синь</i>	08.91				
НАЧ. СПЕЦ.	ОРУДНЕВА	<i>Синь</i>	08.91				
НАЧ. ГР.	ЧУШКИНА	<i>Синь</i>	07.91				
ИНВ. ЦК	ЛЮЧЕВА	<i>Синь</i>	07.91	Ведомость расхода стали на дополнительные закладные изделия, кг	Стация	Лист	Листов
ИНВ. №	И. КОМПР. ОРУДНЕВА	<i>Синь</i>	08.91		Р		1

ГИПРОПРОМСЕЛЬСТРОЙ  
г. САРАТОВ

25155-03 12 КОПИРОВАА: МАТВЕЕВА *Матв.* ФОРМАТ А3

Альбом 2



Марка	Поз.	Наименование	Кол.	Обозначение документа
ПС 60.12.2.5-2А-50 а	1	Панель стеновая ПС 60.12.2.5-2А-50	1	1.030.1-1/88, вып. 2-2
	2	φ18 АТ ГОСТ 5781-82*, l=500	5	Без чертёжа
ПС 63.12.2.5-2А-20.1а	1	Панель стеновая ПС 63.12.2.5-2А-20.1а	1	1.030.1-1/88, вып. 2-2
	2	φ18 АТ ГОСТ 5781-82*, l=500	5	Без чертёжа
ПС 63.12.2.5-2А-20.2а	1	Панель стеновая ПС 63.12.2.5-2А-20.2а	1	1.030.1-1/88, вып. 2-2
	2	φ18 АТ ГОСТ 5781-82, l=500	5	Без чертёжа
ПК 60.7-А-а	1	Панель стеновая ПК 60.7-А	1	1.030.1-1/88, вып. 2-8
	2	φ18 АТ ГОСТ 5781-82*, l=500	5	Без чертёжа
ПС 60.9.2.5-3А-70 а	1	Панель стеновая ПС 60.9.2.5-3А-70	1	1.030.1-1/88, вып. 2-2
	2	Изделие закладное МЗ-25	2	1.030.1-1/88, вып. 1-8
ПС 60.12.2.5-2А-33.70 а	1	Панель стеновая ПС 60.12.2.5-2А-33.70	1	1.030.1-1/88, вып. 1-8
	2	Изделие закладное МЗ-25	1	1.030.1-1/88, вып. 1-8

Ведомость расхода стали на дополнительные закладные изделия

Марка элемента	Изделия закладные						Общий расход
	Арматура класса А I			Прокат марки А III			
	ГОСТ 5781-82*			ГОСТ 19903-74			
	φ18	Итого	φ10	Итого	б=8	Итого	
ПС 60.12.2.5-2А-50 а	5,0	5,0	—	—	—	—	5,0
ПС 63.12.2.5-2А-20.1а	5,0	5,0	—	—	—	—	5,0
ПС 63.12.2.5-2А-20.2а	5,0	5,0	—	—	—	—	5,0
ПК 60.7-А-а	5,0	5,0	—	—	—	—	5,0
ПС 60.9.2.5-3А-70 а	—	—	0,76	0,76	2,64	2,64	3,40
ПС 60.12.2.5-2А-33.70 а	—	—	0,38	0,38	1,32	1,32	1,70

Технические требования см. 1.030.1-1/88, вып. 2-2

Гип	ГОГОЛЕВ	08.91
Нач. отд.	ЗИЛЬБЕРТОВ	08.91
Н.а. спец.	ОРДАНОВА	08.91
Нач. гр.	ЧУШКИНА	07.91
Инж. т.к.	ЛЮЧЕВА	07.91

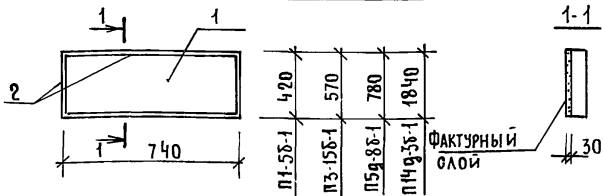
902-8-3.91 А.С. и. 10

Привязан				
Инв. №				

ПС 60.12.2.5-2А-50 а; ПС 63.12.2.5-2А-20.1а; ПС 63.12.2.5-2А-20.2а; ПК 60.7-А-а; ПС 60.9.2.5-3А-70 а; ПС 60.12.2.5-2А-33.70 а	Студия	Масса	Масштаб
	Р	—	—
	лист	листов 1	
	ГИПРОПРОМСЕЛЬСТРОЙ г. САРАТОВ		

ИНВ. № ПОДПИСЬ Д.А.А. ВЗАМ. И.В.С.

АЛБ50М 2



МАРКА ПЛИТЫ	Поз.	НАИМЕНОВАНИЕ	КОЛ.	ОБОЗНАЧЕНИЕ ДОКУМЕНТА
П1-58-1	1	ПЛИТА П1-58	1	3.006.1-2.87, вып.2
	2	Лист 4x80x2320, ГОСТ 19903-74	1	Без чертёжна
П3-158-1	1	ПЛИТА П3-158-1	1	3.006.1-2.87, вып.2
	2	Лист 4x80x2820, ГОСТ 19903-74	1	Без чертёжна
П59-88-1	1	ПЛИТА П59-88	1	3.006.1-2.87, вып.2
	2	Лист 4x100x3040, ГОСТ 19903-74	1	Без чертёжна
П149-38-1	1	ПЛИТА П149-38	1	3.006.1-2.87, вып.2
	2	Лист 4x120x5160, ГОСТ 19903-74*	1	Без чертёжна

Ведомость расхода стали на элемент, кг

Технические условия 3.006.1-2.87  
вып.2

МАРКА ЭЛЕМЕНТА	ИЗДЕЛИЯ ЗАКЛАДНЫЕ		ОБЩИЙ РАСХОД
	ПРОКАТ МАРКИ		
	С 235		
	ГОСТ 19903-74*		
	-84	Итого	
П1-58-1	5,82	5,82	5,82
П3-158-1	6,58	6,58	6,58
П59-88-1	9,55	9,55	9,55
П149-38-1	19,06	19,06	19,06

ИНВ.№ ПОДАТЬ И ДАТА	ВЗЯТ	ФИО	ДАТА
ИНВ.№	ПРИВЯЗАН		
ГИП	ПОГОЛОВ	<i>В.С.</i>	08.91
НАЧ.ОТД.	ЗИЛБЕРТОВ	<i>В.С.</i>	08.91
ГЛА СПЕЦ.	ОРУДНЕВА	<i>В.С.</i>	08.91
НАЧ.ГРУПП.	ЧУШКИНА	<i>В.С.</i>	07.91
ИНЖ.	ЛЕВКЕВИЧ	<i>В.С.</i>	07.91
ИНВ.№ ПОДАТЬ И ДАТА	ПОДПИСЬ И ДАТА	ПОДПИСЬ И ДАТА	
ИНВ.№ ПОДАТЬ И ДАТА	ПОДПИСЬ И ДАТА	ПОДПИСЬ И ДАТА	
И.КОНТР.	ОРУДНЕВА	<i>В.С.</i>	08.91

902-8-3.91 - АС.И.11

ПЛИТЫ КАНАЛЬНЫЕ  
П1-58-1; П3-158-1;  
П59-88-1; П149-38-1

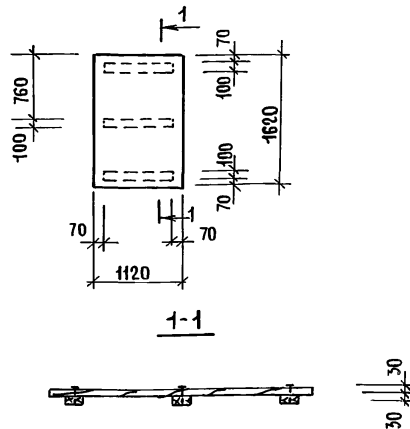
СТАДИЯ	МАССА	МАСШТАБ
Р	-	-
ЛИСТ	ЛИСТОВ 1	

ГИПРОПРОМСЕЛЬСТРОЙ  
Г.САРАТОВ

КОПИРОВАЛ: Несмеянова, Зус

ФОРМАТ А 4

АЛБ50М 2



МАТЕРИАЛ - ДРЕВЕСИНА ХВОЙНЫХ ПОРОД:  
ель, сосна, ГОСТ 8486-86\*Е (0,06м³)  
ЩИТ ПОКРЫТЬ ХИМИЧЕСКИСТОЙКИМИ  
ЛАКОКРАСОЧНЫМИ МАТЕРИАЛАМИ ГОСТ 7313-75\*

ИНВ.№ ПОДАТЬ И ДАТА	ВЗЯТ	ФИО	ДАТА
ИНВ.№	ПРИВЯЗАН		
ГИП	ПОГОЛОВ	<i>В.С.</i>	08.91
НАЧ.ОТД.	ЗИЛБЕРТОВ	<i>В.С.</i>	08.91
ГЛА СПЕЦ.	ОРУДНЕВА	<i>В.С.</i>	08.91
НАЧ.ГРУПП.	ЧУШКИНА	<i>В.С.</i>	07.91
ИНЖ.	ЛЕВКЕВИЧ	<i>В.С.</i>	07.91
ИНВ.№ ПОДАТЬ И ДАТА	ПОДПИСЬ И ДАТА	ПОДПИСЬ И ДАТА	
ИНВ.№ ПОДАТЬ И ДАТА	ПОДПИСЬ И ДАТА	ПОДПИСЬ И ДАТА	
И.КОНТР.	ОРУДНЕВА	<i>В.С.</i>	08.91

902-8-3.91 - АС.И.12

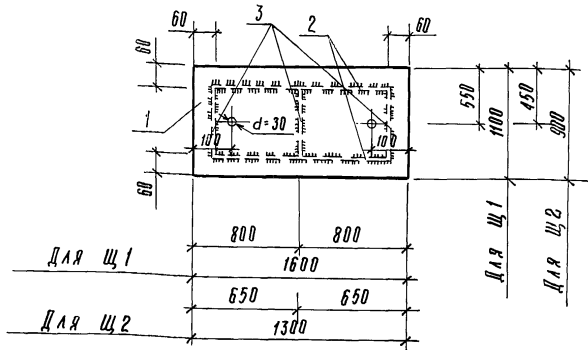
ЩИТ Щ5

СТАДИЯ	МАССА	МАСШТАБ
Р	-	-
ЛИСТ	ЛИСТОВ 1	

ГИПРОПРОМСЕЛЬСТРОЙ  
Г.САРАТОВ

КОПИРОВАЛ: Несмеянова, Зус

ФОРМАТ А 4



Марка щитя	Поз	Наименование	Кол.	Масса ед. кг.	Масса щитя, кг.
Щ1	1	Рифл. сталь $\delta$ -6, ГОСТ 8568-77*	1	88,2	105,0
	2	Лист $6 \times 60 \times 1480$ , ГОСТ 19903-74*	2	4,2	
	3	Лист $6 \times 60 \times 980$ , ГОСТ 19903-74*	3	2,8	
Щ2	1	Рифл. сталь $\delta$ -6, ГОСТ 8568-77*	1	58,6	71,8
	2	Лист $6 \times 60 \times 1180$ , ГОСТ 19903-74*	2	3,3	
	3	Лист $6 \times 60 \times 780$ , ГОСТ 19903-74*	3	2,2	

Имя, № подл.	Подпись и дата	Взам. инв. №
Имя №	Генд. Гоголев 08.91	
Имя отд.	Зильбертова 08.91	
Имя спец.	Ирджиева 08.91	
Имя гр.	Чушкнина 07.91	
Имя ж.	Левкина 07.91	
Имя контр.	Ирджиева 08.91	

Лист  $\delta$ -6 - из стали С235 ГОСТ 27772-88\*  
Технические требования см. 902-8-3.91 - АС.И.11Т

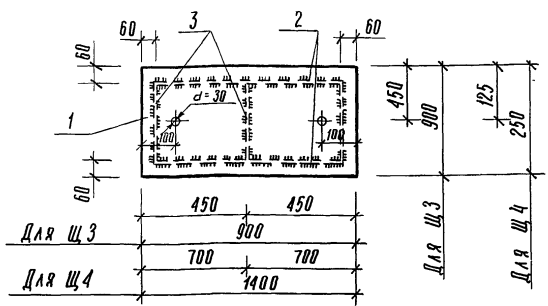
902-8-3.91 - АС.И.13

Щиты Щ1; Щ2

Стандия	Масса	Масштаб
Р	См. табл.	
Лист	Листов 1	

ГИПРОПРОМСЕЛЬСТРОИ  
г. Саратов

копировка: Ильичева тф. форма: А4



Марка щитя	Поз	Наименование	Кол.	Масса ед. кг.	Масса щитя, кг.
Щ3	1	Рифл. сталь $\delta$ -6, ГОСТ 8568-77*	1	40,6	51,6
	2	Лист $6 \times 60 \times 780$ , ГОСТ 19903-74*	2	2,2	
	3	Лист $6 \times 60 \times 780$ , ГОСТ 19903-74*	3	2,2	
Щ4	1	Рифл. сталь $\delta$ -6, ГОСТ 8568-77*	1	17,5	25,9
	2	Лист $6 \times 60 \times 1280$ , ГОСТ 19903-74*	2	3,6	
	3	Лист $6 \times 60 \times 130$ , ГОСТ 19903-74*	3	0,4	

Имя, № подл.	Подпись и дата	Взам. инв. №
Имя №	Генд. Гоголев 08.91	
Имя отд.	Зильбертова 08.91	
Имя спец.	Ирджиева 08.91	
Имя гр.	Чушкнина 07.91	
Имя ж.	Бябенко 07.91	
Имя контр.	Ирджиева 08.91	

Лист  $\delta$ -6 мм - из стали С235 ГОСТ 27772-88\*  
Технические требования см. 902-8-3.91 - АС.И.11Т

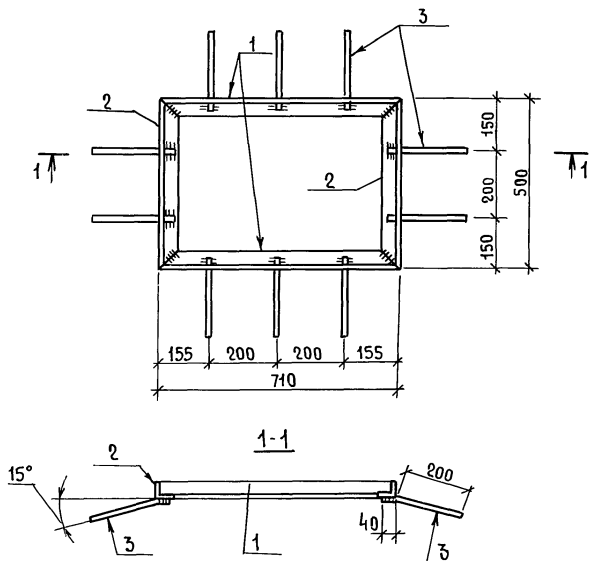
902-8-3.91 - АС.И.14

Щиты Щ3; Щ4

Стандия	Масса	Масштаб
Р	См. табл.	
Лист	Листов 1	

ГИПРОПРОМСЕЛЬСТРОИ  
г. Саратов

25155-03 25 копировка: Ильичева тф. форма: А4



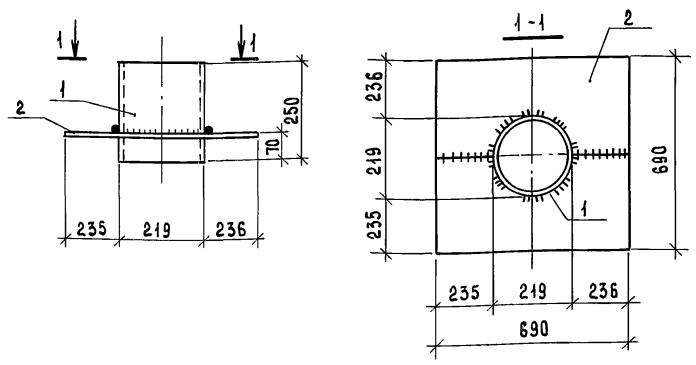
Поз.	НАИМЕНОВАНИЕ	КОЛ	МАССА ЕД., КГ
1	УГОЛОК 50x50x5, гост 8509-86, $\rho=710$	2	2,70
2	УГОЛОК 50x50x5, гост 8509-86, $\rho=500$	2	1,90
3	$\varnothing 8A$ III гост 5781-82*, $\rho=240$	10	0,10

Технические требования см. 902-8-3.91 - АС.И.1.ТТ.  
УГОЛОК ИЗ СТАЛИ С235 ГОСТ 27772-88\*

ГИП	ГОГОЛЕВ	<i>Гоголев</i>	08.91	902-8-3.91	- АС.И.15	РАМА PM1	СТАДИЯ	МАССА	МАСШТАБ
НАЧ.ОТД.	ЭМЛЬБЕРГОВ	<i>Эмльбергов</i>	08.91				D	10,2	1:10
ТА. СПЕЦ.	ОРУДНЕВА	<i>Оруднева</i>	08.91				ЛИСТ	ЛИСТОВ 1	
НАЧ.ГР.	ЧУШКИНА	<i>Чушкина</i>	07.91				ГИПРОПРОМСТРОЙ		
ИНЖ.	БАБЕНКО	<i>Бабенко</i>	07.91				Г.САРАТОВ		
ИНВ.№	И.КОНТР.	ОРУДНЕВА	<i>Оруднева</i>	08.91	ФОРМАТ А3				



АЛЬБОМ 2



Поз.	НАИМЕНОВАНИЕ	КОЛ.	МАССА ЕД., КГ	МАССА ПАТРУБКА
1	ТРУБА Дн=219*7 ГОСТ8732-78* $\delta=250$	1	9,15	27,84
2	Лист 5*690*690, ГОСТ19905-74*	1	18,69	

Технические требования см. 902-8-3.91 - АС. И. 1. ТТ  
Лист  $\delta=5$  - из стали С 235 ГОСТ 27772-88\*

ИНВ. № ПОДЛ. ПОДАТЬСЯ И ДАТА ВЗАИМ. ИНВ. №	Привязан:		
	ИНВ. №		
	ГИП	ГОГОЛЕВ	08.91
	НАЧ. ОТД.	ЗНАЙБЕРТОВ	08.91
	ГЛ. СПЕЦ.	ОРУАНЬЕВА	08.91
	НАЧ. ГР.	ЧУШКИНА	07.91
ИНЖ.	БАБЕНКО	07.91	
ИН. КОНТР.	ОРУАНЬЕВА	08.91	

902-8-3.91 - АС. И. 16

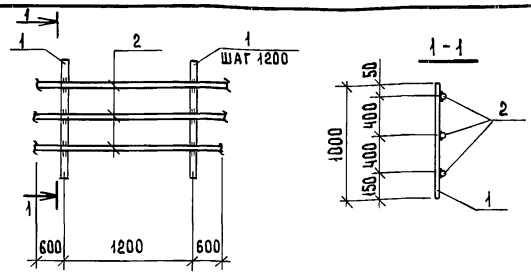
ПАТРУБОК СТАЛЬНОЙ ПТ

СТАЦИЯ	МАССА	МАСШТАБ
Р	СМ.	1:10
Лист	Листов 1	
ГИПРОПРОМС ЕЛЬСТРОЙ г. САРАТОВ		

КОПИРОВАЛ: СЫРОВА, С.С.

ФОРМАТ А4

АЛЬБОМ 2



Поз.	НАИМЕНОВАНИЕ	КОЛ.	МАССА ЕД., КГ
1	В 18 ГОСТ 2590-88, $\delta=1000$	2	2,0
2	В 16 ГОСТ 2590-88, $\delta=2400$	3	3,8

Технические требования см. 902-8-3.91 - АС. И. 1. ТТ

ИНВ. № ПОДЛ. ПОДАТЬСЯ И ДАТА ВЗАИМ. ИНВ. №	Привязан		
	ИНВ. №		
	ГИП	ГОГОЛЕВ	08.91
	НАЧ. ОТД.	ЗНАЙБЕРТОВ	08.91
	ГЛ. СПЕЦ.	ОРУАНЬЕВА	08.91
	НАЧ. ГР.	ЧУШКИНА	07.91
ИНЖ.	БАБЕНКО	07.91	
ИН. КОНТР.	ОРУАНЬЕВА	08.91	

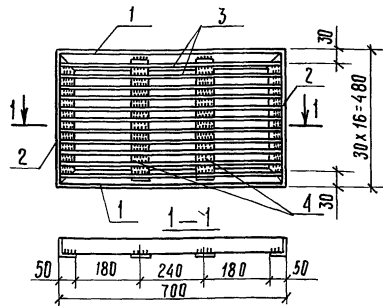
902-8-3.91 - АС. И. 17

ОГРАЖДЕНИЕ ОГ

СТАЦИЯ	МАССА	МАСШТАБ
Р	15,4	—
Лист	Листов 1	
ГИПРОПРОМС ЕЛЬСТРОЙ г. САРАТОВ		

25155-03 17 КОПИРОВАЛ: СЫРОВА, С.С.

ФОРМАТ А4



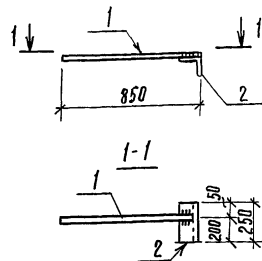
Поз.	Наименование	Кол.	Масса ед. кг.	Масса решетки
1	Уголок 50x50x5, гост 8509-86, L=480	2	2,60	25,24
2	Уголок 50x50x5, гост 8509-86, L=480	2	1,81	
3	Лист 4x50x678; гост 13903-74*	15	1,06	
4	Лист 4x20x410; гост 13903-74*	2	0,26	

Уголок и лист из стали С 235 гост 21772-88\*

Технические требования см. 902-8-3.91  
- ис.н. 1-ТТ

Привязан		Технические требования см. 902-8-3.91 - ис.н. 1-ТТ	
И.в. №		902-8-3.91	- ис.н. 18
Г.И.П.	ГОГЛАЕВ <i>В.И.</i> 08.91	Решетка МР	Станд. Масса / Масса тв Р 25,24 1:10 Лист Листов 1
И.в. О.П.	ЗНАБЕРТОВ <i>В.И.</i> 08.91		
Т.Л. Спец.	ПРУДЖЕВА <i>В.И.</i> 08.91		
И.в. Г.Р.	ЧУШКИНА <i>С.В.</i> 07.91		
И.в.ж.	БЯБЕНКО <i>В.И.</i> 07.91		
И.в. контр.	ПРУДЖЕВА <i>В.И.</i> 08.91	ГНПРОПРОМСЕЛЬСТРОЙ г. Саратова	

копировал: Ильичева су. формат А4



Поз.	Наименование	Кол.	Масса ед. кг.
1	Ф12 А1, гост 5781-82*, L=850	1	0,8
2	Уголок 100x100x7, гост 8509-86, L=250	1	2,7

Технические требования см. 902-8-3.91 - ис.н. 1ТТ  
Уголок из стали С 245 гост 21772-88\*

Привязан		Технические требования см. 902-8-3.91 - ис.н. 19	
И.в. №		902-8-3.91	- ис.н. 19
Г.И.П.	ГОГЛАЕВ <i>В.И.</i> 08.91	Изделие закладное МН1	Станд. Масса / Масса тв Р 3,5 1:10 Лист Листов 1
И.в. О.П.	ЗНАБЕРТОВ <i>В.И.</i> 08.91		
Т.Л. Спец.	ПРУДЖЕВА <i>В.И.</i> 08.91		
И.в. Г.Р.	ЧУШКИНА <i>С.В.</i> 07.91		
И.в.ж.	БЯБЕНКО <i>В.И.</i> 07.91		
И.в. контр.	ПРУДЖЕВА <i>В.И.</i> 08.91	ГНПРОПРОМСЕЛЬСТРОЙ г. Саратова	

25155-03 18 копировал: Ильичева су. формат А4

