

ТИПОВОЙ ПРОЕКТ

705 - 1 - 164.84

**СКЛАД ДЛЯ ХРАНЕНИЯ
АММИАЧНОЙ СЕЛИТРЫ
ВМЕСТИМОСТЬЮ 1200 ТОНН**

Альбом II

СТРОИТЕЛЬНЫЕ ИЗДЕЛИЯ

Циб. № 19438-02

Госстрой СССР
ЦЕНТРАЛЬНЫЙ ИНСТИТУТ ТИПОВОГО ПРОЕКТИРОВАНИЯ
Свердловский филиал
620062, г.Свердловск-62, ул.Чебышева, 4
Заказ № 2607 Инв. № 19438-02 тираж 130
Сдано в печать 3.09 1984г цена 0-80

ТИПОВОЙ ПРОЕКТ

705 - 1 - 164.84

СКЛАД ДЛЯ ХРАНЕНИЯ АММИАЧНОЙ СЕЛИТРЫ ВМЕСТИМОСТЬЮ 1200 ТОНН

СОСТАВ ПРОЕКТА:

- Альбом I** - Общая часть. Технология производства.
Архитектурные решения.
Конструкции железобетонные.
Конструкции металлические.
Силовое электрооборудование.
Связь и сигнализация.
- Альбом II** - Строительные изделия.
- Альбом III** - Спецификации оборудования
- Альбом IV** - Сметы
- Альбом V** - Ведомости потребности в материалах

АЛЬБОМ II

РАЗРАБОТАН
ПРОЕКТНЫМ ИНСТИТУТОМ
„ЦИТЭПсельхоз“

УТВЕРЖДЕН Главсельстройпроектом МСХ СССР
СВОДНЫМ ЗАКЛЮЧЕНИЕМ № 104 от 30.11.83г.
ВВЕДЕН В ДЕЙСТВИЕ ЦИТЭПсельхозом
ПРИКАЗОМ № 32 от 10.02.84г.

ГЛАВНЫЙ ИНЖЕНЕР ИНСТИТУТА
ГЛАВНЫЙ ИНЖЕНЕР ПРОЕКТА

[Подпись] (БОЛОНКИ)
[Подпись] (КУРОЦКИН)

СОДЕРЖАНИЕ АЛЬБОМА

| №№ п/п | ОБОЗНАЧЕНИЕ | НАИМЕНОВАНИЕ | Стр.- лида | ПРИМЕЧАНИЕ |
|-----------|-------------|--------------|---------------|------------|
| 1 | | СОДЕРЖАНИЕ | 2-3 | |
| 2 | КНЦ-К2 | КОЛОННА К2 | 4 | |
| 3 | КНЦ-К2СБ | КОЛОННА К2 | 5 | |
| 4 | КНЦ-К3 | КОЛОННА К3 | 6 | |
| 5 | КНЦ-К3СБ | КОЛОННА К3 | 7 | |
| 6 | КНЦ-К4 | КОЛОННА К4 | 8 | |
| 7 | КНЦ-К4СБ | КОЛОННА К4 | 9 | |
| 8 | КНЦ-К5 | КОЛОННА К5 | 10 | |
| 9 | КНЦ-К5СБ | КОЛОННА К5 | 11 | |
| 10 | КНЦ-К6 | КОЛОННА К6 | 12 | |
| 11 | КНЦ-К6СБ | КОЛОННА К6 | 13 | |
| 12 | КНЦ-К7 | КОЛОННА К7 | 14 | |
| 13 | КНЦ-К7СБ | КОЛОННА К7 | 15 | |
| 14 | КНЦ-К8 | КОЛОННА К8 | 16 | |
| 15 | КНЦ-К8СБ | КОЛОННА К8 | 17 | |
| 16 | КНЦ-ФС1 | ФЕРМА ФС1 | 18 | |
| 17 | КНЦ-ФС1СБ | ФЕРМА ФС1 | 19,20 | |
| 18 | КНЦ-ФС2 | ФЕРМА ФС2 | 21 | |
| 19 | КНЦ-ФС2СБ | ФЕРМА ФС2 | 22,23 | |
| 20 | КНЦ-ФС3 | ФЕРМА ФС3 | 24 | |
| 21 | КНЦ-ФС3СБ | ФЕРМА ФС3 | 25,26 | |
| 22 | КНЦ-ФС4 | ФЕРМА ФС4 | 27 | |
| 23 | КНЦ-ФС4СБ | ФЕРМА ФС4 | 28,29 | |
| 24 | КНЦ-ФС5 | ФЕРМА ФС5 | 30 | |
| 25 | КНЦ-ФС5СБ | ФЕРМА ФС5 | 31 | |
| 26 | КНЦ-ПС1 | ПАНЕЛЬ ПС1 | 32 | |
| | | | | |
| | | | | |

Альбом I

Типовой проект 705-1-164.84

№ альб. подл. Подпись и дата И.А.М. Ч.В.Б. №

СОДЕРЖАНИЕ АЛЬБОМА

Альбом II

Типовой проект 705-1-164.84

| №№ п/п | Обозначение | Наименование | Стр.- листа | Примечание |
|-----------|-------------|----------------------------|----------------|------------|
| 27 | КНИ-Б2 | Прогон Б2 | 33 | |
| 28 | КНИ-Б2СБ | Прогон Б2 | 34 | |
| 29 | КНИ-Б3 | Прогон Б3 | 35 | |
| 30 | КНИ-Б3СБ | Прогон Б3 | 36 | |
| 31 | КНИ-СФ1 | Стойка фахверка СФ1 | 37 | |
| 32 | КНИ-СФ1СБ | Стойка фахверка СФ1 | 38 | |
| 33 | КНИ-Р | Ригель ветровой (Р1, Р2) | 39 | |
| 34 | КНИ-МС1 | Элемент соединительный МС1 | 40 | |

Имя, № подл. Подпись и дата

Взам. инв. №

Типовой проект 705-1-164.84 Альбом II

| Формат | Зона | Поз. | ОБОЗНАЧЕНИЕ | НАИМЕНОВАНИЕ | Кол. | Примечание |
|--------|------|------|-------------------|--|------|------------|
| | | | | <u>Документация</u> | | |
| | | | 1.823-1, вып.1 | Ж-Б. колонны для процз-водственных зданий сельского хозяйства | | |
| A4 | | | кни-к2сб | Сборочный чертёж <u>Сборочные единицы</u> | | |
| | | 1 | 1.823-1, вып.1 | Колонна СКЗ-48-2 | 1 | |
| | | 2 | 1.400-6/76, вып.1 | ИЗДЕЛИЕ ЗАКЛАДНОЕ МО-1-3 | 8 | |
| | | | | <u>МАТЕРИАЛЫ</u> | | |
| | | 3 | | УГОЛОК <u>Б-65x65x5 ГОСТ 8509-78</u> Вст 3 кп 2 ГОСТ 535-79 | 3 | |

Имя, фамилия, отчество и дата издания

| | | | |
|----------|----------|--------------------|----------|
| ГИП | Курочкин | <i>[Signature]</i> | 22.10.84 |
| Н.контр. | КОЗЛОВ | <i>[Signature]</i> | 15.11.84 |
| Нач.отд. | КРЫЛОВ | <i>[Signature]</i> | 15.11.84 |
| Л.спец. | ЛУГАЧЕВ | <i>[Signature]</i> | 15.11.84 |
| Рук.гр. | ФАВОРОВА | <i>[Signature]</i> | 15.11.84 |
| Ст.инж. | Фролова | <i>[Signature]</i> | 15.11.84 |

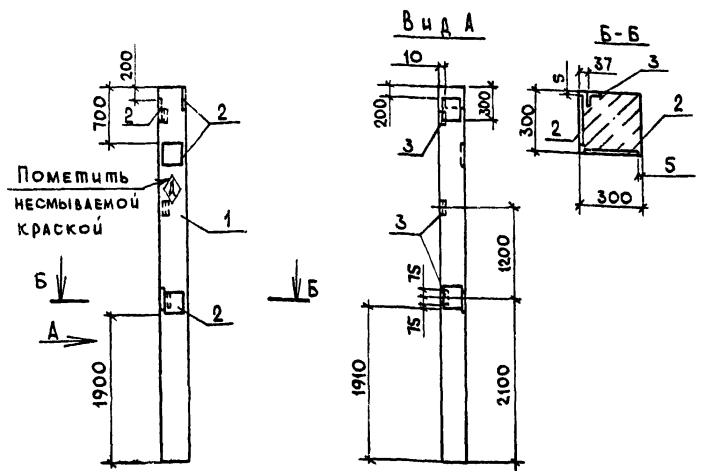
Т.п. 705-1-164.84

кни-к2

Колонна к2

| | | |
|---------------------------|------|--------|
| Страниц | Лист | Листов |
| Р | | 1 |
| ЦИТЭП сельхоз Владимир | | |

ТИПОВОЙ ПРОЕКТ 705-1-164 84 АЛЬБОМ II



ВЕДОМОСТЬ РАСХОДА СТАЛИ НА ДОПОЛНИТЕЛЬНЫЕ ЗАКАЛДНЫЕ ИЗДЕЛИЯ, кг

ИЗДЕЛИЯ ЗАКАЛДНЫЕ

| МАРКА ЭЛЕМЕНТА | АРМАТУРА КЛАССА | | | | ПРОКАТ МАРКИ | | | | Общий расход | |
|----------------|-----------------|--|--|-------|--------------|-------|-------------|------|--------------|-------|
| | А III | | | | В Ст 3 кп2 | | | | | |
| | ГОСТ 5781-82 | | | | ГОСТ 8509-72 | | ГОСТ 103-76 | | | |
| | Ø10 | | | Итого | Л6,3х5 | Итого | Л8х3 | Л8х4 | | Итого |
| к2 | 3,00 | | | 3,00 | 2,25 | 2,25 | 27,50 | 2,00 | 29,50 | 34,75 |

1. Поз.3 приварить к рабочей арматуре колонны.
2. ЗАКАЛДНЫЕ ИЗДЕЛИЯ ЗАЩИТИТЬ ОТ КОРРОЗИИ Met,A250

ИНВ. ЛЮДИ. ПОДПИСЬ И ДАТА. ВЗЛ. ИНВ. ЛЮ

| | | | | | | | | |
|--|--|--|--|-----------------------|--|----------|----------|---------|
| | | | | Т.п 705-1-164 84 | | КНИ-к2С6 | | |
| | | | | Колонна к2 | | Сталь | Масса | Масштаб |
| | | | | | | р | | 1:50 |
| | | | | | | Лист | Листов 1 | |
| | | | | ЦИТЭПсельхоз Владимир | | | | |

| | | | |
|------------|----------|--------------------|----------|
| Г.П. | Курочкин | <i>[Signature]</i> | 15.11.83 |
| Н. Контр. | Козлов | <i>[Signature]</i> | 15.11.83 |
| М.А.С.Д. | Крылов | <i>[Signature]</i> | 15.11.83 |
| Т.А.С.П.С. | Пугачев | <i>[Signature]</i> | 15.11.83 |
| Р.У.К.Г. | Фабрица | <i>[Signature]</i> | 15.11.83 |
| С.Т.И.Н.И. | Фролова | <i>[Signature]</i> | 15.11.83 |

Типовой проект 705-1-164.84 Альбом I

| Формат | Зона | Поз. | ОБОЗНАЧЕНИЕ | НАИМЕНОВАНИЕ | Количество | Примечание |
|--------|------|------|--------------------|--|------------|------------|
| | | | | <u>Документация</u> | | |
| | | | 1. 823-1, вып 1 | Ж-Б. КОЛОННЫ ДЛЯ ПРОИЗВОДСТВЕННЫХ ЗДАНИЙ СЕЛЬСКОГО ХОЗЯЙСТВА | | |
| А4 | | | КНИ - КЗСБ | <u>СБОРОЧНЫЙ ЧЕРТЕЖ СБОРОЧНЫЕ ЕДИНИЦЫ</u> | | |
| | 1 | | 1. 823-1, вып. 1 | КОЛОННА СКЗ-48-2 | 1 | |
| | | | | ИЗДЕЛИЕ ЗАКЛАДНОЕ | | |
| | 2 | | 1 400-6/76, вып. 1 | МО-1-3 | 4 | |

Изм. № по л.п. Подпись и дата зам. инж. №

| | | |
|-----------|----------|----------------------|
| ГИП | КУРОЧКИН | <i>И.И. Курочкин</i> |
| Н. КОНТ. | КОЗЛОВ | <i>С.И. Козлов</i> |
| НАЧ. ОТД. | КРЫЛОВ | <i>И.И. Крылов</i> |
| СА. СЛЕД. | ПУГАЧЕВ | <i>И.И. Пугачев</i> |
| РУК. ГР. | ЮЛАНОВА | <i>И.И. Юланова</i> |
| СП. ИНЖ. | ФРОЛОВА | <i>И.И. Фролова</i> |

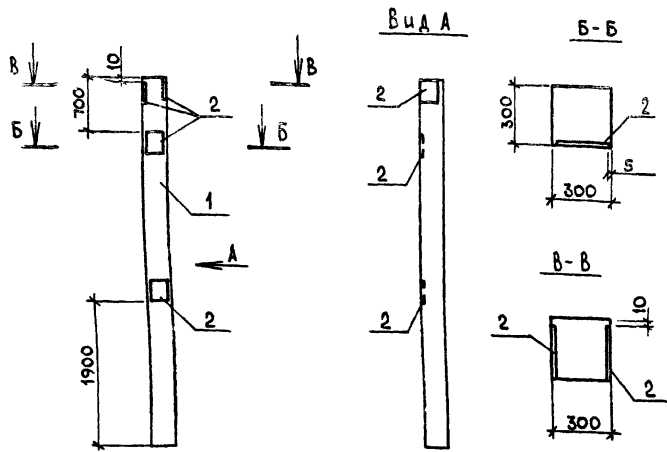
Т.п. 705-1-164.84

КНИ-КЗ

КОЛОННА КЗ

| | | |
|---------------------------|------|--------|
| Стация | Лист | Листов |
| Р | | 1 |
| ЦИТЭП СЕЛЬХОЗ ВЛАДИМИР | | |

ТИПОВОЙ ПРОЕКТ 705-1-164.84 АЛЬБОМ II



ВЕДОМОСТЬ РАСХОДА СТАЛИ НА ДОПОЛНИТЕЛЬНЫЕ ЗАКЛАДНЫЕ ИЗДЕЛИЯ, кг
ИЗДЕЛИЯ ЗАКЛАДНЫЕ

| Марка ЭЛЕМЕНТА | Арматура класса | | | | Прокат марки | | | | Общий расход |
|-------------------|-----------------|--|--|-------|--------------|------|--|-------|-----------------|
| | А III | | | | ВСтЗ Кп2 | | | | |
| | ГОСТ 5781-82 | | | | ГОСТ 103-76 | | | | |
| | φ10 | | | Итого | 8x30 | 8x4 | | Итого | |
| КЗ | 2,40 | | | 2,40 | 22,00 | 1,60 | | 23,60 | 26,00 |

ЗАКЛАДНЫЕ ИЗДЕЛИЯ ЗАЩИТИТЬ ОТ КОРРОЗИИ Мет. А250

Изм. № по 1. Изданы и даны в зам. инв. №

| | | |
|-----------|----------|--------------------|
| ГИП | Курочкин | <i>[Signature]</i> |
| В. КОМП. | КОЗЛОВ | <i>[Signature]</i> |
| НАЧ. ОТД. | КРЫЛОВ | <i>[Signature]</i> |
| ГЛ. СПЕЦ. | ПУГАЧЕВ | <i>[Signature]</i> |
| РУК. ГР. | ФАВЕРОВА | <i>[Signature]</i> |
| СТ. ИНЖ. | ФУСЛОРА | <i>[Signature]</i> |

Т.п. 705-1-164.84

КНИ-КЭСБ

КОЛОДЦА КЗ

| СТАДИЯ | МАССА | МАСШТАБ |
|---------------------------|-------|----------|
| Р | | 1:50 |
| Лист | | Листов 1 |
| ЦИТЭП СЕЛЬХОЗ ВЛАДИМИР | | |

Альбом II
 Типовой проект 705-1-164.84

| Формат | Зона | Поз. | Обозначение | Наименование | Кол. | Примечание |
|--------|------|------|-------------------|--|------|------------|
| | | | | <u>Документация</u> | | |
| | | | 1.823-1, вып.1 | И-Б. КОЛОННЫ ДЛЯ ПРОИЗ- ВОДСТВЕННЫХ ЗДАНИЙ СЕЛЬСКОГО ХОЗЯЙСТВА | | |
| А4 | | | КЖИ-К4СБ | СБОРОЧНЫЙ ЧЕРТЕЖ <u>СБОРОЧНЫЕ ЕДИНИЦЫ</u> | | |
| | | 1 | 1.823-1, вып.1 | КОЛОННА СКЗ-48-2 | 1 | |
| | | 2 | 1.400-6/76, вып.1 | ИЗДАНИЕ ЗАКАЗНОЕ МО-1-3 | 5 | |

Имя, № по.с. Подпись и дата

| | | | |
|----------|-------------|------------|----------|
| ГИП | КУРОЧКИН | <i>Ку</i> | 5.7.77 |
| И.контр. | КОЗЛОВ | <i>Коз</i> | 5.4.76 |
| Нач.отд. | КРЫЛОВ | <i>Кры</i> | 15.11.76 |
| М.спец. | ПУГАЧЕВ | <i>Пуг</i> | 5.11.77 |
| Р. | ГР. ФАВОРОВ | <i>Фав</i> | 12.11.77 |
| И.ч. | ФЕДОРОВА | <i>Фед</i> | 15.1.81 |

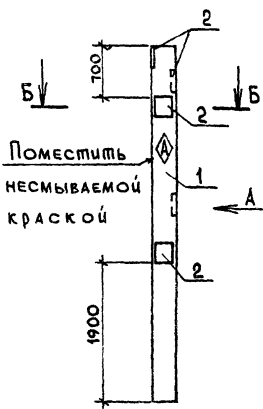
Т.п. 705-1-164.84

КЖИ-К4

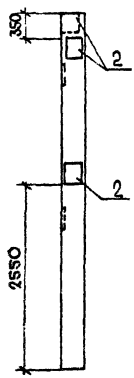
Колонна К4

| | | |
|---------------------------|------|--------|
| ОТДАЧА | Лист | Листов |
| Р | | 1 |
| ЦИТЭП СЕЛЬХОЗ Владимир | | |

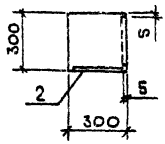
Типовой проект 705-1-164.84 Альбом II



Вид А



5-Б



ВЕДОМОСТЬ РАСХОДА СТАЛИ НА ДОПОЛНИТЕЛЬНЫЕ ЗАКАДНЫЕ ИЗДЕЛИЯ, кг
ИЗДЕЛИЯ ЗАКАДНЫЕ

| Марка элемента | Арматура класса | | | | Прокат марки | | | | Общий расход |
|----------------|-----------------|--|--|-------|--------------|------|--|-------|--------------|
| | А III | | | | 8СТЗ КЛ2 | | | | |
| | ГОСТ 5781-82 | | | | ГОСТ 103-76 | | | | |
| | φ10 | | | Итого | 8х30 | 8х4 | | Итого | |
| КЧ | 3,00 | | | 3,00 | 27,50 | 2,00 | | 29,50 | 52,50 |

Закадные изделия защитить от коррозии Met.A250

Имя, № про.п., Подпись и дата

| | | | |
|-----------|----------|--------------------|-------|
| Гип | Курочкин | <i>[Signature]</i> | 28.08 |
| И. контр. | Козлов | <i>[Signature]</i> | 28.08 |
| Нач. отд. | Крылов | <i>[Signature]</i> | 28.08 |
| П. спец. | Пугачев | <i>[Signature]</i> | 28.08 |
| ГД | Фаворова | <i>[Signature]</i> | 28.08 |
| К | Филолова | <i>[Signature]</i> | 28.08 |

Т.п. 705-1-164.84

КЖИ-КЧСБ

Колонна КЧ

| Стация | Масса | Масштаб |
|------------------------|-------|----------|
| 0 | | 1:50 |
| Лист | | Листов 1 |
| ЦИТЭПсельхоз Владим | | |

Типовой проект 705-1-164 84 Альбом I

| Формат | Зона | Поз | Обозначение | Наименование | Кол | Примечание |
|--------|------|-----|-------------------|---------------------|-----|------------|
| | | | | ДОКУМЕНТАЦИЯ | | |
| | | | 1.823-1, ВМР I | В-5 КОЛОНЫ ДЛЯ ПРО- | | |
| | | | | ДУКЦИОННЫХ ЗАДАНИЙ | | |
| | | | | СЕМЬСКОГО ХОЗЯЙСТВА | | |
| A4 | | | КММ-КССБ | СБОРОЧНЫЙ ЧЕРТЕЖ | | |
| | | | | СБОРОЧНЫЕ ЕДИНИЦЫ | | |
| | | 1 | 1.823-1, ВМР I | КОЛОДКА СКЗ-4Б-2 | 1 | |
| | | | | ИЗДАНИЕ ЗАКАЗНОЕ | | |
| | | 2 | 1.400-6/76, ВМР I | МД-13 | 2 | |
| | | 3 | 1.400-6/76, ВМР I | М1-13 | 3 | |

Имя, фамилия, отчество и дата выдачи инв. №

| | | | |
|----------|----------|--------------|-------|
| Г.И.П. | КУРЮЧКИН | <i>Курич</i> | 58.11 |
| И.КОНТР. | КОЗЛОВ | <i>Козл</i> | 58.12 |
| НАЧ. ОФ. | КРЫЛОВ | <i>Крыл</i> | 58.12 |
| П.О.ЩЕЦ. | ПУГАЧЕВ | <i>Пугач</i> | 58.12 |
| П.О. | ФЕДОРОВ | <i>Федор</i> | 58.12 |
| И.И. | ФЕДОЛОВА | <i>Федол</i> | 58.12 |

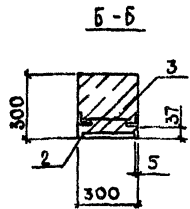
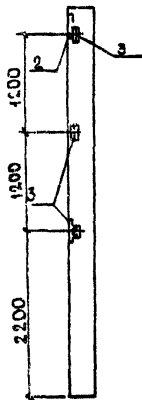
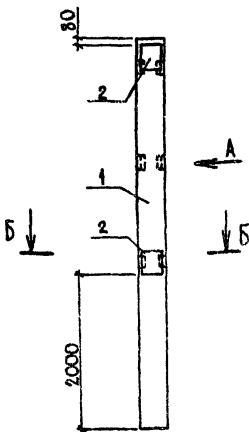
Т.в. 705-1-164 84

КММ-КС

КОЛОДКА КС

| | | | |
|--------------|------|------|------|
| СТАРШИИ | И.И. | И.И. | И.И. |
| Р | | | |
| ЦИТП СЕЛЬХОЗ | | | |
| БАДНИН | | | |

Вид А



ВЕДОМОСТЬ РАСХОДА СТАЛИ НА ДОПОЛНИТЕЛЬНЫЕ ЗАКЛАДНЫЕ ИЗДЕЛИЯ, КГ

ИЗДЕЛИЯ ЗАКЛАДНЫЕ

| МАРКА ЭЛЕМЕНТА | АРМАТУРА КЛАССА | | ПРОКАТ МАРКИ | | | ОБЩИЙ РАСХОД | | | |
|----------------|-----------------|------|---------------|-------------|-------|--------------|-----|-------|-------|
| | А III | | Вст 3кп 2 | | | | | | |
| | ГОСТ 5781-82 | | ГОСТ 8509-72* | ГОСТ 103-76 | | | | | |
| | Φ10 | Φ12 | Итого | Л63x5 | Итого | 8x30 | 8x4 | Итого | |
| К5 | 1,20 | 0,70 | 1,90 | 4,50 | 4,50 | 11,0 | 0,8 | 11,80 | 18,20 |

ЗАКЛАДНЫЕ ИЗДЕЛИЯ ЗАЩИТИТЬ ОТ КОРРОЗИИ МЕТ А250

Т.п. 705-1-164 84

КНИ-К5 СБ

КОЛОННА К5

СТАЛИЯ МАССА МАСШТАБ

Р [] 1:50

ЛИСТ ЛИСТОВ 1

ЦИТЭП СЕЛЬХОЗ
ВЛАДИМИР

Имя, Фамилия, Подпись и дата, Должность №

| | | |
|------------|-----------|----------|
| ГИП | КУРОЧКИН | 15.11.84 |
| И.КОНТРОЛЬ | КОЗЛОВ | 15.11.84 |
| НАЧ.ОТДЕЛА | АКРЫЛОВ | 15.11.84 |
| РАСПЕЧ | ПУГАЧЕВ | 15.11.84 |
| РУК.ГР. | ДАВОРОВА | 15.11.84 |
| СЛИШ | СЕРГАНОВА | 15.11.84 |

ТИПОВОЙ ПРОЕКТ 705-1-164.84 АЛБВОМ Л

| ФОРМАТ | ЗОНА | ПОЗ. | ОБОЗНАЧЕНИЕ | НАИМЕНОВАНИЕ | КОЛ. | ПРИМЕЧАНИЕ |
|--------|------|------|-------------------|--|------|------------|
| | | | | <u>ДОКУМЕНТАЦИЯ</u> | | |
| | | | 1.823-1, вып.1 | Ж-Б КОЛОННЫ ДЛЯ ПРОИЗВОДСТВЕННЫХ ЗАДАНИЙ СЕЛЬСКОГО ХОЗЯИСТВА | | |
| А4 | | | КНИ-КБ СБ | СБОРОЧНЫЙ ЧЕРТЕЖ <u>СБОРОЧНЫЕ ЕДИНИЦЫ</u> | | |
| | | 1 | 1.823-1, вып.1 | КОЛОННА СКЗ-48-2 | 1 | |
| | | | | ИЗДАНИЕ ЗАКЛАННОЕ | | |
| | | 2 | 1.400-5/76, вып.1 | МО-1-3 | 5 | |
| | | | | <u>МАТЕРИАЛЫ</u> | | |
| | | 3 | | УГОЛОК <u>Б-53-83-5 ГОСТ 8509-78*</u> Вст.3 кп2 ГОСТ 535-78 | 1 | |

ИНВ. № ПОС.А. ПОДПИСЬ И ДАТА ЗАМ. ИНВ. №

| | | | |
|-----------|----------|------------|-------|
| ГИП | КУВШКИН | <i>Кув</i> | 15.11 |
| Н. КОНТР. | КОЗЛОВ | <i>Коз</i> | 15.11 |
| НАЧ. ОТД. | КОЗЛОВ | <i>Коз</i> | 15.11 |
| СПЕЦ. | ПУГАЧЕВ | <i>Пуг</i> | 15.11 |
| ГБ | ФЕДОРОВ | <i>Фед</i> | 15.11 |
| 144 | ФЕДОЛОВА | <i>Фед</i> | 15.11 |

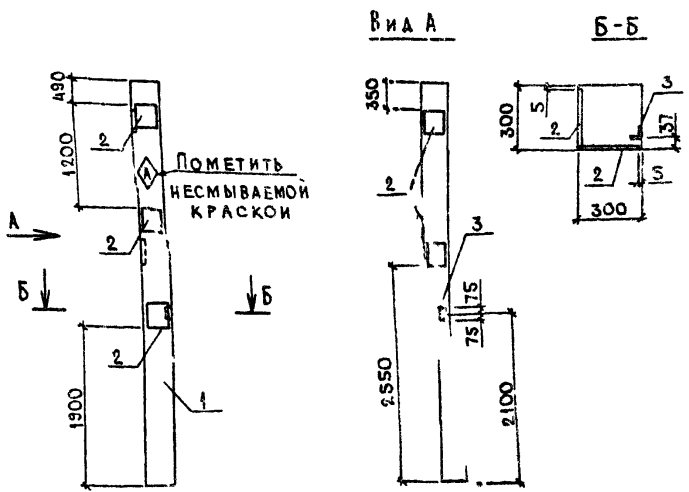
Т.п. 705-1-164.84

КНИ-КБ

КОЛОННА КБ

| | | |
|---------------------------|------|--------|
| СТАДИИ | ЛИСТ | ЛИСТОВ |
| Р | | 1 |
| ЦИТЭП СЕЛЬХОЗ ВЛАДИМИР | | |

ТИПОВОЙ ПРОЕКТ 705-1-164.84 АЛБВОМ II



ВЕДОМОСТЬ РАСХОДА СТАЛИ НА ДОПОЛНИТЕЛЬНЫЕ ЗАКЛАДНЫЕ ИЗДЕЛИЯ, КГ

ИЗДЕЛИЯ ЗАКЛАДНЫЕ

| МАРКА ЭЛЕМЕНТА | АРМАТУРА КЛАССА А III | | | ПРОКАТ МАРКИ ВСтЗкп2 | | | ОБЩИЙ РАСХОД | | | |
|----------------|-----------------------|--|--|----------------------|---------------|------------|--------------|------|-------|-------|
| | ГОСТ 5781-82 | | | ГОСТ 8509-72 | | ГОСТ 63-76 | | | | |
| | Φ10 | | | Итого 63x5 | Итого 8x30-84 | Итого | | | | |
| К6 | 3,00 | | | 3,00 | 0,75 | 0,75 | 27,50 | 2,01 | 29,50 | 33,25 |

1. Поз.3 приварить к рабочей арматуре колонны.
2. Закладные изделия защитить от коррозии мет. А250.

Т.п. 705-1-164.84 КНИ-К6 СБ

КОЛОННА К6

| СТАЛИ | МАССА | МАСШТАБ |
|------------------------|-------|---------|
| Р | | 1:50 |
| ЛИСТ № 1 | | |
| ЦИТЭП СЕЛЬХОЗ ВЛАДИМИР | | |

ИМВ. № 001.0. ПОДПИСЬ И ДАТА ЗАМ. ИМВ. №

| | | | |
|-----------|----------|----------|----------|
| ТИП | КУРОЧКИН | 15.11.84 | 15.11.84 |
| БУХГАЛТЕР | КОЗЛОВ | 15.11.84 | 15.11.84 |
| НАЧ. СТО | АРЫЛОВ | 15.11.84 | 15.11.84 |
| САМОУЧ. | 15.11.84 | 15.11.84 | 15.11.84 |
| С.К. | 15.11.84 | 15.11.84 | 15.11.84 |
| | 15.11.84 | 15.11.84 | 15.11.84 |

Альбом I

Типовой проект 705-1-164.84

| Формат | Зона | Поз. | Обозначение | Наименование | Кол. | Примечание |
|--------|------|------|-------------------|--|------|------------|
| | | | | <u>Документация</u> | | |
| | | | 1.823-1, вып.1 | И-Б. колонны для производственных зданий сельского хозяйства | | |
| А4 | | | КНИ-К7 СБ | Сборочный чертеж сборочные единицы | | |
| | | 1 | 1.823-1, вып.1 | Колонна СКЗ-48-2 | 1 | |
| | | | | Издание закладное | | |
| | | 2 | 1.400-6/76, вып.1 | МО-1-3 | 3 | |
| | | 3 | 1.400-6/76, вып.1 | М1-13 | 1 | |

Имя, № п.з. Подпись и дата в.м.г. инв. №

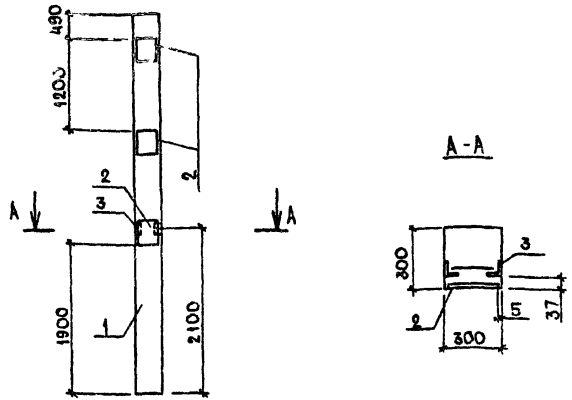
| | | | |
|-----------|----------|----------------------|----------|
| Г.И.П. | Курочкин | <i>В.В. Курочкин</i> | |
| Н.Контр. | Козлов | <i>В.В. Козлов</i> | 15.11.76 |
| Нач.отд. | Крылов | <i>В.В. Крылов</i> | 15.11.76 |
| Гл. спец. | Пугачев | <i>В.В. Пугачев</i> | 15.11.76 |
| Рук. гр. | Фаворова | <i>В.В. Фаворова</i> | 15.11.76 |
| В.т. инж. | Фурсова | <i>В.В. Фурсова</i> | 15.11.76 |

Т.п. 705-1-164.84 КНИ-К7

Колонна К7

| | | |
|--------------------------|------|--------|
| СТАДИЯ | ЛИСТ | ЛИСТОВ |
| Р | | 1 |
| ИТЭП СЕЛЬХОЗ ВЛАДИМИР | | |

ТИПОВОЙ ПРОЕКТ 705-1-164.84 КЛБ 60М II



ВЕДОМОСТЬ РАСХОДА СТАЛИ НА ДОПОЛНИТЕЛЬНЫЕ ЗАКЛАДНЫЕ ИЗДЕЛИЯ, КГ.

ИЗДЕЛИЯ ЗАКЛАДНЫЕ

| МАРКА ЭЛЕМЕНТА | АРМАТУРА КЛАССА | | | | ПРОКАТ МАРКИ | | | | ОБЩИЙ РАСХОД | | |
|----------------|-----------------|-----|--|--|--------------|-------|---------------|-------|--------------|-------|-------|
| | А III | | | | ВСтЗ кл 2 | | | | | | |
| | ГОСТ 5781-82 | | | | ГОСТ 103-76 | | ГОСТ 8509-72* | | | | |
| | Φ10 | Φ12 | | | Итого | 8x30 | 8x4 | Итого | 16x5 | Итого | |
| К7 | 1,80 | 0,3 | | | 2,10 | 16,50 | 1,20 | 17,70 | 1,50 | 1,50 | 24,30 |

ЗАКЛАДНЫЕ ИЗДЕЛИЯ ЗАЩИТИТЬ ОТ КОРРОЗИИ МЕТ. А250

ИНВ. № ЛС.А. ПОДПИСЬ И ДАТА ЗАМ. ИНЖ. №

| | | | | | | | | |
|--|--|--|--|-------------------|--|---------------|--------|---------|
| | | | | Т.п. 705-1-164.84 | | КНИ-К7 СБ | | |
| | | | | Колонна К7 | | СТАЛИЯ | МАССА | МАСШТАБ |
| | | | | | | 0 | | 1:50 |
| | | | | | | ЛИСТ | ЛИСТОВ | |
| | | | | | | ЦИТЭП СЕЛЬХОЗ | | |
| | | | | | | ВЛАДИМИР | | |

| | | | |
|-----------|----------|--------------------|----------|
| ГИП | Курочкин | <i>[Signature]</i> | |
| Н. КОНТР. | КОЗЛОВ | <i>[Signature]</i> | 15.11.84 |
| НАЧ. ОТД. | КРЫЛОВ | <i>[Signature]</i> | 15.11.84 |
| ГЛ. СПЕЦ. | ПУГАЧЕВ | <i>[Signature]</i> | 15.11.84 |
| РУК. ГР. | ФАВОРОВА | <i>[Signature]</i> | 16.11.84 |
| СЛ. ИНЖ. | ФЕДОРОВА | <i>[Signature]</i> | 16.11.84 |

АЛЬБОМ II
 ТИПОВОЙ ПРОЕКТ 705-1-164.84

| ФОРМАТ | ЗОНА | ПОЗ. | ОБОЗНАЧЕНИЕ | НАИМЕНОВАНИЕ | КОЛ. | ПРИМЕЧАНИЕ |
|--------|------|------|-------------------|--|------|------------|
| | | | | <u>ДОКУМЕНТАЦИЯ</u> | | |
| | | | 1.823-1, вып.1 | Ж-Б КОЛОННЫ ДЛЯ ПРОИЗВОДСТВЕННЫХ ОДНИИ | | |
| | | | | СЕЛЬСКОГО ХОЗЯЙСТВА | | |
| А4 | | | КНИ-К6 СБ | СБОРОЧНЫЙ ЧЕРТЕЖ | | |
| | | | | СБОРОЧНЫЕ ЕДИНИЦЫ | | |
| | | 1 | 1.823-1, вып.1 | КОЛОННА СКЗ-48-2 | 1 | |
| | | | | ИЗДЕЛКЕ ЗАКЛАДНОЕ | | |
| | | 2 | 1.400-6/76, вып.1 | МО-1-3 | 5 | |
| | | | | <u>МАТЕРИАЛЫ</u> | | |
| | | 3 | | УГОЛОК <u>Б-63x63x5 ГОСТ 8509-72*</u> <u>ВСТЗ Кп2 ГОСТ 535-79</u> | 4 | |

ПОДПИСЬ И ДАТА
 ВОЗМ. ИМВ. №
 ИМВ. № ПОДП.

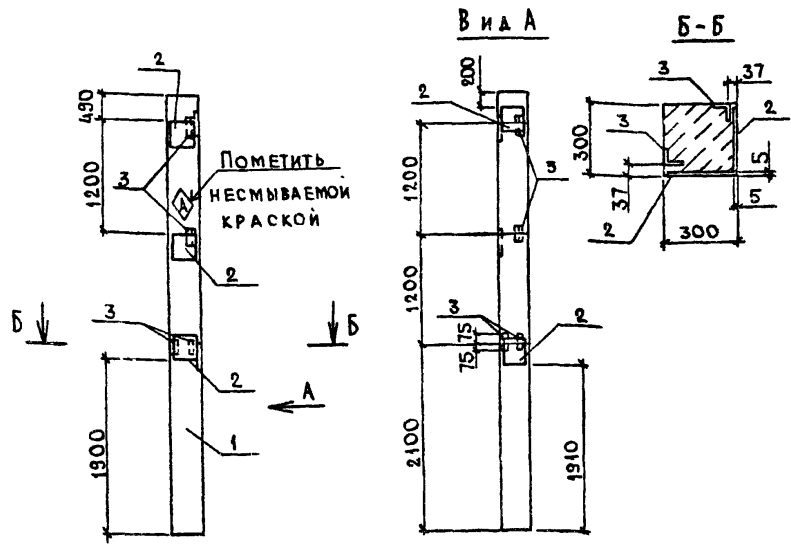
| | | | |
|-----------|----------|-------------|-----------------|
| ГИП | КУРОЧКИН | <i>А.П.</i> | <i>22.11.84</i> |
| И.КОНТР. | КОЗЛОВ | <i>И.И.</i> | <i>15.11.83</i> |
| НАЧ.ОТД. | КРЫЛОВ | <i>А.В.</i> | <i>15.11.83</i> |
| ГЛА.СПЕЦ. | ПУГАЧЕВ | <i>А.В.</i> | <i>15.11.83</i> |
| РУК.ГР. | САВОРОВА | <i>И.В.</i> | <i>15.11.83</i> |
| ГЛА.ИНЖ. | ФРОЛОВА | <i>И.В.</i> | <i>15.11.83</i> |

Т.п. 705-1-164.84 КНИ-К8

КОЛОННА К8

| | | | |
|---------------------------|--|------|--------|
| СТАИЯ | | ЛИСТ | ЛИСТОВ |
| Р | | | 1 |
| ЦИТЭП СЕЛЬХОЗ ВЛАДИМИР | | | |

ТИПОВОЙ ПРОЕКТ 705-1-164.84 АЛБОМ II



ВЕДОМОСТЬ РАСХОДА СТАЛИ НА ДОПОЛНИТЕЛЬНЫЕ ЗАКАЛАННЫЕ ИЗДЕЛИЯ, КГ.

Изделия закладные

| Марка элемента | Арматура класса А III | | | Прокат марки Вст 3 кп 2 | | | | Общий расход | |
|----------------|-----------------------|--|-------|-------------------------|-------|-------------|------|--------------|-------|
| | ГОСТ 5781-82 | | | ГОСТ 8509-72* | | ГОСТ 103-76 | | | |
| | Ф10 | | Итого | Л6,3х5 | Итого | -8х30 | -8х4 | | Итого |
| К8 | 3,00 | | 3,00 | 30 | 30 | 27,50 | 2,00 | 29,50 | 35,50 |

1. Поз. 3 приварить к рабочей арматуре колонны.
2. Закладные изделия защитить от коррозии мет. А250

Имя, Фамилия, Подпись и дата

| | | |
|-----------------|-----------|----------|
| Группа | Курочкин | 19.11.84 |
| Инженер | Козлов | 18.11.84 |
| Надзор | Крылов | 18.11.84 |
| Тех. спец. | Пугачев | 15.11.84 |
| Руководитель | Саворская | 18.11.84 |
| Главный инженер | Юрс. СВА | 18.11.84 |

Т.п. 705-1-164.84

КНИ-К8СБ

Колонна К8

| Стальная масса | Масштаб |
|------------------------|---------|
| Р | 1:50 |
| Лист 1 / Листов 1 | |
| ЦИТЭП сельхоз Владимир | |

АЛЬБОМ II

ТИПОВОЙ ПРОЕКТ 705-1-164.84

| ФОРМАТ | ЗОНА | ПОЗ. | ОБОЗНАЧЕНИЕ | НАИМЕНОВАНИЕ | КОЛ. | ПРИМЕЧАНИЕ |
|--------|------|------|----------------------|---|------|------------|
| | | | | <u>ДОКУМЕНТАЦИЯ</u> | | |
| А4 | | | КНИ-ФС1СБ | СБОРОЧНЫЙ ЧЕРТЕЖ | | |
| | | | | <u>СБОРОЧНЫЕ ЕДИНИЦЫ</u> | | |
| | | 1 | 1.063.1-1.01-3-08 | ФЕРМА 1ФТ12 - ЗАИТ ИЗДЕЛИЕ ЗАКЛАДНОЕ | 1 | |
| | | 2 | 1.063.1-1.02-0170-01 | М4 | 10 | |
| | | 3 | 1.063.1-1.02-0180 | М6 | 1 | |
| | | 4 | -01 | М7 | 1 | |

ЛИСТ № 1000 ПОСЛЕДНИЙ И АРТА ВЗАМЕНА

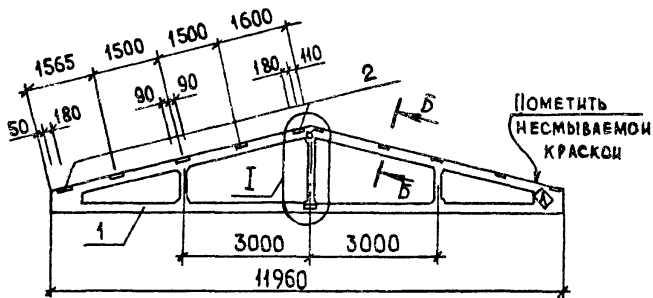
Т.п. 705-1-164.84 КНИ-ФС1

| | | | |
|-----------|----------|-------------|----------|
| ГИП | КУРОЧКИН | <i>В.В.</i> | 15.11.83 |
| Н.КОНТРА. | КОЗЛОВ | <i>В.В.</i> | 15.11.83 |
| НАЧ.ОТД. | КРЫЛОВ | <i>В.В.</i> | 15.11.83 |
| ГЛ.СПЕЦ. | ПУГАЧЕВ | <i>В.В.</i> | 15.11.83 |
| РУК.ГР. | ФАВОРОВА | <i>В.В.</i> | 15.11.83 |
| СП.ИНЖ. | ФРОЛОВА | <i>В.В.</i> | 15.11.83 |

ФЕРМА ФС1

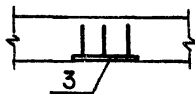
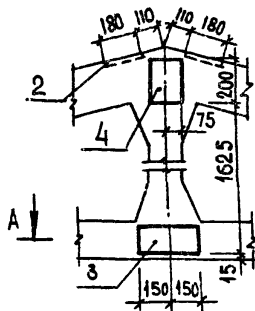
| СТАДИЯ | ЛИСТ |
|--------|------|
| Р | |

ЦТЭПСЕЛЬХОЗ
ВЛАДИМИР

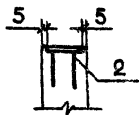


I

A-A



Б-Б



Т.п. 705-1-164.84

КНИ-ФС1СБ

ФЕРМА ФС1

| СТАДИЯ | МАССА | МАСШТАБ |
|--------------------------|-------|----------|
| Р | | 1:100 |
| Лист 1 | | Листов 2 |
| ЦИТЭЛСЕЛЬХОЗ Владимир | | |

Р

1:100

Лист 1

Листов 2

ЦИТЭЛСЕЛЬХОЗ
Владимир

| | | | |
|----------|----------|--------------------|----------|
| ГИП | КУРОЧКИН | <i>[Signature]</i> | 15.11.83 |
| Н.КОНТР. | КОЗЛОВ | <i>[Signature]</i> | 15.11.83 |
| НАЧ.ОТД. | КРЫЛОВ | <i>[Signature]</i> | 15.11.83 |
| ГЛ.СПЕЦ. | ПУГАЧЕВ | <i>[Signature]</i> | 15.11.83 |
| РУК.ГР. | ФАВОРОВА | <i>[Signature]</i> | 15.11.83 |
| СП.ИНЖ. | ФРОЛОВА | <i>[Signature]</i> | 15.11.83 |

АЛБВОМ II
ТИПОВОЙ ПРОЕКТ 705-1-164.84

ВЕДОМОСТЬ РАСХОДА СТАЛИ НА ДОПОЛНИТЕЛЬНЫЕ ЗАКЛАДНЫЕ ИЗДЕЛИЯ, КГ

ИЗДЕЛИЯ ЗАКЛАДНЫЕ

| МАРКА ЭЛЕМЕНТА | АРМАТУРА КЛАССА | | | | ПРОКАТ МАРКИ | | | | ОБЩИЙ РАСХОД | |
|----------------|-----------------|------|--|-------|--------------|--|---------|-------|--------------|-------|
| | А III | | | | ВСтЗкп2 | | ВСтЗлсб | | | |
| | ГОСТ 5781-82 | | | | ГОСТ 103-76 | | | | | |
| | Ф12 | Ф14 | | Итого | 8х18 | | 8х15 | 10х15 | Итого | |
| ФС1 | 5,30 | 1,32 | | 6,62 | 22,0 | | 2,80 | 2,40 | 27,20 | 33,82 |

ЗАКЛАДНЫЕ ИЗДЕЛИЯ ЗАЩИТИТЬ ОТ КОРРОЗИИ МЕТ. А250

ИЗМ. № ПОДЛ. ПОДПИСЬ И ДАТА. ОБЩ. ИЛИ ЧЛ.

Т.п. 705-1-164.84 КНИ-ФС1С6

Лист 2

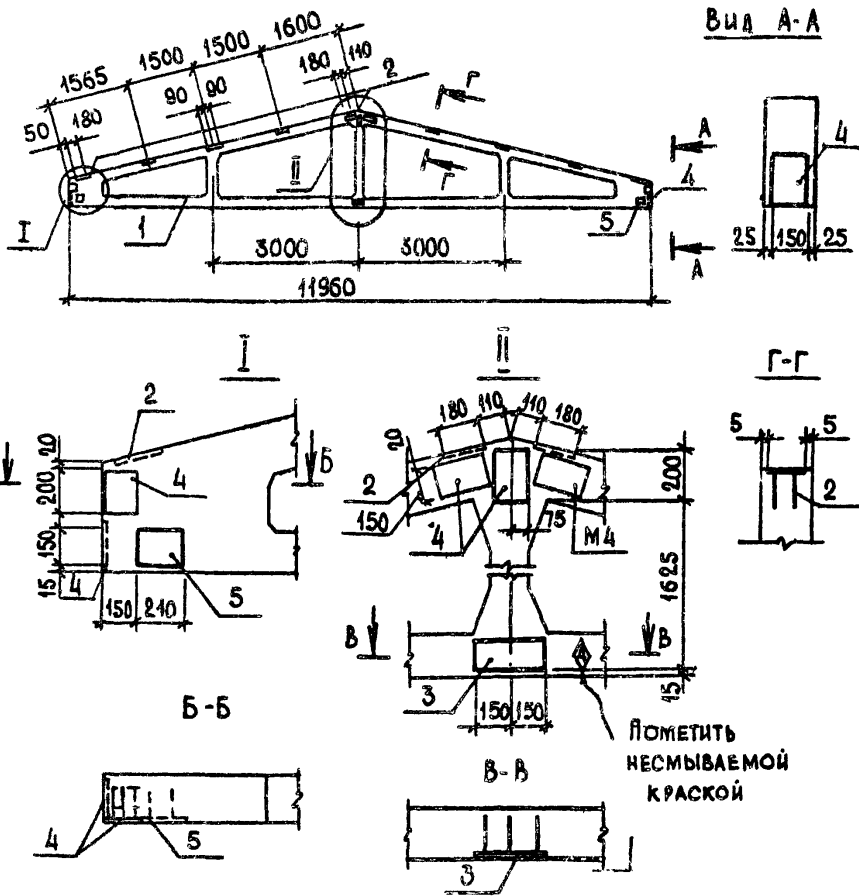
АЛЬБОМ II
 ТИПОВОЙ ПРОЕКТ 705-1-164.84

| Формат | Зона | Пос. | ОБОЗНАЧЕНИЕ | НАИМЕНОВАНИЕ | КОЛ. | ПРИМЕЧАНИЕ |
|--------|------|------|-------------------------|--------------------------|------|------------|
| | | | | <u>ДОКУМЕНТАЦИЯ</u> | | |
| A4 | | | КНИ-ФС2СБ | СБОРОЧНЫЙ ЧЕРТЕЖ | | |
| | | | | <u>СБОРОЧНЫЕ ЕДИНИЦЫ</u> | | |
| | 1 | | 1.063.1- 1.01- 3 - 08 | ФЕРМА 1ФТ12-ЗАУТ | 1 | |
| | | | | ИЗДЕЛИЕ ЗАКЛАДНОЕ | | |
| | 2 | | 1.063.1- 1.02- 0170- 01 | М4 | 10 | |
| | 3 | | 1.063.1- 1.02- 0180 | М6 | 1 | |
| | 4 | | -01 | М7 | 7 | |
| | 5 | | 1.400- 6/76, вып.1 | М4-29 | | |

ИМЬ. № ПОЛН. ПОДПИСЬ И ДАТА (БЗМ. ИМЬ №)

| | | | | | | | |
|-----------|-----------|------------------|-------------------|-----------|--------------|------|--------|
| | | | Т.п. 705-1-164.84 | КНИ-ФС2 | | | |
| ГИП | КУРОЧКИН | <i>Куручкин</i> | | | СТАДИЯ | ЛИСТ | ЛИСТОВ |
| Н. КОНТР. | КОЗЛОВ | <i>Козлов</i> | 15.11.83 | | Р | | 1 |
| НАЧ. ОТА | КРЫЛОВ | <i>Крылов</i> | 15.11.83 | ФЕРМА ФС2 | ЦИТЭПСЕАБХОЗ | | |
| ГЛ. СПЕЦ. | ПУГАЧЕВ | <i>Пугачев</i> | 15.11.83 | | ВЛАДИМИР | | |
| РУК. ГР. | ФАВОРОСКА | <i>Фавороска</i> | 15.11.83 | | | | |
| СТ. ИНЖ. | ФРОЛОВА | <i>Фролова</i> | 15.11.83 | | | | |

ТИПОВОЙ ПРОЕКТ 705-1-164.84 АЛБЕОМ



ИМЬ, ЧТО ПОДПИСАНЫ В ДАТЕ (ИМЯ, ИМЬ, И)

| | | | | | | | |
|------------|----------|------------------|-------------------|--|---------------------------|----------|---------|
| | | | Т.п. 705-1-164.84 | | КЖИ-ФС2 СБ | | |
| | | | ФЕРМА ФС2 | | СТАДИЯ | МАССА | МАСШТАБ |
| | | | | | Р | | 1:100 |
| | | | | | ЛИСТ 1 | ЛИСТОВ 2 | |
| | | | | | ЦНТЭП СЕЛЬХОЗ ВЛАДИМИР | | |
| ТИП | КУРОЧКИН | <i>КЖИ-25.77</i> | | | | | |
| И. КОНТР. | КОВАЛОВ | <i>ИМ</i> | 25.16 | | | | |
| НАЧ. ОТА | КРЫЛОВ | <i>КЖИ</i> | 25.17 | | | | |
| РАС. СЛЕД. | ЛУГАЦЕВ | <i>СБ</i> | 25.18 | | | | |
| УК. ГР. | ФАБОРОВА | <i>СБ</i> | 25.19 | | | | |
| СТ. ИНЖ. | ФРОЛОВА | <i>СБ</i> | 25.20 | | | | |

АЛБОМ II
 Типовой проект 705-1-164.84

ВЕДОМОСТЬ РАСХОДА СТАЛИ НА ДОПОЛНИТЕЛЬНЫЕ ЗАКЛАДНЫЕ ИЗДЕЛИЯ, кг

ИЗДЕЛИЯ ЗАКЛАДНЫЕ

| МАРКА ЭЛЕМЕНТА | АРМАТУРА КЛАССА | | | | ПРОКАТ МАРКИ | | | | ОБЩИЙ РАСХОД | |
|-------------------|-----------------|------|--|-------|--------------|--|----------|-------|-----------------|-------|
| | A III | | | | ВСтЗ кп2 | | ВСтЗ пс6 | | | |
| | ГОСТ 5781-82 | | | | ГОСТ 103-76 | | | | | |
| | Ф12 | Ф14 | | Итого | -8x18 | | -8x15 | 10x15 | | Итого |
| Фс2 | 6,50 | 9,24 | | 15,74 | 22,0 | | 6,40 | 16,80 | 45,20 | 60,94 |

ЗАКЛАДНЫЕ ИЗДЕЛИЯ ЗАЩИТИТЬ ОТ КОРРОЗИИ Мет. А250

Инв. № подл. Подпись и дата Взам. инв. №

Т.п. 705-1-164.84 КНИ-Фс2Сб

ТИТЛОВОЙ ПРОЕКТ 705-1-164.84 АЛБЛОМ II

| ФОРМАТ | ЗОНА | ПОС | ОБОЗНАЧЕНИЕ | НАИМЕНОВАНИЕ | КОЛ | ПРИМЕЧАНИЕ |
|--------|------|-----|------------------------|--------------------------|-----|------------|
| | | | | <u>ДОКУМЕНТАЦИЯ</u> | | |
| А4 | | | КНИЖ - ФЭС СБ | СБОРОЧНЫЙ ЧЕРТЕЖ | | |
| | | | | <u>СБОРОЧНЫЕ ЕДИНИЦЫ</u> | | |
| | | 1 | 1.063.1- 1.01-3 - 08 | ФЕРМА 1ФТ12-ЗАИТ | 1. | |
| | | | | ИЗДАНИЕ ЗАКАЗНОЕ | | |
| | | 2 | 1.063.1- 1.02- 0170-01 | М4 | 10 | |
| | | 3 | 1.063.1- 1.02- 0180 | М5 | 1 | |
| | | 4 | -01 | М7 | 3 | |

ИМЯ, № ПОДА, ПОДПИСЬ И ДАТА ПОДАЧАЩИМ ЛИЦОМ

| | | | |
|-----------|----------|------------|----------|
| ГИП | КУРОЧКИН | <i>Ку</i> | 15.11.84 |
| И. КОНТР. | КОЗЛОВ | <i>Коз</i> | 15.11.84 |
| НАЧ. ОТА | КРЫЛОВ | <i>Кры</i> | 15.11.84 |
| ГЛА СПЕЦ | ПУГАЦЕВ | <i>Пуг</i> | 15.11.84 |
| РУК. ГР. | ФАВОРОВА | <i>Фав</i> | 15.11.84 |
| СТ. КНИЖ. | ФРОЛОВА | <i>Фро</i> | 15.11.84 |

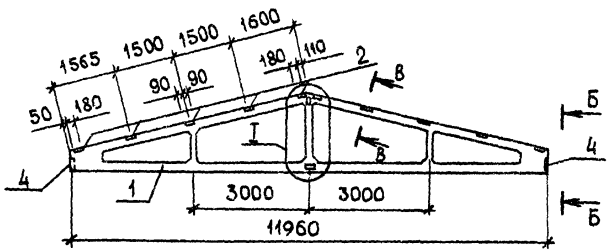
Т.п. 705-1-164.84

КНИЖ-ФЭС

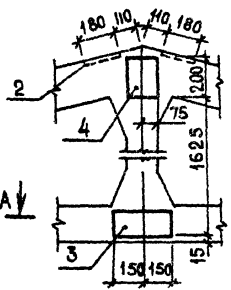
ФЕРМА ФЭС

| | | |
|--------------------------|------|--------|
| СТАДИЯ | ЛИСТ | ЛИСТОВ |
| Р | 1 | 1 |
| ЦИТЭПСЕЛЬХОЗ ВЛАДИМИР | | |

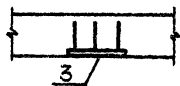
ТИПОВОЙ ПРОЕКТ 705-1-164.84 АЛБОВОМ II



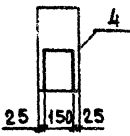
I



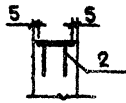
A-A



B-B



B-B



ИМЯ, № ПОДПИСИ И ДАТА ПОДПИСАВШЕГО

| | | | | | | |
|-----------|----------|--------------------|--------------------------|-----------|-------|---------|
| | | | Т.п. 705-1-164.84 | КЖИ-ФСЗСВ | | |
| | | | ФЕРМА ФСЗ | СТADIЯ | МАССА | МАСШТАБ |
| | | | | Р | | 1:100 |
| ГИП | КУРОЦКИН | <i>[Signature]</i> | | | | |
| И. КОНТР. | КОЗЛОВ | <i>[Signature]</i> | | | | |
| НАЧ. ОТД. | КРЫЛОВ | <i>[Signature]</i> | | | | |
| ТА СПЕЦ | ЛУГАНЦЕВ | <i>[Signature]</i> | | | | |
| Р.К. ГР. | ФАВОРОВА | <i>[Signature]</i> | | | | |
| СТ. ИНЖ. | ФРОЛОВА | <i>[Signature]</i> | | | | |
| | | | ЦИТЭПСЕЛЬХОЗ ВЛАДИМЬР | | | |

АИСОМ II
 ТИПОВОЙ ПРОЕКТ 705-1-164.84

ВЕДОМОСТЬ РАСХОДА СТАЛИ НА ДОПОЛНИТЕЛЬНЫЕ ЗАКЛАДНЫЕ ИЗДЕЛИЯ, кг
 ИЗДЕЛИЯ ЗАКЛАДНЫЕ

| МАРКА ЭЛЕМЕНТА | АРМАТУРА КЛАССА | | | | | ПРОКАТ МАРКИ | | | | ОБЩИЙ РАСХОД |
|----------------|-----------------|------|--|--|-------|--------------|--------|-------------|-------|--------------|
| | А - III | | | | | В Ст 3 кп 2 | | В Ст 3 пс 6 | | |
| | ГОСТ 5781 - 82 | | | | | ГОСТ 103-76 | | | | |
| | φ12 | φ14 | | | Итого | - 8x18 | - 8x19 | - 10x18 | Итого | |
| ФС 3 | 5,30 | 3,96 | | | 9,26 | 22,00 | | 2,80 | 7,20 | 32,00 |

ЗАКЛАДНЫЕ ИЗДЕЛИЯ ЗАЩИТИТЬ ОТ КОРРОЗИИ Мет. А 250

ЧИТАТЕЛЬ ПОДПИСЬ И ДАТА ВЗЯТИЯ

ТИПОВОЙ ПРОЕКТ 705-1-164-84 АЛЬБОМ II

| ФОРМАТ | ЗОНА | НОМ. | ОБОЗНАЧЕНИЕ | НАИМЕНОВАНИЕ | КОЛ. | ПРИМЕЧАНИЕ |
|--------|------|------|----------------------|---------------------|------|------------|
| | | | | ДОКУМЕНТАЦИЯ | | |
| | | | КНИ-ФСЧ СБ | СБОРОЧНЫЙ ЧЕРТЕЖ | | |
| | | | | СБОРОЧНЫЕ ЕДИНИЦЫ | | |
| А4 | | 1 | 1.063.1-1.01-3-08 | ФЕРМА 1ФТ12-3А IV Т | 1 | |
| | | | | ИЗДАНИЕ ЗАКЛЮЧНОЕ | | |
| | | 2 | 1.063.1-1.02-0170-01 | М4 | 10 | |
| | | 3 | 1.063.1-1.02-0180 | М6 | 1 | |
| | | 4 | -01 | М7 | 3 | |
| | | 5 | 1.400-6/76, вып.1 | М4-29 | 2 | |

ИЛЛ. № ПОДА. ПОДПИСЬ И ДАТА. ИЛЛ. № ИЛЛ. №

| | | |
|-------------|----------|----------|
| ГНП | КУРОЧКИН | 15.11.84 |
| Н. КОНТР. | КОЗЛОВ | 15.11.84 |
| НАЧ. ОТД. | КОБЯКОВ | 15.11.84 |
| ГЛАВ. СПЕЦ. | ПУГАЧЕВ | 15.11.84 |
| РУК. П. | ФРОЛОВА | 15.11.84 |
| СТ. ИНЖ. | ФРОЛОВА | 15.11.84 |

Т.п. 705-1-164 84

КНИ-ФСЧ

ФЕРМА ФСЧ

| | | |
|---------------------------|------|--------|
| СТАНДАРТ | ЛИСТ | ЛИСТОВ |
| Р | 1 | 1 |
| ЦНТЭП СЕЛЬХОЗ ВЛАДИМИР | | |

Альбом II

Типовой проект 705-1-164.84

Изм. № 001. Подпись и дата взыскания

ВЕДОМОСТЬ РАСХОДА СТАЛИ НА ДОПОЛНИТЕЛЬНЫЕ ЗАКЛАДНЫЕ ИЗДЕЛИЯ, кг

ИЗДЕЛИЯ ЗАКЛАДНЫЕ

| МАРКА ЭЛЕМЕНТА | АРМАТУРА КЛАССА | | | | ПРОКАТ МАРКИ | | | | ОБЩИЙ РАСХОД | |
|-------------------|-----------------|------|--|-------|--------------|-------|------------|--------|-----------------|-------|
| | А-III | | | | Вст 3 кл 2 | | Вст 3 пс 6 | | | |
| | ГОСТ 5781-82 | | | | ГОСТ 103-76 | | | | | |
| | φ12 | φ14 | | Итого | -8x18 | Итого | -8x15 | -10x15 | | Итого |
| ФС4 | 6,50 | 3,96 | | 10,46 | 22,00 | 22,00 | 6,40 | 7,20 | 13,60 | 46,06 |

ЗАКЛАДНЫЕ ИЗДЕЛИЯ ЗАЩИТИТЬ ОТ КОРРОЗИИ МЕТ. А250

Т.п. 705-1-164.84 КИИ-ФС4СБ

Лист

2

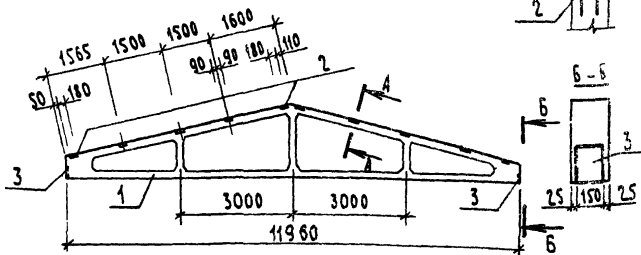
ТИПОВОЙ ПРОЕКТ 705-1-164.84 АЛЬБОМ I

| ФОРМАТ | ЗОНА | Поз. | ОБОЗНАЧЕНИЕ | НАИМЕНОВАНИЕ | КОЛ. | ПРИМЕЧАНИЕ |
|--------|------|------|----------------------|--------------------------|------|------------|
| | | | | <u>ДОКУМЕНТАЦИЯ</u> | | |
| А4 | | | КНИ-ФС СБ | СБОРОЧНЫЙ ЧЕРТЕЖ | | |
| | | | | <u>СБОРОЧНЫЕ ЕДИНИЦЫ</u> | | |
| | | 1 | 1.063.1-1.01-3-08 | ФЕРМА 1ФТ12-ЗА IVТ | 1 | |
| | | | | ИЗДЕЛИЕ ЗАКЛАДНОЕ | | |
| | | 2 | 1.063.1-1.02-0170-01 | М4 | 10 | |
| | | 3 | 1.063.1-1.02-0180-01 | М7 | 2 | |

ИМЕЮТ ПОДАРОК ПЕРЕНЕСИ И ВАТА ИЛИ ИЛИ ИЛИ

| | | | | | |
|-----------|----------|-------------------|--------|---------------|--------|
| | | Т.п. 705-1-164 84 | | КНИ-ФС | |
| ГНП | СЗЛОУЖИИ | <i>Вед-1972</i> | | | |
| И.КОНТР. | КОЗЛОВ | <i>Мов</i> | 15116 | | |
| И.АЧ.СВ | КРЫЛОВ | <i>Коды</i> | 15115 | | |
| Г.В.СОЕН | УТИЧЕВ | <i>Ф</i> | 151104 | | |
| ДУК.ГА | ФАВОРОВА | <i>Лис</i> | 151101 | | |
| С.И.ИИИ | ФРСЛОВА | <i>Лис</i> | 151102 | | |
| ФЕРМА ФС5 | | | | СТАДИЯ | ЛИСТ |
| | | | | Р | ЛИСТОВ |
| | | | | ЦНТЭП СЕЛЬХОЗ | |
| | | | | ВЛАДИМИР | |

ТИПОВОЙ ПРОЕКТ 705-1-164.84 АЛБОМ I



ВЕДОМОСТЬ РАСХОДА СТАЛИ НА ДОПОЛНИТЕЛЬНЫЕ ЗАКЛАДНЫЕ ИЗДЕЛИЯ, КГ

ИЗДЕЛИЯ ЗАКЛАДНЫЕ

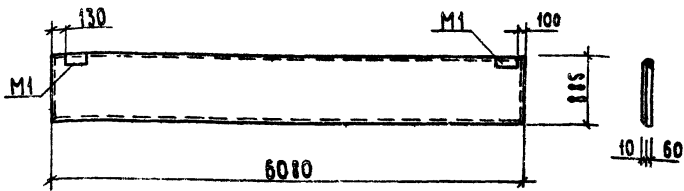
| МАРКА ЗАЕМЛЕНТА | АРМАТУРА КЛАССА | | | | ПРОКАТ МАРКИ | | | | ОБЩИЙ РАСХОД |
|--------------------|-----------------|------|--|-------|--------------|--|-----------|-------|-----------------|
| | А III | | | | Вет 3 кл 2 | | 8Ст3 пс 6 | | |
| | ГОСТ 5781 - 82 | | | | ГОСТ 103-76 | | | | |
| | φ12 | φ14 | | Итого | -8=18 | | -10=5 | Итого | |
| Ф С 5 | 4,40 | 2,64 | | 7,04 | 22,0 | | 4,80 | 26,80 | 33,84 |

ЗАКЛАДНЫЕ ИЗДЕЛИЯ ЗАЩИТИТЬ ОТ КОРРОЗИИ МЕТ. А 250

ИИВ. И. ПУГАЧЕВ И ДАТА ВЗНЕС. ИИВ. И. П.

| | | | | | | |
|----------------|-------------------------|-----------|--------------------------|--------------|-------|---------|
| | | | Т.п. 705-1-164. 84 | КЩЗ- Ф С 5 6 | | |
| | | | ФЕРМА Ф С 5 | СТАЛИЯ | МАССА | МАСШТАБ |
| | | | | Р | | 1:100 |
| | | | Лист 1 из 1 | | | |
| | | | ЦНТЭП СЕРИОС ВЛАДИМИР | | | |
| Г.И.Г. | КУРОЧКИН | 705-1-164 | | | | |
| И. КОМ. П. | КОЗЛОВ | 1984 | | | | |
| НАЧ. ОТД. | КРЫЛОВ | 1984 | | | | |
| И. Д. С. П. | ПУГАЧЕВ | 1984 | | | | |
| П. У. К. Г. | Ф. А. С. О. Р. О. В. А. | 1984 | | | | |
| С. Т. И. И. И. | Ф. А. С. О. Р. О. В. А. | 1984 | | | | |

ТИПОВОЙ ПРОЕКТ 705-1-164.84 АНЬКОМ I



| Формат | Зона | Пос. | Обозначение | Наименование | кол. | Примечание |
|--------|------|------|-----------------|--|------|------------|
| | | | | <u>Документация</u> | | |
| | | | 1.432-15, вып.1 | СТЕНОВЫЕ ПАНЕЛИ НЕОТАПЛЯЕМЫХ ПРОИЗВОДСТВЕННЫХ ЗДАНИЙ С ШАРОМ КОЛОНЫ 6М | | |
| | | | | <u>СБОРОЧНЫЕ ЕДИНИЦЫ</u> | | |
| | | | 1.432-15, вып.1 | ПС 610.9-10IV-Т-И | 1 | |

ЗАКЛАДНЫЕ ИЗДЕЛИЯ ЗАЩИТИТЬ ОТ КОРРОЗИИ МЕТ. А 250

Имя, № п.с.д., Подпись и дата (виза) исполн. №

| | | | | |
|-----------|----------|----------|--|--|
| | | | | |
| ГИП | Курочкин | 15.11.84 | | |
| Н.КОНТР. | КОЗЛОВ | 15.11.84 | | |
| НАЧ.ОТД. | КАРЯКОВ | 15.11.84 | | |
| ГЛА СПЕЦ. | ПУГАЧЕВ | 15.11.84 | | |
| РУК. ГР. | ФАВОРОВА | 15.11.84 | | |
| ИП. ИНИ. | ФРОЛОВА | 15.11.84 | | |

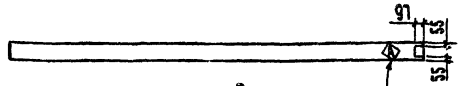
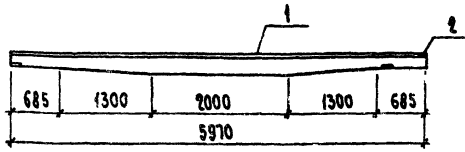
Т.п. 705-1-164.84

КЖИ-ПС1

ПАНЕЛЬ ПС1

| | | |
|---------------------------|----------|---------|
| СТАДИЯ | МАССЫ | МАСШТАБ |
| Р | | 1:50 |
| ЛИСТ | ЛИСТОВ 3 | |
| ЦИТЭП СЕЛЬХОС ВЛАДИМИР | | |

ТИПОВОЙ ПРОЕКТ 705-1-164.84
 АРБОМ I



ПОМЕТЬ НЕСМЫВАЕМОЙ КРАСКОЙ

ВЕДОМОСТЬ РАСХОДА СТАЛИ НА ДОПОЛНИТЕЛЬНЫЕ ЗАКЛАДНЫЕ ИЗДЕЛИЯ, кг

ИЗДЕЛИЯ ЗАКЛАДНЫЕ

| МАРКА ЭЛЕМЕНТА | АРМАТУРА КЛАССА | | | ПРОКАТ МАРКИ | | | ОБЩИЙ РАСХОД |
|----------------|-----------------|--|-------|--------------|--|-------|--------------|
| | А-II | | | ВСтЗ кп2 | | | |
| | ГОСТ 5781-82 | | | ГОСТ 103-76 | | | |
| | φ8 | | Итого | -6x97 | | Итого | |
| Б2 | 0,24 | | 0,24 | 0,50 | | 0,50 | 0,74 |

ЗАКЛАДНЫЕ ИЗДЕЛИЯ ЗАЩИТИТЬ ОТ КОРРОЗИИ МЕТ. А250

ЦЕНА, КОЭФ. ПОДПИСЬ И ДАТА, ВЗАИМНО

Т.п. 705-1-164.84

КНИ-Б2С6

| | | | |
|---------|----------|-----------|------|
| ГИП | Курочкин | 1984.11.0 | |
| И.КОНТ. | КОЗЛОВ | 1984.11.0 | 1/16 |
| И.О.С. | КОЗЛОВ | 1984.11.0 | 1/16 |
| ТАС.С. | ЕВ | 1984.11.0 | 1/16 |
| В.К.Т. | ЕВ | 1984.11.0 | 1/16 |
| С.Т.И. | ЕВ | 1984.11.0 | 1/16 |

Прогон Б2

| СТАЛЬ | МАССА | УЧАСТАК |
|----------------|-------|---------|
| Р | | 1:50 |
| ЛИСТ | | ЛИСТОВ |
| ЦИТЭП СЕВЕРНОЗ | | |
| ВЛАДИМИР | | |

Тыловая прогн 705-1-164.84 Альбом II

| Формат | Зона | Поз. | Обозначение | Наименование | кол. | Примечание |
|--------|------|------|---------------------|--------------------------|------|------------|
| | | | | <u>Документация</u> | | |
| A4 | | | КНИ - 52С6 | Сборочный чертёж | | |
| | | | | <u>Сборочные единицы</u> | | |
| | | 1 | 1.462-14.01-2000-05 | Прогон 2 пр - 1 АУ | 1 | |
| | | 2 | 1.462-14.01-0010 | Издание закладное М | 1 | |

Имя, должность, подпись и дата составителя

| | | | |
|----------|-----------|------------------|----------|
| Г.И.П. | Курочкин | <i>[Подпись]</i> | |
| Н.Контр. | Козасв | <i>[Подпись]</i> | 15.11.84 |
| Нач.отд. | Крылов | <i>[Подпись]</i> | 15.11.84 |
| А.Спец. | Лугачев | <i>[Подпись]</i> | 15.11.84 |
| К.Гр. | Фаворская | <i>[Подпись]</i> | 15.11.84 |
| И.И.И. | Фролова | <i>[Подпись]</i> | 15.11.84 |

Т.п. 705-1-164.84

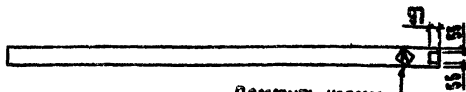
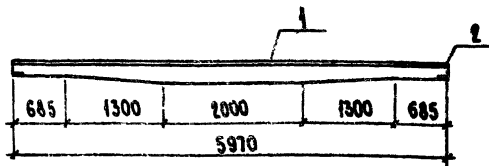
КНИ-53

Прогон 53

| | | |
|---------------------------|------|--------|
| Страниц | Лист | Листов |
| Р | 1 | 1 |
| ЦИТЭП СЕЛЬХОЗ ВЛАДИМИР | | |

Альбом II

Типовой проект 705-1-164.84



ПОМЕТИТЬ НЕСМЫВАЕМОЙ КРАСКОЙ

Ведомость расхода стали на дополнительные закладные изделия. кг

ИЗДЕЛИЯ ЗАКЛАДНЫЕ

| Марка элемента | Арматура класса | | | Прокат марки | | | Общий расход |
|----------------|-----------------|--|-------|--------------|--|-------|--------------|
| | А III | | | ВСтЗкп2 | | | |
| | ГОСТ 5781-82 | | | ГОСТ 103-76 | | | |
| | Ø8 | | Итого | 6х27 | | Итого | |
| Б3 | 0,24 | | 0,24 | 0,50 | | 0,50 | 0,74 |

ЗАКЛАДНЫЕ ИЗДЕЛИЯ ЗАЩИТИТЬ ОТ КОРРОЗИИ МЕТ. А250

Т.п. 705-1-164.84

КНИ-63С6

Прогон Б3

СТАРИЯ / МАССА / МАСШТАБ

P

1:50

ЦИТЭПСельхоз
ВЛАДИМИР

ИЗВ. КОЛОДА ПОДАРИС. ЧАСТА ЗАМ. КИР. Л. П.

| | | | |
|-----------|----------|----------|----------|
| У.Ш. | Курочкин | 15.05.84 | 15.05.84 |
| Н.КОНТ. | КОЗЛОВ | 15.05.84 | 15.05.84 |
| НАЧ.ОТ. | КРЫЛОВ | 15.05.84 | 15.05.84 |
| ГЛ. СПЕЦ. | ПУГАЧЕВ | 15.05.84 | 15.05.84 |
| Д.Ж.Г.Р. | ФАВОРОВА | 15.05.84 | 15.05.84 |
| СТ. ИНЖ. | ФРОЛОВА | 15.05.84 | 15.05.84 |

1978-02

Альбом II
 Типовой проект 705-1-164.84

| ФОРМАТ | ЗОНА | ПОЗ. | ОБОЗНАЧЕНИЕ | НАИМЕНОВАНИЕ | КОЛ. | ПРИМЕЧАНИЕ |
|--------|------|------|-------------|-----------------------------|------|------------|
| | | | | <u>ДОКУМЕНТАЦИЯ</u> | | |
| | | | 1.439-2 | ПОЯСНИТЕЛЬНАЯ ЗАПИСКА | | |
| A4 | | | КНИ-СФ1С6 | СБОРОЧНЫЙ ЧЕРТЕЖ | | |
| | | | | <u>ДЕТАЛИ</u> | | |
| | | 1 | КНИ-СФ1-01 | ПЛАТЫК СТЗ ГОСТ 380-71* | | |
| | | | | 20x250x520 | 1 | 17.90кг |
| | | 2 | 02 | ПЛАТЫК СТЗ ГОСТ 380-71* | | |
| | | | | 8x100x520 | 2 | 3.30 |
| | | 3 | 03 | ПЛАТЫК СТЗ ГОСТ 380-71* | | |
| | | | | 8x170x230 | 1 | 2.50 |
| | | | | <u>МАТЕРИАЛЫ</u> | | |
| | | 4 | | 24 ГОСТ 8240-72 | | |
| | | | | УВЕЛЕРФ СТЗ кп2 ГОСТ 535-79 | 2 | 89.13 |

ИЗМ. № ПОЛ. ПОДПИСЬ И ДАТА ИЗМЕНИВ. №

| ТИП | КУРОЧКИН | И. КОНТЯ | КОЗЛОВ | КРЫЛОВ | ПУГАЧЕВ | ФАВОРОВ | ФРОЛОВА |
|-----|----------|----------|--------|--------|---------|---------|---------|
| | | | | | | | |
| | | | | | | | |
| | | | | | | | |
| | | | | | | | |

Т.п. 705-1-164.84

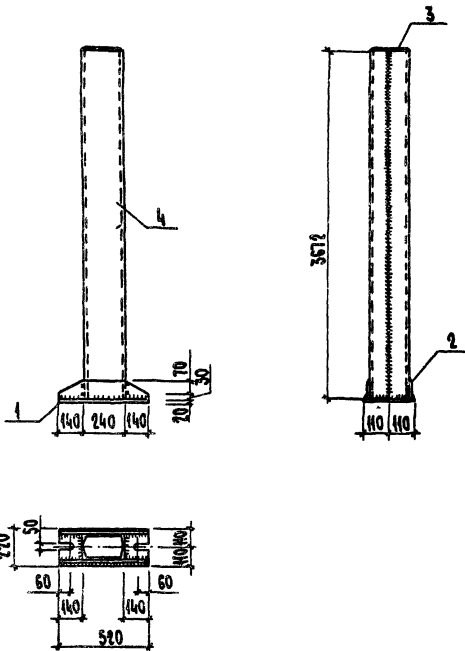
КНИ-СФ1

СТОЙКА ФАХВЕРКА СФ1

| СТАДИЯ | ЛИСТ | ЛИСТОВ |
|--------|------|--------|
| Р | 1 | 1 |

ЦТЭП СЕЛЬХОЗ
ВЛАДИМИР

ТИПОВОЙ ПРОЕКТ 705-1-164.84 АЛБОМ I



ИМЯ ПРОЕКТА ПОДПИСАНИЕ ДАТА ФАМИЛИЯ ИМ. КО

| | | | |
|-----------|----------|----------------------|---------|
| ГИП | КУРОЧКИН | <i>К.И. Курочкин</i> | 15.8.83 |
| Н. КОНТР. | КОЗЛОВ | <i>Н.И. Козлов</i> | 15.8.83 |
| НАЧ. ОТА | КРЫЛОВ | <i>А.И. Крылов</i> | 15.8.83 |
| А. СПЕЦ | ЛУГАНЕВ | <i>С.И. Луганев</i> | 15.8.83 |
| Р.К. ГР. | ФАВОРОВА | <i>Л.И. Фаворова</i> | 15.8.83 |
| СТ. ИНЖ. | ФРОЛОВА | <i>О.И. Фролова</i> | 15.8.83 |

Т.п. 705-1-164.84

КНИ-СФ1С5

Стойка факверка СФ1

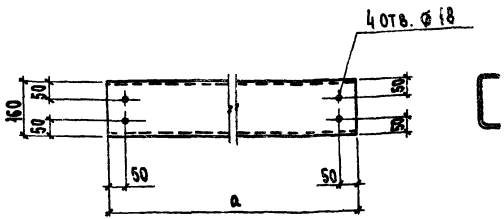
СТАНЦИЯ МАССА МАСШТАБ

Р 20330 1:20

ЛИСТ ЛИСТОВ

ЦИТАП СЕВЯХОВ
ВЛАДИМИР

ТИПОВОЙ ПРОЕКТ 705-1-164.84
 АННОСМ II



РАЗМЕРЫ в мм

| ОБОЗНАЧЕНИЕ | МАРКА | a | МАССА, кг |
|-------------|-------|------|-----------|
| КНИ-Р | P1 | 5560 | 57.50 |
| -01 | P2 | 5060 | 52.10 |

ЧИЗ, ПОТОК, ПОДПИСАЛА ТСАМ, ИИЗ, АЗ

| | | | |
|----------|----------|----------|----------|
| И. П. | КУРОЧКИН | 19.01.84 | 15.03.84 |
| И. КОНТ. | КОЗЛОВ | 15.03.84 | 15.03.84 |
| И. ОТВ. | КРЫЛОВ | 15.03.84 | 15.03.84 |
| И. СПЕЦ. | ПУГАЧЕВ | 15.03.84 | 15.03.84 |
| РУК. ГР. | САВОРОС | 15.03.84 | 15.03.84 |
| СТ. ИИЗ. | ПОЗДЕБЕВ | 15.03.84 | 15.03.84 |

Т.п. 705-1-164.84

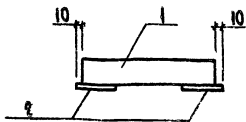
КНИ-Р

Ригель ветровой
(P1, P2)

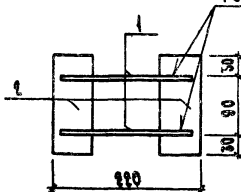
| | | |
|--------|-----------|---------|
| СТАДИЯ | МАССА | МАСШТАБ |
| P | См. ТАБЛ. | 1:10 |
| ЛИСТ | ЛИСТОВ | |

УВЕЩЕН ГИЕ 160x60x5 ГОСТ 8278-75
 ВСТЗ КИЗ ГОСТ 535-79

ЦИТЭПСЕЛЬХОЗ
 ВЛАДИМИР



ГОСТ 19292-73-ТЗ-Д6



| Формат | Зона | Пос. | Обозначение | Наименование | Кол. | Примечание |
|--------|------|------|-------------|-------------------------|------|------------|
| | | | | <u>ДЕТАЛИ</u> | | |
| | | | | Полоса 40x8 ГОСТ 103-76 | | |
| | | | | ВСтЗ кп2 ГОСТ 380-71* | | |
| А4 | 1 | | КНЦ-МС.01 | L=200 | 2 | 0,51кг |
| | | | | Полоса 60x8 ГОСТ 103-76 | | |
| | | | | ВСтЗ кп2 ГОСТ 380-71* | | |
| А4 | 2 | | 02 | L=150 | 2 | 0,57кг |

Т.п. 705-1-164.84

КНЦ-МС1

| | | | |
|------|--------|---------|------|
| ИЗМ. | КОЛ-ВО | ПОДПИСЬ | ДАТА |
| | | | |

| | | |
|-----------|----------|----------|
| ТИП | КУРОЦКИН | 15.11.73 |
| И. КОНТР. | КОЗЛОВ | 15.11.73 |
| НАЧ. ОТД. | КРЫЛОВ | 15.11.73 |
| ТА. СРЕД. | ПУГАЦЕВ | 15.11.73 |
| Р.К. ГР. | ФАВОРОВА | 15.11.73 |
| СТ. ИНЖ. | ФРОЛОВА | 15.11.73 |

ЭЛЕМЕНТ СРЕДИТЕЛЬНЫЙ МС1

СТАВКА МАССА МАСШТАБ

P 2,16кг 1:5

ЛИСТ ЛИСТОВ 1

ЦУТЭП СЕЛЬХОЗ
ВЛАДИМИР