

ТИПОВОЙ ПРОЕКТ

705 - 1 - 164.84

**СКЛАД ДЛЯ ХРАНЕНИЯ
АММИАЧНОЙ СЕЛИТРЫ
ВМЕСТИМОСТЬЮ 1200 ТОНН**

Альбом II

СТРОИТЕЛЬНЫЕ ИЗДЕЛИЯ

Циб. № 19438-02

Госстрой СССР
ЦЕНТРАЛЬНЫЙ ИНСТИТУТ ТИПОВОГО ПРОЕКТИРОВАНИЯ

Свердловский филиал

620062, г.Свердловск-62, ул.Чебышева, 4

Заказ № 2607 Инв. № 19438-02 тираж 130

Сдано в печать 3.09 1984г цена 0-80

ТИПОВОЙ ПРОЕКТ

705 - 1 - 164.84

СКЛАД ДЛЯ ХРАНЕНИЯ АММИАЧНОЙ СЕЛИТРЫ ВМЕСТИМОСТЬЮ 1200 ТОНН

СОСТАВ ПРОЕКТА:

- Альбом I** - Общая часть. Технология производства.
Архитектурные решения.
Конструкции железобетонные.
Конструкции металлические.
Силовое электрооборудование.
Связь и сигнализация.
- Альбом II** - Строительные изделия.
- Альбом III** - Спецификации оборудования
- Альбом IV** - Сметы
- Альбом V** - Ведомости потребности в материалах

АЛЬБОМ II

РАЗРАБОТАН
ПРОЕКТНЫМ ИНСТИТУТОМ
„ЦИТЭПСельхоз“

УТВЕРЖДЕН Главсельстройпроектом МСХ СССР
СВОДНЫМ ЗАКЛЮЧЕНИЕМ № 104 от 30.11.83г.
ВВЕДЕН В ДЕЙСТВИЕ ЦИТЭПСельхозом
ПРИКАЗОМ № 32 от 10.02.84г.

ГЛАВНЫЙ ИНЖЕНЕР ИНСТИТУТА
ГЛАВНЫЙ ИНЖЕНЕР ПРОЕКТА

[Подпись] (БОЛОНКИ)
[Подпись] (КУРОЦКИН)

СОДЕРЖАНИЕ АЛЬБОМА

№№ п/п	ОБОЗНАЧЕНИЕ	НАИМЕНОВАНИЕ	Стр.- листа	ПРИМЕЧАНИЕ
1		СОДЕРЖАНИЕ	2-3	
2	КЖЦ-К2	КОЛОННА К2	4	
3	КЖЦ-К2СБ	КОЛОННА К2	5	
4	КЖЦ-К3	КОЛОННА К3	6	
5	КЖЦ-К3СБ	КОЛОННА К3	7	
6	КЖЦ-К4	КОЛОННА К4	8	
7	КЖЦ-К4СБ	КОЛОННА К4	9	
8	КЖЦ-К5	КОЛОННА К5	10	
9	КЖЦ-К5СБ	КОЛОННА К5	11	
10	КЖЦ-К6	КОЛОННА К6	12	
11	КЖЦ-К6СБ	КОЛОННА К6	13	
12	КЖЦ-К7	КОЛОННА К7	14	
13	КЖЦ-К7СБ	КОЛОННА К7	15	
14	КЖЦ-К8	КОЛОННА К8	16	
15	КЖЦ-К8СБ	КОЛОННА К8	17	
16	КЖЦ-ФС1	ФЕРМА ФС1	18	
17	КЖЦ-ФС1СБ	ФЕРМА ФС1	19,20	
18	КЖЦ-ФС2	ФЕРМА ФС2	21	
19	КЖЦ-ФС2СБ	ФЕРМА ФС2	22,23	
20	КЖЦ-ФС3	ФЕРМА ФС3	24	
21	КЖЦ-ФС3СБ	ФЕРМА ФС3	25,26	
22	КЖЦ-ФС4	ФЕРМА ФС4	27	
23	КЖЦ-ФС4СБ	ФЕРМА ФС4	28,29	
24	КЖЦ-ФС5	ФЕРМА ФС5	30	
25	КЖЦ-ФС5СБ	ФЕРМА ФС5	31	
26	КЖЦ-ПС1	ПАНЕЛЬ ПС1	32	

Альбом I

Типовой проект 705-1-164.84

№ альб. подл. Подпись и дата И.А.М. Ч.В.Б. №

СОДЕРЖАНИЕ АЛЬБОМА

№№ п/п	ОБОЗНАЧЕНИЕ	НАИМЕНОВАНИЕ	Стр.- ица	Примечание
27	КНИ-Б2	Прогон Б2	33	
28	КНИ-Б2СБ	Прогон Б2	34	
29	КНИ-Б3	Прогон Б3	35	
30	КНИ-Б3СБ	Прогон Б3	36	
31	КНИ-СФ1	Стойка фахверка СФ1	37	
32	КНИ-СФ1СБ	Стойка фахверка СФ1	38	
33	КНИ-Р	Ригель ветровой (Р1, Р2)	39	
34	КНИ-МС1	Элемент соединительный МС1	40	

Альбом II

Типовой проект 705-1-164.84

№	И.И.В. №
Подпись и дата	Взам. инв. №

Типовой проект 705-1-164.84 Альбом II

Формат	Зона	Поз.	ОБОЗНАЧЕНИЕ	НАИМЕНОВАНИЕ	Кол.	Примечание
				<u>Документация</u>		
			1.823-1, вып.1	Ж-Б. колонны для процз-водственных зданий сельского хозяйства		
A4			КНИ-К2СБ	Сборочный чертёж <u>Сборочные единицы</u>		
		1	1.823-1, вып.1	Колонна СКЗ-48-2	1	
		2	1.400-6/76, вып.1	ИЗДЕЛИЕ ЗАКЛАДНОЕ МО-1-3 <u>МАТЕРИАЛЫ</u>	5	
		3		УГОЛОК <u>Б-65x65x5 ГОСТ 8509-78</u> Вст 3 кп 2 ГОСТ 535-79	3	

ИЗВ. № ПОДЛ. ПРОЕДИТЬСЯ И ДАТЬ ПИСЬМЕНН. №

ГИП	Курочкин	<i>[Signature]</i>	22.10.84
Н.КОНТР.	КОЗЛОВ	<i>[Signature]</i>	15.11.84
НАЧ.ОТД.	КРЫЛОВ	<i>[Signature]</i>	15.11.84
П.СПЕЦ.	ЛУГАЧЕВ	<i>[Signature]</i>	15.11.84
РУК.ГР.	ФАВОРОВА	<i>[Signature]</i>	15.11.84
СТ.ИНЖ.	ФРОЛОВА	<i>[Signature]</i>	15.11.84

Т.п. 705-1-164.84

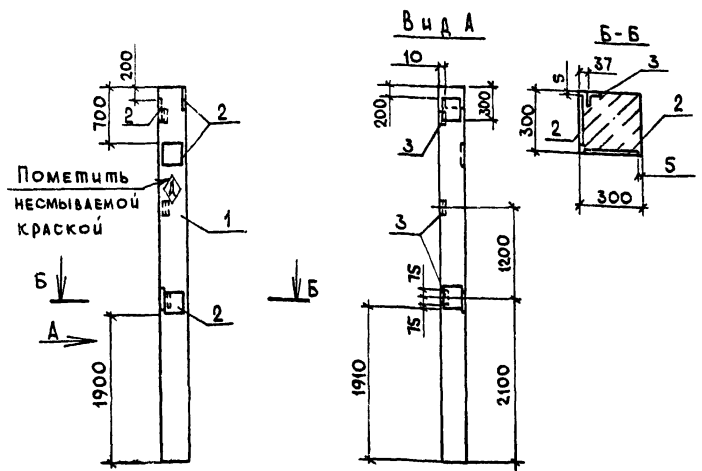
КНИ-К2

Колонна К2

Страниц	Лист	Листов
Р		1

ЦИТЭП сельхоз
Владимир

Типовой проект 705-1-164 84 АЛЬБОМ II



ВЕДОМОСТЬ РАСХОДА СТАЛИ НА ДОПОЛНИТЕЛЬНЫЕ ЗАКАЛДНЫЕ ИЗДЕЛИЯ, кг

ИЗДЕЛИЯ ЗАКАЛДНЫЕ

МАРКА ЭЛЕМЕНТА	АРМАТУРА КЛАССА				ПРОКАТ МАРКИ					Общий расход	
	А III				В Ст 3 кп2						
	ГОСТ 5781-82				ГОСТ 8509-72		ГОСТ 103-76				
	Ø10				Итого	Л6,3х5	Итого	Л8х3	Л8х4		Итого
к2	3,00				3,00	2,25	2,25	27,50	2,00	29,50	34,75

1. Поз.3 приварить к рабочей арматуре колонны.
2. ЗАКАЛДНЫЕ ИЗДЕЛИЯ ЗАЩИТИТЬ ОТ КОРРОЗИИ Met,A250

Имя, Фамилия, Подпись и дата

		Т.п 705-1-164 84		КНИ-к2С6	
		Колонна к2		Сталь	Масса
				р	1.50
				Лист	Листов 1
		ЦИТЭПсельхоз Владимир			

ГРП	Курочкин	<i>[Signature]</i>	15.11.83
Н.КОНТР	КОЗЛОВ	<i>[Signature]</i>	15.11.83
НАЧ.СД	КРЫЛОВ	<i>[Signature]</i>	15.11.83
ТА.СПЕЦ.	ПУГАЧЕВ	<i>[Signature]</i>	15.11.83
РУК.ГР.	ФАВОРОВА	<i>[Signature]</i>	15.11.83
СТ.ИНЖ.	ФРОЛОВА	<i>[Signature]</i>	15.11.83

Типовой проект 705-1-164.84 Альбом I

Формат	Зона	Поз.	ОБОЗНАЧЕНИЕ	НАИМЕНОВАНИЕ	Количество	Примечание
				<u>Документация</u>		
			1. 823-1, вып 1	Ж-Б. КОЛОННЫ ДЛЯ ПРОИЗВОДСТВЕННЫХ ЗДАНИЙ СЕЛЬСКОГО ХОЗЯЙСТВА		
А4			КНИ-КЗСБ	<u>СБОРОЧНЫЙ ЧЕРТЕЖ СБОРОЧНЫЕ ЕДИНИЦЫ</u>		
	1		1. 823-1, вып. 1	КОЛОННА СКЗ-48-2	1	
				ИЗДЕЛИЕ ЗАКЛАДНОЕ		
	2		1 400-6/76, вып. 1	МО-1-3	4	

Изм. № по л.п. Подпись и дата зам. инж. №

ГИП	КУРОЧКИН	<i>И.И. Курочкин</i>
Н. КОНТ.	КОЗЛОВ	<i>С.И. Козлов</i>
НАЧ. ОТД.	КРЫЛОВ	<i>И.И. Крылов</i>
СА. СПЕЦ.	ПУГАЧЕВ	<i>И.И. Пугачев</i>
РУК. ГР.	ЮЛАНОВА	<i>И.И. Юланова</i>
СП. ИНЖ.	ФРОЛОВА	<i>И.И. Фролова</i>

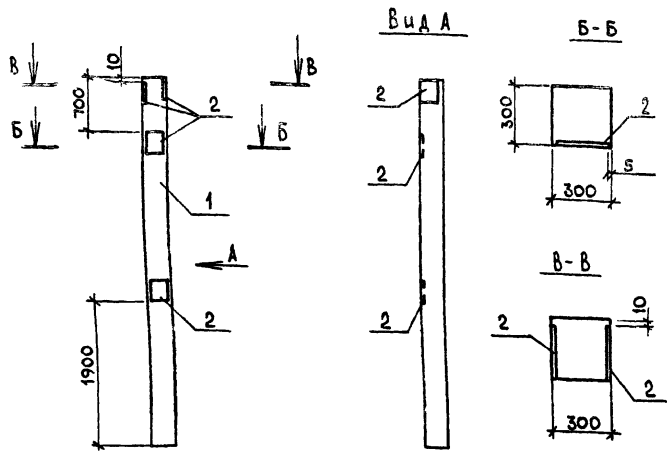
Т.п. 705-1-164.84

КНИ-КЗ

КОЛОННА КЗ

Стация	Лист	Листов
Р		1
ЦИТЭП СЕЛЬХОЗ ВЛАДИМИР		

ТИПОВОЙ ПРОЕКТ 705-1-164.84 АЛЬБОМ II



ВЕДОМОСТЬ РАСХОДА СТАЛИ НА ДОПОЛНИТЕЛЬНЫЕ ЗАКЛАДНЫЕ ИЗДЕЛИЯ, кг
ИЗДЕЛИЯ ЗАКЛАДНЫЕ

Марка ЭЛЕМЕНТА	Арматура КЛАССА				Прокат марки				Общий РАСХОД
	А III				ВСтЗ Кр2				
	ГОСТ 5781-82				ГОСТ 103-76				
	Ф10			Итого	8x30	8x4		Итого	
КЗ	2,40			2,40	22,00	1,60		23,60	26,00

ЗАКЛАДНЫЕ ИЗДЕЛИЯ ЗАЩИТИТЬ ОТ КОРРОЗИИ Мет. А250

Изм. № по 1. Изданы и даны в зам. инв. №

ГИП	Курочкин	<i>[Signature]</i>
В. КОМП.	КОЗЛОВ	<i>[Signature]</i>
НАЧ. ОТД.	КРЫЛОВ	<i>[Signature]</i>
ГЛ. СПЕЦ.	ПУГАЧЕВ	<i>[Signature]</i>
РУК. ГР.	ФАВЕРОВА	<i>[Signature]</i>
СТ. ИНЖ.	ФРАСЛОРА	<i>[Signature]</i>

Т.п. 705-1-164.84

КНИ-КЭСБ

КОЛОДЦА КЗ

СТАДИЯ	МАССА	МАСШТАБ
р		1:50
Лист	Листов 1	
ЦИТЭПсельхоз ВЛАДИМИР		

Альбом II
 Типовой проект 705-1-164.84

Формат	Зона	Поз.	Обозначение	Наименование	Кол.	Примечание
				<u>Документация</u>		
			1.823-1, вып.1	И-Б. КОЛОННЫ ДЛЯ ПРОИЗ- ВОДСТВЕННЫХ ЗДАНИЙ СЕЛЬСКОГО ХОЗЯЙСТВА		
А4			КЖИ-К4СБ	СБОРОЧНЫЙ ЧЕРТЕЖ <u>СБОРОЧНЫЕ ЕДИНИЦЫ</u>		
		1	1.823-1, вып.1	КОЛОННА СКЗ-48-2	1	
				ИЗДАНИЕ ЗАКАЗНОЕ		
		2	1.400-6/76, вып.1	МО-1-3	5	

Имя, № по.с. ПОДПИСЬ И АИПСА ЗАМ. ДИР. №

ГИП	КУРОЧКИН	<i>[Signature]</i>	5.7.77
И.КОНТР.	КОЗЛОВ	<i>[Signature]</i>	5.4.78
НАЧ.ОТД.	КРЫЛОВ	<i>[Signature]</i>	15.11.78
М.СПЕЦ.	ПУГАЧЕВ	<i>[Signature]</i>	5.11.78
П.	ГР. ФАВОРОВ	<i>[Signature]</i>	12.11.78
И.Ч.	ФЕДОРОВА	<i>[Signature]</i>	15.1.81

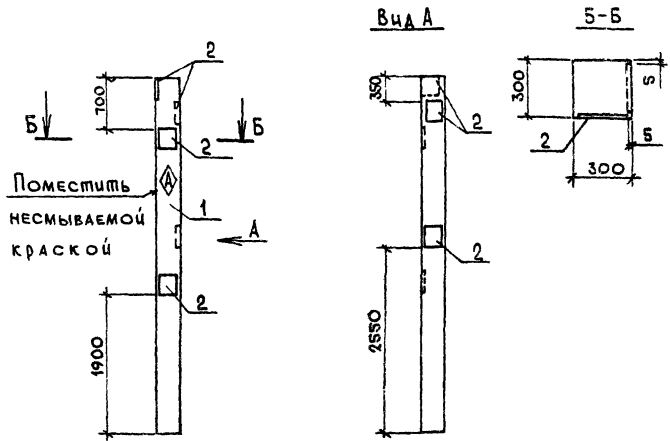
Т.п. 705-1-164.84

КЖИ-К4

Колонна К4

ОТДАЧА	Лист	Листов
Р		1
ЦИТЭП СЕЛЬХОЗ Владимир		

Типовой проект 705-1-164.84 Альбом II



ВЕДОМОСТЬ РАСХОДА СТАЛИ НА ДОПОЛНИТЕЛЬНЫЕ ЗАКАДНЫЕ ИЗДЕЛИЯ, кг
ИЗДЕЛИЯ ЗАКАДНЫЕ

Марка элемента	Арматура класса				Прокат марки				Общий расход
	А III				8СТЗ КЛ2				
	ГОСТ 5781-82				ГОСТ 103-76				
	φ10			Итого	8х30	8х4		Итого	
КЧ	3,00			3,00	27,50	2,00		29,50	52,50

Закадные изделия защитить от коррозии Met.A250

Имя, № про. и. подл. и дата записи №

				Т.п. 705-1-164.84		КЖИ-КЧСБ		
				Колонна КЧ		Стация	Масса	Масштаб
						Д		1:50
				Лист 1 из 1				
				ЦИТЭПсельхоз Владим				

ГИП Курочкин
 И.Контр. Козлов
 Нач. отд. Крылов
 П.Спец. Пугачев
 Г.Д. Фаворова
 И.И. Б.

Типовой проект 705-1-164 84 Альбом I

Формат	Зона	Поз	Обозначение	Наименование	Кол	Примечание
				ДОКУМЕНТАЦИЯ		
			1.823-1, ВМД I	В-5 КОЛОНЫ ДЛЯ ПРО-		
				ДУКЦИОННЫХ ЗАДАНИЙ		
				СЕМЬСКОГО ХОЗЯЙСТВА		
A4			КММ-КССБ	СБОРОЧНЫЙ ЧЕРТЕЖ		
				СБОРОЧНЫЕ ЕДИНИЦЫ		
		1	1.823-1, ВМД I	КОЛОДКА СКЗ-4Б-2	1	
				ИЗДАНИЕ ЗАКАЗНОЕ		
		2	1.400-6/76, ВМД I	МД-13	2	
		3	1.400-6/76, ВМД I	М1-13	3	

УТВ. ПРОЕКТА, ПОДПИСЬ И ДАТА ВЗАИМ. ИМ. №

Г.И.П.	КУРЮЧКИН	<i>Куричкин</i>	58.11
И. КОМП.	КОЗЛОВ	<i>Козлов</i>	58.13
НАЧ. ОП.	КРЫЛОВ	<i>Крылов</i>	58.13
П. СЛЕД.	ПУГАЧЕВ	<i>Пугачев</i>	58.13
П.	Ф. ДАВЫДОВ	<i>Давыдов</i>	58.13
И.И.	ФЕДОЛОВА	<i>Федорова</i>	58.13

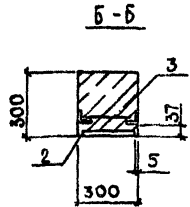
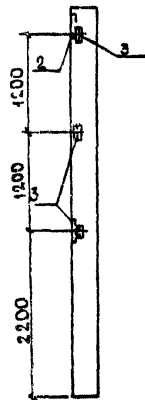
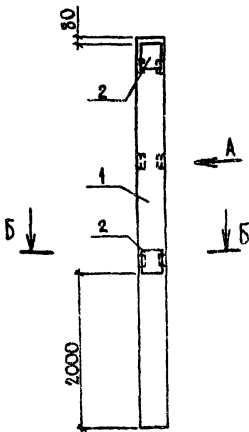
Т.в. 705-1-164 84

КММ-КС

КОЛОДКА КС

СТАРШИЙ	И.И.	И.И.	И.И.
Р			
ЦИТП СЕЛЬХОЗ			
БАДНИН			

Вид А



ВЕДОМОСТЬ РАСХОДА СТАЛИ НА ДОПОЛНИТЕЛЬНЫЕ ЗАКЛАДНЫЕ ИЗДЕЛИЯ, КГ

ИЗДЕЛИЯ ЗАКЛАДНЫЕ

МАРКА ЭЛЕМЕНТА	АРМАТУРА КЛАССА		ПРОКАТ МАРКИ			ОБЩИЙ РАСХОД			
	АIII		Вст 3кп 2						
	ГОСТ 5781-82		ГОСТ 8509-72*	ГОСТ 103-76					
	Φ10	Φ12	Итого	Л6,3х5	Итого	8х30-8х4	Итого		
К5	1,20	0,70	1,90	4,50	4,50	11,0	0,8	11,80	18,20

ЗАКЛАДНЫЕ ИЗДЕЛИЯ ЗАЩИТИТЬ ОТ КОРРОЗИИ МЕТ А250

Т.п. 705-1-164 84

КНИ-К5 СБ

Колонна К5

СТАЛИЯ МАССА МАСШТАБ

Р [] 1:50

ЛИСТ ЛИСТОВ 1

ЦИТЭП СЕЛЬХОЗ
ВЛАДИМИР

ИМЯ ПОДПИСЬ И ДАТА ВОЗРАШНИК №

ГИП	КУРОЧКИН	19.11.84	19.11.84
И.КОНТРОЛЬ	КОЗЛОВ	19.11.84	19.11.84
НАЧ.ОТД.	АКРЫЛОВ	19.11.84	19.11.84
РАСПЕЧ.	ПУГАЧЕВ	19.11.84	19.11.84
РУК.ГР.	ДАВЫДОВА	19.11.84	19.11.84
СЛИШ.	СЕРГАНОВА	19.11.84	19.11.84

ТИПОВОЙ ПРОЕКТ 705-1-164.84 АЛБВОМ Л

ФОРМАТ	ЗОНА	ПОЗ.	ОБОЗНАЧЕНИЕ	НАИМЕНОВАНИЕ	КОЛ.	ПРИМЕЧАНИЕ
				<u>ДОКУМЕНТАЦИЯ</u>		
			1.823-1, вып.1	Ж-Б КОЛОННЫ ДЛЯ ПРОИЗВОДСТВЕННЫХ ЗАДАНИЙ СЕЛЬСКОГО ХОЗЯИСТВА		
А4			КНИ-КБ СБ	СБОРОЧНЫЙ ЧЕРТЕЖ <u>СБОРОЧНЫЕ ЕДИНИЦЫ</u>		
		1	1.823-1, вып.1	КОЛОННА СКЗ-48-2	1	
				ИЗДАНИЕ ЗАКЛАННОЕ		
		2	1.400-5/76, вып.1	МО-1-3	5	
				<u>МАТЕРИАЛЫ</u>		
		3		УГОЛОК <u>Б-53-83-5 ГОСТ 8509-78*</u> Вст.3 кп2 ГОСТ 535-79	1	

ИНВ. № ПОС.А. ПОДПИСЬ И ДАТА ЗАМ. ИНВ. №

ГИП	КУВШЧКИН	<i>Кувш</i>	15.11
Н. КОНТР.	КОЗЛОВ	<i>Козл</i>	15.11
НАЧ. ОТД.	КОЗЛОВ	<i>Козл</i>	15.11
СПЕЦ.	ПУГАЧЕВ	<i>Пугач</i>	15.11
ГБ	ФЕДОРОВА	<i>Федор</i>	15.11
144	ФЕДОЛОВА	<i>Федол</i>	15.11

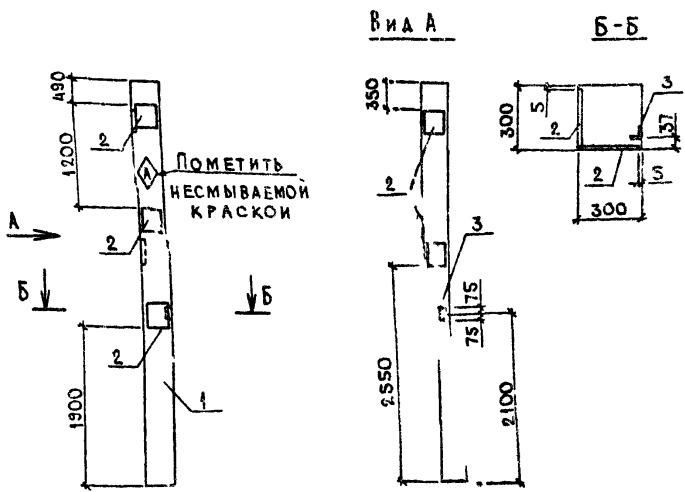
Т.п. 705-1-164.84

КНИ-КБ

КОЛОННА КБ

СТАДИИ	ЛИСТ	ЛИСТОВ
Р		1
ЦИТЭП СЕЛЬХОЗ ВЛАДИМИР		

ТИПОВОЙ ПРОЕКТ 705-1-164.84 АЛБОВОМ II



ВЕДОМОСТЬ РАСХОДА СТАЛИ НА ДОПОЛНИТЕЛЬНЫЕ ЗАКЛАДНЫЕ ИЗДЕЛИЯ, КГ

ИЗДЕЛИЯ ЗАКЛАДНЫЕ

МАРКА ЭЛЕМЕНТА	АРМАТУРА КЛАССА А III			ПРОКАТ МАРКИ ВСтЗкп2			ОБЩИЙ РАСХОД			
	ГОСТ 5781-82			ГОСТ 8509-72		ГОСТ 63-76				
	Φ10			Итого	63x5	Итого		8x30-84	Итого	
К6	3,00			3,00	0,75	0,75	27,50	2,01	29,50	33,25

1. Поз.3 приварить к рабочей арматуре колонны.
2. Закладные изделия защитить от коррозии мет. А250.

Т.п. 705-1-164.84 КНИ-К6 СБ

КОЛОННА К6

СТАЛИ	МАССА	МАСШТАБ
Р		1:50
ЛИСТ № И В		
ЦИТЭП СЕЛЬХОЗ ВЛАДИМИР		

ИМВ. № 001.0. ПОДПИСЬ И ДАТА ЗАМ. ИМВ. №

ТИП	КУРОЧКИН	15.11.84	15.11.84
БУХГАЛТЕР	КОЗЛОВ	15.11.84	15.11.84
НАЧ. СЛ. РАБОТ	АРЬЯЛОВ	15.11.84	15.11.84
С. К.		15.11.84	15.11.84

Альбом I

Типовой проект 705-1-164.84

Формат	Зона	Поз.	Обозначение	Наименование	Кол.	Примечание
				<u>Документация</u>		
			1.823-1, вып.1	Ж.-Б. колонны для производственных зданий сельского хозяйства		
А4			КНИ-К7 СБ	Сборочный чертеж сборочные единицы		
		1	1.823-1, вып.1	Колонна СКЗ-48-2	1	
				Издание закладное		
		2	1.400-6/76, вып.1	МД-1-3	3	
		3	1.400-6/76, вып.1	М1-13	1	

Имя, № п.з. Подпись и дата влад. инв. №

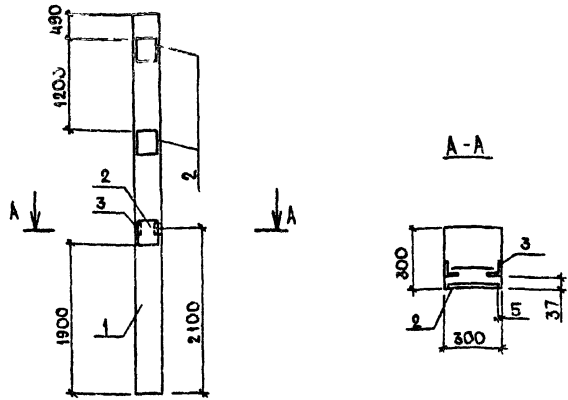
Г.И.П.	Курочкин	<i>В.В. Курочкин</i>	
Н.Контр.	Козлов	<i>В.В. Козлов</i>	15.11.84
Нач.отд.	Крылов	<i>В.В. Крылов</i>	15.11.84
Гл. спец.	Пугачев	<i>В.В. Пугачев</i>	15.11.84
Рук. гр.	Фаворова	<i>В.В. Фаворова</i>	15.11.84
В.т. инж.	Фурсова	<i>В.В. Фурсова</i>	15.11.84

Т.п. 705-1-164.84 КНИ-К7

Колонна К7

СТАДИЯ	ЛИСТ	ЛИСТОВ
Р		1
ИТЭП СЕЛЬХОЗ ВЛАДИМИР		

ТИПОВОЙ ПРОЕКТ 705-1-164.84 КЛБ 60М II



ВЕДОМОСТЬ РАСХОДА СТАЛИ НА ДОПОЛНИТЕЛЬНЫЕ ЗАКЛАДНЫЕ ИЗДЕЛИЯ, КГ.

ИЗДЕЛИЯ ЗАКЛАДНЫЕ

МАРКА ЭЛЕМЕНТА	АРМАТУРА КЛАССА				ПРОКАТ МАРКИ				ОБЩИЙ РАСХОД		
	А III				ВСтЗ кл 2						
	ГОСТ 5781-82				ГОСТ 103-76		ГОСТ 8509-72*				
	Φ10	Φ12			Итого	8x30	8x4	Итого	16x5	Итого	
К7	1,80	0,3			2,10	16,50	1,20	17,70	1,50	1,50	24,30

ЗАКЛАДНЫЕ ИЗДЕЛИЯ ЗАЩИТИТЬ ОТ КОРРОЗИИ МЕТ. А250

ИНВ. № ЛС.А. ПОДПИСЬ И ДАТА ЗАМ. ИНЖ. №

Т.п. 705-1-164.84 КНИ-К7 СБ

ГИП	Курочкин	<i>[Signature]</i>	Колонна К7	СТАЛИЯ	МАССА	МАСШТАБ
Н. КОНТР.	КОЗЛОВ	<i>[Signature]</i>		0		1:50
НАЧ. ОТД.	КРЫЛОВ	<i>[Signature]</i>		ЛИСТ	ЛИСТОВ	1
ГЛ. СПЕЦ.	ПУГАЧЕВ	<i>[Signature]</i>		ЦИТЭП СЕЛЬХОЗ		
РУК. ГР.	ФАВОРОВА	<i>[Signature]</i>		ВЛАДИМИР		

АЛЬБОМ II
 ТИПОВОЙ ПРОЕКТ 705-1-164.84

ФОРМАТ	ЗОНА	ПОЗ.	ОБОЗНАЧЕНИЕ	НАИМЕНОВАНИЕ	КОЛ.	ПРИМЕЧАНИЕ
				<u>ДОКУМЕНТАЦИЯ</u>		
			1.823-1, вып.1	Ж-Б КОЛОННЫ ДЛЯ ПРОИЗВОДСТВЕННЫХ БАНИЙ СЕЛЬСКОГО ХОЗЯЙСТВА		
А4			КНИ-КБ СБ	СБОРОЧНЫЙ ЧЕРТЕЖ СБОРОЧНЫЕ ЕДИНИЦЫ		
		1	1.823-1, вып.1	КОЛОННА СКЗ-48-2	1	
		2	1.400-6/76, вып.1	ИЗДЕЛИЕ ЗАКЛАДНОЕ МО-1-3	5	
				<u>МАТЕРИАЛЫ</u>		
		3		УГОЛОК <u>Б-63x63x5 ГОСТ 8509-72*</u> <u>ВСТЗ Кп2 ГОСТ 535-79</u>	4	

ПОДПИСЬ И ДАТА
 ВОЗМ. ИМВ. №

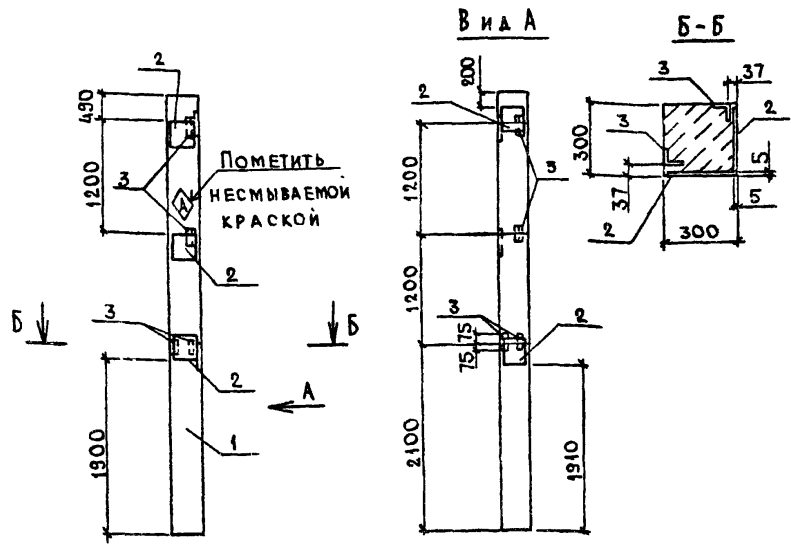
ГИП	КУРОЧКИН	<i>А.П.</i>	<i>22.11.84</i>
И.КОНТР.	КОЗЛОВ	<i>И.И.</i>	<i>15.11.83</i>
НАЧ.ОТД.	КРЫЛОВ	<i>А.В.</i>	<i>15.11.83</i>
ГЛА.СПЕЦ.	ПУГАЧЕВ	<i>А.В.</i>	<i>15.11.83</i>
РУК.ГР.	САВОРОВА	<i>И.В.</i>	<i>15.11.83</i>
ГЛА.ИНЖ.	ФРОЛОВА	<i>И.В.</i>	<i>15.11.83</i>

Т.п. 705-1-164.84 КНИ-КБ

КОЛОННА К8

СТАИЯ	ЛИСТ	ЛИСТОВ
Р	1	1
ЦИТЭП СЕЛЬХОЗ ВЛАДИМИР		

ТИПОВОЙ ПРОЕКТ 705-1-164.84 АЛБОМ II



ВЕДОМОСТЬ РАСХОДА СТАЛИ НА ДОПОЛНИТЕЛЬНЫЕ ЗАКАЛАННЫЕ ИЗДЕЛИЯ, КГ.

ИЗДЕЛИЯ ЗАКАЛАННЫЕ

МАРКА ЭЛЕМЕНТА	АРМАТУРА КЛАССА			ПРОКАТ МАРКИ				ОБЩИЙ РАСХОД	
	А III			Вст 3 кп 2					
	ГОСТ 5781-82			ГОСТ 8509-72*		ГОСТ 103-76			
	Ф10		Итого	16,3*5	Итого	-8*30	-8*4	Итого	
К8	3,00		3,00	30	30	27,50	2,00	29,50	35,50

1. ПОЗ. 3 ПРИВАРИТЬ К РАБОЧЕЙ АРМАТУРЕ КОЛОННЫ.
2. ЗАКАЛАННЫЕ ИЗДЕЛИЯ ЗАЩИТИТЬ ОТ КОРРОЗИИ МЕТ. А250

ИНВ. КОД | ПОДПИСЬ И ДАТА | ВОЗМ. ИМ. П.

ГР. П	КУРОЧКИН	<i>Ку</i>	15.11.83
И. КОНТР.	КОЗЛОВ	<i>Коз</i>	16.11.83
НАЧ. ОТД.	КРЫЛОВ	<i>Кры</i>	17.11.83
ГЛА СПЕЦ.	ПУГАЧЕВ	<i>Пуг</i>	15.11.83
РУК. ГР.	САВОРОСВ	<i>Сав</i>	15.11.83
ГЛА. ИНЖ.	ЮРС. СВА	<i>Юрс</i>	15.11.83

Т.п. 705-1-164.84

КНИ-К8СБ

Колонна К8

СТАЛЬ	МАССА	МАСШТАБ
Р		1:50
ЛИСТ		ЛИСТОВ 1
ЦИТЭП сельхоз ВЛАДИМИР		

Альбом II

Типовой проект 705-1-164.84

ФОРМАТ	ЗОНА	ПОЗ.	ОБОЗНАЧЕНИЕ	НАИМЕНОВАНИЕ	КОЛ.	ПРИМЕЧАНИЕ
				<u>ДОКУМЕНТАЦИЯ</u>		
А4			КНИ-ФС1СБ	СБОРОЧНЫЙ ЧЕРТЕЖ		
				<u>СБОРОЧНЫЕ ЕДИНИЦЫ</u>		
		1	1.063.1-1.01-3-08	ФЕРМА 1ФТ12 - ЗАИТ ИЗДЕЛИЕ ЗАКЛАДНОЕ	1	
		2	1.063.1-1.02-0170-01	М4	10	
		3	1.063.1-1.02-0180	М6	1	
		4	-01	М7	1	

Лист № 1 из 1. Подпись и дата. ВЗЛОЖИТЬ

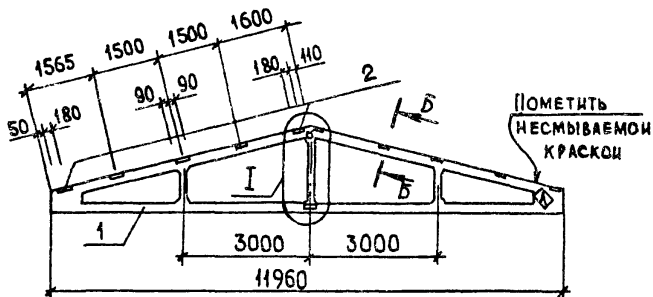
Т.п. 705-1-164.84 КНИ-ФС1

ГИП	КУРОЧКИН	<i>В.В.</i>	15.11.83
Н.КОНТ.	КОЗЛОВ	<i>В.В.</i>	15.11.83
НАЧ.ОТД.	КРЫЛОВ	<i>В.В.</i>	15.11.83
ГЛ.СПЕЦ.	ПУГАЧЕВ	<i>В.В.</i>	15.11.83
РУК.ГР.	ФАВОРОВА	<i>В.В.</i>	15.11.83
СП.ИНЖ.	ФРОЛОВА	<i>В.В.</i>	15.11.83

ФЕРМА ФС1

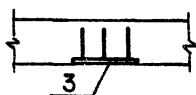
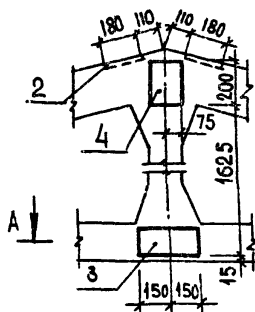
СТАДИЯ	ЛИСТ
Р	

ЦТЭПСЕЛЬХОЗ
ВЛАДИМИР

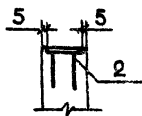


I

A-A



Б-Б



			Т.п. 705-1-164.84	КНИЖ-ФС1СБ		
			ФЕРМА ФС1	СТADIЯ	МАССА	МАШТАБ
				Р		1:100
			ЛИСТ 1 ЛИСТОВ 2			
			ЦИТЭЛСЕЛЬХОЗ ВЛАДИМИР			
Г.И.П.	КУРОЧКИН	<i>[Signature]</i>				
Н.КОНТР.	КОЗЛОВ	<i>[Signature]</i>				
НАЧ.ОТД.	КРЫЛОВ	<i>[Signature]</i>				
ГЛ.СПЕЦ.	ПУГАЧЕВ	<i>[Signature]</i>				
РУК.ГР.	ФАВОРОВА	<i>[Signature]</i>				
СП.ИНЖ.	ФРОЛОВА	<i>[Signature]</i>				

Альбом II
Типовой проект 705-1-164.84

ВЕДОМОСТЬ РАСХОДА СТАЛИ НА ДОПОЛНИТЕЛЬНЫЕ ЗАКЛАДНЫЕ ИЗДЕЛИЯ, КГ

ИЗДЕЛИЯ ЗАКЛАДНЫЕ

МАРКА ЭЛЕМЕНТА	АРМАТУРА КЛАССА				ПРОКАТ МАРКИ				ОБЩИЙ РАСХОД	
	А III				ВСтЗкп2		ВСтЗлсб			
	ГОСТ 5781-82				ГОСТ 103-76					
	Ф12	Ф14		Итого	8х18		8х15	10х15		Итого
Фс1	5,30	1,32		6,62	22,0		2,80	2,40	27,20	33,82

ЗАКЛАДНЫЕ ИЗДЕЛИЯ ЗАЩИТИТЬ ОТ КОРРОЗИИ МЕТ. А250

ИЗМ. № ПОДЛ. ПОДПИСЬ И ДАТА. ОБЩ. ИЛИ ЧЛ.

Т.п. 705-1-164.84 КИИ-ФС1С6

Лист
2

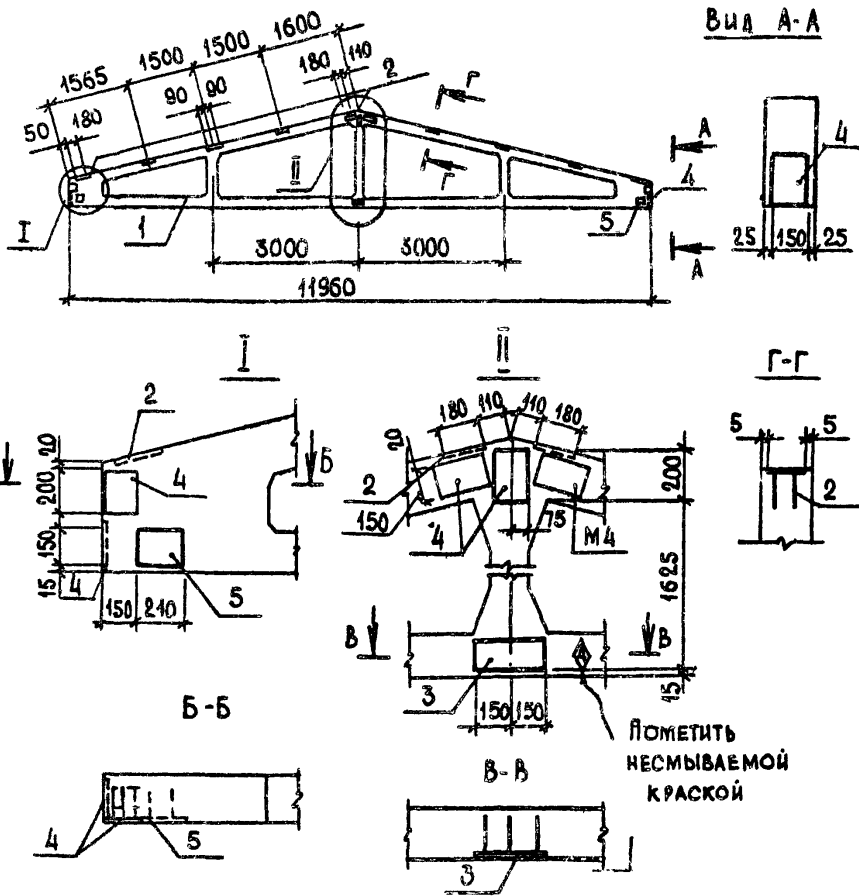
АЛЬБОМ II
 ТИПОВОЙ ПРОЕКТ 705-1-164.84

Формат	Зона	Пос.	ОБОЗНАЧЕНИЕ	НАИМЕНОВАНИЕ	КОЛ.	ПРИМЕЧАНИЕ
				<u>ДОКУМЕНТАЦИЯ</u>		
A4			КНИ-ФС2СБ	СБОРОЧНЫЙ ЧЕРТЕЖ		
				<u>СБОРОЧНЫЕ ЕДИНИЦЫ</u>		
	1		1.063.1- 1.01- 3 - 08	ФЕРМА 1ФТ12-ЗАУТ	1	
				ИЗДЕЛИЕ ЗАКЛАДНОЕ		
	2		1.063.1- 1.02- 0170- 01	М4	10	
	3		1.063.1- 1.02- 0180	М6	1	
	4		-01	М7	7	
	5		1.400- 6/76, вып.1	М4-29		

ИМЬ. № ПОЛ. ПОДПИСЬ И ДАТА (БЗМ. ИМЬ №)

			Т.п. 705-1-164.84	КНИ-ФС2			
ГИП	КУРОЧКИН	<i>Куручкин</i>			СТАДИЯ	ЛИСТ	ЛИСТОВ
Н. КОНТР.	КОЗЛОВ	<i>Козлов</i>	15.11.83		Р		1
НАЧ. ОТА	КРЫЛОВ	<i>Крылов</i>	15.11.83	ФЕРМА ФС2	ЦИТЭПСЕАБХОЗ		
ГЛ. СПЕЦ.	ПУГАЧЕВ	<i>Пугачев</i>	15.11.83		ВЛАДИМИР		
РУК. ГР.	ФАВОРОСА	<i>Фавороса</i>	15.11.83				
СТ. ИНЖ.	ФРОЛОВА	<i>Фролова</i>	15.11.83				

ТИПОВОЙ ПРОЕКТ 705-1-164.84 АЛБЕОМ



ИМЬ, ЧТО ПОДПИСАНЫ В ДАТУ (ФОРМ. ИМЬ. №)

			Т.п. 705-1-164.84		КЖИ-ФС2 СБ		
			ФЕРМА ФС2		СТАДИЯ	МАССА	МАСШТАБ
					Р		1:100
					ЛИСТ 1		ЛИСТОВ 2
					ЦНТЭП СЕЛЬХОЗ ВЛАДИМИР		
ТИП	КУРОЧКИН	<i>Курч</i>	23.07				
И. КОНТР.	КОВАЛОВ	<i>Ков</i>	25.08				
НАЧ. ОТА	КРЫЛОВ	<i>Кры</i>	26.08				
РАС. СЛЕД.	ЛУГАЦЕВ	<i>Луг</i>	27.08				
УК. ГР.	ФАБОРОВА	<i>Фаб</i>	28.08				
СТ. ИНЖ.	ФРОЛОВА	<i>Фро</i>	29.08				

Альбом II
Типовой проект 705-1-164.84

ВЕДОМОСТЬ РАСХОДА СТАЛИ НА ДОПОЛНИТЕЛЬНЫЕ ЗАКЛАДНЫЕ ИЗДЕЛИЯ, кг

ИЗДЕЛИЯ ЗАКЛАДНЫЕ

Марка элемента	Арматура класса				Прокат марки				Общий расход	
	A III				ВСтЗ кп2		ВСтЗ пс6			
	ГОСТ 5781-82				ГОСТ 103-76					
	Ф12	Ф14		Итого	-8х18		-8х15	10х15		Итого
Фс2	6,50	9,24		15,74	22,0		6,40	16,80	45,20	60,94

ЗАКЛАДНЫЕ ИЗДЕЛИЯ ЗАЩИТИТЬ ОТ КОРРОЗИИ Мет. А250

Инв. № подл. Подпись и дата Взам. инв. №

ТИТЛОВОЙ ПРОЕКТ 705-1-164.84 АЛБВОМ II

ФОРМАТ	ЗОНА	ПОС	ОБОЗНАЧЕНИЕ	НАИМЕНОВАНИЕ	КОЛ	ПРИМЕЧАНИЕ
				<u>ДОКУМЕНТАЦИЯ</u>		
А4			КНИ - ФСЗ СБ	СБОРОЧНЫЙ ЧЕРТЕЖ		
				<u>СБОРОЧНЫЕ ЕДИНИЦЫ</u>		
		1	1.063.1- 1.01-3 - 08	ФЕРМА 1ФТ12-ЗАИТ	1.	
				ИЗДАНИЕ ЗАКАЗНОЕ		
		2	1.063.1- 1.02- 0170-01	М4	10	
		3	1.063.1- 1.02- 0180	М5	1	
		4	-01	М7	3	

ИНВ. № ПОДА. ПОДПИСЬ И ДАТА ПОЗ. АМ. ЦИФ. И.

ГИП	КУРОЧКИН	<i>Ку</i>	15.11.84
И. КОНТР.	КОЗЛОВ	<i>Коз</i>	15.11.84
НАЧ. ОТА	КРЫЛОВ	<i>Кры</i>	15.11.84
ГА. СПЕЦ	ПУГАЦЕВ	<i>Пуг</i>	15.11.84
РУК. ГР.	ФАВОРОВА	<i>Фав</i>	15.11.84
СТ. КНИЖ.	ФРОЛОВА	<i>Фро</i>	15.11.84

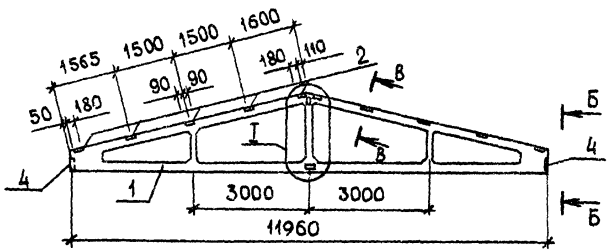
Т.п. 705-1-164.84

КНИИ-ФСЗ

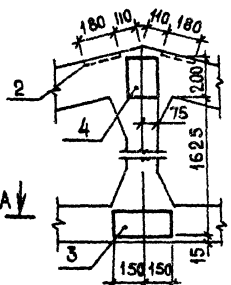
ФЕРМА ФСЗ

СТАДИЯ	ЛИСТ	ЛИСТОВ
Р	1	1
ЦИТЭПСЕЛЬХОЗ ВЛАДИМИР		

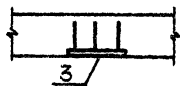
ТИПОВОЙ ПРОЕКТ 705-1-164.84 АЛБОВОМ II



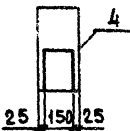
I



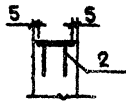
A-A



Б-Б



Б-Б



ИМЯ, № ПОДПИСИ И ДАТА ПОДПИСАВШЕГО

			Т.п. 705-1-164.84	КЖИ-ФСЗСВ		
			ФЕРМА ФСЗ	СТАДИЯ	МАССА	МАСШТАБ
				Р		1:100
			ЛИСТ 1			ЛИСТОВ 2
			ЦИТЭПСЕЛЬХОЗ			ВЛАДИМЬР
ГИП	КУРОЦКИН	<i>Ку</i>				
И. КОНТР.	КОЗЛОВ	<i>Коз</i>				
НАЧ. ОТА	КРЫЛОВ	<i>Кры</i>				
ТА СПЕЦ	ЛУГАНЕВ	<i>Лу</i>				
Р.К. ГР.	ФАВОРОВА	<i>Фав</i>				
СТ. ИНЖ.	ФРОЛОВА	<i>Фро</i>				

АИСОМ II
 ТИПОВОЙ ПРОЕКТ 705-1-164.84

ВЕДОМОСТЬ РАСХОДА СТАЛИ НА ДОПОЛНИТЕЛЬНЫЕ ЗАКЛАДНЫЕ ИЗДЕЛИЯ, кг
 ИЗДЕЛИЯ ЗАКЛАДНЫЕ

МАРКА ЭЛЕМЕНТА	АРМАТУРА КЛАССА					ПРОКАТ МАРКИ				ОБЩИЙ РАСХОД
	А - III					В Ст 3 кп 2		В Ст 3 пс 6		
	ГОСТ 5781 - 82					ГОСТ 103-76				
	φ12	φ14			Итого	- 8x18	- 8x19	- 10x18	Итого	
ФС 3	5,30	3,96			9,26	22,00		2,80	7,20	32,00

ЗАКЛАДНЫЕ ИЗДЕЛИЯ ЗАЩИТИТЬ ОТ КОРРОЗИИ Мет. А 250

ЧИТАТЕЛЬ ПОДПИСЬ И ДАТА ВЗЯТИЯ

ТИПОВЫЙ ПРОЕКТ 705-1-164-84 АЛЬБОМ II

ФОРМАТ	ЗОНА	НОМ.	ОБОЗНАЧЕНИЕ	НАИМЕНОВАНИЕ	КОЛ.	ПРИМЕЧАНИЕ
				ДОКУМЕНТАЦИЯ		
			КНИ-ФСЧ СБ	СБОРОЧНЫЙ ЧЕРТЕЖ		
				СБОРОЧНЫЕ ЕДИНИЦЫ		
А4		1	1.063.1-1.01-3-08	ФЕРМА 1ФТ12-3А ИУТ	1	
				ИЗДАНИЕ ЗАКЛАДНОЕ		
		2	1.063.1-1.02-0170-01	М4	10	
		3	1.063.1-1.02-0180	М6	1	
		4	-01	М7	3	
		5	1.400-6/76, вып.1	М4-29	2	

Имя и Подпись и Дата

ГНП	КУРОЧКИН	15.11.84
Н. КОНТР.	КОЗЛОВ	15.11.84
НАЧ. ОТД.	КОБЯКОВ	15.11.84
ГЛА. СПЕЦ.	ПУГАЧЕВ	15.11.84
РУК. П.	ФРОЛОВА	15.11.84
СТ. ИНЖ.	ФРОЛОВА	15.11.84

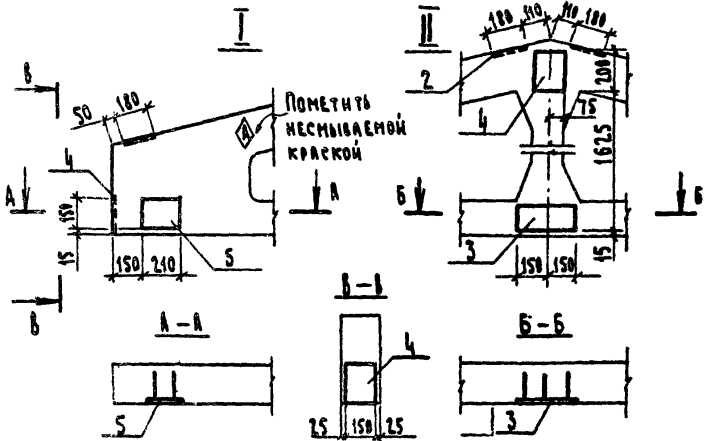
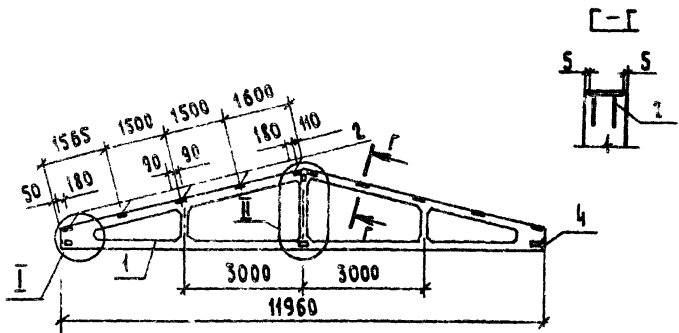
Т.п. 705-1-164 84

КНИ-ФСЧ

ФЕРМА ФСЧ

СТАНДАРТ	ЛИСТ	ЛИСТОВ
Р	1	1
ЦНТЭП СЕЛЬХОЗ ВЛАДИМИР		

ТИПОВОЙ ПРОЕКТ 705-1-164.84 АНВ60М II



ИЗЧ. № ПОДАРИ (ПОДПИСИ И ПЕЧАТИ) ИСП. ИЛИ ДР.

ИП	Крычков	<i>Л.В. Кр.</i>
И. КОНТР.	Козлов	<i>Л.В. Кр.</i>
И. Ч. СТА.	Крылов	<i>Л.В. Кр.</i>
И. Ч. СДЕЛ.	Крычев	<i>Л.В. Кр.</i>
И. Ч. ПР.	Фазерова	<i>Л.В. Кр.</i>
И. Ч. ИИИ.	Фолова	<i>Л.В. Кр.</i>

Т.п. 705-1-164.84

КНИ-ФСЧ СВ

ФЕРМА ФСЧ

СТАВКА МАССА МАСШТАБ

Р 1:100

Лист 1 из 2

ЦНТЭП СЕЛЬХОЗ
ВЛАДИМИР

Альбом II
Типовой проект 705-1-164.84

ВЕДОМОСТЬ РАСХОДА СТАЛИ НА ДОПОЛНИТЕЛЬНЫЕ ЗАКЛАДНЫЕ ИЗДЕЛИЯ, кг

ИЗДЕЛИЯ ЗАКЛАДНЫЕ

МАРКА ЭЛЕМЕНТА	АРМАТУРА КЛАССА				ПРОКАТ МАРКИ				ОБЩИЙ РАСХОД	
	А-III				Вст 3 кл 2		Вст 3 пс 6			
	ГОСТ 5781-82				ГОСТ 103-76					
	φ12	φ14		Итого	-8x18	Итого	-8x15	-10x15		Итого
ФС4	6,50	3,96		10,46	22,00	22,00	6,40	7,20	13,60	46,06

ЗАКЛАДНЫЕ ИЗДЕЛИЯ ЗАЩИТИТЬ ОТ КОРРОЗИИ МЕТ. А250

ИЧВ. № 0004 ПОДАТЬСЯ В АБТ Д. ОБЪЕДИН. Ц. И. Д.

Т.п. 705-1-164.84 КИИ-ФС4СБ

Лист

2

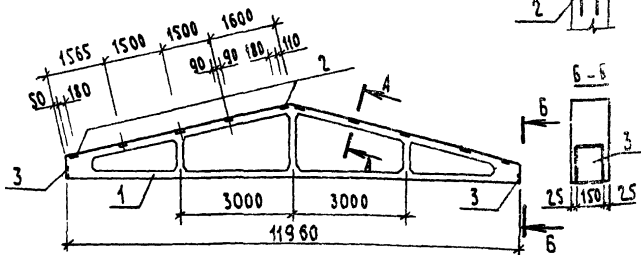
ТИПОВОЙ ПРОЕКТ 705-1-164.84 АЛЬБОМ I

ФОРМАТ	ЗОНА	Поз.	ОБОЗНАЧЕНИЕ	НАИМЕНОВАНИЕ	КОЛ.	ПРИМЕЧАНИЕ
				<u>ДОКУМЕНТАЦИЯ</u>		
А4			КНИ-ФС СБ	СБОРОЧНЫЙ ЧЕРТЕЖ		
				<u>СБОРОЧНЫЕ ЕДИНИЦЫ</u>		
		1	1.063.1-1.01-3-08	ФЕРМА 1ФТ12-ЗА IVТ	1	
				ИЗДЕЛИЕ ЗАКЛАДНОЕ		
		2	1.063.1-1.02-0170-01	М4	10	
		3	1.063.1-1.02-0180-01	М7	2	

ИМЕЮТ ПОДАРОК ПЕРЕНЕСИ И ВАТА И ЗАБЫЛИ ИЛИ КО

		Т.п. 705-1-164 84		КНИ-ФС	
ГНП	СЗЛОУЖИИ	<i>Вед-1972</i>			
И.КОНТР.	КОЗЛОВ	<i>Мов</i>	15116		
И.АЧ.СД	КРЫЛОВ	<i>Коды</i>	15113		
Г.В.СОЕН	УТИЧЕВ	<i>Ф</i>	151104		
ДУК.ГА	ФАВОРОВА	<i>Лис</i>	151101		
С.И.ИИИ	ФРСЛОВА	<i>Лис</i>	151102		
ФЕРМА ФС5				СТАДИЯ	ЛИСТ
				Р	1
ЦНТЭП СЕЛЬХОЗ				ЛИСТОВ	1
				ВЛАДИМИР	

ТИПОВОЙ ПРОЕКТ 705-1-164.84 АЛБОМ I



ВЕДОМОСТЬ РАСХОДА СТАЛИ НА ДОПОЛНИТЕЛЬНЫЕ ЗАКЛАДНЫЕ ИЗДЕЛИЯ, КГ

ИЗДЕЛИЯ ЗАКЛАДНЫЕ

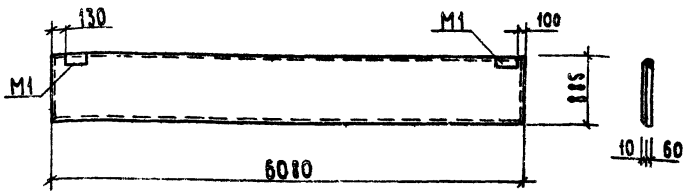
МАРКА ЗАЕМЛЕНТА	АРМАТУРА КЛАССА				ПРОКАТ МАРКИ				ОБЩИЙ РАСХОД
	А III				Вет 3 кл 2		8Ст3 пс 6		
	ГОСТ 5781 - 82				ГОСТ 103-76				
	φ12	φ14		Итого	-8=18		-10=5	Итого	
Ф С 5	4,40	2,64		7,04	22,0		4,80	26,80	33,84

ЗАКЛАДНЫЕ ИЗДЕЛИЯ ЗАЩИТИТЬ ОТ КОРРОЗИИ МЕТ. А 250

ЧИЗД. И. ПУГАЧОВ И ДАТА ВЗНЕС. ИИ. 84

			Т.п. 705-1-164. 84	КЩЗ- Ф С 5 6		
			ФЕРМА Ф С 5	СТАЛИЯ	МАССА	МАСШТАБ
				Р		1:100
				Лист 1 из 1		
			ЦНТЭП СЕРИОС ВЛАДИМИР			
Г.И.Г.	КУРОЧКИН	705-1-164				
И. КОМ. П.	КОЗЛОВ	1984				
НАЧ. ОТА	КРЫЛОВ	1984				
И. С. С. П.	ПУГАЧОВ	1984				
П. У. К. Г.	Ф. А. С. О. Р. О. В. А.	1984				
С. Т. И. И. И.	Ф. В. С. О. В. А.	1984				

ТИПОВОЙ ПРОЕКТ 705-1-164.84 АНЬКОМ I



Формат	Зона	Пос.	Обозначение	Наименование	кол.	Примечание
				<u>Документация</u>		
			1.432-15, вып.1	СТЕНОВЫЕ ПАНЕЛИ НЕОТАПЛЯЕМЫХ ПРОИЗВОДСТВЕННЫХ ЗДАНИЙ С ШАРОМ КОЛОНЫ 6М		
				<u>СБОРОЧНЫЕ ЕДИНИЦЫ</u>		
			1.432-15, вып.1	ПС 610.9-10IV-Т-И	1	

ЗАКЛАДНЫЕ ИЗДЕЛИЯ ЗАЩИТИТЬ ОТ КОРРОЗИИ МЕТ. А 250

№в. № п.с.д. Подпись и дата (виза)

		Т.п. 705-1-164.84		КЖИ-ПС1	
		ПАНЕЛЬ ПС1		СТАДИЯ	НАСЫ
				Р	1:50
				ЛИСТ	ЛИСТОВ 3
				ЦИТЭП СЕЛЬХОС	
				ВЛАДИМИР	

ГИП	Курочкин	15.11.84	15.11.84
Н.КОНТР.	КОЗЛОВ	15.11.84	15.11.84
НАЧ.ОТД.	КАМАНОВ	15.11.84	15.11.84
Т.А. СПЕЦ.	ПУГАЧЕВ	15.11.84	15.11.84
РУК. ГР.	ФАВОРОВА	15.11.84	15.11.84
ИП. ИНИ.	ФЕДОТОВА	15.11.84	15.11.84

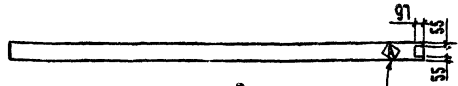
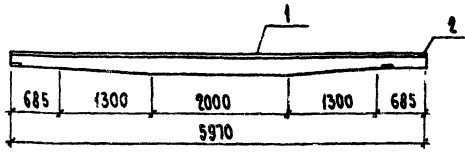
Тыповой проект 705-1-164 84 Альбом II

Формат	Зона	Поз.	Обозначение	Наименование	Кол.	Примечание
				<u>ДОКУМЕНТАЦИЯ</u>		
A4			КЖИ-Б2 СБ	СБОРОЧНЫЙ ЧЕРТЕЖ		
				<u>СБОРОЧНЫЕ ЕДИНИЦЫ</u>		
		1	1.462-14.01-2000-20	ПРОГОН 2 ПР-1А IV-а	1	
		2	1.462-14.01-0010	ИЗДЕЛИЕ ЗАКЛАДНОЕ М1	1	

ИЗЧ. № ПОДЛ. ПОДРАС. И ДАТА ПОДПИС. ИИЧ. №

ГМП	БРОЧКИН	<i>В.П.</i>	Т.п. 705-1-164 84	КЖИ-Б2
И. КОМП.	КОЗЛОВ	<i>В.П.</i>	ПРОГОН Б2	Страниц
НАЧ. ОТД.	КРЫЛОВ	<i>В.П.</i>		Лист
ГЛ. СРЕД.	ПУГАЧЕВ	<i>В.П.</i>		Листов
РУК. ГР.	ФАВОЗОВА	<i>В.П.</i>		1
СТ. ИИЧ.	ФРОЛОВА	<i>В.П.</i>		ЦНТЭП СЕЛЬХОЗ
				ВЛАДИМИР

ТИПОВОЙ ПРОЕКТ 705-1-164.84
 АРБОМ I



ПОМЕТЬ НЕСМЫВАЕМОЙ КРАСКОЙ

ВЕДОМОСТЬ РАСХОДА СТАЛИ НА ДОПОЛНИТЕЛЬНЫЕ ЗАКЛАДНЫЕ ИЗДЕЛИЯ, кг

ИЗДЕЛИЯ ЗАКЛАДНЫЕ

МАРКА ЭЛЕМЕНТА	АРМАТУРА КЛАССА			ПРОКАТ МАРКИ			ОБЩИЙ РАСХОД
	А-III			ВСтЗ кп2			
	ГОСТ 5781-82			ГОСТ 103-76			
	φ8		Итого	-6x97		Итого	
Б2	0,24		0,24	0,50		0,50	0,74

ЗАКЛАДНЫЕ ИЗДЕЛИЯ ЗАЩИТИТЬ ОТ КОРРОЗИИ МЕТ. А250

ЦЕНА, КОЭФ. ПОДПИСЬ И ДАТА, ВЗАИМНО

Т.п. 705-1-164.84

КНИ-Б2С6

ГИП	Курочкин	1984.11.0	
И. КОНЫ	КОЗЛОВ	1984.11.0	1/16
И. КОНЫ	КОЗЛОВ	1984.11.0	1/16
ТАСЛЕН	ИВ	1984.11.0	1/16
ВКРТО	ИВ	1984.11.0	1/16
СТ. ИЧМ	ИВ	1984.11.0	1/16

Прогон Б2

СТАЛЬ	МАССА	УЧАСТАК
Р		1:50
ЛИСТ		ЛИСТОВ
ЦИТЭП СЕВЕРНОЗ		
ВЛАДИМИР		

Альбом II
Тыловая прогн 705-1-164.84

Формат	Зона	Поз.	Обозначение	Наименование	кол.	Примечание
				<u>Документация</u>		
A4			КНИ - 52С6	СБОРОЧНЫЙ ЧЕРТЕЖ		
				<u>СБОРОЧНЫЕ ЕДИНИЦЫ</u>		
		1	1.462 - 14.01 - 2000-05	ПРОГОН 2 ПР - 1 АУ	1	
		2	1.462 - 14.01 - 0010	ИЗДЕЛИЕ ЗАКЛАДНОЕ М	1	

Имя, Фамилия, Подпись, Дата, Взам.инв.№

Г.И.П.	КУРОЧКИН	<i>[Signature]</i>	
Н.КОНТР.	КОЗАСВ	<i>[Signature]</i>	15.11.84
НАЧ.ОТД.	КРЫЛОВ	<i>[Signature]</i>	15.11.84
А.СПЕЦ.	ДУГАЧЕВ	<i>[Signature]</i>	15.11.84
К.ГР.	ФАВОРСВА	<i>[Signature]</i>	15.11.84
И.И.И.	ФРОЛОВА	<i>[Signature]</i>	15.11.84

Т.п. 705-1-164.84

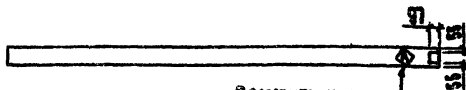
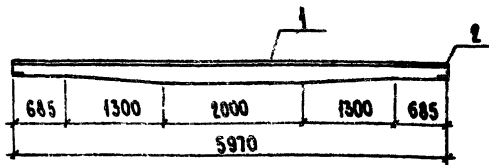
КНИ-53

Прогон 53

СТАДИЯ	ЛИСТ	ЛИСТОВ
Р	1	1
ЦИТЭП СЕЛЬХОЗ ВЛАДИМИР		

АЛБОМ II

ТИПОВОЙ ПРОЕКТ 705-1-164.84



ПОМЕТИТЬ НЕСМЫВАЕМОЙ КРАСКОЙ

ВЕДОМОСТЬ РАСХОДА СТАЛИ НА ДОПОЛНИТЕЛЬНЫЕ ЗАКАДНЫЕ ИЗДЕЛИЯ. КТ

ИЗДЕЛИЯ ЗАКАДНЫЕ

МАРКА ЭЛЕМЕНТА	АРМАТУРА КЛАССА			ПРОКАТ МАРКИ			ОБЩИЙ РАСХОД
	А III			ВСтЗкп2			
	ГОСТ 5781-82			ГОСТ 103-76			
	Ф8		Итого	6х27		Итого	
Б3	0,24		0,24	0,50		0,50	0,74

ЗАКАДНЫЕ ИЗДЕЛИЯ ЗАЩИТИТЬ ОТ КОРРОЗИИ МЕТ. А250

Т.п. 705-1-164.84

КНИ-63С6

ПРОГОН Б3

СТАРИЯ/МАССА/МАСШТАБ

Р 1:50

ЛИСТ 1

ЦИТЭПСЕЛЬКОЗ
ВЛАДИМИР

ИЗВ. КОЛОДА ПОДАРИС. ЧАСТА ЗАКАДНИК-НО

У.Ш.	Курочкин	15.05.84	15.05.84
Н.КОНТР.	КОЗЛОВ	15.05.84	15.05.84
НАЧ.ОТД.	КРЫЛОВ	15.05.84	15.05.84
ГЛ. СПЕЦ.	ПУГАЧЕВ	15.05.84	15.05.84
Д.К.Р.Д.	ФАВОРОВА	15.05.84	15.05.84
СТ. ИНЖ.	ФРОЛОВА	15.05.84	15.05.84

19728-02

ТИПОВОЙ ПРОЕКТ 705-1-164.84
 Альбом II

ФОРМАТ	ЗОНА	ПОЗ.	ОБОЗНАЧЕНИЕ	НАИМЕНОВАНИЕ	КОЛ.	ПРИМЕЧАНИЕ
				<u>ДОКУМЕНТАЦИЯ</u>		
			1.439-2	ПОЯСНИТЕЛЬНАЯ ЗАПИСКА		
А4			КНИ-СФ1С6	СБОРОЧНЫЙ ЧЕРТЕЖ		
				<u>ДЕТАЛИ</u>		
		1	КНИ-СФ1-01	ПЛАТЫК СТЗ ГОСТ 380-71*		
				20x250x520	1	17.90кг
		2	02	ПЛАТЫК СТЗ ГОСТ 380-71*		
				8x100x520	2	3.30
		3	03	ПЛАТЫК СТЗ ГОСТ 380-71*		
				8x170x230	1	2.50
				<u>МАТЕРИАЛЫ</u>		
		4		24 ГОСТ 8240-72		
				УВЕЛЕРФ СТЗ КИ2 ГОСТ 535-79	2	89.13

ЦИФ. ПОЯС. ПОДПИСЬ И ДАТА ВЗАИМ. ДИВ. №

ТИП	КУРОЧКИН	И.С.	15.05
Н.КОНТР	КОЗЛОВ	И.С.	15.05
НАЧ.ОТД	КРЫЛОВ	И.С.	15.05
ГЛ.СПЕЦ	ПУГАЧЕВ	И.С.	15.05
РУК.СР.	ФАВОРОВ	И.С.	15.05
СТ.ИНЖ	ФРОЛОВА	И.С.	15.05

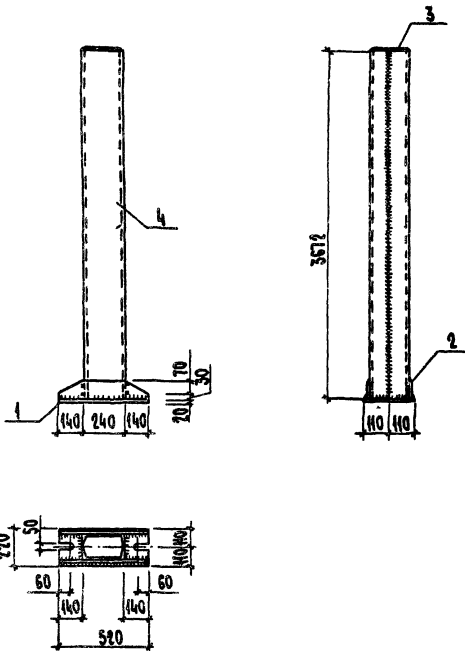
Т.п. 705-1-164.84

КНИ-СФ1

Стойка Факверка СФ1

СТАВКА	ЛИСТ	ЛИСТОВ
Р	1	1
ЦТЭП СЕЛЬХОЗ ВЛАДИМИР		

ТУРОВОЙ ПРОЕКТ 705-1-164.84 АЛБОМ I



ИМЯ ПРОЕКТА ПОДПИСЬ И ДАТА ВЫДАЧИ РИС. №

ГИП	КУРОЧКИН	<i>К.И.</i>	<i>15.11.84</i>
Н. КОНТР.	КОЗЛОВ	<i>В.С.</i>	<i>15.11.84</i>
НАЧ. ОТА	КРЫЛОВ	<i>А.С.</i>	<i>15.11.84</i>
А. СПЕЦ	ЛУГАНОВ	<i>С.В.</i>	<i>15.11.84</i>
Р.К. ГР.	ФАВОРОВА	<i>Л.С.</i>	<i>15.11.84</i>
СТ. ИНЖ.	ФРОЛОВА	<i>Ф.И.</i>	<i>15.11.84</i>

Т.п. 705-1-164.84

КНИ-СФ1С5

Стойка факверка СФ1

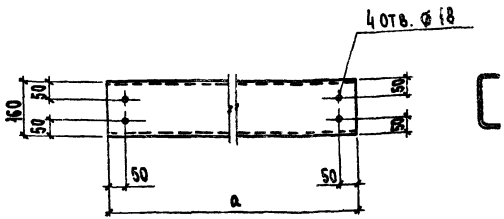
СТАНЦИЯ МАССА / МАСШТАБ

Р 20330 1:20

ЛИСТ / ЛИСТОВ

ЦИТАП СЕВЯХОВ
ВЛАДИМИР

ТИПОВОЙ ПРОЕКТ 705-1-164.84
 АННОСМ II



РАЗМЕРЫ в мм

ОБОЗНАЧЕНИЕ	МАРКА	а	МАССА, кг
КНИ-Р	Р1	5560	57.50
-01	Р2	5060	52.10

ЧИЗ, ПОТОК, ПОДПИСАЛАТА ИСАМ, ИИБ, АБ

И.П.	КУРОЧКИН	15.04.84	15.04.84
И.КОНТ.	КОЗЛОВ	15.04.84	15.04.84
И.ОТВ.	КРЫЛОВ	15.04.84	15.04.84
И.СПЕЦ.	ПУГАЧЕВ	15.04.84	15.04.84
РУК. ГР.	САВОРОС	15.04.84	15.04.84
СТ. ИНЖ.	ПОЗДЕС	15.04.84	15.04.84

Т.п. 705-1-164.84

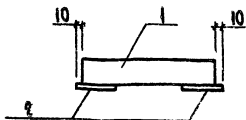
КНИ-Р

Ригель ветровой
(Р1, Р2)

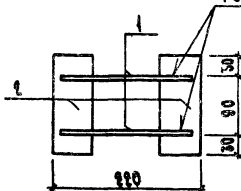
СТАДИЯ	МАССА	МАСШТАБ
Р	См. табл.	1:10
ЛИСТ	ЛИСТОВ	

УВЕЩАЕТ ГИЕ 160x60x5 ГОСТ 8278-75
 ВСТЗ КИ2 ГОСТ 535-79

ЦИТЭП СЕЛЬХОЗ
 ВЛАДИМИР



ГОСТ 19292-73-ТЗ-Д6



ФОРМАТ	ЗОНА	ПОС.	ОБОЗНАЧЕНИЕ	НАИМЕНОВАНИЕ	КОЛ.	ПРИМЕЧАНИЕ
				<u>ДЕТАЛИ</u>		
				Полоса 40x8 ГОСТ 103-76 ВСтЗ кп2 ГОСТ 380-71*		
А4	1		КНЦ-МС01	L=200	2	0,51кг
				Полоса 60x8 ГОСТ 103-76 ВСтЗ кп2 ГОСТ 380-71*		
А4	2		02	L=150	2	0,57кг

Т.п. 705-1-164.84

КНЦ-МС1

705-1-164.84

ТИП	КОМП. ИМЯ	ИЗМ.	ДАТА
И. КОНТР.	КОЗЛОВ	15.11.73	
НАЧ. ОТД.	КРЫЛОВ	15.11.73	
Т.А. СРЕД.	ПУГАЦЕВ	15.11.73	
Р.К. ГР.	ФАВОРОВА	15.11.73	
СТ. ИНЖ.	ФРОЛОВА	15.11.73	

ЭЛЕМЕНТ СРЕДИТЕЛЬНЫЙ МС1

СТАВКА МАССА МАСШТАБ

P 2,16кг 1:5

ЛИСТ ЛИСТОВ 1

ЦУТЭП СЕЛЬХОЗ
ВЛАДИМИР