

СО Д Е Р Ж А Н И Е А Л Ь Б О М А

№ п.п.	Наименование листов	Марка листа	№ стр.
1	Содержание альбома	лист	2
2	Пояснительная записка	ПЗ	3-5
3	Общие данные. План на отм. 0,000		
	Разрез 1-1	ТХ-1	6
4	Поддон складной ПС-1. Общий вид	ТХ-2	7
5	Ящик для песка. Общий вид	ТХ-3	8
6	Общие данные	АР-1	9
7	План на отм 0,000.		
	Разрез 1-1. Узел 1	АР-2	10
8	Фасады 1-1, 11-1, А-Б, Б-А. Узлы 2-6	АР-3	11
9	Схемы расположения элементов по осям		
	А, Б, 2, 11	АР-4	12

№ п.п.	Наименование листов	Марка листа	№ стр.
10	Схема расположения элементов кровли. План кровли. Схема установки ветрового ригеля	АР-5	13
11	Общие данные	КН-1	14
12	Схема расположения фундаментов и фундаментных балок	КН-2	15
13	Узлы 4-9	КН-3	16
14	Схема расположения колонн, ферм, связей	КН-4	17
15	Схемы расположения прогонов покрытия, панелей стен	КН-5	18

№ п.п.	Наименование листов	Марка листа	№ стр.
16	Общие данные	КМ-1	19
17	Схемы расположения элементов фахверка	КМ-2	20
18	Площадка I. Ведомость металлоконструкций по видам профилей	КМ-3	21
19	Общие данные	ЭМ-1	22
20	Планы на отм. 0,000. Принципиальная расчетная схема	ЭМ-2	23
21	Общие данные. План на отм. 0,000	СС-1	24

3.4. При работе с аммиачной селитрой работающие должны обеспечиваться специальной одеждой и индивидуальными защитными средствами

3.4.5. В складе на видных местах должны быть вывешены правила по безопасности работы с селитрой и по оказанию первой помощи

3.4.6. Не реже одного раза в полугодие производится повторный инструктаж по технике безопасности, о чем делаются соответствующие записи в специальном журнале.

3.4.7. В целях безопасности работы при эксплуатации здания должны соблюдаться требования ГОСТ 12.1010-76, «Взрывобезопасность».

3.5. Электротехническая часть

3.5.1. Электрооснащение электроприемников предусматривается от наружных сетей напряжением 380/220В. Ввод в здание - кабельный.

3.5.2. В отношении обеспечения надежности электрооснащения электроприемники склада относятся к III категории по ПУЭ-76 п.1-2-17.

3.5.3. Основные показатели силового электрооборудования и электрического освещения:

Установленная мощность электрооборудования, кВт - 34,3
в том числе электроосвещения, кВт - 4,3;

Расчетная мощность электрооборудования, кВт - 296
в том числе электроосвещения, кВт - 2,6;

Годовой расход электроэнергии, дж. (тыс.кВт·ч) - $12,25 \cdot 10^9$ (3,57)
в том числе на электроосвещение, дж. (тыс.кВт·ч) - $702 \cdot 10^9$ (1,95);

Средневзвешенный $\cos \varphi$ - 0,9;
Расчет электрических нагрузок выполнен на ЭВМ в соответствии с «Методическими рекомендациями по автоматизированному построению графиков электрических нагрузок» разработанными ВЭСХ.

3.5.4. Учет электроэнергии предусматривается на трансформаторной подстанции.

3.5.5. Ввиду незначительной потребной мощности конденсаторной батареи (<25квар) повышающие коэффициенты мощности не предусматриваются.

3.5.6. Силовое электрооборудование

Питание электроприемников склада осуществляется от силового ящика типа ЯБС-31. Пусковая аппаратура поставляется комплектно.

3.5.7. Электрическое освещение.

Электроосвещение запроектировано светильниками с лампами накаливания. Освещенность в помещениях принята в соответствии с «Отраслевыми нормами освещения сельскохозяйственных предприятий, зданий, сооружений».

Питание светильников осуществляется от осветительного щитка типа ЯБП Групповая осветительная сеть выполняется кабелем марки АВВГ на скобах открыто

3.5.8. Молниезащита здания не предусматривается в соответствии с СН 305-77 при II степени огнестойкости, табл.1, п.4. при $N = 0,052$; ($0,1 < N \leq 2$)

3.5.9. Мероприятия по технике безопасности, обеспечивающие безопасность обслуживающего персонала от поражения электрическим током, предусматривают зануление всех металлических частей электрического оборудования, нормально не находящихся под напряжением. Занулению подлежат корпуса электрооборудования, кожухи щитков, пусковая аппаратура и т.д. В качестве проводников зануления использовать нулевую жилу кабеля

3.5.10. Проектом предусматривается применение традиционных конструктивных решений. Соответственно работы по СН 514-79 выполнять не требуется.

3.5.11. В связи с отсутствием постоянных рабочих мест в складе установка телефонов и радиоточек не предусматривается.

4. СТРОИТЕЛЬНЫЕ РЕШЕНИЯ

4.1. Архитектурно-строительные решения

4.1.1. Здание склада однопролетное с размерами в плане 60,0x12,0м, высота до низа ферм 3,6м, шаг колонн 6,0м.

4.1.2. Здание каркасное.

Фундаменты под колонны сборные железобетонные по ГОСТ 24022-80

Колонны сборные железобетонные по серии 1.823-1, вып.1.
Фермы сборные железобетонные по серии 1.063-1, вып.1.
Стены из волнистых асбестоцементных листов унифицированного профиля по металлургическим прогонам и кирпичные. Цоколь здания из сборных железобетонных панелей для неотопляемых зданий по серии 1.432-15, вып.1.

Кровля из волнистых асбестоцементных листов унифицированного профиля по железобетонным прогонам по серии 1.462-14, вып.1.

4.1.3. Склад входит в состав пунктов административно-бытового назначения, поэтому административно-бытовые помещения не предусмотрены

4.1.4. Проектом выполнена защита строительных конструкций от коррозии в соответствии с СНиП II-28-73* «Защита строительных конструкций от коррозии» и «Рекомендациями по проектированию защиты строительных конструкций складов минеральных удобрений» НИИНИЗ «ОСТРОС» СССР

4.1.5. Проектом предусмотрен вариант блокировки со складами пестицидов разной вместимости. Схема блокировки дана в проектах складов пестицидов.

4.2. ВОДОСНАБЖЕНИЕ И КАНАЛИЗАЦИЯ

4.2.1. Расчетный расход на наружное пожаротушение составляет (СНиП II-31-74) 10л/с, строительные конструкции здания II степени огнестойкости, категория производства по взрыво- и пожароопасности - Б, строительный объем - 3310,20м³. Канализация не предусмотрена.

4.3. ОТОПЛЕНИЕ И ВЕНТИЛЯЦИЯ

4.3.1. Проект выполнен в соответствии с «Нормами технологического проектирования складов сухих минеральных удобрений и ХСЗР колхозов и совхозов, СНиП II-104-76 «Складские здания и сооружения общего назначения». Нормы проектирования.

4.3.2. Помещение склада неотопляемое.

4.3.3. В помещении склада проектируется постоянно действующая естественная вентиляция, осуществляемая через жалюзийные решетки, расположенные в продольных стенах склада по осям „А“ и „Б“.

4.4. КРАТКИЕ РЕКОМЕНДАЦИИ ПО ОРГАНИЗАЦИИ СТРОИТЕЛЬСТВА

4.4.1. Продолжительность строительства объекта принята 6 месяцев и включает время подготовительного периода 1 месяц

4.4.2. До начала подготовительного периода заключается договор на строительство с генподрядной организацией оформляется финансирование и решаются вопросы обеспечения строительства материалами, конструкциями, деталями, устанавливаются сроки выдачи технической документации и оформляются заказы на поставку оборудования, производится в натуре отвод территории для строительства.

4.4.3. В подготовительный период выполняются работы, обеспечивающие нормальное развитие строительства: создание заказчиком опорной геодезической сети, расчистка территории, устройство временных зданий и сооружений, первоочередные работы по планировке территории в объемах, обеспечивающих временный сток поверхностных вод, устройство постоянных или временных автомобильных дорог, сетей водоснабжения и энергоснабжения, устройство телефонной и радиосвязи.

4.4.4. Строительная площадка, во избежание доступа посторонних лиц, ограждается. Устанавливаются указатели проходов и проездов, а в зонах опасных для движения, хорошо видимые предупредительные знаки.

4.45 Траншеи, колодцы и шурфы ограждаются или закрываются территорией стройплощадки, проходы к складам стройматериалов и участки работ в ночное время необходимо освещать.

Должны быть обеспечены безопасная разгрузка и складирование стройдеталей и материалов.

4.46 Временные здания и сооружения должны в полной мере удовлетворять санитарно-гигиеническим требованиям.

4.47 Разработка траншей и котлованов осуществляется экскаватором-обратная лопата с ковшом емкостью 0,25 м³.

Планировочные работы, обратная засыпка пазух фундаментов производятся бульдозером мощностью 73,5 кВт (100 л.с.).

Уплотнение грунта в пазухах фундаментов выполняется пневмотрамбовками.

4.4.8 Здание склада аммиачной селитры вместимостью 1000 т прямоугольное размерами в плане 60x12 м, наружные стены, кроме стены по оси А, до отм. 0,900 из сборных ж.-б. панелей, выше из асбестоцементных листов по оси А из глиняного кирпича. Наибольшая масса конструкции 2,7 т (ферма покрытия).

4.4.9 Бетонная смесь для монолитных конструкций доставляется на строительную площадку в автомобильных-самосвалах и к месту укладки подается в баках емкостью 0,6-0,8 м³ пневмоколесным краном КС-4361.

Уплотнение ведется глубинными и площадочными вибраторами.

4.4.10 Монтаж сборных бетонных и железобетонных конструкций ведется пневмоколесным краном КС-4361 с максимальной грузоподъемностью 16 тонн.

4.4.11 На подсобных погрузо-разгрузочных работах используется автокран.

4.4.12 Отделочные работы ведутся с применением средств малой механизации на основе нормоконкомплектов.

4.4.13 При производстве основных видов строительно-монтажных работ в зимних условиях предусматривается производить разработку грунта методом предварительного выхлечения дизель-молотом С-222 на тракторе-погрузчике С107.

Устройство монолитных бетонных конструкций с применением метода термоса, замоноличивание стыков с применением электропрогрева.

4.4.14 При осуществлении всех строительно-монтажных работ руководствоваться требованиями СНиП III-4-80 "Техника безопасности в строительстве".

5. Охрана окружающей природной среды

В течение погрузочно-разгрузочных работ и хранения аммиачной селитры загрязнения окружающей среды не происходит. Аммиачная селитра хранится в мешках на поддонах. Все транспортные операции с селитрой осуществляются аккумуляторным погрузчиком, который также не выделяет вредных веществ.

Пыль аммиачной селитры, возникающая при растаривании и измельчении удобрений и оседающая на почву, смывается дождевыми водами, которые

используются для удобрения почвы, что благотворно способствует росту растений. Склады аммиачной селитры должны располагаться от водоемов на расстоянии не менее 500 м.

6. Научно-технические достижения проекта

Типовой проект склада аммиачной селитры разработан взамен типового проекта 705-2-33 в связи с тем, что в последнем помещении хранения пестицидов встроены в склад аммиачной селитры, что является недопустимым (СНиП II-108-78, п.1.8), а также с целью улучшения планировочных и конструктивных решений, позволивших сократить общую площадь и строительный объем здания при одинаковой вместимости склада (1000 тонн).

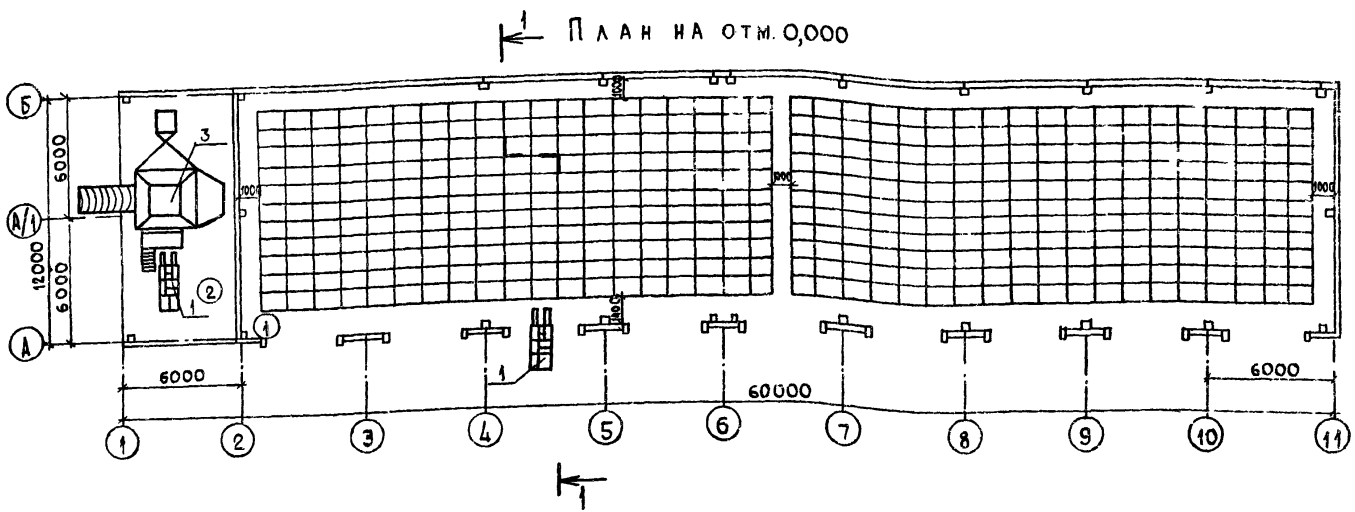
Сравнительная таблица

Наименование	Показатели	
	Тип. пр. 705-2-33	Данный проект
Общая площадь, м ²	720,00	649,80
Строительный объем, м ³	4636,00	3310,20
Общая сметная стоимость, тыс. руб.	77,52	76,35
в том числе		
строительно-монтажных работ, тыс. руб.	45,28	33,73
оборудования, тыс. руб.	32,24	42,62
Стоимость строительно-монтажных работ на 1 м ² общей площади, руб.	62,89	51,90
Стоимость строительно-монтажных работ 1 м ³ здания, руб.	9,98	10,19
Трудовые построечные затраты, чел./дн.	1082,52	820,24
Расход основных строительных материалов:		
цемент, т	81,64	55,3
сталь, т	9,94	13,40
бетон и железобетон, м ³	106,60	221,42
в том числе		
сборного	106,60	65,47
лесоматериалы, м ³	2,87	2,76
кирпич, тыс. шт.	29,88	7,67

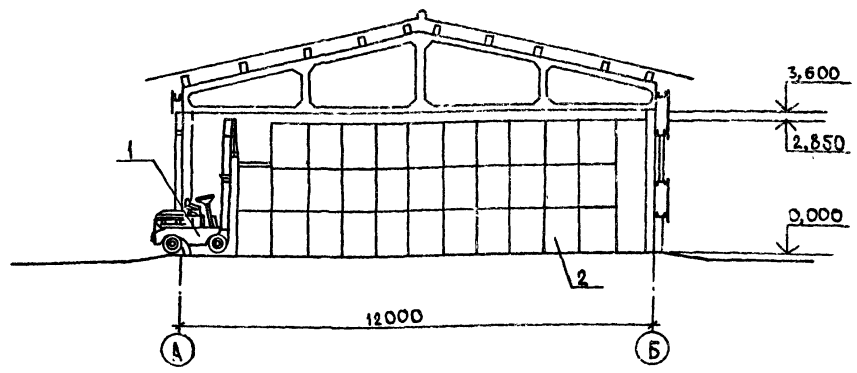
ТИПОВОЙ ПРОЕКТ 705-1-163.87

ВЕДОМОСТЬ ОСНОВНЫХ КОМПЛЕКТОВ

ОБОЗНАЧЕНИЕ	НАИМЕНОВАНИЕ	ПРИМЕЧАНИЕ
ТХ	ТЕХНОЛОГИЯ ПРОИЗВОДСТВА	
АР	АРХИТЕКТУРНЫЕ РЕШЕНИЯ	
КЖ	КОНСТРУКЦИИ ЖЕЛЕЗОБЕТОННЫЕ	
КМ	КОНСТРУКЦИИ МЕТАЛЛИЧЕСКИЕ	
ЭМ	СИЛОВОЕ ЭЛЕКТРООБОРУДОВАНИЕ	
СС	СВЯЗЬ И СИГНАЛИЗАЦИЯ	



РАЗРЕЗ 1-1



ЭКСПЛИКАЦИЯ ПОМЕЩЕНИЙ

НОМЕР ПО ПЛАНУ	НАИМЕНОВАНИЕ	ПЛОЩАДЬ м ²	КАТЕГОРИЯ ПРОИЗВОДСТВА ПО ВЗРЫВНОЙ, ВЗРЫВООПАСНОЙ И ПОЖАРНОЙ ОПАСНОСТИ
1	СКЛАД СЕЛИТРЫ	649,8	Б
2	НАВЕС	70,3	

ВЕДОМОСТЬ ЧЕРТЕЖИ ОСНОВНОГО КОМПЛЕКТА

ЛИСТ	НАИМЕНОВАНИЕ	ПРИМЕЧАНИЕ
1	ОБЩИЕ ДАННЫЕ План на отм. 0,000 Разрез 1-1	
2	ПОДАРОН СКАДНОЙ ПС-1 ОБЩИЙ ВИД	
3	ЯЩИК ДЛЯ ПЕСКА ОБЩИЙ ВИД	

ВЕДОМОСТЬ ССЫЛочНЫХ И ПРИЛАГАЕМЫХ ДОКУМЕНТОВ

ОБОЗНАЧЕНИЕ	НАИМЕНОВАНИЕ	ПРИМЕЧАНИЕ
	ПРИЛАГАЕМЫЕ ДОКУМЕНТЫ	
ТХ.СО	СПЕЦИФИКАЦИЯ ОБОРУДОВАНИЯ	

ЭКСПЛИКАЦИЯ ОБОРУДОВАНИЯ

Поз.	НАИМЕНОВАНИЕ	МАРКА	КОЛИЧЕСТВО
1	ЭЛЕКТРОПОГРУЗЧИК АККУМУЛЯТОРНЫЙ ВО ВЗРЫВООПАСНОМ ИСПОЛНЕНИИ ВЫСОТА ПОДЪЕМА 2750 мм, ГРУЗОПОДЪЕМНОСТЬ 1,25 Т	ЭПВ-1,25 СЕРИЯ 612	1
2	ПОДАРОН СКАДНОЙ ГРУЗОПОДЪЕМНОСТЬ 1 Т. ГАБАРИТЫ: 1200 x 800 x 850	ПС-1	214
3	АГРЕГАТ ДЛЯ РАСТАРИВАНИЯ И ИЗМЕЛЬЧЕНИЯ СЛЕНАВШИХСЯ МИНЕРАЛЬНЫХ УДОБРЕНИЙ С ПРИВОДОМ ОТ ЭЛЕКТРОДВИГАТЕЛЯ ПРОИЗВОДИТЕЛЬНОСТЬ 20 Т/Ч. МОЩНОСТЬ 30,0 кВт	АИР-20	1

ПРИВЯЗАН

ИНВ. №

Т.п. 705-1-163.84 ТХ

ГИП	КУРОЧКИН	27.12.87
И. КОНТ.	КОЗЛОВ	27.12.87
НАЧ. ОТД.	БУЗУЧНОВ	27.12.87
СПЕЦ.	БЕЛЯКОВ	27.12.87
СТ. ИНЖ.	КОПАШНИКОВ	27.12.87
СТ. ИНЖ.	МЕДВЕДКОВА	27.12.87
ТЕХНИК	БОРЕМОВА	27.12.87

СКЛАД АММИАЧНОЙ СЕЛИТРЫ В МЕСТИ МОЩНОСТЬЮ 1000 ТОНН

ОБЩИЕ ДАННЫЕ План на отм. 0,000 РАЗРЕЗ 1-1

СТАЯ	ЛИСТ	ЛИСТОВ
Р	1	3

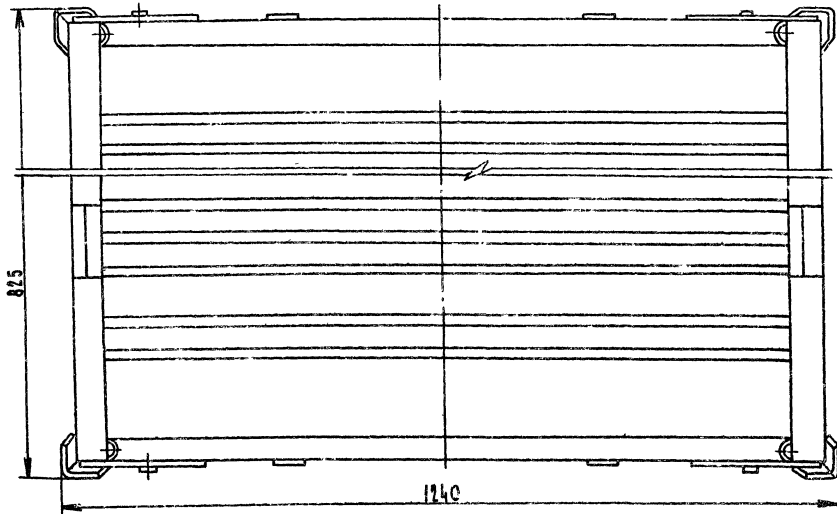
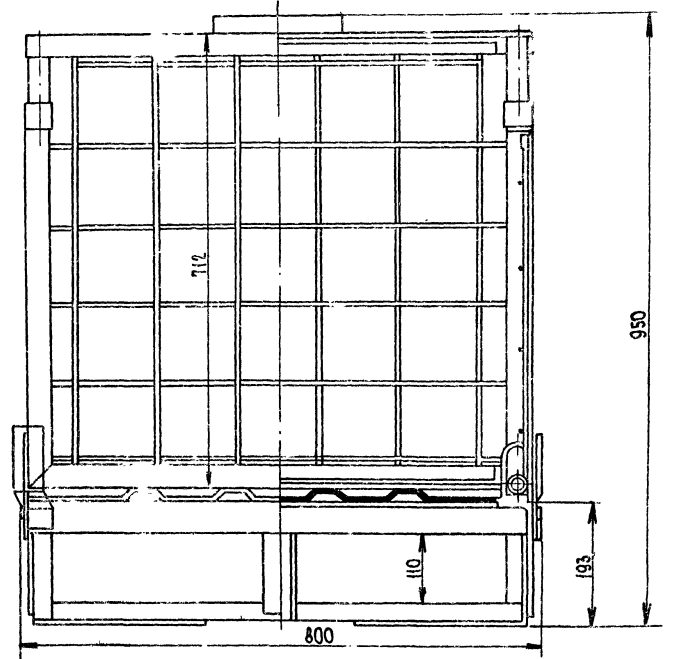
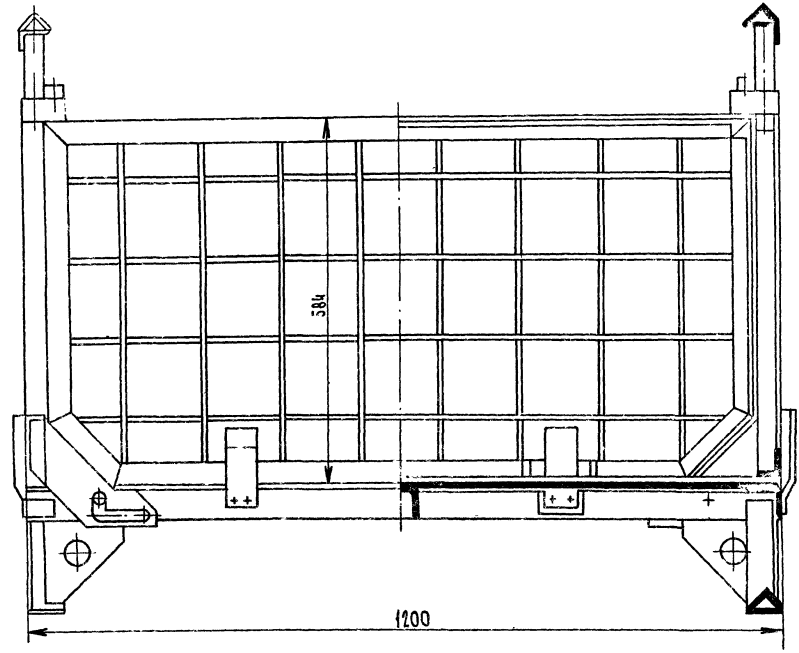
ЦИТЭП СЕЛЬХОЗ ВЛАДИМИР

ПРОЕКТ РАЗРАБОТАН В СООТВЕТСТВИИ С ДЕЙСТВУЮЩИМИ НОРМАМИ И ПРАВИЛАМИ И ПРЕДУСМАТРИВАЕТ МЕРОПРИЯТИЯ ОБЕСПЕЧИВАЮЩИЕ ВЗРЫВБЕЗОПАСНОСТЬ И ПОЖАРБЕЗОПАСНОСТЬ ПРИ ЭКСПЛУАТАЦИИ ЗДАНИЯ.

ГЛАВНЫЙ ИНЖЕНЕР ПРОЕКТА *В.М. Куручкин* (Куручкин)

Типовой проект 705-1-163.84

ИЗВ. КОЛОМНА ПОДПИСЬ НАЧАТ. СЕВЕРИНА ИИ



ДЕТАЛИРОВочные ЧЕРТЕЖИ РАЗРАБОТАНЫ КОЛОМЕНСКИМ
 ФИЛИАЛОМ ЦОКТЬ «ОРГТЕХСНАБ» МОСКОВСКАЯ ОБЛАСТЬ,
 Г. КОЛОМНА, УЛИЦА ГРАНАДСКАЯ, Д. 92
 МАТЕРИАЛ: СТЗ. ОБЩИЙ ВЕС 77,5 КГ

				Т.п. 705-1-163.84		ТХ	
ПРИВЪЗАН	И.И.П.	КРЮЧКИН	22.26	СКЛАД АММИАЧНОЙ СЕАМТМ ВМЕСТИМОСТЬЮ 1000 ТОНН	СТАНОК	ЛИСТ	ЛИСТОВ
	И.И.КОЛОТ	СМИРНОВ	22.26		Р	2	
	И.И.КОЛОТ	БЕЗДНОВ	22.26	ПОДВОИ СКЛАДНОЙ ПС-1 ОБЩИЙ ВЕС	ЦИТЭПСЕАЛЬКОВ ВЛАДИМИР		
	И.И.СНЕЖ	БЕЗДНОВ	22.26				
	И.И.КР.	СМИРНОВ	22.26				
	И.И.ИИИ	СРЕБКАВ	22.26				

Т-1
АЛБГОМ
ТИПОВОЙ ПРОЕКТ 705-1-163.84

Ведомость основных комплектов

Обозначение	Наименование	Примечание
ТХ	Технология производства	
АР	Архитектурные решения	
КЖ	Конструкции железобетонные	
КМ	Конструкции металлические	
ЭМ	Словное электрооборудование	
СС	Связь и сигнализация	

Продолжение

Обозначение	Наименование	Примечание
Шифр 41-74	Ворота распашные В 3,6 × 3,0; В 3,6 × 3,6; В 3,6 × 4,2; В 4,9 × 5,4 с ручными приборами открывания	
2.430-2, вып.1	Типовые архитектурно-строительные детали одноэтажных промышленных неотапливаемых зданий со стенами из асбестоцементных волнистых листов	
2.435-7, вып.0,1	Узлы сопряжения стен и ворот	
2.860-5	Узлы покрытия из асбестоцементных волнистых листов по железобетонным прогонам неотапливаемых сельскохозяйственных зданий	
2.436-13, вып.1	Узлы окон со стальными переплетами по серии 1436.2-17	

Общие указания

1. За условную отметку 0,000 принят 1-овень чистого пола склада, соответствующий абсолютной отметке на местности .
2. Степень огнестойкости здания - II.
3. Наружные стены, кроме стен по осям 2/2 отн. 0,900 - из сборных ж.-б. панелей для неотапливаемых зданий, выше - из асбестоцементных волнистых листов; по осям 2/2 из обыкновенного глиняного кирпича (ГОСТ 530-80) марки 100 и морозостойкостью Мрз 25 на растворе марки 100 из местных вяжущих.
4. Горизонтальная гидроизоляция стен на отн. - 0,030 из цементно-песчаного раствора состава 1:2 толщиной 30 мм.
5. Для защиты фундаментов от поверхностных вод по периметру наружных стен устроить асфальтобетонную отмостку по щебеночному основанию шириной 700 мм.
6. Окна и ворота окрасить пятью слоями эмали ХВ-1100 (ГОСТ 6993-79 по слою грунта ХС-010 (ГОСТ 9355-81) общей толщиной 130 мкм.
7. Цоколь с наружной и внутренней сторон здания и колонны до отн. 1,000 покрыть эмалью ХВ-1100 по грунту ХВ-784 (ГОСТ 17313-75*), толщина покрывного слоя 150-200 мкм. Перед нанесением лакокрасочного покрытия на кирпичный цоколь выполнить штукатурку его цементно-песчаным раствором.
8. Внутренние поверхности стен, выше отн. 1,000 и потолок окрасить известью.

Ведомость чертежей основного комплекта

Лист	Наименование	Примечание
1	Общие данные.	
2	План на отн. 0,000. Разрез 1-1. Узел 1	
3	Фасады 1-И, И-1, А-Б, Б-А. Узлы 2-6	
4	Схемы расположения элементов стен по осям А, Б, 2, И	
5	Схема расположения элементов кровли	
	План склади. Схема установки ветрового ригеля	

Ведомость спецификаций

Лист	Наименование	Примечание
2	Спецификация элементов заполнения проемов	
2	Спецификация стали на деформационные швы в полах	
4	Спецификация к схемам расположения элементов стен	
5	Спецификация к схеме расположения элементов кровли	

Ведомость ссылочных и прилагаемых документов

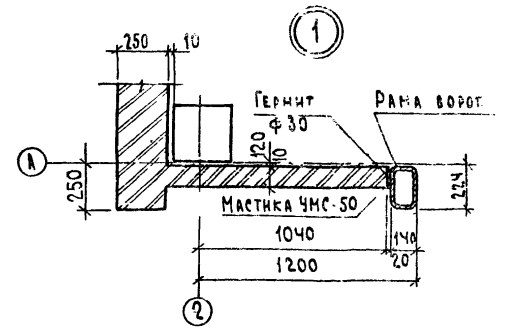
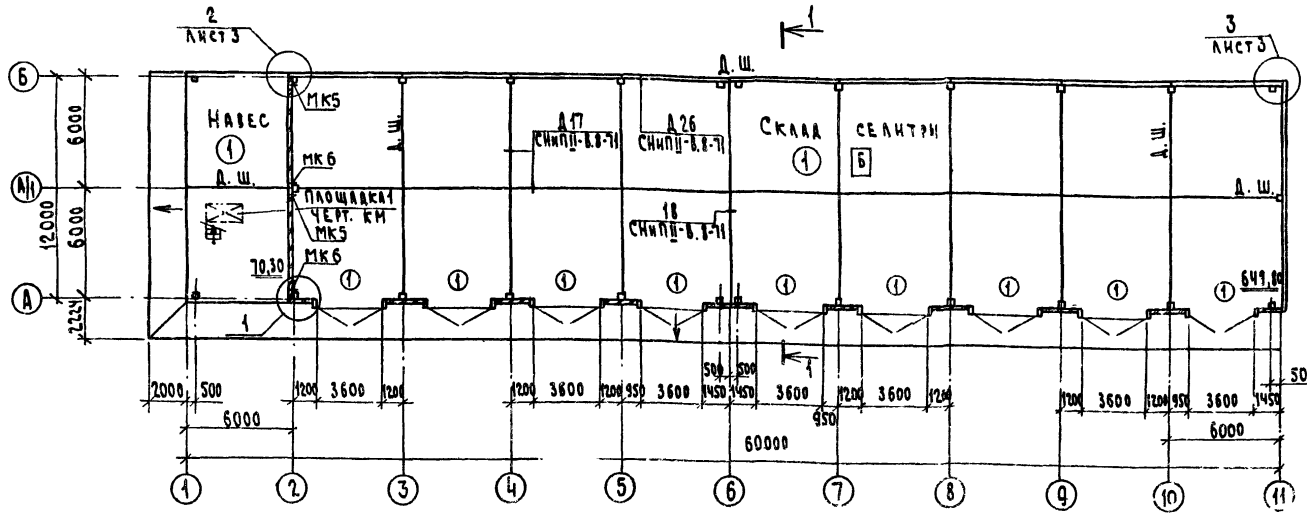
Обозначение	Наименование	Примечание
	Ссылочные документы	
1.436.2-17, вып. 1,3	Окна с переплетами из одинарных прямоугольных стальных труб и механизмы открывания	

Проект разработан в соответствии с действующими нормами и правилами и предусматривает мероприятия, обеспечивающие взрывобезопасность помещений при эксплуатации здания

Главный инженер проекта *Куручкин В.М.*

Привязан			
ИВ. №			
Т.п. 705-1-163.84		АР	
Г.П.	С.Р.О.Ч.И.	И.П.	И.П.
И.КОНТ.	КОЛОД	И.П.	И.П.
И.Ч.О.Т.	КОЛОД	И.П.	И.П.
И.С.П.Е.	ОУРАЧЕВ	И.П.	И.П.
И.Т.К.	И.П.	И.П.	И.П.
И.С.И.И.	ПОКЕТОВА	И.П.	И.П.
СКЛАД АММИАЧНОЙ СЕЛЕТРЫ		СТАЛЬ	ЛИСТ
Вместимость 1000 тонн		Р	1
Общие данные		ЛИТЭЛ	СЕРЬОС
		БАДИЧЕВ	

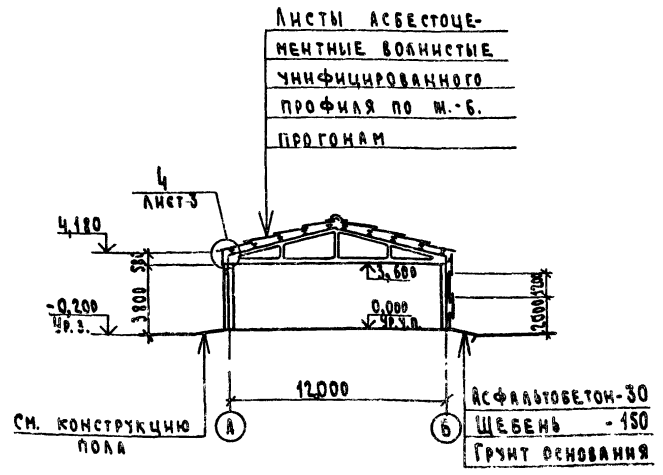
План на отн. 0,000



ВЕДОМОСТЬ ПРОЕМОВ ВОРОТ

МАРКА ПОЗ.	РАЗМЕР ПРОЕМА В КЛАДКЕ
1	3920 x 3600

РАЗРЕЗ 1-1



Экспликация полов

НАИМЕНОВАНИЕ ИЛИ НОМЕР ПОМЕЩЕНИЯ ПО ПРОЕКТУ	ТИП ПОЛА ПО ПРОЕКТУ	СХЕМА ПОЛА ИЛИ НОМЕР УЗАА ПО СЕРИИ	ЭЛЕМЕНТЫ ПОЛА И ИХ ТОЛЩИНА	ПЛОЩАДЬ ПОЛА М ²
СКАЛА СЕНТРИ; НАВЕС	4		Покрытие-асфальтобетон-40 мм Гидроизоляция-обмазка горячим битумом за два раза по холодной грунтовке-5 мм Подстилающий слой-бетон марки 300 160 мм Основание-уплотненный грунт с плотностью скелета до 1,6 т/м ³ с утрамбованным в него слоем щебня или гравия крупностью 40-60 мм толщиной 100 мм	717,5
Покрытие пола-кислотостойкое, безыскровое				

Спецификация элементов заполнения проемов

МАРКА ПОЗ.	ОБОЗНАЧЕНИЕ	НАИМЕНОВАНИЕ	КОЛ.	МАССА ЕД.КГ	ПРИМЕЧАНИЕ
1	Шифр 41-74	Ворота 63,6 x 3,0	9		
ОК1	1.436.2-17, вып.1	Окно ОИН 60.12-01	5		
	1.436.2-17, вып.3	Жалюзи ВМ1	5		
	1.436.2-17, вып.1	Окно ОИН 60.12-01	4		

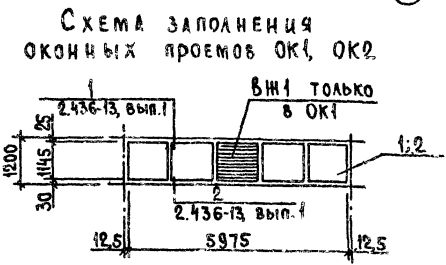
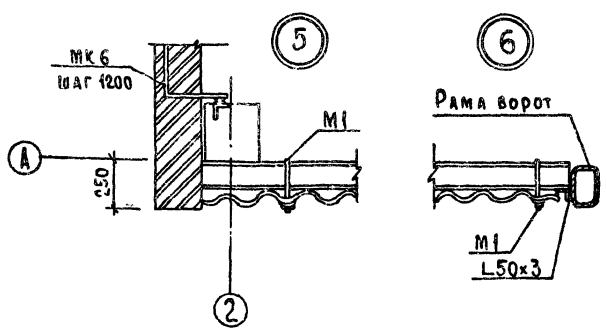
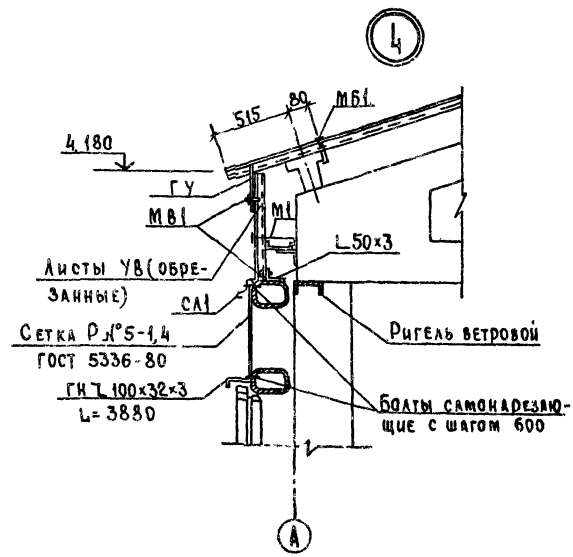
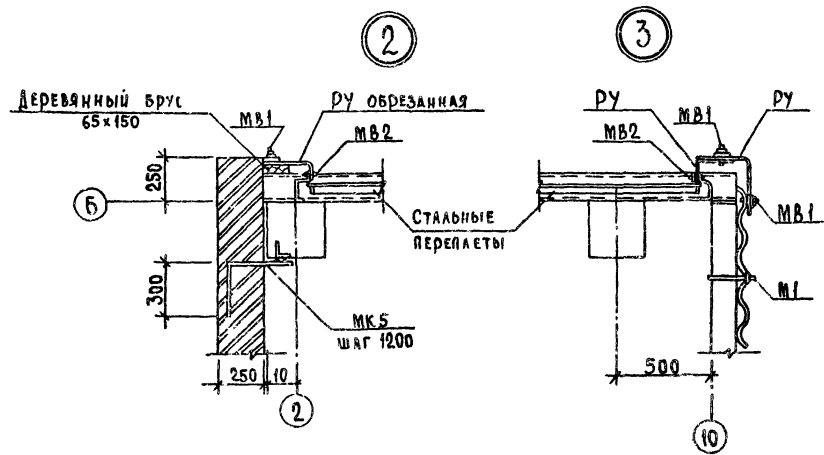
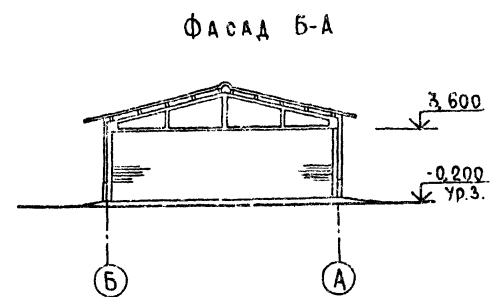
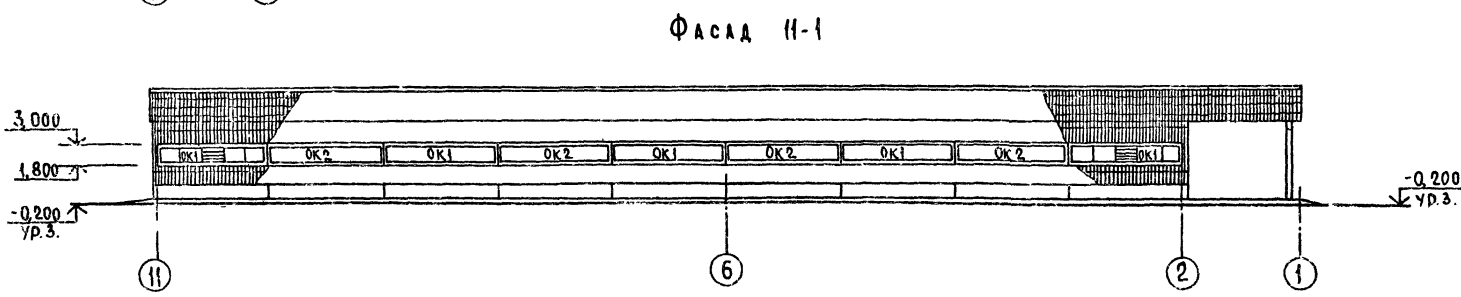
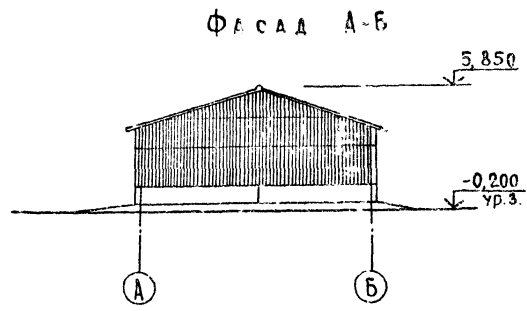
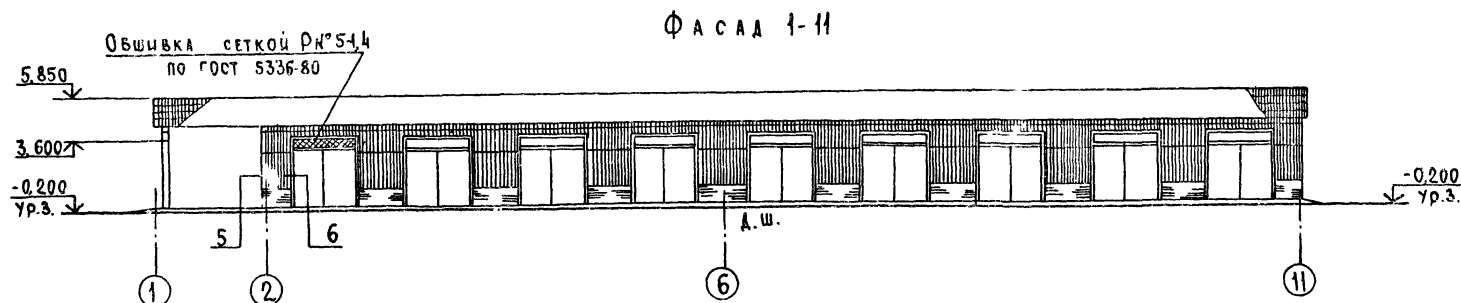
Спецификация стали на деформационные швы в полах

МАРКА ПОЗ.	ОБОЗНАЧЕНИЕ	НАИМЕНОВАНИЕ	КОЛ.	МАССА ЕД.КГ	ПРИМЕЧАНИЕ
	ГОСТ 5781-82	Ф 12 А I	513,0		КГ
	ГОСТ 19904-74	-1 x 250	26,0		КГ

- 1.Полы приняты по СНиП-В.8-71.
- 2.Для заполнения деформационных швов принять горячий битум.
- 3.Плитки принять из керамических кислотостойких плиток (ГОСТ 961-79). t=300 мм.

Т.п. 705-1-163.84		АР
С И П	КУРОЧКИН	1988
И.КОНТ	КОЛОД	1988
НАЧ.ОТД	БРЫЛОВ	1988
ГЛ.СПЕЦ	ЛУГАЧЕВ	1988
РУК.ГР	ФЕДОРОВ	1988
СТ.ИЖИ	ПОДСТЕП	1988
СКАЛА	аммиачной селитры	вместимостью 1000 тонн
СТАЛЬ	лист	лист
П	2	
План на отн. 0,000. Разрез 1-1. ЧУВК1		ЦИТЭП СЕЛЬКОЗ ВЛАДИМИР

ПРИВЯЗАН	
ИНВ. №	



Спецификация заполнения оконного проема

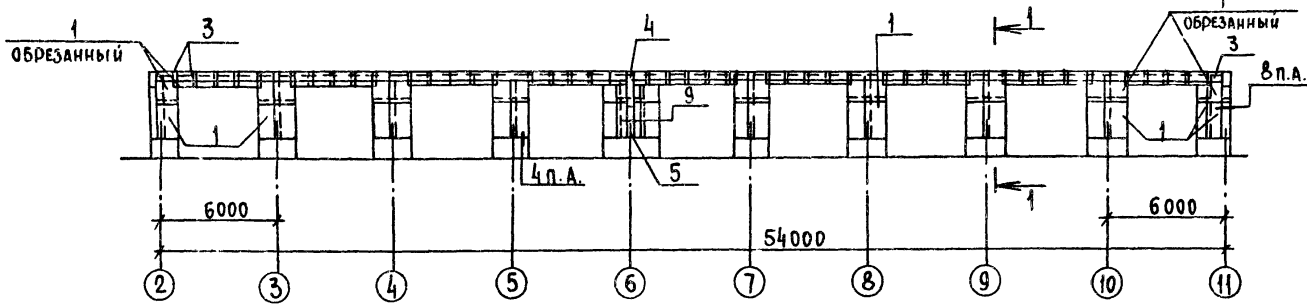
МАРКА	ОБОЗНАЧЕНИЕ	НАИМЕНОВАНИЕ	КОЛ.	ПРИМЕЧАНИЕ
		ОК1 шт. 5		
1	1.436.2-17, вып.1	Окно ОИИ60.12-01	1	
	1.436.2-17, вып.3	Вставка нааюзийная ВИ1	1	
		ОК2 шт. 4		
2	1.436.2-17, вып.1	Окно ОИИ60.12-01	1	

1. Площадка 1 на фасадах условно не показана.
2. Анкера МК5 и МК6 смотри лист КИ5.

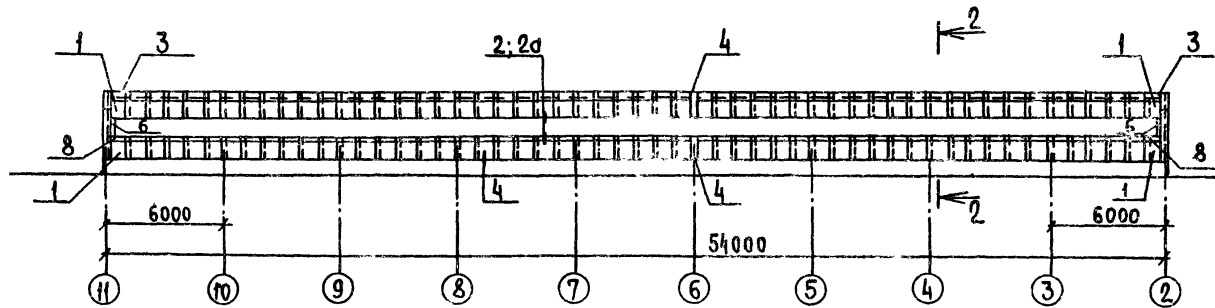
СХЕМА ЗАПОЛНЕНИЯ ОКОННЫХ ПРОЕМОВ ОК1, ОК2

Привязан		ГИП КУРОЧКИН	И.КОНТР. КОЗЛОВ	НАЧ.ОТД. КРЫЛОВ	ГЛА.СПЕЦ. ПУГАЧЕВ	ДУК.ГР. ФАВОРОВА	СТ.ИНЖ. ПОЛЕТАЕВА	Т.п.705-1-163.84	АР	СКЛАД АММИАЧНОЙ СЕЛЕТРЫ ВМЕСТИМОСТЬЮ 1000ТОНН	СТАЦИЯ АНТ. АНТОВ	Р	3	ЦИТЭП СЕЛЬХОЗ ВИАДИМР
		08.88	11.21	11.22	22.22	21.18	27.25	Фасады 1-11, 11-1, А-Б, Б-А Узлы 2-6						

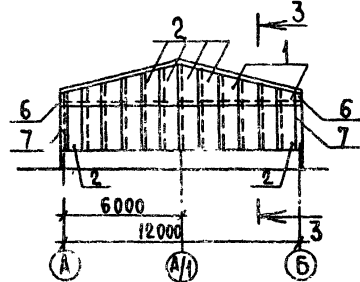
По оси А



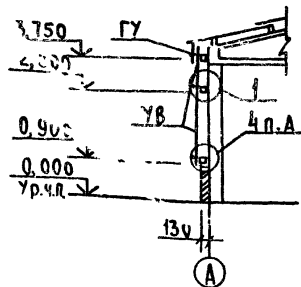
По оси Б



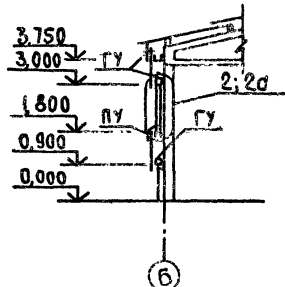
По оси И



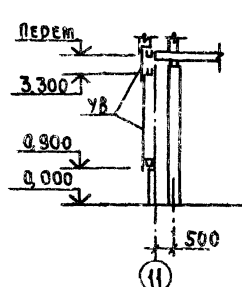
1-1



2-2



3-3



Спецификация к схемам расположения элементов стен

Марка, поз.	Обозначение	Наименование	Кол.	Масса, ед. кг	Примечание
		Листы асбестоцементные			
1	ГОСТ 16233-77*	УВ-6-2000	160		
2	ГОСТ 16233-77*	УВ-6-2500	16		
		Детали асбестоцементные			
3	ГОСТ 16233-77*	ГУ	261		
4	ГОСТ 16233-77*	ЛУ1	3		
5	ГОСТ 16233-77*	ЛУ2	1		
6	ГОСТ 16233-77*	РУ1	4		
7	ГОСТ 16233-77*	РУ3	4		
8	ГОСТ 16233-77*	ПУ	54		
		Детали крепления			
М1	2.430-2, вып.1	М1	604		
М10	2.430-2, вып.1	М10	108		
МВ1	2.430-2, вып.1	МВ1	349		
МВ2	2.430-2, вып.1	МВ2	4		
МВ3	2.430-2, вып.1	МВ3	108		
МШ6	2.430-2, вып.1	МШ6	8		
	ГОСТ 8509-72*	L 50x3, L=115,0 м	2675		кг

Узлы, замаркированные на схемах, приняты по серии 2.430-2, вып.1.

Т.п. 705-1-163.84 АР

Привязан	ГИП Курочкин	00129	Склад аммиачной селитры вместимостью 1000 тонн	СТРАНА	ЛИСТ	ЛИСТОВ
	Н.КОНТР. КОЗЛОВ	00129				
	НАЧ.ОТД. КРЫЛОВ	00129				
	СА.СПЕЦ. ПУГАЧЕВ	00129				
	РУК.ГР. ФАВОРОВА	00129				
Инв.№	СТ.ИНЖ. ПОЛЕТЯЕВА	00129	СХЕМЫ РАСПОЛОЖЕНИЯ ЭЛЕМЕНТОВ СТЕН ПО ОСЯМ А, Б, И	ЦИТЭП	СЕВЕРНОС	ВЛАДИМИР

Типовой проект 705-1-163.84 А.А.С.ОМ I

Ведомость чертёжей основного комплекта

Лист	Наименование	Примечание
1	Общие данные	
2	Схема расположения фундаментов и фундаментных балок	
3	Узлы 4-9	
4	Схема расположения колонн, ферм, связей	
5	Схемы расположения прогонов покрытия, панелей стен	

Ведомость ссылаемых и прилагаемых документов

Обозначение	Наименование	Примечание
	Ссылаемые документы	
ГОСТ 24022-80	Фундаменты ж.-б. сборные под колонны сельскохозяйственных зданий	
1.063.1-1, вып. 0-2	Ж.-б. стропильные фермы для покрытий зданий с уклоном асбестоцементной кровли 1:4	
1.415-1, вып. 1	Ж.-б. фундаментные балки для стен производственных зданий	
1.432-15, вып. 1, 2	Стеновые панели неотапливаемых производственных зданий с шагом колонн 6м	
1.439-2	Стальные изделия креплений панельных стен одноэтажных производственных зданий с ж.-б. каркасом	
1.462-14, вып. 1	Прогоны длиной 6м при уклоне кровли до 25%. Рабочие чертежи	
1.800-4	Стальные изделия для крепления конструкций одноэтажных сельскохозяйственных зданий	
1.823-1, вып. 1	Ж.-б. колонны для производственных зданий сельского хозяйства	

Проект разработан в соответствии с действующими нормами и правилами и предусматривает мероприятия, обеспечивающие взрывобезопасность и пожаробезопасность при эксплуатации здания

Главный инженер проекта *Степ* (Крочкин)

Продолжение

Обозначение	Наименование	Примечание
1.400-6/76	Унифицированные закладные детали сборных ж.-б. конструкций зданий промышленных предприятий	
2.432-2, вып. 1	Монтажные узлы панельных стен неотапливаемых одноэтажных производственных зданий с ж.-б. каркасом	
	Прилагаемые документы	
ЛЛ	Строительные изделия	
ЛЛ кивм	Ведомость потребности в материалах	

Ведомость объёмов сборных железобетонных конструкций по рабочим чертежам основного комплекта марки КН

Наименование группы элементов конструкции	Код	Кол. м ³	Примечание
1 Фундаменты	581200	14,32	
2 Фундаментные балки	582400	4,60	
3 Колонны	582100	11,23	
4 Фермы	582600	13,20	
5 Прогоны	582500	19,00	
6 Панели стеновые	583100	4,09	
7 Всего железобетона		66,44	

Ведомость спецификаций

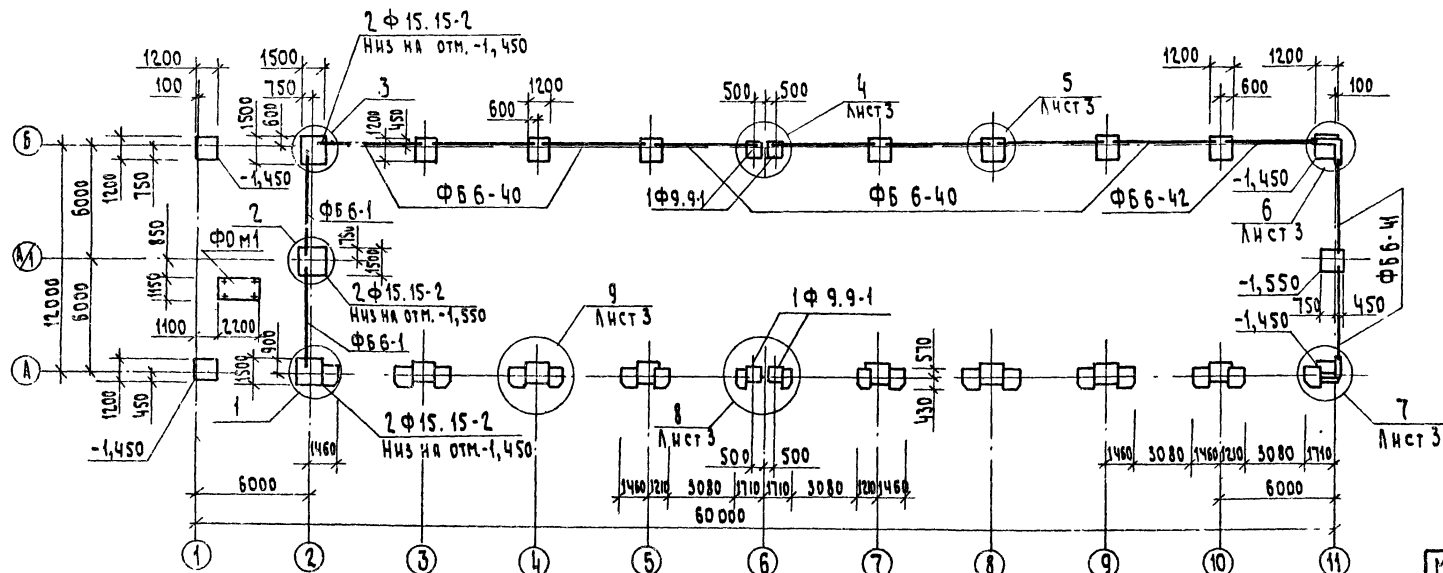
Лист	Наименование	Примечание
2	Спецификация элементов к схеме расположения фундаментов и фундаментных балок	
4	Спецификация элементов к схеме расположения колонн, ферм, связей	
5	Спецификация элементов к схемам расположения прогонов покрытия, панелей стен	

Общие указания

- Здание каркасное
- Расчётная равномерно-распределённая нагрузка на покрытие принята 2570 Н/м² (257 кг/м²)
- Стальные связи по фермам и стойки фазерка защитить от коррозии лакокрасочным покрытием из пяти слоёв эмали ХВ-1100 (ГОСТ 6993-79) по одному слою грунта ХС-010 (ГОСТ 9355-81) общей толщиной покрытияного слоя 130 мкм.
- Закладные детали и соединительные элементы должны быть защищены путём металлизации алюминием толщиной 250 мкм с последующим лакокрасочным покрытием из двух слоёв эмали ХВ 785 (ГОСТ 7313-75*) по одному слою грунта ВЛ-02.
- Металлические покрытия и сварные швы снаружи должны в процессе монтажа защитным покрытием дополнительно металлизировать.
- Подготовку под фундаменты принять из слоя щебня толщиной 100 мм, пропитанного битумом до полного насыщения
- На все поверхности фундаментов, соприкасающиеся с грунтом нанести холодное или горячее асфальтовое покрытие в два слоя общей толщиной 10 мм
- При производстве всех видов работ зимних условиях руководствоваться требованиями соответствующих разделов СНиП 3.02.01-83, Основания и фундаменты III-15-76 "Бетонные и железобетонные конструкции монолитные" III-16-80 "Бетонные и железобетонные конструкции сборные" III-18-75 "Металлические конструкции"

Привязан			
Т.п. 705-1-163.84 КЖ			
Г.О.П. Крочкин	И.С.О.П. Козлов	И.С.О.П. Крылов	И.С.О.П. Пугачев
И.С.О.П. Фаворова	И.С.О.П. Фролова	И.С.О.П. Крочкин	И.С.О.П. Крочкин
Склад аммиачной селитры вместимостью 1000т			Станция лист 5
Общие данные			ЦУЭП сельхоз Владимир

Лист № 001 из 001



Все незамаркированные фундаменты марки 1 Ф12.12-1

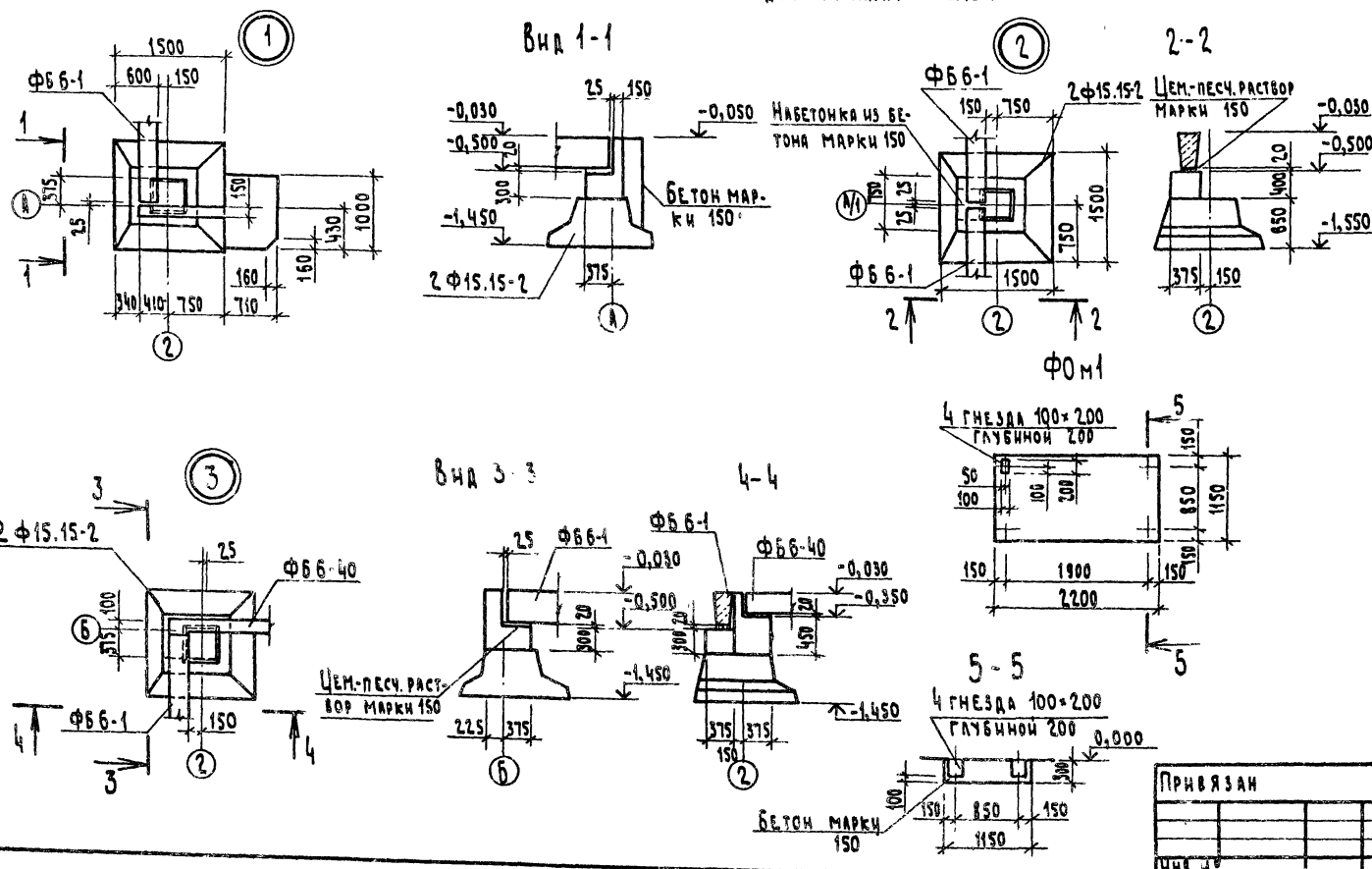


Таблица нормативных нагрузок на фундамент

СХЕМА НАГРУЗОК НА ОТМ. 0,000	НАГРУЗКИ	ДСН						
		А, В		А/1		А/1		
		1	2	3,5,7,10	11	2	11	
	M _x	кН м	10,00	0,00	17,80	13,00	0,00	10,00
		тс м	1,00	0,00	1,78	1,30	0,00	1,00
	M _y	кН м	0,00	24,20	0,00	2,30	48,30	3,70
		тс м	0,00	2,42	0,00	0,23	4,83	0,37
	Q _x	кН	2,30	0,00	3,80	3,10	0,00	2,30
		тс	0,23	0,00	0,38	0,31	0,00	0,23
	Q _y	кН	0,00	1,20	0,00	0,30	2,30	0,80
		тс	0,00	0,12	0,00	0,03	0,23	0,08
	N	кН	50,9	202,40	128,80	64,4	173,00	40,00
		тс	5,09	20,24	12,88	6,44	17,30	4,00

СПЕЦИФИКАЦИЯ ЭЛЕМЕНТОВ К СХЕМЕ РАСПОЛОЖЕНИЯ ФУНДАМЕНТОВ И ФУНДАМЕНТНЫХ БАЛОК

МАРКА ПОД	ОБОЗНАЧЕНИЕ	НАИМЕНОВАНИЕ	КОЛ.	МАССА ЕД. КГ	ПРИМЕЧАНИЕ
		ФУНДАМЕНТЫ			
	ГОСТ 24022-80	1 Ф 9.9-1	4	900	
	ГОСТ 24022-80	1 Ф 12.12-1	19	1200	
	ГОСТ 24022-80	2 Ф 15.15-2	3	2000	
Ф0 м1	Лист 2	Ф0 м1	1		0,66 м³
		БАЛКИ ФУНДАМЕНТНЫЕ			
	1. 415-1, вып.1	ФБ 6-1	2	1600	
	1. 415-1, вып.1	ФБ 6-40	8	1800	
	1. 415-1, вып.1	ФБ 6-41	2	700	
	1. 415-1, вып.1	ФБ 6-42	1	700	
		БОЛТЫ ФУНДАМЕНТНЫЕ			
	ГОСТ 24379.1-80	1. 1. М 24 × 750	4		

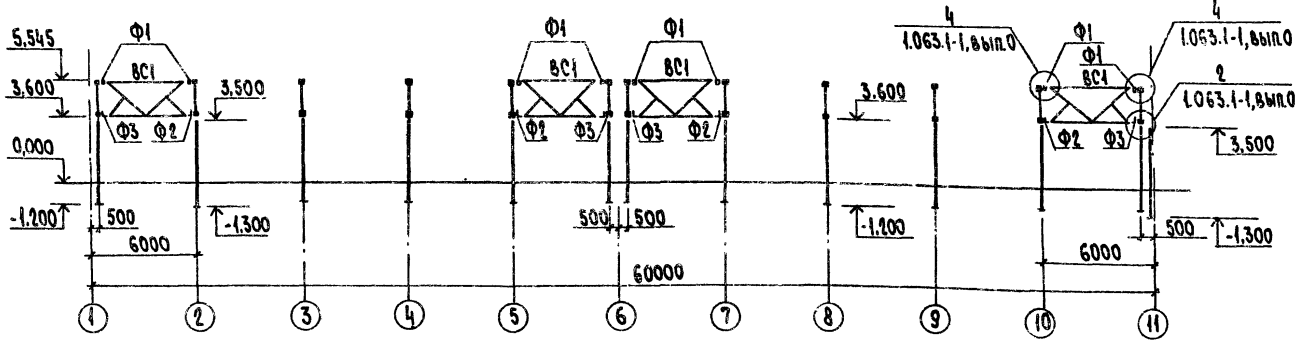
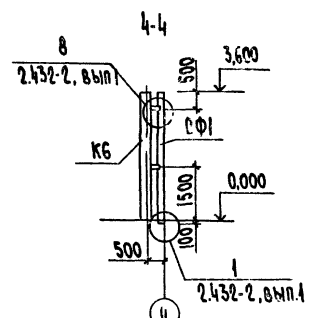
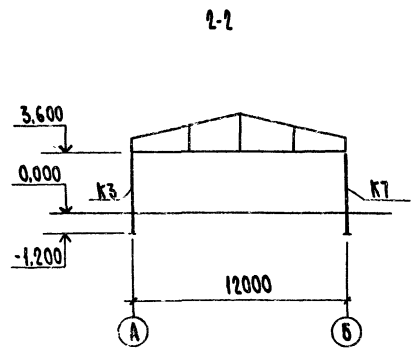
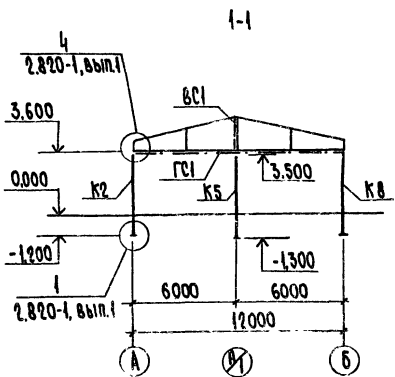
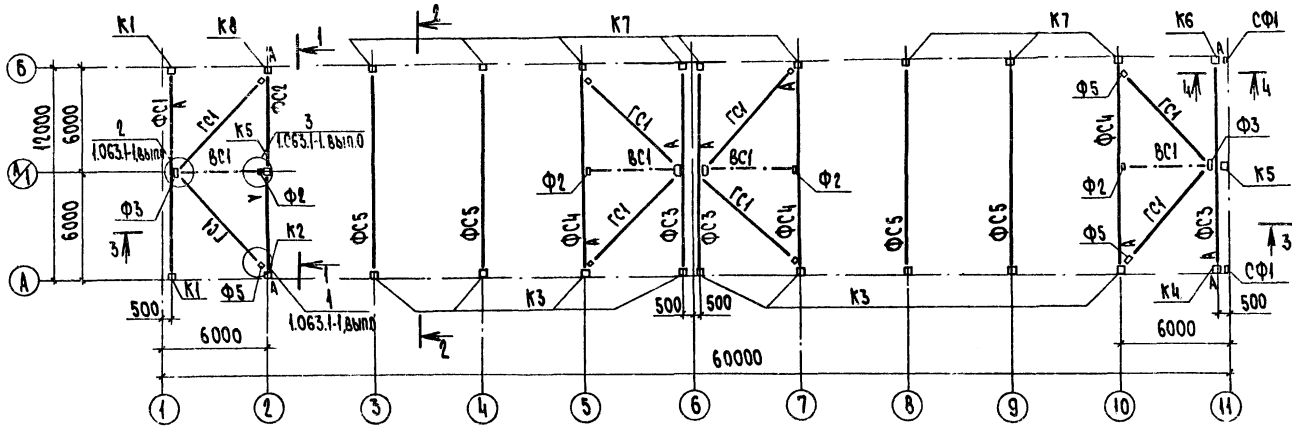
1. За условную отметку 0,000 принят уровень чистого пола здания, соответствующий абсолютной отметке на местности.

2. Фундаменты разработаны для сухих непучинистых грунтов со следующими нормативными характеристиками: $\varphi^H = 0,49 \text{ рад}(28^\circ)$, $c^H = 2 \text{ кПа}$ ($0,02 \text{ кгс/см}^2$), $E = 14,7 \text{ МПа}$ (150 кгс/см^2), $\gamma = 1,8 \text{ т/м}^3$.

3. Под фундаментные балки выполнить песчаную подготовку из крупнозернистого песка толщиной 500 мм.

Т.п. 705-1-163.84		КЖ	
ПРИВЯЗАН	ГНП	КУРОЧКИН	КОЗЛОВ
	Н. КОПТ	СКОЛОВ	СКОЛОВ
	НАЧ. ОТД.	КРЫЛОВ	КОЗЛОВ
	ГЛ. СПЕЦ.	ПУГАЧЕВ	КОЗЛОВ
	РУК. ГР.	ФАВОРОВА	КОЗЛОВ
	И.И.	СЕНАТОРОВ	КОЗЛОВ
СКЛАД АМНАЧНОЙ СЕНТРИ		СТАДИЯ ЛИСТ ЛИСТОВ	
ВМЕСТИМОСТЬЮ 1000У		Р 2	
СХЕМА РАСПОЛОЖЕНИЯ ФУНДАМЕНТОВ И ФУНДАМЕНТНЫХ БАЛОК		Ц4ТЭ? СЕЛЬХОЗ ВЛАДИМИР	

СХЕМА РАСПОЛОЖЕНИЯ КОЛОНН, ФЕРМ, СВЯЗЕЙ



МАТ. ПОЗ.	ОБОЗНАЧЕНИЕ	НАИМЕНОВАНИЕ	КОЛ.	МАСШ. ЕД. КТ	ПРИМЕЧАНИЕ
КОЛОННЫ					
K1	1.823-1, вып.1	СКЗ-48-2	2	1080	
K2	КНИ-К2	К2	1	1080	
K3	КНИ-К3	К3	9	1080	
K4	КНИ-К4	К4	1	1080	
K5	КНИ-К5	К5	2	1080	
K6	КНИ-К6	К6	1	1080	
K7	КНИ-К7	К7	9	1080	
K8	КНИ-К8	К8	1	1080	
ФЕРМЫ					
ФС1	КНИ-ФС1	ФС1	1	2700	
ФС2	КНИ-ФС2	ФС2	1	2700	
ФС3	КНИ-ФС3	ФС3	3	2700	
ФС4	КНИ-ФС4	ФС4	3	2700	
ФС5	КНИ-ФС5	ФС5	4	2700	
СВЯЗИ					
ГС1	1.063.1-1, вып.0	ГС1	4	165	
ВС1	1.063.1-1, вып.0	ВС1	2	236	
СТОЙКА ФАХВЕРКА					
СФ1	КНИ-СФ1	СФ1	2		
ДЕТАЛИ СОЕДИНИТЕЛЬНЫЕ					
Ф1	1.063.1-1, вып.0	Ф1	9		
Ф2	1.063.1-1, вып.0	Ф2	4		
Ф3	1.063.1-1, вып.0	Ф3	4		
Ф5	1.063.1-1, вып.0	Ф5	8		
МД1-И	1.800-4	МД1-И	24		
МС1	КНИ-МС1	МС1	16		

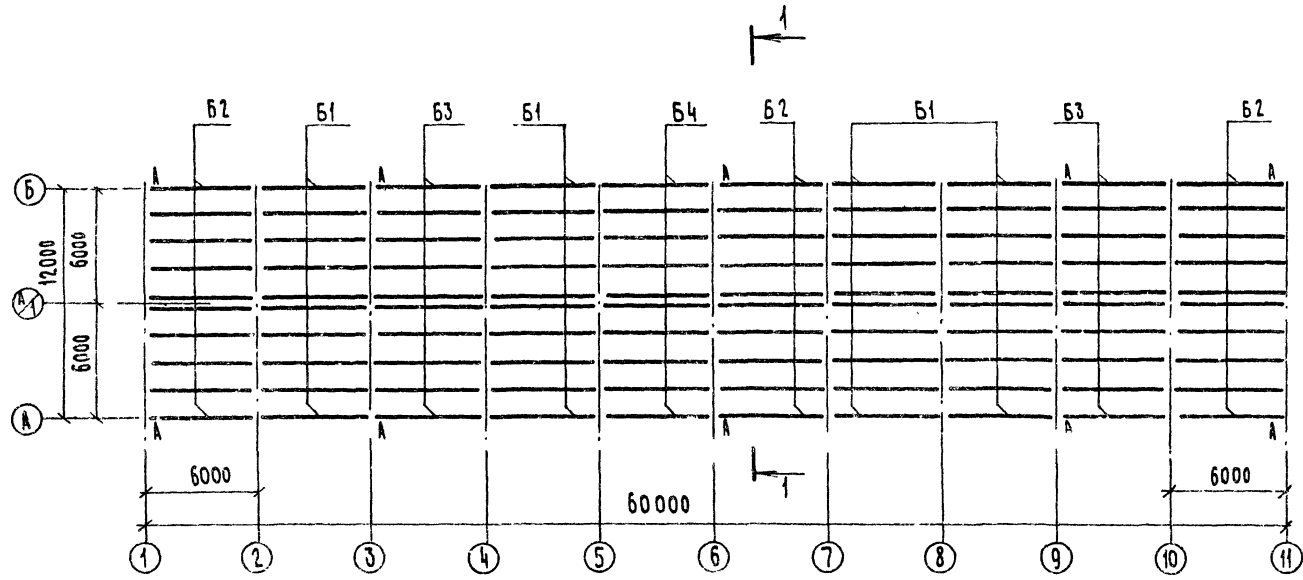
Соединительный элемент МС1 разработан взамен Т13 по узлу 8 серии 2.432-2, вып.1

Т.п. 705-1-163.84		КН	
И.П.	Курочкин	И.П.	Саворова
Н.Контр.	Козлов	И.П.	Саворова
Нач.отд.	Крылов	И.П.	Саворова
Т.Спец.	Лугачев	И.П.	Саворова
Р.К.Г.	Саворова	И.П.	Саворова
С.И.И.И.	Федорова	И.П.	Саворова
Склад аммиачной селитры вместимостью 1000т		Ц.Э.П.С.Е.А.Х.О.З. В.А.Д.И.М.И.В.	
СХЕМА РАСПОЛОЖЕНИЯ КОЛОНН, ФЕРМ, СВЯЗЕЙ			

Т.П. 705-1-163.84

Л.С.А.С.О.В.И.Т. А.А.А.А.А.А.А.А.

СХЕМА РАСПОЛОЖЕНИЯ ПРОГОНОВ ПОКРЫТИЯ



СПЕЦИФИКАЦИЯ ЭЛЕМЕНТОВ К СХЕМАМ РАСПОЛОЖЕНИЯ ПРОГОНОВ, ПОКРЫТИЯ, ПАНЕЛЕЙ СТЕН

Марка, поз.	Обозначение	Наименование	Кол.	Масса ед. кг	Примечание
ПРОГОНЫ					
Б1	1.462-14, вып.1	2 ПР - 1А IV	40	500	
Б2	КНИ-Б2	Б2	30	500	
Б3	КНИ-Б3	Б3	20	500	
Б4	1.462-14, вып.1	2 ПР - 1А IV а	10	500	
ДЕТАЛИ СОЕДИНИТЕЛЬНЫЕ					
	ГОСТ 5781-82	Ф16 А I L=180	100		
ПАНЕЛИ СТЕНОВЫЕ					
ПС1	КНИ-ПС1	ПС1	1	950	
ПС2	1.432-15, вып.1	ПС 600.9 - 1А IV - Т-1	6	920	
ПС3	1.432-15, вып.1	ПС 600.9 - 1А IV - Т-11	2	920	
ПС4	1.432-15, вып.1	ПС 610.9 - 1А IV - Т-12	1	950	
ПС5	1.432-15, вып.1	ПС 600.9 - 1А IV - Т-12	1	920	
ЭЛЕМЕНТЫ КРЕПЛЕНИЯ					
Т1	1.439-2	Т1	24		
МК5	2.430-3, вып.3	МК5	6		
МК6	2.430-3, вып.3	МК6	6		

СХЕМА РАСПОЛОЖЕНИЯ ПАНЕЛЕЙ СТЕН ПО ОСИ Б

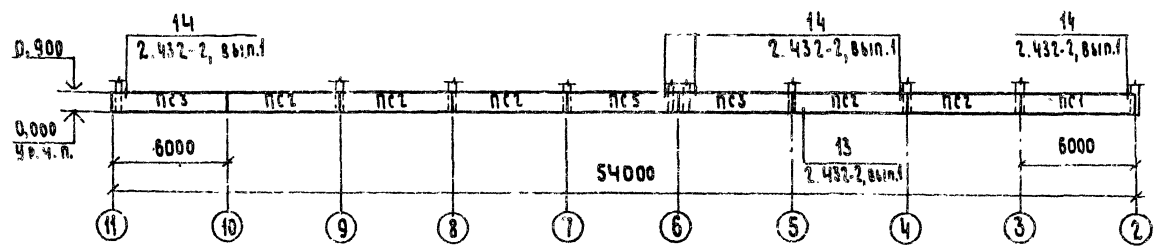
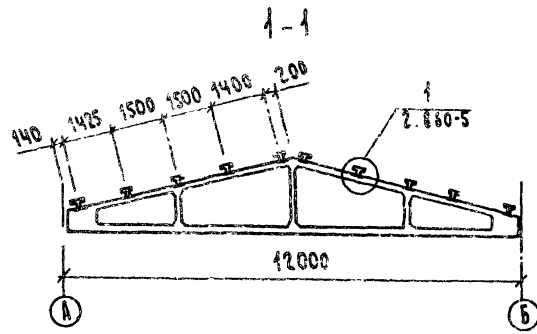
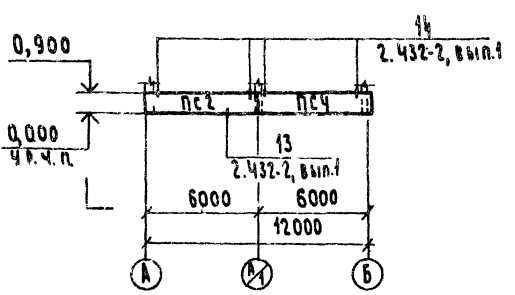


СХЕМА РАСПОЛОЖЕНИЯ ПАНЕЛЕЙ СТЕН ПО ОСИ А



1. ЭЛЕМЕНТЫ КРЕПЛЕНИЯ ЗАЩИТИТЬ ОТ КОРРОЗИИ АЛЮМИНИЕВЫМ ПОКРЫТИЕМ ТОЛЩИНОЙ 250 МКМ.

ПРИВЯЗАН		Г.И.П. КУРОЧКИН	И.И.П. КОЗЛОВ	И.И.П. КРЫЛОВ	И.И.П. ПУГАЧЕВ	И.И.П. ФАВОРОВА	И.И.П. ФРОЛОВА
ИНВ. №							
Т.п.705-1-163.84 КИИ				СКЛАД АМИАЧНОЙ СЕАНТРЫ ВМЕСТИМОСТЬЮ 1000Т		СТАНЦИЯ ЛИСТ ЛАСТОВ Д 5	
СХЕМА РАСПОЛОЖЕНИЯ ПРОГОНОВ ПОКРЫТИЯ, ПАНЕЛЕЙ СТЕН				ЦИТЭП СЕАХОС ВЛАДИМИР			

ВЕДОМОСТЬ ЧЕРТЕЖЕЙ ОСНОВНОГО КОМПЛЕКТА

ТЕХНИЧЕСКАЯ СПЕЦИФИКАЦИЯ МЕТАЛЛА

ТАШКЕН ПРОЕКТ 705-1-163.84 АЛСБОМ I

Лист	Наименование	Примечание
1	Общие данные	
2	Схемы расположения элементов фахверка	
3	Площадка 1. Ведомость металла: конструкции по видам профилей	

Вид профиля и ГОСТ, тч	Марка металла и ГОСТ	Обозначение и размер профиля мм	№ п.п.	Код			Количество, шт	Длина, мм	Масса металла по элементам конструкции			Общая масса, т	Масса потребности в металле по кварталам (заполняется ИТ)				Заполняется ВУ
				Марки металла	Профиля	Размера профиля			Фахверк	Балясины, ручки, площадок	Стойки, ребра, боухи, шпандары		I	II	III	IV	
Швеллеры ГОСТ 8240-72	ВСтЗкп2 ГОСТ 380-71	Е 10	1								0,071	0,071					
			2									3,893	3,893				
Итого			3									3,964					
Сталь угловая равнополочная ГОСТ 8509-72*	ВСтЗкп2 ГОСТ 380-71	L 25 x 3	4								0,006	0,006					
			5								0,067	0,067					
			6										0,035	0,035			
			7										0,016	0,016			
Итого			7									0,076					
Сталь угловая неравнополочная ГОСТ 8510-72*	ВСтЗкп2 ГОСТ 380-71	L 125 x 80 x 7	8								0,083	0,083					
			9								0,149	0,149					
			10										0,011	0,011			
Итого			10									0,160					
Швеллеры гнутые равнополочные ГОСТ 8278-75*	ВСтЗкп2 ГОСТ 380-71	ГН 180 x 50 x 4	11									0,035	0,035				
			12									0,035	0,035				
Швеллеры гнутые неравнополочные ГОСТ 8281-80	ВСтЗкп2 ГОСТ 380-71	ГН 150 x 40 x 12 x 2,5	13									0,026	0,026				
			14									0,026	0,026				
ЧМТЧ 2 - 130-70	ВСтЗкп2 ГОСТ 380-71	ГН 90 x 30 x 25 x 3	15									0,009	0,009				
			16									0,009	0,009				
Сталь круглая ГОСТ 2590-71*	ВСтЗкп2 ГОСТ 380-71	Ф 12	17								0,119	0,119					
			18									0,119	0,119				
Болты фундаментные ГОСТ 24379.1-80	ВСтЗкп2 ГОСТ 380-71	1.1. М16 x 250	19									0,004	0,004				
			20									0,004	0,004				
Сталь листовая ГОСТ 19903-74*	ВСтЗкп2 ГОСТ 380-71	δ = 4	21								0,002	0,002	0,003	0,003			
			22								0,021	0,021	0,001	0,001	0,022		
			23										0,004	0,004	0,004		
			24										0,013	0,013	0,004	0,017	
Итого			24									0,034	0,034				
Сталь рифленая ГОСТ 8568-77*	ВСтЗкп2 ГОСТ 380-71	δ = 4	25									0,031	0,031				
			26									0,093	0,093				
Итого			26									0,124	0,124				
Всего масса металла в том числе по маркам			27									4,298	4,298				
Масса поставки элементов по кварталам, т (заполняется заказчиком)			28														
			29	I													
			30	II													
			31	III													
			32	IV													
			33	Итого													

ВЕДОМОСТЬ ССЫЛОЧНЫХ И ПРИЛАГАЕМЫХ ДОКУМЕНТОВ

Обозначение	Наименование	Примечание
Ссылочные документы		
1.459-2, вып. 1,2	Стальные лестницы, переходные площадки и ограждения. Чертежи КМД	

ОБЩИЕ УКАЗАНИЯ

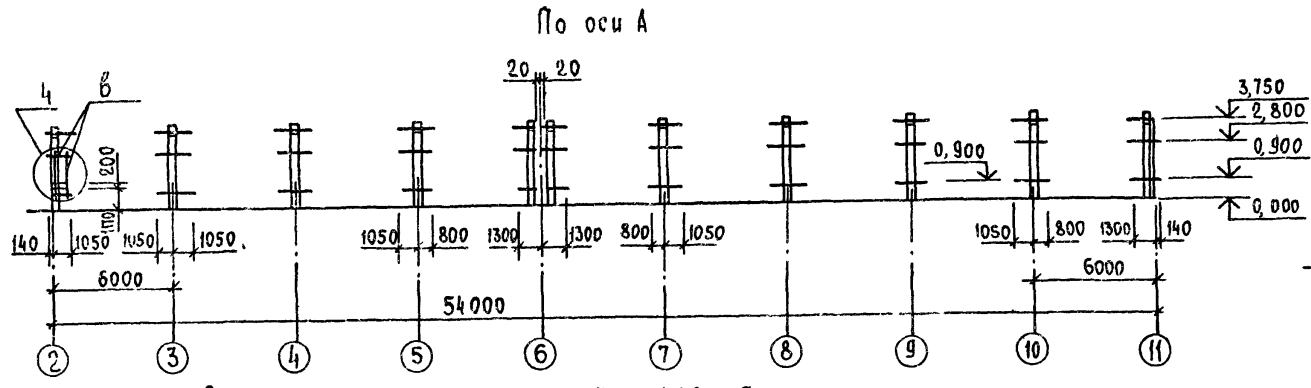
- За условную отн.0,000 принят уровень чистого пола здания.
- Сварку конструкции производить электродами Э-42 по ГОСТ 9467-75. Высота катета необозначенных сварных швов должна быть не менее 6 мм.
- Изготовление и монтаж конструкций производить в соответствии с главой СНиП III-18-75.
- Заводские соединения приняты сварными.
- Монтажные соединения приняты на болтах нормальной точности класса прочности 4.6 по ГОСТ 7798-70* и монтажной электросварке согласно ГОСТ 5264-80.
- Монтажные работы должны производиться по заранее разработанному и утвержденному проекту производства работ, выполненному в соответствии с требованиями главы СНиП III-1-76.
- Элементы фахверка, лестницы и площадки защитить лакокрасочным покрытием из пяти слоев эмали ХВ-100 (ГОСТ 6993-79) по слою грунта ХС-010 (ГОСТ 9355-81) общей толщиной 130 мкм.
- Степень очистки поверхности стальных конструкций от окислов перед нанесением защитных покрытий должна соответствовать второй группе ГОСТ 9.402-80

Проект разработан в соответствии с действующими нормами и правилами и предусматривает мероприятия, обеспечивающие взрывобезопасность и пожаробезопасность при эксплуатации здания

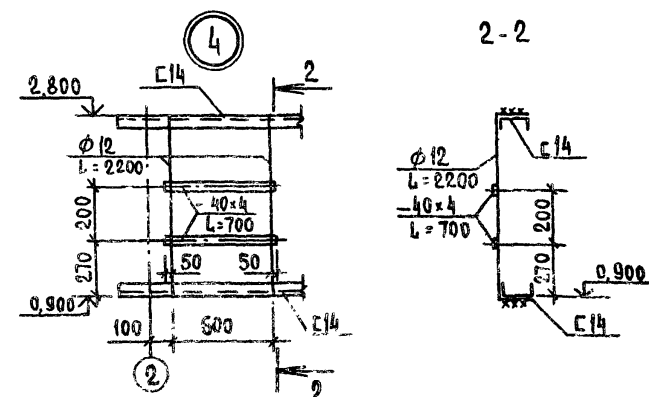
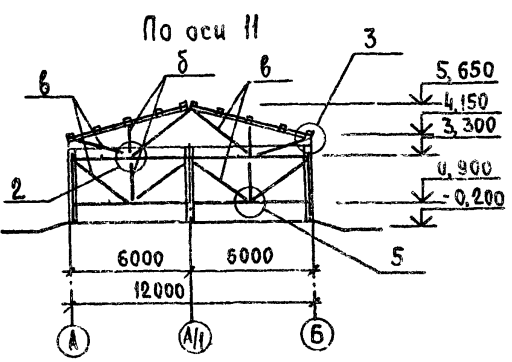
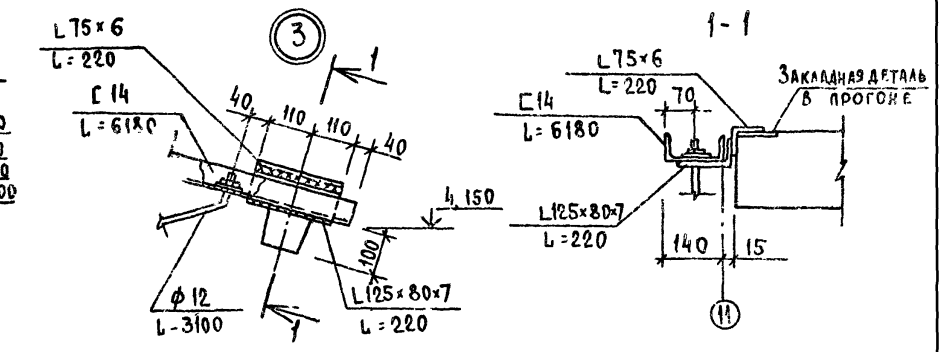
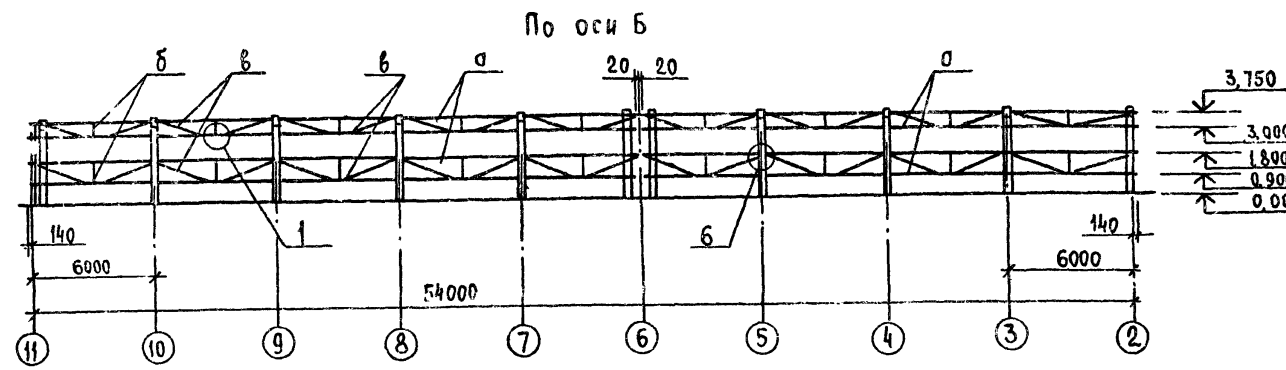
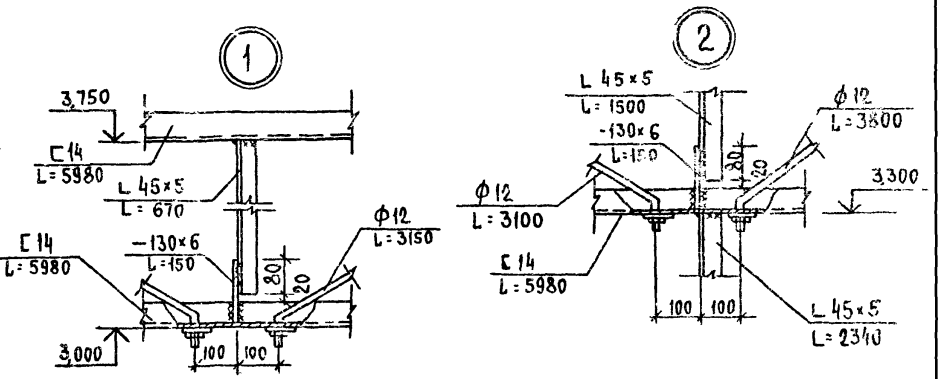
Главный инженер проекта *Куручкин* (Куручкин)

ПРИВЯЗАН			
ИНВ. №		Т.п. 705-1-163.84	КМ
Г.П.	КУРУЧКИН	Склад аммиачной селитры	Склад листов
Н.КОНТ.	КОЗЛОВ	Вместимостью 1000т	Р 1 3
Н.А.ОТ.	КРЫЛОВ		
Г.А.СПЕЦ.	ПУГАЧЕВ		
Р.У.К.ГР.	ФАВОРОВА	ОБЩИЕ ДАННЫЕ	Ц.У.Э.П. СЕРГЕЕВ
И.И.И.	СЕНАТОВ		ВЛАДИМИР

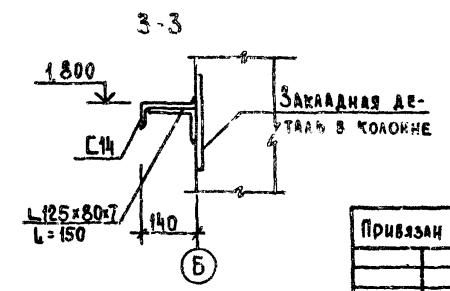
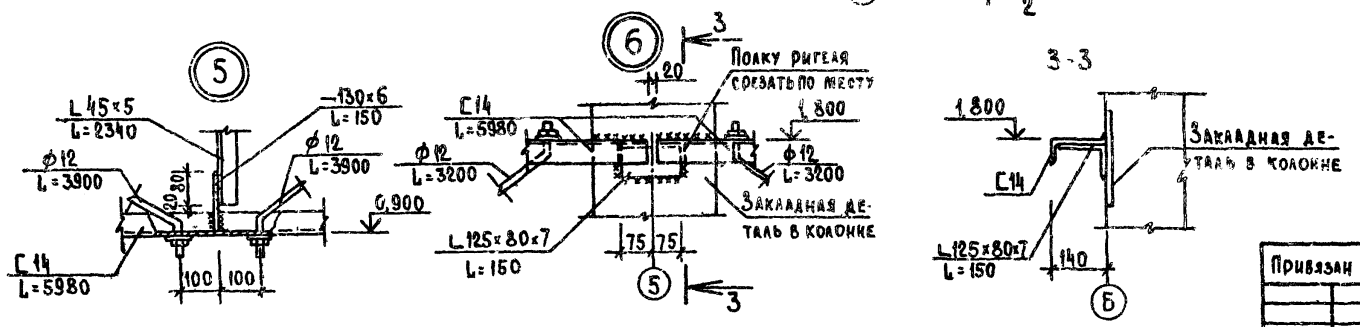
Типовой проект 705-1-163.84 А 1500М I



Все незамаркированные элементы марки D



Ведомость элементов								
Марка	Сечение		Опорные условия			Группа	Марка металла	Примечание
	Эскиз	Поз. состав	М	Н	С			
а	C 14		-	-	-	IV	ВСт3кп2	констр.
б	L 45x5		-	-	-	IV	ВСт3кп2	констр.
в	φ 12		-	-	-	IV	ВСт3кп2	констр.



Привязан		С.И.П.	Курочкин	И.И.П.	Козлов	Нач. отд.	Крылов	Гл. спец.	Пугачев	Дир. пр.	Фаворова	Инж.	Сенаторов
		Т.п. 705-1-163.84		КМ		Склад аммиачной селитры вместимостью 1000т		ЦИТЭП сельхоз Владимир					

Лист № 1 из 2. Подпись и дата. Имя инж.

АЛБСОВ I
Типовой проект 705-1-163.84

ВЕДОМОСТЬ ЧЕРЕШЕЙ ОСНОВНОГО КОМПЛЕКТА

Лист	Наименование	Примечание
1	Общие данные	
2	Планы на отм 0,000 Принципиальная расчетная схема	

ВЕДОМОСТЬ ССЫЛОЧНЫХ И ПРИЛАГАЕМЫХ ДОКУМЕНТОВ

Обозначение	Наименование	Примечание
<u>Ссылочные документы</u>		
3.407-82	Вводы линий электропередачи до 1 кв в здания	
4.407-223	Прокладка осветительных электропроводов и установка светильников с лампами накаливания и ДРА на кронштейнах	
4.407-235	Установка одиночных ящиков с рубильниками, автоматов, кнопок ПКЕ, ПКУ и сигнальных аппаратов	
шифр А625А	Установка взрывозащищенных светильников с лампами накаливания во взрывоопасных зонах	
<u>Прилагаемые документы</u>		
ЭВМ	Ведомость потребности в материалах	
ЭМСО	Спецификация оборудования	

ВЕДОМОСТЬ ИЗДЕЛИИ И МАТЕРИАЛОВ ДЛЯ ИЗГОТОВЛЕНИЯ ИЗДЕЛИЙ МЭЭ

№ п.п.	Наименование техническая характеристика изделия, материала	Тип, марка	Ед. изм.	Потребность по проекту
1	Ящик однофазный с трехполюсным рубильником 1ном-100А	Я83-31-1	шт.	1
2	Светильник подвесной до 100 Вт	НСП02x100/Р54	"	43
3	Полоса 4x30 ГОСТ 103-76		кг	1
4	" 4x40 "		"	1
5	Проволока 8,0-0-С ГОСТ 3282-74*		"	2,56
6	Лента 3x30БСТ 2 пс ГОСТ 6009-74		"	1,53
7	" 2x60		"	1,76
8	" 2x70		"	1,92
9	Короб	У1050	шт	1
10	Полоса монтажная	К106	"	2
11	То же	К202	"	1
12	Профиль зетовый	К239	"	1
13	Профиль	К347	"	9
14	Кронштейн	У116	"	11
15	Хомутик	С437	"	96
16	Коробка ответвительная	У409	"	11
17	То же	КТО-20	"	32
18	Труба Н 20x2,5 ГОСТ 3262-75*		м	50
19	Провод 1x2,5 ГОСТ 6323-79	АПВ-0,66	"	183

ВЕДОМОСТЬ ИЗДЕЛИИ МАСТЕРСКИХ ЭЛЕКТРОМОНТАЖНЫХ ЗАГОТОВОК (МЭЗ)

Обозначение чертежа	Наименование	кол.	Примеч.
4.407-233-001	Установка кронштейна УН6 со светильником		
Исполнение 3	Ком для ламп накаливания	11	
4.407-235-005	Настенная установка однофазного ящика		
Исполнение 7	серии ЯВ3 на 100 и 200А (ввод проводников сверху и снизу)	1	
А625-19-00-00	Установка двух светильников на решетчатой балке	16	

ВЕДОМОСТЬ ОБЪЕМОМ ЭЛЕКТРОМОНТАЖНЫХ И СТРОИТЕЛЬНЫХ РАБОТ

№ п.п.	Наименование работ	Ед. изм.	кол.	Примечание
<u>ЭЛЕКТРИЧЕСКОЕ ОСВЕЩЕНИЕ</u>				
1	Установка осветительного щитка	шт	2	
2	Установка светильников с лампами накаливания	"	44	
3	Прокладка кабеля сечением до 16мм ² на скобах	100м	2,33	
<u>СИЛОВОЕ ЭЛЕКТРООБОРУДОВАНИЕ</u>				
1	Установка силового ящика	шт	2	

Условные обозначения

- Выключатель для открытой установки взрывозащищенного исполнения
- Одиночный кабель
- Прокладка кабеля на скобах
- 10лк Нормируемая минимальная освещенность
- П-П Класс пожароопасного помещения

Общие указания:

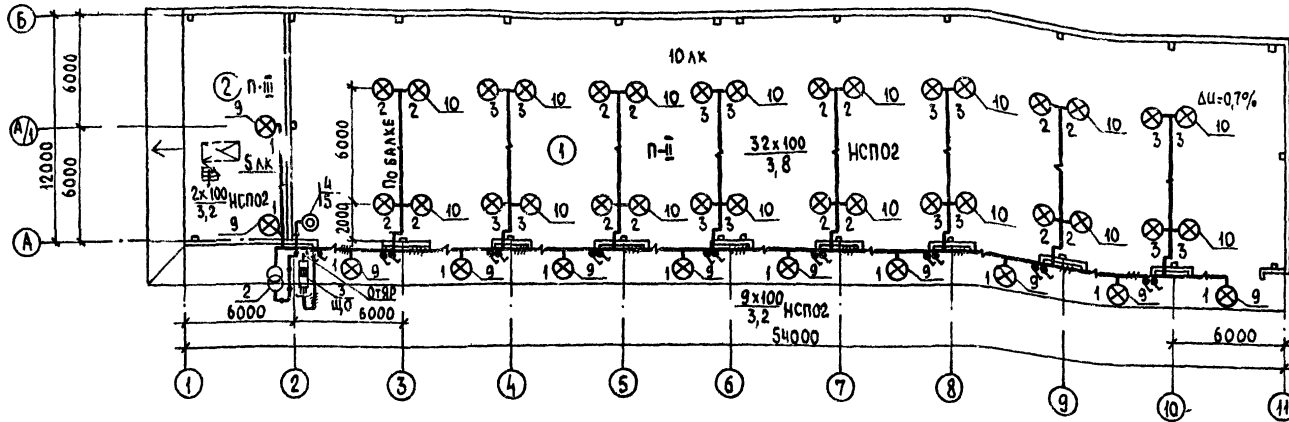
- Для отключения электроприемников склада на вводе устанавливается ящик с рубильником, который при монтаже оборудовать приспособлением для опломбирования.
- Электрооборудование, устанавливаемое на наружной стене, защитить от атмосферных осадков козырьком.
- Металлические конструкции электрооборудования для предохранения от коррозии должны быть окрашены антикоррозионным составом из двух слоев эмали ХВ-1100 ГОСТ 6993-79 по двум слоям грунта ХС-010 ГОСТ 9335-81

Проект разработан в соответствии с действующими нормами и правилами и предусматривает мероприятия, обеспечивающие взрывобезопасность и пожаробезопасность при эксплуатации здания.
Главный инженер проекта *Куручкин* (Куручкин)

Привязан		
ИНВ.№		
Т.п. 705-1-163.84		ЭМ
Ген. Курочкин	<i>Куручкин</i>	
Н.контр. Чебогарев	<i>Чебогарев</i>	
Нач.отд. Федоров	<i>Федоров</i>	Склад аммиачной селитры вместимостью 1000 тонн
Гл.спец. Матвеев	<i>Матвеев</i>	Р 1 2
Рук.гр. Федорова	<i>Федорова</i>	Общие данные
Ст.инж. Дрейзина	<i>Дрейзина</i>	Цитовсельхоз Владимир
Инж. Голожинов	<i>Голожинов</i>	

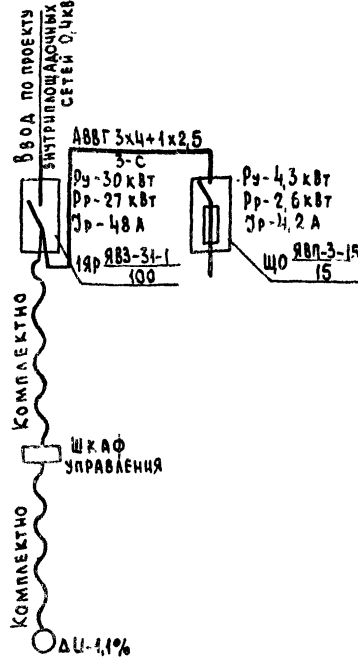
С.О. ГЛАСОВАНО: ГЛ. СПЕЦ. ТО ВНЕОБЫЧНО ОПАСНО
ГЛ. СПЕЦ. ПО БЕЗОПАСНОСТИ
ГЛ. СПЕЦ. ПО ПУТЕМ
ГЛ. СПЕЦ. ПО ОБЩИМ И ДАТА ЗАМ. ИЛИ Л.

ЭЛЕКТРИЧЕСКОЕ ОСВЕЩЕНИЕ

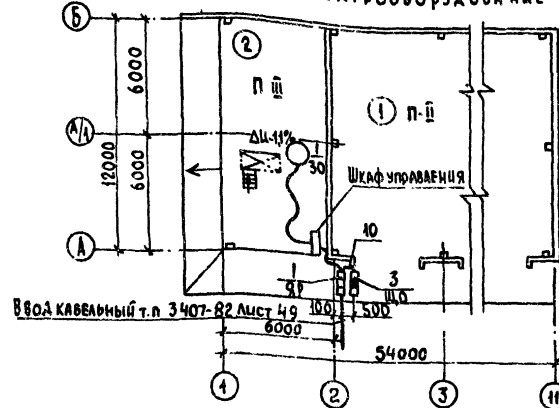


Принципиальная расчетная схема

ДАННЫЕ ПИТАЮЩЕЙ СЕТИ	
ШИНОПРОВОД РАСПРЕД. ПУНКТ	ТИП ЭИ А РАСЦЕПИТЕЛЬ А
АППАРАТ ОТОБРАЖАЮЩАЯ ЛАМПА	ТИП, НАПРЯЖЕНИЕ СЕЧЕНИЕ (ШИНОПРОВОДА) РАСЧЕТНЫЙ ТОК, А УСТАН. МОЩНОСТЬ, кВт
МАРКА И СЕЧЕНИЕ ПРОВОДА КЛ	МАРКОВКА НАИМЕНОВАНИЕ ЧАСТИ СЕТИ
ПУСКОВОЙ АППАРАТ	ТИП ЭИ, А РАСЦЕПИТЕЛЬ АВТОМАТА УСТАНОВКИ В НАГРЕВАТЕЛЬНЫЙ ЭЛЕМЕНТ ТЕПЛОВОГО РЕЛЕ Т-ТЕПЛОВОЙ УСТАНОВКИ А
МАРКА И СЕЧЕНИЕ ПРОВОДА	МАРКОВКА НАИМЕНОВАНИЕ ЧАСТИ СЕТИ



СИЛОВОЕ ЭЛЕКТРООБОРУДОВАНИЕ



ЭКСПЛИКАЦИЯ ПОМЕЩЕНИЙ

№	НАИМЕНОВАНИЕ	ХАРАКТЕРИСТИКА СРЕДЫ ПО ПУЭ
1	СКЛАД СЕЛЕТРЫ	П-II
2	НАВЕС	П-III

СПЕЦИФИКАЦИЯ НА СИЛОВОЕ ЭЛЕКТРООБОРУДОВАНИЕ

МАРКА, ПОЗ	ОБОЗНАЧЕНИЕ	НАИМЕНОВАНИЕ	КОЛ.	МАССА ЕД. ЕД.	ПРИМЕЧАНИЕ
		СБОРОЧНЫЕ ЕДИНИЦЫ			
1	4.407-235-005 Исп.7	НАСТЕННАЯ УСТАНОВКА ОДНОФАЗНОГО ЯЩИКА СЕРИИ ЯВЗ НА 100В 200 А (8ВОД ПРОВОДНИКОВ С ВЕРХУ И СНИЗУ)	1		

СПЕЦИФИКАЦИЯ НА ЭЛЕКТРИЧЕСКОЕ ОСВЕЩЕНИЕ

№	ОБОЗНАЧЕНИЕ	НАИМЕНОВАНИЕ	КОЛ.	МАССА ЕД. ЕД.	ПРИМЕЧАНИЕ
		ЭЛЕКТРООБОРУДОВАНИЕ			
2		ЯЩИК ЯТП-0,25 220/24	1		
3		ЯЩИК ЯВП-3-15	1		
4		СВЕТИЛЬНИК МЕСТНОГО ОСВЕЩЕНИЯ НКПО(х60)ГР65	1		
5		ЛАМПА НАКАЛИВАНИЯ 24 В	1		С24-60
6		220 В	48		100 Вт
7		ЦЗАДЕЦА ЗАВОДОВ			
8		ВЫКЛЮЧАТЕЛЬ БРЫЗГОЗАЩИЩЕННЫЙ О-1-ЭРЧ И-01-6/220	18		
9	4-407-235-001 ИСП.3	КОРОБКА ПЛАСТМАССОВАЯ КОР-75	26		
		СБОРОЧНЫЕ ЕДИНИЦЫ			
9		УСТАНОВКА КРОШТЕЙНИ УИ16 СО СВЕТИЛЬНИКОМ АЛЯ ЛАМП НАКАЛИВАНИЯ	11		НСПО2
10	A625-19-00-00	УСТАНОВКА ДВУХ СВЕТИЛЬНИКОВ НА РЕШЕЧАТОЙ БАКЕ	16		НСПО2
		МАТЕРИАЛЫ			
11		КАБЕЛЬ АВВГ ГОСТ 16442-80 2x2,5-0,66	200		М
12		3x2,5-0,66	30		М
13		3x4+1x2,5-0,66	3		М

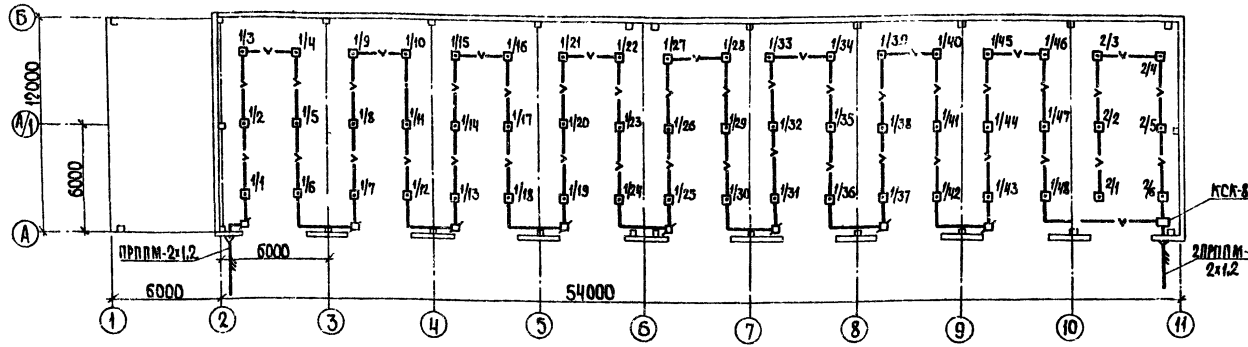
Т.п. 705-1-163.84 ЭИ

ГИП	КЭРОЧКИН	22.12			
И. КОМП.	ЧЕРТАРЕВ	22.12			
НАЧ. ОТД.	ФЕДОРОВ	22.12			
П. СПЕЦ.	МАТВЕЕВ	22.12			
РУК. ГР.	ФЕДОРОВА	22.12			
СТ. ИНЖ.	ДРЕВЯНКА	22.12			
ИНЖ.	ПОДОБНОВА	22.12			

Склад аммиачной селитры вместимостью 1000 тонн	Лист	2
Планы на отк 0,000	Лист	3
Принципиальная расчетная схема	Лист	3

Привязан	
ИЧВ. №	

ТИПОВОЙ ПРОЕКТ 705-1-163.84 АЛБСМ-1

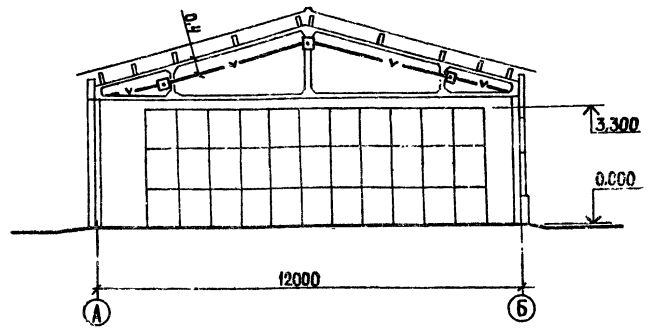


Основные указания

1. Склад селитры относится к пожароопасным помещениям класса П-II А по ПУЭ.
2. Тип приемной станции пожарной сигнализации определяется при привязке проекта.
3. Проектом разработано включение извещателей ДТА в луч станции типа ТОЛ-10/100, контакты извещателей при этом шунтируются диодами Д 226Г, в конце луча ставится резистор R=5,6 ком с параллельно включенным диодом.
- При подключении лучей к станции другого типа произвести соответствующую корректировку проекта.
4. Ввод выполнить на соединительную коробку КСК-8.
5. Извещатели ДТА подвесить на тропе после размещения светильников.
6. Все работы по монтажу сетей выполнить в соответствии с «Рекомендациями по применению электрической пожарной сигнализации», ВНИПО СССР 1971г и с ведомственными техническими условиями ВСН-14-73.

Спецификация

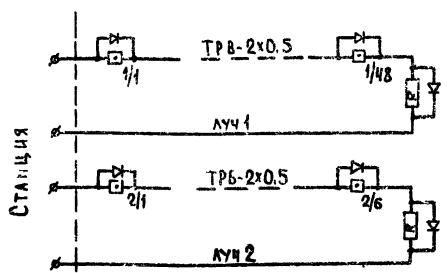
МАРКА, ПОЗ	ОБОЗНАЧЕНИЕ	НАИМЕНОВАНИЕ	КОЛ.	ПРИМЕЧ.
	Пожарная сигнализация			
		Извещатель пожарный		
	ТУ 25.09.1-77	Тепловой ДТА	55	
	ГОСТ 20575-75Е	Провод ТРВ-2x0,5	250 м	
	ГОСТ 1668-73	Проволока ПСОМ-3 Ф3	250 м	
	ГОСТ 10040-75	Коробка УК-2П	10	
	ТУ 36-1753-75	Коробка соединительная КСК-8	1	
	ГОСТ 3575-75	Металлорукав РЗ-Ц-Х-20	10 м	
		Диод Д 226Г	50	
		Резистор R=5,6 ком	1	
	ТУ 36-1202-74	Шелоб. защитный e=14м	2	



Условные обозначения

- 1/25 Извещатель пожарный тепловой
- НОМЕР ЛУЧА
- НОМЕР ИЗВЕЩАТЕЛЯ
- Сеть пожарной сигнализации

Схема пожарной сигнализации



Ведомость ссылочных и прилагаемых документов

ОБОЗНАЧЕНИЕ	НАИМЕНОВАНИЕ	ПРИМЕЧАНИЕ
	Прилагаемые документы	
СССО	Спецификация оборудования	

Проект разработан в соответствии с действующими нормами и правилами и предусматривает мероприятия, обеспечивающие взрывобезопасность и пожаробезопасность при эксплуатации.
 Главный инженер проекта: *[Signature]* (Курочкин)

ИНВ. №		ПРИВЯЗАН
		Т.п. 705-1-163.84 СС
ТИП	КУРОЧКИН	Склад аммиачной селитры
Н.КОНТ.	ЛЕБОТАРЕВА	Вместимость 1000т
И.А.О.А.	ФЕДОРОВ	Р
РУК. ГР.	Е.А.КОВ	Общие данные
И.И.И.	НАВОРОНОВА	План на отм. 0,000
		ЦИТЭПсельхоз
		В.А.ДИМИТ

СОГЛАСОВАНО: ИСПОЛН. И.А.О.А. ФЕДОРОВ. ПОДПИСЬ И.А.О.А. ФЕДОРОВ. И.И.И. НАВОРОНОВА.