

ТИПОВОЙ ПРОЕКТ

705 - 1 - 164.84

**СКЛАД ДЛЯ ХРАНЕНИЯ
АММИАЧНОЙ СЕЛИТРЫ
ВМЕСТИМОСТЬЮ 1200 ТОНН**

Альбом II

СТРОИТЕЛЬНЫЕ ИЗДЕЛИЯ

Циб. № 19438-02

Госстрой СССР
ЦЕНТРАЛЬНЫЙ ИНСТИТУТ ТИПОВОГО ПРОЕКТИРОВАНИЯ
Свердловский филиал
620062, г.Свердловск-62, ул.Чебышева, 4
Заказ № 2607 Инв. № 19438-02 тираж 130
Сдано в печать 3.09 1984г цена 0-80

ТИПОВОЙ ПРОЕКТ

705 - 1 - 164.84

СКЛАД ДЛЯ ХРАНЕНИЯ АММИАЧНОЙ СЕЛИТРЫ ВМЕСТИМОСТЬЮ 1200 ТОНН

СОСТАВ ПРОЕКТА:

- Альбом I** - Общая часть. Технология производства.
Архитектурные решения.
Конструкции железобетонные.
Конструкции металлические.
Силовое электрооборудование.
Связь и сигнализация.
- Альбом II** - Строительные изделия.
- Альбом III** - Спецификации оборудования
- Альбом IV** - Сметы
- Альбом V** - Ведомости потребности в материалах

АЛЬБОМ II

РАЗРАБОТАН
ПРОЕКТНЫМ ИНСТИТУТОМ
„ЦИТЭПсельхоз“

УТВЕРЖДЕН Главсельстройпроектом МСХ СССР
СВОДНЫМ ЗАКЛЮЧЕНИЕМ № 104 от 30.11.83г.
ВВЕДЕН В ДЕЙСТВИЕ ЦИТЭПсельхозом
ПРИКАЗОМ № 32 от 10.02.84г.

ГЛАВНЫЙ ИНЖЕНЕР ИНСТИТУТА
ГЛАВНЫЙ ИНЖЕНЕР ПРОЕКТА

[Подпись] (БОЛОНКИ)
[Подпись] (КУРОЦКИН)

СОДЕРЖАНИЕ АЛЬБОМА

№№ п/п	ОБОЗНАЧЕНИЕ	НАИМЕНОВАНИЕ	Стр.- лида	ПРИМЕЧАНИЕ
1		СОДЕРЖАНИЕ	2-3	
2	КЖЦ-К2	КОЛОННА К2	4	
3	КЖЦ-К2СБ	КОЛОННА К2	5	
4	КЖЦ-К3	КОЛОННА К3	6	
5	КЖЦ-К3СБ	КОЛОННА К3	7	
6	КЖЦ-К4	КОЛОННА К4	8	
7	КЖЦ-К4СБ	КОЛОННА К4	9	
8	КЖЦ-К5	КОЛОННА К5	10	
9	КЖЦ-К5СБ	КОЛОННА К5	11	
10	КЖЦ-К6	КОЛОННА К6	12	
11	КЖЦ-К6СБ	КОЛОННА К6	13	
12	КЖЦ-К7	КОЛОННА К7	14	
13	КЖЦ-К7СБ	КОЛОННА К7	15	
14	КЖЦ-К8	КОЛОННА К8	16	
15	КЖЦ-К8СБ	КОЛОННА К8	17	
16	КЖЦ-ФС1	ФЕРМА ФС1	18	
17	КЖЦ-ФС1СБ	ФЕРМА ФС1	19,20	
18	КЖЦ-ФС2	ФЕРМА ФС2	21	
19	КЖЦ-ФС2СБ	ФЕРМА ФС2	22,23	
20	КЖЦ-ФС3	ФЕРМА ФС3	24	
21	КЖЦ-ФС3СБ	ФЕРМА ФС3	25,26	
22	КЖЦ-ФС4	ФЕРМА ФС4	27	
23	КЖЦ-ФС4СБ	ФЕРМА ФС4	28,29	
24	КЖЦ-ФС5	ФЕРМА ФС5	30	
25	КЖЦ-ФС5СБ	ФЕРМА ФС5	31	
26	КЖЦ-ПС1	ПАНЕЛЬ ПС1	32	

Альбом I

Типовой проект 705-1-164.84

№ альб. подл. Подпись и дата И.А.М. Ч.В.Б. №

СОДЕРЖАНИЕ АЛЬБОМА

№№ п/п	ОБОЗНАЧЕНИЕ	НАИМЕНОВАНИЕ	Стр.- ица	Примечание
27	КНИ-Б2	Прогон Б2	33	
28	КНИ-Б2СБ	Прогон Б2	34	
29	КНИ-Б3	Прогон Б3	35	
30	КНИ-Б3СБ	Прогон Б3	36	
31	КНИ-СФ1	Стойка фахверка СФ1	37	
32	КНИ-СФ1СБ	Стойка фахверка СФ1	38	
33	КНИ-Р	Ригель ветровой (Р1, Р2)	39	
34	КНИ-МС1	Элемент соединительный МС1	40	

Альбом II

Типовой проект 705-1-164.84

№	И.И.В. №
Подпись и дата	Взам. инв. №

Типовой проект 705-1-164.84 Альбом II

Формат	Зона	Поз.	ОБОЗНАЧЕНИЕ	НАИМЕНОВАНИЕ	Кол.	Примечание
				<u>Документация</u>		
			1.823-1, вып.1	Ж-Б. колонны для процз-водственных зданий сельского хозяйства		
А4			КНИ-К2СБ	Сборочный чертёж <u>Сборочные единицы</u>		
		1	1.823-1, вып.1	Колонна СКЗ-48-2	1	
		2	1.400-6/76, вып.1	ИЗДЕЛИЕ ЗАКЛАДНОЕ МО-1-3	5	
				<u>МАТЕРИАЛЫ</u>		
		3		УГОЛОК <u>Б-65x63x5 ГОСТ 8509-78</u> ВстЗ кп 2 ГОСТ 535-79	3	

ИЗВ. № ПОДЛ. ПЕЧАТ. И ДАТА ИЗДАНИЯ №

ГИП	Курочкин	<i>[Signature]</i>	22.10.84
Н.КОНТР.	КОЗЛОВ	<i>[Signature]</i>	15.11.84
НАЧ.ОТД.	КРЫЛОВ	<i>[Signature]</i>	15.11.84
П.СПЕЦ.	ЛУГАЧЕВ	<i>[Signature]</i>	15.11.84
РУК.ГР.	ФАВОРОВА	<i>[Signature]</i>	15.11.84
СТ.ИНЖ.	ФРОЛОВА	<i>[Signature]</i>	15.11.84

Т.п. 705-1-164.84

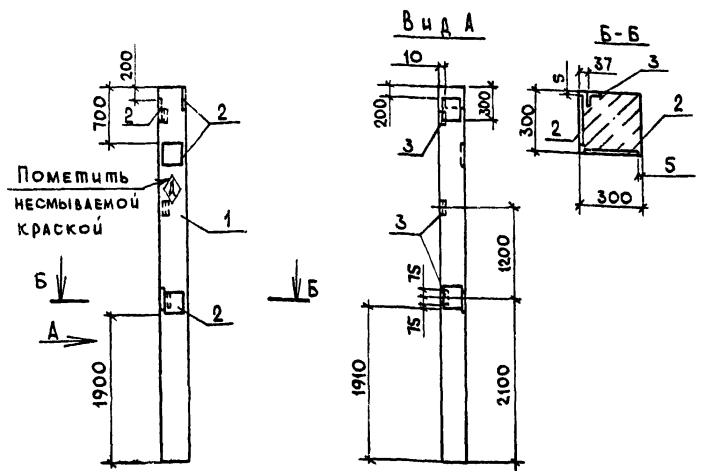
КНИ-К2

Колонна К2

Страниц	Лист	Листов
Р		1

ЦИТЭП сельхоз
Владимир

Типовой проект 705-1-164 84 АЛЬБОМ II



ВЕДОМОСТЬ РАСХОДА СТАЛИ НА ДОПОЛНИТЕЛЬНЫЕ ЗАКАЛДНЫЕ ИЗДЕЛИЯ, кг

ИЗДЕЛИЯ ЗАКАЛДНЫЕ

МАРКА ЭЛЕМЕНТА	АРМАТУРА КЛАССА				ПРОКАТ МАРКИ					Общий расход
	А III				В Ст 3 кп2					
	ГОСТ 5781-82				ГОСТ 8509-72		ГОСТ 103-76			
	Ø10			Итого	Л6,3х5	Итого	Л8х3	Л8х4	Итого	
к2	3,00			3,00	2,25	2,25	27,50	2,00	29,50	34,75

1. Поз.3 приварить к рабочей арматуре колонны.
2. ЗАКАЛДНЫЕ ИЗДЕЛИЯ ЗАЩИТИТЬ ОТ КОРРОЗИИ Met,A250

Имя, Фамилия, Подпись и Дата

				Т.п 705-1-164 84		КНИ-к2С6		
				Колонна к2		Сталь	Масса	Масштаб
						р		1:50
						Лист	Листов 1	
				ЦИТЭПсельхоз Владимир				

ГРП	Курочкин	<i>[Signature]</i>	15.11.83
Н.КОНТР	КОЗЛОВ	<i>[Signature]</i>	15.11.83
НАЧ.СД	КРЫЛОВ	<i>[Signature]</i>	15.11.83
ТА.СПЕЦ.	ПУГАЧЕВ	<i>[Signature]</i>	15.11.83
РУК.ГР.	ФАВОРОВА	<i>[Signature]</i>	15.11.83
СТ.ИНЖ.	ФРОЛОВА	<i>[Signature]</i>	15.11.83

Типовой проект 705-1-164.84 Альбом I

Формат	Зона	Поз.	ОБОЗНАЧЕНИЕ	НАИМЕНОВАНИЕ	Количество	Примечание
				<u>Документация</u>		
			1. 823-1, вып 1	Ж-Б. колонны для производственных зданий сельского хозяйства		
А4			КНИ-КЗСБ	Сборочный чертёж <u>Сборочные единицы</u>		
	1		1. 823-1, вып. 1	Колонна СКЗ-48-2	1	
	2		1 400-6/76, вып. 1	Изделие закладное МО-1-3	4	

Имя, № по.л.а. Подпись и дата

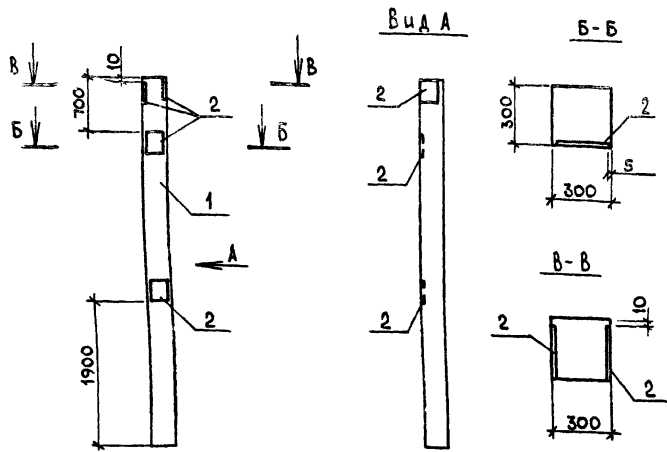
ГИП	Курочкин	20.12.1979
Н. контр.	Козлов	15.11.83
нач. отд.	Крылов	
гл. спец.	Пугачев	
рук. гр.	Ювасова	
ст. инж.	Фролова	15.11.83

Т.п. 705-1-164.84

КНИ-КЗ

Колонна КЗ

Стация	Лист	Листов
Р		1
ЦИТЭП СЕЛЬХОЗ Владимир		



Ведомость расхода стали на дополнительные закладные изделия, кг

Изделия закладные

Марка элемента	Арматура класса				Прокат марки				Общий расход
	А III				ВСтЗ КП2				
	ГОСТ 5781-82				ГОСТ 103-76				
	Ø10			Итого	8х30	8х4		Итого	
КЗ	2,40			2,40	22,00	1,60		23,60	25,00

Закладные изделия защитить от коррозии Мет. А250

Изм. №	по 1.1.	Изменил	и дата	ИЗМ. №	№
ГИП	Курочкин	<i>[Signature]</i>			
В.КОНТР.	КОЗЛОВ	<i>[Signature]</i>	15.11.84		
НАЧ.ОТД.	КРЯЖОВ	<i>[Signature]</i>	15.11.84		
П. СПЕЦ.	ПУГАЧЕВ	<i>[Signature]</i>	15.11.84		
РУК. ГР.	ФАВЕРОВА	<i>[Signature]</i>	15.11.84		
СТ. ИНЖ.	ФУСЛОВ	<i>[Signature]</i>	16.11.84		

Т.п. 705-1-164.84

КНИ-КЭСБ

Колонна КЗ

Стадия	Масса	Масштаб
Р		1:50
Лист	Листов 1	
ЦИТЭПсельхоз Владимир		

Изм. № по 1.1. Изменил и дата ИЗМ. № №

Альбом II
 Типовой проект 705-1-164.84

Формат	Зона	Поз.	Обозначение	Наименование	Кол.	Примечание
				<u>Документация</u>		
			1.823-1, вып.1	И-Б. КОЛОННЫ ДЛЯ ПРОИЗ-ВОДСТВЕННЫХ ЗДАНИЙ СЕЛЬСКОГО ХОЗЯЙСТВА		
А4			КЖИ-К4СБ	СБОРОЧНЫЙ ЧЕРТЕЖ СБОРОЧНЫЕ ЕДИНИЦЫ		
		1	1.823-1, вып.1	КОЛОННА СКЗ-48-2	1	
		2	1.400-6/76, вып.1	ИЗДАНИЕ ЗАКАЗНОЕ МО-1-3	5	

Имя, № по.с. Подпись и дата

ГИП	КУРОЧКИН	<i>[Signature]</i>	5.7.77
И.контр.	КОЗЛОВ	<i>[Signature]</i>	5.4.78
Нач.отд.	КРЫЛОВ	<i>[Signature]</i>	15.11.78
М.спец.	ПУГАЧЕВ	<i>[Signature]</i>	5.11.78
Р.	ГР. ФАВОРОВ	<i>[Signature]</i>	12.11.78
И.ч.	ФЕДОРОВА	<i>[Signature]</i>	15.1.81

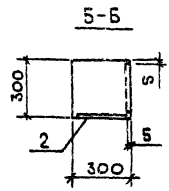
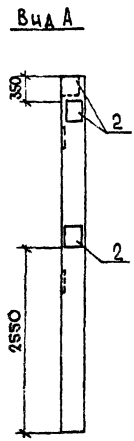
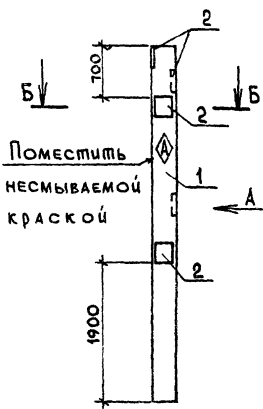
Т.п. 705-1-164.84

КЖИ-К4

Колонна К4

ОТДАЧА	Лист	Листов
Р	1	1
ЦИТЭП СЕЛЬХОЗ Владимир		

Типовой проект 705-1-164.84 Альбом II



ВЕДОМОСТЬ РАСХОДА СТАЛИ НА ДОПОЛНИТЕЛЬНЫЕ ЗАКАДНЫЕ ИЗДЕЛИЯ, кг
ИЗДЕЛИЯ ЗАКАДНЫЕ

Марка элемента	Арматура класса				Прокат марки				Общий расход
	А III				8СТЗ КЛ2				
	ГОСТ 5781-82				ГОСТ 103-76				
	φ10			Итого	8х30	8х4		Итого	
КЧ	3,00			3,00	27,50	2,00		29,50	52,50

Закадные изделия защитить от коррозии Met.A250

Имя, № про. л., Подпись и дата, Зам. инж. №

ГИП	Курочкин	<i>[Signature]</i>	28.08
И. контр.	Козлов	<i>[Signature]</i>	28.08
Нач. отд.	Крылов	<i>[Signature]</i>	28.08
П. спец.	Пурганев	<i>[Signature]</i>	28.08
ГД	Фаворова	<i>[Signature]</i>	28.08
К	Филолова	<i>[Signature]</i>	28.08

Т.п. 705-1-164.84

КЖИ-КЧСБ

Колонна КЧ

Стация	Масса	Масштаб
0		1:50
Лист		Листов 1
ЦИТЭПсельхоз Владим		

Типовой проект 705-1-164 84 Альбом I

Формат	Зона	Поз	Обозначение	Наименование	Кол	Примечание
				ДОКУМЕНТАЦИЯ		
			1.823-1, ВМР I	В-5 КОЛОНЫ ДЛЯ ПРО-		
				ДУКЦИОННЫХ ЗАДАНИЙ		
				СЕМЬСКОГО ХОЗЯЙСТВА		
A4			КММ-КССБ	СБОРОЧНЫЙ ЧЕРТЕЖ		
				СБОРОЧНЫЕ ЕДИНИЦЫ		
		1	1.823-1, ВМР I	КОЛОДКА КСЗ-4Б-2	1	
				ИЗДАНИЕ ЗАКАЗНОЕ		
		2	1.400-6/76, ВМР I	МД-13	2	
		3	1.400-6/76, ВМР I	М1-13	3	

УТВ. ПРОЕКТА, ПОДПИСЬ И ДАТА ВЗАИМ. ИМ. №

Г.И.П.	КУРЮЧКИН	<i>Куричкин</i>	58.11
И. КОМП.	КОЗЛОВ	<i>Козлов</i>	58.12
НАЧ. ОП.	КРЫЛОВ	<i>Крылов</i>	58.13
П. СПЕЦ.	ПУГАЧЕВ	<i>Пугачев</i>	58.14
П.	ФЕДОРОВ	<i>Федоров</i>	58.15
И.И.	ФЕДОЛОВА	<i>Федолова</i>	58.16

Т.в. 705-1-164 84

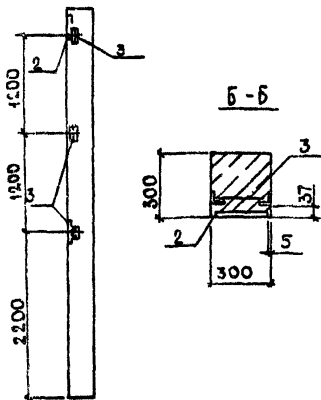
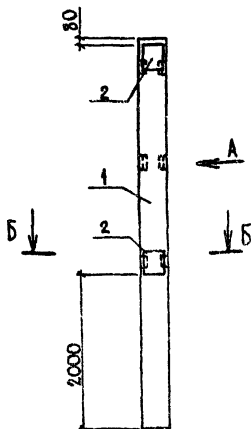
КММ-КС

КОЛОДКА КС

СТАРШИИ	И.И.И.	И.И.И.
Р		
ЦИТП СЕЛЬХОЗ		
БАДНИН		

ТИПОВОЙ ПРОЕКТ 705-1-16484 АЛЬБОМ II

Вид А



ВЕДОМОСТЬ РАСХОДА СТАЛИ НА ДОПОЛНИТЕЛЬНЫЕ ЗАКЛАДНЫЕ ИЗДЕЛИЯ, КГ

ИЗДЕЛИЯ ЗАКЛАДНЫЕ

МАРКА ЭЛЕМЕНТА	АРМАТУРА КЛАССА		ПРОКАТ МАРКИ			ОБЩИЙ РАСХОД			
	АIII		ВстЗкп 2						
	ГОСТ 5781-82		ГОСТ 8509-72*	ГОСТ 103-76					
	Φ10	Φ12	Итого	Л6,3х5	Итого	8х30	8х4	Итого	
К5	4,20	0,70	1,90	4,50	4,50	11,0	0,8	11,80	18,20

ЗАКЛАДНЫЕ ИЗДЕЛИЯ ЗАЩИТИТЬ ОТ КОРРОЗИИ МЕТ А250

ИМЯ ПОДМ. ПОДПИСЬ И ДАТА ВОЗМНИЗ. №

ГИП	КУРОЧКИН	<i>С.М.</i>	15.11.84	
И.КОНТР.	КОЗЛОВ	<i>В.И.</i>	15.11.84	
НАЧ.ОД.	АКРЫЛОВ	<i>А.А.</i>	15.11.84	
РАСПЕЧ.	ПУГАЧЕВ	<i>С.И.</i>	15.11.84	
РУК.Р.	ДАВОРОВА	<i>Л.И.</i>	15.11.84	
СВИДЕТ.	СЕРГОВА	<i>Л.И.</i>	15.11.84	

Т.п. 705-1-164 84 КНИ-К5 СБ
Колонна К5

СТАЛИЯ	МАССА	МАСШТАБ
Р		1:50
ЛИСТ		ЛИСТОВ 1
ЦИТЭП СЕЛЬХОЗ ВЛАДИМИР		

ТИПОВОЙ ПРОЕКТ 705-1-164.84 АЛБВОМ Л

ФОРМАТ	ЗОНА	ПОЗ.	ОБОЗНАЧЕНИЕ	НАИМЕНОВАНИЕ	КОЛ.	ПРИМЕЧАНИЕ
				<u>ДОКУМЕНТАЦИЯ</u>		
			1.823-1, вып.1	Ж-Б КОЛОННЫ ДЛЯ ПРОИЗВОДСТВЕННЫХ ЗАДАНИЙ СЕЛЬСКОГО ХОЗЯИСТВА		
А4			КНИ-КБ СБ	СБОРОЧНЫЙ ЧЕРТЕЖ <u>СБОРОЧНЫЕ ЕДИНИЦЫ</u>		
		1	1.823-1, вып.1	КОЛОННА СКЗ-48-2	1	
				ИЗДАНИЕ ЗАКЛАННОЕ		
		2	1.400-5/76, вып.1	МО-1-3	5	
				<u>МАТЕРИАЛЫ</u>		
		3		УГОЛОК <u>Б-53-83-5 ГОСТ 8509-78*</u> Вст.3 кп2 ГОСТ 535-79	1	

ИНВ. № ПОС.А. ПОДПИСЬ И ДАТА ЗАМ. ИНВ. №

ГИП	КУВЧОК ИИ	<i>Кувч</i>	15.11
И. КОНТР.	КОЗЛОВ	<i>Коз</i>	15.11
НАЧ. ОТД.	КОЗЛОВ	<i>Коз</i>	15.11
СПЕЦ.	ПУГАЧЕВ	<i>Пуг</i>	15.11
ГР.	ФЕДОРОВА	<i>Фед</i>	15.11
144	ФЕДОРОВА	<i>Фед</i>	15.11

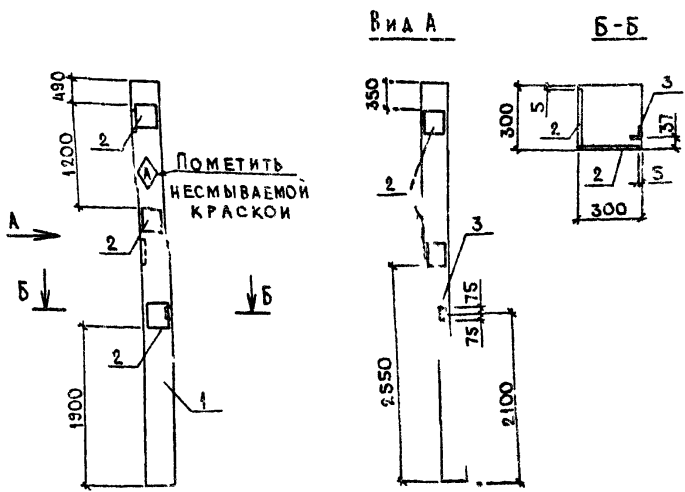
Т.п. 705-1-164.84

КНИ-КБ

КОЛОННА КБ

СТАДИИ	ЛИСТ	ЛИСТОВ
Р		1
ЦИТЭП СЕЛЬХОЗ ВЛАДИМИР		

АЛББОМ II
 ТИПОВОЙ ПРОЕКТ 705-1-164.84



ВЕДОМОСТЬ РАСХОДА СТАЛИ НА ДОПОЛНИТЕЛЬНЫЕ ЗАКЛАДНЫЕ ИЗДЕЛИЯ, КГ

ИЗДЕЛИЯ ЗАКЛАДНЫЕ

МАРКА ЭЛЕМЕНТА	АРМАТУРА КЛАССА А III			ПРОКАТ МАРКИ ВСтЗкп2			ОБЩИЙ РАСХОД			
	ГОСТ 5781-82			ГОСТ 8509-72		ГОСТ 63-76				
	Φ10			Итого	63x5	Итого-8x30-844		Итого		
К6	3,00			3,00	0,75	0,75	27,50	2,01	29,50	33,25

1. Поз.3 приварить к рабочей арматуре колонны.
2. Закладные изделия защитить от коррозии мет. А250.

Т.п. 705-1-164.84 КНИ-К6 СБ

КОЛОННА К6

СТАЛИ	МАССА	МАСШТАБ
Р		1:50
ЛИСТ № 1		
ЦИТЭП СЕЛЬХОЗ ВЛАДИМИР		

ИМВ. № 001.0. ПОДПИСЬ И ДАТА ЗАМ. ИМВ. №

ТИП	КУРОЧКИН	15.11.84	15.11.84
БУХГАЛТЕР	КОЗЛОВ	15.11.84	15.11.84
НАЧ. СТО	АРЫЛОВ	15.11.84	15.11.84
САМОУЧ.	15.11.84	15.11.84	15.11.84
С. К.	15.11.84	15.11.84	15.11.84

Альбом I

Типовой проект 705-1-164.84

Формат	Зона	Поз.	Обозначение	Наименование	Кол.	Примечание
				<u>Документация</u>		
			1.823-1, вып.1	Ж.-Б. колонны для производственных зданий сельского хозяйства		
А4			КНИ-К7 СБ	Сборочный чертеж сборочные единицы		
		1	1.823-1, вып.1	Колонна СКЗ-48-2	1	
				Издание закладное		
		2	1.400-6/76, вып.1	МД-1-3	3	
		3	1.400-6/76, вып.1	М1-13	1	

Имя, № п.з. Подпись и дата в.а.м.инж. №

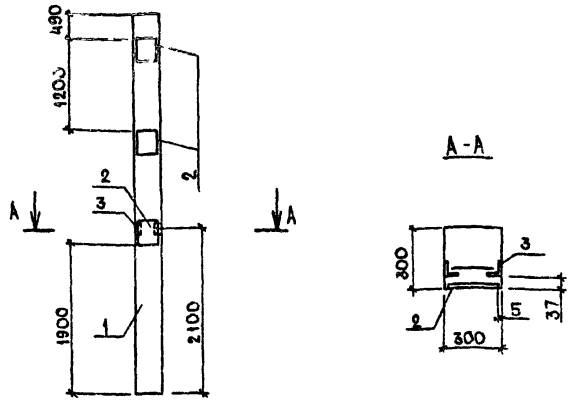
Г.И.П.	Курочкин	<i>В.В. Курочкин</i>	
Н.Контр.	Козлов	<i>В.В. Козлов</i>	15.11.76
Нач.отд.	Крылов	<i>В.В. Крылов</i>	15.11.76
Гл. спец.	Пугачев	<i>В.В. Пугачев</i>	15.11.76
Рук. гр.	Фаворова	<i>В.В. Фаворова</i>	15.11.76
В.т. инж.	Фурсова	<i>В.В. Фурсова</i>	15.11.76

Т.п. 705-1-164.84 КНИ-К7

Колонна К7

СТАДИЯ	ЛИСТ	ЛИСТОВ
Р		1
ИТЭП СЕЛЬХОЗ В.А.А.МИР		

ТИПОВОЙ ПРОЕКТ 705-1-164.84 КЛБ 60М II



ВЕДОМОСТЬ РАСХОДА СТАЛИ НА ДОПОЛНИТЕЛЬНЫЕ ЗАКЛАДНЫЕ ИЗДЕЛИЯ, КГ.

ИЗДЕЛИЯ ЗАКЛАДНЫЕ

МАРКА ЭЛЕМЕНТА	АРМАТУРА КЛАССА				ПРОКАТ МАРКИ				ОБЩИЙ РАСХОД		
	А III				ВСтЗ кл 2						
	ГОСТ 5781-82				ГОСТ 103-76		ГОСТ 8509-72*				
	Φ10	Φ12			Итого	8x30	8x4	Итого	16x5	Итого	
К7	1,80	0,3			2,10	16,50	1,20	17,70	1,50	1,50	24,30

ЗАКЛАДНЫЕ ИЗДЕЛИЯ ЗАЩИТИТЬ ОТ КОРРОЗИИ МЕТ. А250

ИНВ. № ЛС.А. Подпись и дата. Имя, инв. №

				Т.п. 705-1-164.84		КНИ-К7 СБ				
				Колонна К7				СТАЛИЯ	МАССА	МАСШТАБ
								0		1:50
								ЛИСТ	ЛИСТОВ 1	
								ЦИТЭП СЕЛЬХОЗ ВЛАДИМИР		

ГИП	Курочкин	<i>[Signature]</i>	
Н. КОНТР.	КОЗЛОВ	<i>[Signature]</i>	15.11.84
НАЧ. ОТД.	КРЫЛОВ	<i>[Signature]</i>	15.11.84
ГЛ. СПЕЦ.	ПУГАЧЕВ	<i>[Signature]</i>	15.11.84
РУК. ГР.	ФАВОРОВА	<i>[Signature]</i>	15.11.84
СП. ИНЖ.	ФЕДОРОВА	<i>[Signature]</i>	15.11.84

АЛЬБОМ II
 ТИПОВОЙ ПРОЕКТ 705-1-164.84

ФОРМАТ	ЗОНА	ПОЗ.	ОБОЗНАЧЕНИЕ	НАИМЕНОВАНИЕ	КОЛ.	ПРИМЕЧАНИЕ
				<u>ДОКУМЕНТАЦИЯ</u>		
			1.823-1, вып.1	Ж-Б КОЛОННЫ ДЛЯ ПРОИЗВОДСТВЕННЫХ БАНИЙ СЕЛЬСКОГО ХОЗЯЙСТВА		
А4			КНИ-КБ СБ	СБОРОЧНЫЙ ЧЕРТЕЖ СБОРОЧНЫЕ ЕДИНИЦЫ		
		1	1.823-1, вып.1	КОЛОННА СКЗ-48-2	1	
		2	1.400-6/76, вып.1	ИЗДЕЛИЕ ЗАКЛАДНОЕ МО-1-3	5	
				<u>МАТЕРИАЛЫ</u>		
		3		УГОЛОК <u>Б-63x63x5 ГОСТ 8509-72*</u> <u>ВСТЗ Кп2 ГОСТ 535-79</u>	4	

ПОДПИСЬ И ДАТА
 ИЛИ
 ПОДПИСЬ И ДАТА
 ВОЗМ. ИЛИ В.

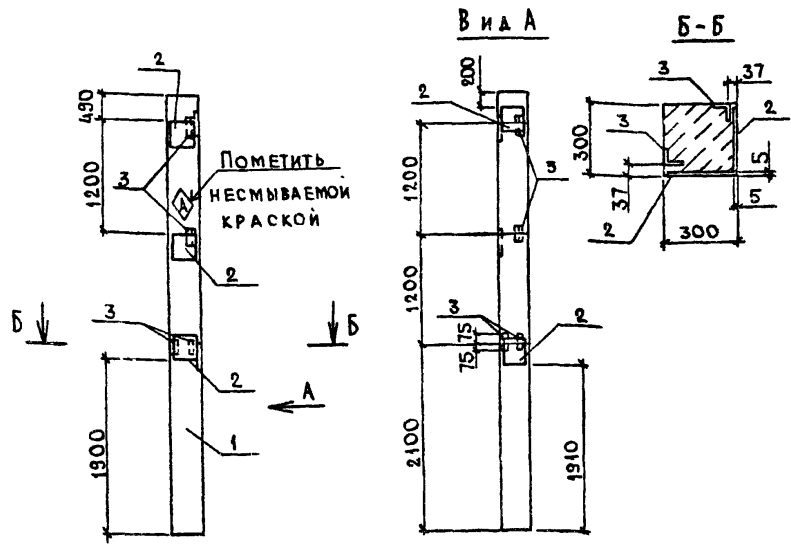
Т.п. 705-1-164.84 КНИ-КБ

ГИП	КУРОЧКИН	<i>А.П.</i>	15.11.83
И.КОНТР.	КОЗЛОВ	<i>И.И.</i>	15.11.83
НАЧ.ОТД.	КРЫЛОВ	<i>А.В.</i>	15.11.83
ГЛА.СПЕЦ.	ПУГАЧЕВ	<i>А.В.</i>	15.11.83
РУК.ГР.	САВОРОВА	<i>И.В.</i>	15.11.83
ГЛА.ИНЖ.	ФРОЛОВА	<i>И.В.</i>	15.11.83

КОЛОННА К8

СТАИЯ	ЛИСТ	ЛИСТОВ
Р	1	1
ЦИТЭП СЕЛЬХОЗ ВЛАДИМИР		

ТИПОВОЙ ПРОЕКТ 705-1-164.84 АЛБОМ II



ВЕДОМОСТЬ РАСХОДА СТАЛИ НА ДОПОЛНИТЕЛЬНЫЕ ЗАКАДНЫЕ ИЗДЕЛИЯ, КГ.

Изделия закладные

МАРКА ЭЛЕМЕНТА	АРМАТУРА КЛАССА			ПРОКАТ МАРКИ				ОБЩИЙ РАСХОД
	А III			Вст 3 кп 2				
	ГОСТ 5781-82			ГОСТ 8509-72*		ГОСТ 103-76		
	Ф10		Итого	16,3*5	Итого	-8*30 -8*4	Итого	
К8	3,00		3,00	30	30	27,50 2,00	29,50	35,50

1. Поз. 3 приварить к рабочей арматуре колонны.
2. ЗАКАДНЫЕ ИЗДЕЛИЯ ЗАЩИТИТЬ ОТ КОРРОЗИИ МЕТ. А250

ИНВ. КОД, ПОДПИСЬ И ДАТА, ВОЗМ. ИЛИ. П.

ГРП	Курочкин	07.01-07.12
И. КОНТР.	КОЗЛОВ	08.03
НАЧ. ОТД.	КРЫЛОВ	10.11.83
ГЛА СПЕЦ.	ПУГАЧЕВ	15.11.83
РУК. ГР.	САВОРСКИЙ	18.11.83
ГЛА. ИНЖ.	ЮРС. СВА	18.11.83

Т.п. 705-1-164.84

КНИ-К8СБ

Колонна К8

СТАЛЬ	МАССА	МАСШТАБ
Р		1:50
ЛИСТ		ЛИСТОВ 1
ЦИТЭП сельхоз ВЛАДИМИР		

АЛБОМ II

ТИПОВОЙ ПРОЕКТ 705-1-164.84

ФОРМАТ	ЗОНА	ПОЗ.	ОБОЗНАЧЕНИЕ	НАИМЕНОВАНИЕ	КОЛ.	ПРИМЕЧАНИЕ
				<u>ДОКУМЕНТАЦИЯ</u>		
А4			КНИ-ФС1СБ	СБОРОЧНЫЙ ЧЕРТЕЖ		
				<u>СБОРОЧНЫЕ ЕДИНИЦЫ</u>		
		1	1.063.1-1.01-3-08	ФЕРМА 1ФТ12 - ЗАИТ ИЗДЕЛИЕ ЗАКЛАДНОЕ	1	
		2	1.063.1-1.02-0170-01	М4	10	
		3	1.063.1-1.02-0180	М6	1	
		4	-01	М7	1	

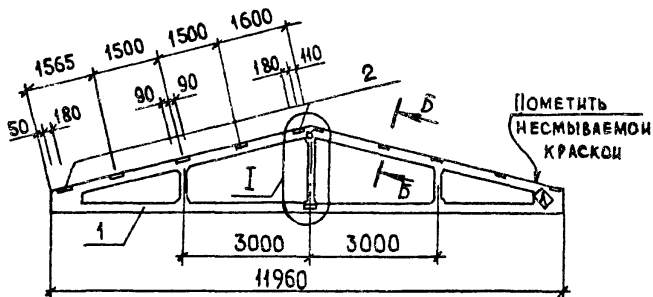
ЛИСТ № 1000 ПОСЛЕДНИЙ И АРТА ВЗАМЕНА

Т.п. 705-1-164.84 КНИ-ФС1

ГИП	КУРОЧКИН	<i>В.В.</i>	15.11.83
Н.КОНТД.	КОЗЛОВ	<i>В.В.</i>	15.11.83
НАЧ.ОТД.	КРЫЛОВ	<i>В.В.</i>	15.11.83
ГЛ.СПЕЦ.	ЛУГАЧЕВ	<i>В.В.</i>	15.11.83
РУК.ГР.	ФАВОРОВА	<i>В.В.</i>	15.11.83
СП.ИНЖ.	ФРОЛОВА	<i>В.В.</i>	15.11.83

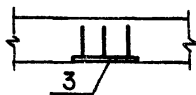
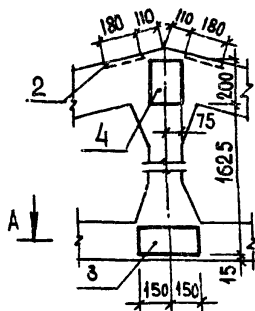
ФЕРМА ФС1

СТАДИЯ	ЛИСТ
Р	
ЦТЭПСЕЛЬХОЗ ВЛАДИМИР	



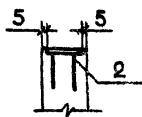
I

A-A



Б-Б

A



			Т.п. 705-1-164.84	КНИЖ-ФС1СБ		
			ФЕРМА ФС1	СТАДИЯ	МАССА	МАСШТАБ
				Р		1:100
			ЛИСТ 1 ЛИСТОВ 2			
			ЦИТЭЛСЕЛЬХОЗ ВЛАДИМИР			
ГИП	КУРОЧКИН	<i>[Signature]</i>				
Н.КОНТР.	КОЗЛОВ	<i>[Signature]</i>				
НАЧ.ОТД.	КРЫЛОВ	<i>[Signature]</i>				
ГЛ.СПЕЦ.	ПУГАЧЕВ	<i>[Signature]</i>				
РУК.ГР.	ФАВОРОВА	<i>[Signature]</i>				
СП.ИНЖ.	ФРОЛОВА	<i>[Signature]</i>				

Альбом II
Типовой проект 705-1-164.84

ВЕДОМОСТЬ РАСХОДА СТАЛИ НА ДОПОЛНИТЕЛЬНЫЕ ЗАКЛАДНЫЕ ИЗДЕЛИЯ, КГ

ИЗДЕЛИЯ ЗАКЛАДНЫЕ

МАРКА ЭЛЕМЕНТА	АРМАТУРА КЛАССА				ПРОКАТ МАРКИ				ОБЩИЙ РАСХОД	
	А III				ВСтЗкп2		ВСтЗлсб			
	ГОСТ 5781-82				ГОСТ 103-76					
	Ф12	Ф14		Итого	8х18		8х15	10х15		Итого
Фс1	5,30	1,32		6,62	22,0		2,80	2,40	27,20	33,82

ЗАКЛАДНЫЕ ИЗДЕЛИЯ ЗАЩИТИТЬ ОТ КОРРОЗИИ МЕТ. А250

ИЗМ. № ПОДЛ. ПОДПИСЬ И ДАТА. ОБЩ. ИЛИ ЧЛ.

Т.п. 705-1-164.84 КИИ-ФС1С6

Лист
2

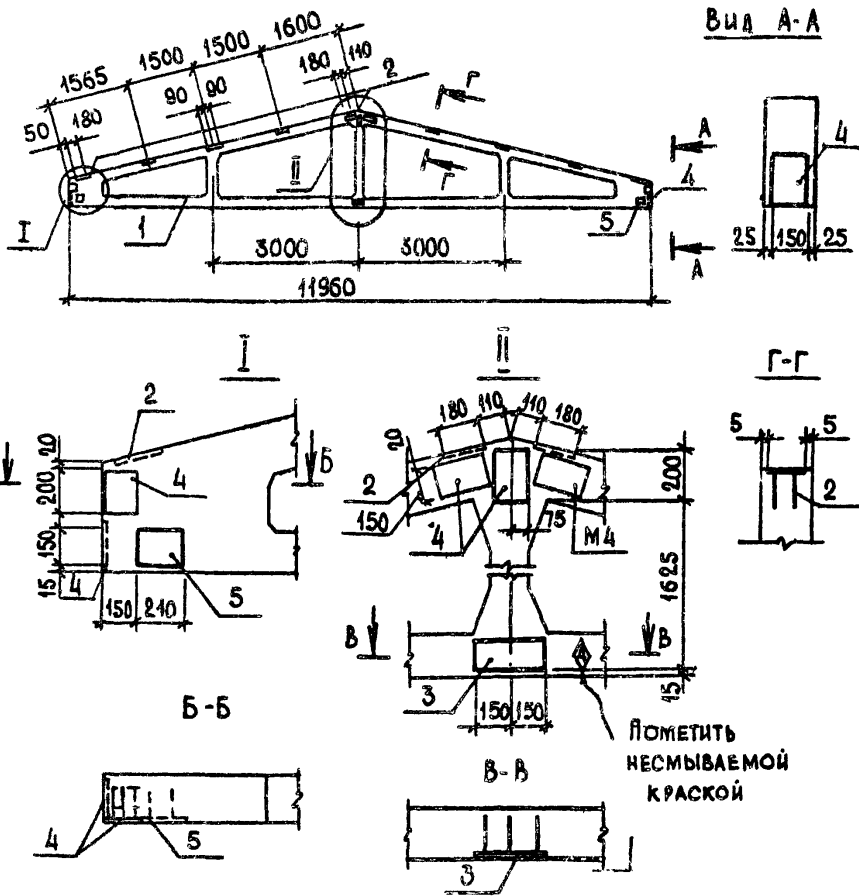
АЛЬБОМ II
 ТИПОВОЙ ПРОЕКТ 705-1-164.84

Формат	Зона	Пос.	ОБОЗНАЧЕНИЕ	НАИМЕНОВАНИЕ	КОЛ.	ПРИМЕЧАНИЕ
				<u>ДОКУМЕНТАЦИЯ</u>		
A4			КНИ-ФС2СБ	СБОРОЧНЫЙ ЧЕРТЕЖ		
				<u>СБОРОЧНЫЕ ЕДИНИЦЫ</u>		
	1		1.063.1- 1.01- 3 - 08	ФЕРМА 1ФТ12-ЗАУТ	1	
				ИЗДЕЛИЕ ЗАКЛАДНОЕ		
	2		1.063.1- 1.02- 0170- 01	М4	10	
	3		1.063.1- 1.02- 0180	М6	1	
	4		-01	М7	7	
	5		1.400- 6/76, вып.1	М4-29		

ИМЬ. № ПОЛН. ПОДПИСЬ И ДАТА (БЗМ. ИМЬ №)

			Т.п. 705-1-164.84	КНИ-ФС2			
ГИП	КУРОЧКИН	<i>Ку</i>	15.11.83	ФЕРМА ФС2	СТАДИЯ	ЛИСТ	ЛИСТОВ
Н. КОНТР.	КОЗЛОВ	<i>Коз</i>	15.11.83		Р		1
НАЧ. ОТА	КРЫЛОВ	<i>Кры</i>	15.11.83		ЦИТЭПСЕАБХОЗ ВЛАДИМИР		
ГЛ. СПЕЦ.	ПУГАЧЕВ	<i>Пуг</i>	15.11.83				
РУК. ГР.	ФАВОРОСА	<i>Фав</i>	15.11.83				
СТ. ИНЖ.	ФРОЛОВА	<i>Фро</i>	15.11.83				

ТИПОВОЙ ПРОЕКТ 705-1-164.84 АЛБЕОМ



ИМЬ, ЧТО ПОДПИСАНЫ В ДАТУ (ФОРМ. ИМЬ. №)

			Т.п. 705-1-164.84		КЖИ-ФС2 СБ		
			ФЕРМА ФС2		СТАДИЯ	МАССА	МАСШТАБ
					Р		1:100
					ЛИСТ 1		ЛИСТОВ 2
					ЦНТЭП СЕЛЬХОЗ ВЛАДИМИР		
ТИП	КУРОЧКИН	<i>Курч</i>	23.07				
И. КОНТР.	КОВАЛОВ	<i>Ков</i>	25.08				
НАЧ. ОТА	КРЫЛОВ	<i>Кры</i>	26.08				
РАС. СЛЕД.	ЛУГАЦЕВ	<i>Луг</i>	27.08				
УК. ГР.	ФАБОРОВА	<i>Фаб</i>	28.08				
СТ. ИНЖ.	ФРОЛОВА	<i>Фро</i>	29.08				

АЛЬБОМ II
 ТИПОВОЙ ПРОЕКТ 705-1-164.84

ВЕДОМОСТЬ РАСХОДА СТАЛИ НА ДОПОЛНИТЕЛЬНЫЕ ЗАКЛАДНЫЕ ИЗДЕЛИЯ, кг

ИЗДЕЛИЯ ЗАКЛАДНЫЕ

МАРКА ЭЛЕМЕНТА	АРМАТУРА КЛАССА				ПРОКАТ МАРКИ				ОБЩИЙ РАСХОД	
	A III				BCT3 кп2		BCT3 пс6			
	ГОСТ 5781-82				ГОСТ 103-76					
	Ф12	Ф14		ИТОГО	-8x18		-8x15	10x15		ИТОГО
Фс2	6,50	9,24		15,74	22,0		6,40	16,80	45,20	60,94

ЗАКЛАДНЫЕ ИЗДЕЛИЯ ЗАЩИТИТЬ ОТ КОРРОЗИИ Мет. А250

КНИЖ. № ПОДА. ПОДАЧ. И ДАТА ВЗАМ. ИЛИ №

ТИТЛОВОЙ ПРОЕКТ 705-1-164.84 АЛБВОМ II

ФОРМАТ	ЗОНА	ПОС	ОБОЗНАЧЕНИЕ	НАИМЕНОВАНИЕ	КОЛ	ПРИМЕЧАНИЕ
				<u>ДОКУМЕНТАЦИЯ</u>		
А4			КНИЖ - ФЭС СБ	СБОРОЧНЫЙ ЧЕРТЕЖ		
				<u>СБОРОЧНЫЕ ЕДИНИЦЫ</u>		
		1	1.063.1- 1.01-3 - 08	ФЕРМА 1ФТ12-ЗАИТ	1.	
				ИЗДАНИЕ ЗАКАЗНОЕ		
		2	1.063.1- 1.02- 0170-01	М4	10	
		3	1.063.1- 1.02- 0180	М5	1	
		4	-01	М7	3	

ИНВ. № ПОДА. ПОДПИСЬ И ДАТА ПОЗ. АМ. ЦИФ. И.

ГИП	КУРОЧКИН	<i>Ку</i>	15.11.84
И. КОНТР.	КОЗЛОВ	<i>Коз</i>	15.11.84
НАЧ. ОТА	КРЫЛОВ	<i>Кры</i>	15.11.84
ГА. СПЕЦ	ПУГАЦЕВ	<i>Пуг</i>	15.11.84
РУК. ГР.	ФАВОРОВА	<i>Фав</i>	15.11.84
СТ. КНИЖ.	ФРОЛОВА	<i>Фро</i>	15.11.84

Т.п. 705-1-164.84

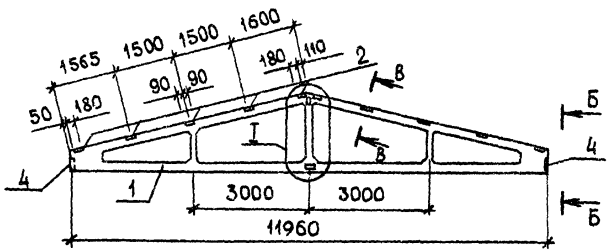
КНИЖ-ФЭС

ФЕРМА ФЭС

СТАЖА ЛИСТ ЛИСТОВ

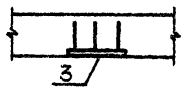
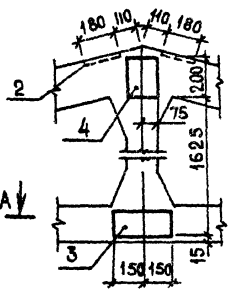
ЦИТЭПСЕЛЬХОЗ
ВЛАДИМИР

ТИПОВОЙ ПРОЕКТ 705-1-164.84 АЛБОВОМ II



I

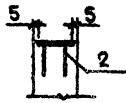
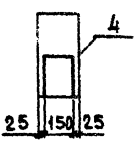
A-A



Б-Б

Б-Б

A



ИМЯ, № ПОДПИСИ И ДАТА ПОДПИСАВШЕГО

			Т.п. 705-1-164.84	КЖИ-ФСЗСВ		
			ФЕРМА ФСЗ	СТАДИЯ	МАССА	МАСШТАБ
ГИП	КУРОЦКИН	<i>AK</i>		Р		1:100
И. КОНТР.	КОЗЛОВ	<i>AK</i>		ЛИСТ 1	ЛИСТОВ 2	
НАЧ. ОТД.	КРЫЛОВ	<i>AK</i>		ЦИТЭПСЕЛЬХОЗ		
ТА СПЕЦ	ЛУГАНЕВ	<i>AK</i>		ВЛАДИМЬР		
Р.К. ГР.	ФАВОРОВА	<i>AK</i>				
СТ. ИНЖ.	ФРОЛОВА	<i>AK</i>				

19438-02

АИСОМ II
 ТИПОВОЙ ПРОЕКТ 705-1-164.84

ВЕДОМОСТЬ РАСХОДА СТАЛИ НА ДОПОЛНИТЕЛЬНЫЕ ЗАКЛАДНЫЕ ИЗДЕЛИЯ, кг
 ИЗДЕЛИЯ ЗАКЛАДНЫЕ

МАРКА ЭЛЕМЕНТА	АРМАТУРА КЛАССА					ПРОКАТ МАРКИ				ОБЩИЙ РАСХОД
	А - III					В Ст 3 кп 2		В Ст 3 пс 6		
	ГОСТ 5781 - 82					ГОСТ 103-76				
	φ12	φ14			Итого	- 8x18	- 8x19	- 10x18	Итого	
ФС 3	5,30	3,96			9,26	22,00		2,80	7,20	32,00

ЗАКЛАДНЫЕ ИЗДЕЛИЯ ЗАЩИТИТЬ ОТ КОРРОЗИИ Мет. А 250

ЧИТАТЕЛЬ ПОДПИСЬ И ДАТА ВЗЯТИЯ

ТИПОВОЙ ПРОЕКТ 705-1-164-84 АЛЬБОМ II

ФОРМАТ	ЗОНА	НОМ.	ОБОЗНАЧЕНИЕ	НАИМЕНОВАНИЕ	КОЛ.	ПРИМЕЧАНИЕ
				ДОКУМЕНТАЦИЯ		
			КНИ-ФСЧ СБ	СБОРОЧНЫЙ ЧЕРТЕЖ		
				СБОРОЧНЫЕ ЕДИНИЦЫ		
А4		1	1.063.1-1.01-3-08	ФЕРМА 1ФТ12-3А IV Т	1	
				ИЗДАНИЕ ЗАКЛЮЧНОЕ		
		2	1.063.1-1.02-0170-01	М4	10	
		3	1.063.1-1.02-0180	М6	1	
		4	-01	М7	3	
		5	1.400-6/76, вып.1	М4-29	2	

Имя и Подпись и Дата

ГНП	КУРОЧКИН	15.11.84
Н. КОНТР.	КОЗЛОВ	15.11.84
НАЧ. ОТД.	КОБЯКОВ	15.11.84
ГЛАВ. СПЕЦ.	ПУГАЧЕВ	15.11.84
РУК. П.	ФРОЛОВА	15.11.84
СТ. ИНЖ.	ФРОЛОВА	15.11.84

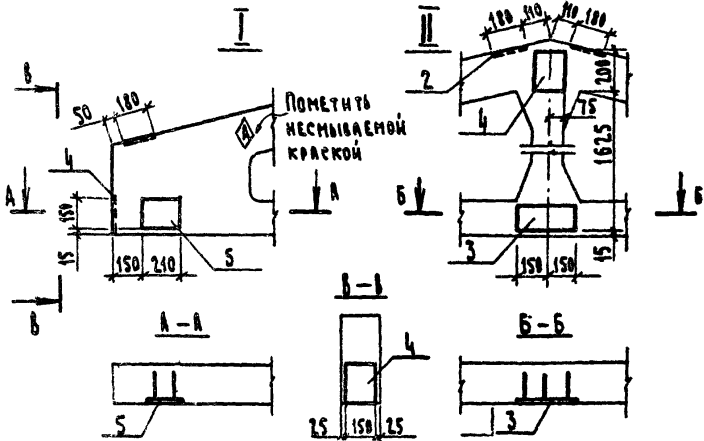
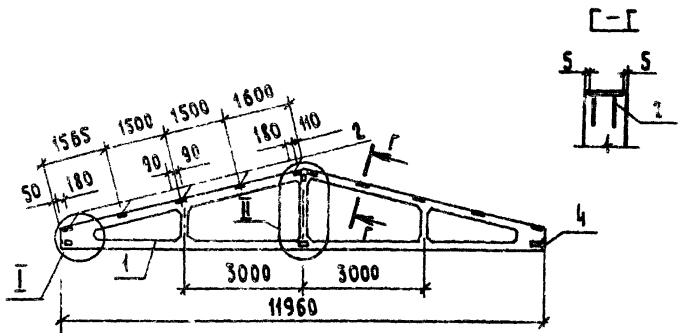
Т.п. 705-1-164 84

КНИ-ФСЧ

ФЕРМА ФСЧ

СТАНДАРТ	ЛИСТ	ЛИСТОВ
Р	1	1
ЦНТЭП СЕЛЬХОЗ ВЛАДИМИР		

ТИПОВОЙ ПРОЕКТ 705-1-164.84 КАНУМ II



ИЗЧ. № ПОДАРИ (ПОДАРИ) ЧАСТЬ 1 (САМ. НАЧ. РАБ.)

И.П.	Крычков	<i>Л.В. Кр.</i>
И.КОНТ.	Козлов	<i>Л.В. Кр.</i>
НАЧ.ОТД.	Крылов	<i>Л.В. Кр.</i>
П.С.ОБ.	Крычев	<i>Л.В. Кр.</i>
Р.У.П.	Фазерова	<i>Л.В. Кр.</i>
У.И.И.И.	Фолова	<i>Л.В. Кр.</i>

Т.п. 705-1-164.84

КНИ-ФСЧ СВ

ФЕРМА ФСЧ

СТАВКА МАССА МАСШТАБ

Р 1:100

Лист 1 из 2

ЦНТЭП СЕЛЬХОЗ
ВЛАДИМИР

Альбом II
Типовой проект 705-1-164.84

ВЕДОМОСТЬ РАСХОДА СТАЛИ НА ДОПОЛНИТЕЛЬНЫЕ ЗАКЛАДНЫЕ ИЗДЕЛИЯ, кг

ИЗДЕЛИЯ ЗАКЛАДНЫЕ

МАРКА ЭЛЕМЕНТА	АРМАТУРА КЛАССА				ПРОКАТ МАРКИ				ОБЩИЙ РАСХОД	
	А-III				Вст 3 кл 2		Вст 3 пс 6			
	ГОСТ 5781-82				ГОСТ 103-76					
	φ12	φ14		Итого	-8x18	Итого	-8x15	-10x15	Итого	
ФС4	6,50	3,96		10,46	22,00	22,00	6,40	7,20	13,60	46,06

ЗАКЛАДНЫЕ ИЗДЕЛИЯ ЗАЩИТИТЬ ОТ КОРРОЗИИ МЕТ. А250

ИЧВ. № 0004 ПОДАТЬСЯ В АБТ Д. ОБЪЕДИН. И. П.

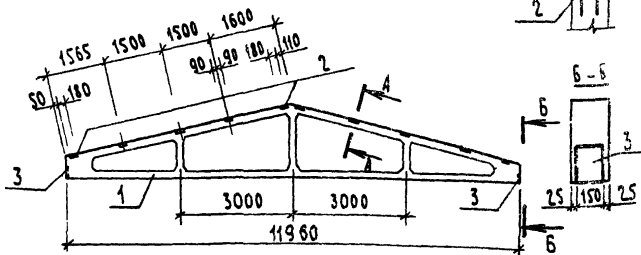
ТИПОВОЙ ПРОЕКТ 705-1-164.84 АЛБОМ I

ФОРМАТ	ЗОНА	Поз.	ОБОЗНАЧЕНИЕ	НАИМЕНОВАНИЕ	КОЛ.	ПРИМЕЧАНИЕ
				<u>ДОКУМЕНТАЦИЯ</u>		
А4			КНИ-ФС СБ	СБОРОЧНЫЙ ЧЕРТЕЖ		
				<u>СБОРОЧНЫЕ ЕДИНИЦЫ</u>		
		1	1.063.1-1.01-3-08	ФЕРМА 1ФТ12-ЗА IVТ	1	
				ИЗДЕЛИЕ ЗАКЛАДНОЕ		
		2	1.063.1-1.02-0170-01	М4	10	
		3	1.063.1-1.02-0180-01	М7	2	

ИМЕЮТ ПОДАРОК ПЕРЕНЕСИ И ВАТА ЗАДАТЬ ИЩЕ КТО

		Т.п. 705-1-164 84		КНИ-ФС	
ГНП	СЗЛОУЖИИ	<i>Вед-1972</i>			
И.КОНТР.	КОЗЛОВ	<i>Мов</i>	15116		
И.АЧ.СД	КРЫЛОВ	<i>Коды</i>	15113		
Г.В.СОЕН	УТИЧЕВ	<i>Ф</i>	151104		
ДУК.ГА	ФАВОРОВА	<i>Лис</i>	151101		
С.И.ИИИ	ФРСЛОВА	<i>Лис</i>	151102		
ФЕРМА ФС5				СТАДИЯ	ЛИСТ
				Р	1
ЦНТЭП СЕЛЬХОЗ				1	1
				ВЛАДИМИР	

ТИПОВОЙ ПРОЕКТ 705-1-164.84 АЛБОМ I



ВЕДОМОСТЬ РАСХОДА СТАЛИ НА ДОПОЛНИТЕЛЬНЫЕ ЗАКЛАДНЫЕ ИЗДЕЛИЯ, КГ

ИЗДЕЛИЯ ЗАКЛАДНЫЕ

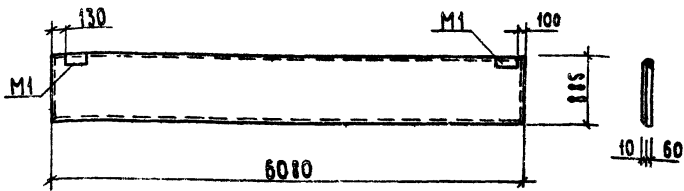
МАРКА ЗАЕМЛЕНТА	АРМАТУРА КЛАССА				ПРОКАТ МАРКИ				ОБЩИЙ РАСХОД
	А III				Вет 3 кл 2		ВСт 3 пс 6		
	ГОСТ 5781 - 82				ГОСТ 103-76				
	φ12	φ14		Итого	-8=18		-10=5	Итого	
Ф С 5	4,40	2,64		7,04	22,0		4,80	26,80	33,84

ЗАКЛАДНЫЕ ИЗДЕЛИЯ ЗАЩИТИТЬ ОТ КОРРОЗИИ МЕТ. А 250

ИИВ. И. ПУГАЧЕВ И ДАТА ВЗНЕС. ИИВ. И. П.

			Т.п. 705-1-164. 84	КЩЗ- Ф С 5 С 6		
			ФЕРМА Ф С 5	СТАЛИЯ	МАССА	МАСШТАБ
				Р		1:100
			Лист 1 из 1			
			ЦНТЭП СЕРИОС ВЛАДИМИР			
Г.И.Г.	КУРОЧКИН	ИИВ-100				
И. КОМ. П.	КОЗЛОВ	ИИВ-100				
НАЧ. ОТА	КРЫЛОВ	ИИВ-100				
И. С. С. П.	ПУГАЧЕВ	ИИВ-100				
П. У. К. Г.	Ф. А. С. О. Р. О. В. А.	ИИВ-100				
С. Т. И. И. И.	Ф. А. С. О. Р. О. В. А.	ИИВ-100				

ТИПОВОЙ ПРОЕКТ 705-1-164.84 АНЬКОМ I



Формат	Зона	Пос.	Обозначение	Наименование	кол.	Примечание
				<u>Документация</u>		
			1.432-15, вып.1	СТЕНОВЫЕ ПАНЕЛИ		
				НЕОТАПЛЯЕМЫХ ПРОИЗВОДСТВЕННЫХ ЗДАНИЙ		
				С ШАГОМ КОЛОНЫ 6М		
				<u>СБОРОЧНЫЕ ЕДИНИЦЫ</u>		
			1.432-15, вып.1	ПС 610.9-10IV-Т-И	1	

ЗАКЛАДНЫЕ ИЗДЕЛИЯ ЗАЩИТИТЬ ОТ КОРРОЗИИ МЕТ. А 250

Имя, № п.с.д., Подпись и дата (визы)

ГИП	Курочкин	15.11.84		
Н.КОНТР.	КОЗЛОВ	15.11.84		
НАЧ.ОТД.	КАРЯКОВ	15.11.84		
Т.А. СПЕЦ.	ПУГАЧЕВ	15.11.84		
РУК. ГР.	ФАВОРОВА	15.11.84		
ИП. ИНИ.	ФРОЛОВА	15.11.84		

Т.п. 705-1-164.84

КЖИ-ПС1

ПАНЕЛЬ ПС1

СТАДИЯ	МАССЫ	МАСШТАБ
Р		1:50
ЛИСТ	ЛИСТОВ 3	
ЦИТЭП СЕЛЬХОС ВЛАДИМИР		

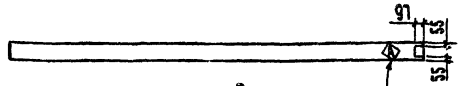
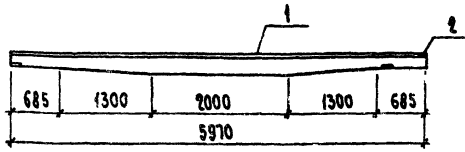
Тыповой проект 705-1-164 84 Альбом II

Формат	Зона	Поз.	Обозначение	Наименование	Кол.	Примечание
				<u>ДОКУМЕНТАЦИЯ</u>		
A4			КЖИ-Б2 СБ	СБОРОЧНЫЙ ЧЕРТЕЖ		
				<u>СБОРОЧНЫЕ ЕДИНИЦЫ</u>		
		1	1.462-14.01-2000-20	ПРОГОН 2 ПР-1А IV-а	1	
		2	1.462-14.01-0010	ИЗДЕЛИЕ ЗАКЛАДНОЕ М1	1	

ИЗЧ. № ПОДЛ. ПОДРАС. И ДАТА ПОДПИС. ИИЧ. №

ГМП	БРОЧКИН	<i>В.П.</i>	Т.п. 705-1-164 84	КЖИ-Б2
И. КОМ. П.	КОЗЛОВ	<i>В.П.</i>	ПРОГОН Б2	Страниц
НАЧ. ОТД.	КРЫЛОВ	<i>В.П.</i>		Лист
ГЛ. СРЕД.	ПУГАЧЕВ	<i>В.П.</i>		Листов
РУК. ПР.	ФАВОЗОВА	<i>В.П.</i>		1
СТ. ИИЧ.	ФРОЛОВА	<i>В.П.</i>		ЦНТЭП СЕЛЬХОЗ
				ВЛАДИМИР

ТИПОВОЙ ПРОЕКТ 705-1-164.84
 АРБОМ I



ПОМЕТЬ НЕСМЫВАЕМОЙ КРАСКОЙ

ВЕДОМОСТЬ РАСХОДА СТАЛИ НА ДОПОЛНИТЕЛЬНЫЕ ЗАКЛАДНЫЕ ИЗДЕЛИЯ, кг

ИЗДЕЛИЯ ЗАКЛАДНЫЕ

МАРКА ЭЛЕМЕНТА	АРМАТУРА КЛАССА			ПРОКАТ МАРКИ			ОБЩИЙ РАСХОД
	А-II			ВСтЗ кп2			
	ГОСТ 5781-82			ГОСТ 103-76			
	φ8		Итого	-6x97		Итого	
Б2	0,24		0,24	0,50		0,50	0,74

ЗАКЛАДНЫЕ ИЗДЕЛИЯ ЗАЩИТИТЬ ОТ КОРРОЗИИ МЕТ. А250

ЦЕНА, КОЭФ. ПОДПИСЬ И ДАТА, ВЗАИМНО

Т.п. 705-1-164.84

КНИ-Б2С6

ГИП	Курочкин	1984.11.0	
И.КОНТ.	КОЗЛОВ	1984.11.0	1/16
И.О.С.	КОЗЛОВ	1984.11.0	1/16
ТАС.С.	ЕВ	1984.11.0	1/16
В.К.Т.	ЕВ	1984.11.0	1/16
С.Т.И.	ЕВ	1984.11.0	1/16

Прогон Б2

СТАЛЬ	МАССА	УЧАСТАК
Р		1:50
ЛИСТ	ЛИСТОВ	
ЦИТЭП СЕВЕРНОЗ ВЛАДИМИР		

Альбом II
Тыловая прогн 705-1-164.84

Формат	Зона	Поз.	Обозначение	Наименование	кол.	Примечание
				<u>Документация</u>		
A4			КНИ - 52С6	Сборочный чертёж		
				<u>Сборочные единицы</u>		
		1	1.462-14.01-2000-05	Прогон 2 пр - 1 АУ	1	
		2	1.462-14.01-0010	Издание заводное М	1	

Имя, отчество, подпись и дата

Г.И.П.	Курочкин	<i>[Signature]</i>	
Н.Контр.	Козасв	<i>[Signature]</i>	15.11.84
Нач.отд.	Крылов	<i>[Signature]</i>	15.11.84
А.Спец.	Дугачев	<i>[Signature]</i>	15.11.84
К.Гр.	Фаворская	<i>[Signature]</i>	15.11.84
И.И.И.	Фролова	<i>[Signature]</i>	15.11.84

Т.п. 705-1-164.84

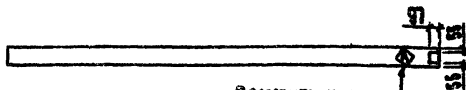
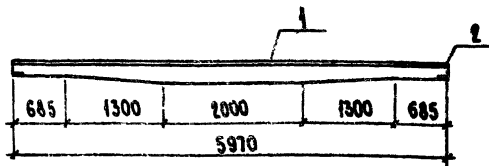
КНИ-53

Прогон 53

Страниц	Лист	Листов
Р	1	1
ЦИТЭП СЕЛЬХОЗ ВЛАДИМИР		

АЛБОМ II

ТИПОВОЙ ПРОЕКТ 705-1-164.84



ПОМЕТИТЬ НЕСМЫВАЕМОЙ КРАСКОЙ

ВЕДОМОСТЬ РАСХОДА СТАЛИ НА ДОПОЛНИТЕЛЬНЫЕ ЗАКАДНЫЕ ИЗДЕЛИЯ. КТ

ИЗДЕЛИЯ ЗАКАДНЫЕ

МАРКА ЭЛЕМЕНТА	АРМАТУРА КЛАССА			ПРОКАТ МАРКИ			ОБЩИЙ РАСХОД
	А III			ВСтЗкп2			
	ГОСТ 5781-82			ГОСТ 103-76			
	Ф8		Итого	6х27		Итого	
Б3	0,24		0,24	0,50		0,50	0,74

ЗАКАДНЫЕ ИЗДЕЛИЯ ЗАЩИТИТЬ ОТ КОРРОЗИИ МЕТ. А250

Т.п. 705-1-164.84

КНИ-63С6

ПРОГОН Б3

СТАРИЯ / МАССА / МАСШТАБ

Р / 1:50

ЛИСТ / ЛИСТОВ

ЦИТЭПСЕЛЬКОЗ
ВЛАДИМИР

ИЗВ. КОЛОДА ПОДАРИС. ЧАСТА ЗАМ. КИР. Л. П. О.

У.Ш.П.	Курочкин	15.11.83	15.11.83
Н.КОНТР.	КОЗЛОВ	15.11.83	15.11.83
НАЧ.ОТД.	КРЫЛОВ	15.11.83	15.11.83
ГЛ. СПЕЦ.	ПУГАЧЕВ	15.11.83	15.11.83
Д.Ж.Г.Р.	ФАВОРОВА	15.11.83	15.11.83
СТ. ИНЖ.	ФРОЛОВА	15.11.83	15.11.83

19738-02

ТИПОВОЙ ПРОЕКТ 705-1-164.84
 Альбом II

ФОРМАТ	ЗОНА	ПОЗ.	ОБОЗНАЧЕНИЕ	НАИМЕНОВАНИЕ	КОЛ.	ПРИМЕЧАНИЕ
				<u>ДОКУМЕНТАЦИЯ</u>		
			1.439-2	ПОЯСНИТЕЛЬНАЯ ЗАПИСКА		
А4			КНИ-СФ1С6	СБОРОЧНЫЙ ЧЕРТЕЖ		
				<u>ДЕТАЛИ</u>		
		1	КНИ-СФ1-01	ПЛАТЫК СТЗ ГОСТ 380-71*		
				20x250x520	1	17,90кг
		2	02	ПЛАТЫК СТЗ ГОСТ 380-71*		
				8x100x520	2	3,30
		3	03	ПЛАТЫК СТЗ ГОСТ 380-71*		
				8x170x230	1	2,50
				<u>МАТЕРИАЛЫ</u>		
		4		24 ГОСТ 8240-72		
				УВЕЛЕРФ СТЗ КИ2 ГОСТ 535-79	2	89,13

ЦИФ. ПОЯС. ПОДПИСЬ И ДАТА ВЗАИМ. ДИВ. №

ТИП	КУРОЧКИН	И.С.	15.05
Н.КОНТР	КОЗЛОВ	И.С.	15.05
НАЧ.ОТД	КРЫЛОВ	И.С.	15.05
ГЛ.СПЕЦ	ПУГАЧЕВ	И.С.	15.05
РУК.СР.	ФАВОРОВ	И.С.	15.05
СТ.ИНЖ	ФРОЛОВА	И.С.	15.05

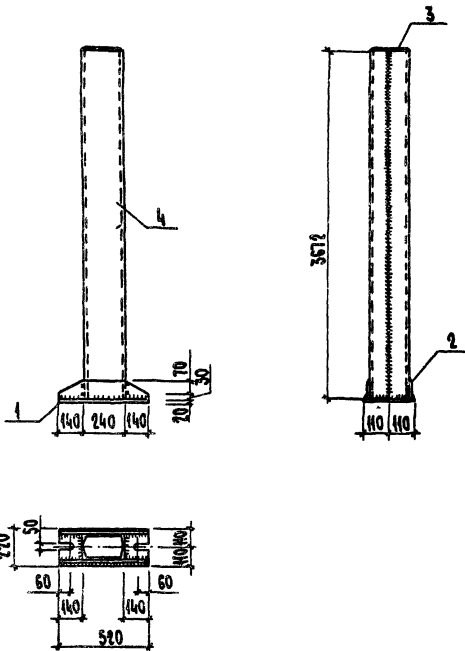
Т.п. 705-1-164.84

КНИ-СФ1

Стойка фахверка СФ1

СТАВКА	ЛИСТ	ЛИСТОВ
Р	1	1
ЦТЭП СЕЛЬХОЗ ВЛАДИМИР		

ТУРОВОЙ ПРОЕКТ 705-1-164.84 АЛБОМ I



ИМЯ ПРОЕКТА ПОДПИСЬ И ДАТА АВТОРА И ИСП. №

Т.п. 705-1-164.84

КНИ-СФ1С5

ГИП	КУРОЧКИН	<i>К.И.</i>	<i>15.8.84</i>
Н. КОНТР.	КОЗЛОВ	<i>К.И.</i>	<i>15.8.84</i>
НАЧ. ОТА	КРЫЛОВ	<i>К.И.</i>	<i>15.8.84</i>
А. СПЕЦ	ЛУГАНОВ	<i>Л.И.</i>	<i>15.8.84</i>
Р.К. ГР.	ФАВОРОВА	<i>Ф.И.</i>	<i>15.8.84</i>
СТ. ИИИ	ФРОЛОВА	<i>Ф.И.</i>	<i>15.8.84</i>

Стойка фахверка СФ1

СТАЦИЯ МАССА / МАСШТАБ

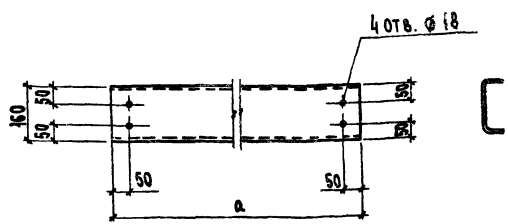
Р 20330 1:20

ЛИСТ / ЛИСТОВ

ЦИТАП СЕВЯХОВ
ВЛАДИМИР

Тыловой проект 705-1-164.84

УИВ, ПОТОК, ПОДПИСАЛАТА, ИСАМ, ИИВ, АИВ



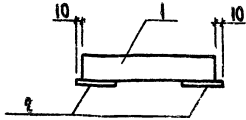
РАЗМЕРЫ в мм

ОБОЗНАЧЕНИЕ	МАРКА	а	МАССА, кг
КНИ-Р	Р1	5560	57,30
-01	Р2	5060	52,10

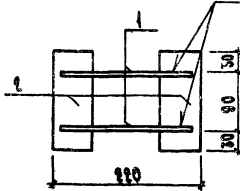
И.О.					
Г.И.П.	КУРОЧКИН	Иван	Иванович	19.03.55	
И.О. ОТВ.	КОЗЛОВ	Иван	Иванович	15.04.52	
М. СПЕЦ.	ПУГАЧЕВ	Иван	Иванович	12.02.52	
РУК. ГР.	САВОРОС	Иван	Иванович	15.04.52	
С.Т. ИИИ	ПОЗДНЕВА	Галина	Ивановна	15.04.52	

Т.п. 705-1-164.84		КНИ-Р	
РИГЕЛЬ ВЕТРОВОЙ (Р1, Р2)	СТАДИЯ	МАССА	МАССА/ТАБ
	Р	См. ТАБЛ.	1:10
ИЗБЕРЕД ГНЕ 160x60x5 ГОСТ 8278-75 ВСТЗ КИ2 ГОСТ 535-79	ЛИСТ		ЛИСТОВ
	ЦИТЭПСЕЛЬХОЗ		ВЛАДИМИР

Типовой проект 705-1-164.84 Анбтом II



ГОСТ 19292-73-73-66



Формат	Зона	Пос.	Обозначение	Наименование	Кол.	Примечание
				<u>ДЕТАЛИ</u>		
				Полоса 40x8 ГОСТ 103-76		
				ВСт3 кп2 ГОСТ 380-71*		
А4	1		КНЦ-МС.01	L=200	2	0,51кг
				Полоса 60x8 ГОСТ 103-76		
				ВСт3 кп2 ГОСТ 380-71*		
А4	2		02	L=150	2	0,57кг

Имя, Фамилия, Подпись, Дата, Звание, Инв. №

Т.п. 705-1-164.84 КНЦ-МС1

ЭЛЕМЕНТ СРЕДИТЕЛЬНЫЙ МС1

СТАВКА	МАССА	МАСШТАБ
Р	2,16кг	1:5
ЛИСТ		ЛИСТОВ 1
ЦУТЭП СЕЛЬХОЗ ВЛАДИМИР		

ГИП	КУРОЦКИН	15.11.73
И. КОНТР.	КОЗЛОВ	15.11.73
НАЧ. ОТД.	КРЫЛОВ	15.11.73
ТА. СРЕД.	ПУГАЦЕВ	15.11.73
Р.К. ГР.	ФАВОРОВА	15.11.73
СТ. ИНЖ.	ФРОЛОВА	15.11.73