

ТИПОВОЙ ПРОЕКТ

705 - 1 - 164.84

**СКЛАД ДЛЯ ХРАНЕНИЯ
АММИАЧНОЙ СЕЛИТРЫ
ВМЕСТИМОСТЬЮ 1200 ТОНН**

Альбом II

СТРОИТЕЛЬНЫЕ ИЗДЕЛИЯ

Циб. № 19438-02

Госстрой СССР
ЦЕНТРАЛЬНЫЙ ИНСТИТУТ ТИПОВОГО ПРОЕКТИРОВАНИЯ
Свердловский филиал
620062, г.Свердловск-62, ул.Чебышева, 4
Заказ № 2607 Инв. № 19438-02 тираж 130
Сдано в печать 3.09 1984г цена 0-80

ТИПОВОЙ ПРОЕКТ

705 - 1 - 164.84

СКЛАД ДЛЯ ХРАНЕНИЯ АММИАЧНОЙ СЕЛИТРЫ ВМЕСТИМОСТЬЮ 1200 ТОНН

СОСТАВ ПРОЕКТА:

- Альбом I** - Общая часть. Технология производства.
Архитектурные решения.
Конструкции железобетонные.
Конструкции металлические.
Силовое электрооборудование.
Связь и сигнализация.
- Альбом II** - Строительные изделия.
- Альбом III** - Спецификации оборудования
- Альбом IV** - Сметы
- Альбом V** - Ведомости потребности в материалах

АЛЬБОМ II

РАЗРАБОТАН
ПРОЕКТНЫМ ИНСТИТУТОМ
„ЦИТЭПсельхоз“

УТВЕРЖДЕН Главсельстройпроектом МСХ СССР
СВОДНЫМ ЗАКЛЮЧЕНИЕМ № 104 от 30.11.83г.
ВВЕДЕН В ДЕЙСТВИЕ ЦИТЭПсельхозом
ПРИКАЗОМ № 32 от 10.02.84г.

ГЛАВНЫЙ ИНЖЕНЕР ИНСТИТУТА
ГЛАВНЫЙ ИНЖЕНЕР ПРОЕКТА

[Подпись] (БОЛОНКИ)
[Подпись] (КУРОЦКИН)

СОДЕРЖАНИЕ АЛЬБОМА

№№ п/п	ОБОЗНАЧЕНИЕ	НАИМЕНОВАНИЕ	Стр.- листа	ПРИМЕЧАНИЕ
1		СОДЕРЖАНИЕ	2-3	
2	КЖЦ-К2	КОЛОННА К2	4	
3	КЖЦ-К2СБ	КОЛОННА К2	5	
4	КЖЦ-К3	КОЛОННА К3	6	
5	КЖЦ-К3СБ	КОЛОННА К3	7	
6	КЖЦ-К4	КОЛОННА К4	8	
7	КЖЦ-К4СБ	КОЛОННА К4	9	
8	КЖЦ-К5	КОЛОННА К5	10	
9	КЖЦ-К5СБ	КОЛОННА К5	11	
10	КЖЦ-К6	КОЛОННА К6	12	
11	КЖЦ-К6СБ	КОЛОННА К6	13	
12	КЖЦ-К7	КОЛОННА К7	14	
13	КЖЦ-К7СБ	КОЛОННА К7	15	
14	КЖЦ-К8	КОЛОННА К8	16	
15	КЖЦ-К8СБ	КОЛОННА К8	17	
16	КЖЦ-ФС1	ФЕРМА ФС1	18	
17	КЖЦ-ФС1СБ	ФЕРМА ФС1	19,20	
18	КЖЦ-ФС2	ФЕРМА ФС2	21	
19	КЖЦ-ФС2СБ	ФЕРМА ФС2	22,23	
20	КЖЦ-ФС3	ФЕРМА ФС3	24	
21	КЖЦ-ФС3СБ	ФЕРМА ФС3	25,26	
22	КЖЦ-ФС4	ФЕРМА ФС4	27	
23	КЖЦ-ФС4СБ	ФЕРМА ФС4	28,29	
24	КЖЦ-ФС5	ФЕРМА ФС5	30	
25	КЖЦ-ФС5СБ	ФЕРМА ФС5	31	
26	КЖЦ-ПС1	ПАНЕЛЬ ПС1	32	

Альбом I

Типовой проект 705-1-164.84

№ альб. подл. Подпись и дата И.А.М. Ч.В.Б. №

СОДЕРЖАНИЕ АЛЬБОМА

Альбом II

Типовой проект 705-1-164.84

№№ п/п	Обозначение	Наименование	Стр.- ица	Примечание
27	КНИ-Б2	Прогон Б2	33	
28	КНИ-Б2СБ	Прогон Б2	34	
29	КНИ-Б3	Прогон Б3	35	
30	КНИ-Б3СБ	Прогон Б3	36	
31	КНИ-СФ1	Стойка фахверка СФ1	37	
32	КНИ-СФ1СБ	Стойка фахверка СФ1	38	
33	КНИ-Р	Ригель ветровой (Р1, Р2)	39	
34	КНИ-МС1	Элемент соединительный МС1	40	

Имя, № подл. Подпись и дата

Взам. инв. №

Типовой проект 705-1-164.84 Альбом II

Формат	Зона	Поз.	ОБОЗНАЧЕНИЕ	НАИМЕНОВАНИЕ	Кол.	Примечание
				<u>Документация</u>		
			1.823-1, вып.1	Ж-Б. колонны для процз-водственных зданий сельского хозяйства		
A4			кни-к2сб	<u>Сборочный чертёж</u> <u>Сборочные единицы</u>		
		1	1.823-1, вып.1	Колонна СКЗ-48-2	1	
		2	1.400-6/76, вып.1	ИЗДЕЛИЕ ЗАКЛАДНОЕ МО-1-3 <u>МАТЕРИАЛЫ</u>	5	
		3		УГОЛОК <u>Б-65x63x5 ГОСТ 8509-78</u> <u>Вст 3 кп 2 ГОСТ 535-79</u>	3	

И.И.В. № подл. Подпись и дата. И.И.В. №

ГИП	Курочкин	<i>[Signature]</i>	22.10.84
И.контр.	КОЗЛОВ	<i>[Signature]</i>	15.11.84
Нач.отд.	КРЫЛОВ	<i>[Signature]</i>	15.11.84
Л.спец.	ЛУГАЧЕВ	<i>[Signature]</i>	15.11.84
Рук.гр.	ФАВОРОВА	<i>[Signature]</i>	15.11.84
Ст.инж.	Фролова	<i>[Signature]</i>	15.11.84

Т.п. 705-1-164.84

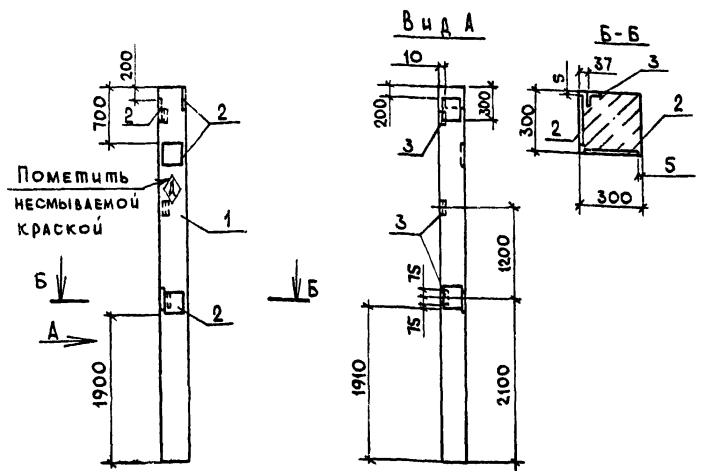
кни-к2

Колонна к2

Страниц	Лист	Листов
Р		1

ЦИТЭП сельхоз
Владимир

Типовой проект 705-1-164 84 АЛЬБОМ II



ВЕДОМОСТЬ РАСХОДА СТАЛИ НА ДОПОЛНИТЕЛЬНЫЕ ЗАКАЛДНЫЕ ИЗДЕЛИЯ, кг

ИЗДЕЛИЯ ЗАКАЛДНЫЕ

МАРКА ЭЛЕМЕНТА	АРМАТУРА КЛАССА				ПРОКАТ МАРКИ					Общий расход
	А III				В Ст 3 кп2					
	ГОСТ 5781-82				ГОСТ 8509-72		ГОСТ 103-76			
	Ø10			Итого	Л6,3х5	Итого	Л8х3	Л8х4	Итого	
к2	3,00			3,00	2,25	2,25	27,50	2,00	29,50	34,75

1. Поз.3 приварить к рабочей арматуре колонны.
2. ЗАКАЛДНЫЕ ИЗДЕЛИЯ ЗАЩИТИТЬ ОТ КОРРОЗИИ Met,A250

Имя, Фамилия, Подпись и дата

		Т.п 705-1-164 84		КНИ-к2С6	
		Колонна к2		Сталь	Масса
				р	1.50
				Лист	Листов 1
		ЦИТЭПсельхоз Владимир			

ГРП	Курочкин	<i>[Signature]</i>	15.11.83
Н.КОНТР	КОЗЛОВ	<i>[Signature]</i>	15.11.83
НАЧ.СД	КРЫЛОВ	<i>[Signature]</i>	15.11.83
ТА.СПЕЦ.	ПУГАЧЕВ	<i>[Signature]</i>	15.11.83
РУК.ГР.	ФАВОРОВА	<i>[Signature]</i>	15.11.83
СТ.ИНЖ.	ФРОЛОВА	<i>[Signature]</i>	15.11.83

Типовой проект 705-1-164.84 Альбом I

Формат	Зона	Поз.	ОБОЗНАЧЕНИЕ	НАИМЕНОВАНИЕ	Количество	Примечание
				<u>Документация</u>		
			1. 823-1, вып 1	Ж-Б. КОЛОННЫ ДЛЯ ПРОИЗВОДСТВЕННЫХ ЗДАНИЙ СЕЛЬСКОГО ХОЗЯЙСТВА		
А4			КНИ-КЗСБ	<u>СБОРОЧНЫЙ ЧЕРТЕЖ СБОРОЧНЫЕ ЕДИНИЦЫ</u>		
		1	1. 823-1, вып. 1	КОЛОННА СКЗ-48-2	1	
				ИЗДЕЛИЕ ЗАКЛАДНОЕ		
		2	1 400-6/76, вып. 1	МО-1-3	4	

Имя, № по.л.а. Подпись и дата выдачи №

ГИП	КУРОЧКИН	<i>И.И. Курочкин</i>
Н. КОНТ.	КОЗЛОВ	<i>С.И. Козлов</i>
НАЧ. ОТД.	КРЫЛОВ	<i>И.И. Крылов</i>
СА. СПЕЦ.	ПУГАЧЕВ	<i>И.И. Пугачев</i>
РУК. ГР.	ЮЛАНОВА	<i>И.И. Юланова</i>
СП. ИНЖ.	ФРОЛОВА	<i>И.И. Фролова</i>

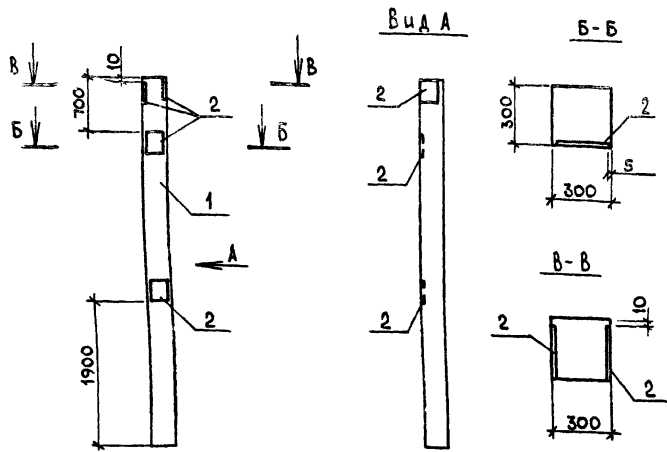
Т.п. 705-1-164.84

КНИ-КЗ

КОЛОННА КЗ

Стация	Лист	Листов
Р		1
ЦИТЭП СЕЛЬХОЗ ВЛАДИМИР		

ТИПОВОЙ ПРОЕКТ 705-1-164.84 АЛЬБОМ II



ВЕДОМОСТЬ РАСХОДА СТАЛИ НА ДОПОЛНИТЕЛЬНЫЕ ЗАКЛАДНЫЕ ИЗДЕЛИЯ, кг
ИЗДЕЛИЯ ЗАКЛАДНЫЕ

Марка ЭЛЕМЕНТА	Арматура КЛАССА				Прокат марки				Общий РАСХОД
	А III				ВСтЗ Кр2				
	ГОСТ 5781-82				ГОСТ 103-76				
	Ф10			Итого	8x30	8x4		Итого	
КЗ	2,40			2,40	22,00	1,60		23,60	26,00

ЗАКЛАДНЫЕ ИЗДЕЛИЯ ЗАЩИТИТЬ ОТ КОРРОЗИИ Мет. А250

Изм. № по 1. Изданы и даны в зам. инв. №

ГИП	Курочкин	<i>[Signature]</i>
В. КОМП.	КОЗЛОВ	<i>[Signature]</i>
НАЧ. ОТД.	КРЫЛОВ	<i>[Signature]</i>
ГЛ. СПЕЦ.	ПУГАЧЕВ	<i>[Signature]</i>
РУК. ГР.	ФАВОРОВА	<i>[Signature]</i>
СТ. ИНЖ.	ФУСЛОВ	<i>[Signature]</i>

Т.п. 705-1-164.84

КНИ-КЭСБ

КОЛОННА КЗ

СТАДИЯ	МАССА	МАСШТАБ
Р		1:50
Лист		Листов 1
ЦИТЭПсельхоз ВЛАДИМИР		

Альбом II
 Типовой проект 705-1-164.84

Формат	Зона	Поз.	Обозначение	Наименование	Кол.	Примечание
				<u>Документация</u>		
			1.823-1, вып.1	И-Б. КОЛОННЫ ДЛЯ ПРОИЗ-ВОДСТВЕННЫХ ЗДАНИЙ СЕЛЬСКОГО ХОЗЯЙСТВА		
А4			КЖИ-К4СБ	СБОРОЧНЫЙ ЧЕРТЕЖ СБОРОЧНЫЕ ЕДИНИЦЫ		
		1	1.823-1, вып.1	КОЛОННА СКЗ-48-2	1	
		2	1.400-6/76, вып.1	ИЗДАНИЕ ЗАКАЗНОЕ МО-1-3	5	

Инв. № по к.л. ПОДЛИСЬ И АНГА. ЗАМ. ИНВ. №

ГИП	КУРОЧКИН	<i>[Signature]</i>	5.7.77
И. КОНТР.	КОЗЛОВ	<i>[Signature]</i>	5.4.78
НАЧ. ОТД.	КРЫЛОВ	<i>[Signature]</i>	15.1.83
М. СПЕЦ.	ПУГАЧЕВ	<i>[Signature]</i>	5.11.78
П.	ГР. ФАВОРОВ	<i>[Signature]</i>	12.11.77
И. Ч.	ФЕДОРОВА	<i>[Signature]</i>	15.1.84

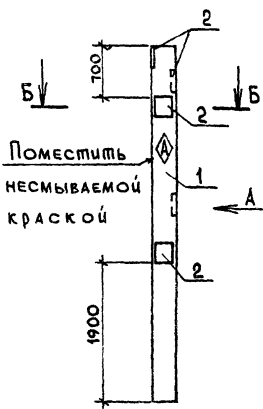
Т.п. 705-1-164.84

КЖИ-К4

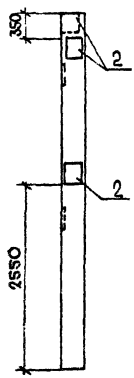
Колонна К4

ОТДАЧА	Лист	Листов
Р		1
ЦИТЭП СЕЛЬХОЗ Владимир		

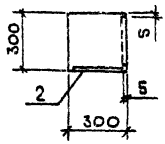
Типовой проект 705-1-164.84 Альбом II



Вид А



5-Б



ВЕДОМОСТЬ РАСХОДА СТАЛИ НА ДОПОЛНИТЕЛЬНЫЕ ЗАКАДНЫЕ ИЗДЕЛИЯ, кг
ИЗДЕЛИЯ ЗАКАДНЫЕ

Марка элемента	Арматура класса				Прокат марки				Общий расход
	А III				8СТЗ КЛ2				
	ГОСТ 5781-82				ГОСТ 103-76				
	φ10			Итого	8х30	8х4		Итого	
КЧ	3,00			3,00	27,50	2,00		29,50	52,50

Закадные изделия защитить от коррозии Met.A250

Имя, № про.п., Подпись и дата

Гип	Курочкин	<i>[Signature]</i>	28.08
Н. контр.	Козлов	<i>[Signature]</i>	28.08
Нач. отд.	Крылов	<i>[Signature]</i>	28.08
П. спец.	Пурган	<i>[Signature]</i>	28.08
ГД	Фаворова	<i>[Signature]</i>	28.08
К	Филолова	<i>[Signature]</i>	28.08

Т.п. 705-1-164.84

КЖИ-КЧСБ

Колонна КЧ

Стация	Масса	Масштаб
0		1:50
Лист		Листов 1
ЦИТЭПсельхоз Владим		

Типовой проект 705-1-164 84 Альбом I

Формат	Зона	Поз	Обозначение	Наименование	Кол	Примечание
				ДОКУМЕНТАЦИЯ		
			1.823-1, ВМР I	В-5 КОЛОНЫ ДЛЯ ПРО-		
				ДУКЦИОННЫХ ЗАДАНИЙ		
				СЕМЬСКОГО ХОЗЯЙСТВА		
A4			КММ-КССБ	СБОРОЧНЫЙ ЧЕРТЕЖ		
				СБОРОЧНЫЕ ЕДИНИЦЫ		
		1	1.823-1, ВМР I	КОЛОДКА СКЗ-4Б-2	1	
				ИЗДАНИЕ ЗАКАЗНОЕ		
		2	1.400-6/76, ВМР I	МД-13	2	
		3	1.400-6/76, ВМР I	М1-13	3	

УТВ. ПРОЕКТА, ПОДПИСЬ И ДАТА ВЗАИМ. ИМ. №

Г.И.П.	КУРЮЧКИН	<i>Куричкин</i>	58.11
И. КОМП.	КОЗЛОВ	<i>Козлов</i>	58.13
НАЧ. ОП.	КРЫЛОВ	<i>Крылов</i>	58.13
П. СПЕЦ.	ПУГАЧЕВ	<i>Пугачев</i>	58.13
П.	Ф. ДАВЫДОВ	<i>Давыдов</i>	58.13
И.И.	Ф. БОЛОВА	<i>Болова</i>	58.13

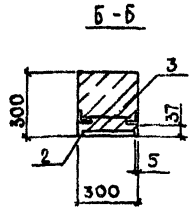
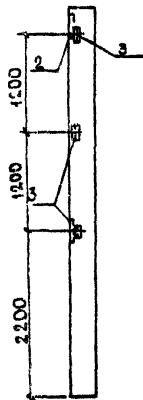
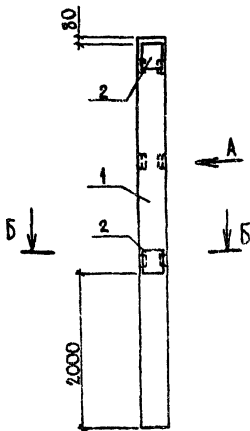
Т.в. 705-1-164 84

КММ-КС

КОЛОДКА КС

СТАРШИЙ ИНЖЕНЕР	ИНЖЕНЕР
Р	
ЦИТП СЕЛЬХОЗ	
БАДНИН	

Вид А



ВЕДОМОСТЬ РАСХОДА СТАЛИ НА ДОПОЛНИТЕЛЬНЫЕ ЗАКЛАДНЫЕ ИЗДЕЛИЯ, КГ

ИЗДЕЛИЯ ЗАКЛАДНЫЕ

МАРКА ЭЛЕМЕНТА	АРМАТУРА КЛАССА		ПРОКАТ МАРКИ			ОБЩИЙ РАСХОД			
	А III		ВСтЗкп 2						
	ГОСТ 5781-82		ГОСТ 8509-72*	ГОСТ 103-76					
	Φ10	Φ12	Итого	Л63x5	Итого	8x30-8x4	Итого		
К5	1,20	0,70	1,90	4,50	4,50	11,0	0,8	11,80	18,20

ЗАКЛАДНЫЕ ИЗДЕЛИЯ ЗАЩИТИТЬ ОТ КОРРОЗИИ МЕТ А250

Имя, Подпись и Дата

ГИП	КУРОЧКИН	15.11.84
И.КОНТР.	КОЗЛОВ	15.11.84
НАЧ.О.Д.	КРЫЛОВ	15.11.84
РАСПЕЧ.	ПУГАЧЕВ	15.11.84
РУК.ГР.	ДАВЫДОВА	15.11.84
СЛИШ.	СЕРГАНОВА	15.11.84

Т.п. 705-1-164 84

КНИ-К5 СБ

Колонна К5

СТАЛИ	МАССА	МАСШТАБ
Р		1:50
ЛИСТ		ЛИСТОВ 1
ЦИТЭП СЕЛЬХОЗ ВЛАДИМИР		

ТИПОВОЙ ПРОЕКТ 705-1-164.84 АЛБВОМ Л

ФОРМАТ	ЗОНА	ПОЗ.	ОБОЗНАЧЕНИЕ	НАИМЕНОВАНИЕ	КОЛ.	ПРИМЕЧАНИЕ
				<u>ДОКУМЕНТАЦИЯ</u>		
			1.823-1, вып.1	Ж-Б КОЛОННЫ ДЛЯ ПРОИЗВОДСТВЕННЫХ ЗАДАНИЙ СЕЛЬСКОГО ХОЗЯИСТВА		
А4			КНИ-КБ СБ	СБОРОЧНЫЙ ЧЕРТЕЖ <u>СБОРОЧНЫЕ ЕДИНИЦЫ</u>		
		1	1.823-1, вып.1	КОЛОННА СКЗ-48-2	1	
		2	1.400-5/76, вып.1	ИЗДЕЛИЕ ЗАКЛАННОЕ МО-1-3	5	
				<u>МАТЕРИАЛЫ</u>		
		3		УГОЛОК <u>Б-53-83-5 ГОСТ 8509-78*</u> Вст.3 кп2 ГОСТ 535-79	1	

ИНВ. № ПОС.А. ПОДПИСЬ И ДАТА ЗАМ. ИНВ. №

ГИП	КУВЧОК И	<i>Кувч</i>	58.0
Н. КОНТР.	КОЗЛОВ	<i>Коз</i>	58.15
НАЧ. ОТД.	КОЗЛОВ	<i>Коз</i>	58.15
СПЕЦ.	ПУГАЧЕВ	<i>Пуг</i>	58.15
ГБ	ФЕДОРОВА	<i>Фед</i>	58.15
144	ФЕДОРОВА	<i>Фед</i>	58.15

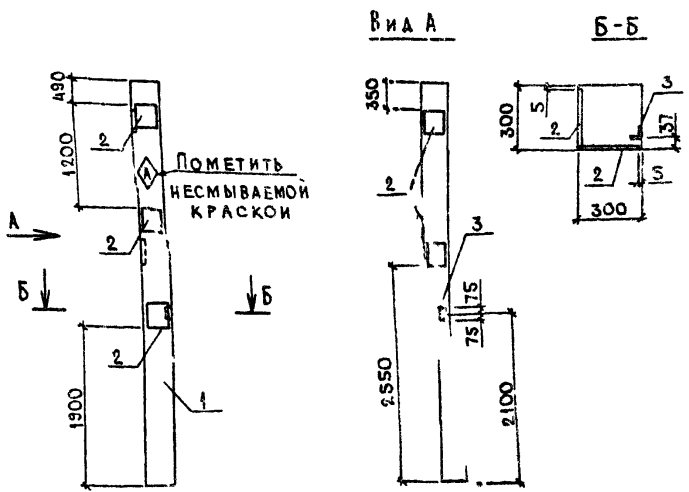
Т.п. 705-1-164.84

КНИ-КБ

КОЛОННА КБ

СТАДИИ	ЛИСТ	ЛИСТОВ
Р		1
ЦИТЭП СЕЛЬХОЗ		
ВЛАДИМИР		

АЛБВОМ II
 ТИПОВОЙ ПРОЕКТ 705-1-164.84



ВЕДОМОСТЬ РАСХОДА СТАЛИ НА ДОПОЛНИТЕЛЬНЫЕ ЗАКЛАДНЫЕ ИЗДЕЛИЯ, КГ

ИЗДЕЛИЯ ЗАКЛАДНЫЕ

МАРКА ЭЛЕМЕНТА	АРМАТУРА КЛАССА А III			ПРОКАТ МАРКИ ВСтЗкп2			ОБЩИЙ РАСХОД			
	ГОСТ 5781-82			ГОСТ 8509-72		ГОСТ 63-76				
	Φ10			Итого	63x5	Итого-8x30-844		Итого		
К6	3,00			3,00	0,75	0,75	27,50	2,01	29,50	33,25

1. Поз.3 приварить к рабочей арматуре колонны.
2. Закладные изделия защитить от коррозии МЛТ. А250.

Т.п. 705-1-164.84 КНИ-К6 СБ

КОЛОННА К6

СТАЛИ	МАССА	МАСШТАБ
Р		1:50
ЛИСТ № 1		
ЦИТЭП СЕЛЬХОЗ ВЛАДИМИР		

ИМВ. № 103. А. ПОДПИСЬ И ДАТА ЗАМ. ИМВ. №

ТИП	КУРОЧКИН	15.11.84	15.11.84
БУХГАЛТЕР	КОЗЛОВ	15.11.84	15.11.84
НАЧ. СЛ. РАБОТ	АРЫЛОВ	15.11.84	15.11.84
САМОПРОВЕРКА	15.11.84	15.11.84	15.11.84
С. К.	15.11.84	15.11.84	15.11.84

А Л Б О М

Т И П О В О Й П Р О Е К Т 705-1-164.84

ФОРМАТ	ЗОНА	ПОР.	ОБОЗНАЧЕНИЕ	НАИМЕНОВАНИЕ	КОЛ.	ПРИМЕЧАНИЕ
				<u>ДОКУМЕНТАЦИЯ</u>		
			1.823-1, вып.1	Ж.-Б.КОЛОНЫ ДЛЯ ПРОИЗВОДСТВЕННЫХ ЗАДАНИЙ СЕЛЬСКОГО ХОЗЯЙСТВА		
А4			КНИ-К7 СБ	СБОРОЧНЫЙ ЧЕРТЕЖ СБОРОЧНЫЕ ЕДИНИЦЫ		
		1	1.823-1, вып.1	КОЛОННА СКЗ-48-2	1	
				ИЗДАНИЕ ЗАКЛАДНОЕ		
		2	1.400-6/76, вып.1	МО-1-3	3	
		3	1.400-6/76, вып.1	М1-13	1	

ИМЯ, ФАМИЛИЯ, ПОДПИСЬ И ДАТА ВВЕДЕНИЯ В ЭКСПЛУАТАЦИЮ

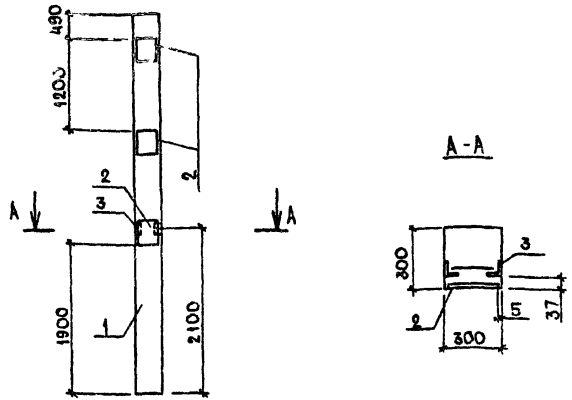
ГИП	Курочкин	<i>В.В. Курочкин</i>	
Н. КОМП.	КОЗЛОВ	<i>В.В. Козлов</i>	15.11.76
НАЧ. ОТД.	КРЫЛОВ	<i>В.В. Крылов</i>	15.11.76
ГЛА. СПЕЦ.	ПУГАЧЕВ	<i>В.В. Пугачев</i>	15.11.76
РУК. ГР.	ФАВОЛОВА	<i>В.В. Фаволова</i>	15.11.76
В.Т. ИИИ	ФЕДОЛОВА	<i>В.В. Федорова</i>	15.11.76

Т.п. 705-1-164.84 КНИ-К7

КОЛОННА К7

СТАДИЯ	ЛИСТ	ЛИСТОВ
Р		1
ИТЭП СЕЛЬХОЗ ВЛАДИМИР		

ТИПОВОЙ ПРОЕКТ 705-1-164.84 КЛБ 60М II



ВЕДОМОСТЬ РАСХОДА СТАЛИ НА ДОПОЛНИТЕЛЬНЫЕ ЗАКЛАДНЫЕ ИЗДЕЛИЯ, КГ.

ИЗДЕЛИЯ ЗАКЛАДНЫЕ

МАРКА ЭЛЕМЕНТА	АРМАТУРА КЛАССА				ПРОКАТ МАРКИ				ОБЩИЙ РАСХОД		
	А III				ВСтЗ кл 2						
	ГОСТ 5781-82				ГОСТ 103-76		ГОСТ 8509-72*				
	Φ10	Φ12			Итого	8x30	8x4	Итого	16x5	Итого	
К7	1,80	0,3			2,10	16,50	1,20	17,70	1,50	1,50	24,30

ЗАКЛАДНЫЕ ИЗДЕЛИЯ ЗАЩИТИТЬ ОТ КОРРОЗИИ МЕТ. А250

ИНВ. № ЛС.А. ПОДПИСЬ И ДАТА ЗАМ. ИНЖ. №

		Т.п. 705-1-164.84		КНИ-К7 СБ	
		Колонна К7		СТАЛИЯ	МАССА
				Д	1:50
				ЛИСТ	ЛИСТОВ 1
				ЦИТЭП СЕЛЬХОЗ	
				ВЛАДИМИР	

ГИП Курочкин
 Н. КОНТР. КОЗЛОВ
 НАЧ. ОТД. КРЫЛОВ
 ГЛ. СПЕЦ. ПУГАЧЕВ
 РУК. ГР. ФАВОРОВА
 СП. ИНЖ. ФРСЛОВА

АЛЬБОМ II
 ТИПОВОЙ ПРОЕКТ 705-1-164.84

ФОРМАТ	ЗОНА	ПОЗ.	ОБОЗНАЧЕНИЕ	НАИМЕНОВАНИЕ	КОЛ.	ПРИМЕЧАНИЕ
				<u>ДОКУМЕНТАЦИЯ</u>		
			1.823-1, вып.1	Ж-Б КОЛОННЫ ДЛЯ ПРОИЗВОДСТВЕННЫХ БАНИЙ СЕЛЬСКОГО ХОЗЯЙСТВА		
А4			КНИ-КБ СБ	СБОРОЧНЫЙ ЧЕРТЕЖ СБОРОЧНЫЕ ЕДИНИЦЫ		
		1	1.823-1, вып.1	КОЛОННА СКЗ-48-2	1	
				ИЗДЕЛИЕ ЗАКЛАДНОЕ		
		2	1.400-6/76, вып.1	МО-1-3	5	
				<u>МАТЕРИАЛЫ</u>		
		3		УГОЛОК <u>Б-63x63x5 ГОСТ 8509-72*</u> <u>ВСТЗ Кп2 ГОСТ 535-79</u>	4	

ПОДПИСЬ И ДАТА
 ВОЗМ. ИМВ. №

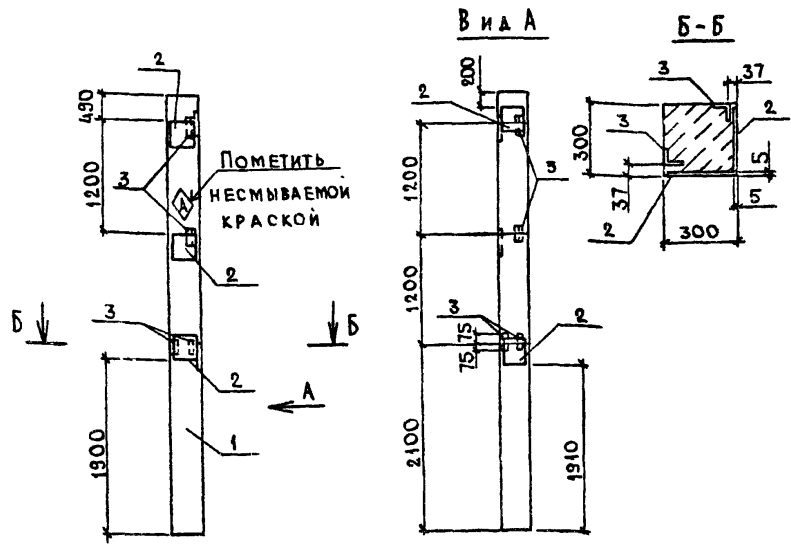
ГИП	КУРОЧКИН	<i>А.П.</i>	<i>22.11.84</i>
И.КОНТР.	КОЗЛОВ	<i>И.И.</i>	<i>15.11.83</i>
НАЧ.ОТД.	КРЫЛОВ	<i>А.В.</i>	<i>15.11.83</i>
ГЛА.СПЕЦ.	ПУГАЧЕВ	<i>А.В.</i>	<i>15.11.83</i>
РУК.ГР.	САВОРОВА	<i>И.В.</i>	<i>15.11.83</i>
ГЛА.ИНЖ.	ФРОЛОВА	<i>И.В.</i>	<i>15.11.83</i>

Т.п. 705-1-164.84 КНИ-КБ

КОЛОННА К8

СТАИЯ	ЛИСТ	ЛИСТОВ
Р	1	1
ЦИТЭП СЕЛЬХОЗ ВЛАДИМИР		

ТИПОВОЙ ПРОЕКТ 705-1-164.84 АЛБОМ II



ВЕДОМОСТЬ РАСХОДА СТАЛИ НА ДОПОЛНИТЕЛЬНЫЕ ЗАКАЛАННЫЕ ИЗДЕЛИЯ, КГ.

Изделия закладные

Марка элемента	Арматура класса А III			Прокат марки Вст 3 кп 2				Общий расход		
	ГОСТ 5781-82			ГОСТ 8509-72*		ГОСТ 103-76				
	Ф10		Итого	16,3	5	Итого	-8x30		-8x4	Итого
К8	3,00		3,00	30		30	27,50	2,00	29,50	35,50

1. Поз. 3 приварить к рабочей арматуре колонны.
2. Закладные изделия защитить от коррозии мет. А250

Инв. № подл. Подпись и дата. Вып. № альб. №

Т.п. 705-1-164.84			КНИ-К8СБ		
Колонна К8			Стальная	Масса	Масштаб
			Р		1:50
			Лист		Листов 1
			ЦИТЭП сельхоз Владимир		

ГРП	Курочкин	15.11.83
И. КОНТР.	КОЗЛОВ	15.11.83
НАЧ. ОТД.	КРЫЛОВ	15.11.83
ГЛА СПЕЦ.	ПУГАЧЕВ	15.11.83
РУК. ГР.	САВОРОВА	15.11.83
ГЛА ИНЖ.	ЮРС. СВА	15.11.83

АЛБОМ II

ТИПОВОЙ ПРОЕКТ 705-1-164.84

ФОРМАТ	ЗОНА	ПОЗ.	ОБОЗНАЧЕНИЕ	НАИМЕНОВАНИЕ	КОЛ.	ПРИМЕЧАНИЕ
				<u>ДОКУМЕНТАЦИЯ</u>		
А4			КНИ-ФС1СБ	СБОРОЧНЫЙ ЧЕРТЕЖ		
				<u>СБОРОЧНЫЕ ЕДИНИЦЫ</u>		
		1	1.063.1-1.01-3-08	ФЕРМА 1ФТ12 - ЗАИТ ИЗДЕЛИЕ ЗАКЛАДНОЕ	1	
		2	1.063.1-1.02-0170-01	М4	10	
		3	1.063.1-1.02-0180	М6	1	
		4	-01	М7	1	

ЛИСТ № 100АА ПОСЛЕДЬ И АРТА ВЗАМЕНА

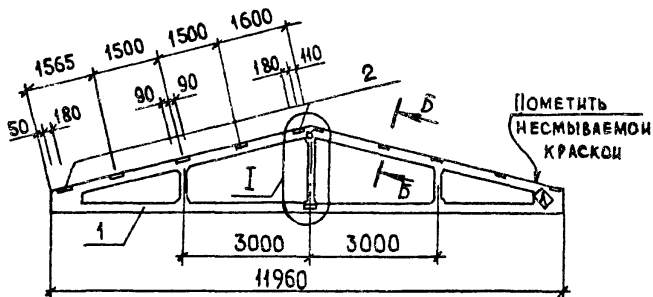
Т.п. 705-1-164.84 КНИ-ФС1

ГИП	КУРОЧКИН	<i>В.В.</i>	15.11.83
Н.КОНТД.	КОЗЛОВ	<i>В.В.</i>	15.11.83
НАЧ.ОТД.	КРЫЛОВ	<i>В.В.</i>	15.11.83
ГЛ.СПЕЦ.	ПУГАЧЕВ	<i>В.В.</i>	15.11.83
РУК.ГР.	ФАВОРОВА	<i>В.В.</i>	15.11.83
СП.ИНЖ.	ФРОЛОВА	<i>В.В.</i>	15.11.83

ФЕРМА ФС1

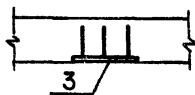
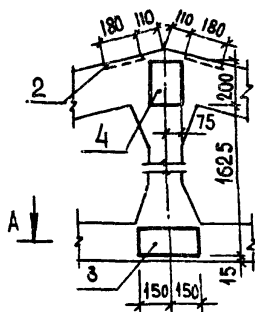
СТАДИЯ	ЛИСТ
Р	

ЦТЭПСЕЛЬХОЗ
ВЛАДИМИР



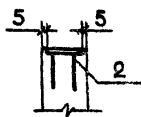
I

A-A



Б-Б

A



				Т.п. 705-1-164.84	КНИ-ФС1СБ		
				ФЕРМА ФС1	СТADIЯ	МАССА	МАШТАБ
					Р		1:100
Г.И.П.	КУРОЧКИН	<i>[Signature]</i>	<i>[Signature]</i>				
Н.КОНТР.	КОЗЛОВ	<i>[Signature]</i>	15.11.83				
НАЧ.ОТД.	КРЫЛОВ	<i>[Signature]</i>	15.11.83				
ГЛ.СПЕЦ.	ПУГАЧЕВ	<i>[Signature]</i>	15.11.83				
РУК.ГР.	ФАВОРОВА	<i>[Signature]</i>	15.11.83				
СП.ИНЖ.	ФРОЛОВА	<i>[Signature]</i>	15.11.83				
				ЛИСТ 1 ЛИСТОВ 2			
				ЦИТЭЛСЕЛЬХОЗ ВЛАДИМИР			

Альбом II
Типовой проект 705-1-164.84

ВЕДОМОСТЬ РАСХОДА СТАЛИ НА ДОПОЛНИТЕЛЬНЫЕ ЗАКЛАДНЫЕ ИЗДЕЛИЯ, КГ

ИЗДЕЛИЯ ЗАКЛАДНЫЕ

МАРКА ЭЛЕМЕНТА	АРМАТУРА КЛАССА				ПРОКАТ МАРКИ				ОБЩИЙ РАСХОД	
	А III				ВСтЗкп2		ВСтЗлсб			
	ГОСТ 5781-82				ГОСТ 103-76					
	Ф12	Ф14		Итого	8х18		8х15	10х15		Итого
Фс1	5,30	1,32		6,62	22,0		2,80	2,40	27,20	33,82

ЗАКЛАДНЫЕ ИЗДЕЛИЯ ЗАЩИТИТЬ ОТ КОРРОЗИИ МЕТ. А250

ИЗМ. № ПОДЛ. ПОДПИСЬ И ДАТА. ОБЩ. ИЛИ ЧЛ. №

Т.п. 705-1-164.84 КНИ-ФС1С6

Лист
2

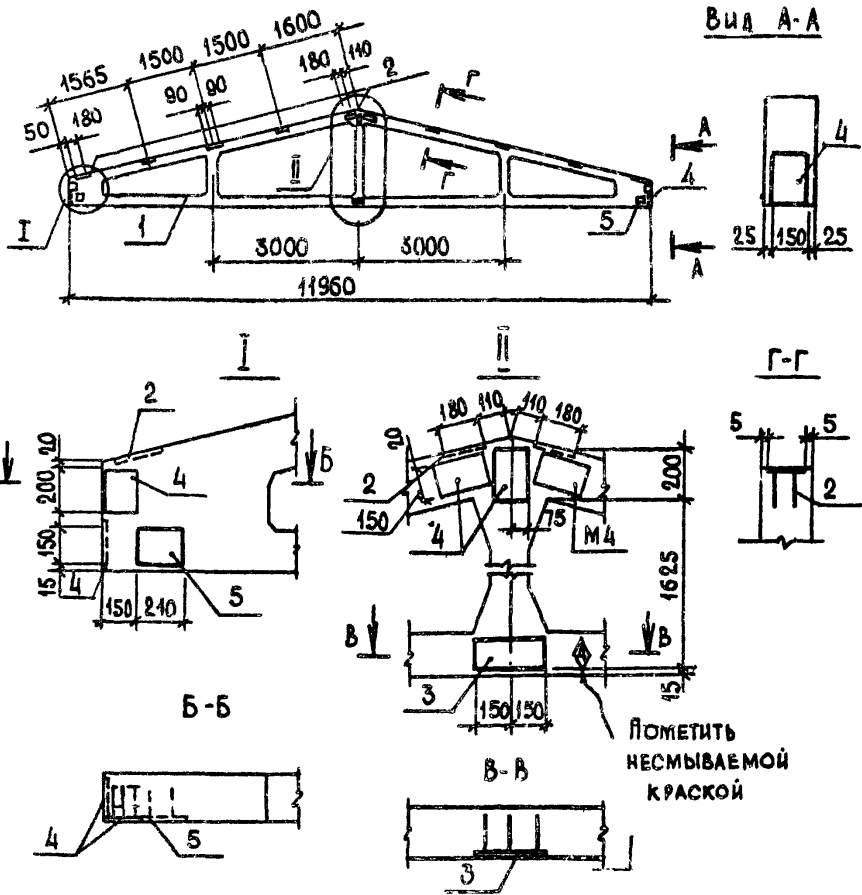
АЛЬБОМ II
 ТИПОВОЙ ПРОЕКТ 705-1-164.84

Формат	Зона	Пос.	ОБОЗНАЧЕНИЕ	НАИМЕНОВАНИЕ	КОЛ.	ПРИМЕЧАНИЕ
				<u>ДОКУМЕНТАЦИЯ</u>		
A4			КНИ-ФС2СБ	СБОРОЧНЫЙ ЧЕРТЕЖ		
				<u>СБОРОЧНЫЕ ЕДИНИЦЫ</u>		
		1	1.063.1- 1.01- 3 - 08	ФЕРМА 1ФТ12-ЗАУТ	1	
				ИЗДЕЛИЕ ЗАКЛАДНОЕ		
		2	1.063.1- 1.02- 0170- 01	М4	10	
		3	1.063.1- 1.02- 0180	М6	1	
		4	-01	М7	7	
		5	1.400- 6/76, вып.1	М4-29		

ИМЬ. № ПОЛ. ПОДПИСЬ И ДАТА (БЗМ. ИМЬ №)

			Т.п. 705-1-164.84	КНИ-ФС2		
ГИП	КУРОЧКИН	<i>Куручкин</i>				
Н. КОНТР.	КОЗЛОВ	<i>Козлов</i>	15.11.83			
НАЧ. ОТА	КРЫЛОВ	<i>Крылов</i>	15.11.83			
ГЛ. СПЕЦ.	ПУГАЧЕВ	<i>Пугачев</i>	15.11.83			
РУК. ГР.	ФАВОРОВА	<i>Фаворова</i>	15.11.83			
СТ. ИНЖ.	ФРОЛОВА	<i>Фролова</i>	15.11.83			
ФЕРМА ФС2				СТАДИЯ	ЛИСТ	ЛИСТОВ
				Р		1
				ЦИТЭПСЕАБХОЗ		
				ВЛАДИМИР		

ТИПОВОЙ ПРОЕКТ 705-1-164.84 АЛБЕОМ



ИМЬ, ЧТО ПОДПИСАНЫ В ДАТУ (ФОРМ. ИМЬ. №)

			Т.п. 705-1-164.84		КЖИ-ФС2 СБ		
			ФЕРМА ФС2		СТАДИЯ	МАССА	МАСШТАБ
					Р		1:100
					ЛИСТ 1		ЛИСТОВ 2
					ЦНТЭП СЕЛЬХОЗ ВЛАДИМИР		
ТИП	КУРОЧКИН	<i>Курч</i>					
И. КОНТР.	КОВАЛОВ	<i>Ков</i>	25.11.84				
НАЧ. ОТА	КРЫЛОВ	<i>Кры</i>	25.11.84				
РАС. СЛЕД.	ЛУГАЦЕВ	<i>Луг</i>	25.11.84				
УК. ГР.	ФАБОРОВА	<i>Фаб</i>	25.11.84				
СТ. ИНЖ.	ФРОЛОВА	<i>Фро</i>	25.11.84				

АЛБОМ II
 Типовой проект 705-1-164.84

ВЕДОМОСТЬ РАСХОДА СТАЛИ НА ДОПОЛНИТЕЛЬНЫЕ ЗАКЛАДНЫЕ ИЗДЕЛИЯ, кг

ИЗДЕЛИЯ ЗАКЛАДНЫЕ

МАРКА ЭЛЕМЕНТА	АРМАТУРА КЛАССА				ПРОКАТ МАРКИ				ОБЩИЙ РАСХОД	
	A III				ВСтЗ кп2		ВСтЗ пс6			
	ГОСТ 5781-82				ГОСТ 103-76					
	Ф12	Ф14		ИТОГО	-8x18		-8x15	10x15		ИТОГО
Фс2	6,50	9,24		15,74	22,0		6,40	16,80	45,20	60,94

ЗАКЛАДНЫЕ ИЗДЕЛИЯ ЗАЩИТИТЬ ОТ КОРРОЗИИ Мет. А250

КНИЖ. № ПОДА. ПОДАЧ. И ДАТА ВЗАМ. ИЛИ №

ТИТЛОВОЙ ПРОЕКТ 705-1-164.84 АЛБВОМ II

ФОРМАТ	ЗОНА	ПОС	ОБОЗНАЧЕНИЕ	НАИМЕНОВАНИЕ	КОЛ	ПРИМЕЧАНИЕ
				<u>ДОКУМЕНТАЦИЯ</u>		
А4			КНИ - ФСЗ СБ	СБОРОЧНЫЙ ЧЕРТЕЖ		
				<u>СБОРОЧНЫЕ ЕДИНИЦЫ</u>		
		1	1.063.1- 1.01-3 - 08	ФЕРМА 1ФТ12-ЗАИТ	1.	
				ИЗДАНИЕ ЗАКАЗНОЕ		
		2	1.063.1- 1.02- 0170-01	М4	10	
		3	1.063.1- 1.02- 0180	М5	1	
		4	-01	М7	3	

ИНВ. № ПОДА. ПОДПИСЬ И ДАТА ПОЗ. АМ. ЦИФ. И.

ГИП	КУРОЧКИН	<i>Ку</i>	15.11.84
И. КОНТР.	КОЗЛОВ	<i>Коз</i>	15.11.84
НАЧ. ОТА	КРЫЛОВ	<i>Кры</i>	15.11.84
ГА. СПЕЦ	ПУГАЦЕВ	<i>Пуг</i>	15.11.84
РУК. ГР.	ФАВОРОВА	<i>Фав</i>	15.11.84
СТ. КНИЖ.	ФРОЛОВА	<i>Фро</i>	15.11.84

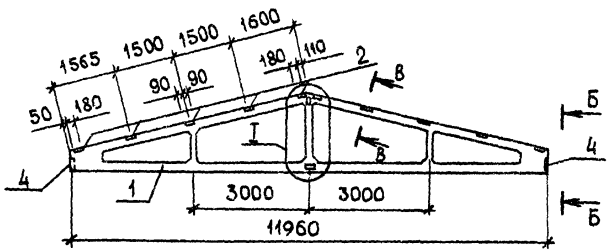
Т.п. 705-1-164.84

КНИИ-ФСЗ

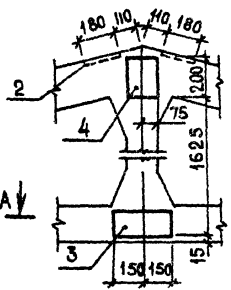
ФЕРМА ФСЗ

СТАДИЯ	ЛИСТ	ЛИСТОВ
Р	1	1
ЦИТЭПСЕЛЬХОЗ ВЛАДИМИР		

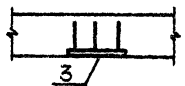
ТИПОВОЙ ПРОЕКТ 705-1-164.84 АЛБОВОМ II



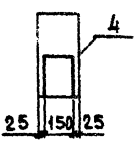
I



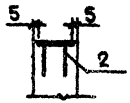
A-A



B-B



B-B



ИМЯ, № ПОДПИСИ И ДАТА ПОДПИСАВШЕГО

			Т.п. 705-1-164.84	КЖИ-ФСЗСВ		
			ФЕРМА ФСЗ	СТАДИЯ	МАССА	МАСШТАБ
				Р		1:100
			ЛИСТ 1			ЛИСТОВ 2
			ЦИТЭПСЕЛЬХОЗ			ВЛАДИМЬР
ГИП	КУРОЦКИН	<i>Ку</i>				
И. КОНТР.	КОЗЛОВ	<i>Коз</i>				
НАЧ. ОТА	КРЫЛОВ	<i>Кры</i>				
ТА СПЕЦ	ЛУГАНЕВ	<i>Лу</i>				
Р.К. ГР.	ФАВОРОВА	<i>Фав</i>				
СТ. ИНЖ.	ФРОЛОВА	<i>Фро</i>				

АИСОМ II
 ТИПОВОЙ ПРОЕКТ 705-1-164.84

ВЕДОМОСТЬ РАСХОДА СТАЛИ НА ДОПОЛНИТЕЛЬНЫЕ ЗАКЛАДНЫЕ ИЗДЕЛИЯ, кг
 ИЗДЕЛИЯ ЗАКЛАДНЫЕ

МАРКА ЭЛЕМЕНТА	АРМАТУРА КЛАССА					ПРОКАТ МАРКИ				ОБЩИЙ РАСХОД
	А - III					В Ст 3 кп 2		В Ст 3 пс 6		
	ГОСТ 5781 - 82					ГОСТ 103-76				
	φ12	φ14			Итого	- 8x18	- 8x19	- 10x18	Итого	
ФС 3	5,30	3,96			9,26	22,00		2,80	7,20	32,00

ЗАКЛАДНЫЕ ИЗДЕЛИЯ ЗАЩИТИТЬ ОТ КОРРОЗИИ Мет. А 250

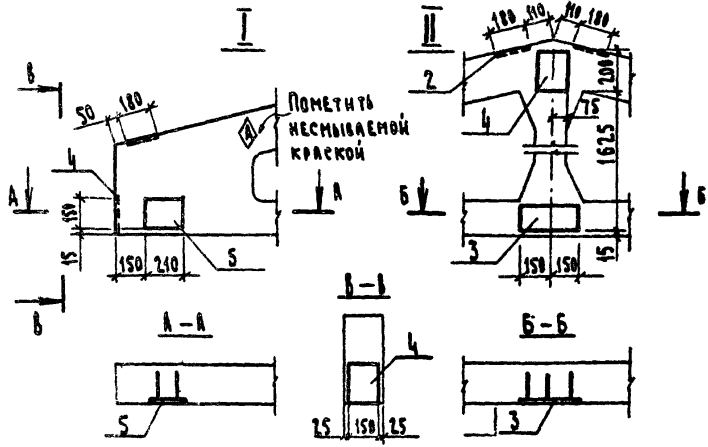
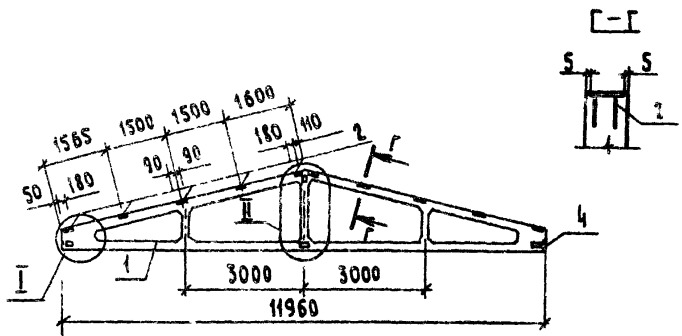
ЧИТАТЕЛЬ ПОДПИСЬ И ДАТА ВЗАИМ. ЧИТ.

ТИПОВОЙ ПРОЕКТ 705-1-164-84 АЛЬБОМ II

ФОРМАТ	ЗОНА	НОМ.	ОБОЗНАЧЕНИЕ	НАИМЕНОВАНИЕ	КОЛ.	ПРИМЕЧАНИЕ
				ДОКУМЕНТАЦИЯ		
			КНИ-ФСЧ СБ	СБОРОЧНЫЙ ЧЕРТЕЖ		
				СБОРОЧНЫЕ ЕДИНИЦЫ		
А4		1	1.063.1-1.01-3-08	ФЕРМА 1ФТ12-3А IV Т	1	
		2	1.063.1-1.02-0170-01	М4	10	
		3	1.063.1-1.02-0180	М6	1	
		4	-01	М7	3	
		5	1.400-6/76, вып.1	М4-29	2	

Имя и Подпись и Дата									
	ГНП	КУРОЧКИН	<i>Ку</i>	15.11.84					
	Н. КОНТР.	КОЗЛОВ	<i>Коз</i>	15.11.84					
	НАЧ. ОТД.	КОЫЛАЗ	<i>Коп</i>	15.11.84					
	ГЛ. СПЕЦ.	ПУГАЧЕВ	<i>Пуг</i>	15.11.84					
	РУК. П.	ФРОЛОВА	<i>Фро</i>	15.11.84					
СТ. ИНЖ.	ФРОЛОВА	<i>Фро</i>	15.11.84						
				Т.п. 705-1-164 84	КНИ-ФСЧ				
				ФЕРМА ФСЧ					
						СТАНДАРТ ЛИСТ	ЛИСТОВ		
						ЦНТЭП СЕЛЬХОЗ			
						ВЛАДИМИР			

ТИПОВОЙ ПРОЕКТ 705-1-164.84 КАНУМ II



ИЗЧ. № ПОДА. ПОДАРИС. ЧАСТЬ. ДИСТ. № 1111

ИП	КЮРЧОКИН	<i>Л.В. КЮР</i>
И. КОНТР.	КОЗЛОВ	<i>Л.В. КЮР</i> 12/11/85
НАЧ. ОТД.	КОЗЛОВ	<i>Л.В. КЮР</i> 12/11/85
П. СОВЕ.	ПУГАЧЕВ	<i>Л.В. КЮР</i> 12/11/85
РУК. ГР.	ФАВЕРОВА	<i>Л.В. КЮР</i> 12/11/85
У. ИМ. И.	ФРОЛОВА	<i>Л.В. КЮР</i> 12/11/85

Т.п. 705-1-164.84

КНИ-ФСЧ СВ

ФЕРМА ФСЧ

СТАВКА МАССА МАСШТАБ

Р 1:100

Лист 1 из 2

ЦНТЭП СЕЛЬХОЗ
ВЛАДИМИР

Альбом II
 Типовой проект 705-1-164.84

ВЕДОМОСТЬ РАСХОДА СТАЛИ НА ДОПОЛНИТЕЛЬНЫЕ ЗАКЛАДНЫЕ ИЗДЕЛИЯ, кг

ИЗДЕЛИЯ ЗАКЛАДНЫЕ

МАРКА ЭЛЕМЕНТА	АРМАТУРА КЛАССА				ПРОКАТ МАРКИ				ОБЩИЙ РАСХОД	
	А-III				Вст 3 кл 2		Вст 3 пс 6			
	ГОСТ 5781-82				ГОСТ 103-76					
	φ12	φ14		Итого	-8x18	Итого	-8x15	-10x15		Итого
ФС4	6,50	3,96		10,46	22,00	22,00	6,40	7,20	13,60	46,06

ЗАКЛАДНЫЕ ИЗДЕЛИЯ ЗАЩИТИТЬ ОТ КОРРОЗИИ МЕТ. А250

ЧИСТ. № ПОДА ПЛОЩАДИ И МАТ. ОБЪЕМОВ

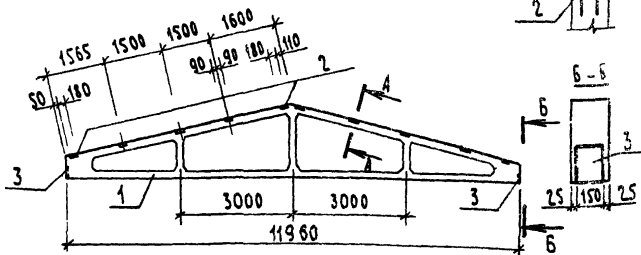
ТИПОВОЙ ПРОЕКТ 705-1-164.84 АЛЬБОМ I

ФОРМАТ	ЗОНА	Поз.	ОБОЗНАЧЕНИЕ	НАИМЕНОВАНИЕ	КОЛ.	ПРИМЕЧАНИЕ
				<u>ДОКУМЕНТАЦИЯ</u>		
А4			КНИ-ФС СБ	СБОРОЧНЫЙ ЧЕРТЕЖ		
				<u>СБОРОЧНЫЕ ЕДИНИЦЫ</u>		
		1	1.063.1-1.01-3-08	ФЕРМА 1ФТ12-ЗА IVТ	1	
				ИЗДЕЛИЕ ЗАКЛАДНОЕ		
		2	1.063.1-1.02-0170-01	М4	10	
		3	1.063.1-1.02-0180-01	М7	2	

ИМЕЮЩИЕ ПОДПИСИ И ПЕЧАТИ ЗАДАЮЩИХ И ВЫПОЛНИТЕЛЕЙ

		Т.п. 705-1-164 84		КНИ-ФС	
ГНП	СЗЛОУЖИИ	<i>Вед.</i>	15/11/84	ФЕРМА ФС5	СТАДИЯ ЛИСТ / ЛИСТОВ
И.КОНТР.	КОЗЛОВ	<i>Иван</i>	15/11/84		Р / 1
НАЧ.СЛБ	КРЫЛОВ	<i>Евгений</i>	15/11/84		1
ГЛ.СЧЕТ	УТИЧЕВ	<i>Иван</i>	15/11/84		ЦНТЭП СЕЛЬХОЗ
ДУК.ГЛ.	ФАВОРОВА	<i>Людмила</i>	15/11/84		ВЛАДИМИР
С.И.И.И.	ФРСЛОВА	<i>Людмила</i>	15/11/84		

ТИПОВОЙ ПРОЕКТ 705-1-164.84 АЛБОМ I



ВЕДОМОСТЬ РАСХОДА СТАЛИ НА ДОПОЛНИТЕЛЬНЫЕ ЗАКЛАДНЫЕ ИЗДЕЛИЯ, КГ

ИЗДЕЛИЯ ЗАКЛАДНЫЕ

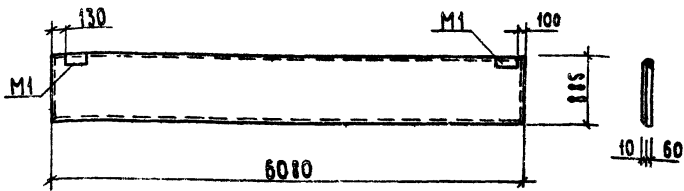
МАРКА ЗАЕМЛЕНТА	АРМАТУРА КЛАССА				ПРОКАТ МАРКИ				ОБЩИЙ РАСХОД
	А III				Вет 3 кл 2		ВСт3 пс 6		
	ГОСТ 5781 - 82				ГОСТ 103-76				
	φ12	φ14		Итого	-8=18		-10=5	Итого	
Ф С 5	4,40	2,64		7,04	22,0		4,80	26,80	33,84

ЗАКЛАДНЫЕ ИЗДЕЛИЯ ЗАЩИТИТЬ ОТ КОРРОЗИИ МЕТ. А 250

ИИВ. И. ПУГАЧЕВ И ДАТА ВЗНЕС. ИИВ. И. П.

			Т.п. 705-1-164. 84	КЩЗ- Ф С 5 6		
			ФЕРМА Ф С 5	СТАЛИЯ	МАССА	МАСШТАБ
				Р		1:100
			Лист 1 из 1			
			ЦНТЭП СЕРИОС ВЛАДИМИР			
Г.И.Г.	КУРОЧКИН	ИИВ-100				
И. КОМ. П.	КОЗЛОВ	ИИВ-100				
НАЧ. ОТА	КРЫЛОВ	ИИВ-100				
И. С. С. П.	ПУГАЧЕВ	ИИВ-100				
П. У. К. Г.	Ф. А. С. О. Р. О. В. А.	ИИВ-100				
С. Т. И. И. И.	Ф. А. С. О. Р. О. В. А.	ИИВ-100				

ТИПОВОЙ ПРОЕКТ 705-1-164.84 АНЬКОМ I



Формат	Зона	Пос.	Обозначение	Наименование	кол.	Примечание
				<u>Документация</u>		
			1.432-15, вып.1	СТЕНОВЫЕ ПАНЕЛИ		
				НЕОТАПЛЯЕМЫХ ПРОИЗВОДСТВЕННЫХ ЗДАНИЙ		
				С ШАГОМ КОЛОНЫ 6М		
				<u>СБОРОЧНЫЕ ЕДИНИЦЫ</u>		
			1.432-15, вып.1	ПС 610.9-10IV-Т-И	1	

ЗАКЛАДНЫЕ ИЗДЕЛИЯ ЗАЩИТИТЬ ОТ КОРРОЗИИ МЕТ. А 250

ИВ. № ПС. А. ПОДПИСЬ И ДАТА ЗАМ. ЛИСТ. №

		Т.п. 705-1-164.84		КЖИ-ПС1	
		ПАНЕЛЬ ПС1		СТАДИЯ	МАСШ
				Р	1:50
				ЛИСТ	ЛИСТОВ 3
				ЦИТЭП СЕЛЬХОС	
				ВЛАДИМИР	

ГИП	Курочкин	15.11.84	15.11.84
Н. КОМП.	КОЗЛОВ	15.11.84	15.11.84
НАЧ. ОТД.	КАРЛОВ	15.11.84	15.11.84
Т.А. СПЕЦ.	ПУГАЧЕВ	15.11.84	15.11.84
РУК. ГР.	ФАВОРОВА	15.11.84	15.11.84
ИП. ИНИ.	ФРОЛОВА	15.11.84	15.11.84

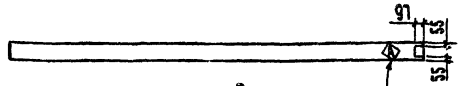
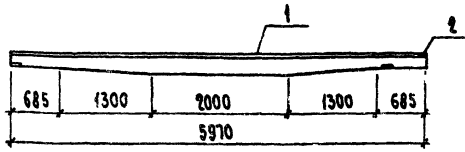
Тыповой проект 705-1-164 84 Альбом II

Формат	Зона	Поз.	Обозначение	Наименование	Кол.	Примечание
				<u>ДОКУМЕНТАЦИЯ</u>		
A4			КЖИ-Б2 СБ	СБОРОЧНЫЙ ЧЕРТЕЖ		
				<u>СБОРОЧНЫЕ ЕДИНИЦЫ</u>		
		1	1.462-14.01-2000-20	ПРОГОН 2 ПР-1А IV-а	1	
		2	1.462-14.01-0010	ИЗДЕЛИЕ ЗАКЛАДНОЕ М1	1	

ИЗЧ. № ПОДЛ. ПОДРАС. И ДАТА ПОДПИС. ИИЧ. №

ГМП	БРОЧКИН	<i>В.П.</i>	Т.п. 705-1-164 84	КЖИ-Б2	Страниц	Лист	Листов	
И.компр.	КОЗЛОВ	<i>В.П.</i>	ПРОГОН Б2		б		1	
НАЧ.ОТД.	КРЫЛОВ	<i>В.П.</i>			ЦНТЭП СЕЛЬХОЗ			
ГЛ.СРЕН.	ПУГАЧЕВ	<i>В.П.</i>			ВЛАДИМИР			
РУК. ГР.	ФАВОЗОВА	<i>В.П.</i>						
СТ. ИИЧ.	ФРОЛОВА	<i>В.П.</i>						

ТИПОВОЙ ПРОЕКТ 705-1-164.84
 АРБОМ I



ПОМЕТИТЬ НЕСМЫВАЕМОЙ КРАСКОЙ

ВЕДОМОСТЬ РАСХОДА СТАЛИ НА ДОПОЛНИТЕЛЬНЫЕ ЗАКЛАДНЫЕ ИЗДЕЛИЯ, кг

ИЗДЕЛИЯ ЗАКЛАДНЫЕ

МАРКА ЭЛЕМЕНТА	АРМАТУРА КЛАССА			ПРОКАТ МАРКИ			ОБЩИЙ РАСХОД
	А-III			ВСтЗ кп2			
	ГОСТ 5781-82			ГОСТ 103-76			
	φ8		Итого	-6x97		Итого	
Б2	0,24		0,24	0,50		0,50	0,74

ЗАКЛАДНЫЕ ИЗДЕЛИЯ ЗАЩИТИТЬ ОТ КОРРОЗИИ МЕТ. А250

ЦЕНА, КОЭФ. ПОДПИСЬ И ДАТА, ВЗАИМНО

Т.п. 705-1-164.84

КНИ-Б2С6

ГИП	Курочкин	1984.11.0	
И. КОНЫ	КОЗЛОВ	1984.11.0	1/16
И. КОНЫ	КОЗЛОВ	1984.11.0	1/16
ТАСЛЕН	И. В.	1984.11.0	1/16
В. К. П.	И. В.	1984.11.0	1/16
СТ. И. И.	И. В.	1984.11.0	1/16

Прогон Б2

СТАЛЬ	МАССА	УЧАСТАК
Р		1:50
ЛИСТ	ЛИСТОВ	
ЦИТЭП СЕВЕРНОЗ		
ВЛАДИМИР		

Альбом II
Тыловая прогн 705-1-164.84

Формат	Зона	Поз.	Обозначение	Наименование	кол.	Примечание
				<u>Документация</u>		
A4			КНИ - 52С6	СБОРОЧНЫЙ ЧЕРТЕЖ		
				<u>СБОРОЧНЫЕ ЕДИНИЦЫ</u>		
		1	1.462 - 14.01 - 2000-05	ПРОГОН 2 ПР - 1 АУ	1	
		2	1.462 - 14.01 - 0010	ИЗДЕЛИЕ ЗАКЛАДНОЕ М	1	

Имя, отчество, подпись и дата

Г.И.П.	КУРОЧКИН	<i>[Signature]</i>	
Н.КОНТР.	КОЗАСВ	<i>[Signature]</i>	15.11.84
НАЧ.ОТД.	КРЫЛОВ	<i>[Signature]</i>	15.11.84
А.СПЕЦ.	ДУГАЧЕВ	<i>[Signature]</i>	15.11.84
К.ГР.	ФАВОРСВА	<i>[Signature]</i>	15.11.84
И.И.И.	ФРОЛОВА	<i>[Signature]</i>	15.11.84

Т.п. 705-1-164.84

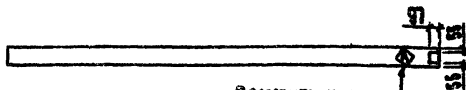
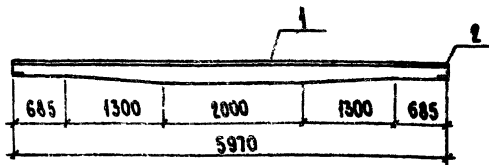
КНИ-53

Прогон 53

СТАДИЯ	ЛИСТ	ЛИСТОВ
Р	1	1
ЦИТЭП СЕЛЬХОЗ ВЛАДИМИР		

АЛБОМ II

ТИПОВОЙ ПРОЕКТ 705-1-164.84



ПОМЕТИТЬ НЕСМЫВАЕМОЙ КРАСКОЙ

ВЕДОМОСТЬ РАСХОДА СТАЛИ НА ДОПОЛНИТЕЛЬНЫЕ ЗАКАДНЫЕ ИЗДЕЛИЯ. КТ

ИЗДЕЛИЯ ЗАКАДНЫЕ

МАРКА ЭЛЕМЕНТА	АРМАТУРА КЛАССА			ПРОКАТ МАРКИ			ОБЩИЙ РАСХОД
	А III			ВСтЗкп2			
	ГОСТ 5781-82			ГОСТ 103-76			
	Ф8		Итого	6х27		Итого	
Б3	0,24		0,24	0,50		0,50	0,74

ЗАКАДНЫЕ ИЗДЕЛИЯ ЗАЩИТИТЬ ОТ КОРРОЗИИ МЕТ. А250

Т.п. 705-1-164.84

КНИ-63С6

ПРОГОН Б3

СТАРИЯ / МАССА / МАСШТАБ

P

1:50

ЛИСТ / ЛИСТОВ

ЦИТЭПСЕЛЬКОЗ
ВЛАДИМИР

ИЗВ. КОЛОДА ПОДАРИС. ЧАСТА ЗАМ. КИР. Л. П.

У.Ш.	Курочкин	15.05.84	15.05.84
Н.КОНТ.	КОЗЛОВ	15.05.84	15.05.84
НАЧ.ОТ.	КРЫЛОВ	15.05.84	15.05.84
ГЛ. СПЕЦ.	ПУГАЧЕВ	15.05.84	15.05.84
Д.К.Р.Д.	ФАВОРОВА	15.05.84	15.05.84
СТ. ИНЖ.	ФРОЛОВА	15.05.84	15.05.84

19728-02

ТИПОВОЙ ПРОЕКТ 705-1-164.84
 Альбом II

ФОРМАТ	ЗОНА	ПОЗ.	ОБОЗНАЧЕНИЕ	НАИМЕНОВАНИЕ	КОЛ.	ПРИМЕЧАНИЕ
				<u>ДОКУМЕНТАЦИЯ</u>		
			1.439-2	ПОЯСНИТЕЛЬНАЯ ЗАПИСКА		
А4			КНИ-СФ1С6	СБОРОЧНЫЙ ЧЕРТЕЖ		
				<u>ДЕТАЛИ</u>		
		1	КНИ-СФ1-01	ПЛАТЫК СТЗ ГОСТ 380-71*		
				20x250x520	1	17.90кг
		2	02	ПЛАТЫК СТЗ ГОСТ 380-71*		
				8x100x520	2	3.30
		3	03	ПЛАТЫК СТЗ ГОСТ 380-71*		
				8x170x230	1	2.50
				<u>МАТЕРИАЛЫ</u>		
		4		24 ГОСТ 8240-72		
				УВЕЛЕРФ СТЗ КН2 ГОСТ 535-79	2	89.13

ЦИФ. ПОЯС. ПОДПИСЬ И ДАТА ВЗАИМ. ДИВ. №

ТИП	КУРОЧКИН	И.С.	15.03.75
Н.КОНТР.	КОЗЛОВ	И.С.	15.03.75
НАЧ.ОТД.	КРЫЛОВ	И.С.	15.03.75
ГЛ.СПЕЦ.	ПУГАЧЕВ	И.С.	15.03.75
РУК.СР.	ФАВОРОВ	И.С.	15.03.75
СТ.ИНЖ.	ФРОЛОВА	И.С.	15.03.75

Т.п. 705-1-164.84

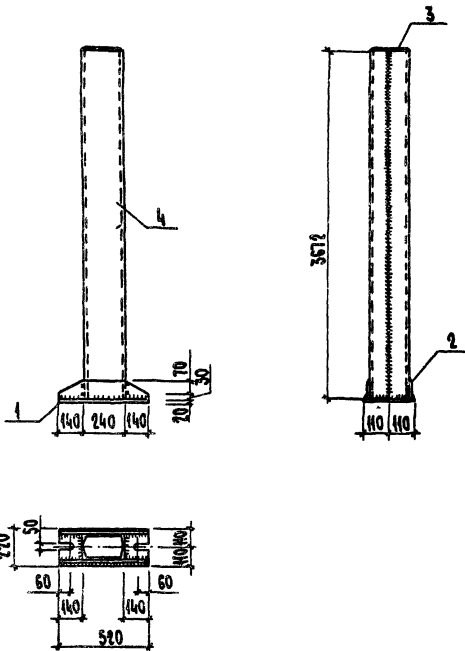
КНИ-СФ1

Стойка Факверка СФ1

СТАВКА	ЛИСТ	ЛИСТОВ
Р	1	1

ЦТЭП СЕЛЬХОЗ
ВЛАДИМИР

ТИПОВОЙ ПРОЕКТ 705-1-164.84 АЛБГОМ II



ИМЯ ПРОЕКТА ПОДПИСАНИЕ ДАТА ФИЛИАЛ ИЛИ №

ФИЛ	КУРОЧКИН	<i>И.И.</i>	15.11.84
И. КОНТР.	КОЗЛОВ	<i>И.И.</i>	15.11.84
НАЧ. ОТА	КРЫЛОВ	<i>И.И.</i>	15.11.84
А. СПЕЦ	ЛУГАНЕВ	<i>И.И.</i>	15.11.84
Р.К. ГР.	ФАВОРОВА	<i>И.И.</i>	15.11.84
СТ. ИНИ	ФРОЛОВА	<i>И.И.</i>	15.11.84

Т.п. 705-1-164.84

КНИ-СФ1С5

Стойка факверка СФ1

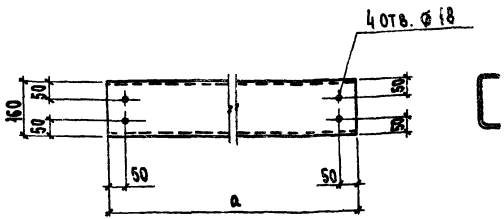
СТАНЦИЯ МАССА МАСШТАБ

Р 20330 1:20

ЛИСТ ЛИСТОВ

ЦИТАП СЕВЯХОВ
ВЛАДИМИР

ТИПОВОЙ ПРОЕКТ 705-1-164.84
 АННОСМ II



РАЗМЕРЫ в мм

ОБОЗНАЧЕНИЕ	МАРКА	a	МАССА, кг
КНИ-Р	P1	5560	57.50
-01	P2	5060	52.10

ЧИЗ, ПОТОК, ПОДПИСАЛА ТСАМ, ИИЗ, АЗ

И. П.	КУРОЧКИН	19.01.84	15.03.84
И. КОНТ.	КОЗЛОВ	15.03.84	15.03.84
И. ОТВ.	КРЫЛОВ	15.03.84	15.03.84
И. СПЕЦ.	ПУГАЧЕВ	15.03.84	15.03.84
РУК. ГР.	САВОРОС	15.03.84	15.03.84
СТ. ИИЗ.	ПОЗДЕБЕВ	15.03.84	15.03.84

Т.п. 705-1-164.84

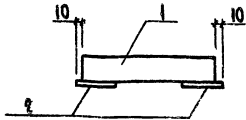
КНИ-Р

Ригель ветровой
(P1, P2)

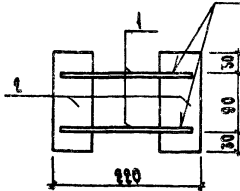
СТАДИЯ	МАССА	МАССА/ТАБ
P	См. ТАБЛ.	1:10
ЛИСТ	ЛИСТОВ	

УВЕЩАЕТ ГИЕ 160x60x5 ГОСТ 8278-75
 ВЕТЗ КИЗ ГОСТ 535-79

ЦИТЭПСЕЛЬХОЗ
 ВЛАДИМИР



ГОСТ 19292-73-ТЗ-Д6



Формат	Зона	Пос.	Обозначение	Наименование	Кол.	Примечание
				<u>ДЕТАЛИ</u>		
				Полоса 40x8 ГОСТ 103-76		
				ВСт3 кп2 ГОСТ 380-71*		
А4	1		КНЦ-МС.01	L=200	2	0,51 кг
				Полоса 60x8 ГОСТ 103-76		
				ВСт3 кп2 ГОСТ 380-71*		
А4	2		02	L=150	2	0,57 кг

Т.п. 705-1-164.84

КНЦ-МС1

Группа	Имя	Подпись	Дата
Г.И.П.	Курочкин	<i>[Signature]</i>	15.11.73
И.Контр.	Козлов	<i>[Signature]</i>	15.11.73
Нач. Отд.	Крылов	<i>[Signature]</i>	15.11.73
Т.А.Спец.	Пугачев	<i>[Signature]</i>	15.11.73
Р.К.Гр.	Фаворова	<i>[Signature]</i>	15.11.73
Ст. Инж.	Фролова	<i>[Signature]</i>	15.11.73

ЭЛЕМЕНТ СРЕДИТЕЛЬНЫЙ МС1

СТАВКА МАССА МАСШТАБ

P 2,16 кг 1:5

ЛИСТ ЛИСТОВ

ЦУТЭП СЕЛЬХОЗ
ВЛАДИМИР